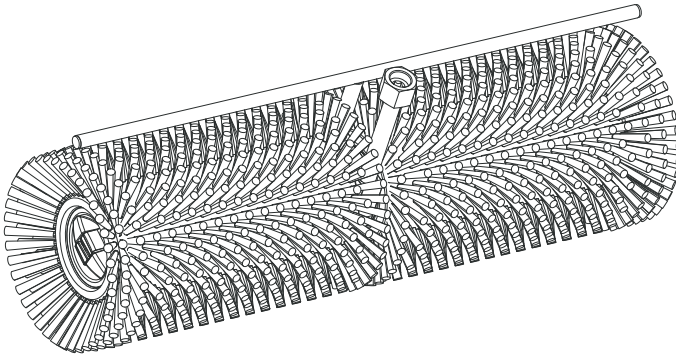


Rotierende Bürstenwalze Roller Brush



Deutsch	4
English	9
Français	14
Italiano	20
Nederlands	25
Español	30
Português	35
Dansk	41
Norsk	46
Svenska	51
Suomi	56
Ελληνικά	61
Türkçe	67
Русский	72
Magyar	78
Čeština	84
Slovenščina	89
Polski	94
Românește	99
Slovenčina	104
Hrvatski	109
Srpski	114
Български	119
Eesti	125
Latviešu	130
Lietuviškai	135
Українська	140

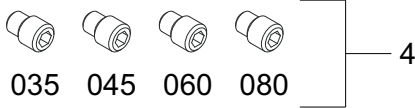
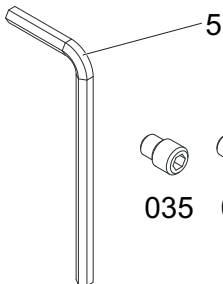
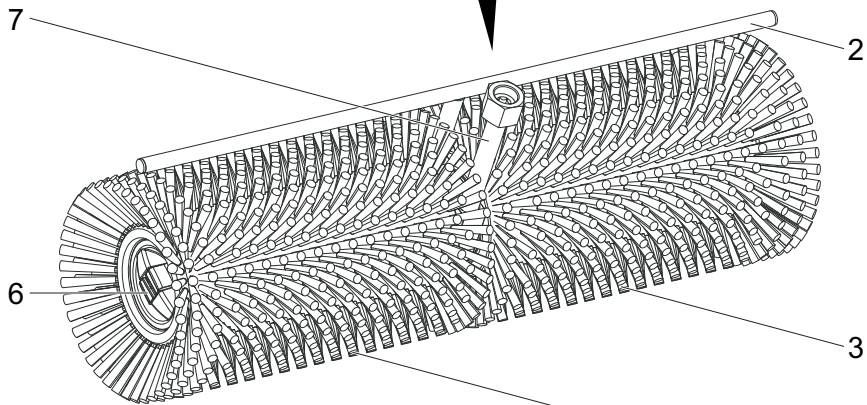
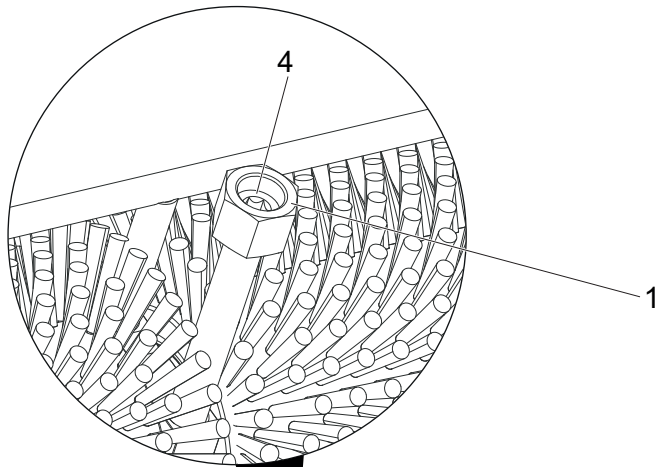


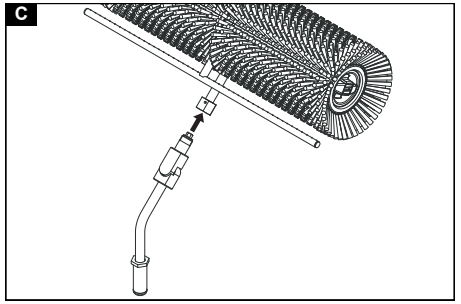
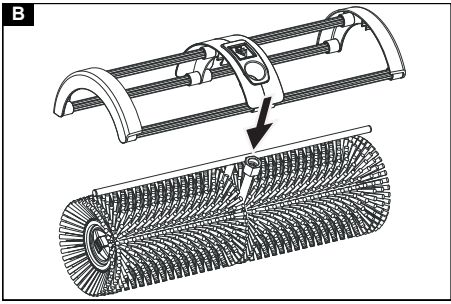
Register
your product

www.kaercher.com/welcome



A





Inhalt

Allgemeine Hinweise	4
Umweltschutz	4
Bestimmungsgemäße Verwendung	4
Gefahrenstufen	4
Sicherheitshinweise	4
Gerätebeschreibung	6
Inbetriebnahme	6
Bedienung	7
Transport	7
Lagerung	7
Pflege und Wartung	7
Hilfe bei Störungen	8
Garantie	8
Zubehör und Ersatzteile	8
Einbauerklärung	9
Technische Daten	9

Allgemeine Hinweise



Lesen Sie vor der ersten Benutzung des Geräts diese Originalbetriebsanleitung und handeln Sie danach. Bewahren Sie das Dokument für späteren Gebrauch oder für Nachbesitzer auf.

- Bei Nichtbeachtung der Betriebsanleitung und der Sicherheitshinweise können Schäden am Gerät und Gefahren für den Bediener und andere Personen entstehen.
- Bei Transportschaden sofort Händler informieren.
- Prüfen Sie beim Auspacken den Packungsinhalt auf fehlendes Zubehör oder Beschädigungen.

Umweltschutz



Die Verpackungsmaterialien sind recyclebar. Bitte Verpackungen umweltgerecht entsorgen.



Elektrische und elektronische Geräte enthalten wertvolle recyclebare Materialien und oft Bestandteile wie Batterien, Akkus oder Öl, die bei falschem Umgang oder falscher Entsorgung eine potentielle Gefahr für die menschliche Gesundheit und die Umwelt darstellen können. Für den ordnungsgemäßen Betrieb des Geräts sind diese Bestandteile jedoch notwendig. Mit diesem Symbol gekennzeichnete Geräte dürfen nicht mit dem Hausmüll entsorgt werden.

Hinweise zu Inhaltsstoffen (REACH)

Aktuelle Informationen zu Inhaltsstoffen finden Sie unter: www.kaercher.de/REACH

Bestimmungsgemäße Verwendung

- Die rotierende Bürstenwalze ist für die Fassaden- und Solarmodulreinigung in Verbindung mit einem bauseitigen Hochdruckreiniger (Kalt- oder Heißwasser, Wassermenge 350-1000 l/h) bestimmt. Dieser treibt die Bürstenwalze an.
- Die rotierende Bürstenwalze darf nur zum Arbeiten mit dem Strahlrohr (inkl. Hochdruckpistole) eines Hochdruckreinigers oder dem in der Zubehörliste aufgeführten Zubehör benutzt werden. Der Anschluss anderer Zubehöre ist verboten.
- Die maximal zulässige Reinigungstemperatur des Wassers beträgt 40 °C.
- Die rotierende Bürstenwalze ist für den gewerblichen Gebrauch geeignet.

- Jede andere Verwendung der rotierenden Bürstenwalze ist unzulässig. Für Gefährdungen, die durch unzulässige Verwendung entstehen haftet der Anwender.

Gefahrenstufen

⚠ GEFAHR

- *Hinweis auf eine unmittelbar drohende Gefahr, die zu schweren Körperverletzungen oder zum Tod führt.*

⚠ WARNUNG

- *Hinweis auf eine möglicherweise gefährliche Situation, die zu schweren Körperverletzungen oder zum Tod führen kann.*

⚠ VORSICHT

- *Hinweis auf eine möglicherweise gefährliche Situation, die zu leichten Verletzungen führen kann.*

ACHTUNG

- *Hinweis auf eine möglicherweise gefährliche Situation, die zu Sachschäden führen kann.*

Sicherheitshinweise

⚠ GEFAHR

- *Sie dürfen am Gerät keine Veränderungen vornehmen.*
- *Beachten Sie die Sicherheitshinweise Ihres Hochdruckreinigers.*

- **Lebensgefahr!** Leitungen und Bauteile von Photovoltaik-Anlagen führen bei Lichteinfall ständig elektrische Spannung. Berühren Sie keine stromführenden Teile, da Stromschlaggefahr besteht. Führen Sie keine Reinigungsarbeiten in der Nähe von Hochspannungsleitungen oder anderen elektrischen Einrichtungen durch.
- **Absturzgefahr bei Reinigungsarbeiten in größeren Höhen!** Verwenden Sie eine persönliche Schutzausrüstung, zugelassene Befestigungspunkte müssen vorhanden sein und genutzt werden. Beachten Sie folgende Normen bezüglich sicherem Arbeiten mit Schutzausrüstung: z. B. EN 358, EN 361, EN 813, EN 1497. Achten Sie immer auf sorgfältig abgelegten Hochdruckschlauch und Sicherungsseil, da Stolpergefahr besteht. Verwenden Sie sicherheitsgerechte Aufstiegshilfen, z. B. Hubarbeitsbühne oder Gerüst. Stellen Sie sicher, dass die zulässige Dachbelastung bei Reinigungsarbeiten vom Dach aus nicht überschritten wird. Kontaktieren Sie bei Unsicherheiten den Bauträger. Vorsicht bei Asbestzement-Wellplatten, Bitumen-Wellplatten, Lichtkuppeln oder Glasdächer, alten

oder beschädigten Ziegeln. Betreten Sie diese nur auf besonderen Lauf- oder Arbeitsstegen. Halten Sie Griffe, Tritte, Geländer, Podeste oder Leitern frei von Schmutz. Führen Sie keine Reinigungsarbeiten bei starkem Wind durch.

- **Rutschgefahr!** Betreten Sie keine Dächer bei feuchten Witterungsbedingungen.
- Führen Sie keine Reinigungsarbeiten von einer Leiter aus durch.

△ **WARNUNG**

- Das Gerät ist nicht dafür bestimmt, durch Kinder oder Personen mit eingeschränkten physischen, sensorischen oder geistigen Fähigkeiten oder Personen, die mit diesen Anweisungen nicht vertraut sind, verwendet zu werden.
- Nur Personen, die in der Handhabung des Geräts unterwiesen sind oder ihre Fähigkeiten zur Bedienung nachgewiesen haben und ausdrücklich mit der Benutzung beauftragt sind, dürfen das Gerät benutzen.
- Berühren Sie die rotierende Bürstenwalze nicht mit den Fingern.
- Tragen Sie beim Arbeiten geeignete Schutzhandschuhe, Schutzbrille, Schutzkleidung und festes Schuhwerk.

- Halten Sie den Arbeitsbereich frei von umstehenden Personen, Kindern und Tieren, während Sie das Gerät verwenden.
- Beaufsichtigen Sie Kinder, um sicherzustellen, dass sie nicht mit dem Gerät spielen.
- Sorgen Sie bei Reinigungsarbeiten für einen sicheren Stand.

⚠ VORSICHT

- Prüfen Sie das Gerät mit den Arbeitseinrichtungen vor jedem Betrieb auf ordnungsgemäßen Zustand und Betriebssicherheit. Verwenden Sie das Gerät nicht, wenn der Zustand nicht einwandfrei ist.

ACHTUNG

- Beachten Sie die Gewährleistungsbedingungen der Solarmodulhersteller.
- Bruchgefahr! Betreten Sie keine Solarmodule. Empfehlung: Wärmen Sie das Wasser bei hohen Außentemperaturen vor (max. 40 °C), um Spannungen im Glas durch hohe Temperaturunterschiede zu vermeiden. Reinigen Sie die Solarmodule besser dann, wenn diese nicht der Sonneneinstrahlung ausgesetzt sind.
- Prüfen Sie Solarmodule vor der Reinigung auf Beschädigung (Risse, Kratzer, Undichtigkeit usw.). Beschädigte

Solarmodule dürfen nicht gereinigt werden.

- Reinigen Sie Solarmodule nicht mit verschmutzten und trockenen Bürsten, da Beschädigungsgefahr besteht. Halten Sie die Borsten stets frei von Schmutz oder Sand. Beschädigen Sie Solarmoduloberflächen nicht durch Schlagen oder Kratzen mit der Reinigungsbürste. Schieben Sie die Bürsten nicht über trockene Module. Führen Sie keine Reinigungsarbeiten bei Minustemperaturen durch.

Gerätebeschreibung

Abbildung A

- ① Anschluss für Strahlrohr/Teleskopstange (Innengewinde M18x1,5 mit Innensechskant)
- ② Düsenbalken
- ③ Reinigungsbürste (nicht im Lieferumfang, siehe Zubehörliste)
- ④ Hochdruckdüse (035, 045, 060, 080)
- ⑤ Innensechskantschlüssel
- ⑥ Verschluss
- ⑦ Antrieb der rotierenden Bürstenwalze

Inbetriebnahme

Reinigungsbürste montieren

1. Verriegelung am Verschluss zusammendrücken und Verschluss gegen den Uhrzeigersinn (ca. 5 Umdrehungen, Umgreifen notwendig) drehen. Verschluss abnehmen.
2. Reinigungsbürste so auf die Führung schieben, dass sich die 3 schrägen Borstenreihen außen befinden.
3. Verschluss aufsetzen und im Uhrzeigersinn bis zum Anschlag (ca. 5 Umdrehungen) drehen (Bürste rastet ein).

Passende Hochdruckdüse einschrauben

Je nach Fördermenge des Hochdruckreinigers muss die passende Hochdruckdüse verwendet werden.

- 350 l/h - 450 l/h = Hochdruckdüse 035 --> 1
 - 450 l/h - 550 l/h = Hochdruckdüse 045 --> 2
 - 550 l/h - 700 l/h = Hochdruckdüse 060 --> 3
 - 700 l/h - 1000 l/h = Hochdruckdüse 080 --> 4
1. Hochdruckdüse mithilfe des Innensechskantschlüssels in den Anschluss einschrauben.

Strahlrohr an Bürstenwalze montieren

1. Strahlrohr (bauseits) an Anschluss der Bürstenwalze schrauben und festziehen.

Teleskopstange an Bürstenwalze montieren

Hinweis

An der Spitze der Teleskopstange befindet sich ein Sechskant. Dieser bestimmt die Position der Teleskopstange zur Achse der Bürstenwalze.

1. Teleskopstange (siehe Zubehörliste) an Anschluss der Bürstenwalze schrauben und festziehen.

Spritzschutz an Bürstenwalze montieren

Hinweis

Die transparente Folie ist mit Klettband fixiert und kann individuell verschoben werden.

1. Spritzschutz (siehe Zubehörliste) gemäß Abbildung auf den Düsenbalken der Bürstenwalze setzen und Halterungen (links, mittig, rechts) einrasten.

Abbildung B

Vario-Gelenk an Bürstenwalze montieren

Hinweis

An der Spitze des Vario-Gelenks befindet sich ein Sechskant. Dieser bestimmt die Position des Vario-Gelenks zur Achse der Bürstenwalze.

1. Vario-Gelenk (siehe Zubehörliste) an Anschluss der Bürstenwalze schrauben und festziehen.

Abbildung C

Reinigungsbereich absichern

⚠ GEFAHR

Gefahr durch herabfallende Gegenstände

Verletzungsgefahr

Halten Sie Personen, Kinder und Tiere bei Arbeiten auf dem Dach oder an der Fassade vom Reinigungsbereich fern.

1. Ausreichend großen Bereich am Boden vor Reinigungsarbeiten auf dem Dach oder an der Fassade durch Absperrbänder und/oder Schilder "Vorsicht Reinigungsarbeiten" absichern.

Abbildung D

Bedienung

Tipps zur Solarmodulreinigung

- Ein sicherer Arbeitsplatz beim Reinigen: Hubarbeitsbühne oder Gerüst verwenden.
- ### Abbildung E
- Reinigung von Hubarbeitsbühne oder Gerüst aus: Module von oben (Teleskopstange ausgezogen) nach unten (Teleskopstange zusammengeschoben) reinigen.
 - Reinigung vom Dachfirst aus: Module von oben (Teleskopstange zusammengeschoben) nach unten (Teleskopstange ausgezogen) reinigen.
 - Größere Flächen in Sektoren reinigen.
 - Nur bei beheizten Hochdruckreinigern (HDS-Geräten) möglich: Wir empfehlen bei Bedarf die Verwendung des Reinigungsmittels RM 99. Temperatur auf max. 40 °C einstellen.
 - Bei Hochdruckreinigern mit einstellbarer Wassermenge: Mit maximaler Wassermenge arbeiten.
 - Reinigungsarbeiten mit mindestens 2 Personen durchführen, um Hilfestellung beim Nachziehen des Schlauchs, zum Bedienen des Hochdruckreinigers oder beim Halten der Teleskopstange geben zu können.

Reinigungsbetrieb

⚠ GEFAHR

Gefahr durch Sturz

Verletzungsgefahr

Sorgen Sie bei Reinigungsarbeiten für einen sicheren Stand. Halten Sie die Teleskopstange beim Arbeiten gut fest, besonders bei weit oder ganz ausgezogener Teleskopstange und bewegen Sie diese nur in Längsrichtung, nicht seitwärts.

⚠ GEFAHR

Gefahr durch Antrieb

Verletzungsgefahr

Lassen Sie den Antrieb nicht ohne montierte Reinigungsbürsten laufen, da sonst Finger und Haare eingeklemmt werden können.

Hinweis

Bei der Fassadenreinigung wird die Verwendung des Tragesystems (siehe Zubehörliste) empfohlen, um die Haltekraften deutlich zu reduzieren.

1. Hochdruckreiniger entsprechend der Betriebsanleitung des Herstellers in Betrieb nehmen.
2. Teleskopstange entsprechend der Betriebsanleitung des Herstellers verwenden.
3. Hochdruckpistole oder Kugelhahn der Teleskopstange öffnen und Reinigung durchführen.

Betrieb beenden

1. Hochdruckpistole oder Kugelhahn der Teleskopstange schließen.
2. Hochdruckreiniger ausschalten.
3. Hochdruckpistole oder Kugelhahn der Teleskopstange nochmals öffnen, um den noch vorhandenen Druck im System abzubauen.

Transport

⚠ VORSICHT

Nichtbeachtung des Gewichts

Verletzungs- und Beschädigungsgefahr

Beachten Sie beim Transport das Gewicht des Geräts.

1. Gerät beim Transport in Fahrzeugen nach den jeweils geltenden Richtlinien gegen Rutschen und Kippen sichern.

Lagerung

⚠ VORSICHT

Nichtbeachtung des Gewichts

Verletzungs- und Beschädigungsgefahr

Beachten Sie bei der Lagerung das Gewicht des Geräts.

1. Gerät so lagern, dass keine Borsten beschädigt oder verformt werden. Empfohlene Lagerposition: Gerät auf den Düsenbalken legen, so dass die Borsten frei in der Luft hängen.
2. Gerät frostfrei und trocken lagern.

Pflege und Wartung

1. Reinigungsbürsten auf Verschmutzung prüfen und gegebenenfalls unter fließendem Wasser reinigen oder abklopfen.
2. Düsenbalken auf Verstopfungen prüfen und gegebenenfalls reinigen.
3. Verschlissene oder beschädigte Teile ersetzen.

Hilfe bei Störungen

Hochdruckreiniger schaltet ein/aus

Bei bestimmten Geräten: Hochdruckpistole oder Kugelhahn der Teleskopstange geschlossen

1. Hochdruckpistole oder Kugelhahn komplett öffnen.

Bei geschlossener Hochdruckpistole oder geschlossenem Kugelhahn der Teleskopstange: Undichtheit im System

1. Kundendienst benachrichtigen.

Bürstenwalze dreht sich nicht

Bürstenwalze ist blockiert

1. Hochdruckreiniger ausschalten, Kundendienst benachrichtigen.

Wasserverteilung am Düsenbalken nicht gleichmäßig

Bürstenwalze ist stark verkalkt

1. Düsenbalken in Säurebad mit RM 101 legen. Achtung: Der Antrieb darf nicht mit Säure in Berührung kommen.

Kundendienst

Kann die Störung nicht behoben werden, muss das Gerät vom Kundendienst überprüft werden.

Garantie

In jedem Land gelten die von unserer zuständigen Vertriebsgesellschaft herausgegebenen Garantiebedingungen. Etwaige Störungen an Ihrem Gerät beseitigen wir innerhalb der Garantiefrist kostenlos, sofern ein Material- oder Herstellungsfehler die Ursache sein sollte. Im Garantiefall wenden Sie sich bitte mit Kaufbeleg an Ihren Händler oder die nächste autorisierte Kundendienststelle.

(Adresse siehe Rückseite)

Zubehör und Ersatzteile

Nur Original-Zubehör und Original-Ersatzteile verwenden, sie bieten die Gewähr für einen sicheren und störungsfreien Betrieb des Geräts.

Informationen über Zubehör und Ersatzteile finden Sie unter www.kaercher.com.

Zubehörliste

Bezeichnung	Bestellnummer
Teleskopstange, 7 m, Hybrid	4.762-610.0
Teleskopstange, 10 m, Hybrid	4.762-611.0
Teleskopstange, 10 m, Carbon	4.762-612.0
Teleskopstange, 14 m, Carbon	4.762-613.0
Hochdruckschlauch für Teleskopstange, 14 m	6.392-976.0
Hochdruckschlauch für Teleskopstange, 10 m	6.392-977.0
Hochdruckschlauch für Teleskopstange, 7 m	6.392-978.0
2x Reinigungsbürste für rotierende Bürstenwalze, weich	4.762-623.0
2x Reinigungsbürste für rotierende Bürstenwalze, mittel	4.762-624.0
2x Reinigungsbürste für rotierende Bürstenwalze, hart	4.762-625.0
Vario-Gelenk, zum Lenken der Bürstenwalze auf einer Photovoltaik-Anlage	4.481-042.0
Spritzschutz zur Klemmung an den Düsenbalken der Bürstenwalze, mit wechselbarer Folie	4.762-621.0
Tragesystem mit integriertem Federzug, reduziert die Haltekräfte in den Armen und überträgt diese auf den ganzen Körper	6.373-071.0
Persönliche Schutzausrüstung, für Reinigungsarbeiten auf dem Dach mit zugelassenen Befestigungspunkten	6.988-152.0
Wasserenthärtung WS 50 *, Enthärtungskapazität 10.000 Liter bei 5°dH	6.368-463.0
Wasserenthärtung WS 100 *, Enthärtungskapazität 20.000 Liter bei 5°dH	6.368-464.0

* Leitungswasser wird durch den Wasserenthärter entmineralisiert. Durch gute Reinigungseigenschaften verursacht es keine Beschädigungen bzw. Kalkrückstände auf der Solarmoduloberfläche.

Einbauerklärung

Hiermit erklären wir, dass die nachfolgend bezeichnete unvollständige Maschine die technischen Unterlagen gemäß der EG-Richtlinie 2006/42/EG (+2009/127/EG) Anhang VII Teil B erstellt wurden und folgenden Punkten der Richtlinie entspricht:

Anhang I Punkt 1.1, 1.2, 1.3, 1.4, 1.5, 1.6, 1.7

Bei einer nicht mit uns abgestimmten Änderung der unvollständigen Maschine verliert diese Erklärung ihre Gültigkeit.

Produkt: Rotierende Bürstenwalze

Typ: 4.762-584.0, 4.762-623.0, 4.762-624.0, 4.762-625.0

Angewandte harmonisierte Normen in Anlehnung EN 60335-2-79

Behörden können relevante Unterlagen über die unvollständige Maschine bei dem Dokumentationsbevollmächtigten anfragen. Die Übermittlung der Dokumente erfolgt via E-Mail.

Vor Inbetriebnahme oder Einbau der unvollständigen Maschine ist sicherzustellen, dass die Maschine, in welcher die unvollständige Maschine betrieben oder eingebaut werden soll, der EG-Maschinenrichtlinie 2006/42/EG (+2009/127/EG) entspricht. Informationen hierüber entnehmen Sie bitte der EG-Konformitätserklärung der Maschine.

Die Unterzeichnenden handeln im Auftrag und mit Vollmacht des Vorstands.


H. Jenner

Chairman of the Board of Management


S. Reiser

Director Regulatory Affairs & Certification

Dokumentationsbevollmächtigter: S. Reiser

Alfred Kärcher SE & Co. KG

Alfred-Kärcher-Str. 28 - 40

71364 Winnenden (Germany)

Tel.: +49 7195 14-0

Fax: +49 7195 14-2212

Winnenden, 2019/10/01

Technische Daten

		Roller Brush
Maße und Gewichte		
Typisches Betriebsgewicht	kg	2,8
Breite Bürstenwalze	mm	2x 250
Durchmesser Bürstenwalze	mm	150

Technische Änderungen vorbehalten.

Contents

General notes.....	9
Environmental protection	9
Intended use	9
Hazard levels	10
Safety instructions.....	10
Description of the unit	11
Initial startup.....	11
Operation	12
Transport.....	12
Storage.....	12
Care and service.....	13
Troubleshooting guide.....	13
Warranty.....	13
Accessories and spare parts.....	13
Installation declaration	14
Technical data	14

General notes



Read the original instructions before using the device for the first time and act in accordance with it. Keep this document

for future reference or for future owners.

- If the operating instructions and safety instructions are not observed, the device can be damaged and dangers could arise for users and other persons.
- Notify the dealer immediately in the case of shipping damage.
- Check the package contents when unpacking for missing accessories or for damage.

Environmental protection



The packing materials can be recycled. Please dispose of packaging in accordance with the environmental regulations.



Electrical and electronic appliances contain valuable, recyclable materials and often components such as batteries, rechargeable batteries or oil, which - if handled or disposed of incorrectly - can pose a potential threat to human health and the environment. However, these components are required for the correct operation of the appliance. Appliances marked by this symbol are not allowed to be disposed of together with the household rubbish.

Notes on the content materials (REACH)

Current information on content materials can be found at: www.kaercher.com/REACH

Intended use

- The rotating roller brush is designed for cleaning the facade and solar module in combination with a high-pressure cleaner (cold or hot water, water volume 350-1000 l/h) provided by the customer. It drives the roller brush.
- The rotating roller brush may only be used for work with the spray lance (incl. high-pressure gun) of a high-pressure cleaner or the accessories listed in the list of accessories. The connection of other accessories is prohibited.
- The maximum permissible water cleaning temperature is 40 °C.
- The rotating roller brush is suitable for commercial use.

- Any other use of the rotating roller brush is prohibited. The user is liable for all hazards resulting from impermissible use.

Hazard levels

⚠ **DANGER**

- *Indication of an imminent threat of danger that will lead to severe injuries or even death.*

⚠ **WARNING**

- *Indication of a potentially dangerous situation that may lead to severe injuries or even death.*

⚠ **CAUTION**

- *Indication of a potentially dangerous situation that may lead to minor injuries.*

ATTENTION

- *Indication of a potentially dangerous situation that may lead to damage to property.*

Safety instructions

⚠ **DANGER**

- *No changes may be made to the device.*
- *Observe the safety instructions of your high-pressure cleaner.*
- *Danger of death! Lines and components of photovoltaic systems are constantly live when there is light. Do not touch live parts as there is a risk of electric shock. Do not carry out cleaning work near high-voltage lines or other electrical equipment.*
- *Risk of falling when cleaning at height! Use personal protective equipment. Approved fastening points must be available and used. Observe the following standards regarding safe work with protective gear: e.g. EN 358, EN 361, EN 813, EN 1497. Always make sure that the high-pressure hose and safety rope are carefully set down, as there is a risk of tripping. Use safety-related climbing aids, e.g. elevating work platform or scaffolding. Make sure that the permissible roof load is not exceeded during cleaning work on the roof. If you are unsure, contact the developer. Caution with asbestos cement corrugated sheets, bitumen corrugated sheets, skylights or glass roofs, old or damaged bricks. Walk on these only on special walkways or work platforms. Keep handles, steps, railings, platforms or ladders free of dirt. Do not carry out cleaning work in strong winds.*
- *Risk of slipping! Do not step on roofs in wet weather conditions.*
- *Do not perform cleaning work on a ladder.*

⚠ WARNING

- *The device is not intended for use by children, persons with restricted physical, sensory or mental abilities or persons unfamiliar with these instructions.*
- *Only people who have been instructed on how to use the device, or have proven their ability to operate it, and have been explicitly instructed to use it, must use the device.*
- *Do not touch the rotating roller brush with your fingers.*
- *Wear suitable protective gloves, safety goggles, protective clothing and sturdy shoes when working.*
- *Keep the work area clear of bystanders, children and animals while using the device.*
- *Children must be supervised to prevent them from playing with the appliance.*
- *Make sure to stand safely during cleaning work.*

⚠ CAUTION

- *Check the device with the equipment prior to each use to make sure it is safe and working correctly. Only use the device when it is in a correct condition.*

ATTENTION

- *Observe the warranty conditions of the solar module manufacturer.*
- *Risk of breakage! Do not walk on any solar modules. Recommendation: Preheat the water*

at high exterior temperatures (40 °C) to avoid tension in the glass due to high temperature differences. It is better to clean the solar modules when they are not exposed to the sun.

- *Check the solar modules for damage (cracks, scratches, leaks, etc.) before cleaning. Damaged solar modules must not be cleaned.*
- *Do not clean solar modules with dirty and dry brushes as there is a risk of damage. Always keep the bristles free of dirt or sand. Do not damage the solar module surfaces by hitting or scratching them with the cleaning brush. Do not push the brushes over dry modules. Do not carry out cleaning work at sub-zero temperatures.*

Description of the unit

Illustration A

- ① Connection for spray lance / telescopic rod (inner thread M18x1.5 with hexagon socket)
- ② Nozzle bar
- ③ Cleaning brush (not in scope of delivery, see list of accessories)
- ④ High-pressure nozzle (035, 045, 060, 080)
- ⑤ Allen key
- ⑥ Lock
- ⑦ Drive of the rotating roller brush

Initial startup

Mounting the cleaning brush

1. Press the locking mechanism on the lock together and turn the lock anticlockwise (approx. 5 turns, re-grasping necessary). Take off the lock.
2. Push the cleaning brush onto the guide so that the 3 inclined rows of bristles are on the outside.
3. Fit the lock and turn it clockwise until it stops (approx. 5 turns) (brush engages).

Screw in the appropriate high-pressure nozzle

Depending on the flow rate of the high-pressure cleaner, the appropriate high-pressure nozzle must be used.

- 350 l/h - 450 l/h = high-pressure nozzle 035 --> 1
 - 450 l/h - 550 l/h = high-pressure nozzle 045 --> 2
 - 550 l/h - 700 l/h = high-pressure nozzle 060 --> 3
 - 700 l/h - 1000 l/h = high-pressure nozzle 080 --> 4
1. Screw the high-pressure nozzle into the connection using the Allen key.

Mounting the spray lance on the roller brush

1. Screw the spray lance (on site) on to the connection of the roller brush and tighten it.

Mounting the telescopic rod on the roller brush

Note

There is a hexagon at the tip of the telescopic rod. It determines the position of the telescopic rod relative to the axle of the roller brush.

1. Screw the telescopic rod (see list of accessories) on to the connection of the roller brush and tighten it.

Mounting the splash guard on the roller brush

Note

The transparent film is fixed with a hook and loop strip and can be moved individually.

1. Place the splash guard (see list of accessories) on the nozzle bar of the roller brush as shown in the illustration and snap the supports in place (left, centre, right).

Illustration B

Mounting the vario joint on the roller brush

Note

There is a hexagon at the tip of the vario joint. It determines the position of the vario joint relative to the axle of the roller brush.

1. Screw the vario joint (see list of accessories) on to the roller brush connection and tighten it.

Illustration C

Cordon off the parts to be cleaned

⚠ DANGER

Danger due to falling objects

Risk of injury

Keep people, children and animals away from the parts to be cleaned when working on the roof or facade.

1. Cordon off a sufficiently large area on the floor before cleaning work on the roof or on the facade with barrier tapes and / or "Caution cleaning work" signs.

Illustration D

Operation

Tips for cleaning the solar module

- A safe workplace when cleaning: Use an elevating work platform or scaffolding.

Illustration E

- Cleaning using an elevating work platform or scaffolding: Clean modules from the top (telescopic rod extended) downwards (telescopic rod pushed together).
- Cleaning from the roof ridge: Clean modules from the top (telescopic rod pushed together) downwards (telescopic rod extended).
- Clean large areas in sectors.

- Only possible with heated high-pressure cleaners (HDS units): If necessary, we recommend using the RM 99 detergent. Set temperature to max. 40 °C.
- For high-pressure cleaners with adjustable water volume: Work with maximum amount of water.
- Carry out cleaning work with at least 2 persons in order to be able to provide assistance when pulling the hose along, operating the high-pressure cleaner or holding the telescopic rod.

Cleaning mode

⚠ DANGER

Fall hazard

Risk of injury

Make sure to stand safely during cleaning work. Hold the telescopic rod firmly when working, especially when the telescopic rod is extended or fully extended, and only move it longitudinally, not sideways.

⚠ DANGER

Drive hazard

Risk of injury

Do not run the drive without the cleaning brushes mounted, otherwise your fingers and hair could be caught.

Note

When cleaning the facade, the use of the carrying system (see list of accessories) is recommended in order to significantly reduce the holding forces.

1. Put the high-pressure cleaner into operation in accordance with the manufacturer's operating instructions.
2. Use the telescopic rod in accordance with the manufacturer's operating instructions.
3. Open the high-pressure gun or ball tap on the telescopic rod and carry out cleaning.

Ending operation

1. Close the high-pressure gun or ball tap on the telescopic rod.
2. Switch off the high-pressure cleaner.
3. Open the high-pressure gun or ball tap on the telescopic rod again to release the pressure still in the system.

Transport

⚠ CAUTION

Failure to observe the weight

Risk of injury and damage

Be aware of the weight of the device during transportation.

1. When transporting the device in vehicles, secure it to prevent it from slipping or overturning in accordance with the respective valid guidelines.

Storage

⚠ CAUTION

Failure to observe the weight

Risk of injury and damage

Be aware of the weight of the device during storage.

1. Store the unit so that no bristles are damaged or deformed. Recommended storage position: Place the unit on the nozzle bar so that the bristles are suspended freely in the air.
2. Store the unit frost-free and dry.

Care and service

1. Check the cleaning brushes for dirt and, if necessary, clean or tap them under running water.
2. Check nozzle bars for clogging and clean if necessary.
3. Replace worn or damaged parts.

Troubleshooting guide

High-pressure cleaner switches on/off

For certain units: High-pressure gun or ball tap of the telescopic rod closed

1. Open the high-pressure gun or ball tap completely. With the high-pressure gun closed or the ball tap of the telescopic rod closed: Leakage in the system

Roller brush does not turn

Roller brush is blocked

1. Switch off high-pressure cleaner, notify Customer Service.

Water distribution on the nozzle bar is not even

Roller brush is severely calcified

1. Place the nozzle bar in an acid bath with RM 101.
Caution: The drive must not come into contact with acid.

Customer Service department

If the malfunction cannot be corrected, the device must be checked by the Customer Service department.

Warranty

The warranty conditions issued by our relevant sales company apply in all countries. We shall remedy possible malfunctions on your appliance within the warranty period free of cost, provided that a material or manufacturing defect is the cause. In a warranty case, please contact your dealer (with the purchase receipt) or the next authorised customer service site.
(See overleaf for the address)

Accessories and spare parts

Only use original accessories and original spare parts. They ensure that the appliance will run fault-free and safely.

Information on accessories and spare parts can be found at www.kaercher.com.

List of accessories

Description	Order number
Telescopic rod, 7 m, hybrid	4.762-610.0
Telescopic rod, 10 m, hybrid	4.762-611.0
Telescopic rod, 10 m, carbon	4.762-612.0
Telescopic rod, 14 m, carbon	4.762-613.0
High-pressure hose for telescopic rod, 14 m	6.392-976.0
High-pressure hose for telescopic rod, 10 m	6.392-977.0
High-pressure hose for telescopic rod, 7 m	6.392-978.0
2x cleaning brush for rotating roller brush, soft	4.762-623.0
2x cleaning brush for rotating roller brush, medium	4.762-624.0
2x cleaning brush for rotating roller brush, hard	4.762-625.0
Vario joint, for steering the roller brush on a photovoltaic system	4.481-042.0
Splash guard for clamping on the nozzle bar of the roller brush, with exchangeable film	4.762-621.0
Carrying system with integrated spring draw, reduces the holding forces in the arms and transfers them to the whole body	6.373-071.0
Personal protective equipment, for cleaning work on the roof with approved fastening points	6.988-152.0
Water softening WS 50 *, softening capacity 10,000 litres at 5° dH	6.368-463.0
Water softening WS 100 *, softening capacity 20,000 litres at 5° dH	6.368-464.0

* Tap water is demineralised by the water softener. Thanks to its good cleaning properties, it does not result in any damage or lime residue on the surface of the solar module.

Installation declaration

We hereby declare that the technical documents according to EC Directive 2006/42/EC (+2009/127/EC) Appendix VII Part B have been created for the incomplete machine described below and that this complies with the following points of the directive: Appendix I points 1.1, 1.2, 1.3, 1.4, 1.5, 1.6 and 1.7 This declaration is invalidated by any changes made to the incomplete machine that are not approved by us. Product: Rotating roller brush Type: 4.762-584.0, 4.762-623.0, 4.762-624.0, 4.762-625.0

Harmonised standards applied

EN 60335-2-79

Authorities can request the relevant documentation for the incomplete machine from the documentation supervisor. Documents are provided via email. Before commissioning or installation of the incomplete machine, it must be ensured that the complete machine into which the incomplete machine is installed conforms to the EC Machinery Directive 2006/42/EC (+2009/127/EC). Please refer to the EC Declaration of Conformity for the machine for more information on this. The signatories act on behalf of and with the authority of the company management.


H. Jenner
Chairman of the Board of Management


S. Reiser
Director Regulatory Affairs & Certification

Documentation supervisor: S. Reiser

Alfred Kärcher SE & Co. KG
Alfred-Kärcher-Str. 28 - 40
71364 Winnenden (Germany)
Ph.: +49 7195 14-0
Fax: +49 7195 14-2212
Winnenden, 2019/10/01

Technical data

		Roller Brush
Dimensions and weights		
Typical operating weight	kg	2,8
Width of roller brush	mm	2x 250
Roller brush diameter	mm	150

Subject to technical modifications.

Contenu

Remarques générales.....	14
Protection de l'environnement.....	14
Utilisation conforme.....	14
Niveaux de danger.....	15
Consignes de sécurité.....	15
Description de l'appareil.....	17
Mise en service.....	17
Commande.....	17
Transport.....	18
Stockage.....	18
Entretien et maintenance.....	18
Dépannage en cas de défaut.....	18
Garantie.....	18
Accessoires et pièces de rechange.....	18
Déclaration d'incorporation.....	19
Caractéristiques techniques.....	19

Remarques générales



Veillez lire ce manuel d'instructions original avant la première utilisation de votre appareil et agissez conformément.

Conservez ce document pour une utilisation ultérieure ou pour le propriétaire suivant.

- Le non-respect du manuel d'utilisation et des consignes de sécurité peut entraîner des dommages sur l'appareil et des dangers pour l'opérateur et d'autres personnes.
- Informer immédiatement le vendeur en cas de dommage dû au transport.
- Vérifiez le contenu de l'emballage lors du déballage, qu'il ne manque pas d'accessoires et qu'il n'y a pas de dommage.

Protection de l'environnement



Les matériaux d'emballage sont recyclables. Veuillez éliminer les emballages dans le respect de l'environnement.



Les appareils électriques et électroniques contiennent des matériaux précieux recyclables et souvent des composants tels que des piles, batteries ou de l'huile représentant un danger potentiel pour la santé humaine et l'environnement, s'ils ne sont pas manipulés ou éliminés correctement. Ces composants sont cependant nécessaires pour le fonctionnement correct de l'appareil. Les appareils marqués par ce symbole ne doivent pas être jetés dans les ordures ménagères.

Remarques concernant les matières composantes (REACH)

Les informations actuelles concernant les matières composantes sont disponibles sous : www.kaercher.com/REACH

Utilisation conforme

- La brosse-rouleau rotative est conçue pour le nettoyage de façades et de panneaux solaires en liaison avec un nettoyeur haute pression sur site (eau froide ou chaude, volume d'eau 350-1 000 l/h). Celui-ci entraîne la brosse-rouleau.

- La brosse-rouleau rotative ne peut être utilisée que pour travailler avec la lance (y compris le pistolet haute pression) d'un nettoyeur haute pression ou l'accessoire mentionné dans la liste des accessoires. Le raccordement d'autres accessoires est interdit.
- La température maximale de l'eau autorisée pour le nettoyage est de 40 °C.
- La brosse-rouleau rotative est appropriée pour une utilisation professionnelle.
- Aucune autre utilisation de la brosse-rouleau rotative n'est autorisée. L'utilisateur est seul responsable des risques découlant d'une utilisation non autorisée.

Niveaux de danger

⚠ DANGER

- Indique un danger immédiat qui peut entraîner de graves blessures corporelles ou la mort.

⚠ AVERTISSEMENT

- Indique une situation potentiellement dangereuse qui peut entraîner de graves blessures corporelles ou la mort.

⚠ PRÉCAUTION

- Indique une situation potentiellement dangereuse qui peut entraîner des blessures légères.

ATTENTION

- Indique une situation potentiellement dangereuse qui peut entraîner des dommages matériels.

Consignes de sécurité

⚠ DANGER

- Toute modification sur l'appareil est interdite.
- Respecter les consignes de sécurité de votre nettoyeur haute pression.
- Danger de mort ! Les câbles et les composants des installa-

tions photovoltaïques conduisent constamment une tension électrique en présence de lumière incidente. Ne touchez pas les pièces conductrices de courant, car il existe un risque d'électrocution. Ne procédez pas à des travaux de nettoyage à proximité de lignes à haute tension ou d'autres équipements électriques.

- Risque de chute lors de travaux de nettoyage à grande hauteur ! Utilisez un équipement de protection individuelle. Des points de fixation autorisés doivent être disponibles et utilisés. Respectez les normes suivantes relatives à la sécurité du travail avec l'équipement de protection : p. ex. EN 358, EN 361, EN 813, EN 1497. Assurez-vous toujours que le flexible haute pression et le câble de sécurité sont soigneusement rangés, car il existe un risque de trébuchement. Utilisez des aides à la montée sécurisées, p. ex. nacelle élévatrice ou échafaudage. Assurez-vous de ne pas dépasser la charge admissible du toit lors de travaux de nettoyage réalisés à partir du toit. En cas de doute, contactez le constructeur. Attention en cas de tôles ondulées en fibrociment, de tôles

ondulées en bitume, de verrières ou de toitures en verre, de tuiles anciennes ou endommagées. Utilisez uniquement des passerelles d'accès ou de travail spéciales pour marcher dessus. Maintenez les poignées, les marches, les rampes, les plateformes ou les échelles exemptes de saleté. Ne réalisez pas de travaux de nettoyage par vent fort.

- *Risque de glissement ! Ne montez pas sur les toits par temps humide.*
- *Ne réalisez pas de travaux de nettoyage à partir d'une échelle.*

△ AVERTISSEMENT

- *L'appareil ne doit pas être utilisé par des enfants ou personnes dont les capacités physiques, sensorielles ou mentales sont réduites ou qui ne disposent pas de l'expérience et/ou des connaissances nécessaires.*
- *Seules les personnes instruites dans la manipulation de l'appareil ou ayant prouvé leurs compétences pour la commande et étant expressément chargées de son utilisation sont habilitées à utiliser l'appareil.*
- *Ne touchez pas la brosse-rouleau rotative avec les doigts.*
- *Portez des gants, des lunettes, des vêtements de pro-*

tection appropriés et des chaussures solides lors des travaux.

- *Gardez la zone de travail à l'écart des personnes à proximité, des enfants et des animaux lorsque vous utilisez l'appareil.*
- *Surveillez les enfants pour s'assurer qu'ils ne jouent pas avec l'appareil.*
- *Veillez à maintenir une position stable lors des travaux de nettoyage.*

△ PRÉCAUTION

- *Vérifiez le bon état et la sécurité du fonctionnement de l'appareil et des dispositifs de travail avant chaque fonctionnement. N'utilisez pas l'appareil s'il n'est pas dans un état impeccable.*

ATTENTION

- *Tenez compte des conditions de garantie des fabricants des panneaux solaires.*
- *Risque de casse ! Ne marchez pas sur les panneaux solaires. Recommandation : En cas de températures extérieures élevées, préchauffez l'eau (max. 40 °C) pour éviter des tensions dans le verre dues aux fortes différences de température. Nettoyez de préférence les panneaux solaires lorsqu'ils ne sont pas exposés au rayonnement solaire.*

- **Avant le nettoyage, vérifiez que les panneaux solaires ne soient pas endommagés (fissures, rayures, fuites, etc.). Des panneaux solaires endommagés ne doivent pas être nettoyés.**
- **Ne nettoyez pas les panneaux solaires avec des brosses encrassées et sèches, car il existe un risque d'endommagement. Maintenez toujours les poils exempts de saleté ou de sable. N'endommagez pas les surfaces des panneaux solaires en frappant ou en grattant avec la brosse de nettoyage. Ne poussez pas les brosses sur des panneaux secs. Ne réalisez pas de travaux de nettoyage à des températures négatives.**

Description de l'appareil

Illustration A

- ① Raccord pour lance/perche télescopique (filetage intérieur M18x1,5 avec six pans creux)
- ② Rampe porte-buses
- ③ Brosse de nettoyage (non comprise dans la livraison, voir liste des accessoires)
- ④ Buse haute pression (035, 045, 060, 080)
- ⑤ Clé six pans
- ⑥ Fermeture
- ⑦ Entraînement de la brosse-rouleau rotative

Mise en service

Montage de la brosse de nettoyage

1. Appuyer sur le verrouillage de la fermeture et tourner la fermeture dans le sens antihoraire (environ 5 tours, saisie nécessaire). Retirer la fermeture.
2. Pousser la brosse de nettoyage sur le guidage de sorte que les 3 rangées obliques de poils se trouvent à l'extérieur.
3. Mettre en place la fermeture et la tourner dans le sens horaire jusqu'en butée (environ 5 tours) (la brosse s'enclenche).

Vissage de la buse haute pression adaptée

Il convient d'utiliser la buse haute pression adaptée au débit du nettoyeur haute pression.

- 350 l/h - 450 l/h = buse haute pression 035 --> 1
 - 450 l/h - 550 l/h = buse haute pression 045 --> 2
 - 550 l/h - 700 l/h = buse haute pression 060 --> 3
 - 700 l/h - 1 000 l/h = buse haute pression 080 --> 4
1. Visser la buse haute pression dans le raccord à l'aide de la clé Allen.

Montage de la lance sur la brosse-rouleau

1. Visser et serrer la lance (sur site) sur le raccord de la brosse-rouleau.

Montage de la perche télescopique sur la brosse-rouleau

Remarque

Un six pans se trouve à la pointe de la perche télescopique. Celui-ci détermine la position de la perche télescopique par rapport à l'axe de la brosse-rouleau.

1. Visser et serrer la perche télescopique (voir liste des accessoires) sur le raccord de la brosse-rouleau.

Montage de la protection anti-éclaboussures sur la brosse-rouleau

Remarque

Le film transparent est fixé avec une bande auto-agrippante et peut être déplacé séparément.

1. Placer la protection anti-éclaboussures (voir liste des accessoires) sur la rampe porte-buses de la brosse-rouleau comme indiqué sur la figure et enclencher les fixations (à gauche, au milieu, à droite).

Illustration B

Montage de l'articulation Vario sur la brosse-rouleau

Remarque

Un six pans se trouve à la pointe de l'articulation Vario. Celui-ci détermine la position de l'articulation Vario par rapport à l'axe de la brosse-rouleau.

1. Visser et serrer l'articulation Vario (voir liste des accessoires) sur le raccord de la brosse-rouleau.

Illustration C

Sécurisation de la zone de nettoyage

⚠ DANGER

Risque dû à la chute d'objets

Risque de blessures

Lors de travaux sur le toit ou sur la façade, éloignez les personnes, les enfants et les animaux de la zone de nettoyage.

1. Avant de procéder aux travaux de nettoyage sur le toit ou sur la façade, sécuriser une zone suffisamment grande au sol en y apposant des rubans de clôture et/ou des panneaux « Attention, travaux de nettoyage ».

Illustration D

Commande

Conseils pour le nettoyage du panneau solaire

- Espace de travail sécurisé lors du nettoyage : Utiliser une nacelle élévatrice ou un échafaudage.
- ### Illustration E
- Nettoyage de la nacelle élévatrice ou de l'échafaudage : Nettoyer les panneaux du haut (perche télescopique déployée) vers le bas (perche télescopique repliée).

- Nettoyage du toit : Nettoyer les panneaux du haut (perche télescopique repliée) vers le bas (perche télescopique déployée).
- Nettoyer les surfaces plus grandes par secteur.
- Uniquement possible avec des nettoyeurs haute pression chauffés (appareils HDS) : Si nécessaire, nous recommandons l'utilisation du détergent RM 99. Régler la température à max. 40 °C.
- Pour les nettoyeurs haute pression avec volume d'eau réglable : Travailler avec le volume d'eau maximal.
- Réaliser les travaux de nettoyage au moins à deux afin de pouvoir disposer d'une aide pour tirer le flexible, commander le nettoyeur haute pression ou maintenir la perche télescopique.

Opération de nettoyage

⚠ DANGER

Risque de chute

Risque de blessures

Veillez à maintenir une position stable lors des travaux de nettoyage. Tenez fermement la perche télescopique lors des travaux, en particulier lorsque la perche télescopique est très déployée ou complètement déployée, et ne la déplacez que dans le sens de la longueur, pas latéralement.

⚠ DANGER

Risque dû à l'entraînement

Risque de blessures

Ne faites pas fonctionner l'entraînement sans brosses de nettoyage montées, sinon les doigts et les cheveux risquent de se coincer.

Remarque

Lors du nettoyage des façades, l'utilisation du système de transport (voir liste des accessoires) est recommandée afin de réduire nettement les forces de maintien.

1. Mettre en service le nettoyeur haute pression conformément au manuel d'utilisation du fabricant.
2. Utiliser la perche télescopique conformément au manuel d'utilisation du fabricant.
3. Ouvrir le pistolet haute pression ou le robinet à boisseau sphérique de la perche télescopique et procéder au nettoyage.

Terminer l'utilisation

1. Fermer le pistolet haute pression ou le robinet à boisseau sphérique de la perche télescopique.
2. Éteindre le nettoyeur haute pression.
3. Ouvrir à nouveau le pistolet haute pression ou le robinet à boisseau sphérique de la perche télescopique pour évacuer la pression résiduelle du système.

Transport

⚠ PRÉCAUTION

Non-observation du poids

Risque de blessure et d'endommagement

Observer le poids de l'appareil pour le transport.

1. En cas de transport de l'appareil dans des véhicules, le bloquer contre le glissement et le basculer suivant les normes en vigueur.

Stockage

⚠ PRÉCAUTION

Non-observation du poids

Risque de blessure et d'endommagement

Tenir compte du poids de l'appareil pour le stockage.

1. Stocker l'appareil de manière à ce qu'aucun poil ne soit endommagé ou déformé. Position de stockage recommandée : Placer l'appareil sur la rampe porte-buses de sorte que les poils pendent librement en l'air.
2. Stocker l'appareil à l'abri du gel et au sec.

Entretien et maintenance

1. Vérifier si les brosses de nettoyage ne sont pas encrassées et les nettoyer éventuellement à l'eau courante ou les tapoter.
2. Vérifier si la rampe porte-buses n'est pas bouchée et la nettoyer éventuellement.
3. Remplacez les pièces usées ou endommagées.

Dépannage en cas de défaut

Le nettoyeur haute pression s'allume/s'éteint

Pour certains appareils : Pistolet haute pression ou robinet à boisseau sphérique de la perche télescopique fermé

1. Ouvrir complètement le pistolet haute pression ou le robinet à boisseau sphérique.

Avec le pistolet haute pression fermé ou le robinet à boisseau sphérique de la perche télescopique fermé : Fuite dans le système

1. Contacter le service après-vente.

La brosse-rouleau ne tourne pas

La brosse-rouleau est bloquée

1. Éteindre le nettoyeur haute pression, contacter le service après-vente.

Distribution d'eau irrégulière sur la rampe porte-buses

La brosse-rouleau est fortement entartrée

1. Placer la rampe porte-buses dans un bain d'acide avec RM 101. Attention : L'entraînement ne doit pas entrer en contact avec l'acide.

Service après-vente

Si le défaut ne peut pas être éliminé, l'appareil doit être contrôlé par le service après-vente.

Garantie

Les conditions de garantie publiées par notre société commerciale compétente s'appliquent dans chaque pays. Nous remédions gratuitement aux défauts possibles sur votre appareil dans la durée de garantie dans la mesure où la cause du défaut est un vice de matériau ou de fabrication. En cas de garantie, veuillez vous adresser à votre distributeur ou au point de service après-vente autorisé le plus proche avec la facture d'achat.
(Voir l'adresse au dos)

Accessoires et pièces de rechange

Utiliser exclusivement des accessoires et pièces de rechange originaux. Ceux-ci garantissent le fonctionnement sûr et sans défaut de votre appareil.

Des informations sur les accessoires et pièces de rechange sont disponibles sur le site Internet www.kaercher.com.

Liste d'accessoires

Désignation	Référence
Perche télescopique, 7 m, hybride	4.762-610.0
Perche télescopique, 10 m, hybride	4.762-611.0
Perche télescopique, 10 m, carbone	4.762-612.0
Perche télescopique, 14 m, carbone	4.762-613.0
Flexible haute pression pour perche télescopique, 14 m	6.392-976.0
Flexible haute pression pour perche télescopique, 10 m	6.392-977.0
Flexible haute pression pour perche télescopique, 7 m	6.392-978.0
2x brosses de nettoyage pour brosse-rouleau rotative, douces	4.762-623.0
2x brosses de nettoyage pour brosse-rouleau rotative, moyennes	4.762-624.0
2x brosses de nettoyage pour brosse-rouleau rotative, dures	4.762-625.0
Articulation Vario pour diriger la brosse-rouleau sur une installation photovoltaïque	4.481-042.0
Protection anti-éclaboussures pour le blocage sur la rampe porte-buses de la brosse-rouleau, avec film interchangeable	4.762-621.0
Système de transport avec traction à ressort intégrée, réduit les forces de maintien dans les bras et les transfère à tout le corps	6.373-071.0
Équipement de protection individuelle, pour travaux de nettoyage sur le toit avec points de fixation autorisés	6.988-152.0
Adoucissement d'eau WS 50 *, capacité d'adoucissement 10 000 litres à 5 °dH	6.368-463.0
Adoucissement d'eau WS 100 *, capacité d'adoucissement 20 000 litres à 5 °dH	6.368-464.0

* L'eau du robinet est déminéralisée par l'adoucisseur d'eau. Grâce à ses bonnes propriétés de nettoyage, elle ne provoque aucun dommage ni résidu de tartre à la surface du panneau solaire.

Déclaration d'incorporation

Nous déclarons par la présente que la documentation technique a été établie pour la quasi-machine désignée ci-après conformément à la directive 2006/42/CE (+2009/127/CE), annexe VII, partie B, et que cette quasi-machine correspond aux points suivants de la directive :

annexe I, points 1.1, 1.2, 1.3, 1.4, 1.5, 1.6 et 1.7.

Toute modification de la quasi-machine sans notre accord annule cette déclaration.

Produit : Brosse-rouleau rotative

Type : 4.762-584.0, 4.762-623.0, 4.762-624.0, 4.762-625.0

Normes harmonisées appliquées en référence

EN 60335-2-79

Les autorités compétentes peuvent demander au responsable de la documentation la documentation pertinente relative à la quasi-machine. La transmission des documents se fait par e-mail.

Avant la mise en service ou l'incorporation de la quasi-machine, il convient de s'assurer que la machine dans laquelle la quasi-machine doit être exploitée ou incorporée est conforme à la directive « Machines » 2006/42/CE (+2009/127/CE). Consultez plus d'informations à ce sujet dans la déclaration UE de conformité de la machine.

Les signataires agissent sous ordre et avec le pouvoir de la direction.



H. Jenner
Chairman of the Board of Management



S. Reiser
Director Regulatory Affairs & Certification

Responsable de la documentation : S. Reiser

Alfred Kärcher SE & Co. KG
Alfred-Kärcher-Str. 28 - 40
71364 Winnenden (Germany)
Tél. : +49 7195 14-0
Télécopie : +49 7195 14-2212
Winnenden, 2019/10/01

Caractéristiques techniques

	Roller Brush	
Dimensions et poids		
Poids opérationnel typique	kg	2,8
Largeur de la brosse-rouleau	mm	2x 250
Diamètre de la brosse-rouleau	mm	150

Sous réserve de modifications techniques.

Indice

Avvertenze generali.....	20
Tutela dell'ambiente	20
Impiego conforme alla destinazione.....	20
Livelli di pericolo	20
Avvertenze di sicurezza.....	20
Descrizione dell'apparecchio.....	22
Messa in funzione	22
Uso	23
Trasporto	23
Stoccaggio.....	23
Cura e manutenzione	23
Guida alla risoluzione dei guasti.....	23
Garanzia.....	24
Accessori e ricambi	24
Dichiarazione di incorporazione	24
Dati tecnici.....	24

Avvertenze generali



Prima di utilizzare l'apparecchio per la prima volta leggere e rispettare le Istruzioni per l'uso originali. Conservare il

documento per un uso futuro o per un successivo proprietario.

- In caso di mancata osservanza del manuale d'uso e delle avvertenze di sicurezza possono derivare danni all'apparecchio e pericoli per l'operatore e per altre persone.
- Eventuali danni da trasporto vanno comunicati immediatamente al rivenditore.
- Disimballare il contenuto della confezione e controllare l'eventuale mancanza di accessori o danni.

Tutela dell'ambiente



I materiali d'imballaggio sono riciclabili. Smaltire gli imballaggi nel rispetto dell'ambiente.



Gli apparecchi elettrici ed elettronici contengono materiali riciclabili preziosi e spesso componenti come batterie, accumulatori oppure olio che, se usati o smaltiti scorrettamente, possono costituire un potenziale pericolo per la salute umana e per l'ambiente. Questi componenti sono tuttavia necessari per un corretto funzionamento dell'apparecchio. Gli apparecchi contrassegnati con questo simbolo non devono essere smaltiti con i rifiuti domestici.

Avvertenze sulle componenti contenute (REACH)

Informazioni aggiornate sulle componenti contenute sono disponibili all'indirizzo: www.kaercher.com/REACH

Impiego conforme alla destinazione

- Il rullo spazzola rotante è progettato per la pulizia di facciate e moduli solari in combinazione con un'idropulitrice (acqua fredda o calda, quantità d'acqua 350-1000 l/h) fornita dal cliente. Questa aziona il rullo spazzola.
- L'utilizzo del rullo spazzola rotante è ammesso unicamente per la lavorazione con la lancia (pistola AP inclusa) di un'idropulitrice o con gli accessori elencati nel relativo elenco. L'allacciamento di altri accessori è vietato.
- La temperatura massima dell'acqua consentita per la pulizia è di 40 °C.
- Il rullo spazzola rotante è adatto all'uso professionale.

- È vietato qualsiasi altro uso del rullo spazzola rotante. L'utente è responsabile dei pericoli derivanti dall'utilizzo non conforme alle disposizioni.

Livelli di pericolo

▲ PERICOLO

- *Indica un pericolo imminente che determina lesioni gravi o la morte.*

▲ AVVERTIMENTO

- *Indica una probabile situazione pericolosa che potrebbe determinare lesioni gravi o la morte.*

▲ PRUDENZA

- *Indica una probabile situazione pericolosa che potrebbe causare lesioni leggere.*

ATTENZIONE

- *Indica una probabile situazione pericolosa che potrebbe determinare danni alle cose.*

Avvertenze di sicurezza

▲ PERICOLO

- *Non si possono apportare modifiche sull'apparecchio.*
- *Osservare le avvertenze di sicurezza della propria idropulitrice.*
- *Pericolo di morte! I cavi e i componenti degli impianti fotovoltaici esposti alla luce sono costantemente sotto tensione elettrica. Non toccare mai le parti sotto tensione perché vi è il pericolo di folgorazione. Non eseguire lavori di pulizia vicino a linee ad alta tensione o altri impianti elettrici.*

- **Pericolo di caduta durante i lavori di pulizia a grandi altezze!** Utilizzare dispositivi di protezione individuale, devono essere disponibili e utilizzati punti di fissaggio omologati. Rispettare le seguenti norme relative al funzionamento sicuro con dispositivi di protezione: ad es. EN 358, EN 361, EN 813, EN 1497. Accertarsi sempre che il tubo flessibile ad alta pressione e la fune di sicurezza siano posizionati con cura per evitare il rischio di inciampo. Utilizzare ausili di salita sicuri, ad es. una piattaforma di lavoro o un ponteggio. Assicurarsi che il carico ammissibile sul tetto non venga superato durante i lavori di pulizia dal tetto. In caso di dubbi, contattare il costruttore. Fare attenzione a lastre ondulate di amianto-cemento, a lastre ondulate di bitume, a cupole o a tetti in vetro, a tegole vecchie o danneggiate. Usare speciali passerelle o piattaforme di lavoro per accedere a tali elementi costruttivi. Mantenere maniglie, gradini, ringhiere, piattaforme o scale libere da sporco. Non eseguire lavori di pulizia in caso di forte vento.
- **Pericolo di scivolamento!** Non camminare sui tetti in condizioni di umidità.

- Non eseguire lavori di pulizia da una scala.

△ **AVVERTIMENTO**

- L'apparecchio non è destinato all'utilizzo da parte di bambini o persone con capacità fisiche, sensoriali o mentali ridotte o che non hanno acquisito familiarità con queste istruzioni.
- L'apparecchio deve essere utilizzato solo da persone istruite sul rispettivo uso oppure che hanno dato prova di sapere utilizzare l'apparecchio ed espressamente incaricate dell'uso.
- Non toccare il rullo spazzola rotante con le dita.
- Indossare guanti protettivi adeguati, occhiali di sicurezza, indumenti protettivi e scarpe robuste durante il lavoro.
- Tenere l'area di lavoro libera da persone, bambini e animali durante l'utilizzo del dispositivo.
- Sorvegliare i bambini per assicurarsi che non giochino con l'apparecchio.
- Accertarsi che la postazione per i lavori di pulizia sia stabile e sicura.

△ **PRUDENZA**

- Prima di ogni utilizzo, controllare il corretto stato e la sicurezza dell'apparecchio con i dispositivi di lavoro. Non utilizzare l'apparecchio quando le condizioni non sono perfette.

ATTENZIONE

- *Osservare le condizioni di garanzia del produttore del modulo solare.*
- *Rischio di rottura! Non calpestare i moduli solari. Consiglio: In caso di temperature esterne elevate (max. 40 ° C) preriscaldare l'acqua per evitare tensioni nel vetro causate da elevate differenze di temperatura. È preferibile pulire i moduli solari quando non sono esposti al sole.*
- *Prima della pulizia controllare che i moduli solari non presentino danni (crepe, graffi, perdite, ecc.). I moduli solari danneggiati non devono essere puliti.*
- *Per pulire i moduli solari non usare spazzole sporche e asciutte altrimenti si rischia di danneggiarli. Mantenere sempre le setole libere da sporco o sabbia. Non danneggiare le superfici dei moduli solari colpendoli o graffiandoli con la spazzola di pulizia. Non spingere le spazzole sui moduli asciutti. Non eseguire lavori di pulizia a temperature inferiori allo zero.*

Descrizione dell'apparecchio

Figura A

- ① Attacco per lancia / asta telescopica (filettatura interna M18x1,5 con esagono incassato)
- ② Barra ugelli
- ③ Spazzola di pulizia (non inclusa nel volume di fornitura, vedi elenco degli accessori)

- ④ Ugello ad alta pressione (035, 045, 060, 080)
- ⑤ Chiave a brugola
- ⑥ Chiusura
- ⑦ Azionamento del rullo spazzola rotante

Messa in funzione

Montaggio della spazzola di pulizia

1. Premere il bloccaggio sulla chiusura e ruotare quest'ultima in senso antiorario (circa 5 giri, è necessario un riposizionamento). Rimuovere la chiusura.
2. Spingere la spazzola di pulizia lungo la guida in modo che le 3 file oblique di setole si trovino all'esterno.
3. Applicare la chiusura e ruotarla in senso orario fino all'arresto (circa 5 giri) (la spazzola si innesta).

Avvitamento dell'ugello ad alta pressione adatto

A seconda della portata dell'idropulitrice si deve utilizzare un ugello ad alta pressione adatto.

- 350 l/h - 450 l/h = ugello alta pressione 035 --> 1
 - 450 l/h - 550 l/h = ugello alta pressione 045 --> 2
 - 550 l/h - 700 l/h = ugello alta pressione 060 --> 3
 - 700 l/h - 1000 l/h = ugello alta pressione 080 --> 4
1. Avvitare l'ugello ad alta pressione nell'attacco usando la chiave a brugola.

Montaggio della lancia sul rullo spazzola

1. Avvitare la lancia (predisposta sul posto) all'attacco del rullo spazzola e serrare.

Montaggio dell'asta telescopica sul rullo spazzola

Nota

Sulla punta dell'asta telescopica c'è un esagono che determina la posizione dell'asta telescopica rispetto all'asse del rullo spazzola.

1. Avvitare l'asta telescopica (vedi elenco degli accessori) all'attacco del rullo spazzola e serrare.

Montaggio della protezione antispruzzo sul rullo spazzola

Nota

La pellicola trasparente è fissata con nastro velcro e può essere spostata singolarmente.

1. Posizionare la protezione antispruzzo (vedi elenco degli accessori) sulla barra ugelli del rullo spazzola come mostrato nell'illustrazione e innestare i fermi (a sinistra, al centro, a destra).

Figura B

Montaggio del giunto Vario sul rullo spazzola

Nota

Sulla punta del giunto Vario c'è un esagono che determina la posizione del giunto Vario rispetto all'asse del rullo spazzola.

1. Avvitare il giunto Vario (vedi elenco degli accessori) all'attacco del rullo spazzola e serrare.

Figura C

Messa in sicurezza dell'area di pulizia

⚠ PERICOLO

Pericolo dovuto alla caduta di oggetti

Pericolo di lesioni

Tenere persone, bambini e animali lontano dall'area di pulizia quando si lavora sul tetto o sulla facciata.

1. Prima di eseguire i lavori di pulizia sul tetto o sulla facciata, delimitare a terra un'area sufficientemente ampia con nastro adesivo e/o cartelli "Attenzione pulizie in corso".

Figura D

Uso

Suggerimenti per la pulizia del modulo solare

- Una postazione di lavoro sicura durante le pulizie: utilizzare una piattaforma di lavoro o ponteggi.

Figura E

- Operazioni di pulizia dalla piattaforma di lavoro o dai ponteggi: pulire i moduli dall'alto (asta telescopica estesa) verso il basso (asta telescopica rientrata).
- Pulizia dal colmo del tetto: pulire i moduli dall'alto (asta telescopica rientrata) verso il basso (asta telescopica estesa).
- Pulire le aree più grandi a settori.
- Possibile solo con idropulitrici riscaldate (apparecchi HDS): Se necessario, si consiglia l'uso del detergente RM 99. Impostare la temperatura a max. 40 °C.
- Per idropulitrici con quantità d'acqua regolabile: far funzionare con la massima quantità di acqua.
- Affidare i lavori di pulizia ad almeno 2 persone per poter garantire l'assistenza durante il serraggio del tubo flessibile, l'azionamento dell'idropulitrice o il sostegno dell'asta telescopica.

Operazione di pulizia

⚠ PERICOLO

Pericolo di caduta

Pericolo di lesioni

Accertarsi che la postazione per i lavori di pulizia sia stabile e sicura. Tenere saldamente l'asta telescopica durante il lavoro, specialmente quando l'asta telescopica è molto o completamente estesa e spostarla solo longitudinalmente, non lateralmente.

⚠ PERICOLO

Pericolo dovuto all'azionamento

Pericolo di lesioni

Non avviare l'azionamento senza aver montato le spazzole di pulizia, altrimenti dita e capelli potrebbero rimanere intrappolati.

Nota

Per la pulizia della facciata, si consiglia l'utilizzo del sistema di supporto (vedi elenco degli accessori) per ridurre notevolmente le forze di tenuta.

1. Mettere in funzione l'idropulitrice conformemente alle istruzioni per l'uso del produttore.
2. Utilizzare l'asta telescopica conformemente alle istruzioni per l'uso del produttore.
3. Aprire la pistola AP o la valvola a sfera dell'asta telescopica ed eseguire la pulizia.

Termine del funzionamento

1. Chiudere la pistola AP o la valvola a sfera dell'asta telescopica.
2. Spegnerne l'idropulitrice.
3. Aprire nuovamente la pistola AP o la valvola a sfera dell'asta telescopica per scaricare la pressione ancora presente nel sistema.

Trasporto

⚠ PRUDENZA

Mancata osservanza del peso

Pericolo di lesioni e di danneggiamento

Nel trasporto osservare il peso dell'apparecchio.

1. Per il trasporto in veicoli, assicurare l'apparecchio secondo le direttive in vigore affinché non possa scivolare e ribaltarsi.

Stoccaggio

⚠ PRUDENZA

Mancata osservanza del peso

Pericolo di lesioni e di danneggiamento

Nello stoccaggio, osservare il peso dell'apparecchio.

1. Conservare l'apparecchio in modo da non danneggiare o deformare le setole. Posizione di stoccaggio consigliata: Appoggiare l'apparecchio sulla barra ugelli in modo che le setole penzolino liberamente.
2. Conservare l'apparecchio in un luogo asciutto e al riparo dal gelo.

Cura e manutenzione

1. Controllare che le spazzole di pulizia non siano sporche e, se necessario, pulirle sotto l'acqua corrente o batterle per rimuovere lo sporco.
2. Controllare se la barra ugelli è ostruita ed eventualmente pulirla.
3. Sostituire le parti usurate o danneggiate.

Guida alla risoluzione dei guasti

L'idropulitrice si accende/spegne

In alcuni dispositivi: pistola AP o valvola a sfera dell'asta telescopica chiusa

1. Aprire completamente la pistola AP o la valvola a sfera.

Con la pistola AP chiusa o la valvola a sfera dell'asta telescopica chiusa: perdite nel sistema

1. Informare il servizio clienti.

Il rullo spazzola non gira

Il rullo spazzola è bloccato

1. Spegnerne l'idropulitrice, informare il servizio clienti.

La distribuzione dell'acqua sulla barra ugelli non è uniforme

Il rullo spazzola presenta una forte incrostazione calcarea

1. Mettere la barra ugelli in un bagno acido con RM 101. Attenzione: l'azionamento non deve entrare in contatto con l'acido.

Servizio clienti

Se non è possibile riparare il guasto occorre far controllare l'apparecchio dal servizio clienti.

Garanzia

Le condizioni di garanzia valgono nel rispettivo paese di pubblicazione da parte della nostra società di vendita competente. Entro il termine di garanzia eliminiamo gratuitamente eventuali guasti all'apparecchio, se causati da difetto di materiale o di produzione. Nei casi previsti dalla garanzia si prega di rivolgersi al proprio rivenditore, oppure al più vicino centro di assistenza autorizzato, esibendo lo scontrino di acquisto.
(Indirizzo vedi retro)

Accessori e ricambi

Utilizzando solamente accessori e ricambi originali, si garantisce un funzionamento sicuro e privo di disturbi dell'apparecchio.

Si possono trovare informazioni riguardo ad accessori e ricambi su www.kaercher.com.

Elenco degli accessori

Denominazione	Numero d'ordinazione
Asta telescopica, 7 m, ibrida	4.762-610.0
Asta telescopica, 10 m, ibrida	4.762-611.0
Asta telescopica, 10 m, carbonio	4.762-612.0
Asta telescopica, 14 m, carbonio	4.762-613.0
Tubo flessibile ad alta pressione per asta telescopica, 14 m	6.392-976.0
Tubo flessibile ad alta pressione per asta telescopica, 10 m	6.392-977.0
Tubo flessibile ad alta pressione per asta telescopica, 7 m	6.392-978.0
2x spazzola di pulizia per rullo spazzola rotante, morbida	4.762-623.0
2x spazzola di pulizia per rullo spazzola rotante, media	4.762-624.0
2x spazzola di pulizia per rullo spazzola rotante, dura	4.762-625.0
Giunto Vario, per guidare il rullo spazzola su un impianto fotovoltaico	4.481-042.0
Protezione antispruzzo da bloccare sulla barra ugelli del rullo spazzola, con pellicola sostituibile	4.762-621.0
Sistema di supporto con bilanciatore a molla integrato, riduce le forze di tenuta nelle braccia e le trasferisce a tutto il corpo	6.373-071.0
Dispositivi di protezione individuale, per lavori di pulizia sul tetto con punti di fissaggio omologati	6.988-152.0
Unità di addolcimento dell'acqua WS 50 *, capacità di addolcimento 10.000 litri a 5 ° dH	6.368-463.0
Unità di addolcimento dell'acqua WS 100 *, capacità di addolcimento 20.000 litri a 5 ° dH	6.368-464.0

* L'acqua del rubinetto viene demineralizzata dall'addolcitore. Grazie alle sue buone proprietà detergenti, non provoca danni o residui calcarei sulla superficie del modulo solare.

Dichiarazione di incorporazione

Con la presente dichiariamo che la documentazione tecnica della quasi-macchina di seguito definita è stata redatta secondo la direttiva 2006/42/CE (+2009/127/CE), allegato VII, parte B e che la quasi-macchina è conforme ai seguenti punti della direttiva: allegato I punto 1.1, 1.2, 1.3, 1.4, 1.5, 1.6, 1.7
In caso di modifiche apportate alla quasi-macchina senza il nostro consenso, la presente dichiarazione perde ogni validità.

Prodotto: rullo spazzola rotante

Tipo: 4.762-584.0, 4.762-623.0, 4.762-624.0, 4.762-625.0

Norme armonizzate applicate in base alla EN 60335-2-79

Le autorità possono richiedere la documentazione pertinente relativa alla quasi-macchina al responsabile della documentazione. La trasmissione dei documenti avviene tramite e-mail.

Prima della messa in funzione o del montaggio della quasi-macchina occorre garantire che la macchina in cui la quasi-macchina deve funzionare o essere incorporata, è conforme alla direttiva macchine 2006/42/CE (+2009/127/CE). Per ulteriori informazioni, consultare la dichiarazione di conformità CE della macchina.

I firmatari agiscono per incarico e con delega della direzione.



H. Jenner

Chairman of the Board of Management



S. Reiser

Director Regulatory Affairs & Certification

Responsabile della documentazione: S. Reiser

Alfred Kärcher SE & Co. KG

Alfred-Kärcher-Str. 28 - 40

71364 Winnenden (Germany)

Tel.: +49 7195 14-0

Fax: +49 7195 14-2212

Winnenden, 2019/10/01

Dati tecnici

	Roller Brush	
Dimensioni e pesi		
Tipico peso d'esercizio	kg	2,8
Larghezza rullo spazzola	mm	2x 250
Diametro del rullo spazzola	mm	150

Con riserva di modifiche tecniche.

Inhoud

Algemene instructies	25
Milieubescherming	25
Reglementair gebruik	25
Gevarenniveaus	25
Veiligheidsinstructies	25
Beschrijving apparaat	27
Inbedrijfstelling	27
Bediening	28
Vervoer	28
Opslag	28
Verzorging en onderhoud	28
Hulp bij storingen	28
Garantie	29
Toebehoren en reserveonderdelen	29
Inbouwverklaring	29
Technische gegevens	29

Algemene instructies



Lees voor het eerste gebruik van het toestel deze originele gebruiksaanwijzing en volg de instructies erin op. Be-

waar het document voor later gebruik of voor de volgende eigenaar.

- Wanneer de gebruiksaanwijzing en de veiligheidsinstructies niet worden opgevolgd, kan dit schade aan het toestel en gevaar voor de bediener en andere personen tot gevolg hebben.
- Bij transportschade de dealer onmiddellijk op de hoogte brengen.
- Controleer bij het uitpakken of de verpakkingsoverhouding compleet is en niet beschadigd is.

Milieubescherming



Het verpakkingsmateriaal is recyclebaar. Gooi verpakkingen met het gescheiden afval weg.



Elektrische en elektronische apparaten bevatten waardevolle recyclebare materialen en vaak onderdelen zoals batterijen, accu's of olie, die bij onjuiste omgang of verkeerd weggooien een mogelijk gevaar voor de gezondheid en het milieu kunnen vormen. Voor een correct gebruik van het apparaat zijn deze onderdelen echter noodzakelijk. Apparaten met dit symbool mogen niet met het huisvuil worden weggegooid.

Instructies voor inhoudsstoffen (REACH)

Actuele informatie over inhoudsstoffen vindt u onder: www.kaercher.nl/REACH

Reglementair gebruik

- De roterende borstelrol is ontworpen voor het reinigen van gevels en zonnemodules in combinatie met een door de klant geleverde hogedrukreiniger (koud of warm water, watervolume 350-1000 l/h). Deze drijft de borstelrol aan.
- De roterende borstelrol mag alleen worden gebruikt om te werken met de straalbuis (incl. hogedrukpistool) van een hogedrukreiniger of de accessoires die in de lijst met accessoires staan vermeld. Het aansluiten van andere accessoires is verboden.
- De maximaal toegestane temperatuur voor het reinigen van water is 40 °C.
- De roterende borstelrol is bedoeld voor commercieel gebruik.

- Elk ander gebruik van de roterende borstelrol is verboden. Voor risico's die ontstaan door gebruik dat niet is toegestaan is de gebruiker verantwoordelijk.

Gevarenniveaus

⚠ GEVAAR

- *Aanwijzing voor direct dreigend gevaar dat tot zware of dodelijke verwondingen leidt.*

⚠ WAARSCHUWING

- *Aanwijzing voor een mogelijk gevaarlijke situatie die tot zware of dodelijke verwondingen kan leiden.*

⚠ VOORZICHTIG

- *Aanwijzing voor een mogelijk gevaarlijke situatie die tot lichte verwondingen kan leiden.*

LET OP

- *Aanwijzing voor een mogelijk gevaarlijke situatie die tot materiële schade kan leiden.*

Veiligheidsinstructies

⚠ GEVAAR

- *U mag aan het apparaat geen wijzigingen uitvoeren.*
- *Neem de veiligheidsinstructies van uw hogedrukreiniger in acht.*
- *Levensgevaar! Kabels en componenten van fotovoltaïsche systemen staan constant onder spanning als er licht is. Raak geen spanningvoerende delen aan omdat er een risico bestaat op elektrische schokken. Voer geen reinigingswerkzaamheden uit in de buurt van hoogspanningslijnen of andere elektrische apparatuur.*

- *Valgevaar bij reiniging op grotere hoogte! Gebruik persoonlijke beschermingsmiddelen. Goedgekeurde bevestigingspunten moeten beschikbaar en gebruikt zijn. Neem de volgende normen in acht voor veilig werken met beschermingsmiddelen: bijv. EN 358, EN 361, EN 813, EN 1497. Zorg er altijd voor dat de hogedrukslang en het veiligheidskoord zorgvuldig worden neergelegd, omdat er gevaar voor struikelen bestaat. Gebruik veiligheidsgerelateerde klimhulpmiddelen, bijv. hoogwerker of steiger. Zorg ervoor dat de toegestane dakbelasting niet wordt overschreden tijdens reinigingswerkzaamheden vanaf het dak. Neem bij twijfel contact op met de ontwikkelaar. Wees voorzichtig met asbestcement golfplaten, bitumen golfplaten, dakramen of glazen daken, oude of beschadigde dakpannen. Betreed deze alleen op speciale looppaden of werkplatforms. Houd handgrepen, treden, leuningen, platforms of ladders vrij van vuil. Voer geen schoonmaakwerkzaamheden uit bij harde wind.*
 - *Glijgevaar! Stap bij vochtige weersomstandigheden niet op daken.*
 - *Voer geen reinigingswerkzaamheden vanaf een ladder uit.*
- △ WAARSCHUWING**
- *Dit apparaat mag niet worden gebruikt door kinderen of personen met een lichamelijke, sensorische of verstandelijke beperking noch door personen die met deze aanwijzingen niet vertrouwd zijn.*
 - *Alleen personen die in de omgang met het apparaat zijn geïnstrueerd of hebben bewezen dat ze het apparaat correct bedienen en uitdrukkelijk de opdracht hebben dit apparaat te gebruiken, mogen het apparaat gebruiken.*
 - *Raak de roterende borstelrol niet met uw vingers aan.*
 - *Draag tijdens het werk geschikte beschermende handschoenen, veiligheidsbril, beschermende kleding en stevige schoenen.*
 - *Houd het werkgebied tijdens het gebruik van het apparaat vrij van omstanders, kinderen en dieren.*
 - *Houd toezicht op kinderen om ervoor te zorgen dat ze niet met het apparaat spelen.*
 - *Zorg voor een veilige stand tijdens schoonmaakwerkzaamheden.*

△ VOORZICHTIG

- *Controleer het apparaat met de werkinrichtingen voor elk gebruik op correcte toestand en bedrijfsveiligheid. Gebruik het apparaat niet als het niet in onberispelijke toestand is.*

LET OP

- *Neem de garantievoorwaarden van de zonnepanelenfabrikant.*
- *Breukgevaar! Ga niet op zonnepanelen staan. Aanbeveling: Verwarm het water voor bij hoge buitentemperaturen (max. 40 °C) om spanning in het glas door grote temperatuurverschillen te voorkomen. De zonnepanelen kunnen beter worden gereinigd, als ze niet aan de zon worden blootgesteld.*
- *Controleer de zonnepanelen voor de reiniging op beschadiging (scheuren, krassen, lekken etc.). Beschadigde zonnepanelen mogen niet worden gereinigd.*
- *Maak zonnepanelen niet schoon met vuile en droge borstels, omdat er risico op beschadiging bestaat. Houd de borstels steeds vrij van vuil of zand. Beschadig de oppervlakken van de zonnemodule niet door erop te slaan of ze te bekrassen met de reinigingsborstel. Duw de borstels niet over droge modules. Voer*

geen reinigingswerkzaamheden uit bij temperaturen onder nul.

Beschrijving apparaat

Afbeelding A

- ① Aansluiting voor straalbuis/telescoopstang (binnendraad M18x1,5 met binnenzeskant)
- ② Sproeierbalk
- ③ Reinigingsborstel (niet inbegrepen, zie lijst met accessoires)
- ④ Hogedruksproeier (035, 045, 060, 080)
- ⑤ Inbussleutel
- ⑥ Sluiting
- ⑦ Aandrijving van de roterende borstelrol

Inbedrijfstelling

Monteer reinigingsborstel

1. Druk de vergrendeling op de sluiting samen, en draai de sluiting tegen de klok in (ca. 5 slagen, opnieuw klemmen noodzakelijk). Sluiting verwijderen.
2. Duw de reinigingsborstel op de geleider zodat de 3 schuine rijen borstelharen zich aan de buitenkant bevinden.
3. Plaats de sluiting, en draai deze met de klok mee tot deze stopt (ongeveer 5 omdraaiingen) (de borstel vergrendelt).

Passende hogedruksproeier erin schroeven

Afhankelijk van de transporthoeveelheid van de hogedrukreiniger moet de juiste hogedruksproeier worden gebruikt.

- 350 l/h - 450 l/h = hogedruksproeier 035 -> 1
 - 450 l/h - 550 l/h = hogedruksproeier 045 -> 2
 - 550 l/h - 700 l/h = hogedruksproeier 060 -> 3
 - 700 l/h - 1000 l/h = hogedruksproeier 080 -> 4
1. Schroef de hogedruksproeier met de inbussleutel in de aansluiting.

Monteer de straalbuis op de borstelrol

1. Schroef de straalbuis (ter plaatse) op de aansluiting van de borstelrol en draai deze vast.

Monteer de telescoopstang op de borstelrol

Instructie

Aan de punt van de telescoopstang bevindt zich een zeshoek. Dit bepaalt de positie van de telescoopstang ten opzichte van de as van de borstelrol.

1. Schroef de telescoopstang (zie lijst met accessoires) op de aansluiting van de borstelrol, en draai deze vast.

Monteer de spatbescherming op de borstelrol

Instructie

De transparante film zit vast met klittenband en kan individueel worden verplaatst.

1. Plaats de spatbescherming (zie lijst met accessoires) op de sproeierbalk van de borstelrol zoals weergegeven in de afbeelding en klik de beugels vast (links, midden, rechts).

Afbeelding B

Monteer de vario-verbinding op de borstelrol

Instructie

Aan het uiteinde van het vario-gewricht bevindt zich een zeshoek. Dit bepaalt de positie van het vario-gewricht ten opzichte van de as van de borstelrol.

1. Schroef de vario-verbinding (zie lijst met accessoires) op de borstelrolaansluiting en draai deze vast.

Afbeelding C

Beveilig het schoonmaakgebied

⚠ GEVAAR

Gevaar door vallende voorwerpen

Gevaar voor letsel

Houd mensen, kinderen en dieren uit de buurt van het reinigingsbereik, als u aan het dak of de gevel werkt.

1. Beveilig een voldoende groot oppervlak op de vloer voordat u werkzaamheden aan het dak of aan de gevel reinigt met afzetlinten en/of borden "Voorzichtig reinigingswerkzaamheden".

Afbeelding D

Bediening

Tips voor zonnemodulereiniging

- Een veilige werkplek bij de reiniging: Gebruik een hoogwerker of steiger.
- Afbeelding E
- Reiniging vanaf hoogwerker of steiger: Reinig modules van boven (telescoopstang uitgeschoven) naar beneden (telescoopstang ingeschoven).
 - Reiniging vanaf de dakrand: Reinig modules van boven (telescoopstang ingeschoven) naar beneden (telescoopstang uitgeschoven).
 - Reinig grotere gebieden in sectoren.
 - Alleen mogelijk met verwarmde hogedrukreinigers (HDS-apparaten): Indien nodig adviseren wij het reinigingsmiddel RM 99 te gebruiken. Temperatuur op max. 40 °C instellen.
 - Voor hogedrukreinigers met instelbare waterhoeveelheid: Werk met de maximale waterhoeveelheid.
 - Voer schoonmaakwerkzaamheden uit met minimaal 2 personen voor hulp bij het natrekken van de slang, het bedienen van de hogedrukreiniger of het vasthouden van de telescoopstang.

Reiniging

⚠ GEVAAR

Gevaar voor vallen

Gevaar voor letsel

Zorg voor een veilige stand tijdens schoonmaakwerkzaamheden. Houd de telescoopstok tijdens het werken stevig vast, vooral wanneer de telescoopstok ver of helemaal is uitgeschoven en beweeg deze alleen in lengterichting, niet zijwaarts.

⚠ GEVAAR

Gevaar door aandrijving

Gevaar voor letsel

Laat de aandrijving niet draaien zonder dat de schoonmaakborstels zijn gemonteerd, anders kunnen vingers en haren bekneld raken.

Instructie

Bij het reinigen van de gevel wordt het gebruik van het draagsysteem (zie lijst met accessoires) aanbevolen om de houdkracht aanzienlijk te verminderen.

1. Stel de hogedrukreiniger in bedrijf volgens de gebruiksaanwijzing van de fabrikant.
2. Gebruik de telescoopstang volgens de gebruiksaanwijzing van de fabrikant.
3. Open het hogedrukpistool of de kogelkraan op de telescoopstang en voer de reiniging uit.

Werking beëindigen

1. Sluit het hogedrukpistool of kogelkraan op de telescoopstang.
2. Schakel de hogedrukreiniger uit.
3. Open het hogedrukpistool of de kogelkraan op de telescoopstang opnieuw om de nog aanwezige druk in het systeem te verminderen.

Vervoer

⚠ VOORZICHTIG

Niet in acht nemen van het gewicht

Gevaar voor letsel en beschadiging

Houd bij het vervoer rekening met het gewicht van het apparaat.

1. Apparaat bij het transport in voertuigen conform de richtlijnen tegen wegglijden en omvallen beveiligen.

Opslag

⚠ VOORZICHTIG

Niet in acht nemen van het gewicht

Gevaar voor letsel en beschadiging

Houd bij de opslag rekening met het gewicht van het apparaat.

1. Berg het apparaat zo op dat er geen haren worden beschadigd of vervormd. Aanbevolen opslagpositie: Leg het apparaat zodanig op de sproeierbalk dat de borstels vrij in de lucht hangen.
2. Bewaar het apparaat vorstvrij en droog.

Verzorging en onderhoud

1. Controleer de reinigingsborstels op vuil. Reinig ze onder stromend water of klop ze schoon.
2. Sproeierbalk op verstopping controleren en eventueel reinigen.
3. Vervang versleten of beschadigde onderdelen.

Hulp bij storingen

Hogedrukreiniger schakelt aan/uit

Voor bepaalde apparaten: Hogedrukpistool of kogelkraan van de telescoopstang gesloten

1. Open het hogedrukpistool of de kogelkraan volledig. Met gesloten hogedrukpistool of gesloten kogelkraan van de telescoopstang: Lekkage in het systeem

1. Klantenservice informeren.

Borstelrol draait niet

Borstelrol is geblokkeerd

1. Hogedrukreiniger uitschakelen, klantenservice informeren.

De waterverdeling op de verstuiverbalk is niet gelijkmatig

Borstelrol is sterk verkalkt

1. Plaats de verstuiverbalk in een zuurbad met RM 101. Opgelet: De aandrijving mag niet in contact komen met zuur.

Klantenservice

Als de storing niet kan worden verholpen, moet het apparaat door de klantenservice worden gecontroleerd.

Garantie

In elk land gelden de garantievoorwaarden die door onze verantwoordelijke verkoopmaatschappij zijn uitgegeven. Mogelijke storingen aan uw apparaat verhelpen we binnen de garantieperiode gratis, voor zover een materiaal- of fabricagefout de oorzaak is. Als u gebruik wilt maken van de garantie, neemt u met uw aankoopbon contact op met uw distributeur of de dichtstbijzijnde geautoriseerde klantenservice.
(adres zie achterzijde)

Toebehoren en reserveonderdelen

Gebruik alleen origineel toebehoren en originele reserveonderdelen. Deze garanderen een veilige en storingsvrije werking van het apparaat. Informatie over toebehoren en reserveonderdelen vindt u onder www.kaercher.com.

Lijst met accessoires

Aanduiding	Bestelnummer
Telescoopstang, 7 m, hybride	4.762-610.0
Telescoopstang, 10 m, hybride	4.762-611.0
Telescoopstang, 10 m, carbon	4.762-612.0
Telescoopstang, 14 m, carbon	4.762-613.0
Hogedrukslang voor telescoopstang, 14 m	6.392-976.0
Hogedrukslang voor telescoopstang, 10 m	6.392-977.0
Hogedrukslang voor telescoopstang, 7 m	6.392-978.0
2x reinigingsborstel voor roterende borstelrol, zacht	4.762-623.0
2x reinigingsborstel voor roterende borstelrol, medium	4.762-624.0
2x reinigingsborstel voor roterende borstelrol, hard	4.762-625.0
Vario-verbinding, voor het sturen van de borstelrol op een fotovoltai-sch systeem	4.481-042.0
Spatbescherming voor klemmen op de spuitmondstang van de borstelrol, met verwisselbare film	4.762-621.0
Draagsysteem met geïntegreerde veerbalancer, reduceert de houdkracht in de armen en brengt ze over op het hele lichaam	6.373-071.0
Persoonlijke beschermingsmiddelen, voor reinigingswerkzaamheden op het dak met goedgekeurde bevestigingspunten	6.988-152.0
Waterontharding WS 50 *, onthardingscapaciteit 10.000 liter bij 5°dH	6.368-463.0
Waterontharding WS 100 *, onthardingscapaciteit 20.000 liter bij 5°dH	6.368-464.0

* Kraanwater wordt door de waterontharder gedemineraliseerd. Dankzij de goede reinigende eigenschappen veroorzaakt het geen schade of kalkresten op het oppervlak van de zonnemodule.

Inbouwverklaring

Hiermee verklaren we dat de hierna beschreven onvolledige machine aan de technische documenten conform de EG-richtlijn 2006/42/EG (+2009/127/EG) bijlage VII deel B werden opge maakt en aan volgende punten van de richtlijn voldoet:
Bijlage I punt 1.1, 1.2, 1.3, 1.4, 1.5, 1.6, 1.7
Bij een niet door ons goedgekeurde wijziging van de onvolledige machine verliest deze verklaring zijn geldigheid.

Product: Roterende borstelrol

Type: 4.762-584.0, 4.762-623.0, 4.762-624.0, 4.762-625.0

Toegepaste geharmoniseerde normen in aansluiting op

EN 60335-2-79

Overheden kunnen relevante documenten over de onvolledige machine bij de documentatiegevolmachtigde aanvragen. Het doorgeven van de documenten gebeurt via e-mail.

Vóór inbedrijfstelling of inbouw van de onvolledige machine moet worden gegarandeerd dat de machine, waarin de onvolledige machine moet worden gebruikt ingebouwd, aan de EG-machinerichtlijn 2006/42/EG (+2009/127/EG) voldoet. Informatie hierover vindt u in de EG-conformiteitsverklaring van de machine. De ondergetekenden handelen in opdracht en met volmacht van de directie.



H. Jenner

Chairman of the Board of Management



S. Reiser

Director Regulatory Affairs & Certification

Gevolmachtigde voor de documentatie: S. Reiser

Alfred Kärcher SE & Co. KG

Alfred-Kärcher-Str. 28 - 40

71364 Winnenden (Germany)

Tel.: +49 7195 14-0

Fax: +49 7195 14-2212

Winnenden, 2019/10/01

Technische gegevens

	Roller	Brush
Afmetingen en gewichten		
Typisch bedrijfsgewicht	kg	2,8
Breedte borstelwals	mm	2x 250
Diameter borstelrol	mm	150

Technische wijzigingen voorbehouden.

Índice de contenidos

Avisos generales	30
Protección del medioambiente	30
Uso previsto	30
Niveles de peligro	30
Instrucciones de seguridad	30
Descripción del equipo	32
Puesta en funcionamiento	32
Manejo	33
Transporte	33
Almacenamiento	33
Conservación y mantenimiento	33
Ayuda en caso de fallos	34
Garantía	34
Accesorios y recambios	34
Declaración de montaje	35
Datos técnicos	35

Avisos generales



Antes de utilizar por primera vez el equipo, lea este manual de instrucciones y sígalo. Conserve el documento para su

uso posterior o para futuros propietarios.

- En caso de no respetar el manual de instrucciones o las instrucciones de seguridad, se pueden causar daños al equipo y crear peligros para el operario y otras personas.
- Informe inmediatamente a su distribuidor si se han producido daños durante el transporte.
- Compruebe si faltan accesorios en el contenido del paquete o si existen daños.

Protección del medioambiente



Los materiales del embalaje son reciclables. Elimine los embalajes de forma respetuosa con el medioambiente.



Los equipos eléctricos y electrónicos contienen materiales reciclables y, a menudo, componentes, como baterías, acumuladores o aceite, que suponen un riesgo potencial para la salud de las personas o el medioambiente en caso de manipularse o eliminarse de forma inadecuada. Sin embargo, dichos componentes son necesarios para un servicio adecuado del equipo. Los equipos identificados con este símbolo no pueden eliminarse con la basura doméstica.

Avisos sobre sustancias contenidas (REACH)

Encontrará información actual sobre las sustancias contenidas en: www.kaercher.com/REACH

Uso previsto

- El cilindro de cepillos giratorio está destinado a la limpieza de fachadas y módulos solares en conjunción con una limpiadora de alta presión suministrada por el cliente (agua fría o caliente, cantidad de agua 350-1000 l/h). Esto impulsa el cilindro de cepillos.
- El cilindro de cepillos giratorio solo puede utilizarse para trabajar con el tubo pulverizador (incluida la pistola de alta presión) de una limpiadora de alta presión o con los accesorios que figuran en la lista de accesorios. La conexión de otros accesorios está prohibida.
- La temperatura máxima permitida del agua para la limpieza es de 40 °C.

- El cilindro de cepillos giratorio está destinado al uso industrial.
- Se prohíbe cualquier otro uso del cilindro de cepillos giratorio. El usuario es responsable de los peligros asociados con un uso no permitido.

Niveles de peligro

⚠ PELIGRO

- *Aviso de un peligro inminente que produce lesiones corporales graves o la muerte.*

⚠ ADVERTENCIA

- *Aviso de una posible situación peligrosa que puede producir lesiones corporales graves o la muerte.*

⚠ PRECAUCIÓN

- *Aviso de una posible situación peligrosa que puede producir lesiones corporales leves.*

⚠ CUIDADO

- *Aviso de una posible situación peligrosa que puede producir daños materiales.*

Instrucciones de seguridad

⚠ PELIGRO

- *No debe realizar modificaciones en el equipo.*
- *Preste atención a las instrucciones de seguridad de su limpiadora de alta presión.*
- *Peligro de muerte Los cables y componentes de los sistemas fotovoltaicos llevan constantemente voltaje eléctrico cuando se exponen a la luz. No toque las partes activas, ya que existe peligro de descarga eléctrica. No realice trabajos de limpieza cerca de líneas de alto voltaje u otros dispositivos eléctricos.*

- *Peligro de caída por gran altura durante los trabajos de limpieza. Utilice un equipo de protección personal, debe haber puntos de fijación autorizados disponibles y deben utilizarse. Tenga en cuenta las siguientes normas con respecto al trabajo seguro con equipos de protección: p. ej. EN 358, EN 361, EN 813, EN 1497. Asegúrese siempre de que la manguera de alta presión y el cable de seguridad estén cuidadosamente colocados, ya que existe el riesgo de tropezar. Utilice ayudas seguras para subir; p. ej. una plataforma elevadora de trabajo o un andamio. Asegúrese de que no se exceda la carga permitida en el tejado cuando se realicen los trabajos de limpieza desde el tejado. Si no está seguro, póngase en contacto con el constructor. Cuidado con las láminas onduladas de cemento de amianto, las láminas onduladas de betún, los tragaluces o los tejados de vidrio, así como con las tejas viejas o dañadas. Acceda a estos solo con pasarelas especiales o plataformas de trabajo. Mantenga las empuñaduras, los escalones, las barandillas, las plataformas o las escaleras libres de sucie-*

dad. No realice trabajos de limpieza con vientos fuertes.

- *Peligro de resbalones No camine sobre los tejados en condiciones de humedad.*
- *No realice trabajos de limpieza desde una escalera.*

△ ADVERTENCIA

- *El equipo no ha sido concebido para un uso por parte de niños o personas con capacidades corporales, sensoriales o psíquicas limitadas, ni tampoco por parte de personas no familiarizadas con estas instrucciones de empleo.*
- *El equipo solo puede ser utilizado por personas instruidas en su manejo o que hayan demostrado su capacidad para manejarlo y que hayan recibido la orden explícita de usarlo.*
- *No toque el cilindro de cepillos giratorio con los dedos.*
- *Use guantes de protección adecuados, gafas de protección, ropa de protección y zapatos resistentes cuando trabaje.*
- *Mantenga el área de trabajo libre de espectadores, niños y animales mientras usa el equipo.*
- *Se debe supervisar a los niños para asegurarse de que no jueguen con el aparato.*
- *Asegure un soporte seguro durante los trabajos de limpieza.*

△ PRECAUCIÓN

- *Compruebe el buen estado y la seguridad operacional del equipo con las direcciones de trabajo antes de cada servicio. No utilice el equipo si el estado no es adecuado.*

CUIDADO

- *Tenga en cuenta las condiciones de garantía del fabricante del módulo solar.*
- *Peligro de rotura No acceda a ningún módulo solar. Recomendación: Precaliente el agua a altas temperaturas exteriores (máx. 40 °C) para evitar la tensión en el cristal debido a las altas diferencias de temperatura. Es mejor limpiar los módulos solares cuando no están expuestos a la radiación solar.*
- *Compruebe los módulos solares en busca de daños (grietas, arañazos, fugas, etc.) antes de limpiarlos. Los módulos solares dañados no deben limpiarse.*
- *No limpie los módulos solares con cepillos sucios y secos, ya que pueden causar daños. Mantenga siempre las cerdas libres de suciedad o arena. No dañe las superficies del módulo solar al golpear o rayar con el cepillo de limpieza. No desplace los cepillos sobre los módulos secos. No realice tra-*

bajos de limpieza a temperaturas bajo cero.

Descripción del equipo

Figura A

- ① Conexión para tubo pulverizador/varilla telescópica (rosca interior M18x1,5 con hexágono interior)
- ② Barra de boquillas
- ③ Cepillo de limpieza (no incluido en el alcance del suministro, consultar la lista de accesorios)
- ④ Boquilla de alta presión (035, 045, 060, 080)
- ⑤ Llave hexagonal
- ⑥ Cierre
- ⑦ Accionamiento del cilindro de cepillos giratorio

Puesta en funcionamiento

Montaje del cepillo de limpieza

1. Apriete el cierre y gírelo en sentido contrario a las agujas del reloj (aprox. 5 vueltas, es necesario sujetarlo). Retirar el cierre.
2. Empujar el cepillo de limpieza sobre la guía de modo que las 3 filas inclinadas de cerdas estén en el exterior.
3. Colocar el cierre y girarlo en sentido horario hasta el tope (aprox. 5 vueltas) (el cepillo se engancha).

Atornillar la boquilla de alta presión adecuada

Dependiendo del volumen transportado por la limpiadora de alta presión, se debe usar la boquilla de alta presión adecuada.

- 350 l/h - 450 l/h = boquilla de alta presión 035 --> 1
 - 450 l/h - 550 l/h = boquilla de alta presión 045 --> 2
 - 550 l/h - 700 l/h = boquilla de alta presión 060 --> 3
 - 700 l/h - 1000 l/h = boquilla de alta presión 080 --> 4
1. Atornillar la boquilla de alta presión en la conexión con ayuda de la llave hexagonal.

Montaje del tubo pulverizador en el cilindro de cepillos

1. Atornillar y apretar el tubo pulverizador (en el lugar de la instalación) a la conexión del cilindro de cepillos.

Montaje de la varilla telescópica en el cilindro de cepillos

Nota

Hay una pieza hexagonal en la punta de la varilla telescópica. Esto determina la posición de la varilla telescópica con respecto al eje del cilindro de cepillos.

1. Atornillar y apretar la varilla telescópica (consultar la lista de accesorios) en la conexión del cilindro de cepillos.

Montaje de la protección contra salpicaduras en el cilindro de cepillos

Nota

La lámina transparente se fija con cinta de velcro y se puede mover individualmente.

1. Colocar la protección contra salpicaduras (consultar la lista de accesorios) conforme a la figura en la barra de boquillas del cilindro de cepillos y enganche las sujeciones (a la izquierda, en el centro y a la derecha).

Figura B

Montaje de la articulación Vario en el cilindro de cepillos

Nota

Hay una pieza hexagonal en la punta de la articulación Vario. Esto determina la posición de la articulación Vario con respecto al eje del cilindro de cepillos.

1. Atornillar y apretar la articulación Vario (consultar la lista de accesorios) en la conexión del cilindro de cepillos.

Figura C

Asegurar la zona de limpieza

⚠ PELIGRO

Peligro por la caída de objetos

Peligro de lesiones

Mantenga a las personas, los niños y los animales lejos de la zona de limpieza cuando trabaje en el tejado o la fachada.

1. Asegure una zona suficientemente grande en el suelo antes de realizar los trabajos de limpieza en el tejado o la fachada con cintas de señalización y/o letreros como "Precaución: trabajo de limpieza".

Figura D

Manejo

Consejos para limpiar el módulo solar

- Un lugar de trabajo seguro para la limpieza: Utilizar una plataforma elevadora de trabajo o andamios.
- ### Figura E
- Limpieza de la plataforma elevadora de trabajo o del andamio: Limpiar los módulos desde arriba (varilla telescópica extendida) hacia abajo (varilla telescópica encastrada).
 - Limpieza desde la cima del tejado: Limpiar los módulos desde arriba (varilla telescópica encastrada) hacia abajo (varilla telescópica extendida).
 - Limpiar las superficies más grandes por secciones.
 - Solo es posible con limpiadoras de alta presión calentadas (equipos HDS): Si es necesario, recomendamos usar el detergente RM 99. Ajustar la temperatura hasta máx. 40 °C.
 - Para limpiadora de alta presión con volumen de agua ajustable: Trabajar con la máxima cantidad de agua.
 - Realizar los trabajos de limpieza con al menos 2 personas a fin de poder prestar asistencia en el ajuste de la manguera, el funcionamiento de la limpiadora de alta presión o la sujeción de la varilla telescópica.

Servicio de limpieza

⚠ PELIGRO

Peligro de caída

Peligro de lesiones

Asegure un soporte seguro durante los trabajos de limpieza. Sujeter firmemente la varilla telescópica durante los trabajos, especialmente cuando la varilla telescópica se extiende mucho o completamente, y moverla solo en dirección longitudinal, no lateral.

⚠ PELIGRO

Peligro por el accionamiento

Peligro de lesiones

No active el funcionamiento sin los cepillos de limpieza instalados, de lo contrario los dedos y el cabello pueden quedar atrapados.

Nota

Durante la limpieza de las fachadas se recomienda el uso del sistema de apoyo (consultar la lista de accesorios) para reducir considerablemente las fuerzas de sujeción.

1. Poner en marcha la limpiadora de alta presión de acuerdo con el manual de instrucciones del fabricante.
2. Utilizar la varilla telescópica conforme al manual de instrucciones del fabricante.
3. Abrir la pistola de alta presión o la válvula de bola de la varilla telescópica y realizar la limpieza.

Finalización del funcionamiento

1. Cerrar la pistola de alta presión o la válvula de bola de la varilla telescópica.
2. Desconectar la limpiadora de alta presión.
3. Volver a abrir la pistola de alta presión o la válvula de bola de la varilla telescópica para reducir la presión aún presente en el sistema.

Transporte

⚠ PRECAUCIÓN

Inobservancia del peso

Peligro de lesiones y daños

Tenga en cuenta el peso del equipo durante el transporte.

1. Al transportar el equipo en vehículos, asegúrelo para evitar que resbale y vuelque conforme a las directrices vigentes.

Almacenamiento

⚠ PRECAUCIÓN

Inobservancia del peso

Peligro de lesiones y daños

Tenga en cuenta el peso del equipo para su almacenamiento.

1. Almacenar el equipo de tal manera que no se dañe o se deforme ninguna cerda. Posición de almacenamiento recomendada: Colocar el equipo sobre la barra de boquillas de forma que las cerdas cuelguen en el aire.
2. Almacenar el equipo sin hielo y seco.

Conservación y mantenimiento

1. Comprobar los cepillos de limpieza en busca de suciedad y, en caso necesario, limpiarlos o rociarlos con agua corriente.
2. Comprobar si hay obstrucciones en la barra de boquillas y, en caso necesario, limpiarla.
3. Cambiar las piezas desgastadas o dañadas.

Ayuda en caso de fallos

La limpiadora de alta presión se enciende/apaga

Para ciertos equipos: Pistola de alta presión o válvula de bola de la varilla telescópica cerrada

1. Abrir la pistola de alta presión o la válvula de bola por completo.

Con la pistola de alta presión cerrada o la válvula de bola de la varilla telescópica cerrada: Inestabilidad en el sistema

1. Póngase en contacto con el servicio de posventa.

El cilindro de cepillos no gira

El cilindro de cepillos está bloqueado

1. Desconectar la limpiadora de alta presión, ponerse en contacto con el servicio de postventa.

La distribución de agua en la barra de boquillas no es uniforme

El cilindro de cepillos está muy calcificado

1. Colocar la barra de boquillas en un baño de ácido con RM 101. Atención: El accionamiento no puede entrar en contacto con el ácido.

Servicio de postventa

Si no se puede solventar el fallo, el Servicio de postventa debe comprobar el equipo.

Garantía

En cada país se aplican las condiciones de garantía indicadas por nuestra compañía distribuidora autorizada. Subsanamos cualquier fallo en su equipo de forma gratuita dentro del plazo de garantía siempre que la causa se deba a un fallo de fabricación o material. En caso de garantía, póngase en contacto con su distribuidor o con el servicio de postventa autorizado más próximo presentando la factura de compra. (Dirección en el reverso)

Accesorios y recambios

Utilice únicamente accesorios y recambios originales, estos garantizan un servicio seguro y fiable del equipo. Encontrará información sobre los accesorios y recambios en www.kaercher.com.

Lista de accesorios

Denominación	Referencia de pedido
Varilla telescópica, 7 m, híbrida	4.762-610.0
Varilla telescópica, 10 m, híbrida	4.762-611.0
Varilla telescópica, 10 m, carbono	4.762-612.0
Varilla telescópica, 14 m, carbono	4.762-613.0
Manguera de alta presión para varilla telescópica, 14 m	6.392-976.0
Manguera de alta presión para varilla telescópica, 10 m	6.392-977.0
Manguera de alta presión para varilla telescópica, 7 m	6.392-978.0
2 cepillos de limpieza para cilindro de cepillos giratorio, suaves	4.762-623.0
2 cepillos de limpieza para cilindro de cepillos giratorio, medios	4.762-624.0
2 cepillos de limpieza para cilindro de cepillos giratorio, duros	4.762-625.0
Articulación Vario, para dirigir el cilindro de cepillos en un sistema foto-voltaico	4.481-042.0
Protección contra salpicaduras para sujetar la barra de boquillas del cilindro de cepillos, con lámina intercambiable	4.762-621.0
El sistema de transporte con tirante elástico de resorte integrado reduce las fuerzas de sujeción en los brazos y las transfiere a todo el cuerpo	6.373-071.0
Equipo de protección personal, para trabajos de limpieza en el tejado con puntos de fijación autorizados	6.988-152.0
Descalcificación del agua WS 50 *, capacidad de descalcificación 10 000 litros con 5°dH	6.368-463.0
Descalcificación del agua WS 100 *, capacidad de descalcificación 20 000 litros con 5°dH	6.368-464.0

* El agua del grifo se desmineraliza mediante el descalcificador del agua. Gracias a sus buenas propiedades de limpieza, no causa ningún daño ni residuos de cal en la superficie del módulo solar.

Declaración de montaje

Por la presente declaramos que se ha elaborado la documentación técnica para la siguiente máquina incompleta de conformidad con la Directiva de máquinas 2006/42/CE (+2009/127/CE), Anexo VII, parte B y que cumple los siguientes puntos de la Directiva:

Anexo I, puntos 1.1, 1.2, 1.3, 1.4, 1.5, 1.6, 1.7

Si se producen modificaciones no acordadas en la máquina incompleta, esta conformidad pierde su validez.

Producto: Cilindro de cepillos giratorio

Tipo: 4.762-584.0, 4.762-623.0, 4.762-624.0, 4.762-625.0

Normas armonizadas aplicadas de referencia

EN 60335-2-79

Las autoridades pueden exigirle la documentación relevante sobre la máquina incompleta al responsable de documentación. La transmisión de los documentos se realiza por correo electrónico.

Antes de cualquier puesta en funcionamiento o montaje de la máquina incompleta hay que asegurarse de que la máquina en la que se va a usar o montar la máquina incompleta cumpla con las disposiciones de la Directiva CE de máquinas 2006/42/CE (+2009/127/CE). Para información al respecto, consulte la declaración de conformidad CE de la máquina.

Los abajo firmantes actúan en nombre y con la autorización de la junta directiva.



H. Jenner

Chairman of the Board of Management



S. Reiser

Director Regulatory Affairs & Certification

Responsable de documentación: S. Reiser

Alfred Kärcher SE & Co. KG

Alfred-Kärcher-Str. 28 - 40

71364 Winnenden (Germany)

Tel.: +49 7195 14-0

Fax: +49 7195 14-2212

Winnenden, 2019/10/01

Datos técnicos

		Roller Brush
Peso y dimensiones		
Peso de servicio típico	kg	2,8
Ancho del cilindro de cepillos	mm	2x 250
Diámetro del cilindro de cepillos	mm	150

Reservado el derecho a realizar modificaciones.

Índice

Indicações gerais	35
Protecção do meio ambiente	35
Utilização prevista	35
Níveis de perigo	36
Avisos de segurança	36
Descrição do aparelho	38
Colocação em funcionamento	38
Operação	38
Transporte	39
Armazenamento	39
Conservação e manutenção	39
Ajuda em caso de avarias	39
Garantia	39
Acessórios e peças sobressalentes	39
Declaração de incorporação	40
Dados técnicos	40

Indicações gerais



Antes da primeira utilização do aparelho, leia o manual original e proceda de acordo com o mesmo. Conserve o documento para referência ou utilização futura.

- A não observância do manual de instruções e dos avisos de segurança pode originar danos no aparelho e perigo para o operador e terceiros.
- Em caso de danos de transporte, informar imediatamente o distribuidor.
- Ao desembalar, verifique o conteúdo da embalagem e se existem acessórios em falta ou danos.

Protecção do meio ambiente



Os materiais de empacotamento são recicláveis. Elimine as embalagens de acordo com os regulamentos ambientais.



Os aparelhos eléctricos e electrónicos contêm materiais recicláveis de valor e, com frequência, componentes como baterias, acumuladores ou óleo que, em caso de manipulação ou recolha errada, podem representar um potencial perigo para a saúde humana e para o ambiente. Estes componentes são necessários para o bom funcionamento do aparelho. Os aparelhos que apresentem este símbolo não devem ser recolhidos no lixo doméstico.

Avisos relativos a ingredientes (REACH)

Podem encontrar informações actualizadas acerca de ingredientes em: www.kaercher.com/REACH

Utilização prevista

- As escovas cilíndricas rotativas destinam-se à limpeza de fachadas e módulos solares em conjunto com uma lavadora de alta pressão (água fria ou quente, quantidade de água 350-1000 l/h) no local. São assim accionadas as escovas cilíndricas.
- As escovas cilíndricas rotativas apenas podem ser utilizadas em trabalhos com a lança de uma lavadora de alta pressão (incl. pistola de alta pressão) ou com os acessórios que constam da lista de acessórios. É proibida a ligação de outros acessórios.
- A temperatura de limpeza máxima permitida da água é de 40° C.
- As escovas cilíndricas rotativas são adequadas para uso comercial.

- É proibida outra utilização para as escovas cilíndricas rotativas. Os perigos que sejam resultado de uma utilização inadmissível são da responsabilidade do utilizador.

Níveis de perigo

⚠ PERIGO

- *Aviso de um perigo iminente, que pode provocar ferimentos graves ou morte.*

⚠ ATENÇÃO

- *Aviso de uma possível situação de perigo, que pode provocar ferimentos graves ou morte.*

⚠ CUIDADO

- *Aviso de uma possível situação de perigo, que pode provocar ferimentos ligeiros.*

ADVERTÊNCIA

- *Aviso de uma possível situação de perigo, que pode provocar danos materiais.*

Avisos de segurança

⚠ PERIGO

- *Não é permitido efectuar quaisquer alterações no aparelho.*
- *Observe os avisos de segurança da sua lavadora de alta pressão.*
- *Perigo de vida! As linhas e componentes de sistemas fotovoltaicos são sempre condutoras de tensão eléctrica quando há luz. Não toque nas peças sob tensão, pois existe perigo de choque eléctrico. Não realize trabalhos de limpeza perto de linhas de alta*

tensão ou outros equipamentos eléctricos.

- *Perigo de queda durante trabalhos de limpeza em grandes alturas! Utilize equipamento de protecção individual; devem os pontos de fixação aprovados devem estar disponíveis e ser utilizados. Observe as seguintes normas relativas ao trabalho seguro com equipamentos de protecção: p. ex. EN 358, EN 361, EN 813, EN 1497. Verifique sempre se a mangueira de alta pressão e o cabo de segurança foram colocados com cuidado, pois existe o perigo de tropeçar. Utilize auxiliares de subida seguros, p. ex. plataformas de trabalho elevatórias ou andaimes. Certifique-se de que a carga admissível no tecto não é excedida durante os trabalhos de limpeza do tecto. Em caso de dúvida, contacte o promotor. Ter atenção a placas onduladas de fibrocimento, placas onduladas de betume, clarabóias ou telhados de vidro, tijolos velhos ou danificados. Aceder às mesmas apenas em passadiços e plataformas de acesso. Mantenha pegas, degraus, caminhos, plataformas ou escadas sem sujidade. Não realize trabalhos de limpeza com ventos fortes.*

- *Perigo de escorregar! Não aceda a telhados em condições climatéricas de humidade.*
- *Não execute quaisquer trabalhos de limpeza a partir de uma escada.*

△ ATENÇÃO

- *O aparelho não se destina a ser utilizado por crianças ou pessoas com capacidades físicas, sensoriais ou mentais limitadas ou que não estejam familiarizadas com estas instruções.*
- *O aparelho apenas deve ser manuseado por pessoas instruídas quanto à sua utilização, ou que tenham demonstrado competência na sua operação e que tenham sido expressamente encarregadas da sua utilização.*
- *Não toque nas escovas cilíndricas rotativas com os dedos.*
- *Ao trabalhar, utilize luvas de protecção adequadas, óculos de protecção, vestuário de protecção e calçado resistente.*
- *Enquanto estiver a utilizar o aparelho, mantenha a área de trabalho sem pessoas adultas, crianças e animais à volta.*
- *Supervisione as crianças para garantir que não brincam com o aparelho.*

- *Mantenha uma posição segura durante os trabalhos de limpeza.*

△ CUIDADO

- *Antes de cada operação, verifique o aparelho com os dispositivos de trabalho quanto ao estado correcto e à segurança operacional. Não utilize o aparelho se não estiver em perfeitas condições.*

ADVERTÊNCIA

- *Observe as condições da garantia do fabricante do módulo solar.*
- *Perigo de ruptura! Não aceda a nenhum módulo solar. Recomendação: Com temperaturas exteriores elevadas (máx. 40° C) pré-aqueça a água, para evitar tensão no vidro devido a grandes diferenças de temperatura. De preferência, limpe os módulos solares quando estes não estiverem expostos ao sol.*
- *Verifique os módulos solares quanto a danos (fissuras, riscos, fugas, etc.) antes da limpeza. Os módulos solares danificados não devem ser limpos.*

- **Não limpe os módulos solares com escovas sujas e secas, devido ao perigo de danos. Mantenha as cerdas sempre sem sujidade ou areia. Não danifique as superfícies do módulo solar batendo ou riscando com a escova de limpeza. Não deslize as escovas sobre os módulos secos. Não realize trabalhos de limpeza com temperaturas negativas.**

Descrição do aparelho

Figura A

- ① Ligação para lança/haste telescópica (rosca interior M18x1,5 com sextavado interno)
- ② Barra de bicos
- ③ Escova de limpeza (não incluída no volume do fornecimento, consultar a lista de acessórios)
- ④ Bico de alta pressão (035, 045, 060, 080)
- ⑤ Chave Allen
- ⑥ Fecho
- ⑦ Transmissão das escovas cilíndricas rotativas

Colocação em funcionamento

Montar a escova de limpeza

1. Pressionar o bloqueio no fecho e rodar o fecho no sentido anti-horário (aprox. 5 rotações, é necessário agarrar). Retirar o fecho.
2. Empurrar a escova de limpeza na guia, de modo a que as 3 filas oblíquas de cerdas fiquem do lado de fora.
3. Colocar o fecho e rodar no sentido horário até ao batente (aprox. 5 rotações) (a escova engata).

Aparafusar o bico de alta pressão adequado

Consoante o caudal de bombagem da lavadora de alta pressão, deve ser utilizado um bico de alta pressão adequado.

- 350 l/h - 450 l/h = bico de alta pressão 035 --> 1
 - 450 l/h - 550 l/h = bico de alta pressão 045 --> 2
 - 550 l/h - 700 l/h = bico de alta pressão 060 --> 3
 - 700 l/h - 1000 l/h = bico de alta pressão 080 --> 4
1. Aparafusar o bico de alta pressão na ligação utilizando a chave Allen.

Montar a lança nas escovas cilíndricas

1. Aparafusar a lança (no local) à ligação das escovas cilíndricas e apertar.

Montar a pega telescópica nas escovas cilíndricas

Aviso

Existe um sextavado na ponta da haste telescópica. Isto determina a posição da haste telescópica em relação ao eixo das escovas cilíndricas.

1. Aparafusar a haste telescópica (consultar lista de acessórios) à ligação das escovas cilíndricas e apertar.

Montar a protecção contra salpicos nas escovas cilíndricas

Aviso

A película transparente está fixada com fita aderente e pode ser movida individualmente.

1. Colocar a protecção contra salpicos (consultar a lista de acessórios) na barra de bicos das escovas cilíndricas, conforme ilustrado, e encaixar os suportes (esquerdo, central, direito).

Figura B

Montar a articulação Vario nas escovas cilíndricas

Aviso

Existe um sextavado na ponta da articulação Vario. Isto determina a posição da articulação Vario em relação ao eixo das escovas cilíndricas.

1. Aparafusar a articulação Vario (consultar lista de acessórios) à ligação das escovas cilíndricas e apertar.

Figura C

Proteger a área de limpeza

⚠ PERIGO

Perigo resultante da queda de objectos.

Perigo de ferimentos

Mantenha pessoas, crianças e animais afastadas da área de limpeza ao trabalhar no telhado ou na fachada.

1. Proteger uma área suficientemente grande no chão antes de realizar trabalhos de limpeza no telhado ou na fachada utilizando fitas de barreira e/ou as placas de sinalização "Cuidado, trabalhos de limpeza".

Figura D

Operação

Dicas para a limpeza do módulo solar

- Um local de trabalho seguro durante a limpeza: utilizar plataformas de trabalho elevatórias ou andaimes.
- **Figura E**
- Limpeza das plataformas de trabalho elevatórias ou andaimes: Limpar os módulos de cima (haste telescópica estendida) para baixo (haste telescópica recolhida).
- Limpeza das águas do telhado: Limpar os módulos de cima (haste telescópica recolhida) para baixo (haste telescópica estendida).
- Limpas as áreas maiores por sectores.
- Apenas possível com lavadoras de alta pressão (aparelhos HDS): Se necessário, recomendamos a utilização do produto de limpeza / Detergente RM 99. Ajustar a temperatura para um máx. de 40° C.
- Em lavadoras de alta pressão com quantidade de água ajustável: trabalhar com a quantidade máxima de água.

- Realizar os trabalhos de limpeza com, pelo menos, 2 pessoas para poder prestar assistência ao reaper- tar a mangueira, ao operar a lavadora de alta pres- são ou ao segurar a haste telescópica.

Operação de limpeza

⚠ PERIGO

Perigo de queda

Perigo de ferimentos

Mantenha uma posição segura durante os trabalhos de limpeza. Segure a haste telescópica firmemente en- quanto trabalhar, sobretudo quando a haste telescópica estiver parcial ou totalmente estendida e mova-o ape- nas no sentido longitudinal e não na lateral.

⚠ PERIGO

Perigo devido à transmissão

Perigo de ferimentos

Não opere a transmissão sem as escovas de limpeza montadas, caso contrário, os dedos e os cabelos po- dem ficar presos.

Aviso

Durante a limpeza de fachadas, recomenda-se a utiliza- ção do sistema de transporte (consultar a lista de aces- sórios) para reduzir significativamente as forças de retenção.

1. Colocar a lavadora de alta pressão em funciona- mento de acordo com o manual de instruções do fa- bricante.
2. Utilizar a haste telescópica de acordo com o manual de instruções do fabricante.
3. Abrir a pistola de alta pressão ou a válvula esférica da haste telescópica e efectuar a limpeza.

Terminar a operação

1. Fechar a pistola de alta pressão ou a válvula esféri- ca da haste telescópica.
2. Desligar a lavadora de alta pressão.
3. Voltar a abrir a pistola de alta pressão ou a válvula esférica na haste telescópica para eliminar a pres- são ainda existente no sistema.

Transporte

⚠ CUIDADO

Não observância do peso

Perigo de ferimentos e danos

Considere o peso do aparelho ao transportá-lo.

1. Ao transportar o aparelho em veículos, protegê-lo contra deslizamento e tombo, de acordo com as di- rectivas em vigor.

Armazenamento

⚠ CUIDADO

Não observância do peso

Perigo de ferimentos e danos

Considere o peso do aparelho para o respectivo arma- zenamento.

1. Guardar o aparelho de modo a que nenhuma cerda fique danificada ou deformada. Posição de armaze- nagem recomendada: colocar o aparelho na barra de bicos para que as cerdas fiquem soltas ao ar.
2. Armazenar o aparelho num local sem gelo e seco.

Conservação e manutenção

1. Verificar as escovas de limpeza quanto a sujidade e, se necessário, limpar ou sacudir sob água cor- rente.
2. Verificar se as barras de bicos estão entupidas e, se necessário, limpar.
3. Substituir as peças gastas ou danificadas.

Ajuda em caso de avarias

A lavadora de alta pressão liga/desliga

Para certos aparelhos: Pistola de alta pressão ou válvula esférica da haste telescópica fechada

1. Abrir a pistola de alta pressão ou a válvula esférica por completo.

Com a pistola de alta pressão fechada ou a válvula es- férica da haste telescópica fechada: fuga no sistema

1. Informar o Serviço de Assistência Técnica.

As escovas cilíndricas não giram

As escovas cilíndricas estão bloqueadas

1. Desligar a lavadora de alta pressão, notificar o ser- viço de assistência técnica.

A distribuição da água na barra de bicos não é uni- forme

As escovas cilíndricas estão muito calcificadas

1. Colocar a barra de bicos num banho de ácido com RM 101. Atenção: a transmissão não deve entrar em contacto com ácido.

Serviço de assistência técnica

Caso a avaria não possa ser resolvida, então, o apare- lho terá de ser verificado pelo serviço de assistência técnica.

Garantia

Em cada país são válidas as condições de garantia transmitidas pela nossa sociedade distribuidora res- ponsável. Trataremos de possíveis avarias no seu apa- relho no âmbito do prazo da garantia, sem custos, desde que estas tenham origem num erro de material ou de fabrico. Em caso de garantia, contacte o seu re- vendedor ou a assistência técnica autorizada mais pró- xima, apresentando o talão de compra. (endereço consultar o verso)

Acessórios e peças sobressalentes

Ao utilizar apenas acessórios originais e peças sobres- salentes originais, garante uma utilização segura e o bom funcionamento do aparelho.

Informações acerca de acessórios e peças sobressa- lentes disponíveis em www.kaercher.com.

Lista de acessórios

Designação	Ref ^a
Haste telescópica, 7 m, híbrida	4.762-610.0
Haste telescópica, 10 m, híbrida	4.762-611.0
Haste telescópica, 10 m, carbono	4.762-612.0
Haste telescópica, 14 m, carbono	4.762-613.0
Mangueira de alta pressão para haste telescópica, 14 m	6.392-976.0
Mangueira de alta pressão para haste telescópica, 10 m	6.392-977.0
Mangueira de alta pressão para haste telescópica, 7 m	6.392-978.0
2x escova de limpeza para escovas cilíndricas rotativas, macias	4.762-623.0
2x escova de limpeza para escovas cilíndricas rotativas, médias	4.762-624.0
2x escova de limpeza para escovas cilíndricas rotativas, duras	4.762-625.0
Articulação Vario, para dirigir as escovas cilíndricas numa instalação fotovoltaica	4.481-042.0
Protecção contra salpicos para fixação na barra de bicos das escovas cilíndricas, com película intercambiável	4.762-621.0
Sistema de transporte com mola de tração integrada, reduz as forças de retenção nos braços e transfere-as para todo o corpo	6.373-071.0
Equipamento de protecção individual, para trabalhos de limpeza no telhado com pontos de fixação aprovados	6.988-152.0
Descalcificação de água WS 50 *, capacidade de descalcificação 10 000 litros a 5° dH	6.368-463.0
Descalcificação de água WS 100 *, capacidade de descalcificação 20 000 litros a 5° dH	6.368-464.0

* A água da torneira é desmineralizada pelo amaciador de água. Devido às boas propriedades de limpeza, não provoca danos nem deixa resíduos de calcário na superfície do módulo solar.

Declaração de incorporação

Declaramos pelo presente que os documentos técnicos para as quase-máquinas a seguir descritas foram desenvolvidos em conformidade com a Directiva CE 2006/42/CE (+2009/127/CE), Anexo VII, Parte B, correspondendo aos seguintes pontos da Directiva: Anexo I, pontos 1.1, 1.2, 1.3, 1.4, 1.5, 1.6, 1.7.

Em caso de realização de alterações na quase-máquina sem o nosso consentimento prévio, a presente declaração fica sem efeito.

Produto: Escovas cilíndricas rotativas

Tipo: 4.762-584.0, 4.762-623.0, 4.762-624.0, 4.762-625.0

Normas harmonizadas aplicadas com base em EN 60335-2-79

As entidades podem solicitar os documentos relevantes sobre a quase-máquina junto dos responsáveis pela documentação. A transmissão dos documentos é efectuada por e-mail.

Antes da entrada em serviço ou incorporação da quase-máquina, deve assegurar-se de que a máquina na qual a quase-máquina deverá ser operada ou montada está em conformidade com a Directiva 2006/42/CE "Máquinas" (+2009/127/CE). Pode consultar mais informações a este respeito na declaração de conformidade CE da máquina.

Os signatários actuam em nome e em procuração do Conselho de Administração.



H. Jenner
Chairman of the Board of Management



S. Reiser
Director Regulatory Affairs & Certification

Representante da documentação: S. Reiser

Alfred Kärcher SE & Co. KG
Alfred-Kärcher-Str. 28 - 40
71364 Winnenden (Alemanha)
Tel.: +49 7195 14-0
Fax: +49 7195 14-2212
Winnenden, 2019/10/01

Dados técnicos

		Roller Brush
Medidas e pesos		
Peso de operação típico	kg	2,8
Largura das escovas cilíndricas	mm	2x 250
Diâmetro das escovas cilíndricas	mm	150

Reservados os direitos a alterações técnicas.

Indhold

Generelle henvisninger	41
Miljøbeskyttelse	41
Bestemmelsesmæssig anvendelse.....	41
Faregrader	41
Sikkerhedsanvisninger	41
Maskinbeskrivelse	43
Ibrugtagning	43
Betjening	44
Transport	44
Opbevaring	44
Pleje og vedligeholdelse	44
Hjælp ved fejl.....	44
Garanti.....	44
Tilbehør og reservedele.....	44
Indbygningserklæring	45
Tekniske data	45

Generelle henvisninger



Læs denne originale driftsvejledning inden du benytter apparatet første gang og betjen apparatet i henhold til denne.

Opbevar dokumentet til senere brug eller til efterfølgende brugere.

- Hvis driftsvejledningen og sikkerhedsforskrifterne ikke overholdes, kan der opstå skader på maskinen og fare for brugeren og andre personer.
- Informér straks forhandleren ved transportskader.
- Kontrollér ved udpakningen om pakkeindholdet er komplet, og om der er sket beskadigelse.

Miljøbeskyttelse



Emballagen kan genbruges. Sørg for at bortskaffe emballagen miljømæssigt korrekt.



Elektriske og elektroniske maskiner indeholder værdifulde materialer, der kan genbruges, og ofte dele, såsom batterier, akku-pakker eller olie, der ved forkert håndtering eller forkert bortskaffelse kan udgøre en fare for menneskers sundhed og for miljøet. For en korrekt drift af maskinen er disse dele imidlertid nødvendige. Maskiner, der er kendetegnet med dette symbol, må ikke bortskaffes sammen med husholdningsaffaldet.

Henvisninger til indholdsstoffer (REACH)

Aktuelle oplysninger om indholdsstoffer findes på: www.kaercher.com/REACH

Bestemmelsesmæssig anvendelse

- Den roterende børstevalse er beregnet til rengøring af facader og solcellemoduler i forbindelse med en højtryksrensere på arbejdsstedet (koldt eller varmt vand, vandmængde 350-1000 l/t). Denne sørger for børstevalsens rotation.
- Den roterende børstevalse må kun anvendes sammen med strålerøret (inkl. højtrykspistol) på en højtryksrensere eller det tilbehør, der er angivet i tilbehørslisten. Tilslutning af andet tilbehør er forbudt.
- Den maksimale tilladte vandrensningstemperatur er 40 °C.
- Den roterende børstevalse er egnet til erhvervs-mæssig brug.

- Al anden brug af den roterende børstevalse er ikke tilladt. Brugeren er ansvarlig for farer, der opstår på grund af ikke tilladt anvendelse.

Faregrader

▲ FARE

- *Henviser til en umiddelbar fare, der medfører alvorlige kvæstelser eller død.*

▲ ADVARSEL

- *Henviser til en mulig farlig situation, der kan medføre alvorlige kvæstelser eller død.*

▲ FORSIGTIG

- *Henviser til en mulig farlig situation, der kan medføre lettere kvæstelser.*

BEMÆRK

- *Henviser til en mulig farlig situation, der kan medføre materielle skader.*

Sikkerhedsanvisninger

▲ FARE

- *Du må ikke foretage nogen ændringer på apparatet.*
- *Overhold altid sikkerhedsanvisningerne for din højtryksrensere.*
- *Livsfare! Kabler og komponenter i fotovoltaikanlæg står under konstant elektrisk spænding, når de udsættes for lysstråler. Rør ikke ved spændingsførende dele, da der er risiko for elektrisk stød. Udfør ikke rengøringsarbejde i nærheden af højspændingsledninger eller andet elektrisk udstyr.*

- **Risiko for at falde ned ved rengøring i højden! Brug personligt beskyttelsesudstyr; godkendte fastgørelsespunkter skal være tilgængelige og bruges. Overhold følgende standarder vedrørende sikkert arbejde med beskyttelsesudstyr: f.eks. EN 358, EN 361, EN 813, EN 1497. Sørg altid for, at højtryksslangen og sikkerhedstøvet er omhyggeligt udlagt, da der er risiko for snuble. Brug egnede opstigingsmidler, f.eks. arbejdsplatform eller stillads. Sørg for, at den tilladte tagbelastning ikke overskrides under rengøringsarbejdet fra taget. Hvis du er usikker, skal du kontakte bygherren. Vær forsigtig med bølgeplader af asbestcement, bølgeplader af bitumen, ovenlysvinduer eller glastag, gamle eller beskadigede teglsten. Betræd kun disse på specielle gangbroer eller arbejdsstiger. Hold håndtag, trin, gelændere, platforme eller stiger fri for snavs. Udfør ikke rengøringsarbejde i kraftig vind.**

- Skridfare! Betræd ikke tagene under fugtige vejrforhold.
- Udfør ikke rengøringsarbejde fra en stige.

△ ADVARSEL

- Denne maskine er ikke beregnet til at skulle anvendes af børn eller personer med be-

grænsede fysiske, sensoriske eller mentale evner, eller personer, der ikke er fortrolige med anvisningerne.

- Maskinen må kun betjenes af personer, der er blevet undervist i håndtering af maskinen, eller som har bevist deres evner til at betjene maskinen og udtrykkeligt har fået anvendelsen heraf til opgave.
- Rør ikke ved den roterende børstevalse med fingrene.
- Bær egnede beskyttelsehandsker, sikkerhedsbriller, beskyttelsesbeklædning og robuste sko under arbejdet.
- Hold arbejdsområdet frit for omkringstående personer, børn og dyr, mens du bruger maskinen.
- Børn skal være under opsyn for at sikre, at de ikke leger med maskinen.
- Sørg for at stå sikkert under rengøringsarbejdet.

△ FORSIGTIG

- Kontroller apparatet med arbejdsindretningerne for korrekt tilstand og driftssikkerhed inden enhver anvendelse. Anvend ikke apparatet hvis det ikke befinder sig i fejlfri tilstand.

BEMÆRK

- Vær opmærksom på solcellemodulproducentens garantibetingelser.

- **Risiko for brud!** Træd ikke på solcellemoduler. **Anbefaling:** Forvarm vandet ved høje ude-temperaturer (maks. 40 °C) for at undgå spænding i glasset på grund af høje temperaturforskelle. Det er bedre at rengøre solcellemodulerne, når de ikke udsættes for sollys.
- **Kontroller solcellemodulerne for skader** (revner, ridser, utætheder osv.) Inden rengøringen. **Beskadigede solcellemoduler må ikke rengøres.**
- **Rengør ikke solcellemoduler med snavsede og tørre børster, da der er risiko for beskadigelse. Hold altid børsterne fri for snavs eller sand. Undgå at beskadige solcellemoduloverfladerne ved at slå eller kradse med rengøringsbørsten. Skub ikke børsterne over tørre moduler. Udfør ikke rengøringsarbejde ved temperaturer under nul.**

Maskinbeskrivelse

Figur A

- 1 Tilslutning til strålerør/teleskopstang (indvendigt gevind M18x1,5 med indvendigt sekskant)
- 2 Dysestang
- 3 Rengøringsbørste (ikke inkluderet i leverancen, se tilbehørslisten)
- 4 Højtryksdyse (035, 045, 060, 080)
- 5 Unbrakonøgle
- 6 Lukning
- 7 Drev til den roterende børstevalse

Ibrugtagning

Montering af rengøringsbørsten

1. Tryk låsen på lukningen sammen, og drej lukningen mod uret (ca. 5 omdrejninger, der skal tages godt fat). Tag lukningen af.
2. Skub rengøringsbørsten på føringen, så de 3 skrå børsterækker befinder sig på ydersiden.
3. Sæt lukningen på, og drej den med uret indtil anslag (ca. 5 omdrejninger) (børsten går i hak).

Montering af den passende højtryksdyse

Afhængigt af højtryksrensersens transportmængde skal der anvendes en passende højtryksdyse.

- 350 l/h - 450 l/h = højtryksdyse 035 -> 1
 - 450 l/h - 550 l/h = højtryksdyse 045 -> 2
 - 550 l/h - 700 l/h = højtryksdyse 060 -> 3
 - 700 l/h - 1000 l/h = højtryksdyse 080 -> 4
1. Skru højtryksdysen ind i tilslutningen ved hjælp af unbrakonøglen.

Montering af strålerøret på børstevalsen

1. Skru strålerøret (fra kunden) på børstevalsens tilslutning, og spænd det fast.

Montering af teleskopstangen på børstevalsen

Obs

Der befinder sig en sekskant på spidsen af teleskopstangen. Denne bestemmer teleskopstangens position i forhold til børstevalsens akse.

1. Skru teleskopstangen (se tilbehørslisten) på børstevalsens tilslutning, og spænd den fast.

Montering af sprøjtebeskyttelsen på børstevalsen

Obs

Den gennemsigtige film er fastgjort med velcro og kan flyttes individuelt.

1. Anbring sprøjtebeskyttelsen (se tilbehørslisten) på børstevalsens dysestang som vist på illustrationen, og klik holderne (venstre, i midten, højre) fast.

Figur B

Montering af vario-forbindelsen på børstevalsen

Obs

Der befinder sig en sekskant på spidsen af vario-forbindelsen. Denne bestemmer vario-forbindelsens position i forhold til børstevalsens akse.

1. Skru vario-forbindelsen (se tilbehørslisten) på børstevalsens tilslutning, og spænd den fast.

Figur C

Sikring af rengøringsområdet

△ FARE

Fare pga. nedfaldende genstande

Risiko for tilskadekomst

Sørg for at holde personer, børn og dyr væk fra rengøringsområdet, når du arbejder på taget eller facaden.

1. Sørg for at sikre et tilstrækkeligt stort område på jorden med afspærringsbånd og/eller skilte "Forsigtig rengøringsarbejde", inden du udfører rengøringsarbejde på taget eller på facaden.

Figur D

Betjening

Tips til rengøring af solcellemoduler

- En mere sikker arbejdsplads under rengøringen: Brug en arbejdsplatform eller et stillads.
- Figur E**
- Rengøring fra arbejdsplatform eller stillads: Rengør modulerne oppefra (teleskopstang trukket ud) og nedad (teleskopstang skubbet sammen).
 - Rengøring fra tagryggen: Rengør modulerne oppefra (teleskopstang skubbet sammen) og nedad (teleskopstang trukket ud).
 - Rengør større områder i sektioner.
 - Kun muligt med varmtvands-højtryksrensere (HDS-maskiner): Om nødvendigt anbefaler vi at bruge rengøringsmidlet RM 99. Indstil temperaturen på maks. 40 °C.
 - For højtryksrensere med justerbar vandmængde: Arbejd med den maksimale vandmængde.
 - Udfør rengøringsarbejdet med mindst 2 personer, så du kan få hjælp til føre slangen, betjene højtryksrenseren eller holde teleskopstangen.

Rengøringsdrift

△ FARE

Nedstyrtningsfare

Risiko for tilskadekomst

Sørg for at stå sikkert under rengøringsarbejdet. Hold godt fast i teleskopstangen, når du arbejder, især når teleskopstangen er trukket langt eller helt ud, og bevæg den kun i længderetningen, ikke sidelæns.

△ FARE

Fare på grund af drivmotor

Risiko for tilskadekomst

Lad ikke drivmotoren køre uden monterede rengøringsbørster; ellers er der fare for at få fingre og hår i klemme.

Obs

Ved rengøring af facader anbefales det at bruge bæresystemet (se tilbehørslisten) for at reducere holdekræfterne markant.

1. Tag højtryksrenseren i brug i overensstemmelse med producentens betjeningsvejledning.
2. Brug teleskopstangen i overensstemmelse med producentens betjeningsvejledning.
3. Åbn højtrykspistolen eller kuglehanen på teleskopstangen, og udfør rengøringsarbejdet.

Afslutning af driften

1. Luk højtrykspistolen eller kuglehanen på teleskopstangen.
2. Sluk for højtryksrenseren.
3. Åbn højtrykspistolen eller kuglehanen på teleskopstangen igen for at fjerne det tryk, der stadig findes i systemet.

Transport

△ FORSIGTIG

Manglende overholdelse af vægten

Fare for kvæstelser og beskadigelse

Vær opmærksom på maskinens vægt ved transporten.

1. Ved transport i køretøjer sikres maskinen mod at glide eller vælte iht. til de gældende retningslinjer.

Opbevaring

△ FORSIGTIG

Manglende overholdelse af vægten

Fare for kvæstelser og beskadigelse

Vær opmærksom på maskinens vægt ved opbevaring.

1. Opbevar valsen, så ingen børster bliver beskadiget eller deformeret. Anbefalet opbevaringsposition: Anbring valsen på dysestangen, så børsterne hænger frit i luften.
2. Opbevar valsen frostfrit og tørt.

Pleje og vedligeholdelse

1. Kontroller rengøringsbørsterne for snavs, og rengør eller bank dem om nødvendigt af under rindende vand.
2. Kontroller dysestangen for tilstopning, og rengør den om nødvendigt.
3. Udskift slidte eller beskadigede dele.

Hjælp ved fejl

Højtryksrenser tænder/slukker

I forbindelse med visse maskiner: Højtrykspistol eller kuglehanen på teleskopstangen lukket

1. Åbn højtrykspistolen eller kuglehanen helt.

Med lukket højtrykspistol eller kuglehanen på teleskopstangen: Utæthed i systemet

1. Kontakt kundeservice.

Børstevalsen drejer ikke rundt

Børstevalsen er blokeret

1. Sluk for højtryksrenseren, kontakt kundeservice.

Vandfordeling på dysestang uregelmæssig

Børstevalsen er meget tilkalket

1. Anbring dysestangen i et syrebad med RM 101. Bemærk: Drevet må ikke komme i kontakt med syre.

Kundeservice

Hvis fejlen ikke kan afhjælpes, skal maskinen kontrolleres af kundeservice.

Garanti

I de enkelte lande gælder de af vore forhandlere fastlagte garantibetingelser. Eventuelle fejl på maskinen afhjælpes gratis inden for garantien, såfremt fejlen kan tilskrives en materiale- eller produktionsfejl. Hvis du ønsker at gøre garantien gældende, bedes du henvende dig til sin forhandler eller nærmeste kundeservice medbringende kvittering for købet. (Se adressen på bagsiden)

Tilbehør og reservedele

Anvend kun originaltilbehør og -reservedele. De er en garanti for en sikker og fejlfri drift af maskinen. Informationer om tilbehør og reservedele findes på www.kaercher.com.

Tilbehørsliste

Betegnelse	Bestillingsnummer
Teleskopstang, 7 m, hybrid	4.762-610.0
Teleskopstang, 10 m, hybrid	4.762-611.0
Teleskopstang, 10 m, kulstof	4.762-612.0
Teleskopstang, 14 m, kulstof	4.762-613.0
Højtryksslange til teleskopstang, 14 m	6.392-976.0
Højtryksslange til teleskopstang, 10 m	6.392-977.0
Højtryksslange til teleskopstang, 7 m	6.392-978.0
2x rengøringsbørste til roterende børstevalse, blød	4.762-623.0
2x rengøringsbørste til roterende børstevalse, medium	4.762-624.0
2x rengøringsbørste til roterende børstevalse, hård	4.762-625.0
Vario-forbindelse, til styring af børstevalsen på et fotovoltaikanlæg	4.481-042.0
Sprøjtebeskyttelse til montering på børstevalsens dysestang, med udskiftelig film	4.762-621.0
Bæresystem med integreret fjedertræk, reducerer holdekræfterne i armene og overfører disse til hele kroppen	6.373-071.0
Personligt beskyttelsesudstyr, til rengøringsarbejde på taget med godkendte fastgørelsespunkter	6.988-152.0
Vandblødgøring WS 50*, blødgøringskapacitet 10.000 liter ved 5°dH	6.368-463.0
Vandblødgøring WS 100*, blødgøringskapacitet 20.000 liter ved 5°dH	6.368-464.0

* Vand fra vandhanen afkalkes af vandblødgøringsmidlet. Takket være dets gode rengøringssegenskaber forårsager det ikke nogen skade eller kalkrester på solcellemodulets overflade.

Indbygningserklæring

Hermed erklærer vi, at den tekniske dokumentation til nedenstående ufuldstændige maskine er udarbejdet i overensstemmelse med EF-direktiv 2006/42/EF (+2009/127/EF), Bilag VII, Del B, og opfylder kravene i følgende punkter i direktivet:
Bilag I, punkt 1.1, 1.2, 1.3, 1.4, 1.5, 1.6 1.7
Hvis den ufuldstændige maskine ændres uden aftale med os, mister denne erklæring sin gyldighed.
Produkt: Roterende børstevalse
Type: 4.762-584.0, 4.762-623.0, 4.762-624.0, 4.762-625.0

Anvendte harmoniserede standarder I henhold til:
EN 60335-2-79

Myndigheder kan indhente relevant dokumentation for den ufuldstændige maskine hos den dokumentationsansvarlige. Dokumenterne fremsendes pr. e-mail. Før ibrugtagning eller montering af den ufuldstændige maskine skal det sikres, at maskinen, hvori hvilken den ufuldstændige maskine skal anvendes eller monteres, opfylder kravene i EF-maskindirektivet 2006/42/EF (+2009/127/EF). Informationer vedrørende dette fremgår af EF-overensstemmelseserklæringen for maskinen.

Underskriverne handler på bestyrelsens vegne og med dennes fuldmagt.


H. Jenner

Chairman of the Board of Management


S. Reiser

Director Regulatory Affairs & Certification

Dokumentationsbefuldmægtiget: S. Reiser

Alfred Kärcher SE & Co. KG
Alfred-Kärcher-Str. 28 - 40
71364 Winnenden (Germany)
Tlf.: +49 7195 14-0
Fax: +49 7195 14-2212
Winnenden, 2019/10/01

Tekniske data

	Roller Brush	
Mål og vægt		
Typisk driftsvægt	kg	2,8
Bredde børstevalse	mm	2x 250
Børstevalsediameter	mm	150

Der tages forbehold for tekniske ændringer.

Indhold

Generelle merknader.....	46
Miljøvern	46
Forskriftsmessig bruk	46
Risikonivå	46
Sikkerhetsanvisninger	46
Beskrivelse av apparatet	48
Igangsetting	48
Betjening	49
Transport	49
Lagring	49
Stell og vedlikehold	49
Bistand ved feil	49
Garanti	49
Tilbehør og reservedeler	49
Installasjonserklæring	50
Tekniske data	50

Generelle merknader



Før du tar i bruk apparatet første gang, må du lese og følge den originale driftsveiledningen. Oppbevar bruksanvisningen til senere bruk eller for ny eier.

- Det kan oppstå skader på apparatet og være til fare for brukeren og andre personer dersom den originale driftsveiledningen og sikkerhetsanvisningene ikke tas til følge.
- Informer forhandleren umiddelbart ved ev. transportskader.
- Kontroller at det ikke mangler noe tilbehør, og at innholdet i pakken er uskadet når du pakker ut.

Miljøvern



Materialet i emballasjen kan resirkuleres. Kvit deg med emballasjen på miljøvennlig måte.



Elektriske og elektroniske apparater inneholder verdifulle resirkulerbare materialer og ofte deler batterier, batteripakker eller olje. Disse kan utgjøre en potensiell fare for helse og miljø ved feil bruk eller feil avfallsbehandling. Disse delene er imidlertid nødvendige for korrekt drift av apparatet. Apparater merket med dette symbolet skal ikke kastes i husholdningsavfallet.

Anvisninger om innhold (REACH)

Aktuell informasjon om stoffene i innholdet finner du under: www.kaercher.com/REACH

Forskriftsmessig bruk

- Den roterende børstevalsen er utviklet for rengjøring av fasader og solcellemoduler sammen med en foreliggende høytrykksvasker (kaldt eller varmt vann, vannvolum 350-1000 l/t). Dette driver børstevalsen.
- Den roterende børstevalsen må bare brukes til arbeid sammen med en lanse (inkl. høytrykkspistol) på en høytrykksvasker eller med tilbehør som er angitt i tilbehørslisten. Tilkobling av annet tilbehør er forbudt.
- Maksimal tillatt vanntemperatur for rengjøring er 40 °C.
- Den roterende børstevalsen er ikke beregnet for bruk i næringsdrift.

- All annen bruk av den roterende børstevalsen er forbudt. Brukeren er ansvarlig for farer som oppstår grunnet feil bruk.

Risikonivå

⚠ FARE

- *Anvisning om en umiddelbar truende fare som kan føre til store personskader eller til død.*

⚠ ADVARSEL

- *Anvisning om en mulig farlig situasjon som kan føre til store personskader eller til død.*

⚠ FORSIKTIG

- *Anvisning om en mulig farlig situasjon som kan føre til mindre personskader.*

OBS

- *Anvisning om en mulig farlig situasjon som kan føre til materielle skader.*

Sikkerhetsanvisninger

⚠ FARE

- *Du må ikke foreta noen endringer på apparatet.*
- *Følg sikkerhetsanvisningene for høytrykksspyleren.*
- *Livsfare! Ledninger og komponenter i solcelleanlegg fører alltid elektrisk spenning når det er lys. Ikke berør strømførende deler, da det er fare for elektrisk støt. Ikke utfør rengjøringsarbeid i nærheten av høyspentledninger eller annet elektrisk utstyr.*

- *Fare for fall ved rengjøring i større høyder! Bruk personlig verneutstyr, godkjente feste-punkter må være på plass og anvendes. Følg følgende standarder for sikker arbeid med verneutstyr: f.eks. EN 358, EN 361, EN 813, EN 1497. Forsikre deg alltid om at høytrykks-slangen og sikkerhetstauet er nøye lagt ned, da det er fare for snubling. Bruk sikkerhets-godkjent oppstigningshjelp som f.eks. arbeidsplattform eller stillas. Forsikre deg om at den tillatte takbelastningen ikke overskrides under rengjøringsarbeid fra taket. Ta kontakt med byggherren hvis du er usikker. Vær forsiktig ved asbest-bølgeplater, bitumen-bølgeplater, takvinduer eller glasstak, samt gamle eller ødelagte takstein. Gå bare på slike underlag ved hjelp av spesielle gangveier eller arbeidsplattformer. Hold håndtak, trinn, rekkverk, plattformer og stiger fri for smuss. Ikke utfør rengjøringsarbeid i sterk vind.*
- *Fare for å skli! Ikke gå på tak under fuktige værforhold.*
- *Ikke utfør rengjøringsarbeid fra en stige.*

△ **ADVARSEL**

- *Apparatet skal ikke brukes av barn eller personer med innskrenkede fysiske, sensoriske eller intellektuelle evner eller personer som ikke er fortrolige med disse anvisningene.*
- *Apparatet skal bare brukes av personer som har fått opplæring i bruk av apparatet eller kan dokumentere evner til bruk, og som uttrykkelig har fått i oppdrag å bruke apparatet.*
- *Ikke berør den roterende børstevalsen med fingrene.*
- *Bruk egnede vernehansker, vernebriller, verneklær og solide sko når du jobber.*
- *Hold arbeidsområdet fritt for tilskuere, barn og dyr mens du bruker apparatet.*
- *Barn skal holdes under tilsyn for å sikre at de ikke leker med apparatet.*
- *Sørg for å stå stabilt og trygt under rengjøringsarbeidet.*

△ **FORSIKTIG**

- *Kontroller at apparatet samt arbeidstilbehøret er i forskriftsmessig stand før de tas i bruk. Ikke bruk apparatet hvis tilstanden ikke er feilfri.*

OBS

- *Vær oppmerksom på garanti-bestemmelser fra solcelleprodusenter.*

- **Risiko for brudd! Ikke gå på solcellemoduler. Anbefaling: Ved høye utendørstemperaturer bør vannet forvarmes (maks. 40 °C) for å unngå spenning i glasset på grunn av høye temperaturforskjeller. Solcellemodulene bør helst rengjøres når de ikke er utsatt for solskinn.**
- **Kontroller solcellemodulene for skader (sprekker, riper, lekkasjer osv.) før rengjøring. Skadde solcellemoduler må ikke rengjøres.**
- **Ikke rengjør solcellemoduler med skitne og tørre børster, da det er fare for skader. Hold alltid busten fri for smuss og sand. Unngå å skade overflaten på solcellene ved å slå eller skrape med rengjøringsbørsten. Ikke skyv børstene over tørre moduler. Ikke utfør rengjøringsarbeid ved temperaturer under null.**

Beskrivelse av apparatet

Figur A

- 1) Tilkobling for sprøyteløse/teleskopstang (innvendig gjenge M18 x 1,5 med innvendig sekskant)
- 2) Dysestang
- 3) Rengjøringsbørste (ikke inkludert, se tilbehørsliste)
- 4) Høytrykksdyse (035, 045, 060, 080)
- 5) Unbrakonøkkel
- 6) Lås
- 7) Drivverk for den roterende børstevalsen

Igangsetting

Montere rengjøringsbørsten

1. Trykk sammen låsemekanismen på låsen og vri låsen mot urviseren (ca. 5 omdreininger, skift grep). Fjern låsen.
2. Skyv rengjøringsbørsten inn i føringen slik at de 3 skrå busterekkene befinner seg på utsiden.
3. Sett på låsen og vri den med urviseren til den stopper (ca. 5 omdreininger; børsten går i inngrep).

Skru inn den passende høytrykksdysen

Bruk en passende høytrykksdyse avhengig av tilførsels-hastigheten til høytrykksvaskeren.

- 350 l/t – 450 l/t = høytrykksdyse 035 --> 1
 - 450 l/t – 550 l/t = høytrykksdyse 045 --> 2
 - 550 l/t – 700 l/t = høytrykksdyse 060 --> 3
 - 700 l/t – 1000 l/t = høytrykksdyse 080 --> 4
1. Skru høytrykksdysen inn i tilkoblingen ved hjelp av en unbrakonøkkel.

Monter lansen på børstevalsen

1. Skru lansen (som allerede foreligger) på tilkoblingen på børstevalsen, og trekk til.

Montere teleskopstangen på børstevalsen

Merknad

På spissen av teleskopstangen er det en sekskant. Denne avgjør plasseringen av teleskopstangen i forhold til akselen på børstevalsen.

1. Skru teleskopstangen (se tilbehørslisten) på tilkoblingen på børstevalsen, og trekk til.

Montere sprutbeskyttelsen på børstevalsen

Merknad

Den gjennomsiktige folien er festet med borrelås, og kan flyttes individuelt.

1. Plasser sprutbeskyttelsen (se tilbehørslisten) på dysestangen på børstevalsen som vist på illustrasjonen, og smekk holderne i lås (venstre, midt, høyre).

Figur B

Montere vario-leddet på børstevalsen

Merknad

På spissen av vario-leddet befinner det seg en sekskant. Denne avgjør vario-leddets stilling i forhold til akselen på børstevalsen.

1. Skru vario-leddet (se tilbehørslisten) på tilkoblingen på børstevalsen, og trekk til.

Figur C

Sikre rengjøringsområdet

△ FARE

Fare på grunn av gjenstander faller ned

Fare for personskader

Hold personer, barn og dyr unna rengjøringsområdet når du arbeider på taket eller fasaden.

1. Sikre et tilstrekkelig stort område på bakken før rengjøringsarbeid på tak eller fasader med sperrebånd og/eller skilt med "OBS – rengjøringsarbeid".

Figur D

Betjening

Tips for rengjøring av solcellemoduler

- En trygg arbeidsplass ved rengjøring: Bruk arbeidsplattform eller stillas.
- Figur E**
- Rengjøring av løfterplattformer eller stillas: Rengjør modulene ovenfra (teleskopstangen trukket ut) og nedover (teleskopstangen skjøvet sammen).
 - Rengjøring fra takryggen: Rengjør modulene ovenfra (teleskopstangen skjøvet sammen) og nedover (teleskopstangen trukket ut).
 - Rengjør større områder i sektorer.
 - Bare mulig med oppvarmede høytrykksvaskere (HDS-apparater): Vi anbefaler bruk av rengjøringsmiddelet RM 99 ved behov. Still inn temperaturen på maks. 40 °C.
 - For høytrykksvaskere med innstillbart vannvolum: Utfør arbeidet med maksimalt vannvolum.
 - Vær minst 2 personer ved utføring av rengjøringsarbeid, for å få hjelp til å trekke slangen, betjene høytrykksvaskeren og holde teleskopstangen.

Rengjøring

△ FARE

Fallfare

Fare for personskader

Sørg for å stå stabilt og trygt under rengjøringsarbeidet. Hold teleskopstangen godt fast under arbeidet, spesielt når teleskopstangen er trukket langt ut eller forlenget helt, og beveg den bare i langsgående retning, ikke sidelengs.

△ FARE

Fare pga. motoren

Fare for personskader

Ikke la motoren gå uten rengjøringsbørster montert, ellers kan fingre og hår komme i klem.

Merknad

Ved rengjøring av fasader anbefales bruk av et bæresystem (se tilbehørsliste) for å redusere holdekraftene.

1. Ta høytrykksvaskeren i drift i samsvar med produsentens bruksanvisning.
2. Bruk teleskopstangen i samsvar med produsentens bruksanvisning.
3. Åpne høytrykkspistolen eller kuleventilen på teleskopstangen, og utfør rengjøringen.

Avslutte driften

1. Lukk høytrykkspistolen eller kuleventilen på teleskopstangen.
2. Slå av høytrykksvaskeren.
3. Åpne høytrykkspistolen eller kuleventilen på teleskopstangen igjen for å frigjøre gjenværende trykk i systemet.

Transport

△ FORSIKTIG

Ved ignorering av vekten

Fare for personskader og materielle skader

Ta hensyn til apparatets vekt under transport.

1. Sikre apparatet iht. gjeldende retningslinjer for transport, slik at det ikke kan skli eller velte.

Lagring

△ FORSIKTIG

Ved ignorering av vekten

Fare for personskader og materielle skader

Ta hensyn til apparatets vekt ved lagring.

1. Oppbevar apparatet slik at ikke børster blir skadet eller deformert. Anbefalt lagringsposisjon: Plasser apparatet på dysestangen slik at børsten henger fritt i luften.
2. Oppbevar apparatet frostfritt og tørt.

Stell og vedlikehold

1. Kontroller rengjøringsbørstene for smuss, og rengjør under rennende vann eller bank dem ut ved behov.
2. Kontroller høytrykkdsysene med henblikk på smuss, og rengjør dem ved behov.
3. Bytt ut slitte eller skadde deler.

Bistand ved feil

Høytrykksvaskeren slå seg på/av

For bestemte apparater: Høytrykkspistolen eller kuleventilen på er teleskopstangen stengt

1. Åpne høytrykkspistolen eller kuleventilen helt.

Med lukket høytrykkspistol eller stengt kuleventil til teleskopstangen: Systemet er utett

1. Meld fra til kundeservice.

Børstevalsen roterer ikke

Børstevalsen er blokkert

1. Slå av høytrykksvaskeren og ta kontakt med kundeservice.

Ujevn vannfordeling på dysestangen

Børstevalsen er svært forkalket

1. Plasser dysestangen i et syrebad med RM 101. Advarsel: Motoren må ikke komme i kontakt med syre.

Kundeservice

Dersom feilen ikke kan utbedres, må apparatet kontrolleres av kundeservice.

Garanti

Vår ansvarlige salgsorganisasjon for det enkelte land har utgitt garantibetingelsene som gjelder i det aktuelle landet. Eventuelle feil på apparatet repareres gratis i garantitiden dersom disse kan føres tilbake til material- eller produksjonsfeil. Ved behov for garantireparasjoner, vennligst henvend deg med kjøpskvitteringen til din forhandler eller nærmeste autoriserte kundeservice. (Se adresse på baksiden)

Tilbehør og reservedeler

Bruk bare originalt tilbehør og originale reservedeler; de garanterer for en sikker og problemfri drift av apparatet. Informasjon om tilbehør og reservedeler finner du på www.kaercher.com.

Tilbehørsliste

Betegnelse	Bestillingsnummer
Teleskopstang, 7 m, hybrid	4.762-610.0
Teleskopstang, 10 m, hybrid	4.762-611.0
Teleskopstang, 10 m, karbon	4.762-612.0
Teleskopstang, 14 m, karbon	4.762-613.0
Høytrykkslange for teleskopstang, 14 m	6.392-976.0
Høytrykkslange for teleskopstang, 10 m	6.392-977.0
Høytrykkslange for teleskopstang, 7 m	6.392-978.0
2x rengjøringsbørste for roterende børstevalse, myk	4.762-623.0
2x rengjøringsbørste for roterende børstevalse, middels	4.762-624.0
2x rengjøringsbørste for roterende børstevalse, hard	4.762-625.0
Vario-ledd, for styring av børstevalsen på et solcelleanlegg	4.481-042.0
Sprutbeskyttelse for fastklemming til dysestangen på børstevalsen, med utskiftbar folie	4.762-621.0
Bæresystem med integrert fjærballanse, reduserer holdekraftene i armene og overfører dem til hele kroppen	6.373-071.0
Personlig verneutstyr, for rengjøring på tak med godkjente festepunkter	6.988-152.0
Oppmykning av vann WS 50 *, mykgjøringskapasitet 10 000 liter ved 5 °dH	6.368-463.0
Oppmykning av vann WS 100 *, mykgjøringskapasitet 20 000 liter ved 5 °dH	6.368-464.0

* Kranvann demineraliseres av vannoppmykeren. Forsaker ingen skader eller kalkrester på overflaten av solcellemodulen takket være gode rengjøringssegenskaper.

Installasjonserklæring

Vi erklærer med dette at de tekniske dokumentene for den ufullstendige maskinen som er angitt nedenfor er utarbeidet i henhold til EF-direktiv 2006/42/EF (+2009/127/EF) vedlegg VII del B, og at de er i samsvar med følgende punkter i direktivet:

Vedlegg I, punkt 1.1, 1.2, 1.3, 1.4, 1.5, 1.6, 1.7
Endringer på den ufullstendige maskinen uten avtale med oss fører til at denne erklæringen blir ugyldig.

Produkt: Roterende børstevalse

Type: 4.762-584.0, 4.762-623.0, 4.762-624.0, 4.762-625.0

Anvendte harmoniserte standarder iht.

EN 60335-2-79

Myndighetene kan be om å få relevant dokumentasjon om den ufullstendige maskinen fra fullmektig person.

Oversendingen av dokumentene skjer via e-post.

Før den ufullstendige maskinen tas i drift eller monteres, må det sikres at maskinen som den ufullstendige maskinen skal drives eller monteres i, er i samsvar med EF-maskindirektivet 2006/42/EF (+2009/127/EF). Informasjon om dette finner du i EF-samsvarserklæringen for maskinen.

Undertegnede handler på vegne av og med fullmakt fra styret.



H. Jenner
Chairman of the Board of Management



S. Reiser
Director Regulatory Affairs & Certification

Dokumentasjonsfullmektig: S. Reiser

Alfred Kärcher SE & Co. KG

Alfred-Kärcher-Str. 28 - 40

71364 Winnenden (Germany)

Tlf.: +49 7195 14-0

Faks: +49 7195 14-2212

Winnenden, 2019/10/01

Tekniske data

Mål og vekt	Roller Brush	
Gjennomsnittlig driftsvekt	kg	2,8
Bredde børstevalse	mm	2x 250
Børstevalsens diameter	mm	150

Med forbehold om tekniske endringer.

Innehåll

Allmän information.....	51
Miljöskydd.....	51
Avsedd användning.....	51
Riskenivåer.....	51
Säkerhetsinformation.....	51
Beskrivning av maskinen.....	53
Idrifttagning.....	53
Manövrering.....	54
Transport.....	54
Förvaring.....	54
Skötsel och underhåll.....	54
Hjälp vid störningar.....	54
Garanti.....	54
Tillbehör och reservdelar.....	54
Försäkringen om inbyggnad.....	55
Tekniska data.....	55

Allmän information



Läs igenom och följ denna originalbruksanvisning innan du använder maskinen för första gången. Förvara

dokumentet för framtida bruk eller för nästa ägare.

- Om inte bruksanvisningen och säkerhetsinformationen beaktas kan det uppstå skador på apparaten och risker för användaren och andra personer.
- Informera försäljaren omgående om transportskador uppstått.
- Kontrollera vid uppackningen att inga tillbehör saknas eller är skadade.

Miljöskydd



Förpackningsmaterialen kan återvinnas. Avfallshandtera förpackningar på ett miljövänligt sätt.



Elektriska och elektroniska maskiner innehåller ofta värdefulla återvinningsbara material och komponenter såsom engångsbatterier, uppladdningsbara batterier och olja, som vid felaktig användning eller felaktig avfallshantering kan utgöra en potentiell risk för människors hälsa och för miljön.

Dessa komponenter är dock nödvändiga för att maskinen ska kunna arbeta korrekt. Maskiner som märkts med denna symbol får inte kastas i hushållssoporna.

Information om ämnen (REACH)

Aktuell information om ämnen finns på: www.kaercher.com/REACH

Avsedd användning

- Den roterande borstvalsens är utformad för rengöring av fasader och solceller i kombination med en högtrycksrengörare som tillhandahålls av kunden (kall- eller varmvatten, vattenmängd 350-1000 l/h). Högtrycksrengöraren driver borstvalsens.
- Den roterande borstvalsens får endast användas för arbeten med ett strålrör (inkl. spolhandtag) från en högtrycksrengörare eller i kombination med tillbehören som anges i tillbehörslistan. Koppling av andra tillbehör är förbjudet.
- Max. tillåten rengöringstemperatur för vattnet är 40 °C.
- Den roterande borstvalsens är avsedd för yrkesmässig användning.

- All annan användning av den roterande borstvalsens är förbjuden. Användaren ansvarar för faror som uppstår på grund av otillåten användning.

Riskenivåer

⚠ FARA

- *Varnar om en omedelbart överhängande fara som kan leda till svåra personskador eller dödsfall.*

⚠ VARNING

- *Varnar om en möjligen farlig situation som kan leda till svåra personskador eller dödsfall.*

⚠ FÖRSIKTIGHET

- *Varnar om en möjligen farlig situation som kan leda till lättare personskador.*

OBSERVERA

- *Varnar om en möjligen farlig situation som kan leda till materiella skador.*

Säkerhetsinformation

⚠ FARA

- *Det är inte tillåtet att göra några ändringar på maskinen.*
- *Följ säkerhetsinstruktionerna för din högtrycksvätt.*
- *Livsfara! Ledningar och delar i solcellssystem leder alltid elektrisk spänning vid ljusinfall. Vidrör inte spänningsförande delar eftersom det finns risk för elchocker. Utför inte rengöringsarbeten nära högspänningsledningar eller annan elektrisk utrustning.*

- **Fallrisk vid rengöring på hög höjd!** Använd personlig skyddsutrustning. Godkända fästpunkter måste finnas tillgängliga och användas. Följ följande standarder för säkert arbete med skyddsutrustning: t.ex. EN 358, EN 361, EN 813, EN 1497. Dra alltid högtrycks-slang och säkringsvajer så att snubblingsrisk inte uppstår. Använd säkra hjälpmedel för arbeten på hög höjd, t.ex. liftar eller byggnadsställningar. Kontrollera att tillåten taklast inte överskrids vid rengöringsarbeten på tak. Kontakta byggherren om du är osäker. Var försiktig med korrugerade pannor av asbestcement eller bitumen, takfönster eller glastak samt gamla eller skadade takpannor. Beträd endast tak med sådant material på särskilt avsedda gångbryggor eller stegar. Håll handtag, trappsteg, räcken, plattformar eller stegar rena. Utför inte rengöringsarbeten vid kraftig vind.
- **Halkrisk!** Beträd inte tak vid blött och regnigt väder.
- **Utför inte rengöringsarbeten från en stege.**

⚠ **WARNING**

- Apparaten får inte användas av barn eller personer med nedsatt fysisk, sensorisk eller mental förmåga, eller personer som inte har kunskap om dessa anvisningar.
- Maskinen får endast användas av personer som instruerats i hur den fungerar eller tydligt visat att de klarar av att hantera den och uttryckligen fått uppdraget att använda den.
- Rör inte vid den roterande borstvalsen med fingrarna.
- Använd lämpliga skyddshandskar, skyddsglasögon, skyddskläder och robusta skor när du arbetar.
- Håll åskådare, barn och djur undan från arbetsområdet när du använder apparaten.
- Håll uppsikt över barn för att vara säker på att de inte leker med maskinen.
- Stå alltid stabilt vid rengöringsarbetet.

⚠ **FÖRSIKTIGHET**

- Kontrollera före varje användning att maskinen och dess arbetsanordningar befinner sig i ett oklanderligt tillstånd och kontrollera driftssäkerheten. Använd inte maskinen om tillståndet inte är perfekt.

OBSERVERA

- Följ garantivillkoren från tillverkaren av solcellsmodulerna.

- **Risk för materialbrott! Beträd aldrig solcellsmodulerna. Rekommendation: Förvärm vattnet vid höga utetemperaturer (max. 40 ° C) för att undvika spänningar i glaset på grund av stora temperaturskillnader. Vi rekommenderar att solcellsmodulerna rengörs när de inte har något ljusinfall.**
- **Kontrollera om solcellsmodulerna är skadade före rengöringen (sprickor, repor, läckage etc.). Skadade solcellsmoduler får inte rengöras.**
- **Rengör inte solcellsmodulerna med smutsig och torr borste eftersom de då kan skadas. Håll alltid borsten fria från smuts eller sand. Skada inte solcellsmodulernas ytor genom att slå eller repa med rengöringsborsten. Använd inte borsten på torra moduler. Utför inte rengöringsarbeten vid minusgrader.**

Beskrivning av maskinen

Bild A

- ① Koppling för strålröret/teleskopstången (invändig gänga M18x1.5 med insexskruv)
- ② Munstycksstång
- ③ Rengöringsborste (medföljer inte, se tillbehörslistan)
- ④ Högtrycksmunstycke (035, 045, 060, 080)
- ⑤ Insexnyckel
- ⑥ Lås
- ⑦ Drivning av den roterande borstvalsen

Idrifttagning

Montera rengöringsborsten

1. Tryck in spärren på låset och vrid låset moturs (ca 5 varv, byt grepp vid behov). Ta bort låset.
2. För på rengöringsborsten på styrningen så att de tre sneda borstraderna är utåt.
3. Sätt på låset och vrid det medurs till ändläget (cirka 5 varv) (borsten hakar fast).

Montera lämpligt högtrycksmunstycke

Välj ett högtrycksmunstycke som passar högtrycksren-görarens flöde.

- 350 l/h - 450 l/h = högtrycksmunstycke 035 --> 1
 - 450 l/h - 550 l/h = högtrycksmunstycke 045 --> 2
 - 550 l/h - 700 l/h = högtrycksmunstycke 060 --> 3
 - 700 l/h - 1000 l/h = högtrycksmunstycke 080 --> 4
1. Montera högtrycksmunstycket med hjälp av insexnyckeln i kopplingen.

Montera strålröret på borstvalsen

1. Skruva in strålröret (medföljer inte) i borstvalsens koppling och dra åt det.

Montera teleskopstången på borstvalsen

Hänvisning

I spetsen på teleskopstången finns en sexkantskruv. Denna bestämmer positionen för teleskopstången i förhållande till borstvalsens axel.

1. Skruva in teleskopstången (se tillbehörslistan) i borstvalsens koppling och dra åt den.

Montera stänkskyddet på borstvalsen

Hänvisning

Den transparenta filmen är fixerad med kardborrband och kan flyttas efter behov.

1. Placera stänkskyddet (se tillbehörslistan) på borstvalsens munstycksstång och låt hållarna haka fast (vänster, mitten, höger).

Bild B

Montera Vario-vinkelleden på borstvalsen

Hänvisning

I spetsen på Vario-vinkelleden finns en sexkantskruv. Denna bestämmer positionen för Vario-vinkelleden i förhållande till borstvalsens axel.

1. Skruva in Vario-vinkelleden (se tillbehörslistan) i borstvalsens koppling och dra åt den.

Bild C

Spärra av rengöringsområdet

⚠ FARA

Fara på grund av nedfallande föremål

Risk för personskador

Håll människor, barn och djur borta från rengöringsområdet vid arbete på tak eller fasad.

1. Spärra av ett tillräckligt stort område på marken före rengöringsarbeten på taket eller fasaden med avspärningsband och/eller skyltar "OBS! Rengöringsarbete pågår".

Bild D

Manövrering

Tips för rengöring av solcellsmoduler

- En säker arbetsplats vid rengöring: Använd en lift eller byggnadsställning.
- Bild E**
- Rengöring från liftar eller byggnadsställningar: Rengör modulerna uppifrån (utdragen teleskopstäng) och ner (inskjuten teleskopstäng).
 - Rengöring från taknocken: Rengör modulerna uppifrån (inskjuten teleskopstäng) och ner (utdragen teleskopstäng).
 - Rengör stora ytor i sektorer.
 - Endast möjligt med uppvärmda högtrycksrengörare (HDS-apparater): Vi rekommenderar rengöringsmedlet RM 99 vid behov. Ställ in temperaturen på max. 40 °C.
 - För högtrycksrengörare med inställbar vattenmängd: Använd maximal vattenmängd.
 - Arbeta alltid tillsammans med en medhjälpare och låt denne dra slangen, manövrera högtrycksrengöraren eller hålla teleskopstängens vid behov.

Rengöringsdrift

⚠ FARA

Fallrisk

Risk för personskador

Stå alltid stabilt vid rengöringsarbetet. Håll fast teleskopstängens ordentligt vid arbetet, särskilt när den är långt eller helt utdragen och för den alltid i längsriktning och aldrig i sidled.

⚠ FARA

Fara vid driften

Risk för personskador

Låt aldrig drivenheten gå utan monterade rengöringsborstar eftersom fingrar och hår kan fastna och dras in.

Hänvisning

Vid rengöring av fasader rekommenderar vi användning av bärsystemet (se tillbehörslistan) för att reducera hållkrafterna.

1. Ta högtrycksrengöraren i drift enligt tillverkarens bruksanvisning.
2. Använd teleskopstängens enligt tillverkarens bruksanvisning.
3. Aktivera spolhandtaget eller öppna kulventilen på teleskopstängens och utför rengöringen.

Avsluta driften

1. Inaktivera spolhandtaget eller stäng kulventilen på teleskopstängens.
2. Stäng av högtrycksrengöraren.
3. Aktivera spolhandtaget eller öppna kulventilen på teleskopstängens på nytt för att reducera trycket i systemet.

Transport

⚠ FÖRSIKTIGHET

Bristande hänsyn till vikt

Risk för personskador och materialskador

Ta hänsyn till maskinens vikt vid transport.

1. Vid transport i fordon ska apparaten säkras enligt gällande riktlinjer så att den inte kan halka och välta.

Förvaring

⚠ FÖRSIKTIGHET

Bristande hänsyn till vikt

Risk för personskador och materialskador

Ta hänsyn till maskinens vikt vid förvaring.

1. Förvara apparaten så att borsten inte skadas eller deformeras. Rekommenderad förvaringsposition: Lägg apparaten på munstycksstängens så att borsten hänger fritt i luften.
2. Förvara apparaten frostfritt och torrt.

Skötsel och underhåll

1. Kontrollera om rengöringsborstarna är smutsiga och rengör dem under rinnande vatten eller slå lätt på dem vid behov.
2. Undersök om munstycksstängens är igensatt och rengör den vid behov.
3. Byt ut slitna eller skadade delar.

Hjälp vid störningar

Högtrycksrengöraren slås på/av

För vissa apparater: Spolhandtaget eller teleskopstängens kulventil är stängd

1. Aktivera spolhandtaget eller öppna kulventilen helt. Med inaktiverat spolhandtag eller med teleskopstängens kulventil stängd: Läckage i systemet

1. Kontakta kundservice.

Borstvalsem roterar inte

Borstvalsem är blockerad

1. Stäng av högtrycksrengöraren, kontakta kundservice.

Ojämn vattenfördelning på munstycksstängens

Borstvalsem är kraftigt igenkalkad

1. Lägg munstycksstängens i ett syrabad med RM 101. Varning: Drivenheten får inte komma i kontakt med syra.

Kundservice

Om felet inte kan åtgärdas måste enheten kontrolleras av kundservice.

Garanti

I respektive land gäller de garantivillkor som publicerats av våra auktoriserade distributörer. Eventuella fel på maskinen repareras utan kostnad inom garantifristen, under förutsättning att det orsakats av ett material- eller tillverkningsfel. I frågor som gäller garantin ska du vända dig med kvitto till inköpsstället eller närmaste, auktoriserad kundtjänst.

(Se baksidan för adress)

Tillbehör och reservdelar

Använd endast originaltillbehör och originalreservdelar, så att en säker och störningsfri drift av maskinen är garanterad.

Information om tillbehör och reservdelar finns på www.kaercher.com.

Tillbehörslista

Beteckning	Beställningsnummer
Teleskopstång, 7 m, hybrid	4.762-610.0
Teleskopstång, 10 m, hybrid	4.762-611.0
Teleskopstång, 10 m, kolfiber	4.762-612.0
Teleskopstång, 14 m, kolfiber	4.762-613.0
Högtrycksslang för teleskopstång, 14 m	6.392-976.0
Högtrycksslang för teleskopstång, 10 m	6.392-977.0
Högtrycksslang för teleskopstång, 7 m	6.392-978.0
2 st. rengöringsborstar för roterande borstvals, mjuk	4.762-623.0
2 st. rengöringsborstar för roterande borstvals, medelhård	4.762-624.0
2 st. rengöringsborstar för roterande borstvals, hård	4.762-625.0
Vario-vinkelled för styrning av borstvalsens på ett solcellssystem	4.481-042.0
Stänkskydd för fastspänning på borstvalsens munstycksstäng, med utbytbar film	4.762-621.0
Bärsystem med integrerat balansblock reducerar hållkrafterna på armarna och överför krafterna till hela kroppen	6.373-071.0
Personlig skyddsutrustning för rengöring på tak med godkända fästpunkter	6.988-152.0
Vattenmjukgörare WS 50 *, avhärtningskapacitet 10 000 liter vid 5°dH	6.368-463.0
Vattenmjukgörare WS 100 *, avhärtningskapacitet 20 000 liter vid 5°dH	6.368-464.0

* Kranvatten avmineraliseras av vattenmjukgöraren. Tack vare de goda rengöringsegenskaperna orsakar det inga skador resp. lämnar inte kalkrester på solcellsmodulernas yta.

Försäkran om inbyggnad

Härmed försäkras vi att den tekniska dokumentationen till den nedan angivna delvis fullbordade maskinen framställts i enlighet med direktiv 2006/42/EG (+2009/127/EG) bilaga VII del B och att följande punkter i direktivet är uppfyllda:

Bilaga I punkt 1.1, 1.2, 1.3, 1.4, 1.5, 1.6, 1.7

Denna försäkran upphör att gälla om den delvis fullbordade maskinen ändras utan att detta har godkänts av oss.

Produkt: Roterande borstvals

Typ: 4.762-584.0, 4.762-623.0, 4.762-624.0, 4.762-625.0

Tillämpade harmoniserade standarder på grundval av:

EN 60335-2-79

Myndigheter kan begära ut relevant dokumentation om den delvis fullbordade maskinen hos dokumentationsbefullmäktigade. Dokumenten skickas via e-post.

Innan den delvis fullbordade maskinen tas i drift eller monteras, måste det säkerställas att den maskin som den delvis fullbordade maskinen ska drivas i eller byggas in i överensstämmer med maskindirektivet 2006/42/EG (+2009/127/EG). Information om detta finns i maskinens EU-försäkran om överensstämmelse.

Undertecknande agerar på uppdrag av och med styrelsens godkännande.



H. Jenner

Chairman of the Board of Management



S. Reiser

Director Regulatory Affairs & Certification

Dokumentationsbefullmäktigad: S. Reiser

Alfred Kärcher SE & Co. KG

Alfred-Kärcher-Str. 28 - 40

D-71364 Winnenden (Germany)

Tfn: +49 7195 14-0

Fax: +49 7195 14-2212

Winnenden, 2019/10/01

Tekniska data

	Roller Brush	
Mått och vikter		
Typisk arbetsvikt	kg	2,8
Bred borstvals	mm	2x 250
Diameter borstvals	mm	150

Med förbehåll för tekniska ändringar.

Sisältö

Yleisiä ohjeita	56
Ympäristönsuojelu	56
Määräystenmukainen käyttö	56
Vaarallisuusasteet	56
Turvallisuusohjeet	56
Laitekuvas	58
Käyttöönotto	58
Käyttö	59
Kuljetus	59
Varastointi	59
Hoito ja huolto	59
Ohjeet häiriötilanteissa	59
Takuu	59
Lisävarusteet ja varaosat	59
Asennusvakuutus	60
Tekniset tiedot	60

Yleisiä ohjeita



Lue ennen laitteen ensimmäistä käyttöä tämä käyttöohje ja toimi sen mukaan. Säilytä käyttöohje myöhempää käyttöä

tai seuraavaa omistajaa varten.

- Käyttöohjeen ja turvallisuusohjeiden noudattamatta jättäminen voi aiheuttaa laitteen vaurioitumisen sekä vaaroja käyttäjälle ja muille henkilöille.
- Ilmoita kuljetusvahingoista heti myyjälle.
- Tarkasta pakkauksesta purkaessasi, ettei pakkauksen sisällössä ole vaurioita eikä varusteita puutu.

Ympäristönsuojelu



Pakkausmateriaalit ovat kierrätettäviä. Hävitä pakkaukset ympäristöystävällisesti.



Sähkö- ja elektroniikkalaitteet sisältävät arvokkaita kierrätettäviä materiaaleja tai rakenneosia kuten paristoja, akkuja tai öljyjä, jotka väärin käsiteltyinä tai väärin hävitettyinä voivat aiheuttaa

mahdollisia vaaroja ihmisten terveydelle ja ympäristölle. Nämä rakenneosat ovat kuitenkin välttämättömiä laitteen asianmukaista käyttöä varten. Tällä symbolilla merkityt laitteita ei saa hävittää tavallisena talousjätteenä.

Sisältöaineita koskevia ohjeita (REACH)

Päivitettyjä tietoja sisältöaineista löytyy osoitteesta: www.kaercher.com/REACH

Määräystenmukainen käyttö

- Pyörivä harjarulla on suunniteltu julkisivujen ja aurinkomodulien puhdistukseen korkeapainepesuriin (kylmä tai kuuma vesi, vesitilavuus 350-1000 l/h) yhdistettynä. Harjarullaa käytetään sen kautta.
- Pyörivää harjarullaa saa käyttää vain korkeapainepesurin suihkuputken (sis. korkeapainepistooli) tai lisävarusteluettelossa mainittujen lisävarusteiden kanssa. Muiden lisävarusteiden liittäminen on kielletty.
- Veden suurin sallittu puhdistuslämpötila on 40 °C.
- Pyörivä harjarulla on tarkoitettu ammattimaiseen käyttöön.
- Pyörivän harjarullan muunlainen käyttö on kielletty. Käyttäjää vastaa vaaratilanteista, jotka johtuvat kielletystä käytöstä.

Vaarallisuusasteet

⚠ VAARA

- *Huomautus välittömästi aiheuttavasta vaarasta, joka voi aiheuttaa vakavan ruumiinvamman tai johtaa kuolemaan.*

⚠ VAROITUS

- *Huomautus mahdollisesta vaarallisesta tilanteesta, joka voi aiheuttaa vakavan ruumiinvamman tai voi johtaa kuolemaan.*

⚠ VARO

- *Huomautus mahdollisesta vaarallisesta tilanteesta, joka voi aiheuttaa vähäisiä vammoja.*

HUOMIO

- *Huomautus mahdollisesta vaarallisesta tilanteesta, joka voi aiheuttaa aineellisia vahinkoja.*

Turvallisuusohjeet

⚠ VAARA

- *Laitteeseen ei saa tehdä mitään muutoksia.*
- *Noudata korkeapainepuhdistimen turvallisuusohjeita.*
- *Hengenvaara! Aurinkosähkölaitteiden kaapelit ja komponentit ovat jatkuvasti jännitteisiä, kun on valoa. Älä kosketa jännitteisiä osia, koska on olemassa sähköiskun vaara. Älä suorita puhdistustöitä korkeajännitejohtojen tai muiden sähkölaitteiden lähellä.*

- **Putoamisvaara puhdistettaessa korkeissa paikoissa!** Käytä henkilönsuojaimia; hyväksytyjen kiinnityspisteiden on oltava käytettävissä ja niitä on käytettävä. Noudata seuraavia turvallista työskentelyä henkilönsuojaimilla koskevia standardeja: esim. EN 358, EN 361, EN 813, EN 1497. Varmista aina, että korkeapaineletku ja turvaköysi on laskettu huolellisesti alas, koska olemassa on kompastumisen vaara. Käytä turvallisia nousuvälineitä, esim. B. nostettava työlava tai teline. Varmista, ettei katon sallittua kuormitusta ylitetä katon puhdistustöiden aikana. Jos olet epävarma, ota yhteyttä rakennuttajaan. Ole varovainen asbestisementtiaaltoveyjen, bitumiaaltoveyjen, kattoikkunoiden tai lasikattojen, vanhojen tai vaurioituneiden tiilien kanssa. Kävele niiden päältä vain erityisiä katto- tai työsiltoja pitkin. Pidä kahvat, portaat, kaiteet, porrastasanteet tai tikkaat puhtaina. Älä suorita puhdistustöitä voimakkaassa tuulessa.
- **Liukastumisvaara!** Älä astu katolle kosteissa sääolosuhteissa.
- Älä suorita puhdistustöitä tikkailla käsin.

△ **VAROITUS**

- Tätä laitetta eivät saa käyttää henkilöt, joiden ruumiilliset, aistimelliset tai henkiset kyvyt ovat rajoittuneita, eivätkä henkilöt, jotka eivät ole perehtyneet näihin ohjeisiin.
- Vain henkilöt, jotka ovat saaneet opastuksen laitteen käsittelyyn tai jotka ovat todistaneet kykenevänsä sen käyttöön ja joille se nimenomaisesti annettu tehtäväksi, saavat käyttää laitetta.
- Älä koske sormilla pyörivään harjarullaan.
- Käytä töiden aikana sopivia suojakäsineitä, suojalaseja, suojavaatetusta ja tukevia kenkiä.
- Pidä työskentelyalue vapaana sivullisista, lapsista ja eläimistä laitteen käytön aikana.
- Valvo lapsia sen varmistamiseksi, että he eivät leiki laitteella.
- Varmista turvallinen seisontasento puhdistustöiden aikana.

△ **VARO**

- Tarkasta laitteen ja työlaitteiden asianmukainen kunto ja käyttöturvallisuus ennen jokaista käyttöä. Älä käytä laitetta, mikäli se ei ole moitteettomassa kunnossa.

HUOMIO

- Huomioi aurinkomoduulin valmistajan takuehdot.

- **Rikkoutumisvaara! Älä astu aurinkomoduulien päälle. Suositus: Lämmitä vesi korkeissa ulkolämpötiloissa (enintään 40 °C), jotta korkeiden lämpötilaerojen aiheuttamat lasin jännitykset vältetään. On parempi puhdistaa aurinkomoduulit silloin, kun ne eivät ole auringonvalossa.**
- **Tarkista aurinkomoduulit ennen puhdistusta vaurioiden (halkeamien, naarmujen, epätiiviyksien jne.) varalta. Vaurioituneita aurinkomoduuleja ei saa puhdistaa.**
- **Älä puhdistaa aurinkomoduuleja likaisilla ja kuivilla harjoilla, koska ne aiheuttavat vaurioitumisen vaaran. Pidä harjakset aina puhtaina liasta tai hiekasta. Älä vahingoita aurinkomoduulien pintoja puhdistusharjalla lyömällä tai naarmuttamalla. Älä työnnä harjoja kuivien moduulien päällä. Älä suorita puhdistustöitä miinuslämpötiloissa.**

Laitekuvas

Kuva A

- ① Liitäntä suihkuputkeen/teleskooppitankoon (sisäkierte M18x1,5 kuusiokoloruuvilla)
- ② Suutinpalkki
- ③ Puhdistusharja (ei sisälly toimitukseen, katso lisävarusteluettelot)
- ④ Korkeapainesuutin (035, 045, 060, 080)
- ⑤ Kuusiokoloavain
- ⑥ Kiinnitin
- ⑦ Pyörivän harjarullan käyttölaite

Käyttöönotto

Puhdistusharjan asennus

1. Paina kiinnittimen lukkoa yhteen ja käännä kiinnintä vastapäivään (n. 5 kierrosta, kiinnittäminen tarpeen). Poista kiinnitin.
2. Työnnä puhdistusharja ohjaimen päälle niin, että 3 vinoharjariviä on ulkopuolella.
3. Aseta kiinnitin paikalleen ja käännä sitä myötäpäivään vasteeseen saakka (noin 5 kierrosta) (harja luikittuu).

Sopivan korkeapainesuuttimen ruuvaaminen paikalleen

On käytettävä korkeapainepesurin syöttönopeuteen sopivaa korkeapainesuutinta.

- 350 l/h - 450 l/h = korkeapainesuutin 035 --> 1
- 450 l/h - 550 l/h = korkeapainesuutin 045 --> 2
- 550 l/h - 700 l/h = korkeapainesuutin 060 --> 3
- 700 l/h - 1 000 l/h = korkeapainesuutin 080 --> 4

1. Ruuvaa korkeapainesuutin liitäntään kuusiokoloavaimella.

Suihkuputken asennus harjarullaan

1. Ruuvaa ja kiristä suihkuputki (paikan päällä) harjarullan liitäntään.

Teleskooppitangon asennus harjarullaan

Huomautus

Teleskooppitangon päässä on kuusikulmio. Se määrittää teleskooppitangon asennon suhteessa harjarullan akseliin.

1. Ruuvaa ja kiristä teleskooppitanko (katso lisävarusteluettelo) harjarullan liitäntään.

Roiskesuojan asennus harjarullaan

Huomautus

Läpinäkyvä kalvo on kiinnitetty tarranauhalla ja sitä voidaan siirtää yksilöllisesti.

1. Aseta roiskesuoja (katso lisävarusteluettelo) harjarullan suutinpalkkiin kuvan osoittamalla tavalla ja napsauta kiinnikkeet (vasemmalla, keskellä, oikealla) kiinni.

Kuva B

Vario-nivelen asennus harjarullaan

Huomautus

Vario-nivelen päässä on kuusikulmio. Se määrittää vario-nivelen asennon suhteessa harjarullan akseliin.

1. Ruuvaa ja kiristä vario-nivel (katso lisävarusteluettelo) harjarullan liitäntään.

Kuva C

Puhdistusalueelle pääsyn estäminen

⚠ VAARA

Putoavien esineiden aiheuttama vaara

Loukkaantumisvaara

Pidä ihmiset, lapset ja eläimet poissa puhdistusalueelta katolla tai julkisivulla työskenneltäessä.

1. Estä pääsy maassa riittävän suurelle alueelle suoja-teipillä ja/tai kylteillä "Varoitus, puhdistustöitä" ennen puhdistustöiden aloittamista katolla tai julkisivulla.

Kuva D

Käyttö

Vinkkejä aurinkomodulien puhdistamiseen

- Turvallinen työpiste puhdistamiseen: käytä nostettavaa työlavaa tai telinettä.
- Kuva E**
- Nostettavan työlavan tai telineen puhdistaminen: puhdistista moduulit ylhäältä (teleskoopitanko vedettynä ulos) alaspäin (teleskoopitanko työnnettynä yhteen).
 - Puhdistus kattoharjalta käsin: puhdistista moduulit ylhäältä (teleskoopitanko työnnettynä yhteen) alaspäin (teleskoopitanko vedettynä ulos).
 - Puhdistista suuremmat pinta-alat lohkoina.
 - Mahdollista vain lämmitettävien korkeapainepesurien (HDS-laitteiden) kanssa: Suosittelemme tarvittaessa puhdistusaineen RM 99 käyttöä. Aseta lämpötila maks. 40 °C:seen.
 - Korkeapainepesurit, joiden vesimäärä säädettävissä: Työskentele maksimimäärällä vettä.
 - Puhdistustöiden suorittamiseen tarvitaan vähintään 2 ihmistä, jotta letkun vetämiseen, korkeapainepesurin käyttöön tai teleskoopitangon pitämiseen on apua.

Puhdistuskäyttö

⚠ VAARA

Putoamisvaara

Loukkaantumiswaara

Varmista turvallinen seisonta-asento puhdistustöiden aikana. Pidä teleskoopitangosta tukevasti kiinni työskennellessäsi varsinkin teleskoopitangon ollessa vedettynä ulos pitkälle tai kokonaan ja liukuta sitä vain pitkiäkin, ei sivuttain.

⚠ VAARA

Käyttölaitteen aiheuttama vaara

Loukkaantumiswaara

Älä anna käyttölaitteen käydä ilman että puhdistusharjat ovat asennettuina, muuten sormet ja hiukset voivat jäädä kiinni.

Huomautus

Julkisivua puhdistettaessa on suositeltavaa käyttää kantojärjestelmää (katso lisävarusteluetteloa) pivoimien vähentämiseksi merkittävästi.

1. Ota korkeapainepesuri käyttöön valmistajan käyttöohjeiden mukaisesti.
2. Käytä teleskoopitankoa valmistajan käyttöohjeiden mukaisesti.
3. Avaa korkeapainepistooli tai teleskoopitangon kuulaventtiili ja suorita puhdistus.

Käytön lopettaminen

1. Sulje korkeapainepistooli tai teleskoopitangon kuulaventtiili.
2. Sammuta korkeapainepesuri.
3. Avaa korkeapainepistooli tai teleskoopitangon kuulaventtiili uudelleen järjestelmään jääneen paineen vapauttamiseksi.

Kuljetus

⚠ VARO

Jos painoa ei oteta huomioon

Loukkaantumis- ja vaurioitumisvaara

Huomioi kuljetettaessa laitteen paino.

1. Ajoneuvossa kuljetettaessa estä laitteen liukuminen ja kaatuminen kiinnittämällä laite voimassa olevien määräysten mukaisesti.

Varastointi

⚠ VARO

Jos painoa ei oteta huomioon

Loukkaantumis- ja vaurioitumisvaara

Huomioi varastoitaessa laitteen paino.

1. Säilytä laitetta siten, etteivät harjakset vaurioituisi tai väännä. Suositeltava säilytysasento: Aseta laite suutinpalkkiin siten, että harjakset roikkuvat vapaasti ilmassa.
2. Säilytä laitetta pakkaselta suojattuna ja kuivassa paikassa.

Hoito ja huolto

1. Tarkista puhdistusharjojen likaisuus ja puhdistista tarvittaessa juoksevan veden alla tai koputtele ne puhtaaksi.
2. Tarkasta, onko suutinpalkissa tukoksia ja puhdistase tarvittaessa.
3. Vaihda kuluneet tai vaurioituneet osat.

Ohjeet häiriötilanteissa

Korkeapainepesuri kytketty päälle / pois päältä

Tietyt laitteet: Korkeapainepistooli tai teleskoopitangon kuulaventtiili kiinni

1. Avaa korkeapainepistooli tai kuulaventtiili kokonaan.

Korkeapainepistoolin ollessa kiinni tai teleskoopitangon kuulaventtiilin ollessa kiinni: Järjestelmässä vuoto

1. Ilmoita asiakaspalveluun.

Harjarulla ei käänny

Harjarulla on tukossa

1. Sammuta korkeapainepesuri, ilmoita asiakaspalveluun.

Veden jakautuminen suutinpalkissa ei ole tasaista

Harjarulla on voimakkaasti kalkkeutunut

1. Aseta suutinpalkki happokylpyyn RM 101 -ainetta käyttämällä. Huomio: Käyttölaite ei saa joutua kosketuksiin hapon kanssa.

Asiakaspalvelu

Jos vikaa ei voida korjata, toimita laite tarkastettavaksi asiakaspalveluun.

Takuu

Jokaisessa maassa ovat voimassa vastaavan myyntiyhtiön julkaisemat takuehdot. Korjaamme laitteessa mahdollisesti ilmenevät häiriöt takuuaian kuluessa maksutta, jos häiriöiden syynä ovat olleet materiaali- tai valmistusvirheet. Takuutapauksessa pyydämme ottamaan yhteyttä ostotositteeseen kanssa jälleenmyyjään tai lähimpään valtuutettuun asiakaspalveluun. (Osoite, katso takasivu)

Lisävarusteet ja varaosat

Käytä vain alkuperäisiä lisävarusteita ja alkuperäisiä varaosia, sillä ne varmistavat laitteen turvallisen ja häiriötömän käytön.

Tietoja lisävarusteista ja varaosista löytyy osoitteesta www.kaercher.com.

Lisävarusteluettelo

Nimi	Tilausnumero
Teleskoopitanko, 7 m, hybridi	4.762-610.0
Teleskoopitanko, 10 m, hybridi	4.762-611.0
Teleskoopitanko, 10 m, hiili	4.762-612.0
Teleskoopitanko, 14 m, hiili	4.762-613.0
Teleskoopitangon korkeapaineletku, 14 m	6.392-976.0
Teleskoopitangon korkeapaineletku, 10 m	6.392-977.0
Teleskoopitangon korkeapaineletku, 7 m	6.392-978.0
2x puhdistusharja pyörivälle harjarullalle, pehmeä	4.762-623.0
2x puhdistusharja pyörivälle harjarullalle, keskikokoinen	4.762-624.0
2x puhdistusharja pyörivälle harjarullalle, kova	4.762-625.0
Vario-nivel, harjarullan ohjaamiseen aurinkosähköjärjestelmässä	4.481-042.0
Roiskeuoja harjarullan kiinnitykseen suutinpalkkiin, vaihdettavalla kalvolla	4.762-621.0
Kantojärjestelmä integroidulla jousivedolla, vähentää käsivarsien pito-voimia ja siirtää ne koko vartaloon	6.373-071.0
Henkilönsuojaimet katolla suoritet- tuvia puhdistustöitä varten, sisältävät hyväksytyt kiinnityskohdat	6.988-152.0
Vedenpehmennys WS 50 *, pehmennyskapasiteetti 10 000 litraa 5 °dH:n kovuudessa	6.368-463.0
Vedenpehmennys WS 100 *, pehmennyskapasiteetti 20 000 litraa 5 °dH:n kovuudessa	6.368-464.0

* Vedenpehennysaine poistaa vesijohtovedestä mineraalit. Hyvien puhdistusominaisuuksiensa ansiosta se ei aiheuta vaurioita tai kalkkijäämiä aurinkomodulien pinnalle.

Asennusvakuutus

Täten vakuutamme, että jäljempänä nimetyn epätäydellisen koneen tekniset dokumentit on laadittu EY-direktiivin 2006/42/EY (+2009/127/EY) liitteen VII osan B mukaan ja ne vastaavat direktiiviä seuraavissa kohdissa:

Liite I kohdat 1.1, 1.2, 1.3, 1.4, 1.5, 1.6, 1.7

Jos konetta muutetaan ilman meidän hyväksyntäämme, tämän vakuutuksen voimassaolo raukeaa.

Tuote: Pyörivä harjarulla

Tyyppi: 4.762-584.0, 4.762-623.0, 4.762-624.0, 4.762-625.0

Sovelletut yhdenmukaistetut standardit seuraavien nojalla

EN 60335-2-79

Viranomaiset voivat vaatia oleellisia asiakirjoja epätäydellisestä koneesta dokumentointivastaavalta. Dokumentit lähetetään sähköpostilla.

Ennen epätäydellisen koneen käyttöönottoa tai asennusta on varmistettava, että se kone, johon epätäydellinen kone asennetaan ja jossa sitä käytetään, vastaa EY-konedirektiiviä 2006/42/EY (+2009/127/EY). Tietoja tästä löytyy koneen EY-vaatimustenmukaisuusvakuutuksesta.

Allekirjoittaneet toimivat yrityksen johtokunnan puolesta ja sen valtakirjalla.



H. Jenner

Chairman of the Board of Management



S. Reiser

Director Regulatory Affairs & Certification

Dokumentointivastaava: S. Reiser

Alfred Kärcher SE & Co. KG

Alfred-Kärcher-Str. 28 - 40

71364 Winnenden (Germany)

Puh.: +49 7195 14-0

Faksi: +49 7195 14-2212

Winnenden, 2019/10/01

Tekniset tiedot

		Roller Brush
Mitat ja painot		
Tyypillinen käyttöpaino	kg	2,8
Harjatan leveys	mm	2x 250
Harjarullan halkaisija	mm	150

Oikeus teknisiin muutoksiin pidätetään.

Περιεχόμενα

Γενικές υποδείξεις.....	61
Προστασία του περιβάλλοντος	61
Προβλεπόμενη χρήση	61
Διαβαθμίσεις κινδύνων	61
Υποδείξεις ασφαλείας.....	61
Περιγραφή συσκευής.....	63
Θέση σε λειτουργία.....	64
Χειρισμός.....	64
Μεταφορά.....	65
Αποθήκευση	65
Φροντίδα και συντήρηση	65
Αντιμετώπιση βλαβών	65
Εγγύηση	65
Παρελκόμενα και ανταλλακτικά.....	65
Δήλωση τοποθέτησης.....	66
Τεχνικά στοιχεία	66

Γενικές υποδείξεις



Προτού θέσετε τη συσκευή για πρώτη φορά σε λειτουργία, διαβάστε τις παρούσες οδηγίες χρήσης και ακολουθήστε τις. Φυλάξτε το έγγραφο για μεταγενέστερη χρήση ή για τον επόμενο ιδιοκτήτη.

- Η μη τήρηση των οδηγιών χρήσης, καθώς και των υποδείξεων ασφαλείας, μπορεί να έχει ως συνέπεια βλάβες στη συσκευή ή κινδύνους για τον χειριστή ή άλλα άτομα.
- Σε περίπτωση ζημιάς από τη μεταφορά ειδοποιήστε αμέσως το κατάστημα αγοράς.
- Κατά το άνοιγμα της συσκευασίας, ελέγξτε το περιεχόμενο για τυχόν ελλείψεις σε εξαρτήματα καθώς και για ζημίες.

Προστασία του περιβάλλοντος



Τα υλικά συσκευασίας είναι ανακυκλώσιμα. Απορρίψτε τις συσκευασίες με περιβαλλοντικά ορθό τρόπο.



Οι ηλεκτρικές και ηλεκτρονικές συσκευές περιέχουν πολύτιμα ανακυκλώσιμα υλικά και, συχνά, εξαρτήματα όπως μπαταρίες απλής, επαναφορτιζόμενες ή λάδια, τα οποία σε περίπτωση λανθασμένης χρήσης ή απόρριψης μπορούν να θέσουν σε κίνδυνο την ανθρωπίνη υγεία και το περιβάλλον. Ωστόσο, αυτά τα συστατικά είναι απαραίτητα για τη σωστή λειτουργία της συσκευής. Οι συσκευές που φέρουν αυτό το σύμβολο δεν επιτρέπεται να απορρίπτονται μαζί με τα οικιακά απορρίμματα.

Υποδείξεις σχετικά με συστατικά (REACH)

Ενημερωμένες πληροφορίες σχετικά με τα συστατικά είναι διαθέσιμες στη διεύθυνση: www.kaercher.com/REACH

Προβλεπόμενη χρήση

- Η περιστρεφόμενη σβούρα αερισμού έχει σχεδιαστεί για καθαρισμό πρόσοψης και φωτοβολταϊκής συστοιχίας σε συνδυασμό με πλυστικό μηχανήμα υψηλής πίεσης (κρύο ή ζεστό νερό, όγκος νερού 350-1000 l/h) που παρέχεται από τον πελάτη. Αυτό οδηγεί τη σβούρα αερισμού.

- Η περιστρεφόμενη σβούρα αερισμού μπορεί να χρησιμοποιηθεί μόνο για εργασία με το σωλήνα ψεκασμού (συμπεριλαμβανομένου του πιστολιού υψηλής πίεσης) ενός πλυστικού μηχανήματος υψηλής πίεσης ή με τα εξαρτήματα που αναφέρονται στη λίστα εξαρτημάτων. Απαγορεύεται η σύνδεση άλλων εξαρτημάτων.
- Η μέγιστη επιτρεπόμενη θερμοκρασία καθαρισμού νερού είναι 40 °C.
- Η περιστρεφόμενη σβούρα αερισμού είναι κατάλληλη για επαγγελματική χρήση.
- Απαγορεύεται οποιαδήποτε άλλη χρήση της περιστρεφόμενης σβούρας αερισμού. Την ευθύνη για κινδύνους που προκύπτουν από τη μη επιτρεπόμενη χρήση την φέρει ο χρήστης.

Διαβαθμίσεις κινδύνων

⚠ ΚΙΝΔΥΝΟΣ

- *Υπόδειξη άμεσου κινδύνου, ο οποίος οδηγεί σε σοβαρούς τραυματισμούς ή θάνατο.*

⚠ ΠΡΟΕΙΔΟΠΟΙΗΣΗ

- *Υπόδειξη πιθανώς επικίνδυνης κατάστασης, η οποία μπορεί να οδηγήσει σε σοβαρούς τραυματισμούς ή θάνατο.*

⚠ ΠΡΟΣΟΧΗ

- *Υπόδειξη πιθανώς επικίνδυνης κατάστασης, η οποία μπορεί να οδηγήσει σε ελαφρείς τραυματισμούς.*

ΠΡΟΣΟΧΗ

- *Υπόδειξη πιθανώς επικίνδυνης κατάστασης, η οποία μπορεί να οδηγήσει σε υλικές ζημιές.*

Υποδείξεις ασφαλείας

⚠ ΚΙΝΔΥΝΟΣ

- *Στη συσκευή δεν επιτρέπεται να γίνει καμία μετατροπή.*
- *Τηρείτε τις οδηγίες ασφαλείας του πλυστικού μηχανήματος υψηλής πίεσης.*

- **Θανατηφόρος κίνδυνος!** Τα καλώδια και τα εξαρτήματα των φωτοβολταϊκών συστημάτων έχουν συνεχώς τάση όταν υπάρχει φως. Μην αγγίζετε τα ηλεκτροφόρα μέρη, καθώς υπάρχει κίνδυνος ηλεκτροπληξίας. Μην εκτελείτε εργασίες καθαρισμού κοντά σε γραμμές υψηλής τάσης ή σε άλλο ηλεκτρικό εξοπλισμό.
- **Κίνδυνος πτώσης κατά τον καθαρισμό σε μεγαλύτερα ύψη!** Χρησιμοποιήστε ατομικό προστατευτικό εξοπλισμό, τα εγκεκριμένα σημεία στερέωσης πρέπει να είναι διαθέσιμα και να χρησιμοποιούνται. Τηρείτε τα ακόλουθα πρότυπα σχετικά με την ασφαλή εργασία με προστατευτικό εξοπλισμό: π.χ. EN 358, EN 361, EN 813, EN 1497. Βεβαιωθείτε πάντοτε ότι ο εύκαμπτος σωλήνας υψηλής πίεσης και το σχοινί ασφαλείας είναι καλά τοποθετημένα, καθώς υπάρχει κίνδυνος ολίσθησης. Χρησιμοποιήστε βοηθήματα αναρρίχησης που σχετίζονται με την ασφάλεια, π.χ. ανυψωτική εξέδρα ή ικριώματα. Βεβαιωθείτε ότι δεν επιτρέπεται υπέρβαση του επιτρεπόμενου φορτίου οροφής κατά τη διάρκεια εργασιών καθαρισμού από την οροφή. Εάν δεν είστε σίγουροι, επικοινωνήστε με τον κατασκευαστή. Προσοχή με

πτυχωτά φύλλα αμιαντοσιμέντου, πτυχωτά φύλλα πίσσας, φεγγίτες ή γυάλινες στέγες, παλιά ή κατεστραμμένα τούβλα. Εισαγάγετε τα μόνο σε ειδικούς διαδρόμους ή πλατφόρμες εργασίας. Διατηρείτε τις λαβές, τα σκαλοπάτια, τα κιγκλιδώματα, τις πλατφόρμες ή τις σκάλες καθαρές. Μην εκτελείτε εργασίες καθαρισμού σε δυνατούς ανέμους.

- **Κίνδυνος ολίσθησης!** Μην πατάτε στις στέγες σε υγρές καιρικές συνθήκες.

- Μην εκτελείτε εργασίες καθαρισμού από σκάλα.

Δ **ΠΡΟΕΙΔΟΠΟΙΗΣΗ**

- Αυτή η συσκευή δεν επιτρέπεται να χρησιμοποιείται από παιδιά ή από ενήλικες με περιορισμένες σωματικές, αισθητηριακές ή νοητικές ικανότητες καθώς ούτε και από άτομα που δεν γνωρίζουν αυτές τις οδηγίες.
- Η συσκευή επιτρέπεται να χρησιμοποιείται μόνο από άτομα που έχουν εκπαιδευτεί στον χειρισμό της συσκευής ή έχουν αποδείξει τις ικανότητές τους για τον χειρισμό και έχουν λάβει ρητή εντολή για τη χρήση της.
- Μην αγγίζετε την περιστρεφόμενη σβούρα αερισμού με τα δάχτυλά σας.

- Φοράτε κατάλληλα προστατευτικά γάντια, γυαλιά ασφαλείας, προστατευτικά ρούχα και ανθεκτικά παπούτσια κατά την εργασία.
- Κρατήστε μακριά από τον χώρο εργασίας τυχόν παρευρισκόμενους, παιδιά και ζώα, κατά τη χρήση της συσκευής.
- Επιβλέπετε τα παιδιά, ώστε να είστε βέβαιοι ότι δεν παίζουν με τη συσκευή.
- Εξασφαλίστε μια ασφαλή βάση κατά την εργασία καθαρισμού.

⚠ ΠΡΟΣΟΧΗ

- Πριν από κάθε λειτουργία ελέγχετε την καλή κατάσταση και τη λειτουργική ασφάλεια της συσκευής και του εξοπλισμού της. Μην χρησιμοποιείτε τη συσκευή, εάν δεν λειτουργεί άψογα.

ΠΡΟΣΟΧΗ

- Λάβετε υπόψη τους όρους εγγύησης του κατασκευαστή των φωτοβολταϊκών συστοιχιών.
- **Κίνδυνος ρωγμών!** Μην εισέρχεστε στις φωτοβολταϊκές συστοιχίες. Σύσταση: Προθερμάνετε το νερό σε υψηλές εξωτερικές θερμοκρασίες (έως 40 °C) για να αποφύγετε την τάση στο γυαλί λόγω των υψηλών διαφορών θερμοκρασιών. Είναι καλύτερα να καθαρίσετε

τις φωτοβολταϊκές συστοιχίες, όταν δεν εκτίθενται στον ήλιο.

- Ελέγξτε τις φωτοβολταϊκές συστοιχίες για ζημιές (ρωγμές, γρατσουνιές, διαρροές κ.λπ.) πριν από τον καθαρισμό. Οι κατεστραμμένες φωτοβολταϊκές συστοιχίες δεν πρέπει να καθαρίζονται.
- Μην καθαρίζετε τις φωτοβολταϊκές συστοιχίες με βρώμικες και στεγνές βούρτσες, καθώς υπάρχει κίνδυνος ζημιάς. Διατηρείτε πάντα τις βούρτσες απαλλαγμένες από βρωμιά ή άμμο. Μην καταστρέψετε τις επιφάνειες στις φωτοβολταϊκές συστοιχίες χτυπώντας ή ξύνοντας με τη βούρτσα καθαρισμού. Μην πιέζετε τις βούρτσες πάνω από στεγνές συστοιχίες. Μην εκτελείτε εργασίες καθαρισμού σε θερμοκρασίες κάτω από το μηδέν.

Περιγραφή συσκευής

Εικόνα Α

- ① Σύνδεση για σωλήνα ψεκασμού/τηλεσκοπική ράβδος (εσωτερικό σπείρωμα M18x1.5 με κεφαλή εσωτερικού εξαγώνου)
- ② Ράβδος ακροφυσίων
- ③ Βούρτσα καθαρισμού (δεν περιλαμβάνεται, βλέπε λίστα αξεσουάρ)
- ④ Ακροφύσιο υψηλής πίεσης (035, 045, 060, 080)
- ⑤ Κλειδί Άλεν
- ⑥ Τάπα
- ⑦ Σύστημα οδήγησης της περιστρεφόμενης σβούρας αερισμού

Θέση σε λειτουργία

Τοποθετήστε τη βούρτσα καθαρισμού

1. Πιέστε την ασφάλιση στην τάπα και γυρίστε την ασφάλιση αριστερόστροφα (περίπου 5 στροφές, απαιτείται επανασύνδεση). Αφαιρέστε την τάπα.
2. Σπρώξτε τη βούρτσα καθαρισμού στον οδηγό έτσι ώστε οι 3 πλάγιες σειρές των τριχών να βρίσκονται στο εξωτερικό.
3. Βάλτε την ασφάλιση και γυρίστε τη δεξιάστροφα μέχρι να εφαρμόσει (περίπου 5 στροφές) (εμπλέκεται η βούρτσα).

Βιδώστε το κατάλληλο ακροφύσιο υψηλής πίεσης

Ανάλογα με τον ρυθμό παροχής του πλυστικού μηχανήματος υψηλής πίεσης, πρέπει να χρησιμοποιείται το κατάλληλο ακροφύσιο υψηλής πίεσης.

- 350 l/h - 450 l/h = ακροφύσιο υψηλής πίεσης 035 -- > 1
 - 450 l/h - 550 l/h = ακροφύσιο υψηλής πίεσης 045 -- > 2
 - 550 l/h - 700 l/h = ακροφύσιο υψηλής πίεσης 060 -- > 3
 - 700 l/h - 1000 l/h = ακροφύσιο υψηλής πίεσης 080 -- > 4
1. Βιδώστε το ακροφύσιο υψηλής πίεσης στη σύνδεση χρησιμοποιώντας το κλειδί Άλεν.

Τοποθετήστε τον σωλήνα ψεκασμού στη σβούρα αερισμού

1. Βιδώστε τον σωλήνα ψεκασμού (επί τόπου) στη σύνδεση της σβούρας αερισμού και σφίξτε.

Τοποθετήστε την τηλεσκοπική ράβδο στη σβούρα αερισμού

Υπόδειξη

Υπάρχει μια καρρόβιδα στην άκρη της τηλεσκοπικής ράβδου. Αυτή καθαρίζει τη θέση της τηλεσκοπικής ράβδου στον άξονα της σβούρας αερισμού.

1. Βιδώστε την τηλεσκοπική ράβδο (βλέπε λίστα αξεσουάρ) στη σύνδεση της σβούρας αερισμού και σφίξτε.

Τοποθετήστε το προστατευτικό ψεκασμού στη σβούρα αερισμού

Υπόδειξη

Η διαφανής μεμβράνη στερεώνεται με Velcro και μπορεί να μετακινήθει ξεχωριστά.

1. Τοποθετήστε το προστατευτικό ψεκασμού (βλέπε λίστα αξεσουάρ) στη ράβδο ακροφυσίου της σβούρας αερισμού όπως φαίνεται στην εικόνα και κομψώστε τα στηρίγματα (αριστερά, κέντρο, δεξιά).

Εικόνα Β

Τοποθετήστε τον σύνδεσμο Varío στη σβούρα αερισμού

Υπόδειξη

Υπάρχει ένας σύνδεσμος Varío στην άκρη της τηλεσκοπικής ράβδου. Αυτή καθαρίζει τη θέση του συνδέσμου Varío στον άξονα της σβούρας αερισμού.

1. Βιδώστε τον σύνδεσμο Varío (βλέπε λίστα αξεσουάρ) στη σύνδεση της σβούρας αερισμού και σφίξτε.

Εικόνα C

Ασφαλίστε την περιοχή καθαρισμού

Δ ΚΙΝΔΥΝΟΣ

Κίνδυνος από πτώση αντικειμένων

Κίνδυνος τραυματισμού

Κρατήστε άτομα, παιδιά και ζώα μακριά από τον χώρο καθαρισμού όταν εργάζεστε στην οροφή ή στην πρόσοψη.

1. Ασφαλίστε μια αρκετά μεγάλη περιοχή στο πάτωμα πριν από τις εργασίες καθαρισμού στην οροφή ή στην πρόσοψη με ταινίες φραγής ή/και πινακίδες «Πρόσοχη καθαρισμός».

Εικόνα D

Χειρισμός

Συμβουλές για τον καθαρισμό της φωτοβολταϊκής συστοιχίας

- Ασφαλής θέση εργασίας κατά τον καθαρισμό: Χρησιμοποιήστε μια ανυψωτική εξέδρα ή ικριώματα. **Εικόνα Ε**
- Καθαρισμός της ανυψωτικής εξέδρας ή ικριωμάτων: Καθαρίστε τις συστοιχίες από πάνω (τηλεσκοπική ράβδος εκτεταμένη) προς τα κάτω (τηλεσκοπική ράβδος μαζεμένη).
- Καθαρισμός από κορυφοτεγία: Καθαρίστε τις συστοιχίες από πάνω (τηλεσκοπική ράβδος μαζεμένη) προς τα κάτω (τηλεσκοπική ράβδος εκτεταμένη).
- Καθαρίστε μεγαλύτερες επιφάνειες σε τομείς.
- Μόνο με θερμαινόμενα καθαριστικά υψηλής πίεσης (συσκευές HDS): Εάν είναι απαραίτητο, συνιστούμε τη χρήση του καθαριστικού RM 99. Ρυθμίστε τη θερμοκρασία μέχρι και τους 40 °C.
- Για πλυστικά μηχανήματα υψηλής πίεσης με ρυθμιζόμενο όγκο νερού: Εργαστείτε με τη μέγιστη ποσότητα νερού.
- Εκτελέστε εργασίες καθαρισμού με τουλάχιστον 2 άτομα για να μπορέσετε να παρέχετε βοήθεια όταν σφίγγετε τον εύκαμπτο σωλήνα, όταν χειρίζεστε το πλυστικό μηχανήμα υψηλής πίεσης ή όταν κρατάτε την τηλεσκοπική ράβδο.

Λειτουργία καθαρισμού

Δ ΚΙΝΔΥΝΟΣ

Κίνδυνος πτώσης

Κίνδυνος τραυματισμού

Εξασφαλίστε μια ασφαλή βάση κατά την εργασία καθαρισμού. Κρατήστε σταθερά τη σφαιρική βαλβίδα όταν εργάζεστε, ειδικά όταν η η σφαιρική βαλβίδα είναι εκτεταμένη ή πλήρως εκτεταμένη και μετακινήστε τη διαμκώς, όχι πλευρικά.

Δ ΚΙΝΔΥΝΟΣ

Κίνδυνος από το σύστημα οδήγησης

Κίνδυνος τραυματισμού

Μην χρησιμοποιείτε το σύστημα οδήγησης χωρίς να έχετε τοποθετήσει τις βούρτσες καθαρισμού, διαφορετικά τα δάχτυλα και τα μαλλιά μπορεί να παγιδευτούν.

Υπόδειξη

Κατά τον καθαρισμό της πρόσοψης, συνιστάται η χρήση του συστήματος μεταφοράς (βλέπε λίστα αξεσουάρ) προκειμένου να μειωθούν σημαντικά οι δυνάμεις συγκράτησης.

1. Θέστε σε λειτουργία το πλυστικό μηχανήμα υψηλής πίεσης σύμφωνα με τις οδηγίες λειτουργίας του κατασκευαστή.
2. Χρησιμοποιήστε τη τηλεσκοπική ράβδο σύμφωνα με τις οδηγίες λειτουργίας του κατασκευαστή.
3. Ανοίξτε το πιστόλι υψηλής πίεσης ή τη σφαιρική βαλβίδα στην τηλεσκοπική ράβδο και εκτελέστε τον καθαρισμό.

Τερματισμός λειτουργίας

1. Κλείστε το πιστόλι υψηλής πίεσης ή τη σφαιρική βαλβίδα της τηλεσκοπικής ράβδου.
2. Απενεργοποιήστε το πλυστικό μηχανήμα υψηλής πίεσης.
3. Ανοίξτε ξανά το πιστόλι υψηλής πίεσης ή τη σφαιρική βαλβίδα στην τηλεσκοπική ράβδο για να απελευθερώσετε την πίεση που εξακολουθεί να υπάρχει στο σύστημα.

Μεταφορά

⚠ ΠΡΟΣΟΧΗ

Μη τήρηση των οδηγιών σχετικά με το βάρος

Κίνδυνος τραυματισμού και πρόκλησης ζημιών
Κατά τη μεταφορά προσέξτε το βάρος του μηχανήματος.

1. Κατά τη μεταφορά με οχήματα στερεώστε τη συσκευή σύμφωνα με τις ισχύουσες οδηγίες ώστε να μην γλιστρήσει και να μην πέσει.

Αποθήκευση

⚠ ΠΡΟΣΟΧΗ

Μη τήρηση των οδηγιών σχετικά με το βάρος

Κίνδυνος τραυματισμού και πρόκλησης ζημιών
Κατά την αποθήκευση προσέξτε το βάρος της συσκευής.

1. Αποθηκεύστε τη συσκευή έτσι ώστε οι βούρτσες να μην έχουν υποστεί ζημιά ή να έχουν παραμορφωθεί. Προτεινόμενη θέση αποθήκευσης: Τοποθετήστε τη συσκευή στη ράβδο ακροφυσίων έτσι ώστε οι βούρτσες να κρέμονται ελεύθερα στον αέρα.
2. Αποθηκεύστε τη συσκευή σε στεγνό μέρος και χωρίς παγωνιά.

Φροντίδα και συντήρηση

1. Ελέγξτε τις βούρτσες καθαρισμού για βρωμιά και, εάν είναι απαραίτητο, καθαρίστε κάτω από τρεχούμενο νερό.
2. Ελέγξτε τη ράβδο ακροφυσίων για έμφραξη και, αν χρειάζεται, καθαρίστε τες.
3. Αντικαταστήστε τα φθαρμένα ή κατεστραμμένα μέρη.

Αντιμετώπιση βλαβών

Ενεργοποίηση/απενεργοποίηση πλυστικού μηχανήματος υψηλής πίεσης

Για ορισμένες συσκευές: Το πιστόλι υψηλής πίεσης ή η σφαιρική βαλβίδα της τηλεσκοπικής ράβδου είναι κλειστά

1. Ανοίξτε εντελώς το πιστόλι υψηλής πίεσης ή τη σφαιρική βαλβίδα.

Με το πιστόλι υψηλής πίεσης κλειστό ή τη σφαιρική βαλβίδα της τηλεσκοπικής ράβδου κλειστή: Διαρροή στο σύστημα

1. Ειδοποιήστε το τμήμα εξυπηρέτησης πελατών.

Η σβούρα αερισμού δεν περιστρέφεται

Η σβούρα αερισμού είναι μπλοκαρισμένη

1. Απενεργοποιήστε το πλυστικό μηχανήμα υψηλής πίεσης, ειδοποιήστε το τμήμα εξυπηρέτησης πελατών.

Η διανομή νερού στη ράβδο ακροφυσίων δεν είναι ομοιόμορφη

Η σβούρα αερισμού είναι ασβεστοποιημένη

1. Τοποθετήστε τη ράβδο ακροφυσίων σε ένα λουτρό οξέος με RM 101. Προσοχή: Το σύστημα οδήγησης δεν πρέπει να έρθει σε επαφή με οξύ.

Υπηρεσία εξυπηρέτησης πελατών

Εάν δε διορθωθεί η βλάβη, πρέπει να γίνει έλεγχος της συσκευής από την υπηρεσία εξυπηρέτησης πελατών.

Εγγύηση

Σε κάθε χώρα ισχύουν οι όροι εγγύησης οι οποίοι εκδίδονται από την αρμόδια εταιρεία διανομής μας. Τυχόν βλάβες στη συσκευή σας επιδιορθώνονται από εμάς χωρίς χρέωση εντός της προθεσμίας εγγύησης, εφόσον οφείλονται σε σφάλμα υλικού ή κατασκευής. Σε περίπτωση εγγύησης απευθυνθείτε στον προμηθευτή σας ή το πλησιέστερο εξουσιοδοτημένο τμήμα εξυπηρέτησης πελατών, προσκομίζοντας το παραστατικό της αγοράς.
(για διευθύνσεις βλέπε την πίσω σελίδα)

Παρελκόμενα και ανταλλακτικά

Χρησιμοποιείτε μόνο γνήσια παρελκόμενα και γνήσια ανταλλακτικά, καθώς αυτά εγγυώνται την ασφαλή και απρόσκοπτη λειτουργία της συσκευής. Πληροφορίες σχετικά με τα παρελκόμενα και τα ανταλλακτικά θα βρείτε στη διεύθυνση www.kaercher.com.

Λίστα αξεσουάρ

Όνομασία	Κωδικός παραγγελίας
Τηλεσκοπική ράβδος, 7 m, υβριδική	4.762-610.0
Τηλεσκοπική ράβδος, 10 m, υβριδική	4.762-611.0
Τηλεσκοπική ράβδος, 10 m, άνθρακας	4.762-612.0
Τηλεσκοπική ράβδος, 14 m, άνθρακας	4.762-613.0
Σωλήνας υψηλής πίεσης για τηλεσκοπική ράβδο, 14 m	6.392-976.0
Σωλήνας υψηλής πίεσης για τηλεσκοπική ράβδο, 10 m	6.392-977.0
Σωλήνας υψηλής πίεσης για τηλεσκοπική ράβδο, 7 m	6.392-978.0
2x βούρτσες καθαρισμού για περιστρεφόμενη σβούρα αερισμού, μαλακή	4.762-623.0
2x βούρτσες καθαρισμού για περιστρεφόμενη σβούρα αερισμού, μεσαία	4.762-624.0
2x βούρτσες καθαρισμού για περιστρεφόμενη σβούρα αερισμού, σκληρή	4.762-625.0
Σύνδεση Vario, για τον έλεγχο της σβούρας αερισμού σε ένα φωτοβολταϊκό σύστημα	4.481-042.0
Προστατευτικό ψεκασμού για σύσφιξη στη ράβδο ακροφυσίων της σβούρας αερισμού, με ανταλλακτική μεμβράνη	4.762-621.0
Το σύστημα μεταφοράς με ενσωματωμένη ελατηριωτή συσκευή ισορρόπησης μειώνει τις δυνάμεις συγκράτησης στους βραχίονες και τις μεταφέρει σε ολόκληρο το σώμα	6.373-071.0
Εξοπλισμός ατομικής προστασίας για εργασίες καθαρισμού στην οροφή με εγκεκριμένα σημεία στερέωσης	6.988-152.0
Αποσκλήρυνση του νερού WS 50 *, ικανότητα αποσκλήρυνσης 10.000 λίτρα στους 5° dH	6.368-463.0
Αποσκλήρυνση του νερού WS 100 *, ικανότητα αποσκλήρυνσης 20.000 λίτρα στους 5° dH	6.368-464.0

* Το νερό της βρύσης απιονίζεται με το αποσκληρυντικό νερού. Χάρη στις καλές του ιδιότητες καθαρισμού, δεν προκαλεί ζημιά ή υπολείμματα ασβέστη στην επιφάνεια της φωτοβολταϊκής συστοιχίας.

Δήλωση τοποθέτησης

Δηλώνουμε ότι τα τεχνικά έγγραφα για τα ατελή μηχανήματα που περιγράφονται παρακάτω καταρτίστηκαν σύμφωνα με την Οδηγία ΕΚ 2006/42/ΕΚ (+ 2009/127/ΕΚ), παράρτημα VII, μέρος Β και είναι σύμφωνα με τα ακόλουθα σημεία της Οδηγίας: Παράρτημα Ι σημεία 1.1, 1.2, 1.3, 1.4, 1.5, 1.6, 1.7 Σε περίπτωση τροποποίησης της ατελούς μηχανής που δεν έχει συμφωνηθεί με εμάς, αυτή η δήλωση ακυρώνεται.

Προϊόν: Περιστρεφόμενη σβούρα αερισμού

Τύπος: 4.762-584.0, 4.762-623.0, 4.762-624.0, 4.762-625.0

Εφαρμοσμένα εναρμονισμένα πρότυπα σε εξάρτηση

EN 60335-2-79
Οι κρατικές αρχές μπορούν να ζητήσουν τα σχετικά έγγραφα του ατελούς μηχανήματος από το εξουσιοδοτημένο άτομο τεκμηρίωσης. Η παράδοση των εγγράφων πραγματοποιείται μέσω ηλεκτρονικού ταχυδρομείου.

Πριν θέσετε σε λειτουργία ή ενσωματώσετε το ατελές μηχανήμα, βεβαιωθείτε ότι η μηχανή στην οποία πρόκειται να λειτουργήσει ή να ενσωματωθεί το ατελές μηχανήμα συμμορφώνεται προς την οδηγία ΕΚ 2006/42/ΕΚ (+2009/127/ΕΚ) για τα μηχανήματα. Για σχετικές πληροφορίες ανατρέξτε στη δήλωση συμμόρφωσης ΕΚ του μηχανήματος.

Οι υπογράφωντες ενεργούν κατ' εντολή και με πληρεξούσιο από το διοικητικό συμβούλιο.



H. Jenner

Chairman of the Board of Management



S. Reiser

Director Regulatory Affairs & Certification

Πληρεξούσιος τεκμηρίωσης: S. Reiser

Alfred Kärcher SE & Co. KG

Alfred-Kärcher-Str. 28 - 40

71364 Winnenden (Germany)

Τηλ.: +49 7195 14-0

Φαξ: +49 7195 14-2212

Winnenden, 2019/10/01

Τεχνικά στοιχεία

		Roller Brush
Διαστάσεις και βάρη		
Τυπικό βάρος λειτουργίας	kg	2,8
Πλάτος κυλινδρικής βούρτσας	mm	2x 250
Διάμετρος σβούρας αερισμού	mm	150

Με την επιφύλαξη τεχνικών αλλαγών.

İçindekiler

Genel uyarılar	67
Çevre koruma	67
Amaca uygun kullanım	67
Tehlike kademeleri	67
Güvenlik bilgileri	67
Cihaz açıklaması	69
İşletime alma	69
Kullanım	70
Taşıma	70
Depolama	70
Koruma ve bakım	70
Arıza durumunda yardım	70
Garanti	70
Aksesuarlar ve yedek parçalar	70
İmalatçı beyanı	71
Teknik bilgiler	71

Genel uyarılar



Cihazı ilk kez kullanmadan önce bu orijinal kullanım kılavuzunu okuyun ve buradaki bilgilere göre hareket edin.

Dokümanı daha sonra tekrar kullanmak ya da cihazın sonraki kullanıcılarına iletmek üzere saklayın.

- İşletim kılavuzu ve güvenlik bilgilerine uyulmaması, kullanıcı ve diğer kişiler için tehlikeli durumların oluşmasına ve cihazın hasar görmesine yol açabilir.
- Taşıma hasarları varsa hemen bayiye bilgilendirin.
- Ambalajı açarken, paket içeriğinde eksik aksesuar veya hasarlı parça olup olmadığını kontrol edin.

Çevre koruma



Ambalaj malzemeleri geri dönüştürülebilir. Lütfen ambalajları çevreye zarar vermeden tasfiye edin.



Elektrikli ve elektronik cihazlar, değerli ve geri dönüştürülebilir malzemelerin yanı sıra yanlış kullanılması veya yanlış imha edilmesi durumunda insan sağlığı ve çevre için potansiyel tehlike teşkil edebilecek piller, aküler veya yağlar içerebilir. Ancak cihazın usulüne uygun şekilde çalıştırılması için bu parçaların gereklidir. Bu sembol ile işaretlenen cihazlar evsel atık ile birlikte imha edilmemelidir.

İçindekiler hakkında uyarılar (REACH)

İçindekiler hakkında ayrıntılı bilgileri bulabileceğiniz adres: www.kaercher.com/REACH

Amaca uygun kullanım

- Dönen fırça merdanesi, kullanıcı tarafından sağlanan yüksek basınçlı temizleyici (soğuk veya sıcak su, su hacmi 350-1000 l/sa) ile birlikte cephe ve güneş enerjisi modüllerinin temizliği için kullanılmak üzere tasarlanmıştır. Bu, fırça merdanesini tahrik eder.
- Dönen fırça merdanesi, sadece yüksek basınçlı temizleyicinin huzme borusuyla (yüksek basınç tabancası dahil) veya aksesuar listesinde listelenen aksesuarlarla çalışmak için kullanılabilir. Diğer aksesuarların bağlanması yasaktır.
- Temizlik işleminde izin verilen maksimum su sıcaklığı 40° C'dir.
- Bu dönen fırça merdanesi, ticari kullanım için uygundur.

- Dönen fırça merdanesinin başka herhangi bir şekilde kullanılması yasaktır. İzin verilmeyen kullanım-dan kaynaklanan tehditlerden kullanıcı sorumludur.

Tehlike kademeleri

⚠ TEHLİKE

- **Ağır bedensel yaralanmalar ya da ölüme neden olan direkt bir tehlikeye yönelik uyarı.**

⚠ UYARI

- **Ağır bedensel yaralanmalar ya da ölüme neden olabilecek olası tehlikeli bir duruma yönelik uyarı.**

⚠ TEDBİR

- **Hafif yaralanmalara neden olabilecek olası tehlikeli bir duruma yönelik uyarı.**

DIKKAT

- **Maddi hasarlara neden olabilecek olası tehlikeli bir duruma yönelik uyarı.**

Güvenlik bilgileri

⚠ TEHLİKE

- **Cihaz üzerinde değişiklik yapmanıza izin verilmez.**
- **Yüksek basınçlı temizleyicinin güvenlik talimatlarına uyun.**
- **Hayati tehlike! Fotovoltaik sistemlerin kabloları ve bileşenleri, ışığa maruz kaldıklarında sürekli olarak elektrik akımı taşırlar. Akım çarpma tehlikesi bulunduğundan, elektrik akımı taşıyan bu parçalara dokunmayın. Yüksek voltajlı hatların veya diğer elektrikli ekipmanların yakınlarında temizlik yapmayın.**

- **Yüksek konumlarda temizlik yaparken düşme tehlikesi!** Kişisel koruyucu donanım kullanılmalı, onaylanmış bağlantı noktaları mevcut olmalı ve kullanılmalıdır. Koruyucu donanımla güvenli çalışma ile ilgili şu normlara dikkat edin: Örneğin EN 358, EN 361, EN 813, EN 1497. Yüksek basınç hortumunun ve emniyet halatının daima dikkatli bir şekilde döşendiğinden emin olun; aksi takdirde tökezleme tehlikesi mevcuttur. Çalışma platformu veya iskele gibi güvenli tırmanma yardımcılarını kullanın. Çatı temizlikleri sırasında, izin verilen maksimum çatı yükünün aşılmadığına emin olun. Bu yükün ne kadar olduğundan emin değilseniz, müteahhit ile iletişime geçin. Asbestli çimento oluklu levhalar, bitüm oluklu levhalar, çatı pencereleri veya cam çatılar, eski veya hasarlı tuğlalar söz konusuysa dikkatli olun. Bunlara, yalnızca özel yürüyüş yollarında veya çalışma platformlarında girin. Tutamakları, basamakları, korkulukları, platformları veya merdivenleri temiz tutun. Sert rüzgar söz konusu ise temizlik çalışması yapmayın.
- **Kayma riski!** Nemli hava koşullarında çatılara basmayın.
- **Bir merdiven üzerindeyken temizlik çalışması yapmayın.**

△ **UYARI**

- **Bu cihaz, çocuklar veya fiziksel, duymasal veya zihni sınırlamalara sahip veya bu talimatlara itibar etmeyen kişiler tarafından kullanılamaz.**
- **Sadece cihazın kullanımı konusunda bilgilendirilmiş veya cihazı kumanda etme konusundaki kabiliyetlerini kanıtlanmış ve kati şekilde cihazın kullanımıyla görevlendirilmiş olan kişiler cihazı kullanabilir.**
- **Dönen fırça merdanesine parmaklarınızla dokunmayın.**
- **Çalışmalar sırasında, uygun koruyucu eldiven, koruyucu gözlük, koruyucu giysi ve sağlam ayakkabılar giyin.**
- **Cihazı kullanırken çalışma alanından izleyicileri, çocukları ve hayvanları uzak tutun.**
- **Cihazla oynamamalarını sağlamak için çocuklar gözetim altında tutulmalıdır.**
- **Temizlik çalışmaları sırasında güvenli bir şekilde durun.**

△ **TEDBİR**

- **İşletmeden önce daima çalışma tertibatlarıyla cihazın gereken durumda olup olmadığını ve işletimin güvenliğini kontrol edin. Kusursuz durumda olmadığına cihazı kullanmayın.**

DIKKAT

- **Güneş enerjisi modülünün üreticisinin kullanım talimatını dikkate alın.**

- **Kırılma riski! Güneş enerjisi modülüne girmeyin. Tavsiye: Yüksek dış sıcaklıklarda, yüksek sıcaklık farkı nedeniyle camda gerilim meydana gelmesini önlemek için suyu önceden ısıtın (maks. 40 C). Güneş enerjisi modüllerini, bu modüller güneşe maruz kalmıyorken temizlemeniz önerilir.**
- **Temizlikten önce güneş enerjisi modüllerinde hasar (çatlak, çizik, sızıntı vb.) olup olmadığını kontrol edin. Hasarlı güneş enerjisi modülleri temizlenmemelidir.**
- **Güneş enerjisi modüllerinin kirliliği ve kuru fırçalarla temizlenmesi, modüllerde hasara yol açabilir. Fırça kıllarını daima kir ve kumdan uzak tutun. Güneş enerjisi modüllerine, temizleme fırçası ile vurmak veya çizmek suretiyle hasar vermeyin. Fırçaları kuru modüllerin üzerine itmeyin. Sıfırın altındaki sıcaklıklarda temizlik çalışması yapmayın.**

Cihaz açıklaması

Şekil A

- ① Huzme borusu/teleskopik çubuk bağlantısı (altıgen soketli M18x1.5 iç dişli)
- ② Enjektör çubuğu
- ③ Temizleme fırçası (teslimat kapsamına dahil değildir, bkz. aksesuar listesi)
- ④ Yüksek basınç memesi (035, 045, 060, 080)
- ⑤ Allen anahtarı
- ⑥ Kapak
- ⑦ Dönen fırça merdanesinin tahriki

İşletime alma

Temizleme fırçasının takılması

1. Kapağın üzerindeki kilide basın ve kapağı saat yönünün tersine (yaklaşık 5 tur, yeniden konumlandırma gerekli) döndürün. Kapağı çıkartın.
2. Temizleme fırçasını, 3 eğik fırça kılı sırası dışında olacak şekilde kılavuzun içerisine itin.
3. Kapağı takın ve sonuna dek saat yönüne (yakl. 5 tur) çevirin (fırça yerine oturur).

Uygun yüksek basınç memesinin vidalanması

Yüksek basınçlı temizleyicinin sevk hızına uygun olan yüksek basınçlı meme kullanılmalıdır.

- 350 l/sa - 450 l/sa = Yüksek basınç memesi 035 --> 1
 - 450 l/sa - 550 l/sa = Yüksek basınç memesi 045 --> 2
 - 550 l/sa - 700 l/sa = Yüksek basınç memesi 060 --> 3
 - 700 l/sa - 1000 l/sa = Yüksek basınç memesi 080 --> 4
1. Yüksek basınç memesini, allen anahtarı kullanarak bağlantıya vidalayın.

Huzme borusunu fırça merdanesine takın

1. Huzme borusunu (kullanıcı tarafından sağlanır) fırça merdanesinin bağlantısına vidalayın ve sıkın.

Teleskopik çubuğu fırça merdanesine takın

Not

Teleskopik çubuğun ucunda bir altıgen bulunmaktadır. Bu, teleskopik çubuğun fırça merdanesinin eksenine göre konumunu belirler.

1. Teleskopik çubuğu (bkz. aksesuar listesi) fırça merdanesinin bağlantısına vidalayın ve sıkın.

Sıçrama siperini fırça merdanesine takın

Not

Şeffaf folyo, cırt cırt şerit ile sabitlenir ve diğerlerinden ayrı olarak kaydırılabilir.

1. Sıçrama siperini (bkz. aksesuar listesi) şekilde gösterildiği gibi fırça merdanesinin enjektör çubuğuna yerleştirin ve tutucularla (sol, orta, sağ) yerine oturtun.

Şekil B

Vario mafsalsının fırça merdanesine takılması

Not

Vario mafsalsının ucunda bir altıgen bulunmaktadır. Bu, vario mafsalsının fırça merdanesinin eksenine göre konumunu belirler.

1. Vario mafsalsını (bkz. aksesuar listesi) fırça merdanesi bağlantısına vidalayın ve sıkın.

Şekil C

Temizleme bölgesinin emniyete alınması

⚠ TEHLİKE

Düşen cisimler nedeniyle tehlike

Yaralanma tehlikesi

Çatı veya cephede çalışırken diğer kişileri, çocukları ve hayvanları temizlik bölgesinden uzak tutun.

1. Çatı ve cephedeki temizlik çalışmalarından önce yerli büyüklükte bir zemini, bariyer bantları veya "Dikkat, temizlik çalışmaları!" levhaları ile emniyete alın.

Şekil D

Kullanım

Güneş enerjisi modülünü temizlemek için ipuçları

- Temizlik yaparken güvenli bir çalışma alanı sağlayın: Çalışma platformu veya iskele kullanın.
- **Şekil E**
- Çalışma platformu veya iskele üzerinden temizlik: Modülleri yukarıdan (teleskopik çubuk dışarı sürülmüş) aşağıya doğru (teleskopik çubuk toplanmış) temizleyin.
- Mahya üzerinden temizlik: Modülleri yukarıdan (teleskopik çubuk toplanmış) aşağıya doğru (teleskopik çubuk dışarı sürülmüş) temizleyin.
- Sektörlerde daha geniş alanları temizleyin.
- Sadece ısıtmalı yüksek basınçlı temizleyicilerde (HDS cihazları) mümkündür: RM 99 temizlik maddesini kullanmanızı öneririz. Sıcaklığı maks. 40° C olarak ayarlayın.
- Su hacmi ayarlanabilen yüksek basınçlı temizleyicilerde: Maksimum su hacmi ile çalışın.
- Hortumu çekerken, yüksek basınçlı temizleyiciyi işletirken ya da teleskopik çubuğu tutarken yardım almak için temizlik çalışmaları, en az 2 kişi tarafından yürütülmelidir.

Temizleme işletimi

⚠ TEHLİKE

Düşme tehlikesi

Yaralanma tehlikesi

Temizlik çalışmaları sırasında güvenli bir şekilde durun. Çalışma sırasında teleskopik çubuğu, özellikle enine ve tamamen dışarı sürülmüş şeklindeki sıkı tutun ve çubuğu sadece boylamasına hareket ettirin, yanlamasına değil.

⚠ TEHLİKE

Tahrik nedeniyle tehlike

Yaralanma tehlikesi

Tahriki temizleme fırçaları takılı değilken çalıştırmayın, aksi takdirde parmaklarınız ve saçlarınız sıkışabilir.

Not

Cepheleri temizlerken, tutma kuvvetlerini önemli ölçüde azaltmak için taşıma sisteminin (bkz. aksesuar listesi) kullanılması önerilir.

1. Yüksek basınçlı temizleyiciyi, üreticinin kullanım talimatları uyarınca devreye alın.
2. Teleskopik çubuğu üreticinin kullanım talimatları uyarınca kullanın.
3. Yüksek basınç tabancasını veya teleskopik çubuğun küresel vanasını açın ve temizlik işlemini gerçekleştirin.

İşletmenin tamamlanması

1. Yüksek basınç tabancasını veya teleskopik çubuğun küresel vanasını kapatın.
2. Yüksek basınçlı temizleyiciyi kapatın.
3. Sistemde halen mevcut olan basıncı boşaltmak için teleskopik çubuk yüksek basınç tabancasını veya teleskopik çubuğun küresel vanasını tekrar açın.

Taşıma

⚠ TEDBİR

Ağırlığın dikkate alınmaması

Yaralanma ve zarar görme tehlikesi mevcuttur

Taşıma sırasında cihazın ağırlığını dikkate alın.

1. Cihazı araç içinde taşıırken, ilgili geçerli direktifler uyarınca kayma ve devrilmeye karşı emniyete alın.

Depolama

⚠ TEDBİR

Ağırlığın dikkate alınmaması

Yaralanma ve zarar görme tehlikesi mevcuttur

Depolama sırasında cihazın ağırlığına dikkat edin.

1. Cihazı, fırçanın hiçbir kılı hasar görmeyecek veya deforme olmayacak şekilde saklayın. Önerilen saklama konumu: Cihazı, kıllar havada serbestçe asılı kalacak şekilde enjektör çubuğunun üzerine yerleştirin.
2. Cihazı dondan korunaklı ve kuru bir şekilde saklayın.

Koruma ve bakım

1. Temizleme fırçalarında kir olup olmadığını kontrol edin ve gerekirse bunları akan suyun altında temizleyin veya fırçaları hafifçe vurdurun.
2. Yüksek çubuğunda tıkanıklık olup olmadığını kontrol edin, çubuğu gerekirse temizleyin.
3. Aşınmış veya hasarlı parçaları değiştirin.

Arıza durumunda yardım

Yüksek basınçlı temizleyici açılır/kapanır

Belirli cihazlar için: Teleskopik çubuğun yüksek basınç tabancası veya küresel vanası kapalı

1. Yüksek basınç tabancasını veya küresel vanayı tamamen açın.

Yüksek basınç tabancası kapalıyken veya teleskopik çubuğun küresel vanası kapalıyken: Sistemde sızıntı söz konusu

1. Müşteri hizmetlerini bilgilendirin.

Fırça merdanesi dönmüyor

Fırça merdanesinde tıkanıklık mevcut

1. Yüksek basınçlı temizleyiciyi kapatın, müşteri hizmetleri ile irtibata geçin.

Enjektör çubuğundaki su dağılımı eşit değil

Fırça merdanesi yüksek derecede kireçlenmiş

1. Enjektör çubuğunu RM 101 ile bir asit banyosuna koyun. Dikkat: Tahrik, asitle temas etmemelidir.

Müşteri hizmetleri

Arızanın giderilememesi durumunda, cihaz müşteri hizmetleri tarafından kontrol edilmelidir.

Garanti

Her ülkede yetkili distribütörümüz tarafından verilmiş garanti şartları geçerlidir. Garanti süresi içinde cihazınızda oluşan muhtemel hasarları, arızanın kaynağı üretim veya malzeme hatası olduğu sürece ücretsiz olarak karşılıyoruz. Garanti durumunda satış fişi ile satıcıya veya yetkili servise başvurun. (Adres için Bkz. Arka sayfa)

Aksesuarlar ve yedek parçalar

Sadece orijinal aksesuarlar ve orijinal yedek parçalar kullanın. Bu parçalar cihazın güvenli ve arızasız çalışmasını sağlar.

Aksesuar ve yedek parçalara ilişkin bilgiler için adres: www.kaercher.com.

Aksesuar listesi

Tanım	Sipariş numarası
Teleskopik çubuk, 7 m, hibrit	4.762-610.0
Teleskopik çubuk, 10 m, hibrit	4.762-611.0
Teleskopik çubuk, 10 m, karbon	4.762-612.0
Teleskopik çubuk, 14 m, karbon	4.762-613.0
Teleskopik çubuk için yüksek basınç hortumu, 14 m	6.392-976.0
Teleskopik çubuk için yüksek basınç hortumu, 10 m	6.392-977.0
Teleskopik çubuk için yüksek basınç hortumu, 7 m	6.392-978.0
Dönen fırça merdanesi için 2x temizleme fırçası, yumuşak	4.762-623.0
Dönen fırça merdanesi için 2x temizleme fırçası, orta	4.762-624.0
Dönen fırça merdanesi için 2x temizleme fırçası, sert	4.762-625.0
Fırça merdanesini fotovoltaik bir sistemde yönlendirmek için Vario mafsal	4.481-042.0
Fırça merdanesinin enjektör çubuğuna takılması için için sıçrama siperi, değiştirilebilir folyo ile	4.762-621.0
Entegre çekme yaylı taşıma sistemi, kollardaki tutma kuvvetlerini azaltır ve bunu tüm vücuda aktarır	6.373-071.0
Onaylanmış sabitleme noktaları ile çatıdaki temizlik işleri için kişisel koruyucu donanım	6.988-152.0
WS 50 * su yumuşatma, yumuşatma kapasitesi 5° dH'de 10.000 litre	6.368-463.0
WS 100 * su yumuşatma, yumuşatma kapasitesi 5° dH'de 20.000 litre	6.368-464.0

* Musluk suyu, su yumuşatıcı ile demineralize edilir. İyî temizleme özellikleri sayesinde güneş enerjisi modüllerinin yüzeyinde herhangi bir hasara veya kireç kalıntısına yol açmaz.

İmalatçı beyanı

İşbu belgeyle aşağıda tanımlanan tamamlanmamış makinenin teknik belgelerin 2006/42/AB (+2009/127/AB) sayılı AB direktifi Ek VII Bölüm B uyarınca düzenlenmiş ve direktifin aşağıdaki maddelerine uygun olduğunu beyan ederiz:

Ek I Madde 1.1, 1.2, 1.3, 1.4, 1.5, 1.6 , 1.7

Bizim onayımız olmadan tamamlanmamış makinede yapılan bir değişiklik durumunda, bu açıklama geçerliliğini kaybeder.

Ürün: Dönen fırça merdanesi

Tip: 4.762-584.0, 4.762-623.0, 4.762-624.0, 4.762-625.0

Uygulanan uyumlaştırılmış standartların dayanağı
EN 60335-2-79

Resmi makamlar tamamlanmamış makine ile ilgili belgeleri doküman yetkilisinden talep edebilir. Dokümanlar e-posta yoluyla iletilir.

Tamamlanmamış makinenin işleme alınmasından veya montajından önce tamamlanmamış makinenin işletileceği veya monte edileceği makinenin 2006/42/AB (+2009/127/AB) sayılı AB makine direktifine uygun olduğu güvence altına alınmalıdır. Bununla ilgili bilgileri makinenin AB uygunluk beyanında bulabilirsiniz.

Aşağıda imzası olan, yönetim kurulu adına ve yönetim yetkisine sahip olarak hareket eder.



H. Jenner

Chairman of the Board of Management



S. Reiser

Director Regulatory Affairs & Certification

Dokümantasyon yetkilisi: S. Reiser

Alfred Kärcher SE & Co. KG

Alfred-Kärcher-Str. 28 - 40

71364 Winnenden (Almanya)

Tel.: +49 7195 14-0

Faks: +49 7195 14-2212

Winnenden, 2019/10/01

Teknik bilgiler

		Roller Brush
Boyutlar ve ağırlıklar		
Tipik işletim ağırlığı	kg	2,8
Fırça merdanesi genişliği	mm	2x 250
Fırça merdanesinin çapı	mm	150

Teknik değişiklik hakkı saklıdır.

Содержание

Общие указания.....	72
Защита окружающей среды.....	72
Использование по назначению.....	72
Степень опасности.....	72
Указания по технике безопасности.....	72
Описание устройства.....	75
Ввод в эксплуатацию.....	75
Управление.....	76
Транспортировка.....	76
Хранение.....	76
Уход и техническое обслуживание.....	76
Помощь при неисправностях.....	76
Гарантия.....	77
Принадлежности и запасные части.....	77
Декларация о соответствии компонентов.....	78
Технические характеристики.....	78

Общие указания



Перед первым использованием устройства следует ознакомиться с данной оригинальной инструкцией по эксплуатации и действовать в соответствии с ней. Следует сохранить документацию для дальнейшего пользования или для следующего владельца.

- Несоблюдение инструкции по эксплуатации и указаний по технике безопасности может привести к повреждению устройства и опасности травмирования оператора и других лиц.
- При обнаружении транспортных повреждений сразу проинформировать торгового представителя.
- При распаковке устройства проверить его комплектность и целостность.

Защита окружающей среды



Упаковочные материалы поддаются вторичной переработке. Упаковку необходимо утилизировать без ущерба для окружающей среды.



Электрические и электронные устройства часто содержат ценные материалы, пригодные для вторичной переработки, и зачастую такие компоненты, как батареи, аккумуляторы или масло, которые при неправильном обращении или ненадлежащей утилизации представляют потенциальную опасность для здоровья и экологии. Тем не менее, данные компоненты необходимы для правильной работы устройства. Устройства, обозначенные этим символом, запрещено утилизировать вместе с бытовыми отходами.

Указания по ингредиентам (REACH)

Для получения актуальной информации об ингредиентах см. www.kaercher.com/REACH

Использование по назначению

- Вращающийся щеточный валик предназначен для очистки фасада и солнечного модуля в сочетании с очистителем высокого давления (холодная или горячая вода, объем воды 350–1000 л/час), предоставляемым заказчиком. Это приводит в движение щеточный валик.

- Вращающийся щеточный валик можно использовать только для работы со струйной трубкой (включая пистолет высокого давления) очистителя высокого давления или с принадлежностями, перечисленными в списке принадлежностей. Подключение других принадлежностей запрещено.
- Максимально допустимая температура очистки воды составляет 40 °С.
- Вращающийся щеточный валик предназначен для коммерческого использования.
- Любое другое использование вращающегося щеточного валика запрещено. Пользователь несет ответственность за риски, связанные с недопустимым использованием.

Степень опасности

⚠ ОПАСНОСТЬ

- *Указание относительно непосредственно грозящей опасности, которая приводит к тяжелым травмам или к смерти.*

⚠ ПРЕДУПРЕЖДЕНИЕ

- *Указание относительно возможной потенциально опасной ситуации, которая может привести к тяжелым травмам или к смерти.*

⚠ ОСТОРОЖНО

- *Указание на потенциально опасную ситуацию, которая может привести к получению легких травм.*

ВНИМАНИЕ

- *Указание относительно возможной потенциально опасной ситуации, которая может повлечь за собой материальный ущерб.*

Указания по технике безопасности

⚠ ОПАСНОСТЬ

- *Запрещается вносить какие-либо изменения в устройство.*

- *Соблюдать указания по технике безопасности, содержащиеся в инструкции по эксплуатации мощного аппарата высокого давления.*
- *Опасно для жизни! Кабели и компоненты фотозлектрических систем постоянно проводят электрическое напряжение при воздействии светового излучения. Не прикасайтесь к токоведущим частям, так как существует риск удара электрическим током. Не выполняйте работы по очистке вблизи высоковольтных линий или другого электрического оборудования.*
- *Опасность падения при уборке на большой высоте! Используйте средства индивидуальной защиты, должны быть в наличии и использоваться утвержденные точки крепления. Соблюдайте следующие стандарты в отношении безопасной работы со средствами защиты: например, EN 358, EN 361, EN 813, EN 1497. Всегда следите за тем, чтобы шланг высокого давления и предохранительный трос были проложены аккуратно, так как есть риск споткнуться. Используйте безопасные средства подмащивания, например, подъемные платформы или строительные леса. Убедитесь, что допустимая нагрузка на крышу не превышена во время работ по очистке крыши. Если вы не уверены, обратитесь к застройщику. Будьте осторожны с рифлеными листами из асбестоцемента, битумными рифлеными листами, световыми куполами или стеклянными крышами, старыми или поврежденными кирпичами. Входить на них следует только на специальных мостках для обслуживания или рабочих площадках. Не допускайте попадания грязи на ручки, ступени, перила, платформы или лестницы. Не выполняйте очистительные работы при сильном ветре.*
- *Опасность соскальзывания! Не наступайте на крыши при влажных погодных условиях.*
- *Не выполняйте очистительные работы с лестницы.*

△ ПРЕДУПРЕЖДЕНИЕ

- Устройство не предназначено для использования детьми или лицами с ограниченными физическими, сенсорными или умственными способностями или лицами, не ознакомленными с этими инструкциями.
- Устройство разрешено пользоваться только лицам, которые прошли инструктаж по обращению с ним, подтвердили свои способности по управлению им и которым поручено пользование устройством.
- Не прикасайтесь к вращающемуся щеточному валику пальцами.
- При работе надевайте подходящие защитные перчатки, защитные очки, защитную одежду и прочную обувь.
- Во время использования устройства не допускать попадания в рабочую зону посторонних лиц, детей и животных.
- Следить за тем, чтобы дети не играли с устройством.
- Обеспечьте надежное положение стоя во время очистки.

△ ОСТОРОЖНО

- Перед каждым использованием проверять надлежащее состояние и безопасность эксплуатации устройства и его рабочих приспособлений. Не использовать устройство, если состояние не идеальное.

ВНИМАНИЕ

- Соблюдайте условия законной гарантии производителя солнечных модулей.
- Опасность поломки! Не наступайте на солнечные модули. Рекомендация: Нагрейте воду при высоких температурах окружающего воздуха (макс. 40 °С), чтобы избежать натяжения в стекле из-за высокой разницы температур. Солнечные модули лучше чистить, когда они не подвергаются воздействию солнца.
- Перед очисткой проверьте солнечные модули на наличие повреждений (трещины, царапины, негерметичность и пр.). Нельзя чистить поврежденные солнечные модули.

- *Не чистите солнечные модули грязными и сухими щетками, так как существует риск их повреждения. Всегда содержите щетку в чистоте, без грязи или песка. Не повредите поверхности солнечного модуля, ударив или поцарапав их чистящей щеткой. Не двигайте щетки по сухим модулям. Не выполняйте очистительные работы при минусовой температуре.*

Описание устройства

Рисунок А

- ① Соединение для струйной трубки/ телескопической штанги (внутренняя резьба M18x1,5 с внутренним шестигранником)
- ② Планка с форсунками
- ③ Чистящая щетка (не входит в комплект, см. список принадлежностей)
- ④ Сопло высокого давления (035, 045, 060, 080)
- ⑤ Торцовый шестигранный ключ
- ⑥ Замок
- ⑦ Привод вращающегося щеточного валика

Ввод в эксплуатацию

Монтаж чистящей щетки

1. Сдавите фиксатор на замке и поверните замок против часовой стрелки (прибл. на 5 оборотов, необходима повторная фиксация). Снимите замок.
2. Наденьте чистящую щетку на направляющую так, чтобы 3 наклонных ряда щетинок были снаружи.
3. Насадите замок и поверните его по часовой стрелке до упора (примерно на 5 оборотов) (щетка входит в зацепление).

Ввинчивание соответствующей форсунки высокого давления

В зависимости от скорости подачи очистителя высокого давления необходимо использовать соответствующее сопло высокого давления.

- 350 л/ч – 450 л/ч = сопло высокого давления 035 -> 1
 - 450 л/ч – 550 л/ч = сопло высокого давления 045 -> 2
 - 550 л/ч – 700 л/ч = сопло высокого давления 060 -> 3
 - 700 л/ч – 1000 л/ч = сопло высокого давления 080 -> 4
1. Вверните сопло высокого давления в соединение с помощью торцового шестигранного ключа.

Монтаж струйной трубы на щеточном валике

1. Прикрутите струйную трубку (на месте) к соединению щеточного валика и затяните.

Монтаж телескопической штанги на щеточный валик

Примечание

На конце телескопической штанги находится шестигранник. Он определяет положение телескопической штанги относительно оси щеточного валика.

1. Прикрутите телескопическую штангу (см. список принадлежностей) к соединению щеточного валика и затяните.

Монтаж брызговика на щеточный валик

Примечание

Прозрачная пленка фиксируется на липучке и ее можно перемещать индивидуально.

1. Поместите брызговик (см. список принадлежностей) на планку с форсунками щеточного валика, как показано на рисунке, и защелкните держатели (слева, по центру, справа).

Рисунок В

Монтаж регулируемого шарнира на щеточный валик

Примечание

На конце регулируемого шарнира имеется шестигранник. Это определяет положение регулируемого шарнира относительно оси щеточного валика.

1. Прикрутите регулируемый шарнир (см. список принадлежностей) к соединению щеточного валика и затяните.

Рисунок С

Ограждение области очистки

⚠ ОПАСНОСТЬ

Опасность из-за падения предметов

Опасность травмирования

Не допускайте людей, детей и животных в область очистки при работе на крыше или фасаде.

1. Перед очисткой на крыше или на фасаде огородите достаточно большую площадь на земле с помощью защитных лент и/или таблички «Осторожно! Выполняется очистка!».

Рисунок D

Управление

Советы по очистке солнечного модуля

- Безопасное рабочее место при очистке: Используйте подъемную платформу или строительные леса.
- **Рисунок E**
- Очистка с подъемной платформы или строительных лесов: Очистите модули сверху (телескопическая штанга выдвинута) вниз (телескопическая штанга сдвинута).
- Очистка с конька крыши: Очистите модули сверху (телескопическая штанга сдвинута) вниз (выдвинута телескопическая штанга).
- Очистите большие области в секторах.
- Возможно только с очистителями высокого давления с подогревом (устройства HDS): При необходимости мы рекомендуем использовать чистящее средство RM 99. Отрегулируйте температуру до макс. 40 °C.
- Для очистителей высокого давления с регулируемым объемом воды: Работайте с максимальным количеством воды.
- Работы по очистке следует выполнять, как минимум, вдвоем, чтобы иметь возможность оказать помощь при затягивании штанги, при управлении очистителем высокого давления или удерживании телескопической штанги.

Режим очистки

⚠ ОПАСНОСТЬ

Опасность падения

Опасность травмирования

Обеспечьте надежное положение стоя во время очистки. Крепко держите телескопическую штангу во время работы, особенно когда она далеко или полностью выдвинута, и перемещайте ее только в продольном направлении, а не вбок.

⚠ ОПАСНОСТЬ

Опасность от привода

Опасность травмирования

Не запускайте привод без установленных чистящих щеток, иначе может зажать пальцы и волосы.

Примечание

При очистке фасада рекомендуется использовать систему переноски (см. список принадлежностей), чтобы значительно уменьшить удерживающее усилие.

1. Запустите очиститель высокого давления в соответствии с инструкцией по эксплуатации производителя.
2. Используйте телескопическую штангу в соответствии с инструкцией по эксплуатации производителя.
3. Откройте пистолет высокого давления или шаровой кран на телескопической штанге и выполните очистку.

Окончание работы

1. Закройте пистолет высокого давления или шаровой кран на телескопической штанге.
2. Выключите очиститель высокого давления.
3. Снова откройте пистолет высокого давления или шаровой клапан на телескопической штанге, чтобы сбросить давление, которое все еще присутствует в системе.

Транспортировка

⚠ ОСТОРОЖНО

Несоблюдение веса

Опасность получения травм и повреждений Во время транспортировки учитывать вес устройства.

1. При перевозке устройства в транспортных средствах зафиксировать его от скольжения и опрокидывания в соответствии с действующими правилами.

Хранение

⚠ ОСТОРОЖНО

Несоблюдение веса

Опасность получения травм и повреждений Во время хранения учитывать вес устройства.

1. Храните устройство так, чтобы щетинки не были повреждены или деформированы. Рекомендуемое положение хранения: Поместите устройство на планку с форсунками, чтобы щетинки свободно висели в воздухе.
2. Храните прибор в непромерзающем и сухом месте.

Уход и техническое обслуживание

1. Проверьте чистящие щетки на наличие загрязнений и, при необходимости, очистите или постучите под проточной водой.
2. Проверьте планку с форсунками на наличие засора и при необходимости очистите.
3. Замените изношенные или поврежденные детали.

Помощь при неисправностях

Очиститель высокого давления включается/выключается

Для определенных устройств: Пистолет высокого давления или шаровой кран на телескопической штанге закрыт

1. Полностью откройте пистолет высокого давления или шаровой клапан.

При закрытом пистолете высокого давления или закрытом шаровом кране телескопической штанги: Утечка в системе

1. Поставить в известность сервисную службу.

Щеточный валик не вращается

Щеточный валик заблокирован

1. Выключите очиститель высокого давления, уведомите службу поддержки.

Распределение воды на планке с форсунками неравномерное

Щеточный валик имеет сильные известковые включения

1. Поместите планку с форсунками в кислотную ванну с RM 101. Внимание: Привод не должен контактировать с кислотой.

Сервисная служба

Если неисправность не удается устранить, устройством необходимо отправить на проверку в сервисную службу.

Гарантия

В каждой стране действуют соответствующие гарантийные условия, установленные уполномоченной организацией по сбыту нашей продукции. Возможные неисправности устройства в течение гарантийного срока мы устраняем бесплатно, если причина заключается в дефектах материалов или производственных браке. В случае возникновения претензий в течение гарантийного срока просьба обращаться с чеком о покупке в торговую организацию, продавшую изделие или в ближайшую уполномоченную службу сервисного обслуживания.

(Адрес указан на обороте)

Дата выпуска отображается на заводской табличке в закодированном виде. При этом отдельные цифры имеют следующее значение::

Пример: 30190

3 год выпуска
0 столетие выпуска
1 десятилетие выпуска
9 вторая цифра месяца выпуска
0 первая цифра месяца выпуска

Таким образом, в данном примере код 30190 означает дату выпуска 09 / (2) 013.

Принадлежности и запасные части

Использовать только оригинальные принадлежности и запасные части. Только они гарантируют безопасную и бесперебойную работу устройства.

Для получения информации о принадлежностях и запчастях см. www.kaercher.com.

Список принадлежностей

Обозначение	Номер для заказа
Телескопическая штанга, 7 м, гибрид	4.762-610.0
Телескопическая штанга, 10 м, гибрид	4.762-611.0
Телескопическая штанга, 10 м, карбон	4.762-612.0
Телескопическая штанга, 14 м, карбон	4.762-613.0
Шланг высокого давления для телескопической штанги, 14 м	6.392-976.0
Шланг высокого давления для телескопической штанги, 10 м	6.392-977.0
Шланг высокого давления для телескопической штанги, 7 м	6.392-978.0
2 чистящие щетки для вращающегося щеточного валика, мягкие	4.762-623.0
2 чистящие щетки для вращающегося щеточного валика, средней жесткости	4.762-624.0
2 чистящие щетки для вращающегося щеточного валика, жесткие	4.762-625.0
Регулируемый шарнир для поворота щеточного валика в фотоэлектрической системе	4.481-042.0
Защита от брызг для зажима на планке с форсунками щеточного валика со сменной пленкой	4.762-621.0
Система переноски со встроенным пружинным балансиром, уменьшает удерживающие силы в руках и передает их всему телу	6.373-071.0
Средства индивидуальной защиты для работ по очистке на крыше с утвержденными точками крепления	6.988-152.0
Умягчитель воды WS 50 *, умягчающая способность 10 000 литров при 5° dH (немецких градусов жесткости)	6.368-463.0
Умягчитель воды WS 100 *, умягчающая способность 20 000 литров при 5° dH (немецких градусов жесткости)	6.368-464.0

* Водопроводная вода деминерализована умягчителем воды. Благодаря хорошим чистящим свойствам, он не вызывает повреждений или известкового налета на поверхности солнечного модуля.

Декларация о соответствии компонентов

Настоящим заявляем, что перечисленная ниже техническая документация для неполного оборудования разработана в соответствии с директивой ЕС 2006/42/ЕС (+2009/127/ЕС), приложение VII, часть В, и отвечает требованиям следующих пунктов директивы: Приложение I пункт 1.1, 1.2, 1.3, 1.4, 1.5, 1.6, 1.7 При внесении изменений, не согласованных с нами, данная декларация теряет свою силу. Изделие: Вращающийся щеточный валик
Тип: 4.762-584.0, 4.762-623.0, 4.762-624.0, 4.762-625.0

Примененные гармонизированные стандарты согласно

EN 60335-2-79

Органы власти могут запросить соответствующую документацию на некомплектное оборудование у лица, ответственного за ведение документации. Передача документации осуществляется с использованием электронной почты.

Перед началом эксплуатации или монтажа некомплектного оборудования необходимо проверить, что оборудование, с которым будет работать или на которое будет монтироваться некомплектное оборудование, соответствует Директиве ЕС по машинному оборудованию 2006/42/ЕС (+2009/127/ЕС). Информация об этом содержится в Декларации соответствия машины стандартам ЕС.

Нижеподписавшиеся лица действуют от имени и по доверенности Правления.


H. Jenner
Chairman of the Board of Management


S. Reiser
Director Regulatory Affairs & Certification

Лицо, ответственное за ведение документации: Ш.
Райзер (S. Reiser)
Alfred Kärcher SE & Co. KG
Alfred-Kärcher-Str. 28–40
71364 Winnenden (Germany)
Тел.: +49 7195 14-0
Факс: +49 7195 14-2212
Winnenden, 2019/10/01

Технические характеристики

		Roller Brush
Размеры и вес		
Типичный рабочий вес	kg	2,8
Ширина цилиндрической щетки	mm	2x 250
Диаметр щеточного валика	mm	150

Сохраняется право на внесение технических изменений.

Tartalom

Általános utasítások	78
Környezetvédelem	78
Rendeltétésszerű alkalmazás	78
Veszélyfokozat	79
Biztonsági tanácsok	79
A készülék leírása	81
Üzembe helyezés.....	81
Kezelés	81
Szállítás	82
Tárolás	82
Ápolás és karbantartás	82
Segítség üzemzavarok esetén	82
Garancia.....	82
Tartozékok és pótalkatrészek	82
Beépítési nyilatkozat	83
Műszaki adatok	83

Általános utasítások



Készüléke első használata előtt olvassa el ezt az eredeti kezelési útmutatót, és ennek megfelelően járjon el. Őrizze meg a dokumentumot későbbi használatra vagy a következő tulajdonos számára.

- A használati utasítás és a biztonsági tanácsok be nem tartása a készülék károsodásához, valamint a kezelő és más személyek veszélyeztetéséhez vezethet.
- A szállítás során keletkezett károk esetén azonnal értesítse a kereskedőt.
- Kicsomagolásnál ellenőrizze, hogy a csomagolásból nem hiányzik-e valamilyen tartozék, illetve a csomagolás tartalma nem károsodott-e.

Környezetvédelem



A csomagolóanyag újrahasznosítható. Kérjük, környezetbarát módon semmisítse meg a csomagolást.



Az elektromos és elektronikus készülékek értékes, újrahasznosítható anyagokat, és gyakran olyan alkotóelemeket, például elemeket, akkumulátorokat vagy olajat is tartalmaznak, melyek nem megfelelő kezelése vagy helytelen megsemmisítése potenciális veszélyt jelenthet az emberek egészségére és a környezetre. Ezek az alkotóelemek azonban a készülék rendeltetészerű üzemeléséhez szükségesek. Az ezzel a szimbólummal jelölt készülékeket nem szabad a háztartási hulladékkal együtt megsemmisíteni.

Összetevőkre vonatkozó utasítások (REACH)

Az összetevőkre vonatkozó aktuális információkat itt találja: www.kaercher.com/REACH

Rendeltétésszerű alkalmazás

- A forgó kefehenger homlokzat és napelemes modulok tisztítására tervezték, az ügyfél által biztosított magasnyomású mosóval (hideg vagy meleg víz, vízmennyiség 350-1000 l/h). Ez hajtja meg a kefehengeret.
- A forgó kefehenger csak magasnyomású mosó szórócsövével (beleértve a magasnyomású pisztolyt) vagy a kiegészítők listáján szereplő tartozékokkal történő munkavégzéshez használható. Más kiegészítők csatlakoztatása tilos.

- A víz megengedett legnagyobb tisztítási hőmérséklete 40 °C.
- A forgó kefehenger ipari használatra alkalmazható.
- A forgó kefehenger bármilyen más használata tilos. A berendezés nem rendeltetésszerű használatából eredő veszélyeztetésekért a felhasználó vállalja a felelősséget.

Veszélyfokozat

△ VESZÉLY

- *Olyan, közvetlenül fenyegető veszély jelzése, amely súlyos sérülésekhez vagy halálhoz vezet.*

△ FIGYELMEZTETÉS

- *Olyan, esetlegesen veszélyes helyzet jelzése, amely súlyos sérülésekhez vagy halálhoz vezethet.*

△ VIGYÁZAT

- *Olyan, esetlegesen veszélyes helyzet jelzése, amely könnyebb sérülésekhez vezethet.*

FIGYELEM

- *Olyan, esetlegesen veszélyes helyzet jelzése, amely anyagi károkhoz vezethet.*

Biztonsági tanácsok

△ VESZÉLY

- *A készülék mindennemű átalakítása tilos.*
- *Vegye figyelembe a magassymomású mosó biztonsági tanácsait.*
- *Életveszély! A fotovoltaiikus rendszerek vezetékai és alkatrészei fény hatására folyamatosan elektromos feszültség alatt állnak. Ne érintse meg a feszültség alatt álló alkatrészeket, mivel fennáll az áramütés veszélye. Ne végezzen tisztí-*

tási munkákat nagyfeszültségű vezetékek vagy más elektromos berendezések közelében.

- *Zuhanásveszély nagyobb magasságban végzett tisztítási munkák esetén! Használjon személyi védőfelszerelést, az engedélyezett rögzítési pontoknak rendelkezésre kell állniuk, és használni kell azokat. Vegye figyelembe a következő szabványokat a védőfelszereléssel történő biztonságos munkavégzésre vonatkozóan: pl. EN 358, EN 361, EN 813, EN 1497. Mindig ügyeljen arra, hogy a nagynyomású tömlőt és a biztosító kötelet gondosan helyezze el, mivel fennáll a botlás veszélye. Használjon biztonságos feljutást segítő eszközöket, pl. munkaemlélynyt vagy állványt. Ügyeljen arra, hogy tető tisztítása során ne lépje túl a megengedett tehetőterhelést. Kétség esetén vegye fel a kapcsolatot az ingatlanfejlesztővel. Vigyázzon az azbesztcement hullámlemezekkel, bitumenes hullámlemezekkel, tetőablakkal vagy üvegtetőekkel, régi vagy sérült téglákkal. Ezekre csak speciális rámpa vagy munkaállvány használatával szabad rámenni. Tartsa a fogantyúkat, lépcsőket, korlátokat, platformokat vagy létrákat*

szennyeződéstől mentesen.
Ne végezzen tisztítási munkát erős szélben.

- Csúszásveszély! Ne lépjen a tetőkre nedves időjárási körülmények között.
- Ne végezzen tisztítási munkát létráról.

△ FIGYELMEZTETÉS

- Ezt a készüléket gyerekek vagy csökkent fizikai, érzékszervi vagy szellemi képességű személyek, illetve az utasításokat nem ismerő személyek nem használhatják.
- A készüléket csak olyan személyek használhatják, akikkel ismertették annak kezelését, vagy igazolták, hogy rendelkeznek az annak kezeléséhez szükséges ismeretekkel, és kifejezetten megbízták őket a készülék használatával.
- Ne érintse meg a forgó kefehengert ujjával.
- Munkavégzés közben viseljen megfelelő védőkesztyűt, védőszemüveget, védőruházatot és erős cipőt.
- A készülék használata közben tartsa távol a munkaterülettől a közelben tartózkodó személyeket, gyermekeket és állatokat.
- Felügyelje a gyerekeket, és biztosítsa, hogy ne játszhassanak a készülékkel.
- A tisztítási munkák során álljon stabilan.

△ VIGYÁZAT

- Minden használat előtt ellenőrizze, hogy a készülék és annak tartozékai megfelelő és üzembiztos állapotban vannak-e. Ne használja a készüléket, ha annak állapota nem kifogástalan.

FIGYELEM

- Vegye figyelembe a napelemes modulok gyártójának szavatosságai feltételeit.
- Törésveszély! Ne lépjen rá a napelemes modulokra. Ajánlás: Magas külső hőmérséklet esetén melegítse elő a vizet (legfeljebb 40 °C), hogy elkerülje az üveg magas hőmérsékleti különbségek miatt fellépő feszültségét. A napelemes modulok tisztítását lehetőleg akkor végezze, amikor nincsenek kitéve napsugárzás hatásának.
- Tisztítás előtt ellenőrizze a napelemes modulokat sérülések tekintetében (repedések, karcok, tömítetlenségek stb.). A sérült napelemes modulokat nem szabad megtisztítani.

- **Ne tisztítsa a napelemes modulokat szennyezett és száraz kefével, mivel fennáll a károsodás veszélye. A sörték legyenek mindig szennyeződéstől és homoktól mentesek. Ne károsítsa a napelemes modul felületeit ütésekkel vagy a tisztító kefével való megkarcolással. Ne tolja a kefék száraz modulok fölé. Ne végezzen tisztítási munkálatokat fagyponthoz alatti hőmérsékleten.**

A készülék leírása

Ábra A

- ① Csatlakozó szórócsőhöz/teleszkópos nyélhez (első menet M18x1,5 hatlapfejű csavarral)
- ② Fúvókasor
- ③ Tisztítókefe (nem szállított tartozék, lásd a kiegészítők listáját)
- ④ Nagynyomású fúvóka (035, 045, 060, 080)
- ⑤ Imbuszkulcs
- ⑥ Zár
- ⑦ A forgó kefehenger meghajtása

Üzembe helyezés

A tisztítókefe felszerelése

1. Nyomja össze a zár reteszét, és forgassa el a zárat az óramutató járásával ellentétes irányba (kb. 5 fordulat, átfogás szükséges). Vegye le a zárat.
2. Tolja rá a tisztítókefét a vezetőre úgy, hogy a 3 ferde sörtesor kívül legyen.
3. Helyezze fel a zárat és forgassa az óramutató járásával megegyező irányba ütközésig (kb. 5 fordulat) (a kefe a helyére kattán).

A megfelelő magasnyomású fúvóka becsavarása

- A magasnyomású mosó szállítási mennyiségétől függően a megfelelő magasnyomású fúvókát kell használni.
- 350 l/h - 450 l/h = magasnyomású fúvóka 035 --> 1
 - 450 l/h - 550 l/h = magasnyomású fúvóka 045 --> 2
 - 550 l/h - 700 l/h = magasnyomású fúvóka 060 --> 3
 - 700 l/h - 1000 l/h = magasnyomású fúvóka 080 --> 4
1. Csavarja be a magasnyomású fúvókát az imbuszkulcs segítségével a csatlakozásba.

A szórócső felszerelése a kefehengerre

1. Csavarja rá a szórócsövet (a helyszínen) a kefehenger csatlakozójára, és húzza meg.

A teleszkópos nyél felszerelése a kefehengerre

Megjegyzés

A teleszkópos nyél végén egy hatlapfejű csavar található. Ez határozza meg a teleszkópos nyél helyzetét a kefehenger tengelye felé.

1. Csavarja rá a teleszkópos nyelet (lásd a tartozékok listáját) a kefehenger csatlakozójára, és húzza meg.

A fröcskölés elleni védelem felszerelése a kefehengerre

Megjegyzés

Az átlátszó fólia tépőzárral van rögzítve, és tetszés szerint mozgatható.

1. Helyezze a fröcskölés elleni védelmet (lásd a tartozékok listáját) az ábrán látható módon a kefehenger fúvókasorára és csavarja be a tartókat (bal, közép, jobb).

Ábra B

A vario-csukló felszerelése a kefehengerre

Megjegyzés

A vario-csukló csúcán egy hatlapfejű csavar található. Ez határozza meg a vario-csukló helyzetét a kefehenger tengelye felé.

1. Csavarozza rá a vario-csuklót (lásd a tartozékok listáját) a kefehenger csatlakozójára, és húzza meg.

Ábra C

A tisztítási terület biztosítása

⚠ VESZÉLY

Veszély lezuhanó tárgyak miatt

Sérülésveszély

A tetőn vagy a homlokzaton végzett munkák esetén tartsa távol a személyeket, a gyermekeket és az állatok a tisztítási területtől.

1. A tetőn vagy a homlokzaton végzett tisztítási munkák előtt biztosítson egy megfelelően nagy területet a talajon kordonszalagokkal és/vagy „Vigyázat, tisztítási munkák” táblával.

Ábra D

Kezelés

Tippek a napelemes modul tisztításához

- Biztonságos munkahely a tisztításhoz: Használjon munkaemelőt vagy állványt.
- **Ábra E**
- Munkaemelőnyíróról vagy állványról végzett tisztítási munkák esetén: A modulokat felülről (teleszkópos nyél kihúzva) lefelé (teleszkópos nyél összenyomva) tisztítsa.
- Tisztítás a tető gerincéről: A modulokat felülről (teleszkópos nyél összenyomva) lefelé (teleszkópos nyél kihúzva) tisztítsa.
- A nagyobb felületeket szektoronként tisztítsa meg.
- Csak fűtött magasnyomású mosók (HDS-eszközök) esetében lehetséges: Szükség esetén az RM 99 tisztítószer használatát javasoljuk. Állítsa be a hőmérsékletet max. 40 °C-ra.
- Állítható vízmennyiségű magasnyomású mosók esetében: Dolgozzon a maximális vízmennyiséggel.
- A tisztítási munkákat legalább 2 személlyel végezze, hogy segítséget nyújthassanak a tömlő utánhúzásában, a magasnyomású mosó kezelésében vagy a teleszkópos nyél tartásában.

Tisztítóüzem

⚠ VESZÉLY

Lezuhanás veszélye

Sérülésveszély

A tisztítási munkák során álljon stabilan. Munka közben szilárdan tartsa a teleszkópos nyelet, különösen akkor, ha a teleszkópos nyél messzire vagy teljesen ki van húzva, és csak hosszirányban mozgassa azt, ne oldalra.

⚠ VESZÉLY

A hajtás általi veszélyeztetés

Sérülésveszély

Ne működtesse a hajtást anélkül, hogy a tisztítókefék fel lennének szerelve, mivel különben az ujjak és a haj behúzásra kerülhetnek.

Megjegyzés

Homlokzat tisztítása esetén a tartóerő jelentős csökkentése érdekében javasolt a hordozórendszer használatát (lásd a tartozékok listáját).

1. A magasnyomású mosó üzembe helyezését a gyártó használati utasításának megfelelően végezze.
2. A teleszkópos nyelet a gyártó használati utasításának megfelelően használja.
3. Nyissa ki a magasnyomású pisztolyt vagy a golyóscsapot a teleszkópos nyélen, és végezze el a tisztítást.

Az üzem befejezése

1. Zárja el a magasnyomású pisztolyt vagy a golyóscsapot a teleszkópos nyélen.
2. Kapcsolja ki a magasnyomású mosót.
3. Nyissa ki ismét a magasnyomású pisztolyt vagy a golyóscsapot a teleszkópos nyélen, hogy leengedje a rendszerben még mindig jelen lévő nyomást.

Szállítás

⚠ VIGYÁZAT

A súly figyelmen kívül hagyása

Sérülés és károsodás veszélye

Szállítás során ügyeljen a készülék súlyára.

1. Járműben történő szállítás esetén a készüléket a mindenkor érvényes irányelvek szerint biztosítsa csúszás és felborulás ellen.

Tárolás

⚠ VIGYÁZAT

A súly figyelmen kívül hagyása

Sérülés és károsodás veszélye

Raktározás során ügyeljen a készülék súlyára.

1. Tárolja a készüléket úgy, hogy egyetlen sörte se károsodjon vagy deformálódjon. Javasolt tárolási pozíció: Helyezze a készüléket a fűvókasorra úgy, hogy a sörték szabadon fuggjenek a levegőben.
2. Tárolja a készüléket fagymentesen és szárazon.

Apolás és karbantartás

1. Ellenőrizze a tisztítókeféket szennyeződések szempontjából, és ha szükséges, tisztítsa meg őket folyó víz alatt vagy leütögetéssel.
2. Ellenőrizze, hogy nem tömődtek-e el a fűvókasorok, és szükség esetén tisztítsa meg őket.
3. Cserélje ki a kopott vagy sérült alkatrészeket.

Segítség üzemzavarok esetén

A magasnyomású mosó be- és kikapcsol

Bizonyos készülékek esetében: A magasnyomású pisztoly vagy golyóscsap zárva van a teleszkópos nyélen

1. Nyissa ki teljesen a magasnyomású pisztolyt vagy a golyóscsapot.

A teleszkópos nyél elzárt magasnyomású pisztolya vagy elzárt golyóscsapja esetén: Tömítetlenség a rendszerben

1. Értesítse az ügyfélszolgálatot.

A kefehenger nem fog

A kefehenger blokkolva van

1. Kapcsolja ki a magasnyomású mosót, és értesítse az ügyfélszolgálatot.

A víz eloszlása a fűvókasoron nem egyenletes

A kefehenger erősen vízköves

1. Helyezze a fűvókasort savas fürdőbe RM 101-gyel. Vigyázat: A hajtás nem érintkezhet savval.

Ügyfélszolgálat

Ha az üzemzavart nem sikerül elhárítani, a készüléket az ügyfélszolgálattal kell megvizsgáltatni.

Garancia

Minden országban az illetékes értékesítő társaságunk által megadott garanciális feltételek vannak érvényben. A készüléknél felmerülő esetleges zavarokat a garanciaidőn belül díjmentesen orvosoljuk, amennyiben anyag-, illetve gyártási hibáról van szó. Garanciális esetben kérjük, a számlával együtt forduljon kereskedőjéhez vagy a legközelebbi, arra jogosult ügyfélszolgálati irodához.

(A címet lásd a hátoldalon)

Tartozékok és pótalkatrészek

Csak eredeti tartozékot és eredeti pótalkatrészt alkalmazzon; ezek garantálják a készülék biztonságos és zavarmentes üzemelését.

A tartozékokra és pótalkatrészekre vonatkozóan információkat itt talál: www.kaercher.com.

Tartozékok listája

Megnevezés	Rendelési szám
Teleszkópos nyél, 7 m, hibrid	4.762-610.0
Teleszkópos nyél, 10 m, hibrid	4.762-611.0
Teleszkópos nyél, 10 m, carbon	4.762-612.0
Teleszkópos nyél, 14 m, carbon	4.762-613.0
Magas nyomású tömlő teleszkópos nyélhez, 14 m	6.392-976.0
Magas nyomású tömlő teleszkópos nyélhez, 10 m	6.392-977.0
Magas nyomású tömlő teleszkópos nyélhez, 7 m	6.392-978.0
2x tisztítókefe forgó kefehengerhez, puha	4.762-623.0
2x tisztítókefe forgó kefehengerhez, közepes	4.762-624.0
2x tisztítókefe forgó kefehengerhez, kemény	4.762-625.0
Vario csukló, a kefehenger fotovoltaiikus rendszeren való irányításához	4.481-042.0
Fröcskölés elleni védelem a kefehenger fúvókasorán való rögzítéshez, cserélhető fóliával	4.762-621.0
A beépített rugós kiegyenlítővel rendelkező hordozórendszer csökkenti a karokat terhelő tartóerőket, és eloszítja azokat az egész testen	6.373-071.0
Személyi védőfelszerelés a tetőn végzett tisztítási munkákhoz, jóváhagyott rögzítési pontokkal	6.988-152.0
WS 50 * vízlágyító, lágyító kapacitása 10.000 liter 5°dH esetén	6.368-463.0
WS 100 * vízlágyító, lágyító kapacitása 20.000 liter 5°dH esetén	6.368-464.0

* A vezetékes vizet a vízlágyító demineralizálja. Jó tisztító tulajdonságainak köszönhetően nem okoz károsodásokat vagy vízkőmaradványokat a napelemes modul felületén.

Beépítési nyilatkozat

Ezúton kijelentjük, hogy az alábbiakban megjelölt hiányos gépre vonatkozóan elkészülték a 2006/42/EK (+2009/127/EK) EK-irányelv VII. mellékletének B része szerinti műszaki dokumentációk, amelyek megfelelnek az irányelv alábbi pontjainak:

I. melléklet 1.1, 1.2, 1.3, 1.4, 1.5, 1.6 és 1.7 pontjai
A hiányos gépen végzett, de velünk nem egyeztetett átalakítás esetén jelen nyilatkozat érvényét veszti.

Termék: Forgó kefehenger

Típus: 4.762-584.0, 4.762-623.0, 4.762-624.0, 4.762-625.0

Alkalmazott harmonizált szabványok

EN 60335-2-79

A hatóságok igényelhetik a hiányos gépre vonatkozó releváns dokumentációt a dokumentációs meghatalmazottnál. A dokumentumok átadása email útján történik. A hiányos gép üzembe helyezése vagy beépítése előtt győződjön meg róla, hogy az a gép, melyben a hiányos gépet üzemeltetik, vagy melybe azt beépítik, megfelel a gépekre vonatkozó 2006/42/EK (+2009/127/EK) irányelvnek. Erre vonatkozó információkat a gép EK megfelelőségi nyilatkozatában talál.

Az aláírók a cégvezetőség megbízásából és teljes körű meghatalmazásával járnak el.



H. Jenner

Chairman of the Board of Management



S. Reiser

Director Regulatory Affairs & Certification

Dokumentációs ügyekben meghatalmazott: S. Reiser

Alfred Kärcher SE & Co. KG

Alfred-Kärcher-Str. 28 - 40

71364 Winnenden (Németország)

Tel.: +49 7195 14-0

Fax: +49 7195 14-2212

Winnenden, 2019/10/01

Műszaki adatok

Méreték és súlyok	Roller	Brush
Jellemző üzemi súly	kg	2,8
Kefehenger szélessége	mm	2x 250
A kefehenger átmérője	mm	150

A műszaki változtatások jogát fenntartjuk.

Obsah

Obecné pokyny	84
Ochrana životního prostředí	84
Použití v souladu s určením	84
Stupně nebezpečí	84
Bezpečnostní pokyny	84
Popis přístroje	86
Uvedení do provozu	86
Obsluha	87
Přeprava	87
Skladování	87
Péče a údržba	87
Nápověda při poruchách	87
Záruka	87
Příslušenství a náhradní díly	87
Prohlášení o zabudování	88
Technické údaje	88

Obecné pokyny



Před prvním použitím přístroje si přečtete tento originální návod k použití a postupujete podle něj. Dokument

uschovejte pro pozdější použití nebo pro další majitele.

- V případě nedodržování návodu k použití a bezpečnostních pokynů mohou vzniknout škody na přístroji a nebezpečí pro obsluhu a další osoby.
- Škody vzniklé při přepravě ihned oznamte prodejci.
- Při vybalení zkontrolujte obsah balení, zda nechybí příslušenství a zda není obsah poškozený.

Ochrana životního prostředí



Obalové materiály jsou recyklovatelné. Obaly prosím likvidujte ekologickým způsobem.

Elektrické a elektronické přístroje obsahují hodnotné recyklovatelné materiály a často součástí, jako baterie, akumulátory nebo olej, které mohou při chybném zacházení nebo

likvidaci představovat potenciální nebezpečí pro lidské zdraví nebo pro životní prostředí. Pro řádný provoz přístroje jsou však tyto součásti nezbytné. Přístroje označené tímto symbolem se nesmí likvidovat s domovním odpadem.

Informace k obsaženým látkám (REACH)

Aktuální informace k obsaženým látkám naleznete na stránkách: www.kaercher.com/REACH

Použití v souladu s určením

- Rotační kartáčový válec je určen k čištění fasád a solárních modulů ve spojení s vysokotlakým čističem (studená nebo horká voda, množství vody 350-1000 l/h) na místě instalace. Ten pohání kartáčový válec.
- Rotační kartáčový válec se smí používat pouze pro práci s pracovním nástavcem (vč. vysokotlaké pistole) vysokotlakého čističe nebo s příslušenstvím uvedeným v seznamu příslušenství. Připojení jiného příslušenství je zakázáno.
- Maximální přípustná teplota čištění vody je 40 °C.
- Rotační kartáčový válec je vhodný pro výdělečné použití.
- Jakékoli jiné použití rotačního kartáčového válce je zakázáno. Za ohrožení nastalá v důsledku nepřipustného použití nese odpovědnost sám uživatel.

Stupně nebezpečí

⚠ NEBEZPEČÍ

- *Upozornění na bezprostředně hrozící nebezpečí, které vede k těžkým úrazům nebo usmrcení.*

⚠ VAROVÁNÍ

- *Upozornění na možnou nebezpečnou situaci, která může vést k těžkým úrazům nebo usmrcení.*

⚠ UPOZORNĚNÍ

- *Upozornění na možnou nebezpečnou situaci, která může vést k lehkým úrazům.*

POZOR

- *Upozornění na možnou nebezpečnou situaci, která může vést ke vzniku věcných škod.*

Bezpečnostní pokyny

⚠ NEBEZPEČÍ

- *Na přístroji se nesmí provádět žádné změny.*
- *Dodržujte bezpečnostní pokyny k Vašemu vysokotlakému čističi.*
- *Nebezpečí ohrožení života! Vedení a součástky fotovoltaických zařízení jsou při světle neustále pod elektrickým napětím. Nedotýkejte se částí pod napětím, protože hrozí nebezpečí úrazu elektrickým proudem. Čištění neprovádějte v blízkosti vedení vysokého napětí nebo jiných elektrických zařízení.*

- **Nebezpečí pádu při čištění ve větších výškách! Používejte osobní ochrannou výstroj, musí být k dispozici a používány schválené upevňovací body. Při práci s ochrannou výstrojí dodržujte následující normy: např. EN 358, EN 361, EN 813, EN 1497. Vždy zajistěte, aby vysokotlaká hadice a bezpečnostní lano byly řádně odloženy, protože jinak hrozí nebezpečí zakopnutí. Používejte bezpečnostní lezecké pomůcky, např. pracovní plošinu nebo lešení. Dbejte na to, aby během čištění ze střechy nebylo překročeno přípustné zatížení střechy. Pokud si nejste jisti, kontaktujte provozovatele stavby. Dávejte pozor u azbestových cementových vlnitých desek, bitumenových vlnitých desek, světlíků nebo skleněných střech, starých nebo poškozených cihel. Stoupejte na ně pouze s pomocí speciálních lávek nebo pracovních můstků. Udržujte rukojeti, schody, zábradlí, plošiny nebo žebříky bez nečistot. Čištění neprovádějte za silného větru.**
- **Nebezpečí uklouznutí! Nestoupejte na střechy ve vlhkém počasí.**

- **Neprovádějte čištění z žebříku.**

△ VAROVÁNÍ

- **Přístroj není určen k tomu, aby jej používaly děti nebo osoby s omezenými tělesnými, smyslovými či duševními schopnostmi nebo osoby, jenž nejsou seznámeny s těmito pokyny.**
- **Přístroj smí používat pouze osoby, které jsou v zacházení s ním zaškoleny nebo prokázaly svou schopnost přístroj obsluhovat a jsou jeho používáním výslovně pověřeny.**
- **Nedotýkejte se rotačního kartáčového válce prsty.**
- **Při práci používejte vhodné ochranné rukavice, ochranné brýle, ochranný oděv a odolnou obuv.**
- **Během používání zařízení udržujte pracovní prostor mimo dosah kolemjdoucích, dětí a zvířat.**
- **Dohlížejte na děti a zajistěte, aby si s přístrojem nehrály.**
- **Během čištění se ujistěte, že jste ve stabilní poloze.**

△ UPOZORNĚNÍ

- **Před každým spuštěním provozu zkontrolujte přístroj a příslušenství, zda jsou v řádném stavu a provozně bezpečné. Přístroj nepoužívejte, pokud není v bezchybném stavu.**

POZOR

- **Přečtěte si podmínky na uplatnění záruky výrobců solárních modulů.**
- **Riziko zlomení! Nestoupejte na solární moduly.**
Doporučení: Předehřívejte vodu při vysokých venkovních teplotách (max. 40 °C), abyste předešli napětí ve skle v důsledku vysokých teplotních rozdílů. Solární moduly je lepší čistit, pokud nejsou vystaveny slunci.
- **Před čištěním zkontrolujte solární moduly, zda nejsou poškozené (praskliny, škrábance, netěsnosti atd.).**
Poškozené solární moduly se nesmí čistit.
- **Solární moduly nečistěte znečištěným a suchým kartáčem, protože hrozí nebezpečí poškození. Štětiny udržujte vždy bez nečistot nebo písku. Nepoškodte povrchy solárních modulů nárazy nebo poškrábáním čistícím kartáčem. Netlačte kartáče přes suché moduly. Čištění neprovádějte při teplotách pod nulou.**

Popis přístroje

Ilustrace A

- ① Přípojka pro pracovní nástavec / teleskopickou násadu (vnitřní závit M18x1,5 s vnitřním šestihranem)
- ② Tryskové lišty
- ③ Čistící kartáč (není součástí objemu dodávky, viz seznam příslušenství)

- ④ Vysokotlaká tryska (035, 045, 060, 080)
- ⑤ Vnitřní šestihřanný klíč
- ⑥ Uzávěr
- ⑦ Pohon rotačního kartáčového válce

Uvedení do provozu

Montáž čistícího kartáče

1. Stiskněte zajištění na uzávěru a uzávěrem otočte proti směru hodinových ručiček (asi 5 otáček, je nutné provést přehmat). Sejměte uzávěr.
2. Čistící kartáč nasuňte na vedení tak, aby 3 šikmé řady štětín byly na vnější straně.
3. Nasadte uzávěr a otočte jím (asi 5 otáček) ve směru hodinových ručiček až na doraz (kartáč zapadne).

Zašroubujte vhodnou vysokotlakou trysku

Použitá vysokotlaká tryska závisí na čerpaném množství vysokotlakého čističe.

- 350 l/h - 450 l/h = vysokotlaká tryska 035 -> 1
 - 450 l/h - 550 l/h = vysokotlaká tryska 045 -> 2
 - 550 l/h - 700 l/h = vysokotlaká tryska 060 -> 3
 - 700 l/h - 1000 l/h = vysokotlaká tryska 080 -> 4
1. Vysokotlakou trysku zašroubujte do připojení pomocí klíče s vnitřním šestihranem.

Montáž pracovního nástavce na kartáčový válec

1. Zašroubujte pracovní nástavec (na místě instalace) k připojení kartáčového válce a utáhněte je.

Montáž teleskopické násady na kartáčový válec

Upozornění

Na špičce teleskopické násady je šestiúhelník. Tím se určuje poloha teleskopické násady k hřídeli kartáčového válce.

1. Našroubujte teleskopickou násadu (viz seznam příslušenství) na připojení kartáčového válce a utáhněte ji.

Montáž ochrany proti rozstříku na kartáčový válec

Upozornění

Průhledná fólie je fixována páskou na suchý zip a lze ji individuálně posouvat.

1. Umístěte ochranu proti rozstříku (viz seznam příslušenství) na tryskovou lištu kartáčového válce, jak je znázorněno v ilustraci, a zaklapněte ji do držáků (vlevo, uprostřed, vpravo).

Ilustrace B

Montáž kloubu Varío na kartáčový válec

Upozornění

Na špičce kloubu Varío je šestiúhelník. Tím se určuje poloha kloubu Varío k hřídeli kartáčového válce.

1. Zašroubujte kloub Varío (viz seznam příslušenství) k připojení kartáčového válce a utáhněte jej.

Ilustrace C

Zabezpečení oblasti čištění

⚠ NEBEZPEČÍ

Nebezpečí padajícími předměty

Nebezpečí úrazu

Při práci na střeše nebo na fasádě udržujte osoby, děti a zvířata mimo oblast čištění.

1. Před čištěním na střeše nebo na fasádě zajistěte dostatečně velkou plochu na podlaze bariérovými páskami a / nebo cedulemi s nápisem „Pozor, probíhá čištění“.

Ilustrace D

Obsluha

Tipy pro čištění solárních modulů

- Bezpečně pracovitě při čištění: Použijte pracovní plošinu nebo lešení.

Ilustrace E

- Čištění z pracovní plošiny nebo lešení: Moduly čistěte shora (vysunutá teleskopická násada) směrem dolů (zasunutá teleskopická násada).
- Čištění z hřebene střechy: Moduly čistěte shora (zasunutá teleskopická násada) směrem dolů (vysunutá teleskopická násada).
- Větší plochy čistěte v sektorech.
- Možné pouze s vyhlívanými vysokotlakými čističi (zařízení HDS): V případě potřeby doporučujeme použít čisticí prostředek RM 99. Teplotu nastavte na max. 40 °C.
- U vysokotlakých čističů s nastavitelným množstvím vody: Pracujte s maximálním množstvím vody.
- Čištění provádějte s nejméně 2 osobami, abys bylo možné poskytnout pomoc při dotahování hadice, ovládání vysokotlakého čističe nebo držení teleskopické násady.

Režim čištění

⚠ NEBEZPEČÍ

Nebezpečí pádu

Nebezpečí úrazu

Během čištění se ujistěte, že jste ve stabilní poloze. Při práci držte teleskopickou násadu pevně, zejména když je teleskopická násada daleko nebo zcela vysunutá a pohybujte jí pouze v podélném směru, nikoli do stran.

⚠ NEBEZPEČÍ

Nebezpečí pohonem

Nebezpečí úrazu

Nespouštějte pohon bez namontovaných čisticích kartáčů, jinak by se mohly zachytit prsty a vlasy.

Upozornění

Při čištění fasád se doporučuje používat nosný systém (viz seznam příslušenství), aby se výrazně snížily přídržné síly.

1. Vysokotlaký čistič uvádějte do provozu podle návodu k použití od výrobce.
2. Teleskopickou násadu používejte v souladu s návodem k použití od výrobce.
3. Otevřete vysokotlakou pistoli nebo kulový kohout na teleskopické násadě a proveďte čištění.

Ukončení provozu

1. Zavřete vysokotlakou pistoli nebo kulový kohout na teleskopické násadě.
2. Vypněte vysokotlaký čistič.
3. Znovu otevřete vysokotlakou pistoli nebo kulový kohout na teleskopické násadě, abyste uvolnili tlak, který je stále v systému.

Převrava

⚠ UPOZORNĚNÍ

Neodržení hmotnosti

Nebezpečí úrazu a poškození

Při přepravě vezměte v úvahu hmotnost stroje.

1. Při přepravě ve vozidle zajistěte přístroj podle příslušných platných směrnic proti sklouznutí a převržení.

Skladování

⚠ UPOZORNĚNÍ

Neodržení hmotnosti

Nebezpečí úrazu a poškození

Při skladování vezměte v úvahu hmotnost přístroje.

1. Skladujte přístroj tak, aby nedošlo k poškození nebo deformaci štětín. Doporučená poloha uskladnění: Umístěte přístroj na tryskovou lištu tak, aby štětiny volně visely ve vzduchu.
2. Skladujte přístroj na místě, kde nemrzne a kde je sucho.

Péče a údržba

1. Zkontrolujte čisticí kartáče, zda nejsou znečištěny, a popřípadě je vyčistěte pod tekoucí vodou nebo je oklepejte.
2. Zkontrolujte tryskové lišty, zda nejsou ucpané, a případně je vyčistěte.
3. Vyměňte opotřebované nebo poškozené díly.

Nápověda při poruchách

Vysokotlaký čistič se zapíná / vypíná

U některých přístrojů: Vysokotlaké pistole nebo kulový kohout teleskopické násady jsou uzavřené

1. Úplně otevřete vysokotlakou pistoli nebo kulový kohout.

Při zavřeném vysokotlaké pistoli nebo zavřeném kulovém kohoutu teleskopické násady: Netěsnost v systému

1. Informujte zákaznický servis.

Kartáčový válec se neotáčí

Kartáčový válec je zablokovaný

1. Vypněte vysokotlaký čistič a informujte zákaznický servis.

Rozvod vody na tryskové liště není rovnoměrný

Kartáčový válec je silně zanesen vodním kamenem

1. Umístěte tryskovou lištu do kyselé lázně s RM 101.

Pozor: Pohon se nesmí dostat do styku s kyselinou.

Zákaznický servis

Pokud nelze poruchu odstranit, musí kontrolu přístroje provést zákaznický servis.

Záruka

V každé zemi platí záruční podmínky vydané naší příslušnou obyvatelou společností. Případné závady Vašeho přístroje odstraníme během záruční lhůty bezplatně, pokud jsou zaviněny vadou materiálu nebo výrobní vadou. V záručním případě je prosím obraťte s dokladem o koupi na Vašeho prodejce nebo na nejbližší autorizované servisní středisko. (Adresa viz zadní stranu)

Příslušenství a náhradní díly

Používejte pouze originální příslušenství a náhradní díly, které Vám zaručují bezpečný a bezporuchový provoz přístroje.

Informace o příslušenství a náhradních dílech naleznete na stránkách www.kaercher.com.

Seznam příslušenství

Označení	Objednací číslo
Teleskopická násada, 7 m, hybridní	4.762-610.0
Teleskopická násada, 10 m, hybridní	4.762-611.0
Teleskopická násada, 10 m, uhlík	4.762-612.0
Teleskopická násada, 14 m, uhlík	4.762-613.0
Vysokotlaká hadice pro teleskopickou násadu, 14 m	6.392-976.0
Vysokotlaká hadice pro teleskopickou násadu, 10 m	6.392-977.0
Vysokotlaká hadice pro teleskopickou násadu, 7 m	6.392-978.0
2x čistící kartáč pro rotační kartáčový válec, měkký	4.762-623.0
2x čistící kartáč pro rotační kartáčový válec, střední	4.762-624.0
2x čistící kartáč pro rotační kartáčový válec, tvrdý	4.762-625.0
Kloub Vario, pro ovládání kartáčového válce na fotovoltaickém zařízení	4.481-042.0
Ochrana proti rozstříku pro upnutí na tryskové liště kartáčového válce, s výměnnou fólií	4.762-621.0
Nosný systém s integrovaným tahem pružiny, snižuje předřzné síly v pažích a přenáší je na celé tělo	6.373-071.0
Osobní ochranná výstroj, pro čištění na střeše se schválenými upevňovacími body	6.988-152.0
Změkčování vody WS 50 *, změkčovací kapacita 10 000 litrů při 5 °dH	6.368-463.0
Změkčování vody WS 100 *, změkčovací kapacita 20 000 litrů při 5 °dH	6.368-464.0

* Voda z vodovodního řádu je demineralizována změkčovačem vody. Díky dobrým čistícím vlastnostem nezpůsobuje na povrchu solárního modulu žádná poškození ani vápenné usazeniny.

Prohlášení o zabudování

Tímto prohlašujeme, že pro níže označené neúplně strojní zařízení byly vypracovány technické podklady dle směrnice 2006/42/ES (+2009/127/ES), přílohy VII, části B, které odpovídají následujícím bodům směrnice: příloha I, bod 1.1, 1.2, 1.3, 1.4, 1.5, 1.6, 1.7. V případě provedení námi neschválené změny neúplněného strojního zařízení ztrácí toto prohlášení svoji platnost.

Výrobek: Rotační kartáčový válec

Typ: 4.762-584.0, 4.762-623.0, 4.762-624.0, 4.762-625.0

Aplikované harmonizované normy

EN 60335-2-79

Úřady si mohou vyžádat relevantní podklady k neúplněnému strojnímu zařízení u zmocněnce pro dokumentaci. Dokumenty se předávají formou e-mailu. Před zprovozněním nebo zabudováním neúplněného strojního zařízení je nutno zajistit, aby stroj, ve kterém se má neúplněné strojní zařízení provozovat nebo do kterého se má zabudovat, odpovídal směrnici ES o strojních zařízeních 2006/42/ES (+2009/127/ES). Související informace najdete v ES prohlášení o shodě daného stroje.

Níže podepsaní jednají z pověření a se zplnomocněním představenstva společnosti.



H. Jenner

Chairman of the Board of Management



S. Reiser

Director Regulatory Affairs & Certification

Zmocněnec pro dokumentaci: S. Reiser

Alfred Kärcher SE & Co. KG

Alfred-Kärcher-Str. 28 - 40

71364 Winnenden (Německo)

Tel.: +49 7195 14-0

Fax: +49 7195 14-2212

Winnenden, 2019/10/01

Technické údaje

**Roller
Brush**

Rozměry a hmotnosti

Typická provozní hmotnost	kg	2,8
Šířka kartáčového válce	mm	2x 250
Průměr kartáčového válce	mm	150

Technické změny vyhrazeny.

Kazalo

Splošna navodila	89
Varovanje okolja	89
Namenska uporaba	89
Stopnje nevarnosti	89
Varnostna navodila	89
Opis naprave	91
Zagon	91
Upravljanje	92
Transport	92
Skladiščenje	92
Nega in vzdrževanje	92
Pomoč pri motnjah	92
Garancija	92
Pribor in nadomestni deli	92
Izjava o vgradnji	93
Tehnični podatki	93

Splošna navodila



Pred prvo uporabo naprave preberite in upoštevajte ta originalna navodila za uporabo. Dokument shranite za poznejšo uporabo ali za naslednjega uporabnika.

- Če navodil za uporabo in varnostnih navodil ne upoštevate, lahko nastanejo škoda na napravi in nevarnosti za upravljavca in druge osebe.
- Če opazite poškodbe, ki so nastale med transportom, takoj obvestite prodajalca.
- Ko vzamete vsebino paketa iz embalaže, preverite, ali manjka pribor in ali je vsebina poškodovana.

Varovanje okolja



Materiali embalaže se lahko reciklirajo. Embalažo odstranite na okolju varen način.



Električne in elektronske naprave vsebujejo dragocene materiale z možnostjo recikliranja, pogosto pa tudi sestavne dele, kot so baterije,

akumulatorske baterije ali olja, ki lahko pri napačni uporabi ali napačnem odstranjevanju škodujejo zdravju ljudi in okolju. Navedeni sestavni deli so kljub temu potrebni za pravilno delovanje naprave. Naprave, označene s tem simbolom, ne smete odvreči med gospodinjske odpadke.

Napotki o sestavinah (REACH)

Aktualne informacije najdete na spletnem naslovu: www.kaercher.com/REACH

Namenska uporaba

- Vrtljivi krtačni valj je zasnovan za čiščenje fasad in solarnih modulov v povezavi z visokotlačnim čistilnikom (hladna ali vroča voda, količina vode 350–1000 l/h), ki ga zagotovi stranka. Ta poganja krtačni valj.
- Vrtljivi krtačni valj se sme uporabljati samo pri delu z brizgalno cevjo (vključno z visokotlačno pištolo) visokotlačnega čistilnika ali s pripomočki, navedenimi na seznamu pripomočkov. Priklučitev drugih pripomočkov je prepovedana.
- Najvišja dovoljena temperatura vode za čiščenje je 40 °C.
- Vrtljivi krtačni valj je primeren za komercialno uporabo.
- Vsaka druga uporaba vrtljivega krtačnega valja je prepovedana. Za nevarnosti, ki nastanejo zaradi nedovoljene uporabe, odgovarja uporabnik.

Stopnje nevarnosti

△ NEVARNOST

- Označuje neposredno nevarnost, ki lahko povzroči težke telesne poškodbe ali smrt.

△ OPOZORILO

- Označuje potencialno nevarno situacijo, ki lahko povzroči težke telesne poškodbe ali smrt.

△ PREVIDNOST

- Označuje potencialno nevarno situacijo, ki lahko povzroči lahke telesne poškodbe.

POZOR

- Označuje potencialno nevarno situacijo, ki lahko povzroči materialno škodo.

Varnostna navodila

△ NEVARNOST

- Naprave ne smete spreminjati.
- Upoštevajte varnostna navodila visokotlačnega čistilnika.
- Smrtna nevarnost! Kabli in sestavni deli fotovoltaičnih naprav ob vpadu svetlobe ves čas prevajajo električno napetost. Ne dotikajte se delov pod električno napetostjo, saj obstaja nevarnost električnega udara. Čistilnih del ne izvajajte v bližini visokonapetostnih vodov ali drugih električnih naprav.

- **Nevarnost padca pri izvajanju čistilnih del na višini!** Uporabljajte osebno zaščitno opremo; odobrene pritrtilne točke morajo biti na voljo in jih morate uporabljati. Upoštevajte naslednje standarde glede varnega izvajanja del z zaščitno opremo: npr. EN 358, EN 361, EN 813, EN 1497. Vedno previdno položite visokotlačno gibko cev in varnostno vrv, saj obstaja nevarnost, da se spotaknete. Uporabljajte pripomočke za vzpenjanje, ki so v skladu z varnostnimi predpisi, npr. dvigalo z delovnim odrom ali gradbeni oder. Pazite, da pri čiščenju s strehe ne prekoračite dovoljene obremenitve strehe. Če ste v dvomih, se obrnite na gradbeno podjetje. Bodite previdni pri valovitih ploščah iz azbestnega cementa, valovitih ploščah iz bitumna, svetlobnih kupolah ali steklenih strehah in starih ali poškodovanih opekah. Na te stopite le na posebnih odrih ali delovnih ploščadih. Ročaji, stopnice, ograje, ploščadi ali lestve ne smejo biti umazane. Čistilnih del ne izvajajte pri močnem vetru.
- **Nevarnost zdrsa!** Ne stopajte na strehe v vlažnih vremenskih pogojih.
- Čistilnih del ne izvajajte z lestve.

⚠ **OPOZORILO**

- Osebe ali otroci z zmanjšanimi telesnimi, čutnimi ali duševnimi sposobnostmi oziroma osebe, ki niso seznanjene s temi navodili, ne smejo uporabljati naprave.
- Napravo smejo uporabljati samo osebe, poučene o ravnanju z napravo, ali osebe, ki so dokazale svoje sposobnosti za upravljanje in so izrecno pooblaščen za uporabo naprave.
- Vrtljivega krtačnega valja se ne dotikajte s prsti.
- Pri delu nosite ustrezne zaščitne rokavice, zaščitna očala, zaščitna oblačila in trpežno obutev.
- V delovnem območju ne sme biti oseb, otrok in živali.
- Otrokom prepričajte igro z napravo.
- Pri čiščenju poskrbite za varen položaj.

⚠ **PREVIDNOST**

- Pred vsako uporabo preverite brezhibnost in obratovalno varnost naprave in delovnih pripomočkov. Naprave ne uporabljajte, če ni v brezhibnem stanju.

POZOR

- Upoštevajte garancijske pogoje proizvajalca solarnega modula.

- **Nevarnost zloma! Ne stopajte na solarne module. Priporočilo: Vodo segrejte pri visokih zunanjih temperaturah (največ 40 °C), da preprečite napetosti v steklu zaradi velikih temperturnih razlik. Solarne module je najbolje čistiti takrat, ko niso izpostavljeni sončnim žarkom.**
- **Pred čiščenjem solarnih modulov preverite, ali so ti morda poškodovani (razpoke, praske, netesnost itd.). Poškodovanih solarnih modulov ne smete čistiti.**
- **Solarnih modulov ne čistite z umazanimi in suhimi krtačami, saj obstaja nevarnost poškodb. Ščetine naj bodo vedno čiste in brez sledov peska. Pazite, da površin solarnih modulov ne poškodujete z udarjanjem ali praskanjem čistilne krtače. Krtač ne potiskajte čez suhe module. Čistilnih del ne izvajajte pri temperaturah pod 0 °C.**

Opis naprave

Slika A

- ① Priključek za brizgalno cev/teleskopsko palico (notranji navoj M18x1,5 z notranjim šesterkotnikom)
- ② Šobna cev
- ③ Čistilna krtača (ni v obsegu dobave, glej seznam pripomočkov)
- ④ Visokotlačna šoba (035, 045, 060, 080)
- ⑤ Imbusni ključ
- ⑥ Zapiralo
- ⑦ Pogon vrtljivega krtačnega valja

Zagon

Montaža čistilne krtače

1. Zapah na zapiralo pritisnite skupaj in zapiralo zasukajte v nasprotni smeri urnega kazalca (približno 5 obratov, potrebno je preprijemanje). Odstranite zapiralo.
2. Čistilno krtačo potisnite na vodilo tako, da so 3 poševne vrstice ščetin na zunanji strani.
3. Namestite zapiralo in ga vrtite v smeri urnega kazalca (približno 5 obratov), dokler se ne ustavi (krtača se zaskoči).

Privijanje ustrezne visokotlačne šobe

Glede na črpalno količino visokotlačnega čistilnika je treba uporabiti ustrezno visokotlačno šobo.

- 350 l/h–450 l/h = visokotlačna šoba 035 --> 1
- 450 l/h–550 l/h = visokotlačna šoba 045 --> 2
- 550 l/h–700 l/h = visokotlačna šoba 060 --> 3
- 700 l/h–1000 l/h = visokotlačna šoba 080 --> 4

1. Visokotlačno šobo privijte na priključek z imbusnim ključem.

Montaža brizgalne cevi na krtačni valj

1. Brizgalno cev (na lokaciji) privijte na priključek krtačnega valja in jo zategnite.

Montaža teleskopske palice na krtačni valj

Napotek

Na vrhu teleskopske palice je šesterkotnik. Ta določa položaj teleskopske palice glede na os krtačnega valja.

1. Teleskopsko palico (glejte seznam pripomočkov) privijte na priključek krtačnega valja in jo zategnite.

Montaža zaščite pred brizgi na krtačni valj

Napotek

Prozorna folija je pritrjena z lepilnim trakom in jo je mogoče posamično premikati.

1. Zaščito pred brizgi (glejte seznam pripomočkov) namestite na šobno cev krtačnega valja v skladu s sliko in pritrдите držala (levo, sredinsko, desno).

Slika B

Montaža zgiba Vario na krtačni valj

Napotek

Na vrhu zgiba Vario je šesterkotnik. Ta določa položaj zgiba Vario glede na os krtačnega valja.

1. Zgib Vario (glej seznam pripomočkov) privijte na priključek krtačnega valja in ga zategnite.

Slika C

Zavarovanje območja čiščenja

⚠ NEVARNOST

Nevarnost zaradi padajočih predmetov

Nevarnost telesnih poškodb

Med izvajanjem del na strehi ali fasadi se osebe, otroci in živali ne smejo zadrževati v območju čiščenja.

1. Pred začetkom izvajanja čistilnih del na strehi ali fasadi je treba dovolj veliko območje na tleh zavarovati z zapornimi trakovi in/ali znaki »Previdno – čistilna dela«.

Slika D

Upravljanje

Nasveti za čiščenje solarnega modula

- Varno delovno mesto pri čiščenju: Uporabite dvigalo z delovnim odrom ali gradbeni oder.
- Slika E**
- Čiščenje z dvigala z delovnim odrom ali gradbenega odra: Module očistite od zgoraj (teleskopska palica je izvlečena) navzdol (teleskopska palica je uvlečena).
 - Čiščenje s slemena strehe: Module očistite od zgoraj (teleskopska palica je uvlečena) navzdol (teleskopska palica je izvlečena).
 - Večje površine čistite po sektorjih.
 - Mogoče samo pri segreth visokotlačnih čistilnikih (naprave HDS): Po potrebi priporočamo uporabo čistilnega sredstva RM 99. Temperaturo nastavite na največ 40 °C.
 - Pri visokotlačnih čistilnikih z nastavljivo količino vode: Delo izvajajte z največjo količino vode.
 - Čistilna dela izvajajte z vsaj 2 osebama, da boste lahko pomagali pri vlečenju gibke cevi, upravljanju visokotlačnega čistilnika ali držanju teleskopske palice.

Čiščenje

⚠ NEVARNOST

Nevarnost zaradi padca

Nevarnost telesnih poškodb

Pri čiščenju poskrbite za varen položaj. Med izvajanjem del trdno držite teleskopsko palico, še posebej, če je precej ali v celoti izvlečena, in jo premikajte le v vzdolžni smeri, ne vstran.

⚠ NEVARNOST

Nevarnost zaradi pogona

Nevarnost telesnih poškodb

Pogon ne sme delovati brez nameščenih čistilnih krtač, sicer se vanj lahko ujamejo prsti in lasje.

Napotek

Pri čiščenju fasade se priporoča uporaba nosilnega sistema (glej seznam pripomočkov), ki znatno zmanjša oprijemalne sile.

1. Visokotlačni čistilnik vklopite v skladu s proizvajalčevimi navodili za uporabo.
2. Teleskopsko palico uporabljajte v skladu s proizvajalčevimi navodili za uporabo.
3. Odprite visokotlačno pištolo ali krogelno pipo teleskopske palice in izvedite čiščenje.

Konec uporabe

1. Zaprite visokotlačno pištolo ali krogelno pipo teleskopske palice.
2. Izklopite visokotlačni čistilnik.
3. Ponovno odprite visokotlačno pištolo ali krogelno pipo teleskopske palice, da sprostite tlak, ki je še vedno prisoten v sistemu.

Transport

⚠ PREVIDNOST

Neupoštevanje teže

Nevarnost telesnih poškodb in materialne škode

Pri transportu upoštevajte težo naprave.

1. Pri transportu v vozilih zavarujte napravo pred zdrsom in prevrnitvijo v skladu z veljavnimi smernicami.

Skладиščenje

⚠ PREVIDNOST

Neupoštevanje teže

Nevarnost telesnih poškodb in materialne škode

Pri skladiščenju upoštevajte težo naprave.

1. Napravo skladiščite tako, da se ščetine ne poškodujejo ali deformirajo. Priporočeni položaj za skladiščenje: Napravo položite na šobno cev, da so ščetine obrnjene navzgor.
2. Napravo skladiščite v suhem prostoru, ki je zaščiten pred zmrzaljo.

Nega in vzdrževanje

1. Preverite, ali so čistilne krtače umazane, in jih po potrebi očistite pod tekočo vodo ali otepite.
2. Preverite, ali je šobna cev zamašena, in jo po potrebi očistite.
3. Zamenjajte obrabljene ali poškodovane dele.

Pomoč pri motnjah

Visokotlačni čistilnik se vklopi/izklopi

Pri nekaterih napravah: zaprta visokotlačna pištola ali krogelna pipa teleskopske palice

1. Visokotlačno pištolo ali krogelno pipo povsem odprite.

Če je visokotlačna pištola ali krogelna pipa teleskopske palice zaprta: netesnost v sistemu

1. O tem obvestite servisno službo.

Krtačni valj se ne vrti

Krtačni valj je blokiran

1. Izklopite visokotlačni čistilnik, o tem obvestite servisno službo.

Voda v šobni cevi ni enakomerno porazdeljena

Krtačni valj je močno obložen z vodnim kamnom

1. Šobno cev postavite v kislinsko kopol z RM 101. Pozor: Pogon ne sme priti v stik s kislino.

Servisna služba

Če motnje ni mogoče odpraviti, mora napravo pregledati servisna služba.

Garancija

V vsaki državi veljajo garancijski pogoji, ki jih je izdala naša pristojna prodajna družba. V garancijskem roku bodo morebitne motnje v delovanju naprave odpravljene brezplačno, če je njihov vzrok napaka v materialu ali napaka pri proizvodnji. Pri uveljavljenju garancije zagotovite dokazilo o nakupu in stopite v stik s prodajalcem ali z najbližjo servisno službo.

Naslov najdete na hrbtni strani.

Pribor in nadomestni deli

Uporabljajte samo originalni pribor in originalne nadomestne dele, ki zagotavljajo varno in nemoteno delovanje naprave.

Informacije o priboru in nadomestnih delih najdete na spletnem naslovu www.kaercher.com.

Seznam pripomočkov

Ime	Številka za naročilo
Teleskopska palica, 7 m, hibridna	4.762-610.0
Teleskopska palica, 10 m, hibridna	4.762-611.0
Teleskopska palica, 10 m, karbonska	4.762-612.0
Teleskopska palica, 14 m, karbonska	4.762-613.0
Visokotlačna gibka cev za teleskopsko palico, 14 m	6.392-976.0
Visokotlačna gibka cev za teleskopsko palico, 10 m	6.392-977.0
Visokotlačna gibka cev za teleskopsko palico, 7 m	6.392-978.0
2x čistilna krtača za vrtljiv krtačni valj, mehka	4.762-623.0
2x čistilna krtača za vrtljiv krtačni valj, srednje mehka	4.762-624.0
2x čistilna krtača za vrtljiv krtačni valj, trda	4.762-625.0
Zgib Vario, za krmiljenje krtačnega valja na fotovoltaični napravi	4.481-042.0
Zaščita pred brizgi za pritrditev na šobno cev krtačnega valja, z zamenljivo folijo	4.762-621.0
Nosilni sistem z integrirano vzmetno silo, zmanjšuje oprjemalne sile v rokah in jih prenese na celotno telo	6.373-071.0
Osebnna zaščitna oprema, za izvajanje čistilnih del na strehi z odobrenimi pritrdilnimi točkami	6.988-152.0
Enota za mehčanje vode WS 50 *, kapaciteta mehčanja vode 10.000 litrov pri 5°dH	6.368-463.0
Enota za mehčanje vode WS 100 *, kapaciteta mehčanja vode 20.000 litrov pri 5 dH	6.368-464.0

* Voda iz vodovoda se demineralizira prek mehčalca vode. Zaradi dobrih lastnosti čiščenja ne povzroča poškodb oz. ostankov vodnega kamna na površini solarnega modula.


Izjava o vgradnji

S tem izjavljamo, da je bila za delno dokončan stroj v nadaljevanju izdelana tehnična dokumentacija v skladu z Direktivo ES 2006/42/ES (+2009/127/ES), priloga VII, del B, in ustreza naslednjim točkam direktive: Priloga I, točke 1.1, 1.2, 1.3, 1.4, 1.5, 1.6, 1.7. V primeru sprememb na delno dokončanem stroju brez našega soglasja ta izjava izgubi veljavnost.
Izdelek: Vrtljiv krtačni valj
Tip: 4.762-584.0, 4.762-623.0, 4.762-624.0, 4.762-625.0

Uporabljeni usklajeni standardi

EN 60335-2-79

Uradni organi lahko za potrebno dokumentacijo delno dokončanega stroja zaprosijo pri pooblašeni osebi za dokumentacijo. Dokumenti bodo poslani po e-pošti. Pred zagonom ali vgradnjo delno dokončanega stroja je treba zagotoviti, da stroj, v katerem naj bi delno dokončan stroj deloval ali v katerega naj bi bil vgrajen, ustreza Direktivi ES o strojih 2006/42/ES (+2009/127/ES). Informacije o tem so navedene v izjavi ES o skladnosti stroja.
Podpisniki ravnajo po navodilih in s pooblastilom uprave.



H. Jenner

Chairman of the Board of Management



S. Reiser

Director Regulatory Affairs & Certification

Pooblaščenca oseba za dokumentacijo: S. Reiser

Alfred Kärcher SE & Co. KG
Alfred-Kärcher-Str. 28 - 40
71364 Winnenden (Nemčija)
Tel.: +49 7195 14-0
Faks: +49 7195 14-2212
Winnenden, 2019/10/01

Tehnični podatki

	Roller Brush	
Mere in mase		
Tipična delovna masa	kg	2,8
Širina krtačnega valja	mm	2x 250
Premer krtačnega valja	mm	150

Pridržujemo si pravico do tehničnih sprememb.

Spis treści

Wskazówki ogólne.....	94
Ochrona środowiska.....	94
Zastosowanie zgodne z przeznaczeniem.....	94
Stopnie zagrożenia.....	94
Wskazówki dotyczące bezpieczeństwa.....	94
Opis urządzenia.....	96
Uruchamianie.....	96
Obsługa.....	97
Transport.....	97
Składowanie.....	98
Czyszczenie i konserwacja.....	98
Usuwanie usterek.....	98
Gwarancja.....	98
Akcesoria i części zamienne.....	98
Deklaracja włączenia.....	99
Dane techniczne.....	99

Wskazówki ogólne



Przed pierwszym uruchomieniem urządzenia należy przeczytać oryginalną instrukcję obsługi i postępować zgodnie z jej zaleceniami. Zachować ten dokument do późniejszego wykorzystania lub dla następnego użytkownika.

- Nieprzestrzeganie instrukcji obsługi i wskazówek dotyczących bezpieczeństwa może doprowadzić do uszkodzenia urządzenia i powstania zagrożeń dla osoby obsługującej oraz innych osób.
- Ewentualne uszkodzenia transportowe należy niezwłocznie zgłosić sprzedawcy.
- Podczas rozpakowywania urządzenia należy je sprawdzić pod kątem kompletności i uszkodzeń.

Ochrona środowiska



Materiały, z których wykonano opakowania, nadają się do recyklingu. Opakowania poddać utylizacji przyjaznej dla środowiska naturalnego.



Elektryczne i elektroniczne urządzenia zawierają cenne surowce wtórne, a często również takie części składowe jak baterie, akumulatory lub olej, które w razie niewłaściwej obsługi lub nieprawidłowej utylizacji mogą stanowić potencjalne zagrożenie dla zdrowia ludzkiego i środowiska naturalnego. Jednak te części składowe są niezbędne do prawidłowej pracy urządzenia. Urządzeń oznaczonych tym symbolem nie można wyrzucać do odpadów z gospodarstw domowych.

Wskazówki dotyczące składników (REACH)

Aktualne informacje dotyczące składników można znaleźć na stronie: www.kaercher.com/REACH

Zastosowanie zgodne z przeznaczeniem

- Szczotka obrotowa (wałek) jest przeznaczona do czyszczenia elewacji i modułów solarnych w połączeniu z myjką wysokociśnieniową (zimna lub gorąca woda, ilość wody 350-1000 l/h) u klienta. Myjka napędza szczotkę obrotową.
- Szczotka obrotowa może być używana wyłącznie do pracy z lancą (również z pistoletem wysokociśnieniowym) myjki wysokociśnieniowej lub akcesoriami wymienionymi na liście akcesoriów. Podłączanie innych akcesoriów jest zabronione.

- Maksymalna dopuszczalna temperatura wody podczas czyszczenia wynosi 40°C.
- Szczotka obrotowa jest przeznaczona do zastosowań komercyjnych.
- Każde inne użycie szczotki obrotowej jest zabronione. Za zagrożenia powstałe w wyniku niedopuszczalnego zastosowania odpowiada użytkownik.

Stopnie zagrożenia

⚠ NIEBEZPIECZENSTWO

- *Wskazówka dot. bezpośredniego zagrożenia, prowadzącego do ciężkich obrażeń ciała lub do śmierci.*

⚠ OSTRZEŻENIE

- *Wskazówka dot. możliwie niebezpiecznej sytuacji, mogącej prowadzić do ciężkich obrażeń ciała lub śmierci.*

⚠ OSTROŻNIE

- *Wskazówka dot. możliwie niebezpiecznej sytuacji, która może prowadzić do lekkich zranień.*

UWAGA

- *Wskazówka dot. możliwie niebezpiecznej sytuacji, która może prowadzić do szkód materialnych.*

Wskazówki dotyczące bezpieczeństwa

⚠ NIEBEZPIECZENSTWO

- *Nie wolno dokonywać żadnych modyfikacji urządzenia.*
- *Przestrzegać wskazówek dotyczących posiadanej myjki wysokociśnieniowej.*

- **Zagrożenie życia!** Kable i inne elementy systemów fotowoltaicznych są stale pod napięciem, gdy padają na nie promienie słoneczne. Nie dotykać części pod napięciem, ponieważ istnieje ryzyko porażenia prądem. Nie wykonywać prac związanych z czyszczeniem w pobliżu linii wysokiego napięcia lub innego sprzętu elektrycznego.
 - **Niebezpieczeństwo upadku podczas czyszczenia na dużych wysokościach!** Używać osobistego wyposażenia ochronnego; muszą być dostępne zatwierdzone punkty mocowania i należy z nich korzystać. Przestrzegać wymienionych niżej norm dotyczących bezpiecznej pracy ze sprzętem ochronnym: np. EN 358, EN 361, EN 813, EN 1497. Zawsze należy upewnić się, że wąż wysokociśnieniowy i linka zabezpieczająca są starannie ułożone, ponieważ istnieje ryzyko potknięcia. Stosować pomocnicze środki bezpieczeństwa, np. podnośnik koszowy lub rusztowanie. Upewnić się, że dopuszczalne obciążenie dachu nie zostanie przekroczone podczas jego czyszczenia. W razie wątpliwości skontaktować się z wykonawcą/zleceńodawcą. Uwaga na faliste płyty azbestowo-cementowe, faliste płyty bitumiczne, świetliki lub szklane dachy, stare lub uszkodzone cegły. Można na nie wchodzić tylko na specjalnych podestach lub platformach roboczych. Chronić uchwyty, stopnie, balustrady, platformy i drabiny przed zabrudzeniem. Nie wykonywać prac związanych z czyszczeniem przy silnym wietrze.
 - **Ryzyko poślizgnięcia!** Nie wchodzić na dachy, gdy jest wilgotno.
 - Nie wykonywać prac związanych z czyszczeniem z drabiny.
- △ **OSTRZEŻENIE**
- Niniejsze urządzenie nie jest przewidziane do użytkowania przez dzieci lub osoby o ograniczonych możliwościach fizycznych, sensorycznych lub mentalnych albo takie, które nie zapoznały się z niniejszymi instrukcjami.
 - Urządzenie może być obsługiwane tylko przez osoby, które zostały przeszkolone w zakresie obsługi lub przedstawiły dowód potwierdzający umiejętności obsługi i zostały wyraźnie do tego wyznaczone.
 - Nie dotykać palcami szczotki obrotowej.

- *Podczas pracy nosić odpowiednie rękawice ochronne, okulary ochronne, odzież ochronną i solidne obuwie.*
- *Podczas pracy urządzenia w obszarze roboczym nie powinny przebywać osoby postronne, dzieci ani zwierzęta.*
- *Należy pilnować dzieci, aby upewnić się, iż nie bawią się one urządzeniem.*
- *Zadbać o bezpieczną pozycję podczas czyszczenia.*

△ OSTROŻNIE

- *Przed każdym uruchomieniem sprawdzać urządzenie i akcesoria pod kątem prawidłowego stanu. Nie używać urządzenia, jeśli jego stan techniczny budzi zastrzeżenia.*

UWAGA

- *Przestrzegać instrukcji obsługi wydanej przez producenta modułów solarnych.*
- *Ryzyko pęknięcia! Nie wchodzić na moduły solarne. Zalecenie: gdy na zewnątrz panuje wysoka temperatura (maks. 40°C), należy podgrzać wodę, aby uniknąć powstawania naprężeń w szybie z powodu dużych różnic temperatury. Lepiej jest czyścić moduły solarne, gdy nie padają na nie promienie słoneczne.*

- *Przed rozpoczęciem czyszczenia sprawdzić moduły solarne pod kątem uszkodzeń (pęknięć, zarysowań, wycieków itp.). Nie wolno czyścić uszkodzonych modułów solarnych.*
- *Nie czyść modułów solarnych brudnymi ani suchymi szczotkami, ponieważ istnieje ryzyko uszkodzenia. Zawsze dbać o to, aby włosie było wolne od brudu i piasku. Nie uszkodzić powierzchni modułów solarnych, uderzając w nie lub drapiąc je szczotką do czyszczenia. Nie przesuwaj szczotek po suchych modułach. Nie wykonywać prac związanych z czyszczeniem w ujemnych temperaturach.*

Opis urządzenia

Rysunek A

- ① Przyłącze lancy / pręta teleskopowego (gwint wewnętrzny M18x1,5 gniazdo imbusowe)
- ② Drażek dyszy
- ③ Szczotka do czyszczenia (brak w zestawie, patrz lista akcesoriów)
- ④ Dysza wysokociśnieniowa (035, 045, 060, 080)
- ⑤ Klucz imbusowy
- ⑥ Zamknięcie
- ⑦ Napęd szczotki obrotowej

Uruchamianie

Montaż szczotki do czyszczenia

1. Ścisnąć blokadę przy zamku i obrócić zamek kierunku przeciwnym do ruchu wskazówek zegara, czyli w lewo (około 5 obrotów, trzeba puścić i chwycić ponownie). Zdjąć zamek.
2. Przesunąć szczotkę do czyszczenia na prowadnicę, tak aby 3 ukośne rzędy włosia znajdowały się na zewnątrz.
3. Założyć zamek i obracać w kierunku zgodnym z ruchem wskazówek zegara, czyli w prawo, aż do ogranicznika (ok. 5 obrotów) (szczotka zatrzaśnie się).

Wkręcanie odpowiedniej dyszy wysokociśnieniowej

W zależności od natężenia przepływu w myjce wysokociśnieniowej należy użyć odpowiedniej dyszy wysokociśnieniowej.

- 350 l/h - 450 l/h = dysza wysokociśnieniowa 035 -> 1
 - 450 l/h - 550 l/h = dysza wysokociśnieniowa 045 -> 2
 - 550 l/h - 700 l/h = dysza wysokociśnieniowa 060 -> 3
 - 700 l/h - 1000 l/h = dysza wysokociśnieniowa 080 -> 4
1. Przykręcić dyszę wysokociśnieniową do złącza za pomocą klucza imbusowego.

Montaż lancy na szczotce obrotowej

1. Przykręcić lancę (w miejscu pracy) do przyłącza szczotki obrotowej i dokręcić ją.

Zamontować drążek teleskopowy na szczotce obrotowej

Wskazówka

Na końcu drążka teleskopowego znajduje się gniazdo imbusowe. Określa ono położenie drążka teleskopowego względem osi szczotki obrotowej.

1. Przykręcić drążek teleskopowy (patrz lista akcesoriów) do przyłącza szczotki obrotowej i dokręcić go.

Montaż osłony przeciwbryzgowej na szczotce obrotowej

Wskazówka

Przezroczysta folia jest zamocowana za pomocą rzepu i może być indywidualnie przesuwana.

1. Umieścić osłonę przeciwbryzgową (patrz lista akcesoriów) na drążku dyszy szczotki obrotowej, jak pokazano na ilustracji, i zatrzasknąć w uchwytach (lewy, środkowy, prawy).

Rysunek B

Montaż złącza Vario na szczotce obrotowej

Wskazówka

Na końcu przegubu Vario znajduje się gniazdo imbusowe. Określa ono przegubu Vario względem osi szczotki obrotowej.

1. Przykręcić przegub Vario (patrz lista akcesoriów) do przyłącza szczotki obrotowej i dokręcić go.

Rysunek C

Zabezpieczenie obszaru czyszczenia

⚠ NIEBEZPIECZEŃSTWO

Niebezpieczeństwo powodowane przez wyrzucanie przedmiotów

Niebezpieczeństwo odniesienia obrażeń

Podczas pracy na dachu lub fasadzie nie należy dopuszczać ludzi, dzieci ani zwierząt w rejon obszaru czyszczenia.

1. Przed przystąpieniem do czyszczenia dachu lub elewacji zabezpieczyć wystarczająco duży obszar podłogi za pomocą taśm ochronnych i/lub znaków „Uwaga, czyszczenie”.

Rysunek D

Obsługa

Wskazówki dotyczące czyszczenia modułu solarnego

- Bezpiecznie miejsce pracy podczas czyszczenia: Użyć podnośnika lub rusztowania.

Rysunek E

- Czyszczenie platformy roboczej lub rusztowania: wyczyścić moduły rozpoczynając od góry (wysunięty drążek teleskopowy) i kierując się w dół (wsunięty drążek teleskopowy).
- Czyszczenie z kalenicy: wyczyścić moduły rozpoczynając od góry (wsunięty drążek teleskopowy) i kierując się w dół (wysunięty drążek teleskopowy).
- Wyczyścić większe powierzchnie w sektorach.
- Tylko w przypadku podgrzewanych myjek wysokociśnieniowych (urządzenia HDS): w razie potrzeby zalecamy użycie środka czyszczącego RM 99. Ustawić temperaturę na maks. 40°C.
- W przypadku myjek ciśnieniowych z regulowaną ilością wody: wykorzystywać maksymalną ilość wody.
- Prace związane z czyszczeniem powinny być wykonywane wspólnie przez co najmniej 2 osoby; pozwala to zapewnić pomoc podczas dokręcania węży, obsługi myjki wysokociśnieniowej lub trzymania drążka teleskopowego.

Tryb czyszczenia

⚠ NIEBEZPIECZEŃSTWO

Ryzyko upadku

Niebezpieczeństwo odniesienia obrażeń

Zadbać o bezpieczną pozycję podczas czyszczenia.

Podczas pracy należy mocno trzymać drążek teleskopowy, zwłaszcza gdy jest on bardzo lub całkowicie wysunięty. Należy go przesuwają tylko wzdłuż, nie na boki.

⚠ NIEBEZPIECZEŃSTWO

Zagrożenie związane z napędem

Niebezpieczeństwo odniesienia obrażeń

Nie uruchamiać napędu bez zainstalowanych szczotek czyszczących, w przeciwnym razie mogą zostać poranione palce i włosy.

Wskazówka

Podczas czyszczenia elewacji zaleca się stosowanie systemu nośnego (patrz lista akcesoriów), aby znacznie zmniejszyć siłę, jaką należy użyć podczas trzymania urządzenia.

1. Uruchomić myjkę wysokociśnieniową zgodnie z instrukcją obsługi dostarczoną przez producenta.
2. Używać drążka teleskopowego zgodnie z instrukcją obsługi dostarczoną przez producenta.
3. Otworzyć pistolet wysokociśnieniowy lub zawór kulowy na drążku teleskopowym i przystąpić do czyszczenia.

Zakończenie pracy

1. Zamknąć pistolet wysokociśnieniowy lub zawór kulowy na drążku teleskopowym.
2. Wyłączyć myjkę wysokociśnieniową.
3. Ponownie otworzyć pistolet wysokociśnieniowy lub zawór kulowy na drążku teleskopowym, aby zredukować ciśnienie w układzie.

Transport

⚠ OSTROŻNIE

Nieuwzględnianie masy urządzenia

Niebezpieczeństwo odniesienia obrażeń i uszkodzenia
Podczas transportu zwrócić uwagę na masę urządzenia.

1. Na czas transportu w pojazdach należy zabezpieczyć urządzenie przed ślizganiem się i przechyleniem zgodnie z obowiązującymi przepisami.

Składowanie

⚠ OSTROŻNIE

Nieuwzględnianie masy urządzenia

Niebezpieczeństwo odniesienia obrażeń i uszkodzenia podczas składowania uwzględnić masę urządzenia.

1. Przechowywać urządzenie w taki sposób, aby włosie nie uległo uszkodzeniu lub odkształceniu. Zalecana pozycja przechowywania: ułożyć urządzenie na drążku dyszy, aby włosie swobodnie wisiało w powietrzu.
2. Przechowywać urządzenie w suchym miejscu w temperaturze powyżej zera stopni.

Czyszczenie i konserwacja

1. Sprawdzić, czy szczotki czyszczące nie są zabrudzone i — jeśli to konieczne — wyczyścić je pod bieżącą wodą lub wytrząpać.
2. Sprawdzić, czy drążek dyszy nie jest zatkany i w razie potrzeby wyczyścić go.
3. Wymienić zużyte lub uszkodzone części.

Usuwanie usterek

Myjka wysokociśnieniowa włącza / wyłącza się

W przypadku niektórych urządzeń: zamknięty pistolet wysokociśnieniowy lub zawór kulowy drążka teleskopowego

1. Całkowicie otworzyć pistolet wysokociśnieniowy lub zawór kulowy.

Przy zamkniętym pistolecie wysokociśnieniowym lub zamkniętym zaworze kulowym drążka teleskopowego: wyciek w systemie

1. Skontaktować się z serwisem.

Szczotka obrotowa nie obraca się

Szczotka obrotowa jest zablokowana

1. Wyłączyć myjkę wysokociśnieniową, powiadomić serwis.

Nierównomierny rozdział wody na drążku dyszy

Szczotka obrotowa jest mocno zakamieniona

1. Umieścić drążek dyszy w kąpeli kwasowej z użyciem RM 101. Uwaga: napęd nie może wchodzić w kontakt z kwasem.

Serwis

Jeśli usterka nie może zostać usunięta, urządzenie musi zostać skontrolowane w serwisie.

Gwarancja

W każdym kraju obowiązują warunki gwarancji określone przez dystrybutora urządzeń Kärcher. Ewentualne usterek urządzenia usuwane są w okresie gwarancji bezpłatnie, o ile spowodowane są błędem materiałowym lub produkcyjnym. W sprawach napraw gwarancyjnych prosimy kierować się z dowodem zakupu do dystrybutora lub do autoryzowanego punktu serwisowego.

(Adres znajduje się na odwrocie)

Akcesoria i części zamienne

Należy stosować tylko oryginalne akcesoria i części zamienne, ponieważ gwarantują one bezpieczną i bezawaryjną pracę urządzenia.

Informacje dotyczące akcesoriów i części zamiennych można znaleźć na stronie www.kaercher.com.

Lista akcesoriów

Nazwa	Numer katalogowy
Drążek teleskopowy, 7 m, kompozytowy	4.762-610.0
Drążek teleskopowy, 10 m, kompozytowy	4.762-611.0
Drążek teleskopowy, 10 m, węglowy	4.762-612.0
Drążek teleskopowy, 14 m, węglowy	4.762-613.0
Wąż wysokociśnieniowy do drążka teleskopowego, 14 m	6.392-976.0
Wąż wysokociśnieniowy do drążka teleskopowego, 10 m	6.392-977.0
Wąż wysokociśnieniowy do drążka teleskopowego, 7 m	6.392-978.0
2x szczotka czyszcząca do szczotki obrotowej, miękka	4.762-623.0
2x szczotka czyszcząca do szczotki obrotowej, średnia	4.762-624.0
2x szczotka czyszcząca do szczotki obrotowej, twarda	4.762-625.0
Przegub Vario do kierowania szczotką obrotową w systemie fotowoltaicznym	4.481-042.0
Oslona przeciwbryzgowa do zamocowania na drążku dyszy szczotki obrotowej, z wymienną folią	4.762-621.0
System nośny ze zintegrowanym balasem sprężynowym zmniejsza siły działające na ramię pracownika i przenosi je na całe ciało	6.373-071.0
Osobiste wyposażenie ochronne do prac porządkowych na dachu z dopuszczonymi punktami mocowania	6.988-152.0
Środek zmiękczający wodę WS 50*, wydajność zmiękczania 10 000 litrów przy 5°dH	6.368-463.0
Środek zmiękczający wodę WS 100*, wydajność zmiękczania 20 000 litrów przy 5°dH	6.368-464.0

* Woda z kranu jest demineralizowana przez zmiękczacze wody. Dzięki dobrym właściwościom czyszczącym nie powoduje on uszkodzeń ani nie pozostawia osadów kamienia na powierzchni modułu solarnego.

Deklaracja włączenia

Niniejszym oświadczamy, że dokumentacja techniczna dla wymienionej niżej maszyny nieukończona została stworzona zgodnie z dyrektywą WE 2006/42/WE (+2009/127/WE), załącznik VII, część B, i spełnia wymagania podane w następujących punktach dyrektywy: załącznik I punkt 1.1, 1.2, 1.3, 1.4, 1.5, 1.6 i 1.7
Wszelkie niezgodnione z nami modyfikacje maszyny nieukończona powodują utratę ważności niniejszej deklaracji.

Produkt: szczotka obrotowa

Typ: 4.762-584.0, 4.762-623.0, 4.762-624.0, 4.762-625.0

Zastosowane normy zharmonizowane w oparciu o EN 60335-2-79

Kompetentne władze mogą zażądać od administratora dokumentów udostępnienia dokumentacji maszyny nieukończona. Dokumenty są w takim przypadku przesyłane pocztą elektroniczną.

Przed rozruchem lub montażem maszyny nieukończona należy się upewnić, że maszyna, w której ma być eksploatowana lub do której ma być wbudowana maszyna nieukończona, musi spełniać wymagania dyrektywy maszynowej UE 2006/42/WE (+2009/127/WE). Informacje na ten temat podane są w deklaracji zgodności UE maszyny.

Niżej podpisane osoby działają na zlecenie i z upoważnienia zarządu.



H. Jenner
Chairman of the Board of Management



S. Reiser
Director Regulatory Affairs & Certification

Administrator dokumentacji: S. Reiser

Alfred Kärcher SE & Co. KG
Alfred-Kärcher-Str. 28 - 40
71364 Winnenden (Germany)
Tel.: +49 7195 14-0
Faks: +49 7195 14-2212
Winnenden, 2019/10/01

Dane techniczne

	Roller Brush	
Wymiary i masa		
Typowy ciężar roboczy	kg	2,8
Szerokość wałka szczotki	mm	2x 250
Średnica szczotki obrotowej	mm	150

Zmiany techniczne zastrzeżone.

Cuprins

Indicații generale.....	99
Protecția mediului.....	99
Utilizarea conform destinației.....	99
Trepte de pericol.....	100
Indicații privind siguranța.....	100
Descrierea aparatului.....	102
Punerea în funcțiune.....	102
Operarea.....	102
Transport.....	103
Depozitarea.....	103
Îngrijirea și întreținerea.....	103
Remediarea defecțiunilor.....	103
Garanție.....	103
Accesorii și piese de schimb.....	103
Declarație de încorporare.....	104
Date tehnice.....	104

Indicații generale



Înainte de prima utilizare a aparatului, citiți aceste instrucțiuni de utilizare originale și procedați în conformitate. Păstrați documentul pentru utilizarea ulterioară sau pentru viitorul posesor.

- Dacă nu sunt respectate instrucțiunile de utilizare și indicațiile de siguranță, pot apărea defecțiuni la nivelul aparatului și pericole pentru operator și alte persoane.
- Dacă interven defecțiuni la transport, informați imediat distribuitorul.
- La despachetare, verificați conținutul pentru a vă asigura că nu lipsesc accesoriile și că nu există alte deteriorări.

Protecția mediului



Materialele de ambalare sunt reciclabile. Vă rugăm să eliminați ambalajele în mod ecologic.



Aparatele electrice și electronice conțin materiale reciclabile prețioase și, uneori, componente precum baterii, acumulatori sau uleiuri, care, în cazul utilizării incorecte sau al eliminării

necorespunzătoare, pot reprezenta un potențial pericol pentru sănătatea oamenilor și pentru mediul înconjurător. Pentru funcționarea corectă a aparatului, aceste componente sunt necesare. Aparatele marcate cu acest simbol nu trebuie aruncate la gunoier menajer.

Observații referitoare la materialele conținute (REACH)

Informații actuale referitoare la materialele conținute puteți găsi la adresa: www.karcher.com/REACH

Utilizarea conform destinației

- Rola rotativă cu perie este proiectată pentru curățarea modulelor solare pentru fațadă și este destinată pentru a fi folosită împreună cu un curățător de înaltă presiune (apă rece sau caldă, volumul apei 350-1000 l / h). Acesta acționează rola cu perie.
- Rola rotativă cu perie poate fi utilizată numai pentru a lucra cu conducta cu jet (inclusiv cu pistolul de înaltă presiune) a unui curățător de înaltă presiune sau cu accesoriile enumerate în lista de accesorii. Conectarea altor accesorii este interzisă.
- Temperatura maximă admisă a apei de curățat este de 40 ° C.

- Rola rotativă cu perie este destinată utilizării profesionale.
- Orice altă utilizare a rolei rotative cu perie este interzisă. Utilizatorul răspunde pentru pericolele generate prin utilizarea nepermisă.

Trepte de pericol

△ PERICOL

- *Indicație referitoare la un pericol iminent, care duce la vătămări corporale grave sau moarte.*

△ AVERTIZARE

- *Indicație referitoare la o posibilă situație periculoasă, care ar putea duce la vătămări corporale grave sau moarte.*

△ PRECAUȚIE

- *Indică o posibilă situație periculoasă, care ar putea duce la vătămări corporale ușoare.*

ATENȚIE

- *Indicație referitoare la o posibilă situație periculoasă, care ar putea duce la pagube materiale.*

Indicații privind siguranța

△ PERICOL

- *Nu trebuie să modificați aparatul.*
- *Respectați indicațiile privind siguranța curățătorului de înaltă presiune.*
- *Risc de deces! Cablurile și componentele sistemelor fotovoltaice sunt întotdeauna sub tensiune sub incidența luminii. Nu atingeți piesele sub tensiune, deoarece există riscul de electrocutare. Nu efectuați lucrări de curățare în apropierea*

liniilor de înaltă tensiune sau a altor echipamente electrice.

- *Pericol de cădere la curățare la altitudini mai mari! Folosiți echipament de protecție personală și trebuie folosite punctele de fixare aprobate. Respectați următoarele standarde privind lucrul în siguranță cu echipament de protecție: de ex. EN 358, EN 361, EN 813, EN 1497. Asigurați-vă întotdeauna că furtunul de înaltă presiune și frânghia de siguranță sunt așezate cu atenție, deoarece există riscul de împiedicare. Folosiți mijloace auxiliare de urcare, de ex. platformă mobilă sau schelă. Asigurați-vă că sarcina de acoperiș admisă nu este depășită în timpul lucrărilor de curățare a acoperișului. Dacă nu sunteți sigur, contactați dezvoltatorul. Aveți grijă cu foile ondulate din ciment de azbest, foile ondulate din bitum, cupolele de lumină sau acoperișurile de sticlă, respectiv cu cărămizile vechi sau deteriorate. Urcați pe ele doar pe rampe speciale sau platforme de lucru. Mențineți mânerele, treptele, balustradele, platformele sau scările în stare curată. Nu efectuați lucrări de curățare pe vânt puternic.*

- *Risc de alunecare! Nu călcați pe acoperișuri în condiții meteorologice umede.*
- *Nu efectuați lucrări de curățare urcat pe o scară.*

△ AVERTIZARE

- *Aparatul nu este destinat pentru utilizarea de către copii sau persoane cu abilități fizice, senzoriale ori mentale reduse, sau persoane care nu cunosc aceste instrucțiuni.*
- *Pot utiliza aparatul numai persoanele care au primit instrucțiuni în ceea ce privește manipularea aparatului sau și-au demonstrat capacitatea de a opera și au fost însărcinate în mod expres.*
- *Nu atingeți cu degetele rola rotativă cu perie.*
- *În timpul lucrului purtați mănuși de protecție adecvate, ochelari de siguranță, îmbrăcăminte de protecție și încălțăminte rezistentă.*
- *În timpul utilizării aparatului-mașină, este interzis accesul persoanelor, al copiilor și al animalelor în zona de lucru.*
- *Nu lăsați copiii nesupravegheați, pentru a vă asigura că nu se joacă cu aparatul.*
- *Asigurați-vă un suport stabil în timpul lucrărilor de curățare.*

△ PRECAUȚIE

- *Înainte de fiecare utilizare, verificați aparatul și dispozitivele de lucru în ceea ce privește*

starea corectă și siguranța funcționării. Nu utilizați aparatul dacă nu este în stare impecabilă.

ATENȚIE

- *Respectați instrucțiunile de utilizare din partea producătorului modulului solar.*
- *Pericol de rupere! Nu urcați pe modulele solare. Recomandare: Dacă temperatura exterioară este ridicată (max. 40 °C), preîncălziți apa pentru a evita tensiunea în sticlă din cauza diferențelor mari de temperatură. Este mai bine să curățați modulele solare atunci când ele nu sunt expuse la radiație solară.*
- *Înainte de curățare verificați ca modulele solare să nu fie deteriorate (fisuri, zgârieturi, scurgeri etc.). Modulele solare deteriorate nu trebuie curățate.*
- *Nu curățați modulele solare cu perii murdare și uscate, deoarece există riscul de deteriorare. Păstrați întotdeauna periile curate, fără murdărie sau nisip. Nu deteriorați suprafețele modulului solar prin lovirea sau zgârierea cu peria de curățare. Nu împingeți periile pe module uscate. Nu efectuați lucrări de curățare la temperaturi sub zero.*

Descrierea aparatului

Figura A

- 1 Racord pentru conductă cu jet / tijă telescopică (filet interior M18x1.5 cu priză hexagonală)
- 2 Bară cu duze
- 3 Perie de curățare (nu este inclusă, vezi lista de accesorii)
- 4 Duză de înaltă presiune (035, 045, 060, 080)
- 5 Cheie Allen
- 6 Închizătoare
- 7 Unitate de acționare a rolei rotative cu perie

Punerea în funcțiune

Montarea periei de curățare

1. Apăsăți elementul de blocare de la închizătoare și rotiți închizătoarea în sens invers acelor de ceasornic (aprox. 5 rotiri, țineți contră). Scoateți închizătoarea.
2. Împingeți peria de curățare pe ghidaj, astfel încât cele 3 rânduri oblice de peri să fie pe exterior.
3. Puneți închizătoarea și rotiți-o cât puteți în sensul acelor de ceasornic (aprox. 5 rotiri) (peria se blochează)

Înșurubarea duzei corespunzătoare de înaltă presiune

Trebuie folosită o duză de înaltă presiune corespunzătoare, în funcție de debitul duzei de înaltă presiune.

- 350 l / h - 450 l / h = duză de înaltă presiune 035 -> 1
 - 450 l / h - 550 l / h = duză de înaltă presiune 045 -> 2
 - 550 l / h - 700 l / h = duză de înaltă presiune 060 -> 3
 - 700 l / h - 1000 l / h = duză de înaltă presiune 080 -> 4
1. Cu ajutorul cheii Allen înșurubați duza de înaltă presiune în racord.

Montarea conductei cu jet la rola cu perie

1. Înșurubați conducta cu jet (la fața locului) la racordul rolei cu perie și strângeți.

Montarea tijei telescopice pe rola cu perie

Indicație

La vârful tijei telescopice se găsește un hexagon. Aceasta determină poziția tijei telescopice față de axa rolei cu perie.

1. Înșurubați tijă telescopică (vezi lista accesoriilor) la racordul rolei cu perie și strângeți.

Montați protecția de stropire pe rola cu perie

Indicație

Folia transparentă este fixată cu Velcro și poate fi deplasată individual.

1. Așa cum se arată în ilustrație, așezați protecția de stropire (vezi lista accesoriilor) pe bara cu duze a rolei cu perie și blocați elementele de prindere (stân-ga, centru, dreapta).

Figura B

Montarea articulației Vario la rola cu perie

Indicație

La vârful articulației Vario se găsește un hexagon. Aceasta determină poziția articulației Vario față de axa rolei de perie.

1. Înșurubați articulația Vario (consultați lista de accesorii) la racordul rolei cu perie și strângeți.

Figura C

Asigurarea zonei de curățare

⚠ PERICOL

Pericol din cauza obiectelor ce pot cădea

Pericol de rănire

Țineți oamenii, copiii și animalele departe de zona de curățare atunci când lucrați pe acoperiș sau la fațadă.

1. Înainte de a începe curățarea acoperișului sau a fațadei, asigurați un spațiu liber suficient de mare și asigurați zona cu benzi de barieră și / sau tăblițe "Atenție, se execută lucrări de curățare".

Figura D

Operarea

Sfaturi pentru curățarea modului solar

- Asigurarea unui loc de muncă sigur la lucrările de curățare: Folosiți platforme mobile sau schele.
- #### Figura E
- Curățarea de pe platformă mobilă sau schelă: Curățați modulele de sus (tija telescopică extinsă) în jos (tija telescopică retrasă).
 - Curățarea de pe creasta acoperișului: Curățați modulele de sus (tija telescopică retrasă) în jos (tija telescopică extinsă).
 - Curățați suprafețele mai mari din sectoare.
 - Posibil numai cu curățătoare de înaltă presiune (dispozitive HDS) încălzite: Dacă este necesar, vă recomandăm să folosiți agentul de curățare RM 99. Setati temperatura până la max. 40 ° C.
 - La curățătoare de înaltă presiune cu volum de apă reglabil: Lucrați cu cantitatea maximă de apă.
 - Efectuați lucrările de curățare cu cel puțin 2 persoane pentru a putea oferi asistență la strângerea furtunului, la acționarea curățătorului de înaltă presiune sau la ținerea tijei telescopice.

Operațiune de curățare

⚠ PERICOL

Pericol de cădere

Pericol de rănire

Asigurați-vă un suport stabil în timpul lucrărilor de curățare. În timpul lucrului țineți bine tija telescopică (mai ales dacă aceasta este extinsă la maxim) și mișcați-o doar în direcție longitudinală, nu în lateral.

⚠ PERICOL

Pericol din cauza unității de acționare

Pericol de rănire

Nu lăsați ca unitatea de acționare să funcționeze fără perile de curățare montate, în caz contrar degetele și părul pot fi prinse.

Indicație

La curățarea fațadei se recomandă utilizarea sistemului de susținere (vezi lista accesoriilor) pentru a reduce semnificativ forțele necesare susținerii.

1. Puneți în funcțiune curățătorul de înaltă presiune în conformitate cu instrucțiunile de utilizare ale producătorului.
2. Folosiți tija telescopică în conformitate cu instrucțiunile de utilizare ale producătorului.
3. Deschideți pistolul de înaltă presiune sau robinetul cu bilă al tijei telescopice și efectuați curățarea.

Scoaterea din funcțiune

1. Închideți pistolul de înaltă presiune sau robinetul cu bilă al țijei telescopice.
2. Oprțiți curățătorul de înaltă presiune.
3. Deschideți încă o dată pistolul de înaltă presiune sau robinetul cu bilă al țijei telescopice, pentru a elibera presiunea care este încă prezentă în sistem.

Transport

⚠ PRECAUȚIE

Nerespectarea greutății

Pericol de accidentare și de deteriorare

La transport țineți cont de greutatea aparatului.

1. La transportarea aparatului în vehicule, ancorati-l în conformitate cu directivile aplicabile, pentru a preveni alunecarea și răsturnarea.

Depozitarea

⚠ PRECAUȚIE

Nerespectarea greutății

Pericol de accidentare și de deteriorare

La depozitare țineți cont de greutatea aparatului.

1. Depozitați dispozitivul astfel încât perii să nu se deterioreze sau să nu se deformeze. Poziția de depozitare recomandată: Așezați dispozitivul pe bara cu duze, astfel încât perii să atârne liber în aer.
2. Depozitați dispozitivul în stare uscată și fără ca acesta să fie înghețat.

Îngrijirea și întreținerea

1. Verificați ca perile de curățare să nu fie murdare și, dacă este necesar, curățați sub apă curgătoare sau îndepărtați murdăria prin lovire ușoară.
2. Verificați ca bara cu duze să nu fie înfundată și curățați în caz de nevoie.
3. Înlocuiți piesele uzate sau deteriorate.

Remedierea defecțiunilor

Curățătorul de înaltă presiune pornește / se oprește

La anumite dispozitive: Pistolul de înaltă presiune sau robinetul cu bilă al țijei telescopice este închis

1. Deschideți complet pistolul de înaltă presiune sau robinetul cu bilă.

Dacă pistolul de înaltă presiune sau robinetul cu bilă al țijei telescopice este închis: Scurgeri în sistem

1. Informați serviciul pentru clienți.

Rola cu perie nu se rotește

Rola cu perie este blocată

1. Oprțiți curățătorul de înaltă presiune, anunțați serviciul pentru clienți.

Distribuția apei la bara cu duze nu este uniformă

Rola cu perie este puternic calcificată

1. Băgați bara cu duze într-o baie acidă cu RM 101. Atenție: Unitatea de acționare nu trebuie să intre în contact cu acidul.

Departamentul de asistență clienți

Dacă defecțiunea nu poate fi remediată, aparatul trebuie verificat de departamentul de asistență clienți.

Garanție

În fiecare țară sunt valabile condițiile de garanție publicate de distribuitorul nostru din țara respectivă. Eventuale defecțiuni ale acestui aparat, care survin în perioada de garanție și care sunt rezultatul unor defecte de fabricație sau de material, vor fi remediate gratuit. Pentru a putea beneficia de garanție, prezentați-vă cu chitanța de cumpărare la magazin sau la cea mai apropiată unitate de service autorizată.

(Pentru adresă, consultați pagina din spate)

Accesorii și piese de schimb

Utilizați numai accesorii originale și piese de schimb originale; ele asigură funcționarea în siguranță și fără avarii a aparatului.

Informații despre accesorii și piesele de schimb se găsesc la adresa www.kaercher.com.

Lista de accesorii

Denumire	Număr de comandă
Tijă telescopică, 7 m, hibrid	4.762-610.0
Tijă telescopică, 10 m, hibrid	4.762-611.0
Tijă telescopică, 10 m, carbon	4.762-612.0
Tijă telescopică, 14 m, carbon	4.762-613.0
Furtun de înaltă presiune pentru tija telescopică, 14 m	6.392-976.0
Furtun de înaltă presiune pentru tija telescopică, 10 m	6.392-977.0
Furtun de înaltă presiune pentru tija telescopică, 7 m	6.392-978.0
2x perie de curățare pentru rola rotativă cu perie, moale	4.762-623.0
2x perie de curățare pentru rola rotativă cu perie, medie	4.762-624.0
2x perie de curățare pentru rola rotativă cu perie, tare	4.762-625.0
Articulație Vario, pentru ghidarea rolei cu perie pe un sistem fotovoltaic	4.481-042.0
Protecție de stropire pentru fixarea pe bara cu duze a rolei cu perie, cu folie înlocuibilă	4.762-621.0
Sistem de susținere cu element de tracțiune cu arc integrat, reduce forțele necesare pentru susținerea cu mâna, transferând aceste forțe în tregulul corp	6.373-071.0
Echipament de protecție personală, pentru lucrările de curățare a acoperișului, cu asigurarea punctelor de fixare aprobate	6.988-152.0
Dezurizator apă WS 50 *, capacitate de dezurizare 10.000 litri la 5 ° dH	6.368-463.0
Dezurizator apă WS 100 *, capacitate de dezurizare 20.000 litri la 5 ° dH	6.368-464.0

* Apa de la robinet este demineralizată de lichidul de dezurizare. Datorită proprietăților sale bune de curățare, nu provoacă daune și nu lasă reziduuri de var pe suprafața modulului solar.

Declarație de încorporare

Prin prezenta, declarăm că aparatul incomplet indicat mai jos a fost fabricat pe baza documentației tehnice în conformitate cu Directiva CE 2006/42/CE (+2009/127/CE) Anexa VII, Partea B și corespunde următoarelor puncte ale directivei:

Anexa I Punctele 1.1, 1.2, 1.3, 1.4, 1.5, 1.6, 1.7.

În cazul în care la aparatul incomplet se fac modificări neaprobate de către noi, această declarație își pierde valabilitatea.

Produs: Rolă rotativă cu perie

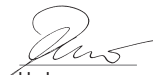
Tip: 4.762-584.0, 4.762-623.0, 4.762-624.0, 4.762-625.0

Norme armonizate aplicate:

EN 60335-2-79

Autoritățile pot solicita documentația relevantă a aparatului incomplet de la reprezentantul autorizat cu eliberarea documentelor. Transmiterea documentelor se face prin e-mail.

Înainte de punerea în funcțiune sau de montarea aparatului incomplet trebuie să se asigure că aparatul în care este utilizat sau montat aparatul incomplet, corespunde Directivei CE privind echipamentele tehnice 2006/42/CE (+2009/127/CE). Pentru informații în acest sens, consultați Declarația de conformitate CE a aparatului. Semnatarii acționează în numele și prin împuternicirea Consiliului director.



H. Jenner

Chairman of the Board of Management



S. Reiser

Director Regulatory Affairs & Certification

Însărcinat cu elaborarea documentației: S. Reiser

Alfred Kärcher SE & Co. KG

Alfred-Kärcher-Str. 28 - 40

71364 Winnenden (Germania)

Tel.: +49 7195 14-0

Fax: +49 7195 14-2212

Winnenden, 2019/10/01

Date tehnice

	Roller Brush
Dimensiuni și greutate	
Greutate tipică în timpul funcționă- rii	kg 2,8
Lățime tambur cu perii	mm 2x 250
Diametrul rolei cu perie	mm 150

Sub rezerva modificărilor tehnice.

Obsah

Všeobecné upozornenia	104
Ochrana životného prostredia	104
Používanie v súlade s účelom	104
Stupne nebezpečenstva	105
Bezpečnostné pokyny	105
Popis zariadenia	107
Uvedenie do prevádzky	107
Obsluha	107
Preprava	108
Skladovanie	108
Starostlivosť a údržba	108
Pomoc pri poruchách	108
Záruka	108
Príslušenstvo a náhradné diely	108
Vyhľadanie o začlenení	109
Technické údaje	109

Všeobecné upozornenia



Pred prvým použitím prístroja si prečítajte tento originálny návod na obsluhu a riadte sa podľa neho. Tento dokument si

uschovajte na neskoršie použitie alebo pre nasledujúceho majiteľa.

- Pri nedodržíaní návodu na obsluhu a bezpečnostných pokynov môže dôjsť k poškodeniu prístroja a ohrozeniu obsluhy a iných osôb.
- V prípade poškodenia počas prepravy okamžite informujte predajcu.
- Pri rozbaľovaní skontrolujte obsah balenia z hľadiska chýbajúceho príslušenstva alebo poškodenia.

Ochrana životného prostredia



Obalové materiály sú recyklovateľné. Obaly zlikvidujte ekologickým spôsobom.



Elektrické a elektronické zariadenia obsahujú cenné recyklovateľné materiály a často aj komponenty ako napr. batérie, akumulátory alebo olej, ktoré pri nesprávnej manipulácii alebo likvidácii môžu predstavovať potenciálne nebezpečenstvo pre ľudské zdravie a životné prostredie. Tieto komponenty sú však pre správnu prevádzku zariadenia nevyhnutné. Zariadenia označené týmto symbolom nesmú byť likvidované spolu s domovým odpadom.

Informácie o obsiahnutých látkach (REACH)

Aktuálne informácie o obsiahnutých látkach sú uvedené na internetovej stránke: www.kaercher.com/REACH

Používanie v súlade s účelom

- Rotujúca valcová kefa je určená na čistenie fasád a solárnych modulov v spojení s vysokotlakovým čističom (studená alebo horúca voda, objem vody 350 - 1000 l/h), ktorý zabezpečí zákazník. Tento poháňa valcovú kefu.
- Rotujúca valcová kefa sa smie používať iba na prácu s pracovným nadstavcom (vrátane vysokotlakovej pištole) vysokotlakového čističa alebo príslušenstvom uvedeného v zozname príslušenstva. Pripojenie iného príslušenstva je zakázané.
- Maximálna povolená teplota vody na čistenie je 40 °C.
- Rotujúca valcová kefa je vhodná na priemyselné použitie.

- Akékoľvek iné použitie rotujúcej valcovej kefy je zakázané. Za ohrozenia spôsobené nepovoleným používaním je zodpovedný používateľ.

Stupne nebezpečenstva

⚠ NEBEZPEČENSTVO

- *Upozornenie na bezprostredne hroziace nebezpečenstvo, ktoré vedie k ťažkým fyzickým poraneniam alebo k smrti.*

⚠ VÝSTRAHA

- *Upozornenie na možnú nebezpečnú situáciu, ktorá môže viesť k ťažkým fyzickým poraneniam alebo k smrti.*

⚠ UPOZORNENIE

- *Upozornenie na možnú nebezpečnú situáciu, ktorá môže viesť k ľahkým fyzickým poraneniam.*

POZOR

- *Upozornenie na možnú nebezpečnú situáciu, ktorá môže viesť k vecným škodám.*

Bezpečnostné pokyny

⚠ NEBEZPEČENSTVO

- *Na prístroji nesmiete vykonať žiadne zmeny.*
- *Dodržiavajte bezpečnostné pokyny platné pre váš vysokotlakový čistič.*
- *Ohrozenie života! Vedenia a konštrukčné diely fotovoltaických systémov sú stále pod napätím, keď je svetlo. Nedoťahajte sa častí pod napätím, mohlo by dôjsť k zásahu elektrickým prúdom. Čistiace práce nevykonávajte v blízkosti vedení vysokého napätia alebo iných elektrických zariadení.*

- *Nebezpečenstvo pádu pri čistiacich prácach vo väčších výškach! Používajte osobné ochranné prostriedky, schválené upevňovacie body musia byť k dispozícii a musia sa používať. Dodržiavajte nasledujúce normy týkajúce sa bezpečnej práce s ochrannými prostriedkami: napr. EN 358, EN 361, EN 813, EN 1497. Vždy sa uistite, že vysokotlaková hadica a bezpečnostné lano sú starostlivo uložené, pretože hrozí nebezpečenstvo zakopnutia. Používajte bezpečné výstupné pomôcky, ako sú napr. pracovná plošina alebo lešenie. Ubezpečte sa, že počas čistiacich prác na streche nie je prekročené prípustné zaťaženie strechy. V prípade neistoty sa skontaktujte s prevádzkovateľom budovy. Dávajte pozor pri vlnitých plechoch z azbestového cementu, vlnitých plechoch z bitúmenu, strešných svetlíkoch alebo sklenených strechách, starých alebo poškodených tehliach. Stúpajte na ne iba pomocou špeciálnych látok alebo pracovných mostíkov. Rukoväte, schody, zábradlia, plošiny alebo rebríky udržiavajte v čistom stave. Nevykonávajte čistenie pri silnom vetre.*

- **Nebezpečenstvo poklíznutia!** Nestúpajte na strechy vo vlhkom počasí.
- **Nevykonávajte čistenie z rebrika.**

△ VÝSTRAHA

- **Tento prístroj nesmú používať deti a osoby s obmedzenými telesnými, zmyslovými alebo duševnými schopnosťami alebo osoby, ktoré nie sú oboznámené s týmito pokynmi.**
- **Prístroj smú používať len osoby, ktoré boli poučené o manipulácii s prístrojom alebo preukázali schopnosti na obsluhu a boli výslovne poverené touto činnosťou.**
- **Nedotýkajte sa rotujúcej valcovej kefy prstami.**
- **Pri práci noste vhodné ochranné rukavice, ochranné okuliare, ochranný odev a pevnú obuv.**
- **Počas používania prístroja zabezpečte, aby sa pracovný priestor nachádzal mimo dosahu osôb, detí a zvierat.**
- **Dozerajte na deti, aby sa nemohli hrať so zariadením.**
- **Čistenie vykonávajte v stabilnej polohe.**

△ UPOZORNENIE

- **Prístroj skontrolujte z hľadiska stavu podľa predpisov a prevádzkovej bezpečnosti. Prístroj nepoužívajte, ak nie je v bezchybnom stave.**

POZOR

- **Dodržiavajte návod na obsluhu výrobcu solárneho modulu.**
- **Riziko poškodenia! Nestúpajte na solárne moduly. Odporúčanie: Pri vysokých vonkajších teplotách (max. 40 °C) predhrejte vodu, aby ste zabránili pnutiu v skle následkom vysokých teplotných rozdielov. Solárne moduly je lepšie čistiť, keď nie sú vystavené slnečnému žiareniu.**
- **Pred čistením skontrolujte, či solárne moduly nie sú poškodené (praskliny, škrabance, netesnosť atď.). Poškodené solárne moduly sa nesmú čistiť.**
- **Solárne moduly nečistite znečistenými a suchými kefami, pretože hrozí nebezpečenstvo poškodenia. Štetiny udržiavajte vždy v čistom stave a bez piesku. Nepoškodte povrchy solárneho modulu nárazmi alebo poškrábaním čistiacou kefou. Netlačte kefy cez suché moduly. Čistiace práce nevykonávajte pri teplotách pod nulou.**

Popis zariadenia

Obrázok A

1. Pripojenie pre pracovný nastavtec/teleskopickú tyč (vnútorný závit M18x1,5 s s vnútorným šesťhranom)
2. Lišta s dýzami
3. Čistiaca kefa (nie je v rozsahu dodávky, pozrite si zoznam príslušenstva)
4. Vysokotlaková dýza (035, 045, 060, 080)
5. Imbusový kľúč
6. Uzáver
7. Pohon rotujúcej valcovej kefy

Uvedenie do prevádzky

Montáž čistiacej kefy

1. Stlačte blokovanie na uzávère, uzáver otočte proti smeru hodinových ručičiek (približne 5 otáčok, potrebné ovinutie). Odstráňte uzáver.
2. Čistiacu kefu zatlačte na vedenie tak, aby 3 šikmé rady štetín boli na vonkajšej strane.
3. Nasadíte uzáver a otočte ho v smere hodinových ručičiek, kým sa nezastaví (približne 5 otáčok) (kefa zapadne).

Zaskrutkovanie vhodnej vysokotlakovej dýzy

V závislosti od prietoku vysokotlakového čističa sa musí použiť príslušná vysokotlaková dýza.

- 350 l/h - 450 l/h = vysokotlaková dýza 035 --> 1
 - 450 l/h - 550 l/h = vysokotlaková dýza 045 --> 2
 - 550 l/h - 700 l/h = vysokotlaková dýza 060 --> 3
 - 700 l/h - 1000 l/h = vysokotlaková dýza 080 --> 4
1. Vysokotlakovú dýzu zaskrutkujte do pripojky pomocou imbusového kľúča.

Montáž pracovného nastavca na valcovú kefu

1. Pracovný nastavtec (na mieste) priskrutkujte a upevnite k pripojke valcovej kefy.

Montáž teleskopickkej tyče na valcovú kefu

Upozornenie

Na špičke teleskopickkej tyče je šesťuholník. Toto určuje polohu teleskopickkej tyče k osi valcovej kefy.

1. Teleskopickú tyč (pozrite si zoznam príslušenstva) priskrutkujte a upevnite na pripojku valcovej kefy.

Montáž ochrany proti striekaniu na valcovú kefu

Upozornenie

Príehľadná fólia je upevnená páskou so suchým zipsom a dá sa jednotlivito presunúť.

1. Ochrana proti striekaniu (pozrite si zoznam príslušenstva) nasadíte na lištu s dýzami valcovej kefy tak, ako je to znázornené na obrázku a zacvaknite do držiaokov (vľavo, v strede, vpravo).

Obrázok B

Montáž kľbu Varío na valcovú kefu

Upozornenie

Na špičke kľbu Varío je šesťuholník. Tento určuje polohu kľbu Varío k osi valcovej kefy.

1. Kľb Varío (pozrite si zoznam príslušenstva) priskrutkujte a upevnite na pripojku valcovej kefy.

Obrázok C

Zabezpečenie oblasti čistenia

⚠ NEBEZPEČENSTVO

Nebezpečenstvo spôsobené padajúcimi predmetmi Nebezpečenstvo poranenia

Pri prácach na streche alebo fasáde sa v blízkosti oblasti čistenia nesmú zdržiavať osoby, deti ani zvieratá.

1. Pred čistením na streche alebo na fasáde zabezpečte dostatočne veľkú plochu na podlahe pomocou bariérových pásov a/alebo nápisov „Pozor - čistiace práce“.

Obrázok D

Obsluha

Tipy na čistenie solárneho modulu

- Bezpečné pracovisko pri čistení: Použite pracovnú plošinu alebo lešenie.
- #### Obrázok E
- Čistenie z pracovnej plošiny alebo lešenia: Moduly čistíte zhora (vytiahnutá teleskopická tyč) nadol (stlačená teleskopická tyč).
 - Čistenie z hrebeňa strechy: Moduly čistíte zhora (stlačená teleskopická tyč) nadol (vytiahnutá teleskopická tyč).
 - Väčšie oblasti čistíte po sektoroch.
 - Možné iba s vyhrívanými vysokotlakovými čističmi (prístroje HDS): V prípade potreby odporúčame použiť čistiaci prostriedok RM 99. Teplotu nastavte na max. 40 °C.
 - Pri vysokotlakových čističoch s nastaviteľným objemom vody: Pracujte s maximálnym množstvom vody.
 - Čistiace práce vykonávajúte s minimálne 2 osobami, aby ste mohli poskytnúť pomoc pri dotiahnutí hadice, obsluhu vysokotlakového čističa alebo pri držaní teleskopickkej tyče.

Čistiaca prevádzka

⚠ NEBEZPEČENSTVO

Nebezpečenstvo pádu

Nebezpečenstvo poranenia

Čistenie vykonávajúte v stabilnej polohe. Počas práce pevne držte teleskopickú tyč, najmä ak je teleskopická tyč veľmi alebo celkom vysunutá a posúvajte ju iba pozdĺžne, nie nabok.

⚠ NEBEZPEČENSTVO

Nebezpečenstvo spôsobené pohonom

Nebezpečenstvo poranenia

Pohon nesmie bežať bez nainštalovaných čistiacich kief, v opačnom prípade môže dôjsť k zaseknutiu prstov a vlasov.

Upozornenie

Pri čistení fasády odporúčame použitie nosného systému (pozrite si zoznam príslušenstva), aby sa výrazne znížili prídržné sily.

1. Vysokotlakovú čistič uveďte do prevádzky v súlade s návodom na obsluhu výrobcu.
2. Teleskopickú tyč používajte v súlade s návodom na obsluhu výrobcu.
3. Otvorte vysokotlakovú pištoľ alebo guľový kohútik na teleskopickkej tyči a vykonajte čistenie.

Ukončenie prevádzky

1. Zatvorte vysokotlakovú pištoľ alebo guľový kohútik na teleskopickej tyči.
2. Vypnite vysokotlakový čistič.
3. Znovu otvorte vysokotlakovú pištoľ alebo guľový kohútik na teleskopickej tyči, aby ste uvoľnili tlak, ktorý je stále v systéme.

Preprava

⚠ UPOZORNENIE

Nerešpektovanie hmotnosti

Nebezpečenstvo zranenia a poškodenia

Pri preprave dbajte na hmotnosť prístroja.

1. Prístroj pri preprave vo vozidlách zaistíte proti zošmyknutiu a prevráteniu v súlade s príslušne platnými smericami.

Skladovanie

⚠ UPOZORNENIE

Nerešpektovanie hmotnosti

Nebezpečenstvo zranenia a poškodenia

Pri skladovaní dbajte na hmotnosť prístroja.

1. Prístroj skladujte tak, aby neboli poškodené alebo zdeformované žiadne štetiny. Odporúčaná skladovacia poloha: Prístroj umiestnite na lištu s dýzami tak, aby štetiny voľne viseli vo vzduchu.
2. Prístroj skladujte v suchom prostredí s ochranou proti mrazu.

Starostlivosť a údržba

1. Skontrolujte, či nie sú znečistené čistiace kefy, v prípade potreby ich vyčistíte pod tečúcou vodou alebo ich vyklepte.
2. Skontrolujte, či lišta s dýzami nie je upchatá, v prípade potreby ju vyčistíte.
3. Vymeňte opotrebované alebo poškodené diely.

Pomoc pri poruchách

Vysokotlakový čistič sa zapína/vypína

Pre určité prístroje: Vysokotlaková pištoľ alebo guľový kohútik teleskopickej tyče je zatvorený

1. Celkom otvorte vysokotlakovú pištoľ alebo guľový kohútik.

So zatvorenou vysokotlakovou pištoľou alebo zatvoreným guľovým kohútikom teleskopickej tyče: Netesnosť v systéme

1. Upovedomte zákaznický servis.

Valcová kefa sa neotáča

Valcová kefa je zablokovaná

1. Vypnite vysokotlakový čistič, informujte zákaznický servis.

Rozvod vody na lište s dýzami nie je rovnomerný

Valcová kefa je silne zanesená vodným kameňom

1. Lištu s dýzami umiestnite do kyslého kúpeľa s RM 101. Pozor: Pohon sa nesmie dostať do kontaktu s kyselinou.

Zákaznícky servis

V prípade, že sa porucha nedá odstrániť, prístroj musí skontrolovať zákaznický servis.

Záruka

V každej krajine platia záručné podmienky vydané našou príslušnou distribučnou spoločnosťou. Prípadné poruchy Vášho zariadenia odstránime v rámci záručnej doby zadarmo, pokiaľ ich príčinou boli materiálové alebo výrobné chyby. Pri uplatňovaní záruky sa spolu s dokladom o kúpe obráťte na Vášho predajcu alebo na najbližšie autorizované servisné stredisko. (adresa je uvedená na zadnej strane)

Príslušenstvo a náhradné diely

Používajte len originálne príslušenstvo a originálne náhradné diely, pretože takéto komponenty zaručujú bezpečnú a bezporuchovú prevádzku zariadenia. Informácie o príslušenstve a náhradných dieloch sa nachádzajú na stránke www.kaercher.com.

Zoznam príslušenstva

Názov	Objednávacie číslo
Teleskopický stĺp, 7 m, hybrid	4.762-610.0
Teleskopický stĺp, 10 m, hybrid	4.762-611.0
Teleskopický stĺp, 10 m, uhlík	4.762-612.0
Teleskopický stĺp, 14 m, uhlík	4.762-613.0
Vysokotlaková hadica pre teleskopickú tyč, 14 m	6.392-976.0
Vysokotlaková hadica pre teleskopickú tyč, 10 m	6.392-977.0
Vysokotlaková hadica pre teleskopickú tyč, 7 m	6.392-978.0
2x čistiaca kefa na rotujúcu valcovú kefu, mäkká	4.762-623.0
2x čistiaca kefa na rotujúcu valcovú kefu, stredná	4.762-624.0
2x čistiaca kefa na rotujúcu valcovú kefu, tvrdá	4.762-625.0
Kĺb Vario na riadenie valcovej kefy na fotovoltaickom systéme	4.481-042.0
Ochrana proti striekaniu na upevnenie na lište s dýzami valcovej kefy, s vymeniteľnou fóliou	4.762-621.0
Nosný systém s integrovaným pružinovým ťahom, znižuje pridržné sily v ramenáča a prenáša ich na celé telo	6.373-071.0
Osobné ochranné pomôcky pre čistiace práce na streche so schválenými upevňovacími bodmi	6.988-152.0
Zmäkčovanie vody WS 50 *, kapacita zmäkčovania 10 000 litrov pri 5 °dH	6.368-463.0
Zmäkčovanie vody WS 100 *, kapacita zmäkčovania 20 000 litrov pri 5 °dH	6.368-464.0

* Voda z vodovodu je demineralizovaná zmäkčovačom vody. Vďaka dobrým čistiacim vlastnostiam nespôsobuje poškodenie povrchu solárneho modulu alebo usadzovanie vodného kameňa.

Vyhlasenie o začlenení

Týmto vyhlasujeme, že pre čiastočne skompletizovaný stroj uvedený v ďalšej časti, boli vypracované technické podklady podľa smernice ES 2006/42/EE (+ 2009/127/ES) príloha VII časť B a je dodržaný súlad s nasledujúcimi bodmi smernice:

Príloha I body 1.1, 1.2, 1.3, 1.4, 1.5, 1.6, 1.7

V prípade zmeny čiastočne skompletizovaného strojového zariadenia, ktorú neschválime, stráca toto vyhlásenie platnosť.

Výrobok: Rotujúca valcová kefa

Typ: 4.762-584.0, 4.762-623.0, 4.762-624.0, 4.762-625.0

Aplikované harmonizované normy s prirúčaním na

EN 60335-2-79

Orgány si môžu vyžiadať relevantné podklady o neúplnom stroji od osoby zodpovednej za dokumentáciu. Dokumenty sa poskytujú e-mailom.

Pred uvedením do prevádzky alebo montáží čiastočne skompletizovaného strojového zariadenia zabezpečte, aby stroj, v ktorom sa bude čiastočne skompletizované strojové zariadenie prevádzkovať alebo v ktorom bude namontovaný, zodpovedal smernici ES o strojových zariadeniach 2006/42/ES (+ 2009/127/ES). Súvisiace informácie nájdete vo vyhlásení o zhode ES týkajúcom sa stroja.

Podpísané osoby konajú z poverenia a s plnou mocou vedenia spoločnosti.



H. Jenner

Chairman of the Board of Management



S. Reiser

Director Regulatory Affairs & Certification

Osoba zodpovedná za dokumentáciu: S. Reiser

Alfred Kärcher SE & Co. KG

Alfred-Kärcher-Str. 28 - 40

71364 Winnenden (Germany)

Tel.: +49 7195 14-0

Fax: +49 7195 14-2212

Winnenden, 2019/10/01

Technické údaje

		Roller Brush
Rozmery a hmotnosti		
Typická prevádzková hmotnosť	kg	2,8
Šírka valcovej kefy	mm	2x 250
Priemer valcovej kefy	mm	150

Technické zmeny vyhradené.

Sadržaj

Opće napomene.....	109
Zaštita okoliša.....	109
Namjenska uporaba.....	109
Sigurnosne razine.....	110
Sigurnosni napuci.....	110
Opis uređaja.....	112
Puštanje u pogon.....	112
Rukovanje.....	112
Transport.....	113
Skladištenje.....	113
Njega i održavanje.....	113
Pomoć u slučaju smetnji.....	113
Jamstvo.....	113
Pribor i zamjenski dijelovi.....	113
Izjava o ugradnji.....	114
Tehnički podaci.....	114

Opće napomene



Prije prve uporabe uređaja pročitate ove originalne upute za rad i postupajte u skladu s njima. Čuvajte knjižice za kasniju uporabu ili za sljedećeg vlasnika.

- U slučaju nepridržavanja uputa za uporabu i sigurnosnih naputaka može doći do oštećenja uređaja i opasnosti za rukovatelja i druge osobe.
- U slučaju štete nastale prilikom transporta smjesta obavijestite trgovca.
- Prilikom vađenja iz pakiranja provjerite je li sadržaj pakiranja potpun tj. nedostaje li pribor i je li oštećen.

Zaštita okoliša



Ambalažni se materijali mogu reciklirati. Molimo odložite ambalažu na ekološki prihvatljiv način.



Električni i elektronički uređaji sadrže vrijedne reciklažne materijale, a često i sastavne dijelove poput baterija, punjivih baterija ili ulja koji kod nepropisnog rukovanja ili nepravilnog odlaganja u otpad mogu predstavljati potencijalnu opasnost za ljudsko zdravlje i okoliš. Međutim, ti su sastavni dijelovi potrebni za pravilan rad uređaja. Uređaji koji su označeni ovim simbolom ne smiju se odlagati zajedno s kućnim otpadom.

Napomene o sastojcima (REACH)

Aktualne informacije o sastojcima pronađite na:

www.kaercher.com/REACH

Namjenska uporaba

- Rotirajuća valjkasta četka namijenjena je za čišćenje fasada i solarnih modula u spoju s visokotlačnim čistačem (hladna ili topla voda, količina vode 350-1000 l/h). On pokreće valjkastu četku.
- Rotirajuća valjkasta četka može se koristiti samo uz cijev za prskanje (uključujući visokotlačnu ručnu prskalicu) visokotlačnog čistača ili pribor koji je navedene na popisu pribora. Spajanje ostalog pribora je zabranjeno.
- Najviša dopuštena temperatura čišćenja vode je 40 °C.
- Rotirajuća valjkasta četka prikladna je za profesionalnu uporabu.
- Svaka drugačija uporaba rotirajuće valjkaste četke nije dozvoljena. Za opasnosti proizašle iz nedopuštene uporabe odgovara korisnik.

Sigurnosne razine

⚠ OPASNOST

- Uputa na neposredno prijeteću opasnosti koja bi mogla dovesti do teške ozljede ili smrti.

⚠ UPOZORENJE

- Uputa na moguću opasnu situaciju koja bi mogla dovesti do teške ozljede ili smrti.

⚠ OPREZ

- Uputa na moguću opasnu situaciju koja bi mogla dovesti do lakših ozljeda.

PAŽNJA

- Uputa na moguću opasnu situaciju koja bi mogla dovesti do oštećenja imovine.

Sigurnosni napuci

⚠ OPASNOST

- Na uređaju ne smijete poduzimati nikakve preinake.
- Pridržavajte se sigurnosnih napomena vašeg visokotlačnog čistača.
- Opasnost po život! Vodovi i komponente fotonaponskih sustava stalno su pod električnim naponom kada postoji svjetlost. Ne dirajte dijelove koji provode električni napon jer postoji opasnost od električnog udara. Ne obavljajte radove čišćenja u blizini visokonaponskih vodova ili druge električne opreme.

- Opasnost od pada prilikom čišćenja na većim visinama! Koristite osobnu zaštitnu opremu, odobrene pričvrсне točke moraju biti dostupne i moraju se koristiti. Poštujte sljedeće norme glede sigurnog rada sa zaštitnom opremom: npr. EN 358, EN 361, EN 813, EN 1497. Uvijek obratite pozornost da se visokotlačno crijevo i sigurnosni konop polože pažljivo, jer postoji opasnost od spoticanja. Koristite sigurnosna pomoćna sredstva za penjanje, npr. podizna radna platforma ili skela. Pazite da tijekom čišćenja na krovu ne bude prekoračeno dopušteno opterećenje krova. Ako niste sigurni, obratite se izvođaču radova. Pazite na azbestnocementne valovite ploče, bitumenske valovite ploče, krovne prozore ili staklene krovove, stare ili oštećene cigle. Po krovovima hodajte samo na zasebnim nogostupima ili radnim platformama. Držite ručke, stepenice, ograde, platforme ili ljestve čistima. Ne obavljajte čišćenje pri jakim vjetrovima.
- Opasnost od skliznuća! Ne hodajte po krovovima u vlažnim vremenskim uvjetima.
- Ne obavljajte poslove čišćenja s ljestvi.

△ UPOZORENJE

- Uređaj nije namijenjen za to da ga koriste djeca ili osobe s ograničenim tjelesnim, osjetnim ili mentalnim sposobnostima ili osobe koje nisu upoznate s ovim uputama.
- Uređaj smiju koristiti samo osobe koje su podučene rukovanju uređajem ili su dokazale svoju sposobnost rukovanja te su izričito zadužene za korištenje.
- Ne dodirujte rotirajući valjka-
ste četke prstima.
- Prilikom radova nosite odgovarajuće zaštitne rukavice, zaštitne naočale, zaštitnu odjeću i čvrste cipele.
- Tijekom rada držite podalje od radnika, djece i životinja.
- Djeca trebaju biti pod nadzorom kako bi se osiguralo da se ne igraju s uređajem.
- Prilikom radova na čišćenju osigurajte sigurno i čvrsto postolje.

△ OPREZ

- Prije svakog rada provjerite propisno stanje i sigurnost uređaja s radnim uređajima za rad, osobito priključnog strujnog kabela, sigurnosnog zatvarača i parnog crijeva. Uređaj ne koristite ako njegovo stanje nije besprijekorno.

PAŽNJA

- Pridržavajte se uputa za rukovanje proizvođača solarnih modula.
- Opasnost od loma! Ne stupajte na solarne module. Preporuka: Kod visokih vanjskih temperatura (maks. 40 °C) prethodno zagrijte vodu kako biste izbjegli napetost u staklu zbog prevelikih temperaturnih razlika. Bolje je očistiti solarne module kada nisu izloženi suncu.
- Prije čišćenja provjerite ima li oštećenja na solarnim modulima (puknuća, ogrebotina, propuštanja itd.). Oštećeni solarni moduli ne smiju se čistiti.
- Solarne module ne čistite prljavim i suhim četkicama jer postoji opasnost od oštećenja. Četke uvijek održavajte čistima, bez prljavštine ili pijeska. Ne oštećujte površine solar-nog modula udaranjem ili grebanjem četke za čišćenje. Ne povlačite četke preko suhих modula. Ne obavljajte poslove čišćenja na temperaturama ispod ništice.

Opis uređaja

Slika A

- 1) Priključak za cijev za prskanje / teleskopsku šipku (unutarnji navoj M18x1.5 sa šesterokutnim utovorom)
- 2) Konzola mlaznice
- 3) Četka za čišćenje (nije uključena u opseg isporuke, vidi popis pribora)
- 4) Visokotlačne mlaznice (035, 045, 060, 080)
- 5) Imbus ključ
- 6) Zatvarač
- 7) Pogon rotirajuće valjkaste četke

Puštanje u pogon

Montiranje četke za čišćenje

1. Pritisnite bravu na zatvaraču zajedno i okrenite zatvarač u smjeru suprotnom od kazaljke na satu (približno 5 okretaja, potrebno zahvaćanje). Skinite zatvarač.
2. Četku za čišćenje gurnite na vodilicu tako da se 3 red čekinja nalaze s vanjske strane.
3. Stavite zatvarač i okrenite ga u smjeru kazaljke na satu dok graničnika (približno 5 okretaja) (četka se uglavljuje).

Privijte odgovarajuću visokotlačnu mlaznicu

U zavisnosti od protočne količine visokotlačnog čistača mora se koristiti odgovarajuća visokotlačna mlaznica.

- 350 l / h - 450 l / h = visokotlačna mlaznica 035 -> 1
 - 450 l / h - 550 l / h = visokotlačna mlaznica 045 -> 2
 - 550 l / h - 700 l / h = visokotlačna mlaznica 060 -> 3
 - 700 l / h - 1000 l / h = visokotlačna mlaznica 080 -> 4
1. Privijte visokotlačnu mlaznicu pomoću imbus ključa na priključak.

Montiranje cijev za prskanje na valjkastu četku

1. Cijev za prskanje (na mjestu postavljanja) privijte na spoj valjkaste četke i pritegnite.

Montiranje teleskopsku šipku na valjkastu četku

Napomena

Na vrhu teleskopske šipke nalazi se šesterostrana šipka. Ona određuje položaj teleskopske šipke prema osi valjkaste četke.

1. Privijte teleskopsku šipku (vidi popis pribora) na spoj valjkaste četke i pritegnite ju.

Montirajte zaštitu od prskanja na valjkastu četku

Napomena

Prozirni folija ucvršćena je pomoću je čičak trake i može se individualno pomicati.

1. Postavite zaštitu od prskanja (pogledajte popis podataka) na konzolu mlaznice valjkaste četke kao što je prikazano na slici i gurnite je u držač (lijevo, sredina, desno).

Slika B

Montiranje vario zgloba na valjkastu četku

Napomena

Na vrhu vario zgloba nalazi se šesterostrana šipka. Ona određuje položaj vario zgloba prema osi valjkaste četke.

1. Privijte vario spoj (pogledajte popis podataka) na spoj valjkaste četke i pritegnite ga.

Slika C

Osiguranje prostora čišćenja

⚠ OPASNOST

Opasnost uslijed padajućih predmeta

Opasnost od ozljeda

Prilikom rada na krovu ili fasadi držite ljude, djecu i životinje podalje od područja čišćenja.

1. Prije čišćenja na krovu ili na fasadi osigurajte odnosno ogradite dovoljno veliko područje na tlu trakama i/ili znakovima "Oprez poslovi čišćenja".

Slika D

Rukovanje

Savjeti za čišćenje solarnog modula

- Siguran obavljanje poslova čišćenja: Koristite radnu platformu ili skelul.

Slika E

- Čišćenje s radne platforme ili sa skele: Očistite module odozgo (teleskopska šipka izvučena) prema dolje (teleskopska šipka skupljena).
- Čišćenje sa sljemena krova: Očistite module odozgo (teleskopska šipka skupljena) prema dolje (teleskopska šipka izvučena).
- Veće površine čistite po sektorima.
- Moguće samo s grijanim visokotlačnim čistačima (HDS uređaji): Preporučujemo po potrebi upotrebu sredstva za čišćenje RM 99. Postavite temperatura do maks. 40 °C.
- Za visokotlačne čistače s namjestivom količinom vode: Radite s maksimalnom količinom vode.
- Čišćenje obavite s najmanje 2 osobe kako biste mogli pružiti pomoć pri potezanju crijeva, rukovanju visokotlačnim čistačem ili držanjem teleskopske šipke.

Način rada čišćenja

⚠ OPASNOST

Opasnost od pada

Opasnost od ozljeda

Prilikom radova na čišćenju osigurajte sigurno i čvrsto postolje. Prilikom rada čvrsto držite teleskopsku šipku, posebno kada je teleskopska šipka ispružen ili u potpunosti izvučena, a pomičite ju samo uzdužno, a ne bočno.

⚠ OPASNOST

Opasnost od pogona

Opasnost od ozljeda

Ne stavljajte uređaj pogon bez postavljenih četka za čišćenje, jer u protivnom može doći do uklještenja prstiju i zapetljivanja kose.

Napomena

Prilikom čišćenja fasade preporučuje se uporaba sustava za nošenje (vidi popis podataka) kako bi se značajno smanjile sile držanja.

1. Visokotlačni čistač pokrenite u skladu s uputama proizvođača.
2. Koristite teleskopsku šipku u skladu s uputama za uporabu proizvođača.
3. Otvorite visokotlačnu ručnu prskalicu ili kuglasti ventili na teleskopsku šipku i obavite čišćenje.

Završetak rada

1. Zatvorite visokotlačnu ručnu prskalicu ili kuglasti ventil.
2. Isključite visokotlačni čistač.
3. Otvorite visokotlačnu ručnu prskalicu ili kuglasti ventil na teleskopskoj šipki da biste oslobodili tiak prisutan u sustavu.

Transport

⚠ OPREZ

Nepridržavanje težine

Opasnost od ozljeda i oštećenja

Pri transportu uzmite u obzir težinu uređaja.

1. Pri transportu u vozilima uređaj osigurajte od klizanja i prevrtanja prema trenutno važećim direktivama.

Skladištenje

⚠ OPREZ

Nepridržavanje težine

Opasnost od ozljeda i oštećenja

Pri skladištenju uzmite u obzir težinu uređaja.

1. Čuvajte uređaj tako da se ne oštete ili deformiraju čekinje. Preporučeni položaj čuvanja: Postavite uređaj na konzolu mlaznice tako da čekinje slobodno vise u zraku.
2. Čuvajte uređaj od smrzavanja i na suhom mjestu.

Njega i održavanje

1. Provjerite da li na četkama za čišćenje ima prljavštine i po potrebi ih očistite pod tekuću vodu i zatim istresite.
2. Provjerite da li je konzala mlaznica začepljena i po potrebi je očistite.
3. Zamijenite istrošene ili oštećene dijelove.

Pomoć u slučaju smetnji

Visokotlačni čistač se uključuje/isključuje

Kod određenih uređaja: Zatvorena visokotlačna ručna prskalicu ili kuglasti ventil teleskopske šipke

1. Potpuno otvorite visokotlačnu ručnu prskalicu ili kuglasti ventil.

Kod zatvorene visokotlačne ručne prskalice ili kuglastog ventila teleskopske šipke: Propuštanje u sustavu

1. Obavijestite servisnu službu.

Valjkasta četka se ne okreće

Valjkasta četka je blokirana

1. Isključite visokotlačni čistač, obavijestite servisnu službu.

Raspodjela vode na konzoli mlaznice nije ravnomjerna

Valjkasta četka ima puno naslaga kamenca

1. Stavite konzolu mlaznica u kupku s kiselinom RM 101. Pozor: Pogonski dio ne smije dospjeti u kontakt s kiselinom.

Servisna služba

Ako se smetnja ne može ukloniti, uređaj mora ispitati servisna služba.

Jamstvo

U svakoj zemlji vrijede jamstveni uvjeti koje je izdala nadležna organizacija za distribuciju. Moguće kvarove na Vašem uređaju popravljamo besplatno unutar jamstvenog roka ako je uzrok materijalna pogreška ili pogreška u proizvodnji. U slučaju koji podliježe jamstvu obratite se s potvrdom o plaćanju Vašem prodavaču ili sljedećoj ovlaštenoj lokaciji servisne službe. (vidi adresu na poledini)

Pribor i zamjenski dijelovi

Koristite samo originalan pribor i originalne zamjenske dijelove jer oni jamče siguran i nesmetan rad uređaja. Informacije o priboru i zamjenskim dijelovima pronađite na www.kaercher.com.

Popis pribora

Opis	Kataloški broj
Teleskopska šipka, 7 m, hibridna	4.762-610.0
Teleskopska šipka, 10 m, hibridna	4.762-611.0
Teleskopska šipka, 10 m, karbonska	4.762-612.0
Teleskopska šipka, 14 m, karbonska	4.762-613.0
Visokotlačno crijevo za teleskopsku šipku, 14 m	6.392-976.0
Visokotlačno crijevo za teleskopsku šipku, 10 m	6.392-977.0
Visokotlačno crijevo za teleskopsku šipku, 7 m	6.392-978.0
2x četka za čišćenje rotirajuće valjkaste četke, meka	4.762-623.0
2x četka za čišćenje rotirajuće valjkaste četke, srednja	4.762-624.0
2x četka za čišćenje rotirajuće valjkaste četke, tvrda	4.762-625.0
Vario zglob, za upravljanje valjkaste četke na fotonaponskom sustavu	4.481-042.0
Zaštita od prskanja za pričvršćenje na konzolu mlaznice valjkaste četke, s izmjenjivom folijom	4.762-621.0
Sustav nošenja s integriranom oprugom smanjuje sile držanja u rukama i prenosi ih na cijelo tijelo	6.373-071.0
Osobna zaštitna oprema, za radove čišćenja na krovu s odobrenim pričvrsnim točkama	6.988-152.0
Omekšivač vode WS 50 *, kapacitet omekšavanja 10.000 litara pri 5° dH	6.368-463.0
Omekšivač vode WS 100 *, kapacitet omekšavanja 20.000 litara pri 5° dH	6.368-464.0

* Voda iz slavine je demineralizirana pomoću omekšivača vode. Zahvaljujući dobrim svojstvima čišćenja ne uzrokuje oštećenja niti naslage kamenca na površini solarnog modula.

Izjava o ugradnji

Ovime izjavljujemo da je tehnička dokumentacija za n-že navedeni nepotpuni stroj izrađena sukladno Direktivi 2006/42/EZ (+2009/127/EZ) Prilog VII. dio B te da je u sljedećim točkama sukladna s Direktivom: Prilog I. točke 1.1, 1.2, 1.3, 1.4, 1.5, 1.6, 1.7
U slučaju preinake nepotpunog stroja koja nije dogovorena s nama ova izjava gubi svoju valjanost.
Proizvod: Rotirajuća valjkasta četka
Tip: 4.762-584.0, 4.762-623.0, 4.762-624.0, 4.762-625.0

Primijenjene usklađene norme prema EN 60335-2-79

Državna tijela relevantnu dokumentaciju o nepotpunom stroju mogu zatražiti od opunomoćenika za dokumentaciju. Dokumenti se dostavljaju putem e-pošte.

Prije puštanja u pogon ili ugradnje nepotpunog stroja treba osigurati da je stroj u kojem se nepotpuni stroj želi koristiti ili u koji se želi ugraditi sukladan Direktivi o strojevima 2006/42/EZ (+2009/127/EZ). Informacije o tome pronaći ćete u EZ Izjavi o sukladnosti stroja. Dolje potpisani djeluju u ime i po opunomoćenju uprave.



H. Jenner

Chairman of the Board of Management



S. Reiser

Director Regulatory Affairs & Certification

Opunomoćenik za dokumentaciju: S. Reiser

Alfred Kärcher SE & Co. KG
Alfred-Kärcher-Str. 28 - 40
71364 Winnenden (Njemačka)

Tel.: +49 7195 14-0
Telefaks: +49 7195 14-2212
Winnenden, 2019/10/01

Tehnički podaci

		Roller Brush
Dimenzije i težine		
Tipična težina pri radu	kg	2,8
Širina valjkaste četke	mm	2x 250
Promjer valjkaste četke	mm	150

Pridržano pravo na tehničke izmjene.

Sadržaj

Opšte napomene.....	114
Zaštita životne sredine	114
Namenska upotreba.....	114
Stepeni opasnosti.....	115
Sigurnosne napomene	115
Opis uređaja	117
Puštanje u pogon	117
Rukovanje	117
Transport	118
Skladištenje	118
Nega i održavanje	118
Pomoć u slučaju smetnji	118
Garancija	118
Pribor i rezervni delovi.....	118
Izjava o ugradnji	119
Tehnički podaci.....	119

Opšte napomene



Pre prve upotrebe uređaja, pročitajte ovo originalno uputstvo za rad i postupajte u skladu sa njim. Sačuvajte dokument za buduću upotrebu ili naredne vlasnike.

- Ukoliko se ne pridržavate uputstva za rad i sigurnosnih napomena, mogu nastati oštećenja na uređaju i opasnost za korisnika i druge osobe.
- U slučaju štete nastale prilikom transporta odmah obavestite trgovca.
- Prilikom otpakivanja proverite da li paket sadrži svu opremu i da li ima oštećenja.

Zaštita životne sredine



Ambalaža može da se reciklira. Pakovanja odložite u otpad na ekološki način.



Električni i elektronski uređaji sadrže dragocene materijale koji se mogu reciklirati, a često i sastavne delove kao što su baterije, akumulatori ili ulje koji, u slučaju pogrešnog rukovanja ili

pogrešnog odlaganja u otpad mogu da predstavljaju potencijalnu opasnost za zdravlje ljudi i životnu sredinu. Međutim, ovi sastavni delovi su neophodni za pravilan rad uređaja. Uređaji označeni ovim simbolom ne smeju da se odlažu u kućni otpad.

Napomene o sastojcima (REACH)

Aktuelne informacije o sastojcima možete pronaći na: www.kaercher.com/REACH

Namenska upotreba

- Rotirajuća valjkasta četka je namenjena za čišćenje fasada i solarnih modula u kombinaciji sa visokopritisnim čistačem na objektu (hladna ili vruća voda, količina vode 350-1000 l/h). On pokreće valjkastu četku.
- Rotirajuća valjkasta četka sme da se koristi samo za rad sa čeličnom cevi (uklj. visokopritisne ručne prskalice) visokopritisnog čistača ili priborom koji je naveden na listi pribora. Priključivanje druge vrste pribora je zabranjeno.
- Maksimalna dozvoljena temperatura vode za čišćenje iznosi 40 °C.
- Rotirajuća valjkasta četka je pogodna za komercijalnu upotrebu.

- Svaka drugačija upotreba nije dozvoljena za valjkastu četku. Za opasnosti, koje nastaju kao posledica nedozvoljene upotrebe, odgovornost snosi korisnik.

Stepeni opasnosti

⚠ OPASNOST

- *Napomena o neposrednoj opasnosti koja pretili i koja može dovesti do teških telesnih povreda ili smrti.*

⚠ UPOZORENJE

- *Napomena o mogućoj opasnoj situaciji, koja može dovesti do teških telesnih povreda ili smrti.*

⚠ OPREZ

- *Napomena o mogućoj opasnoj situaciji, koja može dovesti do lakih telesnih povreda.*

PAŽNJA

- *Napomena o mogućoj opasnoj situaciji, koja može dovesti do materijalnih oštećenja.*

Sigurnosne napomene

⚠ OPASNOST

- *Ne sme da vršite nikakve izmene na uređaju.*
- *Obratite pažnju na sigurnosne napomene za visokopritisni čistač.*
- *Opasnost po život! Kablovi i komponente fotonaponskih uređaja pri prodoru svetlosti dovode do pojave električnog napona. Ne dodirujte delove koji provode struju, jer postoji opasnost od strujnog udara. Ne obavljajte čišćenje u blizini visokonaponskih vodova ili drugih električnih elemenata.*

- *Opasnost od pada tokom čišćenja na većim visinama! Koristite ličnu zaštitnu opremu, dozvoljene pričvrstne tačke moraju biti prisutne i moraju se koristiti. Poštujte sledeće standarde za bezbedni rad sa zaštitnom opremom: npr. EN 358, EN 361, EN 813, EN 1497. Uvek vodite računa o tome da visokopritisno crevo i sigurnosno uže budu pažljivo odloženi, jer postoji opasnost od spoticanja. Koristite pomagala za penjanje koja odgovaraju bezbednosnim zahtevima, npr. podiznu platformu ili skelu. Uverite se da prilikom čišćenja ne prekoračite dozvoljeno opterećenje krova. Ukoliko niste sigurni, stupite u kontakt sa izvođačem radova. Oprez pri radu na talasastim pločama od azbestnog cementa, bitumenskim talasastim pločama ili staklenim krovovima, kao i na staroj ili oštećenju opeci. Na njihovim stupajte samo na posebnom stazama za kretanje i radnim stazama. Na rukohvatima, stepenicima, ogradama, platformama ili merdevinama ne sme biti prljavštine. Ne obavljajte radove na čišćenju po jakom vetru.*

- *Rizik od klizanja! Nemojte stupati na krovove po vlažnim vremenskim uslovima.*
- *Ne obavljajte radove na čišćenju sa merdevina.*

△ UPOZORENJE

- *Nije predviđeno da uređaj upotrebljavaju deca ili osobe sa ograničenim fizičkim, senzoričkim ili mentalnim sposobnostima ili osobe, koje nisu upoznate sa ovim uputstvima.*
- *Samo lica koja su upućena u rukovanje uređajem ili poseduju dokazane sposobnosti za rukovanje i izričito su ovlašćena za korišćenje smeju da koriste uređaj.*
- *Ne dirajte prstima rotirajuću valjkastu četku.*
- *Tokom rada nosite odgovarajuće zaštitne rukavice, zaštitne naočare, zaštitnu odeću i stabilnu obuću.*
- *Tokom upotrebe uređaja, u radnom području ne smeju da se nalaze drugi ljudi, deca i životinje.*
- *Nadgledajte decu kako biste obezbedili da se ne igraju uređajem.*
- *Vodite računa da stabilno stojite tokom radova na čišćenju.*

△ OPREZ

- *Pre svake upotrebe proverite propisno stanje i radnu bezbednost uređaja sa radnim*

elementima. Nemojte koristiti uređaj ukoliko nije u besprekornom stanju.

PAŽNJA

- *Obratite pažnju na uslove garancije proizvođača solarnog modula.*
- *Opasnost od lomljenja! Nemojte gaziti po solarnim modulima. Preporuka: Zagrevajte vodu na visokim spoljnim temperaturama temperaturama (maks. 40 °C) kako biste napon u staklu zbog velikih temperaturnih razlika. Čistite solarne module kada nisu izloženi sunčevom zračenju.*
- *Pre čišćenja solarnih modula proverite da li ima oštećenja (pukotine, ogrebotine, nezaptivenost itd). Oštećeni solarni moduli ne smeju da se čiste.*
- *Solarne module nemojte čistiti zaprljanim i suvim četkama, jer postoji opasnost od oštećenja. Održavajte čekinje tako da na njima nikada nema prljavštine ili peska. Pazite da ne oštetite površine solarnog modula udaranjem ili grebanjem četkom za čišćenje. Ne gurajte četke preko suvih modula. Ne obavljajte radove na čišćenju na temperaturama ispod nule.*

Opis uređaja

Slika A

- 1) Priključak za cev za prskanje/teleskopsku šipku (unutrašnji navoj M18x1,5 sa unutrašnjim šestougaonim navojem)
- 2) Konzola sa mlaznicama
- 3) Četka za čišćenje (nije u obimu isporuke, vidi listu pribora)
- 4) Visokopritisna mlaznica (035, 045, 060, 080)
- 5) Šestougaoni ključ
- 6) Zatvarač
- 7) Pogon rotirajuće valjkaste četke

Puštanje u pogon

Montaža četke za čišćenje

1. Pritisnite mehanizam za zaključavanje na bravi i okrenite zatvarač u smeru kretanja kazaljke na satu (oko 5 obrtaja, neophodno je držati je). Skinite zatvarač.
2. Četku za čišćenje gurnite na vodilicu tako da se 3 kosa reda čekinja nalaze spolja.
3. Postavite mehanizam za zaključavanje i okrećite ga do kraja u smeru kretanja kazaljke na satu (oko 5 obrtaja) (četka se uklapa).

Zavrnite odgovarajuću visokopritisnu mlaznicu

U zavisnosti od protočne količine visokopritisnog čistača mora se koristiti odgovarajuća visokopritisna mlaznica.

- 350 l/h – 450 l/h = visokopritisna mlaznica 035 --> 1
 - 450 l/h – 550 l/h = visokopritisna mlaznica 045 --> 2
 - 550 l/h – 700 l/h = visokopritisna mlaznica 060 --> 3
 - 700 l/h – 1000 l/h = visokopritisna mlaznica 080 --> 4
1. Zavrnite u priključak visokopritisnu mlaznicu pomoću šestougaonog imbus ključa.

Montaža cevi za prskanje na valjkastu četku

1. Postavite cev za prskanje (ugradene) na priključak valjkaste četke i pritegnite je.

Montaža teleskopske šipke na valjkastu četku

Napomena

Na vrhu teleskopske šipke nalazi se šestougaoni zavrtanj. On određuje položaj teleskopske šipke u odnosu na osovinu valjkaste četke.

1. Postavite teleskopsku šipku (vidi listu dodatne opreme) na priključak valjkaste četke i pritegnite je.

Montaža zaštite od prskanja na valjkastu četku

Napomena

Prozirna folija je fiksirana "čičak" trakom i može da se pojedinačno pomena.

1. Postavite zaštitu od prskanja (vidi listu dodatne opreme) u skladu sa slikom na konzoli sa mlaznicama i uglavite držače (levo, na sredini, desno).

Slika B

Montaža varijabilnog zgloba na valjkastu četku

Napomena

Na vrhu varijabilnog zgloba nalazi se šestougaoni zavrtanj. On određuje položaj varijabilnog zgloba u odnosu na osovinu valjkaste četke.

1. Postavite varijabilni zglob (vidi listu dodatne opreme) na priključak valjkaste četke i pritegnite je.

Slika C

Osigurajte pribor za čišćenje

⚠ OPASNOST

Opasnost usled pada predmeta

Opasnost od povreda

Udaljite ljude, decu i životinje od oblasti za čišćenje tokom radova na krovu ili fasadi.

1. Pre čišćenja dovoljno veliku oblast na krovu ili na fasadi osigurajte trakama i/ili tablama sa natpisom "Pažnja! Radovi na čišćenju".

Slika D

Rukovanje

Saveti za čišćenje solarnog modula

- Bezbedno radno mesto prilikom čišćenja: Koristite podiznu radnu platformu ili skelu.
- #### Slika E
- Čišćenje sa podizne radne platforme ili sa skele: Module čistite odozgo (teleskopska šipka izvučena) nadole (teleskopska šipka uvučena).
 - Čišćenje sa krovnog slemena: Module čistite odozgo (teleskopska šipka uvučena) nadole (teleskopska šipka izvučena).
 - Veće površine čistite u sekcijama.
 - Moguće samo kod visokopritisnih čistača sa grejanjem (HDS uređaji): Po potrebi preporučujemo upotrebu sredstva za čišćenje RM 99. Podesite temperaturu na maks. 40 °C.
 - Kod visokopritisnog čistača sa podesivom količinom vode: Radite sa maksimalnom količinom vode.
 - Radove na čišćenju izvodite zajedno sa još 2 osobe koje mogu da vam pomognu pri zatezanju creva, rukovanju visokopritisnim čistačem ili pri držanju teleskopskom šipkom.

Pogon čišćenja

⚠ OPASNOST

Opasnost usled pada

Opasnost od povreda

Vodite računa da stabilno stojite tokom radova na čišćenju. Prilikom radova čvrsto držite teleskopsku šipku, naročito kada je teleskopska šipka mnogo ili potpuno izvučena i pomerajte je samo uzdužno, a nikako sa strane.

⚠ OPASNOST

Opasnost usled pogona

Opasnost od povreda

Nemojte pokretati pogon bez montiranih četki za čišćenje, jer u suprotnom mogu da vam se prignječe prsti i kosa.

Napomena

Prilikom čišćenja fasada preporučuje se upotreba sistema za nošenje (vidi listu dodatne opreme) da bi se značajno smanjile zatezne sile.

1. Visokopritisni čistač pustite u rad u skladu sa uputstvom za rad proizvođača.
2. Koristite teleskopsku šipku u skladu sa uputstvom za rad proizvođača.
3. Otvorite visokopritisnu ručnu prskalicu ili kuglasti ventil teleskopske šipke i obavite čišćenje.

Završetak rada

1. Zatvorite visokopritisnu ručnu prskalicu ili kuglasti ventil teleskopske šipke.
2. Isključite visokopritisni čistač.
3. Još jednom otvorite visokopritisnu ručnu prskalicu ili kuglasti ventil teleskopske šipke da bi ste eliminisali postojeći pritisak u sistemu.

Transport

⚠ OPREZ

Zanemarivanje težine

Opasnost od povreda i oštećenja

Prilikom transporta obratite pažnju na težinu uređaja.

1. Prilikom transporta u vozilima, uređaj osigurajte od isključavanja i prevrtanja u skladu sa važećim direktivama.

Skladištenje

⚠ OPREZ

Zanemarivanje težine

Opasnost od povreda i oštećenja

Prilikom skladištenja obratite pažnju na težinu uređaja.

1. Skladištite uređaj tako da čekinje ne budu oštećene ili deformisane. Preporučeni položaj ležaja: Postavite uređaj na konzolu sa mlaznicama, tako da čekinje vise slobodno u vazduhu.
2. Čuvajte uređaj na suvom mestu sa zaštitom od smrzavanja.

Nega i održavanje

1. Poverite da li su zaprljane četke za čišćenje i eventualno ih isperite pod tekućom vodom ili ih protresite.
2. Proverite da li je konzola sa mlaznicama začepljena i eventualno je očistite.
3. Zamenite pohabane ili oštećene uređaje.

Pomoć u slučaju smetnji

Visokopritisni čistač se uključuje/isključuje

Za određene uređaje: Zatvorena visokopritisna ručna prskalica ili kuglasti ventil teleskopske šipke

1. Otvorite do kraja visokopritisnu ručnu prskalicu ili kuglasti ventil.

Ako je visokopritisna ručna prskalica zatvorena ili je zatvoren kuglasti ventil teleskopske šipke: Nezaptivenost u sistemu

1. Informišite servisnu službu.

Valjkasta četka se ne okreće

Valjkasta četka je blokirana

1. Isključite visokopritisni čistač, obavestite servisnu službu.

Distribucija vode na konzolnim mlaznicama nije ravnomerna

Na valjkastoj četki se nahvatao kamenac

1. Postavite konzolu sa mlaznicama u kiselu kupku sa PM 101. Pažnja: Pogon ne sme da dođe u kontakt sa kiselinom.

Servisna služba

Ako smetnja ne može da se otkloni, uređaj mora da se odnese na proveru u servisnu službu.

Garancija

U svakoj zemlji važe uslovi garancije koje je izdala naša nadležna distributivna organizacija. Bilo kakve smetnje na uređaju otklanjamo besplatno u garantnom roku, ukoliko je uzrok smetnje greška u materijalu ili proizvodnji. U slučaju koji podleže garanciji obratite se sa računom vašem distributeru ili narednoj ovlašćenoj lokaciji servisne službe.
(Adresu vidi na poledini)

Pribor i rezervni delovi

Koristite samo originalni pribor i originalne rezervne delove pošto oni garantuju bezbedan rad i rad bez smetnji na uređaju.

Informacije o priboru i rezervnim delovima možete pronaći na www.kaercher.com.

Lista pribora

Naziv	Kataloški broj
Teleskopska šipka, 7 m, hibridna	4.762-610.0
Teleskopska šipka, 10 m, hibridna	4.762-611.0
Teleskopska šipka, 10 m, ugljena	4.762-612.0
Teleskopska šipka, 14 m, ugljena	4.762-613.0
Visokopritisno crevo za teleskopsku šipku, 14 m	6.392-976.0
Visokopritisno crevo za teleskopsku šipku, 10 m	6.392-977.0
Visokopritisno crevo za teleskopsku šipku, 7 m	6.392-978.0
2x četke za čišćenje za rotirajuće valjkaste četke, meke	4.762-623.0
2x četke za čišćenje za rotirajuće valjkaste četke, srednje	4.762-624.0
2x četke za čišćenje za rotirajuće valjkaste četke, tvrde	4.762-625.0
Varijabilni zglob, za usmeravanje valjkaste četke na fotonaponskom sistemu	4.481-042.0
Zaštita od prskanja za stezanje na konzoli sa mlaznicama valjkaste četke, sa zamenljivoj foliji	4.762-621.0
Sistem nošenja sa integrisanom opružnom silom, redukuje zatezne sile na rukama i prenosi iz na celo telo.	6.373-071.0
Lična zaštitna oprema, za radove na čišćenju na krovu sa odobrenim pričvrstnim tačkama.	6.988-152.0
Omekšavanje vode WS 50 *, kapacitet omekšavanja 10.000 litara na 5°dH	6.368-463.0
Omekšavanje vode WS 100 *, kapacitet omekšavanja 20.000 litara na 5°dH	6.368-464.0

* Voda iz vodovoda se demineralizuje pomoću sredstva za omekšavanje vode. Zahvaljujući dobrim karakteristikama čišćenja, ne uzrokuje oštećenja odnosno na površini solarnih modula nema naslaga kamenca.

Изјава о уградњи

Ovim putem izjavljujemo da je tehnička dokumentacija za nekompletну машину označenu u nastavku израдена u skladu sa Direktivom EZ 2006/42/EZ (+2009/127/EZ) Prilog VII Deo B i da odgovara sledećim tačkama Direktive:

Prilog I tačka 1.1, 1.2, 1.3, 1.4, 1.5, 1.6, 1.7

U slučaju izmene nepotpune mašine bez naše saglasnosti ova izjava gubi validnost.

Proizvod: Rotirajuća valjkasta četka

Tip: 4.762-584.0, 4.762-623.0, 4.762-624.0, 4.762-

625.0

Primenjene harmonizovane norme u skladu sa
EN 60335-2-79

Institucije mogu relevantnu dokumentaciju o nepotpunoj mašini zatražiti od lica ovlašćenog za dokumentaciju. Dostava dokumenata vrši se putem e-pošte.

Pre puštanja u pogon ili ugradnje nepotpune mašine neophodno je obezbediti da mašina, u kojoj će raditi ili u koju će biti ugrađena nepotpuna mašina, odgovara Direktivi o mašinama EZ 2006/42/EZ (+2009/127/EZ). Informacije o ovome možete pronaći u EZ Izjavi o usklađenosti mašine.

Potpisnici deluju po nalogu i uz punomoć upravnog odbora.



H. Jenner

Chairman of the Board of Management



S. Reiser

Director Regulatory Affairs & Certification

Lice ovlašćeno za dokumentaciju: S. Reiser

Alfred Kärcher SE & Co. KG

Alfred-Kärcher-Str. 28 - 40

71364 Winnenden (Germany)

Tel.: +49 7195 14-0

Faks: +49 7195 14-2212

Winnenden, 2019/10/01

Tehnički podaci

		Roller Brush
Dimenzije i težine		
Tipična radna težina	kg	2,8
Širina valjkaste četke	mm	2x 250
Prečnik valjkaste četke	mm	150

Zadržano pravo na tehničke promene.

Съдържание

Общи указания	119
Зашита на околната среда	119
Употреба по предназначение	119
Степени на опасност	120
Указания за безопасност	120
Описание на уреда	122
Пускане в експлоатация	122
Обслужване	123
Транспортиране	123
Съхранение	123
Грижа и поддръжка	124
Помощ при повреди	124
Гаранция	124
Акcesoари и резервни части	124
Декларация за вграждане	125
Технически данни	125

Общи указания



Преди първото използване на уреда прочетете това оригинално ръководство за експлоатация и действайте съответно. Запазете документа за последващо използване или за следващия собственик.

- При пренебрегване на ръководството за експлоатация и на указанията за безопасност могат да възникнат повреди по уреда и опасности за обслужващото лице и за други хора.
- При транспортни дефекти незабавно информирайте търговеца.
- При разопаковането проверете съдържанието на опаковката за липсващи принадлежности или повреди.

Зашита на околната среда



Опаковъчните материали подлежат на рециклиране. Моля, изхвърляйте опаковките по съобразен с околната среда начин.



Електрическите и електронните уреди съдържат ценни материали, подлежащи на рециклиране, а често и съставни части, напр. батерии, акумулаторни батерии или масло, които при неправилно боравене или изхвърляне могат да представляват потенциална опасност за човешкото здраве и за околната среда. За правилното функциониране на уреда все пак тези съставни части са необходими. Обозначените с този символ уреди не трябва да бъдат изхвърляни заедно с битовите отпадъци.

Указания за съставни вещества (REACH)

Актуална информация относно съставни вещества можете да намерите тук: www.kaercher.com/REACH

Употреба по предназначение

- Въртящата се ролка за четки е предназначена за почистване на фасади и слънчеви модули във връзка с почистващ препарат за високо налягане (студена или топла вода, обем на водата 350-1000 л / час), предоставен от клиента. Това задвижва ролката за четка.

- Въртящият се валик на четката може да се използва само за работа с струйната тръба (вкл. Пистолет за високо налягане) на почистващо устройство за високо налягане или аксесоарите, посочени в списъка с аксесоари. Свързването на други аксесоари е забранено.
- Максимално допустимата температура за почистване на водата е 40 ° C.
- Ножицата за жив плет е подходяща за промишлена употреба.
- Всяка друга употреба на въртящия се валик на четката е забранена. Потребителят отговаря за опасност, които възникват поради недопустима употреба.

Степени на опасност

⚠ ОПАСНОСТ

- *Указание за непосредствена опасност, която може да доведе до тежки телесни повреди или до смърт.*

⚠ ПРЕДУПРЕЖДЕНИЕ

- *Указание за възможна опасна ситуация, която може да доведе до тежки телесни повреди или до смърт.*

⚠ ПРЕДПАЗЛИВОСТ

- *Указание за възможна опасна ситуация, която може да доведе до леки телесни повреди.*

ВНИМАНИЕ

- *Указание за възможна опасна ситуация, която може да доведе до материални щети.*

Указания за безопасност

⚠ ОПАСНОСТ

- *Не трябва да предприемате промени по уреда.*
- *Спазвайте указанията за безопасност на Вашия уред*

за почистване под високо налягане.

- *Опасност за живота! Кабелите и компонентите на фотоволтаичните системи са постоянно на живо, когато има светлина. Не докосвайте части под напрежение, тъй като съществува риск от токов удар. Не извършвайте почистващи дейности в близост до високо напрежение или друго електрическо оборудване.*
- *Риск от падане при почистване на по-голяма надморска височина! Използвайте лични предпазни средства, трябва да са налични и използвани одобрени точки за закрепване. Спазвайте следните стандарти за безопасна работа със защитни средства: z. B. EN 358, EN 361, EN 813, EN 1497. Винаги се уверете, че маркучът за високо налягане и предпазното въже са внимателно положени, тъй като има опасност от спъване. Използвайте катерачни средства, свързани с безопасността, напр. Б. въздушна работна платформа или скеле. Уверете се, че по време на*

почистващите работи от покрива не е надвишено допустимото натоварване на покрива. Ако не сте сигурни, свържете се с програмиста. Внимавайте с азбестоциментовите гофрирани листове, битумните велпапета, прозорците или стъклени покриви, старите или повредени тухли. Въведете това само на специални пътеки или работни платформи. Пазете дръжките, стъпалата, парапетите, платформите или стълбите без замърсявания. Не извършвайте почистващи работи при силни ветрове.

- Опасност от подхлъзване
Не стъпвайте на покриви при влажни метеорологични условия.
- Не извършвайте почистващи работи от стълба.

△ ПРЕДУПРЕЖДЕНИЕ

- Уредът не е предназначен за употреба от деца или лица с ограничени физически, сензорни или умствени способности, или от лица, които не са запознати с настоящите инструкции.

- Уредът трябва да се използва само от хора, които са обучени за работа с него или които са доказали способностите си за обслужването му, и на които ползването на уреда е изрично възложено.
- Не докосвайте въртящата се ролка с четки с пръсти.
- Носете подходящи защитни ръкавици, предпазни очила, защитно облекло и здрави обувки.
- Докато използвате уреда, дръжте стоящите наоколо хора, деца и животни извън работната зона.
- Децата трябва да бъдат под надзор, за да се гарантира, че не си играят с уреда.
- Осигурете безопасна стойка по време на работа по почистване.

△ ПРЕДПАЗЛИВОСТ

- Преди всяка употреба проверявайте уреда с работните приспособления за изправно състояние и експлоатационна безопасност. Не използвайте уреда, ако състоянието му не е безупречно.

ВНИМАНИЕ

- **Съблюдавайте** пътуването за употреба на производителя на зарядното устройство.
- **Риск от счупване! Не** въвеждайте соларни модули. Препоръка: **Загрейте водата при високи външни температури (макс. 40 ° C), за да избегнете напрежение в чашата поради високите температурни разлики. По-добре е да почистите слънчевите модули, когато те не са изложени на слънце.**
- **Проверете соларните модули за повреди** (пукнатини, драскотини, течове и др.) **Преди почистване. Повредените соларни модули не трябва да се почистват.**
- **Не почиствайте соларни модули с мръсни и сухи четки, тъй като има риск от повреда. Винаги пазете четините без замърсявания или пясък. Не повреждайте повърхностите на соларния модул, като ударите или надраскате с четката за почистване. Не натискайте четките върху сухи модули. Не извършвайте почистващи**

работи при минусови температури.

Описание на уреда

Фигура А

- ① Връзка за прът / телескопична пръчка (вътрешна резба M18x1.5 с шестоъгълно гнездо)
- ② Накрайник за дюзи
- ③ Четка за почистване (не е включена, вижте списъка с аксесоари)
- ④ Дюза с високо налягане (035, 045, 060, 080)
- ⑤ Ключ с вътрешен шестостен
- ⑥ Затварящо приспособление
- ⑦ Задвижване на въртящия се валик на четката

Пускане в експлоатация

Монтирайте четката за почистване

1. Натиснете ключалката на ключалката заедно и завъртете ключалката обратно на часовниковата стрелка (приблизително 5 оборота, необходимо е да се запечата отново). Свалете закопчалката.
2. Натиснете почистващата четка върху водача, така че 3-те коси реда на четина да са от външната страна.
3. Поставете ключалката и я завъртете по посока на часовниковата стрелка, докато спре (приблизително 5 оборота) (четка захваща).

Завийте съответната дюза за високо налягане

В зависимост от скоростта на подаване на почистващото устройство за високо налягане трябва да се използва подходящата дюза за високо налягане.

- 350 l/h - 450 l/h = накрайник за високо налягане 035 -> 1
 - 450 l/h - 550 l/h = накрайник за високо налягане 045 -> 2
 - 550 l/h - 700 l/h = накрайник за високо налягане 060 -> 3
 - 700 l/h - 1000 l/h = накрайник за високо налягане 080 -> 4
1. Завинтете дюзата за високо налягане в връзката с помощта на ключа Allen.

Монтирайте струйната тръба върху ролката на четката

1. Завийте струйната тръба (на място) към връзката на ролката на четката и я затегнете.

Монтирайте телескопичния прът върху ролката на четката

Указание

На върха на телескопичния прът има шестоъгълник. Това определя положението на телескопичния прът спрямо оста на ролката на четката.

1. Завийте телескопичния прът (вижте списъка с аксесоари) върху връзката на ролката на четката и я затегнете.

Монтирайте предпазителя за разпръскване на ролката на четката

Указание

Прозрачният филм е фиксиран с велкро и може да се премества поотделно.

1. Поставете предпазителя за разпръскване (вижте списъка с аксесоари) върху лентата за дюзи на ролката за четка, както е показано на илюстрацията и щракнете в скобите (вляво, в центъра, вдясно).

Фигура В

Монтирайте вагио ставата върху ролката на четката

Указание

На върха на варионата става има шестоъгълник. Това определя позицията на вагио фугата спрямо оста на ваялка на четката.

1. Завийте вагио шарнирното съединение (вижте списъка с аксесоари) към връзката на ролката на четката и затегнете.

Фигура С

Осигурете място за почистване

⚠ ОПАСНОСТ

Опасност поради отхвърлени с висока скорост предмети.

Опасност от нараняване

Дръжте хората, децата и животните далеч от зоната за почистване, когато работите на покрива или фасадата.

1. Осигурете достатъчно голяма площ на пода преди почистване на покрива или на фасадата с бариерни ленти и / или знаци „Внимателно почистващи работи“.

Фигура D

Обслужване

Съвети за почистване на слънчевия модул

- Безопасна работа при почистване: Използвайте въздушна работна платформа или скеле.
- Фигура Е**
- Почистване на работната платформа или скеле от: Почистете модулите отгоре (телескопичен прът е удължен) надолу (телескопичен прът е натиснат заедно).
 - Почистване от гребена на покрива: Почистете модулите отгоре (телескопичен прът е избутан заедно) надолу (телескопичен прът е удължен).
 - Почистете по-големи площи в сектори.
 - Възможно само с нагреваеми почистващи препарати с високо налягане (HDS устройства): Ако е необходимо, препоръчваме да използвате почистващото средство RM 99. Температура до макс. Задайте 40 ° C.
 - За шайби под налягане с регулируем обем на водата: Работете с максималното количество вода.
 - Извършете почистващи работи с най-малко 2 души, за да можете да осигурите помощ при затягане на маркуча, работа с устройство за почистване на високо налягане или държане на телескопичния прът.

Режим на почистване

⚠ ОПАСНОСТ

Опасност от падане

Опасност от нараняване

Осигурете безопасна стойка по време на работа по почистване. Дръжте здраво телескопичния стълб, когато работите, особено когато телескопичният стълб е удължен или напълно удължен, и го движете само надлъжно, а не настрани.

⚠ ОПАСНОСТ

Опасност от шофиране

Опасност от нараняване

Не стартирайте устройството без инсталирани почистващи четки, в противен случай пръстите и косата могат да се вложат.

Указание

При почистване на фасадата се препоръчва използването на носещата система (вижте списъка с аксесоари), за да се намалят значително силите на задържане.

1. Пуснете уред за почистване на високо налягане в съответствие с инструкциите за експлоатация на производителя.
2. Използвайте телескопичния прът в съответствие с инструкциите за експлоатация на производителя.
3. Отворете пистолета за високо налягане или сферичния вентил на телескопичния прът и извършете почистване.

Приключване на работата

1. Затворете пистолета за високо налягане или сферичния клапан на телескопичния прът.
2. Изключете почистващото устройство за високо налягане.
3. Отворете пистолета за високо налягане или сферичния вентил на телескопичния прът отново, за да освободите налягането, което все още присъства в системата.

Транспортиране

⚠ ПРЕДПАЗЛИВОСТ

Несъблюдаване на теглото

Опасност от наранявания и повреди

При транспортиране съблюдавайте теглото на уреда.

1. При транспортиране в превозни средства осигурявайте уреда срещу използване и обръщане в съответствие с валидните инструкции.

Съхранение

⚠ ПРЕДПАЗЛИВОСТ

Несъблюдаване на теглото

Опасност от наранявания и повреди

При съхранението вземайте под внимание теглото на уреда.

1. Съхранявайте устройството, така че да не се повредят или деформират никакви четинки. Препоръчителна позиция за съхранение: Поставете устройството върху лентата с дюзи, така че четините да висят свободно във въздуха.
2. Съхранявайте устройството без замръзване и сухо.

Грижа и поддръжка

1. Проверете почистващите четки за замърсяване и, ако е необходимо, почистете или почукайте под течаща вода.
2. Проверете дюзите за високо налягане за запушване и при необходимост ги почистете.
3. Сменете износени или повредени части.

Помощ при повреди

Включва / изключва почистващото устройство за високо налягане

За определени устройства: Пистолет за високо налягане или сачмен клапан на телескопичния прът е затворен

1. Отворете напълно пистолета за високо налягане или сферичния клапан.

При затворен пистолет за високо налягане или затворен сачмен клапан на телескопичния прът: Теч в системата

1. Уведомете сервиза.

Ролката с четка не се върти

Валякът на четката е блокиран

1. Изключете почистващото устройство за високо налягане, уведомете обслужването на клиентите.

Разпределението на водата на носовата лента не е равномерно

Четката валяк е силно калцирана

1. Поставете дюзата в кисела баня с RM 101. Внимание: Задвижването не трябва да влиза в контакт с киселина.

Сервиз

Ако повредата не може да бъде отстранена, уредът трябва да бъде поверен от сервиза.

Гаранция

Във всяка държава са валидни издадените от нашия оторизиран дистрибутор гаранционни условия.

Евентуални повреди на Вашия уред ще отстраним в рамките на гаранционния срок безплатно, ако се касае за дефект в материалите или производствен дефект. В случай на предявяване на право на гаранция, се обърнете към Вашия дистрибутор или към най-близкия оторизиран сервиз, като представите касовата бележка.

(Адрес, вж. задната страна)

Акcesoари и резервни части

Използвайте само оригинални акcesoари и оригинални резервни части, по този начин осигурявате безопасната и безпроблемна експлоатация на уреда.

Информация относно акcesoари и резервни части ще намерите тук: www.kaercher.com.

Списък на акcesoари

Обозначение	Каталожен номер
Телескопичен стълб, 7 м, хибрид	4.118-610.0
Телескопичен стълб, 10 м, хибрид	4.118-611.0
Телескопичен стълб, 10 м, карбон	4.118-612.0
Телескопичен стълб, 14 м, карбон	4.118-613.0
Маркуч за високо налягане за телескопичен прът, 14 м	4.118-976.0
Маркуч за високо налягане за телескопичен прът, 10 м	4.118-977.0
Маркуч за високо налягане за телескопичен прът, 7 м	4.118-978.0
2x четка за почистване на въртяща се ролка за четка, мека	4.118-623.0
2x четка за почистване на въртяща се ролка за четка, средна	4.118-624.0
2x четка за почистване на въртяща се ролка за четка, твърда	4.118-625.0
Vario става, за управление на ролката за четка върху фотоволтаична система	4.118-042.0
Предпазител за разпръскване за затягане на дюзата на ролката на четката, със сменяем филм	4.118-621.0
Система за носене с интегриран пружинен балансатор, намалява задържащите сили в ръцете и ги прехвърля върху цялото тяло	4.118-071.0
Лични предпазни средства, за почистване на покрива с одобрени точки за закрепване	4.118-152.0
Омекотяване на вода WS 50 *, омекотяващ капацитет 10 000 литра при 5 ° dH	4.118-463.0
Омекотяване на вода WS 100 *, омекотяващ капацитет 20 000 литра при 5 ° dH	4.118-464.0

* Водата от чешмата се деминерализира от омекотителя. Благодарение на добрите си почистващи свойства, той не причинява никакви повреди или остатъци от вар по повърхността на слънчевия модул.

Декларация за вграждане

С настоящото декларираме, че за посочената по-долу некомплектована машина е съставена техническа документация съгласно Директивата на ЕО 2006/42/ЕО (+2009/127/ЕО), приложение VII, част В, и че тя съответства на следните точки на директивата:

приложение I, точка 1.1, 1.2, 1.3, 1.4, 1.5, 1.6 и 1.7. При несъгласувана с нас промяна на некомплектованата машина тази декларация губи своята валидност.

Продукт: Въртящ се валак на четката
Тип: 4.762-584.0, 4.762-623.0, 4.762-624.0, 4.762-625.0

На базата на приложими хармонизирани стандарти:

EN 60335-2-79

Административните органи могат да поискат свързани документи за некомплектованата машина от пълномощника по документацията. Документите се изпращат по електронна поща.

Преди пускането в експлоатация или вграждането на некомплектованата машина трябва да се гарантира, че машината, в която некомплектованата машина следва да се използва или да се вгради, съответства на ЕО Директива за машините 2006/42/ЕО (+2009/127/ЕО). Информация за това вижте в ЕО декларацията за съответствие на машината. Подписващите лица действат от името и като пълномощници на управителния орган.

H. Jenner

Chairman of the Board of Management

S. Reiser

Director Regulatory Affairs & Certification

Пълномощник по документацията: S. Reiser
Alfred Kärcher SE & Co. KG
Alfred-Kärcher-Str. 28 - 40
71364 Winnenden (Germany)
Тел.: +49 7195 14-0
Факс: +49 7195 14-2212
Winnenden, 2019/10/01

Технически данни

Размери и тегла	Roller Brush
Типично собствено тегло	kg 2,8
Ширина на валака на четката	mm 2x 250
Диаметър на ролката с четка	mm 150

Запазваме си правото на технически промени.

Sisukord

Üldised juhised.....	125
Keskonnakaitse	125
Nõuetekohane kasutamine	125
Ohuastmed.....	126
Ohutusjuhised	126
Seadme kirjeldus.....	127
Käikuvõtmine.....	127
Käsitsemise.....	128
Transport	128
Ladustamine.....	128
Hooldus ja jooksevremont.....	128
Abi rikete korral	128
Garantii.....	129
Lisavarustus ja varuosad	129
Paigaldusdeklaratsioon	129
Tehnilised andmed	129

Üldised juhised



Lugege antud originaalkasutusjuhendit enne seadme esmakordset kasutamist ja toimige selle järgi. Hoidke dokument

hilisemaks kasutamiseks või järgmise omaniku tarbeks alles.

- Kasutusjuhendi ja ohutusjuhiste eiramisel võivad tekkida kahjustused seadmel ja ohud operaatorile ning teistele inimestele.
- Informeerige transpordikahjude korral kohe edasimüüjat.
- Kontrollige lahtipakkimisel pakendi sisu puuduvate tarvikute või kahjustuste suhtes.

Keskonnakaitse



Pakkematerjalid on taaskasutatavad. Utiliseerige pakendi kahjustused seadmel ja ohud operaatorile ning teistele inimestele.



Elektrilised ja elektroonilised seadmed sisaldavad väärtuslikke taaskasutatavaid materjale ja sageli koostisosi nagu patareid, akud või õli, mis võivad valesse ümberkäärimise või valele utiliseerimise korral kujutada potentsiaalset ohtu inimeste tervisele ja keskkonnale. Seadme nõuetekohaseks käitamiseks on neid koostisosi siiski vaja. Selle sümboliga tähistatud seadmeid ei tohi utiliseerida koos olmeprügiga.

Juhised koostisainete kohta (REACH)

Aktuaalse info koostisainete kohta leiate aadressilt: www.kaercher.com/REACH

Nõuetekohane kasutamine

- Pöörlev harjarull on mõeldud fassaadi ja päikese-moodulite puhastamiseks koos kliendi kõrgsurvepesuriga (külmal või kuum vesi, veemaht 350–1000 l/h). See ajab harjarulli.
- Pöörlevat harjarulli tohib kasutada ainult kõrgsurvepesuri joatoruga (sh kõrgsurvepüstoliga) või lisaseadmete loendis loetletud tarvikutega töötamiseks. Muude lisaseadmete ühendamine on keelatud.
- Maksimaalne lubatud vee puhastamistemperatuur on 40 °C.
- Pöörlev harjarull on ette nähtud kommertskasutamiseks.
- Pöörleva harjarulli mis tahes muu kasutamine on keelatud. Lubamatu kasutamise tõttu tekkinud ohtude eest vastutab kasutaja.

Ohuastmed

△ OHT

- Viide vahetult ähvardavale ohule, mis võib põhjustada raskeid kehavigastusi või lõppeda surmaga.

△ HOIATUS

- Viide võimalikule ohtlikule olukorrale, mis võib põhjustada raskeid kehavigastusi või lõppeda surmaga.

△ ETTEVAATUS

- Viide võimalikule ohtlikule olukorrale, mis võib põhjustada kergeid vigastusi.

TÄHELEPANU

- Viide võimalikule ohtlikule olukorrale, mis võib põhjustada varakahjusid.

Ohutusjuhised

△ OHT

- Te ei tohi seadmel ette võtta muudatusi.
- Järgige oma kõrgsurvepesuri ohutusjuhiseid.
- Oht elule! Fotogalvaaniliste süsteemide kaablid ja komponendid on valguse käes pidevalt pingel all. Ärge puudutage pingestatunud osi, kuna on olemas elektrilöögi oht. Ärge tehke puhastustöid kõrgepingeliinide või muude elektriseadmete läheduses.
- Suuremal kõrgusel puhastamisel esineb kukkumisoht! Kasutage isikukaitsevahendeid, olemas peavad olema ette-

nähtud kinnituspunktid ja neid tuleb rakendada. Kaitsevahenditega töötamisel tuleb järgida järgmisi norme: nt EN 358, EN 361, EN 813, EN 1497. Veenduge alati, et kõrgsurvevoolik ja ohutross oleks hoolikalt paigutatud, kuna on komistamisohu. Kasutage ohutusnõuetele vastavaid abivahendeid, nt tõstukit või tellinguid. Katuselt puhastamise ajal veenduge, et katuse lubatud koormust ei ületata. Kui te pole kindel, võtke ühendust arendajaga. Asbestsemendi lainepapist lehtede, bituumeni lainepapist lehtede, katuseakende või klaaskatustega, vanade või kahjustatud tellistega olge ettevaatlik. Astuge nendel ainult spetsiaalsetel kõnniteedel või tööplatvormidel. Hoidke käepidemed, astmed, piirded, platvormid ja redelid puhtad. Ärge tehke puhastustöid tugeva tuule korral.

- Libisemisoht! Ärge astuge niiskete ilmastikutingimuste korral katustele.
- Ärge teostage koristustöid redelilt.

△ HOIATUS

- Seade ei ole mõeldud kasutamiseks lastele või piiratud füüsiliste, sensoorsete või vaimsete võimetega isikutele või antud korraldusi mittetundvatele isikutele.

- Seadet tohivad kasutada ainult need inimesed, keda on seadme käsitlemise osas juhendatud või kes on tõendanud oma käsitlemisoskusi ja keda on selgesõnaliselt volitatud seadet kasutama.
- Ärge puudutage pöörlevat harjarulli sõrmedega.
- Töötamisel kandke sobivaid kaitsekindaid, -prille ja -riietust ning tugevaid jalatseid.
- Seadme kasutamise ajal hoidke tööalalt eemal kõrvalised isikud, lapsed ja loomad.
- Teostage laste üle järelevalvet kindlustamaks, et nad seadmega ei mängi.
- Puhastustööde ajal tuleb tagada kindel jalgealune.

⚠ **ETTEVAATUS**

- **Kontrollige seadet tööseadistega enne iga käitamist nõuetekohase seisundi ja töökindluse suhtes. Ärge kasutage seadet, kui selle seisund ei ole laitmatu.**

TÄHELEPANU

- Järgige päikesemooduli tootja kasutusjuhendit.
- **Purunemisoht! Ärge astuge ühelegi päikesemoodulile. Soovitus: Kõrgel välistemperatuuril soojendage vett ette (maksimaalselt 40 °C), et vältida klaaside pinget suure temperatuurivahe tõttu. Päikesemooduleid on parem puhastada, kui need pole päikese käes.**

- **Enne puhastamist kontrollige päikesemoodulite kahjustusi (praod, kriimustused, lekked jne). Kahjustatud päikesemooduleid ei tohi puhastada.**
- **Ärge puhastage päikesemooduleid määrdunud ja kuivade harjadega, kuna tekib kahjustusohu. Hoidke harjased alati mustuse- ja liivavabad. Ärge kahjustage päikesemooduli pindu puhastusharjaga löömise või kriimustamisega. Ärge lükake harjaseid üle kuivade moodulite. Ärge tehke puhastustöid temperatuuri korral, mis on alla nulli.**

Seadme kirjeldus

Joonis A

- ① Joatoru/teleskoopvarda ühendus (sisemine keere M18x1,5 sisekuuskandiga)
- ② Düüsilata
- ③ Puhastushari (ei kuulu komplekti, vt tarvikute nimekirja)
- ④ Kõrgsurvedüüs (035, 045, 060, 080)
- ⑤ Sisekuuskantvõti
- ⑥ Sulgur
- ⑦ Pöörleva harjarulli ajam

Käikuvõtmine

Puhastusharja paigaldamine

1. Suruge lukustus sulguri juurest kokku ja keerake sulgurit vastupäeva (umbes 5 pööret, ümbert kinni võtmine vajalik). Eemaldage sulgur.
2. Lükake puhastushari juhikule nii, et 3 kaldus harjasterida jäävad väljapoole.
3. Pange sulgur peale ja keerake seda päripäeva, kuni see peatub (umbes 5 pööret) (hari haakub).

Keerake sobiv kõrgsurvedüüs sisse

Sõltuvalt kõrgsurvepesuri edastamiskiirusest tuleb kasutada sobivat kõrgsurvedüüsi.

- 350 l/h - 450 l/h = kõrgsurvedüüs 035 -> 1
 - 450 l/h - 550 l/h = kõrgsurvedüüs 045 -> 2
 - 550 l/h - 700 l/h = kõrgsurvedüüs 060 -> 3
 - 700 l/h - 1000 l/h = kõrgsurvedüüs 080 -> 4
1. Kravige kõrgsurvedüüs kuuskantvõtme abil ühendamiseks.

Joaoru paigaldamine harjarullile

1. Kruvige (kliendi) joaoru harjarullil ühendusse ja pingutage.

Teleskoopvarda paigaldamine harjarullile

Märkus

Teleskoopvarda otsas on kuuskant. See määrab teleskoopvarda asendi harjarullil telje suhtes.

1. Keerake teleskoopvarras (vt lisatarvikute loetelu) harjarullil ühendusele ja pingutage.

Pritsmekaitsme paigaldamine harjarullile

Märkus

Läbipaistev kile kinnitatakse Velcro kinnituse abil ja seda saab eraldi liigutada.

1. Asetage pritsmekaitse (vt lisatarvikute loetelu) harjarullil düüsilata külge nagu näidatud joonisel ja kinnitage hoidikud (vasak, keskel, paremal).

Joonis B

Paigaldage vario-liigend harjarullikule

Märkus

Vario-liigendi otsas on kuuskant. See määrab vario-liigendi asendi harjarullil telje suhtes.

1. Kruvige vario-liigend (vt lisavarustuse loetelu) harjarullil ühenduse külge ja pingutage.

Joonis C

Puhastuskoha kindlustamine

△ OHT

Oht allakukkuvae esemete tõttu

Vigastusohht

Katusel või fassaadil töötades hoidke inimesed, lapsed ja loomad puhastusalast eemal.

1. Enne katuse või fassaadi puhastamist kindlustage põrandal piisavalt suur ala, kasutades tõkkeribade ja/või siltidega "Ettevaatust! Puhastustööd".

Joonis D

Käsitsemise

Näpunäited päikesemooduli puhastamiseks

- Ohutu töö koristamisel: Kasutage tõstukit või tellinuid.
- Joonis E
- Puhastamine tõstukilt või tellingutel: Puhastage moodulid ülalt (teleskoopvarras väljas) allapoole (teleskoopvarras kokku surutud).
- Puhastamine katuseharjalt: Puhastage moodulid ülalt (teleskoopvarras kokku surutud) allapoole (teleskoopvarras väljas).
- Puhastage suuremad pinnad sektorite kaupa.
- Võimalik ainult kuumavee kõrgsurvepesuritega (HDS-seadmed): Vajadusel soovitame kasutada puhastusvahendit RM 99. Seadistage temperatuuriks max 40 °C.
- Reguleeritava veekogusega survepesurid: Töötage maksimaalse veekogusega.
- Viige läbi puhastustööd vähemalt 2 inimesega, et saaksite abistada vooliku pingutamisel, kõrgsurvepesuri kasutamisel või teleskoopvarda hoidmisel.

Puhastusrežiim

△ OHT

Kukkumisoht

Vigastusohht

Puhastustööde ajal tuleb tagada kindel jalgealune. Töötamise ajal hoidke teleskoopvardast kindlalt kinni, eriti kui teleskoopvarras on pikalt või täielikult väljas ning liigutage seda ainult piki-, mitte külgsuunas.

△ OHT

Oht liikumise tõttu

Vigastusohht

Ärge kasutage ajamit ilma paigaldatud puhastusharjadeta, vastasel juhul võivad sõrmed ja juuksed jääda vahele.

Märkus

Fassaadi puhastamisel on hoidmisjõu märkimisväärses vähendamiseks soovitatav kasutada kandesüsteemi (vt lisaseadmete loetelu).

1. Pange kõrgsurvepesur tööle vastavalt tootja kasutusjuhendile.
2. Kasutage teleskoopvarrast vastavalt tootja kasutusjuhendile.
3. Avage teleskoopvarda kõrgsurvepüstol või kuulventiil ja puhastage.

Käituse lõpetamine

1. Sulgege teleskoopvarda kõrgsurvepüstol või kuulventiil.
2. Lülitage kõrgsurvepesur välja.
3. Avage uuesti teleskoopvarda kõrgsurvepüstol või kuulventiil, et välja lasta süsteemis endiselt esinev rõhk.

Transport

△ ETTEVAATUS

Kaalu eiramine

Vigastus- ja kahjustusohht

Pidage transportimisel silmas seadme kaalu.

1. Kindlustage seade sõidukites transportimisel vastavalt kehivatele direktiividele libisemis- ja ümberkukkumise vastu.

Ladustamine

△ ETTEVAATUS

Kaalu eiramine

Vigastus- ja kahjustusohht

Pidage ladustamisel silmas seadme kaalu.

1. Ladustage seade nii, et harjased poleks kahjustatud ega deformeerunud. Soovitatav ladustamisasend: Asetage seade düüsilatile nii, et harjased ripuvad vabalt õhus.
2. Hoidke seadet jäitevaba ja kuivana.

Hooldus ja jooksevremont

1. Kontrollige, et puhastusharjad poleks määrdunud, ja vajadusel puhastage või koputage voolava vee all.
2. Kontrollige, et düüsilatt poleks ummistunud, ja vajadusel puhastage.
3. Asendage kulunud või kahjustatud osad.

Abi rikete korral

Kõrgsurvepesur lülitub sisse/välja

Teatud seadmete puhul: Teleskoopvarda kõrgsurvepüstoli või kuulventiili sulgemine

1. Avage kõrgsurvepüstol või kuulventiil täielikult.

Kui teleskoopvarda kõrgsurvepüstol või kuulventiil on suletud: Leke süsteemis

1. Teavitage klienditeenindust.

Harjarull ei pöördu

Harjarull on blokeeritud

1. Lülitage kõrgsurvepesur välja, teavitage klienditeenindust.

Veejaotus düüsilatil pole ühtlane

Harjarull on tugevalt lubjastunud

1. Asetage düüsilatt RM 101-ga happevani. Tähelepanu: Ajam ei tohi puutuda kokku happega.

Klienditeenindus

Kui riket ei saa kõrvaldada, tuleb seade üle kontrollida klienditeenindusel.

Garanti

Igas riigis kehtivad meie volitatud müügiesindaja antud garantiitingimused. Seadmel esinevad mistahes rikked kõrvaldame garantiiajal tasuta, kui põhjuseks on materjali- või tootmisviga. Garantiijuhtumil pöörduge ostu tõendava dokumendiga oma edasimüüja või lähima volitatud klienditeeninduse poole. (Aadressi vt tagaküljelt)

Lisavarustus ja varuosad

Kasutage ainult originaalvarvikuid ja originaalvaruosi, mis tagavad seadme ohutu ja tõrgeteta käituse. Tarvikute ja varuosade kohta leiate teavet aadressilt www.kaercher.com.

Lisaseadmete loetelu

Nimetus	Tellimisnumber
Teleskoopvarras, 7 m, hübriid	4.762-610.0
Teleskoopvarras, 10 m, hübriid	4.762-611.0
Teleskoopvarras, 10 m, süsinik	4.762-612.0
Teleskoopvarras, 14 m, süsinik	4.762-613.0
Kõrgsurvevoolik teleskoopvardale, 14 m	6.392-976.0
Kõrgsurvevoolik teleskoopvardale, 10 m	6.392-977.0
Kõrgsurvevoolik teleskoopvardale, 7 m	6.392-978.0
2x puhastushari pöörleva harjarulli jaoks, pehme	4.762-623.0
2x puhastushari pöörleva harjarulli jaoks, keskmine	4.762-624.0
2x puhastushari pöörleva harjarulli jaoks, kõva	4.762-625.0
Vario-liigid, harjasrulli juhtimiseks fotograafianilisel süsteemil	4.481-042.0
Pritsmekaitse harjarulli düüsilatile kinnitamiseks, vahetatava kilega	4.762-621.0
Kandmissüsteem koos integreeritud pingutusvedruga vähendab käte hoidejõudu ja kannab need üle kogu keha	6.373-071.0
Isikukaitsevahendid, puhastamistöödeks kasutel ettenähtud kinnituskohtadega	6.988-152.0
Veepehmenitus WS 50 *, pehmen-damismõime 10 000 liitrit 5°dH juures	6.368-463.0
Veepehmenitus WS 100 *, pehmen-damismõime 20 000 liitrit 5°dH juures	6.368-464.0

* Kraanivesi demineraliseeritakse veepehmenitajaga. Tänu headele puhastusomadustele ei põhjusta see päikesemooduli pinnale kahjustusi ega lubjajääke.

Paigaldusdeklaratsioon

Käesolevaga deklareerime, et alljärgnevalt kirjeldatud mittetäieliku masina kohta on koostatud tehnilised dokumendid vastavalt EÜ direktiivile 2006/42/EÜ (+2009/127/EÜ) lisa VII osa B ning masin vastab direktiivi järgmistele punktidele:

Lisa I punkt 1.1, 1.2, 1.3, 1.4, 1.5, 1.6, 1.7.

Mittetäielikul masinal meiega kooskõlastamata muudatuste teostamisel kaotab käesolev deklaratsioon kehtivuse.

Toode: Pöörlev harjarull

Tüüp: 4.762-584.0, 4.762-623.0, 4.762-624.0, 4.762-625.0

Kohaldatud harmoneeritud normidele toetudes

EN 60335-2-79

Ametid võivad küsida asjakohaseid dokumente mittetäieliku masina kohta dokumentatsioonivolinikult. Dokumentide edastamine toimub e-posti teel.

Enne mittetäieliku masina käikuvõtmist või paigaldamist tuleb kindlustada, et masin, milles tuleb mittetäielikku masinat käitada või millesse tuleb mittetäielik masin paigaldada, vastab EÜ masinadirektiivile 2006/42/EÜ (+2009/127/EÜ). Sellekohast informatsiooni leiate masina EÜ vastavusdeklaratsioonist.

Allakirjutatud tegutsevad juhatuse ülesandel ja volitusega.



H. Jenner

Chairman of the Board of Management



S. Reiser

Director Regulatory Affairs & Certification

Dokumentatsioonivolinik: S. Reiser

Alfred Kärcher SE & Co. KG

Alfred-Kärcher-Str. 28 - 40

71364 Winnenden (Germany)

Tel: +49 7195 14-0

Faks: +49 7195 14-2212

Winnenden, 2019/10/01

Tehnilised andmed

		Roller Brush
Mõõtmed ja kaalud		
Tüüpiline töökaal	kg	2,8
Harjavaltsi laius	mm	2x 250
Harjarulli läbimõõt	mm	150

Õigus tehnilisteks muudatusteks.

Saturs

Vispārīgas norādes.....	130
Vides aizsardzība.....	130
Noteikumiem atbilstoša lietošana.....	130
Riska pakāpes.....	130
Drošības norādes.....	130
Ierīces apraksts.....	132
Ekspluatācijas uzsākšana.....	132
Apkalpošana.....	133
Transportēšana.....	133
Uzglabāšana.....	133
Kopšana un apkope.....	133
Palīdzība traucējumu gadījumā.....	133
Garantija.....	133
Piederumi un rezerves daļas.....	134
Iekļaušanas deklarācija.....	134
Tehniskie dati.....	134

Vispārīgas norādes



Pirms ierīces pirmās lietošanas reizes izlasiet šo lietošanas instrukciju oriģinālvalodā un rīkojieties saskaņā ar to. Sa-

glabājiet dokumentu turpmākai lietošanai vai nākamajam īpašniekam.

- Neievērojot lietošanas instrukcijas un drošības norādes, var tikt radīti bojājumi ierīcei un apdraudējums ierīces lietotājam un citām personām.
- Ja konstatēts bojājums, kas radies transportēšanas laikā, nekavējoties informējiet izplatītāju.
- Izsaiņojot pārbaudiet iepakojuma saturu, vai neitrūkst piederumu un vai nav bojājumu.

Vides aizsardzība



Iepakojuma materiālus ir iespējams pārstrādāt atkārtoti. Utilizējiet iepakojumus videi draudzīgā veidā.



Elektriskās un elektroniskās ierīces satur noderīgus pārstrādājumus materiālus un bieži vien tādās sastāvdaļās kā baterijas, akumulatorus un eļļu, kuras to nepareizas izmantošanas vai neatbilstošas utilizācijas gadījumā var radīt potenciāli apdraudējumu cilvēku veselībai un videi. Tomēr šīs sastāvdaļas ir nepieciešamas ierīces pareizai darbībai. Ierīces, kas apzīmētas ar šo simbolu, nedrīkst izmest kopā ar sadzīves atkritumiem.

Informācija par sastāvdaļām (REACH)

Aktuālo informāciju par sastāvdaļām atradīsit:

www.kaercher.com/REACH

Noteikumiem atbilstoša lietošana

- Rotējošais sukas veltnis ir paredzēts fasāžu un suales bateriju paneļu tīrīšanai, to savienojot ar klienta augstspiediena mazgātāju (aukstu vai karstu ūdeni, ūdens tīlpumu 350–1000 l/h). Tas darbina sukas veltni.
- Rotējošo sukas veltni drīkst izmantot tikai darbam ar augstspiediena mazgātāja strūklas cauruli (ieskaitot augstspiediena pistoli) vai, izmantojot piederumu sarakstā norādītos piederumus. Citu piederumu pievienošana ir aizliegta.
- Maksimālā pieļaujamā tīrīšanas temperatūra ūdenim ir 40 °C.
- Rotējošais sukas veltnis ir piemērots izmantošanai komerciāliem mērķiem.

- Jebkāda cita veida rotējošā sukas veltna izmantošana nav pieļaujama. Par apdraudējumu, kas rodas neatbilstošas ekspluatācijas dēļ, atbild lietotājs.

Riska pakāpes

▲ BĪSTAMI

- *Norāde par tieši draudošām briesmām, kuras izraisa smagas traumas vai nāvi.*

▲ BRĪDINĀJUMS

- *Norāde par iespējami draudošām briesmām, kuras var izraisīt smagas traumas vai nāvi.*

▲ UZMANĪBU

- *Norāde uz iespējami bīstamu situāciju, kura var radīt vieglus ievainojumus.*

IEVĒRĪBAI

- *Norāde par iespējami bīstamu situāciju, kura var radīt materiālos zaudējumus.*

Drošības norādes

▲ BĪSTAMI

- *Jūs ierīcei nedrīkstat veikt patvaļīgas izmaiņas.*
- *Ievērojiet augstspiediena mazgātāja drošības norādes.*
- *Dzīvības apdraudējums! Saules fotoelementu iekārtu kabeļi un komponenti gaismas ietekmē nepārtraukti vada elektrisko spriegumu. Nepieskarieties strāvu vadošām detaļām, jo pastāv elektriskās strāvas trieciena risks. Neveiciet tīrīšanas darbus augstsprieguma līniju vai citu elektrisko iekārtu tuvumā.*

- *Nokrišanas risks, veicot tīrīšanas darbus lielākā augstumā! Lietojot individuālos aizsardzības līdzekļus, jābūt pieejamiem un izmantotiem apstiprinātiem stiprinājuma punktiem. Attiecībā uz drošu darbu ar aizsardzības līdzekļiem ievērojiet šādus standartus: piem., EN 358, EN 361, EN 813, EN 1497. Vienmēr pārliecinieties, ka augstspiediena šļūtene un drošības virve ir kārtīgi novietota, jo pastāv risks paklupt. Izmantojiet drošības prasībām atbilstošus mehāniskos pacēlājus, piem., paceļamas darba platformas vai sastatnes. Veicot tīrīšanas darbus uz jumta, pārliecinieties, ka nav pārsniegta pieļaujamā jumta noslodze. Ja neesat pārliecināts, sazinieties ar atbildīgo par ēku. Esiet piesardzīgs ar azbestcements gofrētām loksnēm, bitumena gofrētām loksnēm, virsgaismas jumta logiem vai stikla jumtiem, veciem vai bojātiem ķieģeļiem. Uzskāpiet tikai īpašās iešanai vai darbam paredzētās vietās. Uzturiet tīrus rokturus, pakāpienus, margas, platformas vai trepes. Neveiciet tīrīšanas darbus stiprā vējā.*
- *Paslīdēšanas draudi! Nekāpiet uz jumtiem mitros laika apstākļos.*

- *Neveiciet tīrīšanas darbus, stāvot uz trepēm.*

△ **BRĪDINĀJUMS**

- *Ierīce nav paredzēta lietošanai bērniem vai personām ar ierobežotām fiziskajām, sensorajām, prāta spējām vai personām, kuras nav iepazinušās ar šīm instrukcijām.*
 - *Ierīci drīkst izmantot tikai personas, kuras ir instruētas par ierīces lietošanu vai kuras ir pierādījušas savas lietošanas prasmes un kuru pienākumos ietilpst ierīces lietošana.*
 - *Neaizskariet rotējošo sukas veltni ar pirkstiem.*
 - *Darba laikā nēsājiet piemērotus aizsargcimdus, aizsargbrilles, aizsargapģērbu un izturīgus apavus.*
 - *Ierīces izmantošanas laikā uzmaniet, lai darba zonā neatrastos tuvumā esošas personas, bērni un dzīvnieki.*
 - *Uzraugiet bērnus, lai pārliecinātos, ka tie nespēlējas ar ierīci.*
 - *Tīrīšanas darbu laikā nodrošiniet stabilu stāvēšanu.*
- ### △ **UZMANĪBU**
- *Pirms katras ekspluatācijas pārbaudiet, vai ierīce ar darba iekārtām ir atbilstošā stāvoklī un to darba drošību. Ja visas iepriekš minētās komponentes nav nevainojamā stāvoklī, iekārtu izmantot nedrīkst.*

IEVĒRĪBAI

- *Lūdzu, ievērojiet saules bateriju paneļu ražotāju garantijas nosacījumus.*
- *Salūšanas risks! Nekāpiet uz saules bateriju paneļiem. Ieteikums: Strādājot laikapstākļos ar augstu gaisa temperatūru, pirms darbu veikšanas uzsil-diet ūdeni (maks. 40 °C), lai iz-vairītos no stikla spriedzes lielu temperatūras atšķirību dēļ. Saules bateriju paneļus labāk tīrīt laikā, kad tie nav pakļauti saules starojumam.*
- *Pirms tīrīšanas pārbaudiet, vai saules bateriju paneļiem nav bojājumu (plaisas, skrāpējumi, sūces utt.). Bojātus saules ba-teriju paneļus tīrīt nedrīkst.*
- *Netīriet saules bateriju pane-ļus ar netīrām un sausām su-kām, jo pastāv sabojāšanas risks. Uzmaniet, lai sari vien-mēr būtu tīri no netīrumiem un smiltīm. Nesabojājiet saules bateriju paneļu virsmas, sitot vai skrāpjot ar tīrīšanas suku. Nevelciet suku pāri sausiem paneļiem. Neveiciet tīrīšanas darbus, ja temperatūra atrodas zem nulles.*

Ierīces apraksts

Attēls A

- ① Strūklas caurules / teleskopiskā stieņa pieslēgums (iekšējā vītne M18x1,5 ar iekšējo seškanti)
- ② Sprauslu stienis
- ③ Tīrīšanas suka (nav iekļauta piegādes komplektā, skatīt piederumu sarakstu)
- ④ Augstspiediena sprausla (035, 045, 060, 080)

- ⑤ Garā seškantes atslēga
- ⑥ Noslēgs
- ⑦ Rotējošā suku veltna piedziņa

Ekspluatācijas uzsākšana

Tīrīšanas suku montāža

1. Saspieties kopā noslēga bloķētāju un pagrieziet noslēgu pretēji pulkstenrādītāja kustības virzienam (apmēram 5 apgriezieni, nepieciešams apņemt ap-kārt). Noņemiet noslēgu.
2. Ielieciet tīrīšanas suku vadotnē tā, lai 3 slīpo saru rindas būtu ārpusē.
3. Uzlieciet noslēgu un līdž atdurei pagrieziet to pulk-sterndrītāja virzienā (aptuveni 5 apgriezieni) (suka nofiksējas).

Atbilstošas augstspiediena sprauslas ieskrūvēšana

- Atkarībā no augstspiediena mazgātāja padeves dau-dzuma ir jāizmanto atbilstoša augstspiediena sprausla.
- 350 l/h - 450 l/h = augstspiediena sprausla 035 --> 1
 - 450 l/h - 550 l/h = augstspiediena sprausla 045 --> 2
 - 550 l/h - 700 l/h = augstspiediena sprausla 060 --> 3
 - 700 l/h - 1000 l/h = augstspiediena sprausla 080 --> 4
1. Ieskrūvējiet augstspiediena sprauslu savienojumā, izmantojot seškantes atslēgu.

Strūklas caurules montāža pie suku veltna

1. Pieskrūvējiet strūklas cauruli (objektā esošu) pie su-kas veltna savienojuma un pievelciet.

Teleskopiskā stieņa montāža pie suku veltna

Norādījums

Teleskopiskā stieņa galā ir seškante. Tā nosaka teles-kopiskā stieņa stāvokli attiecībā pret suku veltna asi.

1. Pieskrūvējiet teleskopisko stieni (skatīt piederumu sarakstu) pie suku veltna savienojuma un pievel-ciet.

Šļakatu aizsarga montāža pie suku veltna

Norādījums

Caurspīdīgā plēve ir fiksēta ar līpaizdari un to var atse-višķi pārvietot.

1. Uzlieciet šļakatu aizsargu (skatīt piederumu sarak-s-tu) pie suku veltna sprauslu stieņa, kā parādīts at-tēlā, un nofiksējiet to turētājos (pa kreisi, centrā, pa labi).

Attēls B

Vario šarnīra montāža uz suku veltna

Norādījums

Vario šarnīra galā atrodas seškante. Tā nosaka Vario šarnīra stāvokli attiecībā pret suku veltna asi.

1. Pieskrūvējiet Vario šarnīru (skatīt piederumu sa-rakstu) pie suku veltna savienojuma un pievelciet.

Attēls C

Tīrīšanas zonas nodrošināšana

△ BĪSTAMI

Apdraudējums, ko rada krītoši priekšmeti

Savainošanās risks

Strādājot uz jumta vai pie fasādes, uzmaniet, lai personas, bērni un dzīvnieki neatrastos tīrīšanas vietas tuvumā.

1. Pirms jumta vai fasādes tīrīšanas ap darbu izpildes vietu nodrošiniet pietiekami lielu teritoriju, izmantojot barjeru lentes un / vai brīdinājuma zīmes "Uzmanību, tīrīšanas darbi".

Attēls D

Apkalpošana

Padomi saules bateriju paneļu tīrīšanai

● Droša darba vieta tīrīšanas laikā: Izmantojiet paceļamu darba platformu vai sastatnes.

Attēls E

● Tīrīšana no paceļamas darba platformas vai sastatnēm: Tīriet paneļus no augšās (teleskopiskais stienis izvilkts) uz leju (teleskopisko stieni sabīdot kopā).

● Tīrīšana no jumta kores: Tīriet paneļus no augšās (teleskopiskais stienis sabīdīts kopā) uz leju (teleskopiskais stienis izvilkts).

● Lielākas platības tīriet pa sektoriem.

● Iespējams tikai ar apsildāmiem augstspiediena mazgātājiem (HDS ierīcēm): Ja nepieciešams, mēs iesakām izmantot tīrīšanas līdzekli RM 99. Iestatiet temperatūru līdz maks. 40 °C.

● Augstspiediena mazgātājiem ar regulējamu ūdens daudzumu: Darbs ar maksimālo ūdens daudzumu.

● Veiciet tīrīšanas darbus, kopā strādājot vismaz 2 cilvēkiem, lai varētu sniegt palīdzību, pievelkot šļūteni, darbinot augstspiediena mazgātāju vai turot teleskopisko stieni.

Tīrīšanas darbības režīms

△ BĪSTAMI

Nokrišanas risks

Savainošanās risks

Tīrīšanas darbu laikā nodrošiniet stabilu stāvēšanu.

Strādājot stingri turiet teleskopisko stieni, it īpaši, ja teleskopiskais stienis ir garā vai pavisam izvilkta stāvoklī, un kustīniet to tikai garenvirzienā, nevis uz sāniem.

△ BĪSTAMI

Piedziņas radīta bīstamība

Savainošanās risks

Nedarbiniet piedziņu, ja nav uzstādītas tīrīšanas sukas, pretējā gadījumā var iekļerties pirksti un mati.

Norādījums

Veicot fasādes tīrīšanu, ieteicams izmantot drošības siksnas (skatīt piederumu sarakstu), lai ievērojami samazinātu noturēšanai nepieciešamo spēku.

1. Augstspiediena mazgātāju izmantojiet saskaņā ar ražotāja lietošanas instrukciju.
2. Teleskopisko stieni izmantojiet saskaņā ar ražotāja lietošanas instrukciju.
3. Atveriet augstspiediena pistoli vai teleskopiskā stieņa lodveida krānu un veiciet tīrīšanu.

Eksploatācijas pabeigšana

1. Aizveriet augstspiediena pistoli vai teleskopiskā stieņa lodveida krānu.
2. Izslēdziet augstspiediena mazgātāju.

3. Vēlreiz atveriet augstspiediena pistoli vai teleskopiskā stieņa lodveida krānu, lai atbrīvotos no sistēmā esošā spiediena.

Transportēšana

△ UZMANĪBU

Svara neievērošana

Savainojumu un bojājumu draudi

Transportējot ņemiet vērā ierīces svaru.

1. Pārvadājot transportlīdzekļos, nodrošiniet ierīci pret šīdēšanu un apgāšanos atbilstoši attiecīgajām spēkā esošajām direktīvām.

Uzglabāšana

△ UZMANĪBU

Svara neievērošana

Savainojumu un bojājumu draudi

Uzglabājot ņemiet vērā ierīces svaru.

1. Uzglabājiet ierīci tā, lai sari netiktu bojāti vai deformēti. Ieteicamais uzglabāšanas stāvoklis: Novietojiet ierīci uz sprauslu stieņa tā, lai sari brīvi karātos gaisā.
2. Uzglabājiet ierīci no sala pasargātā un sausā vietā.

Kopšana un apkope

1. Pārbaudiet, vai tīrīšanas birstēs nav nefīrumu un, ja nepieciešams, iztīriet zem tekoša ūdens vai izkrautiet.
2. Pārbaudiet, vai sprauslu stienis nav aizsērējis, un nepieciešamības gadījumā to iztīriet.
3. Nomainiet nodilušās vai bojātās daļas.

Palīdzība traucējumu gadījumā

Augstspiediena mazgātājs ieslēdzas / izslēdzas

Noteiktām ierīcēm: Augstspiediena pistole vai teleskopiskā stieņa lodveida krāns ir aizvērts

1. Pilnībā atveriet augstspiediena pistoli vai lodveida krānu.

Ar aizvērtu augstspiediena pistoli vai aizvērtu teleskopiskā stieņa lodveida krānu: Sistēmas noplūde

1. Paziņojiet klientu servisam.

Sukas veltnis negriežas

Sukas veltnis ir bloķēts

1. Izslēdziet augstspiediena mazgātāju, sazīnieties ar klientu apkalpošanas dienestu.

Ūdens sadalījums sprauslu joslā nav vienmērīgs

Sukas veltnis ir stipri apkalpojies

1. Ievietojiet sprauslu stieni skābes peldē ar RM 101. Uzmanību: Piedziņa nedrīkst nonākt saskarē ar skābi.

Klientu apkalpošanas dienests

Ja traucējumu nav iespējams novērst, to nepieciešams pārbaudīt klientu apkalpošanas dienestam.

Garantija

Katrā valstī ir spēkā mūsu uzņēmuma atbildīgās sabiedrības izdotie garantijas nosacījumi. Garantijas termiņa ietvaros iespējams Jūsu iekārtas darbības traucējumu mēs novērsīsim bez maksas, ja to cēlonis ir materiāla vai ražošanas defekts. Garantijas remonta nepieciešamības gadījumā ar pirkumu apliecināšanu dokumentu griezties pie tirgotāja vai tuvākajā pilnvarotajā klientu apkalpošanas dienestā.

(Adresi skatīt aizmugurē)

Piederumi un rezerves daļas

Izmantot tikai oriģinālos piederumus un oriģinālās rezerves daļas, jo tie garantē drošu un nevainojamu ierīces darbību.

Informāciju par piederumiem un rezerves daļām skatīt www.kaercher.com.

Piederumu saraksts

Apzīmējums	Pasūtījuma numurs
Teleskopiskais stienis, 7 m, hibrids	4.762-610.0
Teleskopiskais stienis, 10 m, hibrids	4.762-611.0
Teleskopiskais stienis, 10 m, ogleklis	4.762-612.0
Teleskopiskais stienis, 14 m, ogleklis	4.762-613.0
Augstspiediena šļūtene teleskopiskajam stienim, 14 m	6.392-976.0
Augstspiediena šļūtene teleskopiskajam stienim, 10 m	6.392-977.0
Augstspiediena šļūtene teleskopiskajam stienim, 7 m	6.392-978.0
2x tīrīšanas suka rotējošam sukas veltnim, mīksta	4.762-623.0
2x tīrīšanas suka rotējošam sukas veltnim, vidēja	4.762-624.0
2x tīrīšanas suka rotējošam sukas veltnim, cieta	4.762-625.0
Vario šarnīrs, suku veltna vadībai uz saules fotoelementu iekārtas	4.481-042.0
Šļakatu aizsargs piestiprināšanai pie sukas veltna sprauslu stieņa, ar maināmu plēvi	4.762-621.0
Drošības siksnas ar integrētu atsperu balansētāju, samazina noturēšanai nepieciešamo spēku uz rokām un sadala to uz visu ķermeni	6.373-071.0
Individuālie aizsardzības līdzekļi, uz juma veicamiem tīrīšanas darbiem ar apstiprinātiem stiprinājuma punktiem	6.988-152.0
Ūdens mīkstināšana WS 50 *, mīkstināšanas kapacitāte 10 000 litri pie 5°dH	6.368-463.0
Ūdens mīkstināšana WS 100 *, mīkstināšanas kapacitāte 20 000 litri pie 5°dH	6.368-464.0

* Krāna ūdeni demineralizē ūdens mīkstinātājs. Pateicoties labajām tīrīšanas īpašībām, tas nerada bojājumus vai neatstāj kaļķu nogulsnes uz saules bateriju paneļu virsmas.

Iekļaušanas deklarācija

Ar šo mēs apliecinām, ka tehniskā dokumentācija ir sagatavota atbilstoši EK Direktīvas 2006/42/EK (+2009/127/EK) VII pielikuma B daļai attiecībā uz zemāk aprakstīto daļēji komplektēto mašīnu un atbilst šādiem direktīvas punktiem:

I pielikuma 1.1., 1.2., 1.3., 1.4., 1.5., 1.6., 1.7. punkti
Veicot ar mums nesaskaņotas izmaiņas daļēji komplektētās mašīnas uzbūvē, šī deklarācija zaudē savu spēku.
Produkts: Rotējošs sukas veltnis
Tips: 4.762-584.0, 4.762-623.0, 4.762-624.0, 4.762-625.0

Piemērotie saskaņotie standarti, pamatojoties uz EN 60335-2-79

Valsts iestādes var attiecīgos dokumentus par daļēji komplektēto mašīnu pieprasīt personai, kas pilnvarota sagatavot dokumentāciju. Dokumentu iesniegšana notiek caur E-pastu.

Pirms daļēji komplektētās mašīnas nodošanas ekspluatācijā vai uzstādīšanas, pārliecinieties, ka mašīna, kurā paredzēts darbināt vai uzstādīt daļēji komplektēto mašīnu, atbilst EK Mašīnu direktīvai 2006/42 / EK (+ 2009/127 / EK). Attiecīgo informāciju, lūdzu, skatīt mašīnas EK atbilstības deklarācijā.

Parakstītāji rīkojas valdes vārdā un ar tās pilnvaru.



H. Jenner
Chairman of the Board of Management



S. Reiser
Director Regulatory Affairs & Certification

Pilnvarotais sagatavot dokumentāciju: S. Reizers (S. Reiser)

Alfred Kärcher SE & Co. KG

Alfred-Kärcher-Str. 28 - 40

71364 Winnenden (Vācija)

Tālr.: +49 7195 14-0

Fakss: +49 7195 14-2212

Winnenden, 2019/10/01

Tehniskie dati

	Roller Brush
Izmēri un svars	
Raksturīgais ekspluatācijas svars	kg 2,8
Plats birstes veltnis	mm 2x 250
Sukas veltna diametrs	mm 150

Paturētas tiesības veikt tehniskas izmaiņas.

Turinys

Bendrosios nuorodos	135
Aplinkos apsauga	135
Numatomasis naudojimas	135
Rizikos lygiai	135
Saugos nurodymai	135
Prietaiso aprašymas	137
Eksploatavimo pradžia	137
Valdymas	138
Transportavimas	138
Sandėliavimas	138
Įprastinė priežiūra ir techninė priežiūra	138
Pagalba, jeigu būtų aptiktos trūkys	138
Garantija	138
Priedai ir atsarginės dalys	138
Įmontavimo deklaracija	139
Techniniai duomenys	139

Bendrosios nuorodos



Prieš pradėdami naudoti įrenginį, perskaitykite šią originalią naudojimo instrukciją ir elkitės, kaip joje nurodyta.

Išsaugokite dokumentą vėlesniam naudojimui arba kitam prietaiso savininkui.

- Nesilaikydami naudojimo instrukcijos reikalavimų ir saugos nurodymų, galite sugadinti prietaisą ir sukelti pavojų naudotojui ir kitiems asmenims.
- Aptikus transportavimo pažeidimų, nedelsdami informuokite apie tai pardavėją.
- Išpakavę patikrinkite, ar yra visi prietaiso priedai ir ar jie nepažeisti.

Aplinkos apsauga



Pakuotės medžiagos gali būti perdirbamos. Pakuotės atliekas sutvarkykite tausodami aplinką.

Elektros ir elektroniniuose prietaisuose būna vertingų perdirbamų medžiagų ir dažnai tokių dalių, su kuriomis netinkamai elgiantis arba netinkamai jas pašalinus gali kilti pavojus žmonių sveikatai ir aplinkai. Tačiau norint tinkamai eksploatuoti įrenginį šios dalys būtinos. Šiuo simboliu pažymėtus įrenginius draudžiama šalinti su buitinėmis atliekomis.

Pastabos dėl sudėtinių medžiagų (REACH)

Naujausią informaciją apie sudėtines medžiagas rasite: www.kaercher.com/REACH

Numatomasis naudojimas

- Besisukantis šepetio volelis yra skirtas fasado ir saulės moduliams valyti, naudojant kliento teikiamą aukšto slėgio siurbį (šaltas arba karštas vanduo, vandens kiekis 350–1000 l/h). Tai varo šepetio volelį.
- Besisukantis šepetio volelis gali būti naudojamas tik dirbant su aukšto slėgio valymo įrenginio purkštuku (įskaitant aukšto slėgio pistoletą) arba priedais, išvardytais priedų sąrašė. Draudžiama prijungti kitus priedus.
- Didžiausia leistina vandens valymo temperatūra yra 40 °C.
- Besisukantis šepetio volelis skirtas pramoniniam naudojimui.
- Draudžiamas bet koks kitoks besisukančio šepetio volelio naudojimas. Už pavojus, kilusius dėl naudojimo ne pagal paskirtį, atsako naudotojas.

Rizikos lygiai

⚠ PAVOJUS

- *Nuoroda dėl tiesioginio pavojaus, galinčio sukelti sunkius kūno sužalojimus ar mirtį.*

⚠ ĮSPĖJIMAS

- *Nuoroda dėl galimo pavojaus, galinčio sukelti sunkius kūno sužalojimus ar mirtį.*

⚠ ATSARGIAI

- *Nurodo galimą pavojų, galintį sukelti lengvus sužalojimus.*

DĖMESIO

- *Nuoroda dėl galimo pavojaus, galinčio sukelti materialinius nuostolius.*

Saugos nurodymai

⚠ PAVOJUS

- *Draudžiama atlikti bet kokias įrenginio modifikacijas.*
- *Laikykitės jūsų aukštojo slėgio valytuvui taikomų saugos nurodymų.*
- *Pavojus gyvybei! Fotoelektrinių sistemų kabeliai ir komponentai nuolat tiekia elektros įtampą, kai yra šviesos. Nelieskite dalių, kuriomis teka elektros srovė, nes kyla elektros smūgio pavojus. Neatlikite valymo darbų šalia aukštos įtampos linijų ar kitos elektros įrangos.*

- **Kritimo rizika valant didesniau aukštyje!** Naudokite asmens apsaugos priemones, turi būti patvirtinti tvirtinimo taškai ir juos reikia naudoti. Dėl saugaus darbo su apsauginėmis priemonėmis laikykitės šių standartų: pvz., EN 358, EN 361, EN 813, EN 1497. Visada įsitikinkite, kad aukšto slėgio žarna ir apsauginis lynas yra atsargiai patiesti, nes yra gali-mybė suklypti. Naudokite su sauga susijusias pagalbines lipimo priemones, pvz., darbinę keliamąją platformą arba pas-tolius. Atlikdami valymo darbus nuo stogo, įsitikinkite, kad neviršijama leistina stogo apkrova. Jei abejojate, susisieki-te su statybos darbų vykdytoju. Bū-kite atsargūs su asbesto ce-mento gofruotais lakštais, bituminiais gofruotais lakštais, stoglangiais ar stikliniais sto-gais, senomis ar pažeistomis čerpėmis. Ant jų stovėkite tik ant specialių takų ar darbo platformų. Rankenos, laipteliai, turėklai, platformos ar kopė-čios turi būti švarios. Neatlikite valymo darbų, pučiant stipriam vėjui.
- **Slydimo pavojus!** Negalima lipti ant stogo, esant drėgnoms oro sąlygoms.
- Neatlikite valymo darbų nuo kopėčių.

△ **ĮSPĖJIMAS**

- Šis prietaisas nėra pritaikytas, kad juo galėtų naudotis vaikai arba asmenys su ribotais fizi-niais, sensoriniais arba proti-niais gebėjimais arba nepakankama patirtimi ir (ar-ba) nepakankamomis žinio-mis.
- Prietaisą leidžiama naudoti tik asmenims, supažindintiems su jo naudojimu, arba įrodžiu-siems savo gebėjimą jį valdyti bei nedviprasmiškai įgalio-tiems jį naudoti.
- Nelieskite besisukančio šepė-čio volelio pirštais.
- Dirbdami mūvėkite tinkamas apsaugines pirštines, nešiokite apsauginius akinius, dėvėkite apsauginius drabužius ir avėki-te tvirtus batus.
- Naudodami prietaisą pasirū-pinkite, kad darbo zonoje ne-būtų pašalinių asmenų, vaikų ir gyvūnų.
- Prižiūrėkite vaikus ir užtikrinki-te, kad jie nežaistų su įrengi-niu.
- Valymo darbų metu stovėkite tvirtai.

△ **ATSARGIAI**

- Kaskart prieš naudojimą pati-krinkite įrenginį ir darbinus įtai-sus, ar jie yra tinkamos būklės ir ar saugūs naudoti. Jeigu nu-statomi pažeidimai, įtaiso ne-naudokite.

DĖMESIO

- **Laikykites saulės modulių gamintojo garantijos sąlygų.**
- **Lūžimo pavojus! Nelipkite ant saulės modulių. Rekomenduojama: įkaitinkite vandenį, esant aukštai lauko temperatūrai (ne aukštesnei kaip 40 °C), kad stikle nebūtų įtempimų dėl didelių temperatūrų skirtumų. Saulės modulių geriau valyti tada, kai jie neveikiami saulės spindulių.**
- **Prieš valydami patikrinkite, ar saulės moduliai nepažeisti (nėra įtrūkimų, įbrėžimų, nuotėkių ir t. t.). Pažeistų saulės modulių negalima valyti.**
- **Nevalykite saulės modulių nešvariais ir sausais šepetiais, nes yra pavojus juos sugadinti. Šerius visada saugokite nuo nešvarumų ar smėlio. Nepažeiskite saulės energijos modulio paviršių, smogdami ar subraižydami valymo šepetiu. Nestumkite šepetį per sausus modulių. Neatlikite valymo darbų, kai temperatūra yra žemiau nulio.**

Prietaiso aprašymas

Paveikslas A

- ① Purkštuko / teleskopinio strypo jungtis (vidinis sriegis M18x1,5 su vidiniu šešiakampiu)
- ② Purkštukų juosta
- ③ Valymo šepetys (neįtrauktas į tiekimo komplektą, žr. priedų sąrašą)
- ④ Aukšto slėgio purkštukas (035, 045, 060, 080)
- ⑤ Šešiabriaunis veržlių raktas
- ⑥ Jungtis
- ⑦ Besisukančio šepetio volelio pavara

Eksplotavimo pradžia

Valymo šepetio montavimas

1. Paspauskite užrakto fiksatorių ir užraktą pasukite prieš laikrodžio rodyklę (maždaug 5 apskimai, būtina suimti). Nuimkite užraktą.
2. Valymo šepetį stumkite ant kreiptuvo taip, kad 3 įstrižų šerelių eilės būtų išorėje.
3. Uždėkite užraktą ir sukite pagal laikrodžio rodyklę iki galo (maždaug 5 apskimai) (šepetys užsifiksuoja).

Tinkamo aukšto slėgio purkštuko įsukimas

Priklausomai nuo aukšto slėgio valymo įrenginio tiekiamo kiekio, reikia naudoti atitinkamą aukšto slėgio purkštuką.

- 350–450 l/h = aukšto slėgio purkštukas 035 -> 1
 - 450–550 l/h = aukšto slėgio purkštukas 045 -> 2
 - 550–700 l/h = aukšto slėgio purkštukas 060 -> 3
 - 700–1 000 l/h = aukšto slėgio purkštukas 080 -> 4
1. Įsukite aukšto slėgio purkštuką į jungtį, naudodami šešiakampį raktą.

Purkštuko montavimas ant šepetio volelio

1. Prisukite purkštuką (vietoje) prie šepetio volelio jungties ir jį priveržkite.

Teleskopinio strypo montavimas ant šepetio volelio

Pastaba

Teleskopinio strypo gale yra šešiakampis. Tai lemia teleskopinio strypo padėtį šepetio volelio ašies atžvilgiu.

1. Prisukite teleskopinį strypą (žr. priedų sąrašą) prie šepetio volelio jungties ir jį priveržkite.

Apsaugos nuo purlų montavimas ant šepetio volelio

Pastaba

Skaidri plėvelė pritvirtinama kibiąja juosta ir gali būti perkelta atskirai.

1. Uždėkite apsaugą nuo purlų (žr. priedų sąrašą) ant šepetio volelio purkštukų juostos, kaip parodyta paveikslėlyje, ir užfiksuokite laikiklius (kairėje, viduryje, dešinėje).

Paveikslas B

„Vario“ lanksto montavimas ant šepetio volelio

Pastaba

„Vario“ lanksto gale yra šešiakampis. Tai nustato „Vario“ lanksto padėtį šepetio volelio ašies atžvilgiu.

1. Prisukite „Vario“ lankstą (žr. priedų sąrašą) prie šepetio volelio jungties ir jį priveržkite.

Paveikslas C

Valymo zonos aptvėrimas

⚠ PAVOJUS

Krentančių daiktų keliamas pavojus

Sužalojimų pavojus

Dirbdami ant stogo ar prie fasado, žmones, vaikus ir gyvūnus saugokite nuo valymo zonos.

1. Prieš valymo darbus ant stogo ar prie fasado aptverkite pakankamai didelį plotą ant žemės, naudodami užtvartines juostas ir (arba) ženklus „Atsargiai, valymo darbai“.

Paveikslas D

Valdymas

Saulės modulių valymo patarimai

- Saugi darbo vieta valant: naudokite darbinę keliamąją platformą ar pastolius.
- Paveikslas E**
- Valymas nuo darbinės keliamosios platformos ar pastolių: modulius valykite iš viršaus (teleskopinis strypas ištrauktas) žemyn (teleskopinis strypas sutrauktas).
 - Valymas nuo stogo kraigo: modulius valykite iš viršaus (teleskopinis strypas sutrauktas) žemyn (teleskopinis strypas ištrauktas).
 - Valykite didesnius plotus sektoriuose.
 - Galima tik naudojant šildomus aukšto slėgio valymo įrenginius (HDS įrenginius): jei reikia, rekomenduojame naudoti valymo priemonę RM 99. Nustatykite temperatūrą maks. 40 °C.
 - Aukšto slėgio valymo įrenginiams su reguliuojamu vandens kiekiu: dirbkite su maksimaliu vandens kiekiu.
 - Valymo darbus atlikite ne mažiau 2 žmonės, kad galėtumėte suteikti pagalbą priveržiant žarną, valdant aukšto slėgio valymo įrenginį ar laikant teleskopinį strypą.

Valymo režimas

⚠ PAVOJUS

Kritimo pavojus

Sužalojimų pavojus

Valymo darbų metu stovėkite tvirtai. Dirbdami tvirtai laikykite teleskopinį strypą, ypač kai teleskopinis strypas yra ištrauktas arba visiškai ištrauktas, ir judinkite jį tik išilgai, o ne į šonus.

⚠ PAVOJUS

Pavaros keliamas pavojus

Sužalojimų pavojus

Neleiskite pavarai veikti be sumontuotų valymo šepetčių, kadangi kitaip gali įstrigti pirštai ir plaukai.

Pastaba

Valant fasadą, norint smarkiai sumažinti laikymo jėgas, rekomenduojama naudoti nešiojimo sistemą (žr. priedų sąrašą).

1. Pradėkite eksploatuoti aukšto slėgio valymo įrenginį pagal gamintojo naudojimo instrukciją.
2. Teleskopinį strypą naudokite pagal gamintojo naudojimo instrukciją.
3. Atidarykite aukšto slėgio pistoletą arba teleskopinio strypo rutulinį vožtuvą ir valykite.

Darbo užbaigimas

1. Uždarykite aukšto slėgio pistoletą arba teleskopinio strypo rutulinį vožtuvą.
2. Išjunkite aukšto slėgio valymo įrenginį.
3. Dar kartą atidarykite aukšto slėgio pistoletą arba teleskopinio strypo rutulinį vožtuvą, kad pašalintumėte vis dar esantį slėgį sistemoje.

Transportavimas

⚠ ATSARGIAI

Nesilaikant svorio nuorodos

Sužalojimų ir materialinės žalos pavojus

Transportuodami atsižvelkite į įrenginio svorį.

1. Transportuodami transporto priemonėje prietaisą įtvirtinkite pagal galiojančias taisykles, kad jis nesislystų ir neapvirstų.

Sandėliavimas

⚠ ATSARGIAI

Nesilaikant svorio nuorodos

Sužalojimų ir materialinės žalos pavojus

Laikydami atsižvelkite į prietaiso svorį.

1. Laikykite prietaisą taip, kad nebūtų pažeisti ar deformuoti šeriai. Rekomenduojama saugojimo padėtis: padėkite prietaisą ant purkštukų juostos taip, kad šeriai laisvai kabotų ore.
2. Prietaisą laikykite nuo šalčio apsaugotoje ir sausoje vietoje.

Įprastinė priežiūra ir techninė priežiūra

1. Patikrinkite, ar valymo šepetčiuose nėra nešvarumų, ir, jei reikia, nuvalykite iš čiaupo tekančiu vandeniu ir išpurtykite.
2. Patikrinkite, ar neužsikūsiusi purkštukų juosta ir, jeigu reikia, ją išvalykite.
3. Pakeiskite susidėvėjusias ar pažeistas dalis.

Pagalba, jeigu būtų aptiktos triktys

Aukšto slėgio valymo įrenginys įjungiamas / išjungiamas

Tam tikriems prietaisams: aukšto slėgio pistoletas arba teleskopinio strypo rutulinis vožtuvas uždarytas

1. Visiškai atidarykite aukšto slėgio pistoletą arba rutulinį vožtuvą.

Uždarius aukšto slėgio pistoletą arba teleskopinio strypo rutulinį vožtuvą: nuotėkis sistemoje

1. Informuokite klientų aptarnavimo centrą.

Šepetčio volelis nesisuka

Šepetčio volelis užblokuotas

1. Išjunkite aukšto slėgio valymo įrenginį, praneškite klientų aptarnavimo tarnybai.

Netolygiai paskirstomas vanduo ant purkštukų juostos

Šepetčio volelis yra stipriai užkalkėjęs

1. Įdėkite purkštukų juostą į rūgštinę vonią su RM 101. Dėmesio: pavara neturi liestis su rūgštimi.

Klientų aptarnavimo centras

Jeigu negalite pašalinti gedimo, pristatykite prietaisą į klientų aptarnavimo centrą.

Garantija

Kiekvienoje šalyje galioja mūsų įgaliotų pardavėjų nustatyti garantijos sąlygos. Galimus įrenginio gedimus garantijos galiojimo laikotarpiu pašalinsime nemokamai, jei tokių gedimų priežastis buvo netinkamos medžiagos ar gamybos defektai. Dėl garantinių gedimų šalinimo kreipkitės į savo pardavėją arba artimiausią klientų aptarnavimo tarnybą pateikdami pirkinį patvirtinantį kasos kvitą.

(Adresą rasite kitoje pusėje)

Priedai ir atsarginės dalys

Naudokite tik originalius priedus ir originalas atsargines dalis – taip užtikrinsite, kad įrenginys veiktų patikimai ir be trūkčių.

Informaciją apie priedus ir atsargines dalis rasite svetainėje www.kaercher.com.

Priedų sąrašas

Pavadinimas	Užsakymo numeris
Teleskopinis strypas, 7 m, hibridas	4.762-610.0
Teleskopinis strypas, 10 m, hibridas	4.762-611.0
Teleskopinis strypas, 10 m, anglis	4.762-612.0
Teleskopinis strypas, 14 m, anglis	4.762-613.0
Aukšto slėgio žarna teleskopiniam strypui, 14 m	6.392-976.0
Aukšto slėgio žarna teleskopiniam strypui, 10 m	6.392-977.0
Aukšto slėgio žarna teleskopiniam strypui, 7 m	6.392-978.0
2x besisukančio šepetio volelio valymo šepetys, minkštas	4.762-623.0
2x besisukančio šepetio volelio valymo šepetys, vidutinio kietumo	4.762-624.0
2x besisukančio šepetio volelio valymo šepetys, kietas	4.762-625.0
„Vario“ lankstas, skirtas šepetio voleliui valdyti fotoelektrinėje sistemoje	4.481-042.0
Apsauga nuo pusrū, kad būtų galima užspausti ant šepetio volelio purkštukų juostos, su keičiama plėvele	4.762-621.0
Nešiojimo sistema su integruotu spyruokliniu balansavimo mechanizmu, sumažina laikymo jėgas rankose ir perduoda jas visam kūnui	6.373-071.0
Asmens apsaugos priemonės, skirtos stogui valyti su patvirtintais tvirtinimo taškais	6.988-152.0
Vandens minkštinimo sistema WS 50 *, minkštinimo tūris 10 000 litrų, esant 5°dH	6.368-463.0
Vandens minkštinimo sistema WS 100 *, minkštinimo tūris 20 000 litrų, esant 5°dH	6.368-464.0

* Vandentiekio vandenį demineralizuoja vandens minkštiklis. Dėl gerų valymo savybių jis nepadarо žalos ir nepalieka kalkių likučių ant saulės modulio paviršiaus.

Įmontavimo deklaracija

Patvirtiname, kad toliau aprašytos iš dalies sukomplektuotos mašinos techninė dokumentacija parengta pagal EB direktyvos 2006/42/EB (+2009/127/EB) VII priedo B dalį ir atitinka toliau nurodytus direktyvos punktus:

I priedo 1.1, 1.2, 1.3, 1.4, 1.5, 1.6 ir 1.7 punktus
Jeigu mašinai atliekamas su mumis nesuderintas keitimas, ši deklaracija netenka savo galios.

Produktas: Besisukantis šepetio volelis
Tipas: 4.762-584.0, 4.762-623.0, 4.762-624.0, 4.762-625.0

Taikyti darnieji standartai

EN 60335-2-79

Institucijos gali prašyti dokumentacijos tvarkytojo pateikti atitinkamus iš dalies sukomplektuotų mašinų dokumentus. Dokumentai perduodami e.pastu.

Prieš pradėdant eksploatuoti arba montuoti iš dalies sukomplektuotą mašiną privaloma patikrinti, ar mašina, su kuria numatoma eksploatuoti iš dalies sukomplektuotą mašiną, atitinka EB mašinų direktyvos 2006/42/EB (+2009/127/EG) reikalavimus. Išsami informacija apie tai pateikta mašinos EB atitikties deklaracijoje.

Pasirašantys asmenys veikia pagal bendrovės vadovų įgaliojimus.



H. Jenner

Chairman of the Board of Management



S. Reiser

Director Regulatory Affairs & Certification

Dokumentacijos tvarkytojas: S. Reiser

Alfred Kärcher SE & Co. KG

Alfred-Kärcher-Str. 28 - 40

71364 Winnenden, Vokietija

Tel.: +49 7195 14-0

Faks.: +49 7195 14-2212

Winnenden, 2019/10/01

Techniniai duomenys

	Roller Brush	
Matmenys ir svoriai		
Tipinis darbinis svoris	kg	2,8
Šepetio veleno plotis	mm	2x 250
Šepetio volelio skersmuo	mm	150

Gamintojas pasilieka teisę atlikti techninius pakeitimus.

Зміст

Загальні вказівки	140
Охорона довкілля	140
Використання за призначенням.....	140
Ступінь небезпеки	140
Вказівки з техніки безпеки	140
Опис пристрою	143
Введення в експлуатацію	143
Керування	143
Транспортування.....	144
Зберігання	144
Догляд і технічне обслуговування	144
Допомога в разі несправностей	144
Гарантія	144
Приладдя та запасні деталі	145
Декларація про відповідність компонентів.....	145
Технічні характеристики	145

Загальні вказівки



Перед першим використанням пристрою слід ознайомитися з цією оригінальною інструкцією з

експлуатації і діяти відповідно до неї. Документи слід зберегти для подальшого користування або для наступного власника.

- Недотримання інструкції з експлуатації та вказівок з техніки безпеки може призвести до пошкодження пристрою та небезпеки травмування оператора та інших осіб.
- У разі виявлення транспортних ушкоджень відразу проінформувати торгового представника.
- Під час розпакування пристрою перевірити його комплектність і цілісність.

Охорона довкілля



Пакувальні матеріали придатні до вторинної переробки. Упаковку необхідно утилізувати без шкоди для довкілля.



Електричні та електронні пристрої найчастіше містять цінні матеріали, які придатні до вторинної переробки, та компоненти, такі як батареї, акумулятори чи мастило, які у разі

неправильного поводження з ними або неправильної утилізації можуть створити потенційну небезпеку для здоров'я людини та довкілля. Однак ці компоненти необхідні для належної експлуатації пристрою. Пристрої, позначені цим символом, забороняється утилізувати разом із побутовим сміттям.

Вказівки щодо компонентів (REACH)

Актуальні відомості про компоненти наведені на сайті: www.kaercher.com/REACH

Використання за призначенням

- Обертюва циліндрична щітка призначена для очищення фасадів і сонячних модулів з використанням миючого апарату високого тиску (холодна чи гаряча вода, об'єм води 350-1000 л/год), що забезпечується замовником. Апарат приводить в рух циліндричну щітку.

- Циліндрична щітка може використовуватися лише для роботи зі струминною трубкою (включаючи високонапірний пістолет) миючого апарату високого тиску або з приладдям, наведеним у списку приладдя. Підключення іншого приладдя заборонено.
- Максимально допустима температура води для очищення 40 °С.
- Обертюва циліндрична щітка призначена для професійного використання.
- Будь-яке інше використання обертюва циліндричної щітки заборонено. За ризики, що виникають через неприпустиме використання, несе відповідальність користувач.

Ступінь небезпеки

⚠ НЕБЕЗПЕКА

- *Вказівка щодо небезпеки, яка безпосередньо загрожує та призводить до тяжких травм чи смерті.*

⚠ ПОПЕРЕДЖЕННЯ

- *Вказівка щодо потенційно можливої небезпечної ситуації, що може призвести до тяжких травм чи смерті.*

⚠ ОБЕРЕЖНО

- *Вказівка щодо потенційно небезпечної ситуації, яка може спричинити отримання легких травм.*

УВАГА

- *Вказівка щодо можливої потенційно небезпечної ситуації, що може спричинити матеріальні збитки.*

Вказівки з техніки безпеки

⚠ НЕБЕЗПЕКА

- *Забороняється вносити будь-які зміни в пристрій.*

- *Дотримуйтесь вказівок з техніки безпеки, що містяться в інструкції з експлуатації муючого апарата високого тиску.*
- *Небезпечно для життя! Дроти і деталі сонячних фотогальванічних енергетичних установок під дією сонячного випромінювання постійно знаходяться під електричною напругою. Не торкайтеся струмопровідних деталей, оскільки існує небезпека ураження електричним струмом. Не допускається проведення очисних робіт поблизу дротів високої напруги та іншого електрообладнання.*
- *Ризик падіння під час очищення на великій висоті! Використовуйте засоби індивідуального захисту. Повинні бути в наявності та використані допущені точки кріплення. Дотримуйтесь таких стандартів щодо безпечної роботи із засобами індивідуального захисту: наприклад, EN 358, EN 361, EN 813, EN 1497. Завжди стежте за тим, щоб шланг високого тиску та страхувальна мотузка були прокладені обережно,*

оскільки існує ризик спотикання.

Використовуйте допоміжні засоби для безпечного підйому на висоту (наприклад, піднімальні платформи або риштування). Слідкуйте за тим, щоб під час очисних робіт на даху не було перевищено допустиме навантаження на дах. Якщо ви не впевнені, зверніться до підрядно-будівельної організації. Особливо обережним слід бути на покрівлях з шиферу, бітумної черепиці, на світлових куполах або скляних дахах, на старій або пошкодженій черепиці. Такими поверхнями слід пересуватись лише по спеціальних помостах. Ручки, ступені, поручні, платформи та драбини тримати у чистоті. Не виконуйте очисні роботи за сильного вітру.

- *Небезпека падіння на слизьких поверхнях! Не піднімайтесь на дахи за вологих погодних умов.*
- *Не виконуйте очисні роботи з драбини.*

△ ПОПЕРЕДЖЕННЯ

- Пристрій не призначений для використання дітьми та особами з обмеженими фізичними, сенсорними або розумовими здібностями, а також особами, не ознайомленими з цими інструкціями.
- Пристроєм дозволяється користуватися тільки особам, які пройшли інструктаж щодо поводження з ним, підтвердили свої здібності щодо керування ним та яким доручено користування пристроєм.
- Не торкайтесь пальцями обертової циліндричної щітки.
- Використовуйте під час роботи відповідні захисні рукавиці, захисні окуляри, захисний одяг та міцне взуття.
- Під час використання пристрою не дозволяється присутність у робочій зоні сторонніх осіб, дітей та тварин.
- Стежити за тим, щоб діти не грали з пристроєм.
- Під час очисних робіт приймайте надійне положення.

△ ОБЕРЕЖНО

- Перед кожним використанням перевіряти належний стан і безпеку експлуатації пристрою та його робочих пристосувань. Не використовувати пристрій, якщо стан не ідеальний.

УВАГА

- Дотримуйтесь умов надання гарантії виробників сонячних енергетичних модулів.
- Ризик поломки! Не піднімайтесь на сонячні енергетичні модулі. Рекомендація: Підігрівайте воду за високої зовнішньої температури (макс. 40 °C), щоб уникнути напруги в склі через великі перепади температур. Краще очищати сонячні модулі, коли вони не піддаються впливу сонячного випромінювання.
- Перед очищенням перевірте сонячні модулі на наявність пошкоджень (тріщин, подряпин, протікань тощо). Пошкоджені сонячні модулі не можна чистити.

- **Не чистіть сонячні модулі брудними та сухими щітками, оскільки є ризик пошкодження. Щетинки завжди повинні бути чистими від бруду або піску. Не пошкоджуйте поверхні сонячних модулів, ударяючи чи дряпаючи їх щіткою. Не застосовуйте щітки на сухих модулях. Не виконуйте очисні роботи за температури нижче нуля.**

Опис пристрою

Малюнок А

- ① Патрубок для під'єднання струминної трубки / телескопічної штанги (внутрішня нарізь M18x1,5 з шестигранником)
- ② Планка з форсунками
- ③ Щітка (не входить до комплекту поставки, див. список приладдя)
- ④ Сопло високого тиску (035, 045, 060, 080)
- ⑤ Торцевий шестигранний ключ
- ⑥ Затвор
- ⑦ Привод обертової циліндричної щітки

Введення в експлуатацію

Установлення щітки

1. Стиснути фіксатор на замку і повернути замок проти годинникової стрілки (прибл. 5 обертів, необхідне утримання). Зняти замок.
2. Насунути щітку на напрямну так, щоб 3 косих ряди щетини знаходилися зовні.
3. Установити замок і повернути його за годинниковою стрілкою до упору (прибл. 5 обертів) (щітка фіксується).

Укрупнення придатного сопла високого тиску

Залежно від потужності миючого апарата високого тиску слід використовувати придатне сопло високого тиску.

- 350-450 л/год = сопло високого тиску 035 --> 1
 - 450-550 л/год = сопло високого тиску 045 --> 2
 - 550-700 л/год = сопло високого тиску 060 --> 3
 - 700-1000 л/год = сопло високого тиску 080 --> 4
1. Укрупнити сопло високого тиску в патрубок за допомогою торцевого шестигранного ключа.

Установлення струминної трубки на циліндричній щітці

1. Укрупнити струминну трубку (забезпечується замовником) в патрубок циліндричної щітки і затягнути.

Установлення телескопічної штанги на циліндричній щітці

Вказівка

На кінці телескопічної штанги є шестикутник. Він визначає положення телескопічної штанги щодо осі циліндричної щітки.

1. Укрупнити телескопічну штангу (див. список приладдя) в патрубок циліндричної щітки та затягнути.

Установлення бризкозахисного кожуха на циліндричну щітку

Вказівка

Прозора плівка зафіксована липучкою і може переміщуватися окремо.

1. Установити бризкозахисний кожух (див. список приладдя) на планку з форсунками, як показано на рисунку, і заклацнути фіксатори (зліва, по центру, справа).

Малюнок В

Установлення шарніра Vario на циліндричну щітку

Вказівка

На кінці шарніра Vario є шестигранник. Він визначає положення шарніра Vario щодо осі циліндричної щітки.

1. Укрупнити шарнір Vario (див. список приладдя) в патрубок циліндричної щітки та затягнути.

Малюнок С

Огородження зони очищення

⚠ НЕБЕЗПЕКА

Небезпека через падіння предметів

Небезпека травмування

Під час роботи на даху чи фасаді не допускайте людей, дітей та тварин до зони очищення.

1. Перед очисними роботами на даху або на фасаді обгородити зону достатнього розміру на землі сигнальними загороджувальними стрічками та/або табличками «Обережно! Очисні роботи».

Малюнок D

Керування

Поради щодо очищення сонячних енергетичних модулів

- Безпечно робоче місце для очищення: використовувати піднімальну платформу або риштування.
- Очищення з піднімальної платформи або риштування: очищувати модулі, починаючи з верхніх (висунута телескопічна штанга) і завершуючи нижніми (складена телескопічна штанга).
- Очищення з гребеня даху: очищувати модулі, починаючи з верхніх (складена телескопічна штанга) і завершуючи нижніми (висунута телескопічна штанга).
- Великі площі очищувати по секторах.

- Тільки для миючих апаратів високого тиску з підгрівом (пристрої HDS): рекомендуємо за потреби використовувати миючий засіб RM 99. Встановити температуру макс. 40 °С.
- Для миючих апаратів високого тиску з регулюванням витрати води: працювати з максимальною витратою води.
- Очисні роботи слід проводити щонайменше удвох, щоб можна було допомогти під час затягування шланга, керування миючим апаратом високого тиску або триманні телескопічної штанги.

Режим очищення

⚠ НЕБЕЗПЕКА

Небезпека падіння

Небезпека травмування

Під час очисних робіт приймайте надійне положення. Під час роботи міцно тримайте телескопічну штангу, особливо коли вона розкладена чи висунута повністю, і переміщуйте її лише позадньою, а не вбік.

⚠ НЕБЕЗПЕКА

Небезпека через привод

Небезпека травмування

Не запускайте привод без установлених щіток, інакше це може призвести до защемлення пальців та затягування волосся.

Вказівка

Під час очищення фасаду рекомендується використовувати систему підтримання (див. список приладдя), щоб значно зменшити зусилля утримування.

1. Запустити миючий апарат високого тиску відповідно до інструкції виробника з експлуатації.
2. Використовувати телескопічну штангу відповідно до інструкції виробника з експлуатації.
3. Відкрити високонапірний пістолет або кульовий кран на телескопічній штанзі та виконати очищення.

Завершення роботи

1. Закрити високонапірний пістолет або кульовий кран телескопічної штанги.
2. Вимкнути миючий апарат високого тиску.
3. Відкрити високонапірний пістолет або кульовий кран телескопічної штанги знову, щоб скинути тиск, який все ще присутній у системі.

Транспортування

⚠ ОБЕРЕЖНО

Недотримання ваги

Небезпека травмування та пошкоджень

Під час транспортування враховувати вагу пристрою.

1. Під час транспортування в транспортних засобах закріплювати пристрій згідно з чинними нормами для запобігання його ковзанню та перевертанню.

Зберігання

⚠ ОБЕРЕЖНО

Недотримання ваги

Небезпека травмування та пошкоджень

Під час зберігання враховувати вагу пристрою.

1. Пристрій зберігати у положенні, що виключає пошкодження або деформацію щетини. Рекомендоване положення зберігання: покласти пристрій на планку з форсунками так, щоб щетина вільно висіла в повітрі.
2. Зберігати пристрій у сухому та захищеному від морозу місці.

Догляд і технічне обслуговування

1. Перевірити щітки на наявність забруднення і, якщо необхідно, промити їх під проточною водою або струсити.
2. Перевірити планку з форсунками на наявність засмічень і, якщо необхідно, очистити.
3. Замінити зношені або пошкоджені деталі.

Допомога в разі несправностей

Миючий апарат високого тиску вмикається/вимикається

У деяких пристроях: високонапірний пістолет або кульовий кран телескопічної штанги закритий

1. Повністю відкрити високонапірний пістолет або кульовий кран.

За закритого високонапірного пістолета або закритого кульового крана телескопічної штанги: негерметичність системи

1. Звернутися до сервісної служби.

Циліндрична щітка не обертається

Циліндрична щітка заблокована

1. Вимкнути миючий апарат високого тиску, звернутися до сервісної служби.

Розподіл води на планці з форсунками рівномірний

Сильний вапняний наліт на циліндричній щітці

1. Покласти планку з форсунками в кислоту ванну з миючим засобом RM 101. Увага: кислота не повинна потрапити на привод.

Сервісна служба

Якщо пошкодження не можна усунути, необхідно перевірити пристрій у сервісній службі.

Гарантія

У кожній країні діють відповідні гарантійні умови, встановлені уповноваженою організацією збуту нашої продукції в цій країні. Можливі несправності приладу протягом гарантійного строку ми усуваємо безкоштовно, якщо причина несправності полягає в дефектах матеріалів або виробничому браку. У разі виникнення претензій протягом гарантійного строку прохання звертатися, маючи при собі чек про покупку, до торговельної організації, що продала продукт, або до найближчої уповноваженої служби сервісного обслуговування. (Адреси див. на звороті)

Приладдя та запасні деталі

Слід використовувати лише оригінальне приладдя та оригінальні запасні частини, тому що саме вони гарантують безпечну та безперебійну експлуатацію пристрою.

Інформація щодо приладдя та запасних частин міститься на сайті www.kaercher.com.

Список приладдя

Позначення	Номер для замовлення
Телескопічна штанга, 7 м, гібрид	4.762-610.0
Телескопічна штанга, 10 м, гібрид	4.762-611.0
Телескопічна штанга, 10 м, карбон	4.762-612.0
Телескопічна штанга, 14 м, карбон	4.762-613.0
Шланг високого тиску для телескопічної штанги, 14 м	6.392-976.0
Шланг високого тиску для телескопічної штанги, 10 м	6.392-977.0
Шланг високого тиску для телескопічної штанги, 7 м	6.392-978.0
2 щітки для обертної циліндричної щітки, м'які	4.762-623.0
2 щітки для обертної циліндричної щітки, середньої жорсткості	4.762-624.0
2 щітки для обертної циліндричної щітки, жорсткі	4.762-625.0
Шарнір Vario, для керування циліндричною щіткою на сонячній фотогальванічній енергетичній установці	4.481-042.0
Бризкозахисний кожух для встановлення на планці з форсунками, зі змінною плівкою	4.762-621.0
Система підтримання із вбудованим пружинним балансиrom, зменшує зусилля утримування в руках та передає їх на все тіло	6.373-071.0
Засоби індивідуального захисту, для очисних робіт на даху із допущеними точками кріплення	6.988-152.0
Засіб для пом'якшення води WS 50*, продуктивність пом'якшення 10 000 літрів за 5°dH	6.368-463.0
Засіб для пом'якшення води WS 100*, продуктивність пом'якшення 20 000 літрів за 5°dH	6.368-464.0

* Водопровідна вода демінералізується за допомогою засобу для пом'якшення води. Завдяки хорошому очисним властивостям вона не спричиняє пошкоджень та не залишає вапняний наліт на поверхні сонячних модулів.

Декларація про відповідність компонентів

Цим ми заявляємо, що перерахована нижче технічна документація для некомплектного обладнання розроблена відповідно до директиви ЄС 2006/42/ЄС (+2009/127/ЄС), Додаток VII, частина В, і відповідає вимогам таких пунктів директиви: Додаток I, пункти 1.1, 1.2, 1.3, 1.4, 1.5, 1.6, 1.7 У разі неузгодженої з нами зміни машини ця декларація втрачає свою силу.
Виріб: обертна циліндрична щітка
Тип: 4.762-584.0, 4.762-623.0, 4.762-624.0, 4.762-625.0

Застосовані гармонізовані стандарти відповідно до

EN 60335-2-79

Органи влади можуть запитати відповідну документацію на некомплектне обладнання в особи, відповідальної за ведення документації. Передача документації здійснюється з використанням електронної пошти.

Перед початком експлуатації або монтажу некомплектного обладнання необхідно перевірити, що обладнання, з яким працюватиме або на яке встановлюватиметься некомплектне обладнання, відповідає Директиві ЄС щодо машинного обладнання 2006/42/ЄС (+2009/127/ЄС). Інформація про це міститься в Декларації відповідності машини стандартам ЄС.

Особи, що нижче підписалися, діють від імені та за довіреністю керівництва.



H. Jenner

Chairman of the Board of Management



S. Reiser

Director Regulatory Affairs & Certification

Особа, відповідальна за ведення документації: Ш. Райзер (S. Reiser)

Alfred Kärcher SE & Co. KG
Alfred-Kärcher-Str. 28 - 40
71364 Winnenden (Germany)
Тел.: +49 7195 14-0
Факс: +49 7195 14-2212
Winnenden, 2019/10/01

Технічні характеристики

Roller
Brush

Розміри та вага

Типова робоча вага	kg	2,8
Ширина циліндричної щітки	mm	2x 250
Діаметр циліндричної щітки	mm	150

Зберігається право на внесення технічних змін.



THANK YOU!
MERCI! DANKE! ¡GRACIAS!



Registrieren Sie Ihr Produkt und profitieren Sie von vielen Vorteilen.

Register your product and benefit from many advantages.

Enregistrez votre produit et bénéficiez de nombreux avantages.

Registre su producto y aproveche de muchas ventajas.

www.kaercher.com/welcome



Bewerten Sie Ihr Produkt und sagen Sie uns Ihre Meinung.

Rate your product and tell us your opinion.

Évaluer votre produit et dites-nous votre opinion.

Reseñe su producto y díganos su opinión.



www.kaercher.com/dealersearch

Alfred Kärcher SE & Co. KG
Alfred-Kärcher-Str. 28-40
71364 Winnenden (Germany)
Tel.: +49 7195 14-0
Fax: +49 7195 14-2212

