

# KÄRCHER

**IVR 100/60 Ef**

Deutsch	5
English	10
Français	16
Italiano	21
Español	27
Português	32
Nederlands	38
Türkçe	43
Svenska	48
Suomi	53
Norsk	59
Dansk	64
Eesti	69
Latviešu	74
Lietuviškai	79
Polski	85
Magyar	90
Čeština	96
Slovenčina	101
Slovenščina	106
Românește	111
Hrvatski	117
Srpski	122
Ελληνικά	127
Русский	133
Українська	140
Қазақша	146
Български	152
中文	158
العربية	163



**Register  
your product**

[www.kaercher.com/welcome](http://www.kaercher.com/welcome)

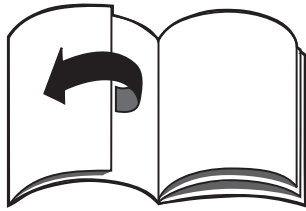


# EAC

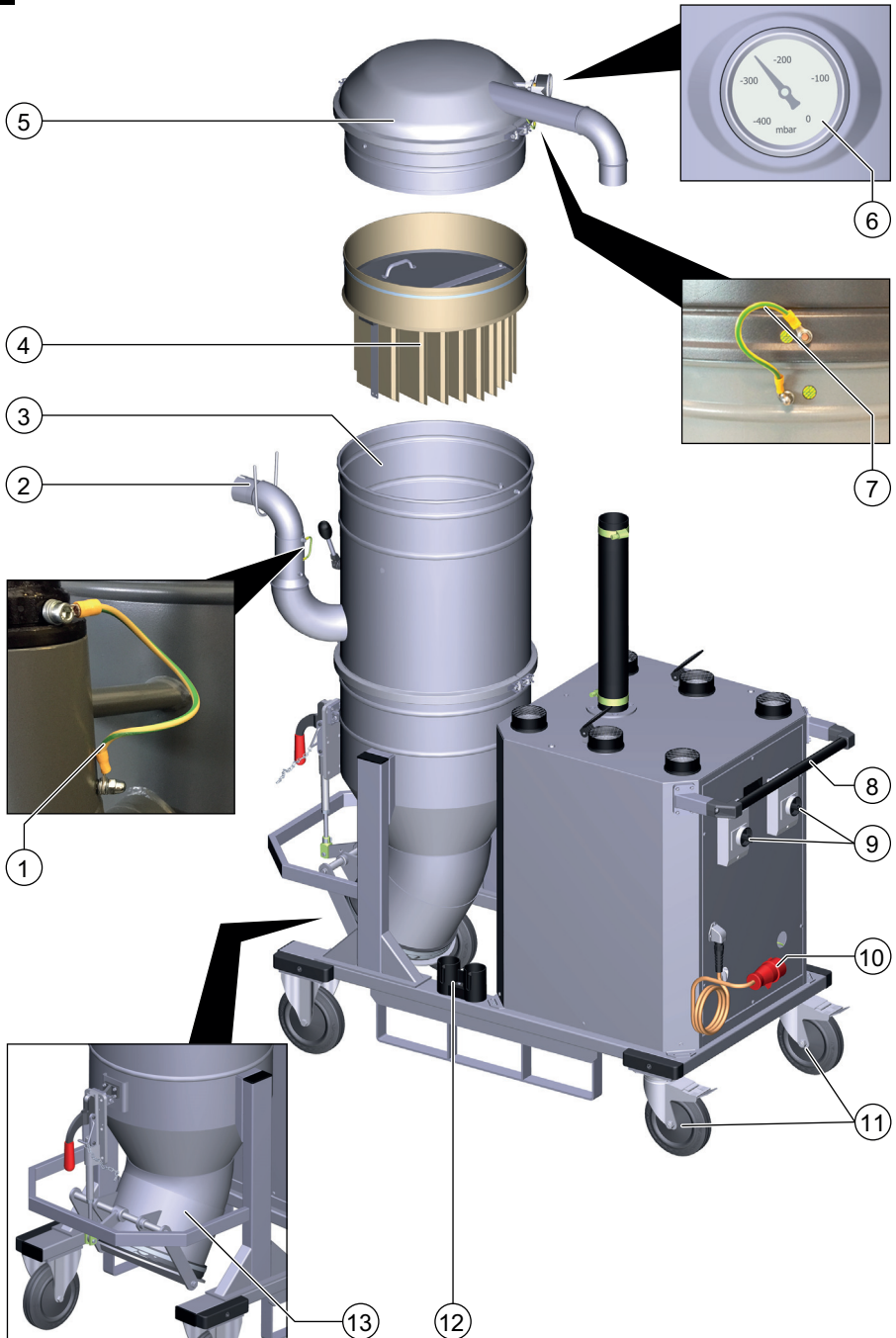
Read Online

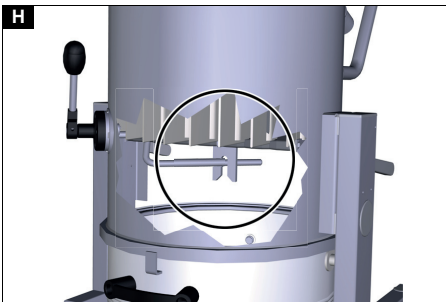
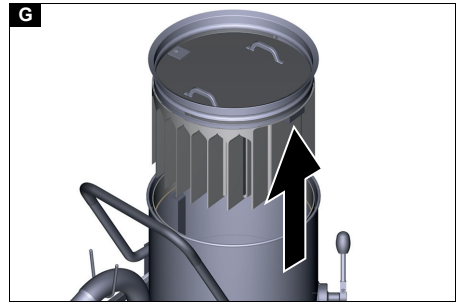
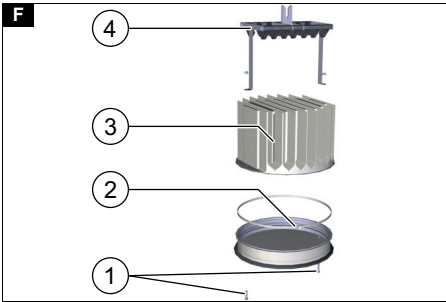
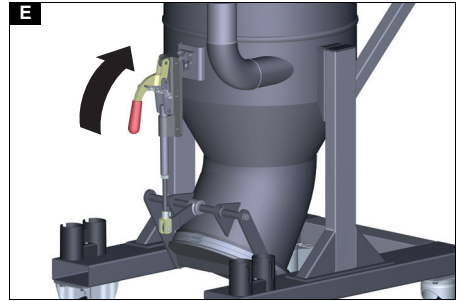
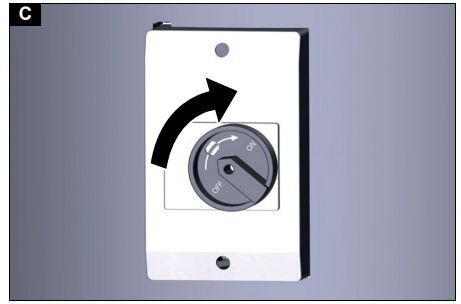
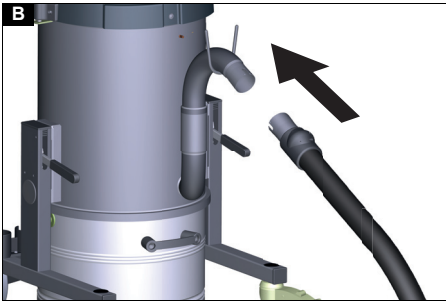


99893280 (05/24)



A





## Inhalt

Allgemeine Hinweise.....	5
Bestimmungsgemäße Verwendung ...	5
Umweltschutz.....	5
Zubehör und Ersatzteile.....	5
Lieferumfang.....	5
Sicherheitseinrichtungen.....	6
Gerätebeschreibung.....	6
Inbetriebnahme.....	7
Betrieb.....	7
Betrieb beenden.....	8
Transport.....	8
Lagerung.....	8
Pflege und Wartung.....	8
Hilfe bei Störungen.....	8
Garantie.....	9
Technische Daten.....	9
EU-Konformitätserklärung.....	10

## Allgemeine Hinweise



Lesen Sie vor der ersten Benutzung des Geräts diese Originalbetriebsanleitung und die beiliegenden Sicherheitshinweise. Handeln Sie danach.

Bewahren Sie beide Hefte für späteren Gebrauch oder für Nachbesitzer auf.

## Bestimmungsgemäße Verwendung

### ⚠ **WARNUNG**

**Einatmen gesundheitsschädlicher Stäube**

*Gesundheitsschädigung*

*Verwenden Sie das Gerät nicht zum Absaugen gesundheitsschädlicher Stäube.*

### **ACHTUNG**

**Kurzschluss durch hohe Luftfeuchtigkeit**

*Beschädigung des Geräts*

*Verwenden Sie das Gerät nur in Innenräumen.*

Das Gerät ist bestimmt für:

- Das Aufsaugen von nicht brennbaren und nicht explosionsgefährlichen Stoffen.

- Das Aufsaugen von Stäuben und grobem Schmutz.
- Das Aufsaugen von feuchten und flüssigen Substanzen.
- Den industriellen Gebrauch, z. B. in Lager- und Fertigungsbereichen
- Den gewerblichen Gebrauch, z. B. in Hotels, Schulen, Krankenhäusern, Fabriken, Läden, Büros und Vermietergeschäften.

Jeglicher andere Gebrauch wird als unsachgemäß angesehen.

## Umweltschutz



Die Verpackungsmaterialien sind recyclebar. Bitte Verpackungen umweltgerecht entsorgen.



Elektrische und elektronische Geräte enthalten wertvolle recyclebare Materialien und oft Bestandteile wie Batterien, Akkus oder Öl, die bei falschem Umgang oder falscher Entsorgung eine potenzielle Gefahr für die menschliche Gesundheit und die Umwelt darstellen können. Für den ordnungsgemäßen Betrieb des Geräts sind diese Bestandteile jedoch notwendig. Mit diesem Symbol gekennzeichnete Geräte dürfen nicht mit dem Hausmüll entsorgt werden.

### **Hinweise zu Inhaltsstoffen (REACH)**

Aktuelle Informationen zu Inhaltsstoffen finden Sie unter: [www.kaercher.de/REACH](http://www.kaercher.de/REACH)

## Zubehör und Ersatzteile

Nur Original-Zubehör und Original-Ersatzteile verwenden, sie bieten die Gewähr für einen sicheren und störungsfreien Betrieb des Geräts.

Informationen über Zubehör und Ersatzteile finden Sie unter [www.kaercher.com](http://www.kaercher.com).

## Lieferumfang

Prüfen Sie beim Auspacken den Inhalt auf Vollständigkeit. Bei fehlendem Zubehör oder bei Transportschäden benachrichtigen Sie bitte Ihren Händler.

# Sicherheitseinrichtungen

## Gefahrenstufen

### ⚠ **GEFAHR**

- Hinweis auf eine unmittelbar drohende Gefahr, die zu schweren Körperverletzungen oder zum Tod führt.

### ⚠ **WARNUNG**

- Hinweis auf eine möglicherweise gefährliche Situation, die zu schweren Körperverletzungen oder zum Tod führen kann.

### ⚠ **VORSICHT**

- Hinweis auf eine möglicherweise gefährliche Situation, die zu leichten Verletzungen führen kann.

### **ACHTUNG**

- Hinweis auf eine möglicherweise gefährliche Situation, die zu Sachschäden führen kann.

## Sicherheitshinweise

### ⚠ **WARNUNG**

- Das Gerät ist nicht für die Absaugung gesundheitsschädlicher Stäube geeignet.
- Schützen Sie das Gerät vor Regen. Lagern Sie das Gerät nicht im Außenbereich.
- Prüfen Sie vor jeder Inbetriebnahme, ob die Potentialausgleichsleitungen (Erdschleifer) angeschlossen sind.

### ⚠ **VORSICHT**

- Schalten Sie das Gerät nach jedem Gebrauch aus und ziehen Sie den Netzstecker.

### **ACHTUNG**

- Verwenden Sie das Gerät nur in Innenräumen.
- Quetschgefahr! Tragen Sie Handschuhe, wenn Sie den Saugkopf, die Filtereinheit oder den Sammelbehälter abnehmen oder aufsetzen.
- Beschädigungsgefahr! Saugen Sie nie ohne oder mit beschädigtem Filter.
- Tragen Sie Sicherheitsschuhe, wenn Sie das Gerät bedienen.
- Bewegen Sie das Gerät nur in Schrittgeschwindigkeit und bei abschüssigen Wegen ggf. zu zweit.

- Achten Sie darauf, dass kein Staub austritt, wenn Sie Zubehörteile austauschen.

## Verhalten im Notfall

### ⚠ **GEFAHR**

**Verletzungs- und Beschädigungsgefahr beim Einsaugen brennbarer Materialien, bei Kurzschluss oder anderen elektrischen Fehlern**

Gefahr des Einatmens von gesundheitsgefährdenden Gasen, Gefahr eines Stromschlags, Gefahr durch Verbrennungen.

Schalten Sie im Notfall das Gerät aus und ziehen Sie den Netzstecker.

## Elektrischer Anschluss

Das Gerät darf nur an einen elektrischen Anschluss angeschlossen werden, der von einem Elektroinstallateur gemäß IEC 60364 ausgeführt wurde. Anschlusswerte siehe *Technische Daten* und *Typenschild*. Die Verwendung eines Verlängerungskabels ist nicht erlaubt.

### ⚠ **GEFAHR**

**Gefahr eines elektrischen Schlags**

*Lebensgefahr*

Beschädigen Sie nicht die elektrischen Anschlussleitungen z. B. durch Überfahren, Quetschen oder Zerren.

Schützen Sie die Kabel vor Hitze, Öl und scharfen Kanten.

Prüfen Sie die Netzanschlussleitung des Gerätes vor jedem Betrieb. Nehmen Sie das Gerät nicht mit beschädigtem Kabel in Betrieb. Lassen Sie ein beschädigtes Kabel durch eine Elektrofachkraft austauschen.

## Symbole auf dem Gerät

### Kennzeichnung Staubsauger



Keinen glühenden Staub oder andere Zündquellen aufnehmen.

## Gerätebeschreibung

Abbildung siehe Grafikseiten

### Abbildung A

- ① Kabel Potentialausgleich
- ② Saugschlauchanschluss
- ③ Sammelbehälter
- ④ Taschenfilter

- ⑤ Haube
- ⑥ Anzeiginstrument
- ⑦ Kabel Potentialausgleich
- ⑧ Schubbügel
- ⑨ Geräteschalter
- ⑩ Netzkabel
- ⑪ Lenkrollen mit Feststellbremse
- ⑫ Zubehörhalter
- ⑬ Schräglauf

## Inbetriebnahme

Abbildung siehe Grafikseiten

1. Das Gerät in die Arbeitsposition bringen.
2. Wenn nötig das Gerät mit der Feststellbremse sichern.
3. Sicherstellen, dass der Saugkopf ordnungsgemäß aufgesetzt ist.
4. Den Saugschlauch in den Saugschlauchanschluss stecken.

### Abbildung B

5. Das gewünschte Zubehör auf den Saugschlauch aufstecken.

## Betrieb

Abbildung siehe Grafikseiten

1. Den Netzstecker in die Steckdose stecken.
2. Das Gerät am Geräteschalter einschalten.

### Abbildung C

3. Den Saugvorgang beginnen.

## Staubfilter reinigen

Abbildung siehe Grafikseiten

### Hinweis

*Reinigen Sie regelmäßig den Filter, um Saugkraftverlust zu vermeiden.*

### Abbildung D

1. Den Handgriff Filterabreinigung mehrmals hin- und herbewegen, um den Filter zu reinigen.

## Mindestvolumenstrom ablesen

An der Frontseite des Geräts ist ein Anzeiginstrument eingebaut, das den Saugunterdruck innerhalb des Geräts anzeigt.

(Siehe Kapitel *Gerätebeschreibung*).

In der Tabelle ist der Wert des maximalen Saugunterdrucks angegeben. Der Wert ist

abhängig von der Geräteleistung und dem verwendeten Saugschlauch.

### ACHTUNG

#### Saugverlust

*Bei Überschreitung des angegebenen Wertes fällt die Luftgeschwindigkeit im Saugschlauch unter 20 m/s ab.*

*Reinigen Sie den Taschenfilter spätestens bei Erreichen des Wertes ab.*

*Wechseln Sie den Taschenfilter aus, wenn der Wert durch das Reinigen nicht deutlich reduziert ist.*

*(Siehe Kapitel Taschenfilter ersetzen)*

Leistung	Schlauchdurchmesser	Wert
6,0 kW	DN50	230 mbar (23 kPa)
6,0 kW	DN70	165 mbar (16,5 kPa)

- Den Filter spätestens beim angegebenen Wert reinigen.

## Sammelbehälter über Schräglauf leeren

Abbildung siehe Grafikseiten

### Leerung über Handentleerklappe

#### Abbildung E

1. Das Gerät ausschalten.
2. Den Staubfilter reinigen.
3. Das Gerät zu einer geeigneten Entleerstelle fahren.
4. Die Feststellrollen aktivieren.
5. Den Sammelbehälter leeren:

#### ● Über einer Entleerstelle

- a Den Handhebel nach oben ziehen. Die manuelle Entleerklappe öffnet.

#### ● Mittels Hubstapler über einem Container

- a Mit dem Stapler das Gerät über das Fahrgestell aufnehmen.
- b Das Gerät anheben.
- c Die manuelle Entleerklappe über dem Container öffnen.

#### ● Mit einem Kran über einem Container

- a Die Karabinerhaken vom Kranbügel (Zubehör) in die Kranösen am Gerät einklinken.
- b Das Gerät anheben

c Die manuelle Entleerklappe über dem Container öffnen.

● **In einen Unterflurförderer**

a Die manuelle Entleerklappe über dem Einwurfschacht öffnen.

6. Den Handhebel nach unten drücken. Der Sammelbehälter wird geschlossen.

## Betrieb beenden

1. Das Gerät am Ein- / Aus-Schalter ausschalten
2. Den Sammelbehälter leeren und reinigen.
3. Das Zubehör abmontieren und ggf. reinigen und trocknen.

## Transport

△ **VORSICHT**

**Nichtbeachtung des Gewichts**

*Verletzungs- und Beschädigungsgefahr  
Beachten Sie bei Transport und Lagerung das Gewicht des Geräts.*

1. Beim Transport in Fahrzeugen das Gerät nach den gültigen Richtlinien gegen Rutschen und Kippen sichern.

## Lagerung

△ **VORSICHT**

**Nichtbeachtung des Gewichts**

*Verletzungs- und Beschädigungsgefahr  
Beachten Sie bei Transport und Lagerung das Gewicht des Geräts.*

1. Das Gerät nur in Innenräumen lagern.

## Pflege und Wartung

1. Das Gerät und das Zubehör in regelmäßigen Abständen mit geeigneter Flüssigkeit spülen und trocknen lassen.
2. Den Taschenfilter regelmäßig auf Beschädigungen kontrollieren. Bei Beschädigung den Taschenfilter ersetzen.

### Taschenfilter ersetzen

Abbildungen siehe Grafikseiten

#### Abbildung F

- ① Schrauben
- ② Spannring
- ③ Taschenfilter
- ④ Reinigungsvorrichtung

1. Die Haube abnehmen und beiseite legen.
2. Die Filtereinheit an den Handgriffen aus dem Gerät nehmen und umdrehen.

#### Abbildung G

3. Die Schrauben entfernen und die Reinigungsvorrichtung demontieren.
4. Die Verschraubung des Spannring lösen.
5. Den Taschenfilter abnehmen.
6. Den Filterschaum entsorgen.
7. Den neuen Taschenfilter einsetzen.
8. Den neuen Filterschaum einlegen.
9. Den Spannring aufsetzen und verschrauben.
10. Die Reinigungsvorrichtung aufsetzen und verschrauben.
11. Die Filtereinheit einsetzen.

Beim Einbau darauf achten, dass die Lasche am Filtereinsatz in die Welle greift.

#### Abbildung H

## Hilfe bei Störungen

△ **GEFAHR**

**Verletzungsgefahr**

*Gefahr des unabsichtlichen Anlaufens des Geräts und Gefahr eines elektrischen Schlags*

*Schalten Sie vor allen Arbeiten am Gerät das Gerät aus und ziehen Sie den Netzstecker.*

*Lassen Sie alle Prüfungen und Arbeiten an elektrischen Teilen von einem Fachmann ausführen.*

#### Motor (Saugturbine) läuft nicht an

Keine elektrische Spannung

- Die Steckdose und die Sicherung der Stromversorgung prüfen.
- Das Netzkabel und den Netzstecker des Geräts prüfen.

#### Die Saugkraft lässt nach

Die Düse, das Saugrohr oder der Saugschlauch sind verstopft.

- Die Düse, das Saugrohr und den Saugschlauch prüfen und ggf. reinigen.

Der Filter ist verschmutzt.

- Den Filter reinigen.



## Kundendienst

Kann die Störung nicht behoben werden, muss das Gerät vom Kundendienst überprüft werden.

## Garantie

In jedem Land gelten die von unserer zuständigen Vertriebsgesellschaft herausgegebenen Garantiebedingungen. Etwaige Störungen an Ihrem Gerät beseitigen wir innerhalb der Garantiefrist kostenlos, so-

fern ein Material- oder Herstellungsfehler die Ursache sein sollte. Im Garantiefall wenden Sie sich bitte mit Kaufbeleg an Ihren Händler oder die nächste autorisierte Kundendienststelle.

(Adresse siehe Rückseite)

Weitere Garantieinformationen (falls vorhanden) finden Sie im Service-Bereich Ihrer lokalen Kärcher-Webseite unter "Downloads".

## Technische Daten

### IVR 100/60 Ef

#### Elektrischer Anschluss

Netzspannung	V	400
Phase	~	3
Netzfrequenz	Hz	50
Schutzart		IPX4
Schutzklasse		I
Nennleistung	W	6000
Netzabsicherung (träge)	A	16

#### Maße und Gewichte

Typisches Betriebsgewicht	kg	260
Länge x Breite x Höhe	mm	1670 x 760 x 1840

#### Umgebungsbedingungen

Umgebungstemperatur	°C	+40
---------------------	----	-----

#### Leistungsdaten Gerät

Behälterinhalt	l	100
Luftmenge	l/s	2 x 87,5
Unterdruck	kPa (mbar)	26 (260)
Nennweite Saugschlauch		DN70

#### Ermittelte Werte gemäß EN 60335-2-69

Hand-Arm-Vibrationswert	$m/s^2$	< 2,5
Unsicherheit K	$m/s^2$	0,2
Schalldruckpegel $L_{pA}$	dB(A)	72
Unsicherheit $K_{pA}$	dB(A)	2

#### Netzkabel

Netzkabel H07BQ-F	$mm^2$	4 x 2,5
Teilenummer (EU)		9.981-557.0
Kabellänge	m	7,5

Technische Änderungen vorbehalten.

## EU-Konformitätserklärung

Hiermit erklären wir, dass die nachfolgend bezeichnete Maschine aufgrund ihrer Konzipierung und Bauart sowie in der von uns in Verkehr gebrachten Ausführung den einschlägigen grundlegenden Sicherheits- und Gesundheitsanforderungen der EU-Richtlinien entspricht. Bei einer nicht mit uns abgestimmten Änderung der Maschine verliert diese Erklärung ihre Gültigkeit.

Produkt: Trockensauger

Produkt: Nass- und Trockensauger

Typ: 9.989-xxx

### Einschlägige EU-Richtlinien

2006/42/EG (+2009/127/EG)

2014/30/EU

2011/65/EU

### Angewandte harmonisierte Normen

EN 55014-2: 2015

EN 55014-1: 2017 + A11: 2020

EN 60335-1

EN 60335-2-69

EN IEC 61000-3-2: 2019

EN 61000-3-3: 2013 + A1: 2019

EN 61000-3-11: 2000

EN 62233: 2008

EN IEC 63000: 2018

Die Unterzeichnenden handeln im Auftrag und mit Vollmacht der Geschäftsführung.



T. Wahl  
Managing Director



A. Haag  
Director R&D

Dokumentationsbevollmächtigter:

A. Haag

Kärcher Industrial Vacuuming GmbH

Robert-Bosch-Straße 4-8

73550 Waldstetten (Germany)

Tel.: +49 7171 94888-0

Fax: +49 7171 94888-528

Waldstetten, 2024/04/01

## Contents

General notes.....	10
Intended use .....	10
Environmental protection .....	11
Accessories and spare parts .....	11
Scope of delivery.....	11
Safety devices.....	11
Description of the unit .....	12
Initial startup.....	12
Operation .....	12
Ending operation .....	13
Transport .....	13
Storage.....	13
Care and servicing .....	13
Troubleshooting guide.....	14
Warranty.....	14
Technical data .....	14
Declaration of Conformity.....	15

## General notes



Read these original operating instructions and the enclosed safety instructions before using the device for the first time. Proceed accordingly. Keep both books for future reference or for future owners.

## Intended use

### △ **WARNING**

**Inhalation of dusts posing a health hazard**

*Health hazard*

*Never use the appliance to vacuum up dusts which pose a health hazard.*

### **ATTENTION**

**Short-circuit due to high levels of humidity**

*Damage to the device*

*Only use the device indoors.*

The device is intended for:

- the vacuuming of non-flammable and non-explosive substances.
- the vacuuming of dusts and coarse dirt.
- the vacuuming of moist and liquid substances.
- industrial use, e.g. in storage and production areas

- commercial use, e.g. in hotels, schools, hospitals, factories, shops, offices, and rental companies.

Any other use will be regarded as improper use.

## Environmental protection



The packing materials can be recycled. Please dispose of packaging in accordance with the environmental regulations.



Electrical and electronic devices contain valuable, recyclable materials and often components such as batteries, rechargeable batteries or oil, which - if handled or disposed of incorrectly - can pose a potential danger to human health and the environment. However, these components are required for the correct operation of the device. Devices marked by this symbol are not allowed to be disposed of together with the household rubbish.

### Notes on the content materials (REACH)

Current information on content materials can be found at: [www.kaercher.de/REACH](http://www.kaercher.de/REACH)

## Accessories and spare parts

Only use original accessories and original spare parts. They ensure that the appliance will run fault-free and safely.

Information on accessories and spare parts can be found at [www.kaercher.com](http://www.kaercher.com).

## Scope of delivery

Check the contents for completeness when unpacking. If any accessories are missing or in the event of any shipping damage, please notify your dealer.

## Safety devices

### Hazard levels

#### ⚠ **DANGER**

- Indication of an imminent threat of danger that will lead to severe injuries or even death.

#### ⚠ **WARNING**

- Indication of a potentially dangerous situation that may lead to severe injuries or even death.

#### ⚠ **CAUTION**

- Indication of a potentially dangerous situation that may lead to minor injuries.

#### **ATTENTION**

- Indication of a potentially dangerous situation that may lead to damage to property.

## Safety instructions

#### ⚠ **WARNING**

- The device is not suitable for vacuuming up dusts that are harmful to human health.
- Protect the device from rain. Do not store the device outdoors.
- Every time before use, check whether the equipotential bonding conductors (earthing conductors) are connected.

#### ⚠ **CAUTION**

- Switch off the device after each use and remove the mains plug.

#### **ATTENTION**

- Only use the device indoors.
- Risk of crushing! Wear gloves when removing or installing the suction head, filter inlay or collection container.
- Risk of damage! Never vacuum without a filter or with a damaged filter.
- Wear safety shoes when operating the device.
- Only move the device at walking speed, and to move down a decline, have two workers steady the device as necessary.
- Be careful to ensure that there is no dust spillage when replacing accessories.

## Behaviour in the event of an emergency

#### ⚠ **DANGER**

**Risk of injury and material damage when vacuuming inflammable materials, or in the case of a short-circuit or other electrical faults**

Danger of inhalation of gases hazardous to health, danger of electric shock, danger of burns.

In the event of an emergency, switch off the device and unplug the mains plug.

## Electrical connection

The device may only be connected to an electrical connection which has been set up by a qualified electrician as per IEC 60364. For the connection values see *Technical data* and *type plate*. Use of an extension cable is prohibited.

### ⚠ DANGER

#### **Danger of electric shock**

##### *Danger of death*

*Avoid damaging the power cables by driving over them or otherwise crushing them, or by jerking them.*

*Protect the cables from heat, oil and sharp edges.*

*Check the mains connection of the device for damage every time before operation.*

*Do not operate the device using a damaged cable. Have any damaged cables replaced by a qualified electrician.*

## Symbols on the device

### Vacuum cleaner labelling



Do not suction up smouldering dust or other sources of ignition.

## Description of the unit

See graphics page for illustrations

### Illustration A

- ① Equipotential bonding cable
- ② Suction hose connection
- ③ Collection container
- ④ Bag filter
- ⑤ Cover
- ⑥ Gauge
- ⑦ Equipotential bonding cable
- ⑧ Push handle
- ⑨ Power switch
- ⑩ Mains cable
- ⑪ Steering rollers with parking brake
- ⑫ Accessory holder
- ⑬ Angular outlet

## Initial startup

See graphics pages for illustration

1. Bring the device into the working position.
2. If necessary, secure the device using the parking brake.

3. Ensure that the suction head is fitted correctly.
4. Insert the suction hose into the suction hose connection.

### Illustration B

5. Plug the desired accessory onto the suction hose.

## Operation

For the figures, please refer to the graphics pages

1. Plug the mains plug into the socket.
2. Switch on the device at the trigger.

### Illustration C

3. Start vacuuming.

## Cleaning the dust filter

See graphics page for illustration

### Note

*Clean the filter regularly to avoid declining suction power.*

### Illustration D

1. Move the filter cleaning handle back and forth several times to clean the filter.

## Reading the minimum volumetric flow

A gauge is mounted on the front of the device that shows the vacuum intensity.

(see chapter *Description of the unit*).

The table shows the maximum vacuum intensity value. This value depends on the unit performance and the suction hose used.

### ATTENTION

#### **Suction loss**

*If the specified value is exceeded, the air speed in the suction hose drops below 20 m/s.*

*Clean the bag filter when the value is reached, or sooner.*

*If cleaning does not significantly lower the value, change out the bag filter.*

(see chapter *Replacing the pocket filter*)

Power	Hose diameter	Value
6.0 kW	DN50	230 mbar (23 kPa)
6.0 kW	DN70	165 mbar (16.5 kPa)

- Clean the filter before or when the specified value is reached.

### Empty the collection container via the inclined outlet

For the figures, please refer to the graphics pages

#### Emptying using manual emptying flap Illustration E

1. Switch off the device.
2. Clean the dust filter.
3. Move the device to a suitable emptying station.
4. Engage the roller brakes.
5. Empty the collection container:
  - **Above an emptying station**
    - a Pull the hand lever up.  
The manual emptying flap opens.
    - **Using a forklift, above a container**
      - a Lift the device above the chassis using the forklift.
      - b Lift the device.
      - c Open the manual emptying flap above the container.
    - **Using a crane, above a container**
      - a Hook the snap hooks of the crane bracket (accessory) into the crane grommets on the device.
      - b Lift the device
      - c Open the manual emptying flap above the container.
    - **Into an underfloor conveyor**
      - a Open the manual emptying flap above the feed opening.
  - 6. Push the hand lever down.  
The collection container is closed.

### Ending operation

1. Switch off the device using the on/off switch
2. Empty and clean the collection container.
3. Remove the accessories and clean and dry them as necessary.

### Transport

#### ⚠ CAUTION

**Failure to observe the weight**  
*Risk of injury and damage*

*Be aware of the weight of the device during transport and storage.*

1. When transporting in vehicles, secure the device against slipping and tipping over according to the applicable guidelines.

### Storage

#### ⚠ CAUTION

**Failure to observe the weight**

*Risk of injury and damage*

*Be aware of the weight of the device during transport and storage.*

1. Store the device indoors only.

### Care and servicing

1. Rinse off the device and accessories at regular intervals using a suitable liquid and allow to dry.
2. Check the bag filter regularly for damage. Replace the bag filter if damaged.

#### Replacing the pocket filter

See graphics page for illustrations

#### Illustration F

- ① Screws
  - ② Clamping ring
  - ③ Pocket filter
  - ④ Cleaning fixture
1. Remove the cover and place to the side.
  2. Remove the filter unit from the device using the handles and turn it over.
- #### Illustration G
3. Remove the screws and remove the cleaning fixture.
  4. Loosen the clamping ring screw connection.
  5. Remove the pocket filter.
  6. Dispose of the foam filter.
  7. Insert the new bag filter.
  8. Insert the new foam filter.
  9. Fit the tensioning ring and screw it in place.
  10. Fit the cleaning device and screw it on.
  11. Insert the filter inlay.

In doing so, make sure the tab on the filter inlay fits into the shaft.

#### Illustration H

## Troubleshooting guide

### **⚠ DANGER**

#### **Risk of injury**

*Danger of the device unintentionally starting and danger of electric shock*

*Switch off the device and unplug the mains plug before performing any work on the device.*

*Have all checks and work on electrical parts performed by an qualified technician.*

#### **The motor (suction turbine) does not start up**

No electrical voltage present

- Check the socket and the power supply fuse.
- Check the mains cable and the mains plug of the device.

#### **The suction power decreases**

Nozzle, suction hose or suction pipe clogged.

- Check the nozzle, the suction hose and the suction pipe and clean if necessary.

The filter is dirty.

- Clean the filter.

### **Customer Service department**

If the malfunction cannot be corrected, the device must be checked by the Customer Service department.

## Warranty

The warranty conditions issued by our relevant sales company apply in all countries. We shall remedy possible malfunctions on your appliance within the warranty period free of cost, provided that a material or manufacturing flaw is the cause. In a warranty case, please contact your dealer (with the purchase receipt) or the next authorised customer service site.

(See overleaf for the address)

Further warranty information (if available) can be found in the service area of your local Kärcher website under "Downloads".

## Technical data

### IVR 100/60 Ef

#### **Electrical connection**

Mains voltage V 400

Phase ~ 3

Power frequency Hz 50

Degree of protection IPX4

Protection class I

Nominal power W 6000

Power protection (slow-blowing) A 16

#### **Dimensions and weights**

Typical operating weight kg 260

Length x width x height mm 1670 x 760 x 1840

#### **Ambient conditions**

Ambient temperature °C +40

#### **Device performance data**

Tank content l 100

Air quantity l/s 2 x 87.5

Vacuum kPa 26 (260)  
(mbar)

Nominal width of the suction hose DN70

**Determined values in acc. with EN 60335-2-69**

Hand-arm vibration value	m/s <sup>2</sup>	< 2.5
Uncertainty K	m/s <sup>2</sup>	0.2
Sound pressure level L <sub>pA</sub>	dB(A)	72
Uncertainty K <sub>pA</sub>	dB(A)	2

**Mains cable**

Mains cable H07BQ-F	mm <sup>2</sup>	4 x 2.5
Part number (EU)		9.981-557.0
Cable length	m	7.5

Subject to technical modifications.

Documentation supervisor:

**Declaration of Conformity**

**EU Declaration of Conformity**

We hereby declare that the machine described below complies with the relevant basic safety and health requirements in the EU Directives, both in its basic design and construction as well as in the version placed in circulation by us. This declaration is invalidated by any changes made to the machine that are not approved by us.

A. Haag  
 Kärcher Industrial Vacuuming GmbH  
 Robert-Bosch-Straße 4-8  
 73550 Waldstetten (Germany)  
 Ph.: +49 7171 94888-0  
 Fax: +49 7171 94888-528  
 Waldstetten, 2024/04/01

Product: Dry vacuum cleaner  
 Product: Wet/dry vacuum cleaner  
 Type: 9.989-xxx

**Declaration of Conformity (UK)**

We hereby declare that the product described below complies with the relevant provisions of the following UK Regulations, both in its basic design and construction as well as in the version put into circulation by us. This declaration shall cease to be valid if the product is modified without our prior approval.

**Currently applicable EU Directives**

2006/42/EC (+2009/127/EC)  
 2014/30/EU  
 2011/65/EU

Product: Dry vacuum cleaner  
 Product: Wet/dry vacuum cleaner  
 Type: 9.989-xxx

**Harmonised standards used**

EN 55014-2: 2015  
 EN 55014-1: 2017 + A11: 2020  
 EN 60335-1  
 EN 60335-2-69  
 EN IEC 61000-3-2: 2019  
 EN 61000-3-3: 2013 + A1: 2019  
 EN 61000-3-11: 2000  
 EN 62233: 2008  
 EN IEC 63000: 2018

**Currently applicable UK Regulations**

S.I. 2008/1597 (as amended)  
 S.I. 2016/1091 (as amended)  
 S.I. 2012/3032 (as amended)

The signatories act on behalf of and with the authority of the Executive Board.

**Designated standards used**

EN 55014-2: 2015  
 EN 55014-1: 2017 + A11: 2020  
 EN 60335-1  
 EN 60335-2-69  
 EN IEC 61000-3-2: 2019  
 EN 61000-3-3: 2013 + A1: 2019  
 EN 61000-3-11: 2000  
 EN 62233: 2008  
 EN IEC 63000: 2018



T. Wahl  
 Managing Director



A. Haag  
 Director R&D

The signatories act on behalf of and with the authority of the Executive Board.

T. Wahl  
Managing Director

A. Haag  
Director R&D

Documentation supervisor:

A. Haag

Kärcher Industrial Vacuuming GmbH

Robert-Bosch-Straße 4-8

73550 Waldstetten (Germany)

Ph.: +49 7171 94888-0

Fax: +49 7171 94888-528

Waldstetten, 2024/04/01

## Contenu

Remarques générales.....	16
Utilisation conforme .....	16
Protection de l'environnement.....	16
Accessoires et pièces de rechange ...	16
Étendue de livraison .....	17
Dispositifs de sécurité .....	17
Description de l'appareil.....	18
Mise en service .....	18
Fonctionnement .....	18
Arrêt du fonctionnement.....	19
Transport.....	19
Stockage .....	19
Entretien et maintenance .....	19
Dépannage en cas de défaut.....	19
Garantie .....	20
Caractéristiques techniques.....	20
Déclaration de conformité UE .....	21

## Remarques générales



Veillez lire le présent le manuel d'instructions original et les consignes de sécurité jointes avant la première utilisation de l'appareil. Suivez ces instructions.

Conservez les deux manuels pour une utilisation ultérieure ou pour le propriétaire suivant.

## Utilisation conforme

### ⚠ AVERTISSEMENT

**Inhalation de poussières nocives**

**Nocivité**

*N'utilisez pas l'appareil pour aspirer des poussières nocives.*

### ATTENTION

**Court-circuit dû à une humidité de l'air élevée**

**Endommagement de l'appareil**

*Utilisez l'appareil uniquement en intérieur.*

L'appareil est conçu pour :

- l'aspiration de poussières non inflammables et sans risque d'explosion ;
- l'aspiration de poussières et de salissures grossières ;
- l'aspiration de substances humides et liquides ;
- L'usage industriel, par ex. dans les entrepôts de stockage et de production
- L'utilisation professionnelle, p. ex. dans les hôtels, écoles, hôpitaux, usines, magasins, bureaux et loueurs.

Toute autre utilisation est considérée comme non conforme.

## Protection de l'environnement



Les matériaux d'emballage sont recyclables. Veuillez éliminer les emballages dans le respect de l'environnement.



Les appareils électriques et électroniques contiennent des matériaux précieux recyclables et souvent des composants tels que des piles, batteries ou de l'huile représentant un danger potentiel pour la santé humaine et l'environnement, s'ils ne sont pas manipulés ou éliminés correctement. Ces composants sont cependant nécessaires pour le fonctionnement correct de l'appareil. Les appareils marqués par ce symbole ne doivent pas être jetés dans les ordures ménagères.

### Remarques concernant les matières composantes (REACH)

Les informations actuelles concernant les matières composantes sont disponibles sous : [www.kaercher.de/REACH](http://www.kaercher.de/REACH)

## Accessoires et pièces de rechange

Utilisez exclusivement des accessoires et pièces de rechange d'origine. Ceux-ci ga-



rantissent le fonctionnement sûr et sans défaut de votre appareil.  
Des informations sur les accessoires et pièces de rechange sont disponibles sur le site [www.kaercher.com](http://www.kaercher.com).

## Étendue de livraison

Lors du déballage, vérifiez que le contenu de la livraison est complet. Si des accessoires manquent ou en cas de dommage dû au transport, veuillez informer votre distributeur.

## Dispositifs de sécurité

### Niveaux de danger

#### ⚠ DANGER

- Indique un danger immédiat qui peut entraîner de graves blessures corporelles ou la mort.

#### ⚠ AVERTISSEMENT

- Indique une situation potentiellement dangereuse qui peut entraîner de graves blessures corporelles ou la mort.

#### ⚠ PRÉCAUTION

- Indique une situation potentiellement dangereuse qui peut entraîner des blessures légères.

#### ATTENTION

- Indique une situation potentiellement dangereuse qui peut entraîner des dommages matériels.

### Consignes de sécurité

#### ⚠ AVERTISSEMENT

- L'appareil n'est pas adapté pour l'aspiration de poussières nocives.
- Protégez l'appareil contre la pluie. Ne stockez pas l'appareil à l'extérieur.
- Avant chaque mise en service, vérifiez si les liaisons équipotentielles (conducteurs de terre) sont raccordées.

#### ⚠ PRÉCAUTION

- Coupez l'appareil et débranchez la fiche secteur après chaque utilisation.

#### ATTENTION

- Utilisez l'appareil uniquement en intérieur.

- **Risque d'écrasement ! Portez des gants lorsque vous retirez ou placez la tête d'aspiration, l'unité de filtration ou le collecteur.**
- **Risque d'endommagement ! N'aspirez jamais sans filtre ou avec un filtre endommagé.**
- **Portez des chaussures de sécurité lorsque vous utilisez l'appareil.**
- **Ne déplacez l'appareil qu'à la vitesse de marche et éventuellement à deux si le sol est en pente.**
- **Veillez à ce que de la poussière ne s'échappe pas lors du remplacement des accessoires.**

### Comportement en cas d'urgence

#### ⚠ DANGER

**Risque de blessure et d'endommagement lors de l'aspiration de matériaux inflammables, en cas de court-circuit ou d'autres défauts électriques**

Risque d'inhalation de gaz nocifs, risque d'électrocution, risque dû à des brûlures.  
Coupez et débranchez la fiche secteur de l'appareil en cas d'urgence.

### Raccordement électrique

Raccordez l'appareil uniquement à un raccordement électrique réalisé par un installateur électricien selon la norme CEI 60364. Puissance raccordée, voir *Caractéristiques techniques* et *plaque signalétique*. Il est interdit d'utiliser un câble de rallonge.

#### ⚠ DANGER

**Risque d'électrocution**

**Danger de mort**

N'endommagez pas les câbles de raccordement électrique en roulant dessus, les écrasant ou les étirant, p.ex.

Protégez les câbles de la chaleur, de l'huile et des bords vifs.

Vérifiez le câble d'alimentation électrique de l'appareil avant chaque utilisation. Ne mettez pas l'appareil en service si le câble est endommagé. Faites remplacer le câble endommagé par un électricien.

## Symboles sur l'appareil

### Marquage aspirateur



Ne pas aspirer de poussières incandescentes ou autres sources d'allumage.

## Description de l'appareil

Pour la figure, voir pages des graphiques

### Illustration A

- ① Liaison équipotentielle des câbles
- ② Raccord de tuyau d'aspiration
- ③ Collecteur
- ④ Filtre à poches
- ⑤ Capot
- ⑥ Appareil indicateur
- ⑦ Liaison équipotentielle des câbles
- ⑧ Guidon
- ⑨ Interrupteur principal
- ⑩ Câble secteur
- ⑪ Roues directionnelles avec frein de stationnement
- ⑫ Support d'accessoires
- ⑬ Sortie inclinée

## Mise en service

Pour la figure, voir pages des graphiques

1. Mettre l'appareil en position de travail.
2. Bloquer l'appareil avec le frein de stationnement si nécessaire.
3. S'assurer que la tête d'aspiration est correctement mise en place.
4. Insérer le tuyau d'aspiration dans le raccord de tuyau d'aspiration.

### Illustration B

5. Insérer les accessoires souhaités sur le tuyau d'aspiration.

## Fonctionnement

Pour la figure, voir pages des graphiques

1. Brancher la fiche secteur dans la prise de courant.
2. Allumer l'appareil à l'interrupteur principal.

### Illustration C

3. Commencer l'aspiration.

## Nettoyage du filtre à poussière

Pour la figure, voir pages des graphiques

### Remarque

*Nettoyez régulièrement le filtre pour éviter toute perte de puissance d'aspiration.*

### Illustration D

1. Bougez la poignée de nettoyage du filtre plusieurs fois dans tous les sens pour nettoyer le filtre.

## Lecture du débit volumétrique minimum

Un appareil indicateur est installé sur la face avant de l'appareil et affiche la dépression d'aspiration dans l'appareil.

*(Voir chapitre Description de l'appareil).*

Le tableau indique la valeur de dépression d'aspiration maximale. La valeur dépend de la puissance de l'appareil et du tuyau d'aspiration utilisé.

### ATTENTION

#### Perte d'aspiration

*Si la valeur spécifiée est dépassée, la vitesse de l'air dans le tuyau d'aspiration chute en dessous de 20 m/s.*

*Nettoyez le filtre à poches au plus tard lorsque la valeur est atteinte.*

*Remplacez le filtre à poches si la valeur n'est pas réduite de manière significative par le nettoyage.*

*(voir le chapitre Remplacement du filtre à poches)*

Puissance	Diamètre du flexible	Valeur
6,0 kW	DN50	230 mbar (23 kPa)
6,0 kW	DN70	165 mbar (16,5 kPa)

- Nettoyer le filtre au plus tard à la valeur indiquée.

## Vider le collecteur via la sortie inclinée

Pour la figure, voir pages des graphiques

**Vidage via le clapet de vidage manuel**

### Illustration E

1. Éteindre l'appareil.
2. Nettoyer le filtre à poussière.

3. Déplacer l'appareil vers un point de vidage approprié.
4. Activer les rouleaux de blocage.
5. Vider le collecteur :
  - **Au-dessus d'un point de vidage**
    - a Tirer le levier manuel vers le haut.  
Le clapet de vidage manuel s'ouvre.
  - **Avec un chariot élévateur, au-dessus d'un conteneur**
    - a Placer l'appareil au-dessus du châssis à l'aide du chariot élévateur.
    - b Soulever l'appareil.
    - c Ouvrir le clapet de vidage manuel au-dessus du conteneur.
  - **Avec une grue, au-dessus d'un conteneur**
    - a Accrocher les mousquetons de l'arcade de grue (accessoire) dans les œillets de la grue sur l'appareil.
    - b Soulever l'appareil.
    - c Ouvrir le clapet de vidage manuel au-dessus du conteneur.
  - **Dans un convoyeur encastré**
    - a Ouvrir le clapet de vidage manuel au-dessus de la trémie de réception.
6. Appuyer sur le levier manuel.  
Le collecteur se ferme.

## Arrêt du fonctionnement

1. Couper l'appareil à l'aide de l'interrupteur marche/arrêt
2. Vider et nettoyer le collecteur.
3. Démonter les accessoires, les nettoyer et sécher, si besoin.

## Transport

### ⚠ **PRÉCAUTION**

#### **Non-observation du poids**

*Risque de blessure et d'endommagement*  
*Observez le poids de l'appareil pour le transport et le stockage.*

1. En cas de transport de l'appareil dans des véhicules, le bloquer contre le glissement et le basculement suivant les normes en vigueur.

## Stockage

### ⚠ **PRÉCAUTION**

#### **Non-observation du poids**

*Risque de blessure et d'endommagement*

*Observez le poids de l'appareil pour le transport et le stockage.*

1. Stockez l'appareil uniquement à l'intérieur.

## Entretien et maintenance

1. Rincer et laisser sécher régulièrement l'appareil et les accessoires avec un liquide adapté.
2. Contrôler régulièrement l'absence de dommages sur le filtre à poches. En cas de dommage, remplacer le filtre à poches.

## Remplacement du filtre à poches

Pour les figures, voir pages des graphiques  
**Illustration F**

- ① Vis
- ② Bague de serrage
- ③ Filtre à poches
- ④ Dispositif de nettoyage

1. Retirer le capot et le mettre de côté.
2. Sortir l'unité de filtration de l'appareil par les poignées et la retourner.

### **Illustration G**

3. Retirer les vis et démonter le dispositif de nettoyage.
4. Desserrer le raccord à vis de la bague de serrage.
5. Retirer le filtre à poches.
6. Éliminer la mousse filtrante.
7. Insérer le nouveau filtre à poches.
8. Insérer la nouvelle mousse filtrante.
9. Poser la bague de serrage et la visser.
10. Poser le dispositif de nettoyage et le visser.
11. Insérer l'unité de filtration.

*Veiller, lors du montage, à ce que la patte de l'insert de filtre rentre dans l'arbre.*

### **Illustration H**

## Dépannage en cas de défaut

### ⚠ **DANGER**

#### **Risque de blessures**

*Risque de démarrage intempestif de l'appareil et risque d'électrocution*

*Coupez et débranchez la fiche secteur de l'appareil avant tous les travaux sur l'appareil.*

Chargez un spécialiste de tous les contrôles et travaux sur les pièces électriques.

### **Le moteur (turbine d'aspiration) ne démarre pas**

Aucune tension électrique

- Contrôler la prise de courant et le fusible de l'alimentation électrique.
- Contrôler le câble réseau et la fiche secteur de l'appareil.

### **La puissance d'aspiration diminue**

La buse, le tube d'aspiration ou le tuyau d'aspiration sont colmatés.

- Contrôler et nettoyer si besoin la buse, le tube d'aspiration et le tuyau d'aspiration.

Le filtre est encrassé.

- Nettoyer le filtre.

## **Service après-vente**

Si le défaut ne peut pas être éliminé, l'appareil doit être contrôlé par le service après-vente.

## **Garantie**

Les conditions de garantie publiées par notre société commerciale compétente s'appliquent dans chaque pays. Nous remédions gratuitement aux défauts possibles sur votre appareil dans la durée de garantie dans la mesure où la cause du défaut est un vice de matériau ou de fabrication. En cas de garantie, veuillez vous adresser à votre distributeur ou au point de service après-vente autorisé le plus proche avec la facture d'achat.

(Voir l'adresse au dos)

Vous trouverez d'autres informations de garantie (le cas échéant) dans la zone de service de votre site Internet Kärcher local sous « Téléchargements ».

## **Caractéristiques techniques**

### **IVR 100/60 Ef**

#### **Raccordement électrique**

Tension du secteur	V	400
--------------------	---	-----

Phase	~	3
-------	---	---

Fréquence du secteur	Hz	50
----------------------	----	----

Type de protection		IPX4
--------------------	--	------

Classe de protection		I
----------------------	--	---

Puissance nominale	W	6000
--------------------	---	------

Fusible principal (lent)	A	16
--------------------------	---	----

#### **Dimensions et poids**

Poids opérationnel typique	kg	260
----------------------------	----	-----

Longueur x largeur x hauteur	mm	1670 x 760 x 1840
------------------------------	----	-------------------

#### **Conditions ambiantes**

Température ambiante	°C	+40
----------------------	----	-----

#### **Caractéristiques de puissance de l'appareil**

Contenu du réservoir	l	100
----------------------	---	-----

Débit d'air	l/s	2 x 87,5
-------------	-----	----------

Dépression	kPa (mbar)	26 (260)
------------	---------------	----------

Largeur nominale du tuyau d'aspiration		DN70
--	--	------

**Valeurs déterminées selon EN 60335-2-69**

Valeur de vibrations main-bras	m/s <sup>2</sup>	< 2,5
Incertitude K	m/s <sup>2</sup>	0,2
Niveau de pression acoustique L <sub>pA</sub>	dB(A)	72
Incertitude K <sub>pA</sub>	dB(A)	2

**Câble secteur**

Câble secteur H07BQ-F	mm <sup>2</sup>	4 x 2,5
Référence de pièce (EU)		9.981-557.0
Longueur de câble	m	7,5

Sous réserve de modifications techniques.

**Déclaration de conformité UE**

Nous déclarons par la présente que la machine désignée ci-après ainsi que la version que nous avons mise en circulation, est conforme, de par sa conception et son type, aux exigences fondamentales de sécurité et de santé en vigueur des normes UE. Toute modification de la machine sans notre accord annule cette déclaration.

Produit : Aspirateur de poussières

Produit : Aspirateur humide et aspirateur de poussières

Type : 9.989-xxx

**Directives UE en vigueur**

2006/42/CE (+2009/127/CE)

2014/30/UE

2011/65/UE

**Normes harmonisées appliquées**

EN 55014-2: 2015

EN 55014-1: 2017 + A11: 2020

EN 60335-1

EN 60335-2-69

EN IEC 61000-3-2: 2019

EN 61000-3-3: 2013 + A1: 2019

EN 61000-3-11: 2000

EN 62233: 2008

EN IEC 63000: 2018

Les signataires agissent sous ordre et avec le pouvoir de la direction de l'entreprise.



T. Wahl  
Managing Director



A. Haag  
Director R&D

Responsable de la documentation :

A. Haag

Kärcher Industrial Vacuuming GmbH

Robert-Bosch-Straße 4-8

73550 Waldstetten (Germany)

Tél. : +49 7171 94888-0

Télécopie : +49 7171 94888528

Waldstetten, 2024/04/01

**Indice**

Avvertenze generali .....	21
Impiego conforme alla destinazione...	22
Tutela dell'ambiente .....	22
Accessori e ricambi .....	22
Volume di fornitura .....	22
Dispositivi di sicurezza .....	22
Descrizione dell'apparecchio .....	23
Messa in funzione .....	23
Funzionamento .....	23
Termine del funzionamento .....	24
Trasporto .....	24
Stoccaggio .....	24
Cura e manutenzione .....	25
Guida alla risoluzione dei guasti .....	25
Garanzia .....	25
Dati tecnici .....	26
Dichiarazione di conformità UE .....	26

**Avvertenze generali**

Prima di utilizzare l'apparecchio per la prima volta, leggere le presenti istruzioni per l'uso originali e le allegate avvertenze di sicurezza. Agire secondo quanto indicato nelle istruzioni. conservare entrambi i libretti per un uso futuro o per un successivo proprietario.

## Impiego conforme alla destinazione

### ⚠ **AVVERTIMENTO**

#### **Inalazione di polveri nocive**

##### *Danni alla salute*

*Non utilizzare l'apparecchio per l'aspirazione di polveri dannose per la salute.*

### **ATTENZIONE**

#### **In presenza di umidità d'aria elevata può verificarsi un cortocircuito**

##### *Danneggiamento dell'apparecchio*

*Utilizzare l'apparecchio soltanto in ambienti interni.*

L'apparecchio è concepito per:

- L'aspirazione di sostanze non infiammabili e non esplosive.
- L'aspirazione di polveri e sporco grossolano.
- L'aspirazione di sostanze umide e liquide.
- L'utilizzo professionale, ad es. nelle aree di stoccaggio e produzione
- L'utilizzo professionale, ad es. in hotel, scuole, ospedali, fabbriche, negozi, uffici e nel settore della locazione.

Qualsiasi altro utilizzo è considerato non conforme.

## Tutela dell'ambiente



I materiali di imballaggio sono riciclabili. Smaltire gli imballaggi nel rispetto dell'ambiente.



Gli apparecchi elettrici ed elettronici contengono materiali riciclabili preziosi e, spesso, componenti come batterie, accumulatori oppure olio che, se usati o smaltiti non correttamente, possono costituire un potenziale pericolo per la salute umana e per l'ambiente. Questi componenti sono tuttavia necessari per un corretto funzionamento dell'apparecchio. Gli apparecchi contrassegnati con questo simbolo non devono essere smaltiti con i rifiuti domestici.

### **Avvertenze sulle sostanze componenti (REACH)**

Per informazioni aggiornate sulle sostanze componenti si veda: [www.kaercher.de/REACH](http://www.kaercher.de/REACH)

## Accessori e ricambi

Utilizzando solamente accessori e ricambi originali, si garantisce un funzionamento sicuro e privo di disturbi dell'apparecchio. Si possono trovare informazioni riguardo ad accessori e ricambi su [www.kaercher.com](http://www.kaercher.com).

## Volume di fornitura

Disimballare la confezione e controllare che il contenuto sia completo. In caso di accessori mancanti o danni dovuti al trasporto si prega di contattare il rivenditore.

## Dispositivi di sicurezza

### Livelli di pericolo

#### ⚠ **PERICOLO**

- *Indica un pericolo imminente che determina lesioni gravi o la morte.*

#### ⚠ **AVVERTIMENTO**

- *Indica una probabile situazione pericolosa che potrebbe determinare lesioni gravi o la morte.*

#### ⚠ **PRUDENZA**

- *Indica una probabile situazione pericolosa che potrebbe causare lesioni leggere.*

### **ATTENZIONE**

- *Indica una probabile situazione pericolosa che potrebbe determinare danni alle cose.*

### Avvertenze di sicurezza

#### ⚠ **AVVERTIMENTO**

- *L'apparecchio non è adatto all'aspirazione di polveri dannose per la salute.*
- *Proteggere l'apparecchio dalla pioggia. Conservare l'apparecchio soltanto in ambienti chiusi.*
- *Prima di ogni messa in funzione controllare se i cavi di compensazione di potenziale (conduttori di terra) sono collegati.*

#### ⚠ **PRUDENZA**

- *Spegnere l'apparecchio dopo l'uso ed estrarre la spina.*

### **ATTENZIONE**

- *Utilizzare l'apparecchio soltanto in ambienti interni.*
- *Pericolo di schiacciamento! Indossare i guanti durante la rimozione o l'applicazione.*

ne della testina aspirante, dell'unità filtrante o del contenitore di raccolta.

- **Pericolo di danneggiamento!** Non aspirare senza filtro o con filtro danneggiato.
- **Indossare i guanti** quando si utilizza l'apparecchio.
- **Movimentare l'apparecchio solo a passo d'uomo e, nei percorsi in pendenza, eventualmente in due.**
- **Assicurarsi che non fuoriesca polvere durante la sostituzione di accessori.**

### Comportamento in caso di pericolo

#### ⚠ **PERICOLO**

**Pericolo di lesioni e di danneggiamento nell'aspirazione di materiali combustibili, in caso di cortocircuito o altri problemi elettrici**

*Pericolo di inalazione di gas pericolosi per la salute, pericolo di folgorazione, pericolo di ustioni.*

*In caso di emergenza, spegnere l'apparecchio e staccare la spina.*

### Collegamento elettrico

L'apparecchio può essere allacciato solo a un collegamento elettrico realizzato da un installatore elettricista in conformità alla norma IEC 60364. Per i valori allacciati vedere *Dati tecnici e targhetta*. L'impiego di un cavo di prolunga non è consentito.

#### ⚠ **PERICOLO**

**Pericolo di scossa elettrica**

*Pericolo di morte*

*Non danneggiare i cavi di collegamento elettrici, ad es. calpestandoli o passandovi sopra con un apparecchio, schiacciandoli o strappandoli.*

*Proteggere i cavi dal calore e dal contatto con oli e spigoli vivi.*

*Prima di ogni utilizzo controllare il cavo di collegamento alla rete. Non mettere in funzione l'apparecchio con il cavo danneggiato. Fare sostituire il cavo danneggiato da un elettricista.*

### Simboli riportati sull'apparecchio

#### Marcatura dell'aspirapolvere



Non raccogliere polvere incandescente o altre fonti di accensione.

## Descrizione dell'apparecchio

Per la figura vedi pagine dei grafici

### Figura A

- ① Cavo per collegamento equipotenziale
- ② Attacco tubo flessibile di aspirazione
- ③ Contenitore di raccolta
- ④ Filtro a tasca
- ⑤ Cappa
- ⑥ Strumento indicatore
- ⑦ Cavo per collegamento equipotenziale
- ⑧ Archetto di spinta
- ⑨ Interruttore dell'apparecchio
- ⑩ Cavo di rete
- ⑪ Ruota orientabile con freno di stazionamento
- ⑫ Supporto accessori
- ⑬ Uscita inclinata

## Messa in funzione

Per la figura vedi pagine dei grafici

1. Portare l'apparecchio in posizione di lavoro.
2. Se necessario, assicurarlo con il freno di stazionamento.
3. Controllare che la testina aspirante sia montata in modo corretto.
4. Inserire il tubo flessibile di aspirazione nell'attacco tubo flessibile di aspirazione.

### Figura B

5. Inserire l'accessorio desiderato sul tubo flessibile di aspirazione.

## Funzionamento

Per la figura vedi pagine dei grafici

1. Inserire la spina di rete nella presa.
2. Accendere l'apparecchio tramite l'interruttore.

### Figura C

3. Il processo di aspirazione ha inizio.

## Pulizia del filtro antipolvere

Per la figura vedi pagine dei grafici

### Nota

*Pulire regolarmente il filtro per evitare la perdita di potenza di aspirazione.*

### Figura D

1. Spostare l'impugnatura per la pulizia del filtro avanti e indietro più volte per pulire il filtro.

## Letture della portata minima

Nella parte frontale dell'apparecchio è montato un manometro che indica la pressione negativa di aspirazione all'interno dell'apparecchio.

(Vedere capitolo *Descrizione dell'apparecchio*).

La tabella mostra il valore della pressione negativa di aspirazione massima. Il valore dipende dalla potenza dell'apparecchio e dal tubo flessibile di aspirazione utilizzato.

### ATTENZIONE

#### Perdita di aspirazione

*In caso di superamento del valore specificato, la velocità dell'aria nel tubo flessibile di aspirazione scende al di sotto di 20 m/s. Pulire il filtro a tasca al più tardi quando viene raggiunto il valore.*

*Sostituire il filtro a tasca se il valore non viene significativamente ridotto dalla pulizia. (Vedi capitolo *Sostituzione del filtro a tasca*)*

Potenza	Diametro tubo flessibile	Valore
6,0 kW	DN50	230 mbar (23 kPA)
6,0 kW	DN70	165 mbar (16,5 kPA)

- Pulire il filtro al più tardi al valore specificato.

## Svuotamento del contenitore di raccolta attraverso l'uscita inclinata

Per la figura vedere le pagine dei grafici **Svuotamento tramite sportello di svuotamento manuale**

### Figura E

1. Spegner l'apparecchio.
2. Pulire il filtro antipolvere.
3. Portare l'apparecchio in un luogo di svuotamento adatto.
4. Attivare i rulli di stazionamento.
5. Svuotare il contenitore di raccolta:
  - **Tramite un punto di svuotamento**
    - a Tirare la leva manuale verso l'alto.  
Si apre lo sportello di svuotamento manuale.

- **Tramite carrello elevatore sopra un container**

- a Sistemare l'apparecchio sopra il telaio con il carrello elevatore.
- b Sollevare l'apparecchio.
- c Aprire lo sportello di svuotamento manuale sopra il container.

- **Con una gru sopra un container**

- a Agganciare i ganci a scatto della staffa della gru (accessori) negli occhielli della gru sull'apparecchio.
- b Sollevamento dell'apparecchio
- c Aprire lo sportello di svuotamento manuale sopra il container.

- **In un trasportatore a pavimento**

- a Aprire lo sportello di svuotamento manuale sopra il vano di inserimento.
6. Premere la leva manuale verso il basso. Il contenitore di raccolta è chiuso.

## Termine del funzionamento

1. Spegner l'apparecchio tramite l'interruttore ON/OFF.
2. Svuotare e pulire il contenitore di raccolta.
3. Smontare gli accessori, pulirli e asciugarli se necessario.

## Trasporto

### △ PRUDENZA

#### **Mancata osservanza del peso**

*Pericolo di lesioni e di danneggiamento  
Nel trasporto e nello stoccaggio, osservare il peso dell'apparecchio.*

1. Per il trasporto in veicoli, assicurare l'apparecchio secondo le direttive in vigore affinché non possa scivolare e ribaltarsi.

## Stoccaggio

### △ PRUDENZA

#### **Mancata osservanza del peso**

*Pericolo di lesioni e di danneggiamento  
Nel trasporto e nello stoccaggio, osservare il peso dell'apparecchio.*

1. Conservare l'apparecchio solo in vani interni.



## Cura e manutenzione

1. Sciacquare l'apparecchio e gli accessori a intervalli regolari con un liquido adatto e lasciare asciugare.
2. Verificare periodicamente che il filtro a tasca non sia danneggiato. In caso di danneggiamento, sostituire il filtro a tasca.

### Sostituzione del filtro a tasca

Per le figure vedi pagine dei grafici

#### Figura F

- ① Viti
- ② Anello di serraggio
- ③ Filtro a tasca
- ④ Dispositivo di pulizia

1. Rimuovere la cappa e metterla da parte.
2. Rimuovere l'unità filtro dall'apparecchio afferrandola per le impugnature e capovolverla.

#### Figura G

3. Rimuovere le viti e smontare il dispositivo di pulizia.
4. Allentare il raccordo a vite dell'anello di serraggio.
5. Rimuovere il filtro a tasca.
6. Smaltire la schiuma del filtro.
7. Inserire il nuovo filtro a tasca.
8. Inserire la nuova schiuma filtro.
9. Applicare l'anello di serraggio e avvitarlo.
10. Applicare il dispositivo di pulizia e avviarlo.
11. Inserire l'unità filtro.

Durante l'installazione, assicurarsi che la linguetta sull'inserto filtrante si innesti nell'albero.

#### Figura H

## Guida alla risoluzione dei guasti

### ⚠ PERICOLO

#### Pericolo di lesioni

*Pericolo di avvio involontario dell'apparecchio e pericolo di una scarica elettrica*

*Prima di eseguire qualsiasi lavoro sull'apparecchio, spegnerlo e staccare la spina.*

*Far eseguire tutti i controlli ed interventi ai componenti elettrici da personale specializzato.*

### Il motore (turbina di aspirazione) non si avvia

Nessuna tensione elettrica

- Controllare la presa e il fusibile dell'alimentazione di corrente.
- Controllare il cavo e la spina di alimentazione dell'apparecchio.

### La capacità di aspirazione diminuisce

L'ugello, il tubo di aspirazione o il tubo flessibile di aspirazione sono intasati.

- Controllare ed eventualmente pulire l'ugello, il tubo di aspirazione o il tubo flessibile di aspirazione.

Il filtro è sporco.

- Pulire il filtro.

## Servizio clienti

Se non è possibile riparare il guasto occorre far controllare l'apparecchio dal servizio clienti.

## Garanzia

In ogni Paese, valgono le condizioni di garanzia rilasciate dalla nostra società di vendita competente. Entro il termine di garanzia eliminiamo gratuitamente eventuali guasti all'apparecchio, se causati da difetto del materiale o di produzione. Nei casi previsti dalla garanzia si prega di rivolgersi al proprio rivenditore, oppure al più vicino centro di assistenza autorizzato, esibendo lo scontrino di acquisto.

(Indirizzo vedi retro)

Potete trovare ulteriori informazioni sulla garanzia (se disponibili) nell'area di assistenza del sito web Kärcher locale alla voce "Download".

## Dati tecnici

### IVR 100/60 Ef

#### Collegamento elettrico

Tensione di rete	V	400
Fase	~	3
Frequenza di rete	Hz	50
Grado di protezione		IPX4
Classe di protezione		I
Potenza nominale	W	6000
Protezione di rete (lento)	A	16

#### Dimensioni e pesi

Tipico peso d'esercizio	kg	260
Lunghezza x larghezza x altezza	mm	1670 x 760 x 1840

#### Condizioni ambientali

Temperatura ambiente	°C	+40
----------------------	----	-----

#### Dati sulle prestazioni dell'apparecchio

Contenuto del serbatoio	l	100
Portata d'aria	l/s	2 x 87,5
Depressione	kPa (mbar)	26 (260)
Diametro nominale tubo flessibile di aspirazione		DN70

#### Valori rilevati secondo EN 60335-2-69

Valore di vibrazione mano-braccio	m/s <sup>2</sup>	< 2,5
Incertezza K	m/s <sup>2</sup>	0,2
Livello di pressione acustica L <sub>pA</sub>	dB(A)	72
Incertezza K <sub>pA</sub>	dB(A)	2

#### Cavo di alimentazione

Cavo di rete H07BQ-F	mm <sup>2</sup>	4 x 2,5
Numero componenti (EU)		9.981-557.0
Lunghezza cavo	m	7,5

Con riserva di modifiche tecniche.

### Dichiarazione di conformità UE

Con la presente dichiariamo che la macchina di seguito definita, in conseguenza della sua progettazione e costruzione nonché nello stato in cui è stata immessa sul mercato, è conforme ai requisiti essenziali di sicurezza e salute pertinenti delle direttive UE. In caso di modifiche apportate alla macchina senza il nostro consenso, la presente dichiarazione perde ogni validità.

Prodotto: Aspiratore a secco  
Prodotto: Aspiratore a secco e aspiraliquidi  
Tipo: 9.989-xxx

#### Direttive UE pertinenti

2006/42/CE (+2009/127/EG)  
2014/30/UE  
2011/65/UE

#### Norme armonizzate applicate

EN 55014-2: 2015  
EN 55014-1: 2017 + A11: 2020  
EN 60335-1  
EN 60335-2-69

EN IEC 61000-3-2: 2019  
EN 61000-3-3: 2013 + A1: 2019  
EN 61000-3-11: 2000  
EN 62233: 2008  
EN IEC 63000: 2018

I firmatari agiscono per incarico e con delega della direzione.

T. Wahl  
Managing Director

A. Haag  
Director R&D

Responsabile della documentazione:

A. Haag

Kärcher Industrial Vacuuming GmbH

Robert-Bosch-Straße 4-8

73550 Waldstetten (Germany)

Tel.: +49 7171 94888-0

Fax: +49 7171 94888-528

Waldstetten, 2024/04/01

## Índice de contenidos

Avisos generales.....	27
Uso previsto .....	27
Protección del medioambiente.....	27
Accesorios y recambios .....	28
Alcance de suministro .....	28
Dispositivos de seguridad .....	28
Descripción del equipo.....	29
Puesta en funcionamiento .....	29
Servicio .....	29
Finalización del funcionamiento.....	30
Transporte.....	30
Almacenamiento .....	30
Cuidado y mantenimiento .....	30
Ayuda en caso de fallos.....	30
Garantía.....	31
Datos técnicos .....	31
Declaración de conformidad UE .....	32

## Avisos generales



Antes de poner en marcha por primera vez el equipo, lea este manual de instrucciones y las instrucciones de seguridad adjuntas. Actúe conforme a estos documentos.

Conserve estos dos manuales para su uso posterior o para propietarios ulteriores.

## Uso previsto

### △ **ADVERTENCIA**

**Aspiración de polvo perjudicial para la salud**

*Daños a la salud*

*No utilice el equipo para aspirar polvo perjudicial para la salud.*

### **CUIDADO**

**Cortocircuito debido a la elevada humedad del aire**

*Daño del equipo*

*Utilice el equipo solo en interiores.*

El equipo está destinado para:

- La aspiración de sustancias no inflamables y no explosivas.
- La aspiración de polvo y mucha suciedad.
- La aspiración de sustancias líquidas y húmedas.
- Uso industrial, p. ej., en zonas de almacenamiento y fabricación
- Uso industrial, por ejemplo, en hoteles, escuelas, hospitales, fábricas, tiendas, oficinas y negocios de alquiler.

Cualquier otro uso se considera inadecuado.

## Protección del medioambiente



Los materiales de embalaje son reciclables. Eliminar los embalajes de forma respetuosa con el medioambiente.



Los equipos eléctricos y electrónicos contienen materiales reciclables y, a menudo, componentes, como baterías, acumuladores o aceite, que suponen un peligro potencial para la salud de las personas o el medio ambiente en caso de manipularse o eliminarse de forma inadecuada. Sin embargo, dichos componentes son necesarios para un funcionamiento adecuado del equipo. Los equipos identificados con este símbolo no pueden eliminarse con la basura doméstica.

### **Avisos sobre sustancias contenidas (REACH)**

Encontrará información actualizada sobre las sustancias contenidas en: [www.kaercher.de/REACH](http://www.kaercher.de/REACH)

## Accesorios y recambios

Utilizar únicamente accesorios y recambios originales, estos garantizan un servicio seguro y fiable del equipo. Más información sobre los accesorios y los recambios en [www.kaercher.com](http://www.kaercher.com).

## Alcance de suministro

Compruebe la integridad del alcance de suministro durante el desembalaje. Póngase en contacto con su distribuidor si faltan accesorios o en caso de daños de transporte.

## Dispositivos de seguridad

### Niveles de peligro

#### ⚠ PELIGRO

- *Aviso de un peligro inminente que produce lesiones corporales graves o la muerte.*

#### ⚠ ADVERTENCIA

- *Aviso de una posible situación peligrosa que puede producir lesiones corporales graves o la muerte.*

#### ⚠ PRECAUCIÓN

- *Aviso de una posible situación peligrosa que puede producir lesiones corporales leves.*

#### CUIDADO

- *Aviso de una posible situación peligrosa que puede producir daños materiales.*

### Instrucciones de seguridad

#### ⚠ ADVERTENCIA

- *El equipo no es apto para la aspiración de polvos perjudiciales para la salud.*
- *Proteja el equipo de la lluvia. No almacene el equipo en el exterior.*
- *Antes de cada puesta en funcionamiento, comprobar que estén conectados los conductores equipotenciales (conductor de tierra).*

#### ⚠ PRECAUCIÓN

- *Apague el equipo después de cada uso y desenchufe el conector de red.*

#### CUIDADO

- *Utilice el equipo solo en interiores.*
- *Peligro de aplastamiento. Utilice guantes cuando retire o coloque el cabezal de as-*

*piración, la unidad filtrante o el recipiente colector.*

- *Peligro de daños. Nunca aspire sin un filtro ni con un filtro dañado.*
- *Utilice zapatos de seguridad cuando maneje el equipo.*
- *Mueva el equipo únicamente a velocidad de marcha y con la ayuda de otra persona en trayectos inclinados.*
- *Asegúrese de que no salga polvo cuando sustituya los accesorios.*

### Actuación en caso de emergencia

#### ⚠ PELIGRO

***Peligro de daños y lesiones debido a la inhalación de material inflamable, cortocircuito u otros fallos eléctricos***

*Peligro de inhalación de gases perjudiciales para la salud, peligro de choques eléctricos, peligro por combustión.*

*En caso de emergencia, apagar el equipo y desenchufar el conector de red.*

### Conexión eléctrica

El equipo solo puede conectarse a una conexión eléctrica instalada por un instalador electricista conforme a IEC 60364. Valores de conexión, véase *Datos técnicos y placa de características*. No se permite el uso de un cable de prolongación.

#### ⚠ PELIGRO

***Peligro de descarga eléctrica***

*Peligro de muerte*

*No dañe los cables de conexión, por ejemplo, aplastándolos, arrastrándolos o similares.*

*Proteja el cable frente al calor, el aceite y los cantos afilados.*

*Compruebe el cable de conexión de red del equipo antes de cada uso. No ponga en funcionamiento el equipo con el cable dañado. Encargue la sustitución de un cable dañado a un electricista.*

### Símbolos en el equipo

#### Identificador aspiradora



No recoja polvo encendido u otras fuentes de encendido.

## Descripción del equipo

Véase la figura en las páginas de gráficos

### Figura A

- ① Cable de unión equipotencial
- ② Conexión para mangueras de aspiración
- ③ Recipiente colector
- ④ Filtro de bolsa
- ⑤ Cubierta
- ⑥ Instrumento de indicación
- ⑦ Cable de unión equipotencial
- ⑧ Asa de empuje
- ⑨ Interruptor del equipo
- ⑩ Cable de red
- ⑪ Rodillos de dirección con freno de estacionamiento
- ⑫ Soporte para accesorios
- ⑬ Enchufe angular

## Puesta en funcionamiento

Véase la figura en las páginas de gráficos

1. Colocar el equipo en posición de trabajo.
2. Asegurar el equipo con el freno de estacionamiento cuando sea necesario.
3. Asegurarse de que el cabezal de aspiración está correctamente colocado.
4. Enchufar la manguera de aspiración en la conexión para mangueras de aspiración.

### Figura B

5. Colocar los accesorios deseados en la manguera de aspiración.

## Servicio

Véase la figura en las páginas de gráficos

1. Conectar el conector de red a un enchufe.
2. Encender el equipo con el interruptor del equipo.

### Figura C

3. Iniciar el proceso de aspiración.

## Limpieza del filtro de polvo

Véase la figura en las páginas de gráficos

### Nota

*Limpié regularmente el filtro para evitar la pérdida de potencia de aspiración.*

### Figura D

1. Mover el asa para limpieza de filtro varias veces de un lado a otro para limpiar el filtro.

## Lectura del flujo volumétrico mínimo

La parte frontal del equipo aloja un manómetro que muestra la baja presión de aspiración dentro del equipo.

(Véase el capítulo *Descripción del equipo*). La tabla muestra el valor del vacío de aspiración máximo. El valor depende de la potencia del equipo y la manguera de aspiración utilizada.

### CUIDADO

#### *Pérdida de aspiración*

*Si se excede el valor especificado, la velocidad de aire en la manguera de aspiración cae por debajo de 20 m/s.*

*Limpié el filtro de bolsa a más tardar cuando se alcance el valor.*

*Reemplace el filtro de la bolsa si la limpieza no reduce significativamente el valor.*

*(Véase el capítulo *Sustitución del filtro de bolsa*)*

Potencia	Diámetro de la manguera	Valor
6,0 kW	DN50	230 mbar (23 kPa)
6,0 kW	DN70	165 mbar (16,5 kPa)

- Limpiar el filtro a más tardar en el valor especificado.

## Vaciado del recipiente colector a través de una salida inclinada

Véase la figura en las páginas de gráficos

### Vaciado mediante tapa de vaciado manual

#### Figura E

1. Desconectar el equipo.
2. Limpiar el filtro de polvo.
3. Mueva el dispositivo a un punto de vaciado adecuado.
4. Active los rodillos de bloqueo.
5. Vacíe el recipiente colector:
  - **Sobre un punto de vaciado**
    - a Tire de la palanca hacia arriba.
    - Se abre la tapa de vaciado manual.

● **En un contenedor mediante una carretilla elevadora**

- a Enganche el equipo por el chasis con la carretilla elevadora.
- b Levante el equipo.
- c Abrir la tapa de vaciado manual sobre el contenedor.

● **Con una grúa sobre un contenedor**

- a Enganche los ganchos de seguridad del soporte de la grúa (accesorio) en los ojales de la grúa en el dispositivo.
- b Levante el equipo.
- c Abrir la tapa de vaciado manual sobre el contenedor.

● **En un transportador bajo el piso**

- a Abrir la tapa de vaciado manual sobre la ranura de inserción.

6. Presionar la palanca manual hacia abajo.

El sumidero se cierra.

## Finalización del funcionamiento

1. Desconectar el equipo con el interruptor on/off
2. Vaciar y limpiar el recipiente colector.
3. Desmontar el accesorio y, en caso necesario, limpiarlo y secarlo.

## Transporte

△ **PRECAUCIÓN**

**Incumplimiento del peso**

*Peligro de daños y lesiones*

*Tenga en cuenta el peso del equipo para su transporte y almacenamiento.*

1. Al transportar el equipo en vehículos, asegurarlo para evitar que resbale y vuelque conforme a las directivas vigentes.

## Almacenamiento

△ **PRECAUCIÓN**

**Incumplimiento del peso**

*Peligro de daños y lesiones*

*Tenga en cuenta el peso del equipo para su transporte y almacenamiento.*

1. Almacenar el equipo solamente en interiores.

## Cuidado y mantenimiento

1. Encargar el enjuague con líquido adecuado y secado del equipo y los accesorios en intervalos regulares.
2. Comprobar regularmente la presencia de daños del filtro de bolsa. En caso de daños, sustituir el filtro de bolsa.

## Sustitución del filtro de bolsa

Véanse las figuras en las páginas de gráficos

### Figura F

- ① Tornillos
- ② Anillo de tensión
- ③ Filtro de bolsa
- ④ Dispositivo de limpieza

1. Retirar la cubierta y ponerla a un lado.
2. Retirar del equipo y volcar la unidad filtrante por las asas.

### Figura G

3. Retirar los tornillos y desmontar el dispositivo de limpieza.
4. Aflojar la atornilladura del anillo de tensión.
5. Retirar el filtro de bolsa.
6. Deseche la espuma del filtro.
7. Coloque el filtro de bolsa nuevo.
8. Insertar el nuevo filtro de espuma.
9. Colocar y atornillar el anillo de tensión.
10. Colocar y atornillar el dispositivo de limpieza.
11. Insertar la unidad de filtro.

A la hora del montaje, procurar que la brida del acoplamiento de filtro encaje en el eje.

### Figura H

## Ayuda en caso de fallos

△ **PELIGRO**

**Peligro de lesiones**

*Peligro de arranque involuntario del equipo y peligro de descarga eléctrica*

*Apagar el equipo y desenchufar el conector de red antes de realizar cualquier trabajo en el equipo.*

*Todas las pruebas y trabajos en las piezas eléctricas deben ser realizadas por un especialista.*

## El motor (turbina de aspiración) no funciona

Sin tensión eléctrica

- Comprobar el enchufe y el fusible de la alimentación de corriente.
- Comprobar el cable de red y el conector de red del equipo.

### La potencia de aspiración se reduce

La boquilla, el tubo de aspiración o la manguera de aspiración están obstruidos.

- Comprobar la boquilla, el tubo de aspiración y la manguera de aspiración y limpiar en caso necesario.

El filtro está sucio.

- Limpiar el filtro.

### Servicio de postventa

Si no se puede solventar el fallo, el Servicio de postventa debe comprobar el equipo.

## Garantía

En cada país se aplican las condiciones de garantía indicadas por nuestra compañía distribuidora autorizada. Subsanciamos cualquier fallo en su equipo de forma gratuita dentro del plazo de garantía siempre que la causa se deba a un fallo de fabricación o material. En caso de garantía, póngase en contacto con su distribuidor o con el servicio de posventa autorizado más próximo presentando la factura de compra. (Dirección en el reverso)

Encontrará más información sobre la garantía (si está disponible) en el área de servicio de su página web local de Kärcher en "Downloads".

## Datos técnicos

### IVR 100/60 Ef

#### Conexión eléctrica

Tensión de red	V	400
Fase	~	3
Frecuencia de red	Hz	50
Tipo de protección		IPX4
Clase de protección		I
Potencia nominal	W	6000
Fusible de red (lento)	A	16

#### Peso y dimensiones

Peso de servicio típico	kg	260
Longitud x anchura x altura	mm	1670 x 760 x 1840

#### Condiciones ambientales

Temperatura ambiente	°C	+40
----------------------	----	-----

#### Datos de potencia del equipo

Contenido del Contenedor	l	100
Volumen de aire	l/s	2 x 87,5
Baja presión	kPa (mbar)	26 (260)
Ancho nominal de la manguera de aspiración		DN70

#### Valores calculados conforme a EN 60335-2-69

Nivel de vibraciones mano-brazo	m/s <sup>2</sup>	< 2,5
Inseguridad K	m/s <sup>2</sup>	0,2
Nivel de presión acústica L <sub>pA</sub>	dB(A)	72
Inseguridad K <sub>pA</sub>	dB(A)	2

**Cable de red**

Cable de red H07BQ-F	mm <sup>2</sup>	4 x 2,5
Referencia (EU)		9.981-557.0
Longitud del cable	m	7,5

Reservado el derecho de realizar modificaciones técnicas.

## Declaración de conformidad UE

Por la presente declaramos que la máquina designada a continuación cumple, en lo que respecta a su diseño y tipo constructivo así como a la versión puesta a la venta por nosotros, las normas básicas de seguridad y sobre la salud que figuran en las directivas comunitarias correspondientes. Si se producen modificaciones no acordadas en la máquina, esta declaración pierde su validez.

Producto: Aspirador en seco

Producto: Aspirador en seco y húmedo

Tipo: 9.989-xxx

### Directivas UE aplicables

2006/42/CE (+2009/127/CE)

2014/30/UE

2011/65/UE

### Normas armonizadas aplicadas

EN 55014-2: 2015

EN 55014-1: 2017 + A11: 2020

EN 60335-1

EN 60335-2-69

EN IEC 61000-3-2: 2019

EN 61000-3-3: 2013 + A1: 2019

EN 61000-3-11: 2000

EN 62233: 2008

EN IEC 63000: 2018

Los abajo firmantes actúan en nombre y con la autorización de la dirección.



T. Wahl  
Managing Director



A. Haag  
Director R&D

Responsable de documentación:

A. Haag

Kärcher Industrial Vacuuming GmbH  
Robert-Bosch-Straße 4-8  
73550 Waldstetten (Alemania)  
Tel.: +49 7171 94888-0  
Fax: +49 7171 94888528  
Waldstetten, 2024/04/01

## Índice

Indicações gerais .....	32
Utilização prevista .....	32
Proteção do meio ambiente .....	33
Acessórios e peças sobressalentes...	33
Volume do fornecimento .....	33
Dispositivos de segurança .....	33
Descrição do aparelho .....	34
Colocação em funcionamento.....	34
Operação .....	34
Terminar a operação .....	35
Transporte .....	35
Armazenamento .....	35
Conservação e manutenção .....	36
Ajuda em caso de avarias.....	36
Garantia .....	36
Dados técnicos.....	37
Declaração de conformidade UE .....	37

## Indicações gerais



Antes da primeira utilização do aparelho leia o manual de instruções original e os avisos de segurança que o acompanham. Proceda em conformidade.

Conserve as duas folhas para referência ou utilização futura.

## Utilização prevista

### ⚠ ATENÇÃO

**Inalação de poeiras prejudiciais à saúde**  
Efeitos nocivos para a saúde

*Não utilize o aparelho para aspirar poeiras prejudiciais à saúde.*



## ADVERTÊNCIA

### Curto-circuito devido a humidade do ar elevada

Danos no aparelho

Utilize o aparelho apenas em espaços interiores.

O aparelho é adequado para:

- A aspiração de substâncias não inflamáveis e não explosivas.
- a aspiração de poeiras e sujidade em elevadas quantidades;
- A aspiração de substâncias húmidas e líquidas.
- Utilização industrial, por exemplo, em áreas de armazenamento e fabrico
- A utilização profissional, por exemplo, em hotéis, escolas, hospitais, fábricas, lojas, escritórios e agências imobiliárias.

Qualquer outra utilização é considerada inadequada.

## Proteção do meio ambiente



Os materiais de embalagem são recicláveis. Elimine as embalagens de acordo com os regulamentos ambientais.



Os aparelhos elétricos e eletrónicos contêm materiais recicláveis de valor e, com frequência, componentes como baterias, acumuladores ou óleo que, em caso de manipulação ou recolha errada, podem representar um potencial perigo para a saúde humana e para o ambiente. Estes componentes são necessários para o bom funcionamento do aparelho. Os aparelhos que apresentem este símbolo não devem ser recolhidos no lixo doméstico.

### Avisos relativos a ingredientes (REACH)

Pode encontrar informações actualizadas acerca dos ingredientes em: [www.kaercher.de/REACH](http://www.kaercher.de/REACH)

## Acessórios e peças sobressalentes

Ao utilizar apenas acessórios originais e peças sobressalentes originais, garante uma utilização segura e o bom funcionamento do aparelho.

Informações acerca de acessórios e peças sobressalentes disponíveis em [www.kaercher.com](http://www.kaercher.com).

## Volume do fornecimento

Ao abrir a embalagem, confirme a integridade do conteúdo. Caso faltem acessórios ou em caso de danos de transporte informe o seu fornecedor.

## Dispositivos de segurança

### Níveis de perigo

#### ⚠ PERIGO

- *Aviso de um perigo iminente, que pode provocar ferimentos graves ou morte.*

#### ⚠ ATENÇÃO

- *Aviso de uma possível situação de perigo, que pode provocar ferimentos graves ou morte.*

#### ⚠ CUIDADO

- *Aviso de uma possível situação de perigo, que pode provocar ferimentos ligeiros.*

### ADVERTÊNCIA

- *Aviso de uma possível situação de perigo, que pode provocar danos materiais.*

### Avisos de segurança

#### ⚠ ATENÇÃO

- *O aparelho não é adequado para a aspiração de poeiras prejudiciais à saúde.*
- *Proteja o aparelho da chuva. Não guarde o aparelho no exterior.*
- *Antes de cada arranque, verifique se as linhas de ligação equipotencial (fio-terra) estão ligadas.*

#### ⚠ CUIDADO

- *Desligue o aparelho após cada utilização e retire a ficha de rede.*

### ADVERTÊNCIA

- *Utilize o aparelho apenas em espaços interiores.*
- *Perigo de esmagamento! Utilize luvas para retirar ou colocar a cabeça de aspiração, o elemento filtrante ou o recipiente colector.*
- *Perigo de danos! Nunca aspire sem o filtro ou com o filtro danificado.*

- Utilize sapatos de segurança para operar o aparelho.
- Desloque o aparelho apenas à velocidade da passada e, se necessário, com duas pessoas em caminhos íngremes.
- Certifique-se de que não sai pó ao trocar a peça de acessório.

### Comportamento em caso de emergência

#### ⚠ **PERIGO**

#### **Perigo de ferimentos e danos ao aspirar materiais inflamáveis, decorrente de curto-circuito ou outros problemas eléctricos**

*Perigo de inalação de gases perigosos para a saúde, perigo de choque eléctrico, perigo devido a queimaduras.*

*Em caso de emergência, desligue o aparelho e retire a ficha de rede.*

### Ligação eléctrica

O aparelho só pode ser conectado a uma ligação eléctrica estabelecida por um técnico de instalação eléctrica em conformidade com a IEC 60364. Consultar os valores de ligação *Dados técnicos* e a *placa de características*. Não é permitida a utilização de um cabo de extensão.

#### ⚠ **PERIGO**

#### **Perigo de choque eléctrico**

*Perigo de vida*

*Não danifique os cabos de ligação eléctrica, por ex., passando por cima, esmagando ou puxando.*

*Proteja o cabo contra calor, óleo e arestas vivas.*

*Verifique o cabo de ligação à rede do aparelho antes de cada operação. Não opere o aparelho com um cabo danificado. Providencie a substituição do cabo danificado é substituído por um técnico electricista.*

### Símbolos no aparelho

#### Identificação do aspirador



Não aspirar pó incandescentes ou outras fontes de ignição.

## Descrição do aparelho

Consulte as figuras nas páginas de gráficos

### Figura A

- ① Cabo de ligação equipotencial
- ② Ligação da mangueira de aspiração
- ③ Recipiente colector
- ④ Filtro de bolso
- ⑤ Cobertura
- ⑥ Instrumento indicador
- ⑦ Cabo de ligação equipotencial
- ⑧ Alavanca de avanço
- ⑨ Interruptor do aparelho
- ⑩ Cabo de rede
- ⑪ Roletos de direcção com travão de estacionamento
- ⑫ Suporte para acessórios
- ⑬ Saída inclinada

## Colocação em funcionamento

Consulte as figuras nas páginas de gráficos

1. Colocar o aparelho na posição de trabalho.
2. Sempre que necessário, bloquear o aparelho com o travão de estacionamento.
3. Assegurar-se de que a cabeça de aspiração está inserida correctamente.
4. Ligar a mangueira de aspiração à ligação da mangueira de aspiração.

### Figura B

5. Encaixar o acessório desejado na mangueira de aspiração.

## Operação

Consulte as figuras nas páginas de gráficos

1. Ligar a ficha de rede à tomada.
2. Ligar o interruptor do aparelho ao interruptor principal.

### Figura C

3. Iniciar o processo de aspiração.

## Limpar o filtro de pó

Consulte as figuras nas páginas de gráficos

### Aviso

*Limpar o filtro regularmente para evitar perda de poder de aspiração.*

## Figura D

1. Mover o punho de limpeza do filtro várias vezes para a frente e para trás para limpar o filtro.

### Ler o caudal volúmico mínimo

Na parte da frente do aparelho encontra-se um instrumento indicador que indica a subpressão de aspiração no interior do aparelho.

(Consultar o capítulo *Descrição do aparelho*).

A tabela mostra o valor do vácuo de aspiração máximo. O valor depende da potência do aparelho e da mangueira de aspiração usada.

### ADVERTÊNCIA

#### Perda de sucção

*Se o valor especificado for excedido, a velocidade do ar na mangueira de aspiração cai abaixo de 20 m/s.*

*Limpar o filtro de bolso o mais tardar quando o valor for atingido.*

*Substituir o filtro de bolso se o valor não for reduzido significativamente com a limpeza. (consultar o capítulo *Substituir o filtro de bolso*)*

Potência	Diâmetro de mangueira	Valor
6,0 kW	DN50	230 mbar (23 kPA)
6,0 kW	DN70	165 mbar (16,5 kPA)

- Limpar o filtro no valor especificado o mais tardar.

### Esvaziar o recipiente colector pela saída inclinada

Consulte as figuras nas páginas de gráficos

#### Esvaziamento através da tampa de esvaziamento manual

### Figura E

1. Desligar o aparelho.
2. Limpar o filtro de pó.
3. Mover o aparelho para um ponto de esvaziamento adequado.
4. Ativar os roletes de travamento.

5. Esvaziar o recipiente colector:

- **Sobre um ponto de esvaziamento**

a Puxar a alavanca manual para cima. A tampa de esvaziamento manual é aberta.

- **Com o empilhador, por cima de um contentor**

a Recolher o aparelho com o empilhador, através do chassis.

b Elevar o aparelho.

c Abrir a tampa de esvaziamento manual acima do contentor.

- **Com uma grua sobre um contentor**

a Prender os mosquetões do suporte da grua (acessório) nos olhais da grua no aparelho.

b Elevar o aparelho

c Abrir a tampa de esvaziamento manual acima do contentor.

- **Num transportador de piso**

a Abrir a tampa de esvaziamento manual acima do poço de inserção.

6. Pressionar a alavanca manual para baixo.

O recipiente colector está fechado.

## Terminar a operação

1. Desligar o aparelho no interruptor ligar/desligar
2. Esvaziar o depósito colector e limpá-lo.
3. Desmontar o acessório e, se necessário, limpá-lo e secá-lo.

## Transporte

### ⚠ CUIDADO

#### **Não observância do peso**

*Perigo de ferimentos e danos*

*Tenha em atenção o peso do aparelho durante o transporte e armazenamento.*

1. Ao transportar o aparelho em veículos, protegê-lo contra deslizos e quedas, de acordo com as directivas aplicáveis.

## Armazenamento

### ⚠ CUIDADO

#### **Não observância do peso**

*Perigo de ferimentos e danos*

*Tenha em atenção o peso do aparelho durante o transporte e armazenamento.*

1. Armazenar o aparelho apenas no interior.

## Conservação e manutenção

1. Lavar o aparelho e o acessório em intervalos regulares com um líquido adequado e deixar secar.
2. Verificar regularmente o filtro de bolso quanto a danos. Em caso de danos, substituir o filtro de bolso.

### Substituir o filtro de bolso

Consulte as figuras nas páginas de gráficos

#### Figura F

- ① Parafusos
  - ② Anel tensor
  - ③ Filtro de bolso
  - ④ Dispositivo de limpeza
1. Retirar a cobertura e guardar.
  2. Remover a unidade de filtro do aparelho pelos punhos e virá-la.

#### Figura G

3. Retirar os parafusos e desmontar o dispositivo de limpeza.
4. Soltar a união roscada do anel tensor.
5. Retirar o filtro de bolso.
6. Descartar a espuma do filtro.
7. Colocar o novo filtro de bolso.
8. Inserir a nova espuma do filtro.
9. Colocar e enroscar o anel tensor.
10. Colocar e enroscar o dispositivo de limpeza.
11. Colocar a unidade de filtro.

Ao instalar, certifique-se de que a patilha na inserção do filtro encaixa no veio.

#### Figura H

## Ajuda em caso de avarias

### ⚠ PERIGO

#### Perigo de ferimentos

*Perigo de arranque inadvertido do aparelho e perigo de choque eléctrico*

*Desligue o aparelho antes de realizar trabalhos no mesmo e retire a ficha de rede.*

*Todas as verificações e trabalhos em peças eléctricas devem ser realizados por um técnico.*

## O motor (turbina de aspiração) não funciona

Sem tensão eléctrica

- Verificar a tomada e o fusível da alimentação eléctrica.
- Verificar o cabo de rede e a ficha de rede do aparelho.

### A potência de aspiração diminui

O bico, o tubo de aspiração ou a mangueira de aspiração estão obstruídos.

- Verificar o bico, o tubo de aspiração e a mangueira de aspiração e limpar, se necessário.

O filtro está sujo.

- Limpar o filtro.

### Serviço de assistência técnica

Caso a avaria não possa ser resolvida, então, o aparelho terá de ser verificado pelo serviço de assistência técnica.

## Garantia

Em cada país são válidas as condições de garantia transmitidas pela nossa sociedade distribuidora responsável. Trataremos de possíveis avarias no seu aparelho no âmbito do prazo da garantia, sem custos, desde que estas tenham origem num erro de material ou de fabrico. Em caso de garantia, contacte o seu revendedor ou a assistência técnica autorizada mais próxima, apresentando o talão de compra. (endereço consultar o verso)

Para mais informações sobre a garantia (se disponíveis), consultar "Transferências" na área de serviço do website local da Kärcher.

## Dados técnicos

### IVR 100/60 Ef

#### Ligação eléctrica

Tensão da rede	V	400
Fase	~	3
Frequência de rede	Hz	50
Tipo de protecção		IPX4
Classe de protecção		I
Potência nominal	W	6000
Protecção da rede (de acção lenta)	A	16

#### Medidas e pesos

Peso de operação típico	kg	260
Comprimento x Largura x Altura	mm	1670 x 760 x 1840

#### Condições ambientais

Temperatura ambiente	°C	+40
----------------------	----	-----

#### Características do aparelho

Conteúdo do depósito	l	100
Volume de ar	l/s	2 x 87,5
Subpressão	kPa (mbar)	26 (260)
Diâmetro nominal da mangueira de aspiração		DN70

#### Valores determinados de acordo com a EN 60335-2-69

Valor de vibração mão/braço	$m/s^2$	< 2,5
Insegurança K	$m/s^2$	0,2
Nível acústico $L_{pA}$	dB(A)	72
Insegurança $K_{pA}$	dB(A)	2

#### Cabo de rede

Cabo de rede H07BQ-F	$mm^2$	4 x 2,5
Referência (EU)		9.981-557.0
Comprimento do cabo	m	7,5

Reservados os direitos a alterações técnicas.

### Declaração de conformidade UE

Declaramos pelo presente que as referidas máquinas, em virtude da sua concepção e tipo de construção, bem como do modelo colocado por nós no mercado, estão em conformidade com os requisitos de saúde e segurança essenciais e pertinentes das directivas da União Europeia. Em caso de realização de alterações na máquina sem

o nosso consentimento prévio, a presente declaração fica sem efeito.

Produto: Aspirador de sólidos

Produto: Aspirador de líquidos e sólidos

Tipo: 9.989-xxx

**Directivas da União Europeia pertinentes**

2006/42/CE (+2009/127/CE)

2014/30/UE

2011/65/UE

## Normas harmonizadas aplicadas

EN 55014-2: 2015

EN 55014-1: 2017 + A11: 2020

EN 60335-1

EN 60335-2-69

EN IEC 61000-3-2: 2019

EN 61000-3-3: 2013 + A1: 2019

EN 61000-3-11: 2000

EN 62233: 2008

EN IEC 63000: 2018

Os signatários actuam em nome e em procuração da gerência.

T. Wahl  
Managing Director

A. Haag  
Director R&D

Mandatário da documentação:

A. Haag

Kärcher Industrial Vacuuming GmbH

Robert-Bosch-Straße 4-8

73550 Waldstetten (Alemanha)

Tel.: +49 7171 94888-0

Fax: +49 7171 94888-528

Waldstetten, 2024/04/01

## Inhoud

Algemene instructies.....	38
Reglementair gebruik.....	38
Milieubescherming.....	38
Toebehoren en reserveonderdelen ....	39
Leveringsomvang.....	39
Veiligheidsinrichtingen.....	39
Beschrijving apparaat.....	40
Inbedrijfstelling.....	40
Werking.....	40
Werking beëindigen.....	41
Vervoer.....	41
Opslag.....	41
Verzorging en onderhoud.....	41
Hulp bij storingen.....	41
Garantie.....	42
Technische gegevens.....	42
EU-conformiteitsverklaring.....	43

## Algemene instructies



Voordat u het apparaat voor het eerst gebruikt, dient u deze originele gebruiksaanwijzing en de meege-

leverde veiligheidsinstructies door te lezen en deze in acht te nemen.

Bewaar beide documenten voor later gebruik of volgende eigenaars.

## Reglementair gebruik

### ⚠ **WAARSCHUWING**

#### **Inademen van gezondheidsgevaarlijke stoffen**

*Schade aan de gezondheid*

*Gebruik het apparaat nooit voor het opzuigen van gezondheidsgevaarlijke stoffen.*

#### **LET OP**

#### **Kortsluiting door hoge luchtvochtigheid**

*Beschadiging van het apparaat*

*Gebruik het apparaat alleen in binnenruimtes.*

Het apparaat is bedoeld voor:

- Het opzuigen van niet-brandbare en niet-explosiegevaarlijke stoffen.
- Het opzuigen van stof en grof vuil.
- Het opzuigen van vochtige en vloeibare substanties.
- Industrieel gebruik, bijv. in opslag- en productieruimten
- Commercieel gebruik, bijvoorbeeld in hotels, scholen, ziekenhuizen, fabrieken, winkels, kantoren en verhuurbedrijven.

Elk ander gebruik wordt beschouwd als niet-reglementair.

## Milieubescherming



De verpakkingsmaterialen zijn herbruikbaar. Verwijder verpakkingen op een milieuvriendelijke manier.



Elektrische en elektronische apparaten bevatten waardevolle recyclebare materialen en vaak bestanddelen zoals batterijen, accu's of olie, die bij onjuiste omgang of verkeerd afvalverwijdering een potentieel gevaar voor de gezondheid van de mens en voor het milieu kunnen vormen. Voor een correcte werking van het apparaat zijn deze bestanddelen echter noodzakelijk. Voer apparaten met dit symbool niet samen met het huisvuil af.

## Instructies betreffende ingrediënten (REACH)

Actuele informatie over ingrediënten vindt u op: [www.kaercher.de/REACH](http://www.kaercher.de/REACH)

## Toebehoren en reserveonderdelen

Gebruik alleen origineel toebehoren en originele reserveonderdelen. Deze garanderen een veilige en storingsvrije werking van het apparaat.

Informatie over toebehoren en reserveonderdelen vindt u onder [www.kaercher.nl](http://www.kaercher.nl).

## Leveringsomvang

Controleer de inhoud bij het uitpakken op volledigheid. Bij ontbrekend toebehoren of bij transportschade neemt u contact op met uw distributeur.

## Veiligheidsinrichtingen

### Gevarenniveaus

#### ⚠ GEVAAR

- Aanwijzing voor direct dreigend gevaar dat tot zware of dodelijke verwondingen leidt.

#### ⚠ WAARSCHUWING

- Aanwijzing voor een mogelijk gevaarlijke situatie die tot zware of dodelijke verwondingen kan leiden.

#### ⚠ VOORZICHTIG

- Aanwijzing voor een mogelijk gevaarlijke situatie die tot lichte verwondingen kan leiden.

#### LET OP

- Aanwijzing voor een mogelijk gevaarlijke situatie die tot materiële schade kan leiden.

## Veiligheidsinstructies

#### ⚠ WAARSCHUWING

- Het apparaat is niet voor het opzuigen van gezondheidsgevaarlijke stoffen bedoeld.
- Bescherm het apparaat tegen regen. Het apparaat mag niet buiten worden bewaard.
- Controleer voor elke ingebruikname of de potentiaalvereffeningsleidingen (massaleidingen) aangesloten zijn.

#### ⚠ VOORZICHTIG

- Schakel het apparaat na elk gebruik uit en trek het netsnoer uit.

#### LET OP

- Gebruik het apparaat alleen in binnenruimtes.
- Gevaar voor beknelling! Draag handschoenen bij het verwijderen of plaatsen van de zuigkop, de filtereenheid of de opvangbak.
- Beschadigingsgevaar! Zuig nooit zonder of met beschadigde filter.
- Draag veiligheidshandschoenen, als u het apparaat bedient.
- Verplaats het apparaat alleen met loop-snelheid en indien nodig met twee personen op hellende wegen.
- Voorkom het uittreden van stof, als toebehoren worden vervangen.

## Hoe te handelen in noodsituaties

#### ⚠ GEVAAR

**Gevaar voor letsel en beschadiging bij het opzuigen van brandbare materialen, bij kortsluiting of andere elektrische fouten**

Gevaar voor inademen van gassen die een gevaar vormen voor de gezondheid, gevaar voor elektrische schokken, gevaar voor verbrandingen.

Schakel het apparaat in noodsituaties uit en trek het netsnoer uit.

## Elektrische aansluiting

Sluit het apparaat alleen aan op een elektrische aansluiting die door een elektricien conform IEC 60364 is uitgevoerd. Aansluitwaarden, zie *Technische gegevens* en *typeplaatje*. Gebruik van een verlengkabel is niet toegestaan.

#### ⚠ GEVAAR

**Gevaar voor elektrische schok**

*Levensgevaar*

Voorkom beschadiging van de elektrische leidingen door bijvoorbeeld erover rijden, knellen of vervormen.

Bescherm de kabel tegen hitte, olie en scherpe randen.

Controleer de netaansluitspanning van het apparaat voor elk gebruik. Gebruik geen

apparaat met beschadigde kabel. Laat een beschadigde kabel door een elektricien vervangen.

## Symbolen op het apparaat

### Markering stofzuiger



Zuig geen gloeiend stof of andere ontstekingsbronnen op.

## Beschrijving apparaat

Afbeeldingen, zie pagina's met grafieken

### Afbeelding A

- 1 Kabel potentiaalvereffening
- 2 Zuigslangaansluiting
- 3 Verzamelreservoir
- 4 Zakfilter
- 5 Kap
- 6 Weergave-instrument
- 7 Kabel potentiaalvereffening
- 8 Duwbeugel
- 9 Apparaatschakelaar
- 10 Elektricitetskabel
- 11 Zwenkwielen met parkeerrem
- 12 Toebehorenhouder
- 13 Schuine uitlaat

## Inbedrijfstelling

Afbeeldingen, zie pagina's met grafieken

1. Het apparaat in de werkpositie plaatsen.
2. Indien nodig het apparaat met de parkeerrem beveiligen.
3. Controleren of de zuigkop correct is geplaatst.
4. De zuigslang in de zuigslangaansluiting steken.

### Afbeelding B

5. Het gewenste toebehoren op de zuigslang steken.

## Werking

Afbeelding, zie pagina's met schema's

1. De netstekker in het stopcontact steken.
2. Het apparaat met de apparaatschakelaar inschakelen.

### Afbeelding C

3. Het zuigen begint.

## Stoffilter reinigen

Afbeeldingen, zie pagina's met grafieken

### Instructie

*Reinig het filter regelmatig om verlies van zuigkracht te voorkomen.*

### Afbeelding D

1. Beweeg de filterreinigingshendel enkele keren heen en weer om het filter te reinigen.

## Minimale volumestroom aflezen

Aan de voorzijde van het apparaat is een weergave-instrument gemonteerd, dat de zuigonderdruk in het apparaat weergeeft. (Zie hoofdstuk *Beschrijving apparaat*) De tabel toont de waarde van de maximale zuigonderdruk. De waarde is afhankelijk van de prestaties van het apparaat en de gebruikte zuigslang.

### LET OP

#### Zuigverlies

*Als de opgegeven waarde wordt overschreden, daalt de lichtsnelheid in de zuigslang onder 20 m/s.*

*Reinig het zakfilter uiterlijk, als de waarde is bereikt.*

*Vervang het zakfilter, als de waarde niet aanzienlijk wordt verlaagd door te reinigen. (zie hoofdstuk *Het zakfilter vervangen*)*

Vermogen	Slangdiameter	Waarde
6,0 kW	DN50	230 mbar (23 kPa)
6,0 kW	DN70	165 mbar (16,5 kPa)

- Reinig het filter uiterlijk bij de aangegeven waarde.

## Ledig verzamelcontainer via schuine uitlaat

Afbeelding, zie pagina's met schema's

### Leegmaken via handmatige ledigingsklep

### Afbeelding E

1. Het apparaat uitschakelen.
2. Het stoffilter reinigen.
3. Verplaats het apparaat naar een geschikt leegpunt.



4. Activeer de blokkeerrollen.
5. Leeg de verzamelcontainer:
  - **Boven een leegplaats**
  - a Trek de handhendel omhoog.  
De klep voor handmatig legen opent.
  - **Met heftruck boven een container legen**
  - a Met de heftruck het apparaat boven het rijchassis opnemen.
  - b Het apparaat optillen.
  - c Open de handmatige ledigingsklep over de container.
  - **Met een kraan over een container**
  - a Haak de karabijnhaken van de kraanbeugel (accessoire) in de kraanogen op het apparaat.
  - b Het apparaat optillen
  - c Open de handmatige ledigingsklep over de container.
  - **In een vloertransportband**
  - a Open de klep voor handmatig ledigen boven de invoerschacht.
6. Druk de hendel naar beneden.  
Het verzamelreservoir is gesloten.

## Werking beëindigen

1. Het apparaat met de in- / uitschakelaar uitschakelen
2. De opvangbak legen en reinigen.
3. Het toebehoren demonteren en eventueel reinigen en drogen.

## Vervoer

### ⚠ **VOORZICHTIG**

#### **Niet-naleving van het gewicht**

#### *Gevaar voor letsel en beschadiging*

*Neem bij het transport en de opslag het gewicht van het apparaat in acht.*

1. Bij het transport in voertuigen het apparaat conform de geldende richtlijnen tegen wegglijden en omvallen beveiligen.

## Opslag

### ⚠ **VOORZICHTIG**

#### **Niet-naleving van het gewicht**

#### *Gevaar voor letsel en beschadiging*

*Neem bij het transport en de opslag het gewicht van het apparaat in acht.*

1. Het apparaat alleen in binnenruimtes opslaan.

## Verzorging en onderhoud

1. Het apparaat en het toebehoren regelmatig met geschikte vloeistof spoelen en laten drogen.
2. Het zakfilter regelmatig op beschadiging controleren. Bij beschadiging het zakfilter vervangen.

### Het zakfilter vervangen

Afbeeldingen, zie pagina's met grafieken

#### **Afbeelding F**

- ① Schroeven
- ② Spanring
- ③ Zakfilter
- ④ Reinigingsinrichting

1. Verwijder de kap en zet deze opzij.
2. Verwijder de filtereenheid aan de handgrepen uit het apparaat en draai deze om.

#### **Afbeelding G**

3. Verwijder de schroeven en demonteer het reinigungsapparaat.
4. De schroefverbinding van de spanring losmaken.
5. Verwijder het zakfilter.
6. Gooi het filterschuim weg.
7. Plaats het nieuwe zakfilter.
8. Het nieuwe filterschuim aanbrengen.
9. De spanring plaatsen en vastschroeven.
10. De reinigingsinrichting plaatsen en vastschroeven.
11. De filtereenheid plaatsen.

Let er bij de installatie op dat het lipje op het filterinzetstuk in de as grijpt.

#### **Afbeelding H**

## Hulp bij storingen

### ⚠ **GEVAAR**

#### **Gevaar voor letsel**

*Gevaar voor onbedoeld starten van het apparaat en gevaar voor een elektrische schok*

*Schakel het apparaat vóór alle werkzaamheden uit en trek het netsnoer uit.*

*Laat alle controles en werkzaamheden aan elektrische delen door een vakman uitvoeren.*

## Motor (zuigturbine) start niet

Geen elektrische spanning

- Het stopcontact en de zekering van de stroomvoorziening controleren.
- Het netsnoer en de netstekker van het apparaat controleren.

## De zuigkracht neemt af

De sproeier, de zuigbuis of de zuigslang zijn verstopt.

- De sproeier, de zuigbuis en de zuigslang controleren en eventueel reinigen.

Het filter is vervuild.

- Het filter reinigen.

## Klantenservice

Als de storing niet kan worden verholpen, moet het apparaat door de klantenservice worden gecontroleerd.

## Garantie

In elk land gelden de garantievoorzieningen die door onze verantwoordelijke verkoopmaatschappij zijn uitgegeven. Mogelijke storingen aan uw apparaat verhelpen we binnen de garantieperiode gratis, voor zover een materiaal- of fabricagefout de oorzaak is. Als u gebruik wilt maken van de garantie, neemt u met uw aankoopboncontact op met uw distributeur of de dichtstbijzijnde geautoriseerde klantenservice. (adres zie achterzijde)

Meer informatie over de garantie (indien beschikbaar) vindt u in het servicegedeelte van uw lokale Kärcher-website onder "Downloads".

## Technische gegevens

### IVR 100/60 Ef

#### Elektrische aansluiting

Netspanning	V	400
Fase	~	3
Netfrequentie	Hz	50
Beschermingsgraad		IPX4
Beschermingsklasse		I
Nominaal vermogen	W	6000
Netbeveiliging (traag)	A	16

#### Afmetingen en gewichten

Typisch bedrijfsgewicht	kg	260
Lengte x breedte x hoogte	mm	1670 x 760 x 1840

#### Omgevingsvoorwaarden

Omgevingstemperatuur	°C	+40
----------------------	----	-----

#### Gegevens capaciteit van apparaat

Inhoud reservoir	l	100
Luchthoeveelheid	l/s	2 x 87,5
Onderdruk	kPa (mbar)	26 (260)
Nominale wijdte zuigslang		DN70

#### Berekende waarden conform EN 60335-2-69

Hand-arm-vibratiewaarde	m/s <sup>2</sup>	< 2,5
Onzekerheid K	m/s <sup>2</sup>	0,2
Geluidsdruk niveau L <sub>pA</sub>	dB(A)	72
Onzekerheid K <sub>pA</sub>	dB(A)	2

**Netsnoer**Netkabel H07BQ-F mm<sup>2</sup> 4 x 2,5

Onderdeelnummer (EU) 9.981-557.0

Kabellengte m 7,5

Technische wijzigingen voorbehouden.

**EU-conformiteitsverklaring**

Hiermee verklaren wij dat de hierna vermelde machine op basis van het ontwerp en type en in de door ons op de markt gebrachte uitvoering voldoet aan de relevante veiligheids- en gezondheidsvereisten van de EU-richtlijnen. Bij een niet door ons goedgekeurde wijziging van de machine verliest deze verklaring zijn geldigheid.

Product: Droogzuiger

Product: Nat- en droogzuiger

Type: 9.989-xxx

**Relevante EU-richtlijnen**

2006/42/EG (+2009/127/EG)

2014/30/EU

2011/65/EU

**Toegepaste geharmoniseerde normen**

EN 55014-2: 2015

EN 55014-1: 2017 + A11: 2020

EN 60335-1

EN 60335-2-69

EN IEC 61000-3-2: 2019

EN 61000-3-3: 2013 + A1: 2019

EN 61000-3-11: 2000

EN 62233: 2008

EN IEC 63000: 2018

De ondergetekenden handelen in opdracht en met volmacht van de directie.



T. Wahl  
Managing Director



A. Haag  
Director R&D

Gevolmachtigde voor de documentatie:

A. Haag

Kärcher Industrial Vacuuming GmbH

Robert-Bosch-Straße 4-8

73550 Waldstetten (Germany)

Tel.: +49 7171 94888-0

Fax: +49 7171 94888-528

Waldstetten, 2024/04/01

**İçindekiler**

Genel uyarılar.....	43
Amacına uygun kullanım.....	43
Çevre koruma.....	44
Aksesuarlar ve yedek parçalar.....	44
Teslimatın içeriği.....	44
Güvenlik tertibatları.....	44
Cihaz açıklaması.....	45
İşletime alma.....	45
İşletim.....	45
İşletmenin tamamlanması.....	46
Taşıma.....	46
Depolama.....	46
Koruma ve bakım.....	46
Arıza durumunda yardım.....	47
Garanti.....	47
Teknik bilgiler.....	47
AB Uygunluk Beyanı.....	48

**Genel uyarılar**

Cihazı ilk defa kullanmadan önce orijinal işletim kılavuzunu ve ekli güvenlik bilgilerinizi okuyun. Bu bilgilere göre hareket edin.

Her iki kılavuzu daha sonra kullanmak için ve sizden sonraki kullanıcı için saklayın.

**Amacına uygun kullanım****⚠ UYARI****Sağlığa zararlı tozların solunması****Sağlığa zararlı**

Cihazı sağlığa zararlı tozların vakumlanması için kesinlikle kullanmayın.

**DIKKAT****Havadaki yüksek nem sebebiyle kısa devre****Cihazın hasar görmesi**

Cihazı sadece iç mekânlarda kullanın.

Cihazın kullanım alanları:

- Yanıcı olmayan ve patlayıcı olmayan maddelerin emilimi.
- Tozların ve kaba kirlerin emilimi.
- Nemli ve sıvı maddelerin emilimi.

- Endüstriyel kullanım örn.depolama ve üretim alanlarında
- Örneğin oteller, okullar, hastaneler, fabrikalar, dükkanlar, bürolar ve kiralama dükkanlarında ticari kullanım.

Bunları dışındaki herhangi bir kullanım, amacına uygun olmayan kullanım olarak değerlendirilecektir.

## Çevre koruma



Paketleme malzemeleri geri dönüştürülebilir. Lütfen ambalajları çevreye zarar vermeden bertaraf edin.



Elektrikli ve elektronik cihazlar, değerli ve geri dönüştürülebilir malzemelerin yanı sıra yanlış kullanılması veya yanlış bertaraf edilmesi durumunda insan sağlığı ve çevre için potansiyel tehlike teşkil edebilecek piller, aküler veya yağlar içerebilir. Ancak cihazın usulüne uygun şekilde çalıştırılması için bu parçalar gereklidir. Bu simge ile işaretlenen cihazlar evsel çöp ile birlikte bertaraf edilmemelidir.

## İçerik maddelerine yönelik uyarılar (REACH)

İçerik maddelerine yönelik güncel bilgiler için bkz.: [www.kaercher.de/REACH](http://www.kaercher.de/REACH)

## Aksesuarlar ve yedek parçalar

Sadece orijinal aksesuarlar ve orijinal yedek parçalar kullanın. Bu parçalar cihazın güvenli ve arızasız işletilmesini sağlar. Aksesuarlar ve yedek parçalara ilişkin bilgiler için adres: [www.kaercher.com](http://www.kaercher.com).

## Teslimatın içeriği

Ambalaj açıldığında içindeki parçalarda eksiklik olup olmadığını kontrol edin. Aksesuarların eksik olması durumunda ya da nakliye hasarlarında yetkili satıcınızı bilgilendirin.

## Güvenlik tertibatları

### Tehlike kademeleri

#### ⚠ TEHLİKE

- Ağır bedensel yaralanmalar ya da ölüme neden olan direkt bir tehlikeye yönelik uyarı.

#### ⚠ UYARI

- Ağır bedensel yaralanmalar ya da ölüme neden olabilecek olası tehlikeli bir duruma yönelik uyarı.

#### ⚠ TEDBİR

- Hafif yaralanmalara neden olabilecek olası tehlikeli bir duruma yönelik uyarı.

#### DIKKAT

- Maddi hasarlara neden olabilecek olası tehlikeli bir duruma yönelik uyarı.

## Güvenlik bilgileri

#### ⚠ UYARI

- Cihaz, sağlığa zararlı tozların vakumlanması için uygun değildir.
- Cihazı yağmura karşı koruyun. Cihazı dış alanda depolamayın.
- Her işletmeye almadan önce, potansiyel dengeleme iletkenlerinin (topraklama iletkenleri) bağlı olup olmadığını kontrol edin.

#### ⚠ TEDBİR

- Her kullanımdan sonra cihazı kapatın ve elektrik şebekesi fişini çekin.

#### DIKKAT

- Cihazı sadece iç mekanlarda kullanın.
- Ezilme tehlikesi! Emme kafasını, filtre ünitesini veya toplama kabını sökerken veya takarken eldiven giyin.
- Hasar tehlikesi! Hasarlı filtreye veya filtresiz asla süpürmeyin.
- Cihazı kullanırken güvenlik ayakkabısı giyin.
- Cihazı, yalnızca yürüme hızında ve yokuş aşağı yollarda gerekirse iki kişi hareket ettirin.
- Aksesuar parçalarını değiştirirken dışarı toz sızmasına dikkat edin.

## Acil durumda yapılacaklar

#### ⚠ TEHLİKE

**Yanıcı malzemelerin süpürülmesi, kısa devre veya diğer elektrik hatalarında yaralanma ve hasar tehlikesi**

Sağlığa zararlı gazların solunması tehlikesi, elektrik çarpması tehlikesi, yanma tehlikesi.

Acil durumda cihazı kapatın ve elektrik fişini çıkartın.

## Elektrik bağlantısı

Cihaz sadece bir elektrik teknisyeni tarafından IEC 60364-1 uyarınca düzenlenmiş olan bir elektrik bağlantısına takılmalıdır. Bağlantı değerleri bkz. *Teknik bilgiler ve tip levhası*. Uzatma kablosu kullanılmasına izin verilmez.

### ⚠ TEHLIKE

**Elektrik çarpması nedeniyle tehlike**  
*Hayati tehlike*

Örn. üzerinden geçerek, ezerek veya çekiştirerek elektrik bağlantı kablolarına zarar vermeyin.

*Kabloları aşırı sıcaktan, yağdan veya keskin kenarlardan koruyun.*

*Her işletimden önce cihazın şebeke bağlantı hattını kontrol edin. Kablosu hasarlı cihazı işletime almayın. Hasar görmüş bir kablunun uzman bir elektrik teknisyeni tarafından değiştirilmesini sağlayın.*

## Cihazdaki simgeler

### İşaretleme elektrikli süpürge



Parlayan toz veya diğer tutuşma kaynaklarını almayın.

## Cihaz açıklaması

Resimler için grafik sayfalarına bakın

### Şekil A

- 1 Potansiyel dengeleme kablosu
- 2 Emme hortumu bağlantısı
- 3 Toplama haznesi
- 4 Torba filtreler
- 5 Kapak
- 6 Gösterge elemanı
- 7 Potansiyel dengeleme kablosu
- 8 İtme dirseği
- 9 Cihaz şalteri
- 10 Şebeke kablosu
- 11 Sabitleme freniyle yönlendirme tekerleri
- 12 Aksesuar braketi
- 13 Eğik çıkış

## İşletime alma

Resimler için grafik sayfalarına bakın

1. Cihazı çalışma pozisyonuna getirin.
2. Gerekirse, cihazı el freni ile sabitleyin.
3. Emme kafasının doğru şekilde takılı olduğundan emin olun.

4. Emme hortumunu emme hortumu bağlantısına takın.

### Şekil B

5. İstedığınız aksesuarı vakum hortumuna takın.

## İşletim

Resimler için grafik sayfalarına bakın

1. Şebeke fişini prize takın.
2. Cihazı ana şalterden açın.

### Şekil C

3. Vakumlama işlemi başlatın.

## Toz filtresini temizleyin

Resimler için grafik sayfalarına bakın

### Not

*Emiş gücü kaybını önlemek için filtreyi düzenli olarak temizleyin.*

### Şekil D

1. Filtreyi temizlemek için filtre temizleme tutamağını birkaç kez ileri geri hareket ettirin.

## Minimum hacim akışını okuma

Cihazın ön tarafında, cihazın içerisindeki emme vakumunu gösteren bir gösterge elemanı bulunmaktadır.

(Bkz. Bölüm *Cihaz açıklaması*)

Tabloda maksimum emme vakum değeri gösterilmektedir. Bu değer, cihazın performansına ve kullanılan emme hortumuna bağlıdır.

### DIKKAT

#### Emme kaybı

*Belirtilen değer aşılrırsa, emme hortumundaki hava hızı 20 m/s'nin altına düşer.*

*Torba filtresini en geç bu değere ulaşıldığında temizleyin.*

*Eğer temizleme sonucunda bu değer önemli ölçüde azaltılmıyorsa torba filtresini değiştirin.*

*(Bakınız Bölüm Cep filtresini değiştirme)*

Güç	Hortum çapı	Değer
6,0 kW	DN50	230 mbar (23 kPA)
6,0 kW	DN70	165 mbar (16,5 kPA)

- Filtreyi en geç belirtilen değerde temizleyin.

## Toplama haznesini eğik çıkış üzerinden boşaltın

Resimler için grafik sayfalarına bakın

### Manuel boşaltma kapağı üzerinden boşaltma Şekil E

1. Cihazı kapatın.
2. Toz filtresini temizleyin.
3. Cihazı uygun bir boşaltma yerine götürün.
4. Kilitleme silindirlere etkinleştirin.
5. Toplama haznesini boşaltın:
  - **Bir boşaltma noktası üzerinden**
    - a Kolu yukarı doğru çekin.  
Manuel boşaltma kapağı açılır.
  - **Bir konteyner üzerinde bir kaldırma aracı ile**
    - a Cihazı bir kaldırma aracı ile şasi üzerine alın.
    - b Cihazı kaldırın.
    - c Manuel boşaltma kapağını konteynerin üstünde açın.
  - **Bir vinç ile konteynerin üstünde**
    - a Vinç askısının (aksesuar) sustalı kancalarını cihazdaki vinç halkalarına takın.
    - b Cihazı kaldırın
    - c Manuel boşaltma kapağını konteynerin üstünde açın.
  - **Yer altı konveyörüne**
    - a Manuel boşaltma kapağını besleme kanalının üstünde açın.
6. Kolu aşağı bastırın.  
Toplama haznesi kapatılır.

## İşletmenin tamamlanması

1. Cihazı açma/kapama şalteri üzerinden kapatma
2. Toplama haznesini boşaltın ve temizleyin.
3. Aksesuarları sökün ve gerektiğinde temizleyin ve kurulaştırın.

## Taşıma

### ⚠ **TEDBİR**

#### **Ağırlığın dikkate alınmaması**

*Yaralanma ve zarar görme tehlikesi mevcuttur*

*Taşıma ve yataklama sırasında cihazın ağırlığına dikkat edin.*

1. Cihazı taşıt içerisinde taşırken, geçerli direktifler uyarınca kayma ve devrilmeye karşı emniyete alın.

## Depolama

### ⚠ **TEDBİR**

#### **Ağırlığın dikkate alınmaması**

*Yaralanma ve zarar görme tehlikesi mevcuttur*

*Taşıma ve yataklama sırasında cihazın ağırlığına dikkat edin.*

1. Cihazı sadece iç mekanlarda yataklayın.

## Koruma ve bakım

1. Cihazı ve aksesuarları düzenli aralıklarla uygun sıvılarla durulayın ve kurutun.
2. Torba filtresini hasar olup olmadığına dair düzenli olarak kontrol edin. Hasarlı ise torba filtresini değiştirin.

### Cep filtresini değiştirme

Resimler için grafik sayfalarına bakın

#### Şekil F

- ① Cıvatalar
- ② Gergi halkası
- ③ Cep filtre
- ④ Temizleme cihazı

1. Kapağı çıkarın ve bir kenara koyun.
2. Filtre ünitesini tutamaklardan tutarak cihazdan çıkarın ve ters çevirin.

#### Şekil G

3. Vidaları çıkarın ve temizleme cihazını sökün.
4. Gerdirmе halkasının vida bağlantısını gevşetin.
5. Torba filtresini çıkarın.
6. Filtre köpüğünü atın.
7. Yeni torba filtresini takın.
8. Yeni filtre köpüğünü yerleştirin.
9. Gerdirmе halkasını takın ve vidalayın.
10. Temizleme cihazını takın ve vidalayın.
11. Filtre ünitesini yerleştirin.

Takarken, filtre elemanı tırnağın mile oturduğundan emin olun.

#### Şekil H

## Arıza durumunda yardım

### ⚠ TEHLİKE

#### Yaralanma tehlikesi

Cihazın istemsiz şekilde hareket etmesi ve elektrik çarpması tehlikesi

Cihazdaki bütün çalışmalardan önce cihazı kapatın ve şebeke fişini çekin.

Elektrikli parçalardaki tüm kontrol ve çalışmaları bir uzmana yaptırın.

#### Motor (vakum türbini) çalışmıyor

Elektrik voltajı mevcut değil

- Prizi ve akım beslemesinin güvenliğini kontrol edin.
- Şebeke kablosunu ve cihazın şebeke fişini kontrol edin.

#### Emme gücü düşüyor

Meme, emme borusu veya emme hortumu tıkalı.

- Meme, emme borusu veya emme hortumunu kontrol edin ve gerekiyorsa temizleyin.

Filtre kirlenmiş.

- Filtreyi temizleyin.

### Müşteri hizmetleri

Arızanın giderilememesi durumunda, cihaz müşteri hizmetleri tarafından kontrol edilmelidir.

### Garanti

Her ülkede yetkili distribütörümüz tarafından verilmiş garanti şartları geçerlidir. Garanti süresi içerisinde cihazınızda oluşabilecek hasarları, üretim veya malzeme hatasından kaynaklanıyorsa ücretsiz olarak gideriyoruz. Garanti durumunda satış faturası ile satıcınıza veya size en yakın yetkili servise başvurun.

(Adres için bkz. Arka sayfa)

Daha ayrıntılı garanti bilgilerinizi (varsa) yerel Kärcher web sitenizin servis bölümünde "İndirilen Dokümanlar" altında bulabilirsiniz.

## Teknik bilgiler

### IVR 100/60 Ef

#### Elektrik bağlantısı

Şebeke gerilimi	V	400
Faz	~	3
Şebeke frekansı	Hz	50
Koruma türü		IPX4
Koruma sınıfı		I
Nominal güç	W	6000
Şebeke emniyeti (gecikmeli)	A	16

#### Boyutlar ve ağırlıklar

Tipik işletim ağırlığı	kg	260
Uzunluk x genişlik x yükseklik	mm	1670 x 760 x 1840

#### Ortam koşulları

Ortam sıcaklığı	°C	+40
-----------------	----	-----

#### Cihaz performans verileri

Hazne içeriği	l	100
Hava miktarı	l/s	2 x 87,5
Alçak basınç	kPa (mbar)	26 (260)

Emme hortumu nominal genişliği	DN70
--------------------------------	------

**EN 60335-2-69'ye göre tespit edilen değerler**

El-kol titreşim değeri	m/s <sup>2</sup>	< 2,5
Belirsizlik K	m/s <sup>2</sup>	0,2
Ses basınç seviyesi L <sub>pA</sub>	dB(A)	72
Belirsizlik K <sub>pA</sub>	dB(A)	2

**Şebeke kablosu**

Elektrik kablosu H07BQ-F	mm <sup>2</sup>	4 x 2,5
Parça numarası (EU)		9.981-557.0
Kablo uzunluğu	m	7,5

Teknik değişiklik hakkı saklıdır.

**AB Uygunluk Beyanı**

İşbu belgeyle, aşağıda adı geçen makine- nin mevcut tasarımını yapı tarzı ve tarafımız- dan piyasaya sürülen modeliyle AB direktifinin ilgili temel güvenlik ve sağlık yü- kümlülüklerine uygun olduğunu beyan ede- riz. Bizim onayımız olmadan makinede yapılan bir değişiklik durumunda, bu açıklama geçerliliğini kaybeder.

Ürün: Kuru elektrikli süpürge

Ürün: Islak ve kuru elektrikli süpürge

Tip: 9.989-xxx

**İlgili AB direktifleri**

2006/42/AT (+2009/127/AT)

2014/30/AB

2011/65/AB

**Uygulanan uyumlaştırılmış normlar**

EN 55014-2: 2015

EN 55014-1: 2017 + A11: 2020

EN 60335-1

EN 60335-2-69

EN IEC 61000-3-2: 2019

EN 61000-3-3: 2013 + A1: 2019

EN 61000-3-11: 2000

EN 62233: 2008

EN IEC 63000: 2018

Aşağıda imzası olan, yönetim adına ve yö- netim yetkisine sahip olarak hareket eder.

T. Wahl  
Managing Director

A. Haag  
Director R&D

Dokümantasyon yetkilisi:

A. Haag

Kärcher Endüstriyel Vakumlama GmbH  
Robert-Bosch-Straße 4-8  
73550 Waldstetten (Germany)  
Tel.: +49 7171 94888-0  
Faks: +49 7171 94888-528  
Waldstetten, 2024/04/01

**Innehåll**

Allmän information .....	48
Avsedd användning.....	49
Miljöskydd .....	49
Tillbehör och reservdelar.....	49
Leveransens omfattning.....	49
Säkerhetsanordningar.....	49
Beskrivning av maskinen .....	50
Idrifttagning .....	50
Drift.....	50
Avsluta användningen.....	51
Transport.....	51
Förvaring .....	51
Skötsel och underhåll.....	51
Hjälp vid störningar .....	52
Garanti .....	52
Tekniska data .....	52
EU-försäkran om överensstämmelse. ....	53

**Allmän information**

Läs igenom den här original- bruksanvisningen och medföl- jande säkerhetsinformation innan du använder din apparat första gången. Följ alla anvisningar. Förvara båda häftena för framtida bruk eller för nästa ägare.



## Avsedd användning

### ⚠ **VARNING**

#### **Inandning av hälsovådligt damm**

##### Hälsoskador

Använd aldrig maskinen för att suga upp hälsovådligt damm.

### **OBSERVERA**

#### **Kortslutning på grund av hög luftfuktighet**

##### Skador på maskinen

Använd endast maskinen inomhus.

Maskinen är avsedd för:

- Suga upp icke antändligt och icke explosionsfarligt material.
- Suga upp damm och grov smuts.
- Suga upp fuktiga och flytande substanser.
- Industriell användning, t.ex. i lager- och tillverkningsområden
- Yrkesmässig användning, t.ex. på hotell, i skolor, på sjukhus och fabriker, i butiker, på kontor och av uthyrningsföretag.

All annan användning är inte avsedd.

## Miljöskydd



Förpackningsmaterialen kan återvinnas. Avfallshantera förpackningar på ett miljövänligt sätt.



Elektriska och elektroniska maskiner innehåller värdefulla återvinningsbara material och ofta komponenter såsom engångsbatterier, uppladdningsbara batterier och olja som vid felaktig användning eller felaktig avfallshantering kan utgöra en potentiell fara för människors hälsa och för miljön. Dessa komponenter är dock nödvändiga för korrekt drift av maskinen. Maskiner som märkts med denna symbol får inte kastas i hushållssoporna.

### **Information om ämnen (REACH)**

Aktuell information om innehållet finns på: [www.kaercher.de/REACH](http://www.kaercher.de/REACH)

## Tillbehör och reservdelar

Använd endast originaltillbehör och originalreservdelar, så att en säker och störningsfri drift av maskinen är garanterad.

Information om tillbehör och reservdelar finns på [www.kaercher.com](http://www.kaercher.com).

## Leveransens omfattning

Kontrollera att innehållet i leveransen är fullständigt. Kontakta din försäljare om något tillbehör saknas eller om det finns transportskador.

## Säkerhetsanordningar

### Riskenivåer

### ⚠ **FARA**

- Varnar om en omedelbart överhängande fara som kan leda till svåra personskador eller dödsfall.

### ⚠ **VARNING**

- Varnar om en möjligen farlig situation som kan leda till svåra personskador eller dödsfall.

### ⚠ **FÖRSIKTIGHET**

- Varnar om en möjligen farlig situation som kan leda till lättare personskador.

### **OBSERVERA**

- Varnar om en möjligen farlig situation som kan leda till materiella skador.

### Säkerhetsinformation

### ⚠ **VARNING**

- Maskinen får inte användas för att suga upp hälsovådligt damm.
- Skydda maskinen mot regn. Förvara inte maskinen utomhus.
- Kontrollera att potentialutjämningsledningarna (jordledare) är anslutna varje gång maskinen ska användas.

### ⚠ **FÖRSIKTIGHET**

- Stäng av maskinen efter alla arbeten och dra ur nätkontakten.

### **OBSERVERA**

- Använd endast maskinen inomhus.
- Klämrisk! Använd handskar när sughuvudet, filterenheten eller uppsamlingsbehållaren tas av eller sätts på.
- Risk för skador! Sug aldrig utan filter eller med skadade filter.
- Använd skyddsskor när maskinen används.

- Kör bara maskinen med gånghastighet och eventuellt med en medhjälpare i lutning.
- Se till att damm inte kommer ut när tillbehör byts ut.

### Åtgärder vid nödsituation

#### ⚠ FARA

**Risk för personskador och materiella skador vid uppsugning av brännbara material, vid kortslutning eller andra fel**

*Risk för inandning av hälsovådliga gaser, risk för elektrisk stöt, risk för brännskador. Stäng av maskinen och dra ur nätkontakten i nödsituationer.*

### Elanslutning

Anslut bara maskinen till ett eluttag som installerats av en elektriker enligt IEC 60364. Anslutningsvärden, se *Tekniska data* och *typskylten*. Det är inte tillåtet att använda förlängningskabel.

#### ⚠ FARA

**Risk för elektrisk stöt**

*Livsfara*

*Skada inte strömkablar till exempel genom att köra över, klämma eller töja dem.*

*Skydda kabeln mot stark värme, olja och vassa kanter.*

*Kontrollera före varje användning att maskinens strömkabel inte är skadad. Använd inte maskinen om strömkabeln är skadad. Låt en elektriker byta strömkabeln om den är skadad.*

### Symboler på maskinen

**Märkning av dammsugare**



Ta inte upp glödande damm eller andra antändningskällor.

### Beskrivning av maskinen

För bilder, se bildsidorna

#### Bild A

- ① Kabel potentialutjämning
- ② Sugslangsanslutning
- ③ Uppsamlingsbehållare
- ④ Påsfilter
- ⑤ Huv
- ⑥ Indikeringsinstrument
- ⑦ Kabel potentialutjämning

- ⑧ Skjutbygel
- ⑨ Maskinens strömbrytare
- ⑩ Strömkabel
- ⑪ Styrhjul med spärr
- ⑫ Tillbehörshållare
- ⑬ Vinklat utlopp

### Idrifttagning

För bilder, se bildsidorna

1. Ställ maskinen i arbetsläget.
  2. Lås maskinen med parkeringsbromsen om det behövs.
  3. Säkerställ att sughuvudet är fastsatt enligt anvisningarna.
  4. Sätt fast sugslangen i sugslangsanslutningen.
- Bild B**
5. Anslut önskat tillbehör till sugslangen.

### Drift

För bilder, se bildsidorna

1. Sätt in strömkontakten i eluttaget.
  2. Starta maskinen med maskinbrytaren.
- Bild C**
3. Sugningen startar.

### Rengör dammfiltret

För bilder, se bildsidorna

#### Hänvisning

*Rengör filtret regelbundet för att undvika förlust av sugkraft.*

#### Bild D

1. Flytta filterrengöringshandtaget fram och tillbaka flera gånger för att rengöra filtret.

### Läsa av minimivolymen

På maskinens framsida finns det ett indikeringsinstrument som visar sugundertrycket i maskinen.

(Se kapitel *Beskrivning av maskinen*).

I tabellen visas värdet för det maximala sugundertrycket. Värdet beror på utrustningens prestanda och den använda sugslangen.

#### OBSERVERA

#### Sugförlust

*Om det angivna värdet överskrids sjunker lufthastigheten i sugslangen till under 20 m/s.*

Rengör påsfiltret senast när värdet uppnåtts.  
Byt ut påsfiltret om värdet inte minskas betydligt till följd av rengöring.  
(Se kapitel Byta påsfilter)

Effekt	Slangdiameter	Värde
6,0 kW	DN50	230 mbar (23 kPA)
6,0 kW	DN70	165 mbar (16,5 kPA)

- Rengör filtret senast vid angivet värde.

### Tömma uppsamlingsbehållaren via lutande utlopp

För bilder, se bildsidorna

### Tömning via manuell tömningsklaff

#### Bild E

1. Stäng av maskinen.
2. Rengör dammfiltret.
3. Flytta maskinen till ett lämpligt tömningsställe.
4. Aktivera läshjulen.
5. Tömma uppsamlingsbehållaren:

- **Över ett tömningsställe**

- a Dra handspaken uppåt.  
Den manuella tömningsklaffen öppnas.

- **Med en gaffeltruck över en container**

- a Lyft maskinen i chassit med en gaffeltruck.
- b Lyft maskinen.
- c Öppna den manuella tömningsklaffen över containern.

- **Med en kran över en container**

- a Knäpp fast karbinhakarna på kranbygeln (tillbehör) i kranöglorna på maskinen.
- b Lyft maskinen
- c Öppna den manuella tömningsklaffen över containern.

- **I en golvtransportör**

- a Öppna den manuella tömningsklaffen över inkastet.
6. Tryck handspaken nedåt.  
Uppsamlingsbehållaren stängs.

## Avsluta användningen

1. Stäng av maskinen med strömbrytaren
2. Töm och rengör uppsamlingsbehållaren.
3. Demontera tillbehöret och rengör och torka om det behövs.

## Transport

### △ FÖRSIKTIGHET

#### **Bristande hänsyn till vikt**

*Risk för personskador och materialskador  
Ta hänsyn till maskinens vikt vid transport och förvaring.*

1. Vid transport i fordon ska maskinen säkras så att den inte kan halka och välta enligt gällande riktlinjer.

## Förvaring

### △ FÖRSIKTIGHET

#### **Bristande hänsyn till vikt**

*Risk för personskador och materialskador  
Ta hänsyn till maskinens vikt vid transport och förvaring.*

1. Förvara endast maskinen inomhus.

## Skötsel och underhåll

1. Spola maskinen och tillbehören regelbundet med lämplig vätska och låt torka.
2. Kontrollera påsfiltret regelbundet med avseende på skador. Byt påsfiltret om det är skadat.

### Byta påsfilter

För bilder, se bildsidorna

#### Bild F

- ① Skruvar
- ② Spänning
- ③ Påsfilter
- ④ Rengöringsanordning

1. Ta av kåpan och lägg den åt sidan.
2. Ta ut filterenheten från maskinen med handtagen och vänd på den.

#### Bild G

3. Ta bort skruvarna och demontera rengöringsanordningen.
4. Lossa spänningens skruvförband.
5. Ta av påsfiltret.
6. Avfallshanterta filterskummet.
7. Sätt in det nya påsfiltret.
8. Lägg i det nya filterskummet.

9. Sätt på spänningen och skruva fast den.
10. Sätt på rengöringsanordningen och skruva fast den.
11. Sätt i filterenheten.  
Vid montering, se till att fliken på filterinsatsen griper in i axeln.

#### Bild H

## Hjälp vid störningar

### △ FARA

#### Risk för personskador

Risk för oavsiktlig start av maskinen och risk för elektrisk stöt

Stäng av maskinen före alla arbeten och dra ur strömkontakten.

Låt alltid en specialist utföra kontroller och arbeten som avser de elektriska delarna.

#### Motorn (sugturbin) startar inte

Ingen elektrisk spänning

- Kontrollera vägguttaget och säkringen till strömförsörjningen.
- Kontrollera maskinens strömkabel och strömkontakt.

#### Sugkraften minskar

Munstycket, sugröret eller sugslangen är blockerad.

- Kontrollera och rengör vid behov munstycket, sugröret eller sugslangen.

Filtret är smutsigt.

- Rengör filtret.

## Kundservice

Om felet inte kan åtgärdas måste enheten kontrolleras av kundservice.

## Garanti

I respektive land gäller de garantivillkor som publicerats av våra auktoriserade distributörer. Eventuella fel på maskinen repareras utan kostnad inom garantitiden, under förutsättning att de orsakats av ett material- eller tillverkningsfel. Vid frågor som gäller garantin ska du vända dig med kvitto till inköpsstället eller närmaste, auktoriserad kundtjänst.

(Se baksidan för adress)

Ytterligare garantiinformation (om tillgänglig) finns i serviceområdet på din lokala Kärcher-webbplats under "Nedladdningar".

## Tekniska data

### IVR 100/60 Ef

#### Elanslutning

Nätspänning	V	400
-------------	---	-----

Fas	~	3
-----	---	---

Nätfrekvens	Hz	50
-------------	----	----

Kapslingsklass		IPX4
----------------	--	------

Skyddsklass		I
-------------	--	---

Märkeffekt	W	6000
------------	---	------

Nätsäkring (trög)	A	16
-------------------	---	----

#### Mått och vikter

Typisk arbetsvikt	kg	260
-------------------	----	-----

Längd x bredd x höjd	mm	1670 x 760 x 1840
----------------------	----	-------------------

#### Omgivningsförhållanden

Omgivande temperatur	°C	+40
----------------------	----	-----

#### Effektdata maskin

Behållarinnehåll	l	100
------------------	---	-----

Luftmängd	l/s	2 x 87,5
-----------	-----	----------

Undertryck	kPa (mbar)	26 (260)
------------	------------	----------

Märkbredd sugslang		DN70
--------------------	--	------

**Fastställda värden enligt EN 60335-2-69**

Hand-arm-vibrationsvärde	m/s <sup>2</sup>	< 2,5
Osäkerhet K	m/s <sup>2</sup>	0,2
Ljudtrycksnivå L <sub>pA</sub>	dB(A)	72
Osäkerhet K <sub>pA</sub>	dB(A)	2
<b>Strömkabel</b>		
Strömkabel H07BQ-F	mm <sup>2</sup>	4 x 2,5
Komponentnummer (EU)		9.981-557.0
Kabellängd	m	7,5

Med förbehåll för tekniska ändringar.

## EU-försäkran om överensstämmelse

Härmed förklarar vi att nedan angiven maskin genom sin utformning och konstruktionstyp samt i det utförande som marknadsförs av oss uppfyller gällande grundläggande säkerhets- och hälsokrav i EU-direktivet. Denna försäkran upphör att gälla om maskinen ändras utan att detta har godkänts av oss.

Produkt: Torrsug

Produkt: Våt- och torrdammsugare

Typ: 9.989-xxx

### Gällande EU-direktiv

2006/42/EG (+2009/127/EG)

2014/30/EU

2011/65/EU

### Tillämpade harmoniserade standarder

EN 55014-2: 2015

EN 55014-1: 2017 + A11: 2020

EN 60335-1

EN 60335-2-69

EN IEC 61000-3-2: 2019

EN 61000-3-3: 2013 + A1: 2019

EN 61000-3-11: 2000

EN 62233: 2008

EN IEC 63000: 2018

Undertecknarna agerar på uppdrag av och med ledningens godkännande.



T. Wahl  
Managing Director



A. Haag  
Director R&D

Dokumentationsbefullmäktigad:

A. Haag

Kärcher Industrial Vacuuming GmbH

Robert-Bosch-Straße 4-8

73550 Waldstetten (Germany)

Tfn: +49 7171 94888-0

Fax: +49 7171 94888528

Waldstetten, 2024/04/01

## Sisältö

Yleisiä ohjeita .....	53
Määräystenmukainen käyttö .....	54
Ympäristönsuojelu.....	54
Varusteet ja varaosat .....	54
Toimituksen sisältö .....	54
Turvalaitteet .....	54
Laitekuvaus .....	55
Käyttöönotto .....	55
Käyttö .....	55
Käytön lopettaminen .....	56
Kuljetus .....	56
Varastointi .....	56
Hoito ja huolto .....	56
Ohjeet häiriötilanteissa.....	57
Takuu.....	57
Tekniset tiedot .....	57
EU-vaatimusten mukaisuusvakuutus ..	58

## Yleisiä ohjeita



Lue ennen laitteen ensimmäistä käyttöä tämä alkuperäinen käyttöohje ja mukana toimitetut turvallisuusohjeet. Menettele niiden mukaisesti. Säilytä molemmat vihkoset myöhempää käyttöä tai seuraavaa omistajaa varten.

## Määräystenmukainen käyttö

### ⚠ VAROITUS

#### *Terveydelle haitallisten pölyjen hengittäminen*

*Terveydelle haitallinen*

*Älä käytä laitetta terveydelle haitallisten pölyjen imuroimiseen.*

### HUOMIO

#### *Korkeasta ilmankosteudesta johtuva oikosulku*

*Laitevauriot*

*Käytä laitetta vain sisätiloissa.*

Laite on tarkoitettu seuraaville:

- Palamattomien ja räjähtämättömien aineiden imurointi.
- Pölyjen ja karkean lian imurointi.
- Kosteiden ja nestemäisten aineiden imurointi.
- Teollinen käyttö, esim. varasto- ja tuotantoalueilla
- Ammattikäyttöön, esim. hotelleissa, kouluissa, sairaaloissa, tehtaissa, kaupoissa, toimistoissa ja vuokrattavissa toimitiloissa.

Kaikki muu käyttö on epäasianmukaista.

## Ympäristönsuojelu



Pakkausmateriaalit ovat kierrätettäviä.

Hävität pakkaukset ympäristöä säästäten.



Sähkö- ja elektroniikkalaitteet sisältävät arvokkaita kierrätettäviä materiaaleja tai rakenneosia kuten paristoja,

akkuja tai öljyjä, jotka väärin käsiteltyinä tai väärin hävitettyinä voivat aiheuttaa mahdollisia vaaroja ihmisten terveydelle ja ympäristölle. Nämä rakenneosat ovat kuitenkin välttämättömiä laitteen asianmukaisen toiminnan vuoksi. Tällä symbolilla merkityjä laitteita ei saa hävittää kotitalousjätteinä.

### Sisältöaineita koskevia ohjeita (REACH)

Päivitettyjä tietoja ainesosista löytyy osoitteesta: [www.kaercher.de/REACH](http://www.kaercher.de/REACH)

## Varusteet ja varaosat

Käytä vain alkuperäisiä lisävarusteita ja alkuperäisiä varaosia, sillä ne varmistavat laitteen turvallisen ja häiriöttömän käytön.

Tietoja lisävarusteista ja varaosista löytyy osoitteesta [www.kaercher.com](http://www.kaercher.com).

## Toimituksen sisältö

Tarkasta pakkauksesta purkaessasi sisällön täydellisyys. Jos lisävarusteita puuttuu tai havaitset kuljetusvaurioita, ilmoita tästä jälleenmyyjälle.

## Turvalaitteet

### Vaarallisuusasteet

#### ⚠ VAARA

- *Huomautus välittömästi uhkaavasta vaarasta, joka voi aiheuttaa vakavan ruumiinvamman tai johtaa kuolemaan.*

#### ⚠ VAROITUS

- *Huomautus mahdollisesta vaarallisesta tilanteesta, joka voi aiheuttaa vakavan ruumiinvamman tai voi johtaa kuolemaan.*

#### ⚠ VARO

- *Huomautus mahdollisesta vaarallisesta tilanteesta, joka voi aiheuttaa vähäisiä vammoja.*

### HUOMIO

- *Huomautus mahdollisesta vaarallisesta tilanteesta, joka voi aiheuttaa aineellisia vahinkoja.*

### Turvallisuusohjeet

#### ⚠ VAROITUS

- *Laitetta ei ole tarkoitettu terveydelle haitallisten pölyjen imurointiin.*
- *Suoja laite sateelta. Älä säilytä laitetta ulkoalueella.*
- *Tarkasta ennen jokaista käyttöönottoa, että potentiaalintasausjohdot (maadoitusjohdot) on liitetty.*

#### ⚠ VARO

- *Kytke laite pois päältä aina käytön jälkeen ja irrota verkkopistoke.*

### HUOMIO

- *Käytä laitetta vain sisätiloissa.*
- *Puristumisvaara! Käytä käsineitä, kun irrotat tai kiinnität imupään, suodatinyksikön tai keräysastian.*
- *Vaurioitumisvaara! Älä koskaan imuroi ilman suodatinta tai vaurioituneella suodattimella.*

- Käytä turvakengiä, kun käytät laitetta.
- Liikuttele laitetta vain kävelyvauhtia, ja jos pinta on kalteva, pyydä toinen henkilö tarvittaessa avuksi.
- Varmista, että pölyä ei tule ulos, kun vaihdat varusteita.

### Toiminta hätätilanteessa

#### ⚠ VAARA

**Loukkaantumis- ja vaurioitumisvaara imuroitaessa palavia materiaaleja, oikosulun tai muiden sähkövikojen tapauksessa**

*Terveydelle vaarallisten kaasujen hengittämisen vaara, sähköiskun vaara, palovammojen vaara.*

*Kytke laite pois päältä hätätilanteissa ja irrota verkkopistoke.*

### Sähköliitäntä

Laitteen saa yhdistää vain sellaiseen sähköliitäntään, jonka on suorittanut sähköalan ammattilainen normin IEC 60364 mukaan. Liitäntäarvot, katso *Tekniset tiedot* ja *tyypikilpi*. Jatkojohdon käyttö on kielletty.

#### ⚠ VAARA

#### Sähköiskun vaara

*Hengenvaara*

*Älä vahingoita sähköjohtoja esim. ajamalla niiden yli, vetämällä tai jättämällä ne puristuksiin.*

*Suojaa kaapelit kuumudelta, öljyltä ja teräviltä kulmilta.*

*Tarkasta laitteen verkkoliitäntäjohto ennen jokaista käyttöä. Älä ota käyttöön laitetta, jonka verkkoliitäntäjohto on vaurioitunut.*

*Anna sähköalan ammattilaisen vaihtaa vaurioitunut johto.*

### Laitteessa olevat symbolit

#### Pölynimurin merkinnät



Älä imuroi hehkuvaa pölyä tai muita syttymislähteitä.

### Laitokuvaus

Kuva katso kuvasivut

#### Kuva A

- ① Potentiaalintasauksen johto
- ② Imuletkuliitäntä
- ③ Keräyssäiliö

- ④ Pussisuodatin
- ⑤ Kupu
- ⑥ Näyttölaitte
- ⑦ Potentiaalintasauksen johto
- ⑧ Työntöaisa
- ⑨ Laitekytkin
- ⑩ Verkkajohto
- ⑪ Kääntyvät pyörät ja seisontajarru
- ⑫ Varustepidike
- ⑬ Kalteva poistoaukko

### Käyttöönotto

Kuva katso kuvasivut

1. Aseta laite työasemaan.
2. Varmista laitteen paikallaan pysyminen tarvittaessa seisontajarrulla.
3. Varmista, että imupää on asennettu oikein paikalleen.
4. Aseta imuletku imuletkun liitäntään.

#### Kuva B

5. Aseta haluamasi varuste imuletkuun.

### Käyttö

Kuva, katso kuvasivut

1. Yhdistä verkkopistoke pistorasiaan.
2. Kytke laite päälle laitekytkimestä.

#### Kuva C

3. Käynnistä imurointi.

### Pölysuodattimen puhdistus

Kuva katso kuvasivut

#### Huomautus

*Puhdista suodatin säännöllisesti, jotta imuteho ei laske.*

#### Kuva D

1. Puhdista suodatin liikuttamalla suodattimen puhdistuskahvaa useita kertoja edestakaisin.

### Vähimmäistilavuusvirran lukeminen

Laitteen etupuolelle on asennettu näyttölaitte, joka näyttää laitteen sisäisen imualipaineen.

(katso luku *Laitokuvaus*)

Taulukossa on ilmoitettu suurimman imualipaineen arvo. Arvo riippuu laitteen tehosta ja käytetystä imuletkusta.

## HUOMIO

### Imuhäviö

Jos määriteltä arvo ylitetään, imuletkun ilman nopeus laskee alle 20 m/s.

Puhdista pussisuodatin viimeistään, kun arvo on saavutettu.

Vaihda pussisuodatin, jos arvo ei laske merkittävästi puhdistamalla.

(Katso luku Taskusuodattimen vaihto)

Teho	Letkun halkaisija	arvo
6,0 kW	DN50	230 mbar (23 kPA)
6,0 kW	DN70	165 mbar (16,5 kPA)

- Puhdista suodatin viimeistään ilmoitetun arvon kohdalla.

### Tyhjennä keräysastia kaltevan ulostuloaukon kautta

Kuva, katso kuvasivut

### Tyhjennys käsityhjennysluukun kautta Kuva E

1. Kytke laite pois päältä.
2. Puhdista pölysuodatin.
3. Aja laite sopivaan tyhjennyskohtaan.
4. Aktivoi lukituspyörät.
5. Keräyssäiliön tyhjennys:
  - **Tyhjennyskohdan yläpuolella**
    - a Vedä käsivipu ylöspäin. Manuaalinen tyhjennysluukku avautuu.
  - **Tyhjennys säiliön yläpuolella haarukkatrukin avulla**
    - a Siirrä laite alustan päälle haarukkatrukillä.
    - b Nosta laitetta.
    - c Avaa säiliön yläpuolella oleva manuaalinen tyhjennysluukku.
  - **Nosturilla säiliön yläpuolella**
    - a Kiinnitä nosturikaaren karabiinihaka (varuste) laitteessa oleviin nosturisilmukoihin.
    - b Nosta laitetta
    - c Avaa säiliön yläpuolella manuaalinen tyhjennysluukku.
  - **Lattikuljettimella**
    - a Avaa täyttökuilun yläpuolella manuaalinen tyhjennysluukku.

6. Paina käsivipu alas. Keräysastia sulkeutuu.

## Käytön lopettaminen

1. Laitteen kytkeminen pois päältä päälle-/pois-kytkimestä
2. Tyhjennä ja puhdista keräyssäiliö.
3. Irrota varuste ja puhdista ja kuivaa se tarvittaessa.

## Kuljetus

### △ VARO

#### Jos painoa ei oteta huomioon

Loukkaantumis- ja vaurioitumisvaara

Laitteen paino on otettava kuljetuksessa ja varastoinnissa huomioon.

1. Ajoneuvossa kuljetettaessa varmista laite sovellettavien määräysten mukaisesti liukumisen ja kaatumisen estämiseksi.

## Varastointi

### △ VARO

#### Jos painoa ei oteta huomioon

Loukkaantumis- ja vaurioitumisvaara

Laitteen paino on otettava kuljetuksessa ja varastoinnissa huomioon.

1. Säilytä laitetta vain sisätiloissa.

## Hoito ja huolto

1. Huuhtelee laite ja varuste soveltuvalla nesteellä ja anna niiden kuivua säännöllisin väliajoin.
2. Tarkasta säännöllisesti, ettei pussisuodattimessa ole vaurioita. Vaihda pussisuodatin, jos se on vaurioitunut.

### Taskusuodattimen vaihto

Kuvat, katso kuvasivut

#### Kuva F

- ① Ruuvit
  - ② Kiristysrengas
  - ③ Taskusuodatin
  - ④ Puhdistuslaite
1. Poista kupu ja aseta se sivuun.
  2. Irrota suodatinyksikkö laitteesta käsikahvoista ja käännä se ympäri.
- #### Kuva G
3. Poista ruuvit ja irrota puhdistuslaite.
  4. Avaa kiristysrengas kierreliitos.
  5. Poista taskusuodatin.



6. Hävitä suodatinvahto.
7. Aseta uusi taskusuodatin.
8. Aseta uusi suodatinvahto.
9. Aseta kiristysrengas ja kierrä se kiinni.
10. Aseta puhdistuslaite ja kierrä se kiinni.
11. Aseta suodatinyksikkö.

Varmista asennuksen yhteydessä, että suodatinosan kieleke kiinnittyy akseliin.

#### Kuva H

## Ohjeet häiriötilanteissa

### ⚠ VAARA

#### Loukkaantumisvaara

*Laitteen tahattoman käynnistymisen vaara ja sähköiskun vaara*

*Kytke laite pois päältä ennen kaikkia laitteelle tehtäviä töitä ja irrota verkkopistoke. Anna kaikki sähköosien tarkastukset ja niiden parissa tehtävät työt ammattilaisen suoritettaviksi.*

#### Moottori (imuturbiini) ei käynnisty

Ei sähköjännitettä

- Tarkista pistorasia ja virran syötön sulake.
- Tarkista laitteen verkkojohto ja verkkopistoke.

#### Imuteho laskee

Suutin, imuputki tai imuletku on tukossa.

- Tarkasta suutin, imuputki ja imuletku ja puhdista ne tarvittaessa.

Suodatin on likaantunut.

- Puhdista suodatin.

## Asiakaspalvelu

Jos vikaa ei voida korjata, toimita laite tarkastettavaksi asiakaspalveluun.

## Takuu

Jokaisessa maassa ovat voimassa vastavan myyntiyhtiömme julkaisemat takuuehdot. Korjaamme laitteessasi mahdollisesti ilmenevät häiriöt takuuajan kuluessa maksutta, jos häiriöiden syynä ovat olleet materiaali- tai valmistusvirheet.

Takuutapauksessa pyydämme ottamaan yhteyttä ostotositteen kanssa jälleenmyyjään tai lähimpään valtuutettuun asiakaspalveluun.

(osoite, katso takasivu)

Lisätietoja takuutiedoista (jos saatavilla) on Kärcherin paikallisen verkkosivuston palvelualueella kohdassa "Lataukset".

## Tekniset tiedot

### IVR 100/60 Ef

#### Sähköliitäntä

Verkköjännite	V	400
Vaihe	~	3
Verkkotaajuus	Hz	50
Kotelointiluokka		IPX4
Suojaluokka		I
Nimellisteho	W	6000
Verkkosulake (hidas)	A	16

#### Mitat ja painot

Tyypillinen käyttöpaino	kg	260
Pituus x leveys x korkeus	mm	1670 x 760 x 1840

#### Ympäristöolosuhteet

Ympäristön lämpötila	°C	+40
----------------------	----	-----

**Laitteen tehotiedot**

Säiliön tilavuus	l	100
Ilmamäärä	l/s	2 x 87,5
Alipaine	kPa (mbar)	26 (260)
Imuletkun nimellisläpimitta		DN70

**Määritetyt arvot EN 60335-2-69 mukaan**

Käsi-käsivarsi-tärinäarvo	m/s <sup>2</sup>	< 2,5
Epävarmuus K	m/s <sup>2</sup>	0,2
Äänenpainetaso L <sub>pA</sub>	dB(A)	72
Epävarmuus K <sub>pA</sub>	dB(A)	2

**Verkkojohto**

Verkkojohto H07BQ-F	mm <sup>2</sup>	4 x 2,5
Osanumero (EU)		9.981-557.0
Kaapelin pituus	m	7,5

Oikeus teknisiin muutoksiin pidätetään.

Allekirjoittaneet toimivat yrityksen johdon puolesta ja valtuuttamina.

## EU- vaatimustenmukaisuusvakuutus

Täten vakuutamme, että jäljempänä kuvattu kone vastaa suunnittelultaan ja rakenteeltaan sekä meidän markkinoille tuomanamme mallina EU-direktiivien olennaisia turvallisuus- ja terveysvaatimuksia. Jos konetta muutetaan ilman meidän hyväksyntäämme, tämän vakuutuksen voimassaolo raukeaa.

Tuote: Kuivaimuri

Tuote: Märkä- ja kuivaimuri

Tyyppi: 9.989-xxx

**Sovellettavat EU-direktiivit**

2006/42/EY (+2009/127/EY)

2014/30/EU

2011/65/EU

**Sovelletut yhdenmukaistetut standardit**

EN 55014-2: 2015

EN 55014-1: 2017 + A11: 2020

EN 60335-1

EN 60335-2-69

EN IEC 61000-3-2: 2019

EN 61000-3-3: 2013 + A1: 2019

EN 61000-3-11: 2000

EN 62233: 2008

EN IEC 63000: 2018



T. Wahl  
Managing Director



A. Haag  
Director R&D

Dokumentointivastaava:

A. Haag

Kärcher Industrial Vacuuming GmbH

Robert-Bosch-Straße 4-8

73550 Waldstetten (Germany)

Puh.: +49 7171 94888-0

Faksi: +49 7171 94888-528

Waldstetten, 2024/04/01

## Indhold

Generelle merknader .....	59
Forskriftsmessig bruk .....	59
Miljøvern .....	59
Tilbehør og reservedeler .....	59
Leveringsomfang .....	59
Sikkerhetsinnretninger .....	59
Beskrivelse av apparatet .....	60
Igangkjøring .....	60
Drift .....	60
Avslutte driften .....	61
Transport .....	61
Lagring .....	61
Stell og vedlikehold .....	61
Bistand ved feil .....	62
Garanti .....	62
Tekniske spesifikasjoner .....	62
EU-samsvarserklæring .....	63

## Generelle merknader



Les denne oversettelsen av den originale driftsveiledningen før apparatet tas i bruk første gang, og følg de vedlagte sikkerhetsanvisningene. Følg anvisningene.

Oppbevar begge heftene til senere bruk eller for annen eier.

## Forskriftsmessig bruk

### ⚠ **ADVARSEL**

#### ***Innånding av helseskadelig støv*** *Helsefare*

*Apparatet skal aldri brukes til å suge opp helsefarlig støv.*

### **OBS**

#### ***Kortslutning forårsaket av høy luftfuktighet***

*Skader på apparatet*

*Apparatet skal kun lagres innendørs.*

Apparatet skal brukes til:

- Oppsuging av ikke brennbare og ikke eksplosive stoffer.
- Oppsuging av støv og grov smuss.
- Oppsuging av fuktige og flytende stoffer.
- Industriell bruk, f. eks. i lager- og produksjonsområder
- Dette apparatet er egnet for kommersiell bruk, f.eks. i hoteller, skoler, sykehus, fa-

brikker, butikker, kontorer og hos utleiere.

Enhver annen bruk regnes som feil.

## Miljøvern



Materialet i emballasjen kan resirkuleres. Kvitt deg med emballasjen på en miljøvennlig måte.



Elektriske og elektroniske apparater inneholder verdifulle resirkulerbare materialer og ofte deler som batterier, batteripakker eller olje. Disse kan utgjøre en potensiell fare for helse og miljø ved feil bruk eller feil avfallsbehandling. Disse delene er imidlertid nødvendige for korrekt drift av apparatet. Apparatet merket med dette symbolet skal ikke kastes i husholdningsavfallet.

### **Anvisninger om innhold (REACH)**

Aktuell informasjon om innholdsstoffene finner du på: [www.kaercher.de/REACH](http://www.kaercher.de/REACH)

## Tilbehør og reservedeler

Bruk bare originalt tilbehør og originale reservedeler, de garanterer for en sikker og problemfri drift av apparatet.

Informasjon om tilbehør og reservedeler finner du på [www.kaercher.com](http://www.kaercher.com).

## Leveringsomfang

Kontroller at innholdet i pakken er komplett når du pakker ut. Manglende tilbehør eller transportskader skal meldes til forhandleren.

## Sikkerhetsinnretninger

### Risikonivå

#### ⚠ **FARE**

- *Anvisning om en umiddelbar truende fare som kan føre til store personskader eller til død.*

#### ⚠ **ADVARSEL**

- *Anvisning om en mulig farlig situasjon som kan føre til store personskader eller til død.*

#### ⚠ **FORSIKTIG**

- *Anvisning om en mulig farlig situasjon som kan føre til mindre personskader.*

## OBS

- Anvisning om en mulig farlig situasjon som kan føre til materielle skader.

### Sikkerhetsanvisninger

#### ⚠ ADVARSEL

- Ikke bruk apparatet for oppsuging av helseskadelig støv.
- Beskytt apparatet mot regn. Ikke lagre apparatet utendørs.
- Før hver idriftsetting må du kontrollere om potensialutjevningsledningene (jordledning) er tilkoblet.

#### ⚠ FORSIKTIG

- Slå apparatet av etter hver bruk og trekk ut nettpluggen.

## OBS

- Apparatet skal kun lagres innendørs.
- Klemfare! Bruk hansker når du tar av eller setter på sugehodet, filterenheten eller oppsamlingsbeholderen.
- Fare for skader! Du må aldri suge uten eller med skadet filter.
- Bruk vernesko når du betjener apparatet.
- Apparatet skal kun bevegges i skritthastighet og av to personer i skråninger.
- Påse at det ikke kommer ut støv når du skifter tilbehørsdeler.

### Fremgangsmåte i nødstilfelle

#### ⚠ FARE

**Fare for fysisk og materiell skade ved suging av brennbare materialer, ved kortslutning eller andre elektriske feil**  
Fare for innånding av helsefarlige gasser, fare for strømstøt, fare pga forbrenninger.  
Ved nødstilfelle må du slå av apparatet og trekke ut støpselet.

### Elektrisk tilkobling

Anlegget må kun kobles til strømuttak som er installert av en elektromontør i henhold til IEC 60364. Tilkoblingsverdier, se *Tekniske spesifikasjoner og Typeskilt*. Det er ikke lov å bruke forlengeskabel.

#### ⚠ FARE

**Fare på grunn av elektrisk støt**  
Livsfare

*Ikke skad de elektriske tilkoblingsledningene f.eks. ved å kjøre over, klemme eller rive dem.*

*Beskytt kablene mot sterk varme, olje og skarpe kanter.*

*Kontroller apparatets strømledning for skader før hver bruk. Ikke ta i bruk et apparat med skadet strømledning. La elektriker skifte ut skadet ledning.*

### Symboler på apparatet

#### Merking av støvsuger



Ikke ta opp glødende støv eller andre antennelseskilder.

### Beskrivelse av apparatet

Bilde, se grafikkside

#### Figur A

- ① Kabel potensialutjevning
- ② Sugelangetilkobling
- ③ Samlebeholder
- ④ Posefilter
- ⑤ Deksel
- ⑥ Displayinstrument
- ⑦ Kabel potensialutjevning
- ⑧ Skyvehåndtak
- ⑨ Apparatbryter
- ⑩ Nettkabel
- ⑪ Styreruller med låsebremse
- ⑫ Tilbehørsholder
- ⑬ Skråutløp

### Igangkjøring

Bilde, se grafikkside

1. Sett apparatet i arbeidsposisjon.
  2. Dersom nødvendig, sikres apparatet med festebremse.
  3. Forviss deg om at sugehodet er satt riktig på plass.
  4. Sett sugeslangen inn i sugeslangetilkoblingen.
- Figur B**
5. Sett ønsket tilbehør på sugeslangen.

### Drift

Bilde, se grafikkside

1. Sett støpselet inn i stikkkontakten.
  2. Slå på maskinen ved hovedbryteren.
- Figur C**
3. Start sugeprosessen.

## Rengjør støvfilter.

Bilde, se grafikkside

### Merknad

Rengjør filteret regelmessig for å unngå tap av sugekraft.

### Figur D

1. Flytt filterrengjøringshåndtaket frem og tilbake flere ganger for å rengjøre filteret.

## Les av minimum volumstrøm

Foran på apparatet er det integrert et visningsinstrument som viser sugeundertrykket inne i apparatet.

(Se kapittel *Beskrivelse av apparatet*)

Tabellen viser verdien for maksimalt sugevakuum. Denne verdien avhenger av apparatytelsen og sugeslangen som brukes.

### OBS

#### suge tap

Hvis den spesifiserte verdien overskrides, faller lufthastigheten i sugeslangen under 20 m/s.

Rengjør posefilteret senest når verdien er nådd.

Bytt posefilteret hvis verdien ikke reduseres betydelig ved rengjøring.

(Se kapittel *Skift ut lommefilteret*)

Effekt	Slangediame- ter	Verdi
6,0 kW	DN50	230 mbar (23 kPA)
6,0 kW	DN70	165 mbar (16,5 kPA)

- Rengjør filteret senest ved oppgitt verdi.

## Tøm oppsamlingsbeholderen via skrått utløp

Bilde, se grafikkside

### Tømming via manuell tømmeklaff

#### Figur E

1. Slå av apparatet.
2. Rengjør støvfilteret.
3. Flytt apparatet til et egnet tømmested.
4. Aktiver festerullene.
5. Tøm oppsamlingsbeholderen:
  - **Over et tømmested**
    - a Trekk den manuelle spaken oppover. Den manuelle tømmeklaffen åpner.
  - **Med gaffeltruck over en container.**

- a Bruk trucken til å løfte apparatet over understellet.
- b Løft apparatet.
- c Åpne den manuelle tømmeklaffen over containeren.

- **Med kran over containeren**

- a Klink inn karabinkrokene fra kranbøylen (tilbehør) inn i kranøyene på apparatet.
  - b Løft apparatet
  - c Åpne den manuelle tømmeklaffen over containeren.
- **I et transportmiddel som flukter med gulvet**
    - a Åpne den manuelle tømmeklaffen over utmatingssjakten.
6. Trykk den manuelle spaken nedover. Oppsamlingsbeholderen lukkes.

## Avslutte driften

1. Slå av apparatet med PÅ- / AV-bryteren
2. Tøm beholderen og rengjør den.
3. Demonter og ev. rengjør og tørk tilbehøret.

## Transport

### △ FORSIKTIG

#### Ved ignorering av vekten

Fare for personskader og materielle skader  
Ta hensyn til apparatets vekt ved transport og lagring.

1. Ved transport i kjøretøy må maskinen sikres mot å skli og velte i henhold til gjeldende retningslinjer.

## Lagring

### △ FORSIKTIG

#### Ved ignorering av vekten

Fare for personskader og materielle skader  
Ta hensyn til apparatets vekt ved transport og lagring.

1. Oppbevar apparatet kun innendørs.

## Stell og vedlikehold

1. Apparatet og tilbehør må spyles og tørkes med egnet væske med jevne mellomrom.
2. Posefilteret skal kontrolleres jevnlig for skader. Skift posefilteret hvis det er skadet.

## Skift ut lommefilteret

Bilder, se grafikkisider

### Figur F

- ① Skruer
- ② Klemring
- ③ Lommefilter
- ④ Rengjøringsinnretning

1. Ta av dekelet og legg det til side.
2. Ta filterenheten ut av apparatet i håndtakene, og snu den.

### Figur G

3. Fjern skruene og demonter rengjøringsinnretningen.
4. Løsne skruforbindelsen for spennringen.
5. Ta av lommefilteret.
6. Kasser filterskummet.
7. Sett inn det nye lommefilteret.
8. Legg inn det nye filterskummet.
9. Sett på og skru fast låseringen.
10. Fest rengjøringsinnretningen og skru den fast.
11. Sett inn filterenheten.  
Ved monteringen må du passe på at lasken på filterinnsatsen griper inn i akselelen.

### Figur H

## Bistand ved feil

### △ FARE

#### Fare for personskader

*Fare for uventet start av maskinen og fare for elektrisk støt*

*Slå maskinen av før alt arbeid og trekk ut nettpluggen.*

*Alle kontroller og alt arbeid på elektriske deler skal utføres av en fagperson.*

#### Motoren (sugeturbinen) starter ikke

Ingen elektrisk spenning

- Kontroller stikkkontakten og sikringen for strømforsyningen.
- Kontroller nettkabelen og nettpluggen til apparatet.

#### Sugekraften blir svakere

Dysen, sugerøret eller sugeslangen er tilstoppet.

- Kontroller dysen og sugeslangen, rengjør om nødvendig.

Altret er skittent.

- Rengjør filteret.

## Kundeservice

Dersom feilen ikke kan utbedres, må apparatet kontrolleres av kundeservice.

## Garanti

Vår ansvarlige salgsorganisasjon for de enkelte land har utgitt garantibetingelsene som gjelder i det aktuelle landet. Eventuelle feil på apparatet repareres gratis i garantitiden dersom disse kan føres tilbake til material- eller produksjonsfeil. Ved behov for garantireparasjoner bes du henvende deg til din forhandler eller nærmeste autoriserte kundeservice og fremvise kjøpskvitteringen.

(Se adresse på baksiden)

Videre garantiinformasjon (hvis tilgjengelig) finner du i serviceområdet på ditt lokale Kärcher-nettsted under "Nedlastinger".

## Tekniske spesifikasjoner

### IVR 100/60 Ef

#### Elektrisk tilkobling

Nettspenning	V	400
Fase	~	3
Nettfrekvens	Hz	50
Beskyttelsesgrad		IPX4
Beskyttelsesklasse		I
Nominell effekt	W	6000
Nettsikring (treg)	A	16

**Mål og vekt**

Gjennomsnittlig driftsvekt	kg	260
Lengde x bredde x høyde	mm	1670 x 760 x 1840

**Omgivelsesbetingelser**

Omgivelsestemperatur	°C	+40
----------------------	----	-----

**Effektspesifikasjoner apparat**

Innhold i beholderen	l	100
Luftmengde	l/s	2 x 87,5
Undertrykk	kPa (mbar)	26 (260)

Nominell diameter sugeslange	DN70
------------------------------	------

**Registrerte verdier iht. EN 60335-2-69**

Hånd-arm-vibrasjonsverdi	m/s <sup>2</sup>	<2,5
Usikkerhet K	m/s <sup>2</sup>	0,2
Lydtrykknivå L <sub>pA</sub>	dB(A)	72
Usikkerhet K <sub>pA</sub>	dB(A)	2

**Strømledning**

Strømkabel H07BQ-F	mm <sup>2</sup>	4 x 2,5
Delenummer (EU)		9.981-557.0
Kabellengde	m	7,5

Med forbehold om tekniske endringer.

**EU-samsvarserklæring**

Vi erklærer herved at maskinen beskrevet nedenfor på grunn av design og konstruksjon, samt i versjonen som vi har markedsført, oppfyller de relevante grunnleggende helse- og sikkerhetskravene i EU-direktivene. Endringer på maskinen uten avtale med oss, gjør at denne erklæringen blir ugyldig.

Produkt: Apparat til tørrsuging

Produkt: Apparat til våt- og tørrsuging

Type: 9.989-xxx

**Gjeldende EU-direktiver**

2006/42/EF (+2009/127/EF)

2014/30/EU

2011/65/EU

**Anvendte harmoniserte standarder**

EN 55014-2: 2015

EN 55014-1: 2017 + A11: 2020

EN 60335-1

EN 60335-2-69

EN IEC 61000-3-2: 2019

EN 61000-3-3: 2013 + A1: 2019

EN 61000-3-11: 2000

EN 62233: 2008

EN IEC 63000: 2018

Undertegnede handler på vegne av og med fullmakt fra bedriftsledelsen.



T. Wahl  
Managing Director



A. Haag  
Director R&D

Dokumentasjonsfullmektig:

A. Haag

Kärcher Industrial Vacuuming GmbH

Robert-Bosch-Straße 4-8

73550 Waldstetten (Germany)

Tlf.: +49 7171 94888-0

Faks: +49 7171 94888-528

Waldstetten, 2024/04/01

## Indhold

Generelle henvisninger .....	64
Bestemmelsesmæssig anvendelse ...	64
Miljøbeskyttelse .....	64
Tilbehør og reservedele .....	64
Leveringsomfang .....	64
Sikkerhedsanordninger .....	64
Apparatbeskrivelse .....	65
Ibrugtagning .....	65
Drift .....	66
Afslutning af driften .....	66
Transport .....	66
Opbevaring .....	67
Pleje og vedligeholdelse .....	67
Hjælp ved fejl .....	67
Garanti .....	67
Tekniske data .....	68
EU-overensstemmelseserklæring .....	68

## Generelle henvisninger



Læs den originale driftsvejledning og de vedlagte sikkerhedshenvisninger inden maskinen tages i brug første gang. Betjen maskinen i overensstemmelse hermed.

Opbevar begge hæfter til senere brug eller til kommende brugere.

## Bestemmelsesmæssig anvendelse

### ⚠ ADVARSEL

#### **Indånding af sundhedsskadeligt støv**

*Sundhedsskader*

*Apparatet må ikke anvendes til opsugning af sundhedsskadeligt støv.*

### **BEMÆRK**

#### **Kortslutning som følge af høj luftfugtighed**

*Beskadigelse af maskinen*

*Anvend kun apparatet indendørs.*

Apparatet er beregnet til:

- Opsugning af ikke brændbare og ikke eksplosive stoffer.
- Opsugningen af støv og groft snavs.
- Opsugning af fugtige og flydende substanser.
- Den industrielle brug, i lager- og produktionsområder

- Den erhvervs-mæssige brug, f.eks. på hoteller, skoler, hospitaler og kontorer samt i fabrikker, butikker og udlejningsvirksomheder.

Enhver anden brug anses som ikke korrekt.

## Miljøbeskyttelse



Emballagematerialerne kan genbruges. Sørg for at bortskaffe emballage miljømæssigt korrekt.



Elektriske og elektroniske maskiner indeholder værdifulde materialer, der kan genbruges, og ofte dele, såsom batterier, genopladelige batterier eller olie, der ved forkert håndtering eller forkert bortskaffelse kan udgøre en fare for menneskers sundhed og for miljøet. Disse dele er imidlertid nødvendige for at sikre en korrekt drift af maskinen. Maskiner, der er mærket med dette symbol, må ikke bortskaffes sammen med husholdningsaffaldet.

## Henvisninger til indholdsstoffer (REACH)

Aktuelle oplysninger om indholdsstoffer findes på: [www.kaercher.de/REACH](http://www.kaercher.de/REACH)

## Tilbehør og reservedele

Anvend kun originaltilbehør og -reservedele. De er en garanti for en sikker og fejlfri drift af apparatet.

Informationer om tilbehør og reservedele findes på [www.kaercher.com](http://www.kaercher.com).

## Leveringsomfang

Kontroller ved udpakningen, om indholdet er komplet. Kontakt venligst forhandleren, hvis der mangler tilbehør eller ved transportskader.

## Sikkerhedsanordninger

### Faregrader

### ⚠ FARE

- *Henviser til en umiddelbar fare, der medfører alvorlige kvæstelser eller død.*

### ⚠ ADVARSEL

- *Henviser til en mulig farlig situation, der kan medføre alvorlige kvæstelser eller død.*



### ⚠ **FORSIGTIG**

- Henviser til en mulig farlig situation, der kan medføre lettere kvæstelser.

### **BEMÆRK**

- Henviser til en mulig farlig situation, der kan medføre materielle skader.

## Sikkerhedshenvisninger

### ⚠ **ADVARSEL**

- Apparatet er ikke egnet til opsugning af sundhedsskadeligt støv.
- Beskyt maskinen mod regn. Opbevar ikke maskinen udendørs.
- Kontroller før hver ibrugtagning, om potentialudligningsledningerne (jordforbindelse) er tilsluttede.

### ⚠ **FORSIGTIG**

- Sluk maskinen efter hver anvendelse, og træk netstikket ud.

### **BEMÆRK**

- Anvend kun apparatet indendørs.
- Fare for at komme i klemme! Anvend handsker, når du fjerner eller påsætter sugehovedet, filterenheden eller opsamlingsbeholderen.
- Fare for beskadigelse! Sug aldrig uden eller med et beskadiget filter.
- Anvend sikkerhedssko, når du betjener apparatet.
- Bevæg kun apparatet i skridthastighed, og vær evt. to personer om det på skrå veje.
- Sørg for, at der ikke kommer støv ud, når du udskifter tilbehørsdele.

## Reaktion i nødstilfælde

### ⚠ **FARE**

**Fare for kvæstelser og beskadigelse ved ind sugning af brændbare materialer, ved kortslutning eller andre elektriske fejl**

*Fare for indånding af sundhedsfarlige gasser, fare for elektrisk stød, fare på grund af forbrændinger.*

*Sluk maskinen i nødstilfælde og træk netstikket ud.*

## Elektrisk tilslutning

Apparatet må kun tilsluttes til en elektrisk tilslutning, der er udført af en elektriker iht.

IEC 60364. Tilslutningsværdier, se *Tekniske data og typeskilt*. Det er ikke tilladt at anvende et forlængerkabel.

### ⚠ **FARE**

### **Fare for elektrisk stød**

#### Livsfare

*Undgå at beskadige de elektriske tilslutningsledninger, f.eks. ved at køre over dem, klemme dem eller trække i dem.*

*Beskyt kablerne mod varme, olie og skarpe kanter.*

*Kontroller apparatets nettilslutningsledning før hver drift. Apparatet må ikke tages i brug med beskadiget kabel. Lad en autoriseret elektriker udskifte et beskadiget kabel.*

## Symboler på apparatet

### Betegnelse støvsuger



Opsug ikke glødende støv eller andre antændelseskilder.

## Apparatbeskrivelse

Fig., se grafiksider

### Figur A

- ① Kabel potentialudligning
- ② Sugelangetilslutning
- ③ Opsamlingsbeholder
- ④ Posefilter
- ⑤ Hætte
- ⑥ Indikatorinstrument
- ⑦ Kabel potentialudligning
- ⑧ Skubbebøjle
- ⑨ Apparatkontakt
- ⑩ Netkabel
- ⑪ Styreruller med parkeringsbremse
- ⑫ Tilbehørsholder
- ⑬ Skråt udløb

## Ibrugtagning

Fig., se grafiksider

1. Anbring maskinen i arbejdspositionen.
2. Sørg for at sikre maskinen med parkeringsbremsen, hvis det er nødvendigt.
3. Sørg for, at sugehovedet er monteret korrekt.
4. Sæt sugeslangen i sugelangetilslutningen.

### Figur B

5. Sæt det ønskede tilbehør på sugeslangen.

## Drift

Fig., se grafiksider

1. Sæt netstikket i stikkontakten.
2. Tænd for apparatet på apparatkontakten.

### Figur C

3. Start sugeprocessen.

## Rengøring af støvfilteret

Fig., se grafiksider

### Obs

Rengør filteret regelmæssigt for at undgå tab af sugekraften.

### Figur D

1. Bevæg filterrensningens håndtag frem og tilbage flere gange for at rengøre filteret.

## Aflæsning af min. volumenstrøm

På forsiden af apparatet er der indbygget et indikatorinstrument, der viser sugeundertrykket inden i apparatet.

(se kapitlet *Apparatbeskrivelse*).

Tabellen viser værdien for det maksimale sugeundertryk. Værdien afhænger af apparatydelsen og den anvendte sugeslange.

### BEMÆRK

#### Sugetab

Hvis den angivne værdi overskrides, falder lufthastigheden i sugeslangen til under 20 m/s.

Rengør posefilteret senest, når værdien er nået.

Udskift posefilteret, hvis værdien ikke reduceres væsentligt ved rengøring.

(se kapitlet *Udskiftning af lommefilter*)

Ydelse	Slangediameter	Værdi
6,0 kW	DN50	230 mbar (23 kPA)
6,0 kW	DN70	165 mbar (16,5 kPA)

- Rengør senest filteret ved den angivne værdi.

## Tømning af opsamlingsbeholder via skråt udløb

Fig., se grafiksider

### Tømning via manuel tømningssklap

#### Figur E

1. Sluk maskinen.
2. Rengør støvfilteret.
3. Kør apparatet til et egnet tømningsssted.
4. Aktivér låserullerne.
5. Tøm opsamlingsbeholderen:

- **Via et tømningsssted**

- a Træk håndtaget opad.

Den manuelle tømningssklap åbner.

- **Ved hjælp af gaffeltruck over en container**

- a Tag maskinen op i understellet med gaffeltrucken.
- b Løft apparatet.
- c Åbn den manuelle tømningssklap over containeren.

- **Med en kran over en container**

- a Isæt karabinhagerne på kranbøjlen (tilbehør) i kranøjerne på maskinen.
- b Løft apparatet
- c Åbn den manuelle tømningssklap over containeren.

- **I en gulvtransportør**

- a Åbn den manuelle tømningssklap over indkastningsskaktten.

6. Tryk håndtaget ned.  
Opsamlingsbeholderen lukkes.

## Afslutning af driften

1. Sluk for maskinen på tænd-/sluk-kontakten.
2. Tøm og rengør opsamlingsbeholderen.
3. Afmonter tilbehøret, og rengør og tør det evt.

## Transport

### △ FORSIGTIG

#### Tilsidesættelse af vægten

Fare for tilskadekomst og beskadigelse

Vær opmærksom på apparatets vægt ved transport og opbevaring.

1. Ved transport i køretøjer sikres maskinen mod at glide eller vælte iht. til de gældende retningslinjer.

## Opbevaring

### ⚠ **FORSIGTIG**

#### **Tilsidesættelse af vægten**

Fare for tilskadecomst og beskadigelse  
Vær opmærksom på apparatets vægt ved transport og opbevaring.

1. Opbevar kun apparatet indenfor.

## Pløje og vedligeholdelse

1. Skyl med regelmæssige mellemrum apparatet og tilbehøret med egnet væske, og lad det tørre.
2. Kontrollér jævnligt, om posefilteret er beskadiget. Hvis posefilteret er beskadiget, skal det udskiftes.

## Udskiftning af lommefilter

Fig., se grafiksider

### **Figur F**

- ① Skruer
- ② Spændering
- ③ Lommefilter
- ④ Rengøringsanordning

1. Tag hættten af, og læg den til side.
2. Tag filterenheden ud af apparatet med håndtagene, og vend den om.

### **Figur G**

3. Fjern skrueerne, og afmonter rengøringsanordningen.
4. Løsn spænderingenes skrueforbindelse.
5. Tag posefilteret af.
6. Bortskaf filterskummet.
7. Isæt det nye posefilter.
8. Læg det nye filterskum i.
9. Sæt spænderingen på, og skru den fast.
10. Sæt rengøringsanordningen på, og skru den fast.
11. Isæt filterenheden.

Kontrollér ved installationen, at lasken på filterindsatsen griber ind i akslen.

### **Figur H**

## Hjælp ved fejl

### ⚠ **FARE**

#### **Risiko for tilskadecomst**

Fare for utilsigtet start af maskinen og fare for elektrisk stød

Sluk apparatet, inden alt arbejde på apparatet, og træk netstikket ud.

Lad alle kontroller og arbejde på elektriske dele udføre af en fagmand.

#### **Motoren (sugeturbinen) starter ikke**

Ingen elektrisk spænding

- Kontrollér stikdåsen og strømforsynningens sikring.
- Kontrollér apparatets netkabel og netstik.

#### **Sugekraften aftager**

Dysen, sugerøret eller sugeslangen er tilstoppet.

- Kontrollér, og rengør evt. dysen, sugerøret og sugeslangen.

Filteret er snavset.

- Rengør filteret.

## Kundeservice

Hvis fejlen ikke kan afhjælpes, skal maskinen kontrolleres af kundeservice.

## Garanti

I det enkelte lande gælder de garantibetingelser, der er fastsat af vore salgsselskab. Eventuelle fejl ved apparatet udbedres gratis inden for garantifristen, såfremt fejlen kan tilskrives en materiale- eller produktionsfejl. Hvis du ønsker at gøre garantien gældende, bedes du henvende dig til din forhandler eller nærmeste kundeservicecenter medbringende kvittering for købet.

(Se adressen på bagsiden)

Yderligere garantioplysninger (hvis findes) kan findes i serviceområdet på dit lokale Kärcher-websted under "Downloads".

## Tekniske data

### IVR 100/60 Ef

#### Elektrisk tilslutning

Netspænding	V	400
Fase	~	3
Netfrekvens	Hz	50
Kapslingsklasse		IPX4
Beskyttelsesklasse		I
Nominel effekt	W	6000
Netsikring (træg)	A	16

#### Mål og vægt

Typisk driftsvægt	kg	260
Længde x bredde x højde	mm	1670 x 760 x 1840

#### Omgivelsesbetingelser

Omgivelsestemperatur	°C	+40
----------------------	----	-----

#### Effektdata maskine

Beholderindhold	l	100
Luftmængde	l/s	2 x 87,5
Undertryk	kPa (mbar)	26 (260)
Nominel diameter, sugeslange		DN70

#### Beregnete værdier iht. EN 60335-2-69

Hånd-arm-vibrationsværdi	m/s <sup>2</sup>	< 2,5
Usikkerhed K	m/s <sup>2</sup>	0,2
Lydtryksniveau L <sub>pA</sub>	dB(A)	72
Usikkerhed K <sub>pA</sub>	dB(A)	2

#### Netkabel

Netkabel H07BQ-F	mm <sup>2</sup>	4 x 2,5
Delnummer (EU)		9.981-557.0
Kabellængde	m	7,5

Der tages forbehold for tekniske ændringer.

Type: 9.989-xxx

### EU-overensstemmelseserklæring

Hermed erklærer vi, at nedenstående maskine på grund af sin udformning og konstruktion i den udførelse, i hvilken den sælges af os, overholder EU-direktivernes relevante, grundlæggende sikkerheds- og sundhedsmæssige krav. Hvis maskinen ændres uden aftale med os, mister denne attest sin gyldighed.

Produkt: Tørsuger

Produkt: Våd- og tørsuger

#### Relevante EU-direktiver

2006/42/EF (+2009/127/EF)

2014/30/EU

2011/65/EU

#### Anvendte harmoniserede standarder

EN 55014-2: 2015

EN 55014-1: 2017 + A11: 2020

EN 60335-1

EN 60335-2-69

EN IEC 61000-3-2: 2019

EN 61000-3-3: 2013 + A1: 2019

EN 61000-3-11: 2000

EN 62233: 2008  
EN IEC 63000: 2018

Underskriverne handler på forretningsle-  
delsens vegne og med dennes fuldmagt.

T. Wahl  
Managing Director

A. Haag  
Director R&D

Dokumentationsbefuldmægtiget:

A. Haag

Kärcher Industrial Vacuuming GmbH

Robert-Bosch-Straße 4-8

73550 Waldstetten (Germany)

Tlf.: +49 7171 94888-0

Fax: +49 7171 94888-528

Waldstetten, 2024/04/01

## Sisukord

Üldised juhised.....	69
Sihtotstarbeline kasutamine.....	69
Keskonnakaitse.....	69
Tarvikud ja varuosad.....	69
Tarnekomplekt.....	70
Ohutusseadised.....	70
Seadme kirjeldus.....	70
Käikuvõtmine.....	71
Käitus.....	71
Käituse lõpetamine.....	71
Transport.....	72
Ladustamine.....	72
Hooldus ja jooksevremont.....	72
Abi rikete korral.....	72
Garantii.....	72
Tehnilised andmed.....	73
EL vastavusdeklaratsioon.....	73

## Üldised juhised



Enne seadme esmast kasuta-  
mist lugege see originaalkasu-  
tusjuhend ja kaasasolevad ohutusjuhised  
läbi. Toimige neile vastavalt.

Hoidke mõlemad brošüürid hilisemaks ka-  
sutamiseks või järgmise omaniku tarbeks  
alles.

## Sihtotstarbeline kasutamine

### △ HOIATUS

**Tervist kahjustavate tolmude sissehin-  
gamine**

*Tervisekahjustus*

Ärge kasutage seadet tervist kahjustavate  
tolmude sisseemimiseks.

### TÄHELEPANU

**Lühis kõрге õhuniiskuse tõttu**

*Seadme kahjustus*

*Kasutage seadet ainult siseruumides.*

Seade on ette nähtud:

- Mittepõlemisvõimeliste ja mitteplahva-  
tusohtlike ainete sisseemimiseks.
- Tolmude ja jämeda mustuse sisseime-  
miseks.
- Niiskete ja vedelate ainete imemiseks.
- Tööstuslik kasutamine nt ladustamis- ja  
tootmisaladel
- Tööstuslikuks kasutamiseks nt hotelli-  
des, koolides, haiglates, tehastes, kaup-  
lustes, büroodes ja üüriärides.

Iga muud kasutust loetakse asjatundma-  
tuks.

## Keskonnakaitse



Pakkematerjalid on taaskasutatavad.  
Palun utiliseerige pakendid keskkon-  
nasäästlikult.



Elektrilised ja elektroonilised seadmed  
sisaldavad väärtuslikke taaskasutata-  
vaid materjale ja sageli koostisosi na-  
gu patareid, akud või õli, mis võivad vae-  
ümberkäämimise või vaele utiliseerimise korral  
kujutada potentsiaalset ohtu inimeste tervi-  
sele ja keskkonnale. Seadme nõuetekoha-  
seks käitamiseks on neid koostisosi siiski  
vaja. Selle sümboliga tähistatud seadmeid  
ei tohi utiliseerida koos olmeprügiga.

### Juhised koostisainete kohta (REACH)

Kehtiva teabe koostisainete kohta leiate  
adressilt: [www.kaercher.de/REACH](http://www.kaercher.de/REACH)

## Tarvikud ja varuosad

Kasutage ainult originaaltarvikuid ja origi-  
naalvaruosi, mis tagavad seadme ohutu ja  
häireteta käituse.

Tarvikute ja varuosade kohta leiate teavet  
adressilt [www.kaercher.com](http://www.kaercher.com).

## Tarnekomplekt

Lahtipakkimisel kontrollige, kas pakendi sisu on täielik. Puuduolevate tarvikute või transpordikahjustuste korral teavitage oma edasimüüjat.

## Ohutusseadised

### Ohuastmed

#### △ OHT

- Viide vahetult ähvardavale ohule, mis võib põhjustada raskeid kehavigastusi või lõppeda surmaga.

#### △ HOIATUS

- Viide võimalikule ohtlikule olukorrale, mis võib põhjustada raskeid kehavigastusi või lõppeda surmaga.

#### △ ETTEVAATUS

- Viide võimalikule ohtlikule olukorrale, mis võib põhjustada kergeid vigastusi.

### TÄHELEPANU

- Viide võimalikule ohtlikule olukorrale, mis võib põhjustada varakahjusid.

### Ohutusjuhised

#### △ HOIATUS

- Seade ei sobi tervist kahjustavate tolmu- de imemiseks.
- Kaitske seadet vihma eest. Ladustage seadet ainult välipiirkonnas.
- Kontrollige enne iga käikuvõtmist, kas järgmised potentsiaaliühtlustusjuhtmed (maandusjuht) on külgeühendatud.

#### △ ETTEVAATUS

- Lülitage seade pärast iga kasutuskorda välja ja tõmmake võrgupistik välja.

### TÄHELEPANU

- Kasutage seadet ainult siseruumides.
- Muljumisoht! Kandke kindaid, kui võtate imipea, filtriüksuse või kogumismahuti ära või panete peale.
- Kahjustusoht! Ärge kunagi imege filtrit või kahjustatud filtriga.
- Kandke turvajalatseid, kui käsitate seadet.
- Liigutage seadet ainult sammukiirusel ning järsu kallakuga teedel vajaduse korral kahekesi.
- Pidage silmas, et tolmu ei väljuks, kui tarvikuosi välja vahetate.

## Käitumine hädaolukorras

#### △ OHT

**Vigastus- ja kahjustusoht põlevate materjalide imemisel, lühise või muude elektriliste vigade korral**

Tervist ohustavate gaaside sissehingamise oht, elektrilöögi oht, oht põletuste tõttu. Lülitage hädaolukorras seade välja ja tõmmake võrgupistik välja.

### Elektriühendus

Seadme tohib ühendada ainult sellise elektriühenduse külge, mis on teostatud elektriinstallatööri poolt IEC 60364 kohaselt. Ühendusväärtusi vt *Tehnilised andmed* ja *Tüübisilt*. Pikenduskaabli kasutamine ei ole lubatud.

#### △ OHT

#### Elektrilöögi oht

Oht elule

Ärge kahjustage elektrilisi ühendusjuhtmeid, nt ülesõitmise, muljumise või tirimise-ga.

Kaitske kaableid kuumuse, õli ja teravate servade eest.

Kontrollige seadme võrguühendusjuhet enne iga käitamist. Ärge võtke kahjustatud kaabliga seadet käiku. Laske kahjustatud kaabel elektrispetsialistil välja vahetada.

### Seadmel olevad sümbolid

#### Tolmuimeja märgis



Ärge korjake hõõguvat tolmu ega muid süüteallikaid.

### Seadme kirjeldus

Joonist vt graafika lehekülgedelt

#### Joonis A

- ① Kaabli potentsiaaliühtlustus
- ② Imivooliku ühendus
- ③ Kogumismahuti
- ④ Kottfilter
- ⑤ Kaas
- ⑥ Näidikuinstrument
- ⑦ Kaabli potentsiaaliühtlustus
- ⑧ Tõukesang
- ⑨ Seadmelüliti
- ⑩ Võrgukaabel
- ⑪ Seisupiduriga juhtrullid

- 12 Tarvikuhoidik
- 13 Kaldega väljalaskeava

## Käikuvõtmine

Joonist vt graafika lehekülgedelt

1. Pange seade tööpositsiooni.
  2. Kui vajalik, kindlustage seade seisupiduriga.
  3. Tehke kindlaks, et impea on nõuetekohaselt peale pandud.
  4. Pistke imivoolik imivooliku liitmikusse.
- Joonis B**
5. Pistke soovitud tarvik imivoolikule.

## Käitus

Joonist vt graafika lehekülgedelt

1. Pistke võrgupistik pistikupessa.
2. Lülitage seade seadmelülitist sisse.

### Joonis C

3. Alustage imemisprotsessi.

## Puhastage tolmufilter.

Joonist vt graafika lehekülgedelt

### Märkus

*Puhastage filtrit regulaarselt, et vältida imivõimsuse kadu.*

### Joonis D

1. Filtri puhastamiseks liigutage filtri puhastuskäepidet mitu korda edasi-tagasi.

## Minimaalse vooluhulga vaatamine

Seadme esiküljele on paigaldatud näidikuinstrument, mis näitab imemise alarõhku seadmes.

(Vt peatükki *Seadme kirjeldus*).

Tabelis on esitatud imemise maksimaalse alarõhu väärtus. Väärtus sõltub seadme võimsusest ja kasutatavast imivoolikust.

## TÄHELEPANU

### Imikadu

*Määratud väärtuse ületamisel langeb õhuvoolukiirus imivoolikus alla 20 m/s.*

*Puhastage kottfilter hiljemalt siis, kui väärtus on saavutatud.*

*Asendage kottfilter, kui selle puhastamine ei vähenda märkimisväärselt väärtust.*

*Vt peatükki *Asendage taskufilter uuega**

Võimsus	Vooliku läbimõõt	Väärtus
6,0 kW	DN50	230 mbar (23 kPA)
6,0 kW	DN70	165 mbar (16,5 kPA)

- Puhastage filtrit hiljemalt esitatud väärtuse korral.

## Tühjendage kogumismahuti kallutatud väljalaskeava kaudu

Joonist vt graafika lehekülgedelt

## Tühjendamine käsitsi tühjendusklapi kaudu

### Joonis E

1. Lülitage seade välja.
2. Puhastage tolmufiltrit.
3. Viige seade sobivasse tühjenduspunkti.
4. Aktiveerige lukustusrattad.
5. Kogumismahuti tühjendamine:

#### ● Tühjenduspunkti kaudu

- a Tõmmake käsikangi ülespoole. Käsitsi tühjendusklapp avaneb.

#### ● Kahveltõstukiga konteineri kohal

- a Tõstke seade tõstukiga üle šassii.
- b Tõstke seade üles.
- c Avage konteineri kohal olev käsitsi tühjendusklapp.

#### ● Kraanaga konteineri kohal

- a Kinnitage kraanalooga (lisatarvik) karabiinkonsud seadme kraana-aasade külge.
- b Tõstke seade üles
- c Avage konteineri kohal olev käsitsi tühjendusklapp.

#### ● Põrandakonveieris

- a Avage väljaviskešahti kohal olev käsitsi tühjendusklapp.

6. Vajutage käsihoob alla. Kogumismahuti suletakse.

## Käituse lõpetamine

1. Lülitage seade sisse /välja lülitist välja
2. Tühjendage ja puhastage kogumismahuti.
3. Monteerige tarvik maha ning vajaduse korral puhastage ja kuivatage.

## Transport

### △ **ETTEVAATUS**

#### **Kaalu järgimata jätmine**

*Vigastus- ja kahjustusoh*

*Pidage transpordil ja ladustamisel silmas seadme kaalu.*

1. Sõidukites transportimisel kindlustage seade kehtivate direktiivide kohaselt libisemise ja ümberkukkumise vastu.

## Ladustamine

### △ **ETTEVAATUS**

#### **Kaalu järgimata jätmine**

*Vigastus- ja kahjustusoh*

*Pidage transpordil ja ladustamisel silmas seadme kaalu.*

1. Ladustage seadet ainult siseruumides.

## Hooldus ja jooksevremont

1. Loputage seadet ja tarvikuid regulaarsete ajavahemike järel sobiva vedelikuga ning laske kuivada.
2. Kontrollige kottfiltrit regulaarselt kahjustuste suhtes. Kahjustuse korral asendage kottfilter.

## Asendage taskufilter uuega

Jooniseid vt graafika lehekülgedelt

### Joonis F

- ① Poldid
- ② Kinnitusrõngas
- ③ Taskufilter
- ④ Puhastusseadis

1. Eemaldage kate ja asetage see kõrvale.
2. Eemaldage filtriüksus käepidemetest hoides seadmest ja pöörake see ümber.

### Joonis G

3. Eemaldage poldid ja demonteerige puhastusseadis.
4. Vabastage kinnitusrõnga keermesliide.
5. Eemaldage taskufilter.
6. Utiliseerige filtrivaht.
7. Asetage uus taskufilter sisse.
8. Asetage uus filtrivaht sisse.
9. Asetage uus kinnitusrõngas peale ja keerake kinni.
10. Asetage puhastusseadis peale ja keerake kinni.

11. Asetage filtriüksus sisse.

Paigaldamisel pidage silmas, et filtriüksusel olev lapats haakub võlli külge.

### Joonis H

## Abi rikete korral

### △ **OHT**

#### **Vigastusoh**

*Seadme tahtmatu käivitamise oht ja elektrilöögi oht*

*Lülitage enne kõiki seadmel teostatavaid töid seade välja ja tõmmake võrgupistik välja.*

*Laske kõiki kontrollimisi ja töid elektrilistel osadel teostada erialaspetsialistil.*

#### **Mootor (imiturbiin) ei käivitu**

Puudub elektripinge

- Kontrollige pistikupesa ja voolutoite kaitset.
- Kontrollige seadme võrgukaablit ja võrgupistikut.

#### **Imijõud nõrgeneb**

Düüs, imitoru või imivoolik on ummistunud.

- Kontrollige düüsi, imitoru ja imivoolikut ning vajaduse korral puhastage.

Filter on määrdunud.

- Puhastage filtrit.

## Klienditeenindus

Kui riket ei saa kõrvaldada, tuleb seade üle kontrollida klienditeenindusel.

## Garantii

Igas riigis kehtivad meie volitatud müügiesindaja antud garantiitingimused. Seadmel esinevad mistahes rikked kõrvaldame garantiiajal tasuta, kui põhjuseks on materjali- või tootmisviga. Garantiijuhtumil pöördele ostu tõendava dokumendiga oma edasimüüja või lähima volitatud klienditeeninduse poole.

(Aadressi vt tagaküljelt)

Täiendavat teavet garantii kohta (kui see on olemas) leiate Kärcheri kohaliku veebilehe teeninduspiirkonnast "Allalaadimiste" alt.



# Tehnilised andmed

## IVR 100/60 Ef

### Elektriühendus

Võrgupinge	V	400
Faas	~	3
Võrgusagedus	Hz	50
Kaitseliik		IPX4
Kaitseklass		I
Nimivõimsus	W	6000
Võrgukaitse (inertne)	A	16

### Mõõtmed ja kaalud

Tüüpiline töökaal	kg	260
Pikkus x laius x kõrgus	mm	1670 x 760 x 1840

### Ümbrustingimused

Ümbrustemperatuur	°C	+40
-------------------	----	-----

### Seadme võimsusandmed

Paagi maht	l	100
Õhukogus	l/s	2 x 87,5
Alarõhk	kPa (mbar)	26 (260)

Imivooliku nimiläbimõõt		DN70
-------------------------	--	------

### Kindlakstehtud väärtused EN 60335-2-69 kohaselt

Labakäsi-käsivars vibratsiooniväärtus	m/s <sup>2</sup>	< 2,5
Ebakindlus K	m/s <sup>2</sup>	0,2
Helirõhutase L <sub>pA</sub>	dB(A)	72
Ebakindlus K <sub>pA</sub>	dB(A)	2

### Võrgukaabel

Võrgukaabel H07BQ-F	mm <sup>2</sup>	4 x 2,5
Osa number (EU)		9.981-557.0
Kaabli pikkus	m	7,5

Õigus tehnilisteks muudatusteks.

## EL vastavusdeklaratsioon

Käesolevaga deklareerime, et alljärgnevalt nimetatud masin vastab oma kontseptsiooni ja koosteliigi põhjal ning meie poolt turule viidud teostuses EL direktiivide asjaomastele põhilistele ohutus- ja tervisenõuetele. Masinal meiega kooskõlastamata muudatuste teostamisel kaotab käesolev deklaratsioon kehtivuse.

Toode: Kuivimur

Toode: Märg- ja kuivimur

Tüüp: 9.989-xxx

### Asjaomased EL direktiivid

2006/42/EÜ (+2009/127/EÜ)

2014/30/EL

2011/65/EL

### Kohaldatud ühtlustatud normid

EN 55014-2: 2015

EN 55014-1: 2017 + A11: 2020

EN 60335-1

EN 60335-2-69

EN IEC 61000-3-2: 2019

EN 61000-3-3: 2013 + A1: 2019

EN 61000-3-11: 2000

EN 62233: 2008

EN IEC 63000: 2018

Allakirjutanud tegutsevad juhatuse ülesandel ja volitusega.



T. Wahl  
Managing Director



A. Haag  
Director R&D

Dokumentatsioonivolinik:

A. Haag

Kärcher Industrial Vacuuming GmbH

Robert-Bosch-Straße 4-8

73550 Waldstetten (Germany)

Tel: +49 7171 94888-0

Faks: +49 7171 94888-528

Waldstetten, 2024/04/01

## Saturs

Vispārīgas norādes .....	74
Noteikumiem atbilstoša lietošana .....	74
Apkārtējās vides aizsardzība .....	74
Piederumi un rezerves daļas .....	74
Piegādes apjoms .....	74
Drošības iekārtas .....	75
Ierīces apraksts .....	75
Ekspluatācijas uzsākšana .....	76
Ekspluatācija .....	76
Ekspluatācijas pabeigšana .....	77
Transportēšana .....	77
Uzglabāšana .....	77
Kopšana un apkope .....	77
Palīdzība traucējumu gadījumā .....	77
Garantija .....	78
Tehniskie dati .....	78
ES atbilstības deklarācija .....	79

## Vispārīgas norādes



Pirms uzsākt ierīces lietošanu, izlasiet šo oriģinālo lietošanas instrukciju un pievienotās drošības norādes. Rīkojieties saskaņā ar tām. Saglabājiet abus bukletus turpmākai lietošanai vai nākamajam īpašniekam.

## Noteikumiem atbilstoša lietošana

### ⚠ BRĪDINĀJUMS

**Veselībai kaitīgu putekļu ieelpošana**  
**Kaitējums veselībai**

**Neizmantojiet ierīci veselībai bīstamu putekļu uzsūkšanai.**

### IEVĒRĪBAI

**Paaugstināta gaisa mitruma radīts īssavienojums**

**Ierīces bojājums**

**Izmantojiet ierīci tikai iekštelpās.**

Ierīce ir paredzēta:

- Neuzliesmojošu un nespārgstošu vielu iesūkšana.
- putekļu un rupju netīrumu iesūkšanai;
- mitru un šķidrū vielu iesūkšanai;
- industriālai ekspluatācijai, piemēram, noliktavu un ražošanas zonās;
- izmantošanai komerciāliem mērķiem, piemēram, viesnīcās, skolās, slimnīcās, rūpnīcās, veikalos, birojos un izīrēšanas biznesā.

Jebkāda cita veida ekspluatācija tiek uzskatīta par neatbilstošu.

## Apkārtējās vides aizsardzība



Iepakojuma materiāli ir atkārtoti pārstrādājami. Lūdzu, atbrīvojieties no iepakojuma videi draudzīgā veidā.



Elektriskās un elektroniskās ierīces satur vērtīgus pārstrādājamus materiālus un bieži vien tādas sastāvdaļas kā baterijas, akumulatorus vai eļļu, kuri neatbilstošas apstrādes vai nepareizas utilizācijas rezultātā var radīt potenciālu apdraudējumu cilvēku veselībai un apkārtējai videi. Tomēr šīs sastāvdaļas ir nepieciešamas ierīces pareizai darbībai. Ar šo simbolu marķētās ierīces nedrīkst izmest kopā ar sadzīves atkritumiem.

## Informācija par sastāvdaļām (REACH)

Pašreizējo informāciju par sastāvvielām atradīsiet: [www.kaercher.de/REACH](http://www.kaercher.de/REACH)

## Piederumi un rezerves daļas

Izmantojiet tikai oriģinālos piederumus un oriģinālās rezerves daļas, jo tie garantē drošu un nevainojamu ierīces darbību. Informāciju par piederumiem un rezerves daļām skatīt [www.kaercher.com](http://www.kaercher.com).

## Piegādes apjoms

Izsaiņojot pārbaudiet, vai saturs ir pilnīgs. Ja trūkst piederumi vai transportēšanas lai-

kā radušies bojājumi, lūdzu, informējiet tirgotāju.

## Drošības iekārtas

### Riska pakāpes

#### △ BĪSTAMI

- Norāde par tieši draudošām briesmām, kuras izraisa smagas traumas vai nāvi.

#### △ BRĪDINĀJUMS

- Norāde par iespējami draudošām briesmām, kuras var izraisīt smagas traumas vai nāvi.

#### △ UZMANĪBU

- Norāda uz iespējami bīstamu situāciju, kura var radīt vieglus ievainojumus.

#### IEVĒRĪBAI

- Norāde par iespējami bīstamu situāciju, kura var radīt materiālos zaudējumus.

### Drošības norādes

#### △ BRĪDINĀJUMS

- Ierīce nav piemērota veselībai kaitīgu putekļu iesūkšanai.
- Sargājiet ierīci no lietus. Neuzglabājiet ierīci ārpus telpām.
- Pirms katras ekspluatācijas uzsākšanas reizes pārbaudiet, vai ir pieslēgti potenciāla izlīdzināšanas vadi (zemējuma vads).

#### △ UZMANĪBU

- Pēc katras lietošanas izslēdziet ierīci un atvienojiet tīkla kontaktspraudni.

#### IEVĒRĪBAI

- Izmantojiet ierīci tikai iekštelpās.
- Saspiešanas risks! Noņemot vai uzliekot sūkšanas galviņu, filtra vienību vai savākšanas tvertni, valkājiet cimdus.
- Bojājumu risks! Nekad nesūciet bez vai ar bojātu filtru.
- Eksploatējot ierīci valkājiet drošības aizsargapavus.
- Ierīci pārvietojiet tikai kājām ejoša vadītāja pārvietošanās ātrumā un uz ceļiem ar kritumu nepieciešamības gadījumā strādājiet pāros.
- Uzmaniet, lai nenotiek putekļu noplūde, veicot piederumu daļu maiņu.

### Rīcība ārkārtas situācijā

#### △ BĪSTAMI

**Savainošanās un bojājumu draudi iesūcot uzliesmojošus materiālus, īssavienojuma gadījumā vai pie citām elektroniskām kļūdām**

Veselībai bīstamu gāzu ielpošanas risks, elektriskās strāvas trieciena risks, apdegumu risks.

Ārkārtas situācijā izslēdziet ierīci un atvienojiet tīkla spraudni.

### Strāvas pieslēgums

Ierīci drīkst pieslēgt tikai strāvas pieslēgumam, kuru izveidojis sertificēts elektriķis atbilstoši IEC 60364. Pieslēguma vērtības skatīt *Tehniskie dati* un *tipa datu plāksnītē*. Pagarināšanas kabeļa izmantošana nav atļauta.

#### △ BĪSTAMI

**Elektriskās strāvas trieciena risks**

*Dzīvības apdraudējums*

Nesabojājiet elektrības pieslēguma vadus, piem., pārbraucot pāri, saspiežot vai raujot. Sargājiet kabeļus no karstuma, eļļas un asām malām.

Pirms katras ekspluatācijas pārbaudiet ierīces tīkla pieslēguma vadu. Neuzsāciet ierīces ekspluatāciju ar bojātu kabeli. Ļaujiet kvalificētam elektriķim nomainīt bojāto kabeli.

### Simboli uz ierīces

#### Putekļsūcēja marķējums



Neiesūciet kvēlojošus putekļus vai citus aizdegšanās avotus.

### Ierīces apraksts

Attēlus skatiet grafiku lappusēs

#### Attēls A

- ① Kabeļu potenciāla izlīdzināšana
- ② Sūkšanas šļūtenes pieslēgums
- ③ Savākšanas tvertne
- ④ Kabatu filtrs
- ⑤ Pārsegs
- ⑥ Indikāciju instruments
- ⑦ Kabeļu potenciāla izlīdzināšana

- ⑧ Stumšanas rokturis
- ⑨ Ierīces slēdzis
- ⑩ Tīkla kabelis
- ⑪ Vadveltnīši ar stāvbremzi
- ⑫ Piederumu turētājs
- ⑬ Slīpā izvade

## Ekspluatācijas uzsākšana

Attēlus skatiet grafiku lappusēs

1. Novietot ierīci darba pozīcijā.
2. Ja nepieciešams ierīci nodrošināt ar stāvbremzi.
3. Pārliecinieties, ka sūkšanas galviņa ir pareizi uzlikta.
4. Iespraudiet sūkšanas šļūteni sūkšanas šļūtenes pieslēgumā.

### Attēls B

5. Iesūkšanas šļūtenei uzspraut vēlamo piederumu.

## Ekspluatācija

Attēlus skatiet grafiku lappusēs

1. Iespraudiet tīkla spraudni kontaktligzdā.
2. Ieslēdziet ierīci ar ierīces slēdzi.

### Attēls C

3. Sākas sūkšanas process.

## Putekļu filtra tīrīšana

Attēlus skatiet grafiku lappusēs

### Norādījumi

Regulāri iztīriet filtru, lai nezaudētu sūkšanas jaudu.

### Attēls D

1. Pārvietojiet filtra tīrīšanas rokturi vairākas reizes uz priekšu un atpakaļ, lai notīrītu filtru.

## Nolasiet minimālo tilpuma plūsmu

Ierīces priekšpusē ir uzstādīts indikācijas instruments, kas uzrāda sūkšanas zemspiedienu ierīces iekšpusē (skatīt nodaļu *Ierīces apraksts*). Tabulā ir norādīta maksimālā sūkšanas zemspiediena vērtība. Šī vērtība ir atkarīga no ierīces jaudas un izmantotās sūkšanas šļūtenes.

## IEVĒRĪBAI

### Sūkšanas jaudas zudums

Ja noteiktā vērtība tiek pārsniegta, gaisa ātrums sūkšanas šļūtenē nokrītas zem 20 m/s.

Tīriet kabatu filtru vēlākais, kad ir sasniegta vērtība.

Nomainiet kabatu filtru, ja vērtība pēc tīrīšanas ievērojami nesamazinās.

(skatīt nodaļu *Kabatas filtra nomaiņa*)

Jauda	Šļūtenes diametrs	Vērtība
6,0 kW	DN50	230 mbar (23 kPA)
6,0 kW	DN70	165 mbar (16,5 kPA)

- Iztīriet filtru ne vēlāk kā pie norādītās vērtības.

## Tukšs savākšanas konteiners caur slīpu izplūdes atveri

Attēlus skatiet grafiku lappusēs

Iztukšošanas, izmantojot manuālās iztukšošanas aizbīdni

### Attēls E

1. Izslēdziet ierīci.
2. Iztīriet putekļu filtru.
3. Aizstumiet ierīci līdz piemērotai iztukšošanas vietai.
4. Aktivizējiet bloķēšanas riteņus.
5. Savākšanas tvertnes iztukšošanas

#### ● Virs iztukšošanas punkta

- a Pavelciet uz augšu rokas sviru. Atveras manuālās iztukšošanas aizbīdnis.

#### ● Iztukšošanas virs konteintera, izmantojot iekrāvēju

- a Izmantojiet iekrāvēju, paceliet ierīci virs šasijas.
- b Paceliet ierīci.
- c Atveriet manuālās iztukšošanas aizbīdni virs konteintera.

#### ● Ar celtņi virs konteintera

- a Aizspiediet krāna kronšteina (piederums) āķus ierīces krāna cilpās.
- b Paceliet ierīci.

c Atveriet manuālās iztukšošanas aizbīdni virs tvertnes.

### ● Zemgrīdas konveijerā

a Atveriet manuālās iztukšošanas aizbīdni virs tvertnes.

6. Nospiediet rokas sviru uz leju.  
Savākšanas kontainers ir aizvērts.

## Ekspluatācijas pabeigšana

1. Izslēdziet ierīci ar iesl./izsl. slēdzi
2. Iztukšot un iztīrīt savākšanas tvertni.
3. Demontēt piederumus un nepieciešamības gadījumā iztīrīt un nožāvēt.

## Transportēšana

### ⚠ UZMANĪBU

#### Svara neievērošana

Savainojumu un bojājumu draudi  
Transportējot un uzglabājot ņemiet vērā ierīces svaru.

1. Pārvadājot transportlīdzekļos, nodrošiniet ierīci pret slīdēšanu un apgāšanos atbilstīgi spēkā esošajām vadlīnijām.

## Uzglabāšana

### ⚠ UZMANĪBU

#### Svara neievērošana

Savainojumu un bojājumu draudi  
Transportējot un uzglabājot ņemiet vērā ierīces svaru.

1. Ierīci uzglabāt tikai iekštelpās.

## Kopšana un apkope

1. Ierīci un piederumus ar regulāru intervālu ļaut izskalot ar piemērotu šķidrumu un izžāvēt.
2. Regulāri pārbaudīt, vai nav bijāts kabatu filtrs. Bojājumu gadījumā, kabatu filtru nomainīt.

## Kabatas filtra nomaiņa

Attēlus skatiet grafiku lappusēs

### Attēls F

- ① Skrūves
- ② Stiprinājuma gredzens
- ③ Kabatas filtrs
- ④ Tīrīšanas palīgierīce

1. Noņemiet apvalku un atlieciet to malā.

2. Izņemiet filtra bloku no ierīces, turot aiz rokturiem, un apgrieziet to.

### Attēls G

3. Izskrūvējiet skrūves un demontējiet tīrīšanas palīgierīci.
4. Atskrūvējiet stiprinājuma gredzena skrūvsvienojumu.
5. Noņemiet kabatas filtru.
6. Uztīrējiet putu filtru.
7. Ievietojiet jaunu kabatas filtru.
8. Ielieciet jauno putu filtru.
9. Uzlieciet stiprinājuma gredzenu un pie-skrūvējiet to.
10. Uzstādi tīrīšanas palīgierīci un pie-skrūvējiet to.
11. Ievietojiet filtra bloku.

Uzstādot pārlicinieties, ka filtra lielktna mēlīte ir iestiprināta vārpstā.

### Attēls H

## Palīdzība traucējumu gadījumā

### ⚠ BĪSTAMI

#### Savainošanās risks

Draudi, ko dara ierīces neapzināta iedarbīnāšana un strāvas trieciena draudi  
Pirms jebkuru darbu veikšanas pie ierīces izslēdziet ierīci un atvienojiet tīkla spraudni.  
Visas pārbaudes un darbus pie elektriskām daļām ir jāveic speciālistam.

#### Nav iespējams iedarbināt motoru (sūkšanas turbīna)

Nav elektriskā sprieguma

- Pārbaudīt kontaktligzdu un strāvas padeves drošinātāju.
- Pārbaudīt ierīces tīkla kabeli un tīkla spraudni.

#### Samazinās sūkšanas jauda

Sprausla, sūkšanas caurule vai sūkšanas šļūtene ir nosprostota.

- Pārbaudīt un, ja nepieciešams, iztīrīt sprauslu, sūkšanas cauruli un sūkšanas šļūteni.

Filtrs ir netīrs.

- Iztīriet filtru.

## Klientu apkalpošanas dienests

Ja traucējumu nav iespējams novērst, to nepieciešams pārbaudīt klientu apkalpošanas dienestam.

## Garantija

Katrā valstī ir spēkā mūsu atbildīgā tirdzniecības uzņēmuma izdotie garantijas nosacījumi Garantijas termiņā Jūsu ierīces iespējamās darbības traucējumus mēs novērsīsim bez maksas, ja to cēlonis būs materiāla vai ražošanas kļūda. Garantijas gadījumā ar pirkumu apliecināšanu dokumentu

tu vērsieties pie tirgotāja vai tuvākajā pilnvarotajā klientu apkalpošanas centrā. (Adresi skatīt aizmugurē)  
Papildu informācija par garantiju (ja tāda ir pieejama) ir atrodama vietējās Kärcher tīmekļa vietnes servisa sadaļā "Lejupielādes".

## Tehniskie dati

IVR 100/60 Ef		
<b>Strāvas pieslēgums</b>		
Tīkla spriegums	V	400
Fāze	~	3
Tīkla frekvence	Hz	50
Drošinātāja veids		IPX4
Aizsardzības klase		I
Nominālā jauda	W	6000
Tīkla drošinātājs (inertais)	A	16
<b>Izmēri un svars</b>		
Raksturīgais ekspluatācijas svars	kg	260
Garums x platums x augstums	mm	1670 x 760 x 1840
<b>Vides nosacījumi</b>		
Vides temperatūra	°C	+40
<b>Ierīces veiktspējas dati</b>		
Tvertnes saturs	l	100
Gaisa daudzums	l/s	2 x 87,5
Zemspiediens	kPa (mbar)	26 (260)
Sūkšanas šļūtenes nominālais izmērs		DN70
<b>Aprēķinātās vērtības saskaņā ar EN 60335-2-69</b>		
Roku-plaukstu vibrācijas vērtība	$m/s^2$	< 2,5
Nedrošības faktors K	$m/s^2$	0,2
Trokšņa spiediena līmenis $L_{pA}$	dB(A)	72
Nedrošības faktors $K_{pA}$	dB(A)	2
<b>Tīkla kabelis</b>		
Tīkla kabelis H07BQ-F	$mm^2$	4 x 2,5
Daļas numurs (EU)		9.981-557.0
Kabeļu garums	m	7,5

Paturētas tiesības uz tehniskajām izmaiņām.

## ES atbilstības deklarācija

Ar šo mēs paziņojam, ka turpmāk tekstā minētās iekārtas projekts un konstrukcija, kā arī mūsu izgatavotais modelis atbilst ES direktīvu drošības un veselības pamatprasībām. Veicot ar mums nesaskaņotas izmaiņas iekārtas uzbūvē, šī deklarācija zaudē savu spēku.

Produkts: Sausās sūkšanas putekļsūcējs

Produkts: Mitrās un sausās sūkšanas putekļsūcējs

Tips: 9.989-xxx

### Attiecīgās ES direktīvas

2006/42/EK (+2009/127/EK)

2014/30/ES

2011/65/ES

### Piemērotie saskaņotie standarti

EN 55014-2: 2015

EN 55014-1: 2017 + A11: 2020

EN 60335-1

EN 60335-2-69

EN IEC 61000-3-2: 2019

EN 61000-3-3: 2013 + A1: 2019

EN 61000-3-11: 2000

EN 62233: 2008

EN IEC 63000: 2018

Parakstītāji rīkojas vadības vārdā un ar tās pilnvarojumu.



T. Wahl  
Managing Director



A. Haag  
Director R&D

Pilnvarotais sagatavot dokumentāciju:

A. Haag

Kärcher Industrial Vacuuming GmbH

Robert-Bosch-Straße 4-8

73550 Waldstetten (Vācija)

Tālr.: +49 7171 94888-0

Fakss: +49 7171 94888-528

Valdštatene, 2024/04/01

## Turinys

Bendrosios nuorodos .....	79
Numatomasis naudojimas .....	79
Aplinkos apsauga .....	80
Priedai ir atsarginės dalys .....	80
Tiekimo apimtis .....	80
Saugos įtaisai .....	80
Įrenginio aprašymas .....	81
Priėmimas eksploatuoti .....	81
Eksploatavimo .....	81
Eksploatavimo užbaigimas .....	82
Transportavimas .....	82
Sandėliavimas .....	82
Kasdienė priežiūra ir techninė priežiūra .....	82
Pagalba trikčių atveju .....	83
Garantija .....	83
Techniniai duomenys .....	83
ES atitikties deklaracija .....	84

## Bendrosios nuorodos



Prieš pradėdami naudotis prietaisu, perskaitykite šią originalią naudojimo instrukciją ir pridėdamus saugos nurodymus. Laikykitės jų.

Įsisaugokite abi knygeles vėlesniam naudojimui arba kitam prietaiso savininkui.

## Numatomasis naudojimas

### ⚠ **ĮSPĖJIMAS**

**Sveikatai kenksmingų dulkių įkvėpimas**

**Sveikatos pažeidimas**

**Sveikatai kenksmingas dulkes įrenginiu siurbti draudžiama.**

### **DĖMESIO**

**Trumpasis jungimas dėl didelio oro drėgnio**

**Įrenginio pažeidimas**

**Įrenginį naudokite tik patalpose.**

Prietaisas pritaikytas:

- Nedegių ir nesprogiųjų medžiagų siurbimas.
- Dulkių ir stambių nešvarumų siurbimas.
- Drėgnų ir skystų medžiagų siurbimas.
- Pramoninis naudojimas, pvz., sandėliavimo ir gamybos zonose

- Komerciniam naudojimui, pvz., viešbučiuose, mokyklose, ligoninėse, gamyklose, parduotuvėse, biuruose ir nuomos versle.

Bet kuris kitas naudojimas laikomas naudojimu ne pagal paskirtį.

## Aplinkos apsauga



Pakuotės medžiagos gali būti perdirbamos. Pakuotės atliekas prašome šalinti laikantis aplinkos apsaugos teisės aktų reikalavimų.



Elektros ir elektroniniuose prietaisuose būna vertingų perdirbamųjų medžiagų ir dažnai, pvz., galvaninių elementų, akumuliatorių sudedamųjų dalių, arba alyvos, kurias netinkamai naudojant arba jas šalinant ne pagal reikalavimus gali kilti pavojus žmonių sveikatai ir aplinkai. Tačiau norint tinkamai eksploatuoti prietaisą šios sudedamosios dalys yra būtinos. Šiuo simboliu pažymėtus prietaisus draudžiama šalinti su buitinėmis atliekomis.

### Nuorodos dėl sudedamųjų medžiagų (REACH)

Naujausią informaciją apie sudedamąsias medžiagas rasite: [www.kaercher.de/REACH](http://www.kaercher.de/REACH)

## Priedai ir atsarginės dalys

Naudokite tik originalius priedus ir originalias atsargines dalis – taip užtikrinsite, kad prietaisas veiktų patikimai ir be trikčių. Informaciją apie priedus ir atsargines dalis rasite svetainėje [www.kaercher.com](http://www.kaercher.com).

## Tiekimo apimtis

Išpakavę patikrinkite, ar yra visos įrenginio detalės. Jei trūksta priedų arba yra transportavimo pažeidimų, praneškite apie tai pardavėjui.

## Saugos įtaisai

### Rizikos lygiai

#### ⚠ PAVOJUS

- Nuoroda dėl tiesioginio pavojaus, galinčio sukelti sunkius kūno sužalojimus ar mirtį.

#### ⚠ ĮSPĖJIMAS

- Nuoroda dėl galimo pavojaus, galinčio sukelti sunkius kūno sužalojimus ar mirtį.

#### ⚠ ATSARGIAI

- Nuoroda galimą pavojų, galintį sukelti lengvus sužalojimus.

#### DĖMESIO

- Nuoroda dėl galimo pavojaus, galinčio sukelti materialinius nuostolius.

## Saugos nurodymai

#### ⚠ ĮSPĖJIMAS

- Įrenginys nepritaikytas siurbti sveikatai kenksmingas dulkes.
- Saugokite įrenginį nuo lietaus. Nesandėliuokite įrenginio lauke.
- Prieš kiekvieną kartą imdamiesi eksploatuoti patikrinkite, ar prijungti ekvipotencialio sujungimo laidai (įžeminimo laidininkas).

#### ⚠ ATSARGIAI

- Po kiekvieno naudojimo prietaisą išjunkite ir ištraukite tinklo kištuką.

#### DĖMESIO

- Įrenginį naudokite tik patalpose.
- Prispaudimo pavojus! Nuimdami arba uždėdami siurbimo galvutę, filtro sąranką arba surinkimo talpyklą mūvėkite pirštines.
- Pažeidimo pavojus! Siurbti be filtro arba naudojant pažeistą filtrą draudžiama.
- Eksploatuodami įrenginį avėkite apsauginę avalynę.
- Įrenginį traukite žingsniuodami, o nuožulniu šlaitu, jeigu įmanoma, traukite dviese.
- Pasirūpinkite, kad keičiant komplektavimo dalis į aplinką nepatektų dulksės.

## Elgesys nelaimingo atsitikimo atveju

#### ⚠ PAVOJUS

**Kūno sužalojimų ir materialinės žalos pavojus siurbiant degias medžiagas, įvykus trumpajam jungimui arba kitiems elektros gedimams**

Pavojus įkvėpti sveikatai kenksmingų dujų, elektros smūgio pavojus, nudegimų pavojus.

Nelaimingo atsitikimo atveju prietaisą išjunkite ir ištraukite tinklo kištuką.



## Elektros jungtis

Įrenginį leidžiama sujungti tik su tokia elektros jungtimi, kurią elektrikas sumontuoja pagal IEC 60364 reikalavimus. Prijungimo vertes žr. *Techniniai duomenys ir identifikacinėje plokštelėje*. Ilginamąjį kabelį naudoti neleidžiama.

### ⚠ PAVOJUS

#### Elektros smūgio pavojus

*Pavojus gyvybei*

*Nepažeiskite elektros jungiamųjų laidų, pvz., važiuodami per juos, suspausdami arba juos tempdami.*

*Saugokite kabelį nuo karščio, alyvos ir aštrių briaunų.*

*Kiekvieną kartą prieš imdamiesi eksploatuoti įrenginį patikrinkite sujungimo su maitinimo tinklu kabelį. Jeigu kabelis pažeistas, įrenginį eksploatuoti draudžiama. Pasirūpinkite, kad pažeistą kabelį pakeistų kvalifikuotas elektrikas.*

## Simboliai ant įrenginio

### Dulkių siurblio ženklینimas



Nesiurbkite jokių galinčių rusenti dulkių arba kitų uždegimo šaltinių.

## Įrenginio aprašymas

Paveikslai pateikti grafikų puslapyje

### Paveikslas A

- 1 Ekvipotencialusis kabelio sujungimas
- 2 Siurbimo žarnos jungtis
- 3 Surinkimo talpykla
- 4 Maišelinis filtras
- 5 Gaubtas
- 6 Rodyklinis prietaisas
- 7 Ekvipotencialusis kabelio sujungimas
- 8 Stūmimo rankena
- 9 Įrenginio jungiklis
- 10 Maitinimo kabelis
- 11 Sukamieji ratukai su stovėjimo stabdžiu
- 12 Antgalio laikiklis
- 13 Įžambi ištekėjimo anga

## Priėmimas eksploatuoti

Paveikslai pateikti grafikų puslapyje

1. Nustatykite prietaisą į darbinę padėtį.
2. Jeigu būtina, įjunkite įrenginio stovėjimo stabdį.

3. Įsitinkinkite, kad siurbimo galvutė būtų tinkamai uždėta.

4. Įkiškite siurbimo žarną į siurbimo žarnos jungtį.

### Paveikslas B

5. Užmaukite ant siurbimo žarnos norimą antgalį.

## Eksploatavimas

Paveikslai pateikti grafikų puslapyje

1. Įkiškite tinklo kištuką į kištukinę dėžutę.

2. Įjunkite įrenginio pagrindinį jungiklį.

### Paveikslas C

3. Pradėkite siurbimą.

## Išvalykite dulkių filtrą

Paveikslai pateikti grafikų puslapyje

### Pastaba

*Reguliariai valykite filtrą, kad išvengtumėte siurbimo galios sumažėjimo.*

### Paveikslas D

1. Norėdami išvalyti filtrą jo valymo rankenėlė keletą kartų pastumkite pirmyn ir atgal.

## Mažiausio tūrinio srauto vertės nuskaitymas

Priekinėje įrenginio pusėje sumontuotas rodyklinis prietaisas, kuris rodo siurbiant įrenginyje sukuriama neigiamojo slėgio vertę. (Žr. *Įrenginio aprašymas* sk.).

Lentelėje pateikta didžiausio neigiamo įsiurbimo slėgio vertė. Ši vertė priklauso nuo prietaiso galios ir naudojamos siurbimo žarnos.

### DĖMESIO

#### Siurbimo nuostoliai

*Viršijus nurodytą vertę, oro srauto greitis siurbimo žarnoje sumažėja daugiau kaip iki 20 m/s.*

*Maišelinį filtrą išvalykite vėliausiai, kai bus užtikrinta vertė.*

*Pakeiskite maišelinį filtrą, jeigu po valymo vertė tik šiek tiek sumažėja.*

*(žr. skyrių Kišeninio filtro keitimas)*

Galia	Žarnos skersmuo	Vertė
6,0 kW	DN50	230 mbar (23 kPA)
6,0 kW	DN70	165 mbar (16,5 kPA)

- Išvalykite pagrindinį filtrą ne vėliau nei bus nustatyta nurodyta vertė.

### Ištuštinkite surinkimo konteinerį per pasvirusią išleidimo angą

Paveikslai pateikti grafikų puslapyje

### Ištuštinimas per rankinio ištuštinimo sklendę

#### Paveikslas E

1. Išjunkite prietaisą.
2. Išvalykite dulkių filtrą.
3. Nuvežkite prietaisą į tinkamą ištuštinimo vietą.
4. Aktyvinkite stovėjimo ratukus.
5. Ištuštinkite surinkimo talpyklą:

#### ● Per ištuštinimo vietą

- a Patraukite rankinę svirtį į viršų.  
Atsidaro rankinio ištuštinimo sklendė.

#### ● Naudodami automobilinį keltuą virš talpyklos

- a Automobiliniu keltuvu įrenginį pakelkite virš važiuoklės.
- b Įrenginį pakelkite.
- c Atidarykite virš talpyklos esančią rankinio ištuštinimo sklendę.

#### ● Su kranu virš talpyklos

- a Įkiškite krano laikiklio (priedas) kabliukus į prietaiso krano akutes.
- b Įrenginio pakėlimas
- c Atidarykite virš talpyklos esančią rankinio ištuštinimo sklendę.

#### ● Po grindimis esančiame konvejeri-je

- a Atidarykite virš įmetimo šachtos esančią rankinio ištuštinimo sklendę.
6. Nuspauskite rankinę svirtį žemyn.  
Surinkimo talpykla yra uždaryta.

### Eksploatavimo užbaigimas

1. Įrenginį išjunkite Įjungimo / Išjungimo jungikliu
2. Surinkimo talpyklą ištuštinkite ir išvalykite.

3. Antgalį išmontuokite ir, jeigu būtina, išvalykite bei išdžiovinkite.

### Transportavimas

#### △ ATSARGIAI

#### Nesilaikant svorio nuorodos

*Sužalojimų ir materialinės žalos pavojus  
Laikydami ir transportuodami prietaisą atsižvelkite į jo svorį.*

1. Transportuojant transporto priemonėse, prietaisą užfiksuokite nuo nuslydimo ar apvirtimo pagal galiojančių direktyvų nuostatas.

### Sandėliavimas

#### △ ATSARGIAI

#### Nesilaikant svorio nuorodos

*Sužalojimų ir materialinės žalos pavojus  
Laikydami ir transportuodami prietaisą atsižvelkite į jo svorį.*

1. Įrenginį sandėliuokite tik patalpoje.

### Kasdienė priežiūra ir techninė priežiūra

1. Įrenginį ir antgalį reguliariais tarpniais skalaukite tinkamu skysčiu ir išdžiovinkite.
2. Reguliariai tikrinkite, ar maišelinis filtras nėra pažeistas. Jeigu maišelinis filtras yra pažeistas, jį pakeiskite.

### Kišeninio filtro keitimas

Paveikslai pateikti grafikų puslapyje

#### Paveikslas F

- ① Varžtai
- ② Prispaudimo žiedas
- ③ Kišeninis filtras
- ④ Valymo įrenginys

1. Nuimkite gaubtą ir pasidėkite šalia.
2. Išimkite filtro bloką iš prietaiso už rankenų ir apverskite jį.

#### Paveikslas G

3. Nuimkite varžtus ir išmontuokite valymo įrenginį.
4. Atleiskite spaudžiamojo žiedo varžtus.
5. Išimkite kišeninį filtrą.
6. Išmeskite filtro putas.
7. Įstatykite naują kišeninį filtrą.
8. Įdėkite naują filtro putplastį.

9. Uždėkite spaudžiamąjį žiedą ir priveržkite.

10. Uždėkite valymo įtaisą ir jį prisukite.

11. Įstatykite filtro bloką.

Montuodami įsitinkinkite, ar filtro įdėklo liežuvis įsiremia į veleną.

**Paveikslas H**

## Pagalba trikčių atveju

### ⚠ PAVOJUS

#### Sužalojimų pavojus

*Netyčinio įrenginio įjungimo pavojus ir elektros smūgio pavojus*

*Prieš visus darbus su prietaisu, prietaisą išjunkite ir ištraukite tinklo kištuką.*

*Visas patikras ir darbus su elektros dalimis paveskite atlikti specialistui.*

#### Variklis (siurbimo turbina) nepasileidžia

Nėra elektros įtampas

- Patikrinkite maitinimo kištuką ir elektros saugiklį.
- Patikrinkite įrenginio maitinimo laidą ir tinklo kištuką.

#### Siurbimo jėga silpnėja

Antgalis, siurbimo vamzdis arba siurbimo žarna yra užsikūsiusi.

- Patikrinkite antgalį, siurbimo vamzdį ir siurbimo žarną bei, jeigu būtina, išvalykite.

Filteras yra užterštas.

- Išvalykite filtrą.

### Klientų aptarnavimo centras

Jeigu negalite pašalinti gedimo, pristatykite prietaisą į klientų aptarnavimo centrą.

## Garantija

Kiekvienoje šalyje galioja mūsų įgaliotų pardavėjų nustatytos garantijos sąlygos.

Galimus prietaiso gedimus garantijos galiojimo laikotarpiu pašalinsime nemokamai, jei tokių gedimų priežastis buvo netinkamos medžiagos ar gamybos klaidos. Dėl garantinių gedimų šalinimo kreipkitės į savo pardavėją arba artimiausią klientų aptarnavimo tarnybą pateikdami pirkimą patvirtinantį kasos kvitą.

(Adresą rasite kitoje pusėje)

Daugiau informacijos apie garantiją (jei toliau yra) rasite vietinės „Kärcher“ svetainės techninio aptarnavimo srityje, skiltyje „Atsiųsintimai“.

## Techniniai duomenys

### IVR 100/60 Ef

#### Elektrinė jungtis

Tinklo įtampa V 400

Fazė ~ 3

Tinklo dažnis Hz 50

Saugiklio rūšis IPX4

Apsaugos klasė I

Vardinė galia W 6000

Maitinimo tinklo saugiklis (inertinis) A 16

#### Matmenys ir svoriai

Tipinis darbinis svoris kg 260

Ilgis x plotis x aukštis mm 1670 x 760 x 1840

#### Aplinkos sąlygos

Aplinkos temperatūra °C +40

**Įrenginio galios duomenys**

Talpyklos tūris	l	100
Oro tūris	l/s	2 × 87,5
Neigiamasis slėgis	kPa (mbar)	26 (260)
Siurbimo žarnos vardinis plotis		DN70

**Nustatyta vertė pagal EN 60335-2-69**

Plaštakos ir rankos vibracijos vertė	m/s <sup>2</sup>	< 2,5
Neapibrėžtis K	m/s <sup>2</sup>	0,2
Garso lygis L <sub>pA</sub>	dB(A)	72
Neapibrėžtis K <sub>pA</sub>	dB(A)	2

**Maitinimo kabelis**

Maitinimo laidas H07BQ-F	mm <sup>2</sup>	4 × 2,5
Dalies numeris (EU)		9.981-557.0
Kabelio ilgis	m	7,5

Pasiekiamame teisę daryti techninius pakeitimus.

Pasirašantys asmenys veikia pagal bendrovės vadovų įgaliojimus.

**ES atitikties deklaracija**

Pareiškiamo, kad toliau aprašyto aparato brėžiniai ir konstrukcija bei mūsų į rinką išleistas modelis atitinka pagrindinius ES direktyvų saugumo ir sveikatos apsaugos reikalavimus. Jeigu įrenginiui atliekamas su mumis nesuderintas keitimas, ši deklaracija netenka savo galios.

Produktas: Sauso valymo siurblys  
Produktas: Drėgno ir sauso valymo siurblys  
Tipas: 9.989-xxx

**Atitinkamos ES direktyvos**

2006/42/EB (+2009/127/EB)  
2014/30/ES  
2011/65/ES

**Taikomi darnieji standartai**

EN 55014-2: 2015  
EN 55014-1: 2017 + A11: 2020  
EN 60335-1  
EN 60335-2-69  
EN IEC 61000-3-2: 2019  
EN 61000-3-3: 2013 + A1: 2019  
EN 61000-3-11: 2000  
EN 62233: 2008  
EN IEC 63000: 2018



T. Wahl  
Managing Director



A. Haag  
Director R&D

Dokumentacijos tvarkytojas:



A. Haag

Kärcher Industrial Vacuuming GmbH  
Robert-Bosch-Straße 4-8  
73550 Valdštetenas (Vokietija)  
Tel.: +49 7171 94888-0  
Faks. +49 7171 94888-528  
Valdštetenas, 2024/04/01

## Spis treści

Wskazówki ogólne .....	85
Zastosowanie zgodne z przeznaczeniem .....	85
Ochrona środowiska .....	85
Akcesoria i części zamienne .....	85
Zakres dostawy .....	85
Urządzenia zabezpieczające .....	86
Opis urządzenia .....	87
Uruchomienie .....	87
Eksploatacja .....	87
Zakończenie pracy .....	88
Transport .....	88
Składowanie .....	88
Czyszczenie i konserwacja .....	88
Usuwanie usterek .....	88
Gwarancja .....	89
Dane techniczne .....	89
Deklaracja zgodności UE .....	90

## Wskazówki ogólne

  Przed rozpoczęciem użytkowania urządzenia należy przeczytać oryginalną instrukcję obsługi oraz załączone wskazówki dotyczące bezpieczeństwa. Postępować zgodnie z podanymi instrukcjami.

Oba zeszyty przechować do późniejszego wykorzystania lub dla następnego użytkownika.

## Zastosowanie zgodne z przeznaczeniem

### **OSTRZEŻENIE**

**Wdychanie pyłów szkodliwych dla zdrowia**

*Zagrożenie dla zdrowia*

*Nie używać urządzenia do odsysania pyłów szkodliwych dla zdrowia.*

### **UWAGA**

**Zwarcie na skutek za wysokiej wilgotności powietrza**

*Uszkodzenie urządzenia*

*Używać urządzenia wyłącznie wewnątrz pomieszczeń.*

Urządzenie jest przeznaczone do:

- zasysania substancji niepalnych i niewybuchowych.

- zasysania pyłów i grubych zanieczyszczeń.
- zasysania wilgotnych i płynnych substancji.
- zastosowania przemysłowego np. w magazynach i obszarach produkcyjnych
- użytku komercyjnego np. w hotelach, szkołach, szpitalach, fabrykach, sklepach, biurach i lokalach na wynajem.

Każde inne użycie jest uważane za niewłaściwe.

## Ochrona środowiska



Materiały, z których wykonano opakowania, nadają się do recyklingu. Opakowania poddać utylizacji przyjaznej dla środowiska naturalnego.



Elektryczne i elektroniczne urządzenia zawierają cenne surowce wtórne, a często również takie części składowe jak baterie, akumulatory lub olej, które w razie niewłaściwej obsługi lub nieprawidłowej utylizacji mogą stanowić potencjalne zagrożenie dla zdrowia ludzkiego i środowiska naturalnego. Jednak te części składowe są niezbędne do prawidłowej pracy urządzenia. Urządzeń oznaczonych tym symbolem nie można wyrzucać do odpadów z gospodarstw domowych.

## Wskazówki dotyczące składników (REACH)

Aktualne informacje dotyczące składników można znaleźć na stronie: [www.kaercher.de/REACH](http://www.kaercher.de/REACH)

## Akcesoria i części zamienne

Należy stosować tylko oryginalne akcesoria i części zamienne, ponieważ gwarantują one bezpieczną i bezawaryjną pracę urządzenia.

Informacje dotyczące akcesoriów i części zamiennych można znaleźć na stronie [www.kaercher.com](http://www.kaercher.com).

## Zakres dostawy

Podczas rozpakowywania urządzenia należy sprawdzić, czy w opakowaniu znajdują się wszystkie elementy. W przypadku stwierdzenia braków w akcesoriach lub

szkód powstałych w transporcie należy zwrócić się do dystrybutora.

## Urządzenia zabezpieczające

### Stopnie zagrożenia

#### ⚠ NIEBEZPIECZEŃSTWO

- Wskazówka dot. bezpośredniego zagrożenia, prowadzącego do ciężkich obrażeń ciała lub do śmierci.

#### ⚠ OSTRZEŻENIE

- Wskazówka dot. możliwie niebezpiecznej sytuacji, mogącej prowadzić do ciężkich obrażeń ciała lub śmierci.

#### ⚠ OSTROŻNIE

- Wskazówka dot. możliwie niebezpiecznej sytuacji, która może prowadzić do lekkich zranień.

### UWAGA

- Wskazówka dot. możliwie niebezpiecznej sytuacji, która może prowadzić do szkód materialnych.

### Wskazówki dotyczące bezpieczeństwa

#### ⚠ OSTRZEŻENIE

- Urządzenie nie może być używane do odsysania pyłów szkodliwych dla zdrowia.
- Chronić urządzenie przed deszczem. Nie przechowywać urządzenia na zewnątrz.
- Przed każdym uruchomieniem sprawdzić, czy przewody wyrównania potencjałów (uziemiające) są podłączone.

#### ⚠ OSTROŻNIE

- Po każdym użyciu należy wyłączyć urządzenie i wyjąć wtyczkę sieciową.

### UWAGA

- Używać urządzenia wyłącznie wewnątrz pomieszczeń.
- Niebezpieczeństwo zmiążdżenia! Podczas zdejmowania lub zakładania głowicy ssącej, modułu filtra lub zbiornika należy nosić rękawice.
- Niebezpieczeństwo uszkodzenia! Nigdy nie eksploatować odkurzacza bez założonego filtra lub z uszkodzonym filtrem.
- Podczas obsługi urządzenia nosić obuwie ochronne.

- Przesuwać urządzenie tylko z prędkością kroku, a na drogach o wysokim nachyleniu w razie potrzeby skorzystać z pomocy drugiej osoby.
- Uważać, aby podczas wymiany akcesoriów z urządzenia nie wydostał się pył.

### Postępowanie w sytuacji awaryjnej

#### ⚠ NIEBEZPIECZEŃSTWO

**Niebezpieczeństwo odniesienia obrażeń i spowodowania uszkodzeń podczas zasysania łatwopalnych materiałów, w razie zwarcia lub innych usterek elektrycznych**

Niebezpieczeństwo wdychania gazów niebezpiecznych dla zdrowia, niebezpieczeństwo porażenia prądem, niebezpieczeństwo poparzenia  
W razie sytuacji awaryjnej wyłączyć urządzenie i wyjąć wtyczkę sieciową.

### Przyłącze elektryczne

Urządzenie można podłączać tylko do przyłącza elektrycznego wykonanego przez elektryka zgodnie z normą IEC 60364. Parametry przyłącza: patrz Dane techniczne i tabliczka znamionowa. Stosowanie przedłużaczy jest zabronione.

#### ⚠ NIEBEZPIECZEŃSTWO

**Niebezpieczeństwo porażenia prądem elektrycznym**

Zagrożenie życia

Nie dopuścić do uszkodzenia elektrycznego przewodu przyłączeniowego, np. wskutek najechania, zgniecenia lub szarpnięcia. Przewody należy chronić przed wysokimi temperaturami, olejami i ostrymi krawędziami.

Przed każdym zastosowaniem sprawdzić kabel zasilający urządzenia. Nie uruchamiać urządzenia z uszkodzonym kablem. Zlecić elektrykowi wymianę uszkodzonego kabla.

### Symbole na urządzeniu

#### Oznakowanie odkurzacza



Nie zasysać żarzącego się pyłu ani innych substancji mogących stanowić źródło zapłonu.

## Opis urządzenia

Ilustracje: patrz strony z rysunkami

### Rysunek A

- 1 Wyrównanie potencjałów kabli
- 2 Przyłącze węża ssącego
- 3 Zbiornik zbiorczy
- 4 Filtr workowy
- 5 Osłona
- 6 Wskaźnik
- 7 Wyrównanie potencjałów kabli
- 8 Pałak przesuwny
- 9 Wyłącznik urządzenia
- 10 Przewód zasilający
- 11 Kółka skrętne z hamulcem postojowym
- 12 Uchwyt na akcesoria
- 13 Wylot ukośny

## Uruchomienie

Ilustracje: patrz strony z rysunkami

1. Ustawić urządzenie w pozycji roboczej.
2. W razie potrzeby zabezpieczyć urządzenie hamulcem postojowym.
3. Upewnić się, że głowica ssąca jest prawidłowo zamocowana.
4. Podłączyć wąż ssący do odpowiedniego przyłącza.

### Rysunek B

5. Założyć na wąż ssący żadaną końcówkę.

## Eksploatacja

Ilustracje: patrz strony z rysunkami

1. Włożyć wtyczkę sieciową do gniazdka.
2. Włączyć urządzenie naciskając przełącznik.

### Rysunek C

3. Rozpocząć proces zasysania.

## Wyczyścić filtr pyłowy.

Ilustracje: patrz strony z rysunkami

### Wskazówka

*Filtr należy czyścić regularnie, aby uniknąć spadku siły ssącej.*

### Rysunek D

1. Przesunąć kilkakrotnie uchwyt do czyszczenia filtra do przodu i do tyłu, aby wyczyścić filtr.

## Odczyt minimalnego przepływu objętościowego

Z przodu urządzenia zamontowany jest wskaźnik, pokazujący ciśnienie zasysania wewnątrz urządzenia.

(Patrz rozdział *Opis urządzenia*).

W tabeli podana jest wartość maksymalnego ciśnienia zasysania. Wartość zależy od mocy urządzenia i zastosowanego węża ssącego.

### UWAGA

#### Spadek siły zasysania

*Jeśli podana wartość zostanie przekroczona, prędkość powietrza w wężu ssącym spada poniżej 20 m/s.*

*Wyczyścić filtr workowy najpóźniej przy osiągnięciu tej wartości.*

*Wymienić filtr workowy, jeśli czyszczenie nie pomoże wyraźnie zredukować tej wartości. (Patrz rozdział *Wymiana filtra workowego*)*

Moc	Średnica węża	Wartość
6,0 kW	DN50	230 mbar (23 kPa)
6,0 kW	DN70	165 mbar (16,5 kPa)

- Filtr wyczyścić najpóźniej po osiągnięciu podanej wartości.

## Opróżniać zbiornik zbiorczy przez wylot ukośny

Ilustracja patrz strony z rysunkami

### Opróżnianie przez ręczną klapę do opróżniania

#### Rysunek E

1. Wyłączyć urządzenie.
2. Wyczyścić filtr pyłowy.
3. Przewieźć urządzenie do odpowiedniego punktu opróżniania.
4. Aktywować rolki blokujące.
5. Opróżnić zbiornik zbiorczy:

- **w punkcie opróżniania**

- a Pociągnąć dźwignię ręczną do góry. Kłapa do opróżniania otwiera się.

- **Za pomocą wózka widłowego nad kontenerem**

- a Widły wózka widłowego wsunąć pod wózek urządzenia.

- b Podnieść urządzenie.
- c Otworzyć ręczną klapę do opróżniania nad pojemnikiem.

● **Za pomocą dźwigu nad kontenerem**

- a Zaczepić karabińczyki wspornika żurawia (wyposażenie dodatkowe) w zaczepach na urządzeniu.

- b Podnieść urządzenie.
- c Otworzyć ręczną klapę do opróżniania nad pojemnikiem.

● **Na przenośniku podpodłogowym**

- a Otworzyć ręczną klapę do opróżniania nad otworem wrzutowym.

- 6. Nacisnąć dźwignię ręczną w dół. Zbiornik zbiorczy jest zamknięty.

## Zakończenie pracy

1. Wyłączyć urządzenie za pomocą włącznika/wyłącznika.
2. Opróżnić i oczyścić pojemnik do zbierania odpadów.
3. Zdemontować akcesoria, w razie potrzeby oczyścić i wysuszyć.

## Transport

### △ OSTROŻNIE

#### **Nieuwzględnianie masy urządzenia**

*Niebezpieczeństwo odniesienia obrażeń i uszkodzenia*

*Podczas transportu i składowania uwzględnić masę urządzenia.*

1. Na czas transportu w pojazdach należy zabezpieczyć urządzenie przed ślizganiem się i przechyleniem zgodnie z obowiązującymi przepisami.

## Składowanie

### △ OSTROŻNIE

#### **Nieuwzględnianie masy urządzenia**

*Niebezpieczeństwo odniesienia obrażeń i uszkodzenia*

*Podczas transportu i składowania uwzględnić masę urządzenia.*

1. Urządzenie składować tylko w pomieszczeniach wewnętrznych.

## Czyszczenie i konserwacja

1. Urządzenie i akcesoria płucać w regularnych odstępach odpowiednim płynem i pozostawić do wyschnięcia.

2. Regularnie sprawdzać, czy filtr workowy nie uległ uszkodzeniu. W razie uszkodzenia wymienić filtr workowy.

## Wymiana filtra workowego

Ilustracje: patrz strony z rysunkami

### Rysunek F

- ① Śruby
- ② Pierścień mocujący
- ③ Filtr workowy
- ④ Urządzenie do czyszczenia

1. Zdjąć osłonę i odłożyć na bok.
2. Wyjąć z urządzenia i odwrócić moduł filtra, trzymając za uchwyty.

### Rysunek G

3. Wyjąć śruby i zdemontować urządzenie do czyszczenia.
4. Poluzować połączenie śrubowe pierścienia mocującego.
5. Wyjąć filtr workowy.
6. Usunąć piankę filtracyjną.
7. Włożyć nowy filtr kieszeniowy.
8. Włożyć nową piankę filtracyjną.
9. Założyć i przykręcić pierścień mocujący.
10. Założyć i przykręcić urządzenie do czyszczenia.
11. Założyć moduł filtra.

Podczas montażu upewnić się, że zaczep na wkładzie filtra wchodzi w wał.

### Rysunek H

## Usuwanie usterek

### △ NIEBEZPIECZEŃSTWO

#### **Niebezpieczeństwo odniesienia obrażeń**

*Niebezpieczeństwo przypadkowego uruchomienia urządzenia i zagrożenie porażeniem prądem*

*Przed rozpoczęciem jakichkolwiek prac z urządzeniem, wyłączyć urządzenie i wyjąć wtyczkę sieciową.*

*Wszelkie kontrole i prace dotyczące podzespołów elektrycznych powinny być wykonywane przez wykwalifikowanego specjalistę.*

**Silnik (turbina ssąca) nie uruchamia się.**

Brak napięcia elektrycznego

- Sprawdzić gniazdko i bezpiecznik w instalacji zasilającej.
- Sprawdzić kabel zasilający i wtyczkę sieciową urządzenia.



## Siła ssania słabnie

Dysza, rura ssąca lub wąż ssący są zatkane.

- Sprawdzić i ewentualnie wyczyścić dyszę, rurę ssącą i wąż ssący.

Filtr jest zanieczyszczony.

- Wyczyścić filtr.

## Serwis

Jeśli usterka nie może zostać usunięta, urządzenie musi zostać skontrolowane w serwisie.

## Gwarancja

W każdym kraju obowiązują warunki gwarancji określone przez dystrybutora urzą-

dzeń Kärcher. Ewentualne usterki urządzenia usuwane są w okresie gwarancji bezpłatnie, o ile spowodowane są błędem materiałowym lub produkcyjnym. W sprawach napraw gwarancyjnych prosimy kierować się z dowodem zakupu do dystrybutora lub do autoryzowanego punktu serwisowego.

(Adres znajduje się na odwrocie)

Więcej informacji na temat gwarancji (jeśli są dostępne) można znaleźć w obszarze Serwis na lokalnej stronie internetowej Kärcher w sekcji "Pliki do pobrania".

## Dane techniczne

IVR 100/60 Ef		
<b>Przyłącze elektryczne</b>		
Napięcie sieciowe	V	400
Faza	~	3
Częstotliwość sieciowa	Hz	50
Stopień ochrony		IPX4
Klasa ochrony		I
Moc znamionowa	W	6000
Bezpiecznik sieciowy (zwłoczny)	A	16
<b>Wymiary i masa</b>		
Typowy ciężar roboczy	kg	260
Dł. x szer. x wys.	mm	1670 x 760 x 1840
<b>Warunki otoczenia</b>		
Temperatura otoczenia	°C	+40
<b>Wydajność urządzenia</b>		
Pojemność zbiornika	l	100
Ilość powietrza	l/s	2 x 87,5
Podciśnienie	kPa (mbar)	26 (260)
Średnica znamionowa węża ssącego		DN70
<b>Wartości określone zgodnie z EN 60335-2-69</b>		
Drgania przenoszone przez kończyny górne	m/s <sup>2</sup>	<2,5
Niepewność pomiaru K	m/s <sup>2</sup>	0,2
Poziom ciśnienie akustycznego L <sub>pA</sub>	dB(A)	72
Niepewność pomiaru K <sub>pA</sub>	dB(A)	2

**Przewód zasilający**

Kabel zasilający H07BQ-F

mm<sup>2</sup>

4 x 2,5

Numer części (EU)

9.981-557.0

Długość kabla

m

7,5

Zmiany techniczne zastrzeżone.

Tel.: +49 7171 94888-0

Faks: +49...7171 (94888...528)

Waldstetten, 2024/04/01

**Deklaracja zgodności UE**

Niniejszym oświadczamy, że określone poniżej urządzenie odpowiada pod względem koncepcji, konstrukcji oraz wprowadzonej przez nas do handlu wersji obowiązującym zasadniczym wymogom dyrektyw UE dotyczącym bezpieczeństwa i zdrowia. Wszelkie niezgodnione z nami modyfikacje urządzenia powodują utratę ważności tego oświadczenia.

Produkt: Odkurzacz do pracy na sucho

Produkt: Odkurzacz do pracy na mokro i sucho

Typ: 9.989-xxx

**Obowiązujące dyrektywy UE**

2006/42/WE (+2009/127/WE)

2014/30/UE

2011/65/UE

**Zastosowane normy zharmonizowane**

EN 55014-2: 2015

EN 55014-1: 2017 + A11: 2020

EN 60335-1

EN 60335-2-69

EN IEC 61000-3-2: 2019

EN 61000-3-3: 2013 + A1: 2019

EN 61000-3-11: 2000

EN 62233: 2008

EN IEC 63000: 2018

Niżej podpisane osoby działają z upoważnienia zarządu przedsiębiorstwa.



T. Wahl  
Managing Director



A. Haag  
Director R&D

Administrator dokumentacji:

A. Haag

Kärcher Industrial Vacuuming GmbH

Robert-Bosch-Straße 4-8

73550 Waldstetten (Niemcy)

**Tartalom**

Általános utasítások .....	90
A rendeltetésszerű használat .....	90
Környezetvédelem .....	91
Tartozékok és pótalkatrészek .....	91
Szállított tartozékok .....	91
Biztonsági berendezések .....	91
A készülék leírása .....	92
Üzembe helyezés .....	92
Az üzemeltetés .....	92
Az üzemeltetés befejezése .....	93
Szállítás .....	93
Raktározás .....	93
Ápolás és karbantartás .....	93
Segítség üzemzavarok esetén .....	94
Garancia .....	94
Műszaki adatok .....	94
EU-megfelelőségi nyilatkozat .....	95

**Általános utasítások**

A készülék első használata előtt olvassa el az eredeti kezelési útmutatót és a mellékelt biztonsági tanácsokat. Ezeknek megfelelően járjon el. Őrizze meg mindkét tájékoztatót későbbi használatra vagy a következő tulajdonos számára.

**A rendeltetésszerű használat****⚠ FIGYELMEZTETÉS****Egészségre ártalmas por belélegzése****Egészségkárosodás**

Ne használja a készüléket egészségre ártalmas porok elszívására.

**FIGYELEM**

**Rövidzárlat a túl magas nedvességtartalmú levegő miatt**

A készülék károsodása

Csak beltéri helyiségben használja a készüléket.

Használja a készüléket az alábbi munkálatok kivitelezésére:

- Nem éghető és nem robbanásveszélyes anyagok felszívása.
- A porszemcsék és a durva szennyeződések felszívására.
- Nedves és folyékony anyagok felszívása.
- Ipari célokra történő használat, pl. a raktárakban és gyártási területeken
- A készülék ipari tevékenységekre is használható, pl. szállodákban, iskolákban, kórházakban, gyárakban, üzletekben, irodákban és bérleményekben.

Minden egyéb használat nem rendeltésszerű használatnak minősül.

## Környezetvédelem



A csomagolóanyag újrahasznosítható. Kérjük, környezetbarát módon semmisítse meg a csomagolást.



Az elektromos és elektronikus készülékek értékes újrahasznosítható anyagok és gyakran olyan alkatrészeket tartalmaznak, mint az elemek, akkumulátorok vagy olaj, amelyek helytelen kezelés vagy ártalmatlanítás esetén veszélyeztetik az egészséget és a környezetet. Ezek az alkotóelemek azonban a készülék rendeltetésszerű üzemeléséhez szükségesek. Az ezzel a szimbólummal jelölt készüléket nem szabad a háztartási hulladékkal együtt megsemmisíteni.

## Összetevőkre vonatkozó utasítások (REACH)

Az összetevőkre vonatkozó aktuális információkat itt találja: [www.kaercher.de/REACH](http://www.kaercher.de/REACH)

## Tartozékok és pótalkatrészek

Csak eredeti tartozékot és eredeti pótalkatrészt alkalmazzon; ezek garantálják a készülék biztonságos és zavarmentes üzemelését.

A tartozékokra és pótalkatrészekre vonatkozóan információkat itt talál: [www.kaercher.com](http://www.kaercher.com).

## Szállított tartozékok

Kicsomagolásnál ellenőrizze, hogy megvan-e minden tartozék. Hiányzó tartozékok vagy szállítási sérülések esetén kérjük, értesítse a kereskedőt.

## Biztonsági berendezések

### Veszélyfokozat

#### ⚠ VESZÉLY

- *Olyan, közvetlenül fenyegető veszély jelzése, amely súlyos sérülésekhez vagy halálhoz vezet.*

#### ⚠ FIGYELMEZTETÉS

- *Olyan, esetlegesen veszélyes helyzet jelzése, amely súlyos sérülésekhez vagy halálhoz vezethet.*

#### ⚠ VIGYÁZAT

- *Olyan, esetlegesen veszélyes helyzet jelzése, amely könnyebb sérülésekhez vezethet.*

#### FIGYELEM

- *Olyan, esetlegesen veszélyes helyzet jelzése, amely anyagi károkhoz vezethet.*

### Biztonsági tanácsok

#### ⚠ FIGYELMEZTETÉS

- *A készülék nem alkalmas az egészségre ártalmas por felszívására.*
- *Óvja a készüléket az esőtől. Ne tárolja a készüléket külső térben.*
- *Minden üzembe helyezés előtt győződjön meg róla, hogy a potenciálkiegyenlítések (földelővezetékek) csatlakoztatva vannak.*

#### ⚠ VIGYÁZAT

- *Minden használat után kapcsolja ki a készüléket és húzza ki a hálózati dugaszt.*

#### FIGYELEM

- *Csak beltéri helyiségben használja a készüléket.*
- *Becsípődés veszélye! Viseljen kesztyűt a szívófej, a szűrőegység vagy a gyűjtőtartály felhelyezése vagy levétele során.*
- *Károsodás veszélye! Soha ne szívjon szűrő nélkül vagy sérül szűrővel.*
- *Viseljen védőkesztyűt a készülék kezelése során.*

- A készüléket csak lépésben mozgassa, meredek útvonalon szükség esetén két ember végezze a mozgatót.
- Ügyeljen arra, hogy ne szivároгjon ki por a tartozékok cseréje során.

### Magatartás vészhelyzetben

#### ⚠ VESZÉLY

**Sérülések és károsodás veszélye éghető anyagok beszívása, rövidzárlat vagy más elektromos hibák esetén**

Egészségre ártalmas gázok belégzésének veszélye, áramütés veszélye, égési sérülések veszélye.

Vészhelyzetben kapcsolja ki a készüléket, és húzza ki a hálózati dugaszból.

### Elektromos csatlakozás

A készüléket csak olyan elektromos csatlakozóra szabad csatlakoztatni, melynek a kivitelezését egy elektroműszerész az IEC 60364 szerint végezte el. A csatlakoztatási értékeket lásd *Műszaki adatok és a típus-táblán*. Hosszabbítókábel használata nem engedélyezett.

#### ⚠ VESZÉLY

**Áramütés veszélye**

*Életveszély*

Ne károsítsa az elektromos csatlakozóvezetékeket pl. autóval történő ráhajással, megtöréssel vagy megcsavarodással.

Védje a kábeleket a hőtől, az olajtól és az élektől.

Minden használat előtt ellenőrizze a készülék hálózati csatlakozó vezetékét. A készüléket ne helyezze üzembe sérült kábellel. A sérült kábelt elektrotechnikussal cseréltesse ki.

### Szimbólumok a készüléken

#### Porszívó jelölés



Ne vegyen fel izzó port vagy más gyújtóforrást.

### A készülék leírása

Lásd az ábrákat tartalmazó oldalakat

#### Ábra A

- ① Potenciálkiegyenlítő kábel
- ② Szívótömlőcsatlakozás
- ③ Gyűjtőtartály

- ④ Zsebszűrők
- ⑤ Burkolat
- ⑥ Kijelzőberendezés
- ⑦ Potenciálkiegyenlítő kábel
- ⑧ Tolókengyel
- ⑨ Készülékkapcsoló
- ⑩ Hálózati kábel
- ⑪ Kormánygörgők rögzítőfékkel
- ⑫ Tartozéktartó
- ⑬ Ferde kivezetés

### Üzembe helyezés

Lásd az ábrákat tartalmazó oldalakat

1. Helyezze a készüléket a munkavégzési pozícióba.
  2. Ha szükséges, a készüléket rögzítse a rögzítőfékkel.
  3. Biztosítsa, hogy a szívófej előírászerűen legyen felhelyezve.
  4. Dugja be a szívótömlőt a szívótömlő-csatlakozóba.
- Ábra B**
5. Dugja rá a kívánt tartozékot a szívótömlőre.

### Az üzemeltetés

Lásd az ábrákat tartalmazó oldalakat

1. Csatlakoztassa a hálózati dugaszcsatlakozót az aljzathoz.
2. Kapcsolja be a készüléket a készülékkapcsolóval.

#### Ábra C

3. Inicializálja a szívást.

### Porszívó tisztítása

Lásd az ábrákat tartalmazó oldalakat

#### Megjegyzés

*Rendszeresen tisztítsa meg a szűrőt, hogy elkerülje a szívóteljesítmény romlását.*

#### Ábra D

1. A szűrő tisztításához mozgassa többször is a szűrőtisztító kézi fogantyúját.

### Olvassa le a minimális térfogatáramot

A készülék előlő oldalán kijelzőberendezés van beépítve, amely kijelzi a készülék belüli szívó vákuumot.

Lásd a(z) *A készülék leírás*afejezetet.

A táblázat a maximális szívó vákuum értékét mutatja. Az érték a készülék teljesítményétől és a használt szívótömlőtől függ.

### FIGYELEM

#### Szívó teljesítmény romlása

A megadott érték túllépése esetén a szívótömlőben a levegő sebessége 20 m/s alá esik.

Legkésőbb az érték elérésekor tisztítsa meg a zsebszűrőt.

Cserélje ki a zsebszűrőt, ha az értéket a tisztítás nem csökkenti jelentősen.

(Lásd a következő fejezetet: A zsebszűrő cseréje)

Teljesítmény	Tömlőátmérő	Érték
6,0 kW	DN50	230 mbar (23 kPa)
6,0 kW	DN70	165 mbar (16,5 kPa)

- Legkésőbb a megadott értéknél tisztítsa meg a szűrőt.

### Gyűjtőtartály ürítése ferde kimeneten keresztül

Lásd az ábrákat tartalmazó oldalakat

#### Ürítés kézi leürítő csappantyú segítségével

##### Ábra E

1. Kapcsolja ki a készüléket.
2. Tisztítsa meg a porszűrőt.
3. Helyezze a készüléket megfelelő ürítési pontra.
4. Aktiválja a rögzítőhengereket.
5. Ürítse ki a gyűjtőtartályt:

- **Egy ürítési pont felett**

a Húzza felfelé a kézi kart.

Megnyílik a kézi leürítő csappantyú.

- **Emelőtargoncával egy konténer felett**

a A készüléket targoncával fogja meg az alváz felett.

b Emelje meg az eszközt.

c Nyissa ki a tartály feletti kézi leürítő csappantyút.

- **Daruval egy konténer felett**

a Akassza a daru konzol (tartozék) rögzítő kampóit a készülék daruszemeibe.

b A készülék felemelése

c Nyissa ki a tartály feletti kézi leürítő csappantyút.

- **Padlószállítóban**

a Behelyezési nyílás felett.

6. Nyomja le a kézikart.

A gyűjtőtartály lezáródik.

### Az üzemeltetés befejezése

1. A készülék kikapcsolása a be- / kikapcsolóval
2. Ürítse ki a gyűjtőtartályt, és tisztítsa meg.
3. Szerelje le a tartozékot és szükség esetén tisztítsa és szárítsa meg.

### Szállítás

#### ⚠ VIGYÁZAT

#### A súly figyelmen kívül hagyása

Sérülés és károsodás veszélye

Szállítás és tárolás közben vegye figyelembe a készülék súlyát.

1. Járműben történő szállítás esetén a készüléket a mindenkor hatályos irányelvek szerint biztosítsa csúszás és felborulás ellen.

### Raktározás

#### ⚠ VIGYÁZAT

#### A súly figyelmen kívül hagyása

Sérülés és károsodás veszélye

Szállítás és tárolás közben vegye figyelembe a készülék súlyát.

1. A készüléket csak belső helyiségben tárolja.

### Ápolás és karbantartás

1. A készüléket és a tartozékot rendszeres időközönként a megfelelő folyadékkal öblítse át és hagyja megszáradni.

2. Rendszeresen ellenőrizze a zsebszűrőt károsodás tekintetében. Károsodás esetén cserélje ki a zsebszűrőt.

#### A zsebszűrő cseréje

Lásd az ábrákat tartalmazó oldalakon

##### Ábra F

- ① Csavarok
- ② Feszítőgyűrű

③ Zsebszűrők

④ Tisztító berendezés

1. Távolítsa el a burkolatot, és tegye félre.
2. Vegye ki a szűrőegységet a kézi fogantyúknál fogva a készülékből és fordítsa meg.

#### Ábra G

3. Távolítsa el a csavarokat, és szerelje le a tisztítóberendezést.
4. Lazítsa meg a feszítőgyűrűk csavarkötését.
5. Távolítsa el a zsebszűrőt.
6. Ártalmatlanítsa a szűrőhabot.
7. Helyezze be az új zsebszűrőt.
8. Helyezze be az új szűrőhabot.
9. Helyezze fel a feszítőgyűrűt és csavarozza be.
10. Helyezze fel a tisztítóberendezést és csavarozza be.
11. Helyezze be a szűrőegységet.

A beszereléskor ügyeljen arra, hogy a szűrőbetét füle beakadjon a tengelybe.

#### Ábra H

### Segítség üzemzavarok esetén

#### ⚠ VESZÉLY

#### Sérülésveszély

*A készülék váratlan beindulásának veszélye és áramütés veszélye*

*A készüléken való minden munkavégzés előtt kapcsolja ki a készüléket és húzza ki a hálózati csatlakozót.*

*Az elektromos alkatrészekben végzett ellenőrzéseket és munkákat mindig szakemberrel végeztesse el.*

#### A motor (szívóturbina) nem indul be

Nincs elektromos feszültség

- Ellenőrizze a dugaszolóaljzatot és az áramellátás biztosítékát.
- Ellenőrizze a hálózati kábelt és a készülék hálózati csatlakozóját.

#### A szívóerő csökken

A fúvóka, a szívócső vagy a szívótömlő eltömődtek.

- Ellenőrizze a fúvókát, a szívócsőt vagy a szívótömlőt és szükség esetén tisztítsa meg.

A szűrő elszennyeződött.

- Tisztítsa meg a szűrőt.

### Ügyfélszolgálat

Ha az üzemzavart nem sikerül elhárítani, a készüléket az ügyfélszolgálattal kell megvizsgáltatni.

### Garancia

Minden országban az illetékes értékesítőnk által biztosított garanciális feltételek érvényesek. Amennyiben a garanciaidőn belül a készüléknél hibák merülnek fel, azokat díjmentesen orvosoljuk, ha az adott hibák anyag-, illetve gyártási hibák. Garanciális esetben kérjük, a számlával együtt forduljon forgalmazójához vagy a legközelebbi, arra jogosult ügyfélszolgálati irodához.

(A cím a hátoldalon található)

A garanciával kapcsolatos további információk (amennyiben elérhetőek) megtekinthetők a Kärcher Magyarország Szerviz elemének „Letöltések” menüjében.

### Műszaki adatok

#### IVR 100/60 Ef

#### Elektromos csatlakozás

Hálózati feszültség	V	400
Fázis	~	3
Hálózati frekvencia	Hz	50
Védettség		IPX4
Érintésvédelmi osztály		I
Névleges teljesítmény	W	6000
Hálózati biztosíték (lassú kioldású)	A	16

**Méreték és tömegek**

Jellemző üzemi súly	kg	260
Hosszúság x szélesség x magasság	mm	1670 x 760 x 1840

**Környezeti feltételek**

Környezeti hőmérséklet	°C	+40
------------------------	----	-----

**A készülék teljesítményadatai**

Tartály tartalma	l	100
Levegőmennyiség	l/s	2 x 87,5
Vákuum	kPa (mbar)	26 (260)

Szívótömlő névleges átmérője	DN70
------------------------------	------

**Az EN 60335-2-69 szerint meghatározott értékek**

Kéz-kar-vibrációs érték	m/s <sup>2</sup>	< 2,5
Bizonytalansági paraméter K	m/s <sup>2</sup>	0,2
Zajszint L <sub>pA</sub>	dB(A)	72
Bizonytalansági paraméter K <sub>pA</sub>	dB(A)	2

**Hálózati kábel**

H07BQ-F hálózati kábel	mm <sup>2</sup>	4 x 2,5
Alkatrészszám (EU)		9.981-557.0
Kábelhossz	m	7,5

A műszaki változtatások jogát fenntartjuk.

**EU-megfelelőségi nyilatkozat**

Ezúton kijelentjük, hogy az alább megjelölt gép tervezése és felépítése alapján, valamint az általunk forgalomba hozott kivitelben megfelel a vonatkozó EU-irányelvek alapvető biztonsági és egészségügyi követelményeinek. A gépen végzett, de velünk nem egyeztetett módosítás esetén jelen nyilatkozat érvényét veszti.

Termék: Száraz porszívó

Termék: Nedves és száraz porszívó

Típus: 9.989-xxx

**Vonatkozó EU-irányelvek**

2006/42/EK (+2009/127/EK)

2014/30/EU

2011/65/EU

**Alkalmazott harmonizált szabványok**

EN 55014-2: 2015

EN 55014-1: 2017 + A11: 2020

EN 60335-1

EN 60335-2-69

EN IEC 61000-3-2: 2019

EN 61000-3-3: 2013 + A1: 2019

EN 61000-3-11: 2000

EN 62233: 2008

EN IEC 63000: 2018

Az alulírottak a vezetőség megbízásából és teljes körű meghatalmazásával járnak el.



T. Wahl  
Managing Director



A. Haag  
Director R&D

Dokumentációs meghatalmazott:

A. Haag

Kärcher Industrial Vacuuming GmbH

Robert-Bosch-Straße 4-8

73550 Waldstetten (Németország)

Tel.: +49 7171 94888-0

Fax: +49 7171 94888-528

Waldstetten [Németország], 2024/04/01

## Obsah

Obecné pokyny .....	96
Použití v souladu s určením .....	96
Ochrana životního prostředí .....	96
Příslušenství a náhradní díly .....	96
Rozsah dodávky .....	96
Bezpečnostní mechanismy .....	96
Popis přístroje .....	97
Uvedení do provozu .....	97
Provoz .....	98
Ukončení provozu .....	98
Přeprava .....	98
Skladování .....	99
Péče a údržba .....	99
Nápověda při poruchách .....	99
Záruka .....	99
Technické údaje .....	100
EU prohlášení o shodě .....	100

## Obecné pokyny



Před prvním použitím přístroje si přečtěte tento překlad

originálního návodu k použití a přiložené bezpečnostní pokyny. Řiďte se jimi. Uchovejte obě příručky pro pozdější použití nebo pro dalšího vlastníka.

## Použití v souladu s určením

### ⚠ **VAROVÁNÍ**

#### **Vdechnutí zdraví škodlivého prachu**

*Poškození zdraví*

*Přístroj nikdy nepoužívejte k odsávání zdraví škodlivého prachu.*

### **POZOR**

#### **Zkrat z důvodu vysoké vlhkosti vzduchu**

*Poškození přístroje*

*Přístroj používejte pouze ve vnitřních prostorách.*

Přístroj je určen pro:

- Vysávání nehořlavých a nevybušných látek.
- Nasávání prachu a hrubých nečistot.
- Vysávání vlhkých a kapalných látek.
- Průmyslové použití, např. ve skladových a výrobních prostorách
- Komerční použití, např. v hotelech, školách, nemocnicích, továrnách, obchodech, kancelářích a půjčovnách.

Jakýkoliv jiný způsob použití se považuje za nesprávný.

## Ochrana životního prostředí



Obalové materiály jsou recyklovatelné. Obaly prosím likvidujte ekologickým způsobem.



Elektrické a elektronické přístroje obsahují hodnotné recyklovatelné materiály a často součásti, jako baterie, akumulátory nebo olej, které mohou při chybném zacházení nebo likvidaci představovat potenciální nebezpečí pro lidské zdraví nebo pro životní prostředí. Pro řádný provoz přístroje jsou však tyto součásti nezbytné. Přístroje označené tímto symbolem se nesmí likvidovat s domovním odpadem.

## Upozornění k obsaženým látkám (REACH)

Aktuální informace k obsaženým látkám naleznete na stránkách: [www.kaercher.de/REACH](http://www.kaercher.de/REACH)

## Příslušenství a náhradní díly

Používejte pouze originální příslušenství a náhradní díly, které vám zaručují bezpečný a bezporuchový provoz přístroje. Informace o příslušenství a náhradních dílech naleznete na [www.kaercher.com](http://www.kaercher.com).

## Rozsah dodávky

Při vybalení zkontrolujte úplnost obsahu. V případě chybějícího příslušenství nebo výskytu poškození při přepravě informujte prosím Vašeho prodejce.

## Bezpečnostní mechanismy

### Stupně nebezpečí

#### ⚠ **NEBEZPEČÍ**

- *Upozornění na bezprostředně hrozící nebezpečí, které vede k těžkým úrazům nebo usmrcení.*

#### ⚠ **VAROVÁNÍ**

- *Upozornění na možnou nebezpečnou situaci, která může vést k těžkým úrazům nebo usmrcení.*



## ⚠ UPOZORNĚNÍ

- Upozornění na možnou nebezpečnou situaci, která může vést k lehkým úrazům.

## POZOR

- Upozornění na možnou nebezpečnou situaci, která může vést ke vzniku věcných škod.

## Bezpečnostní pokyny

### ⚠ VAROVÁNÍ

- Příklad není vhodný k odsávání zdraví škodlivého prachu.
- Příklad chraňte před deštěm. Neskladujte přístroj venku.
- Před každým uvedením do provozu zkontrolujte, zda jsou připojena všechna vedení k vyrovnání napětí (uzemňovací vodiče).

### ⚠ UPOZORNĚNÍ

- Po každém použití přístroj vypněte a vytáhněte síťovou zástrčku.

## POZOR

- Příklad používejte pouze ve vnitřních prostorách.
- Nebezpečí přímáčknutí! Při snímání nebo nasazování sací hlavy, filtrační jednotky nebo sběrné nádoby noste rukavice.
- Nebezpečí poškození! Nikdy nevysávejte bez filtru nebo s poškozeným filtrem.
- Při ovládání přístroje noste bezpečnostní obuv.
- Pohybujte přístrojem jen rychlostí krokem a na příkrých cestách příp. ve dvou.
- Dbejte na to, aby při výměně dílů příslušenství nevystupoval žádný prach.

## Postup v případě nouze

### ⚠ NEBEZPEČÍ

**Nebezpečí poranění a poškození při nasátí hořlavých materiálů, při zkratu nebo jiných závadách elektroinstalace**

Nebezpečí vdechnutí plynů škodlivých zdraví, nebezpečí úrazu elektrickým proudem, nebezpečí popálení  
V případě nouze přístroj vypněte a odpojte síťovou zástrčku.

## Elektrické připojení

Příklad smí být připojen jen k elektrické přípojce, provedené elektroinstalátérem podle IEC 60364. Připojovací hodnoty viz *Technické údaje a typový štítek*. Používání prodlužovacího kabelu není dovoleno.

### ⚠ NEBEZPEČÍ

**Nebezpečí zásahu elektrickým proudem**

*Smrtelné nebezpečí*

*Nepoškozďte elektrická připojovací vedení např. přejetím, zmáčknutím nebo taháním. Kabely chraňte před horkem, olejem a ostrými hranami.*

*Zkontrolujte před každým spuštěním provozu síťové přívodní vedení přístroje. Nevádějte přístroj do provozu s poškozeným kabelem. Poškozený kabel nechte vyměnit kvalifikovaným elektrikářem.*

## Symbyly na přístroji

### Označení vysavače



Nevysávejte žhnoucí prach ani jiné zápalné zdroje.

## Popis přístroje

Obrázek viz obrazová příloha

### Ilustrace A

- ① Kabel pro vyrovnání potenciálu
- ② Připojka sací hadice
- ③ Sběrná nádoba
- ④ Kapesní filtr
- ⑤ Kapota
- ⑥ Indikační přístroj
- ⑦ Kabel pro vyrovnání potenciálu
- ⑧ Posuvné madlo
- ⑨ Hlavní spínač
- ⑩ Síťový kabel
- ⑪ Řiditelná kolečka s parkovací brzdou
- ⑫ Držák příslušenství
- ⑬ Šikmý vývod

## Uvedení do provozu

Obrázek viz obrazová příloha

1. Příklad uveďte do parkovací stanice.
2. V případě potřeby přístroj zajistěte parkovací brzdou.
3. Ujistěte se, že je sací hlava správně nasazena.

4. Zasuňte sací hadici do přípojky sací hadice.

#### **Ilustrace B**

5. Na sací hadici nasadte požadované příslušenství.

### **Provoz**

Obrázek viz obrazová příloha

1. Zastrčte síťovou zástrčku do zásuvky.
2. Zapněte přístroj hlavní spínačem.

#### **Ilustrace C**

3. Zahajte vysávání.

### **Čištění prachového filtru**

Obrázek viz obrazová příloha

#### **Upozornění**

*Filtr pravidelně čistěte, aby nedošlo ke ztrátě sacího výkonu.*

#### **Ilustrace D**

1. Opakovaným pohybem madla čištění filtru sem a tam vyčistěte filtr.

### **Zjištění minimálního průtoku**

Na přední straně přístroje je instalován indikační přístroj, který zobrazuje sací podtlak uvnitř přístroje.

*(Viz kapitola **Popis přístroje**)*

Tabulka ukazuje hodnotu maximálního sacího podtlaku. Hodnota závisí na výkonu přístroje a použité sací hadici.

#### **POZOR**

#### **Ztráta sacího výkonu**

*Při překročení stanovené hodnoty klesne rychlost vzduchu v sací hadici pod 20 m/s. Vyčistěte kapesní filtr nejpozději při dosažení hodnoty.*

*Vyměňte kapesní filtr, pokud se hodnota čištěním výrazně nesníží.*

*(Viz kapitola **Výměna kapesního filtru**)*

Výkon	Průměr hadice	Hodnota
6,0 kW	DN50	230 mbar (23 kPA)
6,0 kW	DN70	165 mbar (16,5 kPA)

- Vyčistěte filtr nejpozději při uvedené hodnotě.

### **Vyprázdnění sběrné nádoby přes šikmý vývod**

Obrázek viz obrazová příloha

#### **Vyprázdňování pomocí ruční vyprázdňovací klapky**

#### **Ilustrace E**

1. Vypněte přístroj.
2. Vyčistěte prachový filtr.
3. Přesuňte přístroj na vhodné vyprázdňovací místo.
4. Zajistěte aretační kolečka.
5. Vyprázdňte sběrnou nádobu:

- **Nad vyprázdňovacím místem**

- a Ruční páku vytáhněte nahoru. Otevře se klapka pro ruční vyprázdňování.

- **Pomocí vysokozdvizného vozíku nad kontejnerem**

- a Pomocí vysokozdvizného vozíku umístěte přístroj nad podvozek.
- b Nadzdvihněte přístroj.
- c Nad kontejnerem otevřete klapku pro ruční vyprázdňování.

- **Jeřábem nad kontejnerem**

- a Zavěste karabinové háky závěsného mechanismu jeřábu (příslušenství) do závěsných ok na přístroji.
- b Nadzdvihněte přístroj.
- c Nad kontejnerem otevřete klapku pro ruční vyprázdňování.

- **V podúrovňovém dopravníku**

- a Otevřete klapku pro ruční vyprázdňování nad vhozovou šachtou.

6. Stiskněte ruční páku dolů. Sběrná nádoba se zavře.

### **Ukončení provozu**

1. Přístroj vypněte spínačem Zap / Vyp
2. Vyprázdňte a vyčistěte sběrnou nádobu.
3. Demontujte příslušenství, a příp. je vyčistěte a vysušte.

### **Přeprava**

#### **△ UPOZORNĚNÍ**

#### **Nedodržení hmotnosti**

*Nebezpečí úrazu a poškození*

*Při přepravě a skladování zohledněte hmotnost přístroje.*

1. Při přepravě ve vozidle zajistěte přístroj podle platných směrnic proti sklouznutí a převrácení.

## Skladování

### ⚠ UPOZORNĚNÍ

#### **Nedodržení hmotnosti**

*Nebezpečí úrazu a poškození*

*Při přepravě a skladování zohledněte hmotnost přístroje.*

1. Přístroj skladujte pouze ve vnitřních prostorech.

## Péče a údržba

1. Přístroj a příslušenství v pravidelných intervalech proplachujte vhodnou kapalinou a nechte vyschnout.
2. Pravidelně kontrolujte, zda není poškozen kapesní filtr. Při poškození kapesní filtr vyměňte.

## Výměna kapesního filtru

Obrázky viz obrazová příloha

### **Ilustrace F**

- ① Šrouby
- ② Upínací kroužek
- ③ Kapesní filtr
- ④ Čisticí zařízení

1. Sejměte kapotu a odložte ji stranou.
2. Za rukojeti vyjměte filtrační jednotku z přístroje a obraťte ji.

### **Ilustrace G**

3. Vyšroubujte šrouby a demontujte čisticí zařízení.
4. Povolte šroubový spoj upínacího kroužku.
5. Vyjměte kapesní filtr.
6. Zlikvidujte filtrační pěnu.
7. Nasaďte nový kapesní filtr.
8. Vložte novou filtrační pěnu.
9. Nasaďte a přišroubujte upínací kroužek.
10. Nasaďte a přišroubujte čisticí zařízení.
11. Namontujte filtrační jednotku.

Při montáži dbejte na to, aby jazýček na filtrační vložce zapadl do hřídele.

### **Ilustrace H**

## Nápověda při poruchách

### ⚠ **NEBEZPEČÍ**

#### **Nebezpečí úrazu**

*Nebezpečí neúmyslného spuštění přístroje a zasažení elektrickým proudem*

*Před zahájením jakýchkoliv prací přístroj vypněte a odpojte síťovou zástrčku.*

*Všechny kontroly a práce na elektrických dílech smí provádět pouze odborník.*

#### **Motor (sací turbína) se nerozbíhá**

Chybí elektrické napětí

- Zkontrolujte zásuvku a pojistku elektrického napájení.
- Zkontrolujte síťový kabel a síťovou zástrčku přístroje.

#### **Klesá sací síla**

Tryska, sací hubice nebo sací hadice jsou ucpané.

- Zkontrolujte trysku, sací hubici a sací hadici, a příp. je vyčistěte.

Filtr je znečištěný.

- Vyčistěte filtr.

## Zákaznický servis

Pokud nelze poruchu odstranit, musí kontrolu přístroje provést zákaznický servis.

## Záruka

V každé zemi platí záruční podmínky vydané naší příslušnou distribuční společností. Případné závady vašeho přístroje odstraníme bezplatně během záruční lhůty, pokud jsou zaviněny vadou materiálu nebo výrobní vadou. V případě uplatnění nároků ze záruky se prosím obraťte s dokladem o koupi na svého prodejce nebo na nejbližší autorizované pracoviště zákaznického servisu. (Adresa viz zadní stranu)

Další informace o záruce (jsou-li k dispozici) naleznete v servisní sekci na webové stránce místního zastoupení firmy Kärcher v části „Dokumenty ke stažení“.

# Technické údaje

## IVR 100/60 Ef

### Elektrické připojení

Napětí sítě	V	400
Fáze	~	3
Síťová frekvence	Hz	50
Krytí		IPX4
Třída krytí		I
Jmenovitý výkon	W	6000
Síťové jištění (se zpožděnou reakcí)	A	16

### Rozměry a hmotnosti

Typická provozní hmotnost	kg	260
Délka x šířka x výška	mm	1670 x 760 x 1840

### Okolní podmínky

Teplota prostředí	°C	+40
-------------------	----	-----

### Výkonnostní údaje přístroje

Obsah nádrže	l	100
Množství vzduchu	l/s	2 x 87,5
Podtlak	kPa (mbar)	26 (260)
Jmenovitá šířka sací hadice		DN70

### Zjištěné hodnoty podle EN 60335-2-69

Hodnota vibrací rukou/paží	m/s <sup>2</sup>	< 2,5
Nejistota K	m/s <sup>2</sup>	0,2
Hladina akustického tlaku L <sub>pA</sub>	dB(A)	72
Nejistota K <sub>pA</sub>	dB(A)	2

### Síťový kabel

Síťový kabel H07BQ-F	mm <sup>2</sup>	4 x 2,5
Objednací číslo (EU)		9.981-557.0
Délka kabelu	m	7,5

Technické změny vyhrazeny.

## EU prohlášení o shodě

Prohlašujeme tímto, že níže uvedený stroj na základě svého provedení a druhu konstrukce, jakož i v provedení námi uváděném na trh, vyhovuje příslušným základním bezpečnostním a zdravotním požadavkům podle směrnic EU. V případě provedení námi neschválené změny stroje ztrácí toto prohlášení svoji platnost.

Výrobek: Vysávání za sucha

Výrobek: Vysavač pro vysávání za mokra a za sucha

Typ: 9.989-xxx

### Příslušné směrnice EU

2006/42/ES (+2009/127/ES)

2014/30/EU

2011/65/EU

### Aplikované harmonizované normy

EN 55014-2: 2015

EN 55014-1: 2017 + A11: 2020

EN 60335-1

EN 60335-2-69

EN IEC 61000-3-2: 2019

EN 61000-3-3: 2013 + A1: 2019

EN 61000-3-11: 2000

EN 62233: 2008

EN IEC 63000: 2018

Níže podepsané osoby jednají z pověření a se zplnomocněním vedení společnosti.

T. Wahl  
Managing Director

A. Haag  
Director R&D

Zmocněnec pro dokumentaci:

A. Haag

Kärcher Industrial Vacuuming GmbH

Robert-Bosch-Straße 4-8

73550 Waldstetten (Německo)

Tel.: +49 7171 94888-0

Fax: +49 7171 94888-528

Waldstetten, 2024/04/01

## Obsah

Všeobecné upozornenia .....	101
Používanie v súlade s účelom .....	101
Ochrana životného prostredia .....	101
Príslušenstvo a náhradné diely .....	101
Rozsah dodávky .....	102
Bezpečnostné zariadenia .....	102
Popis prístroja .....	103
Uvedenie do prevádzky .....	103
Prevádzka .....	103
Ukončenie prevádzky .....	104
Preprava .....	104
Skladovanie .....	104
Starostlivosť a údržba .....	104
Pomoc pri poruchách .....	104
Záruka .....	105
Technické údaje .....	105
EÚ vyhlásenie o zhode .....	106

## Všeobecné upozornenia



Pred prvým použitím prístroja si prečítajte tento originálny návod na obsluhu a priložené bezpečnostné pokyny. Riadte sa informáciami a pokynmi, ktoré sú v nich uvedené.

Obidva dokumenty si uschovajte pre neskoršie použitie alebo pre nasledujúceho majiteľa.

## Používanie v súlade s účelom

### ⚠ VÝSTRAHA

**Vdýchnutie zdraviu škodlivého prachu**

*Poškodenie zdravia*

*Prístroj nikdy nepoužívajte na vysávanie zdraviu škodlivého prachu.*

## POZOR

**Skrat zapríčinený vysokou vlhkosťou vzduchu**

*Poškodenie prístroja*

*Prístroj používajte len vo vnútorných priestoroch.*

Prístroj je určený na:

- Odsávanie nehorľavých a nevýbušných látok.
- Odsávanie prachu a hrubých nečistôt.
- Odsávanie vlhkých a tekutých substancií.
- Priemyselné používanie, napr. v skladovacích a výrobných priestoroch
- Remeselné používanie, napr. v hoteloch, školách, nemocniciach, továrňach, obchodoch, kanceláriách a prenajatých priestoroch.

Akékoľvek iné používanie sa považuje za nesprávne.

## Ochrana životného prostredia



Obalové materiály sú recyklovateľné. Obaly zlikvidujte ekologickým spôsobom.



Elektrické a elektronické prístroje obsahujú cenné recyklovateľné materiály a často aj komponenty, akými sú napr. batérie, akumulátory alebo olej, ktoré môžu pri nesprávnej manipulácii alebo likvidácii predstavovať potenciálne nebezpečenstvo pre ľudské zdravie a životné prostredie. Tieto komponenty sú však potrebné pre správnu prevádzku prístroja. Prístroje označené týmto symbolom nesmú byť likvidované spolu s domovým odpadom.

## Informácie o obsiahnutých látkach (REACH)

Aktuálne informácie o obsiahnutých látkach sú uvedené na: [www.kaercher.de/REACH](http://www.kaercher.de/REACH)

## Príslušenstvo a náhradné diely

Používajte len originálne príslušenstvo a originálne náhradné diely, pretože takéto

komponenty zaručujú bezpečnú a bezporuchovú prevádzku prístroja.

Informácie o príslušenstve a náhradných dieloch sa nachádzajú na stránke [www.kaercher.com](http://www.kaercher.com).

## Rozsah dodávky

Pri rozbaľovaní skontrolujte, či je obsah kompletný. V prípade chýbajúceho príslušenstva alebo pri výskyte poškodení spôsobených prepravou informujte Vášho predajcu.

## Bezpečnostné zariadenia

### Stupne nebezpečenstva

#### ⚠ **NEBEZPEČENSTVO**

- *Upozornenie na bezprostredne hroziace nebezpečenstvo, ktoré vedie k ťažkým fyzickým poraneniam alebo k smrti.*

#### ⚠ **VÝSTRAHA**

- *Upozornenie na možnú nebezpečnú situáciu, ktorá môže viesť k ťažkým fyzickým poraneniam alebo k smrti.*

#### ⚠ **UPOZORNENIE**

- *Upozornenie na možnú nebezpečnú situáciu, ktorá môže viesť k ľahkým fyzickým poraneniam.*

#### **POZOR**

- *Upozornenie na možnú nebezpečnú situáciu, ktorá môže viesť k vecným škodám.*

### Bezpečnostné pokyny

#### ⚠ **VÝSTRAHA**

- *Prístroj nie je určený na odsávanie zdraviu škodlivého prachu.*
- *Prístroj chráňte pred dažďom. Prístroj neskladujte vonku.*
- *Pred každým uvedením do prevádzky skontrolujte, či sú pripojené vedenia vyrovnávacieho napätia (uzemňovací vodič).*

#### ⚠ **UPOZORNENIE**

- *Po každom použití vypnite prístroj a vytiahnite sieťovú zástrčku.*

#### **POZOR**

- *Prístroj používajte len vo vnútorných priestoroch.*
- *Nebezpečenstvo pomliaždenia! Ak nasadzujete alebo odoberáte nasávaciu hla-*

*vu, filtračnú jednotku alebo zásobník, vždy noste ochranné rukavice.*

- *Nebezpečenstvo poškodenia! Nikdy nevysávajte bez filtra alebo s poškodeným filtrom.*
- *Ak obsluhujete prístroj, vždy noste ochrannú obuv.*
- *Prístroj uvádzajte do pohybu vždy len v krokovej rýchlosti a prípadne vo dvojici v zvažujúcom sa teréne.*
- *Dbajte na to, aby pri výmene dielov príslušenstva nevychádzal z prístroja žiadny prach.*

### Reakcia v prípade núdze

#### ⚠ **NEBEZPEČENSTVO**

**Nebezpečenstvo poranenia a poškodenia pri vysávaní horľavých materiálov, pri skrate alebo iných chybách elektrického systému**

*Nebezpečenstvo vdýchnutia zdraviu škodlivých plynov, nebezpečenstvo zásahu elektrickým prúdom, nebezpečenstvo popálenia.*

*V prípade núdze vypnite prístroj a vytiahnite sieťovú zástrčku.*

### Elektrická prípojka

Prístroj pripojte len na elektrickú prípojku, ktorú inštaloval odborný elektrikár v zmysle IEC 60364. Prípojné hodnoty, pozrite si *Technické údaje a typový štítok*. Použitie predlžovacieho kábla nie je dovolené.

#### ⚠ **NEBEZPEČENSTVO**

**Nebezpečenstvo zásahu elektrickým prúdom**

*Ohrozenie života*

*Nepoškodzuje elektrické vedenia, napr. prejdením, pomliaždením alebo ťažobou.*

*Chráňte káble pred vysokými teplotami, olejom a ostrými hranami.*

*Pred každým použitím prístroja skontrolujte sieťový pripojovací kábel prístroja. Nepoužívajte prístroj s poškodeným sieťovým pripojovacím káblom. Poškodený kábel si dajte vymeniť odborným elektrikárom.*

## Symbyly na prístroji

### Označenie vysávača



Nevysávajte žiadny tlejúci prach ani iné zápalné zdroje.

## Popis prístroja

Obrázok sa nachádza na strane s grafikami

### Obrázok A

- 1 Kábel vyrovnanie potenciálu
- 2 Prípojka nasávacej hadice
- 3 Zberná nádoba
- 4 Vreckový filter
- 5 Kryt
- 6 Indikačný prístroj
- 7 Kábel vyrovnanie potenciálu
- 8 Držadlo pre posúvanie
- 9 Spínač prístroja
- 10 Sieťový kábel
- 11 Otočné kolieska s parkovacou brzdou
- 12 Držiak príslušenstva
- 13 Šikmý odtok

## Uvedenie do prevádzky

Obrázok sa nachádza na strane s grafikami

1. Prístroj nastavte do pracovnej polohy.
2. V prípade potreby zaistíte prístroj parkovacou brzdou.
3. Zabezpečte správne nasadenie nasávacej hlavy.
4. Nasávaciu hadicu zasuňte do prípojky nasávacej hadice.

### Obrázok B

5. Na nasávaciu hadicu nasadte požadované príslušenstvo.

## Prevádzka

Obrázok sa nachádza na strane s grafikami

1. Zasuňte sieťovú zástrčku do zásuvky.
2. Prístroj zapnite hlavným vypínačom.

### Obrázok C

3. Spustíte vysávanie.

## Čistenie prachového filtra

Obrázok sa nachádza na strane s grafikami

### Upozornenie

Filter pravidelne čistite, aby nedošlo k strate sacieho výkonu.

### Obrázok D

1. Na vyčistenie filtra niekoľkokrát posuňte rukoväť na čistenie filtra dozadu a dopredu.

## Odčítanie minimálneho objemového prietoku

Na prednej strane prístroja je namontovaný manometer, na ktorom sa zobrazuje nasávací podtlak v prístroji.

(Pozrite si kapitolu *Popis prístroja*).

Tabuľka ukazuje hodnotu maximálneho nasávacieho podtlaku. Hodnota závisí od výkonu prístroja a použitej nasávacej hadice.

### POZOR

#### Strata výkonu nasávania

*Pri prekročení stanovenej hodnoty klesne rýchlosť vzduchu v nasávacej hadici pod 20 m/s.*

*Vreckový filter vyčistíte najneskôr pri dosiahnutí hodnoty.*

*Ak sa hodnota čistením významne neznižuje, vreckový filter vymeňte.*

*(Pozrite kapitolu *Výmena vreckového filtra*)*

Výkon	Priemer hadice	Hodnota
6,0 kW	DN50	230 mbar (23 kPa)
6,0 kW	DN70	165 mbar (16,5 kPa)

- Filter vyčistíte najneskôr pri dosiahnutí stanovenej hodnoty.

## Vyprázdnenie zbernej nádoby prostredníctvom šikmého odtoku

Obrázok sa nachádza na strane s grafikami

### Vyprázdnenie pomocou ručnej vypúšťacej klapky

#### Obrázok E

1. Vypnite prístroj.
2. Vyčistite prachový filter.
3. Prístroj presuňte na miestno vhodné na vyprázdnenie.
4. Aktivujte brzdy na kolieskach.
5. Vyprázdnite zbernú nádobu:

- **Pomocou miesta na vypustenie**

- a Ručnú páku potiahnite smerom nahor. Otvorí sa ručná vypúšťacia klapka.

### ● Pomocou vysokozdvížneho vozíka nad kontajnerom

a Prístroj nadvihnite pomocou vozíka cez podvozok.

b Prístroj nadvihnite.

c Nad kontajnerom otvorte manuálnu vyprázdňovaciu klapku.

### ● So žeriavom nad kontajnerom

a Zapnite karabíny konzoly žeriavu (príslušenstvo) do žeriavových ôk na prístroji.

b Nadvihnutie prístroja

c Nad kontajnerom otvorte manuálnu vyprázdňovaciu klapku.

### ● Do podlahového dopravníka

a Nad vhadzovacou šachtou otvorte manuálnu vyprázdňovaciu klapku.

6. Ručnú páku stlačte smerom nadol. Zberná nádoba sa zatvorí.

## Ukončenie prevádzky

1. Prístroj vypnite pomocou zapínača/vypínača.

2. Vyprázdnite a vyčistite nádrž na prací prostriedok.

3. Odstráňte príslušenstvo a v prípade potreby ho vyčistite a vysušte.

## Preprava

### ⚠ UPOZORNENIE

#### **Nerešpektovanie hmotnosti**

*Nebezpečenstvo zranenia a poškodenia  
Pri skladovaní a preprave dbajte na hmotnosť prístroja.*

1. Pri preprave vo vozidlách prístroj zaistite proti zošmyknutiu a prevráteniu v zmysle platných smerníc.

## Skladovanie

### ⚠ UPOZORNENIE

#### **Nerešpektovanie hmotnosti**

*Nebezpečenstvo zranenia a poškodenia  
Pri skladovaní a preprave dbajte na hmotnosť prístroja.*

1. Prístroj skladujte len vo vnútorných priestoroch.

## Starostlivosť a údržba

1. Prístroj a príslušenstvo pravidelne prepláchnite vhodnou kvapalinou a nechajte uschnúť.

2. Pravidelne kontrolujte poškodenie vreckového filtra. Ak je poškodený, tak vreckový filter vymeňte.

## Výmena vreckového filtra

Obrázky sa nachádzajú na strane s grafikami

### Obrázok F

① Skrutky

② Upínací krúžok

③ Vreckový filter

④ Čistiaci prípravok

1. Odoberte kryt a odložte ho bokom.

2. Uchopením za rukoväť vyberte filtračnú jednotku z prístroja a otočte ju.

### Obrázok G

3. Odskrutkujte skrutky a demontujte čistiaci prípravok.

4. Uvoľnite skrutkový spoj upínacieho krúžku.

5. Vyberte vreckový filter.

6. Zlikvidujte filtračnú penu.

7. Vložte nový vreckový filter.

8. Vložte novú filtračnú penu.

9. Nasadte upínací krúžok a zaskrutkujte ho.

10. Vložte čistiaci prípravok a naskrutkujte ho.

11. Vložte filtračnú jednotku.

Pri skladaní sa uistite, že výstupok na vložke filtra zapadol do hriadeľa.

### Obrázok H

## Pomoc pri poruchách

### ⚠ NEBEZPEČENSTVO

#### **Nebezpečenstvo poranenia**

*Nebezpečenstvo neúmyselného nábehu prístroja a nebezpečenstvo zásahu elektrickým prúdom*

*Pred všetkými prácami na prístroji vypnite prístroj a vytiahnite sieťovú zástrčku.*

*Všetky kontroly a práce na elektrických dieľoch dajte vykonať odborníkom.*



## Motor (sacia turbína) nenabehne

Žiadne elektrické napätie

- Skontrolujte zásuvku a poistku napájania prúdom.
- Skontrolujte sieťový kábel a sieťovú zástrčku prístroja.

## Sacia sila klesá

Dýza, nasávacía rúra alebo nasávacía hadica sú zablokované.

- Skontrolujte a príp. vyčistite dýzu, nasávacíu rúru alebo nasávacíu hadicu.

Filter je znečistený.

- Vyčistite filter.

## Zákaznícky servis

V prípade, že sa porucha nedá odstrániť, prístroj musí skontrolovať zákaznícky servis.

## Záruka

V každej krajine platia záručné podmienky vydané našou príslušnou distribučnou spoločnosťou. Prípadné poruchy vášho prístroja odstránime v rámci záručnej doby zadarmo, pokiaľ ich príčinou boli materiálové alebo výrobné chyby. Pri uplatňovaní záruky sa spolu s dokladom o kúpe obráťte na svojho predajcu alebo na najbližšie autorizované servisné stredisko.

(adresa je uvedená na zadnej strane)

Ďalšie informácie o záruke (ak sú k dispozícii) nájdete v sekcii Servis na našej miestnej webovej stránke Kärcher v časti „Na stiahnutie“.

## Technické údaje

### IVR 100/60 Ef

#### Elektrická prípojka

Sieťové napätie	V	400
Fáza	~	3
Sieťová frekvencia	Hz	50
Stupeň ochrany		IPX4
Trieda ochrany		I
Menovitý výkon	W	6000
Zaistenie siete (zotrvačné)	A	16

#### Rozmery a hmotnosti

Typická prevádzková hmotnosť	kg	260
Dĺžka x šírka x výška	mm	1670 x 760 x 1840

#### Podmienky prostredia

Teplota okolia	°C	+40
----------------	----	-----

#### Výkonové údaje prístroja

Objem nádoby	l	100
Množstvo vzduchu	l/s	2 x 87,5
Podtlak	kPa (mbar)	26 (260)
Menovitá svetlosť nasávacej hadice		DN70

#### Zistené hodnoty podľa EN 60335-2-69

Hodnota vibrácií ruka-rameno	m/s <sup>2</sup>	< 2,5
Neistota K	m/s <sup>2</sup>	0,2
Hladina akustického tlaku L <sub>pA</sub>	dB(A)	72
Neistota K <sub>pA</sub>	dB(A)	2

**Siet'ový kábel**

Siet'ový kábel H07BQ-F	mm <sup>2</sup>	4 x 2,5
Číslo súčiastky (EU)		9.981-557.0
Dĺžka kábla	m	7,5

Technické zmeny vyhradené.

**EÚ vyhlásenie o zhode**

Týmto prehlasujeme, že nižšie označený stroj zodpovedá na základe svojej koncepcie a konštrukčného vyhotovenia, ako aj od vyhotovení, ktoré sme uviedli do prevádzky, príslušným základným bezpečnostným a zdravotným požiadavkám smerníc ES. V prípade zmeny, ktorú neschválime, stráca toto prehlásenie platnosť.

Výrobok: Suchý vysávač

Výrobok: Mokry a suchy vysavač

Typ: 9.989-xxx

**Príslušné smernice EÚ**

2006/42/ES (+2009/127/ES)

2014/30/EÚ

2011/65/EÚ

**Aplikované harmonizované normy**

EN 55014-2: 2015

EN 55014-1: 2017 + A11: 2020

EN 60335-1

EN 60335-2-69

EN IEC 61000-3-2: 2019

EN 61000-3-3: 2013 + A1: 2019

EN 61000-3-11: 2000

EN 62233: 2008

EN IEC 63000: 2018

Podpísané osoby konajú na základe poverenia a s plnou mocou od vedenia spoločnosti.



T. Wahl  
Managing Director



A. Haag  
Director R&D

Osoba zodpovedná za dokumentáciu:

A. Haag

Kärcher Industrial Vacuuming GmbH

Robert-Bosch-Straße 4-8

73550 Waldstetten (Germany)

Tel.: +49 7171 94888-0

Fax: +49 7171 94888-528

Waldstetten, 2024/04/01

**Kazalo**

Splošna navodila.....	106
Namenska uporaba.....	106
Zaščita okolja .....	107
Pribor in nadomestni deli.....	107
Obseg dobave.....	107
Varnostne naprave .....	107
Opis naprave .....	108
Zagon .....	108
Obratovanje.....	108
Konec uporabe.....	109
Transport .....	109
Skladiščenje .....	109
Nega in vzdrževanje.....	109
Pomoč pri motnjah .....	110
Garancija .....	110
Tehnični podatki .....	110
Izjava EU o skladnosti.....	111

**Splošna navodila**

Pred prvo uporabo naprave preberite ta originalna navodila za uporabo in priložena varnostna navodila ter jih upoštevajte.

Obe knjižici shranite za poznejšo uporabo ali za naslednjega uporabnika.

**Namenska uporaba****△ OPOZORILO**

**Vdihavanje zdravju škodljivih prahov**

*Okvara zdravja*

*Ne uporabljajte naprave za sesanje zdravju škodljivih prahov.*

**POZOR**

**Kratek stik zaradi visoke vlažnosti zraka**

*Poškodovanje naprave*

*Napravo uporabljajte samo v prostoru.*

Naprava je namenjena za:

- sesanje negorljivih in neeksplozivnih snovi,
- sesanje prahov in grobe umazanije;
- sesanje vlažnih in tekočih snovi,
- industrijsko uporabo, na v skladiščnih in proizvodnih prostorih,
- industrijsko uporabo, npr. v hotelih, šolah, bolnišnicah, tovarnah, trgovinah, pisarnah in posredniških trgovinah.

Vsaka drugačna uporaba velja kot nenaumska.

## Zaščita okolja



Pakirni material je mogoče reciklirati.

Embalažo odstranite na okolju varen način.



Električne in elektronske naprave vsebujejo dragocene materiale z

možnostjo recikliranja, pogosto pa tudi sestavne dele, kot so baterije, akumulatorske baterije ali olja, ki lahko pri napačni uporabi ali napačnem odstranjevanju škodujejo zdravju ljudi in okolju. Navedeni sestavni deli so kljub temu potrebni za pravilno delovanje naprave. Naprav, označenih s tem simbolom, ne smete odvreči med gospodinjske odpadke.

## Napotki o sestavinah (REACH)

Aktualne informacije najdete na spletnem naslovu: [www.kaercher.de/REACH](http://www.kaercher.de/REACH)

## Pribor in nadomestni deli

Uporabljajte samo originalni pribor in originalne nadomestne dele, ki zagotavljajo varno in nemoteno delovanje naprave.

Informacije o priboru in nadomestnih delih najdete na spletnem naslovu [www.kaercher.com](http://www.kaercher.com).

## Obseg dobave

Ko vzamete napravo iz embalaže, preverite, ali je vsebina popolna. Če manjka pribor ali če so med transportom nastale poškodbe, obvestite prodajalca.

## Varnostne naprave

### Stopnje nevarnosti

#### ⚠ NEVARNOST

- Označuje neposredno nevarnost, ki lahko povzroči težke telesne poškodbe ali smrt.

#### ⚠ OPOZORILO

- Označuje potencialno nevarno situacijo, ki lahko povzroči težke telesne poškodbe ali smrt.

#### ⚠ PREVIDNOST

- Označuje potencialno nevarno situacijo, ki lahko povzroči lahke telesne poškodbe.

#### POZOR

- Označuje potencialno nevarno situacijo, ki lahko povzroči materialno škodo.

### Varnostna navodila

#### ⚠ OPOZORILO

- Naprava ni primerna za sesanje zdravju škodljivih prahov.
- Napravo zaščitite pred dežjem. Naprave ne hranite v odprtih prostorih.
- Pred vsakim zagonom naprave preverite, ali so priključeni vodniki za izravnavo potenciala (ozemljitveni vodniki).

#### ⚠ PREVIDNOST

- Po vsaki uporabi izklopote napravo in izvlecite omrežni vtič.

#### POZOR

- Napravo uporabljajte samo v prostoru.
- Nevarnost zmečkanja! Pri odstranitvi ali montaži sesalne glave, filtrirne enote ali zbiralne posode nosite rokavice.
- Nevarnost poškodovanja! Nikoli ne sesajte brez ali s poškodovanim filtrom.
- Pri upravljanju naprave nosite varnostne rokavice.
- Napravo premikajte samo s hitrostjo hoje in na strmih poteh po možnosti v dvoje.
- Pri menjavanju delov pribora pazite, da ne izhaja prah.

### Ravnanje v sili

#### ⚠ NEVARNOST

Pri sesanju gorljivih materialov, kratkem stiku ali drugih električnih napakah

## **obstaja nevarnost telesnih poškodb in materialne škode.**

*Nevarnost vdihavanja zdravju škodljivih plinov, nevarnost električnega udara, nevarnost zaradi opeklín.*

*V sili izklopite napravo in izvlecite omrežni vtič.*

### **Električni priključek**

Napravo je dovoljeno priključiti samo na električni priključek, ki ga izdelata elektroinstalater v skladu z IEC 60364. O priključnih vrednostih glejte *Tehnični podatki in tipsko nalepko*. Uporaba podaljševalnega kabla ni dovoljena.

### **⚠ NEVARNOST**

#### **Nevarnost električnega udara**

*Smrtna nevarnost*

*Ne poškodujte električnih priključnih kablov npr. s poveženjem, zmečkanjem ali pretrganjem.*

*Kable zaščitite pred vročino, oljem in ostrimi robovi.*

*Pred vsako uporabo preglejte omrežni napajalni kabel naprave. Ne zaženite naprave, če je kabel poškodovan. Poškodovan kabel naj zamenja strokovnjak za elektro-tehniko.*

### **Simboli na napravi**

#### **Označevanje sesalnika**



Ne pobirajte nobenega žarečega prahu ali drugih virov vžiga.

### **Opis naprave**

Glejte sliko na straneh s slikami

#### **Slika A**

- 1 Kabel za izenačitev potencialov
- 2 Priključek sesalne cevi
- 3 Zbiralna posoda
- 4 Žepasti filter
- 5 Pokrov
- 6 Merilni instrument
- 7 Kabel za izenačitev potencialov
- 8 Potisno streme
- 9 Stikalo naprave
- 10 Omrežni kabel
- 11 Krmilni kolesci s parkirno zavoro

12 Držalo za pribor

13 Poševni odcep

### **Zagon**

Glejte sliko na straneh s slikami

1. Postavite napravo v delovni položaj.
2. Če je potrebno, zavarujte napravo s parkirni zavoro.
3. Zagotovite, da je sesalna glava pravilno vstavljena.
4. Gibko sesalno cev vstavite v priključek za gibko sesalno cev.

#### **Slika B**

5. Na gibko sesalno cev natakните želeni pribor.

### **Obratovanje**

Glejte sliko na straneh s slikami

1. Priključite električni vtič v vtičnico.
2. Vključite napravo s stikalom naprave.

#### **Slika C**

3. Postopek sesanja se začne.

### **Čiščenje filtra za prah**

Glejte sliko na straneh s slikami

#### **Napotek**

*Redno čistite filter, da preprečite izgubo sesalne moči.*

#### **Slika D**

1. Da bi očistili filter, nekajkrat premaknite ročico za čiščenje filtra naprej in nazaj.

### **Odčitek najmanjšega prostorninskega pretoka**

Na sprednji strani naprave je vgrajen prikazovalni instrument, ki prikazuje sesalni podtlak znotraj sesalnika.

(Glejte poglavje *Opis naprave*.)

V tabeli je prikazana vrednost največjega sesalnega podtlaka. Vrednost je odvisna od zmogljivosti naprave in uporabljene sesalne gibke cevi.

#### **POZOR**

#### **Izguba sesalne moči**

*Če je določena vrednost presežena, hitrost zraka v sesalni gibki cevi pade pod 20 m/s.*

*Žepasti filter očistite najpozneje takrat, ko dosežete vrednost.*

*Če se vrednost po čiščenju bistveno ne zmanjšana, zamenjajte žepasti filter.*

*(Glejte poglavje Menjava žepastega filtra)*

Zmogljivost/ moč	Premer gibke cevi	Vrednost
6,0 kW	DN50	230 mbar (23 kPA)
6,0 kW	DN70	165 mbar (16,5 kPA)

- Filter očistite najpozneje takrat, ko je dosežena navedena vrednost.

### Praznjenje zbiralne posode skozi poševni odcep

Glejte sliko na straneh s slikami

#### Praznjenje prek lopute za ročno praznjenje

##### Slika E

1. Izklopite napravo.
2. Očistite filter za prah.
3. Napravo premaknite na primerno mesto za praznjenje.
4. Aktivirajte zaklepne valje.
5. Izpraznite zbiralno posodo:
  - **Na mestu za praznjenje**
    - a Ročico povlecite navzgor.
 

Odpre se loputa za ročno praznjenje.
    - **Z viličarjem nad kontejnerjem**
      - a Z viličarjem dvignite napravo skupaj s prevoznim ogrodjem.
      - b Dvignite napravo.
      - c Odprite loputo za ročno praznjenje nad kontejnerjem.
    - **Z žerjavom nad kontejnerjem**
      - a Vzmetni kavelj z jarma žerjava (pribor) zatakните v dvizžno oko naprave.
      - b Dvignite napravo.
      - c Odprite loputo za ročno praznjenje nad kontejnerjem.
    - **V talnem transportnem sistemu**
      - a Odprite loputo za ročno praznjenje nad jaškom.
6. Ročico pritisnite navzdol. Zbiralna posoda se zapre.

### Konec uporabe

1. Izklopite napravo s stikalom za vklop/izklop.
2. Izpraznite in očistite zbiralno posodo.
3. Odstranite pribor, ga po potrebi očistite in osušite.

## Transport

### △ PREVIDNOST

#### Neupoštevanje teže

Nevarnost telesnih poškodb in materialne škode

Pri transportu in skladiščenju upoštevajte težo naprave.

1. Pri transportu v vozilih napravo zavarujte proti zdrsni in prevrnitvi v skladu z veljavnimi smernicami.

## Skladiščenje

### △ PREVIDNOST

#### Neupoštevanje teže

Nevarnost telesnih poškodb in materialne škode

Pri transportu in skladiščenju upoštevajte težo naprave.

1. Napravo skladiščite samo v notranjih prostorih.

## Nega in vzdrževanje

1. Napravo in pribor čistite v rednih časovnih presledkih s primerno tekočino ter nato pustite, da se posušita.
2. Redno preverjajte, ali je žepasti filter poškodovan. Če je žepasti filter poškodovan, ga zamenjajte.

### Menjava žepastega filtra

Glejte slike na straneh s slikami

#### Slika F

- ① Vijaki
- ② Zapiralni obroč
- ③ Žepasti filter
- ④ Naprava za čiščenje

1. Odstranite pokrov in ga odložite na stran.
2. Filtrsko enoto odstranite iz naprave s pomočjo ročaja in jo obrnite.

#### Slika G

3. Odstranite vijake in razstavite napravo za čiščenje.
4. Sprostite vijak na pritrdilni objemki.
5. Odstranite žepasti filter.
6. Odstranite filtrirno peno.
7. Vstavite novi žepasti filter.
8. Vstavite novo filtrirno peno.
9. Namestite in privijte pritrdilno objemko.

10. Namestite in privijte napravo za čiščenje.

11. Vstavite filtrirno enoto.

Pri nameščanju pazite, da se jeziček na filtrirnem vložku zatakne v gred.

#### Slika H

## Pomoč pri motnjah

### ⚠ NEVARNOST

#### **Nevarnost telesnih poškodb**

*Nevarnost nenamernega zagona naprave in nevarnost električnega udara*

*Pred vsemi deli na napravi najprej izklopite napravo in izvlecite omrežni vtič.*

*Vsa preverjanja in dela na električnih delih prepustite strokovnjaku za elektrotehniko.*

#### **Motor (sesalna turbina) ne teče**

Ni električne napetosti.

- Preverite vtičnico in varovalko oskrbe z električnim tokom.
- Preverite omrežni kabel in omrežni vtič naprave.

#### **Sesalna moč upada**

Šoba, sesalna cev ali sesalna gibka cev so zamašene.

- Preglejte šobo, sesalno cev in sesalno gibko cev ter jih po potrebi očistite.

Filter je umazan.

- Očistite filter.

### Servisna služba

Če motnje ni mogoče odpraviti, mora napravo pregledati servisna služba.

### Garancija

V vsaki državi veljajo garancijski pogoji, ki jih je izdala naša pristojna prodajna družba. V garancijskem roku bodo morebitne motnje v delovanju naprave odpravljene brezplačno, če je njihov vzrok napaka v materialu ali napaka v izdelavi. Pri uveljavljanju garancije zagotovite dokazilo o nakupu in stopite v stik s prodajalcem ali najbližjim servisom.

Naslov najdete na hrbtni strani.

Dodatne garancijske informacije (če so na voljo) so na voljo na servisnem območju na lokalni spletni strani podjetja Kärcher v razdelku "Prenosi".

## Tehnični podatki

### IVR 100/60 Ef

#### Električni priključek

Napetost omrežja	V	400
Število faz	~	3
Omrežna frekvenca	Hz	50
Stopnja zaščite		IPX4
Razred zaščite		I
Nazivna moč	W	6000
Omrežna varovalka (počasna)	A	16

#### Mere in teže

Tipična delovna masa	kg	260
Dolžina x širina x višina	mm	1670 x 760 x 1840

#### Okoljski pogoji

Okoljska temperatura	°C	+40
----------------------	----	-----

#### Močnostni podatki naprave

Vsebina posode	l	100
Količina zraka	l/s	2 x 87,5
Podtlak	kPa (mbar)	26 (260)
Nazivna širina sesalne gibke cevi		DN70

**Ugotovljene vrednosti v skladu s standardom EN 60335-2-69**

Vrednost treslajev za dlani/roke	m/s <sup>2</sup>	< 2,5
Negotovost K	m/s <sup>2</sup>	0,2
Raven tlaka hrupa L <sub>pA</sub>	dB(A)	72
Negotovost K <sub>pA</sub>	dB(A)	2

**Omrežni kabel**

Omrežni kabel H07BQ-F	mm <sup>2</sup>	4 x 2,5
Številka sestavnega dela (EU)		9.981-557.0
Dolžina kabla	m	7,5

Pridružujemo si pravico do sprememb tehničnih podatkov.

**Izjava EU o skladnosti**

S tem izjavljamo, da v nadaljevanju navedeni stroj zaradi svoje zasnove in konstrukcije ter v izvedbi, kakršno dajemo na tržišče, ustreza osnovnim zahtevam glede varnosti in varovanja zdravja v skladu z EU-direktivami. V primeru sprememb na stroju brez našega soglasja ta izjava izgubi veljavnost.

Izdelek: Sesalnik za suho sesanje

Izdelek: Sesalnik za suho in mokro sesanje

Tip: 9.989-xxx

**Zadevne EU-direktive**

2006/42/ES (+2009/127/ES)

2014/30/EU

2011/65/EU

**Uporabljeni harmonizirani standardi**

EN 55014-2: 2015

EN 55014-1: 2017 + A11: 2020

EN 60335-1

EN 60335-2-69

EN IEC 61000-3-2: 2019

EN 61000-3-3: 2013 + A1: 2019

EN 61000-3-11: 2000

EN 62233: 2008

EN IEC 63000: 2018

Podpisniki ravnajo po navodilih in s pooblastilom vodstva podjetja.



T. Wahl  
Managing Director



A. Haag  
Director R&D

Pooblaščenca oseba za dokumentacijo:

A. Haag

Kärcher Industrial Vacuuming GmbH

Robert-Bosch-Straße 4-8

73550 Waldstetten (Nemčija)

Tel.: +49 7171 94888-0

Faks: +49 7171 94888-528

Waldstetten, 2024/04/01

**Cuprins**

Indicații generale .....	111
Utilizarea corespunzătoare .....	112
Protecția mediului.....	112
Accesoriiile și piesele de schimb .....	112
Pachet de livrare .....	112
Echipamente de siguranță .....	112
Descrierea aparatului .....	113
Punerea în funcțiune .....	113
Utilizarea .....	113
Scoaterea din funcțiune .....	114
Transportul .....	114
Depozitarea .....	114
Îngrijirea și întreținerea.....	115
Remediarea defecțiunilor .....	115
Garanție .....	115
Date tehnice .....	116
Declarație de conformitate UE .....	116

**Indicații generale**

Înainte de prima utilizare a aparatului, citiți aceste instrucțiuni de utilizare originale și indicațiile de siguranță aferente. Respectați aceste instrucțiuni.

Păstrați ambele manuale pentru utilizarea ulterioară sau pentru viitorul posesor.

## Utilizarea corespunzătoare

### ⚠️ AVERTIZARE

#### **Inspirarea de particule de praf toxice**

*Pericole pentru sănătate*

*Nu utilizați aparatul pentru aspirarea de particule dăunătoare sănătății.*

### ATENȚIE

#### **Scurtcircuitul cauzat de umiditatea ridicată a aerului**

*Deteriorarea aparatului*

*Utilizați aparatul numai în spații interioare.*

Folosiți aparatul pentru următoarele operațiuni:

- Aspirarea de substanțe neinflamabile și neexplozive.
- Aspirarea particulelor de praf și de murdărie grosieră.
- Aspirarea de substanțe umede și lichide.
- Utilizare industrială, de ex. în spații de depozitare și de producție
- Acest aparat este potrivit pentru utilizare în scopuri economice, de ex. în hoteluri, școli, spitale, fabrici, magazine, birouri și alte unități închiriate.

Utilizarea aparatului în alte scopuri este considerată utilizare necorespunzătoare.

## Protecția mediului



Materialele de ambalare sunt reciclabile. Asigurați-vă de eliminarea ecologică a ambalajului.



Aparatele electrice și electronice conțin materiale reciclabile prețioase și, uneori, componente precum baterii, acumulatori sau uleiuri, care, în cazul utilizării incorecte sau a eliminării necorespunzătoare, pot periclita sănătatea și mediul înconjurător. Pentru funcționarea corectă a aparatului, aceste componente sunt necesare. Este interzisă eliminarea cu deșeurile menajere a aparatelor marcate cu acest simbol.

### Observații referitoare la materialele conținute (REACH)

Informații actuale referitoare la materialele conținute sunt disponibile la adresa:

[www.kaercher.de/REACH](http://www.kaercher.de/REACH)

## Accesorii și piesele de schimb

Utilizați numai accesoriile originale și piesele de schimb originale; ele asigură funcționarea în siguranță și fără avarii a aparatului. Informații despre accesoriile și piesele de schimb se găsesc la adresa [www.kaercher.com](http://www.kaercher.com).

## Pachet de livrare

La despachetare, verificați dacă conținutul pachetului este complet. Informați imediat distribuitorul dacă lipsesc părți componente sau dacă intervin defecțiuni la transport.

## Echipe de siguranță

### Trepte de pericol

#### ⚠️ PERICOL

- *Indicație referitoare la un pericol iminent, care duce la vătămări corporale grave sau moarte.*

#### ⚠️ AVERTIZARE

- *Indicație referitoare la o posibilă situație periculoasă, care ar putea duce la vătămări corporale grave sau moarte.*

#### ⚠️ PRECAUȚIE

- *Indică o posibilă situație periculoasă, care ar putea duce la vătămări corporale ușoare.*

#### ATENȚIE

- *Indicație referitoare la o posibilă situație periculoasă, care ar putea duce la pagube materiale.*

### Indicații privind siguranța

#### ⚠️ AVERTIZARE

- *Aparatul nu este adecvat pentru aspirarea particulelor de pulbere dăunătoare sănătății.*
- *Protejați aparatul împotriva ploii. Nu depozitați aparatul în aer liber.*
- *Înainte de fiecare punere în funcțiune, verificați dacă cablurile de egalizare a potențialului (conductori de împământare) sunt racordate.*

#### ⚠️ PRECAUȚIE

- *Opriiți aparatul după fiecare utilizare și scoateți ștecherul din priză.*



## ATENȚIE

- Utilizați aparatul numai în spații interioare.
- Pericol de strivire! Purtați mănuși, atunci când scoateți sau montați capul de aspirare, unitatea de filtrare sau recipientul colector.
- Pericol de deteriorare! Nu aspirați niciodată fără filtru sau cu filtru deteriorat.
- Purtați încălțăminte de protecție în timpul utilizării aparatului.
- Deplasați aparatul doar cu viteză redusă și, pe suprafețe înclinate, după caz, câte doi.
- Aveți grijă să nu iasă particule de pulbere, în momentul înlocuirii accesoriilor.

## Comportament în caz de urgență

### ⚠ PERICOL

**Pericol de rănire și de deteriorare la aspirarea materialelor inflamabile, în caz de scurtcircuit sau alte defecțiuni electrice**

Pericol de inhalare de gaze nocive, pericol de electrocutare, pericol de arsuri.

În caz de urgență, opriți aparatul și scoateți ștecărul din priză.

## Conexiune electrică

Aparatul poate fi racordat doar la un racord electric, executat doar de către un instalator electric conform IEC 60364. Valori de racordare, vezi *Date tehnice și plăcuța de tip*. Nu este permisă utilizarea unui cablu prelungitor.

### ⚠ PERICOL

#### Pericol de electrocutare

Pericol de moarte

Nu deteriorați cablurile electrice de alimentare, de ex. la trecerea peste ele, strivire sau tragere.

Protejați cablurile împotriva căldurii, uleiului și muchiiilor ascuțite.

Înainte de fiecare utilizare, verificați cablul de racordare la rețea de la aparat. Nu puneți niciodată în funcțiune aparatul cu cablul deteriorat. Solicitați înlocuirea cablului deteriorat de către un electrician.

## Simboluri pe aparat

### Marcaj aspirator



Nu aspirați pulberi incandescente sau alte surse de aprindere.

## Descrierea aparatului

Imagini, vezi paginile cu grafice

### Figura A

- ① Cablu egalizare potențial
- ② Racordul furtunului de aspirat
- ③ Recipient de colectare
- ④ Filtre cu saci
- ⑤ Capotă
- ⑥ Instrument de afișaj
- ⑦ Cablu egalizare potențial
- ⑧ Mâner de împingere
- ⑨ Comutator aparat
- ⑩ Cablu de rețea
- ⑪ Rolă de ghidare cu frână de parcare
- ⑫ Suport accesorii
- ⑬ Orificiu unghiular de evacuare

## Punerea în funcțiune

Pentru imagini, consultați paginile cu grafice

1. Aduceți aparatul în poziție de lucru.
2. La nevoie, asigurați aparatul cu frâna de parcare.
3. Asigurați-vă că respectivul cap de aspirare este așezat în mod corect.
4. Introduceți furtunul de aspirare în racordul furtunului de aspirat.

### Figura B

5. Cuplați accesoriul dorit pe furtunul de aspirare.

## Utilizarea

Pentru imagini, consultați paginile cu grafice

1. Introduceți fișa de rețea în priză.
2. Conectați aparatul de la întrerupătorul principal.

### Figura C

3. Începeți operațiunea de aspirație.

## Curățarea filtrului de praf

Imagini, vezi paginile cu grafice

### Indicație

Curățați filtrul periodic, pentru a evita pierderea puterii de aspirare.

### Figura D

1. Deplasați mânerul dispozitivului de curățare a filtrului de mai multe ori înainte și înapoi pentru a curăța filtrul.

### Citirea debitului volumetric minim

Pe partea frontală a aparatului este montat un instrument de afișaj care afișează subpresiunea de aspirare din interiorul aparatului.

(Consultați capitolul *Descrierea aparatului*).

În tabel este specificată valoarea subpresiunii de aspirare. Valoarea depinde de puterea aparatului și de furtunul de aspirare utilizat.

### ATENȚIE

#### Pierderea puterii de aspirare

*Dacă valoarea specificată este depășită, viteza aerului din furtunul de aspirare scade sub 20 m/s.*

*Curățați filtrul cu saci cel târziu după ce valoarea a fost atinsă.*

*Înlocuiți filtrul cu saci, dacă valoarea nu este redusă semnificativ prin curățare.*

*(Vezi capitolul Înlocuirea filtrului cu saci)*

Putere	Diametrul furtunului	Valoare
6,0 kW	DN50	230 mbar (23 kPA)
6,0 kW	DN70	165 mbar (16,5 kPA)

- Curățați filtrul cel târziu la atingerea valorii specificate.

### Golirea recipientului de colectare prin orificiul unghiular de evacuare

Pentru imagini, consultați paginile cu grafice

#### Golirea prin clapeta de golire manuală

##### Figura E

1. Opriti aparatul.
2. Curățați filtrul de praf.
3. Deplasați aparatul la un punct de golire adecvat.
4. Activați rolele de blocare.
5. Golirea recipientului de colectare:
  - Prin intermediul unui punct de golire
    - a Trageți maneta în sus.

Se deschide clapeta de golire manuală.

#### • Cu ajutorul motostivitorului deasupra unui container

- a Preluați aparatul cu stivitorul prin intermediul șasului.
- b Ridicați aparatul.
- c Deschideți clapeta de golire manuală deasupra containerului.

#### • Cu o macara deasupra containerului

- a Agățați cârligele de prindere de la suportul macaralei (accesoriu) în ochetii de ridicare de la aparat.
- b Ridicați aparatul
- c Deschideți clapeta de golire manuală deasupra containerului.

#### • Într-un transportor instalat sub pardoseală

- a Deschideți clapeta de golire manuală deasupra jgheabului de alimentare.
6. Apăsati maneta în jos.  
Recipientul de colectare va fi închis.

### Scoaterea din funcțiune

1. Deconectați aparatul de la comutatorul Pomit / Oprit.
2. Goliți recipientul de lichid și curățați-l.
3. Demontați accesoriile și, după caz, curățați-le și uscați-le.

### Transportul

#### △ PRECAUȚIE

#### Nerespectarea greutății

*Pericol de accidentare și de deteriorare în cadrul transportului și al depozitării, țineți cont de greutatea aparatului.*

1. La transportul aparatului în vehicule, ancorați-l în conformitate cu directivele aplicabile, pentru a preveni alunecarea și răsturnarea.

### Depozitarea

#### △ PRECAUȚIE

#### Nerespectarea greutății

*Pericol de accidentare și de deteriorare în cadrul transportului și al depozitării, țineți cont de greutatea aparatului.*

1. Depozitați aparatul doar în spații interioare.

## Îngrijirea și întreținerea

1. Spălați periodic aparatul și accesoriile cu un lichid adecvat și lăsați-le să se usuce.
2. Verificați periodic dacă filtrul cu saci prezintă deteriorări. Înlocuiți filtrul cu saci, dacă este deteriorat.

### Înlocuirea filtrului cu saci

Pentru imagini, consultați paginile cu grafice

#### Figura F

- ① Șuruburi
- ② Inel de fixare
- ③ Filtru cu saci
- ④ Dispozitiv de curățare

1. Scoateți capota și puneți-o deoparte.
2. Scoateți unitatea de filtrare cu ajutorul mânelor și întoarceți-o.

#### Figura G

3. Scoateți șuruburile și demontați dispozitivul de curățare.
4. Desfaceți îmbinarea cu șuruburi de la inelul de fixare.
5. Scoateți filtrul cu saci.
6. Îndepărtați buretele filtrant.
7. Introduceți noul filtru cu saci.
8. Introduceți noul burete filtrant.
9. Așezați inelul de fixare și înșurubați-l.
10. Așezați dispozitivul de curățare și înșurubați-l.
11. Introduceți unitatea de filtrare.

Pe durata montării asigurați-vă de faptul că eclisa de la cartușul de filtru se fixează în arbore.

#### Figura H

## Remediarea defecțiunilor

### ⚠ PERICOL

#### Pericol de rănire

*Pericol de pornire accidentală a aparatului și pericol de electrocutare*

*Înainte de a începe lucrările la aparat, opriți aparatul și scoateți fișa de rețea.*

*Solicitați efectuarea tuturor verificărilor și lucrărilor la piese electrice de către un specialist.*

## Motorul (turbina aspiratoare) nu pornește

Nu există tensiune electrică

- Verificați priza și siguranța de la alimentarea cu curent.
- Verificați cablul de rețea și fișa de rețea de la aparat.

## Forța de aspirare scade

Duza, țeava de aspirat sau furtunul de aspirare sunt înfundate.

- Verificați și, după caz, curățați duza, țeava de aspirat și furtunul de aspirare.

Filtrul este murdar.

- Curățați filtrul.

## Departamentul de asistență clienți

Dacă defecțiunea nu poate fi remediată, aparatul trebuie verificat de departamentul de asistență clienți.

## Garanție

În fiecare țară sunt valabile condițiile de garanție acordate de distribuitorul nostru din țara respectivă. Eventuale defecțiuni survenite la aparat în perioada de garanție vor fi remediate gratuit, în limita în care sunt defecțiuni de fabricație sau de material. Pentru a beneficia de garanție, prezentați-vă cu chitanța de cumpărare la comerciantul dvs. sau la cea mai apropiată unitate de service autorizată.

(Pentru adresă, consultați pagina din spațiu)

Pentru mai multe informații privind garanția (dacă sunt disponibile) vă rugăm accesați meniul „Descărcări” din opțiunea Service al paginii web al reprezentanței Kärcher din țara dvs.

## Date tehnice

### IVR 100/60 Ef

#### Conexiune electrică

Tensiune de rețea	V	400
Fază	~	3
Frecvență de rețea	Hz	50
Grad de protecție		IPX4
Clasă de protecție		I
Randament nominal	W	6000
Siguranță pentru rețea (temporizată)	A	16

#### Dimensiuni și greutate

Greutate tipică în timpul funcționării	kg	260
Lungime x Lățime x Înălțime	mm	1670 x 760 x 1840

#### Condiții de mediu

Temperatură ambiantă	°C	+40
----------------------	----	-----

#### Date privind puterea aparatului

Conținutul recipientului	l	100
Cantitate de aer	l/s	2 x 87,5
Subpresiune	kPa (mbar)	26 (260)
Diametru nominal pentru furtunul de aspira-re		DN70

#### Valori calculate conform EN 60335-2-69

Valoarea vibrațiilor mână-braț	m/s <sup>2</sup>	< 2,5
Incertitudine K	m/s <sup>2</sup>	0,2
Nivel de zgomot L <sub>pA</sub>	dB(A)	72
Incertitudine K <sub>pA</sub>	dB(A)	2

#### Cablu de rețea

Cablu de rețea H07BQ-F	mm <sup>2</sup>	4 x 2,5
Număr piesă (EU)		9.981-557.0
Lungime cablu	m	7,5

Sub rezerva modificărilor tehnice.

#### Declarație de conformitate UE

Prin prezenta, declarăm că aparatul indicat mai jos corespunde cerințelor fundamentale privind siguranța și sănătatea prevăzute în directivele UE relevante, prin proiectarea și construcția sa, precum și în versiunea comercializată de noi. În cazul efectuării unei modificări a aparatului care nu a fost convenită cu noi, această declarație își pierde valabilitatea.

Produs: Aspirator pentru mediu uscat  
Produs: Aspirator pentru mediu umed și uscat

Tip: 9.989-xxx

#### Directive UE relevante

2006/42/UE (+2009/127/UE)  
2014/30/UE  
2011/65/UE

#### Norme armonizate aplicate

EN 55014-2: 2015  
EN 55014-1: 2017 + A11: 2020  
EN 60335-1

EN 60335-2-69

EN IEC 61000-3-2: 2019

EN 61000-3-3: 2013 + A1: 2019

EN 61000-3-11: 2000

EN 62233: 2008

EN IEC 63000: 2018

Semnatarii acționează în numele și prin împuternicirea conducerii întreprinderii.

T. Wahl  
Managing Director

A. Haag  
Director R&D

Persoana responsabilă pentru documentație:

A. Haag

Kärcher Industrial Vacuuming GmbH

Robert-Bosch-Straße 4-8

73550 Waldstetten (Germania)

Tel.: +49 7171 94888-0

Fax: +49 7171 94888-528

Waldstetten, 2024/04/01

## Sadržaj

Opće napomene .....	117
Namjenska uporaba .....	117
Zaštita okoliša .....	117
Pribor i zamjenski dijelovi .....	117
Sadržaj isporuke .....	118
Sigurnosni uređaji .....	118
Opis uređaja .....	118
Puštanje u pogon .....	119
Rad .....	119
Završetak rada .....	120
Transport .....	120
Skladištenje .....	120
Njega i održavanje .....	120
Pomoć u slučaju smetnji .....	120
Jamstvo .....	120
Tehnički podaci .....	121
EU izjava o sukladnosti .....	121

## Opće napomene



Prije prve uporabe Vašeg uređaja pročitajte ove originalne upute za rad i priložene Sigurnosne naputke. Postupajte u skladu s njima. Čuvajte obje knjižice za kasniju uporabu ili za sljedećeg vlasnika.

## Namjenska uporaba

### ⚠ UPOZORENJE

**Udisanje prašina opasnih po zdravlje**

*Štetnost po zdravlje*

Uređaj nemojte koristiti za usisavanje prašina opasnih po zdravlje.

### PAŽNJA

**Kratki spoj zbog visoke vlažnosti zraka**

*Oštećenje uređaja*

Koristite uređaj samo u zatvorenim prostorijama.

Uređaj je namijenjen za:

- usisavanje nezapaljivih i neeksplozivnih tvari.
- usisavanje prašina i grube nečistoće.
- usisavanje vlažnih i tekućih tvari.
- industrijsku uporabu, npr. u skladišnim i proizvodnim prostorima
- komercijalnu uporabu, npr. u hotelima, školama, bolnicama, tvornicama, trgovinama, uredima i iznajmljivačkim prostorima.

Svaka druga uporaba smatra se nenamjen-skom.

## Zaštita okoliša



Ambalažni se materijali mogu reciklirati. Molimo odložite ambalažu na ekološki prihvatljiv način.



Električni i elektronički uređaji sadrže vrijedne reciklažne materijale, a često i sastavne dijelove poput baterija, punjivih baterija ili ulja koji kod nepropisnog rukovanja ili nepravilnog zbrinjavanja mogu predstavljati potencijalnu opasnost za ljudsko zdravlje i okoliš. Međutim, ti su sastavni dijelovi potrebni za pravilan rad uređaja. Uređaji koji su označeni ovim simbolom ne smiju se odlagati zajedno s kućnim otpadom.

### Napomene o sastojcima (REACH)

Aktualne informacije o sastojcima možete pronaći na: [www.kaercher.de/REACH](http://www.kaercher.de/REACH)

## Pribor i zamjenski dijelovi

Koristite samo originalan pribor i originalne zamjenske dijelove jer oni jamče siguran i nesmetan rad uređaja.

Informacije o priboru i pričuvnim dijelovima pronađite na [www.kaercher.com](http://www.kaercher.com).

## Sadržaj isporuke

Kod raspakiravanja provjerite je li sadržaj potpun. U slučaju nedostatka pribora ili štete nastale prilikom transporta obavijestite svog prodavača.

## Sigurnosni uređaji

### Sigurnosne razine

#### ⚠ **OPASNOST**

- Uputa na neposredno prijeteću opasnosti koja bi mogla dovesti do teške ozljede ili smrti.

#### ⚠ **UPOZORENJE**

- Uputa na moguću opasnu situaciju koja bi mogla dovesti do teške ozljede ili smrti.

#### ⚠ **OPREZ**

- Uputa na moguću opasnu situaciju koja bi mogla dovesti do lakših ozljeda.

#### **PAŽNJA**

- Uputa na moguću opasnu situaciju koja bi mogla dovesti do oštećenja imovine.

### Sigurnosni napuci

#### ⚠ **UPOZORENJE**

- Uređaj nije prikladan za usisavanje prašina opasnih po zdravlje.
- Zaštitite uređaj od kiše. Uređaj ne čuvajte na otvorenom prostoru.
- Provjerite prije svakog puštanja u rad jesu li spojeni vodovi za izjednačavanje potencijala (uzemljenja).

#### ⚠ **OPREZ**

- Nakon svake uporabe isključite uređaj i izvucite strujni utikač.

#### **PAŽNJA**

- Koristite uređaj samo u zatvorenim prostorijama.
- **Opasnost od prignječenja!** Nosite rukavice kada skidate ili stavljate usisnu glavu, filtersku jedinicu ili spremnik za skupljanje tekućine.
- **Opasnost od oštećenja!** Nikad nemojte usisavati bez filtra ili s oštećenim filtrom.
- Kada koristite uređaj, nosite zaštitne cipele.

- **Pokrećite uređaj samo brzinom koraka, a kod strmih putova eventualno u dvoje.**
- **Kada mijenjate dodatnu opremu, pazite da prašina ne izađe iz uređaja.**

### Ponašanje u slučaju nužde

#### ⚠ **OPASNOST**

**Opasnost od ozljeda i oštećenja prilikom usisavanja gorivih materijala, u slučaju kratkog spoja ili drugih električnih kvarova**

Opasnost od udisanja plinova opasnih po zdravlje, opasnost od strujnog udara, opasnost uslijed opeklina.

U slučaju nužde isključite uređaj i izvucite strujni utikač.

### Električni priključak

Uređaj se smije priključiti samo na električni priključak koji je izveden od stručnog električara u skladu s IEC 60364. Vrijednosti priključka, vidi *Tehnički podaci* i *tipsku ploču*. Uporaba produžnog kabela nije dopuštena.

#### ⚠ **OPASNOST**

**Opasnost od strujnog udara**

**Opasnost po život**

Ne oštećujte električne priključne vodove, primjerice, prevoženjem, gnječenjem ili povlačenjem.

Zaštitite kabele od vrućine, ulja i oštih rubova.

Prije svake uporabe provjerite stanje priključnog strujnog kabela. Uređaj ne stavljajte u pogon ako je kabel oštećen. Oštećeni kabel mora zamijeniti stručni električar.

### Simboli na uređaju

#### Označavanje usisivača



Ne usisavajte užarenu prašinu ili druge izvore vatre.

### Opis uređaja

Vidi sliku na stranici sa slikama

#### Slika A

- ① Kabel za izjednačenje potencijala
- ② Priključak usisnog crijeva
- ③ Spremnik za prikupljanje
- ④ Vrećasti filter
- ⑤ Poklopac

- ⑥ Prikazni instrument
- ⑦ Kabel za izjednačenje potencijala
- ⑧ Potisna ručica
- ⑨ Sklopka uređaja
- ⑩ Mrežni kabel
- ⑪ Upravljački kotačići s pozicijskom (ručnom) kočnicom
- ⑫ Držač dodatne opreme
- ⑬ Kosi izlaz

## Puštanje u pogon

Vidi sliku na stranici sa slikama

1. Uređaj stavite u položaj za rad.
2. Ako je to potrebno, uređaj osigurajte ručnom kočnicom.
3. Uvjerite se da je usisna glava pravilno postavljena.
4. Usisno crijevo umetnite u priključak usisnog crijeva.

### Slika B

5. Željeni pribor natakните na usisno crijevo.

## Rad

Vidi sliku na stranici sa slikama

1. Utakните strujni utikač u utičnicu.
2. Uključite uređaj na sklopki uređaja.

### Slika C

3. Započnite postupak usisavanja.

## Čišćenje filtra za prašinu

Vidi sliku na stranici sa slikama

### Napomena

*Redovito čistite filtar da biste izbjegli gubitak usisne snage.*

### Slika D

1. Da biste očistili filtar, nekoliko puta povucite ručicu za čišćenje filtra ulijevo i udesno.

## Očitavanje minimalnog volumnog protoka

Na prednjoj strani uređaja ugrađen je prikazni instrument koji prikazuje usisni podtlak u uređaju.

(Vidi poglavlje *Opis uređaja*).

Tablica prikazuje vrijednost maksimalnog usisnog podtlaka. Vrijednost ovisi o snazi uređaja i upotrijebljenom usisnom crijevu.

## PAŽNJA

### Smanjenje učinkovitosti usisavanja

*Ako se navedena vrijednost premaši, brzina strujanja zraka u usisnom crijevu pada ispod 20 m/s.*

*Očistite vrećasti filtar najkasnije kad se dosegne ta vrijednost.*

*Ako se nakon čišćenja vrijednost znatno ne smanji, zamijenite vrećasti filtar.*

*(Vidi poglavlje Zamjena vrećastih filtara)*

Snaga	Promjer crijeva	Vrijednost
6,0 kW	DN50	230 mbar (23 kPA)
6,0 kW	DN70	165 mbar (16,5 kPA)

- Očistite filtar najkasnije pri navedenoj vrijednosti.

## Ispraznite spremnik za prikupljanje preko nagnutog izljeva

Vidi sliku na stranici sa slikama

**Pražnjenje preko poklopca za ručno pražnjenje**

### Slika E

1. Isključite uređaj.
2. Očistite filtar za prašinu.
3. Odvezite uređaj na prikladno mjesto za pražnjenje.
4. Aktivirajte kotače za zaključavanje.
5. Pražnjenje spremnika za prikupljanje:

#### ● Iznad mjesta za pražnjenje

- a Povucite ručnu polugu prema gore. Otvara se poklopac za ručno pražnjenje.

#### ● Viličarom iznad kontejnera

- a Podignite uređaj viličarom za postolje.
- b Podignite uređaj.

- c Otvorite poklopac za ručno pražnjenje iznad kontejnera.

#### ● Dizalicom iznad kontejnera

- a Pričvrstite karabinske kuke sa stremena dizalice (pribor) u ušice za dizalice na uređaju.

- b Podignite uređaj

- c Otvorite poklopac za ručno pražnjenje iznad kontejnera.

### ● U podzemni transporter

a Otvorite poklopac za ručno pražnjenje iznad okna za ubacivanje.

6. Pritisnite ručnu polugu prema dolje. Spremnik za prikupljanje se zatvara.

## Završetak rada

1. Uređaj isključite na sklopki za uključivanje/isključivanje
2. Ispraznite i očistite spremnik za prikupljanje.
3. Skinite dodatnu opremu i očistite je i osušite, po potrebi.

## Transport

### ⚠ OPREZ

#### **Nepridržavanje težine**

*Opasnost od ozljeda i oštećenja*

*Pri transportu i skladištenju uzmite u obzir težinu uređaja.*

1. Pri transportu u vozilima uređaj osigurajte od klizanja i prevrtanja u skladu s važećim direktivama.

## Skladištenje

### ⚠ OPREZ

#### **Nepridržavanje težine**

*Opasnost od ozljeda i oštećenja*

*Pri transportu i skladištenju uzmite u obzir težinu uređaja.*

1. Skladištite uređaj samo u zatvorenim prostorijama.

## Njega i održavanje

1. Uređaj i dodatnu opremu isplahnite u redovitom razmacima prikladnom tekućinom i ostavite ih da se osuše.
2. Redovito provjeravajte ima li na vrećastom filtru oštećenja. U slučaju oštećenja zamijenite vrećasti filter.

## Zamjena vrećastih filtera

Vidi slike na stranicama s grafikama

### Slika F

- ① Vijci
- ② Zatezni prsten
- ③ Vrećasti filter
- ④ Uređaj za čišćenje

1. Skinite poklopac i odložite ga sa strane.

2. Izvadite jedinicu filtra iz uređaja koristeći ručke i okrenite je.

### Slika G

3. Uklonite vijke i rastavite uređaj za čišćenje.
4. Skinite vijke zateznog prstena.
5. Uklonite vrećasti filter.
6. Zbrinite filterasku pjenu.
7. Stavite novi vrećasti filter.
8. Umetnite novu filterasku pjenu.
9. Postavite zatezni prsten i pričvrstite ga vijcima.
10. Postavite uređaj za čišćenje i pričvrstite ga vijcima.
11. Umetnite jedinicu filtra.

Prilikom postavljanja, provjerite da jezičak na filteraskom ulošku zahvaća u vratilo.

### Slika H

## Pomoć u slučaju smetnji

### ⚠ OPASNOST

#### **Opasnost od ozljeda**

*Opasnost od slučajnog pokretanja uređaja i opasnost od strujnog udara*

*Prije svih radova na uređaju isključite uređaj i izvucite strujni utikač iz utičnice.*

*Sve provjere i radove na električnim dijelovima treba provesti stručnjak.*

#### **Motor (usisna turbina) se ne pokreće**

Nema električnog napona

- Provjerite utičnicu i osigurač napajanja strujom.
- Provjerite mrežni kabel i strujni utikač uređaja.

#### **Usisna snaga se smanjuje**

Mlaznica, usisna cijev ili usisno crijevo su začepljeni.

- Provjerite i po potrebi očistite mlaznicu, usisnu cijev i usisno crijevo.

Filter je onečišćen.

- Očistite filter.

## Servisna služba

Ako se smetnja ne može ukloniti, uređaj mora ispitati servisna služba.

## Jamstvo

U svakoj zemlji vrijede jamstveni uvjeti koje je izdala nadležna organizacija za distribu-



ciju. Moguće kvarove na Vašem uređaju popravljamo besplatno unutar jamstvenog roka ako je uzrok materijalna pogreška ili pogreška u proizvodnji. U slučaju koji podliježe jamstvu obratite se s potvrdom o plaćanju Vašem prodavaču ili najbližoj ovlaštenoj servisnoj službi.

(vidi adresu na poledini)  
Daljnje informacije o jamstvu (ako postoje) možete pronaći u servisnom području vaše lokalne web stranice tvrtke Kärcher pod "Preuzimanja".

## Tehnički podaci

### IVR 100/60 Ef

#### Električni priključak

Napon električne mreže V 400

Faza ~ 3

Frekvencija električne mreže Hz 50

Vrsta zaštite IPX4

Klasa zaštite I

Nazivna snaga W 6000

Strujni osigurač (tromi) A 16

#### Dimenzije i težine

Tipična težina pri radu kg 260

Duljina x širina x visina mm 1670 x 760 x 1840

#### Okolni uvjeti

Okolna temperatura °C +40

#### Podaci o snazi uređaja

Zapremina spremnika l 100

Količina zraka l/s 2 x 87,5

Podtlak kPa (mbar) 26 (260)

Nazivna širina usisnog crijeva DN70

#### Vrijednosti utvrđene prema EN 60335-2-69

Vrijednost vibracije šaka-ruka  $m/s^2$  < 2,5

Nesigurnost K  $m/s^2$  0,2

Razina zvučnog tlaka  $L_{pA}$  dB(A) 72

Nesigurnost  $K_{pA}$  dB(A) 2

#### Mrežni kabel

Mrežni kabel H07BQ-F  $mm^2$  4 x 2,5

Kataloški brojevi dijelova (EU) 9.981-557.0

Duljina kabla m 7,5

Pridržavamo pravo na tehničke izmjene.

### EU izjava o sukladnosti

Ovime izjavljujemo da je dolje označeni stroj na temelju svoje koncepcije i konstrukcije kao i izvedbe koju mi stavljamo u promet sukladan odgovarajućim temeljnim

sigurnosnim i zdravstvenim zahtjevima EU direktiva. U slučaju izmjene stroja koja nije dogovorena s nama ova izjava gubi svoju valjanost.

Proizvod: Usisivač za suho usisavanje  
Proizvod: Usisivač za mokro i suho usisavanje

Tip: 9.989-xxx

## Relevantne EU direktive

2006/42/EZ (+2009/127/EZ)

2014/30/EU

2011/65/EU

## Primijenjene usklađene norme

EN 55014-2: 2015

EN 55014-1: 2017 + A11: 2020

EN 60335-1

EN 60335-2-69

EN IEC 61000-3-2: 2019

EN 61000-3-3: 2013 + A1: 2019

EN 61000-3-11: 2000

EN 62233: 2008

EN IEC 63000: 2018

Dolje potpisani djeluju u ime i po opunomoćenju rukovodstva.

T. Wahl  
Managing Director

A. Haag  
Director R&D

Opunomoćenik za dokumentaciju:

A. Haag

Kärcher Industrial Vacuuming GmbH

Robert-Bosch-Straße 4-8

73550 Waldstetten (Germany)

Tel.: +49 7171 94888-0

Telefaks: +49 7171 94888-528

Waldstetten, 2024/04/01

## Sadržaj

Opšte napomene .....	122
Namenska upotreba.....	122
Zaštita životne sredine .....	122
Pribor i rezervni delovi .....	123
Obim isporuke.....	123
Sigurnosni uređaji .....	123
Opis uređaja.....	124
Puštanje u pogon .....	124
Rad .....	124
Završetak rada .....	125
Transport.....	125
Skladištenje.....	125
Nega i održavanje .....	125
Pomoć u slučaju smetnji .....	125
Garancija.....	126
Tehnički podaci .....	126
EU izjava o usklađenosti.....	127

## Opšte napomene



Pre prve upotrebe, pročitajte originalna uputstva za upotrebu i priložene bezbednosne instrukcije. Postupajte u skladu sa tim. Sačuvajte obe knjižice za buduću upotrebu ili sledeće vlasnike.

## Namenska upotreba

### △ UPOZORENJE

#### **Udisanje isparenja štetnih po zdravlje**

*Ugrožavanje zdravlja*

*Uređaj nemojte koristiti za usisavanje prašina štetnih po zdravlje.*

### **PAŽNJA**

#### **Kratki spoj usled prevelike vlažnosti vazduha**

*Oštećenje uređaja*

*Uređaj koristite samo u unutrašnjim prostorijama.*

Uređaj je namenjen za:

- Usisavanje nezapaljivih materija i materija koje ne izazivaju opasnost od eksplozije.
- Usisavanje prašina i grube prljavštine.
- Usisavanje vlažnih i tečnih supstanci.
- Industrijska upotreba, npr. u skladišnim i proizvodnim prostorima
- Profesionalna upotreba, npr. u hotelima, školama, bolnicama, fabrikama, radnjama, kancelarijama i prostorima za iznajmljivanje.

Svaka drugačija upotreba smatra se nenamenskom.

## Zaštita životne sredine



Ambalaža može da se reciklira.

Pakovanja odložite u otpad u skladu sa ekološkim propisima.



Električni i elektronski uređaji sadrže vredne materijale koji se mogu

reciklirati, a često i sastavne delove kao što su baterije, akumulatori ili ulje, koji u slučaju pogrešnog tretiranja ili pogrešnog odlaganje u otpad mogu predstavljati potencijalnu opasnost po zdravlje ljudi i životnu sredinu. Međutim, ovi sastavni delovi su neophodni za pravilan rad

uređaja. Uređaji označeni ovim simbolom ne smeju da se odlažu u kućni otpad.

### **Napomene o sastojcima (REACH)**

Aktuelne informacije o sastojcima možete pronaći na: [www.kaercher.de/REACH](http://www.kaercher.de/REACH)

## **Pribor i rezervni delovi**

Koristite samo originalni pribor i originalne rezervne delove, jer oni garantuju bezbedan i nesmetan rad uređaja.

Informacije o priboru i rezervnim delovima možete pronaći na [www.kaercher.com](http://www.kaercher.com).

## **Obim isporuke**

Prilikom otpakivanja proverite da li je sadržaj potpun. Ukoliko nedostaje pribor ili u slučaju transportnih oštećenja obavestite vašeg distributera.

## **Sigurnosni uređaji**

### **Stepeni opasnosti**

#### **⚠ OPASNOST**

- *Napomena o neposrednoj opasnosti koja prethodi i koja može dovesti do teških telesnih povreda ili smrti.*

#### **⚠ UPOZORENJE**

- *Napomena o mogućoj opasnoj situaciji, koja može dovesti do teških telesnih povreda ili smrti.*

#### **⚠ OPREZ**

- *Napomena o mogućoj opasnoj situaciji, koja može dovesti do lakih telesnih povreda.*

### **PAŽNJA**

- *Napomena o mogućoj opasnoj situaciji, koja može dovesti do materijalnih oštećenja.*

### **Sigurnosne napomene**

#### **⚠ UPOZORENJE**

- *Uređaj nije pogodan za usisavanje prašina štetnih po zdravlje.*
- *Zaštiti uređaj od kiše. Nemojte skladištiti uređaj na otvorenom prostoru.*
- *Pre svakog puštanja u rad, proverite da li su priključeni vodovi za izjednačenje potencijala (vodovi za uzemljenje).*

#### **⚠ OPREZ**

- *Isključiti uređaj nakon svakog korišćenja i izvući strujni utikač.*

### **PAŽNJA**

- *Uređaj koristite samo u unutrašnjim prostorijama.*
- *Opasnost od prignječenja! Nosite rukavice kada skidate ili stavljate usisnu glavu, filtersku jedinicu ili sabirnu posudu.*
- *Opasnost od oštećenja! Nikada ne usisavajte bez filtera ili sa oštećenim filterom.*
- *Nosite zaštitne rukavice kada rukujete uređajem.*
- *Pomerajte uređaj samo brzinom koraka a na strmim putevima ga pomerajte zajedno sa još nekim.*
- *Vodite računa o tome da prilikom zamene delova pribora ne izlazi prašina.*

### **Postupanje u slučaju nužde**

#### **⚠ OPASNOST**

**Opasnost od povreda i oštećenja prilikom usisavanja zapaljivih materijala, kod kratkog spoja ili drugih električnih greški.**

*Opasnost od udisanja gasova opasnih po zdravlje, opasnost od strujnog udara, opasnost od opekotina.*

*U slučaju nužde isključiti uređaj i izvući strujni utikač.*

### **Električni priključak**

Uređaj sme da se priključi na električni priključak, koji je pripremio elektroinstalater u skladu sa smernicom IEC 60364.

Pogledajte priključne vrednosti *Tehnički podaci i tipsku pločicu*. Nije dozvoljena upotreba produžnog kabla.

#### **⚠ OPASNOST**

**Opasnost od električnog udara**

*Opasnost po život*

*Nemojte oštećivati električne priključne vodove, npr. prelaskom preko njih, prignječenjem ili kidanjem.*

*Zaštiti kablove od toplote, ulja i oštih ivica.*

*Pre svake upotrebe, proverite mrežni priključni vod uređaja. Nemojte puštati u rad uređaj sa oštećenim kablom. Stručni električar treba da zameni oštećeni kabl.*

## Simboli na uređaju

### Oznaka usisivača za prašinu



Nemojte usisavati užarenu prašinu ili druge izvore paljenja.

## Opis uređaja

Slika, pogledajte strane sa grafikonima

### Slika A

- ① Kabl za izjednačavanje potencijala
- ② Priključak usisnog creva
- ③ Sabirna posuda
- ④ Džepni filter
- ⑤ Poklopac
- ⑥ Prikazni element
- ⑦ Kabl za izjednačavanje potencijala
- ⑧ Potisna ručka
- ⑨ Prekidač uređaja
- ⑩ Mrežni kabl
- ⑪ Upravljački točkići i poziciona (ručna) kočnica
- ⑫ Držač pribora
- ⑬ Kosi izlaz

## Puštanje u pogon

Slika, pogledajte strane sa grafikonima

1. Uređaj postavite u radni položaj.
  2. Ako je potrebno, uređaj osigurajte parkirnom kočnicom.
  3. Pobrinite se da usisna glava bude pravilno postavljena.
  4. Umetnite usisno crevo u priključak usisnog creva.
- Slika B**
5. Željeni pribor postavite na usisno crevo.

## Rad

Slika, pogledajte strane sa grafikonima

1. Strujni utikač utaknite u utičnicu.
2. Isključite uređaj preko prekidača uređaja.

### Slika C

3. Počnite sa postupkom usisivanja.

## Čišćenje filtera za prašinu

Slika, pogledajte strane sa grafikonima

### Napomena

Redovno čistite filter da biste sprečili gubitak usisne snage.

### Slika D

1. Ručku za čišćenje filtera više puta pomerajte levo-desno da bi se očistio filter.

## Očitavanje najmanjeg zapreminskog protoka

Na prednjoj strani uređaja je instrument za prikaz, koji pokazuje usisni potpritisak u uređaju.

(Pogledajte poglavlje *Opis uređaja*)

Tabela prikazuje vrednost maksimalnog usisnog vakuuma. Ova vrednost zavisi od performansi uređaja i usisnog creva koje se koristi.

### PAŽNJA

#### Gubitak pri usisu

Ako se prekorači navedena vrednost, brzina vazduha u usisnom crevu pada na ispod 20 m/s.

Očistite džepni filter najkasnije kada se dostigne ta vrednost.

Zamenite džepni filter ako se vrednost ne smanji značajno posle čišćenja.

(Vidi poglavlje *Zamena vrećastog filtera*)

Snaga	Prečnik creva	Vrednost
6,0 kW	DN50	230 mbar (23 kPA)
6,0 kW	DN70	165 mbar (16,5 kPA)

- Očistite filter najkasnije kada se postigne navedena vrednost.

## Pražnjenje posude za sakupljanje kroz kosi izlaz

Slika, pogledajte strane sa grafikonima

### Pražnjenje preko poklopca za ručno pražnjenje

#### Slika E

1. Isključite uređaj.
2. Očistite filter za prašinu.
3. Postavite uređaj na odgovarajuće mesto za pražnjenje.
4. Aktivirajte točkiće za zaključavanje.
5. Pražnjenje posude za sakupljanje:

#### ● Iznad tačke pražnjenja

- a Ručnu polugu povucite nagore. Otvora se poklopac za ručno pražnjenje.

### ● Pražnjenje pomoću viljuškara iznad kontejnera

- Pomoću viljuškara uređaj postavite iznad pokretnog okvira.
- Podignite uređaj.
- Otvorite poklopac za ručno pražnjenje iznad kontejnera.

### ● Pomoću kрана iznad kontejnera

- Pričvrstite kukice sa nosača na kranu (pribor) u ušice za kran na uređaju.
- Podizanje uređaja
- Otvorite poklopac za ručno pražnjenje iznad kontejnera.

### ● U podnu transportnu traku

- Otvorite poklopac za ručno pražnjenje iznad kanala.
6. Pritisnite ručnu polugu nadole.  
Posuda za sakupljanje se zatvara.

## Završetak rada

- Uključite/isključite uređaj preko glavnog prekidača
- Ispraznite i očistite sabirnu posudu.
- Demontirajte pribor i eventualno ga očistite i osušite.

## Transport

### ⚠ OPREZ

#### **Nepoštovanje težine**

*Opasnost od povreda i oštećenja  
Prilikom transporta i skladištenja obratiti pažnju na težinu uređaja.*

- Prilikom transporta u vozilima, uređaj osigurati od isklizavanja i prevrtanja u skladu sa važećim direktivama.

## Skladištenje

### ⚠ OPREZ

#### **Nepoštovanje težine**

*Opasnost od povreda i oštećenja  
Prilikom transporta i skladištenja obratiti pažnju na težinu uređaja.*

- Uređaj skladištite samo u unutrašnjim prostorima.

## Nega i održavanje

- Uređaj i dodatna oprema ispirajte u redovnim vremenskim intervalima i odgovarajućom tečnošću.

- Redovno proveravajte da li na džepnom filteru ima oštećenja. U slučaju oštećenja zamenite džepni filter.

## Zamena vrećastog filtera

Slike, pogledajte strane sa grafikomima

### Slika F

- Zavrtnji
- Stezni prsten
- Vrećasti filter
- Uređaj za čišćenje

- Poklopac Skinite poklopac i odložite ga sa strane.
- Uklonite jedinicu filtera iz uređaja držeći je za rukohvat i okrenite je.

### Slika G

- Skinite zavrtnje i demontirajte uređaj za čišćenje.
- Otpustite zavrtnje spojeve.
- Skinite vrećasti filter.
- Odložite u otpad filter penu.
- Umetnite novi vrećasti filter.
- Umetnite novu filter penu.
- Postavite zatezni prsten i pritegnite ga.
- Pričvrstite uređaj za čišćenje i pričvrstite ga.
- Postavite filtersku jedinicu.  
Prilikom instalacije, uverite se da se jezičak na umetku filtera uključuje u vratilo.

### Slika H

## Pomoć u slučaju smetnji

### ⚠ OPASNOST

#### **Opasnost od povreda**

*Opasnost od nenamernog pokretanja uređaja i opasnost od električnog udara  
Pre svih radova na uređaju, isključiti uređaj i izvući strujni utikač.*

*Sve provere i radove na električnim delovima prepustite stručnjaku.*

#### **Motor (usisna turbina) se ne pokreće**

Nema električnog napona

- Proveriti utičnicu i osigurač napajanja strujom.
- Proverite mrežni kabl i strujni utikač uređaja.

## Usisna snaga opada

Začepljena je mlaznica, usisna cev ili usisno crevo.

- Proverite i eventualno očistite mlaznicu, usisnu cev i usisno crevo.

Filter je zaprljan.

- Očistite filter.

## Servisna služba

Ako smetnja ne može da se otkloni, uređaj mora da se odnese na proveru u servisnu službu.

## Garancija

U svakoj zemlji važe uslovi garancije koje je izdala naša nadležna distributivna

organizacija. Sve smetnje na vašem uređaju ćemo otkloniti besplatno u okviru garantnog roka, ukoliko je uzrok smetnje greška u materijalu ili greška u proizvodnji. U slučaju koji podleže garanciji obratite se sa dokazom o kupovini vašem prodavcu ili najbližoj ovlašćenoj lokaciji servisne službe.

(Adresu vidi na poleđini)

Dodatne informacije o garanciji (ako postoje) možete pronaći u servisnom delu vaše lokalne Kärcher internet stranice pod opcijom „Preuzimanja“.

## Tehnički podaci

### IVR 100/60 Ef

#### Električni priključak

Napon električne mreže V 400

Faza ~ 3

Mrežna frekvencija Hz 50

Vrsta zaštite IPX4

Klasa zaštite I

Nominalna snaga W 6000

Strujni osigurač (inertan) A 16

#### Dimenzije i težine

Tipična radna težina kg 260

Dužina x širina x visina mm 1670 x 760 x 1840

#### Uslovi okruženja

Temperatura okoline °C +40

#### Podaci o snazi uređaja

Zapremina posude l 100

Protok vazduha l/s 2 x 87,5

Podpritisk kPa 26 (260)  
(mbar)

Nominalna širina usisnog creva DN70

#### Utvrđene vrednosti prema EN 60335-2-69

Vrednost vibracije na šaci i ruci  $m/s^2$  < 2,5

Nepouzdanost K  $m/s^2$  0,2

Nivo zvučnog pritiska  $L_{pA}$  dB(A) 72

Nepouzdanost  $K_{pA}$  dB(A) 2

**Mrežni kabl**

Mrežni kabl H07BQ-F	mm <sup>2</sup>	4 x 2,5
Broj dela (EU)		9.981-557.0
Dužina kabla	m	7,5

Zadržavam pravo na tehničke podatke.

**EU izjava o usklađenosti**

Ovim putem izjavljujemo da mašina označena u nastavku, na osnovu svoje koncepcije i konstrukcije kao i u izvedbi koju smo pustili u promet, odgovara važećim osnovnim zahtevima za bezbednost i zdravlje iz EU direktiva. U slučaju izmena na mašini bez naše saglasnosti ova izjava prestaje da važi.

Proizvod: Usisivač za suvo usisavanje

Proizvod: Usisivač za mokro i suvo usisavanje

Tip: 9.989-xxx

**Važeće direktive EU**

2006/42/EZ (+2009/127/EZ)

2014/30/EU

2011/65/EU

**Primenjene harmonizovane norme**

EN 55014-2: 2015

EN 55014-1: 2017 + A11: 2020

EN 60335-1

EN 60335-2-69

EN IEC 61000-3-2: 2019

EN 61000-3-3: 2013 + A1: 2019

EN 61000-3-11: 2000

EN 62233: 2008

EN IEC 63000: 2018

Potpisnici deluju u ime i uz punomoć

rukovodstva.



T. Wahl  
Managing Director



A. Haag  
Director R&D

Lice ovlašćeno za dokumentaciju:

A. Haag

Kärcher Industrijsko usisavanje GmbH

Robert-Bosch-Straße 4-8

73550 Waldstetten (Nemačka)

Tel.: +49 7171 94888-0



Faks: +49 7171 94888-528

Waldstetten, 2024/04/01

**Περιεχόμενα**

Γενικές υποδείξεις .....	127
Προβλεπόμενη χρήση .....	127
Προστασία του περιβάλλοντος .....	128
Παρελκόμενα και ανταλλακτικά .....	128
Παραδοτέος εξοπλισμός .....	128
Διατάξεις ασφαλείας .....	128
Περιγραφή συσκευής .....	129
Έναρξη χρήσης .....	129
Λειτουργία .....	129
Τερματισμός λειτουργίας .....	130
Μεταφορά .....	130
Αποθήκευση .....	131
Φροντίδα και συντήρηση .....	131
Αντιμετώπιση βλαβών .....	131
Εγγύηση .....	131
Τεχνικά χαρακτηριστικά .....	132
Δήλωση συμμόρφωσης ΕΕ .....	133

**Γενικές υποδείξεις**

  Πριν από την πρώτη χρήση της συσκευής, διαβάστε αυτές τις γνήσιες οδηγίες χρήσης καθώς και τις συνοδευτικές υποδείξεις ασφαλείας. Εφαρμόζετε αυτές τις οδηγίες. Φυλάξτε τα δύο βιβλιαράκια για μεταγενέστερη χρήση ή για τον επόμενο ιδιοκτήτη.

**Προβλεπόμενη χρήση****⚠ ΠΡΟΕΙΔΟΠΟΙΗΣΗ**

**Εισπνοή βλαβερών σωματιδίων σκόνης**

*Βλάβες για την υγεία*

*Μην χρησιμοποιείτε τη συσκευή για*

*αναρρόφηση βλαβερής σκόνης.*

**ΠΡΟΣΟΧΗ**

**Βραχυκύκλωμα λόγω υψηλής**

**ατμοσφαιρικής υγρασίας**

*Πρόκληση ζημιών στη συσκευή*

Χρησιμοποιείτε τη συσκευή μόνο σε εσωτερικούς χώρους.

Η συσκευή προορίζεται για:

- Την αναρρόφηση μη εύφλεκτων υλικών και χωρίς κίνδυνο έκρηξης.
- Την αναρρόφηση σωματιδίων σκόνης και χοντρόκοκκων ρύπων.
- Την αναρρόφηση υγρών και βρεγμένων ουσιών.
- Βιομηχανική χρήση, π.χ. σε χώρους αποθήκευσης και παραγωγής
- Επαγγελματική χρήση, π.χ. σε ξενοδοχεία, σχολεία, νοσοκομεία, εργοστάσια, καταστήματα, γραφεία και εταιρείες ενοικιάσεως.

Κάθε άλλου είδους χρήση θεωρείται ως μη ενδεδειγμένη.

## Προστασία του περιβάλλοντος



Τα υλικά συσκευασίας είναι ανακυκλώσιμα. Ανακυκλώνετε τις συσκευασίες με περιβαλλοντικά ορθό τρόπο.



Οι ηλεκτρικές και οι ηλεκτρονικές συσκευές περιέχουν πολυτίμη ανακυκλώσιμα υλικά και, συχνά, επίσης εξαρτήματα όπως απλές και επαναφορτιζόμενες μπαταρίες ή λάδια, που σε περίπτωση λανθασμένης χρήσης ή απόρριψης μπορούν να θέσουν σε κίνδυνο την ανθρώπινη υγεία και το περιβάλλον. Ωστόσο, αυτά τα συστατικά είναι απαραίτητα για τη σωστή λειτουργία της συσκευής. Οι συσκευές που φέρουν αυτό το σύμβολο δεν επιτρέπεται να απορρίπτονται μαζί με τα οικιακά απορρίμματα.

## Υποδείξεις σχετικά με συστατικά (REACH)

Ενημερωμένες πληροφορίες σχετικά με τα συστατικά θα βρείτε στη διεύθυνση: [www.kaercher.de/REACH](http://www.kaercher.de/REACH)

## Παρελκόμενα και ανταλλακτικά

Χρησιμοποιείτε μόνο γνήσια παρελκόμενα και γνήσια ανταλλακτικά, καθώς αυτά εγγυώνται την ασφαλή και απρόσκοπτη λειτουργία της συσκευής.

Πληροφορίες σχετικά με τα παρελκόμενα και τα ανταλλακτικά θα βρείτε στην τοποθεσία [www.kaercher.com](http://www.kaercher.com).

## Παραδοτέος εξοπλισμός

Κατά την αφαίρεση από τη συσκευασία ελέγξτε την πληρότητα των περιεχομένων. Σε περίπτωση που λείπουν παρελκόμενα ή έχουν προκληθεί ζημιές κατά τη μεταφορά, ενημερώστε τον προμηθευτή σας.

## Διατάξεις ασφαλείας

### Διαβαθμίσεις κινδύνων

#### ⚠ ΚΙΝΔΥΝΟΣ

- Υπόδειξη άμεσου κινδύνου, ο οποίος οδηγεί σε σοβαρούς τραυματισμούς ή θάνατο.

#### ⚠ ΠΡΟΕΙΔΟΠΟΙΗΣΗ

- Υπόδειξη πιθανώς επικίνδυνης κατάστασης, η οποία μπορεί να οδηγήσει σε σοβαρούς τραυματισμούς ή θάνατο.

#### ⚠ ΠΡΟΣΟΧΗ

- Υπόδειξη πιθανώς επικίνδυνης κατάστασης, η οποία μπορεί να οδηγήσει σε ελαφρείς τραυματισμούς.

#### ΠΡΟΣΟΧΗ

- Υπόδειξη πιθανώς επικίνδυνης κατάστασης, η οποία μπορεί να οδηγήσει σε υλικές ζημιές.

## Υποδείξεις ασφαλείας

#### ⚠ ΠΡΟΕΙΔΟΠΟΙΗΣΗ

- Η συσκευή δεν ενδείκνυται για την αναρρόφηση επιβλαβών για την υγεία σωματιδίων σκόνης.
- Προστατέψτε τη συσκευή από τη βροχή. Μην αποθηκεύετε τη συσκευή σε υπαίθριο χώρο.
- Πριν από κάθε έναρξη χρήσης ελέγχετε αν έχουν συνδεθεί τα καλώδια εξουδετέρωσης δυναμικού (καλώδια γείωσης).

#### ⚠ ΠΡΟΣΟΧΗ

- Απενεργοποιείτε τη συσκευή μετά από κάθε χρήση και αποσυνδέετε το ρευματολήπτη.

#### ΠΡΟΣΟΧΗ

- Χρησιμοποιείτε τη συσκευή μόνο σε εσωτερικούς χώρους.



- **Κίνδυνος σύνθλιψης!** Να φοράτε γάντια όταν αφαιρείτε ή τοποθετείτε την κεφαλή αναρρόφησης, το φίλτρο ή το δοχείο συλλογής.
- **Κίνδυνος πρόκλησης ζημιάς!** Ποτέ μην κάνετε αναρρόφηση χωρίς ή με χαλασμένο φίλτρο.
- Όταν χρησιμοποιείτε τη συσκευή να φοράτε υποδήματα ασφαλείας.
- Να μετακινείτε τη συσκευή μόνο με ταχύτητα βηματισμού και για απότομες διαδρομές ενδεχομένως ανά δύο.
- Όταν αντικαθιστάτε τα παρελκόμενα προσέχετε ώστε να μην εξέρχεται καθόλου σκόνη.

### Συμπεριφορά σε περίπτωση εκτάκτου ανάγκης

#### ⚠ ΚΙΝΔΥΝΟΣ

**Κίνδυνος τραυματισμού και πρόκλησης ζημιάς κατά την απορρόφηση εύφλεκτων υλικών, σε περίπτωση βραχυκυκλώματος ή άλλης ηλεκτρολογικής βλάβης**

Κίνδυνος εισπνοής βλαβερών για την υγεία αερίων, κίνδυνος ηλεκτροπληξίας, κίνδυνος πρόκλησης εγκαυμάτων.

Σε περίπτωση εκτάκτου ανάγκης απενεργοποιήστε τη συσκευή και αποσυνδέστε το ρευματολήπτη από την πρίζα.

### Ηλεκτρική σύνδεση

Η συσκευή πρέπει να συνδέεται μόνο σε ηλεκτρική πρίζα που έχει εγκατασταθεί από ηλεκτρολόγο σύμφωνα με το πρότυπο IEC 60364. Για τιμές σύνδεσης βλέπε *Τεχνικά χαρακτηριστικά* και πινακίδα τύπου. Δεν επιτρέπεται η χρήση καλωδίου προέκτασης.

#### ⚠ ΚΙΝΔΥΝΟΣ

**Κίνδυνος ηλεκτροπληξίας**

Κίνδυνος - θάνατος

Μην προκαλείτε ζημιά στα ηλεκτρικά καλώδια π.χ. από διερχόμενα οχήματα, σύνθλιψη ή τράβηγμα.

Προστατέψτε τα καλώδια από τη θερμότητα, τα λάδια και τις αιχμηρές ακμές.

Πριν από κάθε χρήση ελέγχετε το ηλεκτρικό καλώδιο της συσκευής. Μην θέτετε σε

λειτουργία τη συσκευή αν έχει χαλασμένο ηλεκτρικό καλώδιο. Καλέστε έναν ηλεκτρολόγο για να αντικαταστήσει το χαλασμένο καλώδιο.

### Σύμβολα επάνω στη συσκευή

**Σήμανση ηλεκτρικής σκούπας**



Μην κάνετε αναρρόφηση πυρακτωμένης σκόνης ούτε άλλων πηγών ανάφλεξης.

### Περιγραφή συσκευής

Σχήματα στις σελίδες εικόνων

**Εικόνα Α**

- ① Καλώδιο εξουδετέρωσης δυναμικού
- ② Σύνδεση ελαστικού σωλήνα αναρρόφησης
- ③ Δοχείο συλλογής
- ④ Πτυχωτό φίλτρο
- ⑤ Κάλυμμα
- ⑥ Όργανο ενδείξεων
- ⑦ Καλώδιο εξουδετέρωσης δυναμικού
- ⑧ Λαβή ώθησης
- ⑨ Διακόπτης συσκευής
- ⑩ Ηλεκτρικό καλώδιο
- ⑪ Τροχοί με φρένο ακινητοποίησης
- ⑫ Στήριγμα εξαρτημάτων
- ⑬ Κεκλιμένη έξοδος

### Έναρξη χρήσης

Σχήματα στις σελίδες εικόνων

1. Φέρτε τη συσκευή στη θέση εργασίας.
2. Αν χρειάζεται σταθεροποιήστε τη συσκευή με το χειρόφρενο.
3. Βεβαιωθείτε ότι η κεφαλή αναρρόφησης είναι σωστά τοποθετημένη.
4. Εισαγάγετε τον εύκαμπτο σωλήνα αναρρόφησης στην σύνδεση εύκαμπτου σωλήνα αναρρόφησης.

**Εικόνα Β**

5. Συνδέστε το επιθυμητό εξάρτημα στον ελαστικό σωλήνα αναρρόφησης.

### Λειτουργία

Σχήματα στις σελίδες εικόνων

1. Συνδέστε το φως ρεύματος στην πρίζα.
  2. Ενεργοποιήστε τη συσκευή από τον διακόπτη.
- Εικόνα C**
3. Ξεκινήστε τη διαδικασία αναρρόφησης.

## Καθαρισμός φίλτρου σκόνης

Σχήματα στις σελίδες εικόνων

### Υπόδειξη

Καθαρίστε τακτικά το φίλτρο για να αποφύγετε την απώλεια ισχύος αναρρόφησης.

### Εικόνα D

1. Μετακινήστε τη λαβή καθαρισμού φίλτρων αρκετές φορές πέρα δώθε για να καθαρίσετε το φίλτρο.

## Ένδειξη ελάχιστης ογκομετρικής παροχής

Στην πρόσοψη της συσκευής έχει τοποθετηθεί ένα όργανο, το οποίο δείχνει την υποπίεση αναρρόφησης μέσα στη συσκευή.

(Βλ. κεφάλαιο *Περιγραφή συσκευής*)

Ο πίνακας δείχνει την τιμή της μέγιστης υποπίεσης αναρρόφησης. Η τιμή εξαρτάται από την ισχύ της συσκευής και τον ελαστικό σωλήνα αναρρόφησης που χρησιμοποιείται.

### ΠΡΟΣΟΧΗ

#### Απώλεια αναρρόφησης

Σε περίπτωση υπέρβασης της καθορισμένης τιμής, η ταχύτητα του αέρα στο σωλήνα αναρρόφησης πέφτει κάτω από 20 m/s.

Καθαρίστε το πτυχωτό φίλτρο το αργότερο μόλις εμφανιστεί η τιμή.

Αντικαταστήστε το πτυχωτό φίλτρο αν η τιμή δεν μειωθεί σημαντικά μετά τον καθαρισμό. (Βλ. κεφάλαιο *Τοποθέτηση σακόφιλτρου*)

Ισχύς	Διάμετρος ελαστικού σωλήνα	Τιμή
6,0 kW	DN50	230 mbar (23 kPA)
6,0 kW	DN70	165 mbar (16,5 kPA)

- Καθαρίστε το φίλτρο το αργότερο στην καθορισμένη τιμή.

## Εκκένωση δοχείου συλλογής μέσω κελυμμένης εξόδου

Σχήματα στις σελίδες εικόνων

### Εκκένωση με χειροκίνητο καπάκι εκκένωσης

## Εικόνα E

1. Απενεργοποιήστε τη συσκευή.
2. Καθαρίστε το φίλτρο σκόνης.
3. Μετακινήστε τη συσκευή σε κατάλληλο σημείο εκκένωσης.
4. Ενεργοποιήστε τα φρένα στα ροδάκια.
5. Αδειάστε το δοχείο συλλογής:
  - Σε ένα σημείο εκκένωσης
    - a Τραβήξτε το μοχλό χειρισμού προς τα πάνω.  
Το καπάκι χειροκίνητης εκκένωσης ανοίγει.
    - Με χρήση περονοφόρου άδειασμα σε βυτίο
      - a Με το περονοφόρο πιάστε τη συσκευή από το τροχοφόρο πλαίσιο.
      - b Αнуψώστε τη συσκευή.
      - c Ανοίξτε το χειροκίνητο καπάκι εκκένωσης πάνω από το βυτίο.
    - Με γερανό πάνω από ένα βυτίο
      - a Πιάστε τα άγκιστρα ασφάλισης του βραχίονα γερανού (εξάρτημα) στους κρίκους γερανού της συσκευής.
      - b Αнуψώστε τη συσκευή.
      - c Ανοίξτε το χειροκίνητο καπάκι εκκένωσης πάνω από το βυτίο.
  - Σε έναν ενδοδαπέδιο μεταφορά
    - a Ανοίξτε το χειροκίνητο καπάκι εκκένωσης πάνω από το φρεάτιο ρίψης.
6. Πίστετε το χειρομοχλό προς τα κάτω. Το δοχείο συλλογής κλείνει.

## Τερματισμός λειτουργίας

1. Απενεργοποιήστε τη συσκευή από τον γενικό διακόπτη.
2. Εκκενώστε και καθαρίστε το δοχείο συλλογής.
3. Αποσυναρμολογήστε και αν χρειάζεται καθαρίστε και στεγνώστε τα πρόσθετα εξαρτήματα.

## Μεταφορά

### Δ ΠΡΟΣΟΧΗ

#### Μη τήρηση των οδηγιών σχετικά με το βάρος

Κίνδυνος τραυματισμού και πρόκλησης ζημιών

Κατά τη μεταφορά και αποθήκευση λάβετε υπόψη το βάρος της συσκευής.

1. Κατά τη μεταφορά σε οχήματα ασφαλίστε τη συσκευή σύμφωνα με τις ισχύουσες οδηγίες έναντι ολίσθησης και ανατροπής.

## Αποθήκευση

### ⚠ ΠΡΟΣΟΧΗ

**Μη τήρηση των οδηγιών σχετικά με το βάρος**

*Κίνδυνος τραυματισμού και πρόκλησης ζημιών*

*Κατά τη μεταφορά και αποθήκευση λάβετε υπόψη το βάρος της συσκευής.*

1. Αποθηκεύετε τη συσκευή μόνο σε εσωτερικούς χώρους.

## Φροντίδα και συντήρηση

1. Ξεπλένετε τακτικά τη συσκευή και τα εξαρτήματά της με κατάλληλο υγρό και αφήνετέ τα να στεγνώσουν.
2. Ελέγχετε τακτικά το πτυχωτό φίλτρο για ζημιές. Σε περίπτωση ζημιάς αντικαταστήστε το φίλτρο.

## Τοποθέτηση σακόφιλτρου

Για τα σχήματα δείτε τις σελίδες εικόνων

### Εικόνα F

- ① Βίδες
- ② Κολάρο σύσφιξης
- ③ Πτυχωτό φίλτρο
- ④ Διάταξη καθαρισμού

1. Αφαιρέστε το κάλυμμα και αφήστε το στο πλάι.
2. Αφαιρέστε τη μονάδα φίλτρου από τη συσκευή κρατώντας από τις λαβές και γυρίστε την.

### Εικόνα G

3. Αφαιρέστε τις βίδες και αποσυναρμολογήστε τη διάταξη καθαρισμού.
4. Λύστε τη βιδωτή σύνδεση του κολάρου σύσφιξης.
5. Αφαιρέστε το πτυχωτό φίλτρο.
6. Απορρίψτε το αφρώδες φίλτρο.
7. Τοποθετήστε το καινούργιο πτυχωτό φίλτρο.
8. Τοποθετήστε το καινούργιο αφρώδες φίλτρο.
9. Τοποθετήστε και βιδώστε γερά το κολάρο σύσφιξης.

10. Τοποθετήστε και βιδώστε γερά τη διάταξη καθαρισμού.

11. Τοποθετήστε τη μονάδα φίλτρου. Κατά την εγκατάσταση, βεβαιωθείτε ότι η γλωττίδα στο στοιχείο φίλτρου πιάνει στον άξονα.

### Εικόνα H

## Αντιμετώπιση βλαβών

### ⚠ ΚΙΝΔΥΝΟΣ

**Κίνδυνος τραυματισμού**

*Κίνδυνος ακούσιας εκκίνησης της συσκευής και κίνδυνος ηλεκτροπληξίας*

*Πριν από κάθε εργασία στη συσκευή, απενεργοποιείτε τη συσκευή και αποσυνδέετε τον ρευματολήπτη.*

*Όλοι οι έλεγχοι και οι εργασίες στα ηλεκτρικά εξαρτήματα πρέπει να εκτελούνται από ηλεκτρολόγο.*

**Το μοτέρ (στρόβιλος αναρρόφησης) δεν ξεκινά**

Δεν υπάρχει ηλεκτρική τάση

- Ελέγξτε την πρίζα και την ασφάλεια της παροχής ρεύματος.
- Ελέγξτε το ηλεκτρικό καλώδιο και τον ρευματολήπτη της συσκευής.

**Η αναρροφητική ισχύς μειώνεται**

Το ακροστόμιο, ο άκαμπτος ή ο εύκαμπτος σωλήνας αναρρόφησης είναι βουλωμένα.

- Ελέγξτε και αν χρειάζεται καθαρίστε το ακροστόμιο και τους σωλήνες αναρρόφησης.

Το φίλτρο είναι λερωμένο.

- Καθαρίστε το φίλτρο.

## Υπηρεσία εξυπηρέτησης πελατών

Εάν δε διορθωθεί η βλάβη, πρέπει να γίνει έλεγχος της συσκευής από την υπηρεσία εξυπηρέτησης πελατών.

## Εγγύηση

Σε κάθε χώρα ισχύουν οι όροι εγγύησης οι οποίοι εκδίδονται από την αρμόδια εταιρεία διανομής μας. Τυχόν βλάβες στη συσκευή σας επιδιορθώνονται από εμάς χωρίς χρέωση εντός της προθεσμίας εγγύησης, εφόσον οφείλονται σε σφάλμα υλικού ή κατασκευής. Σε περίπτωση εγγύησης απευθυνθείτε στον προμηθευτή σας ή στο πλησιέστερο εξουσιοδοτημένο συνεργείο,

προσκομίζοντας το παραστατικό της αγοράς.  
(για διευθύνσεις βλέπε την πίσω σελίδα)

Περαιτέρω πληροφορίες για την εγγύηση (εάν υπάρχουν) θα βρείτε στην καρτέλα σέρβις της τοπικής ιστοσελίδας της Kärcher στην ενότητα "Downloads".

## Τεχνικά χαρακτηριστικά

### IVR 100/60 Ef

#### Ηλεκτρική σύνδεση

Τάση δικτύου V 400

Φάση ~ 3

Συχνότητα δικτύου Hz 50

Τύπος προστασίας IPX4

Κατηγορία προστασίας I

Ονομαστική ισχύς W 6000

Ασφάλεια δικτύου (με χρονοκαθυστέρηση) A 16

#### Διαστάσεις και βάρη

Τυπικό βάρος λειτουργίας kg 260

Μήκος x πλάτος x ύψος mm 1670 x 760 x 1840

#### Περιβαλλοντικές συνθήκες

Θερμοκρασία περιβάλλοντος °C +40

#### Στοιχεία ισχύος συσκευής

Χωρητικότητα δοχείου l 100

Ποσότητα αέρα l/s 2 x 87,5

Υποπίεση kPa 26 (260)  
(mbar)

Ονομαστικό πλάτος εύκαμπτου σωλήνα αναρρόφησης DN70

#### Μετρημένες τιμές κατά EN 60335-2-69

Τιμή δονήσεων χεριού-βραχίονα  $m/s^2$  < 2,5

Αβεβαιότητα K  $m/s^2$  0,2

Στάθμη ηχητικής πίεσης  $L_{pA}$  dB(A) 72

Αβεβαιότητα  $K_{pA}$  dB(A) 2

#### Ηλεκτρικό καλώδιο

Καλώδιο δικτύου H07BQ-F  $mm^2$  4 x 2,5

Αριθμός εξαρτήματος (EU) 9.981-557.0

Μήκος καλωδίου m 7,5

Με την επιφύλαξη τεχνικών αλλαγών.

## Δήλωση συμμόρφωσης ΕΕ

Με το παρόν δηλώνουμε ότι η παρακάτω μηχανή λόγω του σχεδιασμού και του τύπου κατασκευής της καθώς και στην έκδοση την οποία έχουμε διαθέσει στην αγορά πληροί τις σχετικές βασικές απαιτήσεις για την ασφάλεια και την υγεία των Οδηγίων ΕΕ. Σε περίπτωση τροποποίησης της μηχανής που δεν έχει συμφωνηθεί με εμάς, αυτή η δήλωση ακυρώνεται.

Προϊόν: Ηλεκτρική σκούπα ξηρής αναρρόφησης

Προϊόν: Ηλεκτρική σκούπα υγρής και ξηρής αναρρόφησης

Τύπος: 9.989-xxx

### Σχετικές Οδηγίες ΕΕ

2006/42/ΕΚ (+2009/127/ΕΚ)

2014/30/ΕΕ

2011/65/ΕΕ

### Εφαρμοζόμενα εναρμονισμένα πρότυπα

EN 55014-2: 2015

EN 55014-1: 2017 + A11: 2020

EN 60335-1

EN 60335-2-69

EN IEC 61000-3-2: 2019

EN 61000-3-3: 2013 + A1: 2019

EN 61000-3-11: 2000

EN 62233: 2008

EN IEC 63000: 2018

Οι υπογράφωντες ενεργούν κατ' εντολή και με πληρεξούσιο από τη διεύθυνση της εταιρείας.

T. Wahl  
Managing Director

A. Haag  
Director R&D

Υπεύθυνος τεχνικού φακέλου:

A. Haag

Kärcher Industrial Vacuuming GmbH

Robert-Bosch-Straße 4-8

73550 Waldstetten (Germany)

Τηλ.: +49 7171 94888-0

Φαξ: +49 7171 94888-528

Waldstetten, 2024/04/01

## Содержание

Общие указания .....	133
Использование по назначению .....	133
Защита окружающей среды.....	134
Принадлежности и запасные части	134
Комплект поставки .....	134
Предохранительные устройства .....	134
Описание устройства .....	135
Ввод в эксплуатацию.....	135
Эксплуатация.....	136
Окончание работы.....	137
Транспортировка .....	137
Хранение.....	137
Уход и техническое обслуживание..	137
Помощь при неисправностях .....	137
Гарантия.....	138
Технические характеристики .....	138
Декларация о соответствии стандартам ЕС.....	139

## Общие указания



Перед первым применением устройства ознакомьтесь с данной оригинальной инструкцией по эксплуатации и прилагаемыми указаниями по технике безопасности. Действовать в соответствии с ними. Сохранять обе брошюры для дальнейшего пользования или для следующего владельца.

## Использование по назначению

### ⚠ ПРЕДУПРЕЖДЕНИЕ

**Вдыхание вредной для здоровья пыли**

*Опасность для здоровья*

*Запрещено использовать устройство для вредной пыли.*

### ВНИМАНИЕ

**Короткое замыкание из-за высокой влажности**

*Повреждение устройства*

*Использовать устройство только в помещениях.*

Устройство предназначено для:

- сбора негорючих и невзрывоопасных веществ;
- сбора пыли и крупной грязи;

- сбора влажных и жидких веществ;
- промышленного использования, например, в складских и производственных помещениях;
- коммерческого использования, например, в гостиницах, школах, больницах, фабриках, магазинах, офисах и бюро по аренде недвижимости.

Любое другое использование считается использованием не по назначению.

## Защита окружающей среды



Упаковочные материалы поддаются вторичной переработке. Упаковку необходимо утилизировать без ущерба для окружающей среды.



Электрические и электронные устройства часто содержат ценные материалы, пригодные для вторичной переработки, и зачастую такие компоненты, как батареи, аккумуляторы или масло, которые при неправильном обращении или ненадлежащей утилизации представляют потенциальную опасность для здоровья и окружающей среды. Тем не менее, данные компоненты необходимы для правильной работы устройства. Устройства, обозначенные этим символом, запрещено утилизировать вместе с бытовыми отходами.

### Указания по компонентам (REACH)

Для получения актуальной информации о компонентах см. [www.kaercher.de/REACH](http://www.kaercher.de/REACH)

## Принадлежности и запасные части

Использовать только оригинальные принадлежности и запасные части. Только они гарантируют безопасную и бесперебойную работу устройства. Для получения информации о принадлежностях и запчастях см. [www.kaercher.com](http://www.kaercher.com).

## Комплект поставки

При распаковке устройства проверить комплектацию. При обнаружении недостающих принадлежностей или повреждений, полученных во время транспортировки, следует уведомить торговую организацию, продавшую устройство.

## Предохранительные устройства

### Степень опасности

#### △ ОПАСНОСТЬ

- Указание относительно непосредственно грозящей опасности, которая приводит к тяжелым травмам или к смерти.

#### △ ПРЕДУПРЕЖДЕНИЕ

- Указание относительно возможной потенциально опасной ситуации, которая может привести к тяжелым травмам или к смерти.

#### △ ОСТОРОЖНО

- Указание на потенциально опасную ситуацию, которая может привести к получению легких травм.

### ВНИМАНИЕ

- Указание относительно возможной потенциально опасной ситуации, которая может повлечь за собой материальный ущерб.

### Указания по технике безопасности

#### △ ПРЕДУПРЕЖДЕНИЕ

- Устройство не предназначено для сбора вредной для здоровья пыли.
- Обеспечить защиту устройства от дождя. Не хранить устройство под открытым небом.
- Перед каждым вводом в эксплуатацию проверять, подсоединены ли кабели уравнивания потенциалов (провода заземления).

#### △ ОСТОРОЖНО

- Выключать устройство после каждого использования и извлекать штепсельную вилку из розетки.

## **ВНИМАНИЕ**

- *Использовать устройство только в помещениях.*
- *Опасность заземления!*  
*Использовать перчатки при съеме или установке головки пылесоса, блока фильтра или сборной емкости.*
- *Опасность повреждения! Не проводить уборку без фильтра или с использованием поврежденного фильтра*
- *Использовать защитную обувь при работе с устройством.*
- *Перемещать устройство только со скоростью ходьбы, а на спусках — вдвоем, если это необходимо.*
- *Не допускать выброса пыли при замене принадлежностей.*

### **Поведение в случае возникновения аварийной ситуации**

#### **⚠ ОПАСНОСТЬ**

***Опасность травмирования и повреждения при всасывании легковоспламеняющихся материалов, в случае короткого замыкания или других неисправностей электрооборудования***

*Опасность вдыхания вредных газов, опасность поражения электрическим током, опасность получения ожогов. В аварийной ситуации выключить устройство и извлечь штепсельную вилку из розетки.*

#### **Электрическое подключение**

Устройство можно подключать только к точке электросети, выполненной электриком в соответствии с IEC 60364. Параметры подключения см. *Технические характеристики* и на заводской табличке. Использование удлинителей запрещено.

#### **⚠ ОПАСНОСТЬ**

***Опасность удара электрическим током***

*Опасность для жизни*

*Не переезжать, не заземлять и не растягивать электрические соединительные кабели, чтобы не повредить их.*

*Защищать кабель от высоких температур, воздействия масла или повреждения острыми краями. Перед началом работы с устройством проверить сетевой кабель. Не эксплуатировать устройство с поврежденным кабелем. Поручить замену поврежденного кабеля квалифицированному электрику.*

### **Символы на устройстве**

#### **Маркировка пылесоса**



Не собирать тлеющую пыль или другие источники возгорания.

### **Описание устройства**

Рисунок см. на страницах с рисунками  
**Рисунок А**

- ① Кабель выравнивания потенциалов
- ② Патрубок для подключения всасывающего шланга
- ③ Сборный бак
- ④ Мешочный фильтр
- ⑤ Крышка
- ⑥ Индикаторный прибор
- ⑦ Кабель выравнивания потенциалов
- ⑧ Ручка
- ⑨ Выключатель устройства
- ⑩ Сетевой кабель
- ⑪ Направляющие ролики со стояночным тормозом
- ⑫ Держатель для принадлежности
- ⑬ Наклонное выпускное отверстие

### **Ввод в эксплуатацию**

- Рисунок см. на страницах с рисунками
1. Установить устройство в рабочее положение.
  2. При необходимости зафиксировать устройство стояночным тормозом.
  3. Убедиться, что головка пылесоса установлена правильно.
  4. Вставить всасывающий шланг в патрубок для шланга.

#### **Рисунок В**

- Установить необходимую принадлежность на всасывающий шланг.

## Эксплуатация

Рисунок см. на страницах с рисунками

- Вставить штепсельную вилку в розетку.
- Включить устройство с помощью выключателя устройства.

### Рисунок С

- Начать процесс уборки пылесосом.

## Очистка фильтра для пыли

Рисунок см. на страницах с рисунками

### Примечание

*Регулярно очищать фильтр во избежание потери мощности всасывания.*

### Рисунок D

- Для очистки фильтра несколько раз переместить ручку очистки фильтра вперед-назад.

## Считывание минимального расхода воздуха

На передней стороне устройства встроены индикаторный прибор, который показывает разрежение при всасывании внутри устройства.

(См. главу *Описание устройства*).

В таблице приведены значения максимального разрежения при всасывании. Значение зависит от производительности устройства и используемого всасывающего шланга.

### ВНИМАНИЕ

#### Потеря мощности

*Если указанное значение превышено, скорость воздуха во всасывающем шланге падает ниже 20 м/с.*

*Очищать мешочный фильтр не позднее, чем указанное значение будет достигнуто.*

*Заменить мешочный фильтр, если после очистки это значение значительно не уменьшилось.*

*(См. главу Замена мешочного фильтра)*

Мощность	Диаметр шланга	Значение
6,0 кВт	DN50	230 мбар (23 кПа)
6,0 кВт	DN70	165 мбар (16,5 кПа)

- Очистить фильтр не позднее, чем будет достигнуто указанное значение.

## Опорожнение сборного бака через наклонное выпускное отверстие

Рисунок см. на страницах с рисунками

### Опорожнение через ручную заслонку для опорожнения

#### Рисунок E

- Выключить устройство.
- Очистить фильтр для пыли.
- Переместить устройство к подходящему месту опорожнения.
- Активировать фиксирующие ролики.
- Опорожнить сборный бак:

- **Над местом опорожнения**

- Потянуть рычаг вверх. Ручная заслонка для опорожнения открывается.

- **С помощью автопогрузчика над контейнером**

- Снять устройство с шасси с помощью автопогрузчика.
- Приподнять устройство.
- Открыть ручную заслонку для опорожнения над контейнером.

- **С помощью крана над контейнером**

- Зацепить карабинные крюки крановой скобы (принадлежность) за проушины на устройстве.
- Приподнять устройство.
- Открыть ручную заслонку для опорожнения над контейнером.

- **На подпольный конвейер**

- Открыть ручную заслонку для опорожнения над приемной шахтой.

- Нажать рычаг вниз. Сборный бак закрывается.



## Окончание работы

1. Выключить устройство выключателем.
2. Опорожнить и очистить сборный бак.
3. Снять принадлежность, при необходимости очистить и высушить.

## Транспортировка

### ⚠ ОСТОРОЖНО

#### **Несоблюдение веса**

*Опасность получения травм и повреждений*

*Во время хранения и транспортировки учитывать вес устройства.*

1. При перевозке устройства в транспортных средствах зафиксировать его от скольжения и опрокидывания в соответствии с действующими правилами.

## Хранение

### ⚠ ОСТОРОЖНО

#### **Несоблюдение веса**

*Опасность получения травм и повреждений*

*Во время хранения и транспортировки учитывать вес устройства.*

1. Хранить устройство только в помещении.

## Уход и техническое обслуживание

1. Регулярно промывать устройство и принадлежности подходящей жидкостью и давать просохнуть.
2. Регулярно проверять мешочный фильтр на повреждения. Заменить поврежденный мешочный фильтр.

### Замена мешочного фильтра

Рисунки см. на страницах с рисунками

#### **Рисунок F**

- ① Винты
  - ② Зажимное кольцо
  - ③ Мешочный фильтр
  - ④ Очистное устройство
1. Снять крышку и отложить в сторону.
  2. Извлечь блок фильтра за ручки из устройства и перевернуть его.

#### **Рисунок G**

3. Выкрутить винты и демонтировать очистное устройство.
4. Разъединить резьбовое соединение зажимного кольца.
5. Снять мешочный фильтр.
6. Утилизировать губчатый фильтр.
7. Установить новый мешочный фильтр.
8. Вставить новый губчатый фильтр.
9. Установить и привинтить зажимное кольцо.
10. Установить и привинтить очистное устройство.
11. Вставить блок фильтра.

При установке убедиться, что язычок вставки фильтра входит в зацепление с валом.

#### **Рисунок H**

## Помощь при неисправностях

### ⚠ ОПАСНОСТЬ

#### **Опасность травмирования**

*Опасность непреднамеренного запуска устройства и опасность поражения электрическим током*

*Перед проведением любых работ на устройстве выключить устройство и извлечь штепсельную вилку из розетки.*

*Все проверки и работы с электрическими частями должны осуществляться специалистом.*

#### **Двигатель (всасывающая турбина) не включается**

Отсутствует электрическое напряжение

- Проверить розетку и предохранитель системы электропитания.
- Проверить сетевой кабель и штепсельную вилку устройства.

#### **Сила всасывания ослабевает**

Сопло, всасывающая трубка или всасывающий шланг засорены.

- Проверить и при необходимости очистить сопло, всасывающую трубку или всасывающий шланг.

Фильтр загрязнен.

- Очистить фильтр.

## Сервисная служба

Если неисправность не удается устранить, устройство необходимо отправить на проверку в сервисную службу.

## Гарантия

В каждой стране действуют соответствующие условия гарантии, установленные нашей дочерней сбытовой компанией. Возможные неисправности устройства в течение гарантийного срока мы устраняем бесплатно, если причина заключается в дефектах материалов или производственном браке. В случае возникновения претензий в течение гарантийного срока просьба обращаться с чеком о покупке в торговую организацию, продавшую изделие, или в

ближайшую уполномоченную службу сервисного обслуживания. (Адрес указан на обороте)  
Дополнительную информацию о гарантии (при наличии) можно найти в области сервисного обслуживания на местном веб-сайте Kärcher в разделе «Загрузки».

Дата выпуска отображается на заводской табличке либо в формате ММ/YYYY, где ММ - месяц производства, YYY - год производства, либо в закодированном виде.

При этом отдельные цифры имеют следующее значение:

Пример: 30290

3 год выпуска

0 столетие выпуска

2 десятилетие выпуска

9 вторая цифра месяца выпуска

0 первая цифра месяца выпуска

Таким образом, в данном примере код 30290 означает дату выпуска 09 / (2)023.

## Технические характеристики

### IVR 100/60 Ef

#### Электрическое подключение

Напряжение сети V 400

Фаза ~ 3

Частота сети Hz 50

Степень защиты IPX4

Класс защиты I

Номинальная мощность W 6000

Сетевой предохранитель (инертный) A 16

#### Размеры и вес

Типичный рабочий вес kg 260

Длина x ширина x высота mm 1670 x 760 x 1840

#### Условия окружающей среды

Температура окружающей среды °C +40

#### Рабочие характеристики устройства

Объем бака l 100

Расход воздуха l/s 2 x 87,5

Разрежение kPa 26 (260)  
(mbar)

Номинальный диаметр всасывающего шланга DN70

**Расчетные значения в соответствии с EN 60335-2-69**

Вибрация на руке/кисти	m/s <sup>2</sup>	< 2,5
Погрешность K	m/s <sup>2</sup>	0,2
Уровень звукового давления L <sub>pA</sub>	dB(A)	72
Погрешность K <sub>pA</sub>	dB(A)	2

**Сетевой кабель**

Сетевой кабель H07BQ-F	mm <sup>2</sup>	4 x 2,5
Номер детали (EU)		9.981-557.0
Длина шнура	m	7,5

Сохраняется право на внесение технических изменений.

Нижеподписавшиеся лица действуют по поручению и по доверенности руководства компании.

**Декларация о соответствии стандартам ЕС**

Настоящим заявляем, что концепция, конструкция и исполнение указанной ниже машины отвечают соответствующим основным требованиям директив ЕС по безопасности и охране здоровья. При любых изменениях машины, не согласованных с нашей компанией, данная декларация теряет свою силу.  
Изделие: Пылесос для сухой уборки  
Изделие: Пылесос для влажной и сухой уборки

Тип: 9.989-xxx

**Действующие директивы ЕС**

2006/42/ЕС (+2009/127/ЕС)  
2014/30/ЕС  
2011/65/ЕС

**Примененные гармонизированные стандарты**

EN 55014-2: 2015  
EN 55014-1: 2017 + A11: 2020  
EN 60335-1  
EN 60335-2-69  
EN IEC 61000-3-2: 2019  
EN 61000-3-3: 2013 + A1: 2019  
EN 61000-3-11: 2000  
EN 62233: 2008  
EN IEC 63000: 2018



T. Wahl  
Managing Director



A. Haag  
Director R&D

Лицо, ответственное за ведение документации:

A. Хаг (A. Haag)

Kärcher Industrial Vacuuming GmbH  
Robert-Bosch-Straße 4-8  
73550 Waldstetten (Германия)  
Тел.: +49 7171 94888-0  
Факс: +49 7171 94888-528  
г. Вальдштеттен, 2024/04/01

**Зміст**

Загальні вказівки.....	140
Використання за призначенням .....	140
Охорона довкілля .....	140
Приладдя та запасні деталі .....	140
Комплект поставки .....	140
Захисні пристрої .....	140
Опис пристрою .....	141
Введення в експлуатацію.....	142
Експлуатація .....	142
Завершення роботи.....	143
Транспортування .....	143
Зберігання .....	143
Догляд та технічне обслуговування	143
Допомога в разі несправностей.....	143
Гарантія .....	144
Технічні характеристики .....	144
Декларация про відповідність стандартам ЄС.....	145

## Загальні вказівки



Перед першим використанням пристрою ознайомитись з цією оригінальною інструкцією з експлуатації та вказівками з техніки безпеки, що додаються. Діяти відповідно до них.

Зберігати обидві брошури для подальшого використання або для наступного власника.

## Використання за призначенням

### **⚠ ПОПЕРЕДЖЕННЯ**

**Вдихання шкідливого для здоров'я пилу**

*Шкідливо для здоров'я*

*Не використовувати пристрій для збирання шкідливого для здоров'я пилу.*

### **УВАГА**

**Коротке замикання через високу вологість**

*Пошкодження пристрою*

*Використовувати пристрій тільки у приміщеннях.*

Пристрій призначений для:

- збирання негорючих і невибухових речовин;
- збирання пилу і грубого бруду;
- збирання вологих і рідких речовин;
- промислового використання, наприклад, у складських та виробничих приміщеннях;
- професійного використання, наприклад, в готелях, школах, лікарнях, фабриках, магазинах, офісах і бюро з оренди нерухомості.

Будь-який інший спосіб використання вважається використанням не за призначенням.

## Охорона довкілля



Пакувальні матеріали придатні до вторинної переробки. Упаковку необхідно утилізувати без шкоди для довкілля.



Електричні та електронні пристрої містять цінні матеріали, які придатні до вторинної переробки, і часто

компоненти, як-от батареї, акумулятори чи мастило, які у разі неправильного поводження з ними або неправильної утилізації можуть створити потенційну небезпеку для здоров'я людини та довкілля. Однак ці компоненти необхідні для належної експлуатації пристрою. Пристрої, позначені цим символом, забороняється утилізувати разом із побутовим сміттям.

### **Вказівки щодо компонентів (REACH)**

Актуальні відомості про компоненти наведені на сайті: [www.kaercher.de/REACH](http://www.kaercher.de/REACH)

## Приладдя та запасні деталі

Слід використовувати лише оригінальне приладдя та оригінальні запасні деталі, тому що саме вони гарантують безпечну та безперебійну експлуатацію пристрою. Інформація щодо приладдя та запасних частин міститься на сайті [www.kaercher.com](http://www.kaercher.com).

## Комплект поставки

Під час розпакування пристрою перевірити комплектацію. У разі нестачі приладдя або ушкоджень, отриманих під час транспортування, слід повідомити про це торговельній організації, яка продала пристрій.

## Захисні пристрої

### Ступінь безпеки

#### **⚠ НЕБЕЗПЕКА**

- *Вказівка щодо безпеки, яка безпосередньо загрожує та призводить до тяжких травм чи смерті.*

#### **⚠ ПОПЕРЕДЖЕННЯ**

- *Вказівка щодо потенційно можливої небезпечної ситуації, що може призвести до тяжких травм чи смерті.*

#### **⚠ ОБЕРЕЖНО**

- *Вказівка щодо потенційно небезпечної ситуації, яка може спричинити отримання легких травм.*

## УВАГА

- Вказівка щодо можливої потенційно небезпечної ситуації, що може спричинити матеріальні збитки.

### Вказівки з техніки безпеки

#### ⚠ ПОПЕРЕДЖЕННЯ

- Забороняється експлуатація пристрою для збору шкідливого для здоров'я пилу.
- Забезпечити захист пристрою від дощу. Не зберігати пристрій просто неба.
- Перед кожним введенням в експлуатацію перевіряти, чи під'єднані кабелі зрівнювання потенціалів (проводи заземлення).

#### ⚠ ОБЕРЕЖНО

- Вимикати пристрій після кожного використання і витягувати штепсельну вилку з розетки.

## УВАГА

- Використовувати пристрій тільки у приміщеннях.
- Небезпека заземлення!  
Використовувати рукавиці під час знімання або встановлення головки пилососа, блоку фільтра або збірної емності.
- Небезпека пошкодження! Не здійснювати прибирання без фільтра або з використанням пошкодженого фільтра.
- Використовувати захисне взуття під час роботи з пристроєм.
- Переміщати пристрій тільки зі швидкістю ходьби, а на спусках — удвох, якщо це необхідно.
- Не допускати викиду пилу під час заміни приладдя.

### Дії у випадку виникнення аварійної ситуації

#### ⚠ НЕБЕЗПЕКА

**Небезпека травмування та пошкодження під час всмоктування легкозаймистих матеріалів, в разі**

**короткого замикання або інших несправностей електрообладнання**  
Небезпека вдихання шкідливих газів, небезпека ураження електричним струмом, небезпека отримання опіків. В аварійній ситуації вимкнути пристрій та витягнути штепсельну вилку з розетки.

### Електричне підключення

Пристрій може бути під'єднаний лише до електричної мережі, що повинна бути встановлена електромонтером відповідно до стандарту Міжнародної електротехнічної комісії (МЕК) IEC 60364. Параметри підключення див. Технічні характеристики і на заводській таблиці. Використання подовжувачів заборонено.

#### ⚠ НЕБЕЗПЕКА

**Небезпека ураження електричним струмом**

Небезпека для життя  
Не переїжджати, не затискати і не розтягувати електричні з'єднувальні кабелі, щоб не пошкодити їх. Захищати кабель від високих температур, мастила та гострих країв.

Перед початком роботи з пристроєм перевірити мережевий кабель. Не експлуатувати пристрій з пошкодженим кабелем. Доручити заміну пошкодженого кабелю кваліфікованому електрику.

### Символи на пристрої

#### Маркування пилососа



Не збирати тліючий пил або інші джерела загоряння.

### Опис пристрою

Рисунок див. на сторінках з рисунками  
Малюнок А

- ① Кабель для вирівнювання потенціалів
- ② Патрубок для всмоктувального шланга
- ③ Збірний контейнер
- ④ Мішковий фільтр
- ⑤ Кришка

- ⑥ Індикаторний прилад
- ⑦ Кабель для вирівнювання потенціалів
- ⑧ Ручка
- ⑨ Вимикач пристрою
- ⑩ Мережевий кабель
- ⑪ Напрямні ролики зі стоянковим гальмом
- ⑫ Тримач для приладдя
- ⑬ Похилий випускний отвір

## Введення в експлуатацію

Рисунок див. на сторінках з рисунками

1. Установити пристрій у робоче положення.
2. За необхідності зафіксувати пристрій стоянковим гальмом.
3. Необхідно пересвідчитись, що головка пілососа встановлена правильно.
4. Вставити всмоктувальний шланг у патрубок для шланга.

### Малюнок В

5. Встановити необхідне приладдя на всмоктувальний шланг.

## Експлуатація

Рисунок див. на сторінках з рисунками

1. Вставити штепсельну вилку в розетку.
2. Увімкнути пристрій за допомогою вимикача пристрою.

### Малюнок С

3. Розпочати процес прибирання.

## Очищення фільтра для пилу

Рисунок див. на сторінках з рисунками

### Вказівка

*Регулярно очищати фільтр, щоб уникнути втрати потужності всмоктування.*

### Малюнок D

1. Для очищення фільтра кілька разів перемістити ручку очищення фільтра вперед-назад.

## Зчитування мінімального рівня потоку повітря

На передній панелі пристрою вбудований індикаторний прилад, який показує розрідження під час всмоктування всередині пристрою. (Див. главу *Опис пристрою*).

У таблиці наведені значення максимального розрідження під час всмоктування. Значення залежить від потужності пристрою та всмоктувального шлангу, що застосовується.

### УВАГА

#### **Втрата потужності**

*Якщо вказане значення перевищене, швидкість повітря у всмоктувальному шлангу падає нижче 20 м/с.*

*Очищати мішковий фільтр не пізніше, ніж вказане значення буде досягнуто. Замінити мішковий фільтр, якщо після очищення це значення істотно не зменшилося.*

*(Див. главу *Заміна мішкового фільтра*)*

Потужність	Діаметр шланга	Значення
6,0 кВт	DN50	230 мбар (23 кПа)
6,0 кВт	DN70	165 мбар (16,5 кПа)

- Очистити фільтр не пізніше, ніж буде досягнуто вказане значення.

## Спорожнення збірного контейнера через похилий випускний отвір

Рисунок див. на сторінках з рисунками

### Спорожнення через ручну заслінку для спорожнення

#### Малюнок E

1. Вимкнути пристрій.
2. Очистити фільтр для пилу.
3. Перемістити пристрій до потрібного місця спорожнення.
4. Активувати стопорні ролики.
5. Спорожнити збірний контейнер:

#### ● Над місцем спорожнення

- а Потягнути важіль вгору. Відкриється ручна заслінка для спорожнення.

#### ● За допомогою автоснавантажувача над контейнером

- а Зняти пристрій з шасі за допомогою навантажувача.
- б Підняти пристрій.

с Відкрити ручну заслінку для спорожнення над контейнером.

● **За допомогою крана над контейнером**

а Зачепити карабінні гаки скоби крана (приладдя) за вушка на пристрої.

б Підняти пристрій.

с Відкрити ручну заслінку для спорожнення над контейнером.

● **На підпільний конвєсор**

а Відкрити ручну заслінку для спорожнення над приймальною шахтою.

6. Натиснути важіль вниз.

Збірний контейнер закривається.

## Завершення роботи

1. Вимкнути пристрій за допомогою вимикача.
2. Спорожнити і очистити збірний бак.
3. Зняти приладдя, за необхідності очистити і висушити.

## Транспортування

△ **ОБЕРЕЖНО**

**Недотримання ваги**

*Небезпека травмування та пошкоджень*

*Під час зберігання та транспортування враховувати вагу пристрою.*

1. Під час перевезення транспортними засобами необхідно зафіксувати пристрій від ковзання та перекидання згідно з діючими правилами.

## Зберігання

△ **ОБЕРЕЖНО**

**Недотримання ваги**

*Небезпека травмування та пошкоджень*

*Під час зберігання та транспортування враховувати вагу пристрою.*

1. Зберігати пристрій тільки у приміщеннях.

## Догляд та технічне обслуговування

1. Регулярно промивати пристрій та приладдя придатною рідиною та висушувати.
2. Регулярно перевіряти мішковий фільтр на пошкодження. Замінити пошкоджений мішковий фільтр.

## Заміна мішкового фільтра

Рисунки див. на сторінках з рисунками **Малюнок F**

- ① Гвинти
- ② Затискне кільце
- ③ Мішковий фільтр
- ④ Очисний пристрій

1. Зняти кришку і відкласти в сторону.
2. Витягнути блок фільтра за ручки із пристрою та повернути.

### Малюнок G

3. Викрутити гвинти і демонтувати очисний пристрій.
4. Роз'єднати нарізне з'єднання затискного кільця.
5. Зняти мішковий фільтр.
6. Утилізувати губчастий фільтр.
7. Вставити новий мішковий фільтр.
8. Вставте новий губчастий фільтр.
9. Встановити і прикрутити затискне кільце.
10. Встановити і прикрутити очисний пристрій.
11. Вставити блок фільтру.  
Під час встановлення переконатися, що язичок вставки фільтра зчіплюється з валом.

### Малюнок H

## Допомога в разі несправностей

△ **НЕБЕЗПЕКА**

**Небезпека травмування**

*Небезпека ненавмисного запуску пристрою і небезпека ураження електричним струмом*

*Перед проведенням будь-яких робіт на пристрої вимкнути пристрій і витягнути штепсельну вилку з розетки.*

## Гарантія

У кожній країні діють відповідні гарантійні умови, встановлені уповноваженою організацією збуту нашої продукції в цій країні. Можливі несправності пристрою протягом гарантійного строку ми усуваємо безкоштовно, якщо причина несправності полягає в дефектах матеріалів або виробничому браку. У разі виникнення претензій протягом гарантійного строку прохання звертатися, маючи при собі чек про покупку, до торговельної організації, що продала продукт, або до найближчої уповноваженої служби сервісного обслуговування. (Адреси див. на звороті)  
Додаткову інформацію про гарантію (за наявності) можна знайти в області сервісного обслуговування місцевого вебсайту Kärcher у розділі «Завантаження».

Усі перевірки та роботи з електричними частинами приладу мають виконуватися фахівцем.  
**Двигун (усмоктувальна турбіна) не запускається**

Немає електричної напруги

- Перевірити штепсельну розетку та запобіжник системи електроживлення.
- Перевірити мережевий кабель та штепсельну вилку пристрою.

**Потужність всмоктування знижується**

Сопло, усмоктувальна трубка або всмоктувальний шланг засмічені.

- Перевірити і за необхідності очистити сопло, всмоктувальну трубку або всмоктувальний шланг.
- Фільтр забруднений.
- Очистити фільтр.

## Сервісна служба

Якщо пошкодження не можна усунути, необхідно перевірити пристрій у сервісній службі.

## Технічні характеристики

### IVR 100/60 Ef

#### Електричне підключення

Напруга мережі	V	400
Фаза	~	3
Частота мережі	Hz	50
Ступінь захисту		IPX4
Клас захисту		I
Номинальна потужність	W	6000
Запобіжник мережі (інерційний)	A	16

#### Розміри та маси

Типова робоча вага	kg	260
Довжина x ширина x висота	mm	1670 x 760 x 1840

#### Умови навколишнього середовища

Температура навколишнього середовища	°C	+40
--------------------------------------	----	-----



**Дані про потужність пристрою**

Місткість баку	l	100
Потік повітря	l/s	2 x 87,5
Розрідження	kPa (mbar)	26 (260)
Номінальний діаметр всмоктувального шланга		DN70

**Розраховані значення згідно з EN 60335-2-69**

Значення вібрації на руці/кісті	m/s <sup>2</sup>	< 2,5
Похибка K	m/s <sup>2</sup>	0,2
Рівень звукового тиску L <sub>pA</sub>	dB(A)	72
Похибка K <sub>pA</sub>	dB(A)	2

**Мережевий кабель**

Мережевий кабель H07BQ-F	mm <sup>2</sup>	4 x 2,5
Номер деталі (EU)		9.981-557.0
Довжина кабелю	m	7,5

Зберігається право на внесення технічних змін.

EN 60335-2-69

EN IEC 61000-3-2: 2019

EN 61000-3-3: 2013 + A1: 2019

EN 61000-3-11: 2000

EN 62233: 2008

EN IEC 63000: 2018

Особи, що нижче підписалися, діють за дорученням і за довіреністю керівництва.

## Декларація про відповідність стандартам ЄС

Цим ми повідомляємо, що нижче зазначена машина на основі своєї конструкції та конструктивного виконання, а також у випущеної у продаж моделі, відповідає спеціальним основним вимогам щодо безпеки та захисту здоров'я представлених нижче директив ЄС. У разі внесення неузгоджених із нами змін до машини ця заява втрачає свою чинність.  
Виріб: Пилосос для сухого прибирання  
Виріб: Пилосос для сухого та вологого прибирання  
Тип: 9.989-xxx

**Відповідні директиви ЄС**

2006/42/EG (+2009/127/EG)

2014/30/ЄС

2011/65/ЄС

**Застосовувані гармонізовані стандарти**

EN 55014-2: 2015

EN 55014-1: 2017 + A11: 2020

EN 60335-1



T. Wahl  
Managing Director



A. Haag  
Director R&D

Особа, відповідальна за ведення документації:

A. Гаг (A. Haag)

Kärcher Industrial Vacuuming GmbH

Robert-Bosch-Straße 4-8

73550 Waldstetten (Німеччина)

Тел.: +49 7171 94888-0

Факс: +49 7171 94888-528

м. Вальдштеттен, 2024/04/01

## Мазмұны

Жалпы нұсқаулар .....	146
Мақсатына сәйкес қолдану .....	146
Қоршаған ортаны қорғау .....	146
Құрал-жабдықтар мен қосалқы бөлшектер .....	146
Жеткізілім жиынтығы .....	146
Қорғаныс құрал-жабдықтары .....	147
Құрылғының сипаттамасы .....	148
Пайдалануға беру .....	148
Пайдалану .....	148
Жұмыстың аяқталуы .....	149
Тасымалдау .....	149
Сақтау .....	149
Күтім және техникалық қызмет көрсету .....	149
Ақаулар кезіндегі көмек .....	150
Кепілдік .....	150
Техникалық сипаттамалары .....	150
ЕО стандарттарына сәйкестігі туралы декларация .....	151

## Жалпы нұсқаулар



Құрылғыны алғаш рет қолданбас бұрын, осы

пайдалану жөніндегі түпнұсқа нұсқаулық пен берілген қауіпсіздік жөніндегі нұсқауларды оқып шығыңыз. Оларға сай әрекет етіңіз.

Екі кітапшаны да әрі қарай пайдалану немесе келесі иесі үшін сақтап қойыңыз.

## Мақсатына сәйкес қолдану

### △ ЕСКЕРТУ

**Денсаулыққа зиян болған шаңды жұту**

*Денсаулыққа зиян келтіру*

*Құрылғыны денсаулыққа зиян болған шаңды сору үшін пайдаланбаңыз.*

### НАЗАР АУДАРЫҢЫЗ

**Ылғалдың жоғары болуына**

**байланысты қысқаша тұйықталу**

*Құрылғының зақымдануы*

*Құрылғыны тек үй ішінде пайдаланыңыз.*

Құрылғы арналған:

- Жану және жарылу қаупі жоқ заттарды шаңсорғышпен тазалау.
- Шаң мен үлкен кірді сору.

- Дымқыл және сұйық заттарды тазалау.
  - Өнеркәсіптік пайдалану, мысалы сақтау және өндіру аймақтарында
  - Коммерциялық, мысалы, қонақ үйлер, мектептер, емханалар, фабрикалар, дүкендер, кеңселер мен жалға алынған ғимараттарда пайдалану.
- Кез келген басқа пайдалану дұрыс емес болып табылады.

## Қоршаған ортаны қорғау



Орауыш материалдарын утилизациялауға болады.

Орауыштарды қоршаған ортаға қауіпсіз түрде утилизациялаңыз.



Электрлік және электрондық бұйымдардың құрамында қате қолдану немесе утилизациялау

нәтижесінде адам денсаулығына және қоршаған ортаға қауіп төндіруі ықтимал, құнды қайта өңделмелі материалдар және батареялар, аккумуляторлар немесе май сияқты бөлшектер жиі кездеседі. Алайда, аталмыш бөлшектер бұйымды тиісінше пайдалану үшін қажет болады. Осы таңбамен белгіленген құрылғыларды үй қоқыстарымен бірге тастауға болмайды.

## Құрамдағы заттар бойынша нұсқаулар (REACH)

Бұйымның құрамындағы заттар туралы соңғы мәліметтерді мына мекенжай бойынша табуға болады:

[www.kaercher.de/REACH](http://www.kaercher.de/REACH)

## Құрал-жабдықтар мен қосалқы бөлшектер

Тек түпнұсқалы керек-жарақ немесе қосалқы бөлшектерді пайдаланыңыз, себебі ол құралдың қауіпсіз және апатсыз жұмыс істеуіне кепілдік болады. Керек-жарақтар мен қосалқы бөлшектер туралы ақпарат [www.kaercher.com](http://www.kaercher.com) веб-сайтында қолжетімді.

## Жеткізілім жиынтығы

Құрылғы қаптамасын ашқан кезде жинақтың толықтығын тексеріп алыңыз.

Керек-жарақтар жетіспеген немесе тасымалдау кезінде зақымдар тиген жағдайда, дилеріңізге хабарласыңыз.

## Қорғаныс құрал-жабдықтары

### Қауіп деңгейлері

#### △ ҚАУІП

• Ауыр жарақаттануға немесе өлімге апарып соғатын тікелей қауіп бойынша нұсқау.

#### △ ЕСКЕРТУ

• Ауыр жарақаттануға немесе өлімге апарып соғуы мүмкін қауіпті жағдай бойынша нұсқау.

#### △ АБАЙЛАҢЫЗ

• Жеңіл жарақаттануға апарып соғуы ықтимал қауіпті жағдай бойынша нұсқау.

### НАЗАР АУДАРЫҢЫ

• Материалдық зиянға апарып соғуы ықтимал қауіпті жағдай бойынша нұсқау.

### Қауіпсіздік нұсқаулары

#### △ ЕСКЕРТУ

- Құрылғы денсаулыққа зиянды шаңды соруға арналмаған.
- Құрылғыны жаңбырдан қорғаңыз. Құрылғыны ашық ауада сақтамаңыз.
- Әрбір іске қосу алдында потенциалды теңестіру желілерінің (Жерлендіруші өткізгіштерінің) қосылғанын тексеріңіз.

#### △ АБАЙЛАҢЫЗ

• Әр қолданғаннан кейін құрылғыны өшіріп, қуат ашасын розеткадан алыңыз.

### НАЗАР АУДАРЫҢЫ

- Құрылғыны тек үй ішінде пайдаланыңыз.
- Қысылып қалу қаупі бар! Сорғыш бастиекті, сүзгі бөлігін немесе жинауға арналған контейнерді шешкенде немесе бекіткенде қолғап киіңіз.
- Зақымдау тәуекелі! Ешқашан сүзгісіз немесе зақымдалған шаңсорғышпен сормаңыз.

- Құрылғыны пайдалану кезінде қорғаныс аяқ киімін киіңіз.
- Құрылғыны тек жаяу жүру жылдамдығымен және қажет болса, еңіс жолда екі адаммен жылжытыңыз.
- Керек-жарақтарды ауыстырған кезде шаң шықпау үшін абай болыңыз.

### Төтенше жағдай кезіндегі мінез-құлық

#### △ ҚАУІП

**Тұтанғыш материалдарды сору кезіндегі, қысқаша тұйықталу немесе басқа электр ақаулары кезіндегі жарақат алу және зақымдану қаупі**

Денсаулыққа зиянды газдарды жұту қаупі, электр тогының соғу қаупі, күйіп қалу қаупі.

Төтенше жағдай кезінде құрылғыны өшіріп, қуат ашасын розеткадан алыңыз.

### Электр желісіне қосу

Құрылғыны IEC 60364 стандартына сәйкес ектрмонтаждаушы орындаған қуат көзіне жалғауға болады. Қосылу мөндерін зауыттық *Техникалық сипаттамалары* және *тақтайшаданқараңыз*. Ұзартқыш сымды пайдалануға жол берілмейді.

#### △ ҚАУІП

**Электр тогының соғу қаупі**

Өмірге төнген қауіп

Электр қосылым сымдарын зақымдамаңыз, мысалы, басып қалу, қысу немесе тарту арқылы. Кабельді қызу, май және өткір жиектер әсерінен қорғау керек.

Әрбір пайдалану алдында құрылғының қуат кабелін тексеріңіз. Құрылғыны зақымдалған кабельмен қолданбаңыз. Зақымдалған кабельді ауыстыруды білікті электрикке қалдырыңыз.

### Құрылғыдағы таңбалар

#### Шаңсорғышты таңбалау



Бықсып жатқан шаңды немесе басқа тұтану көздерін жинамаңыз.

## Құрылғының сипаттамасы

Суреттерді суреттері бар беттерден қараңыз

### Сурет А

- 1) Кабель потенциалдарын теңестіру
- 2) Сору шлангісінің қосылымы
- 3) Жинауға арналған контейнер
- 4) Қалта сүзгісі
- 5) Жапқыш
- 6) Өлшеу құралы
- 7) Кабель потенциалдарын теңестіру
- 8) Итеру тұтқасы
- 9) Ажыратқыш
- 10) Желі кабелі
- 11) Тоқтатқыш тежегіші бар айналмалы шасси дөңгелегі
- 12) Керек-жарақтар ұстағышы
- 13) Көлбеу шүмек

## Пайдалануға беру

Суреттерді суреттері бар беттерден қараңыз

1. Құрылғыны жұмыс күйіне келтіріңіз.
2. Қажет болса, құрылғыны тоқтатқыш тежегішпен бекітіңіз.
3. Соратын бастың дұрыс бекітілгеніне көз жеткізіңіз.
4. Сорғыш түтікті оның қосылымына салыңыз.

### Сурет В

5. Қажетті керек-жарақтарды сорғыш түтікке бекітіңіз.

## Пайдалану

Суреттерді суреттері бар беттерден қараңыз

1. Ашаны розеткаға салыңыз.
2. Құрылғы қосқышын пайдаланып құрылғыны қосыңыз.

### Сурет С

3. Шаң сору процесін бастаңыз.

## Шаң сүзгісін тазалау

Суреттерді суреттері бар беттерден қараңыз

### Нұсқау

Сору күшін жоғалтпау үшін сүзгіні жүйелі түрде тазалаңыз.

### Сурет D

1. Сүзгіні тазалау үшін сүзгі тазалауға арналған тұтқаны бірнеше рет алға-артқа жылжытыңыз.

## Ең аз көлем шығынын оқу

Құрылғының алдыңғы жағында құрылғы ішіндегі сору вакуумын көрсететін өлшеу құралы орнатылған.

( Құрылғының сипаттамасы тарауын қараңыз).

Кестеде максималды сору вакуумының мәні көрсетілген. Мән құрылғының өнімділігіне және пайдаланылған сору шлангісіне байланысты.

### НАЗАР АУДАРЫҢЫЗ

#### Сору күшінің жоғалуы

Көрсетілген мәннен асып кетсе, сорғыш шлангтағы ауа жылдамдығы 20 м/с төмен түседі.

Қалта сүзгісін осы мәнне қол жеткізілгеннен кешіктірмей тазалаңыз.

Егер тазалаудан кейін оның мәні айтарлықтай төмендемесе, қалта сүзгісін ауыстырыңыз.

( Қалта сүзгілерін ауыстырыңыз тарауын қараңыз)

Қуат	Шланг диаметрі	Мән
6,0 кВт	DN50	230 мбар (23 кПа)
6,0 кВт	DN70	165 мбар (16,5 кПа)

- Сүзгіні көрсетілген мәннен кешіктірмей тазалаңыз.

## Жинау ыдысын көлбеу шүмегі арқылы босатыңыз

Суреттерді суреттері бар беттерден қараңыз

Қолмен босату қақпағы арқылы босату

### Сурет Е

1. Құрылғыны өшіріңіз.
2. Шаң сүзгісін тазалаңыз.
3. Құрылғыны қолайлы босату нүктесіне апарыңыз.
4. Бекіту роликтерін іске қосыңыз.

5. Жинауға арналған контейнерді босатыңыз:
- **Босату нүктенің үстінде**
    - a Қол тұтқасын жоғары тартыңыз. Қолмен босату қақпағы ашылады.
  - **Контейнердің үстінде жүк көтергішті пайдалану**
    - a Құрылғыны шассидің үстінен көтеру үшін жүк көтергішті пайдаланыңыз.
    - b Құрылғыны көтеріңіз.
    - c Контейнердің үстіндегі қолмен босату қақпағын ашыңыз.
  - **Контейнердің үстінде кран арқылы**
    - a Карабин ілмектерін кран кронштейнінен (керек-жарақ) құрылғыдағы кран көздеріне қысыңыз.
    - b Құрылғыны көтеріңіз
    - c Контейнердің үстіндегі қолмен босату қақпағын ашыңыз.
  - **Жер асты конвейерінде**
    - a Кірістіру шұңқырының үстіндегі қолмен босату қақпағын ашыңыз.
6. Қол тұтқасын төмен қарай басыңыз. Жинау контейнері жабылды.

## Жұмыстың аяқталуы

1. Қосу /өшіру қосқышын пайдаланып құрылғыны өшіріңіз
2. Жинауға арналған контейнерді босатыңыз және тазалаңыз.
3. Керек-жарақтарды алып тастаңыз, қажет болса, тазалап, құрғатыңыз.

## Тасымалдау

### △ АБАЙЛАҢЫЗ

**Салмақтың сақталмауы**  
*Жарақат алу және құрылғыны зақымдау қаупі*

*Тасымалдау және жүктеу кезінде құрылғының салмағын ескеріңіз.*

1. Көлік құралдарында тасымалданғанда, құрылғыны қолданыстағы нұсқауларға сәйкес сырғып-жығудан қорғаңыз.

## Сақтау

### △ АБАЙЛАҢЫЗ

**Салмақтың сақталмауы**  
*Жарақат алу және құрылғыны зақымдау қаупі*

*Тасымалдау және жүктеу кезінде құрылғының салмағын ескеріңіз.*

1. Құрылғыны тек үй ішінде сақтаңыз.

## Күтім және техникалық қызмет көрсету

1. Құрылғы мен керек-жарақтарды белгілі бір уақыт аралығында сәйкес сұйықтықпен шайып, кептіріңіз.
2. Қалта сүзгісінің зақымдалуын жүйелі түрде тексеріңіз. Зақымдалған болса, қалта сүзгісіз ауыстырыңыз.

## Қалта сүзгілерін ауыстырыңыз

Суреттерді суреттері бар беттерден қараңыз

### Сурет F

- ① Бұрандалар
- ② Қысқыш сақина
- ③ Қалта сүзгісі
- ④ Тазалау құрылғысы

1. Жапқышты алып, бір жаққа қойыңыз.
2. Тұтқалардың көмегімен сүзгі бөлігін құрылғыдан шығарып, оны төңкеріңіз.

### Сурет G

3. Бұрандаларды алыңыз және тазалау құрылғысын бөлшектеңіз.
4. Қысқыш сақинаның бұрандалы қосылымын босатыңыз.
5. Қалта сүзгісін алып тастаңыз.
6. Сүзгі көбігін кедеге жаратыңыз.
7. Жаңа қалта сүзгісін орнатыңыз.
8. Жаңа көбікпластикалық сүзгіні салыңыз.
9. Қысқыш сақинаны салыңыз және оларды бір-біріне бұраңыз.
10. Тазалау құрылғысын бекітіп, бұраңыз.
11. Сүзгі бөлігін салыңыз.

Орнату кезінде сүзгі кірістіргіштегі ілгек білікке жабысып тұрғанына көз жеткізіңіз.

### Сурет H

## Ақаулар кезіндегі көмек

### △ ҚАУІП

#### Жарақат алу қаупі

Құрылғының кездейсоқ іске қосылу қаупі және электр тогының соғу қаупі  
Құрылғыда қандай да бір жұмыс жасамас бұрын, оны өшіріп, қуат ашасын алыңыз.

Барлық тексерулер мен электр бөліктеріндегі жұмыстарды маман жүргізісін.

#### Қозғалтқыш (Сорғыш турбина) жұмыс істемейді

Электр кернеуі жоқ

- Қуат көзінің розеткасын және сақтандырғышын тексеріңіз.
- Құрылғыдағы желі кабелі мен қуат ашасын тексеру.

#### Сору күші азаяды

Саптама, тік құбыр немесе сорғыш түтіктер бұғатталған.

- Саптаманы, тік құбырды және сорғыш түтікті тексеріп, қажет болған жағдайда тазалаңыз.

Сүзгі лас.

- Сүзгіні тазалаңыз.

#### Тұтынушыларға қызмет көрсету

Ақау жойылмаған болса, шаңсорғышты сервистік қызметте тексеру керек.

## Кепілдік

Өр елде жергілікті дистрибьюторлар берген кепілдік шарттары қолданылады. Бұйымда материалдық немесе өндірістік ақаулар анықталған жағдайда, ықтимал ақауларды кепілдік мерзімі ішінде ақысыз жөндейміз. Кепілдік мерзіміне наразылықтарыңыз болса, бұйымды сатқан сауда мекемесіне немесе жақындағы өкілетті қызмет көрсету орнына түбіртеккі көрсетіп хабарласыңыз.

(Мекенжайымыз артқы бетте)

Кепілдік туралы қосымша ақпаратты (бар болса) жергілікті Kärcher веб-сайтының «Жүктеулер» бөліміндегі қызмет көрсету бөлімінде табуға болады.

Шығару күні фирмалық тақтайшада ММ/ҰҰҰҰ пішімінде көрсетіледі, мұнда ММ - өндіріс айы, ҰҰҰҰ - шығарылған жылы немесе кодталған түрде.

Жеке сандардың мағынасы келесідей болады:  
Мысалы: 30290

3 Өндірілген жылы  
0 Өндірілген ғасыры  
2 Өндірілген онжылдық  
9 Өндірілген айының екінші саны  
0 Өндірілген айының бірінші саны

Сонымен бұл мысалда 30290 коды 09 / (2) 023 өндірілген күнін білдіреді.

## Техникалық сипаттамалары

### IVR 100/60 Ef

#### Электр желісіне қосу

Желілік кернеу	V	400
Фаза	~	3
Желі жиілігі	Hz	50
Қорғаныс класы		IPX4
Қорғау класы		I
Номиналды қуаты	W	6000
Желіні шамадан тыс жүктелуден қорғау (инерциялық)	A	16

#### Өлшемдері мен салмағы

Типтік жұмыс салмағы	kg	260
Ұзындығы x ені x биіктігі	mm	1670 x 760 x 1840

#### Экологиялық жағдай

Қоршаған орта температурасы	°C	+40
-----------------------------	----	-----

**Құрылғының техникалық сипаттамалары**

Ыдыс көлемі	l	100
Ауадағы өнімділігі	l/s	2 x 87,5
Вакуум	kPa (mbar)	26 (260)
Сору номиналды ені		DN70

**EN 60335-2-69 бойынша сәйкес өлшенген мән**

Қолдағы дірілдің мәні	$m/s^2$	< 2,5
Белгісіздік K	$m/s^2$	0,2
Дыбыс қысымының деңгейі $L_{pA}$	dB(A)	72
Белгісіздік $K_{pA}$	dB(A)	2

**Желі кабелі**

Желі кабелі H07BQ-F	$mm^2$	4 x 2,5
Бөлшектің нөмірі (EU)		9.981-557.0
Кабель ұзындығы	m	7,5

Техникалық өзгертулерді енгізу құқығы бар.

## ЕО стандарттарына сәйкестігі туралы декларация

Осымен төменде көрсетілген машина қауіпсіздік және денсаулық қорғау бойынша ЕО директиваларының талаптарына сәйкес келетіні мәлімдейміз. Бізбен келісусіз машинаның конструкциясы өзгерген жағдайда осы декларация өз күшін жояды.

Өнім: Құрғақ тазалауға арналған шаңсорғыш

Өнім: Ылғал және құрғақ тазалауға арналған шаңсорғыш

Типі: 9.989-xxx

**Қолданыстағы ЕО директивалары**

2006/42/EG (+2009/127/EG)

2014/30/EU

2011/65/EU

**Қолданылатын біріздендірілген стандарттар**

EN 55014-2: 2015

EN 55014-1: 2017 + A11: 2020

EN 60335-1

EN 60335-2-69

EN IEC 61000-3-2: 2019

EN 61000-3-3: 2013 + A1: 2019

EN 61000-3-11: 2000

EN 62233: 2008

EN IEC 63000: 2018

Төменде қол қойғандар компания басқармасының атынан және тапсырмасы бойынша әрекет етеді.



T. Wahl  
Managing Director



A. Haag  
Director R&D

Құжаттаманы жүргізетін уәкілетті тұлға:

A. Гаар

Kärcher Industrial Vacuuming GmbH

Роберт-Бош-Штрассе 4-8

73550 Waldstetten (Германия)

Тел.: +49 7171 94888-0

Факс: +49 7171 94888-528

Waldstetten, 2024/04/01

## Съдържание

Общи указания .....	152
Предназначение .....	152
Защита на околната среда .....	152
Принадлежности и резервни части .....	152
Комплект на доставката .....	153
Предпазни устройства .....	153
Описание на уреда .....	154
Пускане в експлоатация .....	154
Експлоатация .....	154
Приключване на работата .....	155
Транспортиране .....	155
Съхранение .....	155
Грижа и поддръжка .....	155
Помощ при повреди .....	156
Гаранция .....	156
Технически данни .....	156
Декларация за съответствие на ЕС .....	157

## Общи указания



Преди първото използване на уреда прочетете това оригинално ръководство за експлоатация и приложените указания за безопасност. Процедурирайте съответно.

Запазете двете книжки за последващо използване или за следващия собственик.

## Предназначение

### ⚠ ПРЕДУПРЕЖДЕНИЕ

**Вдишване на опасни за здравето прахове**

*Увреждане на здравето*

*Не използвайте уреда за изсмукване на опасни за здравето прахове.*

### ВНИМАНИЕ

**Късо съединение поради висока влажност на въздуха**

*Повреда на уреда*

*Използвайте уреда само във вътрешни помещения.*

Уредът е предназначен за:

- Изсмукване на незапалими и неексплозивни вещества.
- Изсмукване на прахове и груби замърсявания.

- Изсмукване на влажни и течни субстанции.
- Промислената употреба, напр. в складови и производствени помещения
- търговско-стопанска употреба, напр. в хотели, училища, болници, фабрики, магазини, офиси и помещения под наем.

Всяка друга употреба се счита за неправилна.

## Защита на околната среда



Опаковъчните материали подлежат на рециклиране. Моля, изхвърляйте опаковките по съобразен с околната среда начин.



Електрическите и електронните уреди съдържат ценни материали, подлежащи на рециклиране, а често и съставни части, напр. батерии, акумулаторни батерии или масло, които при неправилно боравене или изхвърляне могат да представляват потенциална опасност за човешкото здраве и за околната среда. За правилното функциониране на уреда все пак тези съставни части са необходими. Обозначените с този символ уреди не трябва да бъдат изхвърляни заедно с битовите отпадъци.

## Указания за съставни вещества (REACH)

Актуална информация за съставките ще намерите на интернет страница: [www.kaercher.de/REACH](http://www.kaercher.de/REACH)

## Принадлежности и резервни части

Използвайте само оригинални принадлежности и оригинални резервни части, по този начин осигурявате безопасната и безпроблемна експлоатация на уреда.

Можете да намерите информация за принадлежности и резервни части на [www.kaercher.com](http://www.kaercher.com).



## Комплект на доставката

При разопаковане проверете съдържанието за цялост. При липсващи аксесоари или при транспортни щети, моля, обърнете се към Вашия дистрибутор.

## Предпазни устройства

### Степени на опасност

#### ⚠ **ОПАСНОСТ**

- Указание за непосредствена опасност, която може да доведе до тежки телесни повреди или до смърт.

#### ⚠ **ПРЕДУПРЕЖДЕНИЕ**

- Указание за възможна опасна ситуация, която може да доведе до тежки телесни повреди или до смърт.

#### ⚠ **ПРЕДПАЗЛИВОСТ**

- Указание за възможна опасна ситуация, която може да доведе до леки телесни повреди.

### **ВНИМАНИЕ**

- Указание за възможна опасна ситуация, която може да доведе до материални щети.

### Указания за безопасност

#### ⚠ **ПРЕДУПРЕЖДЕНИЕ**

- Уредът не е подходящ за изсмукване на опасни за здравето прахове.
- Газете уреда от дъжд. Не съхранявайте уреда на открито.
- Преди всяко пускане в експлоатация проверявайте дали са свързани проводниците за изравняване на потенциалите (заземителни проводници).

#### ⚠ **ПРЕДПАЗЛИВОСТ**

- След всяка употреба изключвайте уреда и изваждайте щепсела.

### **ВНИМАНИЕ**

- Използвайте уреда само във вътрешни помещения.
- Опасност от прищипване! Носете ръкавици, когато сваляте или поставяте всмукателната глава,

филтърния блок или събирателния съд.

- Опасност от повреда! Никога не извършвайте изсмукване без или с повреден филтър.
- Носете защитни обувки, когато обслужвате уреда.
- Придвижвайте уреда само със стъпкова скорост, а при движение по наклон — по двама, ако е необходимо.
- Когато сменяте принадлежности, внимавайте да не излиза прах.

### Поведение при аварии

#### ⚠ **ОПАСНОСТ**

**Опасност от наранявания и повреди при засмукване на запалими материали, при късо съединение или други електрически повреди**

Опасност от вдишване на вредни за здравето газове, опасност от токов удар, опасност поради изгаряния. При авария изключете уреда и извадете щепсела.

### Електрическо свързване

Уредът може да се свързва само към електрически извод, който е бил изпълнен от електромонтажник съгласно IEC 60364. Присъединителни стойности — вж. Технически данни и типовата табелка. Употребата на удължителен кабел не е разрешена.

#### ⚠ **ОПАСНОСТ**

**Опасност от електрически удар**

Опасност за живота

Не повреждайте електрическите присъединителни кабели напр. чрез преминаване върху тях, притискане или опъване.

Предпазвайте кабелите от топлина, масло и остри ръбове.

Преди всяка употреба проверявайте мрежовия захранващ кабел на уреда. Не пускайте в експлоатация уред с повреден кабел. Възложете смяната на повредения кабел на електротехник.

## Символи върху уреда

### Обозначение на прехосмукачката



Не изсмуквайте тлеещ прах или други източници на запалване.

## Описание на уреда

Вж. изображенията на страниците с графики

### Фигура А

- 1 Кабел за изравняване на потенциалите
- 2 Извод за всмукателен маркуч
- 3 Събирателен съд
- 4 Филтър-торба
- 5 Капак
- 6 Индикаторен инструмент
- 7 Кабел за изравняване на потенциалите
- 8 Плъзгаща скоба
- 9 Прекъсвач на уреда
- 10 Мрежов захранващ кабел
- 11 Водещи колела със застопоряваща спирачка
- 12 Държач за принадлежности
- 13 Наклонен изпускателен отвор

## Пускане в експлоатация

Вж. изображенията на страниците с графики

1. Приведете уреда в работно положение.
  2. При необходимост подсигурете уреда със застопоряващата спирачка.
  3. Уверете се, че всмукателната глава е поставена правилно.
  4. Пъхнете смукателния маркуч в извода за смукателен маркуч.
- Фигура В**
5. Поставете желаната принадлежност на смукателния маркуч.

## Експлоатация

Вж. изображенията на страниците с графики

1. Включете мрежовия щепсел в контакта.
2. Включете уреда от прекъсвача на уреда.

### Фигура С

3. Започнете процеса на изсмукване.

## Почистване на филтъра за прах

Вж. изображенията на страниците с графики

### Указание

*Почиствайте филтъра редовно, за да се избегне намаляване на силата на изсмукване.*

### Фигура D

1. За да почистите филтъра, придвижете няколко пъти напред и назад ръкохватката за почистване на филтъра.

## Отчитане на минималния обемен поток

На предната страна на уреда е монтиран индикаторен инструмент, който показва вакуума на засмукване вътре в уреда. (Вижте глава *Описание на уреда*).

В таблицата е посочена стойността на максималния вакуум на засмукване. Стойността зависи от мощността на уреда и от използвания смукателен маркуч.

### ВНИМАНИЕ

#### **Намаляване на силата на изсмукване**

*При превишаване на посочената стойност скоростта на въздуха в смукателния маркуч спада под 20 m/s. Почистете филтъра-торба най-късно при достигането на стойността. Сменете филтъра-торба, ако стойността не е значително намалена вследствие на почистването. (Вж. глава *Смяна на филтъра-торба*)*

Мощност	Диаметър на маркуча	Стойност
6,0 kW	DN50	230 mbar (23 kPa)
6,0 kW	DN70	165 mbar (16,5 kPa)

- Почистете филтъра най-късно при достигане на посочената стойност.

## Изпразване на събирателния съд през наклонения изпускателен отвор

Вж. изображенията на страниците с графики

## Изпразване през клапа за ръчно изпразване

### Фигура Е

1. Изключете уреда.
2. Почистете филтъра за прах.
3. Придвийте уреда до подходящо място за изпразване.
4. Активирайте застопоряващите ролки.
5. Изпразване на събирателния съд:
  - **Над място за изпразване**
    - a Дръпнете ръчния лост нагоре. Клапата за ръчно изпразване се отваря.
  - **Изпразване с помощта на вилков високоповдигач над контейнер**
    - a С високоповдигача поставете уреда над ходовата част.
    - b Повдигнете уреда.
    - c Отворете клапата за ръчно изпразване над контейнера.
  - **С кран над контейнер**
    - a Закрепете карабинките на скобата за кран (принадлежност) в халките за окачване на кран на уреда.
    - b Повдигнете уреда
    - c Отворете клапата за ръчно изпразване над контейнера.
  - **В средство за наземен транспорт**
    - a Отворете клапата за ръчно изпразване над шахтата за отпадъци.
6. Натиснете ръчния лост надолу. Събирателният съд се затваря.

## Приключване на работата

1. Изключете уреда от прекъсвача Вкл./ Изкл.
2. Изпразнете и почистете събирателния съд.
3. Демонтирайте и при необходимост почистете и подсушете принадлежностите.

## Транспортиране

### ⚠ ПРЕДПАЗЛИВОСТ

#### **Несъблюдаване на теглото**

*Опасност от наранявания и повреди*  
*При транспортирането и съхранението съблюдавайте теглото на уреда.*

1. При транспортиране в превозни средства осигурявайте уреда срещу изплъзване и обръщане, като следвате валидните инструкции.

## Съхранение

### ⚠ ПРЕДПАЗЛИВОСТ

#### **Несъблюдаване на теглото**

*Опасност от наранявания и повреди*  
*При транспортирането и съхранението съблюдавайте теглото на уреда.*

1. Съхранявайте уреда само във вътрешни помещения.

## Грижа и поддръжка

1. Периодично промивайте уреда и принадлежностите с подходяща течност и ги оставяйте да изсъхнат.
2. Редовно проверявайте филтър-торба за повреди. При повреда сменяйте филтър-торба.

## Смяна на филтър-торба

Вижте изображенията на страницата с графики

### Фигура F

- ① Винтове
  - ② Затягащ пръстен
  - ③ Филтър-торба
  - ④ Приспособление за почистване
1. Свалете капака и го оставете настрана.
  2. Извадете филтъра от уреда, като го държите за дръжките, и го завъртете.
- ### Фигура G
3. Свалете винтовете и демонтирайте приспособлението за почистване.
  4. Развийте винтовото съединение на затягащия пръстен.
  5. Извадете филтър-торба.
  6. Изхвърлете пяната за филтър.
  7. Поставете новия филтър-торба.
  8. Поставете новата пяна за филтър.
  9. Поставете и завинтете затягащия пръстен.
  10. Поставете и завинтете приспособлението за почистване.

## 11.Поставете филтъра.

При монтажа следете планката на филтърната вложка да се захваща за вала.

### Фигура Н

## Помощ при повреди

### ⚠ **ОПАСНОСТ**

#### **Опасност от нараняване**

*Опасност от самопроизволно стартиране на уреда и опасност от електрически удар*

*Преди всякакви работи по уреда го изключвайте и изваждайте щепсела. Възлагайте извършването на всички проверки и работи по електрически части на специалист.*

#### **Двигателят (смукателна турбина) не сработва**

Липса на електрическо захранване

- Проверете контакта и предпазителя на електрозахранването.
- Проверете мрежовия захранващ кабел и щепсела на уреда.

#### **Силата на всмукване отслабва**

Дюзата, всмукателната тръба или всмукателният маркуч са запушени.

- Проверете дюзата, всмукателната тръба и всмукателния маркуч и при необходимост ги почистете.

Филтърът е замърсен.

- Почистете филтъра.

## Сервиз

Ако повредата не може да бъде отстранена, уредът трябва да бъде проверен от сервиза.

## Гаранция

Във всяка държава са валидни издадените от нашия оторизиран дистрибутор гаранционни условия. Евентуални повреди на Вашия уред ще отстраним в рамките на гаранционния срок безплатно, ако се касае за дефект в материалите или производствен дефект. В случай на предявяване на право на гаранция, се обърнете към Вашия дистрибутор или към най-близкия оторизиран сервиз, като представите касовата бележка.

(Адрес, вж. задната страна)

Допълнителна гаранционна информация (ако има такава) можете да намерите в страницата „Сервиз“ на местния уебсайт на Kärcher в раздел „Изтегляне“.

## Технически данни

### IVR 100/60 Ef

#### Електрическо свързване

Мрежово напрежение	V	400
Фаза	~	3
Мрежова честота	Hz	50
Тип защита		IPX4
Клас защита		I
Номинална мощност	W	6000
Предпазител (инертен)	A	16

#### Размери и тегла

Типично собствено тегло	kg	260
Дължина x широчина x височина	mm	1670 x 760 x 1840

#### Условия на заобикалящата среда

Околна температура	°C	+40
--------------------	----	-----

**Данни за мощността на уреда**

Съдържание на резервоара	l	100
Количество на въздуха	l/s	2 x 87,5
Вакуум	kPa (mbar)	26 (260)
Номинален диаметър на смукателен маркуч		DN70

**Установени стойности съгласно EN 60335-2-69**

Стойност на вибрацията ръка-рамо	m/s <sup>2</sup>	< 2,5
Неустойчивост K	m/s <sup>2</sup>	0,2
Ниво на звуково налягане L <sub>pA</sub>	dB(A)	72
Неустойчивост K <sub>pA</sub>	dB(A)	2

**Мрежов захранващ кабел**

Мрежов захранващ кабел H07BQ-F	mm <sup>2</sup>	4 x 2,5
Номер на част (EU)		9.981-557.0
Дължина на кабел	m	7,5

Запазваме си правото на технически промени.

## Декларация за съответствие на ЕС

С настоящото декларираме, че посочената по-долу машина по своята концепция и конструкция, както и в пуснатото от нас на пазара изпълнение, съответства на приложимите основни изисквания за безопасност и опазване на здравето, определени в директивите на ЕС. При несъгласувана с нас промяна на машината тази декларация губи своята валидност.

Продукт: Прахосмукачка за сухо почистване

Продукт: Прахосмукачка за мокро и сухо почистване

Тип: 9.989-xxx

**Приложими директиви на ЕС**

2006/42/EO (+2009/127/EO)

2014/30/EC

2011/65/EC

**Приложими хармонизирани стандарти**

EN 55014-2: 2015

EN 55014-1: 2017 + A11: 2020

EN 60335-1

EN 60335-2-69

EN IEC 61000-3-2: 2019

EN 61000-3-3: 2013 + A1: 2019

EN 61000-3-11: 2000

EN 62233: 2008

EN IEC 63000: 2018

Подписващите лица действат от името и като пълномощници на управителния орган.



T. Wahl  
Managing Director



A. Haag  
Director R&D

Пълномощник по документацията:

A. Хаар

Kärcher Industrial Vacuuming GmbH

Robert-Bosch-Straße 4-8

73550 Waldstetten (Germany)

Тел.: +49 7171 94888-0

Факс: +49 7171 94888-528

Валдщетен, 2024/04/01

## 目录

一般性注意事项.....	158
按规定使用.....	158
环境保护.....	158
配件和备件.....	158
供货范围.....	158
安全装置.....	158
设备说明.....	159
调试.....	159
操作.....	159
结束运行.....	160
运输.....	160
存放.....	160
维护和保养.....	160
故障帮助.....	160
质量保证.....	160
技术数据.....	161
欧盟一致性声明.....	162

## 一般性注意事项



在您第一次使用设备之前，请先阅读本操作说明书原件 and 所附的安全提示，并遵守。

为日后使用或其他所有者使用方便请妥善保管两份手册。

## 按规定使用

### △ 警告

#### 吸入有害粉尘

损害健康

请勿使用该设备抽吸有害粉尘。

### 注意

#### 湿度过高会引起短路

设备损坏

本设备只能在室内使用。

本设备适用于：

- 吸收非易燃易爆物质。
- 吸收粉尘和粗粒污垢。
- 吸收潮湿和液态物质
- 工业用途，例如：在仓储和生产区域
- 商业用途，例如：酒店、学校、医院、工厂、商店、办公室或租赁业务。

任何其他用途均被视为不当使用。

## 环境保护



包装材料可以回收利用。请按照环保要求处理包装。



电气和电子设备含有宝贵的可再利用的材料以及诸如电池、蓄电池或油等

若使用不当或处理错误会对人体健康和环境造成潜在性危险的组成部分。为了设备按规定运行，需要这些组件。用符号标记的设备不得与生活垃圾一同处理。

## 内部材料提示 (REACH)

最新的内部材料信息请您在如下链接中查找：[www.kaercher.com/REACH](http://www.kaercher.com/REACH)

## 配件和备件

只允许使用原厂附件和备件，它们可以确保设备安全无故障地运行。

关于附件和备件的信息参见

[www.kaercher.com](http://www.kaercher.com)。

## 供货范围

打开包装时请检查产品是否齐全。附件缺失或运输损坏时，请通知您的经销商。

## 安全装置

### 危险等级

#### △ 危险

- 提示导致人员重伤或死亡的直接威胁性危险。

#### △ 警告

- 提示可能导致人员重伤或死亡的危险状况。

#### △ 小心

- 提示可能导致轻度伤害的危险状况。

### 注意

- 提示可能产生财产损失的危险状况。

## 安全提示

#### △ 警告

- 本设备不适用于抽吸有损健康的粉尘。
- 保护设备免受雨淋。请勿将设备存放在室外。
- 每次调试前，应检查电位均衡导线（接地导线）是否已连接。

#### △ 小心

- 每次使用之后关闭设备并且拔下电源插头。

### 注意

- 本设备只能在室内使用。
- 有挤伤危险！拆卸或安装吸头、过滤单元或收集容器时，请戴上手套。
- 有损坏危险！切勿在没有过滤器或过滤器损坏的情况下进行吸尘。
- 操作设备时请穿上安全鞋。

- 只能以步行速度移动设备，如有必要，在斜坡上时应由两人移动设备。
- 更换配件时确保不会有粉尘逸出。

## 紧急情况下的应急措施

### △ 危险

**在抽吸易燃材料、发生短路或其他电气故障时可能会造成人员受伤和设备损坏**

吸入有害气体的危险、触电危险、烧伤危险。

遇到紧急情况时，请关闭设备并拔下电源插头。

## 电气连接

本设备只能与由电工按照 IEC 60364 标准设计的电气接口连接。连接详见 *技术数据* 和铭牌。不允许使用延长电缆。

### △ 危险

#### 触电危险

生命危险

请勿损坏电气连接电缆，例如 由于碾压、挤压或拉扯。

请防止电线与高温、油及尖锐物品接触。每次操作前都要检查设备的电源线。请勿在电缆损坏的情况下操作设备。请专业电工更换损坏的电缆。

## 设备上的标志

### 吸尘器标识



请勿吸收炽热的粉尘或其他点火源。

## 设备说明

插图参见图片页

### 图 A

- ① 电缆电位均衡
- ② 抽吸软管接口
- ③ 收集容器
- ④ 袋式过滤器
- ⑤ 外罩
- ⑥ 显示仪表
- ⑦ 电缆电位均衡
- ⑧ 伸缩把手
- ⑨ 设备开关
- ⑩ 电源线
- ⑪ 带驻车制动器的导向滚轮
- ⑫ 配件支架
- ⑬ 倾斜喷嘴

## 调试

插图参见图片页

1. 将设备置于工作位置。
  2. 如有必要，用驻车制动器固定设备。
  3. 确保吸头安装正确。
  4. 将抽吸软管插入抽吸软管接口。
- 图 B
5. 将所需配件插到抽吸软管上。

## 操作

插图参见图片页

1. 将电源插头插入插座。
2. 使用设备开关开启设备。

### 图 C

3. 开始吸尘过程。

## 清洁粉尘过滤器

插图参见图片页

### 提示

定期清洁过滤器，以避免吸力损失。

### 图 D

1. 来回移动过滤器清洁手柄数次，以清洁过滤器。

## 读取最小体积流量

设备前面装有一个显示仪表，用于显示设备内的抽吸负压。

（参见第 *设备说明书*）。

下表给出了最大抽吸负价值。该值取决于设备性能和所使用的抽吸软管。

### 注意

#### 吸力损失

如果超过给定的值，抽吸软管中的气流速度将降至 20 m/s 以下。

最迟在达到该值时清洁袋式过滤器。

如果清洗后数值没有明显降低，请更换袋式过滤器。

（参见第 *更换袋式过滤器章*）。

功率	软管直径	数值
6.0 kW	DN50	230 mbar (23 kPa)
6.0 kW	DN70	165 mbar (16.5 kPa)

- 最迟在达到给定的值时清洁过滤器。

## 通过倾斜排出口清空收集容器

插图参见图片页

通过手动排空闸板排空

### 图 E

1. 关闭设备。
2. 清洁粉尘过滤器
3. 将设备运行至合适的清空点。
4. 激活锁定滚轮。
5. 清空收集容器：
  - **抬升到清空点上方**
    - a 向上拉动手柄。  
手动排空闸板打开。
  - **使用叉车抬升到容器上方**
    - a 使用叉车将设备抬升到底盘上方。
    - b 提升设备。
    - c 打开容器上方的手动清空闸板。
  - **用起重机起吊到容器上方**
    - a 将起重机支架（配件）上的弹簧钩卡入设备上的吊耳中。
    - b 提升设备
    - c 打开容器上方的手动清空闸板。
  - **进入地下输送机**
    - a 打开投放斜道上方的手动清空闸板。
6. 向下按压手柄。  
收集容器将会被关闭。

## 结束运行

1. 使用开关 关闭设备
2. 清空收集容器并清洁。
3. 拆下配件，必要时进行清洁并晾干。

## 运输

### △ 小心

#### 忽略重量

受伤与损坏危险

运输和存放时注意设备的重量。

1. 用车辆运输时，根据现行准则固定设备以防滑动和倾翻。

## 存放

### △ 小心

#### 忽略重量

受伤与损坏危险

运输和存放时注意设备的重量。

1. 本设备只能存放在室内。

## 维护和保养

1. 定期用合适的液体冲洗设备和配件并晾干。
2. 定期检查袋式过滤器是否损坏。如果袋式过滤器损坏，请将其更换。

### 更换袋式过滤器

插图参见图片页

图 F

- ① 螺栓
- ② 张紧环
- ③ 袋式过滤器
- ④ 清洁装置

1. 取下罩盖并放在一边。
2. 使用手柄将过滤器单元从设备中取出并将其翻转。

### 图 G

3. 取下螺栓并拆下清洁装置。
4. 松开张紧环的螺钉连接。
5. 取下袋式过滤器。
6. 将过滤器泡沫进行废弃处理。
7. 装入新的袋式过滤器。
8. 插入新的过滤器泡沫。
9. 装上张紧环并拧紧。
10. 放上清洁装置并拧紧。
11. 装上过滤器单元。

安装时，注意确保滤芯上的卡舌与轴啮合。

### 图 H

## 故障帮助

### △ 危险

#### 受伤危险

设备意外启动的危险和触电危险

在设备上<sup>1</sup>进行任何作业之前，请关闭设备并拔下电源插头。

电气部件上的所有检查和作业应由专业人员执行。

#### 电机（吸尘涡轮机）未启动

无电压

- 检查插座和电源保险丝。
- 检查设备的电源线和电源插头。

#### 吸力减弱

喷嘴、吸管或抽吸软管堵塞。

- 检查喷嘴、吸管或抽吸软管，必要时进行清洁。

过滤器脏污。

- 清洁过滤器。

## 客户服务部

如果无法排除故障，则必须由客户服务部检查设备。

## 质量保证

在每个国家，适用由我们的主管销售公司发布的质量保证条款。在质量保证期内，如果您的产品发生了任何故障，我们都将为您提供免费维修，但是这种故障应当是由于机身材料或制造上的缺陷造成的。如



属质量保证情况，请凭发票联系贵方经销商或就近联系获得授权的客户服务点。

(地址详见背面。)

更多的质量保证信息(如果有)可以在您当地 Kärcher 网站服务区的“下载”下找到。

发布日期以 MM/YYYY 格式(其中 MM 是生产月份, YYYY 是生产年份)或编码形式显示在铭牌上。  
 此时每个数字具有以下含义：  
 示例：30290  
 3 生产年份(个位)  
 0 生产年份(世纪)  
 2 生产年份(十位)  
 9 生产月份的第二位数  
 0 生产月份的第一位数  
 因此示例中的编码 30290 表示生产日期为 2023/09。

## 技术数据

### IVR 100/60 Ef

#### 电气连接

电源电压	V	400
相位	~	3
电源频率	Hz	50
防护类型		IPX4
防护等级		I
额定功率	W	6000
电源保险丝(慢熔型)	A	16

#### 尺寸和重量

典型的工作重量	kg	260
长 x 宽 x 高	mm	1670 x 760 x 1840

#### 环境条件

环境温度	° C	+40
------	-----	-----

#### 设备的功率数据

污物桶容量	l	100
空气流量	l/s	2 x 87.5
负压	kPa (mbar)	26 (260)

抽吸软管标称宽度		DN70
----------	--	------

#### 根据 EN 60335-2-69 标准测得的数值

手臂振动值	$m/s^2$	< 2.5
不确定度 K	$m/s^2$	0.2
声压级 $L_{pA}$	dB(A)	72
不确定度 $K_{pA}$	dB(A)	2

#### 电源线

电源线 H07BQ-F	$mm^2$	4 x 2.5
零件编号(EU)		9.981-557.0
电线长度	m	7.5

保留技术更改的权利。

## 欧盟一致性声明

我们在此声明，基于其设计和结构以及我们投入市场的款型，下述机器满足欧盟指令的相关基本安全健康要求。如果在没有与我方协商的情况下更改机器，本声明失效。

产品：干式吸尘器

产品：湿式/干式吸尘器

类型： 9.989-xxx

### 相关的欧盟指令

2006/42/EC (+2009/127/EC)

2014/30/EU

2011/65/EU

### 应用的协调标准

EN 55014-2: 2015

EN 55014-1: 2017 + A1: 2020

EN 60335-1

EN 60335-2-69

EN IEC 61000-3-2: 2019

EN 61000-3-3: 2013 + A1: 2019

EN 61000-3-11: 2000

EN 62233: 2008

EN IEC 63000: 2018

签署人受管理层的委托并且全权处理相关事宜。



T. Wahl  
Managing Director



A. Haag  
Director R&D

文档全权代表：

A. 海牙

Kärcher Industrial Vacuuming GmbH

Robert-Bosch-Straße 4-8

73550 Waldstetten (德国)

电话：+49 7171 94888-0

传真：+49 7171 94888-528

Waldstetten, 2024/04/01

## البيانات الفنية

IVR 100/60 Ef

	<b>وصلة كهربائية</b>
400 V	جهد المأخذ الرئيسي
3 ~	الطور
50 Hz	تردد المأخذ الرئيسي
IPX4	نوع الحماية
I	فئة الحماية
6000 W	إدخال الطاقة المقدر
16 A	مصهر الشبكة (محمول)
	<b>الأبعاد والأوزان</b>
260 kg	وزن التشغيل النمطي
1670 x 760 x 1840 mm	الطول x العرض x الارتفاع
	<b>الظروف المحيطة</b>
+40 °C	درجة حرارة المحيط
	<b>بيانات قدرة الجهاز</b>
100 l	محتوى الوعاء
2 x 87,5 l/s	كمية الهواء
26 (260) kPa (mbar)	ضغط خوائي
DN70	مقاس اسمي لخرطوم الشفط
	<b>القيم المسجلة وفقاً للمواصفة EN 60335-2-69</b>
< 2,5 m/s <sup>2</sup>	القيمة الاهتزازية لليد والذراع
0,2 m/s <sup>2</sup>	K قيمة الشك
72 dB(A)	مستوى انبعاث الصوت L <sub>PA</sub>
2 dB(A)	قيمة الشك K <sub>PA</sub>
	<b>كابل الشبكة</b>
4 x 2,5 mm <sup>2</sup>	الكابل الكهربائي H07BQ-F
9.981-557.0	رقم القطعة (EU)
7,5 m	طول الكابل

نحتفظ بالحق في إدخال تعديلات فنية.

## المساعدة في حالة حدوث أعطال

⚠ خطر

### خطر الإصابة

خطر عمل الجهاز بشكل غير مقصود وخطر التعرض

لصدمة كهربائية

قبل إجراء أي أعمال على الجهاز، أطفئ الجهاز

واخلع القابس.

اعهد الى عامل متخصص لإجراء جميع الفحوصات

والأعمال المتعلقة بالأجزاء الكهربائية.

### توقف المحرك (توربينة الشفط)

لا توجد فولطية كهربائية

● فحص القابس وتجهيزة التأمين الخاصة بالتيار

الكهربائي.

● فحص كابل الشبكة وقابس الجهاز.

### انخفاض قوة الشفط تدريجياً

الفوهة أو أنبوب الشفط أو خرطوم الشفط

مسدودة.

● افحص الفوهة وأنبوب الشفط وخرطوم الشفط

وقم بتنظيفها إذا لزم الأمر.

الفلتر متسخ.

● تنظيف الفلتر.

## خدمة العملاء

إن لم تتم إزالة العيب، يجب فحص الجهاز من قبل

خدمة العملاء.

## الضمان

يسري في كل دولة شروط الضمان التي تضعها

شركة التسويق المتخصصة التابعة لنا. نحن نتولى

إصلاح الأخطاء التي قد تطرأ على جهازك خلال فترة

الضمان بدون مقابل، عندما يكون سبب هذه

الأعطال ناجم عن عيب في المواد المستخدمة أو

في عملية التصنيع. في حالة استحقاق الضمان،

توجه من فضلك بغسيمة الشراء إلى أقرب موزع أو

مركز خدمة عملاء معتمد.

(العنوان على الصفحة الخلفية)

يمكن العثور على المزيد من المعلومات حول

الضمان (إن وجدت) في قسم الخدمة على موقع

Kärcher المحلي تحت عنوان "التنزيلات".

## النقل

### △ تنويه

#### عند عدم مراعاة الوزن

خطر الإصابة وخطر التعرض لأضرار

عليك عند النقل والتخزين مراعاة وزن الجهاز.

1. يجب تأمين الجهاز ضد الانزلاق والانقلاب وفقاً لما تنص عليه المعايير السارية عند نقله في المركبات.

## التخزين

### △ تنويه

#### عند عدم مراعاة الوزن

خطر الإصابة وخطر التعرض لأضرار

عليك عند النقل والتخزين مراعاة وزن الجهاز.

1. تخزين الجهاز في غرف داخلية فقط.

## العناية والصيانة

1. اشطف الجهاز والملحقات على فترات منتظمة باستخدام السائل المناسب واتركه يجف.
2. افحص فلتر الكيس بانتظام بحثاً عن أي تلف. في حالة وجود تلف، استبدل فلتر الكيس.

### استبدال فلتر الكيس

للصور، انظر صفحات الأشكال

#### صورة إيضاحية F

① براغي

② حلقة الشد

③ فلتر الجيب

④ تجهيزة التنظيف

1. انزع الغطاء واتركه جانباً.
2. قم بإزالة وحدة الفلتر من الجهاز باستخدام المقابض واقلبها.

#### صورة إيضاحية G

3. قم بإزالة البراغي وفك تجهيزة التنظيف.

4. قم بفك البراغي الخاصة بحلقات التثبيت.

5. قم بإزالة فلتر الكيس.

6. تخلص من رغوة الفلتر.

7. ركب فلتر الكيس الجديد.

8. أدخل رغوة الفلتر الجديدة.

9. قم بتوصيل وربط حلقة التثبيت.

10. أدخل تجهيزة التنظيف وقم بربطها بالبراغي.

11. أدخل وحدة الفلتر.

أثناء التثبيت، تأكد من أن العروة الموجودة على قلب الفلتر تتعشق في العمود.

#### صورة إيضاحية H

### تنبيه

#### فقدان قدرة الشفط

إذا تم تجاوز القيمة المنصوص عليها، تنخفض سرعة الهواء في خرطوم الشفط إلى أقل من 20 م/ث. نظف فلتر الكيس عند الوصول إلى القيمة على أبعد تقدير.

استبدل فلتر الكيس إذا لم يتم تقليل القيمة بشكل كبير عن طريق التنظيف.

(انظر الفصل استبدال فلتر الكيس)

القدرة	قطر الخرطوم	قيمة
6.0 كيلووات	DN50	230 ملي بار (23 كيلوباسكال)
6.0 كيلووات	DN70	165 ملي بار (16.5 كيلوباسكال)

- نظّف الفلتر عند القيمة المحددة على أبعد تقدير.

### تفريغ حاويات التجميع عبر المصرف المائل

الصورة، انظر صفحات الصور

#### التفريغ عبر صمام التفريغ اليدوي

##### صورة إيضاحية E

1. إيقاف الجهاز.

2. نظّف فلتر الفخار.

3. حرّك الجهاز إلى مكان تفريغ مناسب.

4. قم بتشغيل بكرات التثبيت.

5. فرغ حاوية التجميع

#### ● عن طريق مكان التفريغ

a اسحب الذراع اليدوي لأعلى.

ينفتح صمام التفريغ اليدوي.

#### ● باستخدام رافعة شوكة عبر حاوية

a باستخدام الرافعة، التقط الجهاز وضعه فوق الهيكل.

b ارفع الجهاز.

c افتح صمام التفريغ اليدوي فوق الحاوية.

#### ● باستخدام رافعة فوق حاوية

a أغلق الخطافات الحلقية من دعامة الرافعة (ملحق) في عروات الرافعة في الجهاز.

b ارفع الجهاز

c افتح صمام التفريغ اليدوي فوق الحاوية.

#### ● في ناقل سفلي

a افتح صمام التفريغ اليدوي فوق مسقط الإلقاء.

6. اضغط الذراع اليدوي لأسفل.

يتم إغلاق حاوية التجميع.

## إنهاء التشغيل

1. إيقاف الجهاز من مفتاح التشغيل / الإيقاف

2. قم بتفريغ وتنظيف حاوية التجميع.

3. قم بإزالة الملحقات وتنظيفها وتجفيفها إذا لزم الأمر.

## مواصفات الجهاز

الصورة، انظر صفحات الصور

### صورة إيضاحية A

- 1 كابل موازنة الجهد
- 2 وصلة خرطوم الشفط
- 3 حاوية التجميع
- 4 فلتر الجيب
- 5 الغطاء الأمامي
- 6 أداة العرض
- 7 كابل موازنة الجهد
- 8 مقبض الدفع
- 9 مفتاح الجهاز
- 10 كابل الشبكة
- 11 العجلات المزودة بفرملة تثبيت
- 12 حامل الملحقات
- 13 مصرف مانل

## بدء التشغيل

الصورة، انظر صفحات الصور

1. اضبط الجهاز على وضع العمل.
2. إذا لزم الأمر، قم بتأمين الجهاز باستخدام فرملة التثبيت.
3. تأكد أن رأس الشفط تم تركيبها بشكل صحيح.
4. أدخل خرطوم الشفط في وصلة خرطوم الشفط.

### صورة إيضاحية B

5. ضع الملقق فيه على خرطوم الشفط.

## التشغيل

الصورة، انظر صفحات الصور

1. إدخال قابس الشبكة في المقبس.
2. قم بتشغيل الجهاز من مفتاح الجهاز.

### صورة إيضاحية C

3. ابدأ عملية الشفط.

## تنظيف فلتر الغبار

الصورة، انظر صفحات الصور

### إرشاد

نظف الفلتر بانتظام لتجنب فقدان قدرة الشفط.

### صورة إيضاحية D

1. قم بتحريك المقبض اليدوي لتنظيف الفلتر للخلف وللامام عدة مرات لتنظيف الفلتر.

## اقرأ الحد الأدنى لمعدل التدفق

يوجد في الجهاز بالجهة الأمامية أداة عرض مدمجة تعرض انخفاض ضغط الشفط داخل الجهاز.

(انظر الفصل مواصفات الجهاز).

الجدول يوضح قيمة الحد الأقصى لنقص قدرة الشفط. تعتمد القيمة على قوة الجهاز وخرطوم الشفط المستخدم.

- قبل كل تشغيل، تحقق مما إذا كانت كابلات الربط متساوية الجهد (وصلات الأرض) متصلة.

### ⚠ تنويه

- أوقف تشغيل الجهاز وافصل قابس التيار الكهربائي بعد كل استخدام.

### تنبيه

- استخدم الجهاز في الداخل فقط.
- خطر السحق! ارتد قفازات عند إزالة أو وضع رأس الشفط أو وحدة الفلتر أو حاوية التجميع.
- خطر حدوث أضرار! لا تقم أبداً بالشفط دون فلتر أو بفلتر تالف.
- ارتد أحذية الأمان عند تشغيل الجهاز.
- حرك الجهاز فقط بسرعة المشي، وإذا لزم الأمر، بمساعدة شخص ثان على المسارات المائلة.
- تأكد من عدم تسرب الغبار عند استبدال أجزاء الملحقات.

## التصرف في حالة الطوارئ

### ⚠ خطر

خطر الإصابة والتضرر عند شفط المواد القابلة للاحتراق أو في حالة قصر الدائرة، أو عند حدوث أي خطأ كهربائي آخر.

خطر استنشاق غازات خطيرة على الصحة، وخطر حدوث صدمة كهربائية، وخطر التعرض للحرق. في حالة الطوارئ أطفئ الجهاز واخلع القابس.

## وصلة كهربائية

لا يجوز توصيل الجهاز إلا بتوصيلة كهربائية يقوم بها كهربائي وفقاً للمواصفة IEC 60364. انظر قيم التوصيل البيانات الفنية ولوحة الصنع. لا يسمح باستخدام كابل تمديد.

### ⚠ خطر

خطر حدوث صعقة كهربائية

خطر على الحياة

لا تلف كابلات الوصلة الكهربائية، على سبيل المثال عن طريق المرور فوقها أو تعريضها للانحصار أو سحقها.

قم بحماية الكابل من الحرارة والزيت والحواف الحادة.

تحقق من كابل الوصلة الكهربائية الخاص بالجهاز قبل كل عملية تشغيل. لا تقم بتشغيل الجهاز بينما الكابل تالف. استبدل الكابل التالف بواسطة كهربائي مؤهل.

## الرموز على الجهاز

علامات المكانس الكهربائية

لا تشفط الغبار المشتعل أو مصادر الاشتعال الأخرى.



## حماية البيئة



المواد المستخدمة في التغليف قابلة لإعادة التدوير. يرجى التخلص من مواد التغليف بطريقة تحافظ على البيئة.



تحتوي الأجهزة الكهربائية والإلكترونية على مواد قيمة قابلة لإعادة التدوير وغالباً ما تحتوي أيضاً على مكونات مثل البطاريات أو المراكمات أو الزيوت والتي قد تشكل خطورة على صحة الإنسان والبيئة في حالة التعامل معها بشكل غير صحيح أو إذا تم التخلص منها بصورة خاطئة. إلا أن هذه المكونات ضرورية لتشغيل الجهاز بصورة سليمة. لا يجوز التخلص من الأجهزة المميزة بهذا الرمز مع النفايات المنزلية.

### إرشادات حول مواد المحتويات (REACH)

تجد المعلومات الحالية حول المحتويات على الموقع: [www.kaercher.de/REACH](http://www.kaercher.de/REACH)

## الملحقات التكميلية وقطع الغيار

استخدام الملحقات التكميلية الأصلية وقطع الغيار الأصلية فقط، والتي تضمن تشغيل الجهاز بشكل آمن وخالي من الاختلالات. تجد المعلومات الخاصة بالملحقات التكميلية وقطع الغيار على الموقع [www.kaercher.com](http://www.kaercher.com).

## محتوى التسليم

تأكد من وجود جميع محتويات العبوة عند فتحها. وفي حالة نقص أية ملحقات تكميلية أو اكتشاف أي تلف بها ناتج عن عملية النقل، يرجى إخطار البائع.

## تجهيزات السلامة

### درجات الخطر

#### ⚠️ خطر

• إشارة إلى خطر مباشر وشيك الحدوث وقد يؤدي إلى إصابات جسدية بالغة أو إلى الوفاة.

#### ⚠️ تحذير

• إشارة إلى موقف قد تحفه المخاطر وقد يؤدي إلى إصابات جسدية بالغة أو إلى الوفاة.

#### ⚠️ تنويه

• إشارة إلى موقف قد تحفه المخاطر وقد يؤدي إلى إصابات بسيطة.

#### ⚠️ تنبيه

• إشارة إلى موقف قد تحفه المخاطر وقد يؤدي إلى حدوث أضرار مادية.

## إرشادات السلامة

#### ⚠️ تحذير

• لا تستخدم الجهاز لشطف الغبار الضار بالصحة.  
• عليك حماية الجهاز من المطر. لا تخزن الجهاز في مكان خارجي.

## المحتويات

163	إرشادات عامة
163	الاستخدام المطابق للتعليمات
163	حماية البيئة
163	الملحقات التكميلية وقطع الغيار
163	محتوى التسليم
163	تجهيزات السلامة
164	مواصفات الجهاز
164	بدء التشغيل
164	التشغيل
165	إنهاء التشغيل
165	النقل
165	التخزين
165	العناية والصيانة
166	المساعدة في حالة حدوث أعطال
166	الضمان
167	البيانات الفنية

## إرشادات عامة

يرجى قراءة دليل التشغيل هذا قبل أول استخدام للجهاز وكذلك إرشادات السلامة المرفقة. ثم يجب استخدام الجهاز وفقاً لذلك.

عليك الاحتفاظ بكلما الكتيبين وذلك للاستخدام اللاحق أو تسليمهما للمالك التالي.

## الاستخدام المطابق للتعليمات

#### ⚠️ تحذير

### استنشاق الغبار الضار بالصحة

#### أضرار على الصحة

لا تستخدم هذا الجهاز لشطف الغبار الضار بالصحة أبداً.

#### تنبيه

### ماس كهربائي بسبب الرطوبة العالية

#### تضرر الجهاز

استخدم الجهاز في الداخل فقط.

الجهاز مخصص لـ:

• شطف المواد غير القابلة للاشتعال وغير المتفجرة.

• شطف الغبار والأوساخ الخشنة.

• شطف المكونات الرطبة والسائلة.

• الاستخدام الصناعي، مثلًا في قطاعات التخزين والإنتاج

• الاستخدام التجاري والاستخدام في الفنادق والمدارس والمستشفيات والمصانع والمتاجر والمكاتب والمحلات المؤجرة.

وسيتم اعتبار أي استخدام آخر غير مناسب.



<http://www.kaercher.com/dealersearch>



2-2-HC-A5-GS-awx2508