

## K 3 K 3 Premium



|             |     |
|-------------|-----|
| Deutsch     | 7   |
| English     | 11  |
| Français    | 16  |
| Italiano    | 20  |
| Español     | 25  |
| Português   | 30  |
| Nederlands  | 35  |
| Türkçe      | 39  |
| Svenska     | 44  |
| Suomi       | 48  |
| Norsk       | 52  |
| Dansk       | 56  |
| Eesti       | 61  |
| Latviešu    | 65  |
| Lietuviškai | 69  |
| Polski      | 74  |
| Magyar      | 78  |
| Čeština     | 83  |
| Slovenčina  | 87  |
| Slovenščina | 92  |
| Românește   | 96  |
| Hrvatski    | 100 |
| Srpski      | 105 |
| Ελληνικά    | 109 |
| Русский     | 114 |
| Українська  | 119 |
| Қазақша     | 124 |
| Български   | 130 |

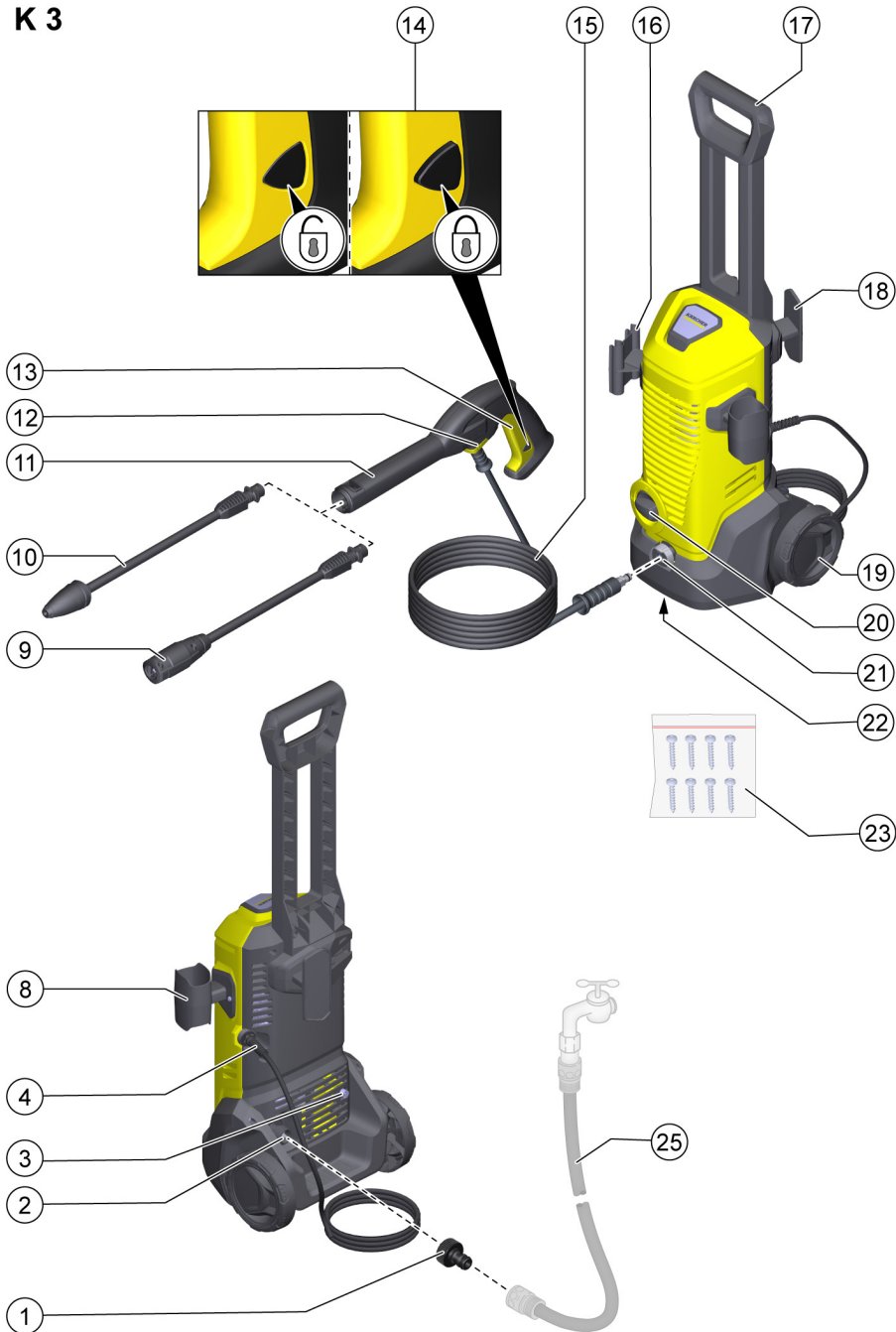


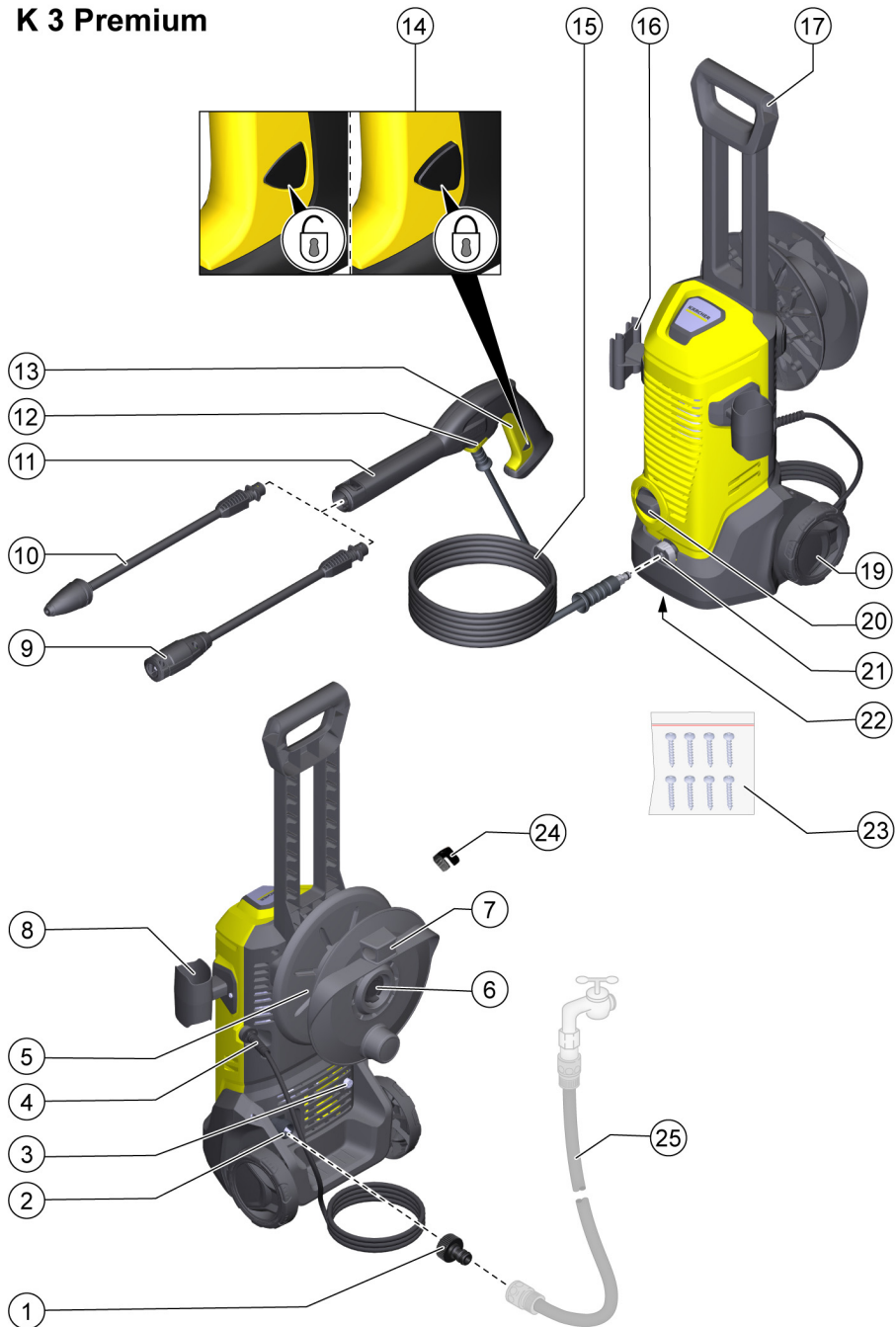
**Register  
your product**  
[www.kaercher.com/welcome](http://www.kaercher.com/welcome)

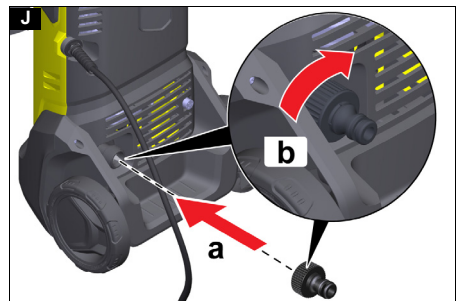
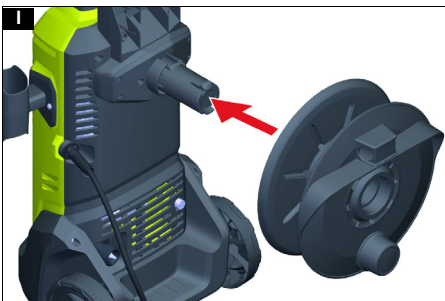
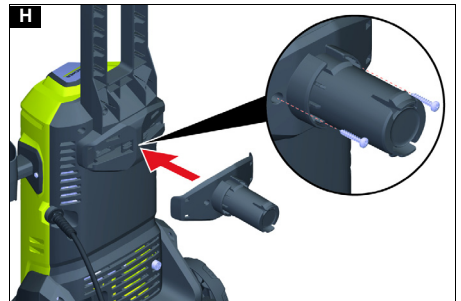
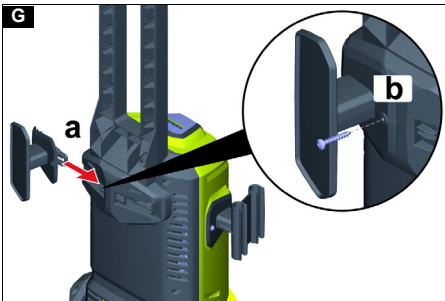
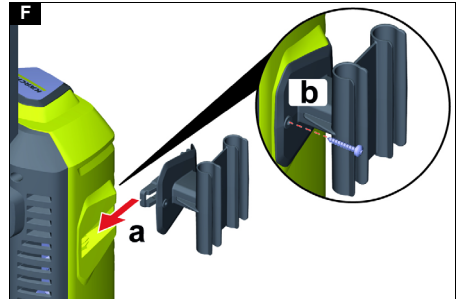
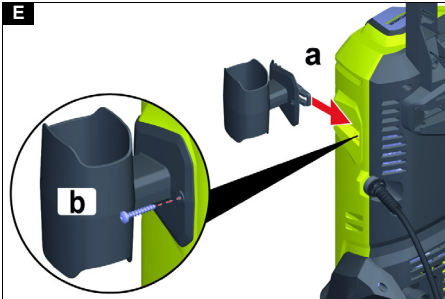
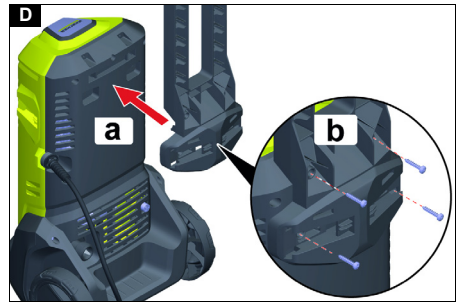
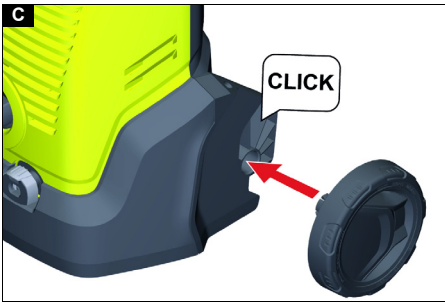


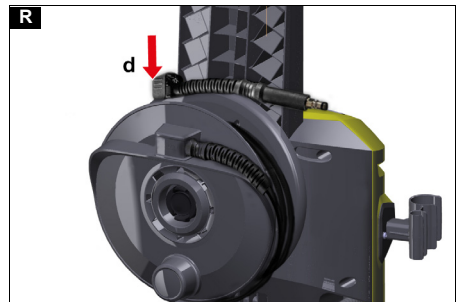
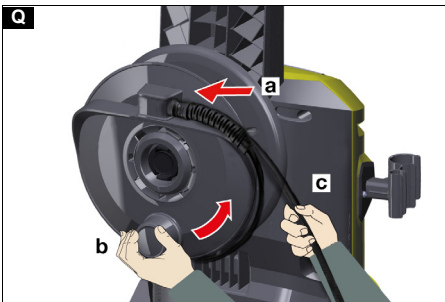
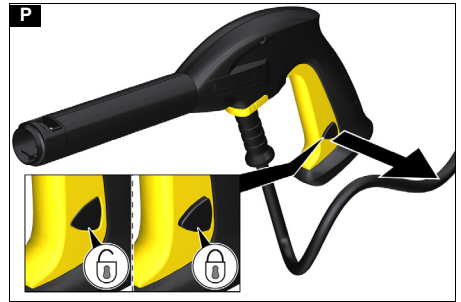
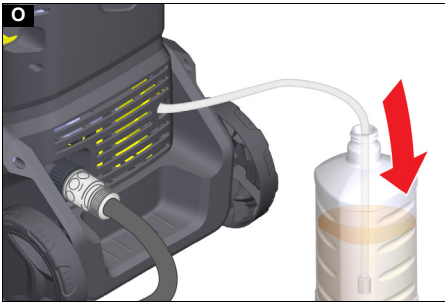
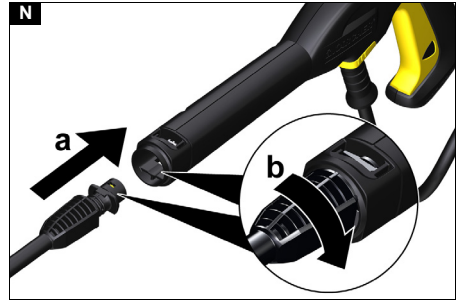
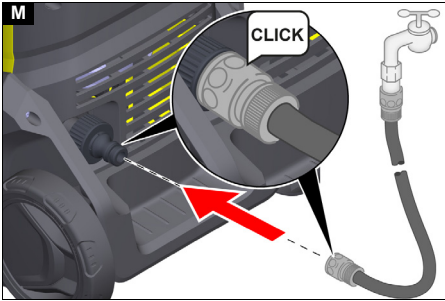
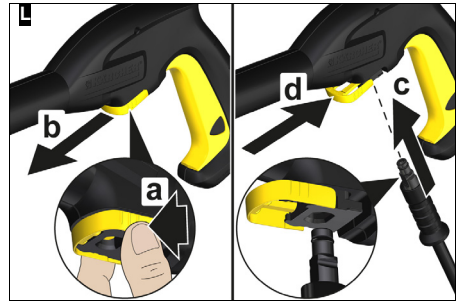
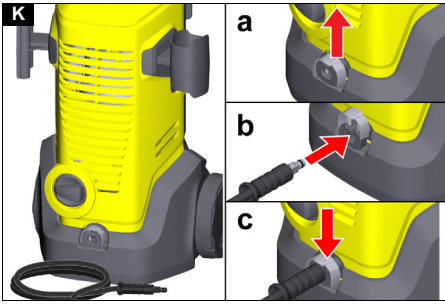
5980500 (07/24)

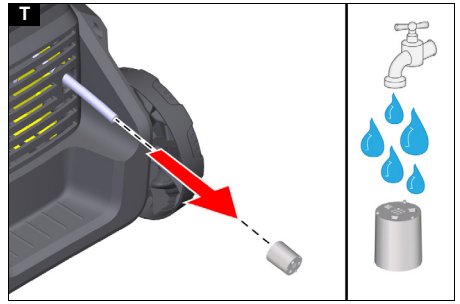
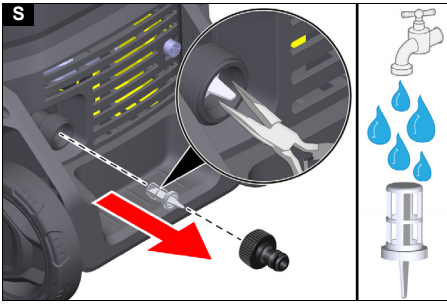
# K 3



**K 3 Premium**







## Inhalt

|                                    |    |
|------------------------------------|----|
| Allgemeine Hinweise .....          | 7  |
| Umweltschutz .....                 | 7  |
| Bestimmungsgemäße Verwendung ..... | 7  |
| Zubehör und Ersatzteile .....      | 7  |
| Lieferumfang .....                 | 7  |
| Gerätebeschreibung .....           | 7  |
| Sicherheitseinrichtungen .....     | 8  |
| Symbole auf dem Gerät .....        | 8  |
| Montage .....                      | 8  |
| Inbetriebnahme .....               | 8  |
| Betrieb .....                      | 9  |
| Transport .....                    | 9  |
| Lagerung .....                     | 9  |
| Pflege und Wartung .....           | 10 |
| Hilfe bei Störungen .....          | 10 |
| Garantie .....                     | 10 |
| Technische Daten .....             | 11 |
| EU-Konformitätserklärung .....     | 11 |

## Allgemeine Hinweise



Lesen Sie vor der ersten Benutzung des Geräts diese Originalbetriebsanleitung und die beiliegenden Sicherheitshinweise. Handeln Sie danach. Bewahren Sie beide Hefte für späteren Gebrauch oder für Nachbesitzer auf.

## Umweltschutz



Die Verpackungsmaterialien sind recyclebar. Bitte Verpackungen umweltgerecht entsorgen.



Elektrische und elektronische Geräte enthalten wertvolle recyclebare Materialien und oft Bestandteile wie Batterien, Akkus oder Öl, die bei falschem Umgang oder falscher Entsorgung eine potentielle Gefahr für die menschliche Gesundheit und die Umwelt darstellen können. Für den ordnungsgemäßen Betrieb des Geräts sind diese Bestandteile jedoch notwendig. Mit diesem Symbol gekennzeichnete Geräte dürfen nicht mit dem Hausmüll entsorgt werden.



Reinigungsarbeiten, bei denen ölhaltiges Abwasser entsteht, z. B. Motorenwäsche, Unterbodenwäsche dürfen nur an Waschplätzen mit Ölabscheider durchgeführt werden.



Arbeiten mit Reinigungsmitteln dürfen nur auf flüssigkeitsdichten Arbeitsflächen mit Anschluss an die Schmutzwasserkanalisation durchgeführt werden. Reinigungsmittel nicht in Gewässer oder Erdreich eindringen lassen.

### Hinweise zu Inhaltsstoffen (REACH)

Aktuelle Informationen zu Inhaltsstoffen finden Sie unter: [www.kaercher.de/REACH](http://www.kaercher.de/REACH)

## Bestimmungsgemäße Verwendung

Benutzen Sie den Hochdruckreiniger ausschließlich für den Privathaushalt.

Der Hochdruckreiniger ist zur Reinigung von Maschinen, Fahrzeugen, Bauwerken, Werkzeugen, Fassaden, Terrassen, Gartengeräten usw. mit Hochdruck-Wasserstrahl bestimmt.

## Zubehör und Ersatzteile

Nur Original-Zubehör und Original-Ersatzteile verwenden, sie bieten die Gewähr für einen sicheren und störungsfreien Betrieb des Geräts. Informationen über Zubehör und Ersatzteile finden Sie unter [www.kaercher.com](http://www.kaercher.com).

## Lieferumfang

Der Lieferumfang des Geräts ist auf der Verpackung abgebildet. Prüfen Sie beim Auspacken den Inhalt auf Vollständigkeit. Bei fehlendem Zubehör oder bei Transportschäden benachrichtigen Sie bitte Ihren Händler.

## Gerätebeschreibung

Abbildungen siehe Grafikkarte

### Abbildung A

### Abbildung B

- ① Kupplung für den Wasseranschluss
- ② Wasseranschluss mit eingebautem Sieb
- ③ Reinigungsmittel-Ansaugschlauch
- ④ Netzanschlussleitung mit Netzstecker
- ⑤ Schlauchtrommel
- ⑥ Halter für Schlauchtrommel
- ⑦ Fixierung für Hochdruckschlauch
- ⑧ Aufbewahrung für Hochdruckpistole
- ⑨ Strahlrohr Vario Power für die gängigsten Reinigungsaufgaben  
Der Arbeitsdruck lässt sich stufenlos von SOFT bis HARD erhöhen. Zum Verstellen des Arbeitsdrucks, den Hebel der Handspritzpistole loslassen und das Strahlrohr auf die gewünschte Stellung drehen. Wenn das Strahlrohr bis zum Anschlag in Richtung SOFT gedreht ist, kann Reinigungsmittel zudosiert werden.
- ⑩ Strahlrohr Dreckfräser für hartnäckige Verschmutzungen
- ⑪ Hochdruckpistole
- ⑫ Klammer zum Anschließen / Trennen des Hochdruckschlauchs
- ⑬ Hebel Hochdruckpistole
- ⑭ Verriegelung Hochdruckpistole
- ⑮ Hochdruckschlauch
- ⑯ Aufbewahrung für Strahlrohre
- ⑰ Transportgriff
- ⑱ Aufbewahrung für Hochdruckschlauch / Netzanschlussleitung
- ⑲ Transportrad
- ⑳ Geräteschalter "0/OFF" / "I/ON"
- ㉑ Hochdruckanschluss
- ㉒ Typenschild
- ㉓ Schrauben
- ㉔ Clip für Hochdruckschlauch
- ㉕ \*\*Gartenschlauch (gewebeverstärkt, Durchmesser mindestens 1/2 Zoll (13 mm), Länge mindestens 7,5 m, mit handelsüblicher Schnellkupplung)

\*\* zusätzlich erforderlich

## Sicherheitseinrichtungen

### **⚠ VORSICHT**

#### **Fehlende oder veränderte Sicherheitseinrichtungen!**

Sicherheitseinrichtungen dienen Ihrem Schutz. Sicherheitseinrichtungen nicht umgehen, entfernen oder unwirksam machen.

#### **Geräteschalter**

Der Geräteschalter verhindert den unbeabsichtigten Betrieb des Geräts.

#### **Verriegelung Hochdruckpistole**

Die Verriegelung sperrt den Hebel der Hochdruckpistole und verhindert den unbeabsichtigten Start des Geräts.

#### **Auto-Stopp-Funktion**

Wenn der Hebel an der Hochdruckpistole losgelassen wird, schaltet der Druckschalter die Pumpe ab und der Hochdruckstrahl stoppt. Wenn der Hebel gedrückt wird, schaltet die Pumpe wieder ein.

## Symbole auf dem Gerät



Den Hochdruckstrahl nicht auf Personen, Tiere, aktive elektrische Ausrüstung oder auf das Gerät selbst richten. Das Gerät vor Frost schützen.



Das Gerät darf nicht unmittelbar an das öffentliche Trinkwassernetz angeschlossen werden.

## Montage

### **Abbildungen siehe Grafikseite.**

Vor der Inbetriebnahme die lose beigelegten Teile an das Gerät montieren. Die mitgelieferten Schrauben und den dazu passenden Schraubendreher bereitlegen.

#### **Räder montieren**

1. Die Räder am Gerät einrasten.  
**Abbildung C**

#### **Transportgriff montieren**

1. Den Transportgriff aufstecken.
2. Den Transportgriff mit 4 Schrauben sichern.  
**Abbildung D**

#### **Aufbewahrung für Hochdruckpistole montieren**

1. Die Aufbewahrung für die Hochdruckpistole in die Aufnahme am Gerät einschieben.
2. Die Aufbewahrung in Endposition festhalten und mit einer Schraube sichern.  
**Abbildung E**

#### **Aufbewahrung für Strahlrohre montieren**

1. Die Aufbewahrung für die Strahlrohre in die Aufnahme am Gerät einschieben.
2. Die Aufbewahrung in Endposition festhalten und mit einer Schraube sichern.  
**Abbildung F**

#### **Aufbewahrung für Hochdruckschlauch / Netzanschlussleitung montieren**

##### Geräte ohne Schlauchtrommel

1. Die Aufbewahrung für Hochdruckschlauch / Netzanschlussleitung von außen in die Aufnahme am Transportgriff einschieben.

2. Die Aufbewahrung in Endposition festhalten und mit einer Schraube sichern.  
**Abbildung G**

#### **Hochdruck-Schlauchtrommel montieren**

##### Geräte mit Schlauchtrommel

1. Den Halter für die Schlauchtrommel aufstecken.
2. Den Halter mit 2 Schrauben sichern.  
**Abbildung H**

3. Die Schlauchtrommel aufstecken. Die Schlauchtrommel rastet ein.  
**Abbildung I**

#### **Kupplung für den Wasseranschluss montieren**

1. Die Kupplung für den Wasseranschluss auf den Wasseranschluss des Geräts schrauben.  
**Abbildung J**

## Inbetriebnahme

1. Das Gerät auf eine ebene Fläche stellen.
2. Den Hochdruckschlauch abwickeln und mögliche Schlaufen und Verdrehungen lösen.

### **Hinweis**

Geräte mit Schlauchtrommel: Bei Betrieb muss der Hochdruckschlauch komplett von der Schlauchtrommel abgerollt sein.

3. Den Hochdruckschlauch am Gerät anschließen.
  - a Die Klammer an der Kupplung hochziehen.
  - b Den Hochdruckschlauch in die Kupplung stecken.
  - c Die Klammer an der Kupplung nach unten drücken.  
**Abbildung K**

4. Den Hochdruckschlauch an der Hochdruckpistole anschließen.
  - a Die Klammer zusammendrücken.
  - b Die Klammer herausziehen.
  - c Den Hochdruckschlauch einstecken.
  - d Die Klammer eindrücken, bis sie einrastet.  
**Abbildung L**

5. Die sichere Verbindung durch Ziehen am Hochdruckschlauch prüfen.
6. Den Netzstecker in eine Steckdose stecken.

#### **Wasserversorgung**

Anschlusswerte siehe Typenschild oder Kapitel *Technische Daten*.

Vorschriften des Wasserversorgungsunternehmens beachten.

### **ACHTUNG**

#### **Schäden durch verunreinigtes Wasser**

Verunreinigungen im Wasser können die Pumpe und das Zubehör beschädigen.

Zum Schutz empfiehlt KÄRCHER die Verwendung des KÄRCHER-Wasserfilters (Sonderzubehör, Bestellnummer 4.730-059).

#### **Anschluss an die Wasserleitung**

### **ACHTUNG**

#### **Schlauchkupplung mit Aquastop am Wasseranschluss des Geräts**

*Beschädigung der Pumpe*

Verwenden Sie niemals eine Schlauchkupplung mit Aquastop am Wasseranschluss des Geräts.

Sie können eine Aquastop-Kupplung am Wasserhahn verwenden.

1. Den Gartenschlauch auf die Kupplung für den Wasseranschluss stecken.



- Den Gartenschlauch an die Wasserleitung anschließen.

#### Abbildung M

- Den Wasserhahn vollständig öffnen.

## Betrieb

### ACHTUNG

#### Trockenlauf der Pumpe

#### Beschädigung des Geräts

Wenn das Gerät innerhalb von 2 Minuten keinen Druck aufbaut, dann schalten Sie das Gerät ab und verfahren Sie gemäß den Hinweisen im Kapitel Hilfe bei Störungen.

#### Betrieb mit Hochdruck

### ACHTUNG

#### Beschädigung von lackierten oder empfindlichen Oberflächen

Oberflächen werden bei zu geringem Strahlabstand oder durch die Wahl eines ungeeigneten Strahlrohrs beschädigt.

Halten Sie mindestens 30 cm Strahlabstand bei der Reinigung von lackierten Oberflächen ein.

Reinigen Sie Autoreifen, Lack oder empfindliche Oberflächen wie Holz nicht mit dem Dreckfräser.

- Ein Strahlrohr in die Hochdruckpistole einstecken und durch 90° Drehung fixieren.

#### Abbildung N

- Das Gerät einschalten ("I/ON").
- Den Hebel der Hochdruckpistole entsperren.
- Den Hebel der Hochdruckpistole drücken. Das Gerät schaltet ein.

#### Betrieb mit Reinigungsmittel

### ⚠ GEFAHR

#### Nichtbeachtung des Sicherheitsdatenblatts

Schwere Gesundheitsschäden durch unsachgemäße Verwendung des Reinigungsmittels.

Beachten Sie das Sicherheitsdatenblatt des Reinigungsmittelherstellers, insbesondere die Hinweise zur persönlichen Schutzausrüstung.

#### Hinweis

KÄRCHER-Reinigungsmittel garantieren ein störungsfreies Arbeiten. Bitte lassen Sie sich beraten oder fordern Sie unseren Katalog oder unsere Reinigungsmittel-Informationsblätter an.

#### Hinweis

Das Reinigungsmittel kann nur bei Niederdruck zugemischt werden.

- Den Saugschlauch für Reinigungsmittel in gewünschter Länge aus dem Gehäuse ziehen.

#### Abbildung O

- Den Ansaugschlauch für Reinigungsmittel in einen Behälter mit Reinigungsmittellösung hängen.
- Das Strahlrohr Vario Power verwenden.
- Das Strahlrohr in Stellung "SOFT" bis zum Anschlag drehen.

Während des Betriebs wird die Reinigungsmittellösung dem Wasserstrahl zugemischt.

#### Empfohlene Reinigungsmethode

- Das Reinigungsmittel sparsam auf die trockene Oberfläche sprühen und einwirken (nicht trocknen) lassen.
- Den gelösten Schmutz mit dem Hochdruckstrahl abspülen.

#### Nach Betrieb mit Reinigungsmittel

- Das Gerät ca. 30 Sekunden mit klarem Wasser spülen.

#### Betrieb unterbrechen

- Den Hebel der Hochdruckpistole loslassen. Wenn der Hebel losgelassen wird, schaltet das Gerät ab. Der Hochdruck im System bleibt erhalten.
- Den Hebel der Hochdruckpistole verriegeln.

#### Abbildung P

- Bei Arbeitspausen über 5 Minuten das Gerät ausschalten "0/OFF".

#### Betrieb beenden

### ⚠ VORSICHT

#### Druck im System

Verletzungen durch unter Hochdruck unkontrolliert austretendes Wasser

Trennen Sie den Hochdruckschlauch nur von der Hochdruckpistole oder dem Gerät, wenn kein Druck im System vorhanden ist.

- Den Hebel der Hochdruckpistole loslassen.
- Den Wasserhahn schließen.
- Den Hebel der Hochdruckpistole 30 Sekunden drücken. Der noch im System verbliebene Druck wird abgebaut.
- Den Hebel der Hochdruckpistole loslassen.
- Den Hebel der Hochdruckpistole verriegeln.
- Das Gerät von der Wasserversorgung trennen.
- Das Gerät ausschalten "0/OFF".
- Den Netzstecker aus der Steckdose ziehen.

## Transport

### ⚠ VORSICHT

#### Nichtbeachtung des Gewichts

Verletzungs- und Beschädigungsgefahr

Beachten Sie beim Transport das Gewicht des Geräts.

#### Gerät ziehen

- Das Gerät am Transportgriff ziehen.

#### Gerät im Fahrzeug transportieren

- Das Gerät gegen Verrutschen und Kippen sichern.

## Lagerung

### ⚠ VORSICHT

#### Nichtbeachtung des Gewichts

Verletzungs- und Beschädigungsgefahr

Beachten Sie bei der Lagerung das Gewicht des Geräts.

#### Gerät aufbewahren

- Das Gerät auf einer ebenen Fläche abstellen.
- Den Hochdruckschlauch von der Hochdruckpistole trennen.
- Das Strahlrohr von der Hochdruckpistole trennen.
- Beide Strahlrohre und die Hochdruckpistole in den passende Aufbewahrungen verstauen.
- Den Hochdruckschlauch vom Gerät trennen.
- Den Hochdruckschlauch verstauen.  
Geräte ohne Schlauchtrommel  
Den Hochdruckschlauch am Gerät verstauen.  
Geräte mit Schlauchtrommel
  - Ein Ende des Hochdruckschlauchs in die Öffnung an der Vorderseite der Schlauchtrommel einstecken.
  - An der Kurbel drehen um den Hochdruckschlauch aufzuwickeln.

- c Dabei den Hochdruckschlauch mit der zweiten Hand führen.

#### **Abbildung Q**

- d Mit dem Hochdruckschlauch Clip den aufgewickelten Hochdruckschlauch an der Schlauchtrommel befestigen.

#### **Abbildung R**

7. Die Netzanschlussleitung am Gerät verstauen.  
Vor einer längeren Lagerung zusätzliche Hinweise beachten, siehe Kapitel *Pflege und Wartung*.

### **Frostschutz**

#### **ACHTUNG**

##### **Frostgefahr**

*Nicht vollständig entleerte Geräte können durch Frost zerstört werden.*

*Entleeren Sie Gerät und Zubehör vollständig.*

*Schützen Sie das Gerät vor Frost.*

Folgendes muss erfüllt sein:

- Das Gerät ist von der Wasserversorgung getrennt.
  - Der Hochdruckschlauch ist entfernt.
1. Das Gerät einschalten "I/ON".
  2. Maximal 1 Minute warten, bis kein Wasser mehr am Hochdruckanschluss austritt.
  3. Das Gerät ausschalten.
  4. Das Gerät mit komplettem Zubehör in einem frostschonen Raum aufbewahren.

### **Pflege und Wartung**

#### **⚠ GEFAHR**

##### **Gefahr eines Stromschlags**

*Verletzungen durch Berühren von stromführenden Teilen*

*Schalten Sie das Gerät aus.*

*Ziehen Sie den Netzstecker.*

Das Gerät ist wartungsfrei, d. h. Sie müssen keine regelmäßigen Wartungsarbeiten durchführen.

#### **Sieb im Wasseranschluss reinigen**

#### **ACHTUNG**

##### **Beschädigtes Sieb im Wasseranschluss**

*Beschädigung des Geräts durch Wasserverunreinigung*

*Prüfen Sie das Sieb vor dem Einsetzen in den Wasseranschluss auf Beschädigungen.*

Reinigen Sie bei Bedarf das Sieb im Wasseranschluss.

1. Die Kupplung vom Wasseranschluss entfernen.
2. Das Sieb herausziehen.
3. Das Sieb unter fließendem Wasser reinigen.

#### **Abbildung S**

4. Das Sieb in den Wasseranschluss einsetzen.

#### **Reinigungsmittelfilter reinigen**

Reinigen Sie den Reinigungsmittelfilter vor längerer Lagerung.

1. Den Filter vom Saugschlauch für das Reinigungsmittel abziehen.
2. Den Filter unter fließendem Wasser reinigen.

#### **Abbildung T**

### **Hilfe bei Störungen**

Störungen haben oft einfache Ursachen, die Sie mit Hilfe der folgenden Übersicht selbst beheben können. Im Zweifelsfall oder bei hier nicht genannten Störungen wenden Sie sich bitte an den autorisierten Kundendienst.

#### **⚠ GEFAHR**

##### **Gefahr eines Stromschlags**

*Verletzungen durch Berühren von stromführenden Teilen*

*Schalten Sie das Gerät aus.*

*Ziehen Sie den Netzstecker.*

#### **Gerät läuft nicht**

1. Den Hebel der Hochdruckpistole drücken.  
Das Gerät schaltet ein.
2. Prüfen, ob die angegebene Spannung auf dem Typenschild mit der Spannung der Stromquelle übereinstimmt.
3. Die Netzanschlussleitung auf Beschädigungen prüfen.

#### **Gerät kommt nicht auf Druck**

Die Wasserzufuhr ist zu gering.

1. Den Wasserhahn vollständig öffnen.
2. Den Wasserzulauf auf ausreichende Fördermenge prüfen.
3. Die Einstellung am Strahlrohr prüfen.

Das Sieb im Wasseranschluss ist verschmutzt.

1. Das Sieb im Wasseranschluss mit einer Flachzange herausziehen.
2. Das Sieb unter fließendem Wasser reinigen.

#### **Abbildung S**

Im Gerät ist Luft.

1. Das Gerät entlüften:
  - a Das Gerät ohne angeschlossenes Strahlrohr maximal 2 Minuten einschalten.
  - b Die Hochdruckpistole drücken und warten, bis Wasser blasenfrei an der Hochdruckpistole austritt.
  - c Das Strahlrohr anschließen.

#### **Starke Druckschwankungen**

1. Die Hochdruckdüse reinigen:
  - a Verschmutzungen aus der Düsenbohrung mit einer Nadel entfernen.
  - b Die Hochdruckdüse von vorne mit Wasser spülen.
2. Die Wasserzulaufmenge prüfen.

#### **Gerät undicht**

1. Eine geringe Undichtheit des Geräts ist technisch bedingt. Bei starker Undichtheit den autorisierten Kundendienst beauftragen.


#### **Reinigungsmittel wird nicht angesaugt**

1. Das Strahlrohr Vario Power verwenden und in Richtung "SOFT" bis zum Anschlag drehen.
2. Den Filter am Ansaugschlauch für Reinigungsmittel reinigen.
3. Den Ansaugschlauch für Reinigungsmittel auf Knickstellen prüfen.

### **Garantie**

In jedem Land gelten die von unserer zuständigen Vertriebsgesellschaft herausgegebenen Garantiebedingungen. Etwaige Störungen an Ihrem Gerät beseitigen wir innerhalb der Garantiefrist kostenlos, sofern ein Material- oder Herstellungsfehler die Ursache sein sollte. Im Garantiefall wenden Sie sich bitte mit Kaufbeleg an Ihren Händler oder die nächste autorisierte Kundendienststelle.  
(Adresse siehe Rückseite)

## Technische Daten

|  |   | K 3 Premium | K 3     |
|--|---|-------------|---------|
| <b>Elektrischer Anschluss</b>                  |   |             |         |
| Spannung                                       | V   | 220-240     | 220-240 |
| Phase  | ~   | 1           | 1       |
| Frequenz                                       | Hz  | 50-60       | 50-60   |
| Stromaufnahme                                  | A   | 6           | 6       |
| Schutzart                                      |   | IPX5        | IPX5    |
| Schutzklasse                                   |  | II          | II      |
| Netzabsicherung (träge)                        | A   | 10          | 10      |
| <b>Wasseranschluss</b>                         |   |             |         |
| Zulaufdruck (max.)                             | MPa   | 1,2         | 1,2     |
| Zulauftemperatur (max.)                        | °C  | 40          | 40      |
| Zulaufmenge (min.)                             | l/min   | 8           | 8       |
| <b>Leistungsdaten Gerät</b>                    |   |             |         |
| Betriebsdruck                                  | MPa   | 8,0         | 8,0     |
| Max. zulässiger Druck                          | MPa   | 12,0        | 12,0    |
| Fördermenge, Wasser                            | l/min   | 5,5         | 5,5     |
| Fördermenge maximal                            | l/min   | 6,3         | 6,3     |
| Fördermenge, Reinigungs-<br>mittel             | l/min   | 0,3         | 0,3     |
| Rückstoßkraft der Hoch-<br>druckpistole        | N   | 12          | 12      |
| <b>Maße und Gewichte</b>                       |   |             |         |
| Typisches Betriebsgewicht kg                   |   | 5,6         | 5,2     |
| Länge  | mm  | 309         | 242     |
| Breite   | mm  | 285         | 285     |
| Höhe   | mm  | 805         | 805     |
| <b>Ermittelte Werte gemäß EN 60335-2-79</b>    |   |             |         |
| Hand-Arm-Vibrationswert                        | m/s <sup>2</sup>  | 1,7         | 1,7     |
| Unsicherheit K                                 | m/s <sup>2</sup>  | 0,7         | 0,7     |
| Schalldruckpegel L <sub>pA</sub>               | dB(A)   | 74          | 74      |
| Unsicherheit K <sub>pA</sub>                   | dB(A)   | 3           | 3       |
| Schallleistungspegel                           | dB(A)   | 90          | 90      |
| L <sub>WA</sub> + Unsicherheit K <sub>WA</sub> |   |             |         |

Technische Änderungen vorbehalten.

## EU-Konformitätserklärung

Hiermit erklären wir, dass die nachfolgend bezeichnete Maschine aufgrund ihrer Konzipierung und Bauart sowie in der von uns in Verkehr gebrachten Ausführung den einschlägigen grundlegenden Sicherheits- und Gesundheitsanforderungen der EU-Richtlinien entspricht. Bei einer nicht mit uns abgestimmten Änderung der Maschine verliert diese Erklärung ihre Gültigkeit.

Produkt: Hochdruckreiniger

Typ: 1.676-xxx

### Einschlägige EU-Richtlinien

2011/65/EU

2000/14/EG

2006/42/EG (+2009/127/EG)

2014/30/EU

### Angewandte harmonisierte Normen

EN 60335-1

EN 60335-2-79

EN 62233: 2008

EN 55014-1: 2017 + A11: 2020

EN 55014-2: 1997 + A1: 2001 + A2: 2008

EN 61000-3-2: 2014

EN 61000-3-3: 2013

EN IEC 63000: 2018

### Angewandtes Konformitätsbewertungsverfahren

2000/14/EG: Anhang V

### Schallleistungspegel dB(A)

Gemessen: 87

Garantiert: 90

Die Unterzeichnenden handeln im Auftrag und mit Vollmacht des Vorstands.



H. Jenner

Chairman of the Board of Management



S. Reiser

Manager Regulatory Affairs & Certification

### Dokumentationsbevollmächtigter:

S. Reiser

Alfred Kärcher SE & Co. KG

Alfred-Kärcher-Str. 28 - 40

71364 Winnenden (Germany)

Tel.: +49 7195 14-0

Fax: +49 7195 14-2212

Winnenden, 2022/12/01

## Contents

|                                   |    |
|-----------------------------------|----|
| General notes.....                | 11 |
| Environmental protection .....    | 11 |
| Intended use .....                | 12 |
| Accessories and spare parts.....  | 12 |
| Scope of delivery.....            | 12 |
| Description of the device.....    | 12 |
| Safety devices.....               | 12 |
| Symbols on the device.....        | 12 |
| Installation .....                | 12 |
| Initial startup.....              | 13 |
| Operation .....                   | 13 |
| Transport.....                    | 14 |
| Storage.....                      | 14 |
| Care and service.....             | 14 |
| Troubleshooting guide.....        | 14 |
| Warranty.....                     | 15 |
| Technical data .....              | 15 |
| EU Declaration of Conformity..... | 15 |

## General notes



Read these original operating instructions and the enclosed safety instructions before using the device for the first time. Proceed accordingly.

Keep both books for future reference or for future owners.

## Environmental protection





The packing materials can be recycled. Please dispose of packaging in accordance with the environmental regulations.



Electrical and electronic devices contain valuable, recyclable materials and often components such as batteries, rechargeable batteries or oil, which - if handled or disposed of incorrectly - can pose a potential danger to human health and the envi-

ronment. However, these components are required for the correct operation of the device. Devices marked by this symbol are not allowed to be disposed of together with the household rubbish.

 Cleaning work producing in oily waste water, e.g. washing engines, washing undercarriages etc., may only be performed at washing stations with an oil separator.

 Working with detergents may only be performed on watertight surfaces with connection to the waste water sewage system. Do not allow detergent to enter waterways or the soil.

#### Notes on the content materials (REACH)

Current information on content materials can be found at: [www.kaercher.de/REACH](http://www.kaercher.de/REACH)

### Intended use

Use the high-pressure cleaner in private households only.

The high-pressure cleaner is intended for cleaning machines, vehicles, buildings, tools, façades, terraces, garden machines etc. using a high-pressure water jet.

### Accessories and spare parts

Only use original accessories and original spare parts. They ensure that the appliance will run fault-free and safely.

Information on accessories and spare parts can be found at [www.kaercher.com](http://www.kaercher.com).

### Scope of delivery

The scope of delivery for the appliance is shown on the packaging. Check the contents for completeness when unpacking. If any accessories are missing or in the event of any shipping damage, please notify your dealer.

### Description of the device

For the illustrations, refer to the graphics page

Illustration A

Illustration B

- ① Water connection coupling
- ② Water connection with integrated sieve
- ③ Detergent suction hose
- ④ Mains connection cable with mains plug
- ⑤ Hose reel
- ⑥ Holder for hose reel
- ⑦ Fixing for high-pressure hose
- ⑧ Storage for high-pressure gun
- ⑨ Vario Power spray lance for common cleaning tasks  
The working pressure can be continuously increased from "SOFT" to "HARD". To adjust the working pressure, release the trigger gun lever and turn the spray lance to the desired position. Detergent can be added to the water jet when the spray lance is turned all the way in the SOFT direction.
- ⑩ Spray lance dirt blaster for stubborn soiling
- ⑪ High-pressure gun
- ⑫ Clamp for connecting / disconnecting the high-pressure hose
- ⑬ High-pressure gun lever
- ⑭ High-pressure gun lock
- ⑮ High-pressure hose
- ⑯ Storage for spray lance

- ⑰ Transport handle
- ⑱ Storage for high-pressure hose / mains connection cable
- ⑲ Transport wheel
- ⑳ Trigger "0/OFF" / "I/ON"
- ㉑ High-pressure connection
- ㉒ Type plate
- ㉓ Screws
- ㉔ Clip for high-pressure hose
- ㉕ \*\*Garden hose (fabric reinforced, diameter at least 1/2 inch (13 mm), length at least 7.5 m, with commercially available quick coupling)

\*\* additionally required

### Safety devices

#### ⚠ CAUTION

**Missing or modified safety devices!**

*Safety devices are provided for your own protection.*

*Do not bypass, remove or render ineffective any safety devices.*

#### Power switch

The power switch prevents unintentional operation of the device.

#### High-pressure gun lock

The lock locks the lever of the high-pressure gun and prevents the device from starting unintentionally.

#### Auto-stop function

If the lever of the high-pressure gun is released, the pressure switch turns off the pump and the high-pressure jet stops. The pump switches on again when the lever is pressed.

### Symbols on the device



Do not aim the high-pressure jet may at persons, animals, live electrical equipment or the device itself.

Protect the device against frost.



The device may not be connected to the public drinking water network.

### Installation

For the illustrations, refer to the graphics page.

Fit the supplied loose parts onto the device before starting up the device.

Place the screws provided and matching screwdriver at the ready.

#### Installing the wheels

1. Install the wheels on the device so that they latch into place.

#### Illustration C

#### Mounting the transport handle

1. Attach the transport handle.
2. Secure the transport handle with 4 screws.

#### Illustration D

#### Mounting the storage option for the high-pressure gun

1. Push in the storage option for the high-pressure gun into the holder on the device.

2. Hold the storage option in the end position and secure it using a screw.

#### Illustration E

### Mounting the storage option for spray lances

1. Push in the storage option for the spray lances into the holder on the device.
2. Hold the storage option in the end position and secure it using a screw.

#### Illustration F

### Mounting the storage option for the high-pressure hose / mains connection cable

#### Devices without a hose reel

1. Push in the storage option for the high-pressure hose / mains connection cable into the holder on the transport handle.
2. Hold the storage option in the end position and secure it using a screw.

#### Illustration G

### Mounting the high-pressure hose reel

#### Devices with a hose reel

1. Attach the holder for the hose reel.
2. Secure the holder using 2 screws.

#### Illustration H

3. Attach the hose reel.  
The hose reel locks into place.

#### Illustration I

### Installing the water connection coupling

1. Screw the water connection coupling onto the water connection on the device.

#### Illustration J

### Initial startup

1. Place the device on a flat and level surface.
2. Unwind the high-pressure hose and eliminate any loops and twists.

#### Note

Devices with a hose reel During operation, the high-pressure hose must be completely unwound from the hose reel.

3. Connect the high-pressure hose to the device.
  - a Pull up the clamp on the coupling.
  - b Insert the high-pressure hose into the coupling.
  - c Press down the clamp on the coupling.

#### Illustration K

4. Connect the high-pressure hose to the high-pressure gun.
  - a Squeeze the clamp.
  - b Pull out the clamp.
  - c Insert the high-pressure hose.
  - d Press the clamp in until it latches into place.

#### Illustration L

5. Check for a secure connection by pulling on the high-pressure hose.
6. Plug the mains plug into a mains socket.

### Water supply

For the connection values, see the type plate or chapter *Technical data*.

Observe the water distribution company regulations.

#### ATTENTION

#### Damage through contaminated water

Contamination in the water can damage the pump and the accessories.

KÄRCHER recommends using the KÄRCHER water filter for protection (special accessory, order number 4.730-059).

### Connection to the water line

#### ATTENTION

#### Hose coupling with Aquastop on the water connection of the device

#### Damage to the pump

Never use a hose coupling with Aquastop on the water connection of the device.

You can use an Aquastop coupling on the tap.

1. Plug the garden hose onto the water connection coupling.
2. Connect the garden hose to the water line.

#### Illustration M

3. Open the water tap fully.

### Operation

#### ATTENTION

#### Pump running dry

#### Damage to the device

If pressure does not build up in the device after 2 minutes then switch the device off and proceed according to the instructions in chapter *Troubleshooting guide*.

### High-pressure operation

#### ATTENTION

#### Damage to painted or sensitive surfaces

Surfaces can be damaged when the jet is too close to the surface or an unsuitable spray lance is used.

Maintain a minimum spray distance of 30 cm when cleaning painted surfaces.

Do not clean car tyres, paint or sensitive surfaces such as wood with the dirt blaster.

1. Insert a spray lance into the high-pressure gun and lock it by turning it 90°.

#### Illustration N

2. Switch the device on ("I/ON").
3. Unlock the lever of the high-pressure gun.
4. Press the lever of the high-pressure gun.  
The device switches on.

### Operation with detergent

#### ⚠ DANGER

#### Failure to adhere to the safety data sheet

Incorrect handling of the detergent can seriously damage your health

Observe the safety data sheet of the detergent manufacturer, in particular the instructions on personal protective equipment.

#### Note

KÄRCHER detergents ensure fault-free operation. Ask us for a consultation, request our catalogue or our detergent information sheets.

#### Note

Detergent can only be mixed into the jet at low pressure.

1. Pull the desired length of the detergent suction hose out of the casing.

#### Illustration O

2. Hang the detergent suction hose in a container with detergent solution.
3. Use the Vario Power spray lance.
4. Turn the spray lance all the way into the "SOFT" position.

The detergent solution is mixed with the water jet during operation.

### Recommended cleaning method

1. Spray the detergent sparingly on the dry surface and let it work for a while (do not let it dry).
2. Rinse off the loosened dirt with the high-pressure jet.

### After operation with detergent

1. Flush the device with clear water for approx. 30 seconds.

### Interrupting operation

1. Release the lever of the high-pressure gun. The device switches off when the lever is released. The high pressure in the system is retained.
2. Lock the lever of the high-pressure gun.

#### Illustration P

3. Switch the device off "0/OFF" during work breaks longer than 5 minutes.

### Ending operation

#### ⚠ CAUTION

##### Pressure in the system

*Injuries from high-pressure water escaping uncontrollably*

*Only disconnect the high-pressure hose from the high-pressure gun or the device when the system is fully depressurised.*

1. Release the lever of the high-pressure gun.
2. Close the water tap.
3. Press the lever of the high-pressure gun for 30 seconds.  
The pressure remaining in the system is discharged.
4. Release the lever of the high-pressure gun.
5. Lock the lever of the high-pressure gun.
6. Disconnect the device from the water supply.
7. Switch off the device "0/OFF".
8. Pull the mains plug out of the socket.

## Transport

#### ⚠ CAUTION

##### Failure to observe the weight

*Risk of injury and damage*

*Be aware of the weight of the device during transportation.*

### Pulling the device

1. Pull the device via the transport handle.

### Transporting the device in a vehicle

1. Secure the device against slipping and tipping over.

## Storage

#### ⚠ CAUTION

##### Failure to observe the weight

*Risk of injury and damage*

*Be aware of the weight of the device during storage.*

### Storing the device

1. Place the device on a level surface.
2. Disconnect the high-pressure hose from the high-pressure gun.
3. Disconnect the spray lance from the high-pressure gun.
4. Stow both spray lances and the high-pressure gun in the appropriate storage options.
5. Disconnect the high-pressure hose from the device.
6. Stowing the high-pressure hose.

#### Devices without a hose reel

Store the high-pressure hose on the device.

#### Devices with a hose reel

- a Insert one end of the high-pressure hose into the opening at the front of the hose reel.
- b Turn the crank to wind up the high-pressure hose.
- c While doing so, guide the high-pressure hose with the second hand.

#### Illustration Q

- d Use the high-pressure hose clip to attach the coiled high-pressure hose to the hose reel.

#### Illustration R

7. Stop the mains connection cable on the device. Observe the additional instructions before storing the device for a longer period of time, see chapter *Care and service*.

### Frost protection

#### ATTENTION

##### Danger of frost

*Incompletely emptied devices can be destroyed by frost.*

*Completely empty the device and accessories.*

*Protect the device from frost.*

The following requirements must be satisfied:

- The device is disconnected from the water supply.
  - The high-pressure hose is removed.
1. Switch the device on "I/ON".
  2. Wait for a maximum of 1 minute until no more water escapes from the high-pressure connection.
  3. Switch off the device.
  4. Store the device in a frost-protected room, together with all accessories.

## Care and service

#### ⚠ DANGER

##### Danger of electric shock

*Injuries due to touching live parts*

*Switch off the device.*

*Remove the mains plug.*

The device is maintenance-free, i.e. you do not need to perform any maintenance work.

### Clean the sieve in the water connection

#### ATTENTION

##### Damaged sieve in the water connection

*Damage to the device through contaminated water*

*Check the sieve for damage before inserting it in the water connection.*

If necessary, clean the sieve in the water connection.

1. Remove the water connection coupling.
2. Pull the sieve out.
3. Clean the sieve under running water.

#### Illustration S

4. Insert the sieve into the water connection.

### Clean the detergent filter

Clean the detergent filter before longer periods of storage.

1. Pull the filter off the detergent suction hose.
2. Clean the filter under running water.

#### Illustration T

## Troubleshooting guide

Malfunctions often have simple causes that you can remedy yourself using the following overview. When in doubt, or in the case of malfunctions not mentioned here, please contact your authorised Customer Service.

## **⚠ DANGER**

### **Danger of electric shock**

*Injuries due to touching live parts*

*Switch off the device.*

*Remove the mains plug.*

### **Device not running**

1. Press the lever of the high-pressure gun. The device switches on.
2. Check that the voltage specified on the type plate corresponds to the voltage of the power source.
3. Check the mains connection cable for damage.

### **Device does not reach required pressure**

#### The water supply is too low.

1. Open the water tap fully.
2. Check the water inlet for an adequate flow rate.
3. Check the setting at the spray lance.

#### The sieve in the water connection is dirty.

1. Pull the sieve in the water connection out using flat pliers.
2. Clean the sieve under running water.

### **Illustration S**

#### Air is in the device.

1. Vent the device:
  - a Switch on the device without a connected spray lance for a maximum of 2 minutes.
  - b Press the high-pressure gun and wait until the water escaping from the high-pressure gun is free of air bubbles.
  - c Connect the spray lance.

### **Strong pressure fluctuations**

1. Clean the high-pressure nozzle:
  - a Use a needle to remove dirt from the nozzle drill.
  - b Rinse the high-pressure nozzle from the front with water.
2. Check the water supply volume.

### **Device leaking**

1. The device leaks a small amount for technical reasons. If the leak is severe, request authorised Customer Service.

### **Detergent is not sucked in**


1. Use the Vario Power spray lance and turn it all the way in the "SOFT" direction.
2. Clean the filter on the detergent suction hose.
3. Check the detergent suction hose for kinks.

## **Warranty**

The warranty conditions issued by our relevant sales company apply in all countries. We shall remedy possible malfunctions on your appliance within the warranty period free of cost, provided that a material or manufacturing defect is the cause. In a warranty case, please contact your dealer (with the purchase receipt) or the next authorised customer service site.

(See overleaf for the address)

## **Technical data**

|                              |   | <b>K 3 Premium</b> | <b>K 3</b> |
|------------------------------|---|--------------------|------------|
| <b>Electrical connection</b> |   |                    |            |
| Voltage                      | V   | 220-240            | 220-240    |
| Phase                        | ~   | 1                  | 1          |
| Frequency                    | Hz  | 50-60              | 50-60      |
| Current consumption          | A   | 6                  | 6          |
| Degree of protection         |   | IPX5               | IPX5       |
| Protection class             |  | II                 | II         |

|   |                  | <b>K 3 Premium</b> | <b>K 3</b> |
|---|------------------|--------------------|------------|
| Power protection (slow-blowing)                                 | A                | 10                 | 10         |
| <b>Water connection</b>   |                  |                    |            |
| Feed pressure (max.)  | MPa              | 1,2                | 1,2        |
| Input temperature (max.)  | °C               | 40                 | 40         |
| Input amount (min.)   | l/min            | 8                  | 8          |
| <b>Device performance data</b>                                  |                  |                    |            |
| Operating pressure  | MPa              | 8,0                | 8,0        |
| Max. permissible pressure                                       | MPa              | 12,0               | 12,0       |
| Water flow rate   | l/min            | 5,5                | 5,5        |
| Maximum flow rate   | l/min            | 6,3                | 6,3        |
| Detergent flow rate   | l/min            | 0,3                | 0,3        |
| High-pressure gun recoil force                                  | N                | 12                 | 12         |
| <b>Dimensions and weights</b>                                   |                  |                    |            |
| Typical operating weight  | kg               | 5,6                | 5,2        |
| Length  | mm               | 309                | 242        |
| Width   | mm               | 285                | 285        |
| Height  | mm               | 805                | 805        |
| <b>Determined values in acc. with EN 60335-2-79</b>             |                  |                    |            |
| Hand-arm vibration value  | m/s <sup>2</sup> | 1,7                | 1,7        |
| Uncertainty K   | m/s <sup>2</sup> | 0,7                | 0,7        |
| Sound pressure level L <sub>pA</sub>                            | dB(A)            | 74                 | 74         |
| Uncertainty K <sub>pA</sub>                                     | dB(A)            | 3                  | 3          |
| Sound power level L <sub>WA</sub> + uncertainty K <sub>WA</sub> | dB(A)            | 90                 | 90         |

Subject to technical modifications.

## **EU Declaration of Conformity**

We hereby declare that the machine described below complies with the relevant basic safety and health requirements in the EU Directives, both in its basic design and construction as well as in the version placed in circulation by us. This declaration is invalidated by any changes made to the machine that are not approved by us.

Product: High-pressure cleaner

Type: 1.676-xxx

### **Currently applicable EU Directives**

2011/65/EU

2000/14/EC

2006/42/EC (+2009/127/EC)

2014/30/EU

### **Harmonised standards used**

EN 60335-1

EN 60335-2-79

EN 62233: 2008

EN 55014-1: 2017 + A11: 2020

EN 55014-2: 1997 + A1: 2001 + A2: 2008

EN 61000-3-2: 2014

EN 61000-3-3: 2013

EN IEC 63000: 2018

### **Applied conformity evaluation method**

2000/14/EG: Annex V

### **Sound power level dB(A)**

Measured: 87

Guaranteed: 90

The signatories act on behalf of and with the authority of the company management.



H. Jenner  
Chairman of the Board of Management



S. Reiser  
Manager Regulatory Affairs & Certification

Documentation supervisor:

S. Reiser

Alfred Kärcher SE & Co. KG

Alfred-Kärcher-Str. 28 - 40

71364 Winnenden (Germany)

Ph.: +49 7195 14-0

Fax: +49 7195 14-2212

Winnenden, 2022/12/01

## Contenu

|  |    |
|--|----|
| Remarques générales .....              | 16 |
| Protection de l'environnement .....    | 16 |
| Utilisation conforme .....             | 16 |
| Accessoires et pièces de rechange..... | 16 |
| Etendue de livraison .....             | 16 |
| Description de l'appareil .....        | 16 |
| Dispositifs de sécurité .....          | 17 |
| Symboles sur l'appareil .....          | 17 |
| Montage .....                          | 17 |
| Mise en service .....                  | 17 |
| Fonctionnement.....                    | 18 |
| Transport.....                         | 18 |
| Stockage .....                         | 18 |
| Entretien et maintenance .....         | 19 |
| Dépannage en cas de pannes .....       | 19 |
| Garantie.....                          | 20 |
| Caractéristiques techniques .....      | 20 |
| Déclaration de conformité UE .....     | 20 |

## Remarques générales



Veuillez lire le présent le manuel d'instructions original et les consignes de sécurité jointes avant la première utilisation de l'appareil. Suivez ces instructions. Conservez les deux manuels pour une utilisation ultérieure ou pour le propriétaire suivant.

## Protection de l'environnement



Les matériaux d'emballage sont recyclables.

Veuillez éliminer les emballages dans le respect de l'environnement.



Les appareils électriques et électroniques contiennent des matériaux précieux recyclables et souvent des composants tels que des piles, batteries ou de l'huile représentant un danger potentiel pour la santé humaine et l'environnement, s'ils ne sont pas manipulés ou éliminés correctement. Ces composants sont cependant nécessaires pour le fonctionnement correct de l'appareil. Les appareils marqués par ce symbole ne doivent pas être jetés dans les ordures ménagères.

Les travaux de nettoyage provoquant des eaux usées huileuses, p. ex. lavage de moteur, lavage de dessous de caisse, ne doivent être effectués que sur les pistes de lavage équipées de séparateur d'huile.

Les travaux avec du détergent ne doivent être faits que sur des plans de travail étanches aux liquides,

avec raccord à la canalisation d'eaux usées. Ne pas laisser le détergent s'infiltrer dans les eaux ou dans le sol.

## Remarques concernant les matières composantes (REACH)

Les informations actuelles concernant les matières composantes sont disponibles sous : [www.kaercher.de/REACH](http://www.kaercher.de/REACH)

## Utilisation conforme

Utilisez le nettoyeur haute pression uniquement pour un usage ménager privé.

Le nettoyeur haute pression est prévu pour le nettoyage de machines, véhicules, bâtiments, outils, façades, terrasses, appareils de jardin, etc. avec le jet d'eau haute pression.

## Accessoires et pièces de rechange

Utiliser exclusivement des accessoires et pièces de rechange originaux. Ceux-ci garantissent le fonctionnement sûr et sans défaut de votre appareil.

Des informations sur les accessoires et pièces de rechange sont disponibles sur le site Internet [www.kaercher.com](http://www.kaercher.com).

## Etendue de livraison

L'étendue de livraison de l'appareil est illustrée sur l'emballage. Lors du déballage, vérifiez que le contenu de la livraison est complet. Si un accessoire manque ou en cas de dommage dû au transport, veuillez informer votre distributeur.

## Description de l'appareil

Pour les figures, voir la page des graphiques

### Illustration A

### Illustration B

- ① Raccord pour le raccord d'alimentation en eau
- ② Raccord d'alimentation en eau avec tamis intégré
- ③ Flexible d'aspiration de détergent
- ④ Câble d'alimentation électrique avec fiche secteur
- ⑤ Enrouleur de flexible
- ⑥ Support pour enrouleur de flexible
- ⑦ Fixation pour flexible haute pression
- ⑧ Rangement du pistolet haute pression
- ⑨ Lance Vario Power pour tâches de nettoyage usuelles :  
La pression de travail peut être augmentée en continu de « SOFT » à « HARD ». Pour régler la pression de travail, relâcher le levier de la poignée pistolet et tourner la lance sur la position souhaitée. Le détergent peut être dosé lorsque la lance est tournée jusqu'en butée dans le sens SOFT.
- ⑩ Lance rotabuse pour encrassements tenaces
- ⑪ Pistolet haute pression
- ⑫ Attache pour raccorder/débrancher le flexible haute pression
- ⑬ Levier du pistolet haute pression
- ⑭ Verrouillage du pistolet haute pression
- ⑮ Flexible haute pression
- ⑯ Rangement des lances
- ⑰ Poignée de transport
- ⑱ Rangement du flexible haute pression / du câble d'alimentation électrique



- ⑲ Roue de transport
- ⑳ Interrupteur principal « 0/OFF »/« 1/ON »
- ㉑ Raccord haute pression
- ㉒ Plaque signalétique
- ㉓ Vis
- ㉔ Clip pour flexible haute pression
- ㉕ \*\* Tuyau d'arrosage (renforcé, diamètre d'au moins 1/2 pouce (13 mm), longueur d'au moins 7,5 m, avec coupleur rapide standard)

\*\* également nécessaire

## Dispositifs de sécurité

### ⚠ PRÉCAUTION

**Dispositifs de sécurité manquants ou modifiés !**

Les dispositifs de sécurité servent à vous protéger.

Ne pas contourner, enlever ou rendre inopérants les dispositifs de sécurité

#### Interrupteur principal

L'interrupteur principal évite un fonctionnement involontaire de l'appareil.

#### Verrouillage du pistolet haute pression

Le verrouillage bloque le levier du pistolet haute pression et évite un démarrage involontaire de l'appareil.

#### Fonction Auto-Stop

Lorsque le levier sur le pistolet haute pression est relâché, le pressostat désactive la pompe et arrête le jet haute pression. La pompe est réactivée lorsque le levier est actionné.

## Symboles sur l'appareil



Ne pas diriger le jet haute pression sur des personnes, des animaux, des équipements électriques sous tension ou sur l'appareil lui-même.

Protéger l'appareil contre le gel.

L'appareil ne doit pas être raccordé directement au réseau d'eau potable public.



## Montage

Pour les figures, voir la page des graphiques.

Monter les pièces détachées fournies sur l'appareil avant sa mise en service.

Préparer les vis fournies et le tournevis approprié.

#### Montage des roues

1. Enclencher les roues sur l'appareil.

#### Illustration C

#### Montage de la poignée de transport

1. Placer la poignée de transport.
2. Bloquer la poignée de transport avec 4 vis.

#### Illustration D

#### Montage du rangement pour pistolet haute pression

1. Insérer le rangement pour le pistolet haute pression dans le logement sur l'appareil.
2. Maintenir le rangement en position finale et le fixer avec une vis.

#### Illustration E

#### Montage du rangement pour lances

1. Insérer le rangement pour les lances dans le logement sur l'appareil.

2. Maintenir le rangement en position finale et le fixer avec une vis.

#### Illustration F

### Monter le rangement pour le flexible haute pression / le câble d'alimentation électrique

#### Appareils sans enrouleur de flexible

1. Insérer le rangement pour le flexible haute pression / du câble d'alimentation électrique de l'extérieur dans le logement de la poignée de transport.
2. Maintenir le rangement en position finale et le fixer avec une vis.

#### Illustration G

### Monter l'enrouleur de flexible haute pression

#### Appareils avec enrouleur de flexible

1. Mettre en place la fixation pour l'enrouleur de flexible.
2. Bloquer la fixation avec 2 vis.

#### Illustration H

3. Fixer l'enrouleur de flexible. L'enrouleur de flexible s'enclenche.

#### Illustration I

### Montage de l'accouplement du raccord d'alimentation en eau

1. Visser l'accouplement du raccord d'alimentation en eau sur le raccord d'alimentation en eau de l'appareil.

#### Illustration J

## Mise en service

1. Placer l'appareil sur une surface plane.
2. Dérouler le flexible haute pression et desserrer les boucles et torsions éventuelles.

#### Remarque

Appareils avec enrouleur de flexible : Lors du fonctionnement, le flexible haute pression doit être complètement déroulé de l'enrouleur de flexible.

3. Ranger le flexible haute pression sur l'appareil.
  - a Tirer vers le haut l'attache du raccord.
  - b Enfiler le flexible haute pression dans le raccord.
  - c Pousser l'attache vers le bas au niveau du raccord.
4. Relier le flexible haute pression au pistolet haute pression.
  - a Serrer l'attache.
  - b Retirer l'attache.
  - c Enfiler le flexible haute pression.
  - d Presser l'attache jusqu'à ce qu'elle s'enclenche.

#### Illustration K

5. Vérifier si la connexion est correcte en tirant sur le flexible haute pression.
6. Brancher la fiche secteur dans une prise de courant.

### Alimentation en eau

La puissance raccordée est indiquée sur la plaque signalétique ou dans le chapitre des *Caractéristiques techniques*.

Respecter les directives de l'entreprise de distribution d'eau.

### ATTENTION

#### Dommages dus à de l'eau impure

Les impuretés contenues dans l'eau peuvent endommager la pompe et les accessoires.

Pour les protéger, KÄRCHER recommande d'utiliser le filtre à eau KÄRCHER (accessoire spécial, référence 4.730-059).

## Raccordement à une conduite d'eau

### ATTENTION

#### **Coupleur rapide du flexible avec Aquastop sur le raccord d'alimentation en eau de l'appareil**

Détérioration de la pompe

Ne jamais utiliser le coupleur rapide du flexible avec Aquastop sur le raccord d'alimentation en eau de l'appareil.

Vous pouvez utiliser un raccord Aquastop sur le robinet d'eau.

1. Enficher le tuyau d'arrosage sur l'accouplement du raccord d'alimentation en eau.
2. Raccorder le tuyau d'arrosage à la conduite d'eau.

#### Illustration M

3. Ouvrir complètement le robinet d'eau.

## Fonctionnement

### ATTENTION

#### **Marche à sec de la pompe**

Endommagement de l'appareil

Si l'appareil n'établit pas la pression dans un délai de 2 minutes, le mettre hors tension et procéder selon les indications fournies dans le chapitre *Dépannage en cas de pannes*.

## Fonctionnement avec la haute pression

### ATTENTION

#### **Détérioration de surfaces peintes ou sensibles**

Des surfaces sont endommagées lorsque la distance par rapport au jet est trop faible ou lorsque le choix de la lance est inapproprié.

Respecter au moins un écartement du jet de 30 cm lors du nettoyage de surfaces peintes.

Ne pas nettoyer des pneus de voiture, de la peinture ou des surfaces sensibles telles que le bois avec la Rotabuse.

1. Enficher une lance dans le pistolet haute pression et la fixer par une rotation de 90°.

#### Illustration N

2. Mettre l'appareil sous tension (« I/ON »).
3. Déverrouiller le levier du pistolet haute pression.
4. Appuyer sur le levier du pistolet haute pression. L'appareil démarre.

## Fonctionnement avec détergent

### ⚠ DANGER

#### **Non-observation de la fiche de données de sécurité**

Graves dommages pour la santé dus à une utilisation inappropriée du détergent.

Respecter la fiche de données de sécurité du fabricant du détergent, en particulier les remarques sur l'équipement de protection individuelle.

#### Remarque

Les détergents KÄRCHER garantissent un fonctionnement sans défaut. Veuillez demander conseil ou commander notre catalogue ou nos fiches d'informations sur les détergents.

#### Remarque

Le détergent doit être uniquement mélangé à basse pression.

1. Sortir le tuyau d'aspiration du détergent de la longueur souhaitée hors du boîtier.

#### Illustration O

2. Suspendre le flexible d'aspiration du détergent dans un réservoir avec une solution de nettoyage.
3. Utiliser la lance Vario Power.

4. Tourner la lance jusqu'en butée en position « SOFT ».

En cours de fonctionnement, la solution de nettoyage est mélangée au jet d'eau.

## Méthode de nettoyage conseillée

1. Vaporiser avec parcimonie le détergent sur la surface sèche et laisser agir (mais pas sécher).
2. Rincer les salissures détachées avec le jet haute pression.

## Après le fonctionnement avec détergent

1. Rincer l'appareil à l'eau claire pendant 30 secondes.

## Interruption du fonctionnement

1. Relâcher le levier du pistolet haute pression. L'appareil se met hors tension lorsque le levier est relâché. La haute pression demeure dans le système.
  2. Verrouiller le levier du pistolet haute pression.
- #### Illustration P
3. Mettre l'appareil hors tension « 0/OFF » dans le cas de pauses de travail excédant 5 minutes.

## Terminer l'utilisation

### ⚠ PRÉCAUTION

#### **Pression dans le système**

Blessures dues à de l'eau éjectée à haute pression de manière incontrôlée

Ne séparer le flexible haute pression du pistolet haute pression ou de l'appareil que lorsque le système est hors pression.

1. Relâcher le levier du pistolet haute pression.
2. Fermer le robinet d'eau.
3. Appuyer sur le levier du pistolet haute pression pendant 30 secondes. La pression résiduelle dans le système est évacuée.
4. Relâcher le levier du pistolet haute pression.
5. Verrouiller le levier du pistolet haute pression.
6. Couper l'appareil de l'alimentation en eau.
7. Mettre l'appareil hors pression « 0/OFF ».
8. Retirer la fiche secteur de la prise de courant.

## Transport

### ⚠ PRÉCAUTION

#### **Non-observation du poids**

Risque de blessure et d'endommagement

Observer le poids de l'appareil pour le transport.

## Tirer l'appareil

1. Tirer l'appareil par la poignée de transport.

## Transport de l'appareil dans un véhicule

1. Empêcher l'appareil de glisser et de se renverser.

## Stockage

### ⚠ PRÉCAUTION

#### **Non-observation du poids**

Risque de blessure et d'endommagement

Tenir compte du poids de l'appareil pour le stockage.

## Rangement de l'appareil

1. Placer l'appareil sur une surface plane.
2. Débrancher le flexible haute pression du pistolet haute pression.
3. Séparer la lance du pistolet haute pression.
4. Ranger les deux lances et le pistolet haute pression dans les rangements appropriés.
5. Séparer le flexible haute pression de l'appareil.

- Ranger le flexible haute pression.

#### Appareils sans enrouleur de flexible

Ranger le flexible haute pression de l'appareil.

#### Appareils avec enrouleur de flexible

- Insérer une extrémité du flexible haute pression dans l'ouverture située à l'avant de l'enrouleur de flexible.
  - Tourner la manivelle pour enrouler le flexible haute pression.
  - Ce faisant, guider le flexible haute pression avec la deuxième main.
- Illustration Q**
- Fixer le flexible haute pression enroulé sur le tambour à l'aide du clip pour flexible haute pression.

#### **Illustration R**

- Ranger le câble d'alimentation électrique sur l'appareil.

Avant tout stockage de longue durée, tenir compte des remarques supplémentaires, voir chapitre *Entretien et maintenance*.

### Protection antigel

#### **ATTENTION**

##### **Risque de gel**

*Un appareil pas entièrement vidé peut être endommagé par le gel.*

*Vider entièrement l'appareil et les accessoires.*

*Protéger l'appareil contre le gel.*

Les conditions suivantes doivent être remplies :

- L'appareil est coupé de l'alimentation en eau.
  - Le flexible haute pression est retiré.
- Mettre l'appareil sous tension « I/ON ».
  - Attendre maximum 1 minute jusqu'à ce que de l'eau ne sorte plus du raccord haute pression.
  - Éteindre l'appareil.
  - Conserver l'appareil et les accessoires complets dans un local à l'abri du gel.

### Entretien et maintenance

#### **⚠ DANGER**

##### **Risque d'électrocution**

*Blessures dues au contact avec des pièces sous tension*

*Mettre l'appareil hors tension.*

*Débrancher la fiche secteur.*

L'appareil est exempt de maintenance, c.-à-d. qu'il est inutile d'effectuer des travaux de maintenance réguliers.

### Nettoyer le filtre dans le raccord d'alimentation en eau

#### **ATTENTION**

##### **Tamis endommagé dans le raccord d'alimentation en eau**

*Endommagement de l'appareil dû à de l'eau encrassée*  
*Contrôler si le tamis n'est pas endommagé avant de le placer dans le raccord d'alimentation en eau.*

Si nécessaire, nettoyer le tamis dans le raccord d'alimentation en eau.

- Retirer l'accouplement du raccord d'alimentation en eau.
- Sortir le tamis.
- Nettoyer le tamis à l'eau courante.

#### **Illustration S**

- Mettre le tamis en place dans le raccord d'alimentation en eau.

### Nettoyer le filtre du détergent

Nettoyer le filtre pour détergent avant tout stockage de longue durée.

- Retirer le filtre du tuyau d'aspiration du détergent.
- Nettoyer le filtre à l'eau courante.

#### **Illustration T**

### Dépannage en cas de pannes

Les pannes ont souvent des causes simples qui peuvent être éliminées soi-même à l'aide de l'aperçu suivant. En cas de doute, ou en absence de mention des pannes, veuillez vous adresser au service après-vente autorisé.

#### **⚠ DANGER**

##### **Risque d'électrocution**

*Blessures dues au contact avec des pièces sous tension*

*Mettre l'appareil hors tension.*

*Débrancher la fiche secteur.*

##### **L'appareil ne fonctionne pas**

- Appuyer sur le levier du pistolet haute pression. L'appareil démarre.
- Vérifier si la tension indiquée sur la plaque signalétique correspond à la tension de la source de courant.
- Vérifier si le câble d'alimentation électrique n'est pas endommagé.

##### **L'appareil ne se met pas sous pression**

###### L'alimentation en eau est trop faible.

- Ouvrir complètement le robinet d'eau.
- S'assurer qu'un débit suffisant est appliqué sur l'arrivée d'eau.
- Vérifier le réglage sur la lance.

###### Le tamis dans le raccord d'alimentation en eau est encrassé.

- Sortir le tamis dans le raccord d'alimentation en eau à l'aide d'une pince plate.
- Nettoyer le tamis à l'eau courante.

#### **Illustration S**

##### De l'air se trouve dans l'appareil.

- Purger l'appareil :
  - Mettre l'appareil sous tension pendant maximum 2 minutes sans raccorder la lance.
  - Appuyer sur le pistolet haute pression et attendre que l'eau sorte du pistolet haute pression sans faire de bulles.
  - Raccorder la lance.

##### **Fortes variations de pression**

- Nettoyer la buse haute pression :
  - Retirer les salissures de l'orifice de la buse au moyen d'une épingle.
  - Rincer la buse haute pression par l'avant avec de l'eau.
- Contrôler le débit d'alimentation de l'eau.

##### **L'appareil n'est pas étanche.**

- Une faible fuite de l'appareil est purement technique. En cas de forte fuite, commissionner le Service après-vente autorisé.

##### **Le détergent n'est pas aspiré**


- Utiliser la lance Vario Power et la tourner jusqu'en butée dans le sens « SOFT ».
- Nettoyer le filtre sur le flexible d'aspiration du détergent.
- Vérifier si le flexible d'aspiration du détergent n'est pas plié.

## Garantie

Les conditions de garantie publiées par notre société commerciale compétente s'appliquent dans chaque pays. Nous remédions gratuitement aux défauts possibles sur votre appareil dans la durée de garantie dans la mesure où la cause du défaut est un vice de matériau ou de fabrication. En cas de garantie, veuillez vous adresser à votre distributeur ou au point de service après-vente autorisé le plus proche avec la facture d'achat.

(Voir l'adresse au dos)

## Caractéristiques techniques

|  |   | K 3 Premium | K 3     |
|--|---|-------------|---------|
| <b>Raccordement électrique</b>   |   |             |         |
| Tension  | V   | 220-240     | 220-240 |
| Phase  | ~   | 1           | 1       |
| Fréquence  | Hz  | 50-60       | 50-60   |
| Puissance absorbée   | A   | 6           | 6       |
| Type de protection   |   | IPX5        | IPX5    |
| Classe de protection   |  | II          | II      |
| Fusible principal (lent)   | A   | 10          | 10      |
| <b>Raccord d'alimentation en eau</b>   |   |             |         |
| Pression d'alimentation (max.)   | MPa   | 1,2         | 1,2     |
| Température d'alimentation (max.)  | °C  | 40          | 40      |
| Débit d'alimentation (min.)  | l/min   | 8           | 8       |
| <b>Caractéristiques de puissance de l'appareil</b>                           |   |             |         |
| Pression de service  | MPa   | 8,0         | 8,0     |
| Pression max. admissible   | MPa   | 12,0        | 12,0    |
| Débit, eau   | l/min   | 5,5         | 5,5     |
| Débit maximal  | l/min   | 6,3         | 6,3     |
| Débit, détergent   | l/min   | 0,3         | 0,3     |
| Force de recul du pistolet haute pression                                    | N   | 12          | 12      |
| <b>Dimensions et poids</b>   |   |             |         |
| Poids opérationnel typique   | kg  | 5,6         | 5,2     |
| Longueur   | mm  | 309         | 242     |
| Largeur  | mm  | 285         | 285     |
| Hauteur  | mm  | 805         | 805     |
| <b>Valeurs déterminées selon EN 60335-2-79</b>                               |   |             |         |
| Valeur de vibrations mains/bras  | m/s <sup>2</sup>  | 1,7         | 1,7     |
| Incertitude K  | m/s <sup>2</sup>  | 0,7         | 0,7     |
| Niveau de pression acoustique L <sub>pA</sub>                                | dB(A)   | 74          | 74      |
| Incertitude K <sub>pA</sub>  | dB(A)   | 3           | 3       |
| Niveau de puissance acoustique L <sub>WA</sub> + incertitude K <sub>WA</sub> | dB(A)   | 90          | 90      |

Sous réserve de modifications techniques.

## Déclaration de conformité UE

Nous déclarons par la présente que la machine désignée ci-après ainsi que la version que nous avons mise en circulation, est conforme, de par sa conception et son type, aux exigences fondamentales de sécurité et de santé en vigueur des normes UE. Toute modification de la machine sans notre accord annule cette déclaration.

Produit : Nettoyeur haute pression

Type : 1.676-xxx

**Normes UE en vigueur**

2011/65/UE

2000/14/CE

2006/42/CE (+2009/127/CE)

2014/30/UE

**Normes harmonisées appliquées**

EN 60335-1

EN 60335-2-79

EN 62233: 2008

EN 55014-1: 2017 + A11: 2020

EN 55014-2: 1997 + A1: 2001 + A2: 2008

EN 61000-3-2: 2014

EN 61000-3-3: 2013

EN IEC 63000: 2018

**Méthode d'évaluation de conformité appliquée**

2000/14/CE : Annexe V

**Niveau de puissance acoustique dB(A)**

Mesuré : 87

Garanti : 90

Les signataires agissent sous ordre et avec le pouvoir de la direction.



H. Jenner

Chairman of the Board of Management



S. Reiser

Manager Regulatory Affairs & Certification

Responsable de la documentation :

S. Reiser

Alfred Kärcher SE & Co. KG

Alfred-Kärcher-Str. 28 - 40

71364 Winnenden (Germany)

Tél. : +49 7195 14-0

Télécopie : +49 7195 14-2212

Winnenden, 2022/12/01

## Indice

|  |    |
|--|----|
| Avvertenze generali .....                | 21 |
| Tutela dell'ambiente .....               | 21 |
| Impiego conforme alle disposizioni ..... | 21 |
| Accessori e ricambi .....                | 21 |
| Volume di fornitura .....                | 21 |
| Descrizione dell'apparecchio .....       | 21 |
| Dispositivi di sicurezza .....           | 21 |
| Simboli riportati sull'apparecchio ..... | 22 |
| Montaggio .....                          | 22 |
| Messa in funzione .....                  | 22 |
| Esercizio .....                          | 22 |
| Trasporto .....                          | 23 |
| Stoccaggio .....                         | 23 |
| Cura e manutenzione .....                | 24 |
| Guida alla risoluzione dei guasti .....  | 24 |
| Garanzia .....                           | 24 |
| Dati tecnici .....                       | 24 |
| Dichiarazione di conformità UE .....     | 25 |

## Avvertenze generali



Prima di utilizzare l'apparecchio per la prima volta, leggere le presenti istruzioni per l'uso originali e le allegate avvertenze di sicurezza. Agire secondo quanto indicato nelle istruzioni.

conservare entrambi i libretti per un uso futuro o per un successivo proprietario.

## Tutela dell'ambiente



I materiali di imballaggio sono riciclabili. Smaltire gli imballaggi nel rispetto dell'ambiente.



Gli apparecchi elettrici ed elettronici contengono materiali riciclabili preziosi e, spesso, componenti come batterie, accumulatori oppure olio che, se usati o smaltiti non correttamente, possono costituire un potenziale pericolo per la salute umana e per l'ambiente. Questi componenti sono tuttavia necessari per un corretto funzionamento dell'apparecchio. Gli apparecchi contrassegnati con questo simbolo non devono essere smaltiti con i rifiuti domestici.



I lavori di pulizia durante i quali si produce acqua di scarico contenente olio, per es. il lavaggio di motori o di sottoscocche, vanno effettuati esclusivamente in luoghi di lavaggio provvisti di separatori d'olio.



Gli interventi con detergenti possono essere eseguiti solo su superfici di lavoro impermeabili con collegamento alla canalizzazione dell'acqua sporca. Non fare infiltrare il detergente nelle acque di scarico o nel terreno.

### Avvertenze sulle sostanze componenti (REACH)

Per informazioni aggiornate sulle sostanze componenti si veda: [www.kaercher.de/REACH](http://www.kaercher.de/REACH)

## Impiego conforme alle disposizioni

Questa idropulitrice è destinata esclusivamente all'uso domestico.

L'idropulitrice è progettata per la pulizia con getto d'acqua ad alta pressione di macchine, veicoli, edifici, attrezzi, facciate, terrazzi, attrezzi da giardinaggio ecc.

## Accessori e ricambi

Utilizzando solamente accessori e ricambi originali, si garantisce un funzionamento sicuro e privo di disturbi dell'apparecchio.

Si possono trovare informazioni riguardo ad accessori e ricambi su [www.kaercher.com](http://www.kaercher.com).

## Volume di fornitura

Il volume di fornitura dell'apparecchio è riportato sulla confezione. Disimballare la confezione e controllare che il contenuto sia completo. In caso di accessori mancanti o danni dovuti al trasporto si prega di contattare il rivenditore.

## Descrizione dell'apparecchio

Per le figure vedi pagina dei grafici

Figura A

Figura B

- ① Giunto per il collegamento idrico
- ② Collegamento idrico con filtro integrato
- ③ Tubo flessibile di aspirazione del detergente
- ④ Cavo di collegamento alla rete con spina
- ⑤ Tamburo avvolgitubo
- ⑥ Supporto per avvolgitubo

- ⑦ Fissaggio per tubo flessibile per alta pressione
- ⑧ Alloggiamento per pistola AP
- ⑨ Lancia Vario Power per le operazioni di pulizia più comuni  
È possibile aumentare in modo continuo la pressione di lavoro da SOFT a HARD. Per regolare la pressione di lavoro, rilasciare la leva della pistola a spruzzo e girare la lancia nella posizione desiderata. Quando la lancia è avvitata fino all'arresto in direzione SOFT, è possibile aggiungere il detergente.
- ⑩ Lancia con ugello mangia sporco per lo sporco resistente
- ⑪ Pistola AP
- ⑫ Morsetto per il collegamento / lo scollegamento del tubo flessibile per alta pressione
- ⑬ Leva della pistola AP
- ⑭ Bloccaggio pistola AP
- ⑮ Tubo flessibile per alta pressione
- ⑯ Alloggiamento per lance
- ⑰ Maniglia per trasporto
- ⑱ Alloggiamento per tubo flessibile per alta pressione / cavo di collegamento alla rete
- ⑲ Ruota trasporto
- ⑳ Interruttore dell'apparecchio "0/OFF" / "I/ON"
- ㉑ Raccordo ad alta pressione
- ㉒ Targhetta
- ㉓ Viti
- ㉔ Clip per tubo flessibile per alta pressione
- ㉕ \*\*Tubo flessibile per giardino (rinforzato in tessuto, diametro almeno 1/2 pollici (13 mm), lunghezza almeno 7,5 m, con attacco rapido disponibile in commercio)

\*\* richiesto in aggiunta

## Dispositivi di sicurezza

### ⚠ PRUDENZA

**Dispositivi di sicurezza mancanti o modificati!**

*I dispositivi di sicurezza sono pensati per proteggere l'utilizzatore.*

*Non bypassare, rimuovere o rendere inefficaci i dispositivi di sicurezza.*

### Interruttore dell'apparecchio

L'interruttore dell'apparecchio impedisce l'azionamento accidentale dell'apparecchio.

### Bloccaggio pistola AP

Il dispositivo di blocco inibisce la leva della pistola AP ed impedisce l'azionamento accidentale dell'apparecchio.

### Funzione di stop automatico

Se si allenta la leva della pistola AP, il pressostato spegne la pompa, il getto ad alta pressione si ferma. Se si tira la leva, si riattiva la pompa.

## Simboli riportati sull'apparecchio



Il getto ad alta pressione non va mai puntato su persone, animali, equipaggiamenti elettrici attivi o sull'apparecchio stesso. Proteggere l'apparecchio dal gelo.



L'apparecchio non deve essere collegato direttamente alla rete dell'acqua potabile.

## Montaggio

Per le figure vedi pagina dei grafici.

Prima della messa in funzione, montare nell'apparecchio le parti singole fornite.

Preparare le viti in dotazione e il cacciavite adatto.

### Montaggio delle ruote

1. Innestare le ruote sull'apparecchio.

Figura C

### Montaggio della maniglia di trasporto

1. Infilare dall'alto la maniglia per trasporto estraibile, si deve sentire lo scatto.
2. Fissare la maniglia di trasporto con 4 viti.

Figura D

### Montaggio dell'alloggiamento per pistola ad alta pressione

1. Far scorrere l'alloggiamento della pistola ad alta pressione sull'apparecchio.
2. Tenere l'alloggiamento in posizione finale e fissarlo con una vite.

Figura E

### Montaggio dell'alloggiamento per le lance

1. Far scorrere l'alloggiamento per le lance nell'alloggiamento sull'apparecchio.
2. Tenere l'alloggiamento in posizione finale e fissarlo con una vite.

Figura F

### Montaggio alloggiamento per tubo flessibile per alta pressione / cavo di collegamento alla rete

Apparecchi senza avvolgitubo

1. Spingere dall'esterno l'alloggiamento per il tubo flessibile per alta pressione/cavo di collegamento alla rete nell'alloggiamento sulla maniglia di trasporto.
2. Tenere l'alloggiamento in posizione finale e fissarlo con una vite.

Figura G

### Montaggio dell'avvolgitubo alta pressione

Apparecchi con avvolgitubo

1. Applicare il supporto per l'avvolgitubo.
2. Fissare il supporto con 2 viti.

Figura H

3. Applicare l'avvolgitubo. L'avvolgitubo si blocca in posizione.

Figura I

### Montaggio del giunto per il collegamento idrico

1. Avvitare il giunto per il collegamento idrico al collegamento idrico dell'apparecchio.

Figura J

## Messa in funzione

1. Posizionare l'apparecchio su una superficie piana.
2. Svolgere il tubo flessibile per alta pressione e sciogliere eventuali nodi e arrotolamenti.

## Nota

Apparecchi con avvolgitubo: durante il funzionamento, il tubo flessibile ad alta pressione deve essere completamente srotolato dall'avvolgitubo.

3. Collegare il tubo flessibile per alta pressione sull'apparecchio.
  - a Sollevare il morsetto sul giunto.
  - b Inserire il tubo flessibile per alta pressione nel giunto.
  - c Premere il morsetto sul giunto.

Figura K

4. Collegare il tubo flessibile per alta pressione con la pistola AP.
  - a Comprimerne il morsetto.
  - b Estrarre il morsetto.
  - c Inserire il tubo flessibile per alta pressione.
  - d Introdurre il morsetto fino al suo aggancio.

Figura L

5. Accertarsi del corretto collegamento tirando il tubo flessibile per alta pressione.
6. Inserire la spina di rete in una presa.

### Alimentazione dell'acqua

Valori di collegamento: vedi targhetta o capitolo *Dati tecnici*.

Rispettare le disposizioni fornite dalla società per l'approvvigionamento idrico.

## ATTENZIONE

**Pericolo di danneggiamento causato da acqua impura**

*Le impurità nell'acqua possono danneggiare la pompa e gli accessori.*

*KÄRCHER consiglia come protezione di utilizzare il filtro per l'acqua KÄRCHER (accessorio speciale, codice d'ordine 4.730-059).*

### Collegamento alla rete idrica

## ATTENZIONE

**Attacco con Aquastop per tubo flessibile allacciato al collegamento idrico dell'apparecchio**  
*Danneggiamento della pompa*

*Non allacciare mai l'attacco con Aquastop per tubo flessibile direttamente al collegamento idrico dell'apparecchio.*

*È possibile utilizzare un attacco con Aquastop allacciandolo direttamente al rubinetto.*

1. Inserire il tubo flessibile per giardino sull'attacco per il collegamento idrico.
2. Collegare il tubo flessibile per giardino all'alimentazione idrica.

Figura M

3. Aprire completamente il rubinetto dell'acqua.

## Esercizio

## ATTENZIONE

**Funzionamento a secco della pompa**

*Danneggiamento dell'apparecchio*

*Se l'apparecchio non produce pressione entro 2 minuti, spegnerlo e seguire le istruzioni indicate nel capitolo Guida alla risoluzione dei guasti.*

### Funzionamento ad alta pressione

## ATTENZIONE

**Danneggiamento di superfici verniciate o delicate**

*Dirigere il flusso a distanza troppo ravvicinata o scegliere una lancia non adeguata può danneggiare le superfici.*

Durante la pulizia tenere il getto ad almeno 30 cm di distanza dalle superfici verniciate.

Non usare l'ugello mangia sporco per pulire pneumatici di auto, vernici o superfici sensibili.

1. Inserire una lancia sulla pistola AP e fissarla con una rotazione di 90°.

#### Figura N

2. Accendere l'apparecchio ("I/ON").
  3. Sbloccare la leva della pistola AP.
  4. Premere la leva della pistola AP.
- L'apparecchio si accende.

#### Utilizzo con detergenti

### ⚠ PERICOLO

#### Mancata osservanza della scheda tecnica di sicurezza

L'utilizzo non corretto di detergenti può causare gravi danni alla salute.

Osservare la scheda tecnica di sicurezza del produttore del detergente, in particolare le indicazioni riguardo all'equipaggiamento di protezione individuale.

#### Nota

I detergenti KÄRCHER garantiscono un lavoro senza inconvenienti. Chiedete consiglio ai nostri esperti oppure ordinate il nostro catalogo o le schede informative specifiche per i detergenti.

#### Nota

Il detergente può essere aggiunto solo con funzionamento a bassa pressione.

1. Estrarre dall'alloggiamento il tubo flessibile di aspirazione per detergente necessario.

#### Figura O

2. Appendere il tubo flessibile di aspirazione per detergente in un serbatoio con una soluzione detergente.
3. Utilizzare la lancia Vario Power.
4. Ruotare la lancia in posizione "SOFT" fino alla battuta.

Durante il funzionamento, al getto d'acqua viene aggiunta la soluzione detergente.

#### Metodo di pulizia consigliato

1. Spruzzare misuratamente il detergente sulla superficie asciutta e lasciare agire (non far asciugare).
2. Sciacquare lo sporco sciolto con il getto ad alta pressione.

#### Dopo il funzionamento con il detergente

1. Sciacquare l'apparecchio per circa 30 secondi con acqua pulita.

#### Interruzione del funzionamento

1. Rilasciare la leva della pistola AP. Quando si rilascia la leva, l'apparecchio si spegne. Il sistema rimane comunque in pressione.
2. Bloccare la leva della pistola AP.

#### Figura P

3. Durante pause di lavoro superiori a 5 min spegnere l'apparecchio "0/OFF".

#### Termine del funzionamento

### ⚠ PRUDENZA

#### Pressione nel sistema

Rischio di lesioni causate dalla fuoriuscita non controllata di acqua ad alta pressione

Scollegare il tubo flessibile per alta pressione dalla pistola AP o dall'apparecchio solo quando la pressione è scaricata dal sistema.

1. Rilasciare la leva della pistola AP.
2. Chiudere il rubinetto dell'acqua.
3. Premere la leva della pistola AP per 30 secondi.

La pressione ancora presente nel sistema viene scaricata.

4. Rilasciare la leva della pistola AP.
5. Bloccare la leva della pistola AP.
6. Scollegare l'apparecchio dall'alimentazione idrica.
7. Spegnerne l'apparecchio "0/OFF".
8. Togliere la spina di rete dalla presa.

## Trasporto

### ⚠ PRUDENZA

#### Mancata osservanza del peso

Pericolo di lesioni e di danneggiamento

Nel trasporto osservare il peso dell'apparecchio.

#### Tirare l'apparecchio

1. Tirare l'apparecchio dalla maniglia per trasporto.

#### Trasporto dell'apparecchio in veicoli

1. Fissare l'apparecchio per impedirne lo scivolamento e il ribaltamento.

## Stoccaggio

### ⚠ PRUDENZA

#### Mancata osservanza del peso

Pericolo di lesioni e di danneggiamento.

Nello stoccaggio, osservare il peso dell'apparecchio.

#### Conservazione dell'apparecchio

1. Depositare l'apparecchio su una superficie piana.
2. Scollegare il tubo flessibile per alta pressione dalla pistola AP.
3. Scollegare la lancia dalla pistola AP.
4. Riporre le lance e la pistola ad alta pressione negli appositi alloggiamenti.
5. Scollegare il tubo flessibile per alta pressione dall'apparecchio.
6. Riporre il tubo flessibile ad alta pressione.

Apparecchi senza avvolgitubo  
Sistemare il tubo flessibile per alta pressione sull'apparecchio.

#### Apparecchi con avvolgitubo

- a Inserire un'estremità del tubo flessibile ad alta pressione nell'apertura sulla parte anteriore dell'avvolgitubo.
- b Ruotare la manovella per avvolgere il tubo ad alta pressione.
- c Guidare il tubo flessibile ad alta pressione con l'altra mano.

#### Figura Q

- d Utilizzare la clip per tubo flessibile per alta pressione per fissare il tubo arrotolato all'avvolgitubo.

#### Figura R

7. Riporre il cavo di collegamento alla rete sull'apparecchio.

In previsione di uno stoccaggio di lunga durata, occorre osservare altre indicazioni, vedi capitolo *Cura e manutenzione*.

## Antigelo

### ATTENZIONE

#### Pericolo di gelo

Apparecchi non interamente svuotati possono essere danneggiati dal gelo.

Svuotare l'apparecchio e gli accessori completamente. Proteggere l'apparecchio dal gelo.

Occorre attenersi alle seguenti istruzioni:

- L'apparecchio è scollegato dall'alimentazione idrica.
  - Il tubo flessibile per alta pressione è rimosso.
1. Accendere l'apparecchio "I/ON".

2. Attendere fino a 1 minuto fino a quando non esce più acqua dall'attacco alta pressione.
3. Spegnerne l'apparecchio.
4. Conservare l'apparecchio e tutti gli accessori in un ambiente protetto dal gelo.

## Cura e manutenzione

### **⚠ PERICOLO**

#### **Pericolo di scossa elettrica**

*Pericolo di lesioni in caso di contatto con parti sotto tensione*

*Spegnerne l'apparecchio.*

*Staccare la spina.*

L'apparecchio non richiede manutenzione, quindi non è necessario eseguire lavori di manutenzione periodici.

### **Pulizia del filtro nel collegamento idrico**

#### **ATTENZIONE**

##### **Filtro danneggiato nel collegamento idrico**

*Danni all'apparecchio causati da impurità nell'acqua*

*Verificare la presenza di danni al filtro prima di impiegarlo nel collegamento idrico.*

Se necessario, pulire il filtro del collegamento idrico.

1. Rimuovere il giunto dal collegamento idrico.
2. Togliere il filtro.
3. Pulire il filtro sotto acqua corrente.

#### **Figura S**

4. Inserire il filtro nel collegamento idrico.

### **Pulizia del filtro del detergente**

Prima di uno stoccaggio di lunga durata, pulire il filtro del detergente.

1. Rimuovere il filtro dal tubo flessibile di aspirazione per il detergente.
2. Pulire il filtro sotto acqua corrente.

#### **Figura T**

## Guida alla risoluzione dei guasti

I guasti hanno spesso cause semplici che possono essere risolte con l'ausilio della panoramica seguente. In caso di dubbi o di guasti qui non menzionati si consiglia di rivolgersi al servizio assistenza autorizzato.

### **⚠ PERICOLO**

#### **Pericolo di scossa elettrica**

*Pericolo di lesioni in caso di contatto con parti sotto tensione*

*Spegnerne l'apparecchio.*

*Staccare la spina.*

#### **L'apparecchio non funziona**

1. Premere la leva della pistola AP. L'apparecchio si accende.
2. Controllare se la tensione dichiarata sulla targhetta coincide con la tensione della sorgente di corrente.
3. Verificare la presenza di eventuali danni sul cavo di collegamento alla rete.

#### **L'apparecchio non raggiunge pressione**

L'alimentazione di acqua è insufficiente.

1. Aprire completamente il rubinetto dell'acqua.
2. Verificare che l'alimentazione dell'acqua abbia una portata sufficiente.
3. Verificare la regolazione della lancia.

Il filtro nel collegamento idrico è sporco.

1. Estrarre il filtro nel collegamento idrico con una pinza piatta.
2. Pulire il filtro sotto acqua corrente.

#### **Figura S**

È presente dell'aria nell'apparecchio.

1. Far sfiatare l'apparecchio:
  - a. Far funzionare l'apparecchio per un massimo di 2 minuti senza collegare la lancia.
  - b. Premere la pistola AP e attendere fino a che l'acqua non fuoriesca dalla pistola AP senza bolle.
  - c. Collegare la lancia.

#### **Forti variazioni di pressione**

1. Pulire l'ugello per alta pressione:
  - a. Eliminare con un ago lo sporco nei fori degli ugelli.
  - b. Risciacquare l'ugello per alta pressione dirigendo l'acqua dalla parte anteriore.
2. Controllare la portata dell'acqua.

#### **L'apparecchio perde**

1. Alcune cause tecniche fanno sì che ci sia una lieve permeabilità dell'apparecchio. In caso di permeabilità elevata rivolgersi al servizio clienti autorizzato.


#### **Il detergente non viene aspirato**

1. Utilizzare la lancia Vario Power e ruotarla in direzione "SOFT" fino all'aggancio.
2. Pulire il filtro sul tubo flessibile di aspirazione per detergente.
3. Controllare se il tubo flessibile di aspirazione per detergente presenta dei punti di piegatura.

## Garanzia

Le condizioni di garanzia valgono nel rispettivo paese di pubblicazione da parte della nostra società di vendita competente. Entro il termine di garanzia eliminiamo gratuitamente eventuali guasti all'apparecchio, se causati da difetto di materiale o di produzione. Nei casi previsti dalla garanzia si prega di rivolgersi al proprio rivenditore, oppure al più vicino centro di assistenza autorizzato, esibendo lo scontrino di acquisto. (Indirizio vedi retro)

## Dati tecnici

|  |   | K 3 Premium | K 3     |
|--|---|-------------|---------|
| <b>Collegamento elettrico</b>                  |   |             |         |
| Tensione                                       | V   | 220-240     | 220-240 |
| Fase   | ~   | 1           | 1       |
| Frequenza                                      | Hz  | 50-60       | 50-60   |
| Corrente assorbita                             | A   | 6           | 6       |
| Grado di protezione                            |   | IPX5        | IPX5    |
| Classe di protezione                           |  | II          | II      |
| Protezione di rete (lento)                     | A   | 10          | 10      |
| <b>Collegamento idrico</b>                     |   |             |         |
| Pressione in entrata (max.)                    | MPa   | 1,2         | 1,2     |
| Temperatura in entrata (max.)                  | °C  | 40          | 40      |
| Portata (min.)                                 | l/min   | 8           | 8       |
| <b>Dati sulle prestazioni dell'apparecchio</b> |   |             |         |
| Pressione d'esercizio                          | MPa   | 8,0         | 8,0     |
| Pressione max. consentita                      | MPa   | 12,0        | 12,0    |
| Portata, acqua                                 | l/min   | 5,5         | 5,5     |
| Portata massima                                | l/min   | 6,3         | 6,3     |
| Portata, detergente                            | l/min   | 0,3         | 0,3     |
| Forza repulsiva della pistola AP               | N   | 12          | 12      |



|  |                  | K 3 Premium | K 3 |
|--|------------------|-------------|-----|
| <b>Dimensioni e pesi</b>   |                  |             |     |
| Tipico peso d'esercizio  | kg               | 5,6         | 5,2 |
| Lunghezza  | mm               | 309         | 242 |
| Larghezza  | mm               | 285         | 285 |
| Altezza  | mm               | 805         | 805 |
| <b>Valori rilevati secondo EN 60335-2-79</b>                             |                  |             |     |
| Valore di vibrazione mano-braccio  | m/s <sup>2</sup> | 1,7         | 1,7 |
| Incertezza K   | m/s <sup>2</sup> | 0,7         | 0,7 |
| Livello di pressione acustica L <sub>pA</sub>                            | dB(A)            | 74          | 74  |
| Incertezza K <sub>pA</sub>   | dB(A)            | 3           | 3   |
| Livello di potenza acustica L <sub>WA</sub> + incertezza K <sub>WA</sub> | dB(A)            | 90          | 90  |
| Con riserva di modifiche tecniche.                                       |                  |             |     |

## Dichiarazione di conformità UE

Con la presente dichiariamo che la macchina di seguito definita, in conseguenza della sua progettazione e costruzione nonché nello stato in cui è stata immessa sul mercato, è conforme ai requisiti essenziali di sicurezza e salute pertinenti delle direttive UE. In caso di modifiche apportate alla macchina senza il nostro consenso, la presente dichiarazione perde ogni validità.

Prodotto: Idropulitrice

Tipo: 1.676-xxx

### Directive UE pertinenti

2011/65/UE

2000/14/CE

2006/42/CE (+2009/127/EG)

2014/30/UE

### Norme armonizzate applicate

EN 60335-1

EN 60335-2-79

EN 62233: 2008

EN 55014-1: 2017 + A1: 2020

EN 55014-2: 1997 + A1: 2001 + A2: 2008

EN 61000-3-2: 2014

EN 61000-3-3: 2013

EN IEC 63000: 2018

### Procedura di valutazione della conformità applicata

2000/14/CE: Allegato V

### Livello di potenza acustica dB(A)

Misurato: 87

Garantito: 90

I firmatari agiscono per incarico e con delega della direzione.



H. Jenner

Chairman of the Board of Management



S. Reiser

Manager Regulatory Affairs & Certification

Responsabile della documentazione:

S. Reiser

Alfred Kärcher SE & Co. KG

Alfred-Kärcher-Str. 28 - 40

71364 Winnenden (Germany)

Tel.: +49 7195 14-0

Fax: +49 7195 14-2212

Winnenden, 2022/12/01

## Indice de contenidos

|                                    |    |
|------------------------------------|----|
| Avisos generales.....              | 25 |
| Protección del medioambiente.....  | 25 |
| Uso previsto.....                  | 25 |
| Accesorios y recambios.....        | 26 |
| Volumen de suministro.....         | 26 |
| Descripción del equipo.....        | 26 |
| Dispositivos de seguridad.....     | 26 |
| Símbolos en el equipo.....         | 26 |
| Montaje.....                       | 26 |
| Puesta en funcionamiento.....      | 27 |
| Funcionamiento.....                | 27 |
| Transporte.....                    | 28 |
| Almacenamiento.....                | 28 |
| Conservación y mantenimiento.....  | 28 |
| Ayuda en caso de avería.....       | 29 |
| Garantía.....                      | 29 |
| Datos técnicos.....                | 29 |
| Declaración de conformidad UE..... | 29 |

## Avisos generales



Antes de poner en marcha por primera vez el equipo, lea este manual de instrucciones y las instrucciones de seguridad adjuntas. Actúe conforme a estos documentos. Conserve estos dos manuales para su uso posterior o para propietarios ulteriores.

## Protección del medioambiente



Los materiales de embalaje son reciclables. Eliminar los embalajes de forma respetuosa con el medio ambiente.



Los equipos eléctricos y electrónicos contienen materiales reciclables y, a menudo, componentes, como baterías, acumuladores o aceite, que suponen un peligro potencial para la salud de las personas o el medio ambiente en caso de manipularse o eliminarse de forma inadecuada. Sin embargo, dichos componentes son necesarios para un funcionamiento adecuado del equipo. Los equipos identificados con este símbolo no pueden eliminarse con la basura doméstica.



Los trabajos de limpieza que generan agua sucia con un alto contenido en aceite, p. ej., los lavados de motores o la limpieza de bajos, deben realizarse únicamente en estaciones de lavado con un separador de aceite.



Los trabajos con detergentes deben realizarse únicamente sobre superficies de trabajo a prueba de filtraciones y conectadas a la canalización de agua sucia. No permitir que los detergentes penetren en masas de agua o en la tierra.

### Avisos sobre sustancias contenidas (REACH)

Encontrará información actualizada sobre las sustancias contenidas en: [www.kaercher.de/REACH](http://www.kaercher.de/REACH)

## Uso previsto

Utilice la limpiadora de alta presión únicamente en el ámbito doméstico.

La limpiadora de alta presión está diseñada para la limpieza de máquinas, vehículos, edificios, herramientas, fachadas, terrazas, equipos para el jardín, etc. con un chorro de agua de alta presión.

## Accesorios y recambios

Utilice únicamente accesorios y recambios originales, estos garantizan un servicio seguro y fiable del equipo. Encontrará información sobre los accesorios y recambios en [www.kaercher.com](http://www.kaercher.com).

## Volumen de suministro

El volumen de suministro del equipo se muestra en el embalaje. Compruebe la integridad del volumen de suministro durante el desembalaje. Póngase en contacto con su distribuidor si faltan accesorios o en caso de daños de transporte.

## Descripción del equipo

Véanse las figuras en la página de gráficos

### Figura A

### Figura B

- 1 Acoplamiento de la conexión de agua
- 2 Conexión de agua con tamiz integrado
- 3 Manguera de aspiración de detergente
- 4 Cable de conexión de red con conector de red
- 5 Enrollador de mangueras
- 6 Soporte para enrollador de mangueras
- 7 Fijación para manguera de alta presión
- 8 Almacenaje para pistolas de alta presión
- 9 Tubo pulverizador Vario Power para tareas de limpieza habituales  
La presión de trabajo aumenta de forma continua de «SOFT» a «HARD». Para reajustar la presión de trabajo, soltar la palanca de la pistola pulverizadora y girar el tubo pulverizador hacia la posición deseada. Se puede dosificar el detergente girando el tubo pulverizador hasta el tope en dirección «SOFT».
- 10 Tubo pulverizador con boquilla turbo para contaminación incrustada
- 11 Pistola de alta presión
- 12 Abrazadera para conectar/desconectar la manguera de alta presión
- 13 Palanca de pistola de alta presión
- 14 Cierre de la pistola de alta presión
- 15 Manguera de alta presión
- 16 Almacenaje para tubos pulverizadores
- 17 Asa de transporte
- 18 Almacenaje para manguera de alta presión/cable de conexión de red
- 19 Rueda de transporte
- 20 Interruptor del equipo «0/OFF»/«I/ON»
- 21 Conexión de alta presión
- 22 Placa de características
- 23 Tornillos
- 24 Clip para la manguera de alta presión
- 25 \*\*Manguera de riego (reforzada con tela, diámetro de al menos 1/2 pulgadas (13 mm), longitud de al menos 7,5 m, con acoplamiento de acción rápida convencional)

\*\* se necesita de manera adicional

## Dispositivos de seguridad

### ⚠ PRECAUCIÓN

**Dispositivo de seguridad faltantes o modificados**  
Los dispositivos de seguridad velan por su seguridad. No anule, retire o deje sin efecto ningún dispositivo de seguridad.

### Interruptor del equipo

El interruptor del equipo impide el funcionamiento involuntario del equipo.

### Cierre de la pistola de alta presión

El cierre bloquea la palanca de la pistola de alta presión y evita el arranque involuntario del equipo.

### Función de parada automática

Cuando se suelta la palanca de la pistola de alta presión, el interruptor de presión desconecta la bomba y se para el chorro de alta presión. Al presionar la palanca, vuelve a conectarse la bomba.

## Símbolos en el equipo



No dirigir el chorro de alta presión hacia personas, animales o equipamiento eléctrico activo ni apuntar con él al propio equipo. Proteger el equipo de las heladas.



El equipo no debe conectarse directamente a la red pública de agua potable.

## Montaje

Véanse las figuras en la página de gráficos.

Antes de la puesta en funcionamiento, montar en el equipo las piezas que se suministran sueltas. Preparar los tornillos suministrados y el atornillador adecuado.

### Montaje de las ruedas

1. Enganchar las ruedas en el equipo.  
Figura C

### Montaje del asa de transporte

1. Colocar el asa de transporte.
2. Asegurar el asa de transporte con 4 tornillos.  
Figura D

### Montaje del almacenaje para la pistola de alta presión

1. Deslizar el almacenaje para la pistola de alta presión en el alojamiento del equipo.
2. Mantener el almacenaje en la posición final y asegurarlo con un tornillo.  
Figura E

### Montaje del almacenaje para los tubos pulverizadores

1. Deslizar el almacenaje para los tubos pulverizadores en el alojamiento del equipo.
2. Mantener el almacenaje en la posición final y asegurarlo con un tornillo.  
Figura F

### Montaje del almacenaje de la manguera de alta presión/cable de conexión de red

#### Equipo sin enrollador de mangueras

1. Deslizar desde el exterior el almacenaje para la manguera de alta presión/cable de conexión de red en el alojamiento del asa de transporte.
2. Mantener el almacenaje en la posición final y asegurarlo con un tornillo.  
Figura G

## Montaje del enrollador de mangueras de alta presión

### Equipo con enrollador de mangueras

1. Insertar el soporte para el enrollador de mangueras.
2. Asegurar el soporte con 2 tornillos.

#### Figura H

3. Insertar el enrollador de mangueras.  
El enrollador de mangueras se encaja.

#### Figura I

## Montaje del acoplamiento de la conexión de agua

1. Enrosque el acoplamiento de la conexión de agua en dicha conexión del equipo.

#### Figura J

## Puesta en funcionamiento

1. Colocar el equipo sobre una superficie plana.
2. Desenrollar la manguera de alta presión por completo y deshacer los posibles bucles y torceduras.

### Nota

*Equipo con enrollador de mangueras:* Durante el funcionamiento, la manguera de alta presión debe estar completamente desenrollada del enrollador de mangueras.

3. Conecte la manguera de alta presión al equipo.
  - a Levantar la abrazadera del acoplamiento.
  - b Introduzca la manguera de alta presión en el acoplamiento.
  - c Presionar hacia abajo la abrazadera en el acoplamiento.

#### Figura K

4. Conecte la manguera de alta presión a la pistola de alta presión.
  - a Apriete la abrazadera.
  - b Extraiga la abrazadera.
  - c Inserte la manguera de alta presión.
  - d Presionar la abrazadera hasta encajarla.

#### Figura L

5. Tirar de la manguera de alta presión para comprobar que la conexión es segura.
6. Conectar el conector de red a un enchufe.

## Alimentación de agua

Para consultar los valores de conexión, véase la placa de características o el apartado *Datos técnicos*. Respete las normas de la empresa de suministro de agua.

### CUIDADO

#### Daños por agua sucia

*La suciedad en el agua puede dañar la bomba y los accesorios.*

*Para protegerlos, KÄRCHER recomienda usar su filtro de agua (accesorio especial, referencia de pedido 4.730-059).*

## Conexión al conducto de agua

### CUIDADO

#### Acoplamiento de mangueras con Aquastop en la conexión de agua del equipo

*Daños en la bomba*

*Nunca use un acoplamiento de mangueras con Aquastop en la conexión de agua del equipo.*

*Puede usar un acoplamiento Aquastop en el grifo de agua.*

1. Insertar la manguera de riego en el acoplamiento de la conexión de agua.

2. Conectar la manguera de riego al conducto de agua.

#### Figura M

3. Abrir el grifo de agua por completo.

## Funcionamiento

### CUIDADO

#### Marcha en vacío de la bomba

*Daños en el equipo*

*Si el equipo no genera ninguna presión en un intervalo de 2 minutos, desconéctelo y proceda conforme a las instrucciones del apartado Ayuda en caso de avería.*

## Funcionamiento con alta presión

### CUIDADO

#### Daños en superficies pintadas o delicadas

*Las superficies resultan dañadas si no se mantiene la suficiente distancia con la boquilla de pulverizado o si se selecciona un tubo pulverizador inadecuado. Mantenga una distancia con la boquilla de pulverizado de al menos 30 cm al limpiar superficies pintadas.*

*No utilice la boquilla turbo para limpiar llantas de vehículos, pinturas ni superficies delicadas, como la madera.*

1. Insertar un tubo pulverizador en la pistola de alta presión y fijarlo girándolo 90°.

#### Figura N

2. Conectar el equipo («I/ON»).
3. Desbloquear la palanca de la pistola de alta presión.
4. Presionar la palanca de la pistola de alta presión. El equipo se conecta.

## Funcionamiento con detergente

### ⚠ PELIGRO

#### Inobservancia de la hoja de datos de seguridad

*Problemas de salud graves por un uso inadecuado del detergente.*

*Observe la hoja de datos de seguridad del fabricante de detergentes, especialmente las indicaciones sobre equipos de protección personal.*

### Nota

*Los detergentes KÄRCHER garantizan un funcionamiento sin averías. Solicite el asesoramiento oportuno o pida nuestro catálogo o nuestra hoja informativa sobre detergentes.*

### Nota

*El detergente solo se puede añadir al utilizar baja presión.*

1. Extraer la manguera de aspiración de detergente de la carcasa hasta alcanzar la longitud deseada.

#### Figura O

2. Colgar la manguera de aspiración de detergente en un recipiente con solución de detergente.
3. Usar el tubo pulverizador Vario Power.
4. Girar el tubo pulverizador en dirección «SOFT» hasta llegar al tope.  
Durante el funcionamiento, se añade la solución de detergente al chorro de agua.

## Métodos de limpieza recomendados

1. Pulverizar poco detergente sobre la superficie seca y dejar que actúe (no secar).
2. Lavar la suciedad desprendida con el chorro de alta presión.

## Tras el funcionamiento con detergente

1. Enjuague el equipo con agua limpia durante unos 30 segundos.

## Interrupción del funcionamiento

1. Soltar la palanca de la pistola de alta presión. Al soltar la palanca, el equipo se desconecta. Se mantiene la alta presión en el sistema.
2. Bloquear la palanca de la pistola de alta presión.  
**Figura P**
3. Desconectar el equipo con «0/OFF» durante las pausas de trabajo de más de 5 minutos.

## Finalización del funcionamiento

### ⚠ PRECAUCIÓN

#### Presión en el sistema

*Lesiones por la salida incontrolada de agua a alta presión*

*Desconecte la manguera de alta presión de la pistola de alta presión o del equipo únicamente cuando no haya ninguna presión en el sistema.*

1. Suelte la palanca de la pistola de alta presión.
2. Cierre el grifo de agua.
3. Presione la palanca de la pistola de alta presión durante 30 segundos.  
Se elimina toda la presión que queda en el sistema.
4. Suelte la palanca de la pistola de alta presión.
5. Bloquee la palanca de la pistola de alta presión.
6. Desconecte el equipo de la alimentación de agua.
7. Desconecte el equipo con «0/OFF».
8. Desconectar el conector de red del enchufe.

## Transporte

### ⚠ PRECAUCIÓN

#### Inobservancia del peso

*Peligro de lesiones y daños*

*Tenga en cuenta el peso del equipo durante el transporte.*

### Arrastre del equipo

1. Arrastrar el equipo utilizando el asa de transporte.

### Transporte del equipo en vehículo

1. Asegurar el equipo para evitar que se desplace o vuelque.

## Almacenamiento

### ⚠ PRECAUCIÓN

#### Inobservancia del peso

*Peligro de lesiones y daños*

*Tenga en cuenta el peso del equipo para su almacenamiento.*

### Almacenaje del equipo

1. Depositar el equipo sobre una superficie plana.
2. Desconectar la manguera de alta presión de la pistola de alta presión.
3. Desconectar el tubo pulverizador de la pistola de alta presión.
4. Almacenar los dos tubos pulverizadores y la pistola de alta presión en los almacenajes correspondientes.
5. Desconectar la manguera de alta presión del equipo.
6. Almacenar la manguera de alta presión.  
Equipo sin enrollador de mangueras  
Almacenar la manguera de alta presión en el equipo.  
Equipo con enrollador de mangueras
  - a. Introducir un extremo de la manguera de alta presión en la abertura situada en la parte delantera del enrollador de mangueras.

- b. Girar la manivela para enrollar la manguera de alta presión.
- c. Guiar la manguera de alta presión con la otra mano.

### Figura Q

- d. Utilizar el clip de la manguera de alta presión para fijar la manguera de alta presión enrollada al enrollador de mangueras.

### Figura R

7. Almacenar el cable de conexión de red en el equipo. Tener en cuenta las instrucciones adicionales si se va a almacenar el equipo durante un periodo de tiempo prolongado; véase el capítulo *Conservación y mantenimiento*.

## Protección contra las heladas

### CUIDADO

#### Riesgo de helada

*Los aparatos que no estén totalmente vacíos pueden destruirse con las heladas.*

*Vacíe el aparato y los accesorios por completo.*

*Proteja el aparato de las heladas.*

Debe cumplirse lo siguiente:

- El equipo está desconectado de la alimentación de agua.
  - Se ha retirado la manguera de alta presión.
1. Conectar el equipo con «I/ON».
  2. Esperar 1 minuto como máximo hasta que ya no salga agua de la conexión de alta presión.
  3. Desconectar el equipo.
  4. Almacenar el equipo con todos los accesorios en una sala protegida de heladas.

## Conservación y mantenimiento

### ⚠ PELIGRO

#### Peligro de choques eléctricos

*Lesiones al tocar piezas que conducen corriente*

*Desconecte el equipo.*

*Desconecte el conector de red.*

El equipo no requiere mantenimiento, es decir, no es necesario llevar a cabo trabajos de mantenimiento de forma periódica.

### Limpieza del tamiz de la conexión de agua

### CUIDADO

#### Tamiz de la conexión de agua dañado

*Daños en el equipo debido a agua sucia*

*Antes de colocarlo en la conexión de agua, compruebe si el tamiz presenta daños.*

En caso necesario, limpiar el tamiz de la conexión de agua.

1. Retirar el acoplamiento de la conexión de agua.
2. Extraer el tamiz.
3. Limpiar el tamiz con agua corriente.

### Figura S

4. Colocar el tamiz en la conexión de agua.

### Limpieza del filtro de detergente

Limpiar el filtro de detergente si se va a almacenar durante un tiempo prolongado.

1. Retirar el filtro de la manguera de aspiración de detergente.
2. Limpiar el filtro con agua corriente.

### Figura T

## Ayuda en caso de avería

A menudo, las causas de las averías son simples y pueden solucionarse con ayuda del siguiente resumen. En caso de duda o averías no mencionadas aquí, póngase en contacto con el servicio de posventa.

### **⚠ PELIGRO**

#### **Peligro de choques eléctricos**

*Lesiones al tocar piezas que conducen corriente*

*Desconecte el equipo.*

*Desconecte el conector de red.*

#### **El equipo no funciona**

1. Presionar la palanca de la pistola de alta presión. El equipo se conecta.
2. Comprobar si la tensión indicada en la placa de características coincide con la tensión de la fuente de corriente.
3. Comprobar si el cable de conexión de red presenta daños.

#### **El equipo no genera presión**

La entrada de agua es insuficiente.

1. Abrir el grifo de agua por completo.
2. Comprobar que la entrada de agua cuenta con el volumen transportado suficiente.
3. Comprobar el ajuste del tubo pulverizador.

El tamiz de la conexión de agua está sucio.

1. Extraer el tamiz de la conexión de agua con un alicate de boca plana.
2. Limpiar el tamiz con agua corriente.

#### **Figura S**

Hay aire en el equipo.

1. Purgar el equipo:
  - a Conectar el equipo sin tubo pulverizador conectado durante un máximo de 2 minutos.
  - b Presionar la pistola de alta presión y esperar hasta que el agua salga sin burbujas de la conexión de alta presión.
  - c Conectar el tubo pulverizador.

#### **Fuertes variaciones de presión**

1. Limpie la boquilla de alta presión:
  - a Elimine la suciedad del taladro de boquilla con ayuda de una aguja.
  - b Enjuague la boquilla de alta presión con agua desde la parte frontal.
2. Compruebe el volumen de entrada de agua.

#### **Equipo no estanco**

1. Desde un punto de vista técnico, el equipo puede presentar una pequeña falta de estanqueidad. En caso de que la falta de estanqueidad sea más grave, informe al servicio de posventa.


#### **No se aspira el detergente**

1. Usar el tubo pulverizador Vario Power y girarlo en dirección «SOFT» hasta llegar al tope.
2. Limpiar el filtro de la manguera de aspiración de detergente.
3. Comprobar si la manguera de aspiración de detergente presenta puntos de flexión.

## Garantía

En cada país se aplican las condiciones de garantía indicadas por nuestra compañía distribuidora autorizada. Subsanamos cualquier fallo en su equipo de forma gratuita dentro del plazo de garantía siempre que la causa se deba a un fallo de fabricación o material. En caso de garantía, póngase en contacto con su distribuidor o con el servicio de posventa autorizado más próximo presentando la factura de compra. (Dirección en el reverso)

## Datos técnicos

|   | K 3 Premium  | K 3     |
|---|--|---------|
| <b>Conexión eléctrica</b>   |  |         |
| Tensión   | V 220-240  | 220-240 |
| Fase  | ~ 1  | 1       |
| Frecuencia  | Hz 50-60   | 50-60   |
| Consumo de corriente  | A 6  | 6       |
| Tipo de protección  | IPX5   | IPX5    |
| Clase de protección   |  II | II      |
| Fusible de red (lento)  | A 10   | 10      |
| <b>Conexión de agua</b>   |  |         |
| Presión de entrada (máx.)   | MPa 1,2  | 1,2     |
| Temperatura de entrada (máx.)                                     | °C 40  | 40      |
| Volumen de entrada (mín.)   | l/min 8  | 8       |
| <b>Datos de potencia del equipo</b>                               |  |         |
| Presión de servicio   | MPa 8,0  | 8,0     |
| Presión máx. admisible  | MPa 12,0   | 12,0    |
| Volumen transportado, agua  | l/min 5,5  | 5,5     |
| Volumen transportado máximo                                       | l/min 6,3  | 6,3     |
| Volumen transportado, detergente                                  | l/min 0,3  | 0,3     |
| Fuerza de retroceso de la pistola de alta presión                 | N 12   | 12      |
| <b>Peso y dimensiones</b>   |  |         |
| Peso de servicio típico   | kg 5,6   | 5,2     |
| Longitud  | mm 309   | 242     |
| Anchura   | mm 285   | 285     |
| Altura  | mm 805   | 805     |
| <b>Valores calculados conforme a EN 60335-2-79</b>                |  |         |
| Nivel de vibraciones mano-brazo                                   | m/s <sup>2</sup> 1,7   | 1,7     |
| Inseguridad K   | m/s <sup>2</sup> 0,7   | 0,7     |
| Nivel de presión acústica L <sub>pA</sub>                         | dB(A) 74   | 74      |
| Inseguridad K <sub>pA</sub>                                       | dB(A) 3  | 3       |
| Intensidad acústica L <sub>WA</sub> + Inseguridad K <sub>WA</sub> | dB(A) 90   | 90      |

Reservado el derecho a realizar modificaciones.

## Declaración de conformidad UE

Por la presente declaramos que la máquina designada a continuación cumple, en lo que respecta a su diseño y tipo constructivo así como a la versión puesta a la venta por nosotros, las normas básicas de seguridad y sobre la salud que figuran en las directivas comunitarias correspondientes. Si se producen modificaciones no acordadas en la máquina, esta declaración pierde su validez.

Producto: Limpiadora de alta presión

Tipo: 1.676-xxx

**Directivas UE aplicables**

2011/65/UE

2000/14/CE  
2006/42/CE (+2009/127/CE)  
2014/30/UE

### Normas armonizadas aplicadas

EN 60335-1  
EN 60335-2-79  
EN 62233: 2008  
EN 55014-1: 2017 + A1: 2020  
EN 55014-2: 1997 + A1: 2001 + A2: 2008  
EN 61000-3-2: 2014  
EN 61000-3-3: 2013  
EN IEC 63000: 2018

### Procedimiento de evaluación de la conformidad aplicado

2000/14/CE: Anexo V

### Intensidad acústica dB(A)

Medida: 87

Garantizada: 90

Los abajo firmantes actúan en nombre y con la autorización de la junta directiva.



H. Jenner

Chairman of the Board of Management



S. Reiser

Manager Regulatory Affairs & Certification

Responsable de documentación:

S. Reiser

Alfred Kärcher SE & Co. KG  
Alfred-Kärcher-Str. 28 - 40  
71364 Winnenden (Germany)  
Tel.: +49 7195 14-0  
Fax: +49 7195 14-2212  
Winnenden, 2022/12/01

## Índice

|   |    |
|---|----|
| Indicações gerais .....                 | 30 |
| Proteção do meio ambiente .....         | 30 |
| Utilização adequada .....               | 30 |
| Acessórios e peças sobressalentes ..... | 30 |
| Volume do fornecimento .....            | 30 |
| Descrição do aparelho .....             | 30 |
| Unidades de segurança .....             | 31 |
| Símbolos no aparelho .....              | 31 |
| Montagem .....                          | 31 |
| Arranque .....                          | 31 |
| Operação .....                          | 32 |
| Transporte .....                        | 32 |
| Armazenamento .....                     | 33 |
| Conservação e manutenção .....          | 33 |
| Ajuda em caso de avarias .....          | 33 |
| Garantia .....                          | 34 |
| Dados técnicos .....                    | 34 |
| Declaração de conformidade UE .....     | 34 |

## Indicações gerais



Antes da primeira utilização do aparelho leia o manual de instruções original e os avisos de segurança que o acompanham. Proceda em conformidade. Conserve as duas folhas para referência ou utilização futura.

## Proteção do meio ambiente



Os materiais de empacotamento são recicláveis. Elimine as embalagens de acordo com os regulamentos ambientais.



Os aparelhos elétricos e eletrónicos contêm materiais recicláveis de valor e, com frequência, componentes como baterias, acumuladores ou óleo que, em caso de manipulação ou recolha errada, podem representar um potencial perigo para a saúde humana e para o ambiente. Estes componentes são necessários para o bom funcionamento do aparelho. Os aparelhos que apresentem este símbolo não devem ser recolhidos no lixo doméstico.



Trabalhos de limpeza dos quais resulte água residual contendo óleo, como, p.ex., lavagem de motores ou carroçarias, apenas devem ser executados em locais que disponham de separador de óleo.



Trabalhos com produtos de limpeza apenas devem ser executados sobre superfícies de trabalho estanques, com ligação à canalização de esgoto própria. Não permitir que os produtos de limpeza penetrem nas massas de água ou no solo.

### Avisos relativos a ingredientes (REACH)

Pode encontrar informações atualizadas acerca dos ingredientes em: [www.kaercher.de/REACH](http://www.kaercher.de/REACH)

## Utilização adequada

Utilize a lavadora de alta pressão exclusivamente na habitação privada.

A lavadora de alta pressão destina-se à limpeza de máquinas, veículos, estruturas, ferramentas, fachadas, terraços, aparelhos de jardinagem, entre outros, com jacto de água de alta pressão.

## Acessórios e peças sobressalentes

Ao utilizar apenas acessórios originais e peças sobressalentes originais, garante uma utilização segura e o bom funcionamento do aparelho.

Informações acerca de acessórios e peças sobressalentes disponíveis em [www.kaercher.com](http://www.kaercher.com).

## Volume do fornecimento

O volume do fornecimento do aparelho está indicado na embalagem. Ao abrir a embalagem, confirme a integridade do conteúdo. Caso faltem acessórios ou em caso de danos de transporte informe o seu fornecedor.

## Descrição do aparelho

Figuras, ver página de gráficos

Figura A

Figura B

- 1 Acoplamento para a ligação de água
  - 2 Ligação de água com filtro incorporado
  - 3 Mangueira de aspiração de produto de limpeza
  - 4 Cabo de ligação à rede com ficha de rede
  - 5 Enrolador de mangueira
  - 6 Suporte para enrolador de mangueiras
  - 7 Fixação para mangueira de alta pressão
  - 8 Armazenamento para pistola de alta pressão
  - 9 Lança Vario Power para as tarefas de limpeza mais comuns
- É possível aumentar a pressão de trabalho continuamente de SOFT até HARD. Para ajustar a pressão de trabalho, soltar a alavanca da pistola e rodar a lança para a posição desejada. Quando a lança

estiver rodada até ao batente no sentido SOFT, pode ser adicionado produto de limpeza.

- 10 Lança com bico fresador para sujidade persistente
- 11 Pistola de alta pressão
- 12 Grampo para ligar / separar a mangueira de alta pressão
- 13 Gatilho da pistola de alta pressão
- 14 Bloqueio da pistola de alta pressão
- 15 Mangueira de alta pressão
- 16 Armazenamento para lanças
- 17 Pega de transporte
- 18 Armazenamento para mangueira de alta pressão/ cabo de ligação à rede
- 19 Roda de transporte
- 20 Interruptor do aparelho "0/OFF"/"I/ON"
- 21 Ligação de alta pressão
- 22 Placa de características
- 23 Parafusos
- 24 Clipe para mangueira de alta pressão
- 25 \*\* Mangueira de jardim (reforçada com tecido, diâmetro de pelo menos 1/2 polegada (13 mm), comprimento de pelo menos 7,5 m, com acoplamento rápido comum)

\*\* adicionalmente necessário

## Unidades de segurança

### ⚠ CUIDADO

**Unidades de segurança alteradas ou em falta!**

As unidades de segurança servem para a sua protecção.

Não contornar, remover ou tornar ineficazes quaisquer unidades de segurança.

### Interruptor do aparelho

O interruptor do aparelho evita o accionamento involuntário do mesmo.

### Bloqueio da pistola de alta pressão

O bloqueio bloqueia a alavanca da pistola de alta pressão e impede o arranque inadvertido do aparelho.

### Função de paragem automática

Ao soltar a alavanca da pistola de alta pressão, o interruptor de pressão desliga a bomba e interrompe o jacto de alta pressão. Se a alavanca for premida, a bomba é novamente ligada.

## Símbolos no aparelho



Não direccionar o jacto de alta pressão para pessoas, animais, equipamento eléctrico activo ou para o próprio aparelho. Proteger o aparelho da geada.



O aparelho não pode ser ligado directamente à rede de água potável pública.

## Montagem

**Figuras, ver página de gráficos.**

Antes do arranque, montar as peças soltas no aparelho. Preparar os parafusos fornecidos e as chaves de parafusos correspondentes.

## Montar as rodas

1. Engatar as rodas no aparelho.

**Figura C**

## Montar a pega de transporte

1. Encaixar a pega de transporte amovível.
2. Fixar a pega de transporte com 4 parafusos.

**Figura D**

## Montar o armazenamento para a pistola de alta pressão

1. Deslizar o armazenamento para a pistola de alta pressão para dentro do suporte do aparelho.
2. Manter o armazenamento na posição final e fixá-lo com um parafuso.

**Figura E**

## Montar o armazenamento para lanças

1. Deslizar o armazenamento para as lanças para dentro do suporte do aparelho.
2. Manter o armazenamento na posição final e fixá-lo com um parafuso.

**Figura F**

## Montar o armazenamento para mangueira de alta pressão/cabo de ligação à rede

### Aparelhos sem enrolador de mangueira

1. Deslizar o armazenamento para a mangueira de alta pressão/ o cabo de ligação à rede a partir do exterior para dentro do suporte da pega de transporte.
2. Manter o armazenamento na posição final e fixá-lo com um parafuso.

**Figura G**

## Montar o enrolador de mangueira de alta pressão

### Aparelhos com enrolador de mangueira

1. Encaixar o suporte para o enrolador de mangueira.
2. Fixar o suporte com 2 parafusos.

**Figura H**

3. Encaixar o enrolador de mangueira. O enrolador de mangueira encaixa.

**Figura I**

## Montar o acoplamento para a ligação de água

1. Aparafusar o acoplamento para a ligação de água na ligação de água do aparelho.

**Figura J**

## Arranque

1. Colocar o aparelho numa superfície plana.
2. Desenrolar a mangueira de alta pressão e soltar quaisquer nós e torções.

### Aviso

**Aparelhos com enrolador de mangueira:** Durante a operação, a mangueira de alta pressão deve ser completamente desenrolada do enrolador de mangueira.

3. Ligar a mangueira de alta pressão ao aparelho.
  - a Puxar o grampo no acoplamento para cima.
  - b Inserir a mangueira de alta pressão no acoplamento.
  - c Pressionar o grampo no acoplamento para baixo.
4. Ligar a mangueira de alta pressão à pistola de alta pressão.
  - a Apertar o grampo.
  - b Remover o grampo.
  - c Inserir a mangueira de alta pressão.
  - d Premir o grampo até encaixar.

**Figura L**

5. Verificar a união segura, puxando a mangueira de alta pressão.
6. Ligar a ficha de rede a uma tomada.

### Alimentação de água

Os valores de ligação podem ser consultados na placa de características ou no capítulo *Dados técnicos*. Respeitar as directrizes da empresa fornecedora da água.

### ADVERTÊNCIA

#### Danos de água a água suja

*Impurezas na água podem danificar a bomba e os acessórios.*

*Para protecção, a KÄRCHER recomenda a utilização do filtro de água KÄRCHER (acessórios opcionais, n.º de referência 4.730-059).*

### Ligação à conduta de água

### ADVERTÊNCIA

#### Acoplamento de mangueira com Aquastop na ligação de água do aparelho

*Danos na bomba*

*Nunca utilize um acoplamento de mangueira com Aquastop na ligação de água do aparelho.*

*Pode utilizar um acoplamento Aquastop na própria torneira.*

1. Inserir a mangueira de jardim no acoplamento para a ligação de água.
2. Ligar a mangueira de jardim à conduta de água.

#### Figura M

3. Abrir completamente a torneira de água.

## Operação

### ADVERTÊNCIA

#### Funcionamento a seco da bomba

*Danos no aparelho*

*Se o aparelho não desenvolver qualquer pressão o es-paço de 2 minutos, desligue-o e siga os procedimentos indicados no capítulo Ajuda em caso de avarias.*

### Operação com alta pressão

### ADVERTÊNCIA

#### Danos em superfícies lacadas ou sensíveis

*Uma distância de jacto demasiado curta ou a selecção de uma lança inadequada danificam as superfícies.*

*Na limpeza de superfícies lacadas, mantenha uma distância de jacto de 30 cm, no mínimo.*

*Não limpe pneus de automóveis, laca ou superfícies sensíveis, como madeira, com a fresa de sujidade.*

1. Inserir uma lança na pistola de alta pressão e fixar rodando 90°.

#### Figura N

2. Ligar o aparelho ("I/ON").
3. Destruar a alavanca da pistola de alta pressão.
4. Pressionar a alavanca da pistola de alta pressão. O aparelho é ligado.

### Operação com produto de limpeza

### ⚠ PERIGO

#### Não observância da ficha técnica de segurança

*Efeitos graves para a saúde devido à utilização inadequada do produto de limpeza.*

*Tenha em atenção a ficha técnica de segurança do fabricante do produto de limpeza, especialmente os avisos relativos ao equipamento de protecção individual.*

#### Aviso

*Os produtos de limpeza KÄRCHER garantem um trabalho sem problemas. Procurar aconselhamento ou solici-*

*tar no nosso catálogo ou os nossos folhetos informativos sobre produtos de limpeza.*

#### Aviso

*O produto de limpeza apenas pode ser adicionado com baixa pressão.*

1. Puxar o comprimento pretendido da mangueira de aspiração do respectivo compartimento.

#### Figura O

2. Pendurar a mangueira de aspiração para produto de limpeza num recipiente com solução de limpeza.
3. Utilizar a lança Vario Power.
4. Rodar a lança para a posição "SOFT" até ao batente.

*Durante a operação, a solução de limpeza é misturada ao jacto de água.*

### Método de limpeza recomendado

1. Pulverizar uma pequena quantidade de produto de limpeza na superfície seca e deixar actuar (não secar).
2. A sujidade libertada pode ser removida com o jacto de alta pressão.

### Após operação com produto de limpeza

1. Enxaguar o aparelho durante aprox. 30 segundos com água limpa.

### Interromper a operação

1. Soltar a alavanca da pistola de alta pressão. Quando a alavanca é solta, o aparelho desliga-se. A alta pressão no sistema é mantida.
2. Bloquear a alavanca da pistola de alta pressão.

#### Figura P

3. No caso de pausas de trabalho superiores a 5 minutos, desligar o aparelho "0/OFF".

### Terminar a operação

### ⚠ CUIDADO

#### Pressão no sistema

*Ferimentos devido a saída descontrolada de água sob alta pressão*

*Separe a mangueira de alta pressão da pistola de alta pressão ou do aparelho apenas quando não existir qualquer pressão no sistema.*

1. Soltar a alavanca da pistola de alta pressão.
2. Fechar a torneira de água.
3. Pressionar a alavanca da pistola de alta pressão durante 30 segundos. A pressão ainda restante no sistema é libertada.
4. Soltar a alavanca da pistola de alta pressão.
5. Bloquear a alavanca da pistola de alta pressão.
6. Separar o aparelho da alimentação de água.
7. Desligar o aparelho "0/OFF".
8. Retirar a ficha de rede da tomada.

## Transporte

### ⚠ CUIDADO

#### Não observância do peso

*Perigo de ferimentos e danos*

*Considere o peso do aparelho ao transportá-lo.*

### Puxar o aparelho

1. Puxar o aparelho pela pega de transporte.

### Transportar o aparelho em veículos

1. Proteger o aparelho de forma a que o mesmo não se mova ou tombe.



## Armazenamento

### **⚠ CUIDADO**

#### **Não observância do peso**

*Perigo de ferimentos e danos*

*Considere o peso do aparelho para o respectivo armazenamento.*

### **Armazenar o aparelho**

1. Colocar o aparelho numa superfície plana.
2. Separar a mangueira de alta pressão da pistola de alta pressão.
3. Separar a lança da pistola de alta pressão.
4. Armazenar ambas as lanças e a pistola de alta pressão nos armazenamentos apropriados.
5. Separar a mangueira de alta pressão do aparelho.
6. Armazenar a mangueira de alta pressão.

#### Aparelhos sem enrolador de mangueira

Armazenar a mangueira de alta pressão no aparelho.

#### Aparelhos com enrolador de mangueira

a Inserir uma extremidade da mangueira de alta pressão na abertura à frente do enrolador de mangueira.

b Rodar a manivela para enrolar a mangueira de alta pressão.

c Guiar a mangueira de alta pressão com a segunda mão.

#### **Figura Q**

d Utilizar o clipe da mangueira de alta pressão para fixar a mangueira enrolada de alta pressão ao enrolador da mangueira.

#### **Figura R**

7. Armazenar o cabo de ligação à rede no aparelho. Antes de um armazenamento prolongado, ter em atenção os avisos adicionais, consultar o capítulo *Conservação e manutenção*.

## Anticongelante

### **ADVERTÊNCIA**

#### **Perigo de geada**

*Aparelhos que não estejam completamente vazios podem ficar avariados devido à geada.*

*Esvazie o aparelho e os acessórios por completo.*

*Proteger o aparelho da geada.*

Têm de estar cumpridas as seguintes condições:

- O aparelho está separado da alimentação de água.
  - A mangueira de alta pressão está removida.
1. Ligar o aparelho "I/ON".
  2. Aguardar no máximo 1 minuto, até não sair mais água da ligação de alta pressão.
  3. Desligar o aparelho.
  4. Armazenar o aparelho com os acessórios completos num compartimento resistente ao gelo.

## Conservação e manutenção

### **⚠ PERIGO**

#### **Perigo de choque eléctrico**

*Ferimentos devido ao contacto com peças sob tensão*  
*Desligue o aparelho.*

*Retire a ficha de rede.*

O aparelho é isento de manutenção, ou seja, não é necessário efectuar trabalhos de manutenção regulares.

## Limpar o filtro na ligação de água

### **ADVERTÊNCIA**

#### **Filtro danificado na ligação de água**

*Danos no aparelho devido a sujidade da água*

*Inspecione o filtro quanto a danos antes de o colocar na ligação de água.*

Caso necessário, limpe o filtro na ligação de água.

1. Retirar o acoplamento da ligação de água.
2. Puxar o filtro.
3. Limpar o filtro sob água corrente.

#### **Figura S**

4. Inserir o filtro na ligação de água.

### **Limpar o filtro de produto de limpeza**

Limpe o filtro de produto de limpeza antes de um armazenamento prolongado.

1. Puxar o filtro da mangueira de aspiração para produto de limpeza.
2. Limpar o filtro sob água corrente.

#### **Figura T**

## Ajuda em caso de avarias

As avarias têm, geralmente, causas simples que podem ser corrigidas por si com a ajuda do seguinte resumo. Em caso de dúvida ou no caso de se tratar de uma avaria não mencionada aqui, contacte o serviço de assistência técnica autorizado.

### **⚠ PERIGO**

#### **Perigo de choque eléctrico**

*Ferimentos devido ao contacto com peças sob tensão*  
*Desligue o aparelho.*

*Retire a ficha de rede.*

#### **O aparelho não funciona**

1. Pressionar a alavanca da pistola de alta pressão. O aparelho é ligado.
2. Verificar se a tensão indicada na placa de características coincide com a tensão da fonte de corrente.
3. Verificar o cabo de ligação de rede quanto a danos.

#### **O aparelho não aplica pressão**

##### A alimentação da água é insuficiente.

1. Abrir completamente a torneira de água.
2. Verificar a admissão de água quanto ao caudal de bombagem necessário.
3. Verificar o ajuste na lança.

##### O filtro da ligação de água está sujo.

1. Puxar o filtro da ligação de água para fora com um alicate de pontas chatas.
2. Limpar o filtro sob água corrente.

#### **Figura S**

##### Há ar no aparelho.

1. Purgar o aparelho:
  - a Ligar o aparelho sem lança durante um máximo de 2 minutos.
  - b Pressionar a pistola de alta pressão e aguardar até a água sair sem bolhas da pistola de alta pressão.
  - c Ligar a lança.

#### **Oscilações de pressão acentuadas**

1. Limpar o bocal de alta pressão:
  - a Remover quaisquer sujidades do orifício do bocal com uma agulha.
  - b Enxaguar o bocal de alta pressão de frente com água.
2. Verificar o volume de admissão de água.

## Aparelho não estanque

1. O aparelho tem uma pequena fuga por razões técnicas. Em caso de fugas significativas, consultar o serviço de assistência técnica autorizado.


## O produto de limpeza não é aspirado

1. Utilizar a lança Vario Power e rodar no sentido "SOFT" até ao batente.
2. Limpar o filtro da mangueira de aspiração do produto de limpeza.
3. Verificar a mangueira de aspiração de produto de limpeza quanto a vinhos.

## Garantia

Em cada país são válidas as condições de garantia transmitidas pela nossa sociedade distribuidora responsável. Trataremos de possíveis avarias no seu aparelho no âmbito do prazo da garantia, sem custos, desde que estas tenham origem num erro de material ou de fabrico. Em caso de garantia, contacte o seu revendedor ou a assistência técnica autorizada mais próxima, apresentando o talão de compra. (endereço consultar o verso)

## Dados técnicos

|  |   | K 3 Premium | K 3     |
|--|---|-------------|---------|
| <b>Ligação eléctrica</b>               |   |             |         |
| Tensão                                 | V   | 220-240     | 220-240 |
| Fase                                   | ~   | 1           | 1       |
| Frequência                             | Hz  | 50-60       | 50-60   |
| Consumo de corrente                    | A   | 6           | 6       |
| Tipo de protecção                      |   | IPX5        | IPX5    |
| Classe de protecção                    |  | II          | II      |
| Protecção da rede (de acção lenta)     | A   | 10          | 10      |
| <b>Ligação de água</b>                 |   |             |         |
| Pressão de admissão (máx.)             | MPa   | 1,2         | 1,2     |
| Temperatura de admissão (máx.)         | °C  | 40          | 40      |
| Volume de admissão (mín.)              | l/min   | 8           | 8       |
| <b>Características do aparelho</b>     |   |             |         |
| Pressão de trabalho                    | MPa   | 8,0         | 8,0     |
| Pressão máx. admissível                | MPa   | 12,0        | 12,0    |
| Caudal de bombagem, água               | l/min   | 5,5         | 5,5     |
| Caudal de bombagem má-ximo             | l/min   | 6,3         | 6,3     |
| Caudal de bombagem, produto de limpeza | l/min   | 0,3         | 0,3     |
| Recuo da pistola de alta pressão       | N   | 12          | 12      |
| <b>Medidas e pesos</b>                 |   |             |         |
| Peso de operação típico                | kg  | 5,6         | 5,2     |
| Comprimento                            | mm  | 309         | 242     |
| Largura                                | mm  | 285         | 285     |
| Altura                                 | mm  | 805         | 805     |

K 3 Premium K 3

## Valores determinados de acordo com a EN 60335-2-79

|  |                  |     |     |
|--|------------------|-----|-----|
| Valor de vibração mão/bra-ço   | m/s <sup>2</sup> | 1,7 | 1,7 |
| Insegurança K  | m/s <sup>2</sup> | 0,7 | 0,7 |
| Nível acústico L <sub>PA</sub>   | dB(A)            | 74  | 74  |
| Insegurança K <sub>PA</sub>  | dB(A)            | 3   | 3   |
| Nível de potência sonora L <sub>WA</sub> + Insegurança K <sub>WA</sub> | dB(A)            | 90  | 90  |

Reservados os direitos a alterações técnicas.

## Declaração de conformidade UE

Declaramos pelo presente que as referidas máquinas, em virtude da sua concepção e tipo de construção, bem como do modelo colocado por nós no mercado, estão em conformidade com os requisitos de saúde e segurança essenciais e pertinentes das directivas da União Europeia. Em caso de realização de alterações na máquina sem o nosso consentimento prévio, a presente declaração fica sem efeito.

Produto: Lavadora de alta pressão

Tipo: 1.676-xxx

### Directivas da União Europeia pertinentes

2011/65/UE

2000/14/CE

2006/42/CE (+2009/127/CE)

2014/30/UE

### Normas harmonizadas aplicadas

EN 60335-1

EN 60335-2-79

EN 62233: 2008

EN 55014-1: 2017 + A11: 2020

EN 55014-2: 1997 + A1: 2001 + A2: 2008

EN 61000-3-2: 2014

EN 61000-3-3: 2013

EN IEC 63000: 2018

### Procedimento de avaliação da conformidade aplicado

2000/14/CE: Anexo V

### Nível de potência sonora dB(A)

Medido: 87

Garantido: 90

Os signatários actuam em nome e em procuração do Conselho de Administração.



H. Jenner

Chairman of the Board of Management



S. Reiser

Manager Regulatory Affairs & Certification

### Mandatário da documentação:

S. Reiser

Alfred Kärcher SE & Co. KG

Alfred-Kärcher-Str. 28 - 40

71364 Winnenden (Alemanha)

Tel.: +49 7195 14-0

Fax: +49 7195 14-2212

Winnenden, 2022/12/01

## Inhoud

|                                       |    |
|---------------------------------------|----|
| Algemene instructies .....            | 35 |
| Milieubescherming .....               | 35 |
| Reglementair gebruik .....            | 35 |
| Toebehoren en reserveonderdelen ..... | 35 |
| Leveringsomvang .....                 | 35 |
| Beschrijving apparaat .....           | 35 |
| Veiligheidsinrichtingen .....         | 36 |
| Symbolen op het apparaat .....        | 36 |
| Montage .....                         | 36 |
| Inbedrijfstelling .....               | 36 |
| Werking .....                         | 37 |
| Vervoer .....                         | 37 |
| Opslag .....                          | 37 |
| Onderhoud .....                       | 38 |
| Hulp bij storingen.....               | 38 |
| Garantie.....                         | 38 |
| Technische gegevens.....              | 38 |
| EU-conformiteitsverklaring .....      | 39 |

## Algemene instructies



Voordat u het apparaat voor het eerst gebruikt, dient u deze originele gebruiksaanwijzing en de meegeleverde

veiligheidsinstructies door te lezen en deze in acht te nemen.

Bewaar beide documenten voor later gebruik of volgen de eigenaars.

## Milieubescherming



De verpakkingsmaterialen zijn herbruikbaar. Verwijder verpakkingen op een milieuvriendelijke manier.



Elektrische en elektronische apparaten bevatten waardevolle recyclebare materialen en vaak bestanddelen zoals batterijen, accu's of olie, die bij onjuiste omgang of verkeerd afvalverwijdering een mogelijk gevaar voor de gezondheid en het milieu kunnen vormen. Voor een correcte werking van het apparaat zijn deze bestanddelen echter noodzakelijk. Voer apparaten met dit symbool niet samen met het huisvuil af.



Reinigingswerkzaamheden waarbij oliehoudend afvalwater ontstaat, zoals motorreiniging en bodemwas, mogen alleen op wasplaatsen met een olieafscheider worden uitgevoerd.



Werkzaamheden met reinigingsmiddelen mogen alleen worden uitgevoerd op vloeistofdichte werkoppervlakken met een aansluiting op de vuilwaterafvoer. Reinigingsmiddelen niet in wateren of de bodem laten afvloeien.

### Instructies betreffende inhoudsstoffen (REACH)

Actuele informatie over inhoudsstoffen vindt u op:

[www.kaercher.de/REACH](http://www.kaercher.de/REACH)

## Reglementair gebruik

Gebruik de hogedrukreiniger uitsluitend voor de privé-huishouding.

De hogedrukreiniger is bestemd voor het reinigen van bijvoorbeeld machines, voertuigen, bouwwerken, gereedschap, gevels, terrassen, tuintoestellen met hogedrukwaterstralen.

## Toebehoren en reserveonderdelen

Gebruik alleen origineel toebehoren en originele reserveonderdelen. Deze garanderen een veilige en storingsvrije werking van het apparaat. Informatie over toebehoren en reserveonderdelen vindt u onder [www.kaercher.com](http://www.kaercher.com).

## Leveringsomvang

De leveringsomvang van het apparaat is op de verpakking afgebeeld. Controleer de inhoud bij het uitpakken op volledigheid. Bij ontbrekend toebehoren of bij transportschade neemt u contact op met uw distributeur.

## Beschrijving apparaat

Afbeeldingen, zie pagina met grafieken

### Afbeelding A

### Afbeelding B

- ① Koppeling voor de wateraansluiting
- ② Wateraansluiting met ingebouwde zeef
- ③ Reinigingsmiddel zuigslang
- ④ Stroomleiding met netstekker
- ⑤ Slangtrommel
- ⑥ Houder voor slangtrommel
- ⑦ Bevestiging voor hogedrukslang
- ⑧ Opbergvak voor hogedrukpistool
- ⑨ Straalbuis Vario Power voor gebruikelijke reinigingstaken  
De werkdruk kan traploos worden verhoogd van SOFT tot HARD. Om de werkdruk te wijzigen, de hendel van het handspuitpistool loslaten en de straalbuis in de gewenste stand draaien. Als de straalbuis helemaal in de richting van SOFT is gedraaid, kan reinigingsmiddel worden toegediend.
- ⑩ Straalbuis vuilvrees voor hardnekkige verontreinigingen
- ⑪ Hogedrukpistool
- ⑫ Klem voor aansluiten / loskoppelen van de hogedrukslang
- ⑬ Hendel hogedrukpistool
- ⑭ Vergrendeling hogedrukpistool
- ⑮ Hogedrukslang
- ⑯ Opbergvak voor straalbuizen
- ⑰ Transportgreep
- ⑱ Opbergvak voor hogedrukslang/stroomleiding
- ⑲ Transportwiel
- ⑳ Apparaatschakelaar "0/OFF" / "I/ON"
- ㉑ Hogedrukaansluiting
- ㉒ Typeplaatje
- ㉓ Schroeven
- ㉔ Clip voor hogedrukslang
- ㉕ \*\*Tuinslang (vezelversterkt, diameter minimaal 1/2 inch (13 mm), lengte minimaal 7,5 m, met gangbare snelkoppeling)

\*\* tevens vereist

## Veiligheidsinrichtingen

### ⚠ VOORZICHTIG

*Ontbrekende of gewijzigde veiligheidsinrichtingen!  
Veiligheidsinrichtingen zijn er voor uw veiligheid.  
Veiligheidsinrichtingen mogen niet worden omzeild,  
verwijderd of buiten werking worden gesteld.*

#### Apparaatschakelaar

De apparaatschakelaar verhindert dat het apparaat per ongeluk in werking wordt gesteld.

#### Vergrendeling hogedrukpistool

De vergrendeling blokkeert de hendel van het hogedrukpistool en voorkomt dat het apparaat onbedoeld wordt gestart.

#### Automatische stopfunctie

Als de hendel op het hogedrukpistool wordt losgelaten, schakelt de drukschakelaar de pomp uit en stopt de hogedrukstraal. Als de hendel wordt indrukt, wordt de pomp weer ingeschakeld.

## Symbolen op het apparaat



De hogedrukstraal niet op personen, dieren, actieve elektrische uitrusting of het apparaat zelf richten.

Het apparaat tegen vorst beschermen.



Het apparaat mag niet direct op het openbare drinkwaternet worden aangesloten.

## Montage

### Afbeeldingen, zie pagina met grafieken.

Vóór de inbedrijfstelling de los meegeleverde onderdelen op het apparaat monteren.

De meegeleverde schroeven en de bijbehorende schroevendraaier klaarleggen.

#### Wielen monteren

1. De wielen in het apparaat vastklikken.

#### Afbeelding C

#### Transportgreep monteren

1. De transportgreep aanbrengen.
2. De transportgreep met 4 schroeven bevestigen.

#### Afbeelding D

#### Opbergvak voor hogedrukpistool monteren

1. Het opbergvak voor het hogedrukpistool in de opname op het apparaat schuiven.
2. Het opbergvak in de eindpositie vasthouden en met een schroef vastzetten.

#### Afbeelding E

#### Opbergvak voor straalbuizen monteren

1. Het opbergvak voor de straalbuizen in de opname op het apparaat schuiven.
2. Het opbergvak in de eindpositie vasthouden en met een schroef vastzetten.

#### Afbeelding F

#### Opbergvak voor hogedrukslang / stroomleiding monteren

#### Apparaten zonder slangtrommel

1. Het opbergvak voor de hogedrukslang/stroomleiding van buitenaf in de opname op de transportgreep schuiven.
2. Het opbergvak in de eindpositie vasthouden en met een schroef vastzetten.

#### Afbeelding G

## Hogedrukslangtrommel monteren

#### Apparaten met slangtrommel

1. De houder voor de slangtrommel aanbrengen.
2. De houder met 2 schroeven bevestigen.

#### Afbeelding H

3. De slangtrommel aanbrengen.  
De slangtrommel klikt vast.

#### Afbeelding I

## Koppeling voor de wateraansluiting monteren

1. De koppeling voor de wateraansluiting op de wateraansluiting van het apparaat schroeven.

#### Afbeelding J

## Inbedrijfstelling

1. Het apparaat op een vlakke ondergrond zetten.
2. De hogedrukslang afwikkelen en eventuele lussen en verdraaiingen losmaken.

#### Instructie

*Apparaten met slangtrommel: Tijdens gebruik moet de hogedrukslang volledig worden afgewikkeld uit de slangtrommel.*

3. De hogedrukslang op het apparaat aansluiten.
  - a De klem op de koppeling omhoog trekken.
  - b De hogedrukslang in de koppeling steken.
  - c De klem op de koppeling omlaag drukken.

#### Afbeelding K

4. De hogedrukslang op het hogedrukpistool aansluiten.
  - a De klem indrukken.
  - b De klem eruit trekken.
  - c De hogedrukslang plaatsen.
  - d De klem indrukken tot deze vastklikt.

#### Afbeelding L

5. Controleren of de verbinding goed vastzit door aan de hogedrukslang te trekken.
6. De netstekker in een stopcontact steken.

## Watertoevoer

Aansluitwaarden, zie typeplaatje of hoofdstuk *Technische gegevens*.

Voorschriften van het waterbedrijf in acht nemen.

#### LET OP

#### Schade door verontreinigd water

*Verontreinigingen in het water kunnen beschadigingen aan de pomp en het toebehoren veroorzaken.*

*Ter bescherming adviseert KÄRCHER het KÄRCHER-waterfilter (bijzondere toebehoren, bestelnummer 4.730-059) te gebruiken.*

## Aansluiting op de waterleiding

#### LET OP

*Slangkoppeling met aquastop op de wateraansluiting van het apparaat*

*Beschadiging van de pomp*

*Gebruik nooit een slangkoppeling met aquastop op de wateraansluiting van het apparaat.*

*U kunt een aquastop-koppeling op de waterkraan gebruiken.*

1. De tuinslang op de koppeling voor de wateraansluiting plaatsen.
2. De tuinslang op de waterleiding aansluiten.  
**Afbeelding M**
3. De waterkraan volledig opendraaien.

## Werking

### LET OP

#### Doorgloop van de pomp

Beschadiging van het apparaat

Als het apparaat binnen 2 minuten geen druk opbouwt, schakelt u het apparaat uit en gaat u te werk volgens de instructies in het hoofdstuk Hulp bij storingen.

### Werking met hoge druk

### LET OP

#### Beschadiging van gelakte of gevoelige oppervlakken

Oppervlakken raken beschadigd bij een te kleine straalafstand of door de keuze van een ongeschikte straalbuis.

Houd bij de reiniging van gelakte oppervlakken een straalafstand van minstens 30 cm aan.

Reinig autobanden, lak of gevoelige oppervlakken zoals hout niet met de vuilfrees.

1. Een straalbuis in het hogedrukpistool steken en vastzetten door 90° te draaien.

#### Afbeelding N

2. Het apparaat inschakelen ("I/ON").
3. De hendel van het hogedrukpistool ontgrendelen.
4. De hendel van het hogedrukpistool indrukken. Het apparaat wordt ingeschakeld.

### Werking met reinigingsmiddel

### ⚠ GEVAAR

#### Niet in acht nemen van het veiligheidsgegevensblad

Ernstige gezondheidsschade door ondeskundig gebruik van het reinigingsmiddel.

Neem het veiligheidsgegevensblad van de fabrikant van het reinigingsmiddel in acht, met name de instructies over de persoonlijke veiligheidsuitrusting.

#### Instructie

KÄRCHER-reinigingsmiddelen garanderen een storingsvrij gebruik. Vraag om advies of bestel onze catalogus of de informatiebladen bij onze reinigingsmiddelen.

#### Instructie

Het reinigingsmiddel kan alleen bij lage druk worden bijgevoerd.

1. De zuigslang voor reinigingsmiddelen in gewenste lengte uit de behuizing trekken.

#### Afbeelding O

2. De zuigslang voor reinigingsmiddelen in een reservoir met reinigingsmiddeloplossing hangen.
3. De straalbuis Vario Power gebruiken.
4. De straalbuis helemaal naar "SOFT" draaien. Tijdens de werking wordt de reinigingsmiddeloplossing aan de waterstraal toegevoegd.

### Aanbevolen reinigingsmethode

1. Het reinigingsmiddel spaarzaam op het droge oppervlak sproeien en laten inwerken (niet laten opdrogen).
2. Het losgeweekte vuil met de hogedrukstraal wegspoelen.

### Na gebruik met reinigingsmiddel

1. Het apparaat ca. 30 seconden lang met helder water spoelen.

## Werking onderbreken

1. De hendel van het hogedrukpistool loslaten. Als de hendel wordt losgelaten, wordt het apparaat uitgeschakeld. De hoge druk in het systeem blijft behouden.
  2. De hendel van het hogedrukpistool vergrendelen.
- #### Afbeelding P
3. Bij werkonderbrekingen van meer dan 5 minuten het apparaat uitschakelen "0/OFF".

## Werking beëindigen

### ⚠ VOORZICHTIG

#### Druk in het systeem

Letsel door water dat ongecontroleerd onder hoge druk uittreedt

Koppel de hogedrukslang alleen los van het hogedrukpistool of het apparaat als het systeem drukloos is.

1. De hendel van het hogedrukpistool loslaten.
2. De waterkraan sluiten.
3. De hendel van het hogedrukpistool 30 seconden lang indrukken. De resterende druk in het systeem wordt vermindert.
4. De hendel van het hogedrukpistool loslaten.
5. De hendel van het hogedrukpistool vergrendelen.
6. Het apparaat loskoppelen van de watertoevoer.
7. Het apparaat uitschakelen "0/OFF".
8. De netstekker uit het stopcontact trekken.

## Vervoer

### ⚠ VOORZICHTIG

#### Niet in acht nemen van het gewicht

Gevaar voor letsel en beschadiging

Houd bij het vervoer rekening met het gewicht van het apparaat.

### Apparaat trekken

1. Het apparaat aan de transportgreep trekken.

### Apparaat in voertuig vervoeren

1. Het apparaat borgen tegen wegglijden en kantelen.

## Opslag

### ⚠ VOORZICHTIG

#### Niet in acht nemen van het gewicht

Gevaar voor letsel en beschadiging

Houd bij de opslag rekening met het gewicht van het apparaat.

### Apparaat opbergen

1. Het apparaat op een vlakke ondergrond neerzetten.
2. De hogedrukslang van het hogedrukpistool loskoppelen.
3. De straalbuis loskoppelen van het hogedrukpistool.
4. Beide straalbuizen en het hogedrukpistool opbergen in de daarvoor bestemde opbergvakken.
5. De hogedrukslang van het apparaat loskoppelen.
6. De hogedrukslang opbergen.  
Apparaten zonder slangtrommel  
De hogedrukslang op het apparaat opbergen.  
Apparaten met slangtrommel
  - a Een uiteinde van de hogedrukslang in de opening aan de voorkant van de slangtrommel steken.
  - b Aan de krukhendel draaien om de hogedrukslang op te wikkelen.
  - c De hogedrukslang met de andere hand begeleiden.

#### Afbeelding Q

- d Gebruik de clip van hogedrukslang om de opgerolde hogedrukslang aan de slangtrommel te bevestigen.

#### **Afbeelding R**

7. De stroomleiding op het apparaat opbergen. Vóór langere opslag de aanvullende instructies in acht nemen, zie hoofdstuk *Onderhoud*.

### **Vorstbescherming**

#### **LET OP**

##### **Vorstgevaar**

*Apparaten die niet volledig leeg zijn, kunnen beschadigd raken door vorst.*

*Maak het apparaat en het toebehoren volledig leeg.*

*Bescherm het apparaat tegen vorst.*

Aan de volgende voorwaarden moet zijn voldaan:

- Het apparaat is losgekoppeld van de watertoevoer.
  - De hogedrukslang is verwijderd.
1. Het apparaat inschakelen "I/ON".
  2. Maximaal 1 minuut wachten tot er geen water meer uit de hogedrukaansluiting komt.
  3. Het apparaat uitschakelen.
  4. Het apparaat met het complete toebehoren in een vorstveilige ruimte opbergen.

### **Onderhoud**

#### **⚠ GEVAAR**

##### **Gevaar voor elektrische schokken**

*Letsel door aanraken van stroomvoerende onderdelen*

*Schakel het apparaat uit.*

*Trek de netstekker eruit.*

Het apparaat is onderhoudsvrij, d.w.z. dat u geen regelmatige onderhoudswerkzaamheden hoeft uit te voeren.

### **Zeef in de wateraansluiting reinigen**

#### **LET OP**

##### **Beschadigde zeef in de wateraansluiting**

*Beschadiging van het apparaat door verontreinigd water*  
*Voordat u de zeef in de wateraansluiting plaatst, moet deze worden gecontroleerd op beschadigingen.*

Indien nodig, de zeef in de wateraansluiting reinigen.

1. De koppeling van de wateraansluiting verwijderen.
2. De zeef eruit trekken.
3. De zeef onder stromend water reinigen.

#### **Afbeelding S**

4. De zeef in de wateraansluiting plaatsen.

### **Reinigingsmiddelfilter reinigen**

Reinig het reinigingsmiddelfilter voordat het voor langere tijd wordt opgeslagen.

1. Het filter van de zuigslang voor het reinigingsmiddel eraf trekken.
2. Het filter onder stromend water reinigen.

#### **Afbeelding T**

### **Hulp bij storingen**

Storingen hebben vaak oorzaken die eenvoudig met behulp van het volgende overzicht kunnen worden verholpen. Neem bij twijfel of storingen die hier niet worden vermeld contact op met de erkende klantenservice.

#### **⚠ GEVAAR**

##### **Gevaar voor elektrische schokken**

*Letsel door aanraken van stroomvoerende onderdelen*

*Schakel het apparaat uit.*

*Trek de netstekker eruit.*

##### **Apparaat draait niet**

1. De hendel van het hogedrukpistool indrukken. Het apparaat wordt ingeschakeld.

2. Controleren of de aangegeven spanning op het typeplaatje overeenkomt met de spanning van de stroombron.

3. De stroomleiding op beschadiging controleren.

##### **Het apparaat bereikt niet de vereiste druk**

De watertoevoer is te laag.

1. De waterkraan volledig opendraaien.
2. Controleren of het volume van de watertoevoer voldoende is.
3. De instelling op de straalbuis controleren.

De zeef in de wateraansluiting is verontreinigd.

1. De zeef in de wateraansluiting met een platte tang eruit trekken.
2. De zeef onder stromend water reinigen.

#### **Afbeelding S**

Er zit lucht in het apparaat.

1. Ontlucht het apparaat:

- a Het apparaat zonder aangesloten straalbuis maximaal 2 minuten inschakelen.
- b Het hogedrukpistool indrukken en wachten tot het water zonder bellen uit het hogedrukpistool komt.
- c De straalbuis aansluiten.

#### **Sterke drukschommelingen**

1. De hogedruksproeier reinigen:
  - a Verontreinigingen uit het sproeiergat met een naald verwijderen.
  - b De hogedruksproeier van voren met water spoelen.
2. De watertoevoerhoeveelheid controleren.

#### **Apparaat ondicht**

1. Geringe lekkage van het apparaat ligt aan de constructie en is normaal. Neem contact op met de verantwoordelijke klantenservice wanneer het apparaat sterke lekkage vertoont.


#### **Reinigingsmiddel wordt niet aangezogen**

1. De straalbuis Vario Power gebruiken en helemaal in de richting "SOFT" draaien.
2. Het filter aan de zuigslang voor reinigingsmiddel reinigen.
3. De zuigslang voor reinigingsmiddel op knikplaatsen controleren.

### **Garantie**

In elk land gelden de garantievoorwaarden die door onze verantwoordelijke verkoopmaatschappij zijn uitgegeven. Mogelijke storingen aan uw apparaat verhelpen we binnen de garantieperiode gratis, voor zover een materiaal- of fabricagefout de oorzaak is. Als u gebruik wilt maken van de garantie, neemt u met uw aankoopbon contact op met uw distributeur of de dichtstbijzijnde geautoriseerde klantenservice. (adres zie achterzijde)

### **Technische gegevens**

|                                |   | <b>K 3 Premium</b> | <b>K 3</b> |
|--------------------------------|---|--------------------|------------|
| <b>Elektrische aansluiting</b> |   |                    |            |
| Spanning                       | V   | 220-240            | 220-240    |
| Fase                           | ~   | 1                  | 1          |
| Frequentie                     | Hz  | 50-60              | 50-60      |
| Stroomopname                   | A   | 6                  | 6          |
| Beschermingsgraad              |   | IPX5               | IPX5       |
| Beschermingsklasse             |  | II                 | II         |
| Netbeveiliging (traag)         | A   | 10                 | 10         |

**Wateraansluiting**

|                           |       |     |     |
|---------------------------|-------|-----|-----|
| Toevoerdruk (max.)        | MPa   | 1,2 | 1,2 |
| Toevoertemperatuur (max.) | °C    | 40  | 40  |
| Toevoerdebiet (min.)      | l/min | 8   | 8   |

**Gegevens capaciteit apparaat**

|                             |       |      |      |
|-----------------------------|-------|------|------|
| Bedrijfsdruk                | MPa   | 8,0  | 8,0  |
| Max. toegestane druk        | MPa   | 12,0 | 12,0 |
| Opbrengst, water            | l/min | 5,5  | 5,5  |
| Opbrengst maximaal          | l/min | 6,3  | 6,3  |
| Opbrengst, reinigingsmiddel | l/min | 0,3  | 0,3  |

|   |   |    |    |
|---|---|----|----|
| Reactiekracht van het ho- gedrukpistool | N | 12 | 12 |
|---|---|----|----|

**Afmetingen en gewichten**

|                         |    |     |     |
|-------------------------|----|-----|-----|
| Typisch bedrijfsgewicht | kg | 5,6 | 5,2 |
| Lengte                  | mm | 309 | 242 |
| Breedte                 | mm | 285 | 285 |
| Hoogte                  | mm | 805 | 805 |

**Berekende waarden conform EN 60335-2-79**

|  |                  |     |     |
|--|------------------|-----|-----|
| Hand-arm-vibratiewaarde  | m/s <sup>2</sup> | 1,7 | 1,7 |
| Onzekerheid K  | m/s <sup>2</sup> | 0,7 | 0,7 |
| Geluidsdrumniveau L <sub>pA</sub>                                    | dB(A)            | 74  | 74  |
| Onzekerheid K <sub>pA</sub>  | dB(A)            | 3   | 3   |
| Geluidsvermogensniveau L <sub>WA</sub> + onzekerheid K <sub>WA</sub> | dB(A)            | 90  | 90  |

Technische wijzigingen voorbehouden.

**EU-conformiteitsverklaring**

Hiermee verklaren wij dat de hierna vermelde machine op basis van het ontwerp en type en in de door ons op de markt gebrachte uitvoering voldoet aan de relevante veiligheids- en gezondheidsvereisten van de EU-richtlijnen. Bij een niet door ons goedgekeurde wijziging van de machine verliest deze verklaring zijn geldigheid.

Product: Hogedrukreiniger

Type: 1.676-xxx

**Relevante EU-richtlijnen**

2011/65/EU

2000/14/EG

2006/42/EG (+2009/127/EG)

2014/30/EU

**Toegepaste geharmoniseerde normen**

EN 60335-1

EN 60335-2-79

EN 62233: 2008

EN 55014-1: 2017 + A11: 2020

EN 55014-2: 1997 + A1: 2001 + A2: 2008

EN 61000-3-2: 2014

EN 61000-3-3: 2013

EN IEC 63000: 2018

**Toegepaste conformiteitswaarderingsprocedure**

2000/14/EG: Bijlage V

**Geluidsvermogensniveau dB(A)**

Gemeten: 87

Gegarandeerd: 90

De ondergetekenden handelen in opdracht en met volmacht van de directie.

  
H. Jenner

Chairman of the Board of Management

  
S. Reiser

Manager Regulatory Affairs & Certification

Gevolmachtigde voor de documentatie:

S. Reiser

Alfred Kärcher SE & Co. KG

Alfred-Kärcher-Str. 28 - 40

71364 Winnenden (Germany)

Tel.: +49 7195 14-0

Fax: +49 7195 14-2212

Winnenden, 2022/12/01

**İçindekiler**

|                                    |    |
|------------------------------------|----|
| Genel uyarılar.....                | 39 |
| Çevre koruma.....                  | 39 |
| Amaca uygun kullanım.....          | 40 |
| Aksesuarlar ve yedek parçalar..... | 40 |
| Teslimat kapsamı.....              | 40 |
| Cihaz açıklaması.....              | 40 |
| Güvenlik düzenekleri.....          | 40 |
| Cihazdaki simgeler.....            | 40 |
| Montaj.....                        | 40 |
| İşletime alma.....                 | 41 |
| İşletim.....                       | 41 |
| Taşıma.....                        | 42 |
| Depolama.....                      | 42 |
| Bakım ve periyodik bakım.....      | 42 |
| Arızalarda yardım.....             | 42 |
| Garanti.....                       | 43 |
| Teknik bilgiler.....               | 43 |
| AB Uygunluk Beyanı.....            | 43 |

**Genel uyarılar**

Cihazı ilk defa kullanmadan önce orijinal işletim kılavuzunu ve ekli güvenlik bilgilerini okuyun. Bu bilgilere göre hareket edin.

Her iki kılavuzu daha sonra kullanmak için ve sizden sonraki kullanıcı için saklayın.

**Çevre koruma**

Paketleme malzemeleri geri dönüştürülebilir. Lütfen ambalajları çevreye zarar vermeden bertaraf edin.



Elektrikli ve elektronik cihazlar, değerli ve geri dönüştürülebilir malzemelerin yanı sıra yanlış kullanılması veya yanlış bertaraf edilmesi durumunda insan sağlığı ve çevre için potansiyel tehlike teşkil edebilecek piller, aküler veya yağlar içerebilir. Ancak cihazın usulüne uygun şekilde çalıştırılması için bu parçalar gereklidir. Bu simge ile işaretlenen cihazlar evsel çöp ile birlikte bertaraf edilmemelidir.



Ör. motor yıkama, alt zemin yıkama gibi yağ içerikli atık su oluşan temizlik çalışmaları sadece yağ ayrıştırıcı yıkama yerlerinde yapılabilir.



Temizleme maddeli işler sadece kirlı su kanalizasyonuna bağlantılı sıvı geçirmez çalışma yüzeylerinde yapılabilir. Temizleme maddeleri akarsulara veya toprağa ulaşmamalıdır.

**İçerik maddelerine yönelik uyarılar (REACH)**

İçerik maddelerine yönelik güncel bilgiler için bkz.:

[www.kaercher.de/REACH](http://www.kaercher.de/REACH)

## Amaca uygun kullanım

Yüksek basınç temizleyicisini sadece evde kullanın. Yüksek basınç temizleyicisi makinelerin, araçların, yapıların, aletlerin, ön cephelelerin, terasların, bahçe aletlerinin vb. yüksek basınçlı su huzmesi ile temizlenmesi için öngörülmüştür.

## Aksesuarlar ve yedek parçalar

Sadece orijinal aksesuarlar ve orijinal yedek parçalar kullanın. Bu parçalar cihazın güvenli ve arızasız çalışmasını sağlar.

Aksesuar ve yedek parçalara ilişkin bilgiler için adres: [www.kaercher.com](http://www.kaercher.com).

## Teslimat kapsamı

Cihazınızın teslimat kapsamı ambalajı üzerinde gösterilmiştir. Ambalaj açıldığında içindeki parçalarda eksiklik olup olmadığını kontrol edin. Aksesuarların eksik olması durumunda ya da nakliye hasarlarında yetkili satıcınıza bildirilir.

## Cihaz açıklaması

Resimler için grafik sayfasına bakın

### Şekil A+ B

- 1 Su bağlantısı için kavrama
- 2 Entegre süzgeçli su bağlantısı
- 3 Deterjan vakum hortumu
- 4 Şebeke fişli şebeke bağlantı hattı
- 5 Hortum tamburu
- 6 Hortum tamburu için tutucu
- 7 Yüksek basınç hortumu için sabitleme
- 8 Yüksek basınç tabancası için saklama yeri
- 9 En yaygın temizleme görevleri için huzme borusu Vario Power. Çalışma basıncı kadememiz olarak SOFT derecesinden HARD derecesine artırılabilir. Çalışma basıncının ayarlanması için el püskürtme tabancasının kolunu bırakın ve huzme borusunu istenen konuma çevirin. Huzme borusu SOFT yönünde dayanağa kadar çevrilirse temizleme maddesi dozajlanabilir.
- 10 İnatçı kirler için kir frezesi huzme borusu
- 11 Yüksek basınç tabancası
- 12 Yüksek basınç hortumunu bağlamak / ayırmak için kelepçe
- 13 Yüksek basınç tabancası kolu
- 14 Yüksek basınç tabancası kilidi
- 15 Yüksek basınç hortumu
- 16 Huzme borusu için saklama yeri
- 17 Taşıma tutamağı
- 18 Yüksek basınç hortumu / şebeke bağlantı hattı için saklama yeri
- 19 Taşıma bantı
- 20 Cihaz şalteri "0/KAPALI" / "I/AÇIK"
- 21 Yüksek basınç bağlantısı
- 22 Tip levhası
- 23 Vidalar
- 24 Yüksek basınç hortumu için klips
- 25 \*\* Bahçe hortumu (kumaş takviyeli, en az 1/2 inç (13 mm) çap, en az 7,5 m uzunluk, piyasada satılan hızlı bağlantı ile)

\*\* ek olarak gerekli

## Güvenlik düzenekleri

### ⚠ TEDBİR

**Güvenlik düzenekleri eksik veya kusurlu**  
Emniyet düzenleri sizin emniyetiniz içinidir.

Güvenlik düzeneklerini bozmayın, çıkarmayın veya devre dışı bırakmayın.

### Cihaz şalteri

Cihaz şalteri, cihazın istenmeden işletmesini engeller.

### Yüksek basınç tabancası kilidi

Kilit, yüksek basınç tabancasının kolunu kilitlet ve cihazın istenmeden başlatılmasını engeller.

### Otomatik durma fonksiyonu

Yüksek basınç tabancasının kolu bırakılırsa bir basınç şalteri pompayı kapatır, yüksek basınç huzmesi durdurulur. Kola basıldığında pompa tekrar açılır.

## Cihazdaki simgeler



Yüksek basınç huzmesini asla insanlara, hayvanlara, aktif elektrikli donanımlara veya cihazın kendisine doğrultmayın. Cihazı donmaya karşı koruyun.



Cihaz içme suyu şebekesine doğrudan bağlanamaz.

## Montaj

Resimler için grafik sayfasına bakın.

İşletime alma öncesinde ayrı olarak birlikte verilen parçaları cihaza monte edin.

Birlikte teslim edilen civataları ve bunlara uygun torna vidayı hazırlayın.

### Tekerleklerin montajı

1. Cihazdaki tekerlekleri kilitleyin.

### Şekil C

### Taşıma tutamağının monte edilmesi

1. Taşıma tutamağını takın.
2. Taşıma tutamağını 4 vidayla sabitleyin.

### Şekil D

### Yüksek basınç tabancası için saklama yerinin monte edilmesi

1. Yüksek basınç tabancalarının saklama yerini cihazdaki yuvaya itin.
2. Depoyu son konumunda tutun ve bir vidayla sabitleyin.

### Şekil E

### Huzme boruları için saklama yerinin takılması

1. Huzme borularının saklama yerini cihazdaki yuvaya itin.
2. Depoyu son konumunda tutun ve bir vidayla sabitleyin.

### Şekil F

### Yüksek basınç hortumu / şebeke bağlantı hattı için saklama yerinin monte edilmesi

Hortum tamburu olmayan cihazlar

1. Yüksek basınçlı hortumu / şebeke bağlantı hattının saklama yerini dışarıdan taşıma tutamağındaki yuvaya itin.
2. Depoyu son konumunda tutun ve bir vidayla sabitleyin.

### Şekil G



## Yüksek basınçlı hortum tamburunu monte edin

### Hortum tamburlu cihazlar

1. Hortum tamburu için tutucuyu takın.
2. Tutucuyu 2 vidayla sabitleyin.

### Şekil H

3. Hortum tamburunu takın.  
Hortum tamburu yerine oturur.

### Şekil I

## Su bağlantısı için kavramanın montajı

1. Su bağlantısı kavramasını cihazın su bağlantısına vidalayın.

### Şekil J

## İşletime alma

1. Cihazı düz bir zemin üzerine yerleştirin.
2. Yüksek basınç hortumunu gevşetin ve varsa dönme ve bükülme söz konusu ise bunları gevşetin.

### Not

Hortum tamburlu cihazlar: Yüksek basınç hortumu, çalşıma sırasında hortum tamburundan tamamen açılmamalıdır.

3. Yüksek basınç hortumunu cihaza bağlayın.
  - a Kavrama üzerindeki kelepçeyi yukarıya çekin.
  - b Yüksek basınç hortumunu kavramaya takın.
  - c Kavrama üzerindeki kelepçeyi aşağı bastırın.

### Şekil K

4. Yüksek basınç hortumunu yüksek basınç tabancasına bağlayın.
  - a Kelepçeyi bastırın.
  - b Kelepçeyi dışarı çekin.
  - c Yüksek basınç hortumunu takın.
  - d Kilitlenene kadar kelepçeleri bastırın.

### Şekil L

5. Yüksek basınç hortumunu çekerek güvenli bağlantıyı kontrol edin.
6. Şebeke fişini bir prize takın.

## Su beslemesi

Bağlantı değerleri için bkz. tip levhası veya Bölüm *Teknik bilgiler*.

Su tedarik şirketinin yönetmeliklerini dikkate alın.

### DIKKAT

#### Kirlenmiş su nedeniyle hasarlar

Sudaki kirlenmeler pompaya ve aksesuarlara zarar verebilir.

KÄRCHER, koruma için KÄRCHER su filtresinin kullanımını önerir (özel donanım, sipariş numarası 4.730-059).

## Su hattına bağlantı

### DIKKAT

#### Cihazın su bağlantısında Aquastop olan hortum kavraması

Pompanın zarar görmesi

Cihazın su bağlantısında asla Aquastop olan bir hortum kavraması kullanmayın.

Muslukta bir Aquastop kavraması kullanabilirsiniz.

1. Bahçe hortumunu su bağlantısı kavramasına takın.
2. Bahçe hortumunu su hattına bağlayın.

### Şekil M

3. Su musluğunu tam olarak açın.

## İşletim

### DIKKAT

#### Pompanın kuru çalışması

Cihazın hasar görmesi

Cihaz 2 dakika içinde basınç oluşturmazsa cihazı kapatın ve uyarıları takip etmek için bakınız Bölüm *Arızalar* da yardım.

## Yüksek basınçla işletme

### DIKKAT

#### Boyalı veya hassas yüzeylerde zarar oluşabilir

Yüzeyler çok düşük huzme mesafesinde veya uygun olmayan bir huzme borusu seçiminde zarar görür.

Boyalı yüzeyleri temizlerken en az 30 cm huzme mesafesi bırakın.

Araba lastikleri, boya ya da ahşap gibi hassas yüzeyleri kir frezesi ile temizlemeyin.

1. Yüksek basınç tabancasına bir huzme borusu takın ve 90° döndürerek sabitleyin.

### Şekil N

2. Cihazı açın ("I/ON").
3. Yüksek basınç tabancasının kolunu kilidini açın.
4. Yüksek basınç tabancasının koluna basın.  
Cihaz açılır.

## Temizleme maddesiyle işletim

### ⚠ TEHLİKE

#### Güvenlik bilgi formunun dikkate alınmaması

Temizleme maddesinin uygun olmayan kullanımı nedeniyle ağır sağlık zararları.

Temizleme maddesi üreticisinin, özellikle kişisel kullanıcı donanım ile ilgili güvenlik bilgi formunu dikkate alın.

### Not

KÄRCHER temizleme maddeleri sorunsuz çalışmayı garanti eder. Lütfen danışmanlık hizmeti alın veya kataloğumuzu ya da temizleme maddesi bilgi broşürlerini talep edin.

### Not

Temizleme maddesi sadece alçak basınçta eklenebilir.

1. Temizleme maddesi için vakum hortumunu istenen uzunlukta gövdeden çekin.

### Şekil O

2. Temizleme maddesi vakum hortumunu temizleme maddesi çözeltisi içeren bir haznenin içine asın.
3. Vario Power huzme borusunu kullanın.
4. Huzme borusunu "SOFT" konumuna dayanağa kadar döndürün.  
İşletme sırasında temizleme maddesi çözeltisi su hüzmesine karıştırılır.

## Tavsiye edilen temizleme yöntemi

1. Temizleme maddelerini kuru yüzeye tasarruflu bir şekilde püskürtün ve etki etmesini bekleyin (kurutmayın).
2. Çözülen kiri yüksek basınç huzmesi ile yıkayın.

## Temizleme maddeleriyle işletme sonrasında

1. Cihaz yakl. 30 saniye boyunca temiz suyla çalıştırın.

## İşletimin duraklatılması

1. Yüksek basınç tabancasının kolunu bırakın. Kol bırakıldığında cihaz kapanır. Sistemdeki yüksek basınç olduğu gibi kalır.
2. Yüksek basınç tabancasının kolunu kilitleyin.  
**Şekil P**
3. 5 dakikadan uzun çalışma molalarında cihazı kapatın "0/OFF".

## İşletmenin tamamlanması

### ⚠ **TEDBİR**

#### **Sistemde basınç**

Yüksek basınç altında kontrolsüz çıkan su nedeniyle yaralanmalar

Yüksek basınç hortumunu sadece sistemde basınç yokken yüksek basınç tabancasından veya cihazdan ayırın.

1. Yüksek basınç tabancasının kolunu bırakın.
2. Su musluğunu kapatın.
3. Yüksek basınç tabancasının koluna 30 saniye boyunca basın.  
Sistemde kalan basınç tahliye edilir.
4. Yüksek basınç tabancasının kolunu bırakın.
5. Yüksek basınç tabancasının kolunu kilitleyin.
6. Cihazı su beslemesinden ayırın.
7. Cihazı kapatın "0/OFF".
8. Şebeke fişini prizden çekin.

## Taşıma

### ⚠ **TEDBİR**

#### **Ağırlığın dikkate alınmaması**

Yaralanma ve zarar görme tehlikesi mevcuttur  
Taşıma sırasında cihazın ağırlığını dikkate alın.

#### **Cihazı çekme**

1. Cihazı taşıma tutamağından çekin.

#### **Cihazı araç içinde taşıma**

1. Cihazı kaymaya ve devrilmeye karşı emniyete alın.

## Depolama

### ⚠ **TEDBİR**

#### **Ağırlığın dikkate alınmaması**

Yaralanma ve zarar görme tehlikesi mevcuttur  
Depolama sırasında cihazın ağırlığına dikkat edin.

#### **Cihazın muhafaza edilmesi**

1. Cihazı düz bir zemin üzerine bırakın.
2. Yüksek basınç hortumunu yüksek basınç tabancasından ayırın.
3. Hüzme borusunu yüksek basınç tabancasından ayırın.
4. Hem püskürtme borularını hem de yüksek basınçlı tabancayı uygun bir depolama alanına koyun.
5. Yüksek basınç hortumunu cihazdan ayırın.
6. Yüksek basınç hortumunu depolamak üzere uygun bir yere kaldırın.

#### **Hortum tamburu olmayan cihazlar**

Yüksek basınç hortumunu cihazda depolayın.

#### **Hortum tamburlu cihazlar**

- a Yüksek basınç hortumunun bir ucunu hortum tamburunun önündeki açıklığa sokun.
- b Yüksek basınç hortumunu sarmak için kolu çevirin.
- c Yüksek basınç hortumunu ikinci elinizle yönlendirin.

#### **Şekil Q**

- d Sarılmış yüksek basınç hortumunu hortum tamburuna sabitlemek için yüksek basınç hortumu klipsini kullanın.

#### **Şekil R**

7. Şebeke bağlantı hattını cihaz üzerinde saklayın.  
Uzun süreli depolama öncesinde ek uyarıları dikkate alın, bkz. *Bakım ve periyodik bakım* bölümü.

## Antifriz

### **DIKKAT**

#### **Don tehlikesi**

Tamamen boşaltılmamış cihazlar don nedeniyle tahrip edilebilir.

Cihazı ve aksesuarları tamamen boşaltın.

Cihazı dona karşı koruyun.

Aşağıdakiler yerine getirilmiş olmalıdır:

- Cihaz su beslemesinden ayrılmış.
  - Yüksek basınç hortumu çıkarılmış.
1. Cihazı açın "I/ON".
  2. Yüksek basınç bağlantısından su çıkmayana kadar maksimum 1 dakika bekleyin.
  3. Cihazı kapatın.
  4. Cihazı komple aksesuarlarla birlikte dona karşı emniyetli bir yerde saklayın.

## Bakım ve periyodik bakım

### ⚠ **TEHLİKE**

#### **Akım çarpma tehlikesi**

Akım ileten parçalara temas nedeniyle yaralanmalar  
Cihazı kapatın.

Şebeke fişini çekin.

Cihaz bakım gerektirmemektedir, yani düzenli bakım çalışmalarının yapılması gerekli değildir.

#### **Su bağlantısındaki süzgeci temizleyin**

### **DIKKAT**

#### **Su bağlantısında hasarlı süzgeç**

Su kirliliği nedeniyle cihazın zarar görmesi

Su bağlantısına takmadan önce süzgeçte hasar olup olmadığını kontrol edin.

Gerekirse su bağlantısındaki süzgeci temizleyin.

1. Kavrımayı su bağlantısından çıkarın.
2. Süzgeci çıkarın.
3. Süzgeci akan su altında yıkayın.

#### **Şekil S**

4. Süzgeci su bağlantısına takın.

#### **Temizleme maddesi filtresini temizleme**

Uzun süreli depolamadan önce temizleme maddesi filtresini temizleyin.

1. Filtreyi temizleme maddesi vakum hortumundan çekip çıkarın.
2. Filtreyi akan su altında yıkayın.

#### **Şekil T**

## Arızalarda yardım

Arızaların sebepleri çoğu zaman aşağıdaki genel bakış yardımıyla kendiniz giderebileceğiniz kadar basittir. Kararsızlık durumunda veya burada adı geçmeyen arızalarda lütfen yetkili müşteri hizmetlerine başvurun.

### ⚠ **TEHLİKE**

#### **Akım çarpma tehlikesi**

Akım ileten parçalara temas nedeniyle yaralanmalar  
Cihazı kapatın.

Şebeke fişini çekin.

#### **Cihaz çalışmıyor**

1. Yüksek basınç tabancasının koluna basın.  
Cihaz açılır.
2. Tip levhasında belirtilen gerilimin akım kaynağı gerilimiyle uyuşup uyuşmadığını kontrol edin.
3. Şebeke bağlantı hattında herhangi bir arıza olup olmadığını kontrol edin.

#### **Cihaz basınca ulaşmıyor**

Su beslemesi çok düşük.

1. Su musluğunu tam olarak açın.

2. Su girişinde yeterli pompalama miktarını kontrol edin.
3. Huzme borusundaki ayarı kontrol edin.

#### Su bağlantısındaki süzgeç kirlenmiş.

1. Su bağlantısındaki süzgeci bir yassı penseyle dışarı çekin.
2. Süzgeci akan su altında yıkayın.

#### **Şekil S**

#### Cihazda hava var.

1. Cihazın havasını boşaltın:
  - a Cihazı huzme borusunu bağlamadan maksimum 2 dakika çalıştırın.
  - b Yüksek basınç tabancasına basın ve su, baloncuklu bir şekilde dışarı çıkana kadar bekleyin.
  - c Huzme borusunu bağlayın.

#### **Güçlü basınç dalgalanmaları**

1. Yüksek basınç memesini temizleyin:
  - a Enjektör delmesindeki kirlenmeleri bir iğne ile temizleyin.
  - b Yüksek basınç memesini önden suyla durulayın.
2. Su giriş miktarını kontrol edin.

#### **Cihaz sızdırıyor**

1. Cihazın az miktarda sızdırması teknik açıdan zorunludur. Güçlü sızıntıda yetkili müşteri hizmetlerini görevlendirin.


#### **Temizleme maddesi emilmiyor**

1. Vario Power huzme borusunu kullanın ve "SOFT" yönünde dayanağa kadar döndürün.
2. Temizleme maddesi vakum hortumundaki filtreyi temizleyin.
3. Temizleme maddesi vakum hortumunda bükülme yerleri kontrolü yapın.

## **Garanti**

Her ülkede yetkili distribütörümüz tarafından verilmiş garanti şartları geçerlidir. Garanti süresi içinde cihazınızda oluşan muhtemel hasarları, arızanın kaynağı üretim veya malzeme hatası olduğu sürece ücretsiz olarak karşılıyoruz. Garanti durumunda satış fişi ile satıcıya veya yetkili servise başvurun. (Adres için Bkz. Arka sayfa)

## **Teknik bilgiler**

|                                  |   | K 3 Premium | K 3     |
|----------------------------------|---|-------------|---------|
| <b>Elektrik bağlantısı</b>       |   |             |         |
| Gerilim                          | V   | 220-240     | 220-240 |
| Faz                              | ~   | 1           | 1       |
| Frekans                          | Hz  | 50-60       | 50-60   |
| Akım çekişi                      | A   | 6           | 6       |
| Koruma türü                      |   | IPX5        | IPX5    |
| Koruma sınıfı                    |  | II          | II      |
| Şebeke emniyeti (gecikmeli)      | A   | 10          | 10      |
| <b>Su bağlantısı</b>             |   |             |         |
| Giriş basıncı (maks.)            | MPa   | 1,2         | 1,2     |
| Giriş sıcaklığı (maks.)          | °C  | 40          | 40      |
| Giriş miktarı (min.)             | l/min   | 8           | 8       |
| <b>Cihaz performans verileri</b> |   |             |         |
| Çalışma basıncı                  | MPa   | 8,0         | 8,0     |
| İzin verilen maks. basınç        | MPa   | 12,0        | 12,0    |
| Pompalama miktarı, su            | l/min   | 5,5         | 5,5     |
| Maksimum pompalama miktarı       | l/min   | 6,3         | 6,3     |

|   |                  | K 3 Premium | K 3 |
|---|------------------|-------------|-----|
| Pompalama miktarı, temiz-leme maddesi                           | l/min            | 0,3         | 0,3 |
| Yüksek basınç tabancasının geri tepme kuvveti                   | N                | 12          | 12  |
| <b>Boyutlar ve ağırlıklar</b>                                   |                  |             |     |
| Tipik işletim ağırlığı  | kg               | 5,6         | 5,2 |
| Uzunluk   | mm               | 309         | 242 |
| Genişlik  | mm               | 285         | 285 |
| Yükseklik   | mm               | 805         | 805 |
| <b>EN 60335-2-79 uyarınca tespit edilen değerler</b>            |                  |             |     |
| El-kol titreşim değeri  | m/s <sup>2</sup> | 1,7         | 1,7 |
| Belirsizlik K   | m/s <sup>2</sup> | 0,7         | 0,7 |
| Ses basınç seviyesi L <sub>PA</sub>                             | dB(A)            | 74          | 74  |
| Belirsizlik K <sub>PA</sub>                                     | dB(A)            | 3           | 3   |
| Ses gücü seviyesi L <sub>WA</sub> + Belirsizlik K <sub>WA</sub> | dB(A)            | 90          | 90  |

Teknik değişiklik hakkı saklıdır.

## **AB Uygunluk Beyanı**

İşbu belgeyle, aşağıda adı geçen makinenin mevcut tasarımı yapı tarzı ve tarafımızdan piyasaya sürülen modeliyle AB direktifinin ilgili temel güvenlik ve sağlık yükümlülüklerine uygun olduğunu beyan ederiz. Bizim onayımız olmadan makinede yapılan bir değişiklik durumunda, bu açıklama geçerliliğini kaybeder.

Ürün: Yüksek basınç temizleyicisi

Tip: 1.676-xxx

**İlgili AB direktifleri**

2011/65/AB

2000/14/AT

2006/42/AT (+2009/127/AT)

2014/30/AB

**Uygulanan uyumlaştırılmış normlar**

EN 60335-1

EN 60335-2-79

EN 62233: 2008

EN 55014-1: 2017 + A11: 2020

EN 55014-2: 1997 + A1: 2001 + A2: 2008

EN 61000-3-2: 2014

EN 61000-3-3: 2013

EN IEC 63000: 2018

**Uygulanan uygunluk değerlendirme yöntemi**

2000/14/AT: Ek V

**Ses gücü seviyesi dB(A)**

Ölçülen: 87

Garanti edilen: 90

Aşağıda imzası olan, yönetim kurulu adına ve yönetim yetkisine sahip olarak hareket eder.



H. Jenner

Chairman of the Board of Management



S. Reiser

Manager Regulatory Affairs & Certification

Dokümantasyon yetkilisi:

S. Reiser

Alfred Kärcher SE & Co. KG

Alfred-Kärcher-Str. 28 - 40

71364 Winnenden (Almanya)

Tel.: +49 7195 14-0

Faks: +49 7195 14-2212

Winnenden, 2022/12/01

## Innehåll

|                                       |    |
|---------------------------------------|----|
| Allmän information.....               | 44 |
| Miljöskydd.....                       | 44 |
| Ändamålsenlig användning.....         | 44 |
| Tillbehör och reservdelar.....        | 44 |
| Leveransens omfattning.....           | 44 |
| Beskrivning av maskinen.....          | 44 |
| Säkerhetsanordningar.....             | 44 |
| Symboler på maskinen.....             | 45 |
| Montering.....                        | 45 |
| Idrifttagning.....                    | 45 |
| Drift.....                            | 45 |
| Transport.....                        | 46 |
| Förvaring.....                        | 46 |
| Skötsel och underhåll.....            | 46 |
| Hjälp vid störningar.....             | 47 |
| Garanti.....                          | 47 |
| Tekniska data.....                    | 47 |
| EU-försäkran om överensstämmelse..... | 47 |

## Allmän information



Läs igenom den här originalbruksanvisningen och medföljande säkerhetsinformation innan du använder din apparat första gången. Följ alla anvisningar.

Förvara båda häftena för framtida bruk eller för nästa ägare.

## Miljöskydd



Förpackningsmaterialen kan återvinnas. Avfallshandtera förpackningar på ett miljövänligt sätt.



Elektriska och elektroniska maskiner innehåller värdefulla återvinningsbara material och ofta komponenter såsom engångsbatterier, uppladdningsbara batterier och olja som vid felaktig användning eller felaktig avfallshantering kan utgöra en potentiell fara för människors hälsa och för miljön.

Dessa komponenter är dock nödvändiga för en korrekt drift av maskinen. Maskiner som märkts med denna symbol får inte kastas i hushållsoporna.



Rengöringsarbeten som orsakar oljehaltigt avloppsvatten, t.ex. motortvätt och underredstvätt får endast utföras på tvättplatser med oljeavskiljare.



Arbeten med rengöringsmedel får endast utföras på vattentäta arbetsytor med anslutning till smutsvattenskanalisationen. Låt inte rengöringsmedel tränga in i vattendrag eller i jordmänen.

### Information om ämnen (REACH)

Aktuell information om innehållet finns på: [www.kaercher.de/REACH](http://www.kaercher.de/REACH)

## Ändamålsenlig användning

Denna högtrycksrengörare får endast användas i privat-hushåll.

Högtrycksrengöraren är avsedd för rengöring av maskiner, fordon, byggnationer, verktyg, fasader, terrasser, trädgårdredsrap osv. med högtrycksvattenstråle.

## Tillbehör och reservdelar

Använd endast originaltillbehör och originalreservdelar, så att en säker och störningsfri drift av maskinen är garanterad.

Information om tillbehör och reservdelar finns på [www.kaercher.com](http://www.kaercher.com).

## Leveransens omfattning

Maskinens leveransomfattning är avbildad på förpackningen. Kontrollera att innehållet i leveransen är fullständigt. Kontakta din försäljare om något tillbehör saknas eller om det finns transportskador.

## Beskrivning av maskinen

För bilder, se bildsidorna

### Bild A

### Bild B

- ① Koppling för vattenanslutning
- ② Vattenanslutning med inbyggd sil
- ③ Sugslang för rengöringsmedel
- ④ Nätkabel med nätkontakt
- ⑤ Slangtrumma
- ⑥ Hållare för slangvinda
- ⑦ Fixering för högtrycksslang
- ⑧ Förvaring för spolhandtag
- ⑨ Strålrör Vario Power för de vanligaste rengöringsuppgifterna  
Arbetsstrycket kan ökas steglöst från SOFT till HARD. För att ställa in arbetsstrycket släpper du spaken på handsprutpistolen och vridet strålröret till önskat läge. När strålröret är vridet till anslag i riktningen SOFT kan rengöringsmedlet doseras.
- ⑩ Strålrör smutsfräs för svår smuts
- ⑪ Spolhandtag
- ⑫ Klämma för att ansluta / lossa högtrycksslangen
- ⑬ Spak spolhandtag
- ⑭ Spolhandtagets lås
- ⑮ Högtrycksslang
- ⑯ Förvaring för strålrör
- ⑰ Transporthandtag
- ⑱ Förvaring för högtrycksslang / nätkabel
- ⑲ Transporthjul
- ⑳ Maskinens strömbrytare "0/OFF"/"I/ON"
- ㉑ Högtrycksanslutning
- ㉒ Typskylt
- ㉓ Skruvar
- ㉔ Klämma för högtrycksslang
- ㉕ \*\* Trädgårdsslang (vävförstärkt, diameter minst 1/2 tum (13 mm), längd minst 7,5 m, med snabbkoppling som erbjuds i handeln)

\*\* behövs dessutom

## Säkerhetsanordningar

### ⚠ FÖRSIKTIGHET

**Säkerhetsanordningar som saknas eller har ändrats!**

Säkerhetsanordningarna är till för att skydda dig. Säkerhetsanordningar får inte förbikopplas, tas bort eller inaktiveras.

### Maskinens strömbrytare

Strömbrytaren förhindrar att maskinen startas av misstag.

### Spolhandtagets lås

Spärren låser spolhandtagets spak och förhindrar att maskinen startas av misstag.

## Automatiskt stopp

När handtaget på spolhandtaget släpps kopplas högtryckspumpen från av en tryckbrytare som stoppar högtrycksstrålen. När man trycker in handtaget kopplas pumpen till igen.

## Symboler på maskinen



Rikta inte högtrycksstrålen mot personer, djur, aktiv elektrisk utrustning eller mot själva maskinen.

Skydda maskinen mot frost.

Maskinen får inte anslutas direkt till det allmänna dricksvattennätet.



## Montering

Bilder se grafiksida.

Montera de lösa delarna på maskinen före idrifttagning.

Var beredd med de medföljande skruvarna och en passande skruvdragare.

### Montera hjulen

1. Snäpp fast hjulen på maskinen.

**Bild C**

### Montera transporthandtag

1. Fäst transporthandtaget.
2. Fäst transporthandtaget med 4 skruvar.

**Bild D**

### Montera förvaring för spolhandtag

1. Sätt i förvaringen för högtryckspistolen i fästet på maskinen.
2. Håll förvaringen i ändläget och fäst den med en skruv.

**Bild E**

### Montera förvaring för strålrör

1. Sätt i förvaringen för strålröret i fästet på maskinen.
2. Håll förvaringen i ändläget och fäst den med en skruv.

**Bild F**

### Montera förvaring för högtrycksslang / nätkabel

Maskiner utan slangtrumma

1. Sätt i förvaringen för högtrycksslangen / nätkabel utifrån strålröret i fästet på transporthandtaget.
2. Håll förvaringen i ändläget och fäst den med en skruv.

**Bild G**

### Montera högtrycksslangtrumma

Maskiner med slangtrumma

1. Fäst hållaren för slangtrumman.
2. Säkra hållaren med 2 skruvar.
3. Fäst slangtrumman.

Slangtrumman hakar fast.

**Bild I**

### Montera kopplingen för vattenanslutningen

1. Skruva fast kopplingen för vattenanslutningen på maskinens vattenanslutning.

**Bild J**

## Idrifttagning

1. Ställ maskinen på ett jämnt underlag.
2. Rulla av högtrycksslangen och lös upp eventuella öglor och vridningar.

## Hänvisning

**Maskiner med slangtrumma:** Under drift måste högtrycksslangen vara helt avrullad från slangtrumman.

3. Anslut högtrycksslangen till apparaten.
  - a Dra upp klämman på kopplingen.
  - b Stick in högtrycksslangen i kopplingen.
  - c Tryck klämman på kopplingen nedåt.

**Bild K**

4. Anslut högtrycksslangen till spolhandtaget.
  - a Tryck ihop klämman.
  - b Dra ut klämman.
  - c Sätt i högtrycksslangen.
  - d Tryck in klämman tills den hakar fast.

**Bild L**

5. Dra i högtrycksslangen för att kontrollera att allt sitter ordentligt.
6. Anslut nätkontakten till eluttaget.

## Vattenförsörjning

Anslutningsvärden, se typskylten eller kapitel *Tekniska data*.

Beakta vattenleverantörens anvisningar och föreskrifter.

## OBSERVERA

**Skador på grund av förorenat vatten**

*Föroreningar i vattnet kan skada pumpen eller tillbehören.*

*Som skydd rekommenderar KÄRCHER att man använder vattenfilter (specialtillbehör, artikelnummer 4.730-059).*

## Anslutning till vattenledningen

## OBSERVERA

**Slangkoppling med Aquastop på maskinens vattenanslutning**

*Skador i pumpen*

*Använd aldrig en slangkoppling med Aquastop på maskinens vattenanslutning.*

*Du kan använda en Aquastop-koppling på vattenkranen.*

1. Stick in trädgårdsslangen i kopplingen för vattenanslutning.
2. Anslut trädgårdsslangen till vattenledningen.

**Bild M**

3. Öppna vattenkranen helt.

## Drift

## OBSERVERA

**Torrkörning av pumpen**

*Skador på maskinen*

*Om maskinen inte genererar något tryck inom 2 minuter stänger du av den och går till väga enligt informationen i kapitlet *Hjälp vid störningar*.*

## Drift med högtryck

## OBSERVERA

**Skador på lackerade eller känsliga ytor**

*Ytor skadas om strålavståndet är för kort eller om ett olämpligt strålrör används.*

*Håll alltid ett lägsta strålavstånd på 30 cm när du rengör lackerade ytor.*

*Rengör inte bildäck, lack eller känsliga ytor som trä med smutsfräsen.*

1. Stick in strålröret i spolhandtaget och fäst det genom att vrida det 90°.

**Bild N**

2. Starta maskinen ("I/ON").
3. Lås upp spolhandtagets spak.

- Tryck in spolhandtagets spak.  
Maskinen slås på.

#### Drift med rengöringsmedel

#### **⚠ FARA**

**Ej överensstämmelse med säkerhetsdatabladet**  
Allvarliga hälsoskador på grund av felaktig användning av rengöringsmedlet.

Observera tillverkarens säkerhetsblad, särskilt anvisningarna om personlig skyddsutrustning.

#### Hänvisning

**KÄRCHER-rengöringsmedel garanterar ett störningsfritt arbete. Låt oss ge dig råd eller beställ vår katalog eller våra informationsblad om rengöringsmedel.**

#### Hänvisning

Rengöringsmedlet kan endast användas vid lågtryck.

- Dra ut önskad längd på sugslangen för rengöringsmedel ur kåpan.

#### Bild O

- Häng insugningsslangen för rengöringsmedel i en behållare med rengöringsmedelslösning.
- Använd strålröret Vario Power.
- Vrid strålröret till läget "SOFT" till anslag. Under drift blandas rengöringsmedelslösningen in i vattenstrålen.

#### Rekommenderad rengöringsmetod

- Spruta sparsamt med rengöringsmedel på den torra ytan och låt verka (inte torka).
- Spola bort den upplösta smutsen med högtrycksstrålen.

#### Efter drift med rengöringsmedel

- Spola maskinen i 30 sekunder med klart vatten.

#### Avbryta driften

- Släpp spolhandtagets spak.  
Om spaken släpps stängs maskinen av. Högtrycket i systemet bibehålls.
- Lås spolhandtagets spak.

#### Bild P

- Stäng av maskinen vid arbetspauser över 5 minuter "0/OFF".

#### Avsluta driften

#### **⚠ FÖRSIKTIGHET**

#### Tryck i systemet

Skador på grund av vatten som sprutar ut okontrollerat under högtryck

Högtrycksslangen ska bara lossas från spolhandtaget eller från maskinen när det inte finns något tryck i systemet.

- Släpp spolhandtagets spak.
- Stäng vattenkranen.
- Tryck in spolhandtagets spak i 30 sekunder.  
Det återstående trycket i systemet reduceras.
- Släpp spolhandtagets spak.
- Lås spolhandtagets spak.
- Koppla från maskinen från vattenförsörjningen.
- Stäng av maskinen "0/OFF".
- Dra ut strömkontakten ur uttaget.

#### Transport

#### **⚠ FÖRSIKTIGHET**

#### Bristande hänsyn till vikt

Risk för personskador och materialskador  
Ta hänsyn till maskinens vikt vid transport.

#### Dra i maskinen

- Dra maskinen i transporthandtaget.

#### Transportera maskinen i fordonet

- Säkra maskinen så att den inte kan glida eller tippa.

#### Förvaring

#### **⚠ FÖRSIKTIGHET**

#### Bristande hänsyn till vikt

Enheten kan välta på lutande ytor.

Ta hänsyn till maskinens vikt vid förvaring.

#### Förvara maskinen

- Parkera maskinen på ett jämnt underlag.
- Lossa högtrycksslangen från spolhandtaget.
- Lossa strålrörets från spolhandtaget.
- Förvara båda strålrören och spolhandtaget i de passande förvaringarna.
- Skruva av högtrycksslangen från maskinen.
- Förvara högtrycksslangen.

#### Maskiner utan slangtrumma

Förvara högtrycksslangen på apparaten.

#### Maskiner med slangtrumma

a Stick in högtrycksslangens ena ände i öppningen på slangtrummans framsida.

b Vrid veven för att rulla upp högtrycksslangen.

c Styr då högtrycksslangen med den andra handen.

#### Bild Q

d Använd klämman för högtrycksslangen och fäst den upplindade högtrycksslangen på slangvindan.

#### Bild R

- Förvara nätkabeln på maskinen.

Före längre förvaring måste ytterligare anvisningar beaktas, se kapitel *Skötsel och underhåll*.

#### Frostskydd

#### OBSERVERA

#### Frostrisk

Maskiner som inte har tömts helt kan förstöras på grund av frost.

Töm maskinen och tillbehöret helt.

Skydda maskinen mot frost.

Följande måste uppfyllas:

- Maskinen har kopplats bort från vattenförsörjningen.
  - Högtrycksslangen har tagits bort.
  - Starta maskinen "I/ON".
- Vänta högst 1 minut tills det inte längre kommer ut vatten ur högtrycksanslutningen.
  - Stäng av maskinen.
  - Förvara maskinen med alla tillbehör i frostsäkert utrymme.

#### Skötsel och underhåll

#### **⚠ FARA**

#### Risk för elektriska stötar

Skador vid beröring av strömförande delar

Stäng av maskinen.

Dra ut nätkontakten.

Maskinen är underhållsfri, dvs. inga regelbundna underhållsarbeten behöver genomföras.

#### Rengöra silen i vattenanslutningen

#### OBSERVERA

#### Skadad sil i vattenanslutningen

Skador på maskinen på grund av vattenförorening  
Kontrollera om silen är skadad innan du sätter in den i vattenanslutningen.

Rengör vid behov silen i vattenanslutningen.

- Ta bort kopplingen på vattenanslutningen.

2. Dra ut silen.
3. Rengör silen under rinnande vatten.

#### Bild S

4. Sätt silen i vattenanslutningen.

### Rengöra rengöringsmedelsfiltret

Rengör rengöringsmedelsfiltret före längre förvaring.

1. Dra av filtret från sugslangen för rengöringsmedlet.
2. Rengör filtret under rinnande vatten.

#### Bild T

## Hjälp vid störningar

Störningar har ofta enkla orsaker, som du kan åtgärda på egen hand med hjälp av översikten nedan. I tveksamma fall eller vid störningar som inte anges här kontakta din auktoriserad kundtjänst.

### ⚠ FARA

#### Risk för elektriska stötar

Skador vid beröring av strömförande delar

Stäng av maskinen.

Dra ut nätkontakten.

#### Maskinen fungerar inte

1. Tryck in spolhandtagets spak. Maskinen slås på.
2. Kontrollera om den angivna spänningen på typskylten överensstämmer med strömkällans spänning.
3. Kontrollera att nätkabeln inte är skadad.

#### Inget tryck skapas i maskinen

Vattentillförseln är för låg.

1. Öppna vattenkranen helt.
2. Kontrollera att vattentillfödet levererar tillräcklig mängd vatten.
3. Kontrollera inställningen på stålåret.

Silen i vattenanslutningen är smutsig.

1. Dra ut silen i vattenanslutningen med en plattång.
2. Rengör silen under rinnande vatten.

#### Bild S

Det finns luft i maskinen.

1. Avlufta maskinen:
  - a Starta maskinen utan anslutet strålrör i högst 2 minuter.
  - b Tryck in spolhandtaget och vänta tills vattnet kommer ut ur spolhandtaget utan luftbubblor.
  - c Anslut stålåret.

#### Kraftiga tryckvariationer

1. Rengör högtrycksmunstycket:
  - a Ta bort smuts från munstyckshålen med en nål.
  - b Skölj högtrycksmunstycket framifrån med vatten.
2. Kontrollera vattentillfödesmängden.

#### Maskinen otät

1. En lätt otäthet på maskinen är normalt. Kontakta auktoriserad kundtjänst om det finns stora otätheter.

#### Rengöringsmedel sugas inte in

1. Använd Vario Power-strålröret och vrid det i riktningen "SOFT" till anslag.
2. Rengör filtret på insugningsslangen för rengöringsmedel.
3. Kontrollera att insugningsslangen för rengöringsmedel inte är knäckt.

## Garanti


I respektive land gäller de garantivillkor som publicerats av våra auktoriserade distributörer. Eventuella fel på maskinen repareras utan kostnad inom garantifristen, under förutsättning att det orsakats av ett material- eller tillverkningsfel. I frågor som gäller garantin ska du vända dig med kvitto till inköpsstället eller närmaste, auktoriserad kundtjänst.

(Se baksidan för adress)

## Tekniska data

K 3 Premium

K 3

| Elanslutning      |   | K 3 Premium | K 3     |
|-------------------|---|-------------|---------|
| Spänning          | V   | 220-240     | 220-240 |
| Fas               | ~   | 1           | 1       |
| Frekvens          | Hz  | 50-60       | 50-60   |
| Strömförbrukning  | A   | 6           | 6       |
| Kaplingsklass     |   | IPX5        | IPX5    |
| Skyddsklass       |  | II          | II      |
| Nätsäkring (trög) | A   | 10          | 10      |

### Vattenanslutning

|                           |       |     |     |
|---------------------------|-------|-----|-----|
| Tilloppstryck (max.)      | MPa   | 1,2 | 1,2 |
| Tilloppstemperatur (max.) | °C    | 40  | 40  |
| Tilloppsmängd (min.)      | l/min | 8   | 8   |

### Effektdata maskin

|                                 |       |      |      |
|---------------------------------|-------|------|------|
| Driftryck                       | MPa   | 8,0  | 8,0  |
| Max. tillåtet tryck             | MPa   | 12,0 | 12,0 |
| Transportmängd, vatten          | l/min | 5,5  | 5,5  |
| Transportmängd, maximalt        | l/min | 6,3  | 6,3  |
| Transportmängd, rengöringsmedel | l/min | 0,3  | 0,3  |
| Spolhandtagets rekylkraft       | N     | 12   | 12   |

### Mått och vikter

|                   |    |     |     |
|-------------------|----|-----|-----|
| Typisk arbetsvikt | kg | 5,6 | 5,2 |
| Längd             | mm | 309 | 242 |
| Bredd             | mm | 285 | 285 |
| Höjd              | mm | 805 | 805 |

### Fastställda värden enligt EN 60335-2-79

|                                   |                  |     |     |
|-----------------------------------|------------------|-----|-----|
| Hand-arm-vibrationsvärde          | m/s <sup>2</sup> | 1,7 | 1,7 |
| Osäkerhet K                       | m/s <sup>2</sup> | 0,7 | 0,7 |
| Ljudtrycksnivå L <sub>pA</sub>    | dB(A)            | 74  | 74  |
| Osäkerhet K <sub>pA</sub>         | dB(A)            | 3   | 3   |
| Ljudeffektsnivå L <sub>WA</sub> + | dB(A)            | 90  | 90  |
| Osäkerhet K <sub>WA</sub>         |                  |     |     |

Med förbehåll för tekniska ändringar.

## EU-försäkringen om överensstämmelse

Härmed förklarar vi att nedan angiven maskin genom sin utformning och konstruktionstyp samt i det utförande som marknadsförs av oss uppfyller gällande grundläggande säkerhets- och hälsokrav i EU-direktivet. Denna försäkringen upphör att gälla om maskinen ändras utan att detta har godkänts av oss.

Produkt: Högtryckstvätt

Typ: 1.676-xxx

Gällande EU-direktiv

2011/65/EU

2000/14/EG

2006/42/EG (+2009/127/EG)

2014/30/EU

Tillämpade harmoniserade standarder

EN 60335-1

EN 60335-2-79

EN 62233: 2008

EN 55014-1: 2017 + A1: 2020

EN 55014-2: 1997 + A1: 2001 + A2: 2008

EN 61000-3-2: 2014

EN 61000-3-3: 2013

EN IEC 63000: 2018

**Tillämpad konformitetsbedömningsprocedur**

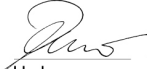
2000/14/EG: Bilaga V

**Ljudeffektsnivå dB(A)**

Uppmätt: 87

Garanterad: 90

Undertecknande agerar på uppdrag av och med styrelsens godkännande.



H. Jenner

Chairman of the Board of Management



S. Reiser

Manager Regulatory Affairs & Certification

Dokumentationsbefullmäktigad:

S. Reiser

Alfred Kärcher SE & Co. KG

Alfred-Kärcher-Str. 28 - 40

D-71364 Winnenden (Germany)

Tfn: +49 7195 14-0

Fax: +49 7195 14-2212

Winnenden, 2022/12/01

## Sisältö

|                                       |    |
|---------------------------------------|----|
| Yleisiä ohjeita .....                 | 48 |
| Ympäristönsuojelu .....               | 48 |
| Määräystenmukainen käyttö .....       | 48 |
| Lisävarusteet ja varaosat .....       | 48 |
| Toimituksen sisältö .....             | 48 |
| Laitekuvaus .....                     | 48 |
| Turvallitteet .....                   | 49 |
| Laitteessa olevat symbolit .....      | 49 |
| Asennus .....                         | 49 |
| Käyttöönotto .....                    | 49 |
| Käyttö .....                          | 50 |
| Kuljetus .....                        | 50 |
| Varastointi .....                     | 50 |
| Hoito ja huolto .....                 | 51 |
| Ohjeet häiriötilanteissa .....        | 51 |
| Takuu .....                           | 51 |
| Tekniset tiedot .....                 | 51 |
| EU-vaatimustenmukaisuusvakuutus ..... | 52 |

## Yleisiä ohjeita



Lue ennen laitteen ensimmäistä käyttöä tämä alkuperäinen käyttöohje ja mukana toimitetut turvallisuusohjeet. Menettele niiden mukaisesti.

Säilytä molemmat vihkoset myöhempää käyttöä tai seuraavaa omistajaa varten.

## Ympäristönsuojelu



Pakkasmateriaalit ovat kierrätettäviä. Hävitä pakkaukset ympäristöä säästään.



Sähkö- ja elektroniikkalaitteet sisältävät arvokkaita kierrätettäviä materiaaleja tai rakenneosia kuten paristoja, akkuja tai öljyjä, jotka väärin käsiteltyinä tai väärin hävitettyinä voivat aiheuttaa mahdollisia vaaroja ihmisten terveydelle ja ympäristölle. Nämä rakenneosat ovat kuitenkin välttämättömiä lait-

teen asianmukaisen toiminnan vuoksi. Tällä symbolilla merkityt laitteita ei saa hävittää kotitalousjätteenä.



Puhdistustöitä, joiden yhteydessä syntyy öljypitoista jättevettä, esim. moottorin pesu, alustapesu, saa tehdä vain pesupaikoilla, joilla on öljynerotin.



Puhdistusaineita sisältäviä töitä saa tehdä vain nestetiivistetyillä työpinnoilla, joilla on liitäntä liika-vesiviemäriin. Älä päästä puhdistusaineita vesistöihin tai maaperään.

**Sisältöaineita koskevia ohjeita (REACH)**

Päivitettyjä tietoja ainesosista löytyy osoitteesta:

[www.kaercher.de/REACH](http://www.kaercher.de/REACH)

## Määräystenmukainen käyttö

Käytä korkeapainepesuria vain yksityisissä kotitalouksissa.

Korkeapainepesuri on tarkoitettu koneiden, ajoneuvojen, rakenteiden, työkalujen, julkisivujen, terrassien, puutarhalaitteiden jne. puhdistamiseen korkeapaineisella vesisuihkulla.

## Lisävarusteet ja varaosat

Käytä vain alkuperäisiä lisävarusteita ja alkuperäisiä varaosia, sillä ne varmistavat laitteen turvallisen ja häiriötömän käytön.

Tietoja lisävarusteista ja varaosista löytyy osoitteesta [www.kaercher.com](http://www.kaercher.com).

## Toimituksen sisältö

Laitteen toimituksen sisältö on kuvattu pakkauksessa. Tarkasta laitetta pakkauksesta purkaessasi pakkauksen sisällön täydellisyys. Jos lisävarusteita puuttuu tai havaitset kuljetusvahinkoja, ilmoita tästä jälleenmyyjälle.

## Laitekuvaus

**Kuvat, katso kuvasivu**

**Kuva A**

**Kuva B**

- 1 Vesiliitännän kytkin
- 2 Vesiliitäntä ja sisään rakennettu siivilä
- 3 Puhdistusaineen imuletku
- 4 Verkkoliitäntäjohto ja verkkopistoke
- 5 Letkukela
- 6 Letkukelan pidike
- 7 Korkeapaineletkun kiinnitys
- 8 Korkeapainepistoolin säilytys
- 9 Suihkuputki Vario Power useimpiin puhdistustöihin: Työpainetta voi korottaa portaattomasti tasolta SOFT tasoon HARD. Säätääksesi työpaineen vapauta käsikäyttöisen ruiskupistoolin vipu ja käännä suihkuputki haluttuun asentoon. Kun suihkuputki on käännetty vasteeseen saakka suuntaan SOFT, voidaan annostella puhdistusainetta.
- 10 Suihkuputki pyörivällä suuttimella pinttyneeseen liikaan
- 11 Korkeapainepistooli
- 12 Liitin korkeapaineletkun liittämistä/irrottamista varten
- 13 Korkeapainepistoolin vipu
- 14 Korkeapainepistoolin lukitus
- 15 Korkeapaineletku
- 16 Suihkuputkien säilytys
- 17 Kuljetuskahva



- 18 Korkeapaineletkun/verkkoliitäntäjohdon säilytys
  - 19 Kuljetuspyörä
  - 20 Laitekytkin "0/OFF" / "I/ON"
  - 21 Korkeapaineliitäntä
  - 22 Tyypikilpi
  - 23 Ruuvit
  - 24 Korkeapaineletkun kiinnike
  - 25 \*\*Puutarhaletku (kangasvahvistettu, halkaisija vähintään 1/2" (13 mm), pituus vähintään 7,5 m, kaupallisesti saatavana olevalla pikaliittimellä)
- \*\*vaaditaan lisäksi

## Turvallitteet

### ⚠ VARO

#### **Puuttuvat tai muutetut turvallitteet!**

Turvallitteet ovat sinun turvallisuuttasi varten.

Älä ohita, poista tai tee hehottomaksi mitään turvallitteita.

### Laitekytkin

Laitekytkin estää laitteen tahattoman käytön.

### Korkeapainepistoolin lukitus

Lukitus lukitsee korkeapainepistoolin vivun ja estää laitteen tahattoman käynnistämisen.

### Automaattinen pysäytystoiminto

Kun korkeapainepistoolin vipu vapautetaan, paineetkytkin kytkee pumpun pois päältä ja korkeapainesuihku lopuu. Kun vipua taas painetaan, pumppu käynnistyy.

### Laitteessa olevat symbolit



Älä suuntaa korkeapainesuihkuja kohti ihmisiä, eläimiä, toimivaa sähkövarustusta tai itse laitetta.

Suojaa laite jäätymiseltä.



Laitetta ei saa liittää suoraan julkiseen juomavesiverkkoon.

## Asennus

### Kuvat, katso kuvasivu.

Asenna irrallaan toimitetut osat laitteeseen ennen käyttöönottoa.

Varaa saataville mukana toimitetut ruuvit ja niihin sopiva ruuvitaltta.

### Pyörien asentaminen

1. Lukitse laitteen pyörät paikoilleen.

**Kuva C**

### Kuljetuskahvan asentaminen

1. Kiinnitä kuljetuskahva.
2. Kiinnitä kuljetuskahva neljällä ruuvilla.

**Kuva D**

### Korkeapainepistoolin säilytyksen asentaminen

1. Työnnä korkeapainepistoolin säilytys laitteessa olevaan kiinnityskohtaan.
2. Pidä säilytys pääteasennossa ja varmista ruuvilla.

**Kuva E**

### Suihkuputkien pidikkeen asentaminen

1. Työnnä suihkuputkien säilytys laitteessa olevaan kiinnityskohtaan.
2. Pidä säilytys pääteasennossa ja varmista ruuvilla.

**Kuva F**

## Korkeapaineletkun/verkkoliitäntäjohdon säilytyksen asentaminen

### Laitteet ilman letkukelaa

1. Työnnä korkeapaineletkun/verkkoliitäntäjohdon säilytys ulkoa päin kuljetuskahvassa olevaan kiinnityskohtaan.
2. Pidä säilytys pääteasennossa ja varmista ruuvilla.

**Kuva G**

### Korkeapaine-letkukelan asentaminen

#### Laitteet, joissa on letkukela

1. Työnnä pidike letkukelalle paikoilleen.
2. Kiinnitä pidike kahdella ruuvilla.

**Kuva H**

3. Työnnä letkukela paikoilleen. Letkukela lukittuu.

**Kuva I**

### Vesiliitäntän kytkimen asentaminen

1. Ruuvaa vesiliitäntän kytkin laitteen vesiliitäntään.

**Kuva J**

## Käyttöönotto

1. Aseta laite tasaiselle alustalle.
2. Kelaat korkeapaineletku kokonaan ja suorista mahdolliset silmukat ja kierteet.

### Huomautus

Laitteet, joissa on letkukela Korkeapaineletku on käytön aikana kelattava kokonaan letkukelalta.

3. Liitä korkeapaineletku laitteeseen.
  - a Vedä kytkimen liitin ylös.
  - b Yhdistä korkeapaineletku kytkimeen.
  - c Paina kytkimen liitin alas.

**Kuva K**

4. Liitä korkeapaineletku korkeapainepistooliin.
  - a Paina liitäntä.
  - b Vedä liitin ulos.
  - c Aseta korkeapaineletku paikoilleen.
  - d Paina liitäntä sisään, kunnes se lukittuu.
5. Tarkista korkeapaineletkua vetämällä, että liitäntä on kunnolla kiinni.
6. Yhdistä verkkopistoke pistorasiaan.

### Vedensyöttö

Katso liitäntäarvot tyypikilvestä tai luvusta *Tekniset tiedot*.

Noudata vesiyhtiön määräyksiä.

### HUOMIO

#### **Likaisen veden aiheuttamat vauriot**

Veden epäpuhtaudet voivat vaurioittaa pumppua ja varusteita.

KÄRCHER suosittelee käyttämään suojaksi KÄRCHER-vesisuodatinta (erikoisvaruste, tilausnumero 4.730-059).

### Liitäntä vesijohtoon

### HUOMIO

**Letkun kytkentä Aquastop-mekanismin kanssa laitteen vesiliitäntään**

Pumpun vaurioituminen

Älä koskaan liitä vesikytkentää, jossa on Aquastop-mekanismi, laitteen vesiliitäntään.

Voit käyttää Aquastop-mekanismia hanassa.

1. Yhdistä puutarhaletku vesiliitäntän kytkimeen.
2. Liitä puutarhaletku vesijohtoon.

**Kuva M**

3. Avaa vesihana kokonaan.

## Käyttö

### HUOMIO

#### Pumpun kuivakäynti

##### Laittevauriot

Jos laite ei muodosta painetta 2 minuutin kuluessa, kytke laite pois päältä ja menettele ohjeiden mukaan, jotka ovat luvussa Ohjeet häiriötilanteissa.

### Käyttö korkeapaineella

### HUOMIO

#### Maalattujen tai herkkien pintojen vaurioituminen

Pinnat vaurioituvat, jos ruiskutusasetäisyys on liian pieni tai valitaan väärä suihkuputki.

Säilytä vähintään 30 cm:n ruiskutusasetäisyys puhdistettaessa maalattuja pintoja.

Älä puhdistaa pyörivällä suuttimella autonrenkaita, maalia tai herkkiä pintoja, kuten puuta.

1. Yhdistä suihkuputki korkeapainepistooliin ja kiinnitä se kääntämällä 90°.

#### Kuva N

- Kytke laite päälle ("I/ON").
- Vapauta korkeapainepistoolin vivun lukitus.
- Paina korkeapainepistoolin vipua.
- Laite kytkeytyy päälle.

### Käyttö puhdistusaineella

### VAARA

#### Käyttöturvallisuustiedotteen noudattamatta jättäminen

Vakavia terveydellisiä haittoja puhdistusaineen epäasianmukaisen käytön johdosta

Noudata puhdistusaineen valmistajan käyttöturvallisuustiedotetta, erityisesti henkilökohtaista suojaruokusta koskevia ohjeita.

#### Huomautus

KÄRCHER-puhdistusaineet takaavat häiriöttömän työskentelyn. Pyydy ohjeita ja luettelomme tai puhdistusaine-esitteemme.

#### Huomautus

Puhdistusainetta voidaan lisätä vain matalapaineella.

1. Vedä puhdistusaineen imuletkua haluttu määrä ulos kotelosta.

#### Kuva O

- Aseta puhdistusaineen imuletku säiliöön, jossa on puhdistusaineliuosta.
- Käytä Vario Power -suihkuputkea.
- Kierrä suihkuputkea suuntaan "SOFT" vasteeseen saakka.
- Käytön aikana puhdistusaineliuosta sekoitetaan vesisuihkuun.

### Suosittelut puhdistusmenetelmät

- Suihkuta puhdistusainetta hieman kuivalle pinnalle ja anna vaikuttaa (ei kuivua).
- Huuhtelee lika pois korkeapainesuihkuulla.

### Käytön jälkeen puhdistusaineilla

1. Huuhtelee laitetta n. 30 sekuntia puhtaalla vedellä.

### Käytön keskeyttäminen

- Päästä korkeapainepistoolin vivusta. Kun vipu vapautetaan, laite kytkeytyy pois päältä. Järjestelmässä pysyy korkeapaine.
  - Lukitse korkeapainepistoolin vipu.
- Kuva P**
- Jos laitetta ei käytetä yli 5 minuuttiin, kytke laite pois päältä "0/OFF".

## Käytön lopettaminen

### VARO

#### Järjestelmässä on paine

Korkeapaineen aikana hallitsemattomasti ulos tulevan veden aiheuttamat loukkaantumiset

Irrota korkeapaineletku korkeapainepistoolista tai laitteesta vain, kun järjestelmässä ei ole painetta.

- Päästä korkeapainepistoolin vivusta.
- Sulje vesihana.
- Paina korkeapainepistoolin vipua 30 sekuntia. Järjestelmässä vielä oleva paine purkautuu.
- Päästä korkeapainepistoolin vivusta.
- Lukitse korkeapainepistoolin vipu.
- Irrota laite vedensyötöstä.
- Kytke laite pois päältä "0/OFF".
- Irrota verkkopistoke pistorasiasta.

## Kuljetus

### VARO

#### Jos painoa ei oteta huomioon

Loukkaantumis- ja vaurioitumisvaara

Huomioi kuljetettaessa laitteen paino.

#### Laitteen vetäminen

1. Vedä laitetta kuljetuskahvasta.

#### Laitteen kuljetus ajoneuvossa

1. Varmista laite siirtymistä ja kaatumista vastaan.

## Varastointi

### VARO

#### Jos painoa ei oteta huomioon

Loukkaantumis- ja vaurioitumisvaara

Huomioi varastoitaessa laitteen paino.

#### Laitteen säilytys

- Aseta laite tasaiselle alustalle.
- Irrota korkeapaineletku korkeapainepistoolista.
- Irrota suihkuputki korkeapainepistoolista.
- Säilytä sekä suihkuputket että korkeapainepistooli asianmukaisissa säilytyksissä.
- Irrota korkeapaineletku laitteesta.
- Varastoi korkeapaineletku.

#### Laitteet ilman letkukelaa

Säilytä korkeapaineletku laitteen luona.

#### Laitteet joissa on letkukela

- Työnnä korkeapaineletkun toinen pää letkukelan etuosassa olevaan aukkoon.
- Kierrä kampea korkeapaineletkun kelaamiseen.
- Ohjaa samalla korkeapaineletkua toisella kädellä.

#### Kuva Q

d Kiinnitä kelattu korkeapaineletku letkukelaan korkeapaineletkun kiinnittimellä.

#### Kuva R

7. Säilytä verkkoliitäntäjohtoa laitteessa.

Ota huomioon lisäohjeet ennen pitempää varastointia, katso luku *Hoito ja huolto*.

### Pakkasuoja

### HUOMIO

#### Jäätymisvaara

Jos laitteita ei ole täysin tyhjennetty, ne voivat rikkoutua jäätyessään.

Tyhjennä laite ja varusteet täysin.

Suojaa laite jäätymiseltä.

Seuraavien ehtojen on täyttyttävä:

- Laite on irrotettu vedensyötöstä.

- Korkeapaineletku on irrotettu.
- 1. Kytke laite päälle "I/ON".
- 2. Odota enintään 1 minuutti, kunnes korkeapaineliitäntänstä ei enää tule vettä.
- 3. Kytke laite pois päältä.
- 4. Säilytä laite ja kaikki varusteet jäätymiseltä suojatussa tilassa.

## Hoito ja huolto

### ⚠ VAARA

#### Sähköiskuvaara

Loukkaantumisvaara kosketettaessa sähköä johtavia osia

Kytke laite pois päältä.

Irrota verkkopistoke.

Laitetta ei tarvitse huoltaa, eli säännöllisiä huoltotoimia ei tarvitse suorittaa.

### Vesiliitäntän siivilän puhdistaminen

#### HUOMIO

##### Vesiliitäntän vaurioitunut siivilä

Veden epäpuhtauden aiheuttama laitevaurio

Tarkasta ennen siivilän asettamista vesiliitäntään, onko siinä vaurioita.

Puhdista vesiliitäntän siivilä tarvittaessa.

1. Irrota kytkin vesiliitäntästä.
2. Vedä siivilä ulos.
3. Puhdista siivilä juoksevan veden alla.

#### Kuva S

4. Aseta siivilä vesiliitäntään.

### Puhdistusainesuodattimen puhdistaminen

Puhdista puhdistusainesuodatin ennen pitkää varastointia.

1. Irrota puhdistusaineen imuletkun suodatin.
2. Puhdista suodatin juoksevan veden alla.

#### Kuva T

## Ohjeet häiriötilanteissa

Häiriöillä on usein yksinkertaisia syitä, jotka voit itse poistaa seuraavan yleiskatsauksen avulla. Ota yhteys valtuutettuun asiakaspalveluun epäselvissä tapauksissa tai jos häiriöitä ei ole tässä mainittu.

### ⚠ VAARA

#### Sähköiskuvaara

Loukkaantumisvaara kosketettaessa sähköä johtavia osia

Kytke laite pois päältä.

Irrota verkkopistoke.

#### Laite ei toimi

1. Paina korkeapainepistoolin vipua. Laite kytkeytyy päälle.
2. Tarkasta, onko tyyppikilvessä ilmoitettu jännite yhteensopiva virtalähteen jännitteen kanssa.
3. Tarkasta verkkoliitäntäjohto vaurioiden varalta.

#### Laitteeseen ei muodostu painetta

##### Vedentulo on liian vähäistä

1. Avaa vesihana kokonaan.
2. Tarkista, että vedentulon pumppausmäärä on riittävä.
3. Tarkasta suihkuputken asetus.

##### Vesiliitäntän siivilä on likainen.

1. Vedä vesiliitäntän siivilä ulos lattapihdeillä.
2. Puhdista siivilä juoksevan veden alla.

#### Kuva S

### Laitteessa on ilmaa.

#### 1. Ilmaa laite:

- a Käynnistä laite suihkuputkea liittämättä enintään 2 minuutiksi.
- b Paina korkeapainepistoolia ja odota, kunnes korkeapainepistoolista tulee ulos vettä, jossa ei ole kuplia.
- c Liitä suihkuputki.

#### Suuret paineen heilahtelut

##### 1. Puhdista korkeapainesuutin:

- a Poista lika suuttimen kanavasta neulalla.
- b Huuhtele korkeapainesuutin edestä vedellä.

##### 2. Tarkista veden tulomäärä.

#### Laite vuotaa

1. Laitteen vähäinen epätiiviyys johtuu tekniikasta. Jos laite vuotaa paljon, ota yhteyttä valtuutettuun asiakaspalveluun.

#### Puhdistusainetta ei imetä

1. Käytä suihkuputkea Vario Power, ja käännä sitä suuntaan "SOFT" vasteeseen asti.
2. Puhdista puhdistusaineen imuletkun suodatin.
3. Tarkasta, onko puhdistusaineen imuletkussa taitekohtia.

## Takuu

Jokaisessa maassa ovat voimassa vastaavan myyntiyhtiön julkaisemat takuehdot. Korjaamme laitteessa mahdollisesti ilmenevät häiriöt takuuaian kuluessa maksutta, jos häiriöiden syynä ovat olleet materiaali- tai valmistusvirheet. Takuutapauksessa pyydämme ottamaan yhteyttä ostotoimittajan kanssa jälleenmyyjään tai lähimpään valtuutettuun asiakaspalveluun. (Osoite, katso takasivu)

## Tekniset tiedot

|                                  | K 3 Premium | K 3     |
|----------------------------------|-------------|---------|
| <b>Sähköliitäntä</b>             |             |         |
| Jännite                          | V 220-240   | 220-240 |
| Vaihe                            | ~ 1         | 1       |
| Taajuus                          | Hz 50-60    | 50-60   |
| Virrankulutus                    | A 6         | 6       |
| Kotelointiluokka                 | IPX5        | IPX5    |
| Suojaluokka                      | □ II        | II      |
| Verkkosulake (hidas)             | A 10        | 10      |
| <b>Vesiliitäntä</b>              |             |         |
| Tulopaine (enint.)               | MPa 1,2     | 1,2     |
| Tulolämpötila (enint.)           | °C 40       | 40      |
| Tulomäärä (väh.)                 | l/min 8     | 8       |
| <b>Laitteen tehotiedot</b>       |             |         |
| Käyttöpain                       | MPa 8,0     | 8,0     |
| Suurin sallittu paine            | MPa 12,0    | 12,0    |
| Pumppausmäärä, vesi              | l/min 5,5   | 5,5     |
| Pumppausmäärä, enintään          | l/min 6,3   | 6,3     |
| Pumppausmäärä, puhdistusaine     | l/min 0,3   | 0,3     |
| Käsiruiskupistoolin rekylyivoima | N 12        | 12      |

|   |                  | K 3 Premium | K 3 |
|---|------------------|-------------|-----|
| <b>Mitat ja painot</b>                                      |                  |             |     |
| Tyypillinen käyttöpaino                                     | kg               | 5,6         | 5,2 |
| Pituus  | mm               | 309         | 242 |
| Leveys  | mm               | 285         | 285 |
| Korkeus   | mm               | 805         | 805 |
| <b>Määritetyt arvot EN 60335-2-79 mukaan</b>                |                  |             |     |
| Käsi-käsivarsi-tärinäarvo                                   | m/s <sup>2</sup> | 1,7         | 1,7 |
| Epävarmuus K  | m/s <sup>2</sup> | 0,7         | 0,7 |
| Äänenpainetaso L <sub>PA</sub>                              | dB(A)            | 74          | 74  |
| Epävarmuus K <sub>PA</sub>                                  | dB(A)            | 3           | 3   |
| Äänen tehotaso L <sub>WA</sub> + epävarmuus K <sub>WA</sub> | dB(A)            | 90          | 90  |

Oikeus teknisiin muutoksiin pidetään.

## EU-vaatimustenmukaisuusvakuutus

Täten vakuutamme, että jäljempänä kuvattu kone vastaa suunnittelultaan ja rakenteeltaan sekä meidän markkinoille tuomanamme mallina EU-direktiivien olennaisia turvallisuus- ja terveysvaatimuksia. Jos konetta muutetaan ilman meidän hyväksyntäämme, tämän vakuutuksen voimassaolo raukeaa.

Tuote: Painepesuri

Tyyppi: 1.676-xxx

**Sovellettavat EU-direktiivit**

2011/65/EU

2000/14/EY

2006/42/EY (+2009/127/EY)

2014/30/EU

**Sovelletut yhdenmukaistetut standardit**

EN 60335-1

EN 60335-2-79

EN 62233: 2008

EN 55014-1: 2017 + A1: 2020

EN 55014-2: 1997 + A1: 2001 + A2: 2008

EN 61000-3-2: 2014

EN 61000-3-3: 2013

EN IEC 63000: 2018

**Sovellettu vaatimustenmukaisuuden arviointimenetelmä**

2000/14/EY: liite V

**Äänen tehotaso dB(A)**

Mitattu: 87

Taattu: 90

Allekirjoittaneet toimivat yrityksen johtokunnan puolesta ja sen valtakirjalla.

  
H. Jenner

Chairman of the Board of Management

  
S. Reiser

Manager Regulatory Affairs & Certification

Dokumentointivastaava:

S. Reiser

Alfred Kärcher SE & Co. KG

Alfred-Kärcher-Str. 28 - 40

71364 Winnenden (Germany)

Puh.: +49 7195 14-0

Faksi: +49 7195 14-2212

Winnenden, 2022/12/01

## Indhold

|                                |    |
|--------------------------------|----|
| Generelle merknader .....      | 52 |
| Miljøvern .....                | 52 |
| Forskriftsmessig bruk .....    | 52 |
| Tilbehør og reservedeler ..... | 52 |
| Leveringsomfang .....          | 53 |
| Beskrivelse av apparatet ..... | 53 |
| Sikkerhetsinstruksjoner .....  | 53 |
| Symboler på apparatet .....    | 53 |
| Montering .....                | 53 |
| Igangsetting .....             | 54 |
| Bruk .....                     | 54 |
| Transport .....                | 54 |
| Lagring .....                  | 55 |
| Stell og vedlikehold .....     | 55 |
| Utbedring av feil .....        | 55 |
| Garanti .....                  | 56 |
| Tekniske data .....            | 56 |
| EU-samsvarserklæring .....     | 56 |

## Generelle merknader



Les denne oversettelsen av den originale driftsveiledningen før apparatet tas i bruk første gang, og følg de vedlagte sikkerhetsanvisningene. Følg anvisningene. Oppbevar begge heftene til senere bruk eller for annen eier.

## Miljøvern



Materialet i emballasjen kan resirkuleres. Kvitt deg med emballasjen på en miljøvennlig måte.



Elektriske og elektroniske apparater inneholder verdifulle resirkulerbare materialer og ofte deler som batterier, batteripakker eller olje. Disse kan utgjøre en potensiell fare for helse og miljø ved feil bruk eller feil avfallsbehandling. Disse delene er imidlertid nødvendige for korrekt drift av apparatet. Apparatet merket med dette symbolet skal ikke kastes i husholdningsavfallet.



Rengjøringsarbeid som medfører oljeholdig spillvann, som f.eks. vask av motor og karosseri, skal bare utføres på vaskeplasser med oljeutskiller.



Arbeid med rengjøringsmidler skal bare utføres på vannrette arbeidsområder som er koblet til kloakk-systemet. Ikke la rengjøringsmiddel renne ut i vassdrag eller trenge ned i jordsmonn.

**Anvisninger om innhold (REACH)**

Aktuell informasjon om innholdsstoffene finner du på: [www.kaercher.de/REACH](http://www.kaercher.de/REACH)

## Forskriftsmessig bruk

Høytrykksvaskeren skal kun brukes til private formål. Høytrykksvaskeren er ment for rengjøring av maskiner, kjøretøy, byggverk, verkøy, fasader, terrasser, hageutstyr osv. med høytrykksvannstråle.

## Tilbehør og reservedeler

Bruk bare originalt tilbehør og originale reservedeler; de garanterer for en sikker og problemfri drift av apparatet. Informasjon om tilbehør og reservedeler finner du på [www.kaercher.com](http://www.kaercher.com).

## Leveringsomfang

Apparatets leveringsomfang er vist på emballasjen. Kontroller at innholdet i pakken er komplett når du pakker ut. Manglende tilbehør eller transportskader skal meldes til forhandleren.

## Beskrivelse av apparatet

Figurer, se grafikkside

Figur A

Figur B

- ① Kobling for vanntilkoblingen
- ② Vanntilkobling med innebygd sil
- ③ Sugelangse for rengjøringsmiddel
- ④ Strømledning med strømstøpsel
- ⑤ Slangetrommel
- ⑥ Holder for slangetrommel
- ⑦ Feste for høytrykkslange
- ⑧ Holder til høytrykkspistol
- ⑨ Strålerør Vario Power for de vanligste rengjøringsoppgavene  
Arbeidstrykket kan økes trinnløst fra SOFT til HARD. For å regulere arbeidstrykket slipper du avtrekkeren på sprøytepipetten og dreier strålerøret til ønsket stilling. Når strålerøret er dreid helt til endeosisjonen i retningen SOFT, kan det doseres inn rengjøringsmiddel.
- ⑩ Strålerør med smussfreser for gjenstridige flekker
- ⑪ Høytrykkspistol
- ⑫ Klemme for til-/frakobling av høytrykkslangen
- ⑬ Spak for høytrykkspistol
- ⑭ Låsemekanisme høytrykkspistol
- ⑮ Høytrykkslange
- ⑯ Holder til strålerør
- ⑰ Transporthåndtak
- ⑱ Holder til høytrykkslange/strømtilførselsledning
- ⑲ Transporthjul
- ⑳ Apparatbryter «0/OFF» / «I/ON»
- ㉑ Høytrykkskontakt
- ㉒ Typeskilt
- ㉓ Skruer
- ㉔ Klemme for høytrykkslange
- ㉕ \*\* Hageslange (stofførsterket, diameter minst 1/2 tomme (13 mm), lengde minst 7,5 m, med vanlig hurtigkobling)

\*\*tillegg nødvendig

## Sikkerhetsinnretninger

### ⚠ FORSIKTIG

**Manglende eller endrede sikkerhetsinnretninger!**  
Sikkerhetsinnretningene tjener til din egen sikkerhet.  
Ikke omgå, fjern eller deaktiver sikkerhetsinnretninger.

### Apparatbryter

Apparatbryteren forhindrer utilsiktet oppstart av apparatet.

### Låsemekanisme høytrykkspistol

Låsemekanismen sperrer avtrekkeren på høytrykkspipetten og forhindrer at apparatet slås utilsiktet på.

## Auto-stopp-funksjon

Når du slipper avtrekkeren på høytrykkspipetten, slår trykkbryteren av pumpen og høytrykksstrålen stopper. Hvis du trykker inn avtrekkeren, kobles pumpen inn igjen.

## Symboler på apparatet



Ikke rett høytrykksstrålen mot personer, dyr, aktiv elektrisk utrustning eller mot selve apparatet.

Beskytt apparatet mot frost.



Apparatet skal ikke kobles direkte til det offentlige drikkevannsnettet.

## Montering

Illustrasjoner, se grafikkside.

Monter på de løse delene som følger med før apparatet tas i bruk.

Ha klar skruene som følger med og en passende skrutrekker.

### Montere hjul

1. Lås hjulene på apparatet.

Figur C

### Montere transporthåndtaket

1. Sett på transporthåndtaket.
2. Sikre transporthåndtaket med 4 skruer.

Figur D

### Montere holder til høytrykkspistol

1. Sett holderen til høytrykkspipetten inn i åpningen på apparatet.
2. Hold holderen i endeosisjon og sikre den med en skruer.

Figur E

### Monter holder til strålerør

1. Sett holderen til strålerørene inn i åpningen på apparatet.
2. Hold holderen i endeosisjon og sikre den med en skruer.

Figur F

### Montere holder til høytrykkslange/strømtilførselsledning

Apparater uten slangetrommel

1. Sett holderen til høytrykkslange / strømtilførselsledningen fra utsiden inn i åpningen på transporthåndtaket.
2. Hold holderen i endeosisjon og sikre den med en skruer.

Figur G

### Montere høytrykkslangetrommel

Apparater med slangetrommel

1. Sett holderen til slangetrommelen.
2. Sikre holderen med 2 skruer.
3. Sett på slangetrommelen.  
Slangetrommelen smetter på plass.

Figur I

### Monter koblingen for vanntilkoblingen

1. Skru koblingen for vanntilkoblingen på apparatets vanntilkobling.

Figur J

## Igangsetting

1. Sett apparatet på et jevnt underlag.
2. Vikle av høytrykkslangen og løs opp eventuelle løkker og vridninger.

### Merknad

*Apparat med slangetrommel: Under drift må høytrykkslangen være helt trukket av slangetrommelen.*

3. Koble høytrykkslangen til apparatet.
  - a Trekk opp klemmen på koblingen.
  - b Sett høytrykkslangen inn i koblingen.
  - c Trykk klemmen på koblingen nedover.

### Figur K

4. Koble høytrykkslangen til høytrykkspistolen.
    - a Trykk sammen klemmen.
    - b Trekk klemmen helt ut.
    - c Sett inn høytrykkslangen.
    - d Trykk klemmen helt på plass.
5. Sjekk at forbindelsen er sikker ved å dra i høytrykkslangen.
  6. Sett støpselet inn i en stikkontakt.

## Vannforsyning

Tilkoblingsverdier, se typeskiltet eller kapitlet *Tekniske data*.

Overhold vannverkets forskrifter.

### OBS

**Skader forårsaket av skittent vann**

*Smuss i vannet kan skade pumpen og tilbehøret. KÄRCHER anbefaler bruk av vannfilter fra KÄRCHER som beskyttelse (spesialtilbehør, bestillingsnummer 4.730-059).*

## Tilkobling til vannledningen

### OBS

**Slangekobling med Aquastop på vanntilkoblingen for apparatet**

*Skade på pumpen*

*Bruk aldri en slangekobling med Aquastop på vanntilkoblingen for apparatet.*

*Du kan bruke en Aquastop-kobling på vannkranen.*

1. Sett hageslangen på koblingen for vanntilkoblingen.
2. Koble hageslangen til vannledningen.

### Figur M

3. Åpne vannkranen helt.

## Bruk

### OBS

**Tørrkjøring av pumpen**

*Skader på apparatet*

*Dersom apparatet ikke bygger opp trykk i løpet av 2 minutter, slår du det av og går fram som beskrevet i kapitlet *Utbedring av feil*.*

## Drift med høytrykk

### OBS

**Skade på lakkerte eller ømfintlige overflater**

*Overflatene kan ta skade av for kort stråleavstand eller dersom det velges et uegnet strålerør.*

*Hold en stråleavstand på minst 30 cm ved rengjøring av lakkerte overflater.*

*Ikke rengjør bilhjul, lakk eller ømfintlige overflater, som tre, med smussfreseren.*

1. Sett et strålerør i høytrykkspistolen og lås det ved å dreie det 90° rundt.

### Figur N

2. Slå på apparatet («I/ON»).
3. Lås opp avtrekkeren på høytrykkspistolen.

4. Trykk inn avtrekkeren på høytrykkspistolen. Apparatet slås på.

## Drift med rengjøringsmiddel

### ⚠ FARE

**Ved ignorering av sikkerhetsdatabladet**

*Alvorlige helseskader forårsaket av uriktig bruk av rengjøringsmiddel.*

*Ta hensyn til sikkerhetsbladet fra produsenten av rengjøringsmiddelet, særlig informasjonen om personlig verneutstyr.*

### Merknad

*KÄRCHER rengjøringsmidler garanterer at arbeidet skjer uten problemer. Innhent råd eller be om å få tilsendt vår katalog eller våre informasjonsblader om rengjøringsmidlene.*

### Merknad

*Rengjøringsmiddelet skal bare blandes i ved lavtrykk.*

1. Trekk ut så mye av sugeslangen for rengjøringsmiddel som du trenger fra huset.

### Figur O

2. Heng sugeslangen for rengjøringsmiddelopplosning.
3. Bruk strålerøret Vario Power.
4. Drei strålerøret i retningen «SOFT» til det stopper. Rengjøringsmiddelopplosningen blandes i vannstrålen under driften.

## Anbefalt rengjøringsmetode

1. Spray rengjøringsmiddelet sparsommelig på den tørre overflaten og la det virke litt (ikke tørke).
2. Spyl det løsnede smusset av med høytrykksstrålen.

## Etter drift med rengjøringsmiddel

1. Spyl apparatet med rent vann i ca. 30 sekunder.

## Avbryte driften

1. Slipp avtrekkeren på høytrykkspistolen. Når du slipper avtrekkeren, slår apparatet seg av. Høytrykket i systemet opprettholdes.
2. Lås avtrekkeren på høytrykkspistolen.

### Figur P

3. Slå av apparatet ved arbeidspausen som varer lenger enn 5 minutter «0/OFF».

## Avslutte driften

### ⚠ FORSIKTIG

**Trykk i systemet**

*Skader forårsaket av vann som strømmer ukontrollert ut under høytrykk*

*Høytrykkslangen skal kun tas av høytrykkspistolen eller apparatet så lenge det ikke er trykk i systemet.*

1. Slipp avtrekkeren på høytrykkspistolen.
2. Steng vannkranen.
3. Trykk inn avtrekkeren på høytrykkspistolen og hold den inne i 30 sekunder. Det gjenværende trykket i systemet reduseres.
4. Slipp avtrekkeren på høytrykkspistolen.
5. Lås avtrekkeren på høytrykkspistolen.
6. Koble apparatet fra vannforsyningen.
7. Slå av apparatet "0/OFF".
8. Trekk støpselet ut av stikkontakten.

## Transport

### ⚠ FORSIKTIG

**Ved ignorering av vekten**

*Fare for personskader og materielle skader*

*Ta hensyn til apparatets vekt under transport.*

## Trekke apparatet

1. Trekk apparatet etter transporthåndtaket.

## Transportere apparatet i kjøretøy

1. Sikre apparatet så det ikke kan skli eller velte.

## Lagring

### ⚠ **FORSIKTIG**

#### **Ved ignorering av vekten**

*Fare for personskader og materielle skader*

*Ta hensyn til apparatets vekt ved lagring.*

### Oppbevare apparatet

1. Parker maskinen på et jevnt underlag.
2. Koble høytrykkslangen fra høytrykkspistolen.
3. Ta strålerøret av høytrykkspistolen.
4. Oppbevar begge strålerørene og høytrykkspistolen på de respektive holderne.
5. Ta høytrykkslangen av apparatet.
6. Legg bort høytrykkslangen.  
Apparater uten slangetrommel  
Oppbevar høytrykkslangen på apparatet.  
Apparater med slangetrommel

- a Stikk den ene enden av høytrykkslangen inn i åpningen på forsiden av slangetrommelen.
- b Drei sveiven for å vikle opp høytrykkslangen.
- c Før høytrykkslangen med den andre hånden.

#### **Figur Q**

- d Bruk klemmen til høytrykkslangen til å feste den viklede høytrykkslangen til slangetrommelen.

#### **Figur R**

7. Oppbevar strømtilførselsledningen på apparatet. Ved langvarig lagring må du følge tilleggs henvisningene, se kapitlet *Stell og vedlikehold*.

## Frostbeskyttelse

### **OBS**

#### **Frostfare**

*Apparater som ikke er helt tømt, kan bli ødelagt av frost.*

*Tøm apparatet og tilbehøret helt.*

*Beskytt apparatet mot frost.*

Følgende må være oppfylt:

- Apparatet er koblet fra vannforsyningen.
  - Høytrykkslangen er fjernet.
1. Slå på apparatet «I/ON».
  2. Vent i maksimalt 1 minutt, til det ikke kommer mer vann ut av høytrykkskoblingen.
  3. Slå av apparatet.
  4. Oppbevar apparatet og alt tilbehøret i et frostsikkert rom.

## Stell og vedlikehold

### ⚠ **FARE**

#### **Fare for elektrisk støt**

*Personskader forårsaket av berøring av strømførende deler*

*Slå av apparatet.*

*Trekk ut strømtøpselet.*

Apparatet er vedlikeholdsfritt, dvs. at du ikke må foreta regelmessig vedlikeholdsarbeid.

## Rengjøre silen i vanntilkoblingen

### **OBS**

#### **Skadet sil i vanntilkoblingen**

*Skade på apparatet forårsaket av skittent vann*

*Kontroller om silen er skadet før du setter den inn i vanntilkoblingen.*

Rengjør silen i vanntilkoblingen om nødvendig.

1. Ta koblingen av vanntilkoblingen.
2. Ta ut silen.
3. Rengjør silen under rennende vann.

#### **Figur S**

4. Sett silen inn i vanntilkoblingen.

## Rengjøre rengjøringsmidelfilter

Rengjør rengjøringsmidelfilteret før langtidslagring.

1. Trekk filteret av sugeslangen for rengjøringsmiddel.
2. Rengjør filteret under rennende vann.

#### **Figur T**

## Utbedring av feil

Feil har oftest enkle årsaker som du selv kan utbedre ved hjelp av følgende oversikt. I tvilstilfeller, eller ved driftsforstyrrelser som ikke er nevnt her, kan du kontakte vår autoriserte kundeservice.

### ⚠ **FARE**

#### **Fare for elektrisk støt**

*Personskader forårsaket av berøring av strømførende deler*

*Slå av apparatet.*

*Trekk ut strømtøpselet.*

#### **Apparatet går ikke**

1. Trykk inn avtrekkeren på høytrykkspistolen. Apparatet slås på.
2. Kontroller at spenningen som er oppgitt på typeskiltet stemmer overens med strømkildens spenning.
3. Kontroller om strømledningen er skadet.

#### **Apparatet bygger ikke opp trykk**

Vanntilførselen er for liten.

1. Åpne vannkranen helt.
2. Kontroller at vannmengden i vanntilløpet er stor nok.
3. Kontroller innstillingen på strålerøret.

Silen i vanntilkoblingen er skitten.

1. Ta ut silen i vanntilkoblingen med en flattang.
2. Rengjør silen under rennende vann.

#### **Figur S**

Det er luft i apparatet.

1. Luft ut apparatet:
  - a Slå på apparatet i maksimalt 2 minutter uten at strålerøret er satt inn.
  - b Trykk inn høytrykkspistolen og vent til vannet kommer ut uten bobler.
  - c Koble til strålerøret.

#### **Store trykksvingninger**

1. Rengjør høytrykksdysen:
  - a Fjern smuss fra dyseboringen med en nål.
  - b Skyll høytrykksdysen forfra med vann.
2. Kontroller vanntilløpsmengden.

#### **Lekk apparat**

1. Litt lekkasje fra apparatet må man regne med. Ved stor utthetthet må du kontakte autorisert kundeservice.

#### **Rengjøringsmiddel suges ikke opp**

1. Bruk strålerøret Vario Power, og dreii det i retningen «SOFT» til det stopper.
2. Rengjør filteret på sugeslangen for rengjøringsmiddel.
3. Kontroller at sugeslangen for rengjøringsmiddel ikke har en knekk.

## Garanti

Vår ansvarlige salgsorganisasjon for det enkelte land har utgitt garantibetingelsene som gjelder i det aktuelle landet. Eventuelle feil på apparatet reparerer gratis i garantitiden dersom disse kan føres tilbake til material- eller produksjonsfeil. Ved behov for garanti-reparasjoner, vennligst henvend deg med kjøpskvitteringen til din forhandler eller nærmeste autoriserte kundeservice. (Se adresse på baksiden)

## Tekniske data

|  | K 3 Premium          | K 3     |
|--|----------------------|---------|
| <b>Elektrisk tilkobling</b>                                |                      |         |
| Spenning   | V 220-240            | 220-240 |
| Fase   | ~ 1                  | 1       |
| Frekvens   | Hz 50-60             | 50-60   |
| Strømførbruk   | A 6                  | 6       |
| Beskyttelsesgrad   | IPX5                 | IPX5    |
| Beskyttelsesklasse   | □ II                 | II      |
| Nettsikring (treg)   | A 10                 | 10      |
| <b>Vanntilkobling</b>                                      |                      |         |
| Tilførselstrykk (maks.)                                    | MPa 1,2              | 1,2     |
| Tilførselstemperatur (maks.)                               | °C 40                | 40      |
| Tilførselmengde (min.)                                     | l/min 8              | 8       |
| <b>Effektspesifikasjoner apparat</b>                       |                      |         |
| Driftstrykk  | MPa 8,0              | 8,0     |
| Maks. tillatt trykk  | MPa 12,0             | 12,0    |
| Transportmengde, vann                                      | l/min 5,5            | 5,5     |
| Transportmengde maks.                                      | l/min 6,3            | 6,3     |
| Transportmengde, rengjøringsmiddel                         | l/min 0,3            | 0,3     |
| Rekylkraften til høytrykkspistolen                         | N 12                 | 12      |
| <b>Mål og vekt</b>   |                      |         |
| Gjennomsnittlig driftsvekt                                 | kg 5,6               | 5,2     |
| Lengde   | mm 309               | 242     |
| Bredde   | mm 285               | 285     |
| Høyde  | mm 805               | 805     |
| <b>Registrerte verdier mht. EN 60335-2-79</b>              |                      |         |
| Hånd-arm-vibrasjonsverdi                                   | m/s <sup>2</sup> 1,7 | 1,7     |
| Usikkerhet K   | m/s <sup>2</sup> 0,7 | 0,7     |
| Lydtryknivå L <sub>PA</sub>                                | dB(A) 74             | 74      |
| Usikkerhet K <sub>PA</sub>                                 | dB(A) 3              | 3       |
| Lydeffektnivå L <sub>WA</sub> + usikkerhet K <sub>WA</sub> | dB(A) 90             | 90      |

Med forbehold om tekniske endringer.

## EU-samsvarserklæring

Vi erklærer herved at maskinen beskrevet nedenfor på grunn av design og konstruksjon, samt i versjonen som vi har markedsført, oppfyller de relevante grunnleggende helse- og sikkerhetskravene i EU-direktivene. Endringer på maskinen uten avtale med oss, gjør at denne erklæringen blir ugyldig.

Produkt: Høytrykksspyler

Type: 1.676-xxx

**Gjeldende EU-direktiver**

2011/65/EU

2000/14/EF

2006/42/EF (+2009/127/EF)

2014/30/EU

**Anvendte harmoniserte standarder**

EN 60335-1

EN 60335-2-79

EN 62233: 2008

EN 55014-1: 2017 + A11: 2020

EN 55014-2: 1997 + A1: 2001 + A2: 2008

EN 61000-3-2: 2014

EN 61000-3-3: 2013

EN IEC 63000: 2018

**Anvendte samsvarsvurderingsprosesser**

2000/14/EF: Vedlegg V

**Lydeffektnivå dB(A)**

Målt: 87

Garantert: 90

Undertegnede handler på vegne av og med fullmakt fra styret.

H. Jenner

Chairman of the Board of Management

S. Reiser

Manager Regulatory Affairs & Certification

Dokumentasjonsfullmektig:

S. Reiser

Alfred Kärcher SE & Co. KG

Alfred-Kärcher-Str. 28 - 40

71364 Winnenden (Germany)

Tlf.: +49 7195 14-0

Faks: +49 7195 14-2212

Winnenden, 2022/12/01

## Indhold

|                                     |    |
|-------------------------------------|----|
| Generelle henvisninger .....        | 56 |
| Miljøbeskyttelse .....              | 57 |
| Korrekt anvendelse .....            | 57 |
| Tilbehør og reservedele .....       | 57 |
| Leveringsomfang .....               | 57 |
| Maskinbeskrivelse .....             | 57 |
| Sikkerhedsanordninger .....         | 57 |
| Symboler på maskinen .....          | 57 |
| Montering .....                     | 57 |
| Ibrugtagning .....                  | 58 |
| Drift .....                         | 58 |
| Transport .....                     | 59 |
| Opbevaring .....                    | 59 |
| Pleje og vedligeholdelse .....      | 59 |
| Hjælp ved fejl .....                | 59 |
| Garanti .....                       | 60 |
| Tekniske data .....                 | 60 |
| EU-overensstemmelseserklæring ..... | 60 |

## Generelle henvisninger



Læs den originale driftsvejledning og de vedlagte sikkerhedshenvisninger inden maskinen tages i brug første gang. Betjen maskinen i overensstemmelse hermed. Opbevar begge hæfter til senere brug eller til kommende brugere.



## Miljøbeskyttelse



Emballagematerialerne kan genbruges. Sørg for at bortskaffe emballage miljømæssigt korrekt.



Elektriske og elektroniske maskiner indeholder værdifulde materialer, der kan genbruges, og ofte dele, såsom batterier, genopladelige batterier eller olie, der ved forkert håndtering eller forkert

bortskaffelse kan udgøre en fare for menneskers sundhed og for miljøet. Disse dele er imidlertid nødvendige for at sikre en korrekt drift af maskinen. Maskiner, der er mærket med dette symbol, må ikke bortskaffes sammen med husholdningsaffaldet.



Rengøringsopgaver, der genererer olieholdigt spildevand, f.eks. motorvask og undervognsvask, må kun udføres på vaskepladser med olieudskiller.



Arbejde med rengøringsmidler må kun udføres på væsketætte arbejdsflader med tilslutning til spildevandsafløbet. Rengøringsmidler må ikke løbe ud i vandløb eller trænge ned i jorden.

### Henvisninger til indholdsstoffer (REACH)

Aktuelle oplysninger om indholdsstoffer findes på: [www.kaercher.de/REACH](http://www.kaercher.de/REACH)

## Korrekt anvendelse

Denne højtryksrenser må kun anvendes til privat brug. Højtryksrenseren er beregnet til rengøring af maskiner, køretøjer, bygninger, værktøjer, facader, terrasser, haveredskeer osv. med en højtryksvandstråle.

## Tilbehør og reservedele

Anvend kun originaltilbehør og -reservedele. De er en garanti for en sikker og fejlfri drift af maskinen. Informationer om tilbehør og reservedele findes på [www.kaercher.com](http://www.kaercher.com).

## Leveringsomfang

Maskinens leveringsomfang er vist på emballagen. Kontroller ved udpakningen, om indholdet er komplet. Kontakt venligst forhandleren, hvis der mangler tilbehør eller ved transportskader.

## Maskinbeskrivelse

Figurer, se grafiksider

Figur A

Figur B

- 1 Kobling til vandtilslutningen
- 2 Vandtilslutning med indbygget si
- 3 Opsugningsslange til rengøringsmiddel
- 4 Nettiisluingsledning med netstik
- 5 Slangetromle
- 6 Holder for slangetromle
- 7 Fastgørelse for højtryksslange
- 8 Opbevaring til højtrykspistol
- 9 Strålerør å Vario Power til de mest almindelige rengøringsopgaver  
Arbejdstykket kan øges trinløst fra SOFT til HARD. Slip håndsprøjtepistolens greb, og drej strålerøret til den ønskede stilling for at justere arbejdstykket. Når strålerøret er drejet til anslag i retning SOFT, kan der tilsættes rengøringsmiddel.
- 10 Strålerør på roto-jet-dyse til hårdnakket snavs
- 11 Højtrykspistol
- 12 Klemme til tilslutning/frakobling af højtryksslangen
- 13 Greb højtrykspistol

- 14 Lås højtrykspistol
- 15 Højtryksslange
- 16 Holder til strålerør
- 17 Transportgreb
- 18 Opbevaring til højtryksslange/nettilslutningsledning
- 19 Transporthjul
- 20 Maskinkontakt "0/OFF" / "I/ON"
- 21 Højtrykstilslutning
- 22 Typeskilt
- 23 Skruer
- 24 Klemme til højtryksslange
- 25 \*\* Haveslange (stofforstærket, diameter mindst 1/2 tomme (13 mm), længde mindst 7,5 m, med almindelig lynkobling)

\*\* derudover nødvendigt

## Sikkerhedsanordninger

### ⚠ FORSIGTIG

**Manglende eller ændrede sikkerhedsanordninger!**  
Sikkerhedsanordninger fungerer som din beskyttelse. Omgå, fjern eller deaktivér ikke sikkerhedsanordninger.

#### Maskinkontakt

Maskinkontakten forhindrer en utilsigtet start af maskinen.

#### Lås højtrykspistol

Låsen spærrer højtrykspistolens greb og hindrer, at maskinen starter utilsigtet.

#### Auto-stop-funktion

Når grebet på højtrykspistolen slippes, frakobler trykkontakten pumpen, og højtryksstrålen stopper. Hvis der trykkes på grebet, tilkobles pumpen igen.

## Symboler på maskinen



Højtryksstrålen må ikke rettes mod personer, dyr, tændt elektrisk udstyr eller mod selve maskinen.

Beskyt maskinen mod frost.



Maskinen må ikke sluttes direkte til det offentlige drikkevandsnet.

## Montering

Figurer, se grafiksider.

Inden ibrugtagningen skal de løse dele, der følger med maskinen, monteres.

Gør de medfølgende skruer og den passende skrue-trækker klar.

### Montering af hjul

1. Lås hjulene på maskinen.

Figur C

### Montering af transportgrebet

1. Sæt transportgrebet på.
2. Fastgør transportgrebet med 4 skruer.

Figur D

## Montering af opbevaringen til højtrykspistoler

1. Skub opbevaringen til højtrykspistolerne ind i holderen på maskinen.
2. Hold opbevaringen fast i endepositionen, og fastgør den med en skrue.

### Figur E

## Montering af opbevaringen til strålerør

1. Skub opbevaringen til strålerørene ind i holderen på maskinen.
2. Hold opbevaringen fast i endepositionen, og fastgør den med en skrue.

### Figur F

## Montering af opbevaring til højtryksslange/nettilslutningsledning

### Maskiner uden slangetromle

1. Skub opbevaringen til højtryksslange/nettilslutningsledningen ind i holderen på transportgrebet udefra.
2. Hold opbevaringen fast i endepositionen, og fastgør den med en skrue.

### Figur G

## Montering af højtryksslange-tromle

### Maskiner med slangetromle

1. Sæt holderen til slangetromlen på.
2. Fastgør holderen med 2 skruer.

### Figur H

3. Sæt slangetromlen på. Slangetromlen går i hak.

### Figur I

## Monter koblingen til vandtilslutningen

1. Skru koblingen til vandtilslutningen på maskinens vandtilslutning.

### Figur J

## Brugtagning

1. Stil maskinen på en jævn flade.
2. Rul højtryksslange af, og løs eventuelt sløjfer og snoinger.

### Obs

*Maskiner med slangetromle: Under drift skal højtryksslange være helt rullet helt af slangetromlen.*

3. Tilslut højtryksslange på maskinen.
  - a Træk klemmen på koblingen opad.
  - b Sæt højtryksslange ind i koblingen.
  - c Skub klemmen på koblingen nedad.

### Figur K

4. Tilslut højtryksslange på højtrykspistolen.
  - a Tryk klemmen sammen.
  - b Træk klemmen ud.
  - c Sæt højtryksslange ind.
  - d Tryk klemmen ind, til den går i hak.

### Figur L

5. Kontrollér, at forbindelserne er sikre ved at trække i højtryksslange.
6. Sæt netstikket i en stikkontakt.

## Vandforsyning

Tilslutningsværdier, se typeskiltet eller kapitel *Tekniske data*.

Overhold forskrifterne fra vandforsyningsvirksomheden.

### BEMÆRK

*Skader på grund af forurenede vand*

*Forurening i vandet kan beskadige pumpen og tilbehøret.*

KÄRCHER anbefaler at bruge KÄRCHER-vandfiltret til beskyttelse (specialtilbehør, ordrenummer 4.730-059).

## Tilslutning til vandledningen

### BEMÆRK

*Slangekobling med aquastop på maskinens vandtilslutning*

*Beskadigelse af pumpen*

*Brug aldrig en slangekobling med aquastop på maskinens vandtilslutning.*

*Du kan bruge en aquastop-kobling på vandhanen.*

1. Sæt haveslangen på koblingen til vandtilslutningen.
2. Tilslut haveslangen til vandledningen.

### Figur M

3. Åbn vandhanen helt.

## Drift

### BEMÆRK

*Tørlob på pumpen*

*Beskadigelse af maskinen*

*Hvis maskinen ikke opbygger et tryk inden for 2 minutter, skal du slukke maskinen og gøre som beskrevet i henvisningerne i kapitlet Hjælp ved fejl.*

## Drift med højtryk

### BEMÆRK

*Beskadigelse af lakerede eller sarte overflader*

*Overflader bliver beskadiget ved for lille stråleafstand, eller hvis der vælges et uegnet strålerør.*

*Hold en stråleafstand på mindst 30 cm ved rengøring af lakerede overflader.*

*Rengør ikke bildæk, lak eller sarte overflader som træ med roto-jet dysen.*

1. Sæt et strålerør ind i højtrykspistolen, og fastgør det ved at dreje 90°.

### Figur N

2. Tænd maskinen ("I/ON").
3. Lås grebet på højtrykspistolen op.
4. Tryk på grebet på højtrykspistolen. Maskinen tændes.

## Drift med rengøringsmiddel

### △ FARE

*Manglende overholdelse af sikkerhedsdatabladet*

*Alvorlige sundhedsskader på grund af ukorrekt anvendelse af rengøringsmiddel.*

*Overhold sikkerhedsdatabladet fra rengøringsmiddelproducenten, specielt henvisningerne vedr. personligt beskyttelsesudstyr.*

### Obs

*KÄRCHER-rengøringsmidler garanterer fejlfrit arbejde. Indhent rådgivning eller rekvirer vores katalog eller vores informationsblade til rengøringsmidlerne.*

### Obs

*Rengøringsmidlet kan kun tilsættes ved lavtryk.*

1. Træk sugeslangen til rengøringsmiddel ud af huset i den ønskede længde.

### Figur O

2. Hæng opsyningssslange til rengøringsmiddel i en beholder med rengøringsmiddelopløsning.
3. Brug strålerøret Vario Power.
4. Drej strålerøret til stillingen "SOFT" indtil anslag. Under driften tilsættes rengøringsmiddelopløsningen til vandstrålen.

## Anbefalet rengøringsmetode

1. Spray en lille smule rengøringsmiddel på den tørre overflade og lad det virke (ikke tørre).
2. Skyl den løsnede snavs af med højtryksstrålen.

## Efter drift med rengøringsmiddel

1. Skyl maskinen ca. 30 sekunder med rent vand.

## Afbrydelse af driften

1. Slip grebet på højtrykspistolen.  
Hvis grebet slippes, frakobles maskinen. Højtrykket i systemet bevares.
  2. Lås grebet på højtrykspistolen.
- Figur P**
3. Sluk maskinen "0/OFF" ved arbejds pauser over 5 minutter.

## Afslutning af driften

### ⚠ **FORSIGTIG**

#### **Tryk i systemet**

*Kvæstelser på grund af vand, der trænger ud ukontrolleret under højtryk*

*Højtryksslangen må kun afbrydes fra højtrykspistolen eller maskinen, når der ikke er tryk i systemet.*

1. Slip grebet på højtrykspistolen.
2. Luk vandhanen.
3. Tryk på grebet på højtrykspistolen i 30 sekunder. Det tryk, der er tilbage i systemet, reduceres.
4. Slip grebet på højtrykspistolen.
5. Lås grebet på højtrykspistolen.
6. Afbryd maskinen fra vandforsyningen.
7. Sluk maskinen "0/OFF".
8. Træk netstikket ud af stikkontakten.

## Transport

### ⚠ **FORSIGTIG**

#### **Manglende overholdelse af vægten**

*Fare for kvæstelser og beskadigelse*

*Vær opmærksom på maskinens vægt ved transporten.*

#### **Træk maskinen**

1. Træk maskinen i transportgrebet.

#### **Transporter maskinen i køretøj**

1. Maskinen sikres mod at blive forskubbet eller vælte.

## Opbevaring

### ⚠ **FORSIGTIG**

#### **Manglende overholdelse af vægten**

*Fare for kvæstelser og beskadigelse*

*Vær opmærksom på maskinens vægt ved opbevaring.*

#### **Opbevaring af maskinen**

1. Stil maskinen på en jævn flade.
2. Adskil højtryksslangen fra højtrykspistolen.
3. Adskil strålerøret fra højtrykspistolen.
4. Opbevar begge strålerør og højtrykspistolen i de passende opbevaringer.
5. Afbryd højtryksslangen fra maskinen.
6. Opbevar højtryksslangen.  
Maskiner uden slangetromle  
Opbevar højtryksslangen på maskinen.  
Maskiner med slangetromle
  - a Stik en ende af højtryksslangen ind i åbningen på forsiden af slangetromlen.
  - b Drej håndsvinget for at rulle højtryksslangen op.
  - c Drej højtryksslangen med den anden hånd.

#### **Figur Q**

- d Fastgør den oprullede højtryksslange på slangetromlen med højtryksslansens klemme.

#### **Figur R**

7. Opbevar nettislutningsledningen på maskinen.  
Vær før længere tids opbevaring opmærksom på følgende henvisninger, se kapitlet *Pleje og vedligeholdelse*.

## Frostbeskyttelse

### **BEMÆRK**

#### **Frostfare**

*Apparater, der ikke er tømt helt, kan ødelægges på grund af frost.*

*Tøm apparat og tilbehør helt.*

*Beskyt apparatet mod frost.*

Følgende skal være opfyldt:

- Maskinen er afbrudt fra vandforsyningen.
  - Højtryksslangen er fjernet.
1. Tænd maskinen "I/ON".
  2. Vent maks. 1 minut, til der ikke længere løber vand ud ved højtrykstilslutningen.
  3. Sluk maskinen.
  4. Maskinen og alt udstyr skal opbevares i et frostsikkert rum.

## Pleje og vedligeholdelse

### ⚠ **FARE**

#### **Fare for elektrisk stød**

*Kvæstelser ved berøring på grund af strømførende dele*  
*Sluk for maskinen.*

*Træk netstikket ud.*

Maskinen er vedligeholdelsesfri, dvs. at du ikke skal udføre regelmæssig vedligeholdelse.

## Rengør sien i vandtilslutningen

### **BEMÆRK**

#### **Beskadiget si i vandtilslutningen**

*Beskadigelse af maskinen på grund af vandforurening*  
*Kontroller sien for skader, inden den sættes ind i vandtilslutningen.*

Rengør ved behov sien i vandtilslutningen.

1. Fjern koblingen fra vandtilslutningen.
2. Træk sien ud.
3. Rengør sien under rindende vand.

#### **Figur S**

4. Sæt sien ind i vandtilslutningen.

## Rengør rengøringsmiddelfiltret

Rengør rengøringsmiddelfiltret inden længere tids opbevaring.

1. Træk filteret af sugeslangen til rengøringsmiddel.
2. Rengør filtret under rindende vand.

#### **Figur T**

## Hjælp ved fejl

Fejl skyldes ofte enkle årsager, som du selv kan afhjælpes ved hjælp af følgende oversigt. I tvivlstilfælde eller ved fejl, der ikke nævnes her, skal du kontakte den autoriserede kundeservice.

### ⚠ **FARE**

#### **Fare for elektrisk stød**

*Kvæstelser ved berøring på grund af strømførende dele*  
*Sluk for maskinen.*

*Træk netstikket ud.*

#### **Maskinen kører ikke**

1. Tryk på grebet på højtrykspistolen.  
Maskinen tændes.
2. Kontrollér, om den angivne spænding på typeskiltet stemmer overens med strømkildens spænding.
3. Kontrollér nettislutningsledningen for skader.

#### **Trykket i maskinen opbygges ikke**

Vandtilførslen er for lav.

1. Åbn vandhanen helt.
2. Kontrollér, at vandtilløbet har tilstrækkelig transportmængde.
3. Kontrollér indstillingen på strålerøret.

## Sien i vandtilslutningen er tilsmudset.

1. Træk sien i vandtilslutningen ud med en flattang.
2. Rengør sien under rindende vand.

### Figur S

#### Der er luft i maskinen.

1. Udluft maskinen:
  - a Tænd maskinen uden tilsluttet strålerør i maks. 2 minutter.
  - b Tryk på højtrykspistolen, og vent, til der kommer vand ud uden bobler ved højtrykspistolen.
  - c Tilslut strålerøret.

#### Kraftige tryksvingninger

1. Rengør højtrykdsylen:
  - a Fjern smuds fra dysehullet med en nål.
  - b Skyl højtrykdsylen forfra med vand.
2. Kontroller vandindløbsmængden.

#### Maskine utæt

1. En lille utæthed på maskinen er tekniske betinget. Send bud efter den autoriserede kundeservice ved stor utæthed.


#### Rengøringsmidlet suges ikke ind

1. Brug strålerøret Vario Power, og drej det i retning "SOFT" til anslag.
2. Rengør filteret på opsuigningsslangen for rengøringsmiddel.
3. Kontroller opsuigningsslangen til rengøringsmiddel for knæksteder.

## Garanti

I de enkelte lande gælder de af vore forhandlere fastlagte garantibetingelser. Eventuelle fejl på maskinen afhjælpes gratis inden for garantien, såfremt fejlen kan tilskrives en materiale- eller produktionsfejl. Hvis du ønsker at gøre garantien gældende, bedes du henvende dig til sin forhandler eller nærmeste kundeservice medbringende kvittering for købet.  
(Se adressen på bagsiden)

## Tekniske data

|                                     |   | K 3 Premium | K 3     |
|-------------------------------------|---|-------------|---------|
| <b>Elektrisk tilslutning</b>        |   |             |         |
| Spænding                            | V   | 220-240     | 220-240 |
| Fase                                | ~   | 1           | 1       |
| Frekvens                            | Hz  | 50-60       | 50-60   |
| Strømforbrug                        | A   | 6           | 6       |
| Kapslingsklasse                     |   | IPX5        | IPX5    |
| Beskyttelsesklasse                  |  | II          | II      |
| Netsikring (træg)                   | A   | 10          | 10      |
| <b>Vandtilslutning</b>              |   |             |         |
| Tilløbstryk (maks.)                 | MPa   | 1,2         | 1,2     |
| Tilløbstemperatur (maks.)           | °C  | 40          | 40      |
| Tilløbsmængde (min.)                | l/min   | 8           | 8       |
| <b>Effektdata maskine</b>           |   |             |         |
| Driftstryk                          | MPa   | 8,0         | 8,0     |
| Maks. tilladt tryk                  | MPa   | 12,0        | 12,0    |
| Transportmængde, vand               | l/min   | 5,5         | 5,5     |
| Transportmængde maks.               | l/min   | 6,3         | 6,3     |
| Transportmængde, rengøringsmiddel   | l/min   | 0,3         | 0,3     |
| Højtrykspistolens tilbageslagskraft | N   | 12          | 12      |

## K 3 Premium K 3

### Mål og vægt

|                   |    |     |     |
|-------------------|----|-----|-----|
| Typisk driftsvægt | kg | 5,6 | 5,2 |
| Længde            | mm | 309 | 242 |
| Bredde            | mm | 285 | 285 |
| Højde             | mm | 805 | 805 |

### Beregne værdier iht. EN 60335-2-79

|  |                  |     |     |
|--|------------------|-----|-----|
| Hånd-arm-vibrationsværdi                                       | m/s <sup>2</sup> | 1,7 | 1,7 |
| Usikkerhed K   | m/s <sup>2</sup> | 0,7 | 0,7 |
| Lydtryksniveau L <sub>pA</sub>                                 | dB(A)            | 74  | 74  |
| Usikkerhed K <sub>pA</sub>                                     | dB(A)            | 3   | 3   |
| Lydeffektivniveau L <sub>WA</sub> + usikkerhed K <sub>WA</sub> | dB(A)            | 90  | 90  |

Der tages forbehold for tekniske ændringer.

## EU-overensstemmelseserklæring

Hermed erklærer vi, at nedenstående maskine på grund af sin udførelse og konstruktion i den udførelse, i hvilken den sælges af os, overholder EU-direktivernes relevante, grundlæggende sikkerheds- og sundhedsmæssige krav. Hvis maskinen ændres uden aftale med os, mister denne attest sin gyldighed.

Produkt: Højtrykrensere

Type: 1.676-xxx

#### Relevante EU-direktiver

2011/65/EU

2000/14/EF

2006/42/EF (+2009/127/EF)

2014/30/EU

#### Anvendt harmoniserede standarder

EN 60335-1

EN 60335-2-79

EN 62233: 2008

EN 55014-1: 2017 + A11: 2020

EN 55014-2: 1997 + A1: 2001 + A2: 2008

EN 61000-3-2: 2014

EN 61000-3-3: 2013

EN IEC 63000: 2018

#### Anvendt overensstemmelsesvurderingsproces

2000/14/EF: Tillæg V

#### Lydeffektivniveau dB(A)

Målt: 87

Garanteret: 90

Underskriverne handler på bestyrelsens vegne og med dennes fuldmagt.



H. Jenner

Chairman of the Board of Management



S. Reiser

Manager Regulatory Affairs & Certification

#### Dokumentationsbefuldmægtiget:

S. Reiser

Alfred Kärcher SE & Co. KG

Alfred-Kärcher-Str. 28 - 40

71364 Winnenden (Germany)

Tlf.: +49 7195 14-0

Fax: +49 7195 14-2212

Winnenden, 2022/12/01

## Sisukord

|                                   |    |
|-----------------------------------|----|
| Üldised juhised .....             | 61 |
| Keskonnakaitse .....              | 61 |
| Sihtotstarbeline kasutamine ..... | 61 |
| Lisavarustus ja varuosad .....    | 61 |
| Tarnekomplekt .....               | 61 |
| Seadme kirjeldus .....            | 61 |
| Ohutusseadised .....              | 61 |
| Seadmel olevad sümbolid .....     | 62 |
| Montaaž .....                     | 62 |
| Kasutuselevõtmine .....           | 62 |
| Käitamine .....                   | 62 |
| Transport .....                   | 63 |
| Ladustamine .....                 | 63 |
| Hooldus ja jooksevremont .....    | 63 |
| Abi rikete korral .....           | 64 |
| Garantii .....                    | 64 |
| Tehnilised andmed .....           | 64 |
| EL vastavusdeklaratsioon .....    | 64 |

## Üldised juhised



Enne seadme esmast kasutamist lugege see originaalkasutusjuhend ja kaasolevad ohutusjuhised läbi. Toimige

neile vastavalt.

Hoidke mõlemad brošüürid hilisemaks kasutamiseks või järgmise omaniku tarbeks alles.

## Keskonnakaitse



Pakkematerjalid on taaskasutatavad. Palun utiliseerige pakendid keskkonnasäästlikult.



Elektrilised ja elektroonilised seadmed sisaldavad väärtuslikke taaskasutatavaid materjale ja sageli koostisosi nagu patareid, akud või õli, mis võivad vale ümberkäimise või vale utiliseerimise korral kujutada potentsiaalset ohtu inimeste tervisele ja keskkonnale. Seadme nõuetekohaseks käitamiseks on neid koostisosi siiski vaja. Selle sümboliga tähistatud seadmeid ei tohi utiliseerida koos olmeprügiga.



Puhastustöid, mille puhul tekib õlisisaldusega heitvesi, nt mootoripesu, aluspõranda pesu, tohib teostada ainult õliseparaatoriga pesuplatsidel.



Puhastusvahenditega töid tohib teostada ainult vedelikutühedatel, musta vee kanalisatsiooniga ühendatud tööpindadel. Ärge laske puhastusvahendil tungida veekogudesse või mulda.

### Juhised koostisainete kohta (REACH)

Kehtiva teabe koostisainete kohta leiate aadressilt: [www.kaercher.de/REACH](http://www.kaercher.de/REACH)

## Sihtotstarbeline kasutamine

Kasutage kõrgsurvepesurit eranditult eramajapidamises.

Kõrgsurvepesur on ette nähtud masinate, sõidukite, ehitiste, tööriistade, fassaadide, terrasside, aiaseadmete jne puhastamiseks kõrgsurve-veejoaga.

## Lisavarustus ja varuosad

Kasutage ainult originaalvarvikuid ja originaalvaruosi, mis tagavad seadme ohutu ja tõrgeteta käituse. Tarvikute ja varuosade kohta leiate teavet aadressilt [www.kaercher.com](http://www.kaercher.com).

## Tarnekomplekt

Seadme tarnekomplekt on kujutatud pakendil. Lahtipakkimisel kontrollige, kas pakendi sisu on täielik. Puuduvate tarvikute või transpordikahjustuste korral teavitage oma edasimüüjat.

## Seadme kirjeldus

### Jooniseid vt graafika leheküljelt

#### Joonis A

#### Joonis B

- 1 Veeühenduse liitmik
- 2 Paigaldatud sõelaga veeühendus
- 3 Puhastusvahendi sissevõtuvoolik
- 4 Võrgupistikuga võrguühendusjuhe
- 5 Voolikutrummel
- 6 Voolikutrumli hoidik
- 7 Kõrgsurvevooliku fiksaator
- 8 Kõrgsurvepüstoli hoidik
- 9 Terasest joatoru Vario Power enamkasutatavateks puhastusülesanneteks Töörõhku saab sujuvalt suurendada SOFT pealt HARD peale. Töörõhu reguleerimiseks laske käsipuhastuspüstoli hoob lahti ja keerake joatoru soovitud asendisse. Kui joatoru on SOFT suunas lõpuni keeratud, saab puhastusvahendit juurde doseerida.
- 10 Mustusefreesiga terasest joatoru raskestieemaldatava mustuse jaoks
- 11 Kõrgsurvepüstol
- 12 Klemm kõrgsurvevooliku ühendamiseks / lahutamiseks
- 13 Kõrgsurvepüstoli hoob
- 14 Kõrgsurvepüstoli lukusti
- 15 Kõrgsurvevoolik
- 16 Joatoru hoidik
- 17 Transpordikäepide
- 18 Kõrgsurvevooliku/võrguühendusjuhtme hoidik
- 19 Transpordiratas
- 20 Seadmelüliti "0/OFF" / "I/ON"
- 21 Kõrgsurveühendus
- 22 Tüübisilt
- 23 Poldid
- 24 Kõrgsurvevooliku klamber
- 25 \*\*Aiavoolik (kangaga tugevdatud, läbimõõt vähemalt 1/2 tolli (13 mm), pikkus vähemalt 7,5 m, kaubanduslikult saadaval oleva kiirühendusega)

\*\* lisaks nõutav

## Ohutusseadised

### ⚠ ETTEVAATUS

**Puuduvad või muudetud ohutusseadised!**

Ohutusseadised on ette nähtud Teie kaitseks.

Ärge hoidke ohutusseadistest kõrvale, ärge eemaldage neid ega tehke toimetusi.

### Seadmelüliti

Seadmelüliti hoiab ära seadme tahtmatu käitumise.

### Kõrgsurvepüstoli lukusti

Lukusti blokeerib kõrgsurvepüstoli hoova ja hoiab ära seadme tahtmatu käivitamise.

## Auto-stopp funktsioon

Kui kõrgsurvepüstoli asuv hoob lahti lastakse, lülitab survelülit pumba välja ja kõrgsurvejuga peatub. Hoova vajutamisega lülitub pump jälle sisse.

## Seadmel olevad sümbolid



Ärge suunake kõrgsurvejuga inimestele, loomadele, aktiivsele elektrilisele varustusele ega seadmele endale. Kaitske seadet külma eest.



Seadet ei tohi ühendada otse avalikku joogi-veevõrku.

## Montaaž

**Jooniseid vt graafika leheküljelt.**

Monteerige enne käikuvõtmist lahtised kaasasolevad osad seadme külge.

Pange kaasasolevad kruvid ja nendega sobiv kruvikeeraja valmis.

### Rataste monteerimine

1. Fikseerige rattad seadmel.

**Joonis C**

### Transpordikäepideme monteerimine

1. Kinnitage transpordikäepide.

2. Kinnitage transpordikäepide 4 kruviga.

**Joonis D**

### Monteerige kõrgsurvepüstoli hoidik

1. Lükake kõrgsurvepüstoli hoidik seadme pessa.

2. Hoidke hoidik lõppasendis ja kinnitage see kruviga.

**Joonis E**

### Monteerige joatoru hoidik

1. Lükake joatorude hoidik seadme pessa.

2. Hoidke hoidik lõppasendis ja kinnitage see kruviga.

**Joonis F**

### Kõrgsurvevooliku / võrguühendusjuhtme hoidiku monteerimine

Ilma voolikutrumlita seadmed

1. Lükake kõrgsurvevooliku / võrguühendusjuhtme hoidik väljastpoolt transpordikäepidemel asuvasse pessa.

2. Hoidke hoidik lõppasendis ja kinnitage see kruviga.

**Joonis G**

### Kõrgsurvevooliku trumli monteerimine

Voolikutrumliga seadmed

1. Paigaldage voolikutrumli hoidik.

2. Kinnitage hoidik 2 kruviga.

**Joonis H**

3. Paigaldage voolikutrummel.

Voolikutrummel lukustub oma kohale.

**Joonis I**

### Veeühenduse liitmiku monteerimine

1. Kruvige veeühenduse liitmik seadme veeühendusele.

**Joonis J**

## Kasutuselevõtmine

1. Asetage seade tasasele pinnale.

2. Kerake kõrgsurvevoolik lahti ning kõrvaldage kõik võimalikud silmused ja keerdumised.

**Märkus**

Voolikutrumliga seadmed: Töö ajal peab kõrgsurvevoolik olema voolikutrumliil täielikult lahti keritud.

3. Ühendage kõrgsurvevoolik seadme külge.

a Tõmmake liitmiku küljes olev klamber üles.

b Pistke kõrgsurvevoolik liitmikusse.

c Vajutage liitmiku küljes olev klamber alla.

**Joonis K**

4. Ühendage kõrgsurvevoolik kõrgsurvepüstoliga.

a Suruge klamber kokku.

b Tõmmake klamber välja.

c Pistke kõrgsurvevoolik sisse.

d Vajutage klamber sisse, kuni see fikseerub.

**Joonis L**

5. Kontrollige kindlat ühendust kõrgsurvevoolikust tõmbamisega.

6. Ühendage võrgupistik pistikupessa.

## Veevarustus

Ühendusväärtusi vt tüübisildilt või peatükist *Tehnilised andmed*.

Järgige veevarustusettevõtte eeskirju.

## TÄHELEPANU

### Kahjustused saastunud vee tõttu

Vees olev mustus võib pumba ja tarvikuid kahjustada.

Kaitseks soovib KÄRCHER kasutada KÄRCHERI veefiltrit (erivarustus, tellimisnumber 4.730-059).

## Ühendus veetoriga

## TÄHELEPANU

### Aquastopiga voolikuliitmik seadme veeühendusel

Pumba kahjustus

Ärge kunagi kasutage seadme veeühendusel Aquastopiga voolikuliitmikku.

Veekraanil saate kasutada Aquastop-liitmikku.

1. Pistke aiavoolik veeühenduse liitmikule.

2. Ühendage aiavoolik veetoru külge.

**Joonis M**

3. Avage veekraan täielikult.

## Käitamine

## TÄHELEPANU

### Pumba kuivkäik

Seadme kahjustus

Kui seade ei tehta 2 minuti jooksul rõhku, siis lülitage seade välja ja toimige vastavalt juhenditele peatükis

Abi rikete korral.

## Käitamine kõrgsurvega

## TÄHELEPANU

### Värvitud või tundlike pindade kahjustus

Pinnad saavad liiga väikse joa kauguse või ebasobiva joatoru valiku tõttu kahjustada.

Hoidke värvitud pindade puhastamisel vähemalt 30 cm joa kaugust.

Ärge puhastage mustusefreesiga autorehve, värvi või tundlikke pindu nagu puit.

1. Pistke joatoru kõrgsurvepüstolisse ja fikseerige 90° pöördega.

**Joonis N**

2. Lülitage seade sisse ("I/ON").

3. Vabastage kõrgsurvepüstoli hoob.

4. Vajutage kõrgsurvepüstoli hooba.

Seade lülitub sisse.

## Käitamine puhastusvahendiga

## ⚠ OHT

### Ohutuskaardi eiramine

Rasked tervisekahjustused puhastusvahendi asjatundmatu kasutamise tõttu.

Järgige puhastusvahendi tootja ohutuskaarti, eelkõige juhiseid isikliku kaitsevarustuse kohta.

## Märkus

KÄRCHERi puhastusvahendid garanteerivad riketeta tööd. Palun laske end nõustada või küsige meie kataloogi või meie puhastusvahendite infolehti.

## Märkus

Puhastusvahendit saab juurde segada ainult alarõhu korral.

1. Tõmmake puhastusvahendi imivoolikut soovitud pikuses korpusest välja.

### Joonis O

2. Riputage puhastusvahendi sissevõtuvoolikut puhastusvahendi lahusega täidetud mahutisse.
3. Kasutage Vario Power joatoru.
4. Keerake joatoru asendis "SOFT" lõpuni. Käituse ajal lisatakse puhastusvahendi lahuse veejole.

### Soovitatav puhastusmeetod

1. Pihustage puhastusvahend säästlikult kuivale pealispinnale ja laske mõjuda (mitte kuivada).
2. Loputage vabanenud mustus kõrgsurvejoaga maha.

### Puhastusvahendiga käitamise järel

1. Loputage seadet u 30 sekundit puhta veega.

### Käituse katkestamine

1. Laske kõrgsurvepüstoli hoob lahti. Hoova lahtilaskmisel lülitub seade välja. Kõrgsurve süsteemis jääb püsima.
  2. Lukustage kõrgsurvepüstoli hoob.
- Joonis P**
3. Lülitage üle 5-minutiliste tööpauaside korral seade välja "0/OFF".

### Käituse lõpetamine

## ⚠ ETTEVAATUS

### Rõhk süsteemis

Vigastused kõrgsurve all kontrollimatult väljatungiva vee tõttu

Lahutage kõrgsurvevoolik kõrgsurvepüstolist või seadmest ainult siis, kui süsteemis pole rõhku.

1. Laske kõrgsurvepüstoli hoob lahti.
2. Sulgege veekraan.
3. Vajutage kõrgsurvepüstoli hooba 30 sekundit. Süsteemi veel allesjäänud rõhk lastakse välja.
4. Laske kõrgsurvepüstoli hoob lahti.
5. Lukustage kõrgsurvepüstoli hoob.
6. Lahutage seade veevarustusest.
7. Lülitage seade välja "0/OFF".
8. Tõmmake võrgupistik pistikupesast välja.

## Transport

## ⚠ ETTEVAATUS

### Kaalu eiramine

Vigastus- ja kahjustusohu

Pidage transportimisel silmas seadme kaalu.

### Seadme tõmbamine

1. Tõmmake seadet transpordikäepidemest.

### Seadme transportimine sõidukis

1. Kindlustage seade libisemise ja ümberkukkumise vastu.

## Ladustamine

## ⚠ ETTEVAATUS

### Kaalu eiramine

Vigastus- ja kahjustusohu

Pidage ladustamisel silmas seadme kaalu.

## Seadme hoidmine

1. Pange seade tasasel pinnal seisma.
  2. Lahutage kõrgsurvevoolik kõrgsurvepüstolist.
  3. Lahutage joatoru kõrgsurvepüstolist.
  4. Hoiustage nii joatorud kui ka kõrgsurvepüstol vastavates hoidikutes.
  5. Lahutage kõrgsurvevoolikut seadmest.
  6. Hoiustage kõrgsurvevoolik.  
Ilma voolikutrumliita seadmed  
Pange Kõrgsurvevoolik seadmele hoiule.  
Voolikutrumliga seadmed
    - a Sisestage kõrgsurvevooliku üks ots voolikutrumli ees olevasse avasse.
    - b Kõrgsurvevooliku kokku kerimiseks keerake vänta.
    - c Juhtige kõrgsurvevoolikut teise kääga.
- Joonis Q**
- d Kasutage kõrgsurvevooliku klambrit, et kinnitada pealekeritud kõrgsurvevoolik voolikutrumli külge.
- Joonis R**
7. Hoidke võrguühendusjuhet seadme juures. Pidage enne pikemat ladustamist silmas täiendavaid juhiseid, vt peatükki *Hooldus ja jooksevremont*.

### Antifriis

## TÄHELEPANU

### Külmumisoht

Mitte täielikult tühjendatud seadmed võivad külma tõttu kahjustada saada.

Tühjendage seade ja tarvikud täielikult.

Kaitske seadet külma eest.

Järgnevat peab olema täidetud:

- Seade on veevarustusest lahutatud.
  - Kõrgsurvevoolik on eemaldatud.
1. Lülitage seade sisse "I/ON".
  2. Oodake maksimaalselt 1 minut, kuni kõrgsurveühendusest ei välju enam vett.
  3. Lülitage seade välja.
  4. Hoidke seadet koos kõigi tarvikutega külmumiskindlas ruumis.

## Hooldus ja jooksevremont

## ⚠ OHT

### Elektrilöögi oht

Vigastused voolu juhtivate osade puudutamise tõttu

Lülitage seade välja.

Tõmmake võrgupistik välja.

Seade on hooldusvaba, st Te ei pea regulaarseid hooldustöid teostama.

### Sõela puhastamine veeühenduses

## TÄHELEPANU

### Kahjustatud sõela veeühenduses

Seadme kahjustus vee saastumise tõttu

Kontrollige sõela enne veeühendusse panekut kahjustuste suhtes.

Puhastage vajaduse korral sõela veeühenduses.

1. Eemaldage liitmik veeühenduselt.
2. Tõmmake sõel välja.
3. Puhastage sõela voolava vee all.

### Joonis S

4. Pange sõel veeühendusse.

### Puhastusvahendi filtri puhastamine

Puhastage puhastusvahendi filter enne pikemat ladustamist.

1. Tõmmake filter puhastusvahendi imivoolikut ära.
2. Puhastage filtrit voolava vee all.

### Joonis T

## Abi rikete korral

Riketel on tihti lihtsad põhjused, mille Te suudate ise kõrvaldada järgneva ülevaate abil. Kahtluse korral või siin mittenimetatud rikke puhul pöörduge palun volitatud klienditeeninduse poole.

### ⚠ OHT

#### Elektriöögi oht

Vigastused voolu juhtivate osade puudutamise tõttu Lülitage seade välja.

Tõmmake võrgupistik välja.

#### Seade ei tööta

- Vajutage kõrgsurvepüstoli hooba. Seade lülitub sisse.
- Kontrollige, kas tüübisildil esitatud pinge langeb kokku vooluallika pingega.
- Kontrollige toitejuhet kahjustuste suhtes.

#### Seade ei saavuta rõhku

Vee pealevool on liiga väike.

- Avage veekraan täielikult.
- Kontrollige vee pealevoolu piisava edastuskoguse suhtes.
- Kontrollige seadistust joatorul.

Veeühenduses olev sõel on määratud.

- Tõmmake sõel veeühendusest näpistangidega välja.
- Puhastage sõela voolava vee all.

#### Joonis S

Seadmes on õhku.

- Eemaldage seadmest õhk:
  - Lülitage seade ilma külgeühendatud joatoruta maksimaalselt 2 minutiks sisse.
  - Vajutage kõrgsurvepüstolit ja oodake, kuni vesi väljub kõrgsurvepüstolist mullideta.
  - Ühendage joatoru külge.

#### Tugevad rõhukõikumised

- Kõrgsurvedüüsi puhastamine:
  - Eemaldage mustus nõelaga düüsiavast.
  - Loputage kõrgsurvedüüsi eest veega.
- Kontrollige vee pealevoolu kogust.

#### Seade ebatihed

- Seadme vähene ebatihedus on tehniliselt tingitud. Tugeva ebatiheduse korral võtke ühendust volitatud klienditeenindusega.

#### Puhastusvahendit ei imeta sisse

- Kasutage Vario Power joatoru ja keerake „SOFT“ suunas lõpuni.
- Puhastage puhastusvahendi imivoolikul olevat filtrit.
- Kontrollige puhastusvahendi imivoolikut murdunud kohtade suhtes.

## Garantii

Igas riigis kehtivad meie volitatud müügiesindaja antud garantiitingimused. Seadme esinevad mistahes rikked kõrvaldame garantiiajal tasuta, kui põhjuseks on materjali- või tootmisviga. Garantiijuhtumil pöörduge ostu tõendava dokumendiga oma edasimüüja või lähima volitatud klienditeeninduse poole.

(Aadressi vt tagaküljelt)

## Tehnilised andmed

|                       | K 3 Premium | K 3             |
|-----------------------|-------------|-----------------|
| <b>Elektriühendus</b> |             |                 |
| Pinge                 | V           | 220-240 220-240 |
| Faas                  | ~           | 1 1             |
| Sagedus               | Hz          | 50-60 50-60     |
| Voolutarve            | A           | 6 6             |

## K 3 Premium K 3

|  |   |      |      |
|--|---|------|------|
| Kaitseliik   |   | IPX5 | IPX5 |
| Kaitseklass  |  | II   | II   |
| Võrgukaitse (inertne)  | A   | 10   | 10   |
| <b>Veevõtuühendus</b>  |   |      |      |
| Juurdeoolurõhk (maks.)                                       | MPa   | 1,2  | 1,2  |
| Juurdeoolu temperatuur (maks.)                               | °C  | 40   | 40   |
| Juurdeoolu kogus (min.)                                      | l/min   | 8    | 8    |
| <b>Seadme võimsusandmed</b>                                  |   |      |      |
| Töörõhk  | MPa   | 8,0  | 8,0  |
| Maks. lubatud rõhk   | MPa   | 12,0 | 12,0 |
| Juurdeoolu kogus, vesi                                       | l/min   | 5,5  | 5,5  |
| Juurdeoolu kogus, maksimaalne                                | l/min   | 6,3  | 6,3  |
| Juurdeoolu kogus, puhastusvahend                             | l/min   | 0,3  | 0,3  |
| Kõrgsurvepüstoli tagasilöögiõud                              | N   | 12   | 12   |
| <b>Mõõtmised ja kaalud</b>                                   |   |      |      |
| Tüüpiiline töökaal   | kg  | 5,6  | 5,2  |
| Pikkus   | mm  | 309  | 242  |
| Laius  | mm  | 285  | 285  |
| Kõrgus   | mm  | 805  | 805  |
| <b>Kindlakstehtud väärtused EN 60335-2-79 kohaselt</b>       |   |      |      |
| Labakäsi-käsivars vibratsiooniväärtus                        | m/s <sup>2</sup>  | 1,7  | 1,7  |
| Ebakindlus K   | m/s <sup>2</sup>  | 0,7  | 0,7  |
| Helirõhutase L <sub>pA</sub>                                 | dB(A)   | 74   | 74   |
| Ebakindlus K <sub>pA</sub>                                   | dB(A)   | 3    | 3    |
| Helivõimsustase L <sub>WA</sub> + Ebakindlus K <sub>WA</sub> | dB(A)   | 90   | 90   |

Õigus tehnilisteks muudatusteks.

## EL vastavusdeklaratsioon

Käesolevaga deklareerime, et alljärgnevalt nimetatud masin vastab oma kontseptsiooni ja koosteliigi põhjal ning meie poolt turule viidud teostuses EL direktiivide asjaomastele põhilistele ohutus- ja tervisenõuetele. Masinal meiega kooskõlastamata muudatuste teostamisel kaotab käesolev deklaratsioon kehtivuse.

Toode: Kõrgsurvepesur

Tüüp: 1.676-xxx

**Asjaomased EL direktiivid**

2011/65/EL

2000/14/EÜ

2006/42/EÜ (+2009/127/EÜ)

2014/30/EL

**Kohaldatud ühtlustatud normid**

EN 60335-1

EN 60335-2-79

EN 62233: 2008

EN 55014-1: 2017 + A11: 2020

EN 55014-2: 1997 + A1: 2001 + A2: 2008

EN 61000-3-2: 2014

EN 61000-3-3: 2013

EN IEC 63000: 2018

**Kohandatud vastavushindamismenetlus**

2000/14/EÜ: Lisa V



## Helivõimsustase dB(A)

Möödetud: 87

Garanteeritud: 90

Allakirjutanud tegutsevad juhatuse ülesandel ja volitusega.



H. Jenner

Chairman of the Board of Management



S. Reiser

Manager Regulatory Affairs & Certification

Dokumentatsioonivolnik:

S. Reiser

Alfred Kärcher SE & Co. KG

Alfred-Kärcher-Str. 28 - 40

71364 Winnenden (Germany)

Tel: +49 7195 14-0

Faks: +49 7195 14-2212

Winnenden, 2022/12/01

## Saturs

|                                       |    |
|---------------------------------------|----|
| Vispārīgas norādes.....               | 65 |
| Apkārtējās vides aizsardzība.....     | 65 |
| Noteikumiem atbilstoša lietošana..... | 65 |
| Piederumi un rezerves daļas.....      | 65 |
| Piegādes komplekts.....               | 65 |
| Ierīces apraksts.....                 | 65 |
| Drošības ierīces.....                 | 66 |
| Simboli uz ierīces.....               | 66 |
| Montāža.....                          | 66 |
| Ekspluatācijas uzsākšana.....         | 66 |
| Ekspluatācija.....                    | 67 |
| Transportēšana.....                   | 67 |
| Uzglabāšana.....                      | 67 |
| Kopšana un apkope.....                | 68 |
| Palīdzība traucējumu gadījumā.....    | 68 |
| Garantija.....                        | 68 |
| Tehniskie dati.....                   | 68 |
| ES atbilstības deklarācija.....       | 69 |

## Vispārīgas norādes



Pirms uzsākt ierīces lietošanu, izlasiet šo oriģinālo lietošanas instrukciju un pievienotās drošības norādes. Rīkojieties saskaņā ar tām.

Saglabājiet abus bukletus turpmākai lietošanai vai nākamajam īpašniekam.

## Apkārtējās vides aizsardzība



Iepakojuma materiālus ir iespējams pārstrādāt atkārtoti. Lūdzu, atbrīvojieties no iepakojuma videi draudzīgā veidā.



Elektriskās un elektroniskās ierīces satur vērtīgus pārstrādājamus materiālus un bieži vien tādas sastāvdaļas kā baterijas, akumulatorus vai eļļu, kuri nepareizas apstrādes vai utilizācijas gadījumā var radīt potenciālu apdraudējumu cilvēku veselībai un videi. Tomēr šīs sastāvdaļas ir nepieciešamas ierīces pareizai darbībai. Ar šo simbolu marķētās ierīces nedrīkst izmest kopā ar sadzīves atkritumiem.



Tīrīšanas darbus, kuros notiekūdens satur eļļu, piemēram, motora mazgāšanu, zemgrīdas mazgāšanu, drīkst veikt tikai mazgāšanas vietās, kas aprīkotas ar eļļas atdalītāju.



Darbus ar tīrīšanas līdzekļiem drīkst veikt tikai uz darba virsmām, kas ir nodrošinātas pret šķidruma noteci, ar pieslēgumu netīrā ūdens kanalizācijai. Neļaujiet tīrīšanas līdzekļim nokļūt ūdenstilpnēs vai zemē.

## Informācija par sastāvdaļām (REACH)

Pašreizējo informāciju par sastāvvielām atradīsiet:

[www.kaercher.de/REACH](http://www.kaercher.de/REACH)

## Noteikumiem atbilstoša lietošana

Augstspiediena tīrītāju izmantojiet tikai privātā mājāsaimniecībā.

Augstspiediena tīrītājs ir paredzēts mašīnu, transportlīdzekļu, būvju, darbarīku, fasāžu, terašu, dārza ierīču utt. tīrīšanai ar augstspiediena ūdens strūklu.

## Piederumi un rezerves daļas

Izmantot tikai oriģinālos piederumus un oriģinālās rezerves daļas, jo tie garantē drošu un nevainojamu ierīces darbību.

Informāciju par piederumiem un rezerves daļām skatīt [www.kaercher.com](http://www.kaercher.com).

## Piegādes komplekts

Ierīces piegādes komplekts ir attēlots uz iepakojuma. Izsaņiņojot pārbaudiet, vai saturs ir pilnīgs. Ja trūkst piederumi vai transportēšanas laikā radušies bojājumi, lūdzu, informējiet tirgotāju.

## Ierīces apraksts

Attēlus skatiet grafika lappusē

### Attēls A+ B

- 1 Ūdens pieslēguma savienojums
- 2 Ūdens pieslēgums ar iebūvētu sietu
- 3 Tīrīšanas līdzekļa iesūkšanas šļūtene
- 4 Tīkla pieslēguma vads ar tīkla kontaktspraudni
- 5 Šļūtenes uztīšanas trumulis
- 6 Šļūtenes uztīšanas trumuļa turētājs
- 7 Augstspiediena šļūtenes stiprinājums
- 8 Augstspiediena pistoles uzglabāšanas novietne
- 9 Strūklas caurule Vario Power biežāk veicamajiem tīrīšanas uzdevumiem  
Darba spiedienu iespējams palielināt bezpakāpju veidā no "SOFT" (rāmi) līdz "HARD" (spēcīgi). Lai nomaiņītu darba spiedienu, atlaist rokas izsmidzināšās pistoles sviru un strūklas cauruli pagrieziet vēlamajā pozīcijā. Kad strūklas caurule ir līdz atdurei pagriezta virzienā "SOFT" (rāmi), var pievienot tīrīšanas līdzekli.
- 10 Netīrumu frēzētāja strūklas caurule noturīgiem netīrumiem
- 11 Augstspiediena pistole
- 12 Skava augstspiediena šļūtenes pievienošanai / atvienošanai
- 13 Augstspiediena pistoles svira
- 14 Augstspiediena pistoles fiksators
- 15 Augstspiediena šļūtene
- 16 Strūklas caurules uzglabāšana
- 17 Transportēšanas rokturis
- 18 Augstspiediena šļūtenes / tīkla pieslēguma vada uzglabāšanas novietne
- 19 Transportēšanas ritenis
- 20 Ierīces slēdzis "0/OFF" (izsl.) / "I/ON" (iesl.)

① Augstspiediena pieslēgums

② Datu plāksnīte

③ Skrūves

④ Skava augstspiediena šļūtene

⑤ \*\*Dārza šļūtene (ar tekstila armējumu, diametrs vismaz 1/2 collas (13 mm), garums vismaz 7,5 m, ar komerciāli pieejamu ātro savienojumu)

\*\* papildus nepieciešams

## Drošības ierīces

### ⚠ UZMANĪBU

**Nepietiekamas vai pārveidotas drošības ierīces!**  
Drošības ierīces ir paredzētas jūsu aizsardzībai.  
Neapiet, nenonēmt vai neatpējot drošības ierīces.

### Ierīces slēdzis

Ierīces slēdzis novērš neparedzētu ierīces iedarbināšanu.

### Augstspiediena pistoles fiksators

Fiksators nobloķē augstspiediena pistoles sviru un novērš neapzinātu ierīces ieslēgšanos.

### Auto-Stop funkcija

Atlaižot augstspiediena pistoles sviru, spiediena slēdzis izslēdz sūkni un augstspiediena strūkļa tiek pārtraukta. Ja svira tiek nospiesta, sūknis atkal ieslēdzas.

## Simboli uz ierīces



Nevērsiet augstspiediena strūkļu pret personām, dzīvniekiem, aktīvu elektrisko aprīkojumu vai pašu ierīci.  
Aizsargāt ierīci pret salu.



Ierīci nedrīkst pieslēgt tieši pie dzeramā ūdens tīkla.

## Montāža

### Attēlus skatiet grafika lappusē.

Nenostiprinātās detaļas piestipriniet pie ierīces pirms lietošanas sākuma.  
Sagatavojiet komplektā pievienotās skrūves un atbilstošu skrūvgriezi.

### Riteņu montāža

1. Noviksējiet riteņus pie ierīces.

**Attēls C**

### Transportēšanas roktura montāža

1. Uzlieciet transportēšanas rokturi.  
2. Ar 4 skrūvēm piestipriniet transportēšanas rokturi.

**Attēls D**

### Augstspiediena pistoles uzglabāšanas novietnes montāža

1. Iebīdiet augstspiediena pistoles uzglabāšanas novietni tai paredzētajā turētājā pie ierīces.  
2. Turiet uzglabāšanas novietni gala pozīcijā un nostipriniet to ar skrūvi.

**Attēls E**

### Strūkļas cauruļu uzglabāšanas novietnes montāža

1. Iebīdiet strūkļas cauruļu uzglabāšanas novietni tai paredzētajā turētājā pie ierīces.  
2. Turiet uzglabāšanas novietni gala pozīcijā un nostipriniet to ar skrūvi.

**Attēls F**

## Augstspiediena šļūtenes / tīkla pieslēguma vada uzglabāšanas novietnes montāža

### Ierīces bez šļūtenes uztīšanas trumuļa

1. Augstspiediena šļūtenes / tīkla pieslēguma vada uzglabāšanas novietni no ārpusē iebīdīet tai paredzētajā turētājā uz transportēšanas roktura.  
2. Turiet uzglabāšanas novietni gala pozīcijā un nostipriniet to ar skrūvi.

**Attēls G**

## Augstspiediena šļūtenes uztīšanas trumuļa montāža

### Ierīces ar šļūtenes uztīšanas trumuli

1. Uzspraudiet šļūtenes uztīšanas trumuļa turētāju.  
2. Piestipriniet turētāju ar 2 skrūvēm.

**Attēls H**

3. Uzspraudiet šļūtenes uztīšanas trumuli.  
Šļūtenes uztīšanas trumulis nofiksējas.

**Attēls I**

## Ūdens pieslēguma savienojuma montāža

1. Ūdens pieslēguma savienojumu piestipriniet ar skrūvēm pie ierīces ūdens pieslēguma.

**Attēls J**

## Eksploatācijas uzsākšana

1. Novietojiet ierīci uz līdzenas virsmas.  
2. Notīniet augstspiediena šļūteni un atbrīvojiet iespējamās cilpas un saliekumus.

### Norādījumi

*Ierīces ar šļūtenes uztīšanas trumuli: eksploatācijas laikā augstspiediena šļūtenei jābūt pilnībā notītai no šļūtenes uztīšanas trumuļa.*

3. Augstspiediena šļūteni pieslēgt pie ierīces.  
a Pavelciet uz augšu savienojuma skavu.  
b Iespraudiet augstspiediena šļūteni savienojumā.  
c Nospiediet uz leju savienojuma skavu.  
**Attēls K**  
4. Pieslēdziet augstspiediena šļūteni pie augstspiediena pistoles.  
a Saspieties skavu.  
b Izvelciet skavu.  
c Iespraudiet augstspiediena šļūteni.  
d Iespieties spaiļi, līdz tās nofiksējas.

**Attēls L**

5. Pārbaudīt, vai savienojums ir drošs, pavelkot aiz augstspiediena šļūtenes.  
6. Iespraudiet tīkla spraudni kontaktligzdā.

### Ūdens apgāde

Pieslēguma vērtības skatīt uz tipa plāksnītes vai nodaļā *Tehniskie dati*.  
Ievērojiet ūdens apgādes uzņēmuma priekšrakstus.

### IEVĒRĪBAI

#### Piesārņota ūdens izraisīti bojājumi

Ūdens piesārņojumi var radīt sūkņa un piederumu bojājumus.

KÄRCHER iesaka aizsardzībai izmantot KÄRCHER ūdens filtrus (speciālie piederumi, pasūtījuma numurs 4.730-059).

### Pieslēgums ūdensvadam

### IEVĒRĪBAI

Šļūtenes savienojums ar Aquastop ierīces ūdens pieslēguma vietā

Sūkņa bojājums

Nekad nelietojiet šļūtenes savienojumu ar Aquastop ierīces ūdens pieslēguma vietā.

Aquastop savienojumu varat izmantot pie ūdens krāna.

1. Ievietojiet dārza šļūteni ūdens pieslēguma savienojumā.
2. Pievienojiet dārza šļūteni pie ūdensvada.  
**Attēls M**
3. Pilnībā atveriet ūdens krānu.

## Eksploatācija

### IEVĒRĪBAI

#### Sūkņa darbināšana bez šķidruma

Ierīces bojājums

Ja ierīce nerada spiedienu 2 minūšu darbības laikā, izslēdziet ierīci un rīkojieties atbilstoši norādījumiem nodaļā *Palīdzība traucējumu gadījumā*.

#### Eksploatācija ar augstspiedienu

### IEVĒRĪBAI

#### Lakotu vai trauslu virsmu bojājumi

Virsmas var tikt bojātas ar pārāk mazu strūklu atstatumu vai izvēloties neatbilstošu strūklu cauruli. Ievērojiet vismaz 30 cm strūklu atstatumu, tīrot lakotas virsmas.

Neizmantojiet netīrumu frēzētāju, tīrot autorīpas, lakotas vai trauslas virsmas, piemēram, koka virsmas.

1. Ievietojiet strūklu cauruli augstspiediena pistolē un nofiksējiet to, pagriežot par 90°.

#### Attēls N

2. Ieslēdziet ierīci "I/ON" (Iesl.).
3. Atbloķējiet augstspiediena pistoles sviru.
4. Nospiediet augstspiediena pistoles sviru. Ierīce ieslēdzas.

#### Eksploatācija ar tīrīšanas līdzekli

### ⚠ BĪSTAMI

#### Drošības datu lapas neievērošana

Veselībai var tikt nodarīti smagas pakāpes kaitējumi, tīrīšanas līdzekli izmantojot neatbilstoša veidā.

Ņemiet vērā tīrīšanas līdzekļa ražotāja drošības datu lapu, jo īpaši norādes, kas attiecas uz personīgo aizsarga priekojumu.

#### Norādījumi

KÄRCHER tīrīšanas līdzekļi garantē darbību bez traucējumiem. Lūdzu, konsultējieties vai pieprasiet mūsu katalogu vai mūsu tīrīšanas līdzekļu informācijas lapas.

#### Norādījumi

Tīrīšanas līdzekli var piejaukt tikai, kad ierīce tiek darbināta ar zemu spiedienu.

1. Izvelciet tīrīšanas līdzekļa iesūkšanas šļūteni vēlamā garumā no korpusa.

#### Attēls O

2. Tīrīšanas līdzekļa iesūkšanas šļūteni iekariet tvertnē ar tīrīšanas līdzekļa šķīdumu.
3. Izmantojiet strūklu cauruli Vario Power.
4. Pagrieziet strūklu cauruli līdz galam pozīcijā "SOFT".

Lietošanas gaitā tīrīšanas līdzekļa šķīdums tiek piejaukts ūdens strūkļai.

#### Ieteicamā tīrīšanas metode

1. Tīrīšanas līdzekli taupīgi uzsmidzināt uz sausas virsmas un ļaut iedarboties (neļaut nožūt).
2. Lielākos netīrumus noskalot ar augstspiediena strūklu.

#### Pēc lietošanas ar tīrīšanas līdzekļiem

1. Skalojiet ierīci apm. 30 sekundes ar tīru ūdeni.

## Darbības pārtraukšana

1. Atlaidiet augstspiediena pistoles sviru. Kad svira tiek atlaista, ierīce izslēdzas. Sistēmā tiek uzturēts augstspiediens.
2. Nofiksējiet augstspiediena pistoles sviru.  
**Attēls P**
3. Ja darbs tiek pārtraukts uz laiku ilgāk par 5 minūtēm, izslēdziet ierīci "0/OFF" (Izsl.).

## Eksploatācijas pabeigšana

### ⚠ UZMANĪBU

#### Sistēmā ir spiediens

Pastāv ievainojumu risks, nekontrolēti izplūstot augstspiediena ūdenim

Augstspiediena šļūteni atvienojiet no augstspiediena pistoles vai ierīces tikai tad, ja sistēmā nav spiediena.

1. Atlaidiet augstspiediena pistoles sviru.
2. Aizveriet ūdens krānu.
3. Uz 30 sekundēm nospiediet augstspiediena pistoles sviru. Sistēmā atlikušais spiediens tiek likvidēts.
4. Atlaidiet augstspiediena pistoles sviru.
5. Nofiksējiet augstspiediena pistoles sviru.
6. Atvienojiet ierīci no ūdens apgādes.
7. Izslēdziet ierīci "0/OFF" (Izsl.).
8. Atvienojiet tīkla spraudni no kontaktligzdas.

## Transportēšana

### ⚠ UZMANĪBU

#### Svara neievērošana

Savainojumu un bojājumu draudi

Transportējot ņemiet vērā ierīces svaru.

#### Ierīces vilkšana

1. Ierīci vilkt, turot aiz transportēšanas rokturu.

#### Ierīces pārvietošana transportlīdzeklī

1. Nodrošiniet ierīci pret slīdēšanu un apgāšanos.

## Uzglabāšana

### ⚠ UZMANĪBU

#### Svara neievērošana

Savainojumu un bojājumu draudi

Uzglabājot ņemiet vērā ierīces svaru.

#### Ierīces uzglabāšana

1. Novietojiet ierīci uz līdzenas virsmas.
2. Atvienojiet augstspiediena šļūteni no augstspiediena pistoles.
3. Atvienojiet strūklu cauruli no augstspiediena pistoles.
4. Ievietojiet abas strūklu caurules un augstspiediena pistoles piemērotās uzglabāšanas novietnēs.
5. Atvienojiet augstspiediena šļūteni no ierīces.
6. Novietojiet uzglabāšanai augstspiediena šļūteni. Ierīces bez šļūtenes uztīšanas trumuļa Augstspiediena šļūteni uzglabāt pie ierīces. Ierīces ar šļūtenes uztīšanas trumuļi
  - a Ievietojiet vienu augstspiediena šļūtenes galu atverē šļūtenes uztīšanas trumuļa priekšpusē.
  - b Grieziet kloķi, lai uztītu augstspiediena šļūteni.
  - c Ar otru roku vadiet augstspiediena šļūteni.

#### Attēls Q

- d Izmantojot augstspiediena šļūtenes skavu, piestipriniet uztīto augstspiediena šļūteni pie šļūtenes uztīšanas trumuļa.

#### Attēls R

7. Novietojiet tīkla pieslēguma vadu pie ierīces uzglabāšanai.

Pirms ilgākas uzglabāšanas ievērojiet papildu norādījumus, skat. nodaļu *Kopšana un apkope*.

## Pretaislasšanas aizsardzība

### IEVĒRĪBA!

#### Sala draudi

Sals var izraisīt nepilnīgi iztukšotas ierīces bojājumus. Raugiet lai ierīce un tās piederumi būtu pilnībā iztukšoti. Aizsargājiet ierīci no sala.

Jābūt izpildītiem šādiem nosacījumiem:

- Ierīcei jābūt atvienotai no ūdens apgādes.
  - Augstspiediena šļūtenei jābūt iztīrītai.
1. Ieslēdziet ierīci "I/ON" (Iesl.).
  2. Gaidiet maks. 1 minūti, līdz no augstspiediena pieslēguma vairs neizplūst ūdens.
  3. Izslēdziet ierīci.
  4. Novietojiet ierīci ar visiem piederumiem uzglabāšanai telpā, kas aizsargāta no sala.

## Kopšana un apkope

### ⚠ BĪSTAMI

#### Strāvas sūtiena bīstamība

Iespējams gūt ievainojumus, pieskaroties strāvu vadotām detaļām

Izslēdziet ierīci.

Atvienojiet tīkla spraudni.

Ierīcei nav nepieciešama apkope, tas nozīmē, ka nav nepieciešams veikt nekādus regulārās apkopes darbus.

### Iztīrīt sietu ūdens pieslēgumā

### IEVĒRĪBA!

#### Bojāts sietis ūdens pieslēgumā

Ūdens piesārņojuma radīti ierīces bojājumi

Pirms sieta ievietošanas ūdens pieslēgumā pārbaudiet, vai tas nav bojāts.

Vajadzības gadījumā iztīriet ūdens pieslēguma sietu.

1. Noņemiet ūdens pieslēguma savienojumu.
2. Izvelciet sietu.
3. Iztīriet sietu zem tekoša ūdens.

#### Attēls S

4. Ievietojiet sietu ūdens pieslēgumā.

### Tīrīšanas līdzekļa filtra tīrīšana

Pirms ilgākas glabāšanas iztīriet tīrīšanas līdzekļa filtru.

1. Izvelciet filtru no tīrīšanas līdzekļa iesūkšanas šļūtenes.

2. Iztīriet filtru zem tekoša ūdens.

#### Attēls T

### Palīdzība traucējumu gadījumā

Traucējumu cēloņi bieži vien ir vienkārši un tos ar turpmākā pārskata palīdzību var novērst pašu spēkiem. Šaubu vai nenorādītu traucējumu gadījumā, lūdzu, vērsieties autorizētā klientu servisā.

### ⚠ BĪSTAMI

#### Strāvas sūtiena bīstamība

Iespējams gūt ievainojumus, pieskaroties strāvu vadotām detaļām

Izslēdziet ierīci.

Atvienojiet tīkla spraudni.

#### Ierīce nedarbojas

1. Nospiediet augstspiediena pistoles sviru. Ierīce ieslēdzas.
2. Pārbaudiet, vai sakrīt sprieguma norāde uz tipa plāksnītes ar strāvas avota spriegumu.
3. Pārbaudiet, vai tīkla pieslēguma vadam nav bojājumu.

Ierīce nespēj sasniegt nepieciešamo spiedienu

Ūdens padeve ir pārāk maza.

1. Pilnībā atveriet ūdens krānu.

2. Pārbaudiet, vai ūdens pieplūdei ir pietiekams padeves daudzums.

3. Pārbaudiet strūkļas caurules iestatījumu.

Ūdens pieslēguma siets ir netīrs.

1. Ar plakanknaiblēm izvelciet sietu no ūdens pieslēguma.

2. Iztīriet sietu zem tekoša ūdens.

#### Attēls S

Ierīce ir gaiss.

1. Atgaisojiet ierīci:

- a Ieslēdziet ierīci uz maksimums 2 minūtēm bez pievienotas strūkļas caurules.
- b Nospiediet uz augstspiediena pistoles un pagaidiet, līdz ūdens izplūst no augstspiediena pistoles bez burbulīšiem.
- c Pievienojiet strūkļas cauruli.

### Spēcīgas spiediena svārstības

1. Iztīriet augstspiediena sprauslu:

- a Ar adatu iztīriet netīrumus no sprauslas cauruma.
- b Ar ūdeni izskalojiet augstspiediena sprauslu no priekšas.

2. Pārbaudiet ūdens pieplūdes daudzumu.

### Ierīce nav hermētiska

1. Neliels nehermētiskums ir tehniski paredzēts. Izteikta nehermētiskuma gadījumā vērsieties autorizētā klientu servisā.


### Tīrīšanas līdzeklis netiek iesūkt

1. Izmantojiet strūkļas cauruli Vario Power un pagrieziet to virzienā "SOFT" (rāmi) līdz atdarei.
2. Iztīriet tīrīšanas līdzekļa iesūkšanas šļūtenes filtru.
3. Pārbaudiet, vai tīrīšanas līdzekļa iesūkšanas šļūtene nav salocījusies.

## Garantija

Katrā valstī ir spēkā mūsu uzņēmuma atbildīgās sabiedrības izdotie garantijas nosacījumi. Garantijas termiņa ietvaros iespējamos Jūsu iekārtas darbības traucējumus mēs novērsīsim bez maksas, ja to cēlonis ir materiāla vai ražošanas defekts. Garantijas remonta nepieciešamības gadījumā ar pirkumu apliecināšanu dokumentu griezieties pie tirgotāja vai tuvākajā pilnvarotajā klientu apkalpošanas dienestā. (Adresi skatīt aizmugurē)

## Tehniskie dati

|                                 |   | K 3 Premium | K 3     |
|---------------------------------|---|-------------|---------|
| <b>Strāvas pieslēgums</b>       |   |             |         |
| Spriegums                       | V   | 220-240     | 220-240 |
| Fāze                            | ~   | 1           | 1       |
| Frekvence                       | Hz  | 50-60       | 50-60   |
| Strāvas patēriņš                | A   | 6           | 6       |
| Drošinātāja veids               |   | IPX5        | IPX5    |
| Aizsardzības klase              |  | II          | II      |
| Tīkla drošinātājs (inertais)    | A   | 10          | 10      |
| <b>Ūdens pieslēgums</b>         |   |             |         |
| Pieplūdes spiediens (maks.)     | MPa   | 1,2         | 1,2     |
| Pievades temperatūra (maks.)    | °C  | 40          | 40      |
| Pieplūdes daudzums (min.)       | l/min   | 8           | 8       |
| <b>Ierīces veiktspējas dati</b> |   |             |         |
| Darba spiediens                 | MPa   | 8,0         | 8,0     |
| Maks. pieļaujamais spiediens    | MPa   | 12,0        | 12,0    |

|   |                  | K 3 Premium | K 3 |
|---|------------------|-------------|-----|
| Padeves apjoms, ūdens   | l/min            | 5,5         | 5,5 |
| Maksimālais padeves apjoms  | l/min            | 6,3         | 6,3 |
| Padeves apjoms, tīrīšanas līdzeklis   | l/min            | 0,3         | 0,3 |
| Augstspiediena pistoles atsitiena spēks   | N                | 12          | 12  |
| <b>Izmēri un svars</b>  |                  |             |     |
| Raksturīgais ekspluatācijas svars   | kg               | 5,6         | 5,2 |
| Garums  | mm               | 309         | 242 |
| Platums   | mm               | 285         | 285 |
| Augstums  | mm               | 805         | 805 |
| <b>Aprēķinātās vērtības saskaņā ar EN 60335-2-79</b>                              |                  |             |     |
| Roku-plaukstu vibrācijas vērtība  | m/s <sup>2</sup> | 1,7         | 1,7 |
| Nedrošības faktors K  | m/s <sup>2</sup> | 0,7         | 0,7 |
| Trokšņa spiediena līmenis L <sub>pA</sub>   | dB(A)            | 74          | 74  |
| Nedrošības faktors K <sub>pA</sub>  | dB(A)            | 3           | 3   |
| Trokšņa intensitātes līmenis L <sub>WA</sub> + Nedrošības faktors K <sub>WA</sub> | dB(A)            | 90          | 90  |

Paturētas tiesības veikt tehniskas izmaiņas.

## ES atbilstības deklarācija

Ar šo mēs paziņojam, ka turpmāk tekstā minētās iekārtas projekts un konstrukcija, kā arī mūsu izgatavotais modelis atbilst ES direktīvu drošības un veselības pamatprasībām. Veicot ar mums nesaskaņotas izmaiņas iekārtas uzbūvē, šī deklarācija zaudē savu spēku.

Produkts: Augstspiediena tīrītājs

Tips: 1.676-xxx

### Attiecīgās ES direktīvas

2011/65/ES

2000/14/EK

2006/42/EK (+2009/127/EK)

2014/30/ES

### Piemērotie saskaņotie standarti

EN 60335-1

EN 60335-2-79

EN 62233: 2008

EN 55014-1: 2017 + A1: 2020

EN 55014-2: 1997 + A1: 2001 + A2: 2008

EN 61000-3-2: 2014

EN 61000-3-3: 2013

EN IEC 63000: 2018

### Piemērotās atbilstības novērtēšanas procedūras

2000/14/EK: Pielikums V

### Trokšņa intensitātes līmenis dB(A)

Izmērīts: 87

Nodrošināts: 90

Parakstītāji rīkojas valdes vārdā un ar tas pilnvaru.

H. Jenner

Chairman of the Board of Management

S. Reiser

Manager Regulatory Affairs & Certification

Pilnvarotais sagatavot dokumentāciju:

S. Reizers (S. Reiser)

Alfred Kärcher SE & Co. KG

Alfred-Kärcher-Str. 28 - 40

71364 Winnenden (Vācija)

Tālr.: +49 7195 14-0

Fakss: +49 7195 14-2212

Vinendene (Winnenden), 2022/12/01

## Turinys

|  |    |
|--|----|
| Bendrosios nuorodos .....  | 69 |
| Aplinkos apsauga .....   | 69 |
| Naudojimas laikantis nurodymų .....                                | 69 |
| Priedai ir atsarginės dalys .....                                  | 70 |
| Komplektacija .....  | 70 |
| Prietaiso aprašymas .....  | 70 |
| Saugos įtaisai .....   | 70 |
| Simboliai ant prietaiso .....                                      | 70 |
| Montavimas .....   | 70 |
| Atidavimas eksploatuoti .....                                      | 71 |
| Eksploatavimas .....   | 71 |
| Transportavimas .....  | 72 |
| Laikymas .....   | 72 |
| Techninė priežiūra ir eksploatacinės parengties užtikrinimas ..... | 72 |
| „Pagalba trikių atveju“ .....                                      | 72 |
| Garantija .....  | 73 |
| Techniniai duomenys .....  | 73 |
| ES atitikties deklaracija .....                                    | 73 |

## Bendrosios nuorodos



Prieš pradėdami naudoti prietaisą, perskaitykite šią originalią naudojimo instrukciją ir pridedamus saugos

nurodymus. Laikykitės jų.

Išsaugokite abi knygeles vėlesniam naudojimui arba kitam prietaiso savininkui.

## Aplinkos apsauga



Pakuotės medžiagos gali būti perdirbamos. Pakuotės atliekas prašome šalinti laikantis aplinkos apsaugos teisės aktų reikalavimų.



Elektros ir elektroniniuose prietaisuose būna vertingų perdirbamųjų medžiagų ir dažnai, pvz., baterijų, akumuliatorių sudedamųjų dalių, arba alyvos, kurias netinkamai naudojant arba jas šalinant ne pagal reikalavimus gali kilti pavojus žmonių sveikatai ir aplinkai. Tačiau norint tinkamai eksploatuoti prietaisą šios sudedamosios dalys yra būtinos. Šiuo simboliu pažymėtus prietaisus draudžiama šalinti su buitinėmis atliekomis.



Valymo darbus, kurių metu susidaro alyvos turinčios nuotekos, pvz., variklių valymas, automobilių dugno plovimas, atlikti galima tik tose valymo vietose, kuriose yra alyvos separatorius.



Darbus naudojant valiklius leidžiama taikyti tik vandeniui atspariems darbiniams paviršiams su jungtimi prie nešvaraus vandens kanalizacijos. Užtikrinkite, kad valiklis nepatektų į vandens telkinius arba įsiskverbų į dirvožemį.

### Nuorodos dėl sudedamųjų medžiagų (REACH)

Naujausią informaciją apie sudedamąsias medžiagas rasite: [www.kaercher.de/REACH](http://www.kaercher.de/REACH)

## Naudojimas laikantis nurodymų

Šį aukšto slėgio valymo įrenginį naudokite tik privačiai. Aukšto slėgio valymo įrenginys skirtas aukšto slėgio

vandens srove valyti mašinas, transporto priemones, statinius, įrankius, fasadus, terasas, sodo įrankius ir pan.

## Priedai ir atsarginės dalys

Naudokite tik originalius priedus ir originalas atsargines dalis – taip užtikrinsite, kad įrenginys veiktų patikimai ir be trikčių.

Informaciją apie priedus ir atsargines dalis rasite svetainėje [www.kaercher.com](http://www.kaercher.com).

## Komplektacija

Įrenginio tiekiamo komplekto sudėtis parodyta ant pakuotės. Išpakavę patikrinkite, ar yra visos įrenginio detalės. Jei trūksta priedų arba yra transportavimo pažeidimų, praneškite apie tai pardavėjui.

## Prietaiso aprašymas

**Paveikslai pateikti grafikų puslapyje**

**Paveikslas A**

**Paveikslas B**

- 1) Mova vandens jungčiai
- 2) Vandens jungtis su sumontuotu sietu
- 3) Ploviklio siurbimo žarna
- 4) Sujungimo su tinklu laidas su tinklo kištuku
- 5) Žarnų būgnas
- 6) Žarnos būgno laikiklis
- 7) Aukšto slėgio žarnos tvirtinimas
- 8) Auštojo slėgio pistoleto dėtuvė
- 9) Purkštas „Vario Power“ įprastoms valymo užduotims  
Darbinį slėgį galima tolydžiai didinti nuo „MAŽASIS“ iki „DIDYSIS“. Norėdami keisti darbinį slėgį, atleiskite rankinio purškimo pistoleto svirtį ir pasukite purškimo antgalį į norimą padėtį. Kai purškimo antgalis iki galo pasuktas kryptimi „MAŽASIS“, galima dozuoti valymo priemonę.
- 10) Purkštas su purvo grandikliu įsisenėjusiems nešvarumams
- 11) Aukštojo slėgio pistoletas
- 12) Spauštukas aukštojo slėgio žarnai prijungti / atjungti
- 13) Aukštojo slėgio pistoleto svirtis
- 14) Aukštojo slėgio pistoleto fiksatorius
- 15) Aukštojo slėgio žarna
- 16) Purkšto dėtuvė
- 17) Gabenimo rankena
- 18) Auštojo slėgio žarnos ir sujungimo su tinklu laido dėtuvė
- 19) Gabenimo ratas
- 20) Prietaiso jungiklis „0/OFF“ / „I/ON“ („0 / IŠJUNGTĄ“ / „I / ĮJUNGTĄ“)
- 21) Aukšto slėgio jungtis
- 22) Identifikacinė plokštelė
- 23) Varžtai
- 24) Aukštojo slėgio žarnos spauštukas
- 25) \*\* Sodo žarna (armuoti, skersmuo ne mažesnis kaip 1/2 col. (13 mm), ne trumpesnė kaip 7,5 m, su prekybinius standartus atitinkančia sparčiąja jungtimi)

\*\* papildomai reikalinga

## Saugos įtaisai

### ⚠️ **ATSARGIAI**

**Trūkstanti arba pakeisti saugos įtaisai!**

*Apsauginiai įtaisai garantuoja jūsų saugą.*

*Neleidžiama saugos įtaisams taikyti apylankų, įtaisus pašalinti arba juos deaktyvinti.*

### Įrenginio jungiklis

Įrenginio jungiklis užkerta kelią netyčiniam prietaiso veikimui.

### Aukšto slėgio pistoleto fiksatorius

Fiksatorius užblokuoja aukšto slėgio pistoleto svirtį ir užkerta kelią netyčiniam prietaiso paleidimui.

### Automatinio sustabdymo funkcija

Atleisus aukšto slėgio pistoleto svirtį, pneumatinis jungiklis išjungia siurbį ir aukšto slėgio srovė nutrūksta. Nuspaudus svirtį, siurblys vėl įsijungia.

## Simboliai ant prietaiso



Aukštojo slėgio srovės nenukreipkite į žmones, gyvūnus, įtampingą elektros įrangą arba į patį prietaisą. Saugokite prietaisą nuo šalčio.



Prietaiso neleidžiama jungti tiesiogiai prie viešųjų geriamojo vandens tinklų.

## Montavimas

**Paveikslai pateikti grafikų puslapyje.**

Prieš naudojimą sumontuokite prietaise atskiras kartu pristatytas dalis.

Pasiruoškite kartu pristatytus varžtus ir jiems tinkamą atsuktuvą.

### Ratų montavimas

1. Įtvirtinkite prietaiso ratus.

**Paveikslas C**

### Gabenimo rankenos montavimas

1. Įstatykite gabenimo rankeną.

2. Užfiksuokite gabenimo rankeną 4 varžtais.

**Paveikslas D**

### Aukštojo slėgio pistoleto dėtuvės montavimas

1. Įstumkite auštojo slėgio pistoleto dėtuvę į prietaiso laikiklį.

2. Laikykite dėtuvę galutinėje padėtyje ir pritvirtinkite ją varžtu.

**Paveikslas E**

### Purkšto dėtuvės montavimas

1. Įstumkite purkšto dėtuvę į prietaiso laikiklį.

2. Laikykite dėtuvę galutinėje padėtyje ir pritvirtinkite ją varžtu.

**Paveikslas F**

### Auštojo slėgio žarnos dėtuvė / sujungimo su tinklu laido montavimas

Prietaisas be žarnų būgno

1. Aukštojo slėgio žarnos dėtuvę / sujungimo su tinklu laidą iš išorės įstumkite gabenimo rankenos laikiklį.

2. Laikykite dėtuvę galutinėje padėtyje ir pritvirtinkite ją varžtu.

**Paveikslas G**

### Auštojo slėgio žarnos būgno montavimas

Prietaisas su žarnų būgno

1. Sumontuokite žarnos būgno laikiklį.

- Įtvirtinkite laikiklį 2 varžtais.  
**Paveikslas H**
- Prįtvirtinkite žarnos būgną.  
Žarnos būgnas užfiksuojamas.  
**Paveikslas I**

### Movos vandens jungčiai montavimas

- Užsukite movą vandens jungčiai ant prietaiso vandens jungties.  
**Paveikslas J**

## Atidavimas eksploatuoti

- Pastatykite prietaisą ant lygaus paviršiaus.
- Išvyniokite visą aukštojo slėgio žarną ir ištiesinkite visas kilpas bei susisukusias vietas.

### Pastaba

*Prietaisas su žarnų būgnu: Eksploatuojant auštojo slėgio žarna turi būti visiškai išvyniota iš žarnos būgno.*

- Aukštojo slėgio žarną sujunkite su prietaisu.
  - Iš movos ištraukite spaustuką.
  - Aukštojo slėgio žarną įkiškite į jungtį.
  - Paspauskite žemyn jungties spaustuką.

### Paveikslas K

- Aukštojo slėgio žarną sujunkite su aukštojo slėgio pistoletu.
  - Suspauskite spaustuką.
  - Ištraukite spaustuką.
  - Įstatykite aukštojo slėgio žarną.
  - Įspauskite apkabą, kol ji užsikisuos.

### Paveikslas L

- Patikrinkite, ar sujungimai patikimi – šiuo tikslu patraukite aukštojo slėgio žarną.
- Įkiškite tinklo kištuką į lizdą.

### Vandens tiekimas

Jungčių vertes žr. skyriuje „Identifikacinė plokštelė“ arba *Techniniai duomenys*.

Vadovaukitės vandens tiekimo įmonės nuostatomis.

## DĖMESIO

### Žala dėl užteršto vandens

*Vandenyje esantys nešvarumai gali pažeisti siurblių ir priedus.*

*Apsaugai KÄRCHER rekomenduoja naudoti KÄRCHER vandens filtrus (specialus priedas, užsakymo numeris 4.730-059).*

### Jungtis su vandentiekio linija

## DĖMESIO

### sujungimas su prietaiso vandens jungtimi

*Siurblio pažeidimai*

*Žarnos movą su „Aquastop“ jungti su prietaiso vandens jungtimi draudžiama.*

*Su vandens čiaupu galite naudoti „Aquastop“ movą.*

- Užmaukite sodo žarną ant vandens jungties movos.
- Prįjunkite sodo žarną prie vandens linijos.

### Paveikslas M

- Iki galo atsukite vandens čiaupą.

## Eksploatavimas

## DĖMESIO

### Siurblio sausoji eiga

*Prietaiso pažeidimas*

*Jeigu prietaise per 2 minutes nesukuriamas slėgis, išjunkite prietaisą ir toliau vadovaukitės nurodymais, pateiktais skyriuje „Pagalba trikčių atveju“.*

## DĖMESIO

### Dažytų arba jautrių paviršių pažeidimas

*Paviršiai pažeidžiami pasirinkus nedidelį srovės atstumą arba netinkamą purškimo antgalį.*

*Valydami dažytus paviršius laikykite bent 30 cm srovės atstumą.*

*Automobilių padangų, dažų arba jautrių paviršių, tokių kaip medis, nevalykite su purvo skutikliu.*

- Įkiškite purkštą į aukštojo slėgio pistoletą ir užfiksuokite pasukdami 90°.

### Paveikslas N

- Įjunkite prietaisą („I / ON“).
- Panaikinkite aukštojo slėgio pistoleto sverto blokavimą.
- Nuspauskite aukštojo slėgio pistoleto svertą. Prietaisas išjungia.

### Eksploatavimas naudojant vaiklį

## ⚠ PAVOJUS

### Sagos duomenų lapo nepaisymas

*Sunki žala sveikatai netinkamai naudojant vaiklį.*

*Atsižvelkite į vaiklio gamintojo saugos duomenų lapą, ypač nurodymus dėl asmeninių apsaugos priemonių.*

### Pastaba

*KÄRCHER vaiklis užtikrina sklandų darbą. Pasikonsultuokite arba užsakykite mūsų katalogą ar mūsų valymo priemonių informacinius lapelius.*

### Pastaba

*Valymo priemonės įmaišyti leidžiant tik pasirinkus veikimą žemu slėgiu.*

- Iš korpuso ištraukite norimo ilgio vaiklio siurbimo žarną.
- Valiklio siurbimo žarną įkiškite į vaiklio tirpalo talpyklą.
- Naudokite purkštą „Vario Power“.
- Pasukite purkštą iki galo „SOFT“ link. Eksploatuojant vaiklio tirpalas maišomas su vandens srove.

### Rekomenduojamas valymo būdas

- Taupiai užpurškite valymo priemonės ant sauso paviršiaus ir leiskite jai veikti (neđžiovinkite).
- Nuplaukite atsilaisvinusį purvą aukšto slėgio srove.

### Baigus eksploatuoti su valymo priemone

- Skalaukite prietaisą apie 30 sekundžių švari vandeniu.

### Eksploatavimo nutraukimas

- Atleiskite aukštojo slėgio pistoleto svertą. Kai svertas atleidžiamas, prietaisas išjungiamas. Aukštasis slėgis sistemoje nėra panaikinamas.
- Užfiksuokite aukštojo slėgio pistoleto svertą.

### Paveikslas P

- Darydami ilgesnes negu 5 minučių darbo pertraukas prietaisą išjunkite „0/OFF“.

### Darbo užbaigimas

## ⚠ ATSARGIAI

### Slėgis sistemoje

*Sužalojimai dėl nekontroliuojamai išsiveržiančio aukšto slėgio vandens*

*Aukšto slėgio žarną nuo aukšto slėgio pistoleto arba nuo prietaiso atjunkite tik tuo atveju, kai sistemoje nėra slėgio.*

- Atleiskite aukštojo slėgio pistoleto svertą.
- Užsukite vandens čiaupą.

3. Spauskite aukšto slėgio pistoleto svertą 30 sekundžių.  
Sistemoje dar likęs slėgis bus išleistas.
4. Atleiskite aukšto slėgio pistoleto svertą.
5. Užfiksukite aukšto slėgio pistoleto svertą.
6. Atjunkite įrenginį nuo vandens tiekimo.
7. Išjunkite prietaisą „0/OFF“.
8. Ištraukite tinklo kištuką iš lizdo.

## Transportavimas

### ⚠ **ATSARGIAI**

#### **Nesilaikant svorio nuorodos**

Sužalojimų ir materialinės žalos pavojus  
Transportuodami atsižvelkite į įrenginio svorį.

#### **Prietaiso traukimas**

1. Traukite prietaisą už gabenimo rankenos.

#### **Prietaiso vežimas transporto priemonėje**

1. Apsaugokite prietaisą nuo slydimo ir apvirmimo.

## Laikymas

### ⚠ **ATSARGIAI**

#### **Nesilaikant svorio nuorodos**

Sužalojimų ir materialinės žalos pavojus  
Laikydami atsižvelkite į prietaiso svorį.

#### **Prietaiso sandėliavimas**

1. Pastatykite mašiną ant lygaus paviršiaus.
2. Aukšto slėgio žarną atjunkite nuo aukšto slėgio pistoleto.
3. Atjunkite purkštą nuo aukšto slėgio pistoleto.
4. Į atitinkamas dėtuves sudėkite abu purkštus ir auštojo slėgio pistoletą.
5. Atjunkite aukšto slėgio žarną nuo prietaiso.
6. Sudėkite auštojo slėgio žarną.  
Prietaisas be žarnų būgno  
Sudėkite aukšto slėgio žarną ant prietaiso.  
Prietaisas su žarnų būgno
  - a. Įkiškite vieną auštojo slėgio žarnos galą į žarnos būgno priekyje esančią angą.
  - b. Pasukite alkūnę, kad užsuktumėte auštojo slėgio žarną.
  - c. Auštojo slėgio žarną nukreipkite antrąja ranka.

#### **Paveikslas Q**

- d. Aukštojo slėgio žarnos spaustuku pritvirtinkite suvyniotą aukšto slėgio žarną prie žarnos būgno.

#### **Paveikslas R**

7. Sujungimo su tinklu laidą padėkite ant prietaiso. Jeigu ketinate sandėliuoti ilgesnį laiką, atsižvelkite į papildomus nurodymus, žr. skyrių *Techninė priežiūra ir eksploatacinės parengties užtikrinimas*.

#### **Apsauga nuo šalčio**

### **DĖMESIO**

#### **Užšalimo pavojus**

Nevisiškai ištuštintus prietaisus gali sugadinti šaltis.  
Iki galo ištuštinkite prietaisą ir priedus.

Saugokite prietaisą nuo šalčio.

Reikia įvykdyti šias sąlygas:

- Prietaisas atjungtas nuo vandens tiekimo.
  - Aukšto slėgio žarna pašalinta.
1. Įjunkite prietaisą „I / ON“.
  2. Palaukite ne ilgiau kaip 1 minutę, kol iš aukštojo slėgio jungties nustos tekėjęs vanduo.
  3. Išjunkite prietaisą.
  4. Prietaisą su visais priedais laikykite nuo šalčio apsaugotoje vietoje.

## Techninė priežiūra ir eksploatacinės parengties užtikrinimas

### ⚠ **PAVOJUS**

#### **Elektrios smūgio pavojus**

Sužalojimai prisilietus prie elektrinių dalių  
Išjunkite prietaisą.

Ištraukite tinklo kištuką.

Prietaisui nereikia atlikti techninės priežiūros, t. y. jums nereikia atlikti reguliarių techninės priežiūros darbų.

#### **Vandens jungties sieto valymas**

### **DĖMESIO**

#### **Vandens jungtyje pažeistas sietas**

Prietaiso pažeidimai dėl nešvaraus vandens

Prieš įdedami sietai į vandens jungtį, patikrinkite, ar jis nepažeistas.

Jeigu reikia, išvalykite vandens jungties sietai .

1. Nuimkite vandens jungties movą.
2. Ištraukite sietai.
3. Nuplaukite sietai po tekančiu vandeniu.

#### **Paveikslas S**

4. Įdėkite sietai į vandens jungtį.

#### **Valiklio filtro valymas**

Jeigu ketinate sandėliuoti ilgesnį laiką, išvalykite valiklio filtrą.

1. Nutraukite filtrą nuo valiklio siurbimo žarnos.
2. Nuplaukite filtrą po tekančiu vandeniu.

#### **Paveikslas T**

## „Pagalba trikčių atveju“

Gedimų priežastys dažnai yra paprastos, kurias nesunkiai pašalinsite pasinaudoję šia apžvalga. Kilus abejonių arba atsiradus čia nenurodytų gedimų, kreipkitės į įgaliotą klientų aptarnavimo tarnybą.

### ⚠ **PAVOJUS**

#### **Elektrios smūgio pavojus**

Sužalojimai prisilietus prie elektrinių dalių  
Išjunkite prietaisą.

Ištraukite tinklo kištuką.

#### **Prietaisas neveikia**

1. Nuspauskite aukšto slėgio pistoleto svertą.  
Prietaisas įsijungia.
2. Patikrinkite, ar ant tipo plokštelės nurodyta įtampa atitinka elektrios šaltinio įtampą.
3. Patikrinkite, ar nepažeistas sujungimo su tinklu laidas.

#### **Įrenginyje nesusidaro slėgis**

#### **Vandens tiekimas per mažas.**

1. Iki galo atsukite vandens čiaupą.
2. Patikrinkite vandens įvadą, ar tiekiami pakankamai vandens.
3. Patikrinkite purkšto nustatymą.

#### **Užterštas vandens jungties sietas.**

1. Ištraukite sietai iš vandens jungties plokščiomis replemėmis.
2. Nuplaukite sietai po tekančiu vandeniu.

#### **Paveikslas S**

#### **Prietaise yra oro.**

1. Iš prietaiso išleiskite orą:
  - a. Prietaisą be prijungto purkšto įjunkite ne ilgiau kaip 2 minutėms.
  - b. Paspauskite aukšto slėgio pistoletą ir palaukite, kol vanduo iš aukštojo slėgio pistoleto ims tekėti be burbuliukų.
  - c. Prijunkite purkštą.



## Dideli slėgio svyravimai

- Išvalykite aukšto slėgio antgalį:
  - pašalinkite nešvarumus iš antgalio skylės adata.
  - Nuskalaukite aukšto slėgio antgalį vandeniu iš priekio.
- Patikrinkite tiekiamo vandens kiekį.

## Prietaisas nesandarus

- Nedidelis prietaiso nesandarumas techniškai galimas. Dėl didelio nesandarumo kreipkitės į klientų aptarnavimo centrą.

## Valiklis nesiurbiamas


- Naudokite purkštą „Vario Power“ iki galo jį pasukę „SOFT“ link.
- Išvalykite valiklio siurbimo žarnos filtrą.
- Patikrinkite, ar neįlenkta valiklio siurbimo žarna.

## Garantija

Kiekvienoje šalyje galioja mūsų įgaliotų pardavėjų nustatytos garantijos sąlygos. Galimus įrenginio gedimus garantijos galiojimo laikotarpiu pašalinsime nemokamai, jei tokių gedimų priežastis buvo netinkamos medžiagos ar gamybos defektai. Dėl garantinių gedimų šalinimo kreipkitės į savo pardavėją arba artimiausią klientų aptarnavimo tarnybą pateikdami pirkinį patvirtintą kasos kvitą.

(Adresą rasite kitoje pusėje)

## Techniniai duomenys

|   |   | K 3 Premium | K 3     |
|---|---|-------------|---------|
| <b>Elektros jungtis</b>                         |   |             |         |
| Įtampa  | V   | 220-240     | 220-240 |
| Fazė  | ~   | 1           | 1       |
| Dažnis  | Hz  | 50-60       | 50-60   |
| Srovės suvartojimas                             | A   | 6           | 6       |
| Saugiklio rūšis                                 |   | IPX5        | IPX5    |
| Apsaugos klasė                                  |  | II          | II      |
| Maitinimo tinklo saugiklis (inertinis)          | A   | 10          | 10      |
| <b>Vandens jungtis</b>                          |   |             |         |
| Įleidimo slėgis (maks.)                         | MPa   | 1,2         | 1,2     |
| Įleidimo temperatūra (maks.)                    | °C  | 40          | 40      |
| Tiekiamas kiekis (min.)                         | l/min   | 8           | 8       |
| <b>Įrenginio galios duomenys</b>                |   |             |         |
| Darbinis slėgis                                 | MPa   | 8,0         | 8,0     |
| Maks. leistinas slėgis                          | MPa   | 12,0        | 12,0    |
| Tiekimo pajėgumas, vanduo                       | l/min   | 5,5         | 5,5     |
| Tiekimo pajėgumas, maksimalus                   | l/min   | 6,3         | 6,3     |
| Tiekimo pajėgumas, valymo priemonė              | l/min   | 0,3         | 0,3     |
| Rankinio purškimo pistoleto atitransacijos jėga | N   | 12          | 12      |
| <b>Matmenys ir svoriai</b>                      |   |             |         |
| Tipinis darbinis svoris                         | kg  | 5,6         | 5,2     |
| Ilgis   | mm  | 309         | 242     |
| Plotis  | mm  | 285         | 285     |
| Aukštis   | mm  | 805         | 805     |

K 3 Premium K 3

## Nustatytos vertės pagal EN 60335-2-79

|   |                  |     |     |
|---|------------------|-----|-----|
| Plaštakos ir rankos vibracijos vertė                                | m/s <sup>2</sup> | 1,7 | 1,7 |
| Neapibrėžtis K  | m/s <sup>2</sup> | 0,7 | 0,7 |
| Garso lygis L <sub>pA</sub>   | dB(A)            | 74  | 74  |
| Neapibrėžtis K <sub>pA</sub>  | dB(A)            | 3   | 3   |
| Garso galios lygis L <sub>WA</sub> + Ne- apibrėžtis K <sub>WA</sub> | dB(A)            | 90  | 90  |

Gamintojas pasilieka teisę atlikti techninius pakeitimus.

## ES atitikties deklaracija

Pareiškiame, kad toliau aprašyto aparato brėžiniai ir konstrukcija bei mūsų į rinką išleistas modelis atitinka pagrindinius ES direktyvų saugumo ir sveikatos apsaugos reikalavimus. Jeigu įrenginiui atliekamas su mumis nesuderintas keitimas, ši deklaracija netenka savo galios.

Produktas: Aukšto slėgio valymo įrenginys

Tipas: 1.676-xxx

**Atitinkamos ES direktyvos**

2011/65/ES

2000/14/EB

2006/42/EB (+2009/127/EB)

2014/30/ES

**Taikomi darnieji standartai**

EN 60335-1

EN 60335-2-79

EN 62233: 2008

EN 55014-1: 2017 + A11: 2020

EN 55014-2: 1997 + A1: 2001 + A2: 2008

EN 61000-3-2: 2014

EN 61000-3-3: 2013

EN IEC 63000: 2018

**Taikoma atitikties įvertinimo procedūra**

2000/14/EB: V priedas

**Svertinis garso galios lygis dB(A)**

Įšmatuotas: 87

Garantuojamas: 90

Pasirašantys asmenys veikia pagal bendrovės vadovų įgaliojimus.



H. Jenner

Chairman of the Board of Management



S. Reiser

Manager Regulatory Affairs & Certification

Dokumentacijos tvarkytojas:

S. Reiser

Alfred Kärcher SE & Co. KG

Alfred-Kärcher-Str. 28 - 40

71364 Vinendenas, Vokietija

Tel.: +49 7195 14-0

Faks.: +49 7195 14-2212

Vinendenas, 2022/12/01

## Spis treści

|   |    |
|---|----|
| Wskazówki ogólne.....                     | 74 |
| Ochrona środowiska.....                   | 74 |
| Zastosowanie zgodne z przeznaczeniem..... | 74 |
| Akcesoria i części zamienne.....          | 74 |
| Zakres dostawy.....                       | 74 |
| Opis urządzenia.....                      | 74 |
| Zabezpieczenia.....                       | 75 |
| Symbole na urządzeniu.....                | 75 |
| Montaż.....                               | 75 |
| Uruchomienie.....                         | 75 |
| Eksploatacja.....                         | 75 |
| Transport.....                            | 76 |
| Składowanie.....                          | 76 |
| Czyszczenie i konserwacja.....            | 77 |
| Usuwanie usterek.....                     | 77 |
| Gwarancja.....                            | 77 |
| Dane techniczne.....                      | 77 |
| Deklaracja zgodności UE.....              | 78 |

## Wskazówki ogólne



Przed rozpoczęciem użytkowania urządzenia należy przeczytać oryginalną instrukcję obsługi oraz załączone

wskazówki dotyczące bezpieczeństwa. Postępować zgodnie z podanymi instrukcjami. Oba zeszyty przechować do późniejszego wykorzystania lub dla następnego użytkownika.

## Ochrona środowiska



Materiały, z których wykonano opakowania, nadają się do recyklingu. Opakowania poddać utylizacji przyjaznej dla środowiska naturalnego.



Elektryczne i elektroniczne urządzenia zawierają cenne surowce wtórne, a często również takie części składowe jak baterie, akumulatory lub oleje, które w razie niewłaściwej obsługi lub nieprawidłowej utylizacji mogą stanowić potencjalne zagrożenie dla zdrowia ludzkiego i środowiska naturalnego. Jednak te części składowe są niezbędne do prawidłowej pracy urządzenia. Urządzeń oznaczonych tym symbolem nie można wyrzucać do odpadów z gospodarstw domowych.



Czyszczenie, podczas którego powstaje woda zawierająca olej, np. mycie silnika, mycie podwozia, może być wykonywane tylko na stanowiskach do mycia wyposażonych w oddzielną komorę do mycia.



Prace z użyciem środków czyszczących można wykonywać tylko na wodoszczelnych powierzchniach roboczych z podłączeniem do kanalizacji odprowadzającej brudną wodę. Nie dopuszczać, aby środki czyszczące dostały się do zbiorników wodnych lub do gleby.

**Wskazówki dotyczące składników (REACH)**  
Aktualne informacje dotyczące składników można znaleźć na stronie: [www.kaercher.de/REACH](http://www.kaercher.de/REACH)

## Zastosowanie zgodne z przeznaczeniem

Mijka wysokociśnieniowa jest przeznaczona wyłącznie do zastosowania w gospodarstwach domowych.

Mijka wysokociśnieniowa jest przeznaczona do czyszczenia maszyn, pojazdów, budynków, narzędzi, fasad, tarasów, sprzętu ogrodowego itd. za pomocą strumienia wody pod wysokim ciśnieniem.

## Akcesoria i części zamienne

Należy stosować tylko oryginalne akcesoria i części zamienne, ponieważ gwarantują one bezpieczną i bezawaryjną pracę urządzenia.

Informacje dotyczące akcesoriów i części zamiennych można znaleźć na stronie [www.kaercher.com](http://www.kaercher.com).

## Zakres dostawy

Zakres dostawy urządzenia jest przedstawiony na opakowaniu. Podczas rozpakowywania urządzenia należy sprawdzić, czy w opakowaniu znajdują się wszystkie elementy. W przypadku stwierdzenia braków w akcesoriach lub szkód powstałych w transporcie należy zwrócić się do dystrybutora.

## Opis urządzenia

**Ilustracje: patrz strona z grafikami**

**Rysunek A**

**Rysunek B**

- 1 Złączka przyłącza wody
- 2 Przyłącze wody z wbudowanym sitkiem
- 3 Wężyk do zasysania środka czyszczącego
- 4 Przewód zasilający z wtyczką sieciową
- 5 Bęben do zwijania węża
- 6 Uchwyt bębna do zwijania węża
- 7 Mocowanie węża wysokiego ciśnienia
- 8 Schowek na pistolet wysokociśnieniowy
- 9 Lanca Vario Power do najczęstszych zastosowań w ramach czyszczenia  
Ciśnienie robocze można płynnie zwiększać od poziomu SOFT do HARD. Aby zmienić ciśnienie robocze, należy zwolnić dźwignię pistoletu ręcznego i obrócić lancę w żądane położenie. Gdy lanca jest obrócona do oporu w kierunku SOFT, można dodawać środek czyszczący.
- 10 Lanca z dyszą rotacyjną do uporczywych zabrudzeń
- 11 Pistolet wysokociśnieniowy
- 12 Zaczisk do podłączania / odłączania węża wysokociśnieniowego
- 13 Dźwignia pistoletu wysokociśnieniowego
- 14 Blokada pistoletu wysokociśnieniowego
- 15 Wąż wysokociśnieniowy
- 16 Schowek na lancę
- 17 Uchwyt transportowy
- 18 Schowek na wąż wysokociśnieniowy / przewód zasilający
- 19 Kółko transportowe
- 20 Wyłącznik urządzenia „0/OFF” / „I/ON”
- 21 Przyłącze wysokociśnieniowe
- 22 Tabliczka znamionowa
- 23 Śruby
- 24 Zapinka do węża wysokiego ciśnienia
- 25 \*\* Wąż ogrodowy (wzmocniony, średnica co najmniej 1/2 cala (13 mm), długość co najmniej 7,5 m, z dostępną w handlu szybkozłączką)

\*\* konieczne dodatkowo

## Zabezpieczenia

### **⚠ OSTROŻNIE**

**Brak urządzeń zabezpieczających lub zmiany wprowadzone w urządzeniach zabezpieczających!**

Urządzenia zabezpieczające służą ochronie użytkownika. Nie wolno omijać, usuwać ani dezaktywować żadnych urządzeń zabezpieczających.

### Wyłącznik urządzenia

Wyłącznik urządzenia zapobiega niezamierzonemu włączeniu urządzenia.

### Blokada pistoletu wysokociśnieniowego

Blokada unieruchamia dźwignię pistoletu wysokociśnieniowego i zapobiega niezamierzonemu włączeniu urządzenia.

### Funkcja automatycznego zatrzymania

Po zwolnieniu dźwigni pistoletu wysokociśnieniowego wyłącznik ciśnieniowy wyłącza pompę wysokociśnieniową i wysokociśnieniowy strumień wody ustaje. Po naciśnięciu dźwigni pompa ponownie się włącza.

## Symbole na urządzeniu



Nie kierować strumienia pod wysokim ciśnieniem na osoby, zwierzęta, aktywne wyposażenie elektryczne ani na samo urządzenie.

Chronić urządzenie przed mrozem.



Urządzenia nie wolno podłączać bezpośrednio do publicznej sieci wody pitnej.

## Montaż

**Ilustracje patrz strona z grafikami.**

Przed uruchomieniem zamontować do urządzenia dostarczone luzem części.

Przygotować dostarczone śruby i odpowiedni wkrętak.

### Montaż kółek

1. Zablokować kółka na urządzeniu.

**Rysunek C**

### Montaż uchwytu transportowego

1. Zamocować uchwyt transportowy.
2. Zabezpieczyć uchwyt transportowy 4 śrubami.

**Rysunek D**

### Montaż schowka na pistolet wysokociśnieniowy

1. Wsunąć schówek na pistolet wysokociśnieniowy w uchwyt na urządzeniu.
2. Przytrzymać schówek w pozycji krańcowej i zabezpieczyć go śrubą.

**Rysunek E**

### Montaż schowka na lance

1. Wsunąć schówek na lance w uchwyt na urządzeniu.
2. Przytrzymać schówek w pozycji krańcowej i zabezpieczyć go śrubą.

**Rysunek F**

### Montaż schowka na wąż wysokociśnieniowy / przewód zasilający

Urządzenia bez bębna do zwijania węża

1. Wsunąć schówek na wąż wysokiego ciśnienia / przewód zasilający od zewnątrz w mocowanie na uchwycie transportowym.
2. Przytrzymać schówek w pozycji krańcowej i zabezpieczyć go śrubą.

**Rysunek G**

## Montaż bębna na wąż wysokociśnieniowy

Urządzenia z bębnum do zwijania węża

1. Zamontować uchwyt na bęben do zwijania węża.
2. Zabezpieczyć uchwyt 2 śrubami.

**Rysunek H**

3. Zamocować bęben. Bęben zablokuje się.

**Rysunek I**

### Montaż złączki przyłącza wody

1. Przykręcić złączkę przyłącza wody na urządzeniu.

**Rysunek J**

## Uruchomienie

1. Ustawić urządzenie na równej powierzchni.
2. Rozwinąć wąż wysokociśnieniowy i rozkręcić wszelkie pętle i skręcenia.

**Wskazówka**

*Urządzenia z bębnum do zwijania węża: Podczas pracy wąż wysokociśnieniowy musi być całkowicie rozwinięty z bębna.*

3. Podłączyć wąż wysokociśnieniowy do urządzenia.
  - a Pociągnąć do góry zacisk na sprężelce.
  - b Włożyć wąż wysokociśnieniowy do zacisku
  - c Nacisnąć zacisk na sprężelce w dół.

**Rysunek K**

4. Połączyć wąż wysokociśnieniowy z pistoletem wysokociśnieniowym.
  - a Scisnąć zacisk.
  - b Wyciągnąć zacisk.
  - c Podłączyć wąż wysokociśnieniowy.
  - d Wcisnąć klamrę, aż się zatrzśnie.

**Rysunek L**

5. Sprawdzić bezpieczne połączenie poprzez pociągnięcie węża wysokociśnieniowego.
6. Włożyć wtyczkę sieciową do gniazdka.

## Dopływ wody

Wartości przyłączeniowe patrz tabliczka znamionowa lub rozdział *Dane techniczne*.

Przestrzegać przepisów przedsiębiorstwa wodociągowego.

**UWAGA**

**Uszkodzenia z powodu zanieczyszczonej wody**  
Zanieczyszczenia w wodzie mogą uszkodzić pompę oraz akcesoria.

*W celu ochrony KÄRCHER zaleca stosowanie filtra wody KÄRCHER (wyposażenie specjalne, numer artykułu 4.730-059).*

## Podłączenie do instalacji wodnej

**UWAGA**

**Złączka węża z Aquastop na przyłączy wody urządzenia**

*Uszkodzenie pompy*

*Nigdy nie używać złączki węża z Aquastop na przyłączy wody urządzenia.*

*Można użyć złączki z Aquastop na kranie.*

1. Podłączyć wąż ogrodowy do złączki przyłącza wody.

2. Podłączyć wąż ogrodowy do instalacji wodnej.

**Rysunek M**

3. Całkowicie odkręcić kran.

## Eksplatacja

**UWAGA**

**Praca pompy na sucho**  
*Uszkodzenie urządzenia*

Jeśli urządzenie nie wytworzy ciśnienia w ciągu 2 minut, wyłączyć urządzenie i postępować zgodnie ze wskazówkami w rozdziale *Usuwanie usterek*.

### Praca z wysokim ciśnieniem

#### UWAGA

#### Uszkodzenie delikatnych lub lakierowanych powierzchni

Zbyt mała odległość spryskiwania lub wybór nieodpowiedniej lancy powoduje uszkodzenie powierzchni.

Zachować odległość strumienia min. 30 cm podczas czyszczenia lakierowanych powierzchni.

Nie czyścić opon, lakieru ani delikatnych powierzchni, np. drewna, za pomocą dyszy rotacyjnej.

1. Włożyć lancę do pistoletu wysokociśnieniowego i zablokować poprzez obrót o 90°.

#### Rysunek N

2. Włączyć urządzenie („I/ON”).
3. Odblokować dźwignię pistoletu wysokociśnieniowego.
4. Nacisnąć dźwignię pistoletu wysokociśnieniowego. Urządzenie włącza się.

### Praca ze środkiem czyszczącym

#### ⚠ NIEBEZPIECZEŃSTWO

#### Nieprzestrzeganie karty charakterystyki

Poważny uszczerbek na zdrowiu z powodu nieprawidłowego użycia środka czyszczącego.

Przestrzegać karty charakterystyki producenta środka czyszczącego, a w szczególności wskazówek dotyczących osobistego wyposażenia ochronnego.

#### Wskazówka

Środki czyszczące KÄRCHER gwarantują niezakłóconą pracę urządzenia. Zachęcamy do skorzystania z porady lub zamówienia naszego katalogu albo broszury z informacjami o naszych środkach czyszczących.

#### Wskazówka

Tylko podczas pracy z niskim ciśnieniem można dodawać środki czyszczące.

1. Wyciągnąć z obudowy na żadaną długość wąż ssawny środka czyszczącego.

#### Rysunek O

2. Zawiesić wężyk do zasysania środka czyszczącego w pojemniku z roztworem środka czyszczącego.
3. Zastosować lancę Vario Power.
4. Obrócić lancę do oporu w położeniu „SOFT”. Podczas pracy do strumienia wody dodawany jest roztwór środka czyszczącego.

### Zalecana metoda czyszczenia

1. Cienko spryskać suchą powierzchnię środkiem czyszczącym i pozostawić na pewien czas (ale nie do wyschnięcia).
2. Splukać rozpuszczony brud strumieniem wysokociśnieniowym.

### Po zakończeniu pracy ze środkiem czyszczącym

1. Płukać urządzenie przez ok. 30 sekund w czystej wodzie.

### Przerywanie pracy

1. Puścić dźwignię pistoletu wysokociśnieniowego. Po zwolnieniu dźwigni urządzenie wyłącza się. W układzie pozostaje wysokie ciśnienie.
2. Zablokować dźwignię pistoletu wysokociśnieniowego.

#### Rysunek P

3. Podczas przerw w pracy trwających dłużej niż 5 minut wyłączyć urządzenie „0/OFF”.

### Zakończenie pracy

#### ⚠ OSTROŻNIE

#### Ciśnienie w układzie

Obrażenia spowodowane przez wodę wydostającą się w niekontrolowany sposób pod wysokim ciśnieniem. Wąż ciśnieniowy odłączać od pistoletu wysokociśnieniowego lub od urządzenia tylko wtedy, gdy układ nie znajduje się pod ciśnieniem.

1. Puścić dźwignię pistoletu wysokociśnieniowego.
2. Zamknąć kran.
3. Nacisnąć dźwignię pistoletu wysokociśnieniowego i przytrzymać 30 s. Ciśnienie znajdujące się jeszcze w układzie zostaje zredukowane.
4. Puścić dźwignię pistoletu wysokociśnieniowego.
5. Zablokować dźwignię pistoletu wysokociśnieniowego.
6. Odłączyć urządzenie od dopływu wody.
7. Wyłączyć urządzenie „0/OFF”.
8. Odłączyć wtyczkę od gniazdka.

### Transport

#### ⚠ OSTROŻNIE

#### Niewuwzględnianie masy urządzenia

Niebezpieczeństwo odniesienia obrażeń i uszkodzenia. Podczas transportu zwrócić uwagę na masę urządzenia.

#### Ciągnięcie urządzenia

1. Ciągnąć urządzenie za uchwyt transportowy.

#### Transport urządzenia pojazdem

1. Zabezpieczyć urządzenie przed przesunięciem i upadkiem.

### Składowanie

#### ⚠ OSTROŻNIE

#### Niewuwzględnianie masy urządzenia

Niebezpieczeństwo odniesienia obrażeń i uszkodzenia. Podczas składowania uwzględnić masę urządzenia.

#### Przechowywanie urządzenia

1. Ustawić urządzenie na równej powierzchni.
2. Odłączyć wąż wysokociśnieniowy od pistoletu wysokociśnieniowego.
3. Odłączyć lancę od pistoletu wysokociśnieniowego.
4. Obie lance i pistolet wysokociśnieniowy schować do odpowiednich schowków.
5. Odłączyć wąż wysokiego ciśnienia od urządzenia.
6. Schować wąż wysokociśnieniowy.  
Urządzenia bez bębna do zwijania węża  
Umieścić wąż wysokociśnieniowy na urządzeniu.  
Urządzenia z bębnem do zwijania węża
  - a Włożyć jeden koniec węża wysokociśnieniowego do otworu z przodu bębna do zwijania węża.
  - b Obracać korbę, aby zwinąć wąż wysokociśnieniowy.
  - c Przesuwać wąż wysokociśnieniowy drugą ręką.

#### Rysunek Q

- d Za pomocą zapinki do węża wysokiego ciśnienia zamocować zwinięty wąż do bębna.
- Rysunek R**
7. Umieścić przewód elektryczny na urządzeniu. Przed dłuższym składowaniem zapoznać się z dodatkowymi wskazówkami, patrz rozdział *Czyszczenie i konserwacja*.

## Ochrona przeciwmrozowa

### UWAGA

#### Zagrożenie mrozem

Nie w pełni opróżnione urządzenia mogą ulec uszkodzeniu na skutek mrozu.

Całkowicie opróżnić urządzenie i akcesoria.

Chronić urządzenie przed mrozem.

Muszą być spełnione następujące warunki:

- Urządzenie jest odłączone od dopływu wody.
  - Wąż wysokociśnieniowy jest odłączony.
1. Włączyć urządzenie „I/ON”.
  2. Począć maks. 1 minutę, aż z przyłącza wysokociśnieniowego przestanie wypływać woda.
  3. Wyłączyć urządzenie.
  4. Przechowywać urządzenie ze wszystkimi akcesoriami w pomieszczeniu zabezpieczonym przed mrozem.

## Czyszczenie i konserwacja

### ⚠ NIEBEZPIECZEŃSTWO

#### Niebezpieczeństwo porażenia prądem

Obrażenia z powodu dotknięcia elementów przewodzących prąd

Wyłączyć urządzenie.

Odłączyć wtyczkę sieciową.

Urządzenie jest bezobsługowe, tj. nie trzeba wykonywać żadnych regularnych czynności konserwacyjnych.

### Czyszczenie sitka w przyłączy wody

### UWAGA

#### Uszkodzone sitko w przyłączy wody

Uszkodzenie urządzenia z powodu zanieczyszczenia wody

Przed włożeniem sitka do przyłącza wody sprawdzić, czy sitko nie jest uszkodzone.

W razie potrzeby wyczyścić sitko w przyłączy wody.

1. Wyjąć złączkę z przyłącza wody.
2. Wyjąć sitko.
3. Umyć sitko pod bieżącą wodą.

#### Rysunek S

4. Włożyć sitko do przyłącza wody.

### Czyszczenie filtra środka czyszczącego

Przed dłuższym składowaniem wyczyścić filtr środka czyszczącego.

1. Wyjąć filtr z węża ssawnego środka czyszczącego.
2. Wyczyścić filtr pod bieżącą wodą.

#### Rysunek T

## Usuwanie usterek

Usterki mają często proste przyczyny, które można usunąć samodzielnie, korzystając z poniższego przeglądu. W razie wątpliwości lub wystąpienia usterek innych niż wymienione należy skontaktować się z autoryzowanym serwisem.

### ⚠ NIEBEZPIECZEŃSTWO

#### Niebezpieczeństwo porażenia prądem

Obrażenia z powodu dotknięcia elementów przewodzących prąd

Wyłączyć urządzenie.

Odłączyć wtyczkę sieciową.

#### Urządzenie nie działa

1. Nacisnąć dźwignię pistoletu wysokociśnieniowego. Urządzenie włącza się.
2. Sprawdzić, czy napięcie sieciowe podane na tabliczce znamionowej odpowiada napięciu źródła prądu.
3. Sprawdzić przewód zasilający pod kątem uszkodzeń.

## Urządzenie nie osiąga odpowiedniego ciśnienia

Za mały dopływ wody.

1. Całkowicie odkręcić kran.
2. Sprawdzić, czy zasilanie wodą ma wystarczającą wydajność.
3. Sprawdzić ustawienie na lancy.

Sitko w przyłączy wody jest zanieczyszczone.

1. Wyjąć sitko z przyłącza wody za pomocą płaskich szczypek.
2. Umyć sitko pod bieżącą wodą.

#### Rysunek S

Urządzenie jest zapowietrzone.

1. Odpowietrzyć urządzenie:
  - a. Włączyć urządzenie bez podłączonej lancy na maks. 2 minuty.
  - b. Nacisnąć pistolet wysokociśnieniowy i poczekać, aż z pistoletu wysokociśnieniowego będzie się wydostawać woda bez pęcherzyków.
  - c. Podłączyć lancę.

#### Mocne wahania ciśnienia

1. Wyczyścić dyszę wysokociśnieniową:
  - a. Za pomocą igły usunąć zanieczyszczenia z otworu dyszy.
  - b. Przeplukać dyszę wysokociśnieniową wodą od przodu.
2. Sprawdzić ilość doprowadzanej wody.

#### Urządzenie nieszczelne

1. Nieznaczna nieszczelność urządzenia jest uwarunkowana technicznie. Przy mocnej nieszczelności skontaktować się z autoryzowanym serwisem.


#### Środek czyszczący nie jest zasasywany

1. Użyć lancy Vario Power i obrócić ją do oporu w kierunku "SOFT".
2. Wyczyścić filtr wężyka do zasysania środka czyszczącego.
3. Sprawdzić, czy wężyk do zasysania środka czyszczącego nie jest zgięty.

## Gwarancja

W każdym kraju obowiązują warunki gwarancji określone przez dystrybutora. Ewentualne usterki urządzeń usuwane są w okresie gwarancji bezpłatnie, o ile spowodowane są błędem materiałowym lub produkcyjnym. W sprawach napraw gwarancyjnych prosimy kierować się z dowodem zakupu do dystrybutora lub do autoryzowanego punktu serwisowego. (Adres znajduje się na odwrocie)

## Dane techniczne

|                                 | K 3 Premium   | K 3     |         |
|---------------------------------|---|---------|---------|
| <b>Przyłącze elektryczne</b>    |   |         |         |
| Napięcie                        | V   | 220-240 | 220-240 |
| Faza                            | ~   | 1       | 1       |
| Częstotliwość                   | Hz  | 50-60   | 50-60   |
| Pobór prądu                     | A   | 6       | 6       |
| Stopień ochrony                 |   | IPX5    | IPX5    |
| Klasa ochrony                   |  | II      | II      |
| Bezpiecznik sieciowy (zwłoczny) | A   | 10      | 10      |
| <b>Przyłącze wody</b>           |   |         |         |
| Ciśnienie dopływu (maks.)       | MPa   | 1,2     | 1,2     |
| Temperatura dopływu (maks.)     | °C  | 40      | 40      |

|                                       |       | K 3 Premium | K 3  |
|---------------------------------------|-------|-------------|------|
| Ilość dopływu (min.)                  | l/min | 8           | 8    |
| <b>Wydajność urządzenia</b>           |       |             |      |
| Ciśnienie robocze                     | MPa   | 8,0         | 8,0  |
| Maks. dopuszczalne ciśnienie          | MPa   | 12,0        | 12,0 |
| Ilość pobieranej wody                 | l/min | 5,5         | 5,5  |
| Maks. ilość przetłaczanej cieczy      | l/min | 6,3         | 6,3  |
| Ilość pobieranego środka czyszczącego | l/min | 0,3         | 0,3  |
| Odrzut pistoletu wysokociśnieniowego  | N     | 12          | 12   |

#### Wymiary i masa

|                       |    |     |     |
|-----------------------|----|-----|-----|
| Typowy ciężar roboczy | kg | 5,6 | 5,2 |
| Długość               | mm | 309 | 242 |
| Szerokość             | mm | 285 | 285 |
| Wysokość              | mm | 805 | 805 |

#### Wartości określone zgodnie z EN 60335-2-79

|  |                  |     |     |
|--|------------------|-----|-----|
| Drgania przenoszone przez kończyny górne                                     | m/s <sup>2</sup> | 1,7 | 1,7 |
| Niepewność pomiaru K   | m/s <sup>2</sup> | 0,7 | 0,7 |
| Poziom ciśnienie akustycznego L <sub>pA</sub>                                | dB(A)            | 74  | 74  |
| Niepewność pomiaru K <sub>pA</sub>   | dB(A)            | 3   | 3   |
| Poziom mocy akustycznej L <sub>WA</sub> + niepewność pomiaru K <sub>WA</sub> | dB(A)            | 90  | 90  |

Zmiany techniczne zastrzeżone.

### Deklaracja zgodności UE

Niniejszym oświadczamy, że określone poniżej urządzenie odpowiada pod względem koncepcji, konstrukcji oraz wprowadzonej przez nas do handlu wersji obowiązującym zasadniczym wymogom dyrektyw UE dotyczącym bezpieczeństwa i zdrowia. Wszelkie niezgodności z nami modyfikacje urządzenia powodują utratę ważności tego oświadczenia.

Produkt: Myjka wysokociśnieniowa

Typ: 1.676-xxx

#### Obowiązujące dyrektywy UE

2011/65/UE

2000/14/WE

2006/42/WE (+2009/127/WE)

2014/30/UE

#### Zastosowane normy zharmonizowane

EN 60335-1

EN 60335-2-79

EN 62233: 2008

EN 55014-1: 2017 + A11: 2020

EN 55014-2: 1997 + A1: 2001 + A2: 2008

EN 61000-3-2: 2014

EN 61000-3-3: 2013

EN IEC 63000: 2018

#### Zastosowana metoda oceny zgodności

2000/14/WE: Załącznik V

#### Poziom mocy akustycznej dB(A)

Zmierzone: 87

Gwarantowany: 90

Niżej podpisane osoby działają na zlecenie i z upoważnienia zarządu.



H. Jenner

Chairman of the Board of Management



S. Reiser

Manager Regulatory Affairs & Certification

Administrator dokumentacji:

S. Reiser

Alfred Kärcher SE & Co. KG

Alfred-Kärcher-Str. 28 - 40

71364 Winnenden (Germany)

Tel.: +49 7195 14-0

Faks: +49 7195 14-2212

Winnenden, 2022/12/01

### Tartalom

|                                    |    |
|------------------------------------|----|
| Általános utasítások .....         | 78 |
| Környezetvédelem .....             | 78 |
| Rendeltetésszerű alkalmazás .....  | 79 |
| Tartozékok és pótalkatrészek ..... | 79 |
| Szállított tartozékok .....        | 79 |
| A készülék leírása .....           | 79 |
| Biztonsági berendezések .....      | 79 |
| A készülék szimbólumai .....       | 79 |
| Szerelés .....                     | 79 |
| Üzembe helyezés .....              | 80 |
| Üzemeltetés .....                  | 80 |
| Szállítás .....                    | 81 |
| Tárolás .....                      | 81 |
| Ápolás és karbantartás .....       | 81 |
| Segítség üzemzavarok esetén .....  | 81 |
| Garancia .....                     | 82 |
| Műszaki adatok .....               | 82 |
| EU-megfelelőségi nyilatkozat ..... | 82 |

### Általános utasítások



A készülék első használata előtt olvassa el az eredeti kezelési útmutatót és a mellékelt biztonsági tanácsokat. Ezeknek megfelelően járjon el.

Őrizze meg mindkét tájékoztatót későbbi használatra vagy a következő tulajdonos számára.

### Környezetvédelem



A csomagolóanyag újrahasznosítható. Kérjük, biztosítsa a csomagolás környezetbarát ártalmatlanítását.



Az elektromos és elektronikus készülékek értékes, újrahasznosítható anyagokat, és gyakran olyan alkotóelemeket, például elemeket, akkumulátorokat vagy olajat is tartalmaznak, melyek nem megfelelő kezelése vagy helytelen megsemmisítése potenciális veszélyt jelenthet az emberek egészségre és a környezetre. Ezek az alkotóelemek azonban a készülék rendeltetésszerű üzemeléséhez szükségesek. Az ezzel a szimbólummal jelölt készülékek selejtzése a háztartási hulladékkal együtt tilos.



Az olajtartalmú szennyvizet eredményező tisztítási munkálatok, pl. motormosás, alvázmosás, kizárólag olajleválasztóval rendelkező mosóhelyeken végezhetők.



A tisztítószerekkel végzett munkálatok kizárólag szennyvízelvezető rendszerhez csatlakoztatott, fo-

lyadékszáró munkafelületeken kivitelezhetők. Bizonyosodjon meg arról, hogy a tisztítószernek nem kerülnek a talajba.

### **Összetevőkre vonatkozó utasítások (REACH)**

Az összetevőkre vonatkozó aktuális információk megtekinthetők itt: [www.kaercher.de/REACH](http://www.kaercher.de/REACH)

## **Rendeltetészerű alkalmazás**

Kizárólag magánháztartásban használja a magasnyomású mosót.

A magasnyomású mosó gépek, járművek, építmények, szerszámok, homlokzatok, teraszok, kerti készülékek stb. magasnyomású vízsugárral történő tisztítására.

## **Tartozékok és pótalkatrészek**

Csak eredeti tartozékot és eredeti pótalkatrészt alkalmazzon; ezek garantálják a készülék biztonságos és zavarmentes üzemelését.

A tartozékokra és pótalkatrészekre vonatkozóan információkat itt talál: [www.kaercher.com](http://www.kaercher.com).

## **Szállított tartozékok**

A készülékkel szállított tartozékok fel vannak tüntetve a csomagoláson. Kicsomagolásnál ellenőrizze, hogy megvan-e minden tartozék. Hiányzó tartozékok vagy szállítási sérülések esetén kérjük, értesítse a kereskedőt.

## **A készülék leírása**

**Ábrák, lásd a grafikonokat tartalmazó oldalt**

### **Ábra A**

### **Ábra B**

- 1) Vízcsatlakozás csatlakozója
- 2) Vízcsatlakozás beszerelt szítával
- 3) Tisztítószer szivótló
- 4) Hálózati csatlakozó vezeték hálózati dugasszal
- 5) Tömlődob
- 6) Tömlődob tartó
- 7) Magasnyomású tömlő rögzítése
- 8) A magasnyomású pisztoly megőrzése
- 9) Vario Power szórócső a leggyakoribb tisztítási feladatokhoz  
A munkanyomás fokozatmentesen SOFT-ról HARD-ra növelhető. A munkanyomás átváltásához engedje el a kézi szórópisztoly karját, és forgassa a szórócsövet a kívánt állásba. Ha az acélcső ütközésig el van fordítva SOFT irányban, hozzá lehet adagolni a tisztítószeret.
- 10) Szennymaró szórócső durva szennyezésekhez
- 11) Magasnyomású pisztoly
- 12) Bilincs a magasnyomású tömlő csatlakoztatásához/leválasztásához
- 13) Magasnyomású pisztoly kar
- 14) Magasnyomású pisztoly retesze
- 15) Magasnyomású tömlő
- 16) A szórócsövek tárolása
- 17) Szállítófogantyú
- 18) A magasnyomású tömlő/hálózati csatlakozó vezeték megőrzése
- 19) Szállító kerék
- 20) Készülék kapcsoló „0/OFF” / „I/ON”
- 21) Magasnyomású csatlakozó

22) Típusábra

23) Csavarok

24) Magasnyomású tömlő csipesz

25) \*\* Kerti tömlő (szöveterősítésű, minimális átmérője 1/2 hüvelyk (13 mm), minimális hossza 7,5 m, kereskedelemben kapható gyorscsatlakozóval)

\*\* továbbá szükséges

## **Biztonsági berendezések**

### **⚠ VIGYÁZAT**

**Hiányzó vagy módosított biztonsági berendezések!**

A biztonsági berendezések az Ön védelmét szolgálják.

A biztonsági berendezések mellőzése, eltávolítása vagy kikapcsolása tilos.

### **Készülék kapcsoló**

A készülék kapcsoló megakadályozza a készülék véletlen szerű működését.

### **Magasnyomású pisztoly retesze**

A retesz lezárja a magasnyomású pisztoly karját, és megakadályozza a készülék véletlen elindítását.

### **Auto-stop funkció**

A magasnyomású pisztolyon található kar elengedésével a nyomáskapcsoló lekapcsolja a szivattyút, és a magasnyomású sugár leáll. Ha a kart megnyomjuk, a szivattyú ismét bekapcsol.

## **A készülék szimbólumai**



Ne irányítsa a magasnyomású sugarat emberekre, állatokra, működő elektromos berendezésekre vagy közvetlenül a készülékre.

Övja a készüléket a fagytól.



A készüléket nem szabad közvetlenül a nyilvános ivóvízhálózatra csatlakoztatni.

## **Szerelés**

**Lásd az ábrákat tartalmazó oldalon.**

Üzembe helyezés előtt szerelje a készülékre a külön mellékelt alkatrészeket.

Készítse elő a mellékelt csavarokat és a megfelelő csavarhúzó.

### **Kerekek felszerelése**

1. A kerekeket rögzítse a készülékre.

#### **Ábra C**

### **A szállítófogantyú felszerelése**

1. Telepítse a szállító fogót.
2. Rögzítse a szállító fogót 4 csavarral.

#### **Ábra D**

### **A magasnyomású pisztoly tartójának telepítése**

1. A magasnyomású pisztoly tartóját illesse a készüléken lévő tartóba.
2. A tartót helyezze a végállásba és rögzítse egy csavarral.

#### **Ábra E**

### **A szórócsövek tartójának telepítése**

1. A szórócsövek tartóját illesse a készüléken lévő tartóba.
2. A tartót helyezze a végállásba és rögzítse egy csavarral.

#### **Ábra F**

## A magasnyomású tömlő/a hálózati csatlakozó vezeték tartójának telepítése

### Tömlődob nélküli készülékek

1. A magasnyomású tömlő/hálózati csatlakozó vezeték tartóját illessze kívülről a szállító fogó tartójába.
2. A tartót helyezze a végállásba és rögzítse egy csavarral.

#### Ábra G

## A magasnyomású tömlődob telepítése

### Tömlődobbal rendelkező készülékek

1. Telepítse a tömlődob tartóját.
2. A tartót rögzítse 2 csavarral.

#### Ábra H

3. Telepítse a tömlődobot.  
A tömlődob a helyére rögzül.

#### Ábra I

## Szereljen csatlakozót a vízcsatlakozásra

1. Csavarozza a vízcsatlakozás csatlakozóját a készülék vízcsatlakozására.

#### Ábra J

## Üzembe helyezés

1. Állítsa a készüléket sík felületre.
2. Tekerje le a magasnyomású tömlőt és lazítsa meg az esetleges hurkokat és csavarokat.

### Megjegyzés

*Tömlődobbal rendelkező készülékek: A készülék használata előtt bizonyosodjon meg a magasnyomású tömlő letekéréséről a tömlődobról.*

3. Csatlakoztassa a magasnyomású tömlőt a készülékhez.
  - a A bilincseket húzza a csatlakozóra.
  - b A magasnyomású tömlőt helyezze a csatlakozóba.
  - c A csatlakozónál lévő bilincset nyomja lefelé.
4. A magasnyomású tömlőt csatlakoztassa a magasnyomású pisztolyhoz.
  - a Zárolja a bilincseket.
  - b Húzza ki a bilincseket.
  - c Csatlakoztassa a magasnyomású tömlőt.
  - d Nyomja be bekattanásig a kapcsot.

#### Ábra L

5. Ellenőrizze a biztonságos kapcsolatot a magasnyomású tömlő meghúzásával.
6. Csatlakoztassa a hálózati dugaszt egy aljzathoz.

### Vízellátás

A csatlakozási értékeket az ismertető címkén vagy a *Műszaki adatok* fejezetben találja.  
Vegye figyelembe a vízszolgáltató vállalat előírásait.

### FIGYELEM

#### Szennyezett víz által okozott károk

*A víz szennyeződései károsíthatják a szivattyút és a tartozékokat.*

*A megelőzéshez a KÄRCHER saját gyártmányú vízszűrő használatát javasolja (külön tartozék, rendelési szám 4.730-059).*

### Csatlakoztatás a vízvezetékhez

### FIGYELEM

#### Tömlőcsatlakozás az Aquastop-pal a készülék vízcsatlakozásánál

*A szivattyú károsodása*

*Soha ne használjon Aquastop-pal rendelkező tömlőcsatlakozót a készülék vízcsatlakozásánál.*

*Használhat egy Aquastop-csatlakozót a vízcsapon.*

1. Dugja a kerti tömlőt a vízcsatlakozáshoz szolgáló csatlakozóra.
  2. Csatlakoztassa a kerti tömlőt a vízvezetékhez.
- #### Ábra M
3. Nyissa meg teljesen a vízcsapot.

## Üzemeltetés

### FIGYELEM

#### A szivattyú szárazon futása

*A készülék károsodása*

*Ha a készülékben 2 percen belül nem épül fel a nyomás, kapcsolja le a készüléket, és a Segítség üzemzavarok esetén.*

### Magasnyomáson történő üzemeltetés

### FIGYELEM

#### Fényezett vagy érzékeny felületek károsodása

*A csekély szórás távolság vagy nem megfelelő szórócső választása esetén a felületek károsodhatnak. Tartson be legalább 30 cm-es szórás távolságot a fényezett felületek tisztítása során.*

*Ne tisztítson szennymaróval gumibroncsot, lakkozott vagy érzékeny felületeket, pl. fát.*

1. Dugjon be egy szórócsövet a magasnyomású pisztolyba, és rögzítse 90°-os elforgatással.

#### Ábra N

2. Kapcsolja be a készüléket („I/ON”).
3. Oldja fel a magasnyomású pisztoly karjának reteszelését.
4. Nyomja meg a magasnyomású pisztoly karját.  
A készülék bekapcsol.

### Üzemeltetés tisztítószerrel

### ⚠ VESZÉLY

#### A biztonsági adatlap figyelmen kívül hagyása

*A tisztítószer helytelen használata esetén súlyos egészségkárosodás történhet.*

*Vegye figyelembe a tisztítószergyártó biztonsági adatlapját, különös tekintettel a személyi védőfelszerelésre vonatkozó útmutatásokra.*

### Megjegyzés

*A KÄRCHER-tisztítószeresek biztosítják a zökkenőmentes munkavégzést. Kérjen tanácsot vagy rendelje meg katalógusunkat vagy a tisztítószerrel kapcsolatos tájékoztató füzetünket.*

### Megjegyzés

*A tisztítószerrel csak alacsony nyomás esetén lehet bekeverni.*

1. Húzza ki a házból a tisztítószer szivótömlőjét kívánt hosszúságban.

#### Ábra O

2. A tisztítószer-szivótömlőt helyezze egy tisztítószer oldat tartályba.
3. Alkalmazzon Vario Power szórócsövet.
4. A szórócsövet fordítsa az ütközőig a „SOFT” (Puha) állásba.  
Üzem közben a tisztítószer oldat a vízugarhoz adódik.

### Ajánlott tisztítási módszer

1. A tisztítószerrel takarékosan szórja a száraz felületre és hagyja hatni (ne száradjon meg).
2. A feloldott szennyeződést mossa le a magasnyomású sugárral.

### Tisztítószeres használat után

1. Öblítse át a készüléket kb. 30 másodpercig tiszta vízzel.



## Az üzemeltetés megszakítása

- Engedje el a magasnyomású pisztoly karját. Ha a kart elengedjük, a készülék ismét lekapcsol. A magasnyomás a rendszerben megmarad.
- Reteszelve a magasnyomású pisztoly karját.  
**Ábra P**
- 5 percnél hosszabb munkaszünet esetén kapcsolja ki a készüléket („0/OFF”).

## Az üzem befejezése

### ⚠ VIGYÁZAT

#### Nyomás a rendszerben

Sérülésveszély a magasnyomáson szabályozatlanul ki lépő víz miatt

A magasnyomású tömlőt csak akkor válassza le a magasnyomású pisztolyról vagy a készülékről, ha már nincs nyomás a rendszerben.

- Engedje el a magasnyomású pisztoly karját.
- Zárja el a vízcsapot.
- Nyomja 30 másodpercig a magasnyomású pisztoly karját.  
A rendszerben visszamaradt nyomás megszűnik.
- Engedje el a magasnyomású pisztoly karját.
- Reteszelve a magasnyomású pisztoly karját.
- Válassza le a készüléket a vízellátásról.
- Kapcsolja ki a készüléket „0/OFF”.
- Húzza ki a hálózati dugaszcsatlakozót az aljzatból.

## Shállítás

### ⚠ VIGYÁZAT

#### A súly figyelmen kívül hagyása

Sérülés és károsodás veszélye

Shállítás során ügyeljen a készülék súlyára.

#### A készülék húzása

- A készüléket a szállító fogónál húzza.

#### A készülék szállítása járműveken

- Biztosítsa ki a készüléket elcsúszás és felborulás ellen.

## Tárolás

### ⚠ VIGYÁZAT

#### A súly figyelmen kívül hagyása

Sérülés és károsodás veszélye

Raktározás során ügyeljen a készülék súlyára.

#### A készülék tárolása

- A készüléket sík felületre kell leállítani.
- A magasnyomású tömlőt válassza le a magasnyomású pisztolyról.
- Válassza le a szórócsövet a magasnyomású mosópisztolyról.
- A két szórócsövet és a magasnyomású pisztolyt helyezze a megfelelő tartókba.
- Válassza le a magasnyomású tömlőt a készülékről.
- Tárolja a nagynyomású tömlőt.

#### Tömlődob nélküli készülékek

Helyezze el a nagynyomású tömlőt a készüléken.

#### Tömlődobbal rendelkező készülékek

- Illessze a magasnyomású tömlő egyik végét a tömlődob elülső oldalán lévő nyílásba.
- A magasnyomású tömlő feltekéréséhez fordítsa el a fogantyút.
- Az említett művelet kivitelezésekor a másik kezével vezesse a magasnyomású tömlőt.

#### Ábra Q

d Használja a magasnyomású tömlő csipeszt és rögzítse a feltekert magasnyomású tömlőt a tömlődobhoz.

#### Ábra R

- A hálózati csatlakozó vezetékét helyezze a készülékhez.

Hosszabb ideig tartó tárolás előtt olvassa el a kiegészítő utasításokat is, lásd a(z) *Ápolás és karbantartás* fejezetet.

## Fagyvédelem

### FIGYELEM

#### Fagyveszély

A nem teljesen kiürített készülékek a fagy hatására tönkremehetnek.

Úrítse ki teljesen a készüléket és tartozékait.

Óvja a készüléket a fagytól.

Az alábbiaknak teljesülnie kell:

- A készülék le van választva a vízellátásról.
  - A magasnyomású tömlő el van távolítva.
- Kapcsolja be a készüléket „I/ON”.
  - Legfeljebb egy percre várjon, amíg nem folyik ki több víz a magasnyomású csatlakozóból.
  - Kapcsolja ki a készüléket.
  - A készüléket és összes tartozékát fagymentes helyiségben tárolja.

## Ápolás és karbantartás

### ⚠ VESZÉLY

#### Áramütés veszélye

Sérülésveszély áram alatt álló részek érintése miatt

Kapcsolja ki a készüléket.

Húzza ki a hálózati dugaszt.

A készülék nem igényel karbantartást, tehát nem kell tervszerű karbantartást végeznie.

#### A vízcsatlakozás szitájának tisztítása

### FIGYELEM

#### Sérült szita a vízcsatlakozásban

A készülék károsodhat a szennyezett víztől

Ellenőrizze a szitát károsodások tekintetében a vízcsatlakozásba való behelyezés előtt.

Szükség esetén tisztítsa meg a vízcsatlakozásban lévő szitát.

- Távolítsa el a csatlakozót a vízcsatlakozásból.
- Húzza ki a szitát.
- Tisztítsa meg a szitát folyó víz alatt.

#### Ábra S

- Helyezze be a szitát a vízcsatlakozásba.

#### Tisztítószer szűrő tisztítása

Tisztítsa meg a tisztítószer szűrőt hosszabb raktározási időszakok előtt.

- Húzza le a szűrőt a tisztítószer-szivótömlőről.
- Tisztítsa meg a szűrőt folyó víz alatt.

#### Ábra T

## Segítség üzemzavarok esetén

Az üzemzavarok gyakran egyszerű okokra vezethetők vissza, amelyeket az alábbi áttekintés segítségével a kezelő maga is könnyen elháríthat. Kétség esetén vagy az itt meg nem nevezett üzemzavarok esetén, kérjük, forduljon a felhatalmazott ügyfélszolgálathoz.

### ⚠ VESZÉLY

#### Áramütés veszélye

Sérülésveszély áram alatt álló részek érintése miatt

Kapcsolja ki a készüléket.

Húzza ki a hálózati dugaszt.

## A készülék nem üzemel

1. Nyomja meg a magasnyomású pisztoly karját. A készülék bekapcsol.
2. Ellenőrizze, hogy az ismertető címkén megadott feszültség megegyezik az áramforrás feszültségével.
3. Ellenőrizze a hálózati csatlakozó vezetéket károsodások tekintetében.

## A készülék nem kerül nyomás alá

### A vízbevitel túl kicsi.

1. Nyissa meg teljesen a vízcsapot.
2. Ellenőrizze a vízbefolyás szállítási mennyiségét.
3. Ellenőrizze a beállítást a szórócsövön.

### A vízcsatlakozás szitája szennyeződött.

1. A vízcsatlakozás szitáját laposfogóval kell kihúzni.
2. Tisztítsa meg a szitát folyó víz alatt.

### Ábra S

### A készülékben levegő van.

1. Légtelenítse a készüléket:
  - a A készüléket csatlakoztatott szórócső nélkül maximum 2 percig kapcsolja be.
  - b Nyomja meg a magasnyomású pisztolyt és várjon, amíg a víz buborékmentesen folyik ki a magasnyomású pisztolyból.
  - c Csatlakoztassa a szórócsövet.

## Erős nyomásingadozások

1. A magasnyomású fűvóka megtisztítása:
  - a Tüvel távolítsa el a szennyeződést a fűvókafuratból.
  - b A magasnyomású fűvókát előlről öblítse ki vízzel.
2. Ellenőrizze a vízbefolyás mennyiségét.

## A készülék tömítetlen

1. A készülék csekély tömítetlensége műszakilag indokolt. Erős tömítetlenség esetén keresse fel a hivatalos ügyfélszolgálatot.

## A készülék nem szívja a tisztítószert

1. Használja a Vario Power szórócsövet és fordítsa el az útközéig, a „SOFT” (Puha) irányba.
2. Tisztítsa meg a tisztítószert szívóatómló szűrőjét.
3. Bizonyosodjon meg a töréshelyek hiányáról a tisztítószert szívóatómlójén.

## Garancia

Minden országban az illetékes értékesítő társaságunk által megadott garanciális feltételek vannak érvényben. A készüléknél felmerülő esetleges zavarokat a garanciaidőn belül díjmentesen orvosoljuk, amennyiben anyag-, illetve gyártási hibáról van szó. Garanciális esetben kérjük, a számlával együtt forduljon kereskedőjéhez vagy a legközelebbi, arra jogosult ügyfélszolgálati irodához.

(A címet lásd a hátoldalon)

## Műszaki adatok

|                                      |    | K 3 Premium | K 3     |
|--------------------------------------|----|-------------|---------|
| <b>Elektromos csatlakozás</b>        |    |             |         |
| Feszültség                           | V  | 220-240     | 220-240 |
| Fázis                                | ~  | 1           | 1       |
| Frekvencia                           | Hz | 50-60       | 50-60   |
| Áramfelvétel                         | A  | 6           | 6       |
| Védettség                            |    | IPX5        | IPX5    |
| Érintésvédelmi osztály               |    | II          | II      |
| Hálózati biztosíték (lassú kioldású) | A  | 10          | 10      |

## K 3 Premium K 3

| <b>Vízcsatlakozás</b>  |                  |      |      |
|--|------------------|------|------|
| Hozzáfolyási nyomás (max.)   | MPa              | 1,2  | 1,2  |
| Hozzáfolyási hőmérséklet (max.)  | °C               | 40   | 40   |
| Hozzáfolyási mennyiség (min.)  | l/min            | 8    | 8    |
| <b>A készülék teljesítményre vonatkozó adatai</b>                              |                  |      |      |
| Üzemi nyomás   | MPa              | 8,0  | 8,0  |
| Max. engedélyezett nyomás  | MPa              | 12,0 | 12,0 |
| Szállítási mennyiség, víz  | l/min            | 5,5  | 5,5  |
| Max. szállítási mennyiség  | l/min            | 6,3  | 6,3  |
| Szállítási mennyiség, tisztítószert  | l/min            | 0,3  | 0,3  |
| A magasnyomású pisztoly visszalökőereje  | N                | 12   | 12   |
| <b>Méreték és súlyok</b>   |                  |      |      |
| Jellemző üzemi súly  | kg               | 5,6  | 5,2  |
| Hosszúság  | mm               | 309  | 242  |
| Szélesség  | mm               | 285  | 285  |
| Magasság   | mm               | 805  | 805  |
| <b>Az EN 60335-2-79 szerint meghatározott értékek</b>                          |                  |      |      |
| Kéz-kar-vibrációs érték  | m/s <sup>2</sup> | 1,7  | 1,7  |
| Bizonytalansági paraméter K  | m/s <sup>2</sup> | 0,7  | 0,7  |
| Zajszint L <sub>pA</sub>   | dB(A)            | 74   | 74   |
| Bizonytalansági paraméter K <sub>pA</sub>                                      | dB(A)            | 3    | 3    |
| Zajtjelítményszint L <sub>WA</sub> + bizonytalansági paraméter K <sub>WA</sub> | dB(A)            | 90   | 90   |

A műszaki változtatások jogát fenntartjuk.

## EU-megfelelőségi nyilatkozat

Ezúton kijelentjük, hogy az alább megjelölt gép tervezése és felépítése alapján, valamint az általunk forgalomba hozott kivitelben megfelel a vonatkozó EU-irányelvek alapvető biztonsági és egészségügyi követelményeinek. A gépen végzett, de velünk nem egyeztetett módosítás esetén jelen nyilatkozat érvényét veszti.

Termék: Magasnyomású mosó

Típus: 1.676-xxx

### Vonatkozó EU-irányelvek

2011/65/EU

2000/14/EK

2006/42/EK (+2009/127/EK)

2014/30/EU

### Alkalmazott harmonizált szabványok

EN 60335-1

EN 60335-2-79

EN 62233: 2008

EN 55014-1: 2017 + A11: 2020

EN 55014-2: 1997 + A1: 2001 + A2: 2008

EN 61000-3-2: 2014

EN 61000-3-3: 2013

EN IEC 63000: 2018

### Alkalmazott megfelelőségértékelési eljárások

2000/14/EK: V. melléklet

## Zajtjeljesítményszint dB(A)

Mért: 87

Szavatól: 90

Az aláírók a cégvezetőség megbízásából és teljes körű meghatalmazásával járnak el.



H. Jenner

Chairman of the Board of Management



S. Reiser

Manager Regulatory Affairs & Certification

Dokumentációs meghatalmazott:

S. Reiser

Alfred Kärcher SE & Co. KG

Alfred-Kärcher-Str. 28 - 40

71364 Winnenden (Németország)

Tel.: +49 7195 14-0

Fax: +49 7195 14-2212

Winnenden, 2022/12/01

## Obsah

|                                     |    |
|-------------------------------------|----|
| Obecné pokyny .....                 | 83 |
| Ochrana životního prostředí .....   | 83 |
| Použití ke stanovenému účelu .....  | 83 |
| Příslušenství a náhradní díly ..... | 83 |
| Rozsah dodávky .....                | 83 |
| Popis přístroje .....               | 83 |
| Bezpečnostní zařízení .....         | 84 |
| Symboly na přístroji .....          | 84 |
| Montáž .....                        | 84 |
| Uvedení do provozu .....            | 84 |
| Provoz .....                        | 85 |
| Přeprava .....                      | 85 |
| Skladování .....                    | 85 |
| Péče a údržba .....                 | 86 |
| Pomoc při poruchách .....           | 86 |
| Záruka .....                        | 86 |
| Technické údaje .....               | 86 |
| EU prohlášení o shodě .....         | 87 |

## Obecné pokyny



Před prvním použitím přístroje si přečtete tento překlad originálního návodu k použití a přiložené

bezpečnostní pokyny. Řiďte se jimi.

Uschovejte obě příručky pro pozdější použití nebo pro dalšího vlastníka.

## Ochrana životního prostředí



Obalové materiály jsou recyklovatelné. Obaly prosím likvidujte ekologickým způsobem.



Elektrické a elektronické přístroje obsahují hodnotné recyklovatelné materiály a často součásti, jako baterie, akumulátory nebo oleje, které mohou při chybném zacházení nebo likvidaci představovat potenciální nebezpečí pro lidské zdraví nebo pro životní prostředí. Pro řádný provoz přístroje jsou však tyto součásti nezbytné. Přístroje označené tímto symbolem se nesmí likvidovat s domovním odpadem.



Procesy čištění, u nichž vzniká odpadní voda obsahující oleje, např. mytí motoru, mytí spodků vozidel se smí provádět pouze v mycích boxech s odlučovačem oleje.



Práce s čistícími prostředky se smí provádět výhradně na vodotěsných pracovních plochách s připojením ke kanalizaci odpadních vod. Čistící prostředky nesmí proniknout do vod nebo půdy.

**Upozornění k obsaženým látkám (REACH)**

Aktuální informace k obsaženým látkám naleznete na stránkách: [www.kaercher.de/REACH](http://www.kaercher.de/REACH)

## Použití ke stanovenému účelu

Vysokotlaký čistič používejte výhradně pro soukromé domácí použití.

Vysokotlaký čistič je určený pro čištění strojů, vozidel, zdiva, nářadí, fasád, teras, zahradního náčiní atd. vysokotlakým vodním paprskem.

## Příslušenství a náhradní díly

Používejte pouze originální příslušenství a náhradní díly, které Vám zaručí bezpečný a bezporuchový provoz přístroje.

Informace o příslušenství a náhradních dílech naleznete na stránkách [www.kaercher.com](http://www.kaercher.com).

## Rozsah dodávky

Rozsah dodávky přístroje je vyobrazen na obalu. Při vybalení zkontrolujte úplnost obsahu. V případě chybějícího příslušenství nebo výskytu poškození při přepravě informujte prosím Vašeho prodejce.

## Popis přístroje

**Ilustrace viz strana s obrázky**

**Ilustrace A+B**

- 1 Spojka pro vodní přípojku
- 2 Vodní přípojka s vestavěným sítím
- 3 Hadice na sání čistícího prostředku
- 4 Síťové přívodní vedení se síťovou zástrčkou
- 5 Hadicový buben
- 6 Držadlo hadicového bubnu
- 7 Fixace vysokotlaké hadice
- 8 Místo uložení pro vysokotlakou pistoli
- 9 Pracovní nástavec Vario Power pro nejběžnější úlohy čištění  
Pracovní tlak lze plynule zvyšovat od SOFT do HARD. Pro přestavení pracovního tlaku uvolněte páku ruční stříkací pistole a pracovní nástavec otočte do požadované polohy. Jakmile je pracovní nástavec až na doraz pootočený ve směru SOFT, je možné přidávat čistící prostředky.
- 10 Pracovní nástavec, fréza na nečistoty v případě odolného znečištění
- 11 Vysokotlaká pistole
- 12 Svorka pro připojení / odpojení vysokotlaké hadice
- 13 Páka vysokotlaké pistole
- 14 Zajištění vysokotlaké pistole
- 15 Vysokotlaká hadice
- 16 Místo uložení pracovních nástavců
- 17 Přepravní držadlo
- 18 Místo uložení pro vysokotlakou hadici / síťové přívodní vedení
- 19 Přepravní kolo
- 20 Hlavní spínač „0/OFF“ / „I/ON“
- 21 Přípojka vysokého tlaku
- 22 Typový štítek

- 23 Šrouby
- 24 Přichytka pro vysokotlakou hadici
- 25 \*\* Zahradní hadice (vytužená tkaninou, průměr nejméně 1/2 palce (13 mm), délka nejméně 7,5 m, s běžné dostupnou rychlospojkou)

\*\* dodatečně nutné

## Bezpečnostní zařízení

### **⚠ UPOZORNĚNÍ**

**Chybějící nebo pozměněné bezpečnostní mechanismy“**

*Bezpečnostní mechanismy slouží pro vaši ochranu. Neobcházejte, neodstraňujte ani nedeaktivujte bezpečnostní mechanismy.*

### Hlavní spínač

Hlavní spínač brání nechtěnému provozu přístroje.

### Zajištění vysokotlaké pistole

Zajištění zablokuje páku vysokotlaké pistole a zabrání neúmyslnému zapnutí přístroje.

### Funkce automatického zastavení

Při uvolnění páky vysokotlaké pistole vypne tlakový spínač čerpadlo a vysokotlaký paprsek se zastaví. Při stlačení páky se čerpadlo opět zapne.

## Symbyly na přístroji



Nesměřujte vysokotlaký paprsek na osoby, zvířata, aktivní elektrická zařízení nebo na přístroj samotný. Přístroj chraňte před mrazem.



Přístroj se nesmí připojovat přímo k veřejnému vodovodnímu řádu.

## Montáž

**Ilustrace viz strana s obrázky.**

Před uvedením do provozu namontujte volně přiložené součástky na přístroj.

Připravte si dodané šrouby a příslušný šroubovák.

### Montáž kol

1. Zajistěte kola na přístroji.

**Ilustrace C**

### Montáž přepravního držadla

1. Nasaďte přepravní držadlo.
2. Přepravní držadlo zajistěte 4 šrouby.

**Ilustrace D**

### Montáž úložiště pro vysokotlakou pistoli

1. Úložiště pro vysokotlakou pistoli zasuňte do uchycení na přístroji.
2. Držte uchycení v koncové poloze a zajistěte jej šroubem.

**Ilustrace E**

### Montáž úložiště pro pracovní nástavce

1. Úložiště pro pracovní nástavce zasuňte do uchycení na přístroji.
2. Držte uchycení v koncové poloze a zajistěte jej šroubem.

**Ilustrace F**

### Montáž úložiště pro vysokotlakou hadici / síťové přírodní vedení

Přístroj bez hadicového bubnu

1. Úložiště pro vysokotlakou hadici/síťové přírodní vedení zasuňte zvenku do uchycení na přepravním držadle.

2. Držte uchycení v koncové poloze a zajistěte jej šroubem.

**Ilustrace G**

### Montáž bubnu vysokotlaké hadice

Přístroj s hadicovým bubnem

1. Nasaďte držadlo pro hadicový buben.
2. Držadlo zajistěte 2 šrouby.

**Ilustrace H**

3. Nasaďte hadicový buben. Hadicový buben zapadne na místo.

**Ilustrace I**

### Montáž spojky pro vodní přípojku

1. Našroubujte spojku pro vodní přípojku na vodní přípojku přístroje.

**Ilustrace J**

## Uvedení do provozu

1. Postavte přístroj na rovnou plochu.
2. Vysokotlakou hadici odvířte a odstraňte případné smyčky a zákruty.

**Upozornění**

*Přístroj s hadicovým bubnem: Během provozu musí být vysokotlaká hadice úplně odvinutá z hadicového bubnu.*

3. Připojte vysokotlakou hadici v přístroji.
  - a Vytáhněte svorku na spojce nahoru.
  - b Vysokotlakou hadici zastrčte do spojky.
  - c Stiskněte svorku na spojce.

**Ilustrace K**

4. Připojte vysokotlakou hadici k vysokotlaké pistoli.
  - a Smáčkněte svorku.
  - b Vytáhněte svorku.
  - c Vložte vysokotlakou hadici.
  - d Svorku zatlačte tak, až zaskočí.

**Ilustrace L**

5. Zkontrolujte bezpečné spojení zatáhnutím za vysokotlakou hadici.
6. Zastrčte síťovou zástrčku do zásuvky.

### Zásobování vodou

Připojovací hodnoty viz typový štítek nebo kapitola *Technické údaje*.

Dodržujte předpisy stanovené vodárnou.

**POZOR**

**Škody způsobené znečištěnou vodou**

*Znečištění vody může poškodit čerpadlo i příslušenství.*

*K ochraně doporučuje firma KÄRCHER používání*

*vodního filtru KÄRCHER (zvláštní*

*příslušenství, objednáci číslo 4.730-059).*

### Připojení k vodovodu

**POZOR**

**Hadicová spojka s Aquastopem na vodní přípojce přístroje**

*Poškození čerpadla*

*Nikdy nepoužívejte hadicovou spojku s Aquastopem na vodní přípojce přístroje.*

*Můžete používat spojku Aquastop na vodovodním kohoutku.*

1. Zahradní hadici nastrčte na spojku pro vodní přípojku.
2. Zahradní hadici připojte k vodovodu.

**Ilustrace M**

3. Úplně otevřete vodovodní kohoutek.

## Provoz

### POZOR

#### Chod čerpadla nasucho

Poškození přístroje

V případě, že se na přístroji v průběhu 2 minut nevytvoří tlak, vypněte přístroj a postupujte podle pokynů v kapitole Pomoc při poruchách.

### Provoz s vysokým tlakem

### POZOR

#### Poškození lakovaných nebo citlivých povrchů

Povrchy jsou poškozeny při příliš nízké vzdálenosti paprsku vody nebo v důsledku volby nevhodného pracovního nástavce.

Dodržujte nejméně 30 cm vzdálenost paprsku vody při čištění lakovaných povrchů.

Pneumatiky, lak či citlivé povrchy jako dřevo nečistěte frézou na nečistoty.

1. Nasadíte pracovní nástavec do vysokotlaké pistole a zajistíte ho otočením o 90°.

#### Ilustrace N

2. Zapněte přístroj („I/ON“).
3. Odblokujte páku vysokotlaké pistole.
4. Stiskněte páku vysokotlaké pistole. Přístroj se zapne.

### Provoz s čistícím prostředkem

### ⚠ NEBEZPEČÍ

#### Nerespektování bezpečnostního listu

Vážná poškození zdraví v důsledku neoborného použití čistících prostředků.

Řiďte se bezpečnostním listem výrobce čistících prostředků, zejména pokyny ohledně osobní ochranné výstroje.

#### Upozornění

Čistící prostředky KÄRCHER zaručují bezporuchovou práci. Využijte našeho poradenství nebo si vyžádejte náš katalog či naše informační letáky k čistícím prostředkům.

#### Upozornění

Čistící prostředek lze přidávat výhradně při nízkém tlaku.

1. Sací hadici pro čistící prostředky vytáhněte z krytu v požadované délce.

#### Ilustrace O

2. Zavěste sací hadici pro čistící prostředek do nádrže s roztokem čistícího prostředku.
3. Použijte pracovní nástavec Vario Power.
4. Pootočte pracovní nástavec do polohy „SOFT“ až na doraz. Za provozu je roztok čistícího prostředku přidáván do vodního paprsku.

### Doporučená metoda čištění

1. Nastříkejte úsporným způsobem čistící prostředek na suchý povrch a nechte působit (nikoliv zaschnout).
2. Uvolněnou nečistotu opláchněte vysokotlakým paprskem.

### Po provozu s čistícím prostředkem

1. Přístroj vypláchněte čistou vodou po dobu cca 30 sekund.

### Přerušení provozu

1. Uvolněte spouštěcí páčku vysokotlaké pistole. Při uvolnění páky se čerpadlo vypne. Vysoký tlak zůstane v systému zachován.
  2. Zajistěte páku vysokotlaké pistole.
- #### Ilustrace P
3. V případě pracovních přestávek nad 5 minut přístroj vypněte „0/OFF“.

## Ukončení provozu

### ⚠ UPOZORNĚNÍ

#### Tlak v systému

Zranění v důsledku vody, která nekontrolovaně uniká pod vysokým tlakem

Vysokotlakou hadici odpojte od vysokotlaké pistole nebo od přístroje jen tehdy, když systém není pod tlakem.

1. Uvolněte spouštěcí páčku vysokotlaké pistole.
2. Zavřete vodovodní kohoutek.
3. Stiskněte páku vysokotlaké pistole po dobu 30 sekund. Systém se zbaví zbylého tlaku.
4. Uvolněte spouštěcí páčku vysokotlaké pistole.
5. Zajistěte páku vysokotlaké pistole.
6. Odpojte přístroj od zásobování vodou.
7. Vypněte přístroj „0/OFF“.
8. Síťovou zástrčku vytáhněte ze zásuvky.

## Přeprava

### ⚠ UPOZORNĚNÍ

#### Nedodržení hmotnosti

Nebezpečí úrazu a poškození

Při přepravě vezměte v úvahu hmotnost stroje.

### Tažení přístroje

1. Přístroj tahejte za přepravní držadlo.

### Přeprava přístroje ve vozidle

1. Zajistěte přístroj proti sklouznutí a překlopení.

## Skladování

### ⚠ UPOZORNĚNÍ

#### Nedodržení hmotnosti

Nebezpečí úrazu a poškození

Při skladování vezměte v úvahu hmotnost přístroje.

### Ukládání přístroje

1. Odstavte přístroj na rovnou plochu.
2. Odpojte vysokotlakou hadici od vysokotlaké pistole.
3. Odpojte pracovní nástavec od vysokotlaké pistole.
4. Oba pracovní nástavce a vysokotlakou pistoli uložte na příslušné úložišť.
5. Odpojte vysokotlakou hadici od přístroje.
6. Uložte vysokotlakou hadici.

#### Přístroj bez hadicového bubnu

Uložte vysokotlakou hadici v přístroji.

#### Přístroj s hadicovým bubnem

- a Zasuňte jeden konec vysokotlaké hadice do otvoru na přední straně hadicového bubnu.
  - b Otočením kliky naviňte vysokotlakou hadici.
  - c Vysokotlakou hadici přitom vedte druhou rukou.
- #### Ilustrace Q
- d Navinutou vysokotlakou hadici připevněte na hadicový buben pomocí příchytky vysokotlaké hadice.

#### Ilustrace R

7. Uložte síťové přírodní vedení na přístroji.

Před delším skladováním dbejte na dodatečná upozornění, viz kapitolu *Péče a údržba*.

### Ochrana před mrazem

### POZOR

#### Nebezpečí mrazu

Ne zcela vypuštěné přístroje mohou být zničeny mrazem.

Přístroj a příslušenství zcela vyprázdněte.

Přístroj chráňte před mrazem.

Splněno musí být následující:

- Přístroj je odpojen od zásobování vodou.

- Vysokotlaká hadice je odstraněna.
1. Zapněte přístroj „I/ON“.
  2. Vyčkejte maximálně 1 minutu, dokud voda zcela nepřestane unikat z přípojky vysokého tlaku.
  3. Vypněte přístroj.
  4. Přístroj s kompletním příslušenstvím skladujte v prostoru odolném proti mrazu.

## Péče a údržba

### **⚠ NEBEZPEČÍ**

#### **Nebezpečí úrazu elektrickým proudem**

Zranění v důsledku kontaktu s částmi pod elektrickým proudem

Vypněte přístroj.

Odpojte síťovou zástrčku.

Přístroj je bezúdržbový, tj. nemusíte provádět pravidelné údržbařské práce.

### Čištění síta ve vodní přípojce

#### **POZOR**

#### **Poškozené síto ve vodní přípojce**

Poškození přístroje znečištěním vody

Před vsazením síta do vodní přípojky zkontrolujte, zda není síto poškozené.

V případě potřeby vyčistěte síto ve vodní přípojce.

1. Odstraňte spojku z vodní přípojky.
2. Vytáhněte síto.
3. Síto očistěte pod tekoucí vodou.

#### **Ilustrace S**

4. Síto vsadte do vodní přípojky.

### Čištění filtru čisticího prostředku

Očistěte filtr čisticího prostředku před delším uskladněním.

1. Stáhněte filtr ze sací hadice pro čisticí prostředek.
2. Filtr očistěte pod tekoucí vodou.

#### **Ilustrace T**

## Pomoc při poruchách

Poruchy mají často jednoduché příčiny, které můžete sami odstranit pomocí následujícího přehledu.

V případě pochybností nebo při poruchách, které zde nejsou neuvedeny, se obraťte na autorizovaný zákaznický servis.

### **⚠ NEBEZPEČÍ**

#### **Nebezpečí úrazu elektrickým proudem**

Zranění v důsledku kontaktu s částmi pod elektrickým proudem

Vypněte přístroj.

Odpojte síťovou zástrčku.

#### **Přístroj neběží**

1. Stiskněte páku vysokotlaké pistole. Přístroj se zapne.
2. Zkontrolujte, zda údaj o napětí na typovém štítku shoduje s napětím zdroje el. proudu.
3. Zkontrolujte nezávadnost síťového přívodního vedení.

#### **Nedochází k natlakování přístroje**

Přívod vody je příliš malý.

1. Úplně otevřete vodovodní kohoutek.
2. Zkontrolujte, zda přívod vody vykazuje dostatečné čerpané množství.
3. Zkontrolujte nastavení na pracovním nástavci.

Síto ve vodní přípojce je znečištěné.

1. Vytáhněte síto ve vodní přípojce pomocí plochých kleští.
2. Síto očistěte pod tekoucí vodou.

#### **Ilustrace S**

### V přístroji je vzduch.

1. Odvzdušněte přístroj:
  - a. Přístroj zapněte bez připojeného pracovního nástavce na dobu maximálně 2 minut.
  - b. Stiskněte vysokotlakou pistoli a vyčkejte, dokud u vysokotlaké pistole nevystoupí voda bez bublinek.
  - c. Připojte pracovní nástavec.

### **Silné výkyvy tlaku**

1. Čištění vysokotlaké trysky:
  - a. Odstraňte jehlou nečistoty z otvoru trysky.
  - b. Vysokotlakou trysku vypláchněte zepředu vodou.
2. Zkontrolujte množství přiváděné vody.

### **Přístroj netěsní**

1. Nepatrná netěsnost přístroje má technické příčiny. V případě silné netěsnosti se obraťte na autorizovaný zákaznický servis.


### **Nedochází k nasávání čisticího prostředku**

1. Použijte pracovní nástavec Vario Power a pootočte jím ve směru „SOFT“ až na doraz.
2. Očistěte filtr na sací hadici pro čisticí prostředek.
3. Zkontrolujte sací hadici pro čisticí prostředek, zda se na ní nenacházejí místa zlomu.

## Záruka

V každé zemi platí záruční podmínky vydané naší příslušnou odbytovou společností. Případné závady Vašeho přístroje odstraníme během záruční lhůty bezplatně, pokud jsou zavineny vadou materiálu nebo výrobní vadou. V záručním případě se prosím obraťte s dokladem o koupi na Vašeho prodejce nebo na nejblížeš autorizované servisní středisko. (Adresa viz zadní stranu)

## Technické údaje

|                                      | K 3 Premium   | K 3             |
|--------------------------------------|---|-----------------|
| <b>Elektrické připojení</b>          |   |                 |
| Napětí                               | V   | 220-240 220-240 |
| Fáze                                 | ~   | 1 1             |
| Kmitočet                             | Hz  | 50-60 50-60     |
| Odběr proudu                         | A   | 6 6             |
| Krytí                                |   | IPX5 IPX5       |
| Třída krytí                          |  | II II           |
| Síťové jištění (se zpožděnou reakcí) | A   | 10 10           |
| <b>Vodní přípojka</b>                |   |                 |
| Přívodní tlak (max.)                 | MPa   | 1,2 1,2         |
| Vstupní teplota (max.)               | °C  | 40 40           |
| Vstupní množství (min.)              | l/min   | 8 8             |
| <b>Výkonnostní údaje přístroje</b>   |   |                 |
| Provozní tlak                        | MPa   | 8,0 8,0         |
| Max. přípustný tlak                  | MPa   | 12,0 12,0       |
| Čerpané množství, voda               | l/min   | 5,5 5,5         |
| Čerpané množství, maximální          | l/min   | 6,3 6,3         |
| Čerpané množství, čisticí prostředek | l/min   | 0,3 0,3         |
| Reaktivní síla vysokotlaké pistole   | N   | 12 12           |

| K 3 Premium K 3  |                  |     |     |
|--|------------------|-----|-----|
| <b>Rozmery a hmotnosti</b>   |                  |     |     |
| Typická provozní hmotnost  | kg               | 5,6 | 5,2 |
| Délka  | mm               | 309 | 242 |
| Šířka  | mm               | 285 | 285 |
| Výška  | mm               | 805 | 805 |
| <b>Zjištěné hodnoty podle EN 60335-2-79</b>                            |                  |     |     |
| Hodnota vibrací rukou/paží   | m/s <sup>2</sup> | 1,7 | 1,7 |
| Nejistota K  | m/s <sup>2</sup> | 0,7 | 0,7 |
| Hladina akustického tlaku L <sub>pA</sub>                              | dB(A)            | 74  | 74  |
| Nejistota K <sub>pA</sub>  | dB(A)            | 3   | 3   |
| Hladina akustického výkonu L <sub>WA</sub> + Nejistota K <sub>WA</sub> | dB(A)            | 90  | 90  |

Technické změny vyhrazeny.

## EU prohlášení o shodě

Prohlašujeme tímto, že níže uvedený stroj na základě svého provedení a druhu konstrukcie, jakož i v provedení námi uváděném na trh, vyhovuje příslušným základným bezpečnostním a zdravotným požiadavkám podľa smerníc EU. V prípade provedení námi neschválenej zmeny stroja stráci toto prohlášení svoji platnosť.

Výrobek: Vysokotlaký čistič

Typ: 1.676-xxx

**Príslušné smernice EU**

2011/65/EU

2000/14/ES

2006/42/ES (+2009/127/ES)

2014/30/EU

**Aplikované harmonizované normy**

EN 60335-1

EN 60335-2-79

EN 62233: 2008

EN 55014-1: 2017 + A11: 2020

EN 55014-2: 1997 + A1: 2001 + A2: 2008

EN 61000-3-2: 2014

EN 61000-3-3: 2013

EN IEC 63000: 2018

**Použitý postup k posouzení shody**

2000/14/ES: Příloha V

**Hladina akustického výkonu dB(A)**

Naměřeno: 87

Zaručeno: 90

Níže podepsaní jednají z pověření a se zmocněním představenstva společnosti.

  
H. Jenner

Chairman of the Board of Management

  
S. Reiser

Manager Regulatory Affairs & Certification

Zmocněnec pro dokumentaci:

S. Reiser

Alfred Kärcher SE & Co. KG

Alfred-Kärcher-Str. 28 - 40

71364 Winnenden (Německo)

Tel.: +49 7195 14-0

Fax: +49 7195 14-2212

Winnenden, 2022/12/01

## Obsah

|                                |    |
|--------------------------------|----|
| Všeobecné upozornenia          | 87 |
| Ochrana životného prostredia   | 87 |
| Používanie v súlade s účelom   | 87 |
| Príslušenstvo a náhradné diely | 87 |
| Rozsah dodávky                 | 88 |
| Popis prístroja                | 88 |
| Bezpečnostné zariadenia        | 88 |
| Symbols na prístroji           | 88 |
| Montáž                         | 88 |
| Uvedenie do prevádzky          | 89 |
| Prevádzka                      | 89 |
| Preprava                       | 90 |
| Skladovanie                    | 90 |
| Ošetrovanie a údržba           | 90 |
| Pomoc pri poruchách            | 90 |
| Záruka                         | 91 |
| Technické údaje                | 91 |
| EÚ vyhlásenie o zhode          | 91 |

## Všeobecné upozornenia



Pred prvým použitím prístroja si prečítajte tento originálny návod na obsluhu a príložené bezpečnostné pokyny. Riadte sa informáciami a pokynmi, ktoré sú v nich uvedené. Obidva dokumenty si uschovajte pre neskoršie použitie alebo pre nasledujúceho majiteľa.

## Ochrana životného prostredia



Obalové materiály sú recyklovateľné. Obaly zlikvidujte ekologickým spôsobom.



Elektrické a elektronické prístroje obsahujú cenné recyklovateľné materiály a často aj komponenty, akými sú napr. batérie, akumulátory alebo olej, ktoré môžu pri nesprávnej manipulácii alebo likvidácii predstavovať potenciálne nebezpečenstvo pre ľudské zdravie a životné prostredie. Tieto komponenty sú však potrebné pre správnu prevádzku prístroja. Prístroje označené týmto symbolom nesmú byť likvidované spolu s domovým odpadom.



Čistiace práce, pri ktorých sa do odpadovej vody dostávajú zvyšky oleja, napr. umývanie motora, podvozku, sa smú vykonávať iba v umývačkách s odlučovačom oleja.



Práce s čistiacimi prostriedkami sa smú vykonávať iba na vodotesných pracovných plochách s prípojkou na kanalizáciu odpadových vôd. Čistiace prostriedky nesmú preniknúť do vôd alebo pôdy.

**Informácie o obsiahnutých látkach (REACH)**

Aktuálne informácie o obsiahnutých látkach sú uvedené na: [www.kaercher.de/REACH](http://www.kaercher.de/REACH)

## Používanie v súlade s účelom

Vysokotlakový čistič používajte výhradne v domácnostiach.

Vysokotlakový čistič je určený na čistenie strojov, vozidiel, stavebných objektov, nástrojov, fasád, terás, záhradných prístrojov atď. vysokotlakovým prúdom vody.

## Príslušenstvo a náhradné diely

Používajte len originálne príslušenstvo a originálne náhradné diely, pretože takéto komponenty zaručujú bezpečnú a bezporuchovú prevádzku zariadenia.

Informácie o príslušenstve a náhradných dieloch sa nachádzajú na stránke [www.kaercher.com](http://www.kaercher.com).

## Rozsah dodávky

Rozsah dodávky zariadenia je znázornený na obale. Pri rozbaľovaní skontrolujte, či je obsah kompletný. V prípade chýbajúceho príslušenstva alebo pri výskyte poškodení spôsobených prepravou informujte Vášho predajcu.

## Popis prístroja

Obrázky sú uvedené na strane s grafikami  
Obrázok A+ B

- ① Spojka pre prípojku vody
- ② Prípojka vody so zabudovaným sitkom
- ③ Sacia hadica čistiaceho prostriedku
- ④ Sieťový pripájací kábel so sieťovou zástrčkou
- ⑤ Hadicový bubon
- ⑥ Držiak pre hadicový bubon
- ⑦ Upevnenie vysokotlakovej hadice
- ⑧ Úložný priestor pre vysokotlakovú pištoľ
- ⑨ Pracovný nadstavec Vario Power pre najbežnejšie čistiace úkony  
Pracovný tlak sa môže plynule zvyšovať zo SOFT po HARD. Pre prestavenie pracovného tlaku uvoľnite páku ručnej striekacej pištole a pracovný nadstavec otočíte do požadovanej polohy. Keď je pracovný nadstavec otočený až po doraz v smere SOFT, môže sa pridávať čistiaci prostriedok.
- ⑩ Pracovný nadstavec s rotačnou dýzou na odolné nečistoty
- ⑪ Vysokotlaková pištoľ
- ⑫ Svorka na pripojenie/odpojenie vysokotlakovej hadice
- ⑬ Páčka vysokotlakovej pištole
- ⑭ Blokovanie vysokotlakovej pištole
- ⑮ Vysokotlaková hadica
- ⑯ Úložný priestor pre pracovné nadstavce
- ⑰ Prepravné držadlo
- ⑱ Úložný priestor pre vysokotlakovú hadicu/sieťový pripájací kábel
- ⑲ Prepravné koleso
- ⑳ Spínač prístroja "0/OFF" / "I/ON"
- ㉑ Vysokotlaková prípojka
- ㉒ Typový štítok
- ㉓ Skrutky
- ㉔ Spona pre vysokotlakovú hadicu
- ㉕\*\* Záhradná hadica (vystužená tkaninou, priemer najmenej 1/2 palca (13 mm), dĺžka minimálne 7,5 m, s bežne dostupnou rýchlospojku)

\*\* dodatočne potrebné

## Bezpečnostné zariadenia

### ⚠ UPOZORNENIE

**Chýbajúce alebo zmenené bezpečnostné zariadenia!**  
Bezpečnostné zariadenia slúžia na vašu ochranu.  
Bezpečnostné zariadenia neobchádzajte, neodstraňujte ani nevypínajte.

### Spínač prístroja

Spínač prístroja zabráni neúmyselnému spusteniu prístroja.

## Blokovanie vysokotlakovej pištole

Blokovanie zablokuje páku vysokotlakovej pištole a zabráni neúmyselnému zapnutiu prístroja.

## Funkcia automatického zastavenia

Pri uvoľnení páky na vysokotlakovej pištoľi tlakový spínač vypne čerpadlo a vysokotlakový prúd sa zastaví. Keď sa páka stlačí, čerpadlo sa znovu zapne.

## Symbols na prístroji



Vysokotlakový prúd sa nesmie smerovať na osoby, zvieratá, aktívne elektrické zariadenia alebo na samotný prístroj. Prístroj chráňte pred mrazom.



Prístroj sa nesmie pripojiť bezprostredne na verejnú sieť pitnej vody.

## Montáž

Obrázky sú uvedené na strane s grafikami.

Pred uvedením do prevádzky na prístroj namontujte voľné priložené diely.

Pripravte dodané skrutky a vhodný skrutkovač.

### Montáž kolies

1. Zatláčte kolesá na prístroj, aby zacvakli.

### Obrázok C

### Montáž prepravného držadla

1. Nasadte prepravné držadlo.
2. Prepravné držadlo zaistíte 4 skrutkami.

### Obrázok D

### Montáž úložného priestoru pre vysokotlakovú pištoľ

1. Úložný priestor pre vysokotlakovú pištoľ zasuňte do uchytenia na prístroji.
2. Úložný priestor pridržte v koncovej polohe a zaistíte skrutkou.

### Obrázok E

### Montáž úložného priestoru pre pracovné nadstavce

1. Úložný priestor pre pracovné nadstavce zasuňte do uchytenia na prístroji.
2. Úložný priestor pridržte v koncovej polohe a zaistíte skrutkou.

### Obrázok F

### Montáž úložného priestoru pre vysokotlakovú hadicu/sieťový pripojovací kábel

Prístroje bez hadicového bubna

1. Úložný priestor pre vysokotlakovú hadicu/sieťový pripojovací kábel zasuňte do uchytenia na prepravnom držadle.
2. Úložný priestor pridržte v koncovej polohe a zaistíte skrutkou.

### Obrázok G

### Montáž bubna vysokotlakovej hadice

Prístroje s hadicovým bubnom

1. Nasuňte držiak hadicového bubna.
2. Držiak zaistíte 2 skrutkami.
3. Nasuňte hadicový bubon. Hadicový bubon zacvakne na miesto.

### Obrázok I



## Montáž spojky pre prípojku vody

1. Spojku pre prípojku vody priskrutkujte na prípojku vody prístroja.

Obrázok J

## Uvedenie do prevádzky

1. Zariadenie umiestnite na rovnú plochu.
2. Vysokotlakovú hadicu odviňte a uvoľnite všetky slučky a pretočenia.

### Upozornenie

**Prístroje s hadicovým bubnom:** Počas prevádzky musí byť vysokotlaková hadica úplne odvinutá z hadicového bubna.

3. Vysokotlakovú hadicu zapojte do prístroja.
  - a Svorku na spojke vytiahnite nahor.
  - b Vysokotlakovú hadicu zasuňte do spojky.
  - c Ztlačte svorku na spojke nadol.

### Obrázok K

4. Vysokotlakovú hadicu pripojte na vysokotlakovú pištoľ.
  - a Stlačte svorku.
  - b Vytiahnite svorku.
  - c Zasuňte vysokotlakovú hadicu.
  - d Svorku ztlačte tak, aby došlo k jej počutelnému zavaknutiu.
5. Potiahnutím vysokotlakovej hadice skontrolujte, či je spojenie bezpečné.
6. Sieťovú zástrčku zasuňte do zásuvky.

## Zásobovanie vodou

Pripojovacie hodnoty sú uvedené na typovom štítku alebo v kapitole *Technické údaje*.

Dodržiavajte predpisy dodávateľa vody.

### POZOR

#### Škody spôsobené znečistenou vodou

Nečistoty vo vode môžu spôsobiť poškodenie čerpadla a príslušenstva.

Spoločnosť KÄRCHER ponúka na ochranu použitia vodného filtra KÄRCHER (špeciálne príslušenstvo, objednávacie číslo 4.730-059).

## Pripojenie na vodovodné potrubie

### POZOR

#### Hadicová spojka s Aquastopom na prípojke vody prístroja

Poškodenie čerpadla

Na prípojke vody prístroja nikdy nepoužívajte hadicovú spojku s Aquastopom.

Na kohútik môžete použiť spojku Aquastop.

1. Záhradnú hadicu nastrčte na spojku pre prípojku vody.
2. Záhradnú hadicu pripojte na vodovodné potrubie.

### Obrázok M

3. Celkom otvorte kohútik na vodu.

## Prevádzka

### POZOR

#### Chod čerpadla nasucho

Poškodenie prístroja

V prípade, že sa v prístroji v priebehu 2 minút nevytvorí tlak, vypnite prístroj a postupujte podľa pokynov v kapitole *Pomoc pri poruchách*.

## Prevádzka s vysokým tlakom

### POZOR

#### Poškodenie lakovaných alebo citlivých povrchov

Povrchy sa poškodia pri príliš malej vzdialenosti prúdu vody alebo pri voľbe nesprávneho pracovného nastavenia.

Pri čistení lakovaných povrchov dodržiavajte minimálne 30 cm vzdialenosť prúdu vody.

Pneumatiky, lak alebo citlivé povrchy ako drevo nečistite rotačnou dýzou.

1. Pracovný nastavtec zasuňte do vysokotlakovej pištole a zaistite ho otočením o 90°.

### Obrázok N

2. Zapnite prístroj ("I/ON").
3. Odblokujte páčku vysokotlakovej pištole.
4. Stlačte páčku vysokotlakovej pištole. Prístroj sa zapne.

## Prevádzka s čistiacim prostriedkom

### NEBEZPEČENSTVO

#### Nerešpektovanie karty bezpečnostných údajov

Vážne poškodenie zdravia následkom neodborného používania čistiaceho prostriedku.

Dbajte na kartu bezpečnostných údajov od výrobcu čistiaceho prostriedku, najmä pokyny týkajúce sa osobného ochranného vybavenia.

### Upozornenie

Čistiace prostriedky spoločnosti KÄRCHER zaručujú bezchybnú prácu. Nechajte si poradiť alebo požadujte náš katalóg, príp. informačné prospekty o čistiacich prostriedkoch.

### Upozornenie

Čistiaci prostriedok sa môže primiešať iba pri nízkom tlaku.

1. Nasávaciu hadicu na čistiaci prostriedok v požadovanej dĺžke vytiahnite z krytu.

### Obrázok O

2. Nasávaciu hadicu na čistiaci prostriedok zaveste do nádrže s roztokom čistiaceho prostriedku.
3. Použite pracovný nastavtec Vario Power.
4. Pracovný nastavtec otočte v smere „SOFT“ až na doraz.

Počas prevádzky sa roztok čistiaceho prostriedku primiešava do prúdu vody.

## Odporúčaná metóda čistenia

1. Nastriekajte malé množstvo čistiaceho prostriedku na suchý povrch a nechajte pôsobiť (nevysušiť).
2. Uvoľnené nečistoty opláchnite vysokotlakovým prúdom.

## Po prevádzke s čistiacim prostriedkom

1. Prístroj cca 30 sekúnd preplachujte čistou vodou.

## Prušenie prevádzky

1. Uvoľnite páčku vysokotlakovej pištole. Po uvoľnení páčky sa prístroj vypne. Vysoký tlak v systéme zostane zachovaný.
2. Zablokujte páčku vysokotlakovej pištole.

### Obrázok P

3. Počas pracovných prestávok dlhších ako 5 minút prístroj vypnite "0/OFF".

## Ukončenie prevádzky

### ⚠ UPOZORNENIE

#### Ťlak v systéme

Zranenie vodou, ktorá nekontrolovane uniká pod vysokým tlakom

Vysokotlakovú hadicu odpojte z vysokotlakovej pištole alebo prístroja len vtedy, keď už v systéme nie je žiadny tlak.

1. Uvoľníte páčku vysokotlakovej pištole.
2. Zatvoríte kohútik na vodu.
3. Páčku vysokotlakovej pištole stlačíte na 30 sekúnd. Dôjde k odstráneniu zvyšného tlaku zo systému.
4. Uvoľníte páčku vysokotlakovej pištole.
5. Zablokujete páčku vysokotlakovej pištole.
6. Prístroj odpojte od napájania vodou.
7. Vypnite prístroj "0/OFF".
8. Vytiahnite sieťovú zástrčku zo zásuvky.

## Preprava

### ⚠ UPOZORNENIE

#### Nerešpektovanie hmotnosti

Nebezpečenstvo zranenia a poškodenia

Pri preprave dbajte na hmotnosť prístroja.

#### Ťahanie prístroja

1. Prístroj ťahajte pomocou prepravného držadla.

#### Preprava prístroja vo vozidle

1. Prístroj zaistíte proti sklznutiu a prevráteniu.

## Skladovanie

### ⚠ UPOZORNENIE

#### Nerešpektovanie hmotnosti

Nebezpečenstvo zranenia a poškodenia

Pri skladovaní dbajte na hmotnosť prístroja.

#### Uschovanie prístroja

1. Prístroj odložte na rovný podklad.
2. Vysokotlakovú hadicu odpojte od vysokotlakovej pištole.
3. Pracovný nadstavec odpojte od vysokotlakovej pištole.
4. Uložte oba pracovné nadstavce a vysokotlakovú pištoľ do príslušného úložného priestoru.
5. Vysokotlakovú hadicu odpojte od prístroja.
6. Uložte vysokotlakovú hadicu.

#### Prístroje bez hadicového bubna

Vysokotlakovú hadicu uložte na prístroj.

#### Prístroje s hadicovým bubnom

- a Koniec vysokotlakovej hadice vložte do otvoru na prednej strane hadicového bubna.
- b Otáčaním kľuky navijajte vysokotlakovú hadicu.
- c Prítom vysokotlakovú hadicu vedte druhou rukou.

#### Obrázok Q

- d Pomocou spony vysokotlakovej hadice upevnite navinutú vysokotlakovú hadicu na hadicovom bubne.

#### Obrázok R

7. Uložte sieťový pripojovací kábel na prístroj. Pred dlhším uskladnením dbajte na doplnujúce pokyny - pozrite si kapitolu *Ošetrovanie a údržba*.

#### Ochrana proti mrazu

### POZOR

#### Ohrozenie prístroja mrazom

Prístroje, ktoré nie sú úplne vyprázdnené, môže mráz zničiť.

Prístroj a príslušenstvo celkom vyprázdniť.

Prístroj chráňte pred mrazom.

Nasledujúce podmienky musia byť splnené:

- Prístroj je odpojený od zásobovania vodou.
  - Vysokotlaková hadica je odstránená.
1. Zapnite prístroj "I/O".
  2. Počkajte maximálne 1 minútu, kým už z vysokotlakovej prípojky prestane vytekať voda.
  3. Vypnite prístroj.
  4. Prístroj s kompletným príslušenstvom uskladnite v mrazuvzdornej miestnosti.

## Ošetrovanie a údržba

### ⚠ NEBEZPEČENSTVO

#### Nebezpečenstvo zásahu elektrickým prúdom

Zranenie následkom dotyku dielov vedúcich prúd

Vypnite prístroj.

Vytiahnite sieťovú zástrčku zo zásuvky.

Prístroj si nevyžaduje údržbu, t. j. nie sú potrebné pravidelné údržbové práce.

#### Čistenie sitka v prípojke vody

### POZOR

#### Poškodené sito v prípojke vody

Poškodenie prístroja znečistenou vodou

Sito pred vložením do prípojky vody skontrolujte z hľadiska poškodenia.

V prípade potreby očistíte sitko v prípojke vody.

1. Z prípojky vody odoberte spojku.
2. Vytiahnite sitko.
3. Sitko očistíte pod tečúcou vodou.

#### Obrázok S

4. Sitko vložte do prípojky vody.

#### Čistenie filtra na čistiace prostriedky

Pred dlhším uskladnením vyčistíte filter na čistiaci prostriedok.

1. Filter vytiahnite z nasávacej hadice na čistiaci prostriedok.
2. Filter očistíte pod tečúcou vodou.

#### Obrázok T

## Pomoc pri poruchách

Poruchy majú často jednoduchú príčinu, ktorú dokážete odstrániť sami pomocou nasledujúceho prehľadu. V prípade pochybností alebo pri poruchách, ktoré tu nie sú uvedené sa obráťte na autorizovaný zákaznícky servis.

### ⚠ NEBEZPEČENSTVO

#### Nebezpečenstvo zásahu elektrickým prúdom

Zranenie následkom dotyku dielov vedúcich prúd

Vypnite prístroj.

Vytiahnite sieťovú zástrčku zo zásuvky.

#### Prístroj nebeží

1. Stlačte páčku vysokotlakovej pištole. Prístroj sa zapne.
2. Skontrolujte, či napätie uvedené na typovom štítku súhlasí s napätím zdroja prúdu.
3. Skontrolujte sieťový pripojovací kábel z hľadiska poškodenia.

#### Prístroj nedosahuje požadovaný tlak

Prívod vody je príliš slabý.

1. Celkom otvorte kohútik na vodu.
2. Prívod vody skontrolujte z hľadiska dostatočného prietoku.
3. Skontrolujte nastavenie pracovného nadstavca.

Sitko v prípojke vody je znečistené.

1. Sitko v prípojke vody vytiahnite pomocou plochých klieští.
2. Sitko očistíte pod tečúcou vodou.

#### Obrázok S

## V prístroji je vzduch.

1. Odvzdušnite prístroj:
  - a Prístroj bez pripojeného pracovného nadstavca zapnite na maximálne 2 minúty.
  - b Stlačte vysokotlakovú pištoľ a počkajte, kým z vysokotlakovej pištole nezačne vytekať voda bez vzduchových bublín.
  - c Pripojte pracovný nadstavec.

## Silné výkyvy tlaku

1. Čistenie vysokotlakovej hubice:
  - a Nečistoty z otvoru dýzy odstráňte ihlou.
  - b Vysokotlakovú hubicu spredu prepláchnite vodou.
2. Skontrolujte privádzané množstvo vody.

## Netesný prístroj

1. Malá netesnosť prístroja je technicky podmienená. V prípade veľkej netesnosti poverte autorizovaný zákaznicky servis.


## Čistiaci prostriedok sa nenasáva

1. Použite pracovný nadstavec Vario Power a otočte v smere „SOFT“ až po doraz.
2. Očistite filter na nasávacej hadici na čistiaci prostriedok.
3. Skontrolujte, či nie je nasávacia hadica na čistiaci prostriedok zalomená.

## Záruka

V každej krajine platia záručné podmienky vydané našou príslušnou distribučnou spoločnosťou. Prípadné poruchy Vášho zariadenia odstránime v rámci záručnej doby zadarmo, pokiaľ ich príčinou boli materiálové alebo výrobné chyby. Pri uplatňovaní záruky sa spolu s dokladom o kúpe obráťte na Vášho predajcu alebo na najbližšie autorizované servisné stredisko. (adresa je uvedená na zadnej strane)

## Technické údaje

|   |   | K 3 Premium | K 3     |
|---|---|-------------|---------|
| <b>Elektrická pripojka</b>                  |   |             |         |
| Napätie                                     | V   | 220-240     | 220-240 |
| Fáza  | ~   | 1           | 1       |
| Frekvencia                                  | Hz  | 50-60       | 50-60   |
| Odber prúdu                                 | A   | 6           | 6       |
| Stupeň ochrany                              |   | IPX5        | IPX5    |
| Trieda ochrany                              |  | II          | II      |
| Zaistenie siete (zotrvačné)                 | A   | 10          | 10      |
| <b>Prípojka vody</b>                        |   |             |         |
| Privodný tlak (max.)                        | MPa   | 1,2         | 1,2     |
| Teplota vody na prítoku (max.)              | °C  | 40          | 40      |
| Privádzané množstvo (min.)                  | l/min   | 8           | 8       |
| <b>Výkonové údaje prístroja</b>             |   |             |         |
| Prevádzkový tlak                            | MPa   | 8,0         | 8,0     |
| Max. povolený tlak                          | MPa   | 12,0        | 12,0    |
| Prietok, voda                               | l/min   | 5,5         | 5,5     |
| Maximálny prietok                           | l/min   | 6,3         | 6,3     |
| Prietok, čistiace prostriedky               | l/min   | 0,3         | 0,3     |
| Síla spätného nárazu vysokotlakovej pištole | N   | 12          | 12      |

|  |                  | K 3 Premium | K 3 |
|--|------------------|-------------|-----|
| <b>Rozmery a hmotnosti</b>                 |                  |             |     |
| Typická prevádzková hmotnosť               | kg               | 5,6         | 5,2 |
| Dĺžka                                      | mm               | 309         | 242 |
| Šírka                                      | mm               | 285         | 285 |
| Výška                                      | mm               | 805         | 805 |
| <b>Zistené hodnoty podľa EN 60335-2-79</b> |                  |             |     |
| Hodnota vibrácií ruka-rameno               | m/s <sup>2</sup> | 1,7         | 1,7 |
| Neistota K                                 | m/s <sup>2</sup> | 0,7         | 0,7 |
| Hladina akustického tlaku                  | dB(A)            | 74          | 74  |
| L <sub>pA</sub>                            |                  |             |     |
| Neistota K <sub>pA</sub>                   | dB(A)            | 3           | 3   |
| Hladina akustického výkonu                 | dB(A)            | 90          | 90  |
| L <sub>WA</sub> + Neistota K <sub>WA</sub> |                  |             |     |

Technické zmeny vyhradené.

## EÚ vyhlásenie o zhode

Týmto prehlasujeme, že nižšie označený stroj zodpovedá na základe svojej koncepcie a konštrukčného vyhotovenia, ako aj od vyhotovení, ktoré sme uviedli do prevádzky, príslušným základným bezpečnostným a zdravotným požiadavkám smerníc ES. V prípade zmeny, ktorú neschválime, stráca toto prehlásenie platnosť.

Výrobok: Vysokotlakový čistič

Typ: 1.676-xxx

Príslušné smernice EÚ

2011/65/EÚ

2000/14/ES

2006/42/ES (+2009/127/ES)

2014/30/EÚ

Aplikované harmonizované normy

EN 60335-1

EN 60335-2-79

EN 62233: 2008

EN 55014-1: 2017 + A11: 2020

EN 55014-2: 1997 + A1: 2001 + A2: 2008

EN 61000-3-2: 2014

EN 61000-3-3: 2013

EN IEC 63000: 2018

Uplatňované postupy posudzovania zhody

2000/14/ES: Príloha V

Hladina akustického výkonu dB (A)

Namerané: 87

Zaručené: 90

Podpísané osoby konajú z poverenia a s plnou mocou vedenia spoločnosti.



H. Jenner

Chairman of the Board of Management



S. Reiser

Manager Regulatory Affairs & Certification

Osoba zodpovedná za dokumentáciu:

S. Reiser

Alfred Kärcher SE & Co. KG

Alfred-Kärcher-Str. 28 - 40

71364 Winnenden (Germany)

Tel.: +49 7195 14-0

Fax: +49 7195 14-2212

Winnenden, 2022/12/01

## Kazalo

|                                 |    |
|---------------------------------|----|
| Splošna navodila .....          | 92 |
| Zaščita okolja .....            | 92 |
| Namenska uporaba .....          | 92 |
| Pribor in nadomestni deli ..... | 92 |
| Obseg dobave .....              | 92 |
| Opis naprave .....              | 92 |
| Varnostne naprave .....         | 92 |
| Simboli na napravi .....        | 93 |
| Montaža .....                   | 93 |
| Zagon .....                     | 93 |
| Obratovanje .....               | 93 |
| Transport .....                 | 94 |
| Skladiščenje .....              | 94 |
| Nega in vzdrževanje .....       | 94 |
| Pomoč pri motnjah .....         | 95 |
| Garancija .....                 | 95 |
| Tehnični podatki .....          | 95 |
| Izjava EU o skladnosti .....    | 96 |

## Splošna navodila



Pred prvo uporabo naprave preberite ta originalna navodila za uporabo in priložena varnostna navodila ter jih upoštevajte.

Obe knjižici shranite za poznejšo uporabo ali za naslednjega uporabnika.

## Zaščita okolja



Pakirni material je mogoče reciklirati. Embalažo odstranite na okolju varen način.



Električne in elektronske naprave vsebujejo dragocene materiale z možnostjo recikliranja, pogosto pa tudi sestavne dele, kot so baterije, akumulatorske baterije ali olja, ki lahko pri napačni uporabi ali napačnem odstranjevanju škodujejo

zdravju ljudi in okolju. Navedeni sestavni deli so kljub temu potrebni za pravilno delovanje naprave. Naprav, označenih s tem simbolom, ne smete odvreči med gospodinjinske odpadke.



Čistilna dela, pri katerih nastaja odpadna voda z vsebnostjo olja, npr. pri čiščenju motorjev ali podvozij, je dovoljeno opravljati samo na mestih za pranje, ki so opremljena z izločevalnikom olja.



Delo s čistili je dovoljeno izvajati samo na delovnih površinah, ki so neprepustne za tekočine in imajo priključek na kanalizacijo za umazano vodo. Ne dovolite, da čistila prodrejo v vodo ali zemljo.

### Napotki o sestavinah (REACH)

Aktualne informacije najdete na spletnem naslovu:

[www.kaercher.de/REACH](http://www.kaercher.de/REACH)

## Namenska uporaba

Visokotlačni čistilnik uporabljajte izključno v zasebnem gospodinjstvu.

Visokotlačni čistilnik je namenjen za čiščenje strojev, vozil, zgradb, orodja, fasad, teras, vrtnih naprav itd. z visokotlačnim curkom.

## Pribor in nadomestni deli

Uporabljajte samo originalni pribor in originalne nadomestne dele, ki zagotavljajo varno in nemoteno delovanje naprave.

Informacije o priboru in nadomestnih delih najdete na spletnem naslovu [www.kaercher.com](http://www.kaercher.com).

## Obseg dobave

Obseg dobave je upodobljen na embalaži. Pri odstranjevanju embalaže preverite, ali je vsebina popolna. Če manjka pribor ali če so med transportom nastale poškodbe, obvestite prodajalca.

## Opis naprave

Slike si ogledajte na strani s slikami.

### Slika A+ B

- 1 Sklopka za priključek za vodo
- 2 Priključek za vodo z vgrajenim sitom
- 3 Sesalna gibka cev za čistilo
- 4 Električni priključni kabel z električnim vtičem
- 5 Boben za cev
- 6 Držalo za boben za cev
- 7 Pritrditev za visokotlačno gibko cev
- 8 Mesto za shranjevanje visokotlačne pištole
- 9 Brizgalna cev Vario Power za najbolj običajna čistilna dela  
Delovni tlak je mogoče brezstopenjsko nastaviti s položaja SOFT na položaj HARD. Za nastavitve delovnega tlaka spustite ročico ročne brizgalne pištole in obrnite brizgalno cev v zeleni položaj. Če brizgalno cev obrnete do omejitve v smeri SOFT, lahko dodajate čistilo.
- 10 Brizgalna cev z rezkarjem blata za trdovratno umazanje
- 11 Visokotlačna pištola
- 12 Objemka za priključitev/odklop visokotlačne gibke cevi
- 13 Ročica visokotlačne pištole
- 14 Zapah visokotlačne pištole
- 15 Visokotlačna gibka cev
- 16 Mesto za shranjevanje brizgalnih cevi
- 17 Transportni ročaj
- 18 Mesto za shranjevanje visokotlačne gibke cevi/električnega priključnega kabla
- 19 Transportno kolo
- 20 Stikalo naprave "0/OFF" / "I/ON"
- 21 Visokotlačni priključek
- 22 Tipska ploščica
- 23 Vijaki
- 24 Sponka za visokotlačno gibko cev
- 25 \*\*Gibka cev za zalivanje (ojačana s tkanino, premer najmanj 13 mm (1/2 palca), dolžina najmanj 7,5 m, s komercialno dostopno hitro sklopko)

\*\* dodatno potrebno

## Varnostne naprave

### ⚠ PREVIDNOST

**Manjkajoče ali spremenjene varnostne naprave!**

Varnostna navodila so namenjena vaši varnosti.

Ne obidite, odstranite ali onemogočite delovanja varnostnih naprav.

### Stikalo naprave

Stikalo naprave preprečuje nenameren vklop naprave.

### Zapahnitev visokotlačne pištole

Zapahnitev blokira ročico visokotlačne pištole in preprečuje nenameren vklop naprave.

## Avtomatska ustaveitev

Pri sprostitvi ročice na visokotlačni pištoli tlačno stikalo izklopi črpalko in visokotlačni curek se prekine. Pri pritisku ročice se črpalka spet vklopi.

## Simboli na napravi



Ne usmerjajte visokotlačnega curka proti osebam, ljudem, priključeni električni opremi ali proti sami napravi.

Varujte napravo pred zmrzaljo.



Naprave ni dovoljeno priključiti neposredno na javno omrežje pitne vode.

## Montaža

**Glejte slike na strani s slikami.**

Pred zagonom naprave montirajte priložene dele na napravo.

Pripravite priložene vijake in njim ustrezen izvijač.

### Montaža koles

1. Kolesa pritrdite na napravo.

**Slika C**

### Namestitev transportnega ročaja

1. Pritrdite transportni ročaj.

2. Transportni ročaj pritrdite s 4 vijaki.

**Slika D**

### Montaža mesta za shranjevanje visokotlačne pištole

1. Mesto za shranjevanje visokotlačne pištole potisnite v držalo na napravi.

2. Mesto za shranjevanje držite v končnem položaju in ga pritrdite z vijakom.

**Slika E**

### Montaža mesta za shranjevanje brizgalne cevi

1. Mesto za shranjevanje brizgalne cevi potisnite v držalo na napravi.

2. Mesto za shranjevanje držite v končnem položaju in ga pritrdite z vijakom.

**Slika F**

### Montaža mesta za shranjevanje gibke cevi/električnega priključnega kabla

Naprave brez bobna za cev

1. Mesto za shranjevanje visokotlačne gibke cevi/zunanega električnega priključnega kabla potisnite v držalo na transportnem ročaju.

2. Mesto za shranjevanje držite v končnem položaju in ga pritrdite z vijakom.

**Slika G**

### Montaža visokotlačnega bobna za cev

Naprave z bobnom za cev

1. Pritrdite ročaj za boben za cev.

2. Ročaj pritrdite z 2 vijakoma.

**Slika H**

3. Pritrdite boben za cev.

Boben za cev se zaskoči.

**Slika I**

### Montaža priključka za vodo

1. Sklopko priključka za vodo privijte na priključek za vodo na napravi.

**Slika J**

## Zagon

1. Napravo postavite na ravno površino.
2. Odvijte visokotlačno gibko cev in sprostite vse zanke.

### Napotek

*Naprave z bobnom za cev: Med obratovanjem mora biti visokotlačna gibka cev popolnoma odvita z bobna za cev.*

3. Visokotlačno gibko cev priključite na napravo.

a Sponko na sklopki povlecite navzgor.

b Vtaknite visokotlačno gibko cev v sklopko.

c Sponko na sklopki potisnite navzdol.

**Slika K**

4. Priključite visokotlačno gibko cev na visokotlačno pištolo.

a Sponko stisnite skupaj.

b Izvlecite sponko.

c Vtaknite visokotlačno gibko cev.

d Pritisnite sponko navznoter, da se zaskoči.

**Slika L**

5. Preverite zanesljivost povezave tako, da povlečete visokotlačno gibko cev.

6. Vtaknite električni vtič v vtičnico.

### Oskrba z vodo

O priključnih vrednostih glejte tipsko ploščico ali poglavje *Tehnični podatki*.

Upošteвайте predpise podjetja za dobavo vode.

### POZOR

**Poškodovanje zaradi onesnažene vode**

*Onesnažena voda lahko poškoduje črpalko in pribor.*

*Za zaščito KÄRCHER priporoča uporabo filtra za vodo KÄRCHER (posebni pribor, številka za naročilo 4.730-059).*

### Priključitev na vodovod

### POZOR

**Cevna sklopka s funkcijo aquastop na priključku za vodo na napravi**

*Poškodovanje črpalke*

*Na priključku za vodo na napravi nikoli ne uporabljajte*

*cevne sklopke s funkcijo aquastop.*

*Na vodovodni pipi lahko uporabite sklopko za funkcijo aquastop.*

1. Natakните cev za zalivanje na sklopko priključka za vodo.

2. Priključite cev za zalivanje na vodovodno omrežje.

**Slika M**

3. Povsem odprite vodovodno pipo.

## Obratovanje

### POZOR

**Suhi tek črpalke**

*Poškodovanje naprave*

*Če naprava v 2 minutah ne vzpostavi tlaka, jo izklopite in se ravnajte po navodilih v poglavju Pomoč pri motnjah.*

### Obratovanje z visokim tlakom

### POZOR

**Poškodovanje lakiranih ali občutljivih površin**

*Zaradi majhne razdalje curka ali izbire neprimerne brizgalne cevi lahko pride do poškodovanja površin.*

*Pri čiščenju lakiranih površin ohranjajte razdaljo curka najmanj 30 cm.*

*Ne čistite avtomobilskih pnevmatik, lakiranih in občutljivih površin, npr. lesa, z rezkarjem blata.*

1. Vtaknite brizgalno cev v visokotlačno pištolo in jo pritrдите z zasukom za 90°.

#### **Slika N**

2. Vključite napravo ("I/ON").
3. Sprostite ročico na visokotlačni pištoli.
4. Pritisnite ročico na visokotlačni pištoli.  
Naprava se vklopi.

#### **Obratovanje s čistilom**

### **⚠ NEVARNOST**

#### **Neupoštevanje varnostnega lista**

*Hudo poškodovanje zdravja zaradi nestrokovne uporabe čistila.*

*Upoštevajte varnostni list, ki je priložen čistilu, zlasti napotke za uporabo osebne zaščitne opreme.*

#### **Napotek**

*Čistila podjetja KÄRCHER zagotavljajo nemoteno delo. Posvetujte se z nami ali zahtevajte naš katalog oziroma gradivo z informacijami o čistilih.*

#### **Napotek**

*Čistilo je mogoče dodajati samo pri nizkem tlaku.*

1. Povlecite želeno dolžino sesalne gibke cevi za čiščenje iz ohišja.

#### **Slika O**

2. Sesalno gibko cev za čiščenje obesite v posodo z raztopino čistila.
3. Uporabite brizgalno cev Vario Power.
4. Brizgalno cev obrnite do omejevalnika v položaj "SOFT".

Med obratovanjem se raztopina čistila dodaja vodnemu curku.

#### **Priporočena metoda čiščenja**

1. Čistilo varčno popršite po suhi površini in pustite, da učinkuje (naj se ne posuši).
2. Odstranjeno umazanijo sperite z visokotlačnim curkom.

#### **Po obratovanju s čistilom**

1. Napravo približno 30 sekund izpirajte s čisto vodo.

#### **Prekinitev obratovanja**

1. Spustite ročico visokotlačne pištole.  
Če spustite ročico, se naprava izklopi. Visok tlak v napravi se ohrani.
2. Zapahnite ročico visokotlačne pištole.  
**Slika P**
3. Pred premori med delom, daljšimi od 5 minut, izklopite napravo tako, da jo preklopite na "0/OFF".

#### **Konec uporabe**

### **⚠ PREVIDNOST**

#### **Tlak v sistemu**

*Telesne poškodbe zaradi nenadzorovanega brizganja vode pod visokim tlakom*

*Ločite visokotlačno gibko cev od visokotlačne pištote ali naprave samo, če v sistemu ni tlaka.*

1. Spustite ročico visokotlačne pištote.
2. Zaprite vodovodno pipo.
3. Pritisnite ročico na visokotlačni pištoli za 30 sekund.  
Tlak, ki je še prisoten v sistemu, se sprostí.
4. Spustite ročico visokotlačne pištote.
5. Zapahnite ročico visokotlačne pištote.
6. Napravo ločite od sistema za oskrbo z vodo.
7. Izklopite napravo, "0/OFF".
8. Izklopite električni vtič iz omrežne vtičnice.

## **Transport**

### **⚠ PREVIDNOST**

#### **Neupoštevanje teže**

*Nevarnost telesnih poškodb in materialne škode  
Pri transportu upoštevajte težo naprave.*

#### **Vlečenje naprave**

1. Napravo vlečite tako, da držite transportni ročaj.

#### **Transport naprave na vozilu**

1. Napravo zavarujte pred zdrsom in prevrnitvijo.

## **Skладиščenje**

### **⚠ PREVIDNOST**

#### **Neupoštevanje teže**

*Nevarnost telesnih poškodb in materialne škode  
Pri skladiščenju upoštevajte težo naprave.*

#### **Shranjevanje naprave**

1. Napravo postavite na ravno površino.
2. Ločite visokotlačno gibko cev od visokotlačne pištote.
3. Ločite brizgalno cev od visokotlačne pištote.
4. Brizgalno cev in visokotlačno pištolo shranite v ustrežna mesta za shranjevanje.
5. Ločite visokotlačno gibko cev od naprave.
6. Shranite visokotlačno gibko cev.

#### **Naprave brez bobna za cev**

Visokotlačno gibko cev shranite v napravo.

#### **Naprave z bobnom za cev**

a En konec visokotlačne gibke cevi vstavite v odprtino na sprednji strani bobna za cev.

b Zavrtite ročico, da navijete visokotlačno gibko cev.

c Pri tem visokotlačno gibko cev vodite z drugo ročko.

#### **Slika Q**

d S sponko visokotlačne gibke cevi pritrđite navito visokotlačno gibko cev na boben za cev.

#### **Slika R**

7. Električni priključni kabel shranite na napravi.

Pred daljšim skladiščenjem upoštevajte dodatna navodila, glejte poglavje *Nega in vzdrževanje*.

#### **Zaščita pred zamrzovanjem**

### **POZOR**

#### **Nevarnost zmrzali**

*Zmrzal lahko uniči naprave, ki niso popolnoma izpraznjene.*

*Napravo in pribor popolnoma izpraznite.*

*Napravo zaščitite pred zmrzaljo.*

Izpolnjeni morajo biti naslednji pogoji:

- Naprava je ločena od sistema za oskrbo z vodo.
- Visokotlačna gibka cev je odstranjena.

1. Vključite napravo, "I/ON".
2. Počakajte največ 1 minuto, da iz visokotlačnega priključka več ne izstopa voda.
3. Izklopite napravo.
4. Napravo s celotnim priborom shranite v prostoru, kjer ni zmrzali.

## **Nega in vzdrževanje**

### **⚠ NEVARNOST**

#### **Nevarnost udara elektrike**

*Telesne poškodbe zaradi dotika delov pod napetostjo izklopite napravo.*

*Izvlčite električni vtič.*

Naprava ne potrebuje vzdrževanja; to pomeni, da vam ni treba izvajati rednih vzdrževalnih del.

## Čiščenje sita v priključku za vodo

### POZOR

#### Poškodovano sito v priključku za vodo

Poškodovanje naprave zaradi onesnažene vode

Preglejte sito glede poškodb, preden ga vstavite v priključek za vodo.

Po potrebi očistite sito v priključku za vodo.

1. Odstranite sklopko s priključka za vodo.
2. Izvlecite sito.
3. Očistite sito pod tekočo vodo.

#### Slika S

4. Vstavite sito v priključek za vodo.

## Čiščenje filtra za čistilo

Pred daljšim skladiščenjem očistite filter za čistilo.

1. Snemite filter s sesalne gibke cevi za čistilo.
2. Očistite filter s tekočo vodo.

#### Slika T

## Pomoč pri motnjah

Motnje imajo pogosto enostaven vzrok, ki ga lahko odpravite sami s pomočjo naslednjega seznama. V primeru dvoma ali pri motnjah, ki niso navedene tukaj, se obrnite na pooblaščen servisno službo.

### ⚠ NEVARNOST

#### Nevarnost udara elektrike

Telesne poškodbe zaradi dotika delov pod napetostjo  
Izklopite napravo.

Izvlecite električni vtič.

#### Naprava ne deluje

1. Pritisnite ročico na visokotlačni pištoli. Naprava se vklopi.
2. Preverite, ali napetost vira električnega toka ustreza napetosti, ki je navedena na tipski ploščici.
3. Preglejte električni priključni kabel glede poškodovanja.

#### Naprava ne vzpostavi tlaka

##### Dovod vode ni zadosten.

1. Povsem odprite vodovodno pipo.
2. Preverite, ali je dotok vode zadosten.
3. Preverite nastavitve na brizgalni cevi.

##### Sito v priključku za vodo je umazano.

1. Izvlecite sito iz priključka za vodo s ploščatimi kleščami.
2. Očistite sito pod tekočo vodo.

#### Slika S

##### V napravi je zrak.

1. Odzračite napravo:
  - a Naprava naj bo brez priključene visokotlačne gibke cevi vključena največ 2 minuti.
  - b Aktivirajte visokotlačno pištolo in počakajte, da iz visokotlačne pištole izstopa voda brez mehurčkov.
  - c Priključite brizgalno cev.

#### Močno nihanje tlaka

1. Očistite visokotlačno šobo:
  - a z iglo odstranite umazanijo iz izvrtine šobe.
  - b Od spredaj izperite visokotlačno šobo z vodo.
2. Preverite količino dovajanja vode.

#### Naprava je netesna

1. Majhni netesnosti naprave se tehnično ni mogoče izogniti. V primeru večje netesnosti stopite v stik s servisno službo.

## Ni vsesavanja čistilnega sredstva


1. Uporabite brizgalno cev Vario Power in jo zasukajte v smeri proti \*SOFT\* do omejevalnika.
2. Očistite filter na sesalni gibki cevi za čistilo.
3. Preglejte, ali je sesalna gibka cev za čistilo prepognjena.

## Garancija

V vsaki državi veljajo garancijski pogoji, ki jih je izdala naša pristojna prodajna družba. V garancijskem roku bodo morebitne motnje v delovanju naprave odpravljene brezplačno, če je njihov vzrok napaka v materialu ali napaka pri proizvodnji. Pri uveljavljanju garancije zagotovite dokazilo o nakupu in stopite v stik s prodajalcem ali z najbližjo servisno službo.

Naslov najdete na hrbtni strani.

## Tehnični podatki

|  | K 3 Premium  | K 3     |
|--|--|---------|
| <b>Električni priključek</b>                                     |  |         |
| Napetost   | V 220-240  | 220-240 |
| Število faz  | ~ 1  | 1       |
| Frekvenca  | Hz 50-60   | 50-60   |
| Poraba toka  | A 6  | 6       |
| Stopnja zaščite  | IPX5   | IPX5    |
| Razred zaščite   |  II | II      |
| Omrežna varovalka (počasna)                                      | A 10   | 10      |
| <b>Priključek za vodo</b>  |  |         |
| Tlak na dotoku (maks.)   | MPa 1,2  | 1,2     |
| Temperatura na dotoku (maks.)                                    | °C 40  | 40      |
| Količina dotoka (min.)   | l/min 8  | 8       |
| <b>Podatki o zmogljivosti naprave</b>                            |  |         |
| Obratovalni tlak   | MPa 8,0  | 8,0     |
| Maks. dovoljeni tlak   | MPa 12,0   | 12,0    |
| Črpalna količina, voda   | l/min 5,5  | 5,5     |
| Maks. črpalna količina   | l/min 6,3  | 6,3     |
| Črpalna količina, čistilo  | l/min 0,3  | 0,3     |
| Sila vzratnega sunka visokotlačne pištole                        | N 12   | 12      |
| <b>Mere in masa</b>  |  |         |
| Tipična delovna masa   | kg 5,6   | 5,2     |
| Dolžina  | mm 309   | 242     |
| Širina   | mm 285   | 285     |
| Višina   | mm 805   | 805     |
| <b>Ugotovljene vrednosti v skladu s standardom EN 60335-2-79</b> |  |         |
| Vrednost tresljajev za dlani/roke                                | m/s <sup>2</sup> 1,7   | 1,7     |
| Negotovost K   | m/s <sup>2</sup> 0,7   | 0,7     |
| Raven tlaka hrupa L <sub>pA</sub>                                | dB(A) 74   | 74      |
| Negotovost K <sub>pA</sub>                                       | dB(A) 3  | 3       |
| Raven moči hrupa L <sub>WA</sub> + negotovost K <sub>WA</sub>    | dB(A) 90   | 90      |

Pridržujemo si pravico do tehničnih sprememb.

## Izjava EU o skladnosti

S tem izjavljamo, da v nadaljevanju navedeni stroj zaradi svoje zasnovne in konstrukcije ter v izvedbi, kakršno dajemo na tržišče, ustreza osnovnim zahtevam glede varnosti in varovanja zdravja v skladu z EU-direktivami. V primeru sprememb na stroju brez našega soglasja ta izjava izgubi veljavnost.

Izdelek: Visokotlačni čistilnik

Tip: 1.676-xxx

### Zadevne EU-direktive

2011/65/EU

2000/14/ES

2006/42/ES (+2009/127/ES)

2014/30/EU

### Uporabljeni harmonizirani standardi

EN 60335-1

EN 60335-2-79

EN 62233: 2008

EN 55014-1: 2017 + A11: 2020

EN 55014-2: 1997 + A1: 2001 + A2: 2008

EN 61000-3-2: 2014

EN 61000-3-3: 2013

EN IEC 63000: 2018

### Uporabljeni postopek ugotavljanja skladnosti

2000/14/ES: Priloga V

### Raven zvočne moči dB(A)

Izmerjeno: 87

Zajamčeno: 90

Podpisniki ravnajo po navodilih in s pooblastilom uprave.

H. Jenner

Chairman of the Board of Management

S. Reiser

Manager Regulatory Affairs & Certification

Pooblaščenca oseba za dokumentacijo:

S. Reiser

Alfred Kärcher SE & Co. KG

Alfred-Kärcher-Str. 28 - 40

71364 Winnenden (Nemčija)

Tel.: +49 7195 14-0

Faks: +49 7195 14-2212

Winnenden, 2022/12/01

## Cuprins

|                                      |     |
|--------------------------------------|-----|
| Indicații generale .....             | 96  |
| Protecția mediului .....             | 96  |
| Utilizarea conform destinației ..... | 96  |
| Accesorii și piese de schimb .....   | 96  |
| Set de livrare .....                 | 96  |
| Descrierea aparatului .....          | 96  |
| Dispozitive de siguranță .....       | 97  |
| Simbolurile de pe aparat .....       | 97  |
| Montajul .....                       | 97  |
| Punerea în funcțiune .....           | 97  |
| Funcționare .....                    | 98  |
| Transport .....                      | 98  |
| Depozitarea .....                    | 99  |
| Îngrijirea și întreținerea .....     | 99  |
| Remediarea defecțiunilor .....       | 99  |
| Garanție .....                       | 100 |
| Date tehnice .....                   | 100 |
| Declarație de conformitate UE .....  | 100 |

## Indicații generale



Înainte de prima utilizare a aparatului, citiți aceste instrucțiuni de utilizare originale și indicațiile de siguranță aferente.

Respectați aceste instrucțiuni.

Păstrați ambele manuale pentru utilizarea ulterioară sau pentru viitorul posesor.

## Protecția mediului



Materialele de ambalare sunt reciclabile. Asigurați-vă de eliminarea ecologică a ambalajului.



Aparatele electrice și electronice conțin materiale reciclabile prețioase și, uneori, componente precum baterii, acumulatori sau uleiuri, care, în cazul utilizării incorecte sau a eliminării

necorespunzătoare, pot reprezenta un potențial pericol pentru sănătatea oamenilor și pentru mediul înconjurător. Pentru funcționarea corectă a aparatului, aceste componente sunt necesare. Este interzisă eliminarea cu deșeurile menajere a aparatelor marcate cu acest simbol.



Lucrările de curățare care produc apă uzată uleioasă, de ex. la spălarea motoarelor, spălarea caroseiilor trebuie efectuate doar în spălătorii cu separatoare de ulei.



Lucrările cu agenții de curățare pot fi efectuate numai pe suprafețe de lucru impermeabile și racordate la sistemul de canalizare. Preveniți pătrunderea agenților de curățare în ape sau în sol.

### Indicații privind componentele (REACH)

Informațiile actuale referitoare la materialele conținute sunt disponibile la adresa: [www.kaercher.de/REACH](http://www.kaercher.de/REACH)

## Utilizarea conform destinației

Aparatul de curățat cu înaltă presiune este destinat exclusiv uzului casnic.

Aparatul de curățat cu înaltă presiune este destinat pentru curățarea mașinilor, autovehiculelor, construcțiilor, utilajelor, fațadelor, teraselor, aparatelor de grădinărit etc. cu jet de apă cu înaltă presiune.

## Accesorii și piese de schimb

Utilizați numai accesorii originale și piese de schimb originale; ele asigură funcționarea în siguranță și fără avarii a aparatului.

Informații despre accesorii și piesele de schimb se găsesc la adresa [www.kaercher.com](http://www.kaercher.com).

## Set de livrare

Setul de livrare a aparatului este ilustrat pe ambalaj. La despachetare, verificați dacă conținutul este complet. Informații imediat distribuitorului dacă lipsesc accesorii sau dacă există deteriorări provocate în timpul transportului.

## Descrierea aparatului

Pentru imagini, consultați pagina de grafice

Figura A+ B

- ① Cuplaj pentru conectarea la sursa de apă
- ② Conectare la sursa de apă cu sită încorporată
- ③ Furtunul de aspirare a substanței de curățare
- ④ Cablu de alimentare cu fișă de rețea
- ⑤ Tambur furtun
- ⑥ Suportul tamburului de furtun
- ⑦ Fixare pentru furtunul de înaltă presiune



- ⑧ Suportul pistolului de înaltă presiune
- ⑨ Lance Vario Power pentru cele mai frecvente sarcini de curățare.  
Presiunea de lucru poate fi crescută continuu de la SOFT până la HARD. Pentru a regla presiunea de lucru, eliberați maneta pistolului manual de stropit și rotiți lancia în poziția dorită. Dacă lancia este rotită până la capăt în direcția SOFT, se poate doza soluția de curățat.
- ⑩ Lance cu duză rotativă pentru îndepărtarea murdăriei dure
- ⑪ Pistol de înaltă presiune
- ⑫ Clemă pentru conectarea/deconectarea furtunului de înaltă presiune
- ⑬ Pârghia pistolului de înaltă presiune
- ⑭ Sistem de blocare pistol de înaltă presiune
- ⑮ Furtun de înaltă presiune
- ⑯ Depozitare pentru lănci
- ⑰ Mâner de transport
- ⑱ Suportul furtunului de înaltă presiune/conductei de racord la rețea
- ⑲ Roata de transportare
- ⑳ Întrerupător principal „0/OFF” / „I/ON”
- ㉑ Racord de înaltă presiune
- ㉒ Plăcuță de tip
- ㉓ Șuruburi
- ㉔ Clemă pentru furtunul de înaltă presiune
- ㉕ \*\* Furtun de grădină (armat cu țesături, diametru de cel puțin 1/2 inch (13 mm), lungime de cel puțin 7,5 m, cu cuplaj rapid disponibil în comerț)

\*\* necesar suplimentar

## Dispozitive de siguranță

### ⚠ PRECAUȚIE

**Dispozitivele de siguranță lipsesc sau au fost modificate!**

Dispozitivele de siguranță au drept scop protecția dvs. Ocolirea, îndepărtarea sau defecarea dispozitivelor de siguranță este interzisă.

### Comutator aparat

Comutatorul aparatului împiedică funcționarea accidentală a aparatului.

### Sistem de blocare pistol de înaltă presiune

Dispozitivul de blocare blochează maneta pistolului de înaltă presiune și împiedică pornirea accidentală a aparatului.

### Funcția Oprire automată

Când maneta pistolului de înaltă presiune este eliberată, comutatorul de presiune oprește pompa, iar jetul de înaltă presiune se oprește. Dacă maneta este trasă, pompa pornește din nou.

## Simbolurile de pe aparat



Nu îndreptați jetul de înaltă presiune spre persoane, animale, echipamente electrice aflate în funcțiune sau spre aparat. Protejați aparatul de îngheț.



Aparatul nu trebuie conectat direct la rețeaua publică de apă potabilă.

## Montajul

### Pentru imagini, consultați pagina de grafice.

Înainte de punerea în funcțiune, montați pe aparat piesele fixate lejer.

Pregătiți șuruburile livrate și șurubelnița corespunzătoare.

### Montarea roților

1. Fixați roțile pe unite.

#### Figura C

### Montarea mânerului portant

1. Atașați mânerul portant.
2. Fixați mânerul portant cu 4 șuruburi.

#### Figura D

### Montarea suportului pistolului de înaltă presiune

1. Glisați suportul pistolului de înaltă presiune în suportul de pe aparat.
2. Țineți suportul în poziția finală și fixați-l cu un șurub.

#### Figura E

### Montarea suportului de lance

1. Glisați suportul de lance în suportul de pe aparat.
2. Țineți suportul în poziția finală și fixați-l cu un șurub.

#### Figura F

### Montarea suportului furtunului de înaltă presiune/conductei de racord la rețea

#### Aparate fără tambur de furtun

1. Glisați suportul furtunului de înaltă presiune/conductei de racord de rețea din exterior în suportul de la mânerul de transport.
2. Țineți suportul în poziția finală și fixați-l cu un șurub.

#### Figura G

### Montarea tamburului de furtun de înaltă presiune

#### Aparate cu tambur de furtun

1. Montați suportul pentru tamburul de furtun.
2. Fixați suportul cu 2 șuruburi.

#### Figura H

3. Montați tamburul de furtun.
- Tamburul de furtun se fixează.

#### Figura I

### Montarea cuplajului pentru conectarea la sursa de apă

1. Înșurubați cuplajul pentru conectarea la sursa de apă la conectarea la sursa de apă a aparatului.

#### Figura J

## Punerea în funcțiune

1. Amplasați aparatul pe o suprafață plană.
2. Desfaceți complet furtunul de înaltă presiune și slăbiți toate buclele și răsucirile.

### Indicație

**Aparate cu tambur de furtun** În timpul utilizării aparatului asigurați-vă de faptul că furtunul de înaltă presiune este îndepărtat complet de pe tamburul furtun.

3. Racordați furtunul de înaltă presiune de aparat.
  - a. Trageți în sus cleva de la cuplaj.
  - b. Introduceți furtunul de înaltă presiune în cuplaj.
  - c. Apăsați în jos cleva de la cuplaj.

#### Figura K

4. Racordați furtunul de înaltă presiune la pistolul de înaltă presiune.
  - a. Presați împreună cleva.
  - b. Extrageți cleva.
  - c. Introduceți furtunul de înaltă presiune.

d Împingeți clema înăuntru până când se înclichează.

#### Figura L

- Verificați dacă racordurile sunt sigure, trăgând de furtunul de înaltă presiune.
- Introduceți ștecherul într-o priză.

### Alimentarea cu apă

Pentru valorile de racordare, vezi plăcuța cu caracteristici sau capitolul *Date tehnice*.  
Respectați reglementările companiei de alimentare cu apă.

#### ATENȚIE

##### **Daune cauzate de apa contaminată**

*Impuritățile din apă pot deteriora pompa și accesoriile. Pentru protecție KÄRCHER recomandă utilizarea filtrului de apă KÄRCHER (accesoriu special, număr de comandă 4.730-059).*

### Racord la conducta de apă

#### ATENȚIE

##### **Cuplajul furtunului cu Aquastop la racordul de apă al aparatului**

*Deteriorarea pompei*

*Nu folosiți niciodată un cuplaj de furtun cu Aquastop la racordul de apă al aparatului.*

*Puteți utiliza un cuplaj Aquastop la robinetul de apă.*

- Introduceți furtunul de grădină în cuplajul pentru conectarea la sursa de apă.
- Conectați furtunul de grădină la conducta de apă.

#### Figura M

- Deschideți complet robinetul de apă.

## Funcționare

#### ATENȚIE

##### **Funcționarea uscată a pompei**

*Deteriorarea aparatului*

*Dacă aparatul nu se presurizează în decurs de 2 minute, opriți aparatul și urmați indicațiile din capitol Remedierea defecțiunilor.*

### Funcționarea la înaltă presiune

#### ATENȚIE

##### **Deteriorarea suprafețelor vopsite sau sensibile**

*Suprafețele se deteriorează în caz de distanță prea mică a jetului sau dacă este selectată o lance necorespunzătoare.*

*Păstrați o distanță a jetului de cel puțin 30 cm când curățați suprafețele vopsite.*

*Nu curățați anvelopele pentru mașini, vopseaua sau suprafețele sensibile, cum ar fi lemnul, cu freza cu dinți.*

- Introduceți o lance în pistolul de înaltă presiune și fixați-o prin rotire la 90°.

#### Figura N

- Porniți aparatul („I/ON”).
- Deblocați maneta pistolului de înaltă presiune.
- Apăsăți maneta pistolului de înaltă presiune. Aparatul pornește.

### Utilizarea cu substanță de curățare

#### ⚠ PERICOL

##### **Nerespectarea fișei cu date de securitate**

*Utilizarea necorespunzătoare a substanței de curățare poate cauza deteriorarea stării de sănătate.*

*Respectați fișa de date de siguranță a producătorului agentului de curățare, în special indicațiile referitoare la echipamentul individual de protecție.*

#### Indicație

*Substanțele de curățare KÄRCHER garantează o funcționare fără probleme. Cereți sfaturi de la angajații noștri sau solicitați catalogul nostru sau broșurile informative despre substanțe de curățare.*

#### Indicație

*Substanța de curățare poate fi adăugată numai la presiune joasă.*

- Trageți furtunul de aspirare pentru substanța de curățare afară din carcasă pe lungimea dorită.

#### Figura O

- Agățați furtunul de aspirație pentru substanța de curățare într-un recipient cu substanță de curățare.
- Utilizați lancia Vario Power.
- Rotiți lancia în poziția „SOFT” (Fin) până la opritor. În timpul utilizării, substanța de curățare este adăugată la jetul de apă.

### Metoda de curățare recomandată

- Pulverizați cu moderație soluție de curățat pe suprafața uscată și lasați să acționeze (nu să se usuce).
- Clătiți murdăria dizolvată cu jetul de apă de înaltă presiune.

### După funcționarea cu soluție de curățat

- Spălați aparatul aprox. 30 de secunde cu apă curată.

### Întreruperea utilizării

- Eliberați maneta pistolului de înaltă presiune. Dacă maneta este eliberată, aparatul se oprește. Se menține presiunea înaltă din sistem.
  - Blocați maneta pistolului de înaltă presiune.
- #### Figura P
- În cazul pauzelor de lucru care depășesc 5 minute, opriți aparatul „0/OFF”.

### Scoaterea din funcțiune

#### ⚠ PRECAUȚIE

##### **Presiune în sistem**

*Rânniri cauzate de scurgerile necontrolate de apă la presiune înaltă*

*Dacă sistemul nu este presurizat, atunci doar separați furtunul de înaltă presiune de pistolul de înaltă presiune sau de aparat.*

- Eliberați maneta pistolului de înaltă presiune.
- Închideți robinetul de apă.
- Apăsăți maneta pistolului de înaltă presiune timp de 30 de secunde.  
Presiunea rămasă în sistem este eliminată.
- Eliberați maneta pistolului de înaltă presiune.
- Blocați maneta pistolului de înaltă presiune.
- Deconectați aparatul de la alimentarea cu apă.
- Deconectați aparatul „0/OFF”.
- Scoateti fișa de rețea din priză.

## Transport

#### ⚠ PRECAUȚIE

##### **Nerespectarea greutății**

*Pericol de accidentare și de deteriorare*

*La transport țineți cont de greutatea aparatului.*

### Tragerea aparatului

- Trageți aparatul de mânerul pentru transport.

### Transportarea aparatului în vehicul

- Asigurați aparatul împotriva alunecării și basculării.

## Depozitarea

### ⚠ **PRECAUȚIE**

#### **Nerespectarea greutății**

*Pericol de accidentare și de deteriorare*

*La depozitare țineți cont de greutatea aparatului.*

#### **Depozitarea aparatului**

1. Așezați aparatul pe o suprafață plană.
2. Decuplați furtunul de înaltă presiune de pe pistolul de înaltă presiune.
3. Separați lancea de pistolul de înaltă presiune.
4. Stivuți ambele lănci și pistolul de înaltă presiune în suporturile corespunzătoare.
5. Separați furtunul de înaltă presiune de aparat.
6. Stivuți furtunul de înaltă presiune.

#### Aparate fără tambur de furtun

Depozitați furtunul de înaltă presiune pe aparat.

#### Aparate cu tambur de furtun

- a. Introduceți un capăt al furtunului de înaltă presiune în orificiul din partea frontală a tamburului de furtun.
  - b. Întoarceți manivela pentru a înfășura furtunul de înaltă presiune.
  - c. Folosiți cealaltă mână pentru ghidarea furtunului de înaltă presiune.
- Figura Q**
- d. Folosiți clema de furtun de înaltă presiune pentru a fixa furtunul de înaltă presiune înfășurat pe rola de furtun.

#### **Figura R**

7. Stivuți conducta de racord la rețea la aparat. Înainte de o depozitare mai îndelungată, respectați indicațiile suplimentare, vezi capitolul **Îngrijirea și întreținerea**.

#### **Protecția împotriva înghețului**

### **ATENȚIE**

#### **Pericol de îngheț**

*Aparatele care nu sunt complet golite pot fi distruse de îngheț.*

*Goliți aparatul și accesoriile complet.*

*Protejați aparatul de îngheț.*

Trebuie îndeplinite următoarele:

- Aparatul este separat de la alimentarea cu apă.
  - Furtunul de înaltă presiune este îndepărtat.
1. Porniți aparatul „I/ON”.
  2. Așteptați maxim 1 minut până când din racordul de înaltă presiune nu mai iese apă.
  3. Oprțiți aparatul.
  4. Depozitați aparatul cu toate accesoriile într-un spațiu protejat împotriva înghețului.

## Îngrijirea și întreținerea

### ⚠ **PERICOL**

#### **Pericol de electrocutare**

*Râniri cauzate de atingerea pieselor aflate sub tensiune*

*Oprțiți aparatul.*

*Scoateți ștecărul.*

Aparatul nu necesită întreținere, de ex. nu trebuie să efectuați periodic nicio lucrare de întreținere.

#### **Curățați sита de la racordul la sursa de apă**

### **ATENȚIE**

#### **Sita deteriorată în conectarea la sursa de apă**

*Deteriorarea aparatului cauzată de contaminarea apei*  
*Verificați dacă sита este deteriorată înainte de a o introduce la conectarea la sursa de apă.*

Dacă este necesar, curățați sита de la racordul la sursa de apă.

1. Îndepărtați cuplajul de la racordul la sursa de apă.
  2. Trageți în afară sита.
  3. Curățați sита sub jet de apă curentă.
- Figura S**
4. Introduceți sита în racordul la sursa de apă.

#### **Curățați filtrul pentru detergent**

Curățați filtrul pentru detergent înainte de o depozitare mai îndelungată.

1. Scoateți filtrul de la furtunul de aspirare pentru soluția de curățat.
2. Curățați filtrul sub jet de apă curentă.

#### **Figura T**

### **Remediarea defecțiunilor**

De cele mai multe ori, defecțiunile au cauze simple, pe care le puteți remedia cu ajutorul următoarei liste de ansamblu. În caz de dubiu sau de defecțiuni nemenționate, vă rugăm să vă adresați unității de service autorizate.

### ⚠ **PERICOL**

#### **Pericol de electrocutare**

*Râniri cauzate de atingerea pieselor aflate sub tensiune*

*Oprțiți aparatul.*

*Scoateți ștecărul.*

#### **Aparatul nu funcționează**

1. Apăsăți maneta pistolului de înaltă presiune. Aparatul pornește.
2. Verificați dacă tensiunea indicată pe plăcuța cu caracteristici coincide cu tensiunea sursei de curent.
3. Verificați cablul de alimentare cu privire la deteriorare.

#### **Aparatul nu generează presiune**

Alimentarea cu apă este prea redusă.

1. Deschideți complet robinetul de apă.
2. Verificați alimentarea cu apă pentru a vă asigura că are un debit de pompare suficient.
3. Verificați reglarea de la lancea.

Sita racordului la sursa de apă este murdară.

1. Trageți în afară sита din conectarea la sursa de apă cu un clește plat.
2. Curățați sита sub jet de apă curentă.

#### **Figura S**

În aparat există aer.

1. Aerisiți aparatul:
  - a. Porniți aparatul timp de maximum 2 minute fără a conecta lancea.
  - b. Apăsăți pistolului de înaltă presiune și așteptați până când apa din pistolul de înaltă presiune nu mai conține bule de aer.
  - c. Conectați lancea.

#### **Variații de presiune puternice**

1. Curățarea duzei de înaltă presiune:
  - a. Îndepărtați murdăria din gaura duzei cu un ac.
  - b. Spălați duza de înaltă presiune din față cu apă.
2. Verificați cantitatea de apă alimentată.

#### **Aparatul nu este etanș**

1. O ușoară neetanșeitate a aparatului este necesară din punct de vedere tehnic. În caz de neetanșeitate serioasă, contactați serviciul de asistență clienți autorizat.

#### **Soluția de curățat nu este aspirată**


1. Utilizați lancea Varjo Power și rotiți-o în direcția „SOFT” până la capăt.
2. Curățați filtrul furtunului de aspirație a substanței de curățare.
3. Asigurați-vă de faptul că furtunul de aspirație a substanței de curățare nu prezintă puncte de îndoire.

## Garanție

În fiecare țară sunt valabile condițiile de garanție publicate de distribuitorul nostru din țara respectivă. Eventuale defecțiuni ale acestui aparat, care survin în perioada de garanție și care sunt rezultatul unor defecte de fabricație sau de material, vor fi remediate gratuit. Pentru a putea beneficia de garanție, prezentați-vă cu chitanța de cumpărare la magazin sau la cea mai apropiată unitate de service autorizată.

(Pentru adresă, consultați pagina din spate)

## Date tehnice

|                                      |   | K 3 Premium | K 3     |
|--------------------------------------|---|-------------|---------|
| <b>Conexiune electrică</b>           |   |             |         |
| Tensiune                             | V   | 220-240     | 220-240 |
| Fază                                 | ~   | 1           | 1       |
| Frecvență                            | Hz  | 50-60       | 50-60   |
| Curent absorbit                      | A   | 6           | 6       |
| Grad de protecție                    |   | IPX5        | IPX5    |
| Clasă de protecție                   |  | II          | II      |
| Siguranță pentru rețea (temporizată) | A   | 10          | 10      |

### Conectare la sursa de apă

|                                   |     |     |     |
|-----------------------------------|-----|-----|-----|
| Presiune de alimentare (max.)     | MPa | 1,2 | 1,2 |
| Temperatură de alimentare (max.)  | °C  | 40  | 40  |
| Cantitate alimentată (min.) l/min |     | 8   | 8   |

### Date privind puterea aparatului

|  |       |      |      |
|--|-------|------|------|
| Presiune de lucru                              | MPa   | 8,0  | 8,0  |
| Presiune maximă admisă                         | MPa   | 12,0 | 12,0 |
| Debit de pompare, apă                          | l/min | 5,5  | 5,5  |
| Debit de pompare maxim                         | l/min | 6,3  | 6,3  |
| Debit de pompare, soluție de curățat           | l/min | 0,3  | 0,3  |
| Forță de recul a pistolului de înaltă presiune | N     | 12   | 12   |

### Dimensiuni și greutate

|  |    |     |     |
|--|----|-----|-----|
| Greutate tipică în timpul funcționării | kg | 5,6 | 5,2 |
| Lungime                                | mm | 309 | 242 |
| Lățime                                 | mm | 285 | 285 |
| Înălțime                               | mm | 805 | 805 |

### Valori calculate conform EN 60335-2-79

|  |                  |     |     |
|--|------------------|-----|-----|
| Valoarea vibrațiilor mână-brat   | m/s <sup>2</sup> | 1,7 | 1,7 |
| Incertitudine K  | m/s <sup>2</sup> | 0,7 | 0,7 |
| Nivel de zgomot L <sub>PA</sub>  | dB(A)            | 74  | 74  |
| Incertitudine K <sub>PA</sub>  | dB(A)            | 3   | 3   |
| Nivel de putere acustică L <sub>WA</sub> + Incertitudine K <sub>WA</sub> | dB(A)            | 90  | 90  |

Sub rezerva modificărilor tehnice.

## Declarație de conformitate UE

Prin prezenta, declarăm că aparatul indicat mai jos corespunde cerințelor fundamentale privind siguranța și sănătatea prevăzute în directivele UE relevante, prin proiectarea și construcția sa, precum și în versiunea comercializată de noi. În cazul efectuării unei modificări a aparatului care nu a fost convenită cu noi, această declarație își pierde valabilitatea.

Produs: Aparat de curățat cu înaltă presiune

Tip: 1.676-xxx

### Directive UE relevante

2011/65/UE  
2000/14/UE  
2006/42/UE (+2009/127/UE)  
2014/30/UE

### Norme armonizate aplicate

EN 60335-1  
EN 60335-2-79  
EN 62233: 2008  
EN 55014-1: 2017 + A11: 2020  
EN 55014-2: 1997 + A1: 2001 + A2: 2008  
EN 61000-3-2: 2014  
EN 61000-3-3: 2013  
EN IEC 63000: 2018

### Procedura de evaluare a conformității

2000/14/UE: Anexa V

### Nivel de putere acustică dB(A)

Măsurat: 87

Garantat: 90

Semnatarii acționează în numele și prin împuternicirea Consiliului director.



H. Jenner

Chairman of the Board of Management



S. Reiser

Manager Regulatory Affairs & Certification

Însărcinat cu elaborarea documentației:

S. Reiser

Alfred Kärcher SE & Co. KG

Alfred-Kärcher-Str. 28 - 40

71364 Winnenden (Germania)

Tel.: +49 7195 14-0

Fax: +49 7195 14-2212

Winnenden, 2022/12/01

## Sadržaj

|                                   |     |
|-----------------------------------|-----|
| Opće napomene.....                | 101 |
| Zaštita okoliša .....             | 101 |
| Namjenska uporaba .....           | 101 |
| Pribor i zamjenski dijelovi ..... | 101 |
| Sadržaj isporuke .....            | 101 |
| Opis uređaja .....                | 101 |
| Sigurnosni uređaji .....          | 101 |
| Simboli na uređaju .....          | 101 |
| Montaža .....                     | 101 |
| Puštanje u pogon .....            | 102 |
| Rad.....                          | 102 |
| Transport .....                   | 103 |
| Skladištenje .....                | 103 |
| Njega i održavanje .....          | 103 |
| Pomoć u slučaju smetnji .....     | 104 |
| Jamstvo .....                     | 104 |
| Tehnički podaci.....              | 104 |
| EU izjava o sukladnosti .....     | 104 |

## Opće napomene



Prije prve uporabe Vašeg uređaja pročitate ove originalne upute za rad i priložene Sigurnosne naputke. Postupajte u skladu s njima.

Čuvajte obje knjižice za kasniju uporabu ili za sljedećeg vlasnika.

## Zaštita okoliša



Ambalažni se materijali mogu reciklirati. Molimo odložite ambalažu na ekološki prihvatljiv način.



Električni i elektronički uređaji sadrže vrijedne reciklažne materijale, a često i sastavne dijelove poput baterija, punjivih baterija ili ulja koji kod neopisnog rukovanja ili nepravilnog zbrinjavanja mogu predstavljati potencijalnu opasnost za ljudsko zdravlje i okoliš. Međutim, ti su sastavni dijelovi potrebni za pravilan rad uređaja. Uređaji koji su označeni ovim simbolom ne smiju se odlagati zajedno s kućnim otpadom.



Radovi čišćenja kod kojih nastaje otpadna voda koja sadrži ulje, npr. pranje motora, pranje podvozja, smiju se provoditi samo na mjestima za pranje koja su opremljena separatorom ulja.



Radovi sa sredstvima za čišćenje smiju se provoditi samo na radnim površinama koje su nepropusne za tekućinu s priključkom na kanalizaciju za prljavu vodu. Ne dozvolite da sredstva za pranje dospiju u vodo- toke ili dospiju u tlo.

### Napomene o sastojcima (REACH)

Aktualne informacije o sastojcima možete pronaći na: [www.kaercher.de/REACH](http://www.kaercher.de/REACH)

## Namjenska uporaba

Koristite visokotlačni čistač isključivo za privatno kućanstvo.

Visokotlačni čistač namijenjen je za čišćenje strojeva, vozila, zgrada, alata, fasada, terasa, vrtnih uređaja itd. mlazom vode pod visokim tlakom.

## Pribor i zamjenski dijelovi

Koristite samo originalan pribor i originalne zamjenske dijelove jer oni jamče siguran i nesmetan rad uređaja. Informacije o priboru i zamjenskim dijelovima pronađite na [www.kaercher.com](http://www.kaercher.com).

## Sadržaj isporuke

Sadržaj isporuke uređaja prikazan je na ambalaži. Kod raspakiravanja provjerite je li sadržaj potpun. U slučaju nedostatka pribora ili štete nastale prilikom transporta obavijestite svog prodavača.

## Opis uređaja

Vidi slike na stranici sa slikama

### Slika A+ B

- 1 Spojka za priključak za vodu
- 2 Priključak za vodu s ugrađenom mrežicom
- 3 Usisno crijevo sredstva za čišćenje
- 4 Priključni strujni kabel sa strujnim utikačem
- 5 Bubanji za namatanje crijeva
- 6 Držač za bubanj za namatanje crijeva
- 7 Pričvršćivanje za visokotlačno crijevo
- 8 Prihvatni držač za visokotlačnu ručnu prskalicu
- 9 Cijev za prskanje Vario Power za najuobičajenije zadatke čišćenja

Radni tlak može se kontinuirano podesiti od stupnja SOFT (blago) do stupnja HARD (snažno). Za podešavanje radnog tlaka, otpustite ručicu ručne prskalice i cijev za prskanje okrenite u željeni položaj. Kad je cijev za prskanje okrenuta u smjeru SOFT (blago) do graničnika, može se dozirati sredstvo za pranje.

- 10 Cijev za prskanje sa strugalom za prljavštinu za tvrdokornu prljavštinu
- 11 Visokotlačna ručna prskalica
- 12 Stezaljka za spajanje / odvajanje visokotlačnog crijeva
- 13 Ručica visokotlačne ručne prskalice
- 14 Zapor visokotlačne ručne prskalice
- 15 Visokotlačno crijevo
- 16 Prihvatni držač za cijevi za prskanje
- 17 Transportna ručka
- 18 Prihvatni držač za visokotlačno crijevo / priključni strujni kabel
- 19 Transportni kotačić
- 20 Sklopka uređaja „0/OFF“ (ISKLJ.) / „I/ON“ (UKLJ.)
- 21 Priključak visokog tlaka
- 22 Natpisna pločica
- 23 Vijci
- 24 Kopča za visokotlačno crijevo
- 25 \*\*Vrtno crijevo (ojačano vlaknima, promjera najmanje 1/2 inča (13 mm), duljine najmanje 7,5 m, s brzom spojkom dostupnom u trgovinama)

\*\* dodatno potrebno

## Sigurnosni uređaji

### ⚠ OPREZ

#### Manjkavi ili izmijenjeni sigurnosni uređaji!

Sigurnosni uređaji služe vašoj zaštiti.

Nemojte zaobilaziti, uklanjati ili onesposobljavati sigurnosne uređaje.

### Sklopka uređaja

Sklopka uređaja sprječava slučajno pokretanje uređaja.

### Zapor visokotlačne ručne prskalice

Zapor blokira ručicu visokotlačne ručne prskalice i sprječava slučajno pokretanje uređaja.

### Funkcija automatskog zaustavljanja

Kad pustite ručicu visokotlačne prskalice, tlačna sklopka isključuje pumpu i zaustavlja se visokotlačni mlaz. Kad pritisnete ručicu pumpa se natrag uključuje.

## Simboli na uređaju



Visokotlačni mlaz ne usmjeravajte prema osobama, životinjama, aktivnoj električnoj opremi ili prema samom uređaju. Uređaj zaštitite od smrzavanja.



Ovaj se uređaj ne smije priključivati neposredno na javnu vodovodnu mrežu.

## Montaža

Vidi slike na stranici sa slikama.

Prije puštanja u pogon na uređaj montirajte dijelove koji su priloženi nepričvršćeni.

Pripremite vijke dostavljene s uređajem i prikladan odvijač.

## Montaža kotača

1. Uglavite kotače na uređaju.  
**Slika C**

## Montaža transportne ručke

1. Natakните transportnu ručku.
2. Transportnu ručku pričvrstite s 4 vijka.  
**Slika D**

## Montaža prihvatnog držača za visokotlačnu ručnu prskalicu

1. Gurnite prihvatni držač za visokotlačnu ručnu prskalicu u prihvatnik na uređaju.
2. Držite prihvatni držač u krajnjem položaju i pričvrstite ga vijkom.  
**Slika E**

## Montaža prihvatnog držača za cijevi za prskanje

1. Gurnite prihvatni držač za cijevi za prskanje u prihvatnik na uređaju.
2. Držite prihvatni držač u krajnjem položaju i pričvrstite ga vijkom.  
**Slika F**

## Montaža prihvatnog držača za visokotlačno crijevo/priključni strujni kabel

### Uređaji bez bubnja za namatanje crijeva

1. Gurnite prihvatni držač za visokotlačno crijevo / priključni strujni kabel izvana u prihvatnik na transportnoj ručki.
2. Držite prihvatni držač u krajnjem položaju i pričvrstite ga vijkom.  
**Slika G**

## Montaža bubnja za namatanje visokotlačnog crijeva

### Uređaji s bubnjem za namatanje crijeva

1. Pričvrstite držač za bubanj za namatanje crijeva.
2. Držač pričvrstite s 2 vijka.  
**Slika H**
3. Natakните bubanj za namatanje crijeva.  
Bubanj za namatanje crijeva sjeda na mjesto.  
**Slika I**

## Montaža spojke za priključak za vodu

1. Spojku za priključak za vodu navrnite na priključak uređaja za vodu.  
**Slika J**

## Puštanje u pogon

1. Uređaj postavite na ravnu površinu.
2. Odmotajte visokotlačno crijevo i razmrsite moguće petlje i uvijanja.

### Napomena

Uređaji s bubnjem za namatanje crijeva: Tijekom rada, visokotlačno crijevo mora biti potpuno odmotano s bubnja za namatanje crijeva.

3. Visokotlačno crijevo priključite na uređaj.
  - a. Povucite stezaljku na spojki prema gore.
  - b. Utaknite visokotlačno crijevo u spojku.
  - c. Stisnite stezaljku na spojki prema dolje.  
**Slika K**
4. Spojite visokotlačno crijevo na visokotlačnu ručnu prskalicu.
  - a. Stisnite stezaljku.
  - b. Izvucite stezaljku.
  - c. Utaknite visokotlačno crijevo.
  - d. Utisnite stezaljku dok se ne uglavi.  
**Slika L**

5. Sigurnost spoja provjerite povlačenjem za visokotlačno crijevo.
6. Utaknite strujni utikač u utičnicu.

## Opskrba vodom

Za priključne vrijednosti vidite natpisnu pločicu ili poglavlje *Tehnički podaci*. Pridržavajte se propisa vašeg poduzeća za opskrbu vodom.

### PAŽNJA

#### Oštećenja uzrokovana onečišćenom vodom

Onečišćenja u vodi mogu oštetiti pumpu i pribor.

Za zaštitu KÄRCHER preporučuje uporabu filtra za vodu KÄRCHER (poseban pribor, kataloški broj 4.730-059).

## Priključak na vodovod

### PAŽNJA

**Crijevna spojka s Aquastop-om na priključku za vodu uređaja**

#### Oštećenje pumpe

Nikada ne koristite crijevnu spojku s Aquastop-om na priključku za vodu uređaja.

Aquastop spojku možete koristiti na slavini za vodu.

1. Vrtno crijevo natakните na spojku za priključak za vodu.
2. Priključite vrtno crijevo na vodovod.  
**Slika M**
3. Do kraja otvorite slavinu za vodu.

## Rad

### PAŽNJA

#### Rad pumpe na suho

##### Oštećenje uređaja

Ako se uređaj u roku od 2 minute ne napuni tlakom, isključite uređaj i postupite sukladno uputama u poglavlju *Pomoć u slučaju smetnji*.

## Rad s visokim tlakom

### PAŽNJA

#### Oštećenja lakiranih ili osjetljivih površina

Površine se oštećuju pri premaloj udaljenosti mlaza ili zbog odabira neprikladne cijevi za prskanje.

Održavajte udaljenost mlaza od najmanje 30 cm pri pranju lakiranih površina.

Automobilske gume, lak ili osjetljive površine poput drveta ne čistite strugalom za prljavštinu.

1. Cijev za prskanje utaknite u visokotlačnu ručnu prskalicu i uglavite je okretanjem za 90°.  
**Slika N**
2. Uključite uređaj („I/ON“ UKLJ.).
3. Deblokirajte ručicu visokotlačne ručne prskalice.
4. Pritisnite ručicu visokotlačne ručne prskalice.  
Uređaj se uključuje.

## Rad sa sredstvom za čišćenje

### ⚠ OPASNOST

#### Nepridržavanje sigurnosno-tehničkog lista

Teška oštećenja zdravlja zbog nestručne uporabe sredstva za čišćenje.

Pridržavajte se sigurnosno-tehničkog lista proizvođača sredstva za pranje, osobito upute o osobnoj zaštitnoj opremi.

### Napomena

Sredstva za čišćenje tvrtke KÄRCHER jamče neometani rad. Molimo posavjetujte se s nama ili zatražite naš katalog ili listove s podacima o našim sredstvima za čišćenje.

## Napomena

Sredstvo za pranje može se primiješati samo pri niskom tlaku.

1. Usisno crijevo za sredstva za pranje u željenoj duljini izvucite iz kućišta.

### Slika O

2. Usisno crijevo za sredstvo za čišćenje objesite u spremnik s otopinom sredstva za čišćenje.
3. Upotrijebite cijev za prskanje Vario Power.
4. Cijev za prskanje okrenite do graničnika u položaj „SOFT” (blago).

U toku rada otopina sredstva za pranje miješa se s mlazom vode.

### Preporučena metoda čišćenja

1. Naprskajte malo sredstva za čišćenje na suhu površinu i pustite da djeluje (ali ne i da se osuši).
2. Odvojenju prljavštinu isperite visokotlačnim mlazom.

### Nakon rada sa sredstvom za pranje

1. Uređaj nakon oko 30 sekundi isperite čistom vodom.

### Prekid rada

1. Pustite ručicu visokotlačne ručne prskalice. Kad pustite ručicu, uređaj se isključuje. Visoki tlak u sustavu ostaje očuvan.

2. Blokirajte ručicu visokotlačne ručne prskalice.

### Slika P

3. Pri stankama u radu duljim od 5 minuta isključite uređaj „0/OFF” (ISKLJ.).

### Završetak rada

## ⚠ OPREZ

### Tlak u sustavu

Ozljede zbog nekontroliranog izlaza vode pod visokim tlakom

Odvajajte visokotlačno crijevo od visokotlačne ručne prskalice ili uređaja samo ako u sustavu nema tlaka.

1. Pustite ručicu visokotlačne ručne prskalice.
2. Zatvorite slavinu za vodu.
3. Pritisnite ručicu visokotlačne ručne prskalice na 30 sekundi.

Sustav se rastlačuje od preostalog tlaka.

4. Pustite ručicu visokotlačne ručne prskalice.
5. Blokirajte ručicu visokotlačne ručne prskalice.
6. Odvojite uređaj od dovoda vode.
7. Isključite uređaj „0/OFF” (ISKLJ.).
8. Izvucite strujni utikač iz utičnice.

## Transport

## ⚠ OPREZ

### Nepridržavanje težine

Opasnost od ozljeda i oštećenja

Pri transportu uzmite u obzir težinu uređaja.

### Vuča uređaja

1. Vucite uređaj za sobom držeći ga za transportnu ručku.

### Transport uređaja u vozilu

1. Osigurajte uređaj od klizanja ili prevrtanja.

## Skladištenje

## ⚠ OPREZ

### Nepridržavanje težine

Opasnost od ozljeda i oštećenja

Pri skladištenju uzmite u obzir težinu uređaja.

### Čuvanje uređaja

1. Uređaj odložite na ravnu površinu.

2. Odspojite visokotlačno crijevo od visokotlačne ručne prskalice.
3. Odvojite cijev za prskanje od visokotlačne ručne prskalice.
4. Pospremite obje cijevi za prskanje i visokotlačnu ručnu prskalicu u odgovarajuće prostore za odlaganje.
5. Odvojite visokotlačno crijevo od uređaja.
6. Pospremite visokotlačno crijevo.

### Uređaji bez bubnja za namatanje crijeva

Visokotlačno crijevo spremite na uređaju.

### Uređaji s bubnjem za namatanje crijeva

a Umetnite jedan kraj visokotlačnog crijeva u otvor na prednjoj strani bubnja za namatanje crijeva.

b Okrenite ručicu kako biste namotali visokotlačno crijevo.

c Vodite pritom visokotlačno crijevo drugom rukom.

### Slika Q

d Kopčom za visokotlačno crijevo pričvrstite namotano visokotlačno crijevo na bubanj za namatanje crijeva.

### Slika R

7. Pospremite priključni strujni kabel u uređaj.

Prije duljeg skladištenja obratite pozornost na dodatne napomene, vidi poglavlje *Njega i održavanje*.

## Zaštita od smrzavanja

## PAŽNJA

### Opasnost od smrzavanja

Mraz može uništiti uređaje koji nisu u potpunosti ispraznjeni.

Uređaj i pribor potpuno ispraznite.

Zaštite uređaj od smrzavanja.

Moraju biti ispunjeni sljedeći uvjeti:

- Uređaj je odvojen od dovoda vode.

- Visokotlačno crijevo je uklonjeno.

1. Uključite uređaj „I/ON” (UKLJ.).
2. Pričekajte maksimalno 1 minutu dok na priključku visokog tlaka više ne istječe voda.
3. Isključite uređaj.
4. Uređaj s kompletnim priborom čuvajte u prostoriji zaštićenoj od smrzavanja.

## Njega i održavanje

## ⚠ OPASNOST

### Opasnost od strujnog udara

Ozljede zbog dodira dijelova pod naponom

Isključite uređaj.

Izvucite strujni utikač.

Uređaj ne zahtjeva održavanje, to znači da ne morate provoditi nikakve redovite radove održavanja.

### Čišćenje mrežice u priključku za vodu

## PAŽNJA

### Oštećena mrežica u priključku za vodu

Oštećenje uređaja zbog onečišćenja vode

Prije umetanja u priključak za vodu provjerite je li mrežica oštećena.

Ako je potrebno očistite mrežicu u priključku za vodu.

1. Uklonite spojku u priključka za vodu.

2. Izvadite mrežicu.

3. Očistite mrežicu pod tekućom vodom.

### Slika S

4. Umetnite mrežicu u priključak za vodu.

### Čišćenje filtra sredstva za pranje

Prije duljeg skladištenja očistite filter sredstva za pranje.

1. Skinite filter s usisnog crijeva za sredstvo za pranje.
2. Očistite filter pod tekućom vodom.

### Slika T

## Pomoć u slučaju smetnji

Smetnje često imaju jednostavne uzroke koje možete sami ukloniti uz pomoć pregleda u nastavku. Ako niste sigurni ili ako smetnje nisu ovdje navedene obratite se ovlaštenoj servisnoj službi.

### **⚠ OPASNOST**

#### **Opasnost od strujnog udara**

Ozljede zbog dodira dijelova pod naponom  
Isključite uređaj.

Izvucite strujni utikač.

#### **Uređaj ne radi**

1. Pritisnite ručicu visokotlačne ručne prskalice. Uređaj se uključuje.
2. Provjerite odgovara li napon izvora struje naponu navedenom na natpisnoj pločici.
3. Provjerite je li priključni strujni kabel oštećen.

#### **Uređaj se ne puni tlakom**

##### Dovod vode je nedostatan.

1. Do kraja otvorite slavinu za vodu.
2. Provjerite je li protočna količina dovoda vode dostatna.
3. Provjerite kako je podešena cijev za prskanje.

##### Mrežica u priključku za vodu je onečišćena.

1. Plosnatim klijestima izvucite mrežicu u priključku za vodu.
2. Očistite mrežicu pod tekućom vodom.

#### **Slika S**

##### U uređaju se nalazi trak.

1. Odzračite uređaj:
  - a. Uređaj bez priključene cijevi za prskanje uključite na maksimalno 2 minute.
  - b. Pritisnite visokotlačnu ručnu prskalicu i pričekajte dok voda na visokotlačnoj ručnoj prskalici ne bude istjecala bez mjehurića.
  - c. Priključite cijev za prskanje.

#### **Jaka kolebanja tlaka**

1. Očistite visokotlačnu mlaznicu:
  - a. Iglom uklonite onečišćenja iz otvora mlaznice.
  - b. Visokotlačnu mlaznicu sprijeda isperite vodom.
2. Provjerite količinu dovoda vode.

#### **Uređaj propušta**

1. Mala količina propuštanja uređaja tehnički je uvjetovana. U slučaju jakog propuštanja obratite se ovlaštenoj servisnoj službi.

#### **Sredstvo za čišćenje se ne usisava**

1. Upotrijebite cijev za prskanje Vario Power i okrenite je do graničnika u smjeru „SOFT” (blago).
2. Očistite filter na usisnom crijevu za sredstvo za čišćenje.
3. Provjerite postoje li na usisnom crijevu za sredstvo za čišćenje mjesta savijanja.

## Jamstvo

U svakoj zemlji vrijede jamstveni uvjeti koje je izdala nadležna organizacija za distribuciju. Moguće kvarove na Vašem uređaju popravljamo besplatno unutar jamstvenog roka ako je uzrok materijalna pogreška ili pogreška u proizvodnji. U slučaju koji podliježe jamstvu obratite se s potvrdom o plaćanju Vašem prodavaču ili sljedećoj ovlaštenoj lokaciji servisne službe. (vidi adresu na poleđini)

## Tehnički podaci

|   |   | K 3 Premium | K 3     |
|---|---|-------------|---------|
| <b>Električni priključak</b>                                      |   |             |         |
| Napon   | V   | 220-240     | 220-240 |
| Faza  | ~   | 1           | 1       |
| Frekvencija   | Hz  | 50-60       | 50-60   |
| Potrošnja struje  | A   | 6           | 6       |
| Vrsta zaštite   |   | IPX5        | IPX5    |
| Klasa zaštite   |  | II          | II      |
| Strujni osigurač (tromi)  | A   | 10          | 10      |
| <b>Priključak za vodu</b>   |   |             |         |
| Dovodni tlak (maks.)  | MPa   | 1,2         | 1,2     |
| Temperatura dovodne vode (maks.)                                  | °C  | 40          | 40      |
| Količina dovodne vode (min.)                                      | l/min   | 8           | 8       |
| <b>Podaci o snazi uređaja</b>                                     |   |             |         |
| Radni tlak  | MPa   | 8,0         | 8,0     |
| Maks. dopušteni tlak  | MPa   | 12,0        | 12,0    |
| Protočna količina, voda   | l/min   | 5,5         | 5,5     |
| Protočna količina, maksimalna                                     | l/min   | 6,3         | 6,3     |
| Protočna količina, sredstvo za čišćenje                           | l/min   | 0,3         | 0,3     |
| Povratna udarna sila visokotlačne ručne prskalice                 | N   | 12          | 12      |
| <b>Dimenzije i težine</b>   |   |             |         |
| Tipična težina pri radu   | kg  | 5,6         | 5,2     |
| Duljina   | mm  | 309         | 242     |
| Širina  | mm  | 285         | 285     |
| Visina  | mm  | 805         | 805     |
| <b>Vrijednosti utvrđene prema EN 60335-2-79</b>                   |   |             |         |
| Vrijednost vibracije šaka-ruka                                    | m/s <sup>2</sup>  | 1,7         | 1,7     |
| Nesigurnost K   | m/s <sup>2</sup>  | 0,7         | 0,7     |
| Razina zvučnog tlaka L <sub>pA</sub>                              | dB(A)   | 74          | 74      |
| Nesigurnost K <sub>pA</sub>                                       | dB(A)   | 3           | 3       |
| Razina zvučne snage L <sub>WA</sub> + Nesigurnost K <sub>WA</sub> | dB(A)   | 90          | 90      |

Pridržano pravo na tehničke izmjene.

## EU izjava o sukladnosti

Ovime izjavljujemo da je dolje označeni stroj na temelju svoje koncepcije i konstrukcije kao i izvedbe koju mi stavljamo u promet sukladan odgovarajućim temeljnim sigurnosnim i zdravstvenim zahtjevima EU direktiva. U slučaju izmjene stroja koja nije dogovorena s nama ova izjava gubi svoju valjanost.

Proizvod: Visokotlačni čistač

Tip: 1.676-xxx

#### **Relevantne EU direktive**

2011/65/EU

2000/14/EZ

2006/42/EZ (+2009/127/EZ)

2014/30/EU



## Primijenjene usklađene norme

EN 60335-1  
EN 60335-2-79  
EN 62233: 2008  
EN 55014-1: 2017 + A11: 2020  
EN 55014-2: 1997 + A1: 2001 + A2: 2008  
EN 61000-3-2: 2014  
EN 61000-3-3: 2013  
EN IEC 63000: 2018

## Primijenjeni postupak procjene sukladnosti

2000/14/EZ: Prilog V.

## Razina zvučne snage dB(A)

Izmjereno: 87

Zajamčeno: 90

Dolje potpisani djeluju u ime i po opunomoćenju uprave.



H. Jenner

Chairman of the Board of Management



S. Reiser

Manager Regulatory Affairs & Certification

Opunomoćenik za dokumentaciju:

S. Reiser

Alfred Kärcher SE & Co. KG

Alfred-Kärcher-Str. 28 - 40

71364 Winnenden (Njemačka)

Tel.: +49 7195 14-0

Telefaks: +49 7195 14-2212

Winnenden, 2022/12/01

## Sadržaj

|                                |     |
|--------------------------------|-----|
| Opšte napomene.....            | 105 |
| Zaštita životne sredine .....  | 105 |
| Namenska upotreba .....        | 105 |
| Pribor i rezervni delovi ..... | 105 |
| Obim isporuke .....            | 105 |
| Opis uređaja .....             | 105 |
| Sigurnosni uređaji .....       | 106 |
| Simboli na uređaju .....       | 106 |
| Montaža .....                  | 106 |
| Puštanje u pogon .....         | 106 |
| Rad .....                      | 107 |
| Transport .....                | 107 |
| Skladištenje .....             | 107 |
| Nega i održavanje .....        | 108 |
| Pomoć u slučaju smetnje .....  | 108 |
| Garancija .....                | 108 |
| Tehnički podaci .....          | 108 |
| EU izjava o usklađenosti ..... | 109 |

## Opšte napomene



Pre prve upotrebe, pročitajte originalna uputstva za upotrebu i priložene bezbednosne instrukcije. Postupajte u skladu sa tim.

Sačuvajte obe knjižice za buduću upotrebu ili sledeće vlasnike.

## Zaštita životne sredine



Ambalaža može da se reciklira. Pakovanja odložite u otpad u skladu sa ekološkim propisima.



Električni i elektronski uređaji sadrže dragocene materijale koji se mogu reciklirati, a često i komponente kao što su baterije, akumulatori ili ulje, koje, u slučaju pogrešnog rukovanja ili

pogrešnog odlaganja, mogu da predstavljaju potencijalnu opasnost po zdravlje ljudi i životnu sredinu. Međutim, ovi sastavni delovi su neophodni za pravilan rad uređaja. Uređaji označeni ovim simbolom ne smeju da se odlažu u kućni otpad.



Radovi na čišćenju, pri kojima nastaje otpadna voda koja sadrži ulje, npr. pranje motora ili pranje donjeg dela vozila, smeju da se vrše samo na mestima za pranje sa separatorom ulja.



Radovi sa deterdžentima smeju da se obavljaju samo na radnim površinama koje ne propuštaju tečnost sa priključkom na kanalizaciju za otpadnu vodu. Deterdženti ne smeju da dospeju u vodotokove ili zemljište.

## Napomene o sastojcima (REACH)

Aktuelne informacije o sastojcima možete pronaći na:

[www.kaercher.de/REACH](http://www.kaercher.de/REACH)

## Namenska upotreba

Visokopritisni čistač koristite isključivo za privatna domaćinstva.

Visokopritisni čistač je namenjen za čišćenje mašina, vozila, građevine, alata, fasada, terasa, baštenskih uređaja itd. vodenim mlazom pod visokim pritiskom.

## Pribor i rezervni delovi

Koristite samo originalni pribor i originalne rezervne delove pošto oni garantuju bezbedan rad i rad bez smetnji na uređaju.

Informacije o priboru i rezervnim delovima možete pronaći na [www.kaercher.com](http://www.kaercher.com).

## Obim isporuke

Obim isporuke uređaja je prikazan na pakovanju. Prilikom otpakivanja proverite da li je sadržaj potpun. Ukoliko nedostaje pribor ili u slučaju štete nastale prilikom transporta obavestite vašeg distributera.

## Opis uređaja

Slike, pogledajte stranu sa grafikonom

Slika A + B

- 1 Spojnica za priključak za vodu
- 2 Priključak za vodu sa ugrađenim sitom
- 3 Usisno crevo sredstva za negu
- 4 Strujni priključni kabl sa strujnim utikačem
- 5 Doboš za namotavanje creva
- 6 Držać doboša za namotavanje creva
- 7 Fiksiranje creva pod visokim pritiskom
- 8 Prihvatni držać za visokopritisnu ručnu prskalicu
- 9 Cev za prskanje Vario Power za najčešće poslove čišćenja  
Radni pritisak može da se podešava kontinualno, od stepena SOFT do stepena HARD. Za podešavanje radnog pritiska, otpustite polugu ručne prskalice i cev za prskanje okrenite u željeni položaj. Kada je cev za prskanje okrenuta do kraja u smeru SOFT, deterdžent može da se dozira.
- 10 Cev za prskanje glodalca za tvrdokornu prljavštinu
- 11 Visokopritisna ručna prskalica
- 12 Stezaljka za spajanje / odspajanje visokopritisnog creva
- 13 Poluga visokopritisne ručne prskalice
- 14 Bravica visokopritisne ručne prskalice
- 15 Visokopritisno crevo

- ⑮ Prihvatni držač za cevi za prskanje
- ⑰ Transportna ručka
- ⑱ Prihvatni držač za visokopritisno crevo / strujni priključni kabl
- ⑲ Transportni točkić
- ⑳ Prekidač uređaja „0/OFF“ / „I/ON“
- ㉑ Priključak visokog pritiska
- ㉒ Natpisna pločica
- ㉓ Zavrtnji
- ㉔ Kopča za visokopritisno crevo
- ㉕ \*\* Baštensko crevo (ojačano pletivom, prečnika najmanje 1/2 cola(13 mm), dužine najmanje 7,5 m, sa običnom brzom spojnicom)

\*\* dodatno potrebno

## Sigurnosni uređaji

### **OPREZ**

#### **Nedostajući ili izmenjeni sigurnosni uređaji!**

*Sigurnosni uređaji služe za vašu zaštitu.*

*Nemojte zaobilaziti, uklanjati ili deaktivirati sigurnosne uređaje.*

### Prekidač uređaja

Prekidač uređaja sprečava slučajno pokretanje uređaja.

### Bravica visokopritisne ručne prskalice

Bravica zaključava polugu visokopritisne ručne prskalice i sprečava slučajno pokretanje uređaja.

### Funkcija automatskog zaustavljanja

Prilikom otpuštanja poluge na visokopritisnoj ručnoj prskalici, presostat isključuje pumpu i zaustavlja visokopritisni mlaz. Ukoliko se poluga pritiska, pumpa se ponovo uključuje.

## Simboli na uređaju



Mlaz visokog pritiska ne usmeravati na ljude, životinje, aktivnu električnu opremu ili na sam uređaj.

Uređaj zaštititi od mraza.



Uređaj ne sme da se priključi neposredno na vodovodnu mrežu.

## Montaža

**Slike vidi na stranici sa grafikama.**

Pre puštanja u pogon, na uređaj montirajte nepričvršćene priložene delove.

Pripremite isporučene zavrtnje i odgovarajući odvijać.

### Montaža točkova

1. Uklopite točkove na uređaju.

**Slika C**

### Montaža transportne ručke

1. Pričvrstite transportnu ručku.
2. Učvrstite transportnu ručku sa 4 vijka.

**Slika D**

### Montaža prihvatnog držača za visokopritisne ručne prskalice

1. Umetnite prihvatni držač za visokopritisne ručne prskalice u prihvatnik.
2. Držite prihvatni držač u krajnjem položaju i pričvrstite ga zavrtnjem.

**Slika E**

## Montaža prihvatnog držača cevi za prskanje

1. Umetnite prihvatni držač za cevi za prskanje u prihvatnik na uređaju.
2. Držite prihvatni držač u krajnjem položaju i pričvrstite ga zavrtnjem.

**Slika F**

## Montaža uređaja za skladištenje visokopritisnog creva / strujnog priključnog kabla

### Uređaj bez doboša za namotavanje creva

1. Umetnite prihvatni držač za strujni priključni kabl u prihvatnik na transportnoj ručki sa spoljašnje strane.
2. Držite prihvatni držač u krajnjem položaju i pričvrstite ga zavrtnjem.

**Slika G**

## Montaža doboša za namotavanje visokopritisnog creva

### Uređaji s dobošem za namotavanje creva

1. Umetnite držač za doboš za namotavanje creva.
2. Učvrstite držač sa 2 zavrtnja.

**Slika H**

3. Pričvrstite doboš za namotavanje creva. Doboš za namotavanje creva se utvrđuje u mesto.

**Slika I**

## Montaža spojnice za priključak za vodu

1. Spojnicu za priključak za vodu pričvrstite na priključak za vodu uređaja.

**Slika J**

## Puštanje u pogon

1. Uređaj odložite na ravnu površinu.
2. Odmotajte visokopritisno crevo i eliminišite moguće zapetljavanje i uvijanje.

### **Napomena**

Uređaji s dobošem za namotavanje creva: *Prilikom rada potrebno je kompletno odmotati visokopritisno crevo sa doboša za namotavanje creva.*

3. Priključite visokopritisno crevo na uređaj.
  - a Postavite kopču na spojnicu.
  - b Visokopritisno crevo utaknite u spojnicu.
  - c Gurnite stezaljku na spojnici nadole.

**Slika K**

4. Priključite visokopritisno crevo sa visokopritisnom ručnom prskalicom.
  - a Pritisnite stezaljke.
  - b Izvucite stezaljke.
  - c Umetnite crevo pod visokim pritiskom.
  - d Pritisnite stegu, dok ne uđe u ležište.

**Slika L**

5. Povlačenjem creva visokog pritiska proverite da li je spoj bezbedan.
6. Strujni utikač utaknite u utičnicu.

## Snabdevanje vodom

Priključne vrednosti proverite na natpisnoj pločicu ili u poglavlju *Tehnički podaci*.

Obratite pažnju na propise preduzeća za vodosnabdevanje.

### **PAŽNJA**

#### **Štete zbog prijave vode**

*Prijava šteta u vodi može da ošteti pumpu i pribor.*

*Radi zaštite, KÄRCHER preporučuje upotrebu KÄRCHER filtera za vodu (poseban pribor, katalogski broj 4.730-059).*

## Priključak na vodovod

### PAŽNJA

#### Crevna spojnica sa Aquastop na priključku uređaja za vodu

##### Oštećenje pumpe

Nikada nemojte koristiti crevnu spojnicu sa Aquastop na priključku uređaja za vodu.

Aquastop spojnicu možete koristiti na slavini za vodu.

1. Baštensko crevo utaknite na spojnicu za crevo za vodu.
2. Baštensko crevo priključite na vodovod.

##### Slika M

3. Do kraja otvorite slavinu za vodu.

## Rad

### PAŽNJA

#### Rad pumpe na suvo

##### Oštećenje uređaja

Ukoliko se u roku od 2 minuta u uređaju ne formira pritisak, isključite uređaj i postupite u skladu sa uputstvima datim u poglavlju *Pomoć u slučaju smetnje*.

#### Režim rada sa visokim pritiskom

### PAŽNJA

#### Oštećenje lakiranih ili osetljivih površina

Površine se oštećuju kada je manje odstojanje mlaza ili kada se izabere neodgovarajuća cevi za prskanje.

Prilikom čišćenja lakiranih površina održavajte odstojanje mlaza od najmanje 30 cm.

Automobilske gume, lak i osetljive površine kao što je drvo čistite pomoću glodala za prljavštinu.

1. Cev za prskanje utaknite u ručnu prskalicu visokog pritiska i fiksirajte je okretanjem za 90°.

##### Slika N

2. Uključite uređaj („I/ON“).
3. Deblokirate polugu visokopritisne ručne prskalice.
4. Pritisnite polugu visokopritisne ručne prskalice. Uređaj se uključuje.

#### Rad sa deterdžentom

### ⚠ OPASNOST

#### Zanemarivanje sigurnosnog tehničkog lista

Teško narušavanje zdravlja zbog nestručne upotrebe deterdženata.

Obratite pažnju na sigurnosni tehnički list proizvođača deterdženta, a posebno na napomene u vezi sa ličnom zaštitnom opremom.

##### Napomena

KÄRCHER sredstva za čišćenje garantuju rad bez smetnji. Molimo da se posavetujete ili da nabavite naš katalog ili naše informativne listove o sredstvima za čišćenje.

##### Napomena

Deterdžent sme da se dodaje samo pri niskom pritisku.

1. Iz kućišta izvucite usisno crevo za deterdžent do željene dužine.

##### Slika O

2. Usisno crevo za deterdžent zakačite u posudi sa rastvorom deterdženta.
3. Koristite cev za prskanje Vario Power.
4. Cev za prskanje okrenite do kraja u položaj „SOFT“. Tokom rada se rastvor deterdženta meša sa mlazom vode.

#### Preporučena metoda čišćenja

1. Po suvoj površini štedljivo naprskajte sredstvo za čišćenje i ostavite da deluje (ne da se osuši).

2. Rastvorenu nečistoću isperite visokopritisnim mlazom.

#### Posle režima rada sa deterdžentom

1. Uređaj oko 30 sekundi ispirajte čistom vodom.

#### Prekid rada

1. Otpustite polugu ručne prskalice visokog pritiska. Kada se otpusti poluga, uređaj se isključuje. U sistemu se zadržava visoki pritisak.
2. Zaključajte polugu ručne prskalice visokog pritiska. **Slika P**
3. U slučaju pauze u radu duže od 5 minuta, isključite uređaj „0/OFF“.

#### Završetak rada

### ⚠ OPREZ

#### Pritisak u sistemu

Povrede usled nekontrolisanog izlaza vode pod visokim pritiskom

Visokopritisno crevo odvojite sa visokopritisne ručne prskalice ili uređaja samo ako u sistemu nema pritiska.

1. Otpustite polugu visokopritisne ručne prskalice.
2. Zatvorite slavinu za vodu.
3. Polugu visokopritisne ručne prskalice pritiskajte oko 30 sekundi. Preostali pritisak u sistemu se rasterećuje.
4. Otpustite polugu visokopritisne ručne prskalice.
5. Zaključajte polugu visokopritisne ručne prskalice.
6. Uređaj odvojite sa snabdevanja vodom.
7. Isključite uređaj „0/OFF“.
8. Strujni utikač izvucite iz utičnice.

## Transport

### ⚠ OPREZ

#### Zanemarivanje težine

Opasnost od povreda i oštećenja

Prilikom transporta obratite pažnju na težinu uređaja.

#### Vuča uređaja

1. Uređaj vucite za transportnu ručku.

#### Transport uređaja u vozilu

1. Zaštite uređaj od klizanja i prevrtanja.

## Skladištenje

### ⚠ OPREZ

#### Zanemarivanje težine

Opasnost od povreda i oštećenja

Prilikom skladištenja obratite pažnju natežinu uređaja.

#### Čuvanje uređaja

1. Uređaj odložite na ravnoj površini.
2. Odvojite visokopritisno crevo sa visokopritisne ručne prskalice.
3. Odvojite cev za prskanje sa visokopritisne ručne prskalice.
4. Spremite obe cevi za prskanje i visokopritisnu ručnu prskalicu u odgovarajući prihvatni držač.
5. Odvojite visokopritisno crevo sa uređaja.
6. Spremite visokopritisno crevo.  
Uređaj bez doboša za namotavanje creva  
Visokopritisno crevo čuvajte na uređaju.  
Uređaji s dobošem za namotavanje creva
  - a Utaknite jedan kraj visokopritisnog creva u otvor na prednjoj strani doboša za namotavanje creva.
  - b Okrećite obrtnu ručku da biste namotali visokopritisno crevo.
  - c Pri tome navodite drugom rukom visokopritisno crevo.

## Slika Q

- d Pomoću zatvarača za visokopritisno crevo pričvrstite doboš za namotavanje creva.

## Slika R

7. Spremite strujni priključni kabl na uređaju. Pre dužeg skladištenja obratite pažnju na dodatne napomene, pogledajte poglavlje *Nega i održavanje*.

### Zaštita od mraza

#### PAŽNJA

##### Opasnost od smrzavanja

Mraz može da uništi uređaje koji nisu u potpunosti ispraznjeni.

Uređaj i pribor u potpunosti isprazniti.

Zaštiti uređaj od mraza.

Moraju biti ispunjeni sledeći uslovi:

- Uređaj je odvojen sa snabdevanja vodom.
  - Crevo visokog pritiska je uklonjeno.
1. Uključite uređaj „I/ON”.
  2. Sačekajte maksimalno jedan minut dok iz priključka visokog pritiska ne prestane da izlazi voda.
  3. Isključite uređaj.
  4. Uređaj može da se čuva sa kompletnim priborom u prostoriji zaštićenoj od mraza.

### Nega i održavanje

#### ⚠ OPASNOST

##### Opasnost od strujnog udara

Povrede dodirivanjem delova koji provode struju isključite uređaj.

Izvučite strujni utikač.

Uređaj ne zahteva održavanje tj. ne morate redovno sprovoditi održavanje.

#### Čišćenje sita u priključku za vodu

#### PAŽNJA

##### Oštećeno sito na priključku za vodu

Oštećenje uređaja zbog priljave vode

Pre postavljanja sita u priključak za vodu, proverite da li na njemu ima oštećenja.

Po potrebi očistite sito na priključku za vodu.

1. Sa priključka za vodu uklonite spojnicu.
2. Izvučite sito.
3. Sito očistite pod mlazom vode.

#### Slika S

4. Sito postavite na priključak za vodu.

#### Čišćenje filtera za deterdžent

Pre dužeg skladištenja očistite filter za deterdžent.

1. Izvučite filter sa usisnog creva za deterdžent.
2. Filter očistite pod mlazom vode.

#### Slika T

### Pomoć u slučaju smetnje

Smetnje obično imaju jednostavne uzroke koje možete samostalno da otklonite uz pomoć sledećeg pregleda. U slučaju da imate nedoumice ili smetnje koje nisu ovde navedene, obratite se ovlašćenoj servisnoj službi.

#### ⚠ OPASNOST

##### Opasnost od strujnog udara

Povrede dodirivanjem delova koji provode struju isključite uređaj.

Izvučite strujni utikač.

Uređaj ne radi

1. Pritisnite polugu visokopritisne ručne prskalice. Uređaj se uključuje.
2. Proverite da li napon koji je naznačen na natpisnoj pločici odgovara naponu izvora struje.

3. Proverite da li ima oštećenja na strujnom priključnom kablju.

##### Ne podiže se pritisak u uređaju

Dovod vode je nedovoljan.

1. Do kraja otvorite slavinu za vodu.
2. Proverite da li je protočna količina dovoda vode dovoljna.
3. Proverite podešavanja na cevi za prskanje. Sito na priključku za vodu je zaprljano.

U uređaju ima vazduha.

1. Odzračite uređaj:
  - a Uređaj uključite bez priključene cevi za prskanje maksimalno 2 minuta.
  - b Pritisnite visokopritisnu ručnu prskalicu i sačekajte, dok voda bez mehurića ne počne da izlazi iz nje.
  - c Priključite cev za prskanje.

##### Velike oscilacije pritiska

1. Čišćenje visokopritisne mlaznice:
  - a Pomoću igle uklonite prljavštinu iz otvora mlaznice.
  - b Visokopritisnu mlaznicu ispirajte vodom s prednje strane.
2. Proverite dovodnu količinu vode.

##### Uređaj nezaptiven

1. Manja nezaptivenost uređaja je tehnički uslovljena. U slučaju jače nezaptivenosti angažujte servisnu službu.


##### Sredstvo za čišćenje se ne usisava

1. Koristite Vario Power cev za prskanje i okrenite je do kraja u smeru „SOFT”.
2. Očistite filter na usisnom crevu za deterdžent.
3. Proverite da li je usisno crevo za deterdžent presavijano.

### Garancija

U svakoj zemlji važe uslovi garancije koje je izdala naša nadležna distributivna organizacija. Bilo kakve smetnje na uređaju otklanjamo besplatno u garantnom roku, ukoliko je uzrok smetnje greška u materijalu ili proizvodnji. U slučaju koji podleže garanciji obratite se sa računom vašem distributeru ili narednoj ovlašćenoj lokaciji servisne službe. (Adresu vidite na poleđini)

### Tehnički podaci

|                              |   | K 3 Premium | K 3     |
|------------------------------|---|-------------|---------|
| <b>Električni priključak</b> |   |             |         |
| Napon                        | V   | 220-240     | 220-240 |
| Faza                         | ~   | 1           | 1       |
| Frekvencija                  | Hz  | 50-60       | 50-60   |
| Potrošnja struje             | A   | 6           | 6       |
| Vrsta zaštite                |   | IPX5        | IPX5    |
| Klasa zaštite                |  | II          | II      |
| Strujni osigurač (inertan)   | A   | 10          | 10      |
| <b>Priključak za vodu</b>    |   |             |         |
| Dovodni pritisak (maks.)     | MPa   | 1,2         | 1,2     |
| Dovodna temperatura (maks.)  | °C  | 40          | 40      |
| Dovodna količina (min.)      | l/min   | 8           | 8       |

| K 3 Premium K 3  |                  |      |      |
|--|------------------|------|------|
| <b>Podaci o snazi uredaja</b>                                    |                  |      |      |
| Radni pritisak   | MPa              | 8,0  | 8,0  |
| Maks. dozvoljeni pritisak  | MPa              | 12,0 | 12,0 |
| Protočna količina, voda  | l/min            | 5,5  | 5,5  |
| Maksimalna protočna količina                                     | l/min            | 6,3  | 6,3  |
| Protočna količina, sredstvo za čišćenje                          | l/min            | 0,3  | 0,3  |
| Povratna udarna sila visokopritisne ručne prskalice              | N                | 12   | 12   |
| <b>Dimenzije i težine</b>  |                  |      |      |
| Tipična radna težina   | kg               | 5,6  | 5,2  |
| Dužina   | mm               | 309  | 242  |
| Širina   | mm               | 285  | 285  |
| Visina   | mm               | 805  | 805  |
| <b>Utvrđene vrednosti prema EN 60335-2-79</b>                    |                  |      |      |
| Vrednost vibracije na šaci i ruci                                | m/s <sup>2</sup> | 1,7  | 1,7  |
| Nepouzdanost K   | m/s <sup>2</sup> | 0,7  | 0,7  |
| Nivo zvučnog pritiska L <sub>pA</sub>                            | dB(A)            | 74   | 74   |
| Nepouzdanost K <sub>pA</sub>                                     | dB(A)            | 3    | 3    |
| Nivo zvučne snage L <sub>WA</sub> + nepouzdanost K <sub>WA</sub> | dB(A)            | 90   | 90   |

Zadržano pravo na tehničke promene.

## EU izjava o usklađenosti

Ovim putem izjavljujemo da mašina označena u nastavku, na osnovu svoje koncepcije i konstrukcije kao i u izvedbi koju smo pustili u promet, odgovara važećim osnovnim zahtevima za bezbednost i zdravlje iz EU direktiva. U slučaju izmena na mašini bez naše saglasnosti ova izjava prestaje da važi.

Proizvod: Visokopritisni čistač

Tip: 1.676-xxx

**Važeće direktive EU**

2011/65/EU

2000/14/EZ

2006/42/EZ (+2009/127/EZ)

2014/30/EU

**Primenjene harmonizovane norme**

EN 60335-1

EN 60335-2-79

EN 62233: 2008

EN 55014-1: 2017 + A1: 2020

EN 55014-2: 1997 + A1: 2001 + A2: 2008

EN 61000-3-2: 2014

EN 61000-3-3: 2013

EN IEC 63000: 2018

**Primenjeni postupak ocenjivanja usklađenosti**

2000/14/EZ: Prilog V

**Nivo zvučne snage dB(A)**

Izmereno: 87

Garantovano: 90

Potpisnici deluju po nalogu i uz punomoć upravnog odbora.

  
H. Jenner

Chairman of the Board of Management

  
S. Reiser

Manager Regulatory Affairs & Certification

Lice ovlašćeno za dokumentaciju:

S. Reiser

Alfred Kärcher SE & Co. KG

Alfred-Kärcher-Str. 28 - 40

71364 Winnenden (Germany)

Tel.: +49 7195 14-0

Faks: +49 7195 14-2212

Winnenden, 2022/12/01

## Περιεχόμενα

|                                    |     |
|------------------------------------|-----|
| Γενικές υποδείξεις .....           | 109 |
| Προστασία του περιβάλλοντος .....  | 109 |
| Ενδεειγμένη χρήση .....            | 110 |
| Παρελκόμενα και ανταλλακτικά ..... | 110 |
| Παραδοτός εξοπλισμός .....         | 110 |
| Περιγραφή συσκευής .....           | 110 |
| Διατάξεις ασφαλείας .....          | 110 |
| Σύμβολα επάνω στη συσκευή .....    | 110 |
| Τοποθέτηση .....                   | 110 |
| Έναρξη χρήσης .....                | 111 |
| Λειτουργία .....                   | 111 |
| Μεταφορά .....                     | 112 |
| Αποθήκευση .....                   | 112 |
| Φροντίδα και συντήρηση .....       | 113 |
| Αντιμετώπιση βλαβών .....          | 113 |
| Εγγύηση .....                      | 113 |
| Τεχνικά στοιχεία .....             | 113 |
| Δήλωση συμμόρφωσης ΕΕ .....        | 114 |

## Γενικές υποδείξεις



Πριν από την πρώτη χρήση της συσκευής, διαβάστε αυτές τις γενικές οδηγίες χρήσης καθώς και τις συνοδευτικές υποδείξεις ασφαλείας. Εφαρμόζετε αυτές τις οδηγίες.

Φυλάξτε τα δύο βιβλιαράκια για μεταγενέστερη χρήση ή για τον επόμενο ιδιοκτήτη.

## Προστασία του περιβάλλοντος



Τα υλικά συσκευασίας είναι ανακυκλώσιμα. Ανακυκλώνετε τις συσκευασίες με περιβαλλοντικά ορθό τρόπο.



Οι ηλεκτρικές και ηλεκτρονικές συσκευές περιέχουν πολύτιμα ανακυκλώσιμα υλικά και, συχνά, επίσης εξαρτήματα όπως μπαταρίες απλής, επαναφορτιζόμενες ή λάδια, που σε περίπτωση λανθασμένης χρήσης ή απόρριψης μπορούν να θέσουν σε κίνδυνο την ανθρώπινη υγεία και το περιβάλλον. Ωστόσο, αυτά τα συστατικά είναι απαραίτητα για τη σωστή λειτουργία της συσκευής. Οι συσκευές που φέρουν αυτό το σύμβολο δεν επιτρέπεται να απορρίπτονται μαζί με τα οικιακά απορρίμματα.



Εργασίες καθαρισμού που παράγουν ελασούχα υγρά απόβλητα, π.χ. πλύση κινητήρων ή της κάτω πλευράς οχημάτων, μπορούν να εκτελούνται μόνο σε θέσεις πλυντηρίου που είναι εξοπλισμένες με διαχωριστή λαδιού.



Οι εργασίες με απορρυπαντικό μπορούν να εκτελούνται μόνο σε υδατοστεγείς επιφάνειες εργασίας με σύνδεση στο σύστημα απορροής ακάθαρτου νερού. Το απορρυπαντικό δεν πρέπει να καταλήγει στα υπόγεια ύδατα ή στο έδαφος.

**Υποδείξεις σχετικά με συστατικά (REACH)**

Ενημερωμένες πληροφορίες σχετικά με τα συστατικά θα βρείτε στη διεύθυνση: [www.kaercher.de/REACH](http://www.kaercher.de/REACH)

## Ενδεξιμένη χρήση

Χρησιμοποιήστε τη συσκευή καθαρισμού υψηλής πίεσης αποκλειστικά για οικιακή χρήση. Η συσκευή καθαρισμού υψηλής πίεσης προορίζεται για τον καθαρισμό μηχανημάτων, οχημάτων, οικοδομών, εργαλείων, προσώπων, βεραντών, μηχανημάτων κήπου κ.λπ. με ριπή νερού υψηλής πίεσης.

## Παρελκόμενα και ανταλλακτικά

Χρησιμοποιείτε μόνο γνήσια παρελκόμενα και γνήσια ανταλλακτικά, καθώς αυτά εγγυώνται την ασφαλή και απρόσκοπτη λειτουργία της συσκευής. Πληροφορίες σχετικά με τα παρελκόμενα και τα ανταλλακτικά θα βρείτε στη διεύθυνση [www.kaercher.com](http://www.kaercher.com).

## Παραδοτέος εξοπλισμός

Ο παραδοτέος εξοπλισμός της συσκευής απεικονίζεται επάνω στη συσκευασία. Κατά την αφαίρεση από τη συσκευασία ελέγξτε την πληρότητα των περιεχομένων. Σε περίπτωση που λείπουν παρελκόμενα ή έχουν προκληθεί ζημιές κατά τη μεταφορά, ενημερώστε τον προμηθευτή σας.

## Περιγραφή συσκευής

Σχήματα στη σελίδα διαγραμμάτων

Εικόνα A

Εικόνα B

- 1 Σύνδεσμος για τη σύνδεση νερού
- 2 Σύνδεση νερού με ενσωματωμένη σήτα
- 3 Ελαστικός σωλήνας αναρρόφησης απορρυπαντικού
- 4 Ηλεκτρικό καλώδιο με φις
- 5 Καρούλι ελαστικού σωλήνα
- 6 Στήριγμα για καρούλι σωλήνα
- 7 Στερέωση για ελαστικό σωλήνα υψηλής πίεσης
- 8 Θήκη αποθήκευσης του πιστολιού υψηλής πίεσης
- 9 Σωλήνας ψεκασμού Vario Power για τις συνθετέστερες εργασίες καθαρισμού. Η πίεση εργασίας μπορεί να αυξάνεται αδιαβάθμητα από SOFT μέχρι HARD. Για τη ρύθμιση της πίεσης εργασίας, αφήστε τη σκανδάλη του πιστολιού χειρός και περιστρέψτε το σωλήνα ψεκασμού στην επιθυμητή θέση. Όταν ο σωλήνας ψεκασμού έχει περιστραφεί ως το τέρμα στην κατεύθυνση SOFT, μπορεί να προστεθεί απορρυπαντικό.
- 10 Σωλήνας ψεκασμού τούρμπο μπεκ για επίμονους ρύπους
- 11 Πιστόλι υψηλής πίεσης
- 12 Σφιγκτήρας για τη σύνδεση/αποσύνδεση του σωλήνα υψηλής πίεσης
- 13 Μοχλός πιστολιού υψηλής πίεσης
- 14 Ασφάλιση πιστολιού υψηλής πίεσης
- 15 Ελαστικός σωλήνας υψηλής πίεσης
- 16 Θήκη φύλαξης για σωλήνες ψεκασμού
- 17 Λαβή μεταφοράς
- 18 Βάση αποθήκευσης ελαστικού σωλήνα υψηλής πίεσης / ηλεκτρικού καλωδίου
- 19 Τροχός μεταφοράς
- 20 Διακόπτης συσκευής "0/OFF" / "I/ON"

- 21 Σύνδεση υψηλής πίεσης
- 22 Πινακίδα τύπου
- 23 Βίδες
- 24 Κλιπ για σωλήνα υψηλής πίεσης
- 25 \*\*Λάστιχο κήπου (ενισχυμένο με ύφασμα, διάμετρος τουλάχιστον 1/2 ίντσα (13 mm), μήκος τουλάχιστον 7,5 m, με ταχυσύνδεσμο που διατίθεται στο εμπόριο)

\*\* Απαιτείται επιπλέον

## Διατάξεις ασφαλείας

### ⚠ ΠΡΟΣΟΧΗ

**Ελληνική ή τροποποιημένα συστήματα ασφαλείας!**

Τα συστήματα ασφαλείας χρησιμεύουν για την προστασία σας.

Μην παρακάμπτετε, μην αφαιρείτε και μην νεκρώνετε τα συστήματα ασφαλείας.

### Διακόπτης συσκευής

Ο διακόπτης της συσκευής αποτρέπει την ακούσια ενεργοποίηση της συσκευής.

### Ασφάλιση πιστολιού υψηλής πίεσης

Η ασφάλεια κλειδώνει τη σκανδάλη του πιστολιού υψηλής πίεσης και αποτρέπει την ακούσια ενεργοποίηση της συσκευής.

### Λειτουργία Auto-Stop (αυτόματο σταμάτημα)

Αν απελευθρωθεί η σκανδάλη του πιστολιού υψηλής πίεσης, ο διακόπτης πίεσης απενεργοποιεί την αντλία και η ριπή υψηλής πίεσης σταματάει. Αν πιεστεί η σκανδάλη, η αντλία ενεργοποιείται ξανά.

## Σύμβολα επάνω στη συσκευή



Η ριπή υψηλής πίεσης δεν πρέπει να κατευθύνεται πάνω σε ανθρώπους, ζώα, ενεργοποιημένο ηλεκτρικό εξοπλισμό ή την ίδια τη συσκευή.

Προστατέψτε τη συσκευή από τον παγετό.

Η συσκευή δεν επιτρέπεται να συνδέεται άμεσα στο δημόσιο δίκτυο πόσιμου νερού.



## Τοποθέτηση

Για τα σχήματα δείτε τη σελίδα διαγραμμάτων.

Πριν από την έναρξη χρήσης συναρμολογήστε τα λυμένα παρεχόμενα εξαρτήματα στη συσκευή. Να έχετε διαθέσιμες τις παρεχόμενες βίδες και το κατάλληλο κατσαβίδι.

### Συναρμολόγηση των τροχών

1. Ασφαλίστε τους τροχούς στη συσκευή.

Εικόνα C

### Τοποθέτηση λαβής μεταφοράς

1. Συνδέστε τη λαβή μεταφοράς.
2. Στερεώστε τη λαβή μεταφοράς με 4 βίδες.

Εικόνα D

### Τοποθέτηση βάσης αποθήκευσης του πιστολιού υψηλής πίεσης

1. Εισάγετε τη βάση αποθήκευσης για το πιστόλι υψηλής πίεσης στην υποδοχή στη συσκευή.
2. Κρατήστε την βάση στην τελική θέση και στερεώστε την με βίδα.

Εικόνα E

### Τοποθέτηση βάσης αποθήκευσης για σωλήνες ψεκασμού

1. Εισάγετε τη βάση αποθήκευσης για τους σωλήνες ψεκασμού στην υποδοχή στη συσκευή.
2. Κρατήστε την βάση στην τελική θέση και στερεώστε την με βίδα.

**Εικόνα F**

### Συναρμολόγηση βάσης αποθήκευσης ελαστικού σωλήνα υψηλής πίεσης / ηλεκτρικού καλωδίου

Συσκευές χωρίς καρούλι ελαστικού σωλήνα

1. Εισάγετε τη βάση αποθήκευσης για τον σωλήνα υψηλής πίεσης ή το ηλεκτρικό καλώδιο εξωτερικά στην υποδοχή στη χειρολαβή μεταφοράς.
2. Κρατήστε την βάση στην τελική θέση και στερεώστε την με βίδα.

**Εικόνα G**

### Συναρμολόγηση καρουλιού ελαστικού σωλήνα υψηλής πίεσης

Συσκευές με καρούλι ελαστικού σωλήνα

1. Τοποθετήστε το στήριγμα για το καρούλι ελαστικού σωλήνα.
2. Στερεώστε το στήριγμα με 2 βίδες.
3. Εισάγετε το καρούλι ελαστικού σωλήνα. Το καρούλι κουμπώνει.

**Εικόνα I**

### Συναρμολόγηση του συνδέσμου για τη σύνδεση νερού

1. Βιδώστε το σύνδεσμο για τη σύνδεση νερού στη σύνδεση νερού της συσκευής.

**Εικόνα J**

### Έναρξη χρήσης

1. Τοποθετήστε τη συσκευή πάνω σε μια επίπεδη επιφάνεια.
2. Ξετυλίξτε τον σωλήνα υψηλής πίεσης και λύστε τυχόν βρόχους και συστροφές.

#### Υπόδειξη

Συσκευές με καρούλι ελαστικού σωλήνα: Κατά τη διάρκεια λειτουργίας, ο σωλήνας υψηλής πίεσης πρέπει να είναι όλος ξετυλιγμένος από το καρούλι.

3. Αποθηκεύστε τον ελαστικό σωλήνα υψηλής πίεσης στη συσκευή.
  - a Τραβήξτε προς τα πάνω τον σφιγκτήρα στον σύνδεσμο.
  - b Συνδέστε τον ελαστικό σωλήνα υψηλής πίεσης στον σύνδεσμο.
  - c Πιέστε προς τα κάτω τον σφιγκτήρα του συνδέσμου.
4. Συνδέστε τον εύκαμπτο σωλήνα υψηλής πίεσης στο πιστόλι υψηλής πίεσης.
  - a Πιέστε τον σφιγκτήρα.
  - b Τραβήξτε τον σφιγκτήρα προς τα έξω.
  - c Τοποθετήστε τον εύκαμπτο σωλήνα υψηλής πίεσης.
  - d Πιέστε το κλιπ ώσπου να ασφαλίσει.

**Εικόνα L**

5. Ελέγξτε την ασφαλή σύνδεση τραβώντας από τον ελαστικό σωλήνα υψηλής πίεσης.
6. Συνδέστε το φως σε μια πρίζα.

### Παροχή νερού

Για τις τιμές σύνδεσης βλέπε την πινακίδα τύπου ή το κεφάλαιο *Τεχνικά στοιχεία*.

Τηρείτε τους κανονισμούς της υπηρεσίας υδροδότησης.

#### ΠΡΟΣΟΧΗ

##### Ζημιές από ακάθαρτο νερό

Οι ρύποι που περιέχονται στο νερό μπορούν να προκαλέσουν ζημιές στην αντλία και στα παρελκόμενα. Για λόγους προστασίας η KÄRCHER συνιστά τη χρήση του φίλτρου νερού KÄRCHER (ειδικό παρελκόμενο, αριθμός παραγγελίας 4.730-059).

### Σύνδεση σε αγωγό νερού

#### ΠΡΟΣΟΧΗ

##### Σύνδεσμος σωλήνα με Aquastop στην υποδοχή νερού της συσκευής

Ζημιά στην αντλία

Ποτέ μην χρησιμοποιείτε σύνδεσμο σωλήνα με Aquastop στην υποδοχή νερού της συσκευής.

Μπορείτε να χρησιμοποιήσετε έναν σύνδεσμο Aquastop στη βρύση.

1. Εισαγάγετε το λάστιχο κήπου στο σύνδεσμο για τη σύνδεση νερού.
2. Συνδέστε το λάστιχο κήπου στον αγωγό νερού.

**Εικόνα M**

3. Ανοίξτε εντελώς τη βρύση.

### Λειτουργία

#### ΠΡΟΣΟΧΗ

##### Ξηρή λειτουργία της αντλίας

Πρόκληση ζημιών στη συσκευή

Αν δεν αναπυχθεί πίεση στη συσκευή μέσα σε 2 λεπτά, απενεργοποιήστε τη συσκευή και ενεργήστε σύμφωνα με τις υποδείξεις στο κεφάλαιο Αντιμετώπιση βλαβών.

### Λειτουργία με υψηλή πίεση

#### ΠΡΟΣΟΧΗ

##### Ζημιές σε λακαρισμένες ή ευαίσθητες επιφάνειες

Σε περίπτωση πολύ μικρής απόστασης ριπής ή σε περίπτωση επιλογής ακατάλληλου σωλήνα ψεκασμού, προκαλούνται ζημιές στις επιφάνειες. Κατά τον καθαρισμό, τηρείτε μια απόσταση τουλάχιστον 30 cm από τις λακαρισμένες επιφάνειες. Μην καθαρίζετε ελαστικά αυτοκινήτων, βερνίκι ή ευαίσθητες επιφάνειες όπως ξύλο με το τούρμπο μεκ.

1. Συνδέστε έναν σωλήνα ψεκασμού στο πιστόλι υψηλής πίεσης και στερεώστε τον περιστρέφοντάς τον κατά 90°.

**Εικόνα N**

2. Ενεργοποιήστε τη συσκευή ("I/ON").
3. Απασφαλίστε τη σκανδάλη του πιστολιού υψηλής πίεσης.
4. Πιέστε τη σκανδάλη του πιστολιού υψηλής πίεσης. Η συσκευή ενεργοποιείται.

### Λειτουργία με απορρυπαντικό

#### ⚠ ΚΙΝΔΥΝΟΣ

##### Μη τήρηση του δελτίου δεδομένων ασφαλείας

Σοβαρές βλάβες στην υγεία λόγω λανθασμένης χρήσης του απορρυπαντικού.

Λάβετε υπόψη το δελτίο δεδομένων ασφαλείας του κατασκευαστή του απορρυπαντικού και ιδιαίτερα τις υποδείξεις για τα μέσα ατομικής προστασίας.

#### Υπόδειξη

Τα απορρυπαντικά KÄRCHER εγγυώνται εργασία χωρίς βλάβες. Ζητήστε συμβουλές ή προμηθευτείτε τον

κατάλογό μας ή τα ενημερωτικά μας φυλλάδια για απορρυπαντικά.

### Υπόδειξη

Το απορρυπαντικό μπορεί να προστεθεί μόνο υπό χαμηλή πίεση.

1. Τραβήξτε τον ελαστικό σωλήνα αναρρόφησης απορρυπαντικού από το περιβλήμα στο επιθυμητό μήκος.  
**Εικόνα Ο**
2. Κρεμάστε τον ελαστικό σωλήνα αναρρόφησης απορρυπαντικού σε δοχείο με διάλυμα απορρυπαντικού.
3. Χρησιμοποιήστε τον σωλήνα ψεκασμού Vario Power.
4. Περιστρέψτε τον σωλήνα ψεκασμού στη θέση "SOFT" μέχρι να θερμασεί.  
Κατά τη λειτουργία το διάλυμα απορρυπαντικού προστίθεται στη ριπή νερού.

### Συνιστώμενη μέθοδος καθαρισμού

1. Ψεκάστε λίγο απορρυπαντικό στη στεγνή επιφάνεια και αφήστε να δράσει (να μη στεγνώσει).
2. Ξεπλύνετε τη διαλυμένη βρωμιά με το πιστόλι υψηλής πίεσης.

### Μετά τη λειτουργία με απορρυπαντικό

1. Ξεπλύνετε τη συσκευή για περ. 30 δευτερόλεπτα με καθαρό νερό.

### Διακοπή λειτουργίας

1. Αφήστε ελεύθερη τη σκανδάλη του πιστολιού υψηλής πίεσης.  
Εάν αφήσετε τη σκανδάλη, το μηχάνημα απενεργοποιείται. Η υψηλή πίεση στο σύστημα διατηρείται.
2. Ασφαλίστε τη σκανδάλη του πιστολιού υψηλής πίεσης.  
**Εικόνα Ρ**
3. Σε περίπτωση διαλειμάτων εργασίας με διάρκεια πάνω από 5 λεπτά, απενεργοποιήστε τη συσκευή με τη θέση "0/OFF".

### Τερματισμός λειτουργίας

### ⚠ ΠΡΟΣΟΧΗ

#### Πίεση στο σύστημα

*Τραυματισμοί από ανεξέλεγκτα εξερχόμενο νερό υπό υψηλή πίεση*  
Αποσυνδέστε τον ελαστικό σωλήνα υψηλής πίεσης από το πιστόλι υψηλής πίεσης ή τη συσκευή, μόνο αν στο σύστημα δεν υπάρχει πίεση.

1. Αφήστε ελεύθερη τη σκανδάλη του πιστολιού υψηλής πίεσης.
2. Κλείστε τη βρύση.
3. Πιέστε τη σκανδάλη του πιστολιού υψηλής πίεσης για 30 δευτερόλεπτα.  
Η πίεση που υπάρχει στο σύστημα εκκινώνεται.
4. Αφήστε ελεύθερη τη σκανδάλη του πιστολιού υψηλής πίεσης.
5. Ασφαλίστε τη σκανδάλη του πιστολιού υψηλής πίεσης.
6. Αποσυνδέστε τη συσκευή από την παροχή νερού.
7. Απενεργοποιήστε τη συσκευή στη θέση "0/OFF".
8. Αποσυνδέστε το φιν από την πρίζα.

### Μεταφορά

### ⚠ ΠΡΟΣΟΧΗ

#### Μη τήρηση των οδηγιών σχετικά με το βάρος

*Κίνδυνος τραυματισμού και πρόκλησης ζημιών*  
Κατά τη μεταφορά προσέξτε το βάρος του μηχανήματος.

### Τράβηγμα της συσκευής

1. Κρατήστε τη συσκευή από τη λαβή μεταφοράς.

### Μεταφορά της συσκευής σε όχημα

1. Ασφαλίστε τη συσκευή έναντι ολίσθησης και ανατροπής.

### Αποθήκευση

#### ⚠ ΠΡΟΣΟΧΗ

#### Μη τήρηση των οδηγιών σχετικά με το βάρος

*Κίνδυνος τραυματισμού και πρόκλησης ζημιών*  
Κατά την αποθήκευση προσέξτε το βάρος της συσκευής.

### Φύλαξη συσκευής

1. Τοποθετήστε τη συσκευή πάνω σε επίπεδη επιφάνεια.
2. Αποσυνδέστε τον ελαστικό σωλήνα υψηλής πίεσης από το πιστόλι υψηλής πίεσης.
3. Αποσυνδέστε τον σωλήνα ψεκασμού από το πιστόλι υψηλής πίεσης.
4. Τοποθετήστε τους σωλήνες ψεκασμού και το πιστόλι υψηλής πίεσης στις κατάλληλες βάσεις αποθήκευσης.
5. Αποσυνδέστε τον ελαστικό σωλήνα υψηλής πίεσης από τη συσκευή.
6. Αποθηκεύστε τον ελαστικό σωλήνα υψηλής πίεσης. Συσκευές χωρίς καρούλι ελαστικού σωλήνα  
Αποθηκεύστε τον ελαστικό σωλήνα υψηλής πίεσης στη συσκευή.  
Συσκευές με καρούλι ελαστικού σωλήνα
  - a Τοποθετήστε το ένα άκρο του σωλήνα υψηλής πίεσης στο άνοιγμα στο μπροστινό μέρος του καρουλιού.
  - b Γυρίστε τη μανιβέλα για να τυλιχτεί τον ελαστικό σωλήνα υψηλής πίεσης.
  - c Οδηγήστε τον ελαστικό σωλήνα υψηλής πίεσης με το άλλο χέρι σας.  
**Εικόνα Q**
  - d Με τον αντίστοιχο συνδετήρα στερεώστε τον τυλιγμένο ελαστικό σωλήνα υψηλής πίεσης στο καρούλι.  
**Εικόνα R**
7. Αποθηκεύστε το ηλεκτρικό καλώδιο στη συσκευή. Για αποθήκευση μεγαλύτερης διάρκειας, λάβετε υπόψη τις επιπλέον υποδείξεις, βλ. Κεφάλαιο *Φροντίδα και συντήρηση*.

### Αντιπαγετική προστασία

#### ΠΡΟΣΟΧΗ

#### Κίνδυνος παγετού

*Οι συσκευές που δεν έχουν εκκενωθεί πλήρως μπορεί να καταστραφούν από παγετό.*

*Αδειάζετε τελείως τη συσκευή και τα παρελκόμενα. Προστατεύστε τη συσκευή από τον παγετό.*

Πρέπει να ισχύουν τα παρακάτω:

- Η συσκευή έχει αποσυνδεθεί από την παροχή νερού.
- Έχει αφαιρεθεί ο ελαστικός σωλήνας υψηλής πίεσης.

1. Ενεργοποιήστε τη συσκευή με το "I/ON".
2. Περιμένετε το πολύ 1 λεπτό, μέχρι να μην εξέρχεται πλέον νερό από την υποδοχή υψηλής πίεσης.
3. Απενεργοποιήστε τη συσκευή.
4. Αποθηκεύστε το μηχάνημα μαζί με όλα τα παρελκόμενα σε χώρο χωρίς κίνδυνο παγετού.



## Φροντίδα και συντήρηση

### ⚠ ΚΙΝΔΥΝΟΣ

#### Κίνδυνος ηλεκτροπληξίας

Τραυματισμοί από την επαφή με εξαρτήματα που διαρρέονται από ρεύμα

Θέστε τη συσκευή εκτός λειτουργίας.

Αποσυνδέστε το φως από την πρίζα.

Η συσκευή δεν χρειάζεται συντήρηση, δηλαδή δεν είναι απαραίτητο να πραγματοποιείτε τακτικές εργασίες συντήρησης.

### Καθαρισμός φίλτρου στη σύνδεση νερού

#### ΠΡΟΣΟΧΗ

#### Χαλασμένη σήτα στη σύνδεση νερού

Πρόκληση ζημιών στη συσκευή από βρώμικο νερό

Ελέγξτε τη σήτα για ζημιές προτού την τοποθετήσετε στη σύνδεση νερού.

Καθαρίστε, αν χρειάζεται, το φίλτρο στη σύνδεση νερού.

1. Αφαιρέστε τον σύνδεσμο από την υποδοχή νερού.

2. Τραβήξτε έξω τη σήτα.

3. Καθαρίστε το φίλτρο με τρεχούμενο νερό.

#### Εικόνα S

4. Τοποθετήστε το φίλτρο στην υποδοχή νερού.

### Καθαρισμός του φίλτρου απορρυπαντικού

Πριν από αποθήκευση για μεγαλύτερο χρονικό διάστημα καθαρίστε το φίλτρο απορρυπαντικού.

1. Αφαιρέστε το φίλτρο από τον ελαστικό σωλήνα αναρρόφησης απορρυπαντικού.

2. Καθαρίστε το φίλτρο με τρεχούμενο νερό.

#### Εικόνα T

## Αντιμετώπιση βλαβών

Οι βλάβες οφείλονται συχνά σε ασήμαντες αιτίες, τις οποίες μπορείτε να αντιμετωπίσετε μόνοι σας με τη βοήθεια του ακόλουθου πίνακα. Σε περίπτωση αμφιβολίας ή σε περίπτωση βλάβης που δεν αναφέρεται εδώ παρακαλούμε να απευθυνθείτε στο εξουσιοδοτημένο τμήμα εξυπηρέτησης πελατών.

### ⚠ ΚΙΝΔΥΝΟΣ

#### Κίνδυνος ηλεκτροπληξίας

Τραυματισμοί από την επαφή με εξαρτήματα που διαρρέονται από ρεύμα

Θέστε τη συσκευή εκτός λειτουργίας.

Αποσυνδέστε το φως από την πρίζα.

#### Η συσκευή δεν λειτουργεί

1. Πιέστε τη σκανδάλη του πιστολιού υψηλής πίεσης. Η συσκευή ενεργοποιείται.

2. Ελέγξτε αν συμφωνεί η τάση που αναγράφεται στην πινακίδα τύπου με την τάση της πηγής ρεύματος.

3. Ελέγξτε το ηλεκτρικό καλώδιο για ζημιές.

#### Η συσκευή δεν έχει πίεση

Η παροχή νερού είναι πολύ μικρή.

1. Ανοίξτε εντελώς τη βρύση.

2. Ελέγξτε αν είναι επαρκής η παροχή νερού.

3. Ελέγξτε τη ρύθμιση του σωλήνα ψεκασμού.

Το φίλτρο στην υποδοχή νερού είναι λερωμένο.

1. Αφαιρέστε τη σήτα στη σύνδεση νερού με μια πλακέ πένσα.

2. Καθαρίστε το φίλτρο με τρεχούμενο νερό.

#### Εικόνα S

Στη συσκευή υπάρχει αέρας.

1. Εξαερώστε τη συσκευή:

a Ενεργοποιήστε τη συσκευή το πολύ για 2 λεπτά χωρίς να έχετε συνδέσει το σωλήνα ψεκασμού.

b Πιέστε το πιστόλι υψηλής πίεσης και περιμένετε μέχρι να εξέρχεται νερό χωρίς φυσαλίδες από το πιστόλι υψηλής πίεσης.

c Συνδέστε το σωλήνα ψεκασμού.

### Έντονες διακυμάνσεις πίεσης

1. Καθαρίστε το ακροφύσιο υψηλής πίεσης:

a Απομακρύνετε τους ρύπους από την οπή του ακροφυσίου με μια βελόνα.

b Ξεπλύνετε από μπροστά με νερό το ακροφύσιο υψηλής πίεσης.

2. Ελέγξτε την ποσότητα παροχής νερού.

### Μη στεγανή συσκευή

1. Μια μικρή διαρροή στη συσκευή θεωρείται φυσιολογική για τεχνικούς λόγους. Σε περίπτωση έντονης διαρροής, ενημερώστε την εξουσιοδοτημένη υπηρεσία εξυπηρέτησης πελατών.

### Δεν γίνεται αναρρόφηση του απορρυπαντικού

1. Χρησιμοποιήστε τον σωλήνα ψεκασμού Vario Power και περιστρέψτε τον προς την κατεύθυνση «SOFT» μέχρι να τερματίσει.

2. Καθαρίστε το φίλτρο στον ελαστικό σωλήνα αναρρόφησης απορρυπαντικού.


3. Ελέγξτε τον ελαστικό σωλήνα αναρρόφησης απορρυπαντικού για τυχόν τσακίσματα.

## Εγγύηση

Σε κάθε χώρα ισχύουν οι όροι εγγύησης οι οποίοι εκδίδονται από την αρμόδια εταιρεία διανομής μας.

Τυχόν βλάβες στη συσκευή σας επιδιορθώνονται από εμάς χωρίς χρέωση εντός της προθεσμίας εγγύησης, εφόσον οφείλονται σε σφάλμα υλικού ή κατασκευής. Σε περίπτωση εγγύησης απευθυνθείτε στον προμηθευτή σας ή το πλησιέστερο εξουσιοδοτημένο τμήμα εξυπηρέτησης πελατών, προσκομίζοντας το παραστατικό της αγοράς.  
(για διευθύνσεις βλέπε την πίσω σελίδα)

## Τεχνικά στοιχεία

|   | K 3 Premium   | K 3     |         |
|---|---|---------|---------|
| <b>Ηλεκτρική σύνδεση</b>                          |   |         |         |
| Τάση  | V   | 220-240 | 220-240 |
| Φάση  | ~   | 1       | 1       |
| Συχνότητα   | Hz  | 50-60   | 50-60   |
| Κατανάλωση ρεύματος                               | A   | 6       | 6       |
| Τύπος προστασίας                                  |   | IPX5    | IPX5    |
| Κατηγορία προστασίας                              |  | II      | II      |
| Ασφάλεια δικτύου (με χρονοκαυστήρηση)             | A   | 10      | 10      |
| <b>Σύνδεση νερού</b>                              |   |         |         |
| Πίεση παροχής (μέγ.)                              | MPa   | 1,2     | 1,2     |
| Θερμοκρασία παροχής (μέγ.)                        | °C  | 40      | 40      |
| Ποσότητα παροχής (ελάχ.)                          | l/min   | 8       | 8       |
| <b>Στοιχεία ισχύος συσκευής</b>                   |   |         |         |
| Πίεση λειτουργίας                                 | MPa   | 8,0     | 8,0     |
| Μέγ. επιτρεπτή πίεση                              | MPa   | 12,0    | 12,0    |
| Παροχή, νερό                                      | l/min   | 5,5     | 5,5     |
| Παροχή μέγιστη                                    | l/min   | 6,3     | 6,3     |
| Παροχή, απορρυπαντικό                             | l/min   | 0,3     | 0,3     |
| Δύναμη οπισθοδρόμησης του πιστολιού υψηλής πίεσης | N   | 12      | 12      |
| <b>Διαστάσεις και βάρη</b>                        |   |         |         |
| Τυπικό βάρος λειτουργίας                          | kg  | 5,6     | 5,2     |

|  | K 3 Premium          | K 3 |
|--|----------------------|-----|
| Μήκος  | mm 309               | 242 |
| Πλάτος   | mm 285               | 285 |
| Ύψος   | mm 805               | 805 |
| <b>Μετρημένες τιμές κατά EN 60335-2-79</b>                           |                      |     |
| Τιμή δονήσεων χειριού-βραχίονα                                       | m/s <sup>2</sup> 1,7 | 1,7 |
| Αβεβαιότητα K  | m/s <sup>2</sup> 0,7 | 0,7 |
| Στάθμη ηχητικής πίεσης L <sub>PA</sub>                               | dB(A) 74             | 74  |
| Αβεβαιότητα K <sub>PA</sub>  | dB(A) 3              | 3   |
| Στάθμη ηχητικής ισχύος L <sub>WA</sub> + Αβεβαιότητα K <sub>WA</sub> | dB(A) 90             | 90  |

Με την επιφύλαξη τεχνικών αλλαγών.

## Δήλωση συμμόρφωσης ΕΕ

Με το παρόν δηλώνουμε ότι η παρακάτω μηχανή λόγω του σχεδιασμού και του τύπου κατασκευής της καθώς και στην έκδοση την οποία έχουμε διαθέσει στην αγορά πληροί τις σχετικές βασικές απαιτήσεις για την ασφάλεια και την υγεία των Οδηγίων ΕΕ. Σε περίπτωση τροποποίησης της μηχανής που δεν έχει συμφωνηθεί με εμάς, αυτή η δήλωση ακυρώνεται.

Προϊόν: Συσκευή καθαρισμού υψηλής πίεσης

Τύπος: 1.676-xxx

**Σχετικές Οδηγίες ΕΕ**

2011/65/ΕΕ

2000/14/ΕΚ

2006/42/ΕΚ (+2009/127/ΕΚ)

2014/30/ΕΕ

**Εφαρμοζόμενα εναρμονισμένα πρότυπα**

EN 60335-1

EN 60335-2-79

EN 62233: 2008

EN 55014-1: 2017 + A1: 2020

EN 55014-2: 1997 + A1: 2001 + A2: 2008

EN 61000-3-2: 2014

EN 61000-3-3: 2013

EN IEC 63000: 2018

**Εφαρμοζόμενη διαδικασία αξιολόγησης συμμόρφωσης**

2000/14/ΕΚ: Παράρτημα V

**Στάθμη ηχητικής ισχύος dB(A)**

Μετρημένη: 87

Εγγυημένη: 90

Οι υπογράφωντες ενεργούν κατ' εντολή και με εξουσιοδότηση από το διοικητικό συμβούλιο.

  
H. Jenner

Chairman of the Board of Management

  
S. Reiser

Manager Regulatory Affairs & Certification

Υπεύθυνος τεχνικού φακέλου:

S. Reiser

Alfred Kärcher SE & Co. KG

Alfred-Kärcher-Str. 28 - 40

71364 Winnenden (Germany)

Τηλ.: +49 7195 14-0

Φαξ: +49 7195 14-2212

Winnenden, 2022/12/01

## Содержание

|   |     |
|---|-----|
| Общие указания .....                        | 114 |
| Защита окружающей среды.....                | 114 |
| Использование по назначению .....           | 115 |
| Принадлежности и запасные части .....       | 115 |
| Комплект поставки .....                     | 115 |
| Описание устройства .....                   | 115 |
| Предохранительные устройства .....          | 115 |
| Символы на устройстве .....                 | 115 |
| Монтаж .....                                | 115 |
| Ввод в эксплуатацию.....                    | 116 |
| Эксплуатация.....                           | 116 |
| Транспортировка .....                       | 117 |
| Хранение .....                              | 117 |
| Уход и техническое обслуживание.....        | 118 |
| Помощь при неисправностях .....             | 118 |
| Гарантия .....                              | 118 |
| Технические характеристики .....            | 119 |
| Декларация о соответствии стандартам ЕС ... | 119 |

## Общие указания



Перед первым применением устройства ознакомиться с данной оригинальной инструкцией по эксплуатации и прилагаемыми указаниями по технике безопасности. Действовать в соответствии с ними.

Сохранять обе брошюры для дальнейшего пользования или для следующего владельца.

## Защита окружающей среды



Упаковочные материалы поддаются вторичной переработке. Упаковку необходимо утилизировать без ущерба для окружающей среды.



Электрические и электронные устройства часто содержат ценные материалы, и пригодные для вторичной переработки, и зачастую такие компоненты, как батареи,

аккумуляторы или масло, которые при неправильном обращении или ненадлежащей утилизации представляют потенциальную опасность для здоровья и окружающей среды. Тем не менее, данные компоненты необходимы для правильной работы устройства. Устройства, обозначенные этим символом, запрещено утилизировать вместе с бытовыми отходами.

Работы по очистке, в результате которых образуется сточная вода, содержащая масла, например, промывка двигателя, мойка днища, должны производиться только на моечных площадках с маслоотделителем.

Работы с моющими средствами должны проводиться только на водонепроницаемых рабочих поверхностях с подключением к бытовой канализации. Не допускать попадания моющих средств в водоемы или почву.

**Указания по компонентам (REACH)**

Для получения актуальной информации о компонентах см. [www.kaercher.de/REACH](http://www.kaercher.de/REACH)

## Использование по назначению

Использовать моющий аппарат высокого давления только в быту.

Моющий аппарат высокого давления предназначен для мойки машин, автомобилей, строений, инструментов, фасадов, террас, садово-огородного инвентаря и т. д. с помощью струи воды под высоким давлением.

## Принадлежности и запасные части

Использовать только оригинальные принадлежности и запасные части. Только они гарантируют безопасную и бесперебойную работу устройства.

Для получения информации о принадлежностях и запчастях см. [www.kaercher.com](http://www.kaercher.com).

## Комплект поставки

Комплектация устройства указана на упаковке. При распаковке устройства проверить комплектацию. При обнаружении недостающих принадлежностей или повреждений, полученных во время транспортировки, следует уведомить торговую организацию, продавшую устройство.

## Описание устройства

Рисунки см. на страницах с рисунками

Рисунок А

Рисунок В

- 1 Муфта для подвода воды
- 2 Патрубок подвода воды со встроенным сетчатым фильтром
- 3 Всасывающий шланг для чистящего средства
- 4 Сетевой соединительный кабель с сетевой вилкой
- 5 Барабан для шланга
- 6 Держатель шлангового барабана
- 7 Крепление для шланга высокого давления
- 8 Отсек для хранения пистолета высокого давления
- 9 Струйная трубка Vario Power для основных задач по очистке  
Рабочее давление можно плавно повышать от SOFT (низкое) до HARD (высокое). Для регулировки рабочего давления следует отпустить рычаг ручного пистолета-распылителя и повернуть струйную трубку в нужное положение. Если струйная трубка до упора повернута в направлении SOFT, можно добавить моющее средство.
- 10 Струйная трубка с грязевой фрезой для удаления затвердевшей грязи
- 11 Высоконапорный пистолет
- 12 Зажим для подсоединения/отсоединения шланга высокого давления
- 13 Рычаг пистолета высокого давления
- 14 Фиксатор высоконапорного пистолета
- 15 Шланг высокого давления
- 16 Место для хранения струйной трубки
- 17 Транспортировочная ручка

- 18 Отсек для хранения шланга высокого давления/ сетевого соединительного кабеля
- 19 Транспортное колесо
- 20 Выключатель устройства «0/OFF»/«1/ON»
- 21 Подключение высокого давления
- 22 Заводская табличка
- 23 Винты
- 24 Зажим для шланга высокого давления
- 25 \*\*Садовый шланг (армированный, минимальный диаметр 1/2 дюйма (13 мм), минимальная длина 7,5 м, со стандартной быстроразъемной муфтой)

\*\* требуется дополнительно

## Предохранительные устройства

### ⚠ ОСТОРОЖНО

**Отсутствующие или измененные предохранительные устройства!**

*Предохранительные устройства предназначены для вашей защиты.*

*Не шунтировать, не удалять и не выводить из строя предохранительные устройства.*

### Выключатель устройства

Выключатель устройства препятствует непреднамеренной работе устройства.

### Фиксатор высоконапорного пистолета

Фиксатор блокирует рычаг высоконапорного пистолета и защищает от непреднамеренного запуска устройства.

### Функция автоматического останова

Если рычаг высоконапорного пистолета отпускается, манометрический выключатель отключает насос, подача воды под высоким давлением прекращается. При нажатии на рычаг насос снова включается.

## Символы на устройстве



Не направлять струю воды под высоким давлением на людей, животных, включенное электрическое оборудование или на само устройство. Защищать устройство от мороза.



Устройство запрещается подключать непосредственно к коммунальной хозяйственно-питьевой водопроводной сети.

## Монтаж

Рисунки см. на страницах с рисунками.

Перед вводом в эксплуатацию установить незакрепленные прилагаемые части на устройстве. Подготовить входящие в комплект поставки винты и соответствующую отвертку.

### Установка колес

1. Зафиксировать колеса на устройстве до щелчка.

Рисунок С

### Установка ручки для транспортировки

1. Прикрепите ручку для транспортировки.
2. Закрепить ручку для транспортировки 4 винтами.

Рисунок D

## Установка отсека для хранения пистолета высокого давления

1. Вставить отсек для хранения пистолета высокого давления в крепление на устройстве.
2. Удерживать отсек для хранения в крайнем положении и закрепить его винтом.

**Рисунок E**

## Установка отсека для хранения струйной трубки

1. Вставить отсек для хранения струйных трубок в крепление на устройстве.
2. Удерживать отсек для хранения в крайнем положении и закрепить его винтом.

**Рисунок F**

## Монтаж отсека для хранения шланга высокого давления/сетового соединительного кабеля

### Устройства без барабана для шланга

1. Вставить отсек для хранения шланга высокого давления/сетового соединительного кабеля снаружи в крепление на ручке для транспортировки.
2. Удерживать отсек для хранения в крайнем положении и закрепить его винтом.

**Рисунок G**

## Установка барабана для шлангов высокого давления

### Устройства с барабаном для шланга

1. Насадить держатель для барабана для шланга.
2. Закрепить держатель 2 винтами.

**Рисунок H**

3. Насадить барабан для шланга. Барабан для шланга зафиксирован на месте.

**Рисунок I**

## Установка муфты для подвода воды

1. Привинтить муфту для подвода воды к патрубку для подвода воды на устройстве.

**Рисунок J**

## Ввод в эксплуатацию

1. Поставить устройство на ровную поверхность.
2. Размотать шланг высокого давления и распутать возможные петли и перекручивания.

### Примечание

Устройства с барабаном для шланга: Во время эксплуатации шланг высокого давления должен быть полностью размотан с барабана для шланга.

3. Подсоединить шланг высокого давления к устройству.
  - a Поднять зажим на муфте.
  - b Вставить шланг высокого давления в муфту.
  - c Прижать зажим на муфте вниз.
4. Подсоединить шланг высокого давления к высоконапорному пистолету.
  - a Сжать зажим.
  - b Вынуть зажим.
  - c Вставить шланг высокого давления.
  - d Прижать зажим до фиксации.

**Рисунок L**

5. Проверить надежность соединения, потянув за шланг высокого давления.
6. Вставить штепсельную вилку в розетку.

## Подача воды

Параметры для подключения указаны на заводской табличке или в главе *Технические характеристики*.

Соблюдать предписания предприятия водоснабжения.

### ВНИМАНИЕ

*Повреждения из-за загрязненной воды*  
Загрязнения, содержащиеся в воде, могут вызвать повреждения насоса и принадлежностей. Для защиты компания KÄRCHER рекомендует использовать водяной фильтр KÄRCHER (специальные принадлежности, номер для заказа 4.730-059).

## Подключение к водопроводу

### ВНИМАНИЕ

*Шланговая муфта с системой Aquastop на водопроводном патрубке устройства*

*Повреждение насоса*

*Никогда не используйте шланговую муфту с системой Aquastop на водопроводном патрубке устройства.*

*Вы можете использовать муфту Aquastop на водопроводном кране.*

1. Установить садовый шланг на муфту для подвода воды.
2. Подсоединить садовый шланг к водопроводу.

**Рисунок M**

3. Полностью открыть водопроводный кран.

## Эксплуатация

### ВНИМАНИЕ

*Сухой ход насоса*

*Повреждение устройства*

*Если устройство не создает давления в течение 2 минут, выключить устройство и следовать инструкциям в главе Помощь при неисправностях.*

## Режим работы с высоким давлением

### ВНИМАНИЕ

*Повреждение окрашенных или чувствительных поверхностей*

*Поверхности повреждаются при слишком малом расстоянии до объекта или при выборе неподходящей струйной трубки.*

*При очистке окрашенных поверхностей соблюдать расстояние не менее 30 см. Не чистить автомобильные шины, окрашенные или чувствительные поверхности с использованием фрезевой фрезы.*

1. Вставить струйную трубку в высоконапорный пистолет и зафиксировать ее, повернув на 90°.

**Рисунок N**

2. Включить устройство («I/ON»).
3. Разблокировать рычаг высоконапорного пистолета.
4. Нажать рычаг высоконапорного пистолета. Устройство включается.

## Эксплуатация с чистящим средством

### ⚠ ОПАСНОСТЬ

*Несоблюдение паспорта безопасности*  
*Серьезный вред здоровью из-за неправильного использования чистящего средства.*

## Транспортировка

### **⚠ ОСТОРОЖНО**

#### **Несоблюдение веса**

*Опасность получения травм и повреждений  
Во время транспортировки учитывать вес устройства.*

#### **Волочение устройства**

1. Тянуть устройство за транспортировочную ручку.

#### **Транспортировка устройства в транспортном средстве**

1. Зафиксировать устройство от смещения и опрокидывания.

## Хранение

### **⚠ ОСТОРОЖНО**

#### **Несоблюдение веса**

*Опасность получения травм и повреждений  
Во время хранения учитывать вес устройства.*

#### **Хранение устройства**

1. Поставить устройство на ровной поверхности.
2. Отсоединить шланг высокого давления от высоконапорного пистолета.
3. Отсоединить струйную трубку от высоконапорного пистолета.
4. Уложить струйные трубки и пистолет высокого давления в соответствующие отсеки для хранения.
5. Отсоединить шланг высокого давления от устройства.
6. Уложить шланг высокого давления для хранения.

#### Устройства без барабана для шланга

Уложить шланг высокого давления на устройстве для хранения.

#### Устройства с барабаном для шланга

- a Вставить один конец шланга высокого давления в отверстие в передней части барабана для шланга.
- b Повернуть кривошипную рукоятку, чтобы намотать шланг высокого давления.
- c Второй рукой направлять шланг высокого давления.
- d С помощью зажима для шланга высокого давления прикрепить намотанный шланг высокого давления к барабану.

#### **Рисунок Q**

#### **Рисунок R**

7. Уложить сетевой соединительный кабель на устройство для хранения.

Соблюдать дополнительные указания перед длительным хранением, см. главу *Уход и техническое обслуживание*.

#### **Защита от замерзания**

### **ВНИМАНИЕ**

#### **Опасность замерзания**

*Не полностью опорожненные устройства могут быть повреждены при воздействии мороза.*

*Полностью опорожнить устройство и принадлежности.*

*Защитить устройство от мороза.*

Должны быть выполнены следующие условия:

- Устройство отсоединено от системы водоснабжения.
- Шланг высокого давления снят.

*Соблюдать паспорт безопасности производителя моющего средства, в частности указания относительно средств индивидуальной защиты.*

#### **Примечание**

*Использование моющих средств KÄRCHER обеспечивает безотказную работу оборудования. Вы можете обратиться за консультацией, запросить наш каталог или информационные памятки по моющим средствам.*

#### **Примечание**

*Моющее средство можно добавлять только при низком давлении.*

1. Всасывающий шланг для моющего средства вытащить из корпуса на необходимую длину.

#### **Рисунок O**

2. Опустить всасывающий шланг для чистящего средства в емкость с раствором чистящего средства.
  3. Использовать струйную трубку Vario Power.
  4. Повернуть струйную трубку в положение «SOFT» до упора.
- Во время работы раствор моющего средства добавляется к струе воды.

#### **Рекомендованный метод очистки**

1. Моющее средство экономно распылить на сухую поверхность и дать ему подействовать (не высухать).
2. Смыть загрязнения струей высокого давления.

#### **После эксплуатации с моющим средством**

1. Промыть устройство чистой водой в течение припл. 30 секунд.

#### **Приостановка работы**

1. Отпустить рычаг высоконапорного пистолета. При отпускании рычага устройство выключается. Высокое давление в системе сохраняется.
2. Зафиксировать рычаг высоконапорного пистолета.
3. Во время перерывов в работе более 5 минут устройство следует выключать «0/OFF».

#### **Окончание работы**

### **⚠ ОСТОРОЖНО**

#### **Давление в системе**

*Травмы в результате неконтролируемого выхода воды под высоким давлением  
Отсоединять шланг высокого давления от высоконапорного пистолета или устройства только тогда, когда в системе отсутствует давление.*

1. Отпустить рычаг высоконапорного пистолета.
2. Закрыть водопроводный кран.
3. Нажимать рычаг высоконапорного пистолета в течение 30 секунд.
4. Оставшееся в системе давление сбрасывается.
4. Отпустить рычаг высоконапорного пистолета.
5. Зафиксировать рычаг высоконапорного пистолета.
6. Отсоединить устройство от системы водоснабжения.
7. Выключить устройство «0/OFF».
8. Извлечь штепсельную вилку из розетки.

1. Включить устройство «I/ON».
2. Подождать не более 1 минуты, пока на патрубке высокого давления не перестанет выступать вода.
3. Выключить устройство.
4. Хранить устройство и все принадлежности в защищенном от мороза помещении.

## Уход и техническое обслуживание

### **⚠ ОПАСНОСТЬ**

**Опасность поражения электрическим током**  
Травмы в результате касания токоведущих частей

Выключить устройство.

Извлечь штепсельную вилку.

Устройство не требует технического обслуживания, то есть выполнения регулярного технического обслуживания не требуется.

### Очистка сетчатого фильтра в патрубке для подвода воды

#### **ВНИМАНИЕ**

**Поврежденный сетчатый фильтр в патрубке для подвода воды**

Повреждение устройства из-за загрязнения воды  
Проверить сетчатый фильтр на наличие повреждений, прежде чем вставлять его в патрубок для подвода воды.

Очищать сетчатый фильтр в патрубке для подвода воды по мере необходимости.

1. Снять муфту с патрубка для подвода воды.
2. Вынуть сетчатый фильтр.
3. Промыть сетчатый фильтр под проточной водой.

#### **Рисунок S**

4. Вставить сетчатый фильтр в патрубок для подвода воды.

### Очистка фильтра для чистящего средства

Перед длительным хранением очищать фильтр мощного средства.

1. Снять фильтр со всасывающего шланга для мощного средства.
2. Промыть фильтр под проточной водой.

#### **Рисунок T**

### Помощь при неисправностях

Зачастую неисправности имеют простые причины, поэтому с помощью следующего обзора их можно устранить самостоятельно. В случае сомнения или возникновении не описанных здесь неисправностей следует обращаться в авторизованную сервисную службу.

### **⚠ ОПАСНОСТЬ**

**Опасность поражения электрическим током**  
Травмы в результате касания токоведущих частей

Выключить устройство.

Извлечь штепсельную вилку.

Устройство не работает

1. Нажать рычаг высоконапорного пистолета. Устройство включается.
2. Проверить соответствие напряжения, указанного на заводской табличке, напряжению источника питания.
3. Проверить сетевой кабель на повреждения.

### **Давление в устройстве не создается**

Слишком слабая подача воды.

1. Полностью открыть водопроводный кран.
2. Проверить подачу воды на достаточный объем.
3. Проверить настройку струйной трубки.

Сетчатый фильтр в патрубке подвода воды загрязнен.

1. Вынуть сетчатый фильтр из патрубка подвода воды плоскогубцами.
2. Промыть сетчатый фильтр под проточной водой.

#### **Рисунок S**

В устройстве содержится воздух.

1. Удалить воздух из устройства:
  - a Включить устройство без подключенной струйной трубки не более чем на 2 минуты.
  - b Нажать высоконапорный пистолет и подождать, пока на пистолете не начнет выступать вода без пузырьков воздуха.
  - c Подсоединить струйную трубку.

#### **Сильные перепады давления**

1. Очистить сопло высокого давления:
  - a Удалить загрязнения из отверстия сопла иголкой.
  - b Промыть сопло высокого давления водой спереди.
2. Проверить объем подаваемой воды.

#### **Устройство негерметично**

1. Незначительная негерметичность устройства обусловлена техническими особенностями. При сильной негерметичности обратиться в авторизованную сервисную службу.

#### **Чистящее средство не всасывается**

1. Использовать струйную трубку Vario Power и повернуть в направлении «SOFT» до упора.
2. Очистить фильтр во всасывающем шланге для чистящего средства.
3. Проверить всасывающий шланг для чистящего средства на наличие мест перегиба.

## Гарантия

В каждой стране действуют соответствующие гарантийные условия, установленные уполномоченной организацией по сбыту нашей продукции. Возможные неисправности устройства в течение гарантийного срока мы устраняем бесплатно, если причина заключается в дефектах материалов или производственных браке. В случае возникновения претензий в течение гарантийного срока просьба обращаться с чеком о покупке в торговую организацию, продавшую изделие или в ближайшую уполномоченную службу сервисного обслуживания.

(Адрес указан на обороте)

Дата выпуска отображается на заводской табличке либо в формате ММ/YYYY, где ММ - месяц производства, YYY - год производства, либо в закодированном виде.

При этом отдельные цифры имеют следующее значение:

Пример: 30290

3 год выпуска

0 столетие выпуска

2 десятилетие выпуска

9 вторая цифра месяца выпуска

0 первая цифра месяца выпуска

Таким образом, в данном примере код 30290 означает дату выпуска 09 / (2)023.

## Технические характеристики

|  |   | K 3 Premium | K 3     |
|--|---|-------------|---------|
| <b>Электрическое подключение</b>                         |   |             |         |
| Напряжение   | V   | 220-240     | 220-240 |
| Фаза   | ~   | 1           | 1       |
| Частота  | Hz  | 50-60       | 50-60   |
| Потребляемый ток   | A   | 6           | 6       |
| Степень защиты   |   | IPX5        | IPX5    |
| Класс защиты   |  | II          | II      |
| Сетевой предохранитель (инертный)                        | A   | 10          | 10      |
| <b>Патрубок подвода воды</b>                             |   |             |         |
| Давление на входе (макс.)                                | MPa   | 1,2         | 1,2     |
| Температура на входе (макс.)                             | °C  | 40          | 40      |
| Объем подачи (мин.)                                      | l/min   | 8           | 8       |
| <b>Рабочие характеристики устройства</b>                 |   |             |         |
| Рабочее давление   | MPa   | 8,0         | 8,0     |
| Макс. допустимое давление                                | MPa   | 12,0        | 12,0    |
| Расход, вода   | l/min   | 5,5         | 5,5     |
| Расход макс.   | l/min   | 6,3         | 6,3     |
| Расход, моющее средство                                  | l/min   | 0,3         | 0,3     |
| Сила отдачи высоконапорного пистолета                    | N   | 12          | 12      |
| <b>Размеры и вес</b>                                     |   |             |         |
| Типичный рабочий вес                                     | kg  | 5,6         | 5,2     |
| Длина  | mm  | 309         | 242     |
| Ширина   | mm  | 285         | 285     |
| Высота   | mm  | 805         | 805     |
| <b>Расчетные значения в соответствии с EN 60335-2-79</b> |   |             |         |
| Вибрация на руке/кисти                                   | m/s <sup>2</sup>  | 1,7         | 1,7     |
| Погрешность K  | m/s <sup>2</sup>  | 0,7         | 0,7     |
| Уровень звукового давления L <sub>pA</sub>               | dB(A)   | 74          | 74      |
| Погрешность K <sub>pA</sub>                              | dB(A)   | 3           | 3       |
| Уровень звуковой мощности L <sub>WA</sub>                | dB(A)   | 90          | 90      |
| Погрешность K <sub>WA</sub>                              |   |             |         |

Сохраняется право на внесение технических изменений.

## Декларация о соответствии стандартам ЕС

Настоящим заявляем, что концепция, конструкция и исполнение указанной ниже машины отвечают соответствующим основным требованиям директив ЕС по безопасности и охране здоровья. При любых изменениях машины, не согласованных с нашей компанией, данная декларация теряет свою силу. Изделие: Моющий аппарат высокого давления Тип: 1.676-xxx

## Действующие директивы ЕС

2011/65/EC  
2000/14/EC  
2006/42/EC (+2009/127/EC)  
2014/30/EC

## Примененные гармонизированные стандарты

EN 60335-1  
EN 60335-2-79  
EN 62233: 2008  
EN 55014-1: 2017 + A11: 2020  
EN 55014-2: 1997 + A1: 2001 + A2: 2008  
EN 61000-3-2: 2014  
EN 61000-3-3: 2013  
EN IEC 63000: 2018

## Примененный метод оценки соответствия

2000/14/EC: Приложение V

## Уровень звуковой мощности дБ(A)

Измерено: 87

Гарантировано: 90

Нижеподписавшиеся лица действуют от имени и по доверенности Правления.



H. Jenner

Chairman of the Board of Management



S. Reiser

Manager Regulatory Affairs & Certification

Лицо, ответственное за ведение документации:

Ш. Райзер (S. Reiser)  
Alfred Kärcher SE & Co. KG  
Alfred-Kärcher-Str. 28-40  
71364 Winnenden (Germany)  
Тел.: +49 7195 14-0  
Факс: +49 7195 14-2212  
г. Винненден, 2022/12/01

## Зміст

|  |     |
|--|-----|
| Загальні вказівки.....                           | 119 |
| Охорона довкілля .....                           | 120 |
| Використання за призначенням .....               | 120 |
| Приладдя та запасні деталі .....                 | 120 |
| Комплект поставки .....                          | 120 |
| Опис пристрою.....                               | 120 |
| Запобіжні пристрої.....                          | 120 |
| Символи на пристрої.....                         | 121 |
| Збирання .....                                   | 121 |
| Введення в експлуатацію.....                     | 121 |
| Експлуатація .....                               | 121 |
| Транспортування .....                            | 122 |
| Зберігання .....                                 | 122 |
| Догляд та технічне обслуговування .....          | 123 |
| Допомога в разі несправностей.....               | 123 |
| Гарантія .....                                   | 123 |
| Технічні характеристики .....                    | 124 |
| Декларация про відповідність стандартам ЄС. .... | 124 |

## Загальні вказівки



Перед першим використанням пристрою ознайомитися з цією оригінальною інструкцією з експлуатації та вказівками з техніки безпеки, що додаються. Діяти відповідно до них. Зберігати обидві брошури для подальшого використання або для наступного власника.

## Охорона довкілля



Пакувальні матеріали придатні до вторинної переробки. Упаковку необхідно утилізувати без шкоди для довкілля.



Електричні та електронні пристрої містять цінні матеріали, які придатні до вторинної переробки, та часто компоненти, як-от батареї, акумулятори чи мастило, які у разі

неправильного поводження з ними або неправильної утилізації можуть створити потенційну небезпеку для здоров'я людини та довкілля. Однак ці компоненти необхідні для належної експлуатації пристрою. Пристрої, позначені цим символом, забороняється утилізувати разом із побутовим сміттям.



Роботи з очищення, в результаті яких з'являється відпрацьована вода з вмістом оливи, наприклад, промивання двигуна, миття днища, повинні виконуватись тільки на мийних майданчиках з оливоуловлювачем.



Роботи з миючими засобами повинні виконуватись тільки на робочих площинах, не проникних для рідини, з виходом у побутову каналізацію. Миючі засоби не повинні потрапляти у водойми або ґрунт.

### Вказівки щодо компонентів (REACH)

Актуальні відомості про компоненти наведені на сайті: [www.kaercher.de/REACH](http://www.kaercher.de/REACH)

## Використання за призначенням

Використовувати миючий апарат високого тиску тільки у домашньому господарстві.

Миючий апарат високого тиску призначений для миття машин, автомобілів, будівель, інструментів, фасадів, терас, садово-городного інвентарю та ін. струменем води під високим тиском.

## Приладдя та запасні деталі

Слід використовувати лише оригінальне приладдя та оригінальні запасні частини, тому що саме вони гарантують безпечну та безперебійну експлуатацію пристрою.

Інформація щодо приладдя та запасних частин міститься на сайті [www.kaercher.com](http://www.kaercher.com).

## Комплект поставки

Комплектація пристрою зазначена на упаковці. Під час розпакування пристрою перевірити комплектацію. У разі нестачі приладдя або ушкоджень, отриманих під час транспортування, слід повідомити про це торговельній організації, яка продала пристрій.

## Опис пристрою

Рисунки див. на сторінці з зображеннями

Малюнок А

Малюнок В

- 1 Муфта для підведення води
- 2 Патрубок підведення води зі встановленим сітчастим фільтром
- 3 Всмоктувальний шланг мийного засобу
- 4 Мережевий кабель зі штепсельною вишкою
- 5 Барабан для шланга
- 6 Тримач барабана для шланга
- 7 Кріплення барабана для шланга

- 8 Місце для зберігання високонапірного пістолета
- 9 Струминна трубка Vario Power для основних завдань очищення  
Робочий тиск можна плавно підвищувати від SOFT (низький) до HARD (високий). Для регулювання робочого тиску слід відпустити важіль ручного пістолета-розпилювача й повернути струминну трубку в бажане положення. Якщо струминна трубка до упору повернута в напрямку SOFT, можна додати миючий засіб.
- 10 Струминна трубка з грязьовою фрезою для видалення затверділого бруду
- 11 Високонапірний пістолет
- 12 Затискач для підключення/відключення шланга високого тиску
- 13 Важіль високонапірного пістолета
- 14 Фіксатор високонапірного пістолета
- 15 Шланг високого тиску
- 16 Місце для зберігання струминної трубки
- 17 Ручка для транспортування
- 18 Місце для зберігання шланга високого тиску/ мережевого кабелю
- 19 Транспортне колесо
- 20 Вимикач пристрою «0/OFF»/«I/ON»
- 21 Підключення високого тиску
- 22 Заводська табличка
- 23 Гвинти
- 24 Затискач для шланга високого тиску
- 25 \*\*Садовий шланг (армований, мінімальний діаметр 1/2 дюйма (13 мм), мінімальна довжина 7,5 м, зі стандартним швидкорознімним з'єднанням)

\*\* потрібно додатково

## Запобіжні пристрої

### ⚠ ОБЕРЕЖНО

**Відсутні або змінені запобіжні пристрої!**

*Запобіжні пристрої призначені для вашого захисту. Не ігноруйте, не знімайте та не деактивуйте запобіжні пристрої.*

### Вимикач пристрою

Вимикач пристрою запобігає ненавмисній роботі пристрою.

### Фіксатор високонапірного пістолета

Фіксатор блокує важіль високонапірного пістолета та захищає від ненавмисного запуску пристрою.

### Функція автоматичного зупинення

Якщо важіль високонапірного пістолета відпускається, манометричний вимикач вимикає насос і подача води під високим тиском припиняється. При натисканні на важіль насос знову вмикається.



## Символи на пристрої



Не спрямовувати струмінь води під високим тиском на людей, тварин, увімкнене електричне обладнання чи на сам пристрій.

Захищати пристрій від морозу.



Не допускається безпосереднє під'єднання пристрою до громадської мережі питного водопостачання.

## Збирання

**Рисунки див. на сторінці з зображеннями.**

Перед введенням в експлуатацію встановити незакріплені частини, що додаються, на пристрої. Підготувати гвинти, що входять до комплекту поставки, і відповідну викрутку.

### Установлення коліс

1. Зафіксувати колеса на пристрої.  
**Малюнок С**

### Установлення ручки для транспортування

1. Встановити ручку для транспортування.
2. Закріпити ручку для транспортування 4 гвинтами.  
**Малюнок D**

### Установлення пристрою для зберігання високонапірного пістолета

1. Вставити пристрій для зберігання високонапірного пістолета у гніздо на пристрої.
2. Тримати пристрій для зберігання у кінцевому положенні та закріпити його гвинтом.  
**Малюнок E**

### Установлення пристрою для зберігання струминних трубок

1. Вставити пристрій для зберігання струминних трубок у гніздо на пристрої.
2. Тримати пристрій для зберігання у кінцевому положенні та закріпити його гвинтом.  
**Малюнок F**

### Установлення пристрою для зберігання шланга високого тиску/мережевого кабелю

#### Пристрої без барабана для шланга

1. Вставити пристрій для зберігання шланга високого тиску/мережевого кабелю у гніздо на ручці для транспортування.
2. Тримати пристрій для зберігання у кінцевому положенні та закріпити його гвинтом.  
**Малюнок G**

### Установлення барабана для шланга високого тиску

#### Пристрої з барабаном для шланга

1. Вставити тримач для барабана для шланга.
2. Закріпити тримач 2 гвинтами.  
**Малюнок H**
3. Надіти барабан для шланга. Барабан фіксується.  
**Малюнок I**

### Встановлення муфти для підведення води

1. Пригвинтити муфту для підведення води до патрубку для підведення води на пристрої.  
**Малюнок J**

## Введення в експлуатацію

1. Поставити пристрій на рівну поверхню.
2. Розмотати шланг високого тиску та розплутати петлі та перекручення (за наявності).

### Вказівка

*Пристрої з барабаном для шланга: Під час роботи шланг високого тиску повинен бути повністю розмотаний з барабана для шланга.*

3. Приєднати шланг високого тиску до пристрою.
  - a. Підняти затискач на муфті.
  - b. Вставити шланг високого тиску у муфту.
  - c. Притиснути затискач на муфті донизу.  
**Малюнок K**
4. Приєднати шланг високого тиску до високонапірного пістолета.
  - a. Стиснути затискач.
  - b. Витягнути затискач.
  - c. Вставити шланг високого тиску.
  - d. Притиснути затискач до фіксації.  
**Малюнок L**
5. Перевірити надійність з'єднання, потягнувши за шланг високого тиску.
6. Вставити штепсельну вилку в розетку.

### Подача води

Параметри для підключення зазначені на заводській таблиці або в главі *Технічні характеристики*. Дотримуватись приписів підприємства водопостачання.

### УВАГА

#### *Пошкодження через забруднену воду*

*Забруднення, що містяться у воді, можуть спричинити пошкодження насоса і приладдя.*

*Для захисту радимо скористатись водяним фільтром KÄRCHER (спеціальне приладдя, номер для замовлення 4.730-059).*

### Підключення до водопроводу

### УВАГА

#### *Шлангова муфта з системою захисту від протікання Aquastop на патрубку пристрою для підведення води*

#### *Пошкодження насоса*

*Не використовуйте шлангову муфту з Aquastop на патрубку пристрою для підведення води.*

*Муфту Aquastop можна використовувати на водопровідному крані.*

1. Встановити садовий шланг на муфту для підведення води.
2. Приєднати садовий шланг до водопроводу.  
**Малюнок M**
3. Повністю відкрити водопровідний кран.

## Експлуатація

### УВАГА

#### *Сухий хід насоса*

#### *Пошкодження пристрою*

*Якщо пристрій не створює тиску протягом 2 хвилин, вимкнути пристрій і слідувати інструкціям в розділі *Допомога в разі несправностей*.*

## Експлуатація під високим тиском

### УВАГА

#### Пошкодження пофарбованих або чутливих поверхонь

Поверхні пошкоджуються у разі занадто малої відстані до об'єкта або у разі вибору невідповідної струминної трубки.

Під час очищення пофарбованих поверхонь дотримуватися відстані не менше 30 см. Не очищувати автомобільні шини, пофарбовані або чутливі поверхні з використанням грязьової фрези.

1. Вставити струминну трубку в високонапірний пістолет і зафіксувати її, повернувши на 90°.
- Малюнок N**
2. Увімкнути пристрій («I/ON»).
3. Розблокувати важіль високонапірного пістолета.
4. Натиснути важіль високонапірного пістолета. Пристрій вмикається.

## Експлуатація з мийним засобом

### ⚠ НЕБЕЗПЕКА

#### Недотримання паспорта безпеки

Серйозна шкода здоров'ю через неправильне використання мийного засобу.

Дотримуватися паспорта безпеки виробника мийного засобу, зокрема вказівок щодо засобів індивідуального захисту.

#### Вказівка

Мийні засоби KÄRCHER гарантують безперервну роботу. Рекомендуємо отримати консультацію або замовити наш каталог чи інформаційні матеріали про наші мийні засоби.

#### Вказівка

Мийний засіб може додаватись тільки за низького тиску.

1. Всмоктувальний шланг для мийного засобу витягти з корпусу на потрібну довжину.
- Малюнок O**
2. Опустити всмоктувальний шланг для мийного засобу в ємність з розчином мийного засобу.
3. Використовувати струминну трубку Vario Power.
4. Повернути струминну трубку в положення «SOFT» до упору. Під час роботи розчин мийного засобу додається до струменя води.

## Рекомендований метод чищення

1. Ощадливо розпилити мийний засіб на суху поверхню й залишити на деякий час (не витирати).
2. Розчинений бруд змити струменем води під високим тиском.

## Після роботи з мийним засобом

1. Промити пристрій чистою водою протягом прибл. 30 секунд.

## Переривання роботи

1. Відпустити важіль високонапірного пістолета. Якщо важіль відпускається, пристрій вимикається. Високий тиск в системі зберігається.
2. Зафіксувати важіль високонапірного пістолета.
- Малюнок P**
3. Під час перерв у роботі понад 5 хвилин пристрій слід вимикати «0/OFF».

## Завершення роботи

### ⚠ ОБЕРЕЖНО

#### Тиск у системі

Травми внаслідок неконтрольованого виходу води під високим тиском

Від'єднувати шланг високого тиску від високонапірного пістолета або пристрою тільки тоді, коли в системі відсутній тиск.

1. Відпустити важіль високонапірного пістолета.
2. Закрити водопровідний кран.
3. Натискати важіль високонапірного пістолета протягом 30 секунд. Тиск, що залишився в системі, скидається.
4. Відпустити важіль високонапірного пістолета.
5. Зафіксувати важіль високонапірного пістолета.
6. Від'єднати пристрій від системи водопостачання.
7. Вимкнути пристрій «0/OFF».
8. Витягнути штепсельну вилку з розетки.

## Транспортування

### ⚠ ОБЕРЕЖНО

#### Недотримання ваги

Небезпека травмування та пошкоджень

Під час транспортування враховувати вагу пристрою.

## Волочіння пристрою

1. Тягнути пристрій за ручку для транспортування.

## Транспортування пристрою в транспортному засобі

1. Зафіксувати пристрій від зсування й перекидання.

## Зберігання

### ⚠ ОБЕРЕЖНО

#### Недотримання ваги

Небезпека травмування та пошкоджень

Під час зберігання враховувати вагу пристрою.

## Зберігання пристрою

1. Поставити пристрій на рівній поверхні.
2. Від'єднати шланг високого тиску від високонапірного пістолета.
3. Від'єднати струминну трубку від високонапірного пістолета.
4. Скласти обидві струминні трубки і високонапірний пістолет на відповідні пристрої для зберігання.
5. Від'єднати шланг високого тиску від пристрою.
6. Прибрати шланг високого тиску.  
Пристрій без барабана для шланга  
Укласти шланг високого тиску на пристрої для зберігання.  
Пристрій з барабаном для шланга
  - a Вставити один кінець шлангу високого тиску в отвір на передній стороні барабана для шланга.
  - b Крутити рукоятку, щоб змотати шланг високого тиску.
  - c Направляти шланг високого тиску другою рукою.**Малюнок Q**
  - d Використовуючи затискач для шланга високого тиску, прикріпити намотаний шланг високого тиску до барабана для шлангу.**Малюнок R**

7. Зберігати мережевий кабель на пристрої.  
Дотримуватися додаткових вказівок перед тривалим зберіганням, див. главу *Догляд та технічне обслуговування*.

### Захист від морозу

#### УВАГА

##### **Небезпека замерзання**

*Не повністю випороженні пристрої можуть бути пошкоджені через мороз.*

*Повністю спорозжити пристрій та додаткове обладнання.*

*Захистити пристрій від морозу.*

Повинні бути виконані такі умови:

- Пристрій від'єднаний від системи водопостачання.
- шланг високого тиску знятий.
- 1. Увімкнути пристрій «I/ON».
- 2. почекаати не більше 1 хвилини, поки на патрубку високого тиску не припинить виступати вода.
- 3. Вимкнути пристрій.
- 4. Зберігати пристрій з приладдям в захищеному від морозу приміщенні.

### Догляд та технічне обслуговування

#### ⚠ **НЕБЕЗПЕКА**

##### **Небезпека ураження електричним струмом**

*Травми в результаті торкання струмоведучих частин*

*Вимкнути пристрій.*

*Витягти штепсельну вилку.*

*Пристрій не потребує технічного обслуговування, тобто виконання регулярного технічного обслуговування не потрібно.*

### Очищення сітчастого фільтра в патрубку для подачі води

#### УВАГА

##### **Пошкоджений сітчастий фільтр в патрубку для підведення води**

*Пошкодження пристрою через забруднення води*  
*Перевірити сітчастий фільтр на наявність пошкоджень, перш ніж вставляти його в патрубок для підведення води.*

*Очищати сітчастий фільтр в патрубку для підведення води в міру необхідності.*

1. Зняти муфту з патрубка для підведення води.
2. Витягти сітчастий фільтр.
3. Промити сітчастий фільтр під проточною водою.

#### **Малюнок S**

4. Вставити сітчастий фільтр в патрубок для підведення води.

### Очищення фільтра мийного засобу

Перед тривалим зберіганням очищати фільтр мийного засобу.

1. Зняти фільтр зі шланга для мийного засобу.
2. Промити фільтр під проточною водою.

#### **Малюнок T**

### Допомога в разі несправностей

Несправності часто мають просту причину, яку можна усунути самостійно за допомогою інструкції, наведених нижче. За наявності сумнівів або в разі неназваних несправностей слід звертатися до авторизованої сервісної служби.

#### ⚠ **НЕБЕЗПЕКА**

##### **Небезпека ураження електричним струмом**

*Травми в результаті торкання струмоведучих частин*

*Вимкнути пристрій.*

*Витягти штепсельну вилку.*

#### **Пристрій не працює**

1. Натиснути важіль високонапірного пістолета. Пристрій вмикається.
2. Перевірити відповідність напруги, зазначеної на заводській табличці, напруги джерела живлення.
3. Перевірити мережевий кабель на пошкодження.

#### **У пристрої не створюється тиск**

**Занадто слабка подача води.**

1. Повністю відкрити водопровідний кран.
2. Перевірити подачу води на достатній обсяг.
3. Перевірити налаштування струминної трубки.

**Сітчастий фільтр в патрубку підведення води забруднений.**

1. Витягти сітчастий фільтр з патрубка підведення води плоскогубцями.
2. Промити сітчастий фільтр під проточною водою.

#### **Малюнок S**

**У пристрої міститься повітря.**

1. Видалити повітря з пристрою:
  - a Увімкнути пристрій без підключеної струминної трубки не більше ніж на 2 хвилини.
  - b Натиснути високонапірний пістолет і почекаати, поки на пістолеті не почне виступати вода без бульбашок повітря.
  - c Приєднати струминну трубку.

#### **Великі перепади тиску**

1. Очистити сопло високого тиску:
  - a Видалити забруднення з отвору сопла голкою.
  - b Промити сопло високого тиску водою спереду.
2. Перевірити обсяг води, що подається.

#### **Пристрій негерметичний**

1. Незначна негерметичність пристрою обумовлена технічними особливостями. У разі сильної негерметичності звернутися до авторизованої сервісної служби.

#### **Мийний засіб не всмоктується**

1. Використовувати струминну трубку Vario Power і повернути в напрямку «SOFT» до упору.
2. Очистити фільтр у всмоктувальному шлангу для мийного засобу.
3. Перевірити всмоктувальний шланг для мийного засобу на перешкоди.

### Гарантія

У кожній країні діють відповідні гарантійні умови, встановлені уповноваженою організацією збуту нашої продукції в цій країні. Можливі несправності приладу протягом гарантійного строку ми усуваємо безкоштовно, якщо причина несправності полягає в дефектах матеріалів або виробничому браку. У разі виникнення претензій протягом гарантійного строку прохання звертатися, маючи при собі чек про покупку, до торговельної організації, що продала продукт, або до найближчої уповноваженої служби сервісного обслуговування.  
(Адреси див. на звороті)

## Технічні характеристики

|  |   | К 3 Premium | К 3     |
|--|---|-------------|---------|
| <b>Електричне підключення</b>                  |   |             |         |
| Напруга  | V   | 220-240     | 220-240 |
| Фаза   | ~   | 1           | 1       |
| Частота  | Hz  | 50-60       | 50-60   |
| Споживання струму                              | A   | 6           | 6       |
| Ступінь захисту                                |   | IPX5        | IPX5    |
| Клас захисту                                   |  | II          | II      |
| Запобіжник мережі (інерційний)                 | A   | 10          | 10      |
| <b>Патрубок для підключення водопостачання</b> |   |             |         |
| Тиск на вході (макс.)                          | MPa   | 1,2         | 1,2     |
| Температура на вході (макс.)                   | °C  | 40          | 40      |
| Витрата на вході (мін.)                        | l/min   | 8           | 8       |

### Робочі характеристики пристрою

|  |       |      |      |
|--|-------|------|------|
| Робочий тиск                           | MPa   | 8,0  | 8,0  |
| Макс. допустимий тиск                  | MPa   | 12,0 | 12,0 |
| Об'єм подачі, вода                     | l/min | 5,5  | 5,5  |
| Об'єм подачі, макс.                    | l/min | 6,3  | 6,3  |
| Об'єм подачі, мийний засіб             | l/min | 0,3  | 0,3  |
| Сила віддачі високонапірного пістолета | N     | 12   | 12   |

### Розміри та вага

|                    |    |     |     |
|--------------------|----|-----|-----|
| Типова робоча вага | kg | 5,6 | 5,2 |
| Довжина            | mm | 309 | 242 |
| Ширина             | mm | 285 | 285 |
| Висота             | mm | 805 | 805 |

### Розраховані значення згідно з EN 60335-2-79

|  |                  |     |     |
|--|------------------|-----|-----|
| Значення вібрації на руці/кисті                                      | m/s <sup>2</sup> | 1,7 | 1,7 |
| Похибка K  | m/s <sup>2</sup> | 0,7 | 0,7 |
| Рівень звукового тиску L <sub>рА</sub>                               | dB(A)            | 74  | 74  |
| Похибка K <sub>рА</sub>  | dB(A)            | 3   | 3   |
| Рівень звукової потужності L <sub>WA</sub> + похибка K <sub>WA</sub> | dB(A)            | 90  | 90  |

Зберігається право на внесення технічних змін.

## Декларація про відповідність стандартам ЄС

Цим ми повідомляємо, що нижче зазначена машина на основі своєї конструкції та конструктивного виконання, а також у випущеної у продаж моделі, відповідає спеціальним основним вимогам щодо безпеки та захисту здоров'я представлених нижче директив ЄС. У разі внесення неузгоджених із нами змін до машини ця заява втрачає свою чинність.

Виріб: Миючий апарат високого тиску

Тип: 1.676-xxx

### Відповідні директиви ЄС

2011/65/ЄС

2000/14/EG

2006/42/EG (+2009/127/EG)

2014/30/ЄС

### Застосовувані гармонізовані стандарти

EN 60335-1

EN 60335-2-79

EN 62233: 2008

EN 55014-1: 2017 + A11: 2020

EN 55014-2: 1997 + A1: 2001 + A2: 2008

EN 61000-3-2: 2014

EN 61000-3-3: 2013

EN IEC 63000: 2018

### Застосовуваний метод оцінки відповідності

2000/14/EG: Додаток V

### Рівень звукової потужності, дБ(А)

Вимірний: 87

Гарантований: 90

Особи, що нижче підписалися, діють від імені та за довіреністю керівництва.



H. Jenner

Chairman of the Board of Management



S. Reiser

Manager Regulatory Affairs & Certification

Особа, відповідальна за ведення документації:

Ш. Райзер (S. Reiser)

Alfred Kärcher SE & Co. KG

Alfred-Kärcher-Str. 28 - 40

71364 Winnenden (Germany)

Тел.: +49 7195 14-0

Факс: +49 7195 14-2212

м. Вінненден, 2022/12/01

## Мазмұны

|  |     |
|--|-----|
| Жалпы нұсқаулар .....                                | 124 |
| Қоршаған ортаны қорғау .....                         | 125 |
| Бұйымды мақсатына сәйкес қолдану .....               | 125 |
| Керек-жарақ және қосалқы бөлшектер .....             | 125 |
| Жеткізілім жинағы .....                              | 125 |
| Құрылғының сипаттамасы .....                         | 125 |
| Қорғаныс құрал-жабдықтары .....                      | 125 |
| Құрылғыдағы белгілер .....                           | 126 |
| Орнату .....   | 126 |
| Пайдалануға енгізу .....                             | 126 |
| Пайдалану .....                                      | 126 |
| Тасымалдау .....                                     | 127 |
| Сақтау .....   | 127 |
| Күтім және техникалық қызмет көрсету .....           | 128 |
| Ақаулар кезіндегі көмек .....                        | 128 |
| Келіпдік .....                                       | 128 |
| Техникалық мағлұматтар .....                         | 129 |
| ЕО стандарттарына сәйкестігі туралы декларация ..... | 129 |

## Жалпы нұсқаулар



Құрылғыны алғаш рет қолданбас бұрын, осы пайдалану жөніндегі түпнұсқа нұсқаулық пен берілген қауіпсіздік жөніндегі нұсқауларды оқып шығыңыз. Оларға сай әрекет етіңіз. Екі кітапшаны да әрі қарай пайдалану немесе келесі иесі үшін сақтап қойыңыз.

## Қоршаған ортаны қорғау



Орауыш материалдарын утилизациялауға болады. Орауыштарды қоршаған ортаға қауіпсіз түрде утилизациялаңыз.



Электрлік және электрондық бұйымдардың құрамында қате қолдану немесе утилизациялау нәтижесінде адам денсаулығына және қоршаған ортаға қауіп

төндіруі ықтимал, құнды жайға өңделмелі материалдар және батареялар, аккумуляторлар немесе май сияқты бөлшектер жиі кездеседі. Алайда, аталмыш бөлшектер бұйымды тиісінше пайдалану үшін қажет болады. Осы таңбамен белгіленген құрылғыларды үй қоқыстарымен бірге тастауға болмайды.



Тазарту кезінде құрамында майы бар ақпасулар туындайтын жұмыстарды (мысалы, қозғалтқыштарын, түптерін жуу) майлы айырғышы бар жуу алаңдарында ғана жүргізуге рұқсат беріледі.



Жуғыш құралдармен жұмыстарды көрізге бұрылатын герметикалық жұмыс алаңдарында ғана жүргізуге рұқсат беріледі. Жуғыш құралдарды су қоймаларына немесе жерге төкпеңіз.

**Құрамдағы заттар бойынша нұсқаулар (REACH)**  
Бұйымның құрамындағы заттар туралы соңғы мәліметтерді мына мекенжай бойынша табуға болады: [www.kaercher.de/REACH](http://www.kaercher.de/REACH)

## Бұйымды мақсатына сәйкес қолдану

Жууға арналған аппаратты тек үй шаруашылығына арналған қысымда ғана пайдаланыңыз.

Қысыммен жуу аппараты машиналарды, тасымалдау құралдарын, құрылымдарды, құралдарды, қасбеттерді, террасаларды, бай-бақша жабдықтарын қысымды ағынның көмегімен тазалауға арналған.

## Керек-жарақ және қосалқы бөлшектер

Тек түпнұсқалы керек-жарақ немесе қосалқы бөлшектерді пайдаланыңыз, себебі ол құралдың қауіпсіз және апатсыз жұмыс істеуіне кепілдік болады.

Керек-жарақтар мен қосалқы бөлшектер туралы ақпарат [www.kaercher.com](http://www.kaercher.com) веб-сайтында қолжетімді.

## Жеткізілім жинағы

Бұйымның жеткізілім жинағы орауыштың үстінде көрсетілген. Бұйымды орауыштан шығарғанда жинақтың толықтығын тексеріп шығыңыз. Керек-жарақтар жетіспеген немесе тасымалдау кезінде зақымдар тиген жағдайда, дилеріңізге хабарласыңыз.

## Құрылғының сипаттамасы

Суреттерді суреттері бар беттен қараңыз

Сурет А

Сурет В

- 1 Су жеткізуге арналған жалғағыш муфтасы
- 2 Су жеткізуге арналған кіріктірілген елегі бар жалғағыш
- 3 Жуғыш затты соратын түтік
- 4 Желілік істікшесі бар желілік байланыстырығыш кабель

- 5 Шланг орамы
- 6 Шланг барабанының ұстағышы
- 7 Жоғары қысымды шланг бекіткіші
- 8 Жоғары қысымды пистолетті сақтау
- 9 Тазалаудың жалпы жұмыстарына арналған Vario Power шүмегі:  
Жұмыс қысымын «ЖҰМСАҚ» күйден «ҚАТТЫ» күйге баяу көтеруге болады. Жұмыс қысымын өзгерту үшін жоғары тегеурінді пистолеттің тетігін жіберіңіз және шүмекті қалаған күйге бұраңыз. Бүріккіш SOFT күйіне толығымен бұралған жағдайда, жуғыш құралды қосуға болады.
- 10 Қиын кетірілетін дақтар үшін фрезалары бар шүмек
- 11 Жоғары тегеурінді пистолет
- 12 Жоғары тегеурінді құбыршекті қосуға/ажыратуға арналған қысықш
- 13 Жоғары қысымды пистолет тұтқасы
- 14 Жоғары қысымды пистолеттің фиксаторы
- 15 Жоғары тегеурінді құбыршек
- 16 Ағынды құбырларды сақтау
- 17 Тасымалдау тұтқасы
- 18 Жоғары қысымды шланг/желіге қосылу кабелін сақтау
- 19 Көліктің дөңгелегі
- 20 «0/OFF» / «I/ON» ажыратқышы
- 21 Жоғары тегеурінді істікше
- 22 Зауыт тақтайшасы
- 23 Бұрандалар
- 24 Жоғары қысымды шланг қысықышы
- 25 \*\* Бақша шлангісі (матамен нығайтылған, диаметрі – кемінде 1/2 дюйм (13 мм), ұзындығы – кемінде 7,5 м, стандартты жылдам байланыстыратын жалғағышпен)

\*\* қосымша талап етіледі

## Қорғаныс құрал-жабдықтары

### △ АБАЙЛАҢЫЗ

**Жетіспейтін немесе өзгертілген қорғаныс құрал-жабдықтары!**

Қорғаныс құрылғысы сіздің қауіпсіздігіңізге арналған.

Қауіпсіздік құрылғыларын айналып өтпеңіз, алып тастамаңыз немесе өшірмеңіз.

### Ажыратқыш

Ажыратқыш құрылғының кездейсоқ қосылуына кедергі болады.

### Жоғары тегеурінді пистолеттің фиксаторы

Фиксатор жоғары тегеурінді пистолеттің тетігін бұғаттайды және құрылғының кездейсоқ іске қосылуына кедергі болады.

### Автоматты түрде өшу функциясы

Жоғары тегеурінді пистолеттің тетігі жіберілген кезде сорғының пневматикалық ажыратқышы өшеді және жоғары тегеурінді ағыс тоқтайды. Тетікті басқан кезде сорғы қайтадан қосылады.

## Құрылғыдағы белгілер



Жоғары тегеурінді ағысты адамдарға, жануарларға, жұмыс істеп тұрған электрлік құрылғыға және құрылғының өзіне бағыттауға тыйым салынады. Құрылғыны аяздан қорғаңыз.



Құрылғыны қоғамдық ауыз су жеткізу желісіне тікелей қосуға тыйым салынады.

## Орнату

**Суреттерді графикалық беттен қараңыз.**

Пайдалануға енгізер алдында бекітілмеген бөлшектерді монтаждаңыз.

Жиынтықтан бұранданы және сәйкес келетін бұрауышты дайындап қойыңыз.

### Дөңгелектерді монтаждау

1. Құрылғыдағы дөңгелектерді бекітіңіз.

**Сурет С**

### Тасымалдау тұтқасын орнатыңыз

1. Тасымалдау тұтқасын бекітіңіз.
2. Тасымалдау тұтқасын 4 бұрандамен бекітіңіз.

**Сурет D**

### Жоғары қысымды пистолетке арналған қойманы орнатыңыз

1. Жоғары қысымды пистолетке арналған қойманы құрылғыдағы ұстағышқа сырғытыңыз.
2. Сақтауды соңғы күйінде нық ұстаңыз және бұрандамен бекітіңіз.

**Сурет E**

### Бүріккіш түтікке арналған қойманы орнатыңыз

1. Бүріккіш түтікке арналған қойманы құрылғыдағы ұстағышқа итеріңіз.
2. Сақтауды соңғы күйінде нық ұстаңыз және бұрандамен бекітіңіз.

**Сурет F**

### Жоғары қысымды шланг/желіге қосу кабелі үшін қойманы орнату

Шланг орамы жоқ құрылғылар

1. Жоғары қысымды шланг/куат сымын сақтауға арналған құралды сырттан тасымалдау тұтқасындағы бекіткішке итеріңіз.
2. Сақтауды соңғы күйінде нық ұстаңыз және бұрандамен бекітіңіз.

**Сурет G**

### Жоғары қысымды шланг орамын орнатыңыз

Шланг орамы бар құрылғылар

1. Шланг орамасының ұстағышын бекітіңіз.
  2. Ұстағышты 2 бұрандамен бекітіңіз.
- Сурет H**
3. Шланг орамын бекітіңіз. Шланг орамы сырт етіп бекітіледі.

**Сурет I**

### Су жеткізуге арналған жалғағыш муфтаны монтаждау

1. Су жеткізуге арналған жалғағыш муфтаны су жеткізуге арналған жалғағышқа бұраңыз.

**Сурет J**

## Пайдалануға енгізу

1. Құрылғыны тегіс жазықтыққа орнатыңыз.
2. Жоғары тегеурінді құбыршекті толық шешіп, ілмектер мен бұрылыстарды босатыңыз.

### Нұсқау

**Шланг орамы бар құрылғылар:** Жұмыс кезінде жоғары қысымды шланг, шланг орамынан толығымен шығарылуы керек.

3. Жоғары тегеурінді құбыршекті құрылғыға жалғаңыз.
    - a. Муфтадағы қысқышты көтеріңіз.
    - b. Жоғары тегеурінді құбыршекті муфтаға салыңыз.
    - c. Муфтадағы қысқышты төменге басыңыз.
- Сурет K**
4. Жоғары тегеурінді құбыршекті жоғары тегеурінді пистолетке жалғаңыз.
    - a. Қысқышты қысыңыз.
    - b. Қысқышты шығарыңыз.
    - c. Жоғары тегеурінді құбыршекті салыңыз.
    - d. Сарт етіп жабылғанша тұтқаны қысып тұрыңыз.
- Сурет L**
5. Жоғары тегеурінді құбыршекті тартып, бекіністің сенімділігін тексеріңіз.
  6. Желі істікшесінің ашасын розеткаға салыңыз.

## Су беру

Қосылатын жүктемені Фирмалық тақтайшадан немесе бөлімнен қараңыз *Техникалық мағлұматтар*.

Сумен қамтамасыз ету кәсіпорнының нұсқауларын сақтаңыз.

### НАЗАР АУДАРЫҢЫЗ

**Ластанған судың келтіретін залалы**

*Судағы ластанулар сорғының және оның жабдықтарының зақымдануына алып келеді. KÄRCHER қорғау үшін KÄRCHER су сүзгісін пайдалану ұсынылады (арнайы жабдық, тапсырыс беру нөмірі 4.730-059).*

## Су құбырына қосылу

### НАЗАР АУДАРЫҢЫЗ

**Құрылғының су қосылымында шлангінің**

**Aquastop-пен байланысы**

*Сорғының зақымдануы*

*Құрылғының су қосылымында ешқашан Aquastop-пен байланысқан шлангіні қолданбаңыз.*

*Кранға Aquastop муфтасын қолдануға болады.*

1. Бақша құбыршегің су жеткізуге арналған жалғағыштың муфтасына орнатыңыз.
2. Бақша құбыршегің су құбырына қосыңыз.

**Сурет M**

3. Су құбырының шүмегін толықтай ашыңыз.

## Пайдалану

### НАЗАР АУДАРЫҢЫЗ

**Сорғының құрғақтай жұмыс істеуі**

*Құрылғының зақымдануы*

*Егер құрылғыда 2 минут бойы қысым пайда болмаса, онда оны өшіріңіз және Ақаулар кезіндегі көмек- бөлімдегі нұсқауларды сақтаңыз.*

## Жоғары қысыммен жұмыс істеу режимі

### НАЗАР АУДАРЫҢЫ

#### Боялған немесе сезімтал беттердің зақымдалуы

Ағыстың жеткілікті қашықтығы сақталмаған жағдайда немесе тетік дұрыс таңдалмаған жағдайда беттері зақымдалады.

Боялған беттерді тазалау кезінде 30 см-ден кем емес шежірісі сақтаңыз.

Автомобиль шиналарын, лагын немесе сезімтал беттерін фреза көмегімен тазаламаңыз.

1. Тетікті жоғары тегеурінді пистолетке салыңыз және оны 90°-қа бұрай отырып, бекітіңіз.

#### Сурет N

- Құрылғыны қосыңыз («I/ON»).
- Жоғары тегеурінді пистолеттің тетігін бұғаттан ашыңыз.
- Жоғары тегеурінді пистолеттің тетігіне басыңыз. Құрылғы қосылады.

#### Тазалау құралдарымен пайдалану

### △ ҚАУІП

#### Техникалық төлқұжатты сақтамау

Жуғыш құралдарды тиісінше пайдаланбаған жағдайда денсаулыққа ауыр зақым келеді.

Жуғыш құралдың өндірушісі құраған техникалық төлқұжатты, көбінесе жеке қорғаныс құралдары бойынша нұсқауларды қараңыз.

#### Нұсқау

KÄRCHER тазалау құралдары үздіксіз жұмыс істеуге кепілдік береді. Сізге кеңес беруге рұқсат етіңіз немесе біздің каталогты немесе тазалағыш заттар туралы ақпараттық парақтарымызды сұраңыз.

#### Нұсқау

Жуғыш құралды тек төменгі қысым кезінде араластыруға болады.

- Корпусан жуғыш құралға арналған сору құбыршегінің талап етілетін ұзындығын тартыңыз.

#### Сурет O

- Жуғыш құралға арналған сору құбыршегінің жуғыш құралдың ерітіндісі бар ыдысқа салыңыз.
- Vario Power тетігін пайдаланыңыз.
- Тетікті «SOFT» күйіне тірелгенше бұраңыз. Жұмыс барысында жуғыш құралдың ерітіндісі су ағысына араластырылады.

#### Ұсынылатын жуу тәсілі

- Жуғыш құралды үнемдей отырып, құрғақ бетке шашыңыз және сіңуге қалдырыңыз (көптірмей).
- Еріген балшықты жоғары тегеурінді ағыспен шайып тастаңыз.

#### Жуғыш құралмен жуғаннан кейін

- Құрылғыны 30 секунд бойы таза сумен жуып тастаңыз.

#### Жұмысты тоқтату

- Жоғары тегеурінді пистолеттің тетігін жіберіңіз. Тетігі жіберілген кезде, құрылғы өшеді. Жүйеде жоғары қысым қалады.
- Жоғары тегеурінді пистолеттің тетігін бұғаттаңыз. **Сурет P**
- Жұмыс кезінде 5 минуттан аса үзілістерде құрылғыны өшіріп жүріңіз («0/OFF»).

## Жұмыстың аяқталуы

### △ АБАЙЛАҢЫЗ

#### Жүйедегі қысым

Күшті тегеурін кезінде су ағысынан жарақат алу Жоғары тегеурінді құбыршекті жүйедегі қысымды тастағаннан кейін ғана ажыратыңыз.

- Жоғары тегеурінді пистолеттің тетігін жіберіңіз.
- Су құбырының шүмегін жабыңыз.
- Жоғары тегеурінді пистолеттің тетігін 30 секунд бойы басып тұрыңыз. Жүйеде қалған қысым тасталады.
- Жоғары тегеурінді пистолеттің тетігін жіберіңіз.
- Жоғары тегеурінді пистолеттің тетігін бұғаттаңыз.
- Құрылғыны су құбырының желісінен ажыратыңыз.
- Құрылғыны өшіріңіз («0/OFF»).
- Желі істікшесін тоқтан ажыратыңыз.

## Тасымалдау

### △ АБАЙЛАҢЫЗ

#### Салмақтың сақталмауы

Жарақат алу және құрылғыны зақымдау қаупі Тасымалдау кезінде құрылғының салмағын ескеріңіз.

#### Құрылғыны сүйреу

- Құрылғыны тасымалдау тұтқасынан сүйреңіз.

#### Автомобильмен тасымалдау

- Құрылғыны қисаймайтындай және құламайтындай етіп бекітіңіз.

## Сақтау

### △ АБАЙЛАҢЫЗ

#### Салмақтың сақталмауы

Жарақат алу және құрылғыны зақымдау қаупі Тасымалдау кезінде құрылғының салмағын ескеріңіз.

#### Құрылғыны ұстау

- Құрылғыны тегіс жазықтыққа орнатыңыз.
- Шүмекті жоғары тегеурінді жоғары қысымды пистолеттен ажыратыңыз.
- Шүмекті жоғары тегеурінді пистолеттен ажыратыңыз.
- Бүріккіш түтіккіңің екеуін де, жоғары қысымды пистолетті де тиісті қоймаға қойыңыз.
- Жоғары қысымды шлангіні құрылғыдан ажыратыңыз.
- Жоғары тегеурінді құбыршекті салыңыз.  
Шланг орамы жоқ құрылғылар  
Уберите шланг высокого давления для хранения на устройстве.  
Шланг орамы бар құрылғылар  
а Жоғары тегеурінді құбыршекті бір ұшын шланг орамасының алдыңғы жағындағы саңылауға салыңыз.  
b Жоғары тегеурінді құбыршекті орау үшін иінді бұраңыз.  
c Жоғары тегеурінді құбыршекті екінші қолыңызбен бағыттаңыз.  
**Сурет Q**  
d Оралған жоғары қысымды шлангіні жоғары қысымды шланг қысқышының көмегімен шланг барабанына бекітіңіз.  
**Сурет R**  
7. Құрылғыдағы желі кабелін салыңыз. Ұзақ сақтау алдында қосымша нұсқауларды сақтаңыз. *Күтім және техникалық қызмет көрсету-бөлімін* қараңыз.

## НАЗАР АУДАРЫҢЫ

### Қатып қалу қаупі

Толығымен кептірілмеген құрылғының аяздан зақымдалуы мүмкін.

Құрылғы мен құрамдас бөліктерін толығымен құрғатып алыңыз.

Құрылғыны суық әсерінен қорғаңыз.

Мынаны орындау қажет:

- Құрылғы су құбырынан ажыратылған.
- Жоғары тегеурінді құбыршек ажыратылған.
- 1. Құрылғыны қосыңыз («I/ON»).
- 2. Жоғары тегеурінді жалғағыштан су ағып біткенше максимум 1 минут күтіңіз.
- 3. Құрылғыны өшіріңіз.
- 4. Құрылғыны жылыту бөлмесінде барлық жабдықтарымен бірге сақтаңыз.

## Күтім және техникалық қызмет көрсету

### ⚠ ҚАУІП

#### Тоқпен зақымдалу қаупі

Кернеу күйінде тұрған бөлшектермен байланыс кезіндегі зақымдар

Құрылғыны өшіріңіз.

Желілік штекерді розеткадан шығарып алыңыз.

Құрылғы техникалық қызмет көрсетуді талап етпейді, яғни, оған қызмет көрсету бойынша тұрақты жұмыстар жүргізу қажет емес.

### Су жеткізуге арналған жалғағыштағы електі тазалау

## НАЗАР АУДАРЫҢЫ

### Су жеткізуге арналған жалғағыштағы електің зақымдалуы

Лас судың әсерінен құрылғының зақымдалуы

Електі су жеткізуге арналған жалғағышқа салмас бұрын зақымдарға тексеріңіз.

Қажет болған жағдайда, електі су жеткізуге арналған жалғағышта тазартыңыз.

1. Су жеткізуге арналған жалғағыштан муфтан алып тастаңыз.
2. Електі шығарыңыз.
3. Електі су ағысының астында жуып алыңыз.

### Сурет 5

4. Електі су жеткізуге арналған жалғағышқа салыңыз.

### Жуғыш құралға арналған сүзгіні тазалау

Ұзақ сақтау кезеңінің алдында жуғыш құралға арналған сүзгіні тазалап тұрыңыз.

1. Жуғыш құралға арналған сору құбыршегінен сүзгіні алып тастаңыз.
2. Сүзгіні су ағысының астында жуып алыңыз.

### Сурет 7

## Ақаулар кезіндегі көмек

Ақаулардың себептері көп жағдайда келесі шолуды пайдалану арқылы өздігінен жоюға болатындай қарапайым болады. Күдіктер болса немесе осы жерде көрсетілмеген ақаулар болған кезде, рұқсат етілген сервистік орталыққа хабарласыңыз.

### ⚠ ҚАУІП

#### Тоқпен зақымдалу қаупі

Кернеу күйінде тұрған бөлшектермен байланыс кезіндегі зақымдар

Құрылғыны өшіріңіз.

Желілік штекерді розеткадан шығарып алыңыз.

## Құрылғы жұмыс істемейді

1. Жоғары тегеурінді пистолеттің тетігіне басыңыз. Құрылғы қосылады.
2. Фирмалық тақтада көрсетілген кернеу қорек көзінің кернеуімен сәйкес келе ме, жоқ па, тексеріңіз.
3. Желі баусымын зақымдарға тексеріңіз.

## Құрылғы қысым тудырмайды

### Су жеткізу жеткіліксіз.

1. Су құбырының шүмегін толықтай ашыңыз.
2. Жеткілікті су мөлшері беріліп жатыр ма, жоқ па, тексеріңіз.
3. Шүмектің реттелімін тексеріңіз.

## Су жеткізуге арналған жалғағыштағы епек пастанды.

1. Су жеткізуге арналған жалғағыштан електі кемпірауыздың көмегімен шығарыңыз.
2. Електі су ағысының астында жуып алыңыз.

### Сурет 8

#### Құрылғыдағы ауа.

1. Құрылғыны желдетіңіз:
  - a Құрылғыны жалғанған шүмексіз максимум 2 минутқа қосыңыз.
  - b Жоғары тегеурінді пистолетті басыңыз және су көпіршіксіз шықпағанша күтіңіз.
  - c Шүмекті қосыңыз.

## Қысымның күшті айырмасы

1. Жоғары тегеурінді саптаманы тазалау:
  - a Саптаманың саңылауынан.
  - b Жоғары тегеурінді саптаманы сумен жуып алыңыз.
2. Келген судың мөлшерін тексеріңіз.

## Құрылғының саңылаулылығы

1. Құрылғының шағын саңылаулылығын оның конструкциясы қамтамасыз етеді. Күшті саңылаулылық кезінде авторландырылған сервистік қызметке жүгініңіз.

## Жуғыш құрал сіңбейді

1. Vario Power шүмегін пайдаланыңыз және оны «SOFT» бағытына тірелгенге дейін бұраңыз.
2. Жуғыш құралға арналған сору құбыршегіндегі сүзгіні тазалаңыз.
3. Жуғыш құралға арналған сору құбыршегін иілуге тексеріңіз.

## Кепілдік

Әр елде жергілікті дистрибьюторлар берген кепілдік шарттары қолданылады. Бұйымда материалдық немесе өндірістік ақаулар анықталған жағдайда, ықтимал ақауларды кепілдік мерзімі ішінде ақысыз жөндейміз. Кепілдік мерзіміне наразылықтарыңыз болса, бұйымды сатқан сауда мекемесіне немесе жақындағы өкілетті қызмет көрсету орнына түбіртеккі көрсетіп хабарласыңыз. (Мекенжайы артқы жағында берілген)

Шығару күні фирмалық тақтайшада ММ/ҰҰҰҰ пішімінде көрсетіледі, мұнда ММ - өндіріс айы, ҰҰҰҰ - шығарылған жылы немесе қолталған түрде.

Жеке сандардың мағынасы келесідей болады: Мысалы: 30290

- 3 Өндірілген жылы
- 0 Өндірілген ғасыры
- 2 Өндірілген онжылдық
- 9 Өндірілген айының екінші саны
- 0 Өндірілген айының бірінші саны

Сонымен бұл мысалда 30290 коды 09 / (2)023 өндірілген күнін білдіреді.



## Техникалық мағлұматтар

|   |   | K 3 Premium | K 3     |
|---|---|-------------|---------|
| <b>Электр желісіне қосу</b>                               |   |             |         |
| Кернеу  | V   | 220-240     | 220-240 |
| Фаза  | ~   | 1           | 1       |
| Жиілік  | Hz  | 50-60       | 50-60   |
| Тұтынылатын тоқ   | A   | 6           | 6       |
| Қорғаныс класы  |   | IPX5        | IPX5    |
| Қорғау класы  |  | II          | II      |
| Желіні шамадан тыс жүктелуден қорғау (инерциялық)         | A   | 10          | 10      |
| <b>Суды қосу</b>  |   |             |         |
| Енгізу қысымы (макс.)                                     | MPa   | 1,2         | 1,2     |
| Енгізу температурасы (макс.)                              | °C  | 40          | 40      |
| Енгізу саны (мин.)  | l/min   | 8           | 8       |
| <b>Құрылғының техникалық сипаттамалары</b>                |   |             |         |
| Жұмыс қысымы  | MPa   | 8,0         | 8,0     |
| Максималды қолжетімді қысым                               | MPa   | 12,0        | 12,0    |
| Берілетін мөлшері, су                                     | l/min   | 5,5         | 5,5     |
| Максималды берілген мөлшері                               | l/min   | 6,3         | 6,3     |
| Берілетін мөлшері, жуғыш құралдар                         | l/min   | 0,3         | 0,3     |
| Жоғары тегеурінді пистолеттің кері тебу күші              | N   | 12          | 12      |
| <b>Өлшемдері мен салмағы</b>                              |   |             |         |
| Типтік жұмыс салмағы                                      | kg  | 5,6         | 5,2     |
| Ұзындығы  | mm  | 309         | 242     |
| Ені   | mm  | 285         | 285     |
| Биіктігі  | mm  | 805         | 805     |
| <b>EN 60335-2-79 стандартына сәйкес есептелінетін мән</b> |   |             |         |
| Қолдағы дірілдің мәні                                     | $m/s^2$   | 1,7         | 1,7     |
| Белгісіздік K   | $m/s^2$   | 0,7         | 0,7     |
| Дыбыс қысымының деңгейі $L_{pA}$                          | dB(A)   | 74          | 74      |
| Белгісіздік $K_{pA}$                                      | dB(A)   | 3           | 3       |
| Шу деңгейі $L_{WA}$ + белгісіздік $K_{WA}$                | dB(A)   | 90          | 90      |

Техникалық өзгерістер рұқсат етілген.

## ЕО стандарттарына сәйкестігі туралы декларация

Осымен төменде көрсетілген машина қауіпсіздік және денсаулық қорғау бойынша ЕО директиваларының талаптарына сәйкес келетіні мәлімдейміз. Бізбен келісусіз машинаның конструкциясы өзгерген жағдайда осы декларация өз күшін жояды.

Бұйым: Жоғарғы қысымды жуғыш  
Типі: 1.676-xxx

**Қолданыстағы ЕО директивалары**

2011/65/EU  
2000/14/EG  
2006/42/EG (+2009/127/EG)  
2014/30/EU

**Қолданылатын біріздендірілген стандарттар**

EN 60335-1  
EN 60335-2-79  
EN 62233: 2008  
EN 55014-1: 2017 + A1: 2020  
EN 55014-2: 1997 + A1: 2001 + A2: 2008  
EN 61000-3-2: 2014  
EN 61000-3-3: 2013  
EN IEC 63000: 2018

**Сәйкестікке қолданылатын тексеру әдісі**

2000/14/EC: V қосымшасы

**Дыбыс қуаттылығының деңгейі dB(A)**

Өлшенді: 87

Кепілдік береді: 90

Қол қойғандар басқарманың тапсырмасы мен уәкілдігі бойынша әрекет етеді.



H. Jenner

Chairman of the Board of Management



S. Reiser

Manager Regulatory Affairs & Certification

Құжаттаманы жүргізетін уәкілетті тұлға:

С. Райзер  
Alfred Kärcher SE & Co. KG  
Alfred-Kärcher-Str. 28 - 40  
71364 Winnenden (Германия)  
Тел.: +49 7195 14-0  
Телефакс: +49 7195 14-2212  
Winnenden,

## Съдържание

|                                       |     |
|---------------------------------------|-----|
| Общи указания.....                    | 130 |
| Защита на околната среда.....         | 130 |
| Употреба по предназначение.....       | 130 |
| Акcesoари и резервни части.....       | 130 |
| Обхват на доставка.....               | 130 |
| Описание на уреда.....                | 130 |
| Предпазни устройства.....             | 131 |
| Символи върху уреда.....              | 131 |
| Монтаж.....                           | 131 |
| Пускане в експлоатация.....           | 131 |
| Експлоатация.....                     | 132 |
| Транспортиране.....                   | 133 |
| Съхранение.....                       | 133 |
| Грижа и поддръжка.....                | 133 |
| Помощ при повреди.....                | 134 |
| Гаранция.....                         | 134 |
| Технически данни.....                 | 134 |
| Декларация за съответствие на ЕС..... | 135 |

## Общи указания



Преди първото използване на уреда прочетете това оригинално ръководство за експлоатация и приложените указания за безопасност.

Процедирайте съответно.

Запазете двете книжки за последващо използване или за следващия собственик.

## Защита на околната среда



Опаковъчните материали подлежат на рециклиране. Моля, изхвърляйте опаковките по съобразен с околната среда начин.



Електрическите и електронните уреди съдържат ценни материали, подлежащи на рециклиране, а често и съставни части, напр. батерии, акумулаторни батерии или масло,

които при неправилно боравене или изхвърляне могат да представляват потенциална опасност за човешкото здраве и за околната среда. За правилното функциониране на уреда все пак тези съставни части са необходими. Обозначените с този символ уреди не трябва да бъдат изхвърляни заедно с битовите отпадъци.



Работи по почистване, при които се получават съдържачи масло отпадни води, напр. миене на двигатели, миене на каросерии, трябва да се извършват единствено на места за измиване с маслоуловители.



Работи с почистващи препарати трябва да се извършват само върху непропускащи течности работни повърхности с връзка към канализацията за мръсна вода. Не допускайте почистващи препарати да попадат във водни басейни или в почвата.

### Указания за съставни вещества (REACH)

Актуална информация за съставките ще намерите на интернет страница: [www.kaercher.de/REACH](http://www.kaercher.de/REACH)

## Употреба по предназначение

Използвайте уреда за почистване под високо налягане само в частно домакинство.

Уредът за почистване под високо налягане е предназначен за почистване на машини, автомобили, строителни конструкции, инструменти, фасади, тераси, градински уреди и т.н. с водна струя под високо налягане.

## Акcesoари и резервни части

Използвайте само оригинални акcesoари и оригинални резервни части, по този начин осигурявате безопасната и безпроблемна експлоатация на уреда.

Информация относно акcesoари и резервни части ще намерите тук: [www.kaercher.com](http://www.kaercher.com).

## Обхват на доставка

Обхватът на доставката на уреда е изобразен върху опаковката. При разпаковане проверете съдържането за цялост. При липсващи акcesoари или при транспортни щети, моля, обърнете се към Вашия дистрибутор.

## Описание на уреда

Вижте изображенията на страницата с графики Фигура А и Фигура В

- 1 Куплунг за извода за вода
- 2 Извод за вода с вградена цедка
- 3 Всмукателен маркуч за средство за почистване
- 4 Мрежов захранващ кабел с щепсел
- 5 Барабан за маркуча
- 6 Държач за барабан за маркуча
- 7 Фиксатор за маркуч за високо налягане
- 8 Съхраняване за пистолет с високо налягане
- 9 Струйна тръба Vario Power за най-обичайните работи по почистване  
Работното налягане може да се увеличава безстепенно от SOFT до HARD. За регулиране на работното налягане пуснете лоста на пистолета за ръчно пръскане и завъртете тръбата за разпръскване на желаното положение. Ако тръбата за разпръскване е завъртяна докрай в посока SOFT, може да се дозира почистващ препарат.
- 10 Струйна тръба фреза за боклука упорити замърсявания
- 11 Пистолет за работа под високо налягане
- 12 Скоба за свързване/откачане на маркуча с високо налягане
- 13 Лост на пистолета за работа под високо налягане
- 14 Блокировка на пистолета за работа под високо налягане
- 15 Маркуч за работа под високо налягане
- 16 Място за съхранение на тръби за разпръскване
- 17 Дръжка за транспортиране
- 18 Съхраняване на маркуч с високо налягане/ тръбопровод за присъединяване към мрежата
- 19 Транспортно колело
- 20 Прекъсвач на уреда "0/OFF" / "I/ON"

- 21 Извод за високо налягане
- 22 Типова табелка
- 23 Винтове
- 24 Клипс за маркуч за високо налягане
- 25 \*\*Градински маркуч (армиран, минимален диаметър 1/2 цол (13 mm), минимална дължина 7,5 m, с наличен в търговската мрежа бързодействащ куплунг)

\*\* допълнително необходимо

## Предпазни устройства

### ⚠ ПРЕДПАЗЛИВОСТ

**Липсващи или модифицирани предпазни устройства!**

Предпазните устройства служат за Вашата защита.

Не пренебрегвайте, отстранявайте и деактивирайте предпазните устройства.

### Прекъсвач на уреда

Прекъсвачът на уреда предотвратява непреднамереното пускане в експлоатация на уреда.

### Блокировка на пистолета за работа под високо налягане

Блокировката спира лоста на пистолета за работа под високо налягане и предотвратява непреднамереното стартиране на уреда.

### Функция Автоматично спиране

Ако се освободи лостът на пистолета за работа под високо налягане, пневматичният прекъсвач изключва помпата и струята под високо налягане спира. Щом лостът се натисне, помпата се включва отново.

## Символи върху уреда



Не насочвайте струята под високо налягане към хора, животни, активно електрическо оборудване или към самия уред.

Пазете уреда от замръзване.



Уредът не трябва да се свързва директно към обществената мрежа за питейна вода.

## Монтаж

Вижте изображенията на страницата с графики. Преди пускането в експлоатация монтирайте отделните приложени части към уреда. Пригответе доставените с уреда винтове и подходящата за тях отвертка.

### Монтиране на колелата

1. Фиксирайте колелата на уреда.

**Фигура С**

### Монтиране на ръчка за транспортиране

1. Поставете ръчката за транспортиране.
2. Фиксирайте ръчката за транспортиране с 4 винта.

**Фигура D**

## Монтиране на място за съхраняване на пистолет с високо налягане

1. Поставете мястото за съхраняване на пистолет с високо налягане в затягането на уреда.
2. Задръжте мястото за съхраняване в крайна позиция и го фиксирайте с винт.

**Фигура E**

## Монтиране на място за съхраняване на струйни тръби

1. Поставете мястото за съхраняване на струйни тръби в затягането на уреда.
2. Задръжте мястото за съхраняване в крайна позиция и го фиксирайте с винт.

**Фигура F**

## Съхраняване на маркуч с високо налягане/тръбопровод за присъединяване към мрежата

Уреди без барабан за маркуч

1. Поставете мястото за съхранение на маркуч за високо налягане/тръбопровод за присъединяване към мрежата отвън в затягането на ръчката за транспортиране.
2. Задръжте мястото за съхраняване в крайна позиция и го фиксирайте с винт.

**Фигура G**

## Монтиране на барабан за маркуч с високо налягане

Уреди с барабан за маркуч

1. Поставете държача за барабан за маркуч.
2. Фиксирайте държача с 2 винта.
3. Поставете барабана за маркуч.

**Фигура I**

## Монтиране на куплунг за извода за вода

1. Завинтете куплунга за извода за вода на извода за вода на уреда.

**Фигура J**

## Пускане в експлоатация

1. Поставете уреда на равна повърхност.
2. Развийте маркуча с високо налягане и отстранете евентуални примки и усуквания.

**Указание**

Уреди с барабан за маркуч: По време на работа маркучът с високо налягане трябва да бъде напълно развита от барабана за маркуч.

3. Свържете маркуча с високо налягане с уреда.
  - a Издърпайте нагоре скобата на съединителя.
  - b Пхнете маркуча с високо налягане в съединителя.
  - c Натиснете надолу скобата на съединителя.
4. Свържете маркуча с високо налягане към пистолета с високо налягане.
  - a Стиснете скобата.
  - b Издърпайте скобата.
  - c Включете маркуча с високо налягане.
  - d Притиснете скобата, докато се фиксира.

**Фигура L**

5. Проверете сигурната връзка, като дръпнете маркуча за работа под високо налягане.
6. Включете щепсела в контакт.

## Захранване с вода

Присъединителни стойности - вж. типовата табелка или глава *Технически данни*.

Спазвайте предписанията на водоснабдителното предприятие.

### ВНИМАНИЕ

**Повреди поради замърсена вода**

Замърсяванията във водата могат да повредят помпата и принадлежностите.

За защита KÄRCHER препоръчва употребата на водния филтър KÄRCHER (специална принадлежност, каталожен номер 4.730-059).

## Свързване към водопровода

### ВНИМАНИЕ

**Куплунг на маркуча с Aquastop на извода за вода на уреда**

Повреда на помпата

Никога не използвайте куплунг на маркуч с Aquastop на извода за вода на уреда.

Можете да използвате куплунг Aquastop на крана за вода.

1. Поставете градинския маркуч на куплунга за извода за вода.
2. Свържете градинския маркуч към водопровода.  
**Фигура М**
3. Отворете напълно крана за водата.

## Експлоатация

### ВНИМАНИЕ

**Работа на сухо на помпата**

Повреда на уреда

Ако в рамките на 2 минути уредът не постига налягане, изключете уреда и процедурийте съгласно указанията, дадени в глава *Помощ при повреди*.

## Работа с високо налягане

### ВНИМАНИЕ

**Повреда на лакирани или чувствителни повърхности**

Повърхностите се повреждат при твърде малко разстояние на струята или поради избор на неподходяща тръба за разпръскване.

При почистване на лакирани повърхности спазвайте минимално разстояние 30 cm на струята.

Не почиствайте автомобилни гуми, лак или чувствителни повърхности като дърво с фрезата за замърсявания.

1. Пъхнете тръба за разпръскване в пистолета за работа под високо налягане и я фиксирайте със завъртане на 90°.

### Фигура N

2. Включете уреда ("I/ON").
3. Деблокирайте лоста на пистолета за работа под високо налягане.
4. Натиснете лоста на пистолета за работа под високо налягане.  
Уредът се включва.

## Работа с почистващи препарати

### ▲ ОПАСНОСТ

**Несъблюдаване на информационния лист за безопасност**

Сериозни увреждания на здравето поради неправилна употреба на средството за почистване

Спазвайте информационния лист за безопасност, предоставен от производителя на почистващите препарати, особено указанията за лично защитно оборудване.

### Указание

Почистващите препарати на KÄRCHER гарантират безпроблемна работа. Моля, консултирайте се или поискайте нашия каталог или нашите информационни листове за почистващи препарати.

### Указание

Почистващият препарат може да се добавя само при ниско налягане.

1. Издърпайте смукателния маркуч за почистващ препарат до желаната дължина от корпуса.  
**Фигура O**
2. Закачете всмукателния маркуч за средства за почистване в резервоар с разтвор на средство за почистване.
3. Използвайте тръбата за разпръскване Vario Power.
4. Завертете докрай струйната тръба в положение "SOFT".  
По време на работата разтворът на почистващ препарат се смесва с водната струя.

## Препоръчани методи за почистване

1. Напръскайте икономично почистващия препарат върху сухата повърхност и оставете да действа (не изсушавайте).
2. Отмийте разтворената мръсотия със струята под високо налягане.

## След работа с почистващи препарати

1. Изплаквайте уреда ок. 30 секунди с чиста вода.

## Прекъсване на работата

1. Пуснете лоста на пистолета за работа под високо налягане.  
Щом лостът се отпусне, уредът се изключва. Високото налягане в системата се запазва.
2. Блокирайте лоста на пистолета за работа под високо налягане.  
**Фигура P**
3. При прекъсвания на работата за повече от 5 минути изключете уреда "0/OFF".

## Приключване на работата

### **⚠ ПРЕДПАЗЛИВОСТ**

#### **Налиягане в системата**

Наранявания поради неконтролирано изтичаща под високо налягане вода  
Отделяйте маркуча за работа под високо налягане от пистолета за работа под високо налягане или от уреда само ако в системата няма налягане.

1. Пуснете лоста на пистолета за работа под високо налягане.
2. Затворете крана за водата.
3. Натиснете лоста на пистолета за работа под високо налягане за 30 секунди.  
Все още наличното в системата налягане се освобождава.
4. Пуснете лоста на пистолета за работа под високо налягане.
5. Блокирайте лоста на пистолета за работа под високо налягане.
6. Отделете уреда от захранването с вода.
7. Изключете уреда "0/OFF".
8. Извадете мрежовия щепсел от контакта.

## Транспортиране

### **⚠ ПРЕДПАЗЛИВОСТ**

#### **Несъблюдаване на теглото**

Опасност от наранявания и повреди  
При транспортиране съблюдавайте теглото на уреда.

#### **Теглене на уреда**

1. Теглете уреда за дръжката за транспортиране.

#### **Транспортиране на уреда в превозно средство**

1. Подсигурете уреда срещу изплъзване и преобръщане.

## Съхранение

### **⚠ ПРЕДПАЗЛИВОСТ**

#### **Несъблюдаване на теглото**

Опасност от наранявания и повреди  
При съхранението вземайте под внимание теглото на уреда.

#### **Съхранение на уреда**

1. Поставете уреда на равна повърхност.
2. Изключете маркуча с високо налягане от пистолета с високо налягане.
3. Отделете тръбата за разпръскване от пистолета за работа под високо налягане.
4. Приберете струйните тръби и пистолета с високо налягане в съответните места за съхраняване.
5. Отделете маркуча за високо налягане от уреда.
6. Приберете маркуча с високо налягане.

#### **Уреди без барабан за маркуч**

Приберете маркуча за работа под високо налягане в уреда.

#### **Уреди с барабан за маркуч**

- a Вкарайте единия край на маркуча с високо налягане в отвора в предната част на барабана за маркуч.
- b Завъртете ръчката с коляно, за да навиете маркуча с високо налягане.
- c При това направлявайте маркуча с високо налягане с другата ръка.

#### **Фигура Q**

- d С клипса за маркуч за високо налягане закрепете навития маркуч за високо налягане на барабана за маркуч.

#### **Фигура R**

7. Приберете тръбопровода за присъединяване към мрежата на уреда.

Преди по-продължително съхранение обърнете внимание на допълнителните указания, вж. глава *Грижа и поддръжка*.

## Защита от замръзване

### **ВНИМАНИЕ**

#### **Опасност от замръзване**

Ненапълно изпразнените уреди могат да бъдат разрушени от замръзване.

Изпразнете напълно уреда и принадлежностите. *Защитете уреда от замръзване.*

Трябва да са изпълнени следните условия:

- Уредът е отделен от захранването с вода.
  - Маркучът за работа под високо налягане е свален.
1. Включете уреда "I/ON".
  2. Изчакайте максимално 1 минута, докато от извода за високо налягане вече не изтича вода.
  3. Изключете уреда.
  4. Съхранявайте уреда с всички принадлежности в защитено от замръзване помещение.

## Грижа и поддръжка

### **⚠ ОПАСНОСТ**

#### **Опасност от токов удар**

Наранявания поради допир до провеждащи ток части

Изключете уреда.

Издърпайте щепсела.

Уредът не се нуждае от поддръжка, тоест, не трябва да извършвате периодични работи по поддръжка.

#### **Почистване на цедката в извода за вода**

### **ВНИМАНИЕ**

#### **Повредена цедка в извода за вода**

Повреда на уреда поради замърсяване на водата

Преди да поставите цедката в извода за вода, я проверете за повреди.

При необходимост почистете цедката в извода за вода.

1. Отстранете куплунга от извода за вода.
2. Извадете цедката.
3. Почистете цедката под течаща вода.

#### **Фигура S**

4. Поставете цедката в извода за вода.

#### **Почистване на филтъра за почистващ препарат**

Преди по-продължително съхранение почистете филтъра за почистващ препарат.

1. Свалете филтъра от смукателния маркуч за почистващ препарат.
2. Почистете филтъра под течаща вода.

#### **Фигура T**

## Помощ при повреди

Много често причините за повреда са елементарни и с помощта на следните указания може сами да ги отстраните. Ако не сте сигурни или повредите не са описани тук, обърнете се към оторизирания сервис.

### **⚠ ОПАСНОСТ**

#### **Опасност от токов удар**

*Наранявания поради допир до провеждащи ток части*

*Изключете уреда.*

*Издърпайте щепсела.*

#### **Уредът не работи**

1. Натиснете лоста на пистолета за работа под високо налягане.  
Уредът се включва.
2. Проверете дали посоченото на типовата табелка напрежение съвпада с напрежението на източника на ток.
3. Проверете мрежовия захранващ кабел за повреди.

#### **Уредът не постига налягане**

##### Подаването на вода е твърде слабо.

1. Отворете напълно крана за водата.
2. Проверете подаването на вода за достатъчен дебит.
3. Проверете настройката на тръбата за разпръскване.

##### Цедката в извода за вода е замърсена.

1. Извадете цедката в извода за вода с плоски клещи.
2. Почистете цедката под течаща вода.

#### **Фигура S**

##### В уреда има въздух.

1. Вентилирайте уреда:
  - a Включете уреда без свързана тръба за разпръскване за максимално 2 минути.
  - b Натиснете пистолета за работа под високо налягане и изчакайте, докато водата започне да изтича без мехурчета от пистолета за работа под високо налягане.
  - c Свържете тръбата за разпръскване.

#### **Силни колебания на налягането**

1. Почистване на дюзата за високо налягане:
  - a Отстранете замърсяванията от отвора на дюзата с помощта на игла.
  - b Изплакнете дюзата за високо налягане отпред с вода.
2. Проверете количеството на постъпващата вода.

#### **Уредът не е херметичен**

1. Малка липса на херметичност е обусловена технически. При значителна липса на херметичност се обърнете към оторизиран сервис.

#### **Не се засмуква почистващ препарат**

1. Използвайте тръбата за разпръскване Vario Power и я завъртете докрай в посока "SOFT".
2. Почистете филтъра на всмукателния маркуч за средство за почистване.
3. Проверете всмукателния маркуч за средство за почистване за места за прегъване.

## Гаранция

Във всяка държава са валидни издадените от нашия оторизиран дистрибутор гаранционни условия. Евентуални повреди на Вашия уред ще отстраним в рамките на гаранционния срок безплатно, ако се касае за дефект в материалите или производствен дефект. В случай на предявяване на право на гаранция, се обърнете към Вашия дистрибутор или към най-близкия оторизиран сервис, като представите касовата бележка. (Адрес, вж. задната страна)

## Технически данни

|   |   | K 3 Premium | K 3     |
|---|---|-------------|---------|
| <b>Електрическо свързване</b>   |   |             |         |
| Напрежение  | V   | 220-240     | 220-240 |
| Фаза  | ~   | 1           | 1       |
| Честота   | Hz  | 50-60       | 50-60   |
| Потребление на ток  | A   | 6           | 6       |
| Тип защита  |   | IPX5        | IPX5    |
| Клас защита   |  | II          | II      |
| Предпазител (инертен)   | A   | 10          | 10      |
| <b>Извод за вода</b>  |   |             |         |
| Налягане на постъпващата вода (макс.)                                   | MPa   | 1,2         | 1,2     |
| Температура на постъпващата вода (макс.)                                | °C  | 40          | 40      |
| Количество на постъпващата вода (мин.)                                  | l/min   | 8           | 8       |
| <b>Данни за мощността на уреда</b>                                      |   |             |         |
| Работно налягане  | MPa   | 8,0         | 8,0     |
| Макс. допустимо налягане  | MPa   | 12,0        | 12,0    |
| Дебит, вода   | l/min   | 5,5         | 5,5     |
| Дебит, максимален   | l/min   | 6,3         | 6,3     |
| Дебит, почистващи препарати   | l/min   | 0,3         | 0,3     |
| Реактивна сила на пистолета за работа под високо налягане               | N   | 12          | 12      |
| <b>Размери и тегла</b>  |   |             |         |
| Типично собствено тегло   | kg  | 5,6         | 5,2     |
| Дължина   | mm  | 309         | 242     |
| Широчина  | mm  | 285         | 285     |
| Височина  | mm  | 805         | 805     |
| <b>Установени стойности съгласно EN 60335-2-79</b>                      |   |             |         |
| Стойност на вибрацията ръка-рамо  | m/s <sup>2</sup>  | 1,7         | 1,7     |
| Неустойчивост K   | m/s <sup>2</sup>  | 0,7         | 0,7     |
| Ниво на звуково налягане L <sub>pA</sub>                                | dB(A)   | 74          | 74      |
| Неустойчивост K <sub>pA</sub>   | dB(A)   | 3           | 3       |
| Ниво на звукова мощност L <sub>WA</sub> + Неустойчивост K <sub>WA</sub> | dB(A)   | 90          | 90      |

Запазваме си правото на технически промени.

## Декларация за съответствие на ЕС

С настоящото декларираме, че посочената по-долу машина по своята концепция и конструкция, както и в пуснатото от нас на пазара изпълнение, съответства на приложимите основни изисквания за безопасност и опазване на здравето, определени в директивите на ЕС. При несъгласувана с нас промяна на машината тази декларация губи своята валидност.

Продукт: Уред за почистване под високо налягане

Тип: 1.676-xxx

### Приложими директиви на ЕС

2011/65/ЕС

2000/14/ЕО

2006/42/ЕО (+2009/127/ЕО)

2014/30/ЕС

### Приложими хармонизирани стандарти

EN 60335-1

EN 60335-2-79

EN 62233: 2008

EN 55014-1: 2017 + A11: 2020

EN 55014-2: 1997 + A1: 2001 + A2: 2008

EN 61000-3-2: 2014

EN 61000-3-3: 2013

EN IEC 63000: 2018

### Приложима процедура за оценяване на съответствието

2000/14/ЕО: Приложение V

### Ниво на звукова мощност dB(A)

Измерено: 87

Гарантирано: 90

Подписващите лица действат от името и като  
пълномощници на управителния орган.



H. Jenner

Chairman of the Board of Management



S. Reiser

Manager Regulatory Affairs & Certification

Пълномощник по документацията:

S. Reiser

Alfred Kärcher SE & Co. KG

Alfred-Kärcher-Str. 28 - 40

71364 Winnenden (Germany)

Тел.: +49 7195 14-0

Факс: +49 7195 14-2212

Виненден, 2022/12/01



**THANK YOU!**  
**MERCI! DANKE! ¡GRACIAS!**



Registrieren Sie Ihr Produkt und profitieren Sie von vielen Vorteilen.

Register your product and benefit from many advantages.

Enregistrez votre produit et bénéficiez de nombreux avantages.

Registre su producto y aproveche de muchas ventajas.

**[www.kaercher.com/welcome](http://www.kaercher.com/welcome)**



Bewerten Sie Ihr Produkt und sagen Sie uns Ihre Meinung.

Rate your product and tell us your opinion.

Évaluer votre produit et dites-nous votre opinion.

Reseñe su producto y díganos su opinión.



**[www.kaercher.com/dealersearch](http://www.kaercher.com/dealersearch)**

**Alfred Kärcher SE & Co. KG**

Alfred-Kärcher-Str. 28-40

71364 Winnenden (Germany)

