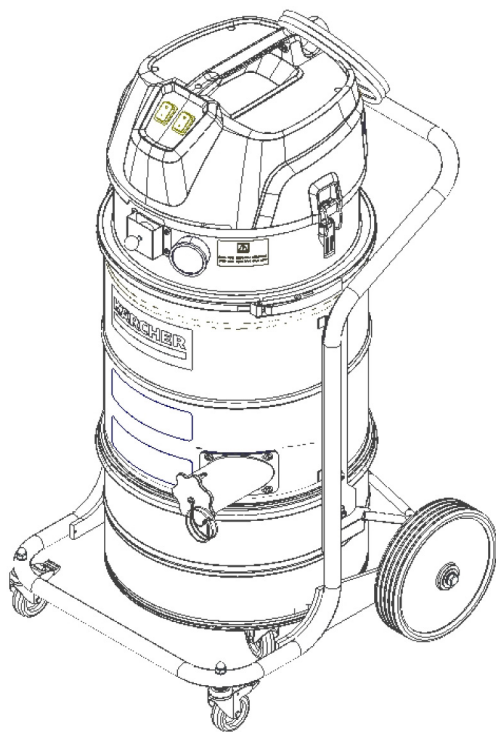


IVM 40/24-2 M ACD



Deutsch	5
English	16
Français	28
Italiano	40
Español	52
Português	64
Nederlands	76
Türkçe	87
Svenska	98
Suomi	108
Norsk	119
Dansk	129
Eesti	140
Latviešu	150
Lietuviškai	161
Polski	172
Magyar	184
Čeština	196
Slovenčina	207
Slovenščina	218
Românește	229
Hrvatski	241
Srpski	252
Ελληνικά	263
Русский	276
Українська	289
Қазақша	302
Български	314
中文	327
العربية	336

Read Online



**Register
your product**

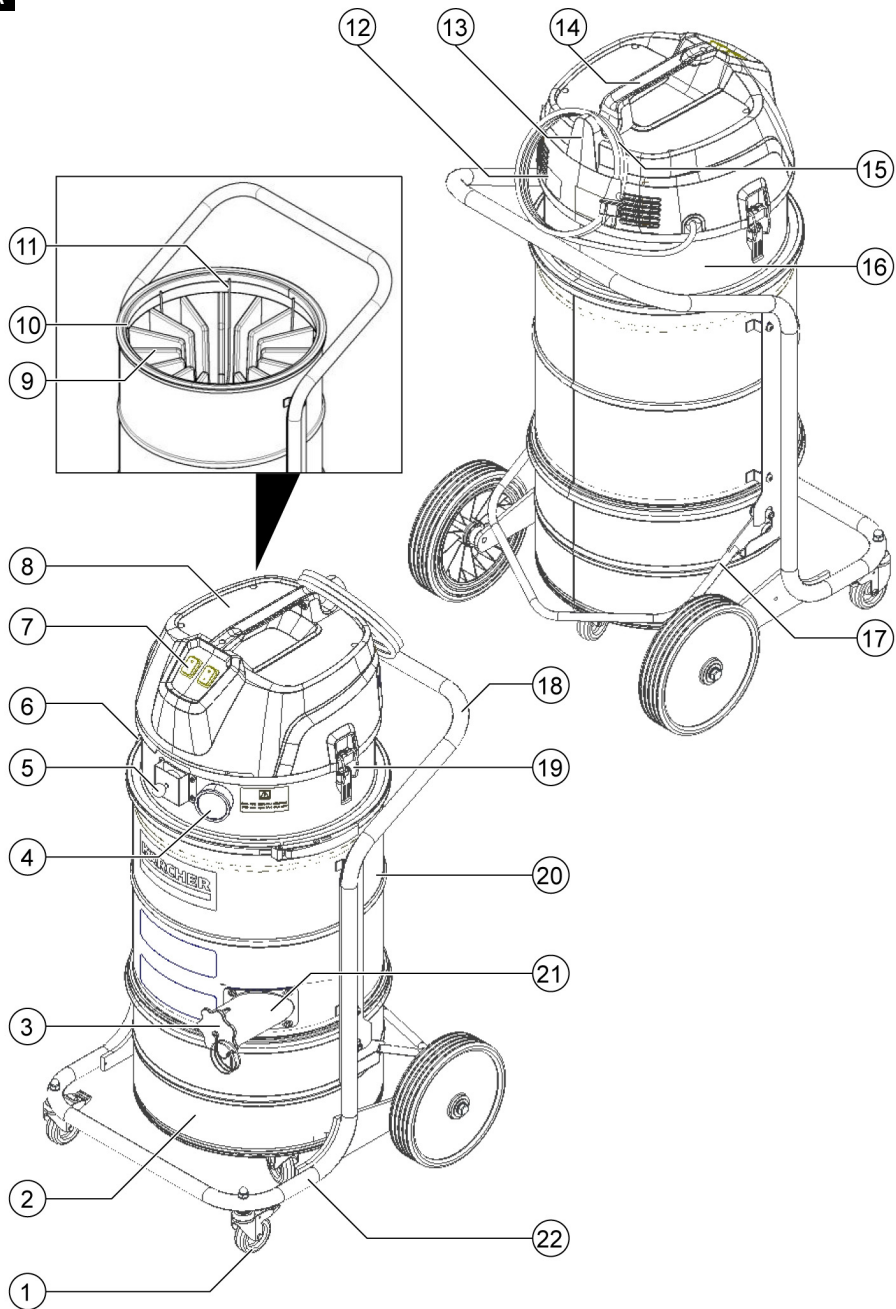
www.kaercher.com/welcome

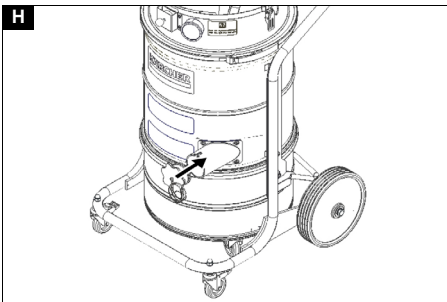
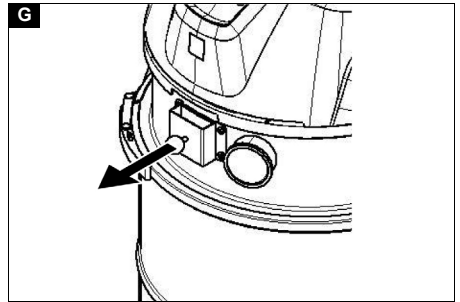
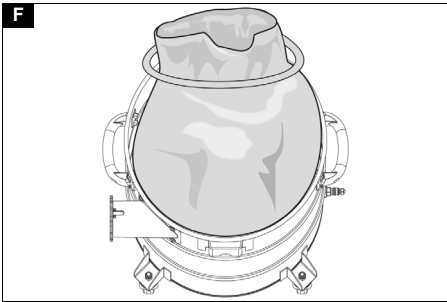
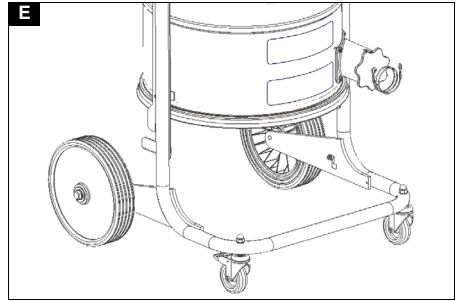
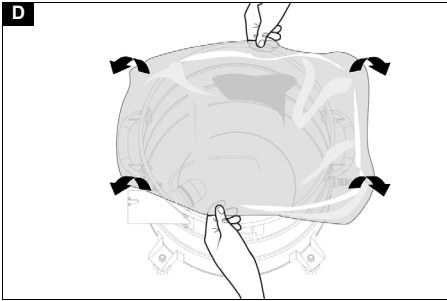
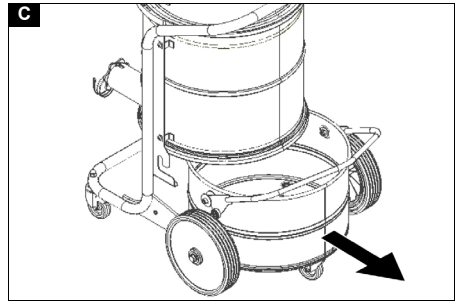
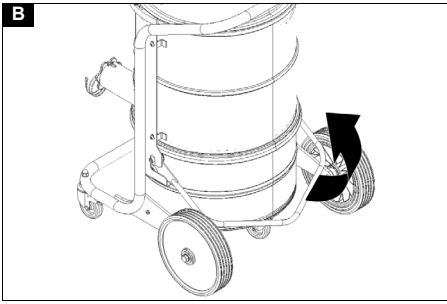


99907670 (06/24)



A





Inhalt

Allgemeine Hinweise.....	5
Sicherheitshinweise	5
Bestimmungsgemäße Verwendung ...	6
Umweltschutz.....	7
Zubehör und Ersatzteile.....	7
Lieferumfang	7
Gerätebeschreibung	7
Symbole auf dem Gerät.....	8
Inbetriebnahme	8
Betrieb.....	9
Transport.....	12
Lagerung.....	12
Pflege und Wartung	12
Hilfe bei Störungen	14
Entsorgung.....	15
Garantie	15
Technische Daten	15
EU-Konformitätserklärung.....	16

Allgemeine Hinweise



Lesen Sie vor der ersten Benutzung Ihres Geräts diese Originalbetriebsanleitung, handeln Sie danach und bewahren Sie diese für späteren Gebrauch oder für Nachbesitzer auf.

- Vor erster Inbetriebnahme Sicherheitshinweise Nr. 5.956-249.0 unbedingt lesen.
- Bei Nichtbeachtung der Betriebsanleitung und der Sicherheitshinweise können Schäden am Gerät und Gefahren für den Bediener und andere Personen entstehen.
- Bei Transportschaden sofort Händler informieren.

Sicherheitshinweise

Gefahrenstufen

⚠ GEFAHR

- *Hinweis auf eine unmittelbar drohende Gefahr, die zu schweren Körperverletzungen oder zum Tod führt.*

⚠ WARNUNG

- *Hinweis auf eine möglicherweise gefährliche Situation, die zu schweren Körperverletzungen oder zum Tod führen kann.*

⚠ VORSICHT

- *Hinweis auf eine möglicherweise gefährliche Situation, die zu leichten Verletzungen führen kann.*

ACHTUNG

- *Hinweis auf eine möglicherweise gefährliche Situation, die zu Sachschäden führen kann.*

Allgemeine Sicherheitshinweise

⚠ GEFAHR • Gebrauch des Geräts und der Substanzen, für die es benutzt werden soll, einschließlich des sicheren Verfahrens der Beseitigung des aufgenommenen Materials nur durch geschultes Personal.

• Wenn die Abluft im Raum zurückgeführt wird, muss eine ausreichende Luftwechselrate L im Raum vorhanden sein. Um die geforderten Grenzwerte einzuhalten, darf der zurückgeführte Volumenstrom maximal 50% des Frischluftvolumens (Raumvolumen $V_R \times$ Luftwechselrate L_W) betragen.

Ohne besondere Lüftungsmaßnahme gilt: $L_W = 1h^{-1}$. • Dieses Gerät enthält gesundheitsschädlichen Staub. Leerungs- und Wartungsvorgänge, einschließlich der Beseitigung der Staubsammelbehälter, dürfen nur von Fachleuten durchgeführt werden, die entsprechende Schutzausrüstung tragen. • Betreiben Sie das Gerät nicht ohne das vollständige Filtrationssystem. • Beachten Sie die anwendbaren Sicherheitsbestimmungen, die für die zu behandelnden Materialien zutreffen. • Das gleichzeitige Sammeln von unterschiedlichen brennbaren Stäuben im Sammelbehälter kann zu Bränden oder zur Explosion führen.

⚠ WARNUNG • Sie dürfen das Gerät in staub- oder gasexplosionsgefährlichen Bereichen weder aufstellen noch betreiben. Eine staubexplosionsgefährliche Atmosphäre ist im Geräteinneren nur vor dem Filter erlaubt. Gasexplosionsgefährliche Atmosphären sind im Geräteinneren verboten. • Das Gerät ist nicht für das Auf- bzw. Absaugen von brennbaren Flüssigkeiten (entzündlich, leicht entzündlich, hoch entzündlich nach Gefahrstoffrecht Richtlinie

67/548/EWG) (Flammpunkt unter 55 °C) sowie Gemischen brennbarer Stäube mit brennbaren Flüssigkeiten geeignet. • Das Gerät ist nicht für das Aufsaugen von Stäuben mit extrem niedriger Mindestzündenergie (ME < 1 mJ), wie z. B. Toner, Netzschwefel, Aluminiumpulver, Bleisteerat geeignet. • Das Gerät ist nicht für das Aufsaugen von Zündquellen und von Stäuben mit einer Glühtemperatur ≤ 190 °C geeignet. • Prüfen Sie vor jeder Inbetriebnahme, ob die Potentialausgleichsleitungen (Erdungsleiter) angeschlossen sind. • Das Gerät darf nicht im Freien unter nassem Bedingungen verwendet oder aufbewahrt werden. • Betätigen Sie für einen sicheren Stand des Geräts die Feststellbremse an der Lenkrolle. Bei offener Feststellbremse kann sich das Gerät unkontrolliert in Bewegung setzen.

⚠ **VORSICHT** • Schalten Sie bei längeren Betriebspausen und nach Gebrauch das Gerät an den Geräteschaltern aus und ziehen Sie den Netzstecker.

ACHTUNG • Verwenden Sie das Gerät nur in Innenräumen. • Quetschgefahr! Tragen Sie Handschuhe, wenn Sie den Saugkopf, die Filtereinheit oder den Sammelbehälter abnehmen oder aufsetzen. • Beschädigungsgefahr! Saugen Sie nie ohne oder mit beschädigtem Filter. • Tragen Sie Sicherheitsschuhe, wenn Sie das Gerät bedienen. • Bewegen Sie das Gerät nur in Schrittgeschwindigkeit und bei abschüssigen Wegen ggf. zu zweit. • Achten Sie darauf, dass kein Staub austritt, wenn Sie Zubehörteile austauschen. • Während des Normalbetriebs können die Oberflächentemperaturen bis zu 135 °C ansteigen. • Vermeiden Sie ein Abknicken der Saugschlaucheinheit. • Führen Sie eine regelmäßige Sichtprüfung der Schläuche durch.

Elektrischer Anschluss

Das Gerät darf nur an einen elektrischen Anschluss angeschlossen werden, der von einem Elektroinstallateur gemäß IEC 60364 ausgeführt wurde. Anschluss-

werte siehe Technische Daten und Typenschild.

⚠ **GEFAHR**

Gefahr eines elektrischen Schlags

Lebensgefahr

Beschädigen Sie nicht die elektrischen Anschlussleitungen z. B. durch Überfahren, Quetschen oder Zerren.

Schützen Sie die Kabel vor Hitze, Öl und scharfen Kanten.

Prüfen Sie die Netzanschlussleitung des Gerätes vor jedem Betrieb. Nehmen Sie das Gerät nicht mit beschädigtem Kabel in Betrieb. Lassen Sie ein beschädigtes Kabel durch eine Elektrofachkraft austauschen.

Verhalten im Notfall

⚠ **GEFAHR**

Verletzungs- und Beschädigungsgefahr bei Kurzschluss oder anderen elektrischen Fehlern

Gefahr eines Stromschlags, Gefahr von Verbrennungen

Schalten Sie das Gerät aus und ziehen Sie den Netzstecker.

Verhalten in Falle eines Filterbruchs / Leckage:

1. Das Gerät sofort abschalten.
Das Gerät darf nicht mehr betrieben werden.
2. Den Filter ersetzen.

Bestimmungsgemäße Verwendung

Das Gerät ist bestimmt zum:

- Nass- und Trockenreinigen von Boden- und Wandflächen
- Absaugen trockener, brennbarer, gesundheitsgefährlicher abgelagerter Stäube; Staubklasse M nach EN 60335-2-69
- Aufsaugen von nicht explosionsgefährlichen Stoffen
- Aufsaugen von brennbaren Stäuben aller Staubexplosionsklassen (ausgenommen Stäube mit Mindestzündenergie ME < 1 mJ)
- Aufsaugen von Stäuben und grobem Schmutz

- Aufsaugen von brennbaren Stäuben aus einer Zone 22, wenn das Gerät außerhalb von explosionsgefährdeten Bereichen installiert ist
- Aufsaugen von feuchten und flüssigen Substanzen
- Gewerblichen Gebrauch, z. B. in Hotels, Schulen, Krankenhäusern, Fabriken, Läden, Büros und Vermietergeschäften
- Industriellen Gebrauch, z. B. in Lager- und Fertigungsbereichen

Wenn am Aufstellort des Geräts eine klassifizierte Ex Zone vorhanden ist, muss ein entsprechendes Ex Gerät eingesetzt werden.

Die einwandfreie Funktion des Geräts wird nur durch die Saugschlauch-Nennweiten DN40 und DN50 gewährleistet.

Jeglicher andere Gebrauch wird als unsachgemäß angesehen.

Das Gerät ist nicht geeignet zum:

- Aufsaugen von Zündquellen und von Stäuben mit einer Glimmtemperatur $\leq 190\text{ °C}$
- Aufsaugen von explosionsgefährlichen oder diesen gleichgestellten Stoffen im Sinne von §1 SprengG, explosiver Dampf-Luftgemische, sowie von Al- und Mg-Stäuben
- Aufsaugen von brennbaren Flüssigkeiten (entzündlich, leicht entzündlich, hoch entzündlich nach Gefahrstoffrecht Richtlinie 67/548/EWG) (Flammpunkt unter 55 °C), sowie Gemischen brennbarer Stäube mit brennbaren Flüssigkeiten
- Aufsaugen von Magnesiumstaub oder Pulver
- Aufsaugen von Mischungen aus brennbaren Flüssigkeiten und brennbarem Staub
- Aufsaugen von glühenden oder heißen Partikeln, dies könnte sonst zu einem Brand oder Explosion führen
- Anschluss an eine stauberzeugende Maschine

Umweltschutz



Die Verpackungsmaterialien sind recyclebar. Bitte Verpackungen umweltgerecht entsorgen.



Elektrische und elektronische Geräte enthalten wertvolle recyclebare Materialien und oft Bestandteile wie Batterien, Akkus oder Öl, die bei falschem Umgang oder falscher Entsorgung eine potenzielle Gefahr für die menschliche Gesundheit und die Umwelt darstellen können. Für den ordnungsgemäßen Betrieb des Geräts sind diese Bestandteile jedoch notwendig. Mit diesem Symbol gekennzeichnete Geräte dürfen nicht mit dem Hausmüll entsorgt werden.

Hinweise zu Inhaltsstoffen (REACH)

Aktuelle Informationen zu Inhaltsstoffen finden Sie unter: www.kaercher.de/REACH

Zubehör und Ersatzteile

⚠ GEFÄHR

Explosionsgefahr durch nicht zugelassenes Zubehör

Verwenden Sie nur vom Hersteller zugelassenes und mit dem Ex-Aufkleber gekennzeichnetes Zubehör für den Gebrauch der Bauart 22.

Nur Original-Zubehör und Original-Ersatzteile verwenden, sie bieten die Gewähr für einen sicheren und störungsfreien Betrieb des Geräts.

Informationen über Zubehör und Ersatzteile finden Sie unter www.kaercher.com.

Hinweis

Im Lieferumfang ist kein Zubehör enthalten. Das Zubehör muss je nach Anwendung separat bestellt werden.

Lieferumfang

Prüfen Sie beim Auspacken den Inhalt auf Vollständigkeit. Bei Transportschäden benachrichtigen Sie bitte Ihren Händler.

Gerätebeschreibung

Abbildungen siehe Grafikseite

Abbildung A

- ① Lenkrolle mit Feststellbremse
- ② Schmutzbehälter

- ③ Verschlussstopfen
- ④ Manometer
- ⑤ Filterabreinigung
- ⑥ Verriegelung des Zwischenrings
- ⑦ Geräteschalter Saugturbine
- ⑧ Saugkopf
- ⑨ Filter
- ⑩ Dichtring
- ⑪ Niederhalter Filter
- ⑫ Typenschild
- ⑬ Kabelhalter
- ⑭ Tragegriff
- ⑮ Netzkabel
- ⑯ Zwischenring
- ⑰ Bügelgriff des Schmutzbehälters
- ⑱ Schubbügel
- ⑲ Verriegelung des Saugkopfs
- ⑳ Filterring
- ㉑ Saugstutzen
- ㉒ Fahrgestell

Symbole auf dem Gerät



Das Gerät ist zum Saugen für Stäube bis Staubklasse M geeignet.

⚠ **WARNUNG**


Schädigung der Haut, Lunge und Augen
Feinstaubausstoß bei Leerungs- und Wartungsarbeiten und Entsorgung
Tragen Sie bei Leerungs- und Wartungsarbeiten, einschließlich der Entsorgung der Staubsammelbehälter die vorgeschriebene Schutzausrüstung.



Das Gerät ist zum Saugen von brennbaren Stäuben, Aufstellung außerhalb Zone 22 geeignet.

WARNUNG: Dieses Gerät darf in keiner Zone 22 aufgestellt werden. Wenn eine Zo-

ne 22 vorhanden ist, muss ein Ex Gerät verwendet werden.

			
DN 40	MAX	XX,X kPa/	XX,X mbar
DN 50	MAX	XX,X kPa/	XX,X mbar
DN 70	MAX	XX,X kPa/	XX,X mbar

Der Aufkleber zeigt die Werte für den max. Unterdruck in Relation zum verwendeten Saugschlauchquerschnitt. Der aktuelle Wert kann am Manometer abgelesen werden. Die für dieses Gerät geltenden Werte siehe Kapitel *Mindestvolumenstrom ablesen*. Wird der Wert unterschritten, muss der Filter gereinigt (siehe Kapitel *Filter abreinigen*) oder ersetzt werden (siehe Kapitel *Filter ersetzen*). Die verschiedenen Saugschlauchquerschnitte ermöglichen eine Anpassung an die verschiedenen Anschlussquerschnitte der Zubehörteile.



Entsorgungsbeutel
 (Bestell-Nr. 9.989-606.0)



Filter
 (Bestell-Nr. 9.990-222.0)

Inbetriebnahme

⚠ **WARNUNG**

Nicht korrekt angeschlossene Potentialausgleichsleitung

Stromschlag

Prüfen Sie vor jeder Inbetriebnahme, ob die Potentialausgleichsleitung (Erdungsleitung) angeschlossen ist.

⚠ **WARNUNG**

Gefahr durch gesundheitsschädlichen Staub

Atemwegserkrankungen durch Einatmen von Staub.

Saugen Sie nicht ohne Filterelement, da sonst eine Gesundheitsgefährdung durch erhöhten Feinstaubausstoß auftritt.

ACHTUNG

Fehlendes Filterelement

Beschädigung des Saugmotors
Saugen Sie nicht ohne Filterelement.

ACHTUNG

Überschreitung der Netzimpedanz

Elektrischer Schlag bei Kurzschluss
Die maximal zulässige Netzimpedanz am elektrischen Anschlusspunkt (siehe Technische Daten) darf nicht überschritten werden.

Bei Unklarheiten bezüglich der an Ihrem Anschlusspunkt vorliegenden Netzimpedanz setzen Sie sich bitte mit Ihrem Energieversorgungsunternehmen in Verbindung.

1. Das Gerät in die Arbeitsposition bringen.
2. Das Gerät mit den Feststellbremsen sichern.
3. Den Saugschlauch in den Sauganschluss stecken.
4. Den Füllstand im Schmutzbehälter prüfen (siehe Kapitel *Füllstand Schmutzbehälter prüfen*).
5. Ggf. den Schmutzbehälter leeren (siehe Kapitel *Schmutzbehälter leeren*).
6. Vor dem Trockensaugen den Entsorgungsbeutel einsetzen (siehe Kapitel *Entsorgungsbeutel einsetzen*).
7. Das gewünschte Zubehör (nicht im Lieferumfang enthalten) auf den Saugschlauch stecken.

Füllstand Schmutzbehälter prüfen

Hinweis

Der Schmutzbehälter muss entleert werden, wenn er bis ca. 3 cm unter dem oberen Rand gefüllt ist.

Das Gerät schaltet nicht automatisch aus, wenn die maximale Füllhöhe überschritten wird.

1. Den Füllstand im Schmutzbehälter regelmäßig prüfen.

Betrieb

Das Gerät ist zum Saugen von Feinstaub bis Staubklasse M geeignet.

△ WARNUNG

Gefahr durch gesundheitsschädlichen Staub

Atemwegserkrankungen durch Einatmen von Staub.

Saugen Sie nicht ohne Filterelement, da sonst eine Gesundheitsgefährdung durch erhöhten Feinstaubausstoß auftritt.

ACHTUNG

Gefahr durch Feinstaubeintritt

Beschädigungsgefahr des Saugmotors.
Entfernen Sie beim Saugen niemals das Filterelement.

Trockensaugen

Hinweis

Mit diesem Gerät können alle Arten von Stäuben bis Staubklasse M gesaugt werden. Die Verwendung eines Staubsammelbeutels ist gesetzlich vorgeschrieben.

Hinweis

Das Gerät ist als Industriestaubsauger zum Saugen von trockenen, brennbaren Stäuben geeignet.

Von Nass- zu Trockensaugen wechseln

ACHTUNG

Wechsel von Nass- auf Trockensaugen

Beschädigungsgefahr des Filters
Saugen Sie bei nassem Filterelement keinen trockenen Staub auf, da dies den Filter zusetzt und ihn unbrauchbar machen kann.

1. Den nassen Filter vor Benutzung zum Trockensaugen gut trocknen lassen oder durch einen trockenen ersetzen.
2. Bei Bedarf den Filter wechseln.

Entsorgungsbeutel einsetzen

1. Das Gerät mit den Feststellbremsen sichern.

Abbildung B

2. Den Bügelgriff nach oben ziehen.
Der Schmutzbehälter wird entriegelt und abgesenkt.

Abbildung C

3. Den Schmutzbehälter am Bügelgriff aus dem Gerät ziehen.

Abbildung D

4. Den Entsorgungsbeutel in den Schmutzbehälter einsetzen und sorgfältig an die

Behälterwand und am Behälterboden anlegen.

5. Den Rand des Entsorgungsbeutels über den Rand des Schmutzbehälters nach außen stülpen.

⚠ WARNUNG

Unsachgemäßer Umgang beim Verriegeln des Schmutzbehälters

Quetschgefahr

*Während der Verriegelung keinesfalls die Hände zwischen Schmutzbehälter und Filterring halten oder in die Nähe der Hebe-
mechanik bringen.*

Den Schmutzbehälter durch Betätigung des Bügelgriffs mit beiden Händen verriegeln.

Abbildung E

ACHTUNG

Statische Aufladung des Schmutzbehälters

Entzünden von Stäuben

Achten Sie darauf, dass die Erdung am Fahrgestell Kontakt mit dem Schmutzbehälter hat.

6. Den Schmutzbehälter einsetzen und mit dem Bügelgriff verriegeln.

Nasssaugen

⚠ GEFAHR

Gefahr durch gesundheitsschädlichen Staub

Atemwegserkrankungen durch Einatmen von Staub.

Beim Nasssaugen dürfen keine gesundheitsschädlichen Stäube aufgenommen werden.

ACHTUNG

Beschädigungsgefahr durch Überlauf des Schmutzbehälters

Der Schmutzbehälter kann bei Aufnahme von hohen Flüssigkeitsmengen innerhalb weniger Sekunden gefüllt werden und überlaufen.

Kontrollieren Sie ständig den Füllstand.

1. Vor dem Nasssaugen den Entsorgungsbeutel entfernen (siehe Kapitel *Entsorgungsbeutel entfernen*).

Entsorgungsbeutel entfernen

⚠ GEFAHR

Gefahr durch gesundheitsschädlichen Staub

Atemwegserkrankungen durch Einatmen von Staub.

Anfallender Staub ist in staubdichten Behältern zu transportieren. Ein Umfüllen ist nicht zulässig. Die Entsorgung des Staubsammelbehälters darf nur von unterwiesenen Personen erfolgen.

1. Das Gerät mit den Feststellbremsen sichern.
2. Ggf. den Saugschlauch entfernen.
3. Den Sauganschluss am Filterring verschließen (siehe Kapitel *Sauganschluss verschließen*).

Abbildung B

4. Den Bügelgriff nach oben ziehen.
Der Schmutzbehälter wird entriegelt und abgesenkt.

Abbildung C

5. Den Schmutzbehälter am Bügelgriff aus dem Gerät ziehen.

Abbildung F

6. Den Entsorgungsbeutel hochstülpen.
7. Den Entsorgungsbeutel mit dem Kabelbinder dicht verschließen.
8. Den Entsorgungsbeutel herausnehmen.
9. Den Entsorgungsbeutel gemäß den gesetzlichen Bestimmungen entsorgen.

⚠ WARNUNG

Unsachgemäßer Umgang beim Verriegeln des Schmutzbehälters

Quetschgefahr

*Während der Verriegelung keinesfalls die Hände zwischen Schmutzbehälter und Filterring halten oder in die Nähe der Hebe-
mechanik bringen.*

Den Schmutzbehälter durch Betätigung des Bügelgriffs mit beiden Händen verriegeln.

Abbildung E

ACHTUNG

Statische Aufladung des Schmutzbehälters

Entzünden von Stäuben

Achten Sie darauf, dass die Erdung am Fahrgestell Kontakt mit dem Schmutzbehälter hat.

10. Den Schmutzbehälter einsetzen und mit dem Bügelgriff verriegeln.

Nasssaugen beenden

⚠ **WARNUNG**

Unsachgemäße Entsorgung von Abwässern

Umweltverschmutzung

Beachten Sie die örtlichen Vorschriften zur Abwasserbehandlung.

1. Den Filter trocknen.
2. Den Schmutzbehälter mit einem feuchten Tuch reinigen und trocknen.

Gerät einschalten

1. Den Netzstecker in die Steckdose stecken.
2. Das Gerät an den Geräteschaltern Saugturbine einschalten.

Hinweis

Schalten Sie die Saugturbinen immer nacheinander ein und aus. Zur korrekten Funktion des Manometers zur Überwachung des Mindestvolumenstroms müssen alle Saugturbinen eingeschaltet sein.

3. Den Saugvorgang beginnen.

Mindestvolumenstrom ablesen

An der Frontseite des Geräts ist ein Manometer eingebaut, das den Saugunterdruck innerhalb des Geräts anzeigt. Wird der maximale Unterdruck (siehe Tabelle) erreicht, muss der Filter gereinigt werden (siehe Kapitel *Filter abreinigen*). Dieser Wert ist abhängig von der Geräteleistung und dem verwendeten Saugschlauch. Wird der Unterdruck durch das Abreinigen nicht deutlich reduziert, muss der Filter ersetzt werden (siehe Kapitel *Filter ersetzen*).

ACHTUNG

Überschreiten des maximalen Unterdrucks

Saugverlust

Bei Überschreitung des angegeben Wertes fällt die Luftgeschwindigkeit unter 20 m/s ab. Reinigen oder ersetzen Sie den Filter.

Nennweite Saugschlauch	Maximaler Unterdruck
DN40	13,15 kPa (131,5 mbar)
DN50	10,0 kPa (100 mbar)
DN70	---

Filter abreinigen

Wird am Manometer der maximale Unterdruck angezeigt (siehe Kapitel *Mindestvolumenstrom ablesen*), muss der Filter gereinigt werden.

Abbildung G

1. Während des Saugvorgangs die Einlassöffnung oder den Saugschlauch schließen.
2. Die Klappe der Filterabreinigung 3-4-mal ziehen und dabei jeweils 1-2 s lang geöffnet halten.

Gerät ausschalten

1. Das Gerät an den Geräteschaltern Saugturbine ausschalten.
2. Den Netzstecker ziehen.

Nach jedem Betrieb

Sauganschluss verschließen

⚠ **WARNUNG**

Verletzungsgefahr

Schädigung der Haut, Lunge und Augen durch Feinstaub

Nach Entfernen des Saugschlauchs muss der Sauganschluss mit dem Verschlussstopfen verschlossen werden.

Abbildung H

1. Den Verschlussstopfen passgenau in den Sauganschluss einsetzen.
2. Den Verschlussstopfen bis zum Anschlag einschieben.

Schmutzbehälter leeren

Der Schmutzbehälter ist bei Bedarf und nach jedem Gebrauch zu leeren. Die Einlassöffnung oder der Saugschlauch sind geschlossen.

1. Das Gerät an den Geräteschaltern Saugturbine einschalten.
2. Den Filter abreinigen (siehe Kapitel *Filter abreinigen*).
3. Das Gerät an den Geräteschaltern Saugturbine ausschalten.

4. Das Gerät mit den Feststellbremsen sichern.

Abbildung B

5. Den Bügelgriff nach oben ziehen.
Der Schmutzbehälter wird entriegelt und abgesenkt.

Abbildung C

6. Den Schmutzbehälter am Bügelgriff aus dem Gerät ziehen.
7. Den Schmutzbehälter leeren. Dazu ggf. den Entsorgungsbeutel entfernen (siehe Kapitel *Entsorgungsbeutel entfernen*).

⚠ WARNUNG

Unsachgemäßer Umgang beim Verriegeln des Schmutzbehälters

Quetschgefahr

*Während der Verriegelung keinesfalls die Hände zwischen Schmutzbehälter und Filterring halten oder in die Nähe der Hebe-
mechanik bringen.*

Den Schmutzbehälter durch Betätigung des Bügelgriffs mit beiden Händen verriegeln.

Abbildung E

ACHTUNG

Statische Aufladung des Schmutzbehälters

Entzünden von Stäuben

Achten Sie darauf, dass die Erdung am Fahrgestell Kontakt mit dem Schmutzbehälter hat.

8. Den Schmutzbehälter einsetzen und mit dem Bügelgriff verriegeln.
9. Ggf. die elektrostatische Erdung prüfen.

Gerät reinigen

⚠ WARNUNG

Unsachgemäße Entsorgung von Abwässern

Umweltverschmutzung

Beachten Sie die örtlichen Vorschriften zur Abwasserbehandlung.

1. Das Gerät innen und außen durch Absaugen und Abwischen mit einem feuchten Tuch reinigen.
Beim Absaugen des Geräts ist ein Sauger mit gleicher oder besserer Klassifizierung zu verwenden.

2. Das Zubehör (nicht im Lieferumfang enthalten) bei Bedarf mit Wasser ausspülen und trocknen.

Gerät aufbewahren

1. Das Netzkabel um den Kabelhalter wickeln.
2. Das Gerät in einem trockenen Raum abstellen und vor unbefugter Benutzung sichern.

Transport

⚠ VORSICHT

Nichtbeachtung des Gewichts

Verletzungs- und Beschädigungsgefahr

Beachten Sie beim Transport das Gewicht des Geräts.

1. Für den staubfreien Transport den Sauganschluss verschließen (siehe Kapitel *Sauganschluss verschließen*).
2. Die Feststellbremsen lösen und das Gerät am Schubbügel schieben.
3. Zum Verladen das Gerät am Fahrgestell und am Schubbügel fassen.
4. Beim Transport in Fahrzeugen, das Gerät gegen Rutschen und Kippen sichern.

Lagerung

⚠ VORSICHT

Nichtbeachtung des Gewichts

Verletzungs- und Beschädigungsgefahr

Beachten Sie bei der Lagerung das Gewicht des Geräts.

Der Schmutzbehälter ist geleert.

1. Das Gerät nur in Innenräumen lagern.

Pflege und Wartung

⚠ GEFAHR

Unabsichtlich anlaufendes Gerät, Berührung von stromführenden Teilen

Verletzungsgefahr, Stromschlag

Schalten Sie vor Arbeiten am Gerät das Gerät aus.

Ziehen Sie den Netzstecker.

⚠ GEFAHR

Gefahr durch gesundheitsschädlichen Staub

Atemwegserkrankungen durch Einatmen von Staub.

Tragen Sie bei Wartungsarbeiten (z. B. Filterwechsel) eine Atemschutzmaske P2 oder höherwertig und Einwegkleidung.

⚠️ WARNUNG

Gefahr durch gesundheitsschädlichen Staub

Atemwegserkrankungen durch Einatmen von Staub.

Sicherheitseinrichtungen zur Verhütung von Gefahren müssen mindestens einmal jährlich vom Hersteller oder einer unterwiesenen Person auf ihre sicherheitstechnisch einwandfreie Funktion geprüft werden, z. B. Dichtheit des Geräts, Beschädigung des Filters, Funktion der Kontrolleinrichtungen.

ACHTUNG

Silikonhaltige Pflegemittel

Kunststoffteile können angegriffen werden. Verwenden Sie zum Reinigen keine silikonhaltigen Pflegemittel.

Staub beseitigende Maschinen sind Sicherheitseinrichtungen zur Verhütung oder Beseitigung von Gefahren im Sinne von BGV A1.

- Zur Wartung durch den Benutzer muss das Gerät auseinandergenommen, gereinigt und gewartet werden, soweit es durchführbar ist, ohne dabei eine Gefahr für das Wartungspersonal und andere Personen hervorzurufen. Geeignete Vorsichtsmaßnahmen beinhalten Entgiftung vor dem Auseinandernehmen, Vorsorge treffen für örtlich gefilterte Zwangsentlüftung, wo das Gerät auseinandergenommen wird, Reinigung der Wartungsfläche und geeigneter Schutz des Personals.
- Das Äußere des Geräts sollte durch Staubsaugverfahren entgiftet und sauber abgewischt werden, oder mit Abdichtmittel behandelt werden, bevor es aus dem gefährlichen Gebiet genommen wird. Alle Geräteteile müssen als verunreinigt angesehen werden, wenn sie aus dem gefährlichen Gebiet genommen werden. Es müssen geeignete Maßnahmen ergriffen werden, um eine Staubverteilung zu vermeiden.

- Bei der Durchführung von Wartungs- und Reparaturarbeiten müssen alle verunreinigten Gegenstände, die nicht zufrieden stellend gereinigt werden können, weggeworfen werden. Solche Gegenstände müssen in undurchlässigen Beuteln, in Übereinstimmung mit den gültigen Bestimmungen für die Beseitigung solchen Abfalls, entsorgt werden.
- Bei Transport und Wartung des Geräts sind die Saugstutzen mit den Verschlussstopfen zu verschließen.
 1. Beachten Sie, dass Sie einfache Wartungs- und Pflegearbeiten selbst durchführen können.
 2. Reinigen Sie die Geräteoberfläche und die Behälterinnenseite regelmäßig mit einem feuchten Tuch.
 3. Führen Sie eine regelmäßige Sichtprüfung auf Verstopfung der Schläuche durch.

Prüf- und Wartungsarbeiten

Lassen Sie das Gerät regelmäßig gemäß den jeweiligen nationalen Vorschriften des Gesetzgebers zur Unfallverhütung prüfen. Wartungsarbeiten müssen durch eine sachkundige Person zu regelmäßigen Zeitpunkten nach den Angaben des Herstellers durchgeführt werden, dabei sind bestehende Bestimmungen und Sicherheitsanforderungen zu beachten. Arbeiten an der Elektroanlage dürfen nur von einer Elektrofachkraft durchgeführt werden. Bei Fragen wenden Sie sich bitte an die KÄRCHER Niederlassung.

Filter ersetzen

⚠️ VORSICHT

Staubaussstoß beim Wechseln des Filters

Schädigung der Haut, Lunge und Augen durch austretende Stäube.

Tragen Sie beim Filterwechsel die vorgeschriebene Schutzkleidung.

Führen Sie den Filterwechsel in einem geeigneten Wartungsbereich durch.

Entsorgen Sie den Filter nach den gesetzlichen Vorschriften.

1. Das Gerät mit den Feststellbremsen sichern.
2. Das Gerät an den Geräteschaltern ausschalten.
3. Den Netzstecker ziehen.
4. Den Saugkopf entriegeln und entfernen.
5. Den Zwischenring entriegeln und entfernen.
6. Den kontaminierten Filter entfernen.
7. Den kontaminierten Filter sofort nach Entnahme aus dem Gerät in einen Beutel verbringen und den Beutel dicht verschließen.
8. Den kontaminierten Filter gemäß gesetzlicher Anforderungen entsorgen.
9. Den Dichtring auf Beschädigungen prüfen.
10. Den Schmutz auf der Reinluftseite entfernen.
11. Den neuen Filter in umgekehrter Reihenfolge einsetzen. Darauf achten, dass der Niederhalter Filter mittig in den Filtertaschen ausgerichtet ist.
12. Den Zwischenring aufsetzen und verriegeln.
13. Den Saugkopf aufsetzen und verriegeln.

Entsorgungsbeutel ersetzen

1. Das Gerät mit den Feststellbremsen sichern.

Abbildung B

2. Den Bügelgriff nach oben ziehen.
Der Schmutzbehälter wird entriegelt und abgesenkt.

Abbildung C

3. Den Schmutzbehälter am Bügelgriff aus dem Gerät ziehen.

Abbildung F

4. Den Entsorgungsbeutel hochstülpen.
5. Den Entsorgungsbeutel mit dem Kabelbinder dicht verschließen.
6. Den Entsorgungsbeutel herausnehmen.
7. Den Entsorgungsbeutel gemäß den gesetzlichen Bestimmungen entsorgen.

Abbildung D

8. Den neuen Entsorgungsbeutel in den Schmutzbehälter einsetzen und sorgfältig an die Behälterwand und am Behälterboden anlegen.

9. Den Rand des Entsorgungsbeutels über den Rand des Schmutzbehälters nach außen stülpen.

⚠ WARNUNG

Unsachgemäßer Umgang beim Verriegeln des Schmutzbehälters

Quetschgefahr

Während der Verriegelung keinesfalls die Hände zwischen Schmutzbehälter und Filterring halten oder in die Nähe der Hebelmechanik bringen.

Den Schmutzbehälter durch Betätigung des Bügelgriffs mit beiden Händen verriegeln.

Abbildung E

ACHTUNG

Statische Aufladung des Schmutzbehälters

Entzünden von Stäuben

Achten Sie darauf, dass die Erdung am Fahrgestell Kontakt mit dem Schmutzbehälter hat.

10. Den Schmutzbehälter einsetzen und mit dem Bügelgriff verriegeln.

Hilfe bei Störungen

⚠ GEFAHR

Unabsichtliches Anlaufen des Geräts / Elektrischer Schlag

Unabsichtliches Anlaufen des Saugmotors kann Verletzungen verursachen. Spannung auf elektrischen Teilen kann zu einem Stromschlag führen.

Schalten Sie vor allen Arbeiten am Gerät das Gerät aus und ziehen Sie den Netzstecker.

Lassen Sie alle Prüfungen und Arbeiten an elektrischen Teilen von einem Fachmann ausführen.

Hinweis

Tritt eine Störung auf, muss das Gerät sofort abgeschaltet werden. Vor erneuter Inbetriebnahme muss die Störung beseitigt werden.

Kann die Störung nicht behoben werden, muss das Gerät vom Kundendienst überprüft werden.

Saugturbine läuft nicht

1. Die Steckdose und die Sicherung der Stromversorgung prüfen.
2. Das Netzkabel und den Netzstecker des Geräts prüfen.
3. Das Gerät einschalten.

Saugkraft lässt nach

1. Die Verstopfungen aus der Saugdüse, dem Saugrohr oder dem Saugschlauch entfernen.
2. Den gefüllten Entsorgungsbeutel ersetzen (siehe Kapitel *Entsorgungsbeutel ersetzen*).
3. Den Saugkopf und den Schmutzbehälter auf den richtigen Sitz prüfen.
4. Den Filter abreinigen (siehe Kapitel *Filter abreinigen*).
5. Den Filtersitz prüfen und ggf. korrigieren.
6. Den Filter ersetzen (siehe Kapitel *Filter ersetzen*).

Staubaustritt beim Saugen

1. Den Filtersitz prüfen und ggf. korrigieren.
2. Den Filter abreinigen (siehe Kapitel *Filter abreinigen*).
3. Den Filter ersetzen (siehe Kapitel *Filter ersetzen*).

Entsorgung

Das Gerät ist gemäß den gesetzlichen Bestimmungen am Ende der Lebensdauer zu entsorgen.

Garantie

In jedem Land gelten die von unserer zuständigen Vertriebsgesellschaft herausgegebenen Garantiebedingungen. Etwaige Störungen an Ihrem Gerät beseitigen wir innerhalb der Garantiefrist kostenlos, sofern ein Material- oder Herstellungsfehler die Ursache sein sollte. Im Garantiefall wenden Sie sich bitte mit Kaufbeleg an Ihren Händler oder die nächste autorisierte Kundendienststelle.

(Adresse siehe Rückseite)

Weitere Garantieinformationen (falls vorhanden) finden Sie im Service-Bereich Ihrer lokalen Kärcher-Webseite unter "Downloads".

Technische Daten

Elektrischer Anschluss

Netzspannung	V	220-240
Phase	~	1
Netzfrequenz	Hz	50-60
Nennleistung	W	2100
Maximale Leistung	W	2300
Schutzart		IPX4
Schutzklasse		I*
Maximal zulässige Netzimpedanz	Ω	0.224+j0.140

Maße und Gewichte

Typisches Betriebsgewicht	kg	35,7
Länge x Breite x Höhe	mm	645 x 655 x 1150
Effektive Filterfläche	m ²	1,5

Umgebungsbedingungen

Lagertemperatur	°C	-10-40
-----------------	----	--------

Leistungsdaten Gerät

Behältervolumen	l	40
Vakuum (max.)	kPa	19,0
Max. Volumenstrom mit Saugschlauch DN50, L=3 m	m ³ /h	250
Max. Volumenstrom mit Saugschlauch DN40, L=3 m	m ³ /h	205
Max. Volumenstrom mit Saugschlauch DN50, L=5 m	m ³ /h	230
Max. Volumenstrom mit Saugschlauch DN40, L=5 m	m ³ /h	190
Anschluss Saugschlauch		DN70
Nennweite Saugschlauch		DN40/50
Filter Bestellnummer		9.990-222.0

Ermittelte Werte gemäß EN 60335-2-69

Hand-Arm-Vibrationswert	m/s ²	<2,5
Unsicherheit K	m/s ²	1
Schalldruckpegel L _{pA}	dB(A)	77
Unsicherheit K _{pA}	dB(A)	2

Netzkabel

Typ	H07R
	N-F
	3G1,5
	mm ²
Teilenummer	6.650-035.0
Kabellänge	m 10

* mit Elementen der Schutzklasse II Anordnung

Technische Änderungen vorbehalten.

EU-Konformitätserklärung

Hiermit erklären wir, dass die nachfolgend bezeichnete Maschine aufgrund ihrer Konzipierung und Bauart sowie in der von uns in Verkehr gebrachten Ausführung den einschlägigen grundlegenden Sicherheits- und Gesundheitsanforderungen der EU-Richtlinien entspricht. Bei einer nicht mit uns abgestimmten Änderung der Maschine verliert diese Erklärung ihre Gültigkeit.

Produkt: Trockensauger

Produkt: Nass- und Trockensauger

Typ: 9.990-xxx

Einschlägige EU-Richtlinien

2006/42/EG (+2009/127/EG)

2014/30/EU

2011/65/EU

Angewandte harmonisierte Normen

EN 60335-1

EN 60335-2-69

EN 55014-1: 2017 + A11: 2020

EN 55014-2: 2015

EN IEC 61000-3-2: 2019

EN 61000-3-3: 2013 + A1: 2019

EN 61000-3-11: 2000

EN 62233: 2008

EN IEC 63000: 2018

Angewandte nicht harmonisierte Normen

IEC 60335-1

IEC 60335-2-69

Angewandte nationale Normen

-

Die Unterzeichnenden handeln im Auftrag und mit Vollmacht der Geschäftsführung.



T. Wahl
Managing Director



A. Haag
Director R&D

Dokumentationsbevollmächtigter:

A. Haag

Kärcher Industrial Vacuuming GmbH

Robert-Bosch-Straße 4-8

73550 Waldstetten (Germany)

Tel.: +49 7171 94888-0

Fax: +49 7171 94888-528

Waldstetten, 24/04/01

Contents

General instructions	16
Safety information	17
Intended use	18
Environmental protection	18
Accessories and spare parts	19
Scope of delivery	19
Device description	19
Symbols on the device	19
Initial startup	20
Operation	20
Transport	23
Storage	24
Care and maintenance	24
Troubleshooting guide	25
Disposal	26
Warranty	26
Technical data	26
Declaration of Conformity	27

General instructions



Read these original instructions before using your device for the first time, adhere to the instructions contained therein and store them for later reference or subsequent owners.

- Be sure to read the safety instructions no. 5.956-249.0 prior to the initial start-up.
- If the operating instructions and safety instructions are not observed, the device can be damaged and dangers could arise for users and other persons.
- Notify the dealer immediately in the case of shipping damage.

Safety information

Hazard levels

⚠ DANGER

- Indication of an imminent threat of danger that will lead to severe injuries or even death.

⚠ WARNING

- Indication of a potentially dangerous situation that may lead to severe injuries or even death.

⚠ CAUTION

- Indication of a potentially dangerous situation that may lead to minor injuries.

ATTENTION

- Indication of a potentially dangerous situation that may lead to damage to property.

General safety instructions

- ⚠ DANGER** ● Only trained personnel are permitted to use the device and the substances for which it is to be used, including the safe procedure for disposing of the vacuumed material. ● An air exchange rate L must be present in the room when the exhaust gas is returned into the room. To remain within the required limit values, the volume flow of returned air must be no greater than 50% of the fresh air volume (room volume V_R x air exchange rate L_W). Without special ventilation measures, the following applies: $L_W = 1h^{-1}$. ● This device contains dust that is harmful to your health. Emptying and maintenance, including removal of the dust bag, may only be performed by technical specialists wearing suitable personal protective equipment.
- Do not operate the device without the complete filtration system. ● Observe the

applicable safety instructions for the materials being vacuumed. ● The simultaneous collection of different combustible dusts in the collection container can lead to fires or explosion.

⚠ WARNING ● You must not set up or operate the device in areas where there is a risk of dust or gas explosion. A dust explosive atmosphere inside the device is only allowed in front of the filter. Gas explosive atmospheres are prohibited inside the device. ● The device is not suitable for the suctioning or vacuuming of flammable liquids (flammable, easily flammable, highly flammable according to Dangerous Substances Directive 67/548/EEC) (flash point below 55 °C) and mixtures of flammable dusts and liquids. ● The device is not suitable for the vacuuming of dusts with extremely low minimum ignition energy ($ME < 1$ mJ), e.g. toner, mesh, aluminium powder, lead acid suitable. ● The device is not suitable for sucking up ignition sources and dusts with a glow temperature ≤ 190 °C. ● Every time before use, check whether the equipotential bonding conductors (earthing conductors) are connected.

- The device must not be used or stored outdoors in wet conditions. ● Apply the parking brake at the steering roller to ensure a secure footing for the device. The device may move uncontrollably if the parking brake is open.

⚠ CAUTION ● In case of longer breaks in operation and after use, switch off the device at the power switches and unplug the mains plug.

ATTENTION ● Only use the device indoors. ● Risk of crushing! Wear gloves when removing or installing the suction head, filter inlay or collection container. ● Risk of damage! Never vacuum without a filter or with a damaged filter. ● Wear safety shoes when operating the device. ● Only move the device at walking speed, and to move down a decline, have two workers steady the device as necessary. ● Be careful to ensure that there is no dust spillage when replacing accessories. ● Surface

temperatures can rise to 135° C during normal operation. • Avoid kinking the suction hose unit. • Carry out a regular visual inspection of the hoses.

Electrical connection

The device may only be connected to an electrical connection which has been set up by a qualified electrician as per IEC 60364. For connected loads see *Technical data* and *type plate*.

⚠ **DANGER**

Danger of electric shock

Danger of death

Avoid damaging the power cables by driving over them or otherwise crushing them, or by jerking them.

Protect the cables from heat, oil and sharp edges.

Check the mains connection of the device for damage every time before operation.

Do not operate the device using a damaged cable. Have any damaged cables replaced by a qualified electrician.

Behaviour in the event of an emergency

⚠ **DANGER**

Risk of injury and damage in the event of a short-circuit or other electrical faults

Danger of electric shock, danger of burns
Switch off the device and unplug the mains plug.

Behaviour in case of filter breakage / leakage:

1. Switch off the unit immediately.
The unit may not be operated without the fresh water filter.
2. Replace the filter.

Intended use

The device is intended for:

- Wet and dry cleaning of floor and wall surfaces
- Vacuuming of dry, flammable, deposited dusts hazardous to health; dust class M according to EN 60335-2-69
- Vacuuming of non-explosive substances

- Vacuuming of flammable dusts of all dust explosion classes (excluding dusts with a minimum ignition energy $ME < 1 \text{ mJ}$)
- Vacuuming of dusts and coarse dirt
- Vacuuming of flammable dusts from a zone 22 if the device is installed outside of potentially explosive areas
- Vacuuming moist and liquid substances
- Commercial use, e.g. in hotels, schools, hospitals, factories, shops, offices, and rental companies
- Industrial use e.g. in storage and production areas

A corresponding Ex device must be used if there is a classified Ex zone at the device installation location.

The device's correct function is only guaranteed when using suction hose nominal widths of DN40 and DN50.

Any other use constitutes improper use.


The device is not suitable for:

- Vacuuming of ignition sources and dusts with a glow temperature $\leq 190 \text{ °C}$
- vacuuming of explosive or equivalent substances as defined in §1 SprengG, explosive steam/air mixtures, as well as Al and Mg dusts
- vacuuming of flammable liquids (flammable, easily flammable, highly flammable according to Dangerous Substances Directive 67/548/EEC) (flash point below 55 °C) and mixtures of flammable dusts and liquids
- vacuuming of magnesium dust or powder
- vacuuming of mixtures of flammable liquids and flammable dust
- Vacuuming of smouldering or hot particles where this could otherwise result in a fire or an explosion
- Connection to a dust-generating machine

Environmental protection



The packing materials can be recycled. Please dispose of packaging in accordance with the environmental regulations.

 Electrical and electronic devices contain valuable, recyclable materials and often components such as batteries, rechargeable batteries or oil, which - if handled or disposed of incorrectly - can pose a potential danger to human health and the environment. However, these components are required for the correct operation of the device. Devices marked by this symbol are not allowed to be disposed of together with the household rubbish.

Notes on the content materials (REACH)

Current information on content materials can be found at: www.kaercher.de/REACH

Accessories and spare parts

DANGER

Risk of explosion when used with non-permitted accessories

Only use accessories permitted by the manufacturer and with the Ex label for type 22 usage.

Only use original accessories and original spare parts. They ensure that the appliance will run safely and fault-free.

Information on accessories and spare parts can be found at www.kaercher.com.

Note

No accessories are included in the scope of delivery. The accessories must be ordered separately depending on the application.

Scope of delivery

Check the contents for completeness when unpacking. In the event of shipping damage, please notify your dealer.

Device description

For the figures, please refer to the graphics page

Illustration A

- ① Steering roller with parking brake
- ② Dirt receptacle
- ③ Sealing plug
- ④ Pressure gauge
- ⑤ Filter dedusting
- ⑥ Spacer lock

- ⑦ Suction turbine power switch
- ⑧ Suction head
- ⑨ filter
- ⑩ Sealing ring
- ⑪ Filter hold-down device
- ⑫ Type plate
- ⑬ Cable clips
- ⑭ Carrying handle
- ⑮ Mains cable
- ⑯ Spacer
- ⑰ Bow handle of the dirt receptacle
- ⑱ Push handle
- ⑲ Suction head lock
- ⑳ Filter ring
- ㉑ Suction hose port
- ㉒ Chassis

Symbols on the device



The device is suitable for vacuuming dusts up to dust class M.

WARNING

Damage to the skin, lungs and eyes

Expulsion of fine dust during emptying and maintenance work and disposal
Wear the prescribed personal protective gear when performing during emptying and maintenance work, including disposal of the dust bag.



The device is suitable for vacuuming flammable dusts, installation outside zone 22.

WARNING: This device must not be placed in any zone 22. If a zone 22 is present, an EX-device must be used.



DN 40	MAX	XX,X kPa/ XX,X mbar
DN 50	MAX	XX,X kPa/ XX,X mbar
DN 70	MAX	XX,X kPa/ XX,X mbar

The maximum vacuum value in relation to the hose cross-section is specified on the label. The actual value can be read on the pressure gauge. For the values applicable to this device, see chapter *Reading the minimum volumetric flow*. If this value is not reached, the filter must be cleaned (see chapter *Dedusting the filter*) or replaced (see chapter *Replacing the filter*). The various different hose cross-sections allow adaptation to the various different connection cross-sections of the accessories.



Dust bag
(Order no. 9.989-606.0)



filter
(Order no. 9.990-222.0)

Initial startup

⚠ WARNING

Potential equalisation line not connected correctly

Electric shock

Every time before use, check whether the equipotential bonding conductor (earthing conductors) are connected.

⚠ WARNING

Danger from dust that is harmful to your health

Respiratory sicknesses through inhalation of dust.

Do not vacuum without correctly installed filter elements, otherwise a danger to health from increased fine dust emission is present.

ATTENTION

Missing filter element

Damage to the suction motor

Do not vacuum without a filter element.

ATTENTION

Exceeding the grid impedance

Electrical shock in the event of a short-circuit

*The maximum permissible mains grid impedance at the electrical connection point (see *Technical data*) must not be exceeded.*

Contact your electricity supplier in the case of any uncertainties regarding the mains grid impedance at your electrical connection point.

1. Bring the device into the working position.
2. Secure the device with the parking brakes.
3. Insert the suction hose into the suction connection.
4. Check the filling level in the dirt receptacle (see chapter *Check the dirt receptacle filling level*).
5. Empty the dirt receptacle if necessary (see chapter *Emptying the dirt receptacle*).
6. Fit the dust bag before dry vacuuming (see chapter *Fitting the dust bag*).
7. Fit the desired accessory (not included in the scope of delivery) onto the suction hose.

Check the dirt receptacle filling level

Note

The dirt receptacle must be emptied when it is has filled up to approx. 3 cm below the upper edge.

The device does not switch off automatically when the maximum filling level is exceeded.

1. Check the dirt receptacle filling level regularly.

Operation

The device is suitable for vacuuming fine dust up to dust class M.

⚠ WARNING

Danger from dust that is harmful to your health

Respiratory sicknesses through inhalation of dust.

Do not vacuum without correctly installed filter elements, otherwise a danger to health from increased fine dust emission is present.

ATTENTION

Danger due to fine dust entering

Risk of damage to the suction motor.

Never remove the filter element when vacuuming.

Dry vacuuming

Note

All types of dust up to dust class M can be vacuumed with this device. The use of a dust collection bag is required by law.

Note

The device is an industrial vacuum cleaner for vacuuming dry, flammable dusts.

Switching from wet to dry vacuuming

ATTENTION

Switching from wet to dry vacuuming

Risk of damage to the filter

Do not vacuum dry dust with a wet filter element because this clogs the filter and can make it unusable.

1. Allow the wet filter to dry completely or replace it with a dry filter before using the device for dry vacuuming.
2. Replace the filter if necessary.

Fitting the dust bag

1. Secure the device with the parking brakes.

Illustration B

2. Pull the bow handle up.
The dirt receptacle is unlocked and lowered.

Illustration C

3. Pull the dirt receptacle out of the device by the bow handle.

Illustration D

4. Fit the dust bag in the dirt receptacle and carefully position it against the container wall and the container floor.
5. Fold the edge of the dust bag over the edge of the dirt receptacle to the outside.

△ WARNING

Improper handling when locking the dirt receptacle

Risk of crushing

Under no circumstances should you hold your hands between the dirt receptacle and filter ring or allow them to come close to the lifting mechanism while locking it.

Lock the dirt receptacle by operating the bow handle with both hands.

Illustration E

ATTENTION

Static charge of the dirt receptacle

Ignition of dusts

Make sure that the grounding on the chassis is in contact with the dirt receptacle.

6. Fit the dirt receptacle and lock it with the bow handle.

Wet vacuum cleaning

△ DANGER

Danger from dust that is harmful to your health

Respiratory sicknesses through inhalation of dust.

No dusts harmful to health may be vacuumed when performing wet vacuum cleaning.

ATTENTION

Risk of damage if the dirt receptacle overflows

The dirt receptacle can fill within a few seconds and overflow when vacuuming large amounts of liquids.

Continuously monitor the filling level.

1. Remove the dust bag before wet vacuum cleaning (see chapter *Removing the dust bag*).

Removing the dust bag

△ DANGER

Danger from dust that is harmful to your health

Respiratory sicknesses through inhalation of dust.

Accumulated dust must be transported in dust-proof containers. Do not transfer the contents. The dust bag may only be disposed of by qualified staff.

1. Secure the device with the parking brakes.
2. Remove the suction hose if necessary.
3. Close the suction connection on the filter ring (see chapter *Closing the suction connection*).

Illustration B

4. Pull the bow handle up.
The dirt receptacle is unlocked and lowered.

Illustration C

5. Pull the dirt receptacle out of the device by the bow handle.

Illustration F

6. Turn up the dust bag.
7. Seal the dust bag tightly with the cable tie.
8. Remove the dust bag.
9. Dispose of the dust bag in accordance with statutory regulations.

⚠ **WARNING**

Improper handling when locking the dirt receptacle

Risk of crushing

Under no circumstances should you hold your hands between the dirt receptacle and filter ring or allow them to come close to the lifting mechanism while locking it.

Lock the dirt receptacle by operating the bow handle with both hands.

Illustration E

ATTENTION

Static charge of the dirt receptacle

Ignition of dusts

Make sure that the grounding on the chassis is in contact with the dirt receptacle.

10. Fit the dirt receptacle and lock it with the bow handle.

Ending wet vacuum cleaning

⚠ **WARNING**

Improper disposal of waste water

Environmental pollution

Observe the local waste water treatment regulations.

1. Dry the filter.
2. Clean the dirt receptacle with a moist cloth and dry it off.

Switching on the device

1. Plug the mains plug into the socket.
2. Switch on the device via the suction turbine power switches.

Note

Always switch the suction turbines on and off one after the other. For the correct function of the pressure gauge for monitoring the minimum volume flow, all suction turbines must be switched on.

3. Start the vacuuming process.

Reading the minimum volumetric flow

A pressure gauge showing the vacuum inside the device is mounted on the front of the device. The filter must be cleaned when the maximum vacuum (see table) is reached (see chapter *Dedusting the filter*). This value depends on the device performance and the suction hose used. If the vacuum is not significantly reduced by dedusting, the filter must be replaced (see chapter *Replacing the filter*).

ATTENTION

Exceeding the maximum vacuum

Suction loss

If the specified value is exceeded, the air speed in the suction hose drops below 20 m/s. Clean or replace the filter.

Nominal width of the suction hose	Maximum vacuum
DN40	13.15 kPa (131.5 mbar)
DN50	10.0 kPa (100 mbar)
DN70	---

Dedusting the filter

The filter must be cleaned if the pressure gauge shows the maximum vacuum (see chapter *Reading the minimum volumetric flow*).

Illustration G

1. Close the inlet opening or the suction hose during the suction process.
2. Pull the flap of the filter dedusting system 3-4 times and hold it open for 1-2 seconds each time.

Switching off the device

1. Switch off the device via the suction turbine power switches.
2. Pull out the mains plug.

Each time after use

Closing the suction connection

⚠ WARNING

Risk of injury

Damage to the skin, lungs and eyes through fine dust

The suction connection must be closed using the sealing plug after removing the suction hose.

Illustration H

1. Insert the sealing plug precisely into the suction connection.
2. Push the sealing plug in all the way to the end stop.

Emptying the dirt receptacle

The dirt receptacle must be emptied when necessary and after each use.

The inlet opening or the suction hose are closed.

1. Switch on the device via the suction turbine power switches.
2. Dedust the filter (see chapter *Dedusting the filter*).
3. Switch off the device via the suction turbine power switches.
4. Secure the device with the parking brakes.

Illustration B

5. Pull the bow handle up.
The dirt receptacle is unlocked and lowered.

Illustration C

6. Pull the dirt receptacle out of the device by the bow handle.
7. Empty the dirt receptacle. To do this, remove the dust bag if necessary (see chapter *Removing the dust bag*).

⚠ WARNING

Improper handling when locking the dirt receptacle

Risk of crushing

Under no circumstances should you hold your hands between the dirt receptacle and

filter ring or allow them to come close to the lifting mechanism while locking it.

Lock the dirt receptacle by operating the bow handle with both hands.

Illustration E

ATTENTION

Static charge of the dirt receptacle

Ignition of dusts

Make sure that the grounding on the chassis is in contact with the dirt receptacle.

8. Fit the dirt receptacle and lock it with the bow handle.
9. If necessary, check the electrostatic grounding.

Cleaning the device

⚠ WARNING

Improper disposal of waste water

Environmental pollution

Observe the local waste water treatment regulations.

1. Vacuum the inside and outside of the device and clean with a moist cloth.
A vacuum cleaner with the same or better classification must be used for vacuuming the device.
2. If necessary, rinse the accessories (not included in the scope of delivery) with water and dry them.

Storing the device

1. Wind the mains cable onto the cable holders.
2. Store the device in a dry room and secure it against unauthorised use.

Transport

⚠ CAUTION

Failure to observe the weight

Risk of injury and damage

Be aware of the weight of the device during transportation.

1. Close the suction connection for dust-free transport (see chapter *Closing the suction connection*).
2. Release the parking brakes and push the device by the push handle.
3. Grasp the device by the chassis and the push handle for loading.

4. Secure the device against slipping and tipping over when transporting in vehicles.

Storage

⚠ CAUTION

Failure to observe the weight

Risk of injury and damage

Be aware of the weight of the device during storage.

The dirt receptacle is emptied.

1. Store the device indoors only.

Care and maintenance

⚠ DANGER

Inadvertently starting up device, touching live components

Risk of injury, electric shock

Switch off the device before performing any work on the device.

Remove the mains plug.

⚠ DANGER

Danger from dust that is harmful to your health

Respiratory sicknesses through inhalation of dust.

Wear a breathing protection mask of class P2 or higher and disposable clothing when performing maintenance work (e.g. filter change).

⚠ WARNING

Danger from dust that is harmful to your health

Respiratory sicknesses through inhalation of dust.

Safety devices providing hazard protection must be checked for correct safety-related functionality at least annually by the manufacturer or an appropriately instruction person, e.g. absence of leaks, filter damage, functionality of the monitoring devices.

ATTENTION

Care agents containing silicone

These can attach plastic components.

Do not use care agents containing silicone for cleaning.

Dust extraction machines are safety devices for the prevention or elimination of hazards according to the German BGV A1.

- For servicing performed by the user, the device must be disassembled, cleaned and maintained only to the degree that this is possible without presenting a danger to the maintenance personnel and other persons. Suitable precautionary measures include detoxification before disassembly. Make provisions for local forced ventilation at the location where the device is to be disassembled, for cleaning the maintenance surface and to ensure adequate protection for the personnel.
- The exterior of the device should be detoxified by vacuuming and wiped clean, or treated with sealant before being removed from the hazardous area. All device parts must be regarded as contaminated when they are taken from the hazardous area. Suitable measures must be taken to prevent distribution of the dust.
- All contaminated objects resulting from maintenance and repair work that cannot be satisfactorily cleaned must be correctly disposed of. Such objects must be disposed of in sealed bags in accordance with the applicable regulations for the disposal of this type of waste.
- The suction hose ports are to be closed using the sealing plugs during transport and maintenance of the device.
 1. Note that you can carry out simple maintenance and care work yourself.
 2. Clean the surface of the device and the interior of the container regularly with a moist cloth.
 3. Carry out a regular visual inspection for clogging of the hoses.

Inspection and maintenance work

Have the device regularly inspected according to the respective national accident prevention regulations. Maintenance work as specified by the manufacturer must be performed by a technically qualified person at the specified regular intervals and in accordance with the applicable regulations and safety requirements. Work on electrical components may only be performed by a

qualified electrician. Please contact a KÄRCHER branch office if you have any questions.

Replacing the filter

△ CAUTION

Emission of dust when changing the filter

Damage to the skin, lungs and eyes through emitted dust.

Wear the prescribed protective clothing when changing the filter.

Change the filter in a suitable maintenance area.

Dispose of the filter in accordance with the statutory regulations.

1. Secure the device with the parking brakes.
2. Switch off the device at the power switches.
3. Pull out the mains plug.
4. Unlock and remove the suction head.
5. Unlock and remove the spacer.
6. Remove the contaminated filter.
7. Immediately after removing the contaminated filter from the device, place it in a bag and seal the bag tightly.
8. Dispose of the contaminated filter according to legal requirements.
9. Check the sealing ring for damage.
10. Remove any dirt deposits from the clean air side.
11. Fit the new filter in reverse order. Make sure that the filter hold-down device is centred in the filter pockets.
12. Fit and lock the spacer.
13. Fit and lock the suction head.

Replace dust bag

1. Secure the device with the parking brakes.

Illustration B

2. Pull the bow handle up.
The dirt receptacle is unlocked and lowered.

Illustration C

3. Pull the dirt receptacle out of the device by the bow handle.

Illustration F

4. Turn up the dust bag.

5. Seal the dust bag tightly with the cable tie.
6. Remove the dust bag.
7. Dispose of the dust bag in accordance with statutory regulations.

Illustration D

8. Insert the new dust bag in the dirt receptacle and carefully place it against the container wall and the container floor.
9. Fold the edge of the dust bag over the edge of the dirt receptacle to the outside.

△ WARNING

Improper handling when locking the dirt receptacle

Risk of crushing

Under no circumstances should you hold your hands between the dirt receptacle and filter ring or allow them to come close to the lifting mechanism while locking it.

Lock the dirt receptacle by operating the bow handle with both hands.

Illustration E

ATTENTION

Static charge of the dirt receptacle

Ignition of dusts

Make sure that the grounding on the chassis is in contact with the dirt receptacle.

10. Fit the dirt receptacle and lock it with the bow handle.

Troubleshooting guide

△ DANGER

Unintentional start-up of the device / electric shock

Unintentional start-up of the suction motor can cause injuries. Voltage present on electrical parts can cause an electric shock. Switch off the device and unplug the mains plug before performing any work on the device.

Have all checks and work on electrical parts performed by a qualified technician.

Note

The device must be switched off immediately in the event of a malfunction. The malfunction must be eliminated before switching the device on again.

If the malfunction cannot be corrected, the device must be checked by the Customer Service department.

Suction turbine does not start up

1. Check the socket and the power supply fuse.
2. Check the mains cable and the mains plug of the device.
3. Switch the device on.

Suction power decreases

1. Remove the blockages from the suction nozzle, the suction pipe or the suction hose.
2. Replace the filled dust bag (see chapter *Replace dust bag*).
3. Check that the suction head and the dirt receptacle are correctly seated.
4. Dedust the filter (see chapter *Dedusting the filter*).
5. Check the seating of the filter and correct if necessary.
6. Replace the filter (see chapter *Replacing the filter*).

Escaping dust when vacuuming

1. Check the seating of the filter and correct if necessary.
2. Dedust the filter (see chapter *Dedusting the filter*).
3. Replace the filter (see chapter *Replacing the filter*).

Disposal

At the end of its service life, the device is to be disposed of in accordance with statutory regulations.

Warranty

The warranty conditions issued by our relevant sales company apply in all countries. We shall remedy possible malfunctions on your appliance within the warranty period free of cost, provided that a material or manufacturing flaw is the cause. In a warranty case, please contact your dealer (with the purchase receipt) or the next authorised customer service site.

(See overleaf for the address)

Further warranty information (if available) can be found in the service area of your local Kärcher website under "Downloads".

Technical data

Electrical connection

Mains voltage	V	220-240
Phase	~	1
Power frequency	Hz	50-60
Nominal power	W	2100
Maximum power	W	2300
Protection type		IPX4
Protection class		I*
Maximum permissible mains grid impedance	Ω	0.224+j0.140

Dimensions and weights

Typical operating weight	kg	35,7
Length x width x height	mm	645 x 655 x 1150
Effective filter area	m ²	1,5

Ambient conditions

Storage temperature	°C	-10-40
---------------------	----	--------

Device performance data

Container capacity	l	40
Vacuum (max.)	kPa	19,0
Max. volume flow with suction hose DN50, L=3 m	m ³ /h	250
Max. volume flow with suction hose DN40, L=3 m	m ³ /h	205
Max. volume flow with suction hose DN50, L=5 m	m ³ /h	230
Max. volume flow with suction hose DN40, L=5 m	m ³ /h	190
Suction hose connection		DN70
Nominal width of the suction hose		DN40/50
Filter order number		9.990-222.0

Determined values in acc. with EN 60335-2-69

Hand-arm vibration value	m/s ²	<2,5
K uncertainty	m/s ²	1
Sound pressure level L _{pA}	dB(A)	77
Uncertainty K _{pA}	dB(A)	2

Mains cable

Type	H07R N-F 3G1.5 mm ²
Part number	6.650- 035.0
Cable length	m 10

* with elements of protection class II arrangement

Subject to technical changes without notice.

Declaration of Conformity

EU Declaration of Conformity

We hereby declare that the machine described below complies with the relevant basic safety and health requirements in the EU Directives, both in its basic design and construction as well as in the version placed in circulation by us. This declaration is invalidated by any changes made to the machine that are not approved by us.

Product: Dry vacuum cleaner

Product: Wet/dry vacuum cleaner

Type: 9.990-xxx

Currently applicable EU Directives

2006/42/EC (+2009/127/EC)

2014/30/EU

2011/65/EU

Harmonised standards used

EN 60335-1

EN 60335-2-69

EN 55014-1: 2017 + A11: 2020

EN 55014-2: 2015

EN IEC 61000-3-2: 2019

EN 61000-3-3: 2013 + A1: 2019

EN 61000-3-11: 2000

EN 62233: 2008

EN IEC 63000: 2018

Non-harmonised standards used

IEC 60335-1

IEC 60335-2-69

National standards used

-

The signatories act on behalf of and with the authority of the Executive Board.

T. Wahl
Managing Director

A. Haag
Director R&D

Documentation supervisor:

A. Haag

Kärcher Industrial Vacuuming GmbH

Robert-Bosch-Straße 4-8

73550 Waldstetten (Germany)

Ph.: +49 7171 94888-0

Fax: +49 7171 94888-528

Waldstetten, 24/04/01

Declaration of Conformity (UK)

We hereby declare that the product described below complies with the relevant provisions of the following UK Regulations, both in its basic design and construction as well as in the version put into circulation by us. This declaration shall cease to be valid if the product is modified without our prior approval.

Product: Dry vacuum cleaner

Product: Wet/dry vacuum cleaner

Type: 9.990-xxx

Currently applicable UK Regulations

S.I. 2008/1597 (as amended)

S.I. 2016/1091 (as amended)

S.I. 2012/3032 (as amended)

Designated standards used

EN 60335-1

EN 60335-2-69

EN 55014-1: 2017 + A11: 2020

EN 55014-2: 2015

EN IEC 61000-3-2: 2019

EN 61000-3-3: 2013 + A1: 2019

EN 61000-3-11: 2000

EN 62233: 2008

EN IEC 63000: 2018

Non-designated standards used

IEC 60335-1

IEC 60335-2-69

National standards used

-

The signatories act on behalf of and with the authority of the Executive Board.

T. Wahl
Managing Director

A. Haag
Director R&D

Documentation supervisor:

A. Haag

Kärcher Industrial Vacuuming GmbH

Robert-Bosch-Straße 4-8

73550 Waldstetten (Germany)

Ph.: +49 7171 94888-0

Fax: +49 7171 94888-528

Waldstetten, 24/04/01

Contenu

Remarques générales.....	28
Consignes de sécurité	28
Utilisation conforme	30
Protection de l'environnement.....	30
Accessoires et pièces de rechange ...	30
Etendue de livraison	31
Description de l'appareil.....	31
Symboles sur l'appareil.....	31
Mise en service	32
Fonctionnement	32
Transport.....	36
Stockage.....	36
Entretien et maintenance	36
Dépannage en cas de défaut.....	38
Élimination	38
Garantie	39
Caractéristiques techniques.....	39
Déclaration de conformité UE	40

Remarques générales



Avant d'utiliser votre appareil pour la première fois, lisez cette notice originale, agissez suivant ses consignes et conservez-la pour toute utilisation ultérieure ou pour le propriétaire suivant.

- Lire impérativement les consignes de sécurité n° 5.956-249.0 avant la première mise en service.
- Le non-respect du manuel d'utilisation et des consignes de sécurité peut entraîner des dommages sur l'appareil et des dangers pour l'opérateur et d'autres personnes.

- Informer immédiatement le vendeur en cas de dommage dû au transport.

Consignes de sécurité

Niveaux de danger

⚠ DANGER

- Indique un danger immédiat qui peut entraîner de graves blessures corporelles ou la mort.

⚠ AVERTISSEMENT

- Indique une situation potentiellement dangereuse qui peut entraîner de graves blessures corporelles ou la mort.

⚠ PRÉCAUTION

- Indique une situation potentiellement dangereuse qui peut entraîner des blessures légères.

ATTENTION

- Indique une situation potentiellement dangereuse qui peut entraîner des dommages matériels.

Consignes de sécurité générales

⚠ **DANGER** • L'utilisation de l'appareil et des substances pour lesquelles il doit être employé, y compris la procédure d'élimination sûre de la matière aspirée, sont exclusivement réservées à un personnel formé.

- Si l'air vicié est retourné dans la pièce, un taux de renouvellement de l'air L suffisant doit être assuré. Pour conserver les valeurs limites exigées, le débit volumétrique retourné peut être de 50 % max. du débit volumétrique d'air frais (volume de la pièce V_R x taux de renouvellement d'air L_W). Sans système de ventilation particulier, s'applique : $L_W = 1h^{-1}$.
- Cet appareil contient de la poussière nocive pour la santé. Le vidage et la maintenance, y compris l'élimination du réservoir de récupération de la poussière, sont du ressort exclusif de personnes compétentes, portant un équipement de protection approprié.
- Ne pas utiliser l'appareil sans le système de filtration complet.
- Respecter les prescriptions de sécurité applicables pour les matières à traiter.
- La collecte simultanée de différentes poussières inflammables dans le

collecteur peut provoquer des incendies ou une explosion.

⚠ AVERTISSEMENT • Vous ne devez pas installer ni utiliser l'appareil dans des zones présentant un risque d'explosion de poussières ou de gaz. Une atmosphère à risque d'explosion de poussière à l'intérieur de l'appareil n'est autorisée que devant le filtre. Les atmosphères à risque d'explosion de gaz sont interdites à l'intérieur de l'appareil. • L'appareil n'est pas conçu pour absorber ou aspirer les liquides combustibles (inflammables, facilement inflammables, extrêmement inflammables conformément à la directive 67/548/CEE relative aux substances dangereuses) (point d'éclair inférieur à 55 °C), ainsi que les mélanges de poussières combustibles et de liquides combustibles. • L'appareil n'est pas conçu pour absorber les poussières avec une énergie d'allumage extrêmement faible (ME <1 mJ), telles que toner, souffre mouillable, poudre d'aluminium, stéarate de plomb. • L'appareil n'est pas conçu pour absorber les sources d'allumage et les poussières à une température d'incandescence ≤ 190 °C. • Avant chaque mise en service, vérifiez si les liaisons équipotentielles (conducteurs de terre) sont raccordées. • L'appareil ne peut pas être utilisé ni rangé à l'extérieur dans un environnement humide. • Actionner le frein de stationnement sur la roue directionnelle pour un positionnement sûr de l'appareil. Lorsque le frein de stationnement est ouvert, l'appareil peut se mettre en mouvement de manière incontrôlée.

⚠ PRÉCAUTION • Lors d'interruptions de fonctionnement prolongées et après avoir utilisé l'appareil, éteignez-le par les interrupteurs principaux et débranchez la fiche secteur.

ATTENTION • Utilisez l'appareil uniquement en intérieur. • Risque d'écrasement ! Portez des gants lorsque vous retirez ou placez la tête d'aspiration, l'unité de filtration ou le collecteur. • Risque d'endommagement ! N'aspirez jamais sans filtre ou avec un filtre endommagé. • Portez

des chaussures de sécurité lorsque vous utilisez l'appareil. • Ne déplacez l'appareil qu'à la vitesse de marche et éventuellement à deux si le sol est en pente. • Veillez à ce que de la poussière ne s'échappe pas lors du remplacement des accessoires.

• En fonctionnement normal, les températures de surface peuvent monter jusqu'à 135 °C. • Évitez de plier le tuyau d'aspiration. • Réalisez un contrôle visuel régulier des flexibles.

Raccordement électrique

Raccordez l'appareil uniquement à un raccordement électrique réalisé par un installateur électricien selon la norme CEI 60364. Puissance raccordée, voir *Caractéristiques techniques* et *plaque signalétique*.

⚠ DANGER

Risque d'électrocution

Danger de mort

N'endommagez pas les câbles de raccordement électrique en roulant dessus, les écrasant ou les étirant, p.ex.

Protégez les câbles de la chaleur, de l'huile et des bords vifs.

Vérifiez le câble d'alimentation électrique de l'appareil avant chaque utilisation. Ne mettez pas l'appareil en service si le câble est endommagé. Faites remplacer le câble endommagé par un électricien.

Comportement en cas d'urgence

⚠ DANGER

Risque de blessure et d'endommagement en cas de court-circuit ou d'autres défauts électriques

Risque d'électrocution, risque de brûlures
Éteignez l'appareil et débranchez la fiche secteur.

Comportement en cas de rupture du filtre/fuite :

1. Éteindre immédiatement l'appareil.
L'appareil ne peut plus être utilisé.
2. Remplacer le filtre.

Utilisation conforme

L'appareil est conçu pour :

- Nettoyage humide et à sec de surfaces de sol et murales
- Aspiration de poussières sèches, inflammables, déposées et dangereuses pour la santé ; classe de poussières M selon EN 60335-2-69
- Aspiration de substances sans risque d'explosion
- Aspiration de poussières inflammables de toutes les classes d'explosion des poussières (à l'exception des poussières avec une énergie d'inflammation minimale ME < 1 mJ)
- Aspiration de poussières et de salissures grossières
- Aspiration de poussières combustibles d'une zone 22, si l'appareil est installé en dehors de zones potentiellement explosives
- Aspiration de substances humides et liquides
- Usage professionnel, par ex. dans les hôtels, écoles, hôpitaux, usines, magasins, bureaux et loueurs.
- Usage industriel, par ex. dans les entrepôts de stockage et de production

Si une zone classifiée Ex est présente sur le lieu d'installation de l'appareil, un appareil Ex correspondant doit être utilisé.

Le fonctionnement parfait de l'appareil n'est assuré que si les largeurs nominales du tuyau d'aspiration DN40 et DN50 sont respectées.

Toute autre utilisation est considérée comme non conforme.

L'appareil n'est pas conçu pour :

- L'aspiration de sources d'inflammation et de poussières avec une température de combustion ≤ 190 °C
- L'aspiration de substances explosives ou équivalentes au sens du §1 SprengG, de mélanges explosifs vapeur-air, ainsi que de poussières d'aluminium et de magnésium
- L'aspiration de liquides combustibles (inflammables, facilement inflammables, extrêmement inflammables conformé-

ment à la directive 67/548/CEE relative aux substances dangereuses) (point d'éclair inférieur à 55 °C), ainsi que de mélanges de poussières combustibles et de liquides combustibles

- L'aspiration de poussière de magnésium ou de poudre
- L'aspiration de mélanges de liquides inflammables et de poussière inflammable
- L'aspiration de particules brûlantes et incandescentes, ce qui pourrait entraîner un incendie ou une explosion
- Le raccordement à une machine générant de la poussière

Protection de l'environnement



Les matériaux d'emballage sont recyclables. Veuillez éliminer les emballages dans le respect de l'environnement.



Les appareils électriques et électroniques contiennent des matériaux précieux recyclables et souvent des composants tels que des piles, batteries ou de l'huile représentant un danger potentiel pour la santé humaine et l'environnement, s'ils ne sont pas manipulés ou éliminés correctement. Ces composants sont cependant nécessaires pour le fonctionnement correct de l'appareil. Les appareils marqués par ce symbole ne doivent pas être jetés dans les ordures ménagères.

Remarques concernant les matières composantes (REACH)

Les informations actuelles concernant les matières composantes sont disponibles sous : www.kaercher.de/REACH

Accessoires et pièces de rechange

⚠ DANGER

Risque d'explosion dû à des accessoires non autorisés

Utilisez uniquement des accessoires autorisés par le fabricant et portant l'autocollant Ex pour l'utilisation du type 22.

Utilisez exclusivement des accessoires et pièces de rechange d'origine. Ceux-ci ga-

rantissent le fonctionnement sûr et sans défaut de votre appareil.
Des informations sur les accessoires et pièces de rechange sont disponibles sur le site www.kaercher.com.

Remarque

Aucun accessoire n'est compris dans la livraison. Les accessoires doivent être commandés séparément en fonction de l'application.

Etendue de livraison

Lors du déballage, vérifiez que le contenu de la livraison est complet. En cas de dommages dus au transport, veuillez en informer votre revendeur.

Description de l'appareil

Pour les figures, voir la page des graphiques

Illustration A

- ① Roue directionnelle avec frein de stationnement
- ② Collecteur d'impuretés
- ③ Bouchon de fermeture
- ④ Manomètre
- ⑤ Nettoyage de filtre
- ⑥ Verrouillage de la bague intermédiaire
- ⑦ Interrupteur principal de la turbine d'aspiration
- ⑧ Tête d'aspiration
- ⑨ Filtre
- ⑩ Bague d'étanchéité
- ⑪ Dispositif de maintien du filtre
- ⑫ Plaque signalétique
- ⑬ Porte-câble
- ⑭ Poignée de transport
- ⑮ Câble secteur
- ⑯ Bague intermédiaire
- ⑰ Poignée à étrier du collecteur d'impuretés
- ⑱ Guidon
- ⑲ Verrouillage de la tête d'aspiration
- ⑳ Bague de filtre
- ㉑ Tubulure d'aspiration
- ㉒ Châssis

Symboles sur l'appareil



L'appareil est approprié pour aspirer des poussières jusqu'à la classe de poussières M.

△ AVERTISSEMENT

Lésion de la peau, des poumons, des yeux

Rejet de poussière fine lors des opérations de vidage, maintenance et d'élimination
Lors des travaux de maintenance et vidage y compris de vidange des bacs collecteurs de poussière, porter l'équipement de protection prescrit.



L'appareil convient pour l'aspiration de poussières inflammables, installation en dehors de la zone 22.

AVERTISSEMENT : Cet appareil ne doit pas être installé dans une zone 22. En présence d'une zone 22, un appareil Ex doit être utilisé.

DN 40	MAX	XX,X kPa/	XX,X mbar
DN 50	MAX	XX,X kPa/	XX,X mbar
DN 70	MAX	XX,X kPa/	XX,X mbar

L'autocollant indique les valeurs de dépression max. en relation avec le diamètre du tuyau d'aspiration utilisé. La valeur actuelle peut être relevée sur le manomètre. Pour connaître les valeurs pour cet appareil, cf. chapitre *Lecture du débit volumétrique minimum*. Si la limite inférieure de valeur est atteinte, le filtre doit être nettoyé (voir chapitre *Nettoyage du filtre*) ou remplacé (voir

chapitre *Remplacer le filtre*). Les différents diamètres de tuyau d'aspiration permettent d'adapter les différents diamètres de raccordement des accessoires.



Sachet de recyclage
(référence 9.989-606.0)



Filtre
(référence 9.990-222.0)

Mise en service

⚠ **AVERTISSEMENT**

Liaison équipotentielle incorrectement raccordée

Décharge électrique

Avant chaque mise en service, vérifiez si la liaison équipotentielle (conducteur de terre) est raccordée.

⚠ **AVERTISSEMENT**

Danger dû à de la poussière nocive pour la santé

Maladies respiratoires dues à l'inhalation de poussière.

Ne pas aspirer sans élément filtre pour éviter un risque pour la santé dû à une émission de poussières fines.

ATTENTION

Élément filtrant manquant

Endommagement du moteur thermique

N'aspirez pas sans élément filtrant.

ATTENTION

Dépassement de l'impédance secteur

Electrocution en cas de court-circuit

Ne pas dépasser l'impédance secteur maximale admissible au point de raccordement électrique (voir les caractéristiques techniques).

En cas de doute sur l'impédance secteur présente sur votre point de raccordement, veuillez contacter votre fournisseur d'énergie.

1. Mettre l'appareil en position de travail.
2. Bloquer l'appareil à l'aide des freins de stationnement.
3. Insérer le tuyau d'aspiration dans le connecteur pour flexible d'aspiration.

4. Vérifier le niveau de remplissage du collecteur d'impuretés (voir chapitre *Vérification du niveau de remplissage du collecteur d'impuretés*).
5. Vider éventuellement le collecteur d'impuretés (voir chapitre *Vidange du collecteur d'impuretés*).
6. Avant l'aspiration de poussières, insérer le sachet pour le recyclage (voir chapitre *Insérer un sachet pour le recyclage*).
7. Brancher l'accessoire souhaité (non fourni) sur le tuyau d'aspiration.

Vérification du niveau de remplissage du collecteur d'impuretés

Remarque

Le collecteur d'impuretés doit être vidé lorsqu'il est rempli à environ 3 cm sous le bord supérieur.

L'appareil ne s'arrête pas automatiquement lorsque la hauteur de remplissage maximale est dépassée.

1. Vérifier régulièrement le niveau de remplissage du collecteur d'impuretés.

Fonctionnement

L'appareil est approprié pour aspirer de la poussière fine jusqu'à la classe de poussières M.

⚠ **AVERTISSEMENT**

Danger dû à de la poussière nocive pour la santé

Maladies respiratoires dues à l'inhalation de poussière.

Ne pas aspirer sans élément filtre pour éviter un risque pour la santé dû à une émission de poussières fines.

ATTENTION

Danger dû à la pénétration de poussière fine

Risque d'endommagement du moteur thermique.

N'enlevez jamais l'élément filtrant lors de l'aspiration.

Aspiration de poussières

Remarque

Cet appareil permet d'aspirer toutes sortes de poussières jusqu'à la classe de poussières M. L'utilisation d'un sac de récupération de la poussière est prescrite par la loi.

Remarque

L'appareil est un aspirateur industriel adapté pour aspirer des poussières sèches, inflammables.

Passage de l'aspiration d'humidité à l'aspiration de poussières

ATTENTION

Passage de l'aspiration mouillée à l'aspiration sèche

Risque d'endommagement du filtre

Lorsque l'élément filtre est mouillé, ne pas aspirer de poussière, car cela boucherait le filtre et le rendrait inutilisable.

1. Faire sécher correctement le filtre mouillé avant de l'utiliser pour l'aspiration à sec ou le remplacer par un filtre sec.
2. Remplacer le filtre, si besoin.

Insérer un sac pour le recyclage

1. Bloquer l'appareil à l'aide des freins de stationnement.

Illustration B

2. Tirer la poignée à étrier vers le haut.
Le collecteur d'impuretés est déverrouillé et abaissé.

Illustration C

3. Retirer le collecteur d'impuretés de l'appareil par la poignée à étrier.

Illustration D

4. Placer le sac pour le recyclage dans le collecteur d'impuretés et l'appliquer avec soin sur la paroi du bac et sur le fond du réservoir.
5. Rabattre le bord du sac pour le recyclage au-dessus du collecteur d'impuretés, vers l'extérieur.

⚠ AVERTISSEMENT

Manipulation incorrecte lors du verrouillage du collecteur d'impuretés

Risque d'écrasement

Ne mettre en aucun cas les mains entre le collecteur d'impuretés et la bague de filtre,

ni à proximité du mécanisme de levage, pendant le verrouillage.

Verrouiller le collecteur d'impuretés en actionnant la poignée à étrier avec les deux mains.

Illustration E

ATTENTION

Charge statique du collecteur d'impuretés

Inflammation de poussières

Veillez à ce que la mise à la terre sur le châssis soit en contact avec le collecteur d'impuretés.

6. Insérer le collecteur d'impuretés et le verrouiller à l'aide de la poignée à étrier.

Aspiration humide

⚠ DANGER

Danger dû à de la poussière nocive pour la santé

Maladies respiratoires dues à l'inhalation de poussière.

Lors de l'aspiration d'eau, ne pas aspirer de poussières nocives pour la santé.

ATTENTION

Risque d'endommagement par le débordement du collecteur d'impuretés

Le collecteur d'impuretés peut être rempli en quelques secondes et déborder lors de la réception de grands volumes de liquide. Contrôler en permanence le niveau de remplissage.

1. Avant l'aspiration humide, retirer éventuellement le sac pour le recyclage (voir chapitre *Retrait du sac pour le recyclage*).

Retrait du sac pour le recyclage

⚠ DANGER

Danger dû à de la poussière nocive pour la santé

Maladies respiratoires dues à l'inhalation de poussière.

La poussière accumulée doit être transportée dans des conteneurs étanches à la poussière. Tout transvasement est interdit. L'élimination du bac collecteur de poussière ne peut être réalisée que par des personnes formées.

1. Bloquer l'appareil à l'aide des freins de stationnement.
2. Retirer éventuellement le tuyau d'aspiration.
3. Fermer le connecteur pour flexible d'aspiration sur la bague de filtre (voir chapitre *Obturation du connecteur de flexible d'aspiration*).

Illustration B

4. Tirer la poignée à étrier vers le haut. Le collecteur d'impuretés est déverrouillé et abaissé.

Illustration C

5. Retirer le collecteur d'impuretés de l'appareil par la poignée à étrier.

Illustration F

6. Rabattre le sachet pour le recyclage vers le haut.
7. Fermer hermétiquement le sachet pour le recyclage avec le serre-câble.
8. Retirer le sachet pour le recyclage.
9. Éliminer le sachet de recyclage usagée conformément aux dispositions légales.

⚠ AVERTISSEMENT

Manipulation incorrecte lors du verrouillage du collecteur d'impuretés

Risque d'écrasement

Ne mettre en aucun cas les mains entre le collecteur d'impuretés et la bague de filtre, ni à proximité du mécanisme de levage, pendant le verrouillage.

Verrouiller le collecteur d'impuretés en actionnant la poignée à étrier avec les deux mains.

Illustration E

ATTENTION

Charge statique du collecteur d'impuretés

Inflammation de poussières

Veillez à ce que la mise à la terre sur le châssis soit en contact avec le collecteur d'impuretés.

10. Insérer le collecteur d'impuretés et le verrouiller à l'aide de la poignée à étrier.

Fin de l'aspiration humide

⚠ AVERTISSEMENT

Élimination non conforme des eaux usées

Pollution

Respectez les prescriptions locales de traitement des eaux usées.

1. Sécher le filtre.
2. Nettoyer le collecteur d'impuretés avec un chiffon humide et le sécher.

Démarrage de l'appareil

1. Brancher la fiche secteur dans la prise de courant.
2. Allumer l'appareil par les interrupteurs principaux de la turbine d'aspiration.

Remarque

Allumez et éteignez toujours les turbines d'aspiration les unes après les autres. Pour un fonctionnement correct du manomètre de surveillance du débit volumétrique minimal, toutes les turbines d'aspiration doivent être activées.

3. Commencer l'aspiration.

Lecture du débit volumétrique minimum

Un manomètre est installé sur la façade de l'appareil et affiche la dépression d'aspiration dans l'appareil. Si la dépression maximale (voir tableau) est atteinte, le filtre doit être nettoyé (voir chapitre *Nettoyage du filtre*). Cette valeur dépend de la puissance de l'appareil et du tuyau d'aspiration utilisé. Si la dépression n'est pas nettement réduite par le nettoyage, le filtre doit être remplacé (voir chapitre *Remplacer le filtre*).

ATTENTION

Dépassement de la dépression maximale

Perte d'aspiration

Si la valeur indiquée est dépassée, la vitesse de l'air chute au-dessous de 20 m/s. Nettoyez ou remplacez le filtre.

Largeur nominale du tuyau d'aspiration	Dépression maximale
DN40	13,15 kPa (131,5 mbar)
DN50	10,0 kPa (100 mbar)
DN70	---

Nettoyage du filtre

Si le manomètre indique la dépression maximale (voir chapitre *Lecture du débit volumétrique minimum*), le filtre doit être nettoyé.

Illustration G

1. Fermer l'ouverture d'admission ou le tuyau d'aspiration pendant l'aspiration.
2. Tirer 3 à 4 fois sur le clapet de nettoyage du filtre en le maintenant ouvert pendant 1 à 2 secondes à chaque fois.

Arrêt de l'appareil

1. Éteindre l'appareil par les interrupteurs principaux de la turbine d'aspiration.
2. Débrancher la fiche secteur.

Après chaque fonctionnement

Obturation du connecteur de flexible d'aspiration

⚠ AVERTISSEMENT

Risque de blessures

Lésion de la peau, des poumons, des yeux par poussière fine

Une fois le tuyau d'aspiration retiré, le connecteur pour flexible d'aspiration doit être fermé avec le bouchon obturateur.

Illustration H

1. Insérer le bouchon obturateur dans le connecteur pour flexible d'aspiration en veillant à ce qu'il soit bien ajusté.
2. Insérer le bouchon obturateur jusqu'en butée.

Vidange du collecteur d'impuretés

Le collecteur d'impuretés doit être vidé si nécessaire et après chaque utilisation. L'ouverture d'admission ou le tuyau d'aspiration est fermé(e).

1. Allumer l'appareil par les interrupteurs principaux de la turbine d'aspiration.
2. Nettoyer le filtre (voir chapitre *Nettoyage du filtre*).

3. Éteindre l'appareil par les interrupteurs principaux de la turbine d'aspiration.
4. Bloquer l'appareil à l'aide des freins de stationnement.

Illustration B

5. Tirer la poignée à étrier vers le haut. Le collecteur d'impuretés est déverrouillé et abaissé.

Illustration C

6. Retirer le collecteur d'impuretés de l'appareil par la poignée à étrier.
7. Vider le collecteur d'impuretés. Pour ce faire, retirer éventuellement le sachet pour le recyclage (voir chapitre *Retrait du sachet pour le recyclage*).

⚠ AVERTISSEMENT

Manipulation incorrecte lors du verrouillage du collecteur d'impuretés

Risque d'écrasement

Ne mettre en aucun cas les mains entre le collecteur d'impuretés et la bague de filtre, ni à proximité du mécanisme de levage, pendant le verrouillage.

Verrouiller le collecteur d'impuretés en actionnant la poignée à étrier avec les deux mains.

Illustration E

ATTENTION

Charge statique du collecteur d'impuretés

Inflammation de poussières

Veillez à ce que la mise à la terre sur le châssis soit en contact avec le collecteur d'impuretés.

8. Insérer le collecteur d'impuretés et le verrouiller à l'aide de la poignée à étrier.
9. Vérifier éventuellement la mise à la terre électrostatique.

Nettoyer l'appareil

⚠ AVERTISSEMENT

Élimination non conforme des eaux usées

Pollution

Respectez les prescriptions locales de traitement des eaux usées.

1. Aspirer l'appareil à l'intérieur et à l'extérieur et le nettoyer à l'aide d'un chiffon humide.
Lors de l'aspiration de l'appareil, il convient d'utiliser un aspirateur de classification identique ou supérieure.
2. Si nécessaire, rincer les accessoires (non fournis) à l'eau et les sécher.

Rangement de l'appareil

1. Enrouler le câble d'alimentation autour du porte-câble.
2. Placer l'appareil dans un endroit sec et le sécuriser contre toute utilisation non autorisée.

Transport

⚠ PRÉCAUTION

Non-observation du poids

Risque de blessure et d'endommagement
Observer le poids de l'appareil pour le transport.

1. Pour le transport sans poussière, fermer le connecteur pour flexible d'aspiration (voir chapitre *Obturation du connecteur de flexible d'aspiration*).
2. Desserrer les freins de stationnement et pousser l'appareil par le guidon.
3. Pour le chargement, saisir l'appareil par le châssis et le guidon.
4. En cas de transport de l'appareil dans des véhicules, le bloquer contre le glissement et le basculement.

Stockage

⚠ PRÉCAUTION

Non-observation du poids

Risque de blessure et d'endommagement
Tenir compte du poids de l'appareil pour le stockage.

Le collecteur d'impuretés est vidé.

1. Stockez l'appareil uniquement à l'intérieur.

Entretien et maintenance

⚠ DANGER

Démarrage intempestif de l'appareil, contact de pièces conductrices

Risque de blessures, risque d'électrocution

Coupez l'appareil avant tous les travaux sur l'appareil.

Débrancher la fiche secteur.

⚠ DANGER

Danger dû à de la poussière nocive pour la santé

Maladies respiratoires dues à l'inhalation de poussière.

Lors des opérations de maintenance, (p. ex. un changement de filtre), porter un masque de protection respiratoire P2 ou de meilleure qualité et des vêtements jetables.

⚠ AVERTISSEMENT

Danger dû à de la poussière nocive pour la santé

Maladies respiratoires dues à l'inhalation de poussière.

Le parfait fonctionnement des dispositifs de sécurité permettant de prévenir les dangers, p. ex. l'étanchéité de l'appareil, l'endommagement du filtre, le fonctionnement des dispositifs de contrôle doit être contrôlé au moins une fois par an par le fabricant ou une personne formée à cet effet.

ATTENTION

Produits d'entretien siliconés

Les pièces en plastique peuvent être attaquées.

N'utilisez pas de détergents contenant du silicone pour le nettoyage.

Les machines d'élimination des poussières sont des dispositifs de sécurité visant à prévenir ou à éliminer les risques au sens de l'ordonnance BGV A1.

- Pour la maintenance par l'utilisateur, l'appareil doit être démonté, nettoyé et entreposé, dans la mesure où cela est possible, sans pour autant mettre en danger le personnel de maintenance et autres personnes. Les mesures de précaution adaptées incluent la désintoxication avant le démontage, prévoir un système de ventilation forcée à filtre sur l'emplacement où l'appareil sera démonté, un nettoyage de la surface de maintenance et une protection appropriée pour le personnel.
- L'extérieur de l'appareil devra être décontaminé par aspiration et soigneuse-

ment essuyé ou traité avec un moyen d'étanchéité avant de le prélever de la zone dangereuse. Toutes les pièces de l'appareil doivent être considérées comme souillées lorsqu'elles sont enlevées de la zone dangereuse. Il convient de prendre des mesures appropriées pour éviter une répartition de la poussière.

- Lors de l'exécution de travaux de maintenance et de réparation, tous les objets souillés qui ne peuvent pas être nettoyés convenablement doivent être jetés. Ces objets doivent être éliminés dans des sacs étanches, en conformité avec la réglementation en vigueur sur l'élimination de tels déchets.
 - Lors du transport et de la maintenance de l'appareil, les tubulures d'aspiration doivent être fermées avec les bouchons obturateurs.
1. Notez que vous pouvez réaliser vous-même des travaux de maintenance et d'entretien simples.
 2. Nettoyez régulièrement la surface de l'appareil et l'intérieur du réservoir avec un chiffon humide.
 3. Réalisez un contrôle visuel régulier pour vérifier que les flexibles ne sont pas bouchés.

Travaux de contrôle et de maintenance

Faites réaliser régulièrement un contrôle de l'appareil suivant les directives nationales en vigueur du législateur, pour la prévention contre les accidents. Les travaux de maintenance doivent être réalisés, à des moments réguliers, par une personne spécialisée, suivant les indications du fabricant, tout en respectant les directives et exigences de sécurité adaptées. Les travaux sur l'installation électrique ne doivent être effectués que par un électricien spécialisé. Pour toute question, veuillez vous adresser à l'agence KÄRCHER.

Remplacer le filtre

△ PRÉCAUTION

Rejet de poussières lors du changement de filtre

Lésion de la peau, des poumons et des yeux due au rejet de poussières.

Portez les vêtements de protection prescrits lors du remplacement du filtre.

Effectuez le remplacement du filtre dans une zone de maintenance appropriée.

Éliminez le filtre conformément aux directives légales.

1. Bloquer l'appareil à l'aide des freins de stationnement.
2. Éteindre l'appareil par les interrupteurs principaux.
3. Débrancher la fiche secteur.
4. Déverrouiller et retirer la tête d'aspiration.
5. Déverrouiller et enlever la bague intermédiaire.
6. Retirer le filtre contaminé.
7. Placer le filtre contaminé dans un sac immédiatement après l'avoir retiré de l'appareil et fermer hermétiquement le sac.
8. Éliminer le filtre contaminé conformément aux exigences légales.
9. Vérifier que la bague d'étanchéité n'est pas endommagée.
10. Retirer les salissures sur le côté de l'air frais.
11. Insérer le filtre neuf dans l'ordre inverse. Veiller à ce que le dispositif de maintien du filtre soit aligné au centre des sacs filtres.
12. Poser et verrouiller la bague intermédiaire.
13. Placer et verrouiller la tête d'aspiration.

Remplacement du sachet pour le recyclage

1. Bloquer l'appareil à l'aide des freins de stationnement.

Illustration B

2. Tirer la poignée à étrier vers le haut. Le collecteur d'impuretés est déverrouillé et abaissé.

Illustration C

3. Retirer le collecteur d'impuretés de l'appareil par la poignée à étrier.

Illustration F

4. Rabattre le sachet pour le recyclage vers le haut.
5. Fermer hermétiquement le sachet pour le recyclage avec le serre-câble.
6. Retirer le sachet pour le recyclage.
7. Éliminer le sachet de recyclage usagée conformément aux dispositions légales.

Illustration D

8. Insérer le sachet pour le recyclage neuf dans le collecteur d'impuretés et l'appliquer avec soin sur la paroi du bac et sur le fond du réservoir.
9. Rabattre le bord du sachet pour le recyclage au-dessus du collecteur d'impuretés, vers l'extérieur.

△ **AVERTISSEMENT**

Manipulation incorrecte lors du verrouillage du collecteur d'impuretés

Risque d'écrasement

Ne mettre en aucun cas les mains entre le collecteur d'impuretés et la bague de filtre, ni à proximité du mécanisme de levage, pendant le verrouillage.

Verrouiller le collecteur d'impuretés en actionnant la poignée à étrier avec les deux mains.

Illustration E

ATTENTION

Charge statique du collecteur d'impuretés

Inflammation de poussières

Veillez à ce que la mise à la terre sur le châssis soit en contact avec le collecteur d'impuretés.

10. Insérer le collecteur d'impuretés et le verrouiller à l'aide de la poignée à étrier.

Dépannage en cas de défaut

△ **DANGER**

Démarrage intempestif de l'appareil/Décharge électrique

Un démarrage intempestif du moteur thermique peut causer des blessures. Les composants électriques sous tension peuvent entraîner un risque d'électrocution.

Coupez et débranchez la fiche secteur de l'appareil avant tous les travaux sur l'appareil.

Chargez un spécialiste de tous les contrôles et travaux sur les pièces électriques.

Remarque

Si un défaut se produit, arrêter immédiatement l'appareil. Le dérangement doit être réparé avant de remettre l'appareil sous tension.

Si le défaut ne peut pas être éliminé, l'appareil doit être contrôlé par le service après-vente.

La turbine d'aspiration ne fonctionne pas

1. Contrôler la prise de courant et le fusible de l'alimentation électrique.
2. Contrôler le câble réseau et la fiche secteur de l'appareil.
3. Démarrer l'appareil.

La puissance d'aspiration diminue

1. Retirer les obstructions de la buse d'aspiration, du tube d'aspiration ou du tuyau d'aspiration.
2. Remplacer le sachet pour le recyclage rempli (voir chapitre *Remplacement du sachet pour le recyclage*).
3. Vérifier que la tête d'aspiration et le collecteur d'impuretés sont bien en place.
4. Nettoyer le filtre (voir chapitre *Nettoyage du filtre*).
5. Vérifier et éventuellement corriger le positionnement du filtre.
6. Remplacer le filtre (voir chapitre *Remplacer le filtre*).

Sortie de poussière lors de l'aspiration

1. Vérifier et éventuellement corriger le positionnement du filtre.
2. Nettoyer le filtre (voir chapitre *Nettoyage du filtre*).
3. Remplacer le filtre (voir chapitre *Remplacer le filtre*).

Élimination

Éliminer l'appareil conformément aux dispositions légales à la fin de sa durée de vie.

Garantie

Les conditions de garantie publiées par notre société commerciale compétente s'appliquent dans chaque pays. Nous rémédions gratuitement aux défauts possibles sur votre appareil dans la durée de garantie dans la mesure où la cause du défaut est un vice de matériau ou de fabrication. En cas de garantie, veuillez vous adresser à votre distributeur ou au point de service après-vente autorisé le plus proche avec la facture d'achat.

(Voir l'adresse au dos)

Vous trouverez d'autres informations de garantie (le cas échéant) dans la zone de service de votre site Internet Kärcher local sous « Téléchargements ».

Caractéristiques techniques

Raccordement électrique

Tension du secteur	V	220-240
Phase	~	1
Fréquence du secteur	Hz	50-60
Puissance nominale	W	2100
Puissance maximale	W	2300
Type de protection		IPX4
Classe de protection	I*	
Impédance secteur maximale admissible	Ω	0.224+ j0.140

Dimensions et poids

Poids opérationnel typique	kg	35,7
Longueur x largeur x hauteur	mm	645 x 655 x 1150
Surface de filtration effective	m^2	1,5

Conditions ambiantes

Température de stockage	$^{\circ}C$	-10-40
-------------------------	-------------	--------

Caractéristiques de puissance de l'appareil

Volume du réservoir	l	40
Vide (max.)	kPa	19,0
Débit volumétrique max. avec tuyau d'aspiration DN50, L=3 m	m^3/h	250
Débit volumétrique max. avec tuyau d'aspiration DN40, L=3 m	m^3/h	205
Débit volumétrique max. avec tuyau d'aspiration DN50, L=5 m	m^3/h	230
Débit volumétrique max. avec tuyau d'aspiration DN40, L=5 m	m^3/h	190
Raccordement tuyau d'aspiration		DN70
Largeur nominale du tuyau d'aspiration		DN40/ 50
Référence du filtre		9.990- 222.0

Valeurs déterminées selon EN 60335-2-69

Valeur de vibrations main-bras	m/s^2	<2,5
Incertitude K	m/s^2	1
Niveau de pression acoustique L_{pA}	dB(A)	77
Incertitude K_{pA}	dB(A)	2

Câble secteur

Type		H07R N- F 3G1, 5 mm^2
Référence de pièce		6.650- 035.0
Longueur de câble	m	10

* Disposition avec des éléments de la classe de protection II
Sous réserve de modifications techniques.

Déclaration de conformité UE

Nous déclarons par la présente que la machine désignée ci-après ainsi que la version que nous avons mise en circulation, est conforme, de par sa conception et son type, aux exigences fondamentales de sécurité et de santé en vigueur des normes UE. Toute modification de la machine sans notre accord annule cette déclaration.

Produit : Aspirateur de poussières

Produit : Aspirateur humide et aspirateur de poussières

Type : 9.990-xxx

Directives UE en vigueur

2006/42/CE (+2009/127/CE)

2014/30/UE

2011/65/UE

Normes harmonisées appliquées

EN 60335-1

EN 60335-2-69

EN 55014-1: 2017 + A11: 2020

EN 55014-2: 2015

EN IEC 61000-3-2: 2019

EN 61000-3-3: 2013 + A1: 2019

EN 61000-3-11: 2000

EN 62233: 2008

EN IEC 63000: 2018

Normes non harmonisées appliquées

IEC 60335-1

IEC 60335-2-69

Normes nationales appliquées

-

Les signataires agissent sous ordre et avec le pouvoir de la direction de l'entreprise.



T. Wahl
Managing Director



A. Haag
Director R&D

Responsable de la documentation :

A. Haag

Kärcher Industrial Vacuuming GmbH

Robert-Bosch-Straße 4-8

73550 Waldstetten (Germany)

Tél. : +49 7171 94888-0



Télécopie : +49 7171 94888528

Waldstetten, 24/04/01

Indice

Avvertenze generali	40
Avvertenze di sicurezza	40
Impiego conforme alla destinazione d'uso	42
Tutela dell'ambiente	42
Accessori e ricambi	43
Volume di fornitura	43
Descrizione dell'apparecchio	43
Simboli riportati sull'apparecchio	43
Messa in funzione	44
Funzionamento	45
Trasporto	48
Stoccaggio	48
Cura e manutenzione	48
Guida alla risoluzione dei guasti	50
Smaltimento	50
Garanzia	51
Dati tecnici	51
Dichiarazione di conformità UE	52

Avvertenze generali

  Prima del primo utilizzo dell'apparecchio, leggere le presenti istruzioni originali, dopodiché intervenire e conservarle per un uso successivo o per proprietari successivi.

- Prima della prima messa in funzione leggere assolutamente le avvertenze di sicurezza n. 5.956-249.0.
- In caso di mancata osservanza del manuale d'uso e delle avvertenze di sicurezza possono derivare danni all'apparecchio e pericoli per l'operatore e per altre persone.
- Eventuali danni da trasporto vanno comunicati immediatamente al rivenditore.

Avvertenze di sicurezza

Livelli di pericolo

PERICOLO

- Indica un pericolo imminente che determina lesioni gravi o la morte.

AVVERTIMENTO

- Indica una probabile situazione pericolosa che potrebbe determinare lesioni gravi o la morte.

△ PRUDENZA

- Indica una probabile situazione pericolosa che potrebbe causare lesioni leggere.

ATTENZIONE

- Indica una probabile situazione pericolosa che potrebbe determinare danni alle cose.

Avvertenze di sicurezza generali

△ PERICOLO ● Impiego dell'apparecchio e delle sostanze per le quali è previsto l'uso, compreso il metodo sicuro di smaltimento del materiale registrato solo da parte di personale addestrato. ● Se l'aria di scarico viene fatta ricircolare nel locale, deve essere presente nel locale un tasso di ricambio dell'aria L sufficiente. Per rispettare i valori limite richiesti, la portata volumetrica di ricircolo non deve superare il 50% del volume dell'aria di rinnovo (volume ambiente V_R x velocità scambio aria L_W). Senza misure di ventilazione speciali si applica quanto segue: $L_W = 1h^{-1}$. ● Questo apparecchio contiene polvere dannosa per la salute. Le operazioni di svuotamento e di manutenzione, compresa la rimozione dei serbatoi di raccolta delle polveri, possono essere eseguite solo da specialisti che indossano gli appositi dispositivi di protezione. ● Non mettere in funzione l'apparecchio senza il sistema di filtraggio completo.

● Osservare le norme di sicurezza applicabili ai materiali da trattare. ● La raccolta simultanea di diverse polveri combustibili nel contenitore di raccolta può portare a incendi o esplosioni.

△ AVVERTIMENTO ● Non si deve installare o utilizzare l'apparecchio in aree a rischio di esplosione di polvere o gas. Un'atmosfera a rischio di esplosione di polvere all'interno dell'apparecchio è consentita solo davanti al filtro. Atmosfere a rischio di esplosione di gas sono vietate all'interno dell'apparecchio. ● L'apparecchio non è adatto per l'aspirazione di fluidi infiammabili (infiammabili, facilmente infiammabili, altamente infiammabili secondo la direttiva 67/548/CEE sulle sostanze pericolose) (punto di infiammabilità inferiore a 55 °C),

nonché di miscele di polveri infiammabili con fluidi infiammabili. ● L'apparecchio non è adatto per aspirare polveri con energia di accensione minima estremamente bassa ($ME < 1$ mJ), come ad esempio toner, zolfo, polvere di alluminio, stearato di piombo.

● L'apparecchio non è adatto per aspirare fonti di accensione e polveri con una temperatura di incandescenza ≤ 190 °C. ● Prima di ogni messa in funzione controllare se i cavi di compensazione di potenziale (conduttori di terra) sono collegati. ● L'apparecchio non deve essere utilizzato o conservato all'aperto in condizioni di umidità. ● Per un supporto sicuro dell'apparecchio, applicare i freni di stazionamento sulla ruota. In caso di freno di stazionamento aperto, l'apparecchio potrebbe muoversi in modo incontrollato.

△ PRUDENZA ● In caso di pause di lavoro prolungate e al termine dell'utilizzo, disattivare l'apparecchio dall'interruttore dello stesso e staccare la spina di rete.

ATTENZIONE ● Utilizzare l'apparecchio soltanto in ambienti interni. ● Pericolo di schiacciamento! Indossare i guanti durante la rimozione o l'applicazione della testina aspirante, dell'unità filtrante o del contenitore di raccolta. ● Pericolo di danneggiamento! Non aspirare senza filtro o con filtro danneggiato. ● Indossare i guanti quando si utilizza l'apparecchio. ● Movimentare l'apparecchio solo a passo d'uomo e, nei percorsi in pendenza, eventualmente in due. ● Assicurarsi che non fuoriesca polvere durante la sostituzione di accessori.

● Durante il funzionamento normale le temperature superficiali possono aumentare fino a 135 °C. ● Evitare di piegare l'unità del tubo flessibile di aspirazione. ● Eseguire un'ispezione visiva regolare dei tubi flessibili.

Collegamento elettrico

L'apparecchio può essere allacciato solo a un collegamento elettrico realizzato da un installatore elettricista in conformità alla norma IEC 60364. Per i valori di connessione

ne vedere *Dati tecnici* e la *targhetta del tipo*.

⚠ PERICOLO

Pericolo di scossa elettrica

Pericolo di morte

Non danneggiare i cavi di collegamento elettrici, ad es. calpestandoli o passandovi sopra con un apparecchio, schiacciandoli o strappandoli.

Proteggere i cavi dal calore e dal contatto con oli e spigoli vivi.

Prima di ogni utilizzo controllare il cavo di collegamento alla rete. Non mettere in funzione l'apparecchio con il cavo danneggiato. Fare sostituire il cavo danneggiato da un elettricista.

Comportamento in caso di pericolo

⚠ PERICOLO

Rischio di lesioni e danni in caso di corto circuito o altri guasti elettrici

Rischio di scossa elettrica, rischio di ustioni
Spegnere l'apparecchio e staccare la spina.

Comportamento in caso di rottura del filtro/perdita:

1. Spegnere immediatamente l'apparecchio.
L'apparecchio non può più essere utilizzato.
2. Sostituire il filtro.

Impiego conforme alla destinazione d'uso

L'apparecchio è concepito per:

- Pulizia a umido e a secco di pavimenti e pareti
- Aspirazione di polveri secche, infiammabili, depositate e pericolose per la salute; classe di polvere M secondo EN 60335-2-69
- Aspirazione di sostanze non esplosive
- Aspirazione di polveri infiammabili di tutte le classi di esplosione (tranne polveri con energia di accensione minima $ME < 1 \text{ mJ}$)
- Aspirazione di polveri e sporco grossolano
- Aspirazione di polveri infiammabili da una zona 22, se l'apparecchio è installa-

to al di fuori di aree potenzialmente esplosive

- Aspirazione di sostanze umide e liquide
- Uso commerciale, ad es. in hotel, scuole, ospedali, fabbriche, negozi, uffici e nel settore della locazione.
- Uso industriale ad es. nelle aree di stoccaggio e produzione

Se esiste una zona classificata Ex nel luogo di installazione dell'apparecchio, si deve utilizzare un apparecchio Ex corrispondente.


Il funzionamento perfetto dell'apparecchio è garantito solo con un tubo flessibile di aspirazione del diametro nominale DN40 e DN50.


Qualsiasi altro utilizzo è considerato non conforme.

L'apparecchio non è adatto per:

- Aspirazione di fonti di accensione e polveri con una temperatura di incandescenza $\leq 190 \text{ }^\circ\text{C}$
- Aspirazione di sostanze esplosive o equivalenti ai sensi del §1 SprengG, miscele vapore-aria esplosive, nonché polveri di Al e Mg
- Aspirazione di fluidi infiammabili (infiammabili, facilmente infiammabili, altamente infiammabili secondo la direttiva 67/548/CEE sulle sostanze pericolose) (punto di infiammabilità inferiore a $55 \text{ }^\circ\text{C}$), nonché di miscele di polveri infiammabili con fluidi infiammabili
- Aspirazione di polvere di magnesio o polvere
- Aspirazione di miscele di fluidi infiammabili e polveri infiammabili
- Aspirazione di particelle incandescenti o calde, questo potrebbe altrimenti provocare un incendio o un'esplosione
- Collegamento a una macchina che genera polvere

Tutela dell'ambiente

 I materiali di imballaggio sono riciclabili. Smaltire gli imballaggi nel rispetto dell'ambiente.

 Gli apparecchi elettrici ed elettronici contengono materiali riciclabili preziosi e, spesso, componenti come batte-

rie, accumulatori oppure olio che, se usati o smaltiti non correttamente, possono costituire un potenziale pericolo per la salute umana e per l'ambiente. Questi componenti sono tuttavia necessari per un corretto funzionamento dell'apparecchio. Gli apparecchi contrassegnati con questo simbolo non devono essere smaltiti con i rifiuti domestici.

Avvertenze sulle sostanze componenti (REACH)

Per informazioni aggiornate sulle sostanze componenti si veda: www.kaercher.de/REACH

Accessori e ricambi

⚠ PERICOLO

Rischio di esplosione a causa di accessori non approvati

Utilizzare solo accessori approvati dal produttore e contrassegnati con l'adesivo Ex per l'uso con il tipo 22.

Utilizzando solamente accessori e ricambi originali, si garantisce un funzionamento sicuro e privo di disturbi dell'apparecchio.

Si possono trovare informazioni riguardo ad accessori e ricambi su www.kaercher.com.

Nota

Nessun accessorio è incluso nella fornitura. Gli accessori devono essere ordinati a parte, a seconda dell'applicazione.

Volume di fornitura

Disimballare la confezione e controllare che il contenuto sia completo. In caso di danni di trasporto, informate il vostro rivenditore.

Descrizione dell'apparecchio

Per le figure vedi pagina dei grafici

Figura A

- ① Ruota orientabile con freno di stazionamento
- ② Vano raccolta sporco
- ③ Tappi di tenuta
- ④ Manometro
- ⑤ Pulizia filtro
- ⑥ Bloccaggio dell'anello intermedio

- ⑦ Interruttore dell'apparecchio turbina di aspirazione
- ⑧ Testina aspirante
- ⑨ Filtro
- ⑩ Anello di tenuta
- ⑪ Pressore filtro
- ⑫ Targhetta
- ⑬ Reggicavo
- ⑭ Maniglia di trasporto
- ⑮ Cavo di alimentazione
- ⑯ Anello intermedio
- ⑰ Maniglia ad arco del vano raccolta sporco
- ⑱ Archetto di spinta
- ⑲ Bloccaggio della testina aspirante
- ⑳ Anello del filtro
- ㉑ Raccordo di aspirazione
- ㉒ Telaio

Simboli riportati sull'apparecchio



L'apparecchio è indicato per aspirare polveri fino alla classe M.

⚠ AVVERTIMENTO

Danni cutanei, polmonari e oculari

Emissione di polvere fine durante lo svuotamento, la manutenzione e lo smaltimento. Per le operazioni di svuotamento e manutenzione e per lo smaltimento del contenitore di raccolta della polvere indossare l'equipaggiamento di protezione prestabilito.



L'apparecchio è adatto all'aspirazione di polveri combustibili, installazione fuori dalla zona 22.

ATTENZIONE: Questo apparecchio non deve essere collocato in nessuna zona 22.

Se è presente una zona 22, è necessario utilizzare un dispositivo antideflagrante.



DN 40	MAX	XX,X kPa/ XX,X mbar
DN 50	MAX	XX,X kPa/ XX,X mbar
DN 70	MAX	XX,X kPa/ XX,X mbar

L'adesivo mostra i valori per la depressione max. in relazione alla sezione di tubo flessibile di aspirazione in uso. Il valore attuale può essere letto sul manometro. Per i valori applicabili a questo apparecchio, vedi il capitolo *Lettura della portata minima*. Se si scende al di sotto del valore, occorre pulire il filtro (vedi capitolo *Pulire il filtro*) o sostituirlo (vedi capitolo *Sostituzione del filtro*). Le varie sezioni del tubo flessibile di aspirazione consentono di adattare gli accessori alla sezione dell'attacco.



Sacchetto di smaltimento
(Cod. ordinazione 9.989-606.0)



Filtro
(Cod. ordinazione 9.990-222.0)

Messa in funzione

⚠ **AVVERTIMENTO**

Linea di compensazione di potenziale non collegata correttamente

Scossa elettrica

Prima di ogni messa in funzione controllare se i cavi di compensazione di potenziale (conduttori di terra) sono collegati.

⚠ **AVVERTIMENTO**

Pericolo dovuto a polveri pericolose per la salute

Malattie respiratorie dovute all'inalazione di polveri.

Non aspirare senza elemento filtrante, altrimenti sussiste un pericolo per la salute a causa della maggiore emissione di polveri sottili.

ATTENZIONE

Elemento filtrante mancante

Danni al motore di aspirazione

Non aspirare senza un elemento filtrante.

ATTENZIONE

Superamento dell'impedenza di rete

Folgorazione provocata da cortocircuito

Non superare l'impedenza di rete massima, consentita nel punto di attacco elettrico (vedi Dati tecnici).

In caso di dubbi in merito all'impedenza di rete esistente sul vostro collegamento elettrico, vi preghiamo di contattare la vostra impresa fornitrice di energia elettrica.

1. Portare l'apparecchio in posizione di lavoro.
2. Fissare l'apparecchio con i freni di stazionamento.
3. Inserire il tubo flessibile di aspirazione nel raccordo di aspirazione.
4. Controllare il livello di riempimento nel vano raccolta sporco (vedere il capitolo *Controllo del livello di riempimento del vano raccolta sporco*).
5. Eventualmente svuotare il vano raccolta sporco (vedere capitolo *Svuotamento del vano raccolta sporco*).
6. Prima di aspirare a secco, inserire il sacchetto di smaltimento (vedi capitolo *Inserimento del sacchetto di smaltimento*).
7. Collegare l'accessorio desiderato (non incluso nella fornitura) al tubo flessibile di aspirazione.

Controllo del livello di riempimento del vano raccolta sporco

Nota

Il vano raccolta sporco deve essere svuotato quando il suo livello di riempimento arriva a circa 3 cm dal bordo superiore.

L'apparecchio non si spegne automaticamente se si supera il livello massimo di riempimento.

1. Controllare regolarmente il livello di riempimento nel vano raccolta sporco.

Funzionamento

L'apparecchio è indicato per aspirare polveri fini fino alla classe M.

⚠ **AVVERTIMENTO**

Pericolo dovuto a polveri pericolose per la salute

Malattie respiratorie dovute all'inalazione di polveri.

Non aspirare senza elemento filtrante, altrimenti sussiste un pericolo per la salute a causa della maggiore emissione di polveri sottili.

ATTENZIONE

Pericolo dovuto all'ingresso di polvere fine

Pericolo di danneggiamento del motore di aspirazione.

Durante l'aspirazione non rimuovere mai l'elemento filtrante.

Aspirazione a secco

Nota

Questo apparecchio consente di aspirare tutti i tipi di polvere fino alla classe di polvere M. L'impiego di un sacchetto di raccolta della polvere è prescritto per legge.

Nota

L'apparecchio è disponibile come aspiratore industriale per l'aspirazione di polveri secche, infiammabili.

Passare dall'aspirazione a umido a quella a secco

ATTENZIONE

Passaggio dall'aspirazione a secco a quella a umido

Rischio di danni al filtro

Non aspirare la polvere secca quando l'elemento filtrante è bagnato, poiché questo può intasare il filtro e renderlo inutilizzabile.

1. Lasciar asciugare bene il filtro umido prima dell'utilizzo dell'aspirapolvere o sostituirlo con uno asciutto.
2. Se necessario, sostituire il filtro.

Inserimento del sacchetto di smaltimento

1. Fissare l'apparecchio con i freni di stazionamento.

Figura B

2. Tirare la maniglia ad arco verso l'alto. Il vano raccolta sporco è sbloccato e abbassato.

Figura C

3. Estrarre il vano raccolta sporco dall'apparecchio attraverso la maniglia ad arco.

Figura D

4. Inserire il sacchetto per lo smaltimento nel vano raccolta sporco e appoggiarlo attentamente alle pareti e al fondo di quest'ultimo.
5. Disporre il bordo del sacchetto per lo smaltimento sul bordo del vano raccolta sporco, verso l'esterno.

⚠ **AVVERTIMENTO**

Manipolazione impropria quando si chiude il vano raccolta sporco

Pericolo di schiacciamento

Durante il bloccaggio non tenere mai le mani tra il contenitore per lo sporco e l'anello del filtro né nelle vicinanze del meccanismo di sollevamento.

Bloccare il vano raccolta sporco azionando la maniglia ad arco con entrambe le mani.

Figura E

ATTENZIONE

Carica statica del vano raccolta sporco

Accensione di polveri

Assicurarsi che la messa a terra del telaio abbia contatto con il vano raccolta sporco.

6. Inserire il vano raccolta sporco e bloccarlo con la maniglia ad arco.

Aspiraliquidi

⚠ **PERICOLO**

Pericolo dovuto a polveri pericolose per la salute

Malattie respiratorie dovute all'inalazione di polveri.

Durante l'aspirazione liquidi, non possono essere assorbite polveri nocive per la salute.

ATTENZIONE

Pericolo di danneggiamento attraverso il troppi pieno del vano raccolta sporco

Il vano raccolta sporco, con l'immissione di elevate quantità di liquidi nell'arco di pochi secondi, può riempirsi e traboccare.

Controllare costantemente il livello di riempimento.

1. Prima dell'aspirazione a umido, rimuovere il sacchetto per lo smaltimento (vedi capitolo *Rimozione del sacchetto di smaltimento*).

Rimozione del sacchetto di smaltimento

⚠ PERICOLO

Pericolo dovuto a polveri pericolose per la salute

Malattie respiratorie dovute all'inalazione di polveri.

La polvere accumulata deve essere trasportata in contenitori sigillati. Il trasferimento non è consentito. Lo smaltimento del serbatoio di raccolta delle polveri può essere effettuato solo da personale addestrato.

1. Fissare l'apparecchio con i freni di stazionamento.
2. Eventualmente rimuovere il tubo flessibile di aspirazione.
3. Chiudere il raccordo di aspirazione sull'anello del filtro (vedi capitolo *Chiudere il raccordo di aspirazione*).

Figura B

4. Tirare la maniglia ad arco verso l'alto.
Il vano raccolta sporco è sbloccato e abbassato.

Figura C

5. Estrarre il vano raccolta sporco dall'apparecchio attraverso la maniglia ad arco.

Figura F

6. Sollevare il sacchetto per lo smaltimento.
7. Chiudere bene il sacchetto per lo smaltimento con la fascetta.
8. Rimuovere il sacchetto per lo smaltimento.
9. Smaltire il sacchetto di smaltimento secondo le norme di legge.

⚠ AVVERTIMENTO

Manipolazione impropria quando si chiude il vano raccolta sporco

Pericolo di schiacciamento

Durante il bloccaggio non tenere mai le mani tra il contenitore per lo sporco e l'anello

del filtro né nelle vicinanze del meccanismo di sollevamento.

Bloccare il vano raccolta sporco azionando la maniglia ad arco con entrambe le mani.

Figura E

ATTENZIONE

Carica statica del vano raccolta sporco

Accensione di polveri

Assicurarsi che la messa a terra del telaio abbia contatto con il vano raccolta sporco.

10. Inserire il vano raccolta sporco e bloccarlo con la maniglia ad arco.

Concludere l'aspirazione a umido

⚠ AVVERTIMENTO

Smaltimento non corretto delle acque di scarico

Inquinamento ambientale

Attenersi alle prescrizioni locali sul trattamento delle acque di scarico.

1. Asciugare il filtro.
2. Pulire e asciugare il vano raccolta sporco con un panno umido.

Accensione dell'apparecchio

1. Inserire la spina di rete nella presa.
2. Accendere l'apparecchio dagli interruttori dell'apparecchio della turbina di aspirazione.

Nota

Spegnere ed accendere le turbine di aspirazione sempre in sequenza. Per il corretto funzionamento del manometro per il monitoraggio della portata minima, tutte le turbine di aspirazione devono essere accese.

3. Il processo di aspirazione ha inizio.

Letture della portata minima

Nella parte frontale dell'apparecchio è montato un manometro, che mostra la depressione di aspirazione all'interno dell'apparecchio. Se si raggiunge la massima depressione (vedi tabella), il filtro deve essere pulito (vedi capitolo *Pulire il filtro*). Il valore dipende dalla potenza dell'apparecchio e dal tubo flessibile di aspirazione utilizzato. Se la depressione non si riduce significativamente con la pulizia, il filtro deve essere sostituito (vedi capitolo *Sostituzione del filtro*).

ATTENZIONE

Superamento della depressione massima

Perdita di aspirazione

In caso di superamento del valore specificato, la velocità dell'aria scende al di sotto di 20 m/s. Pulire o sostituire il filtro.

Diametro nominale tubo flessibile di aspirazione	Massima depressione
DN40	13,15 kPa (131,5 mbar)
DN50	10,0 kPa (100 mbar)
DN70	---

Pulire il filtro

Se sul manometro viene visualizzata la depressione massima (vedi capitolo *Lettura della portata minima*), il filtro deve essere pulito.

Figura G

1. Chiudere l'apertura di ingresso o il tubo flessibile di aspirazione durante il processo di aspirazione.
2. Tirare lo sportello di pulizia del filtro 3-4 volte, tenendolo aperto per 1-2 s ogni volta.

Spegnimento dell'apparecchio

1. Spegner l'apparecchio dagli interruttori dell'apparecchio della turbina di aspirazione.
2. Estrarre la spina.

Dopo ogni utilizzo

Chiudere il raccordo di aspirazione

⚠ AVVERTIMENTO

Pericolo di lesioni

Danni cutanei, polmonari, oculari provocati dalla polvere fine

Dopo aver tolto il tubo flessibile di aspirazione, il raccordo di aspirazione deve essere chiuso con il tappo di tenuta.

Figura H

1. Inserire con precisione il tappo di tenuta nel raccordo di aspirazione.
2. Inserire il tappo di tenuta fino all'arresto.

Svuotamento del vano raccolta sporco

Il vano raccolta sporco deve essere svuotato quando necessario e dopo ogni uso. L'apertura di ingresso o il tubo flessibile di aspirazione è chiusa/o.

1. Accendere l'apparecchio dagli interruttori dell'apparecchio della turbina di aspirazione.
2. Pulire il filtro (vedi capitolo *Pulire il filtro*).
3. Spegner l'apparecchio dagli interruttori dell'apparecchio della turbina di aspirazione.
4. Fissare l'apparecchio con i freni di stationamento.

Figura B

5. Tirare la maniglia ad arco verso l'alto. Il vano raccolta sporco è sbloccato e abbassato.

Figura C

6. Estrarre il vano raccolta sporco dall'apparecchio attraverso la maniglia ad arco.
7. Svuotare il vano raccolta sporco. Per farlo, rimuovere il sacchetto di smaltimento se necessario (vedi *Rimozione del sacchetto di smaltimento*).

⚠ AVVERTIMENTO

Manipolazione impropria quando si chiude il vano raccolta sporco

Pericolo di schiacciamento

Durante il bloccaggio non tenere mai le mani tra il contenitore per lo sporco e l'anello del filtro né nelle vicinanze del meccanismo di sollevamento.

Bloccare il vano raccolta sporco azionando la maniglia ad arco con entrambe le mani.

Figura E

ATTENZIONE

Carica statica del vano raccolta sporco

Accensione di polveri

Assicurarsi che la messa a terra del telaio abbia contatto con il vano raccolta sporco.

8. Inserire il vano raccolta sporco e bloccarlo con la maniglia ad arco.
9. Se necessario, controllare la messa a terra elettrostatica.

Pulizia dell'apparecchio

⚠ **AVVERTIMENTO**

Smaltimento non corretto delle acque di scarico

Inquinamento ambientale

Attenersi alle prescrizioni locali sul trattamento delle acque di scarico.

1. Pulire l'apparecchio all'interno e all'esterno attraverso l'aspirazione e con un panno umido.

Quando si aspira l'apparecchio, usare un aspirapolvere con una classificazione uguale o migliore.

2. Se necessario, sciacquare gli accessori (non inclusi) con acqua e lasciarli asciugare.

Conservazione dell'apparecchio

1. Avvolgere il cavo di alimentazione attorno al reggicavo.
2. Posizionare l'apparecchio in un locale asciutto e proteggerlo dall'uso non autorizzato.

Trasporto

⚠ **PRUDENZA**

Mancata osservanza del peso

Pericolo di lesioni e di danneggiamento

Nel trasporto osservare il peso dell'apparecchio.

1. Per un trasporto senza polvere, chiudere il raccordo di aspirazione (vedi capitolo *Chiudere il raccordo di aspirazione*).
2. Rilasciare i freni di stazionamento e spingere l'apparecchio sulla maniglia di spinta.
3. Per caricare l'apparecchio, afferrarlo per il telaio e la maniglia di spinta.
4. Per il trasporto in veicoli, fissare l'apparecchio in modo che non possa scivolare e ribaltarsi.

Stoccaggio

⚠ **PRUDENZA**

Mancata osservanza del peso

Pericolo di lesioni e di danneggiamento.

Nello stoccaggio, osservare il peso dell'apparecchio.

Il vano raccolta sporco è svuotato.

1. Conservare l'apparecchio solo in vani interni.

Cura e manutenzione

⚠ **PERICOLO**

Rischio di avviamento accidentale dell'apparecchio, contatto con parti sotto tensione

Pericolo di lesioni, scossa elettrica

Spegnere l'apparecchio prima di eseguire qualsiasi lavoro su di esso.

Staccare la spina.

⚠ **PERICOLO**

Pericolo dovuto a polveri pericolose per la salute

Malattie respiratorie dovute all'inalazione di polveri.

Per i lavori di manutenzione (ad es. sostituzione del filtro), indossare un respiratore P2 o indumenti monouso di qualità superiore.

⚠ **AVVERTIMENTO**

Pericolo dovuto a polveri pericolose per la salute

Malattie respiratorie dovute all'inalazione di polveri.

I dispositivi di sicurezza per prevenire i pericoli devono essere controllati almeno una volta all'anno dal produttore o da una persona istruita per verificare che funzionino correttamente in termini di sicurezza, ad esempio, tenuta del dispositivo, danni al filtro, funzionamento dei dispositivi di comando.

ATTENZIONE

Prodotti per la manutenzione al silicone

Le parti in plastica possono essere attaccate.

Per la pulizia, non utilizzare prodotti per la manutenzione al silicone.

Le macchine che aspirano polvere sono dispositivi di sicurezza per la prevenzione o la risoluzione di pericoli ai sensi della BGV A1.

- Per la manutenzione, l'utente deve disassemblare l'apparecchio, pulirlo e sottoporlo a manutenzione, nella misura del possibile, senza provocare pericoli per il personale addetto alla manutenzione e per le altre persone. Le misure cautelati-

ve prevedono la rimozione di impurità prima dello smontaggio. Adottare le opportune precauzioni per lo sfiato forzato, filtrato, in loco; nell'ambiente in cui si procede a disassemblare l'apparecchio, è necessaria la pulizia delle superfici di manutenzione e protezione adeguata del personale.

- Prima dello spostamento dalla zona di pericolo, la parte esterna dell'apparecchio deve essere privata di impurità tramite procedura di aspirazione polvere e ripulita, oppure trattata con mezzi di tenuta. Quando prelevate dalla zona di pericolo, tutte le parti apparecchio devono risultare prive di impurità. Si devono adottare opportune contromisure, per evitare la diffusione della polvere.
 - Durante l'esecuzione dei lavori di manutenzione e riparazione, tutti gli oggetti contaminati da impurità, per i quali non è possibile ottenere una pulizia adeguata, dovranno essere gettati. Tali oggetti devono essere smaltiti in sacchetti impermeabili, in conformità con le disposizioni vigenti per lo smaltimento, di tali rifiuti.
 - Chiudere il raccordo di aspirazione con il tappo di tenuta per il trasporto e la manutenzione dell'apparecchio.
1. Si prega di notare che è possibile svolgere in proprio semplici lavori di manutenzione e cura.
 2. Pulire regolarmente la superficie dell'apparecchio e la parte interna del serbatoio con un panno umido.
 3. Eseguire un'ispezione visiva regolare dei tubi flessibili per verificare se vi sono intasamenti.

Lavori di verifica e di manutenzione

Far controllare con regolarità l'apparecchio secondo le prescrizioni nazionali del legislatore. Gli interventi di manutenzione vanno effettuati da personale esperto ad intervalli regolari in conformità alle indicazioni del costruttore e nel rispetto delle disposizioni e delle norme di sicurezza vigenti. Gli interventi sull'impianto elettrico possono essere seguiti soltanto da elettrici-

sti esperti. In caso di dubbi si prega di rivolgersi alla filiale KÄRCHER.

Sostituzione del filtro

△ PRUDENZA

Emissione di polvere durante il cambio del filtro

Danni cutanei, polmonari, oculari provocati dalla polvere che fuoriesce.

Per il cambio del filtro indossare gli indumenti di sicurezza previsti.

Effettuare il cambio del filtro in un'area per la manutenzione idonea.

Smaltire il filtro in conformità con i requisiti di legge.

1. Fissare l'apparecchio con i freni di stazionamento.
2. Spegnerne l'apparecchio tramite l'interruttore.
3. Estrarre la spina.
4. Sbloccare e rimuovere la testina aspirante.
5. Sbloccare e rimuovere l'anello intermedio.
6. Rimuovere il filtro contaminato.
7. Immediatamente dopo aver rimosso il filtro contaminato dall'apparecchio, metterlo in un sacchetto e chiuderlo bene.
8. Smaltire il filtro contaminato secondo i requisiti di legge.
9. Controllare la presenza di danni nell'anello di tenuta.
10. Rimuovere lo sporco sul lato aria pulita.
11. Inserire il nuovo filtro in ordine inverso. Assicurarsi che il pressore filtro sia allineato centralmente nelle tasche del filtro.
12. Applicare l'anello intermedio e bloccare.
13. Applicare la testina aspirante e bloccarla.

Sostituire il sacchetto per lo smaltimento

1. Fissare l'apparecchio con i freni di stazionamento.

Figura B

2. Tirare la maniglia ad arco verso l'alto. Il vano raccolta sporco è sbloccato e abbassato.

Figura C

3. Estrarre il vano raccolta sporco dall'apparecchio attraverso la maniglia ad arco.

Figura F

4. Sollevare il sacchetto per lo smaltimento.
5. Chiudere bene il sacchetto per lo smaltimento con la fascetta.
6. Rimuovere il sacchetto per lo smaltimento.
7. Smaltire il sacchetto di smaltimento secondo le norme di legge.

Figura D

8. Inserire il nuovo sacchetto per lo smaltimento nel vano raccolta sporco e appoggiarlo attentamente alle pareti e al fondo di quest'ultimo.
9. Disporre il bordo del sacchetto per lo smaltimento sul bordo del vano raccolta sporco, verso l'esterno.

⚠ AVVERTIMENTO

Manipolazione impropria quando si chiude il vano raccolta sporco

Pericolo di schiacciamento

Durante il bloccaggio non tenere mai le mani tra il contenitore per lo sporco e l'anello del filtro né nelle vicinanze del meccanismo di sollevamento.

Bloccare il vano raccolta sporco azionando la maniglia ad arco con entrambe le mani.

Figura E

ATTENZIONE

Carica statica del vano raccolta sporco

Accensione di polveri

Assicurarsi che la messa a terra del telaio abbia contatto con il vano raccolta sporco.

10. Inserire il vano raccolta sporco e bloccarlo con la maniglia ad arco.

Guida alla risoluzione dei guasti

⚠ PERICOLO

Avviamento involontario dell'apparecchio/Folgorazione elettrica

L'avviamento involontario del motore di aspirazione può provocare delle lesioni. La tensione presente sui componenti elettrici può provocare pericolo di scosse elettriche. Prima di eseguire qualsiasi lavoro sull'apparecchio, spegnerlo e staccare la spina.

Far eseguire tutti i controlli ed interventi ai componenti elettrici da personale specializzato.

Nota

Se si verifica un guasto, l'apparecchio deve essere immediatamente spento. Il guasto deve essere eliminato prima di rimettere in funzione l'apparecchio.

Se non è possibile riparare il guasto occorre far controllare l'apparecchio dal servizio clienti.

La turbina di aspirazione non funziona

1. Controllare la presa e il fusibile dell'alimentazione di corrente.
2. Controllare il cavo e la spina di alimentazione dell'apparecchio.
3. Accendere l'apparecchio.

La capacità di aspirazione diminuisce

1. Rimuovere i blocchi dall'ugello di aspirazione, dal tubo di aspirazione o dal tubo flessibile di aspirazione.
2. Sostituire il sacchetto per lo smaltimento riempito (vedi capitolo *Sostituire il sacchetto per lo smaltimento*).
3. Controllare che la testina aspirante e il vano raccolta sporco siano nella sede corretta.
4. Pulire il filtro (vedere capitolo *Pulire il filtro*).
5. Controllare ed eventualmente correggere la sede del filtro.
6. Sostituire il filtro (vedi capitolo *Sostituzione del filtro*).

Emissione di polvere all'aspirazione

1. Controllare ed eventualmente correggere la sede del filtro.
2. Pulire il filtro (vedi capitolo *Pulire il filtro*).
3. Sostituire il filtro (vedi capitolo *Sostituzione del filtro*).

Smaltimento

L'apparecchio deve essere smaltito al termine della sua vita utile in conformità alle disposizioni di legge.

Garanzia

In ogni Paese, valgono le condizioni di garanzia rilasciate dalla nostra società di vendita competente. Entro il termine di garanzia eliminiamo gratuitamente eventuali guasti all'apparecchio, se causati da difetto del materiale o di produzione. Nei casi previsti dalla garanzia si prega di rivolgersi al proprio rivenditore, oppure al più vicino centro di assistenza autorizzato, esibendo lo scontrino di acquisto.
(Indirizzo vedi retro)

Potete trovare ulteriori informazioni sulla garanzia (se disponibili) nell'area di assistenza del sito web Kärcher locale alla voce "Download".

Dati tecnici

Collegamento elettrico

Tensione di rete	V	220-240
Fase	~	1
Frequenza di rete	Hz	50-60
Potenza nominale	W	2100
Potenza massima	W	2300
Grado di protezione		IPX4
Classe di protezione		I*
Massima impedenza di rete consentita	Ω	0.224+ j0.140

Dimensioni e pesi

Tipico peso d'esercizio	kg	35,7
Lunghezza x larghezza x altezza	mm	645 x 655 x 1150
Superficie effettiva del filtro	m ²	1,5

Condizioni ambientali

Temperatura di deposito	°C	-10-40
-------------------------	----	--------

Dati sulle prestazioni dell'apparecchio

Volume del serbatoio	l	40
Vuoto (max)	kPa	19,0
Max portata volumetrica con tubo flessibile di aspirazione DN50, L=3 m	m ³ /h	250
Max portata volumetrica con tubo flessibile di aspirazione DN40, L=3 m	m ³ /h	205
Max portata volumetrica con tubo flessibile di aspirazione DN50, L=5 m	m ³ /h	230
Max portata volumetrica con tubo flessibile di aspirazione DN40, L=5 m	m ³ /h	190
Raccordo tubo flessibile di aspirazione		DN70
Diametro nominale tubo flessibile di aspirazione		DN40/ 50
Numero di ordinazione del filtro		9.990- 222.0

Valori rilevati secondo EN 60335-2-69

Valore di vibrazione mano-braccio	m/s ²	<2,5
Incertezza K	m/s ²	1
Livello di pressione acustica L _{pA}	dB(A)	77
Incertezza K _{pA}	dB(A)	2

Cavo di alimentazione

Tipo		H07R N-F 3G1,5 mm ²
Numero componente		6.650- 035.0
Lunghezza cavo	m	10

* con elementi della classe di protezione II
Disposizione

Con riserva di modifiche tecniche.

Dichiarazione di conformità UE

Con la presente dichiariamo che la macchina di seguito definita, in conseguenza della sua progettazione e costruzione nonché nello stato in cui è stata immessa sul mercato, è conforme ai requisiti essenziali di sicurezza e salute pertinenti delle direttive UE. In caso di modifiche apportate alla macchina senza il nostro consenso, la presente dichiarazione perde ogni validità.

Prodotto: Aspiratore a secco

Prodotto: Aspiratore a secco e aspiraliquidi

Tipo: 9.990-xxx

Directive UE pertinenti

2006/42/CE (+2009/127/EG)

2014/30/UE

2011/65/UE

Norme armonizzate applicate

EN 60335-1

EN 60335-2-69

EN 55014-1: 2017 + A11: 2020

EN 55014-2: 2015

EN IEC 61000-3-2: 2019

EN 61000-3-3: 2013 + A1: 2019

EN 61000-3-11: 2000

EN 62233: 2008

EN IEC 63000: 2018

Norme non armonizzate applicate

IEC 60335-1

IEC 60335-2-69

Norme nazionali applicate

-

I firmatari agiscono per incarico e con delega della direzione.

T. Wahl
Managing Director

A. Haag
Director R&D

Responsabile della documentazione:

A. Haag

Kärcher Industrial Vacuuming GmbH

Robert-Bosch-Straße 4-8

73550 Waldstetten (Germany)

Tel.: +49 7171 94888-0



Fax: +49 7171 94888-528

Waldstetten, 24/04/01

Índice de contenidos

Avisos generales	52
Instrucciones de seguridad	52
Uso previsto	54
Protección del medioambiente.....	54
Accesorios y recambios	55
Alcance del suministro	55
Descripción del equipo.....	55
Símbolos en el equipo.....	55
Puesta en funcionamiento.....	56
Servicio	56
Transporte	60
Almacenamiento	60
Conservación y mantenimiento.....	60
Ayuda en caso de fallos	62
Eliminación de residuos	62
Garantía	63
Datos técnicos.....	63
Declaración de conformidad UE	64

Avisos generales

  Antes de usar su equipo por primera vez, lea el presente manual original, proceda siempre según sus indicaciones y guárdelo para usos posteriores o para el siguiente propietario.

- Antes de la primera puesta en funcionamiento lea sin falta las instrucciones de uso y las instrucciones de seguridad n.º 5.956-249.0.
- En caso de no respetar el manual de instrucciones o las instrucciones de seguridad, se pueden causar daños al equipo y crear peligros para el operario y otras personas.
- Informe inmediatamente a su distribuidor si se han producido daños durante el transporte.

Instrucciones de seguridad

Niveles de peligro

PELIGRO

- *Aviso de un peligro inminente que produce lesiones corporales graves o la muerte.*

ADVERTENCIA

- *Aviso de una posible situación peligrosa que puede producir lesiones corporales graves o la muerte.*

△ PRECAUCIÓN

- *Aviso de una posible situación peligrosa que puede producir lesiones corporales leves.*

CUIDADO

- *Aviso de una posible situación peligrosa que puede producir daños materiales.*

Instrucciones generales de seguridad

△ PELIGRO ● Solo personal formado debe hacer uso del equipo y de las sustancias para las que se debe emplear, incluido el procedimiento seguro de la eliminación del material recogido. ● En caso de que el aire de salida retorne a la habitación, debe disponerse de un coeficiente de circulación de aire L suficientemente amplio en la sala. Para respetar los valores límite requeridos, el caudal de retorno debe ser como máximo un 50 % del caudal de aire fresco (volumen de la habitación V_R x coeficiente de circulación de aire L_W). Sin medidas de ventilación especiales se aplica: $L_W = 1 \text{ h}^{-1}$.

● Este equipo contiene polvo dañino para la salud. Solo personas formadas y con un equipo de protección adecuado deben llevar a cabo tareas de vaciado y mantenimiento, incluida la eliminación de los recipientes colectores de polvo. ● No utilice el equipo sin el sistema de filtrado completo. ● Tenga en cuenta las disposiciones de seguridad aplicables a los materiales tratados. ● La recogida simultánea de diferentes polvos combustibles en el recipiente colector puede provocar incendios o explosiones.

△ ADVERTENCIA ● No debe configurar ni utilizar el dispositivo en áreas donde exista riesgo de explosión de polvo o gas. Solo se permite una atmósfera explosiva de polvo dentro del dispositivo frente al filtro. Las atmósferas explosivas de gas están prohibidas dentro del dispositivo. ● El equipo no está hecho para aspirar líquidos inflamables (inflamable, fácilmente inflamable, altamente inflamable según la Directiva 67/548/CEE en materia de sustancias peligrosas) (punto de inflama-

ción por debajo de los 55 °C), así como de mezclas de polvo inflamable con líquidos inflamables. ● El dispositivo no está diseñado para absorber polvos con una energía de ignición mínima extremadamente baja ($ME < 1 \text{ mJ}$), como tóner, malla, plomo de aluminio, plomo ácido adecuado. ● El dispositivo no es adecuado para aspirar fuentes de encendido y polvos con una temperatura de brillo $\leq 190 \text{ °C}$. ● Antes de cada puesta en funcionamiento, comprobar que estén conectados los conductores equipotenciales (conductor de tierra). ● El equipo no se debe usar ni almacenar al aire libre en condiciones de humedad. ● Para garantizar una posición segura del equipo, accione el freno de estacionamiento en el rodillo de dirección. Si el freno de estacionamiento está abierto, el equipo puede moverse de forma descontrolada.

△ PRECAUCIÓN ● En caso de pausas prolongadas y tras su uso, apague el equipo en los interruptores del equipo y desconecte el conector de red.

CUIDADO ● Utilice el equipo solo en interiores. ● Peligro de aplastamiento. Utilice guantes cuando retire o coloque el cabezal de aspiración, la unidad filtrante o el recipiente colector. ● Peligro de daños. Nunca aspire sin un filtro ni con un filtro dañado. ● Utilice zapatos de seguridad cuando maneje el equipo. ● Mueva el equipo únicamente a velocidad de marcha y con la ayuda de otra persona en trayectos inclinados. ● Asegúrese de que no salga polvo cuando sustituya los accesorios. ● Durante el servicio normal, la temperatura de las superficies puede alcanzar los 135 °C. ● Evite doblar la unidad de manguera de aspiración. ● Realice una inspección visual periódica de las mangueras.

Conexión eléctrica

El equipo solo puede conectarse a una conexión eléctrica instalada por un instalador electricista conforme a IEC 60364. Para los valores de conexión, véase Datos técnicos y la placa de características.

△ PELIGRO

Peligro de descarga eléctrica

Peligro de muerte

No dañe los cables de conexión, por ejemplo, aplastándolos, arrastrándolos o similares.

Proteja el cable frente al calor, el aceite y los cantos afilados.

Compruebe el cable de conexión de red del equipo antes de cada uso. No ponga en funcionamiento el equipo con el cable dañado. Encargue la sustitución de un cable dañado a un electricista.

Actuación en caso de emergencia

△ PELIGRO

Peligro de lesiones y daños en caso de cortocircuito u otros fallos eléctricos

Peligro de choques eléctricos, peligro de quemaduras

Apagar el equipo y desenchufar el conector de red.

Actuación en caso de rotura del filtro/fuga:

1. Apagar el equipo inmediatamente.
El equipo no se puede seguir usando.
2. Cambiar el filtro.

Uso previsto

El equipo está destinado para:

- La limpieza en seco y en húmedo de suelos y paredes
- La aspiración de polvos depositados secos, inflamables y peligrosos para la salud; tipo de polvo M según EN 60335-2-69
- La aspiración de sustancias no explosivas
- La absorción de polvos inflamables de todas las clases de explosión de polvo (excepto polvo con energía de ignición mínima ME < 1 mJ)
- La aspiración de polvo y mucha suciedad
- La absorción de polvos inflamables de una zona 22, si el equipo se instala fuera de áreas potencialmente explosivas
- La aspiración de sustancias líquidas y húmedas

- Uso comercial, p. ej., en hoteles, escuelas, hospitales, fábricas, tiendas, oficinas y negocios de alquiler
- Uso industrial, p. ej., en zonas de almacenamiento y fabricación

Si hay una zona clasificada Ex en el lugar de emplazamiento del equipo, debe utilizarse un equipo Ex correspondiente.

El funcionamiento correcto del equipo solo se garantiza con un ancho nominal de la manguera de aspiración de DN40 y DN50. Cualquier otro uso se considera inadecuado.

El equipo no es apto para:

- La aspiración de fuentes de encendido y polvos con una temperatura de incandescencia de ≤ 190 °C
- La absorción de sustancias explosivas o equivalentes con arreglo al artículo 1 de la Ley alemana sobre sustancias explosivas, mezclas explosivas de vapor-aire, así como polvos de aluminio y magnesio
- La aspiración de líquidos inflamables (inflamables, fácilmente inflamables, altamente inflamables según la Directiva 67/548/CEE en materia de sustancias peligrosas) (punto de inflamación por debajo de los 55 °C), así como de mezclas de polvo inflamable con líquidos inflamables
- La aspiración de polvo o polvo de magnesio
- La aspiración de mezclas de líquidos inflamables y polvo inflamable
- La aspiración de partículas incandescentes o calientes, esto podría causar un incendio o una explosión
- La conexión a una máquina que genere polvo

Protección del medioambiente



Los materiales de embalaje son reciclables. Eliminar los embalajes de forma respetuosa con el medioambiente.



Los equipos eléctricos y electrónicos contienen materiales reciclables y, a menudo, componentes, como baterías, acumuladores o aceite, que suponen

un peligro potencial para la salud de las personas o el medio ambiente en caso de manipularse o eliminarse de forma inadecuada. Sin embargo, dichos componentes son necesarios para un funcionamiento adecuado del equipo. Los equipos identificados con este símbolo no pueden eliminarse con la basura doméstica.

Avisos sobre sustancias contenidas (REACH)

Encontrará información actualizada sobre las sustancias contenidas en: www.kaercher.de/REACH

Accesorios y recambios

⚠ PELIGRO

Riesgo de explosión debido a accesorios no aprobados

Utilice únicamente accesorios aprobados por el fabricante y marcados con la etiqueta Ex para usar con el tipo 22.

Utilice únicamente accesorios y recambios originales, estos garantizan un servicio seguro y fiable del equipo.

Encontrará información sobre los accesorios y los recambios en www.kaercher.com.

Nota

El alcance del suministro no incluye ningún accesorio. Los accesorios deben pedirse por separado en función de la aplicación.

Alcance del suministro

Compruebe la integridad del alcance de suministro durante el desembalaje. En caso de daños de transporte, notifique a su distribuidor.

Descripción del equipo

Véanse las figuras en la página de gráficos
Figura A

- ① Rueda giratoria con freno de estacionamiento
- ② Recipiente de suciedad
- ③ Tapón de cierre
- ④ Manómetro
- ⑤ Limpieza del filtro
- ⑥ Bloqueo del anillo intermedio

- ⑦ Interruptor del equipo de la turbina de aspiración
- ⑧ Cabezal de aspiración
- ⑨ Filtro
- ⑩ Anillo obturador
- ⑪ Sujeción del filtro
- ⑫ Placa de características
- ⑬ Portacables
- ⑭ Asa de transporte
- ⑮ Cable de red
- ⑯ Anillo intermedio
- ⑰ Asa del recipiente de suciedad
- ⑱ Asa de empuje
- ⑲ Cierre del cabezal de aspiración
- ⑳ Anillo de filtro
- ㉑ Tubuladura de aspiración
- ㉒ Chasis

Símbolos en el equipo



El equipo es apto para aspirar polvo hasta el tipo de polvo M.

⚠ ADVERTENCIA

Daños en la piel, pulmones y ojos

Expulsión de polvo fino al realizar trabajos de vaciado, mantenimiento y eliminación de residuos

Utilizar el equipo de protección indicado al realizar trabajos de vaciado y mantenimiento, incluida la eliminación de residuos del recipiente para polvo.



El equipo es apto para aspirar polvos combustibles, instalación fuera de la zona 22.

ADVERTENCIA: Este equipo no debe colocarse en ninguna zona 22. Si hay una zona 22, debe utilizarse un equipo Ex.



DN 40	MAX	XX,X kPa/ XX,X mbar
DN 50	MAX	XX,X kPa/ XX,X mbar
DN 70	MAX	XX,X kPa/ XX,X mbar

La pegatina muestra los valores de la baja presión máxima en relación con la sección transversal de la manguera utilizada. El valor actual puede leerse en el manómetro. Para los valores aplicables a este equipo, véase el capítulo *Lectura del flujo volumétrico mínimo*. Si no se alcanza el valor, se debe limpiar (véase el capítulo *Limpiar el filtro*) o sustituir (véase el capítulo *Sustitución del filtro*) el filtro. Las diferentes secciones transversales de la manguera permiten la adaptación a las diferentes secciones transversales de conexión de los accesorios.



Bolsa para eliminación de residuos (Referencia de pedido 9.989-606.0)



Filtro (Referencia de pedido 9.990-222.0)

Puesta en funcionamiento

⚠ **ADVERTENCIA**

Conductores equipotenciales no conectados correctamente

Descarga eléctrica

Antes de cada puesta en funcionamiento, comprobar que esté conectado el conductor equipotencial (conductor de tierra).

⚠ **ADVERTENCIA**

Peligro por polvo dañino para la salud

Enfermedades de las vías respiratorias por la inhalación de polvo.

Nunca aspire sin elemento filtrante, ya que en caso contrario sube el riesgo para la salud por la mayor salida de polvo fino.

CUIDADO

Falta el elemento filtrante

Daños en el motor de aspiración

No aspire sin un elemento filtrante.

CUIDADO

Se excede la impedancia de red

Descarga eléctrica por cortocircuito

No puede superarse la impedancia de red máxima admisible en el punto de conexión eléctrico (véanse los datos técnicos).

En caso de dudas sobre la impedancia de red presente en su punto de conexión, póngase en contacto con su empresa de abastecimiento eléctrico.

1. Colocar el equipo en posición de trabajo.
2. Asegurar el equipo con los frenos de estacionamiento.
3. Enchufar la manguera de aspiración en la conexión de aspiración.
4. Comprobar el nivel de llenado del recipiente de suciedad (véase el capítulo *Comprobación del nivel de llenado del recipiente de suciedad*).
5. En caso necesario, vaciar el recipiente de suciedad (véase el capítulo *Vaciar el recipiente de suciedad*).
6. Antes de aspirar en seco, introducir la bolsa para eliminación de residuos (véase el capítulo *Colocación de la bolsa para eliminación de residuos*).
7. Introducir el accesorio deseado (no incluido en el alcance del suministro) en la manguera de aspiración.

Comprobación del nivel de llenado del recipiente de suciedad

Nota

Se debe vaciar el recipiente de suciedad cuando esté lleno hasta aprox. 3 cm por debajo del borde superior.

El equipo no se desconecta automáticamente si se supera el nivel máximo de llenado.

1. Compruebe periódicamente el nivel de llenado en el recipiente de suciedad.

Servicio

El equipo es apto para aspirar polvo fino hasta el tipo de polvo M.

⚠ **ADVERTENCIA**

Peligro por polvo dañino para la salud

Enfermedades de las vías respiratorias por la inhalación de polvo.

Nunca aspire sin elemento filtrante, ya que en caso contrario sube el riesgo para la salud por la mayor salida de polvo fino.

CUIDADO

Peligro por la entrada de polvo fino

Peligro de daños en el motor de aspiración. No retire nunca el elemento filtrante durante la aspiración.

Aspiración en seco

Nota

Con este equipo se puede aspirar todo tipo de polvo hasta el tipo de polvo M. El uso de una bolsa para polvo está prescrito por ley.

Nota

El equipo es adecuado como aspirador para uso industrial para aspirar polvo seco inflamable.

Cambio de aspiración en húmedo a aspiración en seco

CUIDADO

Cambio de aspiración seca a aspiración húmeda

Peligro de daños en el filtro

Con el elemento filtrante mojado no aspire polvo seco, ya que se acumula en el filtro y lo puede dejar inutilizable.

1. Antes de utilizar la aspiración de suciedad seco, secar bien el filtro húmedo o sustituirlo por uno seco.
2. En caso necesario, cambiar el filtro.

Colocación de la bolsa para eliminación de residuos

1. Asegure el equipo con los frenos de estacionamiento.

Figura B

2. Tire del asa hacia arriba.
El recipiente de suciedad se desbloquea y se baja.

Figura C

3. Retire el recipiente de suciedad con el asa del equipo.

Figura D

4. Coloque la bolsa para eliminación de residuos y fíjela con cuidado a la pared del recipiente y al fondo del recipiente.

5. Cubrir el borde del recipiente de suciedad con el borde de la bolsa para eliminación de residuos hacia fuera.

△ ADVERTENCIA

Manipulación inadecuada al cerrar el recipiente de suciedad

Peligro de aplastamiento

No coloque las manos entre el recipiente de suciedad y el anillo del filtro durante el bloqueo bajo ningún concepto ni las introduzca cerca de la mecánica de elevación. Bloquee el recipiente de suciedad accionando el asa con ambas manos.

Figura E

CUIDADO

Carga estática del recipiente de suciedad

Ignición de polvos

Asegúrese de que la toma de tierra del chasis está en contacto con el recipiente de suciedad.

6. Introduzca el recipiente de suciedad y bloquéelo con el asa.

Aspiración de suciedad líquida

△ PELIGRO

Peligro por polvo dañino para la salud

Enfermedades de las vías respiratorias por la inhalación de polvo.

Durante la aspiración de suciedad líquida no se deben recoger polvos dañinos para la salud.

CUIDADO

Peligro de daños por rebosamiento del recipiente de suciedad

El recipiente de suciedad puede llenarse y rebosar en cuestión de segundos en caso de albergar grandes volúmenes de líquidos.

Controle el nivel de llenado continuamente.

1. Antes de la aspiración de suciedad líquida, retire la bolsa para eliminación de residuos (véase el capítulo *Retirada de la bolsa para eliminación de residuos*).

Retirada de la bolsa para eliminación de residuos

⚠ **PELIGRO**

Peligro por polvo dañino para la salud
Enfermedades de las vías respiratorias por la inhalación de polvo.

El polvo acumulado debe transportarse en recipientes herméticos al polvo. Los trasvases no están permitidos. La eliminación del recipiente colector de polvo solo puede correr a cargo de personas capacitadas para ello.

1. Asegurar el equipo con los frenos de estacionamiento.
2. Retirar la manguera de aspiración en caso necesario.
3. Cerrar la conexión de aspiración en el anillo de filtro (véase el capítulo *Cierre de la conexión de aspiración*).

Figura B

4. Tire del asa hacia arriba.
El recipiente de suciedad se desbloquea y se baja.

Figura C

5. Retire el recipiente de suciedad con el asa del equipo.

Figura F

6. Tirar hacia arriba de la bolsa para eliminación de residuos.
7. Cerrar bien la bolsa para eliminación de residuos con la abrazadera de cables.
8. Retirar la bolsa para eliminación de residuos.
9. Eliminar la bolsa para eliminación de residuos conforme a las normativas legales.

⚠ **ADVERTENCIA**

Manipulación inadecuada al cerrar el recipiente de suciedad

Peligro de aplastamiento

No coloque las manos entre el recipiente de suciedad y el anillo del filtro durante el bloqueo bajo ningún concepto ni las introduzca cerca de la mecánica de elevación. Bloquee el recipiente de suciedad accionando el asa con ambas manos.

Figura E

CUIDADO

Carga estática del recipiente de suciedad

Ignición de polvos

Asegúrese de que la toma de tierra del chasis está en contacto con el recipiente de suciedad.

10. Introduzca el recipiente de suciedad y bloquéelo con el asa.

Finalizar la aspiración de suciedad líquida

⚠ **ADVERTENCIA**

Eliminación incorrecta de aguas residuales

Contaminación del medioambiente

Tenga en cuenta las normativas locales en materia de tratamiento de aguas residuales.

1. Secar el filtro.
2. Limpie el recipiente de suciedad con un paño húmedo y séquelo.

Conexión del equipo

1. Conectar el conector de red a un enchufe.
2. Conecte el equipo a los interruptores del equipo de la turbina de aspiración.

Nota

Conecte y desconecte siempre las turbinas de aspiración sucesivamente. Para el correcto funcionamiento del manómetro de control del caudal mínimo, todas las turbinas de aspiración deben estar conectadas.

3. Iniciar el proceso de aspiración.

Lectura del flujo volumétrico mínimo

La parte frontal del equipo aloja un manómetro que muestra la baja presión de aspiración dentro del equipo. Si se alcanza la máxima baja presión (véase la tabla), hay que limpiar el filtro (véase el capítulo *Limpiar el filtro*). Este valor depende de la potencia del equipo y la manguera de aspiración utilizada. Si la baja presión no se reduce significativamente con la limpieza, hay que cambiar el filtro (véase el capítulo *Sustitución del filtro*).

CUIDADO

Superación de la baja presión máxima

Pérdida de aspiración

Si se excede el valor indicado, la velocidad de aire cae por debajo de 20 m/s. Limpie o sustituya el filtro.

Ancho nominal de la manguera de aspiración	Baja presión máxima
DN40	13,15 kPa (131,5 mbar)
DN50	10,0 kPa (100 mbar)
DN70	---

Limpiar el filtro

Si en el manómetro aparece la baja presión máxima (véase el capítulo *Lectura del flujo volumétrico mínimo*), se debe limpiar el filtro.

Figura G

1. Cierre el orificio de entrada o la manguera de aspiración durante el proceso de aspiración.
2. Tirar de la chapaleta de limpieza del filtro 3-4 veces y mantenerla abierta durante 1-2 s en cada caso.

Desconexión del equipo

1. Desconectar el equipo con los interruptores del equipo de la turbina de aspiración.
2. Desenchufar el conector de red.

Tras cada servicio

Cierre de la conexión de aspiración

△ ADVERTENCIA

Peligro de lesiones

Daños en la piel, pulmones y ojos por polvo fino

Tras la retirada de la manguera de aspiración, debe cerrarse la conexión de aspiración con el tapón de cierre.

Figura H

1. Introduzca el tapón de cierre con precisión en la conexión de aspiración.
2. Inserte el tapón de cierre hasta el tope.

Vaciar el recipiente de suciedad

El recipiente de suciedad debe vaciarse cuando sea necesario y después de cada uso.

El orificio de entrada o la manguera de aspiración están cerrados.

1. Conecte el equipo a los interruptores del equipo de la turbina de aspiración.
2. Limpiar el filtro (véase el capítulo *Limpiar el filtro*).
3. Desconectar el equipo con los interruptores del equipo de la turbina de aspiración.
4. Asegure el equipo con los frenos de estacionamiento.

Figura B

5. Tire del asa hacia arriba.
El recipiente de suciedad se desbloquea y se baja.

Figura C

6. Retire el recipiente de suciedad con el asa del equipo.
7. Vacíe el recipiente de suciedad. Para ello, retire la bolsa para eliminación de residuos si es necesario (véase el capítulo *Retirada de la bolsa para eliminación de residuos*).

△ ADVERTENCIA

Manipulación inadecuada al cerrar el recipiente de suciedad

Peligro de aplastamiento

No coloque las manos entre el recipiente de suciedad y el anillo del filtro durante el bloqueo bajo ningún concepto ni las introduzca cerca de la mecánica de elevación. Bloquee el recipiente de suciedad accionando el asa con ambas manos.

Figura E

CUIDADO

Carga estática del recipiente de suciedad

Ignición de polvos

Asegúrese de que la toma de tierra del chasis está en contacto con el recipiente de suciedad.

8. Introduzca el recipiente de suciedad y bloquéelo con el asa.
9. Si es necesario, compruebe la toma de tierra electrostática.

Limpieza del equipo

△ **ADVERTENCIA**

Eliminación incorrecta de aguas residuales

Contaminación del medioambiente

Tenga en cuenta las normativas locales en materia de tratamiento de aguas residuales.

1. Limpie el interior y el exterior del equipo mediante aspiración y lavado con un paño húmedo.
Al aspirar el equipo, utilice un aspirador de igual o mejor clasificación.
2. Si es necesario, enjuague los accesorios (no incluidos en el alcance de suministro) con agua y séquelos.

Almacenaje del equipo

1. Enrollar el cable de red alrededor del portacables.
2. Coloque el equipo en un espacio seco y protéjalo contra cualquier uso no autorizado.

Transporte

△ **PRECAUCIÓN**

Inobservancia del peso

Peligro de lesiones y daños

Tenga en cuenta el peso del equipo durante el transporte.

1. Para un transporte sin polvo, cierre la conexión de aspiración (véase el capítulo *Cierre de la conexión de aspiración*).
2. Suelte los frenos de estacionamiento y empuje el equipo en el asa de empuje.
3. Para cargar el equipo, sujételo por el chasis y el asa de empuje.
4. Al transportar el equipo en vehículos, fíjelo para evitar que resbale o vuelque.

Almacenamiento

△ **PRECAUCIÓN**

Inobservancia del peso

Peligro de lesiones y daños

Tenga en cuenta el peso del equipo para su almacenamiento.

El recipiente de suciedad se vacía.

1. Almacenar el equipo solamente en interiores.

Conservación y mantenimiento

△ **PELIGRO**

Equipo de arranque involuntariamente, contacto con piezas que conducen corriente

Riesgo de lesiones, descarga eléctrica

Apague el equipo antes de realizar cualquier trabajo en el mismo.

Desenchufe el conector de red.

△ **PELIGRO**

Peligro por polvo dañino para la salud

Enfermedades de las vías respiratorias por la inhalación de polvo.

Para realizar tareas de mantenimiento (p. ej. cambio de filtro) debe llevar siempre una mascarilla de protección respiratoria P2 o superior y ropa de un solo uso.

△ **ADVERTENCIA**

Peligro por polvo dañino para la salud

Enfermedades de las vías respiratorias por la inhalación de polvo.

Al menos una vez al año, el fabricante o una persona cualificada, debe comprobar el funcionamiento correcto y seguro de los dispositivos de seguridad para prevenir riesgos, p.ej., la estanqueidad del equipo, ausencia de daños en el filtro, el funcionamiento de los dispositivos de control.

CUIDADO

Detergentes con silicona

Las piezas de plástico pueden sufrir daños. No utilice detergentes con silicona para la limpieza.

Las máquinas que generan polvo cuentan con dispositivos de seguridad para evitar o solucionar peligros conforme a BGV A1.

- Para el mantenimiento por parte del usuario, el equipo se debe desmontar, limpiar y revisar siempre que sea factible y no represente un peligro para el personal de mantenimiento y demás personas. Las medidas de precaución adecuadas incluyen la desintoxicación previa al desmontaje, la precaución a la hora de realizar la ventilación filtrada del lugar en el que se va a desmontar equipo, la limpieza de la superficie de man-

tenimiento y la protección adecuada del personal.

- El exterior del equipo se debe descontaminar y limpiar mediante procedimientos de aspiración de polvo, o se debe tratar con un producto de sellado antes de ser retirado de la zona peligrosa. Todos los componentes del equipo deben considerarse como contaminados si se sacan de la zona peligrosa. Deben adoptarse medidas adecuadas para evitar la dispersión de polvo.
 - Durante la realización de trabajos de mantenimiento y reparación deben desecharse todos los objetos contaminados que no se hayan podido limpiar de forma satisfactoria. Dichos objetos deben desecharse en bolsas impermeables de conformidad con las normativas vigentes para la eliminación de dichos residuos.
 - Durante el transporte y el mantenimiento del equipo debe taponar las tubuladuras de aspiración con el tapón de cierre.
1. Tenga en cuenta que puede realizar por su cuenta trabajos sencillos de mantenimiento y conservación.
 2. Limpie regularmente la superficie del equipo y el interior del recipiente con un paño húmedo.
 3. Realice una inspección visual periódica de las mangueras para localizar obstrucciones.

Tareas de comprobación y mantenimiento

Encargar la comprobación regular del equipo conforme a las normativas nacionales del legislador en materia de prevención de accidentes. Una persona experta debe realizar las tareas de mantenimiento a intervalos regulares conforme a las indicaciones del fabricante de forma que se respeten las normativas y los requerimientos de seguridad existentes. Solo un electricista puede trabajar en la instalación eléctrica. En caso de duda, póngase en contacto con la sucursal KÄRCHER.

Sustitución del filtro

△ PRECAUCIÓN

Expulsión de polvo durante el cambio del filtro

Daños en la piel, pulmones y ojos por salida de polvo.

Utilice el vestuario de protección personal indicado durante el cambio del filtro.

Realice el cambio del filtro en un área de mantenimiento adecuada.

Elimine el filtro de acuerdo con los requisitos legales.

1. Asegurar el equipo con los frenos de estacionamiento.
2. Desconectar el equipo con los interruptores del equipo.
3. Desenchufar el conector de red.
4. Desbloquee y retire el cabezal de aspiración.
5. Desbloquee y retire el anillo intermedio.
6. Retire el filtro contaminado.
7. Inmediatamente después de retirar el filtro contaminado del equipo, colóquelo en una bolsa y ciérrela bien.
8. Elimine el filtro contaminado de acuerdo con los requisitos legales.
9. Compruebe la presencia de daños en el anillo obturador.
10. Limpie la suciedad en el lado del aire limpio.
11. Inserte el nuevo filtro en orden inverso. Asegúrese de que la sujeción del filtro está alineada en el centro de las bolsas del filtro.
12. Coloque y bloquee el anillo intermedio.
13. Colocar y bloquear el cabezal de aspiración.

Sustituya la bolsa para eliminación de residuos

1. Asegure el equipo con los frenos de estacionamiento.

Figura B

2. Tire del asa hacia arriba.

El recipiente de suciedad se desbloquea y se baja.

Figura C

3. Retire el recipiente de suciedad con el asa del equipo.

Figura F

4. Tire hacia arriba de la bolsa para eliminación de residuos.
5. Cierre bien la bolsa para eliminación de residuos con la abrazadera de cables.
6. Retire la bolsa para eliminación de residuos.
7. Eliminar la bolsa para eliminación de residuos conforme a las normativas legales.

Figura D

8. Coloque la nueva bolsa para eliminación de residuos y fíjela con cuidado a la pared del recipiente y al fondo del recipiente.
9. Cubrir el borde del recipiente de suciedad con el borde de la bolsa para eliminación de residuos hacia fuera.

⚠ ADVERTENCIA

Manipulación inadecuada al cerrar el recipiente de suciedad

Peligro de aplastamiento

No coloque las manos entre el recipiente de suciedad y el anillo del filtro durante el bloqueo bajo ningún concepto ni las introduzca cerca de la mecánica de elevación. Bloquee el recipiente de suciedad accionando el asa con ambas manos.

Figura E

CUIDADO

Carga estática del recipiente de suciedad

Ignición de polvos

Asegúrese de que la toma de tierra del chasis está en contacto con el recipiente de suciedad.

10. Introduzca el recipiente de suciedad y bloquéelo con el asa.

Ayuda en caso de fallos

⚠ PELIGRO

Arranque involuntario del equipo/descarga eléctrica

El arranque involuntario del motor de aspiración puede provocar lesiones. La tensión de las piezas eléctricas puede causar una descarga eléctrica.

Apagar el equipo y desenchufar el conector de red antes de realizar cualquier trabajo en el equipo.

Todas las pruebas y trabajos en las piezas eléctricas deben ser realizadas por un especialista.

Nota

Si surge un fallo, hay que desconectar el equipo inmediatamente. Antes de la nueva puesta en funcionamiento hay que eliminar el fallo.

Si no se puede solventar el fallo, el servicio de postventa debe comprobar el equipo.

La turbina de aspiración no funciona

1. Comprobar el enchufe y el fusible de la alimentación de corriente.
2. Comprobar el cable de red y el conector de red del equipo.
3. Conectar el equipo.

La potencia de aspiración se reduce

1. Elimine las obstrucciones de la boquilla aspiradora, del tubo de aspiración o de la manguera de aspiración.
2. Vuelva a colocar la bolsa para eliminación de residuos llena (véase el capítulo *Sustituya la bolsa para eliminación de residuos*).
3. Compruebe que el cabezal de aspiración y el recipiente de suciedad están bien ajustados.
4. Limpiar el filtro (véase el capítulo *Limpiar el filtro*).
5. Compruebe el asiento del filtro y corríjalo en caso necesario.
6. Sustituya el filtro (véase el capítulo *Sustitución del filtro*).

Salida de polvo durante la aspiración

1. Compruebe el asiento del filtro y corríjalo en caso necesario.
2. Limpiar el filtro (véase el capítulo *Limpiar el filtro*).
3. Sustituya el filtro (véase el capítulo *Sustitución del filtro*).

Eliminación de residuos

El equipo debe eliminarse al final de su vida útil de acuerdo con las prescripciones legales.

Garantía

En cada país se aplican las condiciones de garantía indicadas por nuestra compañía distribuidora autorizada. Subsana cualquier fallo en su equipo de forma gratuita dentro del plazo de garantía siempre que la causa se deba a un fallo de fabricación o material. En caso de garantía, póngase en contacto con su distribuidor o con el servicio de posventa autorizado más próximo presentando la factura de compra. (Dirección en el reverso)

Encontrará más información sobre la garantía (si está disponible) en el área de servicio de su página web local de Kärcher en "Downloads".

Datos técnicos

Conexión eléctrica

Tensión de red	V	220-240
Fase	~	1
Frecuencia de red	Hz	50-60
Potencia nominal	W	2100
Potencia máxima	W	2300
Tipo de protección		IPX4
Clase de protección		I*
Impedancia de red máx. admisible	Ω	0.224+ j0.140

Peso y dimensiones

Peso de servicio típico	kg	35,7
Longitud x anchura x altura	mm	645 x 655 x 1150
Superficie de filtrado efectiva	m^2	1,5

Condiciones ambientales

Temperatura de almacenamiento	$^{\circ}C$	-10-40
-------------------------------	-------------	--------

Datos de potencia del equipo

Volumen del recipiente	l	40
Vacío (máx.)	kPa	19,0
Max. caudal con manguera de aspiración DN50, L=3 m	m^3/h	250
Máx. caudal con manguera de aspiración DN40, L=3 m	m^3/h	205
Max. caudal con manguera de aspiración DN50, L=5 m	m^3/h	230
Máx. caudal con manguera de aspiración DN40, L=5 m	m^3/h	190
Conexión de la manguera de aspiración		DN70
Ancho nominal de la manguera de aspiración		DN40/ 50
Referencia de pedido del filtro		9.990- 222.0

Valores calculados conforme a EN 60335-2-69

Nivel de vibraciones mano-brazo	m/s^2	<2,5
Inseguridad K	m/s^2	1
Nivel de presión acústica L_{pA}	dB(A)	77
Inseguridad K_{pA}	dB(A)	2

Cable de red

Tipo		H07R N-F 3G1,5 mm^2
Referencia		6.650- 035.0
Longitud del cable	m	10

* con elementos de la disposición de la clase de protección II
Reservado el derecho de realizar modificaciones técnicas.

Declaración de conformidad UE

Por la presente declaramos que la máquina designada a continuación cumple, en lo que respecta a su diseño y tipo constructivo así como a la versión puesta a la venta por nosotros, las normas básicas de seguridad y sobre la salud que figuran en las directivas comunitarias correspondientes. Si se producen modificaciones no acordadas en la máquina, esta declaración pierde su validez.

Producto: Aspirador en seco

Producto: Aspirador en seco y húmedo

Tipo: 9.990-xxx

Directivas UE aplicables

2006/42/CE (+2009/127/CE)

2014/30/UE

2011/65/UE

Normas armonizadas aplicadas

EN 60335-1

EN 60335-2-69

EN 55014-1: 2017 + A11: 2020

EN 55014-2: 2015

EN IEC 61000-3-2: 2019

EN 61000-3-3: 2013 + A1: 2019

EN 61000-3-11: 2000

EN 62233: 2008

EN IEC 63000: 2018

Normas no armonizadas aplicadas

IEC 60335-1

IEC 60335-2-69

Normas nacionales aplicadas

-

Los abajo firmantes actúan en nombre y con la autorización de la dirección.



T. Wahl
Managing Director



A. Haag
Director R&D

Responsable de documentación:

A. Haag

Kärcher Industrial Vacuuming GmbH

Robert-Bosch-Straße 4-8

73550 Waldstetten (Alemania)

Tel.: +49 7171 94888-0



Fax: +49 7171 94888528

Waldstetten, 24/04/01

Índice

Indicações gerais	64
Avisos de segurança	64
Utilização prevista	66
Proteção do meio ambiente	66
Acessórios e peças sobressalentes...	67
Volume do fornecimento	67
Descrição do aparelho	67
Símbolos no aparelho	67
Colocação em funcionamento.....	68
Operação	68
Transporte	71
Armazenamento	72
Conservação e manutenção	72
Ajuda em caso de avarias.....	74
Recolha	74
Garantia	74
Dados técnicos.....	74
Declaração de conformidade UE	75

Indicações gerais

  Antes da primeira utilização do seu aparelho, leia este manual de instruções original, depois disso, proceda de acordo com o mesmo e guarde-o para uso posterior ou para proprietários futuros.

- Ler atentamente os avisos de segurança do n.º 5.956-249.0 antes do primeiro arranque.
- A não observância do manual de instruções e dos avisos de segurança pode originar danos no aparelho e perigo para o operador e terceiros.
- Em caso de danos de transporte, informar imediatamente o distribuidor.

Avisos de segurança

Níveis de perigo

PERIGO

- *Aviso de um perigo iminente, que pode provocar ferimentos graves ou morte.*

ATENÇÃO

- *Aviso de uma possível situação de perigo, que pode provocar ferimentos graves ou morte.*

△ CUIDADO

- Aviso de uma possível situação de perigo, que pode provocar ferimentos ligeiros.

ADVERTÊNCIA

- Aviso de uma possível situação de perigo, que pode provocar danos materiais.

Indicações gerais de segurança

△ PERIGO ● O manuseamento do aparelho e das substâncias para as quais deve ser utilizado, incluindo o processo seguro de eliminação do material recolhido, deve estar exclusivamente a cargo de pessoal com formação adequada. ● Se o ar de exaustão for reconduzido para o compartimento, deve haver uma taxa de ventilação de ar L suficiente nesse compartimento.

Para respeitar os valores-limite exigidos, o caudal volúmico reconduzido deve corresponder, no máximo, a 50% do volume de ar puro (volume no compartimento V_R x taxa de ventilação de ar L_W). Sem medidas de ventilação, aplica-se: $L_W=1h^{-1}$. ● Este aparelho contém pó perigoso para a saúde. Os processos de esvaziamento e manutenção, incluindo a remoção do recipiente colector de pó, só podem ser efectuados por profissionais experientes envergando equipamento de protecção adequada. ● Não utilize o aparelho sem o sistema de filtração completo. ● Respeite as normas de segurança aplicáveis relativas aos materiais a tratar. ● A recolha simultânea de diferentes poeiras combustíveis no recipiente colector pode levar a incêndios ou explosão.

△ ATENÇÃO ● Não deve instalar ou operar o aparelho em áreas com risco de explosão de pó ou de gás. Uma atmosfera explosiva de pó no interior do aparelho é permitida apenas na frente do filtro. Atmosferas explosivas de gás são proibidas dentro do dispositivo. ● O aparelho não é adequado para a sucção e aspiração de fluidos inflamáveis (inflamáveis, facilmente inflamáveis e muito inflamáveis, em conformidade com a Directiva relativa às substâncias perigosas 67/548/CEE) (ponto de inflamação inferior a 55 °C), bem como

misturas de poeiras inflamáveis com líquidos igualmente inflamáveis. ● O aparelho não foi projetado para absorver pós com energia de ignição mínima extremamente baixa (ME <1 mJ), como p. ex.: cartucho, enxofre líquido, pó de alumínio, estereato de chumbo. ● O aparelho não é adequado para aspirar fontes de ignição e pós com uma temperatura de incandescência ≤ 190 °C. ● Antes de cada arranque, verifique se as linhas de ligação equipotencial (fio-terra) estão ligadas. ● O aparelho não pode ser utilizado nem estar armazenado ao ar livre em condições de humidade.

● Para um posicionamento seguro do aparelho, accione o travão de estacionamento no rolete de direcção. Se o travão de estacionamento não for accionado, o dispositivo pode entrar em movimento descontrolado.

△ CUIDADO ● Durante pausas mais longas e após a sua utilização, desligue o aparelho nos interruptores do aparelho e retire a ficha de rede.

ADVERTÊNCIA ● Utilize o aparelho apenas em espaços interiores. ● Perigo de esmagamento! Utilize luvas para retirar ou colocar a cabeça de aspiração, o elemento filtrante ou o recipiente colector. ● Perigo de danos! Nunca aspire sem o filtro ou com o filtro danificado. ● Utilize sapatos de segurança para operar o aparelho. ● Desloque o aparelho apenas à velocidade da passada e, se necessário, com duas pessoas em caminhos íngremes. ● Certifique-se de que não sai pó ao trocar a peça de acessório. ● Durante a operação normal, as temperaturas de superfície podem atingir os 135 °C. ● Evite dobrar a unidade da mangueira de aspiração. ● Faça regularmente uma inspeção visual das mangueiras.

Ligação eléctrica

O aparelho só pode ser conectado a uma ligação eléctrica estabelecida por um técnico de instalação eléctrica em conformidade com a IEC 60364. Para informações sobre

valores de ligação, consultar *Dados técnicos e placa de características*.

⚠ PERIGO

Perigo de choque eléctrico

Perigo de vida

Não danifique os cabos de ligação eléctrica, por ex., passando por cima, esmagando ou puxando.

Proteja o cabo contra calor, óleo e arestas vivas.

Verifique o cabo de ligação à rede do aparelho antes de cada operação. Não opere o aparelho com um cabo danificado. Provedencie a substituição do cabo danificado é substituído por um técnico electricista.

Comportamento em caso de emergência

⚠ PERIGO

Perigo de ferimentos e danos em caso de curto-circuito ou de outras falhas eléctricas

Perigo de choque eléctrico, perigo de queimaduras

Desligue o aparelho e retire a ficha de rede.

Comportamento em caso de rutura do filtro/fuga:

1. Desligar imediatamente o aparelho.
O aparelho não pode continuar a operar.
2. Substituir o filtro.

Utilização prevista

O aparelho é adequado para:

- Limpeza a húmido e a seco do chão e das superfícies de paredes
- Aspiração de poeiras secas, inflamáveis, depositadas e perigosas para a saúde; classe de pó M de acordo com a norma EN 60335-2-69
- Aspiração de substâncias não explosivas
- Aspiração de poeiras inflamáveis de todas as classes de explosão de pó (excepto pó com energia mínima de ignição $ME < 1 \text{ mJ}$)
- Aspiração de poeiras e sujidade em elevadas quantidades
- Aspiração de poeiras inflamáveis de uma zona 22, se o aparelho estiver ins-

talado fora de áreas potencialmente explosivas

- Aspiração de substâncias húmidas e líquidas
- Utilização comercial, por exemplo, em hotéis, escolas, hospitais, fábricas, lojas, escritórios e agências imobiliárias.
- Utilização industrial, por exemplo, em áreas de armazenamento e fabrico

Se existir uma zona Ex classificada no local de instalação do aparelho, é necessário utilizar um aparelho Ex adequado.

O funcionamento perfeito do aparelho só é assegurado pelos diâmetros nominais DN40 e DN50 da mangueira de aspiração. Qualquer outra utilização é considerada inadequada.


O aparelho não é adequado para:

- Aspiração de fontes de ignição e de poeiras com uma temperatura de incandescência $\leq 190 \text{ }^\circ\text{C}$
- Aspiração de substâncias explosivas ou equivalentes no sentido do artigo 1.º da lei alemã relativa às substâncias explosivas (SprengG), misturas explosivas de vapor de ar, bem como poeiras de Al e Mg
- Aspiração de líquidos inflamáveis (inflamáveis, facilmente inflamáveis e muito inflamáveis, em conformidade com a legislação relativa às substâncias perigosas, Directiva 67/548/CEE) (ponto de inflamação inferior a $55 \text{ }^\circ\text{C}$), bem como misturas de poeiras inflamáveis com líquidos inflamáveis
- Aspiração de pó ou poeiras de magnésio
- Aspiração de misturas de líquidos inflamáveis e poeiras inflamáveis
- Aspiração de partículas incandescentes ou quentes; caso contrário, tal pode provocar um incêndio ou uma explosão
- Ligação a uma máquina que liberte pó

Proteção do meio ambiente



Os materiais de empacotamento são recicláveis. Elimine as embalagens de acordo com os regulamentos ambientais.

 Os aparelhos elétricos e eletrónicos contêm materiais recicláveis de valor e, com frequência, componentes como baterias, acumuladores ou óleo que, em caso de manipulação ou recolha errada, podem representar um potencial perigo para a saúde humana e para o ambiente. Estes componentes são necessários para o bom funcionamento do aparelho. Os aparelhos que apresentem este símbolo não devem ser recolhidos no lixo doméstico.

Avisos relativos a ingredientes (REACH)

Pode encontrar informações actualizadas acerca dos ingredientes em: www.kaercher.de/REACH

Acessórios e peças sobressalentes

⚠ PERIGO

Risco de explosão devido a acessórios não aprovados

Use apenas acessórios aprovados pelo fabricante e marcados com o adesivo Ex para uso com o tipo 22.

Ao utilizar apenas acessórios originais e peças sobressalentes originais, garante uma utilização segura e o bom funcionamento do aparelho.

Informações acerca de acessórios e peças sobressalentes disponíveis em www.kaercher.com.

Aviso

O volume do fornecimento não inclui acessórios. Os acessórios devem ser encomendados separadamente, dependendo da aplicação.

Volume do fornecimento

Ao abrir a embalagem, confirme a integridade do conteúdo. Em caso de danos de transporte, notifique o seu distribuidor.

Descrição do aparelho

Figuras, ver página de gráficos

Figura A

- ① Roletto de direcção com travão de parquamento
- ② Recipiente de sujidade
- ③ Tampão de fecho
- ④ Manómetro

- ⑤ Limpeza do filtro
- ⑥ Bloqueio do anel intermédio
- ⑦ Interruptor do aparelho da turbina de aspiração
- ⑧ Cabeça de aspiração
- ⑨ Filtro
- ⑩ Anel de vedação
- ⑪ Filtro de retenção
- ⑫ Placa de características
- ⑬ Braçadeira para cabo
- ⑭ Pega de transporte
- ⑮ Cabo de rede
- ⑯ Anel intermédio
- ⑰ Pega do recipiente de sujidade
- ⑱ Alavanca de avanço
- ⑲ Bloqueio da cabeça de aspiração
- ⑳ Anel do filtro
- ㉑ Suporte de aspiração
- ㉒ Chassis

Símbolos no aparelho



O aparelho é adequado para a aspiração de poeiras até à classe de pó M.

⚠ ATENÇÃO

Danos na pele, pulmões e olhos

Formação de pó fino em trabalhos de esvaziamento e de manutenção e recolha. Utilize o equipamento de protecção prescrito enquanto realizar trabalhos de esvaziamento e de manutenção, incluindo a recolha do depósito colector de pó.



O aparelho é adequado para aspiração de poeiras inflamáveis, local de instalação fora da zona 22.

ADVERTÊNCIA: Este aparelho não pode ser instalado em nenhuma zona 22. Se existir uma zona 22, é necessário utilizar um aparelho para áreas explosivas.



DN 40	MAX	XX,X kPa/ XX,X mbar
DN 50	MAX	XX,X kPa/ XX,X mbar
DN 70	MAX	XX,X kPa/ XX,X mbar

O autocolante apresenta os valores para a subpressão máx. em relação ao corte transversal da mangueira de aspiração utilizado. O valor actual pode ser lido no manómetro. Ver o capítulo *Ler o caudal volumico mínimo* para conhecer os valores aplicáveis a este aparelho. Caso não seja alcançado este valor, o filtro deve ser limpo (consultar o capítulo *Limpar o filtro*) ou substituído (consultar o capítulo *Substituir o filtro*). Os vários cortes transversais da mangueira de aspiração permitem a adaptação a diferentes cortes transversais de ligação das peças de acessórios.



Saco de recolha
(N.º de encomenda 9.989-606.0)



Filtro
(N.º de encomenda 9.990-222.0)

Colocação em funcionamento

⚠ ATENÇÃO

Linha de ligação equipotencial mal ligada

Choque eléctrico

Antes de cada arranque, verifique se a linha de ligação equipotencial (fio-terra) está ligada.

⚠ ATENÇÃO

Perigo devido a pó nocivo para a saúde
Doenças das vias respiratórias devido a inalação de pó.

Não aspire sem o elemento filtrante, pois a elevada emissão de pó fino constitui um perigo para a saúde.

ADVERTÊNCIA

Falta um elemento filtrante

Danos na turbina de aspiração

Não aspirar sem um elemento filtrante.

ADVERTÊNCIA

Excedência da impedância da rede

Choque eléctrico em caso de curto-circuito
A impedância eléctrica máxima permitida no ponto de ligação eléctrica (consultar os dados técnicos) não deve ser ultrapassada.

Em caso de incertezas relativamente à impedância eléctrica disponível no seu ponto de ligação, entre em contacto com o seu fornecedor de energia eléctrica.

1. Colocar o aparelho na posição de trabalho.
2. Fixar o aparelho com os travões de parqueamento.
3. Ligar a mangueira de aspiração à conexão de aspiração.
4. Verificar o nível de enchimento do recipiente de sujidade (consultar o capítulo *Verificar o nível de enchimento do recipiente de sujidade*).
5. Se necessário, esvaziar o recipiente de sujidade (consultar o capítulo *Esvaziar o recipiente de sujidade*).
6. Antes da aspiração de sólidos, inserir o saco de recolha (consultar o capítulo *Colocar o saco de recolha*).
7. Inserir o acessório desejado (não incluído no volume do fornecimento) na mangueira de aspiração.

Verificar o nível de enchimento do recipiente de sujidade

Aviso

O recipiente de sujidade deve ser esvaziado, se o nível de enchimento se encontrar aprox. 3 cm abaixo da borda superior.

O aparelho não se desliga automaticamente quando a altura máxima de enchimento é excedida.

1. Verificar regularmente o nível de enchimento do recipiente de sujidade.

Operação

O aparelho é adequado para a aspiração de pó fino até à classe de pó M.

⚠ ATENÇÃO

Perigo devido a pó nocivo para a saúde
Doenças das vias respiratórias devido a inalação de pó.

Não aspire sem o elemento filtrante, pois a elevada emissão de pó fino constitui um perigo para a saúde.

ADVERTÊNCIA

Perigo devido à entrada de pó fino

Perigo de danos na turbina de aspiração. Ao aspirar, nunca retire o elemento filtrante.

Aspiração de sólidos

Aviso

Este dispositivo permite aspirar todos os tipos de poeiras até à classe de pó M. A utilização de um saco colector de pó está prevista na lei.

Aviso

O aparelho é adequado para uso como aspirador industrial para aspiração de poeiras secas, inflamáveis.

Mudar da aspiração de líquidos para a aspiração de sólidos

ADVERTÊNCIA

Mudança de aspiração de líquidos para sólidos

Perigo de danos no filtro

Com o elemento filtrante molhado, não aspirar pó seco, uma vez que este entope o filtro e o pode inutilizar.

1. Deixar secar bem o filtro húmido antes da sua utilização na aspiração de sólidos ou trocar por um seco.
2. Em caso de necessidade, trocar o filtro.

Colocar o saco de recolha

1. Fixar o aparelho com os travões de parqueamento.

Figura B

2. Puxar a pega para cima.
O recipiente de sujidade é desbloqueado e baixado.

Figura C

3. Retirar o recipiente de sujidade do aparelho puxando pela pega.

Figura D

4. Inserir o saco de recolha no recipiente de sujidade e encostar cuidadosamente à parede do depósito e ao fundo do depósito.

5. Virar a borda do saco de recolha para fora, por cima da borda do recipiente de sujidade.

△ ATENÇÃO

Manuseamento incorreto ao bloquear o recipiente de sujidade

Perigo de esmagamento

Durante o bloqueio, nunca manter as mãos entre o recipiente de sujidade e o anel do filtro nem colocá-las na proximidade da mecânica de elevação.

Bloquear o recipiente de sujidade acionando a pega com ambas as mãos.

Figura E

ADVERTÊNCIA

Carga estática do recipiente de sujidade **Ignição de poeiras**

Certifique-se de que a ligação à terra no chassis está em contacto com o recipiente de sujidade.

6. Inserir o recipiente de sujidade e bloquear com a pega.

Aspiração de líquidos

△ PERIGO

Perigo devido a pó nocivo para a saúde
Doenças das vias respiratórias devido a inalação de pó.

Na aspiração de líquidos, não podem ser aspirados pós prejudiciais à saúde.

ADVERTÊNCIA

Perigo de dano devido ao transbordo do recipiente de sujidade

O recipiente de sujidade pode encher em poucos segundos e transbordar aquando da admissão de quantidades de líquido elevadas.

Controlar sempre o nível de enchimento.

1. Antes da aspiração de líquidos, remover o saco de recolha (consultar o capítulo *Remover o saco de recolha*).

Remover o saco de recolha

△ PERIGO

Perigo devido a pó nocivo para a saúde
Doenças das vias respiratórias devido a inalação de pó.

A poeira acumulada deve ser transportada em depósitos à prova de poeira. Não é permitido transferir. A recolha do colector de

pó só pode ser feita por pessoas qualificadas.

1. Fixar o aparelho com os travões de parqueamento.
2. Se necessário, remover a mangueira de aspiração.
3. Fechar a conexão de aspiração no anel do filtro (consultar o capítulo *Fechar a conexão de aspiração*).

Figura B

4. Puxar a pega para cima.
O recipiente de sujidade é desbloqueado e baixado.

Figura C

5. Retirar o recipiente de sujidade do aparelho puxando pela pega.

Figura F

6. Virar para cima o saco de recolha.
7. Fechar bem o saco de recolha com a braçadeira para cabo.
8. Extrair o saco de recolha.
9. Eliminar o saco de recolha em conformidade com as normas legais.

⚠ ATENÇÃO

Manuseamento incorreto ao bloquear o recipiente de sujidade

Perigo de esmagamento

Durante o bloqueio, nunca manter as mãos entre o recipiente de sujidade e o anel do filtro nem colocá-las na proximidade da mecânica de elevação.

Bloquear o recipiente de sujidade acionando a pega com ambas as mãos.

Figura E

ADVERTÊNCIA

Carga estática do recipiente de sujidade

Ignição de poeiras

Certifique-se de que a ligação à terra no chassis está em contacto com o recipiente de sujidade.

10. Inserir o recipiente de sujidade e bloquear com a pega.

Terminar a aspiração de líquidos

⚠ ATENÇÃO

Recolha inadequada de efluentes

Poluição do meio ambiente

Respeite as normas locais para o tratamento de efluentes.

1. Secar o filtro.
2. Limpar o recipiente de sujidade com um pano húmido e secá-lo.

Ligar o aparelho

1. Ligar a ficha de rede à tomada.
2. Ligar o aparelho nos interruptores do aparelho da turbina de aspiração.

Aviso

Ligue e desligue as turbinas de aspiração sempre sucessivamente. Para o funcionamento correto do manómetro para monitorizar o caudal volúmico mínimo, é necessário que todas as turbinas de aspiração estejam ligadas.

3. Iniciar o processo de aspiração.

Ler o caudal volúmico mínimo

Na parte da frente do aparelho encontra-se um manómetro que indica a subpressão de aspiração no interior do aparelho. Se a subpressão máxima (consultar tabela) for atingida, o filtro deve ser limpo (consultar o capítulo *Limpar o filtro*). Este valor depende da potência do aparelho e da mangueira de aspiração usada. Se a limpeza não reduzir significativamente a subpressão, é necessário substituir o filtro (consultar o capítulo *Substituir o filtro*).

ADVERTÊNCIA

Exceder a subpressão máxima

Perda de sucção

Se o valor especificado for excedido, a velocidade do ar cai abaixo de 20 m/s. Limpar ou substituir o filtro.

Diâmetro nominal da mangueira de aspiração	Subpressão máxima
DN40	13,15 kPa (131,5 mbar)
DN50	10,0 kPa (100 mbar)
DN70	---

Limpar o filtro

Se o manómetro exibir a subpressão máxima (consultar o capítulo *Ler o caudal volúmico mínimo*), é necessário limpar o filtro.

Figura G

1. Durante a aspiração, fechar a abertura de entrada ou a mangueira de aspiração.
2. Puxar a tampa da limpeza do filtro 3-4 vezes, mantendo-a aberta durante 1-2 seg. de cada vez.

Desligar o aparelho

1. Desligar o aparelho nos interruptores do aparelho da turbina de aspiração.
2. Retirar a ficha de rede.

Após cada operação

Fechar a conexão de aspiração

⚠ ATENÇÃO

Perigo de ferimentos

Danos na pele, pulmões e olhos devido a pó fino

Após remover a mangueira de aspiração, é necessário fechar a conexão de aspiração com o tampão de fecho.

Figura H

1. Inserir o tampão de fecho com precisão na conexão de aspiração.
2. Introduzir o tampão de fecho até ao batente.

Esvaziar o recipiente de sujidade

O recipiente de sujidade deve ser esvaziado quando necessário e após cada utilização.

A abertura de entrada ou a mangueira de aspiração estão fechadas.

1. Ligar o aparelho nos interruptores do aparelho da turbina de aspiração.
2. Limpar o filtro (consultar o capítulo *Limpar o filtro*).
3. Desligar o aparelho nos interruptores do aparelho da turbina de aspiração.
4. Fixar o aparelho com os travões de parqueamento.

Figura B

5. Puxar a pega para cima.
O recipiente de sujidade é desbloqueado e baixado.

Figura C

6. Retirar o recipiente de sujidade do aparelho puxando pela pega.
7. Esvaziar o recipiente de sujidade. Para tal, remova o saco de recolha, se for ne-

cessário (consultar o capítulo *Remover o saco de recolha*).

⚠ ATENÇÃO

Manuseamento incorreto ao bloquear o recipiente de sujidade

Perigo de esmagamento

Durante o bloqueio, nunca manter as mãos entre o recipiente de sujidade e o anel do filtro nem colocá-las na proximidade da mecânica de elevação.

Bloquear o recipiente de sujidade acionando a pega com ambas as mãos.

Figura E

ADVERTÊNCIA

Carga estática do recipiente de sujidade

Ignição de poeiras

Certifique-se de que a ligação à terra no chassis está em contacto com o recipiente de sujidade.

8. Inserir o recipiente de sujidade e bloquear com a pega.
9. Se necessário, verifique a ligação eletrostática à terra.

Limpar o aparelho

⚠ ATENÇÃO

Recolha inadequada de efluentes

Poluição do meio ambiente

Respeite as normas locais para o tratamento de efluentes.

1. Aspirar o interior e o exterior do aparelho e limpar com um pano húmido.
Ao aspirar o aparelho, utilizar um aspirador com a mesma classificação ou melhor.
2. Se for necessário, lavar os acessórios (não incluídos no volume do fornecimento) com água e deixar secar.

Armazenar o aparelho

1. Enrolar o cabo de ligação à rede à volta da braçadeira para cabo.
2. Guardar o aparelho num lugar seco e proteger contra utilização não autorizada.

Transporte

⚠ CUIDADO

Não observância do peso

Perigo de ferimentos e danos

Considere o peso do aparelho ao transportá-lo.

1. Para um transporte sem pó, fechar a conexão de aspiração (consultar o capítulo *Fechar a conexão de aspiração*).
2. Soltar os travões de estacionamento e empurrar o aparelho pela alavanca de avanço.
3. Para carregar o aparelho, agarrá-lo pelo chassis e pela alavanca de avanço.
4. Ao transportar o aparelho em veículos, protegê-lo contra deslizos e quedas.

Armazenamento

⚠ CUIDADO

Não observância do peso

Perigo de ferimentos e danos

Considere o peso do aparelho para o respectivo armazenamento.

O recipiente de sujidade está esvaziado.

1. Armazenar o aparelho apenas no interior.

Conservação e manutenção

⚠ PERIGO

Arranque involuntário do aparelho, contacto com peças sob tensão

Perigo de ferimentos, choque eléctrico

Desligue o aparelho antes de realizar trabalhos no mesmo.

Retire a ficha de rede.

⚠ PERIGO

Perigo devido a pó nocivo para a saúde

Doenças das vias respiratórias devido a inalação de pó.

Durante os trabalhos de manutenção

(p. ex. substituição de filtro) use uma máscara respiratória P2 ou superior e vestuário descartável.

⚠ ATENÇÃO

Perigo devido a pó nocivo para a saúde

Doenças das vias respiratórias devido a inalação de pó.

As unidades de segurança para prevenção de perigos têm de ser verificadas pelo fabricante ou por uma pessoa qualificada, pelo menos uma vez por ano, quanto ao perfeito funcionamento dos elementos técnicos de segurança, p. ex. estanqueidade

do aparelho, dano no filtro, funcionamento dos dispositivos de controlo.

ADVERTÊNCIA

Produtos de conservação com silicone

Podem atacar as peças de plástico.

Não utilizar produtos de conservação com silicone para limpeza.

As máquinas de remoção de pó são unidades de segurança cujo objetivo é prevenir ou eliminar perigos, na aceção de BGV A1.

- Para a manutenção pelo utilizador, o aparelho deve ser desmontado, limpo e sujeito a manutenção, até onde for possível, sem que tal resulte num perigo para o pessoal responsável pela manutenção e para terceiros. Medidas preventivas adequadas incluem descontaminar antes de proceder à desmontagem, providenciar uma ventilação forçada filtrada localmente onde o aparelho será desmontado, bem como a limpeza da superfície de manutenção e a proteção adequada do pessoal.
 - O exterior do aparelho deve ser descontaminado através da aspiração de pó, devendo também ser bem limpo ou coberto com vedante, antes de ser removido da área de perigo. Todas as peças do aparelho devem ser consideradas contaminadas se tiverem sido recolhidas de áreas de perigo. Devem ser tomadas medidas adequadas, para evitar que o pó se disperse.
 - Durante a realização dos trabalhos de reparação e de manutenção, todos os objetos contaminados que não possam ser limpos de forma satisfatória devem ser descartados. Tais objectos devem ser eliminados em sacos impermeáveis, em conformidade com as normas em vigor relativas à eliminação de tais resíduos.
 - Para o transporte e manutenção do aparelho, fechar os suportes de aspiração com o tampão de fecho.
1. Tenha em atenção que os trabalhos de manutenção e conservação simples podem ser realizados pelo próprio utilizador.

2. Limpe regularmente a superfície do aparelho e a parte interna do depósito com um pano húmido.
3. Faça regularmente uma inspeção visual das mangueiras quanto a bloqueios.

Trabalhos de verificação e manutenção

Proceder à verificação regular do aparelho em conformidade com as respectivas prescrições nacionais do legislador para prevenção de acidentes. Os trabalhos de manutenção devem ser realizados com regularidade por uma pessoa qualificada segundo indicação do fabricante, devendo ser observadas as normas e requisitos de segurança existentes. Os trabalhos no equipamento eléctrico só podem ser realizados por um técnico electricista. Em caso de dúvida, entre em contacto com a filial KÄRCHER.

Substituir o filtro

⚠ CUIDADO

Emissão de pó ao trocar o filtro

Danos na pele, pulmões e olhos devido a poeiras libertadas.

Utilizar o vestuário de protecção prescrito durante a substituição de filtro.

A substituição de filtro deve realizar-se numa área de manutenção adequada.

Elimine o filtro em conformidade com as prescrições legais.

1. Fixar o aparelho com os travões de parqueamento.
2. Desligar o aparelho nos interruptores do aparelho.
3. Retirar a ficha de rede.
4. Desbloquear e remover a cabeça de aspiração.
5. Desbloquear e remover o anel intermédio.
6. Remover o filtro contaminado.
7. Imediatamente após remover o filtro contaminado do aparelho, colocá-lo num saco e fechar bem o saco.
8. Eliminar o filtro contaminado de acordo com os requisitos legais.
9. Verificar o anel de vedação quanto a danos.

10. Remover a sujidade no lado do ar limpo.
11. Inserir o novo filtro na ordem inversa. Assegurar-se de que o filtro de retenção está alinhado ao centro nas bolsas do filtro.
12. Colocar o anel intermédio e bloquear.
13. Colocar e bloquear a cabeça de aspiração.

Substituir o saco de recolha

1. Fixar o aparelho com os travões de parqueamento.

Figura B

2. Puxar a pega para cima.

O recipiente de sujidade é desbloqueado e baixado.

Figura C

3. Retirar o recipiente de sujidade do aparelho puxando pela pega.

Figura F

4. Virar para cima o saco de recolha.
5. Fechar bem o saco de recolha com a braçadeira para cabo.
6. Extrair o saco de recolha.
7. Eliminar o saco de recolha em conformidade com as normas legais.

Figura D

8. Inserir o novo saco de recolha no recipiente de sujidade e encostar cuidadosamente à parede do depósito e ao fundo do depósito.
9. Virar a borda do saco de recolha para fora, por cima da borda do recipiente de sujidade.

⚠ ATENÇÃO

Manuseamento incorreto ao bloquear o recipiente de sujidade

Perigo de esmagamento

Durante o bloqueio, nunca manter as mãos entre o recipiente de sujidade e o anel do filtro nem colocá-las na proximidade da mecânica de elevação.

Bloquear o recipiente de sujidade acionando a pega com ambas as mãos.

Figura E

ADVERTÊNCIA

Carga estática do recipiente de sujidade
Ignição de poeiras

Certifique-se de que a ligação à terra no chassis está em contacto com o recipiente de sujidade.

10. Inserir o recipiente de sujidade e bloquear com a pega.

Ajuda em caso de avarias

⚠ PERIGO

Arranque inadvertido do aparelho/choque eléctrico

O arranque inadvertido da turbina de aspiração pode resultar em ferimentos. A tensão em componentes eléctricos pode resultar em choque eléctrico.

Desligue o aparelho antes de realizar trabalhos no mesmo e retire a ficha de rede. Todas as verificações e trabalhos em peças eléctricas devem ser realizados por um técnico.

Aviso

Se ocorrer uma avaria, o aparelho tem de ser desligado de imediato. A avaria tem de ser reparada antes de um novo arranque. Caso a avaria não possa ser resolvida, então, o aparelho terá de ser verificado pelo serviço de assistência técnica.

A turbina de aspiração não funciona

1. Verificar a tomada e o fusível da alimentação eléctrica.
2. Verificar o cabo de rede e a ficha de rede do aparelho.
3. Ligar o aparelho.

A potência de aspiração diminui

1. Remover os bloqueios do bocal de aspiração, do tubo de aspiração ou da mangueira de aspiração.
2. Substituir o saco de recolha cheio (consultar o capítulo *Substituir o saco de recolha*).
3. Verificar se a cabeça de aspiração e o recipiente de sujidade estão correctamente encaixados.
4. Limpar o filtro (consultar o capítulo *Limpar o filtro*).
5. Verificar o encaixe do filtro e, se necessário, corrigir.
6. Substituir o filtro (consultar o capítulo *Substituir o filtro*).

Saída de pó ao aspirar

1. Verificar o encaixe do filtro e, se necessário, corrigir.
2. Limpar o filtro (consultar o capítulo *Limpar o filtro*).
3. Substituir o filtro (consultar o capítulo *Substituir o filtro*).

Recolha

O aparelho deverá ser eliminado no final da sua vida útil em conformidade com as normas legais.

Garantia

Em cada país são válidas as condições de garantia transmitidas pela nossa sociedade distribuidora responsável. Trataremos de possíveis avarias no seu aparelho no âmbito do prazo da garantia, sem custos, desde que estas tenham origem num erro de material ou de fabrico. Em caso de garantia, contacte o seu revendedor ou a assistência técnica autorizada mais próxima, apresentando o talão de compra. (endereço consultar o verso)

Para mais informações sobre a garantia (se disponíveis), consultar "Transferências" na área de serviço do website local da Kärcher.

Dados técnicos

Ligação eléctrica

Tensão da rede	V	220-240
Fase	~	1
Frequência de rede	Hz	50-60
Potência nominal	W	2100
Potência máxima	W	2300
Tipo de protecção		IPX4
Classe de protecção		I*
Impedância eléctrica máxima admissível	Ω	0.224+ j0.140

Medidas e pesos

Peso de operação típico	kg	35,7
Comprimento x Largura x Altura	mm	645 x 655 x 1150
Superfície filtrante efectiva	m ²	1,5

Condições ambientais

Temperatura de armazenamento	°C	-10-40
------------------------------	----	--------

Características do aparelho

Volume do depósito	l	40
Vácuo (máx.)	kPa	19,0
Caudal volúmico máx. com mangueira de aspiração DN50, L=3 m	m ³ /h	250
Caudal volúmico máx. com mangueira de aspiração DN40, L=3 m	m ³ /h	205
Caudal volúmico máx. com mangueira de aspiração DN50, L=5 m	m ³ /h	230
Caudal volúmico máx. com mangueira de aspiração DN40, L=5 m	m ³ /h	190
Ligação da mangueira de aspiração		DN70
Diâmetro nominal da mangueira de aspiração		DN40/50
Ref ^o do filtro		9.990-222.0

Valores determinados de acordo com a EN 60335-2-69

Valor de vibração mão/braço	m/s ²	<2,5
Insegurança K	m/s ²	1
Nível acústico L _{pA}	dB(A)	77
Insegurança K _{pA}	dB(A)	2

Cabo de rede

Tipo		H07R N-F 3G1,5 mm ²
Referência		6.650-035.0
Comprimento do cabo	m	10

* com elementos da classe de proteção II
Disposição
Reservados os direitos a alterações técnicas.

Declaração de conformidade UE

Declaramos pelo presente que as referidas máquinas, em virtude da sua concepção e tipo de construção, bem como do modelo colocado por nós no mercado, estão em conformidade com os requisitos de saúde e segurança essenciais e pertinentes das diretivas da União Europeia. Em caso de realização de alterações na máquina sem o nosso consentimento prévio, a presente declaração fica sem efeito.

Produto: Aspirador de sólidos

Produto: Aspirador de líquidos e sólidos

Tipo: 9.990-xxx

Directivas da União Europeia pertinentes

2006/42/CE (+2009/127/CE)

2014/30/UE

2011/65/UE

Normas harmonizadas aplicadas

EN 60335-1

EN 60335-2-69

EN 55014-1: 2017 + A11: 2020

EN 55014-2: 2015

EN IEC 61000-3-2: 2019

EN 61000-3-3: 2013 + A1: 2019

EN 61000-3-11: 2000

EN 62233: 2008

EN IEC 63000: 2018

Normas não harmonizadas aplicadas

IEC 60335-1

IEC 60335-2-69

Normas nacionais aplicadas

-

Os signatários actuam em nome e em procuração da gerência.



T. Wahl
Managing Director



A. Haag
Director R&D

Mandatário da documentação:

A. Haag

Kärcher Industrial Vacuuming GmbH

Robert-Bosch-Straße 4-8

73550 Waldstetten (Alemanha)

Inhoud

Algemene instructies.....	76
Veiligheidsinstructies.....	76
Reglementair gebruik.....	77
Milieubescherming.....	78
Toebehoren en reserveonderdelen....	78
Leveringsomvang.....	78
Beschrijving apparaat.....	78
Symbolen op het apparaat.....	79
Inbedrijfstelling.....	79
Werking.....	80
Transport.....	83
Opslag.....	83
Verzorging en onderhoud.....	83
Hulp bij storingen.....	85
Afvalverwijdering.....	86
Garantie.....	86
Technische gegevens.....	86
EU-conformiteitsverklaring.....	87

Algemene instructies



Lees deze oorspronkelijke gebruiksaanwijzing voordat u uw apparaat voor het eerst gebruikt, handel dienovereenkomstig en bewaar de gebruiksaanwijzing voor later gebruik of voor de volgende eigenaars.

- Vóór de eerste inbedrijfstelling absoluut veiligheidsinstructies nr. 5.956-249.0 lezen.
- Wanneer de gebruiksaanwijzing en de veiligheidsinstructies niet worden opgevolgd, kan dit schade aan het toestel en gevaar voor de bediener en andere personen tot gevolg hebben.
- Bij transportschade de dealer onmiddellijk op de hoogte brengen.

Veiligheidsinstructies

Gevarenniveaus

△ GEVAAR

- *Aanwijzing voor direct dreigend gevaar dat tot zware of dodelijke verwondingen leidt.*

△ WAARSCHUWING

- *Aanwijzing voor een mogelijk gevaarlijke situatie die tot zware of dodelijke verwondingen kan leiden.*

△ VOORZICHTIG

- *Aanwijzing voor een mogelijk gevaarlijke situatie die tot lichte verwondingen kan leiden.*

LET OP

- *Aanwijzing voor een mogelijk gevaarlijke situatie die tot materiële schade kan leiden.*

Algemene veiligheidsinstructies

△ **GEVAAR** • Gebruik van het apparaat en de stoffen waarvoor het moet worden gebruikt, inclusief het veilig verwijderen van het opgezogen materiaal, uitsluitend door opgeleid personeel. • Bij terugvoer van de afvoerlucht in de ruimte moet een toereikende luchtuitwisselingswaarde L in de ruimte voorhanden zijn. Om aan de vereiste grenswaarden te voldoen, mag het teruggevoerde debiet maximaal 50% van het verseluchtdebiet ($V_R \times$ luchtuitwisselingswaarde L_W) bedragen. Zonder bijzondere ventilatiemaatregel geldt:

$L_W = 1h^{-1}$. • Dit apparaat bevat stof dat gevaarlijk is voor de gezondheid. Draag bij het leegmaken en bij onderhoudswerkzaamheden, inclusief het verwijderen van de stofverzamelreservoirs, de voorgeschreven veiligheidsuitrusting. • Gebruik het apparaat alleen met het volledige filtratiesysteem. • Neem de veiligheidsvoorschriften in acht die van toepassing zijn op de te behandelen materialen. • Het tegelijk verzamelen van verschillende soorten brandbaar stof in het verzamelreservoir kan tot brand of explosie leiden.

△ **WAARSCHUWING** • U mag het apparaat niet opstellen of gebruiken op plaatsen waar het risico op stof- of gasexplosie bestaat. Een stofexplosieve atmosfeer in het apparaat is alleen toegestaan voor het filter. In het apparaat zijn gasexplosieve atmosferen verboden. • Het apparaat is niet geschikt voor het opzuigen van ontvlambare vloeistoffen (ontvlambaar, licht ontvlam-

baar, zeer ontvlambaar volgens de Duitse richtlijn 67/548/EEG inzake gevaarlijke stoffen) (vlampunt onder 55 °C) en mengsels van ontvlambare stoffen met ontvlambare vloeistoffen. • Het apparaat is niet geschikt om stof te absorberen met een extreem lage minimale ontstekingsenergie (ME < 1 mJ), zoals: toner, netzwavel, aluminiumpoeder, loodzeep. • Het apparaat is niet geschikt voor het opzuigen van ontstekingsbronnen en stof met een gloeitemperatuur ≤ 190 °C. • Controleer voor elke ingebruikname of de potentiaalvereffeningsleidingen (massaleidingen) aangesloten zijn. • Het apparaat mag niet in de openlucht in natte omstandigheden worden gebruikt of bewaard. • Gebruik voor een veilige stand van het apparaat de parkeerrem aan het zwenkwiel. Als het apparaat niet op de rem wordt gezet, kan het ongecontroleerd gaan bewegen.

⚠ **VOORZICHTIG** • Schakel het apparaat bij langere pauzes en na gebruik met de apparaatschakelaars uit en koppel de netstekker los.

LET OP • Gebruik het apparaat alleen in binnenruimtes. • Gevaar voor beknelling! Draag handschoenen bij het verwijderen of plaatsen van de zuigkop, de filtereenheid of de opvangbak. • Beschadigingsgevaar! Zuig nooit zonder of met beschadigde filter. • Draag veiligheidshandschoenen, als u het apparaat bedient. • Verplaats het apparaat alleen met loopsnelheid en indien nodig met twee personen op hellende wegen. • Voorkom het uitreden van stof, als toebehoren worden vervangen. • Tijdens normaal bedrijf kunnen de oppervlaktetemperaturen tot 135 °C stijgen. • Vermijd het afbreken van de zuigslangeenheid. • Voer een regelmatige visuele controle van de slangen uit.

Elektrische aansluiting

Sluit het apparaat alleen aan op een elektrische aansluiting die door een electricien conform IEC 60364 is uitgevoerd. Aansluitwaarden zie *Technische gegevens* en *typeplaatje*.

⚠ GEVAAR

Gevaar voor elektrische schok

Levensgevaar

Voorkom beschadiging van de elektrische leidingen door bijvoorbeeld erover rijden, knellen of vervormen.

Bescherm de kabel tegen hitte, olie en scherpe randen.

Controleer de netaansluitspanning van het apparaat voor elk gebruik. Gebruik geen apparaat met beschadigde kabel. Laat een beschadigde kabel door een electricien vervangen.

Hoe te handelen in noodsituaties

⚠ GEVAAR

Gevaar voor letsel en beschadiging bij kortsluiting of andere elektrische storingen

Gevaar voor elektrische schokken, gevaar voor verbrandingen

Schakel het apparaat uit en trek de netstekker eruit.

Hoe te handelen bij een filterbreuk / lekkage:

1. Het apparaat onmiddellijk uitschakelen. Het apparaat mag niet meer worden gebruikt.
2. Het filter vervangen.

Reglementair gebruik

Het apparaat is bedoeld voor:

- nat en droog reinigen van vloer- en wandoppervlakken
- afzuigen van droge, brandbare, voor de gezondheid gevaarlijke afgezette soorten stof; stofklasse M conform EN 60335-2-69
- opzuigen van niet-explosiegevaarlijke stoffen
- opzuigen van ontvlambaar stof van alle stofexplosieklassen (behalve stof met minimale ontstekingsenergie ME < 1 mJ)
- opzuigen van stof en grof vuil
- opzuigen van brandbaar stof uit een zone 22, als het apparaat buiten potentieel explosieve gebieden wordt geïnstalleerd
- opzuigen van vochtige en vloeibare substanties

- Commercieel gebruik, bijv. in hotels, scholen, ziekenhuizen, fabrieken, winkels, kantoren en verhuurbedrijven.
- Industrieel gebruik, bijv. in opslag- en productieruimten

Als er op de montageplaats van het apparaat een geclassificeerde Ex-zone is, moet een overeenkomstig Ex-apparaat worden gebruikt.

De juiste werking van het apparaat wordt alleen door de nominale zuigslangwijdtes DN40 en DN50 gegarandeerd.

Elk ander gebruik wordt gezien als niet-relementair gebruik.

Het apparaat is niet bedoeld voor:

- het opzuigen van brandhaarden en stof met een gloeitemperatuur ≤ 190 °C
- het opzuigen van explosieve of gelijkwaardige stoffen in de zin van §1 SprengG, explosieve damp-luchtmengsels, evenals Al- en Mg-stof
- het opzuigen van ontvlambare vloeistoffen (ontvlambaar, licht ontvlambaar, zeer ontvlambaar volgens de Duitse Richtlijn 67/548/EEG inzake gevaarlijke stoffen) (vlampunt onder 55 °C) en mengsels van ontvlambaar stof met ontvlambare vloeistoffen
- het opzuigen van magnesiumstof of -poeder
- het opzuigen van mengsels van brandbare vloeistoffen en brandbaar stof
- het opzuigen van gloeiende of hete deeltjes, die anders tot een brand of explosie kunnen leiden
- de aansluiting op een stofproducerende machine

Milieubescherming



De verpakkingsmaterialen zijn herbruikbaar. Verwijder verpakkingen op een milieuvriendelijke manier.



Elektrische en elektronische apparaten bevatten waardevolle recyclebare materialen en vaak bestanddelen zoals batterijen, accu's of olie, die bij onjuiste omgang of verkeerd afvalverwijdering een potentieel gevaar voor de gezondheid van de mens en voor het milieu kunnen vormen. Voor een correcte werking van het ap-

paraat zijn deze bestanddelen echter noodzakelijk. Voer apparaten met dit symbool niet samen met het huisvuil af.

Instructies betreffende ingrediënten (REACH)

Actuele informatie over ingrediënten vindt u op: www.kaercher.de/REACH

Toebehoren en reserveonderdelen

⚠ GEVAAR

Explosiegevaar door niet-goedgekeurde accessoires

Gebruik alleen accessoires die zijn goedgekeurd door de fabrikant en gemarkeerd met de Ex-sticker voor gebruik met type 22. Gebruik alleen origineel toebehoren en originele reserveonderdelen. Deze garanderen een veilige en storingsvrije werking van het apparaat.

Informatie over toebehoren en reserveonderdelen vindt u onder www.kaercher.nl.

Instructie

In de leveringsomvang is geen toebehoren inbegrepen. Het toebehoren moet afhankelijk van de toepassing afzonderlijk worden besteld.

Leveringsomvang

Controleer de inhoud bij het uitpakken op volledigheid. Bij transportschade uw dealer op de hoogte brengen.

Beschrijving apparaat

Afbeeldingen, zie pagina met schema's

Afbeelding A

- ① Zwenkwiel met parkeerrem
- ② Vuilreservoir
- ③ Sluitstop
- ④ Manometer
- ⑤ Filterreiniging
- ⑥ Vergrendeling van de tussenring
- ⑦ Apparaatschakelaar zuigturbine
- ⑧ Zuigkop
- ⑨ Filter
- ⑩ Afdichtring
- ⑪ Neerhouder filter
- ⑫ Typeplaatje
- ⑬ Kabelhouder

- 14 Handgreep
- 15 Netsnoer
- 16 Tussenring
- 17 Beugelgreep van het vuilreservoir
- 18 Duwbeugel
- 19 Vergrendeling van de zuigkop
- 20 Filterring
- 21 Zuigopening
- 22 Chassis

Symbolen op het apparaat



Het apparaat is geschikt voor het zuigen van stof tot stofklasse M.

⚠ **WAARSCHUWING**

Beschadiging van de huid, longen en ogen

Uitstoot van fijn stof bij het leegmaken, onderhoudswerkzaamheden en afvalverwijdering

Draag bij het leegmaken en bij onderhoudswerkzaamheden, inclusief het afvoeren van de stofverzamelreservoirs, de voorgeschreven veiligheidsuitrusting.



Het apparaat is geschikt voor het zuigen van brandbaar stof, opstelling buiten zone 22.

WAARSCHUWING: Dit apparaat mag niet in een zone 22 worden opgesteld. Als er een zone 22 aanwezig is, dan moet een Ex-apparaat worden gebruikt.



DN 40	MAX	XX,X kPa/ XX,X mbar
DN 50	MAX	XX,X kPa/ XX,X mbar
DN 70	MAX	XX,X kPa/ XX,X mbar

De sticker toont de waarden voor de max. onderdruk in functie van de gebruikte zuigslangdoorsnede. De actuele waarde kan aan de manometer worden afgelezen. Zie hoofdstuk *Lees de minimale volumestroom af* voor de waarden die van toepassing zijn voor dit apparaat. Wordt de waarde overschreden, dan moet het filter worden gereinigd (zie hoofdstuk *Filter reinigen*) of vervangen (zie hoofdstuk *Filter vervangen*). De verschillende zuigslangdoorsnedes maken een aanpassing aan de verschillende aansluitingsdoorsnedes van het toebehoren mogelijk.



Stofverzamelzak
(bestel-nr. 9.989-606.0)



Filter
(bestel-nr. 9.990-222.0)

Inbedrijfstelling

⚠ **WAARSCHUWING**

Niet correct aangesloten potentiaalvereffeningsleiding

Gevaar voor elektrische schokken
Controleer voor elke ingebruikname of de potentiaalvereffeningsleiding (aardingsleiding) is aangesloten.

⚠ **WAARSCHUWING**

Gevaar voor de gezondheid door schadelijk stof

Ademhalingsaandoeningen door inademing van stof.
Zuig niet zonder filterelement omdat er anders gevaar voor de gezondheid is door de verhoogde uitstoot van fijnstof.

LET OP

Ontbrekend filterelement

Beschadiging van de zuigmotor

Zuig niet zonder filterelement.

LET OP

Overschrijding van de netwerkimpedantie

Elektrische schok bij kortsluiting

De maximaal toegestane netimpedantie op het elektrische aansluitpunt (zie technische gegevens) mag niet worden overschreden. Bij onduidelijkheden over de op uw aansluitpunt bestaande netimpedantie neemt u contact op met uw energiebedrijf.

1. Het apparaat in de werkpositie plaatsen.
2. Het apparaat met de parkeerremmen beveiligen.
3. De zuigslang in de zuigslangaansluiting steken.
4. Het vulniveau in het vuilreservoir controleren (zie hoofdstuk *Vulniveau vuilreservoir controleren*).
5. Zo nodig het vuilreservoir ledigen (zie hoofdstuk *Vuilreservoir legen*).
6. Vóór het droogzuigen de stofverzamelzak plaatsen (zie hoofdstuk *Stofverzamelzak plaatsen*).
7. Het gewenste toebehoren (niet in de leveringsomvang inbegrepen) op de zuigslang steken.

Vulniveau vuilreservoir controleren

Instructie

Het vuilreservoir moet worden geleegd als het tot ca. 3 cm onder de bovenste rand is gevuld.

Het apparaat schakelt niet automatisch uit als de maximale vulhoogte wordt overschreden.

1. Het vulniveau in het vuilreservoir regelmatig controleren.

Werking

Het apparaat is geschikt voor het zuigen van fijn stof tot stofklasse M.

⚠ WAARSCHUWING

Gevaar voor de gezondheid door schadelijk stof

Ademhalingsaandoeningen door inademing van stof.

Zuig niet zonder filterelement omdat er anders gevaar voor de gezondheid is door de verhoogde uitstoot van fijnstof.

LET OP

Gevaar door het naar binnen dringen van fijn stof.

Beschadigingsgevaar van de zuigmotor.

Verwijder bij het zuigen nooit het filterelement.

Droog zuigen

Instructie

Met dit apparaat kunnen alle soorten stof tot stofklasse M worden opgezogen. Het gebruik van een stofverzamelzak is wettelijk voorgeschreven.

Instructie

Het apparaat is als industriële zuiger voor het zuigen van droog, brandbaar stof geschikt.

Van nat- naar droogzuigen wisselen

LET OP

Wisselen van nat- naar droogzuigen

Beschadigingsgevaar van het filter

Zuig bij een nat filterelement geen droog stof af omdat dit het filter aankoekt en het filter onbruikbaar kan maken.

1. Het natte filter voor gebruik bij droogzuigen goed laten drogen of door een droog filter vervangen.
2. Indien nodig, het filter vervangen.

Stofverzamelzak plaatsen

1. Het apparaat met de parkeerremmen beveiligen.

Afbeelding B

2. De beugelgreep naar boven trekken. Het vuilreservoir wordt ontgrendeld en neergelaten.

Afbeelding C

3. Het vuilreservoir aan de beugelgreep uit het apparaat trekken.

Afbeelding D

4. De stofverzamelzak in het vuilreservoir plaatsen en zorgvuldig tegen de reservoirwand en aan de reservoirbodem leggen.
5. De rand van de stofverzamelzak over de rand van het vuilreservoir plaatsen.

⚠ **WAARSCHUWING**

Ondeskundig gebruik bij het vergrendelen van het vuilreservoir

Gevaar voor beknelling

Tijdens de vergrendeling in geen geval de handen tussen het vuilreservoir en de filtering houden of in de buurt van het hijsmechanisme brengen.

Het vuilreservoir door het bedienen van de beugelgreep met beide handen vergrendelen.

Afbeelding E

LET OP

Statische oplading van het vuilreservoir

In brand vliegen van stof

Zorg ervoor dat de aarding aan het onderstel contact heeft met het vuilreservoir.

6. Het vuilreservoir plaatsen en met de beugelgreep vergrendelen.

Natzuigen

⚠ **GEVAAR**

Gevaar voor de gezondheid door schadelijk stof

Ademhalingsaandoeningen door inademing van stof.

Bij het natzuigen mag geen stof worden opgezogen dat schadelijk is voor de gezondheid.

LET OP

Beschadigingsgevaar door overlopen van het vuilreservoir

Het vuilreservoir kan bij opname van hoge vloeistofhoeveelheden binnen enkele seconden worden gevuld en overlopen.

Controleer permanente het vulpeil.

1. Vóór het natzuigen de stofverzamelzak verwijderen (zie hoofdstuk *Stofverzamelzak verwijderen*).

Stofverzamelzak verwijderen

⚠ **GEVAAR**

Gevaar voor de gezondheid door schadelijk stof

Ademhalingsaandoeningen door inademing van stof.

Het geproduceerde stof moet worden voerd in stofdichte reservoirs. Overladen is niet toegestaan. Het stofverzamelreservoir

mag uitsluitend worden verwijderd door geschoolde personen.

1. Het apparaat met de parkeerremmen beveiligen.
2. Indien nodig de zuigslang verwijderen.
3. De zuigslangaansluiting aan filtering afsluiten (zie hoofdstuk *Zuigaansluiting afsluiten*).

Afbeelding B

4. De beugelgreep naar boven trekken. Het vuilreservoir wordt ontgrendeld en neergelaten.

Afbeelding C

5. Het vuilreservoir aan de beugelgreep uit het apparaat trekken.

Afbeelding F

6. De stofverzamelzak omhoog rollen.
7. De stofverzamelzak met de kabelbinder goed afsluiten.
8. De stofverzamelzak verwijderen.
9. De stofverzamelzak conform de wettelijke bepalingen afvoeren.

⚠ **WAARSCHUWING**

Ondeskundig gebruik bij het vergrendelen van het vuilreservoir

Gevaar voor beknelling

Tijdens de vergrendeling in geen geval de handen tussen het vuilreservoir en de filtering houden of in de buurt van het hijsmechanisme brengen.

Het vuilreservoir door het bedienen van de beugelgreep met beide handen vergrendelen.

Afbeelding E

LET OP

Statische oplading van het vuilreservoir

In brand vliegen van stof

Zorg ervoor dat de aarding aan het onderstel contact heeft met het vuilreservoir.

10. Het vuilreservoir plaatsen en met de beugelgreep vergrendelen.

Natzuigen beëindigen

⚠ **WAARSCHUWING**

Onjuiste afvoer van afvoerwater

Milieuverontreiniging

Neem de plaatselijke voorschriften inzake de behandeling van afvoerwater in acht.

1. Het filter drogen.

2. Het vuilreservoir met een vochtige doek reinigen en drogen.

Apparaat inschakelen

1. De netstekker in het stopcontact steken.
2. Het apparaat aan de apparaatschakelaars zuigturbine inschakelen.

Instructie

Schakel de zuigturbines altijd na elkaar in en uit. Voor de correcte werking van de manometer voor de bewaking van het minimumvolume moeten alle zuigturbines zijn ingeschakeld.

3. Het zuigen begint.

Lees de minimale volumestroom af

Aan de voorzijde van het apparaat is een manometer gemonteerd, die de zuigonderdruk in het apparaat weergeeft. Als de maximale onderdruk (zie tabel) wordt bereikt, moet het filter worden gereinigd (zie hoofdstuk *Filter reinigen*). Deze waarde is afhankelijk van het apparaatvermogen en de gebruikte zuigslang. Wordt de onderdruk door het reinigen niet duidelijk gereduceerd, dan moet het filter worden vervangen (zie hoofdstuk *Filter vervangen*).

LET OP

Overschrijden van de maximale onderdruk

Zuigverlies

Bij het overschrijden van de opgegeven waarde daalt de luchtsnelheid onder 20 m/s. Reinig of vervang het filter.

Nominale wijdte zuigslang	Maximale onderdruk
DN40	13,15 kPa (131,5 mbar)
DN50	10,0 kPa (100 mbar)
DN70	---

Filter reinigen

Wordt aan de manometer de maximale onderdruk weergegeven (zie hoofdstuk *Lees de minimale volumestroom af*), dan moet het filter worden gereinigd.

Afbeelding G

1. Tijdens het zuigproces de inlaatopening of de zuigslang sluiten.

2. 3-4 keer aan de klep van de filterreiniging trekken en hierbij telkens 1-2 s lang geopend houden.

Apparaat uitschakelen

1. Het apparaat aan de apparaatschakelaars zuigturbine uitschakelen.
2. Het netsnoer uittrekken.

Na elk gebruik

Zuigaansluiting afsluiten

△ WAARSCHUWING

Gevaar voor letsel

Beschadiging van de huid, longen en ogen door fijn stof

Na het verwijderen van de zuigslang moet de zuigslangaansluiting met de afsluitstop worden afgesloten.

Afbeelding H

1. De afsluitstop precies in de zuigslangaansluiting plaatsen.
2. De afsluitstop er tot aan de aanslag inschuiven.

Vuilreservoir legen

Het vuilreservoir moet indien nodig en na elk gebruik worden geleegd.

De inlaatopening of de zuigslang zijn gesloten.

1. Het apparaat aan de apparaatschakelaars zuigturbine inschakelen.
2. Het filter reinigen (zie hoofdstuk *Filter reinigen*).
3. Het apparaat aan de apparaatschakelaars zuigturbine uitschakelen.
4. Het apparaat met de parkeerremmen beveiligen.

Afbeelding B

5. De beugelgreep naar boven trekken. Het vuilreservoir wordt ontgrendeld en neergelaten.

Afbeelding C

6. Het vuilreservoir aan de beugelgreep uit het apparaat trekken.
7. Het vuilreservoir legen. Hiervoor evt. de stofverzamelzak verwijderen (zie hoofdstuk *Stofverzamelzak verwijderen*).

△ WAARSCHUWING

Ondeskundig gebruik bij het vergrendelen van het vuilreservoir

Gevaar voor beknelling

Tijdens de vergrendeling in geen geval de handen tussen het vuilreservoir en de filterring houden of in de buurt van het hijsmechanisme brengen.

Het vuilreservoir door het bedienen van de beugelgreep met beide handen vergrendelen.

Afbeelding E

LET OP

Statische oplading van het vuilreservoir

In brand vliegen van stof

Zorg ervoor dat de aarding aan het onderstel contact heeft met het vuilreservoir.

8. Het vuilreservoir plaatsen en met de beugelgreep vergrendelen.
9. Zo nodig de elektrostatische aarding controleren.

Apparaat reinigen

△ WAARSCHUWING

Onjuiste afvoer van afvoerwater

Milieuverontreiniging

Neem de plaatselijke voorschriften inzake de behandeling van afvoerwater in acht.

1. Het apparaat van binnen en van buiten reinigen door afzuigen en afvegen met een vochtige doek.
Bij het afzuigen van het apparaat moet een zuiger met dezelfde of betere classificatie worden gebruikt.
2. Het toebehoren (niet in de leveringsomvang inbegrepen) indien nodig met water uitspoelen en drogen.

Apparaat opbergen

1. Het netsnoer rond de kabelhouder wikkelen.
2. Het apparaat in een droge ruimte zetten en tegen gebruik door onbevoegden beveiligen.

Transport

△ VOORZICHTIG

Niet in acht nemen van het gewicht

Gevaar voor letsel en beschadiging

Houd bij het vervoer rekening met het gewicht van het apparaat.

1. Voor het stofvrije transport de zuigslangaansluiting afsluiten (zie hoofdstuk *Zuigaansluiting afsluiten*).
2. De parkeerremmen loszetten en het apparaat aan de duwbeugel verplaatsen.
3. Om te verladen het apparaat aan het onderstel en aan de duwbeugel vastnemen.
4. Bij het vervoer in voertuigen het apparaat tegen wegglijden en omvallen beveiligen.

Opslag

△ VOORZICHTIG

Niet in acht nemen van het gewicht

Gevaar voor letsel en beschadiging

Houd bij de opslag rekening met het gewicht van het apparaat.

Het vuilreservoir is gelegegd.

1. Het apparaat alleen in binnenruimtes opslaan.

Verzorging en onderhoud

△ GEVAAR

Per ongeluk opstartend apparaat, contact van stroomvoerende delen

Verwondingsgevaar, elektrische schok
Schakel vóór werkzaamheden aan het apparaat het apparaat uit.

Trek de netstekker eruit.

△ GEVAAR

Gevaar voor de gezondheid door schadelijk stof

Ademhalingsaandoeningen door inademing van stof.

Draag voor onderhoudswerkzaamheden (bijv. filtervervanging) een masker van klasse P2 of hoger en wegwerpkleding.

△ WAARSCHUWING

Gevaar voor de gezondheid door schadelijk stof

Ademhalingsaandoeningen door inademing van stof.

Veiligheidsinrichtingen voor het voorkomen van gevaren moeten minstens eenmaal per jaar door de fabrikant of een opgeleid persoon op hun probleemloze veiligheidstech-

nische werking worden gecontroleerd, bijv. dichtheid van het apparaat, schade aan het filter, werking van de controle-inrichtingen.

LET OP

Siliconenhoudende onderhoudsmiddelen

Kunststof onderdelen kunnen worden aangetast.

Gebruik om te reinigen geen siliconenhoudende onderhoudsmiddelen.

Stofverwijderende machines en veiligheidsinrichtingen voor het vermijden of verhelpen van gevaren volgens BGV A1.

- Voor het onderhoud door de gebruiker moet het apparaat uit elkaar gehaald, gereinigd en onderhouden worden, voor zover dit uitvoerbaar is, zonder hierbij een gevaar voor het onderhoudspersoneel en andere personen te vormen. Geschikte voorzorgsmaatregelen omvatten de ontgifting vóór het uit elkaar halen van het apparaat, het treffen van maatregelen voor gefilterde gedwongen ontluftung op plaatsen waar het apparaat uit elkaar wordt gehaald, reiniging van het onderhoudsvlak en geschikte bescherming van het personeel.
- De buitenkant van het apparaat moet door het stofzuigproces ontgift en schoon worden afgeveegd of met afdekmiddel worden behandeld vooraf het uit het gevaarlijke gebied wordt genomen. Alle onderdelen van het apparaat moeten als verontreinigd worden beschouwd als ze uit het gevaarlijke gebied worden genomen. Er moeten passende maatregelen worden getroffen om een stofverdeling te vermijden.
- Bij de uitvoering van onderhouds- en reparatiewerkzaamheden moeten alle verontreinigde voorwerpen die niet op bevredigende wijze konden worden gereinigd, worden weggegooid. Dergelijke voorwerpen moeten in ondoorlaatbare zaken, in overeenstemming met geldende bepalingen voor het verwijderen van dergelijk afval, worden afgevoerd.

- Bij transport en onderhoud van het apparaat moeten de zuigopeningen met de afsluitstoppen worden afgesloten.

1. Houd er rekening mee dat u eenvoudige onderhoudswerkzaamheden zelf kunt uitvoeren.
2. Reinig het oppervlak van het apparaat en de binnenkant van het reservoir regelmatig met een vochtige doek.
3. Voer een regelmatige visuele controle op verstopping van de slangen uit.

Controle- en onderhoudswerkzaamheden

Laat het apparaat regelmatig conform de nationale voorschriften van de wetgever inzake ongevallenpreventie controleren. Onderhoudswerkzaamheden moeten regelmatig volgens de instructies van de fabrikant door een deskundige worden uitgevoerd. Hierbij moet er rekening worden gehouden met bestaande bepalingen en veiligheidsvereisten. Werkzaamheden aan de elektrische installatie mogen alleen door een elektricien worden uitgevoerd. Als u vragen hebt, kunt u contact opnemen met een filiaal van KÄRCHER.

Filter vervangen

⚠ VOORZICHTIG

Uitstoot van stof bij het vervangen van het filter

Beschadiging van de huid, longen en ogen door uittrekkend stof.

Draag de voorgeschreven veiligheidskleding bij het vervangen van de filter.

Vervang de filter in een geschikte onderhoudszone.

Voer het filter conform de wettelijke voorschriften af.

1. Het apparaat met de parkeerremmen beveiligen.
2. Het apparaat aan de apparaatschakelaars uitschakelen.
3. De netstekker uittrekken.
4. De zuigkop ontgrendelen en verwijderen.
5. De tussenring ontgrendelen en verwijderen.
6. Het verontreinigde filter verwijderen.

7. Het verontreinigde filter onmiddellijk na het verwijderen uit het apparaat in een zak steken en de zak goed afsluiten.
8. Het verontreinigde filter conform de wettelijke vereisten afvoeren.
9. De afdichting op beschadigingen controleren.
10. Het vuil aan de schoneluchtzijde verwijderen.
11. Het nieuwe filter in omgekeerde volgorde plaatsen. Erop letten dat de neerhouder van het filter in het midden van de filteruitsparingen is uitgelijnd.
12. De tussenring plaatsen en vergrendelen.
13. De zuigkop plaatsen en vergrendelen.

Stofverzamelzak vervangen

1. Het apparaat met de parkeerremmen beveiligen.

Afbeelding B

2. De beugelgreep naar boven trekken. Het vuilreservoir wordt ontgrendeld en neergelaten.

Afbeelding C

3. Het vuilreservoir aan de beugelgreep uit het apparaat trekken.

Afbeelding F

4. De stofverzamelzak omhoog rollen.
5. De stofverzamelzak met de kabelbinder goed afsluiten.
6. De stofverzamelzak verwijderen.
7. De stofverzamelzak conform de wettelijke bepalingen afvoeren.

Afbeelding D

8. De nieuwe stofverzamelzak in het vuilreservoir plaatsen en zorgvuldig tegen de reservoirwand en aan de eservoirbodem leggen.
9. De rand van de stofverzamelzak over de rand van het vuilreservoir plaatsen.

⚠ WAARSCHUWING

Ondeskundig gebruik bij het vergrendelen van het vuilreservoir

Gevaar voor beknelling

Tijdens de vergrendeling in geen geval de handen tussen het vuilreservoir en de filterring houden of in de buurt van het hijsmechanisme brengen.

Het vuilreservoir door het bedienen van de beugelgreep met beide handen vergrendelen.

Afbeelding E

LET OP

Statische oplading van het vuilreservoir
In brand vliegen van stof

Zorg ervoor dat de aarding aan het onderstel contact heeft met het vuilreservoir.

10. Het vuilreservoir plaatsen en met de beugelgreep vergrendelen.

Hulp bij storingen

⚠ GEVAAR

Per ongeluk opstarten van het apparaat/elektrische schok

Per ongeluk opstarten van de zuigmotor kan letsel veroorzaken. Spanning op elektrische delen kan een elektrische schok veroorzaken.

Schakel het apparaat vóór alle werkzaamheden uit en trek het netsnoer uit.

Laat alle controles en werkzaamheden aan elektrische delen door een vakman uitvoeren.

Instructie

Als er een storing optreedt, moet het apparaat onmiddellijk worden uitgeschakeld. De storing moet worden verholpen voordat het apparaat weer in bedrijf wordt gesteld.

Als de storing niet kan worden verholpen, moet het apparaat door de klantenservice worden gecontroleerd.

Zuigturbine start niet

1. Het stopcontact en de zekering van de stroomvoorziening controleren.
2. Het netsnoer en de netstekker van het apparaat controleren.
3. Het apparaat inschakelen.

Zuigkracht neemt af

1. De verstoppingen uit de zuigmond, de zuigbuis of de zuigslang verwijderen.
2. De gevulde stofverzamelzak vervangen (zie hoofdstuk *Stofverzamelzak vervangen*).
3. De zuigkop en het vuilreservoir op goede plaatsing controleren.
4. Het filter reinigen (zie hoofdstuk *Filter reinigen*).

- De filterzitting controleren en zo nodig corrigeren.
- Het filter vervangen (zie hoofdstuk *Filter vervangen*).

Uittreden van stof tijdens het zuigen

- De filterzitting controleren en zo nodig corrigeren.
- Het filter reinigen (zie hoofdstuk *Filter reinigen*).
- Het filter vervangen (zie hoofdstuk *Filter vervangen*).

Afvalverwijdering

Het apparaat moet uiteindelijk volgens de wettelijk bepalingen worden afgevoerd.

Garantie

In elk land gelden de garantievoorwaarden die door onze verantwoordelijke verkoopmaatschappij zijn uitgegeven. Mogelijke storingen aan uw apparaat verhelpen we binnen de garantieperiode gratis, voor zover een materiaal- of fabricagefout de oorzaak is. Als u gebruik wilt maken van de garantie, neemt u met uw aankoopbon contact op met uw distributeur of de dichtstbijzijnde geautoriseerde klantenservice. (adres zie achterzijde)

Meer informatie over de garantie (indien beschikbaar) vindt u in het servicegedeelte van uw lokale Kärcher-website onder "Downloads".

Technische gegevens

Elektrische aansluiting

Netspanning	V	220-240
Fase	~	1
Netfrequentie	Hz	50-60
Nominaal vermogen	W	2100
Maximaal vermogen	W	2300
Beschermingsgraad		IPX4
Beschermingsklasse		I*
Maximaal toegestane netimpedantie	Ω	0.224+ j0.140

Afmetingen en gewichten

Typisch bedrijfsgewicht	kg	35,7
Lengte x breedte x hoogte	mm	645 x 655 x 1150

Effectief filteroppervlak	m ²	1,5
---------------------------	----------------	-----

Omgevingsvoorwaarden

Opslagtemperatuur	°C	-10-40
-------------------	----	--------

Gegevens capaciteit van apparaat

Reservoirvolume	l	40
Vacuüm (max.)	kPa	19,0
Max. volumestroom met zuigslang DN50, L=3 m	m ³ /h	250
Max. volumestroom met zuigslang DN40, L=3 m	m ³ /h	205
Max. volumestroom met zuigslang DN50, L=5 m	m ³ /h	230
Max. volumestroom met zuigslang DN40, L=5 m	m ³ /h	190

Aansluiting zuigslang	DN70
-----------------------	------

Nominale wijdte zuigslang	DN40/50
---------------------------	---------

Filter bestelnummer	9.990-222.0
---------------------	-------------

Berekende waarden conform EN 60335-2-69

Hand-arm-vibratiewaarde	m/s ²	<2,5
Onzekerheid K	m/s ²	1
Geluidsdrukniveau L _{pA}	dB(A)	77
Onzekerheid K _{pA}	dB(A)	2

Netsnoer

Type	H07R N-F 3G1,5 mm ²
------	---

Onderdelenummer	6.650-035.0
-----------------	-------------

Kabellengte	m	10
-------------	---	----

* met elementen van de beschermingsklasse II Opstelling

Technische wijzigingen voorbehouden.

EU-conformiteitsverklaring

Hiermee verklaren wij dat de hierna vermelde machine op basis van het ontwerp en type en in de door ons op de markt gebrachte uitvoering voldoet aan de relevante veiligheids- en gezondheidsvereisten van de EU-richtlijnen. Bij een niet door ons goedgekeurde wijziging van de machine verliest deze verklaring zijn geldigheid.

Product: Droogzuiger

Product: Nat- en droogzuiger

Type: 9.990-xxx

Relevante EU-richtlijnen

2006/42/EG (+2009/127/EG)

2014/30/EU

2011/65/EU

Toegepaste geharmoniseerde normen

EN 60335-1

EN 60335-2-69

EN 55014-1: 2017 + A11: 2020

EN 55014-2: 2015

EN IEC 61000-3-2: 2019

EN 61000-3-3: 2013 + A1: 2019

EN 61000-3-11: 2000

EN 62233: 2008

EN IEC 63000: 2018

Toegepaste niet-geharmoniseerde normen

IEC 60335-1

IEC 60335-2-69

Toegepaste nationale normen

-

De ondergetekenden handelen in opdracht en met volmacht van de directie.

T. Wahl
Managing Director

A. Haag
Director R&D

Gevolmachtigde voor de documentatie:

A. Haag

Kärcher Industrial Vacuuming GmbH

Robert-Bosch-Straße 4-8

73550 Waldstetten (Germany)

Tel.: +49 7171 94888-0

Fax: +49 7171 94888-528

Waldstetten, 24/04/01

İçindekiler

Genel uyarılar.....	87
Güvenlik bilgisi.....	87
Amacına uygun kullanım.....	89
Çevre koruma.....	89
Aksesuarlar ve yedek parçalar.....	89
Teslimatın içeriği.....	90
Cihaz açıklaması.....	90
Cihazdaki simgeler.....	90
İşletime alma.....	91
İşletim.....	91
Taşıma.....	94
Depolama.....	94
Koruma ve bakım.....	94
Arıza durumunda yardım.....	96
Tasfiye.....	96
Garanti.....	96
Teknik veriler.....	97
AB Uygunluk Beyanı.....	97

Genel uyarılar



Cihazınızın ilk kullanımdan önce bu orijinal kullanım kılavuzunu okuyun, bu kullanım kılavuzuna göre hareket edin ve kullanım kılavuzunu daha sonra kullanım veya cihazın sonraki sahipleri için saklayın.

- İşletime almadan önce, 5.956-249.0 numaralı güvenlik bilgilerini mutlaka okuyun.
- İşletim kılavuzu ve güvenlik bilgilerine uyulmaması, kullanıcı ve diğer kişiler için tehlikeli durumların oluşmasına ve cihazın hasar görmesine yol açabilir.
- Taşıma hasarları varsa hemen bayiye bilgilendirin.

Güvenlik bilgisi

Tehlike kademeleri

⚠ TEHLİKE

- *Ağır bedensel yaralanmalar ya da ölüme neden olan direkt bir tehlikeye yönelik uyarı.*

⚠ UYARI

- *Ağır bedensel yaralanmalar ya da ölüme neden olabilecek olası tehlikeli bir duruma yönelik uyarı.*

△ TEDBİR

- Hafif yaralanmalara neden olabilecek olası tehlikeli bir duruma yönelik uyarı.

DIKKAT

- Maddi hasarlara neden olabilecek olası tehlikeli bir duruma yönelik uyarı.

Genel güvenlik bilgileri

△ **TEHLİKE** ● Çekilen malzemenin güvenli bir şekilde imha edilmesi de dahil olmak üzere, cihazın ve kullanılacak maddelerin kullanımı sadece eğitimli personel tarafından gerçekleştirilmelidir. ● Atık hava odaya geri gönderilirse odada yeterli hava değişim oranı L olmalıdır. Talep edilen sınır değerlerine uymak için, geri verilen hacim akışı temiz hava hacmi akışının maks. %50'sine (oda hacmi V_R x hava değişim oranı L_W) tekabül etmelidir. Özel havalandırma önlemi olmadan şunlar geçerlidir: $L_W = 1 \text{ sa}^{-1}$. ● Bu cihaz, sağlığa zararlı toz içerir. Toz toplama torbasının bertaraf edilmesi de dahil olmak üzere boşaltma ve bakım işlemleri, sadece uygun koruyucu ekipman giyen yetkili kişiler tarafından gerçekleştirilmelidir. ● Cihazı, yalnızca tam filtreleme sistemi ile kullanın. ● Kullanılacak malzemeler için geçerli olan ilgili güvenlik yönetmeliklerini dikkate alın. ● Farklı yanıcı tozların aynı anda toplama kabında toplanması yangına veya patlamaya neden olabilir.

△ **UYARI** ● Cihazı toz veya gaz patlaması riski bulunan alanlarda kurmamalı ve işletmemelisiniz. Cihazın içinde toz patlama riski olan bir ortama yalnızca filtrenin önünde izin verilir. Cihaz içinde gaz patlama riski olan ortamlar yasaktır. ● Cihaz, yanıcı sıvıların (67/548/AET tehlikeli maddeler direktifine göre tutuşabilen, kolay tutuşabilen ve yüksek tutuşabilen) (parlama noktası 55 °C 'nin altında) ayrıca yanıcı sıvılar ile yanıcı tozların karışımlarının emilmesi veya çekilmesi için uygun değildir. ● Cihaz, aşırı derecede düşük minimum tutuşma enerjisine ($ME < 1 \text{ mJ}$) sahip, örneğin: Toner, ıslanabilir sülfür, alüminyum tozu, kurşun asidi gibi tozların emilmesi için uygun değildir. ● Cihaz, kızdırma sıcaklığı $\leq 190 \text{ °C}$ olan

ateşleme kaynaklarının ve tozların emilmesi için uygun değildir. ● Her işletmeye almadan önce, potansiyel dengeleme iletkenlerinin (topraklama iletkenleri) bağlı olup olmadığını kontrol edin. ● Cihazı, ıslak koşullarda açık havada kullanmayın veya depolamayın. ● Cihazın sabit şekilde durması için yürütme tekerleklerinde bulunan park frenini etkinleştirin. Park freni çözümlü durumdayken cihaz kontrolsüz biçimde hareket edebilir.

△ **TEDBİR** ● Uzun işletim molalarında ve kullanımdan sonra cihazı, cihaz şalterinden kapatın ve şebeke fişini çıkarın.

DIKKAT ● Cihazı sadece iç mekanlarda kullanın. ● Ezilme tehlikesi! Emme kafasını, filtre ünitesini veya toplama kabını sökerken veya takarken eldiven giyin. ● Hasar tehlikesi! Hasarlı filtreyle veya filtresiz asla süpürmeyin. ● Cihazı kullanırken güvenlik ayakkabısı giyin. ● Cihazı, yalnızca yürüme hızında ve yokuş aşağı yollarda gerekirse iki kişi hareket ettirin. ● Aksesuar parçalarını değiştirirken dışarı toz sızmasına dikkat edin. ● Normal işletim sırasında yüzey sıcaklıkları 135 °C 'ye kadar yükselebilir. ● Vakum hortumu ünitesini bükmekten kaçının. ● Hortumlarda düzenli olarak görsel kontrol yapın.

Elektrik bağlantısı

Cihaz sadece bir elektrik teknisyeni tarafından IEC 60364-1 uyarınca düzenlenmiş olan bir elektrik bağlantısına takılmalıdır. Bağlantı değerleri için bkz. Teknik veriler ve tip levhası.

△ TEHLİKE

Elektrik çarpması nedeniyle tehlike

Hayati tehlike

Örn. üzerinden geçerek, ezerek veya çekiştirerek elektrik bağlantı kablolarına zarar vermeyin.

Kabloları aşırı sıcaktan, yağdan veya keskin kenarlardan koruyun.

Her işletimden önce cihazın şebeke bağlantı hattını kontrol edin. Kablo hasarlı cihazı işleme almayın. Hasar görmüş bir kablonun uzman bir elektrik teknisyeni tarafından değiştirilmesini sağlayın.

Acil durumda yapılacaklar

⚠ TEHLİKE

Kısa devre veya başka elektrik arızalarında yaralanma ve hasar tehlikesi

Elektrik çarpması riski, yanma riski

Cihazı kapatın ve elektrik fişini çıkartın.

Filtre kırılması / sızıntısı durumunda yapılması gerekenler:

1. Cihazı hemen kapatın.
Cihaz, bundan sonra işletilmemelidir.
2. Filtreyi değiştirin.

Amacına uygun kullanım

Cihazın uygun olduğu kullanım alanları:

- Zemin ve duvar yüzeylerinin ıslak ve kuru temizliği
- Biriken kuru, yanıcı, sağlığa zararlı tozların vakumlanması; EN 60335-2-69 uyarınca M toz sınıfı
- Patlayıcı olmayan maddelerin emilimi
- Tüm toz patlama sınıflarının yanıcı tozlarının emilimi (minimum ateşleme enerjisi ME < 1 mJ) olan tozlar hariç)
- Tozların ve kaba kirlerin emilimi
- Cihaz, patlama tehlikesi olan alanların dışına kurulursa, yanıcı tozların bölge 22'den emilimi
- Nemli ve sıvı maddelerin süpürülmesi
- Ticari kullanım, örn. oteller, okullar, hastaneler, fabrikalar, dükkanlar, bürolar ve kiralık dükkanları.
- Endüstriyel kullanım, örn. depolama ve üretim alanlarında

Cihazın kurulum yerinde sınıflandırılmış bir Ex bölgesi varsa buna uygun bir Ex cihazı kullanılmalıdır.

Cihazın sorunsuz fonksiyonu sadece DN40 ve DN50 nominal vakum hortumu genişlikleriyle sağlanır.

Bunları dışındaki herhangi bir kullanım, amacına uygun olmayan kullanım olarak değerlendirilecektir.

Cihaz aşağıdaki işlemler için uygun değildir:

- Yanma sıcaklığı ≤ 190 °C olan ateşleme kaynaklarının ve tozun vakumlanması
- Patlama riski olan veya §1 SprengG anlamında bu tip eşdeğer maddelerin, pat-

layıcı buhar-hava karışımlarının, ayrıca Al ve Mg tozlarının emilmesi

- Yanıcı sıvıların (67/548/AET tehlikeli maddeler direktifine göre tutuşkan, kolay tutuşkan ve yüksek tutuşkan) (parlama noktası 55 °C'nin altında) ve yanıcı tozlarla yanıcı sıvıların karışımının emilmesi
- Magnezyum tozu veya tozunun vakumlanması
- Yanıcı sıvılar ve yanıcı toz karışımlarının vakumlanması
- Parlayan veya sıcak parçacıkların vakumlanması, aksi takdirde yangın veya patlamaya neden olabilir
- Toz üreten bir makineye bağlantı

Çevre koruma



Paketleme malzemeleri geri dönüştürülebilir. Lütfen ambalajları çevreye zarar vermeden bertaraf edin.



Elektrikli ve elektronik cihazlar, değerli ve geri dönüştürülebilir malzemelerin yanı sıra yanlış kullanılması veya yanlış bertaraf edilmesi durumunda insan sağlığı ve çevre için potansiyel tehlike teşkil edebileceği piller, aküler veya yağlar içerebilir. Ancak cihazın usulüne uygun şekilde çalıştırılması için bu parçalar gereklidir. Bu simge ile işaretlenen cihazlar evsel çöp ile birlikte bertaraf edilmemelidir.

İçerik maddelerine yönelik uyarılar (REACH)

İçerik maddelerine yönelik güncel bilgiler için bkz.: www.kaercher.de/REACH

Aksesuarlar ve yedek parçalar

⚠ TEHLİKE

Onaylanmayan aksesuar nedeniyle patlama riski

Yalnızca üretici tarafından onaylanmış ve 22 modeliyle kullanım için Ex yapıştırıcı ile işaretlenmiş aksesuarı kullanın.

Sadece orijinal aksesuarlar ve orijinal yedek parçalar kullanın. Bu parçalar cihazın güvenli ve arızasız işletilmesini sağlar. Aksesuarlar ve yedek parçalara ilişkin bilgiler için adres: www.kaercher.com.

Not

Teslimat kapsamına herhangi bir aksesuar dahil değildir. Aksesuarlar uygulamaya bağlı olarak ayrıca sipariş edilmelidir.

Teslimatın içeriği

Ambalaj açıldığında içindeki parçalarda eksiklik olup olmadığını kontrol edin. Nakliye hasarı söz konusuysa lütfen bayinize haber verin.

Cihaz açıklaması

Resimler için grafik sayfasına bakın

Şekil A

- ① Sabitleme frenine sahip yönlendirme tekeri
- ② Kir kabı
- ③ Sızdırmaz tapalar
- ④ Manometre
- ⑤ Filtre temizliği
- ⑥ Ara halka kilit düzeni
- ⑦ Emme türbini cihaz şalteri
- ⑧ Emme kafası
- ⑨ Filtre
- ⑩ Conta
- ⑪ Filtre tutucu
- ⑫ Tip levhası
- ⑬ Kablo tutucu
- ⑭ Taşıma kulpu
- ⑮ Şebeke kablosu
- ⑯ Ara halka
- ⑰ Kir kabının braket kolu
- ⑱ İtme dirseği
- ⑲ Emme kafası kilit düzeni
- ⑳ Filtre halkası
- ㉑ Emiş bağlantısı
- ㉒ Şasi

Cihazdaki simgeler



Cihaz M toz sınıfına kadar olan tozları vakumlamak için uygundur.

⚠ UYARI

Cildin, ciğerlerin ve gözlerin hasar görmesi

Boşaltma ve bakım çalışmaları ve bertaraf sırasında çok ince tozların süpürülmesi Toz toplama kabının bertaraf edilmesi de dahil olmak üzere boşaltma ve bakım çalışmaları sırasında öngörülen koruyucu ekipmanı kullanın.



Cihaz, yanıcı tozların vakumlanması, bölge 22 dışında kurulum için uygundur.

UYARI: Bu cihaz herhangi bir 22. bölgeye kurulmamalıdır. 22 numaralı bir bölge mevcutsa bir Ex cihazı kullanılmalıdır.

DN 40	MAX	XX,X kPa/	XX,X mbar
DN 50	MAX	XX,X kPa/	XX,X mbar
DN 70	MAX	XX,X kPa/	XX,X mbar

Etiket, kullanılan emme hortumu kesitine göre maksimum negatif basınç değerlerini gösterir. Gerçek değer manometreden okunabilir. Bu cihaz için geçerli olan değerler için bkz. Bölüm *Minimum hacimsel akışı okuyun*. Bu değer altına düşülürse filtre temizlenmeli (bkz. Bölüm *Filtrenin temizlenmesi*) veya değiştirilmelidir (bkz. Bölüm *Filtreyi değiştirme*). Farklı emme hortumu kesitleri, aksesuarların farklı bağlantı kesitlerine uyum sağlamasını mümkün kılar.



İmha torbası
(Sipariş No. 9.989-606.0)



Filtre
(Sipariş No. 9.990-222.0)

İşletime alma

⚠ UYARI

Yanlış bağlanmış eş potansiyel eşitleme hattı

Elektrik çarpması

Her işleme almadan önce, potansiyel eşitleme hattı (topraklama hattı) bağlı olup olmadığını kontrol edin.

⚠ UYARI

Sağlığa zararlı toz nedeniyle tehlike

Tozun solunması, solunum yolu hastalıklarına sebep olabilir.

Filtre elemanı olmadan emme işlemi yapmayın; aksi halde artan ince toz emisyonu nedeniyle sağlık tehlikesi oluşur.

DIKKAT

Eksik filtre elemanı

Vakum motorunda hasar

Filtre elemanı olmadan süpürmeyin.

DIKKAT

Şebeke empedansının aşılması

Kısa devre sonucu elektrik çarpması
Elektrik bağlantı noktasındaki izin verilen maksimum şebeke empedansı (teknik verilere bakınız) aşılmamalıdır.
Bağlantı noktasında mevcut şebeke empedansı hakkında bir belirsizlik mevcut olması halinde lütfen elektrik tedarik şirketiniz ile irtibata geçin.

1. Cihazı çalışma pozisyonuna getirin.
2. Cihazı sabitleme frenleriyle emniyete alın.
3. Vakum hortumunu vakum bağlantısına takın.
4. Kir kabındaki doluluk seviyesini kontrol edin (bkz. Bölüm *Kir kabının doluluk seviyesinin kontrol edilmesi*).
5. Gerekirse kir kabını boşaltın (bkz. Bölüm *Kir kabını boşaltın*).
6. Kuru süpürmeden önce imha torbasını yerleştirin (bkz. Bölüm *İmha torbasının yerleştirilmesi*).
7. Arzu ettiğiniz aksesuarı (teslimat kapsamına dahil değildir) vakum hortumuna takın.

Kir kabının doluluk seviyesinin kontrol edilmesi

Not

Kir kabı, üst kenarın yakl. 3 cm altına kadar dolduğunda boşaltılmalıdır.

Maksimum doluluk seviyesi aşıldığında cihaz otomatik olarak kapanmaz.

1. Kir deposundaki doluluk seviyesini düzenli olarak kontrol edin.

İşletim

Cihaz M toz sınıfına kadar ince tozu vakumlamak için uygundur.

⚠ UYARI

Sağlığa zararlı toz nedeniyle tehlike

Tozun solunması, solunum yolu hastalıklarına sebep olabilir.

Filtre elemanı olmadan emme işlemi yapmayın; aksi halde artan ince toz emisyonu nedeniyle sağlık tehlikesi oluşur.

DIKKAT

İnce tozun girmesi sonucu tehlike

Emme motorunda hasar tehlikesi mevcuttur.

Emme işlemi sırasında filtre elemanını asla çıkarmayın.

Kuru süpürme

Not

Bu cihazla toz sınıfı M'ye kadar tüm tozlar süpürülebilir. Toz toplama torbası kullanımı yasal olarak zorunludur.

Not

Cihaz, kuru, yanıcı tozların süpürülmesi için endüstriyel bir elektrikli süpürge olarak kullanılır.

Islak vakumlamadan kuru vakumlamaya geçiş

DIKKAT

Islak süpürmeden kuru süpürmeye geçme

Filtrede hasar riski

Islak filtre elemanı ile kuru tozları süpürmeyin; bu, filtreyi tıkar ve kullanılamaz hale getirir.

1. Kuru süpürme kullanımından önce ıslak filtrenin iyice kurumasını sağlayın veya kuru bir filtre kullanın.
2. Gerektiğinde filtreyi değiştirin.

İmha torbasının yerleştirilmesi

1. Cihazı sabitleme frenleriyle emniyete alın.

Şekil B

2. Braket kolunu yukarı doğru çekin.
Kir kabının kilidi açılır ve kir kabı indirilir.

Şekil C

3. Kir kabını braket kolundan tutarak cihazdan dışarı çekin.

Şekil D

4. İmha torbasını kir kabının içine yerleştirin ve kabin duvarına ve tabanına dikkatlice oturtun.
5. İmha torbasının kenarını, kir kabının kenarından dışarıya doğru katlayın.

⚠ UYARI

Kir haznesinin kilitleme sırasında yanlış kullanımı

Ezilme tehlikesi

Kilitleme esnasında ellerinizi kesinlikle kir haznesi ile filtre halkası arasına sokmayın veya kaldırma mekanizmasına yaklaşmayın.

Braket kolunu iki elinizle tetikleyerek kir kabını kilitleyin.

Şekil E

DIKKAT

Kir kabının statik şarjı

Tozların tutuşması

Şasi üzerindeki topraklamanın kir kabı ile temas halinde olduğundan emin olun.

6. Kir kabını yerleştirin ve braket koluyla kilitleyin.

Islak süpürme

⚠ TEHLİKE

Sağlığa zararlı toz nedeniyle tehlike

Tozun solunması, solunum yolu hastalıklarına sebep olabilir.

Islak süpürme sırasında, sağlığa zararlı tozlar çekilmemelidir.

DIKKAT

Kir haznesinin taşması nedeniyle hasar tehlikesi

Kir haznesi, yüksek miktarda sıvı emildiğinde, birkaç saniye içerisinde dolabilir ve taşabilir.

Doluluk seviyesini sürekli olarak kontrol edin.

1. Islak süpürmeden önce imha torbasını çıkarın (bkz. Bölüm *İmha torbasının çıkarılması*).

İmha torbasının çıkarılması

⚠ TEHLİKE

Sağlığa zararlı toz nedeniyle tehlike

Tozun solunması, solunum yolu hastalıklarına sebep olabilir.

Oluşan toz, toz geçirmeyen hazneler içinde taşınmalıdır. Başka yere doldurmaya izin verilmez. Toz toplama haznesi sadece bu konuda bilgilendirilmiş kişiler tarafından imha edilebilir.

1. Cihazı sabitleme frenleriyle emniyete alın.
2. Gerekirse emme hortumunu çıkartın.
3. Filtre halkasındaki vakum bağlantısının kapatılması (bkz. Bölüm *Emme girişinin kapatılması*).

Şekil B

4. Braket kolunu yukarı doğru çekin.
Kir kabının kilidi açılır ve kir kabı indirilir.

Şekil C

5. Kir kabını braket kolundan tutarak cihazdan dışarı çekin.

Şekil F

6. İmha torbasını yukarı kaldırın.
7. İmha torbasını kablo bağıyla sıkıca kapatın.
8. İmha torbasını çıkarın.
9. İmha torbasını yasal düzenlemelere uygun şekilde bertaraf edin.

⚠ UYARI

Kir haznesinin kilitleme sırasında yanlış kullanımı

Ezilme tehlikesi

Kilitleme esnasında ellerinizi kesinlikle kir haznesi ile filtre halkası arasına sokmayın veya kaldırma mekanizmasına yaklaşmayın.

Braket kolunu iki elinizle tetikleyerek kir kabını kilitleyin.

Şekil E

DIKKAT

Kir kabının statik şarjı

Tozların tutuşması

Şasi üzerindeki topraklamanın kir kabı ile temas halinde olduğundan emin olun.

10. Kir kabını yerleştirin ve braket koluyla kit-
litleyin.

Islak vakumlamanın sonlandırılması

⚠ UYARI

Atık suların uygun olmayan bertarafı

Çevre kirliliği

Atık suların arıtılmasına yönelik yerel yö-
netmelikleri dikkate alın.

1. Filtreyi kurutun.
2. Kir kabını nemli bezle temizleyin ve ku-
rulayın.

Cihazın çalıştırılması

1. Şebeke fişini prize takın.
2. Cihazı, vakum türbini cihaz şalterlerin-
den açın.

Not

Vakum türbinlerini daima birbiri ardına açıp
kapatın. Minimum hacim akışının izlenmesi
adına manometrenin doğru çalışması için
tüm vakum türbinleri açık olmalıdır.

3. Vakumlama işlemini başlatın.

Minimum hacimsel akışı okuyun

Cihazın ön tarafında, cihazın içerisindeki
emme vakumunu gösteren bir manometre
bulunmaktadır. Maksimum vakuma (tablo-
ya bakın) ulaşırsa filtre temizlenmelidir
(bkz. Bölüm *Filtrenin temizlenmesi*). Bu de-
ğer, cihazın performansına ve kullanılan
vakum hortumuna bağlıdır. Vakum temizlik
nedeniyle önemli ölçüde azalmazsa filtrenin
değiştirilmesi gerekir (bkz. Bölüm *Filtre-
reyi değiştirme*).

DIKKAT

Maksimum vakum aşıyor

Emme kaybı

Belirtilen değer aşırsa vakum hortumun-
daki hava hızı 20 m/s değerinin altına dü-
şer. Filtreyi temizleyin veya değiştirin.

Emme hortumu no- minal genişliği	Maksimum vakum
DN40	13,15 kPa (131,5 mbar)
DN50	10,0 kPa (100 mbar)
DN70	---

Filtrenin temizlenmesi

Manometre maksimum vakum gösteriyorsa
(bkz. *Minimum hacimsel akışı okuyun*) ana
filtre temizlenmelidir.

Şekil G

1. Vakum işlemi sırasında giriş açıklığını
veya vakum hortumunu kapatın.
2. Filtre temizleme sisteminin klapesini 3-4
kez çekin ve her seferinde 1-2 saniye
boyunca açık tutun.

Cihazın kapatılması

1. Cihazı vakum türbini cihaz şalterlerin-
den kapatın.
2. Elektrik fişini çıkartın.

Her işletimden sonra

Emme girişinin kapatılması

⚠ UYARI

Yaralanma tehlikesi

Cildin, ciğerlerin ve gözlerin çok ince tozlar
sebebiyle hasar görmesi

Emme hortumunu çıkardıktan sonra vakum
bağlantısı, sızdırmazlık tapasıyla kapatıl-
malıdır.

Şekil H

1. Sızdırmazlık tapasını vakum bağlantısı-
na tam olarak yerleştirin.
2. Sızdırmaz tapasını sonuna kadar itin.

Kir kabını boşaltın

Kir kabı, gerektiğinde ve her kullanımdan
sonra boşaltılmalıdır.

Giriş açıklığı veya vakum hortumu kapalı.

1. Cihazı, vakum türbini cihaz şalterlerin-
den açın.
2. Filtreyi temizleyin (bkz. Bölüm *Filtrenin
temizlenmesi*).
3. Cihazı vakum türbini cihaz şalterlerin-
den kapatın.
4. Cihazı sabitleme frenleriyle emniyete
alın.

Şekil B

5. Braket kolunu yukarı doğru çekin.
Kir kabının kilidi açılır ve kir kabı indirilir.

Şekil C

6. Kir kabını braket kolundan tutarak cihaz-
dan dışarı çekin.

7. Kir kabını boşaltın. Bunu yapmak için gerekirse imha torbasını çıkarın (bkz. Bölüm *İmha torbasının çıkarılması*).

⚠ **UYARI**

Kir haznesinin kilitleme sırasında yanlış kullanımını

Ezilme tehlikesi

Kilitleme esnasında ellerinizi kesinlikle kir haznesi ile filtre halkası arasına sokmayın veya kaldırma mekanizmasına yaklaşmayın.

Braket kolunu iki elinizle tetikleyerek kir kabını kilitleyin.

Şekil E

DIKKAT

Kir kabının statik şarjı

Tozların tutuşması

Şasi üzerindeki topraklamanın kir kabı ile temas halinde olduğundan emin olun.

8. Kir kabını yerleştirin ve braket koluyla kilitleyin.
9. Gerekirse elektrostatik topraklamayı kontrol edin.

Cihazı temizleme

⚠ **UYARI**

Atık suların uygun olmayan bertarafı

Çevre kirliliği

Atık suların arıtılmasına yönelik yerel yönetmelikleri dikkate alın.

1. Cihazı, içten ve dıştan süpürerek ve nemli bir bezle silerek temizleyin. Cihaz süpürülürken aynı veya daha iyi sınıflandırmaya sahip bir elektrikli süpürge kullanılmalıdır.
2. Aksesuarları (teslimat kapsamına dahil değildir) gerekirse suyla yıkayın ve kurutun.

Cihazın muhafaza edilmesi

1. Şebeke kablosunu kablo tutucunun etrafına sarın.
2. Cihazı kuru bir odada muhafaza edin ve izinsiz kullanıma karşı emniyete alın.

Taşıma

⚠ **TEDBİR**

Ağırlığın dikkate alınmaması

Yaralanma ve zarar görme tehlikesi mevcuttur

Taşıma sırasında cihazın ağırlığını dikkate alın.

1. Tozsuz bir taşıma için vakum bağlantısını kapatın (bkz. Bölüm *Emme girişinin kapatılması*).
2. Sabitleme frenlerini serbest bırakın ve cihazı itme kolundan itin.
3. Cihazı yüklemek için şasiden ve itme kolundan tutun.
4. Cihazı taşıt içerisinde taşırken, kayma ve devrilmeye karşı emniyete alın.

Depolama

⚠ **TEDBİR**

Ağırlığın dikkate alınmaması

Yaralanma ve zarar görme tehlikesi mevcuttur

Depolama sırasında cihazın ağırlığına dikkat edin.

Kir kabı boşaltıldı.

1. Cihazı sadece iç mekanlarda yataklayın.

Koruma ve bakım

⚠ **TEHLİKE**

İstenmeden çalışmaya başlayan cihaz, akım ileten parçalarla temas

Yaralanma tehlikesi, elektrik çarpması
Cihazdaki çalışmalardan önce cihazı kapatın.

Şebeke fişini çekin.

⚠ **TEHLİKE**

Sağlığa zararlı toz nedeniyle tehlike

Tozun solunması, solunum yolu hastalıklarına sebep olabilir.

Bakım çalışmaları sırasında (ör. filtre değişimi), P2 veya daha kaliteli bir solunum cihazı ve tek kullanımlık giysi kullanılmalıdır.

⚠ **UYARI**

Sağlığa zararlı toz nedeniyle tehlike

Tozun solunması, solunum yolu hastalıklarına sebep olabilir.

Tehlikelerin önlenmesine yönelik güvenlik cihazlarının güvenlik açısından sorunsuz şekilde çalışıp çalışmadığı, yılda en az bir kez üretici veya eğitimli bir personel tarafından kontrol edilmelidir; ör. cihazın sızdırmazlığı, filtrede hasar olup olmadığı, kontrol cihazlarının işlevi.

DIKKAT

Silikon içeren bakım ürünleri

Plastik parçalar hasar görebilir.

Temizlik için silikon içeren bakım ürünleri kullanmayın.

Toz giderme makineleri, BGV A1 açısından tehlikelerin önlenmesi veya ortadan kaldırılmasına yönelik güvenlik cihazlarıdır.

- Bakım kullanıcı tarafından gerçekleştirilirken, cihazın, servis personeli veya diğer kişiler için tehlike oluşturmadan sökülmesi, temizlenmesi ve bakımının yapılması gerekir. Uygun önlemler arasında, sökme işleminden önce detoksifikasyon, cihazın söküleceği yerlerde filtrelenmiş cebri havalandırma sağlanması, bakım alanlarının temizliği ve personelin uygun bir şekilde korunması bulunmaktadır.
 - Cihazın dış kısmı vakumla temizleme ve silme yoluyla temizlenmeli veya tehlikeli bölgeden çıkarılmadan önce mühürleme işleminden geçirilmelidir. Tehlikeli alanın dışına çıkarıldığında tüm teçhizat kirlenmiş sayılmalıdır. Toz dağılımını önlemek için uygun tedbirler alınmalıdır.
 - Bakım ve onarım çalışmalarını gerçekleştirirken tatmin edici bir şekilde temizlenemeyen kirlenmiş maddeler atılmalıdır. Bu tür maddeler, atıkların bertaraf edilmesine yönelik yürürlükteki yönetmeliklere uygun olarak geçirimsiz torbalara koyulmalıdır.
 - Cihazın taşınması ve bakımı sırasında vakum ağız sızdırmazlık tapaları ile kapatılmalıdır.
1. Basit bakım ve koruma çalışmalarını kendiniz yapabilirsiniz.
 2. Cihaz yüzeyi ve hazne iç kısmını, nemli bir bezle düzenli olarak temizleyin.
 3. Hortumlarda tıkanıklık olup olmadığını düzenli olarak görsel kontrol edin.

Kontrol ve bakım çalışmaları

Kaza önlemeye yönelik yasa koyucunun geçerli ulusal yönetmelikleri doğrultusunda cihazın düzenli kontrollerinin yapılmasını sağlayın. Bakım çalışmalarının, üretici bilgileri doğrultusunda düzenli zaman aralıklarıyla yetkili personel tarafından

uygulanması gerekir, bu kapsamda mevcut yönetmelikler ve güvenlik gereksinimleri dikkate alınmalıdır. Elektrik tesisatındaki çalışmalar sadece elektrik uzmanı tarafından uygulanabilir. Sorularınızda lütfen KÄRCHER şubesine başvurunuz.

Filtreyi değiştirme

△ TEDBİR

Filtre değişimi sırasında toz çıkışı

Çıkan tozlar nedeniyle cilt, akciğer ve gözlerde hasar oluşma tehlikesi.

Filtre değişimi sırasında öngörülen koruyucu giysileri giyin.

Filtre değiştirme işlemini uygun bir bakım alanında gerçekleştirin.

Filtreyi yasal düzenlemeler uyarınca imha edin.

1. Cihazı sabitleme frenleriyle emniyete alın.
2. Cihazı cihaz şalterlerinden kapatın.
3. Elektrik fişini çıkartın.
4. Emme kafasının kilidini açın ve emme kafasını çıkarın.
5. Ara halkanın kilidini açın ve ara halkayı çıkarın.
6. Kirlenen filtreyi çıkarın.
7. Kirlenen filtreyi cihazdan çıkardıktan hemen sonra bir torbaya koyun ve torbayı sıkıca kapatın.
8. Kirlenen filtreyi yasal gereklilikler uyarınca atın.
9. Contada hasar olup olmadığını kontrol edin.
10. Temiz hava tarafındaki kiri temizleyin.
11. Yeni filtreyi işlemleri ters sırada takip ederek yerleştirin. Filtre tutucunun filtre ceplerinin içinde ortalanmış olduğuna emin olun.
12. Ara halkayı yerleştirin ve kilitleyin.
13. Emme kafasını takın ve kilitleyin.

İmha torbasının değiştirilmesi

1. Cihazı sabitleme frenleriyle emniyete alın.

Şekil B

2. Braket kolunu yukarı doğru çekin.

Kir kabının kilidi açılır ve kir kabı indirilir.

Şekil C

3. Kir kabını braket kolundan tutarak cihazdan dışarı çekin.

Şekil F

4. İmha torbasını yukarı kaldırın.
4. İmha torbasını kablo bağıyla sıkıca kapatın.
6. İmha torbasını çıkarın.
7. İmha torbasını yasal düzenlemelere uygun şekilde bertaraf edin.

Şekil D

8. Yeni imha torbasını kir kabının içine yerleştirin ve kabın duvarına ve tabanına dikkatlice oturtun.
9. İmha torbasının kenarını, kir kabının kenarından dışarıya doğru katlayın.

⚠ UYARI

Kir haznesinin kilitleme sırasında yanlış kullanımı

Ezilme tehlikesi

Kilitleme esnasında ellerinizi kesinlikle kir haznesi ile filtre halkası arasına sokmayın veya kaldırma mekanizmasına yaklaştırmayın.

Braket kolunu iki elinizle tetikleyerek kir kabını kilitleyin.

Şekil E

DIKKAT

Kir kabının statik şarjı

Tozların tutuşması

Şasi üzerindeki topraklamanın kir kabı ile temas halinde olduğundan emin olun.

10. Kir kabını yerleştirin ve braket koluyla kilitleyin.

Arıza durumunda yardım

⚠ TEHLİKE

Cihazın istem dışı başlatılması / elektrik çarpması

Vakum motorunun istem dışı çalışması yarılanmalara yol açabilir. Elektrikli parçalar üzerindeki gerilim, elektrik çarpmasına yol açabilir.

Cihazdaki bütün çalışmalardan önce cihazı kapatın ve şebeke fişini çekin.

Elektrikli parçalardaki tüm kontrol ve çalışmaları bir uzmana yaptırın.

Not

Bir arıza oluşursa cihaz, derhal kapatılmalıdır. Yeniden işleme alınmadan önce, arıza giderilmelidir.

Arızanın giderilememesi durumunda, cihaz müşteri hizmetleri tarafından kontrol edilmelidir.

Emme türbini çalışmıyor

1. Prizi ve akım beslemesinin güvenliğini kontrol edin.
2. Şebeke kablosunu ve cihazın şebeke fişini kontrol edin.
3. Cihazı açın.

Emme gücü düşüyor

1. Vakum ağzındaki, vakum borusundaki veya vakum hortumundaki tıkanıklıkları gidirin.
2. Dolu imha torbasını değiştirin (bkz. Bölüm *İmha torbasının değiştirilmesi*).
3. Vakum kafasının ve kir kabının yerine doğru şekilde oturduğunu kontrol edin.
4. Filtreyi temizleyin (bkz. Bölüm *Filtrenin temizlenmesi*).
5. Filtrenin yerine doğru bir şekilde oturup oturmadığını kontrol edin ve gerekirse filtreyi düzeltin.
6. Filtreyi değiştirin (bkz. Bölüm *Filtreyi değiştirme*).

Vakum sırasında toz çıkışı

1. Filtrenin yerine doğru bir şekilde oturup oturmadığını kontrol edin ve gerekirse filtreyi düzeltin.
2. Filtreyi temizleyin (bkz. Bölüm *Filtrenin temizlenmesi*).
3. Filtreyi değiştirin (bkz. Bölüm *Filtreyi değiştirme*).

Tasfiye

Cihaz, kullanım ömrünün sonunda yasal düzenlemelere uygun şekilde bertaraf edilmelidir.

Garanti

Her ülkede yetkili distribütörümüz tarafından verilmiş garanti şartları geçerlidir. Garanti süresi içerisinde cihazınızda oluşabilecek hasarları, üretim veya malzeme hatasından kaynaklanıyorsa ücretsiz olarak gideriyoruz. Garanti durumunda sa-

tiş faturası ile satıcınıza veya size en yakın yetkili servise başvurun.
(Adres için bkz. Arka sayfa)
Daha ayrıntılı garanti bilgilerini (varsa) yerel Kärcher web sitenizin servis bölümünde "İndirilenen Dokümanlar" altında bulabilirsiniz.

Teknik veriler

Elektrik bağlantısı

Şebeke gerilimi	V	220-240
Faz	~	1
Şebeke frekansı	Hz	50-60
Nominal güç	W	2100
Maksimum güç	W	2300
Koruma türü		IPX4
Koruma sınıfı		I*
İzin verilen maksimum şebeke empedansı	Ω	0.224+ j0.140

Boyutlar ve ağırlıklar

Tipik işletim ağırlığı	kg	35,7
Uzunluk x genişlik x yükseklik	mm	645 x 655 x 1150
Etkili filtre yüzeyi	m ²	1,5

Ortam koşulları

Depolama sıcaklığı	°C	-10-40
--------------------	----	--------

Cihaz performans verileri

Hazne hacmi	l	40
Vakum (maks.)	kPa	19,0
DN50 vakum hortumu ile maksimum debi, L = 3 m	m ³ /h	250
DN40 vakum hortumu ile maksimum debi, L = 3 m	m ³ /h	205
DN50 vakum hortumu ile maksimum debi, L = 5 m	m ³ /h	230
DN40 vakum hortumu ile maksimum debi, L = 5 m	m ³ /h	190
Vakum hortumu bağlantısı		DN70
Emme hortumu nominal genişliği		DN40/ 50
Filtre sipariş numarası		9.990- 222.0

EN 60335-2-69 uyarınca tespit edilen değerler

El-kol titreşim değeri	m/s ²	<2,5
Belirsizlik K	m/s ²	1
Ses basınç seviyesi L _{pA}	dB(A)	77
Belirsizlik K _{pA}	dB(A)	2

Şebeke kablosu

Tip		H07R N-F 3G1,5 mm ²
Parça numarası		6.650- 035.0
Kablo uzunluğu	m	10

* koruma sınıfı II düzenlemesine ait elemanlar ile

Teknik değişiklik hakkı saklıdır.

AB Uygunluk Beyanı

İşbu belgeyle, aşağıda adı geçen makinenin mevcut tasarımı yapı tarzı ve tarafımızdan piyasaya sürülen modeliyle AB direktifinin ilgili temel güvenlik ve sağlık yükümlülüklerine uygun olduğunu beyan ederiz. Bizim onayımız olmadan makinede yapılan bir değişiklik durumunda, bu açıklama geçerliliğini kaybeder.

Ürün: Kuru elektrikli süpürge

Ürün: Islak ve kuru elektrikli süpürge

Tip: 9.990-xxx

İlgili AB direktifleri

2006/42/AT (+2009/127/AT)

2014/30/AB

2011/65/AB

Uygulanan uyumlaştırılmış normlar

EN 60335-1

EN 60335-2-69

EN 55014-1: 2017 + A11: 2020

EN 55014-2: 2015

EN IEC 61000-3-2: 2019

EN 61000-3-3: 2013 + A1: 2019

EN 61000-3-11: 2000

EN 62233: 2008

EN IEC 63000: 2018

Uygulanan uyumlaştırılmamış normlar

IEC 60335-1

IEC 60335-2-69

Uygulanan ulusal normlar

Aşağıda imzası olan, yönetim adına ve yönetim yetkisine sahip olarak hareket eder.



T. Wahl
Managing Director



A. Haag
Director R&D

Dokümantasyon yetkilisi:

A. Haag

Kärcher Endüstriyel Vakumlama GmbH

Robert-Bosch-Straße 4-8

73550 Waldstetten (Germany)

Tel.: +49 7171 94888-0

Faks: +49 7171 94888-528

Waldstetten, 24/04/01

Innehåll

Allmän information	98
Säkerhetsinformation	98
Avsedd användning	99
Miljöskydd	100
Tillbehör och reservdelar	100
Leveransens omfattning	100
Beskrivning av maskinen	100
Symboler på maskinen	101
Idrifttagning	101
Drift	102
Transport	104
Förvaring	105
Skötsel och underhåll	105
Hjälp vid störningar	106
Avfallshantering	107
Garanti	107
Tekniska data	107
EU-försäkran om överensstämmelse	108

Allmän information



Läs den här bruksanvisningen i original innan maskinen används för första gången, följ den och spara den om du behöver kontrollera något igen eller lämna med den till nästa ägare.

- Det är viktigt att läsa säkerhetsinformationen nr 5.956-249.0 före första användningen.
- Om inte bruksanvisningen och säkerhetsinformationen beaktas kan det upp-

stå skador på apparaten och risker för användaren och andra personer.

- Informera försäljaren omgående om transportskador uppstått.

Säkerhetsinformation

Riskenivåer

△ FARA

- Varnar om en omedelbart överhängande fara som kan leda till svåra personskador eller dödsfall.

△ VARNING

- Varnar om en möjligen farlig situation som kan leda till svåra personskador eller dödsfall.

△ FÖRSIKTIGHET

- Varnar om en möjligen farlig situation som kan leda till lättare personskador.

OBSERVERA

- Varnar om en möjligen farlig situation som kan leda till materiella skador.

Allmän säkerhetsinformation

△ **FARA** • Apparaten och de ämnen för vilka den ska användas, inklusive säker metod för att avlägsna det uppsugna materialet, får endast hanteras av instruerad personal. • Om frånluften återförs i rummet ska en tillräcklig luftväxlingshastighet L finnas i rummet. För att de gränsvärden som krävs ska hållas får det återförda volymflödet vara max. 50 % av friskluftvolymen (rumsvolym V_R x luftväxlingshastigheten L_W). Utan särskilda ventilationsåtgärder gäller följande: $L_W = 1h^{-1}$. • Denna apparat innehåller hälsovådligt damm. Tömning och underhåll, inklusive borttagning av dammpåsen, får endast utföras av kompetenta personer som bär lämplig skyddsutrustning. • Använd inte apparaten utan hela filtrationssystemet. • Observera de tillämpliga säkerhetsbestämmelser som gäller för de material som ska behandlas.

• Den samtidiga insamlingen av olika brännbara damm i uppsamlingsbehållaren kan leda till bränder eller explosioner.

△ **VARNING** • Du får inte installera eller använda enheten i områden där det finns risk för damm- eller gasexplosion. En at-

mosfär med risk för dammexplosion är endast tillåten inuti enheten framför filtret. Atmosfärer med risk för gasexplosion är förbjudna i enheten. ● Enheten är inte lämplig för uppsugning av brandfarliga vätskor (brandfarliga, lätt brandfarliga, mycket brandfarliga enligt direktiv 67/548/EEG) (flampunkt under 55 °C) samt blandningar av brandfarligt damm och brandfarliga vätskor. ● Enheten är inte lämplig för uppsugning av damm med extremt låg minsta tändningsenergi (ME <1 mJ), som t.ex. toner, vattenlösligt svavel, aluminiumbrons, blystearat. ● Enheten är inte lämplig för uppsugning av antändningskällor och damm med en glödtemperatur på ≤ 190 °C. ● Kontrollera att potentialutjämningsledningarna (jordledare) är anslutna varje gång maskinen ska användas. ● Apparaten får ej användas eller förvaras utomhus under fuktiga förhållanden. ● Aktivera spärren på styrvalsen så att apparaten står stadigt. Om spärren är öppen kan apparaten börja röra sig okontrollerat.

⚠ **FÖRSIKTIGHET** ● Stäng av maskinen med omkopplarna och dra ur strömkontakten vid längre arbetspauser och efter användningen.

OBSERVERA ● Använd endast maskinen inomhus. ● Klämrisk! Använd handskar när sughuvudet, filterenheten eller uppsamlingsbehållaren tas av eller sätts på. ● Risk för skador! Sug aldrig utan filter eller med skadade filter. ● Använd skyddsskor när maskinen används. ● Kör bara maskinen med gånghastighet och eventuellt med en medhjälpare i lutningar. ● Se till att damm inte kommer ut när tillbehör byts ut. ● Yttemperaturen kan bli upp till 135 °C under normal användning. ● Undvik att böja sugslangsenheten. ● Utför en regelbunden visuell kontroll av slangarna.

Elanslutning

Anslut bara maskinen till ett eluttag som installerats av en elektriker enligt IEC 60364. För anslutningsvärden, se *Tekniska data* och *typskylt*.

⚠ FARA

Risk för elektrisk stöt

Livsfara

Skada inte strömkablar till exempel genom att köra över, klämma eller töja dem.

Skydda kabeln mot stark värme, olja och vassa kanter.

Kontrollera före varje användning att maskinens strömkabel inte är skadad. Använd inte maskinen om strömkabeln är skadad. Låt en elektriker byta strömkabeln om den är skadad.

Åtgärder vid nödsituation

⚠ FARA

Risk för personskador och materiella skador vid kortslutning eller andra elfel

Risk för elchock, risk för brännskador

Stäng av maskinen och dra ur nätkontakten.

Beteende vid filterbrott/läckage:

1. Stäng genast av maskinen.
Maskinen får inte användas mer.
2. Sätt in filtret.

Avsedd användning

Apparaten är avsedd för:

- Våt- och torrengöring av fläckar på golv- och väggytor
- Utvinning av torrt, brännbart, farligt deponerat damm; dammklass M enligt EN 60335-2-69
- Suga upp icke-explosionsfarligt material
- Suga upp brännbart damm av alla dammexplosionsklasser (utom damm med en minsta tändenergi ME < 1 mJ)
- Suga upp damm och grov smuts
- Suga upp brännbart damm från en zon 22 om maskinen är installerad utanför explosiva atmosfärer
- Suga upp fuktiga och flytande substanser
- Yrkesmässig användning, t.ex. på hotell, i skolor, på sjukhus och fabriker, i butiker, på kontor och av uthyrningsföretag
- Industriell användning, t.ex. i lager- och tillverkningsområden

Om en klassificerad ex-zon finns på maskinens installationsplats måste en motsvarande ex-maskin användas.

Att maskinen fungerar felfritt kan endast säkerställas genom att använda sugslangar med de nominella storlekarna DN40 eller DN50.

All annan användning är inte avsedd.

Maskinen är inte lämplig för:

- Suga upp antändningskällor och damm med en glödtemperatur ≤ 190 °C
- Suga upp explosionsfarliga eller likvärdiga ämnen i den mening som avses i §1 SprengG, explosiva ång-luftblandningar samt Al- och Mg-damm
- Suga upp brännbara vätskor (brandfarliga, lätt brandfarliga, mycket brandfarliga enligt direktiv 67/548/EEG) (flampunkt under 55 °C) samt blandningar av brännbart damm och brandfarliga vätskor
- Suga upp magnesiumdamm eller -pulver
- Suga upp blandningar av brännbara vätskor och brännbart damm
- Suga upp glödande eller heta partiklar, detta kan annars leda till brand eller explosion
- Anslutning till en dammgenererande maskin

Miljöskydd



Förpackningsmaterialen kan återvinnas. Avfallshantera förpackningar på ett miljövänligt sätt.



Elektriska och elektroniska maskiner innehåller värdefulla återvinningsbara material och ofta komponenter såsom engångsbatterier, uppladdningsbara batterier och olja som vid felaktig användning eller felaktig avfallshantering kan utgöra en potentiell fara för människors hälsa och för miljön. Dessa komponenter är dock nödvändiga för korrekt drift av maskinen. Maskiner som märkts med denna symbol får inte kastas i hushållssoporna.

Information om ämnen (REACH)

Aktuell information om innehållet finns på: www.kaercher.de/REACH

Tillbehör och reservdelar

△ FARA

Explosionsrisk på grund av otilåtna tillbehör

Använd endast av tillverkaren godkänt tillbehör som är märkt med Ex-dekal för användning av byggtyp 22.

Använd endast originaltillbehör och originalreservdelar, så att en säker och störningsfri drift av maskinen är garanterad. Information om tillbehör och reservdelar finns på www.kaercher.com.

Hänvisning

Inga tillbehör ingår i leveransen. Tillbehör måste beställas separat beroende av användning.

Leveransens omfattning

Kontrollera att innehållet i leveransen är fullständigt. Kontakta din återförsäljare om det finns transportskador.

Beskrivning av maskinen

För bilder, se bildsidorna

Bild A

- ① Styrhjul med spärr
- ② Smutsbehållare
- ③ Förslutningsplugg
- ④ Manometer
- ⑤ Filterrengöring
- ⑥ Förregling av mellanringen
- ⑦ Omkopplare sugturbin
- ⑧ Sughuvud
- ⑨ Filter
- ⑩ Tättningsring
- ⑪ Nedhållare filter
- ⑫ Typskylt
- ⑬ Kabelhållare
- ⑭ Bärhandtag
- ⑮ Strömkabel
- ⑯ Mellanring
- ⑰ Bygelhandtag för smutsbehållare
- ⑱ Skjutbygel
- ⑲ Förregling av sughuvudet
- ⑳ Filterring
- ㉑ Uppsugningsinlopp
- ㉒ Ställning

Symboler på maskinen



Maskinen är gjord för att suga upp damm upp till dammklass M.

⚠ **VARNING**

Skador på hud, lungor och ögon

Utsläpp av fint damm vid tömnings- och underhållsarbeten samt vid avfallshantering. Skyddsutrustning ska bäras vid tömnings- och underhållsarbeten inklusive vid avfallshantering av dammupsamlingsbehållaren.



Maskinen är avsedd för att suga brännbara damm, uppställning utanför zon 22.

VARNING: Den här maskinen får inte ställas upp i en zon 22. Om en zon 22 finns måste en Ex-maskin användas.



DN 40	MAX	XX,X kPa/	XX,X mbar
DN 50	MAX	XX,X kPa/	XX,X mbar
DN 70	MAX	XX,X kPa/	XX,X mbar

Märkningen visar värdet för det maximala undertrycket i relation till det använda sugslangstvärsnittet. Det aktuella värdet kan avläsas på en manometer. För de värden som gäller för denna maskin, se kapitel *Läsa av minimivolymen*. Om värdet underskrids måste filtret rengöras (se kapitel *Rengöra filtret*) eller bytas (se kapitel *Byt filter*). De olika sugslangstvärsnitten kan anpassas till tillbehörsdelarnas olika anslutningstvärsnitt.



Avfallspåse
(Beställningsnr 9.989-606.0)



Filter
(Beställningsnr 9.990-222.0)

Idrifttagning

⚠ **VARNING**

Felaktigt ansluten potentialutjämningsledning

Elchock

Kontrollera att potentialutjämningsledningen (jordledare) är ansluten varje gång maskinen ska användas.

⚠ **VARNING**

Risk på grund av hälsovådligt damm

Luftvägssjukdomar på grund av inandning av damm.

Sug inte utan filterelement, eftersom detta höjer hälsorisken på grund av ökat partikelutsläpp.

OBSERVERA

Filterelement saknas

Skador på sugmotorn

Sug inte utan filterelement.

OBSERVERA

Överskridande av nätimpedansen

Elektrisk stöt vid kortslutning

Maximalt tillåten nätimpedans vid den elektriska anslutningspunkten (se Tekniska data) får inte överskridas.

Vid oklarheter rörande nätimpedansen på ditt anslutningsställe bör du ta kontakt med ditt energiföretag.

1. Ställ maskinen i arbetsläget.
2. Säkra maskinen med parkeringsbromsarna.
3. Sätt fast sugslangen i suganslutningen.
4. Kontrollera nivån i smutsbehållaren (se kapitel *Kontrollera smutsbehållaren*).
5. Töm smutsbehållaren (se kapitel *Tömma smutsbehållaren*).
6. Före torrsugning ska avfallspåsen sättas i (se kapitel *Sätt i avfallspåsen*).
7. Anslut önskat tillbehör (medföljer ej) till sugslangen.

Kontrollera smutsbehållaren

Hänvisning

Smutsbehållaren måste tömmas när den är fylld upp till ca 3 cm under övre kanten.

Apparaten stängs inte av automatiskt när den maximala påfyllningsnivån överskrids.

1. Kontrollera nivån i smutsbehållaren regelbundet.

Drift

Maskinen är gjord för att suga upp findamm upp till dammklass M.

⚠ VARNING

Risk på grund av hälsovådligt damm

Luftvägssjukdomar på grund av inandning av damm.

Sug inte utan filterelement, eftersom detta höjer hälsorisken på grund av ökat partikelutsläpp.

OBSERVERA

Fara genom inträngande findamm

Risk för skador på sugmotorn.

Ta aldrig bort filterelementet vid sugning.

Torr sugning

Hänvisning

Med den här maskinen kan alla sorters damm upp till dammklass M sugas upp. Enligt lag måste en dammpåse användas.

Hänvisning

Maskinen är lämplig som industridammsugare för sugning av torrt, brännbart damm.

Växla från våt- till torrsugning

OBSERVERA

Byte från våt- till torrsugning

Risk för skador på filtret

Sug inte upp torrt damm när filterelementet är fuktigt, eftersom detta täpper igen filtret och kan göra det obrukbart.

1. Låt det våta filtret torka innan du använder det för torrsugning, eller byt till ett torrt filter.
2. Byt filter vid behov.

Sätt i avfallspåsen

1. Säkra maskinen med parkeringsbromsarna.

Bild B

2. Dra bygelhandtaget uppåt.

Smutsbehållaren låses upp och sänks ned.

Bild C

3. Dra ut smutsbehållaren ur maskinen i bygelhandtaget.

Bild D

4. Sätt noggrant i avfallspåsen i smutsbehållaren och placera den mot behållarväggen och på behållarbotten.
5. Vik avfallspåsens kant över smutsbehållarens kant.

⚠ VARNING

Felaktig hantering vid låsning av smutsbehållaren

Klämrisk

Håll aldrig händerna mellan smutsbehållare och filterring, eller i närheten av lyftmekaniken när behållaren ska spärras.

Lås smutsbehållaren med båda händerna genom att använda bygelhandtaget.

Bild E

OBSERVERA

Statisk laddning av smutsbehållaren

Antändning av damm

Se till att jordningen på chassit ligger an mot smutsbehållaren.

6. Sätt i smutsbehållaren och lås den med bygeltaget.

Våtsugning

⚠ FARA

Risk på grund av hälsovådligt damm

Luftvägssjukdomar på grund av inandning av damm.

Vid våtsugning får inget hälsovådligt damm sugas upp.

OBSERVERA

Skaderisk om smutsbehållaren rinner över

Om stora mängder vätska sugas in i smutsbehållaren kan den fyllas på några sekunder och rinna över.

Kontrollera hela tiden påfyllningsnivån.

1. Ta bort avfallspåsen innan du vätsuger (se kapitel *Ta bort avfallspåsen*).

Ta bort avfallspåsen

△ FARA

Risk på grund av hälsovådligt damm

Luftvägssjukdomar på grund av inandning av damm.

Uppsamlat damm skall transporteras i dammtäta behållare. Omfyllning är ej tillåten. Avfallsbehållaren får endast tas om hand av för uppgiften instruerade personer.

1. Säkra maskinen med parkeringsbromsarna.
2. Ta vid behov bort sugslangen.
3. Stäng suganslutningen på filterringen (se kapitel *Stänga suganslutningen*).

Bild B

4. Dra bygelhandtaget uppåt.
Smutsbehållaren låses upp och sänks ned.

Bild C

5. Dra ut smutsbehållaren ur maskinen i bygelhandtaget.

Bild F

6. Vik upp avfallspåsen.
7. Förslut avfallspåsen ordentligt med buntband.
8. Ta ut avfallspåsen.
9. Hantera avfallspåsen enligt de lagstadgade bestämmelserna.

△ VARNING

Felaktig hantering vid låsning av smutsbehållaren

Klämrisk

Håll aldrig händerna mellan smutsbehållaren och filterring, eller i närheten av lyftmekaniken när behållaren ska spärras.

Lås smutsbehållaren med båda händerna genom att använda bygelhandtaget.

Bild E

OBSERVERA

Statisk laddning av smutsbehållaren

Antändning av damm

Se till att jordningen på chassit ligger an mot smutsbehållaren.

10. Sätt i smutsbehållaren och lås den med bygeltaget.

Avsluta våtsugning

△ VARNING

Felaktig hantering av avloppsvatten

Miljöförorening

Följ de lokala föreskrifterna om hantering av avloppsvatten.

1. Låt filtret torka.
2. Rengör smutsbehållaren med en fuktig trasa och låt torka.

Slå på maskinen

1. Sätt in strömkontakten i eluttaget.
2. Sätt på maskinen på sugturbinens omkopplare.

Hänvisning

Sätt alltid på och stäng av sugturbinerna efter varandra. För att tryckmätaren ska fungera korrekt för övervakning av minsta volymflöde måste alla sugturbiner vara påslagna.

3. Sugningen startar.

Läsa av minimivolymen

På maskinens framsida finns en manometer som visar sugundertrycket i maskinen. Om maximalt undertryck (se tabell) uppnås måste filtret rengöras (se kapitel *Rengöra filtret*). Detta värde är beroende på utrustningens prestanda och den använda sugslangen. Om undertrycket inte reduceras avsevärt genom rengöring måste filtret bytas ut (se kapitel *Byt filter*).

OBSERVERA

Överskridande av det maximala undertrycket

Sugförlust

Om det specificerade värdet överskrids sjunker lufthastigheten under 20 m/s. Rengör eller byt ut filtret.

Märkbredd sugslang	Maximalt undertryck
DN40	13,15 kPa (131,5 mbar)
DN50	10,0 kPa (100 mbar)
DN70	---

Rengöra filtret

Om maximalt undertryck visas på manometern (se kapitel *Läsa av minimivolymer*) måste filtret rengöras.

Bild G

1. Stäng inloppsöppningen eller sugslangen under sugprocessen.
2. Dra i filterrengöringsluckan 3–4 gånger och håll den öppen i 1–2 sekunder varje gång.

Stänga av maskinen

1. Stäng av maskinen på sugturbinens omkopplare.
2. Dra ut nätkontakten.

Efter varje användning

Stänga suganslutningen

⚠ **VARNING**

Risk för personskador

Skador från findamm på hud, lungor och ögon

Efter att sugslangen har tagits bort måste suganslutningen stängas med förslutningspluggen.

Bild H

1. Sätt förslutningspluggen noggrant i suganslutningen.
2. Skjut in förslutningspluggen fram till anslag.

Tömma smutsbehållaren

Smutsbehållaren måste tömmas vid behov och efter varje användning. Inloppsöppningen eller sugslangen är stängda.

1. Sätt på maskinen på sugturbinens omkopplare.
2. Rengör filtret (se kapitel *Rengöra filtret*).
3. Stäng av maskinen på sugturbinens omkopplare.
4. Säkra maskinen med parkeringsbromsarna.

Bild B

5. Dra bygelhandtaget uppåt. Smutsbehållaren låses upp och sänks ned.

Bild C

6. Dra ut smutsbehållaren ur maskinen i bygelhandtaget.

7. Töm smutsbehållaren. Ta vid behov bort avfallspåsen (se kapitel *Ta bort avfallspåsen*).

⚠ **VARNING**

Felaktig hantering vid låsning av smutsbehållaren

Klämrisk

Håll aldrig händerna mellan smutsbehållare och filterring, eller i närheten av lyftmekaniken när behållaren ska spärras.

Lås smutsbehållaren med båda händerna genom att använda bygelhandtaget.

Bild E

OBSERVERA

Statisk laddning av smutsbehållaren

Antändning av damm

Se till att jordningen på chassit ligger an mot smutsbehållaren.

8. Sätt i smutsbehållaren och lås den med bygeltaget.
9. Kontrollera vid behov den elektrostatiska jordningen.

Rengöra maskinen

⚠ **VARNING**

Felaktig hantering av avloppsvatten

Miljöförorening

Följ de lokala föreskrifterna om hantering av avloppsvatten.

1. Rengör maskinen invändigt och utvändigt genom uppsugning och torka av med en fuktig trasa. Vid sugning av maskinen ska en sugare av samma eller bättre klassificering användas.
2. Skölj och torka (medföljer ej) vid behov av tillbehör som har använts.

Förvara maskinen

1. Linda nätkabeln runt kabelhållaren.
2. Ställ undan maskinen i ett torrt utrymme och säkra den mot obehörig användning.

Transport

⚠ **FÖRSIKTIGHET**

Bristande hänsyn till vikt

Risk för personskador och materialskador
Ta hänsyn till maskinens vikt vid transport.

1. För dammfri transport ska suganslutningen stängas (se kapitel *Stänga suganslutningen*).
2. Lossa parkeringsbromsarna och skjut maskinen med hjälp av skjutbygel.
3. Ta tag i chassit och i skjutbygel när maskinen ska lastas.
4. Vid transport i fordon ska maskinen säkras så att den inte kan halka och välta.

Förvaring

△ FÖRSIKTIGHET

Bristande hänsyn till vikt

Enheten kan välta på lutande ytor.

Ta hänsyn till maskinens vikt vid förvaring. Smutsbehållaren är tom.

1. Förvara endast maskinen inomhus.

Skötsel och underhåll

△ FARA

Maskin som startar oavsiktligt, beröring av strömförande delar

Skaderisk, risk för elektriska stötar

Stäng av maskinen innan arbeten utförs på maskinen.

Dra ut nätkontakten.

△ FARA

Risk på grund av hälsovådligt damm

Luftvägssjukdomar på grund av inandning av damm.

Använd ett andningsskydd P2 eller effektivare och engångskläder när du utför underhållsarbeten (t.ex. filterbyte).

△ VARNING

Risk på grund av hälsovådligt damm

Luftvägssjukdomar på grund av inandning av damm.

Den säkerhetstekniska funktionen hos säkerhetsanordningar för förebyggande av faror, t.ex. apparatens täthet, skador på filtret eller kontrollutrustningens funktion, måste kontrolleras minst en gång om året av tillverkaren eller en instruerad person.

OBSERVERA

Silikonhaltiga underhållsprodukter

Plastdelar kan bli angripna.

Använd inga silikonhaltiga underhållsprodukter för rengöring.

Maskiner för dammbekämpning är säkerhetsanordningar för förebyggande och förhindrande av avsedda faror i den mening som avses i BGV A1.

- Vid underhåll ska användaren demontera, rengöra och underhålla apparaten utan framkallande av fara för underhållspersonal eller andra personer. Lämpliga försiktighetsåtgärder omfattar avgiftning före demonteringen. Vidta åtgärder för lokalt filtrerad tvångsventilering där enheten demonteras samt vid rengöring av underhållsområdet och som lämpligt skydd för personalen.
- Apparatens utsida ska saneras med hjälp av dammsugning och torkas ren eller behandlas med tätningemedel innan den flyttas ut från farligt område. Alla apparatdelar ska kontrolleras avseende föroreningar när de flyttas ut från farligt område. Lämpliga åtgärder måste vidtas för att undvika dammspridning.
- Vid underhålls- och reparationsarbeten måste alla förorenade föremål som inte kan rengöras tillräckligt kasseras. Sådana föremål måste hanteras i ogenomträngliga påsar i enlighet med gällande bestämmelser för bortskaffning av denna avfallstyp.
- Vid transport och underhåll av maskinen ska sugröret stängas med hjälp av förslutningspluggen.
 1. Observera att du själv kan utföra enkla underhålls- och skötselarbeten.
 2. Rengör maskinens yta och behållarens insida regelbundet med en fuktig trasa.
 3. Utför en regelbunden visuell kontroll avseende igensättning av slangarna.

Inspektions- och underhållsarbeten

Kontrollera regelbundet att maskinen lever upp till lagstadgade föreskrifter för förebyggande av olycksfall. Underhållsarbeten måste genomföras enligt tillverkarens uppgifter av en sakkunnig person i regelbundna intervall. Gällande bestämmelser och säkerhetskrav ska iakttas. Arbeten på elektriska anläggningar får bara utföras av en

utbildad elektriker. Kontakta KÄRCHERS serviceställe om du har frågor.

Byt filter

⚠ **FÖRSIKTIGHET**

Utsläpp av damm vid filterbyte

Skador från dammutsläpp på hud, lungor och ögon.

Bär föreskrivna skyddskläder vid filterbyte.

Genomför filterbytet i lämplig belysning.

Kassera filtret enligt gällande föreskrifter.

1. Säkra maskinen med parkeringsbromsarna.
2. Stäng av maskinen på omkopplaren.
3. Dra ut nätkontakten.
4. Lås upp och ta bort sughuvudet.
5. Lås upp och ta bort mellanringen.
6. Ta bort det kontaminerade filtret.
7. Placera det kontaminerade filtret i en påse omedelbart efter borttagning och försegla påsen ordentligt.
8. Kassera det kontaminerade filtret i enlighet med lagkrav.
9. Kontrollera tätningringen avseende skador.
10. Ta bort smutsen på renluftssidan.
11. Sätt i nytt filter i omvänd ordningsföljd. Se till att filterhållaren är centrerad i filterfickorna.
12. Sätt på mellanringen och lås.
13. Sätt på sughuvudet och lås.

Byta avfallspåse

1. Säkra maskinen med parkeringsbromsarna.

Bild B

2. Dra bygelhandtaget uppåt. Smutsbehållaren låses upp och sänks ned.

Bild C

3. Dra ut smutsbehållaren ur maskinen i bygelhandtaget.

Bild F

4. Vik upp avfallspåsen.
5. Förslut avfallspåsen ordentligt med buntband.
6. Ta ut avfallspåsen.
7. Hantera avfallspåsen enligt de lagstadgade bestämmelserna.

Bild D

8. Sätt noggrant i den nya avfallspåsen i smutsbehållaren och placera den mot behållarväggen och på behållarbotten.
9. Vik avfallspåsens kant över smutsbehållarens kant.

⚠ **VARNING**

Felaktig hantering vid låsning av smutsbehållaren

Klämrisk

Håll aldrig händerna mellan smutsbehållare och filterring, eller i närheten av lyftmekaniken när behållaren ska spärras.

Lås smutsbehållaren med båda händerna genom att använda bygelhandtaget.

Bild E

OBSERVERA

Statisk laddning av smutsbehållaren

Antändning av damm

Se till att jordningen på chassit ligger an mot smutsbehållaren.

10. Sätt i smutsbehållaren och lås den med bygeltaget.

Hjälp vid störningar

⚠ **FARA**

Oavsiktlig maskinpåsättning/elektrisk stöt

Oavsiktlig påsättning av sugmotorerna kan orsaka personskador. Spänning hos elektriska delar kan leda till en elektrisk stöt.

Stäng av maskinen före alla arbeten och dra ur strömkontakten.

Låt alltid en specialist utföra kontroller och arbeten som avser de elektriska delarna.

Hänvisning

Om en störning uppstår måste maskinen frånkopplas omedelbart. Störningen måste avhjälpas innan apparaten tas i drift igen.

Om felet inte kan åtgärdas måste enheten kontrolleras av kundservice.

Sugturbinen går inte

1. Kontrollera vägguttaget och säkringen till strömförsörjningen.
2. Kontrollera maskinens strömkabel och strömkontakt.
3. Starta maskinen.

Sugkraften minskar

1. Ta bort det som täpper till sugmunstycke, sugrör eller sugslang.

2. Byt ut den fyllda avfallspåsen (se kapitel *Byta avfallspåse*).
3. Kontrollera att sughuvudet och smutsbehållaren sitter ordentligt.
4. Rengör filtret (se kapitel *Rengöra filtret*).
5. Kontrollera filterfäste och korrigerar om det behövs.
6. Byt ut filtret (se kapitel *Byt filter*).

Damm tränger ut under sugning

1. Kontrollera filterfäste och korrigerar om det behövs.
2. Rengör filtret (se kapitel *Rengöra filtret*).
3. Byt ut filtret (se kapitel *Byt filter*).

Avfallshantering

Enligt lag ska apparaten avfallshandteras i slutet av dess livslängd.

Garanti

I respektive land gäller de garantivillkor som publicerats av våra auktoriserade distributörer. Eventuella fel på maskinen repareras utan kostnad inom garantitiden, under förutsättning att de orsakats av ett material- eller tillverkningsfel. Vid frågor som gäller garantin ska du vända dig med kvitto till inköpsstället eller närmaste, auktoriserad kundtjänst.

(Se baksidan för adress)

Ytterligare garantiinformation (om tillgänglig) finns i serviceområdet på din lokala Kärcher-webbplats under "Nedladdningar".

Tekniska data

Elanslutning

Nätspänning	V	220-240
Fas	~	1
Nätfrekvens	Hz	50-60
Märkeffekt	W	2100
Maximal effekt	W	2300
Kapslingsklass		IPX4
Skyddsklass		I*
Maximalt tillåten nätimpedans	Ω	0.224+ j0.140

Mått och vikter

Typisk arbetsvikt	kg	35,7
Längd x bredd x höjd	mm	645 x 655 x 1150

Effektiv filteryta	m ²	1,5
--------------------	----------------	-----

Omgivningsvillkor

Lagringstemperatur	°C	-10-40
--------------------	----	--------

Effektdata maskin

Behållarvolym	l	40
Vakuum (max.)	kPa	19,0
Max. volymflöde med sugslang DN50, L=3 m	m ³ /h	250
Max. volymflöde med sugslang DN40, L=3 m	m ³ /h	205
Max. volymflöde med sugslang DN50, L=5 m	m ³ /h	230
Max. volymflöde med sugslang DN40, L=5 m	m ³ /h	190

Anslutning sugslang	DN70
---------------------	------

Märkbredd sugslang	DN40/50
--------------------	---------

Filter beställningsnummer	9.990-222.0
---------------------------	-------------

Fastställda värden enligt EN 60335-2-69

Hand-arm-vibrationsvärde	m/s ²	<2,5
Osäkerhet K	m/s ²	1
Ljudtrycksnivå L _{pA}	dB(A)	77
Osäkerhet K _{pA}	dB(A)	2

Strömkabel

Typ	H07R N-F 3G1,5 mm ²
-----	---

Artikelnummer	6.650-035.0
---------------	-------------

Kabellängd	m	10
------------	---	----

* med komponenter i skyddsklass II Placement

Med förbehåll för tekniska ändringar.

EU-försäkran om överensstämmelse

Härmed förklarar vi att nedan angiven maskin genom sin utformning och konstruktionstyp samt i det utförande som marknadsförs av oss uppfyller gällande grundläggande säkerhets- och hälsokrav i EU-direktivet. Denna försäkran upphör att gälla om maskinen ändras utan att detta har godkänts av oss.

Produkt: Torrsug

Produkt: Våt- och torrdammsugare

Typ: 9.990-xxx

Gällande EU-direktiv

2006/42/EG (+2009/127/EG)

2014/30/EU

2011/65/EU

Tillämpade harmoniserade standarder

EN 60335-1

EN 60335-2-69

EN 55014-1: 2017 + A11: 2020

EN 55014-2: 2015

EN IEC 61000-3-2: 2019

EN 61000-3-3: 2013 + A1: 2019

EN 61000-3-11: 2000

EN 62233: 2008

EN IEC 63000: 2018

Tillämpade icke-harmoniserade standarder

IEC 60335-1

IEC 60335-2-69

Tillämpade nationella standarder

-

Undertecknarna agerar på uppdrag av och med ledningens godkännande.



T. Wahl
Managing Director



A. Haag
Director R&D

Dokumentationsbefullmäktigad:

A. Haag

Kärcher Industrial Vacuuming GmbH

Robert-Bosch-Straße 4-8

73550 Waldstetten (Germany)

Tfn: +49 7171 94888-0

Fax: +49 7171 94888528

Waldstetten, 24/04/01

Sisältö

Yleisiä ohjeita	108
Turvallisuusohjeet	108
Määräystenmukainen käyttö	110
Ympäristönsuojelu.....	110
Lisävarusteet ja varaosat	110
Toimituksen sisältö.....	111
Laitekuvaus	111
Symbolit laitteessa	111
Käyttöönotto	112
Käyttö	112
Kuljetus	115
Varastointi	115
Hoito ja huolto	115
Ohjeet häiriötilanteissa.....	117
Hävittäminen	117
Takuu.....	117
Tekniset tiedot.....	118
EU-vaatimustenmukaisuusvakuutus ..	118

Yleisiä ohjeita



Lue nämä käyttöohjeet ennen ensimmäistä käyttöä, toimi niiden mukaisesti ja säilytä ne myöhempää käyttöä tai seuraavaa omistajaa varten.

- Lue ennen ensimmäistä käyttöönottoa ehdottomasti turvallisuusohjeet nro 5.956-249.0.
- Käyttöohjeen ja turvallisuusohjeiden noudattamatta jättäminen voi aiheuttaa laitteen vaurioitumisen sekä vaaroja käyttäjälle ja muille henkilöille.
- Ilmoita kuljetusvahingoista heti myyjälle.

Turvallisuusohjeet

Vaarallisuusasteet

△ VAARA

- *Huomautus välittömästi uhkaavasta vaarasta, joka voi aiheuttaa vakavan ruumiinvamman tai johtaa kuolemaan.*

△ VAROITUS

- *Huomautus mahdollisesta vaarallisesta tilanteesta, joka voi aiheuttaa vakavan ruumiinvamman tai voi johtaa kuolemaan.*

△ VARO

- *Huomautus mahdollisesta vaarallisesta tilanteesta, joka voi aiheuttaa vähäisiä vammoja.*

HUOMIO

- Huomautus mahdollisesta vaarallisesta tilanteesta, joka voi aiheuttaa aineellisia vahinkoja.

Yleiset turvallisuusohjeet

⚠ **VAARA** • Vain tehtävään koulutetut työntekijät saavat käyttää laitetta ja aineita, joille laitetta käytetään, sekä suorittaa laitteeseen imetyn materiaalin turvallisen poistamisen. • Jos poistoilma johdetaan huoneeseen, huoneen ilmanvaihtoasteen pitää olla luokkaa L. Vaadittujen raja-arvojen noudattamiseksi takaisin johdettu tilavuusvirta saa olla enintään 50 prosenttia puhtaan ilman tilavuusvirrasta (huoneen tilavuus V_R x ilmanvaihtoaste L_W). Ilman erityistä tuuletusta: $L_W = 1h^{-1}$. • Laitteeseen ei saa käyttää terveydelle haitallisia pölyjä. Tyhjennys- ja huoltotoimenpiteitä, mukaan lukien pölysäiliön poiston, saavat suorittaa vain asian tuntuvat henkilöt käyttäen asianmukaisia suojavarusteita. • Älä käytä laitetta ilman täydellistä suodatusjärjestelmää. • Huomioi noudatettavat turvallisuusvaatimukset, jotka koskevat käsiteltäviä materiaaleja. • Erilaisten tulenarkojen pölyjen samanlainen kerääntyminen keräysastian voi aiheuttaa tulipalon tai räjähdysvaaran.

⚠ **VAROITUS** • Laitetta ei saa asentaa eikä käyttää alueilla, joilla on pölyn tai kaasun räjähdysvaara. Laitteen sisällä oleva pölyn muodostama räjähdyskelpoinen ilmaseos on sallittu vain suodattimen edessä.

Kaasun muodostamat räjähdyskelpoiset ilmaseokset ovat kiellettyjä laitteen sisällä.

• Laitteeseen ei sovellu palavien nesteiden (syttyvät, helposti syttyvät ja erittäin helposti syttyvät vaarallisia aineita koskevan direktiivin 67/548/ETY mukaan) (leimahduspiste alle 55 °C) eikä palavien pölyjen ja palavien nesteiden sekoitusten imurointiin. • Laitteeseen ei sovellu pölyjen imurointiin, joiden vähimmäissyttymisenergia on erittäin alhainen ($ME < 1$ mJ), kuten väriaine, sumutusriikki, alumiinipulveri, lyijystearaatti. • Laitteeseen ei sovellu syttymislähteiden ja sellaisten pölyjen imurointiin, joiden hehkumislämpötila on ≤ 190 °C. • Tarkasta ennen jokaista käyt-

töönottoa, että potentiaalintasausjohdot (maadoitusjohdot) on liitetty. • Laitetta ei saa käyttää ulkotiloissa eikä sitä saa asettaa ulos. • Paina ohjausrullalla seisontajarrua, jotta laite pysyy varmasti paikallaan. Jos seisontajarru on auki, laite voi liuketa liikkeelle hallitsemattomasti.

⚠ **VARO** • Kytke pitempien käyttötaukojen ja käytön jälkeen laite pääkytkimestä/laitekytkimestä pois päältä ja irrota verkko-pistoke.

HUOMIO • Käytä laitetta vain sisätiloissa. • Puristumisvaara! Käytä käsineitä, kun irrotat tai kiinnität imupään, suodatinyksikön tai keräysastian. • Vaurioitumisvaara! Älä koskaan imuroi ilman suodatinta tai vaurioituneella suodattimella. • Käytä turvakengkiä, kun käytät laitetta. • Liikuttellessa laitetta vain kävelyvauhtia, ja jos pinta on kalteva, pyydä toinen henkilö tarvittaessa avuksi. • Varmista, että pölyä ei tule ulos, kun vaihdat varusteita. • Normaalisti käytössä pintojen lämpötilat voivat nousta jopa 135 °C:een. • Vältä imuletkun kääntymistä kaksinkertaisesti. • Suorita letkujen säännöllinen silmämääräinen tarkastus.

Sähköliitäntä

Laitteen saa yhdistää vain sellaiseen sähköliitäntään, jonka on suorittanut sähköalan ammattilainen normin IEC 60364 mukaan. Liitäntäarvot löytyvät osoitteesta *Tekniset tiedot* jätettyypikilpi.

⚠ **VAARA**

Sähköiskun vaara

Hengenvaara

Älä vahingoita sähköjohtoja esim. ajamalla niiden yli, vetämällä tai jättämällä ne puristuksiin.

Suojaa kaapelit kuumudelta, öljyltä ja teräviltä kulmilta.

Tarkasta laitteen verkkoliitäntäjohto ennen jokaista käyttöä. Älä ota käyttöön laitetta, jonka verkkoliitäntäjohto on vaurioitunut. Anna sähköalan ammattilaisen vaihtaa vaurioitunut johto.

Toiminta hätätilanteessa

⚠ VAARA

Loukkaantumis- ja vahingoittumisvaara oikosulun tai muun sähkövian sattuessa

Sähköiskun vaara, palovammojen vaara
Kytke laite pois päältä hätätilanteissa ja irrota verkkopistoke.

Käyttäytyminen suodattimen rikkoutuessa/vuodon sattuessa

1. Sammuta laite välittömästi.
Laitteen käyttöä ei saa jatkaa.
2. Vaihda suodatin.

Määräystenmukainen käyttö

Laitteen käyttötarkoitukset:

- lattia- ja seinäpintojen märkä- ja kuiva-puhdistus
- kuivien, syttyvien, laskeutuneiden, terveydelle vaarallisten pölyjen poistoon; pölyluokka M standardin EN 60335-2-69 mukaisesti
- räjähtämättömien aineiden imurointi
- kaikkiin pölyräjähdysluokkiin kuuluvien syttyvien pölyjen imurointi (lukuun ottamatta pölyjä, joiden vähimmäissyttymisenergia on $ME < 1 \text{ mJ}$)
- pölyjen ja karkean lian imurointi
- syttyvien pölyjen imurointi vyöhykkeeltä 22, jos laite on asennettu räjähdysvaarallisten tilojen ulkopuolelle
- kosteiden ja nestemäisten aineiden imurointiin
- Kaupallinen käyttö, esim. hotelleissa, kouluissa, sairaaloissa, tehtaissa, kauppoissa, toimistoissa ja vuokrattavissa toimitiloissa
- Teollinen käyttö, esim. varasto- ja tuotantoalueilla

Kun laitteen asennuspaikalla on luokiteltu Ex-vyöhyke, on käytettävä sitä vastaavaa Ex-laitetta.

Laitteen moitteeton toiminta voidaan varmistaa vain imuletkun nimellislevyksillä DN40 tai DN50.

Kaikki muu käyttö on epäasianmukaista. Laite ei sovellu seuraaviin käyttötarkoituksiin:

- syttymislähteiden ja sellaisten pölyjen, joiden hehkumislämpötila on $\leq 190 \text{ }^\circ\text{C}$, imurointi
- räjähdysalttiiden tai niitä lain (SprengG) pykälässä 1 tarkoitetulla tavalla vastaavien aineiden sekä räjähtävien höyry-il-maseosten sekä Al- ja Mg-pölyjen imurointi
- syttyvien nesteiden (syttyvät, helposti syttyvät ja erittäin helposti syttyvät vaarallisia aineita koskevan direktiivin 67/548/ETY mukaan) (leimahduspiste alle $55 \text{ }^\circ\text{C}$) sekä syttyvien pölyjen ja syttyvien nesteiden sekoitusten imurointi
- magnesiumipölyn tai -jauheen imurointi
- syttyvien nesteiden ja syttyvän pölyn seosten imurointi
- hehkuvien tai kuumien hiukkasten imurointi, joka voi aiheuttaa tulipalon tai räjähdyksen
- Liittäminen pölyä tuottavaan koneeseen

Ympäristönsuojelu



Pakkausmateriaalit ovat kierrätettäviä. Hävitä pakkaukset ympäristöä säästäten.



Sähkö- ja elektroniikkalaitteet sisältävät arvokkaita kierrätettäviä materiaaleja tai rakenneosia kuten paristoja, akkuja tai öljyjä, jotka väärin käsiteltyinä tai väärin hävitettyinä voivat aiheuttaa mahdollisia vaaroja ihmisten terveydelle ja ympäristölle. Nämä rakenneosat ovat kuitenkin välttämättömiä laitteen asianmukaisen toiminnan vuoksi. Tällä symbolilla merkityjä laitteita ei saa hävittää kotitalousjätteenä.

Sisältöaineita koskevia ohjeita (REACH)

Päivitettyjä tietoja ainesosista löytyy osoitteesta: www.kaercher.de/REACH

Lisävarusteet ja varaosat

⚠ VAARA

Räjähdysvaara ei-hyväksytyjen lisävarusteiden vuoksi

Käytä tyyppissä 22 vain valmistajan hyväksymiä lisävarusteita, jotka on merkitty Ex-taralla.

Käytä vain alkuperäisiä lisävarusteita ja alkuperäisiä varaosia, sillä ne varmistavat laitteen turvallisen ja häiriöttömän käytön. Tietoja lisävarusteista ja varaosista löytyy osoitteesta www.kaercher.com.

Huomautus

Toimitukseen ei sisälly lisävarusteita. Lisävarusteet on tilattava erikseen laitekohtaisesti.

Toimituksen sisältö

Tarkasta pakkauksesta purkaessasi sisälön täydellisyys. Jos kuljetusvaurioita ilmenee, ilmoita niistä jälleenmyyjälle.

Laitekuvaus

Kuvat, katso kuvasivu

Kuva A

- ① Seisontajarrulla varustettu kääntyvä pyörä
- ② Likasäiliö
- ③ Sulkutulppa
- ④ Painemittari
- ⑤ Suodatinpuhdistus
- ⑥ Välirenkaan suljin
- ⑦ Laitekytkin imaturbiini
- ⑧ Imupää
- ⑨ Suodatin
- ⑩ Tiivisterengas
- ⑪ Suodattimen alla pitäjä
- ⑫ Tyypikilpi
- ⑬ Kaapelipidike
- ⑭ Kantokahva
- ⑮ Verkkojohto
- ⑯ Välirengas
- ⑰ Roskasäiliön kahva
- ⑱ Työntöaisa
- ⑲ Imupään lukitus
- ⑳ Suodatinrengas
- ㉑ Imuliitäntä
- ㉒ Alusta

Symbolit laitteessa



Laite soveltuu pölyn imurointiin pölyluokkaan M saakka.

△ VAROITUS

Iho-, keuhko- tai silmävauriot

Hienopölyn pääsy ilmaan tyhjennyksen, huoltotöiden ja hävittämisen yhteydessä. Käytä tyhjennyksen ja huoltotöiden sekä pölysäiliön hävittämisen yhteydessä määrättyjä suojavarusteita.



Laite soveltuu tulenarkojen pölyjen imurointiin, asennus vyöhykkeen 22 ulkopuolelle.

VAROITUS: Tätä laitetta ei saa sijoittaa alueelle 22. Jos käytössä on vyöhyke 22, on käytettävä Ex-merkinnällä varustettua laitetta.

DN 40	MAX	XX,X kPa/	XX,X mbar
DN 50	MAX	XX,X kPa/	XX,X mbar
DN 70	MAX	XX,X kPa/	XX,X mbar

Tarra osoittaa maks. alipaineen arvot suhteessa käytettyyn imuletkun läpimittaan. Nykyisen arvon voi lukea painemittarista. Tätä laitetta koskevat arvot, ks. luku *Tarkista vähimmäistilavuusvirta*. Jos arvo alittuu, suodatin pitää puhdistaa (ks. luku *Suodattimen puhdistus*) tai vaihtaa (ks. luku *Suodattimen vaihto*). Imuletkun eri läpimitat mahdollistavat sovittamisen varusteosien liittimien eri läpimitoihin.



Jätepussi
(tilausnumero 9.989-606.0)



Suodatin
(tilausnumero 9.990-222.0)

Käyttöönotto

⚠ VAROITUS

Potentiaalintasausjohtoa ei ole kytketty oikein

Sähköisku

Tarkista ennen jokaista käyttöönottoa, että potentiaalintasausjohdot (maadoitusjohtimet) on liitetty.

⚠ VAROITUS

Terveydelle haitallisen pölyn aiheuttama vaara

Pölyn hengittämisen aiheuttamat hengitystiesairaudet.

Älä imuroi ilman suodatinelementtiä, sillä muuten suurempi hienojakoisen pölyn ulostulosmäärä on terveydelle vaaraksi.

HUOMIO

Puuttuva suodatinelementti

Imumoottorin vaurioituminen

Älä imuroi ilman suodatinelementtiä.

HUOMIO

Verkon impedanssin ylitys

Oikosulusta johtuva sähköisku

Suurin sallittu verkon impedanssi ei saa ylittyä sähköliitännässä (katso tekniset tiedot).

Jos et ole varma, mikä liitäntäpisteesi verkon impedanssi on, ota yhteyttä sähköyhtiösi.

1. Aseta laite työasemaan.
2. Kiinnitä laite seisontajarruilla.
3. Aseta imuletku imuletkun liitäntään.
4. Tarkista roskasäiliön täyttömäärä (ks. luku *Roskasäiliön täyttömäärän tarkistus*).
5. Tyhjennä tarvittaessa roskasäiliö (ks. luku *Likasäiliön tyhjentäminen*).
6. Aseta jätepussi paikalleen ennen kuivaimurointia (ks. luku *Jätepussin asettaminen paikalleen*).
7. Kiinnitä haluttu lisävaruste (ei sisälly toimitukseen) imuletkuun.

Roskasäiliön täyttömäärän tarkistus

Huomautus

Roskasäiliö on tyhjennettävä, kun se on täyttynyt noin 3 cm yläreunan alapuolelle.

Laite ei kytkeydy automaattisesti pois päältä, kun maksimitäyttöaso ylittyy.

1. Tarkista roskasäiliön täyttömäärä säännöllisesti.

Käyttö

Laite soveltuu hienon pölyn imurointiin pölyluokkaan M saakka.

⚠ VAROITUS

Terveydelle haitallisen pölyn aiheuttama vaara

Pölyn hengittämisen aiheuttamat hengitystiesairaudet.

Älä imuroi ilman suodatinelementtiä, sillä muuten suurempi hienojakoisen pölyn ulostulosmäärä on terveydelle vaaraksi.

HUOMIO

Hienon pölyn sisäänpääsyn aiheuttama vaara

Imumoottorin vaurioitumisvaara

Älä koskaan poista suodatinelementtiä imuroinnin aikana.

Kuivaimurointi

Huomautus

Tällä laitteella voi imuroida kaikenlaista pölyä pölyluokkaan M saakka. Lainsäädännössä vaaditaan käyttämään pölypussia.

Huomautus

Laite soveltuu teollisuusimuriksi kuivien, syttyvien pölyjen imurointiin.

Siirtyminen märkäpuhdistuksesta kuivapuhdistukseen

HUOMIO

Vaihto märkäimuroinnista kuivaimurointiin

Suodattimen vaurioitumisvaara

Märällä suodatinelementillä ei saa imuroida kuivaa pölyä, sillä se tukkii suodattimen ja voi tehdä siitä käyttökelvottoman.

1. Anna märän suodattimen kuivua hyvin ennen kuivaimurointia tai vaihda tilalle kuiva suodatin.
2. Vaihda suodatin tarvittaessa.

Jätepussin asettaminen paikalleen

1. Kiinnitä laite seisontajarruilla.

Kuva B

2. Vedä kahvaa ylöspäin.

Roskasäiliö vapautetaan ja lasketaan alas.

Kuva C

3. Vedä roskasäiliö ulos laitteesta kahvan avulla.

Kuva D

4. Aseta jätepussi roskasäiliöön ja aseta se huolellisesti astian seinämää vasten ja astian pohjalle.
5. Taita jätepussin reuna roskasäiliön reunan yli ulkopuolelle.

△ VAROITUS

Roskasäiliön väärä lukitus

Puristumisvaara

Älä pidä lukitsemisen aikana käsiä missään tapauksessa roskasäiliön ja suodatinrenkaan välissä tai vie niitä nostomekaniikan lähelle.

Lukitse roskasäiliö käyttämällä kahvaa molemmin käsin.

Kuva E

HUOMIO

Roskasäiliön staattinen varaus

Pölyjen syttyminen

Varmista, että alustan maadoitus on kosketuksissa roskasäiliöön.

6. Aseta roskasäiliö paikalleen ja lukitse se kahvasta.

Märkäimurointi

△ VAARA

Terveydelle haitallisen pölyn aiheuttama vaara

Pölyn hengittämisen aiheuttamat hengitystiesairaudet.

Märkäimuroinnissa ei saa imuroida terveydelle haitallisia pölyjä.

HUOMIO

Vaurioitumisvaara, jos likasäiliö vuotaa yli

Likasäiliö voi täyttyä ja vuotaa yli muutamassa sekunnissa, kun imetään suuria määriä nesteitä.

Valvo täyttöastetta jatkuvasti.

1. Ennen märkäpuhdistusta poista jätesakki (ks. luku *Jätepussin poistaminen*).

Jätepussin poistaminen

△ VAARA

Terveydelle haitallisen pölyn aiheuttama vaara

Pölyn hengittämisen aiheuttamat hengitystiesairaudet.

Kertynyt pöly on kuljetettava pölytiivisissä säiliöissä. Täyttäminen muihin säiliöihin ei ole sallittua. Pölynkeräyssäiliön saavat hävittää vain tähän tehtävään koulutuksen saaneet henkilöt.

1. Kiinnitä laite seisontajarruilla.
2. Poista imuletku tarvittaessa.
3. Sulje suodatinrenkaan imuliitäntä (katso luku *Imuliitäntän sulkeminen*).

Kuva B

4. Vedä kahvaa ylöspäin.

Roskasäiliö vapautetaan ja lasketaan alas.

Kuva C

5. Vedä roskasäiliö ulos laitteesta kahvan avulla.

Kuva F

6. Nosta jätepussi ylös.
7. Sulje jätepussi tiukasti nippusiteellä.
8. Ota jätepussi ulos.
9. Hävitä jätepussi lakisäätteisten määräysten mukaisesti.

△ VAROITUS

Roskasäiliön väärä lukitus

Puristumisvaara

Älä pidä lukitsemisen aikana käsiä missään tapauksessa roskasäiliön ja suodatinrenkaan välissä tai vie niitä nostomekaniikan lähelle.

Lukitse roskasäiliö käyttämällä kahvaa molemmin käsin.

Kuva E

HUOMIO

Roskasäiliön staattinen varaus

Pölyjen syttyminen

Varmista, että alustan maadoitus on kosketuksissa roskasäiliöön.

10. Aseta roskasäiliö paikalleen ja lukitse se kahvasta.

Märkäpuhdistuksen lopettaminen

△ VAROITUS

Jäte epäasianmukainen hävittäminen

Ympäristön saastuminen

Noudata paikallisia jäteveden käsittelyä koskevia määräyksiä.

1. Kuivaa suodatin.
2. Puhdista roskasäiliö kostealla liinalla ja kuivaa se.

Laitteen kytkeminen päälle

1. Yhdistä verkkopistoke pistorasiaan.
2. Kytke laite päälle imuturbiinin laitekytkimistä.

Huomautus

Kytke imuturbiinit aina peräjälkeen päälle ja pois päältä. Jotta painemittari toimisi oikein vähimmäistilavuusvirran seurannassa, kaikkien imuturbiinien on oltava päällä.

3. Käynnistä imurointi.

Tarkista vähimmäistilavuusvirta

Laitteen etupuolelle on asennettu painemittari, joka näyttää laitteen sisäisen imualipaineen. Kun suurin alipaine (ks. taulukko) saavutetaan, suodatin on puhdistettava (ks. luku *Suodattimen puhdistus*). Tämä arvo riippuu laitteen tehosta ja käytetystä imuletkusta. Jos alipaine ei vähene merkittävästi puhdistamalla, suodatin on vaihdettava (ks. luku *Suodattimen vaihto*).

HUOMIO

Suurimman sallitun alipaineen ylittäminen

Imutehon menettäminen

Jos määritetty arvo ylittyy, ilman nopeus laskee alle 20 m/s. Puhdista tai vaihda suodatin.

Imuletkun nimellismitta	Suurin sallittu alipaine
DN40	13,15 kPa (131,5 mbar)
DN50	10,0 kPa (100 mbar)
DN70	---

Suodattimen puhdistus

Jos painemittarissa näkyy suurin alipaine (ks. luku < *Tarkista vähimmäistilavuusvirta*), suodatin on puhdistettava.

Kuva G

1. Sulje imuaukko tai imuletku imuprosessin aikana.
2. Vedä suodattimen puhdistuslaippaa 3–4 kertaa pitäen sitä auki 1–2 sekuntia kerrallaan.

Laitteen kytkeminen pois päältä

1. Kytke laite pois päältä imuturbiinin laitekytkimistä.
2. Irrota verkkopistoke.

Jokaisen käytön jälkeen

Imuliitäntän sulkeminen

△ VAROITUS

Loukkaantumisaara

Hienopölystä johtuvat iho-, keuhko- tai silmävauriot

Imuletkun irrottamisen jälkeen imuliitäntä pitää sulkea sulkutulpalla.

Kuva H

1. Aseta sulkutulppa tarkasti imuliitäntään.
2. Työnnä sulkutulppa vasteeseen asti.

Likasäiliön tyhjentäminen

Roskasäiliö on tyhjennettävä tarvittaessa ja jokaisen käytön jälkeen.

Imuaukko tai imuletku on suljettu.

1. Kytke laite päälle imuturbiinin laitekytkimistä.
2. Puhdista suodatin (ks. luku *Suodattimen puhdistus*).
3. Kytke laite pois päältä imuturbiinin laitekytkimistä.
4. Kiinnitä laite seisontajarruilla.

Kuva B

5. Vedä kahvaa ylöspäin.

Roskasäiliö vapautetaan ja lasketaan alas.

Kuva C

6. Vedä roskasäiliö ulos laitteesta kahvan avulla.

7. Tyhjä roskasäiliö. Poista jätetussi tarvittaessa (katso luku *Jätetussin poistaminen*).

⚠ **VAROITUS**

Roskasäiliön väärä lukitus

Puristumisvaara

Älä pidä lukitsemisen aikana käsiä missään tapauksessa roskasäiliön ja suodatintinrenkaan välissä tai vie niitä nostomekaniikan lähelle.

Lukitse roskasäiliö käyttämällä kahvaa molemmin käsin.

Kuva E

HUOMIO

Roskasäiliön staattinen varaus

Pölyjen syttyminen

Varmista, että alustan maadoitus on kosketuksissa roskasäiliöön.

8. Aseta roskasäiliö paikalleen ja lukitse se kahvasta.
9. Tarkasta tarvittaessa sähköstaattinen maadoitus.

Laitteen puhdistus

⚠ **VAROITUS**

Jäte epäasianmukainen hävittäminen

Ympäristön saastuminen

Noudata paikallisia jäteveden käsittelyä koskevia määräyksiä.

1. Puhdista laite käytön jälkeen ulkoa ja sisältä imuroimalla ja pyyhkimällä kostealla liinalla.
Kun imuroit laitetta, käytä saman tai paremman luokituksen omaavaa pölynimuria.
2. Huuhtelee lisävarusteet (eivät sisälly pakkaukseen) tarvittaessa vedellä ja kuivaa ne.

Laitteen säilytys

1. Kelaat verkkokaapeli kaapelipidikkeen ympärille.
2. Aseta laite kuivaan tilaan ja varmista, etteivät sivulliset pääse käyttämään laitetta.

Kuljetus

⚠ **VARO**

Jos painoa ei oteta huomioon

Loukkaantumis- ja vaurioitumisvaara

Huomioi kuljetettaessa laitteen paino.

1. Pölytöntä kuljetusta varten sulje imuliitäntä (ks. luku *Imuliitäntän sulkeminen*).
2. Vapauta kääntyvien pyörien seisontajarru ja työnnä laitetta työntökahvasta.
3. Kun haluat lastata laitteen, tartu siihen rungosta ja työntökahvasta.
4. Kun kuljetat laitetta ajoneuvossa, varmista, että se ei pääse liukumaan tai kallistumaan.

Varastointi

⚠ **VARO**

Jos painoa ei oteta huomioon

Loukkaantumis- ja vaurioitumisvaara

Huomioi varastoitaessa laitteen paino.

Roskasäiliö on tyhjennetty.

1. Säilytä laitetta vain sisätiloissa.

Hoito ja huolto

⚠ **VAARA**

Tahattomasti käynnistyvä laite, kosketus virtaajohtaviin osiin

Loukkaantumisvaara, sähköisku

Kytke pois päältä ennen laitteelle tehtäviä töitä.

Irrota verkkopistoke.

⚠ **VAARA**

Terveydelle haitallisen pölyn aiheuttama vaara

Pölyn hengittämisen aiheuttamat hengitystiesairaudet.

Käytä huoltotöiden (esim. suodattimen vaihdon) aikana vähintään P2-luokan hengityssuojainta sekä kertakäyttösuojavaate-tusta.

⚠ **VAROITUS**

Terveydelle haitallisen pölyn aiheuttama vaara

Pölyn hengittämisen aiheuttamat hengitystiesairaudet.

Vaarojen välttämiseksi valmistajan tai asiaan perehdytetyn henkilön on tarkastettava vähintään kerran vuodessa turvalaitteiden turvallisuustekninen moitteeton toimivuus, esim. laitteen tiiviys, suodattimen vaurioituminen ja valvontalaitteiden toiminta.

HUOMIO

Silikonipitoinen hoitoaine

Muoviosat voivat vaurioitua.

Älä käytä puhdistukseen silikonია sisältäviä hoitoaineita.

Pölyä poistavat koneet ovat vaarojen poistamiseen tarkoitettuja turvalaitteita BGV A1 -asiakirjan mukaisesti.

- Käyttäjän tekemää huoltoa varten laite pitää purkaa, puhdistaa ja huoltaa, mikäli se on mahdollista ilman, että huoltohenkilöstö ja muut henkilöt joutuvat vaaraan. Asianmukaisena varotoimenpiteenä ennen laitteen purkamista on suoritettava myrkyjen poisto. Varokeinoinhin kuuluvat paikallisesti suodatettu koneellinen ilmanvaihto tilassa, jossa laite puretaan, huoltoalueen puhdistus sekä henkilöstön sopiva suojaus.
- Laitteen ulkopuolelta on imuroitava myrkylliset aineet ja ulkopuoli on pyyhittävä puhtaaksi tai käsiteltävä tiivistysaineella ennen kuin laite viedään pois vaaralliselta alueelta. Kaikki laiteosat on katsottava likaisiksi, kun ne tuodaan pois vaaralliselta alueelta. Pölyn leviämisen estämiseksi on toteutettava sopivat toimenpiteet.
- Huolto- ja korjaustöiden aikana on heitettävä pois kaikki saastuneet esineet, joita ei voi puhdistaa riittävän hyvin. Tällaiset esineet on hävitettävä läpinäkyvässä säkeissä, tällaisen jätteen hävittämisestä koskevien voimassa olevien määräysten mukaisesti.
- Imuaukot on suljettava laitteen kuljetuksen ja huollon ajaksi sulkutulpalla.
 1. Huomaa, että voit tehdä yksinkertaiset huolto- ja hoitotyöt itse.
 2. Puhdista laitteen pinnat ja säiliön sisäpuoli säännöllisesti kostealla liinalla.
 3. Suorita letkujen säännöllinen silmäämäräinen tarkastus.

Tarkastus- ja huoltotyöt

Tarkistuta laite säännöllisesti lainsäätäjän kansallisten onnettomuudentorjuntamääräysten mukaisesti. Asiantuntevan henkilön on suoritettava huoltotyöt säännöllisin väliajoin valmistajan ilmoituksen mukaises-

ti, ja niiden yhteydessä on noudatettava annettuja määräyksiä ja turvallisuusvaatimuksia. Vain sähköalan ammattilaiset saavat suorittaa töitä sähkölaitteen parissa. Jos sinulla on kysyttävää, ota yhteyttä KÄRCHERin edustajaan.

Suodattimen vaihto

△ VARO

Hienopöly suodattimen vaihdon yhteydessä

Vaurioita iholle, keuhkoille ja silmille ulospääsevien pölyjen johdosta.

Käytä suodattimen vaihdon yhteydessä määrättyä suojavaatetusta.

Suorita suodattimen vaihto sopivalla huoltoalueella.

Hävitä suodatin lakisäätteisten vaatimusten mukaisesti.

1. Kiinnitä laite seisontajarruilla.
2. Kytke laite pois päältä laitekytkimestä.
3. Irrota verkkopistoke.
4. Irrota ja poista imupää.
5. Avaa ja poista välirengas.
6. Poista saastunut suodatin.
7. Aseta saastunut suodatin pussiin välittömästi sen jälkeen, kun olet poistanut sen laitteesta, ja sulje pussi tiiviisti.
8. Hävitä saastunut suodatin lakisäätteisten vaatimusten mukaisesti.
9. Tarkasta, onko korkeapaineletkussa vaurioita.
10. Poista lika puhtaan ilman puolelta.
11. Aseta uusi suodatin päinvastaisessa järjestyksessä. Varmista, että suodattimen pidike on keskellä suodatintaskuja.
12. Aseta välirengas paikalleen ja lukitse se.
13. Aseta ja lukitse imupää paikalleen.

Vaihda jätepussi

1. Kiinnitä laite seisontajarruilla.

Kuva B

2. Vedä kahvaa ylöspäin.

Roskasäiliö vapautetaan ja lasketaan alas.

Kuva C

3. Vedä roskasäiliö ulos laitteesta kahvan avulla.

Kuva F

4. Nosta jätepussi ylös.
5. Sulje jätepussi tiukasti nippusiteellä.
6. Ota jätepussi ulos.
7. Hävitä jätesäkki lakisäätteisten määräysten mukaisesti.

Kuva D

8. Aseta uusi jätepussi roskasäiliöön ja aseta se varovasti astian seinämää vasten ja astian pohjalle.
9. Taita jätepuussin reuna roskasäiliön reunan yli ulkopuolelle.

⚠ VAROITUS

Roskasäiliön väärä lukitus

Puristumisvaara

Älä pidä lukitsemisen aikana käsiä missään tapauksessa roskasäiliön ja suodatinrenkaan välissä tai vie niitä nostomekaniikan lähelle.

Lukitse roskasäiliö käyttämällä kahvaa molemmin käsin.

Kuva E

HUOMIO

Roskasäiliön staattinen varaus

Pölyjen syttyminen

Varmista, että alustan maadoitus on kosketuksissa roskasäiliöön.

10. Aseta roskasäiliö paikalleen ja lukitse se kahvasta.

Ohjeet häiriötilanteissa

⚠ VAARA

Laitteen tahaton käynnistyminen / sähköisku

Imumootorin tahaton käynnistyminen voi johtaa loukkaantumiseen. Sähköosien jännite voi johtaa sähköiskuun.

Kytke laite pois päältä ennen kaikkia laitteelle tehtäviä töitä ja irrota verkkopistoke. Anna kaikki sähköosien tarkastukset ja niiden parissa tehtävät työt ammattilaisen suoritettaviksi.

Huomautus

Jos ilmenee häiriö, laite on kytkettävä pois päältä välittömästi. Häiriö on korjattava ennen kuin laite otetaan käyttöön uudelleen. Jos vikaa ei voida korjata, toimita laite tarkastettavaksi asiakaspalveluun.

Imuturbiini ei käynnisty

1. Tarkista pistorasia ja virran syötön sulake.
2. Tarkista laitteen verkkojohto ja verkkopistoke.
3. Kytke laite päälle.

Imuteho laskee

1. Poista tukokset imusuuttimesta, imuputkesta tai imuletkusta.
2. Vaihda täyttynyt jätepussi uuteen (ks. luku *Vaihda jätepussi*).
3. Tarkista, että imupää ja roskasäiliö istuvat kunnolla.
4. Puhdista suodatin (ks. luku *Suodattimen puhdistus*).
5. Tarkista suodattimen asento ja korjaa sitä tarvittaessa.
6. Vaihda suodatin (ks. luku *Suodattimen vaihto*).

Pölyä tulee ulos imuroitaessa

1. Tarkista suodattimen asento ja korjaa sitä tarvittaessa.
2. Puhdista suodatin (ks. luku *Suodattimen puhdistus*).
3. Vaihda suodatin (ks. luku *Suodattimen vaihto*).

Hävittäminen

Laite on hävitettävä lakisäätteisten määräysten mukaisesti sen käyttöiän tultua täyteen.

Takuu

Jokaisessa maassa ovat voimassa vastavan myyntiyhtiömme julkaisemat takuuehdot. Korjaamme laitteessasi mahdollisesti ilmenevät häiriöt takuuaajan kuluessa maksutta, jos häiriöiden syynä ovat olleet materiaali- tai valmistusvirheet.

Takuutapauksessa pyydämme ottamaan yhteyttä ostotositteen kanssa jälleenmyyjään tai lähimpään valtuutettuun asiakaspalveluun.

(osoite, katso takasivu)

Lisätietoja takuutiedoista (jos saatavilla) on Kärcherin paikallisen verkkosivuston palvelualueella kohdassa "Lataukset".

Tekniset tiedot

Sähköliitäntä

Verkkojännite	V	220-240
Vaihe	~	1
Verkkotaajuus	Hz	50-60
Nimellisteho	W	2100
Maksimiteho	W	2300
Kotelointiluokka		IPX4
Suojaluokka		I*
Suurin sallittu verkon impedanssi	Ω	0.224+j0.140

Mitat ja painot

Tyypillinen käyttöpaino	kg	35,7
Pituus x leveys x korkeus	mm	645 x 655 x 1150

Tehokas suodatinpinta-ala	m^2	1,5
---------------------------	-------	-----

Ympäristöolosuhteet

Varastointilämpötila	$^{\circ}C$	-10-40
----------------------	-------------	--------

Laitteen tehotiedot

Säiliötilavuus	l	40
Tyhjiö (maks.)	kPa	19,0
Maks. tilavuusvirta imuletkulla DN50, L=3 m	m^3/h	250
Maks. tilavuusvirta imuletkulla DN40, L=3 m	m^3/h	205
Maks. tilavuusvirta imuletkulla DN50, L=5 m	m^3/h	230
Maks. tilavuusvirta imuletkulla DN40, L=5 m	m^3/h	190
Imuletkun liitäntä		DN70
Imuletkun nimellisläpimitta		DN40/50
Suodattimen tilausnumero		9.990-222.0

Määritetyt arvot EN 60335-2-69 mukaan

Käsi-käsivarsi-tärinäarvo	m/s^2	<2,5
Epävarmuus K	m/s^2	1
Äänenpainetaso L_{pA}	dB(A)	77
Mittausepävarmuus K_{pA}	dB(A)	2

Verkkojohto

Tyyppi	H07R N-F 3G1,5 mm^2
Osanumero	6.650-035.0
Kaapelin pituus	m 10

* asennus suojausluokan II elementeillä
Oikeus teknisiin muutoksiin pidätetään.

EU-vaatimustenmukaisuusvakuutus

Täten vakuutamme, että jäljempänä kuvattu kone vastaa suunnittelultaan ja rakenteeltaan sekä meidän markkinoille tuomanamme mallina EU-direktiivien olennaisia turvallisuus- ja terveystaakkoja. Jos konetta muutetaan ilman meidän hyväksyntäämme, tämän vakuutuksen voimassaolo raukeaa.

Tuote: Kuivaimuri

Tuote: Märkä- ja kuivaimuri

Tyyppi: 9.990-xxx

Sovellettavat EU-direktiivit

2006/42/EY (+2009/127/EY)

2014/30/EU

2011/65/EU

Sovelletut yhdenmukaistetut standardit

EN 60335-1

EN 60335-2-69

EN 55014-1: 2017 + A11: 2020

EN 55014-2: 2015

EN IEC 61000-3-2: 2019

EN 61000-3-3: 2013 + A1: 2019

EN 61000-3-11: 2000

EN 62233: 2008

EN IEC 63000: 2018

Sovelletut yhdenmukaistamattomat standardit

IEC 60335-1

IEC 60335-2-69

Sovelletut kansalliset standardit

-

Allekirjoittaneet toimivat yrityksen johdon puolesta ja valtuuttamina.

T. Wahl
Managing Director

A. Haag
Director R&D

Dokumentointivastaava:

A. Haag

Kärcher Industrial Vacuuming GmbH

Robert-Bosch-Straße 4-8

73550 Waldstetten (Germany)

Puh.: +49 7171 94888-0

Faksi: +49 7171 94888-528

Waldstetten, 24/04/01

Indhold

Generelle merknader	119
Sikkerhetsanvisninger	119
Forskriftsmessig bruk	120
Miljøvern	121
Tilbehør og reservedeler	121
Leveringsomfang	121
Apparatbeskrivelse	121
Symboler på apparatet	121
Igangsetting	122
Bruk	123
Transport	125
Lagring	125
Stell og vedlikehold	126
Bistand ved feil	127
Avfallshåndtering	128
Garanti	128
Tekniske spesifikasjoner	128
EU-samsvarserklæring	129

Generelle merknader



Les den originale driftsveiledningen for apparatet før første gangs bruk, følg anvisningene i den, og oppbevar den til senere bruk eller for en ny eier.

- Før første igangsetting må sikkerhetsanvisningene nr. 5.956-249.0 leses.
- Det kan oppstå skader på maskinen og fare for brukeren og andre personer dersom den originale driftsveiledningen og sikkerhetsanvisningene ikke tas til følge.
- Informer forhandleren umiddelbart ved ev. transportskader.

Sikkerhetsanvisninger

Risikonivå

△ FARE

- Anvisning om en umiddelbar truende fare som kan føre til store personskader eller til død.

△ ADVARSEL

- Anvisning om en mulig farlig situasjon som kan føre til store personskader eller til død.

△ FORSIKTIG

- Anvisning om en mulig farlig situasjon som kan føre til mindre personskader.

OBS

- Anvisning om en mulig farlig situasjon som kan føre til materielle skader.

Generelle sikkerhetsanvisninger

△ **FARE** • Bruk av apparatet og de substansene det brukes til, innbefattet sikker avfallshåndtering av materialet som suges opp, skal kun utføres av opplært personale.

- Dersom utblåsningsluften føres tilbake til rommet, må en tilstrekkelig luftvekslingsrate L være tilstede i rommet. For å overholde de påkrevde grenseverdiene skal den tilbakørferte volumstrømmen utgjøre maks. 50 % av volumstrømmen for den friske luften (romvolum V_R x luftvekslingsrate L_W). Uten særskilte ventilasjonstiltak gjelder: $L_W = 1h^{-1}$.
- Apparatet inneholder helseskadelig støv. Tømming og vedlikehold, innbefattet tømming av støvbeholderen, skal kun utføres av fagpersoner ikledd egnet personlig verneutstyr.
- Apparatet skal ikke brukes uten fullstendig filtreringssystem.
- Følg de gjeldende sikkerhetsbestemmelsene som er aktuelle for de materialene som skal behandles.
- Samtidig oppsamlings- og oppsamlingsbeholderen kan føre til brann eller eksplosjon.

△ **ADVARSEL** • Du må ikke sette opp eller betjene enheten i områder der det er fare for støv eller gassseksplosjon. En støveksplisiv atmosfære inne i enheten er bare tillatt foran filteret. Gassseksplosiv atmosfære er forbudt inne i enheten. • Appa-

ratet egner seg ikke til oppsuging og utpumping av brennbare væsker (tennbare, lett tennbare, høyt tennbare iht. retningsslinjer for farestoffet 67/548/EØS) (Flampunkt under 55 °C), samt blandinger av brennbart støv med tennbare væsker.

• Enheten er ikke designet for å absorbere støv med ekstremt lav minimum tenningsenergi (ME <1 mJ), for eksempel toner, mesh, aluminiumspulver, blysyre egnet.

• Enheten er ikke egnet til å suge opp tennkilder og støv med en glødetemperatur på ≤ 190 °C. • Før hver idriftsetting må du kontrollere om potensialutjevningssledningene (jordledning) er tilkoblet. • Apparatet må ikke brukes eller oppbevares utendørs under våte forhold. • Stram parkeringsbremsen på styrerullen slik at apparatet står stabilt. Med åpen parkeringsbrems kan enheten sette seg i bevegelse ukontrollert.

△ **FORSIKTIG** • Ved lengre arbeidspausser og etter bruk slås apparatet slås av med apparatbryterne og støpselet trekkes ut.

OBS • Apparatet skal kun lagres innendørs. • Klemfare! Bruk hansker når du tar av eller setter på sugehodet, filterenheten eller oppsamlingsbeholderen. • Fare for skader! Du må aldri suge uten eller med skadet filter. • Bruk vernesko når du betjener apparatet. • Apparatet skal kun beveges i skritthastighet og av to personer i skråninger. • Påse at det ikke kommer ut støv når du skifter tilbehørsdeler. • Ved normaldrift kan overflatetemperaturen stige til opp til 135 °C. • Unngå å få knekk på sugeslangeenheten. • Utfør en regelmessig visuell inspeksjon av slangene.

Elektrisk tilkobling

Anlegget må kun kobles til strømuttak som er installert av en elektromontør i henhold til IEC 60364. Tilkoblingsverdier, se Tekniske spesifikasjoner og typeskiltet.

△ **FARE**

Fare på grunn av elektrisk støt
Livsfare

Ikke skad de elektriske tilkoblingsledningene f.eks. ved å kjøre over, klemme eller rive dem.

Beskytt kablene mot sterk varme, olje og skarpe kanter.

Kontroller apparatets strømledning for skader før hver bruk. Ikke ta i bruk et apparat med skadet strømledning. La elektriker skifte ut skadet ledning.

Fremgangsmåte i nødtilfelle

△ **FARE**

Fare for personskader og materielle skader ved kortslutning eller andre elektriske feil

Fare for elektrisk støt, fare for forbrenninger
Slå av apparatet og trekk ut støpselet.

Forholdsregler ved filterbrudd/lekkasje:

1. Slå av apparatet umiddelbart.
Apparatet må ikke lenger brukes.
2. Bytt ut filteret.

Forskriftsmessig bruk

Apparatet er ment for:

- Våt og tørr rengjøring av gulv og vegger
- Oppsuging av tørt, brennbart, helsefarlig avleiret støv; støvklasse H iht. EN 60335-2-69
- Oppsuging av ikke eksplosjonsfarlige stoffer
- Oppsuging av brennbart støv av alle støvvekspløsklasser (unntatt støv med minimum antennelsesenergi ME < 1 mJ)
- Oppsuging av støv og grov smuss
- Oppsuging av brennbart støv fra en sone 22 hvis apparatet er installert utenfor potensielt eksplosive områder
- Oppsuging av fuktige og flytende substanser
- Kommersiell bruk, f.eks. på hoteller, skoler, sykehus, fabrikker, butikker, kontorer og utleiefirmaer.
- Industriell bruk, f.eks. i lager- og produksjonsområder

Hvis det er en klassifisert Ex-sone på apparatets installasjonssted, må en tilsvarende Ex-enhet brukes.

Feilfri bruk av apparatet er kun sikret ved bruk av nominelle diametere for sugeslangene: DN40 og DN50.

Enhver annen bruk er å anse som ikke forskriftsmessig.

Apparatet egner seg ikke til:

- Oppsuging av tennkilder og støv med glødetemperatur $\leq 190\text{ }^{\circ}\text{C}$
- Oppsuging av eksplosive eller tilsvarende stoffer i henhold til §1 i SprengG (tysk sprengstofflov), eksplosive damp-luftblandinger, samt Al- og Mg-støv
- Oppsuging av brennbare væsker (antennelige, lett antennelige, svært lettantennelige iht. rådsdirektiv 67/548/EØS om klassifisering og merking av farlige stoffer) (flammepunkt under $55\text{ }^{\circ}\text{C}$), samt blandinger av brennbart støv og brennbare væsker
- Oppsuging av magnesiumstøv eller pulver
- Oppsuging av blandinger av brennbare væsker og brennbart støv
- Oppsuging av glødende eller varme partikler, da dette kan føre til brann eller eksplosjon
- Tilkobling til en støvgenererende maskin

Miljøvern



Materialet i emballasjen kan resirkuleres. Kvitt deg med emballasjen på en miljøvennlig måte.



Elektriske og elektroniske apparater inneholder verdifulle resirkulerbare materialer og ofte deler som batterier, batteripakker eller olje. Disse kan utgjøre en potensiell fare for helse og miljø ved feil bruk eller feil avfallsbehandling. Disse delene er imidlertid nødvendige for korrekt drift av apparatet. Apparater merket med dette symbolet skal ikke kastes i husholdningsavfallet.

Anvisninger om innhold (REACH)

Aktuell informasjon om innholdsstoffene finner du på: www.kaercher.de/REACH

Tilbehør og reservedeler

△ FARE

Eksplisjonsfare på grunn av ikke-godkjent tilbehør

Bruk kun tilbehør som er godkjent av produsenten og merket med eksplisjonsklemmer for bruk iht. type 22.

Bruk bare originalt tilbehør og originale reservedeler; de garanterer for en sikker og problemfri drift av apparatet.

Informasjon om tilbehør og reservedeler finner du på www.kaercher.com.

Merknad

Tilbehør er ikke inkludert i leveringsomfanget. Tilbehør må bestilles separat avhengig av bruksområdet.

Leveringsomfang

Kontroller at innholdet i pakken er komplett når du pakker ut. Ta kontakt med forhandleren ved transportskader.

Apparatbeskrivelse

Figurer, se grafikkside

Figur A

- ① Styrehjul med parkeringsbrems
- ② Smussbeholder
- ③ Låsepropp
- ④ Manometer
- ⑤ Filterrens
- ⑥ Låsemekanisme for mellomring
- ⑦ Apparatbryter sugeturbin
- ⑧ Sugehode
- ⑨ Filter
- ⑩ Tetningsring
- ⑪ Nedholder filter
- ⑫ Typeskilt
- ⑬ Kabelholder
- ⑭ Bærehåndtak
- ⑮ Strømkabel
- ⑯ Mellomring
- ⑰ Bøylegrep på smussbeholderen
- ⑱ Skyvehåndtak
- ⑲ Låsemekanisme for sugehode
- ⑳ Filterring
- ㉑ Sugestuss
- ㉒ Chassis

Symboler på apparatet



Apparatet kan brukes til å suge opp støv opptil støvklasse M.

⚠ ADVARSEL

Skader på hud, lunger og øyne

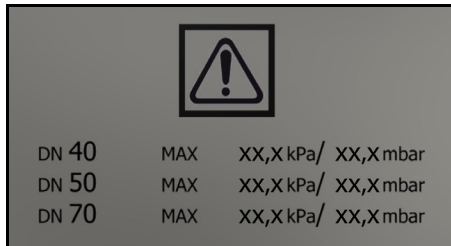
Utslipp av finstøv ved tømning, vedlikehold og avfallshåndtering

Bruk foreskrevet verneutstyr ved tømning og vedlikehold, samt ved avfallshåndtering av støvoppsamlingsbeholderen.



Apparatet er egnet for suging av brennbart støv, installasjon utenfor sone 22.

ADVARSEL: Dette apparatet må ikke plasseres i sone 22. Hvis sone 22 foreligger, må det benyttes et eksplosjonssikkert apparat.



Klistremerket viser verdiene for maks. vakuum relatert til den anvendte sugeslangediameteren. Den aktuelle verdien kan leses av på manometeret. Verdiene som gjelder for dette apparatet, finner du i kapittel *Avlese minimum-volumstrøm*. Hvis verdien underskrides, må filteret rengjøres (se kapittel *Rengjør filteret*) eller skiftes ut (se kapittel *Skifte filter*). De ulike sugeslangediameterne muliggjør en tilpassning til de forskjellige tilkoblingsdiameterne for tilbehørsdelene.



Avfallspose
(Bestillingsnr. 9.989-606.0)



Filter
(Bestillingsnr. 9.990-222.0)

Igangsetting

⚠ ADVARSEL

Ukorrekt tilkoblet potensialutjevningsledning

Elektrisk støt

Før hver igangsetting må du kontrollere om potensialutjevningsledningen (jordledningen) er tilkoblet.

⚠ ADVARSEL

Fare på grunn av helseskadelig støv

Luftveissykdom som følge av innånding av støv.

Ikke sug uten filterelement, ellers oppstår det helsefare på grunn av forhøyet utslipp av finstøv.

OBS

Manglende filterelement

Skader på sugemotoren
Ikke sug uten filterelement.

OBS

Overskridelse av nettimpedansen

Elektrisk støt forårsaket av kortslutning
Maks. tillatt nettimpedans på det elektriske tilkoblingspunktet (se tekniske data) må ikke overskrides.

Hvis du er i tvil angående hvilken nettimpedans som gjelder på tilkoblingspunktet ditt, vennligst ta kontakt med strømleverandøren din.

1. Sett apparatet i arbeidsposisjon.
2. Sikre apparatet med parkeringsbremsene.
3. Sett sugeslangen inn i sugetilkoblingen.
4. Kontroller fyllnivået i smussbeholderen (se kapittel *Kontroller fyllnivået i smussbeholderen*).
5. Tøm smussbeholderen ved behov (se kapittel *Tøm smussbeholderen*).
6. Sett inn avfallsposen før tørrsuging (se kapittel *Sette inn avfallspose*).
7. Sett ønsket tilbehør (ikke inkludert i leveringsomfanget) på sugeslangen.

Kontroller fyllnivået i smussbeholderen

Merknad

Smussbeholderen må tømmes når den er fylt til ca. 3 cm fra kanten øverst.

Apparatet slår seg ikke av automatisk når det maksimale fyllnivået overskrides.

1. Kontrollerer fyllnivået i smussbeholderen regelmessig.

Bruk

Apparatet kan brukes til suging av finstøv opp til støvklasse M.

⚠ ADVARSEL

Fare på grunn av helseskadelig støv
Luftveissykdom som følge av innånding av støv.

Ikke sug uten filterelement, ellers oppstår det helsefare på grunn av forhøyet utslipp av finstøv.

OBS

Fare på grunn av inntrengning av finstøv

Fare for skade på sugemotoren.

Du må aldri fjerne filterelementet mens suging pågår.

Tørrsuging

Merknad

Med dette apparatet kan alle typer støv opptil støvklasse M suges opp. Bruk av en oppsamlingspose for støv er lovpålagt.

Merknad

Apparatet egner seg som industristøvsuger for oppsuging av tørt, brennbart støv.

Skifte fra våtsuging til tørrsuging

OBS

Bytte fra våt- til tørrsuging

Fare for skader på filteret

Hvis filterelementet er vått må du ikke suges opp tørt støv, siden støvet kan sette seg på filteret og gjøre det ubrukelig.

1. Hvis filteret er vått må du la det tørke før du kan bruke det til tørrsuging, eller erstatte det med et tørt filter.
2. Skift filteret ved behov.

Sette inn avfallspose

1. Sikre apparatet med parkeringsbremsene.

Figur B

2. Trekk bøylegrepet oppover.
Smussbeholderen låses opp og senkes.

Figur C

3. Trekk smussbeholderen ut av apparatet med bøylegrepet.

Figur D

4. Sett avfallsposen i smussbeholderen og legg den omhyggelig mot beholderveggen og beholderbunnen.
5. Brett kanten av avfallsposen ut over kanten av smussbeholderen.

⚠ ADVARSEL

Feil fremgangsmåte ved låsing av smussbeholderen

Klemfare

Under låsingen må du aldri holde hendene mellom smussbeholderen og filteringen eller i nærheten av løftemekanismen.

Lås smussbeholderen ved å trykke bøylehåndtaket med begge hender.

Figur E

OBS

Statisk elektrisitet på smussbeholderen
Antenning av støv

Pass på at jordingen på understellet er i kontakt med smussbeholderen.

6. Sett inn smussbeholderen og lås den med bøylegrepet.

Våtsuging

⚠ FARE

Fare på grunn av helseskadelig støv

Luftveissykdom som følge av innånding av støv.

Det må ikke suges opp helsefarlig støv under våtsuging.

OBS

Fare for skade hvis smussbeholderen flommer over

Ved opptak av store mengder med væske kan smussbeholderen fylles opp innen få sekunder og flomme over.

Kontroller nivået kontinuerlig.

1. Fjern avfallsposen før våtsuging (se kapittel *Fjerne avfallspose*).

Fjerne avfallspose

⚠ FARE

Fare på grunn av helseskadelig støv

Luftveissykdom som følge av innånding av støv.

Støv som oppstår, skal transporteres i støvtette beholdere. Omfylling er ikke tillatt.

Støvoppsamlingsposen skal kun avfallsbehandles av opplærte personer.

1. Sikre apparatet med parkeringsbremsene.
2. Fjern ev. sugeslangen.
3. Lukk sugetilkoblingen på filterringen (se kapittel *Lukke sugetilkobling*).

Figur B

4. Trekk bøylegrepet oppover.
Smussbeholderen låses opp og senkes.

Figur C

5. Trekk smussbeholderen ut av apparatet med bøylegrepet.

Figur F

6. Brett opp avfallsposen.
7. Forsegl avfallsposen tett med buntbåndet.
8. Ta ut avfallsposen.
9. Avfallsposen skal kastes i henhold til gjeldende forskrifter.

⚠ ADVARSEL

Feil fremgangsmåte ved låsing av smussbeholderen

Klemfare

Under låsingen må du aldri holde hendene mellom smussbeholderen og filterringen eller i nærheten av løftemekanismen.

Lås smussbeholderen ved å trykke bøylehåndtaket med begge hender.

Figur E

OBS

Statisk elektrisitet på smussbeholderen

Antenning av støv

Pass på at jordingen på understellet er i kontakt med smussbeholderen.

10. Sett inn smussbeholderen og lås den med bøylegrepet.

Avslutte våtsuging

⚠ ADVARSEL

Uriktig avfallsbehandling av avløpsvann

Miljøforurensning

Følg lokale forskrifter om behandling av avløpsvann.

1. Tørk filteret.
2. Rengjør smussbeholderen med en fuktig klut og tørk av.

Slå på apparatet

1. Sett støpselet inn i stikkkontakten.
2. Slå på apparatet med sugeturbin-apparatbryterne.

Merknad

Sugeturbinene skal alltid slås på og av én etter én. Alle sugeturbiner må være slått på for at manometeret skal fungere korrekt for å overvåke minimum-volumstrømmen.

3. Start sugeprosessen.

Avlese minimum-volumstrøm

Foran på maskinen er det montert et manometer som viser sugevakuomet inni maskinen. Når maksimalt undertrykk nås (se tabell), må filteret rengjøres (se kapittel *Rengjør filteret*). Denne verdien avhenger av apparatytelsen og sugeslangen som brukes. Hvis undertrykket ikke reduseres vesentlig etter rengjøringen, må filteret skiftes ut (se kapittel *Skifte filter*).

OBS

Overskridelse av maksimalt undertrykk

Tap av sugelytelse

Hvis den angitte verdien overskrides, synker lufthastigheten under 20 m/s. Rengjør eller skift ut filteret.

Nominell diameter sugeslange	Maksimalt undertrykk
DN40	13,15 kPa (131,5 mbar)
DN50	10,0 kPa (100 mbar)
DN70	---

Rengjør filteret

Hvis manometeret viser maksimalt undertrykk (se kapittel *Avlese minimum-volumstrøm*), må filteret rengjøres.

Figur G

1. Lukk inntaksåpningen eller sugeslangen under sugeprosessen.
2. Trekk i klaffen på filterrengjøringen 3-4 ganger, og hold den åpen i 1-2 sekunder hver gang.

Slå av apparatet

1. Slå av apparatet med sugeturbin-apparatbryterne.
2. Trekk ut strømstøpselet.

Etter hver bruk

Lukke sugetilkobling

⚠ **ADVARSEL**

Fare for personskader

Skader på hud, lunger og øyne forårsaket av finstøv

Etter at sugeslangen er fjernet, må sugetilkoblingen lukkes med tetningspluggen.

Figur H

1. Sett tetningspluggen nøyaktig inn i sugetilkoblingen.
2. Skyv tetningspluggen helt inn.

Tøm smussbeholderen

Smussbeholderen må tømmes ved behov og etter hver bruk.

Inntaksåpningen eller sugeslangen er lukket.

1. Slå på apparatet med sugeturbin-apparatbryterne.
2. Rens filteret (se kapittel *Rengjør filteret*).
3. Slå av apparatet med sugeturbin-apparatbryterne.
4. Sikre apparatet med parkeringsbremsene.

Figur B

5. Trekk bøylegrepet oppover.
Smussbeholderen låses opp og senkes.

Figur C

6. Trekk smussbeholderen ut av apparatet med bøylegrepet.
7. Tøm smussbeholderen. For dette må du eventuelt fjerne avfallsposen (se kapitlet *Fjerne avfallspose*).

⚠ **ADVARSEL**

Feil fremgangsmåte ved låsing av smussbeholderen

Klemfare

Under låsingen må du aldri holde hendene mellom smussbeholderen og filteringen eller i nærheten av løftmekanismen.

Lås smussbeholderen ved å trykke bøylehåndtaket med begge hender.

Figur E

OBS

Statisk elektrisitet på smussbeholderen

Antenning av støv

Pass på at jordingen på understellet er i kontakt med smussbeholderen.

8. Sett inn smussbeholderen og lås den med bøylegrepet.
9. Kontroller den elektrostatiske jordingen ved behov.

Rengjøre apparatet

⚠ **ADVARSEL**

Uriktig avfallsbehandling av avløpsvann

Miljøforurensning

Følg lokale forskrifter om behandling av avløpsvann.

1. Rengjør apparatet på innsiden og utsiden ved å suge av det og tørke av med en fuktig klut.
Ved suging av apparatet skal det brukes et sugeapparat med samme eller bedre klassifisering.
2. Ved behov skylles tilbehøret (ikke inkludert i leveringsomfanget) med vann og tørkes.

Oppbevare apparatet

1. Vikle strømledningen rundt kabelholderen.
2. Sett apparatet i et tørt rom og sikre det mot uautorisert bruk.

Transport

⚠ **FORSIKTIG**

Ved ignorering av vekten

Fare for personskader og materielle skader
Ta hensyn til apparatets vekt under transport.

1. Lukk sugetilkoblingen for å sikre støvfri transport (se kapittel *Lukke sugetilkobling*).
2. Løsne parkeringsbremsene og skyv enheten med skyvebøylene.
3. For å laste apparatet, hold det i understellet og skyvebøylene.
4. Ved transport i kjøretøy må apparatet sikres mot å skli og velte.

Lagring

⚠ **FORSIKTIG**

Ved ignorering av vekten

*Fare for personskader og materielle skader
Ta hensyn til apparatets vekt ved lagring.*

Smussbeholderen er tom.

1. Oppbevar apparatet kun innendørs.

Stell og vedlikehold

△ FARE

Utsiktet start av apparatet, berøring av strømførende deler

Fare for personskader, elektrisk støt

Slå av apparatet før det arbeides på det.

Trekk ut støpselet.

△ FARE

Fare på grunn av helseskadelig støv

Luftveissykdom som følge av innånding av støv.

Bruk røykvermasje P2 eller høyere og engangsklær under vedlikeholdsarbeid (f.eks. bytte av filter).

△ ADVARSEL

Fare på grunn av helseskadelig støv

Luftveissykdom som følge av innånding av støv.

Sikkerhetsinnretninger til forebygging av farer må minst én gang i året sikkerhetsteknisk funksjonskontrolleres av produsenten eller en opplært person, f.eks. for å påse at maskinen er tett, at filteret ikke er skadet, at kontrollinnretningene fungerer.

OBS

Silikonholdig pleieprodukt

Plastdeler kan angripes.

Ikke bruk silikonholdige pleieprodukter til rengjøring.

Støvfjerningsmaskiner er sikkerhetsinnretninger for forebygging eller eliminering av farer i henhold til BGV A1.

- Dersom brukeren foretar vedlikeholdet selv, må apparatet tas fra hverandre, rengjøres og holdes vedlike, så langt det er gjennomførbart, uten at det oppstår farer for vedlikeholdspersonalet og andre personer. Forsiktighetsregler som må tas innbefatter avgiftning før apparatet tas fra hverandre, iverksetting av forebyggende tiltak med tanke på filtrert, påkrevd ventilasjon på stedet der apparatet skal tas fra hverandre, rengjøring

av vedlikeholdsområdet og egnet beskyttelse av personalet.

- Utsiden av apparatet bør støvsuges for å rengjøres for gift og deretter tørkes av, eller behandles med tetningsmiddel før det tas ut av det farlige området. Alle apparatets deler må anses som forurenset når de tas ut av det farlige området. Det må settes i verk egnede tiltak for å unngå at støvet sprer seg.
- Under gjennomføringen av vedlikeholds- og reparasjonsarbeid må alle tilsmussede gjenstander som ikke kan rengjøres tilstrekkelig, kastes. Slike gjenstander må legges i ugjennomtrengelege poser og kastes i samsvar med gjeldende forskrifter for håndtering av slikt avfall.
- Under transport og vedlikehold av apparatet skal sugestussene lukkes med tetningspluggen.
 1. Vær oppmerksom på at du kan utføre enkelt vedlikehold og stell selv.
 2. Rengjør apparatets overflater og innsiden av beholderen regelmessig med en fuktig klut.
 3. Utfør en regelmessig visuell inspeksjon av slangene med henblikk på blokkeringer.

Kontroll- og vedlikeholdsarbeid

Gjennomfør regelmessige kontroller av apparatet ifølge de gjeldende nasjonale lovene mht. forebygging av ulykker.

Vedlikeholdsarbeid må gjennomføres av kompetent fagpersonale i regelmessige avstander og ifølge produsentens henvisninger, og det skal tas hensyn til gjeldende bestemmelser og krav til sikkerhet. Arbeid på det elektriske anlegget må kun utføres av elektrofolk. Ved spørsmål, ta kontakt med KÄRCHER-filialen.

Skifte filter

△ FORSIKTIG

Støvutslipp ved skifte av filter

Skader på hud, lunger og øyne pga. av støvutslipp.

Bruk foreskrevet verneutstyr ved skifte av filter.

Skifte av filter må skje i et område som er egnet for dette.

Filteret må avfallsbehandles i henhold til lovbestemmelsene.

1. Sikre apparatet med parkeringsbremsene.
2. Slå av apparatet med apparatbryterne.
3. Trekk ut strømstøpelet.
4. Lås opp og fjern sugehodet.
5. Lås opp og fjern mellomringen.
6. Fjern det kontaminerte filteret.
7. Umiddelbart etter at filteret tas ut av apparatet, må det kontaminerte filteret legges i en pose som forsegles tett.
8. Sørg for å avfallsbehandle det kontaminerte filteret i henhold til lovbestemte krav.
9. Kontroller om tetningsringen er skadet.
10. Fjern smuss på renluftsiden.
11. Sett inn det nye filteret i omvendt rekkefølge. Pass på at filtermedholderen er plassert midt i filterlommene.
12. Sett på mellomringen og lås fast.
13. Sett på sugehodet og lås det.

Skifte avfallspose

1. Sikre apparatet med parkeringsbremsene.

Figur B

2. Trekk bøylegrepet oppover.
Smussbeholderen låses opp og senkes.

Figur C

3. Trekk smussbeholderen ut av apparatet med bøylegrepet.

Figur F

4. Brett opp avfallsposen.
5. Forsegl avfallsposen tett med buntbåndet.
6. Ta ut avfallsposen.
7. Avfallsposen skal kastes i henhold til gjeldende forskrifter.

Figur D

8. Sett den nye avfallsposen i smussbeholderen og plasser den omhyggelig mot beholderveggen og beholderbunnen.
9. Brett kanten av avfallsposen ut over kanten av smussbeholderen.

△ ADVARSEL

Feil fremgangsmåte ved låsing av smussbeholderen

Klemfare

Under låsingen må du aldri holde hendene mellom smussbeholderen og filterringen eller i nærheten av løftemekanismen.

Lås smussbeholderen ved å trykke bøylehåndtaket med begge hender.

Figur E

OBS

Statisk elektrisitet på smussbeholderen

Antenning av støv

Pass på at jordingen på understellet er i kontakt med smussbeholderen.

10. Sett inn smussbeholderen og lås den med bøylegrepet.

Bistand ved feil

△ FARE

Utilsiktet igangsetting av apparatet / elektrisk støt

Utilsiktet start av sugemotoren kan føre til personskader. Spenning i elektriske deler kan føre til elektrisk støt.

Slå maskinen av før alt arbeid og trekk ut nettpluggen.

Alle kontroller og alt arbeid på elektriske deler skal utføres av en fagperson.

Merknad

Hvis det oppstår en feil, må apparatet straks slås av. Feilen må utbedres før ny igangsetting.

Dersom feilen ikke kan utbedres, må apparatet kontrolleres av kundeservice.

Sugeturbinen går ikke

1. Kontroller stikkkontakten og sikringen for strømforsyningen.
2. Kontroller nettkabelen og nettpluggen til apparatet.
3. Slå på maskinen.

Sugekraften avtar

1. Fjern blokkeringer fra sugedysen, sugerøret eller sugeslangen.
2. Skift ut den fylte avfallsposen (se kapittel Skifte avfallspose).
3. Kontroller at sugehodet og smussbeholderen sitter korrekt.

4. Rens filteret (se kapittel *Rengjør filteret*).
5. Kontroller filterets feste, og korriger ved behov.
6. Skift ut filteret (se kapittel *Skifte filter*).

Støvutslipp under suging

1. Kontroller filterets feste, og korriger ved behov.
2. Rens filteret (se kapittel *Rengjør filteret*).
3. Skift ut filteret (se kapittel *Skifte filter*).

Avfallshåndtering

Når apparatet ikke lenger er brukbart, skal det avfallshåndteres i henhold til gjeldende forskrifter.

Garanti

Vår ansvarlige salgsorganisasjon for de enkelte land har utgitt garantibetingelsene som gjelder i det aktuelle landet. Eventuelle feil på apparatet reparerer gratis i garantitiden dersom disse kan føres tilbake til material- eller produksjonsfeil. Ved behov for garantireparasjoner bes du henvende deg til din forhandler eller nærmeste autoriserte kundeservice og fremvise kjøpskvitteringen.

(Se adresse på baksiden)

Videre garantiinformasjon (hvis tilgjengelig) finner du i serviceområdet på ditt lokale Kärcher-nettsted under "Nedlastinger".

Tekniske spesifikasjoner

Elektrisk tilkobling

Nettspenning	V	220-240
Fase	~	1
Nettfrekvens	Hz	50-60
Nominell effekt	W	2100
Maksimal effekt	W	2300
Kapslingsgrad		IPX4
Beskyttelsesklasse		I*
Maks. tillatt nettimpedans	Ω	0.224+ j0.140

Mål og vekt

Gjennomsnittlig driftsvekt	kg	35,7
Lengde x bredde x høyde	mm	645 x 655 x 1150

Effektiv filterflate	m^2	1,5
----------------------	-------	-----

Omgivelsesbetingelser

Oppbevaringstemperatur	$^{\circ}C$	-10-40
------------------------	-------------	--------

Effektspesifikasjoner apparat

Beholdervolum	l	40
Vakuum (maks.)	kPa	19,0
Maks. volumstrøm med sugeslange DN50, L=3 m	m^3/h	250
Maks. volumstrøm med sugeslange DN40, L=3 m	m^3/h	205
Maks. volumstrøm med sugeslange DN50, L=5 m	m^3/h	230
Maks. volumstrøm med sugeslange DN40, L=5 m	m^3/h	190
Tilkobling sugeslange		DN70
Nominell diameter sugeslange		DN40/ 50
Filter bestillingsnummer		9.990- 222.0

Registrerte verdier iht. EN 60335-2-69

Hånd-arm-vibrasjonsverdi	m/s^2	<2,5
Usikkerhet K	m/s^2	1
Lydtrykknivå L_{pA}	dB(A)	77
Usikkerhet K_{pA}	dB(A)	2

Strømkabel

Type		H07R N-F 3G1,5 mm^2
Delenummer		6.650- 035.0
Kabellengde	m	10

* med elementer i beskyttelsesklasse II-anordning

Med forbehold om tekniske endringer.

EU-samsvarserklæring

Vi erklærer herved at maskinen beskrevet nedenfor på grunn av design og konstruksjon, samt i versjonen som vi har markedsført, oppfyller de relevante grunnleggende helse- og sikkerhetskravene i EU-direktivene. Endringer på maskinen uten avtale med oss, gjør at denne erklæringen blir ugyldig.

Produkt: Apparat til tørrsuging

Produkt: Apparat til våt- og tørrsuging

Type: 9.990-xxx

Gjeldende EU-direktiver

2006/42/EF (+2009/127/EF)

2014/30/EU

2011/65/EU

Anvendte harmoniserte standarder

EN 60335-1

EN 60335-2-69

EN 55014-1: 2017 + A11: 2020

EN 55014-2: 2015

EN IEC 61000-3-2: 2019

EN 61000-3-3: 2013 + A1: 2019

EN 61000-3-11: 2000

EN 62233: 2008

EN IEC 63000: 2018

Anvendte ikke harmoniserte standarder

IEC 60335-1

IEC 60335-2-69

Anvendte nasjonale standarder

-

Undertegnede handler på vegne av og med fullmakt fra bedriftsledelsen.

T. Wahl
Managing Director

A. Haag
Director R&D

Dokumentasjonsfullmektig:

A. Haag

Kärcher Industrial Vacuuming GmbH

Robert-Bosch-Straße 4-8

73550 Waldstetten (Germany)

Tlf.: +49 7171 94888-0

Faks: +49 7171 94888-528

Waldstetten, 24/04/01

Indhold

Generelle henvisninger	129
Sikkerhedshenvisninger	129
Bestemmelsesmessig anvendelse....	131
Miljøbeskyttelse.....	131
Tilbehør og reservedele	131
Leveringsomfang.....	132
Beskrivelse af apparat.....	132
Symboler på apparatet.....	132
Ibrugtagning	133
Drift.....	133
Transport	136
Opbevaring.....	136
Pleje og vedligeholdelse	136
Hjælp ved fejl	138
Bortskaffelse	138
Garanti	138
Tekniske data	139
EU-overensstemmelseserklæring	139

Generelle henvisninger



Læs denne originale driftsvejledning før første ibrugtagning af maskinen, følg anvisningerne i den og opbevar den til senere brug eller efterfølgende brugere.

- Før første ibrugtagning er det absolut nødvendigt at læse sikkerhedsanvisning nr. 5.956-249.0.
- Hvis driftsvejledningen og sikkerhedsanvisninger ikke overholdes, kan der opstå skader på maskinen og fare for brugeren og andre personer.
- Informér straks forhandleren ved transportskader.

Sikkerhedshenvisninger

Faregrader

△ FARE

- Henviser til en umiddelbar fare, der medfører alvorlige kvæstelser eller død.

△ ADVARSEL

- Henviser til en mulig farlig situation, der kan medføre alvorlige kvæstelser eller død.

△ FORSIGTIG

- Henviser til en mulig farlig situation, der kan medføre lettere kvæstelser.

BEMÆRK

- Henviser til en mulig farlig situation, der kan medføre materielle skader.

Generelle sikkerhedsanvisninger

△ **FARE** • Brug af maskinen og håndtering af de substanser, til hvilke den skal anvendes, inklusive sikker fremgangsmåde ved bortskaffelse af det opsugede materiale, kun af personer med den nødvendige uddannelse. • Hvis afgangsluften føres tilbage til rummet, skal der være et tilstrækkeligt luftskifte L i rummet. For at overholde grænseværdierne må den tilbageførte volumenstrøm maks. udgøre 50 % af volumen for den friske luft (rumvolumen $V_R \times$ luftskifte L_W). Uden særlige udluftningsforanstaltninger gælder følgende: $L_W = 1h^{-1}$.

• Denne maskine indeholder sundhedsskadeligt støv. Tømning og vedligeholdelse, inklusive bortskaffelse af støvbeholderen, må kun udføres af fagligt kvalificerede personer, som bærer egnet beskyttelsesudstyr. • Anvend ikke maskinen uden det komplette filtrationssystem. • Overhold de gældende sikkerhedsbestemmelser, som er relevante for de materialer, der håndteres. • Samtidig opsamlingsbeholderen kan forårsage brand eller eksplosion.

△ **ADVARSEL** • Du må ikke opstille eller anvende apparatet inden for områder, hvor der er støv- eller gaseksplosionsfare. En atmosfære med støveksplosionsfare er inde i apparatet kun tilladt foran filteret. Atmosfærer med gaseksplosionsfare er forbudt inde i apparatet. • Apparatet er ikke egnet til opsugning og bortsugning af brændbare væsker (antændelige, letantændelige, meget letantændelige i henhold til direktivet om farlige stoffer 67/548/EØF) (flammepunkt under 55 °C) samt blandinger af brændbart støv med brændbare væsker. • Apparatet er ikke egnet til at opsuge støv med ekstremt lav minimumantændelsesenergi ($ME < 1$ mJ), som f.eks. toner, befugteligt svovl, aluminiumspulver, blystearat. • ver ikke egnet til opsugning af tændkilder og

støv med en glødetemperatur på < 190 °C.

• Kontroller før hver ibrugtagning, om potentialudligningsledningerne (jordforbindelse) er tilsluttede. • Maskinen må ikke anvendes eller opbevares udendørs, når det er vådt. • For at maskinen står stabilt skal du aktivere parkeringsbremsen på styrrullen. Hvis parkeringsbremsen ikke er aktiveret, kan maskinen ukontrolleret sætte sig i bevægelse.

△ **FORSIGTIG** • Sluk maskinen på maskinkontakterne under længere driftspausser og efter brug, og tag stikket ud af stikkontakten.

BEMÆRK • Anvend kun maskinen inden-dørs. • Fare for at komme i klemme! Anvend handsker, når du fjerner eller påsætter sugehovedet, filterenheden eller opsamlingsbeholderen. • Fare for beskadigelse! Sug aldrig uden eller med et beskadiget filter. • Anvend sikkerhedssko, når du betjener apparatet. • Bevæg kun apparatet i skridthastighed, og vær evt. to personer om det på skrå veje. • Sørg for, at der ikke kommer støv ud, når du udskifter tilbehørsdele. • Under normal drift kan overfladetemperaturerne stige til 135 °C. • Undgå at knække sugeslangemodulet. • Udfør en regelmæssig visuel kontrol af slangerne.

Elektrisk tilslutning

Maskinen må kun tilsluttes til en elektrisk tilslutning, der er udført af en elektriker iht. IEC 60364. For tilslutningsværdier, se Tekniske data og typeskilt.

△ FARE

Fare for elektrisk støv

Livsfare

Undgå at beskadige de elektriske tilslutningsledninger, f.eks. ved at køre over dem, klemme dem eller trække i dem. Beskyt kablerne mod varme, olie og skarpe kanter.

Kontroller maskinens nettilslutningsledning før hver drift. Maskinen må ikke tages i brug med beskadiget kabel. Lad en autoriseret elektriker udskifte et beskadiget kabel.

Reaktion i nødstilfælde

△ FARE

Fare for tilskadecomst og beskadigelse i tilfælde af kortslutning eller andre elektriske fejl

Fare for elektrisk stød, fare for forbrændinger

Sluk maskinen og tag stikket ud af stikkontakten.

Reaktion i tilfælde af filterbrud/lækage:

1. Sluk omgående for maskinen.
Maskinen må ikke anvendes.
2. Monter filteret.

Bestemmelsesmæssig anvendelse

Apparatet er beregnet til:

- våd- og tørrensning af gulv- og vægflader
- Opsugning af tørt, brandbart, sundhedsfarligt og opsamlet støv; støvklasse M i henhold til EN 60335-2-69
- Opsugning af ikke eksplosive stoffer
- Opsugning af brændbart støv inden for alle støvekspløsningsklasser (med undtagelse af støv med minimumantændelsesenergi ME <1 mJ)
- Opsugningen af støv og grov smuds
- Opsugning af brændbart støv fra en zone 22, hvis apparatet er installeret uden for eksplosionsfarlige områder
- Opsugning af fugtige og flydende substanser
- Kommerciel brug, f.eks. i hoteller, skoler, sygehuse, fabrikker, butikker, kontorer og udlejningsforretninger
- Industriel brug, f.eks. i lager- og produktionsområder

Hvis en klassificeret Ex-zone er til stede på opstillingsstedet for apparatet, skal der anvendes en tilsvarende Ex-apparat.

Apparatet fungerer kun korrekt, når der anvendes sugeslanger med de nominelle diameter DN40 og DN50.

Enhver anden brug anses som ikke korrekt. Apparatet er ikke egnet til:

- Opsugning af tændkilder og støv med glødetemperatur ≤ 190 °C

- Opsugning af eksplosionsfarlige eller si-distillede stoffer i henhold til §1 i SprengG (den tyske lov om sprængstoffer), eksplosive damp-luft-blandinger samt al- og mg-støv
- Opsugning af brændbare væsker (antændelige, letantændelige, meget letantændelige i henhold til direktivet om farlige stoffer 67/548/EØF) (flamtempunkt under 55 °C) samt blandinger af brændbart støv med brændbare væsker
- Opsugning af magnesiumstøv eller -pulver
- Opsugning af blandinger af brandfarlige væsker og brændbart støv
- Opsugning af glødende eller varme partikler, dette kan ellers føre til brand eller eksplosion
- Tilslutning til en støvgenererende maskine

Miljøbeskyttelse



Emballagematerialerne kan genbruges. Sørg for at bortskaffe emballage miljømæssigt korrekt.



Elektriske og elektroniske maskiner indeholder værdifulde materialer, der kan genbruges, og ofte dele, såsom batterier, genopladelige batterier eller olie, der ved forkert håndtering eller forkert bortskaffelse kan udgøre en fare for menneskers sundhed og for miljøet. Disse dele er imidlertid nødvendige for at sikre en korrekt drift af maskinen. Maskiner, der er mærket med dette symbol, må ikke bortskaffes sammen med husholdningsaffaldet.

Henvisninger til indholdsstoffer (REACH)

Aktuelle oplysninger om indholdsstoffer findes på: www.kaercher.de/REACH

Tilbehør og reservedele

△ FARE

Eksplosionsfare på grund tilbehør, der ikke er godkendt

Brug kun tilbehør, der er godkendt af producenten og mærket med Ex-mærket til brug med konstruktion 22.

Anvend kun originaltilbehør og -reservedele. De er en garanti for en sikker og fejlfri drift af maskinen.

Informationer om tilbehør og reservedele findes på www.kaercher.com.

Obs

Der er ikke inkluderet tilbehør i leverancen. Tilbehøret skal bestilles separat i overensstemmelse med anvendelsesformålet.

Leveringsomfang

Kontroller ved udpakningen, om indholdet er komplet. I tilfælde af transportskader bedes du kontakte din forhandler.

Beskrivelse af apparat

Figurer, se grafiksider

Figur A

- ① Styrrulle med parkeringsbremse
- ② Smudsbeholder
- ③ Lukkeprop
- ④ Manometer
- ⑤ Filterrengøring
- ⑥ Mellemrings lås
- ⑦ Maskinkontakt på sugeturbine
- ⑧ Sugehoved
- ⑨ Filter
- ⑩ Tætningsring
- ⑪ Nedholder filter
- ⑫ Typeskilt
- ⑬ Kabelholder
- ⑭ Bæregreb
- ⑮ Netkabel
- ⑯ Mellemring
- ⑰ Bøjlegreb på smudsbeholder
- ⑱ Skubbebøjle
- ⑲ Lås på sugehovedet
- ⑳ Filtring
- ㉑ Sugestuds
- ㉒ Understel

Symboler på apparatet



Apparatet er beregnet til opslugning af støv indtil støvklasse M.

△ ADVARSEL

Beskadigelse af hud, lunger og øjne
Udstødning af finstøv i forbindelse med tømnings- og vedligeholdelsesarbejder samt bortskaffelse

Sørg for at bære det foreskrevne beskyttelsesudstyr i forbindelse med tømnings- og vedligeholdelsesarbejder, herunder bortskaffelse af støvsamlebeholderen.



Apparatet er beregnet til opslugning af brandbart støv, opstilling uden for zone 22.

ADVARSEL: Dette apparat må ikke opstilles i zone 22. Hvis der foreligger en zone 22, skal der anvendes et EX-apparat.

DN 40	MAX	XX,X kPa/	XX,X mbar
DN 50	MAX	XX,X kPa/	XX,X mbar
DN 70	MAX	XX,X kPa/	XX,X mbar

Mærkatens viser værdierne for det maks. undertryk i forhold til den anvendte sugeslangediameter. Den aktuelle værdi kan aflæses på manometeret. Værdier, der gælder for dette apparat, se kapitlet *Aflæsning af min. volumenstrømmen*. Hvis værdien underskrides, skal filteret rengøres (se kapitlet *Rengøring af filter*) eller udskiftes (se kapitlet *Udskiftning af filteret*). De forskellige sugeslangediameter muliggør en tilpasning til tilbehørsdelens forskellige tilslutningsdiametre.



Bortskaffelsespose
(Bestillingsnr. 9.989-606.0)



Filter
(Bestillingsnr. 9.990-222.0)

Ibrugtagning

⚠ ADVARSEL

Forkert tilsluttet potentialudligningsledning

Elektrisk stød

Kontroller før hver ibrugtagning, om potentialudligningsledningen (jordforbindelse) er tilsluttet.

⚠ ADVARSEL

Fare pga. sundhedsskadeligt støv

Luftvejssygdomme pga. indånding af støv.

Brug ikke støvsugeren uden filterelement, da der i så fald består sundhedsfare pga. forhøjet udledning af finstøv.

BEMÆRK

Manglende filterelement

Beskadigelse af sugemotoren

Opsug ikke uden filterelement.

BEMÆRK

Overskridelse af netværksimpedansen

Elektrisk stød som følge af kortslutning

Den maksimalt tilladte netimpedans ved det elektriske tilslutningspunkt (se tekniske data) må ikke overskrides.

Ved uklarheder vedrørende netimpedansen ved dit tilslutningspunkt, skal du kontakte dit forsyningselskab.

1. Anbring apparatet i arbejdspositionen.
2. Sørg for at sikre apparatet med parkeringsbremsene.
3. Sæt sugeslangen i sugeslangetilslutningen.
4. Kontroller niveauet i smudsbeholderen (se kapitlet *Kontrol af påfyldningsniveauet i smudsbeholder*).
5. Tøm om nødvendigt smudsbeholderen (se kapitlet *Tømning af smudsbeholderen*).
6. Sæt bortskaffelsesposen i før tørsugning (se kapitlet *Isætning af bortskaffelsespose*).
7. Anbring det ønskede tilbehør (ikke inkluderet i leveringsomfanget) på sugeslangen.

Kontrol af påfyldningsniveauet i smudsbeholder

Obs

Smudsbeholderen skal tømmes, når den er fyldt op til ca. 3 cm under den øverste kant. Maskinen slukker ikke automatisk, når det maksimale påfyldningsniveau er overskredet.

1. Kontroller regelmæssigt niveauet i smudsbeholderen.

Drift

Maskinen er beregnet til sugning af fint støv indtil støvklasse M.

⚠ ADVARSEL

Fare pga. sundhedsskadeligt støv

Luftvejssygdomme pga. indånding af støv.

Brug ikke støvsugeren uden filterelement, da der i så fald består sundhedsfare pga. forhøjet udledning af finstøv.

BEMÆRK

Der må ikke komme finstøv ind i maskinen

Fare for beskadigelse af sugemotoren.

Fjern aldrig filterelementet under sugningen.

Tørsugning

Obs

Maskinen kan opsuge alle typer støv indtil støvklasse M. Loven foreskriver anvendelse af en støvopsamlingspose.

Obs

Maskinen er som industristøvsuger beregnet til opsugning af tørt, brandbart støv.

Skift fra våd- til tørsugning

BEMÆRK

Skift fra våd- til tørsugning

Fare for beskadigelse af filteret

Opsug ikke tørt støv, når filterelementet er vådt, da filteret derved kan blive tilstoppet og ubrugeligt.

1. Lad det våde filter tørre godt inden brug til tørsugning eller udskift med et tørt filter.
2. Udskift filteret ved behov.

Isætning af bortskaffelsespose

1. Sørg for at sikre maskinen med parkeringsbremsene.

Figur B

2. Træk bøjlegrebet opad.
Smudsbeholderen låses op og sænkes.

Figur C

3. Tag fat i bøjlegrebet, og løft smudsbeholderen ud af maskinen.

Figur D

4. Anbring bortskaffelsesposen i smudsbeholderen, og sørg for at den ligger tæt mod beholderens væg og bund.
5. Skub det øverste stykke af bortskaffelsesposen op omkring kanten på smudsbeholderen.

⚠ ADVARSEL

Forkert håndtering ved låsning af smudsbeholderen

Fare for at komme i klemme

Hold på intet tidspunkt hænderne mellem smudsbeholderen og filterringen eller i nærheden af løftemekanikken, når låsen lukkes.

Betjen bøjlegrebet med begge hænder for at låse smudsbeholderen.

Figur E

BEMÆRK

Statisk opladning af smudsbeholderen

Antændelse af støv

Sørg for, at jordforbindelsen på chassiset har kontakt med smudsbeholderen.

6. Indsæt smudsbeholderen og lås den med bøjlegrebet.

Vådsugning

⚠ FARE

Fare pga. sundhedsskadeligt støv

Luftvejssygdomme pga. indånding af støv. Under vådsugning må der ikke opsuges sundhedsskadeligt støv.

BEMÆRK

Risiko for beskadigelse på grund af at smudsbeholderen løber over

Smudsbeholderen kan ved optagelse af store væskemængder fyldes og løbe over inden for få sekunder.

Kontrollér altid påfyldningsniveaue.

1. Fjern bortskaffelsesposen før vådsugning (se kapitlet *Fjernelse af bortskaffelsespose*).

Fjernelse af bortskaffelsespose

⚠ FARE

Fare pga. sundhedsskadeligt støv

Luftvejssygdomme pga. indånding af støv. Opsamlet støv skal transporteres i støvtætte beholdere. Omfyldning er ikke tilladt. Støvopsamleren må kun bortskaffes af uddannede personer.

1. Sørg for at sikre apparatet med parkeringsbremsene.
2. Fjern i givet fald sugeslangen.
3. Luk sugetilslutningen på filterringen (se kapitel *Lukning af sugetilslutning*).

Figur B

4. Træk bøjlegrebet opad.
Smudsbeholderen låses op og sænkes.

Figur C

5. Tag fat i bøjlegrebet, og løft smudsbeholderen ud af maskinen.

Figur F

6. Kræng bortskaffelsesposen op.
7. Luk bortskaffelsesposen tæt med kabelholderen.
8. Tag bortskaffelsesposen ud.
9. Bortskaffelsesposen skal bortskaffes i henhold til lovbestemmelserne.

⚠ ADVARSEL

Forkert håndtering ved låsning af smudsbeholderen

Fare for at komme i klemme

Hold på intet tidspunkt hænderne mellem smudsbeholderen og filterringen eller i nærheden af løftemekanikken, når låsen lukkes.

Betjen bøjlegrebet med begge hænder for at låse smudsbeholderen.

Figur E

BEMÆRK

Statisk opladning af smudsbeholderen

Antændelse af støv

Sørg for, at jordforbindelsen på chassiset har kontakt med smudsbeholderen.

10. Indsæt smudsbeholderen og lås den med bøjlegrebet.

Afslutning af vådsugning

△ ADVARSEL

Ukorrekt bortskaffelse af spildevand

Miljøforurening

Overhold de lokale forskrifter om behandling af spildevand.

1. Tør filteret.
2. Rengør og tør smudsbeholderen med en fugtig klud.

Tilkobling af maskinen

1. Sæt netstikket i stikkontakten.
2. Tænd for maskinen på sugeturbinens maskinkontakter.

Obs

Tænd og sluk altid sugeturbinerne efter hinanden. Alle sugeturbiner skal være tændt, for at manometeret til overvågning af den min. volumenstrøm fungerer korrekt.

3. Start sugeprocessen.

Aflæsning af min. volumenstrømmen

På forsiden af maskinen er der indbygget et manometer, der viser sugeundertrykket inden i maskinen. Hvis det maksimale undertryk (se tabel) nås, skal filteret rengøres (se kapitlet *Rengøring af filter*). Værdien afhænger af maskinens ydelse og den anvendte sugeslange. Hvis undertrykket ikke reduceres væsentligt efter rengøringen, skal filteret udskiftes (se kapitlet *Udskiftning af filteret*).

BEMÆRK

Overskridelse af det maksimale undertryk

Sugetab

Hvis den angivne værdi overskrides, falder lufthastigheden til under 20 m/s. Rengør eller udskift filteret.

Nominal diameter, sugeslange	Maksimalt undertryk
DN40	13,15 kPa (131,5 mbar)
DN50	10,0 kPa (100 mbar)
DN70	---

Rengøring af filter

Hvis det maksimale undertryk vises på manometeret (se kapitlet *Aflæsning af min. volumenstrømmen*), skal filteret rengøres.

Figur G

1. Luk indsugningsåbningen eller sugeslangen under sugeprocessen.
2. Træk i filterrengøringsklappen 3-4 gange, og hold den åben i 1-2 sekunder hver gang.

Slukning af maskinen

1. Sluk for maskinen på maskinkontakterne på sugeturbinen.
2. Træk netstikket ud.

Efter arbejdet

Lukning af sugetilslutning

△ ADVARSEL

Risiko for tilskadekomst

Beskadigelse af hud, lunger og øjne på grund af finstøv

Når sugeslangen er fjernet, skal sugetilslutningen lukkes med lukkeproppen.

Figur H

1. Sæt lukkeproppen i sugetilslutningen, så den lukker præcist.
2. Skub lukkeproppen helt ind.

Tømning af smudsbeholderen

Smudsbeholderen skal tømmes ved behov og efter brug. Indsugningsåbningen eller sugeslangen er lukket.

1. Tænd for maskinen på sugeturbinens maskinkontakter.
2. Rengør filteret (se kapitlet *Rengøring af filter*).
3. Sluk for maskinen på maskinkontakterne på sugeturbinen.
4. Sørg for at sikre maskinen med parkeringsbremserne.

Figur B

5. Træk bøjlegrebet opad. Smudsbeholderen låses op og sænkes.

Figur C

6. Tag fat i bøjlegrebet, og løft smudsbeholderen ud af maskinen.

7. Tøm smudsbeholderen. Fjern om nødvendigt bortskaffelsesposen (se kapitlet *Fjernelse af bortskaffelsespose*).

⚠ **ADVARSEL**

Forkert håndtering ved låsning af smudsbeholderen

Fare for at komme i klemme

Hold på intet tidspunkt hænderne mellem smudsbeholderen og filterringen eller i nærheden af løftmekanikken, når låsen lukkes.

Bedjen bøjlegrebet med begge hænder for at låse smudsbeholderen.

Figur E

BEMÆRK

Statisk opladning af smudsbeholderen

Antændelse af støv

Sørg for, at jordforbindelsen på chassiset har kontakt med smudsbeholderen.

8. Indsæt smudsbeholderen og lås den med bøjlegrebet.
9. Kontroller om nødvendigt den elektrostatiske jordforbindelse.

Rengøring af maskinen

⚠ **ADVARSEL**

Ukorrekt bortskaffelse af spildevand

Miljøforurening

Overhold de lokale forskrifter om behandling af spildevand.

1. Rengør maskinen indvendigt og udvendigt vha. opugning og aftørring med en fugtig klud.
Når du suger maskinen ren, skal du bruge en suger med samme eller bedre klassificering.
2. Skyl om nødvendigt tilbehøret (ikke inkluderet i leverancen) med vand og lad det tørre.

Opbevaring af maskinen

1. Rul netkablet rundt om kabelholderen.
2. Anbring maskinen i et tørt rum, og sørg for at sikre den mod brug af uvedkommende.

Transport

⚠ **FORSIGTIG**

Manglende overholdelse af vægten

Fare for kvæstelser og beskadigelse

Vær opmærksom på maskinens vægt ved transporten.

1. Luk sugetilslutningen, så det ikke støver under transporten (se kapitlet *Lukning af sugetilslutning*).
2. Løsning parkeringsbremsene, og skub maskinen med skubbebøjlen.
3. Tag fat i chassiset og skubbebøjlen, når du skal læsse maskinen.
4. Ved transport i køretøjer skal maskinen sikres mod at glide eller vælte.

Opbevaring

⚠ **FORSIGTIG**

Manglende overholdelse af vægten

Fare for kvæstelser og beskadigelse

Vær opmærksom på maskinens vægt ved opbevaring.

Smudsbeholderen er tømt.

1. Opbevar kun maskinen indenfor.

Pleje og vedligeholdelse

⚠ **FARE**

Utilstøttet startende apparat, berøring af strømførende dele

Fare for kvæstelse, fare for støv

Sluk apparatet inden arbejde på apparatet.

Træk netstikket ud.

⚠ **FARE**

Fare pga. sundhedsskadeligt støv

Luftvejssygdomme pga. indånding af støv.

Bær åndedrætsværn P2 eller højere og engangsdragt ved vedligeholdelsesarbejde (f.eks. filterskift).

⚠ **ADVARSEL**

Fare pga. sundhedsskadeligt støv

Luftvejssygdomme pga. indånding af støv.

Sikkerhedsudstyr til forebyggelse af farer skal kontrolleres mindst en gang om året af producenten eller en uddannet person med henblik på sikkerhedsteknisk fejlfri funktion, f.eks. maskinens tæthed, skader på filteret, kontrolanordningernes funktion.

BEMÆRK

Silikoneholdige plejemidler

Kunststofdele kan blive angrebet.

Brug ikke silikoneholdige plejemidler til rengøringen.

Støvfjernende maskiner er sikkerhedsudstyr, der skal forebygge eller afværge farer i henhold til BGV A1.

- Ved vedligeholdelse udført af brugeren skal maskinen skilles ad, rengøres og vedligeholdes, såvidt det kan udføres, uden at der i den forbindelse opstår fare for vedligeholdelsespersonalet og andre personer. Træf passende sikkerhedsforanstaltninger, herunder afgiftning, inden komponenter skilles ad, forberedelse til filtreret tvangsudluftning på stedet, hvor maskinen skal skilles ad, rengøring af vedligeholdelsesområdet og beskyttelse af det pågældende personale.
 - Maskinens yderside bør afgiftes og tørres af ved hjælp af støvsugning eller behandles med tætningsmiddel, før den fjernes fra fareområdet. Alle maskindele skal anses som forurenede, hvis de fjernes fra fareområdet. Der skal træffes egnede foranstaltninger for at undgå spredning af støv.
 - Ved vedligeholdelses- og reparationsarbejder skal alle forurenede genstande, som ikke kan rengøres på tilfredsstillende vis, smides ud. Sådanne genstande skal bortskaffes i tætte poser i overensstemmelse med de gældende bestemmelser for bortskaffelse af affald af denne art.
 - Indsugningsstudserne skal lukkes med lukkepropperne i forbindelse med transport og vedligeholdelse af maskinen.
1. Vær opmærksom på, at du selv kan udføre mindre vedligeholdelses- og plejearbejde.
 2. Rengør maskinens overflade og beholderens inderside regelmæssigt med en fugtig klud.
 3. Udfør en regelmæssig visuel kontrol for tilstopning af slangerne.

Kontrol- og vedligeholdelsesarbejde

Få udført en regelmæssig kontrol af maskinen iht. lovgiverens pågældende nationale forskrifter til forebyggelse af ulykker. Vedligeholdelsesarbejde skal udføres af en sagkyndig person på regelmæssige

tidspunkter iht. producentens angivelser, og i den forbindelse skal de eksisterende bestemmelser og sikkerhedskrav overholdes. Arbejde på el-anlægget må kun udføres af en autoriseret elektriker. Ved spørgsmål kontaktes KÄRCHER filialen.

Udskiftning af filteret

⚠ **FORSIGTIG**

Støvudslip ved udskiftning af filter

Beskadigelse af hud, lunger og øjne på grund af støv, der trænger ud

Sørg for at bære den foreskrevne beskyttelsesdragt, når filteret udskiftes.

Udfør filterskiftet i et egnet vedligeholdelsesområde.

Bortskaf filteret i overensstemmelse med lovbestemmelserne.

1. Sørg for at sikre apparatet med parkeringsbremserne.
2. Sluk for apparatet på apparatkontakterne.
3. Træk netstikket ud.
4. Lås sugehovedet op og fjern det.
5. Lås mellemringsen op og fjern den.
6. Fjern det forurenede filter.
7. Efter udtagningen fra maskinen skal du straks anbringe det forurenede filter i en pose og lukke posen tæt.
8. Bortskaf det forurenede filter i overensstemmelse med de lovmæssige krav.
9. Kontroller pakningen for beskadigelser.
10. Fjern evt. snavs på renluftensiden.
11. Indsæt det nye filter i omvendt rækkefølge. Sørg for, at filterets nedholder befinder sig midt i filterlommerne.
12. Sæt mellemringsen på, og lås den fast.
13. Sæt sugehoved på, og lås det fast.

Udskiftning af bortskaffelsesposen

1. Sørg for at sikre maskinen med parkeringsbremserne.

Figur B

2. Træk bøjlegrebet opad. Smudsbeholderen låses op og sænkes.

Figur C

3. Tag fat i bøjlegrebet, og løft smudsbeholderen ud af maskinen.

Figur F

4. Kræng bortskaffelsesposen op.

- Luk bortskaffelsesposen tæt med kabelbåndet.
- Tag bortskaffelsesposen ud.
- Bortskaffelsesposen skal bortskaffes i henhold til lovbestemmelserne.

Figur D

- Indsæt den nye bortskaffelsespose i smudsbeholderen, og sørg for, at den ligger op mod beholdervæggen og beholderens bund.
- Skub det øverste stykke af bortskaffelsesposen op omkring kanten på smudsbeholderen.

⚠ ADVARSEL

Forkert håndtering ved låsning af smudsbeholderen

Fare for at komme i klemme

Hold på intet tidspunkt hænderne mellem smudsbeholderen og filterringen eller i nærheden af løftemekanikken, når låsen lukkes.

Betjen bøjlegrebet med begge hænder for at låse smudsbeholderen.

Figur E

BEMÆRK

Statisk opladning af smudsbeholderen

Antændelse af støv

Sørg for, at jordforbindelsen på chassiset har kontakt med smudsbeholderen.

- Indsæt smudsbeholderen og lås den med bøjlegrebet.

Hjælp ved fejl

⚠ FARE

Utilsigtet tænding af maskinen / Elektrisk stød

Utilsigtet tænding af sugemotoren kan medføre kvæstelser. Spænding i elektriske dele kan føre til strømstød.

Sluk maskinen, inden alt arbejde på maskinen, og træk netstikket ud.

Lad alle kontroller og arbejde på elektriske dele udføre af en fagmand.

Obs

Hvis der opstår en fejl, skal maskinen omgående slukkes. Fejlen skal udbedres, inden maskinen tages i brug igen.

Hvis fejlen ikke kan afhjælpes, skal maskinen kontrolleres af kundeservice.

Sugeturbine kører ikke

- Kontrollér stikdåsen og strømforsynings sikring.
- Kontroller maskinens netkabel og netstik.
- Tænd maskinen.

Sugekraft aftager

- Fjern blokeringerne fra sugedysen, sugerøret eller sugeslangen.
- Udskift den fyldte bortskaffelsespose (se kapitlet *Udskiftning af bortskaffelsesposen*).
- Kontroller, om sugehovedet og smudsbeholderen er korrekt monteret.
- Rengør filteret (se kapitlet *Rengøring af filter*).
- Kontroller, og korriger evt. filterets placering.
- Udskift filteret (se kapitlet *Udskiftning af filteret*).

Støvdudslip ved sugning

- Kontroller, og korriger evt. filterets placering.
- Rengør filteret (se kapitlet *Rengøring af filter*).
- Udskift filteret (se kapitlet *Udskiftning af filteret*).

Bortskaffelse

Maskinen skal bortskaffes i henhold til lovbestemmelserne, når levetiden er udløbet.

Garanti

I det enkelte lande gælder de garantibetingelser, der er fastsat af vore salgsselskab. Eventuelle fejl ved apparatet udbedres gratis inden for garantifristen, såfremt fejlen kan tilskrives en materiale- eller produktionsfejl. Hvis du ønsker at gøre garantien gældende, bedes du henvende dig til din forhandler eller nærmeste kundeservicecenter medbringende kvittering for købet.

(Se adressen på bagsiden)

Yderligere garantioplysninger (hvis findes) kan findes i serviceområdet på dit lokale Kärcher-websted under "Downloads".

Tekniske data

Elektrisk tilslutning

Netspænding	V	220-240
Fase	~	1
Netfrekvens	Hz	50-60
Nominel effekt	W	2100
Maksimal ydelse	W	2300
Kapslingsklasse		IPX4
Beskyttelsesklasse		I*
Maks. tilladt netimpedans	Ω	0.224+j0.140

Mål og vægt

Typisk driftsvægt	kg	35,7
Længde x bredde x højde	mm	645 x 655 x 1150
Effektivt filterareal	m ²	1,5

Omgivelsesbetingelser

Opbevaringstemperatur	°C	-10-40
-----------------------	----	--------

Ydelsesdata apparat

Beholdervolumen	l	40
Vakuum (maks.)	kPa	19,0
Maks. volumenstrøm med sugeslange DN50, L=3 m	m ³ /h	250
Maks. volumenstrøm med sugeslange DN40, L=3 m	m ³ /h	205
Maks. volumenstrøm med sugeslange DN50, L=5 m	m ³ /h	230
Maks. volumenstrøm med sugeslange DN40, L=5 m	m ³ /h	190
Tilslutning til sugeslange		DN70
Nominel diameter, sugeslange		DN40/50
Bestillingsnummer filter		9.990-222.0

Beregnete værdier iht. EN 60335-2-69

Hånd-arm-vibrationsværdi	m/s ²	<2,5
Usikkerhed K	m/s ²	1
Lydtryksniveau L _{pA}	dB(A)	77
Usikkerhed K _{pA}	dB(A)	2

Netkabel

Type		H07R N-F 3G1,5 mm ²
Delnummer		6.650-035.0
Kabellængde	m	10

* med elementer i beskyttelsesklasse II-bestemmelsen

Der tages forbehold for tekniske ændringer.

EU-overensstemmelseserklæring

Hermed erklærer vi, at nedenstående maskine på grund af sin udformning og konstruktion i den udførelse, i hvilken den sælges af os, overholder EU-direktivernes relevante, grundlæggende sikkerheds- og sundhedsmæssige krav. Hvis maskinen ændres uden aftale med os, mister denne attest sin gyldighed.

Produkt: Tørsuger

Produkt: Våd- og tørsuger

Type: 9.990-xxx

Relevante EU-direktiver

2006/42/EF (+2009/127/EF)

2014/30/EU

2011/65/EU

Anvendte harmoniserede standarder

EN 60335-1

EN 60335-2-69

EN 55014-1: 2017 + A11: 2020

EN 55014-2: 2015

EN IEC 61000-3-2: 2019

EN 61000-3-3: 2013 + A1: 2019

EN 61000-3-11: 2000

EN 62233: 2008

EN IEC 63000: 2018

Anvendte ikke-harmoniserede standarder

IEC 60335-1

IEC 60335-2-69

Anvendte nationale standarder

-

Underskriverne handler på forretningsledelsens vegne og med dennes fuldmagt.

T. Wahl
Managing Director

A. Haag
Director R&D

Dokumentationsbefuldmäetiget:

A. Haag

Kärcher Industrial Vacuuming GmbH

Robert-Bosch-Straße 4-8

73550 Waldstetten (Germany)

Tlf.: +49 7171 94888-0

Fax: +49 7171 94888-528

Waldstetten, 24/04/01

Sisukord

Üldjuhised	140
Ohutusjuhised	140
Sihotstarbeline kasutamine	141
Keskonnakaitse	142
Tarvikud ja varuosad	142
Tarnekomplekt	142
Seadme kirjeldus	142
Sümbolid seadmel	143
Kasutuselevõtmine	143
Käitus	144
Transport	147
Ladustamine	147
Hooldus ja jooksevremont	147
Abi rikete korral	148
Utiliseerimine	149
Garantii	149
Tehnilised andmed	149
EL vastavusdeklaratsioon	150

Üldjuhised



Lugege enne oma seadme esmakordset kasutamist seda kasutusjuhendit, toimige selle järgi ja hoidke see hilisemaks kasutamiseks või järgmise omaniku jaoks alles.

- Enne esmakordset kasutuselevõttu lugege tingimata ohutusjuhiseid nr 5.956-249.0.
- Kasutusjuhendi ja ohutusjuhiste eiramisel võivad tekkida kahjustused seadmel ja ohud operaatorile ning teistele inimestele.
- Informeerige transpordikahjude korral kohe edasimüüjat.

Ohutusjuhised

Ohuastmed

△ OHT

- Viide vahetult ähvardavale ohule, mis võib põhjustada raskeid kehavigastusi või lõppeda surmaga.

△ HOIATUS

- Viide võimalikule ohtlikule olukorrale, mis võib põhjustada raskeid kehavigastusi või lõppeda surmaga.

△ ETTEVAATUS

- Viide võimalikule ohtlikule olukorrale, mis võib põhjustada kergeid vigastusi.

TÄHELEPANU

- Viide võimalikule ohtlikule olukorrale, mis võib põhjustada varakahjusid.

Üldised ohutusjuhised

- △ **OHT** • Seadme ning ainete kasutamine, mille jaoks seda kasutada tuleb, sealhulgas kokkukogutud materjali kõrvaldamise ohutu menetluse kasutamine ainult koolitatud personali kaudu. • Kui heitõhk juhitakse ruumi tagasi, peab ruumis olema piisav õhuvahetusmäär L . Nõutavast piirväärtusest kinnipidamiseks tohib tagasi juhitav mahtvool olla maksimaalselt 50% värske õhu mahust (ruumi maht V_R x õhuvahetusmäär L_{W}). Ilma spetsiaalse ventilatsioonimeetmeta kehtib: $L_{W}=1h^{-1}$. • See seade sisaldab tervist ohustavat tolmu. Tühjendus- ja hooldustoiminguid, sealhulgas tolmukoti kõrvaldamist, tohivad teostada ainult erialaspetsialistid, kes kannavad vastavat kaitsevarustust. • Ärge käitage seadet ilma täieliku filtratsioonisüsteemita. • Järgige rakendatavaid ohutuslaseid sätteid, mis on asjakohased käsitletavatele materjalidele. • Erinevate tuleohtlike tolmude samaaegne kogunemine kogumismahutisse võib põhjustada tulekahju või plahvatuse.
- △ **HOIATUS** • Te ei tohi seadet üles seada ega kasutada piirkondades, kus on tolmu või gaasi plahvatuse oht. Seadmes olev tolmu plahvatusohtlik keskkond on lubatud ainult filtri ees. Gaasis plahvatusohtlik keskkond on seadme sees keelatud.

• Seade ei sobi põlemisvõimeliste vedelike (süttiv, kergesti süttiv, äärmiselt süttiv ohtlike ainete direktiivi 67/548/EMÜ järgi) (leekpunkt alla 55 °C) ning põlemisvõimeliste tolmu ja põlemisvõimeliste vedelike seadme sisseimemiseks. • Seade ei ole ette nähtud tolmu imamiseks ülimaldala minimaalse süüteenergiaga (ME < 1 mJ), näiteks: tooner, süsinikvõrk, alumiiniumipulber, pliihape. • Seade ei sobi hõõgumistemperatuuriga ≤ 190 °C süüteallikate ja tolmu sisseimemiseks.

• Kontrollige enne iga käikuvõtmist, kas järgmised potentsiaaliühendusjuhtmed (maandusjuht) on külgeühendatud. • Seadet ei tohi kasutada ega hoida väljas või välitingimustes. • Vajutage seadme kindla seisuasendi jaoks seisupidurit juhrullil. Lahtise seisupiduri puhul võib seade kontrollimatult liikuma hakata.

△ **ETTEVAATUS** • Lülitage pikemate käituspausidel korral ja pärast kasutamist seade seadmelülititest välja ja eemaldage võrgupistik pesast.

TÄHELEPANU • Kasutage seadet ainult siseruumides. • Muljumisoht! Kandke kindaid, kui võtate imipea, filtriüksuse või kogumismahuti ära või panete peale.

• Kahjustusoh! Ärge kunagi imege filtrita või kahjustatud filtriga. • Kandke turvajalaseid, kui käsitsete seadet. • Liigutage seadet ainult sammukiirusel ning järsu kallakuga teedel vajaduse korral kahekesi. • Pidage silmas, et tolm ei väljuks, kui tarvikuoosi välja vahetate. • Normaalse režiimi vältel võivad pinnatemperatuurid tõusta kuni 135 °C-ni. • Vältige imivooliku käändumist kahekorra. • Vaadake voolikud korrapäraselt silmaga üle.

Elektriühendus

Seadme tohib ühendada ainult sellise elektriühendusega, mille on teinud elektrik IEC 60364 kohaselt. Ühenduse väärtusi vt Tehnilised andmed ja tüübisildilt.

△ **OHT**

Elektriöögi oht

Oht elule

Ärge kahjustage elektrilisi ühendusjuhtmeid, nt ülesõitmise, muljumise või tirimise-ga.

Kaitske kaableid kuumuse, õli ja teravate servade eest.

Kontrollige seadme võrguühendusjuhet enne iga käitamist. Ärge pange tööle seadet, mille kaabel on kahjustatud. Laske kahjustatud kaabel elektrispetsialistil välja vahetada.

Käitumine hädaolukorras

△ **OHT**

Vigastuste ja kahjustuste oht lühise või muu elektririkke korral

Elektriöögi oht, põletusoh

Lülitage seade välja ja eemaldage võrgupistik pesast.

Käitumine filtri purunemise/lekke korral:

1. Lülitage seade kohe välja.
Seadet ei tohi edasi käitada.
2. Vahetage filter.

Sihtotstarbeline kasutamine

Seade on ette nähtud:

- põrandate ja seinte märg- ja kuivpuhas-tuseks
- kuivade, põlemisvõimeliste, tervist kahjustavate ladestunud tolmu imemiseks; tolmu klass M vastavalt standardile EN 60335-2-69
- Mitte plahvatusohtlike ainete sisseimemiseks
- Kõigi tolmuplahvatusklasside põlemisvõimeliste tolmu imemine (välja arvatud minimaalse süüteenergiaga tolmud ME < 1 mJ)
- Tolmu ja jämeda mustuse sisseimemine
- Põlemisvõimeliste tolmu imemine tsoonist 22, kui seade on installeeritud plahvatusohtlikest aladest väljapoole
- Niiskete ja vedelate ainete imemiseks
- Kommertskasutus, nt hotellides, koolides, haiglates, tehastes, kauplustes, büroodes ja üüriärides
- Tööstuslik kasutamine, nt ladustamis- ja tootmisaladel

Kui seadme paigalduskohas on klassifitseeritud Ex-tsoon, tuleb kasutada vastavat Ex-seadet.

Seadme laitmatu talitlus tagatakse ainult imivooliku nimilaiustega DN40 ja DN50. Iga muud kasutust loetakse asjatundmatuks.

Seade ei ole ette nähtud:

- Süüteallikate ja tolmu imemine hõõgumistemperatuuriga $\leq 190\text{ }^{\circ}\text{C}$
- Plahvatusohtlike või samaväärsete ainete imemine Saksamaa lõhkematerjali-seaduse §1 SprengG tähenduses, plahvatusohtlike auru-õhu segude, samuti Al- ja Mg-tolmu imemine
- Põlemisvõimeliste vedelike (süttiv, kergesti süttiv, äärmiselt süttiv ohtlike ainete direktiivi 67/548/EMÜ järgi) (leekpunkt alla $55\text{ }^{\circ}\text{C}$) ning põlemisvõimeliste tolmu ja põlemisvõimeliste vedelike segude sisseimemiseks
- Magneesiumitolmu või pulbri imemine
- Põlemisvõimeliste vedelike ja põlemisvõimelise tolmu segude imemine
- Hõõguvate või kuumade osakeste imemine, vastasel juhul võib see põhjustada tulekahju või plahvatuse
- Ühendus tolmu tekitava masinaga

Keskkonnakaitse



Pakkematerjalid on taaskasutatavad. Palun utiliseerige pakendid keskkonnasäästlikult.



Elektrilised ja elektroonilised seadmed sisaldavad väärtuslikke taaskasutatavaid materjale ja sageli koostisosi nagu patareid, akud või õli, mis võivad valed ümberkäimise või vale utiliseerimise korral kujutada potentsiaalset ohtu inimeste tervisele ja keskkonnale. Seadme nõuetekohaseks käitamiseks on neid koostisosi siiski vaja. Selle sümboliga tähistatud seadmeid ei tohi utiliseerida koos olmeprügiga.

Juhised koostisainete kohta (REACH)

Kehtiva teabe koostisainete kohta leiate aadressilt: www.kaercher.de/REACH

Tarvikud ja varuosad

△ OHT

Plahvatusoht heakskiitmata tarvikute tõttu

Kasutage tüübil 22 ainult tootja poolt heakskiidetud ja Ex-kleebisega märgistatud tarvikuid.

Kasutage ainult originaaltarvikuid ja originaalvaruosi, mis tagavad seadme ohutu ja häireteta käituse.

Tarvikute ja varuosade kohta leiate teavet aadressilt www.kaercher.com.

Märkus

Tarvikud ei kuulu tarnekomplekti. Tarvikud tuleb sõltuvalt rakendusest eraldi tellida.

Tarnekomplekt

Lahtipakkimisel kontrollige, kas pakendi sisu on täielik. Transpordikahjustuste korral teavitage oma edasimüüjat.

Seadme kirjeldus

Jooniseid vt graafika leheküljelt

Joonis A

- ① Seisupiduriga juhtrull
- ② Mustusemahuti
- ③ Sulgemiskork
- ④ Manomeeter
- ⑤ Filtripuhastus
- ⑥ Vaherõnga lukustus
- ⑦ Imiturbiini seadmelüliti
- ⑧ Imipea
- ⑨ Filter
- ⑩ Tihendirõngas
- ⑪ Filtri allhoidja
- ⑫ Tüübisilt
- ⑬ Kaablihoidik
- ⑭ Kandekäepide
- ⑮ Võrgukaabel
- ⑯ Vaherõngas
- ⑰ Mustusemahuti kaarkäepide
- ⑱ Tõukesang
- ⑲ Imipea lukustus
- ⑳ Filterrõngas
- ㉑ Imiotsak
- ㉒ Šassii

Sümbolid seadmel



Seade sobib kuni M-klassi tolmu imemiseks.

△ HOIATUS

Naha, kopsu ja silmade kahjustus

Peentolmu väljalase tühjendus- ja hooldustöödel ning utiliseerimisel

Kandke tühjendus- ja hooldustöödel, sealhulgas tolmuahuti utiliseerimisel ettekirjutatud kaitsevarustust.



Seade sobib tuleohtlike tolmu imemiseks, paigutamiseks tsoonist 22 väljapoole.

WARNING: Seda seadet ei tohi paigutada tsooni 22. Tsooni 22 korral tuleb kasutada Ex-märgistusega seadet.



DN 40	MAX	XX,X kPa/	XX,X mbar
DN 50	MAX	XX,X kPa/	XX,X mbar
DN 70	MAX	XX,X kPa/	XX,X mbar

Kleebis näitab max alarõhu väärtusi kasutatud imivooliku ristlõike suhtes. Aktuaalset väärtust saab lugeda manomeetritl. Selle seadme kohta kehtivate väärtuste kohta vt peatükki *Minimaalse vooluhulga vaatamine*. Kui väärtust ei saavutata, tuleb filter puhastada (vt peatükki *Filtri puhastamine*) või asendada (vt peatükki *Filtri vahetamine*). Imivooliku erinevad ristlõiked võimaldavad kohandamist tarvikuosade erinevatele ühendusristlõigetele.



Jäätmekott
(tellimisnr 9.989-606.0)



Filter
(tellimisnr 9.990-222.0)

Kasutuselevõtmine

△ HOIATUS

Valesti ühendatud potentsiaaliühtlustus *Elektrilööök*

Kontrollige iga kord enne kasutuselevõttu, kas potentsiaaliühtlustus (maandusjuht) on ühendatud.

△ HOIATUS

Oht tervist kahjustava tolmu tõttu

Hingamisteede haigused tolmu sissehingamise tõttu.

Ärge imege filterelemendita, kuna midu tekib oht tervisele peentolmu suurenenud väljapääsu tõttu.

TÄHELEPANU

Filtrielemendi puudumine

Imemismootori kahjustamine

Ärge imege ilma filtrielemendita.

TÄHELEPANU

Võrgu impedantsi ületamine

Elektrilööök lühise puhul

Maksimaalselt lubatud võrguimpedantsi elektrilisel ühenduspunktil (vt tehnilisi andmeid) ei tohi ületada.

Ebaselguste korral Teie ühenduspunktil oleva võrguimpedantsi osas võtke palun ühendust oma energiavarustusevõtjega.

1. Pange seade tööpositsiooni.
2. Kindlustage seade seisupiduritega.
3. Pistke imivoolik imiühendusse.
4. Kontrollige mustusemahuti täitetaset (vt peatükki *Mustusemahuti täitetaseme kontrollimine*).
5. Tühjendage vajaduse korral mustusemahuti (vt peatükki *Mustusemahuti tühjendamine*).
6. Enne kuivpuhastust paigaldage jäätmekott (vt peatükki *Jäätmekoti paigaldamine*).
7. Ühendage soovitud tarvik (ei kuulu tarnekomplekti) imivooliku otsa.

Mustusemahuti täitetaseme kontrollimine

Märkus

Kui mustusemahuti täitetase on ülemisest servast u 3 cm madalamal, tuleb seda tühjendada.

Seade ei lülitu maksimaalse täitetaseme ületamisel automaatselt välja.

1. Kontrollige regulaarselt mustusemahuti täitetaset.

Käitus

Seade sobib peenest tolmust kuni tolmuklassini M klassifitseeritud tolmu imeamiseks.

△ HOIATUS

Oht tervist kahjustava tolmu tõttu

Hingamisteede haigused tolmu sissehingamise tõttu.

Ärge imege filterelemendita, kuna muidu tekib oht tervisele peentolmu suurenenud väljapääsu tõttu.

TÄHELEPANU

Oht peentolmu tõttu

Imimootori kahjustusoht.

Ärge eemaldage imemisel kunagi filterelementi.

Kuivpuhastus

Märkus

Selle seadmega saab imeda igat liiki tolme kuni tolmuklassini M. Tolmukoti kasutamine on seadusega kindlaks määratud.

Märkus

Seade sobib kasutamiseks tööstusliku tolmuimejana kuivade, põlemisvõimeliste tolmu imeamiseks.

Ümberlülitamine märgpuhastuselt kuivpuhastusele

TÄHELEPANU

Märgpuhastuse lülitamine kuivpuhastusele

Filtri kahjustusoht

Ärge imege märja filterelemendi puhul kuiva tolmu sisse, kuna see ummistab filtri ja võib selle muuta kasutuskõlbmatuks.

1. Laske märjal filtril enne kuivpuhastuseks kasutamist hästi ära kuivada või asendage kuiva filtriga.
2. Vajaduse korral vahetage filtrit.

Jäätmekoti paigaldamine

1. Kindlustage seade seisupiduritega.

Joonis B

2. Tõmmake kaarkäepide üles. Mustusemahuti vabastatakse ja langetatakse.

Joonis C

3. Tõmmake mustusemahuti kaarkäepideme abil seadmest välja.

Joonis D

4. Paigaldage jäätmekott mustusemahutisse ja seadke hoolikalt vastu mahuti seinna ja põhja.
5. Pöörake jäätmekoti serv üle mustusemahuti serva väljapoole.

△ HOIATUS

Mustusemahuti asjatundmatu lukustamine

Muljumisoht

Ärge hoidke lukustamise ajal käsi mingil juhul mustusemahuti ja filtrirõnga vahel ega pange neid tõstemehhanismi lähedusse. Lukustage mustusemahuti, vajutades mõlema käega kaarkäepidid.

Joonis E

TÄHELEPANU

Mustusemahuti staatiline laeng

Tolmude süttimine

Veenduge, et alusraami maandus oleks mustusemahutiga kontaktis.

6. Paigaldage mustusemahuti ja lukustage kaarkäepidemega.

Märgpuhastus

△ OHT

Oht tervist kahjustava tolmu tõttu

Hingamisteede haigused tolmu sissehingamise tõttu.

Märgpuhastusel ei tohi imeda tervist kahjustavaid tolme.

TÄHELEPANU

Kahjustusohht mustusemahuti ülevoolu tõttu

Mustusemahuti võib suurte vedelikukoguste vastuvõtmisel väheste sekundite jooksul täis saada ja üle voolata.

Kontrollige täitetaset pidevalt.

1. Eemaldage enne märgpuhastust jäätmekott (vt peatükki *Jäätmekoti eemaldamine*).

Jäätmekoti eemaldamine

△ OHT

Oht tervist kahjustava tolmu tõttu

Hingamisteede haigused tolmu sissehingamise tõttu.

Tekkiv tolm tuleb transportida tolmukindlates mahutites. Ümbervalamine pole lubatud. Tolmumahutit tohivad utiliseerida ainult instrueeritud isikud.

1. Kindlustage seade seisupiduritega.
2. Vajaduse korral eemaldage imivoolik.
3. Sulgege imiühendus filtrirõngal (vt peatükki *Imiühenduse sulgemine*).

Joonis B

4. Tõmmake kaarkäepide üles. Mustusemahuti vabastatakse ja langetatakse.

Joonis C

5. Tõmmake mustusemahuti kaarkäepideme abil seadmest välja.

Joonis F

6. Pöörake jäätmekoti serv üles.
7. Sulgege jäätmekott tihedalt kaablisidemega.
8. Võtke jäätmekott välja.
9. Utiliseerige jäätmekott vastavalt seadusesätetele.

△ HOIATUS

Mustusemahuti asjatundmatu lukustamine

Muljumisoht

Ärge hoidke lukustamise ajal käsi mingil juhul mustusemahuti ja filtrirõnga vahel ega pange neid tõstemehhanismi lähedusse. Lukustage mustusemahuti, vajutades mõlema käega kaarkäepidet.

Joonis E

TÄHELEPANU

Mustusemahuti staatiline laeng

Tolmude süttimine

Veenduge, et alusraami maandus oleks mustusemahutiga kontaktis.

10. Paigaldage mustusemahuti ja lukustage kaarkäepidemega.

Märgpuhastuse lõpetamine

△ HOIATUS

Heitvee asjatundmatu utiliseerimine

Keskkonnareostus

Järgige kohalikke heitvee käitlemise eeskirju.

1. Kuivatage filter.
2. Puhastage mustusemahuti niiske lapiga ja kuivatage.

Seadme sisselülitamine

1. Pistke võrgupistik pistikupesasse.
2. Lülitage seade imiturbiini seadmelülititest sisse.

Märkus

Lülitage imiturbiinid alati üksteise järel sisse ja välja. Minimaalset vooluhulka jälgiva manomeetri õigeks toimimiseks peavad kõik imiturbiinid olema sisse lülitatud.

3. Alustage imemisprotsessi.

Minimaalse vooluhulga vaatamine

Seadme esiküljele on paigaldatud manomeeter, mis näitab imemise alarõhku seadmes. Maksimaalse alarõhu (vt tabelit) saavutamisel tuleb filtrit puhastada (vt peatükki *Filtri puhastamine*). See väärtus sõltub seadme võimsusest ja kasutatavast imivoolikust. Kui puhastamine vaakumit oluliselt ei suurenda, tuleb filter välja vahetada (vt peatükki *Filtri vahetamine*).

TÄHELEPANU

Maksimaalse alarõhu ületamine

Imemisvõime kaotus

Näidatud väärtuse ületamisel langeb õhu kiirus alla 20 m/s. Puhastage filter või vahetage välja.

Imivooliku nimiläbimõõt	Maksimaalne alarõhk
DN40	13,15 kPa (131,5 mbar)
DN50	10,0 kPa (100 mbar)
DN70	---

Filtri puhastamine

Kui manomeeter näitab maksimaalset alarõhku (vt peatükki *Minimaalse vooluhulga vaatamine*), tuleb filter puhastada.

Joonis G

1. Sulgege imemise ajal sisselaskeava või imivoolik.
2. Tõmmake filtripuhastussüsteemi klappi 3-4 korda ja hoidke see iga kord 1-2 sekundit avatuna.

Seadme väljalülitamine

1. Lülitage seade imiturbiini seadmelülititest välja.
2. Tõmmake võrgupistik välja.

Pärast iga käitust

Imiühenduse sulgemine

△ HOIATUS

Vigastusohk

Naha, kopsu ja silmade kahjustus peentolmu tõttu

Pärast imivooliku eemaldamist tuleb imiühendus sulgemiskorgiga sulgeda.

Joonis H

1. Pange sulgemiskork täpselt imiühendusse.
2. Lükake sulgemiskork lõpuni sisse.

Mustusemahuti tühjendamine

Vajadusel ja pärast iga kasutuskorda tuleb mustusemahuti tühjendada.

Sisselaskeava või imivoolik on suletud.

1. Lülitage seade imiturbiini seadmelülititest sisse.
2. Puhastage filter (vt peatükki *Filtri puhastamine*).
3. Lülitage seade imiturbiini seadmelülititest välja.
4. Kindlustage seade seisupiduritega.

Joonis B

5. Tõmmake kaarkäepide üles.

Mustusemahuti vabastatakse ja langetatakse.

Joonis C

6. Tõmmake mustusemahuti kaarkäepideme abil seadmest välja.
7. Tühjendage mustusemahuti. Selleks eemaldage vajadusel jäätmekott (vt peatükki *Jäätmekoti eemaldamine*).

△ HOIATUS

Mustusemahuti asjatundmatu lukustamine

Muljumisohk

Ärge hoidke lukustamise ajal käsi mingil juhul mustusemahuti ja filtrirõnga vahel ega pange neid tõstemehhanismi lähedusse. Lukustage mustusemahuti, vajutades mõlema käega kaarkäepidet.

Joonis E

TÄHELEPANU

Mustusemahuti staatiline laeng

Tolmude süttimine

Veenduge, et alusraami maandus oleks mustusemahutiga kontaktis.

8. Paigaldage mustusemahuti ja lukustage kaarkäepidemega.
9. Vajaduse korral kontrollige elektrostaatilist maandust.

Seadme puhastamine

△ HOIATUS

Heitvee asjatundmatu utiliseerimine

Keskkonnareostus

Järgige kohalikke heitvee käitlemise eeskirju.

1. Puhastage seade seest ja väljast, imedes selle puhtaks ning pühkides niiske lapiga. Seadme imemisel tuleb kasutada sama või parema klassifikatsiooniga tolmuimejat.
2. Vajaduse korral loputage tarvikuid (ei kuulu tarnekomplekti) veega ja kuivatage.

Seadme hoidmine

1. Kerige võrgukaabel kaablihooidiku ümber.
2. Hoidke seadet kuivas ruumis ja volitamata kasutamise eest kaitstult.

Transport

△ ETTEVAATUS

Kaalu eiramine

Vigastus- ja kahjustusoh

Pidage transportimisel silmas seadme kaalu.

1. Tolmuvabaks transportimiseks sulgege imiühendus (vt peatükki *Imiühenduse sulgemine*).
2. Vabastage seisupidurid ja lükake seadet tõukekäepidemest.
3. Seadme laadimiseks hoidke seda alusraamist ja tõukekäepidemest.
4. Sõidukites transportimisel kindlustage seade libisemise ja ümberkukkumise vastu.

Ladustamine

△ ETTEVAATUS

Kaalu eiramine

Vigastus- ja kahjustusoh

Pidage ladustamisel silmas seadme kaalu.

Mustusemahuti on tühjendatud.

1. Ladustage seadet ainult siseruumides.

Hooldus ja jooksevremont

△ OHT

Soovimatult töötav seade, voolujuhtivate osade puutumine

Vigastusoh, elektrilöö

Lülitage enne seadmel tehtavaid töid seade välja.

Tõmmake võrgupistik välja.

△ OHT

Oht tervist kahjustava tolmu tõttu

Hingamisteede haigused tolmu sissehingamise tõttu.

Kandke hooldustöödel (nt filtri vahetamisel) hingamiskaitsemaski P2 või kõrgema väärtusega ning ühekordset riietust.

△ HOIATUS

Oht tervist kahjustava tolmu tõttu

Hingamisteede haigused tolmu sissehingamise tõttu.

Ohutusseadiseid tuleb ohtude ennetamiseks vähemalt kord aastas tootja või instrueritud isiku poolt kontrollida ohutustehniliselt laitmatu talitluse, nt sead-

me tiheduse, filtri kahjustuse, kontrollseadiste talitluse osas.

TÄHELEPANU

Silikoonisaldusega hooldusvahend

Plastdetailid võivad kahjustada saada.

Ärge kasutage puhastamiseks silikoonisaldusega hooldusvahendeid.

Tolmu kõrvaldavad masinad on ohutusseadised ohtude ennetamiseks või kõrvaldamiseks BGV A1 tähenduses.

- Kasutajapoolseks hoolduseks tuleb seade lahti võtta, puhastada ja hooldada, niivõrd kui see on teostatav, põhjustamata seejuures ohtu hoolduspersonalile ja teistele isikutele. Sobivate ettevaatusmeetmete hulka kuuluvad lahtivõtmise eelne detoksikatsioon, seadme lahtivõtmise koha filtreeritud sundõhutus, hoolduspinna puhastamine ning personali asjakohane kaitsmine.
 - Seadme välisosa tuleks tolmuimeemismeetodi kaudu mürgitustada ja puhtaks pühkida või tihendusvahendiga töödelda, enne kui see ohtlikust piirkonnast välja võetakse. Kõiki seadmeosi tuleb vaadelda saastununa, kui nad ohtlikust piirkonnast välja võetakse. Tarvitusele tuleb võtta sobivad meetmed tolmu jaotumise vältimiseks.
 - Hooldus- ja remonditööde käigus tuleb ära visata kõik saastunud esemed, mida ei saa rahuldavalt puhastada. Sellised esemed tuleb utiliseerida mitteläbilaskvates kottides, kooskõlas selliste jäätmete kõrvaldamise kohta kehtivate sätetega.
 - Seadme transportimiseks ja hoolduseks tuleb imiotsakud sulgemiskorgiga sulgeda.
1. Pange tähele, et lihtsaid hoolduse ja korrashoiu töid saate ise teha.
 2. Puhastage seadme pealispinda ja mahuti sisekülge regulaarselt niiske lapiga.
 3. Vaadake voolikud korrapäraselt silmaga üle.

Kontrollimis- ja hooldustööd

Laske seadet regulaarselt kontrollida vastavate õnnetuste ennetamiseks kehtestatud siseriiklike eeskirjade kohaselt.

Hooldustöid peab tegema asjatundlik inimene regulaarsete ajavahemike järel tootja andmete kohaselt, seejuures tuleb järgida olemasolevaid sätteid ja ohutusnõudeid. Elektriseadme juures tohib töid teha ainult elektrispetsialist. Küsimuste korral pöörduge palun KÄRCHERi filiaali poole.

Filtri vahetamine

△ **ETTEVAATUS**

Tolmu väljumine filtri vahetamisel

Väljuvast tolmust tingitud naha, kopsude ja silmade kahjustumine.

Kandke filtri vahetusel ettekirjutatud kaitseriietust.

Viige filtrivahetus läbi sobivas hoolduspiirkonnas.

Utiliseerige filter vastavalt seaduslikele eeskirjadele.

1. Kindlustage seade seisupiduritega.
2. Lülitage seade seadmelülititest välja.
3. Tõmmake võrgupistik välja.
4. Vabastage ja eemaldage imipea.
5. Vabastage ja eemaldage vaherõngas.
6. Eemaldage saastunud filter.
7. Pange saastunud filter kohe pärast seadmest eemaldamist kotti ja sulgege see tihedalt.
8. Kõrvaldage saastunud filter seadusnõuete kohaselt.
9. Kontrollige tihendirõngast kahjustuste suhtes.
10. Eemaldage puhta õhu poolelt mustus.
11. Paigaldage uus filter vastupidises järjekorras. Veenduge, et filtri allhoidja oleks joondatud keskele filtritaskutesse.
12. Pange vaherõngas peale ja lukustage.
13. Pange imipea peale ja lukustage.

Jäätmekoti vahetamine

1. Kindlustage seade seisupiduritega.

Joonis B

2. Tõmmake kaarkäepide üles. Mustusemahuti vabastatakse ja langetatakse.

Joonis C

3. Tõmmake mustusemahuti kaarkäepideme abil seadmest välja.

Joonis F

4. Pöörake jäätmekoti serv üles.

5. Sulgege jäätmekott tihedalt kaablisidemega.

6. Võtke jäätmekott välja.

7. Utiliseerige jäätmekott vastavalt seadusäetetele.

Joonis D

8. Paigaldage uus jäätmekott mustusemahutisse ja seadke hoolikalt vastu mahuti seinaga ja põhjaga.

9. Pöörake jäätmekoti serv üle mustusemahuti serva väljapoole.

△ **HOIATUS**

Mustusemahuti asjatundmatu lukustamine

Muljumisoht

Ärge hoidke lukustamise ajal käsi mingil juhul mustusemahuti ja filtrirõnga vahel ega pange neid tõstemehhanismi lähedusse.

Lukustage mustusemahuti, vajutades mõlema käega kaarkäepidet.

Joonis E

TÄHELEPANU

Mustusemahuti staatiline laeng

Tolmude süttimine

Veenduge, et alusraami maandus oleks mustusemahutiga kontaktis.

10. Paigaldage mustusemahuti ja lukustage kaarkäepidemega.

Abi rikete korral

△ **OHT**

Seadme tahtmatu käivitumine / elektrilöök

Imemismootori tahtmatu käivitumine võib põhjustada vigastusi. Pingelektrilistel osadel võib põhjustada elektrilööki.

Lülitage enne kõiki seadmel teostatavaid töid seade välja ja tõmmake võrgupistik välja.

Laske kõiki kontrollimisi ja töid elektrilistel osadel teostada erialaspetsialistil.

Märkus

Rikke tekkimisel tuleb seade kohevälja lülitada. Enne uut kasutuselevõttu tuleb rike kõrvaldada.

Kui riket ei saa kõrvaldada, tuleb seade üle kontrollida klienditeenindusel.

Imiturbiin ei tööta

1. Kontrollige pistikupesa ja voolutoite kaitset.
2. Kontrollige seadme võrgukaablit ja võrgupistikut.
3. Lülitage seade sisse.

Imijõud nõrgeneb

1. Eemaldage imemisotsiku, imitoru või imivooliku ummistused.
2. Asendage täitunud jäätmekott uuega (vt peatükki *Jäätmekoti vahetamine*).
3. Kontrollige, kas imipea ja mustusemahuti on õigesti paigas.
4. Puhastage filter (vt peatükki *Filtri puhastamine*).
5. Kontrollige filtri asendit ja vajaduse korral korrigeerige.
6. Vahetage filter (vt peatükki *Filtri vahetamine*).

Tolmu väljatungimine imemisel

1. Kontrollige filtri asendit ja vajaduse korral korrigeerige.
2. Puhastage filter (vt peatükki *Filtri puhastamine*).
3. Vahetage filter (vt peatükki *Filtri vahetamine*).

Utiliseerimine

Seade tuleb eluea lõpus utiliseerida vastavalt seadusesätetele.

Garantii

Igas riigis kehtivad meie volitatud müügiesindaja antud garantiitingimused. Seadmel esinevad mistahes rikked kõrvaldame garantiiajal tasuta, kui põhjuseks on materjali- või tootmisviga. Garantiijuhtumil pöörduge ostu tõendava dokumendiga oma edasimüüja või lähima volitatud klienditeeninduse poole.

(Aadressi vt tagaküljelt)

Täiendavat teavet garantii kohta (kui see on olemas) leiате Kärcheri kohaliku veebilehe teeninduspiirkonnast "Allalaadimiste" alt.

Tehnilised andmed

Elektriühendus

Võrgupinge	V	220-240
Faas	~	1
Võrgusagedus	Hz	50-60
Nimivõimsus	W	2100
Maksimaalne võimsus	W	2300
Kaitse liik		IPX4
Kaitseklass		I*
Maksimaalselt lubatud võrguimpedants	Ω	0.224+j0.140

Mõõtmed ja kaalud

Tüüpiline töökaal	kg	35,7
Pikkus x laius x kõrgus	mm	645 x 655 x 1150
Filtri efektiivne pind	m ²	1,5

Ümbrustingimused

Ladustamistemperatuur	°C	-10-40
-----------------------	----	--------

Seadme võimsusandmed

Mahuti maht	l	40
Vaakum (max)	kPa	19,0
Maksimaalne vooluhulk imivoolikuga DN50, L=3 m	m ³ /h	250
Maksimaalne vooluhulk imivoolikuga DN40, L=3 m	m ³ /h	205
Maksimaalne vooluhulk imivoolikuga DN50, L=5 m	m ³ /h	230
Maksimaalne vooluhulk imivoolikuga DN40, L=5 m	m ³ /h	190
Imivooliku ühendus		DN70
Imivooliku nimiläbimõõt		DN40/50
Filtri tellimisnumber		9.990-222.0

Kindlakstehtud väärtused EN 60335-2-69 kohaselt

Labakäsi-käsivars vibratsiooniväärtus	m/s ²	<2,5
Ebakindlus K	m/s ²	1
Helirõhutase L _{pA}	dB(A)	77
Mõõtemääramatus K _{pA}	dB(A)	2

Vörgukaabel

Tüüp	H07R N-F 3G1,5 mm ²
Detaili number	6.650- 035.0
Kaabli pikkus	m 10

* kaitseklassi II elementidega paigutus
Õigus tehnilisteks muudatusteks.

EL vastavusdeklaratsioon

Käesolevaga deklareerime, et alljärgnevalt nimetatud masin vastab oma kontseptsiooni ja koosteliigi põhjal ning meie poolt turule viidud teostuses EL direktiivide asjaomastele põhilistele ohutus- ja tervisenõuetele. Masinal meiega kooskõlastamata muudatuste teostamisel kaotab käesolev deklaratsioon kehtivuse.

Toode: Kuivimur

Toode: Märg- ja kuivimur

Tüüp: 9.990-xxx

Asjaomased EL direktiivid

2006/42/EÜ (+2009/127/EÜ)

2014/30/EL

2011/65/EL

Kohaldatud ühtlustatud normid

EN 60335-1

EN 60335-2-69

EN 55014-1: 2017 + A11: 2020

EN 55014-2: 2015

EN IEC 61000-3-2: 2019

EN 61000-3-3: 2013 + A1: 2019

EN 61000-3-11: 2000

EN 62233: 2008

EN IEC 63000: 2018

Kohaldatud ühtlustamata standardid

IEC 60335-1

IEC 60335-2-69

Kohaldatud riiklikud normid

-

Allakirjutanud tegutsevad juhatuse ülesandel ja volitusega.

T. Wahl
Managing Director

A. Haag
Director R&D

Dokumentatsioonivolinik:

A. Haag

Kärcher Industrial Vacuuming GmbH

Robert-Bosch-Straße 4-8

73550 Waldstetten (Germany)

Tel: +49 7171 94888-0



Faks: +49 7171 94888-528

Waldstetten, 24/04/01

Saturs

Vispārīgas norādes	150
Drošības norādījumi	151
Noteikumiem atbilstoša lietošana	152
Apkārtējās vides aizsardzība	152
Piederumi un rezerves daļas	153
Piegādes komplekts	153
Ierīces apraksts	153
Simboli uz ierīces	153
Ekspluatācijas uzsākšana	154
Ekspluatācija	154
Transportēšana	157
Uzglabāšana	157
Kopšana un apkope	157
Palīdzība traucējumu gadījumā	159
Utilizācija	160
Garantija	160
Tehniskie dati	160
ES atbilstības deklarācija	161

Vispārīgas norādes

  Pirms pirmās ekspluatācijas izlasiet šo lietošanas instrukciju, rīkojieties saskaņā ar to un uzglabāiet to vēlākai izmantošanai vai nākamajam īpašniekam.

- Pirms pirmreizējās nodošanas ekspluatācijā noteikti izlasiet drošības norādes Nr. 5.956-249.0.
- Neievērojot lietošanas instrukcijas un drošības norādes, var tikt radīti bojājumi ierīcei un apdraudējums ierīces lietotājam un citām personām.
- Ja konstatēts bojājums, kas radies transportēšanas laikā, nekavējoties informējiet izplatītāju.

Drošības norādījumi

Riska pakāpes

△ **BĪSTAMI**

● Norāde par tieši draudošām briesmām, kuras izraisa smagas traumas vai nāvi.

△ **BRĪDINĀJUMS**

● Norāde par iespējami draudošām briesmām, kuras var izraisīt smagas traumas vai nāvi.

△ **UZMANĪBU**

● Norāda uz iespējami bīstamu situāciju, kura var radīt vieglus ievainojumus.

IEVĒRĪBAI

● Norāde par iespējami bīstamu situāciju, kura var radīt materiālos zaudējumus.

Vispārīgi drošības norādījumi

△ **BĪSTAMI** ● Ierīces un vielu, kuru apstrādei paredzēts izmantot ierīci, lietošanu, tostarp drošu savāktā materiāla utilizācijas procesu izpilda tikai apmācīts personāls.

● Atgriežot izplūdes gaisu atpakaļ telpā, tai ir jābūt nodrošinātai ar pietiekamu gaisa apmaiņas koeficientu L . Lai ievērotu pieprasītās robežvērtības, atgrieztā tilpumpļūsma drīkst būt maksimāli 50 % no svaigā gaisa tilpumpļūsma (telpas tilpums V_R x gaisa apmaiņas koeficients L_W). Bez īpašiem ventilācijas pasākumiem: $L_W = 1 \text{ h}^{-1}$. ● Šī ierīce satur veselībai kaitīgus putekļus. Iztukšošanas un apkopes procedūras, tostarp putekļu savākšanas tvertņu izņemšanu, drīkst veikt tikai speciālisti, kas lieto piemērotu aizsargaprīkojumu. ● Nelietojiet ierīci bez pilnībā uzstādītas filtrēšanas sistēmas.

● Nemiet vērā piemērojamos drošības noteikumus, kas attiecas uz apstrādes materiāliem. ● Dažādu viegli uzliesmojošu putekļu vienlaicīga savākšana savākšanas tvertnē var izraisīt ugunsgrēku vai eksploziju.

△ **BRĪDINĀJUMS** ● Ierīci nedrīkst uzstādīt vai darbināt vietās, kur pastāv putekļu vai gāzes sprādzienbīstamība. Putekļu sprādzienbīstama vide ierīces iekšpusē ir atļauta tikai filtra priekšpusē. Ierīces iekšpusē ir aizliegta sprādzienbīstama vide.

● Ierīce nav piemērota viegli uzliesmojošu šķidrumu (uzliesmojošu, viegli uzliesmojošu, izteikti uzliesmojošu saskaņā ar Bīstamo vielu direktīvu 67/548/EEK)

(aizdegšanās robeža zem 55 °C), kā arī uzliesmojošu putekļu sajaukumu ar uzliesmojošiem šķidrumiem iesūkšanai. ● Ierīce nav paredzēta putekļu iesūkšanai ar īpaši zemu minimālo aizdegšanās enerģiju

(ME < 1 mJ), piem., toneris, samitrināms sērs, alumīnija pulveris, svina stearāts.

● Ierīce nav piemērota aizdedzes avotu un putekļu sūkšanai ar ≤ 190 °C aizdegšanās temperatūru. ● Pirms katras ekspluatācijas uzsākšanas reizes pārbaudiet, vai ir pieslēgti potenciāla izlīdzināšanas vadi (zemējuma vads). ● Ierīci nedrīkst izmantot vai turēt ārpus telpām. ● Lai nodrošinātu drošu ierīces pozīciju, nofiksējiet vadības riteņa stāvbremzi. Ja stāvbremze nav nofiksēta, iekārta var uzsākt nekontrolētu kustību.

△ **UZMANĪBU** ● Ilgāku ekspluatācijas pārtraukumu laikā un pēc lietošanas izslēdziet ierīces galveno slēdzi/ierīces slēdzi un atvienojiet tīkla spraudni.

IEVĒRĪBAI ● Izmantojiet ierīci tikai iekštelpās. ● Saspiešanas risks! Noņemot vai uzliekot sūkšanas galvīņu, filtra vienību vai savākšanas tvertni, valkājiet cimdus. ● Bojājumu risks! Nekad nesūciet bez vai ar bojātu filtru. ● Ekspluatējot ierīci valkājiet drošības aizsargapavus. ● Ierīci pārvietojiet tikai kājām ejoša vadītāja pārvietošanās ātrumā un uz ceļiem ar kritumu nepieciešamības gadījumā strādājiet pāros. ● Uzmaniet, lai nenotiek putekļu noplūde, veicot piederumu daļu maiņu. ● Normālas darbības režīmā virsmas temperatūras var uzkāpt līdz 135 °C. ● Izvairieties no sūkšanas šļūtenes vienības salocīšanas. ● Regulāri veiciet šļūteni vizuālu pārbaudi.

Strāvas pieslēgums

Ierīci drīkst pieslēgt tikai strāvas pieslēgumam, kuru izveidojis sertificēts elektriķis atbilstoši IEC 60364. Savienojuma vērtības skatīt Tehniskie dati un datu plāksnīti.

⚠ BĪSTAMI

Elektriskās strāvas trieciena risks

Dzīvības apdraudējums

Nesabojājiet elektrības pieslēguma vadus, piem., pārbraucot pāri, saspiežot vai raujot. Sargājiet kabeljus no karstuma, eļļas un asām malām.

Pirms katras ekspluatācijas pārbaudiet ierīces tīkla pieslēguma vadu. Neuzsāciet ierīces ekspluatāciju ar bojātu kabeli. Ļaujiet kvalificētam elektriķim nomainīt bojāto kabeli.

Rīcība ārkārtas situācijā

⚠ BĪSTAMI

Traumu un bojājumu risks īssavienojuma vai citu elektrisku bojājumu gadījumā

Elektriskās strāvas trieciena risks, apdegumu risks

Ārkārtas situācijā izslēdziet ierīci un atvienojiet tīkla spraudni.

Rīcība filtra plīsuma/noplūdes gadījumā:

1. Nekavējoties izslēdziet ierīci. Ierīce nedrīkst tikt izmantota bez tīrā ūdens filtra.
2. Ievietojiet filtru.

Noteikumiem atbilstoša lietošana

Ierīce ir paredzēta:

- Grīdu un sienu mitrai un sausai tīrīšanai
- Sausu, viegli uzliesmojošu, veselībai bīstamu nogulsnetu putekļu nosūkšanai; putekļu klase M saskaņā ar EN 60335-2-69
- Vielu uzsūkšanai, kas nav sprādzienbīstamas
- Visu putekļu sprādzienbīstamības klasu viegli uzliesmojošu putekļu uzsūkšanai (izņemot putekļus ar minimālo aizdegšanās enerģiju $ME < 1 \text{ mJ}$)
- Putekļu un rupju netīrumu uzsūkšanai
- Viegli uzliesmojošu putekļu uzsūkšanai no 22. zonas, ja ierīce ir uzstādīta ārpus sprādzienbīstamās vides
- Mitru un šķidru vielu uzsūkšanai

- Komerciālai izmantošanai, piem., viesnīcās, skolās, slimnīcās, rūpnīcās, veikalos, birojos un nomas biznesā

- Rūpnieciskai izmantošanai, piem., noliktavu un ražošanas zonās

Ja ierīces uzstādīšanas vieta ir klasificēta kā sprādzienbīstama zona, jāizmanto piemērota sprādzien droša ierīce.

Ierīces nevainojamu darbību iespējams nodrošināt tikai, izmantojot iesūkšanas šļūteni, kuras nominālais diametrs ir DN40 un DN50.

Cita veida ekspluatācija uzskatāma kā neatbilstoša.

Ierīce nav paredzēta:

- Aizdegšanās avotu un putekļu uzsūkšanai ar gruzdēšanas temperatūru $\leq 190 \text{ }^\circ\text{C}$
- Sprādzienbīstamu vielu vai līdzvērtīgu vielu uzsūkšanai saskaņā ar Sprāgstvielu likuma 1. pantu, kā arī sprādzienbīstamu tvaiku-gaisa maisījumu un Al un Mg putekļu uzsūkšanai
- Viegli uzliesmojošu šķidrumu (uzliesmojošu, viegli uzliesmojošu, izteikti uzliesmojošu saskaņā ar Bīstamo vielu direktīvu 67/548/EEK) (uzliesmošanas punkts zem $55 \text{ }^\circ\text{C}$), kā arī viegli uzliesmojošu putekļu un viegli uzliesmojošu šķidrumu maisījumu uzsūkšanai
- Magnija putekļu vai pulvera uzsūkšanai
- Viegli uzliesmojošu šķidrumu un viegli uzliesmojošu putekļu maisījumu uzsūkšanai
- Kvēlojošu vai karstu daļiņu uzsūkšanai, kas pretējā gadījumā varētu izraisīt aizdegšanos vai eksploziju
- Savienošanai ar putekļus radošu mašīnu

Apkārtējās vides aizsardzība



Iepakojuma materiāli ir atkārtoti pārstrādājami. Lūdzu, atbrīvojieties no iepakojuma videi draudzīgā veidā.



Elektriskās un elektroniskās ierīces satur vērtīgus pārstrādājamus materiālus un bieži vien tādas sastāvdaļas kā baterijas, akumulatorus vai eļļu, kuri neatbilstošas apstrādes vai nepareizas utilizācijas rezultātā var radīt potenciālu

apdraudējumu cilvēku veselībai un apkārtējai videi. Tomēr šis sastāvdaļas ir nepieciešamas ierīces pareizai darbībai. Ar šo simbolu marķētās ierīces nedrīkst izņemt kopā ar sadzīves atkritumiem.

Informācija par sastāvdaļām (REACH)
Pašreizējo informāciju par sastāvvielām atradīsiet: www.kaercher.de/REACH

Piederumi un rezerves daļas

⚠ BĪSTAMI

Sprādzienbīstamība, ko rada neapstiprināti piederumi

Izmantojiet tikai ražotāja apstiprinātus piederumus, kas marķēti ar Ex uzlīmi 22. tipa lietošanai.

Izmantot tikai oriģinālos piederumus un oriģinālās rezerves daļas, jo tie garantē drošu un nevainojamu ierīces darbību.

Informāciju par piederumiem un rezerves daļām skatīt www.kaercher.com.

Norādījums

Piegādes komplektā nav iekļauti nekādi piederumi. Piederumi ir jāpasūta atsevišķi atkarībā no pielietojuma.

Piegādes komplekts

Izsaīņojot pārbaudiet, vai saturs ir pilnīgs. Transportēšanas bojājumu gadījumā, lūdzu, informējiet savu izplatītāju.

Ierīces apraksts

Attēlus skatiet grafika lappusē

Attēls A

- ① Ritentiņi ar stāvbremzi
- ② Neīrūmu tvertne
- ③ Aizbāznis
- ④ Manometrs
- ⑤ Filtra tīrīšana
- ⑥ Starpgredzena fiksators
- ⑦ Iesūkšanas turbīnas ierīces slēdzis
- ⑧ Sūkšanas galviņa
- ⑨ Filtrs
- ⑩ Blīvgredzens
- ⑪ Turiet nospiešu filtru
- ⑫ Datu plāksnīte
- ⑬ Kabeļa turētājs
- ⑭ Nešanas rokturis
- ⑮ Tīkla kabelis

- ⑯ Starpposma gredzens
- ⑰ Neīrūmu tvertnes priekšgala rokturis
- ⑱ Stumšanas rokturis
- ⑲ Sūkšanas galvas fiksators
- ⑳ Filtra gredzens
- ㉑ Sūkšanas īscaurule
- ㉒ Šasija

Simboli uz ierīces



Ierīce ir paredzēta, lai sūktu putekļus līdz putekļu klasei M.

⚠ BRĪDINĀJUMS

Ādas, plaušu un acu bojājumi

Smalko putekļu emisija iztukšošanas un apkopes darbu un utilizācijas laikā
Iztukšošanas un apkopes darbu laikā, ieskaitot putekļu savākšanas tvertnes utilizāciju, valkājiet noteikto aizsargaprīkojumu.



Ierīce ir piemērota viegli uzliesmojošu putekļu sūkšanai, uzstādīšanai ārpus 22. zonas.

BRĪDINĀJUMS: Šo ierīci nedrīkst novietot nevienā 22. zonā. Ja ir pieejama 22. zona, jāizmanto sprādzien droša ierīce.

DN 40	MAX	XX,X kPa/	XX,X mbar
DN 50	MAX	XX,X kPa/	XX,X mbar
DN 70	MAX	XX,X kPa/	XX,X mbar

Uz uzlīmes ir norādītas maksimālā zemspiediena vērtības attiecībā pret izmantotās sūkšanas šļūtenes šķērsgrīzumu. Pašreizējo vērtību iespējams nolasīt no manometra. Šai ierīcei piemērojamās vērtības skatiet nodaļā *Nolasiet minimālo*

tilpuma plūsmu. Ja vērtība netiek sasniegta, nepieciešams iztīrīt filtru (skatīt nodaļu *Iztīriet filtru*) vai nomainīt filtru (skatīt nodaļu *Filtra maiņa*). Dažādie sūkšanas šļūtenu šķērsriezumi nodrošina papildaprīkojuma daļu pielagošanu dažādajiem pieslēgumu šķērsriezumiem.



Atkritumu maisiņš
(Pasūt.-Nr. 9.989-606.0)



Filtrs
(Pasūt.-Nr. 9.990-222.0)

Ekspluatācijas uzsākšana

△ BRĪDINĀJUMS

Nepareizi pievienota potenciālu izlīdzināšanas līnija

Elektriskās strāvas trieciens

Pirms katras ekspluatācijas uzsākšanas reizes pārbaudiet, vai ir pieslēgti potenciāla izlīdzināšanas vadi (zemējuma vads).

△ BRĪDINĀJUMS

Apdraudējums veselībai kaitīgu putekļu dēļ

Elpceļu saslimšanas putekļu inhalācijas gadījumā.

Nesūciet bez filtra elementa, jo pretējā gadījumā rodas apdraudējums veselībai paaugstinātas putekļu izdalīšanas dēļ.

IEVĒRĪBAI

Nav filtra elementa

Sūkšanas motora bojājumi

Nesūciet bez filtra elementa.

IEVĒRĪBAI

Tikla pretestības pārsniegšana

Īssavienojuma radīts elektriskās strāvas trieciens

Maksimāli pieļaujamā tikla pretestība elektriskā pieslēguma punktā (skatīt "Tehniskie dati") nedrīkst tikt pārsniegta.

Neskaidrību gadījumā attiecībā uz Jūsu pieslēguma punkta tikla pretestību, lūdzu, sazinieties ar savu energoapgādes uzņēmumu.

1. Novietojiet ierīci darba pozīcijā.
2. Nostipriniet ierīci ar stāvbremzēm.
3. Ievietojiet sūkšanas šļūteni sūkšanas šļūtenes pieslēgumā.

4. Pārbaudiet līmeni netīrumu tvertnē (skatīt nodaļu *Pārbaudīt atkritumu tvertnes uzpildes līmeni*).
5. Ja nepieciešams, iztukšojiet netīrumu tvertni (skatīt nodaļu *Netīrumu tvertnes iztukšošana*).
6. Pirms sausās sūkšanas ievietojiet atkritumu maisu (skatīt nodaļu *Atkritumu maisiņa ievietošana*).
7. Pievienojiet vajadzīgos piederumus (nav iekļauti piegādes komplektācijā) pie sūkšanas šļūtenes.

Pārbaudīt atkritumu tvertnes uzpildes līmeni

Norādījums

Netīrumu tvertne ir jāiztukšo, kad tā ir piepildīta līdz aptuveni 3 cm līmenim zem augšējās malas.

Ierīce automātiski neizslēdzas, ja tiek pārsniegts maksimālais uzpildes līmenis.

1. Regulāri pārbaudiet līmeni atkritumu tvertnē.

Ekspluatācija

Ierīce ir paredzēta, lai iesūktu smalkus putekļus līdz putekļu klasei M.

△ BRĪDINĀJUMS

Apdraudējums veselībai kaitīgu putekļu dēļ

Elpceļu saslimšanas putekļu inhalācijas gadījumā.

Nesūciet bez filtra elementa, jo pretējā gadījumā rodas apdraudējums veselībai paaugstinātas putekļu izdalīšanas dēļ.

IEVĒRĪBAI

Smalko putekļu iekļūšanas bīstamība

Sūkšanas dzinēja bojājuma apdraudējums. Veicot sūkšanu, nekad neizņemiet filtra elementu.

Sausā sūkšana

Norādījums

Izmantojot šo ierīci, iespējams uzsūkt visu veidu putekļus līdz putekļu klasei M. Saskaņā ar tiesību aktu noteikumiem obligāti ir jāizmanto putekļu savākšanas maiss.

Norādījumi

Ierīce ir piemērota kā rūpnieciskais putekļu sūcējs sausu, uzliesmojošu putekļu sūkšanai.

Pārslēdzieties no mitrās uz sauso sūkšanu

IEVĒRĪBAI

Mitrās sūkšanas maiņa uz sauso sūkšanu

Filtra bojājumu risks

Izmantojot mitru filtra elementu, nesūciet sausus putekļus, jo tie aizsprosto filtru un padara to nelietojamu.

1. Mitro filtru pirms izmantošanas sausai sūkšanai kārtīgi izžāvēt vai nomainīt pret sausu.
2. Nepieciešamības gadījumā nomainīt filtru.

Atkritumu maisiņa ievietošana

1. Nostipriniet ierīci ar stāvbremzēm.

Attēls B

2. Pavelciet priekšgala rokturi uz augšu. Netīrumu tvertne tiek atslēgta un nolais-ta.

Attēls C

3. Turot aiz roktura, izvelciet netīrumu tvertni no ierīces.

Attēls D

4. Ievietojiet atkritumu savākšanas maisu netīrumu tvertnē un uzmanīgi novietojiet to pret konteineru sienu un apakšu.
5. Pārlokiet atkritumu savākšanas maisa malu pāri netīrumu tvertnes malai uz ār-pusi.

△ BRĪDINĀJUMS

Nepareiza apiešanās ar netīrumu tvertnes bloķēšanu

Saspiešanas risks

Nobloķēšanas laikā nekādā gadījumā nelieciet rokas starp netīrumu savākšanas sistēmu un starpgredzenu vai pacelšanas mehānisma tuvumā.

Nobloķējiet netīrumu tvertni, darbinot priekšgala rokturi ar abām rokām.

Attēls E

IEVĒRĪBAI

Netīrumu tvertnes statiskā uzlāde

Aizdegšanās putekļi

Pārliecinieties, vai šasijas zemējums saskaras ar netīrumu tvertni.

6. Ievietojiet netīrumu tvertni un nofiksējiet to ar rokturi.

Mitrā sūkšana

△ BĪSTAMI

Apdraudējums veselībai kaitīgu putekļu dēļ

Elpceļu saslimšanas putekļu inhalācijas gadījumā.

Mitrās sūkšanas gadījumā nedrīkst savākt veselībai kaitīgus putekļus.

IEVĒRĪBAI

Bojājumu draudi, ko rada netīrumu tvertnes pārplūde

Netīrumu tvertne uzņemot lielu šķidruma apjomu īsā laika periodā var tikt pārpildīta un saturs var iet pāri malām.

Regulāri pārbaudiet uzpildes līmeni.

1. Pirms mitrās sūkšanas izņemiet atkritumu maisu (skatīt nodaļu *Atkritumu mai-sa izņemšana*).

Atkritumu maisa izņemšana

△ BĪSTAMI

Apdraudējums veselībai kaitīgu putekļu dēļ

Elpceļu saslimšanas putekļu inhalācijas gadījumā.

Uzkrātie putekļi jāpārvadā putekļus necaur-laidīgos konteineros. Pārpildīšana nav at-jauta. Putekļu savākšanas tvertni drīkst utilizēt tikai apmācītas personas.

1. Nostipriniet ierīci ar stāvbremzēm.
2. Ja nepieciešams, noņemiet sūkšanas šļūteni.
3. Aizveriet sūkšanas pieslēgumu uz filtra gredzenu (skatīt nodaļu *Sūkšanas pieslēguma noslēgšana*).

Attēls B

4. Pavelciet priekšgala rokturi uz augšu. Netīrumu tvertne tiek atslēgta un nolais-ta.

Attēls C

5. Turot aiz roktura, izvelciet netīrumu tvertni no ierīces.

Attēls F

6. Uzlokiet uz augšu atkritumu maisu.

7. Cieši noslēdziet atkritumu maisu ar kabuļu savilci.
8. Izņemiet atkritumu maisu.
9. Atkritumu maisu utilizējiet atbilstoši likumā paredzētajiem noteikumiem.

△ BRĪDINĀJUMS

Nepareiza apiešanās ar netīrumu tvertnes bloķšanu

Saspiešanas risks

Nobloķēšanas laikā nekādā gadījumā nelieciet rokas starp netīrumu savākšanas sistēmu un starpgredzenu vai pacelšanas mehānisma tuvumā.

Nobloķējiet netīrumu tvertni, darbinot priekšgala rokturi ar abām rokām.

Attēls E

IEVĒRĪBAI

Netīrumu tvertnes statiskā uzlāde

Aizdegšanās putekļi

Pārliecinieties, vai šasijas zemējums sašķaras ar netīrumu tvertni.

10. Ievietojiet netīrumu tvertni un nofiksējiet to ar rokturi.

Pārtrauciet slapjo sūkšanu

△ BRĪDINĀJUMS

Nepareiza notekūdeņu utilizācija

Apkārtējās vides piesārņošana

Ievērojiet vietējos notekūdeņu attīrīšanas noteikumus.

1. Izžāvēt filtru.
2. Netīrumu tvertni iztīrīt ar mitru drānu un izžāvēt.

Ierīces ieslēgšana

1. Iespraudiet tīkla spraudni kontaktligzdā.
2. Ieslēdziet iekārtu, izmantojot sūkšanas turbīnas ierīces slēdžus.

Norādījums

Vienmēr ieslēdziet un izslēdziet sūkšanas turbīnas vienu pēc otras. Visām sūkšanas turbīnām ir jābūt ieslēgtām, lai manometrs darbotos pareizi un kontrolētu minimālo tilpuma plūsmu.

3. Sākas sūkšanas process.

Nolasiet minimālo tilpuma plūsmu

Ierīces priekšpusē ir uzstādīts manometrs, kas uzrāda sūkšanas zemspiedienu ierīces iekšienē. Ja tiek sasniegts maksimālais ne-

gatīvais spiediens (skatīt tabulu), filtrs ir jātīra (skatīt nodaļu *Iztīriet filtru*). Šī vērtība ir atkarīga no ierīces veiktspējas un izmantotās sūkšanas šļūtenes. Ja tīrīšanas rezultātā vakuums nav būtiski samazināts, filtrs ir jānomaina (skatīt nodaļu *Filtra maiņa*).

IEVĒRĪBAI

Maksimālā negatīvā spiediena pārsniegšana

Sūkšanas zudums

Ja norādītā vērtība tiek pārsniegta, gaisa ātrums samazinās zem 20 m/s. Notīriet vai nomainiet filtru.

Sūkšanas šļūtenes nominālais izmērs	Maksimālais negatīvais spiediens
DN40	13,15 kPa (131,5 mbar)
DN50	10,0 kPa (100 mbar)
DN70	---

Iztīriet filtru

Ja manometrs parāda maksimālo negatīvo spiedienu (skatīt nodaļu *Nolasiet minimālo tilpuma plūsmu*), filtrs ir jāiztīra.

Attēls G

1. Sūkšanas procesa laikā aizveriet iepļūdes atveri vai sūkšanas šļūteni.
2. Pavelciet filtra tīrīšanas sistēmas atloku 3-4 reizes un katru reizi turiet to atvērtu 1-2 sekundes.

Ierīces izslēgšana

1. Ieslēdziet iekārtu, izmantojot sūkšanas turbīnas ierīces slēdžus.
2. Izvilkt tīkla spraudni.

Pēc katras lietošanas

Sūkšanas pieslēguma noslēgšana

△ BRĪDINĀJUMS

Savainošanās risks

Smalko putekļu izraisīti ādas, plaušu un acu bojājumi

Pēc sūkšanas šļūtenes atvienošanas sūkšanas pieslēgumu nepieciešams noslēgt ar pieslēguzmavu.

Attēls H

1. Precīzi ievietojiet blīvējuma aizbāzni sūkšanas savienojumā.
2. Iebīdīdiet aizbāzni līdz galam.

Netīrumu tvertnes iztukšošana

Netīrumu tvertne ir jāiztukšo, kad nepieciešams un pēc katras lietošanas reizes. Ieplūdes atvere vai sūkšanas šļūtene ir aizvērtā.

1. Ieslēdziet iekārtu, izmantojot sūkšanas turbīnas ierīces slēdžus.
2. Iztīriet filtru (skatīt nodaļu *Iztīriet filtru*).
3. Ieslēdziet iekārtu, izmantojot sūkšanas turbīnas ierīces slēdžus.
4. Nostipriniet ierīci ar stāvbremzēm.

Attēls B

5. Pavelciet priekšgala rokturi uz augšu. Netīrumu tvertne tiek atslēgta un nolais-ta.

Attēls C

6. Izvelciet drošības atslēgu no ierīces.
7. Iztukšojiet netīrumu tvertni. Lai to izdarītu, ja nepieciešams, izņemiet atkritumu maisiņu (skatīt nodaļu *Atkritumu maisa izņemšana*).

△ BRĪDINĀJUMS

Nepareiza apiešanās ar netīrumu tvertnes bloķēšanu

Saspiešanas risks

Nobloķēšanas laikā nekādā gadījumā nelieciet rokas starp netīrumu savākšanas sistēmu un starpgredzenu vai pacelšanas mehānisma tuvumā.

Nobloķējiet netīrumu tvertni, darbinot priekšgala rokturi ar abām rokām.

Attēls E

IEVĒRĪBAI

Netīrumu tvertnes statiskā uzlāde

Aizdegšanās putekļi

Pārlicinieties, vai šasijas zemējums sa-skaras ar netīrumu tvertni.

8. Ievietojiet netīrumu tvertni un nofiksējiet to ar rokturi.
9. Ja nepieciešams, pārbaudiet elektrosta-tisko zemējumu.

Iekārtas tīrīšana

△ BRĪDINĀJUMS

Nepareiza notekūdeņu utilizācija

Apkārtējās vides piesārņošana

Ievērojiet vietējos notekūdeņu attīrīšanas noteikumus.

1. Ierīci no iekšpuses un ārpusē nosūciet un notīriet ar mitru lupatiņu. Sūcot ierīci, jāizmanto putekļu sūcējs ar tādu pašu vai labāku klasifikāciju.
2. Ja nepieciešams, izskalojiet piederumus (nav iekļauti piegādes komplektācijā) ar ūdeni un nosusiniet.

Ierīces uzglabāšana

1. Tikla kabeli aptīt ap kabeļa turētāju.
2. Novietojiet ierīci sausā telpā un nodroši-niet pret neautorizētu lietošanu.

Transportēšana

△ UZMANĪBU

Svara neievērošana

Savainojumu un bojājumu draudi

Transportējot ņemiet vērā ierīces svaru.

1. Aizveriet sūkšanas savienojumu, lai transportētu bez putekļiem (skatīt noda-lu *Sūkšanas pieslēguma noslēgšana*).
2. Atlaidiet stāvbremzes pie ritenītiem un stumiet iekārtu, turot aiz stumšanas rok-tura.
3. Lai paceltu ierīci, turiet to aiz šasijas un stumšanas roktura.
4. Pārvadājot transportlīdzekļos, nodroši-niet iekārtu pret slīdēšanu un apgāša-nos.

Uzglabāšana

△ UZMANĪBU

Svara neievērošana

Savainojumu un bojājumu draudi

Uzglabājot ņemiet vērā ierīces svaru.

Netīrumu tvertne ir iztukšota.

1. Ierīci uzglabāt tikai iekštelpās.

Kopšana un apkope

△ BĪSTAMI

Ierīce, kas neapzināti ieslēdzas; pieskar-šanās strāvu vadošām daļām

Savainojuma draudi, strāvas sitiena bīsta-mība

Pirms darbu veikšanas pie ierīces izslē-dziet ierīci.

Atvienojiet tīkla spraudni.

△ **BĪSTAMI**

Apdraudējums veselībai kaitīgu putekļu dēļ

Elpceļu saslimšanas putekļu inhalācijas gadījumā.

Apkopes darbu (piem., filtra maiņas) laikā valkājiet elpceļu aizsargmasku P2 vai augstvērtīgāku un vienreizējās lietošanas apģērbu.

△ **BRĪDINĀJUMS**

Apdraudējums veselībai kaitīgu putekļu dēļ

Elpceļu saslimšanas putekļu inhalācijas gadījumā.

Lai novērstu apdraudējumus, ražotājam vai instruētai personai vismaz reizi gadā jāveic drošības aprīkojuma netraucētas darbības drošības tehniskā pārbaude, piem., jāpārbauda ierīces hermētiskums, filtra bojājumi, kontroles ietaišu darbība.

IEVĒRĪBAI

Silikonu saturoši kopšanas līdzekļi

Iespējama agresīva iedarbība uz plastmasas daļām.

Tīrīšanai neizmantojiet kopšanas līdzekļus, kas satur silikonu.

Putekļu savākšanas iekārtas ir drošības ierīces aizsardzībai vai apdraudējuma novēršanai atbilstoši BGV A1.

- Lai lietotājs veiktu apkopi, ierīce ir jāizjauca, jāiztīra un jāapkopj, ciktāl tas ir iespējams, neradot draudus apkopes personālam un citām personām. Piesardzības pasākumi paredz veikt lokālu filtrētu piespiedu ventilāciju, kur ierīce tiek izjaukta, apkopes vietas tīrīšanu un atbilstošu personāla aizsardzību.
- Pirms izņemt no bīstamās zonas, jāveic ierīces ārpuses detoksikācija ar putekļsūcēju, pēc tam noslaukot to tīru, vai arī tā ir jāapstrādā ar hermētiķi. Visas ierīces daļas jāuzskata par netīrām, kad tās tiek paņemtas no bīstamās zonas. Nepieciešams ievērot atbilstošus pasākumus, lai izvairītos no putekļu emisijas.
- Veicot apkopes un remontdarbus, visus netīros priekšmetus, kurus nav iespējams pilnībā notīrīt, izmetiet. Šādus priekšmetus nepieciešams utilizēt her-

mētiskos maisos saskaņā ar utilizācijas spēkā esošajiem priekšrakstiem, kas attiecas uz šādiem atkritumiem.

- Ierīci transportējot un veicot apkopes darbus, iesūkšanas atveri nepieciešams noslēgt ar aizbīdni.
1. Ņemiet vērā, ka vienkāršus apkopes un kopšanas darbus varat veikt pats.
 2. Ierīces virsmu un tvertnes iekšpusi regulāri iztīrīt ar mitru drānu.
 3. Regulāri vizuāli pārbaudiet, vai šļūtenes nav aizsērējušas.

Pārbaudes un apkopes darbi

Negadījumu novēršanai regulāri veiciet ierīces pārbaudi atbilstoši attiecīgajām likumdevēja noteiktajām valsts tiesību normām. Apkope regulāri jāveic kvalificētai personai noteiktos laikos, atbilstoši ražotāja norādījumiem, turklāt ir jāievēro piemērojamie noteikumi un drošības prasības. Darbus pie elektroierīces drīkst veikt tikai kvalificēts elektriķis. Jautājumu gadījumā, lūdzu, vērsieties pie KÄRCHER izplatītāja.

Filtera maiņa

△ **UZMANĪBU**

Smalko putekļu emisija filtra maiņas laikā

Smalko putekļu izraisīti ādas, plaušu un acu bojājumi.

Veicot filtra maiņu, valkājiet noteikto aizsargapģērbu.

Veiciet filtra maiņu piemērotā apkopes zonā.

Atbrīvojieties no filtra saskaņā ar normatīvajiem aktiem.

1. Nostipriniet ierīci ar stāvbremzēm.
2. Izslēdziet ierīci, izmantojot ierīces slēdžus.
3. Atvienojiet tīkla spraudni.
4. Atbloķējiet un noņemiet sūkšanas galviņu.
5. Atbloķējiet un noņemiet starpgredzenu.
6. Noņemiet piesārņoto filtru.
7. Tūlīt pēc piesārņotā filtra izņemšanas no ierīces ievietojiet to maisiņā un cieši to noslēdziet.
8. Atbrīvojieties no piesārņotā filtra saskaņā ar likumu prasībām.

9. Pārbaudiet, vai blīvgredzens nav bojāts.
10. Noņemiet tīrā gaisa pusē uzkrājušos putekļus.
11. Uzstādiet jauno filtru apgriezta secībā. Pārliedzinieties, vai filtra turētājs ir filtra kabatu centrā.
12. Uzlikt un nofiksēt ierīces galvu.
13. Uzlikt un nofiksēt sūkšanas galviņu.

Nomainiet atkritumu maisu

1. Nostipriniet ierīci ar stāvbremzēm.
- Attēls B**
2. Pavelciet priekšgala rokturi uz augšu. Netīrumu tvertne tiek atslēgta un nolais-ta.

Attēls C

3. Izvelciet drošības atslēgu no ierīces.

Attēls F

4. Pagrieziet atkritumu maisu.
5. Cieši noslēdziet atkritumu maisu ar ka-beļa saiti.
6. Izņemiet atkritumu maisu.
7. Netīrumu maisiņu utilizēt atbilstoši liku-mā paredzētajiem noteikumiem.

Attēls D

8. Ievietojiet jauno atkritumu savākšanas maisu netīrumu tvertnē un uzmanīgi no-vietojiet to uz tvertnes sienas un apak-šas.
9. Pārlokiet atkritumu savākšanas maisa malu pāri netīrumu tvertnes malai uz ār-pusi.

△ **BRĪDINĀJUMS**

Nepareiza apiešanās ar netīrumu tvert-nes bloķēšanu

Saspiešanas risks

Nobloķēšanas laikā nekādā gadījumā ne-lieciet rokas starp netīrumu savākšanas sistēmu un starpgredzenu vai pacelšanas mehānisma tuvumā.

Nobloķējiet netīrumu tvertni, darbinot priekšgala rokturi ar abām rokām.

Attēls E

IEVĒRĪBAI

Netīrumu tvertnes statiskā uzlāde

Aizdegšanās putekļi

Pārliedzinieties, vai šasijas zemējums sa-skaras ar netīrumu tvertni.

10. Ievietojiet netīrumu tvertni un nofiksējiet to ar rokturi.

Palīdzība traucējumu gadījumā

△ **BĪSTAMI**

Neapzināta ierīces ieslēgšanās / elek-triskās strāvas trieciens

Neapzināta sūkšanas motora ieslēgšanās var radīt traumas. Elektrisko daļu sprie-gums var radīt elektriskās strāvas triecienu. Pirms jebkuru darbu veikšanas pie ierīces izslēdziet ierīci un atvienojiet tīkla spraudni. Visas pārbaudes un darbus pie elektriskām daļām ir jāveic speciālistam.

Norādījums

Ja rodas traucējums, iekārta ir nekavējoties jāizslēdz. Pirms atkal uzsākt lietošanu, traucējums ir jānovērš.

Ja traucējumu nav iespējams novērst, to nepieciešams pārbaudīt klientu apkalpoša-nas dienestam.

Sūkšanas turbīna nedarbojas

1. Pārbaudīt kontaktligzdu un strāvas pa-deves drošinātāju.
2. Pārbaudīt ierīces tīkla kabeli un tīkla spraudni.
3. Ieslēgt ierīci.

Samazinās sūkšanas jauda

1. Noņemiet aizsprostojumus no sūkšanas sprauslas, sūkšanas caurules vai sūkša-nas šļūtenes.
2. Nomainiet papildīto atkritumu maisiņu (skatīt nodaļu *Nomainiet atkritumu mai-su*).
3. Pārbaudiet, vai sūkšanas galva un netī-rumu tvertne ir pareizi novietotas.
4. Iztīriet filtru (skatīt nodaļu *Iztīriet filtru*).
5. Pārbaudiet filtra atbilstību un vajadzības gadījumā izlabojiet to.
6. Nomainiet filtru (skatīt nodaļu *Filtra mai-ņa*).

Putekļu noplūde sūkšanas laikā

1. Pārbaudiet filtra atbilstību un vajadzības gadījumā izlabojiet to.
2. Iztīriet filtru (skatīt nodaļu *Iztīriet filtru*).
3. Nomainiet filtru (skatīt nodaļu *Filtra mai-ņa*).

Utilizācija

Ierīce atbilstoši likuma noteikumiem darbmūža beigās ir jāutilizē.

Garantija

Katrā valstī ir spēkā mūsu atbildīgā tirdzniecības uzņēmuma izdotie garantijas nosacījumi Garantijas termiņā Jūsu ierīces iespējamās darbības traucējumus mēs novērsīsim bez maksas, ja to cēlonis būs materiāla vai ražošanas kļūda. Garantijas gadījumā ar pirkumu apliecinošu dokumentu vērsieties pie tirgotāja vai tuvākajā pilnvarotajā klientu apkalpošanas centrā.

(Adresi skatīt aizmugurē)

Papildu informācija par garantiju (ja tāda ir pieejama) ir atrodama vietējās Kärcher tīmekļa vietnes servisa sadaļā "Lejupielādes".

Tehniskie dati

Elektrības pieslēgums

Tīkla spriegums	V	220-240
Fāze	~	1
Tīkla frekvence	Hz	50-60
Nominālā jauda	W	2100
Maksimālā jauda	W	2300
Aizsardzības veids		IPX4
Aizsardzības klase		I*
Maksimāli pieļaujamā tīkla pretestība	Ω	0.224+ j0.140

Izmēri un svars

Raksturīgais ekspluatācijas svars	kg	35,7
Garums x platums x augstums	mm	645 x 655 x 1150
Efektīvais filtra laukums	m^2	1,5

Vides nosacījumi

Uzglabāšanas temperatūra	$^{\circ}C$	-10-40
--------------------------	-------------	--------

Ierīces veiktspējas dati

Tvertnes tilpums	l	40
Vakuums (maks.)	kPa	19,0
Maks. tilpuma plūsma ar sūkšanas šļūteni DN50, L = 3 m	m^3/h	250
Maks. tilpuma plūsma ar sūkšanas šļūteni DN40, L = 3 m	m^3/h	205
Maks. tilpuma plūsma ar sūkšanas šļūteni DN50, L = 5 m	m^3/h	230
Maks. tilpuma plūsma ar sūkšanas šļūteni DN40, L = 5 m	m^3/h	190
Sūkšanas šļūtenes pieslēgums		DN70
Sūkšanas šļūtenes nominālais izmērs		DN40/50
Filtra pasūtījuma numurs		9.990-222.0

Aprēķinātās vērtības saskaņā ar EN 60335-2-69

Plaukstu un rokas vibrācijas vērtība	m/s^2	<2,5
Nenoteiktība K	m/s^2	1
Trokšņa spiediena līmenis L_{pA}	dB(A)	77
Nenoteiktība K_{pA}	dB(A)	2

Tīkla kabelis

Tips		H07R N-F 3G1,5 mm^2
Daļas numurs		6.650-035.0
Kabeļu garums	m	10

* ar II aizsardzības klases izkārtojuma elementiem
Paturētas tiesības uz tehniskajām izmaiņām.

ES atbilstības deklarācija

Ar šo mēs paziņojam, ka turpmāk tekstā minētās iekārtas projekts un konstrukcija, kā arī mūsu izgatavotais modelis atbilst ES direktīvu drošības un veselības pamatprasībām. Veicot ar mums nesaskaņotas izmaiņas iekārtas uzbūvē, šī deklarācija zaudē savu spēku.

Produkts: Sausās sūkšanas putekļsūcējs

Produkts: Mitrās un sausās sūkšanas putekļsūcējs

Tips: 9.990-xxx

Attiecīgās ES direktīvas

2006/42/EK (+2009/127/EK)

2014/30/ES

2011/65/ES

Piemērotie saskaņotie standarti

EN 60335-1

EN 60335-2-69

EN 55014-1: 2017 + A11: 2020

EN 55014-2: 2015

EN IEC 61000-3-2: 2019

EN 61000-3-3: 2013 + A1: 2019

EN 61000-3-11: 2000

EN 62233: 2008

EN IEC 63000: 2018

Piemērotie nesaskaņotie standarti

IEC 60335-1

IEC 60335-2-69

Piemērotie valsts standarti

-

Parakstītāji rīkojas vadības vārdā un ar tās pilnvarojumu.

T. Wahl
Managing Director

A. Haag
Director R&D

Pilnvarotais sagatavot dokumentāciju:

A. Haag

Kärcher Industrial Vacuuming GmbH

Robert-Bosch-Straße 4-8

73550 Waldstetten (Vācija)

Tālr.: +49 7171 94888-0



Fakss: +49 7171 94888-528

Valdštatene, 24/04/01

Turinys

Bendrieji nurodymai	161
Saugos nurodymai	161
Numatomasis naudojimas	163
Aplinkos apsauga	163
Priedai ir atsarginės dalys	164
Tiekiamas rinkinys	164
Prietaiso aprašymas	164
Įrenginio simboliai	164
Atidavimas eksploatuoti	165
Eksploatavimas	165
Gabenimas	168
Laikymas	168
Einamasis remontas ir techninė priežiūra	168
Trikių šalinimas	170
Utilizavimas	171
Garantija	171
Techniniai duomenys	171
ES atitikties deklaracija	172

Bendrieji nurodymai

  Prieš naudodami savo prietaisą pirmą kartą, perskaitykite šią naudojimo instrukciją, laikykitės jos ir išsaugokite ją vėlesniam naudojimui arba kitam savininkui.

- Prieš pradėdami pirmą kartą naudoti būtinai perskaitykite saugos nurodymus Nr. 5.956-249.0.
- Nesilaikydami naudojimo instrukcijos reikalavimų ir saugos nurodymų, galite sugadinti prietaisą ir sukelti pavojų naudotojui ir kitiems asmenims.
- Aptikus transportavimo pažeidimų, nedelsdami informuokite apie tai pardavėją.

Saugos nurodymai

Rizikos lygiai

PAVOJUS

- Nuoroda dėl tiesioginio pavojaus, galinčio sukelti sunkius kūno sužalojimus ar mirtį.

ĮSPĖJIMAS

- Nuoroda dėl galimo pavojaus, galinčio sukelti sunkius kūno sužalojimus ar mirtį.

ATSARGIAI

- Nurodo galimą pavojų, galintį sukelti lengvus sužalojimus.

DĖMESIO

• Nuoroda dėl galimo pavojaus, galinčio sukelti materialinius nuostolius.

Bendrieji saugos nurodymai

△ **PAVOJUS** • Naudoti agregatą ir medžiagas, kurios juo bus siurbiamos, įskaitant saugų susiurbtų medžiagų pašalinimą, gali tik instruktuotas personalas. • Orą išleidžiant į patalpą, turi būti užtikrintas pakankamas oro apykaitos greitis L . Kad būtų išlaikytos reikalaujamos ribinės vertės, išleidžiamas oro srautas gali sudaryti ne daugiau kaip 50 % šviežio oro srauto (patalpų tūris V_R x oro apykaitos greitis L_W). Jei ne naudojami specialios vėdinimo priemonės: $L_W = 1h^{-1}$. • Šiame agregate yra sveikatai kenksmingų dulkių. Ištuštinti agregatą ir atlikti jo techninę priežiūrą, įskaitant dulkių surinkimo maišelio pašalinimą, gali tik specialistai su tinkamomis apsaugos priemonėmis. • Nenaudokite agregato be visos filtravimo sistemos. • Laikykitės saugos nuostatų, taikomų atitinkamoms medžiagoms. • Vienu metu į surinkimo talpyklą surenkant skirtingas degias dulkes, gali kilti gaisras arba sprogiškas.

△ **ĮSPĖJIMAS** • Įrenginio neleidžiama statyti arba eksploatuoti potencialiai sprogios atmosferos vietose. Sprogioji dulkių atmosfera įrenginio viduje leidžiama tik prieš filtrą. Dujų sprogišios atmosferos įrenginio viduje yra draudžiamos. • Įrenginys nėra pritaikytas siurbti arba įtraukti degiuosius skysčius (užsiliepsnojančius, lengvai užsiliepsnojančius, labai lengvai užsiliepsnojančius kaip apibrėžta pavojingų medžiagų Direktyvoje 67/548/EEB) (pliūpsnio temperatūra žemesnė kaip 55 °C) bei degiųjų dulkių mišinius su degiaisiais skysčiais. • Įrenginys nėra pritaikytas siurbti dulkes, kurių uždegimo energija yra labai maža ($ME < 1$ mJ), pvz., miltelinius dažus, suvilgomąją sierą, aliuminio miltelius, švino stearatą. • Įrenginys nėra pritaikytas siurbti uždegimo šaltinius ir dulkes, kurių rusenimo temperatūra yra ≤ 190 °C. • Prieš kiekvieną kartą imdamiesi eksploatuoti

patikrinkite, ar prijungti ekvipotencialiojo sujungimo laidai (įžeminimo laidininkas). • Draudžiama prietaisą naudoti arba laikyti lauke, drėgnoje aplinkoje. • Kad prietaisas stovėtų stabiliai, nuspauskite kreipiamos ratuko stovėjimo stabdį. Nenuspaudus stabdžio prietaisas gali pradėti nekontroliuojamai judėti.

△ **ATSARGIAI** • Išjunkite prietaisą pagrindiniais jungikliais ir ištraukite tinklo kištuką, jei nenaudojate prietaiso ilgesnį laiką ir po naudojimo.

DĖMESIO • Įrenginį naudokite tik patalpoje. • Prispaudimo pavojus! Nuimdami arba uždėdami siurbimo galvutę, filtro sąranką arba surinkimo talpyklą mūvėkite pirštines. • Pažeidimo pavojus! Siurbti be filtro arba naudojant pažeistą filtrą draudžiama. • Eksploatuodami įrenginį avėkite apsauginę avalynę. • Įrenginį traukite žingsniuodami, o nuožulniu šlaitu, jeigu įmanoma, traukite dviese. • Pasirūpinkite, kad keičiant komplektavimo dalis į aplinką nepatektų dulkės. • Naudojant įprastu būdu paviršiai gali įkaisti iki 135 °C temperatūros. • Venkite siurbimo žarnos bloko sulinkimo. • Reguliariai apžiūrėkite žarnas.

Elektros jungtis

Įrenginį leidžiama sujungti tik su tokia elektros jungtimi, kurią elektrikas sumontuoja pagal IEC 60364 reikalavimus. Prijungimo vertes žr. Techniniai duomenys ir identifikacinėje plokštelėje.

△ PAVOJUS

Elektros smūgio pavojus

Pavojus gyvybei

Nepažeiskite elektros jungiamųjų laidų, pvz., važiuodami per juos, suspausdami arba juos tempdami.

Saugokite kabelį nuo karščio, alyvos ir aštrių briaunų.

Kiekvieną kartą prieš naudodami prietaisą patikrinkite sujungimo su maitinimo tinklu kabelį. Jeigu kabelis pažeistas, prietaisą naudoti draudžiama. Pasirūpinkite, kad pažeistą kabelį pakeistų kvalifikuotas elektrikas.

Elgesys nelaimingo atsitikimo atveju

△ PAVOJUS

Sužalojimo ir žalos pavojus įvykus trumpąjam jungimui arba kitiems elektros gedimams

*Elektros smūgio ir nudegimų pavojus
Išjunkite prietaisą ir ištraukite tinklo kištuką.*

Elgesys sulūžus filtrui / atsiradus nesandariai vietai:

1. Nedelsdami išjunkite prietaisą.
Toliau naudoti prietaiso negalima.
2. Įdėkite naują filtrą.

Numatomasis naudojimas

Įtaisas yra skirtas toliau nurodytiems darbamams:

- Grindų ir sienų paviršių valymas šlapiauju ir sausuoju būdu
- Sausoms, degiosioms, nusėdusioms sveikatai pavojingoms dulkėms siurbti; M dulkių klasė pagal EN 60335-2-69
- Nesprogiųjų medžiagų siurbimas
- Visų sprogimo klasių degių dulkių siurbimas (išskyrus dulkes, kurių mažiausia užsiliepsnojimo energija $ME < 1 \text{ mJ}$)
- Dulkių ir stambiųjų nešvarumų siurbimas
- Degių dulkių siurbimas iš 22 zonos, jeigu įtaisas statomas ne sprogijoje atmosferoje
- Drėgnų arba skystų medžiagų siurbimas
- Komercinis naudojimas, pvz. viešbučiuose, mokyklose, ligoninėse, gamyklose, parduotuvėse, biuruose ir nuomos versle.
- Pramoninis naudojimas. sandėliavimo ir gamybos zonose

Jeigu įtaiso statymo vietoje yra sprogiąjai atmosferai priskiriama zona, tada privaloma naudoti atitinkamą įtaisą, kuris neuždegtų šios sprogiosios atmosferos.

Sklandų įtaiso veikimą galima užtikrinti tik naudojant DN40 ir DN50 vardinio skersmens siurbimo žarną.

Bet kuris kitas naudojimas laikomas naudojimu ne pagal paskirtį.

Įtaisas nepritaikytas:

- Siurbti uždegimo šaltinius ir dulkes, kurių rusenimo temperatūra $\leq 190 \text{ }^\circ\text{C}$

- Siurbti sprogiąsias arba jos prilygintas medžiagas, kaip apibrėžta SprenG 1 straipsnyje, sprogstamąjį garsų ir oro mišinį, bei aliuminio ir magnio dulkes
- Siurbti degiuosius skysčius (užsiliepsnojančius, lengvai užsiliepsnojančius, labai lengvai užsiliepsnojančius kaip apibrėžta pavojingų medžiagų Direktyvoje 67/548/EEB) (pliūpsnio temperatūra mažesnė kaip $55 \text{ }^\circ\text{C}$) bei degių dulkių mišinį su degiaisiais skysčiais
- Siurbti magnio dulkes arba miltelius
- Siurbti degių skysčių ir degių dulkių mišinį
- Siurbti žėruojančias arba įkaitusias daleles, kurios galėtų sukelti gaisrą arba sprogimą
- Jungtis su dulkes generuojančia mašina

Aplinkos apsauga



Pakuotės medžiagos gali būti perdirbamos. Pakuotės atliekas prašome šalinti laikantis aplinkos apsaugos teisės aktų reikalavimų.



Elektros ir elektroniniuose prietaisuose būna vertingų perdirbamųjų medžiagų ir dažnai, pvz., galvaninių elementų, akumuliatorių sudedamųjų dalių, arba alyvos, kurias netinkamai naudojant arba jas šalinant ne pagal reikalavimus gali kilti pavojus žmonių sveikatai ir aplinkai. Tačiau norint tinkamai eksploatuoti prietaisą šios sudedamosios dalys yra būtinos. Šiuo simboliu pažymėtus prietaisus draudžiama šalinti su buitinėmis atliekomis.

Nuorodos dėl sudedamųjų medžiagų (REACH)

Naujausią informaciją apie sudedamąsias medžiagas rasite: www.kaercher.de/RE-ACH

Priedai ir atsarginės dalys

⚠ PAVOJUS

Sprogimo pavojus naudojant nepatvirtintus priedus

Naudokite tik gamintojo patvirtintus ir „Ex“ lipduku paženklintus priedus, skirtus 22 tipo įrenginiams.

Naudokite tik originalius priedus ir originalias atsargines dalis – taip užtikrinsite, kad įrenginys veiktų patikimai ir be triukščių. Informaciją apie priedus ir atsargines dalis rasite svetainėje www.kaercher.com.

Pastaba

Tiekiamame rinkinyje nėra priedų. Priedus reikia užsakyti atskirai, atsižvelgiant į naujoją.

Tiekiamas rinkinys

Išpakavę patikrinkite, ar yra visos įrenginio detalės. Jei gabenant atsirastų pažeidimų, praneškite apie tai pardavėjui.

Prietaiso aprašymas

Paveikslai pateikti grafikų puslapyje

Paveikslas A

- 1 Kreipiamasi ratukas su stovėjimo stabdžiu
- 2 Nešvarumų talpykla
- 3 Kamštis
- 4 Manometras
- 5 Filtro valymas
- 6 Tarpinio žiedo fiksatorius
- 7 Siurbimo turbino prietaiso jungiklis
- 8 Siurbiamoji galvutė
- 9 Filtras
- 10 Sandarinimo žiedas
- 11 Filtro prispaudiklis
- 12 Identifikacinė plokštelė
- 13 Kabelio laikiklis
- 14 Laikančioji rankena
- 15 Maitinimo kabelis
- 16 Tarpinis žiedas
- 17 Nešvarumų talpyklos rankena
- 18 Stumiamoji rankena
- 19 Siurbiamosios galvutės fiksatorius
- 20 Filtro žiedas
- 21 Siurbiamasis atvamzdis
- 22 Važiuklė

Įrenginio simboliai



Įtaisas skirtas ne didesnėms nei M klasės dulkėms siurbti.

⚠ ĮSPĖJIMAS

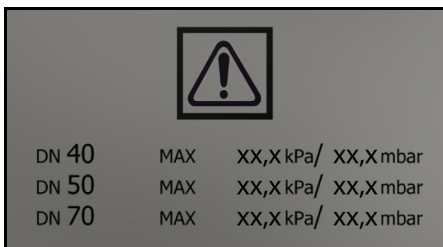
Galimi odos, plaučių ir akių pakenkimai
Atliekant ištuštinimo ir techninės priežiūros darbus bei šalinant išmetamos smulkios dulkės

Ištuštinami dulkių surinkimo maišelj ir atlikdami techninės priežiūros darbus, įskaitant maišelio šalinimą, naudokite numatytas apsaugos priemones.



Įtaisas skirtas degiosioms dulkėms siurbti, naudojant už 22 zonos ribų.

ĮSPĖJIMAS: šio įtaiso neleidžiama statyti 22 zonoje. Jei aplinka priskirta 22 zonai, turi būti naudojamas nuo sprogiųjų aplinkai pritaikytas įrenginys.



Ant lipduko nurodytos didž. neigiamojo slėgio vertės atsižvelgiant į naudojamos siurbimo žarnos skersmenį. Faktinę vertę galima nuskaityti iš manometro. Šiam prietaisui taikomos vertės pateiktos skyriuje *Mažiausio tūrinio srauto vertės nuskaitymas*. Jei vertė yra mažesnė, reikia išvalyti filtrą (žr. skyrių *Filtro valymas*) arba įdėti naują filtrą (žr. skyrių *Filtro keitimas*). Skirtingi siurbimo žarnų skersmenys sudaro

galimybę pritaikyti jas prie skirtingų priedų jungčių skersmenų.



Šalinimo maišelis
(Užsakymo Nr. 9.989-606.0)



Filtras
(Užsakymo Nr. 9.990-222.0)

Atidavimas eksploatuoti

⚠ **ISPĖJIMAS**

Netinkamai prijungta ekvipotencialinio sujungimo linija

Elektros smūgis

Kaskart prieš naudodami prietaisą patikrinkite, ar prijungta ekvipotencialinio sujungimo linija (žemimo laidininkas).

⚠ **ISPĖJIMAS**

Pavojus dėl sveikatai kenksmingų dulkių

Kvėpavimo takų susirgimai įkvėpus dulkių. Nesiurbkite be filtravimo elemento, nes kitaip dėl didesnio smulkiųjų dalelių išskyrimo kyla pavojus sveikatai.

DĖMESIO

Trūksta filtro elemento

Siurbimo variklio pažeidimas. Nesiurbkite dulkių be filtro elemento.

DĖMESIO

Viršijus tinklo varžą

Elektros smūgis dėl trumpojo jungimo. Neleidžiama viršyti elektros prijungimo taško didžiausios leidžiamosios tinklo pilnutinės varžos (žr. techninius duomenis). Jeigu kyla neaiškumų dėl jūsų prijungimo taško leidžiamosios tinklo pilnutinės varžos, susisieki su savo elektros energijos tiekėju.

1. Nustatykite prietaisą į darbinę padėtį.
2. Užfiksuokite prietaisą stovėjimo stabdžiais.
3. Įkiškite siurbimo žarną į siurbimo žarnos jungtį.
4. Patikrinkite purvo talpyklos pripildymo lygį (žr. skyrių *Nešvarumų talpyklos pripildymo lygio tikrinimas*).
5. Prireikus ištuštinkite purvo talpyklą (žr. skyrių *Nešvarumų talpyklos ištuštinimas*).

6. Prieš sausąjį siurbimą įdėkite šalinimo maišelį (žr. skyrių *Šalinimo maišelio įdėjimas*).
7. Užmaukite ant siurbimo žarnos norimą priedą (nėra tiekiamame rinkinyje).

Nešvarumų talpyklos pripildymo lygio tikrinimas

Pastaba

Purvo talpyklą reikia ištuštinti, kai ji pripildyta maždaug 3 cm žemiau viršutinio krašto. Viršijus didžiausią pripildymo lygį įtaisas neišsijungia automatiškai.

1. Reguliariai tikrinkite nešvarumų talpyklos pripildymo lygį.

Eksploatavimas

Prietaisas skirtas smulkioms dulkėms (iki dulkių klasės M) siurbti.

⚠ **ISPĖJIMAS**

Pavojus dėl sveikatai kenksmingų dulkių

Kvėpavimo takų susirgimai įkvėpus dulkių. Nesiurbkite be filtravimo elemento, nes kitaip dėl didesnio smulkiųjų dalelių išskyrimo kyla pavojus sveikatai.

DĖMESIO

Patenkančių smulkiųjų dulkių keliamas pavojus

Pavojus sugadinti siurblio variklį. Siurbdami niekada neišimkite plokščiojo klostuoto filtro.

Sausasis siurbimas

Pastaba

Šiuo įtaisu galima siurbti visų rūšių, ne aukštesnės kaip M klasės dulkes. Dulkių surinkimo maišelio naudojimas nustatytas teisės aktais.

Pastaba

Prietaisą leidžiama naudoti kaip pramoninį dulkių siurbliį sausoms, degiosioms dulkėms siurbti.

Šlapijojo siurbimo režimo perjungimas į sausąjį siurbimo režimą

DĖMESIO

Šlapijojo siurbimo režimo perjungimas į sausąjį siurbimo režimą

Pavojus pažeisti filtrą

Naudodami drėgną filtravimo elementą ne-siurbkite sausų dulkių, nes jos nusėda ant filtro ir jis gali tapti netinkamu naudoti.

1. Drėgną filtrą prieš naudojimą sausam siurbimui gerai išdžiovinkite arba pakeiskite sausu.
2. Jeigu reikia, filtrą pakeiskite.

Šalinimo maišelio įdėjimas

1. Užfiksukite įtaisą įtvirtinimo priemonėmis.

Paveikslas B

2. Patraukite lanko formos rankeną aukštyn.
Purvo talpykla atfiksuoja ir nuleidžiama.

Paveikslas C

3. Laikydami už lanko formos rankenos ištraukite nešvarumų talpyklą iš prietaiso.

Paveikslas D

4. Įdėkite šalinimo maišelį į nešvarumų talpyklą ir atsargiai priglauskite jį prie talpyklos sienelės ir dugno.
5. Uždenkite nešvarumų talpyklos kraštą šalinimo maišelio kraštu į išorę.

⚠ ĮSPĖJIMAS

Netinkamas purvo talpyklos fiksavimas

Prispaudimo pavojus

Fiksuodami jokia būdu nelaikykite plaštakų tarp purvo talpyklos ir filtro žiedo bei neikiškite arti pakėlimo mechanizmo.

Užfiksukite ne švarumų talpyklą abiem rankomis valdydami rankeną.

Paveikslas E

DĖMESIO

Statinis purvo talpyklos krūvis

Dulkių užsidėgimas

Įsitikinkite, kad važiuoklės įžeminimas liečiasi su purvo talpykla.

6. Įdėkite nešvarumų talpyklą ir užfiksukite lanko formos rankena.

Šlapiasis siurbimas

⚠ PAVOJUS

Pavojus dėl sveikatai kenksmingų dulkių

Kvėpavimo takų susirgimai įkvėpus dulkių. Jeigu naudojamas drėgnasis siurbimas, siurbti sveikatai pavojingas dulkes draudžiama.

DĖMESIO

Pažeidimų pavojus perpildžius atliekų talpyklą

Atliekų talpykla siurbiant didelius skysčių kiekius gali prisipildyti per keletą sekundžių ir skystis iš jos gali išsilieti.

Nuolat tikrinkite pripildymo lygį.

1. Prieš pradėdami siurbti pripiluoju būdu, išimkite utilizavimo maišelį (žr. skyrių *Šalinimo maišelio išėmimas*).

Šalinimo maišelio išėmimas

⚠ PAVOJUS

Pavojus dėl sveikatai kenksmingų dulkių

Kvėpavimo takų susirgimai įkvėpus dulkių. Susikaupusios dulkės turi būti gabenamos talpyklose, kurios sandarinamos, kad nepraleistų dulkių. Perpilti neleidžiama. Dulkių surinkimo talpyklas leidžiama šalinti tik išmokytiems darbuotojams.

1. Užfiksukite prietaisą stovėjimo stabdžiais.
2. Prireikus nuimkite siurbimo žarną.
3. Uždarykite siurbimo jungtį ant filtravimo žiedo (žr. skyrių *Siurbimo jungties uždarymas*).

Paveikslas B

4. Patraukite lanko formos rankeną aukštyn.
Nešvarumų talpyklos blokavimas panaikinamas ir ji nuleidžiama.

Paveikslas C

5. Laikydami už rankenos ištraukite purvo talpyklą iš prietaiso.

Paveikslas F

6. Pakelkite šalinimo maišelio kraštus.
7. Sandariai užriškite šalinimo maišelį kabelių rišikliu.
8. Išimkite šalinimo maišelį.
9. Pašalinkite šalinimo maišelį pagal teisės aktų nuostatas.

⚠ ĮSPĖJIMAS

Netinkamas purvo talpyklos fiksavimas

Prispaudimo pavojus

Fiksuodami jokia būdu nelaikykite plaštakų tarp purvo talpyklos ir filtro žiedo bei neikiškite arti pakėlimo mechanizmo.

Užfiksukite ne švarumų talpyklą abiem rankomis valdydami rankeną.

Paveikslas E

DĖMESIO

Statinis purvo talpyklos krūvis

Dulkių užsidegimas

Įsitikinkite, kad važiuoklės įžeminimas liečiasi su purvo talpykla.

10. Įdėkite purvo talpyklą ir užfiksukite rankena.

Šlapiojo siurbimo užbaigimas

△ ĮSPĖJIMAS

Netinkamas nuotekų šalinimas

Aplinkos teršimas

Laikykites vietinių nuotekų tvarkymo taisyklių.

1. Išdžiovinkite filtrą.
2. Nuvalykite purvo talpyklą drėgna šluoste ir nusauskite.

Prietaiso įjungimas

1. Įkiškite tinklo kištuką į kištukinę dėžutę.
2. Įjunkite prietaisą siurbimo turbinos prietaiso jungikliais.

Pastaba

Siurbimo turbinas įjunkite ir išjunkite visada paeiliui. Norint užtikrinti tinkamą mažiausiam tūriniam srautui stebėti skirto manometro veikimą, turi būti įjungtos visos siurbimo turbinos.

3. Pradėkite siurbimą.

Mažiausio tūrinio srauto vertės nuskaitymas

Priekinėje prietaiso pusėje sumontuotas manometras, kuris rodo siurbimo neigiamą slėgį prietaiso viduje. Jei pasiekiamas didžiausias neigiamas slėgis (žr. lentelę), reikia išvalyti filtrą (žr. skyrių *Filtro valymas*). Ši vertė priklauso nuo prietaiso galios ir naudojamos siurbimo žarnos. Jei valant neigiamas slėgis sumažėja nežymiai, reikia įdėti naują filtrą (žr. skyrių *Filtro keitimas*).

DĖMESIO

Didžiausio neigiamo slėgio viršijimas

Siurbimo nuostoliai

Jei viršijama nurodyta vertė, oro judėjimo greitis sumažėja iki mažiau nei 20 m/s. Išvalykite arba pakeiskite filtrą.

Siurbimo žarnos vardinis plotis	Maksimalus neigiamas slėgis
DN40	13,15 kPa (131,5 mbar)
DN50	10,0 kPa (100 mbar)
DN70	---

Filtro valymas

Jei manometre rodomas maksimalus neigiamas slėgis (žr. skyrių *Mažiausio tūrinio srauto vertės nuskaitymas*), filtrą reikia išvalyti.

Paveikslas G

1. Siurbdami uždarykite įleidimo angą arba siurbimo žarną.
2. Patraukite filtro valymo sklendę 3–4 kartus, laikydami ją atidarytą apie 1–2 s.

Prietaiso išjungimas

1. Išjunkite prietaisą siurbimo turbinos prietaiso jungikliais.
2. Ištraukite tinklo kištuką.

Po kiekvieno naudojimo

Siurbimo jungties uždarymas

△ ĮSPĖJIMAS

Sužalojimo pavojus

Dulkės gali pakenkti odai, plaučiams ir akims

Nuėmus siurbimo jungtį kamščiu reikia uždaryti siurbimo jungtį.

Paveikslas H

1. Tiksliai įkiškite kamštį į siurbimo jungtį.
2. Įstumkite kamštį iki galo.

Nešvarumų talpyklos ištuštinimas

Nešvarumų talpyklą reikia ištuštinti pagal poreikį ir po kiekvieno naudojimo. Įleidimo anga arba siurbimo žarna yra uždarytos.

1. Įjunkite įtaisą siurbimo turbinos įtaiso jungikliais.
2. Išvalykite filtrą (žr. skyrių *Filtro valymas*).
3. Išjunkite įtaisą siurbimo turbinos įtaiso jungikliais.
4. Užfiksukite įtaisą įtvirtinimo priemonėmis.

Paveikslas B

5. Patraukite rankeną aukštyn.
Nešvarumų talpyklos blokavimas panai-
kinamas ir jį nuleidžiama.

Paveikslas C

6. Laikydami už lanko formos rankenos iš-
traukite nešvarumų talpyklą iš įtaiso.
7. Ištuštinkite purvo talpyklą. Prireikus iš-
imkite šalinimo maišelį (žr. *Šalinimo
maišelio išėmimas*).

⚠ ĮSPĖJIMAS

Netinkamas purvo talpyklos fiksavimas
Prispaudimo pavojus

*Fiksuodami jokiū būdu nelaikykite plaštakų
tarp purvo talpyklos ir filtro žiedo bei nekiš-
kite arti pakėlimo mechanizmo.*

*Užfiksukite ne švarumų talpyklą abiem
rankomis valdydami rankeną.*

Paveikslas E

DĖMESIO

Statinis purvo talpyklos krūvis

Dulkių užsidegimas

*Įsitikinkite, kad važiuoklės įžeminimas lie-
čiasi su purvo talpykla.*

8. Įdėkite nešvarumų talpyklą ir užfiksuo-
kite lanko formos rankena.
9. Jei reikia, patikrinkite elektrostatinį įže-
minimą.

Prietaiso valymas

⚠ ĮSPĖJIMAS

Netinkamas nuotekų šalinimas

Aplinkos teršimas

*Laikykitės vietinių nuotekų tvarkymo taisy-
klių.*

1. Išvalykite prietaisą iš vidaus ir išorės nu-
siurbdami bei nuvalykite drėgna šluoste.
Prietaisui nusiurbti reikia naudoti tokios
pat arba aukštesnės klasės dulkių siur-
blį.
2. Prireikus nuplaukite priedus (netiekiami
rinkinyje) vandeniu ir išdžiovinkite.

Prietaiso laikymas

1. Užvyniokite tinklo kabelį ant kabelio lai-
kiklio.
2. Pastatykite prietaisą sausoje patalpoje ir
užtikrinkite, kad jis nebūtų naudojamas
neteisėtai.

Gabenimas

⚠ ATSARGIAI

Nesilaikant svorio nuorodos

Sužalojimų ir materialinės žalos pavojus
*Transportuodami atsižvelkite į įrenginio
svorį.*

1. Norėdami transportuoti be dulkių, užda-
rykite siurbimo jungtį (žr. skyrių *Siurbi-
mo jungties uždarymas*).
2. Atleiskite stovėjimo stabdžius ir stumkite
prietaisą laikydami už stūmimo ranke-
nos.
3. Norėdami pakrauti prietaisą, paimkite jį
už važiuoklės ir stūmimo rankenos.
4. Gabendami transporto priemone įtvirtin-
kite prietaisą, kad jis neslidinėtų ir ne-
apvirstų.

Laikymas

⚠ ATSARGIAI

Nesilaikant svorio nuorodos

Sužalojimų ir materialinės žalos pavojus
Laikydami atsižvelkite į prietaiso svorį.
Purvo talpykla ištuštinta.

1. Laikykite prietaisą tik patalpoje.

Einamasis remontas ir techninė priežiūra

⚠ PAVOJUS

**Netyčinis prietaiso paleidimas, prisilieti-
mas prie dalių, kuriomis teka srovė**

Sužalojimo pavojus, elektros smūgis
*Prieš visus darbus su prietaisu, prietaisą iš-
junkite.*

Ištraukite tinklo kištuką.

⚠ PAVOJUS

**Pavojus dėl sveikatai kenksmingų dul-
kių**

Kvėpavimo takų susirgimai įkvėpus dulkių.
*Atlikdami techninės priežiūros darbus
(pvz., keisdami filtrą), užsidėkite P2 arba di-
desnės vertės respiratorių ir dėvėkite vien-
kartinius drabužius.*

⚠ ĮSPĖJIMAS

**Pavojus dėl sveikatai kenksmingų dul-
kių**

Kvėpavimo takų susirgimai įkvėpus dulkių.
*Siekiant išvengti pavojaus, ne rečiau kaip
kartą per metus gamintojas arba instruk-*

tuotas asmuo turi patikrinti, ar saugiai ir neprikaištingai veikia saugos įranga, pvz., ar sandarus prietaisas ir ar nepažeistas filtras, kaip veikia kontrolės įtaisai.

DĖMESIO

Priežiūros priemonės, kurių sudėtyje yra silikono

Gali būti pažeistos plastikinės dalys.

Nenaudokite valymui priežiūros priemonių, kurių sudėtyje yra silikono.

Dulkių šalinimo mašinos yra saugos įtaisai, skirti apsaugai nuo pavojų arba jų šalinimui pagal BGV A1 (Vokietijos nelaimingų atsitikimų prevencijos taisyklės).

- Jei techninę priežiūrą atlieka naudotojas, prietaisą reikia išmontuoti, išvalyti ir atlikti techninės priežiūros darbus, jei juos galima atlikti, nekeliant pavojaus techninės priežiūros personalui ir kitiems asmenims. Tinkamos atsargumo priemonės – tai nukensminimas prieš išmontuojant, vietinė priverstinė ventilacija išmontavimo vietoje, paviršiaus, ant kurio atliekami techninės priežiūros darbai, valymas ir tinkama personalo apsauga.
 - Prieš prietaisą paimant iš pavojingos zonos, jo išorę reikia detoksikuoti nusiurbiant ir švariai nušluostant arba apdoroti sandarikliu. Visos prietaiso dalys, jas paimant iš pavojingos zonos, laikytinos užterštomis. Reikia imtis tinkamų priemonių, siekiant išvengti dulkių sklidimo.
 - Atliekant techninės priežiūros ir remonto darbus reikia išmesti visus užterštus daiktus, kurių negalima patenkinamai išvalyti. Tokius daiktus reikia utilizuoti nepralaidžiuose maišeliuose, laikantis tokios atliekoms taikomų nuostatų dėl šalinimo.
 - Gabenant prietaisą ir atliekant jo techninės priežiūros darbus siurbimo atvamzdžiai turi būti uždaryti kamščiais.
1. Atkreipkite dėmesį, kad paprastus techninės priežiūros ir priežiūros darbus galite atlikti patys.
 2. Reguliariai valykite prietaiso paviršių ir talpyklos vidų drėgna šluoste.

3. Reguliariai apžiūrėkite, ar neužsikimšo žarnos.

Patikros ir priežiūros darbai

Atlikite reguliarias prietaiso apžiūras pagal atitinkamas nacionalines įstatymų leidėjų nuostatas dėl nelaimingų atsitikimų prevencijos. Techninės priežiūros darbus reguliariais laiko tarpais turi atlikti specialistas pagal gamintojo duomenis, taip pat būtina laikytis galiojančių nuostatų bei saugos reikalavimų. Elektros įrangos darbus leidžiama atlikti tik elektrikui. Kilus klausimų kreipkitės į KÄRCHER būstinę.

Filtro keitimas

⚠ ATSAUGIAI

Keičiant filtrą į aplinką patenka dulkių
Į aplinką patekusios dulkės gali pakenkti odai, plaučiams ir akims.

Keisdami filtrą vilkėkite nurodytus apsauginius drabužius.

Filtras turi būti keičiamas tinkamoje techninės priežiūros zonoje.

Utilizuokite filtrą laikydamiesi teisės aktų reikalavimų.

1. Užfiksukite prietaisą stovėjimo stabdžiais.
2. Išjunkite prietaisą naudodami jo jungiklius.
3. Ištraukite tinklo kištuką.
4. Atfiksukite ir nuimkite siurbimo galvutę.
5. Atfiksukite ir nuimkite tarpinį žiedą.
6. Išimkite užterštą filtrą.
7. Išėmę užterštą filtrą iš prietaiso, iš karto įdėkite jį į maišelį ir sandariai užriškite.
8. Utilizuokite užterštą filtrą pagal teisės aktų reikalavimus.
9. Patikrinkite, ar nepažeistas sandarinimo žiedas.
10. Pašalinkite nešvarumus švaraus oro puosėje.
11. Įdėkite naują filtrą atlikdami veiksmus atvirkštine eilės tvarka. Įsitinkinkite, kad filtro prispaudiklis yra filtro kišenių centre.
12. Uždėkite ir užfiksukite tarpinį žiedą.
13. Uždėkite ir užfiksukite siurbimo galvutę.

Utilizavimo maišelio keitimas

1. Užfiksuokite prietaisą stovėjimo stabdžiais.

Paveikslas B

2. Patraukite rankeną aukštyn.
Purvo talpykla atfiksuojama ir nuleidžiama.

Paveikslas C

3. Laikydami už rankenos ištraukite purvo talpyklą iš prietaiso.

Paveikslas F

4. Pakelkite utilizavimo maišelio kraštus.
5. Sandariai užriškite utilizavimo maišelį kabelių rišikliu.
6. Išimkite utilizavimo maišelį.
7. Pašalinkite utilizavimo maišelį pagal teisės aktų nuostatas.

Paveikslas D

8. Įdėkite naują utilizavimo maišelį į purvo talpyklą ir atsargiai priglauskite jį prie talpyklos sienelės ir dugno.
9. Uždenkite purvo talpyklos kraštą utilizavimo maišelio kraštu į išorę.

△ **ISPĖJIMAS**

Netinkamas purvo talpyklos fiksavimas *Prispaudimo pavojus*

Fiksuodami jokia būdu nelaikykite plaštakų tarp purvo talpyklos ir filtro žiedo bei nekiškite arti pakėlimo mechanizmo.

Užfiksuokite ne švarumų talpyklą abiem rankomis valdydami rankeną.

Paveikslas E

DĖMESIO

Statinis purvo talpyklos krūvis

Dulkių užsidegimas

Įsitinkinkite, kad važiuoklės įžeminimas liečiasi su purvo talpykla.

10. Įdėkite purvo talpyklą ir užfiksuokite rankena.

Trikčių šalinimas

△ **PAVOJUS**

Netyčinis prietaiso paleidimas / elektros smūgis

Netyčia įsijungus siurbimo varikliui gali kilti pavojus susižaloti. Elektrinių dalių įtampa gali sukelti elektros smūgį.

Prieš visus darbus su prietaisu, prietaisą išjunkite ir ištraukite tinklo kištuką.

Visas patikras ir darbus su elektros dalimis paveskite atlikti specialistui.

Pastaba

Atsiradus trikčiai būtina nedelsiant išjungti prietaisą. Jis gali būti vėl naudojamas tik pašalinus triktį.

Jeigu negalite pašalinti gedimo, pristatykite prietaisą į klientų aptarnavimo centrą.

Neveikia siurbimo turbina

1. Patikrinkite maitinimo kištuką ir elektros saugiklį.
2. Patikrinkite įrenginio maitinimo laidą ir tinklo kištuką.
3. Įjunkite prietaisą.

Siurbimo galia mažėja

1. Pašalinkite kamščius iš siurbimo antgalio, siurbimo vamzdžio arba siurbimo žarnos.
2. Pakeiskite pripildytą utilizavimo maišelį (žr. skyrių *Utilizavimo maišelio keitimas*).
3. Patikrinkite, ar siurbimo galvutė ir nešvarumų talpykla yra tinkamose padėtyse.
4. Išvalykite filtrą (žr. skyrių *Filtro valymas*).
5. Patikrinkite ir prireikus pakoreguokite filtro padėtį.
6. Įdėkite naują filtrą (žr. skyrių *Filtro keitimas*).

Siurbiant sklinda dulkės

1. Patikrinkite ir prireikus pakoreguokite filtro padėtį.
2. Išvalykite filtrą (žr. skyrių *Filtro valymas*).
3. Įdėkite naują filtrą (žr. skyrių *Filtro keitimas*).

Utilizavimas

Pasibaigus prietaiso naudojimo trukmei jis turi būti utilizuojamas pagal teisės aktų nuostatas.

Garantija

Kiekvienoje šalyje galioja mūsų įgaliotų pardavėjų nustatytos garantijos sąlygos. Galimus prietaiso gedimus garantijos galiojimo laikotarpiu pašalinsime nemokamai, jei tokių gedimų priežastis buvo netinkamos medžiagos ar gamybos klaidos. Dėl garantinių gedimų šalinimo kreipkitės į savo pardavėją arba artimiausią klientų aptarnavimo tarnybą pateikdami pirkimą patvirtinantį kasos kvitą.

(Adresą rasite kitoje pusėje)

Daugiau informacijos apie garantiją (jei tokia yra) rasite vietinės „Kärcher“ svetainės techninio aptarnavimo srityje, skiltyje „Atsiuntimai“.

Techniniai duomenys

Elektros jungtis

Tinklo įtampa	V	220-240
Fazė	~	1
Tinklo dažnis	Hz	50-60
Vardinė galia	W	2100
Didžiausia galia	W	2300
Saugiklio rūšis		IPX4
Apsaugos klasė		I*
Didžiausia leistina tinklo pilnutinė varža	Ω	0.224+ j0.140

Matmenys ir svoriai

Tipinis darbinis svoris	kg	35,7
Ilgis × plotis × aukštis	mm	645 x 655 x 1150
Efektyvus filtro plotas	m ²	1,5

Aplinkos sąlygos

Laikymo temperatūra	°C	-10-40
---------------------	----	--------

Prietaiso galios duomenys

Talpyklos tūris	l	40
Vakuumas (maks.)	kPa	19,0
Maks tūrinis srautas, nau- dojant su siurbimo žarna DN50, L=3 m	m ³ /h	250
Maks tūrinis srautas, nau- dojant su siurbimo žarna DN40, L=3 m	m ³ /h	205
Maks tūrinis srautas, nau- dojant su siurbimo žarna DN50, L=5 m	m ³ /h	230
Maks tūrinis srautas, nau- dojant su siurbimo žarna DN40, L=5 m	m ³ /h	190
Siurbimo žarnos jungtis		DN70
Siurbimo žarnos vardinis plotis		DN40/ 50
Filtro užsakymo numeris		9.990- 222.0

Nustatyta vertė pagal EN 60335-2-69

Plaštakos ir rankos vibra- cijos vertė	m/s ²	< 2,5
Neapibrėžtis K	m/s ²	1
Garso slėgio lygis L _{pA}	dB (A)	77
Neapibrėžtis K _{pA}	dB (A)	2

Maitinimo kabelis

Tipas		H07R N-F 3G 1,5 mm ²
Dalies numeris		6.650- 035.0
Kabelio ilgis	m	10

* su II apsaugos klasės elementais išdėstymas
Pasilikame teisę daryti techninius pakeitimus.

ES atitikties deklaracija

Pareiškiamo, kad toliau aprašyto aparato brėžiniai ir konstrukcija bei mūsų į rinką išleistas modelis atitinka pagrindinius ES direktyvų saugumo ir sveikatos apsaugos reikalavimus. Jeigu įrenginiui atliekamas su mumis nesuderintas keitimas, ši deklaracija netenka savo galios.

Produktas: Sauso valymo siurblys

Produktas: Drėgno ir sauso valymo siurblys

Tipas: 9.990-xxx

Atitinkamos ES direktyvos

2006/42/EB (+2009/127/EB)

2014/30/ES

2011/65/ES

Taikomi darnieji standartai

EN 60335-1

EN 60335-2-69

EN 55014-1: 2017 + A11: 2020

EN 55014-2: 2015

EN IEC 61000-3-2: 2019

EN 61000-3-3: 2013 + A1: 2019

EN 61000-3-11: 2000

EN 62233: 2008

EN IEC 63000: 2018

Taikyti nedarnieji standartai

IEC 60335-1

IEC 60335-2-69

Taikomi nacionaliniai standartai

-

Pasirašantys asmenys veikia pagal bendrovės vadovų įgaliojimus.

T. Wahl
Managing Director

A. Haag
Director R&D

Dokumentacijos tvarkytojas:

A. Haag

Kärcher Industrial Vacuuming GmbH

Robert-Bosch-Straße 4-8

73550 Valdštenas (Vokietija)

Tel.: +49 7171 94888-0

Faks. +49 7171 94888-528

Valdštenas, 24/04/01

Spis treści

Ogólne wskazówki	172
Zasady bezpieczeństwa	172
Zastosowanie zgodnie z przeznaczeniem	174
Ochrona środowiska	175
Akcesoria i części zamienne	175
Zakres dostawy	175
Opis urządzenia	175
Symbole na urządzeniu	175
Uruchomienie	176
Eksploatacja	177
Transport	180
Przechowywanie	180
Czyszczenie i konserwacja	180
Usuwanie usterek	182
Utylizacja	183
Gwarancja	183
Dane techniczne	183
Deklaracja zgodności UE	184

Ogólne wskazówki



Przed rozpoczęciem użytkowania przyrządu należy przeczytać niniejszą oryginalną instrukcję, przestrzegając jej i zachować ją do późniejszego wykorzystania lub dla następnego użytkownika.

- Przed pierwszym uruchomieniem należy koniecznie przeczytać zasady bezpieczeństwa nr 5.956-249.0.
- Nieprzestrzeganie instrukcji obsługi i wskazówek dotyczących bezpieczeństwa może doprowadzić do uszkodzenia urządzenia i powstania zagrożeń dla osoby obsługującej oraz innych osób.
- Ewentualne uszkodzenia transportowe należy niezwłocznie zgłosić sprzedawcy.

Zasady bezpieczeństwa

Stopnie zagrożenia

⚠ NIEBEZPIECZEŃSTWO

- Wskazówka dot. bezpośredniego zagrożenia, prowadzącego do ciężkich obrażeń ciała lub do śmierci.

△ **OSTRZEŻENIE**

- Wskazówka dot. możliwie niebezpiecznej sytuacji, mogącej prowadzić do ciężkich obrażeń ciała lub śmierci.

△ **OSTROŻNIE**

- Wskazówka dot. możliwie niebezpiecznej sytuacji, która może prowadzić do lekkich zranień.

UWAGA

- Wskazówka dot. możliwie niebezpiecznej sytuacji, która może prowadzić do szkód materialnych.

Ogólne zasady bezpieczeństwa

△ **NIEBEZPIECZEŃSTWO** • Tylko odpowiednio przeszkolony personel może obsługiwać urządzenie i substancje, dla których jest ono przeznaczone, a także przeprowadzać bezpieczną procedurę usuwania nagromadzonego materiału. • W przypadku odprowadzania zużytego powietrza do pomieszczenia musi w nim występować odpowiednia krotność wymiany powietrza L . W celu zachowania wymaganych wartości granicznych strumień objętości powietrza zwrotnego może wynosić maksymalnie 50% strumienia objętości powietrza świeżego (kubatura pomieszczenia V_R x krotność wymiany powietrza L_W). W przypadku braku szczególnych działań wentylacyjnych obowiązuje zasada:

$L_W = 1h^{-1}$. • Urządzenie zawiera szkodliwe dla zdrowia pyły. Opróżnianie i konserwacja, włącznie z usuwaniem zbiorników pyłu, mogą być przeprowadzane tylko przez wykwalifikowany personel, używający odpowiedniego wyposażenia ochronnego. • Nie eksploatować urządzenia bez kompletnego systemu filtracyjnego. • Należy przestrzegać właściwych przepisów bezpieczeństwa odnoszących się do używanych materiałów. • Jednoczesne gromadzenie się różnych palnych pyłów w pojemniku zbiorczym może doprowadzić do pożaru lub eksplozji.

△ **OSTRZEŻENIE** • Nie wolno ustawiać ani obsługiwać urządzenia w obszarach, w których istnieje ryzyko wybuchu pyłu lub gazu. Pył wybuchowy może znajdować się wewnątrz urządzenia tylko przed filtrem.

Gazy wybuchowe są zabronione wewnątrz urządzenia. • Urządzenie nie jest przeznaczone do zasysania lub odsysania płynów łatwopalnych (palne, łatwopalne, wysoce łatwopalne zgodnie z dyrektywą o substancjach niebezpiecznych 67/548/EWG) (temperatura zapłonu poniżej 55°C), a także mieszanin łatwopalnych pyłów z łatwopalnymi cieczami. • Urządzenie nie jest przeznaczone do zasysania pyłów o wyjątkowo niskiej minimalnej energii zapłonu ($ME < 1$ mJ), takich jak: tonery, siarka zwilżana, proszek aluminiowy, stearynian ołowiu. • Urządzenie nie jest przeznaczone do zasysania substancji mogących stanowić źródło zapłonu i pyłów o temperaturze żarzenia ≤ 190 °C. • Przed każdym uruchomieniem sprawdzić, czy przewody wyrównawcze potencjałów (uziemiające) są podłączone. • Urządzenie nie może być stosowane lub przechowywane na wolnym powietrzu w wilgotnych warunkach. • Aby zapewnić stabilną pracę urządzenia, należy uruchomić hamulce postojowe na kółku skrętnym. Gdy hamulec postojowy jest otwarty, urządzenie może zostać wprowadzone w ruch w sposób niekontrolowany.

△ **OSTROŻNIE** • Przed dłuższymi przerwami w pracy i po użyciu urządzenia wyłączyć je przy pomocy wyłączników i wyjąć wtyczkę sieciową.

UWAGA • Urządzenia należy używać wyłącznie w pomieszczeniach. • Niebezpieczeństwo zmiążdżenia! Podczas zdejmowania lub zakładania głowicy ssącej, modułu filtra lub zbiornika należy nosić rękawice. • Niebezpieczeństwo uszkodzenia! Nigdy nie eksploatować odkurzacza bez założonego filtra lub z uszkodzonym filtrem. • Podczas obsługi urządzenia nosić obuwie ochronne. • Przesuwać urządzenie tylko z prędkością kroku, a na drogach o wysokim nachyleniu w razie potrzeby skorzystać z pomocy drugiej osoby. • Uważać, aby podczas wymiany akcesoriów z urządzenia nie wydostał się pył. • Podczas normalnej pracy temperatura powierzchni może wzrosnąć do 135°C. • Unikać zała-

mań węży ssących. • Regularnie przeprowadzać kontrolę wzrokową węży.

Przyłącze elektryczne

Urządzenie może być podłączone wyłącznie do przyłącza elektrycznego, które zostało wykonane przez elektryka zgodnie z normą IEC 60364. Parametry przyłącza patrz *Dane techniczne i tabliczka znamionowa*.

⚠ NIEBEZPIECZEŃSTWO

Niebezpieczeństwo porażenia prądem elektrycznym

Zagrożenie życia

Nie wolno uszkodzić elektrycznych przewodów przyłączeniowych, np. przejeżdżając po nich, zgniatając lub rozciągając je. Przewody należy chronić przed wysokimi temperaturami, olejami i ostrymi krawędziami.

Przed każdym uruchomieniem urządzenia należy sprawdzić przewód zasilający urządzenia. Nie należy używać urządzenia z uszkodzonym kablem. Wymianę uszkodzonego kabla należy zlecić wykwalifikowanemu elektrykowi.

Postępowanie w sytuacji awaryjnej

⚠ NIEBEZPIECZEŃSTWO

Niebezpieczeństwo obrażeń i szkód w przypadku zwarcia lub innych awarii elektrycznych

Niebezpieczeństwo porażenia prądem, ryzyko poparzenia

Wyłączyć urządzenie i wyjąć wtyczkę sieciową.

Postępowanie w przypadku pęknięcia filtra / wycieku:

1. Natychmiast wyłączyć urządzenie.
Urządzenie nie może nadal pracować.
2. Wymienić filtr.

Zastosowanie zgodne z przeznaczeniem

Urządzenie jest przeznaczone do:

- czyszczenia na mokro i na sucho powierzchni podłóg i ścian
- odkurzania suchych, palnych, niebezpiecznych dla zdrowia osadów pyłów; klasa pyłów M wg EN 60335-2-69

- zasysania materiałów niezagrażających wybuchem
- zasysania palnych pyłów wszystkich klas wybuchowości (z wyjątkiem pyłu o minimalnej energii zapłonu ME <1 mJ)
- zasysania pyłów i dużych zanieczyszczeń
- zasysania palnych pyłów ze strefy 22, jeśli urządzenie jest zainstalowane poza obszarami zagrożonymi wybuchem
- odsysania wilgotnych i płynnych substancji
- użytku komercyjnego, np. w hotelach, szkołach, szpitalach, fabrykach, sklepach, biurach i lokalach na wynajem.
- użytku przemysłowego, w magazynach i obszarach produkcyjnych

Jeśli urządzenie ustawione jest w strefie sklasyfikowanej jako zagrożona wybuchem, należy zastosować odpowiednie urządzenie Ex.

Prawidłowe działanie urządzenia zapewnione jest tylko w przypadku stosowania węża ssącego o średnicy znamionowej DN40 i DN50.

Każde inne użycie jest uważane za niewłaściwe.

Urządzenie nie jest przeznaczone do:

- zasysania substancji mogących stanowić źródło zapłonu i pyłów o temperaturze żarzenia $\leq 190^{\circ}\text{C}$
- zasysania materiałów wybuchowych lub równoważnych w rozumieniu § 1 niemieckiej ustawy o materiałach wybuchowych (SprengG), wybuchowych mieszanin parowo-powietrznych, a także pyłów Al i Mg
- zasysania palnych cieczy (palne, łatwo palne, wysoce łatwopalne zgodnie z dyrektywą o substancjach niebezpiecznych 67/548/EWG) (temperatura zapłonu poniżej 55°C), a także mieszanin palnych pyłów z palnymi cieczami
- zasysania pyłu lub proszku magnezowego
- zasysania mieszanin palnych cieczy i palnych pyłów

- zasysania żarzących się lub gorących cząsteczek, co mogłoby doprowadzić do pożaru lub wybuchu
- podłączania do maszyn generujących pył

Ochrona środowiska



Materiały, z których wykonano opakowania, nadają się do recyklingu. Opakowania poddać utylizacji przyjaznej dla środowiska naturalnego.



Elektryczne i elektroniczne urządzenia zawierają cenne surowce wtórne, a często również takie części składowe jak baterie, akumulatory lub olej, które w razie niewłaściwej obsługi lub nieprawidłowej utylizacji mogą stanowić potencjalne zagrożenie dla zdrowia ludzkiego i środowiska naturalnego. Jednak te części składowe są niezbędne do prawidłowej pracy urządzenia. Urządzeń oznaczonych tym symbolem nie można wyrzucać do odpadów z gospodarstw domowych.

Wskazówki dotyczące składników (REACH)

Aktualne informacje dotyczące składników można znaleźć na stronie: www.kaercher.de/REACH

Akcesoria i części zamienne

⚠ NIEBEZPIECZEŃSTWO

Ryzyko wybuchu na skutek zastosowania niedopuszczonych akcesoriów

Używać wyłącznie akcesoriów dopuszczonych przez producenta i oznaczonych naklejką Ex do użytku z typem 22.

Należy stosować tylko oryginalne akcesoria i części zamienne, ponieważ gwarantują one bezpieczną i bezawaryjną pracę urządzenia.

Informacje dotyczące akcesoriów i części zamiennych można znaleźć na stronie www.kaercher.com.

Wskazówka

Akcesoria nie wchodzi w zakres dostawy. Akcesoria należy zamawiać oddzielnie w zależności od zastosowania.

Zakres dostawy

Podczas rozpakowywania urządzenia należy sprawdzić, czy w opakowaniu znajdują się wszystkie elementy. W przypadku uszkodzeń transportowych należy powiadomić sprzedawcę.

Opis urządzenia

Ilustracje: patrz strona z grafikami

Rysunek A

- ① Kółko skrętne z hamulcem postojowym
- ② Zbiornik zanieczyszczeń
- ③ Korek zatyczkowy
- ④ Manometr
- ⑤ Czyszczenie filtra
- ⑥ Blokada pierścienia pośredniego
- ⑦ Przełącznik urządzenia - turbina ssania
- ⑧ Głowica ssąca
- ⑨ Filtr
- ⑩ Pierścień uszczelniający
- ⑪ Dociskacz filtra
- ⑫ Tabliczka znamionowa
- ⑬ Uchwyt kabla
- ⑭ Uchwyt do noszenia
- ⑮ Przewód zasilający
- ⑯ Pierścień pośredni
- ⑰ Uchwyt zbiornika na zanieczyszczenia
- ⑱ Pałłąk przesuwny
- ⑲ Blokada głowicy ssącej
- ⑳ Pierścień filtra
- ㉑ Króciec ssawny
- ㉒ Wózek

Symbole na urządzeniu



Urządzenie jest przeznaczone do odsysania pyłów do klasy M.

⚠ OSTRZEŻENIE

Obrażenia skóry, płuc i oczu

Wy dostawanie się drobnego pyłu podczas opróżniania, konserwacji i utylizacji. Podczas opróżniania, konserwacji i utylizacji zbiornika na zanieczyszczenia należy nosić zalecane wyposażenie ochronne.



Urządzenie jest przystosowane do odkurzania pyłów palnych, instalacja poza strefą 22.

OSTRZEŻENIE: Urządzenie to nie może być eksploatowane w strefie 22. W przypadku strefy 22 należy zastosować urządzenie w wersji Ex.

DN 40	MAX	XX,X kPa/	XX,X mbar
DN 50	MAX	XX,X kPa/	XX,X mbar
DN 70	MAX	XX,X kPa/	XX,X mbar

Na naklejce podana jest maks. wartość podciśnienia w odniesieniu do stosowanego przekroju węża ssącego. Aktualną wartość można odczytać na manometrze. Wartości obowiązujące w przypadku tego urządzenia, patrz rozdział *Odczyt minimalnego przepływu objętościowego*. Jeśli ta wartość nie zostanie osiągnięta, należy wyczyścić filtr (patrz rozdział *Czyszczenie filtra*) lub go wymienić (patrz rozdział *Wymiana filtra*). Różne przekroje węża ssącego umożliwiają dopasowanie do różnych przekrojów akcesoriów.



Worek na odpady
(Nr kat. 9.989-606.0)



Filtr
(Nr kat. 9.990-222.0)

Uruchomienie

⚠ OSTRZEŻENIE

Nieprawidłowo podłączony przewód wyrównywania potencjałów

Porażenie prądem

Przed każdym uruchomieniem należy sprawdzić, czy przewód wyrównania potencjałów (przewód uziemiający) jest podłączony.

⚠ OSTRZEŻENIE

Niebezpieczeństwo występowania szkodliwych dla zdrowia pyłów

Choroby układu oddechowego wywołane przez wdychanie pyłów.

Nie odkurzać bez elementu filtracyjnego, ponieważ może to stanowić zagrożenie dla zdrowia z powodu zwiększonego wydmuchu drobnego pyłu.

UWAGA

Brak elementu filtrującego

Uszkodzenie silnika ssącego

Nie wolno odkurzać bez wkładu filtracyjnego.

UWAGA

Przekroczenie impedancji sieci

Porażenie prądem elektrycznym w przypadku zwarcia

Nie wolno przekraczać maksymalnej dopuszczalnej impedancji sieci w punkcie przyłącza elektrycznego (patrz Dane techniczne).

W razie wątpliwości dotyczących impedancji sieciowej występującej na danym przyłączy należy zwrócić się do właściwego zakładu energetycznego.

1. Ustawić urządzenie w pozycji roboczej.
2. Zabezpieczyć urządzenie za pomocą hamulców postojowych.
3. Podłączyć wąż ssący do odpowiedniego złącza ssącego.
4. Dodatkowo sprawdzić poziom napięcia w zbiorniku na zanieczyszczenia (patrz rozdział *Sprawdzanie zbiornika na zanieczyszczenia*).
5. W razie potrzeby opróżnić zbiornik na zanieczyszczenia (patrz rozdział *Opróżnianie zbiornika na zanieczyszczenia*).
6. Przed odkurzaniem na sucho należy włożyć worek na odpady (patrz rozdział *Zakładanie worka na odpady*).
7. Zamocować odpowiednie akcesoria (nie są zawarte w zakresie dostawy) na wężu ssącym.

Sprawdzanie zbiornika na zanieczyszczenia

Wskazówka

Zbiornik na zanieczyszczenia należy opróżnić, gdy jest on wypełniony do wysokości ok. 3 cm poniżej górnego brzegu.

Urządzenie nie wyłącza się automatycznie po przekroczeniu maksymalnego poziomu napełnienia.

1. Regularnie sprawdzać poziom w zbiorniku na zanieczyszczenia.

Eksploatacja

Urządzenie jest przeznaczone do odsysania urzędu drobnego aż po pył klasy M.

⚠ OSTRZEŻENIE

Niebezpieczeństwo występowania szkodliwych dla zdrowia pyłów

Choroby układu oddechowego wywołane przez wdychanie pyłów.

Nie odkurzać bez elementu filtracyjnego, ponieważ może to stanowić zagrożenie dla zdrowia z powodu zwiększonego wydmuchu drobnego pyłu.

UWAGA

Niebezpieczeństwo z powodu wnikania drobnego pyłu

Niebezpieczeństwo uszkodzenia silnika ssącego.

Nigdy nie wyjmować elementu filtracyjnego podczas zasysania.

Odkurzanie na sucho

Wskazówka

Za pomocą tego urządzenia można odysać wszelkie rodzaje pyłów do pyłów klasy M. Zgodnie z prawem wymagane jest stosowanie worków na pyły.

Wskazówka

Urządzenie jest przeznaczone do odkurzania suchych, palnych pyłów jako odkurzacz przemysłowy.

Zmiana z odkurzania na mokro na odkurzanie na sucho

UWAGA

Zmiana z odkurzania na mokro na odkurzanie na sucho

Niebezpieczeństwo uszkodzenia filtra

Nie odkurzać suchego pyłu, gdy element filtracyjny jest mokry, ponieważ pył może osadzić się w filtrze, czyniąc filtr niezdolnym do pracy.

1. Przed zastosowaniem do odkurzania na sucho dokładnie wysuszyć filtr lub wymienić na suchy.
2. W razie potrzeby wymienić filtr.

Zakładanie worka na odpady

1. Zabezpieczyć urządzenie za pomocą hamulców postojowych.

Rysunek B

2. Pociągnąć uchwyt do góry. Zbiornik na zanieczyszczenia jest odblokowany i opuszczony.

Rysunek C

3. Wyciągnąć zbiornik na zanieczyszczenia z urządzenia, trzymając go za uchwyt.

Rysunek D

4. Włożyć worek na odpady do zbiornika na zanieczyszczenia i ostrożnie przysunąć go do ściany i dna zbiornika.
5. Wywinąć brzeg worka na odpady na zewnątrz na krawędzi zbiornika na zanieczyszczenia.

⚠ OSTRZEŻENIE

Nieprawidłowe postępowanie przy zamykaniu zbiornika na zanieczyszczenia

Niebezpieczeństwo zmiążdżenia

W trakcie blokowania w żadnym wypadku nie trzymać rąk między zbiornikiem na zanieczyszczenia a pierścieniem filtra, ani nie wkładać ich w pobliże mechanicznego urządzenia podnoszącego.

Zablokować zbiornik na zanieczyszczenia dwiema rękami za pomocą uchwytu.

Rysunek E

UWAGA

Naładowanie statyczne zbiornika na zanieczyszczenia

Zapłon pyłów

Upewnić się, że uziemienie na obudowie styka się ze zbiornikiem na zanieczyszczenia.

6. Założyć zbiornik na zanieczyszczenia i zablokować go za pomocą uchwytu.

Odkurzanie na mokro

⚠ NIEBEZPIECZEŃSTWO

Niebezpieczeństwo występowania szkodliwych dla zdrowia pyłów

Choroby układu oddechowego wywołane przez wdychanie pyłów.

Przy odkurzaniu na mokro nie można zbierać żadnych szkodliwych dla zdrowia pyłów.

UWAGA

Niebezpieczeństwo uszkodzenia w razie przepełnienia zbiornika na zanieczyszczenia

W przypadku zasysania dużych ilości cieczy zbiornik na zanieczyszczenia zapełnia się w ciągu kilku sekund i może się przełamać. Cały czas kontrolować poziom napętnienia.

1. Przed odkurzaniem na mokro należy wyjąć worek na odpady (patrz rozdział *Wymywanie worka na odpady*).

Wymywanie worka na odpady

⚠ NIEBEZPIECZEŃSTWO

Niebezpieczeństwo występowania szkodliwych dla zdrowia pyłów

Choroby układu oddechowego wywołane przez wdychanie pyłów.

Nagromadzony pył należy transportować w zbiornikach pyłoszczelnych. Przesypywanie jest niedozwolone. Utylizację zbiornika na pył mogą wykonywać wyłącznie przeszkolone osoby.

1. Zabezpieczyć urządzenie za pomocą hamulców postojowych.
2. W razie potrzeby zdjąć wąż ssący.
3. Zamknąć złącze ssące na pierścieniu filtra (patrz rozdział *Zamykanie złącza ssącego*).

Rysunek B

4. Pociągnąć uchwyt do góry. Następuje odblokowanie i opuszczenie zbiornika na zanieczyszczenia.

Rysunek C

5. Wyciągnąć zbiornik na zanieczyszczenia z urządzenia, trzymając go za uchwyt.

Rysunek F

6. Wywinąć worek na odpady.

7. Zamknąć szczelnie worek na odpady za pomocą opaski kablowej.
8. Wyjąć worek na odpady.
9. Worek na odpady należy zutylizować zgodnie z obowiązującymi przepisami.

⚠ OSTRZEŻENIE

Nieprawidłowe postępowanie przy zamknięciu zbiornika na zanieczyszczenia

Niebezpieczeństwo zmiążdżenia

W trakcie blokowania w żadnym wypadku nie trzymać rąk między zbiornikiem na zanieczyszczenia a pierścieniem filtra, ani nie wkładać ich w pobliże mechanicznego urządzenia podnoszącego.

Zablokować zbiornik na zanieczyszczenia dwiema rękami za pomocą uchwytu.

Rysunek E

UWAGA

Naładowanie statyczne zbiornika na zanieczyszczenia

Zapłon pyłów

Upewnić się, że uziemienie na obudowie styka się ze zbiornikiem na zanieczyszczenia.

10. Założyć zbiornik na zanieczyszczenia i zablokować go za pomocą uchwytu.

Kończenie odkurzania na mokro

⚠ OSTRZEŻENIE

Niewłaściwe usuwanie ścieków

Zanieczyszczenie środowiska

Przestrzegać lokalnych przepisów dotyczących oczyszczania ścieków.

1. Wyszuszyć filtr.
2. Wyczyścić wilgotną szmatką zbiornik na zanieczyszczenia i wysuszyć go.

Włączanie urządzenia

1. Włożyć wtyczkę sieciową do gniazdka.
2. Włączyć urządzenie przelącznikami turbiny ssania.

Wskazówka

Zawsze włączać i wyłączać turbiny ssania jedną po drugiej. W celu uzyskania prawidłowego działania manometru do kontroli minimalnego przepływu objętościowego wszystkie turbiny ssania muszą być włączone.

3. Rozpocząć proces zasysania.

Odczyt minimalnego przepływu objętościowego

Z przodu urządzenia zamontowany jest manometr, pokazujący ciśnienie zasysania wewnątrz urządzenia. Gdy zostanie osiągnięte maksymalne podciśnienie (patrz tabela), należy wyczyścić filtr (patrz rozdział *Czyszczenie filtra*). Ww. wartość zależy od mocy urządzenia i zastosowanego węża ssącego. Jeśli podciśnienie nie zostanie znacznie zredukowane poprzez czyszczenie, należy wymienić filtr (patrz rozdział *Wymiana filtra*).

UWAGA

Przekroczenie maksymalnego podciśnienia

Spadek siły zasysania

Jeśli podana wartość zostanie przekroczona, prędkość powietrza spadnie poniżej 20 m/s. Wyczyść lub wymień filtr.

Średnica znamionowa węża ssącego	Maksymalne podciśnienie
DN40	13,15 kPa (131,5 mbar)
DN50	10.0 kPa (100 mbar)
DN70	---

Czyszczenie filtra

Jeśli na manometrze wyświetlana jest maksymalna wartość podciśnienia (patrz rozdział *Odczyt minimalnego przepływu objętościowego*), należy wyczyścić filtr.

Rysunek G

1. Zamknąć otwór wlotowy lub wąż ssący podczas odkurzania.
2. Pociągnąć kłapkę do czyszczenia filtra 3–4 razy i przytrzymać ją przy tym otwartą przez 1–2 sekundy.

Wyłączenie urządzenia

1. Wyłączyć urządzenie przełącznikami turbiny ssania.
2. Wyciągnąć wtyczkę sieciową.

Po każdym użyciu

Zamykanie złącza ssącego

△ OSTRZEŻENIE

Niebezpieczeństwo odniesienia obrażeń
Obrażenia skóry, płuc i oczu spowodowane przez drobny pył

Po zdemontowaniu węża ssącego należy zamknąć złącze ssące za pomocą mufy zamykającej.

Rysunek H

1. Dokładnie włożyć korek do złącza ssącego.
2. Wsunąć korek do oporu.

Opróżnianie zbiornika na zanieczyszczenia

Zbiornik na zanieczyszczenia należy opróżniać w razie potrzeby i po każdym użyciu.

Otwór wlotowy lub wąż ssący jest zamknięty.

1. Włączyć urządzenie przełącznikami turbiny ssania.
2. Wyczyścić filtr (patrz rozdział *Czyszczenie filtra*).
3. Wyłączyć urządzenie przełącznikami turbiny ssania.
4. Zabezpieczyć urządzenie za pomocą hamulców postoju.

Rysunek B

5. Pociągnąć uchwyt do góry.
Następuje odblokowanie i opuszczenie zbiornika na zanieczyszczenia.

Rysunek C

6. Wyciągnąć zbiornik na zanieczyszczenia z urządzenia, trzymając go za uchwyt.
7. Opróżnić zbiornik na zanieczyszczenia. W tym celu należy w razie potrzeby wyjąć worek na odpady (patrz rozdział *Wyjmowanie worka na odpady*).

△ OSTRZEŻENIE

Nieprawidłowe postępowanie przy zamykaniu zbiornika na zanieczyszczenia
Niebezpieczeństwo zmiążdżenia

W trakcie blokowania w żadnym wypadku nie trzymać rąk między zbiornikiem na zanieczyszczenia a pierścieniem filtra, ani nie

wkładać ich w pobliże mechanicznego urządzenia podnoszącego.
Zablokować zbiornik na zanieczyszczenia dwiema rękami za pomocą uchwytu.

Rysunek E

UWAGA

Naładowanie statyczne zbiornika na zanieczyszczenia

Zapłon pyłów

Upewnić się, że uziemienie na obudowie styka się ze zbiornikiem na zanieczyszczenia.

8. Założyć zbiornik na zanieczyszczenia i zablokować go za pomocą uchwytu.
9. W razie potrzeby sprawdzić uziemienie elektrostatyczne.

Czyszczenie urządzenia

△ **OSTRZEŻENIE**

Niewłaściwe usuwanie ścieków

Zanieczyszczenie środowiska

Przestrzegać lokalnych przepisów dotyczących oczyszczania ścieków.

1. Wyczyścić urządzenie wewnątrz i na zewnątrz odkurzając je i wycierając wilgotną ściereczką.
Do odkurzania urządzenia należy używać odkurzacza o takiej samej lub lepszej klasyfikacji.
2. W razie potrzeby wyplukać akcesoria (nie są dołączone do zestawu) wodą i wysuszyć je.

Przechowywanie urządzenia

1. Owinąć przewód zasilający wokół uchwytu kabla.
2. Przenieść urządzenie do suchego pomieszczenia i zabezpieczyć je przed dostępem osób nieupoważnionych.

Transport

△ **OSTROŻNIE**

Nieuwzględnianie masy urządzenia

Niebezpieczeństwo odniesienia obrażeń i uszkodzenia

Podczas transportu zwrócić uwagę na masę urządzenia.

1. W celu transportu urządzenia bez wzniesienia pyłu należy zamknąć złącze

ssące (patrz rozdział *Zamykanie złącza ssącego*).

2. Zwolnić hamulce postojowe i przesunąć urządzenie za rączkę.
3. Aby załadować urządzenie, należy chwycić je za obudowę i rączkę.
4. Na czas transportu w pojazdach należy zabezpieczyć urządzenie przed ślizganiem się i przechyleniem.

Przechowywanie

△ **OSTROŻNIE**

Nieuwzględnianie masy urządzenia

Niebezpieczeństwo odniesienia obrażeń i uszkodzenia

Podczas składowania uwzględnić masę urządzenia.

Zbiornik na zanieczyszczenia został opróżniony.

1. Urządzenie składować tylko w pomieszczeniach wewnętrznych.

Czyszczenie i konserwacja

△ **NIEBEZPIECZEŃSTWO**

Niezamierzone włączenie się urządzenia, dotknięcie części przewodzącej prąd

Niebezpieczeństwo odniesienia obrażeń, porażenia prądem

Przed rozpoczęciem jakichkolwiek prac z urządzeniem, wyłączyć urządzenie.

Odłączyć wtyczkę sieciową.

△ **NIEBEZPIECZEŃSTWO**

Niebezpieczeństwo występowania szkodliwych dla zdrowia pyłów

Choroby układu oddechowego wywołane przez wdychanie pyłów.

Podczas wykonywania prac konserwacyjnych (np. wymiana filtra) należy nosić maskę przeciwpyłową klasy P2 lub wyższej oraz odzież jednorazową.

△ **OSTRZEŻENIE**

Niebezpieczeństwo występowania szkodliwych dla zdrowia pyłów

Choroby układu oddechowego wywołane przez wdychanie pyłów.

Urządzenia przeznaczone do zapobiegania i usuwania zagrożeń muszą zostać skontrolowane przynajmniej raz w roku

przez producenta lub odpowiednio poinformowaną osobę np. pod kątem szczelności, uszkodzenia filtra, prawidłowego działania urządzeń kontrolnych.

UWAGA

Środki pielęgnacyjne zawierające silikon

Mogą być szkodliwe dla części z tworzywa sztucznego.

Do czyszczenia nie należy używać środków pielęgnacyjnych zawierających silikon. Maszyny usuwające pyły to urządzenia przeznaczone do zapobiegania zagrożeniom i ich usuwania zgodnie z BGV A1.

- W celu wykonania prac konserwacyjnych użytkownik musi rozmontować urządzenie, wyczyścić je i wykonać odpowiednie prace, o ile jest to możliwe, nie stwarzając przy tym zagrożenia dla personelu serwisowego i innych osób. Odpowiednie środki ostrożności obejmują odkażanie przed demontażem, zapewnienie wymuszoną wentylację filtrującą w pomieszczeniu, w którym ma być rozmontowywane urządzenie, wyczyszczenie powierzchni konserwacyjnej i dbałość o właściwą ochronę personelu.
- Zewnętrzną część urządzenia należy oczyścić z substancji szkodliwych i wyczyścić w trakcie procesu odsysania lub zabezpieczyć odpowiednim środkiem uszczelniającym przed wyprowadzeniem jej z niebezpiecznego obszaru. Wszystkie części urządzenia muszą być traktowane jako zanieczyszczone, jeśli są zabierane z niebezpiecznego obszaru. Należy podjąć odpowiednie działania, aby zapobiec rozprzestrzenianiu się pyłów.
- Podczas wykonywania prac konserwacyjnych i naprawczych należy pozbyć się wszystkich zanieczyszczonych przedmiotów, których nie można wyczyścić w stopniu zadowalającym. Tego typu przedmioty należy umieścić w nieprzepuszczalnych workach i utylizować zgodnie z obowiązującymi przepisami

sami dotyczącymi utylizacji tego rodzaju odpadów.

- Na czas transportu i konserwacji urządzenia należy zamknąć króćce ssawne korkami.
1. Należy pamiętać, że proste prace konserwacyjne i pielęgnacyjne można przeprowadzać samodzielnie.
 2. Powierzchnię urządzenia i wewnętrzną stronę zbiornika czyścić regularnie wilgotną szmatką.
 3. Regularnie sprawdzać wzrokowo, czy węże nie są zatłokane.

Czynności kontrolne i konserwacyjne

W celu zapobiegania wypadkom należy zlecać wykonywanie regularnych kontroli urządzenia zgodnie z odpowiednimi przepisami krajowymi określonymi przez ustawodawcę. Prace konserwacyjne muszą być wykonywane przez osobę wykwalifikowaną w regularnych odstępach czasu zgodnie z danymi producenta; należy przy tym przestrzegać obowiązujących przepisów i wymagań w zakresie bezpieczeństwa. Prace przy instalacji elektrycznej mogą być wykonywane wyłącznie przez specjalistę elektryka. W razie wątpliwości należy skontaktować się z oddziałem firmy KÄRCHER.

Wymiana filtra

⚠ OSTROŻNIE

Wydostawanie się pyłu podczas wymiany filtra

Obrażenia skóry, płuc i oczu spowodowane przez pył.

Podczas wymiany filtra należy nosić zalecaną odzież ochronną.

Wymianę filtra należy wykonać w odpowiednim miejscu przeznaczonym do konserwacji.

Utylizować filtr zgodnie z obowiązującymi przepisami.

1. Zabezpieczyć urządzenie za pomocą hamulców postojowych.
2. Wyłączyć urządzenie wyłącznikiem urządzenia.
3. Wyciągnąć wtyczkę sieciową.

4. Odblokować i zdjąć głowicę ssącą.
5. Odblokować i zdjąć pierścien pośredni.
6. Wyjąć zanieczyszczony filtr.
7. Natychmiast po wyjęciu zanieczyszczonego filtra z urządzenia należy umieścić go w worku i szczelnie zamknąć.
8. Zanieczyszczony filtr utylizować zgodnie z obowiązującymi przepisami.
9. Sprawdzić pierścien uszczelniający pod kątem uszkodzeń.
10. Usunąć zanieczyszczenie po stronie czystego powietrza.
11. Włożyć nowy filtr w odwrotnej kolejności. Sprawdzić, czy dociskacz filtra jest ustawiony centralnie w kieszeniach filtra.
12. Założyć i zablokować pierścien pośredni.
13. Założyć i zablokować głowicę ssącą.

Wymiana worka na odpady

1. Zabezpieczyć urządzenie za pomocą hamulców postojowych.

Rysunek B

2. Pociągnąć uchwyt do góry.
Następuje odblokowanie i opuszczenie zbiornika na zanieczyszczenia.

Rysunek C

3. Wyciągnąć zbiornik na zanieczyszczenia z urządzenia, trzymając go za uchwyt.

Rysunek F

4. Wywinąć worek na odpady.
5. Zamknąć szczelnie worek na odpady za pomocą opaski kablowej.
6. Wyjąć worek na odpady.
7. Worek na odpady należy zutylizować zgodnie z obowiązującymi przepisami.

Rysunek D

8. Włożyć nowy worek na odpady do zbiornika na zanieczyszczenia i ostrożnie przysunąć go do ściany i dna zbiornika.
9. Wywinąć brzeg worka na odpady na zewnątrz na krawędzi zbiornika na zanieczyszczenia.

⚠ OSTRZEŻENIE

Nieprawidłowe postępowanie przy zamykaniu zbiornika na zanieczyszczenia
Niebezpieczeństwo zmiążdżenia

W trakcie blokowania w żadnym wypadku nie trzymać rąk między zbiornikiem na zanieczyszczenia a pierścieniem filtra, ani nie wkładać ich w pobliże mechanicznego urządzenia podnoszącego.

Zablokować zbiornik na zanieczyszczenia dwiema rękami za pomocą uchwytu.

Rysunek E

UWAGA

Naładowanie statyczne zbiornika na zanieczyszczenia

Zapłon pyłów

Upewnić się, że uziemienie na obudowie styka się ze zbiornikiem na zanieczyszczenia.

10. Założyć zbiornik na zanieczyszczenia i zablokować go za pomocą uchwytu.

Usuwanie usterek

⚠ NIEBEZPIECZEŃSTWO

Niezamierzone uruchomienie urządzenia / porażenie prądem elektrycznym

Niezamierzone uruchomienie silnika ssącego może spowodować obrażenia. Napięcie występujące w podzespołach elektrycznych może doprowadzić do porażenia prądem elektrycznym.

Przed rozpoczęciem jakichkolwiek prac przy urządzeniu należy wyłączyć urządzenie i wyjąć wtyczkę sieciową.

Kontrole i prace przy podzespołach elektrycznych powinny być wykonywane przez fachowca.

Wskazówka

W przypadku wystąpienia usterki należy natychmiast wyłączyć urządzenie. Przed ponownym uruchomieniem należy usunąć usterkę.

Jeśli usterka nie może zostać usunięta, urządzenie musi zostać skontrolowane w serwisie.

Turbina ssąca nie działa

1. Sprawdzić gniazdko i bezpiecznik w instalacji zasilającej.
2. Sprawdzić kabel sieciowy i wtyczkę sieciową urządzenia.
3. Włączyć urządzenie.

Siła ssania słabnie

1. Usunąć zatory z dyszy ssącej, rury ssącej lub węża ssącego.
2. Wymienić napelniony worek na odpady (patrz rozdział *Wymiana worka na odpady*).
3. Sprawdzić, czy głowica ssąca i zbiornik na zanieczyszczenia są prawidłowo osadzone.
4. Wyczyścić filtr (patrz rozdział *Czyszczenie filtra*).
5. Sprawdzić osadzenie filtra i w razie potrzeby skorygować.
6. Wymienić filtr (patrz rozdział *Wymiana filtra*).

Wydostawanie się pyłu podczas odkurzenia

1. Sprawdzić osadzenie filtra i w razie potrzeby skorygować.
2. Wyczyścić filtr (patrz rozdział *Czyszczenie filtra*).
3. Wymienić filtr (patrz rozdział *Wymiana filtra*).

Utylizacja

Po zakończeniu okresu eksploatacji należy zutylizować urządzenie zgodnie z obowiązującymi przepisami.

Gwarancja

W każdym kraju obowiązują warunki gwarancji określone przez dystrybutora urządzeń Kärcher. Ewentualne usterki urządzenia usuwane są w okresie gwarancji bezpłatnie, o ile spowodowane są błędem materiałowym lub produkcyjnym. W sprawach napraw gwarancyjnych prosimy kierować się z dowodem zakupu do dystrybutora lub do autoryzowanego punktu serwisowego.

(Adres znajduje się na odwrocie)

Więcej informacji na temat gwarancji (jeśli są dostępne) można znaleźć w obszarze Serwis na lokalnej stronie internetowej Kärcher w sekcji "Pliki do pobrania".

Dane techniczne

Przyłącze elektryczne

Napięcie sieciowe	V	220-240
Faza	~	1
Częstotliwość sieciowa	Hz	50-60
Moc znamionowa	W	2100
Maksymalna moc	W	2300
Stopień ochrony		IPX4
Klasa ochrony		I*
Maksymalna dopuszczalna impedancja sieci	Ω	0.224+j0.140

Wymiary i masa

Typowa masa robocza	kg	35,7
Długość x szerokość x wysokość	mm	645 x 655 x 1150
Efektywna powierzchnia filtra	m ²	1,5

Warunki otoczenia

Temperatura składowania	°C	-10-40
-------------------------	----	--------

Wydajność urządzenia

Pojemność zasobnika	l	40
Podciśnienie (maks.)	kPa	19,0
Maks. strumień objętości z węžem ssącym DN50, L=3 m	m ³ /h	250
Maks. strumień objętości z węžem ssącym DN40, L=3 m	m ³ /h	205
Maks. strumień objętości z węžem ssącym DN50, L=5 m	m ³ /h	230
Maks. strumień objętości z węžem ssącym DN40, L=5 m	m ³ /h	190
Przyłącze węża ssącego		DN70
Średnica znamionowa węża ssącego		DN40/50
Numer katalogowy filtra		9.990-222.0

Wartości określone zgodnie z EN 60335-2-69

Drgania przenoszone przez kończyny górne	m/s^2	<2,5
Niepewność pomiaru K	m/s^2	1
Poziom ciśnienia akustycznego L_{pA}	dB(A)	77
Niepewność pomiaru K_{pA}	dB(A)	2

Przewód zasilający

Typ	H07R N-F 3G1,5 mm^2	
Numer części	6.650-035.0	
Długość kabla	m	10

* z elementami o klasie ochrony II rozporządzenia
Zmiany techniczne zastrzeżone.

Deklaracja zgodności UE

Niniejszym oświadczamy, że określone poniżej urządzenie odpowiada pod względem koncepcji, konstrukcji oraz wprowadzonej przez nas do handlu wersji obowiązującym zasadniczym wymogom dyrektyw UE dotyczącym bezpieczeństwa i zdrowia. Wszelkie niezgodnione z nami modyfikacje urządzenia powodują utratę ważności tego oświadczenia.

Produkt: Odkurzacz do pracy na sucho
Produkt: Odkurzacz do pracy na mokro i sucho

Typ: 9.990-xxx

Obowiązujące dyrektywy UE

2006/42/WE (+2009/127/WE)
2014/30/UE
2011/65/UE

Zastosowane normy zharmonizowane

EN 60335-1
EN 60335-2-69
EN 55014-1: 2017 + A11: 2020
EN 55014-2: 2015
EN IEC 61000-3-2: 2019
EN 61000-3-3: 2013 + A1: 2019
EN 61000-3-11: 2000

EN 62233: 2008
EN IEC 63000: 2018

Zastosowane normy niezharmonizowane

IEC 60335-1
IEC 60335-2-69

Zastosowane normy krajowe

Niżej podpisane osoby działają z upoważnienia zarządu przedsiębiorstwa.



T. Wahl
Managing Director



A. Haag
Director R&D

Administrátor dokumentacji:

A. Haag
Kärcher Industrial Vacuuming GmbH
Robert-Bosch-Straße 4-8
73550 Waldstetten (Niemcy)
Tel.: +49 7171 94888-0
Faks: +49...7171 (94888...528)
Waldstetten, 24/04/01

Tartalom

Általános utasítások	184
Biztonsági utasítások	185
A rendeltetésszerű használat	186
Környezetvédelem	187
Tartozékok és pótalkatrészek	187
Szállítási terjedelem	187
A készülék leírása	187
A készülék szimbólumai	187
Üzembe helyezés	188
Üzemeltetés	189
Szállítás	192
Tárolás	192
Ápolás és karbantartás	192
Segítség üzemzavarok esetén	194
Ártalmatlanítás	194
Garancia	194
Műszaki adatok	194
EU-megfelelőségi nyilatkozat	195

Általános utasítások

Az első használat előtt olvassa el a készülék használati útmutatóját és cselekedjen a használati útmutatóban említett utasítások szerint, illetve őrizze meg a használati útmutatót későbbi

használatra vagy a következő tulajdonos számára.

- Első üzembe helyezés előtt olvassa el az 5.956-249.0 sz. biztonsági utasításokat.
- A használati utasítás és a biztonsági tanácsok be nem tartása a készülék károsodásához, valamint a kezelő és más személyek veszélyeztetéséhez vezethet.
- A szállítás során keletkezett károk esetén azonnal értesítse a kereskedőt.

Biztonsági utasítások

Veszélyfokozat

⚠ **VESZÉLY**

- Olyan, közvetlenül fenyegető veszély jelzése, amely súlyos sérülésekhez vagy halálhoz vezet.

⚠ **FIGYELMEZTETÉS**

- Olyan, esetlegesen veszélyes helyzet jelzése, amely súlyos sérülésekhez vagy halálhoz vezethet.

⚠ **VIGYÁZAT**

- Olyan, esetlegesen veszélyes helyzet jelzése, amely könnyebb sérülésekhez vezethet.

FIGYELEM

- Olyan, esetlegesen veszélyes helyzet jelzése, amely anyagi károkhoz vezethet.

Általános biztonsági utasítások

⚠ **VESZÉLY** • A készüléket, valamint azokat az anyagokat, amelyekhez alkalmazkazzák, beleértve az összegyűjtött anyag biztonságos megsemmisítési eljárását, kizárólag oktatásban részesített személyzet használhatja. • Ha a távozó levegőt visszavezetik a helyiségbe, akkor biztosítani kell a helyiségben az elégséges L légcsereszámot. Az elvárt határértékek betartásához a visszavezetett áramlási mennyiség max. 50%-át teheti ki a friss levegő áramlási mennyiségének (helyiség térfogat $V_R \times$ légcsereszám L_W). Különösebb szellőzési intézkedés nélkül a következő érvényes: $L_W = 1h^{-1}$. • Ez a készülék az egészségre ártalmas port tartalmaz. Az ürítési és karbantartási folyamatokat, beleértve a por-

gyűjtő tartály megsemmisítését is, kizárólag szakemberek végezhetik el, akik közben megfelelő védőfelszerelést viselnek. • A készüléket ne használja a teljes szűrési rendszer nélkül. • Vegye figyelembe a kezelt anyagokra vonatkozó, alkalmazható biztonsági rendelkezéseket. • A különböző gyúlékony porszemcsék egyidejű felhalmozódása a gyűjtőtartályban tüzet vagy robbanást okozhat.

⚠ **FIGYELMEZTETÉS** • A készüléket tilos olyan helyen telepíteni vagy üzemeltetni, ahol fennáll a por- vagy gázrobbanás veszélye. A készülék belsejében porrobbanás-veszélyes atmoszféra csak a szűrő előtt megengedett. A készülék belsejében tilos gázrobbanás-veszélyes légkört alkalmazni. • A készülék nem alkalmas gyúlékony folyadékok (tűzveszélyes, enyhén tűzveszélyes, fokozottan tűzveszélyes az 67/548/EGK veszélyes anyagokra vonatkozó irányelv értelmében) (55°C alatti lobbanáspont), valamint gyúlékony porok és gyúlékony folyadékok keverékeinek felszívására, illetve elszívására. • A készüléket nem úgy tervezték, hogy felszívja a rendkívül alacsony minimális gyújtási energiával ($ME < 1\text{ mJ}$) rendelkező porokat, például: Toner, háló, alumíniumpor, ólomsav. • A készülék nem alkalmas gyűjtőforrások és porok felszívására $\leq 190^\circ\text{C}$ izzítási hőmérsékleten. • Minden üzembe helyezés előtt győződjön meg róla, hogy a potenciálki-egyenlítések (földelővezetékek) csatlakoztatva vannak. • A készülék üzemeltetése vagy tárolása a szabadban nedves körülmények között tilos. • Hozza működésbe a kormánygörgökre ható rögzítőféket, hogy a készülék biztonságosan álljon. A készülék mozgása a rögzítőfék behúzása nélkül irányíthatatlanná válhat.

⚠ **VIGYÁZAT** • Hosszabb üzemszünet esetén, illetve használat után kapcsolja ki a készüléket a főkapcsolóval/készülékkapcsolóval és húzza ki a hálózati csatlakozót.

FIGYELEM • Csak beltéri helyiségben használja a készüléket. • Becsípődés veszélye! Viseljen kesztyűt a szívófej, a szűrőegység vagy a gyűjtőtartály felhelyezése

vagy levétele során. • **Károsodás veszélye!** Soha ne szívjon szűrő nélkül vagy sérült szűrővel. • **Viseljen védőkesztyűt a készülék kezelése során.** • **A készüléket csak lépésben mozgassa, meredek útvonalon szükség esetén két ember végezze a mozgatót.** • **Ügyeljen arra, hogy ne szivárogjon ki por a tartozékok cseréje során.** • **A standard működés során a felületek hőmérséklete akár 135 °C-ig is emelkedhet.** • **Akadályozza meg a szívótömlő megtörését.** • **A tömlőket szemrevételezze rendszeresen.**

Elektromos csatlakozás

A készüléket csak olyan elektromos csatlakozóra szabad csatlakoztatni, melynek a kivitelezését egy elektroműszerész az IEC 60364 szerint végezte el. A csatlakoztatási értékeket a(z) *Műszaki adatok és a típus-tábla* tartalmazza.

⚠ VESZÉLY

Áramütés veszélye

Életveszély

Ne károsítsa az elektromos csatlakozóvezetéseket pl. autóval történő ráhajtással, megtöréssel vagy megcsavarodással.

Védje a kábeleket a hőtől, az olajtól és az elektől.

Minden használat előtt ellenőrizze a készülék hálózati csatlakozó vezetékét. A készüléket ne helyezze üzembe sérült kábellel. A sérült kábelt elektrotechnikussal cseréltesse ki.

Magatartás vészhelyzetben

⚠ VESZÉLY

Sérülés- és rongálódásveszély rövidzárlat vagy más elektromos hiba esetén

Áramütés, égési sérülés veszély

Kapcsolja ki a készüléket, és húzza ki a hálózati csatlakozót.

Viselkedés szűrőelszakadás/szivárgás esetén:

1. Azonnal kapcsolja ki a készüléket.
A készülék további használata tilos.
2. Telepítse a szűrőt.

A rendeltetésszerű használat

A készülék rendeltetésszerű használata:

- padló- és falfelületek nedves és száraz tisztítása
 - Száraz, gyúlékony, ártalmatlan lerakódott porszemcsék eltávolítása; az EN60335-2-69 szabvány szerint H porosztály
 - Nem robbanásveszélyes anyagok felszívása
 - Az összes porrobbanási osztályba tartozó gyúlékony porszemcsék felszívása (kivéve az ME <1 mJ minimális gyulladási energiával rendelkező porszemcséket)
 - Porszemcsék és durva szennyeződések felszívása
 - A 22. zónába sorolt gyúlékony porszemcsék felszívása amennyiben a készülék robbanásveszélyes területeken kívül kerül telepítésre
 - Nedves és folyékony anyagok felszívása
 - Kereskedelmi célokra történő használat, pl. szállodákban, iskolákban, kórházakban, gyárakban, üzletekben, irodákban és bérleményekben
 - Ipari célokra történő használat, pl. a raktárakban és gyártási területeken
- Ha a készülék telepítési helyén Ex.-besorolású zóna is található, használjon robbanásbiztos készüléket.
- A készülék hibamentes üzemeltetéséhez használjon kizárólag DN40 és DN50 névleges átmérőjű szívótömlőt.
- Minden egyéb használat nem rendeltetésszerűnek minősül.
- A készülék nem használható az alábbi esetekben:
- Legfeljebb 190°C-os izzási hőmérsékletű gyújtóforrások és porszemcsék felszívása
 - A robbanóanyagokról szóló német törvény 1. cikkelyének értelmében sorolt robbanásveszélyes anyagok vagy az azokkal egyenértékű anyagok, robbanásveszélyes gőz-levegő keverékek, valamint Al- és Mg-porszemcsék felszívása

- Gyúlékony folyadékok felszívása (a veszélyes anyagokról szóló 67/548/EGK irányelv értelmében tűzveszélyes, enyhén tűzveszélyes és fokozottan tűzveszélyes anyagok) (lobbanáspont. 55°C alatt), valamint gyúlékony porszemcsék folyadékok keverékeinek felszívása
- Magnéziumpor vagy porszemcsék felszívása
- Gyúlékony folyadékok és porszemcsék keverékeinek felszívása
- Izzó vagy forró részecskék felszívása, ellenkező esetben tűz- vagy robbanásveszély áll fenn
- Csatlakozás porkeltő készülékhez

Környezetvédelem



A csomagolóanyag újrahasznosítható. Kérjük, környezetbarát módon semmisítse meg a csomagolást.



Az elektromos és elektronikus készülékek értékes újrahasznosítható anyagokat és gyakran olyan alkatrészeket tartalmaznak, mint az elemek, akkumulátorok vagy olaj, amelyek helytelen kezelés vagy ártalmatlanítás esetén veszélyeztetik az egészséget és a környezetet. Ezek az alkotóelemek azonban a készülék rendeltetészerű üzemeléséhez szükségesek. Az ezzel a szimbólummal jelölt készüléket nem szabad a háztartási hulladékkal együtt megsemmisíteni.

Összetevőkre vonatkozó utasítások (REACH)

Az összetevőkre vonatkozó aktuális információkat itt találja: www.kaercher.de/REACH

Tartozékok és pótalkatrészek

⚠ VESZÉLY

Robbanásveszély a nem jóváhagyott tartozékok miatt

Kizárólag a gyártó által jóváhagyott és az Ex matricával jelölt tartozékokat használjon a 22. típushoz.

Csak eredeti tartozékot és eredeti pótalkatrészt alkalmazzon; ezek garantálják a készülék biztonságos és zavarmentes üzemelését.

A tartozékokra és pótalkatrészekre vonatkozóan információkat itt talál: www.kaercher.com.

Megjegyzés

A csomagolás a tartozékokat nem tartalmazza. Használat előtt szükséges a tartozékok külön megrendelése.

Szállítási terjedelem

Kicsomagolásnál ellenőrizze, hogy megvan-e minden tartozék. Amennyiben a készüléken szállítási sérüléseket észlel kérjük, forduljon forgalmazójához.

A készülék leírása

Ábrák, lásd a grafikonokat tartalmazó oldalt

Ábra A

- ① Kormánygörgő rögzítőfékkel
- ② Szennytartály
- ③ Záródugó
- ④ Manométer
- ⑤ Szűrő letisztítás
- ⑥ Közvetégyűrű zár
- ⑦ Szívóturbina kapcsoló
- ⑧ Szívófej
- ⑨ Szűrő
- ⑩ Tömítőgyűrű
- ⑪ Szűrőrgöztítő bilincs
- ⑫ Típus tábla
- ⑬ Kábeltartó
- ⑭ Fogó
- ⑮ Hálózati kábel
- ⑯ Közgyűrű
- ⑰ Szennytartály fogantyú
- ⑱ Tolókengyel
- ⑲ A szívófej reteszelése
- ⑳ Szűrőgyűrű
- ㉑ Szívócsonkok
- ㉒ Alváz

A készülék szimbólumai



Használja a készüléket a legfeljebb az M porosztályba tartozó porszemcsék felszívására.

⚠ FIGYELMEZTETÉS

Bőr-, tüdő- és szemsérülés


Finompor szivárgás ürítéskor, karbantartáskor és leselejtezéskor

Ürítéskor és a karbantartási munkálatok kivitelezésekor, illetve a porgyűjtő tartályok leselejtezésekor használja az előírt védőfelszereléseket.



A készülék alkalmas gyúlékony porszemcsék porszívózására, amennyiben 22. zónán kívül kerül telepítésre.

FIGYELMEZTETÉS: A készülék telepítése 22. zónába tilos. 22. zóna esetén használjon Ex. készüléket.

			
DN 40	MAX	XX,X kPa/	XX,X mbar
DN 50	MAX	XX,X kPa/	XX,X mbar
DN 70	MAX	XX,X kPa/	XX,X mbar

A matrica a használt szívótömlő keresztmetszetéhez viszonyított maximális vákuumértéket mutatja. Az aktuális érték leolvasható a manométeren. A készülékre vonatkozó értékeket a(z) fejezet *Olvassa le a minimális térfogatáramot* tartalmazza. Ha az érték alacsonyabb tisztítsa meg (lásd a(z) *A szűrő tisztítása* fejezetet) vagy cserélje ki (lásd a(z) *Szűrőcsere* fejezetet) a szűrőt. A szívótömlő különböző keresztmetszetei támogatják a tartozékok különböző csatlakozási keresztmetszeteinek igazítását.



Hulladékzsák
(rendelés szám 9.989-606.0)



Szűrő
(rendelés szám 9.990-222.0)

Üzembe helyezés

⚠ FIGYELMEZTETÉS

Helytelenül csatlakoztatott potenciálki-egyenlítő vezeték

Áramütés

Minden üzembe helyezés előtt bizonyosodjon meg a potenciálki-egyenlítő vezetékek csatlakoztatásáról (földelővezetékek).

⚠ FIGYELMEZTETÉS

Egészségre ártalmas por okozta veszély
A por belélegzése légzőszervi megbetegedésekhez vezethet.

Szűrőelem nélkül ne porszívózzon, mert akkor a megnövekedett finompor-kibocsátás miatt egészségügyi veszély léphet fel.

FIGYELEM

Hiányzó szűrőelem

A szívómotor rongálódása

A porszívózás szűrőelem nélkül tilos.

FIGYELEM

A hálózati impedancia túllépése

Áramütés rövidzárlat esetén

Az elektromos csatlakozási pontnál nem szabad túllépni a megengedett maximális hálózati impedanciát (lásd a Műszaki adatokat).

Az Ön csatlakozási pontjánál fennálló hálózati impedanciával kapcsolatos kétségek esetén kérjük, forduljon áramszolgáltatójához.

1. Helyezze a készüléket a munkavégzési pozícióba.
2. A készüléket rögzítse a rögzítőfékkel.
3. A szívótömlőt helyezze a szívócsatlakozóba.
4. Ellenőrizze a szennytartály töltöttségi szintjét (lásd a(z) *Ellenőrizze a szenny-tartály töltöttségi szintjét* fejezetet).

5. Szükség esetén ürítse ki a szennytartályt (lásd a(z) *A szennytartály kiürítése* fejezetet).
6. Száraz porszívózás előtt telepítse a hulladéksákokat (lásd a(z) *A hulladéksák telepítése* fejezetet).
7. Csatlakoztassa az óhajtott tartozékokat (a csomagolás nem tartalmazza) a szívótömlőhöz.

Ellenőrizze a szennytartály töltöttségi szintjét

Megjegyzés

A szennytartály ürítése szükséges, ha a töltöttségi szint és a felső perem közötti távolság kb. 3 cm.

A maximális töltöttségi szint túllépését követően a készülék nem kapcsol ki automatikusan.

1. Ellenőrizze rendszeresen a szennytartály töltöttségi szintjét.

Üzemeltetés

A készülék a finom portól az M porosztályba tartozó por felszívására alkalmas.

⚠ FIGYELMEZTETÉS

Egészségre ártalmas por okozta veszély
A por belélegzése légzőszervi megbetegedésekhez vezethet.

Szűrőelem nélkül ne porszívózzon, mert akkor a megnövekedett finompor-kibocsátás miatt egészségügyi veszély léphet fel.

FIGYELEM

Finom por bejutása miatti veszély

A szívómotor károsodásának veszélye. A szűrő eltávolítása porszívózáskor tilos.

Száraz porszívás

Megjegyzés

Ez a készülék az M porosztállyal bezárólag bármilyen típusú porszemcsék felszívására alkalmas. Porgyűjtő zsák alkalmazása törvényi előírás alapján kötelező.

Megjegyzés

A készülék egy ipari porszívó, használja száraz, nem gyúlékony porszemcsék felszívására.

Váltás nedves szívásról száraz szívásra

FIGYELEM

Váltás nedvesről száraz szívásra

Szűrő károsodásának veszélye
Nedves szűrőelem esetén ne szívjon fel száraz port, mivel az eldugítja és használhatatlanná teszi a szűrőt.

1. Száraz szívás előtt alaposan szárítsa meg a nedves szűrőt, vagy cserélje ki egy szárazra.
2. Szükség esetén cserélje ki a szűrőt.

A hulladéksák telepítése

1. A készüléket rögzítse a rögzítőfékkel.

Ábra B

2. Húzza felfelé a fogantyút.

A szennytartály kioldódik és leereszkedik.

Ábra C

3. Használja a fogantyút és távolítsa el a szennytartályt a készülékből.

Ábra D

4. Telepítse a hulladéksákokat a szennytartályba, és óvatosan helyezze a tartály falához és aljához.

5. A hulladéksák peremét hajtsa a szennytartály külső peremére.

⚠ FIGYELMEZTETÉS

A szennytartály helytelen kezelése reteszeléskor

Becsípődés veszélye

Reteszeléskor soha ne helyezze kezét a szennytartály és a szűrőgyűrű közé vagy az emelőkészülék közelébe.

A szennytartály reteszeléséhez használja a fogantyút mindkét kézzel.

Ábra E

FIGYELEM

A szennytartály statikus feltöltése

A porszemcsék gyulladása

Bizonyosodjon meg arról, hogy az alvázon lévő földelés érintkezik a szennytartállyal.

6. Telepítse a szennytartályt és rögzítse a fogantyúval.

Nedves szívás

⚠ VESZÉLY

Egészségre ártalmas por okozta veszély
A por belélegzése légzőszervi megbetegedésekhez vezethet.

Nedves szívás esetén nem szabad egészségre ártalmas porokat összegyűjteni.

FIGYELEM

Károsodás veszélye a szennytartály túlcordulása miatt

Nagy folyadékmennyiségek felvétele esetén a szennytartály néhány másodperc alatt megtehető és túlcordulhat.

Folyamatosan ellenőrizze a töltési szintet.

1. Nedves porszívózás előtt távolítsa el a hulladékzsákot (lásd a(z) *Távolítsa el a mentesítő tasakot* fejezetet).

Távolítsa el a mentesítő tasakot

△ VESZÉLY

Egészségre ártalmas por okozta veszély
A por belélegzése légzőszervi megbetegedésekhez vezethet.

A felhalmozódott port porzáró tartályokban szállítsa. A dekantálás tilos. A porgyűjtő tartály leselejtezését kizárólag szakképzett személyek biztosíthatják.

1. A készüléket rögzítse a rögzítőfékkel.
2. Szükség esetén távolítsa el a szívótömlőt.
3. Zárolja a szívócsatlakozót a szűrőgyűrűn (lásd a(z) *A szívócsatlakozás zárolásfejezetet*).

Ábra B

4. Húzza felfelé a fogantyút.
A szennytartály kioldódik és leereszkedik.

Ábra C

5. Használja a fogantyút és távolítsa el a szennytartályt a készülékből.

Ábra F

6. Fordítsa felfelé a hulladékzsákot.
7. Zárja le szorosan a hulladékzsákot a kábelkötegelővel.
8. Távolítsa el a hulladékzsákot.
9. A hulladékzsákot a törvényi előírásoknak megfelelően selejtezze.

△ FIGYELMEZTETÉS

A szennytartály helytelen kezelése reteszeléskor

Becsípődés veszélye

Reteszeléskor soha ne helyezze kezét a szennytartály és a szűrőgyűrű közé vagy az emelőkészülék közelébe.

A szennytartály reteszeléséhez használja a fogantyút mindkét kézzel.

Ábra E

FIGYELEM

A szennytartály statikus feltöltése

A porszemcsék gyulladása

Bizonyosodjon meg arról, hogy az alvázon lévő földelés érintkezik a szennytartállyal.

10. Telepítse a szennytartályt és rögzítse a fogantyúval.

A nedves porszívózás befejezése

△ FIGYELMEZTETÉS

Szennyvíz nem szakszerű ártalmatlanítás

Környezetszennyezés

Vegye figyelembe a szennyvízkezelésre vonatkozó helyi előírásokat.

1. Szárítsa meg a szűrőt.
2. Tisztítsa meg a szennytartályt nedves kendővel, majd szárítsa meg.

A készülék bekapcsolása

1. Csatlakoztassa a hálózati dugaszcsatlakozót az aljzathoz.
2. Aktiválja a készüléket a szívóturbina kapcsolójánál.

Megjegyzés

A szívóturbinákat mindig egymás után kapcsolja. A manométer megfelelő működéséhez, illetve a minimális térfogatáram megfelelő méréséhez szükséges minden szívóturbina bekapcsolása.

3. Kezdje meg a szívási folyamatot.

Olvassa le a minimális térfogatáramot

A készülék elülső oldalán manométer van beépítve, amely kijelzi a készüléken belüli vákuumot. A maximális vákuumérték (lásd a táblázatot) elérését követően tisztítsa meg a szűrőt (lásd a(z) *A szűrő tisztítása* fejezetet). Az érték függ a készülék teljesítményétől és a használt szívótömlőtől. Amennyiben a tisztítást követően a vákuum nem csökken jelentősen, cserélje ki a szűrőt (lásd a(z) *Szűrőcsere* fejezetet).

FIGYELEM

A maximális vákuumérték túllépése

Szívó teljesítmény romlása

A megadott érték túllépése esetén a levegő sebessége 20 m/s alá csökken. Tisztítsa meg vagy cserélje ki a szűrőt.

Szívótömlő névleges átmérője	Maximális vákuum
DN40	13,15 kPa (131,5 mbar)
DN50	10,0 kPa (100 mbar)
DN70	---

A szűrő tisztítása

Ha a nyomásmérő a maximális vákuumértéket jelzi (lásd a(z) *Olvassa le a minimális térfogatáramot* fejezetet), tisztítsa meg a szűrőt.

Ábra G

1. Szíváskor zárja el a bemeneti nyílást vagy a szívótömlőt.
2. Húzza meg a szűrőtisztító fedelét 3-4 alkalommal és minden alkalommal tartsa 1-2 másodpercig nyitva.

A készülék kikapcsolása

1. Kapcsolja ki a készüléket a szívóturbina kapcsolóival.
2. Húzza ki a hálózati csatlakozót.

Minden használat után

A szívócsatlakozás zárolása

△ FIGYELMEZTETÉS

Sérülésveszély

A bőr, a tüdő és a szem sérülésem finom porszemcsék miatt

A szívótömlő eltávolítását követően zárja el a szívócsatlakozást egy tömítődugóval.

Ábra H

1. Telepítse a tömítődugót pontosan a szívócsatlakozóba.
2. A tömítődugót tolja az ütközőig.

A szennytartály kiürítése

A szennytartályt ürítse szükség esetén és minden használat után.

A bemeneti nyílás vagy a szívótömlő állapota zárolt.

1. Aktiválja a készüléket a szívóturbina kapcsolójánál.
2. Tisztítsa meg a szűrőt (lásd a(z) *A szűrő tisztítása* fejezetet).

3. Kapcsolja ki a készüléket a szívóturbina kapcsolóival.

4. A készüléket rögzítse a rögzítőfékkel.

Ábra B

5. Húzza felfelé a fogantyút.

A szennytartály kioldódik és leereszkedik.

Ábra C

6. Használja a fogantyút és távolítsa el a szennytartályt a készülékből.
7. Ürítse ki a szennytartályt. Szükség esetén távolítsa el a hulladékzsákokat (lásd a(z) *Távolítsa el a mentesítő tasakot* fejezetet).

△ FIGYELMEZTETÉS

A szennytartály helytelen kezelése reteszeléskor

Becsípődés veszélye

Reteszeléskor soha ne helyezze kezét a szennytartály és a szűrőgyűrű közé vagy az emelőkészülék közelébe.

A szennytartály reteszeléséhez használja a fogantyút mindkét kézzel.

Ábra E

FIGYELEM

A szennytartály statikus feltöltése

A porszemcsék gyulladása

Bizonyosodjon meg arról, hogy az alvázon lévő földelés érintkezik a szennytartállyal.

8. Telepítse a szennytartályt és rögzítse a fogantyúval.
9. Szükség esetén ellenőrizze az elektrosztatikus földelést.

A készülék tisztítása

△ FIGYELMEZTETÉS

Szennyvíz nem szakszerű ártalmatlanítása

Környezetszennyezés

Vegye figyelembe a szennyvízkezelésre vonatkozó helyi előírásokat.

1. Tisztítsa meg a készüléket belül és kívül porszívózással és egy nedves kendővel. A készülék porszívózásához azonos vagy jobb besorolású porszívót használjon.
2. Szükség esetén tisztítsa meg a tartozékokat (a csomagolás nem tartalmazza) vízzel, majd hagyja megszáradni.

A készülék tárolása

1. A hálózati kábelt tekercselje a kábeltartóba.
2. A készüléket tárolja száraz helyiségben és biztosítsa a jogosulatlan használat ellen.

Szállítás

⚠ VIGYÁZAT

A súly figyelmen kívül hagyása

Sérülés és károsodás veszélye

Szállítás során ügyeljen a készülék súlyára.

1. A pormentes szállításhoz zárja el a szívócsatlakozást (lásd a(z) A szívócsatlakozás zárolása fejezetet).
2. Oldja ki a rögzítőfékeket és a készülék elmozdításához használja a tolókenygelt.
3. Rakodáshoz használja a készülék alvázat és a tolókenygelt.
4. Járműben történő szállítás esetén a készüléket biztosítsa csúszás és felborulás ellen.

Tárolás

⚠ VIGYÁZAT

A súly figyelmen kívül hagyása

Sérülés és károsodás veszélye

Raktározás során ügyeljen a készülék súlyára.

A szennytartály üres.

1. A készüléket csak belső helyiségben tárolja.

Apolás és karbantartás

⚠ VESZÉLY

Nem szándékosan beinduló készülék, áramvezető alkatrészek érintése

Sérülésveszély, áramütés veszélye

A készüléken végzett munkák előtt kapcsolja ki a készüléket.

Húzza ki a hálózati dugaszt.

⚠ VESZÉLY

Egészségre ártalmas por okozta veszély

A por belélegzése légzőszervi megbetegedésekhez vezethet.

Karbantartási munkák során (pl. szűrőcserre) viseljen P2-es vagy magasabb osztályú

légzésvédő maszkot és eldobható ruházatot.

⚠ FIGYELMEZTETÉS

Egészségre ártalmas por okozta veszély
A por belélegzése légzőszervi megbetegedésekhez vezethet.

A veszélyekkel szembeni védelmet biztosító biztonsági berendezéseket legalább évente egyszer ellenőriztetni kell a gyártóval vagy egy oktatásban részesült személlyel a műszaki szempontból kifogástalan működésére, pl. készülék tömítettsége, szűrő sérülése, vezérlőberendezések működése.

FIGYELEM

A szilikon tartalmú ápolószerek

meztámadhatják a műanyag részeket.

A szilikon tartalmú ápolószerek használata tisztításra tilos.

A porelhárító gépek a BGV A1 értelmében a veszélyek elhárítására szolgáló biztonsági berendezések.

- A felhasználó által végzett karbantartás során a készüléket szét kell szerelni, meg kell tisztítani és el kell végezni azon a karbantartást, amennyiben az úgy elvégezhető, hogy ne sodorja a karbantartó személyzetet vagy más személyeket veszélybe. A megfelelő elővigyázatosági intézkedések kiterjednek a szétszerelés előtti méregtelenítésre, a szétszerelés helyén helyileg szűrt kényszerellőztetést biztosító óvintézkedésekre, a karbantartófelület tisztítására és a személyzet megfelelő védelmére.
- A készülék külső részét porelszívó eljárással méregteleníteni kell és tisztára kell törölni, vagy szigetelőanyaggal kell kezelni, mielőtt azt a veszélyes területről kivinné. A készülék részeket, ha azokat a veszélyes területről hozza ki, szennyezettnek kell tekinteni. Vezessen be megfelelő óvintézkedéseket a poreloszlás megakadályozása érdekében.
- A karbantartási és javítási munkálatok kivitelezésekor a megfelelően nem tisztítható szennyezett tárgyakat kezelje hulladékként. Az ilyen tárgyakat szigetelt zacskókban, az ilyen jellegű hulladék

ártalmatlanítására vonatkozó hatályos rendelkezésekkel összhangban kell ártalmatlanítani.

- A készülék szállításakor és karbantartásakor a szívócsonkokat zárja el tömítődugóval.
1. Ne feledje, hogy egyszerű karbantartási és ápolási munkákat Ön is kivitelezheti.
 2. A készülék felületét és a tartály belső oldalát tisztítsa rendszeresen egy nedves ruhadarabbal.
 3. A tömlők eltömődését szemrevételezze rendszeresen.

Ellenőrzési és karbantartási munkák

Végeztesse el rendszeresen a készülék ellenőrzését a törvényhozó mindenkor nemzeti balesetmegelőzési előírásainak megfelelően. A karbantartási munkákat szakértő személynek kell elvégeznie rendszeres időközönként, a gyártó előírásai szerint, és ennek során be kell tartania az érvényben lévő rendelkezéseket és biztonsági utasításokat. Az elektromos berendezésen végzendő munkákat kizárólag villamosági szakember végezheti. Kérdéseivel kérjük, forduljon a KÄRCHER kirendeltséghez.

Szűrőcsere

⚠ VIGYÁZAT

Porszivárgás a szűrő cserélésekor

Bőr-, tüdő- és szemsérülés porszivárgás miatt.

A szűrő cseréjekor használja az előírt védőruházatot.

A szűrőt cserélj egy megfelelő karbantartási területen.

A szűrőt selejtezze a törvényi előírásoknak megfelelően.

1. A készüléket rögzítse a rögzítőfékkel.
2. Kapcsolja ki a készüléket a készülék-kapcsolóval.
3. Húzza ki a hálózati csatlakozót.
4. Oldja ki és távolítsa el a szívófejet.
5. Oldja ki és távolítsa el a közbetétgyűrűt.
6. Távolítsa el a szennyezett szűrőt.

7. A készülékből eltávolított szennyezett szűrőt azonnal helyezze egy zsákba és szorosan zárja le a zsákot.
8. A szennyezett szűrőt selejtezze a törvényi előírásoknak megfelelően.
9. Bizonyosodjon meg a tömítőgyűrű épségéről.
10. Távolítsa el a tisztalevegős oldalon lévő szennyeződések.
11. Az új szűrő telepítéséhez kövesse az utasításokat fordított sorrendben. Bizonyosodjon meg arról, hogy a szűrőrgőtő bilincs szűrőzsák közepén található.
12. Telepítse és rögzítse a közbetétgyűrűt.
13. Helyezze fel és reteszelve a szívófejet.

A hulladékzsák cseréje

1. A készüléket rögzítse a rögzítőfékkel.

Ábra B

2. Húzza felfelé a fogantyút.
A szennytartály kioldódik és leereszkedik.

Ábra C

3. Használja a fogantyút és távolítsa el a szennytartályt a készülékből.

Ábra F

4. Fordítsa felfelé a hulladékzsákot.
5. Zárja le szorosan a hulladékzsákot a kábelkötegelővel.
6. Távolítsa el a hulladékzsákot.
7. A hulladékzsákot a törvényi előírásoknak megfelelően selejtezze.

Ábra D

8. Telepítse az új hulladékzsákot a szennytartályba, és óvatosan helyezze a tartály falához és aljához.
9. A hulladékzsák peremét hajtja a szennytartály külső peremére.

⚠ FIGYELMEZTETÉS

A szennytartály helytelen kezelése reteszeléskor

Becsípődés veszélye

Reteszeléskor soha ne helyezze kezét a szennytartály és a szűrőgyűrű közé vagy az emelőkészülék közelébe.

A szennytartály reteszeléséhez használja a fogantyút mindkét kézzel.

Ábra E

FIGYELEM

A szennytartály statikus feltöltése

A porszemcsék gyulladása

Bizonyosodjon meg arról, hogy az alvázon lévő földelés érintkezik a szennytartállyal.

10. Telepítse a szennytartályt és rögzítse a fogantyúval.

Segítség üzemzavarok esetén

⚠ VESZÉLY

A készülék véletlenszerű aktiválása/áramütés

A szívmotor véletlenszerű aktiválása sérüléseket okozhat. A feszültség alatt lévő elektromos alkatrészek áramütést okozhatnak.

A készüléken való minden munkavégzés előtt kapcsolja ki a készüléket és húzza ki a hálózati csatlakozót.

Az elektromos alkatrészekeken végzett ellenőrzéseket és munkákat mindig szakemberrel végeztesse el.

Megjegyzés

Amennyiben üzemzavar történik, kapcsolja ki azonnal a készüléket. Az ismételt üzembe helyezés előtt az üzemzavart el kell hátrítani.

Ha az üzemzavart nem sikerül elhárítani, a készüléket az ügyfélszolgálattal kell megvizsgáltatni.

Szívóturbina nem működik

1. Ellenőrizze a dugaszolóaljzatot és az áramellátás biztosítékát.
2. Ellenőrizze a hálózati kábelt és a készülék hálózati csatlakozóját.
3. Kapcsolja be a készüléket.

A szívóerő csökken

1. Távolítsa el az akadályokat a szívófejből, a szívócsőből vagy a szívótömlőből.
2. Cseréje ki a megtelt hulladékzsákot (lásd a(z) *A hulladékzsák cseréje* fejezetet).
3. Bizonyosodjon meg arról, hogy a szívófej és a szennytartály megfelelően illeszkedik.
4. Tisztítsa meg a szűrőt (lásd a(z) *A szűrő tisztítása* fejezetet).

5. Ellenőrizze és szükség esetén korrigálja a szűrő rögzítését.

6. Helyettesítse a szűrőt (lásd a(z) *Szűrőcsere* fejezetet).

Por kilépése szívás közben

1. Ellenőrizze és szükség esetén korrigálja a szűrő rögzítését.
2. Tisztítsa meg a szűrőt (lásd a(z) *A szűrő tisztítása* fejezetet).
3. Cserélje ki a szűrőt (lásd a(z) *Szűrőcsere* fejezetet).

Ártalmatlanítás

A készüléket az életútja végén a törvényi előírásoknak megfelelően ártalmatlanítani kell.

Garancia

Minden országban az illetékes értékesítőnk által biztosított garanciális feltételek érvényesek. Amennyiben a garanciaidőn belül a készüléknél hibák merülnek fel, azokat díjmentesen orvosoljuk, ha az adott hibák anyag-, illetve gyártási hibák. Garanciális esetben kérjük, a számlával együtt forduljon forgalmazójához vagy a legközelebbi, arra jogosult ügyfélszolgálati irodához.

(A cím a hátoldalon található)

A garanciával kapcsolatos további információk (amennyiben elérhető) megtekinthetők a Kärcher Magyarország Szerviz elemének „Letöltések” menüjében.

Műszaki adatok

Elektromos csatlakoztatás

Hálózati feszültség	V	220-240
Fázis	~	1
Hálózati frekvencia	Hz	50-60
Névleges teljesítmény	W	2100
Maximális teljesítmény	W	2300
Védettség		IPX4
Érintésvédelmi osztály		I*
Megengedett maximális hálózati impedancia	Ω	0.224+j0.140

Méretek és tömegek

Jellemző üzemi tömeg	kg	35,7
Hosszúság x szélesség x magasság	mm	645 x 655 x 1150

Tényleges szűrőfelület	m ²	1,5
------------------------	----------------	-----

Környezeti feltételek

Tárolási hőmérséklet	°C	-10-40
----------------------	----	--------

A készülék teljesítményadatai

Tartálytérfogat	l	40
-----------------	---	----

Vákuum (max.)	kPa	19,0
---------------	-----	------

Max. térfogatáram DN50, L=3 m szívóömlővel	m ³ /h	250
--	-------------------	-----

Max. térfogatáram DN40, L=3 m szívóömlővel	m ³ /h	205
--	-------------------	-----

Max. térfogatáram DN50, L=5 m szívóömlővel	m ³ /h	230
--	-------------------	-----

Max. térfogatáram DN40, L=5 m szívóömlővel	m ³ /h	190
--	-------------------	-----

Szívóömlő csatlakozója	DN70
------------------------	------

Szívóömlő névleges átmérője	DN40/50
-----------------------------	---------

Szűrő megrendelési száma	9.990-222.0
--------------------------	-------------

Az EN 60335-2-69 szabvány alapján meghatározott értékek

Kéz-kar-vibrációs érték	m/s ²	<2,5
-------------------------	------------------	------

K bizonytalansági paraméter	m/s ²	1
-----------------------------	------------------	---

Zajszint L _{pA}	dB(A)	77
--------------------------	-------	----

Bizonytalanság K _{pA}	dB(A)	2
--------------------------------	-------	---

Hálózati kábel

Típus	H07R N-F 3G1,5 mm ²
-------	---

Alkatrész szám	6.650-035.0
----------------	-------------

Kábelhossz	m	10
------------	---	----

* II. védelmi osztályú elemekkel
A műszaki változtatások jogát fenntartjuk.

EU-megfelelőségi nyilatkozat

Ezúton kijelentjük, hogy az alább megjelölt gép tervezése és felépítése alapján, valamint az általunk forgalomba hozott kivitelben megfelel a vonatkozó EU-irányelvek alapvető biztonsági és egészségügyi követelményeinek. A gépen végzett, de velünk nem egyeztetett módosítás esetén jelen nyilatkozat érvényét veszti.

Termék: Száraz porszívó

Termék: Nedves és száraz porszívó

Típus: 9.990-xxx

Vonatkozó EU-irányelvek

2006/42/EK (+2009/127/EK)

2014/30/EU

2011/65/EU

Alkalmazott harmonizált szabványok

EN 60335-1

EN 60335-2-69

EN 55014-1: 2017 + A11: 2020

EN 55014-2: 2015

EN IEC 61000-3-2: 2019

EN 61000-3-3: 2013 + A1: 2019

EN 61000-3-11: 2000

EN 62233: 2008

EN IEC 63000: 2018

Alkalmazott nem harmonizált szabványok

IEC 60335-1

IEC 60335-2-69

Alkalmazott nemzeti szabványok

-

Az alulírottak a vezetőség megbízásából és teljes körű meghatalmazásával járnak el.



T. Wahl
Managing Director



A. Haag
Director R&D

Dokumentációs meghatalmazott:

A. Haag

Kärcher Industrial Vacuuming GmbH

Robert-Bosch-Straße 4-8

73550 Waldstetten (Németország)

Tel.: +49 7171 94888-0

Fax: +49 7171 94888-528


Waldstetten [Németország], 24/04/01

Obsah

Obecné pokyny	196
Bezpečnostní pokyny	196
Použití v souladu s určením	197
Ochrana životního prostředí	198
Příslušenství a náhradní díly	198
Objem dodávky	198
Popis přístroje	198
Symboly na přístroji	199
Uvedení do provozu	199
Provoz	200
Přeprava	203
Skladování	203
Péče a údržba	203
Nápověda při poruchách	205
Likvidace	205
Záruka	205
Technické údaje	205
EU prohlášení o shodě	206

Obecné pokyny



 Před prvním použitím přístroje si přečtěte tento návod k

používání, postupujte podle něj a uschovejte ho pro pozdější použití nebo pro dalšího vlastníka.

- Před prvním uvedením do provozu si bezpodmínečně přečtěte bezpečnostní pokyny č. 5.956-249.0.
- V případě nedodržování návodu k použití a bezpečnostních pokynů mohou vzniknout škody na přístroji a nebezpečí pro obsluhu a další osoby.
- Škody vzniklé při přepravě ihned oznamte prodejci.

Bezpečnostní pokyny

Stupně nebezpečí

△ NEBEZPEČÍ

- *Upozornění na bezprostředně hrozící nebezpečí, které vede k těžkým úrazům nebo usmrcení.*

△ VAROVÁNÍ

- *Upozornění na možnou nebezpečnou situaci, která může vést k těžkým úrazům nebo usmrcení.*

△ UPOZORNĚNÍ

- *Upozornění na možnou nebezpečnou situaci, která může vést k lehkým úrazům.*

POZOR

- *Upozornění na možnou nebezpečnou situaci, která může vést ke vzniku věcných škod.*

Všeobecné bezpečnostní pokyny

△ NEBEZPEČÍ • *Používání přístroje a látek, pro které se má vysavač používat, včetně bezpečného odstranění vysátého materiálu pouze vyškoleným personálem.*

- *Když se odpadní vzduch přivádí zpět do prostoru, musí v prostoru existovat dostatečná míra výměny vzduchu L .*

K dodržení požadovaných mezních hodnot smí zpět přiváděný objemový tok činit max. 50 % objemového toku čerstvého vzduchu (objem V_R x míra výměny vzduchu L_W). Bez zvláštního větracího opatření platí:

$L_W=1 \text{ h}^{-1}$. • *Tento přístroj obsahuje zdraví škodlivý prach. Jeho vyprazdňování a údržbu včetně odstranění prachových nádob smí provádět jen odborníci, jež nosí příslušné ochranné pracovní prostředky.*

- *Neprovozujte přístroj bez úplného filtračního systému.*
- *Mějte na zřeteli aplikovatelná bezpečnostní ustanovení, jež se týkají vysávaných materiálů.*
- *Současná akumulace různých hořlavých druhů prachu ve sběrné nádobě může vést k požáru nebo výbuchu.*

△ VAROVÁNÍ • *Přístroj nesmí být instalován ani provozován v oblastech, kde hrozí nebezpečí výbuchu prachu nebo plynu. Výbušná prашná atmosféra uvnitř přístroje je povolena pouze před filtrem. Uvnitř přístroje jsou zakázány výbušné plynné atmosféry.*

- *Přístroj není vhodný pro vysávání nebo odsávání hořlavých kapalin (vznětlivé, snadno vznětlivé a vysoce vznětlivé podle legislativy o nebezpečných látkách směrnice 67/548/EHS) (bod vzplanutí nižší než 55 °C), a směsí hořlavého prachu s hořlavými kapalinami.*
- *Přístroj není vhodný pro vysávání prachu s extrémně nízkou*

minimální zápalnou energii ($ME < 1 \text{ mJ}$), jako např. toner, smáčecí síra, hliníkový prášek, olovnatá sůl stearové kyseliny.

• Příklad není vhodný pro vysávání zápalných zdrojů a prachu s teplotou žhnutí $\leq 190 \text{ }^\circ\text{C}$. • Před každým uvedením do provozu zkontrolujte, zda jsou připojena všechna vedení k vyrovnání napětí (uzemňovací vodiče). • Příklad se nesmí používat ani skladovat venku ve vlhkém prostředí. • Pro bezpečné postavení přístroje aktivujte parkovací brzdy na říditelných kolečkách. Při nezajištěné parkovací brzdě se může přístroj nekontrolovaně rozjet.

⚠ UPOZORNĚNÍ • Při delších provozních přestávkách a po použití přístroj vypínejte hlavním spínačem a odpojte síťovou zástrčku.

POZOR • Příklad používejte pouze ve vnitřních prostorách. • Nebezpečí přímáčknutí! Při snímání nebo nasazování sací hlavy, filtrační jednotky nebo sběrné nádoby noste rukavice. • Nebezpečí poškození! Nikdy nevysávejte bez filtru nebo s poškozeným filtrem. • Při ovládání přístroje noste bezpečnostní obuv.

• Pohybuje přístrojem jen rychlostí krokem a na příkrych cestách příp. ve dvou.
• Dbejte na to, aby při výměně dílů příslušenství nevystupoval žádný prach.
• Během běžného provozu může povrchová teplota stoupnout až na $135 \text{ }^\circ\text{C}$.
• Zabraňte zalomení jednotky sací hadice.
• Provádějte pravidelnou vizuální kontrolu hadic.

Elektrické připojení

Příklad smí být připojen jen k elektrické přípojce, provedené elektroinstalátérem podle IEC 60364. Připojovací hodnoty viz Technické údaje a typový štítek.

⚠ NEBEZPEČÍ

Nebezpečí zásahu elektrickým proudem
Smrtelné nebezpečí

Nepoškozujte elektrická připojovací vedení např. přejetím, zmáčknutím nebo taháním. Kabely chraňte před horkem, olejem a ostrými hranami.

Zkontrolujte před každým spuštěním provozu síťové přívodní vedení přístroje. Neuvádějte přístroj do provozu s poškozeným kabelem. Poškozený kabel nechte vyměnit kvalifikovaným elektrikářem.

Postup v případě nouze

⚠ NEBEZPEČÍ

Nebezpečí zranění a poškození v případě zkratu nebo jiných elektrických poruch

Nebezpečí úrazu elektrickým proudem, nebezpečí popálení

Příklad vypněte a odpojte síťovou zástrčku.

Postup v případě prasknutí filtru / úniku:

1. Okamžitě vypněte přístroj.
Příklad se nesmí dále provozovat.
2. Nahradte filtr.

Použití v souladu s určením

Příklad je určen pro:

- mokré a suché čištění podlah a stěn
- Vysávání suchého, hořlavého, pro zdraví nebezpečného usazeného prachu; prachová třída M podle EN 60335-2-69
- Vysávání nevýbušných látek
- Vysávání hořlavého prachu všech tříd výbušnosti prachu (kromě prachu s minimální zápalnou energií $ME < 1 \text{ mJ}$)
- Vysávání prachu a hrubých nečistot
- Vysávání hořlavého prachu ze zóny 22, pokud je přístroj instalován mimo výbušné oblasti
- Vysávání vlhkých a kapalných látek
- Komerční použití, např. v hotelech, školách, nemocnicích, továrnách, obchodech, kancelářích a pohostinských zařízeních
- Průmyslové použití, např. ve skladových a výrobních prostorách

Pokud se v místě instalace přístroje nachází klasifikovaná Ex zóna, je nutné použít odpovídající Ex přístroj.

Bezvadnou funkčnost přístroje zaručují pouze jmenovité šířky sací hadice DN40 a DN50.

Jakýkoliv jiný způsob použití se považuje za nesprávný.

Přístroj není vhodný pro:

- Vysávání zápalných zdrojů a prachu s teplotou doutnání $\leq 190\text{ }^{\circ}\text{C}$
- Vysávání výbušných nebo ekvivalentních látek ve smyslu §1 zákona o výbušninách (SprengG), výbušných směsí par se vzduchem ani prachu Al a Mg
- Vysávání hořlavých kapalin (hořlavé, vysoce hořlavé, extrémně hořlavé podle zákona o nebezpečných látkách Směrnice 67/548 EHS) (bod vzplanutí nižší než $55\text{ }^{\circ}\text{C}$), a směsi hořlavého prachu s hořlavými kapalinami
- Vysávání hořčíkového prachu nebo prášku
- Vysávání směsí hořlavých kapalin a hořlavého prachu
- Vysávání žhavých nebo horkých částic, jinak by mohlo dojít k požáru nebo výbuchu
- Připojení k prachotvornému stroji

Ochrana životního prostředí



Obalové materiály jsou recyklovatelné. Obaly prosím likvidujte ekologickým způsobem.



Elektrické a elektronické přístroje obsahují hodnotné recyklovatelné materiály a často součásti, jako baterie, akumulátory nebo olej, které mohou při chybném zacházení nebo likvidaci představovat potenciální nebezpečí pro lidské zdraví nebo pro životní prostředí. Pro řádný provoz přístroje jsou však tyto součásti nezbytné. Přístroje označené tímto symbolem se nesmí likvidovat s domovním odpadem.

Upozornění k obsaženým látkám (REACH)

Aktuální informace k obsaženým látkám naleznete na stránkách: www.kaercher.de/REACH

Příslušenství a náhradní díly

⚠ NEBEZPEČÍ

Nebezpečí výbuchu v důsledku neschváleného příslušenství

Pro použití konstrukce 22 používejte pouze příslušenství schválené výrobcem a označené nálepkou Ex.

Používejte pouze originální příslušenství a náhradní díly, které vám zaručují bezpečný a bezporuchový provoz přístroje.

Informace o příslušenství a náhradních dílech naleznete na www.kaercher.com.

Upozornění

Příslušenství není součástí objemu dodávky. Příslušenství je nutné objednat samostatně v závislosti na aplikaci.

Objem dodávky

Při vybalení zkontrolujte úplnost obsahu. V případě škody vzniklé při přepravě informujte svého prodejce.

Popis přístroje

Ilustrace viz strana s obrázky

Ilustrace A

- ① Řiditelná kolečka s parkovací brzdou
- ② Nádoba na nečistoty
- ③ Uzavírací zátka
- ④ Manometr
- ⑤ Čištění filtru
- ⑥ Zajištění mezikroužku
- ⑦ Hlavní spínač Sací turbína
- ⑧ Sací hlava
- ⑨ Filtr
- ⑩ Těsnicí kroužek
- ⑪ Přidržovač filtru
- ⑫ Typový štítek
- ⑬ Držák kabelu
- ⑭ Držadlo
- ⑮ Síťový kabel
- ⑯ Mezikroužek
- ⑰ Obloukové madlo nádoby na nečistoty
- ⑱ Posuvné madlo
- ⑲ Zajištění sací hlavy

- 20 Prstenec filtru
- 21 Sací hrdlo
- 22 Podvozok

Symbole na přístroji



Přístroj je vhodný pro vysávání prachu až do prachové třídy M.

VAROVÁNÍ

Poškození kůže, plic a očí

Únik jemného prachu při vyprazdňování, údržbě a likvidaci

Při vyprazdňování a údržbě, včetně likvidace prachových nádob, použijte předepsanou ochrannou výstroj.



Přístroj je vhodný pro vysávání hořlavého prachu, instalace mimo zónu 22.

VAROVÁNÍ: Tento přístroj nesmí být umístěn v zóně 22. Pokud je k dispozici zóna 22, musí být použit jiskrově bezpečný přístroj.

DN 40	MAX	XX,X kPa/	XX,X mbar
DN 50	MAX	XX,X kPa/	XX,X mbar
DN 70	MAX	XX,X kPa/	XX,X mbar

Na nálepce jsou uvedeny hodnoty pro max. podtlak ve vztahu k používanému průřezu sací hadice. Aktuální hodnotu lze odečíst z manometru. Hodnoty platné pro tento přístroj naleznete v kapitole *Zjištění minimálního průtoku*. Je-li hodnota menší, filtr se musí vyčistit (viz kapitola *Čištění filtru*) nebo nahradit (viz kapitola *Výměna filtru*). Různé průřezy sací hadice umožňují

přízpusobení různým průřezům připojení dílů příslušenství.



Sáček na likvidaci odpadu
(Objednací č. 9.989-606.0)



Filtr
(Obj. č. 9.990-222.0)

Uvedení do provozu

VAROVÁNÍ

Nesprávně připojené vedení pro vyrovnání potenciálů

Úraz elektrickým proudem

Před každým uvedením do provozu zkontrolujte, zda je připojeno vedení k pro vyrovnání potenciálů (uzemňovací vodiče).

VAROVÁNÍ

Nebezpečí od zdraví škodlivého prachu

Onemocnění dýchacích cest způsobené vdechnutím prachu.

Nevysávejte bez filtračního prvku, neboť jinak hrozí ohrožení zdraví zvýšeným únikem jemného prachu.

POZOR

Chybí filtrační prvek

Poškození sacího motoru

Nevysávejte bez filtračního prvku.

POZOR

Překročení impedance sítě

Zasažení elektrickým proudem v důsledku zkratu

Maximální přípustná impedance sítě

v místě elektrického připojení (viz technické údaje) se nesmí překračovat.

Při nejasnostech ohledně impedance sítě v místě připojení kontaktujte svého distributora elektřiny.

1. Přístroj uveďte do parkovací stanice.
2. Zajistěte přístroj parkovacími brzdami.
3. Zasuňte sací hadici do přípojky sání.
4. Zkontrolujte výšku hladiny v nádobě na nečistoty (viz kapitola *Kontrola výšky hladiny nádoby na nečistoty*).
5. V případě potřeby vyprázdněte nádobu na nečistoty (viz kapitola *Vyprázdnění nádoby na nečistoty*).

6. Před vysáváním za sucha nasadte sáček na likvidaci odpadu (viz kapitola *Vsazení sáčku na likvidaci odpadu*)
7. Na sací hadici nasadte požadované příslušenství (není součástí objemu dodávky).

Kontrola výšky hladiny nádoby na nečistoty

Upozornění

Když je nádoba na nečistoty naplněna do výšky 3 cm pod horním okrajem, musí se vyprázdnit.

Přístroj se automaticky nevypne, pokud je překročena maximální výška náplně.

1. Výšku hladiny v nádobě na nečistoty pravidelně kontrolujte.

Provoz

Přístroj je vhodný pro vysávání jemného prachu až do prachové třídy M.

⚠ VAROVÁNÍ

Nebezpečí od zdraví škodlivého prachu

Onemocnění dýchacích cest způsobené vdechnutím prachu.

Nevysávejte bez filtračního prvku, neboť jinak hrozí ohrožení zdraví zvýšeným únikem jemného prachu.

POZOR

Nebezpečí vniknutí jemného prachu

Nebezpečí poškození sacího motoru.

Při vysávání nikdy neodstraňujte filtrační prvek.

Suché vysávání

Upozornění

Tímto přístrojem lze vysávat všechny druhy prachu až do prachové třídy M. Použití prachového sáčku je předepsané zákonem.

Upozornění

Přístroj je jako průmyslový vysavač vhodný pro vysávání suchého, hořlavého prachu.

Přepnutí z vysávání mokrých nečistot na vysávání za sucha

POZOR

Přepnutí z mokrého vysávání na vysávání za sucha

Nebezpečí poškození filtru

Nevysávejte suchý prach s mokrým filtračním prvkem, neboť to zanesne filtr a může ho učinit nepoužitelným.

1. Mokrý filtr nechte před použitím pro vysávání za sucha důkladně vyschnout nebo jej nahraďte suchým filtrem.
2. V případě potřeby filtr vyměňte.

Vsazení sáčku na likvidaci odpadu

1. Zajistěte přístroj parkovacími brzdami.

Ilustrace B

2. Obloukové madlo vytáhněte nahoru. Nádoba na nečistoty se odjistí a spustí.

Ilustrace C

3. Vytáhněte nádobu na nečistoty za obloukové madlo z přístroje.

Ilustrace D

4. Vložte sáček na likvidaci odpadu do nádoby na nečistoty a opatrně jej přiložte ke stěně a dnu nádrže.
5. Ohrňte okraj sáčku na likvidaci odpadu přes okraj nádoby na nečistoty směrem ven.

⚠ VAROVÁNÍ

Nesprávné zacházení při zajišťování nádoby na nečistoty

Nebezpečí přimáčknutí

Během zajišťování v žádném případě nesahejte mezi nádobu na nečistoty a prsteneц filtru nebo do blízkosti zvedacího mechanismu.

Zajistěte nádobu na nečistoty ovládním obloukového madla oběma rukama.

Ilustrace E

POZOR

Statické nabíjení nádoby na nečistoty

Vznícení prachu

Ujistěte se, že uzemnění na podvozku je v kontaktu s nádobou na nečistoty.

6. Vložte nádobu na nečistoty a zajistěte ji obloukovým madlem.

Vysávání mokrých nečistot

⚠ NEBEZPEČÍ

Nebezpečí od zdraví škodlivého prachu

Onemocnění dýchacích cest způsobené vdechnutím prachu.

Při vysávání mokrých nečistot se nesmí vysávat zdraví škodlivý prach.

POZOR

Poškození při přetečení nádoby na nečistoty

Nádoba na nečistoty se může při nasátí velkého množství kapalin naplnit a přetéct během několika sekund.

Kontrolujte vždy výšku hladiny.

1. Před vysáváním mokrych nečistot odstraňte sáček na likvidaci odpadu (viz kapitola *Odstranění sáčku na likvidaci odpadu*).

Odstranění sáčku na likvidaci odpadu

△ NEBEZPEČÍ

Nebezpečí od zdraví škodlivého prachu

Onemocnění dýchacích cest způsobené vdechnutím prachu.

Nahromaděný prach musí být přepravován v prachotěsných nádobách. Přelévání není povoleno. Likvidaci prachových nádob smí provádět pouze poučené osoby.

1. Zajistěte přístroj parkovacími brzdami.
2. Popř. odstraňte sací hadici.
3. Uzavřete přípojku sání na prstenci filtru (viz kapitola *Uzavření přípojky sání*).

Ilustrace B

4. Obloukové madlo vytáhněte nahoru. Nádoba na nečistoty se odjistí a spustí.

Ilustrace C

5. Vytáhněte nádobu na nečistoty za obloukové madlo z přístroje.

Ilustrace F

6. Sáček na likvidaci odpadu vyhrňte nahoru.
7. Pevně uzavřete sáček na likvidaci odpadu pomocí vázacích pásek.
8. Vyjměte sáček na likvidaci odpadu.
9. Sáček na likvidaci odpadu zlikvidujte podle zákonných předpisů.

△ VAROVÁNÍ

Nesprávné zacházení při zajišťování nádoby na nečistoty

Nebezpečí přimáčknutí

Během zajišťování v žádném případě nesahejte mezi nádobu na nečistoty a prsteneček filtru nebo do blízkosti zvedacího mechanismu.

Zajistěte nádobu na nečistoty ovládním obloukového madla oběma rukama.

Ilustrace E

POZOR

Statické nabíjení nádoby na nečistoty

Vznícení prachu

Ujistěte se, že uzemnění na podvozku je v kontaktu s nádobou na nečistoty.

10. Vložte nádobu na nečistoty a zajistěte ji obloukovým madlem.

Ukončení vysávání mokrych nečistot

△ VAROVÁNÍ

Neodborná likvidace odpadních vod

Znečištění životního prostředí

Dodržujte místní předpisy týkající se hospodaření s odpadními vodami.

1. Vysušte filtr.
2. Očistěte nádobu na nečistoty vlhkým hadříkem a osušte ji.

Zapnutí přístroje

1. Zastrčte síťovou zástrčku do zásuvky.
2. Zapněte přístroj pomocí hlavních spínačů Sací turbína.

Upozornění

Sací turbíny zapínejte a vypínejte vždy po sobě. Pro správnou funkci manometru pro sledování minimálního objemového průtoku musí být zapnuty všechny sací turbíny.

3. Zahajte vysávání.

Zjištění minimálního průtoku

Na přední straně přístroje je integrován manometr, který zobrazuje sací podtlak uvnitř přístroje. Pokud je dosaženo maximálního podtlaku (viz tabulka), je nutné vyčistit filtr (viz kapitola *Čištění filtru*). Tato hodnota závisí na výkonu přístroje a použité sací hadici. Pokud se podtlak čištěním výrazně nesníží, je nutné vyměnit filtr (viz kapitola *Výměna filtru*).

POZOR

Překročení maximálního podtlaku

Ztráta sacího výkonu

Při překročení stanovené hodnoty klesne rychlost vzduchu v sací hadici pod 20 m/s. Vyčistěte nebo vyměňte filtr.

Jmenovitá šířka sací hadice	Maximální podtlak
DN40	13,15 kPa (131,5 mbar)
DN50	10,0 kPa (100 mbar)
DN70	---

Čištění filtru

Pokud manometr ukazuje maximální podtlak (viz kapitola *Zjištění minimálního průtoku*), je nutné filtr vyčistit.

Ilustrace G

1. Během sání zavřete vstupní otvor nebo sací hadici.
2. Zatáhněte za klapku systému čištění filtru 3-4krát a držte ji otevřenou pokaždé na 1-2 sekundy.

Vypnutí přístroje

1. Vypněte přístroj pomocí hlavních spínačů Sací turbína.
2. Odpojte síťovou zástrčku.

Po každém provozu

Uzavření přípojky sání

⚠ VAROVÁNÍ

Nebezpečí úrazu

Poškození kůže, plic a očí jemným prachem

Po odstranění sací hadice se musí přípojka sání uzavřít uzavírací zátkou.

Ilustrace H

1. Vložte uzavírací zátku přesně do přípojky sání.
2. Zasuňte uzavírací zátku až na doraz.

Vyprázdnění nádoby na nečistoty

Nádoba na nečistoty je nutné vyprázdnit v případě potřeby a po každém použití. Vstupní otvor nebo sací hadice jsou uzavřeny.

1. Zapněte přístroj pomocí hlavních spínačů Sací turbína.
2. Opláchněte filtr (viz kapitola *Čištění filtru*).
3. Vypněte přístroj pomocí hlavních spínačů Sací turbína.
4. Zajistěte přístroj parkovacími brzdami.

Ilustrace B

5. Obloukové madlo vytáhněte nahoru.

Nádoba na nečistoty se odjistí a spustí.

Ilustrace C

6. Vytáhněte nádobu na nečistoty za obloukové madlo z přístroje.
7. Vyprázdňete nádobu na nečistoty. K tomu účelu případně odstraňte sáček na likvidaci odpadu (viz kapitola *Odstranění sáčku na likvidaci odpadu*).

⚠ VAROVÁNÍ

Nesprávné zacházení při zajišťování nádoby na nečistoty

Nebezpečí přímáčknutí

Během zajišťování v žádném případě nesahajte mezi nádobu na nečistoty a prsteneц filtru nebo do blízkosti zvedacího mechanismu.

Zajistěte nádobu na nečistoty ovládním obloukového madla oběma rukama.

Ilustrace E

POZOR

Statické nabíjení nádoby na nečistoty

Vznícení prachu

Ujistěte se, že uzemnění na podvozku je v kontaktu s nádobou na nečistoty.

8. Vložte nádobu na nečistoty a zajistěte ji obloukovým madlem.
9. V případě potřeby zkontrolujte elektrostatické uzemnění.

Čištění stroje

⚠ VAROVÁNÍ

Neodborná likvidace odpadních vod

Znečištění životního prostředí

Dodržujte místní předpisy týkající se hospodaření s odpadními vodami.

1. Očistěte přístroj zvenku i zevnitř vysáním a ořtením vlhkým hadříkem. Při vysávání přístroje je třeba použít vysavač se stejnou nebo lepší klasifikací.
2. V případě potřeby opláchněte příslušenství (není součástí objemu dodávky) vodou a osušte je.

Ukládání přístroje

1. Síťový kabel naviňte kolem držáku kabelu.
2. Přístroj odstavte do suché místnosti a zajistěte ho proti neoprávněnému použití.

Přeprava

⚠ UPOZORNĚNÍ

Nedodržení hmotnosti

Nebezpečí úrazu a poškození

Při přepravě vezměte v úvahu hmotnost stroje.

1. Pro bezprašnou přepravu uzavřete přípojku sání (viz kapitola *Uzavření přípojky sání*).
2. Uvolněte parkovací brzdy a tlačte přístroj za posuvné madlo.
3. Chcete-li přístroj překládat, uchopte jej za podvozek a posuvné madlo.
4. Při přepravě ve vozidlech zajistěte přístroj proti sklouznutí a převrácení.

Skladování

⚠ UPOZORNĚNÍ

Nedodržení hmotnosti

Nebezpečí úrazu a poškození

Při skladování vezměte v úvahu hmotnost přístroje.

Nádoba na nečistoty je prázdná.

1. Přístroj skladujte pouze ve vnitřních prostorech.

Péče a údržba

⚠ NEBEZPEČÍ

Neúmyslný rozběh přístroje, dotyk dílů pod napětím

Nebezpečí úrazu, zasažení elektrickým proudem

Před pracemi na přístroji přístroj vypněte.

Vytáhněte síťovou zástrčku.

⚠ NEBEZPEČÍ

Nebezpečí od zdraví škodlivého prachu

Onemocnění dýchacích cest způsobené vdechnutím prachu.

Při provádění údržbářských prací (např. výměna filtru) noste respirační masku P2 nebo kvalitnější a jednorázový ochranný oděv.

⚠ VAROVÁNÍ

Nebezpečí od zdraví škodlivého prachu

Onemocnění dýchacích cest způsobené vdechnutím prachu.

Bezpečnostní zařízení k odvrácení rizik musí minimálně jednou za rok zkontrolovat výrobce nebo poučená osoba z hlediska

bezpečnostně-technicky bezchybné funkce, např. těsnost přístroje, poškození filtru, funkce kontrolních zařízení.

POZOR

Čistící prostředky obsahující silikony

Mohou být napadeny plastové díly.

K čištění nepoužívejte žádné čisticí prostředky obsahující silikony.

Stroje odstraňující prach jsou bezpečnostními mechanismy k prevenci nebo odstranění rizik ve smyslu předpisů pro prevenci úrazů (BGV), příloha 1.

- Pro účely údržby uživatelem se musí přístroj rozmontovat, vyčistit a servisovat, pokud je to proveditelné, aniž by tak nastalo nebezpečí pro personál údržby a jiné osoby. Vhodná preventivní opatření zahrnují detoxikaci před rozmontováním, preventivní opatření pro lokálně filtrované nucené větrání, kde bude přístroj rozmontován, vyčištění plochy údržby a vhodná ochrana personálu.
 - Před přemístěním přístroje z nebezpečné oblasti by se vnější strana přístroje měla detoxikovat a očistit prostřednictvím metody vysávání nebo ošetřit těsnicemi prostředky. Všechny části přístroje se musí považovat za znečištěné (kontaminované), pokud jsou přemístěny z nebezpečné oblasti. Je třeba podniknout vhodná opatření, aby bylo zabráněno rozvíření prachu.
 - Při provádění údržbářských a opravářských prací se musí vyhodit všechny znečištěné předměty, které není možné uspokojivě vyčistit. Takové předměty se musí zlikvidovat v nepropustných sáčcích, a to v souladu s platnými ustanoveními pro likvidaci takového odpadu.
 - Sací hrdla se při přepravě a údržbě přístroje musí uzavřít uzavíracími zátkami.
1. Pamatujte, že jednoduchou údržbu a péči můžete provádět sami.
 2. Povrch přístroje a vnitřní stranu nádrže čistěte pravidelně vlhkým hadříkem.

3. Provádějte pravidelnou vizuální kontrolu hadic, zda nejsou ucpané.

Kontrola a údržba

Pravidelně nechávejte provádět revize přístroje v souladu s platnou vnitrostátní legislativou zákonodárce o prevenci nehod. Údržbu musí provádět kvalifikovaná osoba v pravidelných intervalech podle údajů výrobce, při tom je třeba dodržet platné předpisy a bezpečnostní požadavky. Opravy elektroinstalace smí provádět pouze kvalifikovaný elektrikář. V případě dotazů se obraťte na pobočku společnosti KÄRCHER.

Výměna filtru

△ UPOZORNĚNÍ

Únik prachu při výměně filtru

Poškození kůže, plic a očí unikajícím prachem.

Při výměně filtru používejte předepsaný ochranný oděv.

Výměnu filtru provádějte ve vhodném prostoru pro údržbu.

Filtr zlikvidujte v souladu se zákonnými předpisy.

1. Zajistěte přístroj parkovacími brzdami.
2. Vypněte přístroj hlavním spínačem.
3. Odpojte síťovou zástrčku.
4. Odjistěte a sejměte sací hlavu.
5. Odjistěte a vyjměte mezikroužek.
6. Vyjměte znečištěný filtr.
7. Ihned po vyjmutí znečištěného filtru z přístroje jej vložte do sáčku a sáček pevně uzavřete.
8. Znečištěný filtr zlikvidujte v souladu se zákonnými požadavky.
9. Zkontrolujte těsnicí kroužek, zda není poškozený.
10. Odstraňte nečistotu na straně čistého vzduchu.
11. Nainstalujte nový filtr v opačném pořadí. Ujistěte se, že přídržovač filtru je vycentrován do středu kapes filtru.
12. Nasaďte a zajistěte mezikroužek.
13. Nasaďte a zajistěte sací hlavu.

Výměna sáčku na likvidaci odpadu

1. Zajistěte přístroj parkovacími brzdami.

Ilustrace B

2. Obloukové madlo vytáhněte nahoru. Nádoba na nečistoty se odjistí a spustí.

Ilustrace C

3. Vytáhněte nádobu na nečistoty za obloukové madlo z přístroje.

Ilustrace F

4. Sáček na likvidaci odpadu vyhrňte nahoru.
5. Pevně uzavřete sáček na likvidaci odpadu pomocí vázacích pásků.
6. Vyjměte sáček na likvidaci odpadu.
7. Sáček na likvidaci odpadu zlikvidujte podle zákonných předpisů.

Ilustrace D

8. Vložte nový sáček na likvidaci odpadu do nádoby na nečistoty a opatrně jej přiložte ke stěně a dnu nádrže.
9. Ohrňte okraj sáčku na likvidaci odpadu přes okraj nádoby na nečistoty směrem ven.

△ VAROVÁNÍ

Nesprávné zacházení při zajišťování nádoby na nečistoty

Nebezpečí přimáčknutí

Během zajišťování v žádném případě nesahejte mezi nádobu na nečistoty a prsteneц filtru nebo do blízkosti zvedacího mechanismu.

Zajistěte nádobu na nečistoty ovládním obloukového madla oběma rukama.

Ilustrace E

POZOR

Statické nabíjení nádoby na nečistoty

Vznícení prachu

Ujistěte se, že uzemnění na podvozku je v kontaktu s nádobou na nečistoty.

10. Vložte nádobu na nečistoty a zajistěte ji obloukovým madlem.

Náповěda při poruchách

⚠ NEBEZPEČÍ

Neúmyslný rozběh přístroje / úraz elektrickým proudem

Neúmyslný rozběh sacího motoru může způsobit zranění. Napětí na elektrických dílech může vést k úrazu elektrickým proudem.

Před zahájením jakýchkoliv prací přístroj vypněte a odpojte síťovou zástrčku.

Všechny kontroly a práce na elektrických dílech smí provádět pouze odborník.

Upozornění

Pokud se vyskytne porucha, musí se přístroj okamžitě vypnout. Před opětovným uvedením do provozu se musí porucha odstranit.

Pokud nelze poruchu odstranit, musí kontrolu přístroje provést zákaznický servis.

Neběží sací turbína

1. Zkontrolujte zásuvku a pojistku elektrického napájení.
2. Zkontrolujte síťový kabel a síťovou zástrčku přístroje.
3. Zapněte přístroj.

Klesá sací výkon

1. Odstraňte ucpaní ze sací hubice, sací trubky nebo sací hadice.
2. Vyměňte naplněný sáček na likvidaci odpadu (viz kapitola *Výměna sáčku na likvidaci odpadu*).
3. Zkontrolujte správné usazení sací hlavy a nádoby na nečistoty.
4. Opláchněte filtr (viz kapitola *Čištění filtru*).
5. Zkontrolujte a případně upravte usazení filtru.
6. Vyměňte filtr (viz kapitola *Výměna filtru*).

Únik prachu při vysávání

1. Zkontrolujte a případně upravte usazení filtru.
2. Opláchněte filtr (viz kapitola *Čištění filtru*).
3. Vyměňte filtr (viz kapitola *Výměna filtru*).

Likvidace

Přístroj je třeba na konci životnosti zlikvidovat podle zákonných předpisů.

Záruka

V každé zemi platí záruční podmínky vydané naší příslušnou distribuční společností. Případné závady vašeho přístroje odstraníme bezplatně během záruční lhůty, pokud jsou zaviněny vadou materiálu nebo výrobní vadou. V případě uplatnění nároků ze záruky se prosím obraťte s dokladem o koupi na svého prodejce nebo na nejbližší autorizované pracoviště zákaznického servisu. (Adresa viz zadní stranu)

Další informace o záruce (jsou-li k dispozici) naleznete v servisní sekci na webové stránce místního zastoupení firmy Kärcher v části „Dokumenty ke stažení“.

Technické údaje

Elektrické připojení

Napětí sítě	V	220-240
Fáze	~	1
Síťová frekvence	Hz	50-60
Jmenovitý výkon	W	2100
Maximální výkon	W	2300
Druh krytí		IPX4
Třída krytí		I*
Maximální povolená impedance sítě	Ω	0.224+j0.140

Rozměry a hmotnost

Typická provozní hmotnost	kg	35,7
Délka x šířka x výška	mm	645 x 655 x 1150
Efektivní filtrační plocha	m ²	1,5

Okolní podmínky

Teplota skladování	°C	-10-40
--------------------	----	--------

Výkonnostní údaje přístroje

Objem sběrné nádoby	l	40
Vakuum (max.)	kPa	19,0
Max.objemový tok se sací hadicí DN50, délka = 3 m	m ³ /h	250
Max.objemový tok se sací hadicí DN40, délka = 3 m	m ³ /h	205
Max.objemový tok se sací hadicí DN50, délka = 5 m	m ³ /h	230
Max.objemový tok se sací hadicí DN40, délka = 5 m	m ³ /h	190
Připojení sací hadice		DN70
Jmenovitá šířka sací hadice		DN40/50
Objednací číslo filtru		9.990-222.0

Zjištěné hodnoty podle EN 60335-2-69

Hodnota vibrací rukou/ paží	m/s ²	<2,5
Nejistota K	m/s ²	1
Hladina akustického tlaku L _{pA}		77
Nejistota K _{pA}	dB(A)	2

Sítový kabel

Typ		H07R N-F 3G1,5 mm ²
Objednací číslo		6.650-035.0
Délka kabelu	m	10

* s prvky třídy krytí II, uspořádání
Technické změny vyhrazeny.

EU prohlášení o shodě

Prohlašujeme tímto, že níže uvedený stroj na základě svého provedení a druhu konstrukce, jakož i v provedení námi uváděném na trh, vyhovuje příslušným základním bezpečnostním a zdravotním požadavkům podle směrnice EU. V případě provedení námi neschválené změny stroje ztrácí toto prohlášení svoji platnost.

Výrobek: Vysávání za sucha

Výrobek: Vysavač pro vysávání za mokra a za sucha

Typ: 9.990-xxx

Příslušné směrnice EU

2006/42/ES (+2009/127/ES)

2014/30/EU

2011/65/EU

Aplikované harmonizované normy

EN 60335-1

EN 60335-2-69

EN 55014-1: 2017 + A11: 2020

EN 55014-2: 2015

EN IEC 61000-3-2: 2019

EN 61000-3-3: 2013 + A1: 2019

EN 61000-3-11: 2000

EN 62233: 2008

EN IEC 63000: 2018

Použité neharmonizované normy

IEC 60335-1

IEC 60335-2-69

Aplikované národní normy

-

Níže podepsané osoby jednájí z pověření a se zplnomocněním vedení společnosti.

T. Wahl
Managing Director

A. Haag
Director R&D

Zmocněnec pro dokumentaci:

A. Haag

Kärcher Industrial Vacuuming GmbH

Robert-Bosch-Straße 4-8

73550 Waldstetten (Německo)

Tel.: +49 7171 94888-0



Fax: +49 7171 94888-528

Waldstetten, 24/04/01

Obsah

Všeobecné upozornenia	207
Bezpečnostné pokyny	207
Používanie v súlade s účelom	208
Ochrana životného prostredia	209
Príslušenstvo a náhradné diely	209
Rozsah dodávky	209
Popis prístroja	209
Symboly na prístroji	210
Uvedenie do prevádzky	210
Prevádzka	211
Preprava	214
Skladovanie	214
Starostlivosť a údržba	214
Pomoc pri poruchách	216
Likvidácia	217
Záruka	217
Technické údaje	217
EÚ vyhlásenie o zhode	218

Všeobecné upozornenia

  Pred prvým použitím vášho prístroja si prečítajte tento preklad pôvodného návodu na prevádzku, konajte v súlade s ním a uchovajte ho pre neskoršie použitie alebo pre nasledujúcich vlastníkov.

- Pred prvým uvedením do prevádzky si bezpodmienečne prečítajte bezpečnostné pokyny č. 5.956-249.0.
- Pri nedodržaní návodu na obsluhu a bezpečnostných pokynov môže dôjsť k poškodeniu prístroja a ohrozeniu obsluhy a iných osôb.
- V prípade poškodenia počas prepravy okamžite informujte predajcu.

Bezpečnostné pokyny

Stupne nebezpečenstva

△ NEBEZPEČENSTVO

- *Upozornenie na bezprostredne hroziace nebezpečenstvo, ktoré vedie k ťažkým fyzickým poraneniam alebo k smrti.*

△ VÝSTRAHA

- *Upozornenie na možnú nebezpečnú situáciu, ktorá môže viesť k ťažkým fyzickým poraneniam alebo k smrti.*

△ UPOZORNENIE

- *Upozornenie na možnú nebezpečnú situáciu, ktorá môže viesť k ľahkým fyzickým poraneniam.*

POZOR

- *Upozornenie na možnú nebezpečnú situáciu, ktorá môže viesť k vecným škodám.*

Všeobecné bezpečnostné pokyny

△ NEBEZPEČENSTVO • Používanie prístroja a substancií, pre ktoré sa má použiť, vrátane bezpečného postupu pri likvidácii povysávaného materiálu povolené len pre zaškolený personál. • Pri spätnom privádzaní odpadového vzduchu do miestnosti musí byť zabezpečená dostatočná miera výmeny vzduchu v miestnosti L . Pre dodržanie požadovaných limitných hodnôt na pracovisku späťne privádzaný objemový prietok smie byť max. 50% objemového prietoku čerstvého vzduchu (objem miestnosti V_R x miera výmeny vzduchu L_W). Bez špeciálnych opatrení na vetranie platí:

$L_W = 1h^{-1}$. • Tento prístroj obsahuje zdraviu škodlivý prach. Vyprázdnenie a údržbu, vrátane odstránenia zberného vrecúška na prach smú vykonávať iba odborníci, ktorí používajú vhodnú ochrannú výbavu. • Prístroj neprevádzkujte bez kompletného filtračného systému. • Dbajte na aplikovateľné bezpečnostné ustanovenia platné pre ošetrované materiály. • Súčasné zhromažďovanie rôznych horľavých prachov v zbernej nádobe môže viesť k požiarom alebo výbuchom.

△ VÝSTRAHA • Prístroj nesmiete inštalovať ani prevádzkovať v priestoroch, kde hrozí nebezpečenstvo výbuchu prachu alebo plynu. Prašná výbušná atmosféra vo vnútri prístroja je povolená iba pred filtrom. Vo vnútri prístroja je zakázaná výbušná atmosféra. • Prístroj nie je vhodný na odsávanie alebo nasávanie horľavých kvapalín (horľavé, ľahko horľavé, vysoko horľavé podľa smernice o nebezpečných látkach 67/548/EHS) (bod vzplanutia nižší ako 55 °C), ako aj zmesí horľavých prachov s horľavými kvapalinami. • Prístroj nie je určený na odsávanie prachu s extrémne níz-

kou minimálnou energiou vznietenia (ME <1 mJ), ako napríklad toner, jemne mletá síra, hliníkový prach, olovený stearát.

● Prístroj nie je vhodný na odsávanie zápalných zdrojov a prachu s teplotou tlenia ≤ 190 °C. ● Pred každým uvedením do prevádzky skontrolujte, či sú pripojené vedenia vyrovnávacieho napätia (uzemňovací vodič). ● Prístroj sa nesmie prevádzkovať alebo uchovávať v exteriéri za mokrých podmienok. ● Pre zaistenie stability prístroja aktivujte parkovaciu brzdú na otočnom koliesku. Pri uvoľnenej parkovacej brzde sa prístroj môže dať do nekontrolovaného pohybu.

⚠ **UPOZORNENIE** ● Pri dlhších prevádzkových prestávkach a po použití vypnite prístroj pomocou jeho spínačov a vyťahnite sieťovú zástrčku.

POZOR ● Prístroj používajte len vo vnútorných priestoroch. ● Nebezpečenstvo pomliaždenia! Ak nasadzujete alebo odberáte nasávaciu hlavu, filtračnú jednotku alebo zásobník, vždy noste ochranné rukavice. ● Nebezpečenstvo poškodenia! Nikdy nevysávajte bez filtra alebo s poškodeným filtrom. ● Ak obsluhujete prístroj, vždy noste ochrannú obuv. ● Prístroj uvádzajte do pohybu vždy len v krokovej rýchlosti a pripadne vo dvojici v zvažujúcom sa teréne. ● Dbajte na to, aby pri výmene dielov príslušenstva nevychádzal z prístroja žiadny prach. ● Počas bežnej prevádzky môžu povrchové teploty dosiahnuť hodnotu až 135 °C. ● Zabráňte zalomeniu jednotky nasávacej hadice. ● Pravidelne vykonávajte vizuálnu kontrolu hadíc.

Elektrická prípojka

Prístroj sa smie pripojiť len k elektrickej prípojke, ktorú v súlade s normou IEC 60364 vyhotovil elektroinštalatér. Pripájacie hodnoty sú uvedené v časti *Technické údaje* a na *typovom štítku*.

⚠ **NEBEZPEČENSTVO**

Nebezpečenstvo zásahu elektrickým prúdom

Ohrozenie života

Zabráňte poškodeniu elektrických pripojení vedení napríklad v dôsledku ich prejedenia, stlačenia alebo ťahania.

Chráňte káble pred vysokými teplotami, olejom a ostrými hranami.

Pred každou prevádzkou skontrolujte sieťové pripájacie vedenie prístroja. Prístroj s poškodeným káblom neuvádzajte do prevádzky. Výmenou poškodeného kábla poverte odborného elektrikára.

Reakcia v prípade núdze

⚠ **NEBEZPEČENSTVO**

Nebezpečenstvo vzniku zranení a poškodení v prípade skratu alebo iných elektrických porúch

Nebezpečenstvo zásahu elektrickým prúdom, nebezpečenstvo vzniku popálenín

Vypnite prístroj a vyťahnite sieťovú zástrčku.

Reakcia v prípade prasknutia filtra/netesnosti:

1. Okamžite vypnite prístroj.
Prístroj sa už nesmie ďalej prevádzkovať.
2. Vymeňte filter.

Používanie v súlade s účelom

Prístroj je určený na:

- mokré a suché čistenie podlahových a stenových plôch
- odsávanie suchého, horľavého, zdravie ohrozujúceho usadeného prachu; trieda prachu M podľa normy EN 60335-2-69
- odsávanie nevybušných látok
- odsávanie horľavého prachu všetkých tried explózie prachu (okrem prachu s minimálnou energiou vznietenia ME < 1 mJ)
- odsávanie prachu a hrubých nečistôt
- odsávanie horľavého prachu zo zóny 22, ak je prístroj nainštalovaný mimo potenciálne výbušných oblastí
- odsávanie vlhkých a tekutých látok
- remeselné používanie, napr. v hoteloch, školách, nemocniciach, továrňach, obchodoch, kanceláriách a prenajímaných priestoroch.

- priemyselné používanie, napr. v skladovacích a výrobných priestoroch

Ak sa na mieste inštalácie prístroja nachádza klasifikovaná výbušná zóna, tak je nutné použiť príslušný prístroj vhodný pre danú výbušnú zónu.

Bezchybnú funkčnosť prístroja zaručujú len menovité svetlosti nasávacích hadíc DN40 a DN50.

Akékoľvek iné použitie sa považuje za neodborné.

Prístroj nie je vhodný na:

- odsávanie zápalných zdrojov a prachu s teplotou tlenia $\leq 190\text{ }^{\circ}\text{C}$
- odsávanie výbušných alebo ekvivalentných látok v zmysle § 1 zákona o výbušninách (SprengG), výbušných zmesí pár so vzduchom a prachu s obsahom Al a Mg
- odsávanie horľavých kvapalín (zápalné, ľahko zápalné, vysoko zápalné podľa smernice o nebezpečných látkach 67/548/EHS) (bod vzplanutia nižší ako $55\text{ }^{\circ}\text{C}$), ako aj zmesí horľavých prachov s horľavými kvapalinami
- odsávanie horčičového prachu alebo prášku
- odsávanie zmesí horľavých kvapalín a horľavého prachu
- odsávanie tlejúcich alebo horúcich častíc (takéto vysávanie by mohlo viesť k požiaru alebo výbuchu)
- pripojenie k stroju produkujúcemu prach

Ochrana životného prostredia



Obalové materiály sú recyklovateľné.

Obaly zlikvidujte ekologickým spôsobom.



Elektrické a elektronické prístroje obsahujú cenné recyklovateľné materiály a často aj komponenty, akými sú napr. batérie, akumulátory alebo olej, ktoré môžu pri nesprávnej manipulácii alebo likvidácii predstavovať potenciálne nebezpečenstvo pre ľudské zdravie a životné prostredie. Tieto komponenty sú však potrebné pre správnu prevádzku prístroja. Prístroje označené týmto symbolom nesmú

byť likvidované spolu s domovým odpadom.

Informácie o obsiahnutých látkach (REACH)

Aktuálne informácie o obsiahnutých látkach sú uvedené na: www.kaercher.de/REACH

Príslušenstvo a náhradné diely

⚠ NEBEZPEČENSTVO

Nebezpečenstvo výbuchu v dôsledku neschváleného príslušenstva

Na použitie s typom 22 používajte iba príslušenstvo schválené výrobcom a označené etiketou Ex.

Používajte len originálne príslušenstvo a originálne náhradné diely, pretože takéto komponenty zaručujú bezpečnú a bezporuchovú prevádzku prístroja.

Informácie o príslušenstve a náhradných dieloch sa nachádzajú na stránke www.kaercher.com.

Upozornenie

V rozsahu dodávky nie je zahrnuté žiadne príslušenstvo. Príslušenstvo je nutné v závislosti od aplikácie objednať samostatne.

Rozsah dodávky

Pri rozbaľovaní skontrolujte, či je obsah kompletný. V prípade poškodení spôsobených prepravou sa skontaktujte s vaším predajcom.

Popis prístroja

Obrázky sú uvedené na strane s grafikami

Obrázok A

- 1 Otočné koliesko s parkovacou brzdou
- 2 Nádoba na nečistoty
- 3 Uzatváracia zátka
- 4 Manometer
- 5 Čistenie filtra
- 6 Blokovanie medzikružka
- 7 Spínač nasávacej turbíny
- 8 Nasávacia hlava
- 9 Filter
- 10 Tesniaci krúžok
- 11 Pridržiavač filtra
- 12 Typový štítok

- ⑬ Držiak kábla
- ⑭ Držadlo
- ⑮ Sieťový kábel
- ⑯ Medzikružok
- ⑰ Oblúková rukoväť nádoby na nečistoty
- ⑱ Držadlo na posúvanie
- ⑲ Zaistenie nasávacej hlavy
- ⑳ Filtračný krúžok
- ㉑ Sacie hrdlo
- ㉒ Podvozok

Symbols na prístroji



Prístroj je vhodný na vysávanie prachu do triedy prachu M.

⚠ VÝSTRAHA

Poškodenie pokožky, pľúc a očí

Únik jemného prachu pri vyprázdňovaní, údržbových prácach a likvidácii
 Pri vyprázdňovaní, údržbových prácach, vrátane likvidácie zberného vrecúška na prach, používajte predpísanú ochrannú výbavu.



Prístroj je vhodný na vysávanie horľavého prachu a inštaláciu mimo zóny 22.

VAROVANIE: Tento prístroj sa nesmie nainštalovať do zóny 22. Ak je prítomná zóna 22, tak je nutné použiť prístroj vhodný pre prostredie s rizikom výbuchu.



DN 40	MAX	XX,X kPa/	XX,X mbar
DN 50	MAX	XX,X kPa/	XX,X mbar
DN 70	MAX	XX,X kPa/	XX,X mbar

Na nálepke sú uvedené hodnoty pre max. podtlak vo vzťahu k použitému prierezu nasávacej hadice. Aktuálnu hodnotu môžete odčítať na manometri. Hodnoty platné pre tento prístroj sú uvedené v kapitole *Odčítanie minimálneho objemového prietoku*. Pri nedosiahnutí hodnoty je nutné vyčistiť (pozrite si kapitolu *Vyčistenie filtra*) alebo vymeniť filter (pozrite si kapitolu *Výmena filtra*). Rôzne prierezy nasávacej hadice umožňujú prispôbenie rôznym prierezom prípojok dielov príslušenstva.



Vrece na likvidáciu odpadu
(obj. č. 9.989-606.0)



Filter
(obj. č. 9.990-222.0)

Uvedenie do prevádzky

⚠ VÝSTRAHA

Nesprávne pripojené vedenie na vyrovnanie potenciálu

Zásah elektrickým prúdom
 Pred každým uvedením do prevádzky skontrolujte, či je pripojené vedenie na vyrovnanie potenciálu (uzemňovacie vedenie).

⚠ VÝSTRAHA

Nebezpečenstvo spôsobené zdraviu škodlivým prachom

Ochorenie dýchacích ciest vdýchnutím prachu.

Nikdy nevysávajte bez filtračného prvku, v opačnom prípade hrozí nebezpečenstvo ohrozenia zdravia zvýšeným únikom jemného prachu.

POZOR

Chýbajúci filtračný prvok

Poškodenie nasávacieho motora
 Nevysávajte bez filtračného prvku.

POZOR

Prekročenie impedancie siete

Zásah elektrickým prúdom v dôsledku skratu

Nesmie dôjsť k prekročeniu maximálnej povolenej impedancie siete v bode elektrického pripojenia (pozrite si časť "Technické údaje").

V prípade nejasností týkajúcich sa impedance siete prítomnej vo vašom bode pripojenia sa skontaktujte s vaším dodávateľom elektrickej energie.

1. Prístroj nastavte do pracovnej polohy.
2. Prístroj zaistite pomocou parkovacích bŕzd.
3. Nasávaciu hadicu zasuňte do nasávacej prípojky.
4. Skontrolujte stav naplnenia nádoby na nečistoty (pozrite si kapitolu *Kontrola stavu naplnenia nádoby na nečistoty*).
5. V prípade potreby vyprázdňte nádobu na nečistoty (pozrite si kapitolu *Vyprázdnenie nádoby na nečistoty*).
6. Pred suchým vysávaním vložte vrece na likvidáciu odpadu (pozrite si kapitolu *Vloženie vreca na likvidáciu odpadu*).
7. Požadované príslušenstvo (nie je súčasťou rozsahu dodávky) nasuňte na nasávaciu hadicu.

Kontrola stavu naplnenia nádoby na nečistoty

Upozornenie

Nádobu na nečistoty je nutné vyprázdniť, ak je naplnená do výšky cca 3 cm pod horným okrajom.

Prístroj sa pri prekročení maximálnej výšky naplnenia automaticky nevypne.

1. Pravidelne kontrolujte stav naplnenia nádoby na nečistoty.

Prevádzka

Prístroj je vhodný na vysávanie jemného prachu do triedy prachu M.

⚠ VÝSTRAHA

Nebezpečenstvo spôsobené zdraviu škodlivým prachom

Ochorenie dýchacích ciest vdýchnutím prachu.

Nikdy nevysávajte bez filtračného prvku, v opačnom prípade hrozí nebezpečenstvo ohrozenia zdravia zvýšeným únikom jemného prachu.

POZOR

Nebezpečenstvo v dôsledku vniknutia prachu

Nebezpečenstvo poškodenia nasávacieho motora.

Pri vysávaní nikdy neodstraňujte filtračný prvok.

Suché vysávanie

Upozornenie

Pomocou tohto prístroja možno vysávať všetky druhy prachov až do prachovej triedy M. Používanie zberného vrecka na prach je predpísané zákonom.

Upozornenie

Prístroj je ako priemyselný vysávač vhodný na vysávanie suchého, horľavého prachu.

Prechod z mokrého na suché vysávanie

POZOR

Prechod z mokrého na suché vysávanie

Nebezpečenstvo poškodenia filtra

Pri mokrom filtračnom prvku nevysávajte suchý prach, v opačnom prípade dôjde k upchatiu filtra ktorý potom bude nefunkčný.

1. Mokry filter pred použitím na suché vysávanie dobre vysušte alebo ho vymeňte za suchý filter.
2. V prípade potreby vymeňte filter.

Vloženie vreca na likvidáciu odpadu

1. Prístroj zaistite pomocou parkovacích bŕzd.

Obrázok B

2. Oblúkovú rukoväť potiahnite smerom nahor.
Nádobu na nečistoty sa odistí a poklesne.

Obrázok C

3. Uchopením za oblúkovú rukoväť vytiahnite nádobu na nečistoty z prístroja.

Obrázok D

4. Vreca na likvidáciu odpadu vložte do nádoby na nečistoty a dôkladne ho priložte k stene a dnu nádoby.
5. Okraj vreca na likvidáciu odpadu pretiahnite smerom von cez okraj nádoby na nečistoty.

⚠ VÝSTRAHA

Nesprávna manipulácia pri zaistovaní nádoby na nečistoty

Nebezpečenstvo pomliaždenia

Počas zaistovania v žiadnom prípade nekladajte ruky medzi nádobu na nečistoty a

filtračný krúžok alebo do blízkosti zdvíhacieho mechanizmu.

Nádobu na nečistoty zaistíte obojručným stlačením oblúkovej rukoväte.

Obrázok E

POZOR

Statický náboj nádoby na nečistoty

Vznietenie prachu

Dbajte na to, aby bolo uzemnenie na podvozku v kontakte s nádobou na nečistoty.

6. Vložte nádobu na nečistoty a zaistite ju pomocou oblúkovej rukoväte.

Mokrú vysávanie

△ NEBEZPEČENSTVO

Nebezpečenstvo spôsobené zdraviu škodlivým prachom

Ochorenie dýchacích ciest vdýchnutím prachu.

Pri mokrom vysávaní sa nesmú vysávať zdraviu škodlivé prachy.

POZOR

Nebezpečenstvo poškodenia spôsobené pretečením zásobníka nečistôt

Zásobník nečistôt sa po nasatí veľkého množstva tekutín môže za niekoľko sekúnd naplniť a pretiecť.

Neustále kontrolujte stav naplnenia.

1. Pred mokrým vysávaním vyberte vrece na likvidáciu odpadu (pozrite si kapitolu *Odstránenie vreca na likvidáciu odpadu*).

Odstránenie vreca na likvidáciu odpadu

△ NEBEZPEČENSTVO

Nebezpečenstvo spôsobené zdraviu škodlivým prachom

Ochorenie dýchacích ciest vdýchnutím prachu.

Zhromaždený prach sa musí prepravovať v prachotesných nádobách. Presýpanie prachu nie je povolené. Likvidáciu zbernej nádoby na prach smú vykonávať len vyškolené osoby.

1. Prístroj zaistíte pomocou parkovacích bŕzd.
2. V prípade potreby odstráňte nasávaciu hadicu.

3. Uzatvorte nasávaciu prípojku na filtračnom krúžku (pozrite si kapitolu *Zatvorenie nasávacej prípojky*).

Obrázok B

4. Oblúkovú rukoväť potiahnite smerom nahor.

Nádoba na nečistoty sa odistí a poklesne.

Obrázok C

5. Uchopením za oblúkovú rukoväť vytiahnite nádobu na nečistoty z prístroja.

Obrázok F

6. Vyhrňte vrece na likvidáciu odpadu.
7. Vreca na likvidáciu odpadu tesne uzavrite pomocou káblovej pásky.
8. Vyberte vrece na likvidáciu odpadu.
9. Vreca na likvidáciu odpadu zlikvidujte v súlade so zákonnými ustanoveniami.

△ VÝSTRAHA

Nesprávna manipulácia pri zaistovaní nádoby na nečistoty

Nebezpečenstvo pomliaždenia

Počas zaistovania v žiadnom prípade nekladajte ruky medzi nádobu na nečistoty a filtračný krúžok alebo do blízkosti zdvíhacieho mechanizmu.

Nádobu na nečistoty zaistíte obojručným stlačením oblúkovej rukoväte.

Obrázok E

POZOR

Statický náboj nádoby na nečistoty

Vznietenie prachu

Dbajte na to, aby bolo uzemnenie na podvozku v kontakte s nádobou na nečistoty.

10. Vložte nádobu na nečistoty a zaistíte ju pomocou oblúkovej rukoväte.

Ukončenie mokrého vysávania

△ VÝSTRAHA

Neodborná likvidácia odpadovej vody

Znečistenie životného prostredia

Dodržiavajte miestne predpisy o úprave odpadovej vody.

1. Vysušte filter.
2. Nádobu na nečistoty vyčistíte mokrou utierkou a vysušte.

Zapnutie prístroja

1. Zasuňte sieťovú zástrčku do zásuvky.
2. Prístroj zapnite pomocou spínačov nasávacej turbíny.

Upozornenie

Jednotlivé nasávacie turbíny vždy zapínajte a vypínajte postupne. Pre správne fungovanie manometra na monitorovanie minimálneho objemového prietoku musia byť zapnuté všetky nasávacie turbíny.

3. Spustíte vysávanie.

Odčítanie minimálneho objemového prietoku

Na prednej strane prístroja je namontovaný manometer, na ktorom sa zobrazuje nasávací podtlak v prístroji. Pri dosiahnutí maximálneho podtlaku (pozrite si tabuľku) je nutné vyčistiť filter (pozrite si kapitolu *Vyčistenie filtra*). Táto hodnota závisí od výkonu prístroja a použitej nasávacej hadice. Ak vyčistením nedôjde k výraznému zníženiu podtlaku, tak filter je nutné vymeniť (pozrite si kapitolu *Výmena filtra*).

POZOR

Prekročenie maximálneho podtlaku

Strata výkonu nasávania

Pri prekročení stanovenej hodnoty klesne rýchlosť vzduchu pod 20 m/s. Vyčistite alebo vymeňte filter.

Menovitá svetlosť nasávacej hadice	Maximálny podtlak
DN40	13,15 kPa (131,5 mbar)
DN50	10,0 kPa (100 mbar)
DN70	---

Vyčistenie filtra

Ak sa na manometri zobrazí maximálny podtlak (pozrite si kapitolu *Odčítanie minimálneho objemového prietoku*), tak je nutné vyčistiť filter.

Obrázok G

1. Počas vysávania zatvorte vstupný otvor alebo nasávaciu hadicu.
2. 3- až 4-krát potiahnite klapku čistenia filtra a pritom ju vždy podržte 1 – 2 sekundy otvorenú.

Vypnutie prístroja

1. Prístroj vypnite pomocou spínačov nasávacej turbíny.
2. Vytiahnite sieťovú zástrčku.

Po každej prevádzke

Zatvorenie nasávacej prípojky

△ VÝSTRAHA

Nebezpečenstvo poranenia

Poškodenie pokožky, pľúc a očí jemným prachom

Po odstránení nasávacej hadice je nutné nasávaciu prípojku uzatvoriť pomocou uzatváraciej zátky.

Obrázok H

1. Uzavraciu zátku presne vložte do nasávacej prípojky.
2. Uzavraciu zátku zasuňte až na doraz.

Vyprázdnenie nádoby na nečistoty

Nádoby na nečistoty je nutné vyprázdniť v prípade potreby a po každom použití.

Vstupný otvor alebo nasávací hadica sú zatvorené.

1. Prístroj zapnite pomocou spínačov nasávacej turbíny.
2. Vyčistite filter (pozrite si kapitolu *Vyčistenie filtra*).
3. Prístroj vypnite pomocou spínačov nasávacej turbíny.
4. Prístroj zaistíte pomocou parkovacích bŕzd.

Obrázok B

5. Oblúkovú rukoväť potiahnite smerom nahor.
Nádoba na nečistoty sa odistí a poklesne.

Obrázok C

6. Uchopením za oblúkovú rukoväť vytiahnete nádobu na nečistoty z prístroja.
7. Vyprázdniť nádobu na nečistoty. Na tento účel v prípade potreby vyberte vrece na likvidáciu odpadu (pozrite si kapitolu *Odstránenie vreca na likvidáciu odpadu*).

△ VÝSTRAHA

Nesprávna manipulácia pri zaistovaní nádoby na nečistoty

Nebezpečenstvo pomliaždenia

Počas zaistovania v žiadnom prípade nekladajte ruky medzi nádobu na nečistoty a filtračný krúžok alebo do blízkosti zdvíhacieho mechanizmu.

Nádobu na nečistoty zaistíte obojručným stlačením oblúkovej rukoväte.

Obrázok E

POZOR

Statický náboj nádoby na nečistoty

Vznietenie prachu

Dbajte na to, aby bolo uzemnenie na podvozku v kontakte s nádobou na nečistoty.

1. Vložte nádobu na nečistoty a zaistíte ju pomocou oblúkovej rukoväte.
2. V prípade potreby skontrolujte elektrosťatické uzemnenie.

Čistenie prístroja

⚠ VÝSTRAHA

Neodborná likvidácia odpadovej vody

Znečistenie životného prostredia

Dodržiavajte miestne predpisy o úprave odpadovej vody.

1. Prístroj zvnútra a zvonka očistite vysávaním a utretím vlhkou handrou. Pri vysávaní prístroja je nutné použiť vysávač s rovnakou alebo lepšou klasifikáciou.
2. V prípade potreby vypláchnite príslušenstvo (nie je súčasťou rozsahu dodávky) vodou a vysušte ho.

Uschovanie prístroja

1. Sieťový kábel naviňte na držiak kábla.
2. Prístroj odložte do suchej miestnosti a zaistite ho proti neoprávnenému používaniu.

Preprava

⚠ UPOZORNENIE

Nerešpektovanie hmotnosti

Nebezpečenstvo zranenia a poškodenia

Pri preprave dbajte na hmotnosť prístroja.

1. Pre bezprašnú prepravu uzatvorte nasávaciu prípojku (pozrite si kapitolu *Zatvorenie nasávacej prípojky*).
2. Uvoľnite parkovacie brzdy a pomocou držadla pre posúvanie presúvajte prístroj.

3. Prístroj pri jeho prekladaní uchopte za podvozok a držadlo pre posúvanie.
4. Pri preprave vo vozidlách prístroj zaistite proti zošmyknutiu a prevráteniu.

Skladovanie

⚠ UPOZORNENIE

Nerešpektovanie hmotnosti

Nebezpečenstvo zranenia a poškodenia

Pri skladovaní dbajte na hmotnosť prístroja.

Nádobu na nečistoty je vyprázdnená.

1. Prístroj skladujte len vo vnútorných priestoroch.

Starostlivosť a údržba

⚠ NEBEZPEČENSTVO

Neúmyselne spustený prístroj, dotyk s dielmi vedúcimi prúd

Nebezpečenstvo zranenia, zásah elektrickým prúdom

Pred všetkými prácami na prístroji vypnite prístroj.

Vyťahnite sieťovú zástrčku zo zásuvky.

⚠ NEBEZPEČENSTVO

Nebezpečenstvo spôsobené zdraviu škodlivým prachom

Ochorenie dýchacích ciest vdýchnutím prachu.

Pri údržbových prácach (napr. výmena filtra) noste ochrannú dýchaciu masku P2 alebo vyššej triedy a jednorazový odev.

⚠ VÝSTRAHA

Nebezpečenstvo spôsobené zdraviu škodlivým prachom

Ochorenie dýchacích ciest vdýchnutím prachu.

Bezpečnostné zariadenia na prevenciu nebezpečenstiev musí minimálne raz ročne výrobca alebo ním poučená osoba skontrolovať z hľadiska bezchybnej bezpečnostno-technickej funkčnosti, napr. tesnosť prístroja, poškodenie filtra, funkcia kontrolných zariadení.

POZOR

Ošetrovacie prostriedky s obsahom silikónu

Môžu poškodiť plastové diely.

Na čistenie nepoužívajte ošetrovacie prostriedky s obsahom silikónu.

Stroje na odstraňovanie prachu sú bezpečnostné zariadenia na prevenciu alebo elimináciu nebezpečenstiev v zmysle predpisov BGV A1.

- Na údržbu vykonávanú používateľom sa prístroj musí rozobrať, vyčistiť a vykonať údržba, pokiaľ je možné tieto práce vykonať tak, aby pritom nevzniklo nebezpečenstvo pre údržbový personál a iné osoby. Medzi vhodné preventívne opatrenia patrí detoxikácia pre rozobratím, prijmite preventívne opatrenia pre miesto filtrovaného núteného vetrania, kde sa prístroj rozoberie, čistenie údržbovej plochy a vhodnú ochranu personálu.
 - Pred vnesením z nebezpečnej oblasti sa vonkajšia časť prístroja musí detoxikovať vysávaním a poutieraním dočista alebo ošetrovaním tesniacim prostriedkom. Všetky časti prístroja sa musia považovať za znečistené, keď sa vynesli z nebezpečnej oblasti. Pre zabránenie prenášania prachu sa musia prijať vhodné opatrenia.
 - Pri vykonávaní údržbových prác a opráv je nutné zahodiť všetky znečistené predmety, ktoré nie je možné uspokojivo vyčistiť. Takéto predmety sa musia likvidovať v nepriepustných vreciach, v súlade s platnými ustanoveniami na likvidáciu týchto odpadov.
 - Pri preprave a údržbe prístroja musia byť nasávacie hrdlá uzatvorené uzatváracími zátkami.
1. Nezabúdajte, že jednoduché údržbové práce a starostlivosť môžete vykonávať sami.
 2. Povrch prístroja a vnútornú stranu nádoby pravidelne čistite pomocou vlhkej handry.
 3. Pravidelne vizuálne kontrolujte, či hadice nie sú upchaté.

Kontrolné a údržbové práce

Zabezpečte pravidelnú kontrolu prístroja v zmysle príslušných vnútroštátnych predpisov zákonodarca o prevencii úrazov. Údržbové práce musí vykonať kvalifikovaná osoba v pravidelných časových intervaloch v zmysle údajov výrobcu, pričom je potrebné dodržiavať existujúce ustanovenia a bezpečnostné požiadavky. Práce na elektrickom zariadení smie vykonávať iba kvalifikovaný elektrikár. V prípade otázok sa obráťte na pobočku spoločnosti KÄRCHER.

Výmena filtra

△ UPOZORNENIE

Únik prachu pri výmene filtra

Poškodenie pokožky, pľúc a očí unikajúcim prachom.

Pri výmene filtra používajte predpísaný ochranný odev.

Výmenu filtra vykonávajte v prostredí vhodnom na vykonanie údržby.

Filter zlikvidujte v súlade so zákonnými predpismi.

1. Prístroj zaistíte pomocou parkovacích bázd.
2. Prístroj vypnite pomocou jeho spínačov.
3. Vytiahnite sieťovú zástrčku.
4. Odistíte a vyberte nasávaciu hlavu.
5. Odistíte a vyberte medzikrúžok.
6. Vyberte kontaminovaný filter.
7. Kontaminovaný filter po jeho vybratí z prístroja okamžite vložte do vrečka, ktoré následne tesne uzatvorte.
8. Kontaminovaný filter zlikvidujte v súlade so zákonnými požiadavkami.
9. Skontrolujte, či tesniaci krúžok nie je poškodený.
10. Odstráňte nečistoty na strane čistého vzduchu.
11. Vloženie nového filtra vykonajte v opačnom poradí krokov ako pri jeho vyberaní. Dbajte na to, aby sa pridržiavač filtra nachádzal v strede káps filtra.
12. Nasadte a zaistite medzikrúžok.
13. Nasadte a zaistite nasávaciu hlavu.

Výmena vreca na likvidáciu odpadu

1. Prístroj zaistíte pomocou parkovacích bŕzd.

Obrázok B

2. Oblúkovú rukoväť potiahnite smerom nahor.
Nádoba na nečistoty sa odistí a poklesne.

Obrázok C

3. Uchopením za oblúkovú rukoväť vytiahnite nádobu na nečistoty z prístroja.

Obrázok F

4. Vyhrňte vrece na likvidáciu odpadu.
5. Vreca na likvidáciu odpadu tesne uzaťvorte pomocou káblvej pásky.
6. Vyberte vreca na likvidáciu odpadu.
7. Vreca na likvidáciu odpadu zlikvidujte v súlade so zákonnými ustanoveniami.

Obrázok D

8. Nové vreca na likvidáciu odpadu vložte do nádoby na nečistoty a dôkladne ho priložte k stene a dnu nádoby.
9. Okraj vreca na likvidáciu odpadu pretiahnite smerom von cez okraj nádoby na nečistoty.

⚠ VÝSTRAHA

Nesprávna manipulácia pri zaistovaní nádoby na nečistoty

Nebezpečenstvo pomliaždenia

Počas zaistovania v žiadnom prípade nekladajte ruky medzi nádobu na nečistoty a filtračný krúžok alebo do blízkosti zdvíhacieho mechanizmu.

Nádobu na nečistoty zaistíte obojručným stlačením oblúkovej rukoväte.

Obrázok E

POZOR

Statický náboj nádoby na nečistoty

Vznietenie prachu

Dbajte na to, aby bolo uzemnenie na podvozku v kontakte s nádobou na nečistoty.

10. Vložte nádobu na nečistoty a zaistíte ju pomocou oblúkovej rukoväte.

Pomoc pri poruchách

⚠ NEBEZPEČENSTVO

Neúmyselné spustenie prístroja/zásah elektrickým prúdom

Neúmyselné spustenie nasávacieho motora môže spôsobiť zranenia. Napätie v elektrických dieloch môže viesť k zásahu elektrickým prúdom.

Pred všetkými prácami na prístroji vypnite prístroj a vytiahnite sieťovú zástrčku.

Všetky skúšky a práce na elektrických časťach smie vykonávať iba odborník.

Upozornenie

V prípade výskytu poruchy sa musí prístroj okamžite vypnúť. Pred opätovnými uvedením do prevádzky sa porucha musí odstrániť.

V prípade, že sa porucha nedá odstrániť, prístroj musí skontrolovať zákaznícky servis.

Nasávacia turbína nebeží

1. Skontrolujte zásuvku a poistku napájania prúdom.
2. Skontrolujte sieťový kábel a sieťovú zástrčku prístroja.
3. Zapnite prístroj.

Sacia sila klesá

1. Z nasávacej hubice, nasávacej trubice alebo nasávacej hadice odstráňte upchatia.
2. Vymeňte naplnené vreca na likvidáciu odpadu (pozrite si kapitolu *Výmena vreca na likvidáciu odpadu*).
3. Skontrolujte, či sú nasávacia hlava a nádoba na nečistoty správne upevnené.
4. Vyčistíte filter (pozrite si kapitolu *Vyčistenie filtra*).
5. Skontrolujte upevnenie filtra a v prípade potreby vykonajte korekciu.
6. Vymeňte filter (pozrite si kapitolu *Výmena filtra*).

Vystupovanie prachu pri vysávaní

1. Skontrolujte upevnenie filtra a v prípade potreby vykonajte korekciu.
2. Vyčistíte filter (pozrite si kapitolu *Vyčistenie filtra*).
3. Vymeňte filter (pozrite si kapitolu *Výmena filtra*).

Likvidácia

V zmysle zákonných ustanovení je potrebné prístroj po ukončení jeho životnosti zlikvidovať.

Záruka

V každej krajine platia záručné podmienky vydané našou príslušnou distribučnou spoločnosťou. Prípadné poruchy vášho prístroja odstránime v rámci záručnej doby zadarmo, pokiaľ ich príčinou boli materiálové alebo výrobné chyby. Pri uplatňovaní záruky sa spolu s dokladom o kúpe obráťte na svojho predajcu alebo na najbližšie autorizované servisné stredisko.

(adresa je uvedená na zadnej strane)

Ďalšie informácie o záruke (ak sú k dispozícii) nájdete v sekcii Servis na vašej miestnej webovej stránke Kärcher v časti „Na stiahnutie“.

Technické údaje

Elektrická prípojka

Sieťové napätie	V	220-240
Fáza	~	1
Sieťová frekvencia	Hz	50-60
Menovitý výkon	W	2100
Maximálny výkon	W	2300
Stupeň ochrany		IPX4
Trieda ochrany		I*
Maximálne povolená impedancia siete	Ω	0.224+ j0.140

Rozmery a hmotnosti

Typická prevádzková hmotnosť	kg	35,7
Dĺžka x šírka x výška	mm	645 x 655 x 1150
Efektívna filtračná plocha	m ²	1,5

Podmienky prostredia

Skladovacia teplota	°C	-10-40
---------------------	----	--------

Výkonové údaje prístroja

Objem nádrže	l	40
Vákuum (max.)	kPa	19,0
Max. objemový prietok s nasávacou hadicou DN50, dĺžka = 3 m	m ³ /h	250
Max. objemový prietok s nasávacou hadicou DN40, dĺžka = 3 m	m ³ /h	205
Max. objemový prietok s nasávacou hadicou DN50, dĺžka = 5 m	m ³ /h	230
Max. objemový prietok s nasávacou hadicou DN40, dĺžka = 5 m	m ³ /h	190
Prípojka nasávacej hadice		DN70
Menovitá svetlosť nasávacej hadice		DN40/ 50
Objednávacie číslo filtra		9.990- 222.0

Zistené hodnoty podľa EN 60335-2-69

Hodnota vibrácií ruka-ra- meno	m/s ²	< 2,5
Neistota K	m/s ²	1
Hladina akustického tlaku L _{pA}	dB(A)	77
Neistota K _{pA}	dB(A)	2

Sieťový kábel

Typ	H07R N-F 3G 1,5 mm ²	
Číslo dielu	6.650- 035.0	
Dĺžka kábla	m	10

* s prvkami triedy ochrany II podľa nariadenia

Technické zmeny vyhradené.

EÚ vyhlásenie o zhode

Týmto prehlasujeme, že nižšie označený stroj zodpovedá na základe svojej koncepcie a konštrukčného vyhotovenia, ako aj od vyhotovení, ktoré sme uviedli do prevádzky, príslušným základným bezpečnostným a zdravotným požiadavkám smerníc ES. V prípade zmeny, ktorú neschválime, stráca toto prehlásenie platnosť.

Výrobok: Suchý vysávač

Výrobok: Mokrý a suchý vysávač

Typ: 9.990-xxx

Príslušné smernice EÚ

2006/42/ES (+2009/127/ES)

2014/30/EÚ

2011/65/EÚ

Aplikované harmonizované normy

EN 60335-1

EN 60335-2-69

EN 55014-1: 2017 + A11: 2020

EN 55014-2: 2015

EN IEC 61000-3-2: 2019

EN 61000-3-3: 2013 + A1: 2019

EN 61000-3-11: 2000

EN 62233: 2008

EN IEC 63000: 2018

Aplikované neharmonizované normy

IEC 60335-1

IEC 60335-2-69

Aplikované vnútroštátne normy

–

Podpísané osoby konajú na základe poverenia a s plnou mocou od vedenia spoločnosti.

T. Wahl
Managing Director

A. Haag
Director R&D

Osoba zodpovedná za dokumentáciu:

A. Haag

Kärcher Industrial Vacuuming GmbH

Robert-Bosch-Straße 4-8

73550 Waldstetten (Germany)

Tel.: +49 7171 94888-0

Fax: +49 7171 94888-528

Waldstetten, 24/04/01

Kazalo

Splošni napotki.....	218
Varnostna navodila.....	218
Namenska uporaba.....	220
Zaščita okolja.....	220
Pribor in nadomestni deli.....	220
Obseg dobave.....	221
Opis naprave.....	221
Simboli na napravi.....	221
Zagon.....	221
Obratovanje.....	222
Transport.....	225
Skladiščenje.....	225
Nega in vzdrževanje.....	225
Pomoč pri motnjah.....	227
Odstranjevanje med odpadke.....	228
Garancija.....	228
Tehnični podatki.....	228
Izjava EU o skladnosti.....	229

Splošni napotki



Pred prvo uporabo preberite ta izvorna navodila za uporabo in ravnajte v skladu z njimi; izvorna navodila shranite za kasnejšo uporabo ali morebitne naslednje lastnike.

- Pred prvim zagonom obvezno preberite varnostna navodila št. 5.956-249.0.
- Če navodil za uporabo in varnostnih navodil ne upoštevate, lahko nastanejo škoda na napravi in nevarnosti za upravljavca in druge osebe.
- Če opazite poškodbe, ki so nastale med transportom, takoj obvestite prodajalca.

Varnostna navodila

Stopnje nevarnosti

⚠ NEVARNOST

- Označuje neposredno nevarnost, ki lahko povzroči težke telesne poškodbe ali smrt.

⚠ OPOZORILO

- Označuje potencialno nevarno situacijo, ki lahko povzroči težke telesne poškodbe ali smrt.

⚠ PREVIDNOST

- Označuje potencialno nevarno situacijo, ki lahko povzroči lahke telesne poškodbe.

POZOR

- Označuje potencialno nevarno situacijo, ki lahko povzroči materialno škodo.

Splošna varnostna navodila

⚠ **NEVARNOST** ● Napravo in snovi, za katere se ta uporablja, vključno z varnim postopkom odstranjevanja posesanega materiala, lahko uporablja samo usposobljeno osebo. ● Pri vračanju izpušnega zraka v prostor mora biti v prostoru zagotovljena stopnja izmenjave zraka L . Da bi izpolnili zahtevane mejne vrednosti, vrnjeni prostorninski pretok ne sme presegati 50 % količine svežega zraka (prostornina sobe V_R x stopnja izmenjave zraka L_W). Brez posebnega ukrepa prezračevanja velja: $L_W = 1 \text{ h}^{-1}$. ● Ta naprava vsebuje zdravju škodljiv prah. Postopke praznjenja in vzdrževanja, vključno z odstranjevanjem zbiralnika prahu, smejo izvajati samo strokovnjaki, ki nosijo ustrezno zaščitno opremo. ● Naprave ne uporabljajte brez celotnega sistema filtracije. ● Upoštevajte veljavne varnostne predpise, ki veljajo za materiale, ki jih je treba obdelati. ● Hkratno zbiranje različnih vnetljivih prahov v zbiralni posodi lahko povzroči požar ali eksplozijo.

⚠ **OPOZORILO** ● Naprave ne smete postavljati ali upravljati na območjih, kjer obstaja nevarnost eksplozije prahu ali plina. Znotraj naprave mora biti filter pred ozračjem, kjer obstaja nevarnost eksplozije prahu. V napravi je prepovedano ozračje, kjer obstaja nevarnost eksplozije plina. ● Naprava ni primerna za sesanje vnetljivih tekočin (vnetljive, lahko vnetljive, zelo lahko vnetljive v skladu z direktivo 67/548/EGS) (plamenišče pod 55 °C) ter mešanice vnetljivih prahov in vnetljivih tekočin. ● Naprava ni zasnovana za sesanje prahu z izjemno nizko vžigno energijo ($ME < 1 \text{ mJ}$), kot je npr. toner, močljivo žveplo, aluminijev prah, svinčev stearat. ● Naprava ni primerna za sesanje virov vžiga in prahu s temperaturo vžiga $\leq 190 \text{ °C}$. ● Pred vsakim zagonom naprave preverite, ali so priključeni vodniki za izravnavo potenciala (ozemljitveni vodniki). ● Naprave ne smete

uporabljati ali shranjevati na prostem v vlažnih razmerah. ● Za varen položaj naprave zategnite parkirne zavore na krmilnem kolesu. Ko je parkirna zavora odprta, se lahko naprava začne nenadzorovano premikati.

⚠ **PREVIDNOST** ● Med daljšimi premori in po uporabi napravo izklopite z glavnimi stikali in izvlecite električni vtič.

POZOR ● Napravo uporabljajte samo v prostoru. ● Nevarnost zmečkanja! Pri odstranitvi ali montaži sesalne glave, filtrirne enote ali zbiralne posode nosite rokavice. ● Nevarnost poškodovanja! Nikoli ne sesajte brez ali s poškodovanim filtrom. ● Pri upravljanju naprave nosite varnostne rokavice. ● Napravo premikajte samo s hitrostjo hoje in na strmih poteh po možnosti v dvoje. ● Pri menjavanju delov pribora pazite, da ne izhaja prah. ● Med normalnim obratovanjem se temperatura nekaterih površin lahko zviša do 135 °C. ● Izogibajte se upogibanju enote sesalne gibke cevi. ● Redno vizualno pregledujte gibke cevi.

Električni priključek

Napravo je dovoljeno priključiti samo na električni priključek, ki ga izdelata elektroinstalater v skladu z IEC 60364. Za priključne vrednosti glejte Tehnični podatki in tipsko ploščico.

⚠ **NEVARNOST**

Nevarnost električnega udara

Smrtna nevarnost

Ne poškodujte električnih priključnih kablov npr. s povoženjem, zmečkanjem ali pretrganjem.

Kable zaščitite pred vročino, oljem in ostrimi robovi.

Pred vsako uporabo preglejte omrežni napajalni kabel naprave. Ne zaženite naprave, če je kabel poškodovan. Poškodovan kabel naj zamenja strokovnjak za elektrotehniko.

Ravnanje v sili

⚠ NEVARNOST

Nevarnost poškodb in škode v primeru kratkega stika ali drugih električnih napak

Nevarnost udara elektrike, nevarnost opeklin

Izklopite napravo in izvlecite električni vtič.

Ravnanje v primeru zloma/fiztekanja filtra:

1. Takoj izklopite napravo.
Naprave ni več dovoljeno uporabljati.
2. Nadomestite filter.

Namenska uporaba

Naprava je namenjena za:

- mokro in suho čiščenje talnih in stenskih površin
- sesanje suhega, gorljivega, usedljivega prahu, nevarnega za zdravje; razred prahu M v skladu z EN 60335-2-69
- sesanje snovi, ki ne povzročajo nevarnosti eksplozije
- sesanje vnetljivega prahu vseh razredov prašne eksplozije (razen prahu z vžigno energijo ME < 1 mJ)
- sesanje prahov in grobe umazanije
- sesanje vnetljivega prahu iz cone 22, če je naprava nameščena zunaj potencialno eksplozivnih območij
- sesanje vlažnih in tekočih snovi
- Komerzialna uporaba, npr. v hotelih, šolah, bolnišnicah, tovarnah, trgovinah, pisarnah in posredniških trgovinah.
- Industrijska uporaba, npr. v skladiščnih in proizvodnih prostorih

Če je mesto postavitve opredeljeno kot eksplozijsko ogroženo območje, je treba uporabiti ustrezno eksplozijsko varno napravo. Brezhibno delovanje naprave zagotavljajo samo nazivne širine sesalne gibke cevi DN40 in DN50.

Vsaka drugačna uporaba velja kot nenaumska.

Naprava ni primerna za:

- sesanje virov vžiga in prahu s temperaturo vžiga ≤ 190 °C

- sesanje eksplozivnih ali enakovrednih snovi v smislu člena 1 zakona o eksplozivnih snoveh, eksplozivnih mešanici pare in zraka ter aluminijevega in magnezijevega prahu
- sesanje vnetljivih tekočin (vnetljive, lahko vnetljive, zelo lahko vnetljive v skladu z direktivo 67/548/EGS) (plamenišče pod 55 °C) ter mešanice vnetljivih prahov in vnetljivih tekočin
- sesanje magnezijevega prahu ali praška
- sesanje mešanice iz vnetljivih tekočin in gorljivega prahu
- sesanje žarečih ali vročih delcev, to lahko povzroči požar ali eksplozijo
- priključevanje na stroj, ki ustvarja prah

Zaščita okolja



Pakirni material je mogoče reciklirati. Embalažo odstranite na okolju varen način.



Električne in elektronske naprave vsebujejo dragocene materiale z možnostjo recikliranja, pogosto pa tudi sestavne dele, kot so baterije, akumulatorske baterije ali olja, ki lahko pri napačni uporabi ali napačnem odstranjevanju škodujejo zdravju ljudi in okolju. Navedeni sestavni deli so kljub temu potrebni za pravilno delovanje naprave. Naprav, označenih s tem simbolom, ne smete odvreči med gospodinjske odpadke.

Napotki o sestavinah (REACH)

Aktualne informacije najdete na spletnem naslovu: www.kaercher.de/REACH

Pribor in nadomestni deli

⚠ NEVARNOST

Nevarnost eksplozije zaradi neodobrenega pribora

Pri izvedbi 22 uporabljajte samo pribor, ki ga je odobril proizvajalec in ki je označen z nalepko Ex.

Uporabljajte samo originalni pribor in originalne nadomestne dele, ki zagotavljajo varno in nemoteno delovanje naprave.

Informacije o priboru in nadomestnih delih najdete na spletnem naslovu www.kaercher.com.

Napotek

Pribor ni del obsega dobave. Pribor je treba glede na uporabo naročiti ločeno.

Obseg dobave

Ko vzamete napravo iz embalaže, preverite, ali je vsebina popolna. Če opazite transportne poškodbe, obvestite prodajalca.

Opis naprave

Slike si oglejte na strani s slikami.

Slika A

- ① Krmilno kolesce s parkirno zavoro
- ② Posoda za umazanijo
- ③ Zapiralni čep
- ④ Manometer
- ⑤ Čiščenje filtra
- ⑥ Zapah za vmesni obroč
- ⑦ Stikalo naprave za sesalno turbino
- ⑧ Sesalna glava
- ⑨ Filter
- ⑩ Tesnilni obroč
- ⑪ Potiskalnik filtra
- ⑫ Tipska ploščica
- ⑬ Držalo za kabel
- ⑭ Nosilni ročaj
- ⑮ Omrežni kabel
- ⑯ Vmesni obroč
- ⑰ Ročaj posode za umazanijo
- ⑱ Potisno streme
- ⑲ Zaklep sesalne glave
- ⑳ Filtrski obroč
- ㉑ Sesalni nastavek
- ㉒ Prevozno ogrodje

Simboli na napravi



Naprava je primerna za sesanje prahu do razreda prahu M.

⚠ OPOZORILO

Poškodbe kože, pljuč in oči

Emisije finega prahu pri praznjenju in vzdrževalnih delih ter odstranjevanju

Pri praznjenju in vzdrževalnih delih ter odstranjevanju zbiralnika prahu nosite predpisano zaščitno opremo.



Naprava je primerna za sesanje vnetljivega prahu, postavitev izven cone 22.

OPOZORILO: Ta naprava ne sme biti nameščena v nobeni coni 22. Za cono 22 je treba uporabiti eksplozijsko varno napravo.

DN 40	MAX	XX,X kPa/	XX,X mbar
DN 50	MAX	XX,X kPa/	XX,X mbar
DN 70	MAX	XX,X kPa/	XX,X mbar

Nalepka prikazuje vrednosti za maks. podtlak v razmerju z uporabljenim prečnim pre rezom sesalne cevi. Trenutno vrednost lahko odčitete z manometra. Za vrednosti, ki veljajo za to napravo, glejte poglavje *Odčitek najmanjšega prostorninskega pretoka*. Če je vrednost prenizka, je filter treba očistiti (glejte poglavje *Čiščenje filtra*) ali zamenjati (glejte poglavje *Zamenjava filtrov*). Različni prečni prerezi sesalne cevi omogočajo prilagoditev na različne prečne prereze priključkov pribora.



Vrečka za odstranjevanje odpadkov
(št. za naročilo 9.989-606.0)



Filter
(št. za naročilo 9.990-222.0)

Zagon

⚠ OPOZORILO

Vodnik za izravnavo potenciala ni pravilno priključen

Električni udar

Pred vsakim zagonom preverite, ali je vodnik za izravnavo potenciala (ozemljitveni vodnik) priključen.

△ OPOZORILO

Nevarnost zaradi zdravju škodljivega prahu

Bolezni dihal zaradi vdihavanja prahu.
Ne sesajte brez filtrskega elementa, saj lahko v nasprotnem primeru pride do ogrožanja zdravja zaradi povečanih izpustov delcev.

POZOR

Manjkajoči filtrirni element

Poškodba sesalnega motorja
Ne sesajte brez filtrirnega elementa.

POZOR

Preseganje omrežne impedance

Električni udar zaradi kratkega stika
Največja dovoljena omrežna impedanca na električnem priključku (glejte tehnične podatke) ne sme biti presežena.

Pri nejasnostih glede obstoječe omrežne impedance na vašem priključku stopite v stik z upraviteljem električnega omrežja.

1. Postavite napravo v delovni položaj.
2. Napravo zavarujte z ročnima zavorama.
3. Sesalno gibko cev vstavite v sesalni priključek.
4. Preverite stanje polnosti v posodi za umazanijo (glejte poglavje *Preverjanje stanja polnosti posode za umazanijo*).
5. Po potrebi izpraznite posodo za umazanijo (glejte poglavje *Praznjenje posode za umazanijo*).
6. Pred suhim sesanjem vstavite vrečko za odstranjevanje odpadkov (glejte poglavje *Vstavljanje vrečke za odstranjevanje odpadkov*).
7. Na sesalno gibko cev pritrdite želen pribor (ni del obsega dobave).

Preverjanje stanja polnosti posode za umazanijo

Napotek

Posodo za umazanijo izpraznite, ko je napolnjena pribl. 3 cm do zgornjega roba.
Naprava se ne izklopi samodejno, če je presežena najvišja višina polnjenja.

1. Redno preverjajte stanje polnosti v posodi za umazanijo.

Obratovanje

Naprava je primerna za sesanje finega prahu do razreda prahu M.

△ OPOZORILO

Nevarnost zaradi zdravju škodljivega prahu

Bolezni dihal zaradi vdihavanja prahu.
Ne sesajte brez filtrskega elementa, saj lahko v nasprotnem primeru pride do ogrožanja zdravja zaradi povečanih izpustov delcev.

POZOR

Nevarnost zaradi vstopa drobnega prahu

Nevarnost poškodbe sesalnega motorja.
Pri sesanju nikoli ne odstranjajte filtrirnega elementa.

Suho sesanje

Napotek

Ta naprava je primerna za sesanje vseh vrst prahov do razreda prahu M. Uporaba vrečke za zbiranje prahu je zakonsko predpisana.

Napotek

Naprava je kot industrijski sesalnik primerna za sesanje suhega, gorljivega prahu.

Prehod z mokrega na suho sesanje

POZOR

Prehod z mokrega na suho sesanje

Nevarnost poškodbe filtra

Ne sesajte suhega prahu, ko je filtrirni element moker, saj se lahko filter zamaši in postane neuporaben.

1. Moker filter pred suhim sesanjem dobro posušite ali ga zamenjajte s suhim.
2. Po potrebi zamenjajte filter.

Vstavljanje vrečke za odstranjevanje odpadkov

1. Napravo zavarujte z ročnima zavorama.

Slika B

2. Ročaj povlecite navzgor.

Posoda za umazanijo je sproščena in spuščena.

Slika C

3. Posodo za umazanijo primite za ročaj in jo izvlcite iz naprave.

Slika D

- Vrečko za odstranjevanje odpadkov vstavite v posodo za umazanijo in jo skrbno pristonite na steno in dno posode.
- Rob vrečke za odstranjevanje odpadkov poveznite navzven čez rob posode za umazanijo.

⚠ OPOZORILO

Neppravilno ravnanje pri zapahnitvi posode za umazanijo

Nevarnost zmečkanja

Med zapahnitvijo v nobenem primeru z rokami ne segajte med posodo za umazanijo in filtrski obroč ali ne segajte v bližino dvizne mehanike.

Posodo za umazanijo zapahnite tako, da z obema rokama pritisnete ročaj.

Slika E

POZOR

Statični naboj posode za umazanijo

Vžig prahu

Pazite, da bo ozemljitev na podvozju imela stik s posodo za umazanijo.

- Vstavite posodo za umazanijo in jo zapahnite z ročajem.

Mokro sesanje

⚠ NEVARNOST

Nevarnost zaradi zdravju škodljivega prahu

Bolezni dihal zaradi vdihavanja prahu.

Pri mokrem sesanju se ne sme sesati zdravju škodljivih prahov.

POZOR

Nevarnost materialne škode zaradi iztekanja tekočine iz posode za umazanijo

Pri sesanju velike količine tekočine se lahko posoda za umazanijo napolni v nekaj sekundah in tekočina začne iztekati.

Nenehno preverjajte nivo napoljenosti.

- Pred mokrim sesanjem odstranite vrečko za odstranjevanje odpadkov (glejte poglavje *Odstranjevanje vrečke za odstranjevanje odpadkov*).

Odstranjevanje vrečke za odstranjevanje odpadkov

⚠ NEVARNOST

Nevarnost zaradi zdravju škodljivega prahu

Bolezni dihal zaradi vdihavanja prahu.

Odpadni prah je treba transportirati v posodah, ki so odporne na prah. Pretresanje ni dovoljeno. Zbiralno posodo za prah lahko odstranijo samo pooblašcene osebe.

- Napravo zavarujte z ročnima zavorama.
- Po potrebi odstranite sesalno gibko cev.
- Zaprite sesalni priključek na filtrskem obroču (glejte poglavje *Zapiranje sesalnega priključka*).

Slika B

- Ročaj povlecite navzgor.

Posoda za umazanijo se sprosti in spusti.

Slika C

- Posodo za umazanijo primite za ročaj in jo izvlcite iz naprave.

Slika F

- Vrečko za odstranjevanje odpadkov zavijajte navzgor.
- Vrečko za odstranjevanje odpadkov tesno zaprite s kabelsko vezico.
- Vrečko za odstranjevanje odpadkov vzemite ven.
- Vrečko za odstranjevanje odpadkov odstranite v skladu z zakonskimi določbami.

⚠ OPOZORILO

Neppravilno ravnanje pri zapahnitvi posode za umazanijo

Nevarnost zmečkanja

Med zapahnitvijo v nobenem primeru z rokami ne segajte med posodo za umazanijo in filtrski obroč ali ne segajte v bližino dvizne mehanike.

Posodo za umazanijo zapahnite tako, da z obema rokama pritisnete ročaj.

Slika E

POZOR

Statični naboj posode za umazanijo

Vžig prahu

Pazite, da bo ozemljitev na podvozju imela stik s posodo za umazanijo.

10. Vstavite posodo za umazanijo in jo zapahnite z ročajem.

Konec mokrega sesanja

⚠ OPOZORILO

Neppravilno odstranjevanje odpadne vode

Onesnaženje okolja

Upoštevajte krajevne predpise o obdelavi odpadne vode.

1. Posušite filter.
2. Posodo za umazanijo očistite z vlažno krpo in jo posušite.

Vklop naprave

1. Priključite električni vtič v vtičnico.
2. Napravo vklopite s stikali za sesalne turbine.

Napotek

Sesalnih turbin nikoli ne vklopite in izklopite hkrati, temveč vedno eno za drugo. Za pravilno delovanje manometra za nadzor najmanjšega volumskega toka morajo biti vklopljene vse sesalne turbine.

3. Postopek sesanja se začne.

Odčitek najmanjšega prostorninskega pretoka

Na sprednji strani naprave je vgrajen manometer, ki prikazuje sesalni podtlak znotraj sesalnika. Če je dosežen največji podtlak (glejte tabelo), je treba filter očistiti (glejte poglavje *Čiščenje filtra*). Vrednost je odvisna od zmogljivosti naprave in uporabljene sesalne gibke cevi. Če se podtlak po čiščenju ne zmanjša bistveno, je treba filter zamenjati (glejte poglavje *Zamenjava filtrov*).

POZOR

Preseganje največjega podtlaka

Izguba sesalne moči

Če je navedena vrednost presežena, hitrost zraka pade pod 20 m/s. Očistite ali zamenjajte filter.

Nazivna širina sesalne gibke cevi	Največji podtlak
DN40	13,15 kPa (131,5 mbar)
DN50	10,0 kPa (100 mbar)
DN70	---

Čiščenje filtra

Če je na manometru prikazan največji podtlak (glejte poglavje *Odčitek najmanjšega prostorninskega pretoka*), je treba filter očistiti.

Slika G

1. Med sesanjem zaprite vstopno odprtino ali sesalno gibko cev.
2. Loputo za čiščenje filtra potegnite 3–4 krat in jo vedno držite odprto 1–2 s.

Izklop naprave

1. Napravo izklopite s stikali za sesalne turbine.
2. Izvlecite električni vtič.

Po vsakem obratovanju

Zapiranje sesalnega priključka

⚠ OPOZORILO

Nevarnost telesnih poškodb

Fin prah lahko poškoduje kožo, pljuča in oči. Ko odstranite sesalno gibko cev, je treba sesalni priključek zapreti z zapiralnim čepom.

Slika H

1. Zapiralni čep natančno vstavite v sesalni priključek.
2. Zapiralni čep vstavite do omejitve.

Praznjenje posode za umazanijo

Posodo za umazanijo je treba izprazniti po potrebi in po vsaki uporabi.

Vstopna odprtina ali sesalna gibka cev sta zaprti.

1. Napravo vklopite s stikali za sesalne turbine.
2. Očistite filter (glejte poglavje *Čiščenje filtra*).
3. Napravo izklopite s stikali za sesalne turbine.
4. Napravo zavarujte z ročnima zavorama.

Slika B

5. Ročaj povlecite navzgor.
Posoda za umazanijo se sprostí in spusti.

Slika C

6. Posodo za umazanijo primite za ročaj in jo izvlecite iz naprave.
7. Izpraznite posodo za umazanijo. Če je to potrebno, odstranite vrečko za odstranjevanje odpadkov (glejte poglavje *Odstranjevanje vrečke za odstranjevanje odpadkov*).

⚠ OPOZORILO

Neppravilno ravnanje pri zapahnitvi posode za umazanijo

Nevarnost zmečkanja

Med zapahnitvijo v nobenem primeru z rokami ne segajte med posodo za umazanijo in filtrski obroč ali ne segajte v bližino dvizhne mehanike.

Posodo za umazanijo zapahnite tako, da z obema rokama pritisnete ročaj.

Slika E

POZOR

Statični naboj posode za umazanijo

Vžig prahu

Pazite, da bo ozemljitev na podvozju imela stik s posodo za umazanijo.

8. Vstavite posodo za umazanijo in jo zapahnite z ročajem.
9. Po potrebi preverite elektrostatično ozemljitev.

Čiščenje naprave

⚠ OPOZORILO

Neppravilno odstranjevanje odpadne vode

Onesnaženje okolja

Upoštevajte krajevne predpise o obdelavi odpadne vode.

1. Napravo od znotraj in od zunaj posesajte in obrišite z vlažno krpo.
Za sesanje naprave uporabljajte sesalnik z enako ali boljšo klasifikacijo.
2. Pribor (niso del obsega dobave) po potrebi sperite z vodo in jih posušite.

Shranjevanje naprave

1. Navijte električni kabel okrog držala za kabel.
2. Napravo hranite v suhem prostoru in jo zavarujte pred nepooblaščenó uporabo.

Transport

⚠ PREVIDNOST

Neupoštevanje teže

Nevarnost telesnih poškodb in materialne škode

Pri transportu upoštevajte težo naprave.

1. Za transport brez prahu zaprite sesalni priključek (glejte poglavje *Zapiranje sesalnega priključka*).
2. Sprostite ročni zavori in napravo potiskajte za potisno streme.
3. Pri natovarjanju napravo primite za podvozje in potisno streme.
4. Pri transportu v vozilih napravo zavarujte proti zdrsu in prevrnitvi.

Skladiščenje

⚠ PREVIDNOST

Neupoštevanje teže

Nevarnost telesnih poškodb in materialne škode

Pri skladiščenju upoštevajte težo naprave.

Posoda za umazanijo je izpraznjena.

1. Napravo skladiščite samo v notranjih prostorih.

Nega in vzdrževanje

⚠ NEVARNOST

Nenameren zagon naprave, dotikanje delov pod električno napetostjo

Nevarnost telesnih poškodb, nevarnost udara elektrike

Pred deli na napravi izklopite napravo.

Izvlecite električni vtič.

⚠ NEVARNOST

Nevarnost zaradi zdravju škodljivega prahu

Bolezni dihal zaradi vdihavanja prahu.

Pri vzdrževalnih delih (npr. menjavi filtra) nosite dihalno masko tipa P2 ali novejšo in oblačila za enkratno uporabo.

△ **OPOZORILO**

Nevarnost zaradi zdravju škodljivega prahu

Bolezni dihal zaradi vdihavanja prahu. Proizvajalec ali usposobljena oseba mora najmanj enkrat letno preveriti, ali varnostne naprave za preprečevanje nevarnosti brezhibno delujejo iz varnostno-tehničnega vidika, npr. tesnost naprave, poškodba filtra, delovanje kontrolnih enot.

POZOR

Negovalna sredstva, ki vsebujejo silikone

Lahko poškodujejo plastične dele. Za čiščenje ne uporabljajte sredstev za nego, ki vsebujejo silikon.

Stroji za odstranjevanje prahu so varnostne naprave za preprečevanje ali odpravljanje nevarnosti v smislu BGV A1.

- Za vzdrževanje mora uporabnik napravo razstaviti, očistiti in servisirati, če je to izvedljivo brez povzročitve nevarnosti za servisno osebje in druge osebe. Ustrezni previdnostni ukrepi vključujejo razstrupljanje pred razstavljanjem, poskrbite za lokalno filtrirano prisilno odzračevanje, kjer se naprava razstavi, čiščenje vzdrževalne površine in ustrezno zaščito osebja.
- Preden napravo vzamete iz nevarnega območja je njeno zunanost treba razstrupiti s sesanjem in očistiti z brisanjem, ali pa obdelati s tesnilnim sredstvom. Vse dele naprave je treba obravnavati kot onesnažene, če se vzamejo iz nevarnega območja. Sprejeti je treba ustrezne ukrepe za preprečevanje porazdelitve prahu.
- Pri opravljanju vzdrževalnih del in popravil je treba zavreči vse kontaminirane predmete, ki jih ni mogoče zadovoljivo očistiti. Takšne predmete je treba odstraniti v neprepustnih vrečah v skladu z veljavnimi predpisi za odstranjevanje takih odpadkov.

- Med transportom in vzdrževanjem naprave morajo biti sesalni priključki zaprti z zapiralnimi čepi.
- 1. Upoštevajte, da lahko preprosta vzdrževalna dela in nego opravite sami.
- 2. Površino naprave in notranjost posode redno čistite z vlažno krpo.
- 3. Redno vizualno preverjajte, ali so cevi zamašene.

Pregledi in vzdrževalna dela

Napravo je treba redno pregledovati in preizkušati v skladu z zadevnimi nacionalnimi predpisi zakonodajalca za preprečevanje nesreč. Vzdrževalna dela mora v rednih časovnih intervalih, ki jih navede proizvajalec, izvesti strokovnjak. Pri tem mora upoštevati obstoječe določbe in varnostne zahteve. Dela na električnem sistemu sme izvesti samo strokovnjak za električno. Pri vprašanih stopite v stik s podružnico podjetja KÄRCHER.

Zamenjava filtrov

△ **PREVIDNOST**

Emisije prahu pri zamenjavi filtra

Prah lahko poškoduje kožo, pljuča in oči. Pri zamenjavi filtra nosite predpisana zaščitna oblačila.

Zamenjavo filtra opravite v ustreznem območju vzdrževanja.

Filter odstranite v skladu z zakonskimi predpisi.

1. Napravo zavarujte z ročnima zavorama.
2. Napravo izklopite s stikali naprave.
3. Izvlecite električni vtič.
4. Sprostite in odstranite sesalno glavo.
5. Sprostite in odstranite vmesni obroč.
6. Odstranite onesnažen filter.
7. Takoj ko onesnažen filter odstranite iz naprave, ga položite v vrečko in jo tesno zaprite.
8. Onesnažen filter odstranite v skladu z zakonskimi predpisi.
9. Preverite, ali je tesnilni obroč poškodovan.
10. Odstranite umazanijo na strani čistega zraka.

11. Nov filter vstavite v obratnem vrstnem redu. Prepričajte se, da je potiskalnik filtra v žepih za filter sredinsko poravnan.
12. Namestite vmesni obroč in ga zapahnite.
13. Namestite sesalno glavo in jo zapahnite.

Zamenjava vrečke za odstranjevanje odpadkov

1. Napravo zavarujte z ročnima zavorama.

Slika B

2. Ročaj povlecite navzgor.
Posoda za umazanijo se sprostí in spusti.

Slika C

3. Posodo za umazanijo primite za ročaj in jo izvlecite iz naprave.

Slika F

4. Vrečko za odstranjevanje odpadkov zavijajte navzgor.
5. Vrečko za odstranjevanje odpadkov tesno zaprite s kabelsko vezico.
6. Vrečko za odstranjevanje odpadkov vzemite ven.
7. Vrečko za odstranjevanje odpadkov odstranite v skladu z zakonskimi določbami.

Slika D

8. Novo vrečko za odstranjevanje odpadkov vstavite v posodo za umazanijo in jo skrbno namestite ob steno posode in na dno posode.
9. Rob vrečke za odstranjevanje odpadkov poveznite navzven čez rob posode za umazanijo.

⚠ OPOZORILO

Neppravilno ravnanje pri zapahnitvi posode za umazanijo

Nevarnost zmečkanja

Med zapahnitvijo v nobenem primeru z rokami ne segajte med posodo za umazanijo in filtrski obroč ali ne segajte v bližino dvizhne mehanike.

Posodo za umazanijo zapahnite tako, da z obema rokama pritisnete ročaj.

Slika E

POZOR

Statični naboj posode za umazanijo

Vžig prahu

Pazite, da bo ozemljitev na podvozju imela stik s posodo za umazanijo.

10. Vstavite posodo za umazanijo in jo zapahnite z ročajem.

Pomoč pri motnjah

⚠ NEVARNOST

Nenameren zagon naprave/električni udar

Nenameren zagon sesalnega motorja lahko povzroči poškodbe. Napetost na električnih delih lahko povzroči kratek stik.

Pred vsemi deli na napravi najprej izklopite napravo in izvlecite električni vtič.

Vsa preverjanja in dela na električnih delih prepustite strokovnjaku za elektrotehniko.

Napotek

Če se pojavi motnja, je treba napravo takoj izklopiti. Pred ponovnim zagonom je treba odpraviti motnjo.

Če motnje ni mogoče odpraviti, mora napravo pregledati servisna služba.

Sesalna turbina ne deluje

1. Preverite vtičnico in varovalko oskrbe z električnim tokom.
2. Preverite električni kabel in električni vtič naprave.
3. Vključite napravo.

Sesalna moč upada

1. Odstranite zamašitev iz sesalne šobe, sesalne cevi ali sesalne gibke cevi.
2. Zamenjajte napolnjeno vrečko za odstranjevanje odpadkov (glejte poglavje *Zamenjava vrečke za odstranjevanje odpadkov*).
3. Preverite, ali sta sesalna glava in posoda za umazanijo pravilno nameščena.
4. Očistite filter (glejte poglavje *Čiščenje filtra*).
5. Preglejte in po potrebi očistite set filtrov.
6. Zamenjajte filter (glejte poglavje *Zamenjava filtrov*).

Izstopanje prahu med sesanjem

1. Preglejte in po potrebi očistite set filtrov.
2. Očistite filter (glejte poglavje *Čiščenje filtra*).
3. Zamenjajte filter (glejte poglavje *Zamenjava filtrov*).

Odstranjevanje med odpadke

Po koncu življenjske dobe naprave je treba le-to odstraniti v skladu z zakonskimi določbami.

Garancija

V vsaki državi veljajo garancijski pogoji, ki jih je izdala naša pristojna prodajna družba. V garancijskem roku bodo morebitne motnje v delovanju naprave odpravljene brezplačno, če je njihov vzrok napaka v materialu ali napaka v izdelavi. Pri uveljavljanju garancije zagotovite dokazilo o nakupu in stopite v stik s prodajalcem ali najbližjim servisom.

Naslov najdete na hrbtni strani.

Dodatne garancijske informacije (če so na voljo) so na voljo na servisnem območju na lokalni spletni strani podjetja Kärcher v razdelku "Prenosi".

Tehnični podatki

Električni priključek

Napetost omrežja	V	220-240
Število faz	~	1
Omrežna frekvenca	Hz	50-60
Nazivna moč	W	2100
Največja moč	W	2300
Stopnja zaščite		IPX4
Razred zaščite		I*
Največja dovoljena omrežna impedanca	Ω	0.224+ j0.140

Mere in teže

Tipična delovna teža	kg	35,7
Dolžina x širina x višina	mm	645 x 655 x 1150

Učinkovita površina filtra	m^2	1,5
----------------------------	-------	-----

Okoljski pogoji

Temperatura skladiščenja	$^{\circ}C$	-10-40
--------------------------	-------------	--------

Močnostni podatki naprave

Prostornina posode	l	40
Vakuum (maks.)	kPa	19,0
Maks. volumenski tok s sesalno gibko cevjo DN50, L=3 m	m^3/h	250
Maks. volumenski tok s sesalno gibko cevjo DN40, L=3 m	m^3/h	205
Maks. volumenski tok s sesalno gibko cevjo DN50, L=5 m	m^3/h	230
Maks. volumenski tok s sesalno gibko cevjo DN40, L=5 m	m^3/h	190
Priključek sesalne gibke cevi		DN70
Nazivna širina sesalne gibke cevi		DN40/50
Številka za naročilo filtra		9.990-222.0

Ugotovljene vrednosti v skladu s standardom EN 60335-2-69

Vrednost tresljajev za dlan/roke	m/s^2	<2,5
Negotovost K	m/s^2	1
Raven zvočnega tlaka L_{pA}	dB(A)	77
Negotovost K_{pA}	dB(A)	2

Omrežni kabel

Tip		H07R N-F 3G1,5 mm^2
Številka dela		6.650-035.0
Dolžina kabla	m	10

* z elementi razreda zaščite II razvrstitev Pridržujemo si pravico do tehničnih sprememb.

Izjava EU o skladnosti

S tem izjavljamo, da v nadaljevanju navedeni stroj zaradi svoje zasnove in konstrukcije ter v izvedbi, kakršno dajemo na tržišče, ustreza osnovnim zahtevam glede varnosti in varovanja zdravja v skladu z EU-direktivami. V primeru sprememb na stroju brez našega soglasja ta izjava izgubi veljavnost.

Izdelek: Sesalnik za suho sesanje

Izdelek: Sesalnik za suho in mokro sesanje

Tip: 9.990-xxx

Zadevne EU-direktive

2006/42/ES (+2009/127/ES)

2014/30/EU

2011/65/EU

Uporabljeni harmonizirani standardi

EN 60335-1

EN 60335-2-69

EN 55014-1: 2017 + A11: 2020

EN 55014-2: 2015

EN IEC 61000-3-2: 2019

EN 61000-3-3: 2013 + A1: 2019

EN 61000-3-11: 2000

EN 62233: 2008

EN IEC 63000: 2018

Uporabljeni neuskklajeni standardi

IEC 60335-1

IEC 60335-2-69

Uporabljeni nacionalni standardi

-

Podpisniki ravnajo po navodilih in s pooblastilom vodstva podjetja.



T. Wahl
Managing Director



A. Haag
Director R&D

Pooblaščenca oseba za dokumentacijo:

A. Haag

Kärcher Industrial Vacuuming GmbH

Robert-Bosch-Straße 4-8

73550 Waldstetten (Nemčija)

Tel.: +49 7171 94888-0



Faks: +49 7171 94888-528

Waldstetten, 24/04/01

Cuprins

Indicații generale	229
Indicații privind siguranța	229
Utilizarea corespunzătoare	231
Protecția mediului	231
Accesorii și piese de schimb	232
Pachet de livrare	232
Descrierea aparatului	232
Simbolurile de pe aparat	232
Punerea în funcțiune	233
Utilizarea	233
Transport	237
Depozitarea	237
Îngrijirea și întreținerea	237
Remediarea defecțiunilor	239
Eliminarea ca deșeu	239
Garanție	239
Date tehnice	240
Declarație de conformitate UE	240

Indicații generale

  Înainte de prima utilizare a aparatului citiți acest manual de utilizare original și păstrați-l în scop de consultare ulterioară sau de predare către proprietarul următor; acționați conform instrucțiunilor menționate în acest manual de utilizare.

- Înainte de prima utilizare citiți obligatoriu instrucțiunile de siguranță nr. 5.956-249.0.
- Dacă nu sunt respectate instrucțiunile de utilizare și indicațiile de siguranță, pot apărea defecțiuni la nivelul aparatului și pericole pentru operator și alte persoane.
- Dacă intervin defecțiuni la transport, informați imediat distribuitorul.

Indicații privind siguranța

Trepte de pericol

PERICOL

- *Indicație referitoare la un pericol iminent, care duce la vătămări corporale grave sau moarte.*

AVERTIZARE

- *Indicație referitoare la o posibilă situație periculoasă, care ar putea duce la vătămări corporale grave sau moarte.*

△ **PRECAUȚIE**

● Indică o posibilă situație periculoasă, care ar putea duce la vătămări corporale ușoare.

ATENȚIE

● Indicație referitoare la o posibilă situație periculoasă, care ar putea duce la pagube materiale.

Instrucțiuni de siguranță generale

△ **PERICOL** ● Utilizarea aparatului și a substanțelor pentru care urmează să fie utilizat, inclusiv procedura sigură de eliminare a materialului inclus numai de personal instruit. ● La revenirea aerului evacuat în cameră, în încăpere, trebuie să existe o rată de schimbare a aerului L , suficientă. Pentru a respecta valorile limită necesare, debitul reintrodus poate fi de maxim 50 % din debitul de aer proaspăt (volumul camerei V_R x rata de schimbare a aerului L_W). Fără măsuri de ventilație speciale, se aplică:

$L_W = 1h^{-1}$. ● Acest aparat conține un praf dăunător pentru sănătate. Operațiunile de golire și întreținere, inclusiv darea la o parte a sacului de colectare a prafului, trebuie să fie efectuate numai de specialiști, care poartă echipament de protecție adecvat.

● Nu utilizați aparatul fără sistemul de filtrare complet. ● Respectați reglementările de siguranță aplicabile materialelor care trebuie tratate. ● Colectarea simultană a diferitelor particule de praf inflamabile în rezervorul de colectare poate cauza incendii sau explozii.

△ **AVERTIZARE** ● Configurarea sau utilizarea aparatului în zonele în care există riscul de explozie a pulberilor sau a gazului este interzisă. În interiorul aparatului, o atmosferă cu potențial de explozie a pulberilor este permisă doar înainte de filtru.

Atmosferele cu potențial de explozie a gazului sunt interzise în interiorul aparatului.

● Aparatul nu este adecvat pentru aspirarea, respectiv evacuarea de lichide inflamabile (inflamabile, ușor inflamabile, puternic inflamabile în conformitate cu Directiva privind substanțele periculoase 67/548/CEE) (punct de aprindere sub 55 °C),

precum și amestecuri de pulberi inflamabile cu lichide inflamabile. ● Aparatul nu este adecvat pentru aspirarea de pulberi cu o energie minimă de aprindere extrem de scăzută (ME <1 mJ), cum ar fi: pigmenți, sulf, pulbere de aluminiu, steart de plumb.

● Aparatul nu este adecvat pentru aspirarea de surse de aprindere și pulberi cu o temperatură de aprindere ≤ 190 °C. ● Înainte de fiecare punere în funcțiune, verificați dacă cablurile de egalizare a potențialului (conductori de împământare) sunt racordate. ● Utilizarea sau depozitarea aparatului în spațiu deschis în condiții de umiditate este interzisă. ● Pentru o poziție sigură a aparatului, acționați frânele de staționare de la rola de ghidaj. În cazul frânei de staționare acționate, aparatul se poate mișca necontrolat.

△ **PRECAUȚIE** ● În cazul unor pauze de utilizare mai lungi și după utilizare, opriți aparatul de la comutatorul principal și decuplați ștecherul de rețea.

ATENȚIE ● Utilizați dispozitivul numai în spații interioare. ● Pericol de strivire! Purtați mănuși, atunci când scoateți sau montați capul de aspirare, unitatea de filtrare sau recipientul colector. ● Pericol de deteriorare! Nu aspirați niciodată fără filtru sau cu filtru deteriorat. ● Purtați încălțăminte de protecție în timpul utilizării aparatului. ● Depლაsați aparatul doar cu viteză redusă și, pe suprafețe înclinate, după caz, câte doi.

● Aveți grijă să nu iasă particule de pulbere, în momentul înlocuirii accesoriilor. ● În timpul regimului normal, temperaturile la suprafață pot ajunge până la 135 °C. ● Evitați îndoirea furtunului de aspirare. ● Furtunurile trebuie inspectate vizual în mod regulat.

Conexiune electrică

Aparatul poate fi racordat doar la un racord electric, executat doar de către un instalator electric conform IEC 60364. Pentru valorile de conectare consultați Date tehnice și plăcuța de fabricație.

△ **PERICOL**

Pericol de electrocutare

Pericol de moarte

Nu deteriorați cablurile electrice de alimentare, de ex. la trecerea peste ele, strivire sau tragere.

Protejați cablurile împotriva căldurii, uleiului și muchiilor ascuțite.

Înainte de fiecare utilizare, verificați cablul de racordare la rețea de la aparat. Nu puneți niciodată în funcțiune aparatul cu cablul deteriorat. Solicitați înlocuirea cablului deteriorat de către un electrician.

Comportamentul în cazurile de urgență

⚠ PERICOL

Pericol de rănire și de deteriorare în caz de scurtcircuit sau de alte defecțiuni electrice

Pericol de șoc electric, risc de arsuri

Opriiți aparatul și scoateți ștecherul din priză.

Comportamentul în caz de filtru fisurat/scurgeri:

1. Opriiți aparatul imediat.
Continuarea utilizării aparatului este interzisă.
2. Înlocuiți filtrul.

Utilizarea corespunzătoare

Aparatul este destinat următoarelor operațiuni:

- Curățarea umedă și uscată a suprafețelor de podea și de perete
- Aspirarea particulelor de praf uscate, inflamabile, periculoase pentru sănătate și depuse; clasa de praf M conform EN 60335-2-69
- Aspirarea de substanțe fără pericol de explozie
- Aspirarea de prafuri inflamabile din toate clasele de explozie a prafului (cu excepția prafurilor cu energie minimă de aprindere $ME < 1 \text{ mJ}$)
- Aspirarea de prafuri și murdărie grosieră
- Aspirarea de particule de praf inflamabile într-o zonă 22, dacă aparatul este instalat în afara zonelor potențial explozive
- Aspirarea substanțelor umede și lichide
- Utilizarea în scopuri comerciale, de ex. în hoteluri, școli, spitale, fabrici, ma-

gazine, birouri și spații închiriate în scopuri comerciale

- Utilizarea în scopuri industriale, de ex. în spații de depozitare și de producție

Dacă în locul de amplasare al aparatului există o zonă explozivă clasificată, trebuie utilizat un aparat corespunzător cu protecție la explozie.

Funcționarea corectă a aparatului este asigurată doar dacă sunt folosite furtunuri de aspirare cu diametrele nominale de DN40 și DN50.

Orice altă utilizare este considerată neconformă.

Aparatul nu este adecvat pentru următoarele operațiuni:

- Aspirarea de surse de aprindere și prafuri cu o temperatură de incandescență $\leq 190 \text{ }^\circ\text{C}$
- Aspirarea de substanțe cu potențial exploziv sau echivalente în sensul §1 SprengG, amestecuri explozive de vaporii-aer, precum și prafuri de Al și Mg
- Aspirarea de lichide inflamabile (inflamabile, ușor inflamabile, puternic inflamabile în conformitate cu Directiva privind substanțele periculoase 67/548/EWG) (punct de aprindere sub $55 \text{ }^\circ\text{C}$), precum și amestecuri de particule de pulbere inflamabilă cu lichide inflamabile
- Aspirarea de praf de magneziu sau pulbere
- Aspirarea de amestecuri de lichide inflamabile și praf inflamabil
- Aspirarea de particule incandescente sau fierbinți, însă acestea pot cauza incendii sau explozii
- Racordul la o mașină ca produce praf

Protecția mediului



Materialele de ambalare sunt reciclabile. Asigurați-vă de eliminarea ecologică a ambalajului.



Aparatele electrice și electronice conțin materiale reciclabile prețioase și, uneori, componente precum baterii, acumulatori sau uleiuri, care, în cazul utilizării incorecte sau a eliminării necorespunzătoare, pot periclita sănătatea și mediul înconjurător. Pentru funcționarea

corectă a aparatului, aceste componente sunt necesare. Este interzisă eliminarea cu deșeurile menajere a aparatelor marcate cu acest simbol.

Observații referitoare la materialele conținute (REACH)

Informații actuale referitoare la materialele conținute sunt disponibile la adresa:

www.kaercher.de/REACH

Accesorii și piese de schimb

⚠ PERICOL

Pericol de explozie din cauza accesoriilor neautorizate

Utilizați numai accesorii aprobate de producător și marcate cu autocolantul Ex pentru utilizarea tipului constructiv 22.

Utilizați numai accesorii originale și piese de schimb originale; ele asigură funcționarea în siguranță și fără avarii a aparatului. Informații despre accesorii și piesele de schimb se găsesc la adresa www.kaercher.com.

Indicație

Accesoriile nu sunt incluse în pachetul de livrare. Accesoriile trebuie comandate separat, în funcție de aplicație.

Pachet de livrare

La despachetare, verificați dacă conținutul pachetului este complet. Dacă observați semne de deteriorare survenite pe durata transportului, vă rugăm, anunțați comerciantul.

Descrierea aparatului

Pentru imagini, consultați pagina de grafice **Figura A**

- ① Rolă de ghidare cu frână de parcare
- ② Rezervor de deșeurii
- ③ Dopuri de închidere
- ④ Manometru
- ⑤ Curățare filtru
- ⑥ Blocarea inelului distanțier
- ⑦ Comutatorul turbinei aspiratoare
- ⑧ Cap de aspirare

- ⑨ Filtru
- ⑩ Inel de etanșare
- ⑪ Filtrul de la aparatul de strângere
- ⑫ Plăcuță de tip
- ⑬ Suport de cablu
- ⑭ Mâner de tras
- ⑮ Cablu de rețea
- ⑯ Inel distanțier
- ⑰ Mânerul rezervorului de deșeurii
- ⑱ Mâner de împingere
- ⑲ Blocarea capului de aspirare
- ⑳ Inel filtru
- ㉑ Ștuțuri de aspirare
- ㉒ Șasiu

Simbolurile de pe aparat



Folosiți aparatul pentru aspirarea particulelor de praf până la clasa de praf M.

⚠ AVERTIZARE

Vătămarea pielii, a plămânilor și ochilor
Emisie de praf fin în timpul lucrărilor de golire și întreținere și la eliminarea ecologică
Pe durata lucrărilor de golire și de întreținere, inclusiv de eliminare ecologică a rezervoarelor colectoare de praf, folosiți echipamentul de protecție specificat.



Aparatul poate fi folosit pentru aspirarea particulelor de praf inflamabile și pentru instalare în afara zonei 22.

AVERTISMENT: Amplasarea aparatului în zona 22 este interzisă. Dacă este disponibilă o zonă 22, folosiți un aparat protejat împotriva exploziilor.



DN 40	MAX	XX,X kPa/ XX,X mbar
DN 50	MAX	XX,X kPa/ XX,X mbar
DN 70	MAX	XX,X kPa/ XX,X mbar

Autocolantul prezintă valorile pentru subpresiunea maximă în raport cu secțiunea transversală utilizată a furtunului de aspirare. Valoarea actuală poate fi citită la manometru. Pentru valorile valabile în cazul acestui aparat consultați capitolul *Citirea debitului volumetric minim*. Dacă valoarea scade, filtrul trebuie curățat (consultați capitolul *Curățarea filtrului*) sau înlocuit (consultați capitolul *Înlocuirea filtrului*). Diferitele secțiuni transversale ale furtunului de aspirare fac posibilă adaptarea la diferitele secțiuni transversale ale racordurilor de la componentele accesoriilor.



Pungă de eliminare
(nr. comandă 9.989-606.0)



Filtru
(nr. comandă 9.990-222.0)

Punerea în funcțiune

⚠ AVERTIZARE

Linia de egalizare a potențialului nu este conectată corect

Șoc electric

Înainte de fiecare punere în funcțiune, verificați dacă liniile de egalizare a potențialului (conductori de împământare) sunt racordate.

⚠ AVERTIZARE

Pericol datorită prafului dăunător pentru sănătate

Afecțiuni respiratorii ca urmare a inhalării prafului.

Nu aspirați fără element de filtrare, deoarece în caz contrar există un pericol pentru sănătate cauzat de emisiile de particule mai mari.

ATENȚIE

Element de filtrare lipsă

Deteriorarea motorului de aspirare

Aspirarea fără element de filtrare este interzisă.

ATENȚIE

Depășirea impedanței rețelei

Șoc electric cauzat de scurtcircuit

Impedanța maximă admisibilă a rețelei la punctul de racord electric (a se vedea datele tehnice) nu trebuie să fie depășită.

În caz de neclarități cu privire la impedanța de rețea de la punctul de racord, luați legătura cu furnizorul de energie electrică.

1. Aduceți aparatul în poziție de lucru.
2. Securizați aparatul folosind frânele de parcare.
3. Introduceți furtunul de aspirare în racordul de aspirare.
4. Verificați nivelul de umplere al recipientului de impurități (consultați capitolul *Verificarea nivelului de umplere al recipientului de deșeuri*).
5. Dacă este cazul, goliți recipientul de impurități (consultați capitolul *Golirea rezervorului de deșeuri*).
6. Înainte de aspirarea uscată introduceți punga de eliminare (consultați capitolul *Introducerea sacului de eliminare*).
7. Montați accesoriul dorit (nu este inclus în pachetul de livrare) pe furtunul de aspirare.

Verificarea nivelului de umplere al recipientului de deșeuri

Indicație

Rezervorul de deșeuri trebuie golit când nivelul de umplere este la aprox. 3 cm sub marginea superioară.

Aparatul nu se oprește automat dacă nivelul maxim de umplere este depășit.

1. Verificați în mod regulat nivelul de umplere din rezervorul de deșeuri.

Utilizarea

Aparatul este adecvat pentru aspirarea prafului fin până la clasa de praf M.

△ AVERTIZARE

Pericol datorită prafului dăunător pentru sănătate

Afecțiuni respiratorii ca urmare a inhalării prafului.

Nu aspirați fără element de filtrare, deoarece în caz contrar există un pericol pentru sănătate cauzat de emisiile de particule mai mari.

ATENȚIE

Pericol din cauza pătrunderii de praf fin.

Pericol de deteriorare a motorului cu aspirație naturală.

Îndepărtarea filtrului pe durata aspirării este interzisă.

Aspirarea uscată

Indicație

Folosii acest aparat pentru aspirarea tuturor particulelor de praf până la clasa de praf M. Utilizarea unui sac de colectare a prafului este prevăzută legal.

Indicație

Aparatul este un aspirator industrial potrivit pentru aspirarea particulelor de praf uscate și neinflamabile.

Comutarea de la aspirarea umedă pe aspirarea uscată

ATENȚIE

Comutarea de pe aspirarea umedă pe aspirarea uscată

Pericol de deteriorare a filtrului

Nu aspirați praful uscat cu un element de filtrare umed, deoarece acest lucru poate face ca filtrul să devină inutilizabil.

1. Lăsați filtrul umed să se usuce bine înainte de utilizarea pentru aspirare uscată sau înlocuiți-l cu unul uscat.
2. Dacă este nevoie, înlocuiți filtrul.

Introducerea sacului de eliminare

1. Securizați aparatul folosind frânele de parcare.

Figura B

2. Trageți mânerul în sus.

Rezervorul de deșeuri este deblocat și coborât.

Figura C

3. Scoateți rezervorul de deșeuri din aparat.

Figura D

4. Introduceți sacul de eliminare în rezervorul de deșeuri și poziționați-l cu grijă la peretele și la podeaua rezervorului.
5. Puneți marginea sacului de eliminare peste marginea rezervorului de deșeuri spre exterior.

△ AVERTIZARE

Manipulare necorespunzătoare la blocarea rezervorului de deșeuri

Pericol de strivire

Pe durata blocării evitați poziționarea mâinilor între rezervorul de deșeuri și inelul de filtru sau în apropierea mecanismului de ridicare.

Blocați rezervorul de deșeuri acționând mânerul cu ambele mâini.

Figura E

ATENȚIE

Încărcarea statică a rezervorului de deșeuri

Aprinderea particulelor de praf

Asigurați-vă că împământarea de pe șasiu este în contact cu rezervorul de deșeuri.

6. Introduceți rezervorul de deșeuri și blocați-l cu mânerul.

Aspirare umedă

△ PERICOL

Pericol datorită prafului dăunător pentru sănătate

Afecțiuni respiratorii ca urmare a inhalării prafului.

La aspirarea umedă, nu trebuie aspirate praful periculoase pentru sănătate.

ATENȚIE

Pericol de deteriorare din cauza supraîncărcării recipientului de impurități

Recipientul de impurități poate fi umplut și supraîncărcat în câteva secunde atunci când are loc preluarea unei cantități mari de lichid.

Controlați în mod constant nivelul.

1. Înainte de aspirarea umedă, scoateți sacul de eliminare (consultați capitolul *Îndepărtarea pungii de eliminare*).

Îndepărtarea pungii de eliminare

⚠ **PERICOL**

Pericol datorită prafului dăunător pentru sănătate

Afecțiuni respiratorii ca urmare a inhalării prafului.

Particulele de praf acumulate trebuie transportate în containere etanșe la praf. Transportarea este interzisă. Eliminarea rezervorului de colectare a prafului trebuie asigurată exclusiv de către personalul instruit.

1. Securizați aparatul folosind frânele de parcare.
2. Dacă este cazul, îndepărtați furtunul de aspirare.
3. Închideți racordul de aspirare de la inelul de filtrare (consultați capitolul *Închiderea racordului de aspirare*).

Figura B

4. Trageți mânerul în sus.
Rezervorul de deșeuri este deblocat și coborât.

Figura C

5. Scoateți rezervorul de deșeuri din aparat.

Figura F

6. Ridicați punga de eliminare.
7. Închideți etanș punga de eliminare folosind brida de cabluri.
8. Îndepărtați punga de eliminare.
9. Eliminați punga de eliminare în conformitate cu prevederile legale aplicabile.

⚠ **AVERTIZARE**

Manipulare necorespunzătoare la blocarea rezervorului de deșeuri

Pericol de strivire

Pe durata blocării evitați poziționarea mâinilor între rezervorul de deșeuri și inelul de filtru sau în apropierea mecanismului de ridicare.

Blocați rezervorul de deșeuri acționând mânerul cu ambele mâini.

Figura E

ATENȚIE

Încărcarea statică a rezervorului de deșeuri

Aprinderea particulelor de praf

Asigurați-vă că împământarea de pe șasiu este în contact cu rezervorul de deșeuri.

10. Introduceți rezervorul de deșeuri și blocați-l cu mânerul.

Finalizarea aspirării umede

⚠ **AVERTIZARE**

Eliminarea incorectă a apei reziduale

Poluarea mediului

Respectați reglementările locale referitoare la tratarea apelor reziduale.

1. Uscați filtrul.
2. Curățați rezervorul de deșeuri cu o lavetă umedă și uscați.

Pornirea aparatului

1. Introduceți ștecărul de rețea în priză.
2. Porniți aparatul folosind comutatoarele de aparat de la turbina de aspirare.

Indicație

Porniți și opriți întotdeauna turbinele de aspirare una după cealaltă. Funcționarea corectă a manometrului de monitorizare a debitului volumetric minim presupune pornirea tuturor turbinelor de aspirare.

3. Începeți operațiunea de aspirație.

Citirea debitului volumetric minim

Pe partea frontală a aparatului este montat un manometru care afișează subpresiunea de aspirare din interiorul aparatului. În cazul atingerii subpresiunii maxime (consultați tabelul) este necesară curățarea filtrului (consultați capitolul *Curățarea filtrului*).

Această valoare depinde de puterea aparatului și de furtunul de aspirare utilizat. În cazul în care subpresiunea nu scade semnificativ după curățare, filtrul trebuie înlocuit (consultați capitolul *Înlocuirea filtrului*).

ATENȚIE

Depășirea subpresiunii maxime

Pierderea puterii de aspirare

În cazul scăderii valorii specificate scade și viteza aerului sub 20 m/s. Curățați sau înlocuiți filtrul.

Diametru nominal pentru furtunul de aspirare	Subpresiune maximă
DN40	13,15 kPa (131,5 mbar)
DN50	10,0 kPa (100 mbar)
DN70	---

Curățarea filtrului

În cazul în care manometrul indică subpresiune maximă (consultați capitolul *Citirea debitului volumetric minim*), filtrul trebuie curățat.

Figura G

1. Pe durata aspirării închideți orificiul de admisie sau furtunul de aspirare.
2. Trageți clapeta de curățare a filtrului de 3-4 ori, menținând-o deschisă timp de 1-2 secunde de fiecare dată.

Oprirea aparatului

1. Pentru oprirea aparatului folosiți comutatoarele de la turbina de aspirare.
2. Trageți fișa de rețea.

După fiecare utilizare

Închiderea racordului de aspirare

⚠ AVERTIZARE

Pericol de rănire

Vătămarea pielii, a plămânilor și ochilor cauzate de materia sub formă de praf fin
După îndepărtarea furtunului de aspirare, racordul de aspirare trebuie închis cu un capac de închidere.

Figura H

1. Introduceți cu precizie capacul de închidere în racordul de aspirare.
2. Împingeți capacul de închidere până la opritor.

Golirea rezervorului de deșeuri

Recipientul de murdărie trebuie golit atunci când este necesar și după fiecare utilizare. Orificiul de admisie sau furtunul de aspirație este închis.

1. Porniți aparatul folosind comutatoarele de aparat de la turbina de aspirare.
2. Curățați filtrul (consultați capitolul *Curățarea filtrului*).

3. Pentru oprirea aparatului folosiți comutatoarele de la turbina de aspirare.
4. Securizați aparatul folosind frânele de parcare.

Figura B

5. Trageți mânerul în sus.
Rezervorul de deșeuri este deblocat și coborât.

Figura C

6. Scoateți rezervorul de deșeuri din aparat.
7. Goliți rezervorul de deșeuri. Dacă este cazul, îndepărtați sacul de eliminare (consultați capitolul *Îndepărtarea pungii de eliminare*).

⚠ AVERTIZARE

Manipulare necorespunzătoare la blocarea rezervorului de deșeuri

Pericol de strivire

Pe durata blocării evitați poziționarea mâinilor între rezervorul de deșeuri și inelul de filtru sau în apropierea mecanismului de ridicare.

Blocați rezervorul de deșeuri acționând mânerul cu ambele mâini.

Figura E

ATENȚIE

Încărcarea statică a rezervorului de deșeuri

Aprinderea particulelor de praf
Asigurați-vă că împământarea de pe șasiu este în contact cu rezervorul de deșeuri.

8. Introduceți rezervorul de deșeuri și blocați-l cu mânerul.
9. Dacă este cazul, verificați pământarea electrostatică.

Curățarea aparatului

⚠ AVERTIZARE

Eliminarea incorectă a apei reziduale

Poluarea mediului

Respectați reglementările locale referitoare la tratarea apelor reziduale.

1. Curățați interiorul și exteriorul aparatului cu o lavetă umedă, prin aspirare și ștergere.
Pentru aspirarea aparatului folosiți un aspirator cu clasificare identică sau superioară.

2. Dacă este cazul clătiți accesoriile (neincluse în pachetul de livrare) cu apă și lăsați-le la uscat.

Depozitarea aparatului

1. Înfășurați cablul de rețea pe suportul de cablu.
2. Depozitați aparatul într-un spațiu uscat și securizați-l împotriva utilizării neautorizate.

Transport

⚠ PRECAUȚIE

Nerespectarea greutății

Pericol de accidentare și de deteriorare

La transport țineți cont de greutatea aparatului.

1. Pentru transportarea fără praf, închideți racordul de aspirare (vezi capitolul *Închiderea racordului de aspirare*).
2. Slăbiți frânelor de parcare și împingeți aparatul folosind bara de împingere.
3. Pentru încărcarea aparatului prindeți aparatul de șasiu și de bara de împingere.
4. La transportul aparatului în vehicule, ancoreați-l pentru a preveni alunecarea și răsturnarea.

Depozitarea

⚠ PRECAUȚIE

Nerespectarea greutății

Pericol de accidentare și de deteriorare

La depozitare țineți cont de greutatea aparatului.

Rezervorul de deșeuri este golit.

1. Depozitați aparatul doar în spații interioare.

Îngrijirea și întreținerea

⚠ PERICOL

Aparat pornit, nesupravegheat, atingerea pieselor sub tensiune

Pericol de rănire, electrocutare

Înainte lucrărilor la aparat, opriți aparatul. Scoateți ștecărul.

⚠ PERICOL

Pericol datorită prafului dăunător pentru sănătate

Afecțiuni respiratorii ca urmare a inhalării prafului.

Pentru lucrări de întreținere (de ex. înlocuirea filtrului) purtați o mască de protecție respiratorie P2 sau superior și îmbrăcăminte de unică folosință.

⚠ AVERTIZARE

Pericol datorită prafului dăunător pentru sănătate

Afecțiuni respiratorii ca urmare a inhalării prafului.

Dispozitivele de siguranță pentru prevenirea pericolelor trebuie să fie verificate cel puțin o dată pe an de către producător sau de către o persoană instruită cu privire la funcționarea fără probleme din punct de vedere al siguranței, de ex. etanșeitatea aparatului, deteriorarea filtrului, funcționarea structurilor de inspecție.

ATENȚIE

Produce de îngrijire care conțin silicon

Elementele din plastic pot fi distruse.

Folosirea în scop de curățare a substanțelor cu conținut de silicon este interzisă.

Mașinile pentru eliminarea prafului sunt dispozitive de siguranță destinate prevenirii sau eliminării pericolelor, în sensul prevederilor stabilite de uniunea asociațiilor profesionale A1 din Germania.

- Pentru întreținerea de către utilizator, aparatul trebuie să fie dezasamblat, curățat și întreținut, pe cât este posibil, fără a cauza prin aceasta un pericol pentru personalul de întreținere și pentru alte persoane. Măsurile de precauție adecvate includ decontaminare înainte de demontare. Asigurați ventilația forțată, filtrată local, acolo unde aparatul este dezasamblat, curățarea zonei de întreținere și protecția adecvată a personalului.
- Exteriorul aparatului trebuie să fie decontaminat prin procedeul de aspirare a prafului și trebuie să fie șters de praf până devine curat, sau să fie tratat cu un mediu de impermeabilizare, înainte de a

fi îndepărtat din zona periculoasă. Toate părțile componente trebuie să fie considerate contaminate, atunci când sunt scoase din zona periculoasă. Trebuie să fie luate măsuri corespunzătoare pentru a evita distribuția prafului.

- Pe durata efectuării lucrărilor de reparații și de întreținere, obiectele murdare care nu pot fi curățate în mod corespunzător trebuie aruncate. Aceste obiecte trebuie eliminate în saci impermeabili, în conformitate cu dispozițiile aplicabile privind eliminarea deșeurilor de acest tip.
 - Pe durata transportării și a întreținerii aparatului orificiile de aspirare trebuie închise cu capacele de închidere.
1. Vă rugăm rețineți, că puteți efectua singuri lucrările de întreținere și de îngrijire simple.
 2. Curățați suprafețele aparatului și interiorul rezervorului la intervale de timp regulate, folosind o lavetă umedă.
 3. Furtunurile trebuie inspectate vizual în mod regulat, în scopul observării eventualelor îmbâcsiri.

Lucrări de verificare și întreținere

Dispuneți verificarea regulată a aparatului, conform prescripțiilor naționale aferente referitoare la protecția împotriva accidentelor, emise de organele legislative. Lucrările de întreținere trebuie să fie efectuate de către un expert, la intervale de timp regulate, conform indicațiilor producătorului, iar în acest sens trebuie respectate dispozițiile și cerințele de siguranță existente. Lucrările la nivelul instalației electrice pot fi executate numai de către un electrician. Dacă aveți întrebări, vă rugăm să vă adresați filialei KÄRCHER.

Înlocuirea filtrului

⚠ PRECAUȚIE

Scurgere de praf la schimbarea filtrului
Pericol de deteriorare a pielii, a plămânilor și a ochilor din cauza particulelor de praf scurse.

Purtați îmbrăcămintea de protecție prescrisă la înlocuirea filtrului.

Realizați înlocuirea filtrului într-o zonă de întreținere corespunzătoare.

Eliminați filtrul în conformitate cu prevederile legale aplicabile.

1. Securizați aparatul folosind frânele de parcare.
2. Deconectați aparatul acționând comutatoarele de pe aparat.
3. Trageți fișa de rețea.
4. Deblocați și scoateți capul de aspirare.
5. Deblocați și scoateți inelul intermediar.
6. Îndepărtați filtrul contaminat.
7. Imediat după îndepărtarea din aparat introduceți filtrul contaminat într-un sac și sigilați sacul.
8. Eliminați filtrul contaminat în conformitate cu prevederile legale aplicabile.
9. Verificați dacă inelul de etanșare prezintă semne de deteriorare.
10. Îndepărtați murdăria acumulată pe partea de aer curat.
11. Montați filtrul nou, urmând pașii menționați, dar în ordine inversă. Asigurați-vă că filtrul de reținere este aliniat central în buzunarele de filtru.
12. Montați și blocați inelul intermediar.
13. Montați capul de aspirare și blocați.

Înlocuiți sacul de eliminare

1. Securizați aparatul folosind frânele de parcare.

Figura B

2. Trageți mânerul în sus.
Rezervorul de deșeuri este deblocat și coborât.

Figura C

3. Scoateți rezervorul de deșeuri din aparat.

Figura F

4. Ridicați sacul de eliminare.
5. Închideți etanș sacul de eliminare folosind brida de cabluri.
6. Îndepărtați sacul de eliminare.
7. Eliminați sacul de eliminare în conformitate cu prevederile legale aplicabile.

Figura D

8. Introduceți sacul de eliminare în rezervorul de deșeuri și poziționați-l cu grijă la peretele și la podeaua rezervorului.

9. Puneți marginea sacului de eliminare peste marginea rezervorului de deșeuri spre exterior.

⚠ AVERTIZARE

Manipulare necorespunzătoare la blocarea rezervorului de deșeuri

Pericol de strivire

Pe durata blocării evitați poziționarea mâinilor între rezervorul de deșeuri și inelul de filtru sau în apropierea mecanismului de ridicare.

Blocați rezervorul de deșeuri acționând mânerul cu ambele mâini.

Figura E

ATENȚIE

Încărcarea statică a rezervorului de deșeuri

Aprinderea particulelor de praf

Asigurați-vă că împământarea de pe șasiu este în contact cu rezervorul de deșeuri.

10. Introduceți rezervorul de deșeuri și blocați-l cu mânerul.

Remediarea defecțiunilor

⚠ PERICOL

Pornirea neintenționată a aparatului / șocul electric

Pornirea neintenționată a motorului de aspirare poate cauza leziuni. Tensiunea pe componentele electrice poate provoca electrocutarea.

Înainte de a lucra la aparat, opriți aparatul și scoateți fișa de rețea.

Solicitați efectuarea tuturor verificărilor și lucrărilor la piese electrice de către un specialist.

Indicație

În cazul survenirii unei defecțiuni aparatul trebuie oprit imediat. Înainte de repunerea în funcțiune, defecțiunea trebuie remediată.

Dacă defecțiunea nu poate fi remediată, aparatul trebuie verificat de departamentul Servicii Clienți.

Turbina de aspirare nu funcționează

1. Verificați priza și siguranța de la alimentarea cu curent.
2. Verificați cablul de rețea și fișa de rețea de la aparat.

3. Porniți aparatul.

Puterea de aspirare scade

1. Îndepărtați blocajele din duza de aspirație, din pe conducta de aspirare sau din furtunul de aspirație.
2. Înlouciți sacul de eliminare plin (consultați capitolul *Înlouciți sacul de eliminare*).
3. Asigurați-vă de fixarea corespunzătoare a capului de aspirație și a rezervorului de deșeuri.
4. Curățați filtrul (consultați capitolul *Curățarea filtrului*).
5. Verificați și, dacă este cazul, corectați fixarea filtrului.
6. Înlouciți filtrul (consultați capitolul *Înloucierea filtrului*).

Scurgere de praf la aspirare

1. Verificați și, dacă este cazul, corectați fixarea filtrului.
2. Curățați filtrul (consultați capitolul *Curățarea filtrului*).
3. Înlouciți filtrul (consultați capitolul *Înloucierea filtrului*).

Eliminarea ca deșeu

Aparatul trebuie eliminat în conformitate cu reglementările legale la sfârșitul duratei sale de utilizare.

Garanție

În fiecare țară sunt valabile condițiile de garanție acordate de distribuitorul nostru din țara respectivă. Eventuale defecțiuni survenite la aparat în perioada de garanție vor fi remediate gratuit, în limita în care sunt defecțiuni de fabricație sau de material. Pentru a beneficia de garanție, prezentați-vă cu chitanța de cumpărare la comerciantul dvs. sau la cea mai apropiată unitate de service autorizată.

(Pentru adresă, consultați pagina din spațiu)

Pentru mai multe informații privind garanția (dacă sunt disponibile) vă rugăm accesați meniul „Descărcări” din opțiunea Service al paginii web al reprezentanței Kärcher din țara dvs.

Date tehnice

Racordarea electrică

Tensiune de rețea	V	220-240
Fază	~	1
Frecvență de rețea	Hz	50-60
Randament nominal	W	2100
Putere maximă	W	2300
Tip de protecție		IPX4
Clasă de protecție		I*
Impedanță de rețea maximă admisă	Ω	0.224+ j0.140

Dimensiuni și greutate

Greutate tipică în timpul funcționării	kg	35,7
Lungime x Lățime x Înălțime	mm	645 x 655 x 1150
Suprafață filtru efectivă	m ²	1,5

Condiții de mediu

Temperatură de depozitare	°C	-10-40
---------------------------	----	--------

Date privind puterea aparatului

Volumul rezervorului	l	40
Vacuum (max.)	kPa	19,0
Debitul volumetric maxim cu furtun de aspirare DN50, L=3 m	m ³ /h	250
Debitul volumetric maxim cu furtun de aspirație DN40, L=3 m	m ³ /h	205
Debitul volumetric maxim cu furtun de aspirare DN50, L=5 m	m ³ /h	230
Debitul volumetric maxim cu furtun de aspirație DN40, L=5 m	m ³ /h	190
Racord furtun de aspirare		DN70
Diametru nominal pentru furtunul de aspirare		DN40/ 50
Numărul de comandă al filtrului		9.990- 222.0

Valorile identificate în conformitate cu standardul EN 60335-2-69

Valoare vibrații mână-braț	m/s ²	<2,5
Incertitudine K	m/s ²	1
Nivelul de presiune acustică L _{pA}	dB (A)	77
Incertitudine K _{pA}	dB (A)	2

Cablu de rețea

Tip		H07R N-F 3G1,5 mm ²
Număr piesă		6.650- 035.0
Lungime cablu	m	10

* cu elemente încadrate în clasa de protecție II

Ne rezervăm dreptul la efectuarea de modificări tehnice.

Declarație de conformitate UE

Prin prezenta, declarăm că aparatul indicat mai jos corespunde cerințelor fundamentale privind siguranța și sănătatea prevăzute în directivele UE relevante, prin proiectarea și construcția sa, precum și în versiunea comercializată de noi. În cazul efectuării unei modificări a aparatului care nu a fost convenită cu noi, această declarație își pierde valabilitatea.

Produs: Aspirator pentru mediu uscat

Produs: Aspirator pentru mediu umed și uscat

Tip: 9.990-xxx

Directive UE relevante

2006/42/UE (+2009/127/UE)

2014/30/UE

2011/65/UE

Norme armonizate aplicate

EN 60335-1

EN 60335-2-69

EN 55014-1: 2017 + A11: 2020

EN 55014-2: 2015

EN IEC 61000-3-2: 2019

EN 61000-3-3: 2013 + A1: 2019

EN 61000-3-11: 2000

Standarde nearmonizate aplicate

IEC 60335-1
IEC 60335-2-69

Standarde naționale aplicate

Semnatarii acționează în numele și prin împuternicirea conducerii întreprinderii.

T. Wahl
Managing Director

A. Haag
Director R&D

Persoana responsabilă pentru documentație:

A. Haag

Kärcher Industrial Vacuuming GmbH

Robert-Bosch-Straße 4-8

73550 Waldstetten (Germania)

Tel.: +49 7171 94888-0

Fax: +49 7171 94888-528

Waldstetten, 24/04/01

Sadržaj

Opće napomene	241
Sigurnosni napuci	241
Namjenska uporaba	242
Zaštita okoliša	243
Pribor i zamjenski dijelovi.....	243
Sadržaj isporuke	243
Opis uređaja.....	243
Simboli na uređaju	244
Puštanje u pogon	244
Rad	245
Transport.....	248
Skladištenje.....	248
Njega i održavanje	248
Pomoć u slučaju smetnji	250
Zbrinjavanje	250
Jamstvo.....	250
Tehnički podaci	250
EU izjava o sukladnosti.....	251

Opće napomene



Pročitajte ove originalne upute za uporabu prije prvog korištenja svojim uređajem, pridržavajte ih se i sačuvajte ih za kasnije korištenje ili za sljedećeg vlasnika.

- Prije prvog puštanja u pogon obavezno pročitajte sigurnosne naputke br. 5.956-249.0.
- U slučaju nepridržavanja uputa za uporabu i sigurnosnih naputaka može doći do oštećenja uređaja i opasnosti za rukovatelja i druge osobe.
- U slučaju štete nastale prilikom transporta smjesta obavijestite trgovca.

Sigurnosni napuci

Sigurnosne razine

△ OPASNOST

- Uputa na neposredno prijeteću opasnost koja bi mogla dovesti do teške ozljede ili smrti.

△ UPOZORENJE

- Uputa na moguću opasnu situaciju koja bi mogla dovesti do teške ozljede ili smrti.

△ OPREZ

- Uputa na moguću opasnu situaciju koja bi mogla dovesti do lakših ozljeda.

PAŽNJA

- Uputa na moguću opasnu situaciju koja bi mogla dovesti do oštećenja imovine.

Opći sigurnosni napuci

△ **OPASNOST** • Uporaba uređaja i tvari, za koje ga treba koristiti, uključujući siguran postupak uklanjanja prikupljenog materijala od strane školovanog osoblja. • Ako se ispušni zrak vraća u prostoriju, u prostoriji mora biti osigurana dostatna stopa izmjene zraka L. Za poštivanje propisanih graničnih vrijednosti na radnom mjestu, povratno dovedeni volumni protok smije iznositi maksimalno 50 % volumnog protoka svježeg zraka (zapremnina prostorije $V_R \times$ stopa izmjene zraka L_W). Bez posebne mjere ventilacije vrijedi: $L_W = 1h^{-1}$. • Ovaj uređaj sadrži prašinu škodljivu za zdravlje. Postupke pražnjenja i održavanja, uključujući uklanjanje spremnika za skupljanje prašine, smiju provoditi stručnjaci, koji nose odgovarajuću zaštitnu opremu. • Uređaj ne upotrebljavajte bez potpunog sustava za filtriranje. • Obratite pozornost na primjenjive sigurnosne napomene, koje se odnose na materijale koje je potrebno tretirati. • Isto-

vremeno sakupljanje različite gorive prašine u spremniku može prouzročiti požare ili eksplozije.

⚠ UPOZORENJE ● Ne smijete postavljati ni koristiti uređaj u područjima u kojima postoji opasnost od eksplozije prašine ili plina. Eksplozivna atmosfera prašine unutar uređaja dopuštena je samo ispred filtra. Unutar uređaja zabranjene su eksplozivne atmosfere plina. ● Uređaj nije prikladan za usisavanje zapaljivih tekućina (zapaljive, lako zapaljive, visoko zapaljive prema propisima o opasnim tvarima Direktive 67/548/EEZ) (plamište ispod 55 °C) te mješavina zapaljivih prašina i zapaljivih tekućina. ● Uređaj nije prikladan za usisavanje prašina s ekstremno niskom minimalnom energijom paljenja ($ME < 1 \text{ mJ}$), kao što su npr. toner, močivi sumpor, aluminijski prah, olovni stearat. ● Uređaj nije prikladan za usisavanje izvora vatre ni prašine s temperaturom tignjanja $\leq 190 \text{ °C}$. ● Provjerite prije svakog puštanja u rad jesu li spojeni vodovi za izjednačavanje potencijala (uzemljenja).

● Uređaj se ne smije upotrebljavati niti čuvati na otvorenom u vlažnim uvjetima. ● Za siguran stav uređaja pritisnite pozicijske (ručne) kočnice na upravljačkom kotačiću. Pri otvorenoj pozicijskoj (ručnoj) kočnici uređaj se može nekontrolirano pomaknuti.

⚠ OPREZ ● Kod duljih stanki u radu i nakon uporabe isključite uređaj na sklopkama uređaja i izvucite strujni utikač.

PAŽNJA ● Koristite uređaj samo u zatvorenim prostorijama. ● Opasnost od prignječenja! Nosite rukavice kada skidate ili stavljate usisnu glavu, filterarsku jedinicu ili spremnik za skupljanje tekućine. ● Opasnost od oštećenja! Nikad nemojte usisavati bez filtra ili s oštećenim filtrom. ● Kada koristite uređaj, nosite zaštitne cipele. ● Pokrećite uređaj samo brzinom koraka, a kod strmih putova eventualno u dvoje. ● Kada mijenjate dodatnu opremu, pazite da prašina ne izađe iz uređaja. ● Tijekom normalnog rada temperature površine mogu narasti do 135 °C. ● Spriječite lom jedinice usisnog crijeva. ● Redovito vizualno provjeravajte crijeva.

Električni priključak

Uređaj se smije priključiti samo na električni priključak koji je izveden od stručnog električara u skladu s IEC 60364. Za priključne vrijednosti vidi *Tehnički podaci i Tipska pločica*.

⚠ OPASNOST

Opasnost od strujnog udara

Opasnost po život

Ne oštećujte električne priključne vodove, primjerice, prevoženjem, gnječenjem ili povlačenjem.

Zaštitite kabele od vrućine, ulja i oštih rubova.

Prije svake uporabe provjerite stanje priključnog strujnog kabela. Uređaj ne stavljajte u pogon ako je kabel oštećen. Oštećeni kabel mora zamijeniti stručni električar.

Ponašanje u slučaju nužde

⚠ OPASNOST

Rizik od ozljeda i oštećenja u slučaju kratkog spoja ili drugih električnih kvarova

Opasnost od strujnog udara, opasnost od opekлина

Isključite uređaj i izvucite strujni utikač.

Ponašanje u slučaju loma filtra / propuštanja:

1. Odmah isključite uređaj.

Uređaj više ne smije raditi.

2. Zamijenite filter.

Namjenska uporaba

Uređaj je namijenjen za:

- Mokra i suha čišćenje podnih i zidnih površina
- Usisavanje suhe, gorive, nataložene prašine opasne za zdravlje; klasa prašine M prema normi EN 60335-2-69
- Usisavanje neeksplozivnih tvari
- Usisavanje gorive prašine svih klasa eksplozije prašine (osim prašine s minimalnom energijom paljenja $ME < 1 \text{ mJ}$)
- Usisavanje prašina i grube nečistoće
- Usisavanje zapaljive prašine iz zone 22 ako je uređaj instaliran izvan područja ugroženima eksplozijom
- Usisavanje vlažnih ili tekućih tvari

- Komercijalna upotreba, npr. u hotelima, školama, bolnicama, tvornicama, trgovinama, uredima i iznajmljivačkim prostorima
- Industrijska uporaba, npr. u skladišnim i proizvodnim prostorima

Ako na mjestu ugradnje uređaja postoji klasificirana eksplozivna zona, mora se upotrebljavati odgovarajući Ex uređaj.

Besprijekorna funkcija uređaja osigurana je samo nazivnim promjerima usisnog crijeva DN40 i DN50.

Svaka druga uporaba smatra se nenamjen-skom.

Uređaj nije prikladan za:

- usisavanje izvora paljenja i prašine s temperaturom tinjanja $\leq 190\text{ }^{\circ}\text{C}$
- usisavanje eksplozivnih ili ekvivalentnih tvari u smislu čl.1 Zakona o eksplozivnim tvarima (SprengG), eksplozivne smjese para-zrak, kao i Al i Mg prašine
- usisavanje zapaljivih tekućina (zapaljive, lako zapaljive, visoko zapaljive prema propisima o opasnim tvarima Direktive 67/548/EEZ) (plamište ispod $55\text{ }^{\circ}\text{C}$) te smjese zapaljivih prašina i zapaljivih tekućina
- usisavanje magnezijeve prašine ili pra-ha
- usisavanje mješavine zapaljivih tekućina i zapaljive prašine
- usisavanje užarenih ili vrućih čestica, jer bi to moglo dovesti do požara ili eksplozije
- priključivanje na stroj koji proizvodi prašinu

Zaštita okoliša



Ambalažni se materijali mogu reciklirati. Molimo odložite ambalažu na ekološki prihvatljiv način.



Električni i elektronički uređaji sadrže vrijedne reciklažne materijale, a često i sastavne dijelove poput baterija, punjivih baterija ili ulja koji kod nepropisnog rukovanja ili nepravilnog zbrinjavanja mogu predstavljati potencijalnu opasnost za ljudsko zdravlje i okoliš. Međutim, ti su sastavni dijelovi potrebni za pravilan rad uređaja. Uređaji koji su označeni ovim simbolom ne

smiju se odlagati zajedno s kućnim otpadom.

Napomene o sastojcima (REACH)

Aktualne informacije o sastojcima možete pronaći na: www.kaercher.de/REACH

Pribor i zamjenski dijelovi

⚠ OPASNOST

Opasnost od eksplozije zbog nedopuštene uporabe

Upotrebljavajte samo pribor koji je odobrio proizvođač i koji je označen naljepnicom Ex za uporabu u zoni 22.

Koristite samo originalan pribor i originalne zamjenske dijelove jer oni jamče siguran i nesmetan rad uređaja.

Informacije o priboru i pričuvnim dijelovima pronađite na www.kaercher.com.

Napomena

Opseg isporuke ne sadrži pribor. Pribor se mora posebno naručiti ovisno o primjeni.

Sadržaj isporuke

Kod raspakivanja provjerite je li sadržaj potpun. U slučaju štete nastale prilikom transporta obavijestite svojeg trgovca.

Opis uređaja

Vidi slike na stranici sa slikama

Slika A

- ① Upravljački kotačić s pozicijskom (ručnom) kočnicom
- ② Spremnik za prljavštinu
- ③ Zaporni čep
- ④ Manometar
- ⑤ Čišćenje filtra
- ⑥ Zapor međuprstena
- ⑦ Sklopka uređaja za usisnu turbinu
- ⑧ Usisna glava
- ⑨ Filtar
- ⑩ Brtveni prsten
- ⑪ Filtar potiskivača
- ⑫ Natpisna pločica
- ⑬ Držač kabela
- ⑭ Ručka za nošenje
- ⑮ Mrežni kabel
- ⑯ Međuprsten
- ⑰ Ručica spremnika za prljavštinu
- ⑱ Potisna ručica

- 19 Zapor usisne glave
- 20 Prsten filtra
- 21 Usisni nastavak
- 22 Podvozje

Simboli na uređaju



Uređaj je prikladan za usisavanje prašine do klase prašine M.

⚠ UPOZORENJE

Oštećenje kože, pluća i očiju

Izbacivanje fine prašine kod pražnjenja, održavanja i zbrinjavanja

Kod pražnjenja i održavanja, uključujući zbrinjavanje spremnika za skupljanje prašine, nosite propisanu zaštitnu opremu.



Uređaj je prikladan za usisavanje gorive prašine, postavljanje izvan zone 22.

UPOZORENJE: Ovaj se uređaj ne smije postavljati u zoni 22. Ako postoji zona 22, mora se upotrebljavati Ex uređaj.

DN 40	MAX	XX,X kPa/	XX,X mbar
DN 50	MAX	XX,X kPa/	XX,X mbar
DN 70	MAX	XX,X kPa/	XX,X mbar

Na naljepnici su navedene vrijednosti za maks. podtlak u odnosu na korišteni presjek usisnog crijeva. Aktualna vrijednost može se očitati na manometru. Za vrijednosti primjenjive na ovaj uređaj vidi poglavlje *Očitavanje minimalnog volumnog protoka*. Ako vrijednost nije postignuta, potrebno je očistiti filter (vidi poglavlje *Čišćenje filtra*) ili ga zamijeniti (vidi poglavlje *Zamjena filtra*). Različiti presjeci usisnog crijeva omoguću-

ju prilagodbu na različite priključne presjeka dijelova pribora.



Vrećica za zbrinjavanje otpada
(Kataloški br. 9.989-606.0)



Filter
(Kataloški br. 9.990-222.0)

Puštanje u pogon

⚠ UPOZORENJE

Neispravno spojeni vod za izjednačavanje potencijala

Strujni udar

Provjerite prije svakog puštanja u pogon je li priključen vod za izjednačavanje potencijala (uzemljenje).

⚠ UPOZORENJE

Opasnost od prašine škodljive za zdravlje

Oboljenja dišnih putova zbog udisanja prašine.

Ne usisavajte bez filtarskog elementa jer inače dolazi do opasnosti po zdravlje zbog povećanog izbacivanja fine prašine.

PAŽNJA

Neдостaje filtarski element

Oštećenje usisnog motora

Nemojte usisavati bez filtarskog elementa.

PAŽNJA

Prekoračenje mrežne impedancije

Strujni udar u slučaju kratkog spoja

Ne smije se prekoračiti maksimalna dopuštena impedancija mreže na električnom priključku (vidi u tehničkim podacima).

Kod nejasnoća u pogledu impedancije mreže na Vašem priključku obratite se Vašem distributeru električne energije.

1. Uređaj stavite u položaj za rad.
2. Osigurajte uređaj pozicijskim (ručnim) kočnicama.
3. Usisno crijevo utaknite u usisni priključak.
4. Provjerite razinu napunjenosti u spremniku za prljavštinu (vidi poglavlje *Provjera razine napunjenosti spremnika za prljavštinu*).

- Po potrebi ispraznite spremnik za prljavštinu (vidi poglavlje *Pražnjenje spremnika za prljavštinu*).
- Prije suhog usisavanja umetnite vrećicu za zbrinjavanje otpada (vidi poglavlje *Umetanje vrećice za zbrinjavanje otpada*).
- Pričvrstite željeni pribor (nije sadržan u opsegu isporuke) na usisno crijevo.

Provjera razine napunjenosti spremnika za prljavštinu

Napomena

Spremnik za prljavštinu mora se isprazniti kad je napunjen do oko 3 cm ispod gornjeg ruba.

Uređaj se ne isključuje automatski ako se prekorači maksimalna visina napunjenosti.

- Redovito provjeravajte razinu napunjenosti spremnika za prljavštinu.

Rad

Uređaj je prikladan za usisavanje fine prašine do klase prašine M.

⚠ UPOZORENJE

Opasnost od prašine škodljive za zdravlje

Oboljenja dišnih putova zbog udisanja prašine.

Ne usisavajte bez filteraskog elementa jer inače dolazi do opasnosti po zdravlje zbog povećanog izbacivanja fine prašine.

PAŽNJA

Opasnost od ulaska fine prašine

Opasnost od oštećenja usisnog motora.

Tijekom usisavanja nikad ne uklanjajte filteraski element.

Suho usisavanje

Napomena

S ovim uređajem mogu se usisati sve vrste prašine do razreda prašine M. Uporaba vrećice za prikupljanje prašine propisana je zakonom.

Napomena

Uređaj je prikladan kao industrijski usisavač za usisavanje suhe, gorive prašine.

Promjena s mokrog na suho usisavanje

PAŽNJA

Promjena s mokrog na suho usisavanje

Opasnost od oštećenja filtra

Pri suhom filteraskom elementu ne usisavajte suhu prašinu, jer to može začepiti filter te ga učiniti neupotrebljivim.

- Mokri filter prije uporabe za suho usisavanje ostavite da se dobro osuši ili ga zamijenite suhim filtrom.
- Po potrebi promijenite filter.

Umetanje vrećice za zbrinjavanje otpada

- Osigurajte uređaj pozicijskim (ručnim) kočnicama.

Slika B

- Povucite ručicu prema gore. Spremnik za prljavštinu se otključava i spušta.

Slika C

- Izvučite spremnik za prljavštinu za ručicu iz uređaja.

Slika D

- Vrećicu za zbrinjavanje otpada umetnite u spremnik za prljavštinu i pažljivo naslonite na stijenku spremnika i na dno spremnika.
- Rub vrećice za zbrinjavanje otpada navucite prema van preko ruba spremnika za prljavštinu.

⚠ UPOZORENJE

Nepravilno rukovanje pri aktiviranju zapore spremnika za prljavštinu

Opasnost od prignječenja

Tijekom aktiviranja zapore ni u kojem slučaju ne stavljajte ruke između spremnika za prljavštinu i prstena filtra ili u blizinu mehanike za podizanje.

Aktivirajte zapor spremnika za prljavštinu pritiskanjem ručice s obje ruke.

Slika E

PAŽNJA

Statičko punjenje spremnika za prljavštinu

Zapaljivost prašine

Pazite da uzemljenje na postolju bude u kontaktu sa spremnikom za prljavštinu.

- Umetnite spremnik za prljavštinu i blokirajte zapor ručicom.

Mokro usisavanje

⚠ OPASNOST

Opasnost od prašine škodljive za zdravlje

Oboljenja dišnih putova zbog udisanja prašine.

Kod mokrog usisavanja ne smiju se usisivati nikakve prašine opasne za zdravlje.

PAŽNJA

Opasnost od oštećenja zbog prljava spremnika za prljavštinu

Spremnik za prljavštinu kod prihvaćanja velikih količina tekućine može se napuniti u roku od nekoliko sekundi i prelići.

Stalno kontrolirajte napunjenost spremnika.

1. Prije mokrog usisavanja uklonite vrećicu za zbrinjavanje otpada (vidi poglavlje *Uklanjanje vrećice za zbrinjavanje otpada*).

Uklanjanje vrećice za zbrinjavanje otpada

⚠ OPASNOST

Opasnost od prašine škodljive za zdravlje

Oboljenja dišnih putova zbog udisanja prašine.

Nakupljena prašina mora se transportirati u spremnicima koji ne propuštaju prašinu.

Presipavanje nije dopušteno. Samo odgovarajuće školovane osobe mogu odlagati spremnik prašine na otpad.

1. Osigurajte uređaj pozicijskim (ručnim) kočnicama.
2. Po potrebi uklonite usisno crijevo.
3. Zatvorite usisni priključak na prstenu filtra (vidi poglavlje *Zatvaranje usisnog priključka*).

Slika B

4. Povucite ručicu prema gore. Spremnik za prljavštinu se otključava i spušta.

Slika C

5. Izvucite spremnik za prljavštinu za ručicu iz uređaja.

Slika F

6. Navucite vrećicu za zbrinjavanje otpada prema gore.

7. Vrećicu za zbrinjavanje otpada čvrsto zatvorite kablskom vezicom.
8. Izvadite vrećicu za zbrinjavanje otpada.
9. Vrećicu za zbrinjavanje otpada zbrinite u skladu sa zakonskim odredbama.

⚠ UPOZORENJE

Nepravilno rukovanje pri aktiviranju zapora spremnika za prljavštinu

Opasnost od prignječenja

Tijekom aktiviranja zapora ni u kojem slučaju ne stavljajte ruke između spremnika za prljavštinu i prstena filtra ili u blizinu mehanike za podizanje.

Aktivirajte zapor spremnika za prljavštinu pritiskanjem ručice s obje ruke.

Slika E

PAŽNJA

Statičko punjenje spremnika za prljavštinu

Zapaljivost prašine

Pazite da uzemljenje na postolju bude u kontaktu sa spremnikom za prljavštinu.

10. Umetnite spremnik za prljavštinu i blokirajte zapor ručicom.

Završavanje mokrog usisavanja

⚠ UPOZORENJE

Nestručno zbrinjavanje otpadne vode

Onečišćenje okoliša

Pridržavajte se lokalnih propisa o obradi otpadnih voda.

1. Osušite filter.
2. Spremnik za prljavštinu očistite vlažnom krpom i osušite ga.

Uključivanje uređaja

1. Utaknite strujni utikač u utičnicu.
2. Uključite uređaj na sklopkama uređaja za usisnu turbinu.

Napomena

Usisne turbine uključujte i isključujte uvijek jednu za drugom. Sve usisne turbine moraju biti uključene kako bi manometar ispravno funkcionirao za praćenje minimalnog volumnog protoka.

3. Započnite postupak usisavanja.

Očitavanje minimalnog volumnog protoka

Na prednjoj strani uređaja ugrađen je manometar koji prikazuje usisni podtlak u uređaju. Ako se postigne maksimalni podtlak (vidi tablicu), potrebno je očistiti filtar (vidi poglavlje *Čišćenje filtra*). Ova vrijednost ovisi o snazi uređaja i upotrijebljenom usisnom crijevu. Ako se podtlak nije značajno smanjio čišćenjem, potrebno je zamijeniti filtar (vidi poglavlje *Zamjena filtra*).

PAŽNJA

Prekoračenje maksimalnog podtlaka

Gubitak snage usisavanja

Ako je prekoračena navedena vrijednost, brzina zraka smanjuje se na ispod 20 m/s. Očistite ili zamijenite filtar.

Nazivna širina usisnog crijeva	Maksimalni podtlak
DN40	13,15 kPa (131,5 mbar)
DN50	10,0 kPa (100 mbar)
DN70	---

Čišćenje filtra

Ako manometar prikazuje maksimalni podtlak (vidi poglavlje *Očitavanje minimalnog volumnog protoka*), potrebno je očistiti filtar.

Slika G

1. Zatvorite ulazni otvor ili usisno crijevo tijekom postupka usisavanja.
2. Povucite poklopac sustava za čišćenje filtra 3-4 puta i pritom ga svaki put držite otvorenim 1-2 sekunde.

Isključivanje uređaja

1. Isključite uređaj na sklopkama uređaja za usisnu turbinu.
2. Izvucite strujni utikač iz utičnice.

Nakon svakog rada

Zatvaranje usisnog priključka

⚠ UPOZORENJE

Opasnost od ozljeda

Oštećenje kože, pluća i očiju zbog fine prašine

Nakon uklanjanja usisnog crijeva usisni se priključak mora zatvoriti zapornim čepom.

Slika H

1. Precizno umetnite zaporni čep u usisni priključak.
2. Utaknite zaporni čep do graničnika.

Pražnjenje spremnika za prljavštinu

Spremnik za prljavštinu potrebno je čistiti po potrebi i nakon svake uporabe. Ulazni otvor ili usisno crijevo je zatvoreno.

1. Uključite uređaj na sklopkama uređaja za usisnu turbinu.
2. Očistite filtar (vidi poglavlje *Čišćenje filtra*).
3. Isključite uređaj na sklopkama uređaja za usisnu turbinu.
4. Osigurajte uređaj pozicijskim (ručnim) kočnicama.

Slika B

5. Povucite ručicu prema gore. Spremnik za prljavštinu se otključava i spušta.

Slika C

6. Izvucite spremnik za prljavštinu za ručicu iz uređaja.
7. Ispraznite spremnik za prljavštinu. Za to po potrebi uklonite vrećicu za zbrinjavanje otpada (vidi poglavlje *Uklanjanje vrećice za zbrinjavanje otpada*).

⚠ UPOZORENJE

Neppravilno rukovanje pri aktiviranju zapora spremnika za prljavštinu

Opasnost od prignječenja

Tijekom aktiviranja zapora ni u kojem slučaju ne stavljajte ruke između spremnika za prljavštinu i prstena filtra ili u blizinu mehanike za podizanje.

Aktivirajte zapor spremnika za prljavštinu pritiskanjem ručice s obje ruke.

Slika E

PAŽNJA

Statičko punjenje spremnika za prljavštinu

Zapaljivost prašine

Pazite da uzemljenje na postolju bude u kontaktu sa spremnikom za prljavštinu.

8. Umetnite spremnik za prljavštinu i blokirajte zapor ručicom.
9. Ako je potrebno, provjerite elektrostatičko uzemljenje.

Čišćenje uređaja

⚠ **UPOZORENJE**

Nestručno zbrinjavanje otpadne vode

Onečišćenje okoliša

Pridržavajte se lokalnih propisa o obradi otpadnih voda.

1. Očistite uređaj iznutra i izvana usisavanjem i obrišite ga vlažnom krpom. Tijekom usisavanja uređaja potrebno je upotrebljavati usisavač jednake ili bolje klasifikacije.
2. Po potrebi isperite pribor (nije sadržan u opsegu isporuke) vodom i osušite ga.

Čuvanje uređaja

1. Namotajte strujni kabel oko držača kabela.
2. Odložite uređaj u suhu prostoriju i zaštitite ga od neovlaštenog korištenja.

Transport

⚠ **OPREZ**

Nepridržavanje težine

Opasnost od ozljeda i oštećenja

Pri transportu uzmite u obzir težinu uređaja.

1. Za transport bez prašine zatvorite usisni priključak (vidi poglavlje *Zatvaranje usisnog priključka*).
2. Otpustite pozicijske (ručne) kočnice i gurnite uređaj pomoću potisne ručice.
3. Za utovar držite uređaj na postolju i na potisnoj ručici.
4. Pri transportu u vozilima uređaj osigurajte od klizanja i prevrtanja.

Skladištenje

⚠ **OPREZ**

Nepridržavanje težine

Opasnost od ozljeda i oštećenja

Pri skladištenju uzmite u obzir težinu uređaja.

Spremnik za prljavštinu je prazan.

1. Skladištite uređaj samo u zatvorenim prostorijama.

Njega i održavanje

⚠ **OPASNOST**

Nenamjerno pokrenut uređaj, dodir dijelova koji provode struju

Opasnost od ozljeda, strujni udar

Prije radova na uređaju isključite uređaj. Izvucite strujni utikač.

⚠ **OPASNOST**

Opasnost od prašine škodljive za zdravlje

Oboljenja dišnih putova zbog udisanja prašine.

Pri radovima održavanja (npr. Zamjene filtra) nosite masku za zaštitu dišnih putova P2 ili veće vrijednosti i odjeću za jednokratnu uporabu.

⚠ **UPOZORENJE**

Opasnost od prašine škodljive za zdravlje

Oboljenja dišnih putova zbog udisanja prašine.

Besprijekorna sigurnosno-tehnička funkcija sigurnosnih uređaja, npr. nepropusnost uređaja, oštećenje filtra, funkcija kontrolnih uređaja mora se za prevenciju opasnosti, najmanje jednom godišnje provjeriti od strane proizvođača ili obučene osobe.

PAŽNJA

Sredstva za njegu koja sadrže silikon

Može doći do nagrivanja umjetnog materijala.

Za čišćenje nemojte upotrebljavati sredstva za njegu koja sadrže silikon.

Strojevi za uklanjanje prašine su sigurnosni uređaji za sprječavanje ili uklanjanje opasnosti u smislu BGV A1.

- Radi održavanja od strane korisnika uređaj se mora rastaviti, očistiti i održavati, u mjeri u kojoj je to provedivo, bez da pritom dođe do opasnosti za osoblje za održavanje i druge osobe. Prikladne mjere opreza uključuju uklanjanje otrova prije rastavljanja; poduzmite mjere predostrožnosti za filtrirano nužno odzračivanje na mjestu rastavljanja uređaja, čišćenje površine za održavanje i odgovarajuću zaštitu osoblja.
- Vanjski dio uređaja treba dekontaminirati postupkom usisavanja i očistiti brisanjem ili obraditi brtvilom, prije nego se uređaj iznese iz opasnog područja. Kod iznošenja iz opasnog područja svi dijelovi uređaja moraju se smatrati onečišće-

- nima. Moraju se poduzeti odgovarajuće mjere za sprječavanje širenja prašine.
- Tijekom provođenja radova održavanja i popravaka svi onečišćeni predmeti, koji se nisu mogli očistiti na zadovoljavajući način, moraju se baciti. Takvi se predmeti moraju zbrinuti u nepropusnim vrećicama u skladu s važećim odredbama za uklanjanje takvog otpada.
 - Tijekom transporta i održavanja uređaja usisni se nastavak mora zatvoriti zapornim čepovima.
1. Imajte na umu da jednostavne radove održavanja i njege možete izvesti sami.
 2. Površinu uređaja i unutarnju stranu spremnika redovito čistite vlažnom krpom.
 3. Redovito vizualno provjeravajte postoji li začepljenje crijeva.

Radovi provjere i održavanja

Redovitu provjeru uređaja provodite u skladu s odnosnim nacionalnim propisima zakonodavca za sprječavanje nezgoda.

Radove održavanja mora provoditi stručna osoba u redovitim razdobljima u skladu s podacima proizvođača, a pritom se treba pridržavati postojećih odredaba i sigurnosnih zahtjeva. Radove na električnom sustavu smije izvoditi samo električar. Sa svim pitanjima obratite se podružnici tvrtke KÄRCHER.

Zamjena filtra

⚠ OPREZ

Izbacivanje prašine pri zamjeni filtra

Oštećenje kože, pluća i očiju uzrokovano izbačenom prašinom.

Prilikom zamjene filtra nosite propisanu zaštitnu odjeću.

Zamjenu filtra provedite u prikladnom području za održavanje.

Zbrinite filter u skladu sa zakonskim propisima.

1. Osigurajte uređaj pozicijskim (ručnim) kočnicama.
2. Isključite uređaj na sklopkama uređaja.
3. Izvucite strujni utikač iz utičnice.
4. Otključajte i uklonite usisnu glavu.
5. Otključajte i uklonite međuprsten.

6. Uklonite kontaminirani filter.
7. Kontaminirani filter stavite u vrećicu odmah nakon uklanjanja i čvrsto zatvorite vrećicu.
8. Kontaminirani filter zbrinite na otpad u skladu sa zakonskim zahtjevima.
9. Provjerite je li brtveni prsten oštećen.
10. Uklonite prljavštinu na strani čistog zračaka.
11. Umetnite novi filter obrnutim redoslijedom. Pazite da je filter potiskivača poravnat po sredini u vrećicama filtra.
12. Postavite međuprsten i blokirajte ga.
13. Postavite i pričvrstite usisnu glavu.

Zamjena vrećice za zbrinjavanje otpada

1. Osigurajte uređaj pozicijskim (ručnim) kočnicama.

Slika B

2. Povucite ručicu prema gore. Spremnik za prljavštinu se otključava i spušta.

Slika C

3. Izvucite spremnik za prljavštinu za ručicu iz uređaja.

Slika F

4. Navucite vrećicu za zbrinjavanje otpada prema gore.
5. Vrećicu za zbrinjavanje otpada čvrsto zatvorite kabelskom vezicom.
6. Izvadite vrećicu za zbrinjavanje otpada.
7. Vrećicu za zbrinjavanje otpada zbrinite u skladu sa zakonskim odredbama.

Slika D

8. Umetnite novu vrećicu za zbrinjavanje otpada i pažljivo naslonite na stijenku spremnika i na dno spremnika.
9. Rub vrećice za zbrinjavanje otpada navucite prema van preko ruba spremnika za prljavštinu.

⚠ UPOZORENJE

Nepravilno rukovanje pri aktiviranju zapore spremnika za prljavštinu

Opasnost od prignječenja

Tijekom aktiviranja zapore ni u kojem slučaju ne stavljajte ruke između spremnika za prljavštinu i prstena filtra ili u blizinu mehanike za podizanje.

Aktivirajte zapor spremnika za prljavštinu pritiskanjem ručice s obje ruke.

Slika E

PAŽNJA

Statičko punjenje spremnika za prljavštinu

Zapaljivost prašine

Pazite da uzemljenje na postolju bude u kontaktu sa spremnikom za prljavštinu.

10. Umetnite spremnik za prljavštinu i blokirajte zapor ručicom.

Pomoć u slučaju smetnji

⚠ OPASNOST

Slučajno pokretanje uređaja / strujni udar

Slučajno pokretanje usisnog motora može prouzročiti ozljede. Napon na električnim dijelovima može prouzročiti strujni udar.

Prije svih radova na uređaju isključite uređaj i izvucite strujni utikač iz utičnice.

Sve provjere i radove na električnim dijelovima treba provesti stručnjak.

Napomena

Ako se pojavi smetnja, uređaj se mora odmah isključiti. Smetnju treba ukloniti prije ponovnog puštanja u rad.

Ako se smetnja ne može ukloniti, uređaj mora ispitati servisna služba.

Usisna turbina ne radi

1. Provjerite utičnicu i osigurač napajanja strujom.
2. Provjerite mrežni kabel i strujni utikač uređaja.
3. Uključite uređaj.

Usisna snaga se smanjuje

1. Uklonite začepjenja iz usisne mlaznice, usisne cijevi ili usisnog crijeva.
2. Zamijenite napunjenu vrećicu za zbrinjavanje otpada (vidi poglavlje *Zamjena vrećice za zbrinjavanje otpada*).
3. Provjerite jesu li usisna glava i spremnik za prljavštinu ispravno postavljeni.
4. Očistite filtar (vidi poglavlje *Čišćenje filtra*).
5. Provjerite i po potrebi ispravite dosjed filtra.
6. Zamijenite filtar (vidi poglavlje *Zamjena filtra*).

Izlaženje prašine pri usisavanju

1. Provjerite i po potrebi ispravite dosjed filtra.
2. Očistite filtar (vidi poglavlje *Čišćenje filtra*).
3. Zamijenite filtar (vidi poglavlje *Zamjena filtra*).

Zbrinjavanje

Uređaj se na kraju svog vijeka trajanja mora zbrinuti u skladu sa zakonskim odredbama.

Jamstvo

U svakoj zemlji vrijede jamstveni uvjeti koje je izdala nadležna organizacija za distribuciju. Moguće kvarove na Vašem uređaju popravljamo besplatno unutar jamstvenog roka ako je uzrok materijalna pogreška ili pogreška u proizvodnji. U slučaju koji podliježe jamstvu obratite se s potvrdom o plaćanju Vašem prodavaču ili najbližoj ovlaštenoj servisnoj službi.

(vidi adresu na poleđini)

Daljnje informacije o jamstvu (ako postoje) možete pronaći u servisnom području vaše lokalne web stranice tvrtke Kärcher pod "Preuzimanja".

Tehnički podaci

Električni priključak

Napon električne mreže	V	220-240
Faza	~	1
Frekvencija električne mreže	Hz	50-60
Nazivna snaga	W	2100
Maksimalna snaga	W	2300
Vrsta zaštite		IPX4
Klasa zaštite		I*
Maksimalna dopuštena impedancija mreže	Ω	0.224+j0.140

Dimenzije i težine

Tipična težina pri radu	kg	35,7
Duljina x širina x visina	mm	645 x 655 x 1150

Djelotvorna površina filtra	m ²	1,5
-----------------------------	----------------	-----

Okolni uvjeti

Temperatura skladištenja °C -10-40

Podaci o snazi uređaja

Zapremnina spremnika l 40

Vakuuum (maks.) kPa 19,0

Maksimalni volumni protok m³/h 250

s usisnim crijevom DN50,

D = 3 m

Maksimalni volumni protok m³/h 205

s usisnim crijevom DN40,

D = 3 m

Maksimalni volumni protok m³/h 230

s usisnim crijevom DN50,

D = 5 m

Maksimalni volumni protok m³/h 190

s usisnim crijevom DN40,

D = 5 m

Priključak za usisno crijevo DN70

Nazivna širina usisnog crijeva DN40/50

Broj narudžbe filtra 9.990-222.0

Vrijednosti utvrđene prema EN 60335-2-69

Vrijednost vibracije šaka-ruka m/s² <2,5

Nesigurnost K m/s² 1

Razina zvučnog tlaka L_{pA} dB(A) 77

Nesigurnost K_{pA} dB(A) 2

Mrežni kabel

Tip H07R
N-F
3G1,5
mm²

Kataloški broj dijelova 6.650-035.0

Duljina kabla m 10

* s elementima rasporeda klase zaštite II
Pridržavamo pravo na tehničke izmjene.

EU izjava o sukladnosti

Ovime izjavljujemo da je dolje označeni stroj na temelju svoje koncepcije i konstrukcije kao i izvedbe koju mi stavljamo u promet sukladan odgovarajućim temeljnim sigurnosnim i zdravstvenim zahtjevima EU direktiva. U slučaju izmjene stroja koja nije dogovorena s nama ova izjava gubi svoju valjanost.

Proizvod: Usisivač za suho usisavanje

Proizvod: Usisivač za mokro i suho usisavanje

Tip: 9.990-xxx

Relevantne EU direktive

2006/42/EZ (+2009/127/EZ)

2014/30/EU

2011/65/EU

Primijenjene usklađene norme

EN 60335-1

EN 60335-2-69

EN 55014-1: 2017 + A11: 2020

EN 55014-2: 2015

EN IEC 61000-3-2: 2019

EN 61000-3-3: 2013 + A1: 2019

EN 61000-3-11: 2000

EN 62233: 2008

EN IEC 63000: 2018

Primijenjene neusklađene norme

IEC 60335-1

IEC 60335-2-69

Primijenjene nacionalne norme

-

Dolje potpisani djeluju u ime i po opunomoćenju rukovodstva.



T. Wahl
Managing Director



A. Haag
Director R&D

Opunomoćenik za dokumentaciju:

A. Haag

Kärcher Industrial Vacuuming GmbH

Robert-Bosch-Straße 4-8

73550 Waldstetten (Germany)

Tel.: +49 7171 94888-0

Telefaks: +49 7171 94888-528

Waldstetten, 24/04/01

Sadržaj

Opšte napomene	252
Sigurnosne napomene	252
Namenska upotreba	253
Zaštita životne sredine	254
Pribor i rezervni delovi	254
Obim isporuke	254
Opis uređaja	254
Simboli na uređaju	255
Puštanje u pogon	255
Rad	256
Transport	259
Skladištenje	259
Nega i održavanje	259
Pomoć u slučaju smetnji	261
Odlaganje u otpad	261
Garancija	261
Tehnički podaci	262
EU izjava o usklađenosti	262

Opšte napomene



Pročitajte ovo originalno uputstvo pre prve upotrebe vašeg uređaja, postupajte u skladu sa njim i sačuvajte ga za kasniju upotrebu ili buduće vlasnike.

- Pre prvog puštanja u rad obavezno pročitajte sigurnosne napomene br. 5.956-249.0.
- Ukoliko se ne pridržavate uputstva za rad i sigurnosnih napomena, mogu nastati oštećenja na uređaju i opasnosti za korisnika i druge osobe.
- U slučaju štete nastale prilikom transporta odmah obavestite trgovca.

Sigurnosne napomene

Stepeni opasnosti

△ OPASNOST

- Napomena o neposrednoj opasnosti koja prethodi i koja može dovesti do teških telesnih povreda ili smrti.

△ UPOZORENJE

- Napomena o mogućoj opasnoj situaciji, koja može dovesti do teških telesnih povreda ili smrti.

△ OPREZ

- Napomena o mogućoj opasnoj situaciji, koja može dovesti do lakih telesnih povreda.

PAŽNJA

- Napomena o mogućoj opasnoj situaciji, koja može dovesti do materijalnih oštećenja.

Opšte sigurnosne napomene

△ OPASNOST • Uređaj i supstance, za koje treba da se koristi, uključujući postupak bezbednog uklanjanja usisanog materijala, sme da koristi samo obučeno osoblje. • Ako se izduvni vazduh vraća nazad u prostoriju, onda u prostoriji mora da postoji dovoljna stopa izmene vazduha L . Za uvažavanje potrebnih graničnih vrednosti, povratno vođeni zapreminski protok sme da iznosi maksimalno 50% zapremine svežeg vazduha (prostorni volumen V_R x stopa izmene vazduha L_W). Bez posebne mere ventilacije vredni sledeće: $L_W = 1h^{-1}$. • Ovaj uređaj sadrži prašinu koja je opasna po zdravlje. Postupak pražnjenja i održavanja, uključujući uklanjanje vrećice za sakupljanje prašine, sme da izvodi samo stručno osoblje, koje nosi odgovarajuću zaštitnu opremu. • Uređaj nemojte da koristite bez potpunog sistema za filtraciju. • Uvažite primenljive sigurnosne odredbe koje se odnose na materijale koje je potrebno tretirati. • Istovremena sakupljanje različitih zapaljivih prašina u kontejneru za prikupljanje može dovesti do požara ili eksplozija.

△ UPOZORENJE • Uređaj ne smete da postavljate ili koristite u područjima koja su izložena prašini i u kojima postoji opasnost od eksplozije gasa. Atmosfera sa opasnošću od eksplozije prašine je dozvoljena samo ispred filtera u unutrašnjosti uređaja. Atmosfere sa opasnošću od eksplozije gasa su zabranjene samo u unutrašnjosti uređaja. • Uređaj nije pogodan za usisavanje gorivih tečnosti (zapaljivih, lako zapaljivih, izuzetno zapaljivih prema propisima o

opasnim materijama iz smernice 67/548/EEZ) (tačka paljenja ispod 55 °C), kao i mešavina gorivih prašina i gorivih tečnosti.

● Uređaj nije pogodan za usisavanje prašina sa ekstremno niskom minimalnom energijom paljenja ($ME < 1 \text{ mJ}$), kao što su npr. toneri, praškasti sumpor, aluminijumski prah ili olovo stearat. ● Uređaj nije pogodan za usisavanje izvora paljenja i prašina sa temperaturom tinjanja $\leq 190 \text{ °C}$. ● Pre svakog puštanja u rad, proverite da li su priključeni vodovi za izjednačenje potencijala (vodovi za uzemljenje).

● Uređaj ne sme da se koristi niti skladišti na otvorenom u vlažnim uslovima. ● Za bezbedan položaj uređaja, aktivirajte ručnu kočnicu na upravljačkom točkiću. Uređaj može nekонтроlisano da se pokrene ukoliko je ručna kočnica otvorena.

⚠ **OPREZ** ● U slučaju dužih prekida u radu i nakon upotrebe, uređaj isključite na prekidaču uređaja i izvucite strujni utikač.

PAŽNJA ● Uređaj koristite samo u unutrašnjim prostorijama. ● Opasnost od prignječenja! Nosite rukavice kada skidate ili stavljate usisnu glavu, filtersku jedinicu ili sabirnu posudu. ● Opasnost od oštećenja! Nikada ne usisavajte bez filtera ili sa oštećenim filterom. ● Nosite zaštitne rukavice kada rukujete uređajem.

● Pomerajte uređaj samo brzinom koraka a na strmim putevima ga pomerajte zajedno sa još nekim. ● Vodite računa o tome da prilikom zamene delova pribora ne izlazi prašina. ● Tokom normalnog rada, površinske temperature mogu da porastu i na 135 °C. ● Izbegavajte savijanje jedinice creva za usisavanje. ● Izvršite redovnu vizuelnu inspekciju creva.

Električni priključak

Uređaj sme da se priključi na električni priključak, koji je pripremio elektroinstalater u skladu sa smernicom IEC 60364. Za priključne vrednosti vidi *Tehnički podaci i natpisnu pločicu*.

⚠ **OPASNOST**

Opasnost od električnog udara

Opasnost po život

Nemojte oštećivati električne priključne vodove, npr. prelaskom preko njih, prignječenjem ili kidanjem.

Zaštitiite kablove od toplote, ulja i oštih ivica.

Pre svake upotrebe, proverite mrežni priključni vod uređaja. Nemojte puštati u rad uređaj sa oštećenim kablom. Stručni električar treba da zameni oštećeni kabl.

Postupanje u slučaju nužde

⚠ **OPASNOST**

Rizik od povrede i oštećenja u slučaju kratkog spoja ili drugih električnih smetnji

Rizik od strujnog udara, rizik od opekotina
Isključite uređaj i izvucite strujni utikač.

Ponašanje u slučaju probijanja filtera / curenja:

1. Odmah isključite uređaj.
Uređaj ne sme da se koristi.
2. Zamenite filter.

Namenska upotreba

Uređaj je namenjen za:

- Mokro i hemijsko čišćenje podova i zidova
- Usisavanje suvih, zapaljivih, nataloženih prašina opasnih po zdravlje; klasa prašine M prema standardu EN 60335-2-69
- Usisavanje materija koje ne izazivaju opasnost od eksplozije
- Usisavanje zapaljivih prašina svih klasa eksplozije prašine (osim prašina sa minimalnom energijom zapaljenja $ME < 1 \text{ mJ}$)
- Usisavanje prašina i grube prljavštine
- Usisavanje zapaljivih prašina iz zone 22, kada je uređaj instaliran izvan područja ugroženih eksplozijom
- Usisavanje vlažnih i tečnih supstanci
- Komercijalna upotreba, npr. u hotelima, školama, bolnicama, fabrikama, radnjama, kancelarijama i prostorima za iznajmljivanje.
- Industrijska upotreba, npr. u skladišnim i proizvodnim prostorima

Ako na mestu postavljanja uređaja postoji klasifikovana eksplozivna zona, mora da se koristi odgovarajući Ex uređaj.

Besprekorno funkcionisanje uređaja se obezbeđuje samo preko nominalnih širina usisnog creva DN40 i DN50.

Svaka drugačija upotreba smatra se nenamenskom.

Uređaj nije pogodan za:

- Usisavanje izvora paljenja i prašina sa temperaturom tinjanja $\leq 190\text{ }^{\circ}\text{C}$
- Usisavanje materija koje izazivaju opasnost od eksplozije ili sličnih materija u smislu čl. 1 Zakona o eksplozivnim materijama, eksplozivnih mešavina vazduha i pare, kao i alumunijumskih i magnezijumskih prašina
- Usisavanje zapaljivih tečnosti (zapaljive, lako zapaljive, izuzetno zapaljive prema propisima o opasnim materijama iz smernice 67/548/EEZ) (tačka paljenja $55\text{ }^{\circ}\text{C}$), kao i mešavina gorivih prašina i gorivih tečnosti
- Usisavanje magnezijumske prašine ili praha
- Usisavanje mešavina zapaljivih tečnosti i zapaljive prašine
- Usisavanje tinjajućih ili vrućih čestica, jer bi to u suprotnom moglo dovesti požara ili eksplozije
- Priključivanje na mašinu koja stvara prašinu

Zaštita životne sredine



Ambalaža može da se reciklira.

Pakovanja odložite u otpad u skladu sa ekološkim propisima.



Električni i elektronski uređaji sadrže vredne materijale koji se mogu reciklirati, a često i sastavne delove kao što su baterije, akumulatori ili ulje, koji u slučaju pogrešnog tretiranja ili pogrešnog odlaganje u otpad mogu predstavljati potencijalnu opasnost po zdravlje ljudi i životnu sredinu. Međutim, ovi sastavni delovi su neophodni za pravilan rad uređaja. Uređaji označeni ovim simbolom ne smeju da se odlažu u kućni otpad.

Napomene o sastojcima (REACH)

Aktuelne informacije o sastojcima možete pronaći na: www.kaercher.de/REACH

Pribor i rezervni delovi

⚠ OPASNOST

Opasnost od eksplozije zbog neodobrenog pribora

Koristite samo pribor koji je odobrio proizvođač i označio nalepnicom Ex za upotrebu tipa 22.

Koristite samo originalni pribor i originalne rezervne delove, jer oni garantuju bezbedan i nesmetan rad uređaja.

Informacije o priboru i rezervnim delovima možete pronaći na www.kaercher.com.

Napomena

Pribor nije uključen u obim isporuke. Pribor mora biti poručen odvojeno u zavisnosti od aplikacije.

Obim isporuke

Prilikom otpakivanja proverite da li je sadržaj potpun. U slučaju oštećenja prilikom transporta, obavestite vašeg distributera.

Opis uređaja

Slike, pogledajte stranu sa grafikonima

Slika A

- ① Upravljački točkići sa parkirnom kočnicom
- ② Posuda za prljavštinu
- ③ Čep za zatvaranje
- ④ Manometar
- ⑤ Čišćenje filtera
- ⑥ Blokada međuprstena
- ⑦ Prekidač uređaja, usisna turbina
- ⑧ Usisna glava
- ⑨ Filter
- ⑩ Zaptivni prsten
- ⑪ Filter za zadržavanje
- ⑫ Natpisna pločica
- ⑬ Držač kabla
- ⑭ Ručka za nošenje
- ⑮ Mrežni kabl
- ⑯ Međuprsten
- ⑰ Lučna ručka posude za prljavštinu
- ⑱ Potisna ručka

- 19 Blokada usisne glave
- 20 Prsten filtera
- 21 Usisni nastavci
- 22 Vozno postolje

Simboli na uređaju



Uređaj je pogodan za usisavanje prašine do kategorije prašine M.

Δ UPOZORENJE

Oštećenje kože, pluća i očiju

Izbacivanje fine prašine prilikom radova pražnjenja, održavanja i odlaganja u otpad. Prilikom radova pražnjenja i održavanja, uključujući odlaganje vrećice za sakupljanje prašine u otpad, nosite propisanu zaštitnu opremu.



Uređaj je pogodan za usisavanje zapaljive prašine, postavka van zone 22.

UPOZORENJE: Ovaj uređaj ne sme da se postavlja u zoni 22. Ako zona 22 postoji, mora se koristiti Ex uređaj.

DN 40	MAX	XX,X kPa/	XX,X mbar
DN 50	MAX	XX,X kPa/	XX,X mbar
DN 70	MAX	XX,X kPa/	XX,X mbar

Na nalepnici su navedene vrednosti za maks. podpritisak u odnosu na korišćeni poprečni presek usisnog creva. Aktualna vrednost može da se očitava na manometru. Za vrednosti koje važe za ovaj uređaj pogledajte poglavlje *Očitavanje najmanjeg zapreminskog protoka*. Ako se vrednost ne ispuni, filter mora da se očisti (vidi poglavlje *Čišćenje filtera*) ili zameni (vidi poglavlje

Zamena filtera). Različiti poprečni preseći usisnog creva omogućuju prilagođenje različitim priključnim poprečnim presecima delova pribora.



Vrećica za odlaganje otpada
(Kataloški br. 9.989-606.0)



Filter
(Kataloški br. 9.990-222.0)

Puštanje u pogon

Δ UPOZORENJE

Nepravilno povezani vodovi za izjednačavanje potencijala

Strujni udar

Pre svakog puštanja u rad, proverite da li su priključeni vodovi za izjednačenje potencijala (vodovi za uzemljenje).

Δ UPOZORENJE

Opasnost usled prašine opasne po zdravlje

Obolenja disajnih puteva usled udisanja prašine.

Nemojte usisavati bez filterskog elementa, jer će, u protivnom, doći do ugrožavanja zdravlja usled povećanog izbacivanja fine prašine.

PAŽNJA

Nedostaje element filtera

Oštećenje usisnog motora

Nemojte usisavati bez elementa filtera.

PAŽNJA

Prekoračenje mrežne impedance

Električni udar usled kratkog spoja

Maksimalno dozvoljena mrežna impedance na električnoj tački priključka (vidi Tehničke podatke) ne sme da se prekorači.

U slučaju nedoumica po pitanju mrežne impedance na vašoj tački priključka, stupite u kontakt sa vašim preduzećem za snabdevanje električnom energijom.

1. Uređaj postavite u radni položaj.
2. Uređaj osigurajte ručnom kočnicom.
3. Utaknite usisno crevo u priključak za usisavanje.
4. Proverite nivo napunjenosti u posudi za prljavštinu (pogledajte poglavlje

Provera nivoa napunjenosti posudu za prljavštinu).

5. Event. ispraznite posudu za prljavštinu (vidi poglavlje *Pražnjenje posude za prljavštinu*).
6. Pre suvog usisavanja postavite vrećicu za odlaganje otpada (pogledajte poglavlje *Postavljanje kesice za uklanjanje prašine*).
7. Na usisno crevo postaviti pribor koji želite (nije u obimu isporuke).

Provera nivoa napunjenosti posudu za prljavštinu

Napomena

Posuda za prljavštinu mora da se isprazni ako je napunjena do oko 3 cm ispod gornje ivice.

Uređaj se ne isključuje automatski kada se prekorači maksimalni nivo napunjenosti.

1. Redovno proveravajte nivo napunjenosti u posudi za prljavštinu.

Rad

Uređaj je pogodan za usisavanje fine prašine do kategorije prašine M.

⚠ UPOZORENJE

Opasnost usled prašine opasne po zdravlje

Oboljenja disajnih puteva usled udisanja prašine.

Nemojte usisavati bez filterskog elementa, jer će, u protivnom, doći do ugrožavanja zdravlja usled povećanog izbacivanja fine prašine.

PAŽNJA

Opasnost zbog prodora sitne prašine

Opasnost od oštećenja usisnog motora.

Prilikom usisavanja nikada nemojte da uklanjate filterski element.

Suvo usisavanje

Napomena

Pomoću ovog uređaja mogu da se usisavaju sve vrste prašine do kategorije prašine M. Upotreba vrećice za sakupljanje prašine je zakonski propisana.

Napomena

Uređaj je pogodan kao industrijski usisivač za usisavanje suvih, zapaljivih prašina.

Prebacivanje sa mokrog na suvo usisavanje

PAŽNJA

Promena iz mokrog u suvo usisavanje

Opasnost od oštećenja filtera

Ako je filterski element mokar, nemojte usisavati suhu prašinu, jer to može začepiti filter i učiniti ga neupotrebljivim.

1. Mokar filter ostaviti da se dobro osuši pre korišćenja za suvo usisavanje ili ga zameniti suvim filterom.
2. Po potrebi, zameniti filter.

Postavljanje kesice za uklanjanje prašine

1. Uređaj osigurajte ručnom kočnicom.

Slika B

2. Lučnu ručicu povucite prema gore. Posuda za prljavštinu se otključava i spušta.

Slika C

3. Izvucite posudu za prljavštinu za ličnu ručicu iz uređaja.

Slika D

4. Vrećicu za uklanjanje prašine postavite u posudu i pažljivo stavite na zid i pod posude.
5. Ivicu vrećice za uklanjanje navucite preko ivice posude za prljavštinu prema van.

⚠ UPOZORENJE

Nepravilno rukovanje prilikom zaključavanja posude za prljavštinu

Opasnost od prignječenja

Tokom zaključavanja nikako nemojte držati ruke između posude za prljavštinu i filterskog prstena niti ih stavljati u blizini mehanizma za podizanje.

Zaključajte posudu sa prljavštinom obema rukama pritiskom na lučnu dršku.

Slika E

PAŽNJA

Statičko punjenje posude za prljavštinu

Paljenje prašine

Pobrinite se da uzemljenje na šasiji bude u kontaktu sa posudom za prljavštinu.

6. Postavite posudu sa prljavštinom i zaključajte je lučnom ručicom.

Mokro usisavanje

⚠ OPASNOST

Opasnost usled prašine opasne po zdravlje

Obolenja disajnih puteva usled udisanja prašine.

Prilikom mokrog usisavanja ne sme da se usisava prašina koja je opasna po zdravlje.

PAŽNJA

Opasnost od oštećenja usled preliivanja posude za prljavštinu

Posuda za prljavštinu može da se napuni u roku od svega nekoliko sekundi prilikom prihvatanja velikih količina tečnosti, pri čemu može da dođe do preliivanja.

Stalno kontrolisati napunjenost.

1. Uklonite kesu za odlaganje pre mokrog usisavanja (pogledajte poglavlje *Uklanjanje vrećice za odlaganje otpada*).

Uklanjanje vrećice za odlaganje otpada

⚠ OPASNOST

Opasnost usled prašine opasne po zdravlje

Obolenja disajnih puteva usled udisanja prašine.

Nakupljena prašina se treba transportovati u posudama koje ne propuštaju prašinu.

Presipanje nije dozvoljeno. Odlaganje posude za sakupljanje prašine u otpad smeju da vrše samo upućena stručna lica.

1. Uređaj osigurajte ručnom kočnicom.
2. Po potrebi, uklonite usisno crevo.
3. Zatvorite usisni priključak na prstenu filtera (pogledajte poglavlje *Priključivanje usisnog priključka*).

Slika B

4. Povucite lučnu ručicu nagore.
Posuda za prljavštinu se otključava i spušta.

Slika C

5. Izvucite posudu za prljavštinu za lučnu ručicu iz uređaja.

Slika F

6. Natakните vrećicu za odlaganje otpada.
7. Vrećicu za odlaganje otpada čvrsto zatvorite pomoću vezica za kablove.
8. Izvadite vrećicu za odlaganje otpada.

9. Vrećicu za odlaganje otpada odložiti u otpad u skladu sa zakonskim odredbama.

⚠ UPOZORENJE

Nepravilno rukovanje prilikom zaključavanja posude za prljavštinu

Opasnost od prignječenja

Tokom zaključavanja nikako nemojte držati ruke između posude za prljavštinu i filterskog prstena niti ih stavljati u blizini mehanizma za podizanje.

Zaključajte posudu sa prljavštinom obema rukama pritiskom na lučnu dršku.

Slika E

PAŽNJA

Statičko punjenje posude za prljavštinu

Paljenje prašine

Pobrinite se da uzemljenje na šasiji bude u kontaktu sa posudom za prljavštinu.

10. Postavite posudu za prljavštinu i zabravite je lučnom ručicom.

Završetak mokrog usisavanja

⚠ UPOZORENJE

Nepropisno odlaganje otpadne vode

Zagađenje okoline

Obratiti pažnju na lokalne propise za tretman otpadne vode.

1. Osušite filter.
2. Posudu za prljavštinu očistite i osušite pomoću vlažne krpe.

Uključivanje uređaja

1. Strujni utikač utaknite u utičnicu.
2. Uređaj uključite na prekidačima uređaja usisne turbine.

Napomena

Usisne turbine uvek uključivati i isključivati jednu za drugom. Da bi merač pritiska ispravno pratio minimalan zapreminski protok, sve usisne turbine moraju biti uključene.

3. Počnite sa postupkom usisivanja.

Očitavanje najmanjeg zapreminskog protoka

Sa prednje strane uređaja je ugrađen manometar, koji prikazuje usisni podpritisak unutar uređaja. Ako se dostigne maksimalni negativan pritisak (pogledajte

tabelu), filter mora biti očišćen (pogledajte poglavlje *Čišćenje filtera*). Ova vrednost zavisi od performansi uređaja i usisnog creva koje se koristi. Ako se negativan pritisak čišćenjem ne smanji značajno, filter mora biti zamenjen (pogledajte poglavlje *Zamena filtera*).

PAŽNJA

Prekoračenje maksimalnog negativnog pritiska

Gubitak usisavanja

Ako je navedena vrednost prekoračena, brzina vazduha pada ispod 20 m/s. Očistite ili zamenite filter.

Nominalna širina usisnog creva	Maksimalni podpritisak
DN40	13,15 kPa (131,5 mbar)
DN50	10,0 kPa (100 mbar)
DN70	---

Čišćenje filtera

Ako je maksimalni vakuum prikazan na manometru (pogledajte poglavlje *Očitavanje najmanjeg zapreminskog protoka*), filter mora biti očišćen.

Slika G

1. Tokom procesa usisavanja zatvorite crevo za otvaranje dovoda ili usisavanje.
2. Povucite poklopac za čišćenje filtera 3–4 puta i držite ga otvorenim po 1–2 s.

Isključivanje uređaja

1. Uređaj isključite na prekidačima uređaja usisne turbine.
2. Izvući strujni utikač.

Nakon svakog rada

Priključivanje usisnog priključka

⚠ UPOZORENJE

Opasnost od povreda

Oštećenje kože, pluća ili očiju zbog fine prašine

Nakon uklanjanja usisnog creva usisni priključak mora da se zatvori pomoću zaptivnog čepa.

Slika H

1. Umetnite usisno crevo precizno u priključak za usisavanje.
2. Zaptivni čep ugurajte do kraja.

Pražnjenje posude za prljavštinu

Posuda za prljavštinu mora biti ispražnjena ako je potrebno i posle svake upotrebe. Začepljen je ulazni otvor ili usisno crevo.

1. Uređaj uključite na prekidačima uređaja usisne turbine.
2. Očistite filter (pogledajte poglavlje *Čišćenje filtera*).
3. Uređaj isključite na prekidačima uređaja usisne turbine.
4. Uređaj osigurajte ručnom kočnicom.

Slika B

5. Lučnu ručicu povucite prema gore. Posuda za prljavštinu se otključava i spušta.

Slika C

6. Izvucite posudu za prljavštinu za ličnu ručicu iz uređaja.
7. Ispraznite posudu za prljavštinu. Da biste to uradili, uklonite kesicu za uklanjanje prašine (pogledajte poglavlje *Uklanjanje vrećice za odlaganje otpada*).

⚠ UPOZORENJE

Neppravilno rukovanje prilikom zaključavanja posude za prljavštinu

Opasnost od prignječenja

Tokom zaključavanja nikako nemojte držati ruke između posude za prljavštinu i filterskog prstena niti ih stavljati u blizini mehanizma za podizanje.

Zaključajte posudu sa prljavštinom obema rukama pritiskom na lučnu dršku.

Slika E

PAŽNJA

Statičko punjenje posude za prljavštinu

Paljenje prašine

Pobrinite se da uzemljenje na šasiji bude u kontaktu sa posudom za prljavštinu.

8. Postavite posudu sa prljavštinom i zaključajte je lučnom ručicom.
9. Ako je potrebno, proverite elektrostaticko uzemljenje.

Čišćenje uređaja

⚠ UPOZORENJE

Neproписno odlaganje otpadne vode *Zagađenje okoline*

Obratiti pažnju na lokalne propise za tretman otpadne vode.

1. Uređaj očistite unutra i spolja usisavanjem i brisanjem pomoću vlažne krpice.
Prilikom usisavanja uređaja treba koristiti usisivač sa istom ili boljom klasifikacijom.
2. Po potrebi, pribor (nije u opsegu isporuke) isperite vodom i ostavite da se osuši.

Čuvanje uređaja

1. Mrežni kabl namotajte oko držača kabla.
2. Uređaj odložite u suhu prostoriju i zaštitite ga od neovlašćene upotrebe.

Transport

⚠ OPREZ

Zanemarivanje težine

Opasnost od povreda i oštećenja

Prilikom transporta obratite pažnju na težinu uređaja.

1. Zatvorite usisni priključak za transport bez prašine (pogledajte poglavlje *Priključivanje usisnog priključka*).
2. Otpustite parkirne kočnice i gurnite uređaj koristeći potisnu ručku.
3. Da biste učitali uređaj, držite ga za kućište i potisnu ručku.
4. Prilikom transporta u vozilima, uređaj osigurati od klizanja i prevrtanja.

Skladištenje

⚠ OPREZ

Zanemarivanje težine

Opasnost od povreda i oštećenja

Prilikom skladištenja obratite pažnju na težinu uređaja.

Posuda za prljavštinu je ispražnjena.

1. Uređaj skladištite samo u unutrašnjim prostorima.

Nega i održavanje

⚠ OPASNOST

Nenamerno pokrenut uređaj, **dodirivanje delova koji provode struju**

Opasnost od povrede, strujni udar

Pre radova na uređaju, isključite uređaj.

Izvučite strujni utikač.

⚠ OPASNOST

Opasnost usled prašine opasne po zdravlje

Obolenja disajnih puteva usled udisanja prašine.

Prilikom radova na održavanju (npr. zamena filtera), nosite masku za zaštitu disajnih puteva P2 ili veći stepen i odeću za jednokratnu upotrebu.

⚠ UPOZORENJE

Opasnost usled prašine opasne po zdravlje

Obolenja disajnih puteva usled udisanja prašine.

Na sigurnosnim uređajima za sprečavanje opasnosti, proizvođač ili upućeno stručno lice najmanje jednom godišnje mora da ispita besprekornu bezbednosno-tehničku funkciju, npr. hermetičnost uređaja, oštećenje filtera, funkcija kontrolnih uređaja.

PAŽNJA

Sredstva za negu koja sadrže silikon

Može doći do nagrizanja delova od plastike.

Za čišćenje nemojte da koristite proizvode za negu koji sadrže silikon.

Mašine za uklanjanje prašine su sigurnosni uređaji za sprečavanje ili uklanjanje opasnosti u smislu propisa BGV A1 (nemački propisi o zaštiti na radu).

- Da bi održavanje izvršio korisnik, uređaj mora da se rastavi, očisti i održava ako je to izvodljivo, bez izazivanja opasnosti za osoblje zaduženo za održavanje, te za druge osobe. Odgovarajuće mere opreza podrazumevaju dekontaminaciju pre rastavljanja, preduzimanje mera predostrožnosti za lokalno filtersko odušivanje, tamo gde se uređaj rastavlja, čišćenje površine za

održavanje i odgovarajuću zaštitu osoblja.

- Spoljni deo uređaja treba da se dekontaminira postupkom usisavanja i prebriše krpom ili obradi zaptivnim sredstvom pre odvođenja iz opasne oblasti. Svi delovi uređaja moraju da se smatraju zaprljanim ako se uzimaju iz opasne oblasti. Moraju da se poduzmu prikladne mere kako bi se sprečilo širenje prašine.
 - Prilikom sprovođenja radova održavanja i radova na servisiranju moraju da se bace svi zaprljani predmeti koji ne mogu zadovoljavajuće da se očiste. Takvi predmeti u otpad moraju da se odlože u nepropusnim vrećicama u skladu s važećim odredbama za odlaganje takvog otpada.
 - Tokom transporta i održavanja uređaja, usisni nastavci moraju biti zatvoreni zaptivnim čepovima.
1. Imajte na umu da možete sami da obavljate jednostavne radove održavanja i nege.
 2. Površinu uređaja i unutrašnju stranu rezervoara redovno čistite vlažnom krpom.
 3. Izvršite redovnu vizuelnu inspekciju da li su creva zapušena.

Kontrolni radovi i radovi na održavanju

Redovno proveravati uređaj u skladu sa odgovarajućim državnim propisima zakonodavca u cilju sprečavanja nesreća. Radove na održavanju mora da obavlja stručno lice u redovnim vremenskim periodima u skladu sa podacima proizvođača, pri čemu treba uvažiti postojeće odredbe i bezbednosne zahteve. Radove na električnoj instalaciji sme da obavlja isključivo električar. U slučaju pitanja obratite se u KÄRCHER poslovnici.

Zamena filtera

△ OPREZ

Emisija prašine pri promeni filtera

Oštećenje kože, pluća i očiju zbog izaženja prašine.

Prilikom zamene filtera nositi propisanu zaštitnu odeću.

Zamenu filtera vršiti u odgovarajućoj oblasti održavanja.

Odložite filter u skladu sa zakonskim propisima.

1. Uređaj osigurajte ručnom kočnicom.
2. Isključite uređaj preko prekidača uređaja.
3. Izvući strujni utikač.
4. Odblokirajte usisnu glavu i skinite je.
5. Odblokirajte međuprsten i skinite ga.
6. Uklonite kontaminirani filter.
7. Odmah nakon uklanjanja sa uređaja, kontaminirani filter stavite u kesu i čvrsto zatvorite kesu.
8. Odložite kontaminirani filter u skladu sa zakonskim zahtevima.
9. Proverite da li ima oštećenja na zaptivnom prstenu.
10. Uklonite nakupljenu prljavštinu na strani čistog vazduha.
11. Novi filter postavite obrnutim redosledom. Uverite se da je filter za zadržavanje poravnat na sredini džepova filtera.
12. Postavite međuprsten i zaključajte ga.
13. Postavite usisnu glavu i zaključajte je.

Zamena kese za odlaganje

1. Uređaj osigurajte ručnom kočnicom.

Slika B

2. Lučnu ručicu povucite prema gore. Posuda za prljavštinu se otključava i spušta.

Slika C

3. Izvucite posudu za prljavštinu za ličnu ručicu iz uređaja.

Slika F

4. Nataknite vrećicu za odlaganje otpada.

- Vrećicu za odlaganje otpada čvrsto zatvorite pomoću vezica za kablove.
- Izvadite vrećicu za odlaganje otpada.
- Vrećicu za odlaganje otpada odložiti u otpad u skladu sa zakonskim odredbama.

Slika D

- Novu vrećicu za uklanjanje prašine postavite u posudu i pažljivo stavite na zid i pod posude.
- Ivicu vrećice za uklanjanje navucite preko ivice posude za prljavštinu prema van.

⚠ UPOZORENJE

Neppravilno rukovanje prilikom zaključavanja posude za prljavštinu

Opasnost od prignječenja

Tokom zaključavanja nikako nemojte držati ruke između posude za prljavštinu i filterskog prstena niti ih stavljati u blizini mehanizma za podizanje.

Zaključajte posudu sa prljavštinom obema rukama pritiskom na lučnu dršku.

Slika E

PAŽNJA

Statičko punjenje posude za prljavštinu

Paljenje prašine

Pobrinite se da uzemljenje na šasiji bude u kontaktu sa posudom za prljavštinu.

- Postavite posudu sa prljavštinom i zaključajte je lučnom ručicom.

Pomoć u slučaju smetnji

⚠ OPASNOST

Nenamerno pokretanje uređaja / električni udar

Nenamerno pokretanje usisnog motora može da uzrokuje povrede. Napon na električnim delovima može da uzrokuje strujni udar.

Pre svih radova na uređaju, isključiti uređaj i izvući strujni utikač.

Sve provere i radove na električnim delovima prepustite stručnjaku.

Napomena

Ukoliko dođe do pojave smetnje, uređaj mora odmah da se isključi. Smetnja mora da se otkloni pre ponovnog puštanja u rad.

Ako smetnja ne može da se otkloni, uređaj mora da se odnese na proveru u servisnu službu.

Usisna turbina ne radi

- Proveriti utičnicu i osigurač napajanja strujom.
- Proverite mrežni kabl i strujni utikač uređaja.
- Uključite uređaj.

Usisna snaga opada

- Uklonite začepljenje na usisnom nastavku, usisnoj cevi ili usisnom crevu.
- Zamenite napunjenu vrećicu za uklanjanje (vidi poglavlje *Zamena kese za odlaganje*).
- Proverite da li se usisna glava i posuda za prljavštinu pravilno uklapa.
- Očistite filter (pogledajte poglavlje *Čišćenje filtera*).
- Proverite da li je filter fiksiran i eventualno ga korigujte.
- Zamenite filter (pogledajte poglavlje *Zamena filtera*).

Isticanje prašine prilikom usisavanja

- Proverite da li je filter fiksiran i eventualno ga korigujte.
- Očistite filter (pogledajte poglavlje *Čišćenje filtera*).
- Zamenite filter (pogledajte poglavlje *Zamena filtera*).

Odlaganje u otpad

Na kraju radnog veka, uređaj odložite na otpad u skladu sa zakonskim odredbama.

Garancija

U svakoj zemlji važe uslovi garancije koje je izdala naša nadležna distributivna organizacija. Sve smetnje na vašem uređaju ćemo otkloniti besplatno u okviru garantnog roka, ukoliko je uzrok smetnje greška u materijalu ili greška u proizvodnji. U slučaju koji podleže garanciji obratite se sa dokazom o kupovini vašem prodavcu ili najbližoj ovlašćenoj lokaciji servisne službe.

(Adresu vidi na poleđini)

Dodatne informacije o garanciji (ako postoje) možete pronaći u servisnom delu

vaše lokalne Kärcher internet stranice pod opcijom „Preuzimanja“.

Tehnički podaci

Električni priključak

Napon električne mreže	V	220-240
Faza	~	1
Mrežna frekvencija	Hz	50-60
Nominalna snaga	W	2100
Maksimalna snaga	W	2300
Vrsta zaštite		IPX4
Klasa zaštite		I*
Maksimalno dozvoljena mrežna impedanca	Ω	0.224+ j0.140

Dimenzije i težine

Tipična radna težina	kg	35,7
Dužina x širina x visina	mm	645 x 655 x 1150
Efektivna površina filtera	m ²	1,5

Uslovi okruženja

Temperatura skladištenja	°C	-10-40
--------------------------	----	--------

Podaci o snazi uređaja

Zapremina posude	l	40
Vakuum (maks.)	kPa	19,0
Maks. zapreminski protok sa usisnim crevom DN50, L=3 m	m ³ /h	250
Maks. zapreminski protok sa usisnim crevom DN40, L=3 m	m ³ /h	205
Maks. zapreminski protok sa usisnim crevom DN50, L=5 m	m ³ /h	230
Maks. zapreminski protok sa usisnim crevom DN40, L=5 m	m ³ /h	190
Priključak usisnog creva		DN70
Nominalna širina usisnog creva		DN40/ 50
Filter broja narudžbine		9.990- 222.0

Utvrđene vrednosti prema EN 60335-2-69

Vrednost vibracije na šaci i ruci	m/s ²	< 2,5
Nepouzdanost K	m/s ²	1
Nivo zvučnog pritiska L _{pA}	dB(A)	77
Nepouzdanost K _{pA}	dB(A)	2

Mrežni kabl

Tip		H07R N-F 3G1,5 mm ²
Kataloški brojevi delova		6.650- 035.0
Dužina kabla	m	10

* sa elementima rasporeda klase zaštite II
Zadržavamo pravo na tehničke izmene.

EU izjava o usklađenosti

Ovim putem izjavljujemo da mašina označena u nastavku, na osnovu svoje koncepcije i konstrukcije kao i u izvedbi koju smo pustili u promet, odgovara važećim osnovnim zahtevima za bezbednost i zdravlje iz EU direktiva. U slučaju izmena na mašini bez naše saglasnosti ova izjava prestaje da važi. Proizvod: Usisivač za suvo usisavanje Proizvod: Usisivač za mokro i suvo usisavanje Tip: 9.990-xxx

Važeće direktive EU

2006/42/EZ (+2009/127/EZ)
2014/30/EU
2011/65/EU

Primenjene harmonizovane norme

EN 60335-1
EN 60335-2-69
EN 55014-1: 2017 + A11: 2020
EN 55014-2: 2015
EN IEC 61000-3-2: 2019
EN 61000-3-3: 2013 + A1: 2019
EN 61000-3-11: 2000
EN 62233: 2008
EN IEC 63000: 2018

Primenjeni neharmonizovani standardi
IEC 60335-1
IEC 60335-2-69

Primenjene nacionalne norme

Potpisnici deluju u ime i uz punomoć rukovodstva.



T. Wahl
Managing Director



A. Haag
Director R&D

Lice ovlašćeno za dokumentaciju:

A. Haag

Kärcher Industrijsko usisavanje GmbH

Robert-Bosch-Straße 4-8

73550 Waldstetten (Nemačka)

Tel.: +49 7171 94888-0

Faks: +49 7171 94888-528


Waldstetten, 24/04/01

Περιεχόμενα

Γενικές υποδείξεις	263
Υποδείξεις ασφαλείας	263
Προβλεπόμενη χρήση	265
Προστασία του περιβάλλοντος	265
Παρελκόμενα και ανταλλακτικά	266
Περιεχόμενα συσκευασίας	266
Περιγραφή συσκευής	266
Σύμβολα επάνω στη συσκευή	266
Έναρξη χρήσης	267
Λειτουργία	268
Μεταφορά	271
Αποθήκευση	271
Φροντίδα και συντήρηση	271
Αντιμέτωπιση βλαβών	273
Απόρριψη	274
Εγγύηση	274
Τεχνικά χαρακτηριστικά	274
Δήλωση συμμόρφωσης ΕΕ	275

Γενικές υποδείξεις



 Πριν από την πρώτη χρήση της συσκευής σας, διαβάστε αυτές τις οδηγίες, ενεργήστε σύμφωνα με αυτές και κρατήστε τις για μελλοντική χρήση ή για τον επόμενο ιδιοκτήτη.

- Πριν από την πρώτη ενεργοποίηση διαβάστε οπωσδήποτε τις υποδείξεις ασφαλείας αρ. 5.956- 249.0.

- Η μη τήρηση των οδηγιών χρήσης, καθώς και των υποδείξεων ασφαλείας, μπορεί να έχει ως συνέπεια βλάβες στη συσκευή ή κινδύνους για τον χειριστή ή άλλα άτομα.
- Σε περίπτωση ζημιάς από τη μεταφορά ειδοποιήστε αμέσως το κατάστημα αγοράς.

Υποδείξεις ασφαλείας

Διαβαθμίσεις κινδύνων

⚠ **ΚΙΝΔΥΝΟΣ**

- Υπόδειξη άμεσου κινδύνου, ο οποίος οδηγεί σε σοβαρούς τραυματισμούς ή θάνατο.

⚠ **ΠΡΟΕΙΔΟΠΟΙΗΣΗ**

- Υπόδειξη πιθανώς επικίνδυνης κατάστασης, η οποία μπορεί να οδηγήσει σε σοβαρούς τραυματισμούς ή θάνατο.

⚠ **ΠΡΟΣΟΧΗ**

- Υπόδειξη πιθανώς επικίνδυνης κατάστασης, η οποία μπορεί να οδηγήσει σε ελαφρείς τραυματισμούς.

ΠΡΟΣΟΧΗ

- Υπόδειξη πιθανώς επικίνδυνης κατάστασης, η οποία μπορεί να οδηγήσει σε υλικές ζημιές.

Γενικές υποδείξεις ασφαλείας

⚠ **ΚΙΝΔΥΝΟΣ** • Χρήση της συσκευής και των υλικών, για τα οποία χρησιμοποιείται, συμπεριλαμβανομένης της ασφαλούς μεθόδου απόρριψης των αναρροφούμενων υλικών μόνον από εκπαιδευμένο προσωπικό. • Εάν ο ανακυκλούμενος αέρας επιστρέφει στο χώρο, τότε πρέπει να υπάρχει επαρκές ποσοστό ανανέωσης αέρα L. Προκειμένου να τηρούνται οι απαραίτητες οριακές τιμές, η ογκομετρική παροχή επιστροφής επιτρέπεται να ανέρχεται το ανώτερο στο 50% της ογκομετρικής παροχής φρέσκου αέρα (όγκος χώρου V_R x ποσοστό ανανέωσης αέρα L_W). Χωρίς ιδιαίτερα μέτρα αερισμού ισχύει: $L_W = 1h^{-1}$. • Η συσκευή αυτή περιέχει σκόνη βλαβερή για την υγεία. Οι εργασίες εκκένωσης και συντήρησης, συμπεριλαμβανομένης της απόρριψης των κάδων συλλογής σκόνης, επιτρέπεται να

γίνονται μόνο από εξειδικευμένο προσωπικό, το οποίο φοράει τον κατάλληλο προστατευτικό εξοπλισμό. ● Μην χρησιμοποιείτε τη συσκευή χωρίς ολόκληρο το σύστημα φίλτρου. ● Τηρείτε τους εφαρμοστέους κανόνες ασφαλείας που ισχύουν για τα υπό επεξεργασία υλικά. ● Η ταυτόχρονη συλλογή διαφορετικών εύφλεκτων σωματιδίων σκόνης στο δοχείο συλλογής μπορεί να οδηγήσει σε πυρκαγιές και εκρήξεις.

⚠ **ΠΡΟΕΙΔΟΠΟΙΗΣΗ** ● Δεν επιτρέπεται η τοποθέτηση ούτε η λειτουργία της συσκευής σε περιοχές όπου υπάρχει κίνδυνος έκρηξης σκόνης ή αερίου. Μια ατμόσφαιρα με κίνδυνο έκρηξης σκόνης επιτρέπεται μέσα στη συσκευή μόνο πριν από το φίλτρο. Ατμόσφαιρες με κίνδυνο έκρηξης αερίων απαγορεύονται στο εσωτερικό της συσκευής. ● Η συσκευή δεν είναι κατάλληλη για την αναρρόφηση εύφλεκτων υγρών (αναφλέξιμων, εύφλεκτων, ιδιαίτερα εύφλεκτων σύμφωνα με την Ευρωπαϊκή Οδηγία Επικίνδυνων Ουσιών 67/548/ΕΟΚ) (σημείο ανάφλεξης κάτω από 55 °C), καθώς και για μείγματα αναφλέξιμων σωματιδίων σκόνης με αναφλέξιμα υγρά.

● Η συσκευή δεν είναι κατάλληλη για αναρροφά σκόνης με εξαιρετικά χαμηλή ελάχιστη ενέργεια ανάφλεξης ($ME < 1 \text{ mJ}$), όπως π.χ. τόνερ, κρυσταλλικό θείο, σκόνη αλουμινίου, στεατικός μόλυβδος. ● Η συσκευή δεν είναι κατάλληλη για την αναρρόφηση πηγών ανάφλεξης και σκονών με θερμοκρασία ανάφλεξης $\leq 190 \text{ }^\circ\text{C}$. ● Πριν από κάθε έναρξη χρήσης ελέγχετε αν έχουν συνδεθεί τα καλώδια εξουδετέρωσης δυναμικού (καλώδια γείωσης). ● Το μηχάνημα δεν επιτρέπεται να χρησιμοποιείται ούτε να φυλάσσεται στο ύπαιθρο. ● Για την ασφαλή σταθεροποίηση της συσκευής εφαρμόστε το χειρόφρενο στον στρεφόμενο τροχό. Όταν το χειρόφρενο είναι ανοικτό η συσκευή μπορεί να τεθεί σε ανεξέλεγκτη κίνηση.

⚠ **ΠΡΟΣΟΧΗ** ● Σε περίπτωση μεγάλων διαλειμμάτων λειτουργίας και μετά τη χρήση, απενεργοποιήστε τη συσκευή από τους διακόπτες της και βγάλτε το φως από την πρίζα.

ΠΡΟΣΟΧΗ ● Χρησιμοποιείτε τη συσκευή μόνο σε εσωτερικούς χώρους. ● Κίνδυνος σύνθλιψης! Να φοράτε γάντια όταν αφαιρείτε ή τοποθετείτε την κεφαλή αναρρόφησης, το φίλτρο ή το δοχείο συλλογής. ● Κίνδυνος πρόκλησης ζημιάς! Ποτέ μην κάνετε αναρρόφηση χωρίς ή με χαλασμένο φίλτρο. ● Όταν χρησιμοποιείτε τη συσκευή να φοράτε υποδήματα ασφαλείας. ● Να μετακινείτε τη συσκευή μόνο με ταχύτητα βηματισμού και για απότομες διαδρομές ενδεχομένως ανά δύο. ● Όταν αντικαθιστάτε τα παρελκόμενα προσέχετε ώστε να μην εξέρχεται καθόλου σκόνη. ● Κατά τη διάρκεια της κανονικής λειτουργίας η θερμοκρασία στις επιφάνειες μπορεί να φτάσει μέχρι τους 135 °C. ● Αποφύγετε το λύγισμα της μονάδας ελαστικού σωλήνα αναρρόφησης. ● Εκτελείτε τακτικό οπτικό έλεγχο των ελαστικών σωλήνων.

Ηλεκτρική σύνδεση

Η συσκευή πρέπει να συνδέεται μόνο σε ηλεκτρική πρίζα που έχει εγκατασταθεί από ηλεκτρολόγο σύμφωνα με το πρότυπο IEC 60364. Για τις τιμές σύνδεσης βλ. Τεχνικά χαρακτηριστικά και Πινακίδα τύπου.

⚠ ΚΙΝΔΥΝΟΣ

Κίνδυνος ηλεκτροπληξίας

Κίνδυνος - θάνατος

Μην προκαλείτε ζημιά στα ηλεκτρικά καλώδια π.χ. από διερχόμενα οχήματα, σύνθλιψη ή τράβηγμα.

Προστατέψτε τα καλώδια από τη θερμότητα, τα λάδια και τις αιχμηρές ακμές.

Πριν από κάθε χρήση ελέγχετε το ηλεκτρικό καλώδιο της συσκευής. Μην θέτετε σε λειτουργία τη συσκευή αν έχει χαλασμένο ηλεκτρικό καλώδιο. Καλέστε έναν ηλεκτρολόγο για να αντικαταστήσει το χαλασμένο καλώδιο.

Συμπεριφορά σε περίπτωση εκτάκτου ανάγκης

⚠ ΚΙΝΔΥΝΟΣ

Κίνδυνος τραυματισμού και πρόκλησης ζημιών σε περίπτωση βραχυκυκλώματος ή άλλων ηλεκτρικών σφαλμάτων

Κίνδυνος ηλεκτροπληξίας, κίνδυνος εγκαυμάτων

Απενεργοποιήστε την συσκευή και αποσυνδέστε το φις από την πρίζα.

Συμπεριφορά σε περίπτωση θραύσης / διαρροής φίλτρου:

1. Απενεργοποιήστε τη συσκευή αμέσως. Η συσκευή δεν επιτρέπεται πλέον να τίθεται σε λειτουργία.
2. Αντικαταστήστε το φίλτρο.

Προβλεπόμενη χρήση

Η συσκευή προορίζεται για:

- Υγρό και στεγνό καθαρισμό δαπέδων και τοίχων
- Αναρρόφηση ξηρής, εύφλεκτης, επικίνδυνης για την υγεία συσσωρευμένης σκόνης. Κατηγορία σκόνης M κατά EN 60335-2-69
- Αναρρόφηση υλικών χωρίς κίνδυνο έκρηξης
- Αναρρόφηση εύφλεκτης σκόνης όλων των κατηγοριών έκρηξης σκόνης (εκτός από τις σκόνες με ελάχιστη ενέργεια ανάφλεξης ME <1 mJ)
- Αναρρόφηση σκόνης και χοντρόκοκκων ρύπων
- Αναρρόφηση εύφλεκτης σκόνης από μια ζώνη 22, εάν η συσκευή είναι εγκατεστημένη εκτός περιοχών με κίνδυνο έκρηξης
- Αναρρόφηση βρεγμένων και υγρών υλών
- Επαγγελματική χρήση, π.χ. σε ξενοδοχεία, σχολεία, νοσοκομεία, εργοστάσια, καταστήματα, γραφεία και εταιρείες ενοικιάσεως
- Βιομηχανική χρήση, π.χ. σε χώρους αποθήκευσης και παραγωγής

Εάν υπάρχει ταξινομημένη ζώνη Ex στο σημείο εγκατάστασης της συσκευής,

πρέπει να χρησιμοποιηθεί αντίστοιχη συσκευή Ex.

Η απρόσκοπτη λειτουργία της συσκευής διασφαλίζεται μόνο με ελαστικούς σωλήνες αναρρόφησης διαμέτρου DN40 και DN50. Κάθε άλλου είδους χρήση θεωρείται ως μη ενδεδειγμένη.

Η συσκευή δεν ενδείκνυται για:

- Αναρρόφηση πηγών ανάφλεξης και σκόνης με θερμοκρασία ανάφλεξης ≤ 190 °C
- Αναρρόφηση εκρηκτικών ή ισοδύναμων ουσιών υπό την έννοια του γερμανικού νόμου §1 SprengG, εκρηκτικών μιγμάτων ατμού-αέρα, καθώς και σκόνης Al και Mg
- Αναρρόφηση εύφλεκτων υγρών (αναφλέξιμων, εύφλεκτων, ιδιαίτερα εύφλεκτων σύμφωνα με την Ευρωπαϊκή Οδηγία Επικίνδυνων Ουσιών 67/548/ΕΟΚ) (θερμοκρασία ανάφλεξης κάτω από 55 °C), καθώς και για μείγματα αναφλέξιμων σωματιδίων σκόνης με αναφλέξιμα υγρά
- Αναρρόφηση σκόνης ή πούδρας μαγνησίου
- Αναρρόφηση μιγμάτων εύφλεκτων υγρών και εύφλεκτης σκόνης
- Αναρρόφηση πυρωμένων ή καυτών σωματιδίων, επειδή μπορεί να προκληθεί πυρκαγιά ή έκρηξη
- Σύνδεση σε μηχανήματα δημιουργίας σκόνης

Προστασία του περιβάλλοντος



Τα υλικά συσκευασίας είναι ανακυκλώσιμα. Ανακυκλώνετε τις συσκευασίες με περιβαλλοντικά ορθό τρόπο.



Οι ηλεκτρικές και οι ηλεκτρονικές συσκευές περιέχουν πολύτιμα ανακυκλώσιμα υλικά και, συχνά, επίσης εξαρτήματα όπως απλές και επαναφορτιζόμενες μπαταρίες ή λάδια, που σε περίπτωση λανθασμένης χρήσης ή απόρριψης μπορούν να θέσουν σε κίνδυνο την ανθρώπινη υγεία και το περιβάλλον. Ωστόσο, αυτά τα συστατικά είναι

απαραίτητα για τη σωστή λειτουργία της συσκευής. Οι συσκευές που φέρουν αυτό το σύμβολο δεν επιτρέπεται να απορρίπτονται μαζί με τα οικιακά απορρίμματα.

Υποδείξεις σχετικά με συστατικά (REACH)

Ενημερωμένες πληροφορίες σχετικά με τα συστατικά θα βρείτε στη διεύθυνση: www.kaercher.de/REACH

Παρελκόμενα και ανταλλακτικά

⚠ ΚΙΝΔΥΝΟΣ

Κίνδυνος έκρηξης λόγω μη εγκεκριμένων εξαρτημάτων

Χρησιμοποιείτε μόνο εξαρτήματα εγκεκριμένα από τον κατασκευαστή και σημειωμένα με την ετικέτα Ex για χρήση του τύπου 22.

Χρησιμοποιείτε μόνο γνήσια παρελκόμενα και γνήσια ανταλλακτικά, καθώς αυτά εγγυώνται την ασφαλή και απρόσκοπτη λειτουργία της συσκευής.

Πληροφορίες σχετικά με τα παρελκόμενα και τα ανταλλακτικά θα βρείτε στην τοποθεσία www.kaercher.com.

Υπόδειξη

Στον παραδοτέο εξοπλισμό δεν περιλαμβάνονται παρελκόμενα. Τα παρελκόμενα θα πρέπει να παραγγέλλονται ξεχωριστά ανάλογα με τη χρήση.

Περιεχόμενα συσκευασίας

Κατά την αφαίρεση από τη συσκευασία ελέγξτε την πληρότητα των περιεχομένων. Σε περίπτωση ζημιάς κατά τη μεταφορά, ενημερώστε τον αντιπρόσωπό μας.

Περιγραφή συσκευής

Σχήματα στη σελίδα διαγραμμάτων
Εικόνα A

- 1 Τροχός με φρένο ακινητοποίησης
- 2 Δοχείο ρύπων
- 3 Τάπα
- 4 Μανόμετρο
- 5 Καθάρισμα φίλτρου
- 6 Ασφάλιση του ενδιάμεσου δακτυλίου

- 7 Διακόπτης συσκευής στροβίλου αναρρόφησης
- 8 Κεφαλή αναρρόφησης
- 9 Φίλτρο
- 10 Στεγανοποιητικός δακτύλιος
- 11 Έλασμα συγκράτησης φίλτρου
- 12 Πινακίδα τύπου
- 13 Στήριγμα καλωδίου
- 14 Λαβή μεταφοράς
- 15 Ηλεκτρικό καλώδιο
- 16 Ενδιάμεσος δακτύλιος
- 17 Λαβή του δοχείου απορριμμάτων
- 18 Λαβή οδήγησης
- 19 Ασφάλιση της κεφαλής αναρρόφησης
- 20 Δακτύλιος φίλτρου
- 21 Στόμιο αναρρόφησης
- 22 Τροχοφόρο πλαίσιο

Σύμβολα επάνω στη συσκευή



Η συσκευή προορίζεται για αναρρόφηση σκόνης έως και κατηγορίας M.

⚠ ΠΡΟΕΙΔΟΠΟΙΗΣΗ

Βλάβες στο δέρμα, τους πνεύμονες και τα μάτια

Έξοδος ψιλής σκόνης κατά τις εργασίες εκκένωσης και συντήρησης και κατά την απόρριψη

Κατά τις εργασίες εκκένωσης και συντήρησης και κατά την απόρριψη του δοχείου συλλογής σκόνης φοράτε τον προβλεπόμενο προστατευτικό εξοπλισμό.



Η συσκευή είναι κατάλληλη για την αναρρόφηση εύφλεκτης σκόνης, εγκατάσταση εκτός ζώνης 22.

ΠΡΟΕΙΔΟΠΟΙΗΣΗ: Αυτή η συσκευή δεν πρέπει να τοποθετηθεί σε ζώνη 22. Εάν υπάρχει ζώνη 22, πρέπει να χρησιμοποιείται συσκευή τύπου Ex.



DN 40	MAX	XX,X kPa/ XX,X mbar
DN 50	MAX	XX,X kPa/ XX,X mbar
DN 70	MAX	XX,X kPa/ XX,X mbar

Η ετικέτα δείχνει τις τιμές για τη μέγιστη υποπίεση σε σχέση με τη διατομή του ελαστικού σωλήνα αναρρόφησης που χρησιμοποιείται. Μπορείτε να διαβάσετε την τρέχουσα τιμή στο μανόμετρο. Για τις τιμές που ισχύουν για αυτήν τη συσκευή, δείτε το κεφάλαιο *Ένδειξη ελάχιστης παροχής*. Αν η πίεση πέσει κάτω από την ελάχιστη τιμή, το φίλτρο πρέπει να καθαριστεί (βλ. κεφάλαιο *Καθαρισμός φίλτρου*) ή να αντικατασταθεί (βλ. κεφάλαιο *Αντικατάσταση φίλτρου*). Οι ελαστικοί σωλήνες αναρρόφησης με διάφορες διατομές επιτρέπουν την προσαρμογή στις διαφορετικές διατομές υποδοχής των εξαρτημάτων.



Σάκος διάθεσης αποβλήτων
(Κωδ. παραγγελίας 9.989-606.0)



Φίλτρο
(Κωδ. παραγγελίας 9.990-222.0)

Έναρξη χρήσης

⚠ ΠΡΟΕΙΔΟΠΟΙΗΣΗ

Εσφαλμένα συνδεδεμένο καλώδιο γείωσης

Κίνδυνος ηλεκτροπληξίας

Πριν από κάθε έναρξη χρήσης ελέγχετε αν έχουν συνδεθεί τα καλώδια εξουδετέρωσης δυναμικού (καλώδια γείωσης).

⚠ ΠΡΟΕΙΔΟΠΟΙΗΣΗ

Κίνδυνος από σκόνη βλαβερή για την υγεία

Αναπνευστικά νοσήματα λόγω εισπνοής σκόνης.

Μην κάνετε αναρρόφηση χωρίς το στοιχείο φίλτρου, διότι διαφορετικά θα προκληθούν προβλήματα υγείας λόγω αυξημένης εξαγωγής λεπτής σκόνης.

ΠΡΟΣΟΧΗ

Λείπει το στοιχείο φίλτρου

Βλάβη του κινητήρα αναρρόφησης
Μην λειτουργείτε τη συσκευή χωρίς το στοιχείο φίλτρου.

ΠΡΟΣΟΧΗ

Υπέρβαση της εμπέδησης δικτύου

Ηλεκτροπληξία λόγω βραχυκυκλώματος
Δεν επιτρέπεται η υπέρβαση της μέγιστης επιτρεπτής εμπέδησης δικτύου στο σημείο ηλεκτρικής σύνδεσης (βλ. Τεχνικά χαρακτηριστικά).

Εάν δεν είστε βέβαιοι για την εμπέδηση δικτύου στο σημείο σύνδεσης, επικοινωνήστε με την εταιρεία ηλεκτροδότησης.

1. Φέρτε τη συσκευή στη θέση εργασίας.
2. Ασφαλίστε τη συσκευή με τα φρένα στάθμευσης.
3. Συνδέστε τον ελαστικό σωλήνα αναρρόφησης στην υποδοχή αναρρόφησης.
4. Ελέγξτε τη στάθμη πλήρωσης στο δοχείο απορριμμάτων, (βλ. κεφάλαιο *Έλεγχος στάθμης δοχείου ρύπων*).
5. Εάν είναι απαραίτητο, αδειάστε το δοχείο απορριμμάτων (βλ. κεφάλαιο *Αδειασμα δοχείου ρύπων*).
6. Πριν την στεγνή αναρρόφηση τοποθετήστε τη σακούλα απόρριψης (βλ. κεφάλαιο *Τοποθέτηση σάκου απορριμμάτων*).
7. Συνδέστε τα επιθυμητά παρελκόμενα στον ελαστικό σωλήνα αναρρόφησης (δεν περιλαμβάνονται στον παραδοτέο εξοπλισμό).

Έλεγχος στάθμης δοχείου ρύπων

Υπόδειξη

Το δοχείο απορριμμάτων θα πρέπει να αδειάζει, όταν είναι γεμάτο έως και 3 cm κάτω από το άνω χείλος του.

Η συσκευή δεν απενεργοποιείται αυτόματα όταν γίνεται υπέρβαση της μέγιστης στάθμης πλήρωσης.

1. Ελέγχετε τακτικά τη στάθμη πλήρωσης του δοχείου ρύπων.

Λειτουργία

Η συσκευή προορίζεται για απορρόφηση σωματιδίων μέχρι σκόνης κατηγορίας M.

⚠ ΠΡΟΕΙΔΟΠΟΙΗΣΗ

Κίνδυνος από σκόνη βλαβερή για την υγεία

Αναπνευστικά νοσήματα λόγω εισπνοής σκόνης.

Μην κάνετε αναρρόφηση χωρίς το στοιχείο φίλτρου, διότι διαφορετικά θα προκληθούν προβλήματα υγείας λόγω αυξημένης εξαγωγής λεπτής σκόνης.

ΠΡΟΣΟΧΗ

Κίνδυνος από είσοδο λεπτής σκόνης
Κίνδυνος πρόκλησης ζημιάς στο μοτέρ αναρρόφησης.

Κατά την αναρρόφηση ποτέ μην αφαιρείτε το στοιχείο φίλτρου.

Στεγνή αναρρόφηση

Υπόδειξη

Με αυτή τη συσκευή μπορούν να αναρροφηθούν όλα τα είδη σκόνης έως την κατηγορία M. Η χρήση σακούλας συλλογής σκόνης επιβάλλεται από τη νομοθεσία.

Υπόδειξη

Η συσκευή ως βιομηχανική ηλεκτρική σκούπα είναι κατάλληλη για αναρρόφηση στεγνής, εύφλεκτης σκόνης.

Αλλαγή από υγρή σε ξηρή αναρρόφηση

ΠΡΟΣΟΧΗ

Αλλαγή από υγρή σε ξηρή αναρρόφηση
Κίνδυνος ζημιάς στο φίλτρο

Όταν το στοιχείο φίλτρου είναι υγρό μην κάνετε αναρρόφηση ξηρής σκόνης επειδή έτσι μπορεί να καταστραφεί το φίλτρο.

1. Πριν από τη χρήση για ξηρή αναρρόφηση, αφήστε το υγρό φίλτρο να στεγνώσει καλά ή αντικαταστήστε το με στεγνό.
2. Εφόσον χρειάζεται, αλλάξτε το φίλτρο.

Τοποθέτηση σάκου απορριμμάτων

1. Ασφαλίστε τη συσκευή με τα φρένα στάθμευσης.

Εικόνα Β

2. Τραβήξτε τη λαβή προς τα πάνω. Το δοχείο ρύπων απασφαλίζεται και χαμηλώνει.

Εικόνα C

3. Βγάλτε το δοχείο ρύπων έξω από τη συσκευή πιάνοντας το από τη λαβή.

Εικόνα D

4. Βάλτε τον σάκο απορριμμάτων μέσα στο δοχείο ρύπων και εφαρμόστε τον προσεκτικά στο τοίχωμα και στο κάτω μέρος του δοχείου.
5. Διπλώστε προς τα έξω την άκρη του σάκου απορριμμάτων στο χέιλος του δοχείου ρύπων.

⚠ ΠΡΟΕΙΔΟΠΟΙΗΣΗ

Λανθασμένος χειρισμός κατά το κλείδωμα του δοχείου απορριμμάτων
Κίνδυνος σύνθλιψης

Κατά το κλείδωμα, μην τοποθετείτε ποτέ τα χέρια σας ανάμεσα στο δοχείο απορριμμάτων και τον δακτύλιο φίλτρου ή κοντά στον μηχανισμό ανύψωσης. Ασφαλίστε το δοχείο απορριμμάτων πιέζοντας και με τα δύο χέρια τη λαβή.

Εικόνα E

ΠΡΟΣΟΧΗ

Στατικό φορτίο του δοχείου απορριμμάτων

Ανάφλεξη σωματιδίων σκόνης
Βεβαιωθείτε ότι η γείωση στο πλαίσιο βρίσκεται σε επαφή με το δοχείο απορριμμάτων.

6. Τοποθετήστε το δοχείο ρύπων και ασφαλίστε το με τη λαβή.

Υγρή αναρρόφηση

⚠ ΚΙΝΔΥΝΟΣ

Κίνδυνος από σκόνη βλαβερή για την υγεία

Αναπνευστικά νοσήματα λόγω εισπνοής σκόνης.

Κατά την υγρή αναρρόφηση δεν επιτρέπεται η αναρρόφηση σκόνης που είναι βλαβερή για την υγεία.

ΠΡΟΣΟΧΗ

Κίνδυνος πρόκλησης ζημιών λόγω υπερχειλίσις του δοχείου ρύπων

Το δοχείο ρύπων μπορεί να γεμίσει και να υπερχειλίσει κατά την υποδοχή μεγάλων ποσοτήτων υγρών εντός μερικών δευτερολέπτων.

Ελέγχετε συνεχώς τη στάθμη πλήρωσης.

1. Πριν την υγρή αναρρόφηση αφαιρέστε τον σάκο απορριμμάτων (βλ. κεφάλαιο *Αφαίρεση σακούλας απόρριψης*).

Αφαίρεση σακούλας απόρριψης

Δ ΚΙΝΔΥΝΟΣ

Κίνδυνος από σκόνη βλαβερή για την υγεία

Αναπνευστικά νοσήματα λόγω εισπνοής σκόνης.

Η συλλεγόμενη σκόνη πρέπει να μεταφέρεται σε στεγανά δοχεία. Η μεταφόρτωση σε άλλο δοχείο δεν επιτρέπεται. Η απόσυρση του δοχείου συλλογής σκόνης επιτρέπεται να γίνεται μόνο από εκπαιδευμένα άτομα.

1. Ασφαλίστε τη συσκευή με τα φρένα στάθμευσης.
2. Αν χρειάζεται αφαιρέστε τον ελαστικό σωλήνα αναρρόφησης.
3. Κλείστε στεγανά την υποδοχή αναρρόφησης στον δακτύλιο φίλτρου (βλ. κεφάλαιο *Κλείσιμο υποδοχής αναρρόφησης*).

Εικόνα Β

4. Τραβήξτε τη λαβή προς τα πάνω. Το δοχείο ρύπων απασφαλίζεται και χαμηλώνει.

Εικόνα C

5. Βγάλτε το δοχείο απορριμμάτων έξω από τη συσκευή κρατώντας το από τη λαβή.

Εικόνα F

6. Αναδιπλώστε την άκρη της σακούλας απόρριψης προς τα πάνω.
7. Κλείστε στεγανά τη σακούλα απόρριψης με δεματικό καλωδίου.
8. Βγάλτε έξω τη σακούλα απόρριψης.
9. Απορρίψτε τη σακούλα απόρριψης σύμφωνα με τις ισχύουσες διατάξεις.

Δ ΠΡΟΕΙΔΟΠΟΙΗΣΗ

Λανθασμένος χειρισμός κατά το κλείδωμα του δοχείου απορριμμάτων

Κίνδυνος σύνθλιψης

Κατά το κλείδωμα, μην τοποθετείτε ποτέ τα χέρια σας ανάμεσα στο δοχείο απορριμμάτων και τον δακτύλιο φίλτρου ή κοντά στον μηχανισμό ανύψωσης.

Ασφαλίστε το δοχείο απορριμμάτων πιέζοντας και με τα δύο χέρια τη λαβή.

Εικόνα Ε

ΠΡΟΣΟΧΗ

Στατικό φορτίο του δοχείου απορριμμάτων

Ανάφλεξη σωματιδίων σκόνης
Βεβαιωθείτε ότι η γείωση στο πλαίσιο βρίσκεται σε επαφή με το δοχείο απορριμμάτων.

10. Τοποθετήστε το δοχείο απορριμμάτων και ασφαλίστε το με τη λαβή.

Τερματισμός υγρής αναρρόφησης

Δ ΠΡΟΕΙΔΟΠΟΙΗΣΗ

Λανθασμένη απόρριψη υγρών αποβλήτων

Μόλυνση του περιβάλλοντος
Τηρείτε τους τοπικούς κανονισμούς επεξεργασίας υγρών αποβλήτων.

1. Στεγνώστε το φίλτρο.
2. Καθαρίστε το δοχείο απορριμμάτων με υγρό πανί και στεγνώστε το.

Ενεργοποίηση συσκευής

1. Συνδέστε το φως ρεύματος στην πρίζα.
2. Ενεργοποιήστε τη συσκευή από τους διακόπτες στον στρόβιλο αναρρόφησης.

Υπόδειξη

Να ενεργοποιείτε και να απενεργοποιείτε τους στρόβιλους αναρρόφησης πάντα τον έναν μετά τον άλλον. Για τη σωστή λειτουργία του μανομέτρου προς παρακολούθηση της ελάχιστης παροχής, όλοι οι στρόβιλοι αναρρόφησης πρέπει να είναι ενεργοποιημένοι.

3. Ξεκινήστε τη διαδικασία αναρρόφησης.

Ένδειξη ελάχιστης παροχής

Στην πρόσοψη της συσκευής έχει τοποθετηθεί ένα μανόμετρο, το οποίο δείχνει την υποπίεση αναρρόφησης μέσα στη συσκευή. Εάν επιτευχθεί η μέγιστη υποπίεση (βλέπε πίνακα), το φίλτρο πρέπει να καθαριστεί (βλέπε κεφάλαιο *Καθαρισμός φίλτρου*). Αυτή η τιμή εξαρτάται από την ισχύ της συσκευής και τον ελαστικό σωλήνα αναρρόφησης που χρησιμοποιείται. Εάν με τον καθαρισμό η υποπίεση δεν μειωθεί σημαντικά, το φίλτρο πρέπει να αντικατασταθεί (βλέπε κεφάλαιο *Αντικατάσταση φίλτρου*).

ΠΡΟΣΟΧΗ

Υπέρβαση της μέγιστης υποπίεσης

Απώλεια αναρρόφησης

Σε περίπτωση υπέρβασης της καθορισμένης τιμής, η ταχύτητα του αέρα στο σωλήνα αναρρόφησης πέφτει κάτω από 20 m/s. Καθαρίστε ή αντικαταστήστε το φίλτρο.

Όνομαστική διάμετρος ελαστικού σωλήνα αναρρόφησης	Μέγιστη υποπίεση
DN40	13,15 kPa (131,5 mbar)
DN50	10,0 kPa (100 mbar)
DN70	---

Καθαρισμός φίλτρου

Εάν το μανόμετρο δείξει τη μέγιστη υποπίεση (βλ. κεφάλαιο *Ένδειξη ελάχιστης παροχής*), το φίλτρο πρέπει να καθαριστεί.

Εικόνα G

- Κατά τη διάρκεια της αναρρόφησης, κλείστε το άνοιγμα εισόδου ή τον ελαστικό σωλήνα αναρρόφησης.
- Τραβήξτε το καπάκι καθαρισμού του φίλτρου 3-4 φορές και κρατήστε το κάθε φορά ανοιχτό για 1-2 δευ/πτα.

Απενεργοποίηση συσκευής

- Απενεργοποιήστε τη συσκευή από τους διακόπτες στον στρόβιλο αναρρόφησης.
- Αποσυνδέστε το ρευματολήπτη.

Έπεται από κάθε λειτουργία

Κλείσιμο υποδοχής αναρρόφησης

Δ ΠΡΟΕΙΔΟΠΟΙΗΣΗ

Κίνδυνος τραυματισμού

Βλάβες στο δέρμα, τους πνεύμονες και τα μάτια λόγω ψιλής σκόνης
Μετά την απομάκρυνση του ελαστικού σωλήνα αναρρόφησης, η υποδοχή αναρρόφησης πρέπει να κλειστεί στεγανά με το πώμα.

Εικόνα Η

- Τοποθετήστε το πώμα σφιχτά στην υποδοχή αναρρόφησης.
- Σπρώξτε το πώμα μέσα μέχρι τέρμα.

Άδειασμα δοχείου ρύπων

Το δοχείο ρύπων πρέπει να αδειάζει όποτε χρειάζεται και μετά από κάθε χρήση.

Το άνοιγμα εισόδου ή ο ελαστικός σωλήνας αναρρόφησης είναι κλειστός.

- Ενεργοποιήστε τη συσκευή από τους διακόπτες στον στρόβιλο αναρρόφησης.
- Καθαρίστε το φίλτρο (βλ. κεφάλαιο *Καθαρισμός φίλτρου*).
- Απενεργοποιήστε τη συσκευή από τους διακόπτες στον στρόβιλο αναρρόφησης.
- Ασφαλίστε τη συσκευή με τα φρένα στάθμευσης.

Εικόνα Β

- Τραβήξτε τη λαβή προς τα πάνω. Το δοχείο ρύπων απασφαλίζεται και χαμηλώνει.

Εικόνα C

- Βγάλτε το δοχείο ρύπων έξω από τη συσκευή κρατώντας το από τη λαβή.
- Αδειάστε το δοχείο ρύπων. Γι' αυτό αφαιρέστε, αν χρειάζεται, τον σάκο απορριμμάτων, (βλ. κεφάλαιο *Αφαίρεση σακούλας απόρριψης*).

Δ ΠΡΟΕΙΔΟΠΟΙΗΣΗ

Λανθασμένος χειρισμός κατά το κλείδωμα του δοχείου απορριμμάτων
Κίνδυνος σύνθλιψης

Κατά το κλείδωμα, μην τοποθετείτε ποτέ τα χέρια σας ανάμεσα στο δοχείο απορριμμάτων και τον δακτύλιο φίλτρου ή κοντά στον μηχανισμό ανύψωσης. Ασφαλίστε το δοχείο απορριμμάτων πιέζοντας και με τα δύο χέρια τη λαβή.

Εικόνα Ε

ΠΡΟΣΟΧΗ

Στατικό φορτίο του δοχείου απορριμμάτων

Ανάφλεξη σωματιδίων σκόνης
Βεβαιωθείτε ότι η γείωση στο πλαίσιο βρίσκεται σε επαφή με το δοχείο απορριμμάτων.

8. Τοποθετήστε το δοχείο ρύπων και ασφαλίστε το με τη λαβή.
9. Εάν είναι απαραίτητο, ελέγξτε την ηλεκτροστατική γείωση.

Καθαρισμός συσκευής

Δ ΠΡΟΕΙΔΟΠΟΙΗΣΗ

Λανθασμένη απόρριψη υγρών αποβλήτων

Μόλυνση του περιβάλλοντος
Τηρείτε τους τοπικούς κανονισμούς επεξεργασίας υγρών αποβλήτων.

1. Καθαρίστε τη συσκευή εσωτερικά και εξωτερικά με αναρρόφηση και σκούπισμα με υγρό πανί. Κατά την αναρρόφηση στη συσκευή, θα πρέπει να χρησιμοποιείται σκούπα ίδιας ή καλύτερης κατηγορίας.
2. Ξεπλύνετε τα παρελκόμενα (δεν περιλαμβάνονται στον παραδοτέο εξοπλισμό), αν χρειάζεται, με νερό και στεγνώστε.

Αποθήκευση συσκευής

1. Τυλίξτε το καλώδιο τροφοδοσίας γύρω από τον συγκρατητήρα καλωδίου.
2. Τοποθετήστε τη συσκευή σε στεγνό χώρο και ασφαλίστε την ώστε να μην μπορεί να χρησιμοποιηθεί από αναρμόδια άτομα.

Μεταφορά

Δ ΠΡΟΣΟΧΗ

Μη τήρηση των οδηγιών σχετικά με το βάρος

Κίνδυνος τραυματισμού και πρόκλησης ζημιών

Κατά τη μεταφορά προσέξτε το βάρος του μηχανήματος.

1. Για μεταφορά χωρίς σκόνες κλείστε την υποδοχή αναρρόφησης (βλ. κεφάλαιο *Κλείσιμο υποδοχής αναρρόφησης*).
2. Λύστε τα χειρόφρενα και στρώστε τη συσκευή από τη λαβή οδήγησης.
3. Για μεταφόρτωση, κρατήστε τη συσκευή από το πλαίσιο και από τη λαβή οδήγησης.
4. Κατά τη μεταφορά σε οχήματα στερεώστε τη συσκευή έναντι ολίσθησης και ανατροπής.

Αποθήκευση

Δ ΠΡΟΣΟΧΗ

Μη τήρηση των οδηγιών σχετικά με το βάρος

Κίνδυνος τραυματισμού και πρόκλησης ζημιών

Κατά την αποθήκευση προσέξτε το βάρος της συσκευής.

Το δοχείο απορριμμάτων είναι άδειο.

1. Αποθηκεύετε τη συσκευή μόνο σε εσωτερικούς χώρους.

Φροντίδα και συντήρηση

Δ ΚΙΝΔΥΝΟΣ

Ακούσια ενεργοποίηση της συσκευής, επαφή με εξαρτήματα που διαρρέονται από ρεύμα

Κίνδυνος τραυματισμού, κίνδυνος ηλεκτροπληξίας

Πριν από τις εργασίες στη συσκευή, απενεργοποιήστε τη συσκευή.

Αποσυνδέστε το φις από την πρίζα.

Δ ΚΙΝΔΥΝΟΣ

Κίνδυνος από σκόνη βλαβερή για την υγεία

Αναπνευστικά νοσήματα λόγω εισπνοής σκόνης.

Κατά τις εργασίες συντήρησης (π.χ. αλλαγή φίλτρου) φοράτε αναπνευστική μάσκα P2 ή

ανώτερης κατηγορίας και ρουχισμό μιας χρήσεως.

Δ ΠΡΟΕΙΔΟΠΟΙΗΣΗ

Κίνδυνος από σκόνη βλαβερή για την υγεία

Αναπνευστικά νοσήματα λόγω εισπνοής σκόνης.

Τα συστήματα ασφαλείας για πρόληψη κινδύνων πρέπει να ελέγχονται τουλάχιστον μία φορά τον χρόνο από τον κατασκευαστή ή από αρμόδιο άτομο σχετικά με την ασφαλή και άψογη λειτουργία τους. Θα πρέπει να ελέγχονται π.χ. η στεγανότητα της συσκευής, η φθορά του φίλτρου, η λειτουργία των διατάξεων ελέγχου.

ΠΡΟΣΟΧΗ

Προϊόντα περιποίησης με σιλικόνη

Τα πλαστικά μέρη μπορούν να προσβληθούν.

Μη χρησιμοποιείτε για καθαρισμό προϊόντα περιποίησης που περιέχουν σιλικόνη.

Τα μηχανήματα αναρρόφησης σκόνης είναι διατάξεις ασφαλείας για την πρόληψη ή αποφυγή κινδύνων υπό την έννοια του γερμανικού κανονισμού BGV A1.

- Για να γίνει συντήρηση της συσκευής από τον χρήστη, η συσκευή πρέπει να αποσυναρμολογηθεί, να καθαριστεί και να συντηρηθεί, εφόσον αυτό μπορεί να γίνει, χωρίς να προκληθεί κατά τη συντήρηση κίνδυνος για το προσωπικό συντήρησης και για άλλα άτομα. Πριν την αποσυναρμολόγηση να λαμβάνετε τα κατάλληλα μέτρα προστασίας που περιλαμβάνουν και απολύμανση, να φροντίζετε ώστε να υπάρχει τοπικός αυτοδύναμος αερισμός με φίλτρο στο χώρο όπου αποσυναρμολογείται η συσκευή, να καθαρίζετε την επιφάνεια που έγινε η συντήρηση και να υπάρχει κατάλληλη προστασία του προσωπικού.
- Το εξωτερικό της συσκευής θα πρέπει να καθαριστεί από τοξικές ουσίες με αναρρόφηση σκόνης και να σκουπιστεί καλά, ή να γίνει επεξεργασία του με στεγανοποιητικό μέσο, πριν απομακρυνθεί από την επικίνδυνη περιοχή. Όλα τα εξαρτήματα της

συσκευής πρέπει να θεωρούνται ακάθαρτα, όταν απομακρύνονται από την επικίνδυνη περιοχή. Πρέπει να λαμβάνονται τα κατάλληλα μέτρα για να μην διαφύγει η σκόνη.

- Κατά την εκτέλεση των εργασιών συντήρησης και επισκευής πρέπει να πεταχτούν όλα τα ακάθαρτα αντικείμενα που δεν μπορούν να καθαριστούν ικανοποιητικά. Παρόμοια αντικείμενα πρέπει να απορρίπτονται σε αδιαπέραστες από την υγρασία σακούλες, σύμφωνα με τους ισχύοντες κανονισμούς για τη διάθεση παρόμοιων απορριμμάτων.
- Κατά τη μεταφορά και τη συντήρηση της συσκευής, τα ανοίγματα αναρρόφησης πρέπει να κλείνονται στεγανά με το πώμα.
 1. Σημειώστε ότι μπορείτε να εκτελείτε απλές εργασίες συντήρησης και φροντίδας μόνοι σας.
 2. Καθαρίζετε τακτικά την επιφάνεια της συσκευής και την εσωτερική πλευρά του δοχείου με υγρό πανί.
 3. Εκτελείτε τακτικό οπτικό έλεγχο για αποφράξεις των ελαστικών σωλήνων.

Εργασίες ελέγχου και συντήρησης

Εκτελείτε τακτικούς ελέγχους στη συσκευή σύμφωνα με τις εκάστοτε εθνικές προδιαγραφές και τους νόμους περί πρόληψης ατυχημάτων. Οι εργασίες συντήρησης πρέπει να εκτελούνται από ειδικευμένο άτομο σε τακτά διαστήματα και σύμφωνα με τις οδηγίες του κατασκευαστή. Επίσης, να λαμβάνονται υπόψη οι ισχύοντες κανονισμοί και απαιτήσεις ασφαλείας. Οι εργασίες στην ηλεκτρική εγκατάσταση πρέπει να εκτελούνται μόνο από ειδικευμένους ηλεκτρολόγους. Σε περίπτωση ερωτήσεων απευθυνθείτε στο υποκατάστημα της KÄRCHER.

Αντικατάσταση φίλτρου

Δ ΠΡΟΣΟΧΗ

Δημιουργία σκόνης κατά την αλλαγή του φίλτρου

Βλάβες στο δέρμα, τους πνεύμονες και τα μάτια λόγω εξερχόμενης σκόνης.

Κατά την αλλαγή του φίλτρου φοράτε την προβλεπόμενη προστατευτική ενδυμασία. Πραγματοποιείτε την αλλαγή του φίλτρου σε κατάλληλο χώρο συντήρησης. Απορρίψτε το φίλτρο σύμφωνα με τους ισχύοντες κανονισμούς.

1. Ασφαλίστε τη συσκευή με τα φρένα στάθμευσης.
2. Απενεργοποιήστε τη συσκευή από τους διακόπτες.
3. Αποσυνδέστε το ρευματολήπτη.
4. Απασφαλίστε και αφαιρέστε την κεφαλή αναρρόφησης.
5. Απασφαλίστε και αφαιρέστε τον ενδιάμεσο δακτύλιο.
6. Αφαιρέστε το μολυσμένο φίλτρο.
7. Αμέσως μετά την αφαίρεση από τη συσκευή, τοποθετήστε το μολυσμένο φίλτρο σε μια σακούλα και κλείστε καλά τη σακούλα.
8. Απορρίψτε το μολυσμένο φίλτρο σύμφωνα με τις ισχύουσες απαιτήσεις.
9. Ελέγξτε τον στεγανοποιητικό δακτύλιο για ζημιές.
10. Αφαιρέστε τους ρύπους από την πλευρά καθαρού αέρα.
11. Τοποθετήστε το νέο φίλτρο, εκτελώντας τα ίδια βήματα με την αντίστροφη σειρά. Βεβαιωθείτε ότι το έλασμα συγκράτησης του φίλτρου είναι ευθυγραμμισμένο στο μέσον των θυλάκων του φίλτρου.
12. Τοποθετήστε και ασφαλίστε τον ενδιάμεσο δακτύλιο.
13. Τοποθετήστε και ασφαλίστε την κεφαλή αναρρόφησης.

Αντικατάσταση σάκου απορριμμάτων

1. Ασφαλίστε τη συσκευή με τα φρένα στάθμευσης.

Εικόνα Β

2. Τραβήξτε τη λαβή προς τα πάνω. Το δοχείο απορριμμάτων απασφαλίζεται και χαμηλώνει.

Εικόνα C

3. Βγάλτε το δοχείο απορριμμάτων έξω από τη συσκευή πιάνοντας το από τη λαβή.

Εικόνα F

4. Αναδιπλώστε την άκρη του σάκου απορριμμάτων προς τα πάνω.

5. Κλείστε στεγανά τον σάκο απορριμμάτων με δεματικό καλωδίου.
6. Βγάλτε έξω τον σάκο απορριμμάτων.
7. Απορρίψτε τον σάκο απορριμμάτων σύμφωνα με τις ισχύουσες διατάξεις.

Εικόνα D

8. Τοποθετήστε τον νέο σάκο απορριμμάτων στο δοχείο απορριμμάτων και εφαρμόστε τον προσεκτικά στο τοίχωμα και στο κάτω μέρος του δοχείου.
9. Διπλώστε προς τα έξω την άκρη του σάκου απορριμμάτων στο χέιλος του δοχείου απορριμμάτων.

Δ ΠΡΟΕΙΔΟΠΟΙΗΣΗ

Λανθασμένος χειρισμός κατά το κλείδωμα του δοχείου απορριμμάτων
Κίνδυνος σύνθλιψης

Κατά το κλείδωμα, μην τοποθετείτε ποτέ τα χέρια σας ανάμεσα στο δοχείο απορριμμάτων και τον δακτύλιο φίλτρου ή κοντά στον μηχανισμό ανύψωσης. Ασφαλίστε το δοχείο απορριμμάτων πιέζοντας και με τα δύο χέρια τη λαβή.

Εικόνα E

ΠΡΟΣΟΧΗ

Στατικό φορτίο του δοχείου απορριμμάτων

Ανάφλεξη σωματιδίων σκόνης
Βεβαιωθείτε ότι η γείωση στο πλαίσιο βρίσκεται σε επαφή με το δοχείο απορριμμάτων.

10. Τοποθετήστε το δοχείο απορριμμάτων και ασφαλίστε το με τη λαβή.

Αντιμετώπιση βλαβών

Δ ΚΙΝΔΥΝΟΣ

Ακούσια εκκίνηση της συσκευής / ηλεκτροπληξία

Η ακούσια εκκίνηση του κινητήρα αναρρόφησης μπορεί να προκαλέσει τραυματισμούς. Η ύπαρξη τάσης σε ηλεκτρικά εξαρτήματα μπορεί να προκαλέσει ηλεκτροπληξία.

Πριν από κάθε εργασία στη συσκευή, απενεργοποιείτε τη συσκευή και αποσυνδέετε το φως ρεύματος.

Όλοι οι έλεγχοι και οι εργασίες στα ηλεκτρικά εξαρτήματα πρέπει να εκτελούνται από ηλεκτρολόγο.

Υπόδειξη

Αν εμφανιστεί κάποια βλάβη, πρέπει να απενεργοποιήσετε αμέσως τη συσκευή. Η βλάβη πρέπει να επισκευαστεί πριν ενεργοποιηθεί ξανά η συσκευή.

Εάν δε διορθωθεί η βλάβη, πρέπει να γίνει έλεγχος της συσκευής από το τμήμα εξυπηρέτησης πελατών.

Ο στρόβιλος αναρρόφησης δεν λειτουργεί

1. Ελέγξτε την πρίζα και την ασφάλεια της παροχής ρεύματος.
2. Ελέγξτε το ηλεκτρικό καλώδιο και τον ρευματολήπτη της συσκευής.
3. Ενεργοποιήστε τη συσκευή.

Η αναρροφητική ισχύς μειώνεται

1. Αφαιρέστε τα μπλοκαρίσματα από το ακροστόμιο, τον άκαμπτο ή τον ελαστικό σωλήνα αναρρόφησης.
2. Αντικαταστήστε τον γεμάτο σάκο απορριμμάτων (βλ. κεφάλαιο *Αντικατάσταση σάκου απορριμμάτων*).
3. Ελέγξτε την κεφαλή αναρρόφησης και το δοχείο απορριμμάτων για σωστή εφαρμογή.
4. Καθαρίστε το φίλτρο (βλ. κεφάλαιο *Καθαρισμός φίλτρου*).
5. Ελέγξτε και αν χρειάζεται διορθώστε την εφαρμογή του φίλτρου.
6. Αντικαταστήστε το φίλτρο (βλ. κεφάλαιο *Αντικατάσταση φίλτρου*).

Διαρροή σκόνης κατά την αναρρόφηση

1. Ελέγξτε και αν χρειάζεται διορθώστε την εφαρμογή του φίλτρου.
2. Καθαρίστε το φίλτρο (βλ. κεφάλαιο *Καθαρισμός φίλτρου*).
3. Αντικαταστήστε το φίλτρο (βλ. κεφάλαιο *Αντικατάσταση φίλτρου*).

Απόρριψη

Η συσκευή πρέπει να απορρίπτεται σύμφωνα με τους νομικούς κανονισμούς όταν λήξει η διάρκεια ζωής της.

Εγγύηση

Σε κάθε χώρα ισχύουν οι όροι εγγύησης οι οποίοι εκδίδονται από την αρμόδια εταιρεία διανομής μας. Τυχόν βλάβες στη συσκευή σας επιδιορθώνονται από εμάς χωρίς χρέωση εντός της προθεσμίας εγγύησης, εφόσον οφείλονται σε σφάλμα υλικού ή κατασκευής. Σε περίπτωση εγγύησης απευθυνθείτε στον προμηθευτή σας ή στο πλησιέστερο εξουσιοδοτημένο συνεργείο, προσκομίζοντας το παραστατικό της αγοράς.

(για διευθύνσεις βλέπε την πίσω σελίδα) Περαιτέρω πληροφορίες για την εγγύηση (εάν υπάρχουν) θα βρείτε στην καρτέλα σέρβις της τοπικής ιστοσελίδας της Kärcher στην ενότητα "Downloads".

Τεχνικά χαρακτηριστικά

Ηλεκτρική σύνδεση

Ηλεκτρική τάση	V	220-240
Φάση	~	1
Συχνότητα ρεύματος	Hz	50-60
Ονομαστική ισχύς	W	2100
Μέγιστη ισχύς	W	2300
Βαθμός προστασίας		IPX4
Κατηγορία προστασίας		I*
Μέγιστη επιτρεπτή εμπέδηση ηλ. δικτύου	Ω	0.224+j0.140

Διαστάσεις και βάρη

Σύνηθες βάρος λειτουργίας	kg	35,7
Μήκος x πλάτος x ύψος	mm	645 x 655 x 1150
Ωφέλιμη διηθητική επιφάνεια	m ²	1,5

Περιβαλλοντικές συνθήκες

Θερμοκρασία αποθήκευσης	°C	-10-40
-------------------------	----	--------

Στοιχεία ισχύος συσκευής

Χωρητικότητα δοχείου	l	40
Κενό αέρος (max)	kPa	19,0
Μέγιστη παροχή αέρα με σωλήνα αναρρόφησης DN50, L=3 m	m ³ /h	250
Μέγιστη παροχή αέρα με σωλήνα αναρρόφησης DN40, L=3 m	m ³ /h	205
Μέγιστη παροχή αέρα με σωλήνα αναρρόφησης DN50, L=5 m	m ³ /h	230
Μέγιστη παροχή αέρα με σωλήνα αναρρόφησης DN40, L=5 m	m ³ /h	190

Σύνδεση ελαστικού σωλήνα αναρρόφησης	DN70
Όνομαστικό πλάτος εύκαμπτου σωλήνα αναρρόφησης	DN40/ 50
Κωδικός παραγγελίας φίλτρου	9.990- 222.0

Μετρημένες τιμές κατά EN 60335-2-69

Τιμή δονήσεων χειριού-βραχίονα	m/s ²	<2,5
Αβεβαιότητα K	m/s ²	1
Στάθμη ηχητικής πίεσης L _{pA}	dB(A)	77
Αβεβαιότητα K _{pA}	dB(A)	2

Ηλεκτρικό καλώδιο

Τύπος	H07R N-F 3G1,5 mm ²	
Αριθμός εξαρτήματος	6.650- 035.0	
Μήκος καλωδίου	m	10

* Με στοιχεία προστασίας της κατηγορίας II Με την επιφύλαξη τεχνικών αλλαγών.

Δήλωση συμμόρφωσης ΕΕ

Με το παρόν δηλώνουμε ότι η παρακάτω μηχανή λόγω του σχεδιασμού και του τύπου κατασκευής της καθώς και στην έκδοση την οποία έχουμε διαθέσει στην αγορά πληροί τις σχετικές βασικές απαιτήσεις για την ασφάλεια και την υγεία των Οδηγιών ΕΕ. Σε περίπτωση τροποποίησης της μηχανής που δεν έχει συμφωνηθεί με εμάς, αυτή η δήλωση ακυρώνεται.

Προϊόν: Ηλεκτρική σκούπα ξηρής αναρρόφησης

Προϊόν: Ηλεκτρική σκούπα υγρής και ξηρής αναρρόφησης

Τύπος: 9.990-xxx

Σχετικές Οδηγίες ΕΕ

2006/42/ΕΚ (+2009/127/ΕΚ)

2014/30/ΕΕ

2011/65/ΕΕ

Εφαρμοζόμενα εναρμονισμένα πρότυπα

EN 60335-1

EN 60335-2-69

EN 55014-1: 2017 + A11: 2020

EN 55014-2: 2015

EN IEC 61000-3-2: 2019

EN 61000-3-3: 2013 + A1: 2019

EN 61000-3-11: 2000

EN 62233: 2008

EN IEC 63000: 2018

Εφαρμοσμένα μη εναρμονισμένα πρότυπα

IEC 60335-1

IEC 60335-2-69

Εφαρμοζόμενα εθνικά πρότυπα

-

Οι υπογράφοντες ενεργούν κατ' εντολή και με πληρεξούσιο από τη διεύθυνση της εταιρείας.

T. Wahl
Managing Director

A. Haag
Director R&D

Υπεύθυνος τεχνικού φακέλου:

A. Haag

Содержание

Общие указания	276
Указания по технике безопасности .	276
Использование по назначению	278
Защита окружающей среды	278
Принадлежности и запасные части	279
Комплект поставки	279
Описание устройства	279
Символы на устройстве	279
Ввод в эксплуатацию	280
Эксплуатация.....	281
Транспортировка	284
Хранение.....	284
Уход и техническое обслуживание .	284
Помощь при неисправностях	287
Утилизация	287
Гарантия.....	287
Технические характеристики	288
Декларация о соответствии стандартам ЕС.....	288

Общие указания



Перед первым использованием изделия следует прочитать данное руководство по эксплуатации, действовать в соответствии с ним и сохранить его для последующего использования или следующего владельца устройства.

- Перед первым вводом в эксплуатацию следует обязательно ознакомиться с указаниями по технике безопасности № 5.956-249.0.
- Несоблюдение руководства по эксплуатации и указаний по технике безопасности может привести к повреждению устройства и опасности травмирования оператора и других лиц.
- При обнаружении транспортных повреждений сразу проинформировать торгового представителя.

Указания по технике безопасности

Степень опасности

△ ОПАСНОСТЬ

- Указание относительно непосредственно грозящей опасности, которая приводит к тяжелым травмам или к смерти.

△ ПРЕДУПРЕЖДЕНИЕ

- Указание относительно возможной потенциально опасной ситуации, которая может привести к тяжелым травмам или к смерти.

△ ОСТОРОЖНО

- Указание на потенциально опасную ситуацию, которая может привести к получению легких травм.

ВНИМАНИЕ

- Указание относительно возможной потенциально опасной ситуации, которая может повлечь за собой материальный ущерб.

Общие указания по технике безопасности

- △ ОПАСНОСТЬ • Работа с устройством и веществами, для которых оно предназначено, включая безопасный метод ликвидации собранного материала, осуществляются только обученным персоналом. • Если отработанный воздух отводится в помещение, то в данном помещении должна быть обеспечена достаточная степень воздухообмена L . Для соблюдения требуемых предельных значений объемный поток может составлять максимум 50 % от объема свежего воздуха (объем помещения V_R x степень воздухообмена L_{Bm}). Без принятия особых мер по обеспечению вентиляции действует правило: $L_{Bm} = 1h^{-1}$. • В данном устройстве находится вредная для здоровья пыль. Работы по удалению пыли из устройства и техническое обслуживание устройства, включая и удаление пылесборников, должны

выполняться только специалистами, имеющими соответствующее защитное снаряжение. ● Не эксплуатировать устройство без полной системы фильтрации.

- Соблюдать правила техники безопасности, применяемые к материалам, подлежащим обработке.
- Одновременный сбор различной воспламеняющейся пыли в сборный контейнер может привести к пожару или взрыву.

△ ПРЕДУПРЕЖДЕНИЕ

- Запрещается устанавливать или эксплуатировать устройство в местах, где существует опасность взрыва пыли или газа. Атмосфера с взрывоопасной пылью внутри устройства допускается только перед фильтром. Атмосфера с взрывоопасным газом внутри устройства запрещена. ● Устройство не предназначено для сбора горючих жидкостей (воспламеняющихся, легковоспламеняющихся, крайне огнеопасных в соответствии с директивой по опасным веществам 67/548/ЕЭС) (температура вспышки ниже 55 °С), а также смесей горючей пыли с горючими жидкостями. ● Устройство не предназначено для сбора пыли с чрезвычайно низкой наименьшей энергией воспламенения ($ME < 1 \text{ mJ}$), такой как красящие порошки, смачивающаяся сера, алюминиевый порошок, стеарат свинца.
- Устройство не предназначено для сбора источников возгорания и пыли с температурой тления $\leq 190 \text{ }^\circ\text{C}$.
- Перед каждым вводом в эксплуатацию проверять, подсоединены ли кабели уравнивания потенциалов (провода заземления).
- Запрещается использовать или оставлять прибор под открытым небом в условиях повышенной влажности. ● Для безопасного положения устройства задействовать стояночные тормоза на направляющем

ролике. При неактивном стояночном тормозе устройство может бесконтрольно прийти в движение.

△ ОСТОРОЖНО ● При продолжительных перерывах в эксплуатации и после использования выключать прибор с помощью выключателя устройства и вытягивать штепсельную вилку из розетки.

ВНИМАНИЕ ● Использовать устройство только в помещениях.

- Опасность заземления! Использовать перчатки при съеме или установке головки пылесоса, блока фильтра или сборной емкости.
- Опасность повреждения! Не проводить уборку без фильтра или с использованием поврежденного фильтра ● Использовать защитную обувь при работе с устройством.
- Перемещать устройство только со скоростью ходьбы, а на спусках — вдвоем, если это необходимо. ● Не допускать выброса пыли при замене принадлежностей. ● При нормальной работе поверхность может нагреваться до 135 °С. ● Избегать переизбавления васаывающего шланга.
- Регулярно проводить визуальный осмотр шлангов.

Электрическое подключение

Устройство можно подключать только к точке электросети, выполненной электриком в соответствии с IEC 60364. Параметры подключения см. Технические характеристики и типовую табличку.

△ ОПАСНОСТЬ

Опасность удара электрическим током

Опасность для жизни

Не переезжать, не заземлять и не растягивать электрические соединительные кабели, чтобы не повредить их.

Защищать кабель от высоких температур, воздействия масла или повреждения острыми краями. Перед началом работы с устройством проверить сетевой кабель. Не эксплуатировать устройство с поврежденным кабелем. Поручить замену поврежденного кабеля квалифицированному электрику.

Поведение в случае возникновения аварийной ситуации

⚠ ОПАСНОСТЬ

Опасность травмирования и повреждений при коротком замыкании или других неполадках электрики

Опасность поражения электрическим током, опасность ожогов

В аварийной ситуации выключить устройство и извлечь штепсельную вилку из розетки.

Поведение в случае поломки/ протечки фильтра:

1. Немедленно выключить устройство. Устройство запрещается продолжать эксплуатировать.
2. Заменить фильтр.

Использование по назначению

Устройство предназначено для:

- Влажной и сухой уборки поверхностей пола и стен
- Сбора сухой, горючей, оседающей пыли, опасной для здоровья; класс пыли М согласно стандарту EN 60335-2-69
- Сбора невзрывоопасных веществ
- Сбора горючей пыли всех классов взрывоопасности пыли (кроме пыли с наименьшей энергией воспламенения ME < 1 мДж)
- Сбора пыли и крупной грязи
- Сбора горючей пыли из зоны 22, если устройство установлено вне потенциально взрывоопасных зон
- Сбора влажных и жидких веществ

- Коммерческое использование, например, в гостиницах, школах, больницах, фабриках, магазинах, офисах и бюро по аренде недвижимости
- Промышленное использование, например, в складских и производственных помещениях

Если на месте установки устройства констатирована классифицированная взрывоопасная зона, необходимо использовать соответствующее взрывозащищенное устройство. Безупречное функционирование устройства обеспечивается только при использовании всасывающего шланга с номинальным диаметром DN40 и DN50. Любое другое использование считается несоответствующим.


Устройство не предназначено для:

- Сбора источников возгорания и пыли с температурой тления $\leq 190\text{ }^{\circ}\text{C}$
- Сбора взрывоопасных веществ или веществ, приравненных к таковым, согласно § 1 Закона о взрывчатых веществах, а также взрывоопасных паровоздушных смесей, пыли Al и Mg
- Сбора горючих жидкостей (воспламеняющихся, легковоспламеняющихся, крайне огнеопасных в соответствии с директивой по опасным веществам 67/548/ЕЭС) (температура вспышки ниже $55\text{ }^{\circ}\text{C}$), а также смесей горючей пыли с горючими жидкостями
- Сбора магниевой пыли или порошка
- Сбора смесей горючих жидкостей и воспламеняющейся пыли
- Сбора тлеющих или горячих частиц, так как это может привести к пожару или взрыву
- Подключения к пылеобразующей машине

Защита окружающей среды



Упаковочные материалы поддаются вторичной переработке. Упаковку необходимо утилизировать без ущерба для окружающей среды.

 Электрические и электронные устройства часто содержат ценные материалы, пригодные для вторичной переработки, и зачастую такие компоненты, как батареи, аккумуляторы или масло, которые при неправильном обращении или ненадлежащей утилизации представляют потенциальную опасность для здоровья и окружающей среды. Тем не менее, данные компоненты необходимы для правильной работы устройства. Устройства, обозначенные этим символом, запрещено утилизировать вместе с бытовыми отходами.

Указания по компонентам (REACH)

Для получения актуальной информации о компонентах см. www.kaercher.de/REACH

Принадлежности и запасные части

⚠ ОПАСНОСТЬ

Опасность взрыва из-за не утвержденных принадлежностей

Для работы с конструкциями типа 22 разрешается применять только те принадлежности, которые одобрены производителем и маркированы наклейкой «Взрывобезопасно».

Использовать только оригинальные принадлежности и запасные части. Только они гарантируют безопасную и бесперебойную работу устройства.

Для получения информации о принадлежностях и запчастях см. www.kaercher.com.

Примечание

Принадлежности в объем поставки не входят. Необходимые в зависимости от предполагаемой работы принадлежности следует заказывать отдельно.

Комплект поставки

При распаковке устройства проверить комплектацию. О повреждении при

транспортировке следует сообщить своему дилеру.

Описание устройства

Рисунки см. на страницах с рисунками

Рисунок А

- ① Поворотный ролик со стояночным тормозом
- ② Мусоросборник
- ③ Заглушка
- ④ Манометр
- ⑤ Устройство очистки фильтра
- ⑥ Замыкание промежуточного кольца
- ⑦ Приборный выключатель всасывающей турбины
- ⑧ Головка пылесоса
- ⑨ Фильтр
- ⑩ Уплотнительное кольцо
- ⑪ Прижим фильтра
- ⑫ Заводская табличка
- ⑬ Держатель кабеля
- ⑭ Ручка для переноски
- ⑮ Сетевой кабель
- ⑯ Промежуточное кольцо
- ⑰ Ручка для мусоросборника
- ⑱ Дугообразная ручка
- ⑲ Фиксатор головки пылесоса
- ⑳ Фильтрация
- ㉑ Всасывающий патрубков
- ㉒ Шасси

Символы на устройстве



Устройство предназначено для сбора пыли до класса М.

⚠ ПРЕДУПРЕЖДЕНИЕ

Повреждение кожи, легких и глаз
Выброс мелкой пыли при опорожнении, техническом обслуживании и утилизации

Во время работ по опорожнению и техобслуживанию, включая пылесборные контейнеры, использовать предписанные средства индивидуальной защиты.



Устройство подходит для всасывания воспламеняющейся пыли при установке вне зоны 22.

ПРЕДУПРЕЖДЕНИЕ: Это устройство не должно находиться в зоне 22. При наличии зоны 22 необходимо использовать взрывозащищенное устройство.

DN 40	MAX	XX,X kPa/	XX,X mbar
DN 50	MAX	XX,X kPa/	XX,X mbar
DN 70	MAX	XX,X kPa/	XX,X mbar

На наклейке указаны значения макс. разрежения относительно поперечного сечения используемого всасывающего шланга. Текущее значение можно считать по манометру. Значения, действительные для данного устройства, см. главу *Считывание минимального объема потока воздуха*. Если значение ниже допустимого, фильтр необходимо очистить (см. главу *Очистка фильтра*) или заменить (см. главу *Замена фильтра*). Разные поперечные сечения всасывающего шланга позволяют адаптироваться к разным сечениям соединений комплектующих деталей.



Мешок для мусора
(Номер для заказа 9.989-606.0)



Фильтр
(Номер для заказа 9.990-222.0)

Ввод в эксплуатацию

⚠ ПРЕДУПРЕЖДЕНИЕ

Неправильное подключение линии выравнивания потенциалов
Поражение электрическим током

Перед каждым вводом в эксплуатацию проверять, подсоединен ли кабель выравнивания потенциалов (провод заземления).

⚠ ПРЕДУПРЕЖДЕНИЕ

Опасность из-за вредной для здоровья пыли

Заболевания дыхательных путей, вызванные вдыханием пыли.

Не эксплуатировать устройство без фильтрующего элемента, так как в противном случае существует опасность для здоровья из-за увеличения выбросов мелкой пыли.

ВНИМАНИЕ

Отсутствующий фильтрующий элемент

Повреждение электродвигатель пылесоса

Не осуществлять уборку пылесосом без фильтрующего элемента.

ВНИМАНИЕ

Превышение полного сопротивления сети

Удар электрическим током в

результате короткого замыкания

Нельзя превышать максимально

допустимое полное сопротивление

сети в точке подключения к

электрической сети (см. «Технические характеристики»).

В случае возникновения вопросов

относительно полного сопротивления

сети в точке подключения необходимо

связаться со своей организацией по

энергоснабжению.

1. Установить устройство в рабочее положение.
2. Зафиксировать устройство с помощью стояночного тормоза.
3. Вставить всасывающий шланг во всасывающий патрубок.
4. Проверить уровень заполнения в мусоросборнике (см. главу *Проверка уровня заполнения мусоросборника*).
5. При необходимости опорожнить мусоросборник (см. главу *Опорожнение мусоросборника*).

6. Перед сухой уборкой вставить мешок для мусора (см. главу *Установка мешка для мусора*).
7. Подсоединить к всасывающему шлангу нужную принадлежность (не входит в комплект поставки).

Проверка уровня заполнения мусоросборника

Примечание

Мусоросборник необходимо опорожнять тогда, когда он заполнен до уровня прибл. 3 см от верхнего края.

Устройство не отключается автоматически при превышении максимального уровня заполнения.

1. Регулярно проверять уровень заполнения в мусоросборнике.

Эксплуатация

Устройство предназначено для всасывания мелкой пыли до категории М.

⚠ ПРЕДУПРЕЖДЕНИЕ

Опасность из-за вредной для здоровья пыли

Заболевания дыхательных путей, вызванные вдыханием пыли.

Не эксплуатировать устройство без фильтрующего элемента, так как в противном случае существует опасность для здоровья из-за увеличения выбросов мелкой пыли.

ВНИМАНИЕ

Опасность из-за попадания мелкой пыли внутрь

Опасность повреждения электродвигателя пылесоса.

Не снимайте фильтрующий элемент во время уборки.

Сухая уборка

Примечание

Данное устройство предусмотрено для сбора всех видов пыли до класса М. Использование пылесборного мешка необходимо согласно законодательству.

Примечание

Устройство можно использовать в качестве промышленного пылесоса для сбора сухой горючей пыли.

Переход от влажной к сухой уборке

ВНИМАНИЕ

Переход от влажной к сухой уборке

Опасность повреждения фильтра
Если фильтрующий элемент влажный, не использовать пылесос для сбора сухой пыли, так как это может привести к тому, что фильтр забьется и станет непригодным для использования.

1. Перед сухой уборкой влажный фильтр следует хорошо просушить или заменить на сухой.
2. При необходимости заменить фильтр.

Установка мешка для мусора

1. Зафиксировать устройство с помощью стояночного тормоза.

Рисунок В

2. Потянуть ручку вверх.
Мусоросборник разблокируется и опустится.

Рисунок С

3. Извлечь мусоросборник за ручку из устройства.

Рисунок D

4. Вложить мешок для мусора в мусоросборник и аккуратно приложить к стенке и днищу резервуара.
5. Край мешка для мусора перегнуть наружу через край мусоросборника.

⚠ ПРЕДУПРЕЖДЕНИЕ

Неправильные действия при блокировке мусоросборника

Опасность защемления
Во время блокировки ни в коем случае не держать руки между мусоросборником и кольцом фильтра, и не подносить их близко к подъемному механизму.

Зафиксировать мусоросборник посредством нажатия двумя руками на ручку.

Рисунок E

ВНИМАНИЕ

Статический заряд грязевого бака

Воспламенение пыли

Убедиться, что заземление на шасси контактирует с мусоросборником.

6. Вставить мусоросборник и зафиксировать ручкой.

Влажная уборка

△ ОПАСНОСТЬ

Опасность из-за вредной для здоровья пыли

Заболевания дыхательных путей, вызванные вдыханием пыли.

Во время влажной уборки запрещается собирать опасную для здоровья пыль.

ВНИМАНИЕ

Опасность повреждения из-за переполнения бака для мусора

Бак для мусора может быть заполнен и переполнен в течение нескольких секунд при сборе большого количества жидкости.

Постоянно контролировать уровень заполнения.

1. Перед влажной уборкой пылесосом извлечь мешок для утилизации (см. главу *Съем мешка для мусора*).

Съем мешка для мусора

△ ОПАСНОСТЬ

Опасность из-за вредной для здоровья пыли

Заболевания дыхательных путей, вызванные вдыханием пыли.

Скопившуюся пыль необходимо транспортировать в пыленепроницаемых контейнерах.

Пересыпать пыль запрещено.

Утилизацию пылесборного контейнера разрешается проводить только инструктированным лицам.

1. Зафиксировать устройство с помощью стояночного тормоза.
2. При необходимости снять всасывающий шланг.
3. Закрывать всасывающий патрубок на фильтрующем кольце (см. главу *Закрывание всасывающего патрубка*).

Рисунок В

4. Потянуть ручку вверх. Мусоросборник разблокируется и опустится.

Рисунок С

5. Извлечь мусоросборник за ручку из устройства.

Рисунок F

6. Поднять мешок для мусора.
7. Плотно закрыть мешок для мусора кабельной стяжкой.
8. Извлечь мешок для мусора.
9. Утилизировать мешок согласно действующим предписаниям.

△ ПРЕДУПРЕЖДЕНИЕ

Неправильные действия при блокировке мусоросборника

Опасность заземления

Во время блокировки ни в коем случае не держать руки между мусоросборником и кольцом фильтра, и не подносить их близко к подъемному механизму.

Зафиксировать мусоросборник посредством нажатия двумя руками на ручку.

Рисунок E

ВНИМАНИЕ

Статический заряд грязевого бака

Воспламенение пыли

Убедиться, что заземление на шасси контактирует с мусоросборником.

10. Вставить мусоросборник и зафиксировать ручкой.

Завершение влажной уборки

△ ПРЕДУПРЕЖДЕНИЕ

Неправильная утилизация сточных вод

Загрязнение окружающей среды

Соблюдать местные правила очистки сточных вод.

1. Просушить фильтр.
2. Протереть мусоросборник влажной тряпкой и высушить.

Включение устройства

1. Вставить штепсельную вилку в розетку.

2. Включить устройство с помощью приборных выключателей всасывающей турбины.

Примечание

Всегда включать и выключать всасывающие турбины одну за другой. Для правильной работы манометра в целях контроля минимального расхода воздуха все всасывающие турбины должны быть включены.

3. Начать процесс всасывания.

Считывание минимального объема потока воздуха

На передней стороне устройства встроен манометр, который показывает разрежение при всасывании внутри устройства. При достижении максимального разрежения (см. таблицу) необходимо очистить фильтр (см. главу *Очистка фильтра*). Данное значение зависит от производительности устройства и используемого всасывающего шланга. Если разрежение не уменьшается в значительной степени после очистки, фильтр необходимо заменить (см. главу *Замена фильтра*).

ВНИМАНИЕ

Превышение максимального разрежения

Потеря мощности

В случае превышения указанного значения скорость воздуха опускается ниже 20 м/с. Очистить или заменить фильтр.

Номинальный диаметр всасывающего шланга	Максимальное разрежение
DN40	13,15 кПа (131,5 мбар)
DN50	10,0 кПа (100 мбар)
DN70	---

Очистка фильтра

Если на манометре отображается максимальное разрежение (см. главу *Считывание минимального объема*

потока воздуха), необходимо очистить фильтр.

Рисунок G

1. Закрыть входное отверстие или всасывающий шланг во время процесса всасывания.
2. Потянуть за заслонку очистки фильтра 3–4 раза, удерживая ее открытой в течение 1–2 с за один раз.

Выключение устройства

1. Выключить устройство с помощью приборных выключателей всасывающей турбины.
2. Извлечь штепсельную вилку из розетки.

После каждой эксплуатации

Закрывание всасывающего патрубка

△ ПРЕДУПРЕЖДЕНИЕ

Опасность травмирования

Повреждение кожи, легких и глаз вследствие воздействия мелкой пыли
После снятия всасывающего шланга всасывающий патрубок необходимо закрыть с помощью пробкой.

Рисунок H

1. Точно вставить уплотнительную пробку во всасывающий патрубок.
2. Задвинуть пробку до упора.

Опорожнение мусоросборника

Мусоросборник следует опорожнять по необходимости и после каждого использования.

Впускное отверстие или всасывающий шланг закрыты.

1. Включить устройство с помощью приборных выключателей всасывающей турбины.
2. Очистить фильтр (см. главу *Очистка фильтра*).
3. Выключить устройство с помощью приборных выключателей всасывающей турбины.
4. Зафиксировать устройство с помощью стояночного тормоза.

Рисунок B

5. Потянуть ручку вверх.

Мусоросборник разблокируется и опустится.

Рисунок С

6. Извлечь мусоросборник за ручку из устройства.
7. Опорожнить мусоросборник. Для этого при необходимости снять мешок для мусора (см. главу *Съем мешка для мусора*).

△ ПРЕДУПРЕЖДЕНИЕ

Неправильные действия при блокировке мусоросборника

Опасность защемления

Во время блокировки ни в коем случае не держать руки между мусоросборником и кольцом фильтра, и не подносить их близко к подъемному механизму.

Зафиксировать мусоросборник посредством нажатия двумя руками на ручку.

Рисунок Е

ВНИМАНИЕ

Статический заряд грязевого бака

Воспламенение пыли

Убедиться, что заземление на шасси контактирует с мусоросборником.

8. Вставить мусоросборник и зафиксировать ручкой.
9. При необходимости проверить электростатическое заземление.

Очистка устройства

△ ПРЕДУПРЕЖДЕНИЕ

Неправильная утилизация сточных вод

Загрязнение окружающей среды

Соблюдать местные правила очистки сточных вод.

1. Очистить прибор снаружи и внутри пылесосом и протереть его влажным полотенцем.
При чистке прибора использовать пылесос такого же или более высокого класса.
2. При необходимости прополоскать принадлежности (не входят в комплект) водой и высушить.

Хранение устройства

1. Обмотать сетевой кабель вокруг держателя кабеля.
2. Хранить прибор в сухом помещении, приняв при этом меры от использования его без разрешения.

Транспортировка

△ ОСТОРОЖНО

Несоблюдение веса

Опасность получения травм и повреждений

Во время транспортировки учитывать вес устройства.

1. Для транспортировки без пыли закрыть всасывающий патрубок (см. главу *Закрывание всасывающего патрубка*).
2. Отпустить стояночный тормоз и установить устройство на буксирную скобу.
3. Для погрузки устройства следует брать его за шасси и дугообразную ручку.
4. При перевозке устройства в транспортном средстве зафиксировать его от скольжения и опрокидывания.

Хранение

△ ОСТОРОЖНО

Несоблюдение веса

Опасность получения травм и повреждений

Во время хранения учитывать вес устройства.

Мусоросборник опорожняется.

1. Хранить устройство только в помещении.

Уход и техническое обслуживание

△ ОПАСНОСТЬ

Непреднамеренный запуск устройства, касание токоведущих частей

Опасность травмирования, удар электрическим током

Перед проведением работ на устройстве выключить устройство.

Извлечь штепсельную вилку.

△ ОПАСНОСТЬ

Опасность из-за вредной для здоровья пыли

Заболевания дыхательных путей, вызванные вдыханием пыли.

Во время технического обслуживания (например, при замене фильтра) использовать респиратор класса P2 или более высокого класса и одноразовую одежду.

△ ПРЕДУПРЕЖДЕНИЕ

Опасность из-за вредной для здоровья пыли

Заболевания дыхательных путей, вызванные вдыханием пыли.

Один раз в год производитель или лицо, прошедшее инструктаж, должны проверять исправное функционирование предохранительных устройств для предотвращения опасностей, например, герметичность устройства, наличие повреждений фильтра, функционирование контрольных устройств.

ВНИМАНИЕ

Силиконсодержащие средства для ухода

Могут быть повреждены пластиковые детали.

Не использовать для очистки силиконсодержащие средства для ухода.

Пылесборные устройства являются защитным оборудованием по предотвращению и устранению опасностей согласно предписаниям профессиональной ассоциации BGV A1.

- Для проведения технического обслуживания пользователь, насколько это возможно, должен разобрать устройство, произвести его очистку и техобслуживание, не подвергая при этом опасности обслуживающий персонал и других лиц. Надлежащие меры предосторожности включают обеззараживание, проводимое перед

разборкой, местную принудительную фильтрующую вентиляцию в месте разборки устройства, уборку места обслуживания и соответствующую защиту персонала.

- До удаления устройства из опасной зоны внешняя поверхность устройства должна быть обеззаражена путем очистки пылесосом или вытерта начисто, или обработана герметизирующим средством. Все части устройства, удаленные из опасной зоны, должны рассматриваться как загрязненные. Необходимо принять все меры для того, чтобы избежать распространения пыли.
 - При проведении работ по техобслуживанию и ремонтных работ все загрязненные предметы, которые было невозможно очистить в достаточной степени, необходимо выбросить. Такие предметы подлежат утилизации, будучи упакованными в герметичные мешки, в соответствии с действующими положениями об устранении подобных отходов.
 - При транспортировке и техническом обслуживании устройства всасывающий патрубок необходимо закрывать пробкой.
1. Следует учитывать, что простые работы по техническому обслуживанию и уходу можно выполнять самостоятельно.
 2. Внешние и внутренние поверхности устройства регулярно очищать влажной тканью.
 3. Регулярно проводить визуальный осмотр шлангов на предмет засорения.

Работы по проверке и техническому обслуживанию

Регулярно проверять устройство в соответствии с национальными законодательными нормами по технике безопасности. Работы по техобслуживанию должны проводиться специалистом через регулярные

промежутки времени согласно указаниям производителя с соблюдением существующих положений и требований к безопасности. Работы с электросистемой могут проводиться только специалистом-электриком. В случае возникновения вопросов обращаться в филиал компании KÄRCHER.

Замена фильтра

⚠ ОСТОРОЖНО

Выброс пыли при замене фильтра

Повреждение кожи, легких и глаз вследствие воздействия пыли.

При замене фильтра использовать предписанную защитную одежду.

Замену фильтра выполнять в подходящей зоне для техобслуживания

Утилизировать фильтр в соответствии с требованиями законодательства.

1. Зафиксировать устройство с помощью стояночного тормоза.
2. Выключить устройство с помощью приборных выключателей.
3. Извлечь штепсельную вилку из розетки.
4. Разблокировать и снять головку пылесоса.
5. Разблокировать и снять прокладочное кольцо.
6. Удалить загрязненный фильтр.
7. Сразу же после извлечения загрязненного фильтра из устройства его следует поместить в пакет и плотно запечатать.
8. Утилизировать загрязненный фильтр в соответствии с требованиями законодательства.
9. Проверить уплотнительное кольцо на предмет повреждений.
10. Удалить грязь со стороны подачи чистого воздуха.
11. Установить новый фильтр в обратной последовательности. Убедиться, что прижим фильтра выровнен по центру в карманах фильтра.
12. Установить и зафиксировать прокладочное кольцо.

13. Установить и зафиксировать головку пылесоса.

Установка мешка для утилизации

1. Зафиксировать устройство с помощью стояночного тормоза.

Рисунок В

2. Потянуть ручку вверх. Мусоросборник разблокируется и опустится.

Рисунок С

3. Извлечь мусоросборник за ручку из устройства.

Рисунок F

4. Поднять мешок для утилизации.
5. Плотно закрыть мешок для утилизации кабельной стяжкой.
6. Извлечь мешок для утилизации.
7. Утилизировать мешок согласно действующим предписаниям.

Рисунок D

8. Вложить новый мешок для утилизации в мусоросборник и аккуратно приложить к стенке и днищу резервуара.
9. Край мешка для утилизации перегнуть наружу через край мусоросборника.

⚠ ПРЕДУПРЕЖДЕНИЕ

Неправильные действия при блокировке мусоросборника

Опасность защемления

Во время блокировки ни в коем случае не держать руки между мусоросборником и кольцом фильтра, и не подносить их близко к подъемному механизму.

Зафиксировать мусоросборник посредством нажатия двумя руками на ручку.

Рисунок E

ВНИМАНИЕ

Статический заряд грязевого бака

Воспламенение пыли

Убедиться, что заземление на шасси контактирует с мусоросборником.

10. Вставить мусоросборник и зафиксировать ручкой.

Помощь при неисправностях

⚠ ОПАСНОСТЬ

Непреднамеренный запуск устройства / удар электрическим током

Непреднамеренный запуск электродвигателя пылесоса может привести к травмам. Напряжение на электрических деталях может привести к удару электрическим током.

Перед проведением любых работ на устройстве выключить устройство и извлечь штепсельную вилку из розетки.

Все проверки и работы с электрическими частями должны осуществляться специалистом.

Примечание

При появлении сбоя прибор следует незамедлительно выключить. Перед повторным включением устройства следует устранить неисправность.

Если неисправность не удается устранить, устройство необходимо отправить на проверку в сервисную службу.

Всасывающая турбина не работает

1. Проверить розетку и предохранитель системы электропитания.
2. Проверить сетевой кабель и штепсельную вилку устройства.
3. Включить устройство.

Сила всасывания ослабевает

1. Удалить засоры из насадки, всасывающей трубы или всасывающего шланга.
2. Заменить заполненный мешок для утилизации (см. главу *Установка мешка для утилизации*).
3. Проверить правильность посадки всасывающей головки и мусоросборника.
4. Очистить фильтр (см. главу *Очистка фильтра*).
5. Проверить и при необходимости откорректировать посадку фильтра.

6. Заменить фильтр (см. главу *Замена фильтра*).

Во время уборки из устройства выходит пыль

1. Проверить и при необходимости откорректировать посадку фильтра.
2. Очистить фильтр (см. главу *Очистка фильтра*).
3. Заменить фильтр (см. главу *Замена фильтра*).

Утилизация

По окончании срока службы устройство следует утилизировать в соответствии с требованиями законодательства.

Гарантия

В каждой стране действуют соответствующие условия гарантии, установленные нашей дочерней бытовой компанией. Возможные неисправности устройства в течение гарантийного срока мы устраняем бесплатно, если причина заключается в дефектах материалов или производственном браке. В случае возникновения претензий в течение гарантийного срока просьба обращаться с чеком о покупке в торговую организацию, продавшую изделие, или в ближайшую уполномоченную службу сервисного обслуживания. (Адрес указан на обороте)
Дополнительную информацию о гарантии (при наличии) можно найти в области сервисного обслуживания на местном веб-сайте Kärcher в разделе «Загрузки».

Дата выпуска отображается на заводской табличке либо в формате ММ/YYYY, где ММ - месяц производства, YYYYY - год производства, либо в закодированном виде.

При этом отдельные цифры имеют следующее значение:

Пример: 30290

3 год выпуска

0 столетие выпуска

2 десятилетие выпуска

9 вторая цифра месяца выпуска

0 первая цифра месяца выпуска

Таким образом, в данном примере код 30290 означает дату выпуска 09 / (2)023.

Технические характеристики

Электрическое подключение

Сетевое напряжение	В	220-240
Фаза	~	1
Частота сети	Гц	50-60
Номинальная мощность	Вт	2100
Максимальная мощность	Вт	2300
Степень защиты		IPX4
Класс защиты		I*
Макс. допустимый импеданс сети	Ω	0.224+ j0.140

Размеры и вес

Типичный рабочий вес	кг	35,7
Длина x ширина x высота	мм	645 x 655 x 1150
Эффективная площадь поверхности фильтра	m^2	1,5

Условия окружающей среды

Температура хранения	$^{\circ}C$	-10-40
----------------------	-------------	--------

Рабочие характеристики устройства

Объем контейнера	л	40
Вакуум (макс.)	кПа	19,0
Макс. объемный поток с всасывающим шлангом DN50, L=3 м	m^3/h	250
Макс. объемный поток с всасывающим шлангом DN40, L=3 м	m^3/h	205
Макс. объемный поток с всасывающим шлангом DN50, L=5 м	m^3/h	230
Макс. объемный поток с всасывающим шлангом DN40, L=5 м	m^3/h	190
Разъем всасывающего шланга		DN70
Номинальный диаметр всасывающего шланга		DN40/ 50
Номер заказа фильтра		9.990- 222.0

Расчетные значения в соответствии с EN 60335-2-69

Вибрация на руке/кисти	m/c^2	<2,5
Погрешность K	m/c^2	1
Уровень звукового давления L_{pA}	дБ(A)	77
Опасность K_{pA}	дБ(A)	2

Сетевой кабель

Тип		H07R N-F 3G1,5 mm^2
Номенклатурный номер		6.650- 035.0
Длина кабеля	м	10

* с элементами класса защиты II
Расположение
Сохраняется право на внесение технических изменений.

Декларация о соответствии стандартам ЕС

Настоящим заявляем, что концепция, конструкция и исполнение указанной ниже машины отвечают соответствующим основным требованиям директив ЕС по безопасности и охране здоровья. При любых изменениях машины, не согласованных с нашей компанией, данная декларация теряет свою силу.
Изделие: Пылесос для сухой уборки
Изделие: Пылесос для влажной и сухой уборки
Тип: 9.990-xxx

Действующие директивы ЕС

2006/42/ЕС (+2009/127/ЕС)
2014/30/ЕС
2011/65/ЕС

Примененные гармонизированные стандарты

EN 60335-1
EN 60335-2-69
EN 55014-1: 2017 + A11: 2020
EN 55014-2: 2015
EN IEC 61000-3-2: 2019
EN 61000-3-3: 2013 + A1: 2019

EN 61000-3-11: 2000
EN 62233: 2008
EN IEC 63000: 2018

Примененные негармонизированные стандарты
IEC 60335-1
IEC 60335-2-69

Примененные национальные стандарты
-

Нижеподписавшиеся лица действуют по поручению и по доверенности руководства компании.



T. Wahl
Managing Director



A. Haag
Director R&D

Лицо, ответственное за ведение документации:
A. Хаг (A. Haag)
Kärcher Industrial Vacuuming GmbH
Robert-Bosch-Straße 4-8
73550 Waldstetten (Германия)
Тел.: +49 7171 94888-0
Факс: +49 7171 94888-528
г. Вальдштеттен, 24/04/01

Зміст

Загальні вказівки	289
Вказівки з техніки безпеки.....	289
Використання за призначенням	291
Охорона довкілля	291
Приладдя та запасні деталі	292
Комплект поставки	292
Опис пристрою	292
Символи на пристрої.....	292
Введення в експлуатацію.....	293
Експлуатація	294
Транспортування	297
Зберігання	297
Догляд і технічне обслуговування ...	297
Допомога в разі несправностей.....	299
Утилізація	300
Гарантія.....	300
Технічні характеристики	300
Декларація про відповідність стандартам ЄС.....	301

Загальні вказівки



Перед першим застосуванням пристрою ознайомтеся з цією оригінальною інструкцією з експлуатації, дійте відповідно до неї та зберігайте її для подальшого користування або для наступного власника.

- Перед першим введенням в експлуатацію обов'язково ознайомитись із вказівками з техніки безпеки № 5.956-249.0.
- Недотримання інструкції з експлуатації та вказівок з техніки безпеки може призвести до пошкодження пристрою та небезпеки травмування оператора та інших осіб.
- У разі виявлення транспортних ушкоджень відразу проінформувати торгового представника.

Вказівки з техніки безпеки

Ступінь небезпеки

⚠ **НЕБЕЗПЕКА**

- *Вказівка щодо небезпеки, яка безпосередньо загрожує та призводить до тяжких травм чи смерті.*

⚠ **ПОПЕРЕДЖЕННЯ**

- *Вказівка щодо потенційно можливої небезпечної ситуації, що може призвести до тяжких травм чи смерті.*

⚠ **ОБЕРЕЖНО**

- *Вказівка щодо потенційно небезпечної ситуації, яка може спричинити отримання легких травм.*

УВАГА

- *Вказівка щодо можливої потенційно небезпечної ситуації, що може спричинити матеріальні збитки.*

Загальні вказівки з техніки безпеки

- ⚠ **НЕБЕЗПЕКА** • *Робота з пристроєм і речовинами, для яких він призначений, включаючи безпечний метод ліквідації зібраного матеріалу, здійснюються тільки навченим персоналом.*
- *Якщо*

відпрацьоване повітря відводиться в приміщення, то в цьому приміщенні повинен бути забезпечений ступінь повітрообміну L . Для дотримання необхідних граничних значень об'ємний потік може становити максимально 50 % від обсягу свіжого повітря (обсяг приміщення V_R x ступінь повітрообміну L_{Bm}). Без спеціальних вентиляційних заходів: $L_{Bm}=1h^{-1}$. • Цей пристрій містить шкідливий для здоров'я пил. Спорожнення та технічне обслуговування пристрою, включаючи зняття контейнера для сміття, мають проводитись тільки спеціалістами у відповідному захисному спорядженні. • Не експлуатувати пристрій без повної системи фільтрації. • Дотримуватись правил техніки безпеки, що застосовуються до матеріалів, що підлягають обробці. • Одночасне збирання різного горючого пилу в контейнер може призвести до пожежі або вибуху.

△ ПОПЕРЕДЖЕННЯ • Забороняється встановлювати або експлуатувати пристрій у місцях, де існує небезпека вибуху пилу чи газу. Атмосфера з вибухонебезпечним пилом всередині пристрою допускається тільки перед фільтром. Атмосфера з вибухонебезпечним газом усередині пристрою заборонена. • Пристрій не призначений для збирання горючих рідин (займистих, легкозаймистих, вкрай вогненебезпечних відповідно до директиви з небезпечних речовин 67/548/ЄЕС) (температура спалаху нижче 55 °С), а також сумішей горючого пилу з горючими рідинами. • Пристрій не призначений для збирання пилу з надзвичайно низькою найменшою енергією займання ($ME < 1$ тД), такого як фарбувальні порошки, змочна сірка, алюмінієвий порошок, стеарат свинцю. • Пристрій не призначений для збирання джерел загорання і пилу з температурою тління 190 °С. • Перед кожним введенням в експлуатацію

перевіряти, чи під'єднані кабелі зрівнювання потенціалів (проводи заземлення). • Забороняється використовувати або зберігати пристрій на відкритому повітрі у вологих умовах. • Для безпечного положення пристрою задіяти стоянкове гальмо на напрямному ролику. У разі неактивного стоянкового гальма пристрій може безконтрольно почати рухатись.

△ ОБЕРЕЖНО • У разі тривалих перерв в експлуатації та після використання вимикати пристрій за допомогою вимикачів пристрою та витягувати штепсельну вилку з розетки.

УВАГА • Використовувати пристрій тільки у приміщеннях. • Небезпека заземлення! Використовувати рукавиці під час знімання або встановлення головки пілососа, блоку фільтра або збірної ємності. • Небезпека пошкодження! Не здійснювати прибирання без фільтра або з використанням пошкодженого фільтра. • Використовувати захисне взуття під час роботи з пристроєм. • Переміщати пристрій тільки зі швидкістю ходьби, а на спусках — удвох, якщо це необхідно. • Не допускати викиду пилу під час заміни приладдя. • За нормальної роботи верхня може нагріватись до 135 °С. • Уникайте згинання вузла всмоктувальних шлангів. • Регулярно виконуйте візуальний огляд шлангів.

Електричне підключення

Пристрій може бути під'єднаний лише до електричної мережі, що повинна бути встановлена електромонтером відповідно до стандарту Міжнародної електротехнічної комісії (МЕК) IEC 60364. Параметри підключення див. Технічні характеристики і на заводській таблиці.

⚠ НЕБЕЗПЕКА

Небезпека ураження електричним струмом

Небезпека для життя

Не переїжджати, не затискати і не розтягувати електричні з'єднувальні кабелі, щоб не пошкодити їх.

Захищати кабелі від високих температур, мастила та гострих країв.

Перед початком роботи з пристроєм перевірити мережевий кабель. Не експлуатувати пристрій з пошкодженим кабелем. Доручити заміну пошкодженого кабелю кваліфікованому електрику.

Дії у разі виникнення аварійної ситуації

⚠ НЕБЕЗПЕКА

Небезпека травмування та пошкоджень у разі короткого замикання або інших електричних несправностей

Небезпека ураження електричним струмом, небезпека опіків
Вимкніть пристрій та витягніть штепсельну вилку.

Дії у разі поломки фільтра / витоку:

1. негайно вимкнути пристрій.
Забороняється продовження експлуатації пристрою.
2. Уставлення фільтра.

Використання за призначенням

Пристрій призначений для:

- Вологого та сухого прибирання підлоги та стін
- Збирання сухого, горючого, небезпечного для здоров'я пилу; клас пилу М відповідно до EN 60335-2-69
- Збирання невибухонебезпечних речовин
- Збирання горючого пилу всіх класів вибухонебезпечності пилу (крім пилу з найменшою енергією займання $ME < 1$ мДж)
- Збирання пилу і грубого бруду

- Збирання горючого пилу із зони 22, якщо пристрій встановлено поза потенційно вибухонебезпечних зон
- Збирання вологих і рідких речовин
- Комерційне використання, наприклад в готелях, школах, лікарнях, фабриках, магазинах, офісах і бюро з оренди нерухомості
- Промислове використання, наприклад складських та виробничих приміщень

Якщо на місці встановлення пристрою констатовано класифіковану вибухонебезпечну зону, необхідно використовувати відповідний вибухозахищений пристрій. Безперерйне функціонування пристрою забезпечується лише в разі використання всмоктувального шланга з номінальним діаметром DN40 та DN50. Будь-який інший спосіб застосування пристрою вважається невідповідним. Пристрій не призначений для:


- Збирання джерел загоряння і пилу з температурою тління ≤ 190 °C
- Збирання вибухонебезпечних речовин або речовин, прирівняних до таких, згідно з § 1 Закону про вибухові речовини, а також вибухонебезпечних пароповітряних сумішей, пилу Al і Mg
- Збирання горючих рідин (займистих, легкозаймистих, вкрай вогнебезпечних відповідно до директиви з небезпечних речовин 67/548/ЄЕС) (температура спалаху нижче 55 °C), а також сумішей горючого пилу з горючими рідинами
- Збирання магнієвого пилу або порошку
- Збирання сумішей горючих рідин і легкозаймистого пилу
- Збирання тліючих або гарячих частинок, оскільки це може призвести до пожежі або вибуху
- Підключення до пилоутворюючої машини

Охорона довкілля



Пакувальні матеріали придатні до вторинної переробки. Упаковку

необхідно утилізувати без шкоди для довкілля.

 Електричні та електронні пристрої містять цінні матеріали, які придатні до вторинної переробки, і часто компоненти, як-от батареї, акумулятори чи мастило, які у разі неправильного поводження з ними або неправильної утилізації можуть створити потенційну небезпеку для здоров'я людини та довкілля. Однак ці компоненти необхідні для належної експлуатації пристрою.

Пристрої, позначені цим символом, забороняється утилізувати разом із побутовим сміттям.

Вказівки щодо компонентів (REACH)

Актуальні відомості про компоненти наведені на сайті: www.kaercher.de/REACH

Приладдя та запасні деталі

⚠ НЕБЕЗПЕКА

Небезпека вибуху через не затверджені приладдя

Для роботи з конструкціями типу 22 дозволяється застосовувати лише те приладдя, яке схвалене виробником та помічене наклейкою «Вибухобезпечно». Слід використовувати лише оригінальне приладдя та оригінальні запасні частини, тому що саме вони гарантують безпечну та безперебійну експлуатацію пристрою.

Інформація щодо приладдя та запасних частин міститься на сайті www.kaercher.com.

Вказівка

До комплекту поставки не входять приладдя. Приладдя необхідно замовляти окремо залежно від застосування.

Комплект поставки

Під час розпакування пристрою перевірити комплектацію. У разі виявлення пошкоджень, що виникли під час транспортування, повідомте про це свого дилера.

Опис пристрою

Рисунки див. на сторінці з зображеннями

Малюнок А

- ① Колесо зі стоянковим гальмом
- ② Контейнер для сміття
- ③ Пробка
- ④ Манометр
- ⑤ Очищення фільтра
- ⑥ Фіксатор проміжного кільця
- ⑦ Вимикач усмоктувальної турбіни
- ⑧ Головка пилососа
- ⑨ Фільтр
- ⑩ Ущільнювальне кільце
- ⑪ Тримач фільтра
- ⑫ Заводська табличка
- ⑬ Тримач кабелю
- ⑭ Ручка для перенесення
- ⑮ Мережевий кабель
- ⑯ Проміжне кільце
- ⑰ Дугова ручка контейнера для сміття
- ⑱ Ручка-штовхач
- ⑲ Фіксатор головки пилососа
- ⑳ Кільце фільтра
- ㉑ Усмоктувальний патрубков
- ㉒ Шасі

Символи на пристрої



Пристрій призначений для збирання пилу до класу М.

⚠ ПОПЕРЕДЖЕННЯ

*Пошкодження шкіри, легенів та очей
Викид дрібного пилу під час спорожнення, технічного обслуговування та утилізації
Під час робіт щодо спорожнення і техобслуговування, включаючи пилоуловлювальні контейнери, використовувати належні засоби індивідуального захисту.*



Пристрій призначений для збирання горючого пилю, встановлення поза зоною 22.

ПОПЕРЕДЖЕННЯ: цей пристрій не можна встановлювати в зоні 22. Якщо в зона 22, необхідно використовувати вибухозахисний пристрій.

DN 40	MAX	XX, X kPa/	XX, X mbar
DN 50	MAX	XX, X kPa/	XX, X mbar
DN 70	MAX	XX, X kPa/	XX, X mbar

На наклейці зазначені значення макс. розрідження відносно поперечного перерізу використовуваного всмоктувального шланга. Поточне значення можна зчитати на манометрі. Дійсні значення для цього пристрою вказано у главі *Зчитування мінімального рівня потоку повітря*. Якщо значення нижче допустимого, необхідно очистити фільтр (див. главу *Очищення фільтра*) або замінити його (див. главу *Заміна фільтра*). Різні поперечні перерізи шланга дозволяють адаптуватися до різних перерізів з'єднань комплектуючих деталей.



Мішок для сміття
(№ для замовлення 9.989-606.0)



Фільтр
(№ для замовлення 9.990-222.0)

Введення в експлуатацію

⚠ ПОПЕРЕДЖЕННЯ

Неправильно підключена лінія вирівнювання потенціалів
Ураження електричним струмом
Перед кожним введенням в експлуатацію перевіряйте, чи

під'єднана лінія вирівнювання потенціалів (провід заземлення).

⚠ ПОПЕРЕДЖЕННЯ

Небезпека через шкідливий для здоров'я пил

Захворювання дихальних шляхів, спричинені вдиханням пилю.

Не експлуатувати пристрій без фільтрувального елемента, оскільки в іншому разі існує небезпека для здоров'я через збільшення викидів дрібного пилю.

УВАГА

Відсутній фільтрувальний елемент

Пошкодження всмоктувального двигуна

Не використовуйте пристрій без фільтрувального елемента.

УВАГА

Перевищення повного опору мережі

Удар електричним струмом внаслідок короткого замикання

Не можна перевищувати максимально допустимий імпеданс в точці підключення до електричної мережі (див. «Технічні характеристики»).

У разі виникнення питань щодо імпедансу мережі в точці підключення потрібно звернутися до організації, що постачає електроенергію.

1. Установити пристрій у робоче положення.
2. Зафіксувати пристрій за допомогою стоянкових гальм.
3. Вставити всмоктувальний шланг у всмоктувальний патрубок.
4. Перевірити рівень заповнення контейнера для сміття (див. главу *Перевірка рівня заповнення контейнера для сміття*).
5. Якщо потрібно, спорожнити контейнер для сміття (див. главу *Спорожнення контейнера для сміття*).
6. Перед сухим прибиранням вставити мішок для сміття (див. главу *Встановлення мішка для сміття*).
7. Приєднати потрібне приладдя (не входить до комплекту поставки) до всмоктувального шланга.

Перевірка рівня заповнення контейнера для сміття

Вказівка

Контейнер для сміття слід спорожнювати, коли він заповнений на 3 см від верхнього краю.

Пристрій не вимикається автоматично у разі перевищення максимального рівня заповнення.

1. Регулярно перевіряти рівень заповнення контейнера для сміття.

Експлуатація

Пристрій призначений для всмоктування дрібного пилю до класу М.

⚠ ПОПЕРЕДЖЕННЯ

Небезпека через шкідливий для здоров'я пилю

Захворювання дихальних шляхів, спричинені вдиханням пилю.

Не експлуатувати пристрій без фільтрувального елемента, оскільки в іншому разі існує небезпека для здоров'я через збільшення викидів дрібного пилю.

УВАГА

Небезпека через попадання дрібного пилю

Небезпека пошкодження електродвигуна пилюсоса.

Не знімайте фільтрувальний елемент під час прибирання.

Суше прибирання

Вказівка

Цей пристрій можна використовувати для збирання всіх видів пилю до класу М. Використання мішку для пилю необхідне згідно із законом.

Вказівка

Як промисловий пилюсос, пристрій призначений для збирання сухого горючого пилю.

Перехід з вологого прибирання на сухе

УВАГА

Перехід з вологого прибирання на сухе

Небезпека пошкодження фільтра

Якщо фільтрувальний елемент вогкий, не використовувати пилюсос для збору сухого пилю, оскільки це може призвести до того, що фільтр заб'ється і стане непридатним до використання.

1. Перед сухим прибиранням вологий фільтр слід добре просушити або замінити на сухий.
2. У разі необхідності змінити фільтр.

Встановлення мішка для сміття

1. Зафіксувати пристрій за допомогою стоянкових гальм.

Малюнок В

2. Підняти дугову ручку. Контейнер для сміття розблоковується та опускається.

Малюнок С

3. Витягнути контейнер для сміття за дугову ручку з пристрою.

Малюнок D

4. Вставити мішок для сміття в контейнер для сміття та обережно притиснути до стінки та дна контейнера.
5. Край мішка для сміття перегнути назовні через край контейнера.

⚠ ПОПЕРЕДЖЕННЯ

Неправильні дії під час закривання контейнера для сміття

Небезпека защемлення

Під час закривання у жодному разі не тримати руки між контейнером для сміття та кільцем фільтра та не підносити їх близько до підіймального механізму.

Закрити контейнер для сміття, натиснувши на дугову ручку обома руками.

Малюнок E

УВАГА

Статичний заряд контейнера для сміття

Займання пилю

Переконайтеся, що заземлення на шасі має контакт з контейнером для сміття.

6. Вставити контейнер для сміття і зафіксувати його дуговою ручкою.

Вологе прибирання

⚠ **НЕБЕЗПЕКА**

Небезпека через шкідливий для здоров'я пил

Захворювання дихальних шляхів, спричинені вдиханням пилу.

Під час вологого прибирання забороняється збирати небезпечний для здоров'я пил.

УВАГА

Небезпека пошкодження через переповнення резервуара для сміття

Резервуар для сміття може бути заповнений і переповнений протягом декількох секунд у разі збирання великої кількості рідини.

Постійно контролювати рівень заповнення.

1. Перед вологим прибиранням зняти мішок для сміття (див. главу *Знімання мішка для сміття*).

Знімання мішка для сміття

⚠ **НЕБЕЗПЕКА**

Небезпека через шкідливий для здоров'я пил

Захворювання дихальних шляхів, спричинені вдиханням пилу.

Накопичений пил потрібно транспортувати в пилонепроникних контейнерах. Пересипати пил заборонено. Утилізацію пилоопловлювального контейнера дозволяється виконувати тільки проінструктованим особам.

1. Зафіксувати пристрій за допомогою стоянкових гальм.
2. Якщо потрібно, від'єднати всмоктувальний шланг.
3. Закрити всмоктувальний патрубок на кільці фільтра (див. главу *Закривання всмоктувального патрубка*).

Малюнок В

4. Підняти дугову ручку. Контейнер для сміття розблоковується та опускається.

Малюнок С

5. Витягнути контейнер для сміття за дугову ручку з пристрою.

Малюнок F

6. Підняти краї мішка для сміття.
7. Щільно закрити мішок для сміття кабельною стяжкою.
8. Витягти мішок для сміття.
9. Утилізувати мішок для сміття відповідно до чинних приписів.

⚠ **ПОПЕРЕДЖЕННЯ**

Неправильні дії під час закривання контейнера для сміття

Небезпека защемлення

Під час закривання у жодному разі не тримати руки між контейнером для сміття та кільцем фільтра та не підносити їх близько до підйимального механізму.

Закрити контейнер для сміття, натиснувши на дугову ручку обома руками.

Малюнок E

УВАГА

Статичний заряд контейнера для сміття

Займання пилу

Переконайтеся, що заземлення на шасі має контакт з контейнером для сміття.

10. Вставити контейнер для сміття і зафіксувати його дуговою ручкою.

Завершення вологого прибирання

⚠ **ПОПЕРЕДЖЕННЯ**

Неправильна утилізація стічних вод

Забруднення довкілля

Дотримуватись місцевих правил обробки стічних вод.

1. Просушити фільтр.
2. Протерти контейнер для сміття вологою ганчіркою та висушити.

Увімкнення пристрою

1. Вставити штепсельну вилку в розетку.
2. Увімкнути пристрій за допомогою вимикачів усмоктувальної турбіни.

Вказівка

Завжди вмикайте та вимикайте усмоктувальні турбіни по черзі. Для

правильної роботи манометра з метою контролю мінімального об'ємного потоку всі всмоктувальні турбіни повинні бути ввімкнені.

3. Розпочати процес прибирання.

Зчитування мінімального рівня потоку повітря

На передній панелі пристрою вбудований манометр, який показує розрядження під час всмоктування всередині пристрою. Якщо досягнуто максимальне розрядження (див. таблицю), фільтр необхідно очистити (див. главу *Очищення фільтра*). Це значення залежить від потужності пристрою та всмоктувального шлангу, що застосовується. Якщо в результаті очищення розрядження значно не зменшується, фільтр необхідно замінити (див. главу *Заміна фільтра*).

УВАГА

Перевищення максимального розрядження

Втрата потужності

Якщо зазначене значення перевищене, швидкість повітря падає нижче 20 м/с. Очистіть або замініть фільтр.

Номінальний діаметр всмоктувального шланга	Максимальне розрядження
DN40	13,15 кПа (131,5 мбар)
DN50	10,0 кПа (100 мбар)
DN70	---

Очищення фільтра

Якщо манометр показує максимальне розрядження (див. главу *Зчитування мінімального рівня потоку повітря*), фільтр необхідно очистити.

Малюнок G

1. Під час процесу всмоктування закривати впускний отвір або всмоктувальний шланг.
2. Потягнути кришку системи очищення фільтра 3-4 рази і кожен раз тримати її відкритою протягом 1-2 секунд.

Вимкнення пристрою

1. Вимкнути пристрій за допомогою вимикачів усмоктувальної турбіни.
2. Витягти штепсельну вилку з розетки.

Після кожного використання

Закривання всмоктувального патрубку

△ ПОПЕРЕДЖЕННЯ

Небезпека травмування

Пошкодження шкіри, легенів та очей внаслідок впливу дрібного пилу
Після зняття всмоктувального шланга всмоктувальний патрубок необхідно закрити пробкою.

Малюнок H

1. Точно вставити пробку у всмоктувальний патрубок.
2. Засунути пробку до упору.

Спорожнення контейнера для сміття

Контейнер для сміття необхідно спорожнити у разі необхідності та після кожного використання.

Впускний отвір або всмоктувальний шланг закриті.

1. Увімкнути пристрій за допомогою вимикачів усмоктувальної турбіни.
2. Очистити фільтр (див. главу *Очищення фільтра*).
3. Вимкнути пристрій за допомогою вимикачів усмоктувальної турбіни.
4. Зафіксувати пристрій за допомогою стоянкових гальм.

Малюнок B

5. Підняти дугу ручки. Контейнер для сміття розблоковується та опускається.

Малюнок C

6. Витягнути контейнер для сміття за дугу ручки з пристрою.
7. Спорожнити контейнер для сміття. Якщо потрібно, зняти мішок для сміття (див. главу *Знімання мішка для сміття*).

△ ПОПЕРЕДЖЕННЯ

Неправильні дії під час закривання контейнера для сміття
Небезпека защемлення

Під час закривання у жодному разі не тримати руки між контейнером для сміття та кільцем фільтра та не підносити їх близько до підйимального механізму.

Закрити контейнер для сміття, натиснувши на дугову ручку обома руками.

Малюнок Е

УВАГА

Статичний заряд контейнера для сміття

Займання пилу

Переконайтеся, що заземлення на шасі має контакт з контейнером для сміття.

8. Вставити контейнер для сміття і зафіксувати його дуговою ручкою.
9. Якщо потрібно, перевірити електростатичне заземлення.

Очищення пристрою

△ ПОПЕРЕДЖЕННЯ

Неправильна утилізація стічних вод

Забруднення довкілля

Дотримуватись місцевих правил обробки стічних вод.

1. Очистити пристрій ззовні та всередині за допомогою пілососа та протерти його вологою ганчіркою.

У разі очищення пристрою пілососом слід використовувати такий самий пристрій або пілосос вищого класу.

2. Зняти приладдя (не входить до комплекту поставки) та у разі необхідності промити водою і висушити.

Зберігання пристрою

1. Обмотати мережевий кабель навколо тримача кабелю.
2. Зберігати пристрій у сухому приміщенні, вживши заходів від несанкціонованого використання.

Транспортування

△ ОБЕРЕЖНО

Недотримання ваги

Небезпека травмування та пошкоджень

Під час транспортування враховувати вагу пристрою.

1. Закрити всмоктувальний патрубков для транспортування без утворення пилу (див. главу *Закривання всмоктувального патрубка*).
2. Відпустити стоянкові гальма і пересувати пристрій за ручку.
3. Щоб завантажити пристрій, тримати його за шасі і ручку.
4. Під час перевезення транспортними засобами пристрій слід фіксувати від ковзання та перекидання.

Зберігання

△ ОБЕРЕЖНО

Недотримання ваги

Небезпека травмування та пошкоджень

Під час зберігання враховувати вагу пристрою.

Контейнер для сміття порожній.

1. Зберігати пристрій тільки у приміщеннях.

Догляд і технічне обслуговування

△ НЕБЕЗПЕКА

Ненавмисний запуск пристрою, дотик до частин, що проводять електричний струм

Небезпека травмування, ураження електричним струмом

Перед проведенням робіт на пристрої вимкнути пристрій.

Витягти штепсельну вилку.

△ НЕБЕЗПЕКА

Небезпека через шкідливий для здоров'я пил

Захворювання дихальних шляхів, спричинені вдиханням пилу.

В ході проведення технічного обслуговування пристрою (наприклад, заміна фільтру) слід використовувати респіратор Р2 або вищого ступеня захисту та одноразовий одяг.

⚠ ПОПЕРЕДЖЕННЯ

Небезпека через шкідливий для здоров'я пил

Захворювання дихальних шляхів, спричинені вдиханням пилу.

Принаймні один раз на рік виробник або особа, що пройшла інструктаж, повинні перевіряти справне функціонування запобіжних пристроїв для запобігання небезпек, наприклад, герметичність пристрою, наявність пошкоджень фільтра, функціонування контрольних пристроїв.

УВАГА

Засоби для догляду, що містять силікон

Можуть бути пошкоджені пластикові деталі.

Не використовуйте для очищення засоби для догляду, що містять силікон.

Пилоуловлювальні машини є захисними пристроями для запобігання й усунення небезпек згідно з приписами професійної асоціації BGV A1.

- Для проведення технічного обслуговування користувач, наскільки це можливо, повинен розібрати пристрій, провести його очищення і техобслуговування, не піддаючи при цьому небезпеці обслуговуючий персонал та інших осіб. До належних заходів безпеки належать знезараження, проведене перед розбиранням, місцева примусова фільтрувальна вентиляція в місці розбирання пристрою, прибирання місця обслуговування і відповідний захист персоналу.
- До видалення пристрою з небезпечної зони зовнішня поверхня пристрою повинна бути знезаражена шляхом очищення пилососом або виверта начисто, або оброблена

уцільнюючим засобом. Усі частини пристрою, видалені з небезпечної зони, повинні розглядатися як забруднені. Необхідно ужити всіх заходів, щоб уникнути розповсюдження пилу.

- Під час проведення обслуговування або ремонту пристрою усі забруднені деталі, які неможливо очистити належним чином, слід викинути. Такі предмети мають бути поміщені у непроникні мішки та утилізовані відповідно до положень щодо утилізації таких відходів.
- Під час транспортування та технічного обслуговування пристрою всмоктувальний патрубок слід закрити пробкою.
 1. Зауважте, що прості роботи з технічного обслуговування та догляду ви можете виконувати самостійно.
 2. Зовнішню поверхню пристрою та внутрішню сторону контейнера регулярно протирати вологою ганчіркою.
 3. Регулярно виконуйте візуальний огляд шлангів на предмет засмічення.

Роботи з перевірки і технічного обслуговування

Регулярно перевіряти пристрій відповідно до національних законодавчих норм з техніки безпеки. Роботи з техобслуговування повинні проводитися спеціалістом через регулярні проміжки часу згідно з вказівками виробника з дотриманням чинних положень і вимог до безпеки. Роботи з електросистемою може проводити лише фахівець-електрик. У разі виникнення питань звертатися до філії компанії KÄRCHER.

Заміна фільтра

⚠ ОБЕРЕЖНО

Викид пилу під час заміни фільтра
Пошкодження шкіри, легенів та очей через викид пилу.

Під час заміни фільтра використовувати належний захисний одяг.

Заміну фільтра виконувати у відповідній зоні для техобслуговування
Утилізуйте фільтр відповідно до законодавчих норм.

1. Зафіксувати пристрій за допомогою стоянкових гальм.
2. Вимкнути пристрій за допомогою вимикачів пристрою.
3. Витягти штепсельну вилку з розетки.
4. Розблокувати і зняти головку пилососа.
5. Розблокувати і зняти проміжне кільце.
6. Зняти забруднений фільтр.
7. Відразу після знімання забрудненого фільтра з пристрою покласти його в пакет і щільно закрити пакет.
8. Утилізувати забруднений фільтр відповідно до вимог законодавства.
9. Перевірити ущільнювальне кільце на відсутність пошкоджень.
10. Видалити бруд на стороні чистого повітря.
11. Встановити новий фільтр у зворотному порядку. Переконайтеся, що тримач фільтра знаходиться по центру в кишенях фільтра.
12. Встановити і зафіксувати проміжне кільце.
13. Встановити і зафіксувати головку пилососа.

Заміна мішка для сміття

1. Зафіксувати пристрій за допомогою стоянкових гальм.

Малюнок В

2. Підняти дугову ручку.
Контейнер для сміття розблоковується та опускається.

Малюнок С

3. Витягнути контейнер для сміття за дугову ручку з пристрою.

Малюнок F

4. Підняти краї мішка для сміття.
5. Щільно закрити мішок для сміття кабельною стяжкою.
6. Витягти мішок для сміття.

7. Утилізувати мішок для сміття відповідно до чинних приписів.

Малюнок D

8. Вставити новий мішок для сміття в контейнер для сміття та обережно притиснути до стінки та дна контейнера.
9. Край мішка для сміття перегнути назовні через край контейнера.

△ ПОПЕРЕДЖЕННЯ

Неправильні дії під час закривання контейнера для сміття

Небезпека защемлення

Під час закривання у жодному разі не тримати руки між контейнером для сміття та кільцем фільтра та не підносити їх близько до підйомального механізму.

Закрити контейнер для сміття, натиснувши на дугову ручку обома руками.

Малюнок E

УВАГА

Статичний заряд контейнера для сміття

Займання пилу

Переконайтеся, що заземлення на шасі має контакт з контейнером для сміття.

10. Вставити контейнер для сміття і зафіксувати його дуговою ручкою.

Допомога в разі несправностей

△ НЕБЕЗПЕКА

Ненавмисний запуск пристрою / удар електричним струмом

Ненавмисний запуск усмоктувального двигуна може призвести до травмування. Напруга на електричних деталях може привести до удару електричним струмом.

Перед проведенням будь-яких робіт на пристрої вимкнути пристрій і витягти штепсельну вилку з розетки.

Усі перевірки та роботи з електричними частинами приладу мають виконуватися фахівцем.

Вказівка

У разі виникнення несправності пристрій слід негайно вимкнути. Перед повторним використанням слід усунути несправність.

Якщо пошкодження не можна усунути, необхідно перевірити пристрій у сервісній службі.

Усмоктувальна турбіна не працює

1. Перевірити штепсельну розетку та запобіжник системи електроживлення.
2. Перевірити мережевий кабель та штепсельну вилку пристрою.
3. Увімкніть пристрій.

Потужність всмоктування знижується

1. Видалити засмічення із всмоктувального сопла, всмоктувальної трубки або всмоктувального шланга.
2. Замінити заповнений мішок для сміття (див. главу *Заміна мішка для сміття*).
3. Перевірити правильне встановлення головки пилососа і контейнера для сміття.
4. Очистити фільтр (див. главу *Очищення фільтра*).
5. Перевірити і за необхідності відкоригувати положення фільтра.
6. Замінити фільтр (див. главу *Заміна фільтра*).

Під час всмоктування виходить пил

1. Перевірити і за необхідності відкоригувати положення фільтра.
2. Очистити фільтр (див. главу *Очищення фільтра*).
3. Замінити фільтр (див. главу *Заміна фільтра*).

Утилізація

Згідно із законодавчими нормами пристрій утилізується після закінчення строку використання.

Гарантія

У кожній країні діють відповідні гарантійні умови, встановлені уповноваженою організацією збуту нашої продукції в цій країні. Можливі несправності пристрою протягом гарантійного строку ми усуваємо безкоштовно, якщо причина несправності полягає в дефектах матеріалів або виробничому браку. У разі виникнення претензій протягом гарантійного строку прохання звертатися, маючи при собі чек про покупку, до торговельної організації, що продала продукт, або до найближчої уповноваженої служби сервісного обслуговування.

(Адреси див. на звороті)

Додаткову інформацію про гарантію (за наявності) можна знайти в області сервісного обслуговування місцевого вебсайту Kärcher у розділі «Завантаження».

Технічні характеристики

Електричне підключення

Напруга мережі	V	220-240
Фаза	~	1
Частота мережі	Гц	50-60
Номінальна потужність	Вт	2100
Максимальна потужність	Вт	2300
Ступінь захисту		IPX4
Клас захисту		I*
Максимально допустимий імпеданс мережі	Ω	0.224+ j0.140

Розміри та маси

Типова робоча маса	kg	35,7
Довжина x ширина x висота	mm	645 x 655 x 1150
Корисна фільтрувальна поверхня	m ²	1,5

Умови навколишнього середовища

Температура зберігання	°C	-10-40
------------------------	----	--------

Дані про потужність пристрою

Об'єм контейнера	l	40
Вакуум (макс.)	kPa	19,0
Максимальний об'ємний потік з усмоктувальним шлангом DN50, L = 3 м	m ³ /h	250
Максимальний об'ємний потік з усмоктувальним шлангом DN40, L = 3 м	m ³ /h	205
Максимальний об'ємний потік з усмоктувальним шлангом DN50, L = 5 м	m ³ /h	230
Максимальний об'ємний потік з усмоктувальним шлангом DN40, L = 5 м	m ³ /h	190

Роз'єм для всмоктувального шланга	DN70
Номінальний діаметр всмоктувального шланга	DN40/50
Номер для замовлення фільтра	9.990-222.0

Розраховані значення згідно з EN 60335-2-69

Значення вібрації на руці/кисті	m/c ²	<2,5
Похибка K	m/c ²	1
Рівень звукового тиску L _{pA}	дБ(A)	77
Похибка K _{pA}	дБ(A)	2

Мережевий кабель

Тип	H07R N-F 3G1,5 мм ²
Номер деталі	6.650-035.0
Довжина кабелю	m 10

* з елементами класу захисту II Розташування Зберігається право на внесення технічних змін.

Декларація про відповідність стандартам ЄС

Цим ми повідомляємо, що нижче зазначена машина на основі своєї конструкції та конструктивного виконання, а також у випущеній у продаж моделі, відповідає спеціальним основним вимогам щодо безпеки та захисту здоров'я представлених нижче директив ЄС. У разі внесення неузгоджених із нами змін до машини ця заява втрачає свою чинність.

Виріб: Пілосос для сухого прибирання
Виріб: Пілосос для сухого та вологого прибирання

Тип: 9.990-xxx

Відповідні директиви ЄС

2006/42/EG (+2009/127/EG)
2014/30/ЄС
2011/65/ЄС

Застосовувані гармонізовані стандарти

EN 60335-1
EN 60335-2-69
EN 55014-1: 2017 + A11: 2020
EN 55014-2: 2015
EN IEC 61000-3-2: 2019
EN 61000-3-3: 2013 + A1: 2019
EN 61000-3-11: 2000
EN 62233: 2008
EN IEC 63000: 2018

Застосовувані негармонізовані стандарти

IEC 60335-1
IEC 60335-2-69

Застосовувані національні стандарти

-
Особи, що нижче підписалися, діють за дорученням і за довіреністю керівництва.



T. Wahl
Managing Director



A. Haag
Director R&D

Особа, відповідальна за ведення документації:

A. Гаг (A. Haag)

Kärcher Industrial Vacuuming GmbH

Robert-Bosch-Straße 4-8

73550 Waldstetten (Німеччина)

Тел.: +49 7171 94888-0

Факс: +49 7171 94888-528

м. Вальдштеттен, 24/04/01

Мазмұны

Жалпы нұсқаулар	302
Қауіпсіздік нұсқаулары	302
Мақсатына сәйкес қолдану	304
Қоршаған ортаны қорғау	304
Керек-жабдықтар мен қосалқы бөлшектер	304
Жеткізілім жиынтығы	305
Құрылғының сипаттамасы	305
Құрылғыдағы таңбалар	305
Пайдалануға беру	306
Пайдалану	306
Тасымалдау	310
Сақтау	310
Күтім және техникалық қызмет көрсету	310
Ақаулар кезіндегі көмек	312
Утилизациялау	312
Кепілдік	312
Техникалық мағлұматтар	313
ЕО стандарттарына сәйкестігі туралы декларация	313

Жалпы нұсқаулар



Құрылғыны пайдаланбас бұрын, осы түпнұсқа

нұсқаулықты оқып, ол бойынша әрекет етіңіз және кейінірек пайдалану үшін немесе келесі иелер үшін сақтап қойыңыз.

- Алғаш рет іске қоспас бұрын, №5.956-249.0 қауіпсіздік жөніндегі нұсқаулықпен танысып шығыңыз.
- Пайдалану жөніндегі осы нұсқаулықты және қауіпсіздік жөніндегі нұсқаулықты ұстанбау құрылғының зақымдалуына және құрылғылармен және сол ортада жұмыс істейтін тұлғалардың жарақаттануына әкелуі мүмкін.

- Тасымалдау кезінде зақымдалған жағдайда дереу дилерге хабарлаңыз.

Қауіпсіздік нұсқаулары

Қауіп деңгейлері

△ **ҚАУІП**

- Ауыр жарақаттануға немесе өлімге апарып соғатын тікелей қауіп бойынша нұсқау.

△ **ЕСКЕРТУ**

- Ауыр жарақаттануға немесе өлімге апарып соғуы мүмкін қауіпті жағдай бойынша нұсқау.

△ **АБАЙЛАҢЫЗ**

- Жеңіл жарақаттануға апарып соғуы ықтимал қауіпті жағдай бойынша нұсқау.

НАЗАР АУДАРЫҢЫЗ

- Материалдық зиянға апарып соғуы ықтимал қауіпті жағдай бойынша нұсқау.

Техникалық қауіпсіздік бойынша жалпы нұсқаулары

△ **ҚАУІП** • Құрылғыны және оған арналған заттарды пайдалану, соның ішінде жазылған материалдарды жоюдың қауіпсіздендірілген процедураларын тек білікті қызметкерлердің көмегімен жою.

• Егер бөлмедегі өңделген ауа қайтарылса, бөлмеде L ауа алмасудың жеткілікті мөлшерлемесі болуы керек. Қажетті шекті мәндерді орындау үшін қайтарылатын көлем ағынының мөлшері таза ауа көлемінің 50 %-ынан (бөлме көлемі V_R x ауа алмасу мөлшерлемесі L_W) аспауы керек. Желдетудің арнайы шараларынсыз қолданылады: $L_W = 1 \text{ сағ}^{-1}$. • Бұл құрылғыда зиянды шаң бар. Босату және техникалық қызмет көрсету бойынша жұмыстарды, оның ішінде шаң жинағыштарды алып тастауды тиісті қорғаныс құралдарын киетін мамандар ғана жүргізе алады.

• Құрылғыны толық сүзгілеу жүйесіз пайдаланбаңыз. • Өңделетін материалдарға қатысты

қолданылатын қауіпсіздік техникасының ережелерін сақтаңыз. ● Әртүрлі жанғыш шаңдарды жинауға арналған контейнерге бір уақытта жинау өртке немесе жарылысқа әкелуі мүмкін.

△ **ЕСКЕРТУ** ● Құрылғыны шаң немесе газ жарылу қаупі бар жерлерде орнатуға немесе пайдалануға болмайды. Шаң-жарылғыш атмосфераға тек сүзгі алдында құрылғының ішінде рұқсат етіледі. Құрылғының ішінде жарылғыш газды орталарға тығым салынады.

● Құрылғы жанғыш сұйықтықтарды (тұтанғыш, тез тұтанғыш, қауіпті заттар туралы 67/548/ЕЕС директивасына сәйкес тез тұтанғыш) (жану температурасы 55°С төмен), сондай-ақ жанғыш шаңдардың жанғыш сұйықтықтармен қоспаларын шаңсорғышпен соруға немесе тазалауға арналмаған. ● Құрылғы жану қуаты өте төмен ($ME < 1$ мДж) шаңды соруға арналмаған, мысалы: Тонер, дымқыл күкірт, алюминий ұнтағы, қорғасын стеараты. ● Құрылғы жану температурасы ≤ 190 °С болатын тұтану көздері мен шаңды соруға арналмаған. ● Әрбір іске қосу алдында потенциалды теңестіру желілерінің (Жерлендіруші өткізгіштерінің) қосылғанын тексеріңіз. ● Құрылғыны ылғалды жерде ашық ауада қолданбаңыз немесе сақтамаңыз.

● Құрылғының қауіпсіз орналасуы үшін бағыттауыш шығыршыққа тұрақ тежегіштерін қойыңыз. Тұрақ тежегіші ашық болған кезде құрылғы бақылаусыз қозғалуы мүмкін.

△ **АБАЙЛАҢЫЗ** ● Жұмыс кезіндегі ұзақ уақыттық үзіліс кезінде істен шығарыңыз және құрылғыны ажыратқыштар арқылы өшіріп, қуат ашасын ажыратыңыз.

НАЗАР АУДАРЫҢЫ ● Құрылғыны тек бөлме ішінде пайдаланыңыз. ● Қысылып қалу қаупі бар! Сорғыш бастиекті, сүзгі бөлігін немесе жинауға арналған

контейнерді шешкенде немесе бекіткенде қолғап киіңіз. ● Зақымдау тәуекелі! Ешқашан сүзгісіз немесе зақымдалған шаңсорғышпен сормаңыз. ● Құрылғыны пайдалану кезінде қорғаныс аяқ киімін киіңіз. ● Құрылғыны тек жаяу жүру жылдамдығымен және қажет болса, еңіс жолда екі адаммен жылжытыңыз. ● Керек-жарақтарды ауыстырған кезде шаң шықпау үшін абай болыңыз. ● Қалыпты жұмыс кезінде беткі температурасы 135 °С дейін көтерілуі мүмкін. ● Сорғыш шланг бөлігінің майысуына жол бермеңіз. ● Шлангтарды үнемі визуалды тексеруді орындаңыз.

Электр желісіне қосу

Құрылғыны IEC 60364 стандартына сәйкес ектрмонтаждаушы орындаған қуат көзіне жалғауға болады. Қосылу мөндерін зауыттық Техникалық мағлұматтар және тақтайшаданқараңыз.

△ ҚАУІП

Электр тогының соғу қаупі

Өмірге төнген қауіп

Электр қосылым сымдарын зақымдамаңыз, мысалы, басып қалу, қысу немесе тарту арқылы. Кабельді қызу, май және өткір жиектер әсерінен қорғау керек.

Әрбір пайдалану алдында құрылғының қуат кабелін тексеріңіз. Құрылғыны зақымдалған кабельмен қолданбаңыз. Зақымдалған кабельді ауыстыруды білікті электрлікке қалдырыңыз.

төтенше жағдай кезіндегі мінез-құлық

△ ҚАУІП

Қысқа тұйықталу немесе басқа электрлік ақаулары кезіндегі жарақат алу және зақымдану қаупі Электр тогының соғу қаупі, күйіп қалу қаупі

Құрылғыны өшіріп, қуат ашасын желіден ажыратыңыз.

Сүзгі бұзылған жағдайда әрекет ету/ ағып кету:

1. Құрылғыны дереу өшіріңіз.
Құрылғы енді жұмыс істемеуі мүмкін.
2. Сүзгіні ауыстырыңыз.

Мақсатына сәйкес қолдану

Құрылғы мыналарға арналған:

- Еден мен қабырға беттерін дымқыл және құрғақ тазалау
- EN 60335-2-69 сәйкес шаң класы М құрғақ, жанғыш, зиянды шаң шөгінділерін тазалау
- Жарылу қаупі жоқ заттарды сору
- Барлық шаң жарылыс кластарындағы жанғыш шаңдарды сору (ең аз тұтану энергиясы ME < 1 мДж болатын шаңдардан басқа)
- Шаң мен үлкен кірді сору
- Құрылғы жарылу қаупі бар аймақтардан тыс жерде орнатылған болса, 22-аймақтағы жанғыш шаңды сору
- Дымқыл және сұйық заттарды тазалау
- Коммерциялық пайдалану, мысалы, қонақ үйлер, мектептер, емханалар, фабрикалар, дүкендер, кеңселер мен жалға алынған ғимараттар
- Өнеркәсіптік пайдалану, мысалы, сақтау және өндіру аймақтарында

Құрылғы орнатылған жерде жіктелген Ex аймағы болса, сәйкес Ex құрылғысын пайдалану керек.


Құрылғының дұрыс жұмыс істеуіне тек DN40 және DN50 номиналды диаметрі бар сору шлангісі кепілдік береді. Кез келген басқа пайдалану дұрыс емес болып табылады.

Құрылғы мына мақсаттар үшін жарамайды:


- Жану температурасы ≤ 190 °C болатын тұтану көздері мен шаңды сору
- §1 SprengG, жарылғыш бу-ауа қоспалары, сондай-ақ Al және Mg шаңы мағынасында жарылғыш немесе оған ұқсас заттарды сору

- Жанғыш сұйықтықтарды (тұтанғыш, тез тұтанғыш, қауіпті заттар туралы 67/548/ЕЕС директивасына сәйкес тез тұтанғыш) (жану температурасы 55°C төмен), сондай-ақ жанғыш шаңдардың жанғыш сұйықтықтармен қоспаларын шаңсорғышпен тазалау
- Магний шаңын немесе ұнтағын сору
- Жанғыш сұйықтықтар мен жанғыш шаңнан тұратын қоспаларды сору
- Жарқыраған немесе ыстық бөлшектерді тазалау, әйтпесе бұл өртке немесе жарылысқа әкелуі мүмкін
- Шаң шығаратын машинаға қосылу

Қоршаған ортаны қорғау

 Орауыш материалдарын утилизациялауға болады.

Орауыштарды қоршаған ортаға қауіпсіз түрде утилизациялаңыз.

 Электрлік және электрондық бұйымдардың құрамында қате

қолдану немесе утилизациялау нәтижесінде адам денсаулығына және қоршаған ортаға қауіп төндіруі ықтимал, құнды қайта өңделмелі материалдар және батареялар, аккумуляторлар немесе май сияқты бөлшектер жиі кездеседі. Алайда, аталмыш бөлшектер бұйымды тиісінше пайдалану үшін қажет болады. Осы таңбамен белгіленген құрылғыларды үй қоқыстарымен бірге тастауға болмайды.

Құрамдағы заттар бойынша нұсқаулар (REACH)

Бұйымның құрамындағы заттар туралы соңғы мәліметтерді мына мекенжай бойынша табуға болады:
www.kaercher.de/REACH

Керек-жабдықтар мен қосалқы бөлшектер

 **ҚАУІП**

Рұқсат етілмеген керек-жарақтарға байланысты жарылыс қаупі

22 типті пайдалану үшін тек өндіруші мақұлдаған және Ex белгісімен

белгіленген керек-жарақтарды ғана пайдаланыңыз.

Тек түпнұсқалы керек-жарақ немесе қосалқы бөлшектерді пайдаланыңыз, себебі ол құралдың қауіпсіз және апатсыз жұмыс істеуіне кепілдік болады. Керек-жарақтар мен қосалқы бөлшектер туралы ақпарат www.kaercher.com веб-сайтында қолжетімді.

Нұсқау

Жеткізу жиынтығына ешқандай керек-жарақтар кірмейді. Керек-жарақтарға қолдану саласына байланысты бөлек тапсырыс беру керек.

Жеткізілім жиынтығы

Құрылғы қаптамасын ашқан кезде жинақтың толықтығын тексеріп алыңыз. Тасымалдау кезінде зақымдар тиген жағдайда, дилеріңізге хабарласыңыз.

Құрылғының сипаттамасы

Суреттерді суреттері бар беттен қараңыз
Сурет А

- ① Тоқтатықш тежегіші бар айналмалы дөңгелек
- ② Қоқыс контейнері
- ③ Бітеуіш тығын
- ④ Манометр
- ⑤ Сүзгіні тазалау
- ⑥ Төсеме сақинаны құлыптау
- ⑦ Құрылғыны ауыстырып-қосқыш сору турбинасы
- ⑧ Соратын басы
- ⑨ Сүзгі
- ⑩ Тығыздағыш сақина
- ⑪ Ұстап тұру сүзгісі
- ⑫ Зауыт тақтайшасы
- ⑬ Кабельді ұстағыш
- ⑭ Жылжытуға арналған сап
- ⑮ Желі кабелі
- ⑯ Аралық сақина
- ⑰ Қоқыс контейнерінің тұтқасы
- ⑱ Итеру тұтқасы
- ⑲ Соратын басының ілмегі
- ⑳ Сүзгі сақинасы
- ㉑ Соратын келте құбыры
- ㉒ Шасси

Құрылғыдағы таңбалар



Құрылғы М шаң класына дейін шаңды соруға жарамды.

△ ЕСКЕРТУ

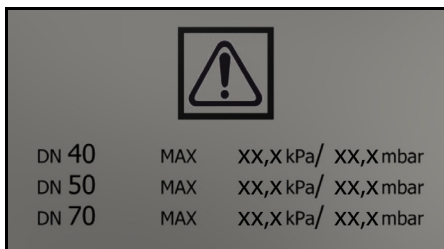
Терінің, өкпенің және көздің зақымдануы

Босату, техникалық қызмет көрсету және кәдеге жарату жұмыстары кезінде ұсақ шаң шығарындылары Шаң жинайтын контейнерлерді кәдеге жаратуды қоса алғанда, босату және техникалық қызмет көрсету жұмыстары кезінде қажетті қорғаныс құралдарын киіңіз.



Құрылғы жанғыш шаңды соруға, 22-аймақтан тыс орнатуға жарамды.

ЕСКЕРТУ: Бұл құрылғыны 22-аймақтың ешқайсысында орнатуға болмайды. 22-аймақ бар болса, Ex құрылғысы пайдаланылуы керек.



Жапсырма парағы пайдаланылған сору шлангінің көлденең қимасына арналған максималды төмен қысымның мәндерін көрсетеді. Ағымдағы мәнді манометрден оқуға болады. Осы құрылғыға қолданылатын мәндерді **Ең аз көлем шығынын оқыңыз** тарауынан қараңыз. Егер мән осы мәннен төмен түссе, сүзгіні тазалау (*Сүзгіні тазалаңыз* тарауын

қараңыз) немесе ауыстыру керек (*Сүзгілерді ауыстырыңыз* тарауын қараңыз). Сору шлангісінің әртүрлі қималары керек-жарақтардың әртүрлі қосылым қималарына бейімделуіне мүмкіндік береді.



Кәдеге жаратуға арналған сөмке (Тапсырыс №9.989-606.0)



Сүзгі (Тапсырыс №9.990-222.0)

Пайдалануға беру

⚠ **ЕСКЕРТУ**

Потенциалдарды теңестіру желісі дұрыс қосылмаған

Электр тогының соғуы

Әрбір іске қосу алдында потенциалды теңестіру желісінің (жерге тұйықтау желісінің) қосылғанын тексеріңіз.

⚠ **ЕСКЕРТУ**

Зиянды шаңынан туындаған қауіп

Шаңды жұтудан туындайтын тыныс алу жолдарының аурулары.

Сүзгі элементінсіз шаңсорғышты сормаңыз., әйтпесе ұсақ шаң шығарындыларының көбеюіне байланысты денсаулыққа қауіп төнеді.

HAZAR АУДАРЫҢЫ

Сүзгі элементі жоқ

Сору қозғалтқышының зақымдануы

Сүзгі элементінсіз шаңсорғышты сормаңыз.

HAZAR АУДАРЫҢЫ

Желі кедергісінің асып кетуі

Қысқа тұйықталу кезінде электр тогының соғуы

Электр желісіне қосылу нүктесіндегі рұқсат етілген максималды желі кедергісі (техникалық деректерді қараңыз) асып кетпеуі керек.

Егер сіз қосылу нүктесінде желінің толық кедергісіне сенімді болмасаңыз, энергиямен жабдықтаушы компанияға хабарласыңыз.

1. Құрылғыны жұмыс күйіне келтіріңіз.
2. Құрылғыны тоқтатқыш тежегіштерімен бекітіңіз.
3. Сорғыш түтікті сору қосылымына салыңыз.
4. Қоқыс контейнеріндегі толтыру деңгейін тексеріңіз (*Қоқыс контейнерінің толтыру деңгейін тексеріңіз* тарауын қараңыз).
5. Қажет болса, қоқыс контейнерін босатыңыз; (*Қоқыс контейнерін босатыңыз* тарауын қараңыз).
6. Құрғақ етіп сору алдында, қоқысқа арналған қапты салыңыз (*Қоқысқа арналған қапты салыңыз* тарауын қараңыз).
7. Қажетті керек-жарақтарды (жинаққа кірмейді) сору шлангісіне бекітіңіз.

Қоқыс контейнерінің толтыру деңгейін тексеріңіз

Нұсқау

Қоқыс контейнері жоғарғы жиектен шамамен 3 см төмен толтырылғанда босатылуы керек.

Максималды толтыру деңгейінен асып кетсе, құрылғы автоматты түрде өшпейді.

1. Қоқыс контейнеріндегі толтыру деңгейін жүйелі түрде тексеріңіз.

Пайдалану

Құрылғы М шаң класына дейін ұсақ шаңды соруға жарамды.

⚠ **ЕСКЕРТУ**

Зиянды шаңынан туындаған қауіп

Шаңды жұтудан туындайтын тыныс алу жолдарының аурулары.

Сүзгі элементінсіз шаңсорғышты сормаңыз., әйтпесе ұсақ шаң шығарындыларының көбеюіне байланысты денсаулыққа қауіп төнеді.

HAZAR АУДАРЫҢЫ

Ұсақ шаңның өну қаупі

Сору қозғалтқышының зақымдану қаупі.

Шаң сору кезінде сүзгі элементін ешқашан шешпеңіз.

Құрғақ сору

Нұсқау

Бұл құрылғының көмегімен М шаң класына дейінгі шаңның барлық түрлерін жинауға болады. Шаң жинайтын қапты пайдалану заң бойынша талап етіледі.

Нұсқау

Құрылғыны құрғақ, жанғыш шаңды соруға арналған өнеркәсіптік шаңсорғыш ретінде қолдануға болады.

Ылғалдан құрғақ шаңсорғышқа ауысыңыз

НАЗАР АУДАРЫҢЫ

Ылғал тазалаудан құрғақ тазалауға ауысу

Сүзгінің зақымдану қаупі
Ылғалды сүзгі элементі болса, құрғақ шаңды сормаңыз, өйткені бұл сүзгіні бітеп тастайды және жарамсыз етеді.

1. Құрғақ шаңсорғышқа ылғалды сүзгіні қолданар алдында жақсылап құрғатыңыз немесе оны құрғақ сүзгіге ауыстырыңыз.
2. Қажет болса, сүзгіні өзгертіңіз.

Қоқысқа арналған қапты салыңыз

1. Құрылғыны тоқтатқыш тежегіштерімен бекітіңіз.

Сурет В

2. Тұтқаны жоғары қарай тартыңыз. Қоқыс контейнерінің құлпы ашылып, төменге түсіріледі.

Сурет С

3. Тұтқа арқылы қоқыс контейнерін құрылғыдан шығарыңыз.

Сурет D

4. Қоқысқа арналған қапты қоқыс контейнеріне салыңыз және оны контейнер қабырғасы мен түп жағына мұқият қойыңыз.
5. Қоқыс контейнері арқылы қоқысқа арналған қаптың шетіне қарай бұраңыз.

△ ЕСКЕРТУ

Қоқыс контейнерін құлыптау барысында дұрыс мән бермеу Қысылып қалу қаупі бар

Құлыптау кезінде ешқашан қолыңызды қоқыс контейнері мен сүзгі сақина арасына қоймаңыз немесе көтеру механизміне жақындатпаңыз. Тұтқаны екі қолмен басқару арқылы қоқыс контейнерін бекітіңіз.

Сурет Е

НАЗАР АУДАРЫҢЫ

Қоқыс контейнерінің статикалық зарядталуы

Шаңдардың тұтануы
Шассидегі жер қоқыс контейнеріне тиіп тұрғанына көз жеткізіңіз.

6. Қоқыс контейнерін салып, тұтқамен бекітіңіз.

Ылғалды сору

△ ҚАУІП

Зиянды шаңынан туындаған қауіп

Шаңды жұтудан туындайтын тыныс алу жолдарының аурулары.

Ылғалды сору кезінде зиянды шаң жиналмайды.

НАЗАР АУДАРЫҢЫ

Қоқыс контейнерінің толып кету салдарынан болған зақымдану қаупі

Сұйықтық көп мөлшерде сіңетін болса, қоқыс контейнері бірнеше секунд ішінде толтырылып, толып кетуі мүмкін.

Толтыру деңгейін үнемі тексеріп отырыңыз.

1. Ылғалды сору алдында қоқысқа арналған қапты алып тастаңыз (Кәдеге жаратуға арналған сөмкені алыңыз тарауын қараңыз).

Кәдеге жаратуға арналған сөмкені алыңыз

△ ҚАУІП

Зиянды шаңынан туындаған қауіп

Шаңды жұтудан туындайтын тыныс алу жолдарының аурулары.

Пайда болған шаңды шаң өткізбейтін контейнерлерде тасымалдау керек.

Толтыруға рұқсат етілмейді. Шаң жинайтын контейнерді оқытылған қызметкер ғана лақтыра алады.

1. Құрылғыны тоқтатқыш тежегіштерімен бекітіңіз.

2. Қажет болса, сору шлангісін алып тастаңыз.
3. Сүзгі сақинасындағы сору қосылымын жабыңыз (*Сору құбырын жабыңыз* тарауын қараңыз).

Сурет В

4. Тұтқаны жоғары қарай тартыңыз. Қоқыс контейнерінің құлпы ашылып, төменге қарай түседі.

Сурет С

5. Тұтқа арқылы қоқыс контейнерін құрылғыдан шығарыңыз.

Сурет F

6. Қоқысқа арналған қапты жоғары тартыңыз.
7. Қоқысқа арналған қапты кабель белтартпасы көмегімен мықтап жабыңыз.
8. Қоқысқа арналған қапты шығарыңыз.
9. Жарғылық ережелерге сәйкес қоқысқа арналған қапты тастаңыз.

△ ЕСКЕРТУ

Қоқыс контейнерін құлыптау барысында дұрыс мән бермеу

Қысылып қалу қаупі бар
Құлыптау кезінде ешқашан қолыңызды қоқыс контейнері мен сүзгі сақина арасына қоймаңыз немесе көтеру механизмiне жақындаппаңыз.
Тұтқаны екі қолмен басқару арқылы қоқыс контейнерін бекітіңіз.

Сурет E

НАЗАР АУДАРЫҢЫ

Қоқыс контейнерінің статикалық зарядталуы

Шаңдардың тұтануы
Шассидегі жер қоқыс контейнеріне тиіп тұрғанына көз жеткізіңіз.

10. Қоқыс контейнерін салып, тұтқамен бекітіңіз.

Ылғалды соруды аяқтаңыз

△ ЕСКЕРТУ

Ағынды суларды дұрыс емес кәдеге жарату

Қоршаған ортаның ластануы
Ағынды суларды тазарту бойынша жергілікті ережелерді сақтаңыз.

1. Сүзгіні құрғатыңыз.
2. Қоқыс контейнерін дымқыл шүберекпен тазалап, құрғатыңыз.

Құрылғыны қосу

1. Ашаны розеткаға салыңыз.
2. Сору турбинасы құрылғысының қосқыштарын пайдаланып құрылғыны қосыңыз.

Нұсқау

Әрқашан сору турбиналарын бірінен соң бірін қосып, өшіріп отырыңыз.
Манометрдің ең аз көлем шығынын және дұрыс жұмыс істеуін бақылау үшін барлық сору турбиналары қосулы болуы керек.
 3. Шаң сору процесін бастаңыз.

Ең аз көлем шығынын оқыңыз

Құрылғының алдыңғы жағында сору вакуумын көрсететін манометр орнатылған. Максималды теріс қысымға (кестені қараңыз) жетсе, сүзгіні тазалау керек (*Сүзгіні тазалаңыз* тарауын қараңыз). Бұл мән құрылғының өнімділігіне және пайдаланылған сору шлангісіне байланысты. Теріс қысым тазалау арқылы айтарлықтай төмендемесе, сүзгіні ауыстыру қажет (*Сүзгілерді ауыстырыңыз* тарауын қараңыз).

НАЗАР АУДАРЫҢЫ

Максималды теріс қысымынан асып кетіңіз

Сорудың жоғалуы
Көрсетілген мәннен асып кетсе, ауа жылдамдығы 20 м/с төмен түседі.
Сүзгіні тазалаңыз немесе ауыстырыңыз.

Сору номиналды ені	Максималды теріс қысымы
DN40	13,15 кПа (131,5 мбар)
DN50	10,0 кПа (100 мбар)
DN70	---

Сүзгіні тазалаңыз

Манометрде максималды теріс қысым көрсетілсе (*Ең аз көлем шығынын оқыңыз* тарауын қараңыз), сүзгіні тазалау керек.

Сурет G

1. Шаң сору процесінде кіріс саңылауды немесе сору шлангісін жабыңыз.
2. Сүзгіні тазалау қақпағын 3–4 рет тарта отырып, әр жолы 1–2 с ашық ұстаңыз.

Құрылғыны өшіру

1. Сору турбинасы құрылғысының қосқыштарын пайдаланып құрылғыны өшіріңіз.
2. Ашаны суырып алыңыз.

Әрбір тазалаудан кейін

Сору құбырын жабыңыз

△ ЕСКЕРТУ

Жарақат алу қаупі

Терінің, өкпенің және көздің ұсақ шаңның әсерінен зақымдануы Сору шлангты алып тастағаннан кейін сору қосылымын тығыздағыш тығынмен жабу керек.

Сурет H

1. Тығыздағыш тығынды сору шлангісіне дәл салыңыз.
2. Тығыздағыш тығынды мүмкіндігінше итеріңіз.

Қоқыс контейнерін босатыңыз

Қоқыс контейнері қажетінше және әр қолданғаннан кейін босатылуы керек. Кіріс саңылау немесе сору түтігі жабық.

1. Сору турбинасы құрылғысының қосқыштарын пайдаланып құрылғыны қосыңыз.
2. Сүзгілерді тазалаңыз (*Сүзгіні тазалаңыз* тарауын қараңыз).
3. Сору турбинасы құрылғысының қосқыштарын пайдаланып құрылғыны өшіріңіз.
4. Құрылғыны тоқтатқыш тежегіштерімен бекітіңіз.

Сурет B

5. Тұтқаны жоғары қарай тартыңыз. Қоқыс контейнерінің құлпы ашылып, төменге қарай түседі.

Сурет C

6. Тұтқа арқылы қоқыс контейнерін құрылғыдан шығарыңыз.
7. Қоқыс контейнерін босатыңыз. Қажет болса, қоқысқа арналған қапты алып тастаңыз (*Кәдеге жаратуға арналған сөмкені алыңыз* тарауын қараңыз).

△ ЕСКЕРТУ

Қоқыс контейнерін құлыптау барысында дұрыс мән бермеу

Қысылып қалу қаупі бар Құлыптау кезінде ешқашан қолыңызды қоқыс контейнері мен сүзгі сақина арасына қоймаңыз немесе көтеру механизміне жақындатпаңыз. Тұтқаны екі қолмен басқару арқылы қоқыс контейнерін бекітіңіз.

Сурет E

НАЗАР АУДАРЫҢЫЗ

Қоқыс контейнерінің статикалық зарядталуы

Шаңдардың тұтануы

Шассидегі жер қоқыс контейнеріне тиіп тұрғанына көз жеткізіңіз.

8. Қоқыс контейнерін салып, тұтқамен бекітіңіз.
9. Қажет болса, электрстатикалық жерге тұйықтауды тексеріңіз.

Құрылғыны тазалаңыз

△ ЕСКЕРТУ

Ағынды суларды дұрыс емес кәдеге жарату

Қоршаған ортаның ластануы

Ағынды суларды тазарту бойынша жергілікті ережелерді сақтаңыз.

1. Басқа шаңсорғыш немесе ылғал шүберек көмегімен шаңсорғыштың ішін және сыртын тазалау. Құрылғыны шаңсорғышпен сорған кезде классификациясы бірдей немесе жақсырақ шаңсорғышты пайдаланыңыз.
2. Қажет болса, керек-жарақтарды (жинаққа кірмейді) сумен шайып, құрғатыңыз.

Құрылғыны сақтау

1. Желі кабелін кабельдер ұстағышына ораңыз.
2. Құрылғыны құрғақ бөлмеде сақтаңыз және оны рұқсатсыз пайдаланудан қорғаңыз.

Тасымалдау

△ АБАЙЛАҢЫЗ

Салмақтың сақталмауы

Жарақат алу және құрылғыны зақымдау қаупі

Тасымалдау кезінде құрылғының салмағын ескеріңіз.

1. Шаңды болдырмай тасымалдауды қамтамасыз ету үшін сору қосылымын жабыңыз (*Сору құбырын жабыңыз* тарауын қараңыз).
2. Тұрақ тежегіштерін босатыңыз және құрылғыны итеру тұтқасына басыңыз.
3. Шасси мен итеру тұтқасынан ұстау арқылы құрылғыны жүктеңіз.
4. Көлік құралдарында тасымалданғанда, құрылғыны сырғып-жығудан қорғаңыз.

Сақтау

△ АБАЙЛАҢЫЗ

Салмақтың сақталмауы

Жарақат алу және құрылғыны зақымдау қаупі

Тасымалдау кезінде құрылғының салмағын ескеріңіз.

Қоқыс контейнері босатылды.

1. Құрылғыны тек үй ішінде сақтаңыз.

Күтім және техникалық қызмет көрсету

△ ҚАУІП

Құрылғы кернеулі бөлшектерге тиіп, кездейсоқ іске қосылады

Жарақат алу қаупі, ток соғу

Құрылғыда жұмыс жасамас бұрын құрылғыны өшіріңіз.

Желілік штекерді розеткадан шығарып алыңыз.

△ ҚАУІП

Зиянды шаңынан туындаған қауіп
Шаңды жұтудан туындайтын тыныс алу жолдарының аурулары.

Техникалық қызмет көрсету жұмыстарын жүргізу кезінде

(мысалы, мысалы: Сүзгіні ауыстыру) P2 немесе одан жоғары оттегімен демалу маскасын және бір реттік киімді киіңіз.

△ ЕСКЕРТУ

Зиянды шаңынан туындаған қауіп
Шаңды жұтудан туындайтын тыныс алу жолдарының аурулары.

Қауіптердің алдын-алу үшін қауіпсіздік құрылғыларды жылына кемінде бір рет өндіруші немесе оқытылған адам олардың қауіпсіздікке қатысты мінсіз функцияларын, мысалы, құрылғының тығыздығын, сүзгінің зақымдануын, басқару құрылғыларының қызметін (тек шаң классы M және H) тексеріп отыруы керек. мысалы: Құрылғының тығыздығы, сүзгінің зақымдануы, басқару құрылғыларының қызметі.

НАЗАР АУДАРЫҢЫЗ

Құрамында силикон бар күтім құралдары

Пластикалық бөліктерге зақымдалуы мүмкін.

Құрамында силикон бар күтім құралдарын тазалау үшін пайдаланбаңыз.

Шаңды кетіретін машиналар BGV A1 мәні бойынша қауіптерді болдырмауға немесе жоюға арналған қауіпсіздік құрылғылары болып табылады.

- Пайдаланушымен техникалық қызмет көрсету үшін жабдық қызмет көрсету персоналына немесе басқа адамдарға қауіп төндірмейтіндей бөлшектенген, тазаланған және қызмет көрсетілген болуы керек. Тиісті сақтық шаралары бөлшектеу алдында детоксикацияны, құрылғыны бөлшектенген жерде жергілікті сүзгіден өткізілетін мәжбүрлі желдетуді, техникалық қызмет көрсету аймағын тазалауды және

персоналды тиісті түрде қорғауды қамтиды.

- Құрылғының сыртын қауіпті аймақтан шығарар алдында шаңсорғышпен тазартып, сұрту немесе тазартқышпен тазалау қажет. Барлық жабдықтар қауіпті аймақтан шығарылған кезде ластанған деп есептелуі керек. Шаңның таралуын болдырмау үшін тиісті шаралар қабылдануы керек.
 - Техникалық қызмет көрсету және жөндеу жұмыстарын жүргізген кезде, қанағаттанарлық түрде тазалау мүмкін емес ластанған заттар жойылуы тиіс. Мұндай заттарды осындай қалдықтарды жою туралы қағидаларға сәйкес өткізбейтін қапшықтарға салып тастау керек.
 - Құрылғыны тасымалдау және оған қызмет көрсету барысында сору қақпағын бітеуішпен жабыңыз.
1. Техникалық қызмет көрсету және күтім жұмыстарын оңай түрде өзіңіз жасай аласыз.
 2. Құрылғының беті мен контейнердің ішін үнемі дымқыл шүберекпен сұрту керек.
 3. Шлангтардағы бітелулерді үнемі визуалды тексеруді орындаңыз.

Сынақ және техникалық қызмет көрсету жұмыстары

Жазатайым оқиғалардың алдын алу бойынша тиісті ұлттық нормаларды үнемі сақтаңыз. Білікті маман техникалық қызмет көрсету жұмыстарын өндірушінің нұсқауларына сәйкес, қолданыстағы ережелер мен қауіпсіздік талаптарын сақтай отырып, өз уақытында орындауы керек. Электр жүйесіндегі жұмыстарды білікті электрші ғана жүргізе алады. Сұрақтарыңыз болса KÄRCHER филиалына хабарласыңыз.

Сүзгілерді ауыстырыңыз

△ АБАЙЛАҢЫЗ

Сүзгіні ауыстырған кезде шаңның шығуы

Шаңның шығуына байланысты терінің, өкпенің және көздің зақымдануы.

Сүзгіні ауыстырған кезде белгіленген қорғаныс киімін киіңіз.

Сүзгіні ауыстыруды тиісті техникалық қызмет көрсету аймағында орындаңыз.

Сүзгіні заңды ережелерге сәйкес кәдеге жаратыңыз.

1. Құрылғыны тоқтатқыш тежегіштерімен бекітіңіз.
2. Құрылғының қосқыштарын пайдаланып құрылғыны өшіріңіз.
3. Ашаны суырып алыңыз.
4. Сору басын құлыптан ашып, алыңыз.
5. Төсеме сақинасын құлыптан ашып, алыңыз.
6. Ластанған сүзгіні алып тастаңыз.
7. Құралдан ластанған сүзгіні алып тастағаннан кейін оны қапшыққа салып, қапшықты мықтап жабыңыз.
8. Ластанған сүзгіні заң талаптарына сәйкес кәдеге жаратыңыз.
9. Тығыздағыш сақинаның зақымдалуын тексеріңіз.
10. Таза ауа бөлігіндегі ластанған жерді тазалаңыз.
11. Жаңа сүзгіні кері ретпен салыңыз. Сүзгіні қысқыш құрылғы сүзгі қалталарының ортасында орналасқанына көз жеткізіңіз.
12. Төсеме сақинаны орнату және бекіту.
13. Соратын басын орнату және бекіту.

Қоқысқа арналған қапты салыңыз

1. Құрылғыны тоқтатқыш тежегіштерімен бекітіңіз.

Сурет В

2. Тұтқаны жоғары қарай тартыңыз. Қоқыс контейнерінің құлпы ашылып, төменге қарай түседі.

Сурет С

3. Тұтқа арқылы қоқыс контейнерін құрылғыдан шығарыңыз.

Сурет F

4. Қоқысқа арналған қапты жоғары тартыңыз.
5. Қоқысқа арналған қапты кабель белтартпасы көмегімен мықтап жабыңыз.
6. Қоқысқа арналған қапты шығарыңыз.
7. Жарғылық ережелерге сәйкес қоқысқа арналған қапты тастаңыз.

Сурет D

8. Жаңа қоқысқа арналған қапты қоқыс контейнеріне салыңыз және оны контейнер қабырғасы мен түп жағына мұқият қойыңыз.
9. Қоқыс контейнері арқылы қоқысқа арналған қаптың шетіне қарай бұраңыз.

△ ЕСКЕРТУ

Қоқыс контейнерін құлыптау барысында дұрыс мән бермеу

Қысылып қалу қаупі бар

Құлыптау кезінде ешқашан қолыңызды қоқыс контейнері мен сүзгі сақина арасына қоймаңыз немесе көтеру механизміне жақындатпаңыз.

Тұтқаны екі қолмен басқару арқылы қоқыс контейнерін бекітіңіз.

Сурет E

НАЗАР АУДАРЫҢЫЗ

Қоқыс контейнерінің статикалық зарядталуы

Шаңдардың тұтануы

Шассидегі жер қоқыс контейнеріне тиіп тұрғанына көз жеткізіңіз.

10. Қоқыс контейнерін салып, тұтқамен бекітіңіз.

Ақаулар кезіндегі көмек

△ ҚАУІП

Құрылғының кездейсоқ іске қосылуы/тоқ соғуы

Сору қозғалтқышының кездейсоқ іске қосылуы жарақатқа әкелуі мүмкін.

Электр бөліктеріндегі кернеу электр тогының соғуына әкелуі мүмкін.

Құрылғыда қандай да бір жұмыс жасамас бұрын, оны өшіріп, қуат ашасын алыңыз.

Барлық тексерулер мен электр бөліктеріндегі жұмыстарды маман жүргізсін.

Нұсқау

Ақаулық туындаған жағдайда құрылғыны жылдам түрде өшіру керек. Қайта іске қосар алдында ақаулық жойылуы керек.

Ақау жойылмаған болса, шаңсорғышты сервистік қызметте тексеру керек.

Соратын турбина жұмыс істемейді

1. Қуат көзінің розеткасын және сақтандырғышын тексеріңіз.
2. Құрылғыдағы желі кабелі мен қуат ашасын тексеру.
3. Құрылғыны қосыңыз.

Сору күші азаяды

1. Соратын келте құбырдың, сору турбинаның немесе шлангінің бітелулерін жою.
2. Толтырылған қоқыс контейнерін ауыстырыңыз (*Қоқысқа арналған қапты салыңыз* тарауын қараңыз).
3. Сору басы мен қоқыс контейнерінің дұрыс орналасқандығын тексеріңіз.
4. Сүзгілерді тазалаңыз (*Сүзгіні тазалаңыз* тарауын қараңыз).
5. Сүзгі орнын тексеріп, қажет болса түзетіңіз.
6. Сүзгіні ауыстырыңыз (*Сүзгілерді ауыстырыңыз* тарауын қараңыз).

Тазалау кезінде шаңның шығуы

1. Сүзгі орнын тексеріп, қажет болса түзетіңіз.
2. Сүзгілерді тазалаңыз (*Сүзгіні тазалаңыз* тарауын қараңыз).
3. Сүзгіні ауыстырыңыз (*Сүзгілерді ауыстырыңыз* тарауын қараңыз).

Утилизациялау

Құрылғыны пайдалану мерзімі аяқталғаннан кейін заңды ережелерге сәйкес кәдеге жарату керек.

Кепілдік

Әр елде жергілікті дистрибьюторлар берген кепілдік шарттары қолданылады. Бұйымда материалдық немесе өндірістік ақаулар анықталған жағдайда, ықтимал ақауларды кепілдік мерзімі ішінде

ақысыз жөндейміз. Кепілдік мерзіміне наразылықтарыңыз болса, бұйымды сатқан сауда мекемесіне немесе жақындағы өкілетті қызмет көрсету орнына түбіртеккі көрсетіп хабарласыңыз.

(Мекенжайымыз артқы бетте)

Кепілдік туралы қосымша ақпаратты (бар болса) жергілікті Kärcher веб-сайтының «Жүктеулер» бөліміндегі қызмет көрсету бөлімінде табуға болады.

Шығару күні фирмалық тақтайшада ММ/ҰҰҰҰ пішімінде көрсетіледі, мұнда ММ - өндіріс айы, ҰҰҰҰ - шығарылған жылы немесе кодталған түрде. Жеке сандардың мағынасы келесідей болады: Мысалы: 30290
 3 Өндірілген жылы
 0 Өндірілген ғасыры
 2 Өндірілген онжылдық
 9 Өндірілген айының екінші саны
 0 Өндірілген айының бірінші саны
 Сонымен бұл мысалда 30290 коды 09 / (2) 023 өндірілген күнін білдіреді.

Техникалық мағлұматтар

Электр желісіне қосу

Желілік кернеу	В	220-240
Фаза	~	1
Желі жиілігі	Гц	50-60
Номиналды қуаты	Вт	2100
Максималды қуаты	Вт	2300
Қорғаныс класы		IPX4
Қорғау класы		I*
Желінің максимал қолжетімді толық кедергісі	Ω	0.224+ j0.140

Өлшемдері мен салмағы

Типтік жұмыс салмағы	kg	35,7
Ұзындығы x Ені X Биіктігі	mm	645 x 655 x 1150
Тиімді сүзгі аймағы	m ²	1,5

Экологиялық жағдай

Сақтау температурасы	°C	-10-40
----------------------	----	--------

Құрылғының техникалық сипаттамалары

Бактың көлемі	l	40
Вакуум (макс.)	kPa	19,0
DN50 сору шлангісі бар максималды көлемді тоқ, L=3 м	m ³ /h	250
DN40 сору шлангісі бар максималды көлемді тоқ, L=3 м	m ³ /h	205
DN50 сору шлангісі бар максималды көлемді тоқ, L=5 м	m ³ /h	230
DN40 сору шлангісі бар максималды көлемді тоқ, L=5 м	m ³ /h	190
Соруды қосу		DN70
Сору номиналды ені		DN40/50
Сүзгінің тапсырыс беру нөмірі		9.990-222.0

EN 60335-2-69 бойынша өлшенген мән

Қолдағы дірілдің мәні	m/c ²	<2,5
Белгісіздік К	m/c ²	1
Дыбыс қысымының деңгейі L _{pA}	дБ(А)	77
Белгісіздік K _{pA}	дБ(А)	2

Желі кабелі

Түрі		H07R N-F 3G1,5 мм ²
Бөлшектің нөмірі		6.650-035.0
Кабель ұзындығы	m	10

* қорғаныс класының элементтерімен орналасуы II

Техникалық өзгерістер енгізілуі мүмкін.

ЕО стандарттарына сәйкестігі туралы декларация

Осымен төменде көрсетілген машина қауіпсіздік және денсаулық қорғау бойынша ЕО директиваларының

талаптарына сәйкес келетіні
мәлімдейміз. Бізбен келісусіз
машинаның конструкциясы өзгерген
жағдайда осы декларация өз күшін
жояды.

Өнім: Құрғақ тазалауға арналған
шаңсорғыш

Өнім: Ылғал және құрғақ тазалауға
арналған шаңсорғыш

Типі: 9.990-xxx

Қолданыстағы ЕО директивалары

2006/42/EG (+2009/127/EG)

2014/30/EU

2011/65/EU

Қолданылатын біріздендірілген стандарттар

EN 60335-1

EN 60335-2-69

EN 55014-1: 2017 + A11: 2020

EN 55014-2: 2015

EN IEC 61000-3-2: 2019

EN 61000-3-3: 2013 + A1: 2019

EN 61000-3-11: 2000

EN 62233: 2008

EN IEC 63000: 2018

Қолданылатын біріздендірілмеген стандарттар

IEC 60335-1

IEC 60335-2-69

Қолданылатын ұлттық стандарттар

Төменде қол қойғандар компания
басқармасының атынан және
тапсырмасы бойынша әрекет етеді.



T. Wahl
Managing Director



A. Haag
Director R&D

Құжаттаманы жүргізетін уәкілетті тұлға:
А. Гаг

Kärcher Industrial Vacuuming GmbH

Роберт-Бох-Штрассе 4-8

73550 Waldstetten (Германия)

Тел.: +49 7171 94888-0

Факс: +49 7171 94888-528

Waldstetten, 24/04/01

Съдържание

Общи указания	314
Указания за безопасност	314
Употреба по предназначение	316
Защита на околната среда	317
Принадлежности и резервни части	317
Комплект на доставката	317
Описание на уреда	317
Символи върху уреда	318
Пускане в експлоатация	318
Эксплоатация	319
Транспортиране	323
Съхранение	323
Грижа и поддръжка	323
Помощ при повреди	325
Изхвърляне	326
Гаранция	326
Технически данни	326
Декларация за съответствие на ЕС	327

Общи указания



Преди първото използване
на Вашия уред прочетете
настоящото оригинално ръководство за
експлоатация, действайте съответно и
го запазете за по-късна употреба или за
следващия собственик.

- Преди първото пускане в
експлоатация непременно прочетете
указанията за безопасност № 5.956-
249.0.
- При пренебрегване на ръководството
за експлоатация и на указанията за
безопасност могат да възникнат
повреди по уреда и опасности за
обслужващото лице и за други хора.
- При транспортни дефекти незабавно
информирайте търговеца.

Указания за безопасност

Степени на опасност

⚠ ОПАСНОСТ

- Указание за непосредствена
опасност, която може да доведе до
тежки телесни повреди или до
смърт.

△ ПРЕДУПРЕЖДЕНИЕ

- Указание за възможна опасна ситуация, която може да доведе до тежки телесни повреди или до смърт.

△ ПРЕДПАЗЛИВОСТ

- Указание за възможна опасна ситуация, която може да доведе до леки телесни повреди.

ВНИМАНИЕ

- Указание за възможна опасна ситуация, която може да доведе до материални щети.

Общи указания за безопасност

△ **ОПАСНОСТ** ● Уредът и субстанциите, за които той трябва да се използва, включително сигурния метод за отстраняването на поетия материал, трябва да се използват само от обучен персонал. ● Ако отработеният въздух се отвежда обратно в помещението, то в помещението трябва да е налична достатъчна степен за обмяна на въздуха L . За да се спазват изискваните гранични стойности, връщащият се обратно обменен поток трябва да бъде максимално 50% от обменния поток на чист въздух (обем на помещението V_R х степен на обмяна на въздух L_W). Без особени мерки за вентилация важи: $L_W = 1h^{-1}$. ● Този уред съдържа опасен здравето прах. Процесите на изпразване и поддръжка, включително отстраняването на резервоара за събиране на прах могат да бъдат извършвани само от специалисти, носещи съответно защитно оборудване. ● Не използвайте уреда без цялостната система от филтри. ● Спазвайте приложимите разпоредби за безопасност, които се отнасят за третираните материали. ● Едновременното събиране на различни запалими прахове в събирателния съд може да доведе до пожари или експлозии.

△ **ПРЕДУПРЕЖДЕНИЕ** ● Не трябва да монтирате, нито да използвате уреда в зони с риск от прахова или газова експлозия. Експлозивна прахова атмосфера във вътрешността на уреда е разрешена само пред филтъра. Експлозивни газове атмосферни са забранени във вътрешността на уреда. ● Уредът не е подходящ за изсмукване, респ. всмукване на запалими течности (запалими, лесно запалими, високо запалими съгласно законовата разпоредба относно опасните вещества Директива 67/548/ЕИО) (пламна температура под 55 °С), както и на смеси от запалими прахове и запалими течности. ● Уредът не е подходящ за изсмукване на прахове с изключително ниска минимална запалителна енергия ($ME < 1 mJ$), като напр. тониращи вещества, омекряема сяра, алуминиев прах, оловен стеарат. ● Уредът не е подходящ за изсмукване на източници на запалване и на прахове с температура на тлеене ≤ 190 °С. ● Преди всяко пускане в експлоатация проверявайте дали са свързани проводниците за изравняване на потенциалите (заземителни проводници). ● Уредът не трябва да се използва или съхраняване на открито в мокри условия. ● За фиксирано положение на уреда задействайте застопоряващите спирачки на водещата ролка. При отворена застопоряваща спирачка уредът може да се задвижи неконтролирано.

△ **ПРЕДПАЗЛИВОСТ** ● При продължителни прекъсвания на експлоатацията и след употреба изключете уреда от прекъсвачите на уреда и извадете мрежовия щепсел.

ВНИМАНИЕ ● Използвайте уреда само във вътрешни помещения. ● Опасност от прищипване! Носете ръкавици, когато сваляте или поставяте всмукателната глава, филтърният блок или събирателния съд. ● Опасност от повреда! Никога не извършвайте

изсмукване без или с повреден филтър.

- Носете защитни обувки, когато обслужвате уреда.
- Придвижвайте уреда само със стъпкова скорост, а при движение по наклон — по двама, ако е необходимо.
- Когато сменят принадлежност, внимавайте да не излиза прах.
- По време на нормалния режим на работа температурите на повърхността могат да се повишат до 135 °C.
- Избягвайте прегъване на устройството на смукателния маркуч.
- Извършвайте редовно визуална проверка на маркучите.

Електрическо свързване

Уредът може да се свързва само към електрически извод, който е бил изпълнен от електромонтажник съгласно IEC 60364. Стойности на свързване виж *Технически данни* и *типова табелка*.

⚠ ОПАСНОСТ

Опасност от електрически удар

Опасност за живота

Не повреждайте електрическите присъединителни кабели напр. чрез преминаване върху тях, притискане или опъване.

Предпазвайте кабелите от топлина, масло и остри ръбове.

Преди всяка употреба проверявайте мрежовия захранващ кабел на уреда. Не пускайте в експлоатация уред с повреден кабел. Възложете смяната на повредения кабел на електротехник.

Поведение при аварии

⚠ ОПАСНОСТ

Опасност от нараняване и повреда в случай на късо съединение или други електрически повреди

Опасност от токов удар, опасност от изгаряния

Изключете уреда и извадете щепсела.

Поведение в случай на счупване на филтъра/теч:

1. Изключете уреда незабавно. Уредът не трябва да се използва повече.
2. Подменете филтъра.

Употреба по предназначение

Уредът е предназначен за:

- Мокро и сухо почистване на подови и стенни повърхности
- Изсмукване на сухи, запалими, опасни за здравето отложени прахове, клас на запрашеност М съгласно EN 60335-2-69
- Изсмукване на неексплозивни материали
- Изсмукване на запалими прахове от всички класове на прахова експлозия (с изключение на прахове с минимална запалителна енергия ME < 1 mJ)
- Изсмукване на прахове и груби замърсявания
- Изсмукване на запалими прахове от зона 22, ако уредът е инсталиран извън взривоопасни зони
- Изсмукване на влажни и течни субстанции
- Търговска употреба, напр. в хотели, училища, болници, фабрики, магазини, офиси и помещения под наем
- Промислена употреба, напр. в складови и производствени помещения

Ако на мястото на инсталиране на уреда има класифицирана взривоопасна зона, трябва да се постави съответен уред с взривозащита.

Отличната функция на уреда се гарантира само при номинални диаметри на всмукателния маркуч DN40 и DN50.

Всяка друга употреба се счита за неправилна.

Уредът не е подходящ за:

- Изсмукване на запалителни източници и на прахове с температура на тлеене ≤ 190 °C

- Изсмукване на взривни или равностойни на взривни вещества по смисъла на параграф 1 от SprengG (Закон за взривните вещества), експлозивни смеси от пара и въздух, както и на алуминиеви (Al) и магнезиеви (Mg) прахове
- Изсмукване на запалими течности (възпламеними, слабо възпламеними, силно възпламеними по смисъла на Директива 67/548/ЕИО за опасните вещества) (пламна точка под 55 °С), както и на смеси от запалими прахове и запалими течности
- Изсмукване на магнезиев прах
- Изсмукване на смеси от запалими течности и запалим прах
- Изсмукване на тлеещи или горещи частици, в противен случай това може да доведе до пожар или експлозия
- Свързване към генерираща прах машина

Защита на околната среда



Опаковъчните материали подлежат на рециклиране. Моля, изхвърляйте опаковките по съобразен с околната среда начин.



Електрическите и електронните уреди съдържат ценни материали, подлежащи на рециклиране, а често и съставни части, напр. батерии, акумулаторни батерии или масло, които при неправилно боравене или изхвърляне могат да представляват потенциална опасност за човешкото здраве и за околната среда. За правилното функциониране на уреда все пак тези съставни части са необходими. Обозначените с този символ уреди не трябва да бъдат изхвърляни заедно с битовите отпадъци.

Указания за съставни вещества (REACH)

Актуална информация за съставките ще намерите на интернет страница: www.kaercher.de/REACH

Принадлежности и резервни части

⚠ ОПАСНОСТ

Опасност от експлозия поради неодобренни принадлежности

Използвайте само одобрени от производителя и обозначени със стикер *Ex* принадлежности за употребата на типа конструкция 22.

Използвайте само оригинални аксесоари и оригинални резервни части, по този начин осигурявате безопасната и безпроблемна експлоатация на уреда. Можете да намерите информация за аксесоари и резервни части на www.kaercher.com.

Указание

В обхвата на доставката не са включени принадлежности.

Принадлежностите трябва да бъдат поръчани отделно в зависимост от приложението.

Комплект на доставката

При разопаковане проверете съдържанието за цялост. В случай на транспортни дефекти, моля, информирайте Вашия търговец.

Описание на уреда

Вижте изображенията на страницата с графики

Фигура А

- ① Водещо колело със застопоряваща спирачка
- ② Резервоар за отпадъци
- ③ Затваряща тапа
- ④ Манометър
- ⑤ Почистване на филтъра
- ⑥ Блокировка на междинния пръстен
- ⑦ Прекъсвач на уреда всмукателна турбина
- ⑧ Всмукателна глава
- ⑨ Филтър
- ⑩ Уплътнителен пръстен
- ⑪ Притискач на филтър
- ⑫ Типова табелка
- ⑬ Държач за кабел

- 14 Дръжка за носене
- 15 Мрежов захранващ кабел
- 16 Междинен пръстен
- 17 Дръжка на резервоара за отпадъци
- 18 Плъзгаща скоба
- 19 Блокировка на всмукателната глава
- 20 Пръстен на филтъра
- 21 Всмукателен накрайник
- 22 Ходова част

Символи върху уреда



Уредът е подходящ за изсмукване на прахове до клас на запрашеност М.

⚠ ПРЕДУПРЕЖДЕНИЕ

Увреждане на кожата, белите дробове и очите

Изпускане на фин прах при работи по изпраждане и поддръжка, както и при изхвърляне като отпадък

При работи по изпраждане и поддръжка, включително изхвърлянето като отпадък на събирателния резервоар за прах, носете предписаното защитно оборудване.



Уредът е подходящ за изсмукване на запалими прахове, подходящ за поставяне извън зона 22.

ПРЕДУПРЕЖДЕНИЕ: Този уред не трябва да се поставя в зона 22. Ако е налице зона 22, трябва да се използва уред Ex.



DN 40	MAX	XX,X kPa/ XX,X mbar
DN 50	MAX	XX,X kPa/ XX,X mbar
DN 70	MAX	XX,X kPa/ XX,X mbar

На стикера са посочени стойностите за макс. вакуум във връзка с използваното напречно сечение на смукателния маркуч. Актуалната стойност може да се разчете на манометъра. За валидните за този уред стойности вж. глава *Отчитане на минималния обмен поток*. Ако стойността спадне под определената, филтърът трябва да бъде почистен (виж глава *Почистване на филтъра*) или подменен (виж глава *Смяна на филтъра*). Различните напречни сечения на смукателния маркуч позволяват адаптиране към различните напречни сечения на изводите на принадлежностите.



Торбичка за отпадъци
(Каталожен № 9.989-606.0)



Филтър
(Каталожен № 9.990-222.0)

Пускане в експлоатация

⚠ ПРЕДУПРЕЖДЕНИЕ

Неправилно свързан проводник за изравняване на потенциалите

Токов удар

Преди всяко пускане в експлоатация проверявайте дали проводникът за изравняване на потенциалите (заземителен проводник) е свързан.

⚠ ПРЕДУПРЕЖДЕНИЕ

Опасност поради опасен за здравето прах

Заболявания на дихателните пътища поради вдишване на прах.

Не извършвайте изсмукването без филтриращ елемент, тъй като в противен случай възниква опасност за здравето поради изпускането на големи количества фин прах.

ВНИМАНИЕ

Липсващ филтърен елемент

Повреда на смукателния мотор
Не изсмуквайте без филтърен елемент.

ВНИМАНИЕ

Превिшаване на мрежовия импеданс

Електрически удар при късо съединение
Не трябва да се превिшава максимално допустимия мрежов импеданс в електрическата точка за присъединяване (вж. Технически данни).
При неясноти по отношение на наличния на Вашата точка за свързване мрежов импеданс, моля, свържете се с Вашия доставчик на електрическа енергия.

1. Приведете уреда в работно положение.
2. Обезопасете уреда със застопоряващите спирачки.
3. Пъхнете смукателния маркуч в извода за всмукване.
4. Допълнително проверете нивото на напълване на резервоара за отпадъци (виж глава *Проверка на нивото на напълване на резервоара за отпадъци*).
5. Ако е необходимо, изпразнете резервоара за отпадъци (виж глава *Изпразнете резервоара за отпадъци*).
6. Преди сухото почистване поставете хартиената торбичка за отпадъци (вижте глава *Поставяне на торбичка за отпадъци*).
7. Поставете желаната принадлежност (не е включена в комплекта на доставката) на смукателния маркуч.

Проверка на нивото на напълване на резервоара за отпадъци

Указание

Резервоарът за отпадъци трябва да бъде изпразнен, когато е напълнен до прибл. 3 ст под горния ръб.

Уредът не се изключва автоматично при превишаване на максималното ниво на напълване.

1. Проверявайте редовно нивото на напълване на резервоара за отпадъци.

Експлоатация

Уредът е подходящ за изсмукване на фин прах до клас на запрашеност М.

△ ПРЕДУПРЕЖДЕНИЕ

Опасност поради опасен за здравето прах

Заболявания на дихателните пътища поради вдишване на прах.

Не извършвайте изсмукването без филтриращ елемент, тъй като в противен случай възниква опасност за здравето поради изпускането на големи количества фин прах.

ВНИМАНИЕ

Опасност поради навлизане на фин прах

Опасност от повреда на смукателния мотор.

При изсмукването никога не отстранявайте филтърния елемент.

Сухо почистване

Указание

С този уред могат да се изсмукват всички видове прахове до клас на запрашеност М. Използването на торбичка за събиране на праха се препоръчва съгласно закона.

Указание

В качеството си на прахосмукачка за промишлена употреба уредът е подходящ за изсмукване на сухи, запалими прахове.

Превключване от мокро към сухо почистване

ВНИМАНИЕ

Превключване от мокро на сухо почистване

Риску от повреда на филтъра

При мокър филтър не изсмуквайте сух прах, тъй като той полепва по филтъра и може да го направи негоден за употреба.

1. Преди употреба за сухо почистване оставете мокрия филтър да изсъхне добре или го сменете със сух.
2. При необходимост сменете филтъра.

Поставяне на торбичка за отпадъци

1. Обезопасете уреда със застопоряващите спирачки.

Фигура В

2. Дръпнете дръжката нагоре. Резервоарът за отпадъци се деблокира и спуска.

Фигура С

3. Издърпайте за дръжката резервоара за отпадъци от уреда.

Фигура D

4. Поставете торбичката за отпадъци в резервоара за отпадъци и внимателно я нагласете към стената и дъното на резервоара.
5. Закрепете края на торбичката за отпадъци навън върху ръба на резервоара за отпадъци.

⚠ ПРЕДУПРЕЖДЕНИЕ

Неправилно боравене при блокиране на резервоара за отпадъци

Опасност от притискане

По време на блокирането в никакъв случай не дръжте ръцете си между резервоара за отпадъци и пръстена на филтъра, нито ги поставяйте в близост до подвижната механика.

Блокирайте резервоара за отпадъци посредством задействане на дръжката с две ръце.

Фигура E

ВНИМАНИЕ

Статичен заряд на резервоара за отпадъци

Запалване на прахове

Уверете се, че заземяването на ходовата част е в контакт с резервоара за отпадъци.

6. Поставете резервоара за отпадъци и го блокирайте с дръжката.

Мокро почистване

⚠ ОПАСНОСТ

Опасност поради опасен за здравето прах

Заболявания на дихателните пътища поради вдишване на прах.

При мокро почистване не трябва да се изсмукват опасни за здравето прахове.

ВНИМАНИЕ

Опасност от повреда поради преливане на резервоара за отпадъци

При поемане на големи количества течност резервоарът за отпадъци може да се напълни за няколко секунди и да прелее.

Непрекъснато проверявайте нивото на напълване.

1. Преди мокрото почистване извадете торбичката за отпадъци (виж глава *Отстраняване на торбичка за отпадъци*).

Отстраняване на торбичка за отпадъци

⚠ ОПАСНОСТ

Опасност поради опасен за здравето прах

Заболявания на дихателните пътища поради вдишване на прах.

Образуваният се прах трябва да се транспортира в непропускащи прах контейнери. Пресипването не е разрешено. Резервоарът за събиране на прах трябва да се изхвърля само от инструктирани лица.

1. Обезопасете уреда със застопоряващите спирачки.
2. При необходимост свалете смукателния маркуч.

3. Свържете извода за всмукване с филтърния пръстен (виж глава *Затваряне на извода за всмукване*).

Фигура В

4. Дръпнете дръжката нагоре.
Резервоарът за отпадъци се деблокира и спуска.

Фигура С

5. Издърпайте за дръжката резервоара за отпадъци от уреда.

Фигура F

6. Повдигнете торбичката за отпадъци.
7. Затворете плътно торбичката за отпадъци с кабелната връзка.
8. Извадете торбичката за отпадъци.
9. Изхвърлете торбичката за събиране като отпадък съгласно законовите разпоредби.

⚠ ПРЕДУПРЕЖДЕНИЕ

Неправилно боравене при блокиране на резервоара за отпадъци

Опасност от притискане

По време на блокирането в никакъв случай не дръжте ръцете си между резервоара за отпадъци и пръстена на филтъра, нито ги поставяйте в близост до повдигащата механика.

Блокирайте резервоара за отпадъци посредством задействане на дръжката с две ръце.

Фигура Е

ВНИМАНИЕ

Статичен заряд на резервоара за отпадъци

Запалване на прахове

Уверете се, че заземяването на ходовата част е в контакт с резервоара за отпадъци.

10. Поставете резервоара за отпадъци и го блокирайте с дръжката.

Спиране на мокрото почистване

⚠ ПРЕДУПРЕЖДЕНИЕ

Неправилно изхвърляне на отпадни води

Замърсяване на околната среда

Съблюдавайте местните предписания за обработка на отпадни води.

1. Подсушете филтъра.

2. Почистете резервоара за отпадъци с влажна кърпа и го подсушете.

Включване на уреда

1. Включете мрежовия щепсел в контакта.
2. Включете уреда от прекъсвачите на всмукателната турбина.

Указание

Винаги включвайте и изключвайте всмукателните турбини една след друга. За да може манометърът да следи правилно минималния обемен поток, всички всмукателни турбини трябва да са включени.

3. Започнете процеса на изсмукване.

Отчитане на минималния обемен поток

На предната страна на уреда е монтиран манометър, който показва вакуума на засмукване вътре в уреда. При достигане на максималния вакуум (виж таблицата), филтърът трябва да се почисти (виж глава *Почистване на филтъра*). Тази стойност зависи от мощността на уреда и от използвания смукателен маркуч. Ако вакуумът не се намали значително чрез почистването, филтърът трябва да бъде подменен (виж глава *Смяна на филтъра*).

ВНИМАНИЕ

Превिшаване на максималния вакуум

Намаляване на силата на изсмукване
При превишаване на зададената стойност скоростта на въздуха спада под 20 m/s. Почистете или подменете филтъра.

Номинален диаметър на всмукателния маркуч	Максимален вакуум
DN40	13.15 kPa (131.5 mbar)
DN50	10.0 kPa (100 mbar)
DN70	---

Почистване на филтъра

Ако максималният вакуум се показва на манометъра (виж глава *Отчитане на*

минималния обем поток), филтърът трябва да се почисти.

Фигура G

1. По време на процеса по изсмукване затворете отвора за засмукване или смукателния маркуч.
2. Издърпайте капака на почистването на филтъра 3-4 пъти, като всеки път го задържате отворен за 1-2 s.

Изключване на уреда

1. Изключете уреда от прекъсвачите на уреда всмукателна турбина.
2. Извадете щепсела.

След всяка употреба

Затваряне на извода за всмукване

△ ПРЕДУПРЕЖДЕНИЕ

Опасност от нараняване

Увреждане на кожата, белите дробове и очите поради фин прах
След изваждане на смукателния маркуч изводът за всмукване трябва да се затвори със затварящата тапа.

Фигура H

1. Поставете затварящата тапа в извода за всмукване.
2. Вкарайте затварящата тапа докрай.

Изпразнете резервоара за отпадъци

Резервоарът за отпадъци трябва да се изпразва при необходимост и след всяка употреба.

Входният отвор или смукателният маркуч е затворен.

1. Включете уреда от прекъсвачите на всмукателната турбина.
2. Почистете филтъра (виж глава *Почистване на филтъра*).
3. Изключете уреда от прекъсвачите на уреда всмукателна турбина.
4. Обезопасете уреда със застопоряващите спиралки.

Фигура B

5. Дръпнете дръжката нагоре. Резервоарът за отпадъци се деблокира и спуска.

Фигура C

6. Издърпайте за дръжката резервоара за отпадъци от уреда.

7. Изпразнете резервоара за отпадъци. За целта при необходимост отстранете торбичката за отпадъци (виж глава *Отстраняване на торбичка за отпадъци*).

△ ПРЕДУПРЕЖДЕНИЕ

Неправилно боравене при блокиране на резервоара за отпадъци

Опасност от притискане

По време на блокирането в никакъв случай не дръжете ръцете си между резервоара за отпадъци и пръстена на филтъра, нито ги поставяйте в близост до повдигащата механика. Блокирайте резервоара за отпадъци посредством задействане на дръжката с две ръце.

Фигура E

ВНИМАНИЕ

Статичен заряд на резервоара за отпадъци

Запалване на прахове

Уверете се, че заземяването на ходовата част е в контакт с резервоара за отпадъци.

8. Поставете резервоара за отпадъци и го блокирайте с дръжката.
9. При необходимост проверете електростатичното заземяване.

Почистване на уреда

△ ПРЕДУПРЕЖДЕНИЕ

Неправилно изхвърляне на отпадни води

Замърсяване на околната среда

Съблюдавайте местните предписания за обработка на отпадни води.

1. Почистете уреда отвътре и отвън посредством изсмукване и изтриване с влажна кърпа. При изсмукване на уреда трябва да се използва прахосмукачка със същата или по-добра класификация.
2. При нужда изплакнете принадлежността (не е включена в комплекта на доставката) с вода и подсушете.

Съхранение на уреда

1. Навийте мрежовия захранващ кабел около държача за кабела.
2. Съхранявайте уреда в сухо помещение и го подсигурете срещу неоправомощено ползване.

Транспортиране

⚠ ПРЕДПАЗЛИВОСТ

Несъблюдаване на теглото

Опасност от наранявания и повреди
При транспортиране съблюдавайте теглото на уреда.

1. За безплатно транспортиране затворете извода за всмукване (виж глава *Затваряне на извода за всмукване*).
2. Освободете застопяващите спирачки и избутайте уреда на плъзгащата скоба.
3. За товарене захванете уреда за ходовата част и за плъзгащата скоба.
4. При транспортиране в превозни средства осигурявайте уреда срещу изплъзване и преобръщане.

Съхранение

⚠ ПРЕДПАЗЛИВОСТ

Несъблюдаване на теглото

Опасност от наранявания и повреди
При съхранението вземайте под внимание теглото на уреда.

Резервоарът за отпадъци е изпразнен.

1. Съхранявайте уреда само във вътрешни помещения.

Грижа и поддръжка

⚠ ОПАСНОСТ

Непреднамерено стартиращ уред, контакт с провеждащи ток части

Опасност от нараняване, токов удар
Преди работи по уреда го изключвайте.

Издърпайте щелсела.

⚠ ОПАСНОСТ

Опасност поради опасен за здравето прах

Заболявания на дихателните пътища поради вдишване на прах.

При работи по поддръжката (напр. смяна на филтър) носете респиратор P2 или от по-висок клас, и облекло за еднократна употреба.

⚠ ПРЕДУПРЕЖДЕНИЕ

Опасност поради опасен за здравето прах

Заболявания на дихателните пътища поради вдишване на прах.

С цел предотвратяване на опасности предпазните устройства трябва най-малко веднъж годишно да се проверяват от производителя или от инструктирано лице във връзка с тяхното безопасно функциониране, напр. херметичност на уреда, повреда на филтъра, функция на контролните устройства.

ВНИМАНИЕ

Съдържащи силикон препарати за поддръжка

Пластмасовите части могат да бъдат повредени.

За почистването не използвайте съдържащи силикон препарати за поддръжка.

Отстраняващите прах машини са предпазни приспособления за предотвратяване или отстраняване на опасности по смисъла на BGV A1.

- За поддръжка от страна на потребителя уредът трябва да се разглобява, почиства и поддържа, доколкото това е възможно да се извърши, без да възниква опасност за персонала по поддръжката и други лица. Подходящите предпазни мерки включват отстраняване на отровите преди разглобяването, мерки за филтриране на принудителното отстраняване на отровите на мястото, на което се разглобява уредът, почистване на повърхностите за поддръжка и подходяща защита на персонала.
- Отровите от външните части на уреда трябва да се отстраняват по метода на изсмукване и избърсване до сухо, или да се третират с уплътняващи

средства, преди да се изнесат от опасната област. Всички части на уреда трябва да се разглеждат като замърсени, когато се изнесат от опасната област. Трябва да бъдат предприети подходящи мерки за предотвратяване на разпръскване на праха.

- При провеждане на дейностите по поддръжка и ремонт трябва да се изхвърлят всички замърсени предмети, които не могат да бъдат почистени задоволително. Такива предмети трябва да се отстраняват в непропускливи торби, в съответствие с валидните разпоредби за отстраняване на такива отпадъци.
 - При транспортираните и поддръжка на уреда всмукателните накрайници трябва да бъдат затворени със затварящите тапи.
1. Имайте предвид, че можете да извършвате самостоятелно прости дейности по поддръжката и обслужването.
 2. Почиствайте редовно повърхността на уреда и вътрешната страна на резервоара с влажна кърпа.
 3. Извършвайте редовно визуална проверка за запушване на маркучите.

Контролни дейности и дейности по поддръжка

Възлагайте извършването на редовна инспекция на уреда съгласно съответните национални предписания на законодателя за предотвратяване на злополуки. Дейностите по поддръжката трябва да се извършват от компетентно лице на равни интервали от време и съгласно указанията на производителя, при което трябва да се спазват съществуващите предписания и изисквания за безопасност. Дейностите по електрооборудването могат да бъдат извършвани само от електротехник. При въпроси, моля, обръщайте се към филиала на KÄRCHER.

Смяна на филтъра

△ ПРЕДПАЗЛИВОСТ

Изпускане на прах при смяна на филтъра

Увреждане на кожата, белите дробове и очите поради изпускане на прах
При смяна на филтъра носете предписаното защитно облекло.
Извършвайте смяната на филтъра в подходяща зона за дейности по поддръжка.

Извършлете филтъра съгласно законовите разпоредби.

1. Обезопасете уреда със застопоряващите спирачки.
2. Изключете уреда от прекъсвачите на уреда.
3. Извадете щепсела.
4. Деблокирайте и извадете всмукателната глава.
5. Деблокирайте и извадете междинния пръстен.
6. Извадете замърсения филтър.
7. Веднага след изваждането от уреда поставете замърсения филтър в торбичка и затворете торбичката плътно.
8. Извършете замърсения филтър в съответствие със законовите изисквания.
9. Проверете уплътнителния пръстен за повреди.
10. Отстранете отпадъците откъм страната за чист въздух.
11. Поставете новия филтър в обратен ред. Уверете се, че притискачът на филтъра е подравнен централно в гнездата на филтъра.
12. Поставете и блокирайте междинния пръстен.
13. Поставете и блокирайте всмукателната глава.

Смяна на торбичка за отпадъци

1. Обезопасете уреда със застопоряващите спирачки.

Фигура В

- Дръпнете дръжката нагоре.
Резервоарът за отпадъци се деблокира и спуска.

Фигура С

- Издърпайте за дръжката резервоара за отпадъци от уреда.

Фигура F

- Повдигнете торбичката за отпадъци.
- Затворете плътно торбичката за отпадъци с кабелната връзка.
- Извадете торбичката за отпадъци.
- Изхвърлете торбичката за събиране като отпадък съгласно законовите разпоредби.

Фигура D

- Поставете новата торбичка за отпадъци в резервоара за отпадъци и внимателно я нагласете към стената и дъното на резервоара.
- Закрепете края на торбичката за отпадъци навън върху ръба на резервоара за отпадъци.

⚠ ПРЕДУПРЕЖДЕНИЕ

Неправилно боравене при блокиране на резервоара за отпадъци

Опасност от притискане

По време на блокирането в никакъв случай не дръжте ръцете си между резервоара за отпадъци и пръстена на филтъра, нито ги поставяйте в близост до повдигащата механика. Блокирайте резервоара за отпадъци посредством задействане на дръжката с две ръце.

Фигура E

ВНИМАНИЕ

Статичен заряд на резервоара за отпадъци

Запалване на прахове

Уверете се, че заземяването на ходовата част е в контакт с резервоара за отпадъци.

- Поставете резервоара за отпадъци и го блокирайте с дръжката.

⚠ ОПАСНОСТ

Непреднамерено сработване на уреда/Електрически удар

Непреднамереното сработване на смукателния мотор може да причини наранявания. Напрежението по електрически компоненти може да доведе до токов удар.

Преди всякакви работи по уреда го изключвайте и изваждайте щепсела. Възлагайте извършването на всички проверки и работи по електрически части на специалист.

Указание

Ако настъпи повреда, уредът трябва да се изключи незабавно. Преди повторно пускане в експлоатация трябва да се отстрани повредата.

Ако повредата не може да бъде отстранена, уредът трябва да бъде проверен от сервиза.

Всмукателната турбина не работи

- Проверете контакта и предпазителя на електрозахранването.
- Проверете мрежовия захранващ кабел и щепсела на уреда.
- Включете уреда.

Силата на всмукване отслабва

- Отстранете запушванията от всмукателната дюза, всмукателната тръба или смукателния маркуч.
- Подменете напълнената торбичка за отпадъци (виж глава *Смяна на торбичка за отпадъци*).
- Проверете правилното положение на всмукателната глава и на резервоара за отпадъци.
- Почистете филтъра (виж глава *Почистване на филтъра*).
- Проверете положението на филтъра и при необходимост го коригирайте.
- Подменете филтъра (виж глава *Смяна на филтъра*).

Излизане на прах при засмукване

- Проверете положението на филтъра и при необходимост го коригирайте.
- Почистете филтъра (виж глава *Почистване на филтъра*).

3. Подменете филтъра (виж глава *Смяна на филтъра*).

Изхвърляне

В края на експлоатационния живот уредът трябва да се отстранява като отпадък в съответствие със законовите разпоредби.

Гаранция

Във всяка държава са валидни издадените от нашия оторизиран дистрибутор гаранционни условия. Евентуални повреди на Вашия уред ще отстраним в рамките на гаранционния срок безплатно, ако се касае за дефект в материалите или производствен дефект. В случай на предявяване на право на гаранция, се обърнете към Вашия дистрибутор или към най-близкия оторизиран сервиз, като представите касовата бележка.

(Адрес, вж. задната страна)
Допълнителна гаранционна информация (ако има такава) можете да намерите в страницата „Сервиз“ на местния уебсайт на Kärcher в раздел „Изтегляне“.

Технически данни

Електрическо свързване

Мрежово напрежение	V	220-240
Фаза	~	1
Мрежова честота	Hz	50-60
Номинална мощност	W	2100
Максимална мощност	W	2300
Тип защита		IPX4
Клас защита		I*
Максимално допустим мрежов импеданс	Ω	0.224+ j0.140

Размери и тегла

Типично собствено тегло	kg	35,7
Дължина x широчина x височина	mm	645 x 655 x 1150
Ефективна площ на филтъра	m ²	1,5

Условия на заобикалящата среда

Температура на съхранение	°C	-10-40
---------------------------	----	--------

Данни за мощността на уреда

Обем на резервоара	l	40
Вакуум (макс.)	kPa	19,0
Макс. обем на потока със смукателен маркуч DN50, L=3 m	m ³ /h	250
Макс. обем на потока със смукателен маркуч DN40, L=3 m	m ³ /h	205
Макс. обем на потока със смукателен маркуч DN50, L=5 m	m ³ /h	230
Макс. обем на потока със смукателен маркуч DN40, L=5 m	m ³ /h	190
Извод за всмукателен маркуч		DN70
Номинален диаметър на смукателен маркуч		DN40/50
Каталожен номер филтър		9.990-222.0

Установени стойности съгласно EN 60335-2-69

Стойност на вибрацията ръка-рамо	m/s ²	<2,5
Неустойчивост K	m/s ²	1
Ниво на звуково налягане L _{pA}	dB(A)	77
Неустойчивост K _{pA}	dB(A)	2

Мрежов захранващ кабел

Тип		H07R N-F 3G1,5 mm ²
Номер на част		6.650-035.0
Дължина на кабел	m	10

* с елементи съгласно наредба за защита клас II
Запазваме си правото на технически промени.

Декларация за съответствие на ЕС

С настоящото декларираме, че посочената по-долу машина по своята концепция и конструкция, както и в пуснатото от нас на пазара изпълнение, съответства на приложимите основни изисквания за безопасност и опазване на здравето, определени в директивите на ЕС. При несъгласуване с нас промяна на машината тази декларация губи своята валидност.

Продукт: Прахосмукачка за сухо почистване

Продукт: Прахосмукачка за мокро и сухо почистване

Тип: 9.990-xxx

Приложими директиви на ЕС

2006/42/EO (+2009/127/EO)

2014/30/EC

2011/65/EC

Приложими хармонизирани стандарти

EN 60335-1

EN 60335-2-69

EN 55014-1: 2017 + A11: 2020

EN 55014-2: 2015

EN IEC 61000-3-2: 2019

EN 61000-3-3: 2013 + A1: 2019

EN 61000-3-11: 2000

EN 62233: 2008

EN IEC 63000: 2018

Приложими нехармонизирани норми

IEC 60335-1

IEC 60335-2-69

Приложими национални стандарти

-

Подписващите лица действат от името и като пълномощници на управителния орган.

T. Wahl
Managing Director

A. Haag
Director R&D

Пълномощник по документацията:



A. Haag

Kärcher Industrial Vacuuming GmbH
Robert-Bosch-Straße 4-8
73550 Waldstetten (Germany)
Тел.: +49 7171 94888-0
Факс: +49 7171 94888-528
Валдщетен, 24/04/01

目录

一般提示	327
安全说明	327
按规定使用	328
环境保护	329
附件和备件	329
供货范围	329
设备说明	329
设备上的标志	329
投入使用	330
运行	330
运输	332
存放	332
保养和维护	333
故障帮助	334
废弃处理	334
质量保证	334
技术数据	334
欧盟一致性声明	335

一般提示

  首次使用您的设备之前，请阅读此原厂操作说明并遵照其进行操作，并妥善保存以供日后使用或供后续使用者使用。

- 首次投入运行之前，务必阅读编号为 5.956-249.0 的安全提示。
- 不遵守操作说明书和安全说明可能会导致设备损坏，并且对操作人员和其他人员构成危险。
- 如有运输损坏，立即通知经销商。

安全说明

危险等级

- △ **危险**
 - 提示导致人员重伤或死亡的直接威胁性危险。
- △ **警告**
 - 提示可能导致人员重伤或死亡的危险状况。
- △ **小心**
 - 提示可能导致轻度伤害的危险状况。

注意

● 提示可能产生财产损失的危险状况。

一般安全提示

△ 危险 ● 只能由接受过培训的专业人员使用设备以及需要使用本设备的物资，其中包括排除已记录的材料的的安全工艺。● 如果废气再循环进入房内，房内必须有足够的换气率 L 。为了遵守所要求的极限值，再循环容积流量最大为新鲜空气量的 50%

(室内体积 V_R x 换气率 L_W)。适用于没有特殊的通风措施： $L_W=1h^{-1}$ 。● 该设备含有损害健康的粉尘。清空和保养过程，其中包括清除粉尘收集容器，只能由穿戴相应防护装备的专业人员进行操作。● 在没有完整的过滤系统情况下不得操作设备。● 遵守针对待加工材料的适用安全规定。● 在收集容器中同时收集不同的可燃粉尘可能会导致火灾或爆炸。

△ 警告 ● 不得在有粉尘或气体爆炸危险的区域安装或运行设备。在设备内部仅允许在过滤器前面存在粉尘爆炸性环境。设备内部禁止存在气体爆炸性环境。● 本设备不适用于抽吸易燃液体（根据危险物质指令 67/548/EEC 规定的易燃、极易燃、高度易燃）（闪点低于 $55^{\circ}C$ ）以及可燃粉尘与易燃液体的混合物。● 本设备不适合吸除最小点火能极低 ($ME < 1 mJ$) 的粉尘，例如碳粉、纯净硫、铝粉、硬脂酸铅。● 本设备不适用于吸除火源和阴燃温度 $\leq 190^{\circ}C$ 的粉尘。● 每次调试前，应检查电位均衡导线（接地导线）是否已连接。● 本设备不得在户外潮湿条件下使用或存放。● 为确保设备立稳，操作转向辘上的驻车制动器。当驻车制动器打开时，设备可能发生不受控的运动。

△ 小心 ● 如果工休时间较长或是使用结束后，请通过设备开关关闭设备并拔下电源插头。

注意 ● 本设备只能在室内使用。● 有挤压危险！拆卸或安装吸头、过滤单元或收集容器时，请戴上手套。● 有损坏危险！切勿在没有过滤器或过滤器损坏的情况下进行吸尘。● 操作设备时请穿上安全鞋。● 只能以步行速度移动设备，如有必要，在斜坡上时应由两人移动设备。● 更换配件时确保不会有粉尘逸出。● 正常运行期间，表面温度最高可达 $135^{\circ}C$ 。● 避免抽吸软管单元弯折。● 定期目视检查软管。

电气连接

本设备只能与由电工按照 IEC 60364 标准设计的电气接口连接。连接值见 技术数据和铭牌。

△ 危险

触电危险

生命危险

请勿损坏电气连接电缆，例如由于碾压、挤压或拉扯。

请防止电线与高温、油及尖锐物品接触。每次操作前都要检查设备的电源线。请勿在电缆损坏的情况下操作设备。请专业电工更换损坏的电缆。

紧急情况下的应急措施

△ 危险

发生短路或其他电气故障时存在致伤和损坏危险

触电危险、烧伤危险

必须关闭设备并拔下电源插头。

过滤器破裂 / 泄漏时的应对措施：

1. 立即关闭设备。
不得继续运行设备。
2. 更换过滤器。

按规定使用

本设备适用于：

- 地面和墙面的湿式和干式清洁
- 抽吸干燥、可燃、有害的沉积粉尘；符合 EN 60335-2-69 标准的粉尘等级 M
- 抽吸非爆炸性物质
- 抽吸所有粉尘爆炸等级的可燃粉尘（最小点火能 $ME < 1 mJ$ 的粉尘除外）
- 抽吸粉尘和粗粒污垢
- 从 22 区抽吸可燃粉尘（如果设备安装在有爆炸危险的区域之外）
- 吸除潮湿和液态物质
- 商业用途，例如：酒店、学校、医院、工厂、商店、办公室或租赁业务
- 工业用途，例如：在仓储和生产区域

如果设备安装地点有防爆分类区，则必须使用适应的防爆设备。

只有使用公称直径为 DN40 和 DN50 的抽吸软管时，才能保证设备功能正常。

任何其他用途均被视为不当使用。

本设备不适用于：

- 吸除火源和阴燃温度 $\leq 190^{\circ}C$ 的粉尘

- 抽吸《爆炸物法》第 1 条所指的爆炸性物质或等效物质、爆炸性蒸气-空气混合物以及铝和镁粉尘
- 抽吸易燃液体（根据危险物质指令 67/548/EEC 规定的可燃、易燃、高度易燃）（闪点低于 55 °C）以及可燃粉尘与易燃液体的混合物。
- 吸除镁尘或粉末
- 吸除易燃液体和可燃粉尘的混合物
- 吸除可能导致火灾或爆炸的发热或高温颗粒
- 连接到产生粉尘的机器

- ③ 堵头
- ④ 压力计
- ⑤ 过滤器清洁阀
- ⑥ 间隔环锁定装置
- ⑦ 吸尘涡轮机设备开关
- ⑧ 吸头
- ⑨ 过滤器
- ⑩ 密封圈
- ⑪ 过滤器压紧装置
- ⑫ 铭牌
- ⑬ 电缆支架
- ⑭ 手柄
- ⑮ 电源线
- ⑯ 间隔环
- ⑰ 污物容器的弓形把手
- ⑱ 伸缩把手
- ⑲ 吸头联锁装置
- ⑳ 过滤器环
- ㉑ 抽吸管口
- ㉒ 底座

环境保护



包装材料可以回收利用。请按照环保要求处理包装。



电气和电子设备含有宝贵的可利用的材料以及诸如电池、蓄电池或油等

若使用不当或处理错误会对人体健康和环境造成潜在性危险的组成部分。为了设备按规定运行，需要这些组件。用符号标记的设备不得与生活垃圾一同处理。

内部材料提示 (REACH)

最新的内部材料信息请您在如下链接中查找：www.kaercher.com/REACH

附件和备件

△ 危险

未经许可的附件可能导致爆炸危险

只能使用经制造商批准并贴有防爆标签的附件，用于 22 型设备。

只允许使用原厂附件和备件，它们可以确保设备安全无故障地运行。

关于附件和备件的信息参见 www.kaercher.com。

提示

供货范围不包含任何配件。配件必须根据应用单独订购。

供货范围

打开包装时请检查产品是否齐全。如有运输损坏，请通知您的经销商。

设备说明

插图参见图片页

图 A

- ① 带驻车制动器的导向滚轮
- ② 污物容器

设备上的标志



本设备适用于抽吸最高粉尘等级为 M 级的粉尘。

△ 警告

对皮肤、肺部和眼睛造成伤害

在清空、维护工作和废弃处理过程中会排放微尘

在清空和维护工作（包括废弃处理集尘容器）期间佩戴规定的防护装备。



本设备适用于安装在 22 区之外吸除可燃粉尘。

警告：本设备不得安装在 22 区内。如果存在 22 区，则必须使用防爆设备。



DN 40	MAX	XX,X kPa/ XX,X mbar
DN 50	MAX	XX,X kPa/ XX,X mbar
DN 70	MAX	XX,X kPa/ XX,X mbar

标签显示与所用抽吸软管横截面相关的最大负压值。可以从压力表上读取当前值。适用于本设备的值，请参见章节 *读取最小体积流量*。如果低于该值，则必须清洁过滤器（参见章节 *清洁过滤器*）或更换过滤器（参见章节 *更换过滤器*）。不同的抽吸软管横截面可以与附件的不同接口截面相匹配。



垃圾袋
(订货号 9.989-606.0)



过滤器
(订货号 9.990-222.0)

投入使用

△ 警告

未正确连接电位均衡线

电击

每次投入使用前，检查电位均衡线（接地线）是否连接。

△ 警告

有损健康的粉尘危害

吸入粉尘会导致呼吸道疾病。

不要在没有滤芯的情况下吸尘，否则，微尘排量的增加会对健康造成危险。

注意

滤芯缺失

可能损坏抽吸电机

请勿在没有滤芯的情况下吸尘。

注意

超过电源阻抗

短路时产生电击

不得超过电气连接点处允许的最大电源阻抗（请参见技术数据）。

如果您不清楚连接点处的电源阻抗，请与您的电力公司联系。

1. 将设备置于工作位置。
2. 使用驻车制动器固定设备。
3. 将抽吸软管插入抽吸接口。

4. 检查污物容器中的料位（参见章节 *检查污物容器的料位*）。
5. 必要时清空污物容器（参见章节 *清空污物容器*）。
6. 在干式吸尘前，装入垃圾袋（参见章节 *装入垃圾袋*）。
7. 将所需的附件（不在供货范围内）插到抽吸软管上。

检查污物容器的料位

提示

当污物容器填充至上边缘下方约 3 cm 时，必须将其清空。

超出最大料位高度时，设备不会自动关闭。

1. 定期检查污物容器中的料位。

运行

本设备适用于抽吸最高粉尘等级为 M 级的微尘。

△ 警告

有损健康的粉尘危害

吸入粉尘会导致呼吸道疾病。

不要在没有滤芯的情况下吸尘，否则，微尘排量的增加会对健康造成危险。

注意

微尘进入会造成危险

真空电机有损坏危险。

吸尘时切勿拆下滤芯。

干式吸尘

提示

使用本设备可以抽吸各类粉尘，最高粉尘等级为 M 级。法律规定使用集尘袋。

提示

本设备作为工业吸尘器，适用于抽吸干燥、可燃粉尘。

从湿式吸尘切换到干式吸尘

注意

从湿式吸尘切换到干式吸尘

过滤器有损坏危险

在滤芯潮湿时不要吸入干燥的灰尘，因为这会堵塞过滤器并使其无法使用。

1. 在用于干式吸尘前，应将湿滤芯彻底晾干或更换为干燥的滤芯。
2. 必要时更换过滤器。

装入垃圾袋

1. 使用驻车制动器固定设备。

图 B

2. 将弓形把手向上拉。
污物容器被解锁并放下。

图 C

3. 使用弓形把手将污物容器从设备中拉出。

图 D

4. 将垃圾袋放入污物容器中并小心地贴在容器壁和容器底部。
5. 将垃圾袋的边缘向外套到污物容器的边缘上。

△ 警告

锁定污物容器时操作不当

有挤伤危险

在锁定时，切勿将手放在污物容器和过滤环之间或起重装置附近。

用双手按下弓形把手以锁定污物容器。

图 E

注意

污物容器带静电

点燃粉尘

确保底盘上的接地与污物容器接触。

6. 装入污物容器并通过弓形把手锁定。

湿式吸尘

△ 危险

有损健康的粉尘危害

吸入粉尘会导致呼吸道疾病。

在湿式吸尘时，不允许处理任何损害健康的粉尘。

注意

污物容器满溢有损坏危险

在吸入大量液体时，污物容器可能会在几秒钟内装满并溢出。

持续检查液位。

1. 在湿式吸尘前，取下垃圾袋（参见章节 取下垃圾袋）。

取下垃圾袋

△ 危险

有损健康的粉尘危害

吸入粉尘会导致呼吸道疾病。

产生的粉尘必须用防尘容器运输。不允许重新填充。集尘容器只能由经过培训的人员进行废弃处理。

1. 使用驻车制动器固定设备。
2. 必要时拆下抽吸软管。
3. 封闭过滤环上的抽吸接口（参见第 封闭抽吸接口章）。

图 B

4. 将弓形把手向上拉。

污物容器被解锁并放下。

图 C

5. 使用弓形把手将污物容器从设备中拉出。

图 F

6. 翻起垃圾袋。
7. 用扎带将垃圾袋扎紧。
8. 将垃圾袋取出。
9. 根据法律规定对垃圾袋进行废弃处理。

△ 警告

锁定污物容器时操作不当

有挤伤危险

在锁定时，切勿将手放在污物容器和过滤环之间或起重装置附近。

用双手按下弓形把手以锁定污物容器。

图 E

注意

污物容器带静电

点燃粉尘

确保底盘上的接地与污物容器接触。

10. 装入污物容器并通过弓形把手锁定。

结束湿式吸尘

△ 警告

废水处理不当

环境污染

遵守所在地废水处理规定。

1. 将过滤器晾干。
2. 用湿布清洁污物容器并晾干。

接通设备

1. 将电源插头插入插座。
2. 使用吸尘涡轮机设备开关接通设备。

提示

始终依次接通和关闭吸尘涡轮机。为确保监测最小体积流量的压力表正常工作，必须接通所有吸尘涡轮机。

3. 开始吸尘过程。

读取最小体积流量

设备正面装有一个压力表，用于显示设备内的抽吸负压。如果达到最大负压（见表），则必须清洁过滤器（参见章节 清洁过滤器）。该值取决于设备性能和所使用的抽吸软管。如果清洁后负压没有明显降低，则必须更换过滤器（参见章节 更换过滤器）。

注意

超过最大负压

丧失吸力

如果超过指定值，气流速度将降至 20 m/s 以下。清洁或更换过滤器。

抽吸软管标称宽度	最大负压
DN40	13.15 kPa (131.5 mbar)
DN50	10.0 kPa (100 mbar)
DN70	----

清洁过滤器

如果压力表显示最大负压（参见章节 读取最小体积流量），则必须清洁过滤器。

图 G

1. 在吸尘过程中封闭吸入口或抽吸软管。
2. 拉动过滤器清洁阀 3-4 次，每次保持打开 1-2 秒。

关闭设备

1. 使用吸尘涡轮机设备开关关闭设备。
2. 拔下电源插头。

在每次运行之后

封闭抽吸接口

△ 警告

受伤危险

微尘会对皮肤、肺部和眼睛造成伤害
拆除抽吸软管后，必须用密封塞封闭抽吸接口。

图 H

1. 将密封塞精确地插入抽吸接口。
2. 将密封塞推到底。

清空污物容器

如有必要，清空污物容器，每次使用后必须清空。

吸入口或抽吸软管已封闭。

1. 使用吸尘涡轮机设备开关接通设备。
2. 清洁过滤器（参见章节 清洁过滤器）。
3. 使用吸尘涡轮机设备开关关闭设备。
4. 使用驻车制动器固定设备。

图 B

5. 将弓形把手向上拉。
污物容器被解锁并放下。

图 C

6. 使用弓形把手将污物容器从设备中拉出。
7. 清空污物容器。为此，必要时取下垃圾袋（参见章节 取下垃圾袋）。

△ 警告

锁定污物容器时操作不当

有挤伤危险

在锁定时，切勿将手放在污物容器和过滤环之间或起重装置附近。

用双手按下弓形把手以锁定污物容器。

图 E

注意

污物容器带静电

点燃粉尘

确保底盘上的接地与污物容器接触。

8. 装入污物容器并通过弓形把手锁定。
9. 如有必要，检查静电接地。

清洁设备

△ 警告

废水处理不当

环境污染

遵守所在地废水处理规定。

1. 通过抽吸并用湿布擦拭清洁设备内部和外部。
在抽吸设备时，必须使用一台相同或更高规格的吸尘器。
2. 如有必要，用水冲洗配件（不在供货范围内）并晾干。

保管设备

1. 绕电缆支架卷绕电源线。
2. 将设备放置在一个干燥的房间内，并且采取保护措施，避免无关人员使用。

运输

△ 小心

忽视重量

受伤与损坏危险

运输时注意设备的重量。

1. 封闭抽吸接口，以确保无尘运输（参见章节 封闭抽吸接口）。
2. 松开驻车制动器并通过伸缩把手推动设备。
3. 装载设备时，请握住底架和伸缩把手。
4. 用车辆运输时，固定设备以防滑动和倾翻。

存放

△ 小心

忽视重量

受伤与损坏危险

存放时注意设备的重量。

污物容器已清空。

1. 本设备只能存放在室内。

保养和维护

△ 危险

无意中启动设备，接触带电部件

受伤危险，触电

在设备上工作之前请关闭设备。

拔下电源插头。

△ 危险

有损健康的粉尘危害

吸入粉尘会导致呼吸道疾病。

在进行维护工作（例如：更换过滤器）

时，请佩戴 P2 或更高级别的防护口罩并穿上一次性防护服。

△ 警告

有损健康的粉尘危害

吸入粉尘会导致呼吸道疾病。

必须由制造商或经过培训的人员至少每年检查一次用于预防危险的安全装置安全技术功能是否完好，（例如：设备密封性、过滤器损坏、监控设备的功能）。

注意

含硅树脂的养护剂

塑料件可能会被侵蚀。

清洁时不要使用任何含硅树脂的养护剂。

除尘机是 BGV A1 规定的用于预防或排除危险的安全装置。

- 对于用户的保养工作，在不会对维护人员或其他人员造成危险的情况下，必须尽可能地拆卸、清洁和维护设备。适当的预防措施包括拆卸前的排毒。在拆卸设备的位置上采取局部过滤的强制通风、保养表面的清洁以及人员的适当保护措施。
 - 设备外部从危险区域中移除之前，应通过吸尘处理对其排毒并且擦拭干净，或用密封剂处理。如果设备零件从危险区域取出，所有零件必须均视为脏污。必须采取适当措施，以避免灰尘分布。
 - 进行保养和维修作业时，如果脏污的物品无法取得满意的清洁效果，则必须将其丢弃。这类物品必须按照处理此类废物的适用规定放在防渗漏包装袋中进行处理。
 - 运输和保养设备期间，用密封塞封闭抽吸管口。
1. 对于简单的维护和保养工作，您可以自行落实。

2. 定期用湿布清洁设备表面和容器内壁。
3. 定期目视检查软管是否堵塞。

检查和维护工作

根据相应国家的事事故预防法规定定期检查设备。维护工作必须由专业人员按照制造商的说明定期执行，同时必须遵守现行法规和安全要求。只能由电气专业人员负责电气设备上的作业。如有任何问题，请联系 KÄRCHER 分公司。

更换过滤器

△ 小心

更换过滤器时会排放粉尘

排出的粉尘会对皮肤、肺部和眼睛造成伤害

更换过滤器时请穿戴规定的防护服。

在合适的维护区域进行过滤器更换。

根据法律规定废弃处理过滤器。

1. 使用驻车制动器固定设备。
2. 使用设备开关关闭设备。
3. 拔下电源插头。
4. 解锁并拆下吸头。
5. 解锁并拆下间隔环。
6. 拆下脏污的过滤器。
7. 从设备中取出脏污的过滤器后，立即将其放入袋子中并密封。
8. 根据法律要求废弃处理脏污的过滤器。
9. 检查密封圈是否损坏。
10. 清除纯净空气侧的污垢。
11. 按相反顺序装入新的过滤器。确保过滤器压紧装置位于过滤袋中心。
12. 装上间隔环并锁定。
13. 装上吸头并锁定。

更换垃圾袋

1. 使用驻车制动器固定设备。

图 B

2. 将弓形把手向上拉。
污物容器被解锁并放下。

图 C

3. 使用弓形把手将污物容器从设备中拉出。

图 F

4. 提起垃圾袋。
5. 用扎带将垃圾袋扎紧。
6. 将垃圾袋取出。
7. 根据法律规定对垃圾袋进行废弃处理。

图 D

8. 将新的垃圾袋放入污物容器中并小心地贴靠在容器壁和容器底部。

9. 将垃圾袋的边缘向外套到污物容器的边缘上。

△ 警告

锁定污物容器时操作不当

有挤伤危险

在锁定时，切勿将手放在污物容器和过滤器之间或起重装置附近。

用双手按下弓形把手以锁定污物容器。

图 E

注意

污物容器带静电

点燃粉尘

确保底盘上的接地与污物容器接触。

10. 装入污物容器并通过弓形把手锁定。

故障帮助

△ 危险

设备意外启动/触电

抽吸电机意外启动可能会导致受伤。电气部件上的电压可能会导致触电。

在设备上进行任何作业之前，请关闭设备并拔下电源插头。

电气部件上的所有检查和作业应由专业人员执行。

提示

如果发生故障，必须立即关闭设备。在重新投入使用前，必须排除故障。

如果故障无法排除，则必须由客户服务人员检查设备。

吸气涡轮未运行

1. 检查插座和电源保险丝。
2. 检查设备的电源线和电源插头。
3. 接通设备。

吸力减弱

1. 清除吸嘴、吸管或抽吸软管中的堵塞物。
2. 更换已装满的垃圾袋（参见章节 **更换垃圾袋**）。
3. 检查吸头和污物容器是否正确就位。
4. 清洁过滤器（参见章节 **清洁过滤器**）。
5. 检查过滤器位置，必要时进行修正。
6. 更新过滤器（参见章节 **更换过滤器**）。

吸尘时粉尘泄漏

1. 检查过滤器位置，必要时进行修正。
2. 清洁过滤器（参见章节 **清洁过滤器**）。
3. 更新过滤器（参见章节 **更换过滤器**）。

废弃处理

设备在使用寿命结束时必须按照法律规定进行废弃处理。

质量保证

在每个国家，适用由我们的主管销售公司发布的质量保证条款。在质量保证期内，如果您的产品发生了任何故障，我们都将为您提供免费维修，但是这种故障应当是由于机身材料或制造上的缺陷造成的。如属质量保证情况，请凭发票联系贵方经销商或就近联系获得授权的客户服务中心。

（地址详见背面。）

更多的质量保证信息（如果有）可以在您当地 Kärcher 网站服务区的“下载”下找到。

发布日期以 MM/YYYY 格式（其中 MM 是生产月份，YYYY 是生产年份）或编码形式显示在铭牌上。

此时每个数字具有以下含义：

示例：30290

3 生产年份（个位）

0 生产年份（世纪）

2 生产年份（十位）

9 生产月份的第二位数

0 生产月份的第一位数

因此示例中的编码 30290 表示生产日期为 (2)023/09。

技术数据

电气连接

电源电压	V	220- 240
相位	~	1
电源频率	Hz	50-60
额定功率	W	2100
最大功率	W	2300
防护类型		IPX4
防护等级		I*
允许的最大电源阻抗	Ω	0.224+ j0.140

尺寸和重量

典型的工作重量	kg	35.7
长 x 宽 x 高	mm	645 x 655 x 1150
有效过滤面积	m ²	1.5

环境条件

存储温度 ° C -10-40

设备的性能数据

容器容积 l 40

真空度 (最大) kPa 19.0

使用抽吸软管 DN50 L=3 m m³/h 250
时的最大体积流量

使用抽吸软管 DN40 L=3 m m³/h 205
时的最大体积流量

使用抽吸软管 DN50 L=5 m m³/h 230
时的最大体积流量

使用抽吸软管 DN40 L=5 m m³/h 190
时的最大体积流量

抽吸软管接口 DN70

抽吸软管标称宽度 DN40/
50

过滤器订货号 9.990-
222.0

根据 EN 60335-2-69 标准测得的数值

手臂振动值 m/s² <2.5

不确定度 K m/s² 1

声压级 L_{pA} dB (A) 77

不确定度 K_{pA} dB (A) 2

电源线

类型 H07RN-
F
3G1.5m
m²

零件编号 6.650-
035.0

电缆长度 m 10

* 包含符合防护等级 II 规定的元件
保留技术更改的权利。

欧盟一致性声明

我们在此声明，基于其设计和结构以及我们投入市场的款型，下述机器满足欧盟指令的相关基本安全健康要求。如果在没有与我方协商的情况下更改机器，本声明失效。

产品：干式吸尘器

产品：湿式/干式吸尘器

类型： 9.990-xxx

相关的欧盟指令

2006/42/EC (+2009/127/EC)

2014/30/EU

2011/65/EU

应用的协调标准

EN 60335-1

EN 60335-2-69

EN 55014-1: 2017 + A11: 2020

EN 55014-2: 2015

EN IEC 61000-3-2: 2019

EN 61000-3-3: 2013 + A1: 2019

EN 61000-3-11: 2000

EN 62233: 2008

EN IEC 63000: 2018

应用的非协调标准

IEC 60335-1

IEC 60335-2-69

适用的国家标准

-

签署人受管理层的委托并且全权处理相关事宜。



T. Wahl
Managing Director



A. Haag
Director R&D

文档全权代表：

A. 海牙

Kärcher Industrial Vacuuming GmbH

Robert-Bosch-Straße 4-8

73550 Waldstetten (德国)

电话：+49 7171 94888-0

传真：+49 7171 94888-528

Waldstetten, 24/04/01

الضمان

يسري في كل دولة شروط الضمان التي تضعها شركة التسويق المتخصصة التابعة لنا. نحن نتولى إصلاح الأخطاء التي قد تطرأ على جهازك خلال فترة الضمان بدون مقابل، عندما يكون سبب هذه الأعطال ناجم عن عيب في المواد المستخدمة أو في عملية التصنيع. في حالة استحقاق الضمان، توجه من فضلك بقسيمة الشراء إلى أقرب موزع أو مركز خدمة عملاء معتمد.
(العنوان على الصفحة الخلفية)
يمكن العثور على المزيد من المعلومات حول الضمان (إن وجدت) في قسم الخدمة على موقع Kärcher المحلي تحت عنوان "التنزيلات".

البيانات الفنية

وصلة كهربائية

فولطية الشبكة	فولط - 220-240
الطور	~ 1
تردد الشبكة	هرتز 50-60
القدرة الاسمية	واط 2100
القدرة القصوى	واط 2300
نوع الحماية	IPX4
فترة الحماية	I*
مقاومة الشبكة القصوى المسموح بها	أوم 0.224+ j0.140

الأبعاد والأوزان

وزن التشغيل النمطي	35,7 kg
الطول x العرض x الارتفاع	645 x mm 655 x 1150
منطقة المرشح الفعالة	1,5 m ²
الظروف المحيطة	
درجة حرارة التخزين	-10-40 °C

بيانات قدرة الجهاز

حجم الحاويات	40 l
الشفط (الحد الأقصى)	19,0 kPa
الحد الأقصى لسعة التدفق مع خرطوم الشفط DN50، لتر = 3 م	250 m ³ /h
الحد الأقصى لسعة التدفق مع خرطوم الشفط DN40، لتر = 3 م	205 m ³ /h
الحد الأقصى لسعة التدفق مع خرطوم الشفط DN50، لتر = 5 م	230 m ³ /h
الحد الأقصى لسعة التدفق مع خرطوم الشفط DN40، لتر = 5 م	190 m ³ /h

وصلة خرطوم الشفط	DN70
مقاس اسمي لخرطوم الشفط	DN40/ 50
رقم طلب الفلتر	9.990- 222.0

القيم المسجلة وفقاً للمواصفة EN 60335-2-69

القيمة الاهتزازية لليد والذراع	م/ث ² < 2,5
قيمة الخطر K	م/ث ² 1
مستوى انبعاث الصوت L _{pA}	ديسبيل 77 (A)
الشك K _{pA}	ديسبيل 2 (A)

كابل الشبكة

نوع	H07R N-F 3G1,5 مم ²
رقم القطعة	6.650- 035.0
طول الكابل	10 m

* مع ترتيب عناصر فئة الحماية II.
نحتفظ بحق إدخال التعديلات الفنية.

قم بتبديل الفلتر في منطقة مناسبة لأعمال الصيانة.
تخلص من الفلتر بحسب اللوائح القانونية.

1. قم بتأمين الجهاز باستخدام مكابح الانتظار.
2. إيقاف الجهاز على مفاتيح الجهاز.
3. نزع قابس الشبكة.
4. حرر رأس الشفط وقم بإزالتها.
5. حرر الحلقة البينية وقم بإزالتها.
6. قم بإزالة الفلتر المتسخ.

7. بعد إزالة الفلتر المتسخ من الجهاز مباشرةً، ضعه في كيس وأغلق الكيس بإحكام.
8. تخلص من الفلتر المتسخ بحسب المتطلبات القانونية.
9. افحص حلقة الإحكام للتحقق من عدم وجود تلفيات.
10. قم بإزالة الأوساخ على جانب الهواء التنظيف.
11. تركيب الفلتر بالترتيب العكسي. تأكد من محاذاة فلتر الضغط المنخفض باستمرار في منتصف جيوب الفلتر.
12. قم بتركيب الحلقة الوسيطة وتأمينها.
13. قم بتركيب رأس الشفط وتأمينها.

استبدال كيس التخلص من الغبار

1. قم بتأمين الجهاز باستخدام مكابح الانتظار.
2. صورة إيضاحية B اسحب مقبض الدعامة لأعلى.
3. يتم تحرير حاوية الأوساخ وخفضها.

صورة إيضاحية C

1. اسحب حاوية الأوساخ من الجهاز باستخدام مقبض الدعامة.
2. صورة إيضاحية F اقلب كيس التخلص من الغبار لأعلى.
3. أغلق كيس التخلص من الغبار المزود برباط بشكل محكم.
4. اخلع كيس التخلص من الغبار.
5. تخلص من كيس التخلص من الغبار طبقاً للوائح القانونية.

صورة إيضاحية D

1. أدخل كيس التخلص من النفايات الجديد في حاوية الأوساخ، وثبته بعناية على جدار الحاوية وفي أرضية الحاوية.
2. أدر حافة كيس التخلص من النفايات عبر حافة حاوية الأوساخ إلى الخارج.

تحذير

التعامل الخاطئ عند قفل حاوية الأوساخ

خطر الانزلاق

لا تمد يديك بين حاوية الأوساخ وحلقة الفلتر أو تقرّبها من آلية الرفع أثناء القفل.
قم بقفل حاوية الأوساخ بكنتا يديك عن طريق الضغط على مقبض الدعامة.

صورة إيضاحية E

تنبيه

الشنطة الساكنة لحاوية الأوساخ

اشتعال الغبار

1. تأكد من وصلة التأسيس في الهيكل ملامسة لحاوية الأوساخ.
2. قم بتركيب حاوية الأوساخ وأغلقها بمقبض الدعامة.

المساعدة في حالة حدوث أعطال

⚠️ خطر

بدء التشغيل بغير قصد للجهاز / الصدمة الكهربائية
قد يتسبب بدء تشغيل المحرك الذي يعمل بالسحب الطبيعي بغير قصد في وقوع إصابة. قد يؤدي الجهد في الأجزاء الكهربائية في حدوث صدمة كهربائية. قبل إجراء أي أعمال على الجهاز، أطفئ الجهاز وأخلع القابس.
اعهد الى عامل متخصص لإجراء جميع الفحوصات والأعمال المتعلقة بالأجزاء الكهربائية.

إرشاد

في حالة حدوث عطل، يجب إيقاف الجهاز على الفور. يجب إزالة الخطأ قبل إعادة التشغيل. إن لم تتم إزالة العيب، يجب فحص الجهاز من قبل خدمة العملاء.

تورين الشفط لا تعمل

1. فحص القابس وتجهيزه التأمين الخاصة بالتيار الكهربائي.
2. فحص كابل الشبكة وقابس الجهاز.
3. تشغيل الجهاز.

انخفاض قوة الشفط تدريجياً

1. إزالة الانسدادات من فوهة الشفط، أنبوب الشفط أو خرطوم الشفط.
2. استبدال كيس التخلص المملوء (انظر الفصل استبدال كيس التخلص من الغبار).
3. افحص رأس الشفط وحاوية الأوساخ للتأكد من موضعها الصحيح.
4. قم بتنظيف الفلتر (انظر الفصل تنظيف الفلتر).
5. تحقق من موضع الفلتر وقم بتصحيحه إذا لزم الأمر.
6. قم باستبدال الفلتر (انظر الفصل استبدال الفلتر).

خروج الأغبرة عند الشفط

1. تحقق من موضع الفلتر وقم بتصحيحه إذا لزم الأمر.
2. قم بتنظيف الفلتر (انظر الفصل تنظيف الفلتر).
3. قم باستبدال الفلتر (انظر الفصل استبدال الفلتر).

التخلص من النفايات

يجب التخلص من الجهاز وفقاً للوائح القانونية في نهاية عمره الافتراضي.

حفظ الجهاز

1. لف كابل الشبكة حول حامل الكابلات.
2. قم بتخزين الجهاز في غرفة جافة وتأمينه ضد الاستخدام غير المصرح به.

النقل

⚠ تنويه

عدم مراعاة الوزن

خطر الإصابة وخطر التعرض لأضرار

احرص عند النقل على مراعاة وزن الجهاز.

1. للنقل الخالي من الغبار، أغلق وصلة الشفط (انظر الفصل إغلاق وصلة الشفط).
2. حل الفرامل ثم ادفع الجهاز على السنادة الدفعية.
3. لتحميل الجهاز، أمسكه من الهيكل والسنادة الدفعية.
4. يجب تأمين الجهاز ضد الانزلاق والانقلاب عند نقله في المركبات.

التخزين

⚠ تنويه

عدم مراعاة الوزن

خطر الإصابة وخطر التعرض لأضرار

احرص عند التخزين على مراعاة وزن الجهاز

تم إفراغ حاوية الأوساخ.

1. تخزن الجهاز في غرف داخلية فقط.

العناية والصيانة

⚠ خطر

بدء تشغيل الجهاز عن غير قصد، ولمس الأجزاء

الموصلة للتيار الكهربائي

خطر الإصابة، صدمة كهربائية

أطفئ الجهاز قبل إجراء أعمال عليه.

اسحب قابس الشبكة.

⚠ خطر

خطر نتيجة غبار ضار بالصحة

أمراض مجرى التنفس بسبب استنشاق الغبار.

أثناء أعمال الصيانة (على سبيل المثال، استبدال

الفلتر) ارتد قناع للتنفس P2 أو ملابس عالية الجودة

أو التي تستخدم لمرة واحدة.

⚠ تحذير

خطر نتيجة غبار ضار بالصحة

أمراض مجرى التنفس بسبب استنشاق الغبار.

تجهيزات السلامة للوقاية من المخاطر يجب فحص

سلامتها الوظيفية التقنية مرة واحدة سنوياً على الأقل

من قبل الشركة المنتجة أو شخص متخصص، على

سبيل المثال، وظيفة إحكام الجهاز، تلف الفلتر،

وظيفة تجهيزات التحكم.

تنبيه

منتجات العناية المحتوية على السيليكون

قد تتعرض الأجزاء البلاستيكية للضرر.

لا تستخدم منتجات العناية التي تحتوي على

السيليكون للتنظيف.

آلات إزالة الغبار هي أجهزة أمان للوقاية من الأخطار

أو التخلص منها في إطار القانون BGV A1.

- للصيانة من قبل المستخدم، يجب تفكيك الجهاز وتنظيفه وصيانته قدر الإمكان دون التسبب في خطر على عمال الخدمة أو الأشخاص الآخرين. تشمل تدابير الاحتياطات المناسبة إزالة السموم قبل التفكيك، واتخاذ تدابير للتهوية المحلية القسرية المفلتر في مكان تفكيك الجهاز وتنظيف منطقة الصيانة وتقديم حماية مناسبة للعاملين.

- يجب عن طريق شفط الغبار إزالة السموم عن الجهاز من الخارج ومسحه جيداً أو معالجته بمادة مانعة للتسرب قبل إزالته من المنطقة الخطرة. يجب اعتبار أجزاء الأجهزة ملوثة عند إخراجها من المنطقة الخطرة. يجب أن يتم اتخاذ تدابير مناسبة لتجنب توزيع الغبار.

- عند إجراء أعمال الصيانة والإصلاح، يجب التخلص من جميع الأشياء الملوثة التي لا يمكن تنظيفها بشكل مرضي. يجب التخلص من هذه الأشياء في أكياس محكمة وفقاً للوائح المعمول بها للتخلص من هذه النفايات.

- أثناء نقل الجهاز وصيانته يجب إغلاق فتحة الشفط باستخدام سدادة.

1. قم بمراعاة أنك يمكنك إجراء الصيانة والعناية البسيطة بنفسك.
2. قم بتنظيف سطح الجهاز والجانب الداخلي للوعاء بانتظام بقماشة مبللة.
3. قم بإجراء فحص بصري منتظم لانسداد الخراطيم.

أعمال الصيانة والفحص

افحص الجهاز بانتظام وفقاً للمعايير الوطنية السارية لوائح القوانين لتجنب الحوادث. يجب إجراء أعمال الصيانة من قبل شخص متخصص في فترات زمنية منتظمة ووفقاً لتعليمات المصنع، وفي هذا الصدد يجب مراعاة التعليمات القائمة ومتطلبات السلامة. لا يسمح بإجراء الأعمال على النظام الكهربائي إلا من قبل كهربائي متخصص. في حالة وجود أسئلة من فضلك توجه إلى فرع شركة KÄRCHER.

استبدال الفلتر

⚠ تنويه

تفريغ الغبار عند تبديل الفلتر

تضرر الجلد والرئتين والعينين بسبب الغبار المتكوّن. عند تبديل الفلتر، ارتد ملابس الحماية الموصوفة.

تفريغ حاوية الأوساخ

يجب تفريغ حاوية الأوساخ إذا لزم الأمر وبعد كل استخدام.

فتحة الإدخال أو خرطوم الشفط مغلقين.

1. تشغيل الجهاز على مفاتيح توربينة الشفط.
2. قم بتنظيف الفلتر (انظر الفصل *تنظيف الفلتر*).
3. إيقاف الجهاز على مفاتيح توربينة الشفط.
4. قم بتأمين الجهاز باستخدام مكابح الانتظار.

صورة إيضاحية B

5. اسحب مقبض الدعامة لأعلى.

يتم تحرير حاوية الأوساخ وخفضها.

صورة إيضاحية C

6. اسحب حاوية الأوساخ من الجهاز باستخدام مقبض الدعامة.

7. تفريغ حاوية الأوساخ. للقيام بذلك، قم بإزالة كيس التخلص من الغبار إذا لزم الأمر (انظر الفصل *إزالة كيس التخلص من الغبار*).

⚠ تحذير

التعامل الخاطئ عند قفل حاوية الأوساخ

خطر الانزلاق

لا تمد يديك بين حاوية الأوساخ وحلقة الفلتر أو تقريبها من آلية الرفع أثناء القفل.

قم بفعل حاوية الأوساخ بكلتا يديك عن طريق الضغط على مقبض الدعامة.

صورة إيضاحية E

تنبيه

الشحنة الساكنة لحاوية الأوساخ

اشتعال الغبار

تأكد من وصلة التأريض في الهيكل ملامسة لحاوية الأوساخ.

8. قم بتركيب حاوية الأوساخ وأغلقها بمقبض الدعامة.

9. إذا لزم الأمر، تحقق من التأريض الكهروستاتيكي.

تنظيف الجهاز

⚠ تحذير

التخلص غير السليم من مياه الصرف الصحي

تلوث البيئة

عليك مراعاة اللوائح المحلية لمعالجة مياه الصرف الصحي.

1. تنظيف الجهاز بمندبل رطب من الداخل ومن الخارج عن طريق الشفط والمسح. عند شفط الجهاز، يجب استخدام أداة شفط لها نفس التصنيف أو أفضل.
2. اشطف الملحقات (غير مشمولة في محتوى المرسل) بالماء وجففها إذا لزم الأمر.

اقرأ الحد الأدنى لمعدل التدفق

يوجد في الجهاز بالجهة الأمامية مقياس الضغط المدمج الذي يعرض انخفاض الضغط داخل الجهاز. إذا تم الوصول إلى الحد الأقصى للضغط السلبي (انظر الجدول)، فيجب تنظيف الفلتر (انظر الفصل *تنظيف الفلتر*). هذه القيمة تعتمد على قوة الجهاز وخرطوم الشفط المستخدم. إذا لم يتم خفض الضغط السلبي بشكل كبير أثناء التنظيف، فيجب استبدال الفلتر (انظر الفصل *استبدال الفلتر*).

تنبيه

تجاوز الحد الأقصى للضغط السلبي

فقدان قدرة الشفط

إذا تم تجاوز القيمة المحددة، تنخفض سرعة الهواء إلى أقل من 20 م/ث. نظف الفلتر أو قم باستبداله.

مقاس اسمي لخرطوم الشفط	الحد الأقصى للضغط السلبي
DN40	13.15 كيلوباسكال (131.5 ملي بار)
DN50	10.0 كيلوباسكال (100 ملي بار)
DN70	---

تنظيف الفلتر

إذا تم الوصول إلى الحد الأقصى للضغط السلبي (انظر الفصل *اقرأ الحد الأدنى لمعدل التدفق*) في مقياس الضغط، فيجب تنظيف الفلتر.

صورة إيضاحية G

1. أثناء عملية الشفط، أغلق فتحة الإدخال أو خرطوم الشفط.
2. اسحب صمام تنظيف الفلتر 3-4 مرات، مع إبقائه مفتوحاً لمدة 1-2 ثانية في كل مرة.

إيقاف الجهاز

1. إيقاف الجهاز على مفاتيح توربينة الشفط.
2. نزع قابس الشبكة.

بعد كل تشغيل

إغلاق وصلة الشفط

⚠ تحذير

خطر الإصابة

تضرر الجلد والرتبتين والعينين بسبب الجسيمات الدقيقة

بعد إزالة خرطوم الشفط، يجب إغلاق وصلة الشفط المزودة بسدادة.

صورة إيضاحية H

1. قم بتركيب السدادات بدقة في وصلة الشفط.
2. ادفع السدادة حتى النهاية.

4. أدخل كيس التلخص من الغبار في حاوية الأوساخ، وثبته بعناية على جدار الحاوية وفي أرضية الحاوية.
5. أدر حافة كيس التلخص من النفايات عبر حافة حاوية الأوساخ إلى الخارج.

⚠ تحذير

التعامل الخاطئ عند قفل حاوية الأوساخ

خطر الانزلاق

- لا تمد يديك بين حاوية الأوساخ وحلقة الفلتر أو تقريرها من آلية الرفع أثناء القفل.
- قم بقفل حاوية الأوساخ بـكلتا يديك عن طريق الضغط على مقبض الدعامة.

صورة إيضاحية E

تنبيه

الشحنة الساكنة لحاوية الأوساخ

اشتعال الغبار

تأكد من وصلة التأسيس في الهيكل ملائمة لحاوية الأوساخ.

6. قم بتركيب حاوية الأوساخ وأغلقها بمقبض الدعامة.

الشفط الرطب

⚠ خطر

خطر نتيجة غبار ضار بالصحة

أمراض مجرى التنفس بسبب استنشاق الغبار.

عند الشفط الرطب لا يجوز شفط أي غبار ضار بالصحة.

تنبيه

خطر التضرر بسبب فيضان وعاء الاتساخات

وعاء الاتساخات قد يمتلئ عند استقبال كميات سوائل كبيرة في غضون ثوانٍ، وعندئذ سيبغض بالسوائل.

افحص حالة الملء دائماً.

1. قبل التنظيف الرطب، أزل كيس التلخص من النفايات (انظر الفصل إزالة كيس التلخص من الغبار).

إزالة كيس التلخص من الغبار

⚠ خطر

خطر نتيجة غبار ضار بالصحة

أمراض مجرى التنفس بسبب استنشاق الغبار.

يجب نقل الغبار المتولد في حاويات مقاومة للغبار. لا يسمح بإعادة التعبئة. لا يجوز التخلص من حاوية جمع الغبار إلا من قبل أشخاص مدربين.

1. قم بتأمين الجهاز باستخدام مكابح الانتظار.
2. أزل خرطوم الشفط عند اللزوم.
3. أغلق وصلة الشفط في حلقة الفلتر (انظر الفصل إغلاق وصلة الشفط).

صورة إيضاحية B

4. اسحب مقبض الدعامة لأعلى.

بتم تحرير حاوية الأوساخ وخفضها.

صورة إيضاحية C

5. اسحب حاوية الأوساخ من الجهاز باستخدام مقبض الدعامة.

صورة إيضاحية F

6. ألقب كيس التلخص من الغبار لأعلى.
7. أغلق كيس التلخص من الغبار المزود برباط بشكل محكم.
8. اخلع كيس التلخص من الغبار.
9. تخلص من كيس التلخص من الغبار طبقاً للوائح القانونية.

⚠ تحذير

التعامل الخاطئ عند قفل حاوية الأوساخ

خطر الانزلاق

لا تمد يديك بين حاوية الأوساخ وحلقة الفلتر أو تقريرها من آلية الرفع أثناء القفل.

قم بقفل حاوية الأوساخ بـكلتا يديك عن طريق الضغط على مقبض الدعامة.

صورة إيضاحية E

تنبيه

الشحنة الساكنة لحاوية الأوساخ

اشتعال الغبار

تأكد من وصلة التأسيس في الهيكل ملائمة لحاوية الأوساخ.

10. قم بتركيب حاوية الأوساخ وأغلقها بمقبض الدعامة.

إنهاء الشفط الرطب

⚠ تحذير

التخلص غير السليم من مياه الصرف الصحي

تلوث البيئة

عليك مراعاة اللوائح المحلية لمعالجة مياه الصرف الصحي.

1. تجفيف المرشح.
2. تنظيف حاوية الاتساخات باستخدام منديل رطب، وتجفيفها.

تشغيل الجهاز

1. إدخال قابس الشبكة في المقبس.
2. تشغيل الجهاز على مفاتيح توربينة الشفط.

إرشاد

قم دائماً بتشغيل وإيقاف تشغيل توربينات الشفط تباعاً. لكي يراقب مقياس الضغط الحد الأدنى لتدفق الحجم حتى يعمل بشكل صحيح، يجب تشغيل جميع توربينات الشفط.

3. ابدأ عملية الشفط.

افحص مستوى ملء حاوية الأوساخ

إرشاد

يجب أن يتم تفريغ حاوية الأوساخ عندما يكون ممتلئاً ما يقارب من 3 سم تحت الحافة العلوية. لا ينطفيء الجهاز تلقائياً عند تجاوز الحد الأقصى لمستوى الملء.

1. تحقق من مستوى ملء حاوية الأوساخ بانتظام.

التشغيل

الجهاز مناسب لشطف الغبار الدقيق حتى فئة الغبار M.

تحذير

خطر نتيجة غبار ضار بالصحة

أمراض مجرى التنفس بسبب استنشاق الغبار. لا تقم بالشطف دون وجود عنصر الفلتر، وإلا سيحدث خطر صحي بسبب زيادة انبعاثات الجسيمات الدقيقة.

تنبيه

خطر بسبب دخول الجسيمات الدقيقة

خطر تلف محرك الشفط. لا تقم مطلقاً بإزالة عنصر الفلتر عند الشفط.

الشفط الجاف

إرشاد

باستخدام هذا الجهاز يمكن شفط جميع أنواع الأتربة حتى فئة الغبار M. ينص القانون على استخدام كيس لجميع الغبار.

إرشاد

يصلح هذا الجهاز كمنسة كهربائية صناعية لشفط الأعباء الجافة القابلة للاشتعال.

التبديل من الشفط الرطب إلى الشفط الجاف

تنبيه

التحويل من الشفط الرطب إلى الشفط الجاف

خطر حدوث أضرار بالفلتر عندما يكون عنصر الفلتر رطباً، لا تقم بشفط الغبار الجاف، فقد يؤدي ذلك إلى انسداد الفلتر وأن يصبح غير قابل للاستخدام.

1. جفف الفلتر الرطب قبل الاستخدام في الممكنة الجافة، أو استبدله بأخر جاف.
2. عند الحاجة قم بتبديل الفلتر.

استخدام كيس التخلص من الغبار

1. قم بتأمين الجهاز باستخدام مكابح الانتظار.
2. صورة إيضاحية B اسحب مقبض الدعامة لأعلى.
3. يتم تحرير حاوية الأوساخ وخفضها.

صورة إيضاحية C

3. اسحب حاوية الأوساخ من الجهاز باستخدام مقبض الدعامة.

صورة إيضاحية D

كيس غبار

(رقم الطلب: 9.989606.0)



فلتر

(رقم الطلب: 9.990222.0)



بدء التشغيل

تحذير

وصلة موازنة الجهد موصلة بشكل خاطئ

صعق كهربائي قبل كل تشغيل، تحقق مما إذا كانت وصلات موازنة الجهد (وصلات التأسيس) متصلة.

تحذير

خطر نتيجة غبار ضار بالصحة

أمراض مجرى التنفس بسبب استنشاق الغبار. لا تقم بالشطف دون وجود عنصر الفلتر، وإلا سيحدث خطر صحي بسبب زيادة انبعاثات الجسيمات الدقيقة.

تنبيه

المرشح مفقود

تضرر محرك الشفط لا تقم بالشطف بدون عنصر المرشح.

تنبيه

تجاوز معاوقة الشبكة

صعقة كهربائية نتيجة ماس كهربائي يجب عدم تجاوز الحد الأقصى المسموح به للمقاومة بالشبكة بنقطة التماس الكهربائية (انظر البيانات الفنية).

في حالة الشك بشأن نقاط التوصيل للمقاومة بالشبكة الموجودة، يرجى الاتصال بشركة إمداد الطاقة الخاصة بك.

1. اضبط الجهاز على وضع العمل.
2. قم بتأمين الجهاز باستخدام مكابح الانتظار.
3. أدخل خرطوم الشفط في وصلة الشفط.
4. تحقق من مستوى الملء في حاوية الأوساخ (انظر الفصل افحص مستوى ملء حاوية الأوساخ).
5. إذا لزم الأمر، قم بإفراغ حاوية الأوساخ، (انظر الفصل تفريغ حاوية الأوساخ).
6. أدخل كيس التخلص من النفايات قبل الشفط الجاف (انظر الفصل استخدام كيس التخلص من الغبار).
7. أدخل الملحق المرغوب في خرطوم الشفط (غير مشمول في محتويات المرسل).

الرموز على الجهاز



الجهاز مناسب لشطف الغبار حتى فئة الغبار M.

⚠ تحذير

تضرر الجلد والرتين والعينين

انبعاث الجسيمات أثناء أعمال التفريغ والصيانة والتخلص

يجب ارتداء تجهيزات الحماية المنصوص عليها أثناء أعمال التفريغ والصيانة، وكذلك أثناء التخلص من حاويات جمع الغبار.



الجهاز مناسب لتنظيف الغبار القابل للاحتراق، ويتم النصب خارج المنطقة 22.

تحذير: لا يجوز وضع هذا الجهاز في أي منطقة من مناطق 22. في حالة وجود منطقة 22، يجب استخدام جهاز مقاوم للانفجار.

DN 40	MAX	XX,X kPa/	XX,X mbar
DN 50	MAX	XX,X kPa/	XX,X mbar
DN 70	MAX	XX,X kPa/	XX,X mbar

المصلق يوضح قيم الحد الأقصى للضغط السليبي الخاص بالمقطع العرضي لخرطوم الشفط المستخدم. يمكن قراءة القيمة الحالية على مقياس الضغط. للاطلاع على القيم التي تنطبق على هذا الجهاز، انظر الفصل *اقرأ الحد الأدنى لمعدل التدفق*. إذا لم يتم الوصول إلى القيمة، فيجب تنظيف الفلتر (انظر الفصل *استبدال الفلتر*) أو استبداله (انظر الفصل *استبدال الفلتر*). تعد المقاطع العرضية المختلفة لخرطوم الشفط ضرورية للسماح بمواءمة المقاطع العرضية المختلفة لوصلات الملحقات.

إرشادات حول مواد المحتويات (REACH)
تجد المعلومات الحالية حول المحتويات على الموقع:

www.kaercher.de/REACH

الملحقات التكميلية وقطع الغيار

⚠ خطر

خطر الانفجار بسبب الملحقات غير المعتمدة

لا تستخدم سوى الملحقات المعتمدة من الجهة المصنعة والمميزة بملصق مقاومة الانفجار "EX" والمخصصة لاستخدام النوع 22.

استخدام الملحقات التكميلية الأصلية وقطع الغيار الأصلية فقط، والتي تضمن تشغيل الجهاز بشكل آمن وخال من الاختلالات.
تجد المعلومات الخاصة بالملحقات التكميلية وقطع الغيار على الموقع www.kaercher.com.

إرشاد

لا يتضمن نطاق المحتويات المسلمة مع المنتج أي ملحق تكميلي. يجب طلب الملحقات بشكل منفصل بحسب مجال الاستخدام.

محتوى التسليم

تأكد من وجود جميع محتويات العبوة عند فتحها. وفي حالة نقص أية اكتشاف أي تلف ناتج عن عملية النقل، يرجى إخطار البائع.

مواصفات الجهاز

الشكال، انظر صفحة الصور

صورة إيضاحية A

- ① عجلات التوجيه المزودة بفرملة تثبيت
- ② حاوية الأوساخ
- ③ سدادات
- ④ مقياس الضغط
- ⑤ نظام تنظيف فلتر
- ⑥ وسيلة تأمين الحلقة الوسيطة
- ⑦ زر الجهاز لتوربين الشفط
- ⑧ رأس الشفط
- ⑨ فلتر
- ⑩ حلقة الإحكام
- ⑪ فلتر الضغط المنخفض
- ⑫ لوحة الطراز
- ⑬ حامل الكابل
- ⑭ مقبض الحمل
- ⑮ كابل الشبكة
- ⑯ حلقة وسيطة
- ⑰ مقبض الدعامة الخاص بحاوية الأوساخ
- ⑱ مقبض الدفع
- ⑲ قفل رأس الشفط
- ⑳ حلقة الفلتر
- ㉑ دعامة الشفط
- ㉒ هيكل القاعدة

الأدنى من طاقة الاشتعال البالغة $ME < 1$ (ميجاجول).

- شفط الغبار والأوساخ الخشنة
- شفط الغبار القابل للاشتعال من المنطقة 22 عند تركيب الجهاز خارج المناخات القابلة للانفجار
- شفط المكونات الرطبة والسائلة
- الاستخدام التجاري، مثلاً على سبيل المثال استخدامه في الفنادق والمدارس والمستشفيات والمصانع والمتاجر والمكاتب والمحلات المؤجرة
- الاستخدام الصناعي، مثلاً في قطاعات التخزين والانتاج

إذا كانت هناك منطقة مصنفة على أنها قابلة للانفجار في موقع نصب الجهاز، فيجب استخدام جهاز مناسب مقاوم للانفجار.

لا يمكن ضمان الأداء السليم للجهاز إلا من خلال الأقطار الاسمية لخرطوم الشفط DN40 و DN50. وسيتم اعتبار أي استخدام آخر غير مناسب. الجهاز غير مناسب من أجل:

- شفط المواد القابلة للاشتعال والغبار بدرجة حرارة توهج ≥ 190 درجة مئوية.
- شفط المواد القابلة للانفجار أو المواد المكافئة بالمعنى المقصود في المادة رقم 1 من قانون التعامل مع المواد المتفجرة، ومخاليط البخار والهواء المتفجرة، وكذلك غبار الألمنيوم والمغنسيوم
- شفط السوائل القابلة للاشتعال (قابلة للاشتعال، شديدة الاشتعال، شديدة الاشتعال وفقاً لتوجيه قانون المواد الخطرة 67/548/EWG) (نقطة الوميض أقل من 55°C)، وكذلك مخاليط الغبار القابل للاحتراق مع السوائل القابلة للاشتعال
- شفط غبار المغنيسيوم أو المسحوق
- شفط مخاليط السوائل القابلة للاشتعال والغبار القابل للاشتعال
- شفط الجسيمات المتوهجة أو الساخنة، والذي قد يؤدي ذلك إلى نشوب حريق أو انفجار
- التوصيل بماكينة مولدة للغبار

حماية البيئة



المواد المستخدمة في التغليف قابلة لإعادة التدوير. يرجى التخلص من مواد التغليف بطريقة تحافظ على البيئة.



تحتوي الأجهزة الكهربائية والإلكترونية على مواد قيمة قابلة لإعادة التدوير وغالباً ما تحتوي أيضاً على مكونات مثل البطاريات أو المراكمات أو الزيوت والتي قد تشكل خطورة على صحة الإنسان والبيئة في حالة التعامل معها بشكل غير صحيح أو إذا تم التخلص منها بصورة خاطئة. إلا أن هذه المكونات ضرورية لتشغيل الجهاز بصورة سليمة. لا يجوز التخلص من الأجهزة المميزة بهذا الرمز مع النفايات المنزلية.

الشفط أو وحدة الفلتر أو حاوية التجميع. • خطر حدوث أضرار لا تقم أبداً بالشفط دون فلتر أو بفلتر تالف. • ارتد أحذية الأمان عند تشغيل الجهاز. • حرك الجهاز فقط بسرعة المشي، وإذا لزم الأمر، بمساعدة شخص ثانٍ على المسارات المائلة. • تأكد من عدم تسرب الغبار عند استبدال أجزاء الملحقات. • أثناء التشغيل العادي، قد ترتفع درجات حرارة السطح إلى 130°C . • تجنب التواء وحدة خرطوم الشفط. • قم بإجراء فحص بصري منتظم للخرطوم.

وصلة كهربائية

لا يجوز توصيل الجهاز إلا بتوصيلة كهربائية يقوم بها كهربائي وفقاً للمواصفة IEC 60364. لمعرفة قيم التوصيل، راجع البيانات الفنية، لوحة الصنع.

⚠️ خطر

خطر حدوث صدمة كهربائية

خطر على الحياة

لا تلمس كابلات الوصلة الكهربائية، على سبيل المثال عن طريق المرور فوقها أو تعريضها للانحصار أو سحقها. قم بحماية الكابل من الحرارة والزيت والحواف الحادة.

تحقق من كابل الوصلة الكهربائية الخاص بالجهاز قبل كل عملية تشغيل. لا تقم بتشغيل الجهاز بينما الكابل تالف. استبدل الكابل التالف بواسطة كهربائي مؤهل.

التصرف في حالة الطوارئ

⚠️ خطر

خطر الإصابة والتضرر في حالة قصر الدائرة، أو عند حدوث أي عطل كهربائي آخر.

خطر حدوث صدمة كهربائية، خطر نشوب حرائق أطفئ الجهاز واسحب قابس الكهرباء.

السلوك في حالة انكسار المرشح / وجود تسريب:

1. أطفئ الجهاز على الفور.
2. لا يُسمح بمواصلة تشغيل الجهاز.
2. استبدال الفلتر.

الاستخدام المطابق للتعليمات

الجهاز مخصص من أجل:

- التنظيف الرطب والجاف لأسطح الأرضيات والجدران
- شفط الغبار المترسب الجاف والقابل للاحتراق والخطير على الصحة؛ بغنة الغبار M بحسب المواصفة EN 60335-2-69
- شفط المواد غير المتفجرة
- شفط الغبار القابل للاشتعال بكافة فئات الغبار القابل للانفجار (باستثناء الغبار الذي له الحد

المحتويات

336	إرشادات عامة
336	إرشادات السلامة
337	الاستخدام المطابق للتعليمات
337	حماية البيئة
338	الملحقات التكميلية وقطع الغيار
338	محتوى التسليم
338	مواصفات الجهاز
338	الرموز على الجهاز
339	بدء التشغيل
339	التشغيل
342	النقل
342	التخزين
342	العناية والصيانة
343	المساعدة في حالة حدوث أعطال
343	التخلص من النفايات
344	الضمان
344	البيانات الفنية

إرشادات عامة



اقرأ دليل التشغيل الأصلي هذا قبل أول استخدام لجهازك، ثم تعامل وفقًا وتعليمات هذا الدليل، كما ينبغي الاحتفاظ به من أجل الاستخدام لاحقًا أو عند انتقال الملكية لمستخدم آخر.

- لا بد من قراءة إرشادات السلامة رقم 249.0-5.956 قبل استخدام الجهاز لأول مرة!
- قد يؤدي عدم مراعاة دليل التشغيل وإرشادات السلامة إلى تعرض الجهاز لأضرار ومخاطر يتعرض لها المشغل والأشخاص الآخرين.
- أبلغ البائع فور وقوع أضرار جراء النقل.

إرشادات السلامة

درجات الخطر

⚠️ خطر

• إشارة إلى خطر مباشر وشيك والحدوث وقد يؤدي إلى إصابات جسدية بالغة أو إلى الوفاة.

⚠️ تحذير

• إشارة إلى موقف قد تحفه المخاطر وقد يؤدي إلى إصابات جسدية بالغة أو إلى الوفاة.

⚠️ تنويه

• إشارة إلى موقف قد تحفه المخاطر وقد يؤدي إلى إصابات بسيطة.

⚠️ تنبيه

• إشارة إلى موقف قد تحفه المخاطر وقد يؤدي إلى حدوث أضرار مادية.

إرشادات السلامة العامة

⚠️ **خطر** • يجب استخدام الجهاز والمواد التي سيستخدم من أجلها، بما في ذلك الطريقة الآمنة للتخلص من المواد المشفوفة من قبل أفراد مدرين فقط. • إذا تم إرجاع هواء المشفوف إلى الغرفة، فيجب أن يكون هناك معدل تغيير هواء كافي في الغرفة. من أجل الالتزام بحدود القيمة المطلوبة، يسمح بأن يكون حجم التيار المرتجع 50٪ من حجم الهواء النقي (حجم الغرفة $V_{PR} \times$ معدل تغيير الهواء لواط). بدون إجراء تهوية خاصة يسري على: لواط=1 ساعة¹. • يحتوي هذا الجهاز على أغبرة ضارة بالصحة. لا يجوز إجراء عمليات التفريغ والصيانة بما في ذلك إزالة خزان تجميع الغبار، إلا من قبل محترفين يرتدون معدات واقية مناسبة. • لا تقم بتشغيل الجهاز دون وجود نظام الفلتر كاملاً. • عليك مراعاة لوائح السلامة المعمول بها والتي تنطبق على المواد المراد معالجتها. • قد يؤدي التجميع المتزامن لأنواع مختلفة من الغبار القابل للاحتراق في حاوية التجميع إلى وقوع حرائق أو انفجارات.

⚠️ **تحذير** • لا يُسمح بوضع الجهاز أو تشغيله في المناطق التي يوجد فيها خطر حدوث انفجارات بسبب الغبار أو الغاز. يسمح بالمنافخ القابل للانفجار بسبب الغبار فقط داخل الجهاز أمام الفلتر. يحظر تواجد المناخات القابلة للانفجار داخل الجهاز. • الجهاز غير مخصص لشفط/امتصاص السوائل القابلة للاشتعال (قابلة للاشتعال، شديدة الاشتعال، شديدة الاشتعال وفقاً لتوجيه قانون المواد الخطرة EWG/67/548) (نقطة الوميض أقل من 55 °م)، وكذلك مخاليط الغبار القابل للاحتراق مع السوائل القابلة للاشتعال. • الجهاز غير مصمم لشفط الغبار مع الحد الأدنى من طاقة الإشعاع المنخفضة للغاية ($ME < 1 mJ$)، مثل: حبر الطباعة، والكبريت الشبكي، ومسحوق الألومنيوم، وستيرات الرصاص.

• الجهاز غير مناسب لشفط المواد القابلة للاشتعال والغبار بدرجة حرارة توهج ≥ 190 درجة مئوية. • قبل كل تشغيل، تحقق مما إذا كانت كابلات الربط متساوية الجهد (وصلات التأريض) متصلة. • لا يُسمح باستخدام أو تخزين هذا الجهاز في الهواء الطلق وفي الأجواء الرطبة. • لتأمين وقوف الجهاز بشكل آمن، يجب الضغط على فرملة التثبيت بكرة التوجيه. إذا كانت فرملة التثبيت مفتوحة، يمكن أن يتحرك الجهاز بدون سيطرة.

⚠️ **تنويه** • يجب عند التوقف عن العمل لفترة استراحة طويلة وبعد الاستخدام إيقاف الجهاز عن طريق مفاتيح الجهاز وكذلك فصل القابس الكهربائي أيضاً.

• **تنبيه** • استخدم الجهاز في الأماكن الداخلية فقط. • خطر السحق! ارتد قفازات عند إزالة أو وضع رأس



<http://www.kaercher.com/dealersearch>



2-2-HC-A5-GS-awx2508