

## K 4 K 4 Premium



Deutsch	7
English	12
Français	17
Italiano	23
Español	28
Português	33
Nederlands	39
Türkçe	44
Svenska	49
Suomi	54
Norsk	59
Dansk	64
Eesti	69
Latviešu	74
Lietuviškai	79
Polski	84
Magyar	89
Čeština	94
Slovenčina	99
Slovenščina	104
Românește	109
Hrvatski	115
Srpski	120
Ελληνικά	125
Русский	130
Українська	136
Қазақша	142
Български	148
العربية	154

Read Online



Register  
your product

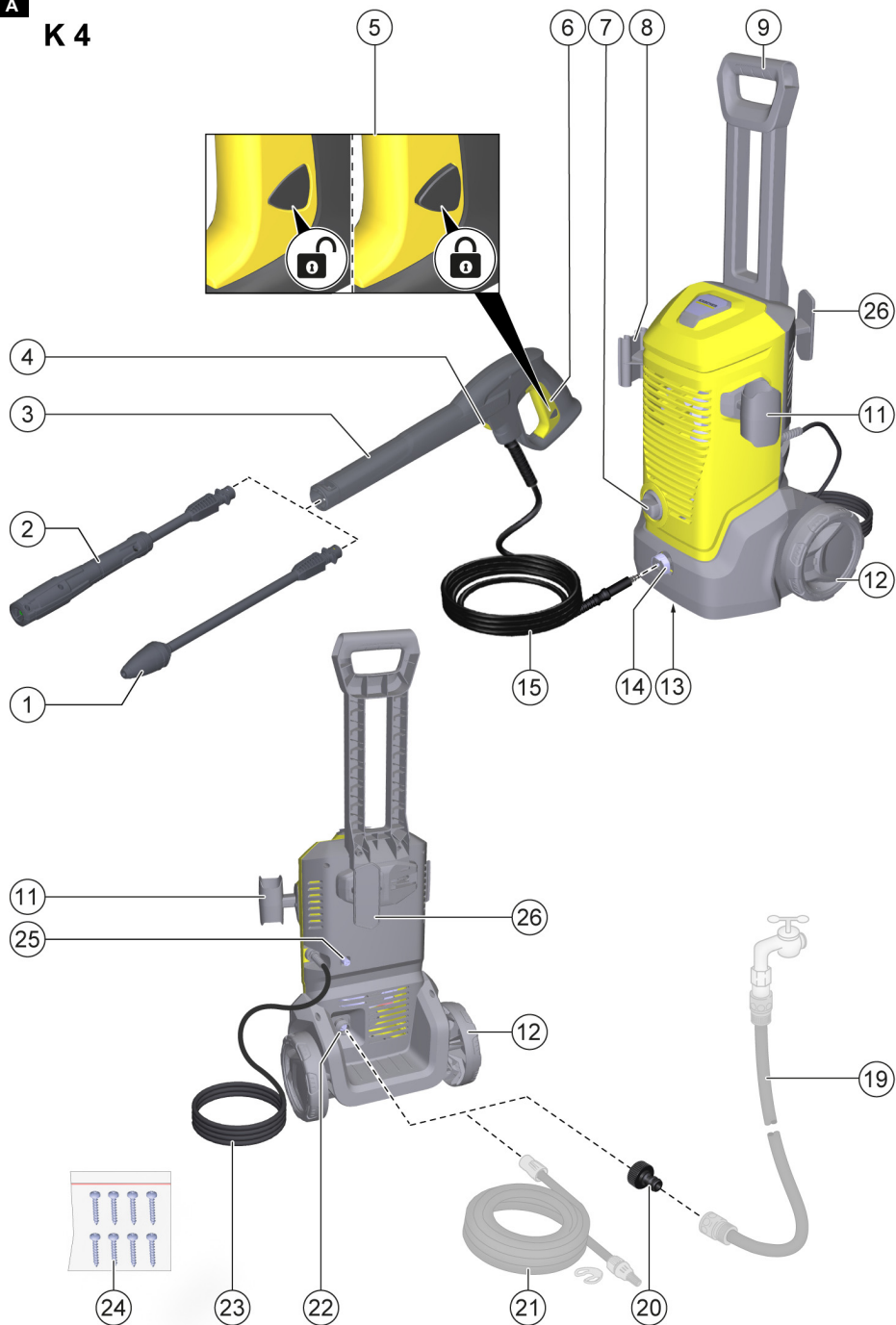
[www.kaercher.com/welcome](http://www.kaercher.com/welcome)

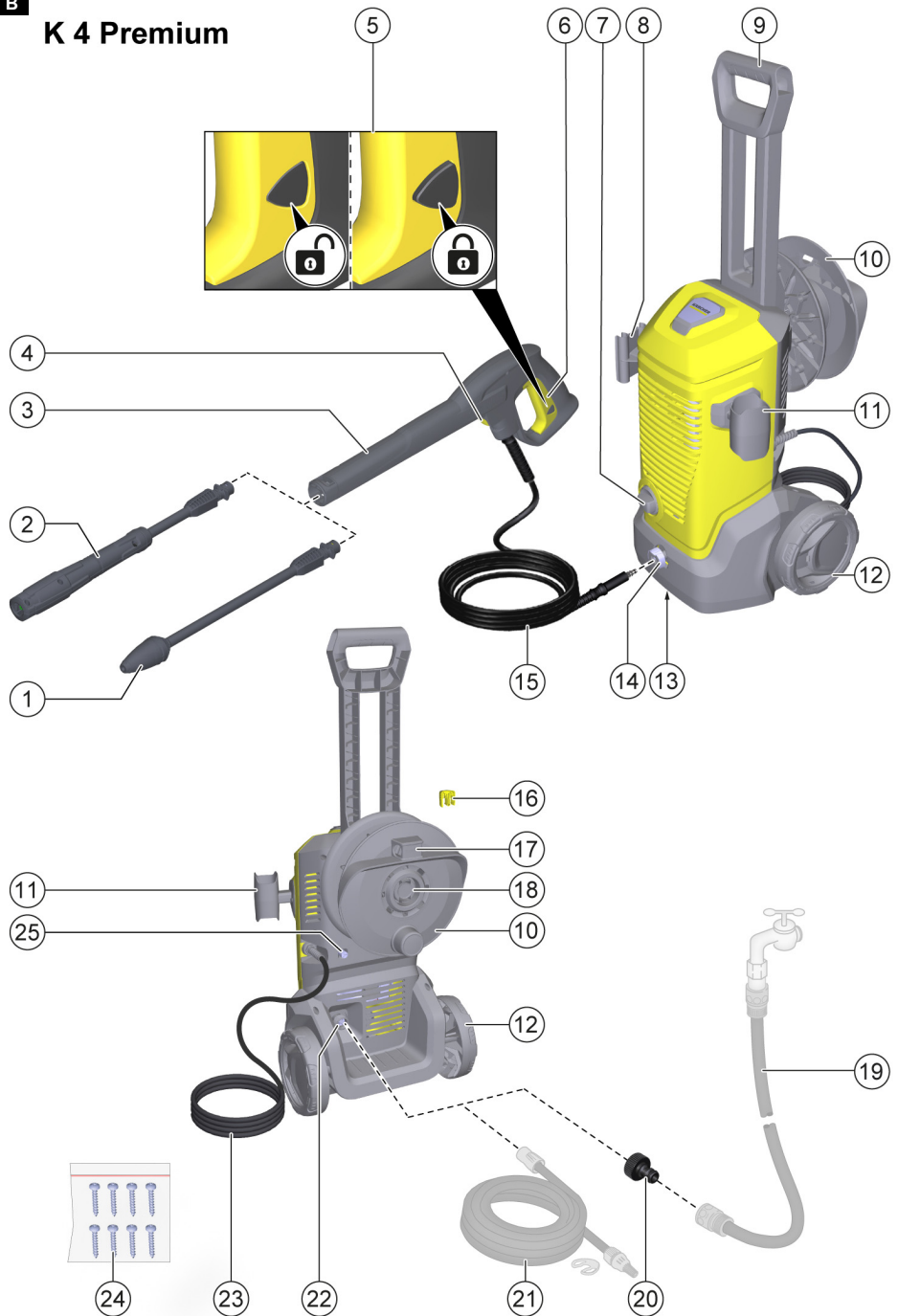


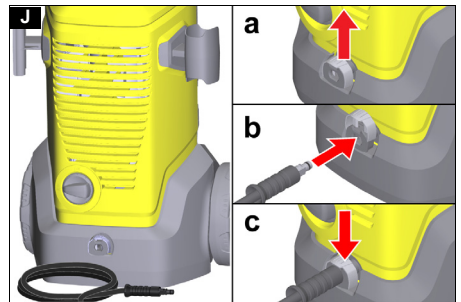
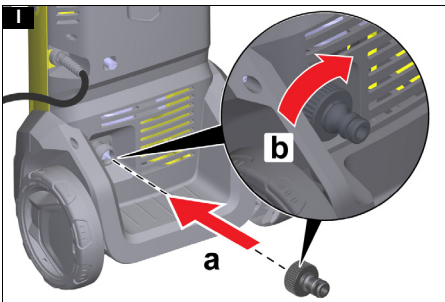
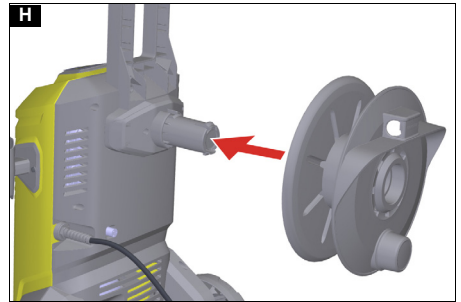
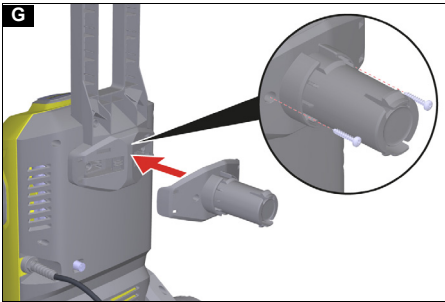
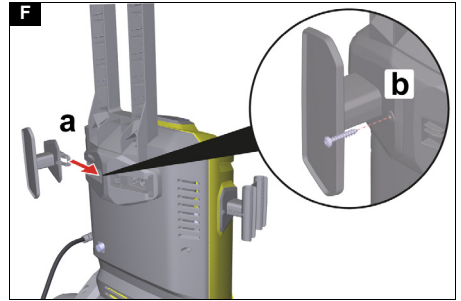
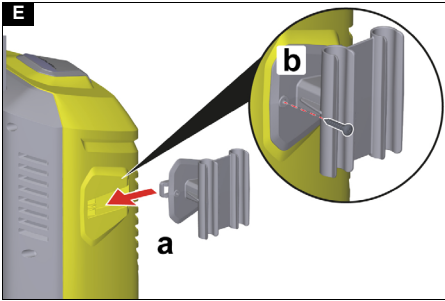
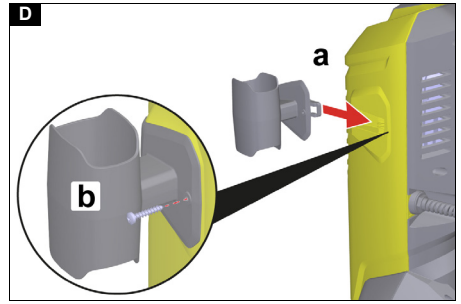
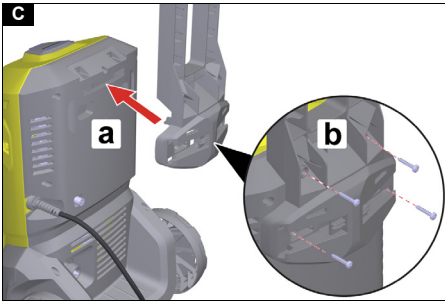
59796800 (09/24)

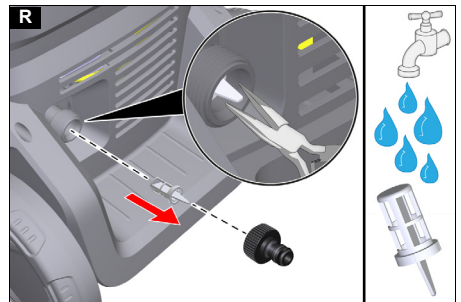
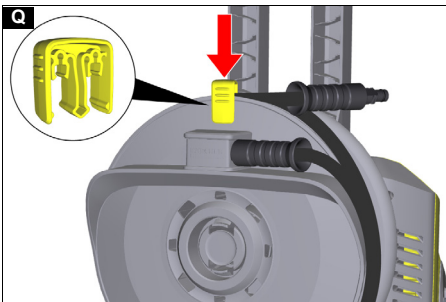
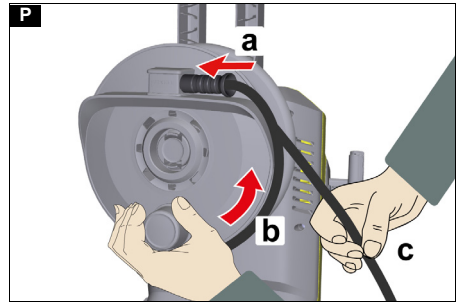
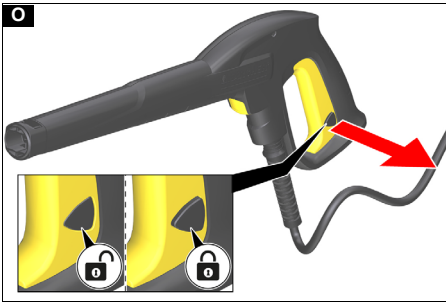
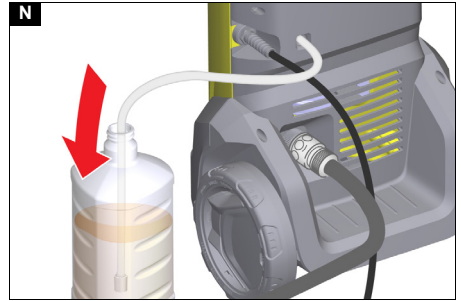
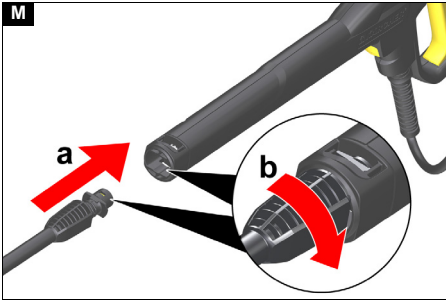
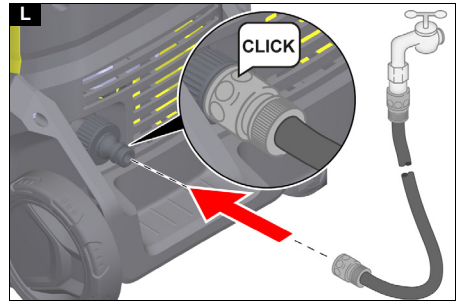
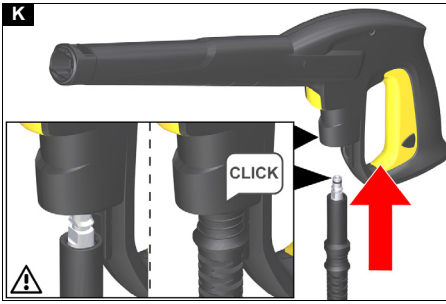
A

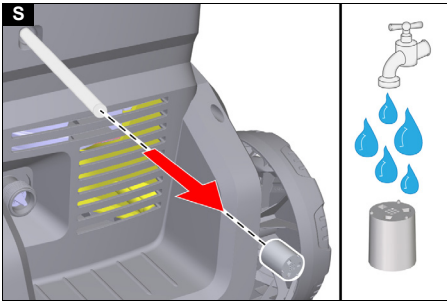
# K 4



**B****K 4 Premium**







## Inhalt

Allgemeine Hinweise .....	7
Sicherheitseinrichtungen .....	7
Symbole auf dem Gerät .....	7
Bestimmungsgemäße Verwendung .....	7
Umweltschutz .....	7
Zubehör und Ersatzteile .....	7
Lieferumfang .....	7
Gerätebeschreibung .....	7
Montage .....	8
Inbetriebnahme .....	8
Betrieb .....	9
Transport .....	10
Lagerung .....	10
Pflege und Wartung .....	10
Hilfe bei Störungen .....	10
Garantie .....	11
EU-Konformitätserklärung .....	11
Technische Daten .....	11

## Allgemeine Hinweise



Lesen Sie vor der ersten Benutzung des Geräts diese Originalbetriebsanleitung und die beiliegenden Sicherheitshinweise. Handeln Sie danach. Bewahren Sie beide Hefte für späteren Gebrauch oder für Nachbesitzer auf.

## Sicherheitseinrichtungen

### ⚠ **WARNUNG**

#### **Verletzungsgefahr!**

Schwere Verletzungen durch fehlende, veränderte bzw. unwirksame Sicherheitseinrichtungen.

Umgehen bzw. entfernen Sie nicht die Sicherheitseinrichtungen und machen Sie diese nicht unwirksam. Sicherheitseinrichtungen dienen Ihrem Schutz.

### Geräteschalter

Der Geräteschalter verhindert den unbeabsichtigten Betrieb des Geräts.

### Verriegelung Hochdruckpistole

Die Verriegelung sperrt den Hebel der Hochdruckpistole und verhindert den unbeabsichtigten Start des Geräts.

### Auto-Stopp-Funktion

Wenn der Hebel an der Hochdruckpistole losgelassen wird, schaltet der Druckschalter die Pumpe ab und der Hochdruckstrahl stoppt. Wenn der Hebel gedrückt wird, schaltet die Pumpe wieder ein.

### Motorschutzschalter

Bei zu hoher Stromaufnahme schaltet der Motorschutzschalter das Gerät ab.

## Symbole auf dem Gerät



Den Hochdruckstrahl nicht auf Personen, Tiere, aktive elektrische Ausrüstung oder auf das Gerät selbst richten. Das Gerät vor Frost schützen.



Das Gerät darf nicht unmittelbar an das öffentliche Trinkwassernetz angeschlossen werden.

## Bestimmungsgemäße Verwendung

Benutzen Sie den Hochdruckreiniger ausschließlich für den Privathaushalt.

Der Hochdruckreiniger ist zur Reinigung von Maschinen, Fahrzeugen, Bauwerken, Werkzeugen, Fassaden, Terrassen, Gartengeräten usw. mit Hochdruck-Wasserstrahl bestimmt.

## Umweltschutz



Die Verpackungsmaterialien sind recyclebar. Bitte Verpackungen umweltgerecht entsorgen.



Elektrische und elektronische Geräte enthalten wertvolle recyclebare Materialien und oft Bestandteile wie Batterien, Akkus oder Öl, die bei falschem Umgang oder falscher Entsorgung eine potentielle Gefahr für die menschliche Gesundheit und die Umwelt darstellen können. Für den ordnungsgemäßen Betrieb des Geräts sind diese Bestandteile jedoch notwendig. Mit diesem Symbol gekennzeichnete Geräte dürfen nicht mit dem Hausmüll entsorgt werden.



Reinigungsarbeiten, bei denen ölhaltiges Abwasser entsteht, z. B. Motorenwäsche, Unterbodenwäsche dürfen nur an Waschplätzen mit Ölabscheider durchgeführt werden.



Arbeiten mit Reinigungsmitteln dürfen nur auf flüssigkeitsdichten Arbeitsflächen mit Anschluss an die Schmutzwasserkanalisation durchgeführt werden. Reinigungsmittel nicht in Gewässer oder Erdreich eindringen lassen.



Die Entnahme von Wasser aus öffentlichen Gewässern ist in einigen Ländern nicht erlaubt.

### Hinweise zu Inhaltsstoffen (REACH)

Aktuelle Informationen zu Inhaltsstoffen finden Sie unter: [www.kaercher.de/REACH](http://www.kaercher.de/REACH)

## Zubehör und Ersatzteile

Nur Original-Zubehör und Original-Ersatzteile verwenden, sie bieten die Gewähr für einen sicheren und störungsfreien Betrieb des Geräts.

Informationen über Zubehör und Ersatzteile finden Sie unter [www.kaercher.com](http://www.kaercher.com).

## Lieferumfang

Der Lieferumfang des Geräts ist auf der Verpackung abgebildet. Prüfen Sie beim Auspacken den Inhalt auf Vollständigkeit. Bei fehlendem Zubehör oder bei Transportschäden benachrichtigen Sie bitte Ihren Händler.

## Gerätebeschreibung

Abbildungen siehe Grafikkarte

### Abbildung A

### Abbildung B

- ① Strahlrohr Dreckfräser für hartnäckige Verschmutzungen
- ② Strahlrohr Vario Power für die gängigsten Reinigungsaufgaben  
Der Arbeitsdruck lässt sich stufenlos von SOFT bis HARD erhöhen. Zum Verstellen des Arbeitsdrucks, den Hebel der Handspritzpistole loslassen und das Strahlrohr auf die gewünschte Stellung drehen. Wenn das Strahlrohr bis zum Anschlag in Richtung SOFT gedreht ist, kann Reinigungsmittel zudosiert werden.
- ③ Hochdruckpistole

- ④ Lösetaste
  - ⑤ Verriegelung Hochdruckpistole
  - ⑥ Hebel Hochdruckpistole
  - ⑦ Geräteschalter "0/OFF" / "I/ON"
  - ⑧ Aufbewahrung für Strahlrohre
  - ⑨ Transportgriff
  - ⑩ Schlauchtrommel
  - ⑪ Aufbewahrung für Hochdruckpistole
  - ⑫ Rad
  - ⑬ Typenschild
  - ⑭ Klammer zum Anschließen / Trennen des Hochdruckschlauchs
  - ⑮ Hochdruckschlauch
  - ⑯ Clip für Hochdruckschlauch
  - ⑰ Fixierung für Hochdruckschlauch
  - ⑱ Halter für Schlauchtrommel
  - ⑲ \*Gartenschlauch (gewebeverstärkt, Durchmesser mindestens 1/2 Zoll (13 mm), Länge mindestens 7,5 m, mit handelsüblicher Schnellkupplung)
  - ⑳ Kupplung für den Wasseranschluss
  - ㉑ \*\*KÄRCHER Saugschlauch für die Wasserversorgung aus offenen Behältern (Bestell-Nr. 2.643-100)
  - ㉒ Wasseranschluss mit eingebautem Sieb
  - ㉓ Netzanschlussleitung mit Netzstecker
  - ㉔ Schrauben
  - ㉕ Reinigungsmittel-Ansaugschlauch mit Reinigungsmittelfilter
  - ㉖ Aufbewahrung für Hochdruckschlauch / Netzanschlussleitung
- \* zusätzlich erforderlich  
 \*\* optional erhältlich

## Montage

**Abbildungen siehe Grafikseite.**

Vor der Inbetriebnahme die lose beigelegten Teile an das Gerät montieren.  
 Die mitgelieferten Schrauben und den dazu passenden Schraubendreher bereitlegen.

### Transportgriff montieren

1. Den Transportgriff montieren:
  - a Den Transportgriff am Gerät aufstecken.
  - b Den Transportgriff mit 4 Schrauben sichern.

**Abbildung C**

### Aufbewahrung für Hochdruckpistole montieren

1. Die Aufbewahrung für Hochdruckpistole montieren:
  - a Die Aufbewahrung für Hochdruckpistole in die Aufnahme am Gerät schieben.
  - b Die Aufbewahrung für Hochdruckpistole in der Endposition festhalten und mit einer Schraube sichern.

**Abbildung D**

### Aufbewahrung für Strahlrohre montieren

1. Die Aufbewahrung für Strahlrohre montieren:
  - a Die Aufbewahrung für Strahlrohre in die Aufnahme am Gerät schieben.
  - b Die Aufbewahrung für Strahlrohre in der Endposition festhalten und mit einer Schraube sichern.

**Abbildung E**

### Aufbewahrung für Hochdruckschlauch / Netzanschlussleitung montieren

#### Geräte ohne Schlauchtrommel

1. Die Aufbewahrung für Hochdruckschlauch / Netzanschlussleitung von außen in die Aufnahme am Transportgriff einschieben.
2. Die Aufbewahrung in Endposition festhalten und mit einer Schraube sichern.

**Abbildung F**

### Hochdruck-Schlauchtrommel montieren

#### Geräte mit Schlauchtrommel

1. Den Halter für die Schlauchtrommel aufstecken.
2. Den Halter mit 2 Schrauben sichern.

**Abbildung G**

3. Die Schlauchtrommel aufstecken.  
 Die Schlauchtrommel rastet ein.

**Abbildung H**

### Kupplung für den Wasseranschluss montieren

1. Die Kupplung für den Wasseranschluss auf den Wasseranschluss des Geräts schrauben.

**Abbildung I**

## Inbetriebnahme

1. Das Gerät auf eine waagerechte, ebene Fläche stellen.
2. Den Hochdruckschlauch abwickeln und mögliche Schlaufen und Verdrehungen lösen.

#### **Hinweis**

Geräte mit Schlauchtrommel: Bei Betrieb muss der Hochdruckschlauch komplett von der Schlauchtrommel abgerollt sein.

3. Den Hochdruckschlauch am Gerät anschließen.
  - a Die Klammer an der Kupplung hochziehen.
  - b Den Hochdruckschlauch in die Kupplung stecken.
  - c Die Klammer an der Kupplung nach unten drücken.
4. Den Hochdruckschlauch in die Hochdruckpistole stecken, bis er hörbar einrastet.

**Abbildung K**

#### **Hinweis**

*Auf die richtige Ausrichtung des Nippels achten.*

5. Die sichere Verbindung durch Ziehen am Hochdruckschlauch prüfen.
6. Den Netzstecker in eine Steckdose stecken.

### Wasserversorgung

Anschlusswerte siehe *Technische Daten* oder Typenschild.

Die Vorschriften des Wasserversorgungsunternehmens beachten.

## ACHTUNG

### Beschädigungsgefahr!

*Schäden an Gerät und Zubehör bei Verunreinigungen im Wasser bzw. Verwendung von Salzwasser.*



Verwenden Sie ausschließlich sauberes Wasser und kein Salzwasser.

#### Hinweis

Kärcher empfiehlt die Verwendung eines optionalen Kärcher Wasserfilters.

#### Anschluss an die Wasserleitung

### ACHTUNG

#### Beschädigungsgefahr!

Schäden an der Pumpe bei Verwenden einer Schlauchkupplung mit Aquastop am Wasseranschluss des Geräts.

Verwenden Sie keine Schlauchkupplung mit Aquastop am Wasseranschluss des Geräts.

Verwenden Sie eine Schlauchkupplung mit Aquastop ausschließlich am Wasserhahn.

1. Den Gartenschlauch auf die Kupplung für den Wasseranschluss stecken.

#### Abbildung L

2. Den Gartenschlauch an die Wasserleitung anschließen.

3. Den Wasserhahn vollständig öffnen.

#### Wasser aus offenen Behältern ansaugen

Dieser Hochdruckreiniger ist mit dem KÄRCHER-Saugschlauch zum Ansaugen von Oberflächenwasser z. B. aus Regentonnen oder Teichen geeignet (maximale Ansaughöhe siehe *Technische Daten*).

1. Die Kupplung am Wasseranschluss abschrauben.

2. Den Saugschlauch mit Wasser füllen.

3. Den Saugschlauch auf den Wasseranschluss des Geräts schrauben und in eine Wasserquelle (z. B. Regentonne) hängen.

#### Gerät entlüften

1. Das Gerät einschalten "I/ON".

2. Den Hebel der Hochdruckpistole entsperren.

3. Den Hebel der Hochdruckpistole drücken.

Das Gerät schaltet ein.

4. Das Gerät maximal 2 Minuten laufen lassen, bis das Wasser blasenfrei an der Hochdruckpistole austritt.

5. Den Hebel der Hochdruckpistole loslassen.

6. Den Hebel der Hochdruckpistole verriegeln.

### Betrieb

### ACHTUNG

#### Beschädigungsgefahr!

Beschädigung der Pumpe bei Trockenlauf.

Schalten Sie das Gerät ab, wenn es innerhalb von 2 Minuten keinen Druck aufbaut.

Verfahren Sie gemäß den Hinweisen im Kapitel *Hilfe bei Störungen*.

#### Betrieb mit Hochdruck

### ACHTUNG

#### Beschädigungsgefahr!

Schäden an lackierten bzw. empfindlichen Oberflächen bei zu geringem Strahlabstand bzw. Verwendung eines ungeeigneten Strahlrohrs.

Halten Sie mindestens 30 cm Strahlabstand ein bei der Reinigung von lackierten Oberflächen.

Reinigen Sie Autoreifen, Lack oder empfindliche Oberflächen wie Holz nicht mit dem Dreckfräser.

1. Ein Strahlrohr in die Hochdruckpistole einstecken und durch 90° Drehung fixieren.

#### Abbildung M

2. Das Gerät einschalten ("I/ON").

3. Den Hebel der Hochdruckpistole entsperren.

4. Den Hebel der Hochdruckpistole drücken. Das Gerät schaltet ein.

#### Betrieb mit Reinigungsmittel

### ⚠ GEFAHR

#### Verletzungsgefahr durch Reinigungsmittel

Schwere Gesundheitsschäden durch unsachgemäße Verwendung von Reinigungsmitteln.

Beachten Sie das Sicherheitsdatenblatt des Reinigungsmittelherstellers.

Tragen Sie die vorgegebene Persönliche Schutzausrüstung.

#### Hinweis

KÄRCHER-Reinigungsmittel garantieren störungsfreies Arbeiten. Bitte lassen Sie sich beraten oder fordern Sie unseren Katalog und unsere Reinigungsmittel-Informationsblätter an.

#### Hinweis

Reinigungsmittel können nur bei Niederdruck zugemischt werden.

1. Den Reinigungsmittel-Ansaugschlauch in gewünschter Länge aus dem Gehäuse ziehen.

#### Abbildung N

2. Den Reinigungsmittel-Ansaugschlauch in einen Behälter mit Reinigungsmittellösung hängen.

3. Das Strahlrohr Vario Power verwenden.

4. Das Strahlrohr in Stellung "SOFT" bis zum Anschlag drehen.

Während des Betriebs wird die Reinigungsmittellösung dem Wasserstrahl zugemischt.

#### Empfohlene Reinigungsmethode

1. Das Reinigungsmittel sparsam auf die trockene Oberfläche sprühen und einwirken (nicht trocknen) lassen.

2. Den gelösten Schmutz mit dem Hochdruckstrahl abspülen.

#### Nach Betrieb mit Reinigungsmittel

1. Das Gerät ca. 30 Sekunden mit klarem Wasser spülen.

#### Betrieb unterbrechen

1. Den Hebel der Hochdruckpistole loslassen.

Wenn der Hebel losgelassen wird, schaltet das Gerät ab. Der Hochdruck im System bleibt erhalten.

2. Den Hebel der Hochdruckpistole verriegeln.

#### Abbildung O

3. Bei Arbeitspausen über 5 Minuten das Gerät ausschalten "0/OFF".

#### Betrieb beenden

### ⚠ VORSICHT

#### Verletzungsgefahr!

Verletzungen durch unter Hochdruck unkontrolliert austretendes Wasser.

Trennen Sie den Hochdruckschlauch nur von der Hochdruckpistole oder dem Gerät, wenn kein Druck im System vorhanden ist.

1. Den Hebel der Hochdruckpistole loslassen.

2. Den Wasserhahn schließen.

3. Den Hebel der Hochdruckpistole 30 Sekunden drücken.

Der im System verbliebene Druck wird abgebaut.

4. Den Hebel der Hochdruckpistole loslassen.

5. Den Hebel der Hochdruckpistole verriegeln.

6. Das Gerät ausschalten "0/OFF".

7. Das Gerät von der Wasserversorgung trennen.

8. Den Netzstecker aus der Steckdose ziehen.

## Transport

### **⚠ VORSICHT**

**Verletzungs- und Beschädigungsgefahr durch das Gewicht des Geräts!**

Verletzungen und Beschädigungen.

Beachten Sie bei Transport und Lagerung das Gewicht des Geräts.

### **Gerät ziehen**

1. Das Gerät am Transportgriff ziehen.

### **Gerät im Fahrzeug transportieren**

1. Das Gerät gegen Verrutschen und Kippen sichern.

## Lagerung

### **⚠ VORSICHT**

**Verletzungs- und Beschädigungsgefahr durch das Gewicht des Geräts!**

Verletzungen und Beschädigungen.

Beachten Sie bei Transport und Lagerung das Gewicht des Geräts.

### **Gerät aufbewahren**

1. Das Gerät auf einer ebenen Fläche abstellen.
2. Den Hochdruckschlauch von der Hochdruckpistole trennen.
3. Das Strahlrohr von der Hochdruckpistole trennen.
4. Beide Strahlrohre und die Hochdruckpistole in den passende Aufbewahrungen verstauen.
5. Den Hochdruckschlauch vom Gerät trennen.
6. Den Hochdruckschlauch verstauen.

#### Geräte ohne Schlauchtrommel

Den Hochdruckschlauch am Gerät verstauen.

#### Geräte mit Schlauchtrommel

- a Ein Ende des Hochdruckschlauchs in die Öffnung an der Vorderseite der Schlauchtrommel einstecken.
- b An der Kurbel drehen um den Hochdruckschlauch aufzuwickeln.
- c Dabei den Hochdruckschlauch mit der zweiten Hand führen.

#### **Abbildung P**

- d Mit dem Hochdruckschlauch Clip den aufgewickelten Hochdruckschlauch an der Schlauchtrommel befestigen.

#### **Abbildung Q**

7. Die Netzanschlussleitung am Gerät verstauen.  
Vor einer längeren Lagerung zusätzliche Hinweise beachten, siehe Kapitel *Pflege und Wartung*.

### **Frostschutz**

### **ACHTUNG**

**Beschädigungsgefahr!**

Schäden an Gerät und Zubehör durch gefrierendes Wasser.

Entleeren Sie das Gerät und das Zubehör nach jedem Gebrauch vollständig.

Schützen Sie das Gerät und das Zubehör vor Temperaturen kleiner oder gleich 0 °C (32 °F).

1. Die Wasserversorgung am Gerät trennen.
2. Den Hochdruckschlauch am Gerät demontieren.
3. Das Gerät einschalten ("I/ON").
4. Maximal 1 Minute warten, bis kein Wasser mehr am Hochdruckanschluss austritt.
5. Das Gerät ausschalten ("0/OFF").
6. Das Gerät und das Zubehör in einem frostsicheren Raum aufbewahren.

## Pflege und Wartung

### **⚠ GEFAHR**

**Lebensgefahr!**

Tödliche Verletzungen durch Stromschlag beim Berühren spannungsführender Teile.

Berühren Sie keine spannungsführenden Teile.

Schalten Sie das Gerät aus.

Ziehen Sie den Netzstecker aus der Netzsteckdose.

Das Gerät ist wartungsfrei, d. h. Sie müssen keine regelmäßigen Wartungsarbeiten durchführen.

### **Sieb im Wasseranschluss reinigen**

### **ACHTUNG**

**Beschädigungsgefahr!**

Schäden am Sieb durch unsachgemäßes Reinigen.

Reinigen Sie das Sieb nur unter fließendem Wasser entgegen seiner Durchflussrichtung.

Verwenden Sie keine spitzen oder harten Gegenstände wie z. B. Nadeln oder Drahtbürsten.

### **ACHTUNG**

**Beschädigungsgefahr!**

Schäden an Gerät und Zubehör beim Betrieb ohne oder mit beschädigtem Sieb.

Prüfen Sie das Sieb vor dem Einsetzen in den Wasseranschluss auf Beschädigungen. Erneuern Sie ein beschädigtes Sieb unverzüglich.

Betreiben Sie das Gerät nicht ohne Sieb.

Das Sieb im Wasseranschluss bei Bedarf reinigen.

1. Die Kupplung am Wasseranschluss abschrauben.

2. Das Sieb herausziehen.

#### **Abbildung R**

3. Das Sieb unter fließendem Wasser reinigen.

4. Das Sieb in den Wasseranschluss einsetzen.

### **Reinigungsmittelfilter reinigen**

Reinigen Sie den Reinigungsmittelfilter vor längerer Lagerung.

1. Den Filter vom Ansaugschlauch für das Reinigungsmittel abziehen.

2. Den Filter unter fließendem Wasser reinigen.

#### **Abbildung S**

## Hilfe bei Störungen

Störungen haben oft einfache Ursachen, die Sie mit Hilfe der folgenden Übersicht selbst beheben können. Im Zweifelsfall oder bei hier nicht genannten Störungen wenden Sie sich bitte an den autorisierten Kundendienst.

### **⚠ GEFAHR**

**Lebensgefahr!**

Tödliche Verletzungen durch Stromschlag beim Berühren spannungsführender Teile.

Berühren Sie keine spannungsführenden Teile.

Schalten Sie das Gerät aus.

Ziehen Sie den Netzstecker aus der Netzsteckdose.

**Gerät läuft nicht**

1. Den Hebel der Hochdruckpistole drücken.

Das Gerät schaltet ein.

2. Prüfen, ob die angegebene Spannung auf dem Typenschild mit der Spannung der Stromquelle übereinstimmt.

3. Die Netzanschlussleitung auf Beschädigungen prüfen.

**Gerät kommt nicht auf Druck**

Die Wasserzufuhr ist zu gering.

1. Den Wasserhahn vollständig öffnen.

- Den Wasserzulauf auf ausreichende Fördermenge prüfen.
  - Sicherstellen, dass die maximale Ansaughöhe nicht überschritten ist.
- Das Sieb im Wasseranschluss ist verschmutzt.
- Das Sieb reinigen, siehe *Sieb im Wasseranschluss reinigen*.

Im Gerät ist Luft.

- Das Gerät entlüften:
  - Das Gerät ohne angeschlossenen Hochdruckschlauch max. 2 Minuten einschalten und warten, bis Wasser blasenfrei am Hochdruckanschluss austritt.
  - Das Gerät ausschalten.
  - Den Hochdruckschlauch anschließen.
  - Bei Saugbetrieb die max. Ansaughöhe beachten, siehe *Technische Daten*.

### Starke Druckschwankungen

- Die Hochdruckdüse reinigen:
  - Verschmutzungen aus der Düsenbohrung mit einer Nadel entfernen.
  - Die Hochdruckdüse von vorn mit Wasser spülen.
- Die Wasserzulaufmenge prüfen.

### Gerät undicht

- Eine geringe Undichtheit des Geräts ist technisch bedingt. Bei starker Undichtheit den autorisierten Kundendienst beauftragen.

### Reinigungsmittel wird nicht angesaugt

- Das Strahlrohr Vario Power verwenden und in Richtung "SOFT" bis zum Anschlag drehen.
- Den Reinigungsmittelfilter reinigen, siehe *Reinigungsmittelfilter reinigen*.
- Den Saugschlauch für Reinigungsmittel auf Knickstellen prüfen.

## Garantie

In jedem Land gelten die von unserer zuständigen Vertriebsgesellschaft herausgegebenen Garantiebedingungen. Etwaige Störungen an Ihrem Gerät beseitigen wir innerhalb der Garantiefrist kostenlos, sofern ein Material- oder Herstellungsfehler die Ursache sein sollte. Im Garantiefall wenden Sie sich bitte mit Kaufbeleg an Ihren Händler oder die nächste autorisierte Kundendienststelle.

(Adresse siehe Rückseite)

Weitere Garantieinformationen (falls vorhanden) finden Sie im Service-Bereich Ihrer lokalen Kärcher-Webseite unter "Downloads".

## EU-Konformitätserklärung

Hiermit erklären wir, dass die nachfolgend bezeichnete Maschine aufgrund ihrer Konzipierung und Bauart sowie in der von uns in Verkehr gebrachten Ausführung den einschlägigen grundlegenden Sicherheits- und Gesundheitsanforderungen der EU-Richtlinien entspricht. Bei einer nicht mit uns abgestimmten Änderung der Maschine verliert diese Erklärung ihre Gültigkeit.

Produkt: Hochdruckreiniger

Typ: K 4, K 4 Premium, KHD 4

### Einschlägige EU-Richtlinien

2000/14/EG

2006/42/EG (+2009/127/EG)

2011/65/EU

2014/30/EU

### Angewandte harmonisierte Normen

EN 60335-1

EN 60335-2-79

EN 55014-1: 2017 + A11: 2020

EN 55014-2: 1997 + A1: 2001 + A2: 2008

EN 61000-3-2: 2014

EN 61000-3-3: 2013

EN IEC 63000: 2018

### Angewandtes Konformitätsbewertungsverfahren

2000/14/EG: Anhang V

### Schalleistungspegel dB(A)

Gemessen: 86

Garantiert: 89

Die Unterzeichnenden handeln im Auftrag und mit Vollmacht des Vorstands.



H. Jenner

Chairman of the Board of Management



S. Reiser

Manager Regulatory Affairs & Certification

### Dokumentationsbevollmächtigter:

S. Reiser

Alfred Kärcher SE & Co. KG

Alfred-Kärcher-Str. 28 - 40


71364 Winnenden (Germany)

Tel.: +49 7195 14-0

Fax: +49 7195 14-2212

Winnenden, 2023/08/01

## Technische Daten

		K 4	K 4 Premium
<b>Elektrischer Anschluss</b>			
Spannung	V	220-240	220-240
Phase	~	1	1
Frequenz	Hz	50-60	50-60
Anschlussleistung	kW	1,8	1,8
Schutzart		IPX5	IPX5
Schutzklasse		II	II
Netzabsicherung (träge)	A	10	10
<b>Wasseranschluss</b>			
Zulaufdruck (max.)	MPa	1,2	1,2
Zulauftemperatur (max.)	°C	40	40
Zulaufmenge (min.)	l/min	8	8
Ansaughöhe (max.)	m	0,5	0,5
<b>Leistungsdaten Gerät</b>			
Betriebsdruck	MPa	11,0	11,0
Max. zulässiger Druck	MPa	13,0	13,0
Fördermenge, Wasser	l/min	5,2	5,2
Fördermenge maximal	l/min	7,0	7,0
Fördermenge, Reinigungsmittel	l/min	0,3	0,3
Rückstoßkraft der Hochdruckpistole	N	13	13
<b>Maße und Gewichte</b>			
Typisches Betriebsgewicht	kg	6,7	7,1
Länge	mm	302	353
Breite	mm	346	346
Höhe	mm	849	849

K 4 K 4 Pre-  
mium

### Ermittelte Werte gemäß EN 60335-2-79

Hand-Arm-Vibrationswert	m/s <sup>2</sup>	2	2
Unsicherheit K	m/s <sup>2</sup>	0,7	0,7
Schalldruckpegel L <sub>pA</sub>	dB(A)	73	73
Unsicherheit K <sub>pA</sub>	dB(A)	3	3
Schallleistungspegel L <sub>WA</sub> + Unsicherheit K <sub>WA</sub>	dB(A)	89	89

Technische Änderungen vorbehalten.

## Contents

General notes .....	12
Safety devices .....	12
Symbols on the device .....	12
Intended use .....	12
Environmental protection .....	12
Accessories and spare parts .....	12
Scope of delivery .....	12
Description of the device .....	12
Installation .....	13
Initial startup .....	13
Operation .....	14
Transport .....	15
Storage .....	15
Care and maintenance .....	15
Troubleshooting guide .....	15
Warranty .....	16
Declaration of Conformity .....	16
Technical data .....	17

## General notes



Read these original operating instructions and the enclosed safety instructions before using the device for the first time. Proceed accordingly. Keep both books for future reference or for future owners.

## Safety devices

### ⚠ WARNING

#### **Danger of injury!**

*Serious injuries due to missing, modified or ineffective safety devices.*

*Do not bypass or remove the safety devices and do not render them ineffective. Safety devices are provided for your own protection.*

### Power switch

The power switch prevents unintentional operation of the device.

### High-pressure gun lock

The lock locks the lever of the high-pressure gun and prevents the device from starting unintentionally.

### Auto-stop function

If the lever of the high-pressure gun is released, the pressure switch turns off the pump and the high-pressure jet stops. The pump switches on again when the lever is pressed.

## Motor circuit breaker

The motor circuit breaker shuts off the device if power consumption is too high.

## Symbols on the device



Do not aim the high-pressure jet may at persons, animals, live electrical equipment or the device itself.

Protect the device against frost.



The device may not be connected to the public drinking water network.

## Intended use

Use the high-pressure cleaner in private households only.

The high-pressure cleaner is intended for cleaning machines, vehicles, buildings, tools, façades, terraces, garden machines etc. using a high-pressure water jet.

## Environmental protection



The packing materials can be recycled. Please dispose of packaging in accordance with the environmental regulations.



Electrical and electronic devices contain valuable, recyclable materials and often components such as batteries, rechargeable batteries or oil, which - if handled or disposed of incorrectly - can pose a potential danger to human health and the environment. However, these components are required for the correct operation of the device. Devices marked by this symbol are not allowed to be disposed of together with the household rubbish.



Cleaning work producing in oily waste water, e.g. washing engines, washing undercarriages etc., may only be performed at washing stations with an oil separator.



Working with detergents may only be performed on watertight surfaces with connection to the waste water sewage system. Do not allow detergent to enter waterways or the soil.



Extraction of water from public waterways is not permitted in some countries.

### Notes on the content materials (REACH)

Current information on content materials can be found at: [www.kaercher.de/REACH](http://www.kaercher.de/REACH)

## Accessories and spare parts

Only use original accessories and original spare parts. They ensure that the appliance will run fault-free and safely.

Information on accessories and spare parts can be found at [www.kaercher.com](http://www.kaercher.com).

## Scope of delivery

The scope of delivery for the appliance is shown on the packaging. Check the contents for completeness when unpacking. If any accessories are missing or in the event of any shipping damage, please notify your dealer.

## Description of the device

For the illustrations, refer to the graphics page

Illustration A

Illustration B

- ① Spray lance dirt blaster for stubborn soiling

- ② Vario Power spray lance for common cleaning tasks  
The working pressure can be continuously increased from "SOFT" to "HARD". To adjust the working pressure, release the trigger gun lever and turn the spray lance to the desired position. Detergent can be added to the water jet when the spray lance is turned all the way in the SOFT direction.
- ③ High-pressure gun
- ④ Release button
- ⑤ High-pressure gun lock
- ⑥ High-pressure gun lever
- ⑦ Trigger "0/OFF" / "I/ON"
- ⑧ Storage for spray lance
- ⑨ Transport handle
- ⑩ Hose reel
- ⑪ Storage for high-pressure gun
- ⑫ Wheel
- ⑬ Type plate
- ⑭ Clamp for connecting / disconnecting the high-pressure hose
- ⑮ High-pressure hose
- ⑯ Clip for high-pressure hose
- ⑰ Fixing for high-pressure hose
- ⑱ Holder for hose reel
- ⑲ \*Garden hose (fabric reinforced, diameter at least 1/2 inch (13 mm), length at least 7.5 m, with commercially available quick coupling)
- ⑳ Water connection coupling
- ㉑ \*\*KÄRCHER suction hose for water supply from open containers (order no. 2.643-100)
- ㉒ Water connection with integrated sieve
- ㉓ Mains connection cable with mains plug
- ㉔ Screws
- ㉕ Detergent suction hose with detergent filter
- ㉖ Storage for high-pressure hose / mains connection cable

\* additionally required

\*\* optionally available

## Installation

For the illustrations, refer to the graphics page.

Fit the supplied loose parts onto the device before starting up the device.

Have the included screws and the appropriate screwdriver ready.

### Mounting the transport handle

1. Mounting the transport handle:
  - a Attach the transport handle on the device.
  - b Secure the transport handle with 4 screws.

#### Illustration C

### Mounting the storage option for the high-

### pressure gun

1. Mounting the storage option for the high-pressure gun:
  - a Push the storage option for the high-pressure gun into the holder on the device.
  - b Hold the storage option for the high-pressure gun in the end position and secure it using a screw.

#### Illustration D

### Mounting the storage for spray lances

1. Mounting the storage for spray lances:
  - a Push the storage option for spray lances into the holder on the device.
  - b Hold the storage option for spray lances in the end position and secure it using a screw.

#### Illustration E

### Mounting the storage option for the high-pressure hose / mains connection cable

#### Devices without a hose reel

1. Push in the storage option for the high-pressure hose / mains connection cable into the holder on the transport handle.
2. Hold the storage option in the end position and secure it using a screw.

#### Illustration F

### Mounting the high-pressure hose reel

#### Devices with a hose reel

1. Attach the holder for the hose reel.
2. Secure the holder using 2 screws.

#### Illustration G

3. Attach the hose reel.  
The hose reel locks into place.

#### Illustration H

### Installing the water connection coupling

1. Screw the water connection coupling onto the water connection on the device.

#### Illustration I

## Initial startup

1. Place the device on a level, horizontal surface.
2. Unwind the high-pressure hose and eliminate any loops and twists.

#### Note

*Devices with a hose reel* During operation, the high-pressure hose must be completely unwound from the hose reel.

3. Connect the high-pressure hose to the device.
  - a Pull up the clamp on the coupling.
  - b Insert the high-pressure hose into the coupling.
  - c Press down the clamp on the coupling.

#### Illustration J

4. Insert the high-pressure hose into the high-pressure gun until it audibly latches into place.

#### Illustration K

#### Note

*Take care to ensure the correct alignment of the nipple.*

5. Check for a secure connection by pulling on the high-pressure hose.
6. Plug the mains plug into a mains socket.

### Water supply

For the connected load, see *Technical data* or type plate.

Observe the water distribution company regulations.

## ATTENTION

### Risk of damage!

Damage to the device and accessories in case of contamination in the water or use of salt water.

Use only clean water and no salt water.

### Note

Kärcher recommends the use of an optional Kärcher water filter.

#### Connection to the water line

## ATTENTION

### Risk of damage!

Damage to the pump when using a hose coupling with aquastop on the water connection of the device.

Do not use a hose coupling with aquastop on the water connection of the device.

Use a hose coupling with "aquastop" on the tap only.

1. Plug the garden hose onto the water connection coupling.

### Illustration L

2. Connect the garden hose to the water line.
3. Open the water tap completely.

#### Suck water from open containers

This high-pressure cleaner with the KÄRCHER suction hose is suitable for sucking in surface water, e.g. from water butts or ponds (for maximum suction height, see *Technical data*).

1. Unscrew the coupling on the water connection.
2. Fill the suction hose with water.
3. Screw the suction hose onto the water connection of the device and hang it in a water source (e.g. rain barrel).

#### Vent the device

1. Switch the device on "I/ON".
2. Unlock the lever of the high-pressure gun.
3. Press the lever of the high-pressure gun. The device switches on.
4. Allow the device for run a maximum of 2 minutes until the water escaping from the high-pressure gun is free of air bubbles.
5. Release the lever of the high-pressure gun.
6. Lock the lever of the high-pressure gun.

## Operation

## ATTENTION

### Risk of damage!

Damaging the pump during dry running.

Switch off the device if it does not build up pressure within 2 minutes.

Proceed according to the instructions in chapter Troubleshooting guide.

#### High-pressure operation

## ATTENTION

### Risk of damage!

Damage to painted or sensitive surfaces if the spray distance is too short or an unsuitable spray lance is used. Keep at least 30 cm spray distance when cleaning painted surfaces.

Do not clean car tires, paint or delicate surfaces such as wood with the dirt grinder.

1. Insert a spray lance into the high-pressure gun and lock it into position by turning it 90°.

### Illustration M

2. Switch the device on ("I/ON").
3. Unlock the lever of the high-pressure gun.

4. Press the lever of the high-pressure gun. The device switches on.

#### Operation with detergent

## ⚠ DANGER

### Risk of injury from detergent

Serious damage to health due to improper use of detergents.

Observe the detergent manufacturer's safety data sheet.

Wear the prescribed personal protective gear.

### Note

KÄRCHER detergents guarantee trouble-free work. Ask us for a consultation, request our catalogue and our detergent information sheets.

### Note

Detergents may only be added at low pressure.

1. Pull the detergent suction hose out of the casing to the desired length.

### Illustration N

2. Hang the detergent suction hose in a container with detergent solution.
3. Use the Vario Power spray lance.
4. Turn the spray lance all the way into the "SOFT" position.

The detergent solution is mixed with the water jet during operation.

#### Recommended cleaning method

1. Spray the detergent sparingly on the dry surface and let it work for a while (do not let it dry).
2. Rinse off the loosened dirt with the high-pressure jet.

#### After operation with detergent

1. Flush the device with clear water for approx. 30 seconds.

#### Interrupting operation

1. Release the lever of the high-pressure gun. The device switches off when the lever is released. The high pressure in the system is retained.
2. Lock the lever of the high-pressure gun.

### Illustration O

3. Switch the device off "0/OFF" during work breaks longer than 5 minutes.

#### Ending operation

## ⚠ CAUTION

### Danger of injury!

Injuries due to uncontrolled water escaping under high pressure.

Only disconnect the high-pressure hose from the high-pressure gun or the device if there is no pressure in the system.

1. Release the lever of the high-pressure gun.
2. Close the water tap.
3. Press the lever of the high-pressure gun for 30 seconds. The pressure in the system is released.
4. Release the lever of the high-pressure gun.
5. Lock the lever of the high-pressure gun.
6. Switch off the device "0/OFF".
7. Disconnect the device from the water supply.
8. Pull the mains plug out of the outlet.

## Transport

### **⚠ CAUTION**

**Risk of injury or damage due to the weight of the device!**

*Injury and damage.*

*Be aware of the weight of the device during transport and storage.*

#### **Pulling the device**

1. Pull the device via the transport handle.

#### **Transporting the device in a vehicle**

1. Secure the device against slipping and tipping over.

## Storage

### **⚠ CAUTION**

**Risk of injury or damage due to the weight of the device!**

*Injury and damage.*

*Be aware of the weight of the device during transport and storage.*

#### **Storing the device**

1. Place the device on a level surface.
2. Disconnect the high-pressure hose from the high-pressure gun.
3. Disconnect the spray lance from the high-pressure gun.
4. Stow both spray lances and the high-pressure gun in the appropriate storage options.
5. Disconnect the high-pressure hose from the device.
6. Stowing the high-pressure hose.

##### Devices without a hose reel

Store the high-pressure hose on the device.

##### Devices with a hose reel

- a Insert one end of the high-pressure hose into the opening at the front of the hose reel.
- b Turn the crank to wind up the high-pressure hose.
- c While doing so, guide the high-pressure hose with the second hand.

##### **Illustration P**

- d Use the high-pressure hose clip to attach the coiled high-pressure hose to the hose reel.

##### **Illustration Q**

7. Stow the mains connection cable on the device. Observe the additional instructions before storing the device for a longer period of time, see chapter *Care and maintenance*.

#### **Frost protection**

### **ATTENTION**

**Risk of damage!**

**Damage to the device and accessories due to freezing water.**

**Completely empty the device and accessories after each use.**

**Protect the device and accessories from temperatures below or equal to 0 °C (32 °F).**

1. Disconnect the water supply from the device.
2. Remove the high-pressure hose from the device.
3. Switch the device on ("I/ON").
4. Wait for a maximum of 1 minute until no more water escapes from the high-pressure connection.
5. Switch off the device ("0/OFF").
6. Store the device and accessories in a frost-protected room.

## Care and maintenance

### **⚠ DANGER**

**Danger of death!**

**Fatal injuries due to electric shock when touching live parts.**

**Do not touch any live parts.**

**Switch off the device.**

**Pull the mains plug out of the mains socket.**

The device is maintenance-free, i.e. you do not need to perform periodic maintenance work.

#### **Clean the sieve in the water connection**

### **ATTENTION**

**Risk of damage!**

**Damage to the sieve due to improper cleaning.**

**Clean the sieve only under running water against its flow direction.**

**Do not use sharp or hard objects e.g. needles or wire brushes.**

### **ATTENTION**

**Risk of damage!**

**Damage to the device and accessories when operating without a sieve or with a damaged sieve.**

**Check the sieve for damage before inserting it into the water connection. Replace a damaged sieve immediately.**

**Do not operate the device without a sieve.**

**Clean the sieve in the water connection if necessary.**

1. Unscrew the coupling on the water connection.
2. Pull out the sieve.

##### **Illustration R**

3. Clean the sieve under running water.
4. Insert the sieve into the water connection.

#### **Cleaning the detergent filter**

**Clean the detergent filter before prolonged storage.**

1. Remove the filter from the detergent suction hose.
2. Clean the filter under running water.

##### **Illustration S**

## Troubleshooting guide

Malfunctions often have simple causes that you can remedy yourself using the following overview. When in doubt, or in the case of malfunctions not mentioned here, please contact your authorized Customer Service.

### **⚠ DANGER**

**Danger of death!**

**Fatal injuries due to electric shock when touching live parts.**

**Do not touch any live parts.**

**Switch off the device.**

**Pull the mains plug out of the mains socket.**

#### **Device not running**

1. Press the lever of the high-pressure gun.

The device switches on.

2. Check that the voltage specified on the type plate corresponds to the voltage of the power source.
3. Check the mains connection cable for damage.

#### **The device does not reach required pressure**

The water supply is too low.

1. Open the water tap completely.
2. Check the water inlet for sufficient flow rate.
3. Make sure that the maximum suction height is not exceeded.

The sieve in the water connection is contaminated.

1. Clean the sieve, see *Clean the sieve in the water connection*.

There's air in the device.

1. Vent the device:
  - a Switch on the device without the high-pressure hose connected for a maximum of 2 minutes and wait until water comes out of the high-pressure connection without bubbles.
  - b Switch off the device.
  - c Connect the high-pressure hose.
  - d During vacuuming operations, observe the max. suction height, see *Technical data*.

### Strong pressure fluctuations

1. Clean the high-pressure nozzle:
  - a Use a needle to remove dirt from the nozzle drill.
  - b Rinse the high-pressure nozzle from the front with water.
2. Check the water supply volume.

### Device leaking

1. The device leaks a small amount for technical reasons. If the leak is severe, request authorised Customer Service.

### Detergent is not sucked in

1. Use the Vario Power spray lance and turn it all the way in the "SOFT" direction.
2. Clean the detergent filter, see *Cleaning the detergent filter*.
3. Check the detergent suction hose for kink points.

## Warranty

The warranty conditions issued by our relevant sales company apply in all countries. We shall remedy possible malfunctions on your appliance within the warranty period free of cost, provided that a material or manufacturing flaw is the cause. In a warranty case, please contact your dealer (with the purchase receipt) or the next authorised customer service site.

(See overleaf for the address)

Further warranty information (if available) can be found in the service area of your local Kärcher website under "Downloads".

## Declaration of Conformity

### EU Declaration of Conformity

We hereby declare that the machine described below complies with the relevant basic safety and health requirements in the EU Directives, both in its basic design and construction as well as in the version placed in circulation by us. This declaration is invalidated by any changes made to the machine that are not approved by us.

Product: High-pressure cleaner  
Type: K 4, K 4 Premium, KHD 4

### Currently applicable EU Directives

2000/14/EC  
2006/42/EC (+2009/127/EC)  
2011/65/EU  
2014/30/EU

### Harmonised standards used

EN 60335-1  
EN 60335-2-79  
EN 55014-1: 2017 + A11: 2020  
EN 55014-2: 1997 + A1: 2001 + A2: 2008  
EN 61000-3-2: 2014  
EN 61000-3-3: 2013

EN IEC 63000: 2018

### Conformity evaluation procedure used

2000/14/EC: Annex V

### Sound power level dB(A)

Measured: 86

Guaranteed: 89

The signatories act on behalf of and with the authority of the company management.



H. Jenner

Chairman of the Board of Management



S. Reiser

Manager Regulatory Affairs & Certification

Documentation supervisor:

S. Reiser

Alfred Kärcher SE & Co. KG

Alfred-Kärcher-Str. 28 - 40

71364 Winnenden (Germany)

Ph.: +49 7195 14-0

Fax: +49 7195 14-2212

Winnenden, 2023/08/01

### Declaration of Conformity (UK)

We hereby declare that the product described below complies with the relevant provisions of the following UK Regulations, both in its basic design and construction as well as in the version put into circulation by us. This declaration shall cease to be valid if the product is modified without our prior approval.

Product: High-pressure cleaner

Type: K 4, K 4 Premium, KHD 4

### Currently applicable UK Regulations

S.I. 2001/1701 (as amended)

S.I. 2008/1597 (as amended)

S.I. 2012/3032 (as amended)

S.I. 2016/1091 (as amended)

### Designated standards used

EN 60335-1

EN 60335-2-79

EN 55014-1: 2017 + A11: 2020

EN 55014-2: 1997 + A1: 2001 + A2: 2008

EN 61000-3-2: 2014

EN 61000-3-3: 2013

EN IEC 63000: 2018

### Applied conformity assessment procedure

S.I. 2001/1701 (as amended): Schedule 8

### Sound power level dB(A)

Measured: 86

Guaranteed: 89

The signatories act on behalf of and with the authority of the company management.



H. Jenner

Chairman of the Board of Management



S. Reiser

Manager Regulatory Affairs & Certification

Documentation supervisor:

S. Reiser

Alfred Kärcher SE & Co. KG

Alfred-Kärcher-Str. 28 - 40

71364 Winnenden (Germany)


Ph.: +49 7195 14-0

Fax: +49 7195 14-2212

Winnenden, 2023/08/01



## Technical data

		K 4	K 4 Premium
<b>Electrical connection</b>			
Voltage	V	220-240	220-240
Phase	~	1	1
Frequency	Hz	50-60	50-60
Power rating	kW	1,8	1,8
Degree of protection		IPX5	IPX5
Protection class		II	II
Power protection (slow-blowing)	A	10	10
<b>Water connection</b>			
Feed pressure (max.)	MPa	1,2	1,2
Input temperature (max.)	°C	40	40
Input amount (min.)	l/min	8	8
Suction height (max.)	m	0,5	0,5
<b>Device performance data</b>			
Operating pressure	MPa	11,0	11,0
Max. permissible pressure	MPa	13,0	13,0
Water flow rate	l/min	5,2	5,2
Maximum flow rate	l/min	7,0	7,0
Detergent flow rate	l/min	0,3	0,3
High-pressure gun recoil force	N	13	13
<b>Dimensions and weights</b>			
Typical operating weight	kg	6,7	7,1
Length	mm	302	353
Width	mm	346	346
Height	mm	849	849
<b>Determined values in acc. with EN 60335-2-79</b>			
Hand-arm vibration value	m/s <sup>2</sup>	2	2
Uncertainty K	m/s <sup>2</sup>	0,7	0,7
Sound pressure level L <sub>pA</sub>	dB(A)	73	73
Uncertainty K <sub>pA</sub>	dB(A)	3	3
Sound power level L <sub>WA</sub> + uncertainty K <sub>WA</sub>	dB(A)	89	89

Subject to technical modifications.

## Contenu

Remarques générales.....	17
Dispositifs de sécurité.....	17
Symboles sur l'appareil.....	17
Utilisation conforme.....	18
Protection de l'environnement.....	18
Accessoires et pièces de rechange.....	18
Etendue de livraison.....	18
Description de l'appareil.....	18
Montage.....	18
Mise en service.....	19
Fonctionnement.....	19
Transport.....	20
Stockage.....	20
Entretien et maintenance.....	21
Dépannage en cas de défaut.....	21
Garantie.....	21
Déclaration de conformité UE.....	22
Caractéristiques techniques.....	22

## Remarques générales



Veillez lire le présent le manuel d'instructions original et les consignes de sécurité jointes avant la première utilisation de l'appareil. Suivez ces instructions. Conservez les deux manuels pour une utilisation ultérieure ou pour le propriétaire suivant.

## Dispositifs de sécurité

### ⚠ AVERTISSEMENT

#### Risque de blessures !

Blessures graves dues à l'absence, à la modification ou à l'inefficacité des dispositifs de sécurité.

Ne contournez pas ou n'enlevez pas les dispositifs de sécurité et ne les rendez pas inefficaces. Les dispositifs de sécurité servent à vous protéger.

### Interrupteur principal

L'interrupteur principal évite un fonctionnement involontaire de l'appareil.

### Verrouillage du pistolet haute pression

Le verrouillage bloque le levier du pistolet haute pression et évite un démarrage involontaire de l'appareil.

### Fonction Auto-Stop

Lorsque le levier sur le pistolet haute pression est relâché, le pressostat désactive la pompe et arrête le jet haute pression. La pompe est réactivée lorsque le levier est actionné.

### Protection thermique du moteur

Lorsque la puissance absorbée est trop élevée, la protection thermique du moteur coupe l'appareil.

## Symboles sur l'appareil



Ne pas diriger le jet haute pression sur des personnes, des animaux, des équipements électriques sous tension ou sur l'appareil lui-même.

Protéger l'appareil contre le gel.



L'appareil ne doit pas être raccordé directement au réseau d'eau potable public.

## Utilisation conforme

Utilisez le nettoyeur haute pression uniquement pour un usage ménager privé.

Le nettoyeur haute pression est prévu pour le nettoyage de machines, véhicules, bâtiments, outils, façades, terrasses, appareils de jardin, etc. avec le jet d'eau haute pression.

## Protection de l'environnement



Les matériaux d'emballage sont recyclables. Veuillez éliminer les emballages dans le respect de l'environnement.



Les appareils électriques et électroniques contiennent des matériaux précieux recyclables et souvent des composants tels que des piles, batteries ou de l'huile représentant un danger potentiel pour la santé humaine et l'environnement, s'ils ne sont pas manipulés ou éliminés correctement. Ces composants sont cependant nécessaires pour le fonctionnement correct de l'appareil. Les appareils marqués par ce symbole ne doivent pas être jetés dans les ordures ménagères.



Les travaux de nettoyage provoquant des eaux usées huileuses, p. ex. lavage de moteur, lavage de dessous de caisse, ne doivent être effectués que sur les pistes de lavage équipées de séparateur d'huile.



Les travaux avec du détergent ne doivent être faits que sur des plans de travail étanches aux liquides, avec raccord à la canalisation d'eaux usées. Ne pas laisser le détergent s'infiltrer dans les eaux ou dans le sol.



Dans certains pays, il est interdit de prélever de l'eau dans les eaux publiques.

### Remarques concernant les matières composantes (REACH)

Les informations actuelles concernant les matières composantes sont disponibles sous : [www.kaercher.de/REACH](http://www.kaercher.de/REACH)

## Accessoires et pièces de rechange

Utiliser exclusivement des accessoires et pièces de rechange originaux. Ceux-ci garantissent le fonctionnement sûr et sans défaut de votre appareil.

Des informations sur les accessoires et pièces de rechange sont disponibles sur le site Internet [www.kaercher.com](http://www.kaercher.com).

## Etendue de livraison

L'étendue de livraison de l'appareil est illustrée sur l'emballage. Lors du déballage, vérifiez que le contenu de la livraison est complet. Si un accessoire manque ou en cas de dommage dû au transport, veuillez informer votre distributeur.

## Description de l'appareil

Pour les figures, voir la page des graphiques

Illustration A

Illustration B

① Lance rotabuse pour encrassements tenaces

② Lance Vario Power pour tâches de nettoyage usuelles :

La pression de travail peut être augmentée en continu de « SOFT » à « HARD ». Pour régler la pression de travail, relâcher le levier de la poignée pistolet et tourner la lance sur la position souhaitée.

Le détergent peut être dosé lorsque la lance est tournée jusqu'en butée dans le sens SOFT.

- ③ Pistolet haute pression
- ④ Bouton de déverrouillage
- ⑤ Verrouillage du pistolet haute pression
- ⑥ Levier du pistolet haute pression
- ⑦ Interrupteur principal « 0/OFF »/« I/ON »
- ⑧ Rangement des lances
- ⑨ Poignée de transport
- ⑩ Enrouleur de flexible
- ⑪ Rangement du pistolet haute pression
- ⑫ Roue
- ⑬ Plaque signalétique
- ⑭ Attache pour raccorder/débrancher le flexible haute pression
- ⑮ Flexible haute pression
- ⑯ Clip pour flexible haute pression
- ⑰ Fixation pour flexible haute pression
- ⑱ Support pour enrouleur de flexible
- ⑲ \*Tuyau d'arrosage (renforcé, diamètre d'au moins 1/2 pouce (13 mm), longueur d'au moins 7,5 m, avec coupleur rapide standard)
- ⑳ Raccord pour le raccord d'alimentation en eau
- ㉑ \*\*Tuyau d'aspiration KÄRCHER pour l'alimentation en eau à partir de réservoirs ouverts (n° de commande 2.643-100)
- ㉒ Raccord d'alimentation en eau avec tamis intégré
- ㉓ Câble d'alimentation électrique avec fiche secteur
- ㉔ Vis
- ㉕ Flexible d'aspiration de détergent avec filtre à détergent
- ㉖ Rangement du flexible haute pression / du câble d'alimentation électrique

\* également nécessaire

\*\* Disponible en option

## Montage

Pour les figures, voir la page des graphiques.

Monter les pièces détachées fournies sur l'appareil avant sa mise en service.

Préparer les vis fournies et le tournevis approprié.

### Montage de la poignée de transport

1. Monter la poignée de transport :
  - a Mettre en place la poignée de transport sur l'appareil.
  - b Fixer la poignée de transport avec 4 vis.

Illustration C

### Montage du rangement du pistolet haute pression

1. Monter le rangement du pistolet haute pression :
  - a Insérer le rangement du pistolet haute pression dans le logement situé sur l'appareil.

- b Maintenir le rangement du pistolet haute pression en position finale et le fixer avec une vis.

#### Illustration D

### Montage du rangement des lances

1. Monter le rangement des lances :
  - a Insérer le rangement des lances dans le logement situé sur l'appareil.
  - b Maintenir le rangement des lances en position finale et le fixer avec une vis.

#### Illustration E

### Monter le rangement pour le flexible haute pression / le câble d'alimentation électrique

#### Appareils sans enrouleur de flexible

1. Insérer le rangement pour le flexible haute pression / du câble d'alimentation électrique de l'extérieur dans le logement de la poignée de transport.
2. Maintenir le rangement en position finale et le fixer avec une vis.

#### Illustration F

### Monter l'enrouleur de flexible haute pression

#### Appareils avec enrouleur de flexible

1. Mettre en place la fixation pour l'enrouleur de flexible.
2. Bloquer la fixation avec 2 vis.

#### Illustration G

3. Fixer l'enrouleur de flexible.  
L'enrouleur de flexible s'enclenche.

#### Illustration H

### Montage de l'accouplement du raccord d'alimentation en eau

1. Visser l'accouplement du raccord d'alimentation en eau sur le raccord d'alimentation en eau de l'appareil.

#### Illustration I

### Mise en service

1. Placer l'appareil sur une surface plane et horizontale.
2. Dérouler le flexible haute pression et desserrer les boucles et torsions éventuelles.

#### Remarque

Appareils avec enrouleur de flexible : Lors du fonctionnement, le flexible haute pression doit être complètement déroulé de l'enrouleur de flexible.

3. Ranger le flexible haute pression sur l'appareil.
  - a Tirer vers le haut l'attache du raccord.
  - b Enfiler le flexible haute pression dans le raccord.
  - c Pousser l'attache vers le bas au niveau du raccord.

#### Illustration J

4. Enfiler le flexible haute pression sur le pistolet haute pression jusqu'à ce qu'il s'enclenche de manière audible.

#### Illustration K

#### Remarque

S'assurer de l'orientation correcte de l'embout.

5. Vérifier si la connexion est correcte en tirant sur le flexible haute pression.
6. Brancher la fiche secteur dans une prise de courant.

### Alimentation en eau

Pour la puissance raccordée, voir *Caractéristiques techniques* ou Plaque signalétique.

Respecter les directives de l'entreprise de distribution d'eau.

### ATTENTION

#### Risque d'endommagement !

*Endommagement de l'appareil et des accessoires en cas d'impuretés dans l'eau ou d'utilisation d'eau salée. Utilisez uniquement de l'eau propre, n'utilisez pas d'eau salée.*

#### Remarque

Kärcher recommande l'utilisation d'un filtre à eau Kärcher en option.

### Raccordement à une conduite d'eau

### ATTENTION

#### Risque d'endommagement !

*Endommagement de la pompe en cas d'utilisation d'un coupleur rapide de flexible avec Aquastop sur le raccord d'alimentation en eau de l'appareil.*

*N'utilisez pas de coupleur rapide de flexible avec Aquastop sur le raccord d'alimentation en eau de l'appareil.*

*Utilisez un coupleur rapide de flexible avec Aquastop uniquement sur le robinet d'eau.*

1. Enfiler le tuyau d'arrosage sur l'accouplement du raccord d'alimentation en eau.

#### Illustration L

2. Raccorder le tuyau d'arrosage à la conduite d'eau.
3. Ouvrir complètement le robinet d'eau.

### Aspiration d'eau dans des réservoirs ouverts

Ce nettoyeur haute pression est conçu pour aspirer de l'eau de surface, p. ex. à partir de tonneaux d'eau de pluie ou d'étangs (hauteur d'aspiration maximale, voir *Caractéristiques techniques*).

1. Dévisser le raccord sur le raccord d'alimentation en eau.
2. Remplir le tuyau d'aspiration avec de l'eau.
3. Visser le tuyau d'aspiration sur le raccord d'alimentation en eau de l'appareil et le suspendre dans une source d'eau (p. ex. tonneau d'eau de pluie).

### Purge de l'appareil

1. Mettre l'appareil sous tension « I/ON ».
2. Déverrouiller le levier du pistolet haute pression.
3. Appuyer sur le levier du pistolet haute pression. L'appareil démarre.
4. Faire fonctionner l'appareil pendant 2 minutes maximum jusqu'à ce que l'eau sorte du pistolet haute pression sans faire de bulles.
5. Relâcher le levier du pistolet haute pression.
6. Verrouiller le levier du pistolet haute pression.

### Fonctionnement

### ATTENTION

#### Risque d'endommagement !

*Endommagement de la pompe en cas de marche à sec. Éteignez l'appareil s'il ne se met pas sous pression dans les 2 minutes.*

*Procédez conformément aux instructions du chapitre Dépannage en cas de défaut.*

### Fonctionnement avec la haute pression

### ATTENTION

#### Risque d'endommagement !

*Endommagement des surfaces peintes ou fragiles si la distance du jet est trop faible ou en cas d'utilisation d'une lance inadaptée.*

Respectez au moins une distance du jet de 30 cm lors du nettoyage de surfaces peintes.

Ne pas nettoyer des pneus de voiture, de la peinture ou des surfaces sensibles telles que le bois avec la Rotabuse.

1. Enfiler une lance dans le pistolet haute pression et la fixer par une rotation de 90°.

#### Illustration M

2. Mettre l'appareil sous tension (« I/ON »).
3. Déverrouiller le levier du pistolet haute pression.
4. Appuyer sur le levier du pistolet haute pression. L'appareil démarre.

#### Fonctionnement avec détergent

### ⚠ DANGER

#### Risque de blessure dû au détergent

Graves dommages pour la santé dus à une utilisation inappropriée des détergents.

Tenez compte de la fiche de données de sécurité du fabricant du détergent.

Portez l'équipement de protection individuel prescrit.

#### Remarque

Les détergents KÄRCHER garantissent un fonctionnement sans défaut. Veuillez demander conseil ou commander notre catalogue et nos fiches d'informations sur les détergents.

#### Remarque

Les détergents ne peuvent être mélangés qu'à basse pression.

1. Sortir le flexible d'aspiration de détergent de la longueur souhaitée hors du boîtier.

#### Illustration N

2. suspendre le flexible d'aspiration de détergent dans un réservoir avec une solution de nettoyage.
3. Utiliser la lance Vario Power.
4. Tourner la lance jusqu'en butée en position « SOFT ».

En cours de fonctionnement, la solution de nettoyage est mélangée au jet d'eau.

#### Méthode de nettoyage conseillée

1. Vaporiser avec parcimonie le détergent sur la surface sèche et laisser agir (mais pas sécher).
2. Rincer les salissures détachées avec le jet haute pression.

#### Après le fonctionnement avec détergent

1. Rincer l'appareil à l'eau claire pendant 30 secondes.

#### Interruption du fonctionnement

1. Relâcher le levier du pistolet haute pression. L'appareil se met hors tension lorsque le levier est relâché. La haute pression demeure dans le système.

2. Verrouiller le levier du pistolet haute pression.

#### Illustration O

3. Mettre l'appareil hors tension « 0/OFF » dans le cas de pauses de travail excédant 5 minutes.

#### Fin du fonctionnement

### ⚠ PRÉCAUTION

#### Risque de blessures !

Blessures dues à de l'eau sortant à haute pression de manière incontrôlée.

Ne séparer le flexible haute pression du pistolet haute pression ou de l'appareil que lorsque le système est hors pression.

1. Relâcher le levier du pistolet haute pression.
2. Fermer le robinet d'eau.

3. Appuyer sur le levier du pistolet haute pression pendant 30 secondes.

La pression résiduelle du système est évacuée.

4. Relâcher le levier du pistolet haute pression.
5. Verrouiller le levier du pistolet haute pression.
6. Mettre l'appareil hors pression « 0/OFF ».
7. Couper l'appareil de l'alimentation en eau.
8. Retirer la fiche secteur de la prise de courant.

## Transport

### ⚠ PRÉCAUTION

#### Risque de blessures et d'endommagement dus au poids de l'appareil !

Risque de blessures et de dommages.

Observez le poids de l'appareil pour le transport et le stockage.

#### Tirer l'appareil

1. Tirer l'appareil par la poignée de transport.

#### Transport de l'appareil dans un véhicule

1. Empêcher l'appareil de glisser et de se renverser.

## Stockage

### ⚠ PRÉCAUTION

#### Risque de blessures et d'endommagement dus au poids de l'appareil !

Risque de blessures et de dommages.

Observez le poids de l'appareil pour le transport et le stockage.

#### Rangement de l'appareil

1. Placer l'appareil sur une surface plane.
2. Débrancher le flexible haute pression du pistolet haute pression.
3. Séparer la lance du pistolet haute pression.
4. Ranger les deux lances et le pistolet haute pression dans les rangements appropriés.
5. Séparer le flexible haute pression de l'appareil.
6. Ranger le flexible haute pression.

#### Appareils sans enrouleur de flexible

Ranger le flexible haute pression de l'appareil.

#### Appareils avec enrouleur de flexible

a Insérer une extrémité du flexible haute pression dans l'ouverture située à l'avant de l'enrouleur de flexible.

b Tourner la manivelle pour enrouler le flexible haute pression.

c Ce faisant, guider le flexible haute pression avec la deuxième main.

#### Illustration P

d Fixer le flexible haute pression enroulé sur le tambour à l'aide du clip pour flexible haute pression.

#### Illustration Q

7. Ranger le câble d'alimentation électrique sur l'appareil.

Avant tout stockage de longue durée, tenir compte des remarques supplémentaires, voir chapitre *Entretien et maintenance*.

#### Protection antigel

### ATTENTION

#### Risque d'endommagement !

Endommagement de l'appareil et des accessoires dû au gel de l'eau.

Videz entièrement l'appareil et les accessoires après chaque utilisation.

Protégez l'appareil et les accessoires des températures inférieures ou égales à 0 °C (32 °F).

1. Couper l'alimentation en eau de l'appareil.
2. Démontez le flexible haute pression de l'appareil.
3. Mettre l'appareil sous tension (« I/ON »).
4. Attendre maximum 1 minute jusqu'à ce que de l'eau ne sorte plus du raccord haute pression.
5. Éteindre l'appareil (« 0/OFF »).
6. Ranger l'appareil et les accessoires dans un local à l'abri du gel.

## Entretien et maintenance

### **⚠ DANGER**

#### **Danger de mort !**

*Blessures mortelles par électrocution en cas de contact avec des pièces conductrices de tension.*

*Ne touchez aucune pièce conductrice de tension.*

*Mettez l'appareil hors tension.*

*Retirez la fiche secteur de la prise secteur.*

L'appareil ne nécessite aucune maintenance. C'est-à-dire qu'il est inutile d'effectuer des travaux de maintenance réguliers.

### Nettoyer le filtre dans le raccord d'alimentation en eau

### ATTENTION

#### **Risque d'endommagement !**

*Endommagement du tamis dû à un nettoyage inapproprié.*

*Ne nettoyez le tamis qu'à l'eau courante, dans le sens inverse de son écoulement.*

*N'utilisez pas d'objets pointus ou durs, tels que des aiguilles ou des brosses métalliques.*

### ATTENTION

#### **Risque d'endommagement !**

*Endommagement de l'appareil et des accessoires en cas de fonctionnement sans tamis ou avec un tamis abîmé.*

*Contrôlez si le tamis n'est pas endommagé avant de le placer dans le raccord d'alimentation en eau. Remplacez immédiatement tout tamis abîmé.*

*Ne faites pas fonctionner pas l'appareil sans tamis.*

Nettoyer si nécessaire le tamis dans le raccord d'alimentation en eau.

1. Dévisser le raccord sur le raccord d'alimentation en eau.
2. Sortir le tamis.

#### **Illustration R**

3. Nettoyer le tamis à l'eau courante.
4. Mettre le tamis en place dans le raccord d'alimentation en eau.

### Nettoyer le filtre du détergent

Nettoyer le filtre pour détergent avant tout stockage de longue durée.

1. Retirer le filtre du flexible d'aspiration du détergent.
2. Nettoyer le filtre à l'eau courante.

#### **Illustration S**

### Dépannage en cas de défaut

Les défauts ont souvent des causes simples que vous pouvez vous-même éliminer à l'aide de l'aperçu suivant. En cas de doute, ou en absence de mention des défauts, veuillez vous adresser au service après-vente autorisé.

### **⚠ DANGER**

#### **Danger de mort !**

*Blessures mortelles par électrocution en cas de contact avec des pièces conductrices de tension.*

*Ne touchez aucune pièce conductrice de tension.*

*Mettez l'appareil hors tension.*

*Retirez la fiche secteur de la prise secteur.*

#### **L'appareil ne fonctionne pas**

1. Appuyer sur le levier du pistolet haute pression. L'appareil démarre.
2. Vérifier si la tension indiquée sur la plaque signalétique correspond à la tension de la source de courant.
3. Vérifier si le câble d'alimentation électrique n'est pas endommagé.

#### **L'appareil ne se met pas sous pression**

L'alimentation en eau est trop faible.

1. Ouvrir complètement le robinet d'eau.
2. S'assurer qu'un débit suffisant est appliqué sur l'arrivée d'eau.
3. Vérifier que la hauteur d'aspiration maximale n'est pas dépassée.

Le tamis dans le raccord d'alimentation en eau est encrassé.

1. Nettoyer le tamis, voir *Nettoyer le filtre dans le raccord d'alimentation en eau*.

De l'air se trouve dans l'appareil.

1. Purger l'appareil :
  - a Mettre l'appareil sous tension pendant maximum 2 minutes sans raccorder le flexible haute pression jusqu'à ce que de l'eau s'écoule du raccord haute pression sans faire de bulles.
  - b Éteindre l'appareil.
  - c Raccorder le flexible haute pression.
  - d En mode Aspiration, tenir compte de la hauteur d'aspiration maximale, voir *Caractéristiques techniques*.

#### **Fortes variations de pression**

1. Nettoyer la buse haute pression :
  - a Retirer les salissures de l'orifice de la buse au moyen d'une épingle.
  - b Rincer la buse haute pression par l'avant à l'eau.
2. Contrôler le débit d'alimentation de l'eau.

#### **L'appareil n'est pas étanche.**

1. Une faible fuite de l'appareil est purement technique. En cas de forte fuite, commissionner le Service après-vente autorisé.

#### **Le détergent n'est pas aspiré**

1. Utiliser la lance Vario Power et la tourner jusqu'en butée dans le sens « SOFT ».
2. Nettoyer le filtre pour détergent, voir *Nettoyer le filtre du détergent*.
3. Vérifier si le tuyau d'aspiration du détergent n'est pas plié.

## Garantie

Les conditions de garantie publiées par notre société commerciale compétente s'appliquent dans chaque pays. Nous remédions gratuitement aux défauts possibles sur votre appareil dans la durée de garantie dans la mesure où la cause du défaut est un vice de matériau ou de fabrication. En cas de garantie, veuillez vous adresser à votre distributeur ou au point de service après-vente autorisé le plus proche avec la facture d'achat.

(Voir l'adresse au dos)

Vous trouverez d'autres informations de garantie (le cas échéant) dans la zone de service de votre site Internet Kärcher local sous « Téléchargements ».

## Déclaration de conformité UE

Nous déclarons par la présente que la machine désignée ci-après ainsi que la version que nous avons mise en circulation, est conforme, de par sa conception et son type, aux exigences fondamentales de sécurité et de santé en vigueur des normes UE. Toute modification de la machine sans notre accord annule cette déclaration.

Produit : Nettoyeur haute pression

Type : K 4, K 4 Premium, KHD 4

### Directives UE en vigueur

2000/14/CE

2006/42/CE (+2009/127/CE)

2011/65/UE

2014/30/UE

### Normes harmonisées appliquées

EN 60335-1

EN 60335-2-79

EN 55014-1: 2017 + A11: 2020

EN 55014-2: 1997 + A1: 2001 + A2: 2008

EN 61000-3-2: 2014

EN 61000-3-3: 2013

EN IEC 63000: 2018

### Méthode d'évaluation de conformité appliquée

2000/14/CE: Annexe V

### Niveau de puissance acoustique dB(A)

Mesuré : 86

Garanti : 89

Les signataires agissent sous ordre et avec le pouvoir de la direction.



H. Jenner

Chairman of the Board of Management



S. Reiser

Manager Regulatory Affairs & Certification

Responsable de la documentation :

S. Reiser

Alfred Kärcher SE & Co. KG

Alfred-Kärcher-Str. 28 - 40

71364 Winnenden (Germany)

Tél. : +49 7195 14-0

Télécopie : +49 7195 14-2212

Winnenden, le 01/08/2023

## Caractéristiques techniques

	K 4	K 4 Premium
<b>Raccordement électrique</b>		
Tension	V 220-240	220-240
Phase	~ 1	1
Fréquence	Hz 50-60	50-60
Puissance raccordée	kW 1,8	1,8
Type de protection	IPX5	IPX5
Classe de protection	II	II
Fusible principal (lent)	A 10	10
<b>Raccord d'alimentation en eau</b>		
Pression d'alimentation (max.)	MPa 1,2	1,2
Température d'alimentation (max.)	°C 40	40
Débit d'alimentation (min.)	l/min 8	8
Hauteur d'aspiration (max.)	m 0,5	0,5
<b>Caractéristiques de puissance de l'appareil</b>		
Pression de service	MPa 11,0	11,0
Pression max. admissible	MPa 13,0	13,0
Débit, eau	l/min 5,2	5,2
Débit maximal	l/min 7,0	7,0
Débit, détergent	l/min 0,3	0,3
Force de recul du pistolet haute pression	N 13	13
<b>Dimensions et poids</b>		
Poids opérationnel typique	kg 6,7	7,1
Longueur	mm 302	353
Largeur	mm 346	346
Hauteur	mm 849	849
<b>Valeurs déterminées selon EN 60335-2-79</b>		
Valeur de vibrations mains-bras	m/s <sup>2</sup> 2	2
Incertitude K	m/s <sup>2</sup> 0,7	0,7
Niveau de pression acoustique L <sub>pA</sub>	dB(A) 73	73
Incertitude K <sub>pA</sub>	dB(A) 3	3
Niveau de puissance acoustique L <sub>WA</sub> + incertitude K <sub>WA</sub>	dB(A) 89	89

Sous réserve de modifications techniques.

## Indice

Avvertenze generali.....	23
Dispositivi di sicurezza .....	23
Simboli riportati sull'apparecchio .....	23
Impiego conforme alle disposizioni .....	23
Tutela dell'ambiente.....	23
Accessori e ricambi .....	23
Volume di fornitura .....	23
Descrizione dell'apparecchio.....	23
Montaggio.....	24
Messa in funzione .....	24
Funzionamento.....	25
Trasporto .....	26
Stoccaggio.....	26
Cura e manutenzione .....	26
Guida alla risoluzione dei guasti.....	26
Garanzia .....	27
Dichiarazione di conformità UE .....	27
Dati tecnici.....	27

## Avvertenze generali



Prima di utilizzare l'apparecchio per la prima volta, leggere le presenti istruzioni per l'uso originali e le allegate avvertenze di sicurezza. Agire secondo quanto indicato nelle istruzioni.

conservare entrambi i libretti per un uso futuro o per un successivo proprietario.

## Dispositivi di sicurezza

### ⚠ AVVERTIMENTO

#### *Pericolo di lesioni!*

*Lesioni gravi dovute a dispositivi di sicurezza mancanti, modificati o inefficaci.*

*Non bypassare o rimuovere i dispositivi di sicurezza e non renderli inefficaci. I dispositivi di sicurezza sono pensati per proteggere l'utilizzatore.*

## Interruttore dell'apparecchio

L'interruttore dell'apparecchio impedisce l'azionamento accidentale dell'apparecchio.

## Bloccaggio pistola AP

Il dispositivo di blocco inibisce la leva della pistola AP ed impedisce l'azionamento accidentale dell'apparecchio.

## Funzione di stop automatico

Se si allenta la leva della pistola AP, il pressostato spegne la pompa, il getto ad alta pressione si ferma. Se si tira la leva, si riattiva la pompa.

## Interruttore salvamotore

In caso di eccessivo assorbimento di corrente l'interruttore salvamotore provvede a disattivare l'apparecchio.

## Simboli riportati sull'apparecchio



Il getto ad alta pressione non va mai puntato su persone, animali, equipaggiamenti elettrici attivi o sull'apparecchio stesso. Proteggere l'apparecchio dal gelo.

L'apparecchio non deve essere collegato direttamente alla rete dell'acqua potabile.



## Impiego conforme alle disposizioni

Questa idropulitrice è destinata esclusivamente all'uso domestico.

L'idropulitrice è progettata per la pulizia con getto d'acqua ad alta pressione di macchine, veicoli, edifici, attrezzi, facciate, terrazzi, attrezzi da giardinaggio ecc.

## Tutela dell'ambiente



I materiali di imballaggio sono riciclabili. Smaltire gli imballaggi nel rispetto dell'ambiente.



Gli apparecchi elettrici ed elettronici contengono materiali riciclabili preziosi e, spesso, componenti come batterie, accumulatori oppure olio che, se usati o smaltiti non correttamente, possono costituire un potenziale pericolo per la salute umana e per l'ambiente. Questi componenti sono tuttavia necessari per un corretto funzionamento dell'apparecchio. Gli apparecchi contrassegnati con questo simbolo non devono essere smaltiti con i rifiuti domestici.



I lavori di pulizia durante i quali si produce acqua di scarico contenente olio, per es. il lavaggio di motori o di sottoscocche, vanno effettuati esclusivamente in luoghi di lavaggio provvisti di separatori d'olio.



Gli interventi con detersivi possono essere eseguiti solo su superfici di lavoro impermeabili con collegamento alla canalizzazione dell'acqua sporca. Non fare infiltrare il detersivo nelle acque di scarico o nel terreno.



In alcuni paesi non è consentito il prelievo di acqua da fonti pubbliche.

## Avvertenze sulle sostanze componenti (REACH)

Per informazioni aggiornate sulle sostanze componenti si veda: [www.kaercher.de/REACH](http://www.kaercher.de/REACH)

## Accessori e ricambi

Utilizzando solamente accessori e ricambi originali, si garantisce un funzionamento sicuro e privo di disturbi dell'apparecchio.

Si possono trovare informazioni riguardo ad accessori e ricambi su [www.kaercher.com](http://www.kaercher.com).

## Volume di fornitura

Il volume di fornitura dell'apparecchio è riportato sulla confezione. Disimballare la confezione e controllare che il contenuto sia completo. In caso di accessori mancanti o danni dovuti al trasporto si prega di contattare il rivenditore.

## Descrizione dell'apparecchio

Per le figure vedi pagina dei grafici

### Figura A

### Figura B

- 1 Lancia con ugello mangia sporco per lo sporco resistente
- 2 Lancia Vario Power per le operazioni di pulizia più comuni  
È possibile aumentare in modo continuo la pressione di lavoro da SOFT a HARD. Per regolare la pressione di lavoro, rilasciare la leva della pistola a spruzzo e girare la lancia nella posizione desiderata. Quando la lancia è avvitata fino all'arresto in direzione SOFT, è possibile aggiungere il detersivo.
- 3 Pistola AP
- 4 Pulsante di rilascio

- ⑤ Bloccaggio pistola AP
- ⑥ Leva della pistola AP
- ⑦ Interruttore dell'apparecchio "0/OFF" / "1/ON"
- ⑧ Alloggiamento per lance
- ⑨ Maniglia per trasporto
- ⑩ Tamburo avvolgitubo
- ⑪ Alloggiamento per pistola AP
- ⑫ Ruota
- ⑬ Targhetta
- ⑭ Morsetto per il collegamento / lo scollegamento del tubo flessibile per alta pressione
- ⑮ Tubo flessibile per alta pressione
- ⑯ Clip per tubo flessibile per alta pressione
- ⑰ Fissaggio per tubo flessibile per alta pressione
- ⑱ Supporto per avvolgitubo
- ⑲ \*Tubo flessibile per giardino (rinforzato in tessuto, diametro almeno 1/2 pollici (13 mm), lunghezza almeno 7,5 m, con attacco rapido disponibile in commercio)
- ⑳ Giunto per il collegamento idrico
- ㉑ \*\* Tubo flessibile di aspirazione KÄRCHER per l'alimentazione dell'acqua da serbatoi aperti (codice articolo 2.643-100)
- ㉒ Collegamento idrico con filtro integrato
- ㉓ Cavo di collegamento alla rete con spina
- ㉔ Viti
- ㉕ Tubo flessibile di aspirazione del detergente con filtro detergente
- ㉖ Alloggiamento per tubo flessibile per alta pressione / cavo di collegamento alla rete

\* richiesto in aggiunta

\*\* disponibile come opzione

## Montaggio

**Per le figure vedi pagina dei grafici.**

Prima della messa in funzione, montare nell'apparecchio le parti singole fornite.

Preparare le viti in dotazione e il cacciavite adatto.

### Montaggio della maniglia di trasporto

1. Montaggio della maniglia di trasporto:
  - a Inserire la maniglia di trasporto sull'apparecchio.
  - b Fissare la maniglia di trasporto con 4 viti.

**Figura C**

### Montaggio dell'alloggiamento per pistola ad alta pressione

1. Montaggio dell'alloggiamento per pistola AP;
  - a Far scorrere l'alloggiamento della pistola AP nell'alloggiamento sull'apparecchio.
  - b Tenere l'alloggiamento per la pistola AP in posizione finale e fissarlo con una vite.

**Figura D**

### Montaggio dell'alloggiamento per le lance

1. Montaggio dell'alloggiamento per le lance:
  - a Far scorrere l'alloggiamento per le lance nell'alloggiamento sull'apparecchio.
  - b Tenere l'alloggiamento per le lance in posizione finale e fissarlo con una vite.

**Figura E**

### Montaggio alloggiamento per tubo flessibile per alta pressione / cavo di collegamento alla rete

Apparecchi senza avvolgitubo

1. Spingere dall'esterno l'alloggiamento per il tubo flessibile per alta pressione/cavo di collegamento alla rete nell'alloggiamento sulla maniglia di trasporto.
2. Tenere l'alloggiamento in posizione finale e fissarlo con una vite.

**Figura F**

### Montaggio dell'avvolgitubo alta pressione

Apparecchi con avvolgitubo

1. Applicare il supporto per l'avvolgitubo.
2. Fissare il supporto con 2 viti.

**Figura G**

3. Applicare l'avvolgitubo.  
L'avvolgitubo si blocca in posizione.

**Figura H**

### Montaggio del giunto per il collegamento idrico

1. Avvitare il giunto per il collegamento idrico al collegamento idrico dell'apparecchio.

**Figura I**

## Messa in funzione

1. Posizionare l'apparecchio su una superficie piana e orizzontale.
2. Svolgere il tubo flessibile per alta pressione e sciogliere eventuali nodi e arrotolamenti.

**Nota**

Apparecchi con avvolgitubo: durante il funzionamento, il tubo flessibile ad alta pressione deve essere completamente srotolato dall'avvolgitubo.

3. Collegare il tubo flessibile per alta pressione sull'apparecchio.
  - a Sollevare il morsetto sul giunto.
  - b Inserire il tubo flessibile per alta pressione nel giunto.
  - c Premere il morsetto sul giunto.

**Figura J**

4. Introdurre il tubo flessibile per alta pressione nella pistola AP fino a udire lo scatto di innesto.

**Figura K**

**Nota**

*Accertarsi del corretto allineamento del raccordo.*

5. Accertarsi del corretto collegamento tirando il tubo flessibile per alta pressione.
6. Inserire la spina di rete in una presa.

### Alimentazione dell'acqua

Per i valori di collegamento vedi *Dati tecnici* o targhetta. Rispettare le disposizioni fornite dalla società per l'approvvigionamento idrico.

## ATTENZIONE

**Pericolo di danneggiamento!**

*Danni all'apparecchio e agli accessori se l'acqua è contaminata o se si utilizza acqua salata.*

*Utilizzare solo acqua pulita e non acqua salata.*



## Nota

Kärcher raccomanda l'uso di un filtro dell'acqua Kärcher opzionale.

### Collegamento alla rete idrica

## ATTENZIONE

### Pericolo di danneggiamento!

Danni alla pompa in caso di utilizzo di un giunto per tubo flessibile con Aquastop al collegamento idrico dell'apparecchio

Non utilizzare un giunto per tubo flessibile con Aquastop sul collegamento idrico dell'apparecchio.

Utilizzare un giunto per tubo flessibile con Aquastop solo sul rubinetto dell'acqua.

1. Inserire il tubo flessibile per giardino sull'attacco per il collegamento idrico.

### Figura L

2. Collegare il tubo flessibile per giardino all'alimentazione idrica.

3. Aprire completamente il rubinetto dell'acqua.

### Aspirazione di acqua da contenitori aperti

Questa idropulitrice è dotata del tubo di aspirazione KÄRCHER per l'aspirazione di acqua in superficie, ad es. da raccoglitori di acqua piovana o da stagni (per l'altezza di aspirazione max vedi *Dati tecnici*).

1. Svitare il giunto sul collegamento idrico.
2. Riempire il tubo flessibile di aspirazione con acqua.
3. Avvitare il tubo flessibile di aspirazione al collegamento idrico dell'apparecchio ed agganciarlo alla fonte d'acqua (ad es. raccoglitore di acqua piovana).

### Sfiatare l'aria dell'apparecchio

1. Accendere l'apparecchio "I/ON".
2. Sbloccare la leva della pistola AP.
3. Premere la leva della pistola AP. L'apparecchio si accende.
4. Far funzionare l'apparecchio per un massimo di 2 minuti fino a quando l'acqua esce dalla pistola AP senza bolle.
5. Rilasciare la leva della pistola AP.
6. Bloccare la leva della pistola AP.

## Funzionamento

## ATTENZIONE

### Pericolo di danneggiamento!

Danneggiamento della pompa in caso di funzionamento a secco.

Spegnere l'apparecchio se non aumenta la pressione entro 2 minuti.

Poi proseguire secondo le istruzioni del capitolo Guida alla risoluzione dei guasti.

### Funzionamento ad alta pressione

## ATTENZIONE

### Pericolo di danneggiamento!

Danneggiamento di superfici verniciate o sensibili se la distanza del getto è troppo breve o se si utilizza una lancia non adatta.

Durante la pulizia tenere il getto ad almeno 30 cm di distanza dalle superfici verniciate.

Non usare l'ugello mangia sporco per pulire pneumatici di auto, vernici o superfici sensibili.

1. Inserire una lancia sulla pistola AP e fissarla con una rotazione di 90°.

### Figura M

2. Accendere l'apparecchio ("I/ON").

3. Sbloccare la leva della pistola AP.

4. Premere la leva della pistola AP.

L'apparecchio si accende.

### Utilizzo con detergenti

## ⚠ PERICOLO

### Rischio di lesioni a causa del detergente

L'utilizzo non corretto di detergenti può causare gravi danni alla salute.

Per l'impiego dei detergenti osservare la scheda tecnica di sicurezza del relativo produttore.

Indossare l'equipaggiamento di protezione individuale prescritto.

### Nota

I detergenti KÄRCHER garantiscono un lavoro senza inconvenienti. Chiedete consiglio ai nostri esperti oppure ordinate il nostro catalogo o le schede informative specifiche per i detergenti.

### Nota

Il detergente può essere aggiunto solo con funzionamento a bassa pressione.

1. Estrarre il tubo flessibile di aspirazione del detergente dall'aggancio fino alla lunghezza desiderata.

### Figura N

2. Appendere il tubo flessibile di aspirazione per detergente in un serbatoio con una soluzione detergente.
3. Utilizzare la lancia Vario Power.
4. Ruotare la lancia in posizione "SOFT" fino alla battuta.

Durante il funzionamento, al getto d'acqua viene aggiunta la soluzione detergente.

### Metodo di pulizia consigliato

1. Spruzzare misuratamente il detergente sulla superficie asciutta e lasciare agire (non far asciugare).
2. Sciacquare lo sporco sciolto con il getto ad alta pressione.

### Dopo il funzionamento con il detergente

1. Sciacquare l'apparecchio per circa 30 secondi con acqua pulita.

### Interruzione del funzionamento

1. Rilasciare la leva della pistola AP. Quando si rilascia la leva, l'apparecchio si spegne. Il sistema rimane comunque in pressione.
2. Bloccare la leva della pistola AP.

### Figura O

3. Durante pause di lavoro superiori a 5 min spegnere l'apparecchio "O/OFF".

### Termine del funzionamento

## ⚠ PRUDENZA

### Pericolo di lesioni!

Rischio di lesioni causate dalla fuoriuscita non controllata di acqua ad alta pressione.

Scollegare il tubo flessibile per alta pressione dalla pistola AP o dall'apparecchio solo quando la pressione è scaricata dal sistema.

1. Rilasciare la leva della pistola AP.
2. Chiudere il rubinetto dell'acqua.
3. Premere la leva della pistola AP per 30 secondi. La pressione ancora presente nel sistema viene scaricata.
4. Rilasciare la leva della pistola AP.
5. Bloccare la leva della pistola AP.
6. Spegnere l'apparecchio "O/OFF".
7. Scollegare l'apparecchio dall'alimentazione idrica.

8. Togliere la spina di rete dalla presa.

## Trasporto

### **⚠ PRUDENZA**

**Rischio di lesioni e pericolo di danneggiamento dovuti al peso dell'apparecchio!**

*Lesioni e danneggiamenti.*

*Nel trasporto e nello stoccaggio, osservare il peso dell'apparecchio.*

### Tirare l'apparecchio

1. Tirare l'apparecchio dalla maniglia per trasporto.

### Trasporto dell'apparecchio in veicoli

1. Fissare l'apparecchio per impedirne lo scivolamento e il ribaltamento.

## Stoccaggio

### **⚠ PRUDENZA**

**Rischio di lesioni e pericolo di danneggiamento dovuti al peso dell'apparecchio!**

*Lesioni e danneggiamenti.*

*Nel trasporto e nello stoccaggio, osservare il peso dell'apparecchio.*

### Conservazione dell'apparecchio

1. Depositare l'apparecchio su una superficie piana.
2. Scollegare il tubo flessibile per alta pressione dalla pistola AP.
3. Scollegare la lancia dalla pistola AP.
4. Riporre le lance e la pistola ad alta pressione negli appositi alloggiamenti.
5. Scollegare il tubo flessibile per alta pressione dall'apparecchio.
6. Riporre il tubo flessibile ad alta pressione.

#### Apparecchi senza avvolgitubo

Systemare il tubo flessibile per alta pressione sull'apparecchio.

#### Apparecchi con avvolgitubo

- a Inserire un'estremità del tubo flessibile ad alta pressione nell'apertura sulla parte anteriore dell'avvolgitubo.
  - b Ruotare la manovella per avvolgere il tubo ad alta pressione.
  - c Guidare il tubo flessibile ad alta pressione con l'altra mano.
- Figura P**
- d Utilizzare la clip per tubo flessibile per alta pressione per fissare il tubo arrotolato all'avvolgitubo.
- Figura Q**
7. Riporre il cavo di collegamento alla rete sull'apparecchio.

In previsione di uno stoccaggio di lunga durata, occorre osservare altre indicazioni, vedi capitolo *Cura e manutenzione*.

## Antigelo

### **ATTENZIONE**

**Pericolo di danneggiamento!**

**Danni all'apparecchio e agli accessori dovuti al congelamento dell'acqua.**

*Svuotare l'apparecchio e gli accessori completamente dopo l'uso.*

*Proteggere l'apparecchio e gli accessori da temperature inferiori o uguali a 0 °C (32 °F).*

1. Scollegare l'apparecchio dall'alimentazione idrica.
2. Scollegare il tubo flessibile per alta pressione dall'apparecchio.

3. Accendere l'apparecchio ("I/ON").
4. Attendere fino a 1 minuto fino a quando non esce più acqua dall'attacco alta pressione.
5. Spegner l'apparecchio ("O/OFF").
6. Conservare l'apparecchio e tutti gli accessori in un ambiente protetto dal gelo.

## Cura e manutenzione

### **⚠ PERICOLO**

**Pericolo di morte!**

*Lesioni mortali dovute a scosse elettriche quando si toccano parti sotto tensione.*

*Non toccare le parti sotto tensione.*

*Spegnere l'apparecchio.*

*Staccare la spina dalla presa.*

L'apparecchio non richiede manutenzione, quindi non è necessario eseguire lavori di manutenzione periodici.

### Pulizia del filtro nel collegamento idrico

### **ATTENZIONE**

**Pericolo di danneggiamento!**

*Danneggiamento del filtro a causa di una pulizia impropria.*

*Pulire il filtro solo sotto l'acqua corrente contro la direzione del flusso.*

*Non utilizzare oggetti appuntiti o duri come ad es. aghi o spazzole metalliche.*

### **ATTENZIONE**

**Pericolo di danneggiamento!**

*Danneggiamento dell'apparecchio e degli accessori in caso di funzionamento senza filtro o con un filtro danneggiato.*

*Verificare la presenza di danni al filtro prima di impiegarlo nel collegamento idrico. Sostituire immediatamente un filtro danneggiato.*

*Non utilizzare l'apparecchio senza filtro.*

*Pulire il filtro nel collegamento idrico in caso di necessità.*

1. Svitare il giunto sul collegamento idrico.
2. Togliere il filtro.

#### **Figura R**

3. Pulire il filtro sotto acqua corrente.
4. Inserire il filtro nel collegamento idrico.

### Pulizia del filtro del detergente

Prima di uno stoccaggio di lunga durata, pulire il filtro del detergente.

1. Rimuovere il filtro dal tubo flessibile di aspirazione per il detergente.
2. Pulire il filtro sotto acqua corrente.

#### **Figura S**

## Guida alla risoluzione dei guasti

I guasti hanno spesso cause semplici che possono essere risolte con l'ausilio della panoramica seguente. In caso di dubbi o di guasti qui non menzionati si consiglia di rivolgersi al servizio assistenza autorizzato.

### **⚠ PERICOLO**

**Pericolo di morte!**

*Lesioni mortali dovute a scosse elettriche quando si toccano parti sotto tensione.*

*Non toccare le parti sotto tensione.*

*Spegnere l'apparecchio.*

*Staccare la spina dalla presa.*

**L'apparecchio non funziona**

1. Premere la leva della pistola AP.  
L'apparecchio si accende.

- Controllare se la tensione dichiarata sulla targhetta coincide con la tensione della sorgente di corrente.
- Verificare la presenza di eventuali danni sul cavo di collegamento alla rete.

#### L'apparecchio non raggiunge pressione

L'alimentazione di acqua è insufficiente.

- Aprire completamente il rubinetto dell'acqua.
- Verificare che l'alimentazione dell'acqua abbia una portata sufficiente.
- Assicurarsi che non venga superata l'altezza di aspirazione massima.

Il filtro nel collegamento idrico è sporco.

- Pulire il filtro, vedere *Pulizia del filtro nel collegamento idrico*.

È presente dell'aria nell'apparecchio.

- Far sfiatare l'apparecchio:
  - Accendere l'apparecchio senza il tubo flessibile per alta pressione collegato per max. 2 minuti ed attendere finché l'acqua che fuoriesce dall'attacco alta pressione sia priva di bolle d'aria.
  - Spegnere l'apparecchio.
  - Collegare il tubo flessibile per alta pressione.
  - Durante l'aspirazione rispettare l'altezza massima di aspirazione, vedere *Dati tecnici*.

#### Forti variazioni di pressione

- Pulire l'ugello per alta pressione:
  - Eliminare con un ago lo sporco nei fori degli ugelli.
  - Risciacquare l'ugello ad alta pressione con acqua dal davanti.

2. Controllare la portata dell'acqua.

#### L'apparecchio perde

- Alcune cause tecniche fanno sì che ci sia una lieve permeabilità dell'apparecchio. In caso di permeabilità elevata rivolgersi al servizio clienti autorizzato.

#### Il detergente non viene aspirato

- Utilizzare la lancia Vario Power e ruotarla in direzione "SOFT" fino all'aggancio.
- Pulizia del filtro del detergente, vedere *Pulizia del filtro del detergente*.
- Controllare se il tubo flessibile di aspirazione per detergente presenta dei punti di piegatura.

## Garanzia

In ogni Paese, valgono le condizioni di garanzia rilasciate dalla nostra società di vendita competente. Entro il termine di garanzia eliminiamo gratuitamente eventuali guasti all'apparecchio, se causati da difetto del materiale o di produzione. Nei casi previsti dalla garanzia si prega di rivolgersi al proprio rivenditore, oppure al più vicino centro di assistenza autorizzato, esibendo lo scontrino di acquisto.

(Indirizzo vedi retro)

Potete trovare ulteriori informazioni sulla garanzia (se disponibili) nell'area di assistenza del sito web Kärcher locale alla voce "Download".

## Dichiarazione di conformità UE

Con la presente dichiariamo che la macchina di seguito definita, in conseguenza della sua progettazione e costruzione nonché nello stato in cui è stata immessa sul mercato, è conforme ai requisiti essenziali di sicurezza e salute pertinenti delle direttive UE. In caso di modifiche apportate alla macchina senza il nostro consenso, la presente dichiarazione perde ogni validità.

Prodotto: Idropulitrice

Tipo: K 4, K 4 Premium, KHD 4

#### Directive UE pertinenti

2000/14/CE  
2006/42/CE (+2009/127/EG)  
2011/65/UE  
2014/30/UE

#### Norme armonizzate applicate

EN 60335-1  
EN 60335-2-79  
EN 55014-1: 2017 + A11: 2020  
EN 55014-2: 1997 + A1: 2001 + A2: 2008  
EN 61000-3-2: 2014  
EN 61000-3-3: 2013  
EN IEC 63000: 2018

#### Procedura di valutazione della conformità applicata

2000/14/CE: Allegato V

#### Livello di potenza acustica dB(A)

Misurato: 86

Garantito: 89

I firmatari agiscono per incarico e con delega della direzione.



H. Jenner

Chairman of the Board of Management



S. Reiser

Manager Regulatory Affairs & Certification

Responsabile della documentazione:

S. Reiser

Alfred Kärcher SE & Co. KG

Alfred-Kärcher-Str. 28 - 40

71364 Winnenden (Germany)

Tel.: +49 7195 14-0

Fax: +49 7195 14-2212

Winnenden, 01/08/2023

## Dati tecnici

		K 4	K 4 Premium
<b>Collegamento elettrico</b>			
Tensione	V	220-240	220-240
Fase	~	1	1
Frequenza	Hz	50-60	50-60
Potenza assorbita dalla rete	kW	1,8	1,8
Grado di protezione		IPX5	IPX5
Classe di protezione		II	II
Protezione di rete (lento)	A	10	10
<b>Collegamento idrico</b>			
Pressione in entrata (max.)	MPa	1,2	1,2
Temperatura in entrata (max.)	°C	40	40
Portata (min.)	l/min	8	8
Altezza di aspirazione (max.)	m	0,5	0,5
<b>Dati sulle prestazioni dell'apparecchio</b>			
Pressione d'esercizio	MPa	11,0	11,0
Pressione max. consentita	MPa	13,0	13,0
Portata, acqua	l/min	5,2	5,2

		K 4	K 4 Premium
Portata massima	l/min	7,0	7,0
Portata, detergente	l/min	0,3	0,3
Forza repulsiva della pistola AP	N	13	13
<b>Dimensioni e pesi</b>			
Tipico peso d'esercizio	kg	6,7	7,1
Lunghezza	mm	302	353
Larghezza	mm	346	346
Altezza	mm	849	849
<b>Valori rilevati secondo EN 60335-2-79</b>			
Valore di vibrazione mano-braccio	m/s <sup>2</sup>	2	2
Incertezza K	m/s <sup>2</sup>	0,7	0,7
Livello di pressione acustica L <sub>pA</sub>	dB(A)	73	73
Incertezza K <sub>pA</sub>	dB(A)	3	3
Livello di potenza acustica L <sub>WA</sub> + incertezza K <sub>WA</sub>	dB(A)	89	89

Con riserva di modifiche tecniche.

## Índice de contenidos

Avisos generales .....	28
Dispositivos de seguridad .....	28
Símbolos en el equipo .....	28
Uso previsto .....	28
Protección del medioambiente .....	28
Accesorios y repuestos .....	29
Volumen de suministro .....	29
Descripción del equipo .....	29
Montaje .....	29
Puesta en funcionamiento .....	30
Funcionamiento .....	30
Transporte .....	31
Almacenamiento .....	31
Conservación y mantenimiento .....	31
Ayuda en caso de fallos .....	32
Garantía .....	32
Declaración de conformidad UE .....	32
Datos técnicos .....	33

## Avisos generales



Antes de poner en marcha por primera vez el equipo, lea este manual de instrucciones y las instrucciones de seguridad adjuntas. Actúe conforme a estos documentos. Conserve estos dos manuales para su uso posterior o para propietarios ulteriores.

## Dispositivos de seguridad

### ⚠ ADVERTENCIA

#### Peligro de lesiones

Lesiones graves debidas a la ausencia de equipos de seguridad, a su modificación o a su ineficacia. No anule ni retire los dispositivos de seguridad y no los deje sin efecto. Los dispositivos de seguridad velan por su seguridad.

## Interruptor del equipo

El interruptor del equipo impide el funcionamiento involuntario del equipo.

## Cierre de la pistola de alta presión

El cierre bloquea la palanca de la pistola de alta presión y evita el arranque involuntario del equipo.

## Función de parada automática

Cuando se suelta la palanca de la pistola de alta presión, el interruptor de presión desconecta la bomba y se para el chorro de alta presión. Al presionar la palanca, vuelve a conectarse la bomba.

## Guardamotor

En caso de un elevado consumo de corriente, el guardamotor desconecta el equipo.

## Símbolos en el equipo



No dirigir el chorro de alta presión hacia personas, animales o equipamiento eléctrico activo ni apuntar con él al propio equipo. Proteger el equipo de las heladas.



El equipo no debe conectarse directamente a la red pública de agua potable.

## Uso previsto

Utilice la limpiadora de alta presión únicamente en el ámbito doméstico.

La limpiadora de alta presión está diseñada para la limpieza de máquinas, vehículos, edificios, herramientas, fachadas, terrazas, equipos para el jardín, etc. con un chorro de agua de alta presión.

## Protección del medioambiente



Los materiales de embalaje son reciclables. Eliminar los embalajes de forma respetuosa con el medio ambiente.



Los equipos eléctricos y electrónicos contienen materiales reciclables y, a menudo, componentes, como baterías, acumuladores o aceite, que suponen un peligro potencial para la salud de las personas o el medio ambiente en caso de manipularse o eliminarse de forma inadecuada. Sin embargo, dichos componentes son necesarios para un funcionamiento adecuado del equipo. Los equipos identificados con este símbolo no pueden eliminarse con la basura doméstica.



Los trabajos de limpieza que generan agua sucia con un alto contenido en aceite, p. ej., los lavados de motores o la limpieza de bajos, deben realizarse únicamente en estaciones de lavado con un separador de aceite.



Los trabajos con detergentes deben realizarse únicamente sobre superficies de trabajo a prueba de filtraciones y conectadas a la canalización de agua sucia. No permitir que los detergentes penetren en masas de agua o en la tierra.



La extracción de agua de dominio público no está permitida en determinados países.

## Avisos sobre sustancias contenidas (REACH)

Encontrará información actualizada sobre las sustancias contenidas en: [www.kaercher.de/REACH](http://www.kaercher.de/REACH)

## Accesorios y repuestos

Utilice únicamente accesorios y repuestos originales, estos garantizan un servicio seguro y fiable del equipo. Encontrará información sobre los accesorios y repuestos en [www.kaercher.com](http://www.kaercher.com).

## Volumen de suministro

El volumen de suministro del equipo se muestra en el embalaje. Compruebe la integridad del volumen de suministro durante el desembalaje. Póngase en contacto con su distribuidor si faltan accesorios o en caso de daños de transporte.

## Descripción del equipo

Véanse las figuras en la página de gráficos

Figura A

Figura B

- ① Tubo pulverizador con boquilla turbo para contaminación incrustada
- ② Tubo pulverizador Vario Power para tareas de limpieza habituales  
La presión de trabajo aumenta de forma continua de «SOFT» a «HARD». Para reajustar la presión de trabajo, soltar la palanca de la pistola pulverizadora y girar el tubo pulverizador hacia la posición deseada. Se puede dosificar el detergente girando el tubo pulverizador hasta el tope en dirección «SOFT».
- ③ Pistola de alta presión
- ④ Tecla de desbloqueo
- ⑤ Cierre de la pistola de alta presión
- ⑥ Palanca de pistola de alta presión
- ⑦ Interruptor del equipo «0/OFF»/«I/ON»
- ⑧ Almacenaje para tubos pulverizadores
- ⑨ Asa de transporte
- ⑩ Enrollador de mangueras
- ⑪ Almacenaje para pistolas de alta presión
- ⑫ Rueda
- ⑬ Placa de características
- ⑭ Abrazadera para conectar/desconectar la manguera de alta presión
- ⑮ Manguera de alta presión
- ⑯ Clip para la manguera de alta presión
- ⑰ Fijación para manguera de alta presión
- ⑱ Soporte para enrollador de mangueras
- ⑲ \*Manguera de riego (reforzada con tela, diámetro de al menos 1/2 pulgadas (13 mm), longitud de al menos 7,5 m, con acoplamiento de acción rápida convencional)
- ⑳ Acoplamiento de la conexión de agua
- ㉑ \*\*Manguera de aspiración KÄRCHER para alimentación de agua de recipientes abiertos (n.º de referencia 2.643-100)
- ㉒ Conexión de agua con tamiz integrado
- ㉓ Cable de conexión de red con conector de red

- ㉔ Tornillos
- ㉕ Manguera de aspiración de detergente con filtro de detergente
- ㉖ Almacenaje para manguera de alta presión/cable de conexión de red

\* se necesita de manera adicional

\*\*disponible de manera opcional

## Montaje

Véanse las figuras en la página de gráficos.

Antes de la puesta en funcionamiento, montar en el equipo las piezas que se suministran sueltas.

Preparar los tornillos suministrados y el atornillador adecuado.

### Montaje del asa de transporte

1. Montaje del asa de transporte:
  - a Colocar el asa de transporte en el equipo.
  - b Asegurar el asa de transporte con 4 tornillos.

Figura C

### Montaje del almacenaje para la pistola de alta presión

1. Montaje del almacenaje para la pistola de alta presión:
  - a Deslizar el almacenaje para la pistola de alta presión en el alojamiento del equipo.
  - b Mantener el almacenaje de la pistola de alta presión en la posición final y asegurarlo con un tornillo.

Figura D

### Montaje del almacenaje para los tubos pulverizadores

1. Montaje del almacenaje para los tubos pulverizadores:
  - a Deslizar el almacenaje para los tubos pulverizadores en el alojamiento del equipo.
  - b Mantener el almacenaje de los tubos pulverizadores en la posición final y asegurarlo con un tornillo.

Figura E

### Montaje del almacenaje de la manguera de alta presión/cable de conexión de red

Equipo sin enrollador de mangueras

1. Deslizar desde el exterior el almacenaje para la manguera de alta presión/cable de conexión de red en el alojamiento del asa de transporte.
2. Mantener el almacenaje en la posición final y asegurarlo con un tornillo.

Figura F

### Montaje del enrollador de mangueras de alta presión

Equipo con enrollador de mangueras

1. Insertar el soporte para el enrollador de mangueras.
2. Asegurar el soporte con 2 tornillos.

Figura G

3. Insertar el enrollador de mangueras.  
El enrollador de mangueras se encaja.

Figura H

## Montaje del acoplamiento de la conexión de agua

1. Enrosque el acoplamiento de la conexión de agua en dicha conexión del equipo.

**Figura I**

## Puesta en funcionamiento

1. Colocar el equipo sobre una superficie plana.
2. Desenrollar la manguera de alta presión por completo y deshacer los posibles bucles y torceduras.

### Nota

*Equipo con enrollador de mangueras:* Durante el funcionamiento, la manguera de alta presión debe estar completamente desenrollada del enrollador de mangueras.

3. Conecte la manguera de alta presión al equipo.
  - a. Levantar la abrazadera del acoplamiento.
  - b. Introduzca la manguera de alta presión en el acoplamiento.
  - c. Presionar hacia abajo la abrazadera en el acoplamiento.

**Figura J**

4. Conectar la manguera de alta presión en la pistola de alta presión hasta que encaje de manera audible.

**Figura K**

### Nota

*Preste atención a que el inyector esté correctamente alineado.*

5. Tirar de la manguera de alta presión para comprobar que la conexión es segura.
6. Conectar el conector de red a un enchufe.

## Alimentación de agua

Para los valores de conexión, véase *Datos técnicos* o la placa de características.

Respetar las instrucciones de la empresa de suministro de agua.

## CUIDADO

### Peligro de daños.

*Daños en el equipo y los accesorios si el agua está contaminada o se utiliza agua salada.*

*Utilice solo agua limpia y no agua salada.*

### Nota

*Kärcher recomienda el uso de un filtro de agua opcional de Kärcher.*

## Conexión al conducto de agua

## CUIDADO

### Peligro de daños.

*Daños en la bomba al usar un acoplamiento de mangueras con Aquastop en la conexión de agua del equipo.*

*Nunca use un acoplamiento de mangueras con Aquastop en la conexión de agua del equipo.*

*Use solo un acoplamiento de mangueras con Aquastop en el grifo de agua.*

1. Insertar la manguera de riego en el acoplamiento de la conexión de agua.

**Figura L**

2. Conectar la manguera de riego al conducto de agua.

3. Abrir el grifo de agua por completo.

## Aspiración de agua de recipientes abiertos

Esta limpiadora de alta presión está equipada con la manguera de aspiración KÄRCHER para la aspiración de agua superficial, por ejemplo, para la aspiración de agua del suelo. ej., de bidones de recogida de agua de

lluvia o estanques (véase la altura de aspiración máxima en *Datos técnicos*).

1. Desenrosca el acoplamiento de la conexión de agua.
2. Llene la manguera de aspiración de agua.
3. Enrosca la manguera de aspiración en la conexión de agua del equipo y colgarla en una fuente de agua (p. ej., un bidón de recogida de agua de lluvia).

## Purga del equipo

1. Conectar el equipo con «I/ON».
2. Desbloquear la palanca de la pistola de alta presión.
3. Presionar la palanca de la pistola de alta presión. El equipo se conecta.
4. Dejar el equipo en marcha durante un máximo de 2 minutos hasta que el agua salga sin burbujas de la pistola de alta presión.
5. Soltar la palanca de la pistola de alta presión.
6. Bloquear la palanca de la pistola de alta presión.

## Funcionamiento

## CUIDADO

### Peligro de daños.

*Daños en la bomba tras marcha en vacío.*

*Desconecte el equipo si no acumula presión en 2 minutos.*

*Actúe según las instrucciones del capítulo Ayuda en caso de fallos.*

## Funcionamiento con alta presión

## CUIDADO

### Peligro de daños.

*Daños en superficies pintadas o sensibles si la distancia del chorro es demasiado corta o se utiliza un tubo de chorro inadecuado.*

*Mantenga una distancia con la boquilla de pulverizado de al menos 30 cm al limpiar superficies pintadas.*

*No utilice la boquilla turbo para limpiar llantas de vehículos, pinturas ni superficies delicadas, como la madera.*

1. Introduzca un tubo pulverizador en la pistola de alta presión y fíjelo con un giro 90°.

**Figura M**

2. Conectar el equipo («I/ON»).
3. Desbloquear la palanca de la pistola de alta presión.
4. Presionar la palanca de la pistola de alta presión. El equipo se conecta.

## Funcionamiento con detergente

## ⚠ PELIGRO

### Riesgo de lesiones por detergentes

*Problemas de salud graves por un uso inadecuado de detergentes.*

*Tenga en cuenta la hoja de datos de seguridad del fabricante del detergente.*

*Usar el equipo de protección personal especificado.*

### Nota

*Los detergentes de KÄRCHER garantizan un trabajo sin problemas. Solicitar el asesoramiento oportuno o pedir nuestro catálogo y nuestra hoja informativa sobre detergentes.*

### Nota

*Los detergentes solo se pueden añadir al utilizar baja presión.*

1. Extraer la manguera de aspiración de detergente de la carcasa hasta alcanzar la longitud deseada.

**Figura N**

2. Colgar la manguera de aspiración de detergente en un recipiente con solución de detergente.
3. Usar el tubo pulverizador Vario Power.
4. Girar el tubo pulverizador en dirección «SOFT» hasta llegar al tope.  
Durante el funcionamiento, se añade la solución de detergente al chorro de agua.

#### Métodos de limpieza recomendados

1. Pulverizar poco detergente sobre la superficie seca y dejar que actúe (no secar).
2. Lavar la suciedad desprendida con el chorro de alta presión.

#### Tras el funcionamiento con detergente

1. Enjuague el equipo con agua limpia durante unos 30 segundos.

#### Interrupción del funcionamiento

1. Soltar la palanca de la pistola de alta presión. Al soltar la palanca, el equipo se desconecta. Se mantiene la alta presión en el sistema.
  2. Bloquear la palanca de la pistola de alta presión.
- Figura O**
3. Desconectar el equipo con «0/OFF» durante las pausas de trabajo de más de 5 minutos.

#### Finalización del servicio

### ⚠ PRECAUCIÓN

#### Peligro de lesiones

*Lesiones por la salida incontrolada de agua a alta presión.*

*Desconecte la manguera de alta presión de la pistola de alta presión o del equipo únicamente cuando no haya ninguna presión en el sistema.*

1. Soltar la palanca de la pistola de alta presión.
2. Cerrar el grifo de agua.
3. Presionar la palanca de la pistola de alta presión durante 30 segundos.  
Se elimina toda la presión que queda en el sistema.
4. Soltar la palanca de la pistola de alta presión.
5. Bloquear la palanca de la pistola de alta presión.
6. Desconectar el equipo con «0/OFF».
7. Desconectar el equipo de la alimentación de agua.
8. Desenchufar el conector de red del enchufe.

#### Transporte

### ⚠ PRECAUCIÓN

#### Peligro de daños y lesiones por el peso del equipo.

*Peligro de lesiones y daños.*

*Tener en cuenta el peso del equipo para su transporte y almacenamiento.*

#### Arrastre del equipo

1. Arrastrar el equipo utilizando el asa de transporte.

#### Transporte del equipo en vehículo

1. Asegurar el equipo para evitar que se desplace o vuelque.

#### Almacenamiento

### ⚠ PRECAUCIÓN

#### Peligro de daños y lesiones por el peso del equipo.

*Peligro de lesiones y daños.*

*Tener en cuenta el peso del equipo para su transporte y almacenamiento.*

#### Almacenaje del equipo

1. Depositar el equipo sobre una superficie plana.

2. Desconectar la manguera de alta presión de la pistola de alta presión.
  3. Desconectar el tubo pulverizador de la pistola de alta presión.
  4. Almacenar los dos tubos pulverizadores y la pistola de alta presión en los almacenajes correspondientes.
  5. Desconectar la manguera de alta presión del equipo.
  6. Almacenar la manguera de alta presión.  
**Equipo sin enrollador de mangueras**  
Almacenar la manguera de alta presión en el equipo.  
**Equipo con enrollador de mangueras**
    - a. Introducir un extremo de la manguera de alta presión en la abertura situada en la parte delantera del enrollador de mangueras.
    - b. Girar la manivela para enrollar la manguera de alta presión.
    - c. Guiar la manguera de alta presión con la otra mano.
- Figura P**
- d. Utilizar el clip de la manguera de alta presión para fijar la manguera de alta presión enrollada al enrollador de mangueras.

#### Figura Q

7. Almacenar el cable de conexión de red en el equipo. Tener en cuenta las instrucciones adicionales si se va a almacenar el equipo durante un período de tiempo prolongado; véase el capítulo *Conservación y mantenimiento*.

#### Protección anticongelante

### CUIDADO

#### Peligro de daños.

*Daños en el equipo y los accesorios debidos a la congelación del agua.*

*Vacíe completamente el equipo y los accesorios después de cada uso.*

*Proteja el equipo y los accesorios de temperaturas inferiores o iguales a 0 °C (32 °F).*

1. Desconectar el equipo de la alimentación de agua.
2. Desmontar la manguera de alta presión del equipo.
3. Conectar el equipo («I/ON»).
4. Esperar 1 minuto como máximo hasta que ya no salga agua de la conexión de alta presión.
5. Desconectar el equipo (0/OFF).
6. Guarde el equipo y los accesorios en una sala protegida de heladas.

#### Conservación y mantenimiento

### ⚠ PELIGRO

#### Peligro de muerte

*Lesiones mortales por descarga eléctrica al tocar piezas bajo tensión.*

*No toque ninguna pieza con tensión.*

*Desconecte el equipo.*

*Desenchufe el conector de red del tomacorriente.*

El equipo no requiere mantenimiento, es decir, no necesita llevar a cabo trabajos de mantenimiento de forma periódica.

#### Limpieza del tamiz de la conexión de agua

### CUIDADO

#### Peligro de daños.

*Daños en el tamiz debido a una limpieza inadecuada.*

Limpie el tamiz fino solo con agua corriente en sentido contrario a su caudal.

No utilice objetos afilados o duros, como p. ej., agujas o cepillos de alambre.

## **CUIDADO**

### **Peligro de daños.**

Daños en el aparato y los accesorios al funcionar sin tamiz o con un tamiz dañado.

Antes de colocarlo en la conexión de agua, compruebe si el tamiz presenta daños. Sustituya inmediatamente un tamiz dañado.

No utilice el equipo sin el tamiz.

Limpian el tamiz de la conexión de agua en caso necesario.

1. Desensrosca el acoplamiento de la toma de agua.
2. Extraer el tamiz.

### **Figura R**

3. Limpiar el tamiz con agua corriente.
4. Colocar el tamiz en la conexión de agua.

## **Limpieza del filtro de detergente**

Limpian el filtro de detergente si se va almacenar durante un tiempo prolongado.

1. Retirar el filtro de la manguera de aspiración de detergente.
2. Limpiar el filtro con agua corriente.

### **Figura S**

## **Ayuda en caso de fallos**

A menudo, las causas de los fallos son simples y pueden solucionarse con ayuda del siguiente resumen. En caso de duda o fallos no mencionados aquí, póngase en contacto con el servicio de posventa.

### **⚠ PELIGRO**

#### **Peligro de muerte**

Lesiones mortales por descarga eléctrica al tocar piezas bajo tensión.

No toque ninguna pieza con tensión.

Desconecte el equipo.

Desenchufe el conector de red del tomacorriente.

#### **El equipo no funciona**

1. Presionar la palanca de la pistola de alta presión. El equipo se conecta.
2. Comprobar si la tensión indicada en la placa de características coincide con la tensión de la fuente de corriente.
3. Comprobar si el cable de conexión de red presenta daños.

#### **El equipo no genera presión**

La entrada de agua es insuficiente.

1. Abrir el grifo de agua por completo.
2. Comprobar que la entrada de agua cuenta con el volumen transportado suficiente.
3. Comprobar que no se excede la altura de aspiración máxima.

El tamiz de la conexión de agua está sucio.

1. Limpiar el tamiz, véase *Limpieza del tamiz de la conexión de agua*.

Hay aire en el equipo.

1. Purgar el equipo:
  - a. Conectar el equipo sin la manguera de alta presión conectada durante un máximo de 2 minutos y esperar hasta que el agua salga sin burbujas de la conexión de alta presión.
  - b. Desconectar el equipo.
  - c. Conectar la manguera de alta presión.

- d. Tener en cuenta la altura de aspiración máxima durante el servicio de aspiración, véase *Datos técnicos*.

#### **Fuertes variaciones de presión**

1. Limpie la boquilla de alta presión:
  - a. Elimine la suciedad del taladro de boquilla con ayuda de una aguja.
  - b. Enjuague la boquilla de alta presión con agua desde la parte frontal.
2. Compruebe el volumen de entrada de agua.

#### **Equipo no estanco**

1. Desde un punto de vista técnico, el equipo puede presentar una pequeña falta de estanqueidad. En caso de que la falta de estanqueidad sea más grave, informe al servicio de posventa.

#### **No se aspira el detergente**

1. Usar el tubo pulverizador Vario Power y girarlo en dirección «SOFT» hasta llegar al tope.
2. Limpiar el filtro de detergente, véase *Limpieza del filtro de detergente*.
3. Comprobar si la manguera de aspiración de detergente presenta puntos de flexión.

## **Garantía**

En cada país se aplican las condiciones de garantía indicadas por nuestra compañía distribuidora autorizada. Subsananamos cualquier fallo en su equipo de forma gratuita dentro del plazo de garantía siempre que la causa se deba a un fallo de fabricación o material. En caso de garantía, póngase en contacto con su distribuidor o con el servicio de posventa autorizado más próximo presentando la factura de compra.

(Dirección en el reverso)

Encontrará más información sobre la garantía (si está disponible) en el área de servicio de su página web local de Kärcher en "Downloads".

## **Declaración de conformidad UE**

Por la presente declaramos que la máquina designada a continuación cumple, en lo que respecta a su diseño y tipo constructivo así como a la versión puesta a la venta por nosotros, las normas básicas de seguridad y sobre la salud que figuran en las directivas comunitarias correspondientes. Si se producen modificaciones no acordadas en la máquina, esta declaración pierde su validez.

Producto: Limpiadora de alta presión

Tipo: K 4, K 4 Premium, KHD 4

#### **Directivas UE aplicables**

2000/14/CE

2006/42/CE (+2009/127/CE)

2011/65/UE

2014/30/UE

#### **Normas armonizadas aplicadas**

EN 60335-1

EN 60335-2-79

EN 55014-1: 2017 + A11: 2020

EN 55014-2: 1997 + A1: 2001 + A2: 2008

EN 61000-3-2: 2014

EN 61000-3-3: 2013

EN IEC 63000: 2018

#### **Procedimiento de evaluación de la conformidad aplicado**

2000/14/CE: Anexo V

#### **Intensidad acústica dB(A)**

Medida: 86

Garantizada: 89



Los abajo firmantes actúan en nombre y con la autorización de la junta directiva.


  
H. Jenner  
Chairman of the Board of Management

  
S. Reiser  
Manager Regulatory Affairs & Certification

Responsable de documentación:

S. Reiser  
Alfred Kärcher SE & Co. KG  
Alfred-Kärcher-Str. 28 - 40  
71364 Winnenden (Germany)  
Tel.: +49 7195 14-0  
Fax: +49 7195 14-2212  
Winnenden, 01/08/2023

## Datos técnicos

		K 4	K 4 Premium
<b>Conexión eléctrica</b>			
Tensión	V	220-240	220-240
Fase	~	1	1
Frecuencia	Hz	50-60	50-60
Potencia conectada	kW	1,8	1,8
Tipo de protección		IPX5	IPX5
Clase de protección		II	II
Fusible de red (lento)	A	10	10
<b>Conexión de agua</b>			
Presión de entrada (máx.)	MPa	1,2	1,2
Temperatura de entrada (máx.)	°C	40	40
Volumen de entrada (mín.)	l/min	8	8
Altura de aspiración (máx.)	m	0,5	0,5
<b>Datos de potencia del equipo</b>			
Presión de servicio	MPa	11,0	11,0
Presión máx. admisible	MPa	13,0	13,0
Volumen transportado, agua	l/min	5,2	5,2
Volumen transportado máximo	l/min	7,0	7,0
Volumen transportado, detergente	l/min	0,3	0,3
Fuerza de retroceso de la pistola de alta presión	N	13	13
<b>Peso y dimensiones</b>			
Peso de servicio típico	kg	6,7	7,1
Longitud	mm	302	353
Anchura	mm	346	346
Altura	mm	849	849
<b>Valores calculados conforme a EN 60335-2-79</b>			
Nivel de vibraciones mano-brazo	m/s <sup>2</sup>	2	2
Inseguridad K	m/s <sup>2</sup>	0,7	0,7

	K 4	K 4 Premium
Nivel de presión acústica	dB(A) 73	73
$L_{pA}$		
Inseguridad $K_{pA}$	dB(A) 3	3
Intensidad acústica $L_{WA}$	dB(A) 89	89
Inseguridad $K_{WA}$		

Nos reservamos el derecho a realizar modificaciones.

## Índice

Indicações gerais .....	33
Unidades de segurança .....	33
Símbolos no aparelho .....	34
Utilização adequada.....	34
Proteção do meio ambiente .....	34
Acessórios e peças sobressalentes .....	34
Volume do fornecimento .....	34
Descrição do aparelho .....	34
Montagem .....	34
Arranque .....	35
Operação .....	35
Transporte.....	36
Armazenamento.....	36
Conservação e manutenção .....	37
Ajuda em caso de avarias.....	37
Garantia .....	37
Declaração de conformidade UE .....	37
Dados técnicos.....	38

## Indicações gerais



Antes da primeira utilização do aparelho leia o manual de instruções original e os avisos de segurança que o acompanham. Proceda em conformidade. Conserve as duas folhas para referência ou utilização futura.

## Unidades de segurança

### ⚠ ATENÇÃO

#### Perigo de lesões!

*Ferimentos graves devido à falta de unidades de segurança, à sua modificação ou à sua ineficácia.*

*Não contornar ou remover as unidades de segurança e não as tornar ineficazes. As unidades de segurança servem para a sua protecção.*

#### Interruptor do aparelho

O interruptor do aparelho evita o accionamento involuntário do mesmo.

#### Bloqueio da pistola de alta pressão

O bloqueio bloqueia a alavanca da pistola de alta pressão e impede o arranque inadvertido do aparelho.

#### Função de paragem automática

Ao soltar a alavanca da pistola de alta pressão, o interruptor de pressão desliga a bomba e interrompe o jacto de alta pressão. Se a alavanca for premida, a bomba é novamente ligada.

#### Disjuntor de segurança do motor

Em caso de corrente de consumo demasiado elevada, o disjuntor de segurança do motor desliga o aparelho.

## Símbolos no aparelho



Não direccionar o jacto de alta pressão para pessoas, animais, equipamento eléctrico activo ou para o próprio aparelho. Proteger o aparelho da geada.



O aparelho não pode ser ligado directamente à rede de água potável pública.

## Utilização adequada

Utilize a lavadora de alta pressão exclusivamente na habitação privada.

A lavadora de alta pressão destina-se à limpeza de máquinas, veículos, estruturas, ferramentas, fachadas, terraços, aparelhos de jardinagem, entre outros, com jacto de água de alta pressão.

## Proteção do meio ambiente



Os materiais de embalagem são recicláveis. Elimine as embalagens de acordo com os regulamentos ambientais.



Os aparelhos eléctricos e eletrónicos contêm materiais recicláveis de valor e, com frequência, componentes como baterias, acumuladores ou óleo que, em caso de manipulação ou recolha errada, podem representar um potencial perigo para a saúde humana e para o ambiente. Estes componentes são necessários para o bom funcionamento do aparelho. Os aparelhos que apresentem este símbolo não devem ser recolhidos no lixo doméstico.

Trabalhos de limpeza dos quais resulte água residual contendo óleo, como, p.ex., lavagem de motores ou carroçarias, apenas devem ser executados em locais que disponham de separador de óleo.

Trabalhos com produtos de limpeza apenas devem ser executados sobre superfícies de trabalho estanques, com ligação à canalização de esgoto própria. Não permitir que os produtos de limpeza penetrem nas massas de água ou no solo.

A recolha de água a partir de massas de água abertas não é permitida nalguns países.

### Avisos relativos a ingredientes (REACH)

Podem encontrar informações actualizadas acerca dos ingredientes em: [www.kaercher.de/REACH](http://www.kaercher.de/REACH)

## Acessórios e peças sobressalentes

Ao utilizar apenas acessórios originais e peças sobressalentes originais, garante uma utilização segura e o bom funcionamento do aparelho.

Informações acerca de acessórios e peças sobressalentes disponíveis em [www.kaercher.com](http://www.kaercher.com).

## Volume do fornecimento

O volume do fornecimento do aparelho está indicado na embalagem. Ao abrir a embalagem, confirme a integridade do conteúdo. Caso faltem acessórios ou em caso de danos de transporte informe o seu fornecedor.

## Descrição do aparelho

Figuras, ver página de gráficos

Figura A  
Figura B

- 1 Lança com bico fresador para sujidade persistente
- 2 Lança Vario Power para as tarefas de limpeza mais comuns

É possível aumentar a pressão de trabalho continuamente de SOFT até HARD. Para ajustar a pressão de trabalho, soltar a alavanca da pistola e rodar a lança para a posição desejada. Quando a lança estiver rodada até ao batente no sentido SOFT, pode ser adicionado produto de limpeza.

- 3 Pistola de alta pressão
- 4 Tecla de libertação
- 5 Bloqueio da pistola de alta pressão
- 6 Gatilho da pistola de alta pressão
- 7 Interruptor do aparelho "0/OFF"/"I/ON"
- 8 Armazenamento para lanças
- 9 Pega de transporte
- 10 Enrolador de mangueira
- 11 Armazenamento para pistola de alta pressão
- 12 Roda
- 13 Placa de características
- 14 Grampo para ligar / separar a mangueira de alta pressão
- 15 Mangueira de alta pressão
- 16 Clipe para mangueira de alta pressão
- 17 Fixação para mangueira de alta pressão
- 18 Suporte para enrolador de mangueiras
- 19 \* Mangueira de jardim (reforçada com tecido, diâmetro de pelo menos 1/2 polegada (13 mm), comprimento de pelo menos 7,5 m, com acoplamento rápido comum)
- 20 Acoplamento para a ligação de água
- 21 \*\*Mangueira de aspiração KÄRCHER para a alimentação de água de depósitos abertos (n.º de encomenda 2.643-100)
- 22 Ligação de água com filtro incorporado
- 23 Cabo de ligação à rede com ficha de rede
- 24 Parafusos
- 25 Mangueira de aspiração de produto de limpeza com filtro de detergente
- 26 Armazenamento para mangueira de alta pressão/ cabo de ligação à rede

\* adicionalmente necessário

\*\* disponível como opção

## Montagem

Figuras, ver página de gráficos.

Antes do arranque, montar as peças soltas no aparelho. Preparar os parafusos fornecidos e as chaves de parafusos correspondentes.

### Montar a pega de transporte

1. Montar a pega de transporte:
  - a Encaixar a pega de transporte no aparelho.
  - b Fixar a pega de transporte com 4 parafusos.

Figura C

### Montar o armazenamento para a pistola de

## alta pressão

1. Montar o armazenamento para a pistola de alta pressão:
  - a Deslizar o armazenamento para a pistola de alta pressão para dentro do suporte do aparelho.
  - b Manter o armazenamento para a pistola de alta pressão na posição final e fixá-lo com um parafuso.

### Figura D

## Montar o armazenamento para lanças

1. Montar o armazenamento para lanças:
  - a Deslizar o armazenamento para as lanças para dentro do suporte do aparelho.
  - b Manter o armazenamento para as lanças na posição final e fixá-lo com um parafuso.

### Figura E

## Montar o armazenamento para mangueira de alta pressão/cabo de ligação à rede

### Aparelhos sem enrolador de mangueira

1. Deslizar o armazenamento para a mangueira de alta pressão/ o cabo de ligação à rede a partir do exterior para dentro do suporte da pega de transporte.
2. Manter o armazenamento na posição final e fixá-lo com um parafuso.

### Figura F

## Montar o enrolador de mangueira de alta pressão

### Aparelhos com enrolador de mangueira

1. Encaixar o suporte para o enrolador de mangueira.
2. Fixar o suporte com 2 parafusos.

### Figura G

3. Encaixar o enrolador de mangueira. O enrolador de mangueira encaixa.

### Figura H

## Montar o acoplamento para a ligação de água

1. Aparafusar o acoplamento para a ligação de água na ligação de água do aparelho.

### Figura I

## Arranque

1. Colocar o aparelho numa superfície horizontal e plana.
2. Desenrolar a mangueira de alta pressão e soltar quaisquer nós e torções.

### Aviso

Aparelhos com enrolador de mangueira: Durante a operação, a mangueira de alta pressão deve ser completamente desenrolada do enrolador de mangueira.

3. Ligar a mangueira de alta pressão ao aparelho.
  - a Puxar o grampo no acoplamento para cima.
  - b Inserir a mangueira de alta pressão no acoplamento.
  - c Pressionar o grampo no acoplamento para baixo.
4. Inserir a mangueira de alta pressão na pistola de alta pressão, até que engate de forma audível.

### Figura J

### Aviso

Ter atenção ao alinhamento correcto do bocal.

5. Verificar a união segura, puxando a mangueira de alta pressão.
6. Ligar a ficha de rede a uma tomada.

## Alimentação de água

Para valores de ligação consulte *Dados técnicos* a placa de características.

Respeitar as diretrizes da empresa fornecedora da água.

## ADVERTÊNCIA

### Perigo de danos!

*Danos no aparelho e nos acessórios devido a água contaminada ou uso de água salgada.*

*Utilizar apenas água limpa e não água salgada.*

### Aviso

*A Kärcher recomenda a utilização de um filtro de água da Kärcher opcional.*

## Ligação à conduta de água

## ADVERTÊNCIA

### Perigo de danos!

*Danos na bomba ao utilizar um acoplamento de mangueira com Aquastop na ligação de água do aparelho. Não utilizar um acoplamento de mangueira com Aquastop na ligação de água do aparelho.*

*Utilizar apenas um acoplamento de mangueira com Aquastop na torneira de água.*

1. Inserir a mangueira de jardim no acoplamento para a ligação de água.

### Figura L

2. Ligar a mangueira de jardim à tubagem de água.
3. Abrir completamente a torneira de água.

## Aspirar água de depósitos abertos

Esta lavadora de alta pressão com a mangueira de aspiração KÄRCHER é adequada para aspirar água superficial, por ex., de bidões coletores de águas pluviais ou de pequenos lagos (altura máxima de aspiração, ver *Dados técnicos*).

1. Desenroskar o acoplamento da ligação de água.
2. Encher a mangueira de aspiração com água.
3. Enroskar a mangueira de aspiração na ligação de água do aparelho e suspender numa fonte de água (por ex. num bidão coletor de águas pluviais).

## Purgar o aparelho

1. Ligar o aparelho "I/ON".
2. Destruvar a alavanca da pistola de alta pressão.
3. Pressionar a alavanca da pistola de alta pressão. O aparelho é ligado.
4. Deixar o aparelho funcionar por um máximo de 2 minutos, até a água sair sem bolhas da pistola de alta pressão.
5. Soltar a alavanca da pistola de alta pressão.
6. Bloquear a alavanca da pistola de alta pressão.

## Operação

## ADVERTÊNCIA

### Perigo de danos!

*Danos na bomba em caso de funcionamento a seco. Desligar o aparelho, se este não ganhar pressão dentro de 2 minutos.*

*Proceder de acordo com as instruções no capítulo Ajudar em caso de avarias.*

## Operação com alta pressão

## ADVERTÊNCIA

### Perigo de danos!

*Danos em superfícies lacadas ou sensíveis devido a uma distância de jato muito curta ou ao uso de uma lança inadequada.*

Na limpeza de superfícies lacadas, mantenha uma distância de jacto de 30 cm, no mínimo.

Não limpe pneus de automóveis, laca ou superfícies sensíveis, como madeira, com a fresa de sujidade.

1. Inserir uma lança na pistola de alta pressão e fixar rodando 90°.

#### Figura M

2. Ligar o aparelho ("I/ON").
3. Destravar a alavanca da pistola de alta pressão.
4. Pressionar a alavanca da pistola de alta pressão. O aparelho é ligado.

#### Operação com produto de limpeza

### ⚠ PERIGO

**Risco de ferimentos devido ao produto de limpeza**

Efeitos graves para a saúde devido à utilização inadequada dos produtos de limpeza.

Observar a ficha técnica de segurança do fabricante do detergente.

Utilize o equipamento de proteção individual especificado.

#### Aviso

Os produtos de limpeza KÄRCHER garantem um trabalho sem problemas. Procurar aconselhamento ou solicitar o nosso catálogo e os nossos folhetos informativos sobre produtos de limpeza.

#### Aviso

Os produtos de limpeza apenas podem ser adicionados com baixa pressão.

1. Puxar o comprimento pretendido da mangueira de aspiração do respetivo compartimento.

#### Figura N

2. Pendurar a mangueira de aspiração para produto de limpeza num recipiente com solução de limpeza.
3. Utilizar a lança Vario Power.
4. Rodar a lança para a posição "SOFT" até ao batente.

Durante a operação, a solução de limpeza é misturada ao jacto de água.

#### Método de limpeza recomendado

1. Pulverizar uma pequena quantidade de produto de limpeza na superfície seca e deixar actuar (não secar).
2. A sujidade libertada pode ser removida com o jacto de alta pressão.

#### Após operação com produto de limpeza

1. Enxaguar o aparelho durante aprox. 30 segundos com água limpa.

#### Interromper a operação

1. Soltar a alavanca da pistola de alta pressão. Quando a alavanca é solta, o aparelho desliga-se. A alta pressão no sistema é mantida.
  2. Bloquear a alavanca da pistola de alta pressão.
- #### Figura O
3. No caso de pausas de trabalho superiores a 5 minutos, desligar o aparelho "0/OFF".

#### Terminar a operação

### ⚠ CUIDADO

#### Perigo de lesões!

Ferimentos devido a saída descontrolada de água sob alta pressão.

Separe a mangueira de alta pressão da pistola de alta pressão ou do aparelho apenas quando não existir qualquer pressão no sistema.

1. Soltar a alavanca da pistola de alta pressão.

2. Fechar a torneira de água.
3. Pressionar a alavanca da pistola de alta pressão durante 30 segundos. A pressão restante no sistema é libertada.
4. Soltar a alavanca da pistola de alta pressão.
5. Bloquear a alavanca da pistola de alta pressão.
6. Desligar o aparelho "0/OFF".
7. Separar o aparelho da alimentação de água.
8. Retirar a ficha de rede da tomada.

## Transporte

### ⚠ CUIDADO

**Risco de ferimentos e danos devido ao peso do aparelho!**

Ferimentos e danos.

Tenha em atenção o peso do aparelho durante o transporte e armazenamento.

#### Puxar o aparelho

1. Puxar o aparelho pela pega de transporte.

#### Transportar o aparelho em veículos

1. Proteger o aparelho de forma a que o mesmo não se mova ou tombe.

## Armazenamento

### ⚠ CUIDADO

**Risco de ferimentos e danos devido ao peso do aparelho!**

Ferimentos e danos.

Tenha em atenção o peso do aparelho durante o transporte e armazenamento.

#### Armazenar o aparelho

1. Colocar o aparelho numa superfície plana.
2. Separar a mangueira de alta pressão da pistola de alta pressão.
3. Separar a lança da pistola de alta pressão.
4. Armazenar ambas as lanças e a pistola de alta pressão nos armazenamentos apropriados.
5. Separar a mangueira de alta pressão do aparelho.
6. Armazenar a mangueira de alta pressão.  
Aparelhos sem enrolador de mangueira  
Armazenar a mangueira de alta pressão no aparelho.

#### Aparelhos com enrolador de mangueira

- a Inserir uma extremidade da mangueira de alta pressão na abertura à frente do enrolador de mangueira.
- b Rodar a manivela para enrolar a mangueira de alta pressão.
- c Guiar a mangueira de alta pressão com a segunda mão.

#### Figura P

- d Utilizar o clipe da mangueira de alta pressão para fixar a mangueira enrolada de alta pressão ao enrolador da mangueira.

#### Figura Q

7. Armazenar o cabo de ligação à rede no aparelho. Antes de um armazenamento prolongado, ter em atenção os avisos adicionais, consultar o capítulo *Conservação e manutenção*.

#### Proteção anticongelante

### ADVERTÊNCIA

#### Perigo de danos!

Danos no aparelho e nos acessórios devido a água gelada.

Esvaziar o aparelho e os acessórios por completo após cada utilização.

Proteger o aparelho e os acessórios de temperaturas inferiores ou iguais a 0 °C (32 °F).

1. Desligar a alimentação de água do aparelho.
2. Desmontar a mangueira de alta pressão do aparelho.
3. Ligar o aparelho ("I/ON").
4. Aguardar no máximo 1 minuto, até não sair mais água da ligação de alta pressão.
5. Desligar o aparelho ("0/OFF").
6. Armazenar o aparelho e os acessórios num compartimento resistente ao gelo.

## Conservação e manutenção

### **⚠ PERIGO**

#### **Perigo de vida!**

*Lesões mortais devido a choque elétrico ao tocar em peças sob tensão.*

*Não tocar em peças sob tensão.*

*Desligue o aparelho.*

*Retirar a ficha da tomada de rede.*

O aparelho é isento de manutenção, ou seja, não é necessário efectuar trabalhos de manutenção regulares.

## Limpar o filtro na ligação de água

### **ADVERTÊNCIA**

#### **Perigo de danos!**

*Danos no filtro devido a uma limpeza incorreta.*

*Limpar o filtro apenas com água corrente contra o sentido do fluxo.*

*Não utilize objetos afiados ou duros, como por ex. agulhas ou escovas de arame.*

### **ADVERTÊNCIA**

#### **Perigo de danos!**

*Danos no aparelho e nos acessórios no caso de operação sem filtro ou com filtro danificado.*

*Inspeccione o filtro quanto a danos antes de o colocar na ligação de água. Substituir imediatamente um filtro danificado.*

*Não utilizar o aparelho sem o filtro.*

Se necessário, limpar o filtro na ligação de água.

1. Desenroskar o acoplamento da ligação de água.
2. Puxar o filtro.

#### **Figura R**

3. Limpar o filtro sob água corrente.
4. Inserir o filtro na ligação de água.

## Limpar o filtro de produto de limpeza

Limpe o filtro de produto de limpeza antes de um armazenamento prolongado.

1. Puxar o filtro da mangueira de aspiração do produto de limpeza.
2. Limpar o filtro sob água corrente.

#### **Figura S**

## Ajuda em caso de avarias

As avarias têm, geralmente, causas simples que podem ser corrigidas por si com a ajuda do seguinte resumo. Em caso de dúvida ou no caso de se tratar de uma avaria não mencionada aqui, contacte o serviço de assistência técnica autorizado.

### **⚠ PERIGO**

#### **Perigo de vida!**

*Lesões mortais devido a choque elétrico ao tocar em peças sob tensão.*

*Não tocar em peças sob tensão.*

*Desligue o aparelho.*

*Retirar a ficha da tomada de rede.*

### **O aparelho não funciona**

1. Pressionar a alavanca da pistola de alta pressão. O aparelho é ligado.
2. Verificar se a tensão indicada na placa de características coincide com a tensão da fonte de corrente.
3. Verificar o cabo de ligação de rede quanto a danos.

### **O aparelho não aplica pressão**

A alimentação da água é insuficiente.

1. Abrir completamente a torneira de água.
2. Verificar a admissão de água quanto ao caudal de bombagem necessário.
3. Assegurar que o nível de aspiração máximo não foi ultrapassado.

O filtro da ligação de água está sujo.

1. Limpar o filtro, ver *Limpar o filtro na ligação de água*.

Há ar no aparelho.

1. Purgar o aparelho:
  - a Ligar o aparelho sem a mangueira de alta pressão durante um máximo de 2 minutos e aguardar até sair água sem bolhas da ligação de alta pressão.
  - b Desligar o aparelho.
  - c Ligar a mangueira de alta pressão.
  - d Observar o nível de aspiração máximo na operação de aspiração, consultar o capítulo *Dados técnicos*.

### **Oscilações de pressão acentuadas**

1. Limpar o bocal de alta pressão:
  - a Remover quaisquer sujidades do orifício do bocal com uma agulha.
  - b Enxaguar o bico de alta pressão de frente com água.
2. Verificar o volume de admissão de água.

### **Aparelho não estanque**

1. O aparelho tem uma pequena fuga por razões técnicas. Em caso de fugas significativas, consultar o serviço de assistência técnica autorizado.

### **O produto de limpeza não é aspirado**

1. Utilizar a lança Vario Power e rodar no sentido "SOFT" até ao batente.
2. Limpar o filtro de produto de limpeza, ver *Limpar o filtro de produto de limpeza*.
3. Verificar a mangueira de aspiração de produto de limpeza quanto a vincos.

## Garantia

Em cada país são válidas as condições de garantia transmitidas pela nossa sociedade distribuidora responsável. Trataremos de possíveis avarias no seu aparelho no âmbito do prazo da garantia, sem custos, desde que estas tenham origem num erro de material ou de fabrico. Em caso de garantia, contacte o seu revendedor ou a assistência técnica autorizada mais próxima, apresentando o talão de compra. (endereço consultar o verso)

Para mais informações sobre a garantia (se disponíveis), consultar "Transferências" na área de serviço do website local da Kärcher.

## Declaração de conformidade UE

Declaramos pelo presente que as referidas máquinas, em virtude da sua concepção e tipo de construção, bem como do modelo colocado por nós no mercado, estão em conformidade com os requisitos de saúde e segurança essenciais e pertinentes das directivas da União

Europeia. Em caso de realização de alterações na máquina sem o nosso consentimento prévio, a presente declaração fica sem efeito.

Produto: Lavadora de alta pressão

Tipo: K 4, K 4 Premium, KHD 4

#### Directivas da União Europeia pertinentes

2000/14/CE

2006/42/CE (+2009/127/CE)

2011/65/UE

2014/30/UE

#### Normas harmonizadas aplicadas

EN 60335-1

EN 60335-2-79

EN 55014-1: 2017 + A11: 2020

EN 55014-2: 1997 + A1: 2001 + A2: 2008

EN 61000-3-2: 2014

EN 61000-3-3: 2013

EN IEC 63000: 2018

#### Procedimento de avaliação da conformidade aplicado

2000/14/CE: Anexo V

#### Nível de potência sonora dB(A)

Medido: 86

Garantido: 89

Os signatários actuam em nome e em procuração do Conselho de Administração.



H. Jenner

Chairman of the Board of Management



S. Reiser

Manager Regulatory Affairs & Certification

Mandatário da documentação:

S. Reiser

Alfred Kärcher SE & Co. KG

Alfred-Kärcher-Str. 28 - 40


71364 Winnenden (Alemanha)

Tel.: +49 7195 14-0

Fax: +49 7195 14-2212

Winnenden, 01/08/2023

## Dados técnicos

	K 4	K 4 Premium	
<b>Ligação eléctrica</b>			
Tensão	V	220-240	220-240
Fase	~	1	1
Frequência	Hz	50-60	50-60
Potência da ligação	kW	1,8	1,8
Tipo de protecção		IPX5	IPX5
Classe de protecção		II	II
Protecção da rede (de acção lenta)	A	10	10
<b>Ligação de água</b>			
Pressão de admissão (máx.)	MPa	1,2	1,2
Temperatura de admissão (máx.)	°C	40	40
Volume de admissão (mín.)	l/min	8	8
Altura de aspiração (máx.)	m	0,5	0,5
<b>Características do aparelho</b>			
Pressão de trabalho	MPa	11,0	11,0
Pressão máx. admissível	MPa	13,0	13,0
Caudal de bombagem, água	l/min	5,2	5,2
Caudal de bombagem máximo	l/min	7,0	7,0
Caudal de bombagem, produto de limpeza	l/min	0,3	0,3
Recuo da pistola de alta pressão	N	13	13
<b>Medidas e pesos</b>			
Peso de operação típico	kg	6,7	7,1
Comprimento	mm	302	353
Largura	mm	346	346
Altura	mm	849	849
<b>Valores determinados de acordo com a EN 60335-2-79</b>			
Valor de vibração mão/braço	m/s <sup>2</sup>	2	2
Insegurança K	m/s <sup>2</sup>	0,7	0,7
Nível acústico L <sub>pA</sub>	dB(A)	73	73
Insegurança K <sub>pA</sub>	dB(A)	3	3
Nível de potência sonora L <sub>WA</sub> + Insegurança K <sub>WA</sub>	dB(A)	89	89

Reservados os direitos a alterações técnicas.

## Inhoud

Algemene instructies .....	39
Veiligheidsinrichtingen .....	39
Symbolen op het apparaat .....	39
Reglementair gebruik .....	39
Milieubescherming .....	39
Toebehoren en reserveonderdelen .....	39
Leveringsomvang .....	39
Beschrijving apparaat .....	39
Montage .....	40
Inbedrijfstelling .....	40
Werking .....	41
Vervoer .....	42
Opslag .....	42
Verzorging en onderhoud .....	42
Hulp bij storingen .....	42
Garantie .....	43
EU-conformiteitsverklaring .....	43
Technische gegevens .....	43

## Algemene instructies



Voordat u het apparaat voor het eerst gebruikt, dient u deze originele gebruiksaanwijzing en de meegeleverde veiligheidsinstructies door te lezen en deze in acht te nemen. Bewaar beide documenten voor later gebruik of volgen de eigenaars.

## Veiligheidsinrichtingen

### ⚠ WAARSCHUWING

#### **Gevaar voor letsel!**

*Ernstig letsel door ontbrekende, aangepaste of ineffektieve veiligheidsinrichtingen.*

*De veiligheidsinrichtingen niet omzeilen of verwijderen en ze niet buiten werking stellen. Veiligheidsinrichtingen zijn er voor uw veiligheid.*

### Apparaatschakelaar

De apparaatschakelaar verhindert dat het apparaat per ongeluk in werking wordt gesteld.

### Vergrendeling hogedrukpistool

De vergrendeling blokkeert de hendel van het hogedrukpistool en voorkomt dat het apparaat onbedoeld wordt gestart.

### Automatische stopfunctie

Als de hendel op het hogedrukpistool wordt losgelaten, schakelt de drukschakelaar de pomp uit en stopt de hogedrukstraal. Als de hendel wordt indrukt, wordt de pomp weer ingeschakeld.

### Schakelaar voor motorbescherming

Bij een te hoge stroomopname wordt het apparaat uitgeschakeld door de schakelaar voor motorbescherming.

## Symbolen op het apparaat



De hogedrukstraal niet op personen, dieren, actieve elektrische uitrusting of het apparaat zelf richten.

Het apparaat tegen vorst beschermen.



Het apparaat mag niet direct op het openbare drinkwaternet worden aangesloten.

## Reglementair gebruik

Gebruik de hogedrukreiniger uitsluitend voor de privé-huishouding.

De hogedrukreiniger is bestemd voor het reinigen van bijvoorbeeld machines, voertuigen, bouwwerken, gereedschap, gevels, terrassen, tuinstoestellen met hogedrukwaterstraal.

## Milieubescherming



De verpakkingsmaterialen zijn herbruikbaar. Verwijder verpakkingen op een milieuvriendelijke manier.



Elektrische en elektronische apparaten bevatten waardevolle recyclebare materialen en vaak bestanddelen zoals batterijen, accu's of olie, die bij onjuiste omgang of verkeerd afvalverwijdering een mogelijk gevaar voor de gezondheid en het milieu kunnen vormen. Voor een correct werking van het apparaat zijn deze bestanddelen echter noodzakelijk. Verwijder apparaten, voorzien van dit symbool, niet samen met huisvuil.

♻️ Reinigingswerkzaamheden waarbij oliehoudend afvalwater ontstaat, zoals motorreininging en bodemwas, mogen alleen op wasplaatsen met een olieafscheider worden uitgevoerd.

♻️ Werkzaamheden met reinigingsmiddelen mogen alleen worden uitgevoerd op vloeistofdichte werkoppervlakken met een aansluiting op de vuilwaterafvoer. Reinigingsmiddelen niet in wateren of de bodem laten afvloeien.

♻️ In enkele landen is het niet toegestaan om water uit openbare wateren te halen.

### Instructies betreffende stoffen (REACH)

Actuele informatie over stoffen vindt u op: [www.kaercher.de/REACH](http://www.kaercher.de/REACH)

## Toebehoren en reserveonderdelen

Gebruik alleen origineel toebehoren en originele reserveonderdelen. Deze garanderen een veilige en storingsvrije werking van het apparaat.

Informatie over toebehoren en reserveonderdelen vindt u onder [www.kaercher.com](http://www.kaercher.com).

## Leveringsomvang

De leveringsomvang van het apparaat is op de verpakking afgebeeld. Controleer de inhoud bij het uitpakken op volledigheid. Bij ontbrekend toebehoren of bij transport schade neemt u contact op met uw distributeur.

## Beschrijving apparaat

Zie voor afbeeldingen pagina met schema's

### Afbeelding A

### Afbeelding B

- 1 Straalbus vuilfrees voor hardnekkige verontreinigingen
- 2 Straalbus Vario Power voor gebruikelijke reinigingstaken  
De werkdruk kan traploos worden verhoogd van SOFT tot HARD. Om de werkdruk te wijzigen, de hendel van het handspuitpistool loslaten en de straalbus in de gewenste stand draaien. Als de

straalbuis helemaal in de richting van SOFT is gedraaid, kan reinigingsmiddel worden toegediend.

- ③ Hogedrukpistool
  - ④ Loslaatknop
  - ⑤ Vergrendeling hogedrukpistool
  - ⑥ Hendel hogedrukpistool
  - ⑦ Apparaatschakelaar "0/OFF" / "I/ON"
  - ⑧ Opbergvak voor straalbuizen
  - ⑨ Transportgreep
  - ⑩ Slangtrommel
  - ⑪ Opbergvak voor hogedrukpistool
  - ⑫ Wiel
  - ⑬ Typeplaatje
  - ⑭ Klem voor aansluiten / loskoppelen van de hogedrukslang
  - ⑮ Hogedrukslang
  - ⑯ Clip voor hogedrukslang
  - ⑰ Bevestiging voor hogedrukslang
  - ⑱ Houder voor slangtrommel
  - ⑲ \*Tuinslang (vezelversterkt, diameter minimaal 1/2 inch (13 mm), lengte minimaal 7,5 m, met gangbare snelkoppeling)
  - ⑳ Koppeling voor de wateraansluiting
  - ㉑ \*\*KÄRCHER zuigslang voor watertoevoer uit open reservoirs (bestelnr. 2.643-100)
  - ㉒ Wateraansluiting met ingebouwde zeef
  - ㉓ Stroomleiding met netstekker
  - ㉔ Schroeven
  - ㉕ Zuigslang voor reinigingsmiddel met reinigingsmidelfilter
  - ㉖ Opbergvak voor hogedrukslang/stroomleiding
- \* tevens vereist  
\*\* optioneel verkrijgbaar

## Montage

**Afbeeldingen, zie pagina met grafieken.**

Vóór de inbedrijfstelling de los meegeleverde onderdelen op het apparaat monteren.

De meegeleverde schroeven en de bijbehorende schroevendraaier klaarleggen.

### Transportgreep monteren

1. De transportgreep monteren:
  - a De transportgreep op het apparaat steken.
  - b De transportgreep met 4 schroeven bevestigen.

**Afbeelding C**

### Opbergvak voor hogedrukpistool monteren

1. Het opbergvak voor hogedrukpistool monteren:
  - a Het opbergvak voor het hogedrukpistool in de opname van het apparaat schuiven.

- b Het opbergvak voor het hogedrukpistool in de eindpositie vasthouden en met een schroef vastmaken.

**Afbeelding D**

### Opbergvak voor straalbuizen monteren

1. Het opbergvak van de straalbuis monteren:
  - a Het opbergvak voor de straalbuis in de opname van het apparaat schuiven.
  - b Het opbergvak voor de straalbuis in de eindpositie vasthouden en met een schroef vastmaken.

**Afbeelding E**

### Opbergvak voor hogedrukslang / stroomleiding monteren

Apparaten zonder slangtrommel

1. Het opbergvak voor de hogedrukslang/stroomleiding van buitenaf in de opname op de transportgreep schuiven.
2. Het opbergvak in de eindpositie vasthouden en met een schroef vastzetten.

**Afbeelding F**

### Hogedrukslangtrommel monteren

Apparaten met slangtrommel

1. De houder voor de slangtrommel aanbrengen.
2. De houder met 2 schroeven bevestigen.

**Afbeelding G**

3. De slangtrommel aanbrengen.  
De slangtrommel klikt vast.

**Afbeelding H**

### Koppeling voor de wateraansluiting monteren

1. De koppeling voor de wateraansluiting op de wateraansluiting van het apparaat schroeven.

**Afbeelding I**

## Inbedrijfstelling

1. Het apparaat op een vlakke en horizontale ondergrond neerzetten.
2. De hogedrukslang afwikkelen en eventuele lussen en verdraaiingen losmaken.

**Instructie**

Apparaten met slangtrommel: Tijdens gebruik moet de hogedrukslang volledig worden afgewikkeld uit de slangtrommel.

3. De hogedrukslang op het apparaat aansluiten.
  - a De klem op de koppeling omhoog trekken.
  - b De hogedrukslang in de koppeling steken.
  - c De klem op de koppeling omlaag drukken.

**Afbeelding J**

4. De hogedrukslang in het hogedrukpistool steken tot deze hoorbaar vastklikt.

**Afbeelding K**

**Instructie**

*Op de juiste positionering van de nippel letten.*

5. Controleren of de verbinding goed vastzit door aan de hogedrukslang te trekken.
6. De netstekker in een stopcontact steken.

### Watertoevoer

Aansluitwaarden zie *Technische gegevens* of typeplaatje.

Neem de voorschriften van het waterbedrijf in acht.

**LET OP**

**Beschadigingsgevaar!**

*Schade aan het apparaat en de accessoires als het water vervuild is of zout water wordt gebruikt.*



Gebruik alleen schoon water en geen zout water.

### Instructie

Kärcher adviseert het gebruik van een optionele Kärcher waterfilter.

### Aansluiting op de waterleiding

## LET OP

### Beschadigingsgevaar!

Beschadiging van de pomp bij gebruik van een slangkoppeling met Aquastop op de wateraansluiting van het apparaat.

Gebruik geen slangkoppeling met een Aquastop op de wateraansluiting van het apparaat.

Gebruik alleen een slangkoppeling met Aquastop op de kraan.

1. De tuinslang op de koppeling voor de wateraansluiting plaatsen.

### Afbeelding L

2. De tuinslang op de waterleiding aansluiten.
3. De waterkraan volledig opendraaien.

### Water uit open reservoirs aanzuigen

Deze hogedrukreiniger is uitgerust met de KÄRCHER-zuigslang voor het opzuigen van oppervlaktewater, bijv. uit regentonnen of vijvers (maximale aanzuighoogte, zie *Technische gegevens*).

1. Schroef de koppeling op de wateraansluiting los.
2. De zuigslang met water vullen.
3. De zuigslang op de wateraansluiting van het apparaat schroeven en in een waterbron, bijv. een regenton, hangen.

### Apparaat ontluchten

1. Het apparaat inschakelen "I/ON".
2. De hendel van het hogedrukpistool ontgrendelen.
3. De hendel van het hogedrukpistool indrukken. Het apparaat wordt ingeschakeld.
4. Het apparaat maximaal 2 minuten laten draaien tot het water zonder bellen uit het hogedrukpistool komt.
5. De hendel van het hogedrukpistool loslaten.
6. De hendel van het hogedrukpistool vergrendelen.

## Werking

## LET OP

### Beschadigingsgevaar!

Beschadiging van de pomp door drooglopen.

Schakel het apparaat uit als het niet binnen 2 minuten druk opbouwt.

Handel dan volgens de instructies in hoofdstuk *Hulp bij storingen*.

### Werking met hoge druk

## LET OP

### Beschadigingsgevaar!

Beschadiging van geverfde of gevoelige oppervlakken als de straalafstand te kort is of als een ongeschikte straalbuis wordt gebruikt.

Houd bij het reinigen van geverfde oppervlakken een straalafstand van minstens 30 cm aan.

Reinig autobanden, lak of gevoelige oppervlakken zoals hout niet met de vuilfrees.

1. Een straalbuis in het hogedrukpistool steken en vastzetten door 90° te draaien.

### Afbeelding M

2. Het apparaat inschakelen ("I/ON").
3. De hendel van het hogedrukpistool ontgrendelen.
4. De hendel van het hogedrukpistool indrukken.

Het apparaat wordt ingeschakeld.

### Werking met reinigingsmiddel

## ⚠ GEVAAR

### Verwondingsgevaar door reinigingsmiddel.

Ernstige schade aan de gezondheid door verkeerd gebruik van reinigingsmiddelen.

Neem het veiligheidsinformatieblad van de reinigingsmiddelfabrikant in acht.

Draag de gespecificeerde persoonlijke beschermingsmiddelen.

### Instructie

KÄRCHER-reinigingsmiddelen garanderen probleemloos werken. Vraag om advies of vraag onze catalogus en informatiebladen over reinigingsmiddelen aan.

### Instructie

Reinigingsmiddelen kunnen alleen onder lage druk worden toegevoegd.

1. De zuigslang voor reinigingsmiddel tot de gewenste lengte uit de behuizing trekken.

### Afbeelding N

2. De zuigslang voor reinigingsmiddelen in een reservoir met reinigingsmiddeloplossing hangen.
3. De straalbuis Vario Power gebruiken.
4. De straalbuis helemaal naar "SOFT" draaien. Tijdens de werking wordt de reinigingsmiddeloplossing aan de waterstraal toegevoegd.

### Aanbevolen reinigingsmethode

1. Het reinigingsmiddel spaarzaam op het droge oppervlak sproeien en laten inwerken (niet laten opdrogen).
2. Het losgeweekte vuil met de hogedrukstraal weggspoelen.

### Na gebruik met reinigingsmiddel

1. Het apparaat ca. 30 seconden lang met helder water spoelen.

### Werking onderbreken

1. De hendel van het hogedrukpistool loslaten. Als de hendel wordt losgelaten, wordt het apparaat uitgeschakeld. De hoge druk in het systeem blijft behouden.
2. De hendel van het hogedrukpistool vergrendelen.

### Afbeelding O

3. Bij werkonderbrekingen van meer dan 5 minuten het apparaat uitschakelen "0/OFF".

### Werking beëindigen

## ⚠ VOORZICHTIG

### Gevaar voor letsel!

Verwondingen veroorzaakt door water dat ongecontroleerd onder hoge druk ontsnapt.

Koppel de hogedrukslang alleen los van het hogedrukpistool of het apparaat als het systeem drukloos is.

1. De hendel van het hogedrukpistool loslaten.
2. Sluit de waterkraan.
3. De hendel van het hogedrukpistool 30 seconden lang indrukken. De resterende druk in het systeem wordt weggelaten.
4. De hendel van het hogedrukpistool loslaten.
5. De hendel van het hogedrukpistool vergrendelen.
6. Het apparaat uitschakelen "0/OFF".
7. Het apparaat loskoppelen van de watertoevoer.
8. De netstekker uit het stopcontact trekken.

## Vervoer

### ⚠ VOORZICHTIG

**Verwondings- en beschadigingsgevaar door het gewicht van het apparaat!**

*Verwondingen en beschadiging.*

*Neem bij het transport en de opslag het gewicht van het apparaat in acht.*

#### Apparaat trekken

1. Het apparaat aan de transportgreep trekken.

#### Apparaat in voertuig vervoeren

1. Het apparaat borgen tegen wegglijden en kantelen.

## Opslag

### ⚠ VOORZICHTIG

**Verwondings- en beschadigingsgevaar door het gewicht van het apparaat!**

*Verwondingen en beschadiging.*

*Neem bij het transport en de opslag het gewicht van het apparaat in acht.*

#### Apparaat opbergen

1. Het apparaat op een vlakke ondergrond neerzetten.
2. De hogedrukslang van het hogedrukpistool loskoppelen.
3. De straalbuis loskoppelen van het hogedrukpistool.
4. Beide straalbuizen en het hogedrukpistool opbergen in de daarvoor bestemde opbergvakken.
5. De hogedrukslang van het apparaat loskoppelen.
6. De hogedrukslang opbergen.

##### Apparaten zonder slangtrommel

De hogedrukslang op het apparaat opbergen.

##### Apparaten met slangtrommel

- a Een uiteinde van de hogedrukslang in de opening aan de voorkant van de slangtrommel steken.
- b Aan de krukhendel draaien om de hogedrukslang op te wikkelen.
- c De hogedrukslang met de andere hand begeleiden.

##### **Afbeelding P**

- d Gebruik de clip van hogedrukslang om de opgerolde hogedrukslang aan de slangtrommel te bevestigen.

##### **Afbeelding Q**

7. De stroomleiding op het apparaat opbergen.  
Vóór langere opslag de aanvullende instructies in acht nemen, zie hoofdstuk *Verzorging en onderhoud*.

#### Vorstbescherming

### LET OP

#### **Beschadigingsgevaar!**

*Schade aan het apparaat en de accessoires door bevriezende water.*

*Maak het apparaat en het toebehoren volledig leeg na ieder gebruik.*

*Bescherm het apparaat en de toebehoren tegen temperaturen lager dan of gelijk aan 0 °C (32 °F).*

1. De watertoevoer van het apparaat losmaken.
2. Demonteer de hogedrukslang van het apparaat.
3. Het apparaat inschakelen ("I/ON").
4. Maximaal 1 minuut wachten tot er geen water meer uit de hogedrukaansluiting komt.
5. Het apparaat uitschakelen ("O/OFF").
6. Bewaar het apparaat en de toebehoren in een vorst-vrije ruimte.

## Verzorging en onderhoud

### ⚠ GEVAAR

#### **Levensgevaar!**

*Dodelijke verwondingen door elektrische schokken bij het aanraken van onderdelen onder spanning.*

*Raak geen spanningvoerende onderdelen aan.*

*Schakel het apparaat uit.*

*Trek de netstekker uit het stopcontact.*

*Het apparaat is onderhoudsvrij, d. w.z. Je hoeft geen regelmatig onderhoud uit te voeren.*

#### Zeef in de wateraansluiting reinigen

### LET OP

#### **Beschadigingsgevaar!**

*Beschadiging van de zeef door onjuiste reiniging.*

*Reinig de zeef alleen onder stromend water tegen de stroomrichting in.*

*Gebruik geen scherpe of harde voorwerpen zoalsbiv.*

*Naalden of draadborstels.*

### LET OP

#### **Beschadigingsgevaar!**

*Beschadiging van het apparaat en de toebehoren bij gebruik zonder of met een beschadigde zeef.*

*Voordat u de zeef in de wateraansluiting plaatst, moet deze worden gecontroleerd op beschadigingen. Ver-  
vang een beschadigde zeef onmiddellijk.*

*Gebruik het apparaat niet zonder zeef.*

*Reinig indien nodig de zeef in de wateraansluiting.*

1. Schroef de koppeling op de wateraansluiting los.
2. De zeef eruit trekken.

##### **Afbeelding R**

3. De zeef onder stromend water reinigen.
4. De zeef in de wateraansluiting plaatsen.

#### Reinigingsmiddelfilter reinigen

*Reinig het reinigingsmiddelfilter voordat het voor lange-  
re tijd wordt opgeslagen.*

1. Het filter van de zuigslang voor het reinigingsmiddel eraf trekken.
2. Het filter onder stromend water reinigen.

##### **Afbeelding S**

## Hulp bij storingen

*Storingen hebben vaak oorzaken die eenvoudig met be-  
hulp van het volgende overzicht kunnen worden verhol-  
pen. Neem bij twijfel of storingen die hier niet worden  
vermeld contact op met de erkende klantenservice.*

### ⚠ GEVAAR

#### **Levensgevaar!**

*Dodelijke verwondingen door elektrische schokken bij  
het aanraken van onderdelen onder spanning.*

*Raak geen spanningvoerende onderdelen aan.*

*Schakel het apparaat uit.*

*Trek de netstekker uit het stopcontact.*

#### **Apparaat draait niet**

1. De hendel van het hogedrukpistool indrukken.  
Het apparaat wordt ingeschakeld.
2. Controleren of de aangegeven spanning op het ty-  
peplaatje overeenkomt met de spanning van de  
stroombron.
3. De stroomleiding op beschadiging controleren.

#### **Het apparaat bereikt niet de vereiste druk**

*De watertoevoer is te laag.*

1. De waterkraan volledig opendraaien.
2. Controleren of het debiet van de watertoevoer vol-  
doende is.

3. Ervoor zorgen dat de maximale aanzuighoogte niet wordt overschreden.

De zeef in de wateraansluiting is vuil.

1. De zeef reinigen, zie *Zeef in de wateraansluiting reinigen*.

Er zit lucht in het apparaat.

1. Het apparaat ontluften:
  - a Het apparaat zonder aangesloten hogedrukslang max. 2 minuten inschakelen en wachten tot het water zonder bellen uit de hogedrukaansluiting komt.
  - b Het apparaat uitschakelen.
  - c De hogedrukslang aansluiten.
  - d Bij zuigwerking de max. aanzuighoogte in acht nemen, zie *Technische gegevens*.

### Sterke drukschommelingen

1. De hogedruksproeier reinigen:
  - a Verontreinigingen uit het sproeiergat met een naald verwijderen.
  - b De hogedruksproeier van voren met water spoelen.
2. De watertoevoerhoeveelheid controleren.

### Apparaat ondicht

1. Geringe lekkage van het apparaat ligt aan de constructie en is normaal. Neem contact op met de verantwoordelijke klantenservice wanneer het apparaat sterke lekkage vertoont.

### Reinigingsmiddel wordt niet aangezogen

1. De straalbuis Vario Power gebruiken en helemaal in de richting "SOFT" draaien.
2. Reinigingsmiddelfilter reinigen, zie *Reinigingsmiddelfilter reinigen*.
3. De zuigslang voor reinigingsmiddel op knikplaatsen controleren.

## Garantie

In elk land gelden de garantievoorwaarden die door onze verantwoordelijke verkoopmaatschappij zijn uitgegeven. Mogelijke storingen aan uw apparaat verhelpen we binnen de garantieperiode gratis, voor zover een materiaal- of fabricagefout de oorzaak is. Als u gebruik wilt maken van de garantie, neemt u met uw aankoopbon contact op met uw distributeur of de dichtstbijzijnde geautoriseerde klantenservice.

(adres zie achterzijde)

Meer informatie over de garantie (indien beschikbaar) vindt u in het servicegedeelte van uw lokale Kärcher-website onder "Downloads".

## EU-conformiteitsverklaring

Hiermee verklaren wij dat de hierna vermelde machine op basis van het ontwerp en type en in de door ons op de markt gebrachte uitvoering voldoet aan de relevante veiligheids- en gezondheidsvereisten van de EU-richtlijnen. Bij een niet door ons goedgekeurde wijziging van de machine verliest deze verklaring zijn geldigheid.

Product: Hogedrukreiniger

Type: K 4, K 4 Premium, KHD 4

### Relevante EU-richtlijnen

2000/14/EG

2006/42/EG (+2009/127/EG)

2011/65/EU

2014/30/EU

### Toegepaste geharmoniseerde normen

EN 60335-1

EN 60335-2-79

EN 55014-1: 2017 + A11: 2020

EN 55014-2: 1997 + A1: 2001 + A2: 2008

EN 61000-3-2: 2014

EN 61000-3-3: 2013

EN IEC 63000: 2018

### Toegepaste conformiteitswaarderingprocedure

2000/14/EG: Bijlage V

### Geluidsvermogensniveau dB(A)

Gemeten: 86

Gegarandeerd: 89

De ondergetekenden handelen in opdracht en met volmacht van de directie.



H. Jenner

Chairman of the Board of Management



S. Reiser

Manager Regulatory Affairs & Certification

Gevolmachtigde voor de documentatie:

S. Reiser

Alfred Kärcher SE & Co. KG

Alfred-Kärcher-Str. 28 - 40

71364 Winnenden (Germany)

Tel.: +49 7195 14-0

Fax: +49 7195 14-2212

Winnenden, 2023/08/01

## Technische gegevens

	K 4	K 4 Premium
<b>Elektrische aansluiting</b>		
Spanning	V 220-240	220-240
Fase	~ 1	1
Frequentie	Hz 50-60	50-60
Aansluitvermogen	kW 1,8	1,8
Beschermingsgraad	IPX5	IPX5
Beschermingsklasse	□ II	II
Netbeveiliging (traag)	A 10	10
<b>WATERAANSLUITING</b>		
Toevoerdruk (max.)	MPa 1,2	1,2
Toevoertemperatuur (max.)	°C 40	40
Toevoerdebiet (min.)	l/min 8	8
Aanzuighoogte (max.)	m 0,5	0,5
<b>Gegevens capaciteit apparaat</b>		
Bedrijfsdruk	MPa 11,0	11,0
Max. toegestane druk	MPa 13,0	13,0
Opbrengst, water	l/min 5,2	5,2
Opbrengst maximaal	l/min 7,0	7,0
Opbrengst, reinigingsmiddel	l/min 0,3	0,3
Reactiekracht van het hogedrukpistool	N 13	13
<b>Afmetingen en gewichten</b>		
Typisch bedrijfsgewicht	kg 6,7	7,1
Lengte	mm 302	353
Breedte	mm 346	346
Hoogte	mm 849	849

Berekende waarden conform EN 60335-2-79			
Hand-arm-vibratiewaarde	m/s <sup>2</sup>	2	2
Onzeketheid K	m/s <sup>2</sup>	0,7	0,7
Geluidsdrumniveau L <sub>pA</sub>	dB(A)	73	73
Onzeketheid K <sub>pA</sub>	dB(A)	3	3
Geluidsvermogensniveau L <sub>WA</sub> + onzeketheid K <sub>WA</sub>	dB(A)	89	89

Technische wijzigingen voorbehouden.

## İçindekiler

Genel uyarılar .....	44
Güvenlik düzenekleri .....	44
Cihazdaki simgeler .....	44
Amaca uygun kullanım .....	44
Çevre koruma .....	44
Aksesuarlar ve yedek parçalar .....	44
Teslimat kapsamı .....	44
Cihaz açıklaması .....	44
Montaj .....	45
İşletime alma .....	45
İşletim .....	46
Taşıma .....	47
Depolama .....	47
Koruma ve bakım .....	47
Arıza durumunda yardım .....	47
Garanti .....	48
AB Uygunluk Beyanı .....	48
Teknik bilgiler .....	48

## Genel uyarılar



Cihazı ilk defa kullanmadan önce orijinal işletim kılavuzunu ve ekli güvenlik bilgilerini okuyun. Bu bilgilere göre hareket edin.

Her iki kılavuzu daha sonra kullanmak için ve sizden sonraki kullanıcı için saklayın.

## Güvenlik düzenekleri

### ⚠ UYARI

#### Yaralanma tehlikesi!

Eksik, değiştirilmiş veya etkisiz güvenlik düzenekleri nedeniyle ciddi yaralanmalar.

Güvenlik düzeneklerini köprülemeyin, çıkarmayın veya etkisiz hale getirmeyin. Emniyet düzenleri sizin emniyetiniz içindir.

### Cihaz şalteri

Cihaz şalteri, cihazın istenmeden işletmesini engeller.

### Yüksek basınç tabancası kilidi

Kilit, yüksek basınç tabancasının kolunu kilitler ve cihazın istenmeden başlatılmasını engeller.

### Otomatik durma fonksiyonu

Yüksek basınç tabancasının kolu bırakılırsa bir basınç şalteri pompayı kapatır, yüksek basınç huzmesi durdurulur. Kola basıldığında pompa tekrar açılır.

### Motor koruma şalteri

Yüksek akım sarfiyatında motor koruma şalteri cihazı kapatır.

## Cihazdaki simgeler



Yüksek basınç huzmesini asla insanlara, hayvanlara, aktif elektrikli donanımlara veya cihazın kendisine doğrultmayın. Cihazı donmaya karşı koruyun.



Cihaz içme suyu şebekesine doğrudan bağlanamaz.

## Amaca uygun kullanım

Yüksek basınç temizleyicisini sadece evde kullanın. Yüksek basınç temizleyicisi makinelerin, araçların, yapıların, aletlerin, ön cephelerin, terasların, bahçe aletlerinin vb. yüksek basınçlı su huzmesi ile temizlenmesi için öngörülmüştür.

## Çevre koruma



Paketleme malzemeleri geri dönüştürülebilir. Lütfen ambalajları çevreye zarar vermeden bertaraf edin.



Elektrikli ve elektronik cihazlar, değerli ve geri dönüştürülebilir malzemelerin yanı sıra yanlış kullanılması veya yanlış bertaraf edilmesi durumunda insan sağlığı ve çevre için potansiyel tehlike teşkil edebilecek piller, aküler veya yağlar içerebilir. Ancak cihazın usulüne uygun şekilde çalıştırılması için bu parçaların gereklidir. Bu simge ile işaretlenen cihazlar evsel çöp ile birlikte bertaraf edilmemelidir.



Ör. motor yıkama, alt zemin yıkama gibi yağ içerikli atık su oluşan temizlik çalışmaları sadece yağ ayrıştırıcı yıkama yerlerinde yapılabilir.



Temizleme maddeli işler sadece kirli su kanalizasyonuna bağlantılı sıvı geçirmez çalışma yüzeylerinde yapılabilir. Temizleme maddeleri akarsulara veya toprağa ulaşmamalıdır.



Bazı ülkelerde kamu sularından su çekilmesine izin verilmemektedir.

## İçerik maddelerine yönelik uyarılar (REACH)

İçerik maddelerine yönelik güncel bilgiler için bkz.: [www.kaercher.de/REACH](http://www.kaercher.de/REACH)

## Aksesuarlar ve yedek parçalar

Sadece orijinal aksesuarlar ve orijinal yedek parçalar kullanın. Bu parçalar cihazın güvenli ve arızasız çalışmasını sağlar.

Aksesuar ve yedek parçalara ilişkin bilgiler için adres: [www.kaercher.com](http://www.kaercher.com).

## Teslimat kapsamı

Cihazınızın teslimat kapsamı ambalajı üzerinde gösterilmiştir. Ambalaj açıldığında içindeki parçalarda eksiklik olup olmadığını kontrol edin. Aksesuarların eksik olması durumunda ya da nakliye hasarlarında yetkili satıcınızı bilgilendirin.

## Cihaz açıklaması

Resimler için grafik sayfasına bakın

Şekil A

Şekil B

① İnatçı kirler için kir frezesi huzme borusu

② En yaygın temizleme görevleri için huzme borusu Vario Power

Çalışma basıncı kademesiz olarak SOFT derecesinden HARD derecesine artırılabilir. Çalışma basıncının ayarlanması için el püskürtme

tabancasının kolunu bırakın ve huzme borusunu istenen konuma çevirin. Huzme borusu SOFT yönünde dayanağa kadar çevrilirse temizleme maddesi dozajlanabilir.

- ③ Yüksek basınç tabancası
- ④ Serbest bırakma düğmesi
- ⑤ Yüksek basınç tabancası kilidi
- ⑥ Yüksek basınç tabancası kolu
- ⑦ Cihaz şalteri "0/KAPALI" / "1/AÇIK"
- ⑧ Hüzme borusu için saklama yeri
- ⑨ Taşıma tutamağı
- ⑩ Hortum tamburu
- ⑪ Yüksek basınç tabancası için saklama yeri
- ⑫ Tekerlek
- ⑬ Tip levhası
- ⑭ Yüksek basınç hortumunu bağlamak / ayırmak için kelepçe
- ⑮ Yüksek basınç hortumu
- ⑯ Yüksek basınç hortumu için klips
- ⑰ Yüksek basınç hortumu için sabitleme
- ⑱ Hortum tamburu için tutucu
- ⑲ \*Bahçe hortumu (kumaş takviyeli, en az 1/2 inç (13 mm) çap, en az 7,5 m uzunluk, piyasada satılan hızlı kavrama ile)
- ⑳ Su bağlantısı için kavrama
- ㉑ \*\*Açık haznelardan su beslemesi için KÄRCHER vakum hortumu (sipariş no. 2.643-100)
- ㉒ Entegre süzgeçli su bağlantısı
- ㉓ Şebeke fişli şebeke bağlantı hattı
- ㉔ Vidalar
- ㉕ Deterjan filtreli deterjan vakum hortumu
- ㉖ Yüksek basınç hortumu / şebeke bağlantı hattı için saklama yeri

\* ek olarak gerekli

\*\* İsteğe bağlı olarak temin edilebilir

## Montaj

**Resimler için grafik sayfasına bakın.**

İşletime alma öncesinde ayrı olarak birlikte verilen parçaları cihaza monte edin.

Birlikte teslim edilen civataları ve bunlara uygun tornavidayı hazırlayın.

### Taşıma tutamağının monte edilmesi

1. Taşıma tutamağının monte edilmesi:
  - a Taşıma tutamağını cihaza takın.
  - b Taşıma tutamağını 4 vidayla sabitleyin.

**Şekil C**

### Yüksek basınç tabancası için saklama yerinin monte edilmesi

1. Yüksek basınç tabancası için saklama yerinin monte edilmesi:

- a Yüksek basınç tabancalarının saklama yerini cihazdaki yuvaya itin.
- b Yüksek basınç tabancası için saklama yerini son konumda tutun ve bir vidayla sabitleyin.

**Şekil D**

### Huzme boruları için saklama yerinin takılması

1. Huzme boruları için saklama yerinin monte edilmesi:
  - a Huzme borularının saklama yerini cihazdaki yuvaya itin.
  - b Huzme boruları için saklama yerini son konumda tutun ve bir vidayla sabitleyin.

**Şekil E**

### Yüksek basınç hortumu / şebeke bağlantı hattı için saklama yerinin monte edilmesi

Hortum tamburu olmayan cihazlar

1. Yüksek basınçlı hortumu / şebeke bağlantı hattının saklama yerini dışarıdan taşıma tutamağındaki yuvaya itin.
2. Depoyu son konumunda tutun ve bir vidayla sabitleyin.

**Şekil F**

### Yüksek basınçlı hortum tamburunu monte edin

Hortum tamburlu cihazlar

1. Hortum tamburu için tutucuyu takın.
2. Tutucuyu 2 vidayla sabitleyin.

**Şekil G**

3. Hortum tamburunu takın.  
Hortum tamburu yerine oturun.

**Şekil H**

### Su bağlantısı için kavramanın montajı

1. Su bağlantısı kavramasını cihazın su bağlantısına vidalayın.

**Şekil I**

## İşletime alma

1. Cihazı yatay, düz bir zemine koyun.
2. Yüksek basınç hortumunu gevşetin ve varsa dönme ve bükülme söz konusu ise bunları gevşetin.

**Not**

Hortum tamburlu cihazlar: Yüksek basınç hortumu, çalışma sırasında hortum tamburundan tamamen açılmazdır.

3. Yüksek basınç hortumunu cihaza bağlayın.
  - a Kavrama üzerindeki kelepçeyi yukarıya çekin.
  - b Yüksek basınç hortumunu kavramaya takın.
  - c Kavrama üzerindeki kelepçeyi aşağı bastırın.

**Şekil J**

4. Yüksek basınç hortumunu duyarlı şekilde kilitlemeye kadar yüksek basınç tabancasına takın.

**Şekil K**

**Not**

*Nipelin doğru hizalanmasına dikkat edin.*

5. Yüksek basınç hortumunu çekerek güvenli bağlantıyı kontrol edin.
6. Şebeke fişini bir prize takın.

### Su beslemesi

Bağlantı değerleri için bkz. *Teknik bilgiler* veya tip levhası.

Su tedarik şirketinin yönetmeliklerini dikkate alın.

## DIKKAT

### Hasar tehlikesi!

Su kirliyse veya tuzlu su kullanıldığında, cihaz ve aksesuarlarda hasar meydana gelebilir.

Sadece temiz su kullanın, tuzlu su kullanmayın.

### Not

Kärcher, isteğe bağlı bir Kärcher su filtresinin kullanılmasını önerir.

### Su hattına bağlantı

## DIKKAT

### Hasar tehlikesi!

Cihazın su bağlantısında Aquastop olan hortum bağlantısını kullanıldığında, pompada hasarlar meydana gelebilir.

Cihazın su bağlantısında Aquastop olan bir hortum bağlantısını kullanmayın.

Aquastop olan bir hortum bağlantısını yalnızca su musluğunda kullanın.

1. Bahçe hortumunu su bağlantısı kavramasına takın.

### Şekil L

2. Bahçe hortumunu su hattına bağlayın.

3. Su musluğunu tam olarak açın.

### Suyu açık haznedem emme

Bu yüksek basınç temizleyicisi, KÄRCHER vakum hortumuyla örn. yağmur suyu toplama bidonlarından veya göletlerden yüzey sularını çekmek için uygundur (maksimum emme yüksekliği için bkz. *Teknik bilgiler*).

1. Kavramayı, su bağlantısından sökün.

2. Vakum hortumunu suyla doldurun.

3. Vakum hortumunu cihazın su bağlantısına vidalayın ve bir su kaynağına (örneğin örn. yağmur varili) asın.

### Cihazın havasını boşaltın

1. Cihazı açın "I/ON".

2. Yüksek basınç tabancasının kolunun kilidini açın.

3. Yüksek basınç tabancasının koluna basın.

Cihaz açılır.

4. Su, yüksek basınç tabancasında baloncuksuz bir şekilde dışarı çıkana kadar cihazı maksimum 2 dakika çalıştırın.

5. Yüksek basınç tabancasının kolunu bırakın.

6. Yüksek basınç tabancasının kolunu kilitleyin.

## İşletim

## DIKKAT

### Hasar tehlikesi!

Kuru çalışmada pompada hasar.

2 dakika içerisinde basınç oluşmazsa cihazı kapatın.

Arıza durumunda yardım bölümündeki talimatlara göre ilerleyin.

### Yüksek basınçla işletme

## DIKKAT

### Hasar tehlikesi!

Huzme mesafesinin çok kısa olması veya uygun olmayan huzme borusunun kullanılması durumunda boyalı veya hassas yüzeylerde hasarlar meydana gelebilir. Boyalı yüzeyleri temizlerken en az 30 cm huzme mesafesi bırakın.

Araba lastikleri, boya ya da ahşap gibi hassas yüzeyleri kir frezesi ile temizlemeyin.

1. Yüksek basınç tabancasına bir huzme borusu takın ve 90° döndürerek sabitleyin.

### Şekil M

2. Cihazı açın ("I/ON").

3. Yüksek basınç tabancasının kolunun kilidini açın.

4. Yüksek basınç tabancasının koluna basın.

Cihaz açılır.

### Temizleme maddesiyle işletim

## ⚠ TEHLİKE

### Temizleme maddesi nedeniyle yaralanma tehlikesi

Temizleme maddelerinin yanlış kullanımı nedeniyle ağır sağlık zararları.

Temizleme maddesi üreticisinin güvenlik veri sayfasını dikkate alın.

Şart koşulan kişisel koruyucu ekipmanı (KKE) kullanın.

### Not

KÄRCHER temizleme maddeleri sorunsuz çalışmayı garanti eder. Lütfen danışmanlık hizmeti alın veya kataloğumuzu ve temizleme maddesi bilgi broşürlerini talep edin.

### Not

Temizleme maddeleri sadece alçak basınçta eklenebilir.

1. Temizleme maddesi için vakum hortumunu istenen uzunlukta gövdeden çekin.

### Şekil N

2. Temizleme maddesi vakum hortumunu temizleme maddesi çözeltisi içeren bir haznenin içine asın.

3. Vario Power hüzme borusunu kullanın.

4. Huzme borusunu "SOFT" konumuna dayanağa kadar döndürün.

İşletme sırasında temizleme maddesi çözeltisi su hüzmesine karıştırılır.

### Tavsiye edilen temizleme yöntemi

1. Temizleme maddelerini kuru yüzeye tasarruflu bir şekilde püskürtün ve etki etmesini bekleyin (kurutmayın).

2. Çözülen kiri yüksek basınç huzmesi ile yıkayın.

### Temizleme maddeleriyle işletme sonrasında

1. Cihazı yakl. 30 saniye boyunca temiz suyla çalıştırın.

### İşletimin duraklatılması

1. Yüksek basınç tabancasının kolunu bırakın.

Kol bırakıldığında cihaz kapanır. Sistemdeki yüksek basınç olduğu gibi kalır.

2. Yüksek basınç tabancasının kolunu kilitleyin.

### Şekil O

3. 5 dakikadan uzun çalışma molalarında cihazı kapatın "0/OFF".

### İşletimin tamamlanması

## ⚠ TEDBİR

### Yaralanma tehlikesi!

Yüksek basınç altında kontrolsüz çıkan su nedeniyle yaralanmalar.

Yüksek basınç hortumunu sadece sistemde basınç yokken yüksek basınç tabancasından veya cihazdan ayırın.

1. Yüksek basınç tabancasının kolunu bırakın.

2. Su musluğunu kapatın.

3. Yüksek basınç tabancasının koluna 30 saniye boyunca basın.

Sistemde kalan basınç tahliye edilir.

4. Yüksek basınç tabancasının kolunu bırakın.

5. Yüksek basınç tabancasının kolunu kilitleyin.

6. Cihazı kapatın "0/OFF".

7. Cihazı su beslemesinden ayırın.

8. Şebeke fişini prizden çekin.

## Taşıma

### ⚠️ TEDBİR

**Cihazın ağırlığı nedeniyle yaralanma ve hasar tehlikesi!**

*Yaralanma ve hasarlar meydana gelebilir.*

*Taşıma ve yataklama sırasında cihazın ağırlığına dikkat edin.*

### Cihazı çekme

1. Cihazı taşıma tutamağından çekin.

### Cihazı araç içinde taşıma

1. Cihazı kaymaya ve devrilmeye karşı emniyete alın.

## Depolama

### ⚠️ TEDBİR

**Cihazın ağırlığı nedeniyle yaralanma ve hasar tehlikesi!**

*Yaralanma ve hasarlar meydana gelebilir.*

*Taşıma ve yataklama sırasında cihazın ağırlığına dikkat edin.*

### Cihazın muhafaza edilmesi

1. Cihazı düz bir zemin üzerine bırakın.
2. Yüksek basınç hortumunu yüksek basınç tabancasından ayırın.
3. Hüzme borusunu yüksek basınç tabancasından ayırın.
4. Hem püskürtme borularını hem de yüksek basınçlı tabancaı uygun bir depolama alanına koyun.
5. Yüksek basınç hortumunu cihazdan ayırın.
6. Yüksek basınç hortumunu depolamak üzere uygun bir yere kaldırın.

#### Hortum tamburu olmayan cihazlar

Yüksek basınç hortumunu cihazda depolayın.

#### Hortum tamburlu cihazlar

- a Yüksek basınç hortumunun bir ucunu hortum tamburunun önündeki açıklığa sokun.
- b Yüksek basınç hortumunu sarmak için kolu çevirin.
- c Yüksek basınç hortumunu ikinci elinizle yönlendirin.

#### **Şekil P**

- d Sarılmış yüksek basınç hortumunu hortum tamburuna sabitlemek için yüksek basınç hortumu klipsini kullanın.

#### **Şekil Q**

7. Şebeke bağlantı hattını cihaz üzerinde saklayın. Uzun süreli depolama öncesinde ek uyarıları dikkate alın, bkz. *Koruma ve bakım* bölümü.

### Antifriz

### DIKKAT

**Hasar tehlikesi!**

*Suyun donması nedeniyle cihaz ve aksesuarlarda hasar.*

*Cihazı ve aksesuarları her kullanımdan sonra tamamen boşaltın.*

*Cihazı ve aksesuarları 0°C'ye (32°F) veya altındaki düşük sıcaklıklardan koruyun.*

1. Su beslemesini cihazdan ayırın.
2. Yüksek basınç hortumunu cihazdan sökünüz.
3. Cihazı açın ("I/ON").
4. Yüksek basınç bağlantısından su çıkmayana kadar maksimum 1 dakika bekleyin.
5. Cihazı kapatın ("0/OFF").

6. Cihazı ve aksesuarları donma tehlikesi bulunmayan bir yerde saklayın.

## Koruma ve bakım

### ⚠️ TEHLİKE

**Hayati tehlike!**

*Gerilim altındaki parçalara temas durumunda elektrik çarpması nedeniyle ölümcül yaralanmalar.*

*Gerilim altındaki parçalara dokunmayın.*

*Cihazı kapatın.*

*Şebeke fişini şebeke prizinden çekin.*

*Cihaz bakım gerektirmez, yani Düzenli bakım çalışmaları yapmanıza gerek yoktur.*

### Su bağlantısındaki süzgeci temizleyin

### DIKKAT

**Hasar tehlikesi!**

*Yanlış temizlik nedeniyle süzgeçte hasarlar.*

*Süzgeci sadece akış yönünün tersine akan suyun altında temizleyin.*

*Keskin veya sert nesnelere kullanmayın, örn. İğneler veya tel fişçalar.*

### DIKKAT

**Hasar tehlikesi!**

*Süzgeç olmadan veya hasarlı süzgeçle işletim durumunda cihaz ve aksesuarlar hasar görebilir.*

*Su bağlantısına takmadan önce süzgeçte hasar olup olmadığını kontrol edin. Hasarlı bir süzgeci derhal değiştirin.*

*Cihazı süzgeç olmadan çalıştırmayın.*

*Su bağlantısındaki süzgeci gerekirse temizleyin.*

1. Kavramayı, su bağlantısından sökünüz.

2. Süzgeci çıkarın.

#### **Şekil R**

3. Süzgeci akan su altında yıkayın.

4. Süzgeci su bağlantısına takın.

### Temizleme maddesi filtresini temizleme

*Uzun süreli depolamadan önce temizleme maddesi filtresini temizleyin.*

1. Filtreyi temizleme maddesi vakum hortumundan çekip çıkarın.

2. Filtreyi akan su altında yıkayın.

#### **Şekil S**

## Arıza durumunda yardım

*Arızaların sebepleri çoğu zaman aşağıdaki genel bakış yardımıyla kendiniz giderebileceğiniz kadar basittir. Kararsızlık durumunda veya burada adı geçmeyen arızalarda lütfen yetkili müşteri hizmetlerine başvurun.*

### ⚠️ TEHLİKE

**Hayati tehlike!**

*Gerilim altındaki parçalara temas durumunda elektrik çarpması nedeniyle ölümcül yaralanmalar.*

*Gerilim altındaki parçalara dokunmayın.*

*Cihazı kapatın.*

*Şebeke fişini şebeke prizinden çekin.*

### Cihaz çalışmıyor

1. Yüksek basınç tabancasının koluna basın.

*Cihaz açılır.*

2. Tıp levhasında belirtilen gerilimin akım kaynağı gerilimiyle uyuşup uyuşmadığını kontrol edin.

3. Şebeke bağlantı hattında herhangi bir arıza olup olmadığını kontrol edin.

### Cihaz basınca ulaşmıyor

*Su beslemesi çok düşük.*

1. Su musluğunu tam olarak açın.

2. Su girişinde yeterli pompalama miktarını kontrol edin.

3. Maksimum emme yüksekliğinin aşılmadığından emin olun.

Su bağlantısındaki süzgeç kirlenmiş.

1. Süzgeci temizleyin, bkz. *Su bağlantısındaki süzgeci temizleyin.*

Cihazda hava var.

1. Cihazın havasını boşaltın:

a Cihazı yüksek basınç hortumunu bağlamadan maksimum 2 dakika çalıştırın ve yüksek basınç bağlantısında su kabarcıksız olarak çıkana kadar bekleyin.

b Cihazın kapatılması.

c Yüksek basınç hortumunu bağlayın.

d Vakum işletiminde maks. emme yüksekliğine dikkat edin, bkz. *Teknik bilgiler.*

### Güçlü basınç dalgalanmaları

1. Yüksek basınç memesini temizleyin:

a Enjektör delmesindeki kirlenmeleri bir iğne ile temizleyin.

b Yüksek basınç memesini önden suyla durulayın.

2. Su giriş miktarını kontrol edin.

### Cihaz sızdırıyor

1. Cihazın az miktarda sızdırması teknik açıdan zorunludur. Güçlü sızıntıda yetkili müşteri hizmetlerini görevlendirin.

### Temizleme maddesi emilmiyor

1. Vario Power huzme borusunu kullanın ve "SOFT" yönünde dayanağa kadar döndürün.

2. Temizleme maddesi filtresini temizleyin, bkz. *Temizleme maddesi filtresini temizleme.*

3. Temizleme maddesi vakum hortumunda bükülme yerleri kontrolü yapın.

## Garanti

Her ülkede yetkili distribütörümüz tarafından verilmiş garanti şartları geçerlidir. Garanti süresi içerisinde cihazınızda oluşabilecek hasarları, üretim veya malzeme hatasından kaynaklanıyorsa ücretsiz olarak gideriyoruz. Garanti durumunda satış faturası ile satıcınıza veya size en yakın yetkili servise başvurun.

(Adres için bkz. Arka sayfa)

Daha ayrıntılı garanti bilgilerinizi (varsa) yerel Kärcher web sitenizin servis bölümünde "İndirilenilen Dokümanlar" altında bulabilirsiniz.

## AB Uygunluk Beyanı

İşbu belgeyle, aşağıda adı geçen makinenin mevcut tasarımları yapı tarzı ve tarafımızdan piyasaya sürülen modelle AB direktifinin ilgili temel güvenlik ve sağlık yükümlülüklerine uygun olduğunu beyan ederiz. Bizim onayımız olmadan makinede yapılan bir değişiklik durumunda, bu açıklama geçerliliğini kaybeder.

Ürün: Yüksek basınç temizleyicisi

Tip: K 4, K 4 Premium, KHD 4

### İlgili AB direktifleri

2000/14/EG

2006/42/AT (+2009/127/AT)

2011/65/AB

2014/30/AB

### Uygulanan uyumlaştırılmış normlar

EN 60335-1

EN 60335-2-79

EN 55014-1: 2017 + A11: 2020

EN 55014-2: 1997 + A1: 2001 + A2: 2008

EN 61000-3-2: 2014

EN 61000-3-3: 2013

EN IEC 63000: 2018

### Uygulanan uygunluk değerlendirme yöntemi

2000/14/EG: Ek V

### Ses gücü seviyesi dB(A)

Ölçülen: 86

Garanti edilen: 89

Aşağıda imzası olan, yönetim kurulu adına ve yönetim yetkisiyle sahip olarak hareket eder.



H. Jenner

Chairman of the Board of Management



S. Reiser

Manager Regulatory Affairs & Certification

Dokümantasyon yetkilisi:

S. Reiser

Alfred Kärcher SE & Co. KG

Alfred-Kärcher-Str. 28 - 40


71364 Winnenden (Almanya)

Tel.: +49 7195 14-0

Faks: +49 7195 14-2212

Winnenden, 2023/08/01

## Teknik bilgiler

		K 4	K 4 Premium
<b>Elektrik bağlantısı</b>			
Gerilim	V	220-240	220-240
Faz	~	1	1
Frekans	Hz	50-60	50-60
Bağlantı gücü	kW	1,8	1,8
Koruma türü		IPX5	IPX5
Koruma sınıfı		II	II
Şebeke emniyeti (gecikmeli)	A	10	10
<b>Su bağlantısı</b>			
Giriş basıncı (maks.)	MPa	1,2	1,2
Giriş sıcaklığı (maks.)	°C	40	40
Giriş miktarı (min.)	l/min	8	8
Emme yüksekliği (maks.)	m	0,5	0,5
<b>Cihaz performans verileri</b>			
Çalışma basıncı	MPa	11,0	11,0
İzin verilen maks. basınç	MPa	13,0	13,0
Pompalama miktarı, su	l/min	5,2	5,2
Maksimum pompalama miktarı	l/min	7,0	7,0
Pompalama miktarı, temizleme maddesi	l/min	0,3	0,3
Yüksek basınç tabancasının geri tepme kuvveti	N	13	13
<b>Boyutlar ve ağırlıklar</b>			
Tipik işletim ağırlığı	kg	6,7	7,1
Uzunluk	mm	302	353
Genişlik	mm	346	346
Yükseklik	mm	849	849



**EN 60335-2-79 uyarınca tespit edilen değerler**

El-kol titreşim değeri	m/s <sup>2</sup>	2	2
Belirsizlik K	m/s <sup>2</sup>	0,7	0,7
Ses basınç seviyesi L <sub>pA</sub>	dB(A)	73	73
Belirsizlik K <sub>pA</sub>	dB(A)	3	3
Ses gücü seviyesi L <sub>WA</sub> +	dB(A)	89	89
Belirsizlik K <sub>WA</sub>			

Teknik değişiklik hakkı saklıdır.

**Innehåll**

Allmän information.....	49
Säkerhetsanordningar .....	49
Symboler på maskinen.....	49
Ändamålsenlig användning .....	49
Miljöskydd.....	49
Tillbehör och reservdelar .....	49
Leveransens omfattning .....	49
Beskrivning av maskinen.....	49
Montering .....	50
Idrifttagning.....	50
Drift.....	51
Transport .....	51
Förvaring .....	52
Skötsel och underhåll .....	52
Hjälp vid störningar.....	52
Garanti.....	53
EU-försäkran om överensstämmelse .....	53
Tekniska data .....	53

**Allmän information**



Läs igenom den här originalbruksanvisningen och medföljande säkerhetsinformation innan du använder din apparat första gången. Följ alla anvisningar.

Förvara båda häftena för framtida bruk eller för nästa ägare.

**Säkerhetsanordningar**

**⚠ VARNING**

**Skaderisk!**

Allvarliga skador på grund av saknade, ändrade eller inaktiva säkerhetsanordningar.

Kringgå eller ta inte bort säkerhetsanordningarna och gör dem inte inaktiva. Säkerhetsanordningarna är till för att skydda dig.

**Maskinens strömbrytare**

Strömbrytaren förhindrar att maskinen startas av misstag.

**Spolhandtagets lås**

Spärren låser spolhandtaget spak och förhindrar att maskinen startas av misstag.

**Automatiskt stopp**

När handtaget på spolhandtaget släpps kopplas högttrycksumpen från av en tryckbrytare som stoppar högttrycksstrålen. När man trycker in handtaget kopplas pumpen till igen.

**Motorskyddsbytare**

Vid för hög strömförbrukning stänger motorskyddsbytaren av maskinen.

**Symboler på maskinen**



Rikta inte högttrycksstrålen mot personer, djur, aktiv elektrisk utrustning eller mot själva maskinen.

Skydda maskinen mot frost.



Maskinen får inte anslutas direkt till det allmänna dricksvattennätet.

**Ändamålsenlig användning**

Denna högttrycksrengörare får endast användas i privat-hushåll.

Högttrycksrengöraren är avsedd för rengöring av maskiner, fordon, byggnationer, verktyg, fasader, terrasser, trädgårdsredskap osv. med högttrycksvattenstråle.

**Miljöskydd**



Förpackningsmaterialen kan återvinnas. Avfallshandtera förpackningar på ett miljövänligt sätt.



Elektriska och elektroniska maskiner innehåller värdefulla återvinningsbara material och ofta komponenter såsom engångsbatterier, uppladdningsbara batterier och olja som vid felaktig användning eller felaktig avfallshantering kan utgöra en potentiell fara för människors hälsa och för miljön.

Dessa komponenter är dock nödvändiga för en korrekt drift av maskinen. Maskiner som märkts med denna symbol får inte kastas i hushållssoporna.

♻ Rengöringsarbeten som orsakar oljehaltigt avloppsvatten, t.ex. motortvätt och underredstvätt får endast utföras på tvättplatser med oljeavskiljare.

♻ Arbeten med rengöringsmedel får endast utföras på vattentäta arbetsytor med anslutning till smutsvattenskanalisationen. Låt inte rengöringsmedel tränga in i vattendrag eller i jordmänen.

♻ I en del länder är det inte tillåtet att hämta vatten från allmänna vattendrag.

**Information om ämnen (REACH)**

Aktuell information om innehållet finns på: [www.kaercher.de/REACH](http://www.kaercher.de/REACH)

**Tillbehör och reservdelar**

Använd endast originaltillbehör och originalreservdelar, så att en säker och störningsfri drift av maskinen är garanterad.

Information om tillbehör och reservdelar finns på [www.kaercher.com](http://www.kaercher.com).

**Leveransens omfattning**

Maskinens leveransomfattning är avbildad på förpackningen. Kontrollera att innehållet i leveransen är fullständigt. Kontakta din försäljare om något tillbehör saknas eller om det finns transportskador.

**Beskrivning av maskinen**

För bilder, se bildsidorna

**Bild A**

**Bild B**

- ① Strålrör smutsfräs för svår smuts
- ② Strålrör Vario Power för de vanligaste rengöringsuppgifterna

Arbetstrycket kan ökas steglöst från SOFT till HARD. För att ställa in arbetstrycket släpper du spaken på handsprutpistolen och vrider strålröret till önskat läge. När strålröret är vridet till anslag i riktningen SOFT kan rengöringsmedlet doseras.

- ③ Spolhandtag
- ④ Frigöringsknapp
- ⑤ Spolhandtagets lås
- ⑥ Spak spolhandtag
- ⑦ Maskinens strömbrytare "0/OFF"/"1/ON"
- ⑧ Förvaring för strålrör
- ⑨ Transporhandtag
- ⑩ Slangtrumma
- ⑪ Förvaring för spolhandtag
- ⑫ Hjul
- ⑬ Typskylt
- ⑭ Klämma för att ansluta / lossa högtrycksslangen
- ⑮ Högtrycksslang
- ⑯ Klämma för högtrycksslang
- ⑰ Fixering för högtrycksslang
- ⑱ Hållare för slangvinda
- ⑲ \*Trädgårdsslang (vävförstärkt, diameter minst 1/2 tum (13 mm), längd minst 7,5 m, med snabbkoppling som erbjuds i handeln)
- ⑳ Koppling för vattenanslutning
- ㉑ \*\* KÄRCHER sugslang för vattenförsörjning från öppna behållare (beställningsnummer 2.643-100)
- ㉒ Vattenanslutning med inbyggd sil
- ㉓ Nätkabel med nätkontakt
- ㉔ Skruvar
- ㉕ Sugslang för rengöringsmedel med rengöringsmedelsfilter
- ㉖ Förvaring för högtrycksslang / nätkabel

\* behövs dessutom

\*\* tillgängliga tillval

## Montering

**Bilder se grafiksida.**

Montera de lösa delarna på maskinen före idrifttagningen.

Var beredd med de medföljande skruvarna och en passande skruvdragare.

### Montera transporhandtag

1. Montera transporhandtaget:
  - a Fäst transporhandtaget på maskinen.
  - b Fäst transporhandtaget med 4 skruvar.

**Bild C**

### Montera förvaring för spolhandtag

1. Montera förvaring för spolhandtag:
  - a Skjut in förvaringen för högtryckspistolen i fästet på maskinen.

- b Håll förvaringen för spolhandtaget i ändläget och fäst den med en skruv.

**Bild D**

### Montera förvaring för strålrör

1. Montera förvaringen för strålrör:
  - a Skjut in förvaringen för strålrör i fästet på maskinen.
  - b Håll förvaringen för strålrör i ändläget och fäst den med en skruv.

**Bild E**

### Montera förvaring för högtrycksslang / nätkabel

Maskiner utan slangtrumma

1. Sätt in förvaringen för högtrycksslangen / nätkabeln utifrån strålröret i fästet på transporhandtaget.
2. Håll förvaringen i ändläget och fäst den med en skruv.

**Bild F**

### Montera högtrycksslangtrumma

Maskiner med slangtrumma

1. Fäst hållaren för slangtrumman.
2. Säkra hållaren med 2 skruvar.

**Bild G**

3. Fäst slangtrumman.  
Slangtrumman hakar fast.

**Bild H**

### Montera kopplingen för vattenanslutningen

1. Skruva fast kopplingen för vattenanslutningen på maskinens vattenanslutning.

**Bild I**

## Idrifttagning

1. Ställ maskinen på ett vågrätt, jämnt underlag.
2. Rulla av högtrycksslangen och lös upp eventuella öglor och vridningar.

**Hänvisning**

Maskiner med slangtrumma: Under drift måste högtrycksslangen vara helt avrullad från slangtrumman.

3. Anslut högtrycksslangen till apparaten.
  - a Dra upp klämman på kopplingen.
  - b Stick in högtrycksslangen i kopplingen.
  - c Tryck klämman på kopplingen nedåt.

**Bild J**

4. Stick in högtrycksslangen i spolhandtaget tills den hakar fast med ett hörbart klick.

**Bild K**

**Hänvisning**

*Var noga med att nippeln ligger rätt.*

5. Dra in högtrycksslangen för att kontrollera att allt sitter ordentligt.
6. Anslut nätkontakten till eluttaget.

### Vattenförsörjning

För anslutningsvärden, se *Tekniska data* eller typskylten.

Beakta vattenleverantörens föreskrifter.

## OBSERVERA

**Skaderisk!**

*Skador på maskin och tillbehör i händelse av förorening i vatten eller användning av saltvatten.*

*Använd endast rent vatten och inget saltvatten.*

**Hänvisning**

*Kärcher rekommenderar användning av ett valfritt Kärcher-vattenfilter.*

## Anslutning till vattenledningen

### OBSERVERA

#### Skaderisk!

Skador på pumpen vid användning av en slangkoppling med Aquastop på maskinens vattenanslutning.

Använd inte en slangkoppling med Aquastop på maskinens vattenanslutning.

Använd en slangkoppling med Aquastop endast på vattenkranen.

1. Stick in trädgårdsslangen i kopplingen för vattenanslutning.

#### Bild L

2. Anslut trädgårdsslangen till vattenledningen.
3. Öppna vattenkranen helt.

## Suga upp vatten ur öppna behållare

Denna högtrycksrengörare lämpar sig tillsammans med KÄRCHER-sugslangen för att suga upp ytvatten, t.ex. ur regntunnor eller dammar (max. insugningshöjd anges i *Tekniska data*).

1. Skruva av kopplingen från vattenanslutningen.
2. Fyll sugslangen med vatten.
3. Skruva fast sugslangen på maskinens vattenanslutning och häng ner den i vattenkällan (t.ex. en regntunna).

## Avlufta maskinen

1. Starta maskinen "I/ON".
2. Läs upp spolhandtagets spak.
3. Tryck in spolhandtagets spak. Maskinen slås på.
4. Kör maskinen högst 2 minuter tills vattnet kommer ut ur spolhandtaget utan luftbubblor.
5. Släpp spolhandtagets spak.
6. Läs spolhandtagets spak.

## Drift

### OBSERVERA

#### Skaderisk!

Skador på pumpen vid torrkörning.

Stäng av maskinen om den inte genererar något tryck inom 2 minuter.

Gå till väga enligt informationen i kapitel *Hjälp vid störningar*.

## Drift med högtryck

### OBSERVERA

#### Skaderisk!

Skador på målade eller känsliga ytor om strålavståndet är för litet eller om ett olämpligt strålrör används.

Håll alltid ett lägsta strålavstånd på 30 cm när du rengör lackerade ytor.

Rengör inte bildäck, lack eller känsliga ytor som trä med smutsfråsen.

1. Stick in strålröret i spolhandtaget och fäst det genom att vrida det 90°.

#### Bild M

2. Starta maskinen ("I/ON").
3. Läs upp spolhandtagets spak.
4. Tryck in spolhandtagets spak. Maskinen slås på.

## Drift med rengöringsmedel

### ⚠ FARA

**Risk för personskador på grund av rengöringsmedel**

Allvarliga hälsoskador på grund av felaktig användning av rengöringsmedel.

Beakta säkerhetsdatabladet från rengöringsmedelstillverkaren.

Använd den personliga skyddsutrustning som föreskrivs.

#### Hänvisning

KÄRCHER-rengöringsmedel garanterar ett störningsfritt arbete. Låt oss ge dig råd eller beställ vår katalog eller våra informationsblad om rengöringsmedel.

#### Hänvisning

Rengöringsmedlet kan endast användas vid lågtryck.

1. Dra ut önskad längd på rengöringsmedelssugslangen ur kåpan.

#### Bild N

2. Häng rengöringsmedelssugslangen i en behållare med rengöringsmedelslösning.
3. Använd strålröret Vario Power.
4. Vrid strålröret till läget "SOFT" till anslag. Under drift blandas rengöringsmedelslösningen in i vattenstrålen.

## Rekommenderad rengöringsmetod

1. Spruta sparsamt med rengöringsmedel på den torra ytan och låt verka (inte torka).
2. Spola bort den upplösta smutsen med högtrycksstrålen.

## Efter drift med rengöringsmedel

1. Spola maskinen i 30 sekunder med klart vatten.

## Avbryta driften

1. Släpp spolhandtagets spak. Om spaken släpps stängs maskinen av. Högtrycket i systemet bibehålls.

2. Läs spolhandtagets spak.

#### Bild O

3. Stäng av maskinen vid arbetspauser över 5 minuter "0/OFF".

## Avsluta driften

### ⚠ FÖRSIKTIGHET

#### Skaderisk!

Personskador på grund av vatten som sprutar ut okontrollerat under högtryck

Högtrycksslangen ska bara lossas från spolhandtaget eller från maskinen när det inte finns något tryck i systemet.

1. Släpp spolhandtagets spak.
2. Stäng vattenkranen.
3. Tryck in spolhandtagets spak i 30 sekunder. Det återstående trycket i systemet reduceras.
4. Släpp spolhandtagets spak.
5. Läs spolhandtagets spak.
6. Stäng av maskinen "0/OFF".
7. Koppla från maskinen från vattenförsörjningen.
8. Dra ut nätkontakten ur eluttaget.

## Transport

### ⚠ FÖRSIKTIGHET

**Risk för personskador och materiella skador på grund av maskinens vikt!**

Personskador och materiella skador.

Ta hänsyn till maskinens vikt vid transport och förvaring.

## Dra i maskinen

1. Dra maskinen i transporthandtaget.

## Transportera maskinen i fordonet

1. Säkra maskinen så att den inte kan glida eller tippa.

## Förvaring

### ⚠ FÖRSIKTIGHET

**Risk för personskador och materiella skador på grund av maskinens vikt!**

*Personskador och materiella skador.*

*Ta hänsyn till maskinens vikt vid transport och förvaring.*

## Förvara maskinen

1. Parkera maskinen på ett jämnt underlag.
2. Lossa högtrycksslangen från spolhandtaget.
3. Lossa strålröret från spolhandtaget.
4. Förvara båda strålrören och spolhandtaget i de passande förvaringarna.
5. Skruva av högtrycksslangen från maskinen.
6. Förvara högtrycksslangen.

### Maskiner utan slangtrumma

Förvara högtrycksslangen på apparaten.

### Maskiner med slangtrumma

- a. Stick in högtrycksslangens ena ände i öppningen på slangtrummans framsida.
- b. Vrid veven för att rulla upp högtrycksslangen.
- c. Styr då högtrycksslangen med den andra handen.

### **Bild P**

- d. Använd klämman för högtrycksslangen och fäst den uppladdade högtrycksslangen på slangvindan.

### **Bild Q**

7. Förvara nätkabeln på maskinen.

Före längre förvaring måste ytterligare anvisningar beaktas, se kapitel *Skötsel och underhåll*.

## Frostskydd

### **OBSERVERA**

#### **Skaderisk!**

*Skador på utrustning och tillbehör orsakade av vatten som fryser.*

*Töm maskinen och tillbehöret helt efter varje användning.*

*Skydda maskinen och tillbehöret från temperaturer mindre än eller lika med 0 °C (32 °F).*

1. Lossa vattenförsörjningen på maskinen.
2. Demontera av högtrycksslangen på maskinen.
3. Starta maskinen ("I/ON").
4. Vänta högst 1 minut tills det inte längre kommer ut vatten ur högtrycksanslutningen.
5. Stäng av maskinen ("0/OFF").
6. Förvara maskinen och tillbehöret i ett frostsäkert utrymme.

## Skötsel och underhåll

### ⚠ FARA

#### **Livsfara!**

*Dödliga personskador på grund av elektriska stötar vid beröring av spänningsförande delar.*

*Vidrör inga spänningsförande delar.*

*Stäng av apparaten.*

*Dra ut nätkontakten ur nätuttaget.*

Maskinen är underhållsfri. Alltså behöver inga regelbundna underhållsarbeten genomföras.

## Rengöra silen i vattenanslutningen

### **OBSERVERA**

#### **Skaderisk!**

*Skador på silen på grund av felaktig rengöring.*

*Rengör silen endast under rinnande vatten mot dess flödesriktning.*

*Använd inga spetsiga eller hårda föremål, t.ex. nålar eller stålborstar.*

### **OBSERVERA**

#### **Skaderisk!**

*Skador på utrustning och tillbehör vid drift utan eller med en skadad sil.*

*Kontrollera om silen är skadad innan du sätter in den i vattenanslutningen. Byt ut en skadad sil omedelbart.*

*Använd inte maskinen utan sil.*

Rengör silen i vattenanslutningen vid behov.

1. Skruva av kopplingen från vattenanslutningen.
2. Dra ut silen.

#### **Bild R**

3. Rengör silen under rinnande vatten.
4. Sätt silen i vattenanslutningen.

## Rengöra rengöringsmedelsfiltret

Rengör rengöringsmedelsfiltret före längre förvaring.

1. Dra av filtret från sugslangen för rengöringsmedlet.
2. Rengör filtret under rinnande vatten.

#### **Bild S**

## Hjälp vid störningar

Störningar har ofta enkla orsaker, som du kan åtgärda på egen hand med hjälp av översikten nedan. I tveksamma fall eller vid störningar som inte anges här, kontakta auktoriserad kundtjänst.

### ⚠ FARA

#### **Livsfara!**

*Dödliga personskador på grund av elektriska stötar vid beröring av spänningsförande delar.*

*Vidrör inga spänningsförande delar.*

*Stäng av apparaten.*

*Dra ut nätkontakten ur nätuttaget.*

#### **Maskinen fungerar inte**

1. Tryck in spolhandtagets spak. Maskinen slås på.
2. Kontrollera om den angivna spänningen på typskylten överensstämmer med strömkällans spänning.
3. Kontrollera att nätkabeln inte är skadad.

#### **Inget tryck skapas i maskinen**

Vattentillförseln är för låg.

1. Öppna vattenkranen helt.
2. Kontrollera att vattentillflödet levererar tillräcklig mängd vatten.
3. Kontrollera att den maximala insugningshöjden inte har överskridits.

Silen i vattenanslutningen är smutsig.

1. Rengör silen, se *Rengöra silen i vattenanslutningen*.

Det finns luft i maskinen.

1. Avlufta maskinen:
  - a. Starta maskinen utan högtrycksslang och vänta 2 minuter tills vattnet kommer ut ur högtrycksanslutningen utan luftbubblor.
  - b. Stäng av maskinen.
  - c. Anslut högtrycksslangen.
  - d. Observera max. insugningshöjd vid sugdrift, se *Tekniska data*.

#### **Kraftiga tryckvariationer**

1. Rengör högtrycksmunstycket:

- a Ta bort smuts från munstyckshålen med en nål.  
b Skölj högtrycksmunstycket framifrån med vatten.

2. Kontrollera vattentillflödesmängden.

**Maskinen otät**

1. En lätt otäthet på maskinen är normalt. Kontakta auktoriserad kundtjänst om det finns stora otätheter.

**Rengöringsmedel sugts inte in**

1. Använd Vario Power-strålröret och vrid det i riktningen "SOFT" till anslag.  
2. Rengör rengöringsmedelsfiltret, se *Rengöra rengöringsmedelsfiltret*.  
3. Kontrollera att sugslangen för rengöringsmedel inte är knäckt.

**Garanti**

I respektive land gäller de garantivillkor som publicerats av våra auktoriserade distributörer. Eventuella fel på maskinen repareras utan kostnad inom garantitiden, under förutsättning att de orsakats av ett material- eller tillverkningsfel. Vid frågor som gäller garantin ska du vända dig med kvitto till inköpsstället eller närmaste, auktoriserad kundtjänst.

(Se baksidan för adress)

Ytterligare garantiinformation (om tillgänglig) finns i serviceområdet på din lokala Kärcher-webbplats under "Nedladdningar".

**EU-försäkringen om överensstämmelse**

Härmed förklarar vi att nedan angiven maskin genom sin utformning och konstruktionstyp samt i det utförande som marknadsförs av oss uppfyller gällande grundläggande säkerhets- och hälsokrav i EU-direktivet. Denna försäkringen upphör att gälla om maskinen ändras utan att detta har godkänts av oss.

Produkt: Högtrycksvätt

Typ: K 4, K 4 Premium, KHD 4

**Gällande EU-direktiv**

2000/14/EG

2006/42/EG (+2009/127/EG)

2011/65/EU

2014/30/EU

**Tillämpade harmoniserade standarder**

EN 60335-1

EN 60335-2-79

EN 55014-1: 2017 + A11: 2020

EN 55014-2: 1997 + A1: 2001 + A2: 2008

EN 61000-3-2: 2014

EN 61000-3-3: 2013

EN IEC 63000: 2018

**Tillämpad konformitetsbedömningsprocedur**

2000/14/EG: Bilaga V

**Ljudeffektsnivå dB(A)**

Uppmätt: 86

Garanterad: 89

Undertecknande agerar på uppdrag av och med styrelsens godkännande.



H. Jenner

Chairman of the Board of Management



S. Reiser

Manager Regulatory Affairs & Certification

Dokumentationsbefullmäktigad:

S. Reiser

Alfred Kärcher SE & Co. KG

Alfred-Kärcher-Str. 28 - 40  
D-71364 Winnenden (Germany)  
Tfn: +49 7195 14-0  
Fax: +49 7195 14-2212  
Winnenden, 01.08.2023

**Tekniska data**

	K 4	K 4 Premium
<b>Elanslutning</b>		
Spänning	V	220-240
Fas	~	1
Frekvens	Hz	50-60
Anslutningseffekt	kW	1,8
Kapslingsklass	IPX5	IPX5
Skyddsklass	□	II
Nätsäkring (trög)	A	10
<b>Vattenanslutning</b>		
Tillloppstryck (max.)	MPa	1,2
Tillloppstemperatur (max.)	°C	40
Tillloppsmängd (min.)	l/min	8
Insugningshöjd (max.)	m	0,5
<b>Effektdata maskin</b>		
Drifttryck	MPa	11,0
Max. tillåtet tryck	MPa	13,0
Transportmängd, vatten	l/min	5,2
Transportmängd, maximalt	l/min	7,0
Transportmängd, rengöringsmedel	l/min	0,3
Spolhandtagets rekylkraft	N	13
<b>Mått och vikter</b>		
Typisk arbetsvikt	kg	6,7
Längd	mm	302
Bredd	mm	346
Höjd	mm	849
<b>Fastställda värden enligt EN 60335-2-79</b>		
Hand-arm-vibrationsvärde	m/s <sup>2</sup>	2
Osäkerhet K	m/s <sup>2</sup>	0,7
Ljudtrycksnivå L <sub>pA</sub>	dB(A)	73
Osäkerhet K <sub>pA</sub>	dB(A)	3
Ljudeffektsnivå L <sub>WA</sub> +	dB(A)	89
Osäkerhet K <sub>WA</sub>		

Med förbehåll för tekniska ändringar.

## Sisältö

Yleisiä ohjeita .....	54
Turvalaitteet .....	54
Laitteessa olevat symbolit .....	54
Määräystenmukainen käyttö .....	54
Ympäristönsuojelu .....	54
Lisävarusteet ja varaosat .....	54
Toimituksen sisältö .....	54
Laitekuvaus .....	54
Asennus .....	55
Käyttöönotto .....	55
Käyttö .....	56
Kuljetus .....	56
Varastointi .....	56
Hoito ja huolto .....	57
Ohjeet häiriötilanteissa .....	57
Takuu .....	58
EU-vaatimustenmukaisuusvakuutus .....	58
Tekniset tiedot .....	58

## Yleisiä ohjeita



Lue ennen laitteen ensimmäistä käyttöä tämä alkuperäinen käyttöohje ja mukana toimitetut turvallisuusohjeet. Menettele niiden mukaisesti.

Säilytä molemmat vihkoset myöhempiä käyttöä tai seuraavaa omistajaa varten.

## Turvalaitteet

### ⚠ **VAROITUS**

#### **Loukkaantumisvaara!**

*Vakavia vammoja puuttuvien, muunneltujen tai tehottomien turvalaitteiden johdosta.*

*Turvalaitteita ei saa ohittaa tai poistaa, tai tehdä niitä tehottomiksi. Turvalaitteet ovat sinun turvallisuuttasi varten.*

### Laitekytkin

Laitekytkin estää laitteen tahattoman käytön.

### Korkeapainepistoolin lukitus

Lukitus lukitsee korkeapainepistoolin vivun ja estää laitteen tahattoman käynnistämisen.

### Automaattinen pysäytystoiminto

Kun korkeapainepistoolin vipu vapautetaan, painekeytkin kytkee pumpun pois päältä ja korkeapainesuihku loppuu. Kun vipua taas painetaan, pumppu käynnistyy.

### Moottorin suojakytkin

Jos virrankulutus on liian suuri, moottorin suojakytkin kytkee laitteen pois päältä.

## Laitteessa olevat symbolit



Älä suuntaa korkeapainesuihku kohti ihmisiä, eläimiä, toimivaa sähkövarustusta tai itse laitetta.

Suojaa laite jäätymiseltä.

Laitetta ei saa liittää suoraan julkiseen juomavesiverkkoon.



## Määräystenmukainen käyttö

Käytä korkeapainepesuria vain yksityisissä kotitalouksissa.

Korkeapainepesuri on tarkoitettu koneiden, ajoneuvojen, rakenteiden, työkalujen, julkisivujen, terassien, puutarhalaitteiden jne. puhdistamiseen korkeapaineisella vesisuihkulla.

## Ympäristönsuojelu



Pakkkausmateriaalit ovat kierrätettäviä. Hävitä pakkaukset ympäristöä säästäen.



Sähkö- ja elektroniikkalaitteet sisältävät arvokkaita kierrätettäviä materiaaleja tai rakenneosia kuten paristoja, akkuja tai öljyjä, jotka väärin käsiteltyinä tai väärin hävitettyinä voivat aiheuttaa mahdollisia vaaroja ihmisten terveydelle ja ympäristölle. Nämä rakenneosat ovat kuitenkin välttämättömiä laitteen asianmukaisen toiminnan vuoksi. Tällä symbolilla merkityt laitteita ei saa hävittää kotitalousjätteenä.



Puhdistustöitä, joiden yhteydessä syntyy öljypitoista jättevettä, esim. moottorin pesu, alustapesu, saa tehdä vain pesupaikoilla, joilla on öljynerotin.



Puhdistusaineita sisältäviä töitä saa tehdä vain nestetiivistetyillä työpinoilla, joilla on liitäntä liikeyvesiviemäriin. Älä päästä puhdistusaineita vesistöihin tai maaperään.



Veden ottaminen julkisista vesistöistä ei ole joissain maissa sallittua.

### Sisältöaineita koskevia ohjeita (REACH)

Päivitettyjä tietoja ainesosista löytyy osoitteesta: [www.kaercher.de/REACH](http://www.kaercher.de/REACH)

## Lisävarusteet ja varaosat

Käytä vain alkuperäisiä lisävarusteita ja alkuperäisiä varaosia, sillä ne varmistavat laitteen turvallisen ja häiriötömän käytön.

Tietoja lisävarusteista ja varaosista löytyy osoitteesta [www.kaercher.com](http://www.kaercher.com).

## Toimituksen sisältö

Laitteen toimituksen sisältö on kuvattu pakkauksessa. Tarkasta laiteita pakkauksesta purkaessasi pakkauksen sisällön täydellisyys. Jos lisävarusteita puuttuu tai havaitset kuljetusvahinkoja, ilmoita tästä jälleenmyyjälle.

## Laitekuvaus

### Kuvat, katso kuvasivu

#### Kuva A

#### Kuva B

- 1 Suihkuputki pyörivällä suuttimella pinttyneeseen liikaan
- 2 Suihkuputki Vario Power useimpiin puhdistustöihin: Työpainetta voi korottaa portaattomasti tasolta SOFT tasoon HARD. Säätääksesi työpaineen vapauta käsikäyttöisen ruiskupistoolin vipu ja käännä suihkuputki haluttuun asentoon. Kun suihkuputki on käännetty vasteeseen saakka suuntaan SOFT, voidaan annostella puhdistusainetta.
- 3 Korkeapainepistooli
- 4 Vapautuspainike
- 5 Korkeapainepistoolin lukitus
- 6 Korkeapainepistoolin vipu
- 7 Laitekytkin "0/OFF"/"I/ON"
- 8 Suihkuputkien säilytys
- 9 Kuljetuskahva

- ⑩ Letkukela
- ⑪ Korkeapainepistoolin säilytys
- ⑫ Pyörä
- ⑬ Tyypikilpi
- ⑭ Liitin korkeapaineletkun liittämistä/irrottamista varten
- ⑮ Korkeapaineletku
- ⑯ Korkeapaineletkun kiinnike
- ⑰ Korkeapaineletkun kiinnitys
- ⑱ Letkukelan pidike
- ⑲ \*Puutarhaletku (kangasvahvistettu, halkaisija vähintään 1/2 tuumaa (13 mm), pituus vähintään 7,5 m, tavallisella kaupoista saatavalla pikaliittimellä)
- ⑳ Vesiliitännän kytkin
- ㉑ \*\*KÄRCHER-imuletku vedensyöttöön avoimista säiliöistä (tilausnumero 2.643-100)
- ㉒ Vesiliitäntä ja sisäänrakennettu siivilä
- ㉓ Verkkoliitäntäjohto ja verkkopistoke
- ㉔ Ruuvit
- ㉕ Puhdistusaineen imuletku puhdistusainesuodattimella
- ㉖ Korkeapaineletkun/verkkoliitäntäjohdon säilytys

\*\*vaaditaan lisäksi

\*\*saatavana vaihtoehtona

## Asennus

### Kuvat, katso kuvasivut.

Asenna irrallaan toimitetut osat laitteeseen ennen käyttöönottoa.

Varaa saataville mukana toimitetut ruuvit ja niihin sopiva ruuvitaltta.

### Kuljetuskahvan asentaminen

- Kuljetuskahvan asentaminen:
  - Aseta kuljetuskahva laitteeseen.
  - Kiinnitä kuljetuskahva neljällä ruuvilla.

**Kuva C**

### Korkeapainepistoolin säilytyksen asentaminen

- Korkeapainepistoolin pidikkeen asentaminen:
  - Aseta korkeapainepistoolin pidike laitteessa olevaan kiinnityskohtaan.
  - Pidä korkeapainepistoolin pidike pääteasennossa ja varmista ruuvilla.

**Kuva D**

### Suihkuputkien pidikkeen asentaminen

- Suihkuputkien pidikkeen asentaminen:
  - Aseta suihkuputkien pidike laitteessa olevaan kiinnityskohtaan.
  - Pidä suihkuputkien pidike pääteasennossa ja varmista ruuvilla.

**Kuva E**

## Korkeapaineletkun/verkkoliitäntäjohdon säilytyksen asentaminen

### Laitteet ilman letkukelaa

- Työnnä korkeapaineletkun/verkkoliitäntäjohdon säilytys ulkoa päin kuljetuskahvassa olevaan kiinnityskohtaan.
- Pidä säilytys pääteasennossa ja varmista ruuvilla.

**Kuva F**

## Korkeapaineletkukelan asentaminen

### Laitteet, joihin on letkukela

- Työnnä pidike letkukelalle paikoilleen.
- Kiinnitä pidike kahdella ruuvilla.

**Kuva G**

- Työnnä letkukela paikoilleen. Letkukela lukittuu.

**Kuva H**

## Vesiliitännän kytkimen asentaminen

- Ruuvaa vesiliitännän kytkin laitteen vesiliitäntään.

**Kuva I**

## Käyttöönotto

- Aseta laite vaakasuoralle, tasaiselle alustalle.
- Kelaa korkeapaineletku kokonaan letkukelalta.

### Huomautus

*Laitteet, joihin on letkukela Korkeapaineletku on käytön aikana kelattava kokonaan letkukelalta.*

- Liitä korkeapaineletku laitteeseen.
  - Vedä kytkimen liitin ylös.
  - Yhdistä korkeapaineletku kytkimeen.
  - Paina kytkimen liitin alas.

**Kuva J**

- Aseta korkeapaineletku korkeapainepistooliin siten, että se lukittuu kuuluvasti.

**Kuva K**

### Huomautus

*Varmista nippelin oikea suunta.*

- Tarkasta korkeapaineletkusta vetämällä, että liitäntä on tiukasti yhdistetty.
- Yhdistä verkkopistoke pistorasiaan.

## Vedensyöttö

Liitäntäarvot, katso *Tekniset tiedot* tai tyypikilpi.

Noudata vesiyhtiön määräyksiä.

## HUOMIO

### Vaurioitumisvaara!

*Laitteen ja varusteiden vaurioituminen, jos vesi on liikaantunutta tai käytetään suolavettä.*

*Käytä vain puhdasta vettä, ei suolavettä.*

### Huomautus

*Kärcher suosittelee lisävarusteena saatavan Kärcher-vedensuodattimen käyttöä.*

## Liitäntä vesijohtoon

## HUOMIO

### Vaurioitumisvaara!

*Vaurioita pumpussa käytettäessä letkuliitäntä, jossa on Aquastop-laitteen vesiliitännässä.*

*Älä käytä letkuliitäntä, jossa on Aquastop-mekanismin laitteen vesiliitännässä.*

*Käytä letkuliitäntä, jossa on Aquastop-mekanismi vain vesihanassa.*

- Yhdistä puutarhaletku vesiliitännän kytkimeen.

**Kuva L**

- Yhdistä puutarhaletku vesijohtoon.
- Avaa vesihana kokonaan.

## Veden imeminen avoimista säiliöistä

Tämä korkeapainepesuri on varustettu KÄRCHER-imuletkulla pintaveden imemiseen, esim. sadevesitynnyreistä tai lamikoista (maksimaalinen imukorkeus, katso *Tekniset tiedot*).

1. Kierrä liitin vesiliitännästä irti.
2. Täytä imuletku vedellä.
3. Kierrä imuletku laitteen vesiliitäntään ja aseta johonkin vesilähteeseen (sadytynnyriin).

## Laitteen ilmanpoisto

1. Kytke laite päälle "I/ON".
2. Vapauta korkeapainepistoolin vivun lukitus.
3. Paina korkeapainepistoolin vipua. Laite kytkeytyy päälle.
4. Anna laitteen käydä enintään 2 minuuttia, kunnes vesi valuu korkeapainepistoolista ulos ilman kuplia.
5. Päästä korkeapainepistoolin vivusta.
6. Lukitse korkeapainepistoolin vipu.

## Käyttö

### HUOMIO

#### Vaurioitusvaara!

*Vaurioitusvaara pumpun kuivakäynnin johdosta.*

*Kytke laite pois päältä, jos se ei 2 minuutin kuluessa kehittä painetta.*

*Menettele ohjeiden mukaan luvussa Ohjeet häiriötilanteissa.*

## Käyttö korkeapaineella

### HUOMIO

#### Vaurioitusvaara!

*Maalaut tai herkät pinnat vaurioituvat, jos suihkun etäisyys on liian vähäinen tai jos käytetään soveltumattomia suihkuputkea.*

*Säilytä vähintään 30 cm suihkutusetäisyys maalattujen pintojen puhdistuksessa.*

*Älä puhdista pyörivällä suuttimella autonrenkaita, maalia tai herkkiä pintoja, kuten puuta.*

1. Yhdistä suihkuputki korkeapainepistooliin ja kiinnitä se kääntämällä 90°.

#### Kuva M

2. Kytke laite päälle ("I/ON").
3. Vapauta korkeapainepistoolin vivun lukitus.
4. Paina korkeapainepistoolin vipua. Laite kytkeytyy päälle.

## Käyttö puhdistusaineella

### ⚠ VAARA

#### Loukkaantumisvaara puhdistusaineiden johdosta

*Vakavia terveydellisiä haittoja puhdistusaineiden epäasianmukaisen käytön johdosta.*

*Noudata puhdistusaineiden puhdistusaineen valmistajan käyttöturvallisuustiedotetta.*

*Käytä vaadittua henkilökohtaista suojavarustusta.*

#### Huomautus

*KÄRCHER-puhdistusaineet takaavat häiriöttömän työskentelyn. Pyydä ohjeita tai tilaa luettelomme ja puhdistusaineiden esittelyletsemme.*

#### Huomautus

*Puhdistusainetta voidaan lisätä vain matalapaineessa.*

1. Vedä puhdistusaineen imuletkua haluttu määrä ulos kotelosta.

#### Kuva N

2. Aseta puhdistusaineen imuletku säiliöön, jossa on puhdistusaineliuosta.
3. Käytä Vario Power -suihkuputkea.

4. Kierrä suihkuputkea suuntaan "SOFT" vasteeseen saakka.

*Käytön aikana puhdistusaineliuosta sekoitetaan vesisuihkkuun.*

## Suosittelut puhdistusmenetelmät

1. Suihkuta puhdistusainetta hieman kuivalle pinnalle ja anna vaikuttaa (ei kuivua).
2. Huuhtele lika pois korkeapainesuihkulla.

## Käytön jälkeen puhdistusaineilla

1. Huuhtele laitetta n. 30 sekuntia puhtaalla vedellä.

## Käytön keskeyttäminen

1. Päästä korkeapainepistoolin vivusta. Kun vipu vapautetaan, laite kytkeytyy pois päältä. Järjestelmässä pysyy korkeapaine.
2. Lukitse korkeapainepistoolin vipu.

#### Kuva O

3. Jos laitetta ei käytetä yli 5 minuuttiin, kytke laite pois päältä "0/OFF".

## Käytön lopettaminen

### ⚠ VARO

#### Loukkaantumisvaara!

*Loukkaantumisja korkeapaineen alaisen veden valuessuolos hallitsemattomasti.*

*Irrota korkeapaineletku korkeapainepistoolista tai laitteesta vain, kun järjestelmässä ei ole painetta.*

1. Päästä korkeapainepistoolin vivusta.
2. Sulje vesihana.
3. Paina korkeapainepistoolin vipua 30 sekuntia. Järjestelmään jäänyt paine purkautuu.
4. Päästä korkeapainepistoolin vivusta.
5. Lukitse korkeapainepistoolin vipu.
6. Kytke laite pois päältä "0/OFF".
7. Irrota laite vedensyötöstä.
8. Irrota verkkopistoke pistorasiasta.

## Kuljetus

### ⚠ VARO

#### Loukkaantumis- ja vaurioitusvaara laitteen painon johdosta!

*Loukkaantumisja vaurioita.*

*Laitteen paino on otettava kuljetuksessa ja varastoinnissa huomioon.*

## Laitteen vetäminen

1. Vedä laitetta kuljetuskahvasta.

## Laitteen kuljetus ajoneuvossa

1. Varmista laite siirtymistä ja kaatumista vastaan.

## Varastointi

### ⚠ VARO

#### Loukkaantumis- ja vaurioitusvaara laitteen painon johdosta!

*Loukkaantumisja vaurioita.*

*Laitteen paino on otettava kuljetuksessa ja varastoinnissa huomioon.*

## Laitteen säilytys

1. Aseta laite tasaiselle alustalle.
2. Irrota korkeapaineletku korkeapainepistoolista.
3. Irrota suihkuputki korkeapainepistoolista.
4. Säilytä sekä suihkuputket että korkeapainepistooli asianmukaisissa säilytyksissä.
5. Irrota korkeapaineletku laitteesta.



6. Varastoi korkeapaineletku.

#### Laitteet ilman letkukelaa

Säilytä korkeapaineletku laitteen luona.

#### Laitteet, joissa on letkukela

- a Työnä korkeapaineletkun toinen pää letkukelan etuosassa olevaan aukkoon.  
b Kierrä kampea korkeapaineletkun kelaamiseen.  
c Ohjaa samalla korkeapaineletkua toisella kädellä.

#### **Kuva P**

- d Kiinnitä kelattu korkeapaineletku letkukelaan korkeapaineletkun kiinnittimellä.

#### **Kuva Q**

7. Säilytä verkkoliitäntäjohtoa laitteessa.

Ota huomioon lisäohjeet ennen pitempää varastointia, katso luku *Hoito ja huolto*.

### **Pakkassuoja**

## **HUOMIO**

### **Vaurioitumisvaara!**

Vaurioita laitteelle ja varusteille jäätyvän veden johdosta.

*Tyhjennä laite ja varusteet täysin jokaisen käytön jälkeen.*

*Suojaa laite ja varusteet lämpötiloilta alle tai sama kuin 0 °C (32 °F).*

1. Irrota laite vedensyötöstä.
2. Irrota korkeapaineletku laitteesta.
3. Kytke laite päälle ("I/ON").
4. Odota enintään 1 minuutti, kunnes korkeapaineliitäntänistä ei enää tule ulos vettä.
5. Kytke laite pois päältä ("0/OFF").
6. Säilytä laite ja varusteet jäätymiseltä suojatussa tilassa.

## **Hoito ja huolto**

### **⚠ VAARA**

#### **Hengenvaara!**

*Hengenvaarallisia vammoja sähköiskun ja virtaajohtaviin osiin kosketuksen johdosta.*

*Älä kosketa virtaajohtavia osia.*

*Kytke laite pois päältä.*

*Irrota verkkopistoke verkkopistorasiasta.*

Laitte on huoltovapaa, eli mitään säännöllisiä huoltotoimia ei tarvitse suorittaa.

### **Vesiliitäntän siivilän puhdistaminen**

## **HUOMIO**

### **Vaurioitumisvaara!**

*Siivilän vaurioituminen epäasianmukaisen puhdistuksen johdosta.*

*Puhdista siivilä vain juoksevan veden alla sen virtaus-suuntaa vastaan.*

*Älä käytä teräviä tai kovia esineitä kutenesim. nauvoja tai teräsharjoja.*

## **HUOMIO**

### **Vaurioitumisvaara!**

*Laitte- ja varustevaurioita, jos laitetta käytetään ilman siivilää tai sen ollessa vaurioitunut.*

*Tarkasta ennen siivilän asettamista vesiliitäntään, onko siinä vaurioita. Vaihda vaurioitunut siivilä välittömästi.*

*Älä käytä laitetta ilman siivilää.*

Puhdista siivilä vesiliitäntänässä tarvittaessa.

1. Kierrä liitin vesiliitäntänstä irti.
2. Vedä siivilä ulos.

#### **Kuva R**

3. Puhdista siivilä juoksevan veden alla.

4. Aseta siivilä vesiliitäntään.

### **Puhdistusainesuodattimen puhdistaminen**

Puhdista puhdistusainesuodatin ennen pitkää varastointia.

1. Vedä imuletkun suodatin ulos puhdistusta varten.
2. Puhdista suodatin juoksevan veden alla.

#### **Kuva S**

## **Ohjeet häiriötilanteissa**

Häiriöillä on usein yksinkertaisia syitä, jotka voit itse poistaa seuraavan yleiskatsauksen avulla. Ota yhteys valtuutettuun asiakaspalveluun epäselvissä tapauksissa tai jos häiriöitä ei ole tässä mainittu.

### **⚠ VAARA**

#### **Hengenvaara!**

*Hengenvaarallisia vammoja sähköiskun ja virtaajohtaviin osiin kosketuksen johdosta.*

*Älä kosketa virtaajohtavia osia.*

*Kytke laite pois päältä.*

*Irrota verkkopistoke verkkopistorasiasta.*

#### **Laitte ei toimi**

1. Paina korkeapainepistoolin vipua. Laitte kytkeytyy päälle.
  2. Tarkasta, onko tyypikkilvessä ilmoitettu jännite yhteensopiva virtalähteen jännitteen kanssa.
  3. Tarkasta verkkoliitäntäjohto vaurioiden varalta.
- Laitteeseen ei muodostu painetta**
- Vedentulo on liian vähäistä
1. Avaa vesihana kokonaan.
  2. Tarkista, että vedentulon pumppausmäärä on riittävä.
  3. Tarkasta, että maksimaalista imukorkeutta ei ylitetty.

Vesiliitäntän siivilä on likainen.

1. Puhdista siivilä, katso *Vesiliitäntän siivilän puhdistaminen*.

Laitteessa on ilmaa.

1. Ilmaa laite:
  - a Käynnistä laite ilman yhdistettyä korkeapaineletkua enint. 2 minuutiksi ja odota, kunnes korkeapaineliitäntänistä tulee ulos vettä, jossa ei ole ilmakuplia.
  - b Kytke laite pois päältä.
  - c Yhdistä korkeapaineletku.
  - d Ota huomioon imukäytössä maks. imukorkeus, katso *Tekniset tiedot*.

#### **Suuria painevaihteluita**

1. Puhdista korkeapainesuutin:
  - a Poista lika suuttimen kanavasta neulalla.
  - b Huuhtele korkeapainesuutin edestä vedellä.
2. Tarkasta veden tulomäärä.

#### **Laitte vuotaa**

1. Laitteen vähäinen epätyyviys johtuu tekniikasta. Jos laite vuotaa paljon, ota yhteyttä valtuutettuun asiakaspalveluun.

#### **Puhdistusainetta ei imetä**

1. Käytä suihkuputkea Vario Power, ja käännä sitä suuntaan "SOFT" vasteeseen asti.
2. Puhdista puhdistusainesuodatin, katso *Puhdistusainesuodattimen puhdistaminen*.
3. Tarkista, onko puhdistusaineen imuletkussa taitekohtia.

## Takuu

Jokaisessa maassa ovat voimassa vastaavan myyntiyhtiömme julkaisemat takuuehdot. Korjaamme laitteesasi mahdollisesti ilmenevät häiriöt takuuaian kuluessa maksutta, jos häiriöiden syyinä ovat olleet materiaali- tai valmistusvirheet. Takuutapauksessa pyydämme ottamaan yhteyttä ostotositteen kanssa jälleenmyyjään tai lähimpään valtuutettuun asiakaspalveluun.

(osoite, katso takasivu)

Lisätietoja takuutiedoista (jos saatavilla) on Kärcherin paikallisen verkkosivuston palvelualueella kohdassa "Lataukset".

## EU-vaatimustenmukaisuusvakuutus

Täten vakuutamme, että jäljempänä kuvattu kone vastaa suunnittelultaan ja rakenteeltaan sekä meidän markkinoille tuomanamme mallina EU-direktiivien olennaisia turvallisuus- ja terveysvaatimuksia. Jos konetta muutetaan ilman meidän hyväksyntäämme, tämän vakuutuksen voimassaolo raukeaa.

Tuote: Painepesuri

Tyyppi: K 4, K 4 Premium, KHD 4

### Sovellettavat EU-direktiivit

2000/14/EY

2006/42/EY (+2009/127/EY)

2011/65/EU

2014/30/EU

### Sovelletut yhdenmukaistetut standardit

EN 60335-1

EN 60335-2-79

EN 55014-1: 2017 + A11: 2020

EN 55014-2: 1997 + A1: 2001 + A2: 2008

EN 61000-3-2: 2014

EN 61000-3-3: 2013

EN IEC 63000: 2018

### Sovellettu vaatimustenmukaisuuden arviointinettiely

2000/14/EY: liite V

### Äänen tehotaso dB(A)

Mitattu: 86

Taattu: 89

Allekirjoittaneet toimivat yrityksen johtokunnan puolesta ja sen valtakirjalla.

H. Jenner

Chairman of the Board of Management

S. Reiser

Manager Regulatory Affairs & Certification

### Dokumentointivastaava:

S. Reiser

Alfred Kärcher SE & Co. KG

Alfred-Kärcher-Str. 28 - 40

71364 Winnenden (Germany)

Puh.: +49 7195 14-0

Faksi: +49 7195 14-2212

Winnenden, 1.8.2023

## Tekniset tiedot

	K 4	K 4 Premium	
<b>Sähköliitäntä</b>			
Jännite	V	220-240	220-240
Vaihe	~	1	1
Taajuus	Hz	50-60	50-60
Liitäntäteho	kW	1,8	1,8
Kotelointiluokka		IPX5	IPX5
Suojaluokka	☐	II	II
Verkkosulake (hidas)	A	10	10
<b>Vesiliitäntä</b>			
Tulopaine (enint.)	MPa	1,2	1,2
Tulolämpötila (enint.)	°C	40	40
Tulomäärä (väh.)	l/min	8	8
Imunostokorkeus (enint.)	m	0,5	0,5
<b>Laitteen tehotiedot</b>			
Käyttöpaine	MPa	11,0	11,0
Suurin sallittu paine	MPa	13,0	13,0
Pumppausmäärä, vesi	l/min	5,2	5,2
Pumppausmäärä, enintään	l/min	7,0	7,0
Pumppausmäärä, puhdistusaine	l/min	0,3	0,3
Käsiruiskupistoolin rekyylivoima	N	13	13
<b>Mitat ja painot</b>			
Tyypillinen käyttöpaino	kg	6,7	7,1
Pituus	mm	302	353
Leveys	mm	346	346
Korkeus	mm	849	849
<b>Määritetyt arvot EN 60335-2-79 mukaan</b>			
Käsi-käsivarsi-tärinäarvo	m/s <sup>2</sup>	2	2
Epävarmuus K	m/s <sup>2</sup>	0,7	0,7
Äänenpainetaso L <sub>pA</sub>	dB(A)	73	73
Epävarmuus K <sub>pA</sub>	dB(A)	3	3
Äänen tehotaso L <sub>WA</sub> + epävarmuus K <sub>WA</sub>	dB(A)	89	89
Oikeus teknisiin muutoksiin pidätetään.			

## Indhold

Generelle merknader.....	59
Sikkerhetsinnretninger.....	59
Symboler på apparatet.....	59
Forskriftsmessig bruk.....	59
Miljøvern.....	59
Tilbehør og reservedeler.....	59
Leveringsomfang.....	59
Beskrivelse av apparatet.....	59
Montering.....	60
Igangsetting.....	60
Bruk.....	61
Transport.....	61
Oppbevaring.....	61
Stell og vedlikehold.....	62
Hjelp ved feil.....	62
Garanti.....	62
EU-samsvarserklæring.....	63
Tekniske data.....	63

## Generelle merknader



Les denne oversettelsen av den originale driftsveiledningen før apparatet tas i bruk første gang, og følg de vedlagte sikkerhetsanvisningene. Følg anvisningene. Oppbevar begge heftene til senere bruk eller for annen eier.

## Sikkerhetsinnretninger

### ⚠ ADVARSEL

#### **Fare for personskader!**

*Alvorlige personskader på grunn av manglende, endrede eller uvirksomme sikkerhetsinnretninger.*

*Ikke bypass eller fjern sikkerhetsinnretningene og ikke ta dem ut av drift. Sikkerhetsinnretningene tjener til din egen sikkerhet.*

### Apparatbryter

Apparatbryteren forhindrer utilsiktet oppstart av apparatet.

### Låsemekanisme høytrykkspistol

Låsemekanismen sperrer avtrekkeren på høytrykkspistolten og forhindrer at apparatet slås utilsiktet på.

### Auto-stopp-funksjon

Når du slipper avtrekkeren på høytrykkspistolten, slår trykkbryteren av pumpen og høytrykksstrålen stopper. Hvis du trykker inn avtrekkeren, kobles pumpen inn igjen.

### Motorvern bryter

Dersom strømforbruket er for høyt, slår motorvern bryteren av apparatet.

## Symboler på apparatet



Ikke rett høytrykksstrålen mot personer, dyr, aktiv elektrisk utrustning eller mot selve apparatet.

Beskytt apparatet mot frost.

Apparatet skal ikke kobles direkte til det offentlige drikkevannsnettet.



## Forskriftsmessig bruk

Høytrykksvaskeren skal kun brukes til private formål. Høytrykksvaskeren er ment for rengjøring av maskiner, kjøretøy, byggverk, verktøy, fasader, terrasser, hageutstyr osv. med høytrykksvannstråle.

## Miljøvern



Materialet i emballasjen kan resirkuleres. Kvitt deg med emballasjen på en miljøvennlig måte.



Elektriske og elektroniske apparater inneholder verdifulle resirkulerbare materialer og ofte deler som batterier, batteripakker eller olje. Disse kan utgjøre en potensiell fare for helse og miljø ved feil bruk eller feil avfallsbehandling. Disse delene er imidlertid nødvendige for korrekt drift av apparatet. Apparatet merket med dette symbolet skal ikke kastes i husholdningsavfallet.



Rengjøringsarbeid som medfører oljeholdig spillvann, som f.eks. vask av motor og karosseri, skal bare utføres på vaskeplasser med oljeutskiller.



Arbeid med rengjøringsmidler skal bare utføres på vannrette arbeidsområder som er koblet til kloakksystemet. Ikke la rengjøringsmiddel renne ut i vassdrag eller trenge ned i jordsmonn.



Uttak av vann fra offentlige vassdrag er forbudt i enkelte land.

### Anvisninger om innhold (REACH)

Aktuell informasjon om innholdsstoffene finner du på: [www.kaercher.de/REACH](http://www.kaercher.de/REACH)

## Tilbehør og reservedeler

Bruk bare originalt tilbehør og originale reservedeler; de garanterer for en sikker og problemfri drift av apparatet. Informasjon om tilbehør og reservedeler finner du på [www.kaercher.com](http://www.kaercher.com).

## Leveringsomfang

Apparatets leveringsomfang er vist på emballasjen. Kontroller at innholdet i pakken er komplett når du pakker ut. Manglende tilbehør eller transportskader skal meldes til forhandleren.

## Beskrivelse av apparatet

Figurer, se grafikkside

Figur A

Figur B

- 1 Strålerør med smussfreser for gjenstridige flekker
- 2 Strålerør Vario Power for de vanligste rengjøringsoppgavene  
Arbeidstrykket kan økes trinnløst fra SOFT til HARD. For å regulere arbeidstrykket slipper du avtrekkeren på sprøytepipistolen og dreier strålerøret til ønsket stilling. Når strålerøret er dreid helt til endeposisjonen i retningen SOFT, kan det doseres inn rengjøringsmiddel.
- 3 Høytrykkspistol
- 4 Frigjøringstast
- 5 Låsemekanisme høytrykkspistol
- 6 Spak for høytrykkspistol
- 7 Apparatbryter «0/OFF» / «I/ON»
- 8 Holder til strålerør

- ⑨ Transporthåndtak
- ⑩ Slangetrommel
- ⑪ Holder til høytrykkspistol
- ⑫ Hjul
- ⑬ Typeskilt
- ⑭ Klemme for til-/frakobling av høytrykksslengen
- ⑮ Høytrykksslange
- ⑯ Klemme for høytrykksslange
- ⑰ Feste for høytrykksslange
- ⑱ Holder for slangetrommel
- ⑲ \*Hageslange (tekstilforsterket, diameter minst 1/2 tomme (13 mm), lengde minst 7,5 m, med vanlig hurtigkobling)
- ⑳ Kobling for vanntilkoblingen
- ㉑ \*\*KÄRCHER sugeslange for vannforsyning fra åpne beholdere (best.nr. 2.643-100)
- ㉒ Vanntilkobling med innebygd sil
- ㉓ Strømledning med strømstøpsel
- ㉔ Skruer
- ㉕ Rengjøringsmiddel-sugeslange med rengjøringsmiddelfilter
- ㉖ Holder til høytrykksslange/strømtilførselsledning

\* tillegg nødvendig

\*\* leveres som ekstrautstyr

## Montering

**Illustrasjoner, se grafikkside.**

Monter på de løse delene som følger med før apparatet tas i bruk.

Ha klar skruene som følger med og en passende skrutrekker.

### Montere transporthåndtaket

1. Monter transporthåndtaket:
  - a Sett transporthåndtaket på apparatet.
  - b Sikre transporthåndtaket med 4 skruer.

**Figur C**

### Montere holder til høytrykkspistol

1. Monter oppbevaringen for høytrykkspistolen:
  - a Skyv holderen for høytrykkspistolen inn i festet på apparatet.
  - b Hold fast holderen for høytrykkspistolen i endeposisjon og sikre med en skruer.

**Figur D**

### Monter holder til strålerør

1. Monter holderen for strålerørene:
  - a Sett holderen for strålerørene inn i festet på apparatet.
  - b Hold holderen for strålerørene i endeposisjon og sikre med en skruer.

**Figur E**

### Montere holder til høytrykksslange/ strømtilførselsledning

Apparater uten slangetrommel

1. Sett holderen til høytrykksslange / strømtilførselsledningen fra utsiden inn i åpningen på transporthåndtaket.
2. Hold holderen i endeposisjon og sikre den med en skruer.

**Figur F**

### Montere høytrykksslagnetrommel

Apparater med slangetrommel

1. Sett på holderen til slangetrommelen.
2. Sikre holderen med 2 skruer.

**Figur G**

3. Sett på slangetrommelen.
- Slangetrommelen smetter på plass.

**Figur H**

### Monter koblingen for vanntilkoblingen

1. Skru koblingen for vanntilkoblingen på apparatets vanntilkobling.

**Figur I**

## Igangsetting

1. Sett apparatet på et vannrett, jevnt underlag.
2. Vikle av høytrykksslengen og løs opp eventuelle løkker og vridninger.

**Merknad**

Apparat med slangetrommel: Under drift må høytrykksslengen være helt trukket av slangetrommelen.

3. Koble høytrykksslengen til apparatet.
  - a Trekk opp klemmen på koblingen.
  - b Sett høytrykksslengen inn i koblingen.
  - c Trykk klemmen på koblingen nedover.

**Figur J**

4. Sett inn høytrykksslengen i høytrykkspistolen til du hører at den går i inngrep.

**Figur K**

**Merknad**

*Pass på at nippelen står i riktig stilling.*

5. Sjekk at forbindelsen er sikker ved å dra i høytrykksslengen.
6. Sett støpselet inn i en stikkontakt.

### Vannforsyning

Tilkoblingsverdier, se *Tekniske data*, eller typeskilt. Overhold forskriftene fra vannverket.

**OBS**

**Fare for skader!**

*Skader på apparat og tilbehør ved forurensninger i vannet eller ved bruk av saltvann.*

*Bruk utelukkende rent vann og ikke saltvann.*

**Merknad**

*Kärcher anbefaler bruk av et valgfritt vannfilter fra Kärcher.*

### Tilkobling til vannledningen

**OBS**

**Fare for skader!**

*Skader på pumpen ved bruk av en slangekobling med Aquastop på vanntilkoblingen for apparatet.*

*Ikke bruk en slangekobling med Aquastop på vanntilkoblingen for apparatet.*

*En slangekobling med Aquastop skal kun brukes på vannkranen.*

1. Sett hageslangen på koblingen for vanntilkoblingen.

**Figur L**

2. Koble hageslangen til vannledningen.
3. Åpne vannkranen helt.

### Sug vann fra åpne beholdere

Denne høytrykksspyleren er utstyrt med sugeslange fra KÄRCHER for å sugе opp overflatevann, f. eks. fra regntønner eller dammer (maksimal sugehøyde, se kapittel *Tekniske data*).

1. Skru ned koblingen på vanntilkoblingen.
2. Fyll sugeslangen med vann.
3. Skru sugeslangen på apparatets vanntilkobling og heng den i en vannkilde (f. eks. en regntønne).

### Lufte ut apparatet

1. Slå på apparatet «I/ON».
2. Lås opp avtrekkeren på høytrykkspistolen.
3. Trykk inn avtrekkeren på høytrykkspistolen. Apparatet slås på.
4. La apparatet gå i maksimalt 2 minutter, til vannet kommer ut av høytrykkspistolen uten bobler.
5. Slipp avtrekkeren på høytrykkspistolen.
6. Lås avtrekkeren på høytrykkspistolen.

## Bruk

### OBS

#### **Fare for skader!**

*Tørkjøring skader pumpen.*

*Koble ut apparatet hvis det ikke bygger opp trykk innen 2 minutter.*

*Gå deretter fram i henhold til instruksjonene i kapittel Hjelp ved feil.*

### Drift med høytrykk

### OBS

#### **Fare for skader!**

*Skader på lakkerte eller følsomme overflater hvis stråleavstanden er for liten eller hvis det brukes et uegnet strålerør.*

*Hold en stråleavstand på minst 30 cm ved rengjøring av lakkerte overflater.*

*Ikke rengjør bilhjul, lakk eller ømfintlige overflater, som tre, med smussfreseren.*

1. Sett et strålerør i høytrykkspistolen og lås det ved å dreie det 90° rundt.

#### **Figur M**

2. Slå på apparatet («I/ON»).
3. Lås opp avtrekkeren på høytrykkspistolen.
4. Trykk inn avtrekkeren på høytrykkspistolen. Apparatet slås på.

### Drift med rengjøringsmiddel

### ⚠ FARE

#### **Fare for personskader på grunn av rengjøringsmidler.**

*Alvorlige helseskader på grunn av feil bruk av rengjøringsmidler.*

*Ta hensyn til sikkerhetsdatabladet fra rengjøringsmiddelprodusenten ved bruk av rengjøringsmidler. Bruk spesifisert personlig beskyttelsesutstyr (PBU).*

#### **Merknad**

*KÄRCHER-rengjøringsmidler garanterer feilfritt arbeid. Innhent råd eller be om å få tilsendt vår katalog eller våre informasjonssblader for rengjøringsmidlene.*

#### **Merknad**

*Rengjøringsmidler må bare tilsettes ved lavtrykk.*

1. Trekk sugeslangen for rengjøringsmiddel ut av huset til ønsket lengde.

#### **Figur N**

2. Heng sugeslangen for rengjøringsmiddel i en beholder med rengjøringsmiddelopløsning.

3. Bruk strålerøret Vario Power.
4. Drei strålerøret i retningen «SOFT» til det stopper. Rengjøringsmiddelopløsningen blandes i vannstrålen under driften.

### Anbefalt rengjøringsmetode

1. Spray rengjøringsmiddel på sparsommelig på den tørre overflaten og la det virke litt (ikke tørke).
2. Spyl det løsnede smusset av med høytrykkstrålen.

### Etter drift med rengjøringsmiddel

1. Spyl apparatet med rent vann i ca. 30 sekunder.

### Avbryte driften

1. Slipp avtrekkeren på høytrykkspistolen. Når du slipper avtrekkeren, slår apparatet seg av. Høytrykket i systemet opprettholdes.
2. Lås avtrekkeren på høytrykkspistolen.

#### **Figur O**

3. Slå av apparatet ved arbeidspauser som varer lenger enn 5 minutter «0/OFF».

### Avslutte driften

### ⚠ FORSIKTIG

#### **Fare for personskader!**

*Skader forårsaket av vann som spruter ukontrollert ut under høyt trykk.*

*Høytrykksslangen skal kun tas av høytrykkspistolen eller apparatet så lenge det ikke er trykk i systemet.*

1. Slipp avtrekkeren på høytrykkspistolen.
2. Steng vannkranen.
3. Trykk inn avtrekkeren på høytrykkspistolen og hold den inne i 30 sekunder.

*Det gjenværende trykket i systemet reduseres.*

4. Slipp avtrekkeren på høytrykkspistolen.
5. Lås avtrekkeren på høytrykkspistolen.
6. Slå av apparatet «0/OFF».
7. Koble apparatet fra vannforsyningen.
8. Trekk støpselet ut av stikkkontakten.

## Transport

### ⚠ FORSIKTIG

#### **Fare for personskader og materielle skader på grunn av vekten av apparatet!**

*Personskader og materielle skader.*

*Ta hensyn til apparatets vekt ved transport og lagring.*

### Trekke apparatet

1. Trekk apparatet etter transporthåndtaket.

### Transportere apparatet i kjøretøy

1. Sikre apparatet så det ikke kan skli eller velte.

## Oppbevaring

### ⚠ FORSIKTIG

#### **Fare for personskader og materielle skader på grunn av vekten av apparatet!**

*Personskader og materielle skader.*

*Ta hensyn til apparatets vekt ved transport og lagring.*

### Oppbevare apparatet

1. Parker maskinen på et jevnt underlag.
2. Koble høytrykksslangen fra høytrykkspistolen.
3. Ta strålerøret av høytrykkspistolen.
4. Oppbevar begge strålerørene og høytrykkspistolen på de respektive holderne.
5. Ta høytrykksslangen av apparatet.

6. Legg bort høytrykksslangen.

#### Apparater uten slangetrommel

Oppbevar høytrykksslangen på apparatet.

#### Apparater med slangetrommel

- Stikk den ene enden av høytrykksslangen inn i åpningen på forsiden av slangetrommelen.
  - Drei sveiven for å vikle opp høytrykksslangen.
  - Før høytrykksslangen med den andre hånden.
- Figur P**
- Bruk klemmen til høytrykksslangen til å feste den viklede høytrykksslangen til slangetrommelen.

#### **Figur Q**

7. Oppbevar strømtilførselsledningen på apparatet. Ved langvarig lagring må du følge tilleggsanvisningene, se kapitlet *Stell og vedlikehold*.

### **Frostbeskyttelse**

#### **OBS**

##### **Fare for skader!**

Skader på apparat og tilbehør på grunn av vann som fryser.

Tøm apparatet og tilbehøret fullstendig etter hver bruk. Beskytt apparatet og tilbehøret mot temperaturer som er lavere enn eller lik 0 °C (32 °F).

- Koble apparatet fra vannforsyningen.
- Demonter høytrykksslangen fra apparatet.
- Slå på apparatet («I/ON»).
- Vent i maksimalt 1 minutt, til det ikke kommer mer vann ut av høytrykksstilkoblingen.
- Slå av apparatet («0/OFF»).
- Oppbevar apparatet og tilbehøret i et frostsikkert rom.

### **Stell og vedlikehold**

#### **⚠ FARE**

##### **Livsfare!**

Dødelige skader på grunn av elektrisk støt ved berøring av strømførende deler.

Ikke berør spenningsførende deler.

Slå av apparatet.

Trekk strømpluggen ut av stikkkontakten.

Apparatet er vedlikeholdsfritt, d. vs. Det må ikke utføres regelmessige vedlikeholdsarbeider.

### **Rengjøre silens vanntilkoblingen**

#### **OBS**

##### **Fare for skader!**

Skader på silen på grunn av ufagmessig rengjøring. Rengjør silen bare under rennende vann mot gjennomstrømningsretningen.

Ikke bruk spisse eller harde gjenstander som f. eks. nåler eller stålborster.

#### **OBS**

##### **Fare for skader!**

Skader på apparat og tilbehør ved bruk uten eller med en skadet sil.

Kontroller om silen er skadet før du setter den inn i vanntilkoblingen. Skift ut en skadet sil umiddelbart.

Apparatet skal ikke brukes uten sil.

Rengjør silen i vanntilkoblingen ved behov.

- Skrue av koblingen på vanntilkoblingen.
- Ta ut silen.

#### **Figur R**

- Rengjør silen under rennende vann.
- Sett silen inn i vanntilkoblingen.

### **Rengjøre rengjøringsmiddelfilteret**

Rengjør rengjøringsmiddelfilteret før langtidslagring.

- Ta av filteret på sugeslangen for rengjøringsmiddelfilteret.
- Rengjør filteret under rennende vann.

#### **Figur S**

### **Hjelp ved feil**

Feil har oftest enkle årsaker som du selv kan utbedre ved hjelp av følgende oversikt. I tvilstilfeller, eller ved driftsforstyrrelser som ikke er nevnt her, kan du kontakte vår autoriserte kundeservice.

#### **⚠ FARE**

##### **Livsfare!**

Dødelige skader på grunn av elektrisk støt ved berøring av strømførende deler.

Ikke berør spenningsførende deler.

Slå av apparatet.

Trekk strømpluggen ut av stikkkontakten.

##### **Apparatet går ikke**

- Trykk inn avtrekkeren på høytrykkspistolen. Apparatet slås på.
- Kontroller at spenningen som er oppgitt på typeskiltet stemmer overens med strømkildens spenning.
- Kontroller om strømledningen er skadet.

##### **Apparatet bygger ikke opp trykk**

Vanntilførselen er for liten.

- Apne vannkranen helt.
- Kontroller at vannmengden i vanntiløpet er stor nok.
- Forsikre deg om at den maksimale sugehøyden ikke er overskredet.

Silen i vanntilkoblingen er skitten.

- Rengjør silen, se kapitlet *Rengjøre silen i vanntilkoblingen*.

Det er luft i apparatet.

- Luft ut apparatet:
  - Slå på apparatet i maks. 2 minutter uten at høytrykksslangen er tilkoblet, og vent til vannet kommer ut uten bobler.
  - Slå av apparatet.
  - Koble til høytrykksslangen.
  - Ved sugedrift må du ta hensyn til maks. sugehøyde, se *Tekniske data*.

##### **Store trykksvingninger**

- Rengjør høytrykksdysen:
  - Fjern smuss fra dyseboringen med en nål.
  - Spyl høytrykksdysen forfra med vann.
- Kontroller vanntiløpsmengden.

##### **Lekk apparat**

- Litt lekkasje fra apparatet må man regne med. Ved stor uttethet må du kontakte autorisert kundeservice.

##### **Rengjøringsmiddel suges ikke opp**

- Bruk strålerøret Vario Power, og dreid det i retningen «SOFT» til det stopper.
- Rengjør rengjøringsmiddelfilteret, se *Rengjøre rengjøringsmiddelfilteret*.
- Kontroller at sugeledningen for rengjøringsmiddel ikke er knekt.

### **Garanti**

Vår ansvarlige salgsorganisasjon for de enkelte land har utgitt garantibetingelsene som gjelder i det aktuelle landet. Eventuelle feil på apparatet repareres gratis i garanti tiden dersom disse kan føres tilbake til material- eller produksjonsfeil. Ved behov for garantireparasjoner

bes du henvende deg til din forhandler eller nærmeste autoriserte kundeservice og fremvise kjøpskvitteringen. (Se adresse på baksiden)  
 Videre garantiinformasjon (hvis tilgjengelig) finner du i serviceområdet på ditt lokale Kärcher-nettsted under "Nedlastinger".

## EU-samsvarserklæring

Vi erklærer herved at maskinen beskrevet nedenfor på grunn av design og konstruksjon, samt i versjonen som vi har markedsført, oppfyller de relevante grunnleggende helse- og sikkerhetskravene i EU-direktivene.

Endringer på maskinen uten avtale med oss, gjør at denne erklæringen blir ugyldig.

Produkt: Høytrykksspyler

Type: K 4, K 4 Premium, KHD 4

### Gjeldende EU-direktiver

2000/14/EF

2006/42/EF (+2009/127/EF)

2011/65/EU

2014/30/EU

### Anvendte harmoniserte standarder

EN 60335-1

EN 60335-2-79

EN 55014-1: 2017 + A11: 2020

EN 55014-2: 1997 + A1: 2001 + A2: 2008

EN 61000-3-2: 2014

EN 61000-3-3: 2013

EN IEC 63000: 2018

### Anvendte samsvarsvurderingsprosesser

2000/14/EF: Vedlegg V

### Lydeffektnivå dB(A)

Målt: 86

Garantert: 89

Undertegnede handler på vegne av og med fullmakt fra styret.



H. Jenner

Chairman of the Board of Management



S. Reiser

Manager Regulatory Affairs & Certification

### Dokumentasjonsfullmektig:

S. Reiser

Alfred Kärcher SE & Co. KG

Alfred-Kärcher-Str. 28 - 40

71364 Winnenden (Germany)

Tlf.: +49 7195 14-0

Faks: +49 7195 14-2212

Winnenden, 2023/08/01

## Tekniske data

	K 4	K 4 Premium
<b>Elektrisk tilkobling</b>		
Spenning	V 220-240	220-240
Fase	~ 1	1
Frekvens	Hz 50-60	50-60
Tilkoblingskapasitet	kW 1,8	1,8
Beskyttelsesgrad	IPX5	IPX5
Beskyttelsesklasse	□ II	II
Nettsikring (treg)	A 10	10
<b>Vanntilkobling</b>		
Tilførselstrykk (maks.)	MPa 1,2	1,2
Tilførselstemperatur (maks.)	°C 40	40
Tilførselsmengde (min.)	l/min 8	8
Innsugingshøyde (maks.)	m 0,5	0,5
<b>Effektspesifikasjoner apparat</b>		
Driftstrykk	MPa 11,0	11,0
Maks. tillatt trykk	MPa 13,0	13,0
Transportmengde, vann	l/min 5,2	5,2
Transportmengde maks.	l/min 7,0	7,0
Transportmengde, rengjøringsmiddel	l/min 0,3	0,3
Rekylkraften til høytrykkspistolen	N 13	13
<b>Mål og vekt</b>		
Gjennomsnittlig driftsvekt	kg 6,7	7,1
Lengde	mm 302	353
Bredde	mm 346	346
Høyde	mm 849	849
<b>Registrerte verdier mht. EN 60335-2-79</b>		
Hånd-arm-vibrasjonsverdi	m/s <sup>2</sup> 2	2
Usikkerhet K	m/s <sup>2</sup> 0,7	0,7
Lydtrykknivå L <sub>pA</sub>	dB(A) 73	73
Usikkerhet K <sub>pA</sub>	dB(A) 3	3
Lydeffektnivå L <sub>WA</sub> + usikkerhet K <sub>WA</sub>	dB(A) 89	89

Med forbehold om tekniske endringer.

## Indhold

Generelle henvisninger .....	64
Sikkerhedsanordninger .....	64
Symboler på maskinen .....	64
Korrekt anvendelse .....	64
Miljøbeskyttelse .....	64
Tilbehør og reservedele .....	64
Leveringsomfang .....	64
Maskinbeskrivelse .....	64
Montering .....	65
Ibrugtagning .....	65
Drift .....	66
Transport .....	66
Opbevaring .....	66
Pleje og vedligeholdelse .....	67
Hjælp ved fejl .....	67
Garanti .....	67
EU-overensstemmelseserklæring .....	68
Tekniske data .....	68

## Generelle henvisninger



Læs den originale driftsvejledning og de vedlagte sikkerhedshenvisninger inden maskinen tages i brug første gang. Betjen maskinen i overensstemmelse hermed. Opbevar begge hæfter til senere brug eller til kommende brugere.

## Sikkerhedsanordninger

### ⚠ ADVARSEL

#### **Fare for tilskadekomst!**

*Alvorlig personskade på grund af manglende, ændrede eller uvirksomme sikkerhedsanordninger.*

*Undlad at omgå eller fjerne sikkerhedsanordningerne og sætte disse ud af funktion. Sikkerhedsanordninger fungerer som din beskyttelse.*

### Maskinkontakt

Maskinkontakten forhindrer en utilsigtet start af maskinen.

### Lås højtrykspistol

Låsen spærrer højtrykspistolens greb og hindrer, at maskinen starter utilsigtet.

### Auto-stop-funktion

Når grebet på højtrykspistolens slippes, frakobler trykkontakten pumpen, og højtryksstrålen stopper. Hvis der trykkes på grebet, tilkobles pumpen igen.

### Motorværn

Maskinens motorværn frakobles ved for højt strømforbrug.

## Symboler på maskinen



Højtryksstrålen må ikke rettes mod personer, dyr, tændt elektrisk udstyr eller mod selve maskinen.

Beskyt maskinen mod frost.

Maskinen må ikke sluttes direkte til det offentlige drikkevandsnet.



## Korrekt anvendelse

Denne højtryksrensere må kun anvendes til privat brug. Højtryksrensere er beregnet til rengøring af maskiner, køretøjer, bygninger, værktøjer, facader, terrasser, haveredskaber osv. med en højtryksvandstråle.

## Miljøbeskyttelse



Emballagematerialerne kan genbruges. Sørg for at bortskaffe emballage miljømæssigt korrekt.



Elektriske og elektroniske maskiner indeholder værdifulde materialer, der kan genbruges, og ofte dele, såsom batterier, genopladelige batterier eller olie, der ved forkert håndtering eller forkert bortskaffelse kan udgøre en fare for menneskers sundhed og for miljøet. Disse dele er imidlertid nødvendige for at sikre en korrekt drift af maskinen. Maskiner, der er mærket med dette symbol, må ikke bortskaffes sammen med husholdningsaffaldet.



Rengøringsopgaver, der genererer olieholdigt spildevand, f.eks. motorvask og undervognsvask, må kun udføres på vaskepladser med olieudskiller.



Arbejde med rengøringsmidler må kun udføres på væsketætte arbejdsflader med tilslutning til spildevandsafløbet. Rengøringsmidler må ikke løbe ud i vandløb eller trænge ned i jorden.



I nogle lande er det ikke tilladt at tappe vand fra offentlige vandløb.

### Henvisninger til indholdsstoffer (REACH)

Aktuelle oplysninger om indholdsstoffer findes på:

[www.kaercher.de/REACH](http://www.kaercher.de/REACH)

## Tilbehør og reservedele

Anvend kun originaltilbehør og -reservedele. De er en garanti for en sikker og fejlfri drift af maskinen. Informationer om tilbehør og reservedele findes på [www.kaercher.com](http://www.kaercher.com).

## Leveringsomfang

Maskinens leveringsomfang er vist på emballagen. Kontroller ved udpakningen, om indholdet er komplet. Kontakt venligst forhandleren, hvis der mangler tilbehør eller ved transportskader.

## Maskinbeskrivelse

### Figurer, se grafiksider

#### Figur A

#### Figur B

- ① Strålerør på roto-jet-dyse til hårdnakket snavs
- ② Strålerør å Vario Power til de mest almindelige rengøringsopgaver  
Arbejdstrykket kan øges trinløst fra SOFT til HARD. Slip håndsprøjet pistolens greb, og drej strålerøret til den ønskede stilling for at justere arbejdsstrykket. Når strålerøret er drejet til anslag i retning SOFT, kan der tilsættes rengøringsmiddel.
- ③ Højtrykspistol
- ④ Udløserknop
- ⑤ Lås højtrykspistol
- ⑥ Greb højtrykspistol
- ⑦ Maskinkontakt "0/OFF" / "1/ON"
- ⑧ Holder til strålerør



- ⑨ Transportgreb
- ⑩ Slangetromle
- ⑪ Opbevaring til højtrykspistol
- ⑫ Hjul
- ⑬ Typeskilt
- ⑭ Klemme til tilslutning/frakobling af højtryksslange
- ⑮ Højtryksslange
- ⑯ Klemme til højtryksslange
- ⑰ Fastgørelse for højtryksslange
- ⑱ Holder for slangetromle
- ⑲ \*Haveslange (stofforstærket, diameter mindst 1/2 tomme (13 mm), længde mindst 7,5 m, med almindelig lynkobling)
- ⑳ Kobling til vandtilslutningen
- ㉑ \*\* KÄRCHER sugeslange til vandforsyning fra åbne beholdere (ordrenr. 2.643-100)
- ㉒ Vandtilslutning med indbygget si
- ㉓ Nettetilslutningsledning med netstik
- ㉔ Skruer
- ㉕ Opsugningslange til rengøringsmiddel med rengøringsmiddelfilter
- ㉖ Opbevaring til højtryksslange/nettilslutningsledning

\* Derudover nødvendigt

\*\* Kan fås som ekstraudstyr

## Montering

**Figurer, se grafiksider.**

Inden ibrugtagningen skal de løse dele, der følger med maskinen, monteres.

Gør de medfølgende skruer og den passende skrue-trækker klar.

### Montering af transportgrebet

1. Montering af transportgrebet:
  - a Sæt transportgrebet på apparatet.
  - b Fastgør transportgrebet med 4 skruer.

**Figur C**

### Montering af holderen til højtrykspistolen

1. Montering af holderen til højtrykspistolen:
  - a Skub holderen til højtrykspistolen ind i holderen på maskinen.
  - b Hold holderen til højtrykspistolen fast i endepositionen, og fastgør den med en skrue.

**Figur D**

### Montering af holderen til strålerør

1. Montering af holderen til strålerør:
  - a Skub holderen til strålerørene ind i holdeanordningen på maskinen.
  - b Hold holderen til strålerør fast i endepositionen, og fastgør den med en skrue.

**Figur E**

### Montering af opbevaring til højtryksslange/nettilslutningsledning

Maskiner uden slangetromle

1. Skub opbevaringen til højtryksslange/nettilslutningsledningen ind i holderen på transportgrebet udefra.
2. Hold opbevaringen fast i endepositionen, og fastgør den med en skrue.

**Figur F**

### Montering af højtryksslange

**Maskiner med slangetromle**

1. Sæt holderen til slangetromlen på.
2. Fastgør holderen med 2 skruer.

**Figur G**

3. Sæt slangetromlen på. Slangetromlen går i hak.

**Figur H**

### Monter koblingen til vandtilslutningen

1. Skru koblingen til vandtilslutningen på maskinens vandtilslutning.

**Figur I**

## Ibrugtagning

1. Stil maskinen på en vandret, jævn flade.
2. Rul højtryksslange af, og løsn eventuelle sløjfer og snoinger.

**Obs**

*Maskiner med slangetromle: Under drift skal højtryksslange være helt rullet helt af slangetromlen.*

3. Tilslut højtryksslange på maskinen.
  - a Træk klemmen på koblingen opad.
  - b Sæt højtryksslange ind i koblingen.
  - c Skub klemmen på koblingen nedad.

**Figur J**

4. Stik højtryksslange ind i højtrykspistolen, til det kan høres, at den går i hak.

**Figur K**

**Obs**

*Sørg for, at niplen er justeret korrekt.*

5. Kontrollér, at forbindelserne er sikre ved at trække i højtryksslange.
6. Sæt netstikket i en stikkontakt.

### Vandforsyning

Tilslutningsværdier, se *Tekniske data* eller typeskillet. Overhold forskrifterne fra den pågældende vandforsyningssvirksohed.

## BEMÆRK

**Risiko for beskadigelse!**

*Skader på apparat og tilbehør i tilfælde af forurening af vandet eller brug af saltvand.*

*Brug kun rent vand og ikke saltvand.*

**Obs**

*Kärcher anbefaler brug af et Kärcher vandfilter, der fås som tilbehør.*

### Tilslutning til vandledningen

## BEMÆRK

**Risiko for beskadigelse!**

*Skader på pumpen ved brug af en slangekobling med aquastop på apparatets vandtilslutning.*

*Anvend ikke en slangekobling med aquastop på apparatets vandtilslutning.*

*Anvend kun en slangekobling med aquastop på vandhanen.*

1. Sæt haveslange på koblingen til vandtilslutningen.

**Figur L**

2. Tilslut haveslange til vandledningen.
3. Åbn vandhanen helt.

### Opsugning af vand fra åbne beholdere

Denne højtryksrensers er udstyret med KÄCHHER sugeslange til opsugning af overfladevand f. eks. fra regnvandstønder eller damme (maksimal opsugningshøjde, se *Tekniske data*).

1. Skru koblingen af vandtilslutningen.
2. Fyld sugeslangen med vand.
3. Skru sugeslangen på maskinens vandtilslutning, og anbring den i en vandkilde (f.eks. en regntønde).

### Udluftning af maskinen

1. Tænd maskinen "I/ON".
2. Lås grebet på højtrykspistolen op.
3. Tryk på grebet på højtrykspistolen. Maskinen tændes.
4. Lad maskinen køre mindst 2 minutter, indtil der kommer vand ud uden bobler ved højtrykspistolen.
5. Slip grebet på højtrykspistolen.
6. Lås grebet på højtrykspistolen.

## Drift

### BEMÆRK

#### Risiko for beskadigelse!

Beskadigelse af pumpen ved tørløb

Sluk apparatet, hvis der ikke opbygges et tryk inden for 2 minutter.

Gå frem i henhold til henvisningerne i kapitlet *Hjælp* ved fejl.

### Drift med højtryk

### BEMÆRK

#### Risiko for beskadigelse!

Skader på maledede eller sarte overflader, hvis stråleafstanden er for lille, eller hvis der anvendes et uegnet strålerør.

Hold en stråleafstand på mindst 30 cm ved rengøring af maledede overflader.

Rengør ikke bildæk, lak eller sarte overflader som træ med roto-jet dysen.

1. Sæt et strålerør ind i højtrykspistolen, og fastgør det ved at dreje 90°.

#### Figur M

2. Tænd maskinen ("I/ON").
3. Lås grebet på højtrykspistolen op.
4. Tryk på grebet på højtrykspistolen. Maskinen tændes.

### Drift med rengøringsmiddel

### ⚠ FARE

#### Risiko for personskade på grund af rengøringsmiddel

Alvorlige sundhedsskader på grund af forkert anvendelse af rengøringsmidler.

Overhold rengøringsmiddelproducentens sikkerhedsdatablad.

Bær personligt beskyttelsesudstyr som foreskrevet.

#### Obs

Med rengøringsmidler fra KÄRCHER kan du udføre arbejdet fejlfrit. Indhent rådgivning eller rekvirer vores katalog og vores informationsblade til rengøringsmidlerne.

#### Obs

Rengøringsmidler kan kun tilsættes ved lavtryk.

1. Træk rengøringsmiddel-opsugningsslangen ud af huset til den ønskede længde.

#### Figur N

2. Hæng rengøringsmiddel-opsugningsslangen i en beholder med rengøringsmiddelopløsning.

3. Brug strålerøret Vario Power.
4. Drej strålerøret til stillingen "SOFT" indtil anslag. Under driften tilsættes rengøringsmiddelopløsningen til vandstrålen.

### Anbefalet rengøringsmetode

1. Spray en lille smule rengøringsmiddel på den tørre overflade og lad det virke (ikke tørre).
2. Skyl den løsnede snavs af med højtryksstrålen.

### Efter drift med rengøringsmiddel

1. Skyl maskinen ca. 30 sekunder med rent vand.

### Afbrydelse af driften

1. Slip grebet på højtrykspistolen. Hvis grebet slippes, frakobles maskinen. Højtrykket i systemet bevares.

2. Lås grebet på højtrykspistolen.

#### Figur O

3. Sluk maskinen "0/OFF" ved arbejds pauser over 5 minutter.

### Afslutning af driften

### ⚠ FORSIGTIG

#### Fare for tilskadekomst!

Kvæstelser på grund af vand, der trænger ud ukontrolleret under højtryk.

Højtryksslangen må kun afbrydes fra højtrykspistolen eller maskinen, når der ikke er tryk i systemet.

1. Slip grebet på højtrykspistolen.
2. Luk vandhanen.
3. Tryk på grebet på højtrykspistolen i 30 sekunder. Det tryk, der er tilbage i systemet, reduceres.
4. Slip grebet på højtrykspistolen.
5. Lås grebet på højtrykspistolen.
6. Sluk maskinen "0/OFF".
7. Afbryd maskinen fra vandforsyningen.
8. Træk netstikket ud af stikkontakten.

## Transport

### ⚠ FORSIGTIG

#### Fare for tilskadekomst og beskadigelse på grund af apparatets vægt!

Kvæstelser og beskadigelser.

Vær opmærksom på maskinens vægt ved transport og opbevaring.

### Træk maskinen

1. Træk maskinen i transportgrebet.

### Transporter maskinen i køretøj

1. Maskinen sikres mod at blive forskubbet eller vælte.

## Opbevaring

### ⚠ FORSIGTIG

#### Fare for tilskadekomst og beskadigelse på grund af apparatets vægt!

Kvæstelser og beskadigelser.

Vær opmærksom på maskinens vægt ved transport og opbevaring.

### Opbevaring af maskinen

1. Stil maskinen på en jævn flade.
2. Adskil højtryksslangen fra højtrykspistolen.
3. Adskil strålerøret fra højtrykspistolen.
4. Opbevar begge strålerør og højtrykspistolen i de passende opbevaringer.
5. Afbryd højtryksslangen fra maskinen.

6. Opbevar højtryksslangen.

#### Maskiner uden slangetromle

Opbevar højtryksslangen på maskinen.

#### Maskiner med slangetromle

- Stik en ende af højtryksslangen ind i åbningen på forsiden af slangetromlen.
- Drej håndsvinget for at rulle højtryksslangen op.
- Før højtryksslangen med den anden hånd.

#### **Figur P**

- Fastgør den oprullede højtryksslange på slangetromlen med højtryksslansens klemme.

#### **Figur Q**

7. Opbevar nettislutningsledningen på maskinen.

Vær for længere tids opbevaring opmærksom på følgende henvisninger, se kapitlet *Pleje og vedligeholdelse*.

### Frostbeskyttelse

## BEMÆRK

### **Risiko for beskadigelse!**

Skader på udstyr og tilbehør på grund af vand, der fryser til is.

Tøm apparat og tilbehør helt efter brug.

Beskyt apparatet og tilbehøret mod temperaturer på mindre end eller lig med 0 °C (32 °F).

- Afbryd apparatet fra vandforsyningen.
- Afmonter højtryksslangen fra apparatet.
- Tænd maskinen ("I/ON").
- Vent maks. 1 minut, til der ikke længere løber vand ud ved højtrykstilslutningen.
- Sluk apparatet ("O/OFF").
- Opbevar apparatet og udstyret i et frostsikkert rum.

## Pleje og vedligeholdelse

### **△ FARE**

#### **Livsfare!**

Livsfarlige skader på grund af elektrisk stød ved berøring af strømførende dele.

Berør ikke spændingsførende dele.

Sluk for apparatet.

Træk ikke netstikket ud af stikkontakten i netkablet.

Apparatet er vedligeholdelsesfrit, dvs. at du ikke skal udføre regelmæssig vedligeholdelse.

### Rengør sien i vandtilslutningen

## BEMÆRK

### **Risiko for beskadigelse!**

Skader på sien på grund af forkert rengøring.

Rengør kun sien under rindende vand mod gennemstrømningsretningen.

Anvend ikke spidse eller hårde genstande som f.eks. nåle eller stålborster.

## BEMÆRK

### **Risiko for beskadigelse!**

Beskadigelse af apparat og tilbehør ved drift uden eller med beskadiget si.

Kontroller sien for skader, inden den sættes ind i vandtilslutningen. Udskift omgående en beskadiget si.

Anvend ikke apparatet uden si.

Rengør sien i vandtilslutningen ved behov.

- Skrub koblingen af vandtilslutningen.
- Træk sien ud.

#### **Figur R**

- Rengør sien under rindende vand.
- Sæt sien ind i vandtilslutningen.

### Rengør rengøringsmiddelfiltret

Rengør rengøringsmiddelfiltret inden længere tids opbevaring.

- Træk filteret af opsuigningsslangen til rengøringsmidler.
- Rengør filtret under rindende vand.

#### **Figur S**

## Hjælp ved fejl

Fejl skyldes ofte enkle årsager, som du selv kan afhjælpe ved hjælp af følgende oversigt. I tvivlstilfælde eller ved fejl, der ikke nævnes her, skal du kontakte den autoriserede kundeservice.

### **△ FARE**

#### **Livsfare!**

Livsfarlige skader på grund af elektrisk stød ved berøring af strømførende dele.

Berør ikke spændingsførende dele.

Sluk for apparatet.

Træk ikke netstikket ud af stikkontakten i netkablet.

#### **Maskinen kører ikke**

- Tryk på grebet på højtrykspistolen. Maskinen tændes.
- Kontrollér, om den angivne spænding på typeskiltet stemmer overens med strømkildens spænding.
- Kontroller nettislutningsledningen for skader.

#### **Trykket i apparatet opbygges ikke**

Vandtilførslen er for lav.

- Åbn vandhanen helt.
- Kontrollér, at vandtilføbet har tilstrækkelig transportmængde.
- Sørg for, at den maksimale indsugningshøjde ikke er overskredet.

Sien i vandtilslutningen er tilsmudset.

- Rengør sien, se *Rengør sien i vandtilslutningen*.

Der er luft i maskinen:

- Udluft maskinen:
  - Tænd maskinen uden højtryksslange i maks. 2 minutter, og vent, til vandet kommer ud ved højtrykstilslutningen uden bobler.
  - Sluk maskinen.
  - Tilslut højtryksslangen.
- Overhold den maksimale opsuigningshøjde ved sugedrift, se *Tekniske data*.

#### **Kraftige tryksvingninger**

- Rengør højtryksdysen:
  - Fjern smuds fra dysehullet med en nål.
  - Skyld højtryksdysen forfra med vand.
- Kontroller vandindløbsmængden.

#### **Maskine utæt**

- En lille utæthed på maskinen er tekniske betinget. Send bud efter den autoriserede kundeservice ved stor utæthed.

#### **Rengøringsmidlet suges ikke ind**

- Brug strålerøret Vario Power, og drej det i retning "SOFT" til anslag.
- Rengør rengøringsmiddelfiltret, se *Rengør rengøringsmiddelfiltret*.
- Kontrollér sugeslangen til rengøringsmiddel for knæk.

## Garanti

I det enkelte lande gælder de garantibetingelser, der er fastsat af vore salgsselskab. Eventuelle fejl ved apparatet udbedres gratis inden for garantifristen, såfremt fejlen kan tilskrives en materiale- eller produktionsfejl. Hvis du ønsker at gøre garantien gældende, bedes du

henvende dig til din forhandler eller nærmeste kundeservicecenter medbringende kvittering for købet.

(Se adressen på bagsiden)

Yderligere garantioplysninger (hvis findes) kan findes i serviceområdet på dit lokale Kärcher-websted under "Downloads".

## EU-overensstemmelseserklæring

Hermed erklærer vi, at nedenstående maskine på grund af sin udformning og konstruktion i den udførelse, i hvilken den sælges af os, overholder EU-direktivernes relevante, grundlæggende sikkerheds- og sundhedsmæssige krav. Hvis maskinen ændres uden aftale med os, mister denne attest sin gyldighed.

Produkt: Højtryksrenser

Type: K 4, K 4 Premium, KHD 4

### Relevante EU-direktiver

2000/14/EF

2006/42/EF (+2009/127/EF)

2011/65/EU

2014/30/EU

### Anvendte harmoniserede standarder

EN 60335-1

EN 60335-2-79

EN 55014-1: 2017 + A11: 2020

EN 55014-2: 1997 + A1: 2001 + A2: 2008

EN 61000-3-2: 2014

EN 61000-3-3: 2013

EN IEC 63000: 2018

### Anvendt overensstemmelsesvurderingsproces

2000/14/EF: Tillæg V

### Lydeffektniveau dB(A)

Målt: 86

Garanteret: 89

Underskriverne handler på bestyrelsens vegne og med dennes fuldmagt.



H. Jenner

Chairman of the Board of Management



S. Reiser

Manager Regulatory Affairs & Certification

### Dokumentationsbefuldmægtiget:

S. Reiser

Alfred Kärcher SE & Co. KG

Alfred-Kärcher-Str. 28 - 40


71364 Winnenden (Germany)

Tlf.: +49 7195 14-0

Fax: +49 7195 14-2212

Winnenden, 2023/08/01

## Tekniske data

	K 4	K 4 Premium	
<b>Elektrisk tilslutning</b>			
Spænding	V	220-240	220-240
Fase	~	1	1
Frekvens	Hz	50-60	50-60
Tilslutningseffekt	kW	1,8	1,8
Kapslingsklasse		IPX5	IPX5
Beskyttelsesklasse		II	II
Netsikring (træg)	A	10	10
<b>Vandtilslutning</b>			
Tilløbstryk (maks.)	MPa	1,2	1,2
Tilløbstemperatur (maks.)	°C	40	40
Tilløbsmængde (min.)	l/min	8	8
Indsugningshøjde (maks.)	m	0,5	0,5
<b>Effektdata maskine</b>			
Driftstryk	MPa	11,0	11,0
Maks. tilladt tryk	MPa	13,0	13,0
Transportmængde, vand	l/min	5,2	5,2
Transportmængde maks.	l/min	7,0	7,0
Transportmængde, rengøringsmiddel	l/min	0,3	0,3
Højtrykspistolens tilbage-slagskraft	N	13	13
<b>Mål og vægt</b>			
Typisk driftsvægt	kg	6,7	7,1
Længde	mm	302	353
Bredde	mm	346	346
Højde	mm	849	849
<b>Beregnete værdier iht. EN 60335-2-79</b>			
Hånd-arm-vibrationsværdi	m/s <sup>2</sup>	2	2
Usikkerhed K	m/s <sup>2</sup>	0,7	0,7
Lydtryksniveau L <sub>pA</sub>	dB(A)	73	73
Usikkerhed K <sub>pA</sub>	dB(A)	3	3
Lydeffektniveau L <sub>WA</sub> + usikkerhed K <sub>WA</sub>	dB(A)	89	89

Der tages forbehold for tekniske ændringer.

## Sisukord

Üldised juhised .....	69
Ohutusseadised .....	69
Seadmel olevad sümbolid .....	69
Sihtotstarbeline kasutamine .....	69
Keskonnakaitse .....	69
Lisavarustus ja varuosad .....	69
Tarnekomplekt .....	69
Seadme kirjeldus .....	69
Montaaž .....	70
Käikuvõtmine .....	70
Käitus .....	71
Transport .....	71
Ladustamine .....	71
Korrashoid ja hooldus .....	72
Abi rikete korral .....	72
Garantii .....	72
EL vastavusdeklaratsioon .....	73
Tehnilised andmed .....	73

## Üldised juhised



Enne seadme esmast kasutamist lugege see originaalkasutusjuhend ja kaasasolevad ohutusjuhised läbi. Toimige

neile vastavalt.

Hoidke mõlemad brošüürid hilisemaks kasutamiseks või järgmise omaniku tarbeks alles.

## Ohutusseadised

### ⚠ HOIATUS

#### Vigastusoht!

Rasked vigastused puuduvate, muudetud või toimetute ohutusseadiste tõttu.

Ärge hiilige ohutusseadistest mööda ega eemaldage ohutusseadiseid ning ärge tehke neid toimetuks. Ohutusseadised on ette nähtud Teie kaitseks.

### Seadmelüliti

Seadmelüliti hoiab ära seadme tahtmatu käitamise.

### Kõrgsurvepüstoli lukusti

Lukusti blokeerib kõrgsurvepüstoli hoova ja hoiab ära seadme tahtmatu käivitamise.

### Auto-stopp funktsioon

Kui kõrgsurvepüstolil asuv hoob lahti lastakse, lülitab surveüliti pumba välja ja kõrgsurvejuga peatub. Hoova vajutamisega lülitub pump jälle sisse.

### Mootorikaitselüliti

Liiga suure voolutarbe korral lülitab mootorikaitselüliti seadme välja.

## Seadmel olevad sümbolid



Ärge suunake kõrgsurvejuga inimestele, loomadele, aktiivsele elektrilisele varustusele ega seadmele endale.

Kaitske seadet külma eest.

Seadet ei tohi ühendada otse avalikku joogiveevõrku.



## Sihtotstarbeline kasutamine

Kasutage kõrgsurvepesurit eranditult eramajapidamises.

Kõrgsurvepesur on ette nähtud masinate, sõidukite, ehitiste, tööriistade, fassaadide, terrasside, aiaseadmete jne puhastamiseks kõrgsurve-veejaoga.

## Keskonnakaitse



Pakkematerjalid on taaskasutatavad. Palun utiliiseerige pakendid keskkonnasäästlikult.



Elektrilised ja elektroonilised seadmed sisaldavad väärtuslikke taaskasutatavaid materjale ja sageli koostisosi nagu patareid, akud või õli, mis võivad vale ümberkääimise või vale utiliiseerimise korral kujutada potentsiaalselt ohtu inimeste tervisele ja keskkonnale. Seadme nõuetekohaseks käitamiseks on neid koostisosi siiski vaja. Selle sümboliga tähistatud seadmeid ei tohi utiliiseerida koos olmeprügiga.



Puhastustöid, mille puhul tekib õlisisaldusega heitvesi, nt mootoripesu, aluspõranda pesu, tohib teostada ainult õliseparaatoriga pesuplatsidel.



Puhastusvahenditega töid tohib teostada ainult vedelikutihedatel, musta vee kanalisatsiooniga ühendatud tööpiinadel. Ärge laske puhastusvahendil tungida veekogudesse või mulda.



Vee võtmine avalikest veekogudest ei ole mõnes riigis lubatud.

### Juhised koostisainete kohta (REACH)

Kehtiva teabe koostisainete kohta leiate aadressilt:

[www.kaercher.de/REACH](http://www.kaercher.de/REACH)

## Lisavarustus ja varuosad

Kasutage ainult originaaltarvikuid ja originaalvaruosi, mis tagavad seadme ohutu ja tõrgeteta käituse.

Tarvikute ja varuosade kohta leiate teavet aadressilt [www.kaercher.com](http://www.kaercher.com).

## Tarnekomplekt

Seadme tarnekomplekt on kujutatud pakendil. Lahtipakimisel kontrollige, kas pakendi sisu on täielik. Puuduvate tarvikute või transpordikahjustuste korral teavitage oma edasimüüjat.

## Seadme kirjeldus

### Jooniseid vt graafika leheküljelt

#### Joonis A

#### Joonis B

- ① Mustusefreesiga terasest joatoru raskestieemaldatava mustuse jaoks
- ② Terasest joatoru Vario Power enamkasutatavateks puhastusülesanneteks  
Töörõhku saab sujuvalt suurendada SOFT pealt HARD peale. Töörõhu reguleerimiseks laske käsipihustuspüstoli hoob lahti ja keerake joatoru soovitud asendisse. Kui joatoru on SOFT suunas lõpuni keeratud, saab puhastusvahendit juurde doseerida.
- ③ Kõrgsurvepüstol
- ④ Vabastusklahv
- ⑤ Kõrgsurvepüstoli lukusti
- ⑥ Kõrgsurvepüstoli hoob
- ⑦ Seadmelüliti "0/OFF" / "1/ON"
- ⑧ Joatoru hoidik

- ⑨ Transpordikäepide
- ⑩ Voolikutrummel
- ⑪ Kõrgsurvepüstoli hoidik
- ⑫ Ratas
- ⑬ Tüübisilt
- ⑭ Klemm kõrgsurvevooliku ühendamiseks / lahutamiseks
- ⑮ Kõrgsurvevoolik
- ⑯ Kõrgsurvevooliku klamber
- ⑰ Kõrgsurvevooliku fiksaator
- ⑱ Voolikutrumli hoidik
- ⑲ \*Aiavoolik (kangaga tugevdatud, läbimõõt vähemalt 1/2 tolli (13 mm), pikkus vähemalt 7,5 m, kaubanduslikult saadaval oleva kiirliitmikuga)
- ⑳ Veeühenduse liitmik
- ㉑ \*\*KÄRCHERI imemisvoolik veevarustuseks avatud mahutitest (tell.nr 2.643-100)
- ㉒ Paigaldatud sõelaga veeühendus
- ㉓ Võrgupistikuga võrguühendusjuhe
- ㉔ Kruvid
- ㉕ Puhastusvahendi imivoolik puhastusvahendi filtriga
- ㉖ Kõrgsurvevooliku/võrguühendusjuhtme hoidik

\* lisaks nõutav

\*\* valikuliselt saadaval

## Montaaž

**Jooniseid vt graafika leheküljelt.**

Monteeringe enne käikuvõtmist lahtised kaasasolevad osad seadme külge.

Pange kaasasolevad kruvid ja nendega sobiv kruvikeeraja valmis.

### Transpordikäepideme monteeringimine

1. Transpordikäepideme monteeringimine:
  - a Pistke transpordikäepide seadmele.
  - b Kindlustage transpordikäepide 4 poldiga.

**Joonis C**

### Monteeringe kõrsurvepüstoli hoidik

1. Kõrsurvepüstoli hoidiku monteeringimine:
  - a Lükake kõrsurvepüstoli hoidik seadme kinnituspessa.
  - b Hoidke kõrsurvepüstoli hoidikut lõppasendis ja kindlustage poldiga.

**Joonis D**

### Monteeringe joatoru hoidik

1. Joatorude hoidiku monteeringimine:
  - a Lükake joatorude hoidik seadme kinnituspessa.
  - b Hoidke joatorude hoidik lõppasendis ja kindlustage poldiga.

**Joonis E**

### Kõrgsurvevooliku / võrguühendusjuhtme hoidiku monteeringimine

Ilma voolikutrumlita seadmed

1. Lükake kõrgsurvevooliku / võrguühendusjuhtme hoidik väljastpoolt transpordikäepidemel asuvasse pessa.
2. Hoidke hoidik lõppasendis ja kinnitage see kruviga.

### Kõrgsurvevooliku trumli monteeringimine

Voolikutrumliga seadmed

1. Paigaldage voolikutrumli hoidik.
  2. Kinnitage hoidik 2 kruviga.
- Joonis G**
3. Paigaldage voolikutrummel.
  4. Voolikutrummel lukustub oma kohale.

**Joonis H**

### Veeühenduse liitmiku monteeringimine

1. Kruvige veeühenduse liitmik seadme veeühendusele.

**Joonis I**

## Käikuvõtmine

1. Asetage seade horisontaalsele, tasasele pinnale.
2. Keerake kõrgsurvevoolik lahti ning kõrvaldage kõik võimalikud silmused ja keerdumised.

**Märkus**

Voolikutrumliga seadmed: Töö ajal peab kõrgsurvevoolik olema voolikutrumliit täielikult lahti keritud.

3. Ühendage kõrgsurvevoolik seadme külge.
  - a Tõmmake liitmiku küljes olev klamber üles.
  - b Pistke kõrgsurvevoolik liitmikusse.
  - c Vajutage liitmiku küljes olev klamber alla.

**Joonis J**

4. Pistke kõrgsurvevoolik kõrsurvepüstolisse, kuni see kuuldavalt fikseerub.

**Joonis K**

**Märkus**

*Pidage silmas nipli õiget väljajoondust.*

5. Kontrollige kindlat ühendust kõrgsurvevoolikust tõmbamisega.
6. Ühendage võrgupistik pistikupessa.

### Veevarustus

Ühendusväärtusi vt *Tehnilised andmed* või tüübisilti. Järgige veevarustusettevõtte eeskirju.

## TÄHELEPANU

**Kahjustusoh!**

*Seadme ja tarvikute kahjustused vee saastumise või soolvee kasutamise tõttu.*

*Kasutage ainult puhast vett ja ärge kasutage soolvett.*

**Märkus**

*Kärcher soovib kasutada Kärcheri valikulist veefiltrit.*

### Ühendus veetoruga

## TÄHELEPANU

**Kahjustusoh!**

*Kahjustused pumbal, kui seadme veeühendusel kasutatakse Aquastopiga voolikuliitmikku.*

*Ärge kasutage seadme veeühendusel Aquastopiga voolikuliitmikku.*

*Kasutage Aquastopiga voolikuliitmikku ainult veekraanil.*

1. Pistke aiavoolik veeühenduse liitmikule.

**Joonis L**

2. Ühendage aiavoolik veetoru külge.
3. Avage veekraan täielikult.

### Vee sisseimemine avatud mahutitest

See kõrgsurvepesur sobib KÄRCHERI imivoolikuga pinna-vee sisseimemiseks, nt vihmaveetünnidest või tii-

kidest (maksimaalselt sissevõtu kõrgust vt *Tehnilised andmed*).

1. Kruvige liitmik veeühendusele maha.
2. Täitke imivoolik veega.
3. Keerake imivoolik seadme veeühendusele ja riputage veeallikasse (nt vihmaveetünn).

### Ohu eemaldamine seadmest

1. Lülitage seade sisse "I/ON".
2. Vabastage kõrgsurvepüstoli hoob.
3. Vajutage kõrgsurvepüstoli hooba. Seade lülitub sisse.
4. Laske seadmelt maksimaalselt 2 minutit töötada, kui ni vesi väljub kõrgsurvepüstolist mullideta.
5. Laske kõrgsurvepüstoli hoob lahti.
6. Lukustage kõrgsurvepüstoli hoob.

### Käitus

#### TÄHELEPANU

##### Kahjustusoht!

Pumba kahjustus kuivkäigu korral.

Lülitage seade välja, kui 2 minuti jooksul ei teki rõhku.

Käituge vastavalt peatükis *Abi rikete korral esitatud juhiste*le.

### Käitamine kõrgsurvega

#### TÄHELEPANU

##### Kahjustusoht!

Kahjustused värvitud või tundlikel pindadel liiga väikese pihustuskauguse korral või ebasobiva joatoru kasutamisel.

Hoidke värvitud pindade puhastamisel vähemalt 30 cm pihustuskaugust.

Ärge puhastage mustusefreesiga autorehve, värvi või tundlikke pindu nagu puit.

1. Pistike joatoru kõrgsurvepüstolisse ja fikseerige 90° pöördega.

##### Joonis M

1. Lülitage seade sisse ("I/ON").
2. Vabastage kõrgsurvepüstoli hoob.
3. Vajutage kõrgsurvepüstoli hooba. Seade lülitub sisse.

### Käitamine puhastusvahendiga

#### ⚠ OHT

##### Vigastusoht puhastusvahendi tõttu

Rasked tervisekahjustused puhastusvahendite asjatundmatu kasutamise tõttu.

Järgige puhastusvahendi tootja ohutuskaarti.

Kandke ettekirjutatud isiklikku kaitsevarustust.

##### Märkus

KÄRCHERi puhastusvahendid garanteerivad riketeta töö. Palun laske end nõustada või küsige meie kataloogi ja meie puhastusvahendite infolehti.

##### Märkus

Puhastusvahendeid saab juurde segada ainult alarõhu korral.

1. Tõmmake puhastusvahendi sissevõtuvoolik soovitud pikkuses korpusest välja.

##### Joonis N

2. Riputage puhastusvahendi sissevõtuvoolik puhastusvahendi lahusega täidetud mahutisse.
3. Kasutage Vario Power joatoru.
4. Keerake joatoru asendis "SOFT" lõpuni. Käituse ajal lisatakse puhastusvahendi lahuse vee-joale.

### Soovitav puhastusmeetod

1. Pihustage puhastusvahend säästlikult kuivale pealispinnale ja laske mõjuda (mitte kuivada).
2. Loputage vabanenud mustus kõrgsurvejoaga maha.

### Puhastusvahendiga käitamise järel

1. Loputage seadet u 30 sekundit puhta veega.

### Käituse katkestamine

1. Laske kõrgsurvepüstoli hoob lahti. Hoova lahtilaskmisel lülitage seade välja. Kõrgsurve süsteemis jääb püsima.
  2. Lukustage kõrgsurvepüstoli hoob.
- Joonis O**
3. Lülitage üle 5-minutistele tööpauside korral seade välja "0/OFF".

### Käituse lõpetamine

#### ⚠ ETTEVAATUS

##### Vigastusoht!

Vigastused kõrgsurve all kontrollimatult väljatungiva vee tõttu.

Lahutage kõrgsurvevoolik kõrgsurvepüstolist või seadmest ainult siis, kui süsteemis pole rõhku.

1. Laske kõrgsurvepüstoli hoob lahti.
2. Sulgege veekraan.
3. Vajutage kõrgsurvepüstoli hooba 30 sekundit. Süsteemi allesjäänud rõhk lastakse välja.
4. Laske kõrgsurvepüstoli hoob lahti.
5. Lukustage kõrgsurvepüstoli hoob.
6. Lülitage seade välja "0/OFF".
7. Lahutage seade veevarustusest.
8. Tõmmake võrgupistik pistikupesast välja.

### Transport

#### ⚠ ETTEVAATUS

##### Vigastus- ja kahjustusoht seadme kaalu tõttu!

Vigastused ja kahjustused.

Pidage transpordil ja ladustamisel silmas seadme kaalu.

### Seadme tõmbamine

1. Tõmmake seadet transpordikäepidemest.

### Seadme transportimine sõidukis

1. Kindlustage seade libisemise ja ümberkukkumise vastu.

### Ladustamine

#### ⚠ ETTEVAATUS

##### Vigastus- ja kahjustusoht seadme kaalu tõttu!

Vigastused ja kahjustused.

Pidage transpordil ja ladustamisel silmas seadme kaalu.

### Seadme hoidmine

1. Pange seade tasasel pinnal seisma.
2. Lahutage kõrgsurvevoolik kõrgsurvepüstolist.
3. Lahutage joatoru kõrgsurvepüstolist.
4. Hoiustage nii joatorud kui ka kõrgsurvepüstol vastavates hoidikutes.
5. Lahutage kõrgsurvevoolik seadmest.
6. Hoiustage kõrgsurvevoolik.  
[Ilma voolikutrumliita seadmed](#)  
Pange kõrgsurvevoolik seadmele hoiule.  
[Voolikutrumliga seadmed](#)

- a Sisestage kõrgsurvevooliku üks ots voolikutrumli ees olevasse avasse.
  - b Kõrgsurvevooliku kokku kerimiseks keerake vända.
  - c Juhtige kõrgsurvevoolikut teise käega.
- Joonis P**
- d Kasutage kõrgsurvevooliku klambrit, et kinnitada pealekeritud kõrgsurvevoolik voolikutrumli külge.
- Joonis Q**

7. Hoidke võrguühendusjuhete seadme juures. Pidage enne pikemat ladustamist silmas täiendavaid juhtehiseid, vt peatükki *Korrashoid ja hooldus*.

### Külmumiskaitse

## TÄHELEPANU

### Kahjustusohht!

Seadme ja tarvikute kahjustused külmunud vee tõttu. Tühjendage seade ja tarvikud pärast iga kasutamist täielikult.

Kaitske seadet ja tarvikuid temperatuuride eest, mis on väiksemad või võrdsed 0 °C-ga (32 °F).

1. Lahutage veevarustus seadme küljest.
2. Demonteerige kõrgsurvevoolik seadme küljest.
3. Lülitage seade sisse ("I/ON").
4. Oodake maksimaalselt 1 minut, kuni kõrgsurveühendusest ei välju enam vett.
5. Lülitage seade välja ("0/OFF").
6. Hoidke seadet ja tarvikuid külmumiskindlas ruumis.

## Korrashoid ja hooldus

### ⚠ OHT

#### Oht elule!

Surmavad vigastused elektrilöögi tõttu pinget juhtivate detailidega kokkupuutel

Ärge puudutage pinget juhtivaid detaile.

Lülitage seade välja.

Tõmmake võrgupistik võrgupistikupesast välja.

Seade on hooldusvaba, st Te ei pea regulaarseid hooldustöid teostama.

### Sõela puhastamine veeühenduses

## TÄHELEPANU

### Kahjustusohht!

Kahjustused sõelal asjatundmatu puhastamise tõttu. Puhastage sõela ainult voolava vee all vastu selle läbi-voolusuunda.

Ärge kasutage teravaid ega kõvu esemeid nagu nt nõelad või traatharjad.

## TÄHELEPANU

### Kahjustusohht!

Seadme ja tarvikute kahjustused käitades ilma sõelata või kahjustatud sõelaga.

Kontrollige sõela enne veeühendusse panekut kahjustuste suhtes. Asendage kahjustatud sõel viivitamatult uuega.

Ärge käituge seadet sõelata.

Puhastage veeühenduses olevat sõela vajaduse korral.

1. Kruvige liitmik veeühenduselt maha.
2. Tõmmake sõel välja.

#### Joonis R

3. Puhastage sõela voolava vee all.
4. Pange sõel veeühendusse.

### Puhastusvahendi filtri puhastamine

Puhastage puhastusvahendi filter enne pikemat ladustamist.

1. Tõmmake filter puhastusvahendi ühendusvoolikult ära.
  2. Puhastage filtrit voolava vee all.
- Joonis S**

## Abi rikete korral

Riketel on sageli lihtsad põhjused, mille saate ise järgneva ülevaate abil kõrvaldada. Kahtluse korral või siin nimetatama rikete korral pöörduge palun volitatud klienditeeninduse poole.

### ⚠ OHT

#### Oht elule!

Surmavad vigastused elektrilöögi tõttu pinget juhtivate detailidega kokkupuutel

Ärge puudutage pinget juhtivaid detaile.

Lülitage seade välja.

Tõmmake võrgupistik võrgupistikupesast välja.

#### Seade ei tööta

1. Vajutage kõrgsurvepüstoli hooba. Seade lülitub sisse.
2. Kontrollige, kas tüübisildil esitatud pinge langeb kokku vooluallika pingega.
3. Kontrollige toitejuhete kahjustuste suhtes.

#### Seade ei saavuta rõhku

Vee pealevool on liiga väike.

1. Avage veekraan täielikult.
2. Kontrollige vee pealevoolu piisava edastuskoguse suhtes.
3. Kindlustage, et maksimaalselt sissevõtukõrgust ei ole ületatud.

Veeühenduses olev sõel on määratud.

1. Puhastage sõela, vt *Sõela puhastamine veeühenduses*.

Seadmes on õhku.

1. Eemaldage seadmest õhk:

- a Lülitage seade ilma külgeühendatud kõrgsurvevoolikuta max 2 minutiks sisse ja oodake, kuni vesi kõrgsurveühendusest mullideta väljub.
- b Lülitage seade välja.
- c Ühendage kõrgsurvevoolik külge.
- d Järgige imirežiimi korral max sissevõtu kõrgust, vt *Tehnilised andmed*.

#### Tugevad rõhukõikumised

1. Kõrgsurvedüüsi puhastamine:
  - a Eemaldage mustus nõelaga düüsiavast.
  - b Loputage kõrgsurvedüüsi eest veega.
2. Kontrollige vee pealevoolu kogust.

#### Seade ebatihed

1. Seadme vähene ebatihedus on tehniliselt tingitud. Tugeva ebatiheduse korral võtke ühendust volitatud klienditeenindusega.

#### Puhastusvahendit ei imeta sisse

1. Kasutage Vario Power joatoru ja keerake „SOFT“ suunas lõpuni.
2. Puhastage puhastusvahendi filtrit, vt *Puhastusvahendi filtri puhastamine*.
3. Kontrollige puhastusvahendi imivoolikut murdunud kohtade suhtes.

## Garantii

Igas riigis kehtivad meie volitatud müügiesindaja antud garantitingimused. Seadmel esinevad mistahes rikked kõrvaldame garantiiajal tasuta, kui põhjuseks on materjali- või tootmisvigad. Garantiijuhtumil pöörduge ostu tõendava dokumendiga oma edasimüüja või lähima volitatud klienditeeninduse poole. (Aadressi vt tagaküljelt)



Täiendavat teavet garantii kohta (kui see on olemas) leiata Kärcheri kohaliku veebilehe teeninduspiirkonnast "Allalaadimiste" alt.

## EL vastavusdeklaratsioon

Käesolevaga deklareerime, et alljärgnevalt nimetatud masin vastab oma kontseptsiooni ja koosteliigi põhjal ning meie poolt turule viidud teostuses EL direktiivide asjaomastele põhilistele ohutus- ja tervisenõuetele. Masinal meiega kooskõlastamata muudatuste teostamisel kaotab käesolev deklaratsioon kehtivuse.

Toode: Kõrgsurvepesur

Tüüp: K 4, K 4 Premium, KHD 4

### Asjaomased EL direktiivid

2000/14/EÜ

2006/42/EÜ (+2009/127/EÜ)

2011/65/EL

2014/30/EL

### Kohaldatud ühtlustatud normid

EN 60335-1

EN 60335-2-79

EN 55014-1: 2017 + A11: 2020

EN 55014-2: 1997 + A1: 2001 + A2: 2008

EN 61000-3-2: 2014

EN 61000-3-3: 2013

EN IEC 63000: 2018

### Kohaldatud vastavushindamismenetlus

2000/14/EÜ: Lisa V

### Helivõimsustase dB(A)

Mõõdetud: 86

Garanteeritud: 89

Allakirjutanud tegutsevad juhatase ülesandel ja volitusega.



H. Jenner

Chairman of the Board of Management



S. Reiser

Manager Regulatory Affairs & Certification

Dokumentatsioonivolinik:

S. Reiser

Alfred Kärcher SE & Co. KG

Alfred-Kärcher-Str. 28 - 40

71364 Winnenden (Germany)

Tel: +49 7195 14-0

Faks: +49 7195 14-2212

Winnenden, 2023/08/01

## Tehnilised andmed

	K 4	K 4 Premium	
<b>Elektriühendus</b>			
Pinge	V	220-240	220-240
Faas	~	1	1
Sagedus	Hz	50-60	50-60
Tarbitav võimsus	kW	1,8	1,8
Kaitsetiik		IPX5	IPX5
Kaitseklass	□	II	II
Võrgukaitse (inertne)	A	10	10
<b>Veevõtuühendus</b>			
Juurdevoolurõhk (maks.)	MPa	1,2	1,2
Juurdevoolu temperatuur (maks.)	°C	40	40
Juurdevoolu kogus (min.)	l/min	8	8
Sissevõtu kõrgus (maks.)	m	0,5	0,5
<b>Seadme võimsusandmed</b>			
Töörõhk	MPa	11,0	11,0
Maks. lubatud rõhk	MPa	13,0	13,0
Juurdevoolu kogus, vesi	l/min	5,2	5,2
Juurdevoolu kogus, maksimaalne	l/min	7,0	7,0
Juurdevoolu kogus, puhastusvahend	l/min	0,3	0,3
Kõrgsurvepüstoli tagasilöögi jõud	N	13	13
<b>Mõõtmised ja kaalud</b>			
Tüüpiline töökaal	kg	6,7	7,1
Pikkus	mm	302	353
Laius	mm	346	346
Kõrgus	mm	849	849
<b>Kindlakstehtud väärtused EN 60335-2-79 kohaselt</b>			
Labakäsi-käsivars vibratsiooniväärtus	m/s <sup>2</sup>	2	2
Ebakindlus K	m/s <sup>2</sup>	0,7	0,7
Helirõhutase L <sub>pA</sub>	dB(A)	73	73
Ebakindlus K <sub>pA</sub>	dB(A)	3	3
Helivõimsustase L <sub>WA</sub> +	dB(A)	89	89
Ebakindlus K <sub>WA</sub>			

Õigus tehnilisteks muudatusteks.

## Saturs

Vispārīgas norādes.....	74
Drošības ierīces .....	74
Simboli uz ierīces .....	74
Noteikumiem atbilstoša lietošana .....	74
Apkārtējās vides aizsardzība.....	74
Piederumi un rezerves daļas .....	74
Piegādes komplekts .....	74
Ierīces apraksts .....	74
Montāža.....	75
Ekspluatācijas uzsākšana .....	75
Ekspluatācija .....	76
Transportēšana .....	76
Uzglabāšana .....	77
Kopšana un apkope .....	77
Palīdzība traucējumu gadījumā.....	77
Garantija .....	78
ES atbilstības deklarācija .....	78
Tehniskie dati.....	78

## Vispārīgas norādes



Pirms uzsākt ierīces lietošanu, izlasiet šo oriģinālo lietošanas instrukciju un pievienotās drošības norādes. Rīkojieties saskaņā ar tām. Saglabājiet abus bukletus turpmākai lietošanai vai nākamajam īpašniekam.

## Drošības ierīces

### ⚠ **BRĪDINĀJUMS**

#### **Savainojumu gūšanas risks!**

*Nopietni savainojumi izstrūkstošu, pārveidotu vai neefektīvu drošības ierīču dēļ.*

*Neapējiet vai nenonemiet drošības ierīces un neatslēdziet to funkcijas. Drošības ierīces ir paredzētas jūsu aizsardzībai.*

#### **Ierīces slēdzis**

Ierīces slēdzis novērš neparedzētu ierīces iedarbināšanu.

#### **Augstspiediena pistoles fiksators**

Fiksators nobloķē augstspiediena pistoles sviru un novērš neapzinātu ierīces ieslēgšanos.

#### **Auto-Stop funkcija**

Atlaižot augstspiediena pistoles sviru, spiediena slēdzis izslēdz sūkni un augstspiediena strūklu tiek pārtraukta. Ja svira tiek nospiesta, sūknis atkal ieslēdzas.

#### **Motora aizsardzības slēdzis**

Pārāk augsta strāvas patēriņa gadījumā motora aizsardzības slēdzis izslēdz ierīci.

## Simboli uz ierīces



Nevērsiet augstspiediena strūklu pret personām, dzīvniekiem, aktīvu elektrisko aprīkojumu vai pašu ierīci.

Aizsargāt ierīci pret salu.



Ierīci nedrīkst pieslēgt tieši pie dzeramā ūdens tīkla.

## Noteikumiem atbilstoša lietošana

Augstspiediena tīrītāju izmantojiet tikai privātā mājāsaimniecībā.

Augstspiediena tīrītājs ir paredzēts mašīnu, transportlīdzekļu, būvju, darbarīku, fasažu, terašu, dārza ierīču utt. tīrīšanai ar augstspiediena ūdens strūklu.

## Apkārtējās vides aizsardzība



Iepakojuma materiālus ir iespējams pārstrādāt atkārtoti. Lūdzu, atbrīvojieties no iepakojuma videi draudzīgā veidā.



Elektriskās un elektroniskās ierīces satur vērtīgus pārstrādājamus materiālus un bieži vien tādas sastāvdaļas kā baterijas, akumulatorus vai eļļu, kuri nepareizas apstrādes vai utilizācijas gadījumā var radīt potenciālu apdraudējumu cilvēku veselībai un videi. Tomēr šīs sastāvdaļas ir nepieciešamas ierīces pareizai darbībai. Ar šo simbolu marķētās ierīces nedrīkst izmest kopā ar sadzīves atkritumiem.



Tīrīšanas darbus, kuros notekūdens satur eļļu, piemēram, motora mazgāšanu, zemgrīdas mazgāšanu, drīkst veikt tikai mazgāšanas vietās, kas aprīkotas ar eļļas atdalītāju.

Darbus ar tīrīšanas līdzekļiem drīkst veikt tikai uz darba virsmām, kas ir nodrošinātas pret šķidruma noteci, ar pieslēgumu netīrā ūdens kanalizācijai. Neļaujiet tīrīšanas līdzeklim nokļūt ūdenstilpnēs vai zemē.



Dažās valstīs nav atļauta ūdens ņemšana no atklātām ūdenstilpnēm.

#### **Informācija par sastāvdaļām (REACH)**

Pašreizējo informāciju par sastāvvielām atradīsiet: [www.kaercher.de/REACH](http://www.kaercher.de/REACH)

## Piederumi un rezerves daļas

Izmantot tikai oriģinālos piederumus un oriģinālās rezerves daļas, jo tie garantē drošu un nevainojamu ierīces darbību.

Informāciju par piederumiem un rezerves daļām skatīt [www.kaercher.com](http://www.kaercher.com).

## Piegādes komplekts

Ierīces piegādes komplekts ir attēlots uz iepakojuma. Izsaņiņojot pārbaudiet, vai saturs ir pilnīgs. Ja trūkst piederumi vai transportēšanas laikā radušies bojājumi, lūdzu, informējiet tirgotāju.

## Ierīces apraksts

#### **Attēlus skatiet grafika lappusē**

#### **Attēls A**

#### **Attēls B**

- 1 Netīrīšanu frēzētāja strūklas caurule noturīgiem netīrumiem
- 2 Strūklas caurule Vario Power biežāk veicamajiem tīrīšanas uzdevumiem  
Darba spiedienu iespējams palielināt bezpakāpju veidā no "SOFT" (rāmi) līdz "HARD" (spēcīgi). Lai nomaiņītu darba spiedienu, atļaut rokas izsmidzinātās pistoles sviru un strūklas cauruli pagriezt vēlamajā pozīcijā. Kad strūklas caurule ir līdz atdurei pagriezta virzienā "SOFT" (rāmi), var pievienot tīrīšanas līdzekli.

3 Augstspiediena pistole

4 Atlaišanas taustiņš

5 Augstspiediena pistoles fiksators

- ⑥ Augstspiediena pistoles svira
- ⑦ Ierīces slēdzis "0/OFF" (izsl.) / "I/ON" (iesl.)
- ⑧ Strūklas caurules uzglabāšana
- ⑨ Transportēšanas rokturis
- ⑩ Šļūtenes uztīšanas trumuļš
- ⑪ Augstspiediena pistoles uzglabāšanas novietne
- ⑫ Rītenis
- ⑬ Datu plāksnīte
- ⑭ Skava augstspiediena šļūtenes pievienošanai / atvienošanai
- ⑮ Augstspiediena šļūtene
- ⑯ Skava augstspiediena šļūtenei
- ⑰ Augstspiediena šļūtenes stiprinājums
- ⑱ Šļūtenes uztīšanas trumuļa turētājs
- ⑲ \*Dārza šļūtene (ar tekstīla armējumu, diametrs vismaz 1/2 collas (13 mm), garums vismaz 7,5 m, ar tirdzniecībā pieejamu ātro savienojumu)
- ⑳ Ūdens pieslēguma savienojums
- ㉑ \*\*KÄRCHER sūkšanas šļūtene ūdens pievadei no atvērtām tvertnēm (pasūtījuma Nr. 2.643-100)
- ㉒ Ūdens pieslēgums ar iebūvētu sietu
- ㉓ Tīkla pieslēguma vads ar tīkla spraudni
- ㉔ Skrūves
- ㉕ Tīrīšanas līdzekļa iesūkšanas šļūtene ar tīrīšanas līdzekļa filtru
- ㉖ Augstspiediena šļūtenes / tīkla pieslēguma vada uzglabāšanas novietne

\* papildus nepieciešams

\*\* pieejams pēc izvēles

## Montāža

**Attēlus skatiet grafika lappusē.**

Nenostiprinātās detaļas piestipriniet pie ierīces pirms lietošanas sākuma.

Sagatavojiet komplektā pievienotās skrūves un atbilstošu skrūvgriezi.

### Transportēšanas roktura montāža

1. Transportēšanas roktura montāža:
  - a Uzspraudiet transportēšanas rokturi uz ierīces.
  - b Ar 4 skrūvēm piestipriniet transportēšanas rokturi.

**Attēls C**

### Augstspiediena pistoles novietnes montāža

1. Augstspiediena pistoles novietnes montāža:
  - a Iebīdīet augstspiediena pistoles novietni tai paredzētajā ietverē pie ierīces.
  - b Turiet augstspiediena pistoles novietni gala pozīcijā un nostipriniet to ar skrūvi.

**Attēls D**

### Strūklas cauruļu novietnes montāža

1. Strūklas cauruļu novietnes montāža:
  - a Iebīdīet strūklas cauruļu novietni tai paredzētajā ietverē pie ierīces.

- b Turiet strūklas cauruļu novietni gala pozīcijā un nostipriniet to ar skrūvi.

**Attēls E**

### Augstspiediena šļūtenes / tīkla pieslēguma vada uzglabāšanas novietnes montāža

Ierīces bez šļūtenes uztīšanas trumuļa

1. Augstspiediena šļūtenes / tīkla pieslēguma vada uzglabāšanas novietni no ārpusē iebīdīet tai paredzētajā turētājā uz transportēšanas roktura.
2. Turiet uzglabāšanas novietni gala pozīcijā un nostipriniet to ar skrūvi.

**Attēls F**

### Augstspiediena šļūtenes uztīšanas trumuļa montāža

Ierīces ar šļūtenes uztīšanas trumuļi

1. Uzspraudiet šļūtenes uztīšanas trumuļa turētāju.
2. Piestipriniet turētāju ar 2 skrūvēm.

**Attēls G**

3. Uzspraudiet šļūtenes uztīšanas trumuļi. Šļūtenes uztīšanas trumulis nofiksējas.

**Attēls H**

### Ūdens pieslēguma savienojuma montāža

1. Ūdens pieslēguma savienojumu piestipriniet ar skrūvēm pie ierīces ūdens pieslēguma.

**Attēls I**

## Eksploatācijas uzsākšana

1. Novietot ierīci uz horizontālas, līdzenas virsmas.
2. Notīniet augstspiediena šļūteni un atbrīvojiet iespējamās cilpas un saliekumus.

**Norādījumi**

*Ierīces ar šļūtenes uztīšanas trumuļi: eksploatācijas laikā augstspiediena šļūtenei jābūt pilnībā notīrītai no šļūtenes uztīšanas trumuļa.*

3. Augstspiediena šļūteni pieslēgt pie ierīces.
  - a Pavelciet uz augšu savienojuma skavu.
  - b Iespraudiet augstspiediena šļūteni savienojumā.
  - c Nospiediet uz leju savienojuma skavu.

**Attēls J**

4. Ievietojiet augstspiediena šļūteni pistolē, līdz tā dzirdami nofiksējas.

**Attēls K**

**Norādījumi**

*Pārļiecinieties, ka nipelis ir pareizi izlīdzināts.*

5. Pārbaudīt, vai savienojums ir drošs, pavelkot aiz augstspiediena šļūtenes.

6. Iespraudiet tīkla spraudni kontaktligzdā.

### Ūdens padeve

Pieslēguma vērtības skatīt *Tehniskie dati* Tipa plāksne. Ievērojiet ūdensapgādes uzņēmuma noteikumus.

## IEVĒRĪBAI

**Bojājumu risks!**

*Ierīces un piederumu bojājumi ūdens piesārņojuma vai sālsūdens izmantošanas dēļ.*

*Izmantojiet tikai tīru ūdeni, nevis sālsūdeni.*

**Norādījumi**

*Kärcher iesaka izmantot papildaprīkojumā pieejamo Kärcher ūdens filtru.*

### Pieslēgums ūdensvadam

## IEVĒRĪBAI

**Bojājumu risks!**

*Sūkņa bojājumi, izmantojot šļūtenes savienojumu ar Aquastop pie ierīces ūdens savienojuma.*

Neizmantojot šļūtenes savienojumu ar Aquastop pie ierces ūdens savienojuma.

Šļūtenes savienojumu ar Aquastop izmantojiet tikai pie ūdens krāna.

1. Dārza šļūteni uzspraudiet uz ūdens pieslēgumam paredzētā savienotāja.

#### **Attēls L**

2. Pieslēdziet dārza šļūteni pie ūdensvada.

3. Pilnībā atveriet ūdens krānu.

#### **Ūdens iesūkšana no atklātām tvertnēm**

Šis augstspiediena tīrītājs ir aprīkots ar KÄRCHER sūkšanas šļūteni virszemes ūdens iesūkšanai, piem. no lietusūdens mucām vai dīķiem (maksimālo iesūkšanas augstumu skatīt *Tehniskie dati*).

1. Noskrūvējiet ūdens pieslēguma savienotāju.

2. Piepildiet sūkšanas šļūteni ar ūdeni.

3. Sūkšanas šļūteni pieskrūvējiet pie ierces ūdens pieslēguma un ievietojiet ūdens padeves avotā (piem., lietusūdens mucā).

#### **Ierīces atgaisošana**

1. Ieslēdziet ierīci "I/ON" (Iesl.).

2. Atbloķējiet augstspiediena pistoles sviru.

3. Nospiediet augstspiediena pistoles sviru. Ierīce ieslēdzas.

4. Ļaujiet ierīcei darboties līdz 2 minūtēm, līdz ūdens izplūst no augstspiediena pistoles bez burbulīšiem.

5. Atlaidiet augstspiediena pistoles sviru.

6. Nofiksējiet augstspiediena pistoles sviru.

### **Eksploatācija**

#### **IEVĒRĪBA!**

##### **Bojājumu risks!**

*Sūkņa bojājumi, darbojoties tukšgaitā!*

Izslēdziet ierīci, ja 2 minūšu laikā tajā neveidojas spiediensi.

Rīkojieties saskaņā ar norādījumiem, kas sniegti nodaļā *Palīdzība traucējumu gadījumā*.

#### **Eksploatācija ar augstspiedienu**

#### **IEVĒRĪBA!**

##### **Bojājumu risks!**

Krāsotu vai jutīgu virsmu bojājumi, ja strūklas attālumš ir pārāk īss vai tiek izmantota nepiemērota strūklas caurule.

Tīrot lakotas virsmas, ievērojiet vismaz 30 cm strūklas atstatumu,

Neizmantojiet netīrumu frēzētāju, tīrot autorīepas, lakotas vai trauslas virsmas, piemēram, koka virsmas.

1. Ievietojiet strūklas cauruli augstspiediena pistolē un nofiksējiet to, pagriežot par 90°.

#### **Attēls M**

2. Ieslēdziet ierīci ("I/ON").

3. Atbloķējiet augstspiediena pistoles sviru.

4. Nospiediet augstspiediena pistoles sviru. Ierīce ieslēdzas.

#### **Eksploatācija ar tīrīšanas līdzekli**

#### **⚠ BĪSTAMI**

##### **Savainošanās risks ar tīrīšanas līdzekli**

Nopietsns kaitējums veselībai, nepareizi izmantojot tīrīšanas līdzekļus.

Ievērojiet tīrīšanas līdzekļa ražotāja drošības datu lapu.

Valkājiet norādītos individuālos aizsardzības līdzekļus.

#### **Norādījumi**

KÄRCHER tīrīšanas līdzekļi garantē darbību bez traucējumiem. Lūdzu, konsultējieties vai pieprasiet mūsu katalogu un mūsu tīrīšanas līdzekļu informācijas lapas.

#### **Norādījumi**

Tīrīšanas līdzekļus var piejaukt tikai, kad ierīce tiek darbināta ar zemspiedienu.

1. Izvelciet tīrīšanas līdzekļa iesūkšanas šļūteni no korpusa vēlamajā garumā.

#### **Attēls N**

2. Tīrīšanas līdzekļa iesūkšanas šļūteni iekariet tvertnē ar tīrīšanas līdzekļa šķīdumu.

3. Izmantojiet strūklas cauruli Vario Power.

4. Pagrieziet strūklas cauruli līdz galam pozīcijā "SO-FT".

Darbības gaitā tīrīšanas līdzekļa šķīdums tiek piejaukts ūdens strūklai.

#### **Ieteicamā tīrīšanas metode**

1. Tīrīšanas līdzekli taupīgi uzsmidzināt uz sausas virsmas un ļaut iedarboties (neļaut nožūt).

2. Lielākos netīrumus noskalot ar augstspiediena strūklu.

#### **Pēc lietošanas ar tīrīšanas līdzekļiem**

1. Skalojiet ierīci apm. 30 sekundes ar tīru ūdeni.

#### **Darbības pārtraukšana**

1. Atlaidiet augstspiediena pistoles sviru.

Kad svira tiek atlaista, ierīce izslēdzas. Sistēmā tiek uzturēts augstspiediens.

2. Nofiksējiet augstspiediena pistoles sviru.

#### **Attēls O**

3. Ja darbs tiek pārtraukts uz laiku ilgāk par 5 minūtēm, izslēdziet ierīci "0/OFF" (Izsl.).

#### **Eksploatācijas pabeigšana**

#### **⚠ UZMANĪBU**

##### **Savainojumu gūšanas risks!**

Traumas, ko izraisa ūdens, nekontrolējami izplūstot zem augsta spiediena.

Augstspiediena šļūteni atvienojiet no augstspiediena pistoles vai ierīces tikai tad, ja sistēmā nav spiediena.

1. Atlaidiet augstspiediena pistoles sviru.

2. Aizveriet ūdens krānu.

3. Uz 30 sekundēm nospiediet augstspiediena pistoles sviru.

Sistēmā atlikušais spiediens tiek samazināts.

4. Atlaidiet augstspiediena pistoles sviru.

5. Nofiksējiet augstspiediena pistoles sviru.

6. Izslēdziet ierīci "0/OFF".

7. Atvienojiet ierīci no ūdens padeves.

8. Atvienojiet tīkla spraudni no kontaktligzdas.

#### **Transportēšana**

#### **⚠ UZMANĪBU**

Traumu gūšanas un bojājumu risks ierīces svara dēļ!

Traumas un bojājumi.

Transportējot un uzglabājot ņemiet vērā ierīces svaru.

#### **Ierīces vilkšana**

1. Ierīci vilkt, turot aiz transportēšanas roktura.

#### **Ierīces pārvietošana transportlīdzeklī**

1. Nodrošiniet ierīci pret slīdēšanu un apgāšanos.

## Uzglabāšana

### ⚠ **UZMANĪBU**

**Traumu gūšanas un bojājumu risks ierīces svara dēļ!**

Traumas un bojājumi.

Transportējot un uzglabājot ņemiet vērā ierīces svaru.

#### ierīces uzglabāšana

1. Novietojiet ierīci uz līdzenas virsmas.
2. Atvienojiet augstspiediena šļūteni no augstspiediena pistoles.
3. Atvienojiet strūkļas cauruli no augstspiediena pistoles.
4. Ievietojiet abas strūkļas caurules un augstspiediena pistoles piemērotās uzglabāšanas novietnēs.
5. Atvienojiet augstspiediena šļūteni no ierīces.
6. Novietojiet uzglabāšanai augstspiediena šļūteni. Ierīces bez šļūtenes uztīšanas trumļa  
Augstspiediena šļūteni uzglabāt pie ierīces. Ierīces ar šļūtenes uztīšanas trumuli
  - a. Ievietojiet vienu augstspiediena šļūtenes galu atverē šļūtenes uztīšanas trumļa priekšpusē.
  - b. Grieziet kloķi, lai uztītu augstspiediena šļūteni.
  - c. Ar otru roku vadiet augstspiediena šļūteni.

#### Attēls P

- d. Izmantojot augstspiediena šļūtenes skavu, piestipriniet uztīto augstspiediena šļūteni pie šļūtenes uztīšanas trumļa.

#### Attēls Q

7. Novietojiet tīkla pieslēguma vadu pie ierīces uzglabāšanai.

Pirms ilgākas glabāšanas iztīriet tīrīšanas līdzekli un norādījumus, skat. nodaļu *Kopšana un apkope*.

#### Pretaizsāļšanas aizsardzība

### IEVĒRĪBAI

**Bojājumu risks!**

Ierīces un piederumu bojājumi ūdens sasāļšanas rezultātā.

Pēc katras lietošanas reizes pilnībā iztukšojiet ierīci un piederumus.

Sargājiet ierīci un piederumus no temperatūras, kas ir zemāka vai vienāda ar 0 °C (32 °F).

1. Atvienojiet ūdens padevi no ierīces.
2. Demontējiet augstspiediena šļūteni no ierīces.
3. Ieslēdziet ierīci ("I/ON").
4. Gaidiet maks. 1 minūti, līdz no augstspiediena pieslēguma vairs neizplūst ūdens.
5. Izslēdziet ierīci ("O/OFF").
6. Novietojiet ierīci un piederumus uzglabāšanai telpā, kas aizsargāta no sala.

## Kopšana un apkope

### ⚠ **BĪSTAMI**

**Dzīvības apdraudējums!**

Letālas traumas, ko izraisa elektriskās strāvas trieciens, pieskaršanās strāvu vadošām daļām.

Nepieskarieties strāvu vadošām daļām.

Izslēdziet ierīci.

Atvienojiet tīkla spraudni no kontaktligzdas.

Ierīcei nav nepieciešama apkope, tas nozīmē, ka nav nepieciešams veikt nekādus regulārus apkopes darbus.

## Ūdens pieslēgvietas sieta tīrīšana

### IEVĒRĪBAI

**Bojājumu risks!**

Sieta bojājumi nepareizas tīrīšanas rezultātā.

Filteru tīriet tikai zem tekoša ūdens pretējī tā caurplūdes virzienam.

Neizmantojiet asus vai cietus priekšmetus, piem., adatas vai stieplu birstes

### IEVĒRĪBAI

**Bojājumu risks!**

Ierīces un piederumu bojājumi, ekspluatējot bez sieta vai ar bojātu sietu.

Pirms sieta ievietošanas ūdens pieslēgvietā pārbaudiet, vai tas nav bojāts. Bojātu sietu nekavējoties nomainiet pret jaunu.

Nedarbiniet ierīci bez sieta.

Vajadzības gadījumā iztīriet ūdens pieslēgvietas sietu.

1. Noskrūvējiet ūdens pieslēguma savienotāju.
2. Izvelciet sietu.

#### Attēls R

3. Iztīriet sietu zem tekoša ūdens.
4. Ievietojiet sietu ūdens pieslēgvietā.

#### Tīrīšanas līdzekļa filtra tīrīšana

Pirms ilgākas glabāšanas iztīriet tīrīšanas līdzekļa filtru.

1. Izvelciet filtru no tīrīšanas līdzekļa iesūkšanas šļūtenes.
2. Iztīriet filtru zem tekoša ūdens.

#### Attēls S

## Palīdzība traucējumu gadījumā

Traucējumu cēloņi bieži vien ir vienkārši un tos ar turpmākā pārskata palīdzību var novērst pašu spēkiem. Šaubu vai nenorādītu traucējumu gadījumā, lūdz, vērsieties autorizētā klientu servisā.

### ⚠ **BĪSTAMI**

**Dzīvības apdraudējums!**

Letālas traumas, ko izraisa elektriskās strāvas trieciens, pieskaršanās strāvu vadošām daļām.

Nepieskarieties strāvu vadošām daļām.

Izslēdziet ierīci.

Atvienojiet tīkla spraudni no kontaktligzdas.

Ierīce nedarbojas

1. Nospiediet augstspiediena pistoles sviru. Ierīce ieslēdzas.
2. Pārbaudiet, vai sakrīt sprieguma norāde uz tipa plāksnītes ar strāvas avota spriegumu.
3. Pārbaudiet, vai tīkla pieslēguma vadam nav bojājumu.

Ierīce nespēj sasniegt nepieciešamo spiedienu

Ūdens padeve ir pārāk maza.

1. Pilnībā atveriet ūdens krānu.
2. Pārbaudiet, vai ūdens pieplūdei ir pietiekams padeves daudzums.
3. Pārliedzinieties, ka nav pārsniegts maksimālais iesūkšanas augstums.

Ūdens pieslēguma siets ir netīrs.

1. Notīriet sietu, skatīt *Ūdens pieslēgvietas sieta tīrīšana*.

Ierīcē ir gaiss.

1. Atgaisojiet ierīci:
  - a. Ieslēdziet ierīci uz maksimums 2 minūtēm bez pievienotas augstspiediena šļūtenes un pagaidiet, līdz no augstspiediena pieslēguma izplūst ūdens bez burbulīšiem.
  - b. Izslēdziet ierīci.
  - c. Pievienojiet augstspiediena šļūteni.

- d Pārliecinieties, ka iesūksana notiek pareizajā iesūksšanas augstumā, skatīt *Tehniskie dati*.

### Spēcīgas spiediena svārstības

- Iztīriet augstspiediena sprauslu:
  - Ar adatu iztīriet netīrumus no sprauslas cauruma.
  - Ar ūdeni izskalojiet augstspiediena sprauslu no priekšas.
- Pārbaudiet ūdens pieplūdes daudzumu.

### Ierīce nav hermētiska

- Neliels nehermētiskums ir tehniski paredzēts. Izteikta nehermētiskuma gadījumā vērsieties autorizētā klientu servisā.

### Tīrīšanas līdzeklis netiek iesūkts

- Izmantojiet strūkļas cauruli Vario Power un pagrieziet to virzienā "SOFT" līdz atdurei.
- Tīrīšanas līdzekļa filtra tīrīšana, skatīt *Tīrīšanas līdzekļa filtra tīrīšana*.
- Pārbaudiet tīrīšanas līdzekļa iesūksšanas šūtenes ločīšanas vietas.

## Garantija

Katrā valstī ir spēkā mūsu atbildīgā tirdzniecības uzņēmuma izdotie garantijas nosacījumi Garantijas termiņā Jūsu ierīces iespējamos darbības traucējumus mēs novērsim bez maksas, ja to cēlonis būs materiāla vai ražošanas kļūda. Garantijas gadījumā ar pirkumu apliecināšanu dokumentu vērsieties pie tirgotāja vai tuvākajā pilnvarotajā klientu apkalpošanas centrā. (Adresi skatīt aizmugurē)

Papildu informācija par garantiju (ja tāda ir pieejama) ir atrodama vietējās Kärcher tīmekļa vietnes servisa sadaļā "Lejupielādes".

## ES atbilstības deklarācija

Ar šo mēs paziņojam, ka turpmāk tekstā minētās iekārtas projekts un konstrukcija, kā arī mūsu izgatavotais modelis atbilst ES direktīvu drošības un veselības pamatprasībām. Veicot ar mums nesaskaņotas izmaiņas iekārtas uzbūvē, šī deklarācija zaudē savu spēku.

Produkts: Augstspiediena tīrītājs

Tipi: K 4, K 4 Premium, KHD 4

### Attiecīgās ES direktīvas

2000/14/EK

2006/42/EK (+2009/127/EK)

2011/65/ES

2014/30/ES

### Piemērotie saskaņotie standarti

EN 60335-1

EN 60335-2-79

EN 55014-1: 2017 + A1: 2020

EN 55014-2: 1997 + A1: 2001 + A2: 2008

EN 61000-3-2: 2014

EN 61000-3-3: 2013

EN IEC 63000: 2018

### Piemērotās atbilstības novērtēšanas procedūras

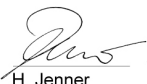
2000/14/EK: Pielikums V

### Trokšņa intensitātes līmenis dB(A)

Izmērīts: 86

Nodrošināts: 89

Parakstītāji rīkojas valdes vārdā un ar tās pilnvaru.

  
H. Jenner

Chairman of the Board of Management

  
S. Reiser

Manager Regulatory Affairs & Certification

Pilnvarotais sagatavot dokumentāciju:

S. Reizers (S. Reiser)

Alfred Kärcher SE & Co. KG

Alfred-Kärcher-Str. 28 - 40


71364 Winnenden (Vācija)

Tālr.: +49 7195 14-0

Fakss: +49 7195 14-2212

Vinendene (Winnenden), 01.08.2023.

## Tehniskie dati

		K 4	K 4 Premium
<b>Strāvas pieslēgums</b>			
Spriegums	V	220-240	220-240
Fāze	~	1	1
Frekvence	Hz	50-60	50-60
Pieslēguma jauda	kW	1,8	1,8
Drošinātāja veids		IPX5	IPX5
Aizsardzības klase		II	II
Tīkla drošinātājs (inertais)	A	10	10
<b>Ūdens pieslēgums</b>			
Pieplūdes spiediens (maks.)	MPa	1,2	1,2
Padeves temperatūra (maks.)	°C	40	40
Pieplūdes daudzums (min.)	l/min	8	8
Iesūksšanas augstums (maks.)	m	0,5	0,5
<b>Ierīces veiktspējas dati</b>			
Darba spiediens	MPa	11,0	11,0
Maks. pieļaujama spiediens	MPa	13,0	13,0
Padeves apjoms, ūdens	l/min	5,2	5,2
Maksimālais padeves apjoms	l/min	7,0	7,0
Padeves apjoms, tīrīšanas līdzeklis	l/min	0,3	0,3
Augstspiediena pistoles atslēgšanas spēks	N	13	13
<b>Izmēri un svars</b>			
Raksturīgais ekspluatācijas svars	kg	6,7	7,1
Garums	mm	302	353
Platums	mm	346	346
Augstums	mm	849	849
<b>Aprēķinātās vērtības saskaņā ar EN 60335-2-79</b>			
Roku-plaukstu vibrācijas vērtība	m/s <sup>2</sup>	2	2
Nedrošības faktors K	m/s <sup>2</sup>	0,7	0,7
Trokšņa spiediena līmenis L <sub>pA</sub>	dB(A)	73	73
Nedrošības faktors K <sub>pA</sub>	dB(A)	3	3

Trokšna intensitātes līme-  
nis  $L_{WA}$  + Nedrošības  
faktors  $K_{WA}$  dB(A) 89

89

Paturētas tiesības veikt tehniskas izmaiņas.

## Turinys

Bendrosios nuorodos .....	79
Saugos įtaisai .....	79
Simboliai ant prietaiso .....	79
Naudojimas laikantis nurodymų .....	79
Aplinkos apsauga .....	79
Priedai ir atsarginės dalys .....	79
Komplektacija .....	79
Prietaiso aprašymas .....	79
Montavimas .....	80
Eksplotacijos pradžia / paleidimas .....	80
Eksplotavimas .....	81
Gabenimas .....	82
Sandėliavimas .....	82
Kasdienė priežiūra ir techninė priežiūra .....	82
Trikčių šalinimas .....	82
Garantija .....	83
ES atitikties deklaracija .....	83
Techniniai duomenys .....	83

## Bendrosios nuorodos



Prieš pradėdami naudotis prietaisu, perskaitykite šią originalią naudojimo instrukciją ir pridėdamus saugos nurodymus. Laikykitės jų.

Išsaugokite abi knygeles vėlesniam naudojimui arba kitam prietaiso savininkui.

## Saugos įtaisai

### ⚠️ **ISPĖJIMAS** **Sužalojimų pavojus!**

*Sunkūs sužalojimai dėl trūkstamos, pakeistos ar neveiksmingos saugos įrangos.*

*Neužblokuokite arba nepašalinkite saugos įtaisų ir nepadarykite jų neveiksmingų. Apsauginiai įtaisai garantuoja jūsų saugą.*

### Įrenginio jungiklis

Įrenginio jungiklis užkerta kelią netyčiam prietaiso veiki-  
minimui.

### Aukšto slėgio pistoleto fiksatorius

Fiksatorius užblokuoja aukšto slėgio pistoleto svertą ir užkelta kelią netyčiam prietaiso paleidimui.

### Automatinio sustabdymo funkcija

Atleidus aukšto slėgio pistoleto svertą, pneumatinis jungiklis išjungia siurbį ir aukšto slėgio srovė nutrūksta. Nuspaudus svertą, siurblys vėl įsijungia.

### Apsauginis variklio jungiklis

Suvartojant per daug elektros, apsauginis variklio jungiklis prietaisą išjungia.

## Simboliai ant prietaiso



Aukšto slėgio srovės nenukreipkite į žmo-  
nes, gyvūnus, įtampingąją elektros įrangą  
arba į patį prietaisą.

Saugokite prietaisą nuo šalčio.



Prietaiso neleidžiama jungti tiesiogiai prie  
viešųjų geriamoji vandens tinklų.

## Naudojimas laikantis nurodymų

Šį aukšto slėgio valymo įrenginį naudokite tik privačiai.  
Aukšto slėgio valymo įrenginys skirtas aukšto slėgio  
vandens srove valyti mašinas, transporto priemones,  
statinius, įrankius, fasadus, terasas, sodo įrankius ir  
pan.

## Aplinkos apsauga



Pakuotės medžiagos gali būti perdirbamos. Pa-  
kuotės atliekas prašome šalinti laikantis aplinkos  
apsaugos teisės aktų reikalavimų.



Elektros ir elektroniniuose prietaisuose būna ver-  
tingų perdirbamųjų medžiagų ir dažnai, pvz., ba-  
terijų, akumuliatorių sudedamųjų dalių, arba  
alyvos, kurias netinkamai naudojant arba jas šali-  
nant ne pagal reikalavimus gali kilti pavojus žmonių  
sveikatai ir aplinkai. Tačiau norint tinkamai eksploatuoti  
prietaisą šios sudedamosios dalys yra būtinos. Šiuo  
simboliu pažymėtus prietaisus draudžiama šalinti su  
buitinėmis atliekomis.



Valymo darbus, kurių metu susidaro alyvos turin-  
čios nuotekos, pvz., variklių valymas, automobilių  
dugno plovimas, atlikti galima tik tose valymo vietose,  
kuriose yra alyvos separatorius.



Darbus naudojant valiklius leidžiama taikyti tik van-  
deniui atspariems darbiniams paviršiams su jungti-  
mi prie nešvaraus vandens kanalizacijos. Užtikrinkite,  
kad valiklis nepatektų į vandens telkinius arba įsiskverb-  
tų į dirvožemį.



Kai kuriose šalyse draudžiama imti vandenį iš vie-  
šųjų vandens telkinių.

### Nuorodos dėl sudedamųjų medžiagų (REACH)

Naujausią informaciją apie sudedamąsias medžiagas  
rasite: [www.kaercher.de/REACH](http://www.kaercher.de/REACH)

## Priedai ir atsarginės dalys

Naudokite tik originalius priedus ir originalas atsargines  
dalis – taip užtikrinsite, kad įrenginys veiktų patikimai ir  
be triukščių.

Informaciją apie priedus ir atsargines dalis rasite svetai-  
nėje [www.kaercher.com](http://www.kaercher.com).

## Komplektacija

Įrenginio tiekiamo komplekto sudėtis parodyta ant pa-  
kuotės. Išpakavę patikrinkite, ar yra visos įrenginio de-  
talės. Jei trūksta priedų arba yra transportavimo  
pažeidimų, praneškite apie tai pardavėjui.

## Prietaiso aprašymas

Paveikslai pateikti grafikų puslapyje

**Paveikslas A**

**Paveikslas B**

- 1 Purkštas su purvo grandikliu įsisenėjusiems nešva-  
rumams
- 2 Purkštas „Vario Power“ įprastoms valymo užduo-  
tims

Darbinį slėgį galima tolydžiai didinti nuo „MAŽASIS“ iki „DIDYSIS“. Norėdami keisti darbinį slėgį, atleiskite rankinio purškimo pistoleto svirtį ir pasukite purškimo antgalį į norimą padėtį. Kai purškimo antgalis iki galo pasuktas kryptimi „MAŽASIS“, galima dozuoti valymo priemonę.

- ③ Didžiaslėgis pistoletas
- ④ Atleidimo mygtukas
- ⑤ Didžiaslėgio pistoleto fiksatorius
- ⑥ Didžiaslėgio pistoleto svirtis
- ⑦ Prietaiso jungiklis „0/OFF“ / „I/ON“ („0 / IŠJUNGTĄ“ / „I / ĮJUNGTĄ“)
- ⑧ Purkšto dėtuvė
- ⑨ Gabenimo rankena
- ⑩ Žarnų būgnas
- ⑪ Auštojo slėgio pistoleto dėtuvė
- ⑫ Ratas
- ⑬ Gamyklinė lentelė
- ⑭ Spaustukas aukštojo slėgio žarnai prijungti / atjungti
- ⑮ Didžiaslėgė žarna
- ⑯ Aukštojo slėgio žarnos spaustukas
- ⑰ Aukštojo slėgio žarnos tvirtinimas
- ⑱ Žarnos būgno laikiklis
- ⑲ \*\* Sodo žarna (armuotoji, skersmuo ne mažesnis kaip 1/2 col. (13 mm), ne trumpesnė kaip 7,5 m, su prekybinius standartus atitinkančia sparčiojo sujungimo mova)
- ⑳ Vandens tiekimo jungties mova
- ㉑ \*\* KÄRCHER siurbimo žarna vandeniui tiekti iš atvirų talpyklų (užsakymo Nr. 2.643-100)
- ㉒ Vandens tiekimo jungtis su sumontuotu sietu
- ㉓ Tinklo sujungimo laidas su tinklo kištuku
- ㉔ Varžtai
- ㉕ Valymo priemonės įsiurbimo žarna su valymo priemonių filtru
- ㉖ Auštojo slėgio žarnos ir sujungimo su tinklu laido dėtuvė

\*\* papildomai reikalinga  
\*\* įsigijama pasirinktinai

## Montavimas

### Paveikslai pateikti grafikų puslapyje.

Prieš naudojimą sumontuokite prietaisą atskiras kartu pristatytas dalis.

Pasiruoškite kartu pristatytus varžtus ir jiems tinkamą atsuktuvą.

### Gabenimo rankenos montavimas

1. Gabenimo rankenos montavimas
  - a Į įrenginį įstatykite gabenimo rankeną.
  - b Pritvirtinkite gabenimo rankeną 4 varžtais.

**Paveikslas C**

### Aukštojo slėgio pistoleto dėtuvės

## montavimas

1. Didelio slėgio pistoleto dėtuves montavimas:
  - a Įstumkite didelio slėgio pistoleto dėtuve į įrenginio laikiklį.
  - b Laikykite didelio slėgio pistoleto dėtuve galutinėje padėtyje ir pritvirtinkite ją varžtu.

**Paveikslas D**

### Purkšto dėtuves montavimas

1. Purkšto dėtuves montavimas:
  - a Įstumkite purkšto dėtuve į įrenginio laikiklį.
  - b Laikykite purkšto dėtuve galutinėje padėtyje ir pritvirtinkite ją varžtu.

**Paveikslas E**

### Auštojo slėgio žarnos dėtuve / sujungimo su tinklu laido montavimas

#### Prietaisas be žarnų būgno

1. Aukštojo slėgio žarnos dėtuve / sujungimo su tinklu laidą iš išorės įstumkite gabenimo rankenos laikiklį.
2. Laikykite dėtuve galutinėje padėtyje ir pritvirtinkite ją varžtu.

**Paveikslas F**

### Auštojo slėgio žarnos būgno montavimas

#### Prietaisas su žarnų būgno

1. Sumontuokite žarnos būgno laikiklį.
2. Įtvirtinkite laikiklį 2 varžtais.

**Paveikslas G**

3. Pritvirtinkite žarnos būgną. Žarnos būgnas užfiksuojamas.

**Paveikslas H**

### Movos vandens jungčiai montavimas

1. Užsukite movą vandens jungčiai ant prietaiso vandens jungties.

**Paveikslas I**

## Eksplotacijos pradžia / paleidimas

1. Pastatykite įrenginį ant lygaus, horizontalaus paviršiaus.
2. Išvyniokite visą aukštojo slėgio žarną ir ištiesinkite visas kilpas bei susisukusias vietas.

### Pastaba

*Prietaisas su žarnų būgnu: Eksploatuojant auštojo slėgio žarna turi būti visiškai išvyniota iš žarnos būgno.*

3. Aukštojo slėgio žarną sujunkite su prietaisu.
  - a Iš movos ištraukite spaustuką.
  - b Aukštojo slėgio žarną įkiškite į jungtį.
  - c Paspauskite žemyn jungties spaustuką.
4. Įkiškite aukštojo slėgio žarną į aukštojo slėgio pistoletą – turi būti girdima, kaip ji užfiksuojama.

**Paveikslas K**

### Pastaba

*Stenkitės, kad antgalis būtų tinkamai užfiksuotas.*

5. Patikrinkite, ar sujungimai patikimi – šiuo tikslu pašalinkite aukštojo slėgio žarną.
6. Įkiškite tinklo kištuką į lizdą.

### Vandens tiekimas

Prijungimo reikšmės žr. *Techniniai duomenys* arba identifikacinėje plokštelėje. Atsižvelkite į vandens tiekimo įmonės taikomas nuostatas.



## DĖMESIO

### Pažeidimo pavojus!

Įrenginio ir priedų sugadinimas, jeigu vanduo yra užterštas arba naudojamas sūrus vanduo. Naudokite tik švarų, o ne sūrų vandenį.

### Pastaba

Kärcher rekomenduoja naudoti papildomą Kärcher vandens filtrą.

Jungtis su vandentiekio linija

## DĖMESIO

### Pažeidimo pavojus!

Siurblio pažeidimas naudojant žarnos movą su įrenginio jungties „Aquastop“.

Žarnos movą su „Aquastop“ jungti su įrenginio vandens tiekimo jungtimi draudžiama.

Žarnos movą su „Aquastop“ junkite tik su vandens čiaupu.

1. Užmaukite sodo žarną ant vandens tiekimo jungties movos.

### Paveikslas L

2. Prijunkite sodo žarną prie vandens tiekimo linijos.
3. Iki galo atsukite vandens čiaupą.

### Vandens siurbimas iš atvirųjų talpyklų

Šis didelio slėgio valytuvus turi KÄRCHER siurbimo žarną, skirtą paviršiniam vandeniui siurbti, pvz., iš lietaus vandens talpyklų arba tvenkinių (didžiausias įsiurbimo aukštis nurodytas, žr. *Techniniai duomenys*).

1. Movą nusukite nuo įrenginio vandens tiekimo jungties.
2. Pripildykite siurbimo žarną vandeniu.
3. Užsukite siurbimo žarną ant įrenginio vandens tiekimo jungties ir įdėkite į vandens šaltinį (pvz., lietaus vandens statinę).

### Prietaiso ventiliavimas

1. Įjunkite prietaisą „I / ON“.
2. Panaikinkite aukšto slėgio pistoleto sverto blokavimą.
3. Nuspauskite aukšto slėgio pistoleto svertą. Prietaisas įsijungia.
4. Paleiskite prietaisą veikti daugiausia 2 minutes, kol vanduo iš aukšto slėgio pistoleto ims tekėti be oro burbuliukų.
5. Atleiskite aukšto slėgio pistoleto svertą.
6. Užfiksukite aukšto slėgio pistoleto svertą.

## Eksplotavimas

## DĖMESIO

### Pažeidimo pavojus!

Sausąją eigą veikiančio siurblio pažeidimas.

Jeigu per 2 minutes slėgis neužtikrinamas, įrenginį išjunkite.

Vykdykite skyriuje *Trikčių šalinimas* pateiktus nurodymus.

### Auštojo slėgio režimas

## DĖMESIO

### Pažeidimo pavojus!

Dažytų arba neatsparių paviršių pažeidimai, jeigu srovės atstumas yra per mažas arba naudojamas netinkamas purkštąs.

Valydami dažytus paviršius užtikrinkite bent 30 cm srovės atstumą nuo dažyto paviršiaus.

Automobilių padangų, dažų arba jautrių paviršių, tokių kaip medis, nevalykite su purvo skutikliu.

1. Įkiškite purkštą į aukštojo slėgio pistoletą ir užfiksukite pasukdami 90°.

### Paveikslas M

2. Įjunkite prietaisą („I / ON“).
3. Panaikinkite aukštojo slėgio pistoleto sverto blokavimą.
4. Nuspauskite aukštojo slėgio pistoleto svertą. Įrenginys įsijungia.

### Eksplotavimas naudojant valiklį

## ⚠ PAVOJUS

### Valymo priemonė gali sužaloti

Pavojinga žala sveikatai netinkamai naudojant valiklį. Naudodami valiklį laikykitės gamintojo saugos duomenų lapuose pateiktų nurodymų.

Dėvėkite numatytas asmenines apsaugos priemones.

### Pastaba

KÄRCHER valiklis užtikrina sklandų darbą. Pasikonsultuokite arba užsakykite mūsų katalogą ar mūsų valymo priemonių informacinius lapelius.

### Pastaba

Valiklį leidžiama įmaišyti tik pasirinkus veikimą naudojant žemą slėgį.

1. Iš korpuso ištraukite norimo ilgio valymo priemonės įsiurbimo žarną.

### Paveikslas N

2. Valymo priemonės įsiurbimo žarną įkiškite į valymo priemonės tirpalo talpyklą.
3. Naudokite purkštą „Vario Power“.
4. Pasukite purkštą iki galo „SOFT“ link. Eksploatuojant valiklio tirpalas maišomas su vandens srove.

### Rekomenduojamas valymo būdas

1. Taipiai užpurkškite valymo priemonės ant sauso paviršiaus ir leiskite jai veikti (neįdžiovinkite).
2. Nuplaukite atsilaisvinusį purvą aukšto slėgio srove.

### Baigus eksploatuoti su valymo priemone

1. Skalaukite prietaisą apie 30 sekundžių švari vandeniu.

### Eksplotavimo nutraukimas

1. Atleiskite aukštojo slėgio pistoleto svertą. Kai svertas atleidžiamas, prietaisas išjungiamas. Aukštasis slėgis sistemoje nėra panaikinamas.
  2. Užfiksukite aukštojo slėgio pistoleto svertą.
- ### Paveikslas O
3. Darydami ilgesnes negu 5 minučių darbo pertraukas prietaisą išjunkite „0/OFF“.

### Eksplotavimo užbaigimas

## ⚠ ATSARGIAI

### Sužalojimų pavojus!

Nekontroliuojamai išsiveržiančio slėginio vandens keliamas sužalojimo pavojus.

Aukšto slėgio žarną nuo aukšto slėgio pistoleto arba nuo prietaiso atjunkite tik tuo atveju, kai sistemoje nėra slėgio.

1. Atleiskite aukštojo slėgio pistoleto svertą.
2. Užsukite vandens čiaupą.
3. Spauskite aukšto slėgio pistoleto svertą 30 sekundžių. Sistemoje dar likęs slėgis panaikinamas.
4. Atleiskite aukštojo slėgio pistoleto svertą.
5. Užfiksukite aukštojo slėgio pistoleto svertą.
6. Išjunkite prietaisą „0/OFF“.
7. Atjunkite prietaisą nuo vandens tiekimo.
8. Ištraukite tinklo kištuką iš lizdo.

## Gabenimas

### ⚠ **ATSARGIAI**

*Sužalojimų ir apgadinimo pavojus dėl prietaiso svorio!*

*Sužalojimai ir apgadinimai.*

*Sandėliuodami ir gabendami mašiną atsižvelkite į jos svorį.*

#### Prietaiso traukimas

1. Traukite prietaisą už gabenimo rankenos.

#### Prietaiso vežimas transporto priemonėje

1. Apsaugokite prietaisą nuo slydimo ir apvirtimo.

## Sandėliavimas

### ⚠ **ATSARGIAI**

*Sužalojimų ir apgadinimo pavojus dėl prietaiso svorio!*

*Sužalojimai ir apgadinimai.*

*Sandėliuodami ir gabendami mašiną atsižvelkite į jos svorį.*

#### Prietaiso sandėliavimas

1. Pastatykite mašiną ant lygaus paviršiaus.
2. Aukštojo slėgio žarną atjunkite nuo aukštojo slėgio pistoleto.
3. Atjunkite purkštą nuo aukštojo slėgio pistoleto.
4. Į atitinkamas dėtuves sudėkite abu purkštus ir auštojo slėgio pistoletą.
5. Atjunkite aukštojo slėgio žarną nuo prietaiso.
6. Sudėkite auštojo slėgio žarną.

##### Prietaisas be žarnų būgno

Sudėkite aukštojo slėgio žarną ant prietaiso.

##### Prietaisas su žarnų būgno

a Įkiškite vieną auštojo slėgio žarnos galą į žarnos būgno priekyje esančią angą.

b Pasukite alkūnę, kad užsuktumėte auštojo slėgio žarną.

c Auštojo slėgio žarną nukreipkite antrąja ranka.

##### **Paveikslas P**

d Aukštojo slėgio žarnos spaustuku pritvirtinkite suviniotą aukštojo slėgio žarną prie žarnos būgno.

##### **Paveikslas Q**

7. Sujungimo su tinklu laidą padėkite ant prietaiso. Jeigu ketinate sandėliuoti ilgesnį laiką, atsižvelkite į papildomus nurodymus, žr. skyrių *Kasdienė priežiūra ir techninė priežiūra*.

#### Apsauga nuo šalčio

### **DĖMESIO**

#### ***Pažeidimo pavojus!***

*Užšalęs vanduo pažeidžia įrenginį ir priedą.*

*Po kiekvieno naudojimo visiškai ištuštinkite įrenginį ir priedus.*

*Saugokite įrenginį ir priedus nuo žemesnės nei 0 °C (32 °F) temperatūros.*

1. Atjunkite įrenginį nuo vandens tiekimo.
2. Atjunkite didelio slėgio žarną nuo įrenginio.
3. Išjunkite prietaisą („I / ON“).
4. Palaukite ne ilgiau kaip 1 minutę, kol iš aukštojo slėgio jungties nusotos tekėjęs vanduo.
5. Išjunkite įrenginį „0/OFF“.
6. Įrenginį su visais priedais laikykite nuo šalčio apsaugotoje vietoje.

## Kasdienė priežiūra ir techninė priežiūra

### ⚠ **PAVOJUS**

#### ***Pavojus gyvybei!***

*Mirtinos traumos dėl elektros smūgio palietus įtampingąsias dalis.*

*Nelieskite jokios įtampingosios dalies.*

*Išjunkite prietaisą.*

*Netraukite tinklo kištuko iš kištukinės dėžutės už maitinimo laido.*

*Įrenginys nėra reikalingas techninės priežiūros t. y. nereikia imtis jokių reguliarių techninės priežiūros darbų.*

#### Vandens jungties sieto valymas

### **DĖMESIO**

#### ***Pažeidimo pavojus!***

*Netinkamai valant pažeistas sietas.*

*Sieta valykite tik tekančiu vandeniu ir priešingai tekėjimo kryptį per sieta.*

*Nenaudokite aštrių ar kietų daiktų, pvz., adatų ar vielnų šepečiu.*

### **DĖMESIO**

#### ***Pažeidimo pavojus!***

*Įrenginio ir priedų sugadinimas, jeigu jis būtų naudojamas be sietos arba su pažeistu sietu.*

*Prieš įdėdami sieta į vandens jungtį, patikrinkite, ar jis nepažeistas. Nedelsiant pakeiskite pažeistą sieta.*

*Įrenginio be sieto nenaudokite.*

*Jeigu būtina, išvalykite vandens tiekimo jungties sieta.*

1. Movą nusukite nuo įrenginio vandens tiekimo jungties.

2. Ištraukite sieta.

##### **Paveikslas R**

3. Nuplaukite sieta po tekančiu vandeniu.

4. Įdėkite sieta į vandens jungtį.

#### Valiklio filtro valymas

Jeigu ketinate sandėliuoti ilgesnį laiką, išvalykite valiklio filtrą.

1. Nutraukite filtrą nuo valiklio siurbimo žarnos.

2. Nuplaukite filtrą po tekančiu vandeniu.

##### **Paveikslas S**

## Trikčių šalinimas

Trikčių priežastys dažnai būna paprastos, kurias nesunkiai pašalinsite pasinaudoję šia apžvalga. Kilus abejonių arba atsiradus čia nenurodytų gedimų, kreipkitės į įgaliotą klientų aptarnavimo tarnybą.

### ⚠ **PAVOJUS**

#### ***Pavojus gyvybei!***

*Mirtinos traumos dėl elektros smūgio palietus įtampingąsias dalis.*

*Nelieskite jokios įtampingosios dalies.*

*Išjunkite prietaisą.*

*Netraukite tinklo kištuko iš kištukinės dėžutės už maitinimo laido.*

#### **Prietaisas neveikia**

1. Nuspauskite aukštojo slėgio pistoleto svertą.

Prietaisas įsijungia.

2. Patikrinkite, ar ant tipo plokštelės nurodyta įtampa atitinka elektros šaltinio įtampa.

3. Patikrinkite, ar nepažeistas sujungimo su tinklu laidas.

#### **Įrenginyje nesukuriamas slėgis**

Vandens tiekimas per mažas.

1. Iki galo atsukite vandens čiaupą.

2. Patikrinkite vandens įvadą, ar tiekiami pakankamai vandens.

3. Patikrinkite, ar neviršytas didžiausias vandens įsiurbimo aukštis.

Užterštas vandens tiekimo jungties sietas.

1. Sieto valymas, žr. skyrių *Vandens jungties sieto valymas*.

Prietaise yra oro.

1. Iš prietaiso išleiskite orą:

a Neprijunge aukšto slėgio žarnos paleiskite prietaisą veikti ne ilgiau kaip 2 minutes ir palaukite, kol vanduo iš aukšto slėgio jungties ims tekėti be oro burbuliukų.

b Išjunkite prietaisą.

c Prijunkite aukšto slėgio žarną.

d Pasirinkę siurbimo režimą stebėkite didžiausią įsiurbimo aukštį, žr. *Techniniai duomenys*.

### Dideli slėgio svyravimai

1. Išvalykite aukšto slėgio antgalį:

a pašalinkite nešvarumus iš antgalio skylės adata.

b Nuskalaukite aukšto slėgio antgalį vandeniu iš priekio.

2. Patikrinkite tiekiamo vandens kiekį.

### Prietaisais nesandarūs

1. Nedidelis prietaiso nesandarumas techniškai galimas. Dėl didelio nesandarumo kreipkitės į klientų aptarnavimo centrą.

### Valiklis nėra siurbiamas

1. Naudokite purkštą „Vario Power“ iki galo jį pasukę „SOFT“ link.

2. Valiklio filtro valymas, žr. *Valiklio filtro valymas*.

3. Patikrinkite, ar neįlenkta valiklio siurbimo žarna.

## Garantija

Kiekvienoje šalyje galioja mūsų įgaliotų pardavėjų nustatytos garantijos sąlygos. Galimus prietaiso gedimus garantijos galiojimo laikotarpiu pašalinsime nemokamai, jei tokių gedimų priežastis buvo netinkamas medžiagos ar gamybos klaidos. Dėl garantinių gedimų šalinimo kreipkitės į savo pardavėją arba artimiausią klientų aptarnavimo tarnybą pateikdami pirkinį patvirtinančią kasos kvitą.

(Adresą rasite kitoje pusėje)

Daugiau informacijos apie garantiją (jei tokia yra) rasite vietinės „Kärcher“ svetainės techninio aptarnavimo srityje, skiltyje „Atsisiuntimai“.

## ES atitikties deklaracija

Pareiškiamo, kad toliau aprašyto aparato brėžiniai ir konstrukcija bei mūsų į rinką išleistas modelis atitinka pagrindinius ES direktyvų saugumo ir sveikatos apsaugos reikalavimus. Jeigu įrenginui atliekamas su mumis nesuderintas keitimas, ši deklaracija netenka savo galios.

Produktas: Aukšto slėgio valymo įrenginys

Tipas: K 4, K 4 Premium, KHD 4

### Atitinkamos ES direktyvos

2000/14/EB

2006/42/EB (+2009/127/EB)

2011/65/ES

2014/30/ES

### Taikomi darnieji standartai

EN 60335-1

EN 60335-2-79

EN 55014-1: 2017 + A11: 2020

EN 55014-2: 1997 + A1: 2001 + A2: 2008

EN 61000-3-2: 2014

EN 61000-3-3: 2013

EN IEC 63000: 2018

### Taikoma atitikties įvertinimo procedūra

2000/14/EB: V priedas

### Svertinis garso galios lygis dB(A)

Išmatuotas: 86

Garantuojamas: 89

Pasirašantys asmenys veikia pagal bendrovės vadovų įgaliojimus.



H. Jenner

Chairman of the Board of Management



S. Reiser

Manager Regulatory Affairs & Certification

Dokumentacijos tvarkytojas:

S. Reiser

Alfred Kärcher SE & Co. KG

Alfred-Kärcher-Str. 28 - 40

71364 Vinendenas, Vokietija

Tel.: +49 7195 14-0

Faks.: +49 7195 14-2212

Vinendenas, 2023 m. rugpjūčio 1 d.

## Techniniai duomenys

		K 4	K 4 Premium
<b>Elektros jungtis</b>			
Įtampa	V	220-240	220-240
Fazė	~	1	1
Dažnis	Hz	50-60	50-60
Įmama galia	kW	1,8	1,8
Saugiklio rūšis		IPX5	IPX5
Apsaugos klasė		II	II
Maitinimo tinklo saugiklis (inertinis)	A	10	10
<b>Vandens jungtis</b>			
Įleidimo slėgis (maks.)	MPa	1,2	1,2
Įleidimo temperatūra (maks.)	°C	40	40
Tiekiamas kiekis (min.)	l/min	8	8
Įsiurbimo aukštis (maks.)	m	0,5	0,5
<b>Įrenginio galios duomenys</b>			
Darbinis slėgis	MPa	11,0	11,0
Maks. leistinas slėgis	MPa	13,0	13,0
Tiekimo pajėgumas, vanduo	l/min	5,2	5,2
Tiekimo pajėgumas, maksimalus	l/min	7,0	7,0
Tiekimo pajėgumas, valymo priemonė	l/min	0,3	0,3
Rankinio purškimo pistoletų atatrankos jėga	N	13	13
<b>Matmenys ir svoriai</b>			
Tipinis darbinis svoris	kg	6,7	7,1
Ilgis	mm	302	353
Plotis	mm	346	346

	K 4	K 4 Pre- mium
Aukštis	mm 849	849
<b>Nustatytos vertės pagal EN 60335-2-79</b>		
Plaštakos ir rankos vibraci- jos vertė	$m/s^2$ 2	2
Neapibrėžtis K	$m/s^2$ 0,7	0,7
Garso lygis $L_{pA}$	dB(A) 73	73
Neapibrėžtis $K_{pA}$	dB(A) 3	3
Garso galios lygis $L_{WA}$ + Neapibrėžtis $K_{WA}$	dB(A) 89	89

Gamintojas pasilieka teisę atlikti techninius pakeitimus.

## Spis treści

Wskazówki ogólne .....	84
Wypożyczenie zabezpieczające .....	84
Symbole na urządzeniu .....	84
Zastosowanie zgodne z przeznaczeniem .....	84
Ochrona środowiska .....	84
Akcesoria i części zamienne .....	84
Zakres dostawy .....	85
Opis urządzenia .....	85
Montaż .....	85
Uruchamianie .....	85
Eksploatacja .....	86
Transport .....	87
Przechowywanie .....	87
Czyszczenie i konserwacja .....	87
Usuwanie usterek .....	88
Gwarancja .....	88
Deklaracja zgodności UE .....	88
Dane techniczne .....	89

## Wskazówki ogólne



Przed rozpoczęciem użytkowania urządzenia należy przeczytać oryginalną instrukcję obsługi oraz załączone

wskazówki dotyczące bezpieczeństwa. Postępuwać zgodnie z podanymi instrukcjami. Oba zeszyty przechować do późniejszego wykorzystania lub dla następnego użytkownika.

## Wypożyczenie zabezpieczające

### ⚠ OSTRZEŻENIE

**Niebezpieczeństwo odniesienia obrażeń!**  
Poważne obrażenia z powodu braku, modyfikacji lub nieskuteczności wyposażenia zabezpieczającego. Nie wolno omijać, usuwać ani dezaktywować żadnych urządzeń zabezpieczających. Urządzenia zabezpieczające służą ochronie użytkownika.

### Wylącznik urządzenia

Wylącznik urządzenia zapobiega niezamierzonym włączeniom urządzenia.

### Blokada pistoletu wysokociśnieniowego

Blokada unieruchamia dźwignię pistoletu wysokociśnieniowego i zapobiega niezamierzonym włączeniom urządzenia.

## Funkcja automatycznego zatrzymania

Po zwolnieniu dźwigni pistoletu wysokociśnieniowego wyłącznik ciśnieniowy wylączy pompę wysokociśnieniową i wysokociśnieniowy strumień wody ustaje. Po naciśnięciu dźwigni pompa ponownie się włącza.

## Wylącznik ochrony silnika

W przypadku zbyt dużego poboru prądu wyłącznik ochronny silnika wylączy urządzenie.

## Symbole na urządzeniu



Nie kierować strumienia pod wysokim ciśnieniem na osoby, zwierzęta, aktywne wyposażenie elektryczne ani na samo urządzenie.

Chronić urządzenie przed mrozem.



Urządzenia nie wolno podłączać bezpośrednio do publicznej sieci wody pitnej.

## Zastosowanie zgodne z przeznaczeniem

Mijka wysokociśnieniowa jest przeznaczona wyłącznie do zastosowania w gospodarstwach domowych.

Mijka wysokociśnieniowa jest przeznaczona do czyszczenia maszyn, pojazdów, budynków, narzędzi, fasad, tarasów, sprzętu ogrodowego itd. za pomocą strumienia wody pod wysokim ciśnieniem.

## Ochrona środowiska



Materiały, z których wykonano opakowania, nadają się do recyklingu. Opakowania poddać utylizacji przyjaznej dla środowiska naturalnego.



Elektryczne i elektroniczne urządzenia zawierają cenne surowce wtórne, a często również także

części składowe jak baterie, akumulatory lub olej, które w razie niewłaściwej obsługi lub nieprawidłowej utylizacji mogą stanowić potencjalne zagrożenie dla zdrowia ludzkiego i środowiska naturalnego. Jednak te części składowe są niezbędne do prawidłowej pracy urządzenia. Urządzeń oznaczonych tym symbolem nie można wyrzucać do odpadów z gospodarstw domowych.

♻ Czyszczenie, podczas którego powstaje woda zawierająca olej, np. mycie silnika, mycie podwozia, może być wykonywane tylko na stanowiskach do mycia wyposażonych w oddzielną wodę.

♻ Prace z użyciem środków czyszczących można wykonywać tylko na wodoszczelnych powierzchniach roboczych z podłączeniem do kanalizacji odprowadzającej brudną wodę. Nie dopuszczać, aby środki czyszczące dostały się do zbiorników wodnych lub do gleby.

♻ Pobór wody z publicznych zbiorników wodnych w niektórych krajach jest niedozwolony.

### Wskazówki dotyczące składników (REACH)

Aktualne informacje dotyczące składników można znaleźć na stronie: [www.kaercher.de/REACH](http://www.kaercher.de/REACH)

## Akcesoria i części zamienne

Należy stosować tylko oryginalne akcesoria i części zamienne, ponieważ gwarantują one bezpieczną i bezawaryjną pracę urządzenia.

Informacje dotyczące akcesoriów i części zamiennych można znaleźć na stronie [www.kaercher.com](http://www.kaercher.com).

## Zakres dostawy

Zakres dostawy urządzenia jest przedstawiony na opakowaniu. Podczas rozpakowywania urządzenia należy sprawdzić, czy w opakowaniu znajdują się wszystkie elementy. W przypadku stwierdzenia braków w akcesoriach lub szkód powstałych w transporcie należy zwrócić się do dystrybutora.

## Opis urządzenia

**Ilustracje: patrz strona z grafikami**

**Rysunek A**

**Rysunek B**

- ① Lanca z dyszą rotacyjną do uporczywych zabrudzeń
- ② Lanca Vario Power do najczęstszych zastosowań w ramach czyszczenia  
Ciśnienie robocze można płynnie zwiększać od poziomu SOFT do HARD. Aby zmienić ciśnienie robocze, należy zwolnić dźwignię pistoletu ręcznego i obrócić lancę w żądane położenie. Gdy lanca jest obrócona do oporu w kierunku SOFT, można dodać środek czyszczący.
- ③ Pistolet wysokociśnieniowy
- ④ Przycisk zwalnający
- ⑤ Blokada pistoletu wysokociśnieniowego
- ⑥ Dźwignia pistoletu wysokociśnieniowego
- ⑦ Wyłącznik urządzenia „0/OFF” / „I/ON”
- ⑧ Schowek na lance
- ⑨ Uchwyt transportowy
- ⑩ Bęben do zwijania węża
- ⑪ Schowek na pistolet wysokociśnieniowy
- ⑫ Koło
- ⑬ Tabliczka znamionowa
- ⑭ Zacisk do podłączania / odłączania węża wysokociśnieniowego
- ⑮ Wąż wysokociśnieniowy
- ⑯ Zapinka do węża wysokiego ciśnienia
- ⑰ Mocowanie węża wysokiego ciśnienia
- ⑱ Uchwyt bębna do zwijania węża
- ⑲ \*Wąż ogrodowy (wzmocniony, średnica co najmniej 1/2 cala (13 mm), długość co najmniej 7,5 m, z dostępną w handlu szybkozłączką)
- ⑳ Złączka przyłącza wody
- ㉑ \*\* Wąż ssący KÄRCHER do doprowadzania wody z otwartych zbiorników (nr zamówienia 2.643-100)
- ㉒ Przyłącze wody z wbudowanym sitkiem
- ㉓ Przewód zasilający z wtyczką sieciową
- ㉔ Śruby
- ㉕ Wężyk do zasysania środka czyszczącego z filtrem środka czyszczącego
- ㉖ Schowek na wąż wysokociśnieniowy / przewód zasilający

\* konieczne dodatkowo

\*\* opcjonalnie dostępne

## Montaż

**Ilustracje patrz strona z grafikami.**

Przed uruchomieniem zamontować do urządzenia dostarczone luzem części.

Przygotować dostarczone śruby i odpowiedni wkrętak.

### Montaż uchwytu transportowego

1. Montaż uchwytu transportowego:
  - a Zamocować uchwyt transportowy na urządzeniu.
  - b Zabezpieczyć uchwyt transportowy 4 śrubami.

**Rysunek C**

### Montaż schowka na pistolet wysokociśnieniowy

1. Montaż schowka na pistolet wysokociśnieniowy:
  - a Wsunąć schowek na pistolet wysokociśnieniowy w uchwyt na urządzeniu.
  - b Przytrzymać schowek na pistolet wysokociśnieniowy w pozycji końcowej i zabezpieczyć go śrubą.

**Rysunek D**

### Montaż schowka na lance

1. Montaż schowka na lance:
  - a Wsunąć schowek na lance w uchwyt na urządzeniu.
  - b Przytrzymać schowek na lance w pozycji końcowej i zabezpieczyć go śrubą.

**Rysunek E**

### Montaż schowka na wąż wysokociśnieniowy / przewód zasilający

Urządzenia bez bębna do zwijania węża

1. Wsunąć schowek na wąż wysokiego ciśnienia / przewód zasilający od zewnątrz w mocowanie na uchwycie transportowym.
2. Przytrzymać schowek w pozycji końcowej i zabezpieczyć go śrubą.

**Rysunek F**

### Montaż bębna na wąż wysokociśnieniowy

Urządzenia z bębniem do zwijania węża

1. Zamontować uchwyt na bęben do zwijania węża.
2. Zabezpieczyć uchwyt 2 śrubami.

**Rysunek G**

3. Zamocować bęben. Bęben zablokuje się.

**Rysunek H**

### Montaż złączki przyłącza wody

1. Przykręcić złączkę przyłącza wody na urządzeniu.

**Rysunek I**

## Uruchamianie

1. Ustawić urządzenie na poziomej, równej powierzchni.
2. Rozwinąć wąż wysokociśnieniowy i rozkręcić wszelkie pętle i skręcenia.

**Wskazówka**

Urządzenia z bębniem do zwijania węża: Podczas pracy wąż wysokociśnieniowy musi być całkowicie rozwinięty z bębna.

3. Podłączyć wąż wysokociśnieniowy do urządzenia.
  - a Pociągnąć do góry zacisk na sprężelce.
  - b Włożyć wąż wysokociśnieniowy do zacisku
  - c Nacisnąć zacisk na sprężelce w dół.

## Rysunek J

4. Podłączyć wąż wysokociśnieniowy do pistoletu wysokociśnieniowego, aż słyszalnie się zatrzaśnie.

## Rysunek K

### Wskazówka

Zwrócić uwagę na prawidłowe ustawienie złączki.

5. Sprawdzić bezpieczne połączenie poprzez pociągnięcie węża wysokociśnieniowego.
6. Włożyć wtyczkę sieciową do gniazdka.

## Dopływ wody

Parametry przyłącza patrz *Dane techniczne* lub tabliczka znamionowa.

Przestrzegać przepisów przedsiębiorstwa wodociągowego.

## UWAGA

### Niebezpieczeństwo uszkodzenia!

Uszkodzenie urządzenia i akcesoriów, jeśli woda jest zanieczyszczona lub używana jest woda słona.

Należy używać wyłącznie czystej wody słodkiej.

### Wskazówka

Kärcher zaleca stosowanie opcjonalnego filtra wody Kärcher.

## Podłączenie do instalacji wodnej

## UWAGA

### Niebezpieczeństwo uszkodzenia!

Uszkodzenie pompy w przypadku stosowania złączki węża z Aquastop na przyłączy wody urządzenia

Nie używać złączki węża z Aquastop na przyłączy wody urządzenia.

Używać złączki węża z Aquastop wyłącznie na kurku wody.

1. Podłączyć wąż ogrodowy do złączki przyłącza wody.

## Rysunek L

2. Podłączyć wąż ogrodowy do instalacji wodnej.
3. Całkowicie odkręcić kran.

## Zasysanie wody z otwartych zasobników

Ta myjka wysokociśnieniowa jest wyposażona w wąż ssący KÄRCHER do zasysania wody powierzchniowej, np. ze zbiorników wody deszczowej lub stawów (maksymalna wysokość zasysania patrz *Dane techniczne*).

1. Odkręcić złączkę od przyłącza wody.
2. Napelnić wąż ssawny wodą.
3. Przykręcić wąż ssawny do przyłącza wody urządzenia i włożyć do źródła wody ( np. zbiornika z wodą deszczową).

## Odpowietrzanie urządzenia

1. Włączyć urządzenie „I/ON”.
2. Odblokować dźwignię pistoletu wysokociśnieniowego.
3. Nacisnąć dźwignię pistoletu wysokociśnieniowego. Urządzenie włącza się.
4. Urządzenie powinno pracować przez maksymalnie 2 minuty, do momentu, aż z pistoletu wysokociśnieniowego będzie się wydostawać woda bez pęcherzyków.
5. Puścić dźwignię pistoletu wysokociśnieniowego.
6. Zablokować dźwignię pistoletu wysokociśnieniowego.

## Eksploatacja

## UWAGA

### Niebezpieczeństwo uszkodzenia!

Uszkodzenie pompy w przypadku pracy na sucho.

Wyłączyć urządzenie, jeśli w ciągu 2 minut nie wytworzy ono ciśnienia.

Postępować zgodnie ze wskazówkami zawartymi w rozdziale *Usuwanie usterek*.

## Praca z wysokim ciśnieniem

## UWAGA

### Niebezpieczeństwo uszkodzenia!

Uszkodzenie pomalowanych lub wrażliwych powierzchni w przypadku zbyt małego odstępstwa strumienia lub używania nieodpowiedniej rury strumieniowej.

Zachować odległość strumienia min. 30 cm podczas czyszczenia lakierowanych powierzchni.

Nie czyścić opon, lakieru ani delikatnych powierzchni, np. drewna, za pomocą dyszy rotacyjnej.

1. Włożyć lancę do pistoletu wysokociśnieniowego i zablokować poprzez obrót o 90°.

## Rysunek M

2. Włączyć urządzenie („I/ON”).
3. Odblokować dźwignię pistoletu wysokociśnieniowego.
4. Nacisnąć dźwignię pistoletu wysokociśnieniowego. Urządzenie włącza się.

## Praca ze środkiem czyszczącym

## ⚠ NIEBEZPIECZEŃSTWO

### Niebezpieczeństwo odniesienia obrażeń na skutek stosowania środka czyszczącego

Poważny uszczerbek na zdrowiu w powodu nieprawidłowego użycia środków czyszczących.

Należy przestrzegać karty charakterystyki dostarczonej przez producenta środków czyszczących.

Należy nosić zalecane wyposażenie ochronne.

### Wskazówka

Środki czyszczące KÄRCHER gwarantują niezakłóconą pracę urządzenia. Prosimy o zaczerpięcie porady oraz zamówienie naszego katalogu i broszury z informacjami o naszych środkach czyszczących.

### Wskazówka

Tylko podczas pracy z niskim ciśnieniem można dodawać środki czyszczące.

1. Wyciągnąć z obudowy na żądaną długość wężyk do zasysania środka czyszczącego.

## Rysunek N

2. Zawiesić wężyk do zasysania środka czyszczącego w pojemniku z roztworem środka czyszczącego.
3. Zastosować lancę Vario Power.
4. Obrócić lancę do oporu w położeniu „SOFT”. Podczas pracy do strumienia wody dodawany jest roztwór środka czyszczącego.

## Zalecana metoda czyszczenia

1. Cienko spryskać suchą powierzchnię środkiem czyszczącym i pozostawić na pewien czas (ale nie do wyschnięcia).
2. Spłukać rozpuszczony brud strumieniem wysokociśnieniowym.

## Po zakończeniu pracy ze środkiem czyszczącym

1. Płukać urządzenie przez ok. 30 sekund w czystej wodzie.

## Przerywanie pracy

1. Puścić dźwignię pistoletu wysokociśnieniowego. Po zwolnieniu dźwigni urządzenie wyłącza się. W układzie pozostaje wysokie ciśnienie.
2. Zablokować dźwignię pistoletu wysokociśnieniowego.

## Rysunek O

3. Podczas przerw w pracy trwających dłużej niż 5 minut wyłączyć urządzenie „0/OFF”.

### Zakończenie pracy

#### ⚠ OSTROŻNIE

##### **Niebezpieczeństwo odniesienia obrażeń!**

Obrażenia spowodowane przez wodę wydostającą się w niekontrolowany sposób pod wysokim ciśnieniem. Wąż ciśnieniowy odłączać od pistoletu wysokociśnieniowego lub od urządzenia tylko wtedy, gdy układ nie znajduje się pod ciśnieniem.

1. Puścić dźwignię pistoletu wysokociśnieniowego.
2. Zamknąć kurek wody.
3. Nacisnąć dźwignię pistoletu wysokociśnieniowego i przytrzymać 30 s. Ciśnienie pozostające w układzie zostaje zredukowane.
4. Puścić dźwignię pistoletu wysokociśnieniowego.
5. Zablokować dźwignię pistoletu wysokociśnieniowego.
6. Wyłączyć urządzenie „0/OFF”.
7. Odłączyć urządzenie od dopływu wody.
8. Odłączyć wtyczkę od gniazdka.

### Transport

#### ⚠ OSTROŻNIE

##### **Niebezpieczeństwo odniesienia obrażeń i uszkodzenia na skutek nieuwzględniania masy urządzenia!**

Obrażenia i uszkodzenia. Podczas transportu i składowania uwzględnić masę urządzenia.

### Ciągnięcie urządzenia

1. Ciągnąć urządzenie za uchwyt transportowy.

### Transport urządzenia pojazdem

1. Zabezpieczyć urządzenie przed przesunięciem i upadkiem.

### Przechowywanie

#### ⚠ OSTROŻNIE

##### **Niebezpieczeństwo odniesienia obrażeń i uszkodzenia na skutek nieuwzględniania masy urządzenia!**

Obrażenia i uszkodzenia. Podczas transportu i składowania uwzględnić masę urządzenia.

### Przechowywanie urządzenia

1. Ustawić urządzenie na równej powierzchni.
2. Odłączyć wąż wysokociśnieniowy od pistoletu wysokociśnieniowego.
3. Odłączyć lancę od pistoletu wysokociśnieniowego.
4. Obie lance i pistolet wysokociśnieniowy schować do odpowiednich schowków.
5. Odłączyć wąż wysokiego ciśnienia od urządzenia.
6. Schować wąż wysokociśnieniowy.

#### Urządzenia bez bębna do zwijania węża

Umieścić wąż wysokociśnieniowy na urządzeniu.

#### Urządzenia z bębnem do zwijania węża

- a Włożyć jeden koniec węża wysokociśnieniowego do otworu z przodu bębna do zwijania węża.
- b Obracać korbę, aby zwinąć wąż wysokociśnieniowy.
- c Przesuwać wąż wysokociśnieniowy drugą ręką.

#### Rysunek P

- d Za pomocą zapinki do węża wysokiego ciśnienia zamocować zwinięty wąż do bębna.

#### Rysunek Q

7. Umieścić przewód elektryczny na urządzeniu. Przed dłuższym składowaniem zapoznać się z dodatkowymi wskazówkami, patrz rozdział *Czyszczenie i konserwacja*.

### Ochrona przeciwmrozowa

#### UWAGA

##### **Niebezpieczeństwo uszkodzenia!**

Uszkodzenie urządzenia i akcesoriów na skutek zamarznięcia wody.

Po każdym użyciu należy całkowicie opróżnić urządzenie i akcesoria.

Chronić urządzenie i akcesoria przed temperaturami niższymi lub równymi 0°C (32°F).

1. Odłączyć urządzenie od zasilania wodą.
2. Zdemontować wąż wysokociśnieniowy z urządzenia.
3. Włączyć urządzenie („I/ON”).
4. Począkać maks. 1 minutę, aż z przyłącza wysokociśnieniowego przestanie wypływać woda.
5. Wyłączyć urządzenie („0/OFF”).
6. Przechowywać urządzenie z akcesoriami w pomieszczeniu zabezpieczonym przed mrozem.

### Czyszczenie i konserwacja

#### ⚠ NIEBEZPIECZEŃSTWO

##### **Zagrozenie życia!**

Śmiertelne obrażenia spowodowane porażeniem prądem w wyniku dotknięcia części pod napięciem.

Nie należy dotykać żadnych części znajdujących się pod napięciem.

Wyłączyć urządzenie.

Wyjmując wtyczkę z gniazda sieciowego, nie ciągnąć za kabel.

Urządzenie jest bezobsługowe, tzn. nie trzeba wykonywać żadnych regularnych czynności konserwacyjnych.

### Czyszczenie sitka w przyłączy wody

#### UWAGA

##### **Niebezpieczeństwo uszkodzenia!**

Uszkodzenie sitka z powodu niewłaściwego czyszczenia.

Sitko należy czyścić wyłącznie pod bieżącą wodą w kierunku przeciwnym do przepływu.

Nie używać ostrych lub twardych przedmiotów, takich jak np. igły lub szczołki druciane.

#### UWAGA

##### **Niebezpieczeństwo uszkodzenia!**

Uszkodzenie urządzenia i akcesoriów podczas pracy bez sitka lub z uszkodzonym sitkiem.

Przed włożeniem sitka do przyłącza wody sprawdzić, czy sitko nie jest uszkodzone. Uszkodzone sitko należy natychmiast wymienić.

Nie eksploatować urządzenia bez sitka.

W razie potrzeby oczyścić sitko w przyłączy wody.

1. Odkręcić złączkę od przyłącza wody.
2. Wyjąć sitko.

#### Rysunek R

3. Umyć sitko pod bieżącą wodą.
4. Włożyć sitko do przyłącza wody.

### Czyszczenie filtra środka czyszczącego

Przed dłuższym składowaniem wyczyścić filtr środka czyszczącego.

- Wyjąć filtr z wężyka do zasysania środka czyszczącego.
- Wyczyścić filtr pod bieżącą wodą.

#### Rysunek S

### Usuwanie usterek

Usterki mają często proste przyczyny, które można usunąć samodzielnie, korzystając z poniższego przeglądu. W razie wątpliwości lub wystąpienia usterek innych niż wymienione należy skontaktować się z autoryzowanym serwisem.

#### **⚠ NIEBEZPIECZEŃSTWO**

##### Zagrożenie życia!

Śmiertelne obrażenia spowodowane porażeniem prądem w wyniku dotknięcia części pod napięciem.

Nie należy dotykać żadnych części znajdujących się pod napięciem.

Wyłączyć urządzenie.

Wymijając wtyczkę z gniazda sieciowego, nie ciągnąć za kabel.

##### Urządzenie nie działa

- Nacisnąć dźwignię pistoletu wysokociśnieniowego. Urządzenie włącza się.
- Sprawdzić, czy napięcie sieciowe podane na tabliczce znamionowej odpowiada napięciu źródła prądu.
- Sprawdzić przewód zasilający pod kątem uszkodzeń.

##### Urządzenie nie osiąga odpowiedniego ciśnienia

Za mały dopływ wody.

- Całkowicie odkręcić kran.
- Sprawdzić, czy zasilanie wodą ma wystarczającą wydajność.
- Upewnić się, że nie została przekroczona maksymalna wysokość zasysania.

Sitko w przyłączy wody jest zanieczyszczone.

- Wyczyścić sitko, patrz *Czyszczenie sitka w przyłączy wody*.

Urządzenie jest zapowietrzzone.

- Odpowietrzyć urządzenie:
  - Włączyć urządzenie bez podłączonego węża wysokociśnieniowego na maks. 2 minuty, aż z przyłącza wysokociśnieniowego zacznie wypływać woda bez pęcherzyków powietrza.
  - Wyłączyć urządzenie.
  - Podłączyć wąż wysokociśnieniowy.
  - Podczas trybu zasysania przestrzegać maks. wysokości zasysania, patrz *Dane techniczne*.

##### Mocne wahania ciśnienia

- Wyczyścić dyszę wysokociśnieniową:
  - Za pomocą igły usunąć zanieczyszczenia z otworu dyszy.
  - Przepłukać dyszę wysokociśnieniową wodą od przodu.
- Sprawdzić ilość doprowadzanej wody.

##### Urządzenie nieszczelne

- Nieznaczna nieszczelność urządzenia jest uwarunkowana technicznie. Przy mocnej nieszczelności skontaktować się z autoryzowanym serwisem.

##### Środek czyszczący nie jest zasasywany

- Użyć lancy Vario Power i obrócić ją do oporu w kierunku "SOFT".
- Wyczyścić filtr środka czyszczącego, patrz *Czyszczenie filtra środka czyszczącego*.
- Sprawdzić, czy wąż ssawny środka czyszczącego nie jest zgięty.

### Gwarancja

W każdym kraju obowiązują warunki gwarancji określone przez dystrybutora urządzeń Kärcher. Ewentualne usterki urządzenia usuwane są w okresie gwarancji bezpłatnie, o ile spowodowane są błędem materiałowym lub produkcyjnym. W sprawach napraw gwarancyjnych prosimy kierować się z dowodem zakupu do dystrybutora lub do autoryzowanego punktu serwisowego.

(Adres znajduje się na odwrocie)

Więcej informacji na temat gwarancji (jeśli są dostępne) można znaleźć w obszarze Serwis na lokalnej stronie internetowej Kärcher w sekcji "Pliki do pobrania".

### Deklaracja zgodności UE

Niniejszym oświadczamy, że określone poniżej urządzenie odpowiada pod względem koncepcji, konstrukcji oraz wprowadzonej przez nas do handlu wersji obowiązującym zasadniczym wymogom dyrektyw UE dotyczącym bezpieczeństwa i zdrowia. Wszelkie nieuzgodnione z nami modyfikacje urządzenia powodują utratę ważności tego oświadczenia.

Produkt: Myjka wysokociśnieniowa

Typ: K 4, K 4 Premium, KHD 4

#### Obowiązujące dyrektywy UE

2000/14/WE

2006/42/WE (+2009/127/WE)

2011/65/UE

2014/30/UE

#### Zastosowane normy zharmonizowane

EN 60335-1

EN 60335-2-79

EN 55014-1: 2017 + A11: 2020

EN 55014-2: 1997 + A1: 2001 + A2: 2008

EN 61000-3-2: 2014

EN 61000-3-3: 2013

EN IEC 63000: 2018

#### Zastosowana metoda oceny zgodności

2000/14/WE: Załącznik V

#### Poziom mocy akustycznej dB(A)

Zmierzony: 86

Gwarantowany: 89

Niżej podpisane osoby działają na zlecenie i z upoważnienia zarządu.



H. Jenner

Chairman of the Board of Management



S. Reiser

Manager Regulatory Affairs & Certification

Administrator dokumentacji:

S. Reiser

Alfred Kärcher SE & Co. KG

Alfred-Kärcher-Str. 28 - 40

71364 Winnenden (Germany)

Tel.: +49 7195 14-0

Faks: +49 7195 14-2212

Winnenden, 01.08.2023 r.



## Dane techniczne

		K 4	K 4 Pre- mium
<b>Przyłącze elektryczne</b>			
Napięcie	V	220-240	220-240
Faza	~	1	1
Częstotliwość	Hz	50-60	50-60
Moc przyłącza	kW	1,8	1,8
Stopień ochrony		IPX5	IPX5
Klasa ochrony		II	II
Bezpiecznik sieciowy (zwłoczny)	A	10	10
<b>Przyłącze wody</b>			
Ciśnienie dopływu (maks.)	MPa	1,2	1,2
Temperatura dopływu (maks.)	°C	40	40
Ilość dopływu (min.)	l/min	8	8
Wysokość zasysania (maks.)	m	0,5	0,5
<b>Wydajność urządzenia</b>			
Ciśnienie robocze	MPa	11,0	11,0
Maks. dopuszczalne ciśnienie	MPa	13,0	13,0
Ilość pobieranej wody	l/min	5,2	5,2
Maks. ilość przetłaczanej cieczy	l/min	7,0	7,0
Ilość pobieranego środka czyszczącego	l/min	0,3	0,3
Odrzut pistoletu wysokociśnieniowego	N	13	13
<b>Wymiary i masa</b>			
Typowy ciężar roboczy	kg	6,7	7,1
Długość	mm	302	353
Szerokość	mm	346	346
Wysokość	mm	849	849
<b>Wartości określone zgodnie z EN 60335-2-79</b>			
Drgania przenoszone przez kończyny górne	m/s <sup>2</sup>	2	2
Niepewność pomiaru K	m/s <sup>2</sup>	0,7	0,7
Poziom ciśnienie akustyczne L <sub>pA</sub>	dB(A)	73	73
Niepewność pomiaru K <sub>pA</sub>	dB(A)	3	3
Poziom mocy akustycznej L <sub>WA</sub> + niepewność pomiaru K <sub>WA</sub>	dB(A)	89	89

Zmiany techniczne zastrzeżone.

## Tartalom

Általános utasítások .....	89
Biztonsági berendezések .....	89
A készülék szimbólumai .....	89
Rendeltetésszerű alkalmazás .....	90
Környezetvédelem .....	90
Tartozékok és pótalkatrészek .....	90
Szállított tartozékok .....	90
A készülék leírása .....	90
Szerelés .....	90
Az üzembe helyezés .....	91
Üzemeltetés .....	91
Szállítás .....	92
Tárolás .....	92
Ápolás és karbantartás .....	93
Üzemzavarok elhárítása .....	93
Garancia .....	93
EU-megfelelőségi nyilatkozat .....	93
Műszaki adatok .....	94

## Általános utasítások



A készülék első használata előtt olvassa el az eredeti kezelési útmutatót és a mellékelt biztonsági tanácsokat. Ezeknek megfelelően járjon el. Őrizze meg mindkét tájékoztatót későbbi használatra vagy a következő tulajdonos számára.

## Biztonsági berendezések

### ⚠ FIGYELMEZTETÉS

#### Sérülésveszély!

*Hiányzó, módosított vagy hatástalan biztonsági berendezések miatti súlyos sérülések.*

*A biztonsági berendezések megkerülése, eltávolítása vagy hatástalanítása tilos. A biztonsági berendezések az Ön védelmét szolgálják.*

### Készülék kapcsoló

A készülék kapcsoló megakadályozza a készülék véletlenszerű működtetését.

### Magasnyomású pisztoly retesze

A retesz lezárja a magasnyomású pisztoly karját, és megakadályozza a készülék véletlen elindítását.

### Auto-stop funkció

A magasnyomású pisztolyon található kar elengedésével a nyomáskapcsoló lekapcsolja a szivattyút, és a magasnyomású sugár leáll. Ha a kart megnyomjuk, a szivattyú ismét bekapcsol.

### Motorvédő kapcsoló

Túl nagy áramfelvétel esetén a motorvédő kapcsoló ki kapcsolja a készüléket.

## A készülék szimbólumai



Ne irányítsa a magasnyomású sugarat emberekre, állatokra, működő elektromos berendezésekre vagy közvetlenül a készülékre.

Óvja a készüléket a fagytól.

A készüléket nem szabad közvetlenül a nyilvános ivóvízhálózatra csatlakoztatni.



## Rendeltetésszerű alkalmazás

Kizárólag magánháztartásban használja a magasnyomású mosót.

A magasnyomású mosó gépek, járművek, építmények, szerszámok, homlokzatok, teraszok, kerti készülékek stb. magasnyomású vízsugárral történő tisztítására.

## Környezetvédelem



A csomagolóanyag újrahasznosítható. Kérjük, környezetbarát módon semmisítse meg a csomagolást.



Az elektromos és elektronikus készülékek értékes, újrahasznosítható anyagokat, és gyakran olyan alkotóelemeket, például elemeket, akkumulátorokat vagy olajat is tartalmaznak, melyek nem megfelelő kezelése vagy helytelen megsemmisítése potenciális veszélyt jelenthet az emberek egészségre és a környezetre. Ezek az alkotóelemek azonban a készülék rendeltetésszerű üzemeléséhez szükségesek. Az ezzel a szimbólummal jelölt készülékeket nem szabad a háztartási hulladékkal együtt megsemmisíteni.



Olyan tisztítási munkálatokat, amelyek során olajtartalmú szennyvíz keletkezik – pl. motormosás, alvázmosás –, csak olajleválasztóval rendelkező mosóhelyeken szabad végezni.



Tisztítószerekkel végzett munkákat csak szigetelt, a szennyvízcsatornára csatlakoztatott munkafelületeken szabad végezni. A tisztítószerek nem kerülhetnek vizekbe vagy talajba.



A nyilvános vizekből történő vízvétel egyes országokban nem engedélyezett.

### Összetevőkre vonatkozó utasítások (REACH)

Az összetevőkre vonatkozó aktuális információkat itt találja: [www.kaercher.de/REACH](http://www.kaercher.de/REACH)

## Tartozékok és pótalkatrészek

Csak eredeti tartozékokat és eredeti pótalkatrészt alkalmazzon; ezek garantálják a készülék biztonságos és zavartalan üzemelését.

A tartozékokra és pótalkatrészekre vonatkozóan információkat itt talál: [www.kaercher.com](http://www.kaercher.com).

## Szállított tartozékok

A készülékkel szállított tartozékok fel vannak tüntetve a csomagoláson. Kicsomagolásnál ellenőrizze, hogy megvan-e minden tartozék. Hiányzó tartozékok vagy szállítási sérülések esetén kérjük, értesítse a kereskedőt.

## A készülék leírása

Ábrák, lásd a grafikonokat tartalmazó oldalt

Ábra A

Ábra B

- ① Szennymaró szórócső durva szennyezésekhez
- ② Vario Power szórócső a leggyakoribb tisztítási feladatokhoz  
A munkanyomás fokozatmentesen SOFT-ról HARD-ra növelhető. A munkanyomás átállításához engedje el a kézi szórópisztoly karját, és forgassa a szórócsövet a kívánt állásba. Ha az acélcső ütközésig el van fordítva SOFT irányban, hozzá lehet adagolni a tisztítószert.
- ③ Magasnyomású pisztoly

- ④ Kioldó gomb
- ⑤ Magasnyomású pisztoly retesze
- ⑥ Magasnyomású pisztoly kar
- ⑦ Készülék kapcsoló „0/OFF” / „I/ON”
- ⑧ Szórócsövek tárolása
- ⑨ Szállítófogantyú
- ⑩ Tömlődob
- ⑪ A magasnyomású pisztoly megőrzése
- ⑫ Kerék
- ⑬ Típus tábla
- ⑭ Bilincs a magasnyomású tömlő csatlakoztatásához/leválasztásához
- ⑮ Magasnyomású tömlő
- ⑯ Magasnyomású tömlő csipesz
- ⑰ Magasnyomású tömlő rögzítése
- ⑱ Tömlődob tartó
- ⑲ \*\* Kerti tömlő (szóveterősítésű, minimális átmérője 1/2 hüvelyk (13 mm), minimális hossza 7,5 m, kereskedelemben kapható gyorscsatlakozóval)
- ⑳ Vízcsatlakozás csatlakozója
- ㉑ \*\*KÄRCHER szivótömlő vizellátáshoz nyitott tartályokból (cikkszám: 2.643-100.0)
- ㉒ Vízcsatlakozás beszerelt szítával
- ㉓ Hálózati csatlakozó vezeték hálózati dugással
- ㉔ Csavarok
- ㉕ Tisztítószert szűrővel rendelkező tisztítószert szivótömlő
- ㉖ A magasnyomású tömlő/hálózati csatlakozó vezeték megőrzése

\*\* továbbá szükséges

\*\* opcionálisan beszerezhető

## Szerelés

Lásd az ábrákat tartalmazó oldalon.

Üzembe helyezés előtt szerelje a készülékre a külön mellékelt alkatrészeket.

Készítse elő a mellékelt csavarokat és a megfelelő csavarhúzó.

### A szállító fogó telepítése

1. A szállító fogó telepítése:
  - a A szállító fogót telepítse a készülékre.
  - b A szállító fogót rögzítse 4 csavarral.

Ábra C

### A magasnyomású pisztoly tartójának telepítése

1. A magasnyomású pisztoly tartójának telepítése:
  - a A magasnyomású pisztoly tartóját tolja a készüléken található tartóba.
  - b A magasnyomású pisztoly tartóját helyezze a végállásba és rögzítse egy csavarral.

Ábra D

## A szórócsövek tartójának telepítése

1. A szórócsövek tartójának telepítése:
  - a A szórócsövek tartóját tolja a készüléken található tartóba.
  - b A szórócső tartót helyezze a végállásba és rögzítse egy csavarral.

**Ábra E**

## A magasnyomású tömlő/a hálózati csatlakozó vezeték tartójának telepítése

### Tömlődob nélküli készülékek

1. A magasnyomású tömlő/hálózati csatlakozó vezeték tartóját illesse kívülről a szállító fogó tartójába.
2. A tartót helyezze a végállásba és rögzítse egy csavarral.

**Ábra F**

## A magasnyomású tömlődob telepítése

### Tömlődobbal rendelkező készülékek

1. Telepítse a tömlődob tartóját.
2. A tartót rögzítse 2 csavarral.

**Ábra G**

3. Telepítse a tömlődobot.  
A tömlődob a helyére rögzül.

**Ábra H**

## Szereljen csatlakozót a vízcsatlakozásra

1. Csavarozza a vízcsatlakozás csatlakozóját a készülék vízcsatlakozására.

**Ábra I**

## Az üzembe helyezés

1. A készüléket helyezze egy vízszintes egyenes felületre.
2. Tekerje le a magasnyomású tömlőt és lazítsa meg az esetleges hurkokat és csavarokat.

### **Megjegyzés**

Tömlődobbal rendelkező készülékek: A készülék használata előtt bizonyosodjon meg a magasnyomású tömlő letekeréséről a tömlődobról.

3. Csatlakoztassa a magasnyomású tömlőt a készülékhez.
  - a A bilincseket húzza a csatlakozóra.
  - b A magasnyomású tömlőt helyezze a csatlakozóba.
  - c A csatlakozónál lévő bilincset nyomja lefelé.

**Ábra J**

4. A magasnyomású tömlőt helyezze a magasnyomású pisztolyba, míg hallhatóan rögzül.

**Ábra K**

### **Megjegyzés**

Ügyeljen a csőkapcsoló megfelelő irányára.

5. Ellenőrizze a biztonságos kapcsolatot a magasnyomású tömlő meghúzásával.
6. Csatlakoztassa a hálózati dugaszt egy aljzathoz.

## Vízellátás

A csatlakoztatási értékeket lásd: *Műszaki adatok* vagy típus tábla.

Kérjük, vegye figyelembe a vízművek mindenkor érvényes előírásait is.

## FIGYELEM

### **Károsodás veszély!**

*Szennyezett víz és sósvíz használata esetén a készülék és a tartozékok megsérülhetnek.*

*Használjon kizárólag tiszta vizet; sósvíz használata tilos*

## Megjegyzés

*A Kärcher javasolja az opcionális Kärcher vízszűrő használatát.*

## Csatlakoztatás a vízvezetékhez

## FIGYELEM

### **Károsodás veszély!**

*Amennyiben Aquastop-os tömlőkuplungot használ a készülék vízcsatlakozásánál, a szivattyú megsérülhet. Az Aquastop-os tömlőkuplung használata a készülék vízcsatlakozásánál tilos.*

*Az Aquastop-os tömlőkuplungot használja kizárólag a vízcsappal.*

1. A kerti tömlőt helyezze a vízcsatlakozás csatlakozójára.  
**Ábra L**
2. A kerti tömlőt csatlakoztassa a vízvezetékhez.
3. Nyissa meg teljesen a vízcsapot.

## Vízszívás a nyitott tartályból

A KÄRCHER szívótömlővel rendelkező magasnyomású tisztítót használja felületi vizek kiszívására p.l. esővíztároló-hordókból vagy tavakból (a maximális szívómagasságot lásd *Műszaki adatok*).

1. Csavarja ki a vízcsatlakozó csatlakozóját.
2. A szívótömlőt tölts fel tiszta vízzel.
3. A szívótömlőt csavarozza a készülék vízcsatlakozásához és helyezze egy vízforrásba (p.l. egy esővíztároló-hordóba).

## A készülék légtelenítése

1. Kapcsolja be a készüléket „I/ON”.
2. Oldja fel a magasnyomású pisztoly karjának reteszelését.
3. Nyomja meg a magasnyomású pisztoly karját. A készülék bekapcsol.
4. Járassa a készüléket maximum 2 percre, míg a víz buborékmentesen folyik ki a magasnyomású pisztolyból.
5. Engedje el a magasnyomású pisztoly karját.
6. Reteszelve a magasnyomású pisztoly karját.

## Üzemeltetés

## FIGYELEM

### **Károsodás veszély!**

*Szárzafutáskor a szivattyú megrongálódhat.*

*Kapcsolja ki a készüléket, vagy 2 percen belül nem a készülék nem generál nyomást.*

*Cselekedjen a(z) Üzemzavarok elhárítása fejezetben foglalt utasítások szerint.*

## Magasnyomású történő üzemeltetés

## FIGYELEM

### **Károsodás veszély!**

*A festett vagy érzékeny felületek megsérülhetnek, ha a szóróárváltság túl rövid, vagy ha nem megfelelő szórócső kerül használatra.*

*Tartson legalább 30 cm szóróárváltságot a fényezett felületek tisztításakor.*

*A gumiabroncsok és a fényezett vagy érzékeny felületek, pl. fafelületek, tisztítása szennymaróval tilos.*

1. Csatlakoztasson egy szórócsövet a magasnyomású pisztolyba és rögzítse 90°-os elfordítással.

**Ábra M**

2. Kapcsolja be a készüléket („I/ON”).
3. Oldja ki a magasnyomású pisztoly karjának reteszét.
4. Nyomja meg a magasnyomású pisztoly karját.

A készülék bekapcsol.

### A tisztítószerral történő üzemeltetés

## ⚠ VESZÉLY

### Sérülésveszély a tisztítószertől miatt

A tisztítószerek helytelen használata esetén súlyos egészségkárosodás történhet.

Tisztítószerek használata esetén kérjük, vegye figyelembe a gyártó biztonsági adatlapját is. Viselje az előírt egyéni védőfelszerelést.

### Megjegyzés

A KÄRCHER-tisztítószerek biztosítják a zökkenőmentes munkavégzést. Kérjen tanácsot vagy rendelje meg katalógusunkat vagy a tisztítószerekkel kapcsolatos tájékoztató füzeteinket.

### Megjegyzés

A tisztítószereket kizárólag alacsony nyomás esetében adagolja.

1. Húzza ki a házból a tisztítószert-szivótömlőt az óhajtott hosszúságban.

### Ábra N

2. A tisztítószert-szivótömlőt helyezze egy tisztítószert-oladtartályba.
3. Alkalmazzon Varío Power szórócsövet.
4. A szórócsövet fordítsa az ütközőig a „SOFT” (Puha) állásba.  
Üzemelés közben a tisztítószert-oladtartályból víz sugárzik ki.

### Ajánlott tisztítási módszer

1. A tisztítószert takarékosan szórja a száraz felületre és hagyja hatni (ne száradjon meg).
2. A feloldott szennyeződést mossa le a magasnyomású sugárral.

### Tisztítószeres használat után

1. Öblítse át a készüléket kb. 30 másodpercig tiszta vízzel.

### Az üzemeltetés megszakítása

1. Engedje el a magasnyomású pisztoly karját. Ha a kart elengedjük, a készülék ismét lekapcsol. A magasnyomás a rendszerben megmarad.
2. Rendszerjele a magasnyomású pisztoly karját.  
**Ábra O**
3. 5 percnél hosszabb munkaszünet esetén kapcsolja ki a készüléket („0/OFF”).

### Az üzemeltetés befejezése

## ⚠ VIGYÁZAT

### Sérülésveszély!

Sérülésveszély a szabályzatlanul és magasnyomású szivárgó víz miatt

A rendszer nyomásmentesítése után válassza le a magasnyomású tömlőt magasnyomású pisztolyról vagy a készülékről.

1. Engedje el a magasnyomású pisztoly karját.
2. Zárja el a vízcsapot.
3. A magasnyomású pisztoly karját nyomja 30 másodpercig.  
A rendszerben visszamaradt nyomás megszűnik.
4. Engedje el a magasnyomású pisztoly karját.
5. Rendszerjele a magasnyomású pisztoly karját.
6. Kapcsolja ki a készüléket - „0/OFF” pozícióba.
7. Válassza le a készüléket a vízellátásról.
8. Húzza ki a hálózati dugaszcsatlakozót az aljzatból.

## Szállítás

## ⚠ VIGYÁZAT

A készülék súlya a személyek sérülését, illetve a gép rongálódását okozhatja!

Sérülések és károsodások.

Szállítás és tárolás közben vegye figyelembe a készülék súlyát.

### A készülék húzása

1. A készüléket a szállító fogónál húzza.

### A készülék szállítása járműveken

1. Biztosítsa ki a készüléket elcsúszás és felborulás ellen.

## Tárolás

## ⚠ VIGYÁZAT

A készülék súlya a személyek sérülését, illetve a gép rongálódását okozhatja!

Sérülések és károsodások.

Szállítás és tárolás közben vegye figyelembe a készülék súlyát.

### A készülék tárolása

1. A készüléket sík felületre kell leállítani.
2. A magasnyomású tömlőt válassza le a magasnyomású pisztolyról.
3. Válassza le a szórócsövet a magasnyomású mosópisztolyról.
4. A két szórócsövet és a magasnyomású pisztolyt helyezze a megfelelő tartókba.
5. Válassza le a magasnyomású tömlőt a készülékről.
6. Tárolja a nagynyomású tömlőt.

### Tömlődob nélküli készülékek

Helyezze el a nagynyomású tömlőt a készüléken.

### Tömlődobbal rendelkező készülékek

- a Illesse a magasnyomású tömlőt egyik végét a tömlődob elülső oldalán lévő nyílásba.
- b A magasnyomású tömlő feltekeréséhez fordítsa el a fogantyút.
- c Az említett művelet kivitelezésekor a másik kezével vezesse a magasnyomású tömlőt.

### Ábra P

- d Használja a magasnyomású tömlő csipeszt és rögzítse a feltekert magasnyomású tömlőt a tömlődobhoz.

### Ábra Q

7. A hálózati csatlakozó vezetékét helyezze a készülékhez.

Hosszabb ideig tartó tárolás előtt olvassa el a kiegészítő utasításokat is, lásd a(z) *Ápolás és karbantartás* fejezetet.

### Fagyvédelem

## FIGYELEM

### Károsodás veszély!

A megfagyott víz a készülék és a tartozékok rongálódását okozhatja.

Minden egyes használat után ürítse ki teljesen a készüléket és tartozékokat.

Védje a készüléket és a tartozékokat a 0°C (32°F) alatti vagy az azzal egyenlő hőmérséklettől.

1. Válassza le a vízellátást a készülékről.
2. Válassza le a magasnyomású tömlőt a készülékről.
3. Kapcsolja be a készüléket („I/ON”).
4. Várjon legfeljebb 1 percet, míg a magasnyomású csatlakozónál nem észlelhető vízszivárgás.

- Kapcsolja ki a készüléket („0/OFF”).
- A készüléket és tartozékokat tárolja egy fagymentes helyiségben.

## Apolás és karbantartás

### ⚠ VESZÉLY

#### Életveszély!

A feszültség alatt álló alkatrészek érintésekor áramütésveszély áll fenn.

A feszültség alatt lévő alkatrészek megérintése tilos. Kapcsolja ki a készüléket.

A hálózati dugaszt húzza ki a hálózati dugaljából.

A készülék nem igényel karbantartást, vagyis: rendszeres karbantartási munkálatok kivetelezése nem szükséges.

### A vízcsatlakozás szitájának tisztítása

#### FIGYELEM

##### Károsodás veszély!

Helytelen tisztítás esetén a szűrő megsérülhet.

A szűrőt kizárólag folyó víz alatt tisztítsa, az áramlási-ránnyal szemben.

Hegyes vagy kemény tárgyak, pl. . tűk vagy drótkéfelek használata tilos.

#### FIGYELEM

##### Károsodás veszély!

A szűrő nélküli vagy sérült szűrővel történő üzemeltetés esetén a készülék és a tartozékok megsérülhetnek.

A vízcsatlakozásba történő telepítés előtt bizonyosodjon meg a szűrő épségéről. A sérült szűrőt cserélje ki azonnal.

A készülék használata szűrő nélkül tilos.

Ha szükséges tisztítsa meg a vízcsatlakozásban található szűrőt.

- Csavarja ki a vízcsatlakozó csatlakozóját.
- Húzza ki a szitát.

#### Ábra R

- Tisztítsa meg a szűrőt folyó víz alatt.
- Telepítse a szűrőt a vízcsatlakozásba.

### Tisztítószer szűrő tisztítása

Tisztítsa meg a tisztítószer szűrőt hosszabb raktározási időszak előtt.

- Húzza le a szűrőt a tisztítószer-szivótmömlőről.
- Tisztítsa meg a szűrőt folyó víz alatt.

#### Ábra S

## Üzemzavarok elhárítása

Az üzemzavarok gyakran egyszerű okokra vezethetők vissza, amelyeket az alábbi áttekintés segítségével a kezelő maga is könnyen elháríthat. Késétség esetén vagy az itt meg nem nevezett üzemzavarok esetén, kérjük, forduljon a felhatalmazott ügyfélszolgálatához.

### ⚠ VESZÉLY

#### Életveszély!

A feszültség alatt álló alkatrészek érintésekor áramütésveszély áll fenn.

A feszültség alatt lévő alkatrészek megérintése tilos. Kapcsolja ki a készüléket.

A hálózati dugaszt húzza ki a hálózati dugaljából.

#### A készülék nem üzemel

- Nyomja meg a magasnyomású pisztoly karját. A készülék bekapcsol.
- Ellenőrizze, hogy az ismertető címkén megadott feszültség megegyezik az áramforrás feszültségével.
- Ellenőrizze a hálózati csatlakozó vezetékét károsodások tekintetében.

### A készülék nem kerül nyomás alá

A vízbevitel túl kicsi.

- Nyissa meg teljesen a vízcsapot.
- Bizonyosodjon meg arról, hogy a vízbefolyás szállítási mennyisége megfelelő.
- Bizonyosodjon meg arról, hogy a maximális szívási magasság nincs túllépve.

A vízcsatlakozás szitája szennyeződött.

- Tisztítsa meg a szűrőt, lásd *A vízcsatlakozás szitájának tisztítása*.

A készülékben levegő van.

- Légtelenítse a készüléket:
  - A készüléket üzemeltesse a magasnyomású tömlő nélkül kb. 2 percig, majd várja meg, míg a magasnyomású csatlakozásnál a víz buborékok nélkül távozik.
  - Kapcsolja ki a készüléket.
  - Csatlakoztassa a magasnyomású tömlőt.
  - Sziváskor kérjük, figyeljen a maximális szívási magasságra is, lásd *Műszaki adatok*.

### Erős nyomásingadozások

- A magasnyomású fúvóka megtisztítása:
  - Tüvel távolítsa el a szennyeződést a fúvókafuratból.
  - A magasnyomású fúvókát öblítse előről vízzel.
- Ellenőrizze a vízbefolyás mennyiségét.

### A készülék tömitetlen

- A készülék csekély tömitetlensége műszakilag indokolt. Erős tömitetlenség esetén keresse fel a hivatalos ügyfélszolgálatot.

### A készülék nem szívja a tisztítószer

- Használja a Vario Power szórócsövet és fordítsa el az ütközőig, a „SOFT” (Puha) irányba.
- Tisztítószer szűrő tisztítása, lásd *Tisztítószer szűrő tisztítása*.
- Ellenőrizze a tisztítószer szivótmömlő töréshelyek tekintetében.

## Garancia

Minden országban az illetékes értékesítőnk által biztosított garanciális feltételek érvényesek. Amennyiben a garanciaidőn belül a készüléknek hibák merülnek fel, azokat díjmentesen orvosoljuk, ha az adott hibák anyag-, illetve gyártási hibák. Garanciális esetben kérjük, a számlával együtt forduljon forgalmazójához vagy a legközelebbi, arra jogosult ügyfélszolgálati irodához. (A cím a hátoldalon található)

A garanciával kapcsolatos további információk (amennyiben elérhetők) megtekinthetők a Kärcher Magyarország Szerviz elemének „Letöltések” menüjében.

## EU-megfelelőségi nyilatkozat

Ezúton kijelentjük, hogy az alább megjelölt gép tervezése és felépítése alapján, valamint az általunk forgalomba hozott kivitelben megfelel a vonatkozó EU-irányelvek alapvető biztonsági és egészségügyi követelményeinek. A gépen végzett, de velünk nem egyeztetett módosítás esetén jelen nyilatkozat érvényét veszti.

Termék: Magasnyomású mosó  
Típus: K 4, K 4 Premium, KHD 4

Vonatkozó EU-irányelvek  
2000/14/EK  
2006/42/EK (+2009/127/EK)  
2011/65/EU  
2014/30/EU

## Alkalmazott harmonizált szabványok

EN 60335-1  
EN 60335-2-79  
EN 55014-1: 2017 + A11: 2020  
EN 55014-2: 1997 + A1: 2001 + A2: 2008  
EN 61000-3-2: 2014  
EN 61000-3-3: 2013  
EN IEC 63000: 2018

## Alkalmazott megfelelőségértékelési eljárások

2000/14/EK: V. melléklet

## Zajtjelítményszint dB(A)

Mért: 86

Szavattolt: 89

Az aláírók a cégvezetőség megbízásából és teljes körű meghatalmazásával járnak el.



H. Jenner

Chairman of the Board of Management



S. Reiser

Manager Regulatory Affairs & Certification

Dokumentációs meghatalmazott:

S. Reiser

Alfred Kärcher SE & Co. KG

Alfred-Kärcher-Str. 28 - 40


71364 Winnenden (Németország)

Tel.: +49 7195 14-0

Fax: +49 7195 14-2212

Winnenden, 2023/08/01

## Műszaki adatok

		K 4	K 4 Premi- um
<b>Elektromos csatlakozás</b>			
Feszültség	V	220-240	220-240
Fázis	~	1	1
Frekvencia	Hz	50-60	50-60
Csatlakozási teljesítmény	kW	1,8	1,8
Védettség		IPX5	IPX5
Érintésvédelmi osztály		II	II
Hálózati biztosíték (lassú kioldású)	A	10	10
<b>Vízcsatlakozás</b>			
Hozzáfolyási nyomás (max.)	MPa	1,2	1,2
Hozzáfolyási hőmérséklet (max.)	°C	40	40
Hozzáfolyási mennyiség (min.)	l/min	8	8
Szívómagasság (max.)	m	0,5	0,5
<b>A készülék teljesítményre vonatkozó adatai</b>			
Üzemi nyomás	MPa	11,0	11,0
Max. engedélyezett nyomás	MPa	13,0	13,0
Szállítási mennyiség, víz	l/min	5,2	5,2
Max. szállítási mennyiség	l/min	7,0	7,0
Szállítási mennyiség, tisztószer	l/min	0,3	0,3

		K 4	K 4 Premi- um
A magasnyomású pisztoly visszalökőereje	N	13	13
<b>Méreték és súlyok</b>			
Jellemző üzemi súly	kg	6,7	7,1
Hosszúság	mm	302	353
Szélesség	mm	346	346
Magasság	mm	849	849
<b>Az EN 60335-2-79 szerint meghatározott értékek</b>			
Kéz-kar-vibrációs érték	m/s <sup>2</sup>	2	2
Bizonytalansági paraméter K	m/s <sup>2</sup>	0,7	0,7
Zajszint L <sub>pA</sub>	dB(A)	73	73
Bizonytalansági paraméter K <sub>pA</sub>	dB(A)	3	3
Zajtjelítményszint L <sub>WA</sub> + bizonytalansági paraméter K <sub>WA</sub>	dB(A)	89	89

A műszaki változtatások jogát fenntartjuk.

## Obsah

Obecné pokyny .....	94
Bezpečnostní zařízení .....	94
Symboly na přístroji .....	95
Použití ke stanovenému účelu .....	95
Ochrana životního prostředí .....	95
Příslušenství a náhradní díly .....	95
Rozsah dodávky .....	95
Popis přístroje .....	95
Montáž .....	96
Uvedení do provozu .....	96
Provoz .....	96
Přeprava .....	97
Skladování .....	97
Péče a údržba .....	98
Nápověda při poruchách .....	98
Záruka .....	98
EU prohlášení o shodě .....	98
Technické údaje .....	99

## Obecné pokyny



Před prvním použitím přístroje si přečtěte tento překlad originálního návodu k použití a přiložené

bezpečnostní pokyny. Řiďte se jimi.

Uchovejte obě příručky pro pozdější použití nebo pro dalšího vlastníka.

## Bezpečnostní zařízení

### ⚠ VAROVÁNÍ

#### Nebezpečí úrazu!

Vážná zranění v důsledku chybějících, upravených nebo neúčinných bezpečnostních zařízení.

Neobcházejte ani neodstraňujte bezpečnostní zařízení, ani je nevyřazujte z činnosti. Bezpečnostní mechanismy slouží pro vaši ochranu.

## Hlavní spínač

Hlavní spínač brání nechtěnému provozu přístroje.

## Zajištění vysokotlaké pistole

Zajištění zablokuje páku vysokotlaké pistole a zabrání neúmyslnému zapnutí přístroje.

## Funkce automatického zastavení

Při uvolnění páky vysokotlaké pistole vypne tlakový spínač čerpadlo a vysokotlaký paprsek se zastaví. Při stlačení páky se čerpadlo opět zapne.

## Motorový jistič

V případě příliš velkého odběru proudu motorový jistič přístroj vypne.

## Symbole na přístroji



Nesměřujte vysokotlaký paprsek na osoby, zvířata, aktivní elektrická zařízení nebo na přístroj samotný. Přístroj chraňte před mrazem.



Přístroj se nesmí připojovat přímo k veřejnému vodovodnímu řádu.

## Použití ke stanovenému účelu

Vysokotlaký čistič používejte výhradně pro soukromé domácí použití.

Vysokotlaký čistič je určený pro čištění strojů, vozidel, zdiva, náradí, fasád, teras, zahradního náčiní atd. vysokotlakým vodním paprskem.

## Ochrana životního prostředí



Obalové materiály jsou recyklovatelné. Obaly prosím likvidujte ekologickým způsobem.



Elektrické a elektronické přístroje obsahují hodnotné recyklovatelné materiály a často součásti, jako baterie, akumulátory nebo oleje, které mohou při chybném zacházení nebo

likvidaci představovat potenciální nebezpečí pro lidské zdraví nebo pro životní prostředí. Pro řádný provoz přístroje jsou však tyto součásti nezbytné. Přístroje označené tímto symbolem se nesmí likvidovat s domovním odpadem.



Procesy čištění, u nichž vzniká odpadní voda obsahující oleje, např. mytí motoru, mytí spodků vozidel se smí provádět pouze v mycích boxech s odlučovačem oleje.



Práce s čistícími prostředky se smí provádět výhradně na vodotěsných pracovních plochách s připojením ke kanalizaci odpadních vod. Čistící prostředky nesmí proniknout do vod nebo půdy.



Odběr vody z veřejných vod je v některých zemích zakázán.

## Upozornění k obsaženým látkám (REACH)

Aktuální informace k obsaženým látkám naleznete na stránkách: [www.kaercher.de/REACH](http://www.kaercher.de/REACH)

## Příslušenství a náhradní díly

Používejte pouze originální příslušenství a náhradní díly, které Vám zaručují bezpečný a bezporuchový provoz přístroje.

Informace o příslušenství a náhradních dílech naleznete na stránkách [www.kaercher.com](http://www.kaercher.com).

## Rozsah dodávky

Rozsah dodávky přístroje je vyobrazen na obalu. Při vybavení zkontrolujte úplnost obsahu. V případě chybějícího příslušenství nebo výskytu poškození při přepravě informujte prosím Vašeho prodejce.

## Popis přístroje

**Ilustrace viz strana s obrázky**

**Ilustrace A**

**Ilustrace B**

- ① Pracovní nástavec, fréza na nečistoty v případě odolného znečištění
- ② Pracovní nástavec Vario Power pro nejběžnější úlohy čištění  
Pracovní tlak lze plynule zvyšovat od SOFT do HARD. Pro přestavení pracovního tlaku uvolněte páku ruční stříkací pistole a pracovní nástavec otočte do požadované polohy. Jakmile je pracovní nástavec až na doraz pootočený ve směru SOFT, je možné přidávat čistící prostředky.
- ③ Vysokotlaká pistole
- ④ Uvolňovací tlačítko
- ⑤ Zajištění vysokotlaké pistole
- ⑥ Páka vysokotlaké pistole
- ⑦ Hlavní spínač „0/OFF“ / „I/ON“
- ⑧ Místo uložení pracovních nástavců
- ⑨ Přepravní držadlo
- ⑩ Hadicový buben
- ⑪ Místo uložení pro vysokotlakou pistoli
- ⑫ Kolo
- ⑬ Typový štítek
- ⑭ Svorka pro připojení / odpojení vysokotlaké hadice
- ⑮ Vysokotlaká hadice
- ⑯ Přichytka pro vysokotlakou hadici
- ⑰ Fixace vysokotlaké hadice
- ⑱ Držadlo hadicového bubnu
- ⑲ \*Zahradní hadice (vyztužená tkaninou, průměr nejméně 1/2 palce (13 mm), délka nejméně 7,5 m, s běžně dostupnou rychlospojku)
- ⑳ Spojka pro vodní přípojku
- ㉑ \*\*Sací hadice KÄRCHER pro zásobování vodou z otevřených nádrží (Obj. č. 2.643-100)
- ㉒ Vodní přípojka s vestavěným sítím
- ㉓ Síťové přívodní vedení se síťovou zástrčkou
- ㉔ Šrouby
- ㉕ Hadice na sání čistícího prostředku s filtrem čistícího prostředku
- ㉖ Místo uložení pro vysokotlakou hadici / síťové přívodní vedení

\* dodatečně nutné

\*\* k dispozici jako volitelné příslušenství

## Montáž

### Ilustrace viz strana s obrázky.

Před uvedením do provozu namontujte volně přiložené součástky na přístroj.

Připravte si dodané šrouby a příslušný šroubovák.

### Montáž přepravního držadla

1. Montáž přepravního držadla:
  - a Nasaďte přepravní držadlo na přístroj.
  - b Přepravní držadlo zajistěte 4 šrouby.

### Ilustrace C

### Montáž úložiště pro vysokotlakou pistoli

1. Montáž úložiště pro vysokotlakou pistoli:
  - a Úložiště pro vysokotlakou pistoli zasuňte do uchycení na přístroj.
  - b Držte uchycení vysokotlaké pistole v koncové poloze a zajistěte je šroubem.

### Ilustrace D

### Montáž úložiště pro pracovní nástavce

1. Montáž úložiště pro pracovní nástavce:
  - a Úložiště pro pracovní nástavce zasuňte do uchycení na přístroj.
  - b Držte uchycení pro pracovní nástavce v koncové poloze a zajistěte je šroubem.

### Ilustrace E

### Montáž úložiště pro vysokotlakou hadici / síťové přírodní vedení

#### Přístroj bez hadicového bubnu

1. Úložiště pro vysokotlakou hadici/síťové přírodní vedení zasuňte zvenku do uchycení na přepravním držadle.
2. Držte uchycení v koncové poloze a zajistěte jej šroubem.

### Ilustrace F

### Montáž bubnu vysokotlaké hadice

#### Přístroj s hadicovým bubnem

1. Nasaďte držadlo pro hadicový buben.
2. Držadlo zajistěte 2 šrouby.

### Ilustrace G

3. Nasaďte hadicový buben.  
Hadicový buben zapadne na místo.

### Ilustrace H

### Montáž spojky pro vodní přípojku

1. Našroubujte spojku pro vodní přípojku na vodní přípojku přístroje.

### Ilustrace I

## Uvedení do provozu

1. Postavte přístroj na rovnou plochu.
2. Vysokotlakou hadici odvíháte a odstraňte případné smyčky a zákruty.

### Upozornění

Přístroj s hadicovým bubnem: Během provozu musí být vysokotlaká hadice úplně odvinutá z hadicového bubnu.

3. Připojte vysokotlakou hadici v přístroji.
  - a Vytáhněte svorku na spojce nahoru.
  - b Vysokotlakou hadici zastrčte do spojky.
  - c Stiskněte svorku na spojce.

### Ilustrace J

4. Vysokotlakou hadici zasuňte do vysokotlaké pistole, až slyšitelně zaskočí.

### Ilustrace K

### Upozornění

*Dbejte na správné ustavení vsuvky.*

5. Zkontrolujte bezpečné spojení zatáhnutím za vysokotlakou hadici.
6. Zastrčte síťovou zástrčku do zásuvky.

## Prívod vody

Přípojovací hodnoty viz *Technické údaje* nebo typový štítek.

Dodržujte předpisy stanovené vodárnou.

## POZOR

### Nebezpečí poškození!

*Poškození přístroje a příslušenství v důsledku znečištění ve vodě nebo použití slané vody.*

*Používejte výhradně čistou vodu a ne slanou vodu.*

### Upozornění

*Kärcher doporučuje používat volitelně dostupný vodní filtr Kärcher.*

## Připojení k vodovodu

## POZOR

### Nebezpečí poškození!

*Poškození čerpadla v případě použití hadicové spojky s Aquastopem na vodní přípojce přístroje.*

*Nepoužívejte hadicovou spojku s Aquastopem na vodní přípojce přístroje.*

*Používejte hadicovou spojku s Aquastopem výhradně na vodovodním kohoutku.*

1. Zahradní hadici nastrčte na spojku pro vodní přípojku.

### Ilustrace L

2. Zahradní hadici připojte k vodovodu.
3. Úplně otevřete vodovodní kohoutek.

## Nasávání vody z otevřených nádrží

Tento vysokotlaký čistič je vhodný pro odsávání povrchové vody sací hadicí KÄRCHER, např. z kádí na dešťovou vodu nebo rybníčku (maximální sací výška viz *Technické údaje*).

1. Odšroubujte spojku z vodní přípojky.
2. Sací hadici naplňte vodou.
3. Sací hadici našroubujte na vodní přípojku přístroje a zavěste ji do vodního zdroje (např.. kád na dešťovou vodu).

## Odvzdušnění přístroje

1. Zapněte přístroj „I/ON“.
2. Odblokujte páku vysokotlaké pistole.
3. Stiskněte páku vysokotlaké pistole. Přístroj se zapne.
4. Nechte přístroj běžet po dobu nanejvýše 2 minut, dokud u vysokotlaké pistole nevystoupí voda bez bublinek.
5. Uvolněte spouštěcí páčku vysokotlaké pistole.
6. Zajistěte páku vysokotlaké pistole.

## Provoz

## POZOR

### Nebezpečí poškození!

*Poškození čerpadla při chodu nasucho.*

*Přístroj vypne, pokud se nenatlačuje během 2 minut.*

*Postupujte podle pokynů uvedených v kapitole Návodů při poruchách.*

## Provoz s vysokým tlakem

## POZOR

### Nebezpečí poškození!

*Poškození lakovaných nebo citlivých povrchů, pokud je vzdálenost paprsku vody příliš krátká nebo se používá nevhodný pracovní nástavec.*



*Dodržíte vzdálenost paprsku vody nejméně 30 cm při čištění lakovaných povrchů.*

*Pneumatiky, lak či citlivé povrchy jako dřevo nečistěte frézou na nečistoty.*

1. Nasaďte pracovní nástavec do vysokotlaké pistole a zajistěte ho otočením o 90°.

#### **Ilustrace M**

2. Zapněte přístroj („I/ON“).
3. Odblokujte páku vysokotlaké pistole.
4. Stiskněte páku vysokotlaké pistole. Přístroj se zapne.

#### **Provoz s čisticím prostředkem**

### **⚠ NEBEZPEČÍ**

#### **Nebezpečí poranění čisticím prostředkem**

*Vážná poškození zdraví v důsledku neoborného použití čisticích prostředků.*

*Řiďte se bezpečnostním listem výrobce čisticích prostředků.*

*Noste předepsané osobní ochranné pracovní prostředky*

#### **Upozornění**

*Čisticí prostředky KÄRCHER zaručují bezporuchovou práci. Využijte našeho poradenství nebo si vyžádejte náš katalog či naše informační letáky k čisticím prostředkům.*

#### **Upozornění**

*Čisticí prostředky lze přidávat výhradně při nízkém tlaku.*

1. Sací hadici pro čisticí prostředky vytáhněte z krytu v požadované délce.

#### **Ilustrace N**

2. Zavěste sací hadici pro čisticí prostředky do nádrže s roztokem čisticího prostředku.
3. Použijte pracovní nástavec Vario Power.
4. Pootočte pracovní nástavec do polohy „SOFT“ až na doraz.  
Za provozu je roztok čisticího prostředku přidáván do vodního paprsku.

#### **Doporučená metoda čištění**

1. Nastříkejte úsporným způsobem čisticí prostředek na suchý povrch a nechte působit (nikoliv zaschnout).
2. Uvolněnou nečistotu opláchněte vysokotlakým paprskem.

#### **Po provozu s čisticím prostředkem**

1. Přístroj vypláchněte čistou vodou po dobu cca 30 sekund.

#### **Přerušení provozu**

1. Uvolněte spouštěcí páčku vysokotlaké pistole. Při uvolnění páky se čerpadlo vypne. Vysoký tlak zůstane v systému zachován.
2. Zajistěte páku vysokotlaké pistole.

#### **Ilustrace O**

3. V případě pracovních přestávek nad 5 minut přístroj vypněte „0/OFF“.

#### **Ukončení provozu**

### **⚠ UPOZORNĚNÍ**

#### **Nebezpečí úrazu!**

*Zranění v důsledku vody, která nekontrolovaně uniká pod vysokým tlakem.*

*Vysokotlakou hadici odpojte od vysokotlaké pistole nebo od přístroje jen tehdy, když systém není pod tlakem.*

1. Uvolněte spouštěcí páčku vysokotlaké pistole.

2. Zavřete vodovodní kohoutek.

3. Stiskněte páku vysokotlaké pistole po dobu 30 sekund.

*Systém se zbaví zbylého tlaku.*

4. Uvolněte spouštěcí páčku vysokotlaké pistole.
5. Zajistěte páku vysokotlaké pistole.
6. Vypněte přístroj „0/OFF“.
7. Odpojte přístroj od zásobování vodou.
8. Síťovou zástrčku vytáhněte ze zásuvky.

## **Přeprava**

### **⚠ UPOZORNĚNÍ**

*Nebezpečí zranění a poškození v souvislosti s hmotností přístroje!*

*Zranění a poškození.*

*Při přepravě a skladování zohledněte hmotnost přístroje.*

#### **Tažení přístroje**

1. Přístroj tahejte za přepravní držadlo.

#### **Přeprava přístroje ve vozidle**

1. Zajistěte přístroj proti skloznutí a překlopení.

## **Skladování**

### **⚠ UPOZORNĚNÍ**

*Nebezpečí zranění a poškození v souvislosti s hmotností přístroje!*

*Zranění a poškození.*

*Při přepravě a skladování zohledněte hmotnost přístroje.*

#### **Ukládání přístroje**

1. Odstavte přístroj na rovnou plochu.
2. Odpojte vysokotlakou hadici od vysokotlaké pistole.
3. Odpojte pracovní nástavec od vysokotlaké pistole.
4. Oba pracovní nástavce a vysokotlakou pistolí uložte na příslušné úložišť.
5. Odpojte vysokotlakou hadici od přístroje.
6. Uložte vysokotlakou hadici.

#### **Přístroj bez hadicového bubnu**

*Uložte vysokotlakou hadici v přístroji.*

#### **Přístroj s hadicovým bubnem**

- a Zasuňte jeden konec vysokotlaké hadice do otvory na přední straně hadicového bubnu.
- b Otočením kliky navíňte vysokotlakou hadici.
- c Vysokotlakou hadici přitom vedte druhou rukou.

#### **Ilustrace P**

- d Navinutou vysokotlakou hadici připevněte na hadicový buben pomocí příchytky vysokotlaké hadice.

#### **Ilustrace Q**

7. Uložte síťové přívodní vedení na přístroji. Před delším skladováním dbejte na dodatečná upozornění, viz kapitolu *Péče a údržba*.

#### **Ochrana před mrazem**

### **POZOR**

#### **Nebezpečí poškození!**

*Poškození přístroje a příslušenství v důsledku zamrzání vody.*

*Po každém použití přístroj a příslušenství zcela vyprázdněte.*

*Chraňte přístroj a příslušenství před teplotami nižšími nebo rovnými 0 °C (32 °F).*

1. Odpojte přístroj od přívodu vody.
2. Odpojte vysokotlakou hadici od přístroje.
3. Zapněte přístroj („I/ON“).

4. Vyčkejte maximálně 1 minutu, dokud voda zcela nepřestane unikat z přípojky vysokého tlaku.
5. Vypněte přístroj („0/OFF“).
6. Přístroj a příslušenství skladujte v prostoru odolném proti mrazu.

## Péče a údržba

### ⚠ NEBEZPEČÍ

#### Nebezpečí ohrožení života!

*Smrtelná poranění v důsledku zásahu elektrickým proudem při kontaktu s částmi pod napětím.*

*Nedotýkejte se částí pod napětím.*

*Vypněte přístroj.*

*Sítovou zástrčku vytáhněte ze zásuvky.*

Přístroj je bezúdržbový, tj. nemusíte provádět pravidelné údržbářské práce.

### Čištění síta ve vodní přípojce

#### POZOR

##### Nebezpečí poškození!

*Poškození síta v důsledku nesprávného čištění.*

*Síto čistíte pouze pod tekoucí vodou proti směru proudění.*

*Nepoužívejte špičaté nebo tvrdé předměty jako např. jehly nebo drátěné kartáče.*

#### POZOR

##### Nebezpečí poškození!

*Poškození přístroje a příslušenství při provozu bez síta nebo s poškozeným sítím.*

*Před vsazením síta do vodní přípojky zkontrolujte, zda není síto poškozené. Poškozené síto ihned vyměňte.*

*Neprovazujte přístroj bez síta.*

V případě potřeby vyčistíte síto ve vodní přípojce.

1. Odšroubujte spojku na vodní přípojce.
2. Vytáhněte síto.

#### Ilustrace R

3. Síto očistíte pod tekoucí vodou.
4. Síto vsadíte do vodní přípojky.

### Čištění filtru čisticího prostředku

Očistíte filtr čisticího prostředku před delším uskladněním.

1. Stáhněte filtr ze sací hadice pro čisticí prostředek.
2. Filtr očistíte pod tekoucí vodou.

#### Ilustrace S

## Nápověda při poruchách

Poruchy mají často jednoduché příčiny, které můžete sami odstranit pomocí následujícího přehledu. V případě pochybností nebo při zde neuvedených poruchách se prosím obraťte na autorizovaný zákaznický servis.

### ⚠ NEBEZPEČÍ

#### Nebezpečí ohrožení života!

*Smrtelná poranění v důsledku zásahu elektrickým proudem při kontaktu s částmi pod napětím.*

*Nedotýkejte se částí pod napětím.*

*Vypněte přístroj.*

*Sítovou zástrčku vytáhněte ze zásuvky.*

#### Přístroj neběží

1. Stiskněte páku vysokotlaké pistole. Přístroj se zapne.
2. Zkontrolujte, zda údaj o napětí na typovém štítku shoduje s napětím zdroje el. proudu.
3. Zkontrolujte nezávadnost sítového přívodního vedení.

**Nedochází k natlakování přístroje**

Přívod vody je příliš malý.

1. Úplně otevřete vodovodní kohoutek.
2. Zkontrolujte, zda přívod vody vykazuje dostatečné čerpané množství.
3. Zajistěte, že není překročena maximální sací výška. Síto ve vodní přípojce je znečištěné.

1. Vyčistěte síto, viz *Čištění síta ve vodní přípojce*.

V přístroji je vzduch.

1. Odvzdušněte přístroj:
  - a Zapněte přístroj bez připojené vysokotlaké hadice na dobu max. 2 minut a vyčkejte, dokud u přípojky vysokého tlaku nevystoupí voda bez bublinek.
  - b Vypněte přístroj.
  - c Připojte vysokotlakou hadici.
  - d Při sání dodržujte max. sací výšku, viz *Technické údaje*.

#### Silné výkyvy tlaku

1. Čištění vysokotlaké trysky:
  - a Odstraňte jehlou nečistoty z otvoru trysky.
  - b Vysokotlakou trysku vypláchněte zepředu vodou.
2. Zkontrolujte množství přiváděné vody.

#### Přístroj netěsní

1. Nepatrná netěsnost přístroje má technické příčiny. V případě silné netěsnosti se obraťte na autorizovaný zákaznický servis.

#### Nedochází k nasávání čisticího prostředku

1. Použijte pracovní nástavec Vario Power a pootočte jej ve směru „SOFT“ až na doraz.
2. Čištění filtru čisticího prostředku, viz *Čištění filtru čisticího prostředku*.
3. Zkontrolujte sací hadici pro čisticí prostředek, zda se na ní nenacházejí místa zlomu.

## Záruka

V každé zemi platí záruční podmínky vydané naší příslušnou distribuční společností. Případné závady vašeho přístroje odstraníme bezplatně během záruční lhůty, pokud jsou zaviněny vadou materiálu nebo výrobní vadou. V případě uplatnění nároků ze záruky se prosím obraťte s dokladem o koupi na svého prodejce nebo na nejbližší autorizované pracoviště zákaznického servisu.

(Adresa viz zadní stranu)

Další informace o záruce (jsou-li k dispozici) naleznete v servisní sekci na webové stránce místního zastoupení firmy Kärcher v části „Dokumenty ke stažení“.

## EU prohlášení o shodě

Prohlašujeme tímto, že níže uvedený stroj na základě svého provedení a druhu konstrukce, jakož i v provedení námi uváděném na trh, vyhovuje příslušným základním bezpečnostním a zdravotním požadavkům podle směrnice EU. V případě provedení námi neschválené změny stroje ztrácí toto prohlášení svoji platnost.

Výrobek: Vysokotlaký čistič

Typ: K 4, K 4 Premium, KHD 4

#### Příslušné směrnice EU

2000/14/ES

2006/42/ES (+2009/127/ES)

2011/65/EU

2014/30/EU

#### Aplikované harmonizované normy

EN 60335-1

EN 60335-2-79

EN 55014-1: 2017 + A11: 2020

EN 55014-2: 1997 + A1: 2001 + A2: 2008

EN 61000-3-2: 2014

EN 61000-3-3: 2013

EN IEC 63000: 2018

### Použitý postup posouzení shody

2000/14/ES: Příloha V

### Hladina akustického výkonu dB(A)

Naměřeno: 86

Zaručeno: 89

Níže podepsaní jednají z pověření a se zplnomocněním představenstva společnosti.

H. Jenner

Chairman of the Board of Management

S. Reiser

Manager Regulatory Affairs & Certification

Zmocněnec pro dokumentaci:

S. Reiser

Alfred Kärcher SE & Co. KG

Alfred-Kärcher-Str. 28 - 40

71364 Winnenden (Německo)

Tel.: +49 7195 14-0

Fax: +49 7195 14-2212

Winnenden, 2023/08/01

## Technické údaje

		K 4	K 4 Premiu m
<b>Elektrické připojení</b>			
Napětí	V	220-240	220-240
Fáze	~	1	1
Kmitočet	Hz	50-60	50-60
Příkon	kW	1,8	1,8
Krytí		IPX5	IPX5
Třída krytí		II	II
Síťové jištění (se zpožděnou reakcí)	A	10	10
<b>Vodní přípojka</b>			
Přívodní tlak (max.)	MPa	1,2	1,2
Vstupní teplota (max.)	°C	40	40
Vstupní množství (min.)	l/min	8	8
Sací výška (max.)	m	0,5	0,5
<b>Výkonnostní údaje přístroje</b>			
Provozní tlak	MPa	11,0	11,0
Max. přípustný tlak	MPa	13,0	13,0
Čerpané množství, voda	l/min	5,2	5,2
Čerpané množství, maximální	l/min	7,0	7,0
Čerpané množství, čisticí prostředek	l/min	0,3	0,3
Reaktivní síla vysokotlaké pistole	N	13	13
<b>Rozměry a hmotnosti</b>			
Typická provozní hmotnost	kg	6,7	7,1
Délka	mm	302	353

		K 4	K 4 Premiu m
Šířka	mm	346	346
Výška	mm	849	849
<b>Zjištěné hodnoty podle EN 60335-2-79</b>			
Hodnota vibrační rukou/ paží	m/s <sup>2</sup>	2	2
Nejistota K	m/s <sup>2</sup>	0,7	0,7
Hladina akustického tlaku L <sub>pA</sub>	dB(A)	73	73
Nejistota K <sub>pA</sub>	dB(A)	3	3
Hladina akustického výkonu L <sub>WA</sub> + Nejistota K <sub>WA</sub>	dB(A)	89	89

Technické změny vyhrazeny.

## Obsah

Všeobecné upozornění	99
Bezpečnostné zariadenia	99
Symbols na prístroji	100
Používanie v súlade s účelom	100
Ochrana životného prostredia	100
Príslušenstvo a náhradné diely	100
Rozsah dodávky	100
Popis prístroja	100
Montáž	100
Uvedenie do prevádzky	101
Prevádzka	101
Preprava	102
Skladovanie	102
Starostlivosť a údržba	103
Pomoc pri poruchách	103
Záruka	103
EÚ vyhlásenie o zhode	103
Technické údaje	104

## Všeobecné upozornenia



Pred prvým použitím prístroja si prečítajte tento originálny návod na obsluhu a priložené bezpečnostné pokyny. Riadte sa informáciami a pokynmi, ktoré sú v nich uvedené. Obidva dokumenty si uschovajte pre neskoršie použitie alebo pre nasledujúceho majiteľa.

## Bezpečnostné zariadenia

### ⚠ VÝSTRAHA

#### Nebezpečenstvo vzniku poranení!

Vážne poranenia spôsobené chýbajúcimi, zmenenými alebo neúčinnými bezpečnostnými zariadeniami. Neobchádzajte, neodstraňujte a neznefunkčňujte bezpečnostné zariadenia. Bezpečnostné zariadenia slúžia na vašu ochranu.

### Spínač prístroja

Spínač prístroja zabráni neúmyselnému spusteniu prístroja.

### Blokovanie vysokotlakovej pištole

Blokovanie zablokuje páku vysokotlakovej pištole a zabráni neúmyselnému zapnutiu prístroja.

## Funkcia automatického zastavenia

Pri uvoľnení páky na vysokotlakovej pištoľi tlakový spínač vypne čerpadlo a vysokotlakový prúd sa zastaví. Keď sa páka stlačí, čerpadlo sa znovu zapne.

## Motorový istič

Pri príliš vysokom príkone sa motorový istič prístroja vypne.

## Symbole na prístroji



Vysokotlakový prúd sa nesmie smerovať na osoby, zvieratá, aktívne elektrické zariadenia alebo na samotný prístroj. Prístroj chráňte pred mrazom.



Prístroj sa nesmie pripojiť bezprostredne na verejnú sieť pitnej vody.

## Používanie v súlade s účelom

Vysokotlakový čistič používajte výhradne v domácnostiach.

Vysokotlakový čistič je určený na čistenie strojov, vozidiel, stavebných objektov, nástrojov, fasád, terás, záhradných prístrojov atď. vysokotlakovým prúdom vody.

## Ochrana životného prostredia



Obalové materiály sú recyklovateľné. Obaly zlikvidujte ekologickým spôsobom.



Elektrické a elektronické prístroje obsahujú cenné recyklovateľné materiály a často aj komponenty, akými sú napr. batérie, akumulátory alebo olej, ktoré môžu pri nesprávnej manipulácii alebo likvidácii predstavovať potenciálne nebezpečenstvo pre ľudské zdravie a životné prostredie. Tieto komponenty sú však potrebné pre správnu prevádzku prístroja. Prístroje označené týmto symbolom nesmú byť likvidované spolu s domovým odpadom.



Čistiace práce, pri ktorých sa do odpadovej vody dostávajú zvyšky oleja, napr. umývanie motora, podvozku, sa smú vykonávať iba v umývačkách s odľoďovačom oleja.



Práce s čistiacimi prostriedkami sa smú vykonávať iba na vodotesných pracovných plochách s prípojkou na kanalizáciu odpadových vôd. Čistiace prostriedky nesmú preniknúť do vôd alebo pôdy.



Odber vody z verejných zdrojov je v niektorých krajinách zakázaný.

## Informácie o obsiahnutých látkach (REACH)

Aktuálne informácie o obsiahnutých látkach sú uvedené na: [www.kaercher.de/REACH](http://www.kaercher.de/REACH)

## Príslušenstvo a náhradné diely

Používajte len originálne príslušenstvo a originálne náhradné diely, pretože takéto komponenty zaručujú bezpečnú a bezporuchovú prevádzku zariadenia.

Informácie o príslušenstve a náhradných dieloch sa nachádzajú na stránke [www.kaercher.com](http://www.kaercher.com).

## Rozsah dodávky

Rozsah dodávky zariadenia je znázornený na obale. Pri rozbaľovaní skontrolujte, či je obsah kompletný. V prípade chýbajúceho príslušenstva alebo pri výskyte poškodení spôsobených prepravou informujte Vášho predajcu.

## Popis prístroja

Obrázky sú uvedené na strane s grafikami

## Obrázok A

### Obrázok B

- 1 Pracovný nadstavec s rotačnou dýzou na odolné nečistoty
- 2 Pracovný nadstavec Vario Power pre najbežnejšie čistiace úkony  
Pracovný tlak sa môže plynule zvyšovať zo SOFT po HARD. Pre prestavenie pracovného tlaku uvoľnite páku ručnej striekacej pištole a pracovný nadstavec otočte do požadovanej polohy. Keď je pracovný nadstavec až na doraz otočený v smere SOFT, tak možno pridať čistiaci prostriedok.
- 3 Vysokotlaková pištoľ
- 4 Uvoľňovacie tlačidlo
- 5 Blokovanie vysokotlakovej pištole
- 6 Páčka vysokotlakovej pištole
- 7 Spínač prístroja "0/OFF" / "I/ON"
- 8 Úložný priestor pre pracovné nadstavce
- 9 Prepravné držadlo
- 10 Hadicový bubon
- 11 Úložný priestor pre vysokotlakovú pištoľ
- 12 Koleso
- 13 Typový štítok
- 14 Svorka na pripojenie/odpojenie vysokotlakovej hadice
- 15 Vysokotlaková hadica
- 16 Spona pre vysokotlakovú hadicu
- 17 Upevnenie vysokotlakovej hadice
- 18 Držiak pre hadicový bubon
- 19 \* Záhradná hadica (vystužená tkaninou, priemer najmenej 1/2 palca (13 mm), dĺžka minimálne 7,5 m, s bežne dostupnou rýchlospojku)
- 20 Spojka pre prípojku vody
- 21 \*\*Nasávací hadica KÄRCHER na zásobovanie vodou z otvorených nádrží (obj. č. 2.643-100)
- 22 Prípojka vody so zabudovaným sitkom
- 23 Sieťový pripájací kábel so sieťovou zástrčkou
- 24 Skrutky
- 25 Nasávací hadica čistiaceho prostriedku s filtrom čistiaceho prostriedku
- 26 Úložný priestor pre vysokotlakovú hadicu/sieťový pripájací kábel

\* dodatočne potrebné

\*\* voľiteľne dostupné

## Montáž

Obrázky sú uvedené na strane s grafikami.

Pred uvedením do prevádzky na prístroj namontujte voľné priložené diely.

Prípravte dodané skrutky a vhodný skrutkovač.

## Montáž prepravného držadla

- Namontujte prepravné držadlo:
    - Prepravné držadlo nasadíte na prístroj.
    - Prepravné držadlo zaistíte 4 skrutkami.
- Obrázok C**

## Montáž úložného priestoru pre vysokotlakovú pištoľ

- Namontujte úložný priestor pre vysokotlakovú pištoľ:
  - Úložný priestor pre vysokotlakovú pištoľ zasuňte do uchytenia na prístroj.
  - Úložný priestor pre vysokotlakovú pištoľ pevne podržte v koncovej polohe a zaistíte ho skrutkou.

### Obrázok D

## Montáž úložného priestoru pre pracovné nadstavce

- Namontujte úložný priestor pre pracovné nadstavce:
  - Úložný priestor pre pracovné nadstavce zasuňte do uchytenia na prístroj.
  - Úložný priestor pre pracovné nadstavce pevne podržte v koncovej polohe a zaistíte ho skrutkou.

### Obrázok E

## Montáž úložného priestoru pre vysokotlakovú hadicu/sieťový pripojovací kábel

### Prístroje bez hadicového bubna

- Úložný priestor pre vysokotlakovú hadicu/sieťový pripojovací kábel zasuňte do uchytenia na prepravnom držadle.
- Úložný priestor podržte v koncovej polohe a zaistíte skrutkou.

### Obrázok F

## Montáž bubna vysokotlakovej hadice

### Prístroje s hadicovým bubnom

- Nasuňte držiak hadicového bubna.
- Držiak zaistíte 2 skrutkami.
- Nasuňte hadicový bubon. Hadicový bubon zacvakne na miesto.

### Obrázok H

## Montáž spojky pre prípojku vody

- Spojku pre prípojku vody priskrutkujte na prípojku vody prístroja.

### Obrázok I

## Uvedenie do prevádzky

- Prístroj postavte vodorovnú a rovnú plochu.
- Vysokotlakovú hadicu odviňte a uvoľnite všetky slučky a pretočenia.

### Upozornenie

*Prístroje s hadicovým bubnom:* Počas prevádzky musí byť vysokotlaková hadica úplne odvinutá z hadicového bubna.

- Vysokotlakovú hadicu zapojte do prístroja.
  - Svorku na spojke vytiahnite nahor.
  - Vysokotlakovú hadicu zasuňte do spojky.
  - Zatlačte svorku na spojke nadol.

### Obrázok J

- Vysokotlakovú hadicu zasuňte do vysokotlakovej pištole tak, aby došlo k jej početnému zaisteniu.

### Obrázok K

### Upozornenie

Dbajte na správne zarovnanie vsuvky.

- Potiahnutím vysokotlakovej hadice skontrolujte, či je spojenie bezpečné.
- Sieťovú zástrčku zasuňte do zásuvky.

## Napájanie vodou

Prípojné hodnoty nájdete v časti *Technické údaje* alebo na typovom štítku.

Dodržiavajte predpisy dodávateľa vody.

### POZOR

#### Nebezpečenstvo vzniku poškodení!

*Poškodenia prístroja a príslušenstva v prípade prítomnosti nečistôt vo vode, resp. použitia slanej vody. Používajte výlučne čistú vodu a nepoužívajte slanou vodu.*

#### Upozornenie

*Spoločnosť Kärcher odporúča používať voliteľný vodný filter Kärcher.*

### Prípojenie k vodovodnému potrubiu

### POZOR

#### Nebezpečenstvo vzniku poškodení!

*Poškodenia čerpadla pri používaní hadicovej spojky s funkciou Aquastop na prípojke vody prístroja. Na prípojke vody prístroja nepoužívajte hadicovú spojku s funkciou Aquastop.*

*Hadicovú spojku s funkciou Aquastop používajte výlučne na ventile vody.*

- Záhradnú hadicu nastrčte na spojku pre prípojku vody.

### Obrázok L

- Záhradnú hadicu pripojte k vodovodnému potrubiu.
- Celkom otvorte kohútik na vodu.

### Nasávanie vody z otvorených nádrží

Tento vysokotlakový čistič je spolu so sacou hadicou KÄRCHER vhodný na nasávanie povrchovej vody, napr. z dažďových sudov alebo rybníkov (pre maximálnu saciu výšku pozri *Technické údaje*).

- Odskrutkujte spojku na prípojke vody.
- Saciu hadicu naplňte vodou.
- Saciu hadicu naskrutkujte na prípojku vody prístroja a zavesťe ju do vodného zdroja (napr. sud na dažďovú vodu).

### Odvzdušnenie prístroja

- Zapnite prístroj "I/ON".
- Odblokujte páčku vysokotlakovej pištole.
- Stlačte páčku vysokotlakovej pištole. Prístroj sa zapne.
- Prístroj nechajte bežať maximálne 2 minúty, až kým z vysokotlakovej pištole nezačne vytekať voda bez vzduchových bubliniek.
- Uvoľnite páčku vysokotlakovej pištole.
- Zablokujte páčku vysokotlakovej pištole.

## Prevádzka

### POZOR

#### Nebezpečenstvo vzniku poškodení!

*Poškodenie čerpadla pri chode nasucho. Ak prístroj v priebehu 2 minút nevytvorí žiadny tlak, tak ho vypnite.*

*Postupujte podľa pokynov uvedených v kapitole Pomoc pri poruchách.*

## Prevádzka s vysokým tlakom

### POZOR

#### Nebezpečenstvo vzniku poškodení!

Poškodenia lakovaných alebo citlivých povrchov pri príliš malej vzdialenosti prúdu vody alebo pri použití nevhodného pracovného nadstavca.

Pri čistení lakovaných povrchov dodržiavajte minimálne 30 cm vzdialenosť prúdu vody.

Pneumatiky, lak alebo citlivé povrchy ako drevo nečistite rotačnou dýzou.

1. Pracovný nadstavec zasuňte do vysokotlakovej pištole a zaisťte ho otočením o 90°.

#### Obrázok M

2. Zapnite prístroj ("I/ON").
3. Odoblokujte páčku vysokotlakovej pištole.
4. Stlačte páčku vysokotlakovej pištole. Prístroj sa zapne.

## Prevádzka s čistiacim prostriedkom

### ⚠ NEBEZPEČENSTVO

#### Nebezpečenstvo vzniku zranení spôsobených čistiacim prostriedkom

Vážne poškodenia zdravia spôsobené nesprávnym používaním čistiacich prostriedkov.

Riadte sa kartou bezpečnostných údajov od výrobcu čistiaceho prostriedku.

Používajte predpísané osobné ochranné prostriedky.

#### Upozornenie

Čistiace prostriedky spoločnosti KÄRCHER zaručujú bezproblémové vykonávanie prác. Nechajte si poradiť, alebo si vyžiadajte náš katalóg a naše informačné prospekty o čistiacich prostriedkoch.

#### Upozornenie

Čistiace prostriedky sa môžu primiešavať iba pri nízkom tlaku.

1. Saciu hadicu pre čistiaci prostriedok v požadovanej dĺžke vyťahnite z krytu.

#### Obrázok N

2. Saciu hadicu na čistiaci prostriedok zaveste do nádrže s roztokom čistiaceho prostriedku.
3. Použite pracovný nadstavec Vario Power.
4. Pracovný nadstavec otočte v smere „SOFT“ až na doraz.  
Počas prevádzky sa roztok čistiaceho prostriedku primiešava do prúdu vody.

## Odporúčaná metóda čistenia

1. Nastriekajte malé množstvo čistiaceho prostriedku na suchý povrch a nechajte pôsobiť (nevysušiteľ).
2. Uvoľnené nečistoty opláchnite vysokotlakovým prúdom.

## Po prevádzke s čistiacim prostriedkom

1. Prístroj cca 30 sekúnd preplachujte čistou vodou.

## Prerušenie prevádzky

1. Uvoľnite páčku vysokotlakovej pištole.  
Po uvoľnení páčky sa prístroj vypne. Vysoký tlak v systéme zostane zachovaný.
  2. Zablokujte páčku vysokotlakovej pištole.
- #### Obrázok O
3. Počas pracovných prestávok dlhších ako 5 minút prístroj vypnite "0/OFF".

## Ukončenie prevádzky

### ⚠ UPOZORNENIE

#### Nebezpečenstvo vzniku poranení!

Poranenia spôsobené vodou, ktorá nekontrolovane uniká pod vysokým tlakom.

Vysokotlakovú hadicu odpojte z vysokotlakovej pištole alebo prístroja len vtedy, keď už v systéme nie je žiadny tlak.

1. Uvoľnite páčku vysokotlakovej pištole.
2. Zatvorte kohútik na vodu.
3. Páčku vysokotlakovej pištole stlačte na 30 sekúnd.  
Dôjde k odstráneniu zvyšného tlaku zo systému.
4. Uvoľnite páčku vysokotlakovej pištole.
5. Zablokujte páčku vysokotlakovej pištole.
6. Vypnite prístroj „0/OFF“.
7. Prístroj odpojte od napájania vodou.
8. Sieťovú zástrčku vyťahnite zo zásuvky.

## Preprava

### ⚠ UPOZORNENIE

#### Nebezpečenstvo poranenia a poškodenia vplyvom hmotnosti prístroja!

Poranenia a poškodenia.

Pri skladovaní a preprave dbajte na hmotnosť prístroja.

## Ťahanie prístroja

1. Prístroj ťahajte pomocou prepravného držadla.

## Preprava prístroja vo vozidle

1. Prístroj zaisťte proti sklznutiu a prevráteniu.

## Skladovanie

### ⚠ UPOZORNENIE

#### Nebezpečenstvo poranenia a poškodenia vplyvom hmotnosti prístroja!

Poranenia a poškodenia.

Pri skladovaní a preprave dbajte na hmotnosť prístroja.

## Uschovanie prístroja

1. Prístroj odložte na rovny podklad.
2. Vysokotlakovú hadicu odpojte od vysokotlakovej pištole.
3. Pracovný nadstavec odpojte od vysokotlakovej pištole.
4. Uložte oba pracovné nadstavce a vysokotlakovú pištoľ do príslušného úložného priestoru.
5. Vysokotlakovú hadicu odpojte od prístroja.
6. Uložte vysokotlakovú hadicu.

#### Prístroje bez hadicového bubna

Vysokotlakovú hadicu uložte na prístroj.

#### Prístroje s hadicovým bubnom

a Koniec vysokotlakovej hadice vložte do otvoru na prednej strane hadicového bubna.

b Otáčaním kľuky navíjajte vysokotlakovú hadicu.

c Pritom vysokotlakovú hadicu vedte druhou rukou.

#### Obrázok P

d Pomocou spony vysokotlakovej hadice upevnite navinutú vysokotlakovú hadicu na hadicovom bubne.

#### Obrázok Q

7. Uložte sieťový pripojovací kábel na prístroj.

Pred dlhším uskladnením dbajte na dopĺňujúce pokyny - pozrite si kapitolu *Starostlivosť a údržba*.

### POZOR

#### Nebezpečenstvo vzniku poškodení!

Poškodenia prístroja a príslušenstva spôsobené mrznúcou vodou.

Prístroj a príslušenstvo po každom ich použití úplne vyprázdňte.

Prístroj a príslušenstvo chráňte pred teplotami nižšími ako rovnajúcimi sa 0 °C (32 °F).

1. Prístroj odpojte od napájania vodou.
2. Vysokotlakovú hadicu odmontujte z prístroja.
3. Zapnite prístroj ("I/ON").
4. Počkajte maximálne 1 minútu, kým už z vysokotlakovej prípojky nebude vytekať voda.
5. Vypnite prístroj ("0/OFF").
6. Prístroj a príslušenstvo uskladnite v miestnosti chránenej pred mrazom.

## Starostlivosť a údržba

### ⚠ NEBEZPEČENSTVO

#### Nebezpečenstvo vzniku smrteľných poranení!

Smrteľné poranenia spôsobené zásahom elektrickým prúdom pri kontakte s časťami pod napätím.

Nedotýkajte sa častí pod napätím.

Vypnite prístroj.

Sieťovú zástrčku vytriahnite zo zásuvky.

Prístroj si nevyžaduje údržbu, čiže nemusíte vykonávať žiadne pravidelné údržbové práce.

## Čistenie sitka v prípojke vody

### POZOR

#### Nebezpečenstvo vzniku poškodení!

Poškodenia sitka v dôsledku nesprávneho čistenia. Sitko čistíte iba pod tečúcou vodou proti jeho smeru prietoku.

Nepoužívajte špicaté ani tvrdé predmety, akými sú napr. ihly alebo drôtené kefy.

### POZOR

#### Nebezpečenstvo vzniku poškodení!

Poškodenia prístroja a príslušenstva pri prevádzke bez sitka, resp. s poškodeným sitkom.

Sitko pred jeho vložením do prípojky vody skontrolujte z hľadiska poškodenia. Poškodené sitko okamžite vymeňte.

Prístroj neprevádzkujte bez sitka.

V prípade potreby vyčistite sitko v prípojke vody.

1. Odskrutkujte spojku na prípojke vody.
2. Vytriahnite sitko.

#### Obrázok R

3. Sitko očistíte pod tečúcou vodou.
4. Sitko vložte do prípojky vody.

## Čistenie filtra na čistiace prostriedky

Pred dlhším uskladnením vyčistite filter na čistiaci prostriedok.

1. Filter vytriahnite z nasávacej hadice na čistiaci prostriedok.
2. Filter očistíte pod tečúcou vodou.

#### Obrázok S

## Pomoc pri poruchách

Poruchy majú často jednoduchú príčinu, ktorú dokážete odstrániť sami pomocou nasledujúceho prehľadu. V prípade pochybností alebo pri poruchách, ktoré tu nie sú uvedené, sa obráťte na autorizovaný zákaznický servis.

## ⚠ NEBEZPEČENSTVO

### Nebezpečenstvo vzniku smrteľných poranení!

Smrteľné poranenia spôsobené zásahom elektrickým prúdom pri kontakte s časťami pod napätím.

Nedotýkajte sa častí pod napätím.

Vypnite prístroj.

Sieťovú zástrčku vytriahnite zo zásuvky.

#### Prístroj nebeží

1. Stlačte páčku vysokotlakovej pištole. Prístroj sa zapne.
2. Skontrolujte, či napätie uvedené na typovom štítku súhlasí s napätím zdroja prúdu.
3. Skontrolujte sieťovú pripojovaciu kábel z hľadiska poškodenia.

#### Prístroj nedosahuje požadovaný tlak

Prívod vody je príliš slabý.

1. Celkom otvorte kohútik na vodu.
2. Prívod vody skontrolujte z hľadiska dostatočného prietoku.
3. Uistite sa, že nie je prekročená maximálna nasávací výška.

Sitko v prípojke vody je znečistené.

1. Vyčistite sitko, pozri *Čistenie sitka v prípojke vody*. V prístroji je vzduch.

1. Odvzdušnite prístroj:

- a Prístroj bez pripojenej vysokotlakovej hadice zapnite na max. 2 minúty a počkajte, kým z vysokotlakovej prípojky nebude vytekať voda bez vzduchových bublín.
- b Vypnite prístroj.
- c Pripojte vysokotlakovú hadicu.
- d Pri nasávacej prevádzke dbajte na max. nasávaciu výšku, pozri *Technické údaje*.

#### Silné výkyvy tlaku

1. Čistenie vysokotlakovej hubice:
  - a Nečistoty z otvoru dýzy odstráňte ihlou.
  - b Vysokotlakovú hubicu spredu prepláchnite vodou.

2. Skontrolujte privádzané množstvo vody.

#### Netesný prístroj

1. Malá netesnosť prístroja je technicky podmienená. V prípade veľkej netesnosti poverte autorizovaný zákaznický servis.

#### Čistiaci prostriedok sa nenásáva

1. Použite pracovný nadstavec Vario Power a otočte v smere „SOFT“ až po doraz.
2. Vyčistite filter na čistiace prostriedky, pozri *Čistenie filtra na čistiace prostriedky*.
3. Skontrolujte nasávaciu hadicu pre čistiaci prostriedok z hľadiska zalomených miest.

## Záruka

V každej krajine platia záručné podmienky vydané našou príslušnou distribučnou spoločnosťou. Prípadné poruchy vášho prístroja odstránime v rámci záručnej doby zadarmo, pokiaľ ich príčinou boli materiálové alebo výrobné chyby. Pri uplatňovaní záruky sa spolu s dokladom o kúpe obráťte na svojho predajcu alebo na najbližšie autorizované servisné stredisko. (adresa je uvedená na zadnej strane)

Ďalšie informácie o záruke (ak sú k dispozícii) nájdete v sekcii Servis na vašej miestnej webovej stránke Kärcher v časti „Na stiahnutie“.

## EÚ vyhlásenie o zhode

Týmto prehlasujeme, že nižšie označený stroj zodpovedá na základe svojej koncepcie a konštrukčného vyho-

tovenia, ako aj od vyhotovení, ktoré sme uviedli do prevádzky, príslušným základným bezpečnostným a zdravotným požiadavkám smerníc ES. V prípade zmeny, ktorú neschválime, stráca toto prehlásenie platnosť.  
 Výrobok: Vysokotlakový čistič  
 Typ: K 4, K 4 Premium, KHD 4

#### Príslušné smernice EÚ

2000/14/ES  
 2006/42/ES (+2009/127/ES)  
 2011/65/EÚ  
 2014/30/EÚ

#### Aplikované harmonizované normy

EN 60335-1  
 EN 60335-2-79  
 EN 55014-1: 2017 + A11: 2020  
 EN 55014-2: 1997 + A1: 2001 + A2: 2008  
 EN 61000-3-2: 2014  
 EN 61000-3-3: 2013  
 EN IEC 63000: 2018

#### Uplatňované postupy posudzovania zhody

2000/14/ES: Príloha V

#### Hladina akustického výkonu dB (A)

Namerané: 86  
 Zaručené: 89

Podpísané osoby konajú z poverenia a s plnou mocou vedenia spoločnosti.



H. Jenner  
 Chairman of the Board of Management




S. Reiser  
 Manager Regulatory Affairs & Certification

Osoba zodpovedná za dokumentáciu:

S. Reiser  
 Alfred Kärcher SE & Co. KG  
 Alfred-Kärcher-Str. 28 - 40  
 71364 Winnenden (Germany)  
 Tel.: +49 7195 14-0  
 Fax: +49 7195 14-2212  
 Winnenden, 01.08.2023

### Technické údaje

		K 4	K 4 Premium
<b>Elektrická prípojka</b>			
Napätie	V	220-240	220-240
Fáza	~	1	1
Frekvencia	Hz	50-60	50-60
Príkion	kW	1,8	1,8
Stupeň ochrany		IPX5	IPX5
Trieda ochrany		II	II
Zaistenie siete (zotrvačné) A		10	10
<b>Prípojka vody</b>			
Prívodný tlak (max.)	MPa	1,2	1,2
Teplota vody na prítoku (max.)	°C	40	40
Prívádzané množstvo (min.)	l/min	8	8
Nasávací výška (max.)	m	0,5	0,5

		K 4	K 4 Premium
<b>Výkonové údaje prístroja</b>			
Prevádzkový tlak	MPa	11,0	11,0
Max. povolený tlak	MPa	13,0	13,0
Prietok, voda	l/min	5,2	5,2
Maximálny prietok	l/min	7,0	7,0
Prietok, čistiace prostriedky	l/min	0,3	0,3
Síla spätného nárazu vysokotlakovej pištole	N	13	13
<b>Rozmery a hmotnosti</b>			
Typická prevádzková hmotnosť	kg	6,7	7,1
Dĺžka	mm	302	353
Šírka	mm	346	346
Výška	mm	849	849
<b>Zistené hodnoty podľa EN 60335-2-79</b>			
Hodnota vibrácií ruka-rámeno	m/s <sup>2</sup>	2	2
Neistota K	m/s <sup>2</sup>	0,7	0,7
Hladina akustického tlaku	dB(A)	73	73
L <sub>pA</sub>			
Neistota K <sub>pA</sub>	dB(A)	3	3
Hladina akustického výkonu L <sub>WA</sub> + Neistota K <sub>WA</sub>	dB(A)	89	89

Technické zmeny vyhradené.

### Kazalo

Spošna navodila.....	104
Varnostne naprave.....	105
Simboli na napravi.....	105
Namenska uporaba.....	105
Zaščita okolja.....	105
Pribor in nadomestni deli.....	105
Obseg dobave.....	105
Opis naprave.....	105
Montaža.....	106
Zagon.....	106
Obratovanje.....	107
Prevažanje.....	107
Skladiščenje.....	107
Nega in vzdrževanje.....	108
Pomoč pri motnjah.....	108
Garancija.....	108
Izjava EU o skladnosti.....	108
Tehnični podatki.....	109

### Spošna navodila



Pred prvo uporabo naprave preberite ta originalna navodila za uporabo in priložena varnostna navodila ter jih upoštevajte.

Obe knjižici shranite za poznejšo uporabo ali za naslednjega uporabnika.



## Varnostne naprave

### ⚠ OPOZORILO

#### Nevarnost telesnih poškodb!

Hude telesne poškodbe zaradi manjkajočih, spremenjenih ali neučinkovitih varnostnih naprav.  
Ne obidite ali odstranite varnostnih naprav in ne onemogočite njihovega delovanja. Varnostna navodila so namenjena vaši varnosti.

### Stikalo naprave

Stikalo naprave preprečuje nenameren vklop naprave.

### Zapahnitev visokotlačne pištole

Zapahnitev blokira ročico visokotlačne pištole in preprečuje nenameren vklop naprave.

### Avtomatska ustavititev

Pri sprostitvi ročice na visokotlačni pištoli tlačno stikalo izklopi črpalko in visokotlačni curek se prekine. Pri pritisku ročice se črpalka spet vklopi.

### Zaščitno stikalo motorja

Če je poraba električnega toka prevelika, zaščitno stikalo motorja izklopi napravo.

## Simboli na napravi



Ne usmerjajte visokotlačnega curka proti osebam, ljudem, priključeni električni opremi ali proti sami napravi.

Varujte napravo pred zmrzaljo.

Naprave ni dovoljeno priključiti neposredno na javno omrežje pitne vode.



## Namenska uporaba

Visokotlačni čistilnik uporabljajte izključno v zasebnem gospodinjstvu.

Visokotlačni čistilnik je namenjen za čiščenje strojev, vozil, zgradb, orodja, fasad, teras, vrtnih naprav itd. v visokotlačnim curkom.

## Zaščita okolja



Pakirni material je mogoče reciklirati. Embalažo odstranite na okolju varen način.



Električne in elektronske naprave vsebujejo dragocene materiale z možnostjo recikliranja, pogosto pa tudi sestavne dele, kot so baterije, akumulatorske baterije ali olja, ki lahko pri napačnem uporabi ali napačnem odstranjevanju škodujejo zdravju ljudi in okolju. Navedeni sestavni deli so kljub temu potrebni za pravilno delovanje naprave. Naprav, označenih s tem simbolom, ne smete odvreči med gospodinjinske odpadke.

Čistilna dela, pri katerih nastaja odpadna voda z vsebnostjo olja, npr. pri čiščenju motorjev ali podvozij, je dovoljeno opravljati samo na mestih za pranje, ki so opremljena z izločevalnikom olja.

Delo s čistili je dovoljeno izvajati samo na delovnih površinah, ki so neprepustne za tekočine in imajo priključek na kanalizacijo za umazano vodo. Ne dovolite, da čistila prodrejo v vodo ali zemljo.

Odvzem vode iz javnih vodotokov v nekaterih državah ni dovoljen.

### Naputki o sestavinah (REACH)

Aktualne informacije najdete na spletnem naslovu: [www.kaercher.de/REACH](http://www.kaercher.de/REACH)

## Pribor in nadomestni deli

Uporabljajte samo originalni pribor in originalne nadomestne dele, ki zagotavljajo varno in nemoteno delovanje naprave.

Informacije o priboru in nadomestnih delih najdete na spletnem naslovu [www.kaercher.com](http://www.kaercher.com).

## Obseg dobave

Obseg dobave je upodobljen na embalaži. Pri odstranjevanju embalaže preverite, ali je vsebina popolna. Če manjka pribor ali če so med transportom nastale poškodbe, obvestite prodajalca.

## Opis naprave

Slike si ogledjte na strani s slikami.

Slika A

Slika B

- ① Brizgalna cev z rezkarjem blata za trdovratno umazanijo
- ② Brizgalna cev Vario Power za najbolj običajna čistilna dela  
Delovni tlak je mogoče brezstopenjsko nastaviti s položaja SOFT na položaj HARD. Za nastavitve delovnega tlaka spustite ročico ročne brizgalne pištole in obrnite brizgalno cev v zeleni položaj. Če brizgalno cev obrnete do omejitve v smeri SOFT, lahko dodajate čistilo.
- ③ Visokotlačna pištola
- ④ Tipka za sprostititev
- ⑤ Zapahnitev visokotlačne pištole
- ⑥ Ročica visokotlačne pištole
- ⑦ Stikalo naprave "0/OFF" / "I/ON"
- ⑧ Mesto za shranjevanje brizgalnih cevi
- ⑨ Transportni ročaj
- ⑩ Boben za cev
- ⑪ Mesto za shranjevanje visokotlačne pištole
- ⑫ Kolo
- ⑬ Tipska ploščica
- ⑭ Objemka za priključitev/odklop visokotlačne gibke cevi
- ⑮ Visokotlačna gibka cev
- ⑯ Sponka za visokotlačno gibko cev
- ⑰ Pritrditev za visokotlačno gibko cev
- ⑱ Držalo za boben za cev
- ⑲ \*Gibka cev za zalivanje (ojačana s tkanino, premer najmanj 13 mm (1/2 palca), dolžina najmanj 7,5 m, s komercialno dostopno hitro sklopko)
- ⑳ Sklopka za priključek za vodo
- ㉑ \*\*Sesalna gibka cev KÄRCHER za oskrbo z vodo iz odprtih posod (št. naročila 2.643-100)
- ㉒ Priključek za vodo z vgrajenim sitom
- ㉓ Električni priključni kabel z električnim vtičem
- ㉔ Vijaki

- 25 Sesalna gibka cev s filtrom za čistilo
- 26 Mesto za shranjevanje visokotlačne gibke cevi/električnega priključnega kabla

\* dodatno potrebno  
\* opcijsko na voljo

## Montaža

**Glejte slike na strani s slikami.**

Pred zagonom naprave montirajte priložene dele na napravo.

Priloge priložene vijake in njim ustrezen izvijač.

### Namestitev transportnega ročaja

1. Namestitev transportnega ročaja:
  - a Pritrдите transportni ročaj na napravo.
  - b Transportni ročaj pritrđite s 4 vijaki.

**Slika C**

### Montaža mesta za shranjevanje visokotlačne pištote

1. Montaža mesta za shranjevanje visokotlačne pištote
  - a Mesto za shranjevanje visokotlačne pištote potisnite v držalo na napravi.
  - b Mesto za shranjevanje visokotlačne pištote držite v končnem položaju in ga pritrđite z vijakom.

**Slika D**

### Montaža mesta za shranjevanje brizgalne cevi

1. Montaža mesta za shranjevanje brizgalne cevi:
  - a Mesto za shranjevanje brizgalne cevi potisnite v držalo na napravi.
  - b Mesto za shranjevanje brizgalne cevi držite v končnem položaju in ga pritrđite z vijakom.

**Slika E**

### Montaža mesta za shranjevanje gibke cevi/električnega priključnega kabla

Naprave brez bobna za cev

1. Mesto za shranjevanje visokotlačne gibke cevi/zunanega električnega priključnega kabla potisnite v držalo na transportnem ročaju.
2. Mesto za shranjevanje držite v končnem položaju in ga pritrđite z vijakom.

**Slika F**

### Montaža visokotlačnega bobna za cev

Naprave z bobnom za cev

1. Pritrđite ročaj za boben za cev.
2. Ročaj pritrđite z 2 vijakoma.

**Slika G**

3. Pritrđite boben za cev.
- Boben za cev se zaskoči.

**Slika H**

### Montaža priključka za vodo

1. Sklopko priključka za vodo privijte na priključek za vodo na napravi.

**Slika I**

## Zagon

1. Napravo postavite na vodoravno, ravno površino.
2. Odvijte visokotlačno gibko cev in sprostite vse zanke.

## Napotek

**Naprave z bobnom za cev:** Med obratovanjem mora biti visokotlačna gibka cev popolnoma odvijta z bobna za cev.

3. Visokotlačno gibko cev priključite na napravo.
  - a Sponko na sklopki povlecite navzgor.
  - b Vtaknite visokotlačno gibko cev v sklopko.
  - c Sponko na sklopki potisnite navzdol.

**Slika J**

4. Vtaknite visokotlačno gibko cev v visokotlačno pištoto tako, da se slišno zaskoči.

**Slika K**

## Napotek

*Pazite na pravilno naravnost nastavka.*

5. Preverite zanesljivost povezave tako, da povlečete visokotlačno gibko cev.
6. Vtaknite električni vtič v vtičnico.

## Oskrba z vodo

Za priključne vrednosti glejte *Tehnični podatki* ali tipsko ploščico.

Upoštevajte predpise podjetja za dobavo vode.

## POZOR

**Nevarnost poškodovanja!**

*Poškodbe na napravi in priboru, če je voda onesnažena ali se uporablja slana voda.*

*Uporabljajte izključno čisto vodo in ne slane vode.*

## Napotek

*Kärcher priporoča uporabo dodatnega filtra za vodo Kärcher.*

## Priključitev na vodovod

## POZOR

**Nevarnost poškodovanja!**

*Poškodba na črpalki pri uporabi cevne sklopke s funkcijo aquastop na priključku za vodo naprave.*

*Ne uporabljajte cevne sklopke s funkcijo aquastop na vodnem priključku naprave.*

*Cevno sklopko s funkcijo aquastop uporabite izključno na vodovodni pipi.*

1. Natakните cev za zalivanje na sklopko priključka za vodo.
2. Priključite cev za zalivanje na vodovodno omrežje.
3. Povsem odprite vodovodno pipo.

## Sesanje vode iz odprtih posod

Ta visokotlačni čistilnik s sesalno gibko cevjo KÄRCHER je primeren za sesanje površinske vode, na primer iz sode za deževnico ali ribnika (za največjo višino sesanja glejte *Tehnični podatki*).

1. Sklopko odvijte s priključka za vodo.
2. Sesalno gibko cev napolnite z vodo.
3. Sesalno gibko cev privijte na priključek za vodo na napravi in jo spustite v vodni vir (na primer sod za deževnico).

## Odzračevanje naprave

1. Vklonite napravo, "I/ON".
2. Sprostite ročico na visokotlačni pištoli.
3. Pritisnite ročico na visokotlačni pištoli. Naprava se vklopí.
4. Pustite napravo delovati največ 2 minuti, da iz visokotlačne pištote začne izstopati voda brez mehurčkov.
5. Spustite ročico visokotlačne pištote.
6. Zapahnite ročico visokotlačne pištote.

## Obratovanje

### POZOR

#### **Nevarnost poškodovanja!**

Poškodovanje črpalke zaradi suhega teka.

Če se tlak v 2 minutah ne zviša, napravo izklopite.

Nato ukrepajte v skladu z navodili v poglavju *Pomoč pri motnjah*.

### Obratovanje z visokim tlakom

### POZOR

#### **Nevarnost poškodovanja!**

Poškodbe pobarvanih ali občutljivih površin, če je razdalja curka prekratka ali če je uporabljena neprimerna brizgalna cev.

Pri čiščenju lakiranih površin ohranjajte razdaljo curka najmanj 30 cm.

Ne čistite avtomobilskih pnevmatik, lakiranih in občutljivih površin, npr. lesa, z rezkarjem blata.

1. Vtknite brizgalno cev v visokotlačno pištolo in jo pritrdite z zasukom za 90°.

#### **Slika M**

2. Vključite napravo ("I/ON").

3. Sprostite ročico na visokotlačni pištoli.

4. Pritisnite ročico na visokotlačni pištoli.

Naprava se vklopi.

### Obratovanje s čistilom

### ⚠ NEVARNOST

#### **Nevarnost poškodb zaradi čistil**

Hudo poškodovanje zdravja zaradi nestrokovne uporabe čistil.

Upoštevajte varnostni list proizvajalca čistila.

Uporabljajte predpisano osebno varovalno opremo.

#### **Napotek**

Čistila podjetja KÄRCHER zagotavljajo nemoteno delo.

Posvetujte se z nami ali zahtevajte naš katalog in gradivo z informacijami o čistilih.

#### **Napotek**

Čistilo je mogoče dodajati samo pri nizkem tlaku.

1. Povlecite želeno dolžino sesalne gibke cevi za čistilo iz ohišja.

#### **Slika N**

2. Sesalno gibko cev za čistilo obesite v posodo z raztopino čistila.

3. Uporabite brizgalno cev Vario Power.

4. Brizgalno cev obrnite do omejevalnika v položaj "SOFT".

Med obratovanjem se raztopina čistila dodaja vodnemu curku.

### Priporočena metoda čiščenja

1. Čistilo varčno popršite po suhi površini in pustite, da učinkuje (naj se ne posuši).

2. Odstranjeno umazanijo sperite z visokotlačnim curkom.

### Po obratovanju s čistilom

1. Napravo približno 30 sekund izpirajte s čisto vodo.

### Prekinitev obratovanja

1. Spustite ročico visokotlačne pištole.

Če spustite ročico, se naprava izklopi. Visok tlak v napravi se ohrani.

2. Zapahnite ročico visokotlačne pištole.

#### **Slika O**

3. Pred premori med delom, daljšimi od 5 minut, izklopite napravo tako, da jo preklopite na "0/OFF".

## Konec uporabe

### ⚠ PREVIDNOST

#### **Nevarnost telesnih poškodb!**

Telesne poškodbe zaradi nenadzorovanega brizganja vode pod visokim tlakom.

Ločite visokotlačno gibko cev od visokotlačne pištole ali naprave samo, če v sistemu ni tlaka.

1. Spustite ročico visokotlačne pištole.

2. Zaprite vodovodno pipo.

3. Pritisnite ročico na visokotlačni pištoli za 30 sekund.

Tlak, ki je še prisoten v sistemu, se sprosti.

4. Spustite ročico visokotlačne pištole.

5. Zapahnite ročico visokotlačne pištole.

6. Izklopite napravo, "0/OFF".

7. Napravo ločite od sistema za oskrbo z vodo.

8. Izvlecite električni vtič iz omrežne vtičnice.

## Prevažanje

### ⚠ PREVIDNOST

#### **Nevarnost telesnih poškodb in poškodovanja zaradi teže naprave!**

Telesne poškodbe in poškodovanja.

Pri transportu in skladiščenju upoštevajte težo naprave.

### Vlečenje naprave

1. Napravo vlecite tako, da držite transportni ročaj.

### Transport naprave na vozilu

1. Napravo zavarujte pred zdrsom in prevrnitvijo.

## Skladiščenje

### ⚠ PREVIDNOST

#### **Nevarnost telesnih poškodb in poškodovanja zaradi teže naprave!**

Telesne poškodbe in poškodovanja.

Pri transportu in skladiščenju upoštevajte težo naprave.

### Shranjevanje naprave

1. Napravo postavite na ravno površino.

2. Ločite visokotlačno gibko cev od visokotlačne pištole.

3. Ločite brizgalno cev od visokotlačne pištole.

4. Brizgalno cev in visokotlačno pištolo shranite v ustrezna mesta za shranjevanje.

5. Ločite visokotlačno gibko cev od naprave.

6. Shranite visokotlačno gibko cev.

#### Naprave brez bobna za cev

Visokotlačno gibko cev shranite v napravo.

#### Naprave z bobnom za cev

a En konec visokotlačne gibke cevi vstavite v odprtino na sprednji strani bobna za cev.

b Zavrtite ročico, da navijete visokotlačno gibko cev.

c Pri tem visokotlačno gibko cev vodite z drugo roko.

#### **Slika P**

d S sponko visokotlačne gibke cevi pritrdite navito visokotlačno gibko cev na boben za cev.

#### **Slika Q**

7. Električni priključni kabel shranite na napravi.

Pred daljšim skladiščenjem upoštevajte dodatna navodila, glejte poglavje *Nega in vzdrževanje*.

## Zaščita pred zmrzovanjem

### POZOR

#### Nevarnost poškodovanja!

Poškodbe na napravi in priboru zaradi zmrzovanja vode.

Po vsaki uporabi napravo in pribor popolnoma izpraznite.

Napravo in pribor zaščitite pred temperaturami, ki so nižje ali enake 0 °C (32 °F).

1. Napravo ločite od sistema za oskrbo z vodo.
2. Odstranite visokotlačno gibko cev z naprave.
3. Vključite napravo ("I/ON").
4. Počakajte največ 1 minuto, da iz visokotlačnega priključka več ne izstopa voda.
5. Izklopite napravo, ("0/OFF").
6. Napravo in pribor shranite v prostoru, kjer ni zmrzala.

## Nega in vzdrževanje

### ⚠ NEVARNOST

#### Smrtna nevarnost!

Smrtno poškodbe zaradi električnega udara ob dotiku delov pod napetostjo.

Ne dotikajte se delov pod napetostjo.

Izklopite napravo.

Izvlomite električni vtič iz omrežne vtičnice.

Naprava ne potrebuje vzdrževanja; to pomeni, da vam ni treba izvajati rednih vzdrževalnih del.

## Čiščenje sita v priključku za vodo

### POZOR

#### Nevarnost poškodovanja!

Poškodbe sita zaradi nepravilnega čiščenja.

Sito čistite le pod tekočo vodo proti smeri pretoka.

Ne uporabljajte koničastih ali trdih predmetov, kot so na primer igle ali žične krtače.

### POZOR

#### Nevarnost poškodovanja!

Poškodbe naprave in pribora pri obratovanju brez sita ali s poškodovanim sitom.

Preglejte sito glede poškodb, preden ga vstavite v priključek za vodo. Poškodovano sito takoj zamenjajte.

Naprave ne uporabljajte brez sita.

Po potrebi očistite sito v priključku za vodo.

1. Sklopko odvijte s priključka za vodo.

2. Izvlomite sito.

#### Slika R

3. Očistite sito pod tekočo vodo.

4. Vstavite sito v priključek za vodo.

## Čiščenje filtra za čistilo

Pred daljšim skladiščenjem očistite filter za čistilo.

1. Snemite filter s sesalne gibke cevi za čistilo.

2. Očistite filter pod tekočo vodo.

#### Slika S

## Pomoč pri motnjah

Motnje imajo pogosto enostaven vzrok, ki ga lahko odpravite sami s pomočjo naslednjega seznama. V primeru dvoma ali pri motnjah, ki niso navedene tukaj, stopite v stik s pooblaščenim servisno službo.

### ⚠ NEVARNOST

#### Smrtna nevarnost!

Smrtno poškodbe zaradi električnega udara ob dotiku delov pod napetostjo.

Ne dotikajte se delov pod napetostjo.

Izklopite napravo.

Izvlomite električni vtič iz omrežne vtičnice.

#### Naprava ne deluje

1. Pritisnite ročico na visokotlačni pištoli. Naprava se vklopi.
2. Preverite, ali napetost vira električnega toka ustreza napetosti, ki je navedena na tipski ploščici.
3. Preglejte električni priključni kabel glede poškodovanja.

#### Naprava ne vzpostavi tlaka

Dovod vode ni zadosten.

1. Povsem odprite vodovodno pipo.
2. Preverite, ali je dotok vode zadosten.
3. Zagotovite, da največja višina sesanja ni prekoračena.

Sito v priključku za vodo je umazano.

1. Očistite sito, glejte *Čiščenje sita v priključku za vodo*.

V napravi je zrak.

1. Odzračite napravo:

- a Vključite napravo brez priključene visokotlačne gibke cevi in počakajte največ 2 minuti, da iz visokotlačnega priključka začne izstopati voda brez mehurčkov.
  - b Izklopite napravo.
  - c Priključite visokotlačno gibko cev.
4. Pri sesalnem obratovanju upoštevajte največjo višino sesanja, glejte *Tehnični podatki*.

#### Močno nihanje tlaka

1. Očistite visokotlačno šobo:

- a z iglo odstranite umazanijo iz izvrtine šobe.
- b Od spredaj izperite visokotlačno šobo z vodo.

2. Preverite količino dovajanja vode.

#### Naprava je netesna

1. Majhni netesnosti naprave se tehnično ni mogoče izogniti. V primeru večje netesnosti stopite v stik s servisno službo.

#### Ni vsesavanja čistilnega sredstva

1. Uporabite brizgalno cev Vario Power in jo zasukajte v smeri proti "SOFT" do omejevalnika.
2. Čiščenje filtra za čistilo, glejte *Čiščenje filtra za čistilo*.
3. Preglejte, ali je sesalna gibka cev za čistilo prepognjena.

## Garancija

V vsaki državi veljajo garancijski pogoji, ki jih je izdala naša pristojna prodajna družba. V garancijskem roku bodo morebitne motnje v delovanju naprave odpravljene brezplačno, če je njihov vzrok napaka v materialu ali napaka v izdelavi. Pri uveljavljanju garancije zagotovite dokazilo o nakupu in stopite v stik s prodajalcem ali najbližjim servisom.

Naslov najdete na hrbtni strani.

Dodatne garancijske informacije (če so na voljo) so na voljo na servisnem območju na lokalni spletni strani podjetja Kärcher v razdelku "Prenosi".

## Izjava EU o skladnosti

S tem izjavljamo, da v nadaljevanju navedeni stroj zaradi svoje zasnove in konstrukcije ter v izvedbi, kakršno dajemo na tržišče, ustreza osnovnim zahtevam glede varnosti in varovanja zdravja v skladu z EU-direktivami. V primeru sprememb na stroju brez našega soglasja ta izjava izgubi veljavnost.

Izdelek: Visokotlačni čistilnik

Tip: K 4, K 4 Premium, KHD 4

## Zadevne EU-direktive

2000/14/ES  
2006/42/ES (+2009/127/ES)  
2011/65/EU  
2014/30/EU

## Uporabljeni harmonizirani standardi

EN 60335-1  
EN 60335-2-79  
EN 55014-1: 2017 + A11: 2020  
EN 55014-2: 1997 + A1: 2001 + A2: 2008  
EN 61000-3-2: 2014  
EN 61000-3-3: 2013  
EN IEC 63000: 2018

## Veljaven postopek ocene skladnosti

2000/14/ES: Priloga V

## Raven zvočne moči dB(A)

Izmerjeno: 86  
Zajamčeno: 89  
Podpisniki ravnajo po navodilih in s pooblastilom uprave.


  
H. Jenner  
Chairman of the Board of Management

  
S. Reiser  
Manager Regulatory Affairs & Certification

## Pooblaščen oseba za dokumentacijo:

S. Reiser  
Alfred Kärcher SE & Co. KG  
Alfred-Kärcher-Str. 28 - 40  
71364 Winnenden (Nemčija)  
Tel.: +49 7195 14-0  
Faks: +49 7195 14-2212  
Winnenden, 1. 8. 2023

## Tehnični podatki

		K 4	K 4 Premium
<b>Električni priključek</b>			
Napetost	V	220-240	220-240
Število faz	~	1	1
Frekvenca	Hz	50-60	50-60
Priključna moč	kW	1,8	1,8
Stopnja zaščite		IPX5	IPX5
Razred zaščite		II	II
Omrežna varovalka (počasna)	A	10	10
<b>Priključek za vodo</b>			
Tlak na dotoku (maks.)	MPa	1,2	1,2
Temperatura na dotoku (maks.)	°C	40	40
Količina dotoka (min.)	l/min	8	8
Višina sesanja (maks.)	m	0,5	0,5
<b>Podatki o zmogljivosti naprave</b>			
Obratovalni tlak	MPa	11,0	11,0
Maks. dovoljeni tlak	MPa	13,0	13,0
Črpalna količina, voda	l/min	5,2	5,2
Maks. črpalna količina	l/min	7,0	7,0
Črpalna količina, čisto	l/min	0,3	0,3

		K 4	K 4 Premium
Sila vzratnega sunka visokotlačne pištole	N	13	13
<b>Mere in mase</b>			
Tipična delovna masa	kg	6,7	7,1
Dolžina	mm	302	353
Širina	mm	346	346
Višina	mm	849	849
<b>Ugotovljene vrednosti v skladu s standardom EN 60335-2-79</b>			
Vrednost tresljajev za dlan/roke	m/s <sup>2</sup>	2	2
Negotovost K	m/s <sup>2</sup>	0,7	0,7
Raven tlaka hrupa L <sub>PA</sub>	dB(A)	73	73
Negotovost K <sub>PA</sub>	dB(A)	3	3
Raven moči hrupa L <sub>WA</sub> + negotovost K <sub>WA</sub>	dB(A)	89	89

Pridržujemo si pravico do tehničnih sprememb.

## Cuprins

Indicații generale .....	109
Dispozitivele de siguranță .....	109
Simbolurile de pe aparat .....	110
Utilizarea conform destinației .....	110
Protecția mediului.....	110
Accesorii și piese de schimb .....	110
Set de livrare .....	110
Descrierea aparatului .....	110
Montajul.....	111
Punerea în funcțiune.....	111
Utilizarea .....	111
Transportarea.....	112
Depozitarea.....	112
Îngrijirea și întreținerea.....	113
Remediarea defecțiunilor .....	113
Garanție .....	113
Declarație de conformitate UE .....	114
Date tehnice .....	114

## Indicații generale



Înainte de prima utilizare a aparatului, citiți aceste instrucțiuni de utilizare originale și indicațiile de siguranță aferente.

Respectați aceste instrucțiuni.

Păstrați ambele manuale pentru utilizarea ulterioară sau pentru viitorul posesor.

## Dispozitivele de siguranță

### ⚠ AVERTIZARE

#### Pericol de rănire!

Leziuni grave cauzate de lipsa, modificarea sau ineficiența dispozitivelor de siguranță.

Ocolirea, îndepărtarea sau scoaterea din funcțiune a dispozitivelor de siguranță este interzisă. Scopul dispozitivelor de siguranță este protejerea utilizatorului.

## Comutator aparat

Comutatorul aparatului împiedică funcționarea accidentală a aparatului.

## Sistem de blocare pistol de înaltă presiune

Dispozitivul de blocare blochează maneta pistolului de înaltă presiune și împiedică pornirea accidentală a aparatului.

## Funcția Oprire automată

Când maneta pistolului de înaltă presiune este eliberat, comutatorul de presiune oprește pompa, iar jetul de înaltă presiune se oprește. Dacă maneta este trasă, pompa pornește din nou.

## Înterupător de protecție a motorului

Dacă consumul de curent este prea mare, înterupătorul de protecție a motorului oprește aparatul.

## Simbolurile de pe aparat



Nu îndreptați jetul de înaltă presiune spre persoane, animale, echipamente electrice aflate în funcțiune sau spre aparat.

Protejați aparatul de îngheț.



Aparatul nu trebuie conectat direct la rețeaua publică de apă potabilă.

## Utilizarea conform destinației

Aparatul de curățat cu înaltă presiune este destinat exclusiv uzului casnic.

Aparatul de curățat cu înaltă presiune este destinat pentru curățarea mașinilor, autovehiculelor, construcțiilor, utilajelor, fațadelor, teraselor, aparatelor de grădinarit etc. cu jet de apă cu înaltă presiune.

## Protecția mediului



Materialele de ambalare sunt reciclabile. Asigurați-vă de eliminarea ecologică a ambalajului.



Aparatele electrice și electronice conțin materiale reciclabile prețioase și, uneori, componente precum baterii, acumulatori sau uleiuri, care, în cazul utilizării incorecte sau a eliminării

necorespunzătoare, pot reprezenta un potențial pericol pentru sănătatea oamenilor și pentru mediul înconjurător. Pentru funcționarea corectă a aparatului, aceste componente sunt necesare. Este interzisă eliminarea cu deșeurile menajere a aparatelor marcate cu acest simbol.



Lucrări de curățare care produc apă uzată uleioasă, de ex. la spălarea motoarelor, spălarea caroseriei pot fi efectuate numai în spălătorii cu separatoare de ulei.



Lucrări cu soluție de curățat pot fi efectuate numai pe suprafețe de lucru etanșe la lichide, conectate la sistemul de canalizare. Nu permiteți ca soluția de curățat să ajungă în ape sau sol.



Extragerea de apă din apele publice nu este permisă în unele țări.

## Indicații privind componentele (REACH)

Informații actuale referitoare la materialele conținute sunt disponibile la adresa: [www.kaercher.de/REACH](http://www.kaercher.de/REACH)

## Accesorii și piese de schimb

Utilizați numai accesorii originale și piese de schimb originale; ele asigură funcționarea în siguranță și fără avarii a aparatului.

Informații despre accesorii și piesele de schimb se găsesc la adresa [www.kaercher.com](http://www.kaercher.com).

## Set de livrare

Setul de livrare a aparatului este ilustrat pe ambalaj. La despachetare, verificați dacă conținutul este complet. Informații imediat distribuitorul dacă lipsesc accesorii sau dacă există deteriorări provocate în timpul transportului.

## Descrierea aparatului

Pentru imagini, consultați pagina de grafice

Figura A

Figura B

- ① Țeavă de pulverizare cu duză rotativă pentru îndepărtarea impurităților dure
- ② Lance Vario Power pentru cele mai frecvente sarcini de curățare.  
Presiunea de lucru poate fi crescută continuu de la SOFT până la HARD. Pentru a regla presiunea de lucru, eliberați maneta pistolului manual de stropit și rotiți lancia în poziția dorită. Dacă lancia este rotită până la capăt în direcția SOFT, se poate doza soluția de curățat.
- ③ Pistol de înaltă presiune
- ④ Buton de eliberare
- ⑤ Sistem de blocare pistol de înaltă presiune
- ⑥ Pârghia pistolului de înaltă presiune
- ⑦ Înterupător principal „0/OFF” / „I/ON”
- ⑧ Depozitare pentru lănci
- ⑨ Mâner de transport
- ⑩ Tambur furtun
- ⑪ Suportul pistolului de înaltă presiune
- ⑫ Roată
- ⑬ Plăcuță de tip
- ⑭ Clemă pentru conectarea/deconectarea furtunului de înaltă presiune
- ⑮ Furtun de înaltă presiune
- ⑯ Clemă pentru furtunul de înaltă presiune
- ⑰ Fixare pentru furtunul de înaltă presiune
- ⑱ Suportul tamburului de furtun
- ⑲ \*\* Furtun de grădină (armat cu țesături, diametru minim de 1/2 țoli (13 mm), lungime minimă de 7,5 m, cu cuplaj rapid disponibil în comerț)
- ⑳ Cuplaj pentru conectarea la sursa de apă
- ㉑ \*\*Furtun de aspirație KÄRCHER pentru alimentarea cu apă din recipientele deschise (nr. 2.643-100)
- ㉒ Conectare la racordul de apă cu sită încorporată
- ㉓ Cablu de alimentare cu fișă de rețea
- ㉔ Șuruburi
- ㉕ Furtun de aspirație a agentului de curățare dotat cu filtru de agent de curățare
- ㉖ Suportul furtunului de înaltă presiune/conductei de racord la rețea

- \*\* necesar suplimentar
- \*\* disponibil opțional

## Montajul

### Pentru imagini, consultați pagina de grafice.

Înainte de punerea în funcțiune, montați pe aparat piesele fixate lejer.

Pregătiți șuruburile livrate și șurubelnița corespunzătoare.

### Montarea mânerului de transport

- Montarea mânerului de transport:
  - Montați mânerul de transport pe aparat.
  - Fixați mânerul de transport cu 4 șuruburi.

#### Figura C

### Montarea suportului pistolului de înaltă presiune

- Montarea suportului pistolului de înaltă presiune:
  - Glisați suportul pistolului de înaltă presiune în suportul de pe aparat.
  - Țineți suportul pistolului de înaltă presiune în poziția finală și fixați-l cu un șurub.

#### Figura D

### Montarea suportului de lance

- Montarea suportului de lance:
  - Glisați suportul de lance în suportul de pe aparat.
  - Țineți suportul de lance în poziția finală și fixați-l cu un șurub.

#### Figura E

### Montarea suportului furtunului de înaltă presiune/conductei de racord la rețea

#### Aparate fără tambur de furtun

- Glisați suportul furtunului de înaltă presiune/conductei de racord de rețea din exterior în suportul de la mânerul de transport.
- Țineți suportul în poziția finală și fixați-l cu un șurub.

#### Figura F

### Montarea tamburului de furtun de înaltă presiune

#### Aparate cu tambur de furtun

- Montați suportul pentru tamburul de furtun.
- Fixați suportul cu 2 șuruburi.

#### Figura G

- Montați tamburul de furtun.  
Tamburul de furtun se fixează.

#### Figura H

### Montarea cuplajului pentru conectarea la sursa de apă

- Înșurubați cuplajul pentru conectarea la sursa de apă la conectarea la sursa de apă a aparatului.

#### Figura I

## Punerea în funcțiune

- Plasați aparatul pe o suprafață orizontală și plană.
- Desfaceți complet furtunul de înaltă presiune și slăbiți toate bucele și răsurcirile.

#### Indicație

*Aparate cu tambur de furtun* În timpul utilizării aparatului asigurați-vă de faptul că furtunul de înaltă presiune este îndepărtat complet de pe tamburul furtun.

- Racordați furtunul de înaltă presiune de aparat.
  - Trageți în sus clema de la cuplaj.
  - Introduceți furtunul de înaltă presiune în cuplaj.
  - Apăsăți în jos clema de la cuplaj.

## Figura J

- Introduceți furtunul de înaltă presiune în pistolul de înaltă presiune, până auziți zgomotul de fixare.

## Figura K

#### Indicație

*Acordați atenție alinierii corecte a niplului.*

- Verificați dacă racordurile sunt sigure, trăgând de furtunul de înaltă presiune.
- Introduceți ștecherul într-o priză.

### Alimentarea cu apă

Pentru valorile de racordare consultați *Date tehnice* sau plăcuța de tip.

Acordați atenție regulamentului comunicat de furnzorul de apă.

## ATENȚIE

#### Pericol de deteriorare!

*Utilizarea de apă murdară și de apă sărată poate cauza deteriorarea aparatului și a accesoriilor.*

*Folosiți doar apă curată, utilizarea de apă sărată fiind interzisă.*

#### Indicație

*Kärcher recomandă utilizarea unui filtru de apă Kärcher opțional.*

### Racordii la conducta de apă

## ATENȚIE

#### Pericol de deteriorare!

*Utilizarea unui cuplaj furtun cu Aquastop la racordul de apă al aparatului poate cauza deteriorarea pompei.*

*Utilizarea unui cuplaj furtun cu Aquastop la racordul de apă al aparatului este interzisă.*

*Folosiți cuplajul furtun cu Aquastop exclusiv la robinetul de apă.*

- Montați furtunul de grădină la cuplajul pentru racordul de apă.

#### Figura L

- Racordați furtunul de grădină la conducta de apă.
- Deschideți complet robinetul de apă.

### Aspirarea apei din recipientele deschise

Acest aparat de curățare de înaltă presiune este dotat cu furtunul de aspirare KÄRCHER poate fi utilizat pentru aspirarea apei de suprafață, de ex. din recipiente apă de ploaie sau iazuri (pentru înălțimea maximă de aspirare, vezi capitolul *Date tehnice*).

- Deșurubați cuplajul de la racordul de apă.
- Umpleți furtunul de aspirare cu apă.
- Înșurubați furtunul de aspirare pe racordul de apă al aparatului și pe o sursă de apă (de ex. recipient de apă de ploaie).

### Dezaerarea aparatului

- Porniți aparatul „I/ON”.
- Deblocați maneta pistolului de înaltă presiune.
- Apăsăți maneta pistolului de înaltă presiune.  
Aparatul pompește.
- Lăsați aparatul să funcționeze maxim 2 minute, până când apa din pistolul de înaltă presiune nu mai conține bule de aer.
- Eliberați maneta pistolului de înaltă presiune.
- Blocați maneta pistolului de înaltă presiune.

## Utilizarea

## ATENȚIE

#### Pericol de deteriorare!

*În cazul funcționării la uscat pompa se poate deteriora.*

Oprii aparatul, dacă acesta nu generează presiune timp de 2 minute.

Acționați conform instrucțiunilor menționate în capitolul Remedierea defecțiunilor.

### Utilizarea cu presiune ridicată

## ATENȚIE

### Pericol de deteriorare!

În cazul suprafețelor vopsite sau sensibile riscul de deteriorare survine dacă distanța de jet este prea mică sau în cazul utilizării unei lance necorespunzătoare.

În cazul curățării suprafețelor vopsite păstrați o distanță jet minimă de 30 cm până la suprafața în cauză.

Curățarea cu duza rotativă a anvelopelor de mașină, a suprafețelor vopsite sau sensibile, cum sunt suprafețele din lemn, ar fi lemnul, este interzisă.

1. Introduceți o lance în pistolul de înaltă presiune și fixați-o prin rotire la 90°.

### Figura M

2. Porniți aparatul („I/ON”).
3. Deblocați pârghia pistolului de înaltă presiune.
4. Apăsăți pârghia pistolului de înaltă presiune. Aparatul pornește.

### Utilizarea cu substanță de curățare

## ⚠ PERICOL

### Pericol de rănire din cauza soluției de curățat

Utilizarea necorespunzătoare a substanțelor de curățare poate cauza deteriorarea gravă a stării de sănătate. În cazul utilizării substanțelor de curățare acordați atenție și fișei de date de siguranță furnizată de producător. Purtați echipamentul personal de protecție indicat.

### Indicație

Substanțele de curățare KÄRCHER garantează curățarea eficientă. Vă rugăm contactați-ne sau solicitați catalogul nostru și fișele informative ale substanțelor de curățare.

### Indicație

Adăugarea substanțelor de curățare este posibilă doar la joasă presiune

1. Trageți furtunul de aspirare pentru substanțele de curățare afară din carcasă, cu lungimea dorită.

### Figura N

2. Agățați furtunul de aspirare pentru substanța de curățare într-un recipient cu substanță de curățare.
3. Utilizați lancia Vario Power.
4. Rotiți lancia în poziția „SOFT” (Moale) până la opritor.

În timpul utilizării, substanța de curățare este adăugată la jetul de apă.

### Metoda de curățare recomandată

1. Pulverizați cu moderație soluție de curățat pe suprafața uscată și lasați să acționeze (nu să se usuce).
2. Clătiți murdăria dizolvată cu jetul de apă de înaltă presiune.

### După funcționarea cu soluție de curățat

1. Spălați aparatul aprox. 30 de secunde cu apă curată.

### Înteruperea utilizării

1. Eliberați maneta pistolului de înaltă presiune. Dacă maneta este eliberată, aparatul se oprește. Se menține presiunea înaltă din sistem.

2. Blocați maneta pistolului de înaltă presiune.

### Figura O

3. În cazul pauzelor de lucru care depășesc 5 minute, oprii aparatul „0/OFF”.

### Finalizarea utilizării

## ⚠ PRECAUȚIE

### Pericol de rănire!

Jetul de apă sub înaltă presiune necontrolată și ieșită din aparat poate cauza leziuni.

Dacă sistemul nu este presurizat, decuplați furtunul de înaltă presiune doar la pistolul de înaltă presiune sau doar la aparat.

1. Eliberați mânerul pistolului de înaltă presiune.
2. Închideți robinetul de apă.
3. Apăsăți mânerul pistolului de înaltă presiune timp de 30 de secunde.  
Presiunea rămasă în sistem este eliminată.
4. Eliberați mânerul pistolului de înaltă presiune.
5. Blocați mânerul pistolului de înaltă presiune.
6. Oprii aparatul „0/OFF”.
7. Decuplați aparatul de la alimentarea cu apă.
8. Scoateți fișa de rețea din priză.

### Transportarea

## ⚠ PRECAUȚIE

### Pericol de accidentare și deteriorare din cauza greutateii aparatului!

Accidentări și deteriorare.

Pe durata transportării și depozitării aparatului acordați atenție și greutateii aparatului.

### Tragerea aparatului

1. Trageți aparatul de mânerul pentru transport.

### Transportarea aparatului în vehicul

1. Asigurați aparatul împotriva alunecării și basculării.

### Depozitarea

## ⚠ PRECAUȚIE

### Pericol de accidentare și deteriorare din cauza greutateii aparatului!

Accidentări și deteriorare.

Pe durata transportării și depozitării aparatului acordați atenție și greutateii aparatului.

### Depozitarea aparatului

1. Așezați aparatul pe o suprafață plană.
2. Decuplați furtunul de înaltă presiune de pe pistolul de înaltă presiune.
3. Separați lancia de pistolul de înaltă presiune.
4. Stivuiți ambele lănci și pistolul de înaltă presiune în suporturile corespunzătoare.
5. Separați furtunul de înaltă presiune de aparat.
6. Stivuiți furtunul de înaltă presiune.

### Aparate fără tambur de furtun

Depozitați furtunul de înaltă presiune pe aparat.

### Aparate cu tambur de furtun

- a Introduceți un capăt al furtunului de înaltă presiune în orificiul din partea frontală a tamburului de furtun.
- b Întoarceți manivela pentru a înfășura furtunul de înaltă presiune.
- c Folosiți cealaltă mână pentru ghidarea furtunului de înaltă presiune.

### Figura P

- d Folosiți clema de furtun de înaltă presiune pentru a fixa furtunul de înaltă presiune înfășurat pe rola de furtun.

### Figura Q

7. Stivuiți conducta de racord la rețea la aparat.



Înainte de o depozitare mai îndelungată, respectați indicațiile suplimentare, vezi capitolul *Îngrijirea și întreținerea*.

## Protecția împotriva înghețului

### ATENȚIE

#### Pericol de deteriorare!

Înghețarea apei poate cauza deteriorarea aparatului și a accesoriilor.

Goliți complet aparatul și accesoriile după fiecare utilizare.

Preveniți expunerea aparatului și accesoriilor la temperaturi mai mici sau egale cu 0 °C (32°F).

1. Decuplați aparatul de la alimentarea cu apă.
2. Decuplați furtunul de înaltă presiune de la aparat.
3. Porniți aparatul („I/ON”).
4. Așteptați maxim 1 minut până la dispariția scurgerii de apă la racordul de înaltă presiune.
5. Opriiți aparatul („0/OFF”).
6. Depozitați aparatul și accesoriile într-un spațiu protejat împotriva înghețului.

## Îngrijirea și întreținerea

### ⚠ PERICOL

#### Pericol de moarte!

În cazul contactului cu piesele sub tensiune survine pericolul de moarte prin electrocutare.

Atingerea pieselor sub tensiune este interzisă.

Opriiți aparatul.

Scoateți fișa de rețea din priză de rețea.

Aparatul nu necesită întreținere, adică: Efectuarea în mod regulat a lucrărilor de întreținere nu este necesară.

## Curățarea filtrului de la racordul de apă

### ATENȚIE

#### Pericol de deteriorare!

Curățarea necorespunzătoare poate cauza deteriorarea filtrului.

Curățați filtrul doar sub jet de apă curgătoare, în sens contrar direcției de curgere.

Folosirea obiectelor ascuțite sau dure, cum sunt acele sau perile de sămă este interzisă.

### ATENȚIE

#### Pericol de deteriorare!

În cazul utilizării aparatului fără filtru sau cu filtru deteriorat constituie pericol de deteriorare a aparatului și a accesoriilor.

Înainte de montarea filtrului în racordul de apă verificați dacă filtrul prezintă semne de deteriorare. Înlocuiți imediat filtrul deteriorat.

Utilizarea aparatului fără filtru este interzisă.

Dacă este cazul, curățați filtrul din racordul de apă.

1. Deșurubați cuplajul de la racordul de apă.
2. Scoateți filtrul.

#### Figura R

3. Curățați filtrul sub jet de apă.
4. Montați filtrul în racordul de apă.

## Curățați filtrul pentru detergent

Curățați filtrul pentru detergent înainte de o depozitare mai îndelungată.

1. Scoateți filtrul de la furtunul de aspirare a agenților de curățare.
2. Curățați filtrul sub jet de apă curentă.

#### Figura S

## Remedierea defecțiunilor

De obicei, defecțiunile survin din cauze simple, care pot fi remediate ușor cu folosirea următoarei prezentări generale. În cazul în care aveți dubii sau în cazul survenirii de defecțiuni nespecificate vă rugăm contactați o unitate de service autorizată.

### ⚠ PERICOL

#### Pericol de moarte!

În cazul contactului cu piesele sub tensiune survine pericolul de moarte prin electrocutare.

Atingerea pieselor sub tensiune este interzisă.

Opriiți aparatul.

Scoateți fișa de rețea din priză de rețea.

#### Aparatul nu funcționează

1. Apăsăți maneta pistolului de înaltă presiune. Aparatul pornește.
2. Verificați dacă tensiunea indicată pe plăcuța cu caracteristici coincide cu tensiunea sursei de curent.
3. Verificați cablul de alimentare cu privire la deteriorare.

#### Aparatul nu generează presiune

Alimentarea cu apă este prea redusă.

1. Deschideți complet robinetul de apă.
2. Verificați alimentarea cu apă și asigurați-vă de faptul că debitul de pompare este corespunzător.
3. Asigurați-vă de faptul că înălțimea de aspirare maximă nu este depășită.

Sita racordului la sursa de apă este murdară.

1. Curățați filtrul, vezi capitolul *Curățarea filtrului de la racordul de apă*.

În aparat există aer.

1. Aerisiți aparatul:
  - a. Porniți aparatul și lăsați-l să funcționeze timp de maxim 2 minute fără furtunul de înaltă presiune racordat și așteptați până când apa scursă la racordul de înaltă presiune nu conține bule de aer.
  - b. Opriiți aparatul.
  - c. Conectați furtunul de înaltă presiune.
  - d. Dacă aparatul funcționează în regimul de aspira-re, acordați atenție înălțimii de aspirare maxime, vezi capitolul *Date tehnice*.

#### Variații de presiune puternice

1. Curățarea duzei de înaltă presiune:
  - a. Îndepărtați murdăria din gaura duzei cu un ac.
  - b. Spălați cu apă partea frontală a duzei de înaltă presiune.
2. Verificați cantitatea de apă alimentată.

#### Aparatul nu este etanș

1. O ușoară neetanșeitate a aparatului este necesară din punct de vedere tehnic. În caz de neetanșeitate serioasă, contactați serviciul de asistență clienți autorizat.

#### Agentul de curățare nu este aspirat

1. Utilizați lancea Vario Power și rotiți-o în direcția „SOFT” până la capăt.
2. Curățați filtrul pentru detergent, vezi *Curățați filtrul pentru detergent*.
3. Verificați furtunul de aspirare pentru soluția de curățat dacă prezintă urme de rupere.

## Garanție

În fiecare țară sunt valabile condițiile de garanție acordate de distribuitorul nostru din țara respectivă. Eventuale defecțiuni survenite la aparat în perioada de garanție vor fi remediate gratuit, în limita în care sunt defecțiuni de fabricație sau de material. Pentru a beneficia de garanție, prezentați-vă cu chitanța de cumpăra-

re la comerciantul dvs. sau la cea mai apropiată unitate de service autorizată.

(Pentru adresă, consultați pagina din spate)  
Pentru mai multe informații privind garanția (dacă sunt disponibile) vă rugăm accesați meniul „Descărcări” din opțiunea Service al paginii web al reprezentanței Kärcher din țara dvs.

## Declarație de conformitate UE

Prin prezenta, declarăm că aparatul indicat mai jos corespunde cerințelor fundamentale privind siguranța și sănătatea prevăzute în directivele UE relevante, prin proiectarea și construcția sa, precum și în versiunea comercializată de noi. În cazul efectuării unei modificări a aparatului care nu a fost convenită cu noi, această declarație își pierde valabilitatea.

Produs: Aparat de curățat cu înaltă presiune

Tip: K 4, K 4 Premium, KHD 4

### Directive UE relevante

2000/14/UE

2006/42/UE (+2009/127/UE)

2011/65/UE

2014/30/UE

### Norme armonizate aplicate

EN 60335-1

EN 60335-2-79

EN 55014-1: 2017 + A11: 2020

EN 55014-2: 1997 + A1: 2001 + A2: 2008

EN 61000-3-2: 2014

EN 61000-3-3: 2013

EN IEC 63000: 2018

### Procedura aplicată de evaluare a conformității

2000/14/UE: Anexa V

### Nivel de putere acustică dB(A)

Măsurat: 86

Garantat: 89

Semnatarii acționează în numele și prin împuternicirea Consiliului director.



H. Jenner

Chairman of the Board of Management



S. Reiser

Manager Regulatory Affairs & Certification

Însărcinat cu elaborarea documentației:

S. Reiser

Alfred Kärcher SE & Co. KG

Alfred-Kärcher-Str. 28 - 40


71364 Winnenden (Germania)

Tel.: +49 7195 14-0

Fax: +49 7195 14-2212

Winnenden, 2023/08/01

## Date tehnice

	K 4	K 4 Premium	
<b>Conexiune electrică</b>			
Tensiune	V	220-240	220-240
Fază	~	1	1
Frecvență	Hz	50-60	50-60
Putere de conectare	kW	1,8	1,8
Grad de protecție		IPX5	IPX5
Clasă de protecție		II	II
Siguranță pentru rețea (temporizată)	A	10	10
<b>Conectare la sursa de apă</b>			
Presiune de alimentare (max.)	MPa	1,2	1,2
Temperatură de alimentare (max.)	°C	40	40
Cantitate alimentată (min.)	l/min	8	8
Înălțime de aspirare (max.)	m	0,5	0,5
<b>Date privind puterea aparatului</b>			
Presiune de lucru	MPa	11,0	11,0
Presiune maximă admisă	MPa	13,0	13,0
Debit de pompare, apă	l/min	5,2	5,2
Debit de pompare maxim	l/min	7,0	7,0
Debit de pompare, soluție de curățat	l/min	0,3	0,3
Forță de recul a pistolului de înaltă presiune	N	13	13
<b>Dimensiuni și greutate</b>			
Greutate tipică în timpul funcționării	kg	6,7	7,1
Lungime	mm	302	353
Lățime	mm	346	346
Înălțime	mm	849	849
<b>Valori calculate conform EN 60335-2-79</b>			
Valoarea vibrațiilor mână-braț	m/s <sup>2</sup>	2	2
Incertitudine K	m/s <sup>2</sup>	0,7	0,7
Nivel de zgomot L <sub>pA</sub>	dB(A)	73	73
Incertitudine K <sub>pA</sub>	dB(A)	3	3
Nivel de putere acustică L <sub>WA</sub> + Incertitudine K <sub>WA</sub>	dB(A)	89	89

Sub rezerva modificărilor tehnice.

## Sadržaj

Opće napomene .....	115
Sigurnosni uređaji .....	115
Simboli na uređaju .....	115
Namjenska uporaba .....	115
Zaštita okoliša .....	115
Pribor i zamjenski dijelovi .....	115
Sadržaj isporuke .....	115
Opis uređaja .....	115
Montaža .....	116
Puštanje u pogon .....	116
Rad .....	117
Transport .....	117
Skladištenje .....	118
Njega i održavanje .....	118
Pomoć u slučaju smetnji .....	118
Jamstvo .....	119
EU izjava o sukladnosti .....	119
Tehnički podaci .....	119

## Opće napomene



Prije prve uporabe Vašeg uređaja pročitajte ove originalne upute za rad i priložene Sigurnosne naputke. Postupajte u

skladu s njima.

Čuvajte obje knjižice za kasniju uporabu ili za sljedećeg vlasnika.

## Sigurnosni uređaji

### ⚠ UPOZORENJE

#### Opasnost od ozljeda!

*Ozbiljne ozljede zbog nedostajućih, modificiranih odn. neučinkovitih sigurnosnih uređaja.*

*Nemojte zaobilaziti odn. uklanjati sigurnosne uređaje ili ih učiniti neučinkovitim. Sigurnosni uređaji služe vašoj zaštiti.*

### Sklopka uređaja

Sklopka uređaja sprječava slučajno pokretanje uređaja.

### Zapor visokotlačne ručne prskalice

Zapor blokira ručicu visokotlačne ručne prskalice i sprječava slučajno pokretanje uređaja.

### Funkcija automatskog zaustavljanja

Kad pustite ručicu visokotlačne prskalice, tlačna sklopka isključuje pumpu i zaustavlja se visokotlačni mlaz. Kad pritisnete ručicu pumpa se natrag uključuje.

### Zaštitna sklopka motora

Pri visokoj potrošnji struje zaštitna sklopka motora isključuje uređaj.

## Simboli na uređaju



Visokotlačni mlaz ne usmjeravajte prema osobama, životinjama, aktivnoj električnoj opremi ili prema samom uređaju. Uređaj zaštitite od smrzavanja.



Ovaj se uređaj ne smije priključivati neposredno na javnu vodovodnu mrežu.

## Namjenska uporaba

Koristite visokotlačni čistač isključivo za privatno kućanstvo.

Visokotlačni čistač namijenjen je za čišćenje strojeva, vozila, zgrada, alata, fasada, terasa, vrtnih uređaja itd. mlazom vode pod visokim tlakom.

## Zaštita okoliša



Ambalažni se materijali mogu reciklirati. Molimo odložite ambalažu na ekološki prihvatljiv način.



Električni i elektronički uređaji sadrže vrijedne reciklažne materijale, a često i sastavne dijelove poput baterija, punjivih baterija ili ulja koji kod nepropisnog rukovanja ili nepravilnog zbrinjavanja mogu predstavljati potencijalnu opasnost za ljudsko zdravlje i okoliš. Međutim, ti su sastavni dijelovi potrebni za pravilan rad uređaja. Uređaji koji su označeni ovim simbolom ne smiju se odlagati zajedno s kućnim otpadom.



Radovi čišćenja kod kojih nastaje otpadna voda koja sadrži ulje, npr. pranje motora, pranje podvozja, smiju se provoditi samo na mjestima za pranje koja su opremljena separatorom ulja.



Radovi sa sredstvima za čišćenje smiju se provoditi samo na radnim površinama koje su nepropusne za tekućinu s priključkom na kanalizaciju za prljavu vodu. Ne dozvolite da sredstva za pranje dospiju u vodotoke ili dospiju u tlo.



Uzimanje vode iz javnih vodotoka u nekim zemljama nije dopušteno.

### Napomene o sastojcima (REACH)

Aktualne informacije o sastojcima možete pronaći na: [www.kaercher.de/REACH](http://www.kaercher.de/REACH)

## Pribor i zamjenski dijelovi

Koristite samo originalan pribor i originalne zamjenske dijelove jer oni jamče siguran i nesmetan rad uređaja. Informacije o priboru i zamjenskim dijelovima pronađite na [www.kaercher.com](http://www.kaercher.com).

## Sadržaj isporuke

Sadržaj isporuke uređaja prikazan je na ambalaži. Kod raspakiravanja provjerite je li sadržaj potpun. U slučaju nedostatka pribora ili štete nastale prilikom transporta obavijestite svog prodavača.

## Opis uređaja

### Vidi slike na stranici sa slikama

#### Slika A

#### Slika B

- 1 Cijev za prskanje sa strugalom za prljavštinu za tvrdokornu prljavštinu
- 2 Cijev za prskanje Vario Power za najuobičajenije zadatke čišćenja  
Radni tlak može se kontinuirano podesiti od stupnja SOFT (blago) do stupnja HARD (snažno). Za podešavanje radnog tlaka, otpustite ručicu ručne prskalice i cijev za prskanje okrenite u željeni položaj. Kad je cijev za prskanje okrenuta u smjeru SOFT (blago) do graničnika, može se dozirati sredstvo za pranje.
- 3 Visokotlačna ručna prskalica
- 4 Tipka za otpuštanje

- ⑤ Zapor visokotlačne ručne prskalice
- ⑥ Ručica visokotlačne ručne prskalice
- ⑦ Sklopka uređaja „0/OFF“ (ISKLJ.) / „I/ON“ (UKLJ.)
- ⑧ Prihvatni držač za cijevi za prskanje
- ⑨ Transportna ručka
- ⑩ Bubanji za namatanje crijeva
- ⑪ Prihvatni držač za visokotlačnu ručnu prskalicu
- ⑫ Kotač
- ⑬ Natpisna pločica
- ⑭ Stezaljka za spajanje / odvajanje visokotlačnog crijeva
- ⑮ Visokotlačno crijevo
- ⑯ Kopča za visokotlačno crijevo
- ⑰ Pričvršćivanje za visokotlačno crijevo
- ⑱ Držač za bubanj za namatanje crijeva
- ⑲ \*Vrtno crijevo (ojačano vlaknima, promjera najmanje 1/2 inča (13 mm), duljine najmanje 7,5 m, s br-zom spojkom dostupnom u trgovinama)
- ⑳ Spojka za priključak za vodu
- ㉑ \*\*Usisno crijevo KÄRCHER za dovod vode iz otvorenih spremnika (kataloški br. 2.643-100)
- ㉒ Priključak za vodu s ugrađenom mrežicom
- ㉓ Priključni strujni kabel sa strujnim utikačem
- ㉔ Vijci
- ㉕ Crijevo za usis sredstva za čišćenje s filtrom sredstva za čišćenje
- ㉖ Prihvatni držač za visokotlačno crijevo / priključni strujni kabel

\* dodatno potrebno

\*\* može se nabaviti opcionalno

## Montaža

### Vidi slike na stranici sa slikama.

Prije puštanja u pogon na uređaj montirajte dijelove koji su priloženi nepričvršćeni.

Pripremite vijke dostavljene s uređajem i prikladan odvijač.

### Montaža transportne ručke

1. Montaža transportne ručke:
  - a Natakните transportnu ručku na uređaj.
  - b Transportnu ručku pričvrstite s 4 vijka.

**Slika C**

### Montaža prihvatnog držača za visokotlačnu ručnu prskalicu

1. Montaža prihvatnog držača za visokotlačnu ručnu prskalicu:
  - a Gurnite prihvatni držač za visokotlačnu ručnu prskalicu u prihvatnik na uređaju.
  - b Držite prihvatni držač za visokotlačnu ručnu prskalicu u krajnjem položaju i pričvrstite ga vijkom.

**Slika D**

### Montaža prihvatnog držača za cijevi za prskanje

1. Montaža prihvatnog držača za cijevi za prskanje:
  - a Gurnite prihvatni držač za cijevi za prskanje u prihvatnik na uređaju.
  - b Držite prihvatni držač za cijevi za prskanje u krajnjem položaju i pričvrstite ga vijkom.

**Slika E**

### Montaža prihvatnog držača za visokotlačno crijevo/priključni strujni kabel

#### Uređaji bez bubnja za namatanje crijeva

1. Gurnite prihvatni držač za visokotlačno crijevo / priključni strujni kabel izvana u prihvatnik na transportnoj ručki.
2. Držite prihvatni držač u krajnjem položaju i pričvrstite ga vijkom.

**Slika F**

### Montaža bubnja za namatanje visokotlačnog crijeva

#### Uređaji s bubnjem za namatanje crijeva

1. Pričvrstite držač za bubanj za namatanje crijeva.
2. Držač pričvrstite s 2 vijka.

**Slika G**

3. Natakните bubanj za namatanje crijeva. Bubanj za namatanje crijeva sjeda na mjesto.

**Slika H**

### Montaža spojke za priključak za vodu

1. Spojku za priključak za vodu navrnite na priključak uređaja za vodu.

**Slika I**

## Puštanje u pogon

1. Uređaj postavite na vodoravnu ravnu površinu.
2. Odmotajte visokotlačno crijevo i razmršite moguće petlje i uvijanja.

#### **Napomena**

Uređaji s bubnjem za namatanje crijeva: Tijekom rada, visokotlačno crijevo mora biti potpuno odmotano s bubnja za namatanje crijeva.

3. Visokotlačno crijevo priključite na uređaj.
  - a Povucite stezaljku na spojki prema gore.
  - b Utakните visokotlačno crijevo u spojku.
  - c Stisnite stezaljku na spojki prema dolje.
4. Visokotlačno crijevo utakните u visokotlačnu ručnu prskalicu sve dok se čujno ne uglati.

**Slika K**

#### **Napomena**

*Pazite da nazuvica bude pravilno okrenuta.*

5. Sigurnost spoja provjerite povlačenjem za visokotlačno crijevo.
6. Utakните strujni utikač u utičnicu.

### Opskrba vodom

Vrijednosti priključka vidi *Tehnički podaci* ili natpisnu pločicu.

Pridržavajte se propisa poduzeća za opskrbu vodom.

## PAŽNJA

### **Opasnost od oštećenja!**

*Oštećenje uređaja i pribora zbog onečišćenja u vodi odn. uporabe slane vode.*

*Koristite samo čistu, a ne slanu vodu.*

#### **Napomena**

*Kärcher preporučuje uporabu dodatnog Kärcher filtra za vodu.*

## Priključak na vodovod

### PAŽNJA

#### Opasnost od oštećenja!

Oštećenja na pumpi u slučaju uporabe crijevne spojke s Aquastop-om na priključku za vodu uređaja.

Ne koristite crijevnu spojku s Aquastop-om na priključku za vodu uređaja.

Koristite crijevnu spojku s Aquastop-om isključivo na slavini za vodu.

1. Vrtno crijevo natakните na spojku za priključak za vodu.

#### Slika L

2. Priključite vrtno crijevo na vodovod.
3. Do kraja otvorite slavinu za vodu.

## Usisavanje vode iz otvorenih spremnika

Ovaj visokotlačni čistač je s KÄRCHER usisnim crijevom prikladan za usisavanje površinske vode, npr. iz bačvi za kišnicu ili stajačih voda (maksimalnu usisnu visinu vidi *Tehnički podaci*).

1. Odrnute spojku s priključka za vodu.
2. Usisno crijevo napunite čistom vodom.
3. Usisno crijevo navrnite na priključak za vodu uređaja i objesite u izvor vode (npr. bačva za kišu).

## Odzračivanje uređaja

1. Uključite uređaj „I/ON“ (UKLJ.).
2. Deblokirate ručicu visokotlačne ručne prskalice.
3. Pritisnite ručicu visokotlačne ručne prskalice. Uređaj se uključuje.
4. Pustite uređaj da radi maksimalno 2 minute sve dok voda ne bude istjecala na visokotlačnoj ručnoj prskalici bez mjehurića.
5. Pustite ručicu visokotlačne ručne prskalice.
6. Blokirajte ručicu visokotlačne ručne prskalice.

## Rad

### PAŽNJA

#### Opasnost od oštećenja!

Oštećenje pumpe u slučaju rada na suho.

Isključite uređaj ako se tlak ne poveća unutar 2 minute.

Postupite prema uputama u poglavlju *Pomoć u slučaju smetnji*.

## Rad s visokim tlakom

### PAŽNJA

#### Opasnost od oštećenja!

Oštećenja lakiranih odn. osjetljivih površina ako je udaljenost mlaza premala odn. ako se koristi neodgovarajuća cijev za prskanje.

Održavajte udaljenost mlaza od najmanje 30 cm pri čišćenju lakiranih površina.

Automobilске gume, lak ili osjetljive površine poput drveta ne čistite strugalom za prljavštinu.

1. Cijev za prskanje utakните u visokotlačnu ručnu prskalicu i uglavite je okretanjem za 90°.

#### Slika M

2. Uključite uređaj („I/ON“ UKLJ.).
3. Deblokirate ručicu visokotlačne ručne prskalice.
4. Pritisnite ručicu visokotlačne ručne prskalice. Uređaj se uključuje.

## Rad sa sredstvom za čišćenje

### ⚠ OPASNOST

Opasnost od ozljeda od sredstva za čišćenje

Teška oštećenja zdravlja zbog nestručne uporabe sredstava za čišćenje.

Pridržavajte se sigurnosno tehničkog lista proizvođača sredstva za čišćenje.

Nosite propisanu osobnu zaštitnu opremu.

#### Napomena

Sredstva za čišćenje tvrtke KÄRCHER jamče neometani rad. Molimo posavjetujte se s nama ili zatražite naš katalog i listove s podacima o našim sredstvima za čišćenje.

#### Napomena

Sredstva za čišćenje mogu se primiješati samo pri niskom tlaku.

1. Usisno crijevo za sredstvo za čišćenje izvucite iz kućišta u željenoj duljini.

#### Slika N

2. Usisno crijevo za sredstvo za čišćenje objesite u spremnik s otopinom sredstva za čišćenje.
3. Upotrijebite cijev za prskanje Vario Power.
4. Cijev za prskanje okrenite do graničnika u položaj „SOFT“ (blago).

U toku rada otopina sredstva za pranje miješa se s mlazom vode.

## Preporučena metoda čišćenja

1. Naprskajte malo sredstva za čišćenje na suhu površinu i pustite da djeluje (ali ne i da se osuši).
2. Odvojenu prljavštinu isperite visokotlačnim mlazom.

## Nakon rada sa sredstvom za pranje

1. Uređaj nakon oko 30 sekundi isperite čistom vodom.

## Prekid rada

1. Pustite ručicu visokotlačne ručne prskalice. Kad pustite ručicu, uređaj se isključuje. Visoki tlak u sustavu ostaje očuvan.
  2. Blokirajte ručicu visokotlačne ručne prskalice.
- #### Slika O
3. Pri stankama u radu duljim od 5 minuta isključite uređaj „0/OFF“ (ISKLJ.).

## Završetak rada

### ⚠ OPREZ

Opasnost od ozljeda!

Ozljede zbog nekontroliranog izlaza vode pod visokim tlakom.

Odvajajte visokotlačno crijevo od visokotlačne ručne prskalice ili uređaja samo ako u sustavu nema tlaka.

1. Pustite ručicu visokotlačne ručne prskalice.
2. Zatvorite slavinu za vodu.
3. Pritisnite ručicu visokotlačne ručne prskalice na 30 sekundi.  
Sustav se rastlačuje od preostalog tlaka.
4. Pustite ručicu visokotlačne ručne prskalice.
5. Blokirajte ručicu visokotlačne ručne prskalice.
6. Isključite uređaj „0/OFF“ (ISKLJ.).
7. Odvojite uređaj od dovoda vode.
8. Izvucite strujni utikač iz utičnice.

## Transport

### ⚠ OPREZ

Opasnost od ozljeda i oštećenja zbog težine uređaja!

Ozljede i oštećenja.

Pri transportu i skladištenju uzmite u obzir težinu uređaja.

## Vučna uređaja

1. Vucite uređaj za sobom držeći ga za transportnu ručku.

## Transport uređaja u vozilu

1. Osigurajte uređaj od klizanja ili prevrtanja.

## Skladištenje

### ⚠ OPREZ

**Opasnost od ozljeda i oštećenja zbog težine uređaja!**

*Ozljede i oštećenja.*

*Pri transportu u skladištenju uzmite u obzir težinu uređaja.*

## Čuvanje uređaja

1. Uređaj odložite na ravnu površinu.
2. Odspojite visokotlačno crijevo od visokotlačne ručne prskalice.
3. Odvojite cijev za prskanje od visokotlačne ručne prskalice.
4. Pospremite obje cijevi za prskanje i visokotlačnu ručnu prskalicu u odgovarajuće prostore za odlaganje.
5. Odvojite visokotlačno crijevo od uređaja.
6. Pospremite visokotlačno crijevo.

### Uređaji bez bubnja za namatanje crijeva

Visokotlačno crijevo spremite na uređaju.

### Uređaji s bubnjem za namatanje crijeva

- a Umetnite jedan kraj visokotlačnog crijeva u otvor na prednjoj strani bubnja za namatanje crijeva.
- b Okrenite ručicu kako biste namotali visokotlačno crijevo.
- c Vodite pritom visokotlačno crijevo drugom rukom.
- d Kopčom za visokotlačno crijevo pričvrstite namotano visokotlačno crijevo na bubanj za namatanje crijeva.

### Slika P

### Slika Q

7. Pospremite priključni strujni kabel u uređaj. Prije duljeg skladištenja obratite pozornost na dodatne napomene, vidi poglavlje *Njega i održavanje*.

## Zaštita od smrzavanja

### PAŽNJA

#### **Opasnost od oštećenja!**

*Oštećenje uređaja i pribora uslijed smrzavanja vode. Nakon svake uporabe potpuno ispraznite uređaj i pribor. Zaštite uređaj i pribor od temperatura nižih ili jednakih 0 °C (32 °F).*

1. Odvojite dovod vode s uređaja.
2. Demontirajte visokotlačno crijevo s uređaja.
3. Uključite uređaj („I/ON“ UKLJ.).
4. Pričekajte maksimalno 1 minutu dok na priključku visokog tlaka više ne istječe voda.
5. Isključite uređaj „0/OFF“ (ISKLJ.).
6. Uređaj i pribor čuvajte u prostoriji zaštićenoj od smrzavanja.

## Njega i održavanje

### ⚠ OPASNOST

#### **Opasnost po život!**

*Smrtonosne ozljede od strujnog udara pri dodiru s dijelovima pod naponom.*

*Ne dodirujte dijelove pod naponom.*

*Isključite uređaj.*

*Izvucite strujni utikač iz strujne utičnice.*

Uređaj ne zahtijeva održavanje, tj. ne morate provoditi nikakve redovne radove održavanja.

## Čišćenje mrežice u priključku za vodu

### PAŽNJA

#### **Opasnost od oštećenja!**

*Oštećenje sita uslijed nestručnog čišćenja.*

*Čistite sito samo pod mlazom vode suprotno od smjera protoka.*

*Nemojte koristiti oštre ili tvrde predmete kao što su npr. igle ili žičane četke.*

### PAŽNJA

#### **Opasnost od oštećenja!**

*Oštećenje uređaja i pribora pri radu bez ili s oštećenim sitom.*

*Prije umetanja u priključak za vodu provjerite je li mrežica oštećena. Odmah zamijenite oštećeno sito.*

*Ne upotrebljavajte uređaj bez sita.*

*Po potrebi očistite sito u priključku za vodu.*

1. Odvrmite spojku s priključka za vodu.
2. Izvadite mrežicu.

### Slika R

3. Očistite mrežicu pod tekućom vodom.
4. Umetnite mrežicu u priključak za vodu.

## Čišćenje filtra sredstva za pranje

Prije duljeg skladištenja očistite filtar sredstva za pranje.

1. Skinite filtar s usisnog crijeva za sredstvo za pranje.
2. Očistite filtar pod tekućom vodom.

### Slika S

## Pomoć u slučaju smetnji

Smetnje često imaju jednostavne uzroke koje možete sami ukloniti uz pomoć pregleda u nastavku. Ako niste sigurni ili ako smetnje nisu ovdje navedene, obratite se ovlaštenoj servisnoj službi.

### ⚠ OPASNOST

#### **Opasnost po život!**

*Smrtonosne ozljede od strujnog udara pri dodiru s dijelovima pod naponom.*

*Ne dodirujte dijelove pod naponom.*

*Isključite uređaj.*

*Izvucite strujni utikač iz strujne utičnice.*

#### **Uređaj ne radi**

1. Pritisnite ručicu visokotlačne ručne prskalice. Uređaj se uključuje.
2. Provjerite odgovara li napon izvora struje naponu navedenom na natpisnoj pločici.
3. Provjerite je li priključni strujni kabel oštećen.

#### **Uređaj se ne puni tlakom**

Dovod vode je nedostatan.

1. Do kraja otvorite slavinu za vodu.
2. Provjerite je li protočna količina dovoda vode dostatna.
3. Provjerite da nije prekoračena maksimalna usisna visina.

Mrežica u priključku za vodu je onečišćena.

1. Očistite mrežicu, vidi *Čišćenje mrežice u priključku za vodu*.

U uređaju se nalazi zrak.

1. Odzračite uređaj:
  - a Uređaj bez priključenog visokotlačnog crijeva uključite na maks. 2 minute i pričekajte dok voda na visokotlačnom priključku ne bude istjecala bez mjehurića.
  - b Isključite uređaj.
  - c Priključite visokotlačno crijevo.
  - d Pri usisnom pogonu pridržavajte se maks. usisne visine, vidi *Tehnički podaci*.

## Jaka kolebanja tlaka

1. Očistite visokotlačnu mlaznicu:
  - a Iglom uklonite onečišćenja iz otvora mlaznice.
  - b Visokotlačnu mlaznicu s prijedaja isperite vodom.
2. Provjerite količinu dovoda vode.

## Uređaj propušta

1. Mala količina propuštanja uređaja tehnički je uvjetovana. U slučaju jakog propuštanja obratite se ovlaštenoj servisnoj službi.

## Sredstvo za čišćenje se ne usisava

1. Upotrijebite cijev za prskanje Vario Power i okrenite je do graničnika u smjeru „SOFT“ (blago).
2. Očistite filtar sredstva za čišćenje, vidi *Čišćenje filtra sredstva za pranje*.
3. Provjerite postoje li na usisnom crijevu mjesta savijanja.

## Jamstvo

U svakoj zemlji vrijede jamstveni uvjeti koje je izdala nadležna organizacija za distribuciju. Moguće kvarove na Vašem uređaju popravljamo besplatno unutar jamstvenog roka ako je uzrok materijalna pogreška ili pogreška u proizvodnji. U slučaju koji podliježe jamstvu obratite se s potvrdom o plaćanju Vašem prodavaču ili najbližoj ovlaštenoj servisnoj službi.

(vidi adresu na poleđini)

Daljnje informacije o jamstvu (ako postoje) možete pronaći u servisnom području vaše lokalne web stranice tvrtke Kärcher pod "Preuzimanja".

## EU izjava o sukladnosti

Ovime izjavljujemo da je dolje označeni stroj na temelju svoje koncepcije i konstrukcije kao i izvedbe koju mi stavljamo u promet sukladan odgovarajućim temeljnim sigurnosnim i zdravstvenim zahtjevima EU direktiva. U slučaju izmjene stroja koja nije dogovorena s nama ova izjava gubi svoju valjanost.

Proizvod: Visokotlačni čistač

Tip: K 4, K 4 Premium, KHD 4

## Relevantne EU direktive

2000/14/EZ

2006/42/EZ (+2009/127/EZ)

2011/65/EU

2014/30/EU

## Primijenjene usklađene norme

EN 60335-1

EN 60335-2-79

EN 55014-1: 2017 + A11: 2020

EN 55014-2: 1997 + A1: 2001 + A2: 2008

EN 61000-3-2: 2014

EN 61000-3-3: 2013

EN IEC 63000: 2018

## Primijenjeni postupak procjene sukladnosti

2000/14/EZ: Prilog V.

## Razina zvučne snage dB(A)

Izmjereno: 86

Zajamčeno: 89

Dolje potpisani djeluju u ime i po opunomoćenju uprave.



H. Jenner

Chairman of the Board of Management




S. Reiser

Manager Regulatory Affairs & Certification

Alfred Kärcher SE & Co. KG  
Alfred-Kärcher-Str. 28 - 40  
71364 Winnenden (Njemačka)  
Tel.: +49 7195 14-0  
Telefaks: +49 7195 14-2212  
Winnenden, 01.08.2023.

## Tehnički podaci

		K 4	K 4 Premium
<b>Električni priključak</b>			
Napon	V	220-240	220-240
Faza	~	1	1
Frekvencija	Hz	50-60	50-60
Priključna snaga	kW	1,8	1,8
Vrsta zaštite		IPX5	IPX5
Klasa zaštite		II	II
Strujni osigurač (tromi)	A	10	10
<b>Priključak za vodu</b>			
Dovodni tlak (maks.)	MPa	1,2	1,2
Temperatura dovodne vode (maks.)	°C	40	40
Količina dovodne vode (min.)	l/min	8	8
Usisna visina (maks.)	m	0,5	0,5
<b>Podaci o snazi uređaja</b>			
Radni tlak	MPa	11,0	11,0
Maks. dopušteni tlak	MPa	13,0	13,0
Protočna količina, voda	l/min	5,2	5,2
Protočna količina, maksimalna	l/min	7,0	7,0
Protočna količina, sredstvo za čišćenje	l/min	0,3	0,3
Povratna udarna sila visokotlačne ručne prskalice	N	13	13
<b>Dimenzije i težine</b>			
Tipična težina pri radu	kg	6,7	7,1
Duljina	mm	302	353
Širina	mm	346	346
Visina	mm	849	849
<b>Vrijednosti utvrđene prema EN 60335-2-79</b>			
Vrijednost vibracije šaka-ruka	m/s <sup>2</sup>	2	2
Nesigurnost K	m/s <sup>2</sup>	0,7	0,7
Razina zvučnog tlaka L <sub>pA</sub>	dB(A)	73	73
Nesigurnost K <sub>pA</sub>	dB(A)	3	3
Razina zvučne snage L <sub>WA</sub> + Nesigurnost K <sub>WA</sub>	dB(A)	89	89

Pridržano pravo na tehničke izmjene.

Opunomoćenik za dokumentaciju:

S. Reiser

## Sadržaj

Opšte napomene .....	120
Sigurnosni uređaji .....	120
Simboli na uređaju .....	120
Namenska upotreba .....	120
Zaštita životne sredine .....	120
Pribor i rezervni delovi .....	120
Obim isporuke .....	120
Opis uređaja .....	120
Montaža .....	121
Puštanje u pogon .....	121
Rad .....	122
Transport .....	122
Skladištenje .....	123
Nega i održavanje .....	123
Pomoć u slučaju smetnji .....	123
Garancija .....	124
EU izjava o usklađenosti .....	124
Tehnički podaci .....	124

## Opšte napomene



Pre prve upotrebe, pročitajte originalna uputstva za upotrebu i priložene bezbednosne instrukcije. Postupajte u

skladu sa tim.

Sačuvajte obe knjižice za buduću upotrebu ili sledeće vlasnike.

## Sigurnosni uređaji

### ⚠ UPOZORENJE

#### Opasnost od povreda!

*Ozbiljne povrede zbog nedostajućih, izmenjenih ili neefikasnih sigurnosnih uređaja.*

*Nemojte zaobilaziti ili uklanjati sigurnosne uređaje i nemojte ih deaktivirati. Sigurnosni uređaji služe za vašu zaštitu.*

### Prekidač uređaja

Prekidač uređaja sprečava slučajno pokretanje uređaja.

### Bravica visokopritisne ručne prskalice

Bravica zaključava polugu visokopritisne ručne prskalice i sprečava slučajno pokretanje uređaja.

### Funkcija automatskog zaustavljanja

Prilikom otpuštanja poluge na visokopritisnoj ručnoj prskalici, presostat isključuje pumpu i zaustavlja visokopritisni mlaz. Ukoliko se poluga pritisne, pumpa se ponovo uključuje.

### Zaštitni prekidač motora

Ako je potrošnja struje previsoka, zaštitni prekidač motora isključuje uređaj.

## Simboli na uređaju



Mlaz visokog pritiska ne usmeravati na ljude, životinje, aktivnu električnu opremu ili na sam uređaj.

Uređaj zaštititi od mraza.



Uređaj ne sme da se priključi neposredno na vodovodnu mrežu.

## Namenska upotreba

Visokopritisni čistač koristite isključivo za privatna domaćinstva.

Visokopritisni čistač je namenjen za čišćenje mašina, vozila, građevina, alata, fasada, terasa, baštenskih uređaja itd. vodenim mlazom pod visokim pritiskom.

## Zaštita životne sredine



Ambalaža može da se reciklira. Pakovanja odložite u otpad u skladu sa ekološkim propisima.



Električni i elektronski uređaji sadrže dragocene materijale koji se mogu reciklirati, a često i komponente kao što su baterije, akumulatori ili ulje, koje, u slučaju pogrešnog rukovanja ili

pogrešnog odlaganja, mogu da predstavljaju potencijalnu opasnost po zdravlje ljudi i životnu sredinu. Međutim, ovi sastavni delovi su neophodni za pravilan rad uređaja. Uređaji označeni ovim simbolom ne smeju da se odlažu u kućni otpad.



Radovi na čišćenju, pri kojima nastaje otpadna voda koja sadrži ulje, npr. pranje motora ili pranje donjeg dela vozila, smeju da se vrše samo na mestima za pranje sa separatorom ulja.



Radovi sa deterdžentima smeju da se obavljaju samo na radnim površinama koje ne propuštaju tečnost sa priključkom na kanalizaciju za otpadnu vodu. Deterdženti ne smeju da dospeju u vodotokove ili zemljište.



Uzimanje vode iz javnih vodotokova u pojedinim zemljama nije dozvoljeno.

### Napomene o sastojcima (REACH)

Aktuelne informacije o sastojcima možete pronaći na: [www.kaercher.de/REACH](http://www.kaercher.de/REACH)

## Pribor i rezervni delovi

Koristite samo originalni pribor i originalne rezervne delove pošto oni garantuju bezbedan rad i rad bez smetnji na uređaju.

Informacije o priboru i rezervnim delovima možete pronaći na [www.kaercher.com](http://www.kaercher.com).

## Obim isporuke

Obim isporuke uređaja je prikazan na pakovanju. Prilikom otpakivanja proverite da li je sadržaj potpun. Ukoliko nedostaje pribor ili u slučaju štete nastale prilikom transporta obavestite vašeg distributera.

## Opis uređaja

### Slike, pogledajte stranu sa grafikomima

#### Slika A

#### Slika B

- 1 Cev za prskanje glodala za tvrdokornu prljavštinu
- 2 Cev za prskanje Vario Power za najčešće poslove čišćenja  
Radni pritisak može da se podešava kontinualno, od stepena SOFT do stepena HARD. Za podešavanje radnog pritiska, otpustite polugu ručne prskalice i cev za prskanje okrenite u željeni položaj. Kada je cev za prskanje okrenuta do kraja u smeru SOFT, deterdžent može da se dozira.
- 3 Visokopritisna ručna prskalica
- 4 Taster za otpuštanje
- 5 Bravica visokopritisne ručne prskalice



- ⑥ Poluga visokopritisne ručne prskalice
- ⑦ Prekidač uređaja „0/OFF“ / „I/ON“
- ⑧ Prihvatni držač za cevi za prskanje
- ⑨ Transportna ručka
- ⑩ Doboš za namotavanje creva
- ⑪ Prihvatni držač za visokopritisnu ručnu prskalicu
- ⑫ Točak
- ⑬ Natpisna pločica
- ⑭ Stezaljka za spajanje / odspajanje visokopritisnog creva
- ⑮ Visokopritisno crevo
- ⑯ Kopča za visokopritisno crevo
- ⑰ Fiksiranje creva pod visokim pritiskom
- ⑱ Držač doboša za namotavanje creva
- ⑲ \*Baštensko crevo (ojačano pletivom, prečnika najmanje 1/2 inča (13 mm), dužine najmanje 7,5 m, sa običnom brzom spojnicom)
- ⑳ Spojnica za priključak za vodu
- ㉑ \*\*KÄRCHER usisno crevo za snabdevanje vodom iz otvorenih posuda (br. art. 2.643-100)
- ㉒ Priključak za vodu sa ugrađenim sitom
- ㉓ Strujni priključni kabl sa strujnim utikačem
- ㉔ Zavrtnji
- ㉕ Crevo za usisavanje deterđenta sa filterom za deterđent
- ㉖ Prihvatni držač za visokopritisno crevo / strujni priključni kabl

\*dodatno potrebno

\*\* opciono dostupno:

## Montaža

Slike vidi na stranici sa grafikama.

Pre puštanja u pogon, na uređaj montirajte nepričvršćene priložene delove. Pripremite isporučene zavrtnje i odgovarajući odvijać.

### Montaža transportne ručke

1. Montaža transportne ručke:
    - a Pričvrstite transportnu ručku na uređaj.
    - b Učvrstite transportnu ručku sa 4 vijka.
- Slika C**

### Montaža prihvatnog držača za visokopritisne ručne prskalice

1. Montaža prihvatnog držača za visokopritisne ručne prskalice:
    - a Ugurajte prihvatni držač za visokopritisne ručne prskalice u prihvatnik.
    - b Držite prihvatni držač visokopritisne prskalice u krajnjem položaju i pričvrstite ga zavrtnjem.
- Slika D**

### Montaža prihvatnog držača cevi za prskanje

1. Montaža držača prihvatnog držača cevi za prskanje:
  - a Umetnite prihvatni držač za cevi za prskanje u prihvatnik na uređaju.

- b Držite prihvatni držač za čelične cevi u krajnjem položaju i pričvrstite ga zavrtnjem

**Slika E**

### Montaža uređaja za skladištenje visokopritisnog creva / strujnog priključnog kabla

#### Uređaj bez doboša za namotavanje creva

1. Umetnite prihvatni držač za strujni priključni kabl u prihvatnik na transportnoj ručki sa spoljašnje strane.
2. Držite prihvatni držač u krajnjem položaju i pričvrstite ga zavrtnjem.

**Slika F**

### Montaža doboša za namotavanje visokopritisnog creva

#### Uređaji s dobošem za namotavanje creva

1. Umetnite držač za doboš za namotavanje creva.
2. Učvrstite držač sa 2 zavrtnja.

**Slika G**

3. Pričvrstite doboš za namotavanje creva. Doboš za namotavanje creva se utvrđuje u mesto.

**Slika H**

### Montaža spojnice za priključak za vodu

1. Spojnicu za priključak za vodu pričvrstite na priključak za vodu uređaja.

**Slika I**

## Puštanje u pogon

1. Uređaj odložite na vodoravnu površinu.
2. Odmotajte visokopritisno crevo i eliminišite moguće zapetljavanje i uvijanje.

#### Napomena

*Uređaji s dobošem za namotavanje creva: Prilikom rada potrebno je kompletno odmotati visokopritisno crevo sa doboša za namotavanje creva.*

3. Priključite visokopritisno crevo na uređaj.
  - a Postavite kopču na spojnicu.
  - b Visokopritisno crevo utaknite u spojnicu.
  - c Gurnite stezaljku na spojnici nadole.
4. Visokopritisno crevo utaknite u visokopritisnu ručnu prskalicu, tako da se čujno uglati.

**Slika K**

#### Napomena

*Obratite pažnju na to da li je priključak pravilno postavljen.*

5. Povlačenjem creva visokog pritiska proverite da li je spoj bezbedan.
6. Strujni utikač utaknite u utičnicu.

### Snabdevanje vodom

Priključne vrednosti pogledajte na *Tehnički podaci* ili natpisnoj pločici.

Obratite pažnju na propise preduzeća za vodosnabdevanje.

## PAŽNJA

### Opasnost od oštećenja!

*Oštećenje opreme i pribora u slučaju kontaminacije u vodi ili u slučaju upotrebe slane vode. Koristite samo čistu vodu a ne slanu vodu.*

#### Napomena

*Kärcher preporučuje upotrebu opcionog Kärcher filtera za vodu.*

## Priključak na vodovod

### PAŽNJA

#### Opasnost od oštećenja!

Oštećenje pumpe prilikom korišćenja spojnice creva sa Aquastop-om na priključku za vodu uređaja.

Nemojte koristiti spojnicu za creva sa Aquastop-om na priključku za vodu uređaja.

Koristite spojnicu creva sa Aquastop-om isključivo na slavini za vodu.

1. Baštensko crevo utaknite na spojnicu za crevo za vodu.

#### Slika L

2. Baštensko crevo priključite na vodovod.

3. Do kraja otvorite slavinu za vodu.

### Usisavanje vode iz otvorenih rezervoara

Ovaj čistač pod visokim pritiskom opremljen je usisnim crevom KÄCHHER za usisavanje površinske vode, npr. iz buradi sa kišnicom ili stajaćih voda (za maksimalnu usisnu visinu pogledati *Tehnički podaci*).

1. Odmrinite spojnicu na priključku za vodu.

2. Usisno crevo napunite vodom.

3. Usisno crevo pričvrstite na priključak za vodu na uređaju i zakačite ga na neki izvor vode ( npr. bure za kišnicu).

### Odzračivanje uređaja

1. Uključite uređaj „I/ON”.

2. Deblokirajte polugu visokopritisne ručne prskalice.

3. Pritisnite polugu visokopritisne ručne prskalice.

Uređaj se uključuje.

4. Uređaj ostavite da radi maksimalno 2 minuta, dok iz ručne prskalice visokog pritiska ne počne da izlazi voda bez mehurića.

5. Otpustite polugu ručne prskalice visokog pritiska.

6. Zaključajte polugu ručne prskalice visokog pritiska.

## Rad

### PAŽNJA

#### Opasnost od oštećenja!

Oštećenje pumpe pri radu na suvo.

Isključite uređaj ako se pritisak ne formira u roku od 2 minuta.

Postupite u skladu sa uputstvima u poglavlju *Pomoć u slučaju smetnji*.

### Režim rada sa visokim pritiskom

### PAŽNJA

#### Opasnost od oštećenja!

Oštećenje obojenih ili osetljivih površina ako je

rastojanje u odnosu na mlaz premalo ili ako se koristi neodgovarajuća mlaznica.

Prilikom čišćenja lakiranih površina održavajte

odstojanje u odnosu na mlaz od najmanje 30 cm.

Automobilске gume, lak i osetljive površine kao što je drvo čistite pomoću glodala za prljavštinu.

1. Cev za prskanje utaknite u ručnu prskalicu visokog pritiska i fiksirajte je okretanjem za 90°.

#### Slika M

2. Uključite uređaj („I/ON”).

3. Deblokirajte polugu visokopritisne ručne prskalice.

4. Pritisnite polugu visokopritisne ručne prskalice.

Uređaj se uključuje.

## Rad sa deterđžentom

### ⚠ OPASNOST

**Opasnost od povreda usled sredstva za čišćenje**  
Teško narušavanje zdravlja zbog nestručne upotrebe deterđženta.

Pri korišćenju sredstava za čišćenje pridržavajte se bezbednosnog lista proizvođača sredstva za čišćenje.

Nosite propisanu ličnu zaštitnu opremu.

#### Napomena

KÄRCHER sredstva za čišćenje garantuju rad bez smetnji. Molimo da se posavetujete ili da nabavite naš katalog i naše informativne listove o sredstvima za čišćenje.

#### Napomena

Deterđžent sme da se dodaje samo pri niskom pritisku.

1. Usisno crevo sredstva za čišćenje izvucite iz kućišta u željenoj dužini.

#### Slika N

2. Usisno crevo sredstva za čišćenje zakačite u posudu sa rastvorom sredstva za čišćenje.

3. Koristite cev za prskanje Vario Power.

4. Cev za prskanje okrenite do kraja u položaj „SOFT”. Tokom rada se rastvor deterđženta meša sa mlazom vode.

### Preporučena metoda čišćenja

1. Po suvoj površini štedljivo naprskajte sredstvo za čišćenje i ostavite da deluje (ne da se osuši).

2. Rastvorenu nečistoću isperite visokopritisnim mlazom.

### Posle režima rada sa deterđžentom

1. Uređaj oko 30 sekundi ispirajte čistom vodom.

### Prekid rada

1. Otpustite polugu ručne prskalice visokog pritiska.

Kada se otpusti poluga, uređaj se isključuje. U sistemu se zadržava visoki pritisak.

2. Zaključajte polugu ručne prskalice visokog pritiska.

#### Slika O

3. U slučaju pauze u radu duže od 5 minuta, isključite uređaj „0/OFF”.

### Završetak rada

### ⚠ OPREZ

#### Opasnost od povreda!

Povrede usled nekontrolisanog izlaza vode pod visokim pritiskom.

Visokopritisno crevo odvojite sa visokopritisne ručne prskalice ili uređaja samo ako u sistemu nema pritiska.

1. Otpustite polugu ručne prskalice visokog pritiska.

2. Zatvorite slavinu za vodu.

3. Polugu ručne prskalice visokog pritiska pritiskajte oko 30 sekundi.

Eliminiše se pritisak koji je preostao u sistemu.

4. Otpustite polugu ručne prskalice visokog pritiska.

5. Zaključajte polugu ručne prskalice visokog pritiska.

6. Isključite uređaj „0/OFF”.

7. Uređaj odvojite sa snabdevanja vodom.

8. Mrežni utikač izvuči iz utičnice.

## Transport

### ⚠ OPREZ

**Opasnost od povreda i opasnost od oštećenja zbog težine uređaja!**

Povrede i oštećenja.

Prilikom transporta i skladištenja obratiti pažnju na težinu uređaja.

## Vuča uređaja

1. Uređaj vucite za transportnu ručku.

## Transport uređaja u vozilu

1. Zaštite uređaj od klizanja i prevrtanja.

## Skladištenje

### ⚠ OPREZ

**Opasnost od povreda i opasnost od oštećenja zbog težine uređaja!**

*Povrede i oštećenja.*

*Prilikom transporta i skladištenja obratiti pažnju na težinu uređaja.*

## Čuvanje uređaja

1. Uređaj odložite na ravnoj površini.
2. Odvojite visokopritisno crevo sa visokopritisne ručne prskalice.
3. Odvojite cev za prskanje sa visokopritisne ručne prskalice.
4. Spremite obe cevi za prskanje i visokopritisnu ručnu prskalicu u odgovarajući prihvatni držač.
5. Odvojite visokopritisno crevo sa uređaja.
6. Spremite visokopritisno crevo.

Uređaj bez doboša za namotavanje creva

Visokopritisno crevo čuvajte na uređaju.

Uređaji s dobošem za namotavanje creva

a Utaknite jedan kraj visokopritisnog creva u otvor na prednjoj strani doboša za namotavanje creva.

b Okrećite obrtnu ručku da biste namotali visokopritisno crevo.

c Pri tome navodite drugom rukom visokopritisno crevo.

**Slika P**

d Pomoću zatvarača za visokopritisno crevo pričvrstite doboš za namotavanje creva.

**Slika Q**

7. Spremite strujni priključni kabl na uređaju.  
Pre dužeg skladištenja obratite pažnju na dodatne napomene, pogledajte poglavlje *Nega i održavanje*.

## Zaštita od mraza

### PAŽNJA

**Opasnost od oštećenja!**

*Oštećenja uređaja i pribora izazvano zamrzavanjem vode.*

*Potpuno ispraznite uređaj i dodatnu opremu nakon svake upotrebe.*

*Zaštite uređaj i dodatnu opremu od temperatura manjih ili jednakih 0°C (32°F).*

1. Odvojite snabdevanje vodom na uređaju.
2. Demontirajte visokopritisno crevo na uređaju.
3. Uključite uređaj („I/ON“).
4. Sačekajte maksimalno jedan minut dok iz priključka visokog pritiska ne prestane da izlazi voda.
5. Isključite uređaj („0/OFF“).
6. Uređaj i pribor čuvajte u prostoriji zaštićenoj od mraza.

## Nega i održavanje

### ⚠ OPASNOST

**Opasnost po život!**

*Smrtonosne povrede usled strujnog udara prilikom dodirivanja delova pod naponom.*

*Nemojte dodirivati delove koji provode napon.*

*Isključite uređaj.*

*Izvućite mrežni utikač iz mrežne utičnice.*

Uređaj ne zahteva održavanje, tj. Uređaj ne zahteva redovno održavanje.

## Čišćenje sita u priključku za vodu

### PAŽNJA

**Opasnost od oštećenja!**

*Oštećenje sita usled nepravilnog čišćenja.*

*Čistite sito samo pod tekućom vodom suprotno od smera protoka.*

*Nemojte koristiti šiljate ili tvrde predmete kao što su npr. npr. igle ili žičane četke.*

### PAŽNJA

**Opasnost od oštećenja!**

*Oštećenje opreme i pribora prilikom rada bez sita ili sa oštećenim sitom.*

*Pre postavljanja sita u priključak za vodu, proverite da li na njemu ima oštećenja. Odmah zamenite oštećeno sito.*

*Nikada nemojte rukovati uređajem bez sita.*

*Po potrebi očistite sito na priključku za vodu.*

1. Odvrnite spojnicu na priključku za vodu.

2. Izvucite sito.

**Slika R**

3. Sito očistite pod mlazom vode.

4. Sito postavite na priključak za vodu.

## Čišćenje filtera za deterdžent

Pre dužeg skladištenja očistite filter za deterdžent.

1. Izvucite filter sa usisnog creva za deterdžent.

2. Filter očistite pod mlazom vode.

**Slika S**

## Pomoć u slučaju smetnji

Smetnje obično imaju jednostavne uzroke koje možete samostalno da otklonite uz pomoć sledećeg pregleda. U slučaju da imate neodumice ili smetnje koje nisu ovde navedene, obratite se ovlašćenoj servisnoj službi.

### ⚠ OPASNOST

**Opasnost po život!**

*Smrtonosne povrede usled strujnog udara prilikom dodirivanja delova pod naponom.*

*Nemojte dodirivati delove koji provode napon.*

*Isključite uređaj.*

*Izvucite mrežni utikač iz mrežne utičnice.*

**Uređaj ne radi**

1. Pritisnite polugu visokopritisne ručne prskalice.

Uređaj se uključuje.

2. Proverite da li napon koji je naznačen na natpisnoj pločici odgovara naponu izvora struje.

3. Proverite da li ima oštećenja na strujnom priključnom kablju.

**Ne podiže se pritisak u uređaju**

Dovod vode je nedovoljan.

1. Do kraja otvorite slavinu za vodu.

2. Proverite da li je protočna količina dovoda vode dovoljna.

3. Uverite se da nije prekoračena maksimalna usisna visina.

Sito na priključku za vodu je zaprljano.

1. Očistite sito, pogledajte pogledati *Čišćenje sita u priključku za vodu*.

U uređaju ima vazduha.

1. Odzračite uređaj:

- a Uključite uređaj bez priključenog visokopritisnog creva maks. na 2 minuta i sačekajte dok voda bez mehurića ne počne da izlazi iz priključka visokog pritiska.

- b Isključite uređaj.
- c Priključite visokopritisno crevo.
- d Prilikom usisavanja obratite pažnju na maks. usisnu visinu, pogledati *Tehnički podaci*.

### Velike oscilacije pritiska

1. Čišćenje visokopritisne mlaznice:
  - a Pomoću igle uklonite prljavštinu iz otvora mlaznice.
  - b Visokopritisnu mlaznicu ispirajte vodom s prednje strane.
2. Proverite dovodnu količinu vode.

### Uređaj nezaptiven

1. Manja nezaptivenost uređaja je tehnički uslovljena. U slučaju jače nezaptivenosti angažujte servisnu službu.

### Sredstvo za čišćenje se ne usisava

1. Koristite Vario Power cev za prskanje i okrenite je do kraja u smeru „SOFT“.
2. Očistiti filter sredstva za čišćenje, pogledati *Čišćenje filtera za deterđent*.
3. Proverite da li je usisno crevo za deterđent presavijano.

## Garancija

U svakoj zemlji važe uslovi garancije koje je izdala naša nadležna distributivna organizacija. Sve smetnje na vašem uređaju ćemo otkloniti besplatno u okviru garantnog roka, ukoliko je uzrok smetnje greška u materijalu ili greška u proizvodnji. U slučaju koji podleže garanciji obratite se sa dokazom o kupovini vašem prodavcu ili najbližoj ovlašćenju lokaciji servisne službe. (Adresu vidi na poleđini)

Dodatne informacije o garanciji (ako postoje) možete pronaći u servisnom delu vaše lokalne Kärcher internet stranice pod opcijom „Preuzimanja“.

## EU izjava o usklađenosti

Ovim putem izjavljujemo da mašina označena u nastavku, na osnovu svoje koncepcije i konstrukcije kao i u izvedbi koju smo pustili u promet, odgovara važećim osnovnim zahtevima za bezbednost i zdravlje iz EU direktiva. U slučaju izmena na mašini bez naše saglasnosti ova izjava prestaje da važi.

Proizvod: Visokopritisni čistač  
Tip: K 4, K 4 Premium, KHD 4

### Važeće direktive EU

2000/14/EZ  
2006/42/EZ (+2009/127/EZ)  
2011/65/EU  
2014/30/EU

### Primenjene harmonizovane norme

EN 60335-1  
EN 60335-2-79  
EN 55014-1: 2017 + A11: 2020  
EN 55014-2: 1997 + A1: 2001 + A2: 2008  
EN 61000-3-2: 2014  
EN 61000-3-3: 2013  
EN IEC 63000: 2018

### Primenjeni postupak ocenjivanja usklađenosti

2000/14/EZ: Prilog V

### Nivo zvučne snage dB(A)

Izmereno: 86  
Garantovano: 89  
Potpisnici deluju po nalogu i uz punomoć upravnog odbora.



H. Jenner

Chairman of the Board of Management




S. Reiser

Manager Regulatory Affairs & Certification

Lice ovlašćeno za dokumentaciju:

S. Reiser  
Alfred Kärcher SE & Co. KG  
Alfred-Kärcher-Str. 28 - 40  
71364 Winnenden (Germany)  
Tel.: +49 7195 14-0  
Faks: +49 7195 14-2212  
Winnenden, 2023/08/01

## Tehnički podaci

	K 4	K 4 Premium
<b>Električni priključak</b>		
Napon	V 220-240	220-240
Faza	~ 1	1
Frekvencija	Hz 50-60	50-60
Priključna snaga	kW 1,8	1,8
Vrsta zaštite	IPX5	IPX5
Klasa zaštite	 II	II
Strujni osigurač (inertan)	A 10	10
<b>Priključak za vodu</b>		
Dovodni pritisak (maks.)	MPa 1,2	1,2
Dovodna temperatura (maks.)	°C 40	40
Dovodna količina (min.)	l/min 8	8
Usisna visina (maks.)	m 0,5	0,5
<b>Podaci o snazi uređaja</b>		
Radni pritisak	MPa 11,0	11,0
Maks. dozvoljeni pritisak	MPa 13,0	13,0
Protočna količina, voda	l/min 5,2	5,2
Maksimalna protočna količina	l/min 7,0	7,0
Protočna količina, sredstvo za čišćenje	l/min 0,3	0,3
Povratna udarna sila visokopritisne ručne prskalice	N 13	13
<b>Dimenzije i težine</b>		
Tipična radna težina	kg 6,7	7,1
Dužina	mm 302	353
Širina	mm 346	346
Visina	mm 849	849
<b>Utvrđene vrednosti prema EN 60335-2-79</b>		
Vrednost vibracije na šaci i ruci	m/s <sup>2</sup> 2	2
Nepouzdanost K	m/s <sup>2</sup> 0,7	0,7
Nivo zvučnog pritiska L <sub>pA</sub>	dB(A) 73	73
Nepouzdanost K <sub>pA</sub>	dB(A) 3	3

Nivo zvučne snage  $L_{WA} + dB(A)$  89  
nepouzdanost  $K_{WA}$

Zadržano pravo na tehničke promene.

## Περιεχόμενα

Γενικές υποδείξεις.....	125
Διατάξεις ασφαλείας .....	125
Σύμβολα επάνω στη συσκευή .....	125
Ενδεδειγμένη χρήση.....	125
Προστασία του περιβάλλοντος .....	125
Παρελκόμενα και ανταλλακτικά.....	125
Παραδοτέος εξοπλισμός.....	125
Περιγραφή συσκευής.....	125
Τοποθέτηση .....	126
Έναρξη χρήσης .....	126
Λειτουργία.....	127
Μεταφορά.....	128
Αποθήκευση .....	128
Φροντίδα και συντήρηση .....	128
Αντιμετώπιση βλαβών .....	129
Εγγύηση .....	129
Δήλωση συμμόρφωσης ΕΕ.....	129
Τεχνικά στοιχεία.....	130

## Γενικές υποδείξεις



Πριν από την πρώτη χρήση της συσκευής, διαβάστε αυτές τις γενικές οδηγίες χρήσης καθώς και τις συνοδευτικές υποδείξεις ασφαλείας. Εφαρμόζετε αυτές τις οδηγίες.

Φυλάξτε τα δύο βιβλιάρια για μεταγενέστερη χρήση ή για τον επόμενο ιδιοκτήτη.

## Διατάξεις ασφαλείας

### ⚠ ΠΡΟΕΙΔΟΠΟΙΗΣΗ

#### Κίνδυνος τραυματισμού!

Σοβαροί τραυματισμοί λόγω ελλিপών, τροποποιημένων ή ανενεργών διατάξεων ασφαλείας.

Μην παρακάμπτετε και μην αφαιρείτε τις διατάξεις ασφαλείας και μην τις νεκρώνετε. Τα συστήματα ασφαλείας χρησιμεύουν για την προστασία σας.

### Διακόπτης συσκευής

Ο διακόπτης της συσκευής αποτρέπει την ακούσια ενεργοποίηση της συσκευής.

### Ασφάλιση πιστολιού υψηλής πίεσης

Η ασφάλεια κλειδώνει τη σκανδάλη του πιστολιού υψηλής πίεσης και αποτρέπει την ακούσια ενεργοποίηση της συσκευής.

### Λειτουργία Auto-Stop (αυτόματο σταμάτημα)

Αν απελευθερωθεί η σκανδάλη του πιστολιού υψηλής πίεσης, ο διακόπτης πίεσης απενεργοποιεί την αντλία και η ριπή υψηλής πίεσης σταματάει. Αν πιεστεί η σκανδάλη, η αντλία ενεργοποιείται ξανά.

### Διακόπτης προστασίας κινητήρα

Εάν υπάρξει υπέρβαση της κατανάλωσης ρεύματος, ο διακόπτης προστασίας του κινητήρα απενεργοποιεί το μηχάνημα.

## Σύμβολα επάνω στη συσκευή



Η ριπή υψηλής πίεσης δεν πρέπει να κατευθύνεται πάνω σε ανθρώπους, ζώα, ενεργοποιημένο ηλεκτρικό εξοπλισμό ή την ίδια τη συσκευή.

Προστατέψτε τη συσκευή από τον παγετό.

Η συσκευή δεν επιτρέπεται να συνδέεται άμεσα στο δημόσιο δίκτυο πόσιμου νερού.



## Ενδεδειγμένη χρήση

Χρησιμοποιήστε τη συσκευή καθαρισμού υψηλής πίεσης αποκλειστικά για οικιακή χρήση.

Η συσκευή καθαρισμού υψηλής πίεσης προορίζεται για τον καθαρισμό μηχανημάτων, οχημάτων, οικοδομών, εργαλείων, προσώπων, βεραντών, μηχανημάτων κήπου κ.λπ. με ριπή νερού υψηλής πίεσης.

## Προστασία του περιβάλλοντος



Τα υλικά συσκευασίας είναι ανακυκλώσιμα.

Ανακυκλώστε τις συσκευασίες με περιβαλλοντικά ορθό τρόπο.



Οι ηλεκτρικές και ηλεκτρονικές συσκευές περιέχουν πολύτιμα ανακυκλώσιμα υλικά και, συχνά, επίσης εξαρτήματα όπως μπαταρίες απλές, επαναφορτιζόμενες ή λάδια, που σε περίπτωση λανθασμένης χρήσης ή απόρριψης μπορούν να θέσουν σε κίνδυνο την ανθρώπινη υγεία και το περιβάλλον. Οστόσο, αυτά τα συστατικά είναι απαραίτητα για τη σωστή λειτουργία της συσκευής. Οι συσκευές που φέρουν αυτό το σύμβολο δεν επιτρέπεται να απορρίπτονται μαζί με τα οικιακά απορρίμματα.

Εργασίες καθαρισμού που παράγουν ελαιούχα υγρά απόβλητα, π.χ. πλύση κινητήρων ή της κάτω πλευράς οχημάτων, μπορούν να εκτελούνται μόνο σε θέσεις πλυντηρίου που είναι εξοπλισμένες με διαχωριστή λαδιού.

Οι εργασίες με απορρυπαντικό μπορούν να εκτελούνται μόνο σε υδατοστεγείς επιφάνειες εργασίας με σύνδεση στο σύστημα απορροής ακάθαρτου νερού. Το απορρυπαντικό δεν πρέπει να καταλήγει στα υπόγεια ύδατα ή στο έδαφος.

Η λήψη νερού από δημόσιες πηγές δεν επιτρέπεται σε ορισμένες χώρες.

Υποδείξεις σχετικά με συστατικά (REACH)

Ενημερωμένες πληροφορίες σχετικά με τα συστατικά θα βρείτε στη διεύθυνση: [www.kaercher.de/REACH](http://www.kaercher.de/REACH)

## Παρελκόμενα και ανταλλακτικά

Χρησιμοποιείτε μόνο γνήσια παρελκόμενα και γνήσια ανταλλακτικά, καθώς αυτά εγγυώνται την ασφαλή και απρόσκοπτη λειτουργία της συσκευής.

Πληροφορίες σχετικά με τα παρελκόμενα και τα ανταλλακτικά θα βρείτε στη διεύθυνση [www.kaercher.com](http://www.kaercher.com).

## Παραδοτέος εξοπλισμός

Ο παραδοτέος εξοπλισμός της συσκευής απεικονίζεται επάνω στη συσκευασία. Κατά την αφαίρεση από τη συσκευασία ελέγξτε την πληρότητα των περιεχομένων. Σε περίπτωση που λείπουν παρελκόμενα ή έχουν προκληθεί ζημιές κατά τη μεταφορά, ενημερώστε τον προμηθευτή σας.

## Περιγραφή συσκευής

Σχήματα στη σελίδα διαγραμμάτων

## Εικόνα Α Εικόνα Β

- ① Σωλήνας ψεκασμού με φρέζα για επίμονους ρύπους
- ② Σωλήνας ψεκασμού Vario Power για τις συνηθέστερες εργασίες καθαρισμού  
Η πίεση εργασίας μπορεί να αυξάνεται αδιαβρόθιμα από SOFT μέχρι HARD. Για τη ρύθμιση της πίεσης εργασίας, αφήστε τη σκανδάλη του πιστολιού χειρός και περιστρέψτε τον σωλήνα ψεκασμού στην επιθυμητή θέση. Όταν ο σωλήνας ψεκασμού έχει περιστραφεί ως το τέρμα στην κατεύθυνση SOFT, μπορεί να προστεθεί απορρυπαντικό.
- ③ Πιστόλι υψηλής πίεσης
- ④ Πλήκτρο απασφάλισης
- ⑤ Ασφάλιση πιστολιού υψηλής πίεσης
- ⑥ Μοχλός πιστολιού υψηλής πίεσης
- ⑦ Διακόπτης συσκευής "0/OFF" / "I/ON"
- ⑧ Θήκη φύλαξης για σωλήνες ψεκασμού
- ⑨ Λαβή μεταφοράς
- ⑩ Καρούλι λάστιχου
- ⑪ Θήκη αποθήκευσης του πιστολιού υψηλής πίεσης
- ⑫ Τροχός
- ⑬ Πινακίδα τύπου
- ⑭ Σφιγκτήρας για τη σύνδεση/αποσύνδεση του λάστιχου υψηλής πίεσης
- ⑮ Λάστιχο υψηλής πίεσης
- ⑯ Κλιπ για λάστιχο υψηλής πίεσης
- ⑰ Στερέωση για λάστιχο υψηλής πίεσης
- ⑱ Στήριγμα για καρούλι λάστιχου
- ⑲ \*\*Λάστιχο κήπου (ενισχυμένο με ύφασμα, διάμετρος τουλάχιστον 1/2 ίντσα (13 mm), μήκος τουλάχιστον 7,5 m, με ταχυσύνδεσμο του εμπορίου)
- ⑳ Σύνδεσμος για τη σύνδεση νερού
- ㉑ \*\* Λάστιχο αναρρόφησης KÄRCHER για παροχή νερού από ανοιχτά δοχεία (κωδικός 2.643-100)
- ㉒ Σύνδεση νερού με ενσωματωμένη σήτα
- ㉓ Ηλεκτρικό καλώδιο με φις
- ㉔ Βίδες
- ㉕ Λάστιχο αναρρόφησης απορρυπαντικού με φίλτρο απορρυπαντικού
- ㉖ Βάση αποθήκευσης λάστιχου υψηλής πίεσης / ηλεκτρικού καλωδίου

\* Απαιτείται επιπλέον

\*\* Διατίθεται προαιρετικά

## Τοποθέτηση

Για τα σχήματα δείτε τη σελίδα διαγραμμάτων.  
Πριν από την έναρξη χρήσης συναρμολογήστε τα λυμένα παρεχόμενα εξαρτήματα στη συσκευή.

Να έχετε διαθέσιμες τις παρεχόμενες βίδες και το κατάλληλο κατασβίδι.

## Τοποθέτηση λαβής μεταφοράς

1. Τοποθετήστε τη λαβή μεταφοράς:
  - a Συνδέστε τη λαβή μεταφοράς στη συσκευή.
  - b Στερεώστε τη λαβή μεταφοράς με 4 βίδες.

Εικόνα C

## Τοποθέτηση θήκης φύλαξης για πιστόλι υψηλής πίεσης

1. Τοποθετήστε τη θήκη φύλαξης για πιστόλι υψηλής πίεσης:
  - a Σπρώξτε τη θήκη φύλαξης για το πιστόλι υψηλής πίεσης στην υποδοχή στη συσκευή.
  - b Κρατήστε τη θήκη φύλαξης για το πιστόλι υψηλής πίεσης στην τελική θέση και στερεώστε την με μια βίδα.

Εικόνα D

## Τοποθέτηση θήκης φύλαξης για σωλήνες ψεκασμού

1. Τοποθετήστε τη θήκη φύλαξης για σωλήνες ψεκασμού:
  - a Εισάγετε τη θήκη φύλαξης για σωλήνες ψεκασμού στην υποδοχή στη συσκευή.
  - b Κρατήστε τη θήκη φύλαξης για σωλήνες ψεκασμού στην τελική θέση και στερεώστε την με μία βίδα.

Εικόνα E

## Συναρμολόγηση βάσης αποθήκευσης ελαστικού σωλήνα υψηλής πίεσης / ηλεκτρικού καλωδίου

Συσκευές χωρίς καρούλι ελαστικού σωλήνα

1. Εισάγετε τη βάση αποθήκευσης για τον σωλήνα υψηλής πίεσης ή το ηλεκτρικό καλώδιο εξωτερικά στην υποδοχή στη χειρολαβή μεταφοράς.
2. Κρατήστε την βάση στην τελική θέση και στερεώστε την με βίδα.

Εικόνα F

## Συναρμολόγηση καρουλιού ελαστικού σωλήνα υψηλής πίεσης

Συσκευές με καρούλι ελαστικού σωλήνα

1. Τοποθετήστε το στήριγμα για το καρούλι ελαστικού σωλήνα.
2. Στερεώστε το στήριγμα με 2 βίδες.

Εικόνα G

3. Εισάγετε το καρούλι ελαστικού σωλήνα. Το καρούλι κουμπώνει.

Εικόνα H

## Συναρμολόγηση του συνδέσμου για τη σύνδεση νερού

1. Βιδώστε το σύνδεσμο για τη σύνδεση νερού στη σύνδεση νερού της συσκευής.

Εικόνα I

## Έναρξη χρήσης

1. Τοποθετήστε τη συσκευή πάνω σε μια οριζόντια, επίπεδη επιφάνεια.
2. Ξετυλίξτε το λάστιχο υψηλής πίεσης και λύστε τυχόν βρόχους και συστροφές.

**Υπόδειξη**

Συσκευές με καρούλι λάστιχου: Κατά τη διάρκεια λειτουργίας, το λάστιχο υψηλής πίεσης πρέπει να είναι όλο ξετυλιγμένο από το καρούλι.

3. Αποθηκεύστε το λάστιχο υψηλής πίεσης στη συσκευή.
  - a. Τραβήξτε προς τα πάνω τον σφιγκτήρα στον σύνδεσμο.
  - b. Συνδέστε το λάστιχο υψηλής πίεσης στον σύνδεσμο.
  - c. Πιέστε προς τα κάτω τον σφιγκτήρα του συνδέσμου.

#### Εικόνα J

4. Συνδέστε το λάστιχο υψηλής πίεσης στο πιστόλι υψηλής πίεσης, έτσι ώστε να ακουστεί που ασφαλίζει.

#### Εικόνα K

#### Υπόδειξη

Προσέξτε τη σωστή ευθυγράμμιση του μαστού.

5. Ελέγξτε την ασφαλή σύνδεση τραβώντας από το λάστιχο υψηλής πίεσης.
6. Συνδέστε το φως σε μια πρίζα.

### Παροχή νερού

Για τις τιμές σύνδεσης ανατρέξτε στο *Τεχνικά στοιχεία* ή στην πινακίδα τύπου.

Τηρείτε τους κανονισμούς της εταιρείας υδροδότησης.

### ΠΡΟΣΟΧΗ

#### Κίνδυνος πρόκλησης ζημιάς!

Ζημιά στη συσκευή και τα εξαρτήματα εάν το νερό είναι μολυσμένο ή αν χρησιμοποιείται αλμυρό νερό. Χρησιμοποιείτε μόνο καθαρό νερό και όχι θαλασσινό νερό.

#### Υπόδειξη

Η Kärcher συνιστά τη χρήση ενός προαιρετικού φίλτρου νερού Kärcher.

#### Σύνδεση σε σωλήνα νερού

### ΠΡΟΣΟΧΗ

#### Κίνδυνος πρόκλησης ζημιάς!

Ζημιά στην αντλία όταν χρησιμοποιείτε σύνδεσμο ελαστικού σωλήνα με aquastop στη σύνδεση νερού της συσκευής.

Μην χρησιμοποιείτε σύνδεσμο ελαστικού σωλήνα με aquastop στη σύνδεση νερού της συσκευής.

Χρησιμοποιείτε σύνδεσμο ελαστικού σωλήνα με aquastop μόνο στη βρύση νερού.

1. Συνδέστε το λάστιχο κήπου στον σύνδεσμο για τη σύνδεση νερού.

#### Εικόνα L

2. Συνδέστε το λάστιχο κήπου στον σωλήνα νερού.
3. Ανοίξτε εντελώς τη βρύση.

#### Αναρρόφηση νερού από ανοιχτά δοχεία

Το παρόν πλαστικό μηχάνημα υψηλής πίεσης είναι κατάλληλο μαζί με τον ελαστικό σωλήνα αναρρόφησης KÄRCHER για αναρρόφηση επιφανειακών υδάτων, π.β. από βαρέλια βρόχινου νερού ή από τεχνητές λιμνούλες (για μέγιστο ύψος αναρρόφησης βλ. *Τεχνικά στοιχεία*).

1. Βιδώστε τον σύνδεσμο στη σύνδεση νερού.
2. Γεμίστε τον ελαστικό σωλήνα αναρρόφησης με νερό.
3. Βιδώστε τον ελαστικό σωλήνα αναρρόφησης στην υποδοχή νερού της συσκευής και αναρτήστε τον σε μια πηγή νερού (π.χ. βαρέλι βροχής).

#### Εξαέρωση συσκευής

1. Ενεργοποιήστε τη συσκευή με το "I/ON".
2. Απασφαλίστε τη σκανδάλη του πιστολιού υψηλής πίεσης.
3. Πιέστε τη σκανδάλη του πιστολιού υψηλής πίεσης.

Η συσκευή ενεργοποιείται.

4. Αφήστε τη συσκευή να λειτουργήσει το πολύ για 2 λεπτά, μέχρι το νερό να εξέρχεται χωρίς φυσαλίδες από το πιστόλι υψηλής πίεσης.
5. Αφήστε ελεύθερη τη σκανδάλη του πιστολιού υψηλής πίεσης.
6. Ασφαλίστε τη σκανδάλη του πιστολιού υψηλής πίεσης.

## Λειτουργία

### ΠΡΟΣΟΧΗ

#### Κίνδυνος πρόκλησης ζημιάς!

Ζημιά στην αντλία σε περίπτωση ξηρής λειτουργίας. Απενεργοποιήστε τη συσκευή εάν δεν δημιουργηθεί πίεση εντός 2 λεπτών.

Ενεργήστε σύμφωνα με τις οδηγίες του κεφαλαίου Αντιμετώπιση βλαβών.

#### Λειτουργία με υψηλή πίεση

### ΠΡΟΣΟΧΗ

#### Κίνδυνος πρόκλησης ζημιάς!

Ζημιά σε βαμμένες ή ευαίσθητες επιφάνειες εάν η απόσταση ψεκασμού είναι πολύ μικρή ή εάν χρησιμοποιείται ακατάλληλος σωλήνας ψεκασμού. Κατά τον καθαρισμό, τηρείτε απόσταση τουλάχιστον 30 cm από τις βαμμένες επιφάνειες.

Μην καθαρίζετε ελαστικά αυτοκινήτων, βερνίκι ή ευαίσθητες επιφάνειες όπως ξύλο με το τούρμπο μπεκ.

1. Συνδέστε έναν σωλήνα ψεκασμού στο πιστόλι υψηλής πίεσης και στερεώστε τον περιστρεφοντάς τον κατά 90°.

#### Εικόνα M

2. Ενεργοποιήστε τη συσκευή ("I/ON").
3. Απασφαλίστε τη σκανδάλη του πιστολιού υψηλής πίεσης.
4. Πιέστε τη σκανδάλη του πιστολιού υψηλής πίεσης. Η συσκευή ενεργοποιείται.

#### Λειτουργία με υγρό καθαρισμού

### ⚠ ΚΙΝΔΥΝΟΣ

**Κίνδυνος τραυματισμού από το καθαριστικό υγρό.** Σοβαρές βλάβες στην υγεία λόγω λανθασμένης χρήσης των μέσων καθαρισμού.

Τηρείτε το φύλλο στοιχείων ασφαλείας του κατασκευαστή του μέσου καθαρισμού.

Να φοράτε τον προβλεπόμενο ατομικό εξοπλισμό προστασίας.

#### Υπόδειξη

Τα μέσα καθαρισμού KÄRCHER εγγυώνται απρόσκοπτη εργασία. Ζητήστε συμβουλές ή προμηθευτείτε τον κατάλογο μας ή τα ενημερωτικά μας φυλλάδια για τα μέσα καθαρισμού.

#### Υπόδειξη

Τα μέσα καθαρισμού μπορούν να προστίθενται μόνο υπό χαμηλή πίεση.

1. Βγάλτε από το περιβλήμα στο επιθυμητό μήκος το λάστιχο αναρρόφησης για το υγρό καθαρισμού.

#### Εικόνα N

2. Κρεμάστε το λάστιχο αναρρόφησης για το υγρό καθαρισμού σε δοχείο με διάλυμα καθαρισμού.
3. Χρησιμοποιήστε τον σωλήνα ψεκασμού Vario Power.
4. Περιστρέψτε τον σωλήνα ψεκασμού στη θέση "SOFT" μέχρι να τερματίσει. Κατά τη λειτουργία το διάλυμα καθαρισμού προστίθεται στη ριπή νερού.

### Συνιστώμενη μέθοδος καθαρισμού

1. Ψεκάστε λίγο απορρυπαντικό στη στεγνή επιφάνεια και αφήστε να δράσει (να μη στεγνώσει).
2. Ξεπλύνετε τη διαλυμένη βρωμιά με το πιστόλι υψηλής πίεσης.

### Μετά τη λειτουργία με απορρυπαντικό

1. Ξεπλύνετε τη συσκευή για περ. 30 δευτερόλεπτα με καθαρό νερό.

### Διακοπή λειτουργίας

1. Αφήστε ελεύθερη τη σκανδάλη του πιστολιού υψηλής πίεσης.  
Εάν αφήσετε τη σκανδάλη, το μηχάνημα απενεργοποιείται. Η υψηλή πίεση στο σύστημα διατηρείται.
  2. Ασφαλίστε τη σκανδάλη του πιστολιού υψηλής πίεσης.
- Εικόνα Ο**
3. Σε περίπτωση διαλειμμάτων εργασίας με διάρκεια πάνω από 5 λεπτά, απενεργοποιήστε τη συσκευή με τη θέση "0/OFF".

### Τερματισμός λειτουργίας

#### ⚠ ΠΡΟΣΟΧΗ

##### **Κίνδυνος τραυματισμού!**

*Τραυματισμοί από ανεξέλεγκτα εξερχόμενο νερό υπό υψηλή πίεση.*

*Αποσυνδέστε τον ελαστικό σωλήνα υψηλής πίεσης από το πιστόλι υψηλής πίεσης ή τη συσκευή, μόνο αν στο σύστημα δεν υπάρχει πίεση.*

1. Αφήστε ελεύθερη τη σκανδάλη του πιστολιού υψηλής πίεσης.
2. Κλείστε τη βρύση.
3. Πίστετε τη σκανδάλη του πιστολιού υψηλής πίεσης για 30 δευτερόλεπτα.  
Η πίεση που υπάρχει στο σύστημα εκτονώνεται.
4. Αφήστε ελεύθερη τη σκανδάλη του πιστολιού υψηλής πίεσης.
5. Ασφαλίστε τη σκανδάλη του πιστολιού υψηλής πίεσης.
6. Απενεργοποιήστε τη συσκευή στη θέση "0/OFF".
7. Αποσυνδέστε τη συσκευή από την παροχή νερού.
8. Αποσυνδέστε το φως από την πρίζα.

### Μεταφορά

#### ⚠ ΠΡΟΣΟΧΗ

##### **Κίνδυνος τραυματισμού και ζημιάς λόγω του βάρους της συσκευής!**

*Τραυματισμοί και ζημιές*

*Κατά τη μεταφορά και αποθήκευση λάβετε υπόψη το βάρος της συσκευής.*

### Τράβηγμα της συσκευής

1. Κρατήστε τη συσκευή από τη λαβή μεταφοράς.

### Μεταφορά της συσκευής σε όχημα

1. Ασφαλίστε τη συσκευή έναντι ολισθησης και ανατροπής.

### Αποθήκευση

#### ⚠ ΠΡΟΣΟΧΗ

##### **Κίνδυνος τραυματισμού και ζημιάς λόγω του βάρους της συσκευής!**

*Τραυματισμοί και ζημιές*

*Κατά τη μεταφορά και αποθήκευση λάβετε υπόψη το βάρος της συσκευής.*

### Φύλαξη συσκευής

1. Τοποθετήστε τη συσκευή πάνω σε επίπεδη επιφάνεια.
2. Αποσυνδέστε τον ελαστικό σωλήνα υψηλής πίεσης από το πιστόλι υψηλής πίεσης.
3. Αποσυνδέστε τον σωλήνα ψεκασμού από το πιστόλι υψηλής πίεσης.
4. Τοποθετήστε τους σωλήνες ψεκασμού και το πιστόλι υψηλής πίεσης στις κατάλληλες βάσεις αποθήκευσης.
5. Αποσυνδέστε τον ελαστικό σωλήνα υψηλής πίεσης από τη συσκευή.
6. Αποθηκεύστε τον ελαστικό σωλήνα υψηλής πίεσης. Συσκευές χωρίς καρούλι ελαστικού σωλήνα  
Αποθηκεύστε τον ελαστικό σωλήνα υψηλής πίεσης στη συσκευή.  
Συσκευές με καρούλι ελαστικού σωλήνα
  - a Τοποθετήστε το ένα άκρο του σωλήνα υψηλής πίεσης στο άνοιγμα στο μπροστινό μέρος του καρουλιού.
  - b Γυρίστε τη μανιβέλα για να τυλίξετε τον ελαστικό σωλήνα υψηλής πίεσης.
  - c Οδηγήστε τον ελαστικό σωλήνα υψηλής πίεσης με το άλλο χέρι σας.
- Εικόνα Ρ**
  - d Με τον αντίστοιχο συνδετήρα στερεώστε τον τυλιγμένο ελαστικό σωλήνα υψηλής πίεσης στο καρούλι.
- Εικόνα Q**
  7. Αποθηκεύστε το ηλεκτρικό καλώδιο στη συσκευή. Για αποθήκευση μεγαλύτερης διάρκειας, λάβετε υπόψη τις επιπλέον υποδείξεις, βλ. Κεφάλαιο *Φροντίδα και συντήρηση*.

### Αντιπαγετική προστασία

#### ΠΡΟΣΟΧΗ

##### **Κίνδυνος πρόκλησης ζημιάς!**

*Ζημιά στη συσκευή και τα εξαρτήματα λόγω παγωμένου νερού.*

*Μετά από κάθε χρήση αδειάζετε τελείως τη συσκευή και τα εξαρτήματα.*

*Προστατεύστε τη συσκευή και τα εξαρτήματα από θερμοκρασίες κάτω ή ίσες με 0 °C (32 °F).*

1. Αποσυνδέστε την παροχή νερού από τη συσκευή.
2. Αποσυνδέστε το λάστιχο υψηλής πίεσης από τη συσκευή.
3. Ενεργοποιήστε τη συσκευή ("I/ON").
4. Περιμένετε το πολύ 1 λεπτό, μέχρι να μην εξέρχεται πλέον νερό από την υποδοχή υψηλής πίεσης.
5. Απενεργοποιήστε τη συσκευή ("0/OFF").
6. Αποθηκεύστε τη συσκευή και τα εξαρτήματα σε χώρο χωρίς κίνδυνο παγετού.

### Φροντίδα και συντήρηση

#### ⚠ ΚΙΝΔΥΝΟΣ

##### **Θανατηφόρος κίνδυνος!**

*Θανατηφόροι τραυματισμοί λόγω ηλεκτροπληξίας κατά την επαφή με ηλεκτροφόρα μέρη.*

*Μην αγνίζετε ηλεκτροφόρα εξαρτήματα.*

*Απενεργοποιήστε τη συσκευή.*

*Αποσυνδέετε τον ρευματολήπτη από την πρίζα.*

*Η συσκευή δεν χρειάζεται συντήρηση, δηλαδή δεν είναι απαραίτητο να γίνονται τακτικές εργασίες συντήρησης.*



## Καθαρισμός φίλτρου στη σύνδεση νερού

### ΠΡΟΣΟΧΗ

#### Κίνδυνος πρόκλησης ζημιάς!

Ζημιά στο φίλτρο λόγω λανθασμένου καθαρισμού.  
Καθαρίζετε το φίλτρο μόνο κάτω από τρεχούμενο νερό αντίθετα στην κατεύθυνση ροής του.  
Μην χρησιμοποιείτε αιχμηρά ή σκληρά αντικείμενα, όπως π.χ. βελόνες ή συρμάτινες βούρτσες.

### ΠΡΟΣΟΧΗ

#### Κίνδυνος πρόκλησης ζημιάς!

Ζημιάς στη συσκευή και στα εξαρτήματα κατά τη λειτουργία χωρίς ή με χαλασμένο φίλτρο.  
Ελέγξτε το φίλτρο για ζημιάς προτού την τοποθετήσετε στη σύνδεση νερού. Αντικαταστήστε αμέσως ένα χαλασμένο φίλτρο.

Μην λειτουργείτε τη συσκευή χωρίς φίλτρο.  
Αν χρειάζεται, καθαρίζετε το φίλτρο στη σύνδεση νερού.

1. Βιδώστε τον σύνδεσμο στη σύνδεση νερού.
  2. Αφαιρέστε το φίλτρο.
- Εικόνα R**
3. Καθαρίστε το φίλτρο με τρεχούμενο νερό.
  4. Τοποθετήστε το φίλτρο στην υποδοχή νερού.

### Καθαρισμός του φίλτρου απορρυπαντικού

Πριν από αποθήκευση για μεγαλύτερο χρονικό διάστημα καθαρίστε το φίλτρο απορρυπαντικού.

1. Αφαιρέστε το φίλτρο από τον ελαστικό σωλήνα αναρρόφησης απορρυπαντικού.
2. Καθαρίστε το φίλτρο με τρεχούμενο νερό.

#### Εικόνα S

## Αντιμετώπιση βλαβών

Οι βλάβες οφείλονται συχνά σε ασημαντες αιτίες, τις οποίες μπορείτε να αντιμετωπίσετε μόνοι σας με τη βοήθεια του παρακάτω πίνακα. Σε περίπτωση αμφιβολίας ή σε περίπτωση βλάβης που δεν αναγράφεται εδώ μπορείτε να απευθύνεστε σε εξουσιοδοτημένο κατάστημα.

### ⚠ ΚΙΝΔΥΝΟΣ

#### Θανατηφόρος κίνδυνος!

Θανατηφόροι τραυματισμοί λόγω ηλεκτροπληξίας κατά την επαφή με ηλεκτροφόρα μέρη.

Μην αγγίζετε ηλεκτροφόρα εξαρτήματα.

Απενεργοποιήστε τη συσκευή.

Αποσυνδέετε τον ρευματολήπτη από την πρίζα.

#### Η συσκευή δεν λειτουργεί

1. Πίεστε τη σκανδάλη του πιστολιού υψηλής πίεσης. Η συσκευή ενεργοποιείται.
2. Ελέγξτε αν συμφωνεί η τάση που αναγράφεται στην πινακίδα τύπου με την τάση της πηγής ρεύματος.
3. Ελέγξτε το ηλεκτρικό καλώδιο για ζημιάς.

#### Η συσκευή δεν έχει πίεση

Η παροχή νερού είναι πολύ μικρή.

1. Ανοίξτε εντελώς τη βρύση.
2. Ελέγξτε αν είναι επαρκής η παροχή νερού.
3. Βεβαιωθείτε πως δεν έχει ξεπεραστεί το μέγιστο ύψος αναρρόφησης.

Το φίλτρο στην υποδοχή νερού είναι λερωμένο.

1. Καθαρίστε τη σήτα, βλ. *Καθαρισμός φίλτρου στη σύνδεση νερού*.

Στη συσκευή υπάρχει αέρας.

1. Εξαερώστε τη συσκευή:
  - a. Ενεργοποιήστε το πολύ για 2 λεπτά τη συσκευή χωρίς να έχετε συνδέσει το λάστιχο υψηλής πίεσης και περιμένετε μέχρι να εξέρχεται νερό χωρίς φυσαλίδες από τη σύνδεση υψηλής πίεσης.

- a. Απενεργοποιήστε τη συσκευή.
- b. Συνδέστε τον ελαστικό σωλήνα υψηλής πίεσης.
- c. Κατά την αναρρόφηση προσέξτε το μέγιστο ύψος αναρρόφησης, βλέπε *Τεχνικά στοιχεία*.

#### Έντονες διακυμάνσεις πίεσης

1. Καθαρίστε το ακροφύσιο υψηλής πίεσης:
  - a. Απομακρύνετε τους ρύπους από την σπήτη του ακροφυσίου με μια βελόνα.
  - b. Ξεπλύνετε το ακροφύσιο υψηλής πίεσης με νερό από μπροστά.
2. Ελέγξτε την ποσότητα παροχής νερού.

#### Μη στεγανή συσκευή

1. Μια μικρή διαρροή στη συσκευή θεωρείται φυσιολογική για τεχνικούς λόγους. Σε περίπτωση έντονης διαρροής, ενημερώστε την εξουσιοδοτημένη υπηρεσία εξυπηρέτησης πελατών.

#### Δεν γίνεται αναρρόφηση του απορρυπαντικού

1. Χρησιμοποιήστε τον σωλήνα ψεκασμού Vario Power και περιστρέψτε τον προς την κατεύθυνση «SOFT» μέχρι να τερματίσει.
2. Καθαρίστε το φίλτρο του καθαριστικού υγρού, βλέπε *Καθαρισμός του φίλτρου απορρυπαντικού*.
3. Ελέγξτε τον ελαστικό σωλήνα αναρρόφησης απορρυπαντικού για τυχόν τσακίσματα.

## Εγγύηση

Σε κάθε χώρα ισχύουν οι όροι εγγύησης οι οποίοι εκδίδονται από την αρμόδια εταιρεία διανομής μας. Τυχόν βλάβες στη συσκευή σας επιδιορθώνονται από εμάς χωρίς χρέωση εντός της προθεσμίας εγγύησης, εφόσον οφείλονται σε σφάλμα υλικού ή κατασκευής. Σε περίπτωση εγγύησης απευθυνθείτε στον προμηθευτή σας ή στο πλησιέστερο εξουσιοδοτημένο συνεργείο, προσκομίζοντας το παραστατικό της αγοράς. (για διευθύνσεις βλέπε την πίσω σελίδα) Περαιτέρω πληροφορίες για την εγγύηση (εάν υπάρχουν) θα βρείτε στην καρτέλα σέρβις της τοπικής ιστοσελίδας της Kärcher στην ενότητα "Downloads".

## Δήλωση συμμόρφωσης ΕΕ

Με το παρόν δηλώνουμε ότι η παρακάτω μηχανή λόγω του σχεδιασμού και του τύπου κατασκευής της καθώς και στην έκδοση την οποία έχουμε διαθέσει στην αγορά πληροί τις σχετικές βασικές απαιτήσεις για την ασφάλεια και την υγεία των Οδηγίων ΕΕ. Σε περίπτωση τροποποίησης της μηχανής που δεν έχει συμφωνηθεί με εμάς, αυτή η δήλωση ακυρώνεται.

Προϊόν: Συσσκευή καθαρισμού υψηλής πίεσης Τύπος: K 4, K 4 Premium, KHD 4

#### Σχετικές Οδηγίες ΕΕ

2000/14/EK  
2006/42/EK (+2009/127/EK)  
2011/65/EE  
2014/30/EE

#### Εφαρμοζόμενα εναρμονισμένα πρότυπα

EN 60335-1  
EN 60335-2-79  
EN 55014-1: 2017 + A11: 2020  
EN 55014-2: 1997 + A1: 2001 + A2: 2008  
EN 61000-3-2: 2014  
EN 61000-3-3: 2013  
EN IEC 63000: 2018

#### Εφαρμοζόμενη διαδικασία αξιολόγησης συμμόρφωσης

2000/14/EK: Παράρτημα V

## Στάθμη ηχητικής ισχύος dB(A)

Μετρημένη: 86

Εγγυημένη: 89

Οι υπογράφωντες ενεργούν κατ' εντολή και με εξουσιοδότηση από το διοικητικό συμβούλιο.

  
H. Jenner  
Chairman of the Board of Management

  
S. Reiser  
Manager Regulatory Affairs & Certification

Υπεύθυνος τεχνικού φακέλου:

S. Reiser

Alfred Kärcher SE & Co. KG

Alfred-Kärcher-Str. 28 - 40


71364 Winnenden (Germany)

Τηλ.: +49 7195 14-0

Φαξ: +49 7195 14-2212

Winnenden, 2023/08/01

## Τεχνικά στοιχεία

		K 4	K 4 Premiu m
<b>Ηλεκτρική σύνδεση</b>			
Τάση	V	220-240	220-240
Φάση	~	1	1
Συχνότητα	Hz	50-60	50-60
Ισχύς σύνδεσης	kW	1,8	1,8
Τύπος προστασίας		IPX5	IPX5
Κατηγορία προστασίας		II	II
Ασφάλεια δικτύου (με χρονοκαθυστέρηση)	A	10	10
<b>Σύνδεση νερού</b>			
Πίεση παροχής (μέγ.)	MPa	1,2	1,2
Θερμοκρασία παροχής (μέγ.)	°C	40	40
Ποσότητα παροχής (ελάχ.)	l/min	8	8
Ύψος αναρρόφησης (μέγ.)	m	0,5	0,5
<b>Στοιχεία ισχύος συσκευής</b>			
Πίεση λειτουργίας	MPa	11,0	11,0
Μέγ. επιτρεπτή πίεση	MPa	13,0	13,0
Παροχή, νερό	l/min	5,2	5,2
Παροχή μέγιστη	l/min	7,0	7,0
Παροχή, απορριπτικό	l/min	0,3	0,3
Δύναμη οπισθοδρόμησης του πιστολιού υψηλής πίεσης	N	13	13
<b>Διαστάσεις και βάρη</b>			
Τυπικό βάρος λειτουργίας	kg	6,7	7,1
Μήκος	mm	302	353
Πλάτος	mm	346	346
Ύψος	mm	849	849
<b>Μετρημένες τιμές κατά EN 60335-2-79</b>			
Τιμή δονήσεων χειριού-βραχίονα	m/s <sup>2</sup>	2	2

K 4

K 4  
Premiu  
m

Αβεβαιότητα K	m/s <sup>2</sup>	0,7	0,7
Στάθμη ηχητικής πίεσης L <sub>pA</sub>	dB(A)	73	73
Αβεβαιότητα K <sub>pA</sub>	dB(A)	3	3
Στάθμη ηχητικής ισχύος L <sub>WA</sub> + Αβεβαιότητα K <sub>WA</sub>	dB(A)	89	89

Με την επιφύλαξη τεχνικών αλλαγών.

## Содержание

Общие указания .....	130
Предохранительные устройства .....	130
Символы на устройстве .....	131
Использование по назначению .....	131
Защита окружающей среды.....	131
Принадлежности и запасные части .....	131
Комплект поставки .....	131
Описание устройства .....	131
Монтаж .....	132
Ввод в эксплуатацию.....	132
Эксплуатация .....	133
Транспортировка .....	134
Хранение .....	134
Уход и техническое обслуживание.....	134
Помощь при неисправностях .....	135
Гарантия.....	135
Декларация о соответствии стандартам ЕС ...	135
Технические характеристики .....	136

## Общие указания



Перед первым применением устройства ознакомиться с данной оригинальной инструкцией по эксплуатации и прилагаемыми указаниями по технике безопасности. Действовать в соответствии с ними.

Сохранять обе брошюры для дальнейшего пользования или для будущего владельца.

## Предохранительные устройства

### ⚠ ПРЕДУПРЕЖДЕНИЕ

#### Опасность травмирования!

*Серьезные травмы из-за отсутствия,*

*модификации или неактивности*

*предохранительных устройств.*

*Не игнорируйте, не удаляйте и не деактивируйте*

*предохранительные устройства.*

*Предохранительные устройства предназначены*

*для вашей защиты.*

### Выключатель устройства

Выключатель устройства препятствует непреднамеренной работе устройства.

### Фиксатор высоконапорного пистолета

Фиксатор блокирует рычаг высоконапорного пистолета и защищает от непреднамеренного запуска устройства.

## Функция автоматического останова

Если рычаг высоконапорного пистолета отпущается, манометрический выключатель отключает насос, подача воды под высоким давлением прекращается. При нажатии на рычаг насос снова включается.

## Защитный автомат двигателя

При чрезмерном напряжении в сети, защитный автомат двигателя отключает устройство.

## Символы на устройстве



Не направлять струю воды под высоким давлением на людей, животных, включенное электрическое оборудование или на само устройство. Защищать устройство от мороза.



Устройство запрещается подключать непосредственно к коммунальной хозяйственно-питьевой водопроводной сети.

## Использование по назначению

Использовать моющий аппарат высокого давления только в быту.

Моющий аппарат высокого давления предназначен для мойки машин, автомобилей, строений, инструментов, фасадов, террас, садовых-огородного инвентаря и т. д. с помощью струи воды под высоким давлением.

## Защита окружающей среды



Упаковочные материалы поддаются вторичной переработке. Упаковку необходимо утилизировать без ущерба для окружающей среды.



Электрические и электронные устройства часто содержат ценные материалы, пригодные для вторичной переработки, и зачастую такие компоненты, как батареи, аккумуляторы или масло, которые при неправильном обращении или ненадлежащей утилизации представляют потенциальную опасность для здоровья и окружающей среды. Тем не менее, данные компоненты необходимы для правильной работы устройства. Устройства, обозначенные этим символом, запрещено утилизировать вместе с бытовыми отходами.



Работы по очистке, в результате которых образуется сточная вода, содержащая масла, например, промывка двигателя, мойка днища, должны производиться только на моечных площадках с маслоотделителем.



Работы с моющими средствами должны проводиться только на водонепроницаемых рабочих поверхностях с подключением к бытовой канализации. Не допускать попадания моющих средств в водоемы или почву.



Забор воды из открытых водоемов в некоторых странах не разрешен.

## Указания по компонентам (REACH)

Для получения актуальной информации о компонентах см. [www.kaercher.de/REACH](http://www.kaercher.de/REACH)

## Принадлежности и запасные части

Использовать только оригинальные принадлежности и запасные части. Только они гарантируют безопасную и бесперебойную работу устройства.

Для получения информации о принадлежностях и запчастях см. [www.kaercher.com](http://www.kaercher.com).

## Комплект поставки

Комплектация устройства указана на упаковке. При распаковке устройства проверить комплектацию. При обнаружении недостающих принадлежностей или повреждений, полученных во время транспортировки, следует уведомить торговую организацию, продавшую устройство.

## Описание устройства

Рисунки см. на страницах с рисунками

Рисунок А

Рисунок В

- ① Струйная трубка с грязевой фрезой для удаления затвердевшей грязи
- ② Струйная трубка Vario Power для основных задач по очистке  
Рабочее давление можно плавно повышать от SOFT (низкое) до HARD (высокое). Для регулировки рабочего давления следует отпустить рычаг ручного пистолета-распылителя и повернуть струйную трубку в нужное положение. Если струйная трубка до упора повернута в направлении SOFT, можно добавить моющее средство.
- ③ Высоконапорный пистолет
- ④ Кнопка разблокировки
- ⑤ Фиксатор высоконапорного пистолета
- ⑥ Рычаг высоконапорного пистолета
- ⑦ Выключатель устройства «0/OFF»/«I/ON»
- ⑧ Место для хранения струйной трубки
- ⑨ Транспортировочная ручка
- ⑩ Барабан для шланга
- ⑪ Отсек для хранения высоконапорного пистолета
- ⑫ Колесо
- ⑬ Заводская табличка
- ⑭ Зажим для подсоединения/отсоединения шланга высокого давления
- ⑮ Шланг высокого давления
- ⑯ Зажим для шланга высокого давления
- ⑰ Крепление для шланга высокого давления
- ⑱ Держатель шлангового барабана
- ⑲ \*Садовый шланг (армированный, минимальный диаметр 1/2 дюйма (13 мм), минимальная длина 7,5 м, со стандартной быстроразъемной муфтой)
- ⑳ Муфта для подвода воды

- 21) \*\*Всасывающий шланг KÄRCHER для подачи воды из открытых емкостей (№ для заказа 2.643-100)
- 22) Патрубок подвода воды со встроенным сетчатым фильтром
- 23) Сетевой кабель со штепсельной вилкой
- 24) Винты
- 25) Всасывающий шланг для моющего средства с фильтром для моющего средства
- 26) Отсек для хранения шланга высокого давления/ сетевого соединительного кабеля

\* требуется дополнительно  
 \*\*приобретается опционально

## Монтаж

**Рисунки см. на страницах с рисунками.**  
 Перед вводом в эксплуатацию установить незакрепленные прилагаемые части на устройстве. Подготовить входящие в комплект поставки винты и соответствующую отвертку.

### Установка ручки для транспортировки

1. Установка ручки для транспортировки:
  - a Установить ручку для транспортировки на устройстве.
  - b Закрепить ручку для транспортировки 4 винтами.

**Рисунок С**

### Установка приспособления для хранения пистолета высокого давления

1. Установка приспособления для хранения пистолета высокого давления:
  - a Вставить приспособление для хранения пистолета высокого давления в крепление на устройстве.
  - b Удерживать приспособление для хранения пистолета высокого давления в крайнем положении и закрепить его винтом.

**Рисунок D**

### Установка приспособления для хранения струйных трубок

1. Установка приспособления для хранения струйных трубок:
  - a Вставить приспособление для хранения струйных трубок в крепление на устройстве.
  - b Удерживать приспособление для хранения струйных трубок в крайнем положении и закрепить его винтом.

**Рисунок E**

### Монтаж отсека для хранения шланга высокого давления/сетевого соединительного кабеля

#### Устройства без барабана для шланга

1. Вставить отсек для хранения шланга высокого давления/сетевого соединительного кабеля снаружи в крепление на ручке для транспортировки.
2. Удерживать отсек для хранения в крайнем положении и закрепить его винтом.

**Рисунок F**

## Установка барабана для шлангов высокого давления

### Устройства с барабаном для шланга

1. Насадить держатель для барабана для шланга.
2. Закрепить держатель 2 винтами.

**Рисунок G**

3. Насадить барабан для шланга. Барабан для шланга зафиксируется на месте.

**Рисунок H**

## Установка муфты для подвода воды

1. Привинтить муфту для подвода воды к патрубку для подвода воды на устройстве.

**Рисунок I**

## Ввод в эксплуатацию

1. Поставить устройство на ровную горизонтальную поверхность.
2. Размотать шланг высокого давления и распутать возможные петли и перекручивания.

### **Примечание**

Устройства с барабаном для шланга: Во время эксплуатации шланг высокого давления должен быть полностью размотан с барабана для шланга.

3. Подсоединить шланг высокого давления к устройству.
  - a Поднять зажим на муфте.
  - b Вставить шланг высокого давления в муфту.
  - c Прижать зажим на муфте вниз.

**Рисунок J**

4. Вставить шланг высокого давления в высоконапорный пистолет до щелчка.

**Рисунок K**

### **Примечание**

*Следить за правильным выравниванием ниппеля.*

5. Проверить надежность соединения, потянув за шланг высокого давления.
6. Вставить штепсельную вилку в розетку.

## Подача воды

Параметры подключения указаны в *Технические характеристики* или на заводской табличке. Соблюдать предписания предприятия водоснабжения.

## **ВНИМАНИЕ**

### **Опасность повреждения!**

*Повреждение устройства и принадлежностей из-за загрязнения воды или использования соленой воды.*

*Используйте только чистую несоленую воду.*

### **Примечание**

*Компания Kärcher рекомендует использовать дополнительный фильтр для воды Kärcher.*

## Подключение к водопроводу

## **ВНИМАНИЕ**

### **Опасность повреждения!**

*Повреждение насоса при использовании шланговой муфты с системой Aquastor на водопроводном патрубке устройства.*

*Не используйте шланговую муфту с системой Aquastor на патрубке для подвода воды устройства.*

*Используйте шланговую муфту с системой Aquastor только на водопроводном кране.*

1. Установить садовый шланг на муфту для подвода воды.
2. Подсоединить садовый шланг к водопроводу.
3. Полностью открыть водопроводный кран.

#### Подача воды из открытых резервуаров

Этот аппарат высокого давления подходит для забора поверхностной воды с помощью всасывающего шланга KÄRCHER, например, из бочек для дождевой воды или прудов (максимальную высоту всасывания см. *Технические характеристики*).

1. Отвинтить муфту на патрубке для подвода воды.
2. Заполнить всасывающий шланг водой.
3. Привинтить всасывающий шланг к патрубку для подвода воды на устройстве и поместить его в источник воды (например, в бочку для дождевой воды).

#### Удаление воздуха из устройства

1. Включить устройство «I/ON».
2. Разблокировать рычаг высоконапорного пистолета.
3. Нажать рычаг высоконапорного пистолета. Устройство включается.
4. Дать устройству поработать в течение максимум 2 минут, пока вода не начнет выходить из высоконапорного пистолета без пузырьков.
5. Отпустить рычаг высоконапорного пистолета.
6. Зафиксировать рычаг высоконапорного пистолета.

## Эксплуатация

### ВНИМАНИЕ

#### Опасность повреждения!

*Опасность повреждения насоса при работе всухую.*

*Отключите устройство, если оно не создает давление в течение 2 минут.*

*Действуйте в соответствии с инструкциями в главе Помощь при неисправностях.*

#### Режим работы с высоким давлением

### ВНИМАНИЕ

#### Опасность повреждения!

*Повреждение окрашенных или чувствительных*

*поверхностей из-за слишком короткого*

*расстояния струи или использования*

*неподходящей струйной трубки.*

*При очистке окрашенных поверхностей*

*соблюдать расстояние не менее 30 см.*

*Не чистить автомобильные шины, окрашенные или чувствительные поверхности с использованием грязевой фрезы.*

1. Вставить струйную трубку в высоконапорный пистолет и зафиксировать ее, повернув на 90°.

#### Рисунок М

2. Включить устройство «I/ON».
3. Разблокировать рычаг высоконапорного пистолета.
4. Нажать рычаг высоконапорного пистолета. Устройство включается.

#### Эксплуатация с чистящим средством

### ⚠ ОПАСНОСТЬ

#### Опасность травмирования моющим средством

*Серьезный вред здоровью из-за неправильного использования моющих средств.*

*Соблюдайте паспорт безопасности*

*производителя моющего средства.*

*Используйте предписанные средства*

*индивидуальной защиты.*

#### Примечание

*Моющие средства KÄRCHER гарантируют бесперебойную работу. Вы можете обратиться за консультацией, запросить наш каталог и информационные памятки по моющим средствам.*

#### Примечание

*Моющие средства можно добавлять только при низком давлении.*

1. Всасывающий шланг для моющего средства выгнать из корпуса на необходимую длину.

#### Рисунок N

2. Опустить всасывающий шланг для моющего средства в емкость с раствором моющего средства.
3. Использовать струйную трубку Vario Power.
4. Повернуть струйную трубку в положение «SOFT» до упора.

*Во время работы раствор моющего средства добавляется к струе воды.*

#### Рекомендованный метод очистки

1. Моющее средство экономно распылить на сухую поверхность и дать ему подействовать (не высушать).
2. Смыть загрязнение струей высокого давления.

#### После эксплуатации с моющим средством

1. Промыть устройство чистой водой в течение прикл. 30 секунд.

#### Приостановка работы

1. Отпустить рычаг высоконапорного пистолета. При отпускании рычага устройство выключается. Высокое давление в системе сохраняется.
2. Зафиксировать рычаг высоконапорного пистолета.
3. Во время перерывов в работе более 5 минут устройство следует выключать «0/OFF».

#### Окончание работы

### ⚠ ОСТОРОЖНО

#### Опасность травмирования!

*Травмы в результате неконтролируемого выхода воды под высоким давлением.*

*Отсоединять шланг высокого давления от высоконапорного пистолета или устройства только тогда, когда в системе отсутствует давление.*

1. Отпустить рычаг высоконапорного пистолета.
2. Закрыть водопроводный кран.
3. Нажимать рычаг высоконапорного пистолета в течение 30 секунд. Оставшееся в системе давление сбрасывается.
4. Отпустить рычаг высоконапорного пистолета.
5. Зафиксировать рычаг высоконапорного пистолета.
6. Выключить устройство «0/OFF».

7. Отсоединить устройство от системы водоснабжения.
8. Извлечь штепсельную вилку из розетки.

## Транспортировка

### **⚠ ОСТОРОЖНО**

**Опасность травмирования и повреждения из-за веса устройства!**

*Травмы и повреждения.*

*Во время хранения и транспортировки учитывать вес устройства.*

### Волочение устройства

1. Тянуть устройство за транспортировочную ручку.

### Транспортировка устройства в транспортном средстве

1. Зафиксировать устройство от смещения и опрокидывания.

## Хранение

### **⚠ ОСТОРОЖНО**

**Опасность травмирования и повреждения из-за веса устройства!**

*Травмы и повреждения.*

*Во время хранения и транспортировки учитывать вес устройства.*

### Хранение устройства

1. Поставить устройство на ровной поверхности.
2. Отсоединить шланг высокого давления от высоконапорного пистолета.
3. Отсоединить струйную трубку от высоконапорного пистолета.
4. Уложить струйные трубки и пистолет высокого давления в соответствующие отсеки для хранения.
5. Отсоединить шланг высокого давления от устройства.
6. Уложить шланг высокого давления для хранения.

#### Устройства без барабана для шланга

Уложить шланг высокого давления на устройстве для хранения.

#### Устройства с барабаном для шланга

- a Вставить один конец шланга высокого давления в отверстие в передней части барабана для шланга.
- b Повернуть кривошипную рукоятку, чтобы намотать шланг высокого давления.
- c Второй рукой направлять шланг высокого давления.

#### **Рисунок P**

- d С помощью зажима для шланга высокого давления прикрепить намотанный шланг высокого давления к барабану.

#### **Рисунок Q**

7. Уложить сетевой соединительный кабель на устройство для хранения.

Соблюдать дополнительные указания перед длительным хранением, см. главу *Уход и техническое обслуживание*.

### Защита от замерзания

### **ВНИМАНИЕ**

**Опасность повреждения!**

*Повреждение устройства и принадлежностей из-за замерзания воды.*

*Полностью опорожняйте устройство и принадлежности после каждого использования. Защищайте устройство и принадлежности от температур ниже или равных 0 °C (32 °F).*

1. Перекрыть подачу воды на устройство.
2. Отсоединить шланг высокого давления от устройства.
3. Включить устройство («I/ON»).
4. Подождать не более 1 минуты, пока на патрубке высокого давления не перестанет выступать вода.
5. Выключить устройство («0/OFF»).
6. Хранить устройство и принадлежности в защищенном от мороза помещении.

## Уход и техническое обслуживание

### **⚠ ОПАСНОСТЬ**

**Опасно для жизни!**

*Смертельные травмы в результате поражения электрическим током при прикосновении к токоведущим частям.*

*Не прикасайтесь к токоведущим частям.*

*Выключите устройство.*

*Извлеките штепсельную вилку из сетевой розетки.*

Устройство не требует технического обслуживания.

Не нужно проводить регулярное техническое обслуживание.

### Очистка сетчатого фильтра в патрубке для подвода воды

### **ВНИМАНИЕ**

**Опасность повреждения!**

*Повреждение сетчатого фильтра из-за неправильной очистки.*

*Мойте сетчатый фильтр только под проточной водой против направления потока.*

*Не используйте острые или твердые предметы, такие как иалы или проволочные щетки.*

### **ВНИМАНИЕ**

**Опасность повреждения!**

*Повреждение устройства и принадлежностей при эксплуатации без сетчатого фильтра или с поврежденным сетчатым фильтром.*

*Проверить сетчатый фильтр на наличие повреждений, прежде чем вставлять его в патрубок для подвода воды. Немедленно заменить поврежденный сетчатый фильтр.*

*Не эксплуатируйте устройство без сетчатого фильтра.*

При необходимости очистить сетчатый фильтр в патрубке для подвода воды.

1. Отвинтить муфту на патрубке для подвода воды.
2. Вынуть сетчатый фильтр.

#### **Рисунок R**

3. Промыть сетчатый фильтр под проточной водой.
4. Вставить сетчатый фильтр в патрубок для подвода воды.

### Очистка фильтра для чистящего средства

Перед длительным хранением очищать фильтр моющего средства.

1. Снять фильтр со всасывающего шланга для моющего средства.
2. Промыть фильтр под проточной водой.

#### **Рисунок S**

## Помощь при неисправностях

Зачастую неисправности имеют простые причины, поэтому с помощью следующего обзора их можно устранить самостоятельно. В случае сомнения или возникновения не описанных здесь неисправностей следует обращаться в уполномоченную службу сервисного обслуживания.

### **⚠ ОПАСНОСТЬ**

**Опасно для жизни!**

*Смертельные травмы в результате поражения электрическим током при прикосновении к токоведущим частям.*

*Не прикасайтесь к токоведущим частям.*

*Выключите устройство.*

*Извлеките штепсельную вилку из сетевой розетки.*

**Устройство не работает**

1. Нажать рычаг высоконапорного пистолета. Устройство включается.
2. Проверить соответствие напряжения, указанного на заводской табличке, напряжению источника питания.
3. Проверить сетевой кабель на повреждения.

**Давление в устройстве не создается**

Слишком слабая подача воды.

1. Полностью открыть водопроводный кран.
2. Проверить подачу воды на достаточный объем.
3. Убедиться, что максимальная высота всасывания не превышена.

Сетчатый фильтр в патрубке подвода воды загрязнен.

1. Очистить сетчатый фильтр, см. главу *Очистка сетчатого фильтра в патрубке для подвода воды*.

В устройстве содержится воздух.

1. Удалить воздух из устройства:
  - a Включить устройство без подключенного шланга высокого давления не более чем на 2 минуты и подождать, пока на патрубке высокого давления не начнет выступать вода без пузырьков воздуха.
  - b Выключить устройство.
  - c Подсоединить шланг высокого давления.
  - d В режиме всасывания соблюдать макс. высоту всасывания, см. главу *Технические характеристики*.

**Сильные перепады давления**

1. Очистить сопло высокого давления:
  - a Удалить загрязнения из отверстия сопла иглой.
  - b Промыть сопло высокого давления водой спереди.
2. Проверить объем подаваемой воды.

**Устройство негерметично**

1. Незначительная негерметичность устройства обусловлена техническими особенностями. При сильной негерметичности обратиться в авторизованную сервисную службу.

**Моющее средство не всасывается**

1. Использовать струйную трубку Vario Power и повернуть в направлении «SOFT» до упора.
2. Очистить фильтр для моющего средства, см. *Очистка фильтра для чистящего средства*.
3. Проверить всасывающий шланг для моющего средства на перегибы.

## Гарантия

В каждой стране действуют соответствующие условия гарантии, установленные нашей дочерней бытовой компанией. Возможные неисправности устройства в течение гарантийного срока мы устраняем бесплатно, если причина заключается в дефектах материалов или производственном браке. В случае возникновения претензий в течение гарантийного срока просьба обращаться с чеком о покупке в торговую организацию, продавшую изделие, или в ближайшую уполномоченную службу сервисного обслуживания.

(Адрес указан на обороте)

Дополнительную информацию о гарантии (при наличии) можно найти в области сервисного обслуживания на местном веб-сайте Kärcher в разделе «Загрузки».

Дата выпуска отображается на заводской табличке либо в формате ММ/YYYY, где ММ - месяц производства, YYY - год производства, либо в закодированном виде.

При этом отдельные цифры имеют следующее значение:

Пример: 30290

3 год выпуска

0 столетие выпуска

2 десятилетие выпуска

9 вторая цифра месяца выпуска

0 первая цифра месяца выпуска

Таким образом, в данном примере код 30290

означает дату выпуска 09 / (2) 023.

## Декларация о соответствии стандартам ЕС

Настоящим заявляем, что концепция, конструкция и исполнение указанной ниже машины отвечают соответствующим основным требованиям директив ЕС по безопасности и охране здоровья. При любых изменениях машины, не согласованных с нашей компанией, данная декларация теряет свою силу.

Изделие: Моющий аппарат высокого давления

Тип: K 4, K 4 Premium, KHD 4

**Действующие директивы ЕС**

2000/14/ЕС

2006/42/ЕС (+2009/127/ЕС)

2011/65/ЕС

2014/30/ЕС

**Примененные гармонизированные стандарты**

EN 60335-1

EN 60335-2-79

EN 55014-1: 2017 + A11: 2020

EN 55014-2: 1997 + A1: 2001 + A2: 2008

EN 61000-3-2: 2014

EN 61000-3-3: 2013

EN IEC 63000: 2018

**Примененный метод оценки соответствия**

2000/14/ЕС: Приложение V

**Уровень звуковой мощности дБ(А)**

Измерено: 86

Гарантировано: 89

Нижеподписавшиеся лица действуют от имени и по доверенности Правления.



H. Jenner

Chairman of the Board of Management



S. Reiser

Manager Regulatory Affairs & Certification

Лицо, ответственное за ведение документации:

Ш. Райзер (S. Reiser)  
Alfred Kärcher SE & Co. KG  
Alfred-Kärcher-Str. 28-40  
71364 Winnenden (Germany)  
Тел.: +49 7195 14-0  
Факс: +49 7195 14-2212  
г. Винненден, 01.08.2023

## Технические характеристики

		K 4	K 4 Premium
<b>Электрическое подключение</b>			
Напряжение	V	220-240	220-240
Фаза	~	1	1
Частота	Hz	50-60	50-60
Потребляемая мощность kW		1,8	1,8
Степень защиты		IPX5	IPX5
Класс защиты		II	II
Сетевой предохранитель A (инертный)		10	10
<b>Патрубок подвода воды</b>			
Давление на входе (макс.)	MPa	1,2	1,2
Температура на входе (макс.)	°C	40	40
Объем подачи (мин.)	l/min	8	8
Высота всасывания (макс.)	m	0,5	0,5
<b>Рабочие характеристики устройства</b>			
Рабочее давление	MPa	11,0	11,0
Макс. допустимое давление	MPa	13,0	13,0
Расход, вода	l/min	5,2	5,2
Расход макс.	l/min	7,0	7,0
Расход, моющее средство	l/min	0,3	0,3
Сила отдачи высоконапорного пистолета	N	13	13
<b>Размеры и вес</b>			
Типичный рабочий вес	kg	6,7	7,1
Длина	mm	302	353
Ширина	mm	346	346
Высота	mm	849	849
<b>Расчетные значения в соответствии с EN 60335-2-79</b>			
Вибрация на руке/кисти	m/s <sup>2</sup>	2	2
Погрешность K	m/s <sup>2</sup>	0,7	0,7

K 4

K 4 Premium

Уровень звукового давления L<sub>pA</sub> dB(A) 73 73

Погрешность K<sub>pA</sub> dB(A) 3 3

Уровень звуковой мощности L<sub>WA</sub> Погрешность K<sub>WA</sub> dB(A) 89 89

Сохраняется право на внесение технических изменений.

## Зміст

Загальні вказівки.....	136
Запобіжні пристрої.....	136
Символи на пристрої.....	137
Використання за призначенням.....	137
Охорона довкілля.....	137
Приладдя та запасні деталі.....	137
Комплек поставки.....	137
Опис пристрою.....	137
Збирання.....	138
Введення в експлуатацію.....	138
Експлуатація.....	139
Транспортування.....	139
Зберігання.....	139
Догляд і технічне обслуговування.....	140
Допомога в разі несправностей.....	140
Гарантія.....	141
Декларація про відповідність стандартам ЄС.....	141
Технічні характеристики.....	141

## Загальні вказівки



Перед першим використанням пристрою ознайомитись з цією оригінальною інструкцією з експлуатації та вказівками з техніки безпеки, що додаються. Діяти відповідно до них. Зберігати обидві брошури для подальшого використання або для наступного власника.

## Запобіжні пристрої

### ⚠ ПОПЕРЕДЖЕННЯ

#### Небезпека травмування!

Серйозні травми через відсутність, модифікацію або неактивність запобіжних пристроїв.  
Не ігноруйте, не видаляйте та не деактивуйте запобіжні пристрої. Запобіжні пристрої призначені для вашого захисту.

### Вимикач пристрою

Вимикач пристрою запобігає ненавмисній роботі пристрою.

### Фіксатор високонапірного пістолета

Фіксатор блокує важіль високонапірного пістолета та захищає від ненавмисного запуску пристрою.

### Функція автоматичного зупинення

Якщо важіль високонапірного пістолета відпускається, манометричний вимикач вимикає насос і подача води під високим тиском



припинається. При натисканні на важіль насос знову вмикається.

### Захисний вимикач двигуна

У разі надмірної напруги в мережі захисний вимикач двигуна вимикає пристрій.

### Символи на пристрої



Не спрямовувати струмінь води під високим тиском на людей, тварин, увімкнене електричне обладнання чи на сам пристрій.

Захищати пристрій від морозу.



Не допускається безпосереднє під'єднання пристрою до громадської мережі питного водопостачання.

### Використання за призначенням

Використовувати миючий апарат високого тиску тільки у домашньому господарстві.

Миючий апарат високого тиску призначений для миття машин, автомобілів, будівель, інструментів, фасадів, терас, садово-городного інвентарю та ін. струменем води під високим тиском.

### Охорона довкілля



Пакувальні матеріали придатні до вторинної переробки. Упаковку необхідно утилізувати без шкоди для довкілля.



Електричні та електронні пристрої найчастіше містять цінні матеріали, які придатні до вторинної переробки, та компоненти, як-от батареї, акумулятори чи мастило, які у разі неправильного поводження з ними або неправильної утилізації можуть створити потенційну небезпеку для здоров'я людини та довкілля. Однак ці компоненти необхідні для належної експлуатації пристрою. Пристрої, позначені цим символом, забороняється утилізувати разом із побутовим сміттям.



Роботи з очищення, в результаті яких з'являється відпрацьована вода з вмістом оливи, наприклад, промивання двигуна, миття днища, повинні виконуватись тільки на мийних майданчиках з оливоуловлювачем.



Роботи з миючими засобами повинні виконуватись тільки на робочих площинах, не проникних для рідини, з виходом у побутову каналізацію. Миючі засоби не повинні потрапляти у водойми або ґрунт.



Брати воду з відкритих водойм в деяких країнах заборонено.

### Вказівки щодо компонентів (REACH)

Актуальні відомості про компоненти наведені на сайті: [www.kaercher.de/REACH](http://www.kaercher.de/REACH)

### Приладдя та запасні деталі

Слід використовувати лише оригінальне приладдя та оригінальні запасні частини, тому що саме вони гарантують безпечну та безперебійну експлуатацію пристрою.

Інформація щодо приладдя та запасних частин міститься на сайті [www.kaercher.com](http://www.kaercher.com).

### Комплект поставки

Комплектація пристрою зазначена на упаковці. Під час розпакування пристрою перевірити

комплектацію. У разі нестачі приладдя або ушкоджень, отриманих під час транспортування, слід повідомити про це торговельній організації, яка продала пристрій.

### Опис пристрою

Рисунки див. на сторінці з зображеннями Малюнок А Малюнок В

- ① Струминна трубка з грязьовою фрезею для видалення затверділого бруду
- ② Струминна трубка Vario Power для основних завдань очищення  
Робочий тиск можна плавно підвищувати від SOFT (низький) до HARD (високий). Для регулювання робочого тиску слід відпустити важіль ручного пістолета-розпилювача й повернути струминну трубку в бажане положення. Якщо струминна трубка до упору повернута в напрямку SOFT, можна додати миючий засіб.
- ③ Високонапірний пістолет
- ④ Кнопка відпуску
- ⑤ Фіксатор високонапірного пістолета
- ⑥ Важіль високонапірного пістолета
- ⑦ Вимикач пристрою «0/OFF»/«I/ON»
- ⑧ Місце для зберігання струминної трубки
- ⑨ Ручка для транспортування
- ⑩ Барабан для шланга
- ⑪ Місце для зберігання високонапірного пістолета
- ⑫ Колесо
- ⑬ Заводська табличка
- ⑭ Затискач для підключення/відключення шланга високого тиску
- ⑮ Шланг високого тиску
- ⑯ Затискач для шланга високого тиску
- ⑰ Кріплення барабана для шланга
- ⑱ Тримач барабана для шланга
- ⑲ \*Садовий шланг (армований, мінімальний діаметр 1/2 дюйма (13 мм), мінімальна довжина 7,5 м, зі стандартним швидкорознімним з'єднанням)
- ⑳ Муфта для підведення води
- ㉑ \*\*Всмоктувальний шланг KÄRCHER для подачі води з відкритих ємностей (№ для замовлення 2.643-100)
- ㉒ Патрубок підведення води зі встановленим сітчастим фільтром
- ㉓ Мережевий кабель зі штепсельною вилкою
- ㉔ Гвинти
- ㉕ Всмоктувальний шланг мийного засобу з фільтром для мийного засобу

- 26 Місце для зберігання шланга високого тиску/ мережевого кабелю

\* потрібно додатково  
\*\* замовляється окремо

## Збирання

**Рисунки див. на сторінці з зображеннями.**  
Перед введенням в експлуатацію встановити незакріплені частини, що додаються, на пристрої. Підготувати гвинти, що входять до комплекту поставки, і відповідну викрутку.

### Установлення ручки для транспортування

1. Установлення ручки для транспортування:
  - a Встановити ручку для транспортування на пристрої.
  - b Закріпити ручку для транспортування 4 гвинтами.

#### Малюнок С

### Установлення пристрою для зберігання високонапірного пістолета

1. Установлення пристрою для зберігання високонапірного пістолета:
  - a Вставити пристрій для зберігання високонапірного пістолета у гніздо на пристрої.
  - b Тримати пристрій для зберігання високонапірного пістолета у кінцевому положенні та закріпити його гвинтом.

#### Малюнок D

### Установлення пристрою для зберігання струминних трубок

1. Установлення пристрою для зберігання струминних трубок:
  - a Вставити пристрій для зберігання струминних трубок у гніздо на пристрої.
  - b Тримати пристрій для зберігання струминних трубок у кінцевому положенні та закріпити його гвинтом.

#### Малюнок E

### Установлення пристрою для зберігання шланга високого тиску/мережевого кабелю

#### Пристрої без барабана для шланга

1. Вставити пристрій для зберігання шланга високого тиску/мережевого кабелю у гніздо на ручці для транспортування.
2. Тримати пристрій для зберігання у кінцевому положенні та закріпити його гвинтом.

#### Малюнок F

### Установлення барабана для шланга високого тиску

#### Пристрої з барабаном для шланга

1. Вставити тримач для барабана для шланга.
2. Закріпити тримач 2 гвинтами.

#### Малюнок G

3. Надіти барабан для шланга. Барабан фіксується.

#### Малюнок H

### Встановлення муфти для підведення води

1. Пригвинтити муфту для підведення води до патрубку для підведення води на пристрої.

#### Малюнок I

## Введення в експлуатацію

1. Поставити пристрій на рівну горизонтальну поверхню.
2. Розмотати шланг високого тиску та розплутати петлі та перекручення (за наявності).

#### Вказівка

*Пристрої з барабаном для шланга: Під час роботи шланг високого тиску повинен бути повністю розмотаний з барабана для шланга.*

3. Приєднати шланг високого тиску до пристрою.
  - a Підняти затискач на муфті.
  - b Вставити шланг високого тиску у муфту.
  - c Притиснути затискач на муфті донизу.

#### Малюнок J

4. Вставити шланг високого тиску у високонапірний пістолет до клацання.

#### Малюнок K

#### Вказівка

*Слідкувати за правильним вирівнюванням ніпеля.*

5. Перевірити надійність з'єднання, потягнувши за шланг високого тиску.
6. Вставити штепсельну вилку в розетку.

## Подача води

Параметри для підключення див. *Технічні характеристики* або на заводській таблиці. Дотримуватись приписів підприємства водопостачання.

### УВАГА

#### **Небезпека пошкодження!**

*Пошкодження пристрою та приладдя у разі використання забрудненої або солонішої води. Використовуйте тільки чисту несолону воду.*

#### Вказівка

*Kärcher рекомендує використовувати додатковий водянний фільтр Kärcher.*

### Підключення до водопроводу

### УВАГА

#### **Небезпека пошкодження!**

*Пошкодження насоса у разі використання шлангової муфти з системою захисту від протікання Aquastop на патрубку пристрою для підведення води.*

*Не використовуйте шлангову муфту з Aquastop на патрубку пристрою для підведення води.*

*Використовуйте шлангову муфту із системою Aquastop лише на водопровідному крані.*

1. Встановити садовий шланг на муфту для підведення води.

#### Малюнок L

2. Приєднати садовий шланг до водопроводу.
3. Повністю відкрити водопровідний кран.

### Подавання води з відкритих резервуарів

Цей апарат високого тиску підходить для всмоктування поверхневої води за допомогою всмоктувального шланга KÄRCHER, наприклад, з бочок для дощової води або ставків (максимальну висоту всмоктування див. *Технічні характеристики*).

1. Відкрутити муфту на патрубку для підведення води.
2. Заповнити всмоктувальний шланг водою.
3. Пригвинтити всмоктувальний шланг до патрубка для підведення води на пристрої і помістити в джерело води (наприклад, в бочку для дощової води).

## Видалення повітря з пристрою

1. Увімкнути пристрій («I/ON»).
2. Розблокувати важіль високонапірного пістолета.
3. Натиснути важіль високонапірного пістолета. Пристрій вмикається.
4. Дати пристрою попрацювати протягом максимум 2 хвилин, поки вода не почне виходити з високонапірного пістолета без бульбашок.
5. Відпустити важіль високонапірного пістолета.
6. Зафіксувати важіль високонапірного пістолета.

## Експлуатація

### УВАГА

#### Небезпека пошкодження!

Пошкодження насоса у разі сухого ходу. Вимкніть пристрій, якщо тиск не створюється протягом 2 хвилин. Дійте відповідно до інструкцій у главі Допомога в разі несправностей.

## Експлуатація під високим тиском

### УВАГА

#### Небезпека пошкодження!

Пошкодження пофарбованих або чутливих поверхонь, якщо відстань від струменя занадто мала або використовується невідповідна струминна трубка.

Під час очищення пофарбованих поверхонь дотримуватися відстані не менше 30 см. Не очищувати автомобільні шини, пофарбовані або чутливі поверхні з використанням грязьової фрези.

1. Вставити струминну трубку в високонапірний пістолет і зафіксувати її, повернувши на 90°.
- Малюнок М**
2. Увімкнути пристрій («I/ON»).
  3. Розблокувати важіль високонапірного пістолета.
  4. Натиснути важіль високонапірного пістолета. Пристрій вмикається.

## Експлуатація з мийним засобом

### ⚠ НЕБЕЗПЕКА

#### Небезпека травмивання через мийний засіб

Серйозна шкода здоров'ю через неправильне використання мийних засобів. Дотримуйтеся паспорту безпеки виробника мийного засобу.

Використовуйте приписані засоби індивідуального захисту.

#### Вказівка

Мийні засоби KÄRCHER гарантують безперебійну роботу. Рекомендуємо отримати консультацію або замовити наш каталог чи інформаційні матеріали про наші мийні засоби.

#### Вказівка

Мийні засоби можна додавати тільки за низького тиску.

1. Всмоктувальний шланг для мийного засобу витягти з корпусу на потрібну довжину.
- Малюнок N**
2. Опустити всмоктувальний шланг для мийного засобу в ємність з розчином мийного засобу.
  3. Використовувати струминну трубку Vario Power.
  4. Повернути струминну трубку в положення «SOFT» до упору. Під час роботи розчин мийного засобу додається до струменя води.

## Рекомендований метод чищення

1. Ощадливо розпилити мийний засіб на суху поверхню й залишити на деякий час (не витирати).
2. Розчинений бруд змити струменем води під високим тиском.

## Після роботи з мийним засобом

1. Промити пристрій чистою водою протягом прибл. 30 секунд.

## Переривання роботи

1. Відпустити важіль високонапірного пістолета. Якщо важіль відпускається, пристрій вимикається. Високий тиск в системі зберігається.
  2. Зафіксувати важіль високонапірного пістолета.
- Малюнок O**
3. Під час перерв у роботі понад 5 хвилин пристрій слід вимикати «0/OFF».

## Завершення роботи

### ⚠ ОБЕРЕЖНО

#### Небезпека травмивання!

Травми внаслідок неконтрольованого виходу води під високим тиском.

Від'єднувати шланг високого тиску від високонапірного пістолета або пристрою тільки тоді, коли в системі відсутній тиск.

1. Відпустити важіль високонапірного пістолета.
2. Закрити водопровідний кран.
3. Натиснути важіль високонапірного пістолета протягом 30 секунд. Тиск, що залишився в системі, скидається.
4. Відпустити важіль високонапірного пістолета.
5. Зафіксувати важіль високонапірного пістолета.
6. Вимкнути пристрій «0/OFF».
7. Від'єднати пристрій від системи водопостачання.
8. Витягнути штепсельну вилку з розетки.

## Транспортування

### ⚠ ОБЕРЕЖНО

#### Небезпека травмивання і пошкодження через вагу пристрою!

Травми і пошкодження.

Під час зберігання та транспортування враховувати вагу пристрою.

## Волочіння пристрою

1. Тягнути пристрій за ручку для транспортування.

## Транспортування пристрою в транспортному засобі

1. Зафіксувати пристрій від зсування й перекидання.

## Зберігання

### ⚠ ОБЕРЕЖНО

#### Небезпека травмивання і пошкодження через вагу пристрою!

Травми і пошкодження.

Під час зберігання та транспортування враховувати вагу пристрою.

## Зберігання пристрою

1. Поставити пристрій на рівній поверхні.
2. Від'єднати шланг високого тиску від високонапірного пістолета.

- Від'єднати струминну трубку від високонапірного пістолета.
- Скласти обидві струминні трубки і високонапірний пістолет на відповідні пристрої для зберігання.
- Від'єднати шланг високого тиску від пристрою.
- Прибрати шланг високого тиску.

#### **Пристрої без барабана для шланга**

Укласти шланг високого тиску на пристрої для зберігання.

#### **Пристрої з барабаном для шланга**

a Вставити один кінець шлангу високого тиску в отвір на передній стороні барабана для шланга.

b Крутити рукоятку, щоб змотати шланг високого тиску.

c Направляти шланг високого тиску другою рукою.

#### **Малюнок Р**

d Використовуючи затискач для шланга високого тиску, прикріпити намотаний шланг високого тиску до барабана для шлангу.

#### **Малюнок Q**

- Зберігати мережевий кабель на пристрої. Дотримуватися додаткових вказівок перед тривалим зберіганням, див. главу *Догляд і технічне обслуговування*.

### **Захист від морозу**

#### **УВАГА**

##### **Небезпека пошкодження!**

*Пошкодження пристрою та приладдя через замерзання води.*

*Повністю спорозняйте пристрій та приладдя після кожного використання.*

*Захищайте пристрій та приладдя від впливу температури нижче або що дорівнює 0 °C (32 °F).*

- Перекрити подачу води на пристрої.
- Від'єднати шланг високого тиску від пристрою.
- Увімкнути пристрій («I/ON»).
- почекати не більше 1 хвилини, поки на патрубку високого тиску не припинить виступати вода.
- Вимкнути пристрій («O/OFF»).
- Зберігати пристрій і приладдя у захищеному від морозу приміщенні.

### **Догляд і технічне обслуговування**

#### **⚠ НЕБЕЗПЕКА**

##### **Небезпечно для життя!**

*Смертельні травми внаслідок ураження електричним струмом у разі торкання струмопровідних частин.*

*Не торкайтесь струмопровідних частин. Вимикайте пристрій.*

*Витягайте штепсельну вилку з розетки.*

Пристрій не потребує технічного обслуговування.

Пристрій не потребує регулярного технічного обслуговування.

### **Очищення сітчастого фільтра в патрубку для підведення води**

#### **УВАГА**

##### **Небезпека пошкодження!**

*Пошкодження сітчастого фільтра через неправильне очищення.*

*Очищайте сітчастий фільтр тільки під проточною водою проти напрямку її потоку.*

*Не використовуйте гострі або тверді предмети, як-от голки або дротяні щітки.*

#### **УВАГА**

##### **Небезпека пошкодження!**

*Пошкодження пристрою та приладдя у разі роботи без сітчастого фільтра або з пошкодженим сітчастим фільтром.*

*Перевірити сітчастий фільтр на наявність пошкоджень, перш ніж вставляти його в патрубок для підведення води. Незайно замініть пошкоджений сітчастий фільтр.*

*Не експлуатуйте пристрій без сітчастого фільтра.*

*Якщо потрібно, очистити сітчастий фільтр в патрубку для підведення води.*

1. Відкрутити муфту на патрубку для підведення води.

2. Витягти сітчастий фільтр.

#### **Малюнок R**

3. Промити сітчастий фільтр під проточною водою.

4. Вставити сітчастий фільтр в патрубок для підведення води.

### **Очищення фільтра миючого засобу**

Перед тривалим зберіганням очищати фільтр миючого засобу.

1. Зняти фільтр зі всмоктувального шланга для мийного засобу.

2. Промити фільтр під проточною водою.

#### **Малюнок S**

### **Допомога в разі несправностей**

Несправності часто мають просту причину, яку можна усунути самостійно за допомогою інструкцій, наведених нижче. За наявності сумнівів або в разі неназваних несправностей слід звертатися до авторизованої сервісної служби.

#### **⚠ НЕБЕЗПЕКА**

##### **Небезпечно для життя!**

*Смертельні травми внаслідок ураження електричним струмом у разі торкання струмопровідних частин.*

*Не торкайтесь струмопровідних частин.*

*Вимикайте пристрій.*

*Витягайте штепсельну вилку з розетки.*

##### **Пристрій не працює**

1. Натиснути важіль високонапірного пістолета.

Пристрій вмикається.

2. Перевірити відповідність напруги, зазначеної на заводській табличці, напрузі джерела живлення.

3. Перевірити мережевий кабель на пошкодження.

##### **У пристрої не створюється тиск**

Занадто слабка подача води.

1. Повністю відкрити водопровідний кран.

2. Перевірити подачу води на достатній обсяг.

3. Переконайтесь, що максимальна висота всмоктування не перевищена.

Сітчастий фільтр в патрубку підведення води забруднений.

1. Очистити сітчастий фільтр, див. *Очищення сітчастого фільтра в патрубку для підведення води*.

У пристрої міститься повітря.

1. Видалити повітря з пристрою:

a Увімкнути пристрій без підключеного шланга високого тиску не більше ніж на 2 хвилини і

печекати, поки на патрубку високого тиску не почне виступати вода без бульбашок повітря.

- Вимкнути пристрій.
- Приєднати шланг високого тиску.
- У режимі всмоктування дотримуватися макс. висоти всмоктування, див. *Технічні характеристики*.

#### Великі перепади тиску

- Очистити сопло високого тиску:
  - Видалити забруднення з отвору сопла голкою.
  - Промити сопло високого тиску водою спереду.
- Перевірити обсяг води, що подається.

#### Пристрій негерметичний

- Незначна негерметичність пристрою обумовлена технічними особливостями. У разі сильної негерметичності звернутися до авторизованої сервісної служби.

#### Мийний засіб не всмоктується

- Використовувати струминну трубку Vario Power і повернути в напрямку «SOFT» до упору.
- Очистити фільтр мийного засобу, див. *Очищення фільтру мийного засобу*.
- Перевірити всмоктувальний шланг для мийного засобу на перегини.

### Гарантія

У кожній країні діють відповідні гарантійні умови, встановлені уповноваженою організацією збуту нашої продукції в цій країні. Можливі несправності пристрою протягом гарантійного строку ми усуваємо безкоштовно, якщо причина несправності полягає в дефектах матеріалів або виробничому браку. У разі виникнення претензій протягом гарантійного строку прохання звертатися, маючи при собі чек про покупку, до торговельної організації, що продала продукт, або до найближчої уповноваженої служби сервісного обслуговування.

(Адреси див. на звороті)

Додаткову інформацію про гарантію (за наявності) можна знайти в області сервісного обслуговування місцевого вебсайту Kärcher у розділі «Завантаження».

### Декларація про відповідність стандартам ЄС

Цим ми повідомляємо, що нижче зазначена машина на основі своєї конструкції та конструктивного виконання, а також у випущеної у продаж моделі, відповідає спеціальним основним вимогам щодо безпеки та захисту здоров'я представлених нижче директив ЄС. У разі внесення неузгоджених із нами змін до машини ця заява втрачає свою чинність.

Виріб: Мийний апарат високого тиску

Тип: K 4, K 4 Premium, KHD 4

#### Відповідні директиви ЄС

2000/14/ЄС

2006/42/EG (+2009/127/EG)

2011/65/ЄС

2014/30/ЄС

#### Застосовувані гармонізовані стандарти

EN 60335-1

EN 60335-2-79

EN 55014-1: 2017 + A11: 2020

EN 55014-2: 1997 + A1: 2001 + A2: 2008

EN 61000-3-2: 2014

EN 61000-3-3: 2013

EN IEC 63000: 2018

#### Застосований метод оцінки відповідності

2000/14/ЄС: Додаток V

#### Рівень звукової потужності, дБ(A)

Вимірний: 86

Гарантований: 89

Особи, що нижче підписалися, діють від імені та за довіреністю керівництва.



H. Jenner

Chairman of the Board of Management



S. Reiser

Manager Regulatory Affairs & Certification

Особа, відповідальна за ведення документації:

Ш. Райзер (S. Reiser)

Alfred Kärcher SE & Co. KG

Alfred-Kärcher-Str. 28 - 40

71364 Winnenden (Germany)

Тел.: +49 7195 14-0

Факс: +49 7195 14-2212

м. Вінненден, 01.08.2023

### Технічні характеристики

	K 4	K 4 Premium	
<b>Електричне підключення</b>			
Напруга	V 220-240	220-240	
Фаза	~ 1	1	
Частота	Hz 50-60	50-60	
Під'єднувана потужність	kW 1,8	1,8	
Ступінь захисту	IPX5	IPX5	
Клас захисту	 II	II	
Запобіжник мережі (інерційний)	A 10	10	
<b>Патрубок для підключення водопостачання</b>			
Тиск на вході (макс.)	MPa 1,2	1,2	
Температура на вході (макс.)	°C 40	40	
Витрата на вході (мін.)	l/min 8	8	
Висота всмоктування (макс.)	m 0,5	0,5	
<b>Робочі характеристики пристрою</b>			
Робочий тиск	MPa 11,0	11,0	
Макс. допустимий тиск	MPa 13,0	13,0	
Об'єм подачі, вода	l/min 5,2	5,2	
Об'єм подачі, макс.	l/min 7,0	7,0	
Об'єм подачі, мийний засіб	l/min 0,3	0,3	
Сила віддачі високонапірного пістолета	N 13	13	
<b>Розміри та вага</b>			
Типова робоча вага	kg 6,7	7,1	
Довжина	mm 302	353	
Ширина	mm 346	346	
Висота	mm 849	849	

**Розраховані значення згідно з EN 60335-2-79**

Значення вібрації на руці/кисті	$m/s^2$	2	2
Похибка K	$m/s^2$	0,7	0,7
Рівень звукового тиску $L_{pA}$	$dB(A)$	73	73
Похибка $K_{pA}$	$dB(A)$	3	3
Рівень звукової потужності $L_{WA}$ + похибка $K_{WA}$	$dB(A)$	89	89

Зберігається право на внесення технічних змін.

**Мазмұны**

Жалпы нұсқаулар.....	142
Қорғаныс құрал-жабдықтары .....	142
Құрылғыдағы белгілер .....	142
Бұйымды мақсатына сәйкес қолдану .....	142
Қоршаған ортаны қорғау .....	142
Керек-жарақ және қосалқы бөлшектер .....	143
Жеткізілім жинағы .....	143
Құрылғының сипаттамасы.....	143
Орнату .....	143
Пайдалануға енгізу .....	144
Пайдалану .....	144
Тасымалдау.....	145
Сақтау .....	145
Күтім және техникалық қызмет көрсету .....	146
Ақаулар кезіндегі көмек .....	146
Кепілдік .....	146
ЕО стандарттарына сәйкестігі туралы декларация.....	147
Техникалық мағлұматтар .....	147

**Жалпы нұсқаулар**



Құрылғыны алғаш рет қолданбас бұрын, осы пайдалану жөніндегі түпнұсқа нұсқаулық пен берілген

қауіпсіздік жөніндегі нұсқауларды оқып шығыңыз.

Оларға сай әрекет етіңіз.

Екі кітапшаны да әрі қарай пайдалану немесе келесі иесі үшін сақтап қойыңыз.

**Қорғаныс құрал-жабдықтары**

**⚠ ЕСКЕРТУ**

**Жарақат алу қаупі бар!**

Қауіпсіздік құрылғыларының болмауына, өзгертілуіне немесе тиімсіздігіне байланысты ауыр жарақаттар.

Қауіпсіздік құрылғыларын айналып өтпеңіз немесе алып тастамаңыз немесе оларды тиімсіз етпеңіз.

Қорғаныс құрылғысы сіздің қауіпсіздігіңізге арналған.

**Ажыратқыш**

Ажыратқыш құрылғының кездейсоқ қосылуына кедергі болады.

**Жоғары тегеурінді пистолеттің фиксаторы**

Фиксатор жоғары тегеурінді пистолеттің тетігін бұғаттайды және құрылғының кездейсоқ іске қосылуына кедергі болады.

**Автоматты түрде өшу функциясы**

Жоғары тегеурінді пистолеттің тетігі жіберілген кезде сорғының пневматикалық ажыратқышы өшеді және жоғары тегеурінді ағыс тоқтайды. Тетікті басқан кезде сорғы қайтадан қосылады.

**Қозғалтқыштың қорғаныс ажыратқышы**

Тоқты артық тұтынған кезде қозғалтқыштың қорғаныс ажыратқышы құрылғыны өшіреді.

**Құрылғыдағы белгілер**



Жоғары тегеурінді ағысты адамдарға, жануарларға, жұмыс істеп тұрған электрлік құрылғыға және құрылғының өзіне бағыттауға тыйым салынады. Құрылғыны аяздан қорғаныз.



Құрылғыны қоғамдық ауыз су жеткізу желісіне тікелей қосуға тыйым салынады.

**Бұйымды мақсатына сәйкес қолдану**

Жууға арналған аппаратты тек үй шаруашылығына арналған қысымда ғана пайдалаңыз.

Қысыммен жуу аппараты машиналарды, тасымалдау құралдарын, құрылымдарды, құралдарды, қасбеттерді, террасаларды, бай-бақша жабдықтарын қысымды ағынның көмегімен тазалауға арналған.

**Қоршаған ортаны қорғау**



Орауыш материалдарын утилизациялауға болады. Орауыштарды қоршаған ортаға қауіпсіз түрде утилизациялаңыз.



Электрлік және электрондық бұйымдардың құрамында қате қолдану немесе утилизациялау нәтижесінде адам денсаулығына және қоршаған ортаға қауіп

төндіруі ықтимал, құнды қайта өңделмелі материалдар және батареялар, аккумуляторлар немесе май сияқты бөлшектер жиі кездеседі. Алайда, аталмыш бөлшектер бұйымды тиісінше пайдалану үшін қажет болады. Осы таңбамен белгіленген құрылғыларды үй қоқыстарымен бірге тастауға болмайды.



Тазарту кезінде құрамында майы бар ақпасулар туындайтын жұмыстарды (мысалы, қозғалтқыштарын, түптерін жуу) майлы айырғышы бар жуу алаңдарында ғана жүргізуге рұқсат беріледі.



Жуғыш құралдармен жұмыстарды көрізге бұрылатын герметикалық жұмыс алаңдарында ғана жүргізуге рұқсат беріледі. Жуғыш құралдарды су қоймаларына немесе жерге төкпеңіз.



Кейбір елдерде қоғамдық су қоймаларынан су алуға тыйым салынады.

**Құрамдағы заттар бойынша нұсқаулар (REACH)**

Бұйымның құрамындағы заттар туралы соңғы мәліметтерді мына мекенжай бойынша табуға болады: [www.kaercher.de/REACH](http://www.kaercher.de/REACH)

## Керек-жарақ және қосалқы бөлшектер

Тек түпнұсқалы керек-жарақ немесе қосалқы бөлшектерді пайдаланыңыз, себебі ол құралдың қауіпсіз және апатсыз жұмыс істеуіне кепілдік болады.

Керек-жарақтар мен қосалқы бөлшектер туралы ақпарат [www.kaercher.com](http://www.kaercher.com) веб-сайтында қолжетімді.

## Жеткізілім жинағы

Бұйымның жеткізілім жинағы орауыштың үстінде көрсетілген. Бұйымды орауыштан шығарғанда жинақтың толықтығын тексеріп шығыңыз. Керек-жарақтар жетіспеген немесе тасымалдау кезінде зақымдар тиген жағдайда, дилеріңізге хабарласыңыз.

## Құрылғының сипаттамасы

Суреттерді суреттері бар беттен қараңыз

Сурет А

Сурет В

- ① Қиын кетірілетін дақтар үшін фрезалары бар шүмек
- ② Тазалаудың жалпы жұмыстарына арналған Vario Power шүмегі  
Жұмыс қысымын SOFT (ЖҰМСАҚ) күйден HARD (ҚАТТЫ) күйге баяу көтеруге болады. Жұмыс қысымын өзгерту үшін жоғары тегеурінді пистолеттің тетігін жіберіңіз және шүмекті қалаған күйге бұраңыз. Бүріккіш SOFT (ЖҰМСАҚ) күйіне толығымен бұралған жағдайда, жуғыш құралды қосуға болады.
- ③ Жоғары тегеурінді пистолет
- ④ Босату түймесі
- ⑤ Жоғары қысымды пистолеттің фиксаторы
- ⑥ Жоғары қысымды пистолет тұтқасы
- ⑦ «0/OFF»/«I/ON» ажыратқышы
- ⑧ Ағынды құбырларды сақтау
- ⑨ Тасымалдау тұтқасы
- ⑩ Шланг орамы
- ⑪ Жоғары қысымды пистолетті сақтау
- ⑫ Дөңгелек
- ⑬ Зауыт тақтайшасы
- ⑭ Жоғары тегеурінді құбыршекті қосуға/ажыратуға арналған қысқыш
- ⑮ Жоғары тегеурінді құбыршек
- ⑯ Жоғары қысымды шланг қысқышы
- ⑰ Жоғары қысымды шланг бекіткіші
- ⑱ Шланг барабанының ұстағышы
- ⑲ \* Бақша құбыршегі (матамен нығайтылған, диаметрі – кемінде 1/2 дюйм (13 мм), ұзындығы – кемінде 7,5 м, стандартты жылдам байланыстыратын жалғағышпен)
- ⑳ Су жеткізуге арналған жалғағыш муфтасы

- ㉑ \*\* Ашық ыдыстардан су жіберуге арналған KÄRCHER сорғыш шлангісі (тапсырыс № 2.643-100)
- ㉒ Су жеткізуге арналған кіріктірілген елегі бар жалғағыш
- ㉓ Желілік істікшесі бар желілік байланыстырғыш кабель
- ㉔ Бұрандалар
- ㉕ Жуғыш зат сүзгісі бар жуғыш затты соратын түтік
- ㉖ Жоғары қысымды шланг/желіге қосылу кабелін сақтау

\* қосымша талап етіледі

\*\* қосымша қол жетімді

## Орнату

Суреттерді графикалық беттен қараңыз.

Пайдалануға енгізер алдында бекітілмеген бөлшектерді монтаждаңыз. Жиынтықтан бұранданы және сәйкес келетін бұрауышты дайындап қойыңыз.

### Тасымалдау тұтқасын орнатыңыз

1. Тасымалдау тұтқасын орнатыңыз:
  - a Тасымалдау тұтқасын құрылғыға бекітіңіз.
  - b Тасымалдау тұтқасын 4 бұрандамен бекітіңіз.

Сурет С

### Жоғары қысымды пистолетке арналған қойманы орнатыңыз

1. Жоғары қысымды пистолетке арналған қойманы орнатыңыз:
  - a Жоғары қысымды пистолетке арналған қойманы құрылғыдағы ұстағышқа сырғытыңыз.
  - b Жоғары қысымды пистолетке арналған қойманы соңғы күйінде нық ұстаңыз және бұрандамен бекітіңіз.

Сурет D

### Бүріккіш түтікке арналған қойманы орнатыңыз

1. Бүріккіш түтікке арналған қойманы орнатыңыз:
  - a Бүріккіш түтікке арналған қойманы құрылғыдағы ұстағышқа итеріңіз.
  - b Бүріккіш түтікке арналған қойманы соңғы күйінде нық ұстаңыз және бұрандамен бекітіңіз.

Сурет E

### Жоғары қысымды шланг/желіге қосу кабелі үшін қойманы орнату

Шланг орамы жоқ құрылғылар

1. Жоғары қысымды шлангіні/қуат сымын сақтауға арналған құралды сырттан тасымалдау тұтқасындағы бекіткішке итеріңіз.
2. Сақтауды соңғы күйінде нық ұстаңыз және бұрандамен бекітіңіз.

Сурет F

### Жоғары қысымды шланг орамын орнатыңыз

Шланг орамы бар құрылғылар

1. Шланг орамасының ұстағышын бекітіңіз.
2. Ұстағышты 2 бұрандамен бекітіңіз.

Сурет G

3. Шланг орамын бекітіңіз.  
Шланг орамы сырты етіп бекітіледі.  
**Сурет Н**

### Су жеткізуге арналған жалғағыш муфтаны монтаждау

1. Су жеткізуге арналған жалғағыш муфтаны су жеткізуге арналған жалғағышқа бұраңыз.  
**Сурет І**

### Пайдалануға енгізу

1. Құрылғыны тегіс жазықтыққа орнатыңыз.
2. Жоғары тегеурінді құбыршекті толық шешіп, ілмектер мен бұрылыстарды босатыңыз.

#### Нұсқау

Шланг орамы бар құрылғылар: Жұмыс кезінде жоғары қысымды шланг, шланг орамынан толығымен шығарылуы керек.

3. Жоғары тегеурінді құбыршекті құрылғыға жалғаңыз.
  - a Муфтадағы қысқышты көтеріңіз.
  - b Жоғары тегеурінді құбыршекті муфтаға салыңыз.
  - c Муфтадағы қысқышты төменге басыңыз.

#### Сурет J

4. Жоғары тегеурінді құбыршекті жоғары тегеурінді пистолетке ол естілетіндей дыбыспен сарт етіп жабылғанша сала беріңіз.

#### Сурет К

#### Нұсқау

Бұрандалы түтіктің дұрыс қалыпта тұруын бақылаңыз.

5. Жоғары тегеурінді құбыршекті тартып, бекіністің сенімділігін тексеріңіз.
6. Желі істікшесінің ашасын розеткаға салыңыз.

### Су беру

Қосылу мәндерін *Техникалық мағлұматтар* немесе зауыттық тақтайшадан қараңыз.

Сумен жабықтау кәсіпорнының нұсқауларын сақтаңыз.

### НАЗАР АУДАРЫҢЫЗ

#### Зақымдану қаупі!

Судың ластануынан немесе тұзды суды пайдаланудан құрылғы мен керек-жарақтардың зақымдалуы.

Тұзды емес, тек таза суды қолданыңыз.

#### Нұсқау

Kärcher компаниясы қосымша Kärcher су сүзгісін қолдануды ұсынады.

#### Су құбырына қосылу

### НАЗАР АУДАРЫҢЫЗ

#### Зақымдану қаупі!

Құрылғының су қосылымында Aquastop-пен байланысқан шлангіні қолдану кезіндегі сорғыға келетін зақымдар.

Құрылғының су қосылымында Aquastop-пен байланысқан шлангіні қолданбаңыз.

Тек су кранындағы Aquastop-пен байланысқан шлангіні қолданыңыз.

1. Бақша құбыршегін су жеткізуге арналған жалғағыштың муфтасына орнатыңыз.

#### Сурет L

2. Бақша құбыршегін су құбырына қосыңыз.
3. Су құбырының шүмегін толықтай ашыңыз.

### Ашық ыдыстардан суды айдаңыз

Бұл жоғары қысымды жуғыш KÄRCHER сору құбыршегімен беткі суды соруға жарамды, мысалы, жаңбыр суына арналған бөшкеден (ағызудың максималды биіктігін *Техникалық мағлұматтар* қараңыз).

1. Су қосылымындағы муфтаны бұрап алыңыз.
2. Сору құбыршегін сумен толтырыңыз.
3. Сорғыш шлангіні құрылғыдағы су жеткізуге арналған жалғағышқа бұраңыз және су көзіне (мысалы, жаңбыр суына арналған бөшкеге) іліп қойыңыз.

### Құрылғыдағы ауаны жою

1. Құрылғыны қосыңыз («I/ON»).
2. Жоғары тегеурінді пистолеттің тетігін бұғаттан ашыңыз.
3. Жоғары тегеурінді пистолеттің тетігіне басыңыз. Құрылғы қосылады.
4. Құрылғыны су жоғары тегеурінді пистолеттен көпіршіктерсіз шықпағанша максимум 2 минут жұмыс істетіңіз.
5. Жоғары тегеурінді пистолеттің тетігін жіберіңіз.
6. Жоғары тегеурінді пистолеттің тетігін бұғаттаңыз.

### Пайдалану

### НАЗАР АУДАРЫҢЫЗ

#### Зақымдану қаупі!

Құрғақ жұмыс кезінде сорғының зақымдануы.

Егер құрылғы 2 минут ішінде қысым жасамаса, оны өшіріңіз.

Ақаулар кезіндегі көмек-тараудағы нұсқауларға сәйкес әрекет етіңіз.

#### Жоғары қысыммен жұмыс істеу режимі

### НАЗАР АУДАРЫҢЫЗ

#### Зақымдану қаупі!

Ағынның ағын қысқа қашықтығына немесе жарамсыз ағын түтігін пайдалануға байланысты боялған немесе сезімтал беттердің зақымдары. Боялған беттерді тазалау кезінде 30 см-ден кем емес шегіністі сақтаңыз.

Автомобиль шишаларын, лағын немесе сезімтал беттерін фреза көмегімен тазаламаңыз.

1. Тетікті жоғары тегеурінді пистолетке салыңыз және оны 90°-қа бұрай отырып, бекітіңіз.

#### Сурет M

2. Құрылғыны қосыңыз («I/ON»).
3. Жоғары тегеурінді пистолеттің тетігін бұғаттан ашыңыз.
4. Жоғары тегеурінді пистолеттің тетігіне басыңыз. Құрылғы қосылады.

#### Тазалау құралдарымен пайдалану

### ⚠ ҚАУП

#### Жуғыш құралдардан жарақат алу қаупі

Жуғыш құралдар тиісінше пайдаланылмаған жағдайда денсаулыққа ауыр зақым келеді.

Тазалау құралы өндірушісінің қауіпсіздік деректер парағын қараңыз.

Көрсетілген жеке қорғаныс құралдарын киіңіз.

#### Нұсқау

KÄRCHER тазалау құралдары үздіксіз жұмыс істеуге көпшілік береді. Сізге кеңес беруге рұқсат етіңіз немесе біздің каталогты және тазалағыш заттар туралы ақпараттық парақтарымызды сұраңыз.



## Нұсқау

Жуғыш құралдарды тек төменгі қысым кезінде араластыруға болады.

1. Корпустан жуғыш құралға арналған сору құбыршегінің қажетті ұзындығын тартыңыз.
2. Жуғыш құралға арналған сору құбыршегінің жуғыш құралдың ерітіндісі бар ыдысқа салыңыз.
3. vario Power тетігін пайдаланыңыз.
4. Тетікті «SOFT» күйіне тірелгенше бұраңыз. Жұмыс барысында жуғыш құралдың ерітіндісі су ағысына араластырылады.

### Ұсынылатын жуу тәсілі

1. Жуғыш құралды үнемдей отырып, құрғақ бетке шашыңыз және сіңуге қалдырыңыз (келтірмей).
2. Еріген балшықты жоғары тегеурінді ағыспен шайып тастаңыз.

### Жуғыш құралмен жуғаннан кейін

1. Құрылғыны 30 секунд бойы таза сумен жуып тастаңыз.

### Жұмысты тоқтату

1. Жоғары тегеурінді пистолеттің тетігін жіберіңіз. Тетігі жіберілген кезде, құрылғы өшеді. Жүйеде жоғары қысым қалады.
  2. Жоғары тегеурінді пистолеттің тетігін бұғаттаңыз.
- Сурет О**
3. Жұмыс кезінде 5 минуттан аса үзілістерде құрылғыны өшіріп жүріңіз («0/OFF»).

### Жұмыстың аяқталуы

## ⚠ АБАЙЛАҢЫЗ

**Жарақат алу қаупі бар!**

Күшті тегеурін кезінде су ағысынан жарақат алу. Жоғары тегеурінді құбыршекті жүйедегі қысымды тастағаннан кейін ғана ажыратыңыз.

1. Жоғары тегеурінді пистолеттің тетігін жіберіңіз.
2. Су құбырының шүмегін жабыңыз.
3. Жоғары тегеурінді пистолеттің тетігін 30 секунд бойы басып тұрыңыз. Жүйеде қалған қысым төмендетіледі.
4. Жоғары тегеурінді пистолеттің тетігін жіберіңіз.
5. Жоғары тегеурінді пистолеттің тетігін бұғаттаңыз.
6. Құрылғыны өшіріңіз («0/OFF»).
7. Құрылғыны су құбырының желісінен ажыратыңыз.
8. Желі істікшесін розеткадан ажыратыңыз.

### Тасымалдау

## ⚠ АБАЙЛАҢЫЗ

**Құрылғының салмағына байланысты жарақат алу және зақымдану қаупі!**

Жарақат алу және зақымдану қаупі. Тасымалдау және жүктеу кезінде құрылғының салмағын ескеріңіз.

### Құрылғыны сүйреу

1. Құрылғыны тасымалдау тұтқасынан сүйреңіз.

### Автомобильмен тасымалдау

1. Құрылғыны қисаймайтынды және құламайтынды етіп бекітіңіз.

## Сақтау

### ⚠ АБАЙЛАҢЫЗ

**Құрылғының салмағына байланысты жарақат алу және зақымдану қаупі!**

Жарақат алу және зақымдану қаупі.

Тасымалдау және жүктеу кезінде құрылғының салмағын ескеріңіз.

### Құрылғыны ұстау

1. Құрылғыны тегіс жазықтыққа орнатыңыз.
  2. Шүмекті жоғары тегеурінді жоғары қысымды пистолеттен ажыратыңыз.
  3. Шүмекті жоғары тегеурінді пистолеттен ажыратыңыз.
  4. Бүріккіш түтіктің екеуін де, жоғары қысымды пистолетті де тиісті қоймаға қойыңыз.
  5. Жоғары қысымды шлангіні құрылғыдан ажыратыңыз.
  6. Жоғары тегеурінді құбыршекті салыңыз. Шланг орамы жоқ құрылғылар Уберите шланг высокого давления для хранения на устройстве. Шланг орамы бар құрылғылар
    - a Жоғары тегеурінді құбыршектің бір ұшы шланг орамасының алдыңғы жағындағы саңылауға салыңыз.
    - b Жоғары тегеурінді құбыршекті орау үшін иінді бұраңыз.
    - c Жоғары тегеурінді құбыршекті екінші қолыңызбен бағыттаңыз.
- Сурет Р**
- d Оралған жоғары қысымды шлангіні жоғары қысымды шланг қысқышының көмегімен шланг барабанына бекітіңіз.
- Сурет Q**
7. Құрылғыдағы желі кабелін салыңыз. Ұзақ сақтау алдында қосымша нұсқауларды сақтаңыз. *Күтім және техникалық қызмет көрсету*-бөлімін қараңыз.

### Аяздан қорғау

## HAZAR АУДАРЫҢЫ

**Зақымдану қаупі!**

Судың қатуына байланысты құрылғы мен керек-жарақтардың зақымдалуы.

Құрылғы мен керек-жарақтарды ер қолданғаннан кейін толығымен босатыңыз.

Құрылғыны және керек-жарақтарды 0 °C (32 °F) төмен немесе оған тең температурадан қорғаңыз.

1. Құрылғыдағы су құбырының желісін ажыратыңыз.
2. Жоғары қысымды шлангі құрылғыдан бөлшектеніңіз.
3. Құрылғыны қосыңыз («I/ON»).
4. Жоғары тегеурінді жалғағыштан су ағып біткенше максимум 1 минут күтіңіз.
5. Құрылғыны өшіріңіз («0/OFF»).
6. Құрылғыны және керек-жарақтарды құрғақ және аяздан қорғалған бөлмеде сақтаңыз.

## Күтім және техникалық қызмет көрсету

### ⚠ ҚАУІП

#### Өмірге қауіп!

Ток өткізетін бөліктерге тиген кезде электр тогының соғуы салдарынан болатын өлімге әкелетін жарақаттар.

Ток өткізетін бөліктерге жақындамаңыз.

Құрылғыны өшіріңіз.

Ашаны қуат беру сымынан тартып шығармаңыз. Құрылғы техникалық қызмет көрсетпейді, яғни, оған қызмет көрсету бойынша тұрақты жұмыстар жүргізу қажет емес.

### Су жеткізуге арналған жалғағыштағы електі тазалау

## НАЗАР АУДАРЫҢЫЗ

### Зақымдану қауіп!

Дұрыс тазаламау салдарынан електің зақымдануы.

Електі тек оның ағынына қарама-қарсы бағытта ағынды су астында тазалаңыз.

Өткір немесе қатты заттарды пайдаланбаңыз, мысалы, инелер немесе сым шеткалар.

## НАЗАР АУДАРЫҢЫЗ

### Зақымдану қауіп!

Елексіз немесе зақымдалған елекпен жұмыс кезінде құрылғы мен керек-жарақтардың зақымдалуы.

Електі су жеткізуге арналған жалғағышқа салмас бұрын зақымдарға тексеріңіз. Зақымдалған електі дереу ауыстырыңыз.

Құрылғыны елексіз пайдаланбаңыз.

Қажет болса, електі су жеткізуге арналған жалғағышта тазартыңыз.

1. Су қосылымындағы мұфтыны бұрап алыңыз.

2. Електі шығарыңыз.

3. Електі су ағысының астында жуып алыңыз.

4. Електі су жеткізуге арналған жалғағышқа салыңыз.

### Жуғыш құралға арналған сүзгіні тазалау

Ұзақ сақтау кезеңінің алдында жуғыш құралға арналған сүзгіні тазалап тұрыңыз.

1. Жуғыш құралға арналған сорғыш құбыршектен сүзгіні алып тастаңыз.

2. Сүзгіні су ағысының астында жуып алыңыз.

#### Сурет S

## Ақаулар кезіндегі көмек

Ақаулардың себептері көп жағдайда келесі шолуды пайдалану арқылы өздігінен жоюға болатындай қарапайым болады. Күдіктер болса немесе осы жерде көрсетілмеген ақаулар болған кезде, ресми сервис орталығына хабарласыңыз.

### ⚠ ҚАУІП

#### Өмірге қауіп!

Ток өткізетін бөліктерге тиген кезде электр тогының соғуы салдарынан болатын өлімге әкелетін жарақаттар.

Ток өткізетін бөліктерге жақындамаңыз.

Құрылғыны өшіріңіз.

Ашаны қуат беру сымынан тартып шығармаңыз.

Құрылғы жұмыс істемейді

1. Жоғары тегеурінді пистолеттің тетігіне басыңыз.

Құрылғы қосылады.

2. Фирмалық тақтада көрсетілген кернеу қорек көзінің көрнеуімен сәйкес келе ме, жоқ па, тексеріңіз.

3. Желі бауысымын зақымдарға тексеріңіз.

Құрылғы қысым тудырмайды

Су жеткізу жеткіліксіз.

1. Су құбырының шүмегі толықтай ашыңыз.

2. Жеткілікті су мөлшері беріліп жатыр ма, жоқ па, тексеріңіз.

3. Максимальды сору биіктігі асып кетпегендігіне көз жеткізіңіз.

Су жеткізуге арналған жалғағыштағы елек ластанды.

1. Құрылғыны тазалаңыз, *Су жеткізуге арналған жалғағыштағы електі тазалау* қараңыз.

Құрылғыдағы ауа.

1. Құрылғыны желдетіңіз:

a Жалғанған жоғары тегеурінді құбыршексіз максимум 2 минутқа құрылғыны қосыңыз және су жоғары тегеурінді жалғағыштан көпіршіктерсіз шықпағанша күтіңіз.

b Құрылғыны өшіріңіз.

c Жоғары тегеурінді құбыршекті қосыңыз.

d Сору жұмыстарын жүргізу кезінде максимальды сору биіктігін бақылаңыз, *Техникалық мағлұматтар* қараңыз.

Қысымның күшті айырмасы

1. Жоғары тегеурінді саптаманы тазалау:

a Саптаманың саңылауынан.

b Жоғары тегеурінді саптаманы алдыңғы жағынан сумен жуып алыңыз.

2. Келген судың мөлшерін тексеріңіз.

Құрылғының саңылаулылығы

1. Құрылғының шағын саңылаулылығын оның конструкциясы қамтамасыз етеді. Күшті саңылаулылық кезінде авторландырылған сервистік қызметке жүгініңіз.

Жуғыш құрал сінбейді

1. Vario Power шүмегі пайдаланыңыз және оны «SOFT» бағытына тірелгенге дейін бұраңыз.

2. Жуғыш құралға арналған сүзгіні тазалау, *Жуғыш құралға арналған сүзгіні тазалау* қараңыз.

3. Жуғыш құралға арналған сору құбыршегінің илуге тексеріңіз.

## Кепілдік

Әр елде жергілікті дистрибьюторлар берген кепілдік шарттары қолданылады. Бұйымда материалдық немесе өндірістік ақаулар анықталған жағдайда, ықтимал ақауларды кепілдік мерзімі ішінде ақысыз жөндеміз. Кепілдік мерзіміне наразылықтарыңыз болса, бұйымды сатқан сауда мекемесіне немесе жақындағы өкілетті қызмет көрсету орнына түбіртекті көрсетіп хабарласыңыз. (Мекенжайымыз артқы бетте)

Кепілдік туралы қосымша ақпаратты (бар болса) жергілікті Käpcher веб-сайтының «Жүктеулер» бөліміндегі қызмет көрсету бөлімінде табуға болады. Шығару күні фирмалық тақтайшада ММ/ҰҰҰҰ пішімінде көрсетіледі, мұнда ММ - өндіріс айы, ҰҰҰҰ - шығарылған жылы немесе кодталған түрде. Жеке сандардың мағынасы келесідей болады:

Мысалы: 30290

3 Өндірілген жылы

0 Өндірілген гасыры

2 Өндірілген онжылдық

9 Өндірілген айының екінші саны

0 Өндірілген айының бірінші саны

Сонымен бұл мысалда 30290 коды 09/(2)023 өндірілген күнін білдіреді.

## ЕО стандарттарына сәйкестігі туралы декларация

Осымен төменде көрсетілген машина қауіпсіздік және денсаулық қорғау бойынша ЕО директиваларының талаптарына сәйкес келетіні мәлімдейміз. Бізбен келісусіз машинаның конструкциясы өзгерген жағдайда осы декларация өз күшін жояды.

Бұйым: Жоғарғы қысымды жуғыш  
Тіпі: К 4, К 4 Premium, КНД 4

### Қолданыстағы ЕО директивалары

2000/14/EG  
2006/42/EG (+2009/127/EG)  
2011/65/EU  
2014/30/EU

### Қолданылатын біріздендірілген стандарттар

EN 60335-1  
EN 60335-2-79  
EN 55014-1: 2017 + A11: 2020  
EN 55014-2: 1997 + A1: 2001 + A2: 2008  
EN 61000-3-2: 2014  
EN 61000-3-3: 2013  
EN IEC 63000: 2018

### Сәйкестікті бағалаудың қолданбалы әдісі

2000/14/EC: V қосымшасы

### Дыбыс қуаттылығының деңгейі дБ(А)

Өлшенді: 86  
Кепілдік береді: 89  
Қол қойғандар басқарманың тапсырмасы мен уәкілдігі бойынша әрекет етеді.



H. Jenner

Chairman of the Board of Management




S. Reiser

Manager Regulatory Affairs & Certification

Құжаттаманы жүргізетін уәкілетті тұлға:

С. Райзер  
Alfred Kärcher SE & Co. KG  
Alfred-Kärcher-Str. 28 - 40  
71364 Winnenden (Германия)  
Тел.: +49 7195 14-0  
Телефакс: +49 7195 14-2212  
Winnenden, 2023/08/01

## Техникалық мағлұматтар

	К 4	К 4 Premium
<b>Электр желісіне қосу</b>		
Кернеу	V	220-240 220-240
Фаза	~	1 1
Жиілік	Hz	50-60 50-60
Қосылу қуаттылығы	kW	1,8 1,8
Қорғаныс класы		IPX5 IPX5
Қорғау класы		II II
Желіні шамадан тыс жүктелуден қорғау (инерциялық)	A	10 10

	К 4	К 4 Premium
<b>Суды қосу</b>		
Енгізу қысымы (макс.)	MPa	1,2 1,2
Енгізу температурасы (макс.)	°C	40 40
Енгізу саны (мин.)	l/min	8 8
Сору биіктігі (макс.)	m	0,5 0,5
<b>Құрылғының техникалық сипаттамалары</b>		
Жұмыс қысымы	MPa	11,0 11,0
Максималды қолжетімді қысым	MPa	13,0 13,0
Берілетін мөлшері, су	l/min	5,2 5,2
Максималды берілген мөлшері	l/min	7,0 7,0
Берілетін мөлшері, жуғыш құралдар	l/min	0,3 0,3
Жоғары тегеурінді пистолеттің кері тебу күші	N	13 13
<b>Өлшемдері мен өнімдер</b>		
Типтік жұмыс салмағы	kg	6,7 7,1
Ұзындығы	mm	302 353
Ені	mm	346 346
Биіктігі	mm	849 849
<b>EN 60335-2-79 стандартына сәйкес есептелінетін мән</b>		
Қолдағы дірілдің мәні	m/s <sup>2</sup>	2 2
Белгісіздік К	m/s <sup>2</sup>	0,7 0,7
Дыбыс қысымының деңгейі L <sub>рА</sub>	dB(A)	73 73
Белгісіздік К <sub>рА</sub>	dB(A)	3 3
Шу деңгейі L <sub>wA</sub> + белгісіздік К <sub>wA</sub>	dB(A)	89 89

Техникалық өзгерістер рұқсат етілген.

## Съдържание

Общи указания.....	148
Предпазни устройства.....	148
Символи върху уреда.....	148
Употреба по предназначение.....	148
Защита на околната среда.....	148
Акcesoари и резервни части.....	148
Обхват на доставка.....	148
Описание на уреда.....	149
Монтаж.....	149
Пускане в експлоатация.....	149
Експлоатация.....	150
Транспортиране.....	151
Съхранение.....	151
Грижа и поддръжка.....	151
Помощ при повреди.....	152
Гаранция.....	152
Декларация за съответствие на ЕС.....	153
Технически данни.....	153

## Общи указания



Преди първото използване на уреда прочетете това оригинално ръководство за експлоатация и приложените указания за безопасност. Процедирайте съответно. Запазете двете книжки за последващо използване или за следващия собственик.

## Предпазни устройства

### **⚠ ПРЕДУПРЕЖДЕНИЕ**

#### **Опасност от нараняване!**

*Сериозни наранявания поради липсващи, модифицирани или неефективни защитни приспособления.*

*Не заобикаляйте или премахвайте защитните приспособления и не ги изключайте.*

*Предпазните устройства служат за Вашата защита.*

## Прекъсвач на уреда

Прекъсвачът на уреда предотвратява непреднамереното пускане в експлоатация на уреда.

## Блокировка на pistolета за работа под високо налягане

Блокировката спира лоста на pistolета за работа под високо налягане и предотвратява непреднамереното стартиране на уреда.

## Функция Автоматично спиране

Ако се освободи лостът на pistolета за работа под високо налягане, пневматичният прекъсвач изключва помпата и струята под високо налягане спира. Щом лостът се натисне, помпата се включва отново.

## Защитен прекъсвач на двигателя

При твърде високо потребление на ток защитният прекъсвач на двигателя изключва уреда.

## Символи върху уреда



Не насочвайте струята под високо налягане към хора, животни, активно електрическо оборудване или към самия уред.

Пазете уреда от замръзване.



Уредът не трябва да се свързва директно към обществената мрежа за питейна вода.

## Употреба по предназначение

Използвайте уреда за почистване под високо налягане само в частно домакинство.

Уредът за почистване под високо налягане е предназначен за почистване на машини, автомобили, строителни конструкции, инструменти, фасади, тераси, градински уреди и т.н. с водна струя под високо налягане.


## Защита на околната среда





Опаковъчните материали подлежат на рециклиране. Моля, изхвърляйте опаковките по съобразен с околната среда начин.



Електрическите и електронните уреди съдържат ценни материали, подлежащи на рециклиране, а често и съставни части, напр. батерии, акумулаторни батерии или масло, които при неправилно боравене или изхвърляне могат да представяват потенциална опасност за човешкото здраве и за околната среда. За правилното функциониране на уреда все пак тези съставни части са необходими. Обозначените с този символ уреди не трябва да бъдат изхвърляни заедно с битовите отпадъци.

 Работи по почистване, при които се получават съдържащи масло отпадни води, напр. миене на двигатели, миене на каросерии, трябва да се извършват единствено на места за измиване с маслоуловители.

 Работи с почистващи препарати трябва да се извършват само върху непропусащи течности работни повърхности с връзка към канализацията за мръсна вода. Не допускайте почистващи препарати да попадат във водни басейни или в почвата.

 В някои страни вземането на вода от обществени водни басейни не е разрешено.

## Указания за съставни вещества (REACH)

Актуална информация за съставките ще намерите на интернет страница: [www.kaercher.de/REACH](http://www.kaercher.de/REACH)

## Акcesoари и резервни части

Използвайте само оригинални акcesoари и оригинални резервни части, по този начин осигурявате безопасната и безпроблемна експлоатация на уреда.

Информация относно акcesoари и резервни части ще намерите тук: [www.kaercher.com](http://www.kaercher.com).

## Обхват на доставка

Обхватът на доставката на уреда е изобразен върху опаковката. При разпаковане проверете съдържането за цялост. При липсващи акcesoари или при транспортни щети, моля, обърнете се към Вашия дистрибутор.

## Описание на уреда

Вижте изображенията на страницата с графики

Фигура А

Фигура В

- ① Струйна тръба фреза за боклука упорити замърсявания
- ② Струйна тръба Varjo Power за най-обичайните работи по почистване  
Работното налягане може да се увеличава безстепенно от SOFT до HARD. За регулиране на работното налягане пуснете лоста на пистолета за ръчно пръскане и завъртете тръбата за разпръскване на желаното положение. Ако тръбата за разпръскване е завъртяна докрай в посока SOFT, може да се дозира почистващ препарат.
- ③ Пистолет за работа под високо налягане
- ④ Бутон за освобождаване
- ⑤ Блокировка на пистолета за работа под високо налягане
- ⑥ Лост на пистолета за работа под високо налягане
- ⑦ Прекъсвач на уреда "0/OFF" / "I/ON"
- ⑧ Място за съхранение на тръби за разпръскване
- ⑨ Дръжка за транспортиране
- ⑩ Барабан за маркуча
- ⑪ Съхраняване за пистолет с високо налягане
- ⑫ Гума
- ⑬ Типова табелка
- ⑭ Скоба за свързване/откачане на маркуча с високо налягане
- ⑮ Маркуч за работа под високо налягане
- ⑯ Клипс за маркуч за високо налягане
- ⑰ Фиксатор за маркуч за високо налягане
- ⑱ Държач за барабан за маркуча
- ⑲ \*Градински маркуч (армиран, минимален диаметър 1/2 цола (13 mm), минимална дължина 7,5 m, с наличен в търговската мрежа бързодействащ куплунг)
- ⑳ Куплунг за извода за вода
- ㉑ \*\*Всмукателен маркуч KÄRCHER за захранване с вода от открити резервоари (каталожен № 2.643-100)
- ㉒ Извод за вода с вградена цедка
- ㉓ Мрежов захранващ кабел с щепсел
- ㉔ Винтове
- ㉕ Всмукателен маркуч за средство за почистване с филтър за препарат
- ㉖ Съхраняване на маркуч с високо налягане/ тръбопровод за присъединяване към мрежата

\* допълнително необходимо

\*\* доставя се по избор

## Монтаж

Вижте изображенията на страницата с графики.

Преди пускането в експлоатация монтирайте отделните приложени части към уреда.

Пригответе доставените с уреда винтове и подходящата за тях отвертка.

### Монтиране на ръчка за транспортиране

1. Монтиране на транспортната ръкохватка:
  - a Поставете транспортната ръкохватка на уреда.
  - b Фиксирайте транспортната ръкохватка с 4 винта.

Фигура С

### Монтиране на място за съхраняване на пистолет с високо налягане

1. Монтиране на държач за пистолет с високо налягане:
  - a Плъзнете държача за пистолет с високо налягане в отвора на уреда.
  - b Задръжте държача за пистолет с високо налягане в крайна позиция и го фиксирайте с винт.

Фигура D

### Монтиране на място за съхраняване на струйни тръби

1. Монтиране на държач за струйни тръби:
  - a Плъзнете държача за струйни тръби в отвора на уреда.
  - b Задръжте държача за струйни тръби в крайна позиция и го фиксирайте с винт.

Фигура E

### Съхраняване на маркуч с високо налягане/тръбопровод за присъединяване към мрежата

Уреди без барабан за маркуч

1. Поставете мястото за съхранение на маркуч за високо налягане/тръбопровод за присъединяване към мрежата отвън в затягането на ръчката за транспортиране.
2. Задръжте мястото за съхраняване в крайна позиция и го фиксирайте с винт.

Фигура F

### Монтиране на барабан за маркуч с високо налягане

Уреди с барабан за маркуч

1. Поставете държача за барабан за маркуч.
  2. Фиксирайте държача с 2 винта.
- Фигура G
3. Поставете барабана за маркуч. Барабанът за маркуч се фиксира.

Фигура H

### Монтиране на куплунг за извода за вода

1. Завинтете куплунга за извода за вода на извода за вода на уреда.

Фигура I

## Пускане в експлоатация

1. Поставете уреда на хоризонтална равна повърхност.
2. Развийте маркуча с високо налягане и отстранете евентуални примки и усуквания.

## Указание

*Уредът се барабан за маркуча. По време на работа маркучът с високо налягане трябва да бъде напълно развита от барабана за маркуч.*

- Свържете маркуча с високо налягане с уреда.
    - Издърпайте нагоре скобата на съединителя.
    - Пъхнете маркуча с високо налягане в съединителя.
    - Натиснете надолу скобата на съединителя.
- Фигура J**
- Пъхнете маркуча за работа под високо налягане в пистолета за работа под високо налягане, докато се чуе фиксирането му.

## Фигура K

## Указание

*Следете за правилното центриране на нипела.*

- Проверете сигурната връзка, като дръпнете маркуча за работа под високо налягане.
- Включете щепсела в контакт.

## Захранване с вода

Присъединителни стойности - вж. *Технически данни* или типовата табелка.

Спазвайте предписанията на водоснабдителното предприятие.

## ВНИМАНИЕ

### Опасност от повреда!

*Повреда на уреда и принадлежностите, ако водата е замърсена или се използва солена вода. Използвайте само чиста, а не солена вода.*

## Указание

*Kärcher препоръчва използването на допълнителен воден филтър Kärcher.*

## Свързване към водопровода

## ВНИМАНИЕ

### Опасност от повреда!

*Повреда на помпата при използване на съединител за маркуч с Aquastop на водната връзка на уреда.*

*Не използвайте съединител за маркуч с Aquastop към връзката за водата на уреда. Използвайте съединител за маркуч с Aquastop само на крана за вода.*

- Поставете градинския маркуч на куплунга за извода за вода.  
**Фигура L**
- Свържете градинския маркуч към водопровода.
- Отворете напълно крана за водата.

## Засмукване на вода от открити резервоари

Тази водоструйка е оборудвана със смукателен маркуч на KÄRCHER за засмукване на повърхностна вода, напр. от варели за дъждовна вода или малки езера (максимална смукателна височина вижте *Технически данни*).

- Развийте съединителя от връзката за водата.
- Напълнете смукателния маркуч с вода.
- Завийте смукателния маркуч към водното съединение на уреда и го поставете във водоизточник (напр. варел за дъждовна вода).

## Обезвздушаване на уреда

- Включете уреда "I/ON".
- Деблокирайте лоста на пистолета за работа под високо налягане.
- Натиснете лоста на пистолета за работа под високо налягане.

Уредът се включва.

- Оставете уреда да работи максимално 2 минути, докато водата започне да изтича без мехурчета от пистолета за работа под високо налягане.
- Пуснете лоста на пистолета за работа под високо налягане.
- Блокирайте лоста на пистолета за работа под високо налягане.

## Експлоатация

## ВНИМАНИЕ

### Опасност от повреда!

*Повреда на помпата при работа на сухо.*

*Изключете уреда, ако не нагнетите налягане в рамките на 2 минути.*

*Процедирайте съгласно указанията в глава Помощ при повреда.*

## Работа с високо налягане

## ВНИМАНИЕ

### Опасност от повреда!

*Повреди на боядисани или чувствителни повърхности при твърде малко разстояние на струята или използване на неподходяща струйна тръба.*

*Спазвайте отстояние на струята от поне 30 см при почистване на лакирани повърхности. Не почиствайте автомобилни гуми, лак или чувствителни повърхности като дърво с фрезата за замърсявания.*

- Пъхнете тръба за разпръскване в пистолета за работа под високо налягане и я фиксирайте със завъртане на 90°.  
**Фигура M**
- Включете уреда ("I/ON").
- Деблокирайте лоста на пистолета за работа под високо налягане.
- Натиснете лоста на пистолета за работа под високо налягане.  
Уредът се включва.

## Работа с почистващи препарати

## ⚠ ОПАСНОСТ

### Опасност от наранявания от почистващи препарати

*Сериозни увреждания на здравето поради неправилна употреба на уреда.*

*Съблюдавайте информационния лист за безопасност на производителя на почистващи препарати.*

*Носете предписаните лични предпазни средства.*

## Указание

*Почистващите препарати KÄRCHER гарантират безпроблемна работа. Консултирайте се или заявете нашия каталог и нашите информационни листове за почистващи препарати.*

## Указание

*Почистващите препарати може да се размесват само при ниско налягане.*

- Издърпайте всмукателния маркуч за средството за почистване до желаната дължина от корпуса.  
**Фигура N**
- Закачете всмукателния маркуч за средството за почистване в резервоар с разтвор на средство за почистване.
- Използвайте тръбата за разпръскване Vario Power.

4. Завъртете докрай струйната тръба в положение "SOFT".

По време на работата разтворът на почистващ препарат се смесва с водната струя.

#### Препоръчани методи за почистване

1. Напръскайте икономично почистващия препарат върху сухата повърхност и оставете да подейства (не изсушавайте).
2. Отмийте разтворената мръсотия със струята под високо налягане.

#### След работа с почистващи препарати

1. Изплаквайте уреда ок. 30 секунди с чиста вода.

#### Прекъсване на работата

1. Пуснете лоста на пистолета за работа под високо налягане.  
Шом лостът се отпусне, уредът се изключва. Високото налягане в системата се запазва.
2. Блокирайте лоста на пистолета за работа под високо налягане.  
**Фигура О**
3. При прекъсвания на работата за повече от 5 минути изключете уреда "0/OFF".

#### Приключване на работата

### ⚠ ПРЕДПАЗЛИВОСТ

#### Опасност от нараняване!

*Наранявания поради неконтролирано изтичане на вода под високо налягане.*

*Отделяйте маркуча за работа под високо налягане от пистолета за работа под високо налягане или от уреда само ако в системата няма налягане.*

1. Пуснете лоста на пистолета за работа под високо налягане.
2. Затворете крана за водата.
3. Натиснете лоста на пистолета за работа под високо налягане за 30 секунди.  
Останалото в системата налягане се освобождава.
4. Пуснете лоста на пистолета за работа под високо налягане.
5. Блокирайте лоста на пистолета за работа под високо налягане.
6. Изключете уреда "0/OFF".
7. Отделете уреда от захранването с вода.
8. Извадете мрежовия щепсел от контакта.

#### Транспортиране

### ⚠ ПРЕДПАЗЛИВОСТ

#### Опасност от наранявания и повреди поради теглото на уреда!

*Наранявания и повреди.*

*При транспортирането и съхранението съблюдавайте теглото на уреда.*

#### Теглене на уреда

1. Теглете уреда за дръжката за транспортиране.

#### Транспортиране на уреда в превозно средство

1. Подсигурете уреда срещу изплъзване и преобръщане.

## Съхранение

### ⚠ ПРЕДПАЗЛИВОСТ

#### Опасност от наранявания и повреди поради теглото на уреда!

*Наранявания и повреди.*

*При транспортирането и съхранението съблюдавайте теглото на уреда.*

#### Съхранение на уреда

1. Поставете уреда на равна повърхност.
2. Изключете маркуча с високо налягане от пистолета с високо налягане.
3. Отделете тръбата за разпръскване от пистолета за работа под високо налягане.
4. Приберете струйните тръби и пистолета с високо налягане в съответните места за съхраняване.
5. Отделете маркуча за високо налягане от уреда.
6. Приберете маркуча с високо налягане.  
Уреди без барабан за маркуч  
Приберете маркуча за работа под високо налягане в уреда.  
Уреди с барабан за маркуч
  - a Вкарайте единия край на маркуча с високо налягане в отвора в предната част на барабана за маркуч.
  - b Завъртете ръчката с коляно, за да навиете маркуча с високо налягане.
  - c При това направлявайте маркуча с високо налягане с другата ръка.  
**Фигура Р**
  - d С клипса за маркуч за високо налягане закрепете навития маркуч за високо налягане на барабана за маркуч.
7. Приберете тръбопровода за присъединяване към мрежата на уреда.  
Преди по-продължително съхранение обърнете внимание на допълнителните указания, вж. глава *Грижа и поддръжка*.

#### Защита от замръзване

### ВНИМАНИЕ

#### Опасност от повреди!

*Повреди на уреда и принадлежностите поради замръзване на водата.*

*След всяка употреба изпразвайте напълно уреда и принадлежностите.*

*Пазете уреда и принадлежностите от температури, по-ниски или равни на 0°C (32°F).*

1. Разделете водоснабдяването от уреда.
2. Демонтирайте маркуча за високо налягане от уреда.
3. Включете уреда ("I/ON").
4. Изчакайте максимално 1 минута, докато от извода за високо налягане вече не изтича вода.
5. Изключете уреда („0/OFF“).
6. Съхранявайте уреда и принадлежностите в помещение, в което няма опасност от замръзване.

#### Грижа и поддръжка

### ⚠ ОПАСНОСТ

#### Опасност за живота!

*Смъртоносни наранявания вследствие на токов удар при докосване на части под напрежение.*

*Не докосвайте части под напрежение.*

*Изключете уреда.*

Извадете щепсела от контакта.

Уредът е необслужваем, т.е. не трябва да извършвате редовни дейности по поддръжката

### Почистване на цедката в извода за вода

#### **ВНИМАНИЕ**

##### **Опасност от повреда!**

Повреда на цедката поради неправилно почистване.

Почиствайте цедката само с течаща вода срещу посоката на потока.

Не използвайте остри или твърди предмети, като напр. игли или телени четки.

#### **ВНИМАНИЕ**

##### **Опасност от повреда!**

Повреди на уреда и принадлежностите при работа без сито или с повредено цедка.

Преди да поставите цедката в извода за вода, я проверете за повреди. Незабавно сменете повреденото цедка.

Не използвайте уреда без цедка.

Почиствайте ситото във връзката за вода при необходимост.

1. Развийте съединителя от връзката за водата.
2. Извадете цедката.

#### **Фигура R**

3. Почистете цедката под течаща вода.
4. Поставете цедката в извода за вода.

### Почистване на филтъра за почистващ препарат

Преди по-продължително съхранение почистете филтъра за почистващ препарат.

1. Сваляте филтъра от всмукателния маркуч за почистващия препарат.
2. Почистете филтъра под течаща вода.

#### **Фигура S**

### Помощ при повреди

Много често причините за повреда са елементарни и с помощта на следните указания може сами да ги отстраните. Ако не сте сигурни или повредите не са описани тук, обърнете се към оторизирания сервис.

#### **⚠ ОПАСНОСТ**

##### **Опасност за живота!**

Смъртоносни наранявания вследствие на токов удар при докосване на части под напрежение.

Не докосвайте части под напрежение.

Изключете уреда.

Извадете щепсела от контакта.

##### **Уредът не работи**

1. Натиснете лоста на пистолета за работа под високо налягане.  
Уредът се включва.
2. Проверете дали посоченото на типова табелка напрежение съпада с напрежението на източника на ток.
3. Проверете мрежовия захранващ кабел за повреди.

##### **Уредът не постига налягане**

Подаването на вода е твърде слабо.

1. Отворете напълно крана за водата.
2. Проверете подаването на вода за достатъчен дебит.
3. Уверете се, че максималната височина на засмукване не е превишена.

Цедката в извода за вода е замърсена.

1. Почистете ситото, вж. *Почистване на цедката в извода за вода*.

В уреда има въздух.

1. Вентилирайте уреда:

- a Включете уреда без свързан маркуч за работа под високо налягане за макс. 2 минути и изчакайте, докато водата започне да изтича без мехурчета от извода за високо налягане.
- b Изключете уреда.
- c Свържете маркуча за работа под високо налягане.
- d При всмукателна експлоатация съблюдавайте макс. смукателна височина, вж. *Технически данни*.

##### **Силни колебания на налягането**

1. Почистване на дюзата за високо налягане:
  - a Отстранете замърсяванията от отвора на дюзата с помощта на игла.
  - b Изплакнете дюзата за високо налягане отпред с вода.
2. Проверете количеството на постъпващата вода.

##### **Уредът не е херметичен**

1. Малка липса на херметичност е обусловена технически. При значителна липса на херметичност се обърнете към оторизиран сервис.

##### **Не се засмуква почистващ препарат**

1. Използвайте тръбата за разпръскване Vario Power и я завъртете докрай в посока "SOFT".
2. Почистване на филтъра за почистващото средство, вжте *Почистване на филтъра за почистващ препарат*.
3. Проверете смукателния маркуч за почистващ препарат за прегнати места.

### Гаранция

Във всяка държава са валидни издадените от нашия оторизиран дистрибутор гаранционни условия. Евентуални повреди на Вашия уред ще отстраним в рамките на гаранционния срок безплатно, ако се касае за дефект в материалите или производствен дефект. В случай на предявяване на право на гаранция, се обърнете към Вашия дистрибутор или към най-близкия оторизиран сервис, като представите касовата бележка.

(Адрес, вж. задната страна)

Допълнителна гаранционна информация (ако има такава) можете да намерите в страницата „Сервиз“ на местния уебсайт на Kärcher в раздел „Изтегляне“.



## Декларация за съответствие на ЕС

С настоящото декларираме, че посочената по-долу машина по своята концепция и конструкция, както и в пуснатото от нас на пазара изпълнение, съответства на приложимите основни изисквания за безопасност и опазване на здравето, определени в директивите на ЕС. При несъгласувана с нас промяна на машината тази декларация губи своята валидност.

Продукт: Уред за почистване под високо налягане  
Тип: K 4, K 4 Premium, KHD 4

### Приложими директиви на ЕС

2000/14/EO  
2006/42/EO (+2009/127/EO)  
2011/65/EC  
2014/30/EC

### Приложими хармонизирани стандарти

EN 60335-1  
EN 60335-2-79  
EN 55014-1: 2017 + A11: 2020  
EN 55014-2: 1997 + A1: 2001 + A2: 2008  
EN 61000-3-2: 2014  
EN 61000-3-3: 2013  
EN IEC 63000: 2018

### Приложима процедура за оценяване на съответствието

2000/14/EO: Приложение V

### Ниво на звукова мощност dB(A)

Измерено: 86  
Гарантирано: 89  
Подписващите лица действат от името и като пълномощници на управителния орган.



H. Jenner  
Chairman of the Board of Management



S. Reiser  
Manager Regulatory Affairs & Certification

### Пълномощник по документацията:

S. Reiser  
Alfred Kärcher SE & Co. KG  
Alfred-Kärcher-Str. 28 - 40  
71364 Winnenden (Germany)  
Тел.: +49 7195 14-0  
Факс: +49 7195 14-2212  
Виненден, 2023/08/01

## Технически данни

		K 4	K 4 Premium
<b>Електрическо свързване</b>			
Напрежение	V	220-240	220-240
Фаза	~	1	1
Честота	Hz	50-60	50-60
Присъединителна мощност	kW	1,8	1,8
Тип защита		IPX5	IPX5
Клас защита		II	II
Предпазител (инертен)	A	10	10
<b>Извод за вода</b>			
Налягане на постъпващата вода (макс.)	MPa	1,2	1,2
Температура на постъпващата вода (макс.)	°C	40	40
Количество на постъпващата вода (мин.)	l/min	8	8
Височина на засмукване (макс.)	m	0,5	0,5
<b>Дани за мощността на уреда</b>			
Работно налягане	MPa	11,0	11,0
Макс. допустимо налягане	MPa	13,0	13,0
Дебит, вода	l/min	5,2	5,2
Дебит, максимален	l/min	7,0	7,0
Дебит, почистващи препарати	l/min	0,3	0,3
Реактивна сила на пистолета за работа под високо налягане	N	13	13
<b>Размери и тегла</b>			
Типично собствено тегло	kg	6,7	7,1
Дължина	mm	302	353
Ширина	mm	346	346
Височина	mm	849	849
<b>Установени стойности съгласно EN 60335-2-79</b>			
Стойност на вибрацията ръка-рамо	m/s <sup>2</sup>	2	2
Неустойчивост K	m/s <sup>2</sup>	0,7	0,7
Ниво на звуково налягане L <sub>pA</sub>	dB(A)	73	73
Неустойчивост K <sub>pA</sub>	dB(A)	3	3
Ниво на звукова мощност L <sub>WA</sub> + Неустойчивост K <sub>WA</sub>	dB(A)	89	89

Запазваме си правото на технически промени.

## البيانات الفنية

K 4		K 4		
Premium				
				<b>توصيل الطاقة</b>
220-240	220-240	V		الفلطية
1	1	~		الطور
50-60	50-60	Hz		التردد
1,8	1,8	kW		قدرة التوصيل
IPX5	IPX5			نوع الحماية
II	II	□		فئة الحماية
10	10	A		مصهر الشبكة (محمول)
				<b>وصلة المياه</b>
1,2	1,2	MPa		ضغط التدفق (الأقصى)
40	40	°C		درجة حرارة التدفق (القصى)
8	8	l/min		كمية التدفق (الدنيا)
0,5	0,5	m		مستوى الشفط (الأقصى)
				<b>أداء الجهاز</b>
11,0	11,0	MPa		ضغط التشغيل
13,0	13,0	MPa		الضغط الأقصى المسموح به
5,2	5,2	l/min		كمية الإمداد، المياه
7,0	7,0	l/min		كمية الإمداد القصى
0,3	0,3	l/min		كمية الإمداد، مواد التنظيف
13	13	N		قوة ارتجاع مسدس الضغط العالي
				<b>الأبعاد الوزن</b>
7,1	6,7	kg		وزن التشغيل النمطي
353	302	mm		الطول
346	346	mm		العرض
849	849	mm		الارتفاع
				<b>القيم المسجلة وفقاً للمواصفة EN 60335-2-79</b>
2	2	m/s <sup>2</sup>		القيمة الاهتزازية لليد والذراع
0,7	0,7	m/s <sup>2</sup>		K قيمة الشك
73	73	dB(A)	L <sub>PA</sub>	مستوى انبعاث الصوت
3	3	dB(A)	K <sub>PA</sub>	قيمة الشك
89	89	dB(A)	+ L <sub>WA</sub>	مستوى قدرة الصوت
			K <sub>WA</sub>	قيمة الشك

المواصفات الفنية خاضعة للتعديل.

## تنبيه

## خطر حدوث أضرار

الأضرار التي تلحق بالمعدات والملحقات الناجمة عن المياه المتجمدة.

أفرغ الجهاز والملحقات بالكامل بعد كل استخدام.

وفر الحماية للجهاز والملحقات من درجات حرارة الأقل من 0 م (32 درجة فهرنهايت) أو التي تساوي هذه القيمة.

1. فصل الجهاز عن مصدر الإمداد بالمياه.
2. فك خرطوم الضغط العالي من الجهاز.
3. تشغيل الجهاز ("I/ON").
4. انتظر لمدة دقيقة على الأقل لكي لا تخرج أي مياه من وصلة الضغط العالي.
5. اطفئ الجهاز ("OFF/O").
6. حفظ الجهاز وملحقاته في غرفة مؤمنة ومحمية من التجمد.

## العناية والصيانة

## خطر

## خطر على الحياة

إصابات مميتة بسبب التعرض لصدمة كهربائية عند لمس الأجزاء الواقعة تحت قفطية.

لا تلمس الأجزاء الواقعة تحت قفطية.

قم بإغلاق الجهاز.

اسحب قابس الشبكة من مقبس الشبكة.

الجهاز لا يحتاج للصيانة، أي أنه لا يلزم القيام بأعمال الصيانة بشكل منتظم.

## تنظيف المصفاة في وصلة المياه

## تنبيه

## خطر حدوث أضرار

تضرر الشاشة بسبب التنظيف غير السليم.

لا تنظف المصفاة إلا تحت المياه الجارية عكس اتجاه التدفق الخاص به.

لا تستخدم أشياء حادة أو صلبة، مثل الأبر أو الفرش السلكية.

## تنبيه

## خطر حدوث أضرار

تضرر الجهاز والملحقات عند التشغيل دون مصفاة أو مع مصفاة تالفة.

قم بفحص المصفاة قبل تركيبها في وصلة المياه من حيث وجود أضرار بها.

استبدل المصفاة التالفة على الفور.

لا تقم بتشغيل الجهاز دون مصفاة.

تنظيف المصفاة في وصلة المياه عند اللزوم.

1. اربط الوصلة في وصلة المياه.

2. سحب المصفاة.

## صورة إيضاحية R

3. تنظيف المصفاة تحت المياه الجارية.

4. تركيب المصفاة في وصلة المياه.

## تنظيف فلتير مواد التنظيف

قم بتنظيف فلتير مواد التنظيف قبل تخزينه لفترة طويلة.

1. اسحب الفلتير من خرطوم ضغط مواد التنظيف.

2. تنظيف الفلتير تحت المياه الجارية.

## صورة إيضاحية S

## الضمان

يسري في كل دولة شروط الضمان التي تضعها شركة التسويق المتخصصة التابعة لنا. نحن نتولى إصلاح الأخطاء التي قد تطرأ على جهازك خلال فترة الضمان بدون مقابل، عندما يكون سبب هذه الأعطال ناجم عن عيب في المواد المستخدمة أو في عملية التصنيع. في حالة استحقاق الضمان، توجه من فضلك بقسيمة الشراء إلى أقرب موزع أو مركز خدمة عملاء معتمد. (العنوان على الصفحة الخلفية)

يمكن العثور على المزيد من المعلومات حول الضمان (إن وجدت) في قسم الخدمة على موقع Kärcher المحلي تحت عنوان "التنزيلات".

## تنبيه

## خطر حدوث أضرار

أضرار في المخفضة بسبب التشغيل على الجاف.  
أوقف تشغيل الجهاز إذا لم يتراكم الضغط في غضون دقيقتين.  
تصرف وفقاً للتعليمات الواردة في الفصل المساعدة في حالة حدوث أعطال.

## التشغيل بالضغط العالي

## تنبيه

## خطر حدوث أضرار

تلف الأسطح المطلية أو الحساسة بسبب عدم كفاية مسافة الرش  
أو استخدام أنبوب رش غير مناسب.  
حافظ على مسافة 30 سم على الأقل في حالة تنظيف الأسطح المطلية.

لا تقم بتنظيف إطارات السيارات، أو الطلاء، أو الأسطح الحساسة مثل الخشب باستخدام ساحن الاتساخات.

1. أدخل أنبوب النفث في مدس الضغط العالي وبتبه من خلال إدارته بزواية 90°.
2. صورة إيضاحية M
3. تشغيل الجهاز ("ION").
4. فتح رافعة مدس الضغط العالي.  
ضغط رافعة مدس الضغط العالي.  
الجهاز يعمل.

## التشغيل باستخدام مواد التنظيف

## خطر الإصابة

## خطر الإصابة بسبب مواد التنظيف

أضرار صحية جسيمة بسبب استخدام المنظفات بشكل غير صحيح.  
يجب مراعاة ورقة بيانات السلامة الصادرة عن الشركة المصنعة لمواد التنظيف.  
ارتد تجهيزات الحماية الشخصية المطلوبة.

## إرشاد

مواد تنظيف من KÄRCHER تضمن تنفيذ الأعمال دون اختلالات.  
يرجى طلب المشورة أو الكatalog الخاص بنا ومشورات معلومات مواد التنظيف.

## إرشاد

يمكن خلط مواد التنظيف فقط مع درجات الضغط المنخفضة.

1. اسحب خرطوم شفت مواد التنظيف بالطول المرغوب به من المبيت.

## صورة إيضاحية N

2. قم بتعليق خرطوم شفت مواد التنظيف في الخزان المزود بمحلول مواد التنظيف.
3. استخدم أنبوب النفث Vario Power.
4. أدر أنبوب الرش إلى الوضع "SOFT" (ناعم) حتى النهاية. أثناء التشغيل يتم خلط محلول مواد التنظيف مع شعاع المياه.

## طريقة التنظيف الموصى بها

1. رش المنظف باقتصادية على السطح الجاف وارتكه ليظهر أثره (لا يحف).
2. اشطف الاتساخات المحررة بتيار الضغط العالي.

## بعد التشغيل مع مواد التنظيف

1. اشطف الجهاز لمدة حوالي 30 ثانية بالمياه النقية.

## قطع عملية التشغيل

1. تحرير ذراع مدس الضغط العالي.  
عند تحرير الذراع، يتم غلق الجهاز يتم الحفاظ على الضغط العالي في النظام.
2. قفل ذراع مدس الضغط العالي.
3. صورة إيضاحية O  
عند فترات التوقف عن العمل لمدة تزيد عن 5 دقائق اغلق الجهاز "OFF/0".

## تنويه

## خطر الإصابة

الإصابة بسبب تيار المياه المتدفقة بضغط عالي وبشكل غير متحكم به.

لا تفصل خرطوم الضغط العالي من مدس الضغط العالي أو من الجهاز إلا في حالة عدم وجود ضغط في النظام.

1. تحرير ذراع مدس الضغط العالي.
2. أغلق صنبور المياه.
3. ضغط ذراع مدس الضغط العالي لمدة 30 ثانية.  
يتم تبديد الضغط المتبقي في النظام.
4. تحرير ذراع مدس الضغط العالي.
5. قفل ذراع مدس الضغط العالي.
6. أطفئ الجهاز "OFF/0".
7. فصل الجهاز عن مصدر الإمداد بالمياه.
8. سحب قابس الشبكة من المقبس.

## النقل

## تنويه

## خطر وقوع إصابة وضرب بفعل وزن الجهاز

إصابات وأضرار.  
عليك عند النقل والتخزين مراعاة وزن الجهاز.

## سحب الجهاز

1. سحب الجهاز من مقبض النقل.

## نقل الجهاز في السيارة

1. تأمين الجهاز ضد الانزلاق، والانقلاب.

## التخزين

## تنويه

## خطر وقوع إصابة وضرب بفعل وزن الجهاز

إصابات وأضرار.  
عليك عند النقل والتخزين مراعاة وزن الجهاز.

## حفظ الجهاز

1. وضع الجهاز على أرضية مستوية.
2. فصل خرطوم الضغط العالي من مدس الضغط العالي.
3. فصل أنبوب النفث عن مدس الضغط العالي.
4. قم بتخزين أنابيب الرش ومدس الضغط العالي في مواضع التخزين المناسبة.
5. افصل خرطوم الضغط العالي عن الجهاز.
6. قم بتخزين خرطوم الضغط العالي.  
الأجهزة غير المزودة ببكرة خرطوم  
قم بتخزين خرطوم الضغط العالي على الجهاز.  
الجهاز المزود ببكرة خرطوم  
a أدخل أحد طرفي خرطوم الضغط العالي في الفتحة الموجودة في واجهة بكرة الخرطوم.  
b أدر ذراع الإدارة لغرض لف خرطوم الضغط العالي.  
c وأثناء ذلك، قم بتمرير خرطوم الضغط العالي بيدك الثانية.  
صورة إيضاحية P  
d استخدم مشبك خرطوم الضغط العالي لتثبيت خرطوم الضغط العالي الملفوف ببكرة الخرطوم.  
7. قم بتخزين كابل توصيل الكهرباء بالجهاز.  
قبل فترات التخزين الطويلة، يرجى مراعاة الإرشادات الإضافية، انظر فصل العناية والصيانة.

16) مشبك خرطوم الضغط العالي

17) تثبيت خرطوم الضغط العالي

18) حامل بكرة الخرطوم

19) \*خرطوم حديقة (مقوى بالنسيج، قطره لا يقل عن 1/2 بوصة (13 مم)، بطول 7,5 متر على الأقل، مع قارنة سريعة متوفرة تجارياً)

20) توصيل وصلة المياه

21) \*\*خرطوم الشفط KÄRCHER لإمداد المياه من الحاويات المفتوحة (طلب رقم 2.643100)

22) وصلة المياه مع مصفاة مُركبة

23) وصلة الشبكة مع قابس الشبكة

24) براغي

25) خرطوم شفط مواد التنظيف مع فتر مواد التنظيف

26) موضع تخزين خرطوم الضغط العالي / كابل توصيل الكهرباء

\*\* ضروري بشكل إضافي

\*\* متوفر اختياريًا

## التركيب

للاشكال، انظر صفحة الصور.

قبل بدء التشغيل يجب بتركيب الأجزاء المرفقة بالآلة. إعداد البراغي المرفقة، والمفك المناسب لذلك.

### تركيب مقبض النقل

1. تركيب مقبض النقل:

a إدخال مقبض النقل في الجهاز.

b قم بتأمين مقبض النقل بواسطة 4 براغي.

صورة إيضاحية C

### تركيب موضع تخزين مسدس الضغط العالي

1. تركيب موضع تخزين مسدس الضغط العالي:

a أدخل موضع تخزين مسدس الضغط العالي في المبيت الموجود بالجهاز.

b أحكم مسك موضع تخزين مسدس الضغط العالي في الموضع النهائي وقم بتأمينه بواسطة برغي.

صورة إيضاحية D

### تركيب موضع تخزين أنابيب الرش

1. تركيب موضع تخزين أنابيب الرش

a أدخل موضع تخزين أنابيب الرش في المبيت الموجود بالجهاز.

b أحكم مسك موضع تخزين أنابيب الرش في الموضع النهائي وقم بتأمينه بواسطة برغي.

صورة إيضاحية E

### تركيب موضع تخزين خرطوم الضغط العالي / كابل توصيل الكهرباء

الأجهزة غير المزودة بكرة خرطوم

1. أدخل مبيت خرطوم الضغط العالي / كابل توصيل الكهرباء من الخارج في المبيت الموجود على مقبض النقل.

2. أحكم مسك موضع التخزين في الموضع النهائي وقم بتأمينه بواسطة برغي.

صورة إيضاحية F

### تركيب بكرة خرطوم الضغط العالي

الجهاز المزود بكرة خرطوم

1. قم بتثبيت حامل بكرة الخرطوم.

2. قم بتأمين الحامل بواسطة برغيين.

صورة إيضاحية G

3. قم بتثبيت بكرة الخرطوم.

تستقر بكرة الخرطوم في مكانها.

صورة إيضاحية H

## تركيب التوصيلات الخاصة بوصلة المياه

1. ربط التوصيلات الخاصة بوصلات المياه في موضع وصلات المياه بالجهاز.

### صورة إيضاحية A

## بدء التشغيل

1. نصب الجهاز على أرضية مستوية.

2. قم بفرغ خرطوم الضغط العالي وتفكيك أي عروات أو التواءات محتملة.

### إرشاد

الجهاز المزود بكرة خرطوم: أثناء التشغيل، يجب فرد خرطوم

الضغط العالي بالكامل من بكرة الخرطوم.

3. قم بتوصيل خرطوم الضغط العالي بالجهاز.

a اسحب المشبك الموجود على أداة التوصيل (القارنة) لأعلى.

b أدخل خرطوم الضغط العالي في أداة التوصيل (القارنة).

c اضغط المشابك الموجودة بأداة التوصيل (القارنة) لأسفل.

### صورة إيضاحية J

4. إدخال خرطوم الضغط العالي في مسدس الضغط العالي

حتى يثبت بشكل مسموع.

### صورة إيضاحية K

### إرشاد

مراعاة الاتجاه السليم للوصلة.

5. التحقق من التوصيل المصنوع عن طريق شد خرطوم الضغط

العالي.

6. إدخال قابس الشبكة في المقبس.

## الإمداد بالمياه

لمعرفة قيم التوصيل، راجع البيانات الفنية أو لوحة الصنع.

يجب مراعاة التشريرات التي ينص عليها مرفق الإمداد بالماء.

### تنبيه

#### خطر حدوث أضرار

تضرر الجهاز وملحقاته في حالة تلوث المياه أو استخدام المياه

المالحة.

لا تستخدم سوى المياه النظيفة وليس المياه المالحة.

### إرشاد

توصي شركة Kärcher باستخدام فتر مياه من Kärcher بشكل

اختياري.

## التوصيل بصبور المياه

### تنبيه

#### خطر حدوث أضرار

أضرار في المصنعة عند استخدام قارنة خرطوم مع جهاز

Aquastop بوصلة مياه الجهاز.

لا تستخدم قارنة خرطوم مع جهاز Aquastop بوصلة مياه الجهاز.

لا تستخدم قارنة خرطوم مع جهاز Aquastop إلا بمحس مياه.

1. إدخال خرطوم الحديدية في التوصيلة الخاصة بوصلة المياه.

### صورة إيضاحية L

2. توصيل خرطوم الحديدية بصبور المياه.

3. فتح صبور المياه بالكامل.

## شفط المياه من الخزان المفتوح

هذا المنظف العام بالضغط العالي مناسب للاستخدام مع خرطوم

الشفط من KÄRCHER لامتصاص المياه السطحية، على سبيل

المثال من براميل الأمطار، أو البرك، (لمعرفة أقصى ارتفاع للشفط،

راجع البيانات الفنية).

1. اربط الوصلة في وصلة المياه.

2. امأ خرطوم الشفط بالمياه.

3. أدر خرطوم الشفط من وصلة المياه الخاصة بالجهاز، وتعليقه

بأحد مصادر المياه (مثلاً، لبرميل المطر).

## تصريف الهواء من الجهاز

1. تشغيل الجهاز "I/ON".

2. فتح رافعة مسدس الضغط العالي.

3. ضغط رافعة مسدس الضغط العالي.

الجهاز يعمل.

4. اترك الجهاز يعمل بحد أقصى لمدة دقيقتين حتى تخرج المياه

بدون فقاعات.

5. تحرير ذراع مسدس الضغط العالي.

6. قفل ذراع مسدس الضغط العالي.

## حماية البيئة



المواد المستخدمة في التغليف قابلة لإعادة التدوير. يرجى التخلص من مواد التغليف بطريقة تحافظ على البيئة.



تحتوي الأجهزة الكهربائية والالكترونية على مواد قيمة قابلة لإعادة التدوير وغالباً ما تحتوي أيضاً على مكونات مثل البطاريات، أو المراكمات أو الزيوت والتي قد تشكل خطورة على صحة الإنسان والبيئة في حالة التعامل معها بشكل غير صحيح أو إذا تم التخلص منها بصورة خاطئة. إلا أن هذه المكونات ضرورية لتشغيل الجهاز بصورة سليمة. لا يجوز التخلص من الأجهزة المصممة بهذا الرمز مع النفايات المنزلية.



أعمال التنظيف التي يتكون فيها مياه عادمة تحتوي على زيوت، مثل غسل المحركات، وغسل الهيكل السفلي، لا يسمح بإجرائها إلا في أماكن الغسل المزودة بفاصل للزيت.



لا يسمح بالعمل باستخدام مواد التنظيف إلا في أماكن العمل غير المنفذة للسوائل مع وجود وصلة بقناة المياه المتسخة. لا يسمح بوصول مواد التنظيف إلى المياه أو إلى التربة السطحية.



استخدام المياه من مجاري المياه العامة غير مسموح به في بعض البلدان.

### إرشادات حول مواد المحتويات (REACH)

تجد المعلومات الحالية حول المحتويات على الموقع:

[www.kaercher.de/REACH](http://www.kaercher.de/REACH)

## الملحقات التكميلية وقطع الغيار

استخدام الملحقات التكميلية الأصلية وقطع الغيار الأصلية فقط، والتي تضمن تشغيل الجهاز بشكل آمن وخالٍ من الاختلالات. تجد المعلومات الخاصة بالملحقات التكميلية وقطع الغيار على الموقع [www.kaercher.com](http://www.kaercher.com).

## محتوى التسليم

محتوى تسليم الجهاز مصور على العبوة. تأكد من وجود جميع محتويات العبوة عند فتحها. وفي حالة نقص أية ملحقات تكميلية أو اكتشاف أي تلف بها نتج عن عملية النقل، يرجى إخطار البائع.

## وصف الجهاز

الأشكال، انظر صفحة الصور

صورة إيضاحية A

صورة إيضاحية B

① أنبوب الرش المزود بناسف الانتساخات لإزالة الترسبات العنيدة

② أنبوب الرش Vario Power لمهام التنظيف المعتادة ضغط العمل قابل للتعديل بدون تدرج من درجة "SOFT" حتى "HARD". لتعديل ضغط العمل، ينبغي ترك ذراع مسدس الرش وإدارة أنبوب النفث إلى الوضع المرغوب. إذا تم إدارة أنبوب الرش حتى تبيته في اتجاه SOFT، يمكن معايرة كمية مادة التنظيف.

③ مسدس الضغط العالي

④ زر التحرير

⑤ قفل مسدس الضغط العالي

⑥ ذراع مسدس الضغط العالي

⑦ أدر مفتاح الجهاز إلى الوضع "OFF" / "I/ON/O"

⑧ حفظ أنابيب النفث

⑨ مقبض النقل

⑩ بكرة الخرطوم

⑪ موضع تخزين مسدس الضغط العالي

⑫ عجلة

⑬ لوحة الطراز

⑭ مشبك لتوصيل/فصل خرطوم الضغط العالي

⑮ خرطوم الضغط العالي

## المحتويات

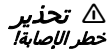
154	إرشادات عامة.....
154	تجهيزات السلامة.....
154	رموز على الجهاز.....
154	الاستخدام المطابق للتعليمات.....
154	حماية البيئة.....
154	الملحقات التكميلية وقطع الغيار.....
154	محتوى التسليم.....
154	وصف الجهاز.....
155	التركيب.....
155	بدء التشغيل.....
156	التشغيل.....
156	النقل.....
156	التخزين.....
157	العناية والصيانة.....
157	المساعدة في حالة حدوث أعطال.....
157	الضمان.....
158	البيانات الفنية.....

## إرشادات عامة



يرجى قراءة دليل التشغيل هذا قبل أول استخدام للجهاز وكذلك إرشادات السلامة المرفقة. ثم يجب استخدام الجهاز وفقاً لذلك. عليك الاحتفاظ بكلتا الكتيبين وذلك للاستخدام اللاحق أو تسليمهما للمالك التالي.

## تجهيزات السلامة



إصابات خطيرة بسبب فقد تجهيزات السلامة أو تعديها أو عدم فعاليتها.

لا تتجاوز تجهيزات السلامة أو تزيلها أو تجعلها غير فعالة. تجهيزات السلامة تخدم حمايتك.

## مفتاح الجهاز

مفتاح الجهاز يمنع تشغيل الجهاز دون قصد.

## قفل مسدس الضغط العالي

القفل يحجب الرافعة، ومسدس الضغط العالي، ويمنع بدء تشغيل الجهاز دون قصد.

## وظيفة الإيقاف التلقائي

عند تحرير الرافعة مع مسدس الضغط العالي، يوقف مفتاح الضغط المضخة، ويوقف شعاع الضغط العالي. عند الضغط على الذراع، يتم تشغيل المضخة ثانية.

## مفتاح حماية المحرك

في حالة وجود تيار عالي للغاية، يغلق مفتاح حماية المحرك الجهاز.

## رموز على الجهاز

لا توجه شعاع الضغط العالي على الأشخاص، أو الحيوانات، أو أي معدات كهربائية فعالة أو على الجهاز نفسه.

حماية الجهاز من التجمد.

لا يسمح بتوصيل الجهاز مباشرة بشبكة مياه الشرب العامة.



## الاستخدام المطابق للتعليمات

استخدم منظفات الضغط العالي للاستعمال المنزلي فقط. منظفات الضغط العالي مخصصة لتنظيف المكينات والسيارات والمباني والعدد والواجهات والشرفات ومعدات الحدائق وغيرها وذلك باستخدام الضغط العالي لشعاع المياه.





**THANK YOU!**  
**MERCI! DANKE! ¡GRACIAS!**



Registrieren Sie Ihr Produkt und profitieren Sie von vielen Vorteilen.

Register your product and benefit from many advantages.

Enregistrez votre produit et bénéficiez de nombreux avantages.

Registre su producto y aproveche de muchas ventajas.

**[www.kaercher.com/welcome](http://www.kaercher.com/welcome)**



Bewerten Sie Ihr Produkt und sagen Sie uns Ihre Meinung.

Rate your product and tell us your opinion.

Évaluer votre produit et dites-nous votre opinion.

Reseñe su producto y díganos su opinión.



**[www.kaercher.com/dealersearch](http://www.kaercher.com/dealersearch)**

**Alfred Kärcher SE & Co. KG**

Alfred-Kärcher-Str. 28-40

71364 Winnenden (Germany)

