



**THANK YOU!**  
**MERCI! DANKE! ¡GRACIAS!**



Registrieren Sie Ihr Produkt und profitieren Sie von vielen Vorteilen.

Register your product and benefit from many advantages.

Enregistrez votre produit et bénéficiez de nombreux avantages.

Registre su producto y aproveche de muchas ventajas.

**[www.kaercher.com/welcome](http://www.kaercher.com/welcome)**



Bewerten Sie Ihr Produkt und sagen Sie uns Ihre Meinung.

Rate your product and tell us your opinion.

Évaluer votre produit et dites-nous votre opinion.

Reseñe su producto y díganos su opinión.



**[www.kaercher.com/dealersearch](http://www.kaercher.com/dealersearch)**

**Alfred Kärcher SE & Co. KG**

Alfred-Kärcher-Str. 28-40

71364 Winnenden (Germany)



## البيانات الفنية

K7 WCM Premium	K7 WCM	
<b>توصيل الطاقة</b>		
230	230	V
1	1	~
50	50	Hz
0,0377	0,0377	$\Omega$
j0,0236+	j0,0236+	
3,0	3,0	kW
IPX5	IPX5	
I	I	
16	16	A
<b>وصلة المياه</b>		
1,2	1,2	MPa
60	60	C°
12	12	l/min
0,5	0,5	m
<b>أداء الجهاز</b>		
15	15	MPa
18	18	MPa
9,2	9,2	l/min
10	10	l/min
0,3	0,3	l/min
27	27	N
<b>الأبعاد الوزن</b>		
19,3	18,8	kg
394	355	mm
369	369	mm
946	946	mm
<b>القيم المسجلة وفقاً للمواصفة EN 60335-2-79</b>		
2,3	2,3	m/s <sup>2</sup>
0,7	0,7	m/s <sup>2</sup>
75	75	dB(A)
3	3	dB(A)
91	91	dB(A)

نحتفظ بحق إدخال التعديلات الفنية.

## صورة إيضاحية S

يوجد هواء في الجهاز.

1. قم بتفيس الجهاز:

a تشغيل الجهاز دون أنبوب نفث لمدة دقيقتين بحد أقصى.

b اضغط على مسدس الضغط العالي، وانتظر حتى تخرج منه المياه دون فقاعات.

c توصيل أنبوب النفث.

### تقنيات شديدة في الضغط

1. تنظيف فوهة الضغط العالي:

a قم بإزالة الانساحات من ثقب الفوهة باستخدام إبرة.

b شطف فوهة الضغط العالي بالمياه من الأمام.

2. فحص كمية الإمداد بالمياه.

### الجهاز يسرب

1. وجود تسرب طفيف في الجهاز هو أمر ضروري فنياً. في حالة وجود تسرب كثيف يجب التواصل مع خدمة العملاء المعتمدة.

### يجب عدم شطف مواد التنظيف

1. استخدم أنبوب النفث Vario Power وأدره إلى اتجاه "SOFT" حتى سماع صوت التثبيت.

2. قم بتنظيف الفلتر في خرطوم شطف مواد التنظيف.

3. افحص خرطوم شطف مواد التنظيف بحثاً عن وجود انتشاءات.

## الضمان

يسري في كل دولة شروط الضمان التي تضعها شركة التسويق المتخصصة التابعة لنا. نحن نتولى إصلاح الأخطاء التي قد تطرأ على جهازك خلال فترة الضمان بدون مقابل، عندما يكون سبب هذه الاعطال ناجم عن عيب في المواد المستخدمة أو في عملية التصنيع. في حالة استحقاق الضمان، توجه من فضلك بقسيمة الشراء إلى أقرب موزع أو مركز خدمة عملاء معتمد.

(العنوان على الصفحة الخلفية)

يمكن العثور على المزيد من المعلومات حول الضمان (إن وجدت) في قسم الخدمة على موقع Kärcher المحلي تحت عنوان "التنزيلات".

## العناية والصيانة

### ⚠️ خطر

#### خطر الإصابة بصدمة كهربائية

الإصابة بسبب ملامسة أجزاء موصلة للكهرباء  
قم بإغلاق الجهاز.  
اسحب قابس الشبكة.

الجهاز ليس به أي عيوب، هذا يعني أنه من غير الضروري أن تقوم  
بأي أعمال صيانة منتظمة.

### تنظيف المصفاة في وصلة المياه

#### تنبيه

#### مصفاة متضررة في وصلة المياه

تضرر الجهاز بسبب تلوث المياه  
قم بفحص المصفاة قبل تركيبها في وصلة المياه من حيث وجود  
أضرار بها.

عند الحاجة قم بتنظيف المصفاة في وصلة المياه.

1. نزع الوصلة الخاصة بتوصيل المياه.

2. سحب المصفاة.

3. تنظيف المصفاة تحت المياه الجارية.

#### صورة إيضاحية S

4. تركيب المصفاة في وصلة المياه.

### تنظيف فلتير مواد التنظيف

قم بتنظيف فلتير مواد التنظيف قبل تخزينه لفترة طويلة.

1. اسحب الفلتير من خرطوم شفط مواد التنظيف.

2. تنظيف الفلتير تحت المياه الجارية.

#### صورة إيضاحية T

## المساعدة في حالة حدوث خلل

في الغالب تكون للاختلالات أسباب بسيطة يمكنك التغلب عليها  
ببساطة بالاستعانة بالعرض العام التالي. في حالات الشك أو عند  
حدوث اختلالات غير مذكورة هنا فيرجى التوجه إلى خدمة العملاء  
المعتمدة.

### ⚠️ خطر

#### خطر الإصابة بصدمة كهربائية

الإصابة بسبب ملامسة أجزاء موصلة للكهرباء  
قم بإغلاق الجهاز.  
اسحب قابس الشبكة.

#### الجهاز لا يعمل

1. ضغط رافعة مسدس الضغط العالي.

الجهاز يعمل.

2. التأكد من توافق بيانات الجهد الموجودة على لوحة الطراز مع  
جهد مصدر التيار.

3. أفحص وصلة الكهرباء من حيث وجود أضرار.

4. في حالة فرط التحميل على المحرك، وتحرير مفتاح حماية  
المحرك:

a أطفى الجهاز "OFF/O".

b اترك الجهاز لمدة ساعة واحدة ليبرد.

c تشغيل الجهاز "I/ON" والبدء في استعماله.

في حالة تكرار الخطأ لأكثر من مرة، أفحص الجهاز من قبل  
خدمة العملاء.

#### الجهاز لا يعمل، المحرك يُصدر طنين

تذبذب الجهد بسبب ضعف التيار الكهربائي أو في حالة استخدام  
وصلة لتمديد الكابلات.

1. عند التشغيل، قم أولاً بضغط الرافعة الخاصة بمسدس الضغط  
العالي، ثم قم بتشغيل الجهاز "I/ON".

#### الجهاز لا يعمل بالضغط

الإمداد بالمياه منخفض للغاية.

1. فتح صنبور المياه بالكامل.

2. قم بفحص الإمداد بالمياه من حيث وجود كمية الإمداد الكافية.

3. فحص إعدادات أنبوب النفث.

4. تأكد من عدم تخطي ارتفاع الشفط الأقصى.

#### المصفاة في وصلة المياه منسخة.

1. سحب المصفاة في وصلة المياه باستخدام زردية.

2. تنظيف المصفاة تحت المياه الجارية.

## التخزين

### ⚠️ تنويه

#### عدم مراعاة الوزن

خطر الإصابة وخطر التعرض لأضرار  
احرص عند التخزين على مراعاة وزن الجهاز

### حفظ الجهاز

1. وضع الجهاز على أرضية مستوية.

2. فصل أنبوب النفث عن مسدس الضغط العالي.

3. ضغط زر الفصل في مسدس الضغط العالي، وأفضل خرطوم  
الضغط العالي من مسدس الضغط العالي.

4. قم بضغط قارئة التوصيل السريع لخرطوم الضغط العالي في  
اتجاه السهم، وقم بنزع خرطوم الضغط العالي.

5. قم بتخزين خرطوم الضغط العالي  
الإلحظة غير المرغوبة بيكرة خرطوم  
قم بتخزين خرطوم الضغط العالي على الجهاز.

الجهاز المزود بيكرة خرطوم

a أدخل أحد طرفي خرطوم الضغط العالي في الفتحة

الموجودة في واجهة بيكرة الخرطوم.

b أدر ذراع الإدارة لغرض لف خرطوم الضغط العالي.

c وأثناء ذلك، قم بتبرير خرطوم الضغط العالي بيدك الثانية.

#### صورة إيضاحية Q

d قم بتثبيت خرطوم الضغط العالي الملفوف في بيكرة

الخرطوم باستخدام مشبك الكابل.

#### صورة إيضاحية R

6. قم بتخزين كابل توصيل الكهرباء بالجهاز.  
7. قم بتخزين أنابيب الرش ومسدس الضغط العالي في مواضع  
التخزين المناسبة.

قبل فترات التخزين الطويلة، يرجى مراعاة الإرشادات الإضافية،  
انظر فصل العناية والصيانة.

### الحماية من التجمد

#### تنبيه

#### خطر التجمد

يمكن أن تلف الأجهزة التي لم يتم تفرغها بشكل كامل تحت تأثير  
التجمد.

عليك تفرغ الجهاز والملاحقات بشكل كامل.

عليك حماية الجهاز من التجمد.

يجب القيام بما يلي:

● فصل الجهاز عن مصدر الإمداد بالمياه.

● خرطوم الضغط العالي مفصول.

1. تشغيل الجهاز "I/ON".

2. انتظر لمدة دقيقة على الأقل لكي لا تخرج أي مياه من وصلة  
الضغط العالي.

3. إيقاف الجهاز.

4. حفظ الجهاز بملحقاته الكاملة في غرفة مؤمنة محمية من  
التجمد.

## طريقة التنظيف الموصى بها

1. رش المنظف باقتضاب على السطح الجاف واتركه ليظهر أثره (لا يطف).
2. اشطف الاتساخات المحررة بتيار الضغط العالي.

## بعد التشغيل مع مواد التنظيف

1. اشطف الجهاز لمدة حوالي 30 ثانية بالمياه النقية.

## قسط عملية التشغيل

1. تحرير ذراع مسدس الضغط العالي.  
عند تحرير الذراع، يتم غلق الجهاز يتم الحفاظ على الضغط العالي في النظام.
  2. قفل ذراع مسدس الضغط العالي.
- صورة إيضاحية P**
3. عند فترات التوقف عن العمل لمدة تزيد عن 5 دقائق اغلق الجهاز "OFF/O".

## إيقاف التشغيل

### ⚠ تنويه

#### الضغط في النظام

الإصابة بسبب تيار المياه المتدفقة بضغط عالي بشكل غير متحكم به

لا تفصل خرطوم الضغط العالي من مسدس الضغط العالي أو من الجهاز إلا في حالة عدم وجود ضغط في النظام.

1. تحرير ذراع مسدس الضغط العالي.
2. أغلق صنوبر المياه.
3. ضغط ذراع مسدس الضغط العالي لمدة 30 ثانية.
4. يتم تهديد الضغط المتبقي في الجهاز.
5. تحرير ذراع مسدس الضغط العالي.
6. قفل ذراع مسدس الضغط العالي.
7. فصل الجهاز عن مصدر الامداد بالمياه.
8. أطفئ الجهاز "OFF/O".
9. سحب قابس الشبكة من المقبس.

## النقل

### ⚠ تنويه

#### عدم مراعاة الوزن

خطر الإصابة وخطر التعرض لأضرار  
احرص عند النقل على مراعاة وزن الجهاز.

## سحب الجهاز

1. سحب الجهاز من مقبض النقل.

## نقل الجهاز في السيارة

1. تأمين الجهاز ضد الانزلاق، والانقلاب.

## شفط المياه من الخزان المفتوح

باستخدام الضغط العالي يتوانم هذا المنظف للاستخدام مع خرطوم الشفط طراز KÄRCHER مع صمام الرجوع (المحقات الخاصة، رقم الطلب 100-2.643) وذلك لشفط المياه السطحية، مثلاً من براميل الأمطار، أو البرك، (لمعرفة الارتفاع الأقصى للشفط انظر فصل البيانات التقنية).

عند تشغيل الشفط، لا يلزم وجود وصلة خاصة بوصلة المياه.

1. امأ خرطوم الشفط بالمياه.
2. أدر خرطوم الشفط من وصلة المياه الخاصة بالجهاز، وتعليقه بأحد مصادر المياه (مثلاً لبرميل المطر).

## تصريف الهواء من الجهاز

1. تشغيل الجهاز "I/ON".
2. فتح رافعة مسدس الضغط العالي.
3. ضغط رافعة مسدس الضغط العالي.  
الجهاز يعمل.
4. اترك الجهاز يعمل بحد أقصى لمدة دقيقتين حتى تخرج المياه بدون فقاعات.
5. تحرير ذراع مسدس الضغط العالي.
6. قفل ذراع مسدس الضغط العالي.

## التشغيل

### تنبيه

#### المضخة تدور دون مياه

تضرر الجهاز

إذا لم يكون الجهاز أي ضغط في غضون دقيقتين، قم إذاً بفتح الجهاز، واتبع التعليمات الواردة في فصل المساعدة في حالة حدوث خلل.

## التشغيل بالضغط العالي

### تنبيه

#### تضرر السطح الحساس أو المطلي

تتعرض الأسطح للضرر بسبب المسافة القليلة لشعاع النفث، أو عن طريق اختيار أنبوب نفث غير مناسب.

حافظ على مسافة 30 سم على الأقل في حالة تنظيف الأسطح المطلية.

لا تقم بتنظيف إطارات السيارات، أو الطلاء، أو الأسطح الحساسة مثل الخشب باستخدام ساحق الاتساخات.

1. أدخل أنبوب النفث في مسدس الضغط العالي وثبته من خلال إدارته بزاوية 90°.

#### صورة إيضاحية N

2. تشغيل الجهاز ("I/ON").
3. فتح رافعة مسدس الضغط العالي.
4. ضغط رافعة مسدس الضغط العالي.  
الجهاز يعمل.

## التشغيل باستخدام مواد التنظيف

### ⚠ خطر

#### عدم مراعاة صفحة بيانات السلامة

أضرار صحية جسيمة بسبب استخدام المنظفات بشكل غير صحيح.

احرص على مراعاة منشور بيانات السلامة الصادر عن الجهة الصانعة لمواد التنظيف، ولا سيما إرشادات تجهيزات الحماية الشخصية.

#### إرشاد

مواد تنظيف من KÄRCHER تضمن تنفيذ الأعمال دون اختلالات. يرجى طلب المشورة أو الكatalog الخاص بنا أو منشورات معلومات مواد التنظيف.

#### إرشاد

يمكن خلط مواد التنظيف فقط مع درجات الضغط المنخفضة.

1. اسحب خرطوم الشفط الخاص بمواد التنظيف بالمطول المرغوب به من المبيت.

#### صورة إيضاحية O

2. قم بتعليق خرطوم شفط مواد التنظيف في الخزان المزود بمحلول مواد التنظيف.
3. استخدم أنبوب النفث Vario Power.
4. أدر أنبوب الرش إلى الوضع "SOFT" (ناعم) حتى النهاية. أثناء التشغيل يتم خلط محلول مواد التنظيف مع شعاع المياه.

## تجهيزات السلامة

### ⚠ تنويه

#### تجهيزات السلامة التالفة أو المتغيرة

تجهيزات السلامة تخدم حمايتك.  
لا تعبت بتجهيزات السلامة أو تزيلها أو تجعلها غير فعالة.

### مفتاح الجهاز

مفتاح الجهاز يمنع تشغيل الجهاز دون قصد.

### قفل مسدس الضغط العالي

القفل يحجب الرافعة، ومسدس الضغط العالي، ويمنع بدء تشغيل الجهاز دون قصد.

### وظيفة الإيقاف التلقائي

عند تحرير الرافعة مع مسدس الضغط العالي، يوقف مفتاح الضغط المضخة، ويوقف شعاع الضغط العالي. عند الضغط على الذراع، يتم تشغيل المضخة ثانية.

### مفتاح حماية المحرك

في حالة وجود تيار عالي للغاية، يُقفل مفتاح حماية المحرك الجهاز.

## رموز على الجهاز

لا توجه شعاع الضغط العالي على الأشخاص، أو الحيوانات، أو أي معدات كهربائية فعالة أو على الجهاز نفسه.  
حماية الجهاز من التجمد.  
لا يسمح بتوصيل الجهاز مباشرة بشبكة مياه الشرب العامة.



## التركيب

### للشكل، انظر صفحة الصور.

قبل بدء التشغيل يجب بتركيب الأجزاء المرفقة بالجهاز. إعداد البراغي المرفقة، والمفك المناسب لذلك.

### تركيب مقبض النقل

1. إدخال مقبض النقل.
2. قم بتأمين مقبض النقل بواسطة 3 براغي.

### صورة إيضاحية C

### تركيب موضع تخزين خرطوم الضغط العالي / كابل توصيل الكهرباء

1. أدخل موضع تخزين خرطوم الضغط العالي / كابل توصيل الكهرباء في المبيت الموجود بمنتصف مقبض النقل. يثبت موضع التخزين في مكانه.

### صورة إيضاحية D

### تركيب موضع تخزين أنابيب الرش

1. أدخل موضع تخزين أنابيب الرش في المبيت الموجود بالجهاز.
2. أحكم مسك موضع التخزين في الموضع النهائي وقم بتأمينه بواسطة برغي.

### صورة إيضاحية E

### تركيب موضع تخزين مسدس الضغط العالي

1. أدخل موضع تخزين مسدس الضغط العالي في المبيت الموجود بالجهاز.
2. أحكم مسك موضع التخزين في الموضع النهائي وقم بتأمينه بواسطة برغي.

### صورة إيضاحية F

## تركيب موضع تخزين كابل توصيل الكهرباء

1. الأجهزة غير المزودة بكرة خرطوم
1. أدخل موضع تخزين كابل توصيل الكهرباء من الخارج في المبيت الموجود على مقبض النقل.
2. أحكم مسك موضع التخزين في الموضع النهائي وقم بتأمينه بواسطة برغي.

### صورة إيضاحية G

## تركيب بكرة خرطوم الضغط العالي

1. الجهاز المزود بكرة خرطوم
1. قم بتهيئة حامل بكرة الخرطوم.
2. قم بتأمين الحامل بواسطة برغين.
3. قم بتهيئة بكرة الخرطوم.
1. سنقر بكرة الخرطوم في مكانها.

## تركيب التوصيلات الخاصة بوصلة المياه

1. ربط التوصيلات الخاصة بوصلات المياه في موضع وصلات المياه بالجهاز.

### صورة إيضاحية L

## بدء التشغيل

### إرشاد

1. احرص على عدم تجاوز الحد الأقصى لمقاومة الشبكة المسموح به في نقطة الاتصال (انظر الفصل البيانات الفنية).
1. في حالة الشك بشأن نقاط التوصيل للمقاومة بالشبكة الموجودة، يرجى الاتصال بشركة إمداد الطاقة الخاصة بك.
1. وضع الجهاز على أرضية مستوية.
2. قم بفرد خرطوم الضغط العالي وتفكيك أي عروات أو التواءات محتملة.

### إرشاد

1. الجهاز المزود بكرة خرطوم: أثناء التشغيل، يجب فرد خرطوم الضغط العالي بالكامل من بكرة الخرطوم.
3. إدخال خرطوم الضغط العالي في مسدس الضغط العالي حتى يثبت بشكل مسموع.

### صورة إيضاحية K

### إرشاد

مراعاة الاتجاه السليم للوصلة.

4. إدخال خرطوم الضغط العالي في التوصيل السريع حتى يثبت بشكل مسموع.
3. صورة إيضاحية L
5. التحقق من التوصيل المضمون عن طريق شد خرطوم الضغط العالي.
6. إدخال قابس الشبكة في المقبس.

## الإمداد بالمياه

لمعرفة قيم التوصيل انظر لوحة الصنع أو فصل البيانات الفنية. مراعاة تعليمات مؤسسة التزويد بالمياه.

### تنبيه

### الاضراب بسبب المياه الملونة

الانسباخات في المياه قد تؤدي إلى تضرر المضخة والملحقات. لتوفير الحماية توصي KÄRCHER باستخدام فلتير المياه طراز KÄRCHER (الملحقات الخاصة، رقم الطلب 0059-4.730).

## التوصيل بصنوبر المياه

### تنبيه

### قارنة خرطوم مع جهاز Aquastop بوصلة مياه الجهاز

1. تضرر المضخة
- لا تستخدم أبداً قارنة خرطوم مع جهاز Aquastop بوصلة مياه الجهاز.
- يمكنك استخدام قارنة جهاز Aquastop على حنفية المياه.
1. إدخال خرطوم الحديدية في التوصيلة الخاصة بوصلة المياه.
2. توصيل خرطوم الحديدية بصنوبر المياه.
3. صورة إيضاحية M
- فتح صنوبر المياه بالكامل.

## المحتويات

7	إرشادات عامة .....
7	حماية البيئة .....
7	الاستخدام المطابق للتعليمات .....
7	الملحقات التكميلية وقطع الغيار .....
7	محتوى التسليم .....
7	مواصفات الجهاز .....
8	تجهيزات السلامة .....
8	رموز على الجهاز .....
8	التركيب .....
8	بدء التشغيل .....
9	التشغيل .....
9	النقل .....
10	التخزين .....
10	العناية والصيانة .....
10	المساعدة في حالة حدوث خلل .....
11	الضمان .....
11	البيانات الفنية .....

## إرشادات عامة

يرجى قراءة دليل التشغيل هذا قبل أول استخدام للجهاز وكذلك إرشادات السلامة المرفقة. ثم يجب استخدام الجهاز وفقاً لذلك. عليك الاحتفاظ بكل الكتيبين وذلك للاستخدام اللاحق أو تسليمهما للمالك التالي.



## حماية البيئة

المواد المستخدمة في التغليف قابلة لإعادة التدوير. يرجى التخلص من مواد التغليف بطريقة تحافظ على البيئة. تحتوي الأجهزة الكهربائية والإلكترونية على مواد قيمة قابلة لإعادة التدوير وغالباً ما تحتوي أيضاً على مكونات مثل البطاريات، أو المراكمات أو الزيوت والتي قد تشكل خطورة على صحة الإنسان والبيئة في حالة التعامل معها بشكل غير صحيح أو إذا تم التخلص منها بصورة خاطئة. إلا أن هذه المكونات ضرورية لتشغيل الجهاز بصورة سليمة. لا يجوز التخلص من الأجهزة المميزة بهذا الرمز مع النفايات المنزلية.

أعمال التنظيف التي يتكون فيها مياه عادمة تحتوي على زيوت، مثل غسل المحركات، وغسل الهيكل السفلي، لا يُسمح بإجرائها إلا في أماكن الغسل المزودة بفاصل للزيت.

لا يُسمح بالعمل باستخدام مواد التنظيف إلا في أماكن العمل غير المنفذة للسوائل مع وجود وصلة بقاء المياه المتسخة. لا يُسمح بوصول مواد التنظيف إلى المياه أو إلى التربة السطحية.

استخدام المياه من مجاري المياه العامة غير مسموح به في بعض البلدان.

## إرشادات حول مواد المحتويات (REACH)

تجد المعلومات الحالية حول المحتويات على الموقع:  
[www.kaercher.de/REACH](http://www.kaercher.de/REACH)

## الاستخدام المطابق للتعليمات

استخدم منظفات الضغط العالي للاستعمال المنزلي فقط. منظفات الضغط العالي مخصصة لتنظيف الماكينات والسيارات والمباني والعدد والواجهات والشرفات ومعدات الحدائق وغيرها وذلك باستخدام الضغط العالي لشعاع المياه.

## الملحقات التكميلية وقطع الغيار

استخدام الملحقات التكميلية الأصلية وقطع الغيار الأصلية فقط، والتي تضمن تشغيل الجهاز بشكل آمن وخالٍ من الاختلالات. تجد المعلومات الخاصة بالملحقات التكميلية وقطع الغيار على الموقع [www.kaercher.com](http://www.kaercher.com).

## محتوى التسليم

محتوى تسليم الجهاز مصور على العبوة. تأكد من وجود جميع محتويات العبوة عند فتحها. وفي حالة نقص أية ملحقات تكميلية أو اكتشاف أي تلف بها ناتج عن عملية النقل، يرجى إخطار البائع.

## مواصفات الجهاز

الأشكال، انظر صفحة الصور

صورة إيضاحية A

صورة إيضاحية B

- عجلة النقل
- وصلة المياه مع مصفاه مُركبة
- خرطوم شفط المنظفات
- وصلة الشبكة مع قابس الشبكة
- تخزين لكابيل التوصيل
- بكرة الخرطوم
- حامل خرطوم الضغط العالي
- أنبوب الرش المزود بناسف الاتساخات لإزالة الاتساخات العتيبة

أنبوب الرش Vario Power لمهام التنظيف المعتادة ضغط العمل قابل للتعديل بدون تدرج من درجة "SOFT" حتى "HARD". لتعديل ضغط العمل، ينبغي ترك ذراع مسدس الرش وإدارة أنبوب النفث إلى الوضع المرغوب. إذا تم إدارة أنبوب الرش حتى تبيته في اتجاه SOFT، يمكن معايرة كمية مادة التنظيف.

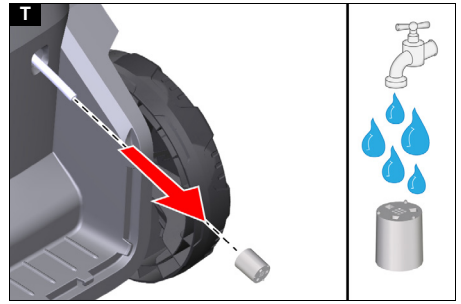
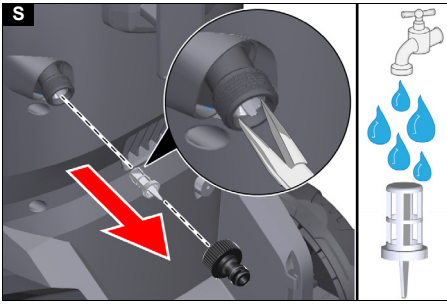
- مسدس الضغط العالي
- زر فصل خرطوم الضغط العالي من مسدس الضغط العالي
- ذراع مسدس الضغط العالي
- قفل مسدس الضغط العالي
- خرطوم الضغط العالي
- أدر مفتاح الجهاز إلى الوضع "OFF" / "I/ON/0"
- حفظ أنابيب النفث
- موضع تخزين خرطوم الضغط العالي / كابل توصيل الكهرباء
- مقبض النقل
- موضع تخزين مسدس الضغط العالي
- قارئة سريعة لوصلة الضغط العالي
- لوحة الطراز
- توصيل وصلة المياه
- \*\*خرطوم حديقة (مقوى بالنسيج، قطره لا يقل عن 1/2 بوصة 13 مم)، بطول 7,5 متر على الأقل، مع قارئة سريعة متوفرة تجارياً)

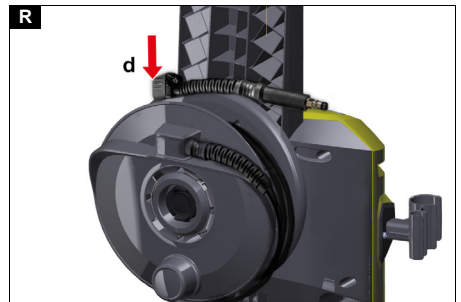
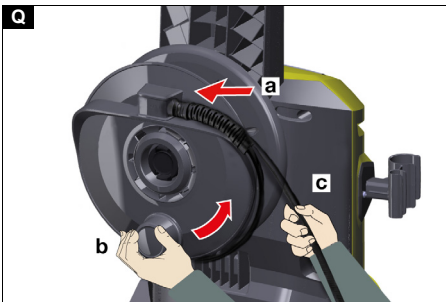
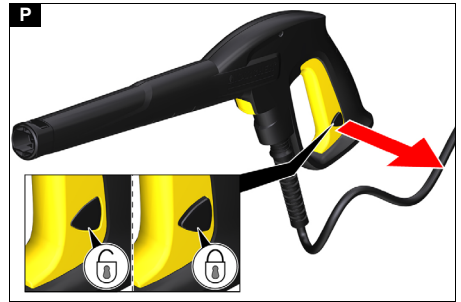
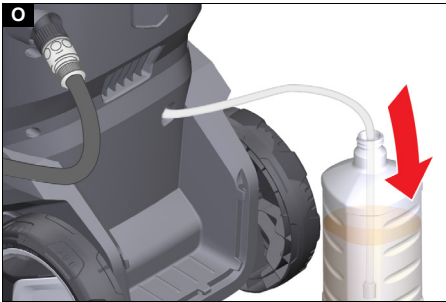
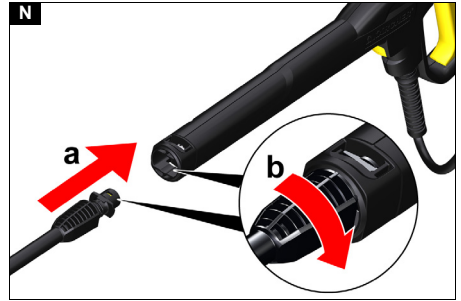
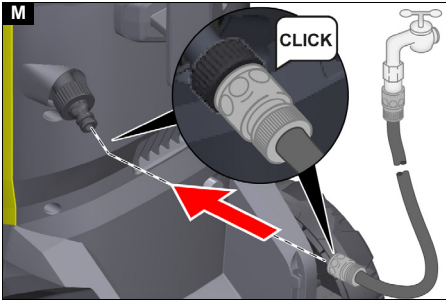
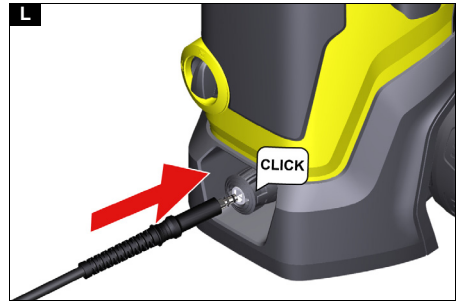
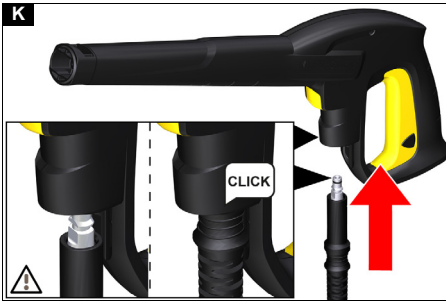
\*\*خرطوم الشفط KÄRCHER لإمداد المياه من الحاويات المفتوحة (طلب رقم 2.643-100)

براغي

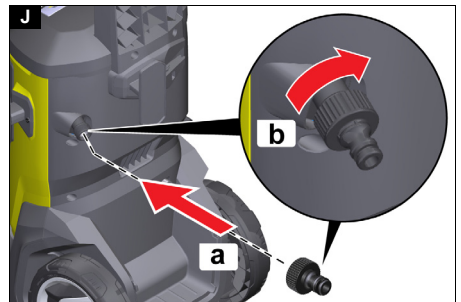
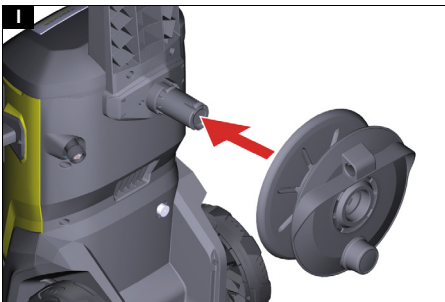
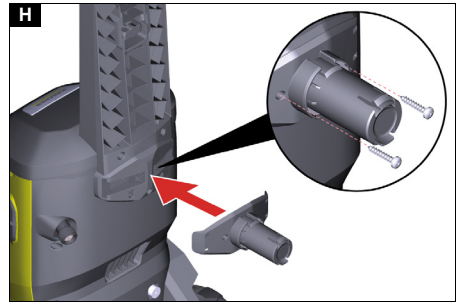
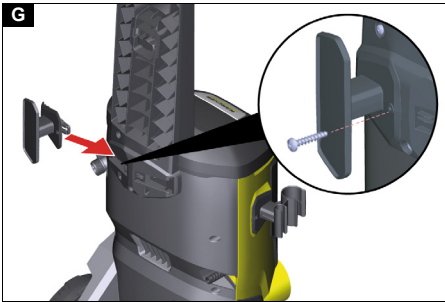
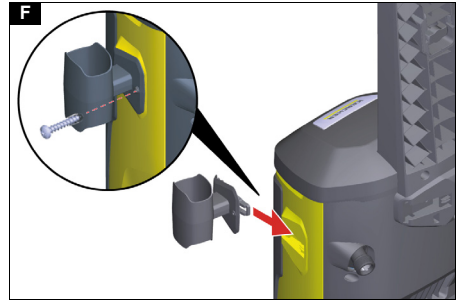
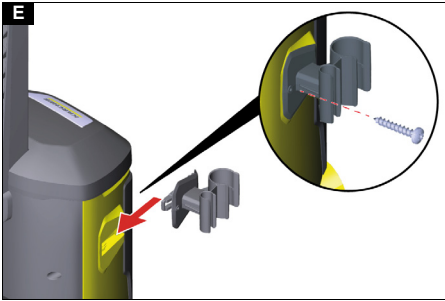
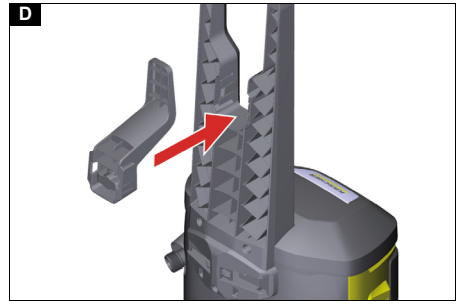
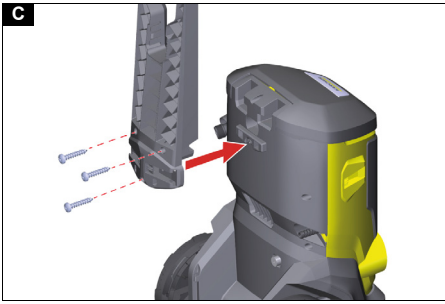
مشبك الكابل

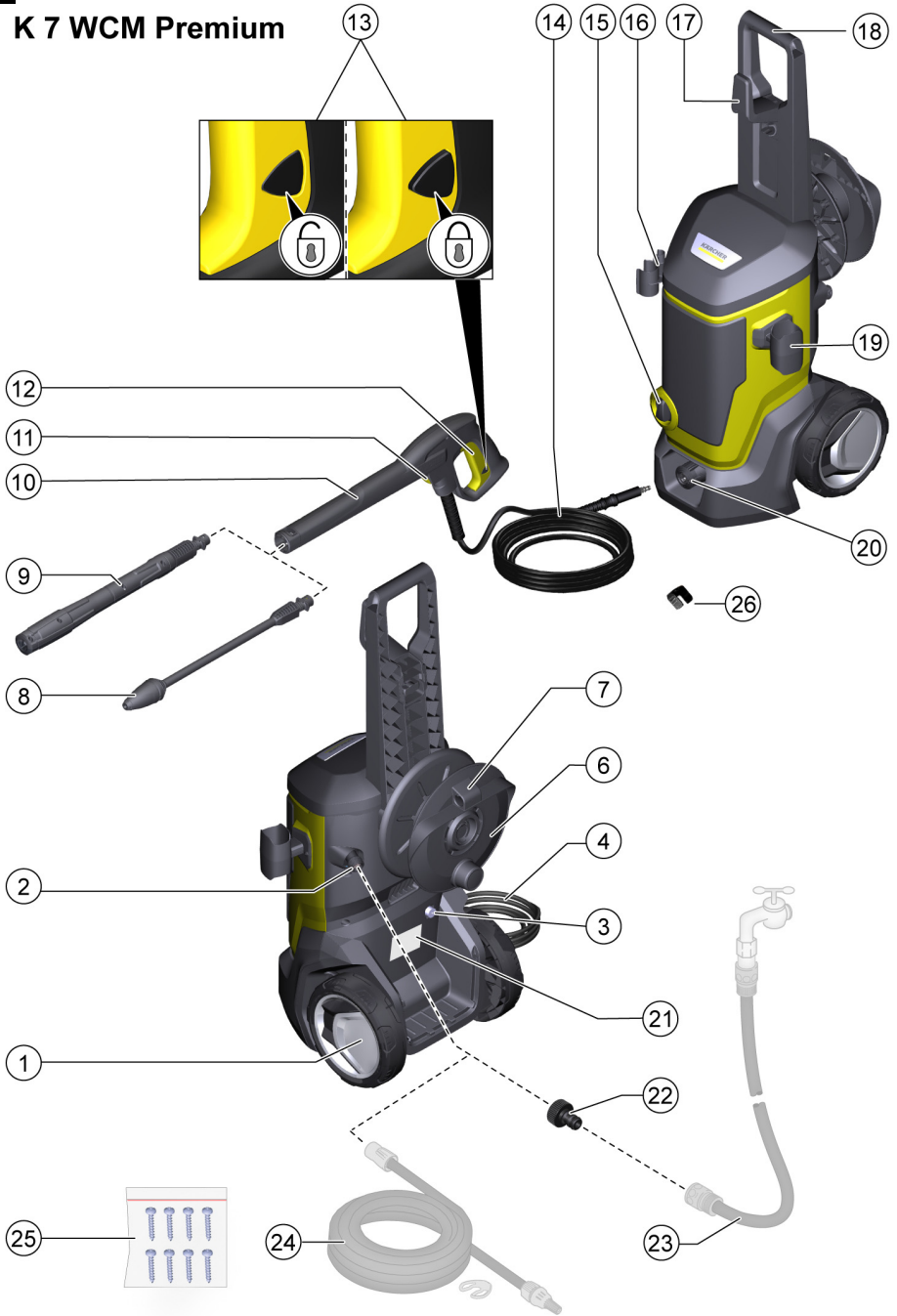
\*\* ضروري بشكل إضافي





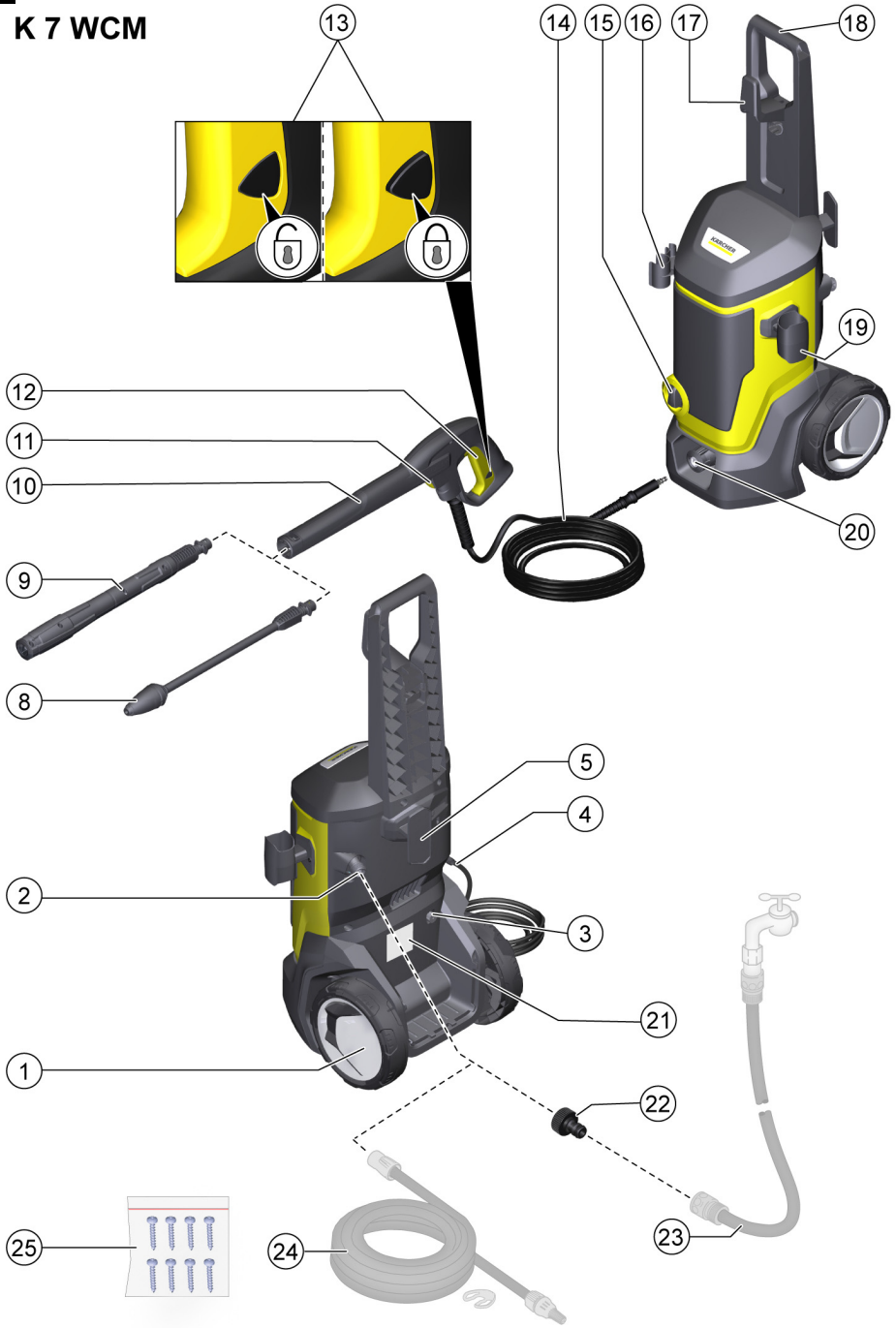




**B****K 7 WCM Premium**

A

# K 7 WCM



# KÄRCHER

**K 7 WCM**  
**K 7 WCM Premium**

العربية



Read Online



**Register  
your product**  
[www.kaercher.com/welcome](http://www.kaercher.com/welcome)



59796720

(09/24)