

## HD 6/15 M PORTABLE

Notre nettoyeur haute pression à eau froide HD 6/15 M Portable, maniable et portatif, avec 150 bar de pression de travail et 600 l/h de débit d'eau, a été développé spécialement pour les peintres et ravaumeurs de façades.



### Référence

1.150-952.0

- Pompe axiale à 3 pistons en acier inoxydable trempé
- Robuste châssis tubulaire en acier peint pour une protection maximale de l'unité avec pompe
- Décompression automatique et efficacité énergétique supérieure de 20 %

### Caractéristiques techniques

|                           |             |                 |
|---------------------------|-------------|-----------------|
| Code EAN                  |             | 4054278641324   |
| Type de courant           | Ph / V / Hz | 1 / 230 / 50    |
| Débit                     | l/h         | 560             |
| Température d'admission   | °C          | 60              |
| Pression de service       | bar / MPa   | 150 / 15        |
| Pression max.             | bar / MPa   | 225 / 22,5      |
| Puissance de raccordement | kW          | 3,1             |
| Câble électrique          | m           | 5               |
| Poids (avec accessoires)  | kg          | 28,4            |
| Poids avec emballage      | kg          | 32              |
| Dimensions (L x l x H)    | mm          | 587 x 320 x 430 |

### Équipement

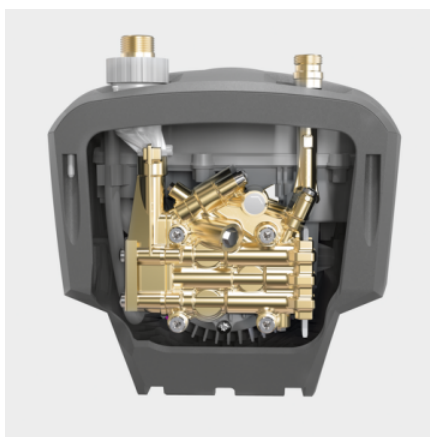
|                         |    |                         |
|-------------------------|----|-------------------------|
| Poignée-pistolet        |    | EASY!Force              |
| Flexible haute pression | m  | 10 / De qualité premium |
| Lance                   | mm | 840                     |
| Buse turbo              |    | ■                       |
| Stop total              |    | ■                       |

■ Standard.



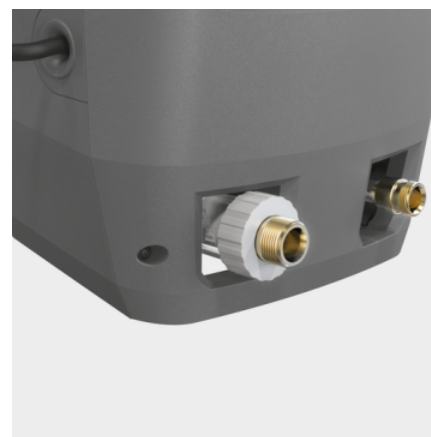
## Durables et robustes

- Robuste châssis en acier tubulaire protège tous les composants.
- Châssis tubulaire en acier idéal pour attacher facilement l'appareil dans un véhicule utilitaire.
- Le châssis en plastique robuste protège parfaitement la pompe des dommages et de la saleté.



## Équipement haut de gamme

- La décompression automatique protège les composants et prolonge leur durée de vie.
- Puissant moteur électrique à 2 pôles, refroidi par air.
- Culasse en laiton de qualité supérieure.

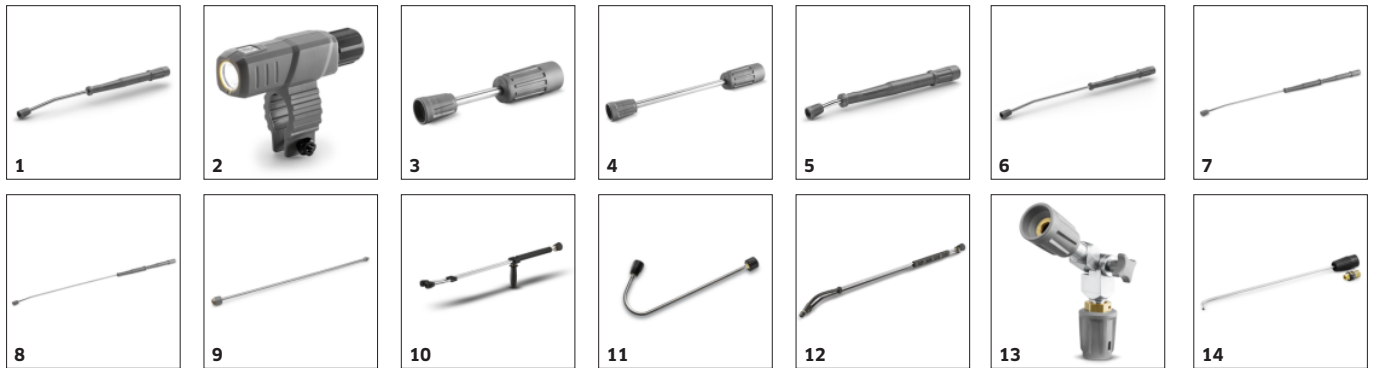


## Facilité d'entretien exemplaire

- Accès facile à la culasse grâce à la face inférieure ouverte de l'appareil.
- Accès rapide au coffret électrique en retirant simplement le capot de l'appareil.
- Grand filtre fin à eau facilement accessible destiné à protéger la pompe des particules de saleté présentes dans l'eau.

## ACCESSOIRES POUR HD 6/15 M PORTABLE

### 1.150-952.0



|  | Référence      | Descriptif   |   |
|--|----------------|--|---|
| <b>LANCES</b>  |                |  |   |
| <b>Lances de pulvérisation rotatives</b>               |                |  |   |
| Lance, 840 mm, orientable                              | 1 4.112-006.0  | Lances disponibles en différentes longueurs, en inox à grand raccord manuel fileté. La poignée ergonomique garantit une manipulation et une isolation optimales.   | ■ |
| Lampe à LED pour lance                                 | 2 2.680-002.0  | Éclairage de travail à LED très lumineux et léger à monter directement sur la lance d'arrosage de la poignée-pistolet EASY!Force. Assure une visibilité améliorée jusqu'à 5 heures de travail même dans des conditions de luminosité défavorables. | □ |
| Lance, 250 mm, orientable                              | 3 4.112-027.0  | Lances de différentes longueur en inox avec raccord à vis manuel grande dimension. Poignée ergonomique garantissant une tenue en main optimale et une bonne isolation. Rotation à 360° sous pression.  | □ |
| Lance, 400 mm, orientable                              | 4 4.112-024.0  |  | □ |
| Lance, 600 mm, orientable                              | 5 4.112-007.0  |  | □ |
| Lance, 1050 mm, orientable                             | 6 4.112-000.0  |  | □ |
| Lance, 1550 mm, orientable                             | 7 4.112-018.0  |  | □ |
| Lance, 2050 mm, orientable                             | 8 4.112-021.0  |  | □ |
| Prolongateur de lance, 1000 mm                         | 9 4.112-048.0  | Extension pour lance avec connexion EASY! Lock. Longueur 1000 mm.  | □ |
| <b>Lance double</b>                                    |                |  |   |
| Lance double, 960 mm                                   | 10 2.112-016.0 | Réglage en continu de la pression de travail, directement à partir de la poignée avec un débit maximal.  | □ |
| <b>Lance coudée</b>                                    |                |  |   |
| Lance pour le nettoyage des toilettes et des caniveaux | 11 4.112-029.0 | Avec insert de buse. Forme spéciale pour le nettoyage de caniveaux et le nettoyage hygiénique de toilettes. Inox.  | □ |
| <b>Lance flexible</b>                                  |                |  |   |
| Lance flexible, 1050 mm                                | 12 4.112-035.0 | Réglage en continu de l'inclinaison de la lance de 20° à 140°.   | □ |
| Articulation haute pression                            | 13 4.112-057.0 | Pour les endroits difficiles d'accès : articulation haute pression avec ajustement de l'angle en continu jusqu'à 120°. S'installe directement sur la lance du nettoyeur haute pression.  | □ |
| <b>Nettoyeur pour rigoles</b>                          |                |  |   |
| Lance pour le nettoyage des caniveaux                  | 14 2.112-015.0 | La lance sert au nettoyage des caniveaux. La forme de la lance et la buse spéciale permettent de nettoyer les caniveaux sans qu'il soit nécessaire d'enlever les grilles de protection.  | □ |

■ Standard. □ Accessoires optionnels. ○ Détergents.

## ACCESSOIRES POUR HD 6/15 M PORTABLE

### 1.150-952.0



|  | Référence | Descriptif  |  |
|--|-----------|-------------|--|
| <b>LANCES</b>  |           |             |  |
| <b>Lance pour le nettoyage des bas de caisses</b>        |           |             |  |
| Lance pour le nettoyage des bas de caisses 700 mm        | 15        | 4.112-032.0 | Mobile, pour un nettoyage efficace et aisé des bas de caisses et des ailes de véhicules. Inox. Sans buse HP. <input type="checkbox"/>  |
| <b>Manche supplémentaire</b>                             |           |             |  |
| Poignée supplémentaire pour les lances EASY! Lock        | 16        | 4.321-380.0 | Pratique dans toutes les situations - la poignée auxiliaire peut être facilement montée sur notre nouvelle génération de lances EASY! Lock et offre toutes les options pour adapter de manière optimale votre posture à la tâche respective. En changeant régulièrement la posture, vous soulagez votre système musculo-squelettique et travaillez en permanence de manière plus détendue. Grâce à la lance rotatif de 360°, vous pouvez facilement tourner la poignée auxiliaire autour de l'axe pendant le fonctionnement, ce qui le rend encore plus flexible. <input type="checkbox"/> |
| <b>Lance de pulvérisation PowerControl</b>               |           |             |  |
| Lance de pulvérisation PowerControl 034                  | 17        | 4.112-045.0 | Ajustement continu de la pression lors de l'utilisation directement dans la zone de préhension, en particulier pour les appareils sans fonction d'asservissement. Les performances de nettoyage peuvent être adaptées en un rien de temps à la tâche de nettoyage correspondante. Le mode basse pression pour l'application du détergent et le réglage du niveau du jet complètent le produit. <input type="checkbox"/>  |
| <b>POWER BUSE KÄRCHER</b>                                |           |             |  |
| <b>Powerbuse angle de pulvérisation 25°</b>              |           |             |  |
| Powerbuse , 033  | 18        | 2.113-063.0 | Buse à plat pour un rendement élevé et la saleté tenace. <input checked="" type="checkbox"/>   |
| <b>Buse haute pression à angle de projection 0°</b>      |           |             |  |
| Powerbuse 0°, 040  | 19        | 2.113-001.0 | Jet pleine puissance convenant tout particulièrement aux salissures tenaces. <input type="checkbox"/>  |
| <b>Powerbuse à angle de projection 15°</b>               |           |             |  |
| Powerbuse 15°, 033                                       | 20        | 2.113-002.0 | Buse à jet plat pour la saleté tenace. <input type="checkbox"/>  |
| <b>Powerbuse à angle de projection 40°</b>               |           |             |  |
| Powerbuse 40°, 040                                       | 21        | 2.113-003.0 | Jet plat pour un grand rendement surfacique - convient aux surfaces fragiles. <input type="checkbox"/>   |
| <b>STROMGENERATOR</b>                                    |           |             |  |
| PGG 6/1  | 22        | 1.042-208.0 | Avec une puissance de 5 kW, l'alternateur synchrone à essence PGG 6/1 offre jusqu'à dix heures d'alimentation électrique autonome pour une multitude d'applications industrielles et municipales. <input type="checkbox"/>   |
| <b>POIGNÉES-PISTOLETS HAUTE PRESSION</b>                 |           |             |  |
| <b>Pistolet de pulvérisation manuel</b>                  |           |             |  |
| Kit de conversion EASY!Force 1 - à partir du flexible HP | 23        | 4.111-050.0 | Pour la conversion des nettoyeurs haute pression Kärcher à l'aide du flexible haute pression préexistant : le kit de conversion EASY!Force 1 avec poignée-pistolet EASY!Force, lance d'arrosage et tous les adaptateurs jusqu'à la buse. <input type="checkbox"/>  |
| Kit de conversion EASY!Force 2 - à partir de l'appareil  | 24        | 4.111-051.0 | Développé pour l'équipement ultérieur des nettoyeurs haute pression préexistants de Kärcher : le kit de conversion EASY!Force 2 avec poignée-pistolet EASY!Force, lance d'arrosage, flexible haute pression et adaptateurs requis. <input type="checkbox"/>  |
| Kit de conversion EASY!Force 3 - poignée-pistolet        | 25        | 4.111-052.0 | Compatible avec le flexible haute pression et la lance d'arrosage préexistants : le kit de conversion EASY!Force 3, avec poignée-pistolet EASY!Force et tous les adaptateurs requis pour la mise à niveau de votre nettoyeur haute pression. <input type="checkbox"/>  |
| <b>BUSES ROTATIVES (ROTABUSE)</b>                        |           |             |  |
| <b>Rotabuse, petite</b>                                  |           |             |  |
| Rotabuse, petit, 035                                     | 26        | 4.114-019.0 | La nouvelle rotabuse Performance (buse de taille 035) avec jet crayon rotatif fait une différence impressionnante: jusqu'à 50% de performances de surface et de nettoyage en plus par rapport à son prédécesseur. <input type="checkbox"/>   |
| <b>Rotabuse, grande</b>                                  |           |             |  |
| Rotabuse, grand, 035                                     | 27        | 4.114-040.0 | Rotabuse - jet crayon rotatif - un nettoyage 10 fois plus puissant. Une durée de vie maximale grâce au suceur et à la bague de roulement en céramique. Max. 300 bar / 30 MPa, 85 °C. <input type="checkbox"/>  |
| <b>BUSES MULTIPLES</b>                                   |           |             |  |
| <b>Buses triples</b>                                     |           |             |  |
| Buse triple, 033   | 28        | 4.117-028.0 | Buse triple à permutation manuelle du jet très pratique. Pour les appareils équipés d'un injecteur, le jet plat basse pression sert à aspirer et à répandre le détergent. <input type="checkbox"/>   |

■ Standard. □ Accessoires optionnels.

## ACCESSOIRES POUR HD 6/15 M PORTABLE

### 1.150-952.0



|   | Référence | Descriptif  |   |
|---|-----------|-------------|---|
| <b>BUSES MULTIPLES</b>                                |           |             |   |
| <b>Buse Vario orientable de 0 à 90°</b>               |           |             |   |
| Buse à angle variable, 050                            | 29        | 4.113-007.0 | Permet de modifier l'angle du jet haute pression angle de projection de 0° à 90° « en continu ». Il permet ainsi de s'adapter facilement à tous les types de salissures et de surfaces.                                   |
| <b>RACCORD FILETÉ POUR BUSE / ENTRETOISE</b>          |           |             |   |
| <b>Raccord de buse à vis</b>                          |           |             |   |
| Partie protectrice TR seulement pour rem              | 30        | 4.112-011.0 | Raccord de vis de buse avec pièce de protection pour buses haute pression et power buses  |
| <b>FLEXIBLES HAUTE PRESSION</b>                       |           |             |   |
| <b>Standard avec raccord à vis double extrémité</b>   |           |             |   |
| Flexible haute pression, 10 m, 250 bar, 2 x EASY!Lock | 31        | 6.110-034.0 | Flexible haute pression de 10 m de long avec raccord fileté manuel EASY!Lock aux deux extrémités. Diamètre nominal DN 6, adapté jusqu'à 250 bar.  |
|   | 32        | 6.110-035.0 | Flexible haute pression (DN 6) de 10 m de long équipé du raccord fileté manuel EASY!Lock aux deux extrémités. Adapté jusqu'à 250 bar et équipé d'ANTI!Twist.  |
| Flexible haute pression, 10 m, 300 bar, 2 x EASY!Lock | 33        | 6.110-056.0 | Flexible haute pression (DN 6) avec ANTI!Twist et équipé du nouveau raccord fileté manuel EASY!Lock aux deux extrémités. Pour des pressions jusqu'à 300 bar. Longueur 10 m.   |
| Flexible haute pression, 10 m, 315 bar, 2 x EASY!Lock | 34        | 6.110-031.0 | Flexible haute pression (DN 8) adapté à une pression jusqu'à 315 bar. Avec raccord fileté manuel innovant EASY!Lock aux deux extrémités, ANTI!Twist et d'une longueur de 10 m.  |
| Flexible haute pression, 15 m, 315 bar, 2 x EASY!Lock | 35        | 6.110-030.0 | Flexible haute pression de 15 m, DN 8, avec ANTI!Twist et équipé du raccord fileté manuel EASY!Lock aux deux extrémités permettant de gagner du temps.  |
| Flexible haute pression, 20 m, 315 bar, 2 x EASY!Lock | 36        | 6.110-032.0 | Flexible haute pression de 20 m (DN 8) équipé du raccord fileté manuel robuste EASY!Lock aux deux extrémités permettant de gagner du temps. Homologué pour des pressions jusqu'à 315 bar.                                 |
| Flexible haute pression, 30 m, 315 bar, 2 x EASY!Lock | 37        | 6.110-014.0 | Longueur confortable (30 m) et raccord fileté manuel innovant EASY!Lock : flexible haute pression (DN 8) avec ANTI!Twist pour des pressions jusqu'à 315 bar.  |
| Flexible haute pression, 15 m, 220 bar, 2 x EASY!Lock | 38        | 6.110-042.0 | Équipé du raccord fileté manuel innovant EASY!Lock et adapté à des pressions jusqu'à 220 bar : flexible haute pression de 15 m (DN 10).   |
| Flexible haute pression, 20 m, 220 bar, 2 x EASY!Lock | 39        | 6.110-043.0 | La longueur de 20 m et le raccord fileté manuel pratique EASY!Lock installé aux deux extrémités pour un gain de temps considérable comptent parmi les principales caractéristiques de ce flexible haute pression (DN 10). |
| Flexible haute pression, 25 m, 220 bar, 2 x EASY!Lock | 40        | 6.110-044.0 | Des valeurs et un équipement de base convaincants : flexible haute pression (DN 10) de 25 m de long et conçu pour des pressions jusqu'à 220 bar.  |
| Flexible haute pression, 40 m, 220 bar, 2 x EASY!Lock | 41        | 6.110-045.0 | Flexible haute pression de 40 m avec système EASY!Lock pour un vissage manuel rapide (aux deux extrémités). Diamètre nominal (DN 10), pression de service jusqu'à 220 bar.  |
| Flexible haute pression, 15 m, 210 bar, 2 x EASY!Lock | 42        | 6.110-059.0 | Conçu pour des pressions de service jusqu'à 250 bar : flexible haute pression (DN 12) d'une longueur de 15 m. Doté du raccord fileté manuel pratique EASY!Lock aux deux extrémités.                                       |

■ Standard. □ Accessoires optionnels.



## ACCESSOIRES POUR HD 6/15 M PORTABLE

### 1.150-952.0



|  | Référence | Descriptif   |                          |
|--|-----------|--|--------------------------|
| <b>FLEXIBLES HAUTE PRESSION</b>  |           |  |                          |
| <b>Standard avec raccord à vis double extrémité</b>                                |           |  |                          |
| Flexible haute pression, 40 m, 210 bar, 2 × EASY!Lock                              | 43        | 6.110-060.0 Avec raccord fileté manuel EASY!Lock et une longueur de 40 m pour une grande liberté de travail : flexible haute pression (DN 12) avec raccord fileté manuel EASY!Lock aux deux extrémités. Adapté à des pressions de service jusqu'à 250 bar. | <input type="checkbox"/> |
| Flexible haute pression, 10 m, 220 bar, 2 × EASY!Lock                              | 44        | 6.110-041.0 Des valeurs et un équipement de base convaincants : flexible haute pression (DN 10) de 25 m de long et conçu pour des pressions jusqu'à 220 bar.   | <input type="checkbox"/> |
| <b>Longlife 400 avec raccord à vis double extrémité</b>                            |           |  |                          |
| Flexible haute pression Longlife, 1,5 m, 400 bar, 2 × EASY!Lock                    | 45        | 6.110-024.0 Flexible haute pression court de 1,5 m (DN 8). Avec raccord fileté manuel pratique EASY!Lock aux deux extrémités pour des liaisons robustes et rapides. Durable et conçu pour une pression jusqu'à 400 bar.                                    | <input type="checkbox"/> |
| Flexible haute pression Longlife, 1,5 m, 400 bar, 1 × EASY!Lock / 1 × M22 × 1,5    | 46        | 6.110-069.0 Flexible haute pression (DN 8) adapté à une pression jusqu'à 400 bar avec double blindage acier et une longueur de 1,5 m. Raccords : M 22 × 1,5 ainsi que raccord fileté manuel pratique et rapide EASY!Lock.                                  | <input type="checkbox"/> |
| Flexible haute pression Longlife, 10 m, 400 bar, 2 × EASY!Lock                     | 47        | 6.110-038.0 Flexible haute pression (DN 8) durable de 10 m avec double blindage acier, raccord fileté manuel EASY!Lock aux deux extrémités et ANTI!Twist. Homologué pour une pression de 400 bar.  | <input type="checkbox"/> |
| Flexible haute pression Longlife, 30 m, 400 bar, 2 × EASY!Lock                     | 48        | 6.110-023.0 Flexible haute pression robuste avec double blindage acier, ANTI!Twist et raccord fileté manuel EASY!Lock aux deux extrémités. Diamètre nominal DN 8, 30 m de longueur, pour une pression jusqu'à 400 bar.                                     | <input type="checkbox"/> |
| Flexible haute pression Longlife, 20 m, 400 bar, 2 × EASY!Lock                     | 49        | 6.110-027.0 Flexible haute pression avec ANTI!Twist, raccords filetés manuels EASY!Lock et double blindage acier. Longueur 20 m, diamètre nominal DN 8, raccord fileté manuel EASY!Lock aux deux extrémités.   | <input type="checkbox"/> |
| Flexible haute pression Longlife, 15 m, 400 bar, 2 × EASY!Lock                     | 50        | 6.110-029.0 Le double blindage acier garantit la durée de vie particulièrement élevée de ce flexible haute pression (DN 8) de 15 m, homologué pour des pressions jusqu'à 400 bar.  | <input type="checkbox"/> |
| <b>Qualité alimentaire avec raccord à vis double extrémité</b>                     |           |  |                          |
| Flexible haute pression contact alimentaire, 10 m, 250 bar, 2 × EASY!Lock          | 51        | 6.110-051.0 Avec raccord fileté aux deux extrémités, M 22 × 1,5 avec protection contre le pliage. Avec revêtement extérieur gris, non marquant.  | <input type="checkbox"/> |
| Flexible haute pression contact alimentaire, 20 m, 250 bar, 2 × EASY!Lock          | 52        | 6.110-052.0  | <input type="checkbox"/> |
| <b>Qualité alimentaire longue durée avec raccord à vis double extrémité</b>        |           |  |                          |
| Flexible haute pression contact alimentaire Longlife, 10 m, 400 bar, 2 × EASY!Lock | 53        | 6.110-053.0 Avec raccord fileté aux deux extrémités, M 22 × 1,5 avec protection contre le pliage. À double blindage acier et revêtement extérieur bleu non marquant et résistant aux graisses animales.  | <input type="checkbox"/> |
| Flexible haute pression contact alimentaire Longlife, 20 m, 400 bar, 2 × EASY!Lock | 54        | 6.110-054.0 Avec raccord AVS breveté sur le pistolet (palier rotatif) et raccord fileté manuel, M 22 × 1,5 avec protection contre le pliage.   | <input type="checkbox"/> |
| <b>NETTOYAGE DE TUYAUX</b>   |           |  |                          |
| <b>Flexible pour nettoyage des canalisations, DN 6</b>                             |           |  |                          |
| Conduite tuyau TR nettoyage des tuyaux D   | 55        | 6.110-046.0 Le tuyau de nettoyage de tuyau de 10 m de long est un flexible haute pression particulièrement flexible pour le nettoyage de tuyau interne (raccord fileté pour buse R 1/8").  | <input type="checkbox"/> |
| Flexible pour nettoyage des canalisations, DN 6, 20 m, max. 250 bar                | 56        | 6.110-008.0 Flexibles haute pression particulièrement souples pour le nettoyage des canalisations (raccord fileté pour buse R 1/8").   | <input type="checkbox"/> |

Accessoires optionnels.

## ACCESSOIRES POUR HD 6/15 M PORTABLE 1.150-952.0



|   |    | Référence   | Descriptif   |                          |
|---|----|-------------|--|--------------------------|
| <b>NETTOYAGE DE TUYAUX</b>  |    |             |  |                          |
| <b>Flexible pour nettoyage des canalisations, DN 6</b>              |    |             |  |                          |
| Conduite tuyau TR nettoyage des tuyaux D                            | 57 | 6.110-047.0 | Le tuyau de nettoyage de tuyau de 30 m de long est un flexible haute pression particulièrement flexible pour le nettoyage de tuyau interne (raccord fileté pour buse R 1/8). | <input type="checkbox"/> |
|   | 58 | 6.110-048.0 | Flexibles haute pression particulièrement flexibles pour le nettoyage interne des tuyaux (raccord fileté pour buse R 1/8).   | <input type="checkbox"/> |
| Flexible pour nettoyage des canalisations, DN 6, 20 m, max. 140 bar | 59 | 6.110-049.0 | Flexibles haute pression particulièrement souples pour le nettoyage des canalisations (raccord fileté pour buse R 1/8).  | <input type="checkbox"/> |
| Flexible pour nettoyage des canalisations, DN 6, 30 m, max. 140 bar | 60 | 6.110-050.0 |  | <input type="checkbox"/> |
| <b>Buses de nettoyage des canalisations</b>                         |    |             |  |                          |
| Rotabuse pour le nettoyage des canalisations D21/040                | 61 | 4.765-001.0 | Avec raccord R 1/8" pour raccorder au flexible de nettoyage. 1 rotabuse vers l'avant, 3 x 30° vers l'arrière.  | <input type="checkbox"/> |
| Rotabuse pour le nettoyage des canalisations D30/040                | 62 | 4.765-004.0 |  | <input type="checkbox"/> |
| Buse de nettoyage de canalisations 055 16mm                         | 63 | 5.763-015.0 | Avec raccord R 1/8" pour montage sur le flexible de nettoyage de canalisations. 3 x 30° vers l'arrière, Ø 16 mm.   | <input type="checkbox"/> |
| Buse de nettoyage de canalisations 060 16mm                         | 64 | 5.763-016.0 | Avec raccord R 1/8" pour montage sur le flexible de nettoyage de canalisations. 1 x vers l'avant, 3 x 30° vers l'arrière, Ø 16 mm.   | <input type="checkbox"/> |
| Buse de nettoyage de canalisations 050 30mm                         | 65 | 5.763-017.0 | Avec raccord R 1/8" pour montage sur le flexible de nettoyage de canalisations. 3 x 30° vers l'arrière, Ø 30 mm.   | <input type="checkbox"/> |
| Buse rotative de nettoyage de canalisations 050 16mm                | 66 | 6.415-428.0 | Avec raccord R 1/8" pour montage sur le flexible de nettoyage de canalisations. 4 jets rotatifs.   | <input type="checkbox"/> |
| <b>NETTOYEURS DE SOL ET DE SURFACES</b>                             |    |             |  |                          |
| <b>Nettoyeur de surfaces FRV 30</b>                                 |    |             |  |                          |
| Raclette en caoutchouc pour FRV 30                                  | 67 | 2.642-910.0 | Pour utiliser le FRV 30 sur des sols brillants en intérieur. Les raclettes en caoutchouc améliorent la puissance d'aspiration du FRV 30 et limitent les résidus d'eau.       | <input type="checkbox"/> |
| Rallonge de flexible 5 m  | 68 | 4.440-939.0 | 5 m de flexible de rallonge pour le FRV 30. Comprend des manchons de raccordement.   | <input type="checkbox"/> |
| Kit de montage fixation de flexible                                 | 69 | 2.642-528.0 | Ventouse permettant de fixer le flexible d'aspiration sur les surfaces brillantes.   | <input type="checkbox"/> |
| Kit de montage tamis  | 70 | 2.642-532.0 | Seau en inox servant à la collecte des gros déchets et à la fixation du flexible d'aspiration en extérieur.  | <input type="checkbox"/> |

Accessoires optionnels.

## ACCESSOIRES POUR HD 6/15 M PORTABLE

### 1.150-952.0



|   | Référence | Descriptif  |   |                          |
|---|-----------|-------------|---|--------------------------|
| <b>NETTOYEURS DE SOL ET DE SURFACES</b>                                   |           |             |   |                          |
| <b>Nettoyeur de surfaces FRV 30</b>                                       |           |             |   |                          |
| Nettoyeur de surfaces FRV 30  | 71        | 2.111-010.0 | Grâce à son aspiration automatique intégrée de l'eau sale, le FRV 30 rend le nettoyage des surfaces encore plus efficace et il peut être utilisé tant à l'intérieur qu'à l'extérieur.   | <input type="checkbox"/> |
| <b>Nettoyeur de surfaces FR 30</b>  |           |             |   |                          |
| FR 30   | 72        | 2.111-011.0 | Un rendement surfacique jusqu'à 10 fois plus élevé qu'avec le jet HP traditionnel.  | <input type="checkbox"/> |
| <b>Nettoyeur de surfaces FR 30 Me</b>                                     |           |             |   |                          |
| Nettoyeur de surfaces FR 30 Me  | 73        | 2.111-013.0 | Nettoyeur de surfaces de qualité supérieure résistant à l'eau chaude avec châssis en inox, double roulement en céramique, roulettes pivotantes qui ne laissent pas de traces, raccord intégré pour l'aspiration des éclaboussures d'eau.  | <input type="checkbox"/> |
| <b>Jeux de buses spéciales pour appareils FR</b>                          |           |             |   |                          |
| Kit de buses pour FR, 500 l/h - 650 l/h                                   | 74        | 2.640-401.0 | Kit de buse spécifique à la Powerbuse Kärcher pour nettoyeurs de surfaces.  | <input type="checkbox"/> |
| <b>Jeu de buses spécial pour FRV</b>                                      |           |             |   |                          |
| Kit de buses pour FRV, 035  | 75        | 2.642-430.0 | Jeu de buses spécifiques à l'appareil Kärcher - Powerbuses et buse de traction pour FRV 30.   | <input type="checkbox"/> |
| <b>Nettoyeur de surfaces FRV 30 Me</b>                                    |           |             |   |                          |
| Rallonge de flexible FRV 30 Me et FRV 50 Me                               | 76        | 4.441-040.0 | Flexible de rallonge de 5 m pour FRV 30 Me. Comprend des manchons de raccordement.  | <input type="checkbox"/> |
| Nettoyeur de surfaces FRV 30 Me   | 77        | 2.111-012.0 | Grâce à son aspiration automatique de l'eau sale, le FRV 30 Me en acier rend le nettoyage des surfaces encore plus efficace et il peut être utilisé tant à l'intérieur qu'à l'extérieur.  | <input type="checkbox"/> |
| <b>SYSTÈMES À MOUSSE</b>  |           |             |   |                          |
| <b>Lance à mousse</b>   |           |             |   |                          |
| Générateur de mousse avec réservoir intégré Basic 1, 350 l/h - 600 l/h    | 78        | 4.112-053.0 | Pour nettoyeurs haute pression d'une puissance de 350 à 600 l/h : nouveau générateur de mousse avec réservoir intégré Basic 1 robuste et de haute qualité, avec une qualité de mousse exceptionnelle pour une consommation de détergent divisée par deux.   | <input type="checkbox"/> |
| Générateur de mousse avec réservoir intégré Advanced                      | 79        | 2.112-018.0 | Lance mousse courte et maniable avec un récipient de détergent de 1 litre directement sur la lance. Structure compacte, particulièrement adaptée, par exemple, pour appliquer de la mousse dans le lavage des véhicules. Connexion rotative EASY! Lock, dosage continu du détergent via le bouton rotatif directement sur la lance, angle de projection réglable. | <input type="checkbox"/> |
| Générateur de mousse avec réservoir intégré Advanced 1, 400 l/h - 600 l/h | 80        | 4.112-063.0 | Générateur de mousse avec réservoir intégré Advanced 1 haut de gamme et robuste avec réglage de l'angle de pulvérisation et unité de base en Ecobrass. Adapté aux nettoyeurs haute pression Kärcher avec un débit entre 400 et 600 l/h.   | <input type="checkbox"/> |
| Lanza de espuma con bidón DUO Advanced 1, 400 l/h - 600 l/h               | 81        | 4.112-067.0 | Générateur de mousse avec réservoir intégré DUO Advanced 1, avec réservoir à détergent de 2 l et passage direct au nettoyage à haute pression. Adapté aux nettoyeurs haute pression Kärcher avec un débit entre 400 et 600 l/h.   | <input type="checkbox"/> |
| <b>Kit Inno Foam</b>  |           |             |   |                          |
| Kit Inno Foam avec injecteur de détergent                                 | 82        | 2.112-000.0 | Système à mousse haute pression pour les appareils HD/HDS mobiles et stationnaires de nettoyage et de désinfection.   | <input type="checkbox"/> |
| <b>Kit Easy Foam</b>  |           |             |   |                          |
| Kit Easy Foam avec injecteur de détergent                                 | 83        | 2.112-010.0 | Système à mousse HP pour appareils HD/HDS mobiles et stationnaires de nettoyage et de désinfection. Canon à mousse à raccorder à la lance HP.   | <input type="checkbox"/> |
| <b>Jeux de buses pour kit Inno Foam / Easy Foam</b>                       |           |             |   |                          |
| Jeu de buses 055 pour kit Inno/Easy 500-600 l/h                           | 84        | 2.111-009.0 | Une adaptation optimale aux différentes performances des appareils pour une utilisation économique.   | <input type="checkbox"/> |

Accessoires optionnels.



## ACCESSOIRES POUR HD 6/15 M PORTABLE

### 1.150-952.0



|   | Référence | Descriptif  |   |
|---|-----------|-------------|---|
| <b>SYSTÈMES À MOUSSE</b>  |           |             |   |
| <b>Kits de montage canon à mousse</b>                                   |           |             |   |
| Kit d'adaptation pour canon à mousse                                    | 85        | 2.112-013.0 | Pour l'application optimale de la mousse dans les domaines sanitaire et alimentaire, ou partout où un long temps d'action est nécessaire, se monte sur la lance à la place de la buse HP. <input type="checkbox"/>  |
| <b>MÉLANGEURS/INJECTEURS</b>  |           |             |   |
| <b>Injecteur de détergent</b>   |           |             |   |
| Kit injecteur inox pour HD 6/15C  | 86        | 6.645-758.0 | Conçu pour le nettoyeur haute pression HD 6/15 C, l'injecteur inox permet un dosage précis du détergent ou de la mousse. Avec flexible d'aspiration et filtre d'aspiration. <input type="checkbox"/>  |
| Injecteur de détergent pour haute et basse pression (sans buses)        | 87        | 4.637-032.0 | Dosage de détergent. En haute et basse pression, séparé de l'appareil. Dosage jusqu'à 15 %. <input type="checkbox"/>  |
| Injecteurs de détergent pour haute pression (sans buses)                | 88        | 4.637-033.0 | Dosage de détergent de 3 à 5 % en haute pression. <input type="checkbox"/>  |
| <b>Jeu de buses spécial pour appareil réf. 4.637-033.0</b>              |           |             |   |
| Jeu de buses HD 500 à 700 l/h   | 89        | 4.769-005.0 | Comprend un insert de buse + Powerbuse HP + raccord fileté. <input type="checkbox"/>  |
| <b>Insert de buse réf. 4.637-032.0</b>                                  |           |             |   |
| Insert de buse jusqu'à 1100 l/h - haute pression                        | 90        | 4.769-003.0 | Haute pression pour les appareils jusque 1100 l/h. <input type="checkbox"/>   |
| Insert de buse à partir de 1100 l/h - basse pression                    | 91        | 4.769-006.0 | Basse pression pour les appareils à partir de 1100 l/h. <input type="checkbox"/>  |
| <b>RACCORD RAPIDE</b>   |           |             |   |
| Raccord rapide embrayage taraudage trapé                                | 92        | 2.115-000.0 | Pour changer rapidement de lance/d'accessoire. Parfaitement adapté aux pistolets Kärcher, convient comme interface entre le pistolet et la lance. Avec filetage intérieur EASY! Lock. <input type="checkbox"/>  |
| Raccord rapide mamelon enfichable taraud                                | 93        | 2.115-001.0 | Raccord mâle en acier inoxydable trempé pour un raccord rapide 2.115-000. Avec filetage extérieur EASY! Lock <input type="checkbox"/>   |
| <b>NETTOYAGE DES FÛTS ET RÉCIPIENTS</b>                                 |           |             |   |
| Kit additionnel aspirateur à boue                                       | 94        | 2.641-798.0 | Se raccorde au flexible haute pression des nettoyeurs haute pression Kärcher : l'aspirateur de boues performant pour convertir les nettoyeurs haute pression en pompes à déchets. <input type="checkbox"/>  |
| <b>ACCESSOIRES HAUTE PRESSION DIVERS</b>                                |           |             |   |
| Limiteur de courant de démarrage  | 95        | 2.637-495.0 | Réduit le courant de démarrage dans le cas de courant alternatif monophasé et protège la sécurité des conduites. <input type="checkbox"/>   |
| Pistolet de pulvérisation   | 96        | 2.869-067.0 | Temps de préparation rapide, transport facile, désactivation immédiate - le pistolet de pulvérisation est la méthode de nettoyage la plus économique pour les petites et moyennes surfaces de tout type. Pression/quantité d'eau réglable. <input type="checkbox"/> |
| <b>PIÈCES D'ACCOUPLLEMENT</b>   |           |             |   |
| <b>Accouplement tournant</b>  |           |             |   |
| raccord pivotant  | 97        | 4.111-021.0 | Empêche efficacement le vrillage des flexibles HP. Raccord Easy!Lock. Protection de la poignée. <input type="checkbox"/>  |
| <b>Élément de raccordement</b>  |           |             |   |
| Manchon fileté pour nettoyeur de surfaces et régulateur à servocommande | 98        | 4.111-022.0 | Pour fixer les buses HP et les accessoires directement sur la poignée-pistolet (avec raccord fileté pour buse) - 1 x M 22 x 1,5/1 x M 18 x 1,5. <input type="checkbox"/>  |

Accessoires optionnels.

## ACCESSOIRES POUR HD 6/15 M PORTABLE

### 1.150-952.0



|  | Référence | Descriptif  |   |
|--|-----------|-------------|---|
| <b>PIÈCES D'ACCOUPEMENT</b>  |           |             |   |
| <b>Élément de raccordement</b>   |           |             |   |
| Raccord fileté   | 99        | 4.111-038.0 | Pour le montage des buses HD et des accessoires directement sur le pistolet HD (avec vis de buse). Non compatible avec les buses triples. <input type="checkbox"/>  |
| <b>Adaptateur EASY!Lock</b>  |           |             |   |
| Adaptateur 1 M22AG-TR22AG  | 100       | 4.111-029.0 | Adaptateur 1 pour relier un flexible ancien à un nouveau flexible <input type="checkbox"/>  |
| Adaptateur 2 M22IG-TR22AG  | 101       | 4.111-030.0 | Adaptateur 2 pour relier un appareil ancien à un nouveau flexible et un pistolet ancien à un nouveau flexible <input type="checkbox"/>  |
| Adaptateur 3 M22IG-TR22AG  | 102       | 4.111-031.0 | Adaptateur 3 pour relier un pistolet ancien à une nouvelle lance et à un nouveau servorégulateur <input type="checkbox"/>   |
| Adaptateur 4 TR22IG-D11  | 103       | 4.111-032.0 | Adaptateur 4 pour relier un nouveau pistolet à un flexible ancien Swivel <input type="checkbox"/>   |
| Adaptateur 5 TR22IG-M22AG  | 104       | 4.111-033.0 | Adaptateur 5 pour relier un nouveau pistolet à une lance ancienne et un nouveau servorégulateur à une lance ancienne <input type="checkbox"/>   |
| Adaptateur 6 TR22IG-M22AG  | 105       | 4.111-034.0 | Adaptateur 6 pour relier un nouvel appareil à un flexible ancien et un flexible ancien à un nouveau pistolet <input type="checkbox"/>   |
| Adaptateur 7 M18IG-TR20AG  | 106       | 4.111-035.0 | Adaptateur 7 pour relier une lance ancienne à une nouvelle buse <input type="checkbox"/>  |
| Adaptateur 8 TR20IG-M18AG  | 107       | 4.111-036.0 | Adaptateur 8 pour relier une nouvelle lance à une buse ancienne <input type="checkbox"/>  |
| Adaptateur prolongation de tuyau 9 TR  | 108       | 4.111-037.0 | Adaptateur 9 pour relier un nouveau flexible à un nouveau flexible <input type="checkbox"/>   |
| Adaptateur 12 à accouplement tournant EASY!Lock 22 IG - M22 x 1,8 AG             | 109       | 4.111-046.0 | Adaptateur rotatif pour raccordement de flexibles haute pression avec raccord M 22x1,5 et du pistolet haute pression EASY!Force <input type="checkbox"/>  |
| <b>TAMBOURS-ENROULEURS</b>   |           |             |   |
| <b>Kit de montage dévidoir manuel</b>  |           |             |   |
| Kit enrouleur de flexible pour gamme Medium HD, 15 m                             | 110       | 2.110-024.0 | <input type="checkbox"/>  |
| <b>Dévidoir à enroulement automatique pour fixation murale</b>                   |           |             |   |
| Enrouleur de flexible automatique plastique avec flexible haute pression, 15 m   | 111       | 2.639-257.0 | Enrouleur de flexible automatique à fixer au mur, actionné par ressort et prêt à l'emploi. Facilite le maniement du flexible haute pression, réduit les temps de préparation et augmente la sécurité au travail. <input type="checkbox"/> |
| Enrouleur de flexible automatique, acier à revêtement par poudre/plastique, 20 m | 112       | 6.392-074.0 | Les tambours-enrouleurs autorétractables offrent un maximum de sécurité et de confort lors de l'enroulement et du déroulement du flexible HP. <input type="checkbox"/>  |

Accessoires optionnels.

## ACCESSOIRES POUR HD 6/15 M PORTABLE

### 1.150-952.0

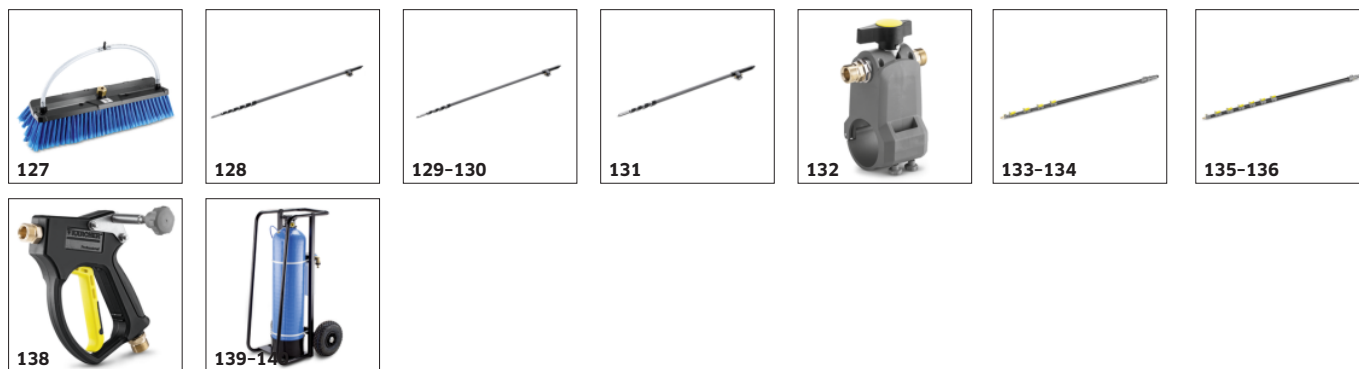


|   | Référence       | Descriptif   |                          |
|---|-----------------|--|--------------------------|
| <b>TAMBOURS-ENROULEURS</b>  |                 |  |                          |
| <b>Dévidoir à enroulement automatique pour fixation murale</b>                  |                 |  |                          |
| Enrouleur de flexible automatique acier inoxydable/plastique, 20 m              | 113 6.392-083.0 | Les tambours-enrouleurs autorétractables offrent un maximum de sécurité et de confort lors de l'enroulement et du déroulement du flexible HP.  | <input type="checkbox"/> |
| Enrouleur de flexible automatique, peint, 20 m                                  | 114 6.392-106.0 |  | <input type="checkbox"/> |
| Enrouleur de flexible automatique, peinture gris basalte, 20 m                  | 115 6.392-105.0 | Les enrouleurs à enroulement automatique offrent un maximum de sécurité et de confort lors de l'enroulement et du déroulement des tuyaux HD. Par exemple, référence 6.110-011.0 (DN 8, 20 m, 315 bar) ou référence 6.110-028.0 (DN 8, 20 m, 400 bar Longlife). | <input type="checkbox"/> |
| Enrouleur de flexible automatique, acier inoxydable avec support pivotant, 20 m | 116 6.392-076.0 | Les tambours-enrouleurs autorétractables offrent un maximum de sécurité et de confort lors de l'enroulement et du déroulement du flexible HP.  | <input type="checkbox"/> |
| Enrouleur de flexible automatique, acier inoxydable, 40 m                       | 117 6.392-442.0 | Les dévidoirs automatiques permettent d'enrouler et de dérouler le flexible haute pression en toute sécurité et dans un grand confort. Flexible haute pression adapté, par exemple réf. 6.110-076.0 (DN 8, 40 m, 400 bar, 1x raccord pour dévidoir AVS).       | <input type="checkbox"/> |
| Support pivotant à revêtement par poudre  | 118 2.639-931.0 | Les tambours-enrouleurs autorétractables offrent un maximum de sécurité et de confort lors de l'enroulement et du déroulement du flexible HP.  | <input type="checkbox"/> |
| Support pivotant acier inoxydable   | 119 2.641-867.0 | Les tambours-enrouleurs autorétractables offrent un maximum de sécurité et de confort lors de l'enroulement et du déroulement du flexible HP.  | <input type="checkbox"/> |
| <b>NETTOYAGE DES FAÇADES ET PANNEAUX SOLAIRES</b>                               |                 |  |                          |
| <b>Brosses</b>  |                 |  |                          |
| Entraînement brosse-rouleau 500   | 120 4.762-584.0 | Entraînement par eau pour brosses-rouleaux rotatives. Pour le nettoyage de façades ou d'installations solaires à l'aide de nos nettoyeurs haute pression professionnels. Montage sur lance d'arrosage ou sur lance télescopique.                               | <input type="checkbox"/> |
| Protection anti-éclaboussures brosse-rouleau 500                                | 121 4.762-621.0 | Protection anti-éclaboussures avec système de bandes autoagrippantes pour brosse-rouleau rotative. Film transparent garantissant à la fois une parfaite visibilité sur la brosse et une protection contre les éclaboussures.                                   | <input type="checkbox"/> |
| Brosse-rouleau souple 500 mm  | 122 4.762-623.0 | Embout de brosse souple pour l'utilisation avec l'entraînement par eau (4.762-584.0). Idéal pour le nettoyage des surfaces vitrées et installations solaires. Système de changement rapide simple et fixation sûre sur l'entraînement.                         | <input type="checkbox"/> |
| Brosse-rouleau 500 moyenne  | 123 4.762-624.0 | Embout de brosse moyennement dur pour l'utilisation avec l'entraînement par eau (4.762-584.0). Adapté aux façades, films et tissus délicats. Système de changement rapide simple et sûr.   | <input type="checkbox"/> |
| Brosse-rouleau 500 dure   | 124 4.762-625.0 | Embout de brosse dur pour l'utilisation avec l'entraînement par eau (4.762-584.0). Adapté aux façades rugueuses, aux terrasses en pierre et en bois. Système de changement rapide sûr et simple.   | <input type="checkbox"/> |
| Brosse-rouleau dure   | 125 6.960-133.0 | Brosse-rouleau à poils durs pour le nettoyage des façades industrielles ou des revêtements de sols et l'élimination des saletés grossières. Montage simple sur une lance télescopique ou une lance haute pression Kärcher.                                     | <input type="checkbox"/> |
| Brosse-rouleau medium   | 126 6.960-134.0 | Nettoyage optimal des façades, volets roulants et tissus textiles : la brosse-rouleau à poils moyennement durs se monte rapidement et facilement sur une lance télescopique ou lance haute pression Kärcher.   | <input type="checkbox"/> |

Accessoires optionnels.

## ACCESSOIRES POUR HD 6/15 M PORTABLE

### 1.150-952.0



|   | Référence | Descriptif  |  |                          |
|---|-----------|-------------|--|--------------------------|
| <b>NETTOYAGE DES FAÇADES ET PANNEAUX SOLAIRES</b> |           |             |  |                          |
| <b>Brosses</b>                                    |           |             |  |                          |
| Brosse-rouleau souple                             | 127       | 6.960-135.0 | Montage simple sur une lance télescopique ou lance haute pression Kärcher : cette brosse-rouleau à poils souples permet un nettoyage en profondeur des surfaces délicates comme le verre ou les panneaux solaires.               | <input type="checkbox"/> |
| <b>Teleskopstangen</b>                            |           |             |  |                          |
| iSolar TL 14 C (sans flexible)                    | 128       | 4.110-002.0 | La lance télescopique en carbone offre une rigidité maximale pour un poids minimal.  | <input type="checkbox"/> |
| iSolar TL 10 C (sans flexible)                    | 129       | 4.110-007.0 |  | <input type="checkbox"/> |
| iSolar TL 10 H (sans flexible)                    | 130       | 4.110-003.0 | La lance télescopique est un mélange de carbone et de fibre de verre (hybride), et offre une rigidité maximale pour un poids minimal.  | <input type="checkbox"/> |
| iSolar TL 7 H (sans flexible)                     | 131       | 4.110-004.0 | La lance télescopique est un mélange de carbone et de fibre de verre (hybride), et offre une rigidité maximale pour un poids minimal. Sa portée est de 7,2 m.  | <input type="checkbox"/> |
| Adaptateur basse pression TL                      | 132       | 4.580-097.0 | Adaptateur basse pression TL composé d'un robinet à rotule pour un montage sans outils sur les lances télescopiques. Spécialement conçu pour l'utilisation avec les brosses haute pression rotatives.                            | <input type="checkbox"/> |
| Lance télescopique TL 7 F                         | 133       | 4.762-609.0 | Lance télescopique TL 7 F d'une portée maximale de 7 m en fibre de verre robuste et légère. Avec des attaches rapides pratiques pour une rétraction et un déploiement faciles.   | <input type="checkbox"/> |
| Lance télescopique TL 7 H                         | 134       | 4.762-610.0 | Lance télescopique hybride multifonction TL 7 H composée d'un mélange de carbone et de fibre de verre aussi rigide que léger. Déploiement facile grâce à des attaches rapides. Jusqu'à 7 m de portée.                            | <input type="checkbox"/> |
| Lance télescopique TL 10 H                        | 135       | 4.762-611.0 | Jusqu'à 10 m de portée : avec la lance télescopique hybride TL 10 H. Composée d'un mélange de carbone et de fibre de verre et utilisable de manière polyvalente. Rétraction et déploiement faciles grâce à des attaches rapides. | <input type="checkbox"/> |
| Lance télescopique TL 10 C                        | 136       | 4.762-612.0 | Lance télescopique en fibre de carbone TL 10 C. Avec une portée maximale de 10 m et des attaches rapides pratiques. Utilisable de manière polyvalente pour le nettoyage des façades, fenêtres ou panneaux solaires.              | <input type="checkbox"/> |
| Lance télescopique TL 14 C                        | 137       | 4.762-613.0 | Rigidité maximale à poids minimal : la lance télescopique TL 14 C en fibre de carbone. Portée exceptionnelle de 14 m, utilisation polyvalente et maniement aisé grâce à des attaches rapides.                                    | <input type="checkbox"/> |
| Adaptateur haute pression TL                      | 138       | 4.775-154.0 | L'adaptateur haute pression TL : un pistolet haute pression à joint flexible pour le nettoyage à haute pression à l'aide de lances télescopiques. Ergonomique, facile à monter, convient aux droitiers comme aux gauchers.       | <input type="checkbox"/> |
| <b>Wassereenthärtung</b>                          |           |             |  |                          |
| Adoucisseur d'eau WS 50                           | 139       | 6.368-463.0 | L'adoucisseur d'eau mobile WS 50 empêche le calcaire de se déposer sur les surfaces nettoyées.   | <input type="checkbox"/> |
| Adoucisseur d'eau WS 100                          | 140       | 6.368-464.0 | L'adoucisseur d'eau mobile WS 100 empêche le calcaire de se déposer sur les surfaces nettoyées.  | <input type="checkbox"/> |

Accessoires optionnels.

## ACCESSOIRES POUR HD 6/15 M PORTABLE

### 1.150-952.0



|   |     | Référence   | Descriptif  |                          |
|---|-----|-------------|---|--------------------------|
| <b>NETTOYAGE DES FAÇADES ET PANNEAUX SOLAIRES</b>               |     |             |   |                          |
| <b>Wasserenthärtung</b>   |     |             |   |                          |
| Regénérateur WS   | 141 | 6.368-465.0 | Le système de régénération WS Regenerator permet de nettoyer et de régénérer les cartouches des adoucisseurs WS 50 et WS 100 en actionnant un simple bouton.  | <input type="checkbox"/> |
| <b>Schläuche</b>  |     |             |   |                          |
| Flexible HP iSolar 7 155 °C 8,5 m                               | 142 | 6.392-978.0 | Souple, haut de gamme, le flexible haute pression avec enveloppe en caoutchouc complètera à merveille le modèle iSolar TL 7.  | <input type="checkbox"/> |
| Flexible HP iSolar HD 10, 155 °C 11,5 m                         | 143 | 6.392-977.0 | Souple, haut de gamme, le flexible haute pression avec enveloppe en caoutchouc complètera à merveille le modèle iSolar TL 10.   | <input type="checkbox"/> |
| Flexible HP iSolar HD 14, 155 °C 15 m                           | 144 | 6.392-976.0 | Souple, haut de gamme, le flexible haute pression avec enveloppe en caoutchouc complètera à merveille le modèle iSolar TL 14.   | <input type="checkbox"/> |
| <b>Kits et adaptateurs</b>                                      |     |             |   |                          |
| Harnais de sécurité iSolar                                      | 145 | 6.988-152.0 | Système de protection des personnes certifié et conforme aux normes, garantissant la sécurité du travail sur les toits.   | <input type="checkbox"/> |
| <b>DISPOSITIF D'HYDROSABLAGE</b>                                |     |             |   |                          |
| <b>Kit de sablage (sans buse)</b>                               |     |             |   |                          |
| Dispositif d'hydrosablage avec réglage du débit (sans buses)    | 146 | 4.115-000.0 | Addition d'agents de sablage au jet haute pression. Pour décaper, dérouiller, décalaminer. Se monte sur la lance à la place de la buse HP. Avec réglage du débit.   | <input type="checkbox"/> |
| Dispositif d'hydrosablage sans réglage de débit (sans buses)    | 147 | 4.115-006.0 | Addition d'agents de sablage au jet haute pression. Pour décaper, dérouiller, décalaminer. Se monte sur la lance à la place de la buse HP. Sans réglage du débit.   | <input type="checkbox"/> |
| <b>Jeux de buses pour kit de sablage</b>                        |     |             |   |                          |
| Lot de gicleurs TR kit de projection de                         | 148 | 2.112-021.0 | Kit de buses spécifique à l'appareil avec buse pour dispositif d'hydrosablage et insert de buse. Pour une performance optimale du dispositif d'hydrosablage Kärcher. Uniquement en combinaison avec un dispositif d'hydrosablage 4.115-000.0   4.115-006.0. | <input type="checkbox"/> |
| <b>Buse en carbure de bore</b>                                  |     |             |   |                          |
| Buse en carbure de bore pour les appareils jusqu'à 1000 l/h - 6 | 149 | 6.415-084.0 | En complément aux jeux de buses. Buse particulièrement résistante à l'usure avec revêtement intérieur en carbure de bore pour une utilisation en continu.   | <input type="checkbox"/> |
| <b>RACCORDEMENT EAU</b>   |     |             |   |                          |
| <b>Raccord Geka</b>   |     |             |   |                          |
| Raccord Geka avec embout à flexible, R 1/2"                     | 150 | 6.388-461.0 | Avec manchon, R 1/2".   | <input type="checkbox"/> |
| Raccord Geka avec embout à flexible, R 3/4"                     | 151 | 6.388-455.0 | Avec manchon, R 3/4".   | <input type="checkbox"/> |
| Raccord Geka avec embout à flexible, R 1"                       | 152 | 6.388-465.0 | Avec manchon, R 1".   | <input type="checkbox"/> |
| Raccord Geka avec filetage intérieur, R 3/4"                    | 153 | 6.388-473.0 | Avec filetage intérieur, R 3/4".  | <input type="checkbox"/> |
| <b>Filtre d'aspiration</b>                                      |     |             |   |                          |
| Crépine d'aspiration à eau                                      | 154 | 6.414-956.0 | Pour l'aspiration à partir d'étangs, de citernes ou similaires, boîtier de filtre en polyamide, crépine en inox, largeur des mailles de 800 µm, raccord R 3/4" et R 1", sans clapet antiretour.   | <input type="checkbox"/> |

Accessoires optionnels.

## ACCESSOIRES POUR HD 6/15 M PORTABLE 1.150-952.0



|  |     | Référence   | Descriptif  |                          |
|--|-----|-------------|---|--------------------------|
| <b>RACCORDEMENT EAU</b>  |     |             |   |                          |
| <b>Filtre d'aspiration</b>   |     |             |   |                          |
| Crépine d'aspiration avec clapet antiretour                                | 155 | 4.730-012.0 | Avec clapet antiretour en laiton, raccord R 1".   | <input type="checkbox"/> |
| <b>Filtre fin à eau</b>  |     |             |   |                          |
| Filtre fin à eau universel, 25 µm  | 156 | 2.637-020.0 | Filtre fin à eau, maillage 25 µm, température max. 50 °C. Protège l'appareil des particules de saleté dans l'eau. Quantité d'eau jusqu'à 1 200 l/h. Raccord 3/4", avec adaptateur 1". | <input type="checkbox"/> |
| Filtre fin à eau, 100 µm, R 3/4"   | 157 | 2.637-691.0 | Montage sur la sortie de l'appareil, 100 µm.  | <input type="checkbox"/> |
| Filtre fin à eau, avec adaptateur  | 158 | 4.730-102.0 | À monter sur la sortie de l'appareil, 125 µm, avec adaptateur R 3/4" / R 1".  | <input type="checkbox"/> |
| <b>Dispositif anti-retour</b>  |     |             |   |                          |
| Clapet antiretour  | 159 | 2.641-374.0 | Pour éviter l'arrivée de détergents dans le réseau d'eau potable en cas de dépression. Résistant à l'eau chaude jusqu'à 80 °C - testé selon CEI 60335-2-79.                           | <input type="checkbox"/> |
| <b>BROSSES DE LAVAGE</b>   |     |             |   |                          |
| <b>Brosse de lavage enfichable</b>   |     |             |   |                          |
| Brosse de lavage emboîtable  | 160 | 4.113-001.0 | Utilisation universelle pour le nettoyage de surfaces. Fixation à l'aide d'un dispositif de serrage directement sur la lance. Raccord M 18 × 1,5.                                     | <input type="checkbox"/> |
| <b>Brosse de lavage rotative</b>   |     |             |   |                          |
| Brosse de lavage rotative pour appareils < 800 l/h, poils nylon            | 161 | 4.113-004.0 | Les brosses sont entraînées par le débit d'eau. Pour éliminer en douceur les poussières fines et le film gris sur toutes les surfaces.  | <input type="checkbox"/> |
| Brosse de lavage rotative pour appareils < 800 l/h, poils naturels         | 162 | 4.113-003.0 |   | <input type="checkbox"/> |
| Brosse de lavage rotative pour appareils à débit > 800 l/h, poils naturels | 163 | 4.113-005.0 |   | <input type="checkbox"/> |

Accessoires optionnels.