

## HD 7/14-4 M CAGE

HD 7/14-4 M Cage : nettoyeur haute pression non chauffé avec moteur à courant alternatif lent à 4 pôles, châssis tubulaire en acier robuste, décompression automatique et pression de service de 140 bar.



Made in Germany



2-3 h



EASY!Force



EASY!Lock



STOP TOTAL

### Référence

1.524-942.0

- Robuste moteur 4 pôles à courant alternatif basse vitesse
- Robuste châssis tubulaire en acier peint pour une protection maximale de l'unité avec pompe
- Décompression automatique et efficacité énergétique supérieure de 20 %

### Caractéristiques techniques

Code EAN		4054278234137
Type de courant	Ph / V / Hz	1 / 230 / 50
Débit	l/h	700
Température d'admission	°C	60
Pression de service	bar / MPa	140 / 14
Pression max.	bar / MPa	210 / 21
Puissance de raccordement	kW	3,1
Câble électrique	m	5
Arrivée d'eau		3/4"
Poids (avec accessoires)	kg	42
Poids avec emballage	kg	46,3
Dimensions (L × l × H)	mm	420 × 460 × 970

### Équipement

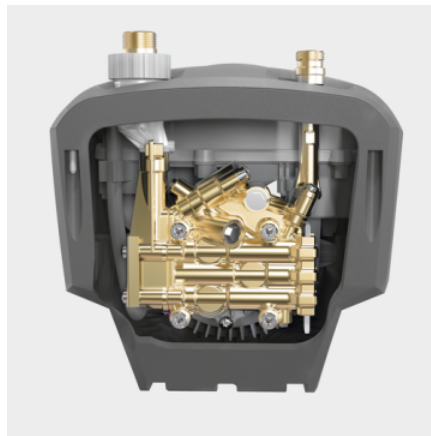
Poignée-pistolet		EASY!Force
Flexible haute pression	m	10 / De qualité premium
Lance	mm	840
Buse turbo		■
Stop total		■

■ Standard.



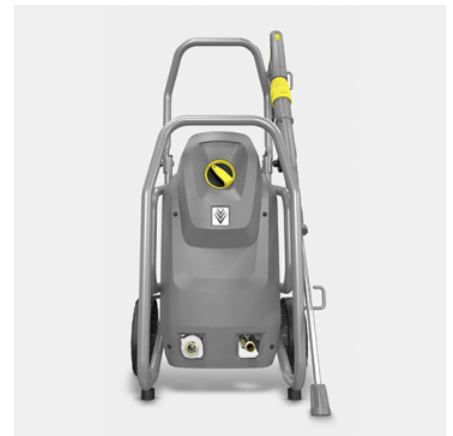
## Durables et robustes

- Robuste châssis en acier tubulaire protège tous les composants.
- Châssis tubulaire en acier idéal pour attacher facilement l'appareil dans un véhicule utilitaire.
- Le châssis en plastique robuste protège parfaitement la pompe des dommages et de la saleté.



## Équipement haut de gamme

- La décompression automatique protège les composants et prolonge leur durée de vie.
- Puissant moteur électrique lent à 4 pôles.
- Culasse en laiton de qualité supérieure.

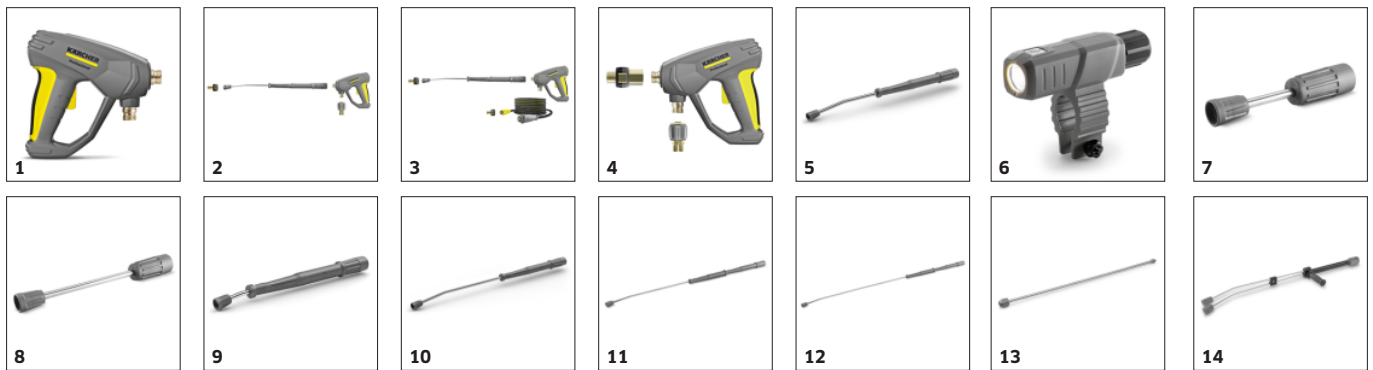


## Facilité d'entretien exemplaire

- Accès facile à la culasse grâce à la face inférieure ouverte de l'appareil.
- Accès rapide au coffret électrique en retirant simplement le capot de l'appareil.
- Grand filtre fin à eau facilement accessible destiné à protéger la pompe des particules de saleté présentes dans l'eau.

## ACCESSOIRES POUR HD 7/14-4 M CAGE

### 1.524-942.0



	Référence	Descriptif	
<b>POIGNÉES-PISTOLETS HAUTE PRESSION</b>			
<b>Pistolet de pulvérisation manuel</b>			
EASY!Force Advanced	1 4.118-005.0	Poignée-pistolet Easy Press, rallonge pour flexibles HP avec pivot.	■
Kit de conversion EASY!Force 1 - à partir du flexible HP	2 4.111-050.0	Pour la conversion des nettoyeurs haute pression Kärcher à l'aide du flexible haute pression préexistant : le kit de conversion EASY!Force 1 avec poignée-pistolet EASY!Force, lance d'arrosage et tous les adaptateurs jusqu'à la buse.	□
Kit de conversion EASY!Force 2 - à partir de l'appareil	3 4.111-051.0	Développé pour l'équipement ultérieur des nettoyeurs haute pression préexistants de Kärcher : le kit de conversion EASY!Force 2 avec poignée-pistolet EASY!Force, lance d'arrosage, flexible haute pression et adaptateurs requis.	□
Kit de conversion EASY!Force 3 - poignée-pistolet	4 4.111-052.0	Compatible avec le flexible haute pression et la lance d'arrosage préexistants : le kit de conversion EASY!Force 3, avec poignée-pistolet EASY!Force et tous les adaptateurs requis pour la mise à niveau de votre nettoyeur haute pression.	□
<b>LANCES</b>			
<b>Lances de pulvérisation rotatives</b>			
Lance, 840 mm, orientable	5 4.112-006.0	Lances disponibles en différentes longueurs, en inox à grand raccord manuel fileté. La poignée ergonomique garantit une manipulation et une isolation optimales.	■
Lampe à LED pour lance	6 2.680-002.0	Éclairage de travail à LED très lumineux et léger à monter directement sur la lance d'arrosage de la poignée-pistolet EASY!Force. Assure une visibilité améliorée jusqu'à 5 heures de travail même dans des conditions de luminosité défavorables.	□
Lance, 250 mm, orientable	7 4.112-027.0	Lances de différentes longueur en inox avec raccord à vis manuel grande dimension. Poignée ergonomique garantissant une tenue en main optimale et une bonne isolation. Rotation à 360° sous pression.	□
Lance, 400 mm, orientable	8 4.112-024.0		□
Lance, 600 mm, orientable	9 4.112-007.0	Lances disponibles en différentes longueurs, en inox à grand raccord manuel fileté. La poignée ergonomique garantit une manipulation et une isolation optimales.	□
Lance, 1050 mm, orientable	10 4.112-000.0		□
Lance, 1550 mm, orientable	11 4.112-018.0		□
Lance, 2050 mm, orientable	12 4.112-021.0		□
Prolongateur de lance, 1000 mm	13 4.112-048.0	Extension pour lance avec connexion EASY! Lock. Longueur 1000 mm.	□
<b>Lance double</b>			
Lance double, 960 mm	14 2.112-016.0	Réglage en continu de la pression de travail, directement à partir de la poignée avec un débit maximal.	□

■ Standard. □ Accessoires optionnels.

## ACCESSOIRES POUR HD 7/14-4 M CAGE 1.524-942.0



		Référence	Descriptif	
<b>LANCES</b>				
<b>Lance coudée</b>				
Lance pour le nettoyage des toilettes et des caniveaux	15	4.112-029.0	Avec insert de buse. Forme spéciale pour le nettoyage de caniveaux et le nettoyage hygiénique de toilettes. Inox.	<input type="checkbox"/>
<b>Lance flexible</b>				
Lance flexible, 1050 mm	16	4.112-035.0	Réglage en continu de l'inclinaison de la lance de 20° à 140°.	<input type="checkbox"/>
Articulation haute pression	17	4.112-057.0	Pour les endroits difficiles d'accès : articulation haute pression avec ajustement de l'angle en continu jusqu'à 120°. S'installe directement sur la lance du nettoyeur haute pression.	<input type="checkbox"/>
<b>Nettoyeur pour rigoles</b>				
Lance pour le nettoyage des caniveaux	18	2.112-015.0	La lance sert au nettoyage des caniveaux. La forme de la lance et la buse spéciale permettent de nettoyer les caniveaux sans qu'il soit nécessaire d'enlever les grilles de protection.	<input type="checkbox"/>
<b>Lance pour le nettoyage des bas de caisses</b>				
Lance pour le nettoyage des bas de caisses 700 mm	19	4.112-032.0	Mobile, pour un nettoyage efficace et aisé des bas de caisses et des ailes de véhicules. Inox. Sans buse HP.	<input type="checkbox"/>
<b>Manche supplémentaire</b>				
Poignée supplémentaire pour les lances EASY! Lock	20	4.321-380.0	Pratique dans toutes les situations - la poignée auxiliaire peut être facilement montée sur notre nouvelle génération de lances EASY! Lock et offre toutes les options pour adapter de manière optimale votre posture à la tâche respective. En changeant régulièrement la posture, vous soulagez votre système musculo-squelettique et travaillez en permanence de manière plus détendue. Grâce à la lance rotatif de 360°, vous pouvez facilement tourner la poignée auxiliaire autour de l'axe pendant le fonctionnement, ce qui le rend encore plus flexible.	<input type="checkbox"/>
<b>Lance de pulvérisation PowerControl</b>				
Lance de pulvérisation PowerControl 042	21	4.112-046.0	Notre lance d'arrosage PowerControl avec la taille de buse 042 permet d'adapter la puissance de nettoyage à chaque tâche de nettoyage. Réglage précis et en continu de la pression, directement dans la zone de prise.	<input type="checkbox"/>
<b>POWER BUSE KÄRCHER</b>				
<b>Powerbuse angle de pulvérisation 25°</b>				
Powerbuse 25°, 043	22	2.113-008.0	La buse à jet plat à angle de jet de 25° offre un grand rendement surfacique et élimine en un tour de main les salissures tenaces.	<input checked="" type="checkbox"/>
<b>Buse haute pression à angle de projection 0°</b>				
Powerbuse 0°, 045	23	2.113-033.0	Jet pleine puissance convenant tout particulièrement aux salissures tenaces.	<input type="checkbox"/>
<b>Powerbuse à angle de projection 15°</b>				
Powerbuse 15°, 045	24	2.113-046.0	Jet plat pour le nettoyage des salissures tenaces.	<input type="checkbox"/>
<b>Powerbuse à angle de projection 40°</b>				
Powerbuse 40°, 045	25	2.113-053.0	Jet plat pour un grand rendement surfacique - convient aux surfaces fragiles.	<input type="checkbox"/>
<b>STROMGENERATOR</b>				
PGG 6/1	26	1.042-208.0	Avec une puissance de 5 kW, l'alternateur synchrone à essence PGG 6/1 offre jusqu'à dix heures d'alimentation électrique autonome pour une multitude d'applications industrielles et municipales.	<input type="checkbox"/>
<b>BUSES ROTATIVES (ROTABUSE)</b>				
<b>Rotabuse, petite</b>				
Rotabuse, petit, 045	27	4.114-021.0	Rotabuse à jet crayon rotatif pour une puissance décuplée ainsi qu'une performance de nettoyage et un rendement surfacique jusqu'à 50 % supérieurs. Buse et bague de roulement en céramique. Max. 180 bar/18 Mpa. 60 °C.	<input type="checkbox"/>
<b>Rotabuse, grande</b>				
Rotabuse, grand, 045	28	4.114-042.0	Rotabuse - jet crayon rotatif - un nettoyage 10 fois plus puissant. Une durée de vie maximale grâce au suceur et à la bague de roulement en céramique. Max. 300 bar / 30 MPa, 85 °C.	<input type="checkbox"/>

■ Standard. □ Accessoires optionnels.

## ACCESSOIRES POUR HD 7/14-4 M CAGE

### 1.524-942.0



	Référence	Descriptif	
<b>BUSES MULTIPLES</b>			
<b>Buses triples</b>			
Buse triple, 042	29	4.117-034.0	Buse triple à permutation manuelle avec buse en inox. Robuste, durable et résistante à la saleté. <input type="checkbox"/>
<b>Buse Vario orientable de 0 à 90°</b>			
Buse à angle variable, 050	30	4.113-007.0	Permet de modifier l'angle du jet haute pression angle de projection de 0° à 90° « en continu ». Il permet ainsi de s'adapter facilement à tous les types de salissures et de surfaces. <input type="checkbox"/>
<b>ECOBOOSTER</b>			
HydroBooster JET TR 045 Professional	31	2.113-087.0	<input type="checkbox"/>
<b>RACCORD RAPIDE</b>			
Raccord rapide embrayage taraudage trapé	32	2.115-000.0	Pour changer rapidement de lance/d'accessoire. Parfaitement adapté aux pistolets Kärcher, convient comme interface entre le pistolet et la lance. Avec filetage intérieur EASY! Lock. <input type="checkbox"/>
Raccord rapide mamelon enfichable taraud	33	2.115-001.0	Raccord mâle en acier inoxydable trempé pour un raccord rapide 2.115-000. Avec filetage extérieur EASY! Lock <input type="checkbox"/>
<b>NETTOYAGE DES FÛTS ET RÉCIPIENTS</b>			
Kit additionnel aspirateur à boue	34	2.641-798.0	Se raccorde au flexible haute pression des nettoyeurs haute pression Kärcher : l'aspirateur de boues performant pour convertir les nettoyeurs haute pression en pompes à déchets. <input type="checkbox"/>
<b>ACCESSOIRES HAUTE PRESSION DIVERS</b>			
Limiteur de courant de démarrage	35	2.637-495.0	Réduit le courant de démarrage dans le cas de courant alternatif monophasé et protège la sécurité des conduites. <input type="checkbox"/>
Télécommande à pièce	36	2.644-029.0	Télécommande à monnayeur avec contrôleur de monnaie électronique pour raccordement d'un nettoyeur haute pression comme appareil de prélavage. Prise et câble d'alimentation à prévoir. <input type="checkbox"/>
Pistolet de pulvérisation	37	2.869-067.0	Temps de préparation rapide, transport facile, désactivation immédiate - le pistolet de pulvérisation est la méthode de nettoyage la plus économique pour les petites et moyennes surfaces de tout type. Pression/quantité d'eau réglable. <input type="checkbox"/>
<b>RACCORD FILETÉ POUR BUSE / ENTRETOISE</b>			
<b>Raccord de buse à vis</b>			
Partie protectrice TR seulement pour rem	38	4.112-011.0	Raccord de vis de buse avec pièce de protection pour buses haute pression et power buses <input type="checkbox"/>
<b>FLEXIBLES HAUTE PRESSION</b>			
<b>Standard avec raccord à vis double extrémité</b>			
Flexible haute pression, 10 m, DN 10, 220 bar, 2 x EASY!Lock	39	6.110-041.0	Des valeurs et un équipement de base convaincants : flexible haute pression (DN 10) de 10 m de long et conçu pour des pressions jusqu'à 220 bar. <input type="checkbox"/>
Flexible haute pression, 10 m, DN 6, 250 bar, 2 x EASY!Lock	40	6.110-034.0	Flexible haute pression de 10 m de long avec raccord fileté manuel EASY!Lock aux deux extrémités. Diamètre nominal DN 6, adapté jusqu'à 250 bar. <input type="checkbox"/>
	41	6.110-035.0	Flexible haute pression (DN 6) de 10 m de long équipé du raccord fileté manuel EASY!Lock aux deux extrémités. Adapté jusqu'à 250 bar et équipé d'ANTI!Twist. <input type="checkbox"/>
Flexible haute pression, 10 m, DN 6, 300 bar, 2 x EASY!Lock	42	6.110-056.0	Flexible haute pression (DN 6) avec ANTI!Twist et équipé du nouveau raccord fileté manuel EASY!Lock aux deux extrémités. Pour des pressions jusqu'à 300 bar. Longueur 10 m. <input type="checkbox"/>

■ Standard. □ Accessoires optionnels.



## ACCESSOIRES POUR HD 7/14-4 M CAGE

### 1.524-942.0



41, 43-46



39, 47



48



49-50, 52



51



53



54



55



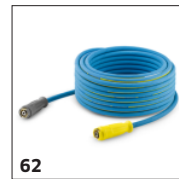
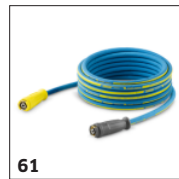
56-58

	Référence	Descriptif	
<b>FLEXIBLES HAUTE PRESSION</b>			
<b>Standard avec raccord à vis double extrémité</b>			
Flexible haute pression, 10 m, DN 8, 315 bar, 2 × EASY!Lock	43	6.110-031.0 Flexible haute pression (DN 8) adapté à une pression jusqu'à 315 bar. Avec raccord fileté manuel innovant EASY!Lock aux deux extrémités, ANTI!Twist et d'une longueur de 10 m.	<input type="checkbox"/>
Flexible haute pression, 15 m, DN 8, 315 bar, 2 × EASY!Lock	44	6.110-030.0 Flexible haute pression de 15 m, DN 8, avec ANTI!Twist et équipé du raccord fileté manuel EASY!Lock aux deux extrémités permettant de gagner du temps.	<input type="checkbox"/>
Flexible haute pression, 20 m, DN 8, 315 bar, 2 × EASY!Lock	45	6.110-032.0 Flexible haute pression de 20 m (DN 8) équipé du raccord fileté manuel robuste EASY!Lock aux deux extrémités permettant de gagner du temps. Homologué pour des pressions jusqu'à 315 bar.	<input type="checkbox"/>
Flexible haute pression, 30 m, DN 8, 315 bar, 2 × EASY!Lock	46	6.110-014.0 Longueur confortable (30 m) et raccord fileté manuel innovant EASY!Lock : flexible haute pression (DN 8) avec ANTI!Twist pour des pressions jusqu'à 315 bar.	<input type="checkbox"/>
Flexible haute pression, 15 m, DN 10, 220 bar, 2 × EASY!Lock	47	6.110-042.0 Équipé du raccord fileté manuel innovant EASY!Lock et adapté à des pressions jusqu'à 220 bar : flexible haute pression de 15 m (DN 10).	<input type="checkbox"/>
Flexible haute pression, 20 m, DN 10, 220 bar, 2 × EASY!Lock	48	6.110-043.0 La longueur de 20 m et le raccord fileté manuel pratique EASY!Lock installé aux deux extrémités pour un gain de temps considérable comptent parmi les principales caractéristiques de ce flexible haute pression (DN 10).	<input type="checkbox"/>
Flexible haute pression, 25 m, DN 10, 220 bar, 2 × EASY!Lock	49	6.110-044.0 Des valeurs et un équipement de base convaincants : flexible haute pression (DN 10) de 25 m de long et conçu pour des pressions jusqu'à 220 bar.	<input type="checkbox"/>
Flexible haute pression, 40 m, DN 10, 220 bar, 2 × EASY!Lock	50	6.110-045.0 Flexible haute pression de 40 m avec système EASY!Lock pour un vissage manuel rapide (aux deux extrémités). Diamètre nominal (DN 10), pression de service jusqu'à 220 bar.	<input type="checkbox"/>
Flexible haute pression, 15 m, DN 12, 210 bar, 2 × EASY!Lock	51	6.110-059.0 Conçu pour des pressions de service jusqu'à 250 bar : flexible haute pression (DN 12) d'une longueur de 15 m. Doté du raccord fileté manuel pratique EASY!Lock aux deux extrémités.	<input type="checkbox"/>
Flexible haute pression, 40 m, DN 12, 210 bar, 2 × EASY!Lock	52	6.110-060.0 Avec raccord fileté manuel EASY!Lock et une longueur de 40 m pour une grande liberté de travail : flexible haute pression (DN 12) avec raccord fileté manuel EASY!Lock aux deux extrémités. Adapté à des pressions de service jusqu'à 250 bar.	<input type="checkbox"/>
<b>Longlife 400 avec raccord à vis double extrémité</b>			
Flexible haute pression Longlife, 1,5 m, DN 8, 400 bar, 2 × EASY!Lock	53	6.110-024.0 Flexible haute pression court de 1,5 m (DN 8). Avec raccord fileté manuel pratique EASY!Lock aux deux extrémités pour des liaisons robustes et rapides. Durable et conçu pour une pression jusqu'à 400 bar.	<input type="checkbox"/>
Flexible haute pression Longlife, 1,5 m, DN 8, 400 bar, 1 × EASY!Lock / 1 × M22 × 1,5	54	6.110-069.0 Flexible haute pression (DN 8) adapté à une pression jusqu'à 400 bar avec double blindage acier et une longueur de 1,5 m. Raccords : M 22 × 1,5 ainsi que raccord fileté manuel pratique et rapide EASY!Lock.	<input type="checkbox"/>
Flexible haute pression Longlife, 10 m, DN 8, 400 bar, 2 × EASY!Lock	55	6.110-038.0 Flexible haute pression (DN 8) durable de 10 m avec double blindage acier, raccord fileté manuel EASY!Lock aux deux extrémités et ANTI!Twist. Homologué pour une pression de 400 bar.	<input type="checkbox"/>
Flexible haute pression Longlife, 30 m, DN 8, 400 bar, 2 × EASY!Lock	56	6.110-023.0 Flexible haute pression robuste avec double blindage acier, ANTI!Twist et raccord fileté manuel EASY!Lock aux deux extrémités. Diamètre nominal DN 8, 30 m de longueur, pour une pression jusqu'à 400 bar.	<input type="checkbox"/>

Accessoires optionnels.

## ACCESSOIRES POUR HD 7/14-4 M CAGE

### 1.524-942.0



		Référence	Descriptif	
<b>FLEXIBLES HAUTE PRESSION</b>				
<b>Longlife 400 avec raccord à vis double extrémité</b>				
Flexible haute pression Longlife, 20 m, DN 8, 400 bar, 2 × EASY!Lock	57	6.110-027.0	Flexible haute pression avec ANTI!Twist, raccords filetés manuels EASY!Lock et double blindage acier. Longueur 20 m, diamètre nominal DN 8, raccord fileté manuel EASY!Lock aux deux extrémités.	<input type="checkbox"/>
Flexible haute pression Longlife, 15 m, DN 8, 400 bar, 2 × EASY!Lock	58	6.110-029.0	Le double blindage acier garantit la durée de vie particulièrement élevée de ce flexible haute pression (DN 8) de 15 m, homologué pour des pressions jusqu'à 400 bar.	<input type="checkbox"/>
<b>Qualité alimentaire avec raccord à vis double extrémité</b>				
Flexible haute pression contact alimentaire, 10 m, DN 8, 250 bar, 2 × EASY!Lock	59	6.110-051.0	Avec raccord fileté aux deux extrémités, M 22 × 1,5 avec protection contre le pliage. Avec revêtement extérieur gris, non marquant.	<input type="checkbox"/>
Flexible haute pression contact alimentaire, 20 m, DN 8, 250 bar, 2 × EASY!Lock	60	6.110-052.0		<input type="checkbox"/>
<b>Qualité alimentaire longue durée avec raccord à vis double extrémité</b>				
Flexible haute pression contact alimentaire Longlife, 10 m, DN 8, 400 bar, 2 × EASY!Lock	61	6.110-053.0	Avec raccord fileté aux deux extrémités, M 22 × 1,5 avec protection contre le pliage. À double blindage acier et revêtement extérieur bleu non marquant et résistant aux graisses animales.	<input type="checkbox"/>
Flexible haute pression contact alimentaire Longlife, 20 m, DN 8, 400 bar, 2 × EASY!Lock	62	6.110-054.0	Avec raccord AVS breveté sur le pistolet (palier rotatif) et raccord fileté manuel, M 22 × 1,5 avec protection contre le pliage.	<input type="checkbox"/>
<b>NETTOYAGE DE TUYAUX</b>				
<b>Flexible pour nettoyage des canalisations, DN 6</b>				
Conduite tuyau TR nettoyage des tuyaux D	63	6.110-046.0	Le tuyau de nettoyage de tuyau de 10 m de long est un flexible haute pression particulièrement flexible pour le nettoyage de tuyau interne (raccord fileté pour buse R 1/8).	<input type="checkbox"/>
Flexible pour nettoyage des canalisations, DN 6, 20 m, max. 250 bar	64	6.110-008.0	Flexibles haute pression particulièrement souples pour le nettoyage des canalisations (raccord fileté pour buse R 1/8).	<input type="checkbox"/>
Conduite tuyau TR nettoyage des tuyaux D	65	6.110-047.0	Le tuyau de nettoyage de tuyau de 30 m de long est un flexible haute pression particulièrement flexible pour le nettoyage de tuyau interne (raccord fileté pour buse R 1/8).	<input type="checkbox"/>
	66	6.110-048.0	Flexibles haute pression particulièrement flexibles pour le nettoyage interne des tuyaux (raccord fileté pour buse R 1/8).	<input type="checkbox"/>
Flexible pour nettoyage des canalisations, DN 6, 20 m, max. 140 bar	67	6.110-049.0	Flexibles haute pression particulièrement souples pour le nettoyage des canalisations (raccord fileté pour buse R 1/8).	<input type="checkbox"/>
Flexible pour nettoyage des canalisations, DN 6, 30 m, max. 140 bar	68	6.110-050.0		<input type="checkbox"/>
<b>Buses de nettoyage des canalisations</b>				
Rotabuse pour le nettoyage des canalisations D21/040	69	4.765-001.0	Avec raccord R 1/8" pour raccorder au flexible de nettoyage. 1 rotabuse vers l'avant, 3 × 30° vers l'arrière.	<input type="checkbox"/>
Rotabuse pour le nettoyage des canalisations D30/040	70	4.765-004.0		<input type="checkbox"/>

Accessoires optionnels.

## ACCESSOIRES POUR HD 7/14-4 M CAGE 1.524-942.0



	Référence	Descriptif		
<b>NETTOYAGE DE TUYAUX</b>				
<b>Buses de nettoyage des canalisations</b>				
Buse de nettoyage de canalisations 055 16mm	71	5.763-015.0	Avec raccord R 1/8" pour montage sur le flexible de nettoyage de canalisations. 3 × 30° vers l'arrière, Ø 16 mm.	<input type="checkbox"/>
Buse de nettoyage de canalisations 060 16mm	72	5.763-016.0	Avec raccord R 1/8" pour montage sur le flexible de nettoyage de canalisations. 1 × vers l'avant, 3 × 30° vers l'arrière, Ø 16 mm.	<input type="checkbox"/>
Buse de nettoyage de canalisations 050 30mm	73	5.763-017.0	Avec raccord R 1/8" pour montage sur le flexible de nettoyage de canalisations. 3 × 30° vers l'arrière, Ø 30 mm.	<input type="checkbox"/>
Buse rotative de nettoyage de canalisations 050 16mm	74	6.415-428.0	Avec raccord R 1/8" pour montage sur le flexible de nettoyage de canalisations. 4 jets rotatifs.	<input type="checkbox"/>
<b>NETTOYEURS DE SOL ET DE SURFACES</b>				
<b>Nettoyeur de surfaces FRV 30</b>				
Nettoyeur de surfaces FRV 30	75	2.111-010.0	Grâce à son aspiration automatique intégrée de l'eau sale, le FRV 30 rend le nettoyage des surfaces encore plus efficace et il peut être utilisé tant à l'intérieur qu'à l'extérieur.	<input type="checkbox"/>
Raclette en caoutchouc pour FRV 30	76	2.642-910.0	Pour utiliser le FRV 30 sur des sols brillants en intérieur. Les raclettes en caoutchouc améliorent la puissance d'aspiration du FRV 30 et limitent les résidus d'eau.	<input type="checkbox"/>
Rallonge de flexible 5 m	77	4.440-939.0	5 m de flexible de rallonge pour le FRV 30. Comprend des manchons de raccordement.	<input type="checkbox"/>
Kit de montage fixation de flexible	78	2.642-528.0	Ventouse permettant de fixer le flexible d'aspiration sur les surfaces brillantes.	<input type="checkbox"/>
Kit de montage tamis	79	2.642-532.0	Seau en inox servant à la collecte des gros déchets et à la fixation du flexible d'aspiration en extérieur.	<input type="checkbox"/>
<b>Nettoyeur de surfaces FR 30</b>				
FR 30	80	2.111-011.0	Un rendement surfacique jusqu'à 10 fois plus élevé qu'avec le jet HP traditionnel.	<input type="checkbox"/>
<b>Nettoyeur de surfaces FR 30 Me</b>				
Nettoyeur de surfaces FR 30 Me	81	2.111-013.0	Nettoyeur de surfaces de qualité supérieure résistant à l'eau chaude avec châssis en inox, double roulement en céramique, roulettes pivotantes qui ne laissent pas de traces, raccord intégré pour l'aspiration des éclaboussures d'eau.	<input type="checkbox"/>
<b>Jeu de buses spéciales pour appareils FR</b>				
Kit de buses pour FR, 650 l/h - 850 l/h	82	2.639-187.0	Kit de buse spécifique à la Powerbuse Kärcher pour nettoyeurs de surfaces.	<input type="checkbox"/>
<b>Jeu de buses spécial pour FRV</b>				
Kit de buses pour FRV, 045	83	2.642-432.0	Jeu de buses spécifiques à l'appareil Kärcher - Powerbuses et buse de traction pour FRV 30.	<input type="checkbox"/>
<b>Nettoyeur de surfaces FRV 30 Me</b>				
Nettoyeur de surfaces FRV 30 Me	84	2.111-012.0	Grâce à son aspiration automatique de l'eau sale, le FRV 30 Me en acier rend le nettoyage des surfaces encore plus efficace et il peut être utilisé tant à l'intérieur qu'à l'extérieur.	<input type="checkbox"/>

Accessoires optionnels.



## ACCESSOIRES POUR HD 7/14-4 M CAGE

### 1.524-942.0



	Référence	Descriptif	
<b>NETTOYEURS DE SOL ET DE SURFACES</b>			
<b>Nettoyeur de surfaces FRV 30 Me</b>			
Rallonge de flexible FRV 30 Me et FRV 50 Me	85	4.441-040.0	Flexible de rallonge de 5 m pour FRV 30 Me. Comprend des manchons de raccordement.
<b>SYSTÈMES À MOUSSE</b>			
<b>Lance à mousse</b>			
Générateur de mousse avec réservoir intégré Advanced 2, 700 l/h - 800 l/h	86	4.112-064.0	Développé pour les nettoyeurs haute pression Kärcher sans Servo Control : le générateur de mousse avec réservoir intégré Advanced 2 se distingue par une unité de base en Ecobross pour l'utilisation avec des détergents agressifs.
Canon à mousse avec réservoir DUO Advanced 2, 700 l/h - 800 l/h	87	4.112-068.0	Pour les nettoyeurs haute pression sans Servo Control : le générateur de mousse avec réservoir intégré DUO Advanced 2 s'illustre par sa possibilité de passage direct au nettoyage à haute pression et son réservoir à détergent de 2 l.
Générateur de mousse avec réservoir intégré Basic 2, 700 l/h - 800 l/h	88	4.112-054.0	Le tout nouveau générateur de mousse avec réservoir intégré Basic 2, très robuste, a été conçu spécialement pour les nettoyeurs haute pression d'une puissance de 700 à 800 l/h. Pour une qualité de mousse optimale, avec une consommation de détergent divisée par deux.
<b>Kit Inno Foam</b>			
Kit Inno Foam avec injecteur de détergent	89	2.112-000.0	Système à mousse haute pression pour les appareils HD/HDS mobiles et stationnaires de nettoyage et de désinfection.
<b>Kit Easy Foam</b>			
Kit Easy Foam avec injecteur de détergent	90	2.112-010.0	Système à mousse HP pour appareils HD/HDS mobiles et stationnaires de nettoyage et de désinfection. Canon à mousse à raccorder à la lance HP.
<b>Jeux de buses pour kit Inno Foam / Easy Foam</b>			
Jeu de buses 055 pour kit Inno/Easy 500-600 l/h	91	2.111-009.0	Une adaptation optimale aux différentes performances des appareils pour une utilisation économique.
<b>Kits de montage canon à mousse</b>			
Kit d'adaptation pour canon à mousse	92	2.112-013.0	Pour l'application optimale de la mousse dans les domaines sanitaire et alimentaire, ou partout où un long temps d'action est nécessaire, se monte sur la lance à la place de la buse HP.
<b>MÉLANGEURS/INJECTEURS</b>			
<b>Injecteur de détergent</b>			
Injecteur de détergent pour haute et basse pression (sans buses)	93	4.637-032.0	Dosage de détergent. En haute et basse pression, séparé de l'appareil. Dosage jusqu'à 15 %.
Injecteurs de détergent pour haute pression (sans buses)	94	4.637-033.0	Dosage de détergent de 3 à 5 % en haute pression.
<b>Jeu de buses spécial pour appareil réf. 4.637-033.0</b>			
Jeu de buses HD 500 à 700 l/h	95	4.769-005.0	Comprend un insert de buse + Powerbuse HP + raccord fileté.
<b>Insert de buse réf. 4.637-032.0</b>			
Insert de buse jusqu'à 1100 l/h - haute pression	96	4.769-003.0	Haute pression pour les appareils jusque 1100 l/h.
Insert de buse à partir de 1100 l/h - basse pression	97	4.769-006.0	Basse pression pour les appareils à partir de 1100 l/h.
<b>PIÈCES D'ACCOUPLMENT</b>			
<b>Accouplement tournant</b>			
raccord pivotant	98	4.111-021.0	Empêche efficacement le vrillage des flexibles HP. Raccord Easy!Lock. Protection de la poignée.

Accessoires optionnels.

## ACCESSOIRES POUR HD 7/14-4 M CAGE 1.524-942.0



	Référence	Descriptif		
<b>PIÈCES D'ACCOUPEMENT</b>				
<b>Élément de raccordement</b>				
Manchon fileté pour nettoyeur de surfaces et régulateur à servocommande	99	4.111-022.0	Pour fixer les buses HP et les accessoires directement sur la poignée-pistolet (avec raccord fileté pour buse) - 1 x M 22 x 1,5/1 x M 18 x 1,5.	<input type="checkbox"/>
Répartiteur en Y	100	4.111-024.0	Permet de brancher deux dispositifs d'aspersion sur l'appareil. Montage sur la sortie haute pression.	<input type="checkbox"/>
Raccord fileté	101	4.111-038.0	Pour le montage des buses HD et des accessoires directement sur le pistolet HD (avec vis de buse). Non compatible avec les buses triples.	<input type="checkbox"/>
<b>Adaptateur EASY!Lock</b>				
Adaptateur 1 M22AG-TR22AG	102	4.111-029.0	Adaptateur 1 pour relier un flexible ancien à un nouveau flexible	<input type="checkbox"/>
Adaptateur 2 M22IG-TR22AG	103	4.111-030.0	Adaptateur 2 pour relier un appareil ancien à un nouveau flexible et un pistolet ancien à un nouveau flexible	<input type="checkbox"/>
Adaptateur 3 M22IG-TR22AG	104	4.111-031.0	Adaptateur 3 pour relier un pistolet ancien à une nouvelle lance et à un nouveau servorégulateur	<input type="checkbox"/>
Adaptateur 4 TR22IG-D11	105	4.111-032.0	Adaptateur 4 pour relier un nouveau pistolet à un flexible ancien Swivel	<input type="checkbox"/>
Adaptateur 5 TR22IG-M22AG	106	4.111-033.0	Adaptateur 5 pour relier un nouveau pistolet à une lance ancienne et un nouveau servorégulateur à une lance ancienne	<input type="checkbox"/>
Adaptateur 6 TR22IG-M22AG	107	4.111-034.0	Adaptateur 6 pour relier un nouvel appareil à un flexible ancien et un flexible ancien à un nouveau pistolet	<input type="checkbox"/>
Adaptateur 7 M18IG-TR20AG	108	4.111-035.0	Adaptateur 7 pour relier une lance ancienne à une nouvelle buse	<input type="checkbox"/>
Adaptateur 8 TR20IG-M18AG	109	4.111-036.0	Adaptateur 8 pour relier une nouvelle lance à une buse ancienne	<input type="checkbox"/>
Adaptateur prolongation de tuyau 9 TR	110	4.111-037.0	Adaptateur 9 pour relier un nouveau flexible à un nouveau flexible	<input type="checkbox"/>
Adaptateur 12 à accouplement tournant EASY!Lock 22 IG - M22 x 1,8 AG	111	4.111-046.0	Adaptateur rotatif pour raccordement de flexibles haute pression avec raccord M 22x1,5 et du pistolet haute pression EASY!Force	<input type="checkbox"/>
<b>TAMBOURS-ENROULEURS</b>				
<b>Dévidoir à enroulement automatique pour fixation murale</b>				
Enrouleur de flexible automatique plastique avec flexible haute pression, 15 m	112	2.639-257.0	Enrouleur de flexible automatique à fixer au mur, actionné par ressort et prêt à l'emploi. Facilite le maniement du flexible haute pression, réduit les temps de préparation et augmente la sécurité au travail.	<input type="checkbox"/>

Accessoires optionnels.

## ACCESSOIRES POUR HD 7/14-4 M CAGE

### 1.524-942.0



	Référence	Descriptif	
<b>TAMBOURS-ENROULEURS</b>			
<b>Dévidoir à enroulement automatique pour fixation murale</b>			
Enrouleur de flexible automatique, acier à revêtement par poudre/plastique, 20 m	113 6.392-074.0	Les tambours-enrouleurs autorétractables offrent un maximum de sécurité et de confort lors de l'enroulement et du déroulement du flexible HP.	<input type="checkbox"/>
Enrouleur de flexible automatique acier inoxydable/plastique, 20 m	114 6.392-083.0		<input type="checkbox"/>
Enrouleur de flexible automatique, peint, 20 m	115 6.392-106.0		<input type="checkbox"/>
Enrouleur de flexible automatique, peinture gris basalte, 20 m	116 6.392-105.0	Les enrouleurs à enroulement automatique offrent un maximum de sécurité et de confort lors de l'enroulement et du déroulement des tuyaux HD. Par exemple, référence 6.110-011.0 (DN 8, 20 m, 315 bar) ou référence 6.110-028.0 (DN 8, 20 m, 400 bar Longlife).	<input type="checkbox"/>
Enrouleur de flexible automatique, acier inoxydable avec support pivotant, 20 m	117 6.392-076.0	Les tambours-enrouleurs autorétractables offrent un maximum de sécurité et de confort lors de l'enroulement et du déroulement du flexible HP.	<input type="checkbox"/>
Enrouleur de flexible automatique, acier inoxydable, 40 m	118 6.392-442.0	Les dévidoirs automatiques permettent d'enrouler et de dérouler le flexible haute pression en toute sécurité et dans un grand confort. Flexible haute pression adapté, par exemple réf. 6.110-076.0 (DN 8, 40 m, 400 bar, 1x raccord pour dévidoir AVS).	<input type="checkbox"/>
Support pivotant à revêtement par poudre	119 2.639-931.0	Les tambours-enrouleurs autorétractables offrent un maximum de sécurité et de confort lors de l'enroulement et du déroulement du flexible HP.	<input type="checkbox"/>
Support pivotant acier inoxydable	120 2.641-867.0	Les tambours-enrouleurs autorétractables offrent un maximum de sécurité et de confort lors de l'enroulement et du déroulement du flexible HP.	<input type="checkbox"/>
<b>NETTOYAGE DES FAÇADES ET PANNEAUX SOLAIRES</b>			
<b>Brosses</b>			
Entraînement brosse-rouleau 500	121 4.762-584.0	Entraînement par eau pour brosses-rouleaux rotatives. Pour le nettoyage de façades ou d'installations solaires à l'aide de nos nettoyeurs haute pression professionnels. Montage sur lance d'arrosage ou sur lance télescopique.	<input type="checkbox"/>
Protection anti-éclaboussures brosse-rouleau 500	122 4.762-621.0	Protection anti-éclaboussures avec système de bandes autoagrippantes pour brosse-rouleau rotative. Film transparent garantissant à la fois une parfaite visibilité sur la brosse et une protection contre les éclaboussures.	<input type="checkbox"/>
Brosse-rouleau souple 500 mm	123 4.762-623.0	Embout de brosse souple pour l'utilisation avec l'entraînement par eau (4.762-584.0). Idéal pour le nettoyage des surfaces vitrées et installations solaires. Système de changement rapide simple et fixation sûre sur l'entraînement.	<input type="checkbox"/>
Brosse-rouleau 500 moyenne	124 4.762-624.0	Embout de brosse moyennement dur pour l'utilisation avec l'entraînement par eau (4.762-584.0). Adapté aux façades, films et tissus délicats. Système de changement rapide simple et sûr.	<input type="checkbox"/>
Brosse-rouleau 500 dure	125 4.762-625.0	Embout de brosse dur pour l'utilisation avec l'entraînement par eau (4.762-584.0). Adapté aux façades rugueuses, aux terrasses en pierre et en bois. Système de changement rapide sûr et simple.	<input type="checkbox"/>
Brosse-rouleau dure	126 6.960-133.0	Brosse-rouleau à poils durs pour le nettoyage des façades industrielles ou des revêtements de sols et l'élimination des saletés grossières. Montage simple sur une lance télescopique ou une lance haute pression Kärcher.	<input type="checkbox"/>

Accessoires optionnels.

## ACCESSOIRES POUR HD 7/14-4 M CAGE 1.524-942.0



		Référence	Descriptif	
<b>NETTOYAGE DES FAÇADES ET PANNEAUX SOLAIRES</b>				
<b>Brosses</b>				
Brosse-rouleau medium	127	6.960-134.0	Nettoyage optimal des façades, volets roulants et tissus textiles : la brosse-rouleau à poils moyennement durs se monte rapidement et facilement sur une lance télescopique ou lance haute pression Kärcher.	<input type="checkbox"/>
Brosse-rouleau souple	128	6.960-135.0	Montage simple sur une lance télescopique ou lance haute pression Kärcher : cette brosse-rouleau à poils souples permet un nettoyage en profondeur des surfaces délicates comme le verre ou les panneaux solaires.	<input type="checkbox"/>
iSolar 400 Advanced	129	6.368-092.0	La brosse-disque iSolar 400 présente une largeur de travail de 400 mm et convient tout particulièrement au nettoyage des installations photovoltaïques de petite à moyenne taille. 700-1000 l/h	<input type="checkbox"/>
<b>Teleskopstangen</b>				
Adaptateur basse pression TL	130	4.580-097.0	Adaptateur basse pression TL composé d'un robinet à rotule pour un montage sans outils sur les lances télescopiques. Spécialement conçu pour l'utilisation avec les brosses haute pression rotatives.	<input type="checkbox"/>
Lance télescopique TL 7 F	131	4.762-609.0	Lance télescopique TL 7 F d'une portée maximale de 7 m en fibre de verre robuste et légère. Avec des attaches rapides pratiques pour une rétraction et un déploiement faciles.	<input type="checkbox"/>
Lance télescopique TL 7 H	132	4.762-610.0	Lance télescopique hybride multifonction TL 7 H composée d'un mélange de carbone et de fibre de verre aussi rigide que léger. Déploiement facile grâce à des attaches rapides. Jusqu'à 7 m de portée.	<input type="checkbox"/>
Lance télescopique TL 10 H	133	4.762-611.0	Jusqu'à 10 m de portée : avec la lance télescopique hybride TL 10 H. Composée d'un mélange de carbone et de fibre de verre et utilisable de manière polyvalente. Rétraction et déploiement faciles grâce à des attaches rapides.	<input type="checkbox"/>
Lance télescopique TL 10 C	134	4.762-612.0	Lance télescopique en fibre de carbone TL 10 C. Avec une portée maximale de 10 m et des attaches rapides pratiques. Utilisable de manière polyvalente pour le nettoyage des façades, fenêtres ou panneaux solaires.	<input type="checkbox"/>
Lance télescopique TL 14 C	135	4.762-613.0	Rigidité maximale à poids minimal : la lance télescopique TL 14 C en fibre de carbone. Portée exceptionnelle de 14 m, utilisation polyvalente et maniement aisé grâce à des attaches rapides.	<input type="checkbox"/>
Adaptateur haute pression TL	136	4.775-154.0	L'adaptateur haute pression TL : un pistolet haute pression à joint flexible pour le nettoyage à haute pression à l'aide de lances télescopiques. Ergonomique, facile à monter, convient aux droitiers comme aux gauchers.	<input type="checkbox"/>
<b>Wasserenthärtung</b>				
Adoucisseur d'eau WS 50	137	6.368-463.0	L'adoucisseur d'eau mobile WS 50 réduit les résidus de calcaire sur les surfaces nettoyées. À cet effet, une résine échangeuse d'ions retire les composants calcaires dissous dans l'eau.	<input type="checkbox"/>
Adoucisseur d'eau WS 100	138	6.368-464.0	L'adoucisseur d'eau mobile WS 100 réduit les résidus de calcaire sur les surfaces nettoyées. À cet effet, une résine échangeuse d'ions retire les composants calcaires dissous dans l'eau.	<input type="checkbox"/>
Régénérateur WS	139	6.368-465.0	Le système de régénération WS Regenerator permet de nettoyer et de régénérer les cartouches des adoucisseurs WS 50 et WS 100 en actionnant un simple bouton.	<input type="checkbox"/>
<b>Schläuche</b>				
Flexible HP iSolar 7 155 °C 8,5 m	140	6.392-978.0	Souple, haut de gamme, le flexible haute pression avec enveloppe en caoutchouc complètera à merveille le modèle iSolar TL 7.	<input type="checkbox"/>

Accessoires optionnels.

## ACCESSOIRES POUR HD 7/14-4 M CAGE 1.524-942.0



	Référence	Descriptif		
<b>NETTOYAGE DES FAÇADES ET PANNEAUX SOLAIRES</b>				
<b>Schläuche</b>				
Flexible HP iSolar HD 10, 155 °C 11,5 m	141	6.392-977.0	Souple, haut de gamme, le flexible haute pression avec enveloppe en caoutchouc complètera à merveille le modèle iSolar TL 10.	<input type="checkbox"/>
Flexible HP iSolar HD 14, 155 °C 15 m	142	6.392-976.0	Souple, haut de gamme, le flexible haute pression avec enveloppe en caoutchouc complètera à merveille le modèle iSolar TL 14.	<input type="checkbox"/>
<b>Kits et adaptateurs</b>				
Harnais de sécurité iSolar	143	6.988-152.0	Système de protection des personnes certifié et conforme aux normes, garantissant la sécurité du travail sur les toits.	<input type="checkbox"/>
<b>DISPOSITIF D'HYDROSABLAGE</b>				
<b>Kit de sablage (sans buse)</b>				
Dispositif d'hydrosablage avec réglage du débit (sans buses)	144	4.115-000.0	Addition d'agents de sablage au jet haute pression. Pour décaper, dérouiller, décalaminer. Se monte sur la lance à la place de la buse HP. Avec réglage du débit.	<input type="checkbox"/>
Dispositif d'hydrosablage sans réglage de débit (sans buses)	145	4.115-006.0	Ajout de produit de sablage au jet haute pression. Pour décaper la peinture, la rouille et la calamine. Montage sur la lance d'arrosage au lieu de la buse haute pression. Sans réglage du débit	<input type="checkbox"/>
<b>Jeux de buses pour kit de sablage</b>				
Jeu de buses pour kit de sablage 045	146	2.112-022.0	Composé d'une buse de sablage et d'un insert de buse - convient uniquement au kit de sablage réf. 4.115-000.0   4.115-006.0.	<input type="checkbox"/>
<b>Buse en carbure de bore</b>				
Buse en carbure de bore pour les appareils jusqu'à 1000 l/h - 6	147	6.415-084.0	En complément aux jeux de buses. Buse particulièrement résistante à l'usure avec revêtement intérieur en carbure de bore pour une utilisation en continu.	<input type="checkbox"/>
<b>RACCORDEMENT EAU</b>				
<b>Raccord Geka</b>				
Raccord Geka avec embout à flexible, R 1/2"	148	6.388-461.0	Avec manchon, R 1/2".	<input type="checkbox"/>
Raccord Geka avec embout à flexible, R 3/4"	149	6.388-455.0	Avec manchon, R 3/4".	<input type="checkbox"/>
Raccord Geka avec embout à flexible, R 1"	150	6.388-465.0	Avec manchon, R 1".	<input type="checkbox"/>
Raccord Geka avec filetage intérieur, R 3/4"	151	6.388-473.0	Avec filetage intérieur, R 3/4".	<input type="checkbox"/>
<b>Filtre d'aspiration</b>				
Crépine d'aspiration à eau	152	6.414-956.0	Pour l'aspiration à partir d'étangs, de citernes ou similaires, boîtier de filtre en polyamide, crépine en inox, largeur des mailles de 800 µm, raccord R 3/4" et R 1", sans clapet antiretour.	<input type="checkbox"/>
Crépine d'aspiration avec clapet antiretour	153	4.730-012.0	Avec clapet antiretour en laiton, raccord R 1".	<input type="checkbox"/>
<b>Filtre fin à eau</b>				
Filtre fin à eau universel, 25 µm	154	2.637-020.0	Filtre fin à eau, maillage 25 µm, température max. 50 °C. Protège l'appareil des particules de saleté dans l'eau. Quantité d'eau jusqu'à 1 200 l/h. Raccord 3/4", avec adaptateur 1".	<input type="checkbox"/>

Accessoires optionnels.



## ACCESSOIRES POUR HD 7/14-4 M CAGE 1.524-942.0



	Référence	Descriptif	
<b>RACCORDEMENT EAU</b>			
<b>Filtre fin à eau</b>			
Filtre fin à eau, 100 µm, R 3/4"	155	2.637-691.0	Montage sur la sortie de l'appareil, 100 µm. <input type="checkbox"/>
Filtre fin à eau, avec adaptateur	156	4.730-102.0	À monter sur la sortie de l'appareil, 125 µm, avec adaptateur R 3/4" / R 1". <input type="checkbox"/>
<b>BROSSES DE LAVAGE</b>			
<b>Brosse de lavage enfichable</b>			
Brosse de lavage emboîtable	157	4.113-001.0	Pour une utilisation universelle dans le nettoyage des surfaces. Fixation par dispositif de serrage à même la lance d'arrosage. Raccord TR filetage <input type="checkbox"/>
<b>Brosse de lavage rotative</b>			
Brosse de lavage rotative pour appareils < 1000 l/h, poils nylon	158	4.113-004.0	Les brosses sont entraînées par le débit d'eau. Pour éliminer en douceur les poussières fines et le film gris sur toutes les surfaces. <input type="checkbox"/>
Brosse de lavage rotative pour appareils < 800 l/h, poils naturels	159	4.113-003.0	

Accessoires optionnels.