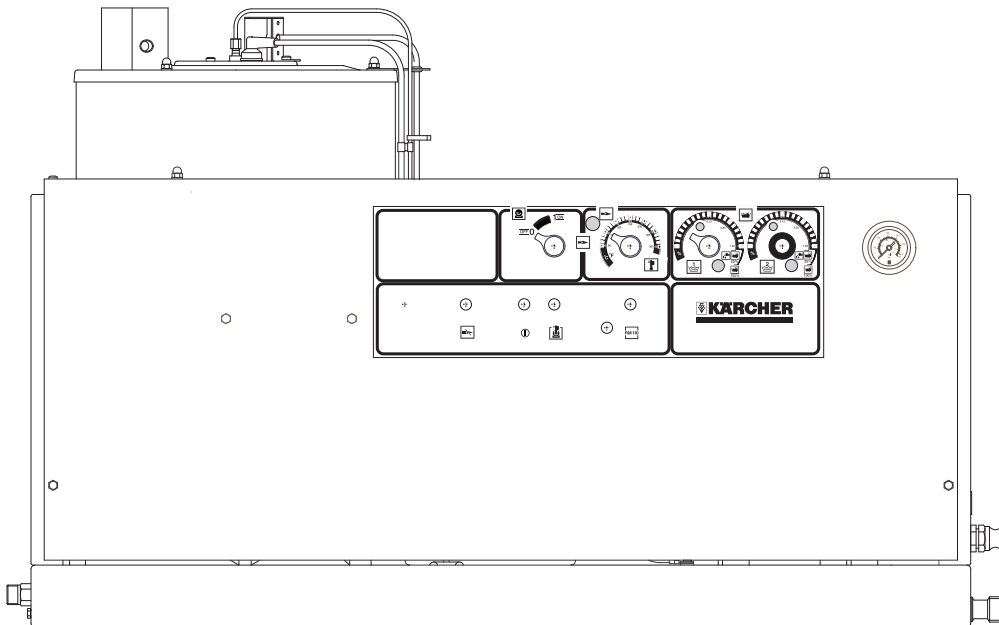


# KÄRCHER

makes a difference

## HDS 9/14-4 ST HDS 12/14-4 ST

Deutsch	3
English	22
Français	41
Italiano	60
Nederlands	79
Español	98
Português	118
Dansk	138
Norsk	157
Svenska	176
Suomi	195
Ελληνικά	214
Türkçe	234
Русский	253
Magyar	273
Čeština	292
Slovenščina	311
Polski	330
Românește	349
Slovenčina	368
Hrvatski	387
Srpski	406
Български	425
Eesti	445
Latviešu	464
Lietuviškai	483
Українська	502



Register  
your product

[www.kärcher.com/welcome](http://www.kärcher.com/welcome)

EAC



59671200 05/19





Lesen Sie vor der ersten Benutzung Ihres Gerätes diese Originalbetriebsanleitung, handeln Sie danach und bewahren Sie diese für späteren Gebrauch oder für Nachbeseiter auf.

- Vor erster Inbetriebnahme Sicherheitshinweise Nr. 5.956-309.0 unbedingt lesen!
- Bei Transportschaden sofort Händler informieren.

## Inhaltsverzeichnis

Umweltschutz . . . . .	DE	1
Gefahrenstufen . . . . .	DE	1
Symbole auf dem Gerät . . . . .	DE	1
Allgemeine Sicherheitshinweise	DE	1
Bestimmungsgemäße Verwendung	DE	2
Funktion . . . . .	DE	2
Sicherheitseinrichtungen . . . . .	DE	2
Geräteelemente . . . . .	DE	3
Inbetriebnahme . . . . .	DE	4
Bedienung . . . . .	DE	4
Außerbetriebnahme . . . . .	DE	6
Stilllegung . . . . .	DE	6
Lagerung . . . . .	DE	6
Transport . . . . .	DE	6
Technische Daten . . . . .	DE	7
Pflege und Wartung . . . . .	DE	9
Hilfe bei Störungen . . . . .	DE	11
Zubehör . . . . .	DE	13
Anlageninstallation . . . . .	DE	14
EU-Konformitätserklärung . . . . .	DE	17
Garantie . . . . .	DE	17
Kundendienst . . . . .	DE	18
Wiederkehrende Prüfungen . . . . .	DE	19

## Umweltschutz

	Die Verpackungsmaterialien sind recyclebar. Bitte werfen Sie die Verpackungen nicht in den Hausmüll, sondern führen Sie diese einer Wiederverwertung zu.
	Altgeräte enthalten wertvolle recyclingfähige Materialien, die einer Verwertung zugeführt werden sollten. Batterien, Öl und ähnliche Stoffe dürfen nicht in die Umwelt gelangen. Bitte entsorgen Sie Altgeräte deshalb über geeignete Sammelsysteme.

Bitte Motorenöl, Heizöl, Diesel und Benzin nicht in die Umwelt gelangen lassen. Bitte Boden schützen und Altöl umweltgerecht entsorgen.

Kärcher-Reinigungsmittel sind abscheidefreundlich (ASF). Das bedeutet, dass die Funktion eines Ölabscheiders nicht behindert wird. Eine Liste mit empfohlenen Reinigungsmitteln ist im Kapitel „Zubehör“ aufgeführt.

### Hinweise zu Inhaltsstoffen (REACH)

Aktuelle Informationen zu Inhaltsstoffen finden Sie unter:  
[www.kaercher.de/REACH](http://www.kaercher.de/REACH)

## Gefahrenstufen

### ⚠ GEFAHR

Hinweis auf eine unmittelbar drohende Gefahr, die zu schweren Körperverletzungen oder zum Tod führt.

### ⚠ WARNUNG

Hinweis auf eine möglicherweise gefährliche Situation, die zu schweren Körperverletzungen oder zum Tod führen kann.

### ⚠ VORSICHT

Hinweis auf eine möglicherweise gefährliche Situation, die zu leichten Verletzungen führen kann.

### ACHTUNG

Hinweis auf eine möglicherweise gefährliche Situation, die zu Sachschäden führen kann.

## Symbole auf dem Gerät



Hochdruckstrahlen können bei unsachgemäßem Gebrauch gefährlich sein. Der Strahl darf nicht auf Personen, Tiere, aktive elektrische Ausrüstung oder auf das Gerät selbst gerichtet werden.



Verbrennungsgefahr durch heiße Oberflächen!

## Allgemeine Sicherheitshinweise

- Jeweilige nationale Vorschriften des Gesetzgebers für Flüssigkeitsstrahler beachten.
- Jeweilige nationale Vorschriften des Gesetzgebers zur Unfallverhütung beachten. Flüssigkeitsstrahler müssen regelmäßig geprüft und das Ergebnis der Prüfung schriftlich festgehalten werden.
- Die Heizeinrichtung des Gerätes ist eine Feuerungsanlage. Feuerungsanlagen müssen regelmäßig nach den jeweiligen nationalen Vorschriften des Gesetzgebers überprüft werden.
- Bei Betrieb der Anlage in Räumen ist für eine gefahrlose Ableitung der Abgase zu sorgen (Rauchgasrohr ohne Zugunterbrecher). Weiter muss eine ausreichende Frischluftzufuhr vorhanden sein.
- Gemäß gültigen nationalen Bestimmungen muss dieser Hochdruckreiniger bei gewerblichem Einsatz erstmalig von einer befähigten Person in Betrieb genommen werden. KÄRCHER hat diese Erstinbetriebnahme bereits für Sie durchgeführt und dokumentiert. Die Dokumentation dazu erhalten Sie auf Nachfrage über Ihren KÄRCHER Partner. Bitte halten Sie bei Nachfragen zur Dokumentation die Teile- und Werknummer des Gerätes bereit.
- Wir weisen darauf hin, dass das Gerät gemäß den gültigen nationalen Bestimmungen wiederkehrend von einer befähigten Person geprüft werden muss. Bitte wenden Sie sich dazu an Ihren KÄRCHER Partner.
- Sicherheitshinweise, die den verwendeten Reinigungsmitteln beigelegt sind (i. d. R. auf dem Verpackungsetikett) beachten.
- Am Gerät/Zubehör dürfen keine Veränderungen vorgenommen werden.

## Vorschriften, Richtlinien und Regeln

Vor der Installation des Gerätes sollte eine Abstimmung mit dem Bezirksschornsteinfegermeister erfolgen.

Bei der Installation sind die Vorschriften des Baurechts, des Gewerberechts und des Immissionsschutzes zu beachten. Wir weisen auf die nachstehend aufgeführten Vorschriften, Richtlinien und Normen hin:

- Das Gerät darf nur von einem Fachbetrieb nach den jeweiligen nationalen Vorschriften installiert werden.
- Bei der elektrischen Installation sind die jeweiligen nationalen Vorschriften des Gesetzgebers zu beachten.
- Einstellungen, Wartungsarbeiten und Reparaturen am Brenner dürfen nur von geschulten Kärcher-Kundendienstmonteuren durchgeführt werden.
- Bei der Planung eines Kamins müssen die örtlich gültigen Richtlinien beachtet werden.

## Arbeitsplätze

Der Arbeitsplatz befindet sich am Bedienfeld. Weitere Arbeitsplätze sind je nach Aufbautyp an den Zubehörgeräten (Spritzeinrichtungen), die an den Zapfstellen angeschlossen werden.

## Persönliche Schutzausrüstung



Beim Reinigen geräuschverstärkender Teile Gehörschutz zur Vorbeugung von Gehörschäden tragen.

- Zum Schutz vor zurückspritzendem Wasser oder Schmutz geeignete Schutzkleidung und Schutzbrille tragen.

## Bestimmungsgemäße Verwendung

Das Gerät dient dazu, mittels eines frei austretenden Wasserstrahls Schmutz von Oberflächen zu entfernen. Es wird insbesondere zur Reinigung von Maschinen, Fahrzeugen und Fassaden verwendet.

### ⚠ GEFÄHR

*Verletzungsgefahr! Beim Einsatz an Tankstellen oder anderen Gefahrenbereichen entsprechende Sicherheitsvorschriften beachten.*

Bitte mineralölhaltiges Abwasser nicht ins Erdreich, Gewässer oder Kanalisation gelangen lassen. Motorenwäsche und Unterbodenwäsche deshalb bitte nur an geeigneten Plätzen mit Ölabscheider durchführen.

### Anforderungen an die Wasserqualität:

#### ACHTUNG

*Als Hochdruckmedium darf nur sauberes Wasser verwendet werden. Verschmutzungen führen zu vorzeitigem Verschleiß oder Ablagerungen im Gerät und im Zubehör.*

*Wird Recyclingwasser verwendet, dürfen folgende Grenzwerte nicht überschritten werden.*

pH-Wert	6,5...9,5
elektrische Leitfähigkeit *	Leitfähigkeit Frischwasser +1200 µS/cm
absetzbare Stoffe **	< 0,5 mg/l
abfiltrierbare Stoffe ***	< 50 mg/l
Kohlenwasserstoffe	< 20 mg/l
Chlorid	< 300 mg/l
Sulfat	< 240 mg/l
Kalzium	< 200 mg/l
Gesamthärte	< 28 °dH < 50 °TH < 500 ppm (mg CaCO <sub>3</sub> /l)
Eisen	< 0,5 mg/l
Mangan	< 0,05 mg/l
Kupfer	< 2 mg/l
Aktivchlor	< 0,3 mg/l
frei von üblen Gerüchen	
* Maximum insgesamt 2000 µS/cm	
** Probevolumen 1 l, Absetzzeit 30 min	
*** keine abrasiven Stoffe	

## Funktion

- Das Kaltwasser gelangt über die Motorkühlschlange und den Schwimmerbehälter zur Saugseite der Hochdruckpumpe. Im Schwimmerbehälter wird Enthärter zudosiert. Die Pumpe fördert Wasser und angesaugtes Reinigungsmittel durch den Durchlauferhitzer. Der Anteil von Reinigungsmittel im Wasser kann durch ein Dosierventil eingestellt werden. Der Durchlauferhitzer wird mit einem Brenner beheizt.
- Der Hochdruckausgang wird an ein im Gebäude vorhandenes Hochdrucknetz angeschlossen. An den Zapfstellen dieses Netzes erfolgt der Anschluss der Handspritzpistole mit einem Hochdruckschlauch.

## Sicherheitseinrichtungen

Sicherheitseinrichtungen dienen dem Schutz des Benutzers und dürfen nicht außer Kraft gesetzt oder in ihrer Funktion umgangen werden.

### Wassermangelsicherung Schwimmerbehälter

Die Wassermangelsicherung verhindert das Einschalten der Hochdruckpumpe bei Wassermangel.

### Wassermangelsicherung Sicherheitsblock

Die Wassermangelsicherung verhindert die Überhitzung des Brenners bei Wassermangel. Nur bei ausreichender Wasserversorgung geht der Brenner in Betrieb.

### Druckschalter

Der Druckschalter schaltet das Gerät bei Überschreiten des Arbeitsdruckes aus. Die Einstellung darf nicht verändert werden.

### Sicherheitsventil

Bei einer Störung des Druckschalters öffnet das Sicherheitsventil. Dieses Ventil ist werkseitig eingestellt und verplombt. Die Einstellung darf nicht verändert werden.

### Flammenüberwachung

Bei Brennstoffmangel oder Brennerstörung schaltet die Flammenüberwachung den Brenner ab. Die Kontrolllampe Brennerstörung (E) leuchtet auf.

### Überstromschutz

Ist der Brennermotor blockiert, löst der Überstromschutzschalter aus. Der Motor der Hochdruckpumpe ist mit einem Motorschutzschalter und einem Wicklungsschutzschalter abgesichert.

### Abgasthermostat

Der Abgasthermostat löst aus, wenn die Abgastemperatur 300 °C übersteigt. Das Gerät wird ausgeschaltet.

### Druckentlastung Hochdrucksystem

Nach Abschalten des Gerätes über die Handspritzpistole öffnet nach Ablauf der Betriebsbereitschaftszeit ein im Hochdrucksystem angeordnetes Magnetventil, wodurch der Druck absinkt.

### Sicherungsraute

Die Sicherungsraute an der Handspritzpistole verhindert unbeabsichtigtes Einschalten des Gerätes.



## Geräteelemente

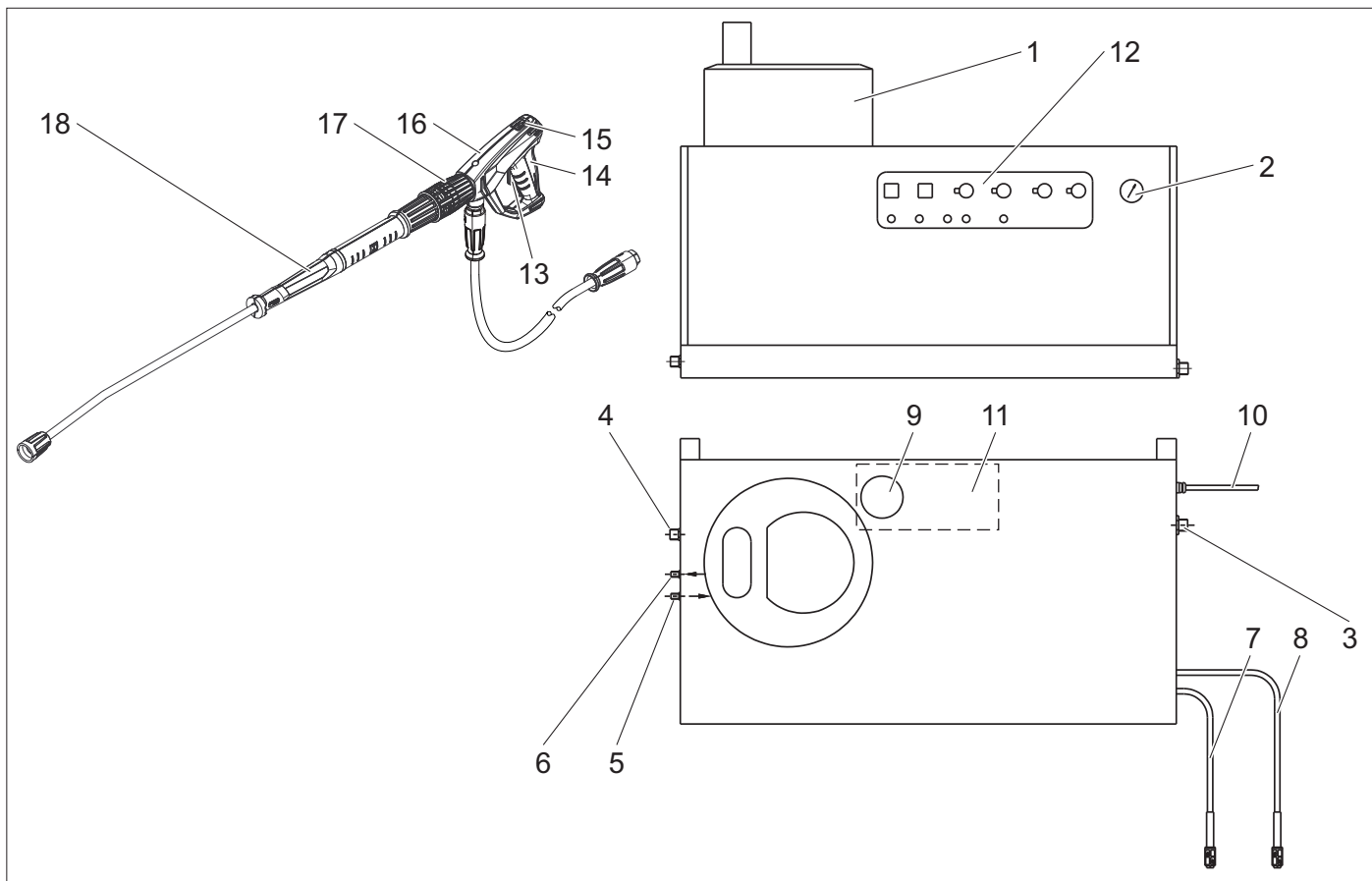


Bild 1

- |   |  |
|---|--|
| 1 Brenner                                   | 10 Elektrozuleitung                                  |
| 2 Manometer                                 | 11 Schwimmerbehälter                                 |
| 3 Frischwasser-Zulauf mit Sieb              | 12 Bedienfeld  |
| 4 Hochdruckausgang EASY!Lock                | 13 Sicherungshebel                                   |
| 5 Brennstoffleitung Vorlauf                 | 14 Abzugshebel                                       |
| 6 Brennstoffleitung Rücklauf                | 15 Sicherungsraste der Handspritzpistole             |
| 7 Reinigungsmittel-Saugschlauch I           | 16 Handspritzpistole EASY!Force                      |
| 8 Reinigungsmittel-Saugschlauch II (Option) | 17 Druck-/Mengenregulierung an der Handspritzpistole |
| 9 Enthärterbehälter                         | 18 Strahlrohr EASY!Lock                              |

## Bedienfeld

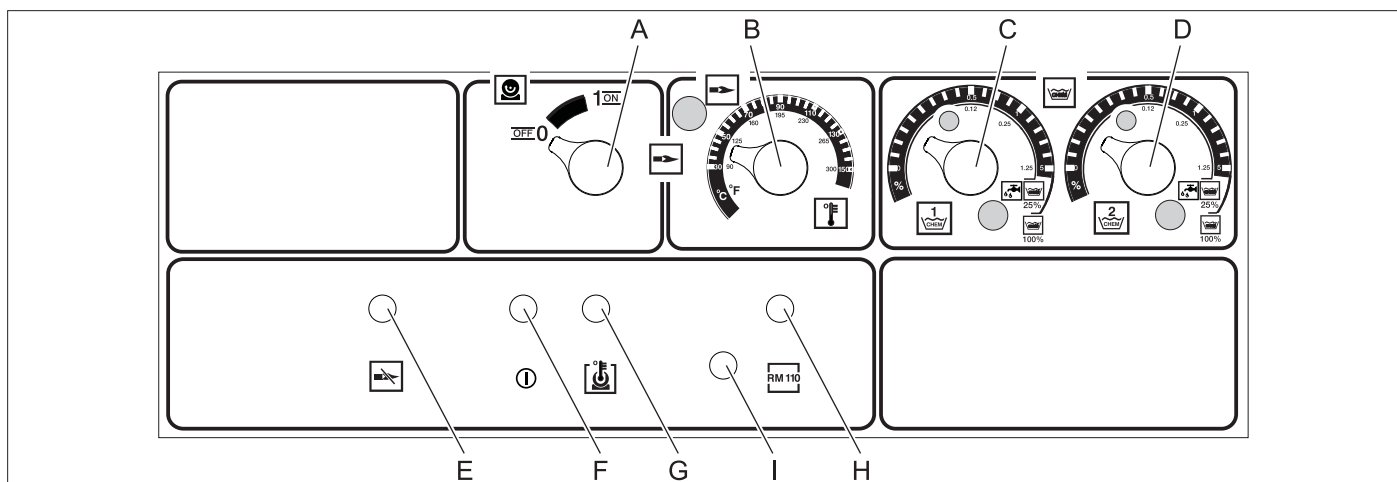


Bild 2

- |   |   |
|---|---|
| A Geräteschalter                            | G Kontrolllampe Motorüberhitzung            |
| B Temperaturregler                          | H Kontrolllampe Verkalkungsschutz           |
| C Reinigungsmittel-Dosierventil I           | I Stopfen - Entriegelungstaste Brennermotor |
| D Reinigungsmittel-Dosierventil II (Option) |   |
| E Kontrolllampe Brennerstörung              |   |
| F Kontrolllampe Betriebsbereitschaft        |   |

## Inbetriebnahme

### ⚠ **WARNUNG**

Verletzungsgefahr! Gerät, Zubehör, Zuleitungen und Anschlüsse müssen in einwandfreiem Zustand sein. Falls der Zustand nicht einwandfrei ist, darf das Gerät nicht benutzt werden.

### Stromanschluss

- Anschlusswerte siehe Technische Daten und Typenschild.
- Der elektrische Anschluss muss von einem Elektroinstallateur ausgeführt werden und IEC 60364-1 entsprechen.

## Bedienung

### ⚠ **GEFAHR**

Explosionsgefahr! Keine brennbaren Flüssigkeiten versprühen.

### ⚠ **GEFAHR**

Verletzungsgefahr! Gerät nie ohne montiertes Strahlrohr verwenden. Strahlrohr vor jeder Benutzung auf festen Sitz überprüfen. Verschraubung des Strahlrohrs muss handfest angezogen sein.

### ⚠ **GEFAHR**

Verletzungsgefahr! Beim Arbeiten Handspritzpistole und Strahlrohr mit beiden Händen halten.

### ⚠ **GEFAHR**

Verletzungsgefahr! Der Abzugshebel und der Sicherungshebel dürfen bei Betrieb nicht festgeklemmt werden.

### ⚠ **GEFAHR**

Verletzungsgefahr! Bei defektem Sicherungshebel Kundendienst aufsuchen.

### Sicherheitshinweise

Der Benutzer hat das Gerät bestimmungsgemäß zu verwenden. Er hat die örtlichen Gegebenheiten zu berücksichtigen und beim Arbeiten mit dem Gerät auf Personen im Umfeld zu achten. Das Gerät niemals unbeaufsichtigt lassen, solange das Gerät in Betrieb ist.

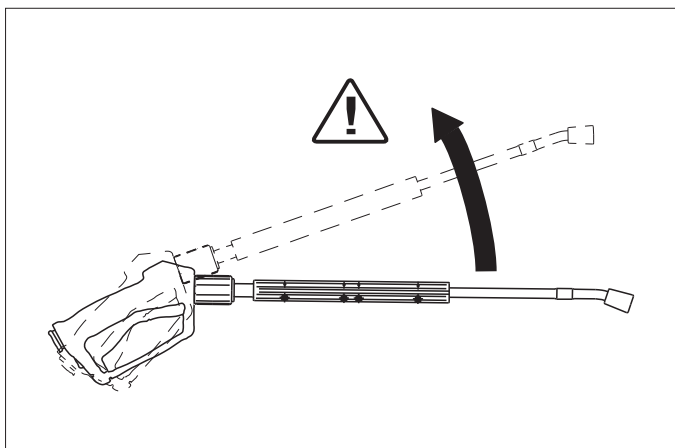
### ⚠ **GEFAHR**

- Verbrühungsgefahr durch Heißwasser! Wasserstrahl nicht auf Personen oder Tiere richten.
- Verbrennungsgefahr durch heiße Anlagenteile! Bei Heißwasserbetrieb unisolierte Rohrleitungen und Schläuche nicht berühren. Strahlrohr nur an den Griffschalen festhalten. Abgasstutzen des Durchlauferhitzers nicht berühren.
- Vergiftungs- oder Verätzungsgefahr durch Reinigungsmittel! Hinweise auf den Reinigungsmitteln beachten. Reinigungsmittel für Unbefugte unzugänglich aufbewahren.

### ⚠ **GEFAHR**

Lebensgefahr durch elektrischen Schlag! Richten Sie den Wasserstrahl nicht auf folgende Einrichtungen:

- Elektrische Geräte und Anlagen,
- diese Anlage selbst,
- alle stromführenden Teile im Arbeitsbereich.



Durch den aus dem Strahlrohr austretenden Wasserstrahl entsteht eine Rückstoßkraft. Durch das abgewinkelte Strahlrohr wirkt eine Kraft nach oben.

### ⚠ **GEFAHR**

- Verletzungsgefahr! Der Rückstoß des Strahlrohrs kann Sie aus dem Gleichgewicht bringen. Sie können stürzen. Das Strahlrohr kann umherfliegen und Personen verletzen. Sicheren Standplatz suchen und Pistole gut festhalten.
- Den Strahl nicht auf andere oder sich selbst richten, um Kleidung oder Schuhwerk zu reinigen.
- Verletzungsgefahr durch wegfliegende Teile! Wegfliegende Bruchstücke oder Gegenstände können Personen oder Tiere verletzen. Den Wasserstrahl nie auf zerbrechliche oder lose Gegenstände richten.
- Unfallgefahr infolge Beschädigung! Reifen und Ventile mit einem Mindestabstand von 30 cm reinigen.

### ⚠ **WARNUNG**

Gefahr durch gesundheitsgefährdende Stoffe! Folgende Materialien nicht abspritzen, da gesundheitsgefährdende Stoffe aufgewirbelt werden können:

- Asbesthaltige Materialien,
- Materialien, die möglicherweise gesundheitsgefährdende Stoffe enthalten.

### ⚠ **GEFAHR**

- Verletzungsgefahr durch austretenden, eventuell heißen Wasserstrahl! Nur Original Kärcher-Hochdruckschläuche sind optimal auf die Anlage abgestimmt. Bei Verwendung anderer Schläuche wird keine Gewähr übernommen.
- Gesundheitsgefahr durch Reinigungsmittel! Durch gegebenenfalls beigemischte Reinigungsmittel besitzt das vom Gerät abgegebene Wasser keine Trinkwasserqualität.
- Gefahr von Gehörschäden durch Arbeiten an geräuschverstärkenden Teilen! In diesem Fall Gehörschutz tragen.

### Handspritzpistole öffnen/schließen

- ➔ Handspritzpistole öffnen: Sicherungshebel und Abzugshebel betätigen.
- ➔ Handspritzpistole schließen: Sicherungshebel und Abzugshebel loslassen.

### Düse wechseln

### ⚠ **GEFAHR**

Verletzungsgefahr! Gerät vor Düsenwechsel ausschalten und Handspritzpistole betätigen, bis Gerät drucklos ist.

- ➔ Handspritzpistole sichern, dazu Sicherungsaste nach vorne schieben.
- ➔ Düse wechseln.

### Betriebsbereitschaft herstellen

### ⚠ **GEFAHR**

Verletzungsgefahr durch austretenden, eventuell heißen Wasserstrahl!

### ⚠ **GEFAHR**

Hochdruckschlauch vor jedem Betrieb auf Schäden prüfen. Beschädigten Hochdruckschlauch unverzüglich austauschen.

- ➔ Hochdruckschlauch, Rohrleitungen, Armaturen und Strahlrohr vor jeder Benutzung auf Beschädigung prüfen.
- ➔ Schlauchkupplung auf festen Sitz und Dichtheit überprüfen.

### **ACHTUNG**

Beschädigungsgefahr durch Trockenlauf.

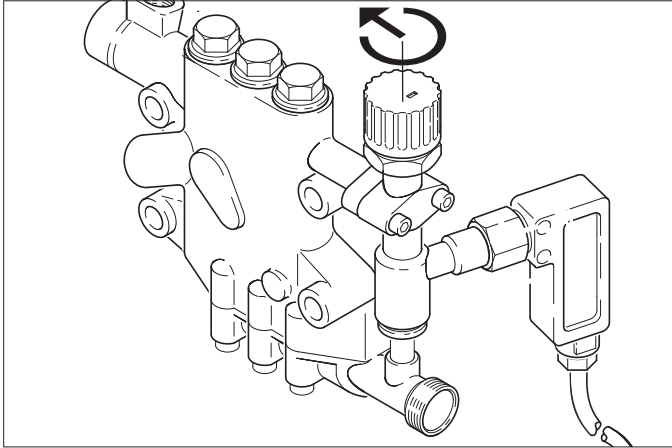
- ➔ Füllstand der Reinigungsmittelbehälter überprüfen und bei Bedarf nachfüllen.
- ➔ Enthärterflüssigkeitsstand überprüfen und bei Bedarf nachfüllen.

### Ausschalten im Notfall

- ➔ Geräteschalter (A) auf „0“ drehen.
- ➔ Wasserzulauf schließen.
- ➔ Handspritzpistole betätigen, bis das Gerät drucklos ist.

## Arbeitsdruck und Fördermenge einstellen

### Einstellung am Gerät

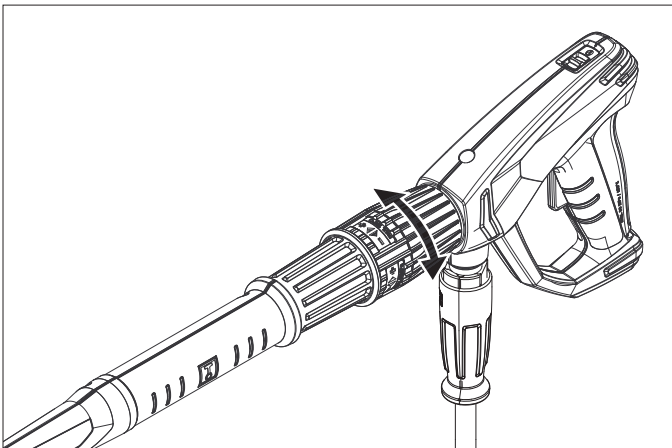


- Mengenregulierungsventil im Uhrzeigersinn drehen ergibt höheren Arbeitsdruck und größere Fördermenge.
- Mengenregulierungsventil gegen den Uhrzeigersinn drehen ergibt geringeren Arbeitsdruck und kleinere Fördermenge.

### Einstellung an der Druck-/Mengenregulierung der Handspritzpistole (Option)

#### ⚠ **GEFAHR**

Verletzungsgefahr! Beim Einstellen der Druck-/Mengenregulierung darauf achten, dass sich die Verschraubung des Strahlrohrs nicht löst.



- Rechtsdrehung des Wassermengenreglers ergibt größere Fördermenge und höheren Arbeitsdruck.
- Linksdrehung des Wassermengenreglers ergibt geringere Fördermenge und geringeren Arbeitsdruck.

## Betrieb mit Kaltwasser

- Wasserzulauf öffnen.



Symbol „Motor ein“

- Handspritzpistole entschichern, dazu Sicherungsraste nach hinten schieben.
- Handspritzpistole öffnen und Geräteschalter (A) auf „1“ (Motor ein) stellen.
- Die Kontrolllampe Betriebsbereitschaft (F) zeigt Betriebsbereitschaft an.

## Betrieb mit Heißwasser

#### ⚠ **GEFAHR**

Verbrühungsgefahr!

#### **ACHTUNG**

Heißwasserbetrieb ohne Brennstoff führt zur Beschädigung der Brennstoffpumpe. Vor dem Heißwasserbetrieb Brennstoffversorgung sicherstellen.

Der Brenner kann bei Bedarf zugeschaltet werden.



Symbol „Brenner ein“

- Geräteschalter (A) auf „Brenner ein“ stellen.
- Gewünschte Wassertemperatur am Temperaturregler (B) einstellen. Höchsttemperatur ist 98 °C.

## Betrieb mit Dampf

#### ⚠ **GEFAHR**

Verbrühungsgefahr! Bei Arbeitstemperaturen über 98 °C darf der Arbeitsdruck 3,2 MPa (32 bar) nicht überschreiten.

Zur Umrüstung von Heißwasser- auf Dampfstufenbetrieb ist das Gerät kaltzufahren und auszuschalten. Die Umrüstung ist wie folgt durchzuführen:

#### ⚠

- Hochdruckdüse durch Dampf Düse (Zubehör) ersetzen.

Bestell-Nr.	Typ
4.116-000	HDS 9/14
4.116-001	HDS 12/14

- Temperaturregler auf 150 °C stellen.

### Ohne Druck-/Mengenregulierung an der Handspritzpistole

- Mengenregulierungsventil an der Hochdruckpumpe auf minimale Wassermenge stellen (entgegen dem Uhrzeigersinn drehen).

### Mit Druck-/Mengenregulierung an der Handspritzpistole (Option)

- Mengenregulierungsventil an der Hochdruckpumpe auf maximale Wassermenge stellen (im Uhrzeigersinn drehen).
- Wassermengenregler an der Handspritzpistole durch Linksdrehung auf minimale Wassermenge stellen.

## Betriebsbereitschaft

- Wird die Handspritzpistole während des Betriebes geschlossen, schaltet das Gerät ab.
- Beim erneuten Öffnen der Pistole innerhalb der einstellbaren Betriebsbereitschaftszeit (2...8 Minuten) läuft das Gerät selbsttätig wieder an.
- Wird die Betriebsbereitschaftszeit überschritten, schaltet die Sicherheitszeitschaltung Pumpe und Brenner ab. Die Kontrolllampe Betriebsbereitschaft (F) erlischt.
- Zur Wiederinbetriebnahme den Geräteschalter auf Stellung „0“ stellen, dann wieder einschalten. Wird das Gerät mit einer Fernbedienung gesteuert, kann die Wiederinbetriebnahme am entsprechenden Schalter der Fernbedienung ausgeführt werden.

## Düsenauswahl

- Fahrzeugreifen werden nur mit der Flachstrahldüse (25°) und einem Mindest-Spritzabstand von 30 cm gereinigt. Mit dem Rundstrahl dürfen Reifen auf keinen Fall gereinigt werden.

Für alle anderen Aufgaben stehen folgende Düsen zur Auswahl:

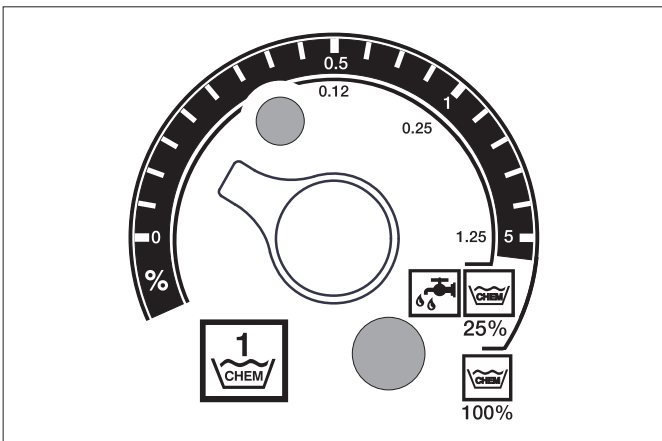
Ver-schmut-zung	Düse	Spritzwin- kel	Teile-Nr.	Druck [MPa]	Rückstoß [N]
<b>HDS 9/14</b>					
stark	00060	0°	5.765-240	14	44
mittel	25060	25°	5.765-027		
leicht	40060	40°	5.130-087		
<b>HDS 12/14</b>					
stark	00080	0°	5.765-243	14	55
mittel	25080	25°	5.765-061		
leicht	40080	40°	5.765-221		

Bei mehr als 20 m Rohrleitung oder mehr als 2 x 10 m Hochdruckschlauch NW 8 sind folgende Düsen zu verwenden:

Ver-schmut-zung	Düse	Spritzwin- kel	Teile-Nr.	Druck [MPa]	Rückstoß [N]
<b>HDS 9/14</b>					
stark	0075	0°	5.765-242	10	37
mittel	2575	25°	5.765-057		
leicht	4075	40°	5.765-220		

## Reinigungsmittel-Dosierung

- Reinigungsmittel erleichtern die Reinigungsaufgabe. Sie werden aus einem externen Reinigungsmittelank angesaugt.
- Das Gerät ist in der Grundausstattung mit einem Dosierventil (C) ausgestattet. Eine zweite Dosiereinrichtung (Dosierventil D) ist als Sonderzubehör erhältlich. Dann besteht die Möglichkeit, zwei verschiedene Reinigungsmittel anzusaugen.
- Die Dosiermenge wird an den Reinigungsmittel-Dosierventilen (C oder D) am Bedienfeld eingestellt. Der eingestellte Wert entspricht dem Reinigungsmittelanteil in Prozent.



- Die äußere Skala gilt bei Verwendung von unverdünntem Reinigungsmittel (100 % CHEM).
- Die innere Skala gilt bei Verwendung von 1+3 vorverdünntem Reinigungsmittel (25 % CHEM + 75 % Wasser).

Folgende Tabelle gibt den Reinigungsmittelverbrauch für die Werte auf der äußeren Skala an:

<b>HDS 9/14</b>			
Stellung	0,5	1	5
Reinigungsmittelmenge [l/h]	14...15	22...24	50
Reinigungsmittelkonzentration [%]	1,5	2,5	5
<b>HDS 12/14</b>			
Stellung	0,5	1	5
Reinigungsmittelmenge [l/h]	10...13	23...27	60
Reinigungsmittelkonzentration [%]	1	2	5

Die genaue Dosiermenge ist abhängig von:

- Viskosität des Reinigungsmittels
- Ansaughöhe
- Strömungswiderstand der Hochdruckleitung

Ist eine exakte Dosierung erforderlich, so ist die angesaugte Reinigungsmittelmenge auszumessen (z. B. durch Saugen aus einem Messbecher).

**Hinweis:** Reinigungsmittel-Empfehlungen finden Sie im Kapitel „Zubehör“.

## Enthärter nachfüllen

### ACHTUNG

Bei Betrieb ohne Enthärter kann der Durchlauferhitzer verkalken. Bei leerem Enthärterbehälter blinkt die Kontrolllampe Verkalkungsschutz (H).

### Bild 1 - Pos. 9

- ➔ Enthärterbehälter mit Enthärterflüssigkeit RM 110 (2.780-001) nachfüllen.

## Außerbetriebnahme

### ⚠ GEFAHR

Verbrühungsgefahr durch heißes Wasser! Nach dem Betrieb mit Heißwasser oder Dampf, muss das Gerät zur Abkühlung mindestens zwei Minuten mit Kaltwasser bei geöffneter Pistole betrieben werden.

## Nach Betrieb mit Reinigungsmittel

- ➔ Bei Heißwasserbetrieb den Temperaturregler (B) auf die niedrigste Temperatur einstellen.
- ➔ Gerät mindestens 30 Sekunden ohne Reinigungsmittel benutzen.

## Gerät ausschalten

- ➔ Geräteschalter (A) auf „0“ drehen.
- ➔ Wasserzulauf schließen.
- ➔ Handspritzpistole betätigen, bis das Gerät drucklos ist.
- ➔ Handspritzpistole mit Sicherungsraute gegen unbeabsichtigtes Öffnen sichern.

## Stilllegung

Bei längeren Betriebspausen oder wenn eine frostfreie Lagerung nicht möglich ist, folgende Maßnahmen durchführen (siehe Kapitel „Pflege und Wartung“, Abschnitt „Frostschutz“):

- ➔ Wasser ablassen.
- ➔ Gerät mit Frostschutzmittel durchspülen.
- ➔ Hauptschalter abschalten und sichern bzw. Cekon-Stecker ausstecken.

## Lagerung

### ⚠ VORSICHT

Verletzungs- und Beschädigungsgefahr! Gewicht des Gerätes bei Lagerung beachten.

## Transport

### ACHTUNG

Abzugshebel während des Transports vor Beschädigung schützen.

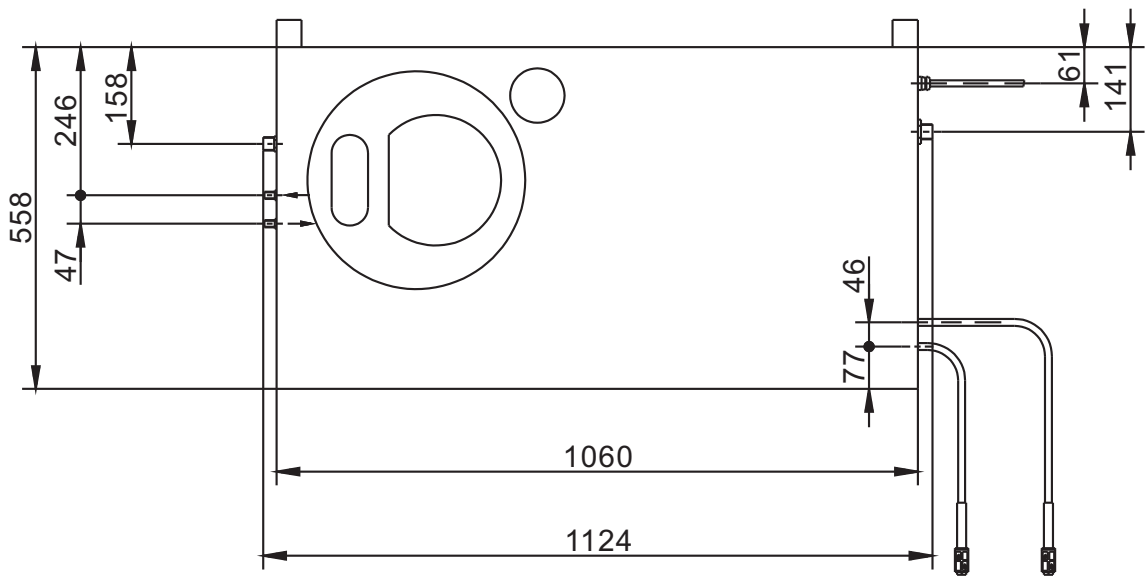
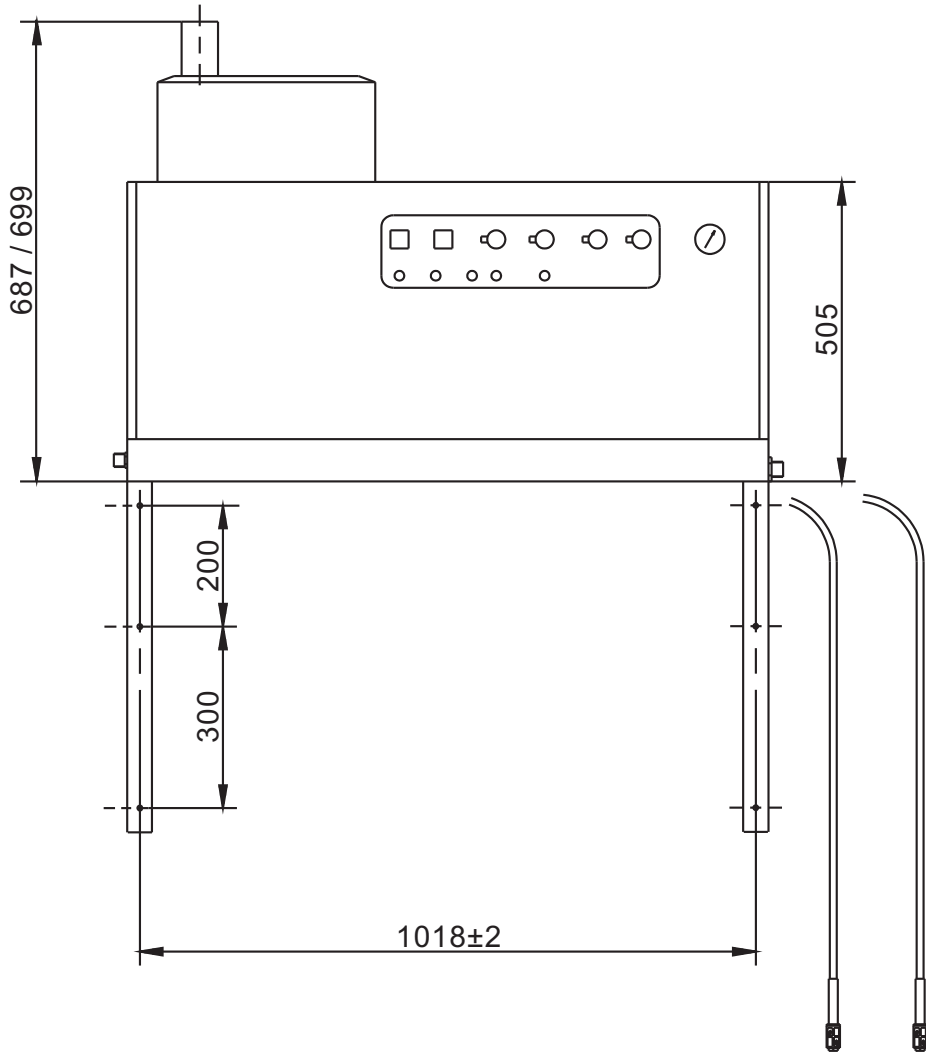
### ⚠ VORSICHT

Verletzungs- und Beschädigungsgefahr! Gewicht des Gerätes beim Transport beachten.

- ➔ Beim Transport in Fahrzeugen Gerät nach den jeweils gültigen Richtlinien gegen Rutschen und Kippen sichern.

## Technische Daten

		HDS 9/14	HDS 12/14	HDS 12/14
		1.698-917	1.699-921	1.699-923
<b>Leistungsdaten</b>				
Arbeitsdruck Wasser (mit Standarddüse)	MPa (bar)	14 (140)	14 (140)	14 (140)
Max. Arbeitsdruck Dampfbetrieb (mit Dampfdüse)	MPa (bar)	3,2 (32)	3,2 (32)	3,2 (32)
Teile-Nr. Dampfdüse	--	4.116-000	4.116-001	4.116-001
Max. Betriebsüberdruck (Sicherheitsventil)	MPa (bar)	18,5 (185)	18,5 (185)	18,5 (185)
Fördermenge Wasser (stufenlos regelbar)	l/h (l/min)	500-930 (8,3-15,5)	600-1200 (10-20)	600-1200 (10-20)
Fördermenge Dampfbetrieb	l/h (l/min)	470 (7,8)	600 (10)	600 (10)
Reinigungsmittelsaugung (stufenlos regelbar)	l/h (l/min)	0-50 (0-0,8)	0-60 (0-1)	0-60 (0-1)
<b>Wasseranschluss</b>				
Zulaufmenge (min.)	l/h (l/min)	1100 (18,3)	1300 (21,7)	1300 (21,7)
Zulaufdruck (min.)	MPa (bar)	0,1 (1)	0,1 (1)	0,1 (1)
Zulaufdruck (max.)	MPa (bar)	0,6 (6)	0,6 (6)	0,6 (6)
<b>Elektrischer Anschluss</b>				
Stromart	--	3N~	3N~	3N~
Frequenz	Hz	50	50	50
Spannung	V	400	400	230
Anschlussleistung	kW	6,4	7,5	8,2
Elektrische Absicherung (träge)	A	16	20	32
Schutzart	--	IPX5	IPX5	IPX5
Schutzklasse	--	I	I	I
Maximal zulässige Netzimpedanz	Ohm	(0,381+j 0,238)	--	--
Elektrozuleitung	mm <sup>2</sup>	5 x 2,5	5 x 2,5	5 x 4
<b>Temperatur</b>				
Zulauftemperatur (max.)	°C	30	30	30
Max. Arbeitstemperatur Heißwasser	°C	98	98	98
Max. Arbeitstemperatur Dampfbetrieb	°C	155	155	155
Temperaturerhöhung bei max. Wasserdurchsatz	°C	56±2	54±2	54±2
Heizleistung brutto	kW	68	85	85
Brennstoffverbrauch	kg/h	5,8	7,1	7,1
Kaminzug	kPa	0,01-0,04	0,01-0,04	0,01-0,04
Abgasmassenstrom - Volllast	kg/h	124	155	155
<b>Betriebsstoffe</b>				
Brennstoff	--	Heizöl EL oder Diesel	Heizöl EL oder Diesel	Heizöl EL oder Diesel
<b>Maße und Gewichte</b>				
Länge	mm	1124	1124	1124
Breite	mm	558	558	558
Höhe	mm	687	699	699
Typisches Betriebsgewicht	kg	164,4	178,8	178,8
<b>Ermittelte Werte gemäß EN 60335-2-79</b>				
Geräuschemission				
Schalldruckpegel L <sub>PA</sub>	dB(A)	74	76	76
Unsicherheit K <sub>PA</sub>	dB(A)	1	1	1
Hand-Arm Vibrationswert				
Handspritzpistole	m/s <sup>2</sup>	2,2	2,3	2,3
Strahlrohr	m/s <sup>2</sup>	1,8	2,1	2,1
Unsicherheit K	m/s <sup>2</sup>	1,0	1,0	1,0



## Pflege und Wartung

### ⚠ GEFÄHR

Verletzungsgefahr! Vor allen Wartungs- und Reparaturarbeiten ist der Hauptschalter auszuschalten bzw. der Cekon-Stecker auszustechen.

### Wartungsplan

Zeitpunkt	Tätigkeit	betroffene Baugruppe	Durchführung	von wem
täglich	Handspritzpistole prüfen	Handspritzpistole	Überprüfen, ob Handspritzpistole dicht schließt. Funktion der Sicherung gegen unbeabsichtigte Bedienung prüfen. Defekte Handspritzpistolen austauschen.	Bediener
	Hochdruck-Schläuche prüfen	Ausgangsleitungen, Schläuche zum Arbeitsgerät	Schläuche auf Beschädigung untersuchen. Defekte Schläuche sofort auswechseln. Unfallgefahr!	Bediener
	Anschlussleitung mit Netzstecker prüfen	Elektrischer Anschluss mit Stecker/Steckdose	Anschlussleitung mit Netzstecker auf Schäden prüfen. Beschädigte Anschlussleitung unverzüglich durch autorisierten Kundendienst/Elektrofachkraft austauschen lassen.	Bediener
wöchentlich oder nach 40 Betriebsstunden	Ölzustand prüfen	Ölbehälter an der Pumpe	Ist das Öl milchig, muss es gewechselt werden.	Bediener
	Ölstand überprüfen	Ölbehälter an der Pumpe	Ölstand der Pumpe überprüfen. Bei Bedarf Öl (Best.-Nr. 6.288-016) nachfüllen.	Bediener
	Sieb reinigen	Sieb im Wassereingang	Siehe Abschnitt „Siebe reinigen“.	Bediener
monatlich oder nach 200 Betriebsstunden	Zünderelektroden reinigen und überprüfen	Zünderelektroden im Deckel des Durchlauferhitzers	Brennstoffleitung abschrauben, Elektrodenhalter ausbauen und Elektroden reinigen. Elektroden-einstellung nach der Skizze auf der folgenden Seite überprüfen und bei Bedarf einstellen.	Bediener mit Einweisung
	Pumpe prüfen	Hochdruckpumpe	Pumpe auf Undichtigkeit untersuchen. Bei mehr als 3 Tropfen pro Minute Kundendienst rufen.	Bediener
	auf innere Ablagerungen prüfen	gesamte Anlage	Anlage mit Strahlrohr ohne Hochdruck-Düse in Betrieb nehmen. Steigt der Betriebsdruck am Gerätemanometer über 3 MPa an, so muss die Anlage entkalkt werden. Dasselbe gilt auch, wenn beim Betrieb ohne Hochdruckleitung (Wasser tritt am Hochdruckausgang frei aus) ein Betriebsdruck von mehr als 0,7–1 MPa festgestellt wird.	Bediener mit Einweisung für Entkalkung
	Sieb reinigen	Sieb in der Wassermangelsicherung	Siehe Abschnitt „Siebe reinigen“.	Bediener
halbjährlich oder nach 1000 Betriebsstunden	Ölwechsel	Hochdruckpumpe	Öl ablassen. 1 l neues Öl (Best.-Nr. 6.288-016) einfüllen. Füllstand am Ölbehälter kontrollieren.	Bediener
	prüfen, reinigen	gesamte Anlage	Sichtkontrolle der Anlage, Hochdruckanschlüsse auf Dichtheit prüfen, Überströmventil auf Dichtheit prüfen, Hochdruckschlauch prüfen, Druckspeicher prüfen, Brennstofffilter reinigen / erneuern, Heizschlange entrußen / entkalken, Zünderelektroden reinigen / erneuern, Brennerdüse reinigen / erneuern, Brenner einstellen.	Kundendienst
jährlich	Sicherheitsüberprüfung	gesamte Anlage	Sicherheitsüberprüfung nach den jeweiligen nationalen Vorschriften des Gesetzgebers für Flüssigkeitsstrahler durchführen.	Sachkundiger
spätestens alle 5 Jahre wiederkehrend	Druckprüfung	gesamte Anlage	Druckprüfung gemäß Herstellervorgabe durchführen.	Sachkundiger



## Wartungsvertrag

Mit dem zuständigen Kärcher-Verkaufsbüro kann ein Wartungsvertrag für das Gerät abgeschlossen werden.

## Siebe reinigen

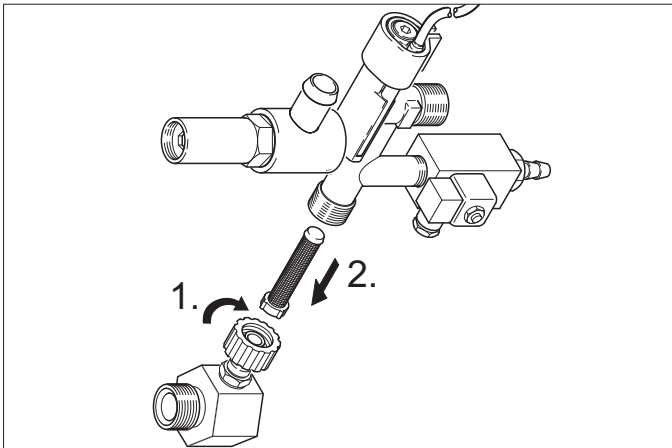
### Sieb im Wassereingang

#### Bild 1 - Pos. 3

- Wasserzulauf schließen.
- Wasserzulaufschlauch am Gerät abschrauben.
- Sieb mit einem Schraubendreher aus dem Anschluss herauschieben.
- Sieb reinigen
- In umgekehrter Reihenfolge wieder montieren.

### Sieb in der Wassermangelsicherung

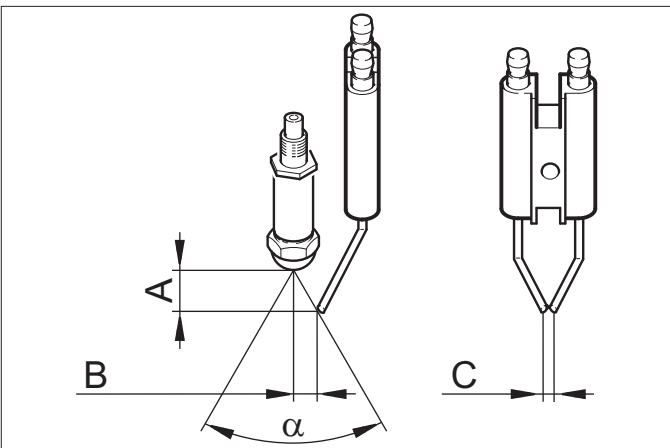
- Verkleidungsbleche abnehmen.
- Winkelstück vom Sicherheitsblock abschrauben.



- Schraube M8x30 in das Sieb drehen.
- Schraube und Sieb mit einer Zange herausziehen.
- Sieb reinigen
- In umgekehrter Reihenfolge wieder montieren.

## Elektrodeneinstellung

Die Zündelektroden müssen nach folgenden Angaben eingestellt sein:



	A	B	C	a
HDS 9/14	4,5±0,5	3,5±0,5	3+0,5	60°
HDS 12/14	3,5±0,5	3,5±0,5	3+0,5	60°

## Entkalken

Bei Ablagerungen in den Rohrleitungen steigt der Strömungswiderstand, so dass der Druckschalter auslösen kann.

### ⚠ GEFÄHR

Explosionsgefahr durch brennbare Gase! Beim Entkalken ist Rauchen verboten. Für gute Belüftung sorgen.

### ⚠ GEFÄHR

Verätzungsgefahr durch Säure! Schutzbrille und Schutzhandschuhe tragen.

### Durchführung

Zur Entfernung dürfen nach gesetzlichen Vorschriften nur geprüfte Kesselsteinlösemittel mit Prüfzeichen benutzt werden.

- RM 100 (Best.-Nr. 6.287-008) löst Kalkstein und einfache Verbindungen aus Kalkstein und Waschmittelrückständen.
- RM 101 (Best.-Nr. 6.287-013) löst Ablagerungen, die mit RM 100 nicht ablösbar sind.
- Einen 20-Liter-Behälter mit 15 l Wasser füllen.
- Einen Liter Kesselsteinlösemittel dazugeben.
- Wasserschlauch direkt am Pumpenkopf anschließen und freies Ende in den Behälter hängen.
- Das angeschlossene Strahlrohr ohne Düse in den Behälter stecken.
- Handspritzpistole öffnen und während des Entkalkens nicht wieder schließen.
- Geräteschalter auf „Brenner ein“ schalten, bis ca. 40 °C erreicht sind.
- Gerät abschalten und 20 Minuten stehen lassen. Die Handspritzpistole muss geöffnet bleiben.
- Gerät anschließend leerpumpen.

**Hinweis:** Wir empfehlen zum Korrosionsschutz und zur Neutralisierung der Säurereste anschließend eine alkalische Lösung (z.B. RM 81) über den Reinigungsmittelbehälter durch das Gerät zu pumpen.

## Frostschutz

Das Gerät soll in frostgeschützten Räumen aufgestellt werden. Bei Frostgefahr, z. B. bei Installationen im Außenbereich, muss das Gerät entleert und mit Frostschutzmittel durchgespült werden.

### Wasser ablassen

- Wasserzulaufschlauch und Hochdruckschlauch abschrauben.
- Gerät max. 1 Minute laufen lassen bis Pumpe und Leitungen leer sind.
- Zulaufleitung am Kesselboden abschrauben und Heizschlange leerlaufen lassen.

### Gerät mit Frostschutzmittel durchspülen

**Hinweis:** Handhabungsvorschriften des Frostschutzmittelherstellers beachten.

- Handelsübliches Frostschutzmittel in Schwimmerbehälter bis oben hin einfüllen.
- Auffangbehälter unter den Hochdruck-Ausgang stellen.
- Gerät einschalten und so lange laufen lassen, bis die Wassermangelsicherung Schwimmerbehälter anspricht und das Gerät abschaltet.

Dadurch wird auch ein gewisser Korrosionsschutz erreicht.

## Hilfe bei Störungen

### ⚠ GEFAHR

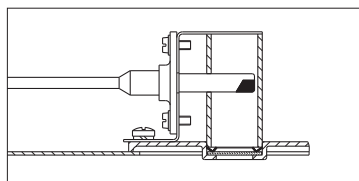
Verletzungsgefahr! Vor allen Wartungs- und Reparaturarbeiten ist der Hauptschalter auszuschalten bzw. der Cekon-Stecker auszustechen.

Störung	Mögliche Ursache	Behebung	von wem
Gerät läuft nicht, Kontrolllampe Betriebsbereitschaft (F) leuchtet nicht	Keine Spannung am Gerät vorhanden.	Elektrisches Netz überprüfen.	Elektriker
	Sicherheitszeitschaltung in Funktion.	Gerät am Geräteschalter kurz aus-, dann wieder einschalten.	Bediener
	Sicherung im Steuerkreis (F3) durchgebrannt. Sicherung ist im Steuertrafo (T2) enthalten.	Neue Sicherung einsetzen, bei Wiederdurchbrennen Überlastungsgrund beseitigen.	Kundendienst
	Druckschalter HD (Hochdruck) oder ND (Niederdruck) defekt.	Druckschalter prüfen.	Kundendienst
	Timer Modul (A1) defekt.	Anschlüsse überprüfen, bei Bedarf austauschen.	Kundendienst
	Abgasthermostat (B8) hat ausgelöst.	Anlage abkühlen lassen. Abgasthermostat (B8) entriegeln. Ursache der Störung beseitigen.	Kundendienst
+ Kontrolllampe Motorüberhitzung (G) leuchtet	Thermofühler (WS) im Motor oder Überstromschutzschalter (F1) hat ausgelöst.	Überlastungsgrund beseitigen.	Kundendienst
	Wassermangelsicherung im Schwimmerbehälter hat angesprochen.	Wassermangel beseitigen.	Bediener
Brenner zündet nicht oder Flamme erlischt während des Betriebes	Temperaturregler (B) zu niedrig eingestellt.	Temperaturregler höher einstellen.	Bediener
	Geräteschalter steht nicht auf Brenner.	Brenner einschalten.	Bediener
	Wassermangelsicherung des Sicherheitsblocks hat abgeschaltet.	Ausreichende Wasserzufuhr sicherstellen. Gerät auf Dichtheit überprüfen.	Bediener
Kontrolllampe Brennerstörung (E) leuchtet auf *	Brennstoffbehälter leer.	Brennstoff auffüllen.	Bediener
	Brennstofffilter verstopft.	Brennstofffilter reinigen, dazu Brennstofffilter herausdrehen, reinigen und wieder eindrehen.	Bediener
	Fotozelle Flammüberwachung falsch ausgerichtet oder defekt.	Korrekten Sitz der Fotozelle prüfen. **	Bediener
	Kein Zündfunke vorhanden (durch Schauglas im Brennerdeckel feststellbar).	Elektrodenabstand Zündtransformator und Zündkabel überprüfen. Abstand berichtigen oder defekte Teile austauschen. Falls erforderlich säubern.	Kundendienst
	Brennermotor ist blockiert.	Blockierung beheben. Stopfen (I) am Bedienfeld entfernen und Überstromschutzschalter entriegeln. Stopfen wieder einsetzen.	Kundendienst
	Störung an Brennstoffpumpe oder Brennstoffmagnetventil.	Teile prüfen und defekte Teile austauschen.	Bediener

\*

**Hinweis:** Anlage aus- und einschalten, um die Brennerstörung zu entriegeln.

\*\*



<b>Störung</b>	<b>Mögliche Ursache</b>	<b>Behebung</b>	<b>von wem</b>
Kontrolllampe Verkalkungsschutz (H) leuchtet	Enthärter verbraucht.	Enthärter nachfüllen.	Bediener
Ungenügende oder keine Reinigungsmittelförderung	Dosierventil auf Stellung „0“.	Reinigungsmittel-Dosierventil einstellen.	Bediener
	Reinigungsmittelfilter verstopft oder Tank leer.	Säubern bzw. füllen.	Bediener
	Reinigungsmittel-Saugschläuche, -Dosierventil oder -Magnetventil undicht oder verstopft.	Prüfen, reinigen.	Bediener
	Elektronik oder Magnetventil defekt.	Austauschen	Kundendienst
Gerät kommt nicht auf vollen Druck	Düse ausgespült.	Düse ersetzen.	Bediener
	Reinigungsmitteltank leer.	Reinigungsmittel nachfüllen.	Bediener
	Nicht genügend Wasser.	Für ausreichende Wasserzufuhr sorgen.	Bediener
	Sieb am Wassereingang verstopft.	Prüfen, Sieb ausbauen und reinigen.	Bediener
	Reinigungsmitteldosierventil undicht.	Prüfen und abdichten.	Bediener
	Reinigungsmittelschläuche undicht.	Austauschen	Bediener
	Schwimmerventil klemmt.	Auf Gängigkeit überprüfen.	Bediener
	Sicherheitsventil undicht.	Einstellung prüfen, bei Bedarf neue Dichtung einbauen.	Kundendienst
	Mengenregulierventil undicht oder zu niedrig eingestellt.	Ventilteile prüfen, bei Beschädigung austauschen, bei Verschmutzung reinigen.	Kundendienst
	Magnetventil für Druckentlastung defekt.	Magnetventil austauschen.	Kundendienst
Hochdruckpumpe klopft, Manometer schwingt stark	Schwingungsdämpfer defekt.	Schwingungsdämpfer austauschen.	Kundendienst
	Wasserpumpe saugt geringfügig Luft an.	Saugsystem überprüfen und Undichtheit beheben.	Bediener
Gerät schaltet bei geöffneter Handspritzpistole laufend aus/ein	Düse im Strahlrohr verstopft.	Prüfen, reinigen.	Bediener
	Gerät ist verkalkt.	Siehe Abschnitt „Entkalken“.	Bediener
	Schaltpunkt des Überströmers hat sich verstellt.	Überströmer neu einstellen lassen.	Kundendienst
	Sieb in der Wassermangelsicherung verstopft.	Prüfen, Sieb ausbauen und reinigen.	Bediener
Gerät schaltet bei geschlossener Handspritzpistole nicht aus	Pumpe ist nicht vollständig entlüftet.	Geräteschalter auf „0“ stellen und Handspritzpistole ziehen, bis keine Flüssigkeit aus der Düse austritt. Dann Gerät wieder einschalten. Diesen Vorgang wiederholen, bis der volle Betriebsdruck erreicht ist.	Bediener
	Sicherheitsventil bzw. Sicherheitsventildichtung defekt.	Sicherheitsventil bzw. Dichtung ersetzen.	Kundendienst

## Zubehör

### Reinigungsmittel

Reinigungsmittel erleichtern die Reinigungsaufgaben. In der Tabelle ist eine Auswahl von Reinigungsmitteln dargestellt. Vor Verarbeitung von Reinigungsmitteln müssen unbedingt die Hinweise auf der Verpackung beachtet werden.

Anwendungsbereich	Verschmutzung, Anwendungsart	Reinigungsmittel	pH-Wert (ca.) 1 %-ige Lösung in Leitungswasser	
Kfz-Gewerbe, Tankstellen, Spedition, Fuhrparks	Staub, Straßenschmutz, Mineralöle (auf lackierten Flächen)	RM 55 ASF **	8	
		RM 22/80-Pulver ASF	12/10	
		RM 81 ASF	9	
		RM 803 ASF	10	
		RM 806 ASF	11	
	Fahrzeugkonservierung	RM 42 Kaltwachs für Hochdruck-Reiniger	8	
		RM 820-Heißwachs ASF	7	
		RM 821-Sprühwachs ASF	6	
		RM 824-Super-Perlwachs ASF	7	
		RM 44 Gel-Felgenreiniger	9	
Metallverarbeitende Industrie	Öle, Fette, Staub und ähnliche Verschmutzungen	RM 22-Pulver ASF	12	
		RM 55 ASF	8	
		RM 81 ASF	9	
		RM 803 ASF	10	
		RM 806 ASF	12	
		RM 31 ASF (starke Verschmutzung)	12	
		RM 39-flüssig (mit Korrosionsschutz)	9	
Lebensmittelverarbeitende Betriebe	Leichte bis mittlere Verschmutzungen, Fette/Öle, Großflächen	RM 55 ASF	8	
		RM 81 ASF	9	
		RM 882 Gelschaum OSC	12	
		RM 58 ASF (Schaumreinigungsmittel)	9	
		RM 31 ASF *	12	
	Rauchharz	RM 33 *	13	
	Reinigung und Desinfektion	RM 732	9	
	Desinfektion	RM 735	7...8	
	Sanitärbereich ***	Kalk, Urinstein, Seifen etc.	RM 25 ASF * (Grundreinigung)	2
			RM 59 ASF (Schaumreinigung)	2
RM 68 ASF			5	

\* = nur für kurzen Einsatz, Zweischrittmethode, mit Klarwasser nachspülen

\*\* = ASF = abscheidefreundlich

\*\*\* = zum Vorsprühen eignet sich Foam-Star 2000

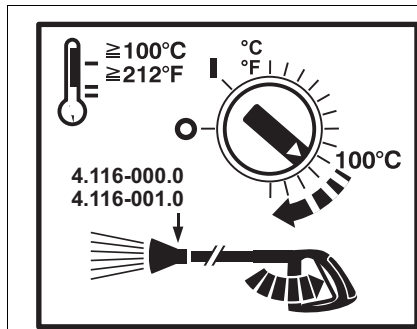
## Anlageninstallation



Nur für autorisiertes Fachpersonal!

### Allgemein

- Die Heizeinrichtung des Gerätes ist eine Feuerungsanlage. Bei der Aufstellung sind die örtlich geltenden Vorschriften zu beachten.
- Nur geprüfte Schornsteine/Abgasleitungen verwenden.



Bei Arbeitstemperaturen über 100 °C, Hochdruckdüse durch Dampf Düse ersetzen.

### ⚠ GEFAHR

Verbrühungsgefahr! Dieses Symbol muss an jeder Entnahmestelle angebracht werden.

### Heizöltank

Bei der Aufstellung eines Heizöltanks im Geräteaufstellungsraum sind die Vorschriften über die Lagerung brennbarer Flüssigkeiten zu beachten (zu beziehen beim Carl Heymanns Verlag, Köln, [www.heymanns.com](http://www.heymanns.com)).

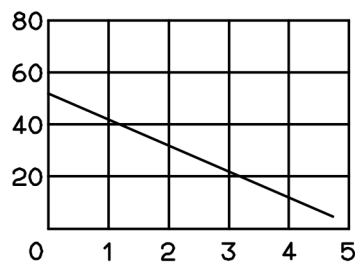
### Brennstoffleitungen

Bei der Verlegung der Brennstoffleitungen ist untenstehendes Diagramm zu beachten.

Vorzusehen ist ein 2-Strang-System, Vor- und Rücklauf.

- Maximaler Heizölvordruck: 0,05 MPa (0,5 bar)
- Maximaler Unterdruck zwischen Heizölfilter und Pumpe: 0,04 MPa (0,4 bar)

Saugrohrlänge in m



Ansaughöhe in m

Mögliche Saugrohrlänge bei Rohren mit NW 8

### Rauchgasrohr

- Jedes Gerät muss an einen eigenen Kamin angeschlossen werden.
- Die Abgasführung ist entsprechend der örtlichen Vorschriften und in Abstimmung mit dem zuständigen Schornsteinfegermeister auszuführen.

Wir empfehlen den Einbau eines Zugunterbrechers zwischen Anlage und Kamin.

**Hinweis:** Um die vorgeschriebenen Verbrennungswerte zu erreichen, muss der bei den Technischen Daten angegebene Kaminzug eingehalten werden.

### Wandmontage

- Vor der Montage ist die Wand auf Tragfähigkeit hin zu prüfen. Das mitgelieferte Befestigungsmaterial ist für Beton geeignet. Für Hohlraumbaustein-, Ziegelbaustein- und Gasbetonwände sind geeignete Dübel und Schrauben zu verwenden, z. B. Injektionsanker (Bohrbild siehe Maßblatt).
- **Bild 3 - Pos. 19 und 23**  
Das Gerät darf nicht starr mit dem Wasserleitungs- oder dem Hochdruckrohrleitungsnetz verbunden werden. Die Verbindungsschläuche sind unbedingt zu montieren.
- **Bild 3 - A**  
Zwischen dem Wasserleitungsnetz und dem Verbindungsschlauch ist ein Absperrhahn vorzusehen.

### Montage der Hochdruckleitungen

Bei der Montage der Hochdruckleitungen sind die jeweiligen nationalen Vorschriften des Gesetzgebers zu beachten.

- Der Druckabfall in der Rohrleitung muss unter 1,5 MPa liegen.
- Die fertige Rohrleitung muss mit 28 MPa geprüft werden.
- Die Isolation der Rohrleitung muss bis 155 °C temperaturbeständig sein.

### Reinigungsmittelbehälter aufstellen

#### Bild 3 - Pos. 20

Die Behälter sind so aufzustellen, dass sich der untere Niveauspiegel des Reinigungsmittels nicht mehr als 1,5 m unter dem Geräteboden und der obere Niveauspiegel nicht über dem Geräteboden befindet.

### Wasserversorgung

#### Bild 3 - B und Pos. 19

- ➔ Wassereingang mit einem passenden Wasserschlauch an das Wasserleitungsnetz anschließen.
- Die Leistung der Wasserversorgung muss mindestens 1300 l/h bei mindestens 0,1 MPa betragen.
- Die Wassertemperatur muss unter 30 °C liegen.

### Elektrischer Anschluss

#### ACHTUNG

Die maximal zulässige Netzimpedanz am elektrischen Anschlusspunkt (siehe Technische Daten) darf nicht überschritten werden. Bei Unklarheiten bezüglich der an Ihrem Anschlusspunkt vorliegenden Netzimpedanz setzen Sie sich bitte mit Ihrem Energieversorgungsunternehmen in Verbindung.

**Hinweis:** Einschaltvorgänge erzeugen kurzzeitig Spannungsenkungen. Bei ungünstigen Netzbedingungen können Beeinträchtigungen anderer Geräte auftreten.

- Anschlusswerte siehe Technische Daten und Typenschild.
- Der elektrische Anschluss muss von einem Elektroinstallateur ausgeführt werden und IEC 60364-1 entsprechen.
- Stromführende Teile, Kabel und Geräte im Arbeitsbereich müssen in einwandfreiem Zustand strahlwassergeschützt sein.

#### ⚠ GEFAHR

Zur Vermeidung von Elektrounfällen empfehlen wir, Steckdosen mit vorgeschaltetem Fehlerstrom-Schutzschalter (max. 30 mA Nennauslöse-Stromstärke) zu benutzen.

#### Fest installierter elektrischer Anschluss

➔ Elektrischen Anschluss herstellen.

Für das Abschalten des stationären Hochdruckreinigers ist ein abschließbarer Hauptschalter (Bild 3 - Pos. 6) an ungefährdeter Stelle leicht zugänglich anzubringen.

Die Kontaktöffnungsweite des Hauptschalters muss mindestens 3 mm betragen.

#### Elektrischer Anschluss mit Stecker/Steckdose

- ➔ Cekon-Stecker an Anschlusskabel des Gerätes montieren.
- ➔ Cekon-Stecker in Steckdose stecken.

Für das Abschalten des stationären Hochdruckreinigers muss der Cekon-Stecker zur Netztrennung leicht zugänglich sein.

## Erstinbetriebnahme

- ➔ Vor dem ersten Gebrauch die Spitze des Deckels vom Ölbehälter auf der Wasserpumpe abschneiden.

## Maßnahmen vor Inbetriebnahme

### ⚠ GEFAHR

Explosionsgefahr! Nur Dieselmotorkraftstoff oder leichtes Heizöl einfüllen. Ungeeignete Brennstoffe, z. B. Benzin, dürfen nicht verwendet werden.

- ➔ Brennstoffbehälter befüllen.

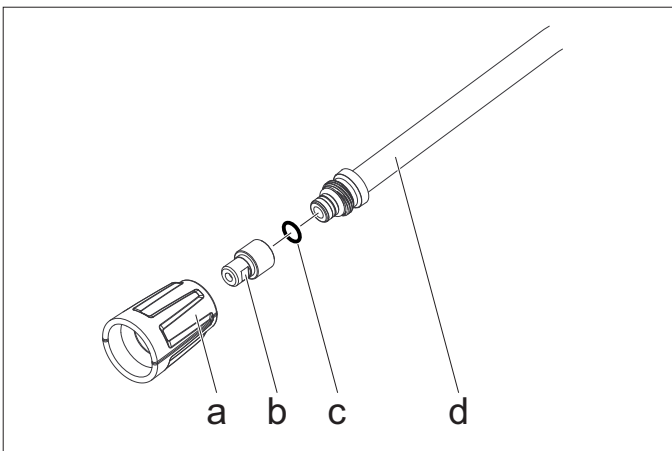
### ACHTUNG

Heißwasserbetrieb ohne Brennstoff führt zur Beschädigung der Brennstoffpumpe. Vor dem Heißwasserbetrieb Brennstoffversorgung sicherstellen.

### Bild 3 - Pos. 14

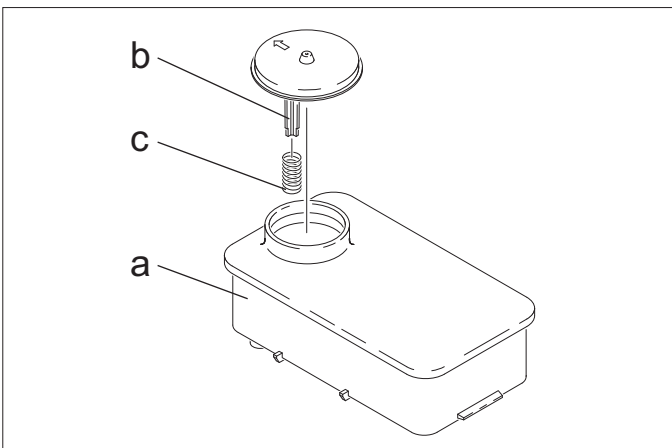
**Hinweis:** Das EASY!Lock-System verbindet Komponenten durch ein Schnellgewinde mit nur einer Umdrehung schnell und sicher.

- ➔ Hochdruckschlauch mit Handspritzpistole und Strahlrohr verbinden und am Hochdruckausgang des Gerätes oder am Hochdruckrohrleitungsnetz anschließen.



- ➔ Düsenmündstück (b) mit Überwurfmutter (a) am Strahlrohr (d) befestigen. Darauf achten, dass der Dichtring (c) sauber in der Nut liegt.

## Schutz vor Verkalkung

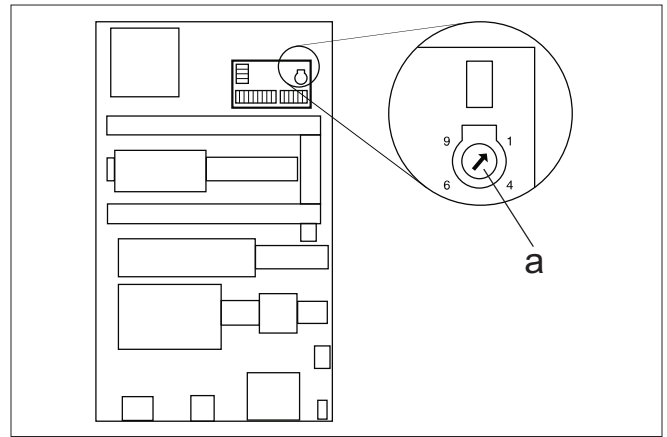


- ➔ Feder (c) von der Deckelstütze (b) des Enthärterbehälters (a) entfernen.
- ➔ Behälter mit Kärcher-Entkärterflüssigkeit RM 110 (Best.-Nr. 2.780-001) füllen.

### ⚠ GEFAHR

Gefährliche elektrische Spannung! Einstellung darf nur durch eine Elektro-Fachkraft erfolgen.

- ➔ Die örtliche Wasserhärte ermitteln:
  - Über das örtliche Versorgungsunternehmen,
  - mit einem Härteprüfgerät (Best.-Nr. 6.768-004).
- ➔ Gerätehaube abnehmen.
- ➔ Schaltkasten am Bedienfeld öffnen.



- ➔ Drehpotentiometer (a) je nach Wasserhärte einstellen. Aus der Tabelle kann die richtige Einstellung entnommen werden.

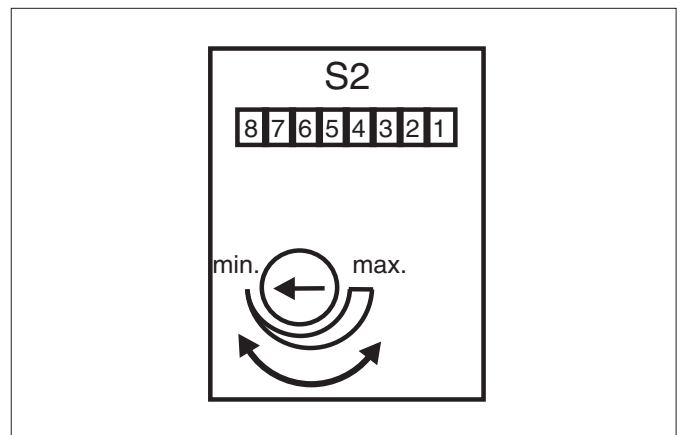
### Beispiel:

Für eine Wasserhärte von 15 °dH Skalenwert 6 am Drehpotentiometer einstellen. Daraus ergibt sich eine Pausenzeit von 31 Sekunden, d.h. alle 31 Sekunden öffnet kurz das Magnetventil.

Wasserhärte (°dH)	5	10	15	20	25
Skala am Drehpotentiometer	8	7	6	5	4,5
Pausenzeit (Sekunden)	50	40	31	22	16

## Verstellen der Betriebsbereitschaftszeit

Die Einstellung der Betriebsbereitschaftszeit erfolgt auf der größeren Platine an der linken Seitenwand des Elektroschranks.



Die Betriebsbereitschaftszeit ist werkseitig auf die Minimalzeit von 2 Minuten eingestellt und kann bis zur Maximalzeit von 8 Minuten erhöht werden.

## Installationsmaterial

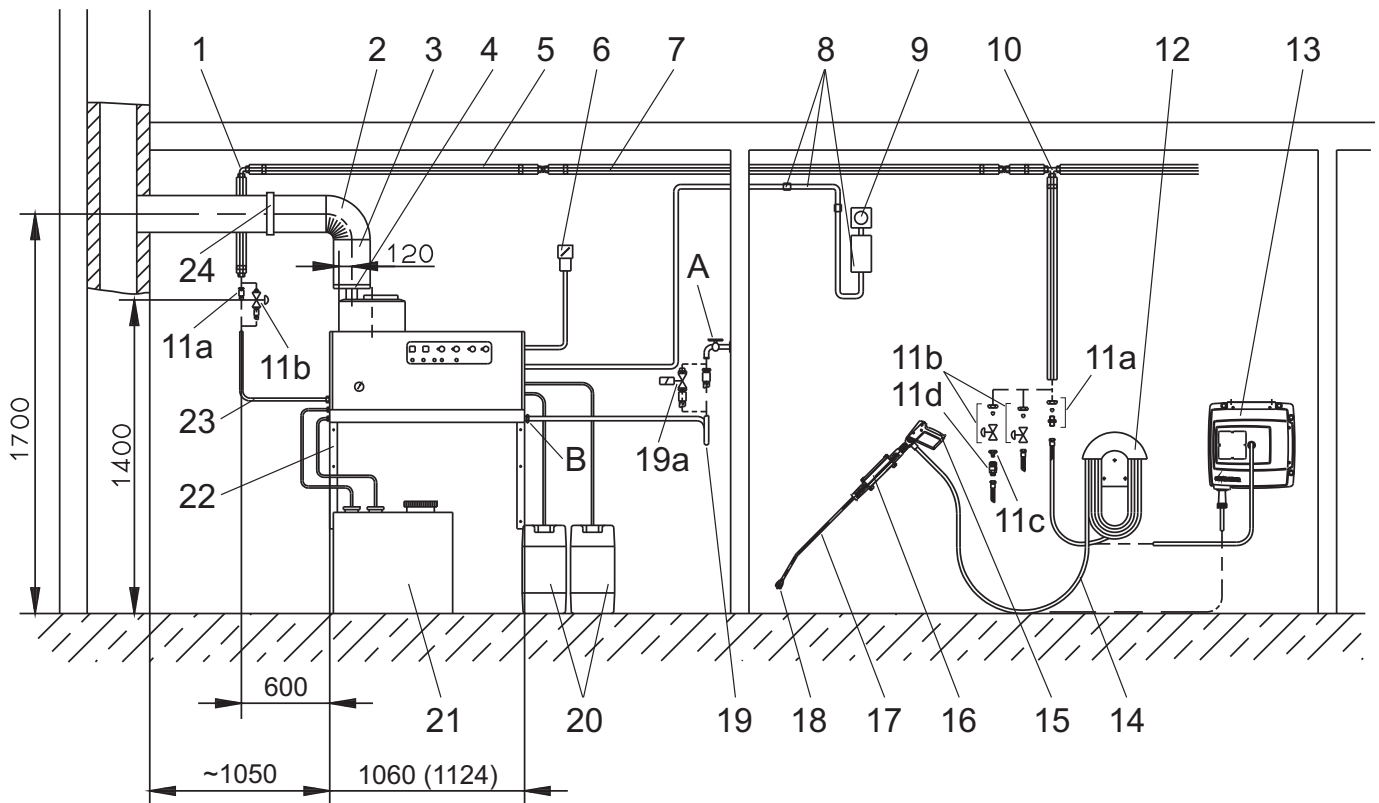


Bild 3

Pos.	Installationsmaterial	Bestell-Nr.
1	Winkelverschraubung	6.386-356
2	Rauchgasrohrkrümmen 90°	7.234-605
	Rauchgasrohrkrümmen 45°	7.234-604
3	Rauchgasrohr	7.234-603
4	Zugunterbrecher Rauchgasrohr HDS 9/14-4	4.656-080
	Zugunterbrecher Rauchgasrohr HDS 12/14-4	4.656-079
5	Wärmeisolation	6.286-114
6	Hauptschalter	6.631-455
7	Rohrleitungssatz, Stahl verzinkt	2.420-004
	Rohrleitungssatz, Edelstahl	2.420-006
8	Teilesatz Fernsteuerung	2.744-008
9	Teilesatz Not-Aus-Schalter	2.744-002
10	T-Verschraubung	6.386-269
11a	Anschlussstutzen, Messing	2.638-180
	Anschlussstutzen, Edelstahl	2.638-181
11b	Absperrhahn NW 8, Stahl verzinkt	4.580-144
	Absperrhahn NW 8, Edelstahl	4.580-163
11c	Schnellkupplungsfestteil	6.463-025
11d	Schnellkupplungslosteil	6.463-023

Pos.	Installationsmaterial	Bestell-Nr.
12	Schlauchhalter	2.042-001
13	Schlauchtrommel	2.637-238
14	Hochdruckschlauch EASY!Lock 10 m (Anschlüsse 2x TR)	6.110-038 *
15	Handspritzpistole EASY!Force	4.118-005
	Drehregler HDS 9/14-4	4.118-008
	Drehregler HDS 12/14-4	4.118-009
16	Strahlrohrhalter	2.042-002
17	Strahlrohr EASY!Lock	4.112-012
18	Düsenmundstück HDS 9/14-4	2.113-026
	Düsenmundstück HDS 12/14-4	2.113-015
19	Wasserschlauch	4.440-282
19a	Magnetventil Wasserzulauf	4.743-011
20	Reinigungsmittel-Tank, 60 l	5.070-078
21	Heizöl-Tank 600 l	6.392-050
22	Teilesatz Wandkonsole	2.053-005
	Teilesatz Bodengestell	2.210-008
23	Hochdruckschlauch EASY!Lock 1,5 m (Anschlüsse TR - M22x1,5)	6.110-068
	Hochdruckschlauch EASY!Lock 1,5 m (Anschlüsse 2x TR)	6.110-024 *
24	Rohrschelle	6.373-374

\* Adapter TR - M22x1,5 (4.111-030) erforderlich



## EU-Konformitätserklärung

Hiermit erklären wir, dass die nachfolgend bezeichnete Maschine aufgrund ihrer Konzipierung und Bauart sowie in der von uns in Verkehr gebrachten Ausführung den einschlägigen grundlegenden Sicherheits- und Gesundheitsanforderungen der EU-Richtlinien entspricht. Bei einer nicht mit uns abgestimmten Änderung der Maschine verliert diese Erklärung ihre Gültigkeit.

**Produkt:** Hochdruckreiniger mit Dampfstufe  
**Typ:** 1.698-xxx  
**Typ:** 1.699-xxx

### Einschlägige EU-Richtlinien

2014/68/EU

2006/42/EG (+2009/127/EG)

2014/30/EU

### Kategorie der Baugruppe

II

### Konformitätsverfahren

Modul H

### Heizschlange

Konformitätsbewertung Modul H

Sicherheitsventil

Konformitätsbewertung Art. 4 Abs. 3

### Steuerblock

Konformitätsbewertung Modul H

### diverse Rohrleitungen

Konformitätsbewertung Art. 4 Abs. 3

### Angewandte harmonisierte Normen

EN 55014-1: 2006+A1: 2009+A2: 2011

EN 55014-2: 2015

EN 60335-1

EN 60335-2-79

EN 61000-3-2: 2014

HDS 12/14:

EN 61000-3-3: 2013

HDS 9/14:

EN 61000-3-11: 2000

### Angewandte Spezifikationen:

AD 2000 in Anlehnung

TRD 801 in Anlehnung

### Name der benannten Stelle:

#### für 2014/68/EU

TÜV Rheinland Industrie Service GmbH

Am Grauen Stein

51105 Köln

Kenn-Nr. 0035

5.957-054

Die Unterzeichnenden handeln im Auftrag und mit Vollmacht des Vorstands.



H. Jenner  
Chairman of the Board of Management



S. Reiser  
Director Regulatory Affairs & Certification

### Dokumentationsbevollmächtigter:

S. Reiser

Alfred Kärcher SE & Co. KG

Alfred-Kärcher-Straße 28-40

71364 Winnenden (Germany)

Tel.: +49 7195 14-0

Fax: +49 7195 14-2212

Winnenden, 2018/10/01

## Garantie

In jedem Land gelten die von unserer zuständigen Vertriebsgesellschaft herausgegebenen Garantiebedingungen. Etwaige Störungen an Ihrem Gerät beseitigen wir innerhalb der Garantiefrist kostenlos, sofern ein Material- oder Herstellungsfehler die Ursache sein sollte. Im Garantiefall wenden Sie sich bitte mit Kaufbeleg an Ihren Händler oder die nächste autorisierte Kundendienststelle.

## Kundendienst

Anlagentyp:	Herstell-Nr.:	Inbetriebnahme am:

Prüfung durchgeführt am:

Befund:

Unterschrift

Prüfung durchgeführt am:

Befund:

Unterschrift

Prüfung durchgeführt am:

Befund:

Unterschrift

Prüfung durchgeführt am:


Befund:

Unterschrift

## Wiederkehrende Prüfungen

**Hinweis:** Die Prüffristempfehlungen entsprechend der jeweiligen nationalen Anforderungen des Betreiberlandes sind zu beachten.

Prüfung durchgeführt durch:	Äußere Prüfung	Innere Prüfung	Festigkeitsprüfung
Name	Unterschrift der befähigten Person/Datum	Unterschrift der befähigten Person/Datum	Unterschrift der befähigten Person/Datum
Name	Unterschrift der befähigten Person/Datum	Unterschrift der befähigten Person/Datum	Unterschrift der befähigten Person/Datum
Name	Unterschrift der befähigten Person/Datum	Unterschrift der befähigten Person/Datum	Unterschrift der befähigten Person/Datum
Name	Unterschrift der befähigten Person/Datum	Unterschrift der befähigten Person/Datum	Unterschrift der befähigten Person/Datum
Name	Unterschrift der befähigten Person/Datum	Unterschrift der befähigten Person/Datum	Unterschrift der befähigten Person/Datum
Name	Unterschrift der befähigten Person/Datum	Unterschrift der befähigten Person/Datum	Unterschrift der befähigten Person/Datum
Name	Unterschrift der befähigten Person/Datum	Unterschrift der befähigten Person/Datum	Unterschrift der befähigten Person/Datum
Name	Unterschrift der befähigten Person/Datum	Unterschrift der befähigten Person/Datum	Unterschrift der befähigten Person/Datum
Name	Unterschrift der befähigten Person/Datum	Unterschrift der befähigten Person/Datum	Unterschrift der befähigten Person/Datum
Name	Unterschrift der befähigten Person/Datum	Unterschrift der befähigten Person/Datum	Unterschrift der befähigten Person/Datum
Name	Unterschrift der befähigten Person/Datum	Unterschrift der befähigten Person/Datum	Unterschrift der befähigten Person/Datum
Name	Unterschrift der befähigten Person/Datum	Unterschrift der befähigten Person/Datum	Unterschrift der befähigten Person/Datum
Name	Unterschrift der befähigten Person/Datum	Unterschrift der befähigten Person/Datum	Unterschrift der befähigten Person/Datum



 Please read and comply with these original instructions prior to the initial operation of your appliance and store them for later use or subsequent owners.

- Before first start-up it is definitely necessary to read the safety indications Nr. 5.956-309.0!
- In case of transport damage inform vendor immediately.

## Contents

Environmental protection . . . . .	EN	1
Danger or hazard levels . . . . .	EN	1
Symbols on the machine . . . . .	EN	1
General notes on safety . . . . .	EN	1
Proper use . . . . .	EN	2
Function . . . . .	EN	2
Safety Devices . . . . .	EN	2
Device elements . . . . .	EN	3
Start up . . . . .	EN	4
Operation . . . . .	EN	4
Shutting down . . . . .	EN	6
Shutdown . . . . .	EN	6
Storage . . . . .	EN	6
Transport . . . . .	EN	6
Technical specifications . . . . .	EN	7
Care and maintenance . . . . .	EN	9
Troubleshooting . . . . .	EN	11
Accessories . . . . .	EN	13
Installing the plant . . . . .	EN	14
EU Declaration of Conformity . . . . .	EN	17
Warranty . . . . .	EN	17
Customer Service . . . . .	EN	18
Recurring tests . . . . .	EN	19

## Environmental protection

	The packaging material can be recycled. Please do not throw the packaging material into household waste; please send it for recycling.
	Old appliances contain valuable materials that can be recycled; these should be sent for recycling. Batteries, oil, and similar substances must not enter the environment. Please dispose of your old appliances using appropriate collection systems.

Please do not release engine oil, fuel oil, diesel and petrol into the environment. Protect the ground and dispose of used oil in an environmentally-clean manner.

Kärcher detergents are easy-to-dispose. This means that the functioning of an oil separator is not hampered. Please find a list of recommended detergents in the chapter "Accessories".

### Notes about the ingredients (REACH)

You will find current information about the ingredients at:  
[www.kaercher.com/REACH](http://www.kaercher.com/REACH)

## Danger or hazard levels

### ⚠ DANGER

Pointer to immediate danger, which leads to severe injuries or death.

### ⚠ WARNING

Pointer to a possibly dangerous situation, which can lead to severe injuries or death.

### ⚠ CAUTION

Pointer to a possibly dangerous situation, which can lead to minor injuries.

### ATTENTION

Pointer to a possibly dangerous situation, which can lead to property damage.

## Symbols on the machine



High-pressure jets can be dangerous if improperly used. The jet may not be directed at persons, animals, live electrical equipment or at the appliance itself.



Risk of burns on account of hot surfaces!

## General notes on safety

- Please follow the national rules and regulations for fluid spray jets of the respective country.
- Please follow the national rules and regulations for accident prevention of the respective country. Fluid spray jets must be tested regularly and the results of these tests must be documented in writing.
- The heating appliance of the machine is an ignition plant. All national laws and regulations about heating systems must also be followed.
- If the plant is operated in rooms, then there should be adequate measures for safely diverting the exhaust gases out of the room (smoke gas pipes without draught interceptors). Further, there must also be adequate supply of fresh air.
- As per the applicable national guidelines, the first time this high-pressure cleaner must be taken into operation by a skilled person. KÄRCHER has already performed this initial start-up for you and has documented it accordingly. The documentation can be requested at your KÄRCHER partner. Please have the part and plant number of the appliance available when enquiring about the documentation.
- We would like to point out that the appliance must be repeatedly checked by a skilled person as prescribed by the applicable national regulations. Please contact your KÄRCHER partner.
- Please follow the safety instructions which are attached to the used detergents (normally on the packing label).
- The appliance/accessories must not be modified.

## Statutory Requirements, Guidelines and Rules

Before installing the machine, it is necessary to get the approval of the local chief chimney cleaner.

The statutory requirements of civil engineering laws, trade laws and emission control norms must be followed at the time of installation. We wish to bring to your notice the following statutory regulations, guidelines and standards:

- The device may only be installed by a specialized company according to the national regulations.
- All national laws and regulations about installation of electrical appliances must also be followed.
- Only Customer Service engineers trained by Kärcher may perform settings and carry out maintenance tasks and repairs.
- The local guidelines must be followed while installing the chimney.

## Work-stations

The work station is located at the operating field. Depending on the plant installation, other work-stations are located at the accessories (spraying units) that are connected to the feeder points.

## Personal safety gear



Wear ear plugs to protect your ears against hearing loss while cleaning parts that produce high sound levels.

- Wear protective clothing and safety goggles to protect against splash back containing water or dirt.

## Proper use

The machine is used for removing dirt from surfaces using a free-flowing water jet. It is mainly used for cleaning machines, vehicles and facades.

### ⚠ DANGER

*Risk of injury! Follow the respective safety regulations upon employment at gas stations or other dangerous areas.*

Please do not let mineral oil contaminated waste water reach soil, water or the sewage system. Perform engine cleaning and bottom cleaning therefore only on specified places with an oil trap.

### Quality requirements for water:

#### ATTENTION

*Only clean water may be used as high pressure medium. Impurities will lead to increased wear and tear or formation of deposits in the appliance and accessories.*

*If recycled water is used, the following limit values must not be exceeded.*

pH value	6,5...9,5
electrical conductivity *	Conductivity fresh water +1200 µS/cm
settleable solids **	< 0,5 mg/l
total suspended solids ***	< 50 mg/l
Hydrocarbons	< 20 mg/l
Chloride	< 300 mg/l
Sulphate	< 240 mg/l
Calcium	< 200 mg/l
Total hardness	< 28 °dH < 50 °TH < 500 ppm (mg CaCO <sub>3</sub> /l)
Iron	< 0,5 mg/l
Manganese	< 0,05 mg/l
Copper	< 2 mg/l
Active chloride	< 0,3 mg/l
free of bad odours	
* Maximum total 2000 µS/cm	
** Test volume 1 l, settling time 30 min	
*** no abrasive substances	

## Function

- Cold water reaches the suction side of the high pressure pump via the engine cooling coil and the swimmer tank. The water softening agent is added in the swimmer tank. The pump transports the water and the sucked detergent through the continuous heater. The proportion of detergent in the water can be adjusted using the dosing valve. The continuous heater is heated by a heater.
- The high pressure outlet is connected to a high pressure network existing in the building. The hand-spray gun is connected to the feeder points of this network using a high pressure hose.

## Safety Devices

Safety devices serve for the protection of the user and must not be put out of operation or bypassed with respect to their function.

### Safety mechanism against lack of water in swimmer tank

The safety mechanism against lack of water prevents the high pressure pump from being switched on when there is no water.

### Safety mechanism against lack of water in safety block

The safety mechanism against lack of water prevents the heater from over-heating when there is no water. The burner operates only when there is adequate water supply.

### Pressure switch

The pressure switch switches off the machine when the working pressure is exceeded. Do not change the setting.

### Safety valve

The safety valve opens when there is a problem in the pressure switch. This valve is set and sealed in the factory. Do not change the setting.

### Flame monitoring

In case of fuel shortage or problems with the burner, the flame monitor switches off the burner. The indicator lamp Burner failure (E) glows.

### Over-current protection

If the burner engine is blocked, the switch for protection against over-current gets released. The engine of the high pressure pump is protected through an engine protection switch and a winding protection switch.

### Exhaust thermostat

The exhaust thermostat is triggered when the exhaust temperature exceeds 300 °C. The appliance is switched off.

### Pressure release in the high pressure system

When the machine is switched off using the hand-spray gun, a solenoid valve installed in the high pressure system opens when the operations stand-by time has elapsed; this causes the pressure to fall.

### Safety catch

The safety catch on the trigger gun prevents the appliance from being switched on unintentionally.

## Device elements

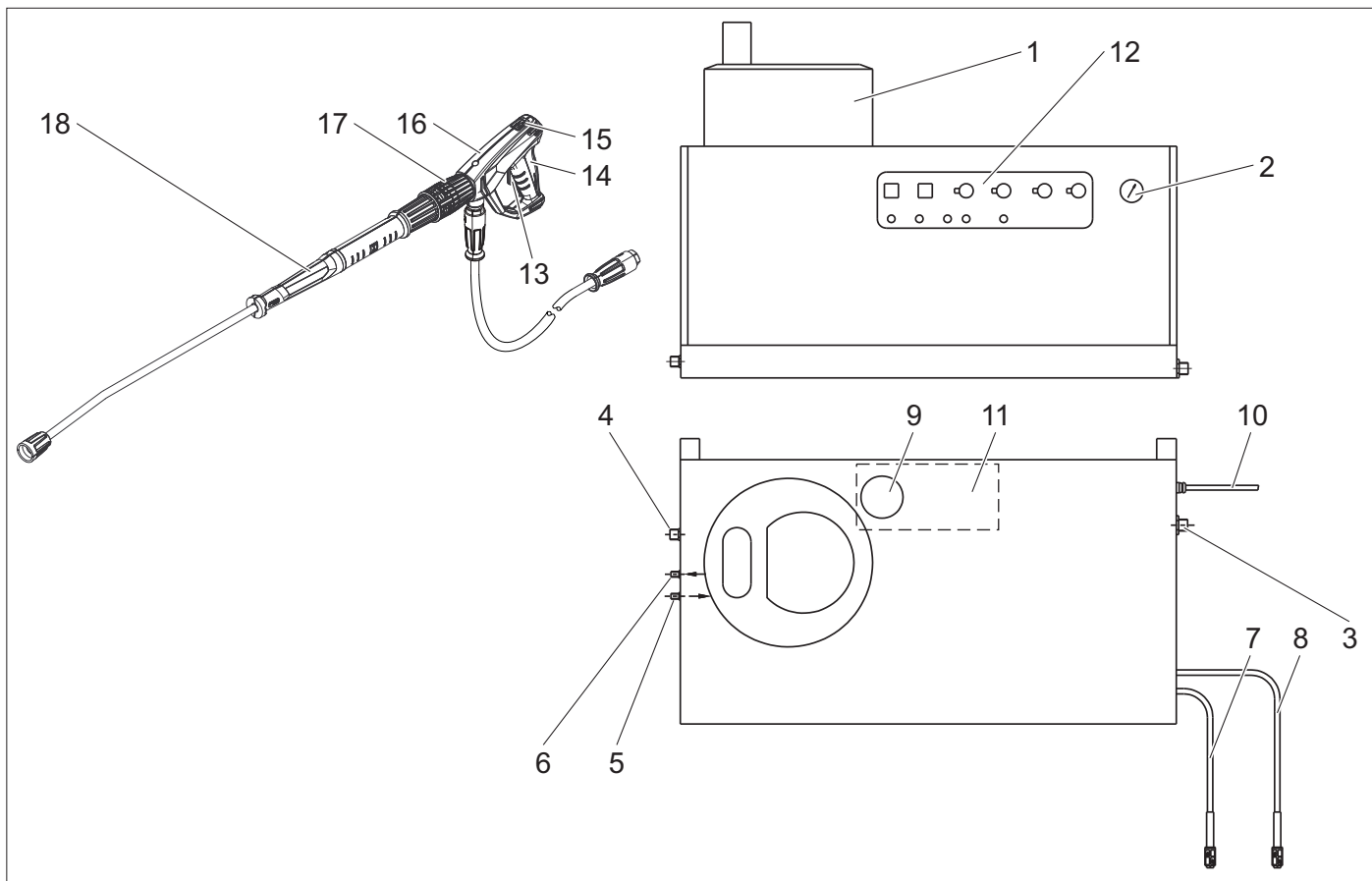


Figure 1

- |                                     |  |
|-------------------------------------|--|
| 1 Burner                            | 10 Power supply  |
| 2 Manometer                         | 11 Float tank  |
| 3 Fresh water inlet with sieve      | 12 Operating field                                     |
| 4 High-pressure outlet EASY!Lock    | 13 Safety lever  |
| 5 Fuel pipe feeder                  | 14 Trigger   |
| 6 Fuel pipe backflow                | 15 Safety latch of the hand spray gun                  |
| 7 Detergent suck hose I             | 16 Trigger gun EASY!Force                              |
| 8 Detergent suck hose II (optional) | 17 Pressure/ quantity regulation at the hand spray gun |
| 9 Softener container                | 18 Spray lance EASY!Lock                               |

## Operating field

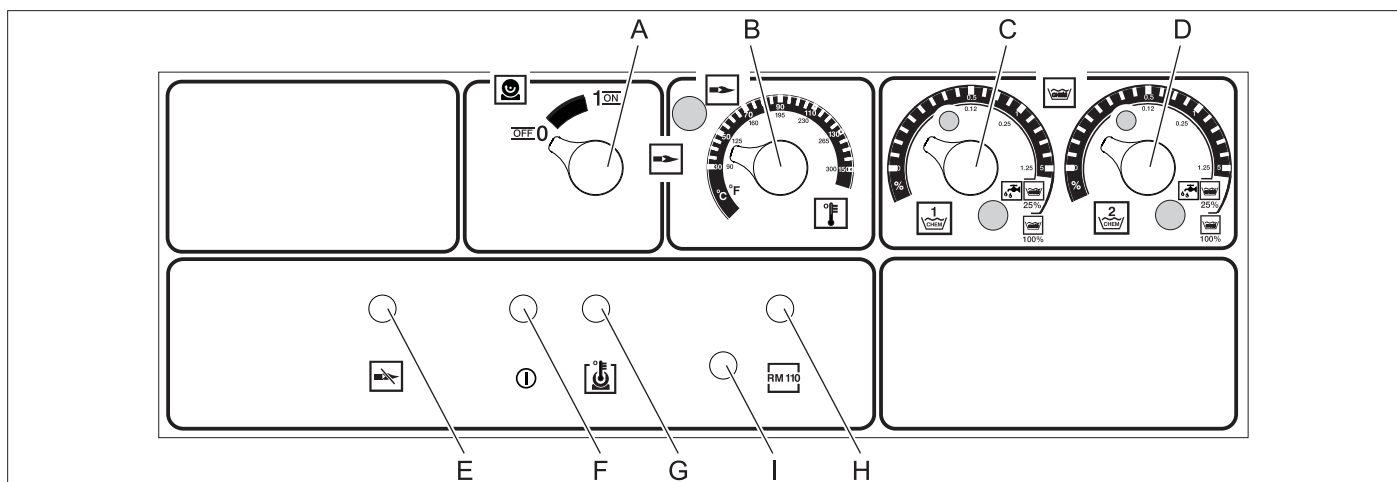


Figure 2

- |  |   |
|--|---|
| A Power switch                             | G Indicator lamp for engine over-heating              |
| B Temperature controller                   | H Indicator lamp for protection against calcification |
| C Dosage valve I for detergent             | I Stopper - Releaser for burner engine                |
| D Dosage valve II for detergent (optional) |   |
| E Indicator lamp burner failure            |   |
| F "Ready for use" indicator lamp           |   |

## Start up

### ⚠ **WARNING**

Risk of injury! Appliance, accessories, supply lines and connections must be in fault-free condition. If they are not in a perfect state then the appliance must not be used.

### Power connection

- For connection values, see technical data and type plate.
- The electrical connections must be done by an electrician according to IEC 60364-1.

## Operation

### ⚠ **DANGER**

Danger of explosion! Do not spray flammable liquids.

### ⚠ **DANGER**

Risk of injury! Never use the appliance without the spray lance attached. Check and ensure proper fitting of the spray lance prior to each use. The screw connection of the spray lance must be finger-tight.

### ⚠ **DANGER**

Risk of injury! Hold the hand spray gun and the spray pipe firmly with both hands.

### ⚠ **DANGER**

Risk of injury! The trigger and safety lever may not be locked during the operation.

### ⚠ **DANGER**

Risk of injury! Contact Customer Service if the safety lever is damaged.

### Safety instructions

The operator must use the appliance correctly. When working with the appliance, he must consider the local conditions and pay due care and attention to other persons, in particular children, who are nearby.

Never leave the appliance unattended when it is in operation.

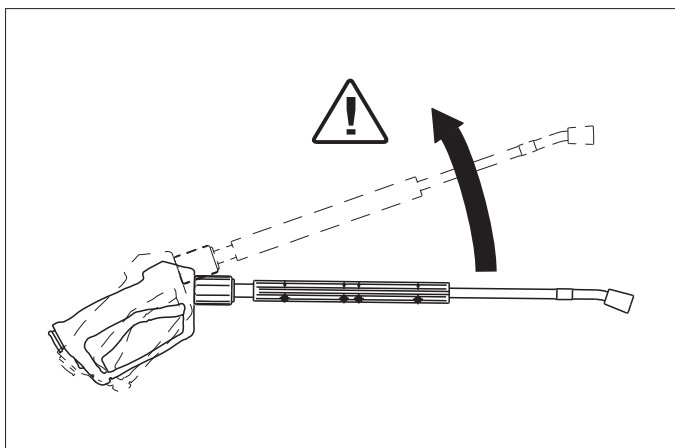
### ⚠ **DANGER**

- Danger of scalding by hot water! Do not direct the water jet on persons or animals.
- Risk of burns on account of hot surfaces! Do not touch uninsulated pipes and hoses when hot water operations are on. Hold the jet pipe only at the handles. Do not touch the exhaust holder of the continuous heater.
- Risk of poisoning or itching on account of detergent! Follow the given instructions for using detergents. Store detergents safely and protect them against access by unauthorised persons.

### ⚠ **DANGER**

Risk to life on account of electric shock! Do not direct the water jet on the following equipment:

- Electrical appliances and plants,
- the unit itself,
- all electricity-carrying parts in the working area.



There is a recoil pressure arising from the water jet that comes out from the spray pipe. The angular spray pipe brings about an upward force.

### ⚠ **DANGER**

- Risk of injury! The recoil pressure of the spray lance can throw you off balance. You may fall. The spray lance can fly off and cause damage to persons. Search for a secure place to stand and hold the gun firmly.
- The jet must not be directed at other persons or directed by the user at him/herself to clean clothing or footwear.
- Risk of injury from parts flying off! Flying-off fragments or objects can injure people or animals. Never direct the water jet on fragile or loose objects.
- Risk of accident on account of damage! Clean tyres and valves from a minimum distance of 30 cm.

### ⚠ **WARNING**

Danger from substances that are harmful to health! Do not spray the following materials as they can swirl up substances that are harmful to health:

- Materials containing asbestos,
- Materials that could contain substances harmful to health.

### ⚠ **DANGER**

- Risk of injury on account of the emanating water jet that could be hot! Only original Kaercher high pressure hoses are optimally suited for the plant. No guarantee can be given if you use any other hoses.
- Detergents can prove to be a health hazard! If any detergents are added, the water let out of the plant is not of potable quality.
- Risk of hearing impairment while working on noise-making parts! If so, wear ear plugs.

### Opening/closing the trigger gun

- ➔ To open the trigger gun: Actuate the safety lever and trigger.
- ➔ To close the hand spray gun: Release the safety lever and trigger.

### Replace the nozzle

### ⚠ **DANGER**

Risk of injury! Switch the appliance off prior to replacing nozzle and activate hand spray gun until device is pressureless.

- ➔ Secure the trigger gun. To do so, push the safety catch towards the front.
- ➔ Replacing the nozzle.

### Making the plant ready for operations

### ⚠ **DANGER**

Risk of injury on account of the emanating water jet that could be hot!

### ⚠ **DANGER**

Check the high pressure hose for damage before every use. Please arrange for the immediate replacement of a damaged high pressure hose.

- ➔ Check high pressure hose, pipe connections, fittings and water jet for damage every time before use.
- ➔ Check hose coupling to ensure that it sits firmly and is leak-proof.

### **ATTENTION**

Risk of damage on account of dry running.

- ➔ Check filling level of the detergent container and refill if required.
- ➔ Check softener fluid level and refill if necessary.

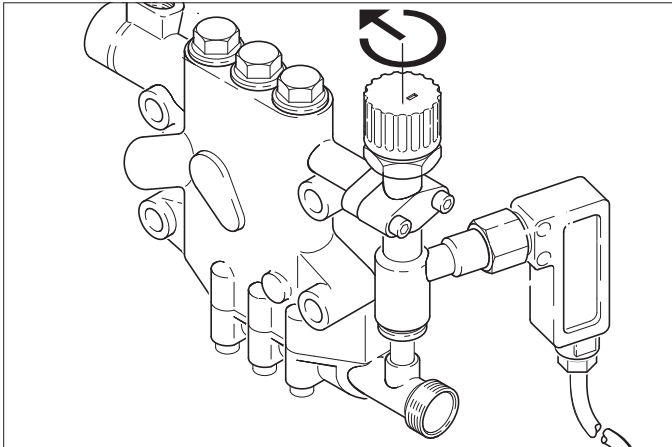
### Switch-off in case of emergency

- ➔ Turn the appliance switch (A) to "0".
- ➔ Shut off water supply.
- ➔ Activate trigger gun until device is pressure-less.



## Set working pressure and flow rate

### Appliance setting

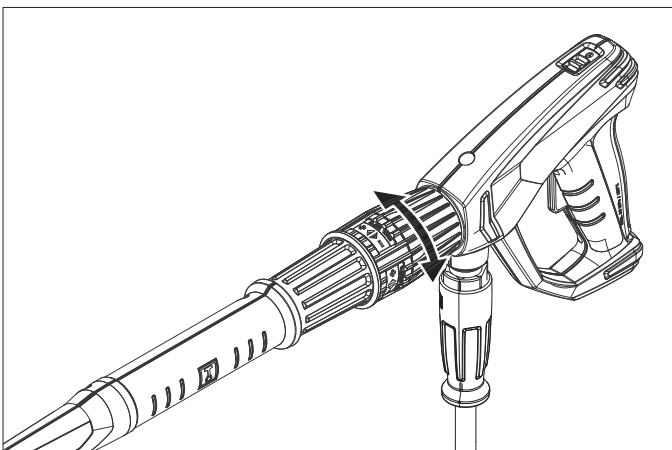


- ➔ Turning the quantity regulation valve in clock-wise direction will result in higher working pressure and larger volume.
- ➔ Turning the quantity regulation valve in an anti-clockwise direction will result in lower working pressure and smaller quantities.

### Adjusting the pressure/quantity regulation of the trigger gun (option)

#### ⚠ DANGER

*Risk of injury! When adjusting the pressure/quantity regulation, make sure that the screw connection of the spray lance does not become loose.*



- ➔ Turning the water quantity regulator to the right gives more water flow and higher working pressure.
- ➔ Turning the water quantity regulator to the left gives lesser water flow and lower working pressure.

## Operating with cold water

- ➔ Open the water supply.



Symbol "Engine on"

- ➔ Release the trigger gun. To do so, push the safety catch towards the back.
- ➔ Open the trigger gun and set the appliance switch (A) to "1" (motor on).
- ➔ The indicator lamp for operational readiness (F) shows that the appliance is in stand-by mode and ready to be operated.

## Operating with hot water

#### ⚠ DANGER

*Scalding danger!*

#### ATTENTION

*Hot water operations without fuel will cause damage to the fuel pump. Ensure adequate fuel supply before starting hot water operations.*

If required, the burner can also be turned on subsequently.



Symbol "Burner on"

- ➔ Turn the appliance switch (A) to "Burner on".
- ➔ Set the desired water temperature on the thermostat (B). Maximum temperature is 98 °C.

## Operating with steam

#### ⚠ DANGER

*Scalding danger! The operating pressure must not exceed 3,2 MPa (32 bar) when operating with temperatures above 98 °C.*

For shifting from hot water to steam operations, first cool down the machine and switch it off. Then do the change-over as follows:

#### ⚠

- ➔ Replace the high pressure nozzle with the steam nozzle (accessory).

Order No.	Type
4.116-000	HDS 9/14
4.116-001	HDS 12/14

- ➔ Set the thermostat to 150 °C.

### Without pressure/quantity regulation at the trigger gun

- ➔ Set the water flow regulation valve of the high pressure pump to minimum water flow (turn in the anti-clockwise direction).

### With pressure/quantity regulation at the trigger gun (option)

- ➔ Set the water flow regulation valve of the high pressure pump to maximum water flow (turn in the clockwise direction).
- ➔ Set the water flow regulator at the trigger gun to minimum water flow by turning it towards the left.

## Operations stand-by

- If the trigger gun is closed during operation, the appliance will switch off.
- The appliance will automatically start again when you open the gun again within the stand-by period (2 ... 8 minutes).
- If the stand-by period is exceeded, the safety time mechanism switches off the pump and the burner. The indicator lamp Operations Stand-by (F) goes off.
- To restart the appliance, set the appliance switch to "0" and then switch on the appliance again. If the appliance is operated using remote control, the appliance can be restarted by using the corresponding switch of the remote control device.

## Selecting the nozzle

- Vehicle tyres are only cleaned using the flat spray nozzle ((25°) from a minimum spraying distance of 30 cm. The round spray should never be used to clean tyres.

The following nozzles can be selected for all other tasks:

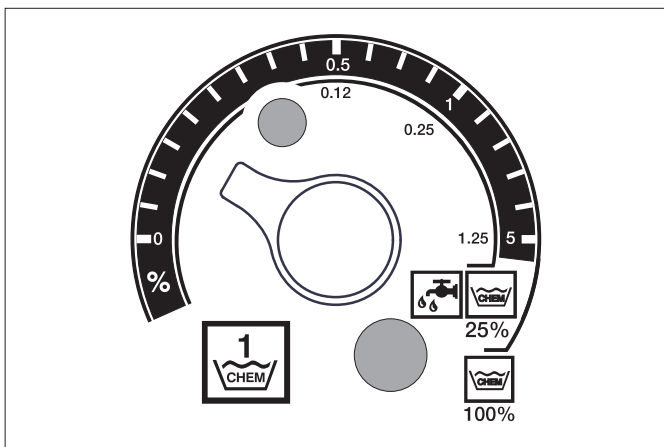
Dirt	Nozzle	Spray angle	Part no.:	Pressure [MPa]	Recoil [N]
<b>HDS 9/14</b>					
strong	00060	0°	5.765-240	14	44
medium	25060	25°	5.765-027		
light	40060	40°	5.130-087		
<b>HDS 12/14</b>					
strong	00080	0°	5.765-243	14	55
medium	25080	25°	5.765-061		
light	40080	40°	5.765-221		

Use the following nozzles if the pipe length is more than 20 m or for more than 2 x 10 m high pressure hose NW8:

Dirt	Nozzle	Spray angle	Part no.:	Pressure [MPa]	Recoil [N]
<b>HDS 9/14</b>					
strong	0075	0°	5.765-242	10	37
medium	2575	25°	5.765-057		
light	4075	40°	5.765-220		

### Detergent dosing

- Detergents simplify the cleaning task. They are sucked in from an external detergent tank.
- The basic model of the appliance is equipped with a dosing valve (C). A second dosing device (dosing valve D) can also be procured as special accessory. It is then possible to use two different detergents.
- The dosing quantity is set at the detergent dosing valves (C or D) at the operating panel. The set value corresponds to the percentage share of the detergent.



- The outer scale is applicable while using undiluted detergents (100% CHEM).
- The inner scale is applicable while using 1 +3 pre-diluted detergents (25 % CHEM + 75 % water).

The following table gives the detergent consumption for the values on the outer scale:

<b>HDS 9/14</b>			
Position	0.5	1	5
Detergent quantity [l/h]	14...15	22...24	50
Detergent concentration [%]	1.5	2.5	5
<b>HDS 12/14</b>			
Position	0.5	1	5
Detergent quantity [l/h]	10...13	23...27	60
Detergent concentration [%]	1	2	5

The exact dosing depends on:

- Viscosity of the detergent
- Suction height
- Flow resistance of the high pressure pipe

If an exact dosing is required, then measure the detergent quantity that is sucked in (for e.g. by sucking in from a measurement beaker).

**Note:** For list of recommended detergents refer the chapter "Accessories".

### Refilling the softener

#### ATTENTION

*There can be calcium deposits in the continuous heater if you use the appliance without softeners.*

If the softener tank is empty, the indicator lamp for protection against calcification (H) begins to glow.

#### Figure 1 - Pos. 9

- ➔ Refill the softener tank with softener liquid RM 110 (2.780-001).

### Shutting down

#### ⚠ DANGER

*Danger of scalding by hot water. After the operation with hot water or steam, the device must be operated with opened gun with cold water for at least two minutes.*

#### After operation with detergent

- ➔ If operating with hot water, set the thermostat (B) to the lowest temperature.
- ➔ Use the appliance for at least 30 seconds without detergent.

#### Turn off the appliance

- ➔ Turn the appliance switch (A) to "0".
- ➔ Shut off water supply.
- ➔ Activate trigger gun until device is pressure-less.
- ➔ Secure the hand spray gun using the safety catch so that it doesn't open accidentally.

### Shutdown

If the machine is not to be used for a longer period or if it is not possible to save it in a frost-free environment, then you must take the following measures (see chapter "Maintenance and care"):

- ➔ Drain water.
- ➔ Flush device with anti-freeze agent.
- ➔ Switch off the main switch and secure it or unplug the Cekon plug.

### Storage

#### ⚠ CAUTION

*Risk of injury and damage! Note the weight of the appliance in case of storage.*

### Transport

#### ATTENTION

*Protect the trigger from damage during transport.*

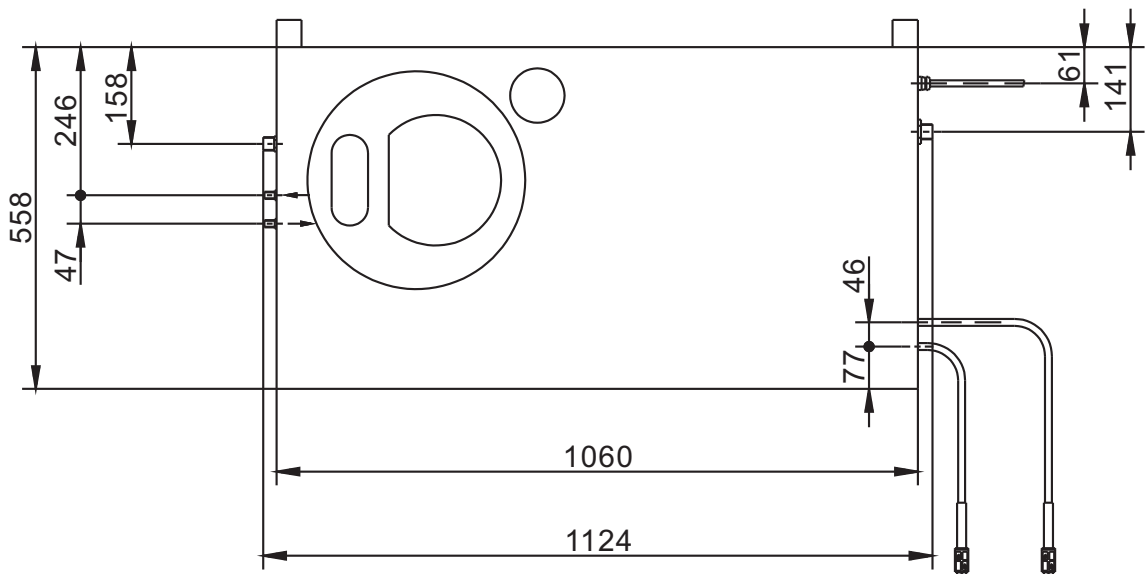
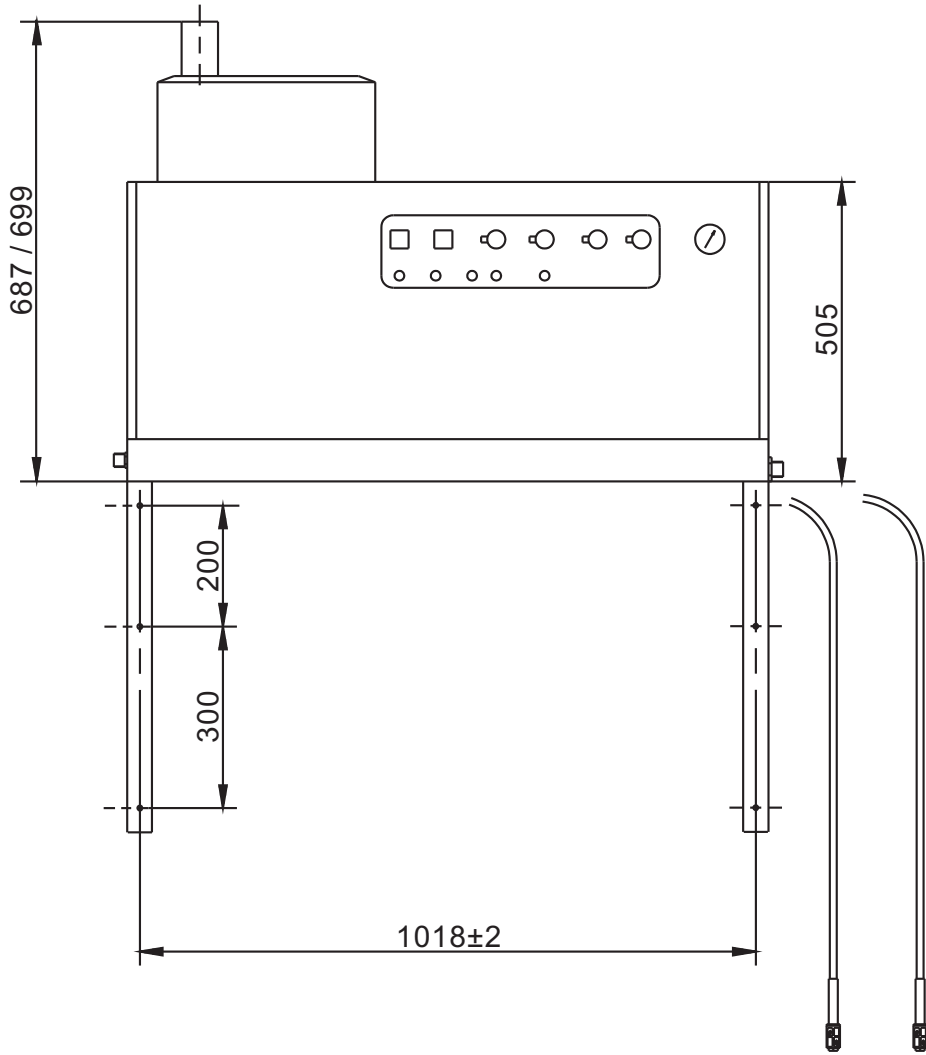
#### ⚠ CAUTION

*Risk of injury and damage! Observe the weight of the appliance when you transport it.*

- ➔ When transporting in vehicles, secure the appliance according to the guidelines from slipping and tipping over.

## Technical specifications

		HDS 9/14	HDS 12/14	HDS 12/14
		1.698-917	1.699-921	1.699-923
<b>Performance data</b>				
Operating pressure of water (using standard nozzle)	MPa (bar)	14 (140)	14 (140)	14 (140)
Max. operating pressure for working with steam (using steam nozzle)	MPa (bar)	3.2 (32)	3.2 (32)	3.2 (32)
Part no. of steam nozzle	--	4.116-000	4.116-001	4.116-001
Max. excess operating pressure (safety valve)	MPa (bar)	18.5 (185)	18.5 (185)	18.5 (185)
Water flow (can be regulated in a phase-less manner)	l/h (l/min)	500-930 (8.3-15.5)	600-1200 (10-20)	600-1200 (10-20)
Steam flow rate	l/h (l/min)	470 (7.8)	600 (10)	600 (10)
Suction of detergent (can be regulated in a phaseless manner)	l/h (l/min)	0-50 (0-0.8)	0-60 (0-1)	0-60 (0-1)
<b>Water connection</b>				
Min. feed volume	l/h (l/min)	1100 (18.3)	1300 (21.7)	1300 (21.7)
Feed pressure (min.)	MPa (bar)	0.1 (1)	0.1 (1)	0.1 (1)
Max. feed pressure	MPa (bar)	0.6 (6)	0.6 (6)	0.6 (6)
<b>Electrical connection</b>				
Current type	--	3N~	3N~	3N~
Frequency	Hz	50	50	50
Voltage	V	400	400	230
Connected load	kW	6.4	7.5	8.2
Electrical protection (slow)	A	16	20	32
Type of protection	--	IPX5	IPX5	IPX5
Protective class	--	I	I	I
Maximum allowed net impedance	Ohm	(0.381+j 0.238)	--	--
Power supply	mm <sup>2</sup>	5 x 2.5	5 x 2.5	5 x 4
<b>Temperature</b>				
Max. feed temperature	°C	30	30	30
Max. operating temperature of hot water	°C	98	98	98
Max. operating temperature of steam	°C	155	155	155
Temperature increase during maximum water flow	°C	56±2	54±2	54±2
Gross heating performance	kW	68	85	85
Fuel consumption	kg/h	5.8	7.1	7.1
Chimney draught	kPa	0.01-0.04	0.01-0.04	0.01-0.04
Exhaust flow - full load	kg/h	124	155	155
<b>Fuel</b>				
Fuel	--	Fuel oil EL or Diesel	Fuel oil EL or Diesel	Fuel oil EL or Diesel
<b>Dimensions and weights</b>				
Length	mm	1124	1124	1124
Width	mm	558	558	558
Height	mm	687	699	699
Typical operating weight	kg	164.4	178.8	178.8
<b>Values determined as per EN 60335-2-79</b>				
<b>Noise emission</b>				
Sound pressure level L <sub>pA</sub>	dB(A)	74	76	76
Uncertainty K <sub>pA</sub>	dB(A)	1	1	1
<b>Hand-arm vibration value</b>				
Hand spray gun	m/s <sup>2</sup>	2.2	2.3	2.3
Spray lance	m/s <sup>2</sup>	1.8	2.1	2.1
Uncertainty K	m/s <sup>2</sup>	1.0	1.0	1.0



## Care and maintenance

### ⚠ **DANGER**

*Risk of injury! The main switch of the vacuum cleaner is to be switched off or the Cekon plug must be unplugged while carrying out any repairs or maintenance jobs.*

### Maintenance schedule

Time	Activity	Assembly affected	Performance	of whom
daily	Check hand-spray gun	Hand spray gun	Check whether the hand-spray gun closes tightly without any leaks. Check the protection mechanism against accidental switching. Replace defective hand-spray guns.	Operator
	Check high pressure hoses	Outlets, hoses towards working machine	Check hoses to see if there are damages. Replace defect hoses immediately. Danger of accident!	Operator
	Check the connecting line with mains plug	Electrical connection with plug/socket	Check the connecting line with mains plug for damages. If the power cord is damaged, please arrange immediately for the exchange by an authorized customer service or a skilled electrician.	Operator
weekly or after 40 operating hours	Check oil level	Oil tank at the pump	If the oil is milky, it needs to be replaced.	Operator
	Check oil level	Oil tank at the pump	Check oil level of the pump. Refill oil if required (Order no. 6.288-016)	Operator
	Cleaning the sieve	Sieve in water inlet	See section "Clean sieve".	Operator
monthly or after 200 operating hours	Clean and check the ignition electrodes	Ignition electrodes located in the lid of the continuous heater	Unscrew the fuel pipe, dismantle the electrode holder and clean the electrodes. Check the electrode setting according to the diagram on the following page and make the necessary adjustments.	Trained operator
	Check pump	High-pressure pump	Check the pump for leaks. If the leakage is more than 3 drops per minute, call Customer Service.	Operator
	Check for internal deposits	Entire plant	Operate the machine using the spray pipe without the high pressure nozzle. If the operating pressure on the manometer of the machine increases to more than 3 MPa, then the plant needs to be decalcified. The same is applicable when an operating pressure of more than 0.7 - 1 MPa is detected while operating the machine without high pressure pipe (water comes out freely at the high pressure outlet).	Operator trained in decalcification
	Cleaning the sieve	Sieve in the water shortage safeguard	See section "Clean sieve".	Operator
half-yearly or after 1000 operating hours	Oil change	High-pressure pump	Drain off oil. Fill in 1 l new oil (Order no. 6.288-016). Check oil level in the oil tank.	Operator
	check, clean	Entire plant	Visual inspection of the plant, check high pressure connections to see that they are not leaking, check that the over-flow valves are not leaking, check high pressure hoses, pressure tanks, clean/ replace fuel filters, remove the rust/ calcium deposits from the heating coil, clean/ replace ignition electrodes, clean/ replace burner nozzle, adjust burner.	Customer Service
annual	Safety check	Entire plant	Perform a safety inspection as per the applicable national rules and regulations for liquid spray jets of the respective country.	Technical expert
at least every 5 years, recurring	Pressure test	Entire plant	Perform the pressure test as per manufacturer's instructions.	Technical expert

## Maintenance contract

You can enter into a maintenance contract with the concerned Kaercher Sales Office for the machine.

## Cleaning the sieve

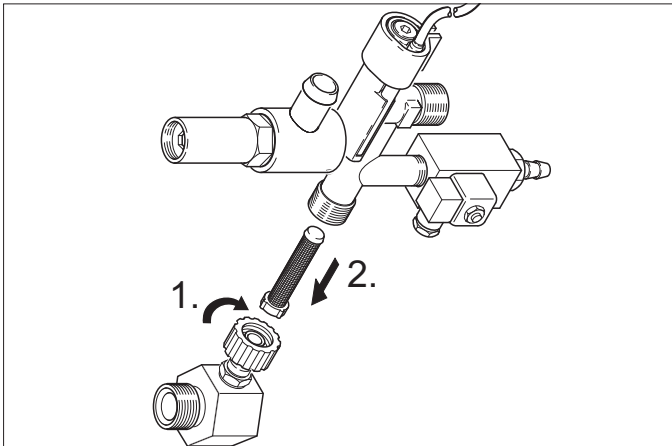
### Sieve in water inlet

#### Figure 1 - Pos. 3

- Shut off water supply.
- Remove the water inlet hose on the appliance.
- Push out the sieve from the connection using a screw-driver.
- Cleaning the sieve
- Assemble it back in the reverse sequence.

### Sieve in the water shortage safe guard

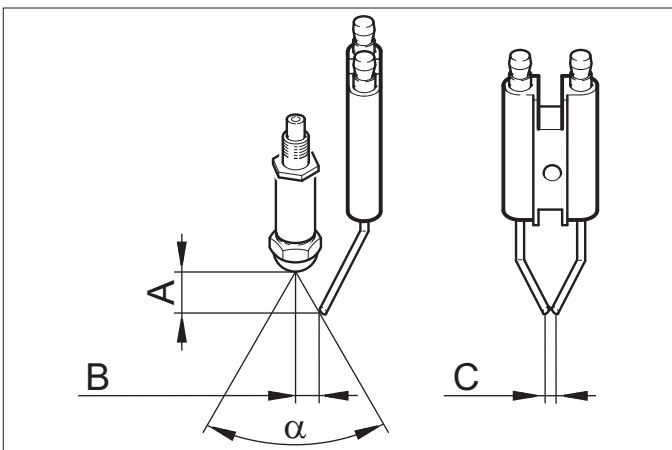
- Remove covering panels.
- Unscrew the bracket from the safety block.



- Turn in screw M8x30 into the sieve.
- Pull out the screw and the sieve using pliers.
- Cleaning the sieve
- Assemble it back in the reverse sequence.

## Electrode setting

The ignition electrodes must be set according to the following specifications:



	A	B	C	a
HDS 9/14	4.5±0.5	3.5±0.5	3+0.5	60°
HDS 12/14	3.5±0.5	3.5±0.5	3+0.5	60°

## Descaling

When there are deposits formed in the pipe connections, there is an increase in the flow resistance; this can cause the pressure switch to be triggered.

### ⚠ DANGER

*Risk of explosion due to combustible gases! Smoking strictly prohibited during decalcification. Ensure proper ventilation.*

### ⚠ DANGER

*Risk of chemical burns on account of acid! Wear protective glasses and protective gloves.*

### Performance

According to statutory requirements, only tested and approved boiler decrusting agents may be used.

- RM 100 (Order No. 6.287-008) dissolves chalk and simple compounds of chalk and detergents residues.
- RM 101 (Order No. 6.287-013) dissolves the deposits that cannot be dissolved using RM 100.
- Fill a 20 litre container with 15 l water.
- Add one litre of boiler decrusting agent.
- Connect the water hose directly to the pump and hang in the other free end into the container.
- Insert the connected spray pipe without nozzle into the container.
- Open the hand-spray gun and do not close it during the decalcification process.
- Switch on the appliance switch to "Burner on" until the temperature of approx. 40 °C is reached.
- Switch off the appliance and let it stand for 20 minutes. The hand-spray gun must remain opened.
- Then pump out the machine until empty.

**Note:** As an anti-corrosion measure and for neutralising the acid residue, we recommend that you finally pump an alkaline solution through the machine (for e.g. RM 81) via the detergent tank.

## Frost protection

The machine should be stored in frost-free rooms. In case there is frosting risk, for e.g. if the machine is installed in open areas, then the machine must first be emptied and flushed using an anti-freezing agent.

### Drain water

- Screw off water supply hose and high pressure hose.
- Operate device for max. 1 minute until the pump and conduits are empty.
- Screw off supply hose at boiler bottom and drain heating spiral empty.

### Flush device with anti-freeze agent

**Note:** Observe handling instructions of the anti-freeze agent manufacturer.

- Fill in normal anti-frost agents in the swimmer tank right until the top.
- Place the collection trough under the high pressure exit.
- Switch on the appliance and let it run until the safety mechanism against lack of water in swimmer tank gets activated and the machine is switched off.

A certain corrosion protection is achieved with this as well.

## Troubleshooting

**⚠ DANGER**

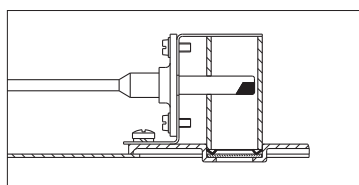
*Risk of injury! The main switch of the vacuum cleaner is to be switched off or the Cekon plug must be unplugged while carrying out any repairs or maintenance jobs.*

Fault	Possible cause	Remedy	of whom
Machine is not running; indicator lamp for operations stand-by (F) is not glowing	There is no voltage in the machine.	Check electrical mains.	Electrician
	Safety time switch is on.	Switch off the appliance switch briefly and switch it on again.	Operator
	Fuse in the control circuit (F3) has burnt off. Fuse is located in the control transformer (T2).	Install a new fuse; if it burns out again, then remove the cause for the over-loading.	Customer Service
	Pressure switch HP (High pressure) or LP (Low pressure) is defective.	Check pressure switch.	Customer Service
	Timer module (A1) defective.	Check connections, replace if required.	Customer Service
	Exhaust thermostat (B8) tripped.	Allow plant to cool down. Unlock the exhaust thermostat (B8). Eliminate the cause for the disturbance.	Customer Service
+ Indicator lamp for engine over-heating (G) is glowing	Thermal sensor (WS) in the engine or the over-current protection switch (F1) has got activated.	Rectify cause for over-loading.	Customer Service
	The water shortage safeguard in the swimmer tank has got activated.	Remove the water shortage.	Operator
Burner does not ignite or the flame glows off during operation	Thermostat (B) has been set at a very low temperature.	Set the thermostat to a higher level.	Operator
	Machine switch is not positioned to burner	Switch on the burner.	Operator
	The water shortage safeguard in the safety block has got switched off.	Ensure adequate water supply. Check machine for leaks.	Operator
The indicator lamp Burner failure (E) glows*	Fuel tank empty.	Refill fuel.	Operator
	Fuel filter choked.	Clean fuel filter - to do that remove the fuel filter by turning, clean it and again turn it in.	Operator
	Photo-cell flame monitoring device has been set wrongly or is defective.	Check the correct positioning of the photo-cell. **	Operator
	No ignition spark exists (can be detected through the sight glass in the burner lid).	Check electrodes distance between ignition transformer and ignition cable. Rectify the distance or replace defective parts. Clean it, if necessary.	Customer Service
	Ignition motor is locked.	Removing the blockage. Remove the stopper (I) on the operating plan and unlock the over-current protection switch. Insert back the stopper.	Customer Service
	Failure of the fuel pump or the fuel solenoid valve.	Check parts and replace defective parts.	Operator

\*

**Note:** Switch the system off and on to unlock the burner fault.

\*\*





<b>Fault</b>	<b>Possible cause</b>	<b>Remedy</b>	<b>of whom</b>
Indicator lamp for protection against calcification (H) glows	The softener is over.	Refill the softener.	Operator
Inadequate or no flow of detergent	Dosing valve to position "0".	Adjusting the detergent metering valve.	Operator
	Detergent filter blocked or tank is empty.	Clean and/or refill.	Operator
	Detergent suction hoses, detergent metering valve or detergent solenoid valve are leaky or blocked.	Check, clean.	Operator
	Electronics or solenoid valve is defective.	Replace	Customer Service
Full pressure does not build up in the appliance	Flushed the nozzle.	Replace the nozzle.	Operator
	Detergent tank is empty.	Refill detergent.	Operator
	Not enough water	Ensure adequate water supply.	Operator
	Sieve at the water inlet is blocked.	Check, dismantle sieve and clean it.	Operator
	Leaky detergent dosing valve.	Check and seal it.	Operator
	Leaky detergent hoses.	Replace	Operator
	Swimmer valve is jammed.	Check and ensure that it moves freely.	Operator
	Safety valve is leaky.	Check the setting; install new washers, if required.	Customer Service
	Flow valve is leaky or has been set at a low value.	Check valve parts; replace damaged parts; clean the dirt.	Customer Service
Solenoid valve for pressure release is defective.	Replace solenoid valve.	Customer Service	
High pressure pump is knocking; manometer is swaying wildly	Vibration dampener is defective.	Replace vibration dampener.	Customer Service
	Water pump does not suck in adequate air.	Check suction system and remove leaks.	Operator
Device continuously turns on and off while hand spray gun is open	Nozzle in spray pipe is blocked.	Check, clean.	Operator
	Appliance is decalcified.	See section "Descaling".	Operator
	Switching point of the over-current monitor has got shifted.	Get somebody to reset the over-current monitor.	Customer Service
	Sieve blocked in the water shortage safe guard.	Check, dismantle sieve and clean it.	Operator
Appliance does not switch off when the hand-spray gun is closed	The pump has not been fully vented.	Set the machine switch to "0" and pull the hand-spray gun until no fluid comes out of the nozzle. Turn on the appliance again. Repeat this procedure until the full operating pressure is reached.	Operator
	Safety valve or safety valve washer is defective.	Replace the safety valve and/or the washer.	Customer Service

## Accessories

### Detergent

Detergents simplify the cleaning tasks. The table gives a selection of detergents. Please read the instructions on the packaging carefully before working with any detergents.

Area of application	Dirt, type of application	Detergent	pH value (approx.) 1 %- solution in tap water
Vehicle dealers, fuel stations, freight forwarders, car pools	Dust, street dirt, mineral oils (on painted areas)	RM 55 ASF **	8
		RM 22/80- Powder ASF	12/10
		RM 81 ASF	9
		RM 803 ASF	10
		RM 806 ASF	11
	Vehicle protection	RM 42 Cold wax for high-pressure cleaners	8
		RM 820-Hot wax ASF	7
		RM 821-Wax spray ASF	6
		RM 824-Super pearl wax ASF	7
		RM 44 Rim cleaning gel	9
Metal-processing industry	Oils, greases, dust and similar impurities and dirt	RM 22- Powder ASF	12
		RM 55 ASF	8
		RM 81 ASF	9
		RM 803 ASF	10
		RM 806 ASF	12
		RM 31 ASF (for stronger dirt)	12
		RM 39- liquid (with anti-corrosion agents)	9
Food-processing units	Light to heavy dirt, greases/ oils, large areas	RM 55 ASF	8
		RM 81 ASF	9
		RM 882 Gel foam OSC	12
		RM 58 ASF (Foam detergent)	9
		RM 31 ASF *	12
	smoke resin	RM 33 *	13
	Cleaning and disinfection	RM 732	9
	Disinfection	RM 735	7...8
	Chalk, mineral deposits	RM 25 ASF *	2
		RM 59 ASF (Foam cleaning)	2
Sanitary area ***	Chalk, stone, soaps, etc.	RM 25 ASF * (basic cleaning)	2
		RM 59 ASF (Foam cleaning)	2
		RM 68 ASF	5

\* = only for short use, two-step method, rinse with clean water

\*\* = ASF = easy-to-dispose

\*\*\* = Foam-Star 2000 is best suited for initial spraying

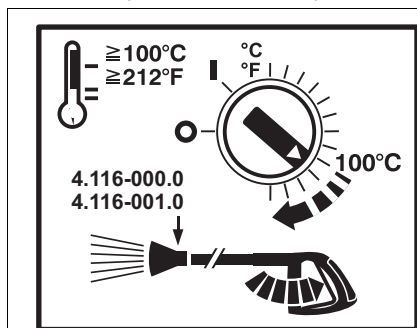
## Installing the plant



**Only for authorised technicians!**

### General

- The heating appliance of the machine is an ignition plant. Please follow the local regulations while installing it.
- Use only certified chimneys/exhaust pipes.



Replace high pressure nozzle with steam nozzle if working temperature is above 100 °C.

### ⚠ DANGER

Scalding danger! This symbol must be attached at every tapping point.

### Fuel tank for heater

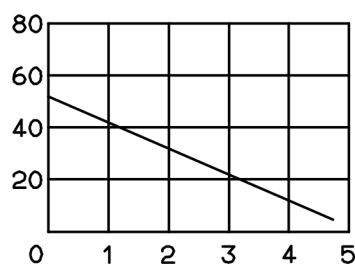
While installing a fuel tank for the heating oil in the machine installation room, please follow the regulations applicable to the storage of inflammable fluids (can be acquired from Carl Heymanns Verlag, Cologne, www.heymanns.com).

### Fuel pipes

Please follow the diagram given below for laying the fuel pipes. It is necessary to provide a two-channel system - for the forward and backward flow.

- Maximum starting pressure of the fuel: 0.05 MPa (0.5 bar)
- Maximum under-pressure between fuel filter and pump: 0.04 MPa (0.4 bar)

Suction pipe length in m



Suction height in m

Possible suction pipe length in pipes with NW 8

### Smoke pipe

- Each appliance must be connected to a separate chimney.
- The exhaust system must be designed according to the local rules and regulations after consulting the concerned chimney expert.

We recommend the installation of a draught interceptor between the plant and the chimney.

**Note:** The chimney draught specifications given in the technical data must be maintained if you want to achieve the prescribed combustion values.

### Wall mount

- Before installing, please check the load-bearing capacity of the wall. The fastening material delivered with the plant is suitable for concrete walls. Use suitable anchor plugs and screws for hollow component walls, brick walls and gas concrete walls - for e.g. injection anchor (for drilling diagram see the specifications sheet).

- **Figure 3 - items 19 and 23**

The appliance should not be directly attached to the network of water and high pressure pipes. It is mandatory to install the connecting hoses.

- **Figure 3 - A**

A shut-off tap must be installed between the main water supply and the connecting hose.

### Installing the high pressure connections

All national laws and regulations about installation of electrical appliances must also be followed when installing high pressure lines.

- The pressure loss in the pipe connections must lie below 1.5 MPa.
- The completed pipe connections must be checked using 28 MPa.
- The insulation of the pipes must be resistant to temperatures until 155 °C.

### Install the detergent tank

#### Figure 3 - Pos. 20

The tanks are to be installed in such a way that the lower level mirror of the detergent should not be more than 1.5 m under the machine floor and the upper level mirror should not be located above the machine floor.

### Water supply

#### Figure 3 - B and item 19

- ➔ The water inlet is to be connected to the main water supply using an appropriate water hose.
- The water supply must have a minimum output of 1300 l/h at minimum 0.1 MPa.
- The water temperature must lie below 30 °C.

### Electrical connection

#### ATTENTION

The highest allowed net impedance at the electrical connection point (refer to technical data) is not to be exceeded. In case of confusion regarding the power impedance present on your connection, please contact your utilities provider.

**Note:** Operating procedures create short term power sinkings. During unfavorable net conditions other devices might be disturbed.

- For connection values, see technical data and type plate.
- The electrical connections must be done by an electrician according to IEC 60364-1.
- Current-carrying parts, cables and appliances in the working area must be installed in a defectless state and must be protected against water sprays.

#### ⚠ DANGER

To avoid accidents due to electrical faults we recommend the use of sockets with a line-side current-limiting circuit breaker (max. 30 mA nominal tripping current).

### Firmly installed electrical connection

- ➔ Establish the electrical connection.

A main switch that can be locked (figure 3 - item 6) is to be installed at a safe and easily accessible place to switch off the stationary high pressure cleaner.

The contact opening of the main switch must be minimum 3 mm.

### Electrical connection with plug/ socket

- ➔ Install Cekon plug on the connection cable of the appliance.
- ➔ Insert Cekon plug into the socket.

To switch off the stationary high pressure cleaner, the Cekon plug must be easily accessible so that it can be removed from the mains.

### Initial startup

- ➔ Before using for the first time, cut off the tip of the lid of the oil tank on the water pump.

## Measures to be taken before start-up

### ⚠ DANGER

Risk of explosion! Only refill diesel oil or light fuel oil. Unsuitable fuels, e.g. petrol, are not to be used.

→ Refill fuel tank.

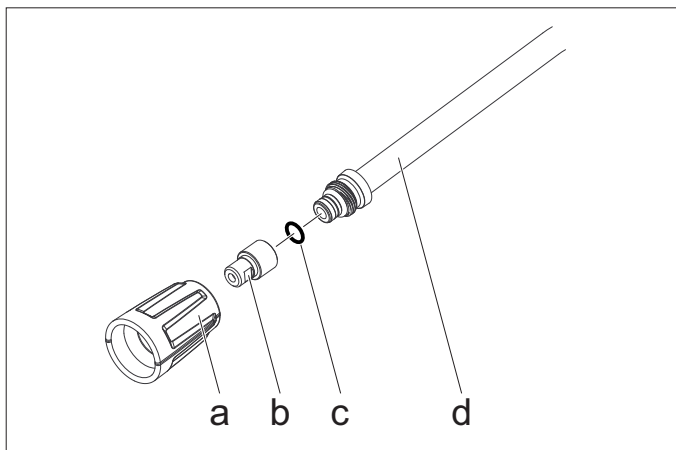
### ATTENTION

Hot water operations without fuel will cause damage to the fuel pump. Ensure adequate fuel supply before starting hot water operations.

### Figure 3 - Pos. 14

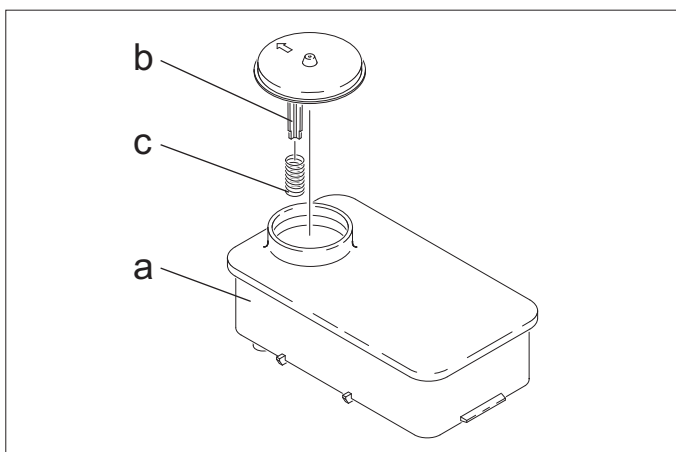
**Note:** The EASY!Lock system joins components with a quick-fasten thread solidly and securely with just one turn.

→ Connect the high pressure hose with the hand-spray gun and the spray pipe and connect it to the high pressure outlet of the appliance or the high pressure pipe network.



→ Fasten the nozzle mouth-piece (b) with the union nut (a) on the spray pipe (d). Please ensure that the sealing ring (c) is cleanly positioned in the nut.

## Anti-calcification measures



→ Remove spring (c) from the lid support (b) of the softener tank (a).

→ Fill the tank with Kaercher softener liquid RM 110 (Order no. 2.780-001).

### ⚠ DANGER

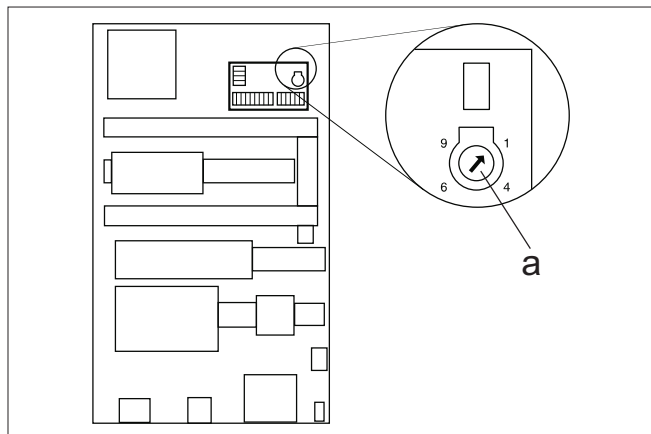
Dangerous electrical voltage! Setting may only be done by an electrician.

→ Determining the hardness of tap water:

- through the public water supply works,
- using a hardness tester (order no. 6.768-004)

→ Remove the appliance cover.

→ Open the switch box at the operating panel.



→ Set the speed potentiometer (a) according to the water hardness. You can refer to the correct setting in the table.

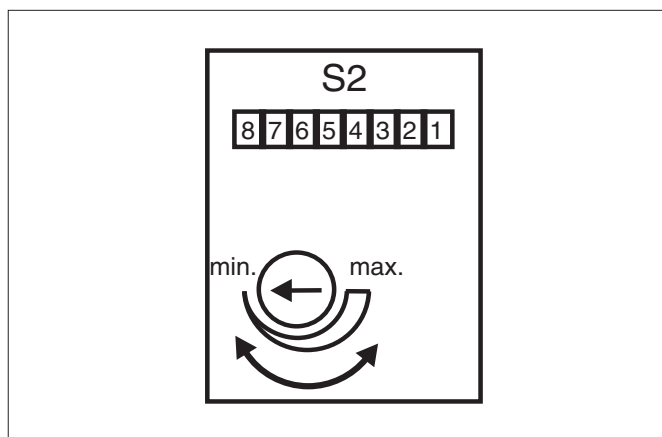
### Example:

For a water hardness of 15 °dH, set 6 on the value scale of the speed potentiometer. This results in a pause of 31 seconds, i.e. the solenoid valve will open briefly every 31 seconds.

Water hardness (°dH)	5	10	15	20	25
Scale on the speed potentiometer	8	7	6	5	4.5
Pause (in seconds)	50	40	31	22	16

## Adjusting the operations stand-by time

The operations stand-by time is set on the larger plate on the left side-wall of the electrical cabinet.



The operations stand-by time is set in the factory to a minimum time of 2 minutes and can be increased to a maximum time of 8 minutes.

## Installation material

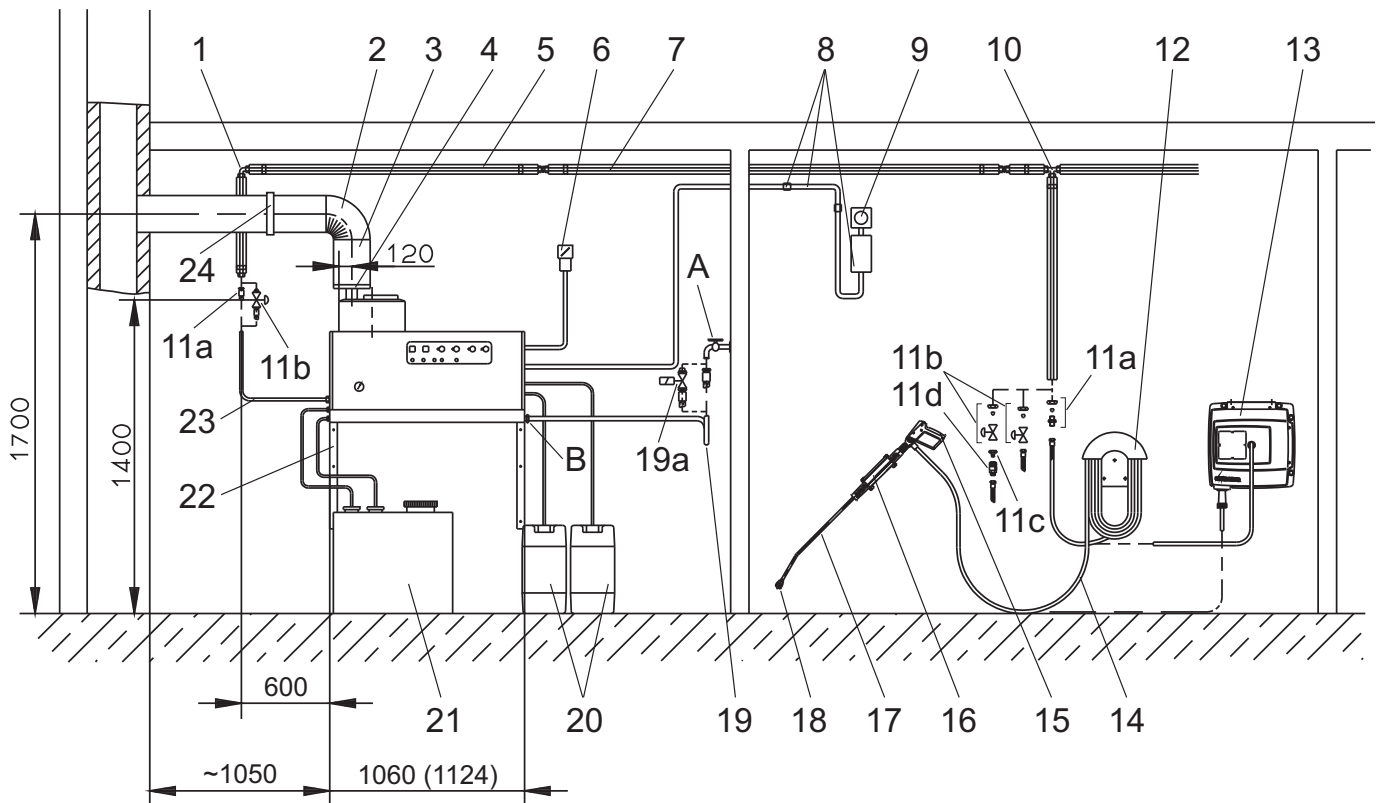


Figure 3

Item:	Installation material	Order No.
1	Threaded elbow joint	6.386-356
2	Smoke pipe bender 90°	7.234-605
	Smoke pipe bender 45°	7.234-604
3	Smoke pipe	7.234-603
4	Draught interceptor for smoke HDS 9/14-4	4.656-080
	Draught interceptor for smoke HDS 12/14-4	4.656-079
5	Thermal insulation	6.286-114
6	Main switch	6.631-455
7	Set of pipes, galvanised steel	2.420-004
	Set of pipes, stainless steel	2.420-006
8	Remote control set	2.744-008
9	Set of parts for emergency-stop switch	2.744-002
10	T-screws	6.386-269
11a	Connection neck, brass	2.638-180
	Connection neck, stainless steel	2.638-181
11b	Shut-off valve NW 8, galvanised steel	4.580-144
	Shut-off valve NW 8, stainless steel	4.580-163
11c	Fixed part for quick coupling	6.463-025
11d	Loose part for quick coupling	6.463-023

Item:	Installation material	Order No.
12	Hose holder	2.042-001
13	Hose drum	2.637-238
14	High-pressure hose EASY!Lock 10 m (connections 2x TR)	6.110-038 *
15	Trigger gun EASY!Force	4.118-005
	Speed regulator HDS 9/14-4	4.118-008
	Speed regulator HDS 12/14-4	4.118-009
16	Spray pipe holder	2.042-002
17	Spray lance EASY!Lock	4.112-012
18	Nozzle mouth-piece HDS 9/14-4	2.113-026
	Nozzle mouth-piece HDS 12/14-4	2.113-015
19	Water pipes	4.440-282
19a	Solenoid valve for water inlet	4.743-011
20	Detergent tank, 60 l	5.070-078
21	Tank for heating oil, 600 l	6.392-050
22	Set of parts for wall console	2.053-005
	Set of parts for floor frame	2.210-008
23	High-pressure hose EASY!Lock 1.5 m (connections TR - M22x1.5)	6.110-068
	High-pressure hose EASY!Lock 1.5 m (connections 2x TR)	6.110-024 *
24	Pipe clip	6.373-374

\* Adapter TR - M22x1.5 (4.111-030) required

## EU Declaration of Conformity

We hereby declare that the machine described below complies with the relevant basic safety and health requirements of the EU Directives, both in its basic design and construction as well as in the version put into circulation by us. This declaration shall cease to be valid if the machine is modified without our prior approval.

**Product:** High pressure cleaner with steamstage  
**Type:** 1.698-xxx  
**Type:** 1.699-xxx

### Relevant EU Directives

2014/68/EU  
2006/42/EC (+2009/127/EC)  
2014/30/EU

### Component category

II

### Conformity procedure

Module H

### Heating coil

Conformity assessment Module H

Safety valve

Conformity assessment Art. 4 para 3

### control block

Conformity assessment Module H

### various pipes

Conformity assessment Art. 4 para 3

### Applied harmonized standards

EN 55014-1: 2006+A1: 2009+A2: 2011  
EN 55014-2: 2015  
EN 60335-1  
EN 60335-2-79  
EN 61000-3-2: 2014  
HDS 12/14:  
EN 61000-3-3: 2013  
HDS 9/14:  
EN 61000-3-11: 2000

### Applied specifications:

Based on AD 2000  
Based on TRD 801

### Name of the appointed agency: for 2014/68/EU

TÜV Rheinland Industrie Service GmbH  
Am Grauen Stein  
51105 Köln  
ID No. 0035

5.957-054

The signatories act on behalf of and with the authority of the company management.



H. Jenner  
Chairman of the Board of Management



S. Reiser  
Director Regulatory Affairs & Certification

Documentation supervisor:

S. Reiser

Alfred Kärcher SE & Co. KG  
Alfred-Kärcher-Straße 28-40  
71364 Winnenden (Germany)  
Tel.: +49 7195 14-0  
Fax: +49 7195 14-2212

Winnenden, 2018/10/01

## Warranty

The warranty terms published by the relevant sales company are applicable in each country. We will repair potential failures of your appliance within the warranty period free of charge, provided that such failure is caused by faulty material or defects in manufacturing. In the event of a warranty claim please contact your dealer or the nearest authorized Customer Service centre. Please submit the proof of purchase.

## Customer Service

Plant type:	Manufact. no.:	Start-up on:

Testing done on:

Findings:

Signature

Testing done on:

Findings:

Signature

Testing done on:

Findings:

Signature

Testing done on:

Findings:

Signature

## Recurring tests

**Note:** The recommended testing frequencies of the respective statutory regulations of the country of operation are to be followed.

Testing done by:	External testing	Internal testing	Leak-proof tests
Name	Signature of the authorised person/ date	Signature of the authorised person/ date	Signature of the authorised person/ date
Name	Signature of the authorised person/ date	Signature of the authorised person/ date	Signature of the authorised person/ date
Name	Signature of the authorised person/ date	Signature of the authorised person/ date	Signature of the authorised person/ date
Name	Signature of the authorised person/ date	Signature of the authorised person/ date	Signature of the authorised person/ date
Name	Signature of the authorised person/ date	Signature of the authorised person/ date	Signature of the authorised person/ date
Name	Signature of the authorised person/ date	Signature of the authorised person/ date	Signature of the authorised person/ date
Name	Signature of the authorised person/ date	Signature of the authorised person/ date	Signature of the authorised person/ date
Name	Signature of the authorised person/ date	Signature of the authorised person/ date	Signature of the authorised person/ date
Name	Signature of the authorised person/ date	Signature of the authorised person/ date	Signature of the authorised person/ date
Name	Signature of the authorised person/ date	Signature of the authorised person/ date	Signature of the authorised person/ date
Name	Signature of the authorised person/ date	Signature of the authorised person/ date	Signature of the authorised person/ date
Name	Signature of the authorised person/ date	Signature of the authorised person/ date	Signature of the authorised person/ date





Lire ce manuel d'utilisation original avant la première utilisation de votre appareil, le respecter et le conserver pour une utilisation ultérieure ou pour le futur propriétaire.

- Avant la première mise en service, vous devez impérativement avoir lu les consignes de sécurité N° 5.956-309.0 !
- Contactez immédiatement le revendeur en cas d'avarie de transport.

## Table des matières

Protection de l'environnement . . . . .	FR	1
Niveaux de danger . . . . .	FR	1
Symboles sur l'appareil . . . . .	FR	1
Consignes de sécurité générales . . . . .	FR	1
Utilisation conforme . . . . .	FR	2
Fonction . . . . .	FR	2
Dispositifs de sécurité . . . . .	FR	2
Éléments de l'appareil . . . . .	FR	3
Mise en service . . . . .	FR	4
Utilisation . . . . .	FR	4
Mise hors service . . . . .	FR	6
Remisage . . . . .	FR	6
Entreposage . . . . .	FR	6
Transport . . . . .	FR	6
Caractéristiques techniques . . . . .	FR	7
Entretien et maintenance . . . . .	FR	9
Assistance en cas de panne . . . . .	FR	11
Accessoires . . . . .	FR	13
Montage de l'installation . . . . .	FR	14
Déclaration UE de conformité . . . . .	FR	17
Garantie . . . . .	FR	17
Service après-vente . . . . .	FR	18
Essais périodiques . . . . .	FR	19

## Protection de l'environnement



Les matériaux constitutifs de l'emballage sont recyclables. Ne pas jeter les emballages dans les ordures ménagères, mais les remettre à un système de recyclage.



Les appareils usés contiennent des matériaux précieux recyclables lesquels doivent être apportés à un système de recyclage. Il est interdit de jeter les batteries, l'huile et les substances similaires dans l'environnement. Pour cette raison, utiliser des systèmes de collecte adéquats afin d'éliminer les appareils hors d'usage.

Ne jetez pas l'huile moteur, le fuel, le diesel ou l'essence dans la nature. Protéger le sol et évacuer l'huile usée de façon favorable à l'environnement.

Les détergents de Kärcher se mélangent bien (ASF (Office fédéral des routes et des digues)). Cela signifie que le fonctionnement d'un déshuileur n'est pas gêné. Dans le chapitre "Accessoires", vous trouverez une liste de détergents recommandés.

### Instructions relatives aux ingrédients (REACH)

Les informations actuelles relatives aux ingrédients se trouvent sous :

[www.kaercher.com/REACH](http://www.kaercher.com/REACH)

## Niveaux de danger

### ⚠ DANGER

Signale la présence d'un danger imminent entraînant de graves blessures corporelles et pouvant avoir une issue mortelle.

### ⚠ AVERTISSEMENT

Signale la présence d'une situation éventuellement dangereuse pouvant entraîner de graves blessures corporelles et même avoir une issue mortelle.

### ⚠ PRÉCAUTION

Remarque relative à une situation potentiellement dangereuse pouvant entraîner des blessures légères.

## ATTENTION

Remarque relative à une situation éventuellement dangereuse pouvant entraîner des dommages matériels.

## Symboles sur l'appareil



Une utilisation incorrecte des jets haute pression peut présenter des dangers. Le jet ne doit pas être dirigé sur des personnes, animaux, installations électriques actives ni sur l'appareil lui-même.



Risque de brûlure provoqué par les pièces chaudes de l'installation!

## Consignes de sécurité générales

- Respecter les dispositions légales nationales respectives pour les jets de liquide.
- Respecter les dispositions légales nationales respectives pour la prévention des accidents. Les jets de liquides doivent être contrôlés régulièrement et le résultat du contrôle consigné par écrit.
- Le dispositif de chauffage de l'appareil est une installation de combustion. Les installations d'allumage doivent être contrôlées régulièrement en concordance avec les dispositions légales nationales respectives.
- Pour le fonctionnement de l'installation dans des pièces il doit exister une évacuation des gazes résiduels (Tuyau de gaz fumé sans interrompeur d'aspiration). En plus il doit avoir une alimentation d'air frais suffisante.
- Selon les dispositions nationales en vigueur, ce nettoyeur haute pression doit être mis en service la première fois par une personne compétente en cas d'utilisation professionnelle. KÄRCHER a déjà exécuté et documenté cette première mise en service pour vous. La documentation à ce sujet vous sera remise par le biais de votre Partenaire KÄRCHER sur demande. Veuillez maintenir le numéro de pièce et le numéro d'usine de l'appareil prêt en cas demande pour la documentation.
- Nous attirons votre attention sur le fait que l'appareil doit être contrôlé régulièrement par une personne compétente selon les dispositions nationales en vigueur. Adressez-vous pour cela à votre partenaire KÄRCHER.
- Respecter les consignes de sécurité fournies avec les détergents utilisés (par exemple sur l'étiquette de l'emballage).
- Il est interdit d'effectuer des modifications sur l'appareil/les accessoires.

## Instructions, directives et règles

Avant l'installation de l'appareil, il est conseillé de s'accorder avec le ramoneur maître local.

Respecter à l'installation les instructions du droit de construction, du droit d'industrie et de la protection d'immission. Nous attirons l'attention sur les instructions, les directives et les normes ci-dessous mentionnées:

- L'appareil doit uniquement être installé dans le respect des directives nationales respectives par une entreprise spécialisée.
- Lors de l'installation électrique, les respectives instructions nationales du législateur doivent être respectées.
- Seul des monteurs du SAV Kärcher formés sont habilités à procéder aux réglages, travaux d'entretien et réparations sur le brûleur.
- Lors de la planification d'une cheminée, les directives locales en vigueur doivent être respectées.

## Postes de travail

Le poste de travail se trouve à la pupitre de commande. Autres postes de travail se trouvent, selon la construction de l'installation, aux appareils d'accessoires (dispositif de nettoyage), qui sont brancher aux fontaineries.

## Équipement personnel de protection



Porter un protecteur d'oreille pour éviter des troubles auditifs, en cas d'un nettoyage plus bruyant.

- Pour se protéger contre les éclaboussures ou les poussières, porter le cas échéant des vêtements et des lunettes de protection.

## Utilisation conforme

L'appareil sert pour enlever des salissures de surfaces à l'aide d'un jet d'eau. L'appareil est utilisé surtout pour le nettoyage de machines, véhicules et façades.

### ⚠ DANGER

Risque de blessure ! En cas d'utilisation dans l'enceinte d'une station service ou dans d'autres zones à risque, respecter les consignes de sécurité correspondantes.

Ne pas évacuer les eaux usées contenant de l'huile minérale dans la terre, les dispositifs pour eaux usées ou les canalisations. Dès lors, effectuer le nettoyage du moteur ou du bas de caisse uniquement aux postes de lavage appropriés et équipés d'un séparateur d'huile.

### Exigences à la qualité d'eau :

#### ATTENTION

Utiliser uniquement de l'eau propre comme fluide haute pression. Les salissures entraînent l'usure prématurée ou des dépôts dans l'appareil et les accessoires.

Si de l'eau de recyclage est utilisée, les valeurs limites suivantes ne doivent pas être dépassées.

Valeur de pH	6,5...9,5
conductivité électrique *	Conductivité de l'eau du robinet + 1200 µS/cm
substances qui se déposent **	< 0,5 mg/l
substances qui peuvent être filtrées ***	< 50 mg/l
Hydrocarbures	< 20 mg/l
Chlorure	< 300 mg/l
Sulfate	< 240 mg/l
calcium	< 200 mg/l
Dureté globale	< 28 °dH < 50 °TH < 500 ppm (mg CaCO <sub>3</sub> /l)
Fer	< 0,5 mg/l
Manganèse	< 0,05 mg/l
Cuivre	< 2 mg/l
Chlore actif	< 0,3 mg/l
exempt de mauvaises odeurs	
* Total maximal 2000 µS/cm	
** Volume d'essai 1 l, temps de dépose 30 min	
*** pas de substance abrasive	

## Fonction

- L'eau froide arrive par le serpentin refroidisseur du moteur et le réservoir flottant au côté d'aspiration de la pompe à haute pression. L'adoucisseur est rempli dans le réservoir flottant. La pompe extrait l'eau et le détergent aspiré par le chauffe-eau à chauffage instantané. La teneur en détergent dans l'eau peut être réglée par un doseur. Le chauffe-eau à chauffage instantané est chauffé avec un brûleur.
- La sortie à haute pression est branchée à un réseau à haute pression existant dans le bâtiment. Le branchement de la poignée-pistolet au flexible à haute pression s'effectue à la fontainerie de ce réseau.

## Dispositifs de sécurité

Les dispositifs de sécurité ont pour but de protéger l'utilisateur. Par conséquent, ils ne doivent en aucun cas être désactivés ou transformés.

### Protection contre manque d'eau du réservoir flottant

La protection contre manque d'eau évite la mise en marche de la pompe à haute pression en cas de manque d'eau.

### Protection contre manque d'eau au bloc de sécurité

La protection contre manque d'eau évite la surchauffe du brûleur en cas de manque d'eau. Le brûleur se met uniquement en marche en cas d'alimentation d'eau suffisante.

### Pressostat

Le pressostat arrête l'appareil en cas de dépassement de la pression de travail. Le réglage ne peut être modifié.

### Soupape de sûreté

En cas de défaut du pressostat, la soupape de sécurité s'ouvre. Cette soupape est réglée par l'usine et plombée. Le réglage ne peut être modifié.

### Surveillance de feux

En cas de manque de combustible ou de défaut du brûleur, la surveillance de feux arrête le brûleur. Le voyant de contrôle défaut de brûleur (E) s'allume.

### Protection contre les surcharges de courant

L'interrupteur de la protection contre les surcharges de courant est déclenché lorsque le moteur du brûleur est bloqué. Le moteur de la pompe à haute pression est équipé avec un disjoncteur-protecteur et un disjoncteur d'enroulement.

### Thermostat de gaz résiduaire

Le thermostat de gaz résiduaire se déclenche si la température des gaz d'échappement dépasse 300 °C. L'appareil est mis hors service.

### Élimination de la pression du système à haute pression

Après l'arrêt de l'appareil par la poignée-pistolet, une électrovalve qui se trouve dans le système à haute pression s'ouvre après le temps de la disponibilité opérationnelle, aussitôt la pression diminue.

### Cran de sécurité

Le cran de sécurité de la poignée-pistolet empêche toute mise en marche inopinée de l'appareil.

## Éléments de l'appareil

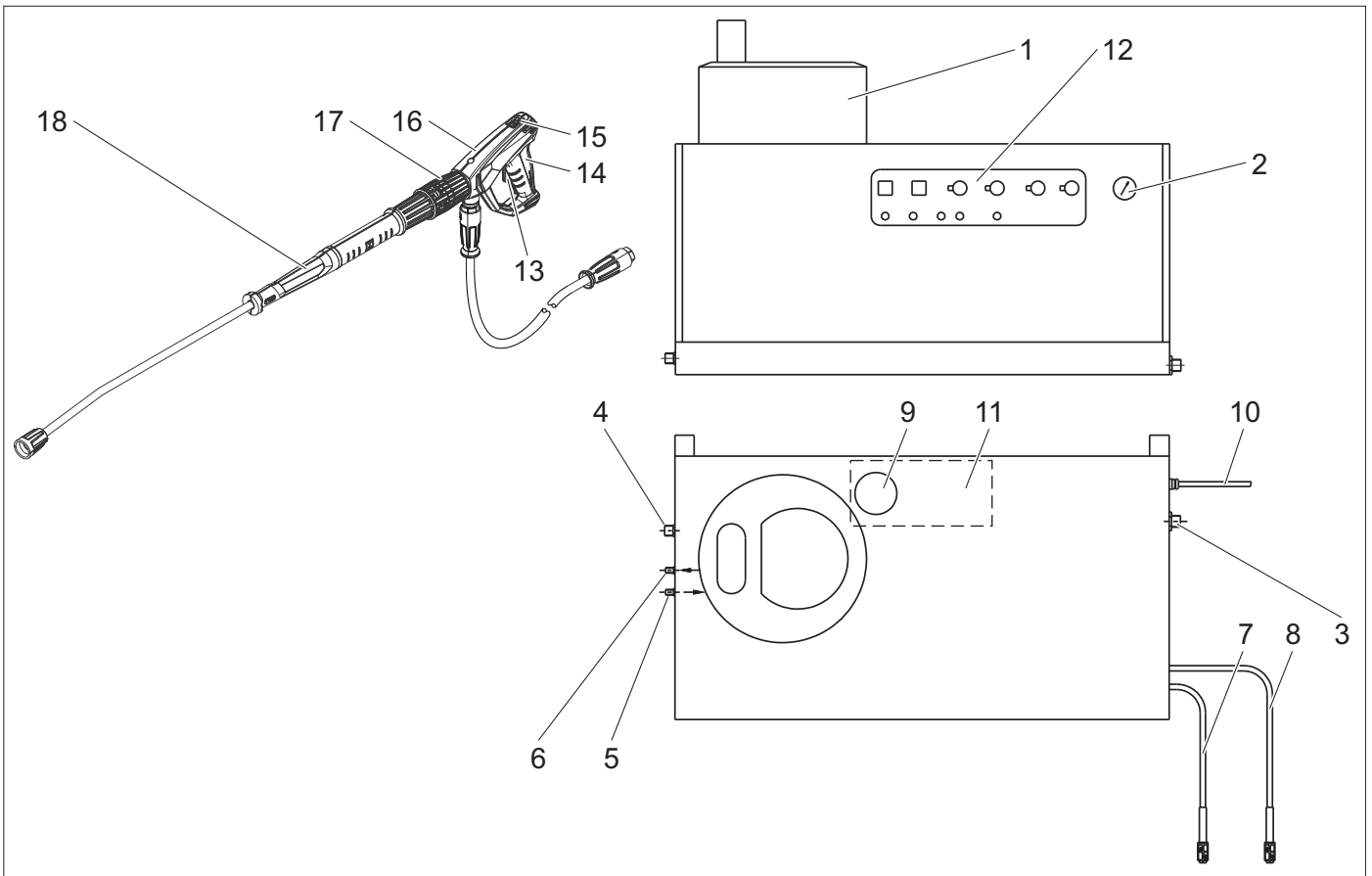


Figure 1

- |  |  |
|--|--|
| 1 Brûleur  | 10 Alimentation électrique                                 |
| 2 Manomètre                                      | 11 Réservoir flottant                                      |
| 3 Alimentation d'eau propre avec filtre          | 12 Pupitre de commande                                     |
| 4 Installation haute pression EASY!Lock          | 13 Manette de sécurité                                     |
| 5 Tuyautage à combustible Marche en avant        | 14 Levier de départ  |
| 6 Tuyautage à combustible Marche en arrière      | 15 Cran de sécurité de la poignée-pistolet                 |
| 7 Flexible d'aspiration de détergent I           | 16 Pistolet de pulvérisation à main EASY!Force             |
| 8 Flexible d'aspiration de détergent II (option) | 17 Réglage de la pression/ du débit à la poignée-pistolet. |
| 9 Réservoir à adoucisseur                        | 18 Lance EASY!Lock   |

### Zone de commande

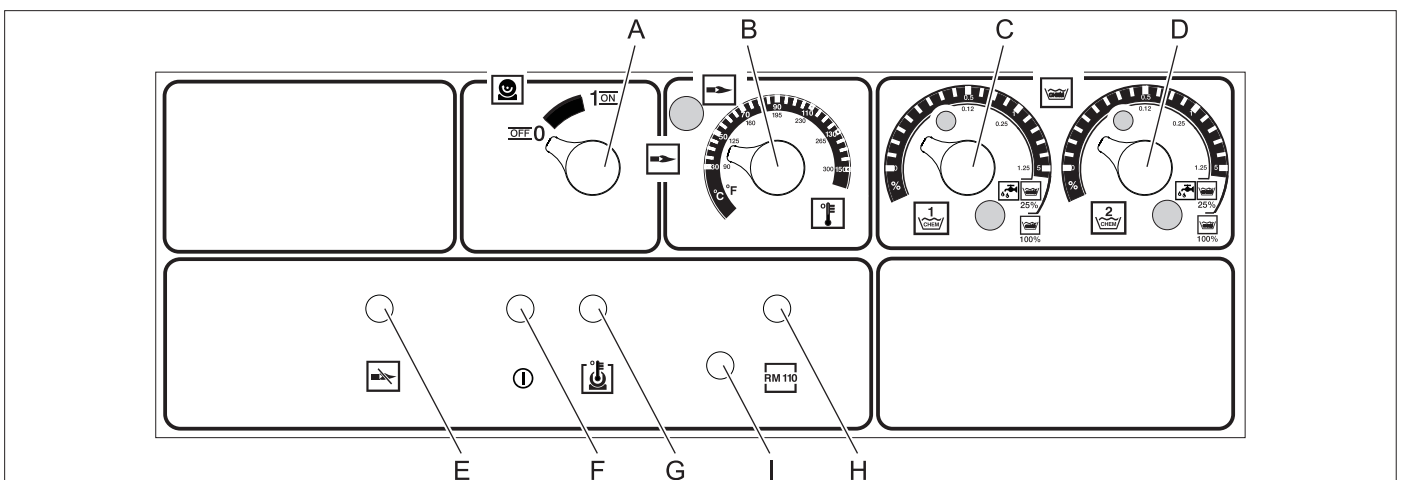


Figure 2

- |  |   |
|--|---|
| A Interrupteur principal                     | G Voyant de contrôle Surchauffe du moteur                 |
| B Thermostat                                 | H Voyant de contrôle Protection contre la calcification   |
| C Vanne de dosage pour détergents I          | I Bouchon - Touche de déverrouillage du moteur du brûleur |
| D Vanne de dosage pour détergent II (option) |   |
| E Voyant de contrôle Défaut de brûleur       |   |
| F Témoin de contrôle d'état de service       |   |

## Mise en service

### ⚠ **AVERTISSEMENT**

Risque de blessure ! L'appareil, les accessoires, les conduites et les raccords doivent être dans un parfait état. Ne pas utiliser l'appareil si son état n'est pas irréprochable.

### Raccordement électrique

- Pour les données de raccordement, se référer à la section Caractéristiques techniques et à la plaque signalétique.
- Le raccordement électrique doit être effectué par un électricien et doit correspondre à la CEI 60364-1.

## Utilisation

### ⚠ **DANGER**

Risque d'explosion ! Ne pas pulvériser de liquides inflammables.

### ⚠ **DANGER**

Risque de blessure ! Ne jamais utiliser l'appareil si la lance n'est pas montée. Contrôler avant chaque utilisation la bonne fixation de la lance. Le raccord vissé de la lance doit être serré à la main.

### ⚠ **DANGER**

Risque de blessure ! Pendant le travail, retenir la poignée pistolet et la lance des deux mains.

### ⚠ **DANGER**

Risque de blessure ! Lors du fonctionnement, ne pas coincer le levier de départ et le levier de sécurité.

### ⚠ **DANGER**

Risque de blessure ! En cas de levier de sécurité défectueux, se rendre au service après-vente.

### Consignes de sécurité

L'utilisateur doit faire preuve d'un usage conforme de l'appareil. Il doit prendre en considération les données locales et lors du maniement de l'appareil, il doit prendre garde aux tierces personnes, et en particulier aux enfants.

Ne jamais laisser l'appareil sans surveillance lorsqu'il est en marche.

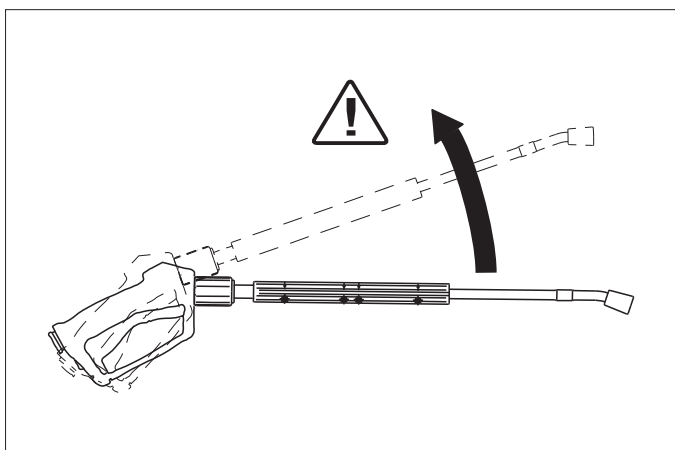
### ⚠ **DANGER**

- Risque de brûlure provoquée par l'eau chaude ! Ne jamais pointer le jet d'eau vers des personnes ou des animaux.
- Risque de brûlure provoquée par les pièces chaudes de l'installation ! En cas de fonctionnement à l'eau chaude, ne pas toucher des conduites et des flexibles non-isolés. Tenir la lance uniquement aux cuvettes de poignée. Ne pas toucher à la buse d'évacuation du chauffe-eau à chauffage instantané.
- Risque d'intoxication ou de corrosion par le détergent ! Respecter les consignes mentionner sur les détergents. Les personnes non-autorisées ne doivent pas utiliser ce détergent.

### ⚠ **DANGER**

Danger de mort par choc électrique ! Ne pas pointer le jet d'eau vers les dispositifs suivantes :

- Des appareil et des installations électriques,
- cette installation même,
- toutes les pièces sous tension qui se trouvent dans la poste de travail.



Le jet d'eau qui sort de la lance provoque une réaction à la lance. La lance pliée provoque une force vers le haut.

### ⚠ **DANGER**

- Risque de blessure ! Le recul de la lance peut vous déséquilibrer. Et vous faire tomber. La lance peut s'envoler et peut blesser des personnes. Se placer en un lieu sûr et maintenir fermement le pistolet.
- Ne jamais diriger le jet sur soi-même ni sur d'autres personnes dans le but de nettoyer les vêtements ou les chaussures.
- Risque de blessure par pièces qui s'envolent ! Des morceaux ou des objet qui s'envolent peuvent blessés des personnes ou des animaux. Ne jamais pointer le jet d'eau vers des objets fragiles ou qui sont pas fixés.
- Risque d'accident par suite de dommage ! Nettoyer des pneus et des valves à une distance minimale de 30 cm.

### ⚠ **AVERTISSEMENT**

Dangers présentés par des substances nocives à la santé ! Ne pas passer les suivantes matériaux au jet, afin que peuvent soulevés des substances nocives à la santé :

- Matériaux qui contiennent d'amiante,
  - des matériaux qui contiennent probablement des substances nocives à la santé.
- ### ⚠ **DANGER**
- Risque de blessure par le jet d'eau éventuellement chaud ! Uniquement des flexibles à haute pression originaux de Kärcher sont adaptés de la meilleure façon possible à l'installation. En cas d'utilisation d'autres flexibles, on ne prend pas la garantie.
  - Risque de santé par le détergent ! En ajoutant le détergent, l'eau qui sort de l'appareil n'a pas la qualité d'eau potable.
  - Risque de trouble auditif par les travaux aux pièces qui font trop de bruit. Dans ce cas, porter un casque de protection acoustique.

### Ouvrir/fermer le pistolet de pulvérisation à main

- ➔ Ouvrir le pistolet de pulvérisation à main : Actionner le levier de sécurité et le levier de départ.
- ➔ Fermer le pistolet de pulvérisation à main. Relâcher le levier de sécurité et le levier de départ.

### Remplacer la buse

### ⚠ **DANGER**

Risque de blessure ! Mettre l'appareil hors service et actionner la poignée-pistolet jusqu'à ce que l'appareil soit hors pression avant de procéder au remplacement de la buse.

- ➔ Sécuriser le pistolet de pulvérisation à main en poussant le loquet de sécurité vers l'avant.
- ➔ Remplacer la buse.

### Établir la disponibilité opérationnelle

### ⚠ **DANGER**

Risque de blessure par le jet d'eau éventuellement chaud !

### ⚠ **DANGER**

Vérifier avant chaque utilisation que le flexible haute-pression n'est pas endommagé. Un flexible haute pression endommagé doit immédiatement être remplacé.

- ➔ Contrôler le flexible à haute pression, les conduites, les commandes et la lance avant chaque utilisation s'il sont endommagés.
- ➔ Vérifier si le raccord express pour tuyau flexible est bien fixé et s'il est étanche.

### **ATTENTION**

Risque de dommage par marche à sec.

- ➔ Contrôler le niveau du réservoir de détergent et en cas de besoin remplir.
- ➔ Contrôler le niveau de l'adoucisseur et au besoin la remplir.

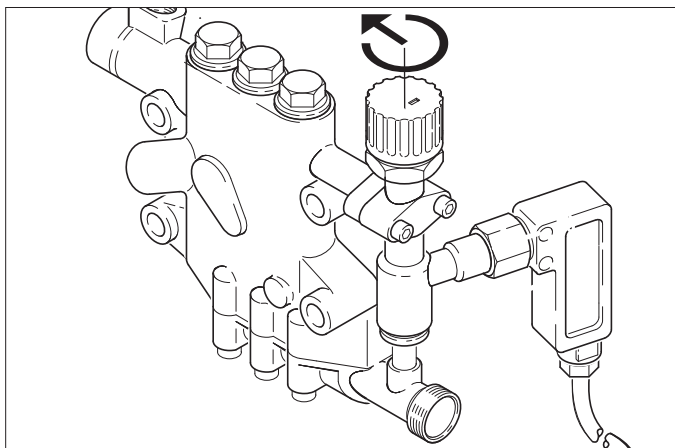


### Désactivation d'urgence

- Tourner l'interrupteur d'appareil (A) sur "0".
- Couper l'alimentation en eau.
- Actionner la poignée-pistolet jusqu'à ce que l'appareil soit hors pression.

### Régler la pression de service et le débit

#### Réglages de l'appareil

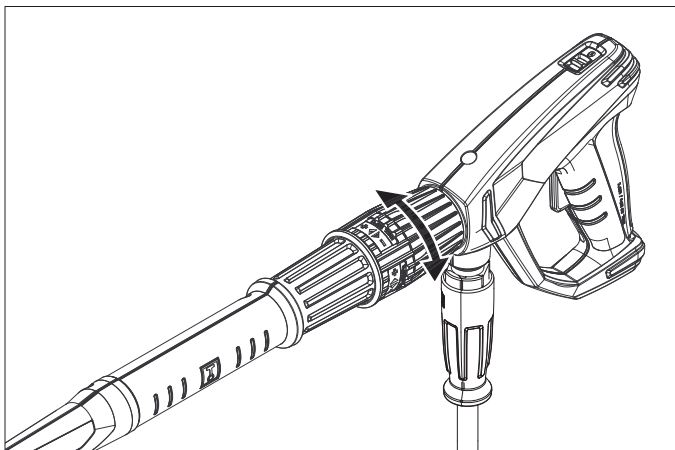


- Tournant le clapet du réglage du débit au sens des aiguilles d'une montre, la pression de service et la quantité de charge augmentent.
- Tournant le clapet du réglage de la quantité en sens inverse des aiguilles d'une montre, la pression de service et le débit diminuent.

#### Réglage de la régulation du débit/de pression de la poignée pistolet (en option)

##### ⚠ DANGER

Risque de blessure ! Lors du réglage de la régulation de quantité/de pression, veiller que le raccord vissé de la lance ne se desserre pas.



- En tournant le régulateur d'eau vers la droite, le débit et la pression du travail augmentent.
- En tournant le régulateur d'eau vers la gauche, le débit et la pression du travail diminuent.

### Utilisation avec de l'eau froide

- Ouvrir l'alimentation d'eau.



Symbole "Marche moteur"

- Enlever la sécurité du pistolet de pulvérisation à main en poussant le loquet de sécurité vers l'arrière.
- Ouvrir la poignée pistolet et tourner l'interrupteur de l'appareil (A) sur "1" (Marche moteur).
- Le voyant de contrôle de la disponibilité opérationnelle (F) affiche la disponibilité opérationnelle.

### Utilisation avec de l'eau chaude

##### ⚠ DANGER

Risque de brûlure !

##### ATTENTION

Le fonctionnement à l'eau chaude sans combustible provoque le dommage de la pompe de combustible. S'assurer avant de mettre le fonctionnement à l'eau chaude en service, qu'il y a du combustible.

En cas de besoin, le brûleur peut être aussi mis en service.



Symbole "Marche brûleur"

- Mettre l'interrupteur d'appareil (A) sur "Marche brûleur".
- Régler la température souhaitée d'eau au régulateur de température (B). La température maximale est de 98 °C.

### Utilisation avec de la vapeur

##### ⚠ DANGER

Risque de brûlure ! Lorsque les températures de service sont supérieures à 98 °C, la pression de service ne doit en aucun cas dépasser 3,2 MPa (32 bars).

Pour pouvoir passer du fonctionnement chaude au fonctionnement à vapeur, l'appareil doit refroidir, puis s'arrêter. Le passage doit être effectué comme suite:

##### ⚠

- Substituer la buse à haute pression par une buse à vapeur (accessoire).

N° de réf.	Type
4.116-000	HDS 9/14
4.116-001	HDS 12/14

- Régler la température à 150 °C.

#### Sans réglage de la régulation du débit/de pression de la poignée-pistolet

- Régler la soupape de réglage à la pompe à haute pression sur la quantité d'eau minimale (tourner en sens inverse des aiguilles d'une montre).

#### Avec réglage de la régulation du débit/de pression de la poignée pistolet (en option)

- Régler la soupape de réglage à la pompe à haute pression sur la quantité d'eau maximale (tourner dans le sens des aiguilles d'une montre).
- Régler le régulateur du débit d'eau à la poignée pistolet sur le débit d'eau minimal par une rotation à gauche.

### Disponibilité opérationnelle

- Si la poignée pistolet est fermée pendant le fonctionnement, l'appareil s'éteint.
- Lorsque le pistolet est de nouveau ouvert pendant le temps de disponibilité opérationnelle réglé (2...8 minutes), l'appareil se met automatiquement de nouveau en service.
- Si le temps de disponibilité opérationnelle est dépassé, l'enclenchement de sécurité arrête le pompe et le brûleur. Le voyant de contrôle de la disponibilité opérationnelle (F) s'éteint.
- Pour une nouvelle mise en service, tourner l'interrupteur de l'appareil sur la position "0" et ensuite démarrer de nouveau. Si l'appareil est commandé par une télécommande, la nouvelle mise en service peut être effectuée par la touche correspondante de la télécommande.

## Sélection de l'injecteur

- Des pneus de véhicules doivent être uniquement nettoyés avec l'injecteur de jet plat (25°) et à une distance minimale de 30 cm. Les pneus peuvent jamais être nettoyés avec le jet bâton.

Pour toutes les autres fonctions, il y a le choix entre les injecteurs suivantes:

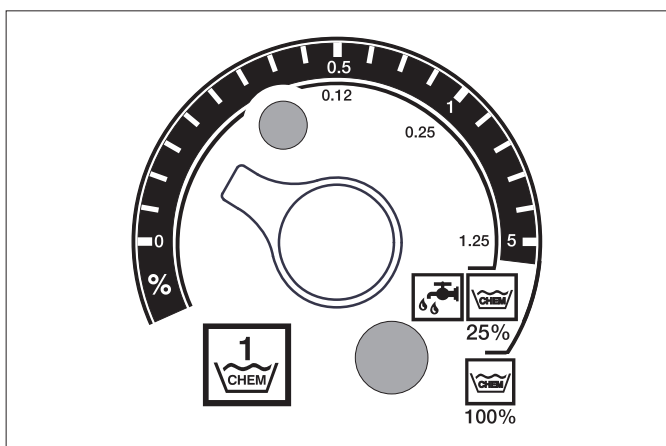
Salissure	Buse	Angle de projection	Référence	Pression [MPa]	Réaction à la lance [N]
<b>HDS 9/14</b>					
fort	00060	0°	5.765-240	14	44
moyen	25060	25°	5.765-027		
léger	40060	40°	5.130-087		
<b>HDS 12/14</b>					
fort	00080	0°	5.765-243	14	55
moyen	25080	25°	5.765-061		
léger	40080	40°	5.765-221		

En cas de plus de 20 m de conduite ou plus de 2 x 10 m de flexible à haute pression NW 8, vous devez utiliser les injecteurs suivantes:

Salissure	Buse	Angle de projection	Référence	Pression [MPa]	Réaction à la lance [N]
<b>HDS 9/14</b>					
fort	0075	0°	5.765-242	10	37
moyen	2575	25°	5.765-057		
léger	4075	40°	5.765-220		

## Dosage de détergent

- Les détergents facilitent les travaux de nettoyage. Ils sont aspirés d'un réservoir externe de détergent.
- Dans l'équipement de base, l'appareil est équipé avec un doseur (C). Un deuxième dispositif de dosage (doseur D) est disponible comme accessoire spéciale. Avec celui-ci on peut aspirer deux détergents différentes.
- La quantité de dosage est réglée aux doseurs de détergent (C ou D) à la pupitre de commande. La valeur réglée correspond à la teneur de détergent en pour cent.



- L'échelle extérieure est valable en cas d'utilisation de détergent non-dilué (100 % CHEM).
- L'échelle intérieure est valable en cas d'utilisation de détergent non-dilué 1+3 (25 % CHEM + 75 % d'eau).

Le tableau suivant mentionne la consommation de détergent pour les valeurs indiquées dans l'échelle extérieure:

<b>HDS 9/14</b>				
Position	0,5	1	5	
Quantité du détergent [l/h]	14...15	22...24	50	
Concentration de détergent [%]	1,5	2,5	5	

<b>HDS 12/14</b>			
Position	0,5	1	5
Quantité du détergent [l/h]	10...13	23...27	60
Concentration de détergent [%]	1	2	5

La quantité exacte de dosage dépend de:

- la viscosité du détergent
  - de l'hauteur d'aspiration
  - la résistance à l'écoulement de la conduite à haute pression
- Si un dosage exact est nécessaire, la quantité de détergent aspirée doit être mesurée (p.ex. par l'aspiration d'un gobelet à mesurer).

**Remarque :** Vous trouverez les recommandations de détergent au chapitre « Accessoires ».

## Remplir adoucisseur

### ATTENTION

Un fonctionnement sans adoucisseur peut entartré le chauffe-eau à chauffage instantané.

Lorsque le réservoir d'adoucisseur est vide, le voyant de contrôle de la protection contre la calcification (H) clignote.

### Figure 1 - pos. 9

- ➔ Remplir le réservoir d'adoucisseur avec liquide d'adoucisseur RM 110 (2.780-001).

## Mise hors service

### ⚠ DANGER

Risque de brûlure provoquée par l'eau chaude ! Après l'utilisation de l'appareil avec de l'eau chaude ou de la vapeur, ce dernier doit être actionné, pistolet ouvert, au minimum deux minutes avec de l'eau froide afin de le faire refroidir.

## Après utilisation avec un détergent

- ➔ Au fonctionnement d'eau chaude, régler le régulateur de température (B) sur la température plus bas.
- ➔ Utiliser l'appareil au moins 30 secondes sans détergent.

## Mise hors service de l'appareil

- ➔ Tourner l'interrupteur d'appareil (A) sur "0".
- ➔ Couper l'alimentation en eau.
- ➔ Actionner la poignée-pistolet jusqu'à ce que l'appareil soit hors pression.
- ➔ Assurer la poignée-pistolet avec le cran de sécurité contre une ouverture involontaire.

## Remisage

En cas de périodes d'arrêt plus longues ou si un stockage hors gel n'est pas possible, les mesures suivantes doivent être effectuées (cf. chapitre "Entretien et maintenance", partie "Protection antigel"):

- ➔ Purger l'eau.
- ➔ Rincer l'appareil au moyen de produit antigel.
- ➔ Couper l'interrupteur principal et le bloquer ou débrancher la fiche Cekon.

## Entreposage

### ⚠ PRÉCAUTION

Risque de blessure et d'endommagement ! Prendre en compte le poids de l'appareil à l'entreposage.

## Transport

### ATTENTION

Protéger le levier de départ contre tout endommagement lors de son transport.

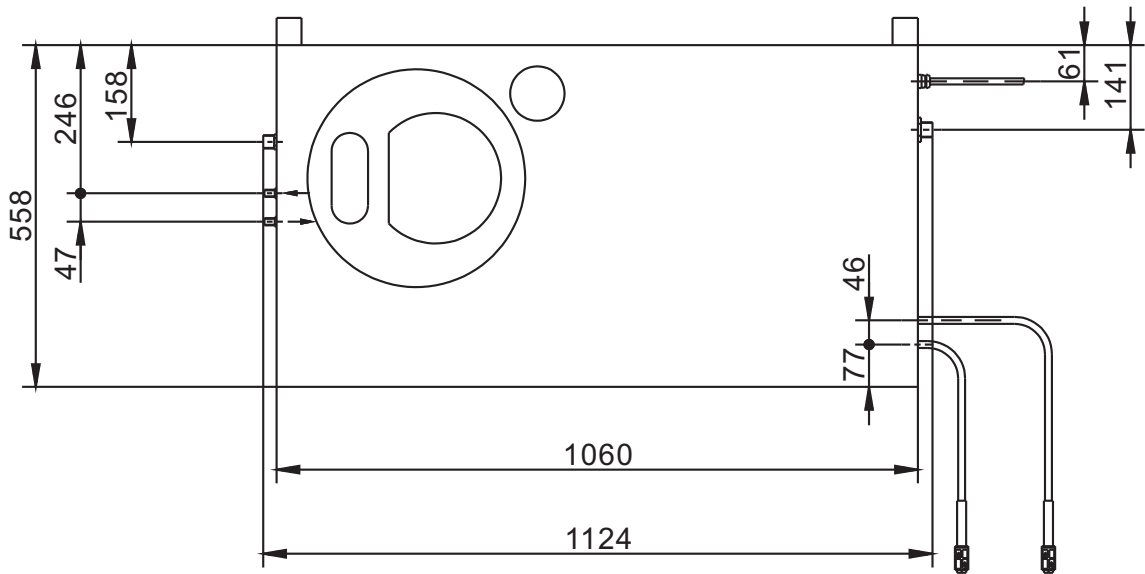
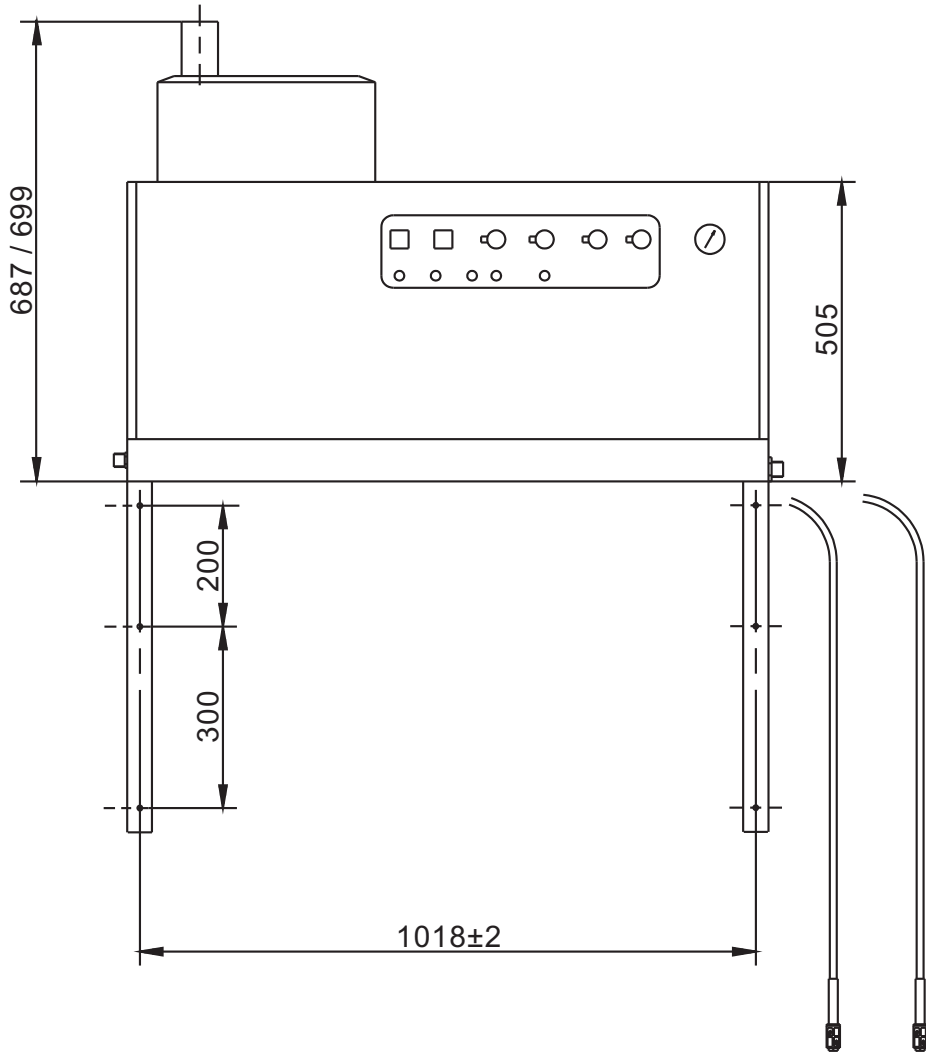
### ⚠ PRÉCAUTION

Risque de blessure et d'endommagement ! Respecter le poids de l'appareil lors du transport.

- ➔ Sécuriser l'appareil contre les glissements ou les basculements selon les directives en vigueur lors du transport dans des véhicules.

## Caractéristiques techniques

		HDS 9/14	HDS 12/14	HDS 12/14
		1.698-917	1.699-921	1.699-923
<b>Performances</b>				
Pression de service de l'eau (avec buse standard)	MPa (bars)	14 (140)	14 (140)	14 (140)
Pression de service max. du fonctionnement à vapeur (avec buse vapeur)	MPa (bars)	3,2 (32)	3,2 (32)	3,2 (32)
N° de pièce de la buse vapeur	--	4.116-000	4.116-001	4.116-001
Pression maximale de marche (clapet de sécurité)	MPa (bars)	18,5 (185)	18,5 (185)	18,5 (185)
Débit de l'eau (réglable de manière continue)	l/h (l/min)	500-930 (8,3-15,5)	600-1200 (10-20)	600-1200 (10-20)
Débit du fonctionnement à vapeur	l/h (l/min)	470 (7,8)	600 (10)	600 (10)
Aspiration de détergent (réglable de manière continue)	l/h (l/min)	0-50 (0-0,8)	0-60 (0-1)	0-60 (0-1)
<b>Arrivée d'eau</b>				
Débit d'alimentation (min.)	l/h (l/min)	1100 (18,3)	1300 (21,7)	1300 (21,7)
Pression d'alimentation (min.)	MPa (bars)	0,1 (1)	0,1 (1)	0,1 (1)
Pression d'alimentation (max.)	MPa (bars)	0,6 (6)	0,6 (6)	0,6 (6)
<b>Branchement électrique</b>				
Type de courant	--	3N~	3N~	3N~
Fréquence	Hz	50	50	50
Tension	V	400	400	230
Puissance de raccordement	kW	6,4	7,5	8,2
Protection électrique (à action retardée)	A	16	20	32
Type de protection	--	IPX5	IPX5	IPX5
Classe de protection	--	I	I	I
Impédance du circuit maximale admissible	Ohms	(0,381+j 0,238)	--	--
Alimentation électrique	mm <sup>2</sup>	5 x 2,5	5 x 2,5	5 x 4
<b>Température</b>				
Température d'alimentation (max.)	°C	30	30	30
Température maximale de travail de l'eau chaude	°C	98	98	98
Température maximale de travail du fonctionnement à vapeur	°C	155	155	155
Augmentation de température au débit maximale d'eau	°C	56±2	54±2	54±2
Capacité de chauffage en brut	kW	68	85	85
Consommation de combustible	kg/h	5,8	7,1	7,1
Aspiration de cheminée	kPa	0,01-0,04	0,01-0,04	0,01-0,04
Plaine charge du débit-masse de gaz résiduaire	kg/h	124	155	155
<b>Carburants</b>				
Combustible	--	Fuel EL ou diesel	Fuel EL ou diesel	Fuel EL ou diesel
<b>Dimensions et poids</b>				
Longueur	mm	1124	1124	1124
Largeur	mm	558	558	558
Hauteur	mm	687	699	699
Poids de fonctionnement typique	kg	164,4	178,8	178,8
<b>Valeurs déterminées selon EN 60335-2-79</b>				
Émission sonore				
Niveau de pression acoustique L <sub>pA</sub>	dB(A)	74	76	76
Incertitude K <sub>pA</sub>	dB(A)	1	1	1
Valeur de vibrations bras-main				
Poignée-pistolet	m/s <sup>2</sup>	2,2	2,3	2,3
Lance	m/s <sup>2</sup>	1,8	2,1	2,1
Incertitude K	m/s <sup>2</sup>	1,0	1,0	1,0





## Entretien et maintenance

### ⚠ DANGER

Risque de blessure ! Avant toute opération de maintenance et de réparation, couper l'interrupteur principal ou débrancher la fiche Cekon.

### Plan de maintenance

Période	Action	Sous-groupe concerné	Réalisation	Par qui
1 fois par jour	Contrôler la poignée-pistolet	Poignée-pistolet	Vérifier, si la poignée-pistolet ferme hermétiquement. Contrôler la fonction de la protection contre l'utilisation involontaire. Substituer la poignée-pistolet défectueuse.	Opérateur
	Contrôler les flexibles à haute pression	les conduites de sortie, les flexibles à l'appareil de travail	Examiner les flexibles, s'ils sont endommagés. Substituer immédiatement les flexibles endommagés. Risque d'accident !	Opérateur
	Vérifier le câble de raccord avec fiche réseau	Raccord électrique avec fiche / prise	Vérifier si le câble raccord avec la fiche réseau sont en bon état. Un câble d'alimentation endommagé doit immédiatement être remplacé par le service après-vente ou un électricien agréé.	Opérateur
Hebdomadairement ou après 40 heures de service	Contrôler le niveau d'huile	Réservoir d'huile à la pompe	Lorsque l'huile est laiteuse, il doit être changé.	Opérateur
	Contrôler le niveau d'huile	Réservoir d'huile à la pompe	Contrôler le niveau d'huile de la pompe. En cas de besoin, remplir l'huile (N° de commande 6.288-016).	Opérateur
	Nettoyer le tamis	Filtre dans l'entrée d'eau	Cf. chapitre "Nettoyer les tamis".	Opérateur
1 fois par mois ou après 200 heures de fonctionnement	Nettoyer et contrôler les grilles	Les grilles dans le couvercle du chauffe-eau à chauffage instantané	Dévisser la conduite de combustible, démonter le corps de l'électrode et nettoyer les électrodes. Contrôler le réglage de l'électrode selon l'esquisse sur la page suivante et en cas de besoin régler.	Opérateur avec instruction
	Contrôler la pompe	Pompe haute pression	Examiner la pompe s'elle est étanche. En cas de plus de 3 gouttes par minute, appeler le service après-vente.	Opérateur
	contrôler s'il y a des dépôts intérieures	toute l'installation	Mettre l'installation en service avec la lance sans l'injecteur à haute pression. Si la pression de service augmente au manomètre de l'appareil au-dessous de 3 MPa, c'est que l'installation doit être entartrée. Cela est aussi valable, lorsqu'au fonctionnement sans conduite à haute pression (l'eau s'écoule librement à la sortie à haute pression) la pression de service augmente plus que 0,7-1 MPa.	Opérateur avec instruction pour la calcification
	Nettoyer le tamis	Le tamis du dispositif de sécurité en cas de manque d'eau	Cf. chapitre "Nettoyer les tamis".	Opérateur
2 fois par ans ou après 1000 heures de service	Vidange d'huile	Pompe haute pression	Vidanger l'huile. Remplir 1 l de nouvelle huile (N° de commande 6.288-016). Contrôler le niveau au réservoir d'huile.	Opérateur
	contrôler, nettoyer	toute l'installation	Contrôle visuel de l'installation, contrôler les raccords à haute pression s'ils sont étanches, contrôler l'étanchéité de la soupape de décharge, contrôler le flexible à haute pression, contrôler le chauffe-eau à accumulation à pression, nettoyer/changer le filtre de combustible, éliminer la suie/détartrer la serpente de chauffage, nettoyer/changer les grilles, nettoyer/changer la busette du brûleur, régler le brûleur.	Service après-vente
une fois par ans	Contrôle de sécurité	toute l'installation	Effectuer le contrôle de sécurité conformément aux dispositions légales nationales pour les propulseurs de liquides.	Expert
Réitérant au plus tard tous les 5 ans	Contrôle de pression	toute l'installation	Procéder à un contrôle de la pression selon les prescriptions du constructeur.	Expert

## Contrat de maintenance

Un contrat de maintenance pour l'appareil peut être conclu avec le bureau des ventes compétent de Kärcher.

## Nettoyer les tamis

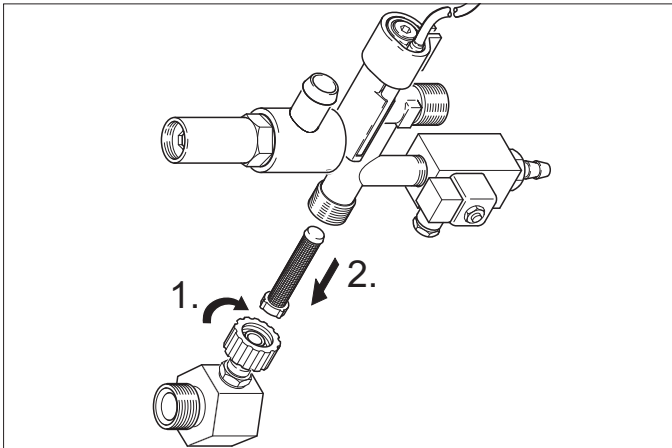
### Filtre dans l'entrée d'eau

#### Figure 1 - pos. 3

- Couper l'alimentation en eau.
- Dévisser le tuyau d'alimentation d'eau de l'appareil.
- Tirer le tamis avec un tourneur de vis du raccord.
- Nettoyer le tamis
- Monter de nouveau en ordre inverse.

### Le tamis du dispositif de sécurité en cas de manque d'eau

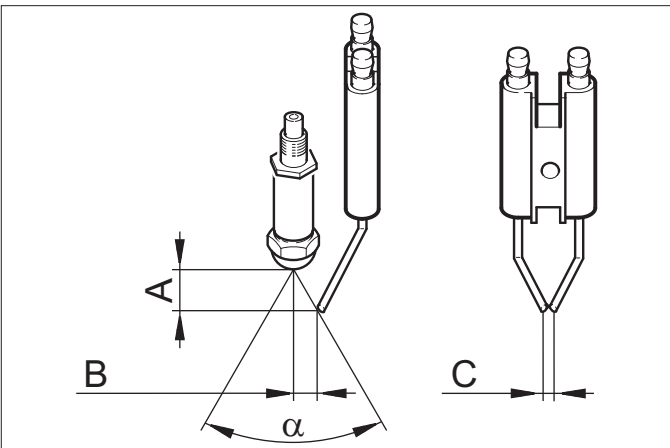
- Retirer le revêtement en tôle.
- Dévisser la pièce d'angle du bloc de sécurité.



- Visser la vis M8x30 dans le tamis.
- Retirer la vis et le tamis avec une pince.
- Nettoyer le tamis
- Monter de nouveau en ordre inverse.

## Réglage des électrodes

Les grilles doivent être réglées selon les indications suivantes:



	A	B	C	a
<b>HDS 9/14</b>	4,5±0,5	3,5±0,5	3+0,5	60°
<b>HDS 12/14</b>	3,5±0,5	3,5±0,5	3+0,5	60°

## Détartrage

En cas des dépôts dans les conduites la résistance à l'écoulement augmente, afin que le pressostat peut être déclenché.

### ⚠ DANGER

*Risque d'explosion en raison de gaz inflammables! Au détartrage il est interdit de fumer. Veiller à une bonne aération.*

### ⚠ DANGER

*Risque de brûlure dû à l'acide ! Porter des lunettes de protection et des gants.*

### Réalisation

Utiliser pour l'élimination uniquement des solvants éprouvés selon les règlements légaux avec signe d'homologation.

- Le RM 100 (N° de commande 6.287-008) dissout de la pierre calcaire, des composés faciles de pierre calcaire et des résidus de lessive.
- Le RM 101 (N° de commande 6.287-013) dissout des dépôts qui le RM 100 ne peut pas dissoudre.
- Remplir un réservoir de 20 litres avec 15 l d'eau.
- Ajouter un litre de solvant.
- Brancher le flexible d'eau directement à la tête de pompe et mettre le bout libre dans le réservoir.
- Mettre la lance branchée sans injecteur dans le réservoir.
- Ouvrir la poignée-pistolet et fermer de nouveau pendant le détartrage.
- Tourner l'interrupteur de l'appareil sur "Marche brûleur" jusqu'à environ 40 °C.
- Arrêter l'appareil et ne pas toucher pendant 20 minutes. La poignée-pistolet doit être ouverte.
- Ensuite vider l'appareil.

**Remarque :** À titre de protection contre la corrosion et de neutralisation des résidus d'acide, nous recommandons ensuite de pomper une solution alcaline (p.ex. produit de nettoyage RM 81) à l'aide du réservoir de détergent.

## Protection antigel

L'appareil doit être installé dans des pièces protégées contre le gel. En cas de risque de gelée, p.ex. en cas d'installation dans un local ouvert, l'appareil doit être vidé et doit être rincé avec un produit antigel.

### Purger l'eau

- Dévisser le tuyau d'alimentation en eau et le flexible haute pression.
- Faire tourner l'appareil au max. 1 minute jusqu'à ce que la pompe et les conduites soient entièrement vides.
- Dévisser la conduite d'alimentation située au fond de la chaudière et faire fonctionner le serpentin chauffant à vide.

### Rincer l'appareil au moyen de produit antigel

**Remarque :** Respecter les consignes d'utilisation du fabricant du produit antigel.

- Remplir le réservoir flottant jusqu'au haut de produit antigel d'usage.
- Placer le dispositif récepteur sous la sortie à haute pression.
- Mettre l'appareil en service et laisser marcher jusqu'à la protection contre manque d'eau du réservoir flottant, celle-ci démarre et arrête l'appareil.

Cette opération permet en outre de bénéficier d'une certaine protection anticorrosion.

## Assistance en cas de panne

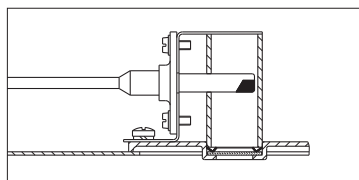
### ⚠ DANGER

Risque de blessure ! Avant toute opération de maintenance et de réparation, couper l'interrupteur principal ou débrancher la fiche Cekon.

Panne	Eventuelle cause	Remède	Par qui
L'appareil ne fonctionne pas, le voyant de contrôle de la disponibilité opérationnelle (F) ne s'allume pas	L'appareil n'est pas branché à la tension.	Contrôler le réseau électrique.	Électricien
	L'enclenchement de sécurité fonctionne.	Arrêter brièvement l'appareil à l'interrupteur de l'appareil, ensuite mettre l'appareil de nouveau en service.	Opérateur
	Le fusible dans le circuit de commande (F3) est sauté. Il ya un fusible dans le transformateur de commande (T2).	Mettre un nouveau fusible, en cas qu'il saute de nouveau à cause de surcharge, éliminer le fusible.	Service après-vente
	Le pressostat HP (haute pression) ou BP (basse pression) est en panne.	Contrôler le pressostat.	Service après-vente
	Le module du timer (A1) est en panne.	Contrôler les raccords, en cas de besoin échanger.	Service après-vente
	Le thermostat de gaz résiduaire (B8) s'est déclenché.	Faire refroidir l'installation. Déverrouiller le thermostat de gaz résiduaire (B8). Éliminer la cause du défaut.	Service après-vente
+ le voyant de contrôle du surchauffage du moteur (G) s'allume	Le détecteur thermique (WS) dans le moteur ou l'interrupteur de protection de surintensité (F1) était déclenché.	Éliminer la cause de la surcharge.	Service après-vente
	La protection contre manque d'eau dans le réservoir flottant a réagit.	Éliminer la manque d'eau.	Opérateur
Le brûleur ne s'allume pas ou la flamme s'éteint au cours du service	Réglage de la température (B) sur une valeur trop faible	Remonter le thermostat.	Opérateur
	L'interrupteur de l'appareil n'est pas positionné sur le brûleur.	Mettre le brûleur en marche.	Opérateur
	La protection contre manque d'eau du bloc de sécurité était arrêtée.	Assurer une suffisante alimentation d'eau. Contrôler l'étanchéité de l'appareil.	Opérateur
Le voyant de contrôle défaut de brûleur (E) s'allume *	Réservoir à combustible vide.	Remplissage du combustible.	Opérateur
	Le filtre de combustible est bouché.	Nettoyer le filtre de combustible. Pour cela dévisser le filtre de combustible, nettoyer et visser de nouveau.	Opérateur
	Cellules photoélectriques du contrôleur de flamme mal orientées ou défectueuses.	Vérifier le positionnement des cellules photoélectriques. **	Opérateur
	Il n'y a aucune étincelle d'allumage (visible par la vitre de surveillance sur le couvercle du brûleur).	Contrôler la distance des électrodes du transformateur d'allumage et du câble d'allumage. Corriger la distance ou échanger les pièces défectueuses. Si nécessaire nettoyer.	Service après-vente
	Le moteur du brûleur est bloqué.	Éliminer la blocage. Éliminer le bouchon (I) à la pupitre de commande et déverrouiller l'interrupteur protecteur de sur intensité. Mettre le bouchon de nouveau.	Service après-vente
	Défaut au niveau de la pompe à combustible ou de l'électrovanne à combustible.	Contrôler et remplacer les pièces défectueuses.	Opérateur

\*  
**Remarque :** Arrêter et mettre en marche l'installation pour déverrouiller le défaut du brûleur.

\*\*



<b>Panne</b>	<b>Eventuelle cause</b>	<b>Remède</b>	<b>Par qui</b>
le voyant de contrôle de la protection de détartrage (H) s'allume	Utiliser adoucisseur.	Remplir adoucisseur.	Opérateur
Insuffisante ou aucune extraction de détergent	Doseur sur position "0".	Ajustement de la vanne de dosage pour détergents.	Opérateur
	Le filtre de détergent est bouché ou le réservoir est vide.	Nettoyer respectivement remplir.	Opérateur
	Les flexibles, le doseur ou la électrovalve de détergent sont non-étanches ou bouchés.	Contrôler, nettoyer.	Opérateur
	L'électronique ou la électrovalve est en panne.	Échanger	Service après-vente
L'appareil ne monte pas en pression complète	Rincer la busette.	Substituer la busette.	Opérateur
	Le réservoir de détergent est vide.	Remplir détergent.	Opérateur
	Ne pas suffisante d'eau.	Veiller à ce qu'il y a une alimentation suffisante d'eau.	Opérateur
	Le tamis à l'entrée d'eau est bouché.	Contrôler, démonter le tamis et nettoyer.	Opérateur
	Le doseur de détergent est non-étanche.	Contrôler et boucher.	Opérateur
	Les flexibles de détergent sont non-étanche.	Échanger	Opérateur
	La soupape flottante coince.	Contrôler le fonctionnement.	Opérateur
	La soupape de sécurité est non-étanche.	Contrôler le réglage, en cas de besoin monter un nouveau joint.	Service après-vente
	Le doseur de quantité est non-étanche ou est réglé trop bas.	Contrôler les pièces de soupape, en cas de dommage échanger et en cas de salissure nettoyer.	Service après-vente
La électrovalve pour l'élimination de la pression est en panne.	Échanger l'électrovalve.	Service après-vente	
La pompe à haute pression frappe, le manomètre pivote très fort	L'amortisseur de pivotage est en panne.	Échanger l'amortisseur de pivotage.	Service après-vente
	La pompe à eau n'aspire pas suffisamment d'air.	Contrôler le système d'aspiration et éliminer la non-étanchéité.	Opérateur
Lorsque la poignée-pistolet est ouverte, l'appareil ne cesse de se mettre sous et hors tension	Buse de la lance bouchée.	Contrôler, nettoyer.	Opérateur
	L'appareil est entartré.	Cf. chapitre "Calcification".	Opérateur
	La position de fonctionnement du surintensiteur s'avait déréglé.	Laisser régler de nouveau le surintensiteur.	Service après-vente
	Le tamis du dispositif de sécurité en cas de manque d'eau est bouché.	Contrôler, démonter le tamis et nettoyer.	Opérateur
L'appareil ne s'arrête pas lorsque la poignée-pistolet est fermée	La pompe n'est pas purgée complètement.	Positionner l'interrupteur de l'appareil sur "0" et tirer la poignée-pistolet jusqu'à il ne coule plus de liquide de la buse. Mettre ensuite en marche l'appareil. Répéter cette procédure jusqu'à la pression complète de service voulu est attendue.	Opérateur
	La soupape de sécurité respectivement le joint de la soupape de sécurité sont défectueuses.	Substituer la soupape de sécurité respectivement le joint.	Service après-vente

## Accessoires

### Produit détergent

Les détergents facilitent les travaux de nettoyage. Une sélection de détergents est présentée dans le tableau. Avant d'utiliser le détergent, lire attentivement les consignes sur l'emballage.

Champ d'application	Salissure, façon d'application	Produit détergent	Valeur pH (environ) solution de 1 % dans l'eau de distribution
Exploitation de véhicule, stations de services, accionage, parcs de véhicules	Poussière, saleté de la rue, fluide pétrolier (sur des bouteilles laquées)	RM 55 ASF **	8
		RM 22/80-Poudre ASF	12/10
		RM 81 ASF	9
		RM 803 ASF	10
		RM 806 ASF	11
	Conservation de véhicule	RM 42 Cire froide pour le nettoyeur à haute pression	8
		RM 820-Cire chaude ASF	7
		RM 821-Cire de pulvérisation ASF	6
		RM 824-Super-Cire perlière ASF	7
		RM 44 nettoyeur de gel pour les jantes	9
Industrie transformatrice des métaux	Des huiles, graisses, poussière et saletés similaires	RM 22-Poudre ASF	12
		RM 55 ASF	8
		RM 81 ASF	9
		RM 803 ASF	10
		RM 806 ASF	12
		RM 31 ASF (forte saleté)	12
		RM 39-liquide (avec protection contre corrosion)	9
Exploitations de denrée alimentaire	Légères jusqu'à moyennes saletés, graisses/huiles, grandes surfaces	RM 55 ASF	8
		RM 81 ASF	9
		RM 882 mousse de gel OSC	12
		RM 58 ASF (détergent à mousse)	9
		RM 31 ASF *	12
	Résine fumée	RM 33 *	13
	Nettoyage et désinfection	RM 732	9
	la désinfection	RM 735	7...8
	Calcaire, dépôts minérales	RM 25 ASF *	2
		RM 59 ASF (nettoyage à mousse)	2
RM 68 ASF		5	
Secteur sanitaire ***	Calcaire, pierre d'urine, savons etc.	RM 25 ASF * (nettoyage de base)	2
		RM 59 ASF (nettoyage à mousse)	2
		RM 68 ASF	5

\* = seulement pour breve utilisation, méthode de deux pas, rincer avec eau claire

\*\* = ASF = bien séparable

\*\*\* = le Foam-Star 2000 est fait pour le prérinçage

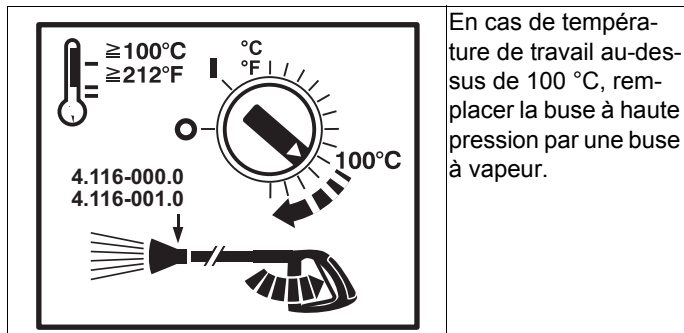
## Montage de l'installation



**Uniquement pour le personnel spécialisé et autorisée!**

### Généralités

- Le dispositif de chauffage de l'appareil est une installation de combustion. À l'installation les règlements régionaux variables sont à respecter.
- Utiliser uniquement des cheminées/conduites de gaz résiduaires éprouvées



**⚠ DANGER**

Risque de brûlure ! Ce symbole doit être fixé à chaque point de prélèvement.

### Réservoir à combustible

Les règlements de le stockage de liquides inflammables doivent être respectés à l'installation un réservoir à combustible dans la pièce où est installé l'installation (à vendre au Carls Heymanns Verlag, Cologne, www.heymanns.com).

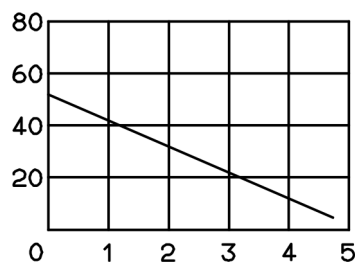
### Conduites à combustible

Faire attention au diagramme situé en bas à la pose du tuyauage à combustible.

Il est prévu un système de 2 conducteurs, marche en avant et marche en arrière.

- Prépression maximale de fuel: 0,05 MPa (0,5 bars)
- Dépression maximale entre le filtre de fuel et la pompe: 0,04 MPa (0,4 bars)

Longueur du flexible d'aspiration en m



Hauteur d'aspiration en m

Probable longueur du flexible d'aspiration en cas des tuyaux avec NW 8

### Tuyau de gaz fumé

- Chaque appareil doit être connecté à conduit d'évacuation séparé.
- Le conduit d'évacuation des gaz brûlés doit être effectué en conséquence des instructions locales et en accord avec un installateur compétent.

Nous recommandons le montage d'un interrupteur d'aspiration entre l'installation et la cheminée.

**Remarque :** Pour atteindre les valeurs de combustion prescrites, l'aspiration de la cheminée mentionnée dans les caractéristiques techniques doit être respectée.

## Montage au mur

- Avant le montage, vérifier la résistance du mur. Le matériel de fixation ci-joint est approprié pour béton. Utiliser pour les murs de briques et de béton-gaz des chevilles et des vis appropriées, p.ex. tirant d'ancrage injecté (image de forage cf. feuille de mesure).
- **Figure 3 - Pos. 19 et 23**  
L'appareil ne doit être branché obstinément avec le réseau de la conduite d'eau ou de la conduite à haute pression. Les flexibles de connexion doivent être montés absolument.
- **Figure 3 - A**  
Entre le réseau de la conduite d'eau et la tuyauterie de raccordement il est prévu un robinet d'arrêt.

### Montage des conduites à haute pression

Lors du montage des conduites haute pression, respecter les réglementations nationales correspondantes en vigueur.

- La différence de pression dans le tuyautage doit être sous 1,5 MPa.
- Le tuyautage complet doit être éprouvé avec 28 MPa.
- L'isolation du tuyautage doit être résistante à la température jusqu'à 155 °C.

### Installer le réservoir de détergent

#### Figure 3 - pos. 20

Le réservoir doit être installé, afin que le niveau inférieure de détergent doit se situer pas plus de 1,5 m sous le fond de l'appareil et le niveau supérieure ne pas au-dessous du fond d'appareil.

### Alimentation en eau

#### Figure 3 - B et Pos. 19

- ➔ Raccorder l'entrée d'eau avec un flexible approprié d'eau au réseau de distribution d'eau.
- La capacité de l'alimentation d'eau doit être au moins de 1 300 l en au moins de 0,1 MPa.
- La température doit se situer sous le 30 °C.

### Branchement électrique

#### ATTENTION

L'impédance de réseau maximale admissible au niveau du point de raccordement ne doit en aucun cas être dépassée (voir Caractéristiques techniques). En cas de doute concernant l'impédance de réseau présente sur votre point de raccordement, veuillez vous adresser à l'entreprise responsable de votre alimentation énergétique.

**Remarque :** Les procédures de mises en marche peuvent conduire à des baisses de tension de courte durée. Si le circuit électrique n'est pas approprié, d'autres appareils peuvent subir des endommagements.

- Pour les données de raccordement, se référer à la section Caractéristiques techniques et à la plaque signalétique.
- Le raccordement électrique doit être effectué par un électricien et doit correspondre à la CEI 60364-1.
- Des pièces sous tension, des câbles et l'appareil qui se trouvent dans le poste de travail doivent être dans un état impeccable.

#### ⚠ DANGER

Pour éviter des accidents électriques nous recommandons d'utiliser des prises de courant avec un interrupteur de protection contre les courants de fuite placé en amont (courant de déclenchement nominal maximal de 30 mA).

### Raccord électrique solidement monté

- ➔ Etablir le raccordement électrique.
- Pour arrêter le nettoyeur à haute pression stationnaire, un interrupteur principal (Figure 3 - pos.6) doit être fixé à un endroit non dangereux et facilement accessible.
- L'étendue d'ouverture de contact du commutateur principal doit faire au moins 3 mm.

### Raccord électrique avec fiche / prise

- Monter la prise de Cekon au câble de jonction de l'appareil.
- Mettre la prise de Cekon dans la prise.

Pour mettre le nettoyeur à haute pression stationnaire hors service, la prise de Cekon doit être bien accessible pour la séparation de réseau.

### Première mise en service

- Avant la première utilisation couper la pointe de la couvercle du réservoir d'huile sur la pompe à eau.

### Mesures avant la mise en service

#### ⚠ DANGER

Risque d'explosion ! N'utiliser que du carburant diesel ou du fuel léger. Il est interdit d'utiliser des combustibles non appropriés, tels que l'essence.

- Remplir le réservoir à combustible.

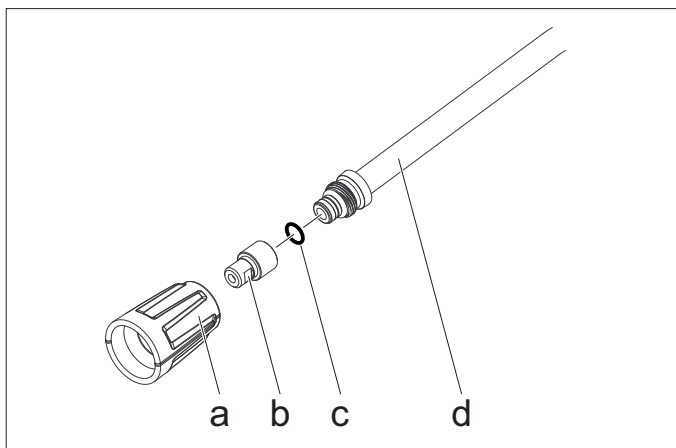
#### ATTENTION

Le fonctionnement à l'eau chaude sans combustible provoque le dommage de la pompe de combustible. S'assurer avant de mettre le fonctionnement à l'eau chaude en service, qu'il y a du combustible.

#### Figure 3 - pos. 14

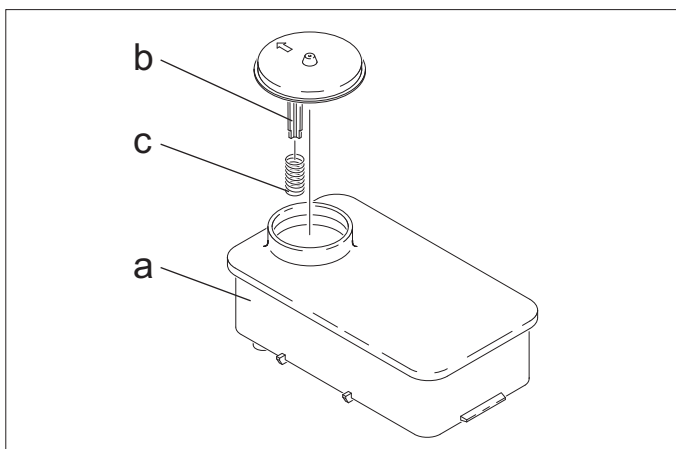
**Remarque :** Le système EASY!Lock relie les composants au moyen d'un filetage rapide et fiable avec une seule rotation.

- Connecter le flexible à haute pression au piognée-pistolet et à la sortie à haute pression de l'appareil ou au réseau du flexible à haute pression.



- Fixer le nez de buse (b) avec l'écrou-raccord (a) à la lance (d). Faire attention que le joint (c) est bien placé dans l'encoche.

### Protection contre le détartrage

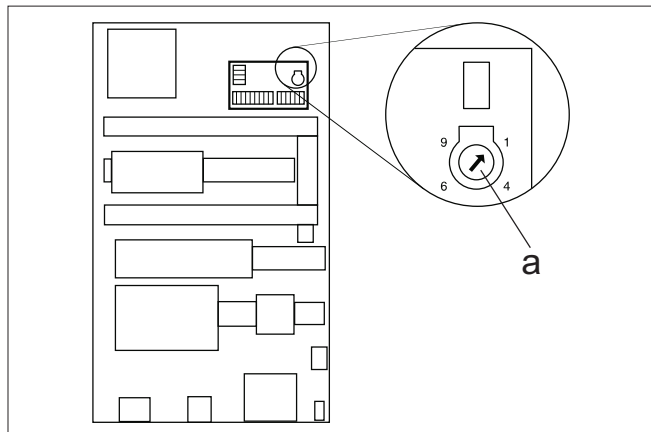


- Enlever le ressort (c) du support du couvercle (b) du réservoir d'adoucisseur (a).
- Remplir le réservoir avec l'adoucisseur de Kärcher RM 110 (N° de commande 2.780-001).

#### ⚠ DANGER

Tension électrique dangereuse ! Seul un électricien spécialisé est habilité à effectuer ce réglage.

- Déterminer la dureté de l'eau locale :
  - En contactant le distributeur local,
  - avec un appareil pour essai de dureté (N° de commande 6.768-004).
- Retirer le capot d'appareil.
- Ouvrir le boîtier de commande du panneau de l'exploitant.



- Régler le potentiomètre rotatif (a) selon la dureté d'eau. Le réglage correcte est mentionné dans le tableau.

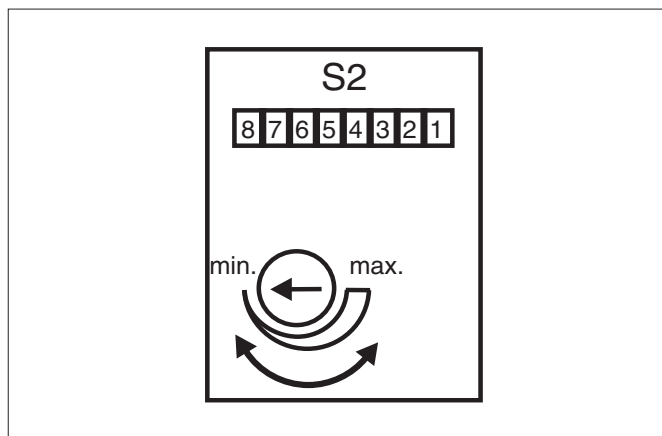
#### Exemple :

Pour une dureté d'eau de 15 °dH, régler au potentiomètre rotatif la valeur d'échelle 6. Le temps de pause est alors de 31 secondes, c'est-à-dire que toutes les 31 secondes, l'électrovanne s'ouvre brièvement.

Dureté d'eau (°dH)	5	10	15	20	25
Échelle au potentiomètre rotatif	8	7	6	5	4,5
Temps d'arrêt (secondes)	50	40	31	22	16

### Modifier le temps de la disponibilité opérationnelle

Le réglage du temps de la disponibilité opérationnelle résulte sur la platine plus grande à la côté latérale gauche d'armoire électronique.



Le temps de la disponibilité opérationnelle est réglé par l'usine au minimum de 2 minutes et peut être augmenté jusqu'à 8 minutes maximum.

## Matériel d'installation

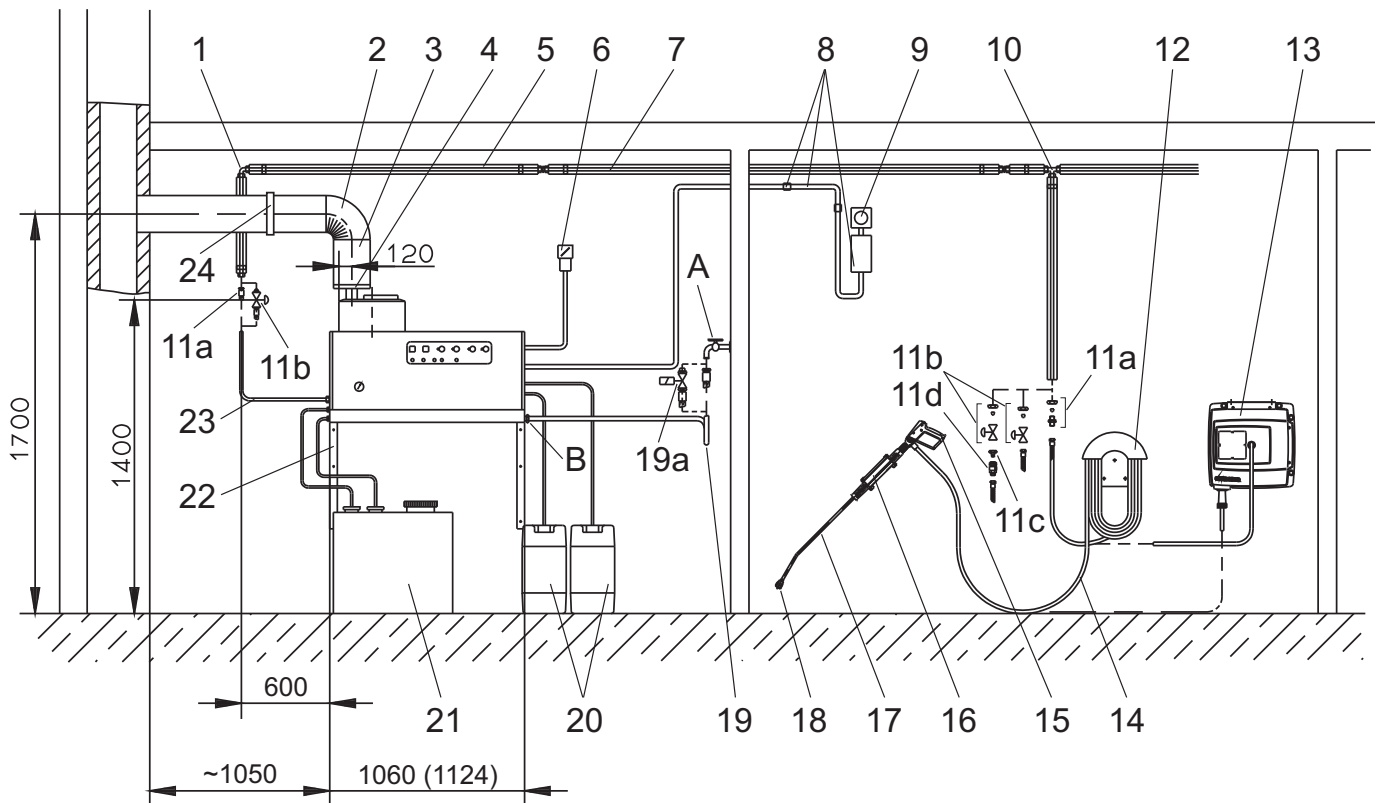


Figure 3

Pos.	Matériel d'installation	N° de réf.
1	Boulonnage d'angle	6.386-356
2	Courbe de tuyau de gaz fumé 90°	7.234-605
	Courbe de tuyau de gaz fumé 45°	7.234-604
3	Tuyau de gaz fumé	7.234-603
4	Interrompeur d'aspiration du tuyau de gaz fumé HDS 9/14-4	4.656-080
	Interrompeur d'aspiration du tuyau de gaz fumé HDS 12/14-4	4.656-079
5	Isolation thermique	6.286-114
6	Interrupteur principal	6.631-455
7	Lot de tuyautage, acier zingué	2.420-004
	Lot de tuyautage, acier inoxydable	2.420-006
8	Lot de pièces de la télécommande	2.744-008
9	Lot des pièces de la touche d'arrêt d'urgence	2.744-002
10	Boulonnage de T	6.386-269
11a	Bouche de raccordement, laiton	2.638-180
	Bouche de raccordement, acier inoxydable	2.638-181
11b	Robinet d'arrêt NW8, acier zingué	4.580-144
	Robinet d'arrêt NW 8, acier inoxydable	4.580-163
11c	Pièce firme de transmission rapide	6.463-025
11d	Pièce lâchée de transmission rapide	6.463-023

Pos.	Matériel d'installation	N° de réf.
12	Porte-tuyau	2.042-001
13	Dévidoir	2.637-238
14	Flexible haute pression EASY!Lock 10 m (raccordements 2x TR)	6.110-038 *
15	Pistolet de pulvérisation à main EASY!Force	4.118-005
	Régulateur rotatif HDS 9/14-4	4.118-008
	Régulateur rotatif HDS 12/14-4	4.118-009
16	Support de lance	2.042-002
17	Lance EASY!Lock	4.112-012
18	Nez de la buse HDS 9/14-4	2.113-026
	Nez de la buse HDS 12/14-4	2.113-015
19	Tuyau à eau	4.440-282
19a	Électrovalve de l'alimentation d'eau	4.743-011
20	Réservoir de détergent, 60 l	5.070-078
21	Réservoir de fuel de 600 l	6.392-050
22	Lot de pièces de la console de mur	2.053-005
	Lot de pièces du châssis du fond	2.210-008
23	Flexible haute pression EASY!Lock 1,5 m (raccordements TR - M22x1,5)	6.110-068
	Flexible haute pression EASY!Lock 1,5 m (raccordements 2x TR)	6.110-024 *
24	Collier de tuyau	6.373-374

\* Adaptateur TR - M22x1,5 (4.111-030) nécessaire



## Déclaration UE de conformité

Nous certifions par la présente que la machine spécifiée ci-après répond de par sa conception et son type de construction ainsi que de par la version que nous avons mise sur le marché aux prescriptions fondamentales stipulées en matière de sécurité et d'hygiène par les directives européennes en vigueur. Toute modification apportée à la machine sans notre accord rend cette déclaration invalide.

**Produit :** Nettoyeur haute pression avec niveau de vapeur

**Type :** 1.698-xxx

**Type :** 1.699-xxx

### Directives européennes en vigueur :

2014/68/UE

2006/42/CE (+2009/127/CE)

2014/30/UE

### Catégorie du groupement

II

### Procédé de conformité

Module H

### Serpentin de réchauffage

Teste de conformité Module H

Soupape de sûreté

Teste de conformité Art. 4 al. 3

### bloc de commande

Teste de conformité Module H

### des conduits divers

Teste de conformité Art. 4 al. 3

### Normes harmonisées appliquées :

EN 55014-1: 2006+A1: 2009+A2: 2011

EN 55014-2: 2015

EN 60335-1

EN 60335-2-79

EN 61000-3-2: 2014

HDS 12/14:

EN 61000-3-3: 2013

HDS 9/14:

EN 61000-3-11: 2000

### Spécifications appliquées:

AD 2000 en référence

TRD 801 en référence

### Nom du service désigné:

#### pour 2014/68/UE

TÜV Rheinland Industrie Service GmbH

Am Grauen Stein

51105 Köln

N° d'identification 0035

5.957-054

Les signataires agissent sous ordre et avec le pouvoir de la direction.



H. Jenner  
Chairman of the Board of Management



S. Reiser  
Director Regulatory Affairs & Certification

Responsable de la documentation :

S. Reiser

Alfred Kärcher SE & Co. KG

Alfred-Kärcher-Straße 28-40

71364 Winnenden (Germany)

Tel.: +49 7195 14-0

Fax: +49 7195 14-2212

Winnenden, 2018/10/01

## Garantie

Dans chaque pays, les conditions de garantie en vigueur sont celles publiées par notre société de distribution responsable. Les éventuelles pannes sur l'appareil sont réparées gratuitement dans le délai de validité de la garantie, dans la mesure où celles-ci relèvent d'un défaut matériel ou d'un vice de fabrication. En cas de recours en garantie, adressez-vous à votre revendeur ou au service après-vente agréé le plus proche munis de votre preuve d'achat.

## Service après-vente

Type de station :	N° de fabrication :	Date de mise en service :

Contrôle effectué le :

Résultat :

Signature

Contrôle effectué le :

Résultat :

Signature

Contrôle effectué le :

Résultat :

Signature

Contrôle effectué le :


Résultat :

Signature

## Essais périodiques

**Indication:** Les recommandations d'intervalles de contrôle des exigences nationales respectives du pays d'exploitation doivent être respectées.

Contrôle effectué par :	Contrôle extérieure	Contrôle intérieure	contrôle de la stabilité
Nom	Signature du spécialiste/ Date	Signature du spécialiste/ Date	Signature du spécialiste/ Date
Nom	Signature du spécialiste/ Date	Signature du spécialiste/ Date	Signature du spécialiste/ Date
Nom	Signature du spécialiste/ Date	Signature du spécialiste/ Date	Signature du spécialiste/ Date
Nom	Signature du spécialiste/ Date	Signature du spécialiste/ Date	Signature du spécialiste/ Date
Nom	Signature du spécialiste/ Date	Signature du spécialiste/ Date	Signature du spécialiste/ Date
Nom	Signature du spécialiste/ Date	Signature du spécialiste/ Date	Signature du spécialiste/ Date
Nom	Signature du spécialiste/ Date	Signature du spécialiste/ Date	Signature du spécialiste/ Date
Nom	Signature du spécialiste/ Date	Signature du spécialiste/ Date	Signature du spécialiste/ Date
Nom	Signature du spécialiste/ Date	Signature du spécialiste/ Date	Signature du spécialiste/ Date
Nom	Signature du spécialiste/ Date	Signature du spécialiste/ Date	Signature du spécialiste/ Date
Nom	Signature du spécialiste/ Date	Signature du spécialiste/ Date	Signature du spécialiste/ Date
Nom	Signature du spécialiste/ Date	Signature du spécialiste/ Date	Signature du spécialiste/ Date
Nom	Signature du spécialiste/ Date	Signature du spécialiste/ Date	Signature du spécialiste/ Date
Nom	Signature du spécialiste/ Date	Signature du spécialiste/ Date	Signature du spécialiste/ Date



 Prima di utilizzare l'apparecchio per la prima volta, leggere le presenti istruzioni originali, seguirle e conservarle per un uso futuro o in caso di rivendita dell'apparecchio.

- Prima di procedere alla prima messa in funzione leggere tassativamente le norme di sicurezza n. 5.956-309.0!
- Eventuali danni da trasporto vanno comunicati immediatamente al proprio rivenditore.

## Indice

Protezione dell'ambiente . . . . .	IT	1
Livelli di pericolo. . . . .	IT	1
Simboli riportati sull'apparecchio	IT	1
Norme di sicurezza generali . . .	IT	1
Uso conforme a destinazione . .	IT	2
Funzione . . . . .	IT	2
Dispositivi di sicurezza. . . . .	IT	2
Parti dell'apparecchio. . . . .	IT	3
Messa in funzione . . . . .	IT	4
Uso . . . . .	IT	4
Messa fuori servizio. . . . .	IT	6
Fermo dell'impianto . . . . .	IT	6
Supporto . . . . .	IT	6
Trasporto . . . . .	IT	6
Dati tecnici . . . . .	IT	7
Cura e manutenzione . . . . .	IT	9
Guida alla risoluzione dei guasti	IT	11
Accessori . . . . .	IT	13
Installazione dell'impianto . . . .	IT	14
Dichiarazione di conformità UE	IT	17
Garanzia . . . . .	IT	17
Servizio assistenza . . . . .	IT	18
Controlli ricorrenti. . . . .	IT	19

## Protezione dell'ambiente

	Tutti gli imballaggi sono riciclabili. Gli imballaggi non vanno gettati nei rifiuti domestici, ma consegnati ai relativi centri di raccolta.
	Gli apparecchi dismessi contengono materiali riciclabili preziosi e vanno consegnati ai relativi centri di raccolta. Batterie, olio e sostanze simili non devono essere dispersi nell'ambiente. Si prega quindi di smaltire gli apparecchi dismessi mediante i sistemi di raccolta differenziata.

Sostanze quali olio per motori, gasolio, benzina o carburante diesel non devono essere dispersi nell'ambiente. Si prega pertanto di proteggere il suolo e di smaltire l'olio usato conformemente alle norme ambientali.

I detergenti Kärcher hanno la caratteristica di precipitare facilmente (ASF). Questo significa che la funzione di un eventuale separatore d'olio non viene ostacolata. Il capitolo "Accessori" riporta un elenco con i detergenti consigliati.

### Avvertenze sui contenuti (REACH)

Informazioni aggiornate sui contenuti sono disponibili all'indirizzo: [www.kaercher.com/REACH](http://www.kaercher.com/REACH)

## Livelli di pericolo

### ⚠ PERICOLO

Indica un pericolo imminente che determina lesioni gravi o la morte.

### ⚠ AVVERTIMENTO

Indica una probabile situazione pericolosa che potrebbe determinare lesioni gravi o la morte.

### ⚠ PRUDENZA

Indica una probabile situazione pericolosa che potrebbe causare lesioni leggere.

### ATTENZIONE

Indica una probabile situazione pericolosa che potrebbe determinare danni alle cose.

## Simboli riportati sull'apparecchio



Getti ad alta pressione possono risultare pericolosi se usati in modo improprio. Il getto non va mai puntato su persone, animali, equipaggiamenti elettrici attivi o sull'apparecchio stesso.



Pericolo di scottature causate da superfici calde!

## Norme di sicurezza generali

- Rispettare le norme nazionali vigenti per pompe a getto liquido.
- Rispettare le norme nazionali vigenti per l'antinfornistica. Le pompe a getto liquido devono essere controllate ad intervalli regolari ed il risultato del controllo deve essere registrato per iscritto.
- Il dispositivo di riscaldamento dell'apparecchio è un impianto di combustione. Gli impianti di combustione devono essere controllati ad intervalli regolari secondo le disposizioni nazionali vigenti in materia.
- Se l'impianto viene usato all'interno di locali chiusi, provvedere ad un sistema per deviare i gas da combustione (condotto gas di scarico senza giunto). Dev'essere inoltre garantito un adeguato rinnovo dell'aria.
- Secondo le disposizioni nazionali in vigore è necessario che questa idropulitrice venga messa in funzione per la prima volta da una persona autorizzata. KÄRCHER ha già eseguito per Lei questa prima messa in funzione documentandola. La relativa documentazione è disponibile a richiesta presso il Vostro partner KÄRCHER. In caso di richiesta della documentazione si prega di tenere a portata di mano il codice pezzi ed il numero di fabbrica.
- Desideriamo ricordare che l'apparecchio deve essere sottoposto ad un controllo periodico da una persona autorizzata secondo quanto previsto dalle disposizioni nazionali. Si prega di rivolgersi al proprio partner KÄRCHER.
- Rispettare gli avvisi di sicurezza allegati ai detergenti utilizzati (normalmente si trovano sull'etichetta della confezione).
- È vietato apportare modifiche all'apparecchio/accessori.

## Disposizioni, direttive e norme

Prima di installare l'apparecchio deve essere eseguito un accordo con lo spazzacamino distrettuale autorizzato.

Durante l'installazione, rispettare le disposizioni del diritto edilizio, del diritto industriale e della legge sulla tutela delle immissioni. Rimandiamo alle seguenti disposizioni, direttive e norme:

- L'apparecchio deve essere installato solo da un tecnico nel rispetto delle norme nazionali vigenti.
- Per l'installazione elettrica rispettare le disposizioni nazionali vigenti in materia.
- La regolazione, la manutenzione e le riparazioni del bruciatore devono essere effettuate esclusivamente da tecnici appositamente addestrati del servizio assistenza clienti Kärcher.
- Durante la progettazione di un camino attenersi alle direttive locali vigenti.

## Postazioni di lavoro

La postazione di lavoro si trova sul quadro di controllo. Le ulteriori postazioni di lavoro sono posizionate sugli apparecchi ausiliari in funzione alla strutturazione dell'impianto (dispositivi a spruzzo) che vengono a loro volta collegati alle prese d'acqua.

## Dispositivi di protezione individuale



Indossare adeguati dispositivi di protezione per le orecchie durante la pulizia di parti che generano rumori non assorbiti per evitare danni all'udito.

- Per proteggersi dagli spruzzi d'acqua o di sporco indossare indumenti e occhiali di protezione adatti.

## Uso conforme a destinazione

L'apparecchio serve ad eliminare lo sporco da superfici con l'aiuto di un getto d'acqua che fuoriesce liberamente. Viene utilizzato prevalentemente per la pulizia di macchinari, veicoli e facciate.

### ⚠ PERICOLO

*Pericolo di lesioni! Per apparecchi impiegati presso stazioni di servizio o in altre zone di pericolo, osservare le disposizioni di sicurezza vigenti.*

L'acqua di scarico contenente oli minerali non deve essere dispersa nel terreno, nelle acque o nelle canalizzazioni. La pulizia di motori e di sottoscocche va effettuata esclusivamente in luoghi provvisti di separatori d'olio.

### Requisiti per la qualità dell'acqua:

#### ATTENZIONE

*Utilizzare solo acqua pulita come mezzo ad alta pressione. Eventuali impurità causano un'usura precoce o incrostazioni nell'apparecchio e negli accessori.*

*I valori limite seguenti non devono essere superati se si utilizza acqua riciclata.*

Valore pH	6,5...9,5
Conducibilità elettrica *	Conducibilità elettrica acqua pulita +1200 µS/cm
Sostanze sedimentabili **	< 0,5 mg/l
Sostanze filtrabili ***	< 50 mg/l
Idrocarburi	< 20 mg/l
Cloruro	< 300 mg/l
Solfato	< 240 mg/l
Calcio	< 200 mg/l
Durezza complessiva	< 28 °dH < 50 °TH < 500 ppm (mg CaCO <sub>3</sub> /l)
Ferro	< 0,5 mg/l
Manganese	< 0,05 mg/l
Rame	< 2 mg/l
Cloro attivo	< 0,3 mg/l
privo di odori fastidiosi	
* Massimo totale 2000 µS/cm	
** Volumi di campionamento 1 litro, tempo di sedimentazione 30 minuti	
*** Nessuna sostanza abrasiva	

## Funzione

- L'acqua fredda raggiunge la parte aspirante della pompa alta pressione scorrendo attraverso la serpentina di raffreddamento del motore ed il contenitore con galleggiante. Il contenitore con galleggiante viene rifornito gradualmente con addolcitore. La pompa convoglia l'acqua ed il detergente aspirato attraverso lo scaldacqua rapido. Il rapporto acqua/detergente può essere regolato tramite una valvola di dosaggio. Lo scaldacqua rapido viene riscaldato dal bruciatore.
- L'uscita di alta pressione viene collegata alla rete ad alta pressione presente in loco. Il collegamento alle pistole a spruzzo viene realizzato montando il tubo alta pressione alle prese d'acqua di tale rete.

## Dispositivi di sicurezza

I dispositivi di sicurezza servono alla protezione dell'utente e non devono essere disattivati o impiegati per scopi diversi da quelli indicati.

### Protezione mancanza acqua del contenitore con galleggiante

La protezione mancanza acqua impedisce l'attivazione della pompa alta pressione in mancanza d'acqua.

### Protezione mancanza acqua del dispositivo di bloccaggio di sicurezza

La protezione mancanza acqua impedisce il surriscaldamento del bruciatore in mancanza d'acqua. Il bruciatore si attiva solo in presenza di adeguato approvvigionamento di acqua.

### Pressostato

Il pressostato spegne l'apparecchio al superamento della pressione di esercizio prestabilita. Tale impostazione non deve essere cambiata.

### Valvola di sicurezza

Un eventuale guasto del pressostato provoca l'apertura della valvola di sicurezza. La suddetta valvola è impostata in fabbrica e sigillata. Tale impostazione non deve essere cambiata.

### Controllo della fiamma

Il dispositivo di controllo fiamma spegne il bruciatore in presenza di rifornimento di carburante insufficiente oppure guasti al bruciatore. La spia luminosa "guasto bruciatore" (E) si accende.

### Protezione da sovracorrente

La protezione da sovracorrente scatta in presenza di un blocco del motore del bruciatore. Il motore della pompa alta pressione è protetto da un salvamotore e da un interruttore differenziale.

### Termostato dei gas di scarico

Il termostato per il gas di scarico scatta quando la temperatura dei gas di scarico supera i 300 °C. L'apparecchio viene spento.

### Riduzione della pressione del sistema alta pressione

Lo spegnimento dell'apparecchio tramite la pistola a spruzzo provoca l'apertura di una valvola elettromagnetica nel sistema di alta pressione che causa a sua volta una riduzione della pressione. Questo avviene al termine del tempo prestabilito in "stato di pronto".

### Dispositivo di arresto di sicurezza

Il dispositivo di arresto di sicurezza posto sulla pistola a spruzzo impedisce l'azionamento accidentale dell'apparecchio.

## Parti dell'apparecchio

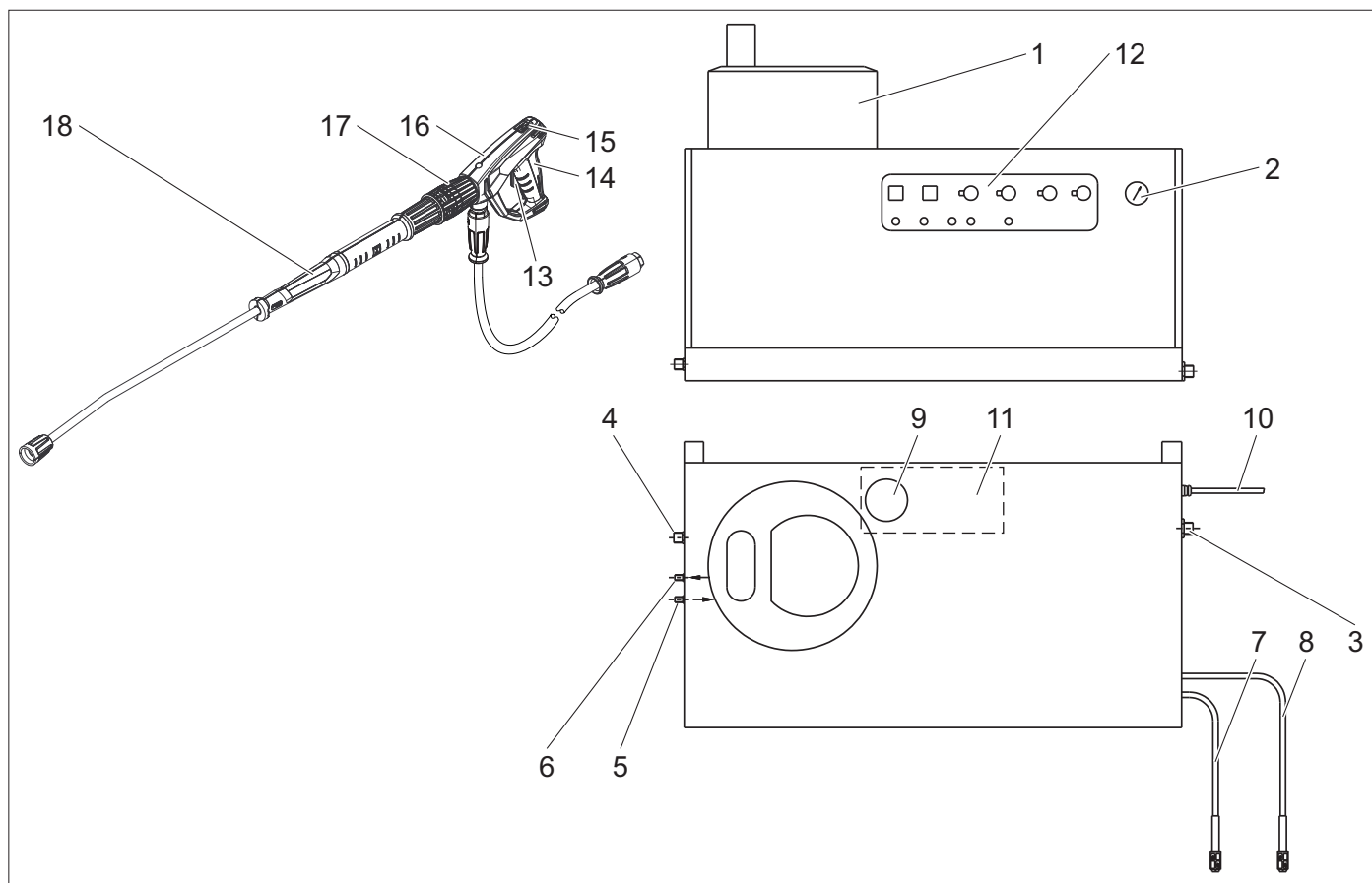


Fig. 1

- |  |  |
|--|--|
| 1 Bruciatore   | 10 Alimentazione elettrica                                     |
| 2 Manometro  | 11 Contenitore con galleggiante                                |
| 3 Afflusso di acqua pulita con filtro                      | 12 Quadro di controllo   |
| 4 Uscita ad alta pressione EASY!Lock                       | 13 Leva di sicurezza   |
| 5 Tubazioni di combustibile di mandata                     | 14 Leva a scatto   |
| 6 Tubazioni di combustibile di ritorno                     | 15 Dispositivo di arresto di sicurezza della pistola a spruzzo |
| 7 Tubo flessibile di aspirazione detergente I              | 16 Pistola a spruzzo EASY!Force                                |
| 8 Tubo flessibile di aspirazione detergente II (opzionale) | 17 Regolazione pressione/portata della pistola a spruzzo       |
| 9 Contenitore con addolcitore                              | 18 Lancia EASY!Lock  |

## Quadro di controllo

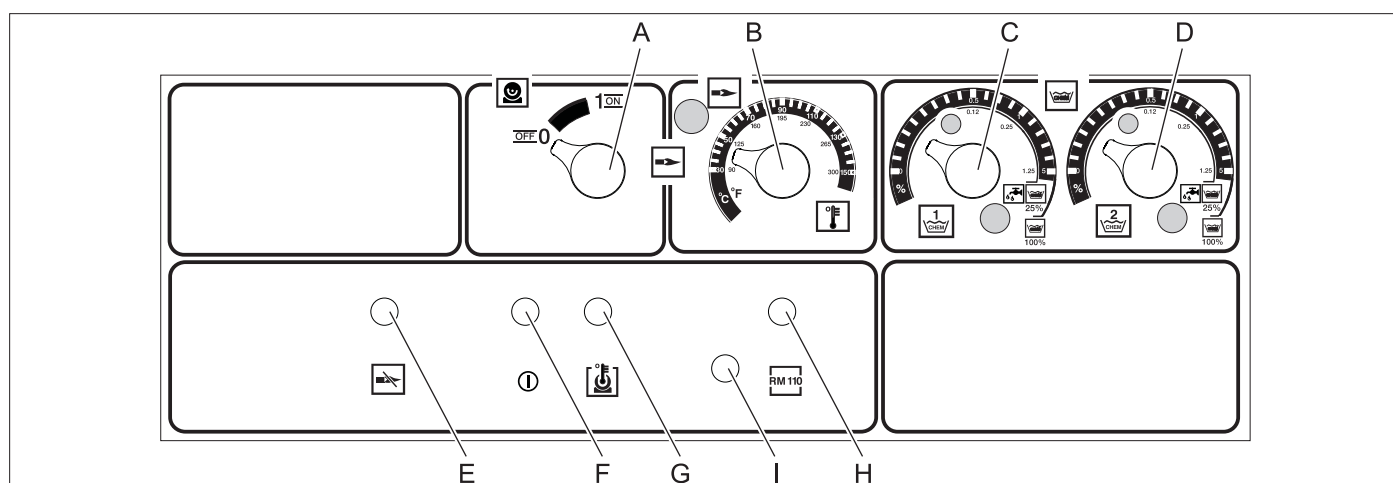


Fig. 2

- |   |   |
|---|---|
| A Interruttore dell'apparecchio                 | G Spia luminosa surriscaldamento motore             |
| B Regolatore temperatura                        | H Spia luminosa protezione anticalcare              |
| C Valvola di dosaggio detergente                | I Tappo - Pulsante di sblocco motore del bruciatore |
| D Valvola di dosaggio detergente II (opzionale) |   |
| E Spia luminosa "guasto bruciatore"             |   |
| F Spia luminosa "stato di pronto"               |   |

## Messa in funzione

### ⚠ **AVVERTIMENTO**

Pericolo di lesioni! L'apparecchio, gli accessori, le condotte di alimentazione e gli attacchi devono essere in perfetto stato. In caso contrario è vietato usare l'apparecchio.

### Allacciamento alla rete elettrica

- Valori di collegamento: vedi Dati tecnici e targhetta.
- Il collegamento elettrico va eseguito da un'elettricista qualificato e deve essere conforme alla norma IEC 60364-1.

## Uso

### ⚠ **PERICOLO**

Rischio di esplosioni! Non nebulizzare alcun liquido infiammabile.

### ⚠ **PERICOLO**

Pericolo di lesioni! Mai utilizzare l'apparecchio senza la lancia. Accertarsi prima di ogni utilizzo che la lancia sia fissata correttamente. L'avvitamento della lancia deve essere serrato a mano.

### ⚠ **PERICOLO**

Pericolo di lesioni! Durante le operazioni tenere con entrambe le mani la pistola a spruzzo e la lancia.

### ⚠ **PERICOLO**

Pericolo di lesioni! Non bloccare la leva di azionamento e la leva di sicurezza durante l'uso.

### ⚠ **PERICOLO**

Pericolo di lesioni! Nel caso in cui la leva di sicurezza sia difettosa, contattare il servizio clienti.

### Norme di sicurezza

L'operatore deve utilizzare l'apparecchio in modo conforme a destinazione. Deve tener conto delle condizioni presenti in loco e durante il lavoro con l'apparecchio fare attenzione alle persone nelle vicinanze.

Non lasciare mai l'apparecchio incustodito quando è acceso.

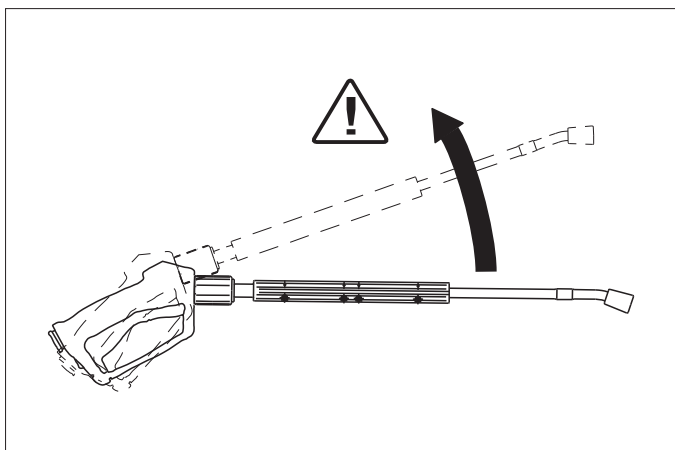
### ⚠ **PERICOLO**

- Pericolo di scottature causate da acqua calda! Non puntare il getto ad alta pressione su persone o animali.
- Pericolo di scottature causate da parti calde dell'impianto! Non toccare tubazioni e tubi flessibili non idoneamente isolati durante il funzionamento con acqua calda. Maneggiare la lancia solo afferrando i rivestimenti dell'impugnatura. Non toccare il manicotto d'innesto dello scarico dello scaldacqua rapido.
- Pericolo di intossicazione o di corrosione da detergente. Osservare le indicazioni fornite con il detergente. Tenere lontano i detersivi da persone non autorizzate.

### ⚠ **PERICOLO**

Pericolo di morte da scosse elettriche! Non puntare il getto d'acqua sui seguenti dispositivi:

- Apparecchi ed impianti elettrici,
- questo impianto,
- tutti i componenti conduttori nell'area di lavoro.



Il getto d'acqua proveniente dalla lancia genera una forza repulsiva. La lancia a gomito fa sì che la forza generata si orienti verso l'alto.

### ⚠ **PERICOLO**

- Pericolo di lesioni! La forza repulsiva della lancia può causare una perdita di equilibrio dell'utilizzatore. Potete cadere. La lancia può scagliarsi incontrollatamente e provocare danni alle persone. Trovare una postazione sicura ed afferrare saldamente la pistola.
- Non puntare il getto su altri o su se stessi per pulire indumenti o calzature.
- Pericolo di lesioni a causa di pezzi che schizzano via! Schegge o oggetti che schizzano via possono provocare lesioni alle persone o agli animali. Non dirigere mai il getto di vapore verso oggetti fragili e non fissati.
- Rischio di incidenti causati da danneggiamento! I pneumatici e le valvole di autovetture vanno puliti mantenendo una distanza di 30 cm.

### ⚠ **AVVERTIMENTO**

Pericolo da sostanze nocive! Non rivolgere il getto d'acqua sui seguenti materiali (potrebbero essere liberate sostanze nocive):

- Materiali contenenti amianto,
  - materiali che contengono potenzialmente sostanze nocive.
- ### ⚠ **PERICOLO**
- Rischio di lesioni causato da improvvisi getti d'acqua potenzialmente caldi. Usare solo tubi flessibili alta pressione originali prodotti della Kärcher i quali si adattano in modo ottimale all'impianto. Si declina qualsiasi responsabilità per danni causati dall'utilizzo di tubi flessibili diversi.
  - Pericolo per la salute causato da detersivi! A causa di detersivi eventualmente aggiunti, l'acqua derivante dall'apparecchio non è di qualità potabile.
  - Rischio di danni all'udito a causa di parti che generano rumori non assorbiti! In tal caso si prega di indossare i dispositivi di protezione per le orecchie.

### Apertura/Chiusura della pistola a spruzzo

- ➔ Aprire la pistola a spruzzo: Azionare la leva di sicurezza e la leva di azionamento.
- ➔ Chiudere la pistola a spruzzo: Rilasciare la leva di sicurezza e la leva di azionamento.

### Sostituire l'ugello

### ⚠ **PERICOLO**

Pericolo di lesioni! Disattivare l'apparecchio prima di sostituire l'ugello ed azionare la pistola a spruzzo fino a completa depressurizzazione dell'apparecchio.

- ➔ Bloccare la pistola a spruzzo, spingendo in avanti l'arresto di sicurezza.
- ➔ Sostituire l'ugello.

### Creare lo "stato di pronto"

### ⚠ **PERICOLO**

Rischio di lesioni causato da improvvisi getti d'acqua potenzialmente caldi!

### ⚠ **PERICOLO**

Prima di ogni utilizzo controllare che il tubo flessibile alta pressione non sia danneggiato. Sostituire immediatamente il tubo flessibile alta pressione danneggiato.

- ➔ Prima di utilizzare il tubo alta pressione, le tubazioni, la rubinetteria e la lancia controllare che non siano danneggiati.
- ➔ Controllare che il giunto del tubo flessibile sia ben fissato.

### **ATTENZIONE**

Pericolo di danneggiamento causato da un eventuale funzionamento a secco.

- ➔ Controllare ed eventualmente riempire il livello del contenitore del detergente.
- ➔ Controllare ed eventualmente riempire il livello del prodotto addolcitore.

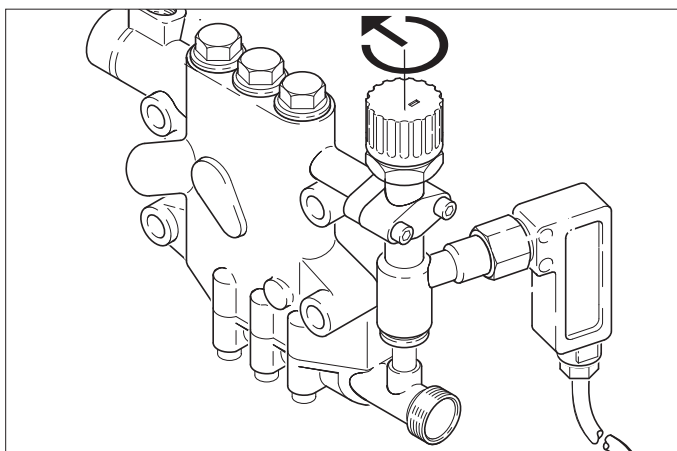


## Spegnimento in caso di emergenza

- Posizionare l'interruttore dell'apparecchio (A) su "0".
- Chiudere l'alimentazione dell'acqua.
- Azionare la pistola a spruzzo fino a completa depressurizzazione dell'apparecchio.

## Impostare la pressione di esercizio e la portata

### Impostazione sull'apparecchio

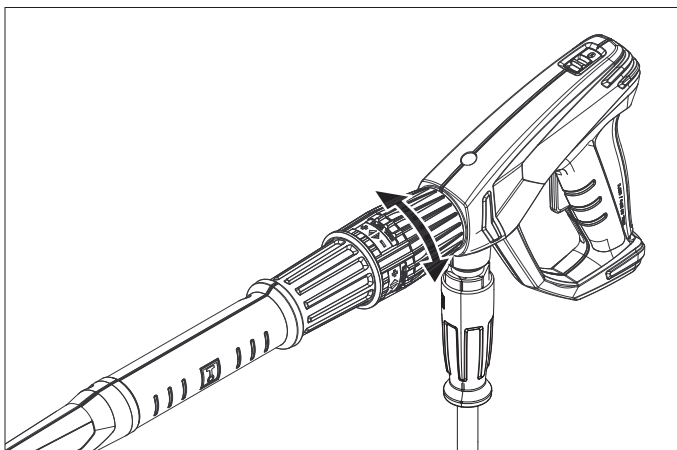


- Ruotando la valvola di regolazione di portata in senso orario si ottiene un aumento della pressione di esercizio e della portata.
- Ruotando invece la valvola di regolazione di portata in senso antiorario, la pressione di esercizio e la portata diminuiscono.

### Impostazione sulla regolazione di pressione/portata della pistola a spruzzo (opzione)

#### ⚠ **PERICOLO**

*Pericolo di lesioni! Durante la regolazione di pressione/portata accertarsi che l'avvitamento della lancia non si stacchi.*



- Ruotando la valvola di regolazione di portata in senso orario si ottiene un aumento della portata e della pressione di esercizio.
- Ruotando la valvola di regolazione di portata in senso antiorario si ottiene una diminuzione della portata e della pressione di esercizio.

## Funzionamento con acqua fredda

- Aprire l'alimentazione dell'acqua.



*Simbolo "Motore acceso"*

- Sbloccare la pistola a spruzzo, spingendo in indietro l'arresto di sicurezza.
- Aprire la pistola a spruzzo e posizionare l'interruttore dell'apparecchio (A) su "1" (Motore acceso).
- La spia luminosa "stato di pronto" (F) indica lo stato di pronto.

## Funzionamento con acqua calda

#### ⚠ **PERICOLO**

*Pericolo di scottature!*

#### **ATTENZIONE**

*Il funzionamento ad acqua calda senza carburante danneggia la pompa di alimentazione del combustibile. Verificare la corretta alimentazione del combustibile prima di attivare il funzionamento ad acqua calda.*

Il bruciatore può essere attivato in caso di necessità.



*Simbolo "Bruciatore acceso"*

- Posizionare l'interruttore dell'apparecchio (A) su "Bruciatore acceso".
- La temperatura desiderata dell'acqua può essere impostata con l'aiuto del termoregolatore (B). Temperatura massima: 98 °C.

## Funzionamento con vapore

#### ⚠ **PERICOLO**

*Pericolo di scottature! Se la temperatura di esercizio supera i 98 °C, la pressione di esercizio non deve essere maggiore di 3,2 MPa (32 bar).*

Per cambiare dal funzionamento a caldo al funzionamento a vapore, far funzionare l'apparecchio fino a completo raffreddamento e spegnerlo. Questa regolazione viene effettuata come segue:

#### ⚠

- **Sostituire l'ugello alta pressione con l'ugello vapore (accessorio).**

Codice N°	Modello
4.116-000	HDS 9/14
4.116-001	HDS 12/14

- Impostare il termoregolatore ad una temperatura di 150 °C.

### Senza regolazione di pressione/portata della pistola a spruzzo

- Impostare la valvola di regolazione di portata posta sulla pompa alta pressione alla quantità minima di acqua (girare in senso antiorario).

### Con regolazione di pressione/portata della pistola a spruzzo (opzione)

- Impostare la valvola di regolazione di portata posta sulla pompa alta pressione alla quantità massima di acqua (girare in senso orario).
- Impostare, ruotando in senso antiorario, il regolatore della quantità d'acqua posto sulla pistola a spruzzo alla quantità minima d'acqua.

## Stato di pronto

- Nel caso in cui la pistola a spruzzo venga chiusa durante il funzionamento, l'apparecchio si disattiva.
- Se la pistola viene riaperta entro il tempo prestabilito in "stato di pronto" (2...8 minuti - regolabili), l'apparecchio riparte automaticamente.
- Il timer del circuito di allarme spegne la pompa ed il bruciatore, quando il tempo prestabilito in "stato di pronto" viene superato. La spia luminosa "stato di pronto" (F) si spegne.
- Per la rimessa in funzione posizionare l'interruttore dell'apparecchio su "0" e riaccendere. Se l'apparecchio è comandato a distanza, la rimessa in funzione può avvenire tramite l'apposito interruttore nel telecomando.



### Scelta degli ugelli

- I pneumatici di autovetture vanno puliti solamente con la boccetta a getto piatto (25°) mantenendo una distanza di almeno 30 cm. Non utilizzare in nessun caso il getto puntiforme per pulire i pneumatici.

Per tutte le altre operazioni sono disponibili i seguenti ugelli:

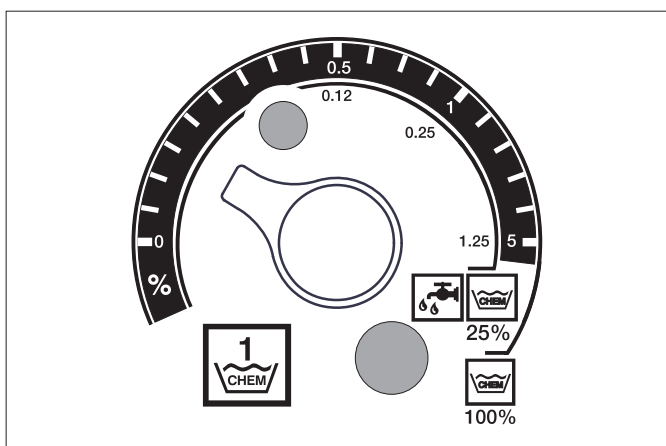
Sporco	Ugello	Angolo di spruzzo	Codice componente	Pressione [MPa]	Forza repulsiva [N]
<b>HDS 9/14</b>					
forte	00060	0°	5.765-240	14	44
media	25060	25°	5.765-027		
debole	40060	40°	5.130-087		
<b>HDS 12/14</b>					
forte	00080	0°	5.765-243	14	55
media	25080	25°	5.765-061		
debole	40080	40°	5.765-221		

Se le tubazioni hanno una lunghezza che supera i 20 m oppure il tubo flessibile alta pressione supera la lunghezza 2 x 10 m (DN: 8), è necessario usare i seguenti ugelli:

Sporco	Ugello	Angolo di spruzzo	Codice componente	Pressione [MPa]	Forza repulsiva [N]
<b>HDS 9/14</b>					
forte	0075	0°	5.765-242	10	37
media	2575	25°	5.765-057		
debole	4075	40°	5.765-220		

### Dosaggio del detergente

- I detersivi facilitano le operazioni di pulizia. Vengono aspirati da un serbatoio esterno contenente il detergente.
- La versione base di questo apparecchio è provvista di una valvola di dosaggio (C). Una seconda valvola (valvola di dosaggio D) è disponibile come accessorio opzionale. Vi è anche la possibilità di far aspirare due detersivi diversi.
- La quantità di dosaggio viene impostata tramite la valvola di dosaggio del detergente (C o D) sul quadro di controllo. Il valore impostato corrisponde alla quota di detergente espressa con il valore percentuale.



- La scala graduata esterna vale per l'eventuale impiego di detersivi allo stato puro (100% CHEM).
- La scala graduata interna vale per l'eventuale impiego di detersivi prediluiti in relazione 1+3 (25% CHEM).

La seguente tabella riporta il consumo di detergente corrispondente ai valori della scala graduata esterna:

<b>HDS 9/14</b>			
Posizione	0,5	1	5
Quantità di detergente [l/h]	14...15	22...24	50
Concentrazione del detergente [%]	1,5	2,5	5

### HDS 12/14

Posizione	0,5	1	5
Quantità di detergente [l/h]	10...13	23...27	60
Concentrazione del detergente [%]	1	2	5

La quantità di dosaggio varia in funzione a:

- Viscosità del detergente
  - Altezza di aspirazione
  - Resistenza idraulica nelle tubazioni ad alta pressione
- Se serve un dosaggio preciso, bisogna misurare la quantità di detergente aspirata (p. es. aspirandolo da un misurino).

**Avviso:** Il capitolo "accessori" riporta alcuni consigli utili riguardo ai detersivi.

### Aggiungere addolcitore

#### ATTENZIONE

Se l'apparecchio viene azionato senza addolcitore, lo scaldacqua rapido può formare depositi di calcare.

Quando il contenitore con addolcitore è vuoto, la spia luminosa "protezione anticalcare" (H) si accende.

#### Fig. 1 - Pos. 9

→ Riempire il contenitore con addolcitore RM 110 (2.780-001).

### Messa fuori servizio

#### ⚠ PERICOLO

Pericolo di scottature causate da acqua calda! Dopo il funzionamento con acqua calda o vapore aggiungere acqua fredda e mettere in moto l'apparecchio (pistola aperta) per almeno due minuti, in modo che si possa raffreddare.

### Dopo il funzionamento con il detergente

- Durante il funzionamento ad acqua calda impostare la temperatura minima dell'acqua tramite il termoregolatore (B).
- Utilizzare l'apparecchio per almeno 30 secondi senza l'aggiunta di detersivo.

### Spegnere l'apparecchio

- Posizionare l'interruttore dell'apparecchio (A) su "0".
- Chiudere l'alimentazione dell'acqua.
- Azionare la pistola a spruzzo fino a completa depressurizzazione dell'apparecchio.
- Per evitare che la pistola a spruzzo possa aprirsi accidentalmente, bloccare la stessa con il dispositivo di arresto di sicurezza.

### Fermo dell'impianto

In caso di lunghi periodi di fermo o se non si dispone di luoghi protetti dal gelo, provvedere alle seguenti operazioni (vedi capitolo "Cura, manutenzione", paragrafo "Antigelo"):

- Svuotare l'acqua
- Sciacquare l'interno dell'apparecchio con antigelo.
- Disinserire l'interruttore principale e bloccarlo risp. estrarre il connettore Cekon.

### Supporto

#### ⚠ PRUDENZA

Pericolo di lesioni e di danneggiamento! Rispettare il peso dell'apparecchio durante la conservazione.

### Trasporto

#### ATTENZIONE

Proteggere la leva di azionamento durante il trasporto per evitare danneggiamenti.

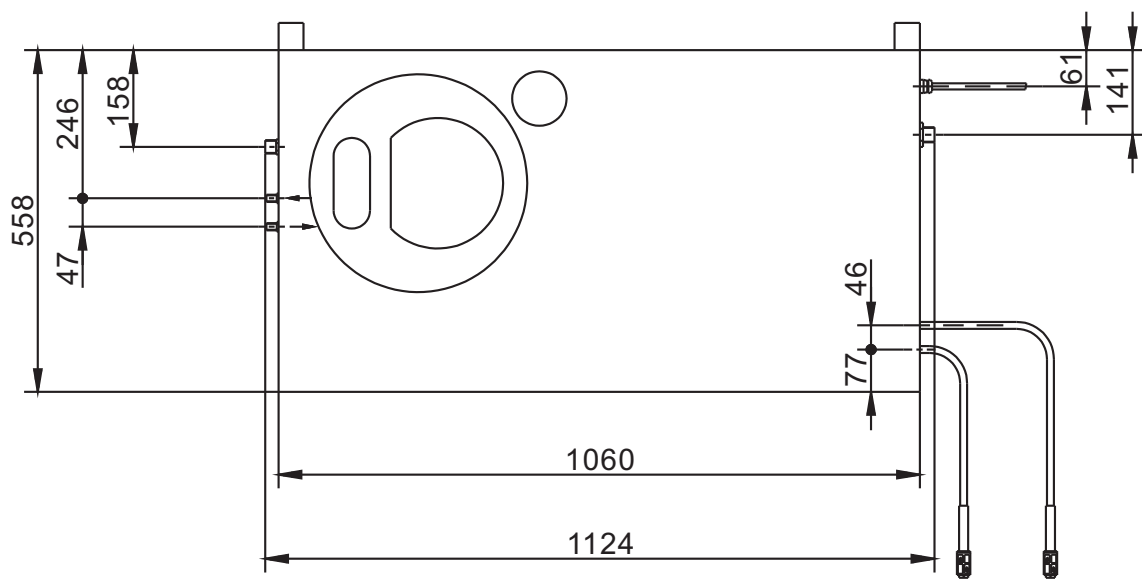
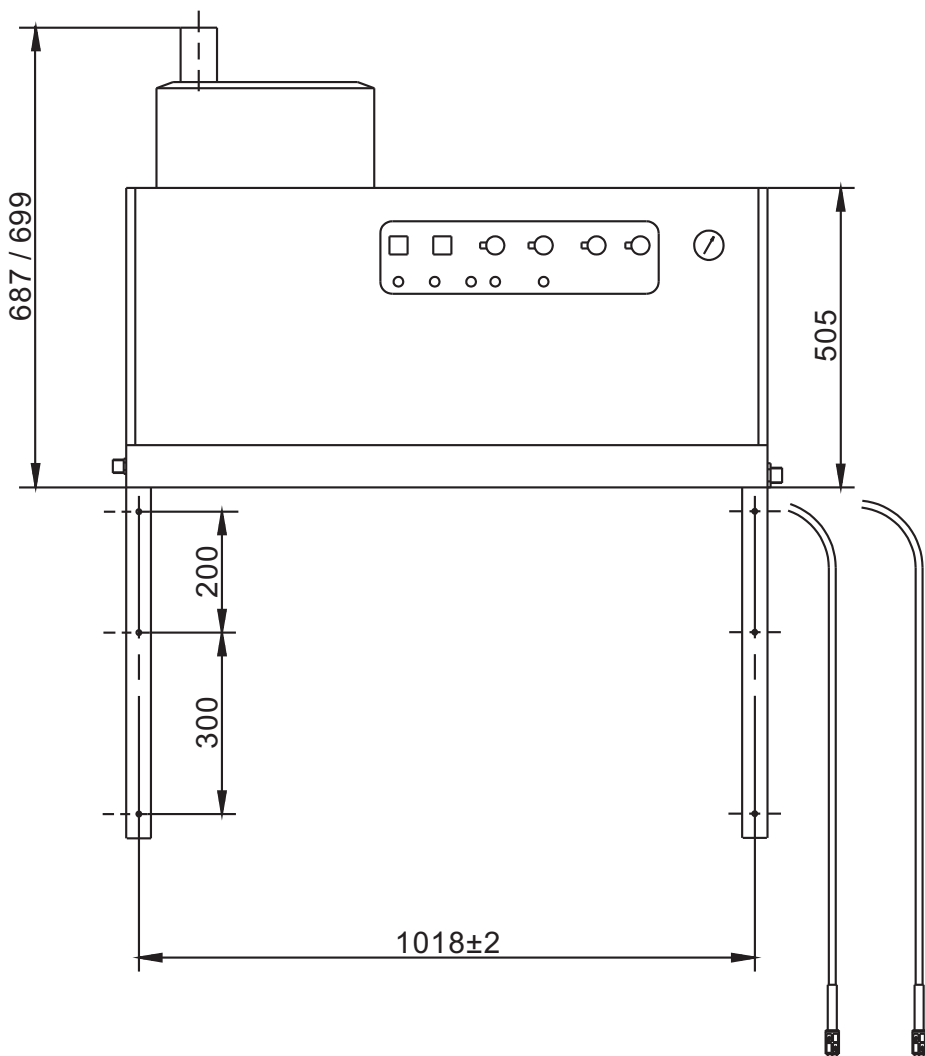
#### ⚠ PRUDENZA

Pericolo di lesioni e di danneggiamento! Rispettare il peso dell'apparecchio durante il trasporto.

- Per il trasporto in veicoli, assicurare l'apparecchio secondo le direttive in vigore affinché non possa scivolare e ribaltarsi.

## Dati tecnici

		HDS 9/14	HDS 12/14	HDS 12/14
		1.698-917	1.699-921	1.699-923
<b>Prestazioni</b>				
Pressione di esercizio - acqua (con ugello standard)	MPa (bar)	14 (140)	14 (140)	14 (140)
Pressione max. di esercizio, funzionamento a vapore (con ugello a vapore)	MPa (bar)	3,2 (32)	3,2 (32)	3,2 (32)
Codice componente ugello vapore	--	4.116-000	4.116-001	4.116-001
Sovrapressione massima (valvola di sicurezza)	MPa (bar)	18,5 (185)	18,5 (185)	18,5 (185)
Portata acqua (regolazione continua)	l/h (l/min)	500-930 (8,3-15,5)	600-1200 (10-20)	600-1200 (10-20)
Portata, funzionamento a vapore	l/h (l/min)	470 (7,8)	600 (10)	600 (10)
Aspirazione detergente (regolazione continua)	l/h (l/min)	0-50 (0-0,8)	0-60 (0-1)	0-60 (0-1)
<b>Collegamento idrico</b>				
Portata (min.)	l/h (l/min)	1100 (18,3)	1300 (21,7)	1300 (21,7)
Pressione in entrata (min.)	MPa (bar)	0,1 (1)	0,1 (1)	0,1 (1)
Pressione in entrata (max.)	MPa (bar)	0,6 (6)	0,6 (6)	0,6 (6)
<b>Collegamento elettrico</b>				
Tipo di corrente	--	3N~	3N~	3N~
Frequenza	Hz	50	50	50
Tensione	V	400	400	230
Potenza allacciata	kW	6,4	7,5	8,2
Protezione elettrica (ritardo di fusibile)	A	16	20	32
Protezione	--	IPX5	IPX5	IPX5
Grado di protezione	--	I	I	I
Massima impedenza di rete consentita	Ohm	(0,381+j 0,238)	--	--
Alimentazione elettrica	mm <sup>2</sup>	5 x 2,5	5 x 2,5	5 x 4
<b>temperatura</b>				
Temperatura in entrata (max.)	°C	30	30	30
Quantità max. operativa funzionamento ad acqua calda	°C	98	98	98
Quantità max. operativa funzionamento a vapore	°C	155	155	155
Aumento di temperatura portata d'acqua max.	°C	56±2	54±2	54±2
Potenza calorifica lorda	kW	68	85	85
Consumo di combustibile	kg/h	5,8	7,1	7,1
Tiraggio del camino	kPa	0,01-0,04	0,01-0,04	0,01-0,04
Portata in massa gas di scarico - pieno carico	kg/h	124	155	155
<b>Carburante e sostanze aggiuntive</b>				
Combustibile	--	Gasolio EL o Diesel	Gasolio EL o Diesel	Gasolio EL o Diesel
<b>Dimensioni e pesi</b>				
Lunghezza	mm	1124	1124	1124
Larghezza	mm	558	558	558
Altezza	mm	687	699	699
Peso d'esercizio tipico	kg	164,4	178,8	178,8
<b>Valori rilevati secondo EN 60335-2-79</b>				
Emissione sonora				
Pressione acustica L <sub>pA</sub>	dB(A)	74	76	76
Dubbio K <sub>pA</sub>	dB(A)	1	1	1
Valore di vibrazione mano-braccio				
Pistola a spruzzo	m/s <sup>2</sup>	2,2	2,3	2,3
Lancia	m/s <sup>2</sup>	1,8	2,1	2,1
Dubbio K	m/s <sup>2</sup>	1,0	1,0	1,0



## Cura e manutenzione

### ⚠ PERICOLO

Rischio di lesioni! Prima di effettuare qualsiasi intervento di manutenzione e di riparazione spegnere l'interruttore principale risp. estrarre il connettore Cekon.

### Schema di manutenzione

Intervallo	Intervento	Gruppo costruttivo interessato	Esecuzione	Addetto
Ogni giorno	Controllare la pistola a spruzzo	Pistola a spruzzo	Verificare che la pistola a spruzzo si chiuda a tenuta stagna. Verificare il funzionamento della protezione contro un'eventuale attivazione accidentale. Sostituire la pistola a spruzzo in presenza di difetti.	Utente
	Controllare i tubi flessibili alta pressione	Tubazioni in uscita, tubi flessibili per l'apparecchio impiegato.	Verificare l'eventuale presenza di danni sui tubi flessibili. Tubi flessibili difettosi vanno immediatamente sostituiti. Rischio di incidenti!	Utente
	Controllare il cavo di allacciamento con la spina di alimentazione	Collegamento elettrico con spina/presa	Controllate eventuali danni sulla linea di allacciamento e sulla spina di alimentazione. Lasciate sostituire immediatamente la linea di allacciamento danneggiata dal servizio clienti autorizzato/personale specializzato in elettricità.	Utente
1 volta a settimana o dopo 40 ore di esercizio	Controllare il livello dell'olio	Contenitore dell'olio della pompa	Se l'olio è lattescente, sostituirlo.	Utente
	Controllare il livello dell'olio.	Contenitore dell'olio della pompa	Controllare il livello dell'olio della pompa. Se necessario aggiungere olio (Codice n°: 6.288-016).	Utente
	Pulire il setaccio.	Filtro ingresso acqua	Vedi paragrafo "Pulire i filtri".	Utente
1 volta al mese o dopo 200 ore di esercizio	Pulire e controllare gli elettrodi di accensione	Elettrodi di accensione nel coperchio dello scaldacqua rapido	Svitare la tubazione di combustibile, smontare il portaelettrodo e pulire gli elettrodi. Controllare le impostazioni dell'elettrodo con l'aiuto dello schema riportato sulla pagina seguente, se necessario impostarlo.	Operatore istruito
	Controllare la pompa	Pompa ad alta pressione	Verificare eventuali perdite della pompa. In presenza di più di tre gocce d'acqua al minuto chiamare il servizio assistenza.	Utente
	controllare la presenza di eventuali depositi interni	intero impianto	Attivare l'impianto con la lancia senza l'ugello alta pressione. Se la pressione di esercizio del manometro dell'apparecchio supera un valore di 3 MPa, bisogna decalcificare l'impianto. La stessa cosa vale, se durante il funzionamento senza tubazione ad alta pressione (l'acqua fuoriesce liberamente dall'uscita di alta pressione), la pressione di esercizio dovesse superare il valore di 0,7-1 MPa.	Operatore istruito per la decalcificazione
	Pulire il setaccio.	Filtro nella protezione mancanza acqua	Vedi paragrafo "Pulire i filtri".	Utente
1 volta ogni sei mesi o dopo 1000 ore di esercizio	Cambio dell'olio	Pompa ad alta pressione	Scaricare l'olio. Aggiungere 1 l di olio (Codice n°: 6.288-016). Controllare il livello di riempimento del contenitore dell'olio.	Utente
	controllare, pulire	intero impianto	Controllo visivo dell'impianto, controllo della tenuta stagna dell'attacco alta pressione e della valvola di troppopieno, controllare il tubo flessibile alta pressione e l'accumulatore a pressione, pulire/sostituire il filtro combustibile, rimuovere la fuliggine dalla serpentina e decalcificarla, pulire/sostituire gli elettrodi di accensione e l'ugello del bruciatore, impostare il bruciatore.	Servizio assistenza
Annualmente	Controllo di sicurezza	intero impianto	Eseguire un controllo di sicurezza secondo le disposizioni nazionali vigenti in materia per pompe a getto liquido.	Perito
Almeno ogni 5 anni periodicamente	Controllo della pressione	intero impianto	Eseguire un controllo della pressione secondo le indicazioni del produttore.	Perito

## Contratto di manutenzione

E' possibile stipulare un contratto di manutenzione per l'apparecchio con l'ufficio vendite Kärcher competente.

## Pulire i filtri

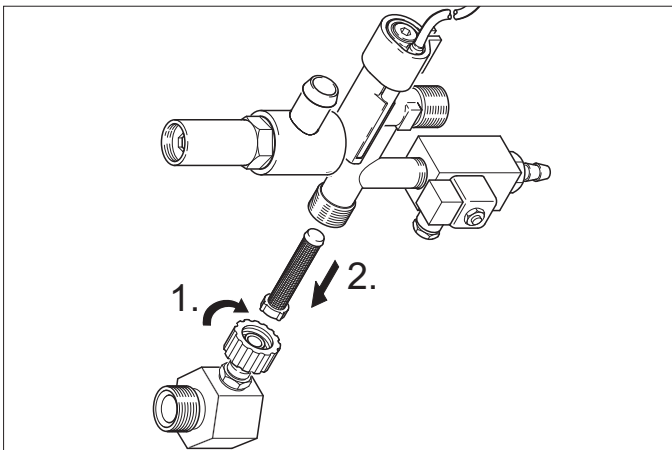
### Filtro dell'acqua in entrata

Fig. 1 - Pos. 3

- Chiudere l'alimentazione dell'acqua.
- Svitare il tubo di alimentazione dell'acqua dall'apparecchio.
- Spingere il filtro verso l'esterno aiutandosi con un cacciavite.
- Pulire il setaccio.
- Rimontare in ordine inverso.

### Filtro nella protezione mancanza acqua

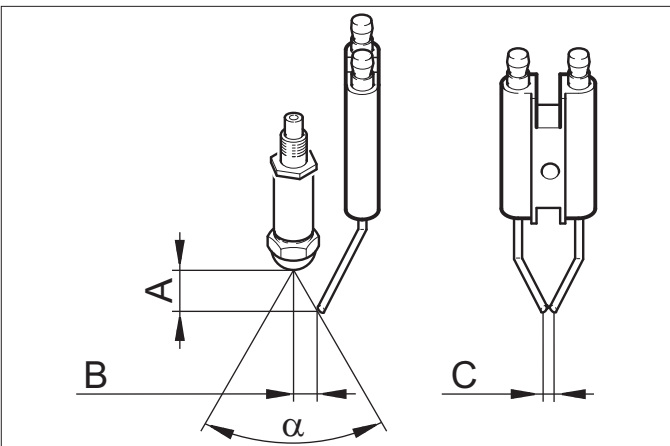
- Togliere i rivestimenti in lamiera.
- Svitare il raccordo a gomito dal dispositivo di bloccaggio di sicurezza.



- Avvitare la vite M8x30 nel filtro.
- Estrarre la vite ed il filtro con una pinza.
- Pulire il setaccio.
- Rimontare in ordine inverso.

## Impostazioni degli elettrodi

Gli elettrodi di accensione devono essere impostati conformemente alle seguenti impostazioni:



	A	B	C	a
HDS 9/14	4,5±0,5	3,5±0,5	3+0,5	60°
HDS 12/14	3,5±0,5	3,5±0,5	3+0,5	60°

## Decalcificazione

La presenza di depositi nelle tubazioni fa aumentare la resistenza idraulica causando lo scatto del pressostato.

### ⚠ PERICOLO

*Pericolo di esplosioni causate da gas infiammabili! E' vietato fumare durante le operazioni di decalcificazione. Provvedere ad una ventilazione adeguata.*

### ⚠ PERICOLO

*Pericolo di corrosione a causa dell'acido! Indossare occhiali e guanti di protezione.*

### Esecuzione

Secondo le normative vigenti possono essere impiegati solo di-sincrostanti certificati.

- RM 100 (Codice n°: 6.287-008) scioglie il calcare, composti di calcare e residui da detersivi.
- RM 101 (Codice n°: 6.287-013) scioglie depositi non rimovibili con il prodotto RM 100.
- Riempire un serbatoio da 20 litri con 15 litri di acqua.
- Aggiungere un litro di disincrostante.
- Collegare il tubo flessibile dell'acqua direttamente alla testata della pompa e agganciare l'estremità all'interno del contenitore.
- Inserire la lancia collegata senza ugello nel contenitore.
- Aprire la pistola a spruzzo e non chiuderla per tutta la durata della decalcificazione.
- Posizionare l'interruttore dell'apparecchio su "Bruciatore acceso" fino a raggiungere una temperatura di 40 °C.
- Spegner l'apparecchio e lasciarlo disattivato per 20 minuti. La pistola a spruzzo deve rimanere aperta.
- Svotare l'apparecchio completamente con l'aiuto della pompa.

**Avviso:** Per una protezione anticorrosione e la neutralizzazione dei residui di acido consigliamo di pompare successivamente una soluzione alcalina (p. es B. RM 81) aggiunta nel contenitore del detersivo.

## Antigelo

Collocare l'apparecchio in un locale protetto dal gelo. In caso di rischio di gelo (p.es. installazione all'aperto) occorre svotare l'impianto e sciacquare lo stesso con un antigelo.

### Svotare l'acqua

- Svitare sia il tubo di alimentazione acqua, sia il tubo alta pressione.
- Mettere in moto l'apparecchio (max. 1 minuto) fino a completo svotamento della pompa e delle condutture.
- Svitare il tubo di approvvigionamento sul fondo della caldaia e svotare completamente la serpentina.

### Sciaccare l'interno dell'apparecchio con antigelo

**Avviso:** Osservare le disposizioni fornite dal produttore dell'antigelo.

- Riempire il contenitore con galleggiante completamente con un antigelo commerciale.
- Collocare un contenitore di raccolta sotto l'uscita alta pressione.
- Accendere l'apparecchio e lasciarlo attivato fino allo scatto della protezione "mancanza acqua" del contenitore con galleggiante e conseguente spegnimento dell'apparecchio. Ciò assicura anche una certa protezione anticorrosione.

## Guida alla risoluzione dei guasti

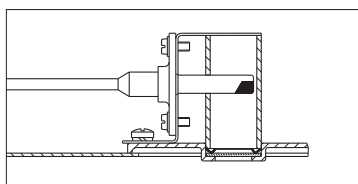
### ⚠ **PERICOLO**

Rischio di lesioni! Prima di effettuare qualsiasi intervento di manutenzione e di riparazione spegnere l'interruttore principale risp. estrarre il connettore Cekon.

Guasto	Possibile causa	Rimedio	Addetto
L'apparecchio non funziona, la spia luminosa "stato di pronto" (F) è spenta.	Apparecchio privo di tensione.	Controllare la rete elettrica.	Elettricista
	Timer del circuito di allarme in funzione.	Spegnere l'apparecchio brevemente e riaccenderlo.	Utente
	Fusibile del circuito di comando (F3) bruciato. Il fusibile si trova all'interno del trasformatore di comando (T2).	Inserire un fusibile nuovo. In caso di ulteriore bruciatura del fusibile rimuovere la causa.	Servizio assistenza
	Pressostato AP (alta pressione) oppure BP (bassa pressione) guasto.	Controllare il pressostato.	Servizio assistenza
	Timer Modul (A1) difettoso.	Controllare i collegamenti, eventualmente sostituirli.	Servizio assistenza
	Termostato gas di scarico (B8) scattato.	Lasciare raffreddare l'impianto. Sbloccare il termostato per il gas di scarico (B8). Eliminare la causa del guasto.	Servizio assistenza
+ Spia luminosa surriscaldamento motore (G) è accesa.	Scatto della sonda termica (CA) nel motore oppure della protezione da sovracorrente (F1).	Rimuovere la causa del sovraccarico.	Servizio assistenza
	Scatto della protezione mancanza acqua del contenitore con galleggiante.	Aggiungere acqua.	Utente
Bruciatore non si accende o la fiamma si spegne durante il funzionamento	Il regolatore di temperatura è impostato ad un valore troppo basso.	Aumentare il valore del regolatore di temperatura.	Utente
	L'interruttore dell'apparecchio non è posizionato su "bruciatore".	Accendere il bruciatore.	Utente
	Scatto della protezione mancanza acqua del dispositivo di bloccaggio di sicurezza.	Provvedere che l'alimentazione dell'acqua sia costante. Verificare la tenuta stagna dell'apparecchio.	Utente
La spia luminosa "guasto bruciatore" (E) si accende*	Il contenitore del combustibile è vuoto	Aggiungere combustibile	Utente
	Filtro del combustibile otturato.	Pulire il filtro del combustibile. A questo scopo svitare il filtro del combustibile, pulirlo e riavvitarlo.	Utente
	Posizione non corretta o guasto della fotocellula del dispositivo di controllo fiamma.	Controllare la corretta posizione della fotocellula. **	Utente
	Scintilla d'accensione assente (visibile dal vetro d'ispezione nel coperchio del bruciatore).	Controllare la distanza tra gli elettrodi, il trasformatore ed il cavo di accensione. Correggere le distanze oppure sostituire le parti difettate. Se necessario pulire.	Servizio assistenza
	Motore del bruciatore bloccato.	Sbloccare. Togliere il tappo (I) posto sul quadro di controllo e sbloccare la protezione da sovracorrente. Rimettere il tappo.	Servizio assistenza
	Guasto della pompa del combustibile o della valvola elettromagnetica del combustibile.	Controllare ed eventualmente sostituire le parti difettate.	Utente

\*  
**Indicazione:** Accendere e spegnere l'impianto per sbloccare il guasto del bruciatore.

\*\*



<b>Guasto</b>	<b>Possibile causa</b>	<b>Rimedio</b>	<b>Addetto</b>
La spia luminosa "Protezione anticalcare" (H) è accesa	Addolcitore consumato.	Aggiungere addolcitore	Utente
Afflusso di detergente insufficiente o mancante	Posizionare la valvola di dosaggio su "0".	Impostare la valvola di dosaggio del detergente.	Utente
	Filtro detergente otturato oppure serbatoio vuoto.	Pulire o riempire.	Utente
	I tubi flessibili di aspirazione del detergente, della valvola di dosaggio oppure della valvola elettromagnetica non sono a tenuta stagna oppure otturati.	Controllare, pulire.	Utente
	Guasto dell'elettronica o della valvola elettromagnetica	Sostituire	Servizio assistenza
L'apparecchio non raggiunge la pressione massima	Ugello dilavato.	Sostituire l'ugello.	Utente
	Serbatoio del detergente vuoto.	Aggiungere detergente.	Utente
	Acqua insufficiente.	Provvedere ad una corretta alimentazione dell'acqua.	Utente
	Filtro dell'acqua in entrata otturato.	Controllare, smontare e pulire il filtro.	Utente
	La valvola di dosaggio del detergente non è a tenuta stagna.	Controllare e renderla stagna.	Utente
	I tubi flessibili del detergente non sono a tenuta stagna.	Sostituire	Utente
	La valvola a galleggiante è bloccata.	Controllare il movimento libero.	Utente
	La valvola di sicurezza non è a tenuta stagna.	Controllare le impostazioni, se necessario sostituire la guarnizione.	Servizio assistenza
	La valvola di regolazione di portata è impostata ad un valore troppo basso.	Controllare le parti della valvola, se necessario pulire o sostituire.	Servizio assistenza
Guasto della valvola elettromagnetica per la riduzione della pressione.	Sostituire la valvola elettromagnetica.	Servizio assistenza	
La pompa alta pressione emette rumori strani, il manometro oscilla molto	Ammortizzatore guasto.	Sostituire l'ammortizzatore.	Servizio assistenza
	La pompa dell'acqua aspira piccole quantità di aria.	Controllare i sistemi di aspirazione, renderli stagni.	Utente
L'apparecchio continua a spegnersi e ad accendersi (pistola a spruzzo aperta)	Ugello della lancia otturato.	Controllare, pulire.	Utente
	Formazione di calcare nell'apparecchio.	Vedi paragrafo "Decalcificazione".	Utente
	Sfasamento del punto di scatto della sovracorrente.	Reimpostare la protezione da sovracorrente.	Servizio assistenza
L'apparecchio non si spegne quando la pistola a spruzzo è chiusa	Filtro della protezione mancanza acqua otturato.	Controllare, smontare e pulire il filtro.	Utente
	La pompa non è completamente disaerata.	Posizionare l'interruttore dell'apparecchio su „0“ e tirare la pistola a spruzzo finché l'ugello non eroga più liquido. Riaccendere l'apparecchio. Ripetere questa operazione fino a raggiungere la massima pressione di esercizio.	Utente
	Guasto della valvola di sicurezza o della guarnizione della valvola di sicurezza.	Sostituire la valvola di sicurezza o la guarnizione.	Servizio assistenza

## Accessori

### Detergente

I detergenti facilitano le operazioni di pulizia. La seguente tabella riporta una selezione di detergenti. Prima dell'impiego dei detergenti è necessario osservare le indicazioni riportate sull'imballaggio.

Campo di impiego	Sporco, modo d'impiego	Detergente	valore pH (ca.) soluzione all'1 % in acqua del rubinetto
settore autovetture, distributori di benzina, spedizioni, centri auto	polvere, polvere da strada, oli minerali (su superfici verniciate)	RM 55 ASF **	8
		RM 22/80-Polvere ASF	12/10
		RM 81 ASF	9
		RM 803 ASF	10
		RM 806 ASF	11
	Trattamento di autovetture con cera protettiva	RM 42 Cera fredda per idropultrici	8
		RM 820-Cera calda ASF	7
		RM 821-Cera Spray ASF	6
		RM 824-Cera superperlata ASF	7
		RM 44 Gel lavacerchioni	9
Industria metalmeccanica	Oli, grassi, polvere e sporco simile	RM 22-Polvere ASF	12
		RM 55 ASF	8
		RM 81 ASF	9
		RM 803 ASF	10
		RM 806 ASF	12
		RM 31 ASF (sporco ostinato)	12
		RM 39-liquido (con protezione anticorrosione)	9
Industria alimentare	Sporco facile/medio, grassi/oli, grandi superfici	RM 55 ASF	8
		RM 81 ASF	9
		RM 882 Cera-schiuma OSC	12
		RM 58 ASF (detergente in forma di schiuma)	9
		RM 31 ASF *	12
	Incrostazioni da fumo	RM 33 *	13
	Pulizia e disinfezione	RM 732	9
	Disinfezione	RM 735	7...8
	Calcare, depositi minerali	RM 25 ASF *	2
		RM 59 ASF (pulizia con schiuma)	2
Zone sanitarie ***	Calcare, tracce di urina, sapone etc.	RM 25 ASF* (pulizia di fondo)	2
		RM 59 ASF (pulizia con schiuma)	2
		RM 68 ASF	5

\* = solo per impieghi brevi, metodo a due interventi, sciacquare con acqua pulita

\*\* = ASF = caratteristica di precipitare facilmente

\*\*\* = Foam-Star 2000 si adatta al pretrattamento



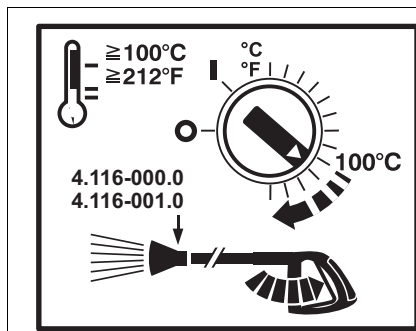
## Installazione dell'impianto



**Solo personale qualificato ed autorizzato!**

### Norme generali

- Il dispositivo di riscaldamento dell'apparecchio è un impianto di combustione. Per le operazioni di montaggio osservare le norme vigenti locali.
- Impiegare solo comignoli/condotti di scarico collaudati.



A temperature di esercizio superiori a 100 °C, sostituire l'ugello alta pressione con l'ugello vapore.

### ⚠ PERICOLO

Pericolo di scottatura! Questo simbolo deve essere applicato in ogni punto di prelievo interessato.

### Serbatoio del gasolio

Per le operazioni di montaggio del serbatoio del gasolio nel locale di installazione dell'impianto osservare le normative vigenti per lo stoccaggio di liquidi infiammabili (reperibili presso: Carl Heymanns Verlag, Köln, www.heymanns.com).

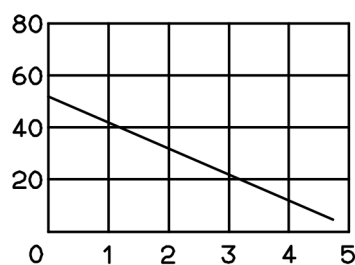
### Tubazioni per il combustibile

Osservare il seguente diagramma per le operazioni di posa delle tubazioni del combustibile.

Bisogna provvedere ad un sistema a due vie - andata e ritorno.

- Prepressione massima gasolio: 0,05 MPa (0,5 bar)
- Depressione massima tra filtro gasolio e pompa: 0,04 MPa (0,4 bar)

Lunghezza tubo di aspirazione (metri)



Altezza di aspirazione (metri)

Possibile lunghezza del tubo di aspirazione (DN: 8)

### Condotto gas di scarico

- Ogni apparecchio deve essere collegato ad un camino idoneo.
- La conduzione dei gas di scarico deve essere eseguita in base alle norme locali e in accordo con l'addetto al controllo e alla manutenzione dei camini.

Consigliamo di montare un giunto tra l'impianto ed il camino.

**Nota:** Per ottenere i valori di combustione previsti dalla legge bisogna rispettare i Dati Tecnici indicati per il tiraggio del camino.

### Montaggio a muro

- Prima del montaggio a muro verificare la stabilità dello stesso. Il materiale di fissaggio fornito si adatta solo per il calcestruzzo. Per pietre da costruzione, mattoni e calcestruzzo cellulare utilizzare opportuni tasselli e viti, p. es. ancoraggi ad iniezione (forature: vedi disegno dimensionale).

### – Fig. 3 - pos. 19 e 23

L'apparecchio non deve essere collegato in modo rigido alla rete idrica o alle tubazioni ad alta pressione. Montare tassativamente i tubi flessibili di collegamento.

### – Fig. 3 - A

Montare un rubinetto di arresto tra la rete idrica ed il tubo flessibile di collegamento.

### Montaggio delle tubazioni ad alta pressione

Per il montaggio di tubi ad alta pressione rispettare le disposizioni nazionali vigenti in materia.

- Il calo di pressione nella tubazione deve essere inferiore a 1,5 MPa.
- A fine opera collaudare la tubazione con un valore di 28 MPa.
- L'isolamento della tubazione deve resistere a temperature fino a 155 °C.

### Montare il contenitore del detergente

#### Fig. 3 - Pos. 20

Montare i contenitori in modo che il livello inferiore del detergente non si trovi ad un livello inferiore di 1,5 m rispetto al fondo dell'apparecchio e che il livello superiore non si trovi al di sopra del fondo dell'apparecchio.

### Alimentazione dell'acqua

#### Fig. 3 - B e pos. 19

- Collegare l'entrata dell'acqua alla rete idrica utilizzando un tubo flessibile adatto.
- La portata dell'approvvigionamento di acqua deve avere un valore minimo di 1300 l/h (0,1 MPa).
- La temperatura dell'acqua deve essere inferiore a 30 °C.

### Collegamento elettrico

#### ATTENZIONE

Non superare il valore massimo d'impedenza di rete consentito per il punto d'allacciamento elettrico (vedi Dati tecnici). In caso di dubbi sull'impedenza di rete presente sul punto di collegamento si prega di contattare la propria azienda fornitrice di energia elettrica.

**Avviso:** Il transitorio d'inserzione causa una diminuzione temporanea di tensione. In condizioni di rete sfavorevoli le altre apparecchiature possono essere danneggiate.

- Valori di collegamento: vedi Dati tecnici e targhetta.
- Il collegamento elettrico va eseguito da un'elettricista qualificato e deve essere conforme alla norma IEC 60364-1.
- Tutti i componenti conduttori, i cavi e gli apparecchi nell'area di lavoro devono trovarsi in ottimo stato ed essere protetti contro i getti di acqua.

#### ⚠ PERICOLO

Per evitare incidenti elettrici raccomandiamo di collegare l'apparecchio a prese elettriche dotate di interruttore differenziale (con corrente differenziale nominale  $I_{dn}$  non superiore a 30 mA).

### Collegamento elettrico fisso

→ Creare il collegamento elettrico.

Per poter spegnere l'idropulitrice stazionaria è necessario apportare un interruttore principale (Fig 3 - Pos.6) bloccabile in un punto facilmente accessibile.

L'apertura di contatto dell'interruttore principale deve essere almeno di 3 mm.

### Collegamento elettrico con spina/presa

→ Applicare il connettore Cekon al cavo di collegamento dell'apparecchio.

→ Inserire il connettore maschio nella presa.

Per spegnere l'idropulitrice stazionaria, il connettore maschio Cekon deve essere facilmente scollegabile.

### Prima messa in funzione

→ Prima del primo utilizzo tagliare la punta del triangolo dal contenitore dell'olio della pompa acqua.

## Provvedimenti da effettuare prima della messa in funzione

### ⚠ **PERICOLO**

Rischio di esplosione! Aggiungere esclusivamente carburante diesel o gasolio leggero. Combustibili inidonei non possono essere utilizzati (benzina ecc.).

➔ Aggiungere combustibile.

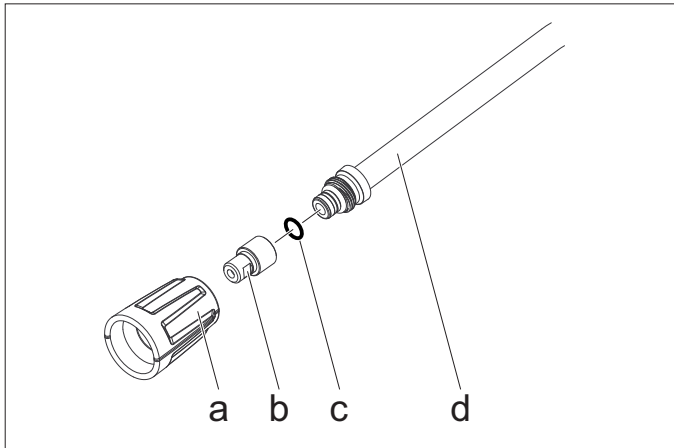
### **ATTENZIONE**

Il funzionamento ad acqua calda senza carburante danneggia la pompa di alimentazione del combustibile. Verificare la corretta alimentazione del combustibile prima di attivare il funzionamento ad acqua calda.

**Fig. 3 - Pos. 14**

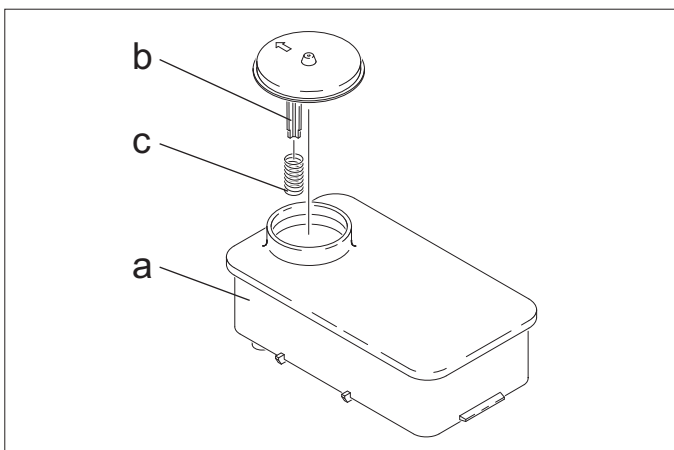
**Avvertenza:** Il sistema EASY!Lock unisce componenti tramite filettatura ad alta velocità soltanto con un giro rapido e sicuro.

➔ Collegare il tubo flessibile alta pressione alla pistola a spruzzo e alla lancia e collegarlo all'uscita di alta pressione dell'apparecchio o alle tubazioni ad alta pressione.



➔ Fissare il boccaglio (b) alla lancia (d) usando il dado di serraggio (a). Fare attenzione che l'anello di tenuta (c) sia inserito correttamente nella scanalatura.

## Protezione anticalcare



➔ Togliere la molla (c) dal supporto del coperchio (b) del contenitore contenente l'addolcitore.

➔ Riempire il contenitore con addolcitore RM 110 della Kärcher (Codice n°: 2.780-001).

### ⚠ **PERICOLO**

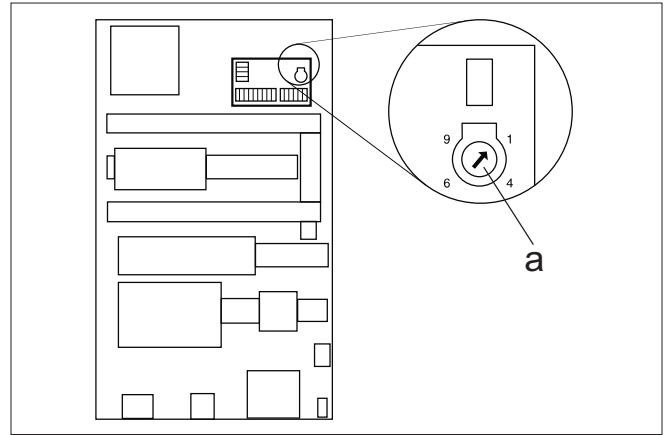
Tensione elettrica pericolosa! L'impostazione può essere eseguita solo da un tecnico elettricista.

➔ Informarsi sulla durezza dell'acqua in loco:

- presso il gestore della rete idrica locale,
- usando l'apparecchio per la determinazione della durezza dell'acqua (Codice n. 6.768-004).

➔ Togliere la copertura dell'apparecchio.

➔ Aprire la scatola di comando del quadro di controllo.



➔ Impostare il potenziometro (a) secondo il grado di durezza dell'acqua. La tabella riporta le impostazioni corrette.

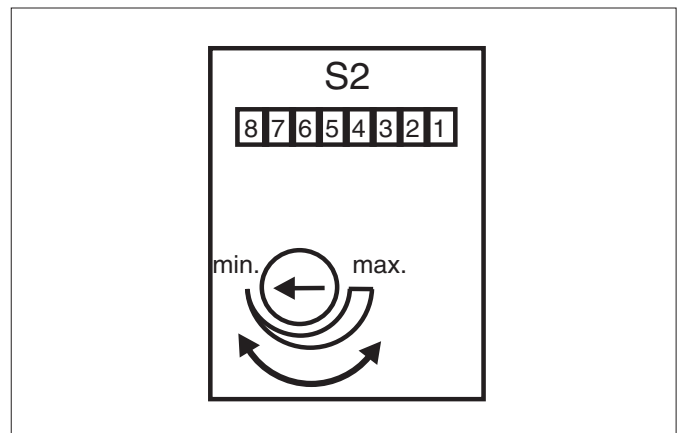
### **Esempio:**

Una durezza dell'acqua con un valore di scala pari a 15°dH determina l'impostazione 6 del potenziometro. Da ciò risulta una pausa di 31 secondi (la valvola elettromagnetica si apre brevemente ogni 31 secondi).

Grado di durezza dell'acqua (°dH)	5	10	15	20	25
Valore di scala del potenziometro	8	7	6	5	4,5
Pausa espressa in secondi	50	40	31	22	16

## Regolazione dello stato di pronto

La regolazione dello stato di pronto avviene tramite la piastra più grande posta sulla parete laterale del quadro elettrico.



Le impostazioni di fabbrica hanno una durata minima di 2 minuti e possono essere prolungati fino ad un massimo di 8 minuti.

## Materiale per l'installazione

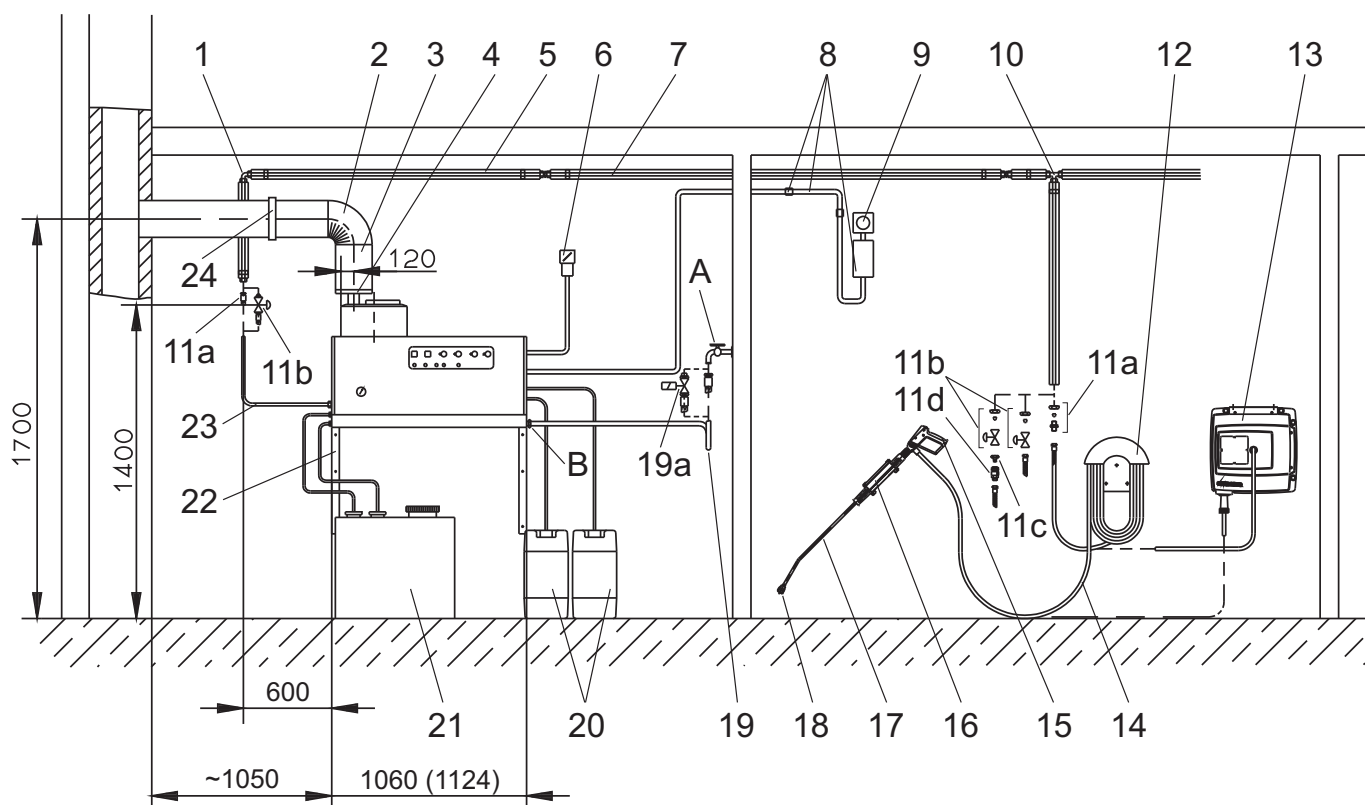


Fig. 3

Pos.	Materiale per l'installazione	Codice N°
1	Bullonatura angolare	6.386-356
2	Gomito gas di combustione (90°)	7.234-605
	Gomito gas di combustione (45°)	7.234-604
3	Condotto gas di scarico	7.234-603
4	Giunto condotto gas di scarico HDS 9/14-4	4.656-080
	Giunto condotto gas di scarico HDS 12/14-4	4.656-079
5	Isolazione termica	6.286-114
6	Interruttore principale	6.631-455
7	Kit tubazioni, acciaio zincato	2.420-004
	Kit tubazioni, acciaio inox	2.420-006
8	Kit telecomando	2.744-008
9	Kit pulsante d'arresto d'emergenza	2.744-002
10	Bullonatura a T	6.386-269
11a	Raccordo, ottone	2.638-180
	Raccordo, acciaio inox	2.638-181
11b	Rubinetto di arresto (DN: 8), acciaio zincato	4.580-144
	Rubinetto di arresto (DN: 8), acciaio inox	4.580-163
11c	Elemento fisso attacco rapido	6.463-025
11d	Elemento mobile attacco rapido	6.463-023

Pos.	Materiale per l'installazione	Codice N°
12	Portatubo	2.042-001
13	Avvolgitubo	2.637-238
14	Tubo flessibile per alta pressione EASY!Lock 10 m (Collegamenti 2x TR)	6.110-038 *
15	Pistola a spruzzo EASY!Force	4.118-005
	Regolatore HDS 9/14-4	4.118-008
	Regolatore HDS 12/14-4	4.118-009
16	Supporto della lancia	2.042-002
17	Lancia EASY!Lock	4.112-012
18	Boccaglio HDS 9/14-4	2.113-026
	Boccaglio HDS 12/14-4	2.113-015
19	Tubo flessibile dell'acqua	4.440-282
19a	Valvola elettromagnetica acqua in entrata	4.743-011
20	Serbatoio detergente, 60 l	5.070-078
21	Serbatoio gasolio, 600 l	6.392-050
22	Kit mensola a muro	2.053-005
	Kit mobiletto	2.210-008
23	Tubo flessibile per alta pressione EASY!Lock 1,5 m (Collegamenti TR - M22x1,5)	6.110-068
	Tubo flessibile per alta pressione EASY!Lock 1,5 m (Collegamenti 2x TR)	6.110-024 *
24	Staffa per tubi	6.373-374

\* Necessario adattatore TR - M22x1,5 (4.111-030)

## Dichiarazione di conformità UE

Con la presente si dichiara che la macchina qui di seguito indicata, in base alla sua concezione, al tipo di costruzione e nella versione da noi introdotta sul mercato, è conforme ai requisiti fondamentali di sicurezza e di sanità delle direttive UE. In caso di modifiche apportate alla macchina senza il nostro consenso, la presente dichiarazione perde ogni validità.

**Prodotto:** Idropulitrice con stadio vapore  
**Modello:** 1.698-xxx  
**Modello:** 1.699-xxx

### Direttive UE pertinenti

2014/68/UE  
2006/42/CE (+2009/127/CE)  
2014/30/UE

### Categoria del gruppo costruttivo

II

### Procedura di conformità

Modulo H

### Serpentina

Valutazione conformità modulo H

Valvola di sicurezza

Valutazione conformità Art. 4 par. 3

### Unità di controllo

Valutazione conformità modulo H

### Altre tubazioni

Valutazione conformità Art. 4 par. 3

### Norme armonizzate applicate

EN 55014-1: 2006+A1: 2009+A2: 2011  
EN 55014-2: 2015  
EN 60335-1  
EN 60335-2-79  
EN 61000-3-2: 2014  
HDS 12/14:  
EN 61000-3-3: 2013  
HDS 9/14:  
EN 61000-3-11: 2000

### Specifiche applicate:

AD 2000 in aggiunta  
TRD 801 in aggiunta

### Nome dell'ente nominato:

#### per 2014/68/UE

TÜV Rheinland Industrie Service GmbH  
Am Grauen Stein  
51105 Köln  
Codice di identificazione 0035

5.957-054

I firmatari agiscono per incarico e con delega della direzione.



H. Jenner  
Chairman of the Board of Management



S. Reiser  
Director Regulatory Affairs & Certification

### Responsabile della documentazione:

S. Reiser

Alfred Kärcher SE & Co. KG  
Alfred-Kärcher-Straße 28-40  
71364 Winnenden (Germany)  
Tel.: +49 7195 14-0  
Fax: +49 7195 14-2212

Winnenden, 2018/10/01

## Garanzia

Le condizioni di garanzia valgono nel rispettivo paese di pubblicazione da parte della nostra società di vendita competente. Entro il termine di garanzia eliminiamo gratuitamente eventuali guasti all'apparecchio, se causati da difetto di materiale o di produzione. Nei casi previsti dalla garanzia si prega di rivolgersi al proprio rivenditore, oppure al più vicino centro di assistenza autorizzato, esibendo lo scontrino di acquisto.

## Servizio assistenza

Tipo di impianto:	Codice produttore:	Data messa in funzione:

Data del controllo:

Diagnosi:

Firma

Data del controllo:

Diagnosi:

Firma

Data del controllo:

Diagnosi:

Firma

Data del controllo:


Diagnosi:

Firma

## Controlli ricorrenti

**Avviso:** È necessario rispettare i termini di controllo previsti dalle relative disposizioni nazionali vigenti in materia.

Controllo eseguito da:	Controllo esterno	Controllo interno	Controllo della resistenza
Nome	Firma della persona autorizzata/Data	Firma della persona autorizzata/Data	Firma della persona autorizzata/Data
Nome	Firma della persona autorizzata/Data	Firma della persona autorizzata/Data	Firma della persona autorizzata/Data
Nome	Firma della persona autorizzata/Data	Firma della persona autorizzata/Data	Firma della persona autorizzata/Data
Nome	Firma della persona autorizzata/Data	Firma della persona autorizzata/Data	Firma della persona autorizzata/Data
Nome	Firma della persona autorizzata/Data	Firma della persona autorizzata/Data	Firma della persona autorizzata/Data
Nome	Firma della persona autorizzata/Data	Firma della persona autorizzata/Data	Firma della persona autorizzata/Data
Nome	Firma della persona autorizzata/Data	Firma della persona autorizzata/Data	Firma della persona autorizzata/Data
Nome	Firma della persona autorizzata/Data	Firma della persona autorizzata/Data	Firma della persona autorizzata/Data
Nome	Firma della persona autorizzata/Data	Firma della persona autorizzata/Data	Firma della persona autorizzata/Data
Nome	Firma della persona autorizzata/Data	Firma della persona autorizzata/Data	Firma della persona autorizzata/Data
Nome	Firma della persona autorizzata/Data	Firma della persona autorizzata/Data	Firma della persona autorizzata/Data
Nome	Firma della persona autorizzata/Data	Firma della persona autorizzata/Data	Firma della persona autorizzata/Data
Nome	Firma della persona autorizzata/Data	Firma della persona autorizzata/Data	Firma della persona autorizzata/Data
Nome	Firma della persona autorizzata/Data	Firma della persona autorizzata/Data	Firma della persona autorizzata/Data



 Lees vóór het eerste gebruik van uw apparaat deze originele gebruiksaanwijzing, ga navenant te werk en bewaar hem voor later gebruik of voor een latere eigenaar.

- Voor de eerste inbedrijfstelling de veiligheidsaanwijzingen nr. 5.956-309.0 beslist doorlezen!
- Bij transportschade onmiddellijk de handelaar op de hoogte brengen.

## Inhoudsopgave

Zorg voor het milieu . . . . .	NL	1
Gevarenniveaus . . . . .	NL	1
Symbolen op het toestel . . . . .	NL	1
Algemene veiligheidsinstructies	NL	1
Reglementair gebruik . . . . .	NL	2
Functie . . . . .	NL	2
Veiligheidsinrichtingen . . . . .	NL	2
Apparaat-elementen . . . . .	NL	3
Inbedrijfstelling . . . . .	NL	4
Bediening . . . . .	NL	4
Buitenwerkingstelling . . . . .	NL	6
Stillegging . . . . .	NL	6
Opslag . . . . .	NL	6
Vervoer . . . . .	NL	6
Technische gegevens . . . . .	NL	7
Onderhoud . . . . .	NL	9
Hulp bij storingen . . . . .	NL	11
Toebehoren . . . . .	NL	13
Installatievoorschriften . . . . .	NL	14
EU-conformiteitsverklaring . . . . .	NL	17
Garantie . . . . .	NL	17
Klantenservice . . . . .	NL	18
Periodieke controles . . . . .	NL	19

## Zorg voor het milieu

	Het verpakkingsmateriaal is herbruikbaar. Deponeer het verpakkingsmateriaal niet bij het huishoudelijk afval, maar bied het aan voor hergebruik.
	Onbruikbaar geworden apparaten bevatten waardevolle materialen die geschikt zijn voor hergebruik. Lever de apparaten daarom in bij een inzamelpunt voor herbruikbare materialen. Batterijen, olie en dergelijke stoffen mogen niet in het milieu belanden. Verwijder overbodig geworden apparatuur daarom via geschikte inzamelpunten.

Geef motorolie, stookolie, diesel en benzine niet in het milieu te laten terechtkomen. Geef de bodem te beschermen en oude olie op milieuvriendelijke manier te verwijderen.

Kärcher-reinigingsmiddelen zijn afscheidingsvriendelijk (ASF). Dit betekent dat een olie-afscheider zijn werk naar behoren kan doen. Een lijst met aanbevolen reinigingsmiddelen is in het hoofdstuk „Toebehoren“ vermeld.

### Aanwijzingen betreffende de inhoudsstoffen (REACH)

Huidige informatie over de inhoudsstoffen vindt u onder:

[www.kaercher.com/REACH](http://www.kaercher.com/REACH)

## Gevarenniveaus

### ⚠ GEVAAR

Verwijzing naar een onmiddellijk dreigend gevaar dat tot ernstige en zelfs dodelijke lichaamsverwondingen leidt.

### ⚠ WAARSCHUWING

Verwijzing naar een mogelijke gevaarlijke situatie die tot ernstige en zelfs dodelijke lichaamsverwondingen kan leiden.

### ⚠ VOORZICHTIG

Verwijzing naar een mogelijk gevaarlijke situatie die tot lichte verwondingen kan leiden.

### LET OP

Verwijzing naar een mogelijke gevaarlijke situatie die tot materiele schade kan leiden.

## Symbolen op het toestel



Hogedrukstralen kunnen gevaarlijk zijn wanneer ondeskundigen het apparaat bedienen. U mag de straal mag niet richten op personen, dieren, onder stroom staande voorwerpen of de hogedrukreiniger zelf.



Verbrandingsgevaar door hete oppervlakken!

## Algemene veiligheidsinstructies

- Overeenkomstige nationale voorschriften van de wetgever voor stralers van vloeistoffen in acht nemen.
- Overeenkomstige nationale voorschriften van de wetgever inzake ongevallenpreventie in acht nemen. Stralers van vloeistoffen moeten regelmatig gecontroleerd worden en het resultaat van de controle moet schriftelijk vastgelegd worden.
- De verwarmingseenheid van het apparaat is een stookinrichting. Stookinrichtingen moeten regelmatig gecontroleerd worden volgens de nationale voorschriften van de wetgever.
- Bij het gebruik van de installatie in ruimten dient er voor een veilige afvoer van de uitlaatgassen te worden gezorgd (rookgasbuis zonder trekonderbreker). Bovendien moet er voldoende toevoer van frisse lucht zijn gewaarborgd.
- Conform de geldige nationale bepalingen moet de hogedrukreiniger bij bedrijfsmatig gebruik eerst in gebruik genomen worden door een bevoegde persoon. KÄRCHER heeft die eerste inbedrijfstelling reeds voor u uitgevoerd en gedocumenteerd. De documentatie ervan kunt u aanvragen bij uw KÄRCHER-partner. Gelieve bij de documentatie-aanvraag het onderdeel- en fabrieksnummer van uw apparaat te vermelden.
- Wij wijzen erop dat het apparaat conform de geldige nationale bepalingen regelmatig moet worden gecontroleerd door een bevoegde persoon. Gelieve u daartoe tot uw KÄRCHER-partner te wenden.
- Veiligheidsvoorschriften die bij de gebruikte reinigingsmiddelen geleverd zijn (doorgaans op het verpakkingsetiket) in acht nemen.
- U mag geen veranderingen aan het apparaat / de toebehoren aanbrengen.

## Voorschriften, richtlijnen en regels

Voordat het apparaat wordt geïnstalleerd dient er overleg plaats te vinden met de bevoegde en regionale schoorsteenveger.

Tijdens de installatie dient men zich aan de voorschriften van het bouwrecht, het nijverheidsrecht en de immisatiebescherming te houden. Verwezen wordt met name op de volgende voorschriften, richtlijnen en normen:

- Het apparaat mag uitsluitend geïnstalleerd worden door een vakbedrijf dat de overeenkomstige nationale voorschriften in acht neemt.
- Bij de elektrische installatie dient men zich aan de betreffende nationale voorschriften van de wetgever te houden.
- Instellingen, onderhoudswerkzaamheden en herstellingen aan de brander mogen uitsluitend uitgevoerd worden door geschoolde Kärcher-klantenservicemonteurs.
- Bij de planning van een schoorsteen moeten de lokaal geldende richtlijnen in acht genomen worden.

## Werkplaatsen

De werkplaats is achter het bedieningspaneel. Meer werkplaatsen bevinden zich al naar gelang de opbouw van de installatie aan de optioneel aangesloten apparatuur (spuit-installaties), die aan de tappunten worden aangesloten.



## Persoonlijke bescherming



Bij het reinigen van geluidsversterkende onderdelen dient men gehoorbescherming te dragen ter voorkoming van gehoorbeschadigingen.

- Draag de juiste beschermende kleding en een veiligheidsbril ter bescherming tegen terugspattend water.

## Reglementair gebruik

Het apparaat dient voor het verwijderen van vuil van oppervlakken door middel van een vrij uittredende waterstraal. Het wordt vooral voor de reiniging van machines, voertuigen en Fassaden toegepast.

### ⚠ GEVAAR

*Verwondingsgevaar! Neem bij het gebruik in tankstations of andere gevaarlijke zones overeenkomstige veiligheidsvoorschriften in acht.*

Geleive mineraaloliehoudend afvalwater niet in de grond, waterlopen of rioleringen laten terechtkomen. Geleive de motorreining en bodemreining daarom alleen op geschikte plaatsen met olieafscheider uit te voeren.

### Eisen aan de waterkwaliteit:

#### LET OP

*Als hogedrukmedium mag uitsluitend schoon water worden gebruikt. Verontreinigingen geven aanleiding tot vroegtijdige slijtage of afzettingen in het apparaat en de toebehoren.*

*Als gerecycleerd water wordt gebruikt, mogen de volgende grenswaarden niet overschreden worden.*

pH-waarde	6,5...9,5
elektrische geleidbaarheid *	Geleidbaarheid vers water +1200 µS/cm
afzetbare stoffen **	< 0,5 mg/l
uitfilterbare stoffen ***	< 50 mg/l
Koolwaterstoffen	< 20 mg/l
Chloride	< 300 mg/l
Sulfaat	< 240 mg/l
Calcium	< 200 mg/l
Totale hardheid	< 28 °dH < 50 °TH < 500 ppm (mg CaCO <sub>3</sub> /l)
IJzer	< 0,5 mg/l
Mangaan	< 0,05 mg/l
Koper	< 2 mg/l
Actieve chloor	< 0,3 mg/l
vrij van kwalijke geurtjes	
* Maximum in totaal 2000 µS/cm	
** Testvolume 1 l, afzettijd 30 min	
*** geen abrasieve stoffen	

## Functie

- Via de motorkoelsingang en de vlottercontainer komt het koude water in de zuigkant van de hogedrukpomp. In de vlottercontainer wordt onthardingsmiddel toegevoegd. De pomp transporteert water en aangezogen reinigingsmiddel door de doorloopgeiser. Het reinigingsmiddelgehalte in het water kan door een doseerventiel worden ingesteld. De doorloopgeiser wordt door middel van een gasbrander verwarmd.
- De hogedrukuitgang wordt op een in het gebouw aanwezig hogedruknet aangesloten. De handspuitlans wordt met een hogedrukslang op de tappunten van dit net aangesloten.

## Veiligheidsinrichtingen

Veiligheidsinrichtingen dienen voor de bescherming van de gebruiker en mogen niet buiten werking gezet of in hun functie omzeild worden.

### Watertekortbeveiliging vlotterhouder

De watertekortbeveiliging voorkomt dat de hogedrukpomp bij een tekort aan water inschakelt.

### Watertekortbeveiliging beveiligingsblok

De watertekortbeveiliging voorkomt dat de brander bij een tekort aan water oververhit raakt. Alleen bij voldoende watertoevoer gaat de brander aan.

### Drukschakelaar

De drukschakelaar schakelt het apparaat bij het overschrijden van de werkdruk uit. De instelling mag niet worden veranderd.

### Veiligheidsklep

Bij een storing van de drukschakelaar gaat het veiligheidsventiel open. Dit ventiel is vanuit de fabriek ingesteld en verzegeld. De instelling mag niet worden veranderd.

### Vlambewaking

Bij een tekort aan brandstof of bij een storing van de brander schakelt de vlambewaking de brander uit. De controlelamp storing brander (E) gaat branden.

### Overstroombeveiliging

Als de brandermotor geblokkeerd is, treedt de overstroombeveiligingsschakelaar in werking. De motor van de hogedrukpomp is met een motorbeveiligingsschakelaar en een spoelveiligheidschakelaar beveiligd.

### Rookgasthermostaat

De uitlaatgasthermostaat wordt geactiveerd als de uitlaatgastemperatuur 300 °C overschrijdt. Het apparaat wordt uitgeschakeld.

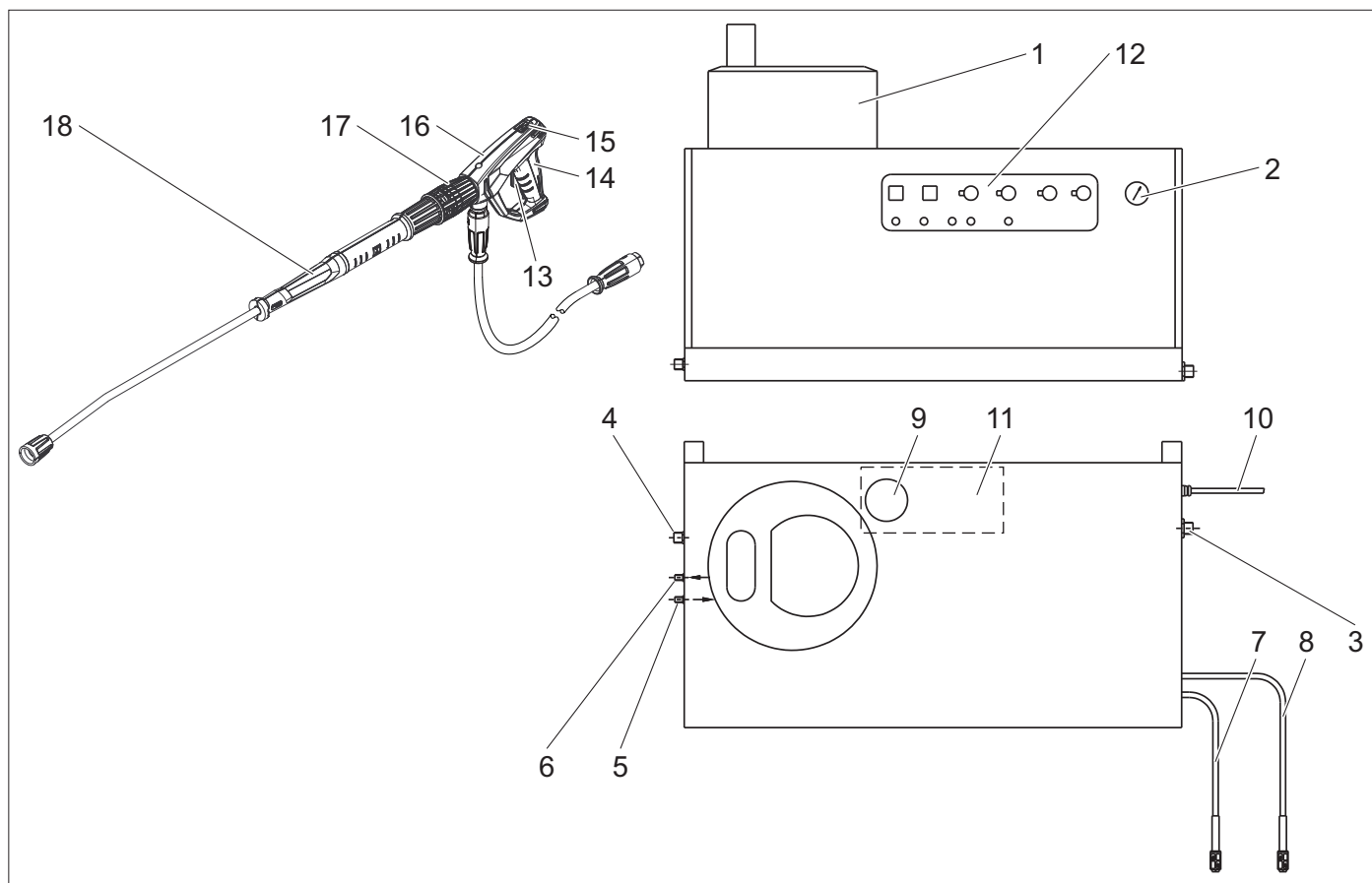
### Drukontlasting hogedruksysteem

Nadat het apparaat via het handspuitpistool is uitgezet, opent na het verstrijken van de bedrijfsgereedheidstijd een in het hogedruksysteem ingebouwde magneetklep, waardoor de druk vermindert.

### Veiligheidspal

De veiligheidspal aan het handspuitpistool verhindert onbedoeld inschakelen van het apparaat.

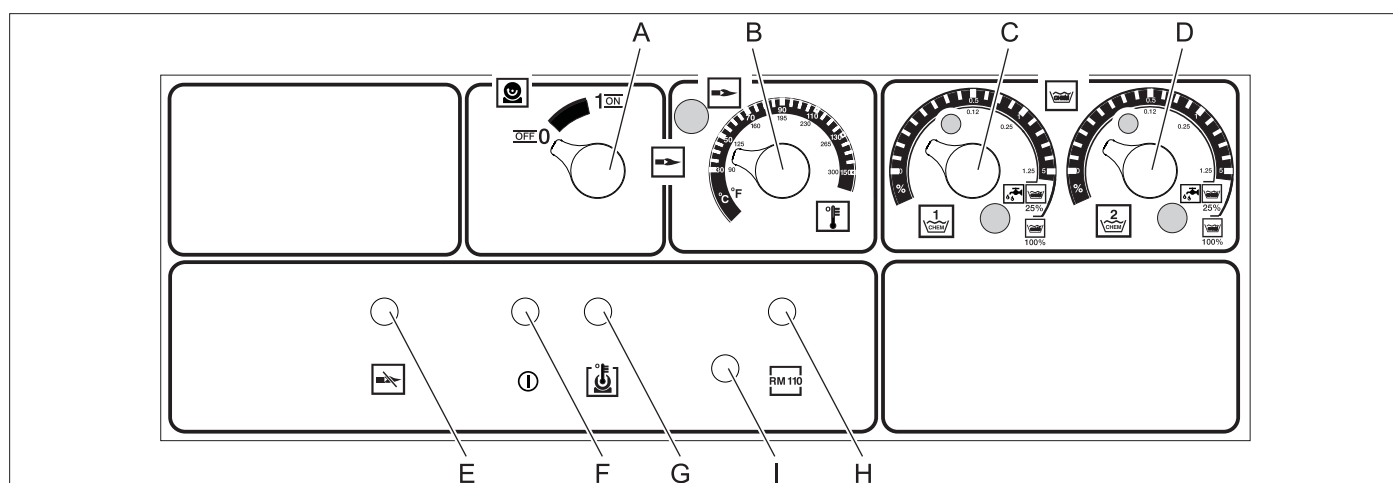
## Apparaat-elementen



Afbeelding 1

- |   |  |
|---|--|
| 1 Brander                               | 10 Elektrische toevoerleiding                    |
| 2 Manometer                             | 11 Vlotterhouder                                 |
| 3 Toevoer vers water met filter         | 12 Bedieningsveld                                |
| 4 Hogedrukuitgang EASY!Lock             | 13 Veiligheidshendel                             |
| 5 Brandstofleiding voorloop             | 14 Hendel  |
| 6 Brandstofleiding terugloop            | 15 Veiligheidspal van het handspuitpistool       |
| 7 Reinigingsmiddel-zuigslang I          | 16 Handspuitpistool EASY!Force                   |
| 8 Reinigingsmiddel-zuigslang II (optie) | 17 Druk-/volumeregeling aan het handspuitpistool |
| 9 Onthardingsmiddel-reservoir           | 18 Straalbuis EASY!Lock                          |

## Bedieningsveld



Afbeelding 2

- |   |  |
|---|--|
| A Apparaatschakelaar                        | G Controlelampje oververhitting motor    |
| B Temperatuursinstelling                    | H Controlelampje verkalkingsbeveiliging  |
| C Reinigingsmiddel-doseerventiel I          | I Stop - ontgrendelingsknop brandermotor |
| D Reinigingsmiddel-doseerventiel II (optie) |  |
| E Controlelampje storing brander            |  |
| F Controlelampje bedrijfsklaarheid          |  |

## Inbedrijfstelling

### ⚠ WAARSCHUWING

Gevaar voor letsel! Apparaat, toebehoren, toevoeringen en aansluitingen moeten in een perfecte toestand zijn. Als dat niet het geval is, mag het apparaat niet gebruikt worden.

### Stroomaansluiting

- Aansluitwaarden zie Technische gegevens en typeplaatje.
- De elektrische aansluiting moet uitgevoerd worden door een electricien en moet voldoen aan IEC 60364-1.

## Bediening

### ⚠ GEVAAR

Gevaar voor explosie! Geen brandbare vloeistoffen sproeien.

### ⚠ GEVAAR

Verwondingsgevaar! Gebruik het apparaat nooit zonder gemonteerde straalpijp. Controleer de straalpijp voor elk gebruik op stevigheid. De schroefverbinding van de straalpijp moet handvast aangespannen zijn.

### ⚠ GEVAAR

Gevaar voor letsel! Bij het werken handspuitpistool en straalbuis met beide handen vasthouden.

### ⚠ GEVAAR

Gevaar voor letsel! De hendel en de veiligheidshendel mogen tijdens de werking niet vastgeklemd worden.

### ⚠ GEVAAR

Gevaar voor letsel! Bij defecte veiligheidshendel klantenservice consulteren.

### Veiligheidsaanwijzingen

De gebruiker moet het apparaat voor het juiste doel gebruiken. De gebruiker moet rekening houden met de plaatselijke omstandigheden en speciaal letten op personen die zich in de buurt bevinden.

Laat het apparaat niet zonder toezicht achter zolang het aan staat.

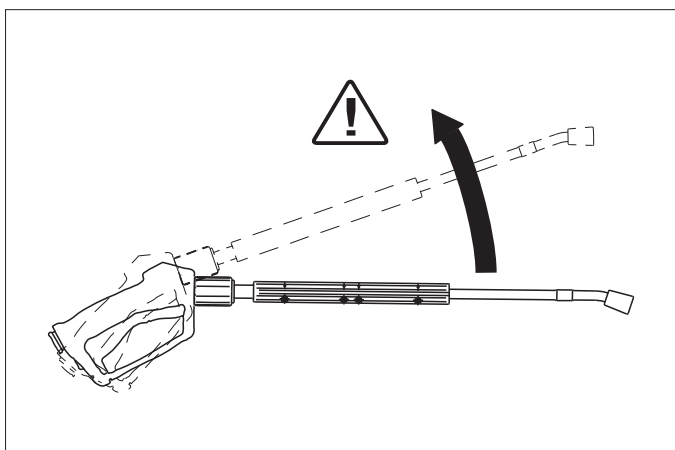
### ⚠ GEVAAR

- Gevaar voor verbranding door heet water! Richt de hogedrukstraal niet op mensen of dieren.
- Verbrandingsgevaar door hete onderdelen van de installatie! Bij gebruik met heet water mogen de niet-geïsoleerde buizen en slangen niet worden aangeraakt. Straalpijp alleen bij de greep rond de buis vasthouden. Raak de rookgasmof van de doorloopgeiser niet aan.
- De reinigingsmiddelen levert gevaar voor vergiftiging of verbranding op! Neem de aanwijzingen op de reinigingsmiddelen. Bewaar reinigingsmiddelen op een plaats waar onbevoegden niet bij kunnen.

### ⚠ GEVAAR

Levensgevaar door elektrische schok! Richt de waterstraal niet op de volgende zaken:

- Elektrische apparaten en installaties,
- de hier beschreven installatie zelf,
- alle stroomvoerende voorwerpen binnen het werkgebied.



Door de waterstraal uit de straalpijp ontstaat een terugslagkracht. Doordat de straalpijp gebogen is, treedt er een opwaartse kracht op.

### ⚠ GEVAAR

- Verwondingsgevaar! De terugstoot van de straalbuis kan u uit uw evenwicht brengen. U kunt vallen. De straalbuis kan rondvliegen en personen verwonden. Zoek een veilige standplaats en houd het pistool goed vast.
- Richt de straal niet op anderen of uzelf, teneinde kleding of schoenen te reinigen.
- Verwondingsgevaar door wegvliegende onderdelen! Wegvliegende brokstukken of voorwerpen kunnen personen of dieren verwonden. Richt de waterstraal nooit op breekbare of losse voorwerpen.
- Kans op ongelukken door beschadiging! Reinig wielen en ventielen met een minimale afstand van 30 cm.

### ⚠ WAARSCHUWING

Gevaar door gezondheidsschadelijke stoffen! Smit de volgende materialen niet af, omdat gezondheidsschadelijke stoffen in de lucht kunnen worden verspreid:

- Asbesthoudende materialen,
- Materialen, die mogelijk gezondheidsschadelijke stoffen bevatten.

### ⚠ GEVAAR

- Verwondingsgevaar door naar buiten komende, eventueel hete waterstraal! Alleen originele Kärcher-hogedrukslangen zijn optimaal op de installatie afgestemd. Als er andere slangen worden gebruikt zijn zij niet aansprakelijk.
- Gezondheidsgevaar door reinigingsmiddel! Door eventueel bijgemengde reinigingsmiddelen heeft het door het apparaat afgegeven water geen drinkwaterkwaliteit.
- Gevaar voor gehoorbeschadiging door het werken aan geluidsversterkende onderdelen. Draag in dit geval gehoorbescherming.

### Handspuitpistool openen/sluiten

- ➔ Handspuitpistool openen: Veiligheidshendel en hendel bedienen.
- ➔ Handspuitpistool sluiten: Veiligheidshendel en hendel loslaten.

### Sproeier vervangen

### ⚠ GEVAAR

Gevaar voor letsel! Schakel het apparaat uit voor een vervanging van de sproeiers en bedien het handsuitpistool tot het apparaat drukloos is.

- ➔ Handspuitpistool beveiligen, daarvoor de vergrendelingspal naar voren schuiven.
- ➔ Sproeier vervangen.

### Klaarmaken voor bedrijf

### ⚠ GEVAAR

Verwondingsgevaar door naar buiten komende, eventueel hete waterstraal!

### ⚠ GEVAAR

Controleer de hogedrukslang vóór ieder gebruik altijd op beschadigingen. Vervang een beschadigde hogedrukslang onmiddellijk.

- ➔ Controleer de hogedrukslang, de leidingen, armaturen en de straalpijp voor elk gebruik op beschadigingen.
- ➔ Controleer of de slangkoppeling goed vast zit en niet lek is.

### LET OP

Gevaar voor beschadigingen door drooglopen.

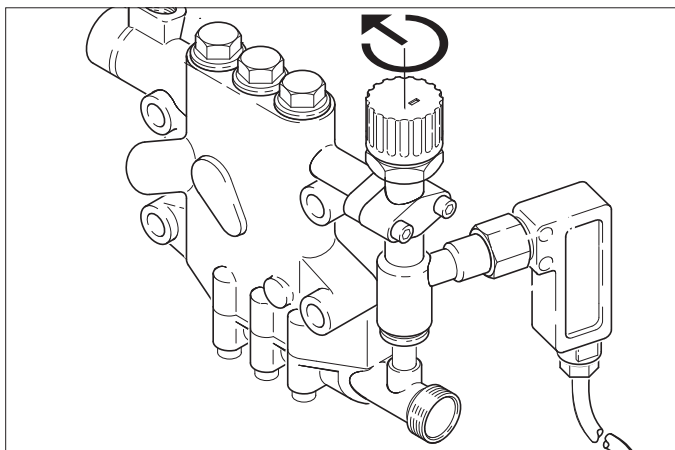
- ➔ Peil reinigingsmiddeltank controleren en indien nodig bijvullen.
- ➔ Peil onthardingsvloeistof controleren en indien nodig bijvullen.

### Uitschakelen in noodgevallen

- ➔ Apparaatschakelaar (A) op "0" zetten.
- ➔ Watertoevoer sluiten.
- ➔ Handsuitpistool bedienen tot het apparaat drukvrij is.

## Werkdruk en volume instellen

### Instelling op het apparaat.

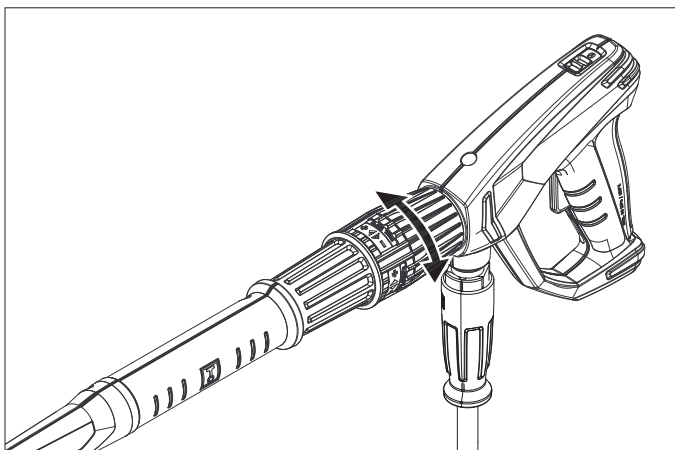


- Volumeregelpomp in de richting van de wijzers van de klok draaien, bewerkstelligd een hogere werkdruk en een groter volume.
- Volumeregelpomp tegen de richting van de wijzers van de klok draaien, bewerkstelligd een lagere werkdruk en een lager volume.

### Instelling aan de druk-/hoeveelheidsregeling van het handspuitpistool (optie)

#### ⚠ GEVAAR

*Gevaar voor letsel! Let er bij het instellen van de druk-/hoeveelheidsregeling op dat de schroefverbinding van de straalbuis niet loskomt.*



- Het naar rechts draaien van de watervolume-regelaar geeft meer water en een hogere werkdruk.
- Het naar links draaien van de watervolume-regelaar geeft minder water en een lagere werkdruk.

## Werken met koud water

- Open de watertoevoer.



*Symbol „Motor aan“*

- Handspuitpistool ontgrendelen, daarvoor de vergrendelingspal naar achteren schuiven.
- Handspuitpistool openen en apparaatschakelaar (A) op "1" (Motor aan) zetten.
- Het controlelampje Klaar-voor-gebruik (F) geeft aan dat het apparaat bedrijfsklaar is.

## Werken met heet water

#### ⚠ GEVAAR

*Verbrandingsgevaar!*

#### LET OP

*Werken met heet water zonder brandstof leidt tot beschadigingen aan de brandstofpomp. Zorg voor het werken met heet water dat de brandstoftoevoer voorhanden is.*

De brander kan eventueel ook worden ingeschakeld.



*Symbol „Brander aan“*

- Apparaatschakelaar (A) op "Brander aan" zetten.
- Gewenste watertemperatuur instellen op de temperatuurregelaar (B). De maximale temperatuur is 98 °C.

## Werken met stoom

#### ⚠ GEVAAR

*Kans op brandwonden! Bij werktemperaturen boven 98 °C mag de werkdruk niet hoger zijn dan 3,2 MPa (32 bar).*

Om van het gebruik met heet water over te stappen naar de stoomtrap moet men het apparaat op koud zetten en uitschakelen. Het ombouwen gaat als volgt:

#### ⚠

- Hogedruksproeier vervangen door de stoomsproeier (toebehoren).

Bestelnr.	Type
4.116-000	HDS 9/14
4.116-001	HDS 12/14

- Stel de temperatuurregelaar op 150 °C in.

### Zonder druk-/volumeregeling aan het handspuitpistool

- Stel de volumeregelpomp van de hogedrukpomp in op minimale waterhoeveelheid (tegen de wijzers van de klok in draaien).

### Met druk-/volumeregeling aan het handspuitpistool (optie)

- Stel de volumeregelpomp van de hogedrukpomp in op maximale waterhoeveelheid (met de wijzers van de klok mee draaien).
- Watervolumeregelaar op het handspuitpistool op minimale waterhoeveelheid instellen door deze naar links te draaien.

## Gebruik stand-by functie

- Wanneer het handspuitpistool tijdens het gebruik wordt gesloten, schakelt het apparaat uit.
- Als het pistool tijdens de regelbare stand-by-tijd weer wordt geopend (2-8 minuten), dan gaat het apparaat vanzelf weer aan.
- Als men de stand-by-tijd laat verstrijken, schakelt de veiligheids-tijdschakelaar de pomp en de brander uit. Het controlelampje Klaar-voor-gebruik (F) dooft.
- Om het apparaat weer aan te zetten moet u de apparaatschakelaar eerst op „0“ zetten en dan weer inschakelen. Als het apparaat met een afstandsbediening wordt bediend, kan men ook de betreffende schakelaar op de afstandsbediening gebruiken om het apparaat weer aan te zetten.

## De juiste lans of sproeier kiezen

- Reinig banden van voertuigen uitsluitend met een vlakstraal sproeier (25°) en een minimale spuitafstand van 30 cm. Banden mogen in geen geval met de rondstraler worden gereinigd.

Voor alle andere taken kunt u uit de volgende sproeiers kiezen:

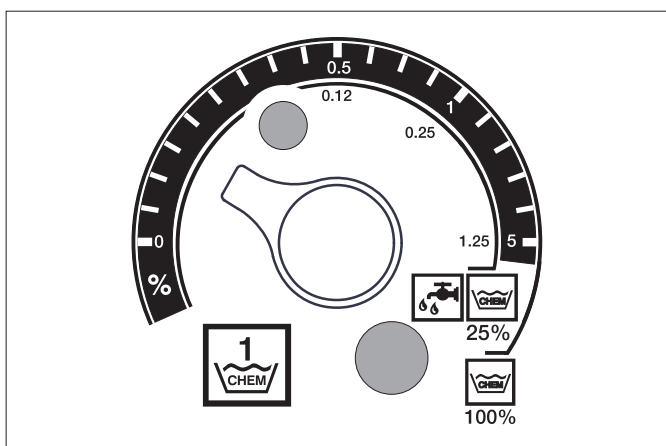
Vuil	Sproeier	Spuithoek	Onderdeelnr.	Druk [MPa]	Terugslag [N]
<b>HDS 9/14</b>					
hard	00060	0°	5.765-240	14	44
middelhard	25060	25°	5.765-027		
licht	40060	40°	5.130-087		
<b>HDS 12/14</b>					
hard	00080	0°	5.765-243	14	55
middelhard	25080	25°	5.765-061		
licht	40080	40°	5.765-221		

Bij meer dan 20 m buizen of meer dan 2 x 10 m hogedrukslang NW 8 moeten de volgende sproeiers worden toegepast:

Vuil	Sproeier	Spuithoek	Onderdeelnr.	Druk [MPa]	Terugslag [N]
<b>HDS 9/14</b>					
hard	0075	0°	5.765-242	10	37
middelhard	2575	25°	5.765-057		
licht	4075	40°	5.765-220		

## Doseren reinigingsmiddel

- Reinigingsmiddelen maken het schoonmaken gemakkelijker. Ze worden uit een externe reinigingsmiddelentank aangezogen.
- Het apparaat is in de basisuitvoering uitgerust met een doseerventiel (C). Een tweede doseervoorziening (doseerventiel D) is als accessoire verkrijgbaar. Dan heeft u de mogelijkheid twee verschillende reinigingsmiddelen aan te zuigen.
- De gedoseerde hoeveelheid wordt met de reinigingsmiddel-doseerventielen (C of D) op het bedieningspaneel ingesteld. De ingestelde waarde komt overeen met het reinigingsmiddelgehalte in procenten.



- De buitenste schaal geldt bij het gebruik van onverdund reinigingsmiddel (100 % CHEM).
- De binnenste schaal geldt bij het gebruik van 1+3 voorverdund reinigingsmiddel (25 % CHEM + 75% water).

De volgende tabel geeft het reinigingsmiddelverbruik voor de waarden op de buitenste schaal weer:

<b>HDS 9/14</b>			
Stand	0,5	1	5
Hoeveelheid reinigingsmiddel [l/h]	14...15	22...24	50
Reinigingsmiddelconcentratie [%]	1,5	2,5	5

## HDS 12/14

Stand	0,5	1	5
Hoeveelheid reinigingsmiddel [l/h]	10...13	23...27	60
Reinigingsmiddelconcentratie [%]	1	2	5

De exact gedoseerde hoeveelheid is afhankelijk van:

- Viscositeit van het reinigingsmiddel
  - Zuighoogte
  - Stromingsweerstand van de hogedrukleiding
- Als er een exacte dosering nodig is, dan moet de aangezogen hoeveelheid reinigingsmiddel worden gemeten (bijv. door aanzuigen uit een maatbeker).

**Instructie:** Aanbevelingen betreffende reinigingsmiddelen vindt u in het hoofdstuk „Accessoires“.

## Ontharder bijvullen

### LET OP

*Door gebruik zonder onthardingsmiddel kan de doorloopgeiser verkalken.*

Als het onthardingsmiddelreservoir leeg is, knippert het controlelampje Verkalkingsbeveiliging (H).

### Afbeelding 1 - pos. 9

- ➔ Onthardingsmiddelreservoir bijvullen met onthardingsvloeistof RM 110 (2.780-001).

## Buitenwerkingstelling

### ⚠ GEVAAR

*Verbrandingsgevaar door heet water! Na de werking met heet water of stoom moet het apparaat ter afkoeling minstens twee minuten met koud water en een geopend pistool gebruikt worden.*

### Na het gebruik met reinigingsmiddel

- ➔ Bij gebruik met heet water de temperatuurregelaar (B) op de laagste temperatuur zetten.
- ➔ Apparaat tenminste 30 seconden lang zonder reinigingsmiddel gebruiken.

### Apparaat uitschakelen

- ➔ Apparaatschakelaar (A) op "0" zetten.
- ➔ Watertoevoer sluiten.
- ➔ Handspuitpistool bedienen tot het apparaat drukvrij is.
- ➔ Handspuitpistool met veiligheidspal beveiligen tegen onbedoeld openen.

## Stillegging

Bij langere werkonderbrekingen of als vorstvrije opslag niet mogelijk is, dienen de volgende maatregelen te worden genomen (zie het hoofdstuk „Onderhoudsvorschriften“, de paragraaf over „Vorstbeveiliging“ :

- ➔ Water aflaten.
- ➔ Apparaat met antivriesmiddel spoelen.
- ➔ Hoofdschakelaar uitschakelen en borgen c.q. Cekon-stekker uittrekken.

## Opslag

### ⚠ VOORZICHTIG

*Gevaar voor letsel en beschadiging! Het gewicht van het apparaat bij opbergen in acht nemen.*

## Vervoer

### LET OP

*Hendel tijdens het transport beschermen tegen beschadiging.*

### ⚠ VOORZICHTIG

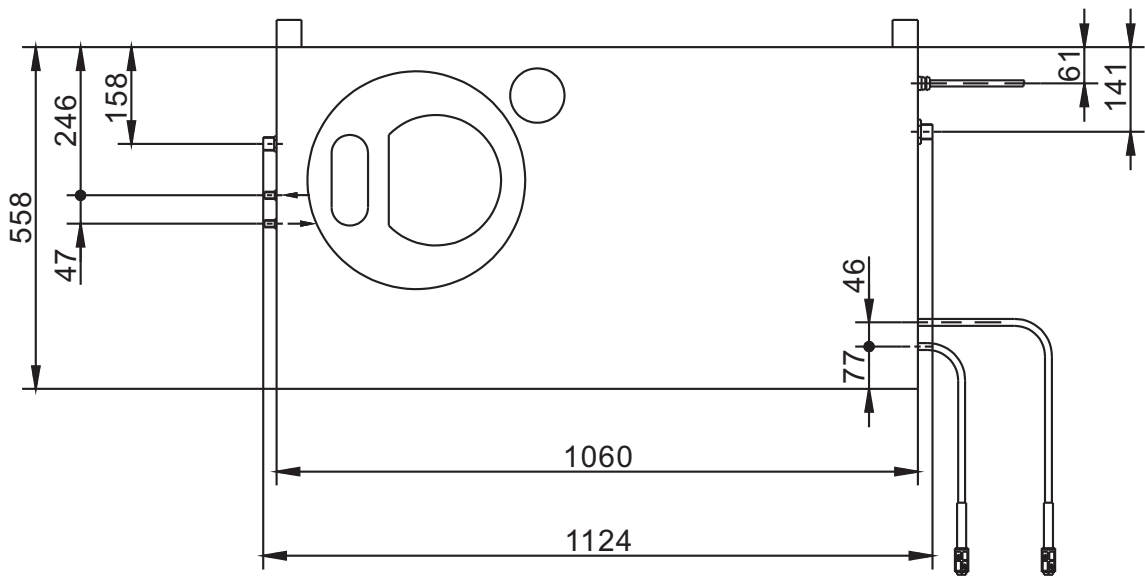
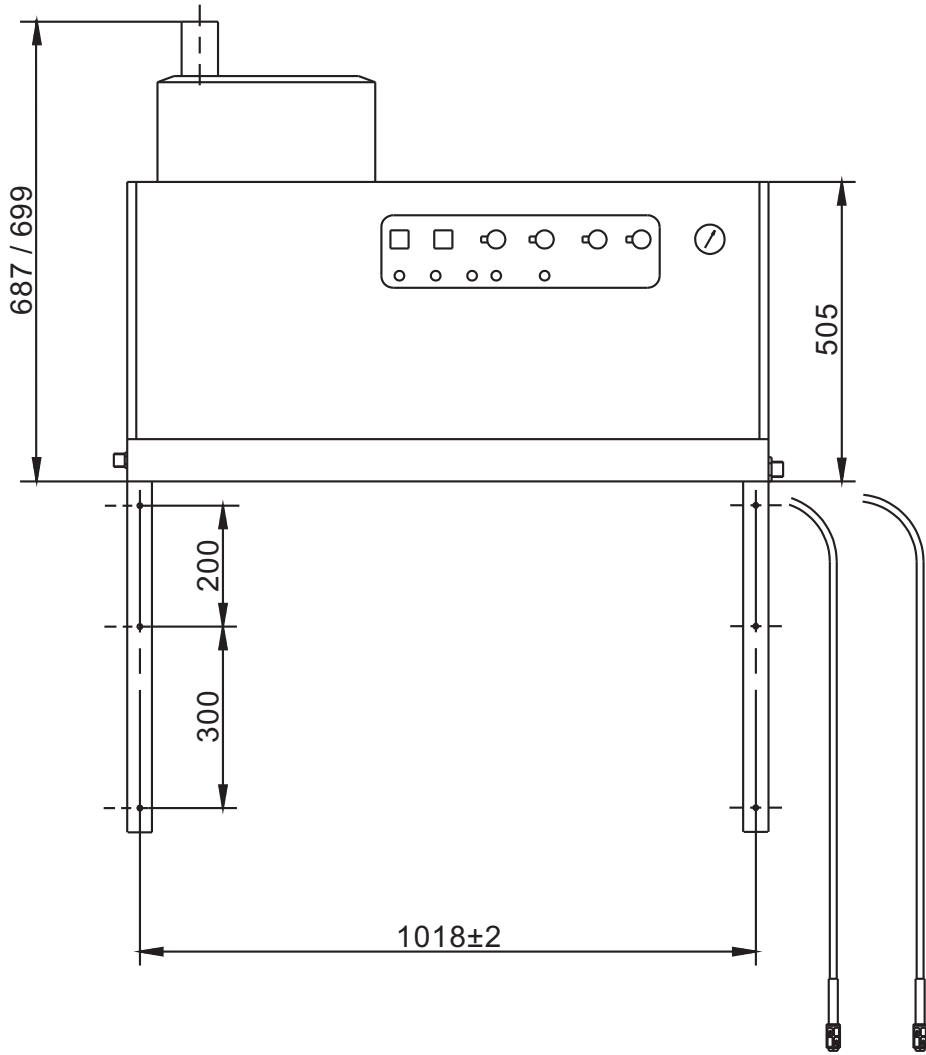
*Gevaar voor letsels en beschadigingen! Houd bij het transport rekening met het gewicht van het apparaat.*

- ➔ Bij het transport in voertuigen moet het apparaat conform de geldige richtlijnen beveiligd worden tegen verschuiven en kantelen.

## Technische gegevens

		HDS 9/14	HDS 12/14	HDS 12/14
		1.698-917	1.699-921	1.699-923
<b>Capaciteit</b>				
Werkdruk water (met standaard sproeier)	MPa (bar)	14 (140)	14 (140)	14 (140)
Max. werkdruk stoomwerking (met stoomsproeier)	MPa (bar)	3,2 (32)	3,2 (32)	3,2 (32)
Onderdelen-nr. Stoomsproeier	--	4.116-000	4.116-001	4.116-001
Max. bedrijfsoverdruk (veiligheidsklep)	MPa (bar)	18,5 (185)	18,5 (185)	18,5 (185)
Opgepompte hoeveelheid water (traploos regelbaar)	l/h (l/min)	500-930 (8,3-15,5)	600-1200 (10-20)	600-1200 (10-20)
Volume stoomwerking	l/h (l/min)	470 (7,8)	600 (10)	600 (10)
Rijsnelheid (traploos regelbaar):	l/h (l/min)	0-50 (0-0,8)	0-60 (0-1)	0-60 (0-1)
<b>Wateraansluiting</b>				
Toevoertoevoelheid (min.)	l/h (l/min)	1100 (18,3)	1300 (21,7)	1300 (21,7)
Toevoerdruk (min.)	MPa (bar)	0,1 (1)	0,1 (1)	0,1 (1)
Toevoerdruk (max.)	MPa (bar)	0,6 (6)	0,6 (6)	0,6 (6)
<b>Elektrische aansluiting</b>				
Stroomsoort	--	3N~	3N~	3N~
Frequentie	Hz	50	50	50
Spanning	V	400	400	230
Aansluitvermogen	kW	6,4	7,5	8,2
Elektrische afzekering (traag)	A	16	20	32
Beveiligingsklasse	--	IPX5	IPX5	IPX5
Beschermingsklasse	--	I	I	I
Maximum toegelaten netimpedantie	Ohm	(0,381+j 0,238)	--	--
Elektrische toevoerleiding	mm <sup>2</sup>	5 x 2,5	5 x 2,5	5 x 4
<b>Temperatuur</b>				
Toevoertemperatuur (max.)	°C	30	30	30
Max. werktemperatuur heet water	°C	98	98	98
Max. werktemperatuur bij gebruik met stoom	°C	155	155	155
Temperatuursverhoging bij max. waterdoorvoer	°C	56±2	54±2	54±2
Verwarmingcapaciteit bruto	kW	68	85	85
Verbruik brandstof	kg/u	5,8	7,1	7,1
Schoorsteentrek	kPa	0,01-0,04	0,01-0,04	0,01-0,04
Rookgasmassaastroom - vollast	kg/u	124	155	155
<b>Bedrijfsstoffen</b>				
Brandstof	--	Stookolie EL of diesel	Stookolie EL of diesel	Stookolie EL of diesel
<b>Maten en gewichten</b>				
Lengte	mm	1124	1124	1124
Breedte	mm	558	558	558
Hoogte	mm	687	699	699
Typisch bedrijfsgewicht	kg	164,4	178,8	178,8
<b>Bepaalde waarden conform EN 60335-2-79</b>				
Geluidsemissie				
Geluidsdrukniveau L <sub>pA</sub>	dB(A)	74	76	76
Onzekerheid K <sub>pA</sub>	dB(A)	1	1	1
Hand-arm vibratiewaarde				
Handsputpistool	m/s <sup>2</sup>	2,2	2,3	2,3
Staalbuis	m/s <sup>2</sup>	1,8	2,1	2,1
Onzekerheid K	m/s <sup>2</sup>	1,0	1,0	1,0







## Onderhoud

### ⚠ GEVAAR

*Verwondingsgevaar! Vóór alle onderhouds- en reparatiewerkzaamheden moet de hoofdschakelaar uitgeschakeld c.q. de Cekon-stekker uitgetrokken worden.*

### Onderhoudsschema

Tijdstip	Handeling	Betrokken component	Uitvoering	door wie
dagelijks	Handspuitpistool controleren	Handspuitpistool	Controleer of het handspuitpistool lekvrij afsluit. Controleer of de beveiliging tegen onbedoeld gebruik goed functioneert. Vervang defecte handspuitpistolen.	Bediener
	Controleer hogedrukslangen	Uitgangsledingen, slangen naar de apparatuur	Inspecteer slangen op beschadiging. Vervang defecte slangen direct. Kans op ongelukken!	Bediener
	Aansluitkabel met stekker controleren	Elektrische aansluiting met stekker / contactdoos	Aansluitkabel met stekker controleren op beschadigingen. Laat beschadigde voedingskabels onmiddellijk vervangen door een bevoegde medewerker van de technische dienst of een elektro-vakman.	Bediener
Na 40 bedrijfsuren of wekelijks	Conditie van de olie controleren	Olietank van de pomp	Als de olie melkachtig is, dient het te worden vervangen.	Bediener
	Controleer de oliestand	Olietank van de pomp	Controleer het oliepeil in de pomp. Indien nodig olie (bestelnr. 6.288-016) bijvullen.	Bediener
	Zeef reinigen	Zeef in de watertoegang	Zie paragraaf „Zeef reinigen“.	Bediener
maandelijks of na 200 bedrijfsuren	Ontstekingselektroden reinigen en controleren	Ontstekingselektroden in het deksel van de doorloopgeiser	Brandstofleiding losdraaien, elektrodehouder uitbouwen en elektroden reinigen. Controleer de instelling van de elektroden volgens de schets op de volgende pagina en stel indien nodig bij.	Ingewerkte bediener
	Pomp controleren	Hogedruk pomp	Inspecteer de pomp op lekkage. Contacteer de klantendienst bij meer dan 3 druppels per minuut.	Bediener
	op afzettingen van binnen controleren	gehele installatie	Zet de installatie met straalpijp zonder hogedruksluit aan. Als de bedrijfsdruk op de manometer van het apparaat boven 3 MPa komt, moet de installatie worden ontkalkt. Dit geldt ook, als bij het gebruik zonder hogedrukleiding (water treedt bij de hogedrukuitlaat vrij uit) een bedrijfsdruk van meer dan 0,7–1 MPa wordt vastgesteld.	Voor ontkalking ingewerkte bediener
	Zeef reinigen	Zeef in watertekort-beveiliging	Zie paragraaf „Zeef reinigen“.	Bediener
elke zes maanden of na 1000 bedrijfsuren	Olieverversing	Hogedruk pomp	Olie aftappen. 1 l nieuwe olie (bestelnr. 6.288-016) bijvullen. Controleer het vulpeil van de olietank.	Bediener
	controleren, reinigen	gehele installatie	Visuele controle van de installatie, hogedrukaansluiting op dichtheid controleren, overstromventiel op dichtheid controleren, hogedrukslang controleren, druktank controleren, brandstoffilter reinigen / vervangen, verwarmings slang ontroeten / ontkalken, ionisatie-elektrode reinigen / vervangen, mondstuk brander reinigen / vervangen, brander instellen.	Klantenservice
jaarlijks	Veiligheidscontrole	gehele installatie	Veiligheidscontrole volgens de overeenkomstige nationale wettelijke voorschriften voor vloeistofspoeiers uitvoeren.	Deskundige
Ten laatste alle 5 jaar	Drukcontrole	gehele installatie	Drukcontrole uitvoeren conform de gegevens van de fabrikant.	Deskundige

## Onderhoudscontract

Met het bevoegde Kärcher-verkoopkantoor kan een onderhoudscontract voor het apparaat worden afgesloten.

## Zeven reinigen

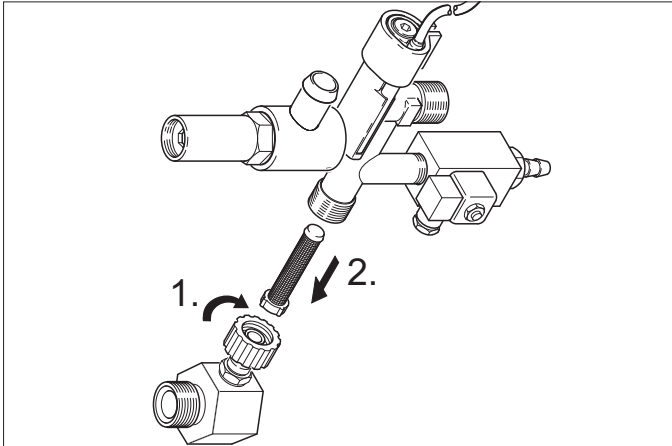
### Zeef in watertoevoer

#### Afbeelding 1 - pos. 3

- Watertoevoer sluiten.
- Watertoevoerslang van het apparaat afschroeven.
- Zeef met een schroevendraaier uit de aansluiting schuiven.
- Zeef reinigen
- Plaats de onderdelen weer terug in omgekeerde volgorde.

### Zeef in watertekort-beveiliging

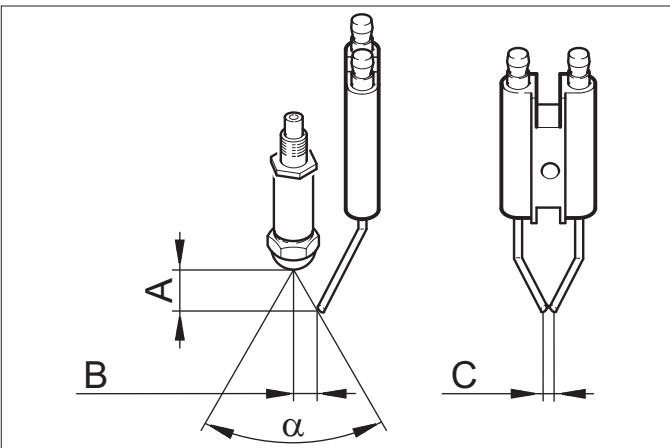
- Verwijder de afdekplaten.
- Hoekstuk van het beveiligingsblok afschroeven.



- Schroef M8x30 in de zeef draaien.
- Schroef en zeef er met een tang uittrekken.
- Zeef reinigen
- Plaats de onderdelen weer terug in omgekeerde volgorde.

## Instelling elektroden

De ontstekingselektroden moeten ingesteld zijn volgens de volgende gegevens:



	A	B	C	a
HDS 9/14	4,5±0,5	3,5±0,5	3+0,5	60°
HDS 12/14	3,5±0,5	3,5±0,5	3+0,5	60°

## Ontkalken

Bij afzettingen in de buizen stijgt de stromingsweerstand, zodat de drukschakelaar kan reageren.

### ⚠ GEVAAR

*Explosiegevaar door brandbare gassen! Roken tijdens het ontkalken is verboden. Voor een goede ventilatie zorgen.*

### ⚠ GEVAAR

*Corrosiegevaar door zuren! Draag een veiligheidsbril en veiligheidshandschoenen.*

### Uitvoering

Voor de verwijdering mogen volgens wettelijke bepalingen uitsluitend goedgekeurde ketelsteen-oplosmiddelen met keurmerk worden gebruikt.

- RM 100 (Best.-Nr. 6.287-008) zorgt dat kalksteen en eenvoudige verbindingen van kalksteen en wasmiddelafzettingen oplossen.
- RM 101 (Best.-Nr. 6.287-013) lost afzettingen op die met RM 100 niet verwijderd kunnen worden.
- Vul een tank van 20 liter met 15 liter water.
- Voeg één liter ketelsteen-oplosmiddel toe.
- Sluit de waterslang direct op de pompkop aan en laat het vrije uiteinde in de tank hangen.
- Steek de aangesloten straalpijp zonder sproeier in de tank.
- Open het handspuitpistool en sluit het tijdens het ontkalken niet.
- Apparaatschakelaar op „Brander aan“ schakelen, tot ca. 40 °C zijn bereikt.
- Zet het apparaat uit en laat het 20 minuten staan. Het handspuitpistool moet geopend blijven.
- Pomp het apparaat tenslotte leeg.

**Tip:** Wij raden aan ter bescherming tegen corrosie en voor de neutralisering van de zuurresten aansluitend een alkalische oplossing (bijv. RM 81) via het reinigingsmiddelreservoir door het apparaat te pompen.

## Vorstbescherming

Het apparaat moet in vorstvrije ruimtes worden geplaatst. Indien er gevaar voor vorst bestaat, bijv. bij installaties buiten, moet het apparaat leeg worden gemaakt en met anti-vriesmiddel worden doorgespoeld.

### Water aflaten

- Watertoevoerslang en hogedrukslang losschroeven.
- Apparaat max. 1 minuut laten draaien tot de pomp en de leidingen leeg zijn.
- Toevoerleiding aan de bodem van de ketel afschroeven en heetwaterslang leeg laten lopen.

### Apparaat met antivriesmiddel spoelen

**Instructie:** Behandelingsvoorschriften van de fabrikant van het antivriesmiddel in acht nemen.

- In de handel gebruikelijke antivries tot bovenaan in vlottercontainer vullen.
- Opvangbak onder de hogedruk-uitgang zetten.
- Zet het apparaat aan en laat het zolang lopen tot de watertekortbeveiliging van de vlottercontainer aanspringt en het apparaat uitzet.

Daardoor wordt ook een bepaalde corrosiebescherming bereikt.

## Hulp bij storingen

### ⚠ GEVAAR

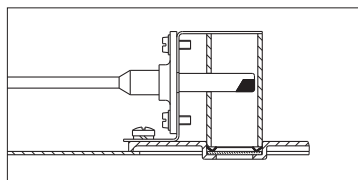
Verwondingsgevaar! Vóór alle onderhouds- en reparatiewerkzaamheden moet de hoofdschakelaar uitgeschakeld c.q. de Cekon-stekker uitgetrokken worden.

Storing	Mogelijke oorzaak	Oplossing	door wie
Apparaat werkt niet, het controlelampje Klaar-voor-gebruik (F) brandt niet	Het apparaat heeft geen spanning.	Controleer het elektriciteitsnet.	Electricien
	Veiligheidstijdschakelaar werkt.	Schakel het apparaat kort met de apparaatschakelaar uit en daarna weer aan.	Bediener
	Zekering in het besturingscircuit (F3) is doorgebrand Zekering bevindt zich in de besturingstrafo (T2).	Plaats een nieuwe zekering, zoek als deze weer doorbrand de reden voor de overbelasting en hef deze op.	Klantenservice
	Drukschakelaar HD (hoge druk) of ND (lage druk) defect.	Controleer de drukschakelaar.	Klantenservice
	Timer module (A1) defect.	Controleer de aansluitingen en vervang indien nodig.	Klantenservice
+ controlelampje oververhitting motor (G) brandt	Uitlaatgasthermostaat (B8) is in werking getreden.	Installatie laten afkoelen. Uitlaatgasthermostaat (B8) ontgrendelen. Oorzaak van de storing oplossen.	Klantenservice
	Thermosensor (WS) in de motor of overstroombeveiligingsschakelaar (F1) is aangesprongen.	Oorzaak van de overbelasting verhelpen.	Klantenservice
Brander ontsteekt niet of vlam gaat uit tijdens het bedrijf	Watertekortbeveiliging in de vlotterhouder is aangesprongen.	Oorzaak van het tekort aan water verhelpen.	Bediener
	Temperatuurregelaar (B) is te laag ingesteld.	Temperatuurregelaar hoger zetten.	Bediener
	Apparaatschakelaar staat niet op brander.	Zet brander aan.	Bediener
Controlelamp storing brander (E) gaat branden *	Watertekortbeveiliging van het beveiligingsblok is aangesprongen.	Zorg voor voldoende watertoevoer. Controleer het apparaat op lekkages.	Bediener
	Brandstoftank leeg.	Brandstof bijvullen.	Bediener
	Brandstoffilter verstopt.	Brandstoffilter reinigen, daartoe brandstoffilter uitdraaien, reinigen en opnieuw indraaien.	Bediener
	Fotocel vlambewaking verkeerd gericht of defect.	Controleren of de fotocel goed zit. **	Bediener
	Geen ontstekingsvonk voorhanden (door kijkglas in deksel van de brander te zien).	Afstand van de elektroden van de ontstekingstransformator en de ontstekingskabel controleren. Zorg voor de juiste afstand of vervang defecte onderdelen. Indien nodig schoonmaken.	Klantenservice
	Brandermotor is geblokkeerd.	Blokkering oplossen. Stop (I) op het bedieningsgedeelte verwijderen en overstroombeveiligingsschakelaar ontgrendelen. Stop opnieuw plaatsen.	Klantenservice
Storing van de brandstofpomp of het brandstofmagneetventiel.	Deze delen controleren en defecte onderdelen vervangen.	Bediener	

\*

**Instructie:** Schakel de installatie in en uit om de branderstoring te ontgrendelen.

\*\*



<b>Storing</b>	<b>Mogelijke oorzaak</b>	<b>Oplossing</b>	<b>door wie</b>
De controlelamp Verkalkingsbeveiliging (H) brandt	Ontharder verbruikt.	Ontharder bijvullen.	Bediener
Onvoldoende of geen aanvoer van reinigingsmiddel	Doseerventiel op stand „0“.	Doseerventiel reinigingsmiddel instellen.	Bediener
	Reinigingsmiddelfilter verstopt of tank leeg.	Schoonmaken of bijvullen.	Bediener
	Reinigingsmiddel-zuigslangen, -doseerventiel of -magneetklep on dicht of verstopt.	Controleren, reinigen	Bediener
	Elektronica of magneetklep defect.	Vervangen	Klantenservice
Het apparaat ontwikkelt onvoldoende druk	Sproeier uitgespoeld.	Vervang de sproeier.	Bediener
	Reinigingsmiddeltank leeg.	Vul reinigingsmiddel bij.	Bediener
	Onvoldoende water.	Zorg voor voldoende watertoevoer.	Bediener
	Zeef aan watertoevoer is verstopt.	Controleer het filter, bouw het uit en reinig het.	Bediener
	Reinigingsmiddeldoseerventiel lekt.	Controleer en dicht af.	Bediener
	Reinigingsmiddelslangen lekken.	Vervangen	Bediener
	Vlotterklep klemt.	Controleer de soepele werking.	Bediener
	Veiligheidsventiel lekt.	Controleer de instelling, zonodig door nieuwe afdichting vervangen.	Klantenservice
	Volumereguleerklep lek of te laag ingesteld.	Controleer de onderdelen van het ventiel, vervang bij beschadiging, reinig bij verontreiniging.	Klantenservice
	Magneetklep voor drukontlasting defect.	Vervang de magneetklep.	Klantenservice
Hogedrukpomp klopt, manometer oscilleert sterk	Trillingsdemper defect.	Trillingsdemper vervangen.	Klantenservice
	Waterpomp zuigt iets lucht aan.	Controleer het aanzuigsysteem en dicht lekken.	Bediener
Het apparaat schakelt bij geopend handspruitpistool voortdurend aan/uit	Sproeier in de straalpijp verstopt.	Controleren, reinigen	Bediener
	Kalkaanslag in het apparaat.	Zie hoofdstuk „Ontkalken“.	Bediener
	Schakelpunt van de overstromer is veranderd.	Overstromer opnieuw laten instellen.	Klantenservice
Het apparaat schakelt bij gesloten handspruitpistool niet uit	Zeef in watertekort-beveiliging verstopt.	Controleer het filter, bouw het uit en reinig het.	Bediener
	Pomp is niet helemaal ontvlucht.	Zet de apparaatschakelaar op „0“ en handspruitpistool indrukken, tot er geen vloeistof meer uit de sproeier komt. Zet het apparaat dan weer aan. Herhaal deze procedure, tot de volledige bedrijfsdruk is bereikt.	Bediener
	Veiligheidsventiel of afdichting veiligheidsventiel defect.	Veiligheidsventiel of afdichting vervangen.	Klantenservice

## Toebehoren

### Reinigingsmiddel

Reinigingsmiddelen maken het schoonmaken gemakkelijker. De tabel geeft een overzicht van het assortiment reinigingsmiddelen. Voor het gebruik van de reinigingsmiddelen moeten de aanwijzingen op de verpakking worden gelezen.

Toepassingsgebied	Verontreiniging, soort toepassing	Reinigingsmiddel	pH-waarde (ca.) van een oplossing van 1 % in leidingwater	
Motorvoertuigbranche, tankstations, expeditie, wagenparken	Stof, straatvuil, minerale oliën (op gelakte oppervlakken)	RM 55 ASF **	8	
		RM 22/80-poeder ASF	12/10	
		RM 81 ASF	9	
		RM 803 ASF	10	
		RM 806 ASF	11	
	Conserveren voertuig	RM 42 koudwas voor hogedrukreiniger	8	
		RM 820-hete was ASF	7	
		RM 821-spuitwas ASF	6	
		RM 824-Superparelwas ASF	7	
		RM 44 gel-velgreiniger	9	
Metaalverwerkende industrie	Oliën, vetten, stof en dergelijke verontreinigingen	RM 22-poeder ASF	12	
		RM 55 ASF	8	
		RM 81 ASF	9	
		RM 803 ASF	10	
		RM 806 ASF	12	
		RM 31 ASF (zware verontreiniging)	12	
		RM 39-vloeibaar (beschermt tegen corrosie)	9	
Levensmiddelenverwerkende bedrijven	Lichte tot middelzware verontreiniging, vetten/oliën, grote oppervlakken	RM 55 ASF	8	
		RM 81 ASF	9	
		RM 882 schuimgel OSC	12	
		RM 58 ASF (schuimreinigingsmiddel)	9	
		RM 31 ASF *	12	
	Rookhars	RM 33 *	13	
	Reiniging en desinfectie	RM 732	9	
	Desinfectie	RM 735	7...8	
	Sanitair ***	Kalk, urinesteen, zeepresten etc.	RM 25 ASF * (basisreiniging)	2
			RM 59 ASF (schuimreinigingsmiddel)	2
RM 68 ASF			5	

\* = alleen voor kortstondig gebruik, tweestapsmethode, met helder water naspoeien

\*\* = ASF = afscheidingsvriendelijk

\*\*\* = voor het voorsproeien is Foam-Star 2000 geschikt

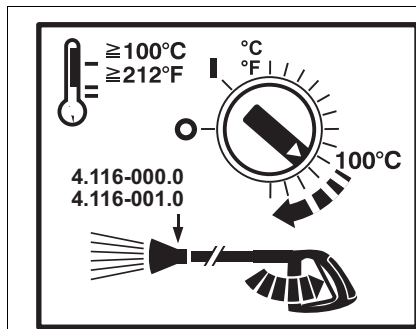
## Installatievoorschriften



**Alleen voor bevoegd en deskundig personeel!**

### Algemeen

- De verwarmingseenheid van het apparaat is een stookinrichting. Bij de installatie dient men zich aan de ter plaatse geldende normen te houden.
- Gebruik uitsluitend goedgekeurde schoorstenen/rookafvoeringen.



Bij werktemperaturen boven 100 °C, hogedruksproeier vervangen door stoomsproeier.

### ⚠ GEVAAR

Verbrandingsgevaar! Dat symbool moet op elk afnamepunt aangebracht worden.

### Stookolietank

Bij de opstelling van een stookolietank in de opstellingsruimte van het apparaat moeten de voorschriften inzake opslag van brandbare vloeistoffen in acht genomen worden (te verkrijgen bij Carl Heymanns Verlag, Keulen, [www.heymanns.com](http://www.heymanns.com)).

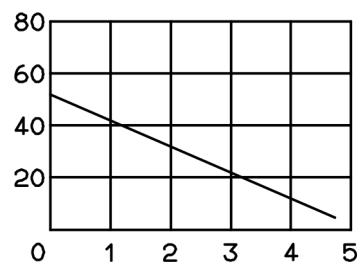
### Brandstofleidingen

Bij het leggen van de brandstofleidingen moet onderstaand diagram in acht genomen worden.

Er moet een dubbel systeem, voor- en terugloop, voorzien worden.

- Max. voordruk stookolie: 0,05 MPa (0,5 bar)
- Max. onderdruk tussen stookoliefilter en pomp: 0,04 MPa (0,4 bar)

Zuigbuislengte in m



Aanzuighoogte in m

Mogelijke zuigbuislengte bij buizen met NW 8

### Rookgasbuis

- Elk apparaat moet op een eigen schoorsteen worden aangesloten.
- De rookgasleiding moet volgens de plaatselijke voorschriften en in overleg met de verantwoordelijke meester schoorsteenveger worden uitgevoerd.

Wij raden aan een trekonderbreker in te bouwen tussen de installatie en de haard.

**Instructie:** Om de voorgeschreven verbrandingswaarde te bereiken moet de bij de technische gegevens vermelde schoorsteen-trek worden aangehouden.

### Wand montage

- Voor de montage moet worden gecontroleerd of de wand wel voldoende draagkracht heeft. Het meegeleverde bevestigingsmateriaal is geschikt voor beton. Voor holle bouwsteen, bakstenen en gasbetonwanden moeten geschikte pluggen en schroeven worden gebruikt, bijv. injectieankers (boortekening zie maatblad).
- **Afbeelding 3 - Pos. 19 en 23**  
Het apparaat mag niet star met het waterleiding- of het hogedrukbuizenet worden verbonden. De verbindingsslangen dienen absoluut te worden aangebracht.
- **Afbeelding 3 - A**  
Tussen het waterleidingnet en de verbindingsslang moet een afsluitkraan worden aangebracht.

### Montage van de hogedrukleidingen

Bij de montage van de hogedrukleidingen dient men zich aan de betreffende nationale voorschriften van de wetgever te houden.

- De drukafname in de buisleiding moet onder 1,5 MPa liggen.
- Als de buisleiding klaar is, moet deze met 28 MPa worden getest.
- De isolatie van de buisleiding moet bestand zijn tegen temperaturen tot 155 °C.

### Reinigingsmiddeltanks plaatsen

#### Afbeelding 3 - pos. 20

De tanks moeten zo worden opgesteld dat het laagste peil van het reinigingsmiddel niet meer dan 1,5 m onder de bodem van het apparaat ligt en het hoogste peil niet boven de bodem van het apparaat ligt.

### Watertoevoer

#### Afbeelding 3 - B en Pos. 19

- ➔ Sluit de watertoevoer met een geschikte waterslang aan het waterleidingnet aan.
- De capaciteit van de watertoevoer moet ten minste 1300 l/h bij ten minste 0,1 MPa bedragen.
- De watertemperatuur moet onder 30 °C liggen.

### Elektrische aansluiting

#### LET OP

De maximaal toegelaten netimpedantie aan het elektrische aansluitpunt (zie Technische gegevens) mag niet overschreden worden. In geval van onduidelijkheden in verband met de netimpedantie aan uw aansluitpunt neemt u best contact op met uw electriciteitsmaatschappij.

**Instructie:** Inschakelprocessen veroorzaken een kortstondige spanningsval. Bij ongunstige netomstandigheden kunnen andere apparaten beïnvloed worden.

- Aansluitwaarden zie Technische gegevens en typeplaatje.
- De elektrische aansluiting moet uitgevoerd worden door een electricien en moet voldoen aan IEC 60364-1.
- Stroomvoerende onderdelen, kabels en apparaten in het werkgebied moeten in goede staat en spuitwaterdicht zijn.

#### ⚠ GEVAAR

We adviseren wandcontactdozen met voorgeschakelde lekstroom-veiligheidsschakelaar (maximaal 30 mA nominale activeerings-stroomsterkte) te gebruiken, ter vermindering van elektrische ongelukken.

### Vast geïnstalleerde elektrische aansluiting

➔ Elektrische aansluiting tot stand brengen.

Teneinde de stationaire hogedrukreiniger uit te kunnen schakelen dient men een afsluitbare hoofdschakelaar (afbeelding 3 - pos. 6) op een ongevaarlijke plaats en goed toegankelijk aan te brengen.

De contactopeningsbreedte van de hoofdschakelaar moet minimum 3 mm bedragen.

### Elektrische aansluiting met stekker / contactdoos

- Cekon-stekker monteren op de aansluitkabel van het apparaat.
- Cekon-stekker in de contactdoos steken.

Voor het uitschakelen van de stationaire hogedrukreiniger moet de Cekon-stekker makkelijk toegankelijk zijn voor de netscheiding.

### Eerste ingebruikneming

- Knip voor het eerste gebruik de punt van het deksel van de olietank op de waterpomp af.

### Maatregelen voor de inbedrijfname

#### ⚠ GEVAAR

*Explosiegevaar! Uitsluitend diesel of lichte stookolie vullen. Ongeschikte brandstoffen, zoals bijvoorbeeld benzine, mogen niet gebruikt worden.*

- Brandstoftank vullen.

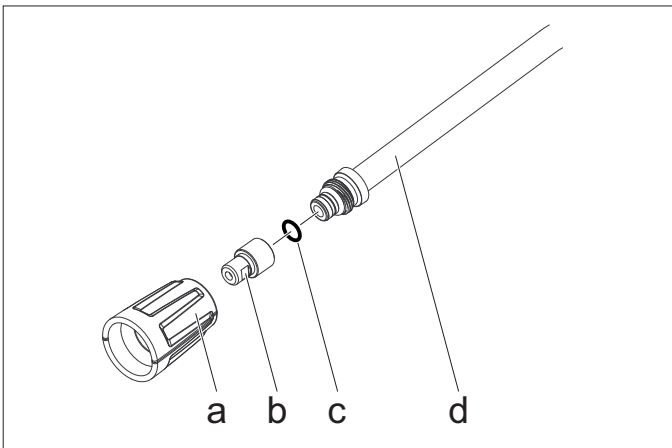
#### LET OP

*Werken met heet water zonder brandstof leidt tot beschadigingen aan de brandstofpomp. Zorg voor het werken met heet water dat de brandstoftoevoer voorhanden is.*

#### Afbeelding 3 - pos. 14

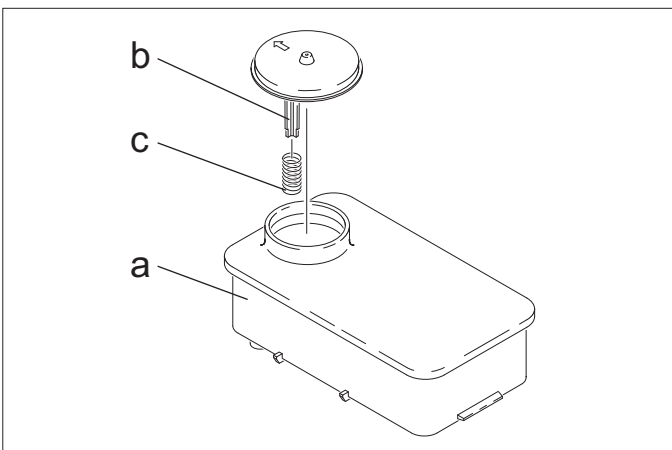
**Opmerking:** Het EASY!Lock-systeem verbindt componenten door een snelschroefverbinding met slechts één omdraaiing snel en veilig.

- Hogedrukslang met handpuitpistool en straalpijp verbinden en op de hogedrukuitgang van het apparaat of op het hogedrukbuisleidingssysteem aansluiten.



- Sproeiermond (b) met wartelmoer (a) aan de straalpijp (d) bevestigen. Let erop dat de afdichtingsring (c) schoon in de groef ligt.

### Bescherming voor verkalking

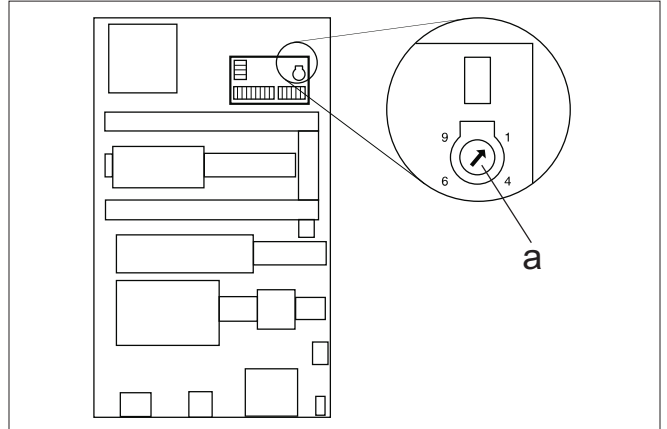


- Veer (c) van de dekselsteun (b) van het onthardingsmiddelreservoir (a) verwijderen.
- Reservoir bijvullen met Kärcher-onthardingsvloeistof RM 110 (2.780-001).

#### ⚠ GEVAAR

*Gevaarlijke elektrische spanning! De instelling mag enkel gebeuren door een elektricien.*

- Plaatselijke waterhardheid vaststellen:
  - via het plaatselijke waterleidingbedrijf,
  - met een testapparaat voor de waterhardheid (bestelnr. 6.768-004).
- Haal de kap van het apparaat.
- Open de schakelkast bij het bedieningspaneel.



- Draaipotentiometer (a) instellen op de waterhardheid. De juiste instelling vindt u in de tabel.

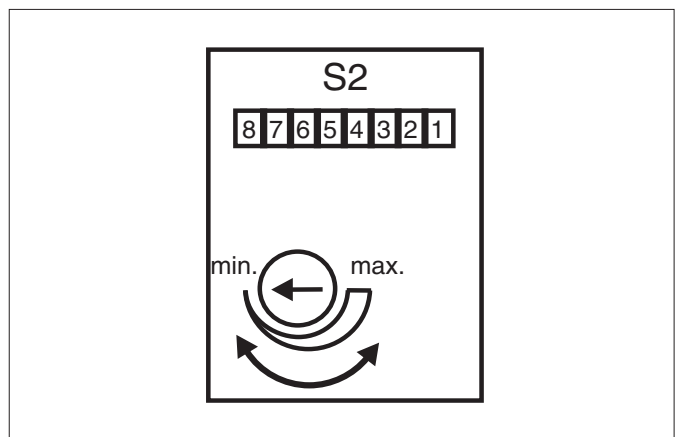
#### Bijvoorbeeld:

Stel voor een waterhardheid van 15 °dH scalawaarde 6 op de draaipotentiometer in. Hieruit volgt een pauzetijd van 31 seconden, d.w. z. alle 31 seconden gaat de magneetklep even open.

Waterhardheid (°dH)	5	10	15	20	25
Schaal op de draaipotentiometer	8	7	6	5	4,5
Pauzetijd (seconden)	50	40	31	22	16

### De stand-by-tijd veranderen

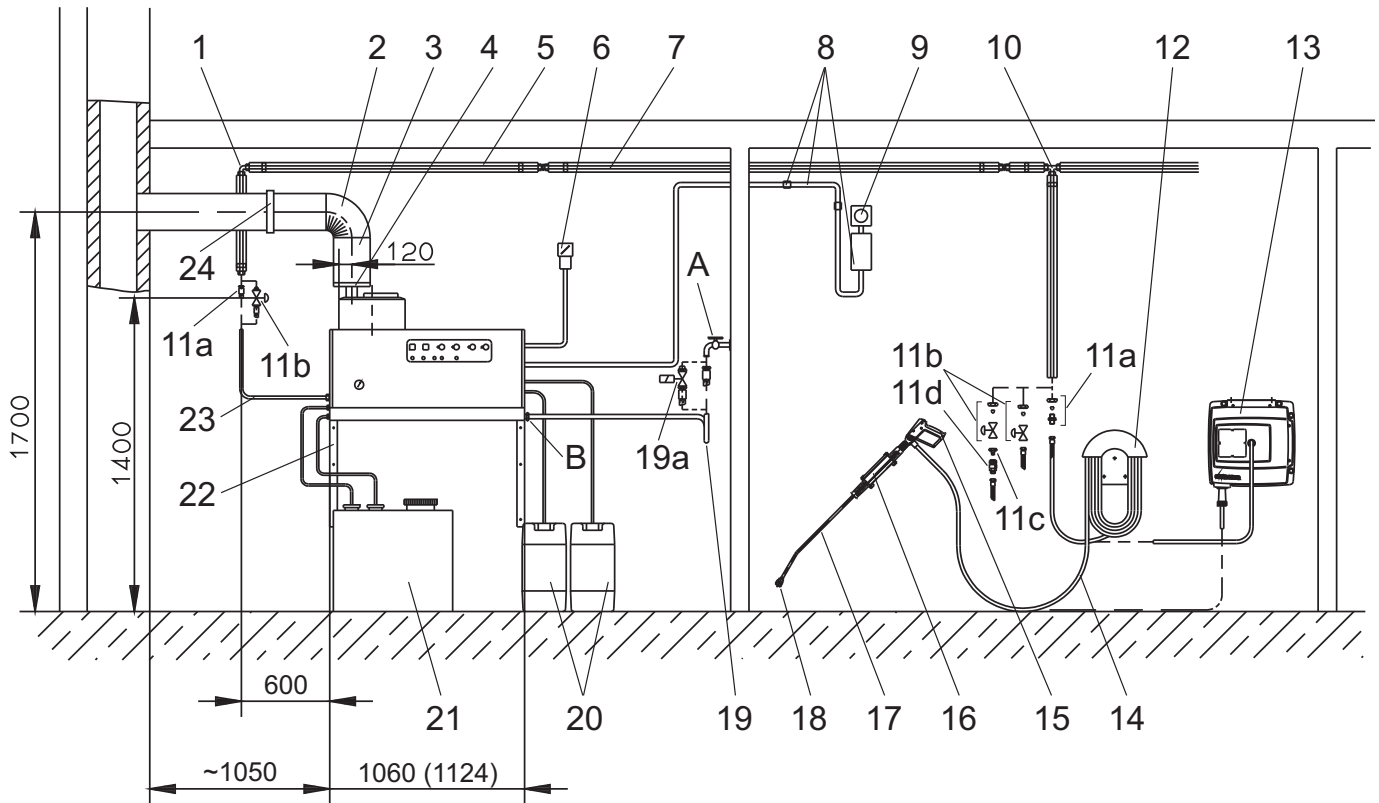
De standby-tijd wordt op de grotere printplaat aan de linker zijwand van de elektrische kast ingesteld.



De standby-tijd is vanuit de fabriek ingesteld op een minimale tijd van 2 minuten en kan tot een maximale tijd van 8 minuten worden verlengd.



## Installatiemateriaal



Afbeelding 3

Nr.	Installatiemateriaal	Bestelnr.
1	Kniekoppeling	6.386-356
2	Elleboog rookgasbuis 90°	7.234-605
	Elleboog rookgasbuis 45°	7.234-604
3	Rookgasbuis	7.234-603
4	Trekonderbreker rookgasbuis HDS 9/14-4	4.656-080
	Trekonderbreker rookgasbuis HDS 12/14-4	4.656-079
5	Warmte-isolatie	6.286-114
6	Hoofdschakelaar	6.631-455
7	Buisleidingenset, staal verzinkt	2.420-004
	Buisleidingenset, roestvrij staal	2.420-006
8	Set onderdelen afstandsbediening	2.744-008
9	Onderdelenset NOT-AUS schakelaar	2.744-002
10	T-schroefverbinding	6.386-269
11a	Aansluitmof, messing	2.638-180
	Aansluitmof, roestvrij staal	2.638-181
11b	Afsluitkraan NW 8, verzinkt staal	4.580-144
	Afsluitkraan NW 8, roestvrij staal	4.580-163
11c	Vast snelkoppelingsonderdeel	6.463-025
11d	Los snelkoppelingsonderdeel	6.463-023

Nr.	Installatiemateriaal	Bestelnr.
12	Slanghouder	2.042-001
13	Slangtrommel	2.637-238
14	Hogedruk slang EASY!Lock 10 m (aansluitingen 2x TR)	6.110-038 *
15	Handspuitpistool EASY!Force	4.118-005
	Draairegelaar HDS 9/14-4	4.118-008
	Draairegelaar HDS 12/14-4	4.118-009
16	Straalpijphouder	2.042-002
17	Straalpijp EASY!Lock	4.112-012
18	Sproeiermond HDS 9/14-4	2.113-026
	Sproeiermond HDS 12/14-4	2.113-015
19	Waterslang	4.440-282
19a	Magneetklep watertoevoer	4.743-011
20	Reinigingsmiddeltank 60 l	5.070-078
21	Stookolietank 600 l	6.392-050
22	Onderdelenset wandconsole	2.053-005
	Onderdelenset bodemframe	2.210-008
23	Hogedruk slang EASY!Lock 1,5 m (aansluitingen TR - M22x1,5)	6.110-068
	Hogedruk slang EASY!Lock 1,5 m (aansluitingen 2x TR)	6.110-024 *
24	Slangklem	6.373-374

\* Adapter TR - M22x1,5 (4.111-030) vereist

## EU-conformiteitsverklaring

Hierbij verklaren wij dat de hierna vermelde machine door haar ontwerp en bouwwijze en in de door ons in de handel gebrachte uitvoering voldoet aan de betreffende fundamentele veiligheids- en gezondheidseisen, zoals vermeld in de desbetreffende EU-richtlijnen. Deze verklaring verliest haar geldigheid wanneer zonder overleg met ons veranderingen aan de machine worden aangebracht.

**Product:** Hogedrukreiniger met stoomfunctie  
**Type:** 1.698-xxx  
**Type:** 1.699-xxx

### Van toepassing zijnde EU-richtlijnen

2014/68/EU  
2006/42/EG (+2009/127/EG)  
2014/30/EU

### Categorie van de component

II

### Gelijkvormigheidsprocedure

Module H

### Heetwaterslang

Gelijkvormigheidsbeoordeling module H

Veiligheidsventiel

Gelijkvormigheidsbeoordeling Art. 4 Al. 3

### Besturingsblok

Gelijkvormigheidsbeoordeling module H

### Diverse buisleidingen

Gelijkvormigheidsbeoordeling Art. 4 Al. 3

### Toegepaste geharmoniseerde normen

EN 55014-1: 2006+A1: 2009+A2: 2011  
EN 55014-2: 2015  
EN 60335-1  
EN 60335-2-79  
EN 61000-3-2: 2014  
HDS 12/14:  
EN 61000-3-3: 2013  
HDS 9/14:  
EN 61000-3-11: 2000

### Toegepaste specificaties:

AD 2000 als aanvulling  
TRD 801 als aanvulling

### Naam van de benoemde instantie:

voor 2014/68/EU

TÜV Rheinland Industrie Service GmbH

Am Grauen Stein

51105 Köln

Identificatienr. 0035

5.957-054

De ondergetekenden handelen in opdracht en met volmacht van de directie.



H. Jenner  
Chairman of the Board of Management



S. Reiser  
Director Regulatory Affairs & Certification

Documentatieverantwoordelijke:

S. Reiser

Alfred Kärcher SE & Co. KG  
Alfred-Kärcher-Straße 28-40  
71364 Winnenden (Germany)  
Tel.: +49 7195 14-0  
Fax: +49 7195 14-2212

Winnenden, 2018/10/01

## Garantie

In ieder land zijn de door ons bevoegde verkoopkantoor uitgegeven garantiebepalingen van toepassing. Eventuele storingen aan het apparaat verhelpen wij zonder kosten binnen de garantietermijn, mits een materiaal of fabrieksfout de oorzaak van deze storing is. Neem bij klachten binnen de garantietermijn contact op met uw leverancier of de dichtstbijzijnde klantenservice-werkplaats en neem uw aankoopbewijs mee.

## Klantenservice

Soort installatie:	Fabrieksnr.:	In bedrijf genomen op:

Test uitgevoerd op:

Uitslag:

Handtekening

Test uitgevoerd op:

Uitslag:

Handtekening

Test uitgevoerd op:

Uitslag:

Handtekening

Test uitgevoerd op:


Uitslag:

Handtekening

## Periodieke controles

**Tip:** De aanbevelingen voor de proeftermijn conform de op het moment geldende nationale eisen van het land waar het apparaat gebruikt wordt dienen in acht genomen te worden.

Controle uitgevoerd door:	Uitwendige controle	Inwendige controle	Stevigheidscontrole
Naam	Handtekening van de bevoegde persoon / datum	Handtekening van de bevoegde persoon / datum	Handtekening van de bevoegde persoon / datum
Naam	Handtekening van de bevoegde persoon / datum	Handtekening van de bevoegde persoon / datum	Handtekening van de bevoegde persoon / datum
Naam	Handtekening van de bevoegde persoon / datum	Handtekening van de bevoegde persoon / datum	Handtekening van de bevoegde persoon / datum
Naam	Handtekening van de bevoegde persoon / datum	Handtekening van de bevoegde persoon / datum	Handtekening van de bevoegde persoon / datum
Naam	Handtekening van de bevoegde persoon / datum	Handtekening van de bevoegde persoon / datum	Handtekening van de bevoegde persoon / datum
Naam	Handtekening van de bevoegde persoon / datum	Handtekening van de bevoegde persoon / datum	Handtekening van de bevoegde persoon / datum
Naam	Handtekening van de bevoegde persoon / datum	Handtekening van de bevoegde persoon / datum	Handtekening van de bevoegde persoon / datum
Naam	Handtekening van de bevoegde persoon / datum	Handtekening van de bevoegde persoon / datum	Handtekening van de bevoegde persoon / datum
Naam	Handtekening van de bevoegde persoon / datum	Handtekening van de bevoegde persoon / datum	Handtekening van de bevoegde persoon / datum
Naam	Handtekening van de bevoegde persoon / datum	Handtekening van de bevoegde persoon / datum	Handtekening van de bevoegde persoon / datum
Naam	Handtekening van de bevoegde persoon / datum	Handtekening van de bevoegde persoon / datum	Handtekening van de bevoegde persoon / datum
Naam	Handtekening van de bevoegde persoon / datum	Handtekening van de bevoegde persoon / datum	Handtekening van de bevoegde persoon / datum
Naam	Handtekening van de bevoegde persoon / datum	Handtekening van de bevoegde persoon / datum	Handtekening van de bevoegde persoon / datum

 Antes del primer uso de su aparato, lea este manual original, actúe de acuerdo a sus indicaciones y guárdelo para un uso posterior o para otro propietario posterior.

- ¡Antes de la primera puesta en marcha lea sin falta las instrucciones de uso y las instrucciones de seguridad n.º 5.956-309.0!
- En caso de daños de transporte informe inmediatamente al fabricante.

## Índice de contenidos

Protección del medio ambiente	ES	1
Niveles de peligro	ES	1
Símbolos en el aparato	ES	1
Indicaciones generales de seguridad	ES	1
Uso previsto	ES	2
Función	ES	2
Dispositivos de seguridad	ES	2
Elementos del aparato	ES	3
Puesta en marcha	ES	4
Manejo	ES	4
Puesta fuera de servicio	ES	6
Parada	ES	7
Almacenamiento	ES	7
Transporte	ES	7
Datos técnicos	ES	8
Cuidados y mantenimiento	ES	10
Ayuda en caso de avería	ES	12
Accesorios	ES	14
Instalación del equipo	ES	15
Declaración UE de conformidad	ES	18
Garantía	ES	18
Servicio de atención al cliente	ES	19
Inspecciones repetitivas	ES	20

## Protección del medio ambiente



Los materiales empleados para el embalaje son reciclables y recuperables. No tire el embalaje a la basura doméstica y entréguelo en los puntos oficiales de recogida para su reciclaje o recuperación.



Los aparatos viejos contienen materiales valiosos reciclables que deberían ser entregados para su aprovechamiento posterior. Evite el contacto de baterías, aceites y materias semejantes con el medio ambiente. Por este motivo, entregue los aparatos usados en los puntos de recogida previstos para su reciclaje.

Por favor, no deje que el aceite para motores, el aceite caliente y la gasolina dañen el medio ambiente. Evite que sustancias nocivas penetren en el suelo y elimine el aceite usado de forma que no dañe el medio ambiente.

Los detergentes Kärcher se pueden separar (ASF) para reciclar. Esto significa que no se obstaculiza el funcionamiento de un separador de aceite. En el capítulo "Accesorios" se indica una lista de los detergentes recomendados.

### Indicaciones sobre ingredientes (REACH)

Encontrará información actual sobre los ingredientes en:

[www.kaercher.com/REACH](http://www.kaercher.com/REACH)

## Niveles de peligro

### ⚠ PELIGRO

Aviso sobre un riesgo de peligro inmediato que puede provocar lesiones corporales graves o la muerte.

### ⚠ ADVERTENCIA

Aviso sobre una situación probablemente peligrosa que puede provocar lesiones corporales graves o la muerte.

### ⚠ PRECAUCIÓN

Indicación sobre una situación que puede ser peligrosa, que puede acarrear lesiones leves.

### ⚠ CUIDADO

Aviso sobre una situación probablemente peligrosa que puede provocar daños materiales.

## Símbolos en el aparato



Los chorros a alta presión pueden ser peligrosos si se usan indebidamente. No dirija el chorro hacia personas, animales o equipamiento eléctrico activo, ni apunte con él al propio aparato.



¡Riesgo de quemaduras por superficies calientes!

## Indicaciones generales de seguridad

- Respetar las normativas vigentes nacionales correspondientes para eyectores de líquidos.
- Respetar las normativas vigentes nacionales correspondientes de prevención de accidentes. Los eyectores de líquidos deben ser examinados regularmente y tiene que guardarse una copia escrita de la revisión.
- El dispositivo calefactor del aparato es una instalación calefactora. Las instalaciones calefactoras deben revisarse regularmente según las normativas nacionales correspondientes.
- Cuando el dispositivo se opera en interiores, se debe garantizar una evacuación de los gases inofensiva (tubería de gas de humo sin interruptor de la corriente de aire). Además de esto se tiene que disponer de una alimentación suficiente de aire fresco.
- De acuerdo con las normativas nacionales, esta limpiadora de alta presión debe ser puesta en funcionamiento industrial por primera vez por una persona cualificada. KÄRCHER ya ha realizado y documentado para usted esta primera puesta en marcha. Puede solicitar la documentación correspondiente a su distribuidor de KÄRCHER. Para solicitar la documentación, tenga preparado el número de la pieza y el número de fábrica del aparato.
- Le informamos de que el aparato, de acuerdo con las normativas nacionales vigentes, debe ser inspeccionado de vez en cuando por una persona cualificada. Consulte a su distribuidor KÄRCHER.
- Respetar las indicaciones de seguridad que figuran en los detergentes utilizados (por lo general, figuran en la etiqueta).
- No se debe efectuar ningún tipo de modificación en el aparato/accesorios.

## Normativas, directrices y normas

Antes de instalar el aparato, se debe acordar con el deshollinador responsable del distrito.

Durante la instalación se deben respetar las normativas del derecho de construcción, el derecho comercial y la protección por emisiones. Tenga en cuenta las siguientes normativas, directrices y normas:

- El aparato sólo puede ser instalado por un servicio técnico y de acuerdo con las normativas nacionales correspondientes.
- Al realizar la instalación eléctrica, se deben respetar las normativas nacionales vigentes correspondientes.
- Ajustes, trabajos de mantenimiento y reparaciones en el soporte sólo pueden ser llevados a cabo por montadores del servicio técnico de Kärcher autorizados.
- Al planificar la chimenea se deben respetar las directrices vigentes locales.

## Puestos de trabajo

El puesto de trabajo se encuentra en el panel de control. Otros puestos de trabajo están, dependiendo de la construcción del equipo, en los aparatos accesorios (mecanismo pulverizador), que están conectados a las tomas de agua.

## Equipo protector personal



Al limpiar piezas que refuercen el ruido, utilizar orejeras para evitar daños del aparato auditivo.

- Póngase ropa y gafas protectoras adecuadas para protegerse de las salpicaduras de agua y de la suciedad.

## Uso previsto

El aparato sirve para eliminar la suciedad de las superficies con un chorro de agua libre. Se utiliza especialmente para limpiar máquinas, vehículos y fachadas.

### ⚠ PELIGRO

*¡Peligro de lesiones! Cuando se utilice en gasolineras u otras zonas de peligro debería tenerse en cuenta las instrucciones de seguridad.*

Las aguas residuales que contengan aceite no deben penetrar en el suelo ni verterse en aguas naturales o en el sistema de canalización. Por ello, el lavado de motores y el lavado de los bajos sólo debe realizarse en lugares adecuados con un separador de aceite.

### Requisitos para la calidad del agua:

#### **CUIDADO**

*Sólo se puede utilizar agua limpia como medio de alta presión. La suciedad provoca desgaste prematuro o sedimentos en el aparato y los accesorios.*

*Si se utiliza agua reciclada, no se pueden superar los siguientes límites.*

Valor pH	6,5...9,5
Conductividad eléctrica *	Conductividad agua fresca +1200 µS/cm
sustancias que se pueden depositar **	< 0,5 mg/l
Sustancias que se pueden filtrar ***	< 50 mg/l
Hidrocarburos	< 20 mg/l
Cloruro	< 300 mg/l
Sulfato	< 240 mg/l
Calcio	< 200 mg/l
Dureza total	< 28 °dH < 50 °TH < 500 ppm (mg CaCO <sub>3</sub> /l)
Hierro	< 0,5 mg/l
Manganeso	< 0,05 mg/l
Cobre	< 2 mg/l
Cloro activo	< 0,3 mg/l
sin olores desagradables	
* Máximo total 2000 µS/cm	
** Volumen de prueba 1 l, tiempo de sedimentación 30 min	
*** sin sustancias abrasivas	

## Función

- El agua fría entra en el lateral de absorción de la bomba de alta presión a través del serpentín refrigerante del motor y la caja del flotador. En la caja del flotador se añade descalcificador. La bomba transporta agua y detergente absorbido a través del calentador de circulación. Se puede ajustar la parte de detergente en agua mediante una válvula de dosificación. El calentador de circulación se calienta con un quemador.
- La salida de alta presión se conecta en un edificio a una red existente de alta presión. En las tomas de agua de esta red se conecta la pistola pulverizadora con una manguera de alta presión.

## Dispositivos de seguridad

La función de los dispositivos de seguridad es proteger al usuario y está prohibido ponerlos fuera de servicio y modificar o ignorar su funcionamiento.

### Dispositivo de seguridad contra el funcionamiento en seco caja del flotador

El dispositivo de seguridad contra el funcionamiento en seco evita que la bomba de alta presión se encienda cuando falta agua.

### Dispositivo de seguridad contra el funcionamiento en seco bloque de seguridad

El dispositivo de seguridad contra el funcionamiento evita que el quemador se sobrecaliente si falta agua. Sólo en caso de un suministro de agua suficiente se enciende el quemador.

### Presóstato

El presostato se apaga el aparato al sobrepasar la presión de trabajo. No cambiar las configuraciones.

### Válvula de seguridad

Si el presostato se estropea abrir la válvula de seguridad. Esta válvula ha sido configurada y precintada de fábrica. No cambiar las configuraciones.

### sistema de control de llamas

En caso de flata de combustible o si el quemador se estropea, el sistema de control de llamas apaga el quemador. El piloto de control de avería en el quemador (E) se ilumina.

### Protección contra sobrecorriente

Si se bloquea el motor del quemador, salta el interruptor de protección contra sobrecorriente. El motor de la bomba de alta presión está protegido con un guardamotor y un interruptor de bobinado.

### Termostato de gases de escape

El termostato de gases de escape salta, cuando la temperatura de los gases de escape sobrepasa los 300°C. El aparato se apaga.

### Despresurización sistema de alta presión

Tras apagar el aparato con la pistola pulverizadora manual se abre una válvula magnética en el sistema de alta presión una vez transcurrido el tiempo de servicio, con lo que baja la presión.

### Muesca de seguridad

La muesca de seguridad de la pistola pulverizadora manual impide una conexión involuntaria del aparato.

## Elementos del aparato

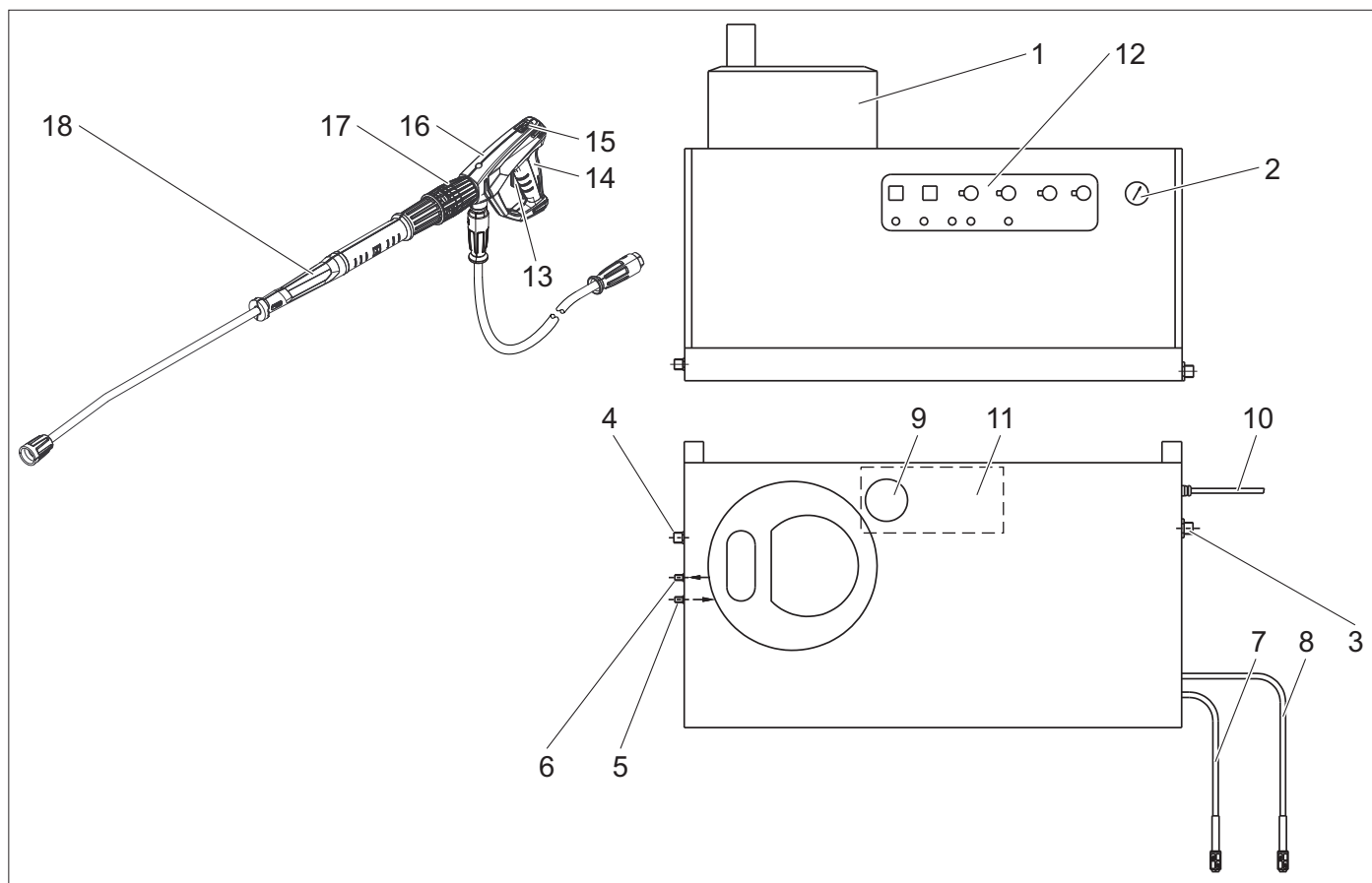


Figura 1

- |  |  |
|--|--|
| 1 Quemador   | 11 Caja de flotador  |
| 2 Manómetro  | 12 Panel de control  |
| 3 Entrada de agua fresca con tamiz                   | 13 Palanca de seguro   |
| 4 Salida de alta presión EASY!Lock                   | 14 Palanca de disparo  |
| 5 Conducto de material combustible avance            | 15 Bloque de seguridad de la pistola pulverizadora manual              |
| 6 Conducto de material combustible retorno           | 16 Pistola pulverizadora EASY!Force                                    |
| 7 Manguera de aspiración de detergente I             | 17 Regulación de la presión/caudal en la pistola pulverizadora manual. |
| 8 Manguera de aspiración de detergente II (opcional) | 18 Tubo pulverizador EASY!Lock   |
| 9 Recipiente de descalcificador                      |  |
| 10 Conexión eléctrica                                |  |

## Panel de control

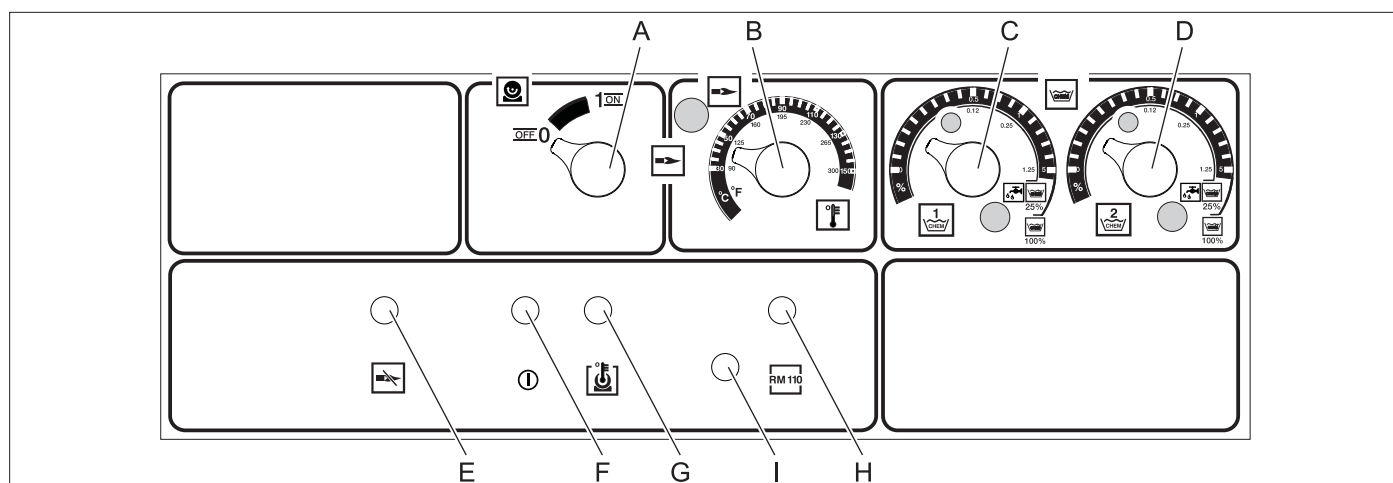


Figura 2

- |   |   |
|---|---|
| A Interruptor del aparato                             | F Piloto de control de disponibilidad de servicio         |
| B Regulador de temperatura                            | G Piloto de control sobrecalentamiento del motor          |
| C Válvula dosificadora de detergente I                | H Piloto de control de protección contra la calcificación |
| D Válvula de dosificación de detergente II (opcional) | I Tapón - botón de desbloqueo del motor del quemador      |
| E Piloto de control de avería en el quemador          |   |



## Puesta en marcha

### ⚠ **ADVERTENCIA**

¡Riesgo de lesiones! El aparato, los accesorios, los tubos de alimentación y las conexiones deben estar en perfecto estado. Si no están en perfecto estado, no deben utilizarse.

### Toma de corriente

- Valores de conexión: véase la placa de características y datos técnicos.
- La conexión eléctrica debe ser realizada por un electricista y cumplir la norma CEI 60364-1.

## Manejo

### ⚠ **PELIGRO**

¡Peligro de explosiones! No pulverizar líquidos combustibles.

### ⚠ **PELIGRO**

¡Peligro de lesiones! No utilizar el aparato nunca sin la lanza dosificadora sin montar. Comprobar que la lanza dosificadora está bien colocada antes de cada uso. La rosca de la lanza dosificadora debe estar bien apretada con la mano.

### ⚠ **PELIGRO**

¡Riesgo de lesiones! Durante el trabajo sujete con firmeza con las dos manos la pistola pulverizadora y el tubo pulverizador.

### ⚠ **PELIGRO**

¡Riesgo de lesiones! Durante el funcionamiento, la palanca de disparo y la palanca de fijación no deben estar bloqueadas.

### ⚠ **PELIGRO**

¡Riesgo de lesiones! Si la palanca de fijación está dañada, llamar al servicio técnico.

## Instrucciones de seguridad

El usuario deberá utilizar el aparato de conformidad con sus instrucciones. Deberá tener en cuenta las condiciones locales y tener cuidado de no causar daños a las personas que se encuentren en las proximidades cuando use el aparato.

No deje nunca el aparato sin vigilancia mientras esté en funcionamiento.

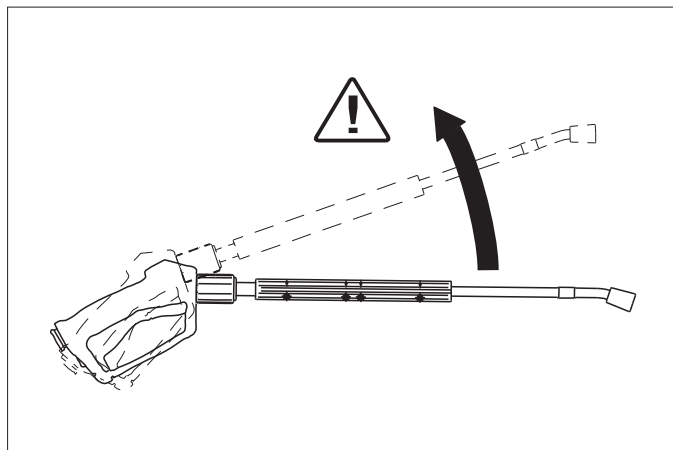
### ⚠ **PELIGRO**

- Peligro de escaldamiento por agua caliente! No dirigir el chorro de agua a personas ni animales.
- ¡Riesgo de quemaduras por piezas calientes! No tocar la tuberías que no estén aisladas ni las mangueras durante el funcionamiento con agua caliente. Sujetar la lanza dosificadora sólo por las asas. No tocar los soportes de gases de escape del calentador de circulación.
- ¡Riesgo de intoxicación o causticación causado por detergente! Tener en cuenta las indicaciones de los detergentes. Mantener el detergente fuera del alcance de personas no autorizadas.

### ⚠ **PELIGRO**

¡Peligro mortal por descarga eléctrica! No dirija el chorro de agua a los siguientes dispositivos:

- aparatos e instalaciones eléctricos,
- esta instalación en sí,
- todas las piezas conductoras de corriente en el área de trabajo.



El chorro de agua que sale de la lanza dosificadora provoca una fuerza de retroceso. Debido a que la lanza dosificadora está accionada, la fuerza actúa hacia arriba.

### ⚠ **PELIGRO**

- Riesgo de lesiones. El retroceso de la lanza dosificadora le puede hacer perder el equilibrio. Puede caerse. La lanza dosificadora puede descontrolarse y lesionar a personas. Buscar una posición segura y sujetar bien la pistola.
- No dirija el chorro hacia otras personas o hacia sí mismo para limpiar ropa o calzado.
- Peligro de lesionarse con piezas que salen disparadas. Piezas u objetos que salgan disparados pueden ocasionar lesiones en personas o animales. No orientar el chorro de agua nunca sobre objetos delicados o sueltos.
- ¡Riesgo de accidentes como consecuencia de daños! Limpiar neumáticos y válvulas a una distancia mínima de 30 cm.

### ⚠ **ADVERTENCIA**

¡Riesgo por sustancias nocivas para la salud! No salpicar los siguientes materiales, ya que se pueden levantar sustancias nocivas para la salud:

- Materiales que contengan asbesto,
- materiales que puedan contener sustancias nocivas para la salud.

### ⚠ **PELIGRO**

- ¡Riesgo de lesiones por el chorro de agua caliente que pueda salir! Las mangueras de agua de alta presión originales de Kärcher són las únicas adaptadas al equipo. Si se utilizan otras mangueras no se asume ningún tipo de responsabilidades.
- ¡Riesgo para la salud provocado por el detergente! Debido al detergente que se haya disuelto, el agua que salga del aparato no es potable.
- ¡Riesgo de daños al aparato auditivo si se trabajan con piezas que refuercen el ruido! En este caso use protección auditiva.

## Abrir/cerrar la pistola pulverizadora

- ➔ Abrir la pistola pulverizadora: Accionar la palanca de fijación y la palanca de disparo.
- ➔ Cerrar la pistola de pulverización: Soltar la palanca de fijación y la palanca de disparo.

## Cambiar las boquillas

### ⚠ **PELIGRO**

¡Riesgo de lesiones! Desconectar el aparato antes de cambiar la boquilla y accionar la pistola pulverizadora hasta que el aparato se quede sin presión.

- ➔ Asegurar la pistola pulverizadora empujando la palanca de fijación hacia delante.
- ➔ Sustituir la boquilla.



## Establecimiento de disposición de servicio

### ⚠ PELIGRO

¡Riesgo de lesiones por el chorro de agua caliente que pueda salir!

### ⚠ PELIGRO

Antes de cada puesta en servicio, compruebe si la manguera de alta presión presenta daños. Si la manguera de alta presión presenta daños, debe sustituirla sin demora.

- Comprobar si la manguera de alta presión, tuberías, grifería y lanza dosificadora están dañadas antes de cada uso.
- Comprobar que el acoplamiento de la manguera esté bien fijado y hermético.

### ⚠ CUIDADO

Daños provocados por funcionamiento en seco.

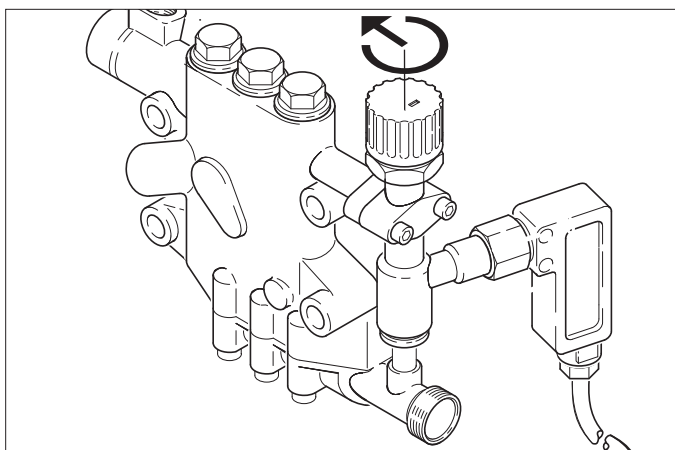
- Comprobar el nivel del recipiente de detergente y si es necesario rellenar.
- Comprobar el descalcificador y si es necesario rellenar.

## Desconectar en caso de emergencia

- Colocar el interruptor principal (A) en la posición "0".
- Cerrar el abastecimiento de agua.
- Poner en funcionamiento la pistola pulverizadora manual hasta que no quede presión en el aparato.

## Ajustar la presión de trabajo y el caudal

### Ajuste del aparato

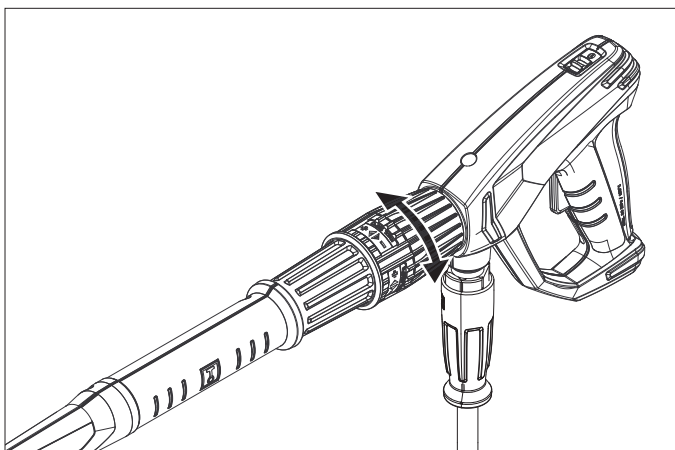


- Si gira la válvula de regulación de la cantidad en el sentido de las agujas del reloj, obtendrá una mayor presión de trabajo y un mayor caudal.
- Si gira la válvula de regulación de la cantidad, obtendrá una menor presión de trabajo y un menor caudal.

### Ajuste en la regulación de presión/caudal de la pistola pulverizadora manual (opción)

### ⚠ PELIGRO

¡Riesgo de lesiones! Al ajustar la regulación de presión y caudal procurar que no se suelte la rosca del tubo pulverizador.



- Si se gira el regulador del caudal de agua hacia la derecha, se obtiene mayor caudal y una presión de trabajo más alta.
- Si se gira el regulador del caudal de agua hacia la izquierda, se obtiene menor caudal y una presión de trabajo más baja.

## Servicio con agua fría

- Abrir el suministro de agua.



Símbolo "Conectar motor"

- Quitar el seguro de la pistola pulverizadora empujando la palanca de fijación hacia atrás.
- Abrir la pistola pulverizadora manual y poner el interruptor del aparato (A) a "1" (Conectar motor).
- El piloto de control de disposición de servicio (F) indica disponibilidad.

## Servicio con agua caliente

### ⚠ PELIGRO

Existe peligro de escaldamiento.

### ⚠ CUIDADO

El servicio de agua caliente sin combustible daña la bomba de combustible. Asegure el suministro de combustible antes del funcionamiento con agua caliente.

El quemador se puede encender si es necesario.



Símbolo "Conectar quemador"

- Colocar el interruptor principal (A) en la posición "Conectar quemador".
- Ajustar la temperatura del agua deseada con el regulador de temperatura (B). Temperatura máxima es 98 °C.

## Funcionamiento con vapor

### ⚠ PELIGRO

¡Existe peligro de escaldamiento! A temperaturas de trabajo superiores a los 98 °C la presión de trabajo no debe sobrepasar 3,2 MPa (32 bares).

Para reequipar de servicio de agua caliente a fase de vapor se debe encender el aparato en frío y apagar. El reequipamiento se debe realizar de la siguiente manera:

### ⚠

- Sustituir la boquilla de alta presión por una boquilla de vapor (accesorio).

Nº de pedido	Modelo
4.116-000	HDS 9/14
4.116-001	HDS 12/14

- Colocar el regulador de temperatura a 150 °C.

### Sin regulación de la presión/caudal en la pistola pulverizadora manual

- Colocar la válvula de regulación de caudal de la bomba de alta presión al caudal mínimo (girar en el sentido contrario de las agujas del reloj).

### Con regulación de la presión/caudal en la pistola pulverizadora manual (opción)

- Colocar la válvula de regulación de caudal de la bomba de alta presión al caudal máximo (girar en el sentido de las agujas del reloj).
- Girar hacia la izquierda el regulador de caudal de la pistola pulverizadora manual para ajustarla al caudal mínimo.

### Disposición de servicio

- Si se cierra la pistola pulverizadora manual durante el funcionamiento, el aparato se desconecta.
- Si se abre de nuevo la pistola en el tiempo de disposición de servicio ajustado (2.8 minutos), el aparato se enciende automáticamente.
- Si se supera el tiempo de disposición ajustado, el interruptor de seguridad de la bomba y el quemador. El piloto de control de disposición de servicio (F) se apaga.
- Para poner de nuevo en marcha, colocar el interruptor de funcionamiento a "0", después volver a encender. Si se controla el aparato con el mando a distancia, se puede poner de nuevo en marcha con el interruptor correspondiente del mando a distancia.

### Selección de boquilla

- Los neumáticos de vehículos sólo se limpian con boquilla de chorro plano (25°) y a una distancia mínima de 30 cm. No limpiar neumáticos con chorro de sección circular bajo ningún concepto.

Para el resto de tareas se puede elegir entre las siguientes boquillas:

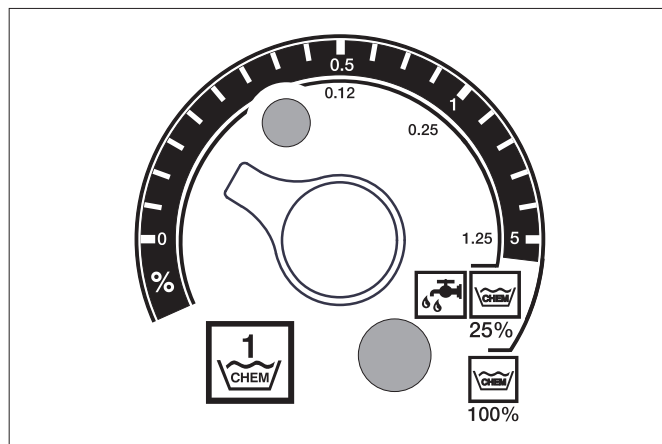
Suciedad	boquilla	Ángulo de pulverización	No. de pieza	Presión [MPa]	Retroceso [N]
<b>HDS 9/14</b>					
alta	00060	0°	5.765-240	14	44
medio	25060	25°	5.765-027		
ligera	40060	40°	5.130-087		
<b>HDS 12/14</b>					
alta	00080	0°	5.765-243	14	55
medio	25080	25°	5.765-061		
ligera	40080	40°	5.765-221		

En el caso de una tubería de más de 20 m o más 2 mangueras de alta presión NW 8 de 10 m, se deben usar las siguientes boquillas:

Suciedad	boquilla	Ángulo de pulverización	No. de pieza	Presión [MPa]	Retroceso [N]
<b>HDS 9/14</b>					
alta	0075	0°	5.765-242	10	37
medio	2575	25°	5.765-057		
ligera	4075	40°	5.765-220		

### Dosificación de detergente

- El detergente facilita la limpieza. Se absorbe de un depósito de detergente externo.
- El aparato viene equipado de serie con una válvula de dosificación (C). Se puede adquirir otro dispositivo de dosificación (válvula de dosificación D) como accesorio opcional. Así se pueden absorber dos detergentes diferentes.
- La dosis se ajusta en el panel de control de las válvulas de dosificación de detergente (C o D). El valor ajustado corresponde a la parte de detergente en tanto por ciento.



- La escala exterior se usa para detergentes no disueltos (100 % CHEM).
- La escala interior se usa para detergentes disueltos previamente 1+3 (25 % CHEM + 75% agua).

La siguiente tabla indica el consumo de detergente para los valores de la escala exterior:

<b>HDS 9/14</b>			
Posición	0,5	1	5
Cantidad de detergente [l/h]	14...15	22...24	50
Concentración de detergente [%]	1,5	2,5	5
<b>HDS 12/14</b>			
Posición	0,5	1	5
Cantidad de detergente [l/h]	10...13	23...27	60
Concentración de detergente [%]	1	2	5

La dosis exacta depende de:

- Viscosidad del detergente
- Altura de aspiración
- Resistencia de corriente del conducto de alta presión

Si se precisa una dosis exacta, se debe medir la cantidad de detergente aspirada (p.ej. aspirando desde un vaso medidor).

**Indicación:** En el capítulo "Accesorios" encontrarán recomendaciones sobre detergentes.

### Rellenar el descalcificador

#### CUIDADO

Si se opera sin descalcificador se puede calcificar el calentador de circulación.

Cuando el recipiente de descalcificador está vacío, el piloto de control de la protección contra la calcificación (H) parpadea.

#### Figura 1 - pos. 9

- ➔ Rellenar el recipiente de descalcificador con líquido descalcificador RM 110 (2.780-001)

### Puesta fuera de servicio

#### ⚠ PELIGRO

*Peligro de escaldamiento por agua caliente* Después del servicio con agua caliente o vapor el aparato debe ser enfriado al menos dos minutos con agua fría con la pistola abierta.

#### Después del funcionamiento con detergente

- ➔ Cuando se opera con agua caliente, ajustar el regulador de temperatura (B) a la temperatura más baja.
- ➔ Utilizar el aparato al menos 30 segundos sin detergente.

#### Desconexión del aparato

- ➔ Colocar el interruptor principal (A) en la posición "0".
- ➔ Cerrar el abastecimiento de agua.
- ➔ Poner en funcionamiento la pistola pulverizadora manual hasta que no quede presión en el aparato.
- ➔ Asegure la pistola pulverizadora manual con el dispositivo de bloqueo de seguridad contra una posible apertura involuntaria.

## Parada

En largos periodos de inactividad o cuando no sea posible el almacenamiento a salvo del hielo, tomar las siguientes medidas (véase capítulo "Cuidados y mantenimiento", sección "Protección antiheladas"):

- Dejar salir agua.
- Enjuagar el aparato con anticongelante.
- Desconectar el interruptor principal y asegurar o sacar la clavija Cekon.

## Almacenamiento

### **△ PRECAUCIÓN**

*¡Peligro de lesiones y daños! Respetar el peso del aparato en el almacenamiento.*

## Transporte

### **CUIDADO**

*Proteger la palanca de fijación contra daños durante el transporte.*

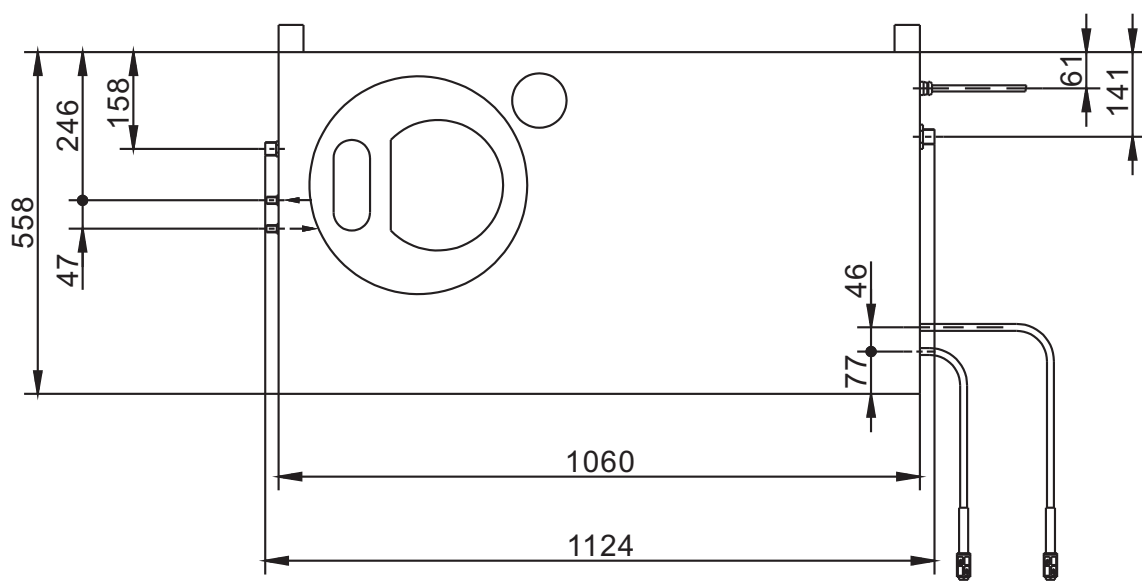
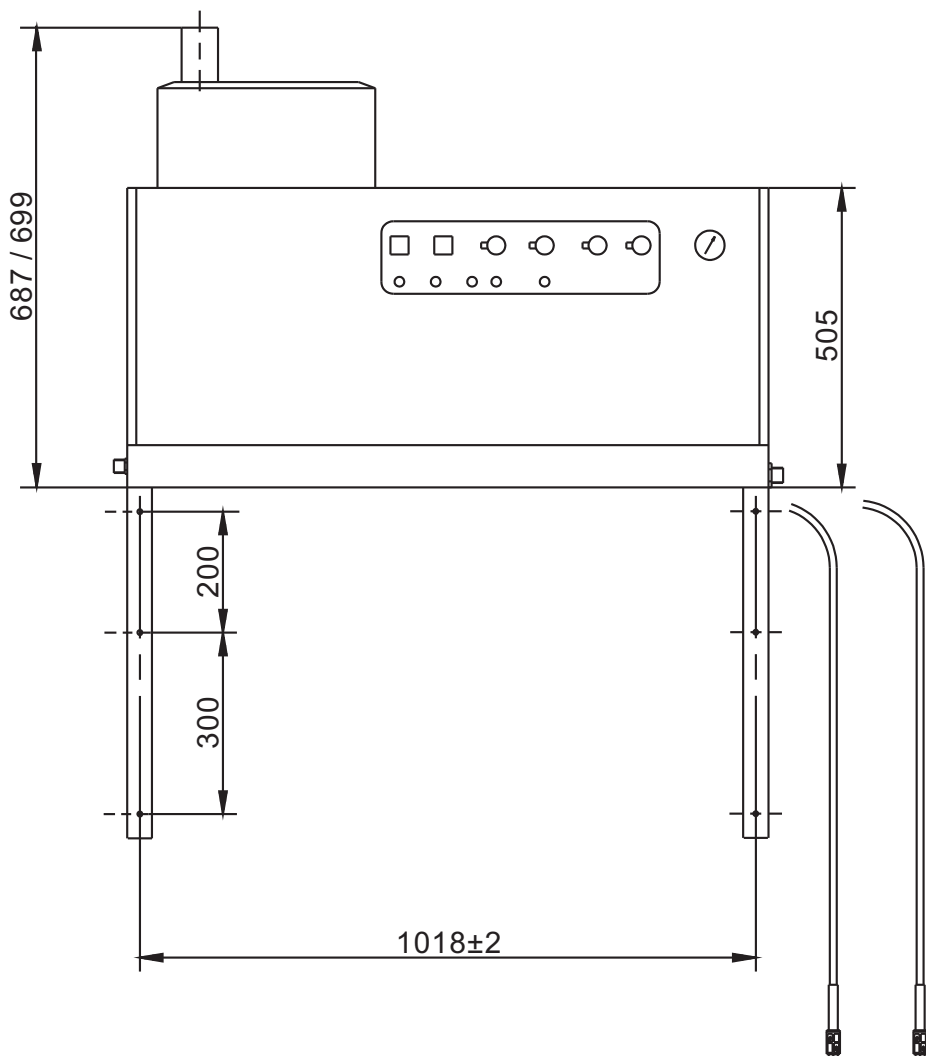
### **△ PRECAUCIÓN**

*¡Peligro de lesiones y daños! Respetar el peso del aparato para el transporte.*

- Al transportar en vehículos, asegurar el aparato para evitar que resbale y vuelque conforme a las directrices vigentes.

## Datos técnicos

		HDS 9/14	HDS 12/14	HDS 12/14
		1.698-917	1.699-921	1.699-923
<b>Potencia y rendimiento</b>				
Presión de trabajo agua (con boquilla estándar)	MPa (bar)	14 (140)	14 (140)	14 (140)
Presión de trabajo máx accionamiento por vapor (con boquilla de salida de vapor)	MPa (bar)	3,2 (32)	3,2 (32)	3,2 (32)
No. de pieza boquilla de salida de vapor	--	4.116-000	4.116-001	4.116-001
Sobrepresión de servicio máxima (válvula de seguridad)	MPa (bar)	18,5 (185)	18,5 (185)	18,5 (185)
Caudal de agua (regulación continua)	l/h (l/min)	500-930 (8,3-15,5)	600-1200 (10-20)	600-1200 (10-20)
Caudal, accionamiento por vapor	l/h (l/min)	470 (7,8)	600 (10)	600 (10)
Aspiración de detergente (regulación continua)	l/h (l/min)	0-50 (0-0,8)	0-60 (0-1)	0-60 (0-1)
<b>Conexión de agua</b>				
Velocidad de alimentación (mín.)	l/h (l/min)	1100 (18,3)	1300 (21,7)	1300 (21,7)
Presión de entrada (mín.)	MPa (bar)	0,1 (1)	0,1 (1)	0,1 (1)
Presión de entrada (máx.)	MPa (bar)	0,6 (6)	0,6 (6)	0,6 (6)
<b>Conexión eléctrica</b>				
Tipo de corriente	--	3N~	3N~	3N~
Frecuencia	Hz	50	50	50
Tensión	V	400	400	230
Potencia conectada	kW	6,4	7,5	8,2
Fusible de red eléctrico (inerte)	A	16	20	32
Categoría de protección	--	IPX5	IPX5	IPX5
Clase de protección	--	I	I	I
Impedancia de red máxima permitida	Ohm	(0,381+j 0,238)	--	--
Conexión eléctrica	mm <sup>2</sup>	5 x 2,5	5 x 2,5	5 x 4
<b>Temperatura</b>				
Temperatura de entrada (máx.)	°C	30	30	30
Temperatura de trabajo máx. agua caliente	°C	98	98	98
Temperatura de trabajo máx. accionamiento por vapor	°C	155	155	155
Aumento de temperatura a máx. rendimiento de agua	°C	56±2	54±2	54±2
Potencia de calefacción bruta	kW	68	85	85
Consumo de material combustible	kg/h	5,8	7,1	7,1
Tiro de la chimenea	kPa	0,01-0.04	0,01-0.04	0,01-0.04
Corriente de masa de gas de escape - carga total	kg/h	124	155	155
<b>Combustibles</b>				
Material combustible	--	Aceite combustible EL o Diesel	Aceite combustible EL o Diesel	Aceite combustible EL o Diesel
<b>Medidas y pesos</b>				
Longitud	mm	1124	1124	1124
Anchura	mm	558	558	558
Altura	mm	687	699	699
Peso de funcionamiento típico	kg	164,4	178,8	178,8
<b>Valores calculados conforme a la norma EN 60335-2-79</b>				
<b>Emisión sonora</b>				
Nivel de presión acústica L <sub>pA</sub>	dB(A)	74	76	76
Inseguridad K <sub>pA</sub>	dB(A)	1	1	1
<b>Valor de vibración mano-brazo</b>				
Pistola pulverizadora manual	m/s <sup>2</sup>	2,2	2,3	2,3
Lanza dosificadora	m/s <sup>2</sup>	1,8	2,1	2,1
Inseguridad K	m/s <sup>2</sup>	1,0	1,0	1,0



## Cuidados y mantenimiento

### ⚠ PELIGRO

¡Peligro de lesiones! Antes de realizar cualquier trabajo de mantenimiento o reparación, se debe desconectar el interruptor principal o sacar la clavija Cekon.

### Plan de mantenimiento

Cuándo	Operación	Componentes afectados	Ejecución	a realizar por
A diario	Comprobar la pistola pulverizadora manual	Pistola pulverizadora manual	Comprobar si la pistola pulverizadora manual cierra herméticamente. Comprobar el seguro de manejo no autorizado. Cambiar las pistolas pulverizadoras manuales defectuosas.	Operario
	Comprobar las mangueras de alta presión	Tuberías de salida, mangueras al aparato de trabajo	Comprobar si las mangueras están dañadas. Cambiar inmediatamente las mangueras que estén defectuosas. Peligro de accidentes.	Operario
	Comprobar el conducto de conexión con el enchufe de red.	Conexión eléctrica con enchufe/toma de corriente	Comprobar el conducto de conexión con el enchufe de red por si tuviera daños. Si el cable de conexión estuviera dañado, debe pedir inmediatamente a un electricista especializado del servicio técnico autorizado que lo sustituya.	Operario
semanalmente o tras 40 horas de servicio	Comprobar el estado del aceite	Recipiente de aceite en la bomba	Si el aceite tiene un aspecto lechoso hay que cambiarla.	Operario
	Comprobar el nivel de aceite	Recipiente de aceite en la bomba	Comprobar el nivel de aceite de la bomba. Si es necesario rellenar el aceite (Nº de ref. 6.288-016).	Operario
	Limpie el tamiz	Dispositivo de filtrado en la entrada del agua	Véase apartado "Limpiar tamices".	Operario
Mensualmente o tras 200 lavados	Limpia y comprueba los electrodos de encendido	Electrodos de encendido del calentador de circulación	Desenroscar el conducto de combustible, desmontar el soporte de los electrodos y limpiarlos. Comprobar la configuración de los electrodos según el esquema de la página siguiente y si es necesario reajustar.	Operario con introducción al aparato
	Comprobar la bomba	Bomba de alta presión	Comprobar si la bomba es estanca. Si caen más de 3 gotas por minuto llamar al servicio de atención al cliente.	Operario
	comprobar si hay sedimentos internos	toda la instalación	Operar la instalación con lanza dosificadora sin boquilla de alta presión. Si la presión de funcionamiento del manómetro supera 3 MPa, se debe descalcificar la instalación. Proceder del mismo modo si al operar sin conductor de alta presión (sale agua por la salida de alta presión) se determina una presión de funcionamiento de más de 0,7-1 MPa.	Operario con instrucciones para descalcificación
	Limpie el tamiz	Tamiz en el dispositivo de seguridad contra el funcionamiento en seco	Véase apartado "Limpiar tamices".	Operario
bianualmente o tras 1000 horas de servicio	Cambio de aceite	Bomba de alta presión	Deje salir el aceite. Rellenar 1 l de aceite nuevo (Nº de ref. 6.288-016). Comprobar el nivel del depósito de aceite.	Operario
	comprobar, limpiar	toda la instalación	Control visual de la instalación, comprobar si las conexiones de alta presión son estancas, comprobar si la válvula de derivación es estanca, comprobar la manguera de alta presión, comprobar el acumulador de presión, limpiar /renovar el filtro de combustible, deshollinar / descalcificar el serpentín de recalentamiento, limpiar /renovar los electrodos de encendido, limpiar /renovar la boquilla del quemador, ajustar el quemador.	Servicio de atención al cliente
anualmente	Comprobación de seguridad	toda la instalación	Realizar la comprobación de seguridad conforme a las directrices nacionales correspondiente de la ley sobre eyectores de líquidos.	Especialista
Realizar como muy tarde cada 5 años	Comprobación de la presión	toda la instalación	Realizar la comprobación de presión de acuerdo con las indicaciones del fabricante.	Especialista

## Contrato de mantenimiento

Se puede firmar un contrato de mantenimiento para el aparato con el departamento comercial correspondiente de Kärcher.

## Limpe los tamices

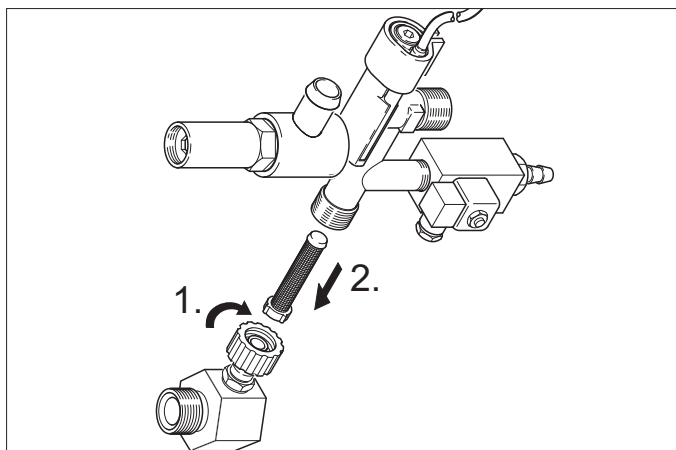
### Dispositivo de filtrado en la entrada del agua

#### Figura 1 - pos. 3

- Cerrar el abastecimiento de agua.
- Desenroscar la manguera de abastecimiento de agua del aparato.
- Extraer el tamiz del conector con un destornillador.
- Limpie el tamiz
- Montar de nuevo en orden inverso.

### Tamiz en el dispositivo de seguridad contra el funcionamiento en seco

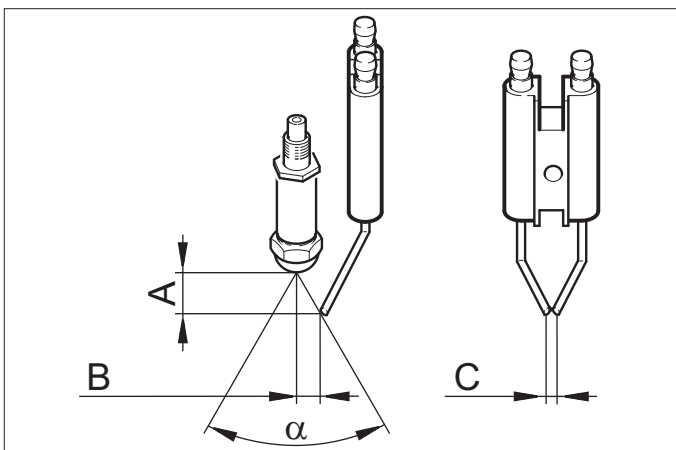
- Extraer chapas de revestimiento.
- Desatornillar la pieza acodada del bloque de seguridad.



- Enroscar el tornillo M8x30 en el tamiz.
- Extraer el tornillo y el tamiz con unas pinzas.
- Limpie el tamiz
- Montar de nuevo en orden inverso.

## Ajuste de electrodos

Los electrodos de encendido se tienen que ajustar de acuerdo con las siguientes indicaciones:



	A	B	C	a
HDS 9/14	4,5±0,5	3,5±0,5	3+0.5	60°
HDS 12/14	3,5±0,5	3,5±0,5	3+0.5	60°

## Descalcificar

Si hay sedimentos en las tuberías, aumenta la resistencia de corriente, por lo que se puede activar el presostato.

### ⚠ PELIGRO

*Peligro de explosión por gases combustibles. Está prohibido fumar mientras se descalcifica. Asegurar una buena ventilación.*

### ⚠ PELIGRO

*¡Peligro de causticación por ácido! Usar gafas y guantes de seguridad.*

### Realización

Para eliminar sólo se pueden utilizar desincrustadores certificados y probados según las normativas legales.

- RM 100 (Nº ref. 6.287-008) desincrusta cal y uniones de cal y restos de detergente simples.
- RM 101 (Nº ref. 6.287-013) desincrusta sedimentos, que no se puedan desincrustar con RM 100.
- Rellenar un recipiente de 20 litros con 15 litros de agua.
- Añadir un litro de desincrustador.
- Conectar la manguera de agua directamente al cabezal de la bomba y colgar el extremo libre sobre el recipiente.
- Introducir la lanza dosificadora sin boquilla conectada en el recipiente.
- Abrir la pistola pulverizadora manual y no volver a cerrar durante el proceso de descalcificación.
- Encender el interruptor en "Conectar quemador", hasta alcanza aprox. 40 °C.
- Apagar el aparato y dejar reposar 20 minutos. La pistola pulverizadora manual tiene que seguir abierta.
- Después bombear el aparato para vaciarlo.

**Nota:** Recomendamos bombear por el aparato a través del recipiente de detergente una protección anticorrosiva y después una solución alcalina para neutralizar los restos de ácido (RM 81).

## Protección antiheladas

Colocar el aparato en un lugar a salvo de heladas. En caso de riesgo de heladas, p.ej. en instalaciones en exteriores, se debe vaciar el aparato y aclarar con anticongelante.

### Dejar salir agua

- Destornillar la manguera de abastecimiento de agua y la manguera a alta presión.
- Dejar en marcha el aparato durante 1 minuto como máximo hasta que la bomba y los conductos estén vacíos.
- Desatornillar el tubo de abastecimiento en el fondo de la caldera y hacer marchar en vacío el serpentín de recalentamiento.

### Enjuagar el aparato con anticongelante

**Nota:** Tener en cuenta las instrucciones de uso del fabricante del anticongelante.

- Rellenar hasta arriba la caja del flotador con anticongelante convencional.
- Colocar un recipiente colector debajo de la salida de alta presión.
- Encender el aparato y dejar en funcionamiento hasta que se active el dispositivo de seguridad contra el funcionamiento en seco de la caja del flotador y apague el aparato.

De este modo se conseguirá una protección segura contra la corrosión.

## Ayuda en caso de avería

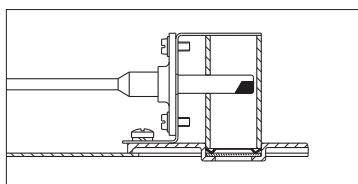
### ⚠ PELIGRO

¡Peligro de lesiones! Antes de realizar cualquier trabajo de mantenimiento o reparación, se debe desconectar el interruptor principal o sacar la clavija Cekon.

Avería	Posible causa	Modo de subsanarla	a realizar por
El aparato no funciona, el piloto de control de disposición de servicio (F) no se ilumina.	El aparato no tiene tensión.	Comprobar la red eléctrica.	Electricista
	Interruptor de seguridad en funcionamiento.	Encender y apagar el aparato con el interruptor.	Operario
	Fusible del circuito de control (F3) quemado. El fusible está en el transformador de control (T2).	Colocar un nuevo fusible, solucionar el causante de la sobrecarga si se vuelve a quemar.	Servicio de atención al cliente
	Presostato AP (alta presión) o BP (baja presión) defectuoso.	Comprobar el presostato.	Servicio de atención al cliente
	Módulo de temporizador (A1) defectuoso.	Comprobar las conexiones, si es necesario cambiarlas.	Servicio de atención al cliente
+ El piloto de control de sobrecalentamiento del motor (G) se ilumina	El sensor de temperatura (WS) en el motor o interruptor de protección contra sobrecorriente (F1) se ha activado.	Solucionar el motivo de sobrecarga.	Servicio de atención al cliente
	Se ha activado el dispositivo de seguridad contra el funcionamiento en seco en la caja del flotador.	Solucionar la falta de agua.	Operario
El quemador no se enciende o la llama se apaga durante el servicio	Se ha ajustado el regulador de temperatura demasiado bajo.	Ajustar el regulador de temperatura a una temperatura superior.	Operario
	El interruptor del aparato no está en el quemador.	Encender el quemador.	Operario
	El dispositivo de seguridad contra el funcionamiento en seco del bloque de seguridad se ha apagado.	Asegurar un abastecimiento de agua suficiente. Comprobar si el aparato es estanco.	Operario
El piloto de control de avería en el quemador (E) se ilumina*	Depósito de combustible vacío.	Llenar de combustible.	Operario
	Filtro de combustible obstruido.	Limpiar el filtro de combustible, para ello sacar el filtro de combustible, limpiar y volver a introducir.	Operario
	Fotocélula del control de llamas orientado de forma incorrecta o defectuoso.	Comprobar si la fotocélula está bien colocada. **	Operario
	No se dispone de chispa de encendido (ajustable a través de mirilla en la tapa del quemador).	Comprobar la distancia de electrodos, transformador y cable de encendido. Corregir la distancia o cambiar las piezas defectuosas. Si es necesario limpiar.	Servicio de atención al cliente
	El motor del quemador está bloqueado.	Retirar el bloqueo. Quitar el tapón (I) del panel de control y desbloquear el interruptor de protección contra sobrecorriente. Volver a poner el tapón.	Servicio de atención al cliente
	Avería de la bomba de material combustible o válvula magnética de material combustible.	Comprobar y cambiar las piezas defectuosas.	Operario

\*  
Indicaci?: Apagar y encender la instalación para solucionar la avería del quemador.

\*\*





<b>Avería</b>	<b>Posible causa</b>	<b>Modo de subsanarla</b>	<b>a realizar por</b>
El piloto de control de la protección contra descalcificación (H) se ilumina	Descalcificador consumido.	Rellenar el descalcificador.	Operario
Transporte de detergente inexistente o insuficiente	Válvula de dosificación en posición "0".	Ajuste de la válvula dosificadora de detergente.	Operario
	Filtro de detergente atascado o depósito vacío.	Limpiar o rellenar.	Operario
	Mangueras de aspiración, válvula dosificadora o magnética de detergente no hermética o atascada.	Comprobar, limpiar.	Operario
	Sistema electrónico o válvula magnética defectuosos	Cambiar	Servicio de atención al cliente
El aparato no alcanza toda la presión necesaria	Boquilla enjuagada.	Sustituir la boquilla.	Operario
	Depósito de detergente vacío.	Rellenar detergente.	Operario
	No hay suficiente agua.	Asegurar una abastecimiento de agua suficiente.	Operario
	Tamiz de la entrada de agua atascado.	Comprobar, desmontar el tamiz y limpiar.	Operario
	Válvula de dosificación de detergente no hermética.	Comprobar y estanqueizar.	Operario
	Mangueras de detergente no herméticas.	Cambiar	Operario
	La válvula del flotador está enganchada.	Comprobar si funciona bien.	Operario
	La válvula de seguridad no es hermética.	Comprobar el ajusta, si es necesario montar una nueva junta.	Servicio de atención al cliente
	La válvula de regulación de caudal no es hermética o está ajustada demasiado baja.	Comprobar las piezas de la válvula, cambiar si están dañadas, limpiar si están sucias.	Servicio de atención al cliente
	La válvula magnética de despresurización defectuosa.	Cambiar la válvula magnética.	Servicio de atención al cliente
La bomba de alta presión no funciona, el manómetro oscila mucho.	El amortiguador de vibraciones está defectuoso.	Cambiar el amortiguador de vibraciones.	Servicio de atención al cliente
	La bomba de agua absorbe poco aire.	Comprobar el sistema de absorción y solucionar la falta de estanqueidad.	Operario
El aparato se apaga/enciende continuamente cuando la pistola está abierta	La boquilla en la lanza dosificadora está atascada.	Comprobar, limpiar.	Operario
	El aparato presenta calcificaciones.	Véase el apartado "Descalcificar".	Operario
	Se ha desconfigurado el punto de desconexión del desbordador.	Ajustar de nuevo el desbordador.	Servicio de atención al cliente
	Tamiz atascado en el dispositivo de seguridad contra el funcionamiento en seco.	Comprobar, desmontar el tamiz y limpiar.	Operario
El aparato no se apaga cuando la pistola está cerrada	La bomba no está suficientemente ventilada.	Poner el interruptor del aparato a "0" y tirar de la palanca de la pistola hasta que no salga más líquido de la boquilla. Después volver a encender el aparato. Repetir este proceso hasta alcanzar la presión de trabajo necesaria.	Operario
	La válvula de seguridad o la junta de la válvula de seguridad está defectuosa.	Sustituir la válvula o junta de seguridad.	Servicio de atención al cliente

## Accesorios

### Detergente

El detergente facilita la limpieza. En la tabla se representa una selección de detergentes. Antes de trabajar con los detergentes se deben de leer las indicaciones que aparecen en el paquete.

Área de aplicación	Suciedad, tipo de aplicación	Detergente	Valor pH (aprox.) solución de 1 % en agua del grifo
Gremio del automóvil, gasolineras, transportes, flotas de vehículos	Polvo, suciedad de la calle, aceites minerales (en superficies lacadas)	RM 55 ASF **	8
		RM 22/80-Polvo ASF	12/10
		RM 81 ASF	9
		RM 803 ASF	10
		RM 806 ASF	11
	Conservación de vehículos	RM 42 Cera fría para limpiadora a alta presión	8
		RM 820-Cera caliente ASF	7
		RM 821-Cera pulverizada ASF	6
		RM 824-Cera en perlas ASF	7
		RM 44 Limpia llantas en gel	9
Industria elaboradora de metal	Aceites, grasa, polvo y suciedades similares	RM 22-Polvo ASF	12
		RM 55 ASF	8
		RM 81 ASF	9
		RM 803 ASF	10
		RM 806 ASF	12
		RM 31 ASF (suciedad profunda)	12
		RM 39-líquido (con protección anticorrosiva)	9
Empresas de tratamiento de alimentos	Suciedades ligeras a medias, grasas/aceites, grandes superficies	RM 55 ASF	8
		RM 81 ASF	9
		RM 882 espuma en gel OSC	12
		RM 58 ASF (detergente en espuma)	9
		RM 31 ASF *	12
	Resina ahumada	RM 33 *	13
	Limpieza y desinfección	RM 732	9
	Desinfección	RM 735	7...8
	Cal, sedimentos minerales	RM 25 ASF *	2
		RM 59 ASF (Limpieza con espuma)	2
RM 68 ASF		5	
Ámbito sanitario ***	Cal, urina, jabón etc.	RM 25 ASF * (limpieza a fondo)	2
		RM 59 ASF (Limpieza con espuma)	2
		RM 68 ASF	5

\* = sólo para usos breves, método de dos tiempos, después enjuagar con agua limpia

\*\* = ASF = se puede separar

\*\*\* = para pulverizar previamente es apto Foam-Star 2000

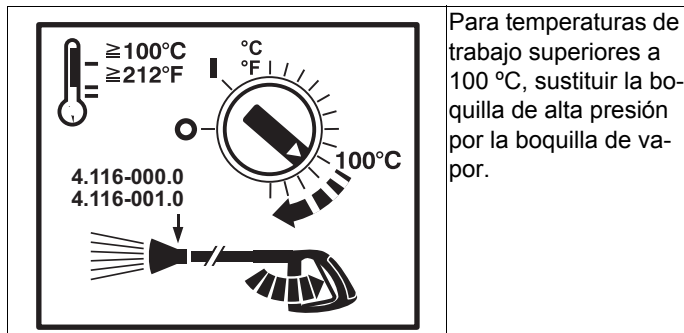
## Instalación del equipo



¡Sólo para personal técnico autorizado!

### General

- El dispositivo calefactor del aparato es una instalación calefactora. Al instalar el equipo se deben respetar las normas legales vigentes en cada país.
- Utilizar únicamente chimeneas/conductos de gases de escape autorizados.



Para temperaturas de trabajo superiores a 100 °C, sustituir la boquilla de alta presión por la boquilla de vapor.

### ⚠ PELIGRO

Existe peligro de escaldamiento. Colocar este símbolo en cada punto de recogida.

### Depósito de fuel

Al instalar el depósito de fuel en la sala de máquinas, se debe tener en cuenta las normativas de almacenamiento de líquidos inflamables (las puede adquirir en la editorial Carl Heymann, Colonia, [www.heyman.com](http://www.heyman.com)).

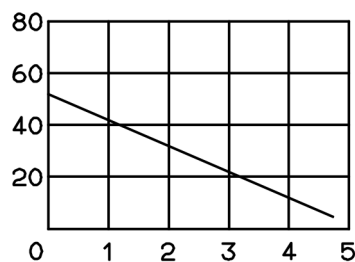
### Conductos de material combustible

A la hora de colocar las tuberías de combustible se debe tener en cuenta el diagrama abajo indicado.

Está previsto un sistema de 2 tramos, avance y retroceso.

- Presión inicial de fuel máxima: 0,05 MPa (0,5 bares)
- Máxima depresión entre el filtro de fuel y la bomba: 0,04 MPa (0,4 bares)

Largo del tubo de aspiración en m



Altura del tubo de aspiración en m

Posible largo del tubo de aspiración en tuberías con NW 8

### Tubería de gas de humo

- Cada aparato se debe conectar a una chimenea propia.
  - El desvío de gas se debe realizar de acuerdo con las directrices locales y según el deshollinador responsable de distrito.
- Recomendamos integrar un interruptor de tiro entre la instalación y la chimenea.

**Indicación:** Para alcanzar los valores de quema previstos, se debe cumplir el tiro de la chimenea indicado en los Datos técnicos.

### Montaje en la pared

- Antes del montaje se debe examinar si la pared puede soportar el peso. El material de fijación suministrado es apto para hormigón. Para paredes de ladrillos huecos, ladrillos convencionales y hormigón esponjoso se deben utilizar clavijas y tornillos adecuados, p. ej. ancla de inyección (véase hoja de dimensiones para dibujo de taladro).

- **Imagen 3 - pos. 19 y 23**

El aparato no se puede conectar de forma fija a la toma de agua y la red de tuberías de alta presión. Es imprescindible montar los tubos de conexión.

- **Imagen 3 - A**

Entre la red de agua y la manguera de conexión está previsto un grifo de cierre.

### Montaje de las tuberías de alta presión

Al realizar el montaje de los conductos de alta presión, se deben respetar las normativas nacionales vigentes correspondientes.

- La caída de presión en la tubería tiene que estar por debajo de 1,5 MPa.
- La tubería lista tiene que ser inspeccionada con 28 MPa.
- El aislamiento de la tubería tiene que resistir al menos 155 °C.

### Colocar el recipiente para detergente

#### Figura 3 - pos. 20

El recipiente se debe colocar de modo que, el nivel inferior del detergente no se encuentre por debajo de 1,5 m y el nivel superior no supere el fondo del aparato.

### Suministro de agua

#### Imagen 3 - B pos. 19

➔ Conectar la entrada de agua con una manguera de agua adecuada a la toma de agua.

- La potencia del suministro de agua debe ser de al menos 1300 l/h por al menos 0,1 MPa.
- La temperatura de agua tiene que ser inferior a 30 °C.

### Conexión eléctrica

#### CUIDADO

La impedancia de red máxima permitida en el punto de conexión eléctrica (véanse los datos técnicos) no debe ser excedida. En caso de confusión respecto a la impedancia de red existente en su punto de conexión, póngase en contacto con la empresa que le suministra la energía.

**Nota:** Los procesos de conexión generan caídas breves de tensión. En condiciones desfavorables de red pueden aparecer influencias negativas de otros aparatos.

- Valores de conexión: véase la placa de características y datos técnicos.
- La conexión eléctrica debe ser realizada por un electricista y cumplir la norma CEI 60364-1.
- Las piezas conductoras de corriente, cables y aparatos del aire de trabajo tiene que estar en perfecto estado y protegidas contra los chorros de agua.

#### ⚠ PELIGRO

Para evitar accidentes de origen eléctrico, recomendamos utilizar tomas de corriente con un interruptor protector de corriente de defecto preconectado (intensidad de corriente de liberación nominal: máx. 30 mA).

### Conexión eléctrica fija

➔ Instalar conexión eléctrica.

Para apagar toda la limpiadora de alta presión estacionaria se debe colocar un interruptor principal (Imagen 3 - Pos. 6) en un lugar donde no sea arriesgado, que se pueda cerrar y al que se pueda acceder bien.

El ancho de apertura de contacto del interruptor principal debe ser de al menos 3 mm.

### Conexión eléctrica con enchufe/toma de corriente

➔ Montar el enchufe cekon al cable de conexión del aparato.

➔ Insertar el enchufe cekon en el enchufe.

Para apagar toda la limpiadora de alta presión estacionaria se debe tener fácil acceso al enchufe cekon para poder desconectar de la red.

### Primera puesta en marcha

- ➔ Antes del primer uso se debe cortar la punta de la tapa del recipiente de aceite de la bomba de agua.

### Medidas antes de la puesta en marcha

#### ⚠ PELIGRO

*Peligro de explosiones. Llenar sólo con gasóleo o fuel ligero. No deben emplearse combustibles inadecuados como por ejemplo gasolina.*

- ➔ Rellenar el depósito de material combustible.

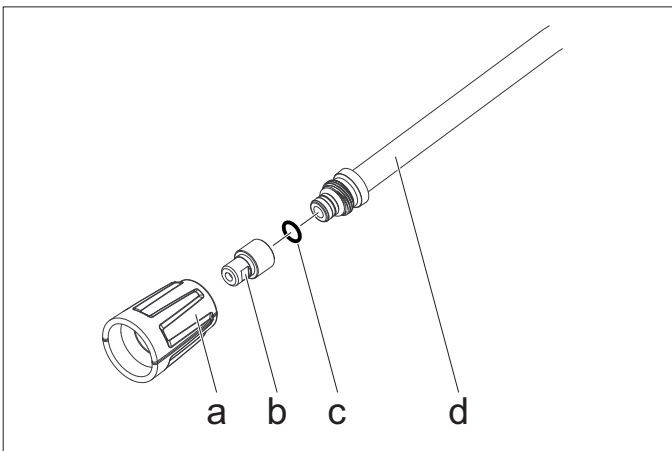
#### ⚠ CUIDADO

*El servicio de agua caliente sin combustible daña la bomba de combustible. Asegure el suministro de combustible antes del funcionamiento con agua caliente.*

#### Figura 3 - pos. 14

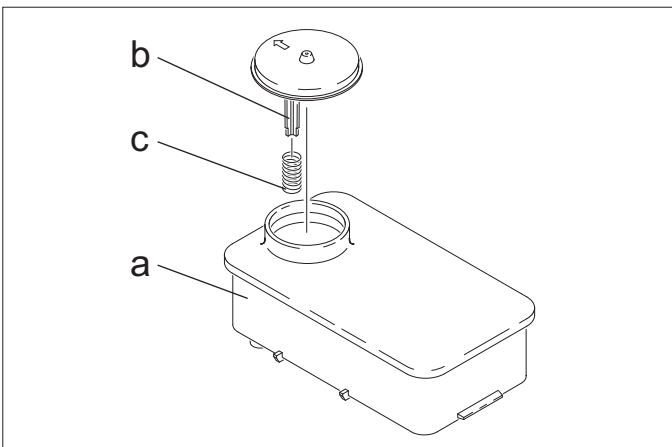
**Aviso:** El sistema EASY!Lock conecta componentes de forma rápida y segura mediante una rosca rápida con tan solo una vuelta.

- ➔ Conectar la manguera de alta presión con pistola pulverizadora manual y la lanza dosificadora y conectar a la salida de alta presión del aparato o a la red de la tubería de alta presión.



- ➔ Fijar el orificio de la boquilla (b) con la tuerca de racor (a) a la lanza dosificadora (d). Al hacerlo procurar que el anillo de obturación (c) esté bien colocado en la ranura.

### Protección ante la calcificación

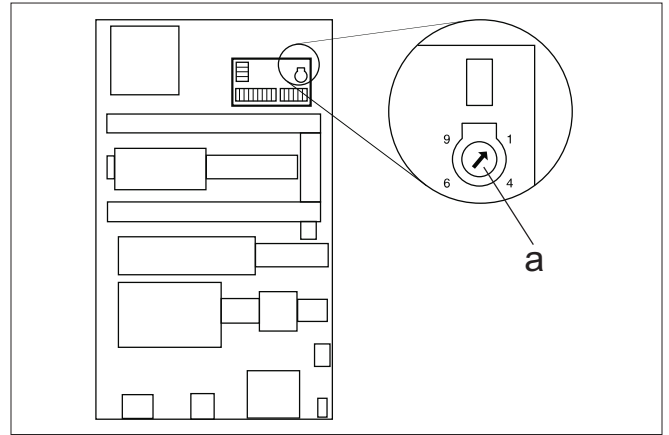


- ➔ Retirar el resorte (c) de la varilla del capó (b) del recipiente del descalcificador (a).
- ➔ Rellenar el recipiente con líquido descalcificador Kärcher RM 110 (Nº de ref. 2.780-001).

#### ⚠ PELIGRO

*¡Tensión eléctrica peligrosa! El ajuste solamente lo podrá realizar un técnico electricista.*

- ➔ Calcular la dureza del agua local:
  - A través del suministrador local,
  - con un aparato de comprobación de dureza (nº ref. 6.768-004).
- ➔ Quitar el capó del aparato.
- ➔ Abrir el armario de distribución en el panel de control.



- ➔ Ajustar el potenciómetro (a) según la dureza del agua. La tabla indica el ajuste correcto.

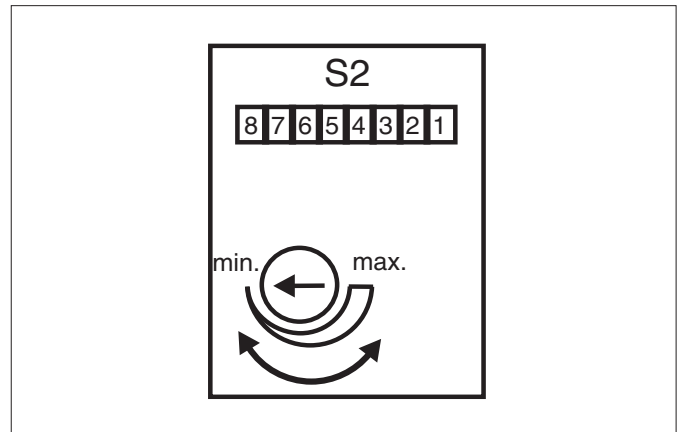
#### Ejemplo:

Para un agua de dureza 15 °dH ajustar el potenciómetro al valor 6 de la escala. A partir de ahí se obtiene una pausa de 31 segundos, es decir, cada 31 segundos se abre brevemente la válvula magnética.

Dureza del agua (°dH)	5	10	15	20	25
Escala del potenciómetro	8	7	6	5	4,5
Pausa (segundos)	50	40	31	22	16

### Ajustar el tiempo de disposición de servicio

El ajuste del tiempo de disposición de servicio se realice en la platina más grande en la pared lateral izquierda del armario de la electricidad.



El tiempo de disposición de servicio está configurado de fábrica al mínimo de 2 minutos y se puede aumentar hasta un tiempo máximo de 8 minutos.



## Declaración UE de conformidad

Por la presente declaramos que la máquina designada a continuación cumple, tanto en lo que respecta a su diseño y tipo constructivo como a la versión puesta a la venta por nosotros, las normas básicas de seguridad y sobre la salud que figuran en las directivas comunitarias correspondientes. La presente declaración perderá su validez en caso de que se realicen modificaciones en la máquina sin nuestro consentimiento explícito.

**Producto:** Limpiadora a alta presión con fase de vapor  
**Modelo:** 1.698-xxx  
**Modelo:** 1.699-xxx

### Directivas comunitarias aplicables

2014/68/UE  
2006/42/CE (+2009/127/CE)  
2014/30/UE

### Categoría del módulo

II

### Proceso de conformidad

Módulo H

### serpentín de recalentamiento

Evaluación de conformidad módulo H

Válvula de seguridad

Evaluación de conformidad art. 4 sec. 3

### bloque de control

Evaluación de conformidad módulo H

### diversas tuberías

Evaluación de conformidad art. 4 sec. 3

### Normas armonizadas aplicadas

EN 55014-1: 2006+A1: 2009+A2: 2011  
EN 55014-2: 2015  
EN 60335-1  
EN 60335-2-79  
EN 61000-3-2: 2014  
HDS 12/14:  
EN 61000-3-3: 2013  
HDS 9/14:  
EN 61000-3-11: 2000

### Especificaciones aplicadas:

AD 2000 conforme  
TRD 801 conforme

### Nombre del centro mencionado:

#### Para 2014/68/UE

TÜV Rheinland Industrie Service GmbH  
Am Grauen Stein  
51105 Köln  
Nº de id. 0035

5.957-054

Los abajo firmantes actúan en nombre y con la autorización de la junta directiva.



H. Jenner  
Chairman of the Board of Management



S. Reiser  
Director Regulatory Affairs & Certification

### Responsable de documentación:

S. Reiser

Alfred Kärcher SE & Co. KG  
Alfred-Kärcher-Straße 28-40  
71364 Winnenden (Germany)  
Tel.: +49 7195 14-0  
Fax: +49 7195 14-2212

Winnenden, 2018/10/01

## Garantía

En todos los países rigen las condiciones de garantía establecidas por nuestra empresa distribuidora. Las averías del aparato serán subsanadas gratuitamente dentro del periodo de garantía, siempre que se deban a defectos de material o de fabricación. En un caso de garantía, le rogamos que se dirija con el comprobante de compra al distribuidor donde adquirió el aparato o al servicio al cliente autorizado más próximo a su domicilio.

## Servicio de atención al cliente

Tipo de instalación:	Nº fabricante:	Puesta en marcha:

Inspección llevada a cabo a fecha de:

Resultado:

Firma

Inspección llevada a cabo a fecha de:

Resultado:

Firma

Inspección llevada a cabo a fecha de:

Resultado:

Firma

Inspección llevada a cabo a fecha de:

Resultado:


Firma

## Inspecciones repetitivas

**Nota:** Se deben respetar las recomendaciones de intervalos de inspección de los requisitos nacionales correspondientes del país donde está operativo el aparato.

Inspección llevada a cabo por:	Inspección exterior	Inspección interior	Inspección de resistencia
Nombre	Firma de la persona cualificada/fecha	Firma de la persona cualificada/fecha	Firma de la persona cualificada/fecha
Nombre	Firma de la persona cualificada/fecha	Firma de la persona cualificada/fecha	Firma de la persona cualificada/fecha
Nombre	Firma de la persona cualificada/fecha	Firma de la persona cualificada/fecha	Firma de la persona cualificada/fecha
Nombre	Firma de la persona cualificada/fecha	Firma de la persona cualificada/fecha	Firma de la persona cualificada/fecha
Nombre	Firma de la persona cualificada/fecha	Firma de la persona cualificada/fecha	Firma de la persona cualificada/fecha
Nombre	Firma de la persona cualificada/fecha	Firma de la persona cualificada/fecha	Firma de la persona cualificada/fecha
Nombre	Firma de la persona cualificada/fecha	Firma de la persona cualificada/fecha	Firma de la persona cualificada/fecha
Nombre	Firma de la persona cualificada/fecha	Firma de la persona cualificada/fecha	Firma de la persona cualificada/fecha
Nombre	Firma de la persona cualificada/fecha	Firma de la persona cualificada/fecha	Firma de la persona cualificada/fecha
Nombre	Firma de la persona cualificada/fecha	Firma de la persona cualificada/fecha	Firma de la persona cualificada/fecha
Nombre	Firma de la persona cualificada/fecha	Firma de la persona cualificada/fecha	Firma de la persona cualificada/fecha
Nombre	Firma de la persona cualificada/fecha	Firma de la persona cualificada/fecha	Firma de la persona cualificada/fecha
Nombre	Firma de la persona cualificada/fecha	Firma de la persona cualificada/fecha	Firma de la persona cualificada/fecha
Nombre	Firma de la persona cualificada/fecha	Firma de la persona cualificada/fecha	Firma de la persona cualificada/fecha





 Leia o manual de manual original antes de utilizar o seu aparelho. Proceda conforme as indicações no manual e guarde o manual para uma consulta posterior ou para terceiros a quem possa vir a vender o aparelho.

- Antes de colocar em funcionamento pela primeira vez é imprescindível ler atentamente as indicações de segurança n.º 5.956-309.0!
- No caso de danos provocados pelo transporte, informe imediatamente o revendedor.

## Índice

Proteção do meio-ambiente . . .	PT	1
Níveis de perigo . . . . .	PT	1
Símbolos no aparelho . . . . .	PT	1
Indicações gerais de segurança	PT	1
Utilização conforme o fim a que se destina a máquina	PT	2
Funcionamento . . . . .	PT	2
Equipamento de segurança . . .	PT	2
Elementos do aparelho . . . . .	PT	3
Colocação em funcionamento . .	PT	4
Manuseamento . . . . .	PT	4
Colocar fora de serviço . . . . .	PT	6
Desactivação da máquina . . . . .	PT	7
Armazenamento . . . . .	PT	7
Transporte . . . . .	PT	7
Dados técnicos . . . . .	PT	8
Conservação e manutenção . . .	PT	10
Ajuda em caso de avarias . . . . .	PT	12
Acessórios . . . . .	PT	14
Instalação da unidade . . . . .	PT	15
Declaração UE de conformidade	PT	18
Garantia . . . . .	PT	18
Serviço de assistência técnica.	PT	19
Inspecções periódicas . . . . .	PT	20

## Proteção do meio-ambiente

	Os materiais da embalagem são recicláveis. Não coloque as embalagens no lixo doméstico, envie-as para uma unidade de reciclagem.
	Os aparelhos velhos contêm materiais preciosos e recicláveis e deverão ser reutilizados. Baterias, óleo e produtos similares não podem ser deitados fora ao meio ambiente. Por isso, elimine os aparelhos velhos através de sistemas de recolha de lixo adequados.

Por favor, não deposite o óleo de motor, o gasóleo ou a gasolina no ambiente. Proteja o solo e elimine óleo velho sem prejudicar o ambiente.

Os detergentes de limpeza Kärcher são de características antiaderentes (ASF). Isso significa que a função de um separador de óleo não é obstruída. No capítulo "Acessórios" é indicada uma lista com os detergentes recomendados.

### Avisos sobre os ingredientes (REACH)

Informações actuais sobre os ingredientes podem ser encontradas em:

[www.kaercher.com/REACH](http://www.kaercher.com/REACH)

## Níveis de perigo

### ⚠ PERIGO

Aviso referente a um perigo eminente que pode conduzir a graves ferimentos ou à morte.

### ⚠ ATENÇÃO

Aviso referente a uma possível situação perigosa que pode conduzir a graves ferimentos ou à morte.

### ⚠ CUIDADO

Aviso referente a uma situação potencialmente perigosa que pode causar ferimentos leves.

### ADVERTÊNCIA

Aviso referente a uma situação potencialmente perigosa que pode causar danos materiais.

## Símbolos no aparelho



Os jactos de alta pressão podem ser perigosos em caso de uso incorrecto. O jacto não deve ser dirigido contra pessoas, animais, equipamento eléctrico activo ou contra o próprio aparelho.



Perigo de queimaduras devido a superfícies quentes!

## Indicações gerais de segurança

- Respeitar as respectivas disposições nacionais do legislador referentes a projectores de jactos líquidos.
- Respeitar as respectivas disposições nacionais do legislador referentes à prevenção de acidentes. Os projectores de jactos líquidos têm que ser controlados regularmente e o resultado do controlo registado por escrito.
- O equipamento de aquecimento da instalação é uma instalação de combustão. As instalações de combustão têm que ser controladas regularmente de acordo com as prescrições nacionais em vigor.
- No caso da instalação ser operada em recintos fechados deve ser assegurada uma evacuação segura dos gases de escape (tubo de gás de escape sem obstruidor da corrente de ar). Além disso, deve ser disponibilizada uma alimentação de ar fresco suficiente.
- De acordo com as prescrições nacionais em vigor, esta lavadora de alta pressão tem que ser colocada em funcionamento por uma pessoa qualificada, caso seja utilizada para fins profissionais. A KÄRCHER já realizou esta primeira colocação em funcionamento por si e documentou a mesma. A documentação referente pode ser adquirida junto do seu agente autorizado KÄRCHER a pedido. P. f. disponibilize o n.º de peça e o n.º de fabrico do aparelho aquando da requisição da documentação.
- Alertamos para o facto que, de acordo com as prescrições nacionais em vigor, o aparelho tem que ser sujeito a uma inspecção periódica por uma pessoa qualificada. Por favor, dirija-se ao seu agente autorizado KÄRCHER.
- Respeitar os avisos de segurança dos detergentes utilizados (normalmente na etiqueta da embalagem).
- Não devem ser feitas quaisquer alterações no aparelho/nos acessórios.

## Prescrições, directivas e regulamentos

Antes de proceder à instalação do aparelho deve-se acordar as devidas medidas juntamente com o limpa-chaminés distrital competente.

Durante a instalação devem ser respeitadas as prescrições do direito de superfície, do direito industrial e a protecção de emissões. Alertamos para as prescrições, directivas e normas indicadas a seguir:

- O aparelho só pode ser instalado por uma empresa especializada, de acordo com as prescrições nacionais em vigor.
- Durante a instalação eléctrica devem ser respeitadas as prescrições legais em vigor no respectivo país de aplicação.
- Os ajustes, trabalhos de manutenção e de reparação no queimador só podem ser efectuados por técnicos do serviço de assistência da Kärcher devidamente especializados.
- Durante o planeamento de uma chaminé é necessário respeitar as prescrições locais em vigor.

## Postos de trabalho

O posto de trabalho situa-se no painel de comando. Os restantes postos de trabalho encontram-se, consoante a estrutura da instalação, nos aparelhos de acessórios (dispositivos de injeção).

## Equipamento de protecção pessoal



Durante a limpeza de componentes amplificadores de ruídos deve-se utilizar uma protecção auditiva, de modo a prevenir danos no aparelho auditivo.

- Utilizar roupa de protecção e óculos de protecção contra salpicos de água ou sujidades.

## Utilização conforme o fim a que se destina a máquina

O aparelho destina-se à remoção de sujidade de superfícies através da utilização de um jacto de água. Este aparelho é especialmente utilizado para a limpeza de máquinas, viaturas e fachadas.

### ⚠ **PERIGO**

*Perigo de ferimentos! Ao utilizar a máquina em estações de serviço ou noutros locais de perigo, observe as respectivas disposições em matéria de segurança.*

Evite que efluentes poluídas com óleo mineral entrem no solo, na água ou na canalização. Por isso, faça lavagens de motor e do chassis inferior somente em locais adequados para este fim e equipados com separador de óleo.

### Requisitos colocados à qualidade da água:

#### **ADVERTÊNCIA**

*Como meio de alta pressão, só pode ser utilizada água limpa. A sujidade provoca o desgaste prematuro ou depósitos no aparelho e nos acessórios.*

*Se for utilizada água de reciclagem, os seguintes valores-limite não podem ser ultrapassados.*

Valor ph	6,5...9,5
Condutibilidade eléctrica *	Condutibilidade de água limpa +1200 µS/cm
Substâncias depositáveis **	< 0,5 mg/l
Substâncias filtráveis ***	< 50 mg/l
Hidrocarbonetos	< 20 mg/l
Cloreto	< 300 mg/l
Sulfato	< 240 mg/l
Cálcio	< 200 mg/l
Dureza total	< 28 °dH < 50 °TH < 500 ppm (mg CaCO <sub>3</sub> /l)
Ferro	< 0,5 mg/l
Manganésio	< 0,05 mg/l
Cobre	< 2 mg/l
Cloro activo	< 0,3 mg/l

Livre de odores agressivos

\* No total, máximo de 2000 µS/cm

\*\* Volume de ensaio 1 l, tempo de depósito 30 min

\*\*\* Sem substâncias abrasivas

## Funcionamento

- A água fria acede através da serpentina de refrigeração do motor e do reservatório com flutuador ao lado de aspiração da bomba de alta pressão. No reservatório com flutuador é adicionado produto descalcificante. A bomba transporta água e detergente através do aquecedor contínuo. O teor de detergente na água pode ser ajustado através de uma válvula de dosagem. O aquecedor contínuo é aquecido com um queimador.
- A saída de alta pressão é ligada a uma rede de alta pressão existente no edifício. Nos pontos de alimentação dessa rede é realizada a ligação da pistola pulverizadora manual com uma mangueira de alta pressão.

## Equipamento de segurança

Os dispositivos de segurança servem para protecção do utilizador e não podem ser colocados fora de serviço nem sofrer alterações no seu funcionamento.

### Dispositivo de protecção contra a falta de água, reservatório com flutuador

O dispositivo de protecção contra a falta de água impede a activação da bomba de alta pressão em caso de falta de água.

### Dispositivo de protecção contra falta de água, bloco de segurança

O dispositivo de protecção contra falta de água impede o sobreaquecimento do queimador em caso de falta de água. O queimador só entra em funcionamento se o sistema dispuser de água suficiente.

### Interruptor manométrico

O interruptor de pressão desliga o aparelho sempre que a pressão de trabalho for excedida. O ajuste não pode ser modificado.

### Válvula de segurança

A válvula de segurança abre com a avaria do interruptor de pressão. Esta válvula foi ajustada e lacrada de fábrica. O ajuste não pode ser modificado.

### Monitorização de chama

A monitorização do queimador desliga o queimador em caso de falta de combustível ou em caso de avaria do queimador. A lâmpada de controlo "Avaria do queimador (E)" brilha.

### Protecção contra sobrecorrente

O interruptor de sobrecorrente dispara se o motor do queimador bloquear. O motor da bomba de alta pressão está protegido por um disjuntor de motor e um interruptor de protecção contra enrolamento.

### Termostato do gás de escape

O termostato do gás de escape dispara sempre que a temperatura do gás de escape exceder os 300 °C. O aparelho é desligado.

### Descarga da pressão do sistema de alta pressão

Após a desactivação do aparelho, através da pistola pulverizadora manual, após expiração do tempo de operacionalidade no sistema de alta pressão abre-se uma válvula magnética, reduzindo a pressão.

### Bloqueio de segurança

O bloqueio de segurança na pistola pulverizadora manual impede de uma ligação acidental da máquina.

## Elementos do aparelho

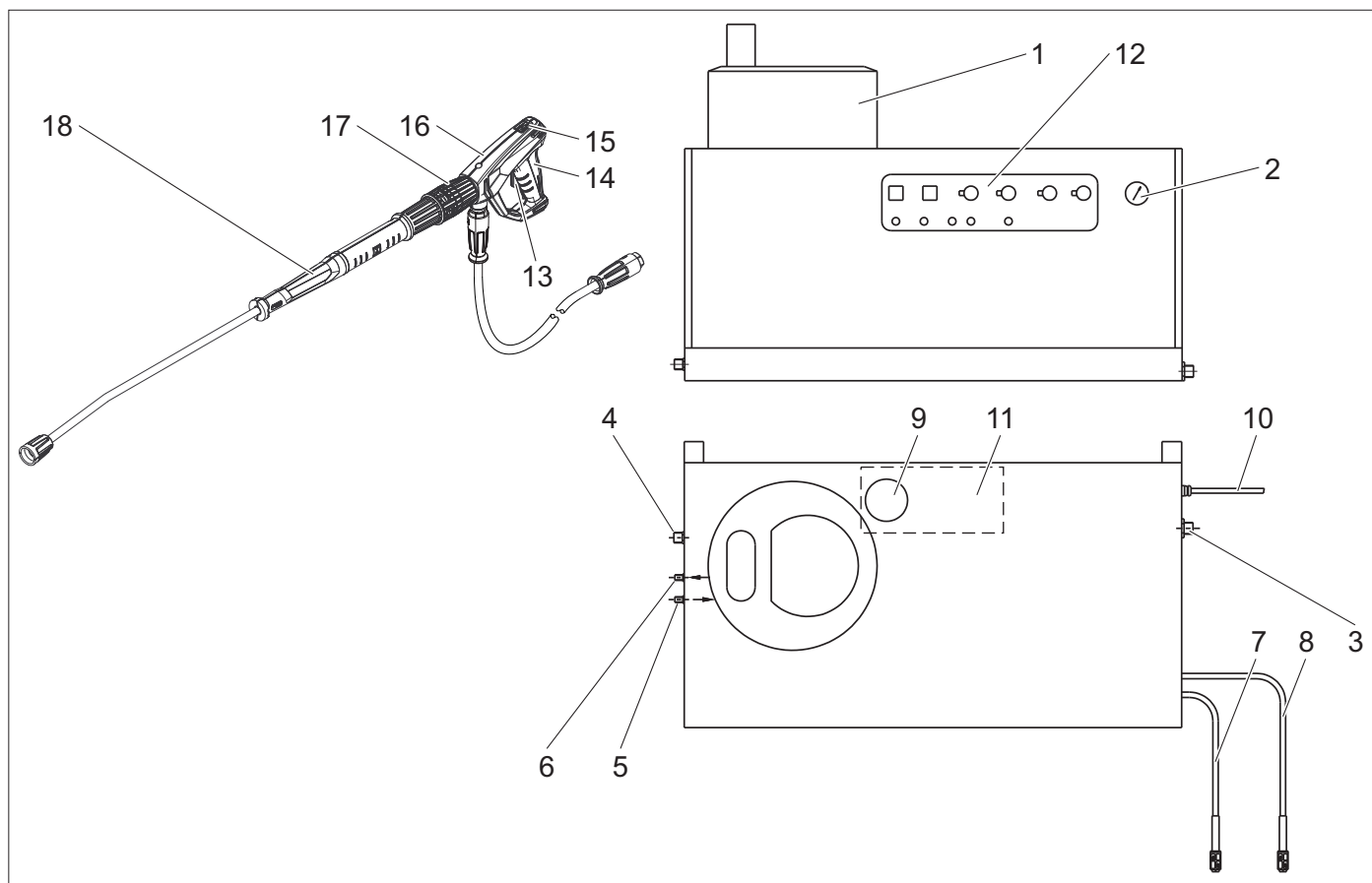


Figura 1

- |   |  |
|---|--|
| 1 Queimador                                       | 11 Reservatório com flutuador                                  |
| 2 Manómetro                                       | 12 Painel de comando   |
| 3 Alimentação de água fresca com filtro           | 13 Alavanca de segurança                                       |
| 4 Instalação de alta pressão EASY!Lock            | 14 Gatilho de disparo  |
| 5 Avanço da tubagem do combustível                | 15 Bloqueio de segurança da pistola pulverizadora manual       |
| 6 Retorno da tubagem do combustível               | 16 Pistola pulverizadora manual EASY!Force                     |
| 7 Mangueira de aspiração de detergente I          | 17 Regulação da pressão/débito na pistola pulverizadora manual |
| 8 Mangueira de aspiração de detergente II (opção) | 18 Lança EASY!Lock   |
| 9 Recipiente do descalcificador                   |  |
| 10 Linha adutora eléctrica                        |  |

## Painel de comando

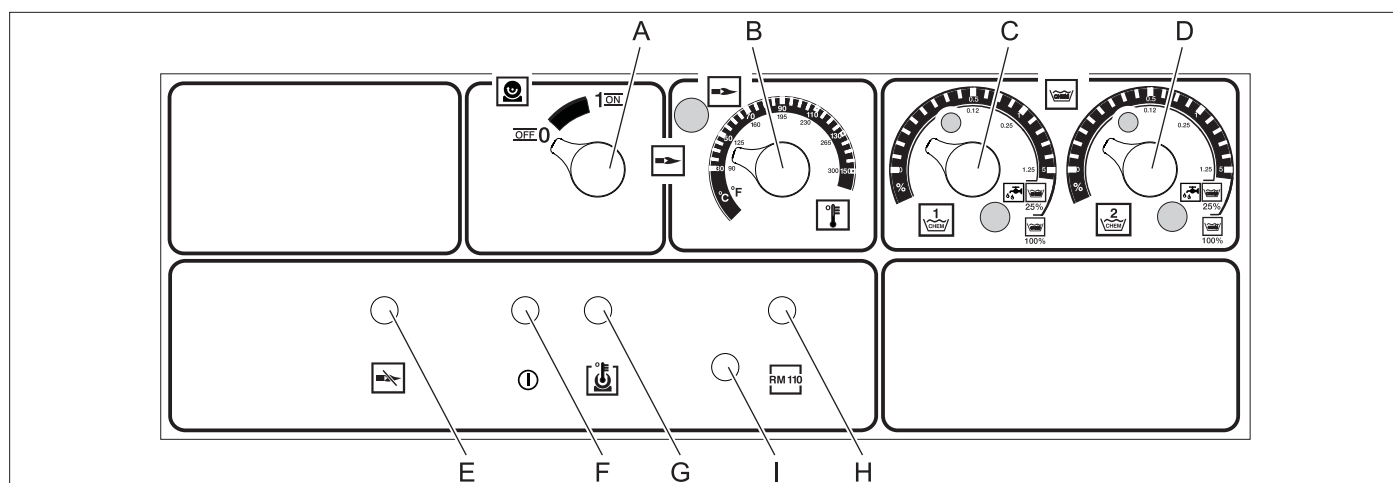


Figura 2

- |   |  |
|---|--|
| A Interruptor da máquina                      | F Lâmpada de controlo "pronto a funcionar"             |
| B Regulador de temperatura                    | G Lâmpada de controlo do sobreaquecimento do motor     |
| C Válvula de dosagem do detergente I          | H Lâmpada de controlo da protecção contra calcificação |
| D Válvula de dosagem do detergente II (opção) | I Bujão - tecla de desbloqueio do motor do queimador   |
| E Lâmpada de controlo de avaria do queimador  |  |

## Colocação em funcionamento

### ⚠ **ATENÇÃO**

Perigo de ferimentos! O aparelho, os acessórios, os tubos e as conexões têm de se encontrar num bom estado. Em caso de dúvidas quanto ao bom estado do aparelho, não o utilizar.

### Conexão de energia eléctrica

- Valores de conexão: vide dados técnicos e placa sinalética.
- A ligação eléctrica tem que ser feita por um electricista credenciado e tem que corresponder a IEC 60364-1.

## Manuseamento

### ⚠ **PERIGO**

Perigo de explosão! Não pulverizar líquidos inflamáveis.

### ⚠ **PERIGO**

Perigo de lesões! Nunca utilizar o aparelho sem a lança montada. Verificar sempre a fixação correcta da lança, antes de utilizar o aparelho. As uniões roscadas da lança têm que ser fixadas manualmente.

### ⚠ **PERIGO**

Perigo de ferimentos! Durante os trabalhos, segurar a pistola pulverizadora manual e a lança com as duas mãos.

### ⚠ **PERIGO**

Perigo de ferimentos! O gatilho de disparo e a alavanca de segurança não devem ser prendidos enquanto o aparelho estiver em funcionamento.

### ⚠ **PERIGO**

Perigo de ferimentos! Contactar os Serviços Técnicos no caso de a alavanca de segurança estar danificada.

### Avisos de segurança

O utilizador deve usar o aparelho de acordo com as especificações. Deve ter em consideração as condições locais e, ao utilizar o aparelho, ter em conta o comportamento de pessoas nas proximidades.

Nunca deixar o aparelho sem vigilância enquanto o mesmo estiver em funcionamento.

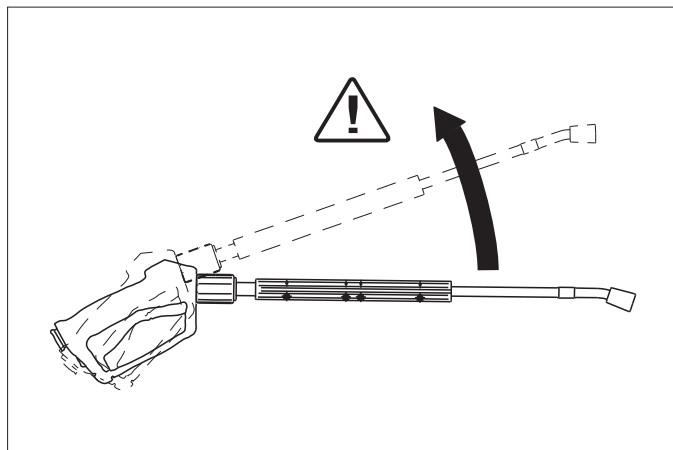
### ⚠ **PERIGO**

- Perigo de queimaduras devido a água quente! Não apontar o jacto de água para pessoas ou animais.
- Perigo de queimaduras devido a componentes quentes da máquina! Não tocar em tubagens e mangueiras não isoladas durante o funcionamento com água quente. Segurar a lança apenas nas platinas. Não tocar no bocal do gás de escape do aquecedor contínuo.
- Perigo de intoxicação ou de queimaduras por detergente! Ter atenção aos avisos nos detergentes. Guardar os detergentes num local inacessível a pessoas não autorizadas.

### ⚠ **PERIGO**

Perigo de vida devido a choque eléctrico! Não aponte o jacto de água contra os seguintes equipamentos:

- Instalações e aparelhos eléctricos,
- esta instalação,
- todos os componentes condutores de electricidade na zona de trabalho.



O jacto de água que sai da lança provoca uma força de recuo. Através da lança angular é gerada uma força para cima.

### ⚠ **PERIGO**

- Perigo de ferimentos! A força de recuo da lança pode provocar a falta de equilíbrio. Você pode cair. A lança pode ser projectada e ferir pessoas. Procurar um local de posicionamento seguro e segurar firmemente a pistola.
- Não dirigir o jacto contra terceiros ou si mesmo para a limpeza de roupa ou sapatos.
- Perigo de lesões devido a partes projectadas! Fragmentos ou objectos projectados podem lesionar pessoas ou animais. Não apontar o jacto de água contra objectos soltos ou quebráveis.
- Perigo de acidentes devido a danos! Limpar pneus e válvulas com uma distância mínima de 30 cm.

### ⚠ **ATENÇÃO**

Perigo devido a substâncias nocivas para a saúde! Não aplicar o jacto de água sobre os seguintes materiais, de modo a evitar a projecção de substâncias nocivas para a saúde:

- Materiais com amianto,
  - Materiais que possam conter substâncias nocivas para a saúde.
- ### ⚠ **PERIGO**
- Perigo de ferimentos por um jacto de água quente! Apenas os tubos flexíveis (mangueiras) de alta pressão originais da Kärcher estão correctamente adaptados à instalação. Não nos responsabilizamos pela utilização de outras mangueiras.
  - Perigo de saúde provocada pelo detergente! Devido ao detergente eventualmente adicionado, a água projectada pelo aparelho não é água potável.
  - Perigo de danos no aparelho auditivo devido a trabalhos em componentes que amplifiquem o ruído! Nestas circunstâncias utilize uma protecção auditiva adequada.

### Abrir/Fechar a pistola pulverizadora manual

- ➔ Abrir a pistola pulverizadora manual: accionar a alavanca de segurança e o gatilho de disparo.
- ➔ Fechar a pistola pulverizadora manual: soltar a alavanca de segurança e o gatilho de disparo.

### Substituir o bocal

### ⚠ **PERIGO**

Perigo de ferimentos! Desligar o aparelho antes de substituir o bocal e accionar a pistola pulverizadora manual até o aparelho ficar isento de pressão.

- ➔ Bloquear a pistola pulverizadora manual; para o efeito, deslocar o bloqueio de segurança para a frente.
- ➔ Substituir o bocal.



## Estabelecer a operacionalidade

### ⚠ **PERIGO**

Perigo de ferimentos por um jacto de água quente!

### ⚠ **PERIGO**

Verificar a mangueira de alta pressão a respeito de danos antes de cada colocação em funcionamento. Substituir imediatamente uma mangueira de alta pressão danificada.

- Controlar a mangueira de alta pressão, tubagens e armaduras (valvuraria) e a lança, antes de cada utilização, quanto a eventuais danos.
- Controlar os acoplamentos das mangueiras quanto à fixação correcta e estanquicidade.

### **ADVERTÊNCIA**

Perigo de danos por funcionamento a seco.

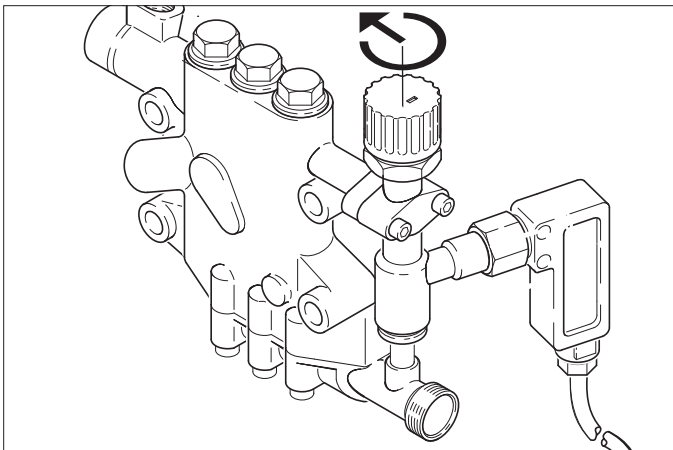
- Controlar o nível de enchimento dos recipientes do detergente e reabastecer sempre que necessário.
- Controlar o nível do descalcificante e reabastecer sempre que necessário.

## Desactivação em caso de emergência

- Rodar o interruptor do aparelho para a posição (A) "0".
- Fechar a alimentação de água.
- Accionar a pistola manual até a máquina ficar sem pressão.

## Ajustar a pressão de serviço e o débito

### Ajuste no aparelho

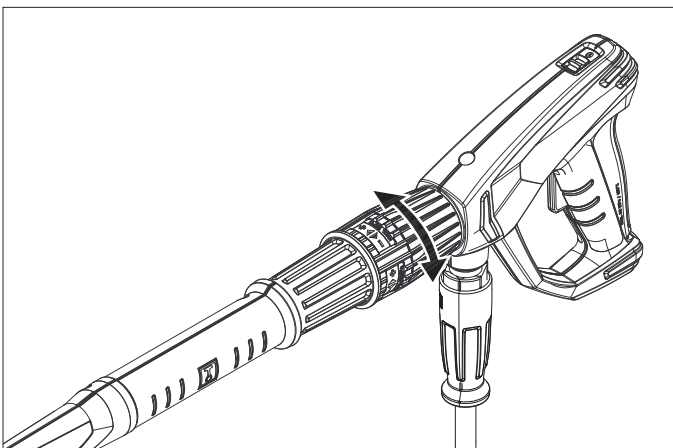


- Rodar a válvula de regulação do volume no sentido dos ponteiros do relógio aumenta a pressão de serviço e aumenta o débito.
- Rodar a válvula de regulação do volume no sentido inverso ao dos ponteiros do relógio reduz a pressão de serviço e reduz o débito.

### Ajuste no regulador de pressão/débito na pistola (opção)

### ⚠ **PERIGO**

Perigo de ferimentos! Durante o ajuste da regulação da pressão/ do débito, deve ter-se em atenção que a união roscada da lança não se solta.



- Uma revolução para a direita do regulador da falta de água resulta numa quantidade de transporte maior e maior pressão de trabalho.
- Uma revolução para a esquerda do regulador da falta de água resulta numa quantidade de transporte menor e menor pressão de trabalho.

## Funcionamento com água fria

- Abrir a admissão de água.



Símbolo "Motor ligado"

- Desbloquear a pistola pulverizadora manual; para o efeito, deslocar o bloqueio de segurança para trás.
- Abrir a pistola e ajustar o interruptor do aparelho (A) em "1" (motor ligado).
- A lâmpada de controlo de operacionalidade (F) indica o estado de operacionalidade.

## Operação com água quente

### ⚠ **PERIGO**

Perigo de queimadura!

### **ADVERTÊNCIA**

Funcionamento com água quente sem combustível provoca danos na bomba do combustível. Antes do funcionamento com água quente deve assegurar a alimentação correcta do combustível.

O queimador pode ser ligado sempre que necessário.



Símbolo "Queimador ligado"

- Rodar o interruptor do aparelho (A) para a posição "0".
- Ajustar a temperatura pretendida da água no regulador da temperatura (B). A temperatura máxima é de 98 °C.

## Funcionamento com vapor

### ⚠ **PERIGO**

Perigo de queimaduras! Em temperaturas de trabalho acima dos 98 °C, a pressão de serviço não pode exceder 3,2 MPa (32 bar). Para a conversão do funcionamento a água quente para o funcionamento a níveis de vapor o aparelho deve ser colocado a frio e desactivado. A conversão deve ser efectuada do seguinte modo:

### ⚠

- substituir o bocal de alta pressão por um bocal de vapor (acessório).

N.º de encomenda	Tipo
4.116-000	HDS 9/14
4.116-001	HDS 12/14

- Ajustar o regulador da temperatura em 150 °C.

### Sem regulação da pressão/débito na pistola

- Ajustar a válvula de regulação do caudal, na bomba de alta pressão, no caudal mínimo (rodar no sentido contrário ao dos ponteiros do relógio).

### Com regulação da pressão/débito na pistola (opção)

- Ajustar a válvula de regulação do caudal, na bomba de alta pressão, no caudal máximo (rodar no sentido dos ponteiros do relógio).
- Ajustar o regulador do caudal de água na pistola, através de uma regulação para a esquerda, para o caudal de água mínimo.

## Operacionalidade

- O aparelho desliga se a pistola fechar durante o funcionamento.
- Ao abrir novamente a pistola, dentro do período de operacionalidade ajustável (2...8 minutos), o aparelho entra automaticamente em funcionamento.
- Se o tempo de operacionalidade for excedido, o temporizador de segurança da bomba e do queimador desligam. A lâmpada de controlo de operacionalidade (F) apaga.
- Para colocar novamente em funcionamento, posicionar o interruptor do aparelho na posição "0" e voltar a ligar. Se o aparelho for comandado por um controlo remoto, a nova colocação em funcionamento pode ser efectuada no respectivo botão do controlo remoto.

## Seleção do bocal

- Os pneus das viaturas só devem ser limpos com um bocal de fenda (plano) de 25° e uma distância mínima do jacto de 30 cm. Os pneus não podem ser limpos sob quaisquer circunstâncias com o jacto circular.

Para todas as restantes tarefas são colocados à disposição os seguintes bocais:

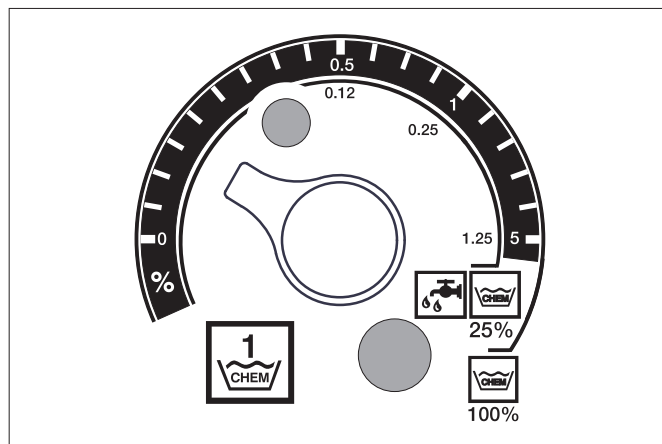
Sujidade	Bocal	Ângulo do jacto	Refª	Pressão [MPa]	Recuo [N]
<b>HDS 9/14</b>					
forte	00060	0°	5.765-240	14	44
média	25060	25°	5.765-027		
suave	40060	40°	5.130-087		
<b>HDS 12/14</b>					
forte	00080	0°	5.765-243	14	55
média	25080	25°	5.765-061		
suave	40080	40°	5.765-221		

No caso de uma tubagem superior a 20 m ou uma mangueira de alta pressão de 2 x 10 m NW 8 devem ser utilizados os seguintes bocais:

Sujidade	Bocal	Ângulo do jacto	Refª	Pressão [MPa]	Recuo [N]
<b>HDS 9/14</b>					
forte	0075	0°	5.765-242	10	37
média	2575	25°	5.765-057		
suave	4075	40°	5.765-220		

## Dosagem do detergente

- Os detergentes facilitam a tarefa de limpeza. Estes são aspirados de um depósito de detergente externo.
- O aparelho está equipado na sua versão base com uma válvula de dosagem (C). Um segundo dispositivo de dosagem (válvula de dosagem D) pode ser adquirido como acessório especial. Neste caso passa a ser possível aspirar dois tipos de detergentes distintos.
- A quantidade de dosagem é ajustada nas válvulas de dosagem do detergente (C ou D) no painel de comando. O valor ajustado corresponde à quota de detergente em percentagem.



- A escala externa é válida para a utilização de detergente não diluído (100 % CHEM).
- A escala interna é válida para detergentes diluídos 1+3 (25 % CHEM + 75 % água).

A tabela seguinte indica o consumo de detergente para os valores da escala externa:

<b>HDS 9/14</b>			
Posição	0,5	1	5
Quantidade de detergente [l/h]	14...15	22...24	50
Concentração do detergente [%]	1,5	2,5	5

<b>HDS 12/14</b>			
Posição	0,5	1	5
Quantidade de detergente [l/h]	10...13	23...27	60
Concentração do detergente [%]	1	2	5

A quantidade exacta de dosagem depende da:

- Viscosidade do detergente
- Altura de aspiração
- Resistência do caudal na tubagem de alta pressão

Se for necessária uma dosagem exacta, a quantidade de detergente aspirada deve ser medida (p. ex. através da aspiração a partir de um copo de medição).

**Aviso:** As recomendações sobre os detergentes a utilizar encontram-se no capítulo "Acessórios".

## Adicionar descalcificante

### ADVERTÊNCIA

*Durante o funcionamento sem descalcificante o aquecedor contínuo pode calcificar.*

A lâmpada de controlo da protecção de calcificação pisca sempre que o recipiente do descalcificante estiver vazio (H).

### Figura 1 - Pos. 9

➔ Reabastecer o recipiente do descalcificante com líquido descalcificante RM 110 (2.780-001).

## Colocar fora de serviço

### ⚠ PERIGO

*Perigo de queimaduras devido a água quente! Após o funcionamento com água quente ou vapor, deixar o aparelho ligado durante, no mínimo, mais dois minutos, com água fria e a pistola aberta, para arrefecê-lo.*

## Depois de trabalhar com detergente

- ➔ Durante o funcionamento a água quente ajustar o regulador da temperatura (B) na temperatura mais baixa.
- ➔ Utilizar o aparelho, pelo menos, durante 30 segundos sem detergente.

## Desligar o aparelho

- ➔ Rodar o interruptor do aparelho para a posição (A) "0".
- ➔ Fechar a alimentação de água.
- ➔ Accionar a pistola manual até a máquina ficar sem pressão.
- ➔ Proteger a pistola pulverizadora manual contra uma abertura inadvertida através do bloqueio de segurança.

## Desactivação da máquina

Durante intervalos de operação mais prolongados ou sempre que não for possível um armazenamento sem geada, devem ser tomadas as seguintes medidas (ver capítulo "Manutenção e conservação", secção "Protecção anticongelante"):

- Esvaziar a água.
- Enxaguar a máquina com anti-congelante.
- Desligar o interruptor principal e bloquear ou desconectar a ficha Cekon.

## Armazenamento

### △ CUIDADO

*Perigo de ferimentos e de danos! Ter atenção ao peso do aparelho durante o armazenamento.*

## Transporte

### ADVERTÊNCIA

*Durante o transporte, proteger o gatilho de disparo contra danos.*

### △ CUIDADO

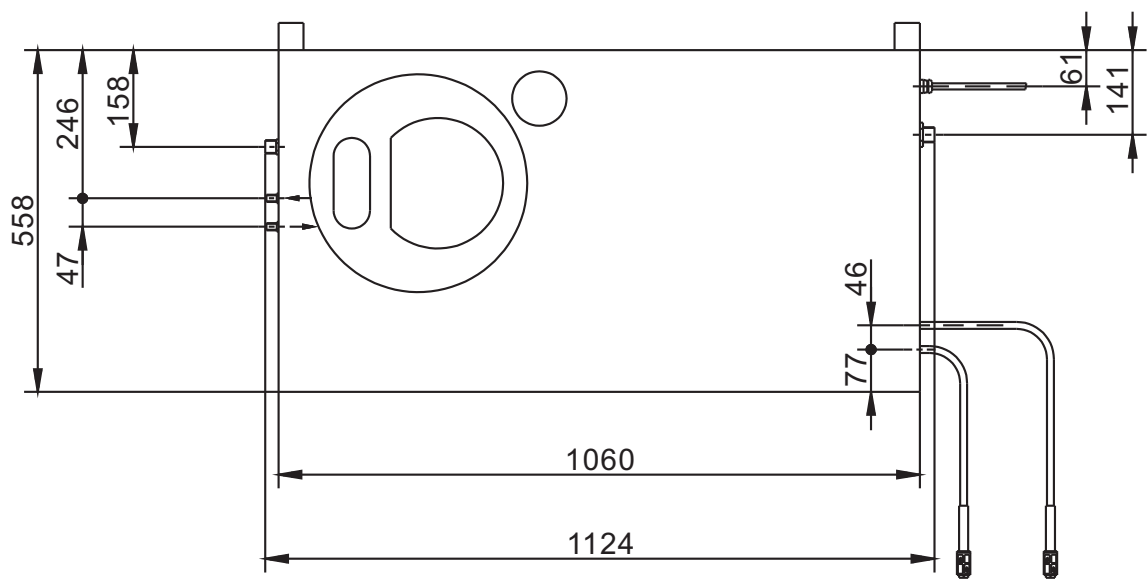
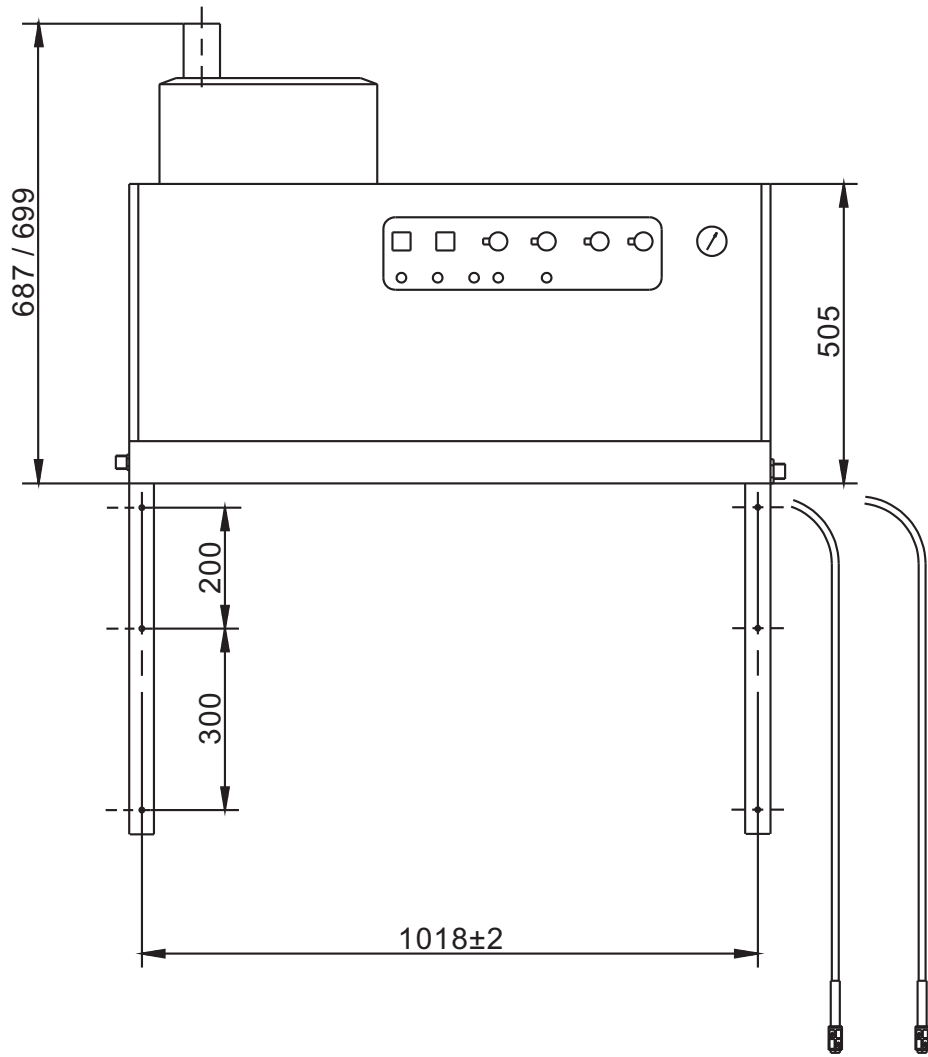
*Perigo de ferimentos e de danos! Ter atenção ao peso do aparelho durante o transporte.*

- Durante o transporte em veículos, proteger o aparelho contra deslizos e tombamentos, de acordo com as directivas em vigor.

## Dados técnicos

		HDS 9/14	HDS 12/14	HDS 12/14
		1.698-917	1.699-921	1.699-923
<b>Dados relativos à potência</b>				
Pressão de serviço da água (com bocal padrão)	MPa (bar)	14 (140)	14 (140)	14 (140)
Pressão máx. de serviço na operação a vapor (com bocal a vapor)	MPa (bar)	3,2 (32)	3,2 (32)	3,2 (32)
Ref <sup>a</sup> bocal de vapor	--	4.116-000	4.116-001	4.116-001
Máx. pressão de serviço admissível (válvula de segurança)	MPa (bar)	18,5 (185)	18,5 (185)	18,5 (185)
Quantidade de transporte da água (regulável continuamente)	l/h (l/min)	500-930 (8,3-15,5)	600-1200 (10-20)	600-1200 (10-20)
Vazão, operação a vapor	l/h (l/min)	470 (7,8)	600 (10)	600 (10)
Aspiração do detergente (regulável continuamente)	l/h (l/min)	0-50 (0-0,8)	0-60 (0-1)	0-60 (0-1)
<b>Ligação de água</b>				
Quantidade de admissão (mín.)	l/h (l/min)	1100 (18,3)	1300 (21,7)	1300 (21,7)
Pressão de admissão (mín.)	MPa (bar)	0,1 (1)	0,1 (1)	0,1 (1)
Pressão de admissão (máx.)	MPa (bar)	0,6 (6)	0,6 (6)	0,6 (6)
<b>Ligação eléctrica</b>				
Tipo de corrente	--	3N~	3N~	3N~
Frequência	Hz	50	50	50
Tensão	V	400	400	230
Potência da ligação	kW	6,4	7,5	8,2
Protecção eléctrica (de acção lenta)	A	16	20	32
Tipo de protecção	--	IPX5	IPX5	IPX5
Classe de protecção	--	I	I	I
Impedância da rede máx. permitida	Ohm	(0,381+j 0,238)	--	--
Linha adutora eléctrica	mm <sup>2</sup>	5 x 2,5	5 x 2,5	5 x 4
<b>Temperatura</b>				
Temperatura de admissão (máx.)	°C	30	30	30
Temperatura máx. de serviço da água quente	°C	98	98	98
Temperatura máx. de serviço a vapor	°C	155	155	155
Aumento da temperatura com passagem máxima de água	°C	56±2	54±2	54±2
Capacidade de aquecimento bruta	kW	68	85	85
Consumo do combustível	kg/h	5,8	7,1	7,1
Evacuação de chaminé	kPa	0,01-0.04	0,01-0.04	0,01-0.04
Corrente de massa de gás de escape - carga máxima	kg/h	124	155	155
<b>Produtos de consumo</b>				
Combustível	--	Óleo combustível extra leve ou gasóleo	Óleo combustível extra leve ou gasóleo	Óleo combustível extra leve ou gasóleo
<b>Medidas e pesos</b>				
Comprimento	mm	1124	1124	1124
Largura	mm	558	558	558
Altura	mm	687	699	699
Peso de funcionamento típico	kg	164,4	178,8	178,8
<b>Valores obtidos segundo EN 60335-2-79</b>				
Emissão de ruído				
Nível de pressão acústica L <sub>pA</sub>	dB(A)	74	76	76
Insegurança K <sub>pA</sub>	dB(A)	1	1	1
Valor de vibração mão/braço				
Pistola pulverizadora manual	m/s <sup>2</sup>	2,2	2,3	2,3
Lança	m/s <sup>2</sup>	1,8	2,1	2,1
Insegurança K	m/s <sup>2</sup>	1,0	1,0	1,0





## Conservação e manutenção

### ⚠ PERIGO

Perigo de ferimentos! Antes de iniciar quaisquer trabalhos de manutenção e de reparação deve-se desligar o interruptor principal ou desconectar a ficha Cekon.

### Plano de manutenção

Momento da re- lização	Actividade	grupo de construção afecta- do	Execução	por quem
Diariamente	Controlar a pistola pulverizadora manual	Pistola pulverizadora manual	Verificar se a pistola pulverizadora fecha correctamente. Controlar o funcionamento da protecção contra um manuseamento inadvertido. Substituir pistolas pulverizadoras manuais defeituosas.	Operador
	Controlar a mangueira de alta pressão	Tubagens de saída, mangueiras para o aparelho de trabalho	Controlar as mangueiras quanto a danos. Substituir imediatamente mangueiras danificadas. Perigo de acidente!	Operador
	Controlar o lado de conexão com conector de rede	Ligação eléctrica com ficha/tomada	Controlar o cabo de conexão com conector de rede relativamente a danos. O cabo de conexão danificado tem que ser imediatamente substituído pelos nossos Serviços Técnicos ou por um electricista autorizado.	Operador
Semanalmente ou após 40 horas de serviço	Controlar o nível do óleo	Recipiente do óleo na bomba	Se o óleo apresentar um aspecto leitoso é necessário mudá-lo.	Operador
	Controlar o nível do óleo	Recipiente do óleo na bomba	Verificar o nível de óleo da bomba. Reabastecer em caso de necessidade (Nº de encomenda 6.288-016).	Operador
	Limpar o filtro (peneira)	Peneira na admissão da água	Ver secção "Limpar filtro".	Operador
Mensalmente ou após 200 horas de serviço	Limpar e controlar eléctrodos de ignição	Eléctrodos de ignição na tampa do aquecedor contínuo	Desaparafusar a tubagem do combustível, desmontar e limpar os eléctrodos. Controlar o ajuste dos eléctrodos segundo o esquema indicado na página seguinte e reajustar sempre que necessário.	Operador com instrução
	Controlar a bomba	Bomba de alta pressão	Controlar a bomba quanto a fugas. Contactar o serviço de assistência no caso de caírem mais de 3 gotas por minuto.	Operador
	Controlar quanto a depósitos internos	Toda a instalação	Colocar a instalação em funcionamento com lança e sem bocal de alta pressão. A instalação deve ser descalcificada sempre que a pressão de serviço no manómetro dos aparelhos exceder 3 MPa. O mesmo aplica-se sempre que, durante o funcionamento de uma tubagem de alta pressão (saída de água na saída de alta pressão), for detectada uma pressão de serviço superior a 0,7–1 MPa.	Operador com instrução para descalcificação
	Limpar o filtro (peneira)	Filtro no dispositivo de protecção contra a falta de água	Ver secção "Limpar filtro".	Operador
Semestralmente ou após 1000 horas de serviço	Mudança do óleo	Bomba de alta pressão	Purgar o óleo. Abastecer 1 l de óleo novo (Nº de encomenda 6.288-016). Controlar o nível de enchimento no recipiente do óleo.	Operador
	controlar, limpar	Toda a instalação	Controlo visual da instalação, controlar as ligações de alta pressão quanto à estanquicidade, controlar a válvula de descarga quanto à estanquicidade, controlar mangueira de alta pressão, controlar tanque acumulador de pressão, limpar filtro/substituir o filtro do combustível, remover a fuligem / descalcificar a serpentina de aquecimento, limpar / substituir os eléctrodos de ignição, limpar / substituir o bocal do queimador, ajustar o queimador.	Serviço de assistência técnica
Anualmente	Controlo de segurança	Toda a instalação	Controlo de segurança segundo as prescrições nacionais em vigor, relativamente a jactos líquidos.	Técnico
Inspecção periódica o mais tardar de 5 em 5 anos	Controlo de pressão	Toda a instalação	Efectuar ensaio de pressão segundo predefinição do fabricante.	Técnico

## Contrato de manutenção

Existe a possibilidade de assinar um contrato de manutenção com o respectivo escritório de venda da Kärcher.

## Limpar os filtros (peneiras)

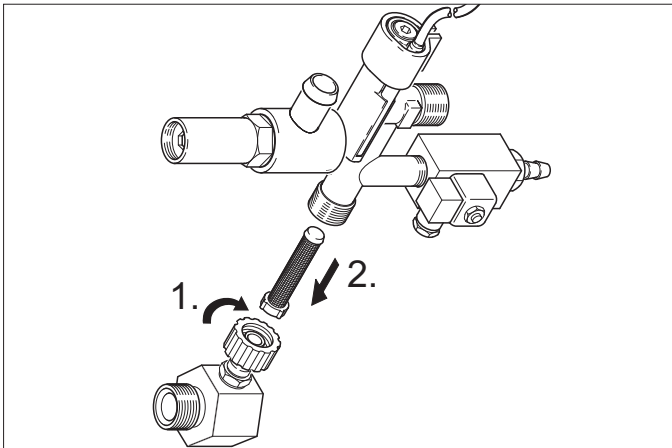
### Peneira na admissão da água

#### Figura 1 - Pos. 3

- Fechar a alimentação de água.
- Desaparafusar a mangueira de admissão no aparelho.
- Deslocar o filtro (peneira) com uma chave de fendas para fora da ligação.
- Limpar o filtro (peneira)
- Voltar a montar na ordem inversa.

### Filtro no dispositivo de protecção contra a falta de água

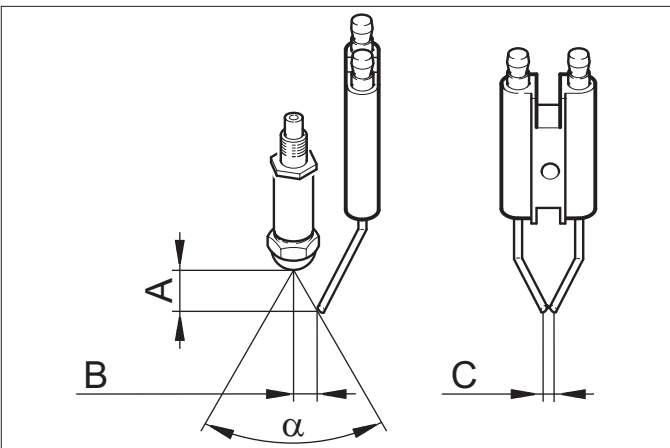
- Remover as chapas de cobertura.
- Desaparafusar a peça angular do bloco de segurança.



- Aparafusar o parafuso M8x30 no filtro.
- Retirar o parafuso e o filtro com um alicate.
- Limpar o filtro (peneira)
- Voltar a montar na ordem inversa.

## Ajuste dos eléctrodos

Os eléctrodos de ignição devem ser ajustados segundo as seguintes indicações:



	A	B	C	a
HDS 9/14	4,5±0,5	3,5±0,5	3+0.5	60°
HDS 12/14	3,5±0,5	3,5±0,5	3+0.5	60°

## Descalcificar

Em caso de depósitos nas tubagens, a resistência do caudal aumenta, pelo que o interruptor de pressão pode disparar.

### ⚠ PERIGO

*Perigo de explosões por gases inflamáveis! Durante a descalcificação é proibido fumar. Providenciar uma boa ventilação.*

### ⚠ PERIGO

*Perigo de lesões por ácidos! Usar óculo e luvas de protecção.*

### Execução

Para os trabalhos de descalcificação só podem ser utilizados solventes controlados por lei e munidos do símbolo de verificação.

- RM 100 (Nº de enc. 6.287-008) dissolve o calcário e ligações simples em calcário, bem como, resíduos de detergente.
- RM 101 (Nº de enc. 6.287-013) dissolve depósitos que não são dissolvidos com RM 100.
- Encher um recipiente de 20 litros com 15 l de água.
- Adicionar um litro de solvente.
- Ligar a mangueira de água directamente na cabeça da bomba e posicionar a extremidade livre no recipiente.
- Inserir a lança conectada, sem bocal, no recipiente.
- Abrir a pistola pulverizadora manual e não fechar durante o processo de descalcificação.
- Comutar o interruptor do aparelho em "Queimador lig." até serem atingidos cerca de 40 °C.
- Desligar o aparelho e deixar repousar durante cerca de 20 minutos. A pistola pulverizadora manual deve permanecer aberta.
- Esvaziar de seguida o aparelho com a bomba.

**Aviso:** Para garantir uma protecção contra corrosão e para a neutralização de resíduos de ácidos aconselhamos que seja bombeada uma solução alcalina (p. ex. RM 81) sobre o recipiente do detergente, através de todo o aparelho.

## Protecção contra o congelamento

O aparelho deve ser posicionado em recintos protegidos contra geada. No caso de perigo de geada, p. ex. no caso de instalações no exterior, o aparelho deve ser esvaziado e lavado com produto anticongelante.

### Escoar a água

- Desmontar a mangueira de alimentação de água e a mangueira de alta pressão.
- Deixar funcionar a máquina durante, no máx., 1 minuto até que toda a água tenha saído da bomba e das mangueiras.
- Desmontar a mangueira de alimentação no fundo da caldeira e retirar toda a água da serpentina de aquecimento.

### Enxaguar a máquina com anti-congelante

**Aviso:** Respeitar as instruções de utilização do fabricante do anticongelante.

- Abastecer o produto anticongelante comum no reservatório com flutuador até ao topo.
- Posicionar o recipiente de recolha por baixo da saída de alta pressão.
- Ligar o aparelho e deixá-lo trabalhar até o dispositivo de protecção de falta de água no reservatório com flutuador disparar e o aparelho desligar.

Desse modo, obtém-se assim uma protecção contra corrosão.

## Ajuda em caso de avarias

### ⚠ PERIGO

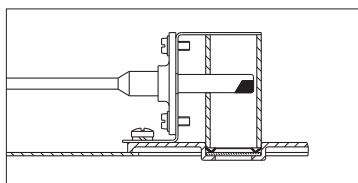
Perigo de ferimentos! Antes de iniciar quaisquer trabalhos de manutenção e de reparação deve-se desligar o interruptor principal ou desconectar a ficha Cekon.

Avaria	Possível causa	Eliminação da avaria	por quem
Aparelho não funciona e a lâmpada de controlo de operacionalidade (F) não brilha	O aparelho não está ligado à tensão.	Controlar a rede eléctrica.	Electricista
	Temporizador de segurança em funcionamento.	Desligar e voltar a ligar o aparelho no respectivo interruptor.	Operador
	Fusível queimado no circuito de comando (F3). Fusível está incluído no transformador de comando (T2).	Inserir novo fusível e eliminar o motivo da sobrecarga no caso do fusível voltar a queimar.	Serviço de assistência técnica
	Interruptor de pressão HD (alta pressão) ou ND (baixa pressão) defeituoso.	Controlar interruptor de pressão.	Serviço de assistência técnica
	Avaria do módulo temporizador (A1).	Verificar as ligações e substituir em caso de necessidade.	Serviço de assistência técnica
Lâmpada de controlo do sobreaquecimento do motor + (G) brilha	Disparo do sensor térmico (WS) no motor ou do interruptor de protecção de sobrecorrente (F1).	Eliminar a causa da sobrecarga.	Serviço de assistência técnica
	Disparo do dispositivo de protecção contra falta de água no reservatório com flutuador.	Eliminar a falta de água.	Operador
Queimador não executa ignição ou a chama apaga durante a operação	Regulador da temperatura (B) está ajustado demasiado baixo.	Ajustar o regulador de temperatura em valor mais alto.	Operador
	O interruptor do aparelho não está ajustado em queimador.	Ligar o queimador.	Operador
	Desactivação do dispositivo de protecção contra falta de água do bloco de segurança.	Assegurar uma alimentação de água suficiente. Controlar a estanquicidade do aparelho.	Operador
A lâmpada de controlo "Avaria do queimador (E)" brilha*	Depósito do combustível vazio.	Encher combustível.	Operador
	Filtro do combustível entupido.	Limpar o filtro do combustível. Para tal, desenroscar o filtro do combustível, limpá-lo e voltar a enroscar.	Operador
	Célula fotoeléctrica da monitorização da chama está mal ajustada ou avariada.	Verificar o assento correcto da célula fotoeléctrica. **	Operador
	Falta de faísca de ignição (visível através do óculo de inspecção na tampa do queimador).	Controlar a distância dos eléctrodos entre o transformador de ignição e o cabo de ignição. Corrigir a distância ou substituir as peças defeituosas. Limpar se necessário.	Serviço de assistência técnica
	Motor do queimador está bloqueado.	Eliminar o bloqueio. Remover o bujão (I) no painel de comando e desbloquear o interruptor de protecção contra sobrecorrente. Inserir novamente o bujão.	Serviço de assistência técnica
	Avaria na bomba do combustível ou na válvula magnética do combustível.	Controlar as peças e substituir as peças danificadas.	Operador

\*

**Aviso:** Desligar e ligar a instalação para desbloquear a avaria do queimador.

\*\*



<b>Avaria</b>	<b>Possível causa</b>	<b>Eliminação da avaria</b>	<b>por quem</b>
A lâmpada de controlo da protecção contra calcificação (H) brilha	Descalcificante consumido.	Adicionar descalcificante.	Operador
Insuficiente ou nenhuma alimentação do detergente	Válvula de dosagem na posição "0".	Ajustar a válvula de dosagem do detergente.	Operador
	Filtro do detergente entupido ou tanque vazio.	Limpar ou reabastecer.	Operador
	Fuga ou entupimento nas mangueiras/válvulas de dosagem ou válvula magnética do detergente.	Controlar, limpar.	Operador
	Avaria do sistema electrónico ou da válvula magnética.	Substituir	Serviço de assistência técnica
A máquina não atinge a pressão máxima	Bocal danificado.	Substituir bocal.	Operador
	Esvaziar o reservatório do detergente.	Reabastecer detergente.	Operador
	Não tem suficiente água.	Assegurar uma alimentação adequada de água.	Operador
	Filtro na entrada da água entupido.	Controlar, desmontar o filtro e limpar.	Operador
	Fuga na válvula de dosagem do detergente.	Controlar e vedar.	Operador
	Fuga nos tubos flexíveis (mangueiras) do detergente.	Substituir	Operador
	Válvula do flutuador empanca.	Controlar o livre funcionamento.	Operador
	Fuga na válvula de segurança.	Controlar o ajuste e montar novo vedante em caso de necessidade.	Serviço de assistência técnica
Bomba de alta pressão emite ruídos de pancadas e manómetro oscila fortemente	Fuga na válvula de regulação das quantidades ou com ajuste muito baixo.	Controlar as peças da válvula e substituir em caso de danificação ou limpar em caso de sujidade.	Serviço de assistência técnica
	Avaria da válvula magnética para a descarga da pressão.	Substituir a válvula magnética.	Serviço de assistência técnica
Bomba de alta pressão emite ruídos de pancadas e manómetro oscila fortemente	Amortizador das oscilações com defeito.	Substituir o amortizador das oscilações.	Serviço de assistência técnica
	Bomba de água aspira pequena quantidade de ar.	Controlar o sistema de aspiração e eliminar fugas.	Operador
O aparelho liga e desliga continuamente quando a pistola manual está aberta.	Bocal na lança entupido.	Controlar, limpar.	Operador
	O aparelho tem calcário.	Ver secção "Descalcificar".	Operador
	Desajuste do ponto de comutação de sobrecorrente.	Requerer o reajuste do dispositivo de sobrecorrente.	Serviço de assistência técnica
	Filtro entupido no dispositivo de protecção contra a falta de água.	Controlar, desmontar o filtro e limpar.	Operador
O aparelho não desliga com a pistola pulverizadora manual fechada	A bomba não está totalmente isenta de ar.	Ajustar o interruptor do aparelho em "0" e puxar a pistola pulverizadora manual até não sair mais nenhum líquido do bocal. Ligar novamente o aparelho. Repetir este processo até atingir a completa pressão de serviço.	Operador
	Avaria da válvula de segurança ou do vedante da mesma.	Substituir a válvula de segurança ou o vedante.	Serviço de assistência técnica

## Acessórios

### Detergente

Os detergentes facilitam as tarefas de limpeza. Na tabela é apresentada uma selecção de detergentes. Antes da aplicação dos detergentes é necessário observar os avisos na embalagem.

Campo de aplicação	Sujidade, tipo de aplicação	Detergente	Valor pH (aprox.) solução de 1 % na água da companhia
Oficinas mecânicas automóveis, bombas de gasolina, transportadores, parque de veículos	Pó, sujidade rodoviária, óleos minerais (em superfícies lacadas/pintadas)	RM 55 ASF **	8
		RM 22/80 - pó ASF	12/10
		RM 81 ASF	9
		RM 803 ASF	10
		RM 806 ASF	11
	Conservação de viaturas	RM 42 cera fria para lavagem a alta pressão	8
		RM 820 - cera quente ASF	7
		RM 821 - cera de pulverização ASF	6
		RM 824 - super cera de anti-aderência ASF	7
		RM 44 gel de limpeza para jantes	9
Indústria transformadora de metais	Óleos, massas lubrificantes, pó e sujidades similares	RM 22 - pó ASF	12
		RM 55 ASF	8
		RM 81 ASF	9
		RM 803 ASF	10
		RM 806 ASF	12
		RM 31 ASF (forte sujidade)	12
		RM 39 - líquido (com protecção contra corrosão)	9
Empresas transformadoras do ramo alimentar	Sujidade leve até média, massas lubrificantes/óleos, superfícies grandes	RM 55 ASF	8
		RM 81 ASF	9
		RM 882 espuma de gel OSC	12
		RM 58 ASF (produto de limpeza de espuma)	9
		RM 31 ASF *	12
	Resina de fumo	RM 33 *	13
	Limpeza e desinfecção	RM 732	9
	Desinfecção	RM 735	7...8
	Calcário, depósitos minerais	RM 25 ASF *	2
		RM 59 ASF (limpeza com espuma)	2
Zonas sanitárias ***	Calcário, depósitos de urina, soluções de sabão, etc.	RM 25 ASF * (limpeza profunda)	2
		RM 59 ASF (limpeza com espuma)	2
		RM 68 ASF	5

\* = apenas para curtas aplicações, método de dois passos, lavar com água limpa

\*\* = ASF = anti-aderente

\*\*\* = para uma pulverização prévia é adequado Foam-Star 2000

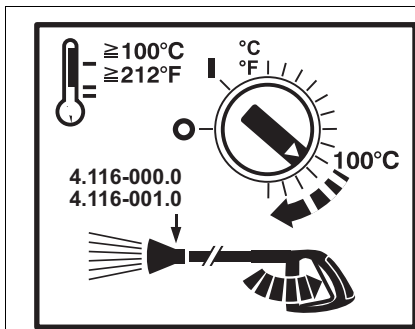
## Instalação da unidade



**Apenas para técnicos autorizados!**

### Generalidades

- O equipamento de aquecimento da instalação é uma instalação de combustão. Observar as normas vigentes no local de instalação.
- Utilizar apenas chaminés/ tubagens de evacuação do gás de escape testadas e certificadas.



Substituir o bocal de alta pressão por um bocal de vapor, no caso de temperaturas de trabalho superiores a 100 °C.

### ⚠ PERIGO

Perigo de queimaduras! Este símbolo deve ser colocado em cada local de remoção.

### Tanque do óleo de aquecimento

Durante a colocação de um tanque de óleo de aquecimento no recinto de instalação devem ser observadas as disposições sobre o armazenamento de líquidos inflamáveis (consultar na editora "Carl Heymanns Verlag", Colónia, [www.heymanns.com](http://www.heymanns.com)).

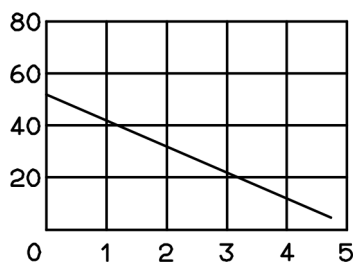
### Tubagens do combustível

Durante a instalação das tubagens do combustível deve ser observado o diagrama indicado em baixo.

Além disso, deve ser previsto um sistema de duas vias, de avanço e retorno.

- Máxima pressão prévia do óleo de aquecimento: 0,05 MPa (0,5 bar)
- Máximo vácuo entre o filtro do óleo de aquecimento e a bomba: 0,04 MPa (0,4 bar)

Comprimento do tubo de aspiração em m



Altura de aspiração em m

Possível comprimento do tubo de aspiração nos tubos com (largura nominal) NW 8

### Tubo de gás de escape (fumo)

- Cada aparelho deve ser ligado a uma chaminé individual.
- A condução do gás de escape deve ser efectuada em conformidade com as prescrições locais em vigor e segundo as instruções do limpa-chaminés competente.

Recomendamos a montagem de um obstruidor da corrente de ar entre a instalação e a chaminé.

**Aviso:** Para atingir os valores de combustão deve ser cumprido o valor de evacuação da chaminé indicado nos dados técnicos.

## Montagem na parede

- No caso de montagem na parede deve-se verificar a capacidade de carga da parede. O material de fixação incluído no volume de fornecimento é adequado para betão. Para materiais de construção ocos, tijolos e paredes em betão celular devem ser utilizadas buchas e parafusos adequados como, por exemplo, ganchos de injeção (ver esquema de furação na folha de dimensões).
- **Figura 3 - pos. 19 e 23**  
O aparelho não pode ser conectado de modo rígido à rede de tubagens de água ou à rede de tubagens de alta pressão. As tubagens de ligação devem ser obrigatoriamente montadas.
- **Figura 3 - A**  
Entre a rede de tubagens de água e a mangueira de ligação deve ser prevista uma torneira de paragem.

### Montagem das tubagens de alta pressão

Durante a montagem de tubagens de alta pressão devem ser respeitadas as prescrições legais em vigor no respectivo país de aplicação.

- A queda de pressão da tubagem deve ser inferior a 1,5 MPa.
- A tubagem concluída deve ser controlada com 28 MPa.
- O isolamento da tubagem deve ser resistente até uma temperatura de 155 °C.

### Colocar os recipientes do detergente

#### Figura 3 - pos. 20

Os recipientes devem ser posicionados de modo que o nível inferior do detergente não esteja mais de 1,5 m abaixo da base do aparelho e que o nível superior não se situe acima da base do aparelho.

### Alimentação de água

#### Figura 3 - B e pos. 19

- Ligar a entrada de água com uma mangueira de água adequada à rede de água.
- A potência da alimentação de água deve ser de, pelo menos, 1300 l/h com, pelo menos, 0,1 MPa.
- A temperatura da água deve ser inferior a 30 °C.

### Ligação eléctrica

#### ADVERTÊNCIA

A impedância de rede máx. permitida, no ponto de conexão eléctrico (ver dados técnicos), não pode ser excedida. Em caso de dúvidas sobre a impedância de rede existente no seu ponto de conexão, deve entrar em contacto com a empresa de fornecimento de energia.

**Aviso:** Os processos de ligação provocam breves quedas de tensão. Em condições desfavoráveis da rede eléctrica, outros aparelhos poderão ser prejudicados por este efeito.

- Valores de conexão: vide dados técnicos e placa sinalética.
- A ligação eléctrica tem que ser feita por um electricista credenciado e tem que corresponder a IEC 60364-1.
- As peças condutoras de corrente, cabos e aparelhos situados na zona de trabalho devem estar protegidos correctamente contra salpicos de água.

### ⚠ PERIGO

Para evitar acidentes relacionados com a electricidade, recomendamos utilizar tomadas com disjuntor de corrente de defeito intercalado (máx. 30 mA corrente de activação nominal).

### Ligação eléctrica de instalação fixa

→ Estabelecer a ligação eléctrica.

Para a desactivação da máquina de limpeza estacionária a alta pressão deve ser instalado um interruptor principal fechável (figura 3 - Pos. 6) num local de fácil acesso e seguro.

A largura de abertura do contacto do interruptor principal deve ser de, pelo menos, 3 mm.

### Ligação eléctrica com ficha/tomada

- Montar a ficha Cekon no cabo de ligação do aparelho.
- Inserir a ficha Cekon na tomada.

De modo a permitir a desactivação da máquina de limpeza estacionária a alta pressão, a ficha Cekon deve ser de fácil acesso para proceder à separação da rede.

### Primeira colocação em funcionamento

- Antes da primeira utilização, cortar a ponta da tampa do recipiente do óleo na bomba de água.

### Medidas antes da colocação em funcionamento

#### ⚠ PERIGO

*Perigo de explosão! Encher somente gasóleo ou outro óleo combustível leve. Combustíveis inadequados, tais como gasolina, não podem ser utilizados.*

- Encher depósito do combustível.

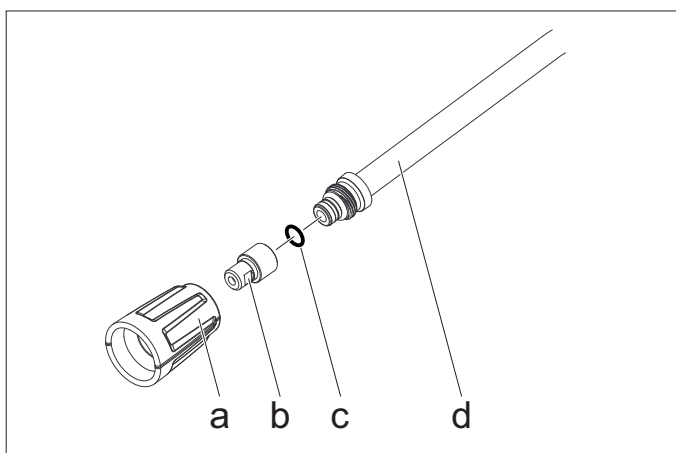
#### ADVERTÊNCIA

*Funcionamento com água quente sem combustível provoca danos na bomba do combustível. Antes do funcionamento com água quente deve assegurar a alimentação correcta do combustível.*

#### Figura 3 - pos. 14

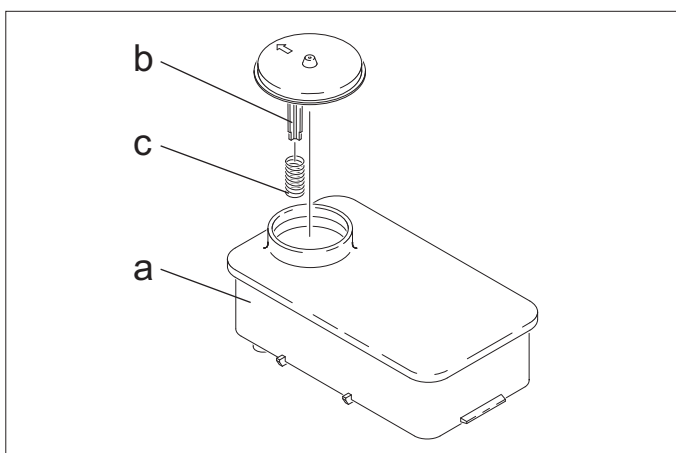
**Aviso:** Apenas com uma rotação, o sistema EASY!Lock une, de forma rápida e segura, os componentes através de uma rosca de aperto rápido.

- Ligar a mangueira de alta pressão à pistola pulverizadora manual e lança e conectar estes elementos na saída de alta pressão no aparelho ou na rede de tubagem de alta pressão.



- Fixar o bocal (b) com a porca de capa (a) na lanca (d). Ter em atenção que o anel de vedação (c) esteja correctamente posicionado na ranhura.

### Protecção contra calcário

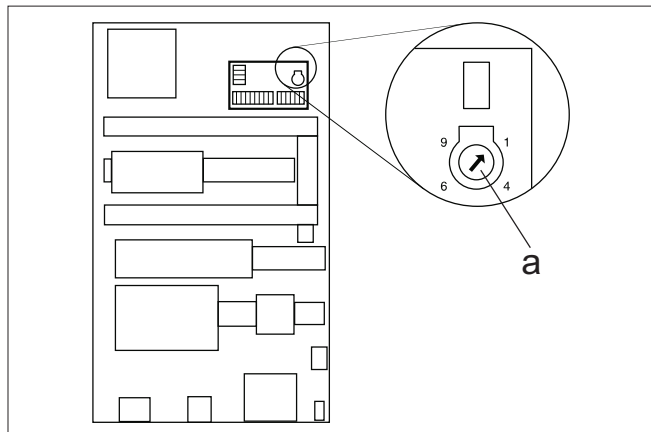


- Remover a mola (c) do apoio da tampa (b) do recipiente do descalcificador (a).
- Encher o recipiente com líquido descalcificante Kärcher RM 110 (Nº de encomenda 2.780-001).

#### ⚠ PERIGO

*Tensão eléctrica perigosa! O ajuste só pode ser efectuado por um técnico electricista autorizado.*

- Determinar a dureza da água local:
  - pela empresa local de fornecimento de água,
  - com um aparelho de controlo da dureza (Nº de encomenda 6.768-004).
- Remover a cobertura do aparelho.
- Abrir a caixa de distribuição no painel de comando.



- Ajustar o potenciômetro de rotação (a) consoante a dureza da água. Com o auxílio da tabela é possível efectuar o ajuste correcto.

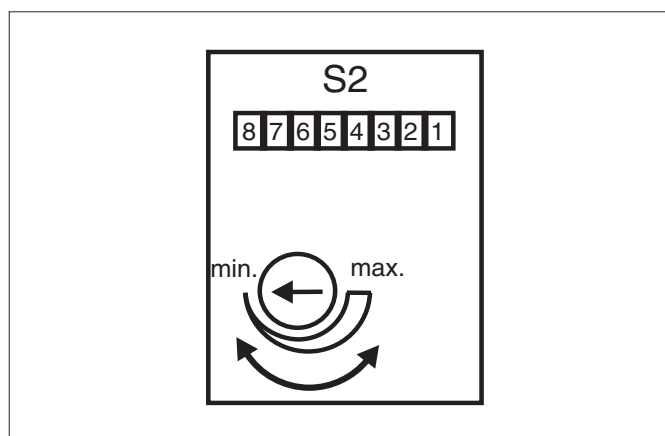
#### Exemplo:

Para uma dureza de água de 15 °dH deve ajustar o valor da escala 6 no potenciômetro de rotação. Daí resulta um intervalo de 31 segundos, isto é, em intervalos regulares de 31 segundos a válvula magnética abre brevemente.

Dureza da água (°dH)	5	10	15	20	25
Escala no potenciômetro de rotação	8	7	6	5	4,5
Tempo de intervalo (segundos)	50	40	31	22	16

### Modificação do tempo de operacionalidade

O ajuste do tempo de operacionalidade é efectuado na platina de maior dimensão, na parede lateral esquerda do armário eléctrico.



O tempo de operacionalidade está ajustado de fábrica no tempo mínimo de 2 minutos e pode ser aumentado até ao tempo máximo de 8 minutos.



## Material de instalação

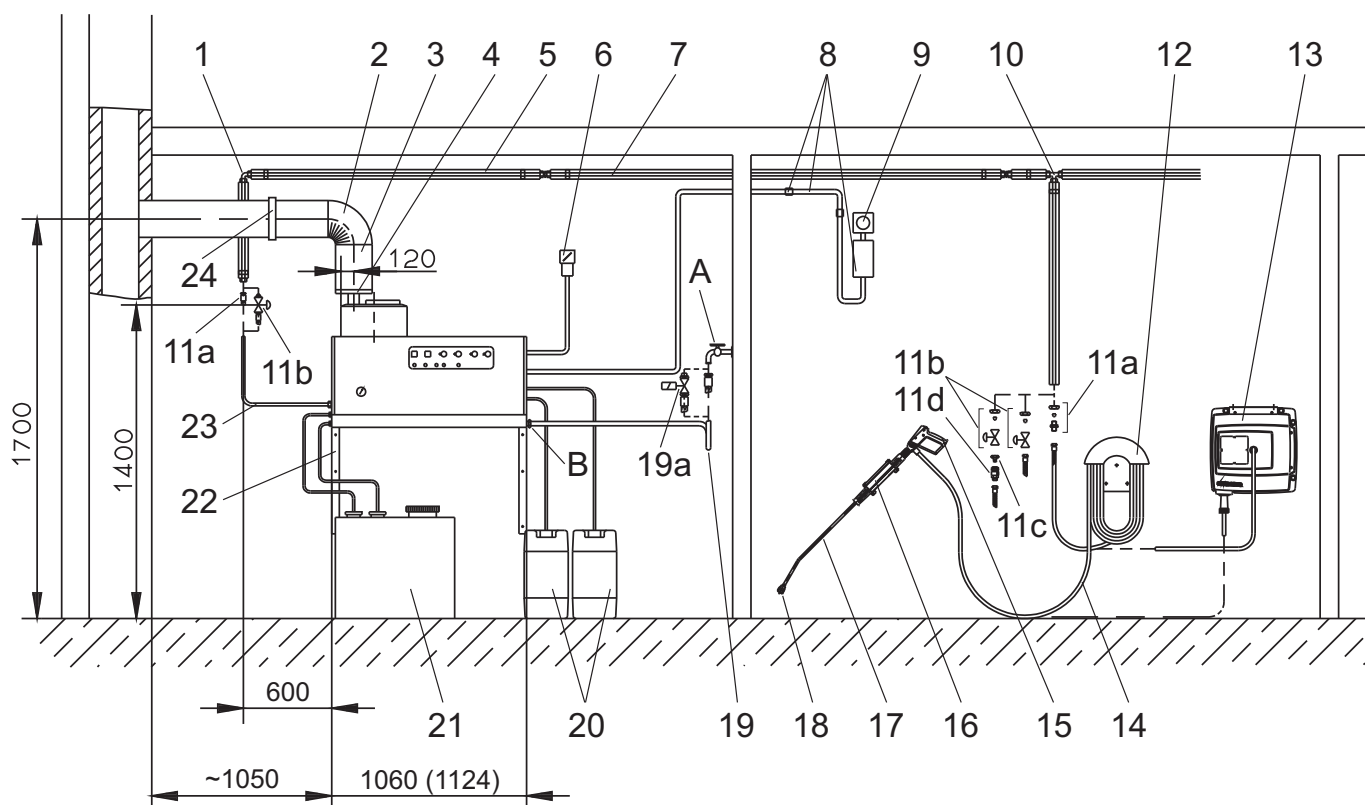


Figura 3

Pos.	Material de instalação	N.º de encomenda
1	União roscada angular	6.386-356
2	Tubo curvo do gás de escape de fumo 90°	7.234-605
	Tubo curvo do gás de escape de fumo 45°	7.234-604
3	Tubo de gás de escape (fumo)	7.234-603
4	Obstruidor da corrente de ar do tubo do gás de escape (fumo) HDS 9/14-4	4.656-080
	Obstruidor da corrente de ar do tubo do gás de escape (fumo) HDS 12/14-4	4.656-079
5	Isolamento térmico	6.286-114
6	Interruptor principal	6.631-455
7	Kit de tubagens, aço zincado	2.420-004
	Kit de tubagens, aço inoxidável	2.420-006
8	Kit de peças do controlo remoto	2.744-008
9	Kit de peças do interruptor de Desactivação de Emergência	2.744-002
10	União roscada em T	6.386-269
11a	Bocal de ligação, latão	2.638-180
	Bocal de ligação, aço inoxidável	2.638-181
11b	Torneira de paragem NW 8, aço zincado	4.580-144
	Torneira de paragem NW 8, aço inoxidável	4.580-163
11c	Peça fixa de acoplamento rápido	6.463-025
11d	Peça solta de acoplamento rápido	6.463-023

Pos.	Material de instalação	N.º de encomenda
12	Suporte para mangueiras	2.042-001
13	Carretel da mangueira	2.637-238
14	Mangueira de alta pressão EASY!Lock 10 m (Ligação 2x TR)	6.110-038 *
15	Pistola pulverizadora manual EASY!Force	4.118-005
	Regulador de rotações HDS 9/14-4	4.118-008
	Regulador de rotações HDS 12/14-4	4.118-009
16	Suporte da lança	2.042-002
17	Lança EASY!Lock	4.112-012
18	Bocal HDS 9/14-4	2.113-026
	Bocal HDS 12/14-4	2.113-015
19	Mangueira de água	4.440-282
19a	Válvula magnética da admissão da água	4.743-011
20	Depósito do detergente, 60 l	5.070-078
21	Tanque do óleo de aquecimento 600 l	6.392-050
22	Kit de peças da consola de parede	2.053-005
	Kit de peças da armação do chão (base)	2.210-008
23	Mangueira de alta pressão EASY!Lock 1,5 m (Ligação TR - M22x1,5)	6.110-068
	Mangueira de alta pressão EASY!Lock 1,5 m (Ligação 2x TR)	6.110-024 *
24	Braçadeira do tubo	6.373-374

\* Necessita de adaptador TR - M22x1,5 (4.111-030)

## Declaração UE de conformidade

Declaramos que a máquina a seguir designada corresponde às exigências de segurança e de saúde básicas estabelecidas nas Directivas UE por quanto concerne à sua concepção e ao tipo de construção assim como na versão lançada no mercado. Se houver qualquer modificação na máquina sem o nosso consentimento prévio, a presente declaração perderá a validade.

**Produto:** Hidropulverizador a alta pressão com regulação gradual de vapor  
**Tipo:** 1.698-xxx  
**Tipo:** 1.699-xxx

### Respectivas Directrizes da UE

2014/68/UE  
2006/42/CE (+2009/127/CE)  
2014/30/UE

### Categoria do módulo

II

### Processo de conformidade

Módulo H

### Serpentina de aquecimento

Avaliação de conformidade do módulo H

Válvula de segurança

Avaliação de conformidade art. 4 paragr. 3

### Bloco de comando

Avaliação de conformidade do módulo H

### diversas tubagens

Avaliação de conformidade art. 4 paragr. 3

### Normas harmonizadas aplicadas

EN 55014-1: 2006+A1: 2009+A2: 2011

EN 55014-2: 2015

EN 60335-1

EN 60335-2-79

EN 61000-3-2: 2014

HDS 12/14:

EN 61000-3-3: 2013

HDS 9/14:

EN 61000-3-11: 2000

### Especificações aplicadas:

AD 2000 em apoio

TRD 801 em apoio

### Nome da entidade designada:

#### Para 2014/68/UE

TÜV Rheinland Industrie Service GmbH

Am Grauen Stein

51105 Köln

N.º ident. 0035

5.957-054

Os signatários actuam em nome e em procuração do Conselho de Administração.



H. Jenner  
Chairman of the Board of Management



S. Reiser  
Director Regulatory Affairs & Certification

Responsável pela documentação:

S. Reiser

Alfred Kärcher SE & Co. KG

Alfred-Kärcher-Straße 28-40

71364 Winnenden (Germany)

Tel.: +49 7195 14-0

Fax: +49 7195 14-2212

Winnenden, 2018/10/01

## Garantia

Em cada país vigem as respectivas condições de garantia estabelecidas pelas nossas Empresas de Comercialização. Eventuais avarias no aparelho durante o período de garantia serão reparadas, sem encargos para o cliente, desde que se trate dum defeito de material ou de fabricação. Em caso de garantia, dirija-se, munido do documento de compra, ao seu revendedor ou ao Serviço Técnico mais próximo.

## Serviço de assistência técnica

Tipo de instalação:	Nº de fabrico:	Colocação em funcionamento em:

Controlo efectuado por:

Resultado:

Assinatura

Controlo efectuado por:

Resultado:

Assinatura

Controlo efectuado por:

Resultado:

Assinatura

Controlo efectuado por:



Resultado:

Assinatura

## Inspeções periódicas

**Aviso:** Devem ser respeitadas as recomendações dos prazos de inspeções, de acordo com as respectivas prescrições em vigor no país de utilização.

Controlo efectuado por:	Controlo exterior	Controlo interior	Controlo de resistência
Nome	Assinatura da pessoa qualificada/Data	Assinatura da pessoa qualificada/Data	Assinatura da pessoa qualificada/Data
Nome	Assinatura da pessoa qualificada/Data	Assinatura da pessoa qualificada/Data	Assinatura da pessoa qualificada/Data
Nome	Assinatura da pessoa qualificada/Data	Assinatura da pessoa qualificada/Data	Assinatura da pessoa qualificada/Data
Nome	Assinatura da pessoa qualificada/Data	Assinatura da pessoa qualificada/Data	Assinatura da pessoa qualificada/Data
Nome	Assinatura da pessoa qualificada/Data	Assinatura da pessoa qualificada/Data	Assinatura da pessoa qualificada/Data
Nome	Assinatura da pessoa qualificada/Data	Assinatura da pessoa qualificada/Data	Assinatura da pessoa qualificada/Data
Nome	Assinatura da pessoa qualificada/Data	Assinatura da pessoa qualificada/Data	Assinatura da pessoa qualificada/Data
Nome	Assinatura da pessoa qualificada/Data	Assinatura da pessoa qualificada/Data	Assinatura da pessoa qualificada/Data
Nome	Assinatura da pessoa qualificada/Data	Assinatura da pessoa qualificada/Data	Assinatura da pessoa qualificada/Data
Nome	Assinatura da pessoa qualificada/Data	Assinatura da pessoa qualificada/Data	Assinatura da pessoa qualificada/Data
Nome	Assinatura da pessoa qualificada/Data	Assinatura da pessoa qualificada/Data	Assinatura da pessoa qualificada/Data
Nome	Assinatura da pessoa qualificada/Data	Assinatura da pessoa qualificada/Data	Assinatura da pessoa qualificada/Data
Nome	Assinatura da pessoa qualificada/Data	Assinatura da pessoa qualificada/Data	Assinatura da pessoa qualificada/Data
Nome	Assinatura da pessoa qualificada/Data	Assinatura da pessoa qualificada/Data	Assinatura da pessoa qualificada/Data
Nome	Assinatura da pessoa qualificada/Data	Assinatura da pessoa qualificada/Data	Assinatura da pessoa qualificada/Data



  Læs original brugsanvisning inden første brug, følg anvisningerne og opbevar vejledningen til senere efterlæsning eller til den næste ejer.

- Inden første ibrugtagelse skal betjeningsvejledningen og sikkerhedshenvisningerne nr. 5.956-309.0 læses!
- Ved transportskader skal forhandleren informeres omgående.

## Indholdsfortegnelse

Miljøbeskyttelse . . . . .	DA	1
Faregrader . . . . .	DA	1
Symboler på maskinen . . . . .	DA	1
Generelle sikkerhedsanvisninger	DA	1
Bestemmelsesmæssig anvendelse	DA	2
Funktion . . . . .	DA	2
Sikkerhedsanordninger . . . . .	DA	2
Maskinelementer . . . . .	DA	3
Ibrugtagning . . . . .	DA	4
Betjening . . . . .	DA	4
Ud-af-drifttagning . . . . .	DA	6
Afbrydning/nedlæggelse . . . . .	DA	6
Opbevaring . . . . .	DA	6
Transport . . . . .	DA	6
Tekniske data . . . . .	DA	7
Pleje og vedligeholdelse . . . . .	DA	9
Hjælp ved fejl . . . . .	DA	11
Tilbehør . . . . .	DA	13
Anlægsinstallation . . . . .	DA	14
EU-overensstemmelseserklæring	DA	17
Garanti . . . . .	DA	17
Kundeservice . . . . .	DA	18
Gentagende kontroller . . . . .	DA	19

## Miljøbeskyttelse

	Emballagen kan genbruges. Smid ikke emballagen ud sammen med det almindelige husholdningsaffald, men aflever den til genbrug.
	Udtjente apparater indeholder værdifulde materialer, der kan og bør afleveres til genbrug. Batterier, olie og lignende stoffer er ødelæggende for miljøet. Aflever derfor udtjente apparater på en genbrugsstation eller lignende.

Motorolie, fyringsolie, diesel og benzin må ikke nå ind i miljøet. Beskyt jorden og sørg for en miljørigtig bortskaffelse af affaldsolie.

Kärcher-rengøringsmidler er adskillelsesvenlige (ASF). Dvs., at funktionen af en olieseparator ikke indskrænkes. En liste over anbefalede rengøringsmidler findes i kapitel "Tilbehør".

### Henvisninger til indholdsstoffer (REACH)

Aktuelle oplysninger til indholdsstoffer finder du på:

[www.kaercher.com/REACH](http://www.kaercher.com/REACH)

## Faregrader

### △ FARE

Henviser til en umiddelbar fare, der fører til alvorlige kvæstelser eller til døden

### △ ADVARSEL

Henviser til en mulig farlig situation, der kan føre til alvorlige kvæstelser eller til døden.

### △ FORSIGTIG

Henviser til en mulig farlig situation, der kan føre til lette personskader.

### BEMÆRK

Henviser til en mulig farlig situation, der kan føre til materiel skade.

## Symboler på maskinen



Højtryksstråler kan være farlige, hvis de ikke anvendes korrekt. Strålen må ikke rettes mod personer, dyr, tændt elektrisk udstyr eller mod højtryksrensere.



Skoldningsfare på grund af varme anlægskomponenter!

## Generelle sikkerhedsanvisninger

- De pågældende nationale love til væskestrålere skal overholdes.
- De pågældende nationale love til forebyggelse imod ulykkestilfælde skal overholdes. Væskestrålere skal kontrolleres regelmæssigt og resultaterne fra kontrollen skal skriftligt dokumenteres.
- Maskinens opvarmningsindretning er et fyringsanlæg. Fyringsanlæg skal kontrolleres regelmæssigt iht. de pågældende nationale love.
- Hvis anlægget drives i rum, skal der sørges for en tilstrækkelig ventilation (røggasrør uden trækafbryder). Desuden skal der være en tilstrækkelig tilførsel af frisk luft.
- Ifølge gældende nationale bestemmelser, skal denne højtryksrensere til industriel brug det første gang tages i drift af en trænet person. KÄRCHER har allerede gennemført og dokumenteret denne første idriftsættelse. Dokumentation hertil kan forespørges hos din KÄRCHER partner. Hold venligst maskinens komponent- og serienummer parat, hvis dokumentationen forespørges.
- Vi gør opmærksom på, at maskinen skal fortsættende kontrolleres af en autoriseret person ifølge de nationale bestemmelser. Kontakt hertil venligst din KÄRCHER partner.
- Der skal tages højde for de sikkerhedsanvisninger, der er vedlagt de anvendte rengøringsmidler (i reglen på etiketten).
- Der må ikke foretages ændringer på maskinen/tilbehøret.

## Forskrifter, direktiver og regler

Inden maskinen installeres, bør der aftales noget med den regionale skorstensfejermester.

Ved installationen skal der tages højde for byggeloven, næringsretten og immissionsloven. Vi henviser til de følgende forskrifter, direktiver og standarder:

- Maskinen må kun installeres af en specialvirksomhed ifølge de pågældende nationale love.
- Ved el-installation skal de pågældende nationale love og forskrifter overholdes.
- Indstillinger, vedligeholdelsesarbejder og reparationer på brænderen må kun gennemføres af trænedes kundeservice-montører fra Kärcher.
- Hvis der planlægges en pejs, skal de gældende lokale bestemmelser overholdes.

## Arbejdspladser

Arbejdspladsen er på betjeningspanelet. Afhængigt af anlæggets konstruktion, er yderligere arbejdspladser på tilbehørsenhederne (sprøjteindretning), som tilsluttes til servicestationerne.

## Personligt beskyttelsesudstyr



Ved rengøring af støjforstærkende komponenter skal der anvendes et høreværn til forebyggelse af høreskader.

- Bær passende sikkerhedstøj og beskyttelsesbriller som værn mod vand eller snavs, der sprøjter bagud.

## Bestemmelsesmæssig anvendelse

Maskinen er beregnet til at fjerne snavs fra overflader ved hjælp af en frit udtrædende vandstråle. Den bruges specielt til at rense maskiner, køretøjer, og facader.

### ⚠ FARE

*Fysisk risiko! Ved brug på tankstationer eller andre risikoområder skal der tages hensyn til de tilsvarende sikkerhedsregler.*

Sørg venligst for at olieholdigt spildevand ikke når ind i jorden, vandet eller kanalisationen. Motorvask og undervognsvask bør derfor kun gennemføres på velegnede steder som har en olieudskiller.

### Krav til vandets kvalitet:

#### BEMÆRK

*Der må kun bruges rent vand som højtryksmedium. Tilsudsninger fører til for tidligt slid eller aflejringer på maskinen og tilbehøret.*

*Hvis der anvendes recylinger vand, må følgende grænseværdier ikke overskrides.*

ph-værdi	6,5...9,5
elektrisk ledningsevne*	Ledningsevne ferskvand +1200 µS/cm
afskedelige stoffer **	< 0,5 mg/l
stoffer som kan filtreres ud ***	< 50 mg/l
Kulbrinter	< 20 mg/l
Klorid	< 300 mg/l
Sulfat	< 240 mg/l
Calcium	< 200 mg/l
Total hårdhed	< 28 °dH < 50 °TH < 500 ppm (mg CaCO <sub>3</sub> /l)
Jern	< 0,5 mg/l
Mangan	< 0,05 mg/l
Kobber	< 2 mg/l
Aktivklor	< 0,3 mg/l

fri for dårlige lugter

\* Maks. ialt 2000 µS/cm

\*\* Prøvevolumen 1 l, aflejringstid 30 min

\*\*\* ingen slibende stoffer

## Funktion

- Det kolde vand når via motorkøleslangen og svømmerbeholderen til højtrykspumpens sugeside. I svømmerbeholderen tilsættes der blødgørere. Pumpen transporterer vand og opsluger rensmiddel igennem gennemstrømningsvandvarmeren. Rensmidlets andel i vandet, kan justeres via en doseringsventil. Gennemstrømningsvandvarmeren opvarmes med en brænder.
- Højtryksudgangen tilsluttes til et eksisterende højtryksnet i bygningen. Håndsprøjtepistolerne opkobles med en højtrykslange på servicestationerne af dette net.

## Sikkerhedsanordninger

Sikkerhedsanordningerne tjener brugerens beskyttelse og må ikke sættes ud af drift eller ignoreres i deres funktion.

### Svømmerbeholderens tækrøringssikring

Tækrøringssikringen forhindrer, at højtrykspumpen indkobles ved vandmangel.

### Sikkerhedsblokkens tækrøringssikring

Tækrøringssikringen forhindrer at brænderen overophedes ved vandmangel. Brænderen starter først ved tilstrækkelig tilførsel af vand.

### Trykkontakt

Trykafbryderen afbryder maskinen, hvis arbejdsstrykket overskrides. Indstillingerne må ikke ændres.

### Sikkerhedsventil

Ved en fejlfunktion af trykafbryderen åbnes sikkerhedsventilen. Denne ventil er indstillet af fabrik og plomberet. Indstillingerne må ikke ændres.

### Flammekontrol

Ved brændstoffmangel eller en brænderfejil, afbryder flammekontrollen brænderen. Kontrollampe "Brænderfejil" (E) lyser.

### Overstrømningsbeskyttelse

Hvis brændermotoren er blokeret, udløses overstrømningsbeskyttelsesafbryderen. Motoren og højtrykspumpen er sikret med en motorbeskyttelsesafbryder og en viklingsbeskyttelsesafbryder.

### Røggastermostat

Røggastermostaten udløses, hvis røggasttemperaturen overstiger 300 °C. Maskinen slukkes.

### Højtrykssystemets trykudligning

Efter maskinen afbrydes via håndsprøjtepistolen og efter systemets "klar til drift" tid er afløbet, åbnes en magnetventil som sidder i højtrykssystemet og trykket sænkes.

### Låsetap

Låsetappen på pistolgrebet forhindrer utilsigtet tilkobling af højtryksrenseren.

## Maskinelementer

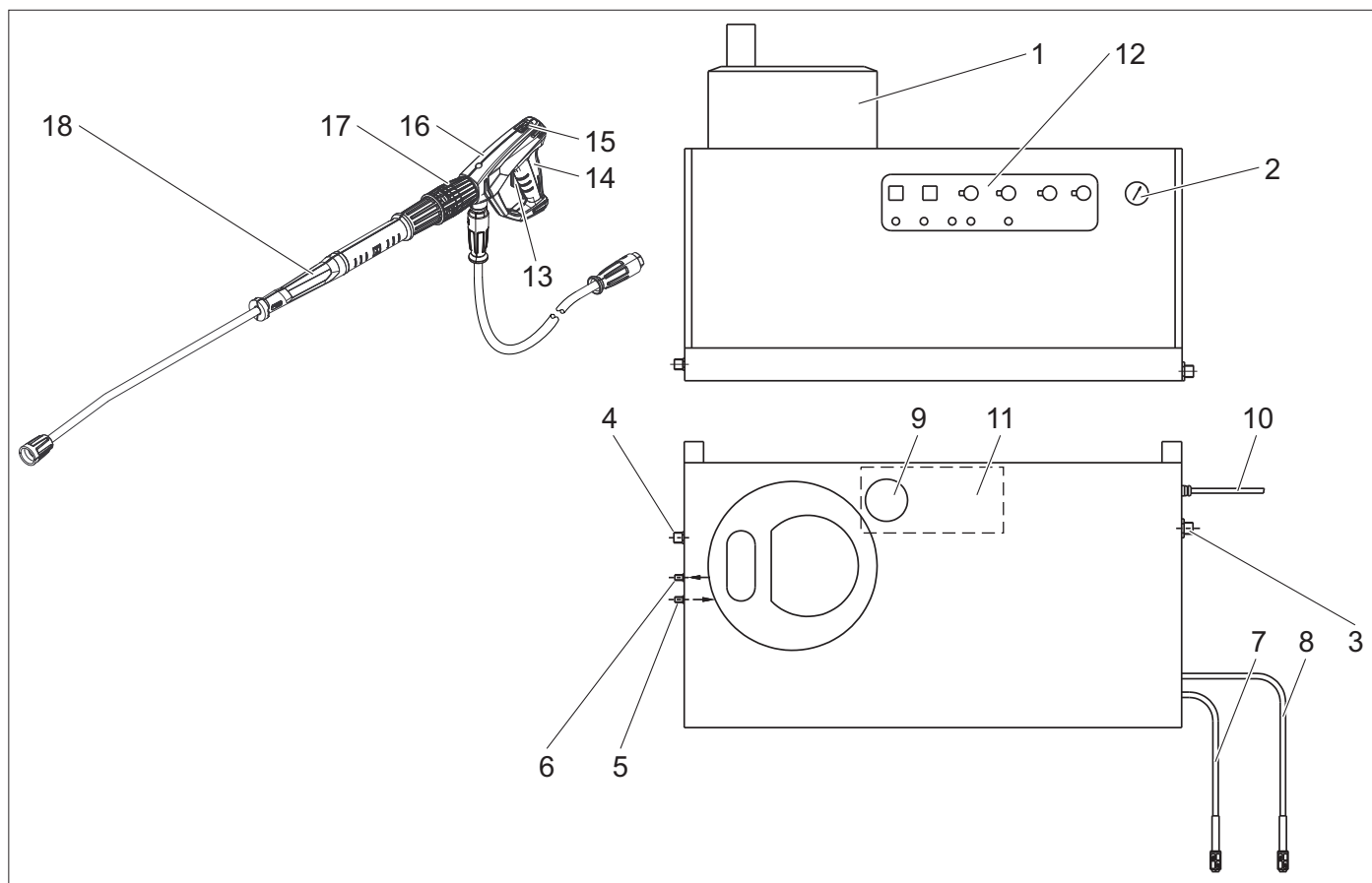


Fig. 1

- |                                      |  |
|--------------------------------------|--|
| 1 Brænder                            | 10 EL-ledning                                    |
| 2 Manometer                          | 11 Svømmerbeholder                               |
| 3 Ferskvandstilløb med siv           | 12 Betjeningsfelt                                |
| 4 Højtryksudgang EASY!Lock           | 13 Sikringshåndtag                               |
| 5 Brændstofledning "Fremløb"         | 14 Afrækker                                      |
| 6 Brændstofledning "Tilbageløb"      | 15 Sikringslås til håndsprøjtepistolen           |
| 7 Sugelangen til rensedil I          | 16 Håndsprøjtepistol EASY!Force                  |
| 8 Sugelange til rensedil II (option) | 17 Tryk-/mængderegulering på håndsprøjtepistolen |
| 9 Beholder til blødgører             | 18 Strålerør EASY!Lock                           |

## Betjeningsfelt

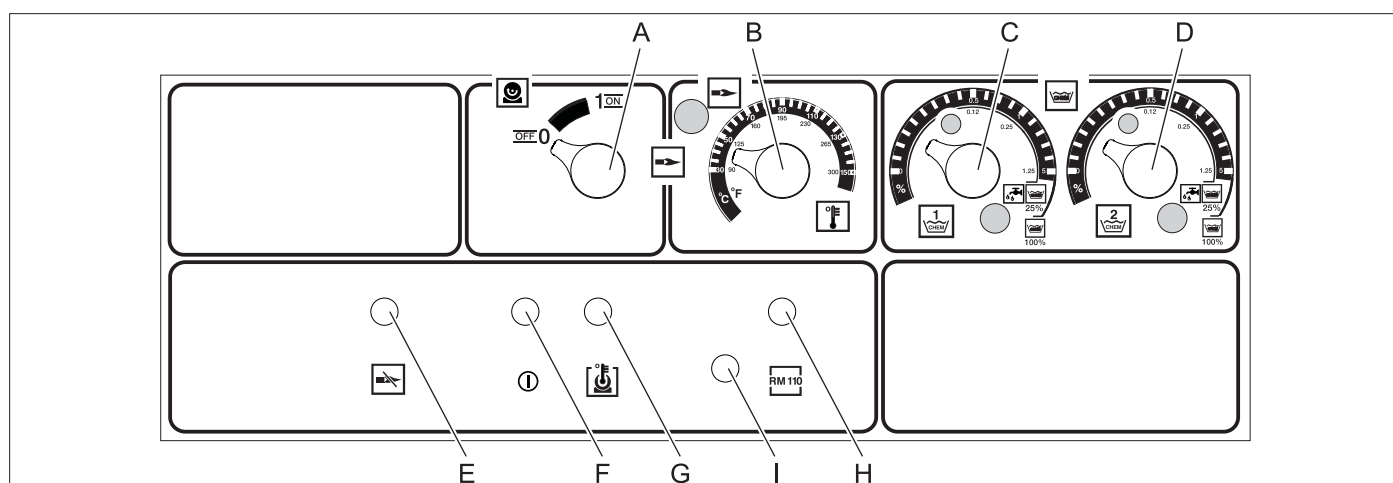


Fig. 2

- |  |  |
|--|--|
| A Afbryder                                 | G Kontrollampe "Motor-superopvarmning"   |
| B Termostat                                | H Kontrollampe "Forkalkningsbeskyttelse" |
| C Doseringsventil til rensedil I           | I Prop - åbningsknop brændermotor        |
| D Doseringsventil til rensedil II (option) |  |
| E Kontrollampe "Brænderfej!"               |  |
| F Kontrollampe "klar til brug"             |  |



## Ibrugtagning

### ⚠ ADVARSEL

Risiko for tilskadekomst! Maskinen, tilbehør, tilførselsledninger og tilslutninger skal være i fejlfri tilstand. Hvis apparatet ikke er i en fejlfri tilstand, må det ikke benyttes.

### Strømtilslutning

- Se typeskilt/tekniske data for tilslutningsværdier
- El-tilslutningen skal gennemføres af en el-installatør og svare til IEC 60364-1.

## Betjening

### ⚠ FARE

Ekspløsningsrisiko! Brændbare væsker må ikke sprøjtes.

### ⚠ FARE

Fysisk risiko! Maskinen må aldrig bruges uden monteret strålerør. Kontroller, om strålerøret sidder fast før hver brug. Strålerørets forskrunding skal være håndspændt.

### ⚠ FARE

Risiko for tilskadekomst! Under arbejdet skal håndsprøjtepistolen og strålerøret holdes fast med begge hænder.

### ⚠ FARE

Risiko for tilskadekomst! Aftrækkeren og sikingshåndtaget må ikke komme i klemme under driften.

### ⚠ FARE

Risiko for tilskadekomst! Kontakt kundeservice, hvis sikingshåndtaget er defekt.

### Sikkerhedsanvisninger

Brugeren skal anvende højtryksrenseren iht. dens anvendelsesformål. Han skal tage hensyn til de lokale forhold og holde øje med, om der er personer i nærheden, når han arbejder med højtryksrenseren.

Lad aldrig højtryksrenseren være uden opsyn, mens den er i drift.

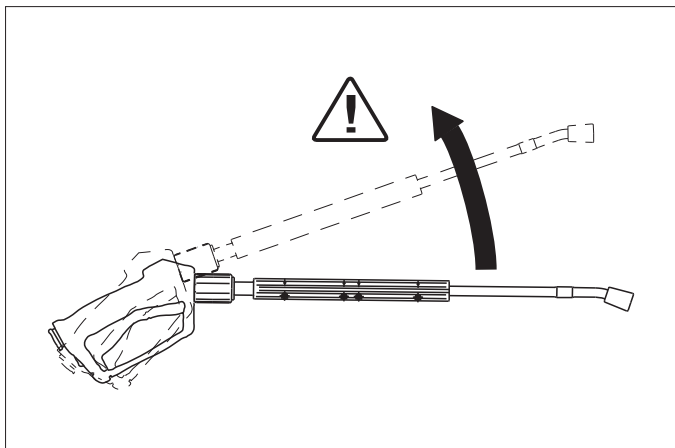
### ⚠ FARE

- Skoldningsrisiko på grund af varmt vand! Hold vandstrålen ikke imod personer eller dyr.
- Skoldningsfare på grund af varme anlægskomponenter! Ved drift med varmt vand, må ikke isolerede rørledninger og slanger ikke berøres. Strålerøret må kun holdes fast på grebskålen. Gennemstrømningsvandvarmerens røggasstuds må ikke berøres.
- Forgiftnings- og ætsningsfare på grund af rensmiddel! Tag højde for anvisningerne på rensmidlerne. Rensmidler skal opbevares utilgængeligt for børn.

### ⚠ FARE

Livsfare på grund af elektrisk stød! Hold vandstrålen ikke imod følgende enheder:

- El-apparater og anlæg,
- selve anlægget,
- alle strømførende komponenter i arbejdsområdet.



På grund af vandstrålen, som udtræder af stålørret, opstår en reaktionskraft. Igennem det bøjede strålerør virker en kraft opad.

### ⚠ FARE

- Fare for tilskadekomst! Strålerørets reaktionskraft kan føre til et tab af balancen. Derved kan du risikere at falde. Strålerøret kan flyve rundt og føre til personskader. Sørg for en sikker plads, og hold sprøjtepistolen godt fast.
- Ret ikke strålen mod Dem selv eller andre for at rengøre tøj eller skotøj.
- Risiko for tilskadekomst fra dele, der slynges bort! Brudstykker eller genstande, der slynges bort, kan kvæste personer eller dyr. Hold vandstrålen aldrig imod genstande, som er løse eller kan gå i stykker.
- Fare for ulykkestilfælde på grund af beskadigelse! Rens dæk og ventiler med en minimum afstand på 30 cm.

### ⚠ ADVARSEL

Fare på grund af sundhedsfarlige stoffer! Følgende materialer må ikke sprøjtes, da sundhedsfarlige stoffer kan hvirvles op:

- Asbestholdige materialer,
- materialer som muligvis indeholder sundhedsfarlige stoffer.

### ⚠ FARE

- Fare for personskader på grund af en udtrædende, evt. varm vandstråle! Kun originale højtryksslanger fra Kärcher er indstillet optimalt til anlægget. Der overtages ingen garanti hvis der bruges andre slanger.
- Sundhedsfare på grund af rensmiddel! På grund af evt. tilsatte rensmidler, har det vand som afgives af maskinen ingen kvalitet som drikkevand.
- Fare for høreskader på grund af arbejde på støjforstærkende komponenter! Brug høreværn i dette tilfælde.

### Åbning/lukning af håndsprøjtepistolen

- ➔ Åbn håndsprøjtepistolen: Betjen sikingshåndtaget og aftrækkeren.
- ➔ Luk håndsprøjtepistolen: Slip sikingshåndtaget og aftrækkeren.

### Udskifte dysen

### ⚠ FARE

Risiko for tilskadekomst! Sluk maskinen og tryk håndsprøjtepistolen indtil maskinen er fri for tryk inden dysen skiftes.

- ➔ Sikr håndsprøjtepistolen ved at skubbe låsetappen fremad.
- ➔ Udskiftning af dysen.

### Apparatet skal gøres i stand til at køre

### ⚠ FARE

Fare for personskader på grund af en udtrædende, evt. varm vandstråle!

### ⚠ FARE

Kontroller altid højtryksslangen for beskadigelser, før den tages i brug. Udskift højtryksslangen med det samme, hvis den er beskadiget.

- ➔ Kontroller højtryksslangen, rørledningerne, armaturerne og strålerøret før hvert brug med hensyn til skader.
- ➔ Kontroller om slangekoblingen sidder fast og om den er tæt.

### BEMÆRK

Fare for materialeskader på grund af tørkørsel.

- ➔ Kontroller rensmiddelbeholderens påfyldningsgrad, påfyld evt.
- ➔ Kontroller blødgøringsmidlets påfyldningsgrad og påfyld efter behov.

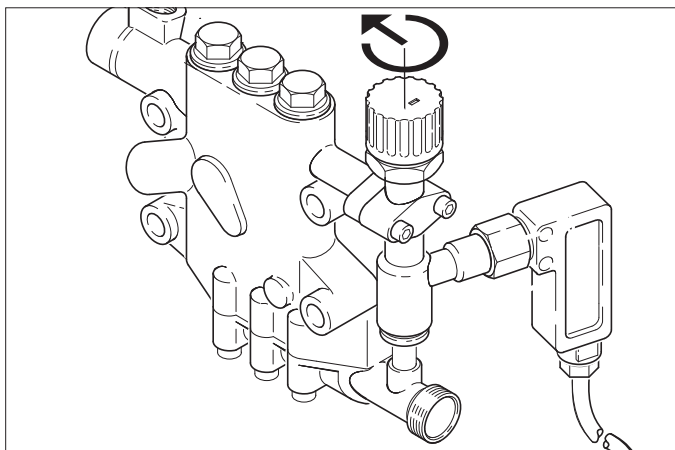
### Slukke i nødstilfælde

- ➔ Sæt hovedafbryderen (A) på "0".
- ➔ Luk vandtilførslen.
- ➔ Betjen sprøjtepistolen indtil maskinen er fri for tryk.



## Arbejdstryk og kapacitet stilles ind

### Indstilling på maskinen

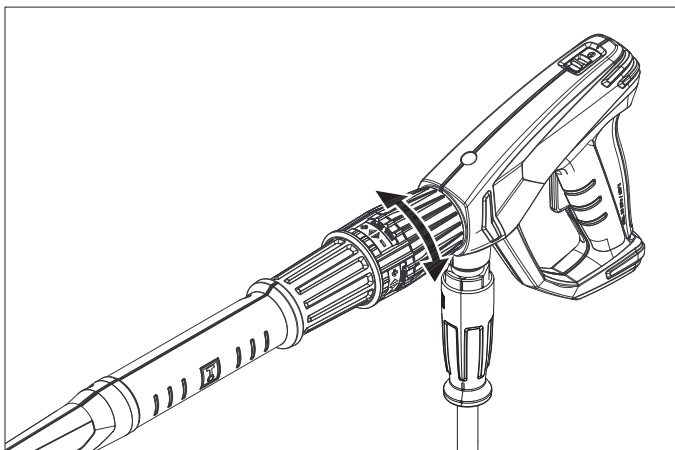


- Dreje mængdereguleringsventilen med uret forhøjer arbejdstrykket og kapaciteten.
- Dreje mængdereguleringsventilen imod uret reducerer arbejdstrykket og kapaciteten.

### Indstilling på håndsprøjtepistolens tryk-/mængderegulering (option)

#### △ FARE

Risiko for tilskadekomst! Ved indstilling af tryk-/mængdereguleringen skal der holdes øje med, at strålerørets forskrining ikke løsnes.



- En drejning af vandmængderegulatoren til højre, resulterer i en større transportmængde og højere arbejdstryk.
- En drejning af vandmængderegulatoren til venstre, resulterer i en ringere transportmængde og ringere arbejdstryk.

## Betjening med koldt vand

- Åbn for vandtilløbet.



Symbol "Motor tænd"

- Afsikr håndsprøjtepistolens ved at skubbe låsetappen tilbage.
- Åbn håndsprøjtepistolens, og sæt apparatkontakt (A) på "1" (Motor tænd).
- Kontrollampe "Klar til drift" (F) viser at maskinen er klar til drift.

## Betjening med varmt vand

#### △ FARE

Skoldningsrisiko!

#### BEMÆRK

Varmvandsdrift uden brændstof fører til beskadigelse af brændstofpumpen. Før varmvandsdriften skal der sørges for en forsyning af brændstof.

Efter behov, kan brænderen indkobles.



Symbol "Brænder tænd"

- Hovedafbryderen (A) stilles på "Brænder tænd".
- Indstil den ønskede vandtemperatur på temperaturregulatoren (B). Max. temperatur er 98 °C.

## Betjening med damp

#### △ FARE

Skoldningsrisiko! Ved en arbejdsstemperatur over 98 °C må arbejdstrykket ikke overskride 3,2 MPa (32 bar).

Til omstilling af varmvandsdrift til dampdrift, skal maskinen køles ned og afbrydes. Omstillingen gennemføres som følgende:

#### △

- Erstat højtryksdysen med dampdysen (tilbehør).

Bestillingsnr.	Type
4.116-000	HDS 9/14
4.116-001	HDS 12/14

- Indstil temperaturregulatoren på 150 °C.

### Uden tryk-/mængderegulering på håndsprøjtepistolens

- Sæt mængdereguleringsventilen på højtrykspumpen til minimal vandmængde (drej imod uret).

### Med tryk-/mængderegulering på håndsprøjtepistolens (option)

- Sæt mængdereguleringsventilen på højtrykspumpen til maksimal vandmængde (drej med uret).
- Indstil vandmængderegulatoren på håndsprøjtepistolens til minimal vandmængde ved at dreje til venstre.

## Klar til drift

- Hvis håndsprøjtepistolens lukkes under driften, afbrydes apparatet.
- Hvis pistolens åbnes igen indenfor den indstillelige driftstid (2...8 minutter) starter maskinen igen selvstændigt.
- Hvis driftstiden overskrides, afbryder sikkerhedstidskoblingen pumpen og brænderen. Kontrollampe "Klar til drift" (f) slukkes.
- Til genstart af maskinen sættes hovedafbryderen på "0" og tænd igen for maskinen. Hvis maskinen styres via en fjernbetjening, kan maskinen genstartes ved at trykke den tilsvarende knap på fjernbetjeningen.

## Valg af dysen

- Bildæk renses kun med en fladstråledyse (25°) og en minimum sprøjteafstand på 30 cm. Bildæk må aldrig renses med rundstrålen.

Til alle andre opgaver står følgende dyser til rådighed:

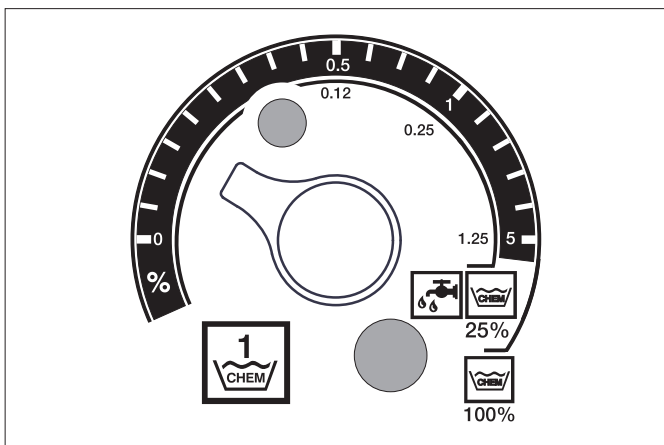
Tilsmudsning	Mundstykke	Sprøjte-vinkel	Partnr.	Tryk [MPa]	Reaktionskraft [N]
<b>HDS 9/14</b>					
stærk	00060	0°	5.765-240	14	44
middel	25060	25°	5.765-027		
ringe	40060	40°	5.130-087		
<b>HDS 12/14</b>					
stærk	00080	0°	5.765-243	14	55
middel	25080	25°	5.765-061		
ringe	40080	40°	5.765-221		

Ved mere end 20 m rørledning eller mere end 2 x 10 m højtryksslange NW 8 skal følgende dyser anvendes:

Tilsmudsning	Mundstykke	Sprøjte-vinkel	Partnr.	Tryk [MPa]	Reaktionskraft [N]
<b>HDS 9/14</b>					
stærk	0075	0°	5.765-242	10	37
middel	2575	25°	5.765-057		
ringe	4075	40°	5.765-220		

### Rensemiddeldosering

- Rensemidler letter rengøringsopgaven. De indsuges fra en ekstern resemiddelbeholder.
- Maskinens basismodel er udstyret med en doseringsventil (C). En supplerende doseringsventil (doseringsventil D) kan fås som ekstratilbehør. Der er så mulighed for at indsuge to forskellige resemidler.
- Doseringsmængden indstilles på resemiddeldoseringsventilen (C eller D) på betjeningspanelet. Den indstillede værdi svarer til resemiddelandelen i procent.



- Den ydre skala gælder ved brug af ufortyndede resemidler (100 % CHEM).
- Den indvendige skala gælder ved brug af 1+3 forud fortyndede resemidler (25 % CHEM + 75 % vand).

Følgende tabel opfører resemiddelforbruget for værdierne på den ydre skala:

<b>HDS 9/14</b>			
Stilling	0,5	1	5
Rensemiddelmængde [l/h]	14...15	22...24	50
Rensemiddelkoncentration [%]	1,5	2,5	5
<b>HDS 12/14</b>			
Stilling	0,5	1	5
Rensemiddelmængde [l/h]	10...13	23...27	60
Rensemiddelkoncentration [%]	1	2	5

Den nøjagtige doseringsmængde er afhængig af:

- Rensemiddlets viskositet
- Indsugningshøjde
- Højtryksledningens strømningsmodstand

Hvis en nøjagtig dosering er nødvendigt, skal den indsugede resemiddelmængde måles (f.eks. ved hjælp af indsugning fra en målebæger).

**Bemærk:** Anbefalinger til resemidler findes i kapitel "Tilbehør".

### Påfyldte blødgørere

#### BEMÆRK

Ved rift uden blødgørere, kan gennemstrømningsvandvarmeren forkalke.

Hvis beholderen til blødgøringsmidlet er tomt, blinker kontrollampe "Forkalkningsbeskyttelse" (H).

#### Fig. 1- pos. 9

→ Påfyld blødgøringsmiddelbeholderen med blødgøringsvæske RM 110 (2.780-001).

### Ud-af-drifttagning

#### ⚠ FARE

Skoldningsrisiko på grund af varmt vand! Efter brug med varmt vand eller damp skal maskinen køles ned idet den bruges med koldt vand og åbn pistol for mindst to minutter.

#### Efter brug med resemiddel

- Ved varmvandsdrift skal temperaturregulatoren (B) indstilles til den laveste temperatur.
- Brug maskinen mindst 30 sekunder uden resemiddel.

#### Sluk for maskinen

- Sæt hovedafbryderen (A) på "0".
- Luk vandtilførslen.
- Betjen sprøjtepistolen indtil maskinen er fri for tryk.
- Håndsprøjtepistolen skal sikres med sikringskærven imod tilfældig åbning.

### Afbrydning/nedlæggelse

Ved længere pauser eller hvis en frostfri opbevaring ikke er muligt, skal følgende foranstaltninger gennemføres (se kapitel "Pleje og vedligeholdelse", sektion "Frostbeskyttelse").

- Vand afledes.
- Maskinen skyldes grundigt med frostvæske.
- Hovedafbryderen kobles fra og sikres, hhv. Cekon-stikket fjernes.

### Opbevaring

#### ⚠ FORSIGTIG

Fare for person- og materialeskader! Hold øje med maskinens vægt ved opbevaring.

### Transport

#### BEMÆRK

Beskyt aftrækkeren mod beskadigelser under transport.

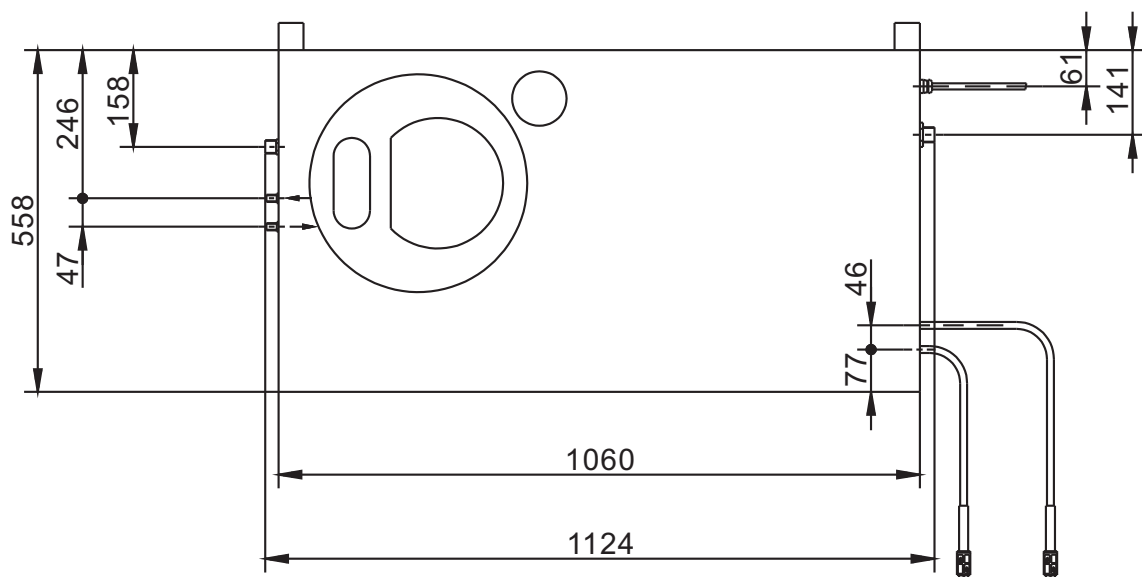
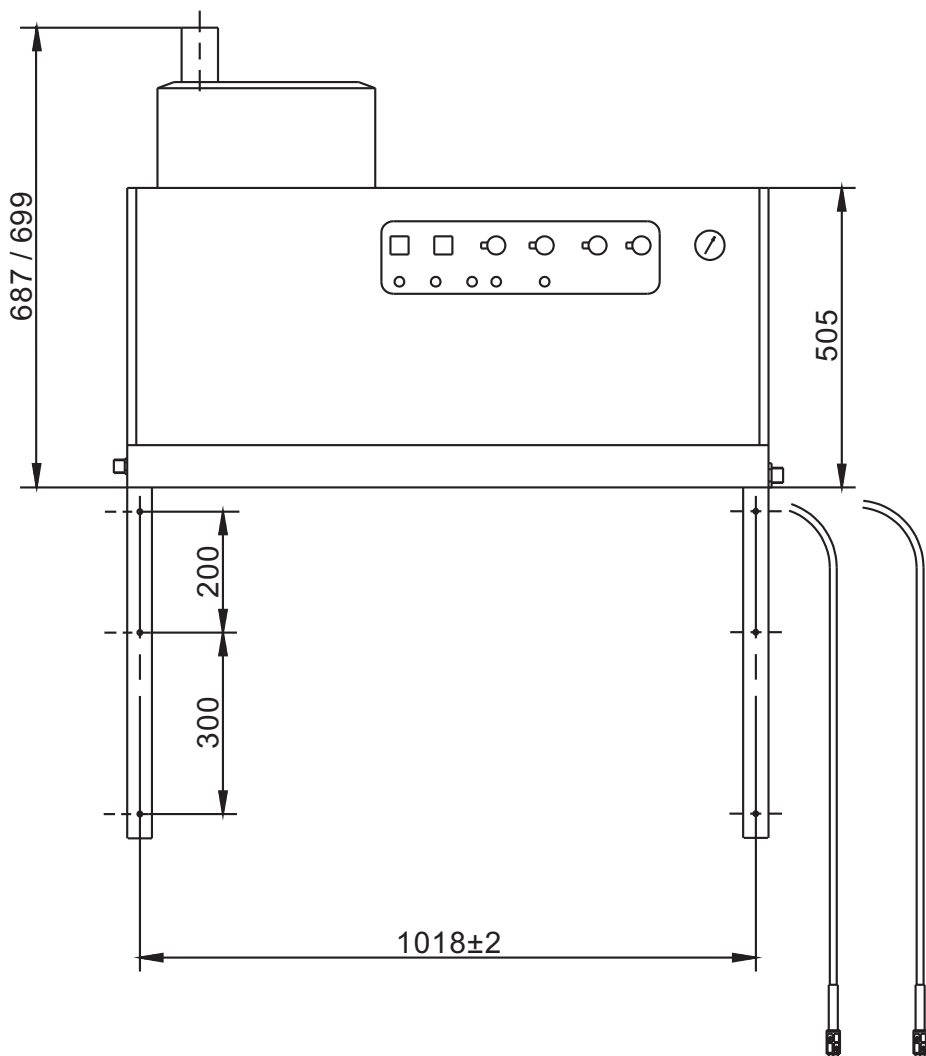
#### ⚠ FORSIGTIG

Fare for person- og materialeskader! Hold øje med maskinens vægt ved transporten.

- Ved transport i biler skal renseren fastspændes i.h.t. gældende love.

## Tekniske data

		HDS 9/14	HDS 12/14	HDS 12/14
		1.698-917	1.699-921	1.699-923
<b>Ydelsesdata</b>				
Arbejdstryk vand (med standarddyse)	MPa (bar)	14 (140)	14 (140)	14 (140)
Max. arbejdstryk dampdrift (med dampdyse)	MPa (bar)	3,2 (32)	3,2 (32)	3,2 (32)
Partnr. dampdyse	--	4.116-000	4.116-001	4.116-001
Maks. driftsovertryk (sikkerhedsventil)	MPa (bar)	18,5 (185)	18,5 (185)	18,5 (185)
Transportmængde "Vand" (trinløs justerbar)	l/h (l/min)	500-930 (8,3-15,5)	600-1200 (10-20)	600-1200 (10-20)
Kapacitet dampdrift	l/h (l/min)	470 (7,8)	600 (10)	600 (10)
Rensemiddelindsugning (trinløs justerbar)	l/h (l/min)	0-50 (0-0,8)	0-60 (0-1)	0-60 (0-1)
<b>Vandtilslutning</b>				
Forsyningsmængde, min.	l/h (l/min)	1100 (18,3)	1300 (21,7)	1300 (21,7)
Tilførselstryk (min.)	MPa (bar)	0,1 (1)	0,1 (1)	0,1 (1)
Tilførselstryk, maks.	MPa (bar)	0,6 (6)	0,6 (6)	0,6 (6)
<b>EI-tilslutning</b>				
Strømtype	--	3N~	3N~	3N~
Frekvens	Hz	50	50	50
Spænding	V	400	400	230
Tilslutningseffekt	kW	6,4	7,5	8,2
EI-sikring (forsinket)	A	16	20	32
Kapslingsklasse	--	IPX5	IPX5	IPX5
Beskyttelsesklasse	--	I	I	I
Maksimalt tilladelig netimpedans	Ohm	(0,381+j 0,238)	--	--
EL-ledning	mm <sup>2</sup>	5 x 2,5	5 x 2,5	5 x 4
<b>Temperatur</b>				
Forsyningstemperatur, maks.	°C	30	30	30
Max. arbejdstryk varmt vand	°C	98	98	98
Max. arbejdstemperatur dampdrift	°C	155	155	155
Temperaturforøgelse ved max. vandgennemstrømning	°C	56±2	54±2	54±2
Varmekapacitet brutto	kW	68	85	85
Brændstofforbrug	kg/h	5,8	7,1	7,1
Kamintræk	kPa	0,01-0,04	0,01-0,04	0,01-0,04
Røggasmassestrøm - fuldlast	kg/h	124	155	155
<b>Driftsstoffer</b>				
Brændstof	--	Fyringsolie EL eller diesel	Fyringsolie EL eller diesel	Fyringsolie EL eller diesel
<b>Mål og vægt</b>				
Længde	mm	1124	1124	1124
Bredde	mm	558	558	558
Højde	mm	687	699	699
Typisk driftsvægt	kg	164,4	178,8	178,8
<b>Oplyste værdier ifølge EN 60335-2-79</b>				
Støjemission				
Lydtryksniveau L <sub>pA</sub>	dB(A)	74	76	76
Usikkerhed K <sub>pA</sub>	dB(A)	1	1	1
Hånd-arm vibrationsværdi				
Håndsprøjtpestiol	m/s <sup>2</sup>	2,2	2,3	2,3
Strålerør	m/s <sup>2</sup>	1,8	2,1	2,1
Usikkerhed K	m/s <sup>2</sup>	1,0	1,0	1,0



## Pleje og vedligeholdelse

### △ FARE

Risiko for tilskadekomst! Før alle vedligeholdelses- og rengøringsarbejder skal hovedafbryderen frakobles, hhv. Cekon-stikket fjernes.

### Vedligeholdelsesskema

Tidspunkt	Aktivitet	berørte komponenter	Gennemførelse	Af hvem
Dagligt	Kontrollerer håndsprøjtetipistolen	Håndsprøjtetipistol	Kontrollerer, om håndsprøjtetipistolen er låst tæt. Kontrollerer funktionen af sikringen imod utilsigtet brug. Udskift defekt håndsprøjtetipistol.	Betjener
	Kontrollerer højtryksslangerne	Udgangsledninger, slanger til arbejdsenheden	Kontrollerer slangerne med hensyn til skader. Defekte slanger skal udskiftes omgående. Risiko for ulykke!	Betjener
	Kontrollerer tilslutningsledningen med netstikket	El-tilslutning med stik/bøsning	Kontrollerer tilslutningsledningen og netstikket for beskadigelser. En beskadiget tilslutningsledning skal udskiftes af en autoriseret kundeserviceafdeling/el-installatør med det samme.	Betjener
en gang om ugen eller efter 40 driftstimer.	Kontrollerer olietilstanden	Oliebeholder på pumpen	Hvis oliet er mælkeagtig skal det skiftes.	Betjener
	Kontrollerer oliestanden	Oliebeholder på pumpen	Kontrollerer pumpens oliestand. Påfyld efter behov (bestillingsnr. 6.288-0160).	Betjener
	Rens sivet	Filter i vandtilførslen	Se afsnit "Rens sivet".	Betjener
en gang om måneden eller efter 200 driftstimer.	Rense og kontrollerer tændingselektroderne	Tændingselektroder i gennemstrømningsvandvarmerens dæksel	Skrub brændstofledningen af, afmonter elektrodeholderen og rens elektroderne. Kontrollerer elektrodeindstillingerne ifølge tegningen på næste side og indstil dem efter behov.	Betjener med træning
	Kontrollerer pumpen	Højtrykspumpe	Kontrollerer pumpen for lækage. Ved mere end 3 dråber per minut, kontakt kundeservice.	Betjener
	kontrollerer for indvendige aflejringer.	hele anlægget	Tag anlægget med strålerøret men uden højtryksdyse i drift. Hvis driftstrykket stiger på maskinens manometer over 3 MPa, skal anlægget afkalkes. Det gælder også, hvis der konstateres et driftstryk på mere end 0,7–1 MPa ved rift uden højtryksledning (vand træder frit ud ved højtryksudgangen).	Bruger med træning i afkalkning
	Rens sivet	Siv i tørkøringssikringen	Se afsnit "Rens sivet".	Betjener
en gang hvert halvt år eller efter 1000 driftstimer.	Olieskift	Højtrykspumpe	Aftap olien. Påfyld 1 l nyt olie (bestillingsnr. 6.288-016). Kontroller oliestanden på oliebeholderen.	Betjener
	kontrollerer, rens	hele anlægget	Visuel kontrol af anlægget, kontrollerer højtrykstilslutningerne for tæthed, kontrollerer overstrømningsventilen for tæthed, kontrollerer højtryksslangen, kontrollerer trykakkumulatoren, rens / udskift brændstoffilteret, fjern sod / afkalk varmeslangen, rens / udskift tændingselektroderne, rens / udskift brænderdysen, indstil brænderen.	Kundeservice
årligt	Sikkerhedskontrol	hele anlægget	Gennemfør en sikkerhedskontrol iht. de nationale regler og love for væskestrålere.	Sagkyndig person
Senest alle 5 år, gentagende	Trykkontrol	hele anlægget	Gennemfør en trykkontrol iht. producentens anvisninger.	Sagkyndig person

## Serviceaftale

Der kan aftales en servicekontrakt til apparatet med Kärcher-salgskontoret.

## Rens sivene

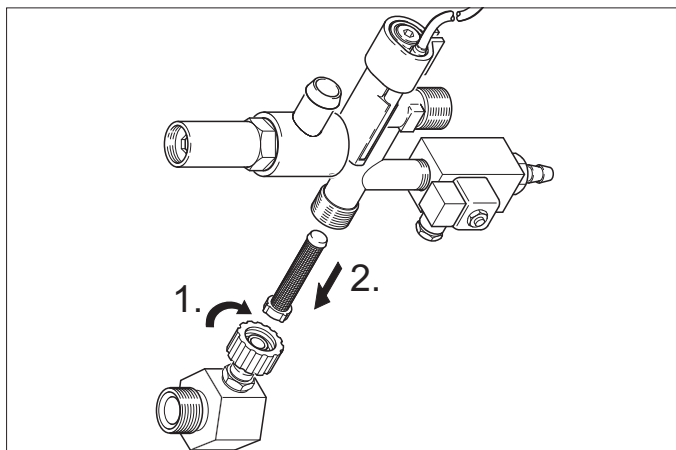
### Siv i vandtilførslen

#### Fig. 1- pos. 3

- Luk vandtilførslen.
- Skru vantilløbsslangen fra maskinen.
- Skub sivet ud af tilslutningen med en skruetrækker.
- Rens sivet
- Monter igen i omvendt rækkefølge.

### Siv i tørkøringssikringen

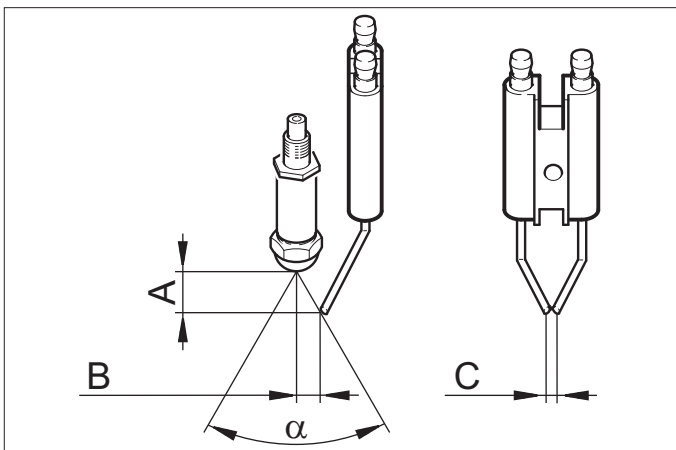
- Fjern afdækningspladerne.
- Skru vinkelstykket af fra sikkerhedsblokken.



- Skru skruer M8x30 ind i sivet.
- Træk skruen og sivet ud med en tang.
- Rens sivet
- Monter igen i omvendt rækkefølge.

## Indstille elektroderne

Tændingselektroderne skal indstilles efter følgende anvisninger:



	A	B	C	a
HDS 9/14	4,5±0,5	3,5±0,5	3+0,5	60°
HDS 12/14	3,5±0,5	3,5±0,5	3+0,5	60°

## Afkalkning

Ved aflejringer i rørledningerne stiger gennemstrømningsmodstanden og trykafbryderen udløses.

### ⚠ FARE

Eksploderingsfare på grund af brændbare gas! Rygning er forbudt ved afkalkningen. Sørg for god ventilation.

### ⚠ FARE

Ættningsfare på grund af syre! Brug beskyttelsesbriller og handsker.

### Gennemførelse

Efter loven må der kun bruges kedelstenfjerner til afkalkning som har et kontrolmærke.

- RM 100 (bestillingsnr. 6.287-008) løsner kedelsten og enkelte forbindelser af kalksten og vaskemiddelrester.
- RM 101 (bestillingsnr. 6.287-013) løsner aflejringer som ikke kan løsnes med RM 100.
- Fyld en 20-liter-beholder med 15 l vand.
- Tilsæt en liter kedelstenfjerner.
- Tilslut vandslangen direkte på pumpehovedet og hæng det andet endestykke ind i beholderen.
- Sæt det tilsluttede strålerør uden dyse ind i beholderen.
- Åbn håndsprøjtepistolen og hold den åben under afkalkningen.
- Sæt maskinens afbryder til „Brænder tænd“ indtil der opnås ca. 40 °C.
- Afbryd maskinen og lad den stå for 20 minutter. Håndsprøjtepistolen skal forblive åben.
- Maskinen skal derefter pumpes tom.

**Bemærk:** Til beskyttelse imod korrosion og til neutralisering af syreresterne anbefaler vi derefter, at pumpe en alkalisk løsning (f.eks. RM 81) vis rensningsmiddelbeholderen igennem maskinen.

## Frostbeskyttelse

Maskinen skal opstilles i frostbeskyttede rum. Hvis der er fare for frost, f.eks. ved udendørsinstallering, skal maskinen tømmes og spules med frostbeskyttelsesmiddel.

### Vand afledes.

- Vandtilførselsslangen og højtryksslangen skrues fra.
- Maskinen skal køre max. 1 minut indtil pumpen og ledningerne er tom.
- Tilførselsledningen på kedelbunden skrues fra og varmeslangen skal løbe tom.

### Maskinen skyldes grundigt med frostvæske

**Bemærk:** Tag hensyn til frostvæskeproducentens instruktioner.

- Påfyld almindeligt frostbeskyttelsesvæske i svømmerbeholderen op til kanten.
- Sæt opsamlingsbeholderen under højtryksudgangen.
- Tænd maskinen og lad den køre så længe, indtil tørkøringssikringen i svømmerbeholderen reagerer og maskinen afbrydes.

Herved opnår man også en vis beskyttelse imod rust.

## Hjælp ved fejl

### △ FARE

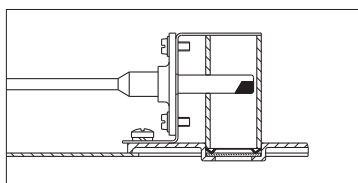
Risiko for tilskadekomst! Før alle vedligeholdelses- og rengøringsarbejder skal hovedafbryderen frakobles, hhv. Cekon-stikket fjernes.

Fejl	Mulig årsag	Afhjælpning	Af hvem
Maskinen kører ikke, kontrol-lampe "Klar til drift" (F) lyser ikke	Apparatet har ingen spænding.	Kontroller strømmettet.	El-installatør
	Sikkerhedstidsindkoblingen i funktion.	Afbryd maskinen kort med afbryderen, tænd den igen.	Betjener
	Sikring i styringskreds (F3) er smeltet. Sikring findes i styringstransformatoren (T2).	Isæt ny sikring, hvis sikringen smelter igen, skal grunden for overbelastningen fjernes.	Kundeservice
	Trykafbryder HT (højtryk) eller LT (lavtryk) defekt.	Kontroller trykafbryderen.	Kundeservice
	Timer modul (A1) defekt.	Kontroller tilslutningerne, udskift ved behov.	Kundeservice
	Røggastermostat (B8) blev aktiveret.	Lad anlægget køle af. Åbn røggastermostaten (B8). Fjern fejlens årsag.	Kundeservice
+ kontrollampe "Motor overophedning"(G) lyser	Termoføleren (WS) i motoren eller overstrømsikkerhedsafbryderen (F1) blev udløst.	Fjern grunden til overbelastningen.	Kundeservice
	Tørkøringssikringen i svømmerbeholderen har reageret.	Sørg for vand.	Betjener
Brænderen tænder ikke eller flammen slukkes under driften	Temperaturregulatoren (B) indstillet for lavt.	Indstil temperaturregulatoren højere.	Betjener
	Maskinens afbryder står ikke på "Brænder".	Tænd brænderen.	Betjener
	Sikkerhedsblokkens tørkøringssikring blev afbrudt.	Sørg for en tilstrækkelig vandtilførsel. Kontrol maskinen for tæthed.	Betjener
Kontrollampe "Brænderfejl (E)" lyser *	Brændstofbeholderen tom.	Påfylde brændstof.	Betjener
	Brændstoffilter tilstoppet.	Rens brændstoffilteret, skru dertil brændstoffilteret ud, rens det og skru det ind igen.	Betjener
	Flammekontrollens fotocelle justeret forkert eller defekt.	Kontroller den korrekte placering af fotocellen. **	Betjener
	Ingen tændingsgnist (kan konstateres ved hjælp af glasset i brænderdækslet).	Kontroller elektrodeafstand "Tændingstransformator og tændingskabel". Korrigér afstanden eller udskift defekte parter. Rens om nødvendigt.	Kundeservice
	Brændermotor er blokeret.	Afhjælp blokeringen. Fjern proppen (1) på betjeningspanelet og åbn overstrømningsbeskyttelseskontakten. Sæt proppen tilbage igen.	Kundeservice
	Fejl på brændstofpumpen eller brændstof-magnetventilen.	Kontroller komponenterne og udskift defekte komponenter.	Betjener

\*

**Bemærk:** Anlægget skal tændes og afbrydes for at åbne brænderfejlen.

\*\*



<b>Fejl</b>	<b>Mulig årsag</b>	<b>Afhjælpning</b>	<b>Af hvem</b>
Kontrollampe "Forkalkningsbeskyttelse" (H) lyser	Blødgøringsvæske tom.	Påfyld blødgører.	Betjener
Utilstrækkelig eller ingen rensmiddeltransport	Doseringsventil på stilling "0".	Indstil doseringsventilen til rensmiddel.	Betjener
	Rensmiddelfiltret tilstoppet eller tank tom.	Rens, hhv. påfyld.	Betjener
	Sugeslangerne til rensmidlet, doserings- eller magnetventilen utæt eller tilstoppet.	Kontroller, rens.	Betjener
	Elektronik eller magnetventil defekt.	Udskift	Kundeservice
Maskinen kommer ikke op det nødvendige tryk	Spul dysen.	Erstat dysen.	Betjener
	Rensmiddeltanken tom.	Påfyld rensmiddel.	Betjener
	Ikke tilstrækkeligt vand.	Sørg for tilstrækkelig vandtilførsel.	Betjener
	Siv på vandindgangen tilstoppet.	Kontroller, afmonter sivet og rens det.	Betjener
	Rensmiddeldoseringsventilen utæt.	Kontroller og tætn.	Betjener
	Rensmiddelslangerne utæt.	Udskift	Betjener
	Svømmerventilen sidder fast.	Kontroller for fri gang.	Betjener
	Sikkerhedsventil utæt.	Kontroller indstillingen, monter evt. en ny tætning.	Kundeservice
	Mængdereguleringsventilen utæt eller indstillet for lavt.	Kontroller ventilens komponenter, udskift ved beskadigelse, rens ved tilsmudsning.	Kundeservice
	Magnetventilen til trykudligningen defekt.	Udskift magnetventilen.	Kundeservice
Højtrykspumpen "banker", manometeret svinger stærkt.	Svingningsdæmper defekt.	Udskift svingningsdæmperen.	Kundeservice
	Vandpumpen indsuger kun ubetydelig luft.	Kontroller sugesystemet og afhjælp utætheder.	Betjener
Sprøjtepistol er åbnet og maskinen tænder og slukker konstant	Dysen i strålerøret tilstoppet.	Kontroller, rens.	Betjener
	Maskinen er kalket til.	Se afsnit "Afkalkning".	Betjener
	Koblingspunktet af overstrømmere er forskudt.	Overstrømmere skal justeres igen.	Kundeservice
	Siv i tørkøringssikringen tilstoppet.	Kontroller, afmonter sivet og rens det.	Betjener
Maskinen afbrydes ikke ved lukket håndsprøjtepistol	Pumpen er ikke fuldstændig afluftet.	Sæt afbryderen på "0" og træk håndsprøjtepi-stolen indtil der kommer væske ud af dysen. Tænd for maskinen igen. Gentag denne procedure, indtil den totale driftstryk blev opnået.	Betjener
	Sikkerhedsventil, hhv. sikkerhedsventiltætningen defekt.	Erstat sikkerhedsventilen, hhv. tætningen.	Kundeservice



## Tilbehør

### Rengøringsmiddel

Rensemidler letter rengøringsopgaven. I tabellen findes et udvalg af rensedmidler. Inden rensedmidler anvendes, skal der tages højde for anvisningerne på emballagen.

Anvendelsesområde	Tilsmudsning, anvendelsesmåde	Rensemiddel	pH-værdi (ca.) 1 % opløsning i postevand
Motorkøretøjs erhverv, tankstationer, speditioner, vognparker	Støv, gadesnavs, mineralolie (på lakerede overflader)	RM 55 ASF **	8
		RM 22/80-pulver ASF	12/10
		RM 81 ASF	9
		RM 803 ASF	10
		RM 806 ASF	11
	Konservering af køretøjer	RM 42 koldvoks til højtryksrensere	8
		RM 820-varmvoks ASF	7
		RM 821-sprayvoks ASF	6
		RM 824-super-perlevoks ASF	7
		RM 44 gel-fælgrensere	9
Metalforarbejdende industri	Olie, fedt, støv og lignende tilsmudsninger	RM 22-pulver ASF	12
		RM 55 ASF	8
		RM 81 ASF	9
		RM 803 ASF	10
		RM 806 ASF	12
		RM 31 ASF (stærk tilsmudsning)	12
		RM 39-flydende (med korrosionsbeskyttelse)	9
Levnedsmiddelindustrien	Lette til mellemstærke tilsmudsninger, fedt/olie, store flader	RM 55 ASF	8
		RM 81 ASF	9
		RM 882 gelskum OSC	12
		RM 58 ASF (skumrensemiddel)	9
		RM 31 ASF *	12
	Harpiks	RM 33 *	13
	Rengøring og desinficering	RM 732	9
	Desinficering	RM 735	7...8
	Kalk, mineralske aflejringer	RM 25 ASF *	2
		RM 59 ASF (skumrensemiddel)	2
RM 68 ASF		5	
Sanitærområde***	Kalk, urinsten, sæber osv.	RM 25 ASF * (grundrengøring)	2
		RM 59 ASF (skumrensemiddel)	2
		RM 68 ASF	5

\* = kun til kort brug, 2-trin metode, skylles efter med klart vand

\*\* = ASF = adskillelsesvenlig

\*\*\* = til indsprøjtning i forud, egner sig Foam-Star 2000

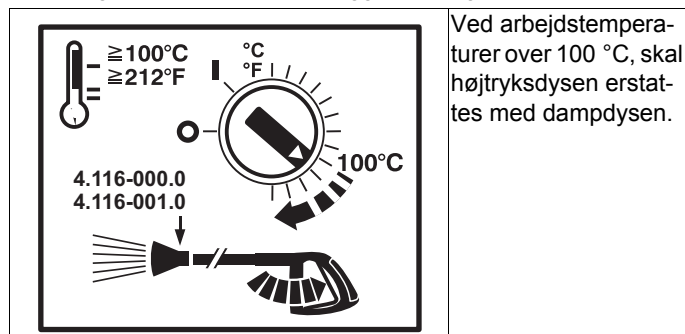
## Anlægsinstallation



Kun til autoriserede specialister!

### Generelt

- Maskinens opvarmningsindretning er et fyringsanlæg. Overhold de respektive nationale forskrifter ved opstillingen.
- Kun godkendte skorstene/røggasledninger må anvendes.



### ⚠ FARE

Skoldningsrisiko! Dette symbol skal anbringes på hvert udtagessted.

### Fyringsolietank

Hvis der opstilles en fyringsolietank i maskinens opstillingssted, skal der tages højde for forskrifterne til lagring af brændbare væsker (kan bestilles hos Carl Heymanns Verlag, Köln, [www.heymanns.com](http://www.heymanns.com)).

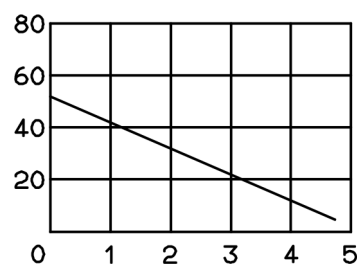
### Brændstofledninger

Hvis der lægges brændstofledninger ned, skal der tages hensyn til diagrammet for neden.

Der skal planlægges et 2-streng-system, frem- og tilbageløb.

- Maksimal fyringsolie-fortryk: 0,05 MPa (0,5 bar)
- Maksimal lavtryk imellem fyringsoliefilter og pumpe: 0,04 MPa (0,4 bar)

Sugerørlængde i m



Indsugningshøjde i m

Mulig sugerørlængde ved rør med nv 8

### Røggasrør

- Hver enhed skal tilsluttes til en egen kamin.
- Røggasføringen skal gennemføres ifølge de lokale forskrifter og i aftale med den vedkommende skorstensfejermester.

Vi anbefaler at montere en trækafbryder imellem anlæg og kamin.

**Bemærk:** For at opnå de foreskrevne forbrændingsværdier, skal det kamintræk, som angives i de tekniske data, overholdes.

### Vægmontering

- Før monteringen skal væggenes stabilitet kontrolleres. Det medleverede fastgøringsmateriale er egnet til beton. Til mellemrumsmøbler, teglstensmoduler og gasbetonvægge, skal der anvendes egnede ankerbolte og skruer, f.eks. injektionsankre (skabelon se måltabellen).
- **Figur 3 - pos. 19 og 23**  
Maskinen må ikke forbindes ubøjeligt med vandlednings- eller højtryksledningsnettet. Koblingsslangerne skal monteres.
- **Figur 3 - A**  
Mellem vandledningsnettet og koblingsslangen skal der monteres en stophane.

### Montering af højtryksledningerne

Ved montering af højtryksledninger skal de pågældende nationale love og forskrifter overholdes.

- Trykfaldet i rørledningen skal være mindre end 1,5 MPa.
- Den færdige rørledning skal afprøves med 28 MPa.
- Rørledningens isolering skal være temperaturbestandig op til 155 °C.

### Opstille rensmiddelbeholderen

#### Fig. 3- pos. 20

Beholderne skal opstilles således, at den rensmidlets nederste niveauhøjde ikke er lavere end 1,5 m under enhedens bund og den øverste niveauhøjde ikke ligger over enhedens bund.

### Vandforsyning

#### Figur 3 - B og pos. 19

- Tilslut vandindgangen med en passende vandslange til vandforsyningsnettet.
- Vandforsyningsens kapacitet skal mindst være 1300 l/h ved mindst 0,1 MPa.
- Vandtemperaturen skal ligge være lavere end 30 °C.

### El-tilslutning

#### BEMÆRK

Den maksimale tilladte netimpedans ved el-tilslutningspunktet (se tekniske data) må ikke overskrides. Hvis der er tvivl om netimpedansen af tilslutningspunktet, kontakt venligst energiforsyningsvirksomheden.

**Bemærk:** Tændingsprocesser fremkalder kortvarige sænkninger af spændingen. Ved ugunstige strømforhold kan det have en negativ indflydelse på andre apparater.

- Se typeskilt/tekniske data for tilslutningsværdier
- El-tilslutningen skal gennemføres af en el-installatør og svare til IEC 60364-1.
- Strømførende komponenter, kabler og apparater i arbejdsområdet skal være i udmærket tilstand og være beskyttet mod strålevand.

#### ⚠ FARE

For at undgå elektriske uheld anbefaler vi, at man anvender stik-kontakter med et forkoblet fejlstrømsrelæ (maks. 30 mA nom. udløse-strømstyrke).

#### Fast installeret el-tilslutning

→ Oprette el-tilslutningen.

Til afbrydning af den stationære højtryksrenser, skal der monteres en hovedafbryder (fig. 3 - pos. 6) som kan låses på et ufarligt og let tilgængeligt sted.

Hovedafbryderens kontaktåbningsbredde skal mindst være 3 mm.

#### El-tilslutning med stik/bøsning

→ Monter et Cekon-stik på maskinens tilslutningskabel.

→ Sæt Cekon-stikket ind i stikkontakten.

Til afbrydning af den stationære højtryksrenser, skal Cekon-stikket til afbrydning fra nettet være nemt tilgængeligt.

### Første idriftsættelse

- Inden første drift, skal toppen af oliebeholderens dæksel på vandpumpen klippes af.

## Foranstaltninger før idriftsættelsen

### ⚠ FARE

Eksploderisikio! Der må kun påfyldes diesel eller let fyringsolie. Der må ikke anvendes uegnede brændstoffer som f.eks. benzin.

➔ Påfyld brændstofbeholderen.

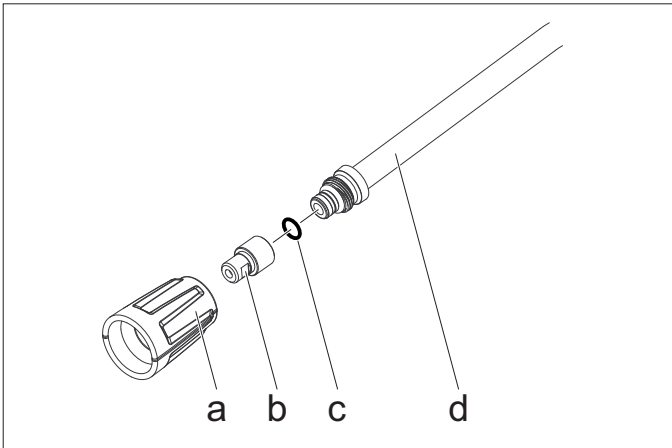
### BEMÆRK

Varmvandsdrift uden brændstof fører til beskadigelse af brændstofpumpen. Før varmvandsdriften skal der sørges for en forsyning af brændstof.

### Fig. 3- pos. 14

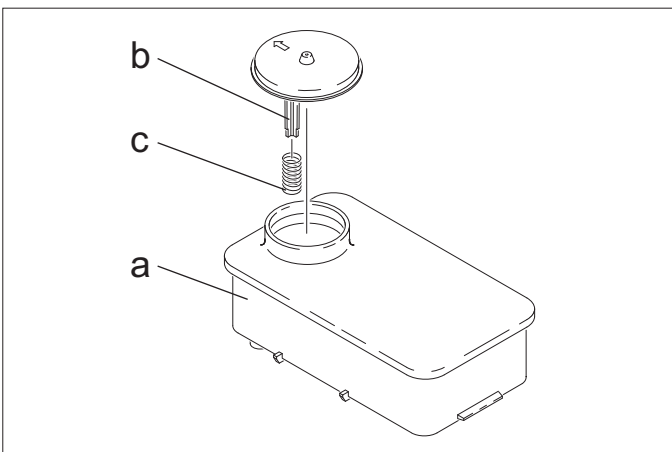
**Bemærk:** EASY!Lock-systemet forbinder hurtigt og sikkert komponenterne med kun en omdrejning takket være hurtiggevindet.

➔ Højtryksslagen forbindes med håndsprøjtepistolen og strålerøret og tilsluttes til maskinens højtryksudgang eller til højtryksrørledningsnettet.



➔ Monter dysemundstykket (b) med omløbermøtrikken (a) på strålerøret (d). Hold øje med at tætningsringen (c) ligger korrekt i rillen.

## Beskyttelse imod forkalkning



➔ Fjern fjeder (c) fra blødgøringsmiddelbeholderens (a) dækselstøtte (b).

➔ Påfyld beholderen med Kärcher-blødgøringsvæske RM 110 (bestillingsnr. 2.780-001).

### ⚠ FARE

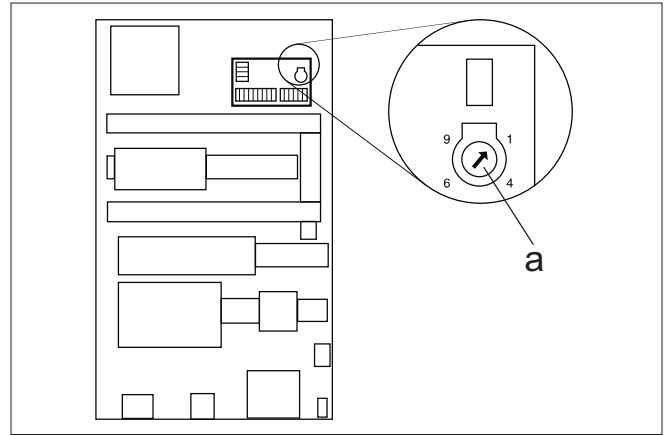
Farlig elektrisk spænding! Indstilling må kun udføres af en elektriker.

➔ Undersøg den lokale vandhårdhed:

- hos det lokale vandforsyningsselskab,
- med hårdhedsprøvesæt (bestillingsnr. 6.768-004).

➔ Fjern maskinhætten.

➔ Åbn styringskabet ved betjeningspanelet.



➔ Indstil drejepotentiometeret (a) ifølge vandhårdheden. Den rigtige indstilling findes i tabellen.

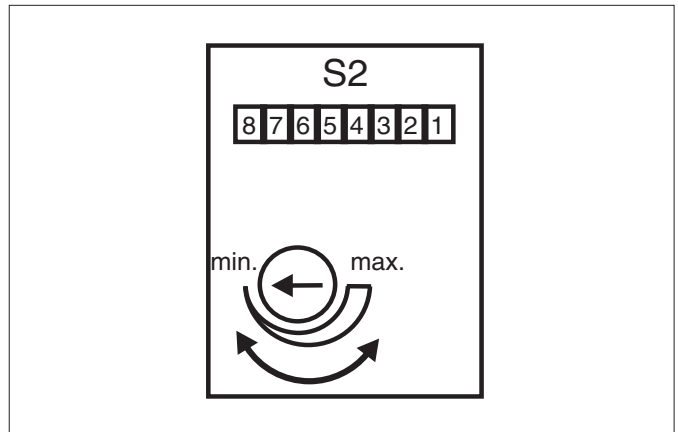
### Eksempel:

Til en vandhårdhed på 15 °dH, skal der indstilles værdi 6 på drejepotentiometeret. Herud følger en pausetid på 31 sekunder, dvs. hver 31 sekunder åbner magnetventilen sig kort.

Vandhårdhed (°dH)	5	10	15	20	25
Skala på drejepotentiometeret	8	7	6	5	4,5
Pausetid (sekunder)	50	40	31	22	16

## Omstilling af driftstiden

Indstilling af driftstiden (maskinen klar til drift), foretages på den større platin på venstre side af styringskabet.



Driftstiden er af fabrik indstillet til en minimal tid på 2 minutter og kan forøges til en maksimal tid på 8 minutter.

## Installationsmateriale

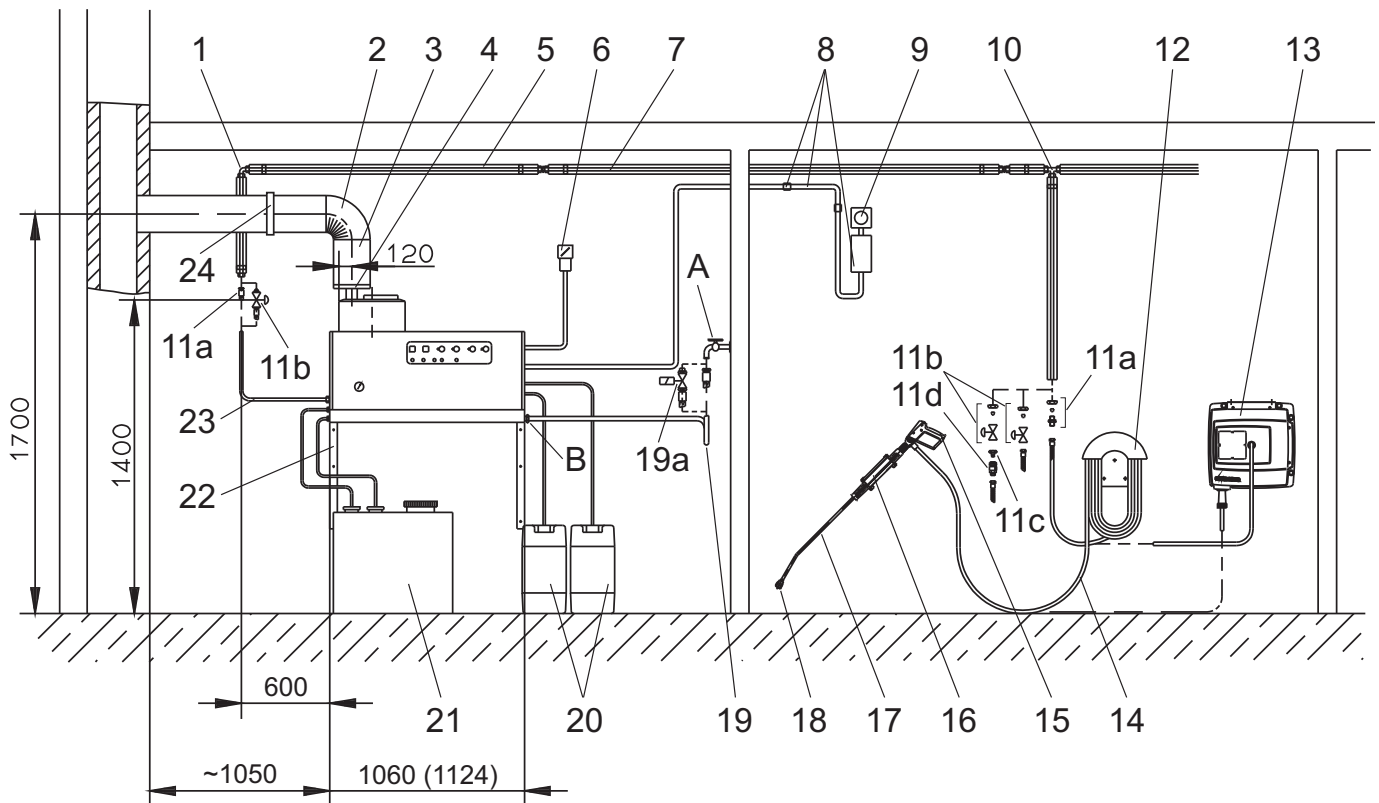


Fig. 3

Pos.	Installationsmateriale	Bestil- lingsnr.
1	Vinkelforskruning	6.386-356
2	Røggasrør-krumning 90°	7.234-605
	Røggasrør-krumning 45°	7.234-604
3	Røggasrør	7.234-603
4	Trækafbryder røggasrør HDS 9/14-4	4.656-080
	Trækafbryder røggasrør HDS 12/14-4	4.656-079
5	Varmeisolering	6.286-114
6	Hovedafbryder	6.631-455
7	Rørledningssæt, galvaniseret stål	2.420-004
	Rørledningssæt, rustfrit stål	2.420-006
8	Komponentsæt fjernstyring	2.744-008
9	Komponentsæt Nødstop-knap	2.744-002
10	T-forskruning	6.386-269
11a	Tilslutningsstykke, messing	2.638-180
	Tilslutningsstykke, rustfrit stål	2.638-181
11b	Stophane NW 8, galvaniseret stål	4.580-144
	Stophane NW 8, rustfrit stål	4.580-163
11c	Hurtigkobling fast komponent	6.463-025
11d	Hurtigkobling løs komponent	6.463-023

Pos.	Installationsmateriale	Bestil- lingsnr.
12	Slangeholder	2.042-001
13	Slangetromme	2.637-238
14	Højtryksslange EASY!Lock 10 m (Tilslutninger 2x TR)	6.110-038 *
15	Håndspøjtepestol EASY!Force	4.118-005
	Drejeregulator HDS 9/14-4	4.118-008
	Drejeregulator HDS 12/14-4	4.118-009
16	Strålerørholder	2.042-002
17	Strålerør EASY!Lock	4.112-012
18	Dysemundstykke HDS 9/14-4	2.113-026
	Dysemundstykke HDS 12/14-4	2.113-015
19	Vandslange	4.440-282
19a	Magnetventil vandtilførsel	4.743-011
20	Rensemiddeltank, 60 l	5.070-078
21	Fyringsolietank 600 l	6.392-050
22	Komponentsæt vægkonsol	2.053-005
	Komponentsæt gulvstel	2.210-008
23	Højtryksslange EASY!Lock 1,5 m (Tilslutninger TR - M22x1,5)	6.110-068
	Højtryksslange EASY!Lock 1,5 m (Tilslutninger 2x TR)	6.110-024 *
24	Rørholder	6.373-374

\* Adapter TR - M22x1,5 (4.111-030) er nødvendig

## EU-overensstemmelseserklæring

Hermed erklærer vi, at den nedenfor nævnte maskine i design og konstruktion og i den af os i handlen bragte udgave overholder de gældende grundlæggende sikkerheds- og sundhedskrav i EU-direktiverne. Ved ændringer af maskinen, der foretages uden forudgående aftale med os, mister denne erklæring sin gyldighed.

**Produkt:** Højtryksrenser med dampmodul  
**Type:** 1.698-xxx  
**Type:** 1.699-xxx

### Gældende EU-direktiver

2014/68/EU  
2006/42/EF (+2009/127/EF)  
2014/30/EU

### Komponentkategori

II

### Overensstemmelsesproceduren

Modul H

### Varmeslange

Overensstemmelsesafprøvning modul H  
Sikkerhedsventil

Overensstemmelsesafprøvning artikel 4 stk. 3

### Styringsblok

Overensstemmelsesafprøvning modul H

### diverse rørledninger

Overensstemmelsesafprøvning artikel 4 stk. 3

### Anvendte harmoniserede standarder

EN 55014-1: 2006+A1: 2009+A2: 2011  
EN 55014-2: 2015  
EN 60335-1  
EN 60335-2-79  
EN 61000-3-2: 2014  
HDS 12/14:  
EN 61000-3-3: 2013  
HDS 9/14:  
EN 61000-3-11: 2000

### Anvendte specifikationer:

AD 2000 i overensstemmelse med  
TRD 801 i overensstemmelse med

### Navn på det nævnte sted:

#### Til 2014/68/EU

TÜV Rheinland Industrie Service GmbH  
Am Grauen Stein  
51105 Köln  
Kendingsnummer. 0035

5.957-054

Underskriverne handler på bestyrelsens vegne og med dennes fuldmagt.



H. Jenner  
Chairman of the Board of Management



S. Reiser  
Director Regulatory Affairs & Certification

### Dokumentationsbefuldmægtiget:

S. Reiser

Alfred Kärcher SE & Co. KG  
Alfred-Kärcher-Straße 28-40  
71364 Winnenden (Germany)  
Tel.: +49 7195 14-0  
Fax: +49 7195 14-2212

Winnenden, 2018/10/01

## Garanti

I de enkelte lande gælder de af vore forhandlere fastlagte garanti- betingelser. Eventuelle fejl på apparatet afhjælpes gratis inden for garantien, såfremt fejlen kan tilskrives en materiale- eller pro- duktionsfejl. Hvis De ønsker at gøre garantien gældende, bedes De henvende Dem til Deres forhandler eller nærmeste kundeser- vice medbringende kvittering for købet.

## Kundeservice

Anlægstype:	Produktionsnr.	Ibrugtagning den:

Prøvet af:

Diagnose:

Underskrift

Prøvet af:

Diagnose:

Underskrift

Prøvet af:

Diagnose:

Underskrift

Prøvet af:


Diagnose:

Underskrift

## Gentagende kontroller

**Bemærk:** Kontrolfristanbefalingerne skal overholdes iht. de pågældende nationale bestemmelser.

Kontrol gennemført af:	Ydre kontrol	Indvendig kontrol	Stabilitetskontrol
Navn	Underskrift af den autoriserede person/dato	Underskrift af den autoriserede person/dato	Underskrift af den autoriserede person/dato
Navn	Underskrift af den autoriserede person/dato	Underskrift af den autoriserede person/dato	Underskrift af den autoriserede person/dato
Navn	Underskrift af den autoriserede person/dato	Underskrift af den autoriserede person/dato	Underskrift af den autoriserede person/dato
Navn	Underskrift af den autoriserede person/dato	Underskrift af den autoriserede person/dato	Underskrift af den autoriserede person/dato
Navn	Underskrift af den autoriserede person/dato	Underskrift af den autoriserede person/dato	Underskrift af den autoriserede person/dato
Navn	Underskrift af den autoriserede person/dato	Underskrift af den autoriserede person/dato	Underskrift af den autoriserede person/dato
Navn	Underskrift af den autoriserede person/dato	Underskrift af den autoriserede person/dato	Underskrift af den autoriserede person/dato
Navn	Underskrift af den autoriserede person/dato	Underskrift af den autoriserede person/dato	Underskrift af den autoriserede person/dato
Navn	Underskrift af den autoriserede person/dato	Underskrift af den autoriserede person/dato	Underskrift af den autoriserede person/dato
Navn	Underskrift af den autoriserede person/dato	Underskrift af den autoriserede person/dato	Underskrift af den autoriserede person/dato
Navn	Underskrift af den autoriserede person/dato	Underskrift af den autoriserede person/dato	Underskrift af den autoriserede person/dato
Navn	Underskrift af den autoriserede person/dato	Underskrift af den autoriserede person/dato	Underskrift af den autoriserede person/dato
Navn	Underskrift af den autoriserede person/dato	Underskrift af den autoriserede person/dato	Underskrift af den autoriserede person/dato
Navn	Underskrift af den autoriserede person/dato	Underskrift af den autoriserede person/dato	Underskrift af den autoriserede person/dato



 Før første gangs bruk av apparatet, les denne originale bruksanvisningen, følg den og oppbevar den for senere bruk eller for overlevering til neste eier.

- Det er tvingende nødvendig å lese sikkerhetsinstruksene nr. 5.956-309.0 før maskinen settes i drift!
- Informer straks forhandleren ved transportskader.

## Innholdsfortegnelse

Miljøvern .....	NO	1
Risikotrinn .....	NO	1
Symboler på maskinen .....	NO	1
Generelle sikkerhetsanvisninger .....	NO	1
Forskriftsmessig bruk .....	NO	2
Funksjon .....	NO	2
Sikkerhetsinnretninger .....	NO	2
Maskinorganer .....	NO	3
Ta i bruk .....	NO	4
Betjening .....	NO	4
Stans av driften .....	NO	6
Sette bort .....	NO	6
Lagring .....	NO	6
Transport .....	NO	6
Tekniske data .....	NO	7
Pleie og vedlikehold .....	NO	9
Feilretting .....	NO	11
Tilbehør .....	NO	13
Installasjon av anlegget .....	NO	14
EU-samsvarserklæring .....	NO	17
Garanti .....	NO	17
Kundetjeneste .....	NO	18
Gjentatte kontroller .....	NO	19

## Miljøvern

	Materialet i emballasjen kan resirkuleres. Ikke kast emballasjen i husholdningsavfallet, men lever den inn til resirkulering.
	Gamle apparater inneholder verdifulle materialer som kan resirkuleres. Disse bør leveres inn til gjenvinning. Batterier, olje og lignende stoffer må ikke komme ut i miljøet. Gamle maskiner skal derfor avhendes i egne innsamlingsystemer.

Vennligst ikke slipp ut motorolje, fyringsolje, diesel eller bensin i naturen. Beskytt jordsmonnet og deponer brukt olje på en miljøvennlig måte.

Kärcher-rengjøringsmiddel er avskiller-vennlig (ASF). Det betyr at en oljeavskillers funksjon ikke blir hindret. En liste av anbefalte rengjøringsmidler er vist i kapittel "Tilbehør".

### Anvisninger om innhold (REACH)

Aktuell informasjon om stoffene i innholdet finner du under:

[www.kaercher.com/REACH](http://www.kaercher.com/REACH)

## Risikotrinn

### △ FARE

Anvisning om en umiddelbar truende fare som kan føre til store personskader eller til død.

### △ ADVARSEL

Anvisning om en mulig farlig situasjon som kan føre til store personskader eller til død.

### △ FORSIKTIG

Anvisning om en mulig farlig situasjon som kan føre til mindre personskader.

### OBS

Anvisning om en mulig farlig situasjon som kan føre til materielle skader.

## Symboler på maskinen



Høytrykkstråler kan være farlige ved feil bruk. Strålen må ikke rettes mot personer, dyr, elektrisk utstyr som er på, eller høytrykksvaskeren selv.



Forbrenningsfare fra varme overflater!

## Generelle sikkerhetsanvisninger

- Følg gjeldende lovpålagte nasjonale forskrifter for væskestrålemaskiner.
- Følg gjeldende lovpålagte nasjonale forskrifter om ulykkesforhindring. Væskestrålemaskinen må kontrolleres regelmessig og resultatene av kontrollen skal protokollføres.
- Varmeinnretningen på maskinen er et fyringsanlegg. Fyringsanlegg må kontrolleres regelmessig i ehnhold til de gjeldende nasjonale forskriftene.
- Ved drift av anlegget i lukkede rom skal det sørges for en risikofri bortledning av avgassene (avgassrør uten tilbake-slagsventil). Det må være tilstrekkelig tilførsel av frisk luft.
- I henhold til gjeldende nasjonale bestemmelser skal denne høytrykksvaskeren, dersom den brukes kommersielt, først settes i drift av en kvalifisert person. KÄRCHER har allerede gjennomført og dokumentert denne første gangs bruk for deg. Dokumentasjon om det kan du få fra din KÄRCHER forhandler. Ved forespørsel om dokumentasjon, vennligst ha klart dele- og produksjonsnummer for apparatet.
- Vi vil henvise til at apparatet i henhold til gjeldende nasjonale bestemmelser må kontrolleres av en kvalifisert person med regelmessige mellomrom. Vennligst ta kontakt med din KÄRCHER forhandler.
- Sikkerhetsanvisningene vedrørende rengjøringsmidlene som anvendes (dvs. på etiketten) skal følges.
- Det må ikke gjøres endringer på apparatet/tilbehøret.

## Forskrifter, retningslinjer og regler

Før installasjon av apparatet bør det gjøres en avstemning men den lokale skorsteinsfeier (brannvesen).

Ved installasjon skal forskrifter fra bygningsloven, forurensningsloven og andre firmarelaterte lover følges. Vi viser til forskrifter, retningslinjer og standarder som angitt under:

- Apparatet skal kun installeres av fagfolk under hensyntaken til nasjonale forskrifter.
- For det elektriske anlegget skal gjeldende nasjonale lover og regler følges.
- Innstillinger, vedlikeholdsarbeider og reparasjon av brenneren skal kun utføres av opplærte Kärcher-kundeservice monterer.
- Ved planlegging av skorstein skal de gjeldende lokale retningslinjer følges.

## Arbeidsplasser

Arbeidsplassen er ved betjeningspanelet. Ytterligere arbeidsplasser befinner seg ved tilbehørsapparatene (spyleinnretninger) som er tilknyttet tappestedene, avhengig av oppbyggingen av anlegget.



## Personlig verneutstyr



Ved rengjøring av støyforsterkende deler skal det brukes hørselvern for å unngå hørselskader.

- Bruk egnede verneklær og vernebriller som beskyttelse mot tilbakesprut av vann og smuss.

## Forskriftsmessig bruk

Dette apparatet er beregnet på fjerning av smuss på overflater ved hjelp av en fritt utstrømmende vannstråle. Spesielt blir det benyttet til rengjøring av maskiner, kjøretøy og fasader.

### ⚠ FARE

Fare for personskade! Ved bruk på bensinstasjoner og andre farlige steder skal relevante sikkerhetsforskrifter følges.

Ikke la avløpsvann med oljeinnhold komme ned i jordsmonnet, vann eller avløpssystem. Motorvask og understellsvask skal derfor bare utføres på egnede steder med oljeavskiller.

### Krav til vannkvalitet:

#### OBS

Som høytrykksmedium skal det bare brukes rent vann. Smuss fører til slitasje før tiden eller avleiringer på apparatet og på tilbehøret.

Hvis det brukes resirkulert vann, må følgende grenseverdier ikke overskrides.

pH-verdi	6,5...9,5
elektrisk ledningsevne *	Ledningsevne ferskvann +1200 µS/cm
utfellingsbare stoffer **	< 0,5 mg/l
avfiltrerbare stoffer ***	< 50 mg/l
Hydrokarbonater	< 20 mg/l
Klorid	< 300 mg/l
Sulfat	< 240 mg/l
Kalsium	< 200 mg/l
Total hardhet	< 28 °dH < 50 °TH < 500 ppm (mg CaCO <sub>3</sub> /l)
Jern	< 0,5 mg/l
Mangan	< 0,05 mg/l
Kopper	< 2 mg/l
Aktivt klor	< 0,3 mg/l
uten ubehagelig lukt	
* Maksimalt totalt 2000 µS/cm	
** Prøvevolum 1 l, utfellingstid 30 min	
*** ingen slipende stoffer	

## Funksjon

- Kaldt vann kommer via motorkjøleslange og flottørbeholder inn på sugesiden av høytrykkspumpen. Avherder tilsettes i flottørbeholderen. Pumpen fører vann og rengjøringsmiddel gjennom gjennomstrømningsovnen. Andelen av rengjøringsmiddel i vannet kan innstilles ved hjelp av en doseringsventil. Gjennomstrømningsovnen varmes opp av en brenner.
- Høytrykksutgangen tilkoples et eksisterende høytrykksnett i bygningen. På uttaksstedene i nettet skjer tilkoplingen av høytrykkspistolen ved hjelp av en høytrykkslange.

## Sikkerhetsinnretninger

Sikkerhetsinnretninger er beregnet for å beskytte brukeren og må ikke settes ut av drift eller omgås.

### Vannmangelsikring, flottørbeholder

Vannmangelsikring forhindrer innkobling av høytrykkspumpen ved vannmangel.

### Vannmangelsikring, sikkerhetsblokk

Lavvannssikringen forhindrer overoppheting av brenneren ved for lite vann. Brenneren settes bare i drift såfremt vannforsyningen er tilstrekkelig.

### Trykkbryter

Trykkbryteren kopler ut apparatet ved overskredet arbeidstrykk. Innstillingen skal ikke endres.

### Sikkerhetsventil

Ved feil på trykkbryteren åpner sikkerhetsventilen. Denne ventilen er innstilt og plombert fra fabrikk. Innstillingen skal ikke endres.

### Flammeovervåking

Ved brennstoffmangel eller feil på brenneren kopler flammeovervåkingen ut brenneren. Kontrolllampen "Flammeovervåking" (E) tennes.

### Overstrømvern

Blokkeres brennermotoren, aktiveres bryteren for overstrømvernet. Høytrykkspumpens motor er sikret med en motorvern bryter og en viklingsvern bryter.

### Avgasstermostat

Avgasstermostaten løser seg ut dersom avgasstemperaturen overstiger 300 °C. Apparatet slås av.

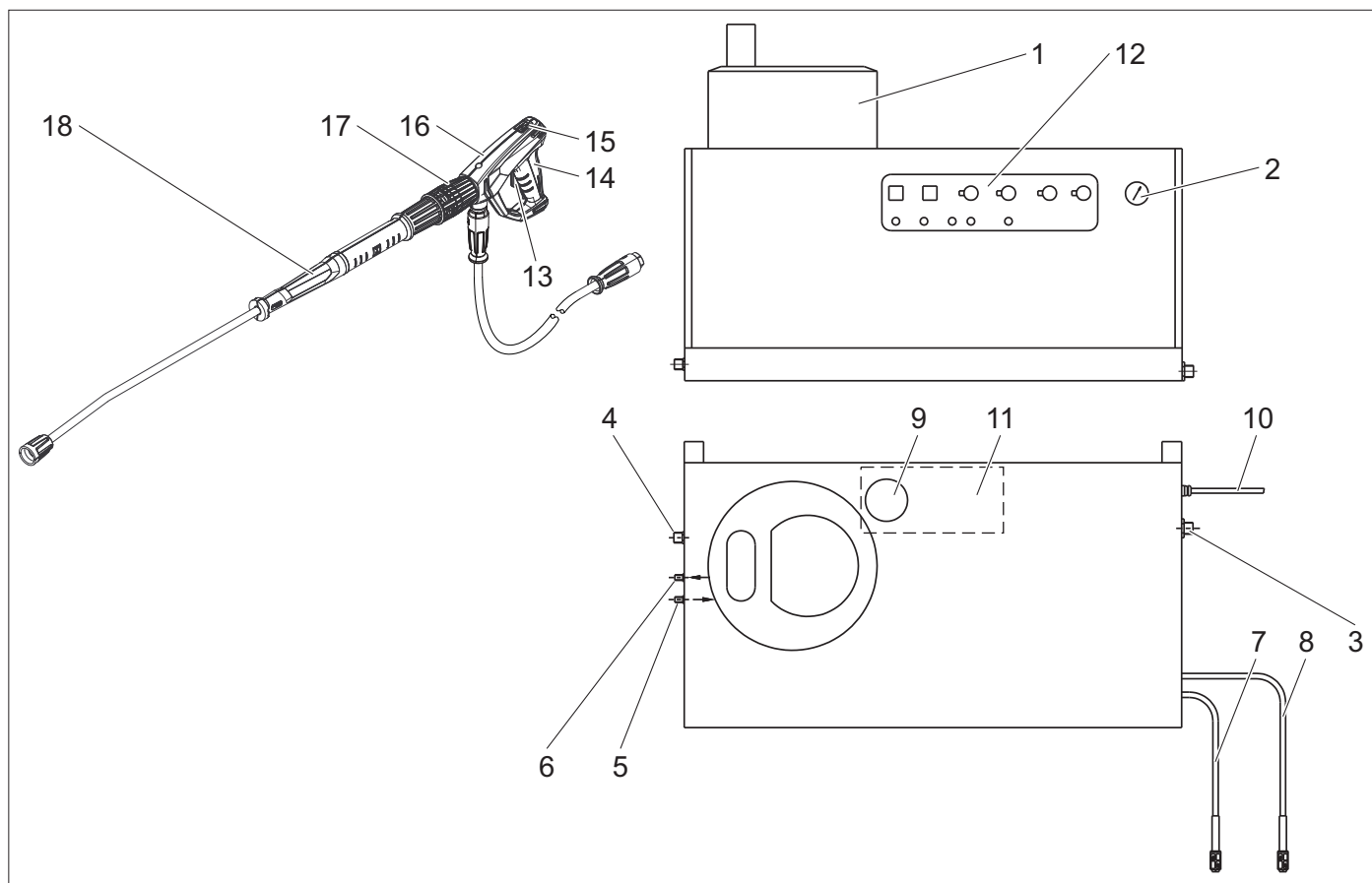
### Trykkavlastning høytrykksystem

Etter avslåing av maskinen via høytrykkpistolen åpnes, etter forløpet av driftsberedskapstiden, en magnetventil i høytrykksystemet slik at trykket synker.

### Sikringslås

Sikringslåsen på håndsprøytepistolen forhindrer utilsiktet aktivering av høytrykksvaskeren.

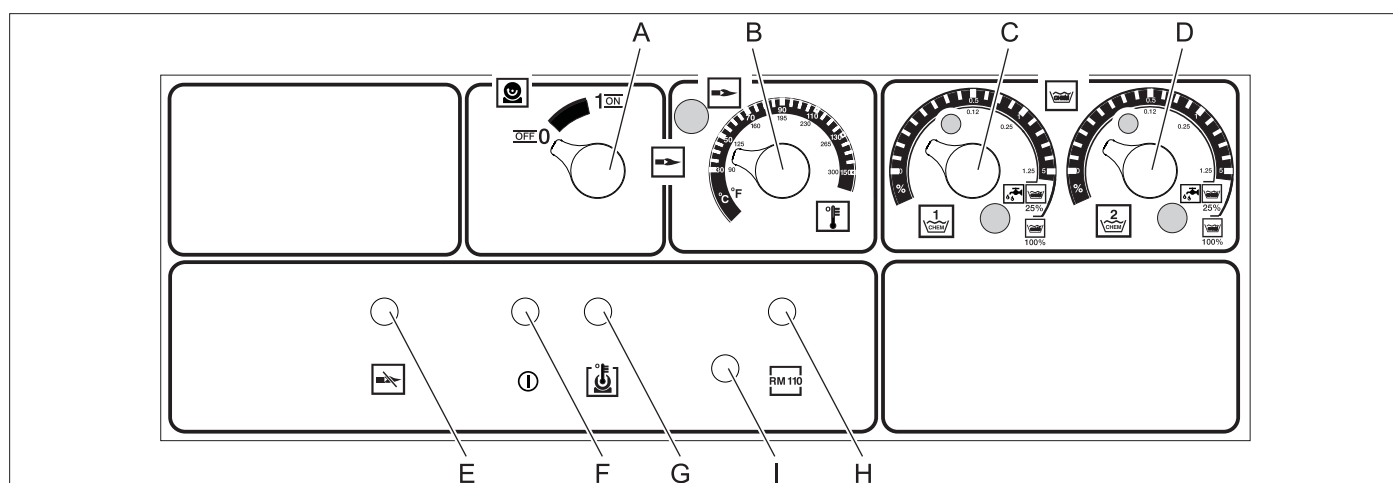
## Maskinorganer



Bilde 1

- |   |   |
|---|---|
| 1 Brenner   | 10 Elektroforsyningsledning                   |
| 2 Manometer   | 11 Flottørbeholder                            |
| 3 Rentvann-tilførsel med sil                        | 12 Betjeningspanel                            |
| 4 Høytrykksutgang EASY!Lock                         | 13 Sikringshendel                             |
| 5 Brennstoffledning, tilførsel                      | 14 Avtrekkerhendel                            |
| 6 Brennstoffledning, tilbakeløp                     | 15 Sikringstast høytrykkspistol               |
| 7 Rengjøringsmiddel, sugeslange I                   | 16 Håndsprøytepipistol EASY!Force             |
| 8 Rengjøringsmiddel, sugeslange II (tilleggsutstyr) | 17 Trykk-/mengderegulering på høytrykkspistol |
| 9 Avherderbeholder                                  | 18 Strålerør EASY!Lock                        |

## Betjeningspanel



Bilde 2

- |  |  |
|--|--|
| A Apparatbryter  | G Kontrolllampe, motor overopphetet          |
| B Temperaturregulator                                    | H Kontrolllampe, anti-kalkfunksjon           |
| C Rengjøringsmiddel, doseringsventil I                   | I Tilstopping , frigjøringstast brennermotor |
| D Rengjøringsmiddel, doseringsventil II (tilleggsutstyr) |  |
| E Kontrolllampe, feil ved brenner                        |  |
| F Kontrolllampe driftsklar                               |  |

## Ta i bruk

### △ ADVARSEL

Fare for personskade! Apparat, tilbehør, tilførselsledninger og tilkoblinger må være i plettfri tilstand. Maskinen skal ikke brukes dersom det ikke er i feilfri stand.

### Strømtilkobling

- Se typeskilt og tekniske data for tilkoblingsverdier.
- Den elektriske tilkoblingen må foretas av en servicemontør eller en autorisert elektriker og må være iht. IEC 60364-1.

## Betjening

### △ FARE

Eksplisjonsfare! Ikke sprut ut brennbare væsker.

### △ FARE

Fare for personskade! Bruk aldri apparatet uten montert strålerør. Kontroller at strålerøret sitter fast før hver bruk. Skruingen på strålerøret må være trukket til håndfast.

### △ FARE

Fare for personskade! Ved bruk, hold høytrykkspistol og strålerør med begge hender.

### △ FARE

Fare for personskade! Avtrekksspaken og sikringsspaken må ikke være fastklemt under drift.

### △ FARE

Fare for personskade! Kontakt kundeservice ved defekt sikringspake.

### Sikkerhetsanvisninger

Høytrykksvaskeren må brukes på korrekt måte. Brukeren må ta hensyn til forholdene på det aktuelle bruksstedet, og være oppmerksom på andre personer som måtte befinne seg i nærheten. La aldri høytrykksvaskeren stå uten oppsyn når den er i gang.

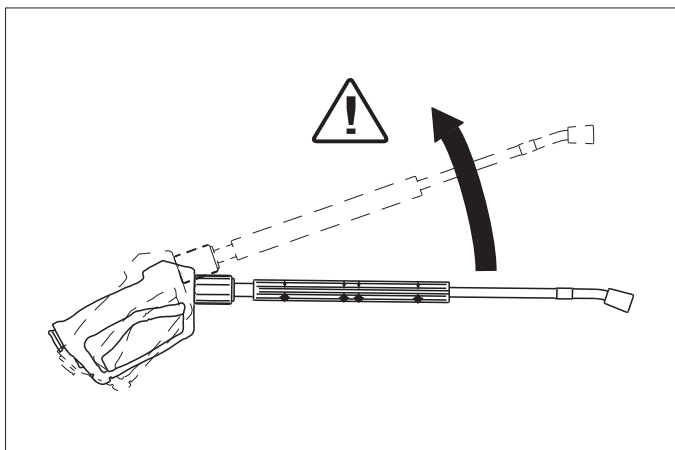
### △ FARE

- Forbrenningsfare fra varmt vann! Ikke rett vannstrålen mot mennesker eller dyr.
- Forbrenningsfare fra varme deler av anlegget! Ved drift med varmt vann, ikke berør uisolerte rørledninger og slanger. Strålerøret skal kun holdes i gripehåndtakene. Ikke berør avgassrørene fra gjennomstrømningsbrenneren.
- Forgiftningsfare eller fare for etsing fra rengjøringsmiddel! Følg anvisninger på rengjøringsmiddelet. Oppbevar rengjøringsmiddelet utilgjengelig for uvedkommende.

### △ FARE

Livsfare på grunn av elektrisk støt! Ikke rett vannstrålen mot følgende innretninger:

- Elektriske apparater og installasjoner,
- anlegget selv,
- alle strømførende deler i arbeidsområdet.



Vannstrålen som trenger ut av strålerøret genererer en tilbakeslagskraft. Som følge av rørets bøyning, virker kraften oppover.

### △ FARE

- Fare for personskader! Tilbakeslagskraften i strålerøret kan gjøre at du bringes ut av balanse. Risiko for at du kan falle. Strålerøret kan slynges rundt og skade personer. Ha et stødig ståsted og hold godt fast i høytrykkpistolen.
- Ikke rett strålen mot deg selv eller andre for å rengjøre klær eller skotøy.
- Fare for skade på grunn av deler som slynges ut i luften! Bruddstykker eller gjenstander kan skade personer eller dyr. Rett aldri vannstrålen mot skjøre eller løse gjenstander.
- Fare for ulykker ved skader! Dekk og ventiler rengjøres med en avstand på minst 30 cm.

### △ ADVARSEL

Fare på grunn av helsefarlige stoffer! Ikke spyl følgende stoffer fordi helsefarlige stoffer kan virvles opp:

- asbestholdige materialer,
- materialer som kan inneholde helseskadelige stoffer.

### △ FARE

- Fare for skader ved utstrømming av (muligvis) varmt vann! Kun originale Kärcher-høytrykkslanger er optimalt tilpasset anlegget. Ved bruk av andre slanger bortfaller garantideknin-gen.
- Helsefare fra rengjøringsmiddel! På grunn av eventuelt innblandet rengjøringsmiddel er vannet fra maskinen ikke av drikkevannskvalitet.
- Fare for hørselskader ved arbeid med støyforsterkende deler! I slike tilfeller skal det brukes hørselvern.

### Åpne/lukke håndsprøytepipstolen

- Åpne håndsprøytepipstolen: Betjen sikringsspaken og avtrekkspaken.
- Lukk håndsprøytepipstolen: Slipp sikringsspaken og avtrekkspaken.

### Skifte dyse

### △ FARE

Fare for personskade! Slå av apparatet før dyse skiftes, og bruk høytrykkspistolen til apparatet er trykkløst.

- Sikre håndsprøytepipstolen, for å gjøre dette skyves sikringen forover.
- Skift dyse.

### Sette opp driftsberedskap

### △ FARE

Vannstrålen kan være varm - fare for skader!

### △ FARE

Kontroller alltid høytrykkslangen for skader før bruk av høytrykksvaskeren. Høytrykkslanger med skader må skiftes ut umiddelbart.

- Høytrykksslange, rørledninger, armaturer og strålerør skal kontrolleres for skader før hver bruk.
- Kontroller at slangekupplinger sittwer fast og er tette.

### OBS

Risiko for skader som følge av tørrkjøring.

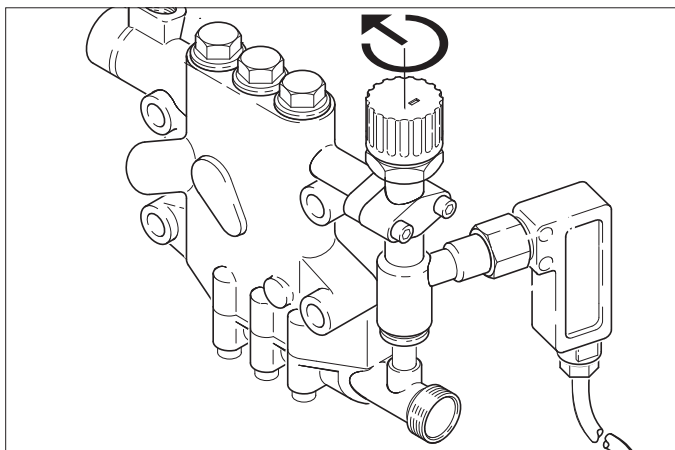
- Kontroller fyllingsgrad på beholder for rengjøringsmiddel og etterfyll ved behov.
- Kontroller nivå av avherdervæske og etterfyll ved behov.

### Slå av i nødsfall

- Sett maskinbryteren (A) på "0"
- Steng vanntilførselen.
- Trykk på sprøytepipstolen til apparatet er trykkløst.

## Innstilling av arbeidstrykk og vannmengde

### Innstilling på apparatet

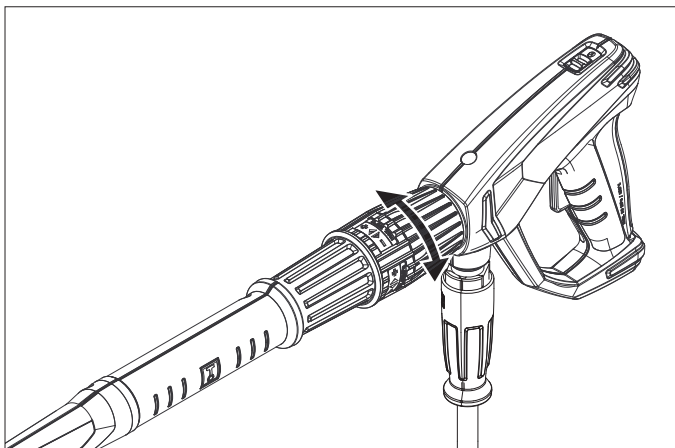


- Drei mengdereguleringsventil med klokka for å få høyere trykk og større volum.
- Drei mengdereguleringsventil mot klokka for å få lavere trykk og lavere volum.

### Innstillinger på trykk-/mengdereguleringen på håndsprøytepipstolen (ekstrautstyr)

#### ⚠ FARE

Fare for personskade! Ved regulering av trykk/volum innstillingen, pass på at innskruingen av strålerøret ikke løsner.



- Ved å dreie vannmengderegulatoren til høyre økes vannmengden og arbeidstrykket.
- Ved å dreie vannmengderegulatoren til venstre reduseres vannmengden og arbeidstrykket.

### Drift med kaldt vann

- Åpne vannkranen.



Symbol "Motor PÅ"

- Løsne håndsprøytepipstolen, ved at sikringen skyves bakover.
- Åpne håndsprøytepipstolen og sett apparatbryteren (A) på «1» (motor på).
- Kontrolllampen "Driftsklar" (F) indikerer at apparatet er klart til bruk.

### Drift med varmt vann

#### ⚠ FARE

Forbrenningsfare!

#### OBS

Varmtvannsdrift uten brennstoff resulterer i skader på brennstoffpumpen. Forsikre deg om at brennstofftilførselen er i orden innen du skifter til varmtvannsdrift.

Brenner kan kobles inn ved behov.



Symbol "Brenner PÅ"

- Sett maskinbryteren (A) på "Brenner på"
- Still inn ønsket vanntemperatur på temperaturregulatoren (B). Maksimumtemperatur er 98 °C.

### Drift med damp

#### ⚠ FARE

Forbrenningsfare! Ved arbeidstemperaturer over 98 °C skal ikke arbeidstrykket være over 3,2 MPa (32 bar).

For å omstille apparatet fra varmtvannsdrift til dampdrift skal det først kjøres kaldt og deretter slås av. Omstillingsprosedyren er som følger:

#### ⚠

- Bytt ut høytrykksdysen med dampdysen (tilbehør).

Bestillingsnr.	Type
4.116-000	HDS 9/14
4.116-001	HDS 12/14

- Still temperaturregulatoren på 150 °C.

### Uten trykk-/mengderegulering på håndsprøytepipstolen

- Mengderegulatorventil på høytrykkspumpen stilles på minimum vannmengde (dreies mot klokka).

### Med trykk-/mengderegulering på håndsprøytepipstolen (ekstrautstyr)

- Mengderegulatorventil på høytrykkspumpen stilles på maksimum vannmengde (dreies med klokka).
- Still vannmengderegulatoren på håndsprøytepipstolen på minimum vannmengde ved å dreie til venstre.

### Driftsklar

- Lukkes håndsprøytepipstolen under drift, slås apparatet av.
- Hvis høytrykkspistolen betjenes på nytt i løpet av den innstillbare tiden for hvor lenge apparatet skal være driftsklart (2...8 minutter), koples apparatet automatisk inn igjen.
- Overskrides tiden for hvor lenge apparatet skal være driftsklart, koples sikkerhetstidsbryteren ut pumpen og brenneren. Kontrolllampen "Driftsklar" (F) slukker.
- For å starte apparatet igjen, må apparatbryteren settes i posisjon "0", og deretter slås på igjen. Blir apparatet styrt med en fjernkontroll, kan det slås på igjen ved hjelp av motsvarende bryter på fjernkontrollen.

### Alternative dyser

- Bildekk skal kun rengjøres med flatstråledysen (25°) og med en minimum sprøyteavstand på 30 cm. Dekk skal ikke under noen omstendigheter rengjøres med rundstråle.

For alle andre oppgaver kan du velge mellom følgende dyser:

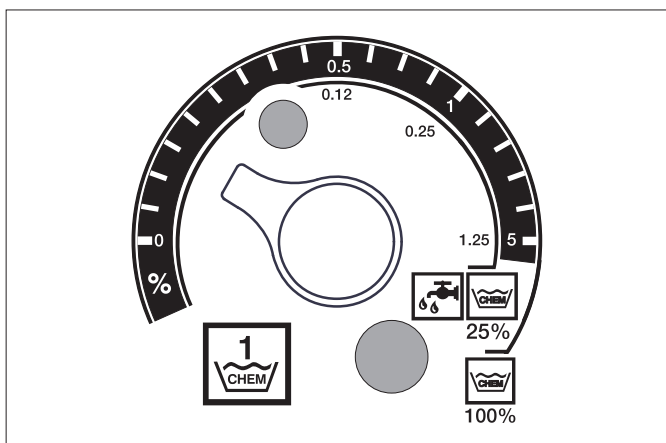
Tilsmusset	Dyse	Strålevinkel	Best.nr.	Trykk [MPa]	Tilbake-slagskraft [N]
<b>HDS 9/14</b>					
sterk	00060	0°	5.765-240	14	44
middels	25060	25°	5.765-027		
lite	40060	40°	5.130-087		
<b>HDS 12/14</b>					
sterk	00080	0°	5.765-243	14	55
middels	25080	25°	5.765-061		
lite	40080	40°	5.765-221		

I anlegg med mer enn 20 m rørdledning eller mer enn 2 x 10 m høytrykkslange NW 8 skal følgende dyser anvendes:

Tilsmusset	Dyse	Strålevinkel	Best.nr.	Trykk [MPa]	Tilbake-slagskraft [N]
<b>HDS 9/14</b>					
sterk	0075	0°	5.765-242	10	37
middels	2575	25°	5.765-057		
lite	4075	40°	5.765-220		

### Dosering av rengjøringsmiddel

- Rengjøringsmiddel letter rengjøringsarbeidet. Rengjøringsmiddelet suges opp fra en ekstern tank.
- Apparatet er i grunnutførelsen utstyrt med en doseringsventil (C). En ekstra doseringsinnretning (doseringsventil D) kan leveres som ekstrautstyr. Med denne har du muligheten til å å benytte to ulike rengjøringsmidler.
- Doseringsmengden stilles inn med rengjøringsmiddel-doseringsventil (C eller D) på betjeningspanelet. Den innstilte verdien motsvarer rengjøringsmiddelets andel i prosent.



- Den ytre skalaen gjelder ved bruk av ufortynnet rengjøringsmiddel (100 % CHEM).
- Den indre skalaen gjelder ved bruk av 1+3 utblandet rengjøringsmiddel (25 % CHEM + 75 % vann)

Følgende tabell angir forbruket av rengjøringsmiddel for verdiene på den ytre skalaen:

<b>HDS 9/14</b>			
Posisjon	0,5	1	5
Mengde rengjøringsmiddel [l/h]	14...15	22...24	50
Konsentrasjon rengjøringsmiddel [%]	1,5	2,5	5
<b>HDS 12/14</b>			
Posisjon	0,5	1	5
Mengde rengjøringsmiddel [l/h]	10...13	23...27	60
Konsentrasjon rengjøringsmiddel [%]	1	2	5

Den nøyaktige doseringsmengden avhenger av:

- Rengjøringsmiddelets viskositet
- Oppsugingshøyde
- Strømningsmotstanden i høytrykksledningen

Dersom det kreves en eksakt dosering, skal mengden rengjøringsmiddel som suges opp måles (f.eks. ved oppsuging fra et målebeger).

**Merk:** En oversikt over anbefalte rengjøringsmidler er å finne i avsnittet "Tilbehør".

### Etterfylle bløtemiddel

#### OBS

Ved drift uten bruk av bløtemiddel er det risiko for forkalkning i gjennomstrømningsovnen.

Er bløtemiddelbeholderen tom, blinker kontrolllampen Anti-kalk-funksjon (H).

#### Bilde 1 - pos. 9

- ➔ Etterfylle bløtemiddelbeholderen med bløtemiddel RM 110 (2.780-001).

### Stans av driften

#### ⚠ FARE

Forbrenningsfare fra varmt vann! Etter drift med varmt vann eller damp må apparatet for å avkjøles drives minst to minutter med kaldt vann, med åpen pistol.

### Etter bruk av rengjøringsmiddel

- ➔ Ved varmtvannsdrift stilles temperaturregulatoren (B) på den laveste temperaturen
- ➔ Kjør maskinen minst 30 sekunder uten rengjøringsmiddel.

### Slå maskinen av

- ➔ Sett maskinbryteren (A) på "0"
- ➔ Steng vanntilførselen.
- ➔ Trykk på sprøytepipetten til apparatet er trykkløst.
- ➔ Sikre håndsprøytepipetten med sikringstasten mot utilsiktet innkobling.

### Sette bort

Ved lengre driftspauser eller det ikke er mulig med en frostsikker lagring, skal følgende tiltak gjennomføres (se kapittel "Pleie og vedlikehold", avsnitt "Frostbeskyttelse"):

- ➔ Tapp ut vannet.
- ➔ Spyl frostvæske gjennom apparatet.
- ➔ Slå av hovedbryter og sikre eller trekk ut Cekon-støpset.

### Lagring

#### ⚠ FORSIKTIG

Fare for personskader og materielle skader! Pass på vekten av apparatet ved lagring.

### Transport

#### OBS

Beskytt avtrekkspaken mot skade under transport.

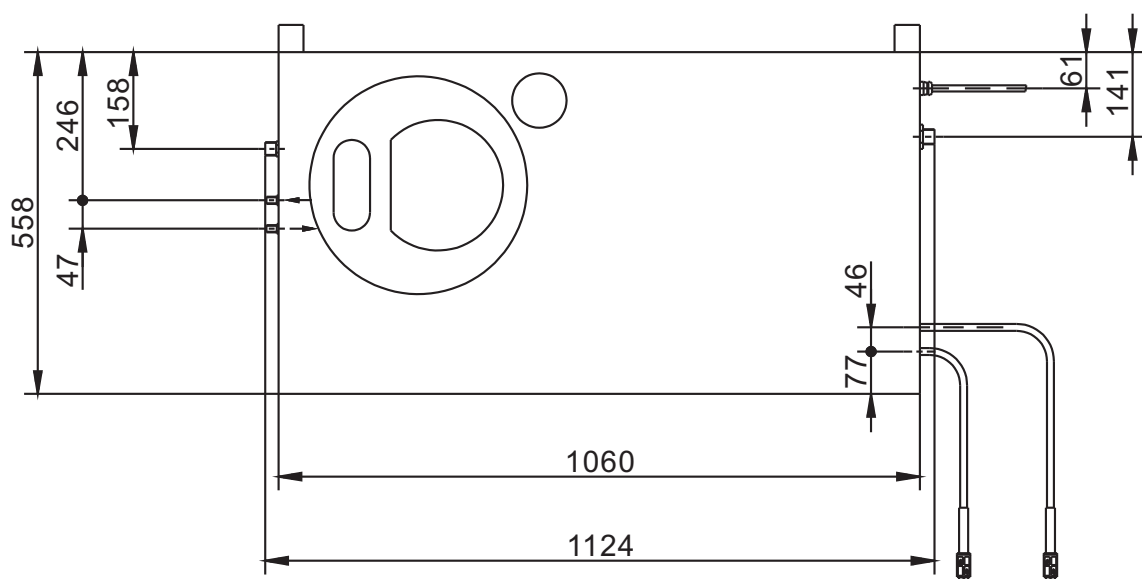
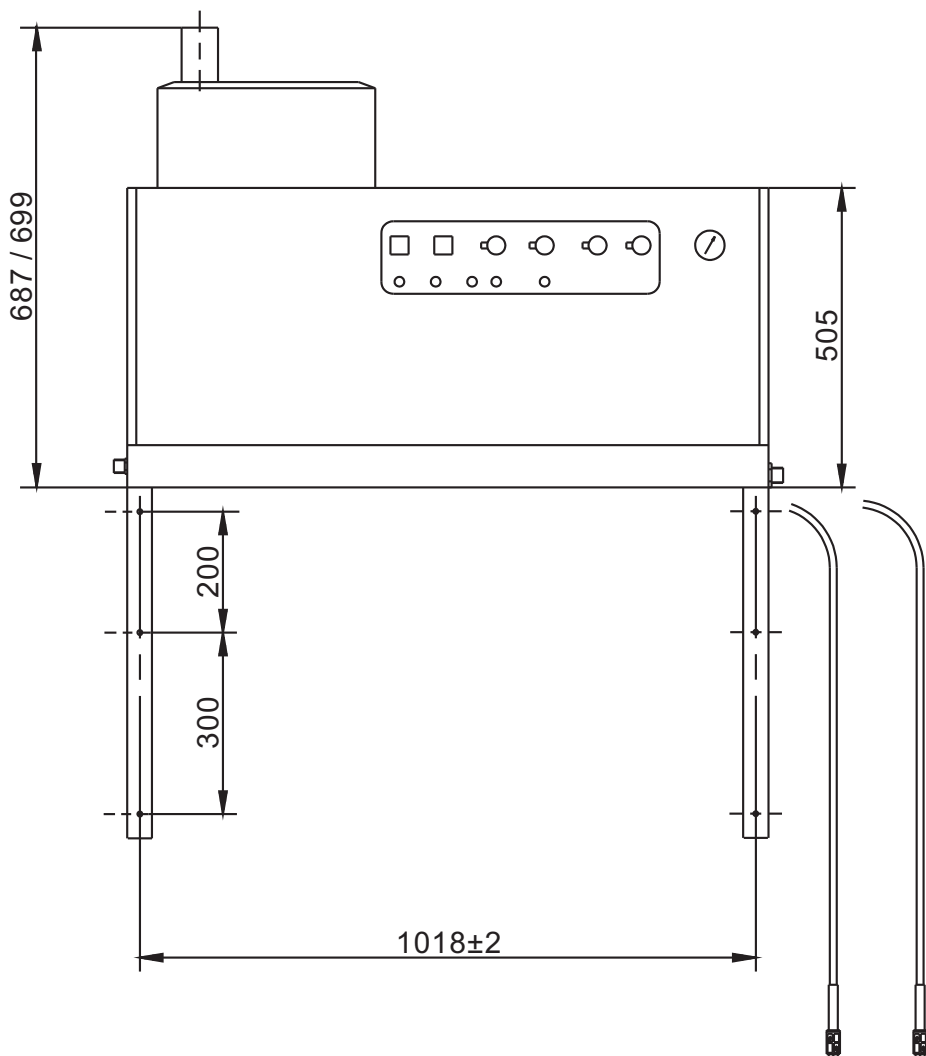
#### ⚠ FORSIKTIG

Fare for personskader og materielle skader! Pass på vekten av apparatet ved transport.

- ➔ Ved transport i kjøretøyer skal apparatet sikres mot å skli eller velte etter de til enhver tid gjeldende regler.

## Tekniske data

		HDS 9/14	HDS 12/14	HDS 12/14
		1.698-917	1.699-921	1.699-923
<b>Effektspesifikasjoner</b>				
Arbeidstrykk vann (med standarddyse)	MPa (bar)	14 (140)	14 (140)	14 (140)
Maks. arbeidstrykk dampdrift (med dampdyse)	MPa (bar)	3,2 (32)	3,2 (32)	3,2 (32)
Best.nr. dampdyse	--	4.116-000	4.116-001	4.116-001
Maks. driftstrykk (sikkerhetsventil)	MPa (bar)	18,5 (185)	18,5 (185)	18,5 (185)
Matemengde vann (trinnløst regulerbar)	l/time (l/min)	500-930 (8,3-15,5)	600-1200 (10-20)	600-1200 (10-20)
Vannmengde dampdrift	l/time (l/min)	470 (7,8)	600 (10)	600 (10)
Oppsuging rengjøringsmiddel (trinnløst regulerbar)	l/time (l/min)	0-50 (0-0,8)	0-60 (0-1)	0-60 (0-1)
<b>Vanntilkobling</b>				
Tilførselsmengde (min)	l/time (l/min)	1100 (18,3)	1300 (21,7)	1300 (21,7)
Tilførselstrykk (min.)	MPa (bar)	0,1 (1)	0,1 (1)	0,1 (1)
Tilførselstrykk (max)	MPa (bar)	0,6 (6)	0,6 (6)	0,6 (6)
<b>Elektrisk tilkobling</b>				
Strømtype	--	3N~	3N~	3N~
Frekvens	Hz	50	50	50
Spenning	V	400	400	230
Kapasitet	kW	6,4	7,5	8,2
Elektriske sikringer (trege)	A	16	20	32
Beskyttelsestype	--	IPX5	IPX5	IPX5
Beskyttelsesklasse	--	I	I	I
Maks. tillatt nettimpedanse	Ohm	(0,381+j 0,238)	--	--
Elektroforsyningsledning	mm <sup>2</sup>	5 x 2,5	5 x 2,5	5 x 4
<b>Temperatur</b>				
Vanntilførsels-temperatur (max)	°C	30	30	30
Maks. arbeidstemperatur varmtvann	°C	98	98	98
Maks. arbeidstemperatur dampdrift	°C	155	155	155
Temperaturstigning ved maks. vanngjennomgang	°C	56±2	54±2	54±2
Varmeeffekt brutto	kW	68	85	85
Drivstofforbruk	kg/h	5,8	7,1	7,1
Skorsteinsløp	kPa	0,01-0,04	0,01-0,04	0,01-0,04
Avgassvolumstrøm - full belastning	kg/h	124	155	155
<b>Driftsmidler</b>				
Drivstoff	--	Fyringsolje EL eller diesel	Fyringsolje EL eller diesel	Fyringsolje EL eller diesel
<b>Mål og vekt</b>				
Lengde	mm	1124	1124	1124
Bredde	mm	558	558	558
Høyde	mm	687	699	699
Typisk driftsvekt	kg	164,4	178,8	178,8
<b>Registrerte verdier etter EN 60335-2-79</b>				
<b>Støy</b>				
Støytrykksnivå L <sub>pA</sub>	dB(A)	74	76	76
Usikkerhet K <sub>pA</sub>	dB(A)	1	1	1
<b>Hånd-arm vibrasjonsverdi</b>				
Høytrykkspistol	m/s <sup>2</sup>	2,2	2,3	2,3
Strålerør	m/s <sup>2</sup>	1,8	2,1	2,1
Usikkerhet K	m/s <sup>2</sup>	1,0	1,0	1,0





## Pleie og vedlikehold

### ⚠ FARE

Fare for skader! Før alt vedlikehold og reparasjon skal hovedbryteren slås av eller Cekon-støpsel trekkes ut.

### Vedlikeholdsplan

Tidspunkt	Aktivitet	Relevant komponentgruppe	Prosedyre	av hvem
daglig	Kontroller høytrykkpistol	Høytrykkspistol	Kontroller om høytrykkpistolen lukker tett. Kontroller sikringen mot utilsiktet betjening. Skift ut defekte høytrykkpistol.	Bruker
	Kontroller høytrykkslanger	Utgangsledninger, slanger til arbeidsmaskin	Kontroller slangene for skader. Defekte slanger skal straks skiftes. Fare for ulykker!.	Bruker
	Kontroller strømkabel med støpsel.	Elektrisk tilkobling med støpsel/stikkontakt	Kontroller at strømkabelen med støpsel ikke er skadet. En skadet strømledning må skiftes ut umiddelbart hos autorisert kundeservice eller autorisert elektriker.	Bruker
Ukentlig eller etter 40 driftstimer	Kontrollere oljetilstand	Oljebeholder på pumpe	Dersom oljen er melkeaktig skal den skiftes.	Bruker
	Kontrollere oljenivå	Oljebeholder på pumpe	Kontroller oljenivå på pumpene. Ved behov ettefyller olje (bestillingsnr. 6.288-016)	Bruker
	Rengjør sil	Sil i vanntilkobling	Se avsnittet "Rengjøring av silen".	Bruker
Månedlig eller hver 200. driftstimer	Rengjør tennelektrodene og kontroller dem	Tennelektroder i lokket på gjenomstrømningsvarmeren	Skru av drivstoffledningen, ta av elektrodeholder og rengjør elektrodene. Kontroller elektrodeinnstillingene etter skissen på følgende side og endre innstilling ved behov.	Bruker med opplæring
	Kontrollere pumpe	Høytrykkspumpe	Kontroller pumpen for lekkasjer Ved mer enn 3 dråper pr. minutt kontakt kundeservice.	Bruker
	Kontroller for indre avleiringer	Hele anlegget	Ta i bruk anlegget med strålerør uten høytrykksdyse. Dersom driftstrykket på maskinens manometer stiger til over 3 MPa, skal anlegget avkalkes. Det samme gjelder dersom det ved drift uten høytrykksledning (vannet strømmer fritt ut fra høytrykksutgang) oppstår et driftstrykk på mer enn 0,7–1 MPa.	Bruker med opplæring i avkalking
	Rengjør sil	Sil i lavvannssikringen	Se avsnittet "Rengjøring av silen".	Bruker
Hver halvår eller etter 1000 driftstimer	Oljeskift	Høytrykkspumpe	Tapp ut oljen. Ettefyller 1 liter ny olje (bestillingsnr. 6.288-016) Kontroller nivået i oljebeholderen.	Bruker
	kontroll, rengjøring	Hele anlegget	Visuell kontrol av anlegget, kontroller høytrykksstilkoblinger for tetthet, kontroller overløpsventil for tethet, kontroller høytrykkslange, kontroller trykkakkumulator, rengjør/skift drivstoffilter, fjern sot/kalk fra varmeslange, rengjør/skift tennelektroder, rengjør/skift brennerdyse, still inn brenner.	Kundetjeneste
årlig	Sikkerhetskontroll	Hele anlegget	Gjennomfør sikkerhetskontroll av væskespyler etter de aktuelle nasjonale forskriftene.	Sakkyndig
Senest hvert 5. år, gjentatt	Trykktesting	Hele anlegget	Kontroll gjennomføres i henhold til produsentens angivelser.	Sakkyndig



## Vedlikeholdskontrakt

Du kan inngå en vedlikeholdsavtale for apparatet med det lokale Kärcher-salgskontoret.

## Rengjøre filtre

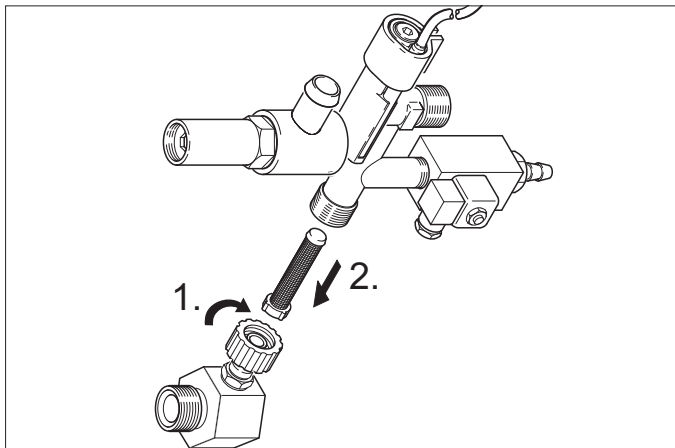
### Sil i vanntilkobling

#### Bilde 1 - pos. 3

- Steng vanntilførselen.
- Koble vanntilførselsslengen fra maskinen.
- Skru ut silen fra tilkoplingen ved hjelp av en skrutrekker,
- Rengjør sil
- Monteringen skjer i motsatt rekkefølge

### Sil i lavvannssikringen

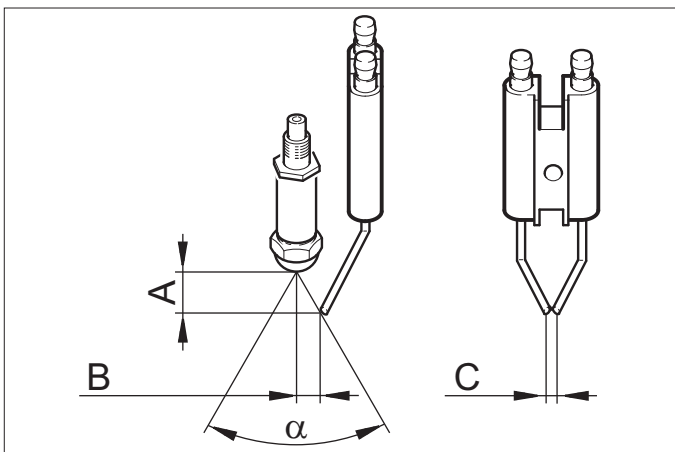
- Ta av dekkplatene.
- Skru av vinkelstykket fra sikkerhetsblokken.



- Skru M8x30-skruen inn i silen.
- Skru ut skruen og silen ved hjelp av en tang.
- Rengjør sil
- Monteringen skjer i motsatt rekkefølge

## Innstilling av elektroder

Tennelektrodene må innstilles i henhold til følgende opplysninger:



	A	B	C	a
HDS 9/14	4,5±0,5	3,5±0,5	3+0,5	60°
HDS 12/14	3,5±0,5	3,5±0,5	3+0,5	60°

## Avkalking

Ved avleiringer i rørledningene øker strømningsmotstanden slik at trykkbryteren kan bli utløst.

### ⚠ FARE

*Eksplisjonsfare fra brennbare gasser! Røyking er forbudt ved avkalking. Sørg for god utlufting.*

### ⚠ FARE

*Fare for etsing på grunn av syre! Bruk vernebriller og vernehansker.*

### Prosedyre

Til fjerning av kalk er det kun tillatt å benytte offentlig godkjente kjelesteinshindrende midler med godkjenningssmerke.

- RM 100 (Best.nr. 6.287-008) løser opp forkalkinger og enkle forbindelser av kalk og rester av vaskemidler.
- RM 101 (best.nr. 6.287-013) løser avleiringer som ikke lar seg fjerne med RM 100.
- Fyll en 20 liters beholder med 15 l vann.
- Tilsett 1 liter kjelesteinshindrende middel.
- Koble vannslangen direkte på pumpehodet og heng den andre enden i beholderen.
- Stikk det tilkoblede stålrøret uten dyse ned i beholderen.
- Åpne for høytrykkspistolen under avkalkingen uten å stenge den igjen.
- Sett apparatbryteren til posisjonen "Brenner PÅ" inntil en temperatur på ca. 40 °C er oppnådd.
- Slå av apparatet og la det stå i 20 minutter. Høytrykkspistolen må forbli åpen.
- Pump deretter apparatet tomt for vann.

**Merk:** Vi anbefaler deretter at en alkalisk løsning (f.eks. RM 81) pumpes gjennom apparatet via beholderen for rengjøringsmiddel i den hensikt å beskytte mot korrosjon og for nøytralisering av syrerester.

## Frostbeskyttelse

Apparatet skal installeres i et frostoffritt miljø. Ved risiko for frost, f.eks. ved utendørs installasjon, må apparatet tømmes og gjenomskylles med et frostbeskyttende middel.

### Tapp ut vannet

- Skru av vanntilførselsslange og høytrykksslange.
- La apparatet gå i maks. 1 minutt til pumpe og slanger er tomme.
- Tilførselsledning på tankbunn skrues av og varmeslangen tømmes.

### Spyl frostvæske gjennom apparatet.

**Merk:** Følg bruksanvisning for frostvæsken.

- Fyll flottørbeholderen helt opp med vanlig frostvæske.
  - Still en oppsamlingsbeholder under høytrykksutløpet.
  - Slå på maskinen og la den gå helt til vannmangelsikringen i flottørbeholderen løser seg ut og slår av apparatet.
- Dermed oppnås en viss korrosjonsbeskyttelse.

## Feilretting

### ⚠ FARE

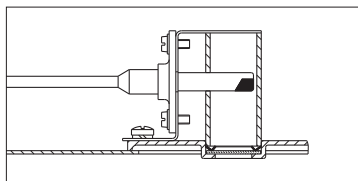
Fare for skader! Før alt vedlikehold og reparasjon skal hovedbryteren slås av eller Cekon-støpsel trekkes ut.

Feil	Mulige årsaker	Retting	av hvem
Apparatet går ikke, kontroll-lampen Driftsklar (F) lyser ikke	Ingen spenning på maskinen.	Kontroller strømmettet.	Elektriker
	Sikkerhetstidsbryter i funksjon.	Slå maskinen kort av med hovedbryteren og så på igjen.	Bruker
	Sikring i styrekretsen (F3) er gått. Sikringen finnes i styretrafoen (T2).	Sett inn ny sikring, dersom den går på nytt, finn og ordne overbelastningen.	Kundetjeneste
	Trykkbryter HD (høytrykk) eller ND (lavtrykk) defekt.	Kontroller trykkbryter.	Kundetjeneste
	Timer-modul (A1) defekt.	Kontroller kontakter, skift ved behov.	Kundetjeneste
	Eksostermostat (B8) er utløst.	La anlegget avkjøles. Lås opp eksostermo-stat (B8). Rett opp feilen.	Kundetjeneste
+ Kontrolllampe motoropp-varming (G) lyser	Termoføler (WS) i motor eller overstrømsbryter (F1) er utløst.	Rett opp overbelastningsgrunn.	Kundetjeneste
	Vannmangelsikring i flottørbeholderen er utløst.	Rett opp vannmangel.	Bruker
Brenner tenner ikke eller flammen slukkes under drift	Temperaturregulator (B) stilt inn for lavt	Still temperaturregulatoren høyere.	Bruker
	Apparatbryteren står ikke til Brenner.	Slå på brenner.	Bruker
	Vannmangelsikring på sikkerhetsblokken har koblet ut.	Sjekk at vannforsyningen er tilstrekkelig. Kontroller maskinen for tetthet.	Bruker
Kontrolllampen Brennerfeil (E) tennes *	Drivstofftank tom.	Fyll drivstoff.	Bruker
	Drivstoff-filter tett.	Rengjør drivstoffilteret ved å skru det ut, rengjøre det, sett det så inn igjen.	Bruker
	Fotocelle for flammeovervåking feil innrettet eller defekt.	Kontroller at fotocellen sitter korrekt. **	Bruker
	Ingen tenningsgnist (bekreftet ved kontroll av inspeksjonsglass på brennerdeksel).	Kontroller elektrodeavstand, tenntransformator og tenningskabel. Still riktig avstand eller skift defekte deler. Rengjør om nødvendig.	Kundetjeneste
	Brennermotor er blokkert.	Fjern blokkering. Fjern stopperne (I) på betjeningspanelet og lås opp overstrømsbryter. Sett inn igjen stopperne.	Kundetjeneste
	Feil ved drivstoffpumpe eller drivstoffmagnetventil.	Kontroller deler og skift defekte deler.	Bruker

\*

**Merknad:** Slå anlegget av og på igjen, for å avlase brennerforstyrrelsen.

\*\*



<b>Feil</b>	<b>Mulige årsaker</b>	<b>Retting</b>	<b>av hvem</b>
Kontrolllampe Forkalkningsvern (H) lyser	Bløtemiddel oppbrukt.	Etterfyll bløtemiddel.	Bruker
Utilstrekkelig eller ingen matning av rengjøringsmiddel	Doseringsventil i stiling "0".	Still inn doseringsventil rengjøringsmiddel.	Bruker
	Filter for rengjøringsmiddel tilstoppet eller tanken tom.	Rengjør eller etterfyll.	Bruker
	Utett eller tilstoppet sugeslange rengjøringsmiddel, doseringsventil eller magnetventil.	Kontroll, rengjøring.	Bruker
	Elektronikk eller magnetventil defekt.	Skift ut	Kundetjeneste
Høytrykksvaskeren bygger ikke opp fullt trykk	Dysen utspylt.	Sett på dysen.	Bruker
	Rengjøringsmiddeltanken er tom.	Etterfyll rengjøringsmiddel.	Bruker
	Ikke nok vann.	Sørg for tilstrekkelig vanntilførsel.	Bruker
	Silen på vanntilførselen er tilstoppet.	Kontroller, demonter og rengjør sil.	Bruker
	Doseringsventil rengjøringsmiddel utett.	Kontroller og tette.	Bruker
	Slange rengjøringsmiddel utett.	Skift ut	Bruker
	Flottørventil klemmer.	Kontroller at den går lett.	Bruker
	Sikkerhetsventil utett.	Kontroller innstilling, ved behov monter nye pakninger.	Kundetjeneste
	Mengdereguleringsventil utett eller stilt inn for lavt.	Kontroller ventildeler, skift dersom skadet, rengjør for tilsmussing.	Kundetjeneste
	Magnetventil for trykkavlastning defekt.	Magnetventil skiftes.	Kundetjeneste
Høytrykkspumpe banker, manometer svinger sterkt.	Vibrasjonsdemper defekt.	Skift vibrasjonsdemper.	Kundetjeneste
	Vannpumpen suger inn små mengder luft.	Kontroller sugesystem og rett opp utettheter.	Bruker
Apparatet kobler seg på og av med åpen høytrykkspistol	Dysen i strålerør er tilstoppet.	Kontroll, rengjøring.	Bruker
	Kalkavleiringer i maskinen.	Se avsnitt "Avkalkning".	Bruker
	Koblingspunkt for overstrømmeren har forskjøvet seg.	Still inn overstrømmeren på nytt.	Kundetjeneste
	Silen i lavvannssikringen er tett.	Kontroller, demonter og rengjør sil.	Bruker
Maskinen slår seg ikke av når høytrykkspistolen lukkes	Pumpe er ikke helt luftfri.	Sett maskinbryteren til "0" og trykk på høytrykkspistolen til det ikke kommer mer væske. Slå deretter på maskinen igjen. Gjenta denne prosessen hel til du får fullt driftstrykk.	Bruker
	Sikkerhetsventil eller pakning på sikkerhetsventil er defekt.	Skift sikkerhetsventil eller pakning.	Kundetjeneste

## Tilbehør

### Rengjøringsmiddel

Rengjøringsmiddel letter rengjøringsarbeidet. Tabellen refererer til et utvalg av rengjøringsmidler. Innen rengjøringsmiddelet anvendes, må anvisningene på forpakningen leses og overholdes.

Bruksområde	Smussfjerning, brukstype	Rengjøringsmiddel	pH-verdi (ca.) 1 % løsning i ledningsvann
Bilvask, bensinstasjoner, spedisjonsfirma, bilpark	Støv, veistøv, olje (på lakkerte flater)	RM 55 ASF **	8
		RM 22/80-pulver ASF	12/10
		RM 81 ASF	9
		RM 803 ASF	10
		RM 806 ASF	11
	Kjøretøybeskyttelse	RM 42 kaldvoks for høytrykksvasker	8
		RM 820-varmvoks ASF	7
		RM 821-spylevoks ASF	6
		RM 824-Super-Perlevoks ASF	7
		RM 44 Gel-følgrensjøring	9
Metallbearbeidende industri	Olje, fett, støv og lignende tilsmussing	RM 22-pulver ASF	12
		RM 55 ASF	8
		RM 81 ASF	9
		RM 803 ASF	10
		RM 806 ASF	12
		RM 31 ASF (sterk tilsmussing)	12
		RM 39-flüvæskeformet (med korrosjonsbeskytter)	9
Næringsmiddelindustri	Lett til middels tilsmussing, fett/olje, store flater	RM 55 ASF	8
		RM 81 ASF	9
		RM 882 Gelskum OSC	12
		RM 58 ASF (skumrengjøringsmiddel)	9
		RM 31 ASF *	12
	Røyk-harpiks	RM 33 *	13
	Rengjøring og desinfisering	RM 732	9
	Desinfeksjon	RM 735	7...8
	Kalk, mineralske avleiringer	RM 25 ASF *	2
		RM 59 ASF (skumrengjøring)	2
Sanitærområder ***	Kalk, urinstein, såpe etc.	RM 25 ASF * (grunnrengjøring)	2
		RM 59 ASF (skumrengjøring)	2
		RM 68 ASF	5

\* = kun for kort tids bruk, totrinnsmetode, etterskyl med rent vann

\*\* = ASF = avskillervennlig

\*\*\* = til forskylling egner seg Foam-Star 2000

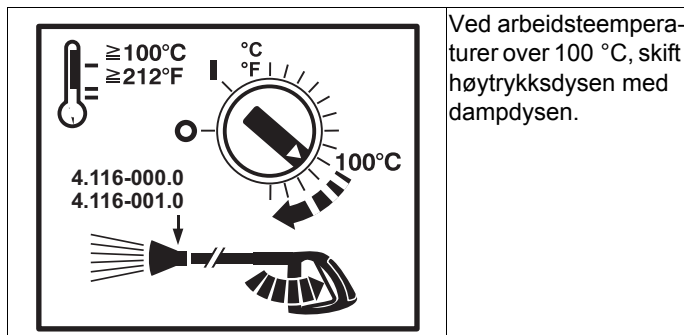
## Installasjon av anlegget



Kun for autorisert fagpersonale!

### Generelt

- Varmeinnretningen på maskinen er et fyringsanlegg. De gjeldende forskriftene i de enkelte land må overholdes ved monteringen.
- Bruk kun godkjente skorsteiner/avgassrør.



### ⚠ FARE

Forbrenningsfare! Dette symbolet skal plasseres på hvert uttakssted.

### Fyringsoljetank

Ved montering av en tank for fyringsolje i maskinrommet skal forskriftene for lagring av brennbare væsker følges.

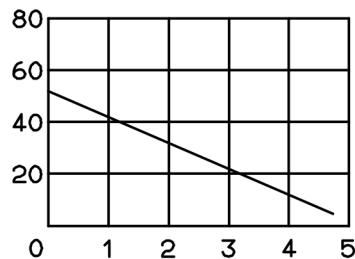
### Drivstoffledninger

Ved legging av brennstoffledningen skal det tas hensyn til nedenstående diagram.

Det skal brukes et 2-linjesyste, frem- og tilbakemating.

- Maksimal fyringsoljetrykk: 0,05 MPa (0,5 bar)
- Maksimalt undertrykk mellom fyringsoljefilter og pumpe: 0,04 MPa (0,4 bar)

Sugerørlengde i m



Sugehøyde i m

Mulige sugerørlengder ved rør med NW 8

### Røkgassrør

- Hvert apparat må kobles til en egen skorstein.
- Avgassføringen skal monteres i henhold til lokale forskrifter og som avtalt med lokal skorsteinsfeier (brannvesen).

Vi anbefaler å montere en tilbakeslagsventil mellom anlegget og avtrekket.

**Merk:** For å oppfylle de foreskrivne forbrenningsverdiene, må det angitte skorsteinstrekket under tekniske data overholdes.

### Veggmontering

- Før apparatet monteres på vegg, skal veggen kontrolleres for tilstrekkelig bærekraft. Det medfølgende monteringsmaterialet egner seg for betong. For vegger av hule byggesten, mursten og lettbetong skal egnede plugg og skruer anvendes, f.eks. injeksjonsanker for hullbilde (se monteringstegning).

### – Figur 3 - pos. 19 og 23

Apparatet skal ikke ha fast forbindelse med vannlednings- eller høytrykksnett. Forbindelsesslange må absolutt monteres.

### – Figur 3 - A

Mellom vannledningsnett og forbindelsesslangen skal det monteres en stengekran.

### Montering av høytrykkslanger

Ved montering av høytrykksledningene skal gjeldende nasjonale lover og regler følges.

- Trykkfallet i rørledningen må ikke komme under 1,5 MPa.
- Den ferdige rørledningen må testes med 28 Mpa.
- Isolasjonen rundt rørledningen må være temperaturbestandig opp til 155 °C.

### Montere beholder for rengjøringsmiddel

### Bilde 3 - pos. 20

Beholderen skal settes opp på en slik måte at det nedre nivået for rengjøringsmiddelet ikke befinner seg mer enn 1,5 m under bunnen på apparatet, og det øvre nivået ikke befinner seg over bunnen på apparatet.

### Vanntilførsel

### Figur 3 - B og pos. 19

- ➔ Vanninnløp kobles med en passende vannslange til vannledningsnett.
- Ytelsen av vannforsyning må være minst 1300 l/h ved minst 0,1 MPa.
- Vanntemperaturen må ligge under 30 °C.

### Elektrisk tilkobling

### OBS

Maksimalt tillatt nettimpedans på det elektriske tilkoblingspunktet (se tekniske data) skal ikke overskrides. Dersom det er uklarheter om nettimpedansen på tilkoblingspunktet ditt, vennligst kontakt strømleverandøren for informasjon.

**Merk:** Innkopling av apparatet genererer kortvarige spenningsfall. Ved ugunstige forhold i strømmettet kan dette også få innvirkning på andre apparater.

- Se typeskilt og tekniske data for tilkoblingsverdier.
- Den elektriske tilkoblingen må foretas av en servicemontør eller en autorisert elektriker og må være iht. IEC 60364-1.
- Strømførende deler, kabler og apparater i arbeidsområdet må være i feilfri stand og spylesikre.

### ⚠ FARE

For å unngå el-ulykker anbefaler vi at du bruker stikkontakter med forankoblede vernebrytere for å beskytte mot feilstrøm (maks. nominell utløsningsstrøm: 30 mA).

### Fast installer elektrisk tilkobling

➔ Utfør elektrisk tilkobling.

For utkobling av den stasjonære høytrykksvaskeren skal det plasseres en låsbar hovedbryter (bilde 3 - pos. 6) på et lett tilgjengelig og sikkert sted.

Kontaktåpningsbredden på hovedbryteren skal være på minst 3 mm.

### Elektrisk tilkobling med støpsel/stikkontakt

➔ Cekon-støpsel monteres på apparatets strømkabel.

➔ Cekon-støpsel settes i stikkontakten.

For å slå av den stasjonære høytrykksvaskeren må Cekon-støpset være lett tilgjengelig for frakobling.

## Førstegangs igangsetting

- Skjær av spissen på lokket på vannpumpens oljebeholder før førstegangs igangsetting.

## Tiltak før igangsetting

### ⚠ FARE

Eksplisjonsfare! Fyll bare diesel eller lett fyringsolje. Uegnede drivstoff som f.eks. bensin skal ikke brukes.

- Fyll drivstofftanken.

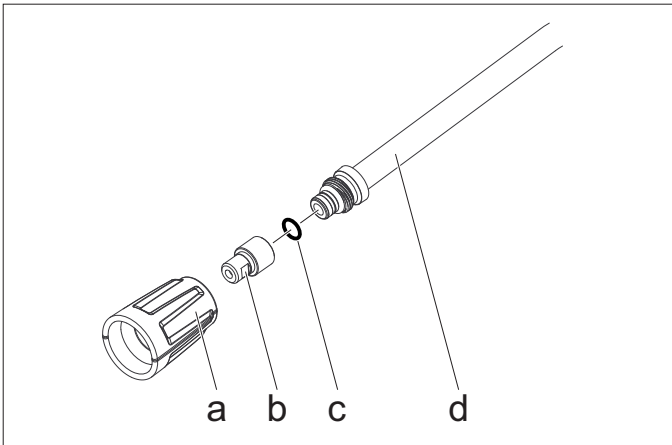
### OBS

Varmtvannsdriфт uten brennstoff resulterer i skader på brennstoffpumpen. Forsikre deg om at brennstofftilførselen er i orden innen du skifter til varmtvannsdriфт.

### Bilde 3 - pos. 14

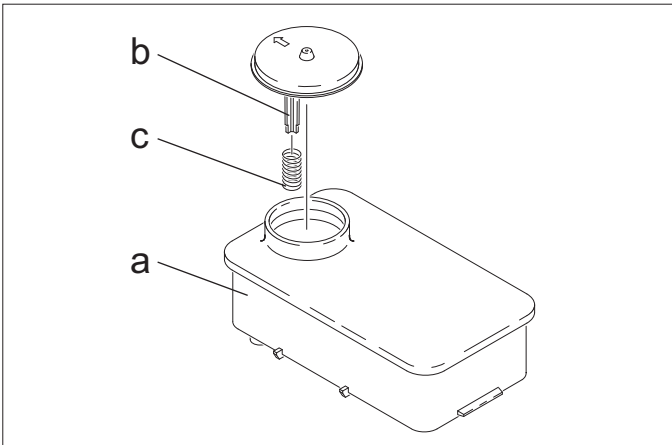
Henviising: EASY!Lock-Systemet forbinder komponenter raskt og sikkert med en hurtigvinsj på kun en omdreining.

- Koble høytrykkslange til høytrykkipistol og strålerør, og koble til høytrykksuttak på apparatet eller til høytrykks-ledningsnett.



- Dysemunnstykke (b) festes med festemutter (a) til strålerøret (d). Påse at tetningsringen (c) ligger korrekt i sporet.

## Beskyttelse mot forkalking



- Fjær (c) på lokkstøtten (b) på beholder for bløtemiddel (a) fjernes.

- Fyll beholderen med Kärcher-bløtemiddel RM 110 (best.nr. 2.780-001).

### ⚠ FARE

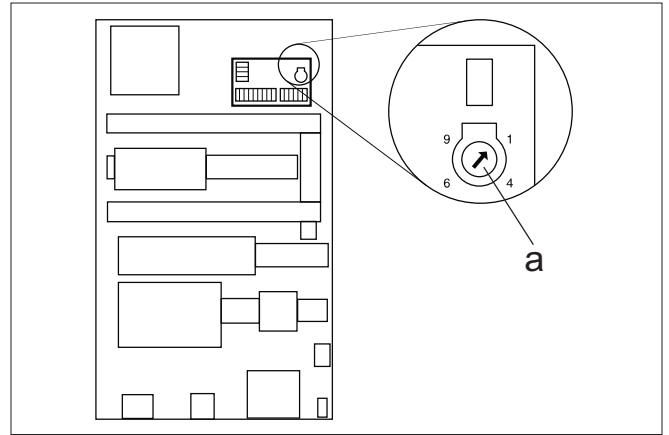
Farlig elektrisk spenning! Innstilling er kun tillatt utført av autorisert elektriker.

- Undersøk lokal vannhardhet:

- Ifølge opplysninger fra det lokale vannverket,
- Ved hjelp av apparat for måling av hardhetsgrad (best.nr. 6.768-004).

- Ta av maskinhetten.

- Åpne koblingsboks ved driftspanelet.



- Innstill dreiepotensiometeret (a) avhengig av vannets hardhetsgrad. Korrekt innstilling fremgår av tabellen.

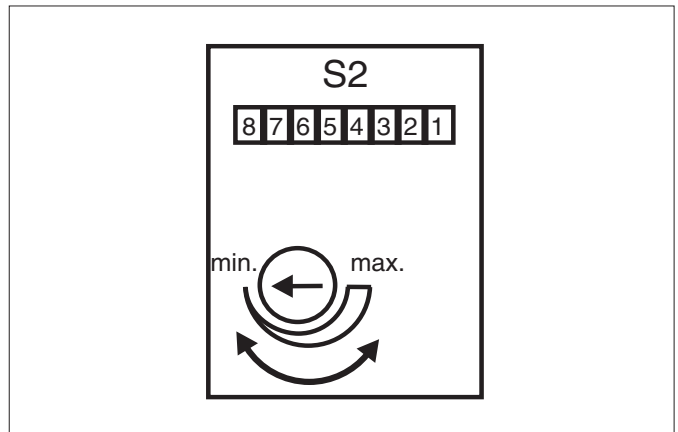
### Eksempel:

Eksempel: For en hardhetsgrad på 15°dH innstilles skalaverdien 6 på dreiepotensiometeret. Dette gir en pausetid på 31 sekunder. Dvs. magnetventilen åpner kort hvert 31. sekund.

Vannhardhet (°dH)	5	10	15	20	25
Skala på dreiepotensiometer	8	7	6	5	4,5
Pausetid (sekunder)	50	40	31	22	16

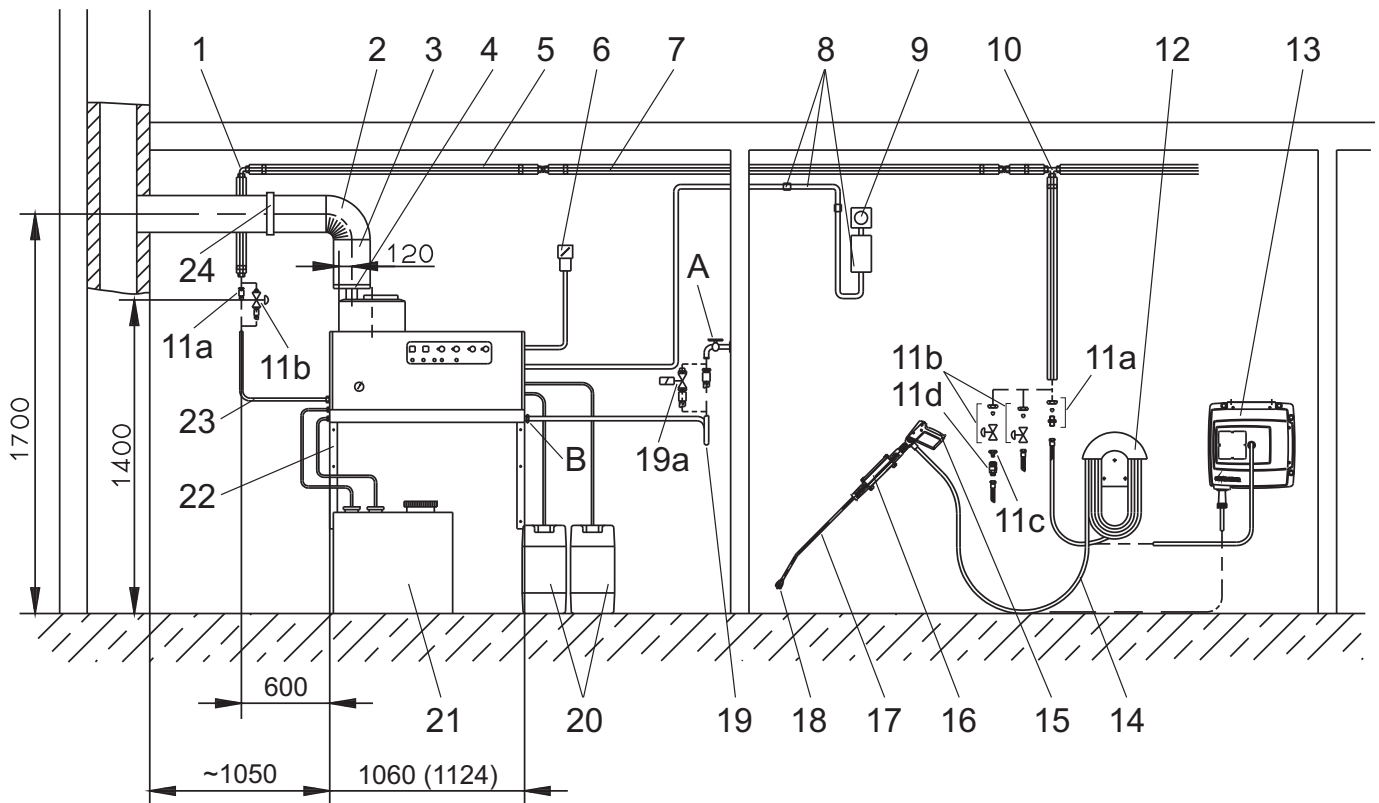
## Innstilling av driftsberedskapstid

Innstillingen for beredskapstiden skjer på det store kortet på venstre sidevegg i koplingsskapet.



Beredskapstiden er fra fabrikken satt til minimumstiden på 2 minutter og kan forlenges til maksimumstiden på 8 minutter.

## Installasjonsmateriell



Bilde 3

Pos.	Installasjonsmateriell	Bestillings-nr.
1	Vinkelfeste	6.386-356
2	Røykgassbue 90°	7.234-605
	Røykgassbue 45°	7.234-604
3	Røygassrør	7.234-603
4	Tilbakeslagsventil røygassrør HDS 9/14-4	4.656-080
	Tilbakeslagsventil røygassrør HDS 12/14-4	4.656-079
5	Varmeisolasjon	6.286-114
6	Hovedbryter	6.631-455
7	Rørledningssats, forsinket stål	2.420-004
	Rørledningssats, rustfritt stål	2.420-006
8	Delesats fjernkontroll	2.744-008
9	Delesats NØD-STOPP-bryter	2.744-002
10	T-feste	6.386-269
11a	Tilkoblingsstusser, messing	2.638-180
	Tilkoblingsstusser, rustfritt stål	2.638-181
11b	Sperrekran NW 8, forsinket stål	4.580-144
	Sperrekran NW 8, rustfritt stål	4.580-163
11c	Hurtigkobling festedel	6.463-025
11d	Hurtigkobling løsedel	6.463-023

Pos.	Installasjonsmateriell	Bestillings-nr.
12	Slangeholder	2.042-001
13	Slangetrommel	2.637-238
14	Høytrykkslange EASY!Lock 10 m (tilkoblinger 2x TR)	6.110-038 *
15	Håndsprøytepestol EASY!Force	4.118-005
	Dreiregulator HDS 9/14-4	4.118-008
	Dreiregulator HDS 12/14-4	4.118-009
16	Strålerørholder	2.042-002
17	Strålerør EASY!Lock	4.112-012
18	Dysemunnstykke HDS 9/14-4	2.113-026
	Dysemunnstykke HDS 12/14-4	2.113-015
19	Vannslange	4.440-282
19a	Magnetventil vanntilførsel	4.743-011
20	Rengjøringsmiddel-tank, 60 l	5.070-078
21	Fyringsolje-tank 600 l	6.392-050
22	Delesats veggkonsoll	2.053-005
	Delesats gulvstativ	2.210-008
23	Høytrykkslange EASY!Lock 1,5 m (tilkoblinger TR M22x1,5)	6.110-068
	Høytrykkslange EASY!Lock 1,5 m (tilkoblinger 2x TR)	6.110-024 *
24	Rørklemme	6.373-374

\* Adapter TR - M22x1,5 (4.111-030) er nødvendig

## EU-samsvarserklæring

Vi erklærer hermed at maskinen angitt nedenfor oppfyller de grunnleggende sikkerhets- og helsekravene i de relevante EU-direktivene, med hensyn til både design, konstruksjon og type markedsført av oss. Ved endringer på maskinen som er utført uten vårt samtykke, mister denne erklæringen sin gyldighet.

**Produkt:** Høytrykkspyler med damptrinn  
**Type:** 1.698-xxx  
**Type:** 1.699-xxx

### Relevante EU-direktiver

2014/68/EU  
2006/42/EF (+2009/127/EF)  
2014/30/EU

### Kategori av komponenter

II

### Konformitetsprosess

Modul H

### Varmeslange

Konformitetsvurdering Modul H

Sikkerhetsventil

Konformitetsvurdering Art. 4 abs. 3

### Styringsblokk

Konformitetsvurdering Modul H

### diverse rørledninger

Konformitetsvurdering Art. 4 abs. 3

### Anvendte overensstemmende normer

EN 55014-1: 2006+A1: 2009+A2: 2011

EN 55014-2: 2015

EN 60335-1

EN 60335-2-79

EN 61000-3-2: 2014

HDS 12/14:

EN 61000-3-3: 2013

HDS 9/14:

EN 61000-3-11: 2000

### Anvendte spesifikasjoner:

AD 2000 som støtte

TRD 801 som støtte

### Navn på oppnevnt sted:

#### For 2014/68/EU

TÜV Rheinland Industrie Service GmbH

Am Grauen Stein

51105 Köln

Merkenr.: 0035

5.957-054

Undertegnede handler på vegne av og med fullmakt fra styret.



H. Jenner  
Chairman of the Board of Management



S. Reiser  
Director Regulatory Affairs & Certification

Ansvarlig for dokumentasjon:

S. Reiser

Alfred Kärcher SE & Co. KG  
Alfred-Kärcher-Straße 28-40  
71364 Winnenden (Germany)  
Tel.: +49 7195 14-0  
Fax: +49 7195 14-2212

Winnenden, 2018/10/01

## Garanti

Vår ansvarlige salgsorganisasjon for det enkelte land har utgitt garantibetingelsene som gjelder i det aktuelle landet. Eventuelle feil på maskinen blir reparert gratis i garantitiden dersom disse kan føres tilbake til material- eller produksjonsfeil. Ved behov for garantireparasjoner, vennligst henvend deg med kjøpskvitteringen til din forhandler eller nærmeste autoriserte kundeservice.



## Kundetjeneste

Anleggstype:	Prodksjonsnr.:	Tatt i bruk den:

Kontroll gjennomført den:

Funnet:

Underskrift

Kontroll gjennomført den:

Funnet:

Underskrift

Kontroll gjennomført den:

Funnet:

Underskrift

Kontroll gjennomført den:


Funnet:

Underskrift

## Gjentatte kontroller

**Merk:** Frist for kontroll tilsvarende de gjeldende nasjonale bestemmelsene i landet der apparatet benyttes.

Kontroll gjennomført av:	Utvendig kontroll	Innvendig kontroll	Fasthetskontroll
Navn	Underskrift av ansvarlig person/dato	Underskrift av ansvarlig person/dato	Underskrift av ansvarlig person/dato
Navn	Underskrift av ansvarlig person/dato	Underskrift av ansvarlig person/dato	Underskrift av ansvarlig person/dato
Navn	Underskrift av ansvarlig person/dato	Underskrift av ansvarlig person/dato	Underskrift av ansvarlig person/dato
Navn	Underskrift av ansvarlig person/dato	Underskrift av ansvarlig person/dato	Underskrift av ansvarlig person/dato
Navn	Underskrift av ansvarlig person/dato	Underskrift av ansvarlig person/dato	Underskrift av ansvarlig person/dato
Navn	Underskrift av ansvarlig person/dato	Underskrift av ansvarlig person/dato	Underskrift av ansvarlig person/dato
Navn	Underskrift av ansvarlig person/dato	Underskrift av ansvarlig person/dato	Underskrift av ansvarlig person/dato
Navn	Underskrift av ansvarlig person/dato	Underskrift av ansvarlig person/dato	Underskrift av ansvarlig person/dato
Navn	Underskrift av ansvarlig person/dato	Underskrift av ansvarlig person/dato	Underskrift av ansvarlig person/dato
Navn	Underskrift av ansvarlig person/dato	Underskrift av ansvarlig person/dato	Underskrift av ansvarlig person/dato
Navn	Underskrift av ansvarlig person/dato	Underskrift av ansvarlig person/dato	Underskrift av ansvarlig person/dato
Navn	Underskrift av ansvarlig person/dato	Underskrift av ansvarlig person/dato	Underskrift av ansvarlig person/dato
Navn	Underskrift av ansvarlig person/dato	Underskrift av ansvarlig person/dato	Underskrift av ansvarlig person/dato
Navn	Underskrift av ansvarlig person/dato	Underskrift av ansvarlig person/dato	Underskrift av ansvarlig person/dato



 Läs bruksanvisning i original innan aggregatet används första gången, följ anvisningarna och spara driftsanvisningen för framtida behov, eller för nästa ägare.

- Bruksanvisning samt säkerhetsanvisning nr. 5.956-309.0 måste läsas före första användningstillfället!
- Informera inköpsstället omgående vid transportskador.

## Innehållsförteckning

Miljöskydd .....	SV	1
Riskenivåer .....	SV	1
Symboler på aggregatet .....	SV	1
Allmänna säkerhetsanvisningar .....	SV	1
Ändamålsenlig användning .....	SV	2
Funktion .....	SV	2
Säkerhetsanordningar .....	SV	2
Aggregatelement .....	SV	3
Idrifttagning .....	SV	4
Handhavande .....	SV	4
Ta ur drift .....	SV	6
Nedstängning .....	SV	6
Förvaring .....	SV	6
Transport .....	SV	6
Tekniska data .....	SV	7
Skötsel och underhåll .....	SV	9
Åtgärder vid störningar .....	SV	11
Tillbehör .....	SV	13
Anläggningsinstallering .....	SV	14
EU-försäkran om överensstämmelse .....	SV	17
Garanti .....	SV	17
Kundservice .....	SV	18
Återkommande provningar .....	SV	19

## Miljöskydd

	Emballagematerialen kan återvinnas. Kasta inte emballaget i hushållssoporna utan lämna det till återvinning.
	Kasserade apparater innehåller återvinningsbart material som bör gå till återvinning. Batterier, olja och liknande ämnen får inte komma ut i miljön. Överlämna skrotade aggregat till ett lämpligt återvinningssystem.

Motorolja, värmeolja, diesel och bensin får inte släppas ut i miljön. Skydda marken och avfallshanterar förbrukad olja på ett miljövänligt sätt.

Kärcher rengöringsmedel är avskiljningsvänliga (ASF). Detta innebär att en oljeavskiljares funktion inte hindras. Du finner en lista med rekommenderade rengöringsmedel i kapitel "Tillbehör".

### Upplysningar om ingredienser (REACH)

Aktuell information om ingredienser finns på:

[www.kaercher.com/REACH](http://www.kaercher.com/REACH)

## Riskenivåer

### ⚠ FARA

Varnar om en omedelbart överhängande fara som kan leda till svåra personskador eller dödsfall.

### ⚠ VARNING

Varnar om en möjligen farlig situation som kan leda till svåra personskador eller döden.

### ⚠ FÖRSIKTIGHET

Varnar om en möjligen farlig situation som kan leda till lättare personskador.

### OBSERVERA

Varnar om en möjligen farlig situation som kan leda till materiella skador.

## Symboler på aggregatet



Högtrycksstrålar kan vid felaktig användning vara farliga. Strålen får inte riktas mot människor, djur, aktiv elektrisk utrustning eller mot själva aggregatet.



Risk för brännskador på grund av mycket varma ytor!

## Allmänna säkerhetsanvisningar

- Beakta lagstadgade, nationella föreskrifter för högtryckstvättar.
- Beakta gällande, nationella regelverk för olycksfallsskydd. Högtryckstvättar måste kontrolleras regelbundet och kontrollresultatet måste noteras skriftligt.
- Aggregatets uppvärmningsanordning är en förbränningsanläggning. Förbränningsanläggningar måste kontrolleras regelbundet och i enlighet med gällande, nationella regelverk.
- När anläggningen används inomhus måste avgaserna ledas ut riskfritt (rökgasledning utan dragdämpare). Dessutom måste tillräckligt friskluftsflöde finnas.
- Vid yrkesmässig användning måste den första idrifttagningen av högtryckstvätten utföras av en behörig person enligt gällande, nationella bestämmelser. KÄRCHER har redan genomfört denna första idrifttagning och dokumenterat den. Du kan be din KÄRCHER representant om dokumentationen. Ha aggregatets artikel- och fabriksnummer till hands vid frågor om dokumentationen.
- Vi vill framhålla att aggregatet ska kontrolleras regelbundet av en behörig person enligt gällande, nationella bestämmelser. Kontakta din KÄRCHER representant i detta ärende.
- Beakta de säkerhetsanvisningar som följer de rengöringsmedel som används (i.r. på etiketten).
- Inga förändringar får göras på maskinen/tillbehören.

## Föreskrifter, riktlinjer och regler

Innan aggregatet installeras bör distriktets sotarmästare kontaktas för avstämning.

Vid installering skall byggrätsregler och riktlinjer för närings- och handelsrätt samt immissionskydd beaktas. Vi framhåller nedan listade föreskrifter, riktlinjer och normer:

- Aggregatet får endast installeras av för uppgiften auktoriserat företag och enligt gällande, nationella föreskrifter.
- Föreskrivna nationella riktlinjer för elinstallationer skall beaktas.
- Inställningar, servicearbeten och reparationer på brännaren får endast utföras av utbildade montörer från Kärcher kundservice.
- Vid planeringen av en kamin måste lokalt gällande riktlinjer beaktas.

## Arbetsplatser

Arbetsplatsen befinner sig på manöverpanelen. Ytterligare arbetsplatser finns, beroende på anläggningsstrukturen, på tillbehörsutrustningen (sprutanordningar), som monteras på anslutningspunkterna.

## Personlig skyddsutrustning



Bär hörselskydd för att minska risken för hörselskador när bullerförstärkande delar rengörs.

- Bär lämpliga skyddskläder och skyddsglasögon som skydd mot tillbakasprutande vatten eller smuts.

## Ändamålsenlig användning

Aggregatet är avsett för borttagning av smuts från ytskikt med hjälp av vattenstråle. Den används framför allt till rengöring av maskiner, fordon och fasader.

### ⚠ FARA

Risk för personskador! Vid användning på bensinmackar eller andra riskfyllda områden måste gällande säkerhetsföreskrifter följas.

Avloppsvatten, innehållande mineralolja, får inte komma ut i mark, vattendrag eller kanalisation. Motor- och underredstvärt utförs därför enbart på lämpliga platser, utrustade med oljeavskiljare.

### Krav på vattenkvaliteten:

#### OBSERVERA

Endast rent vatten får användas som högtrycksmedium. Smuts orsakar slitage eller avlagringar i maskinen eller i tillbehören. Om återvinningsvatten används får följande gränsvärden inte överskridas.

pH-värde	6,5...9,5
elektrisk ledningsförmåga *	Ledningsförmåga färskvattnen +1 200 µS/cm
sedimenterbara ämnen **	< 0,5 mg/l
filtreringsbara ämnen ***	< 50 mg/l
Kolväten	< 20 mg/l
Klor	< 300 mg/l
Sulfat	< 240 mg/l
Kalcium	< 200 mg/l
Totalhårdhet	< 28 °dH < 50 °TH < 500 ppm (mg CaCO <sub>3</sub> /l)
Järn	< 0,5 mg/l
Mangan	< 0,05 mg/l
Koppar	< 2 mg/l
Aktivt klor	< 0,3 mg/l

fritt från illaluktande dofter

\* Maximum totalt 2 000 µS/cm

\*\* Testvolym 1 l, sedimenteringstid 30 min

\*\*\* inga slipande ämnen

## Funktion

- Kallvattnet når sugsidan på högtryckspumpen via motorkylslingan och flottörbehållaren. I flottörbehållaren tillsätts avhårdare. Pumpen matar vatten och rengöringsmedel, som sugits upp, genom genomströmningsberedaren. Mängden rengöringsmedel i vattnet kan ställas in med en doseringsventil. Genomströmningsberedaren värms med en brännare.
- Högtrycksutgången ansluts till ett i byggnaden befintligt högtryckssystem. Handsprutan monteras på anslutningspunkterna i detta system med en högtrycksslang.

## Säkerhetsanordningar

Säkerhetsanordningar är avsedda att skydda användaren och får inte deaktiveras eller kringås i sin funktion.

### Vattenbristsäkring flottörbehållare

Vattenbristsäkringen förhindrar att högtryckspumpen startar vid vattenbrist.

### Vattenbristsäkring säkerhetsblock

Vattenbristsäkringen förhindrar att brännaren överhettas vid vattenbrist. Endast vid tillräcklig vattenförsörjning startar brännaren.

### Tryckställare

Tryckställaren stänger av aggregatet när arbetstrycket underskrids. Inställningen får inte förändras.

### Säkerhetsventil

Vid störning hos tryckställaren öppnas säkerhetsventilen. Denna ventil är inställd hos tillverkaren och plomberad. Inställningen får inte förändras.

### Flamövervakning

Flamövervakningen stänger av brännaren om det föreligger störning hos denna, eller om bränsle saknas. Kontrolllampan Störning brännare (E) tänds.

### Överströmsskydd

Är brännarmotorn blockerad löser överströmsbrytaren ut. Högtryckspumpens motor är säkrad med en motorskydds-brytare och en lindningsskydds-brytare.

### Avgastermostat

Avgastermostaten löser ut när avgastemperaturen överstiger 300 °C. Maskinen stängs av.

### Tryckavlastning högtryckssystem

När aggregatet stängts av via handsprutan öppnas en i högtryckssystemet monterad magnetventil, när stand by - perioden gått, vilket gör att trycket sjunker.

### Säkerhetsspärr

Säkerhetsspärren på handsprutan förhindrar att apparaten startas oavsiktligt.

## Aggregatemelet

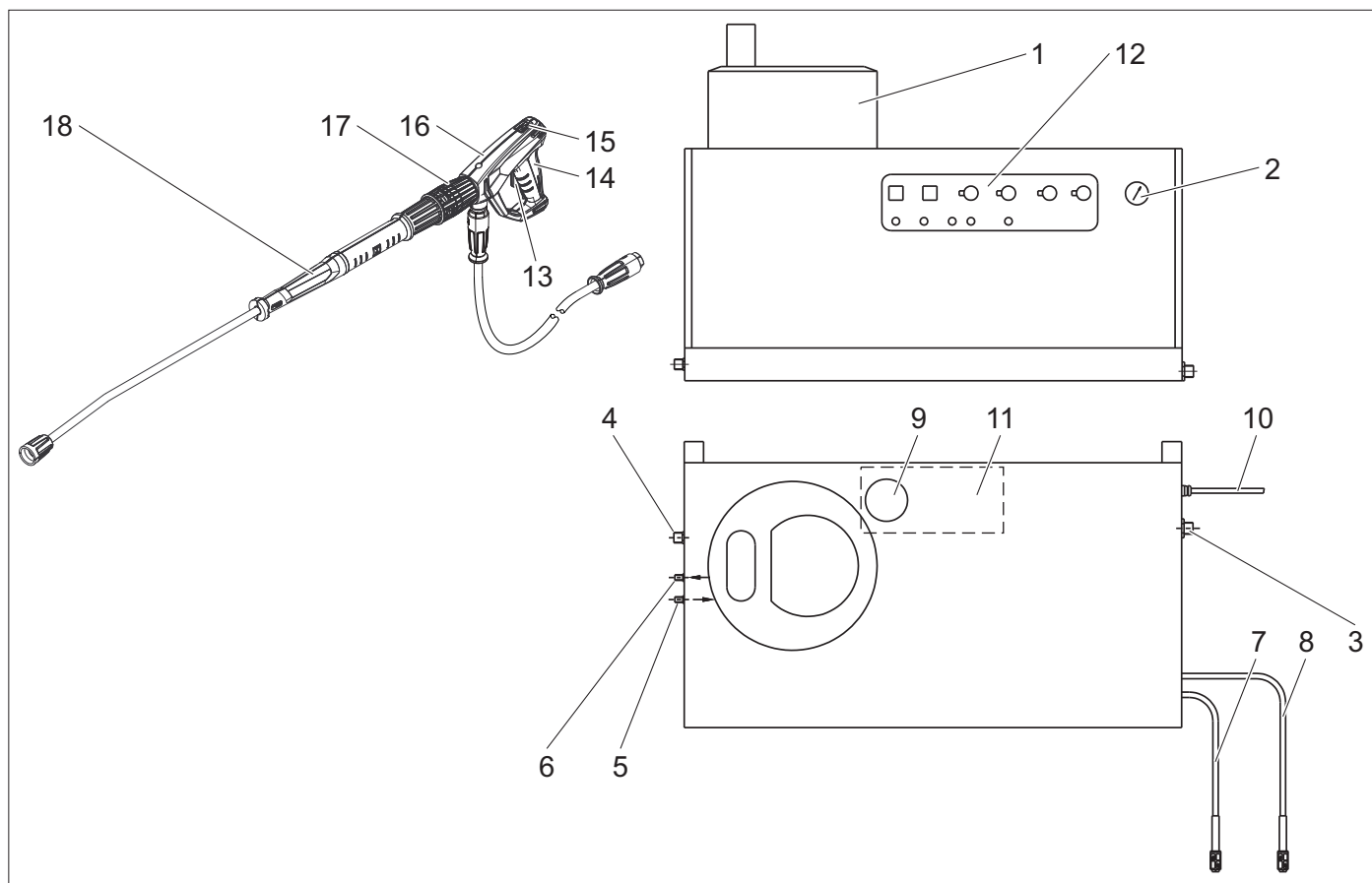


Bild 1

- |   |  |
|---|--|
| 1 Brännare                                  | 10 El-matarledning                     |
| 2 Manometer                                 | 11 Flottörbehållare                    |
| 3 Färskvatteninflöde med sil                | 12 Användningsområde                   |
| 4 Högtrycksutgång EASY!Lock                 | 13 Säkerhetspåk                        |
| 5 Bränsleledning framåt                     | 14 Startspåk                           |
| 6 Bränsleledning bakåt                      | 15 Handsprutans säkerhetspär           |
| 7 Sugslang för rengöringsmedel I            | 16 Handspruta EASY!Force               |
| 8 Sugslang för rengöringsmedel II (tillval) | 17 Tryck/mängdreglering på handsprutan |
| 9 Avhärtningsbehållare                      | 18 Strålrör EASY!Lock                  |

## Användningsområde

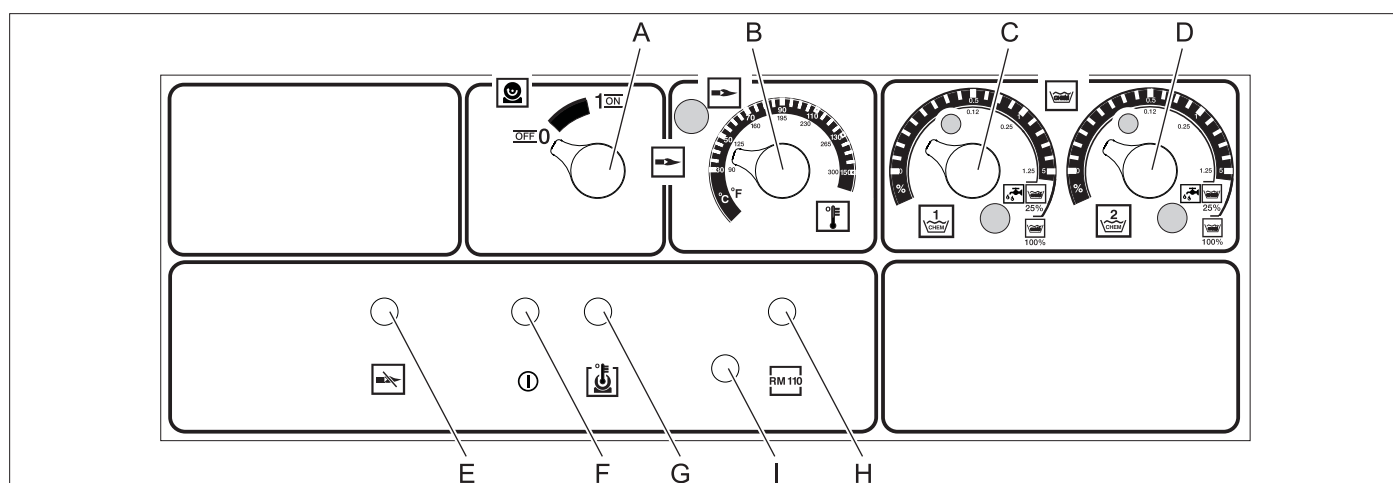


Bild 2

- |  |   |
|--|---|
| A Huvudreglage                                 | G Kontrollampa Överhetting motor          |
| B Temperaturregulator                          | H Kontrollampa Förkalkningsskydd          |
| C Doseringsventil rengöringsmedel I            | I Proppar - upplåsningsknapp brännarmotor |
| D Doseringsventil rengöringsmedel II (tillval) |   |
| E Kontrollampa Störning brännare               |   |
| F Kontrollampa för aggregat driftsklar         |   |

## Idrifttagning

### ⚠ **VARNING**

Skaderisk! Maskinen, tillbehören, matningsledningarna, och anslutningarna måste vara i felfritt skick. Maskinen får inte användas om den inte är felfri.

### Elanslutning

- Anslutningsvärde, se Tekniska data och typskylten.
- Den elektriska anslutningen måste utföras av en elektriker och motsvara IEC 60364-1.

## Handhavande

### ⚠ **FARA**

Explosionsrisk! Inga brännbara vätskor får sprutas med högtrycksvätten.

### ⚠ **FARA**

Risk för personskada! Använd aldrig maskinen utan monterat strålrör. Kontrollera innan varje användning att strålröret är ordentligt fastsatt. Strålrörets förskruvning måste vara fast åtdraget för hand.

### ⚠ **FARA**

Skaderisk! Håll i handsprutan och strålröret med båda händerna när du arbetar.

### ⚠ **FARA**

Skaderisk! Avdragsspaken och låsspaken får inte vara spärrade när maskinen används.

### ⚠ **FARA**

Skaderisk! Kontakta kundservice om låsspaken är defekt.

### Säkerhetsanvisningar

Användaren ska använda aggregatet i enlighet med gällande bestämmelser. Användaren ska ta hänsyn till lokala förutsättningar och kontrollera att ingen uppehåller sig i närheten vid arbete med aggregatet.

Lämna aldrig aggregatet utan uppsikt så länge det är i drift.

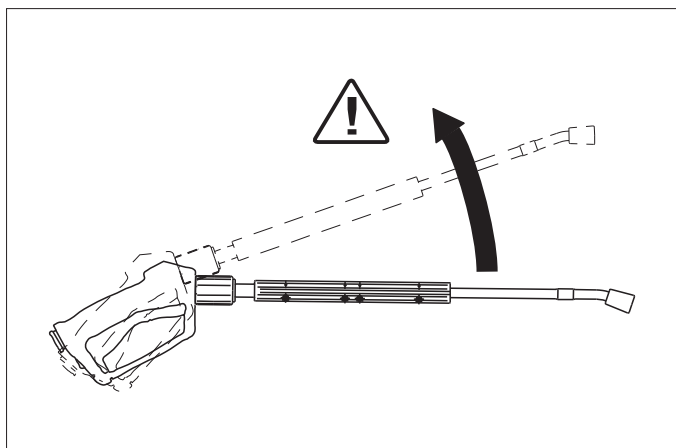
### ⚠ **FARA**

- Risk för skällning på grund av mycket varmt vatten! Rikta inte högtryckstrålen mot människor eller djur.
- Risk för brännskador på grund av mycket varma anläggningsdelar! Vidrör inte oisolerade rör och slangar när varmvatten används. Håll i greppytorna på strålröret, ingen annanstans. Tag inte i genomströmningsberedarens avgasstöd.
- Risk för förgiftnings- eller frätskador på grund av rengöringsmedel! Beakta anvisningarna på rengöringsmedlen. Förvara rengöringsmedel utom räckhåll för obefogade.

### ⚠ **FARA**

Livsfara på grund av elektrisk stöt! Rikta inte vattenstrålen mot följande anordningar:

- elektriska apparater och anläggningar,
- denna anläggning,
- alla strömförande delar inom arbetsområdet.



Vattenstrålen som kommer ur strålröret genererar en rekylkraft. Genom det vinklade strålröret skapas en uppåtkverkande kraft.

### ⚠ **FARA**

- Skaderisk! Rekylkraften hos strålröret kan göra att användaren tappar balansen och ramlar. Strålröret kan slungas omkring och skada personer. Stå på ett stadigt underlag och håll fast handsprutan ordentligt.
- Rikta inte strålen mot dig själv eller mot andra för att rengöra kläder eller skor.
- Skaderisk genom ivägflygande delar! Ivägflygande brottstycken eller föremål kan skada personer eller djur. Rikta aldrig vattenstrålen mot föremål som lätt kan förstöras eller som är lösa.
- Risk för olycksfall på grund av skador! Rengör däck och ventiler från ett minsta avstånd på 30 cm.

### ⚠ **VARNING**

Fara på grund av hälsovådliga substanser! Spola inte av följande material eftersom hälsovådliga substanser då kan virvla runt:

- material som innehåller asbest,
- material som kan innehålla hälsovådliga substanser.

### ⚠ **FARA**

- Risk för skador på grund av, eventuellt mycket varm, vattenstråle! Endast Kärcher högtrycksslangar i originalutförande är exakt anpassade till anläggningen. Vid användning av andra slangar lämnas ingen garanti.
- Hälsorisk på grund av rengöringsmedel! Det vatten som kommer ut ur aggregatet har inte dricksvattenkvalitet eftersom rengöringsmedel kan ha blandats i.
- Risk för hörselskador på grund av arbete på bullerförstärkan- de delar! Bär då hörselskydd.

### Öppna/stänga handsprutan

- ➔ Öppna handsprutan: Tryck på låsspaken och avdragsspaken.
- ➔ Stäng handsprutan: Släpp låsspaken och avdragsspaken.

### Byt munstycke

### ⚠ **FARA**

Skaderisk! Stäng av maskinen innan munstycken byts och tryck på handsprutan tills maskinen är trycklös.

- ➔ Läs handsprutan genom att skjuta spärren framåt.
- ➔ Byt munstycket.

### Förbered drift

### ⚠ **FARA**

Risk för skador på grund av, eventuellt mycket varm, vattenstråle!

### ⚠ **FARA**

Kontrollera före drift att högtrycksslangen inte är skadad. Byt genast ut skadade högtrycksslangar.

- ➔ Kontrollera högtrycksslang, rörledning, armaturer och sprutrör på skador före varje användning.
- ➔ Kontrollera att slangkopplingar sitter fast ordentligt och att de är täta.

### OBSERVERA

Risk för skada på grund av torrkorning.

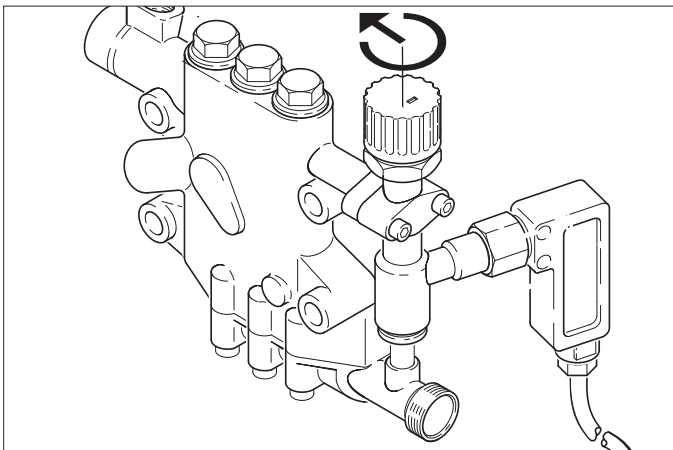
- ➔ Kontrollera fyllnadsnivån i behållaren för rengöringsmedel och fyll vid behov på.
- ➔ Kontrollera fyllnadsnivån i behållaren för avhärdningsmedel och fyll vid behov på.

### Avstängning vid nödfall

- ➔ Ställ reglage (A) på "0".
- ➔ Stäng vattentillförseln.
- ➔ Använd handsprutan tills apparaten är trycklös.

## Ställ in arbetstryck och matningsmängd

### Inställning på aggregatet

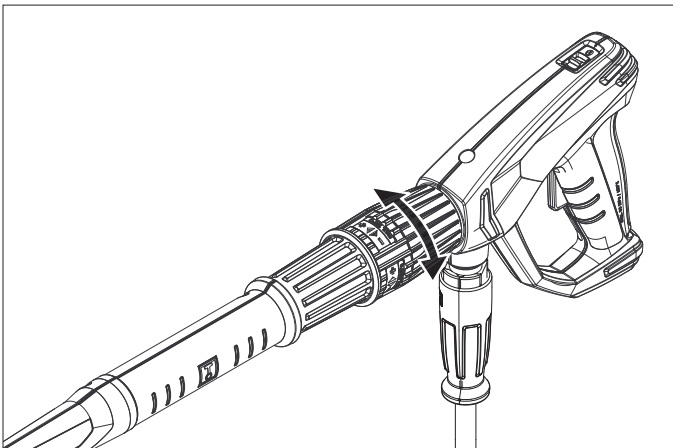


- Att vrida mängdregulatorn medsols ger högre arbetstryck och större matningsmängd.
- Vrids mängdregulatorn motsols minskas arbetstryck och matningsmängd.

### Inställning på tryck-/mängdregleringen på handsprutan (tillval)

#### ⚠ FARA

Skaderisk! Se till att strålröret inte skruvas loss när tryck- och mängdregleringen ställs in.



- Att vrida vattenmängdsregulatorn åt höger ger större matningsmängd och högre arbetstryck.
- Att vrida vattenmängdsregulatorn åt vänster ger mindre matningsmängd och lägre arbetstryck.

## Drift med kallt vatten

- Öppna vattenförsörjning.



Symbol "Motor på"

- Lås upp handsprutan genom att skjuta spärren bakåt.
- Öppna handsprutan och ställ reglaget (A) på "1" (Motor på).
- Kontrollampen Driftklar (F) visar att aggregatet är klart för användning.

## Drift med varmvatten

#### ⚠ FARA

Risk för skällning!

#### OBSERVERA

Varmvattendrift utan drivmedel leder till skador på drivmedels-pumpen. Säkerställ drivmedelsförsörjningen innan varmvattendrift startas.

Brännaren kan kopplas in vid behov.



Symbol "Brännare på"

- Ställ reglaget (A) på "Brännare på".
- Ställ in önskad vattentemperatur med temperaturställaren (B). Högsta temperatur är 98 °C.

## Drift med ånga

#### ⚠ FARA

Skällningsrisk! Vid arbetstemperaturer över 98 °C får arbetstrycket inte överskrida 3,2 MPa (32 bar).

Vid omändring från varmvatten- till ångstegsdrift skall aggregatet kalkköras och stängas av. Omändringen görs på följande sätt:

⚠

- Byt ut högtrycksmunstycket mot ångmunstycke (tillbehör).

Beställningsnr.	Typ
4.116-000	HDS 9/14
4.116-001	HDS 12/14

- Ställ temperaturställaren på 150 °C.

### Utan tryck/mängdreglering på handsprutan

- Ställ in mängdregulatorn på högtryckspumpen på minimal vattenmängd (vrid motsols).

### Med tryck/mängdreglering på handsprutan (tillval)

- Ställ in mängdregulatorn på högtryckspumpen på maximal vattenmängd (vrid medsols).
- Ställ in mängdregulatorn på handsprutan på minimal vattenmängd genom att vrida regulatorn åt vänster.

## Driftklar

- Om handsprutan stängs under drift stängs även maskinen av.
- Öppnas sprutan på nytt under den inställbara stand by-perioden (2...8 minuter) så startar aggregatet självständigt igen.
- Överskrids stand by-perioden stänger den tidsinställda säkerhetsbrytaren av pump och brännare. Kontrollampen Driftklar (F) slocknar.
- För att starta på nytt, ställ reglaget på läge "0" och starta igen. Är aggregatet fjärrstyrt kan återstarten utföras med motsvarande reglage på fjärrstyrningsanordningen.



## Munstycken

- Däck på fordon får endast rengöras med flatstrålmunstycke (25°) ett minsta sprutavstånd på 30 cm. Däck får under inga omständigheter rengöras med rund stråle.

För alla andra uppgifter finns följande munstycken att välja mellan:

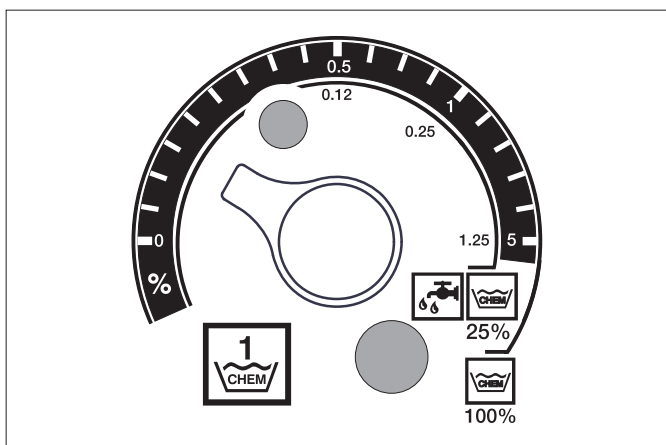
Ned-smutsning	Munstycke	Sprutvinkel	Artikelnr.	Tryck [MPa]	Rekyl [N]
<b>HDS 9/14</b>					
kraftig	00060	0°	5.765-240	14	44
medel	25060	25°	5.765-027		
lätt	40060	40°	5.130-087		
<b>HDS 12/14</b>					
kraftig	00080	0°	5.765-243	14	55
medel	25080	25°	5.765-061		
lätt	40080	40°	5.765-221		

Vid mer än 20 m rör eller mer än 2 x 10 m högtrycksslang NW 8 skall följande munstycken användas:

Ned-smutsning	Munstycke	Sprutvinkel	Artikelnr.	Tryck [MPa]	Rekyl [N]
<b>HDS 9/14</b>					
kraftig	0075	0°	5.765-242	10	37
medel	2575	25°	5.765-057		
lätt	4075	40°	5.765-220		

## Dosering rengöringsmedel

- Rengöringsmedel underlättar rengöringsarbetet. De sugs upp ur en extern rengöringsmedeltank.
- Aggregatet är i standardutförande utrustat med en doseringsventil (C). En andra doseringsanordning (doseringsventil D) kan fås som specialtillbehör. Då finns möjlighet att suga upp två olika rengöringsmedel.
- Doseringsmängden ställs in med doseringsventil för rengöringsmedel (C eller D) på manöverpanelen. Inställt värde motsvarar andelen rengöringsmedel i procent.



- Den yttre skalan gäller vid användning av utspätt rengöringsmedel (100 % CHEM).
- Den inre skalan gäller vid användning av 1+3 förutspädda rengöringsmedel (25 % CHEM + 75 % vatten).

Följande tabell anger förbrukningen av rengöringsmedel för värden i yttre skalan:

<b>HDS 9/14</b>			
Position	0,5	1	5
Mängd rengöringsmedel [l/h]	14–15	22–24	50
Rengöringsmedelskoncentration [%]	1,5	2,5	5

<b>HDS 12/14</b>			
Position	0,5	1	5
Mängd rengöringsmedel [l/h]	10–13	23–27	60
Rengöringsmedelskoncentration [%]	1	2	5

Exakt doseringsmängd styrs av:

- rengöringsmedlets viskositet
- Uppsugningshöjd
- strömningsmotstånd hos högtrycksledningen

Krävs exakt dosering måste uppsugd mängd rengöringsmedel mätas (t.ex. genom sugning ur mätbägare).

**Observera:** Rekommendationer beträffande rengöringsmedel kan läsas i kapitlet "Tillbehör".

## Påfyllning avhårdare

### OBSERVERA

*Drift utan avhårdare kan göra att genomströmningsberedaren förkalkas.*

När avhärdningsbehållaren är tom blinkar kontrolllampan Förkalkningsskydd (H).

### Bild 1 - Pos. 9

→ Fyll behållaren med avhärdningsvätska RM 110 (2.780-001).

## Ta ur drift

### ⚠ FARA

*Risk för brännskador på grund av hett vatten! Efter användning med varmvatten eller ånga måste aggregatet köras minst två minuter med kallt vatten och med öppnad pistol för att kylas ned.*

## Efter användning med rengöringsmedel

- Ställ in temperaturställaren (B) på lägsta temperatur vid varmvattendrift.
- Kör aggregatet minst 30 sekunder utan rengöringsmedel.

## Stänga av aggregatet

- Ställ reglage (A) på "0".
- Stäng vattentillförseln.
- Använd handsprutan tills apparaten är trycklös.
- Säkra handsprutan med säkerhetsspärren mot oavsiktligt öppnande.

## Nedstängning

Vid längre driftspausar, eller om det inte är möjligt att förvara aggregatet på frostfri plats, skall följande åtgärder vidtagas (se kapitlet "Underhåll och service", avsnitt "Frostskydd"):

- Töm ut vatten
- Spola igenom aggregatet med frostskyddsmedel
- Slå ifrån huvudbrytaren och säkra eller dra ur Cekonkontakten.

## Förvaring

### ⚠ FÖRSIKTIGHET

*Risk för person och egendomsskada! Observera maskinens vikt vid lagring.*

## Transport

### OBSERVERA

*Skydda avdragsspaken mot skador under transporten.*

### ⚠ FÖRSIKTIGHET

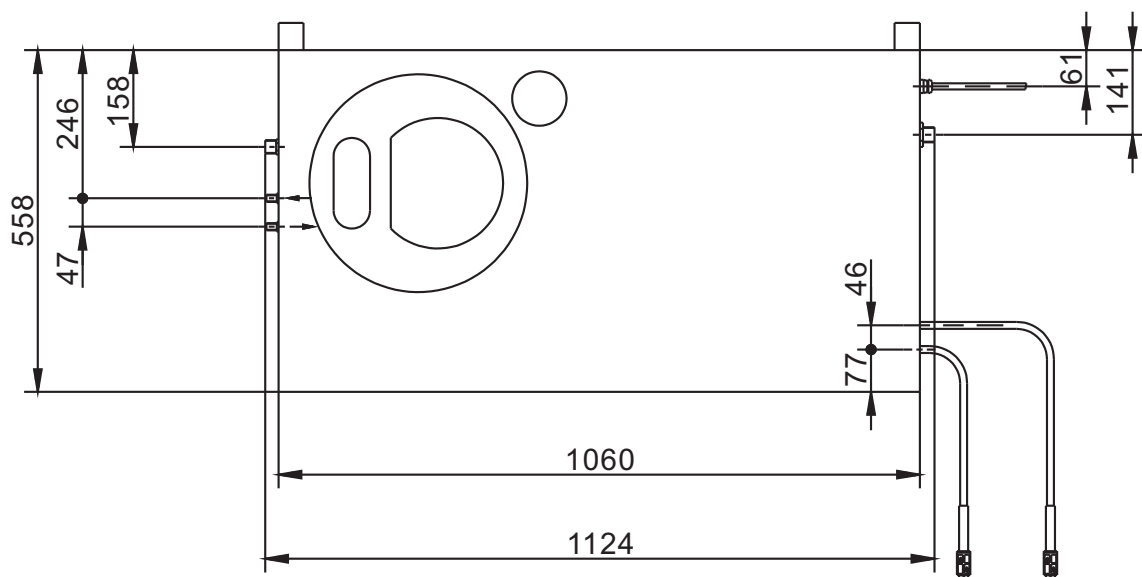
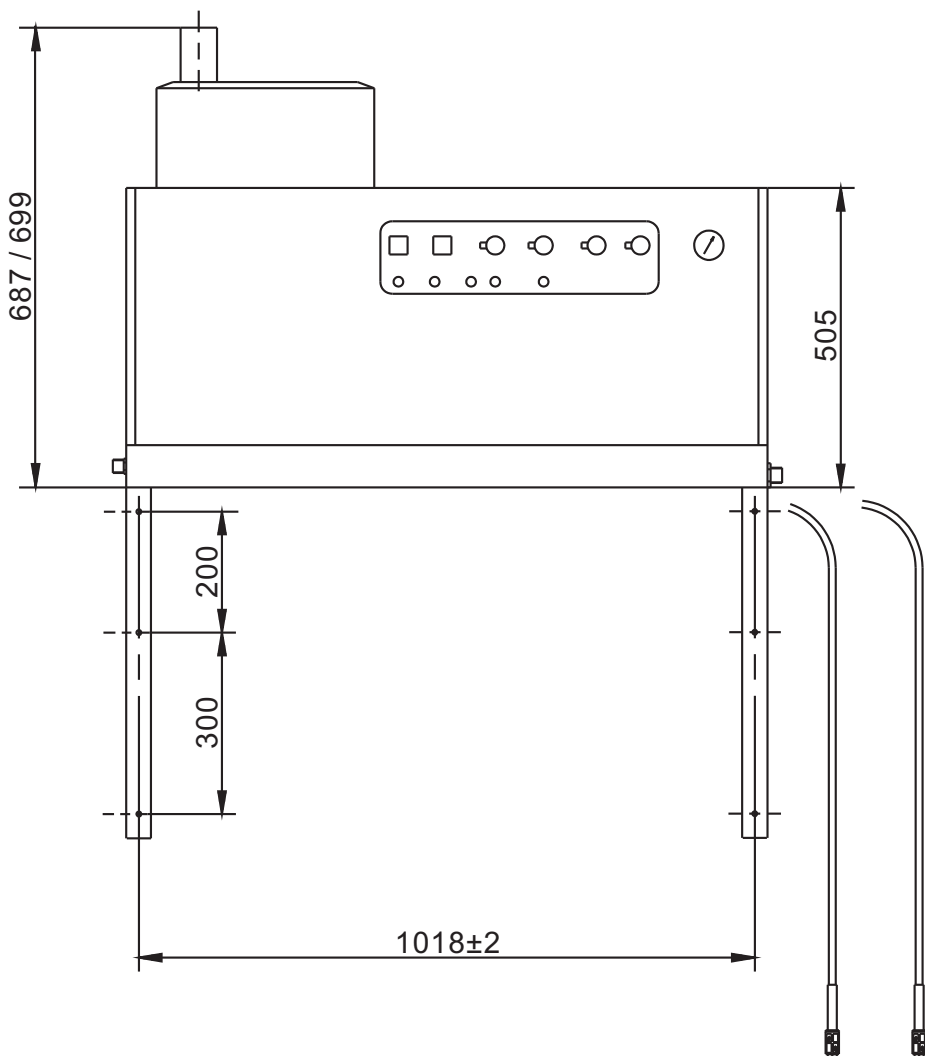
*Risk för person och egendomsskada! Observera vid transport maskinens vikt.*

- Vid transport i fordon ska maskinen säkras enligt respektive gällande bestämmelser så den inte kan tippa eller glida.



## Tekniska data

		HDS 9/14	HDS 12/14	HDS 12/14
		1.698-917	1.699-921	1.699-923
<b>Prestanda</b>				
Arbetsstryck vatten (med standardmunstycke)	MPa (bar)	14 (140)	14 (140)	14 (140)
Max. arbetsstryck ångdrift (med ångmunstycke)	MPa (bar)	3,2 (32)	3,2 (32)	3,2 (32)
Artikelnr. ångmunstycke	--	4.116-000	4.116-001	4.116-001
Max. driftövertryck (säkerhetsventil)	MPa (bar)	18,5 (185)	18,5 (185)	18,5 (185)
Matningsmängd vatten (kan regleras steglöst)	l/t (l/min)	500–930 (8,3–15,5)	600–1200 (10–20)	600–1200 (10–20)
Matningsmängd, ångdrift	l/t (l/min)	470 (7,8)	600 (10)	600 (10)
Uppsugning rengöringsmedel (kan regleras steglöst)	l/t (l/min)	0–50 (0–0,8)	0–60 (0–1)	0–60 (0–1)
<b>Vattenanslutning</b>				
Inmatningsmängd (min.)	l/t (l/min)	1100 (18,3)	1300 (21,7)	1300 (21,7)
Inmatningsstryck (min.)	MPa (bar)	0,1 (1)	0,1 (1)	0,1 (1)
Inmatningsstryck (max.)	MPa (bar)	0,6 (6)	0,6 (6)	0,6 (6)
<b>Elanslutning</b>				
Strömart	--	3N~	3N~	3N~
Frekvens	Hz	50	50	50
Spänning	V	400	400	230
Anslutningseffekt	kW	6,4	7,5	8,2
Elektrisk säkring (tröga)	A	16	20	32
Skydd	--	IPX5	IPX5	IPX5
Skyddsklass	--	I	I	I
Maximalt tillåten nätimpedans	Ohm	(0,381+j 0,238)	--	--
El-matarledning	mm <sup>2</sup>	5 x 2,5	5 x 2,5	5 x 4
<b>Temperatur</b>				
Inmatningstemperatur (max.)	°C	30	30	30
Max. arbetstemperatur varmvatten	°C	98	98	98
Max. arbetstemperatur ångdrift	°C	155	155	155
Temperaturökning vid max. vattenflöde	°C	56±2	54±2	54±2
Uppvärmningseffekt brutto	kW	68	85	85
Bränsleförbrukning	kg/t	5,8	7,1	7,1
Kamindrag	kPa	0,01–0,04	0,01–0,04	0,01–0,04
Avgasströmning - full belastning	kg/t	124	155	155
<b>Drivmedel</b>				
Bränsle	--	Värmeolja EL, el- ler diesel	Värmeolja EL, el- ler diesel	Värmeolja EL, el- ler diesel
<b>Mått och vikt</b>				
Längd	mm	1124	1124	1124
Bredd	mm	558	558	558
Höjd	mm	687	699	699
Typisk driftvikt	kg	164,4	178,8	178,8
<b>Beräknade värden enligt EN 60335-2-79</b>				
Brusnivå				
Ljudtrycksnivå L <sub>pA</sub>	dB(A)	74	76	76
Osäkerhet K <sub>pA</sub>	dB(A)	1	1	1
Hand-Arm Vibrationsvärde				
Handspruta	m/s <sup>2</sup>	2,2	2,3	2,3
Spolrör	m/s <sup>2</sup>	1,8	2,1	2,1
Osäkerhet K	m/s <sup>2</sup>	1,0	1,0	1,0



## Skötsel och underhåll

### ⚠ FARA

Risk för skada! Innan alla typer av underhålls- eller reparationsarbeten ska huvudströmbrytaren slås ifrån res. Cekonkontakten dras ur.

### Underhållsschema

Tidpunkt	Aktivitet	Beträffad komponentgrupp	Genomförande	av vem
dagligen	Kontrollera handsprutan	Handspruta	Kontrollera om handsprutan sluter tätt. Kontrollera säkringsfunktionen mot otillbörlig manövrering. Byt ut defekt handspruta.	Operatör
	Kontrollera högtrycksslangar	Utgående ledningar, slangar till arbetsaggregatet	Kontrollera om slangarna är skadade. Byt omgående ut defekta slangar. Risk för olycksfall!	Operatör
	Kontrollera anslutningsledning med nätkontakt.	Elanslutning med kontakt/uttag	Kontrollera om anslutningsledning med nätkontakt uppvisar skador. Skadade nätkablar ska genast bytas ut av auktoriserad kundservice eller en utbildad elektriker.	Operatör
varje vecka eller efter 40 driftstimmar	Kontrollera oljans beskaffenhet	Oljebehållare på pumpen	Är oljan mjölkaktig måste den bytas ut.	Operatör
	Kontrollera oljenivå	Oljebehållare på pumpen	Kontrollera oljenivå hos pumpen. Fyll på olja vid behov (beställnummer 6.288-016).	Operatör
	Rengör silen.	Sil i vattenintaget	Se avsnitt "Rengöra silar".	Operatör
varje månad eller efter 200 driftstimmar	Rengör och kontrollera tändningselektroder	Skruva bort tändningselektroder i locket på genomströmningensberedarens	bränsleledning, demontera elektrod fäste och rengör elektroder. Kontrollera elektrodinställning enligt skissen på följande sida och ställ vid behov in.	Användare med anvisning
	Kontrollera pump	Högtryckspump	Kontrollera om pumpen är otät. Vid mer än tre droppar i minuten kontaktas kundservice.	Operatör
	Kontrollera om det finns invändiga beläggningar	Hela anläggningen	Tag anläggningen i drift utan högtrycksmunstycke. Stiger driftstrycket över 3 MPa på aggregatmanometern så måste anläggningen avkalkas. Detta gäller även när ett driftstryck på mer än 0,7–1 MPa fastställs vid drift utan högtrycksledning (fritt vattenflöde vid högtrycksutgången).	Användare med anvisning för avkalkning
	Rengör silen.	Sil i vattenbristsäkringen	Se avsnitt "Rengöra silar".	Operatör
varje halvår eller efter 1000 driftstimmar	Oljebyte	Högtryckspump	Släpp ut olja. Fyll på 1 l ny olja (beställnummer 6.288-016). Kontrollera fyllnadsnivån i oljebehållaren.	Operatör
	kontrollera, rengör	Hela anläggningen	Okulärbesiktning av anläggningen, säkerställ att högtryckskopplingar är täta, kontrollera att överströmningventilen sluter tätt, kontrollera högtrycksslang och ackumulator, rengör/byt ut bränslefilter, avkalka/sota av värmeslinga, rengör/byt ut tändningselektroder, rengör/byt ut brännarmunstycke, ställ in brännare.	Kundservice
årligen	Säkerhetskontroll	Hela anläggningen	Säkerhetskontroll enligt respektive nationella lagstadgade föreskrifter avseende högtryckstvättar.	Sakkunnig
senast vart 5:e år, periodiskt	Trycktest	Hela anläggningen	Utför trycktest enligt tillverkarens instruktioner.	Sakkunnig

## Underhållskontrakt

Med ansvarig Kärcher-försäljningsenhet kan ett servicekontrakt för aggregatet ingås.

## Rengör silar

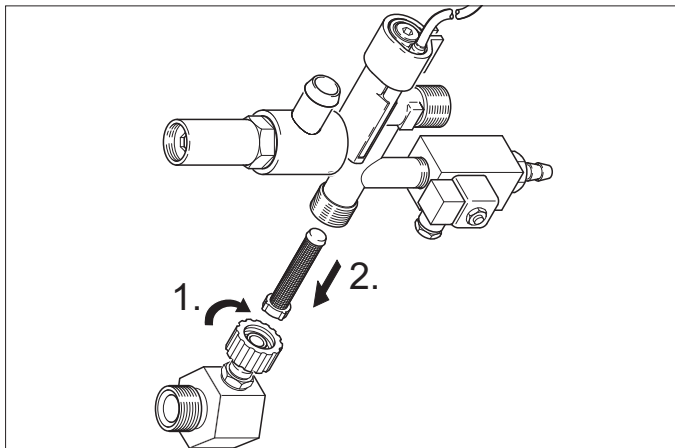
### Sil i vattenintaget

#### Bild 1 - Pos. 3

- Stäng vattentillförseln.
- Skruva bort slangen för vattentillförsel från aggregatet.
- Tryck ut silen ur fästet med hjälp av en skruvmejsel.
- Rengör silen.
- Montera åter i omvänd ordningsföljd.

### Sil i vattenbristsäkringen

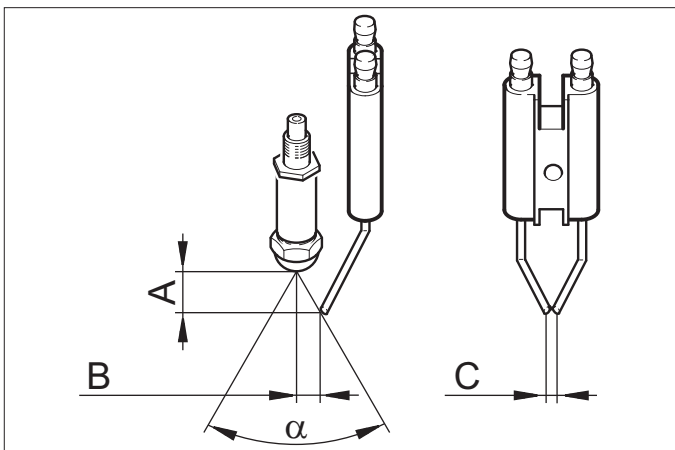
- Lyft bort inklädnadsplåtar.
- Skruva bort vinkelstycke från säkerhetsblock.



- Skruva i skruv M8x30 i silen.
- Drag ut skruv och sil med hjälp av en tång.
- Rengör silen.
- Montera åter i omvänd ordningsföljd.

## Elektrodinställning

Tändningselektroden måste ställas in enligt följande kriterier:



	A	B	C	a
HDS 9/14	4,5±0,5	3,5±0,5	3+0,5	60°
HDS 12/14	3,5±0,5	3,5±0,5	3+0,5	60°

## Avkalkning

Vid avlagringar i rörledningar stiger strömningsmotståndet så att tryckställaren kan lösa ut.

### ⚠ FARA

Explosionsrisk på grund av brännbara gaser! Vid avkalkning är rökning förbjuden. Sörj för god ventilation.

### ⚠ FARA

Risk för frätskador på grund av syra! Bär skyddsglasögon och skyddshandskar.

### Genomförande

Vid avkalkning får, enligt gällande föreskrift, endast kontrollerade rengöringsmedel för pannsten användas.

- RM 100 (best.nr. 6.287-008) löser kalksten och enklare bindningar mellan kalksten och rester från tvättmedel.
- RM 101 (best.nr. 6.287-013) löser avlagringar som RM 100 ej löser upp.
- Fyll en 20-litersbehållare med 15 l vatten.
- Häll i en liter pannstenslösningsmedel.
- Anslut vattenslang direkt på pumphuvudet och häng den andra änden av slangen i behållaren.
- Stick ner det ansluta strålröret utan munstycke i behållaren.
- Öppna handsprutan och stäng den inte igen under avkalkningen.
- Ställ reglaget på "Brännare på", tills ca. 40 °C uppnåtts.
- Stäng av aggregatet och låt det vila i 20 minuter. Handsprutan måste hållas öppen.
- Pumpa sedan aggregatet tomt.

**Observera:** I anslutning till rostskydd och neutralisering av syra-rester rekommenderar vi att en alkalisk lösning (t.ex. RM 81) pumpas genom aggregatet via rengöringsmedelsbehållaren.

## Frostskydd

Aggregatet skall placeras i frostfria utrymmen. Vid risk för frost, t.ex. vid installation utomhus, måste aggregatet tömmas och spolas igenom med frostskyddsmedel.

### Släppa ut vatten

- Skruva bort vattenslang och högtrycksslang.
- Låt pumpen arbeta maximalt 1 minut, tills pump och ledningar är tomma.
- Skruva av matningsledningen på tankbotten och kör värme-slingan tom.

### Spola igenom aggregatet med frostskyddsmedel

**Anmärkning:** Beakta föreskrifter från tillverkaren av frostskyddsmedlet.

- Fyll flottörbehållaren helt med vanligt frostskyddsmedel.
- Placera uppsamlingskär under högtrycksutgången.
- Starta aggregatet och kör det tills vattenbristsäkringen för flottörbehållaren löser ut och stänger av aggregatet.

På detta sätt uppnås även ett visst skydd mot rost.

## Åtgärder vid störningar

### ⚠ FARA

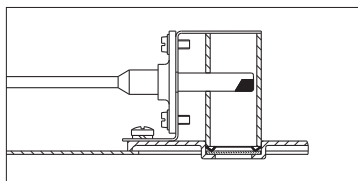
Risk för skada! Innan alla typer av underhålls- eller reparationsarbeten ska huvudströmbrytaren slås ifrån res. Cekonkontakten dras ur.

Störning	Möjlig orsak	Åtgärd	av vem
Aggregat arbetar inte, kontrollampa Driftsklar (F) lyser inte	Aggregatet får ingen ström.	Kontrollera elnätet.	Elektriker
	Säkerhetsbrytare i funktion.	Stäng av aggregatet med huvudreglaget och starta det sedan igen.	Operatör
	Säkring i styrkrets (F3) bränd. Säkring finns i styrtransformator (T2).	Sätt i ny säkring; lös säkringen ut igen så åtgärda orsaken till överbelastningen.	Kundservice
	Tryckställare HT (högt tryck) eller LT (lågt tryck) defekt.	Kontrollera tryckställare.	Kundservice
	Timer modul (A1) defekt.	Kontrollera anslutningar, byt ut vid behov.	Kundservice
	Avgastermostat (B8) har löst ut.	Låt anläggningen svalna. Lås upp avgastermostat (B8). Åtgärda orsak till störningen.	Kundservice
+ Kontrollampa Överhettning motor (G) lyser	Termoelementgivare (WS) i motorn eller överströmsbrytare (F1) har löst ut.	Åtgärda orsaken till överbelastningen.	Kundservice
	Vattenbristsäkringen i flottörbehållaren har löst ut.	Åtgärda vattenbristen.	Operatör
Brännaren tändes inte eller flammen slocknar under drift	Temperaturen (B) är för lågt ställd.	Ställ temperaturreglaget högre.	Operatör
	Aggregatreglaget står inte på brännare.	Starta brännare.	Operatör
	Säkerhetsblockets vattenbristsäkring har stängt av.	Säkerställ tillräckligt vattenflöde. Kontrollera att aggregatet inte läcker.	Operatör
Kontrollampan Störning brännare (E) tänds*	Bränsletank tom.	Fylla på bränsle.	Operatör
	Bränslefilter tätt.	Rengör bränslefilter; skruva då ur filtret, rengör och sätt tillbaka igen.	Operatör
	Fotosensor för flamövervakning felaktigt placerad eller defekt	Kontrollera placeringen av fotosensorn. **	Operatör
	Det finns ingen tändgnista (fastställs via synglas i brännarskyddet).	Kontrollera elektrodavstånd mellan tändartransformator och tändkabel. Korrigera avstånd eller byt ut defekta delar. Rengör om detta behövs.	Kundservice
	Brännarmotor är blockerad.	Åtgärda blockering. Tag bort proppar (I) från manöverpanelen och frikoppla överströmsbrytare. Sätt tillbaka proppar.	Kundservice
	Störning på bränslepump eller bränslemagnetventil.	Kontrollera delar och byt ut defekta sådana.	Operatör

\*

**Anmärkning:** Starta och stäng av anläggningen för att frikoppla störning brännare.

\*\*



Störning	Möjlig orsak	Åtgärd	av vem
Kontrollampa Förkalknings-skydd (H) lyser	Avhårdare förbrukad.	Fyll på avhårdare.	Operatör
Otillräcklig eller ingen matning av rengöringsmedel	Ställ doseringsventilen på "0".	Inställning av doseringsventilen för rengöringsmedel.	Operatör
	Rengöringsmedelsfilter tilltäppt eller tank tom.	Rengör och fyll på.	Operatör
	Rengöringsmedel-sugslang, - doseringsventil eller -magnetventil otät eller tilltäppt.	Kontrollera, rengör.	Operatör
	Elektronik eller magnetventil defekt.	Byt ut	Kundservice
Aggregatet går inte upp till fullt tryck	Munstycke genomspolat.	Byt ut munstycke.	Operatör
	Rengöringsmedelstanken tom.	Fyll på rengöringsmedel.	Operatör
	Inte tillräcklig mängd vatten.	Sörj för tillräcklig vattenmängd.	Operatör
	Sil i vattenintag igensatt.	Kontrollera, tag bort sil och rengör den.	Operatör
	Doseringsventil för rengöringsmedel otät.	Kontrollera och täta.	Operatör
	Rengöringsmedelsslanger otäta.	Byt ut	Operatör
	Flottörventil klämmer.	Kontrollera om den rör sig smidigt.	Operatör
	Säkerhetsventil otät.	Kontrollera inställning, sätt i ny tätning om detta behövs.	Kundservice
	Mängdregulator otät eller för lågt inställd.	Kontrollera ventildelar, byt om de är defekta, rengör om de är smutsiga.	Kundservice
	Magnetventil för tryckavlastning defekt.	Byt ut magnetventil.	Kundservice
Högtryckspump knackar, manometer svänger kraftigt	Svängningsdämpare defekt.	Byt ut svängningsdämpare.	Kundservice
	Vattenpumpen drar in lite luft.	Kontrollera sugsystem och åtgärda otäthet.	Operatör
Aggregatet stänger av/startar ständigt när handsprutan är öppen	Munstycke i strålröret tilltäppt.	Kontrollera, rengör.	Operatör
	Aggregatet är igenkalkat	Se avsnitt "Avkalkning".	Operatör
	Överströmningens kopplingspunkt har förskjutits.	Ställ in överströmningen på nytt.	Kundservice
Aggregatet stänger inte av när handsprutan är stängd	Silen i vattenbristsäkringen tilltäppt.	Kontrollera, tag bort sil och rengör den.	Operatör
	Pump inte helt avluftad.	Ställ aggregatreglaget på "0" och drag i handsprutan tills vätska inte längre tränger ut ur munstycket. Starta sedan aggregatet igen. Upprepa detta arbetssteg tills fullt driftstryck har uppnåtts.	Operatör
	Säkerhetsventil eller säkerhetsventilspackning defekt.	Byt ut säkerhetsventil eller packning.	Kundservice

## Tillbehör

### Rengöringsmedel

Rengöringsmedel underlättar rengöringen. I tabellen visas ett urval av rengöringsmedel. Hänvisningarna på förpackningen måste absolut följas vid användning av rengöringsmedel.

Användningsområde	Nedsmutsning, användningssätt	Rengöringsmedel	pH-värde (ca) 1 %-ig lösning i kranvatten
Bilförsäljning/-verksätder, bensinstationer, spedition, vagnparker	Damm, gatusmuts, mineralolja (på lackerade ytor)	RM 55 ASF **	8
		RM 22/80-pulver ASF	12/10
		RM 81 ASF	9
		RM 803 ASF	10
		RM 806 ASF	11
	Fordonskonservering	RM 42 Kallvax för högtryckstvättar	8
		RM 820-hetvax ASF	7
		RM 821-sprayvax ASF	6
		RM 824-superpärlvax ASF	7
		RM 44 Gel-fålgrengöring	9
Metallindustri	Oljor, fett, damm och liknande smuts	RM 22-pulver ASF	12
		RM 55 ASF	8
		RM 81 ASF	9
		RM 803 ASF	10
		RM 806 ASF	12
		RM 31 ASF (stark nedsmutsning)	12
		RM 39-flytande (med rostskydd)	9
Livsmedelindustrin	Lätt och medelstark nedsmutsning, fett/olja, större ytor	RM 55 ASF	8
		RM 81 ASF	9
		RM 882 Gelskum OSC	12
		RM 58 ASF (skumrengöringsmedel)	9
		RM 31 ASF *	12
	Rökharts	RM 33 *	13
	Rengöring och desinfektion	RM 732	9
	Desinfektion	RM 735	7-8
	Kalk, mineraliska avlagringar	RM 25 ASF *	2
		RM 59 ASF (skumrengöring)	2
Sanitära utrymmen ***	Kalk, urinsten, tvålrester etc	RM 25 ASF * (grundrengöring)	2
		RM 59 ASF (skumrengöring)	2
		RM 68 ASF	5

\* = bara för kortvarig användning, tvåstegsметод, skölj med klart vatten

\*\* = ASF = avskiljarvänlig

\*\*\* = till förbehandling passar Foam-Star 2000

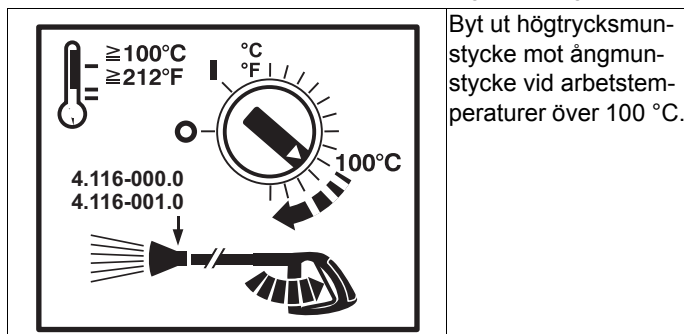
## Anläggningsinstallering



Endast för behörig personal!

### Allmänt

- Aggregatets värmeanordning är en pannanläggning. Beakta lokala gällande föreskrifter vid uppställning.
- Använd endast utprovade skorstenar/avgasledningar.



### ⚠ FARA

Risk för skällning! Denna symbol måste finnas vid varje anslutningspunkt.

### Bränsletank

När en bränsletank placeras i materialrummet skall direktiv betärfande lagring av brännbara substanser beaktas (kan beställas hos Carl Heymanns Verlag, Köln, [www.heymanns.com](http://www.heymanns.com)).

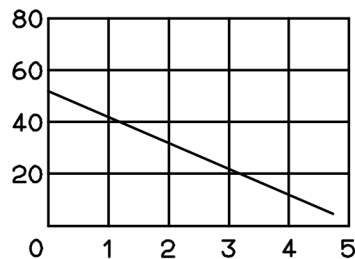
### Bränsleledningar

Vid dragning av bränsleledningar skall nedan visade diagram beaktas.

Det skall finnas ett två-ledningssystem, till- och frånflöde.

- Maximalt oljeförtryck: 0,05 MPa (0,5 bar)
- Maximalt undertryck mellan bränslefilter och pump: 0,04 MPa (0,4 bar)

Sugledningslängd i m



Sughöjd i m

Möjlig sugledningslängd hos rör med NW 8

### Rökgasledning

- Varje aggregat måste anslutas till en egen kamin.
- Avgasledningen skall utföras enligt lokalt gällande föreskrifter och i samråd med ansvarig sotarmästare.

Vi rekommenderar montering av dragdämpare mellan anläggning och kamin.

**Observera:** För att uppnå föreskrivna förbränningsvärden måste det kamindrag som anges under Tekniska data följas.

## Väggmontering

- Före montering måste kontrolleras att väggen har tillräcklig bärfkraft. Medföljande monteringsmaterial är lämpligt för betong. För hålbetong-, tegelsten- och gasbetongväggar skall passande plugg och skruvar användas, t.ex. injektionsankare (se ritning för borrbild).
- **Bild 3 - pos. 19 och 23**  
Aggregatet får inte ha stel anslutning till vattenlednings- och högtrycksledningsnätet. Anslutnings slangarna måste monteras.
- **Bild 3 - A**  
En spärrkran skall finnas mellan vattenledningsnätet och anslutnings slangerna.

### Montering av högtrycksledningarna

Vid montering av högtrycksledningar ska föreskrivna nationella riktlinjer för elinstallationer beaktas.

- Tryckfallet i rörledningen måste ligga under 1,5 MPa.
- Den färdiga rörledningen måste kontrolleras med 28 MPa.
- Rörledningens isolering måste tåla temperaturer upp till 155 °C.

### Uppställning rengöringsmedelsbehållare

#### Bild 3 - pos. 20

Behållare skall placeras på sådant sätt att rengöringsmedlets undre nivåspegel inte ligger lägre än 1,5 m under aggregatets botten och den övre nivåspegeln inte befinner sig över aggregatets botten.

### Vattenförsörjning

#### Bild 3 - B och pos. 19

- Anslut vatteningången till vattenledningsnätet med passande vattenslang.
- Vattenförsörjningen måste minst uppgå till 1300 l/h vid minst 0,1 MPa.
- Vattentemperaturen måste ligga under 30 °C.

### Elanslutning

#### OBSERVERA

Maximalt tillåten nätimpedans på den elektriska anslutningspunkten (se Tekniska data) får inte överskridas. Vid oklarheter gällande den aktuella nätimpedansen som gäller för din anslutningspunkt, ta kontakt med ditt energiförsörjningsföretag.

**Observera:** Tillkopplingsåtgärder skapar kortvariga spänningsfall. Vid ogynnsamma nätförhållanden kan störningar på andra apparater uppträda.

- Anslutningsvärde, se Tekniska data och typskylten.
- Den elektriska anslutningen måste utföras av en elektriker och motsvara IEC 60364-1.
- Strömförande delar, kablar och aggregat inom arbetsområdet måste vara vattentäta i felfritt tillstånd.

#### ⚠ FARA

För att undvika elolyckor rekommenderar vi att endast använda nätuttag som är kopplade till en jordfelsbrytare (max. 30 mA nominella utlösningströmstyrka).

### Fast installerad elanslutning

- Gör elektrisk anslutning.
- En låsbar huvudströmbrytare (bild 3 - pos. 6) skall monteras på lättåtkomlig plats så att den stationära högtryckstvätten kan stängas av.
- Kontaktöppningsbredden hos huvudströmbrytaren måste vara minst 3 mm.

### Elanslutning med kontakt/uttag

- Montera Cekonkontakt på aggregatets anslutningskabel.
- Stick in Cekonkontakten i eluttaget.
- Cekonkontakten måste vara lätt att nå när den stationära högtryckstvätten skall stängas av och skiljas från nätet.

### Första ibruktagning

- Kapa bort spetsen på locket till oljebehållaren på vattenpumpen före första användning.



## Åtgärder före idrifttagning

### ⚠ FARA

Risk för explosion! Fyll endast på diesel eller lätt värmeolja. Olämpligt bränsle, som exv. bensin, får ej användas.

→ Fyll bränslebehållaren.

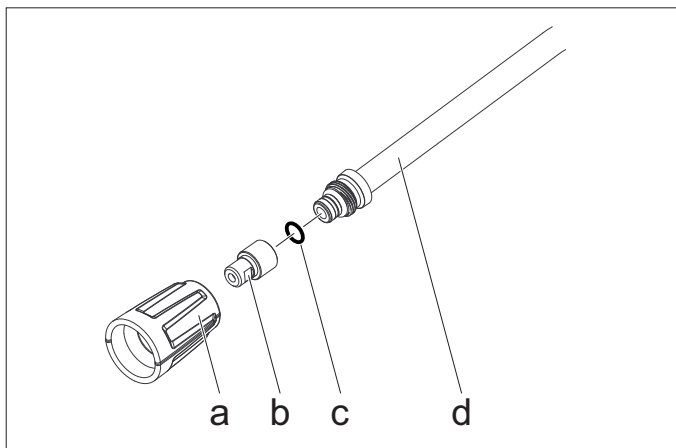
### OBSERVERA

Varmvattendrift utan drivmedel leder till skador på drivmedels-pumpen. Säkerställ drivmedelsförsörjningen innan varmvattendrift startas.

### Bild 3 - pos. 14

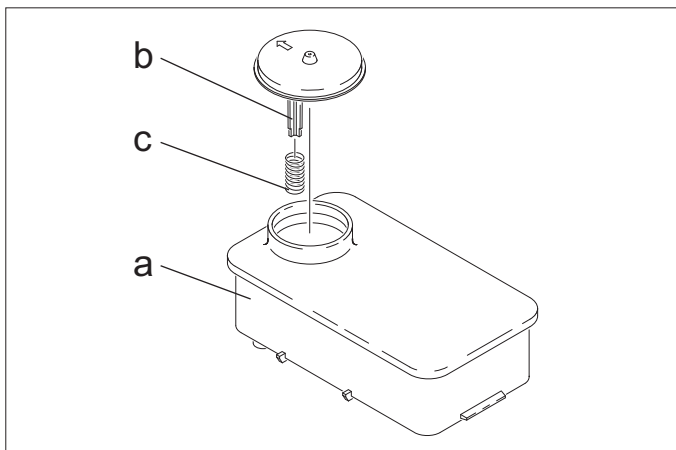
Obs! EASY!Lock-systemet förbinder komponenterna med en snabbgंगा snabbt och säkert på bara ett varv.

→ Förbind högtrycksslangen med handspruta och strålrör och anslut till högtrycksutgången på aggregatet eller till högtrycksledningsnätet.



→ Fäst dysmunstycket (b) med mantelmutter (a) på strålröret (d). Var noga med att tätningssringen (c) ligger korrekt i spåret.

## Skydd mot förkalkning



→ Tag bort fjäder (c) från lockstaget (b) till avhärdningsbehållaren (a).

→ Fyll behållare med Kärcher-avhärdningsvätska RM 110 (best.nr. 2.780-001).

### ⚠ FARA

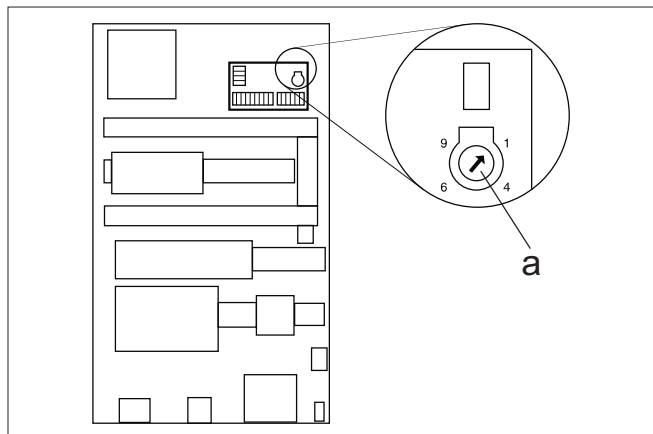
Farlig elektrisk spänning! Inställningen får bara utföras av en elinstallatör.

→ Ta reda på aktuell vattenhårdhet:

- hos lokalt vattenverk,
- med testutrustning (best.nr. 6.768-004).

→ Lyft bort huv.

→ Öppna kopplingskåp på manöverpanelen.



→ Ställ in vridpotentiometer (a) efter aktuell vattenhårdhet. Rätt inställning kan avläsas i tabellen.

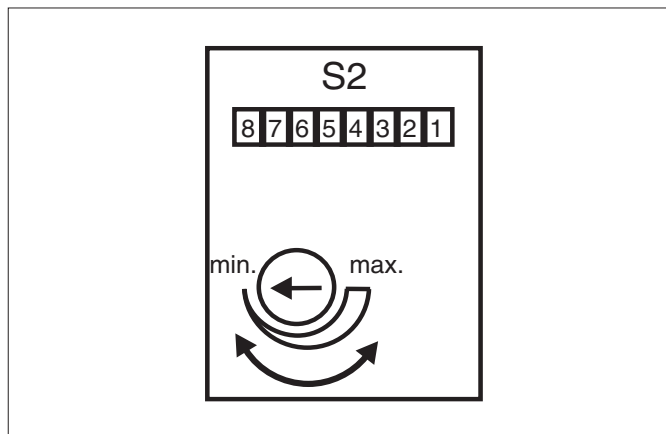
### Exempel:

Ställ in skalvärde 6 på vridpotentiometern vid vattenhårdhet på 15 °dH. Detta ger en paus på 31 sekunder vilket innebär att magnetventilen öppnar kort var 31:a sekund.

Vattenhårdhet (°dH)	5	10	15	20	25
Skala på vridpotentiometer	8	7	6	5	4,5
Pausperiod (sekunder)	50	40	31	22	16

## Justera stand by - period

Stand by - perioden ställs in på det stora kretskortet som sitter på elskåpets vänstra sida.



Stand by - tiden har vid tillverkningen ställts in på minimiperioden två minuter och kan utökas till som mest åtta minuter.

## Installeringsmaterial

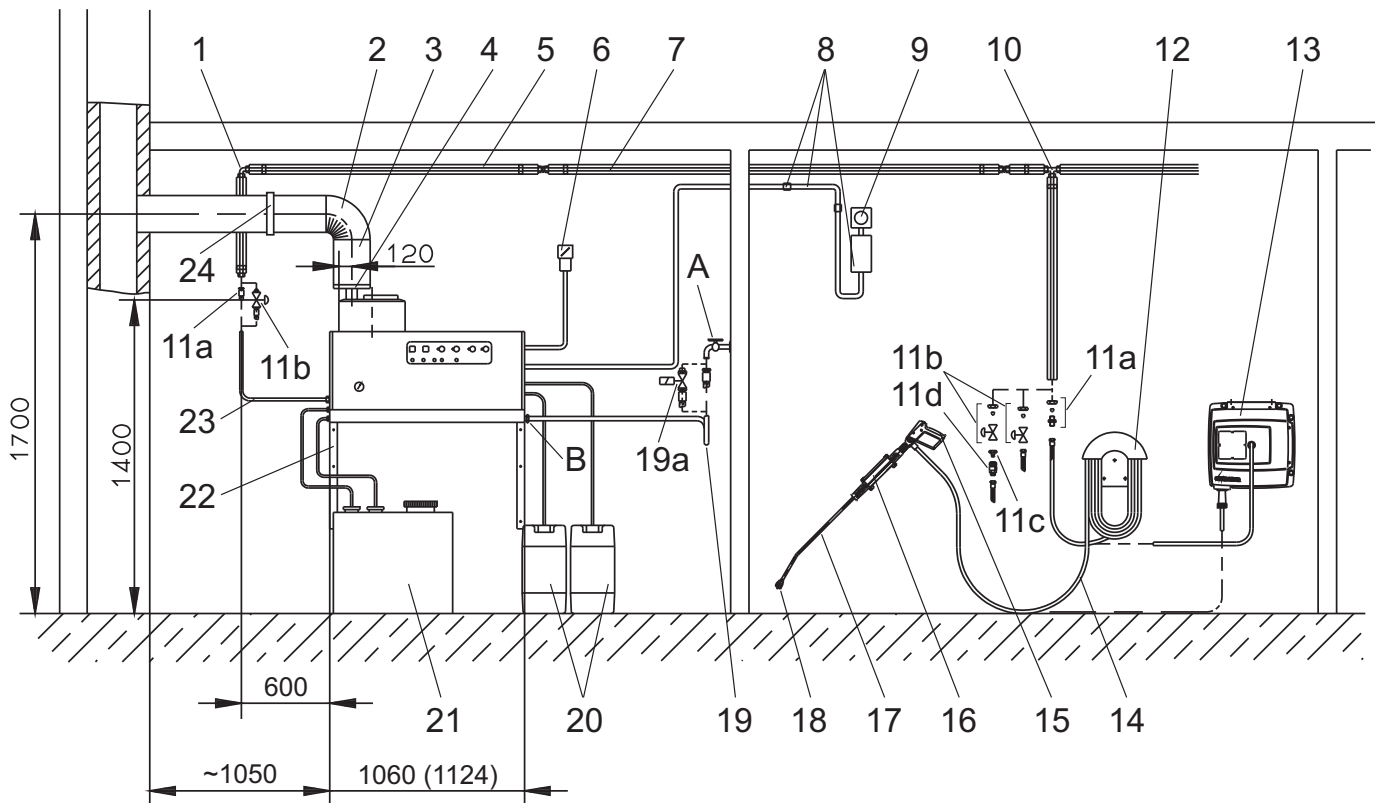


Bild 3

Pos.	Installeringsmaterial	Beställningsnr.
1	Vinkelfäste	6.386-356
2	Rökgasvinkelrör 90°	7.234-605
	Rökgasvinkelrör 45°	7.234-604
3	Rökgasledning	7.234-603
4	Dragdämpare rökgasledning HDS 9/14-4	4.656-080
	Dragdämpare rökgasledning HDS 12/14-4	4.656-079
5	Värmeisolering	6.286-114
6	Huvudströmbrytare	6.631-455
7	Rörledningssats, galvat stål	2.420-004
	Rörledningssats, rostfritt stål	2.420-006
8	Delsats fjärrstyrning	2.744-008
9	Delsats nödstopsreglage	2.744-002
10	T-skruvfäste	6.386-269
11a	Anslutningsfästen, mässing	2.638-180
	Anslutningsfästen, rostfritt stål	2.638-181
11b	Spärrkran NW 8, galvat stål	4.580-144
	Spärrkran NW 8, rostfritt stål	4.580-163
11c	Snabbkoppling fast del	6.463-025
11d	Snabbkoppling lös del	6.463-023

Pos.	Installeringsmaterial	Beställningsnr.
12	Slanghållare	2.042-001
13	Slangtrumma	2.637-238
14	Högtrycksslang EASY!Lock 10 m (Anslutningar 2x TR)	6.110-038 *
15	Handspruta EASY!Force	4.118-005
	Vridreglage HDS 9/14-4	4.118-008
	Vridreglage HDS 12/14-4	4.118-009
16	Strålrörfäste	2.042-002
17	Strålrör EASY!Lock	4.112-012
18	Dysmunstycke HDS 9/14-4	2.113-026
	Dysmunstycke HDS 12/14-4	2.113-015
19	Vattenslang	4.440-282
19a	Magnetventil vattentillförsel	4.743-011
20	Tank för rengöringsmedel, 60 l	5.070-078
21	Bränsletank 600 l	6.392-050
22	Delsats väggfäste	2.053-005
	Delsats golvram	2.210-008
23	Högtrycksslang EASY!Lock 1,5 m (Anslutningar TR - M22x1,5)	6.110-068
	Högtrycksslang EASY!Lock 1,5 m (Anslutningar 2x TR)	6.110-024 *
24	Rörklämma	6.373-374

\* Adapter TR - M22x1,5 (4.111-030) krävs

## EU-försäkran om överensstämmelse

Härmed försäkras vi att nedanstående betecknade maskin i ändamål och konstruktion samt i den av oss levererade versionen motsvarar EU-direktivens tillämpliga grundläggande säkerhets- och hälsokrav. Vid ändringar på maskinen som inte har godkänts av oss blir denna överensstämmelseförklaring ogiltig.

**Produkt:** Högtryckstvätt med ångsteg  
**Typ:** 1.698-xxx  
**Typ:** 1.699-xxx

### Tillämpliga EU-direktiv

2014/68/EU  
2006/42/EG (+2009/127/EG)  
2014/30/EU

### Modulens kategori

II

### Konformitetsförfarande

Modul H

### Värmerör

Konformitetsförfarande modul H

Säkerhetsventil

Konformitetsbedömning art. 4 avs. 3

### Styrblock

Konformitetsförfarande modul H

### diverse rörledningar

Konformitetsbedömning art. 4 avs. 3

### Tillämpade harmoniserade normer

EN 55014-1: 2006+A1: 2009+A2: 2011

EN 55014-2: 2015

EN 60335-1

EN 60335-2-79

EN 61000-3-2: 2014

HDS 12/14:

EN 61000-3-3: 2013

HDS 9/14:

EN 61000-3-11: 2000

### Tillämpade specifikationer:

AD 2000 i anslutning till

TRD 801 i anslutning till

### Namn på nämnd instans:

#### Till 2014/68/EU

TÜV Rheinland Industrie Service GmbH

Am Grauen Stein

51105 Köln

Känneteckningsnr 0035

5.957-054

Undertecknande agerar på uppdrag av och med styrelsens godkännande.



H. Jenner  
Chairman of the Board of Management



S. Reiser  
Director Regulatory Affairs & Certification

### Dokumentationsbefullmäktigad:

S. Reiser

Alfred Kärcher SE & Co. KG  
Alfred-Kärcher-Straße 28-40  
71364 Winnenden (Germany)  
Tel.: +49 7195 14-0  
Fax: +49 7195 14-2212

Winnenden, 2018/10/01

## Garanti

I respektive land gäller de garantivillkor som publicerats av våra auktoriserade distributörer. Eventuella fel på aggregatet repareras utan kostnad under förutsättning att det orsakats av ett material- eller tillverkningsfel. I frågor som gäller garantin ska du vända dig med kvitto till inköpsstället eller närmaste auktoriserade serviceverkstad.

## Kundservice

Anläggningstyp:	Tillverkningsnr.	Ibruktagnings den:

Kontroll genomförd den:

Resultat:

Underskrift

Kontroll genomförd den:

Resultat:

Underskrift

Kontroll genomförd den:

Resultat:

Underskrift

Kontroll genomförd den:


Resultat:

Underskrift

## Återkommande provningar

**Observera:** Rekommendationer för provningsfrister för respektive lands nationella krav måste beaktas.

Provning genomförd av:	Utvändig kontroll	Invändig kontroll	Hållfasthetsprovning
Namn	Underskrift från behörig person/datum	Underskrift från behörig person/datum	Underskrift från behörig person/datum
Namn	Underskrift från behörig person/datum	Underskrift från behörig person/datum	Underskrift från behörig person/datum
Namn	Underskrift från behörig person/datum	Underskrift från behörig person/datum	Underskrift från behörig person/datum
Namn	Underskrift från behörig person/datum	Underskrift från behörig person/datum	Underskrift från behörig person/datum
Namn	Underskrift från behörig person/datum	Underskrift från behörig person/datum	Underskrift från behörig person/datum
Namn	Underskrift från behörig person/datum	Underskrift från behörig person/datum	Underskrift från behörig person/datum
Namn	Underskrift från behörig person/datum	Underskrift från behörig person/datum	Underskrift från behörig person/datum
Namn	Underskrift från behörig person/datum	Underskrift från behörig person/datum	Underskrift från behörig person/datum
Namn	Underskrift från behörig person/datum	Underskrift från behörig person/datum	Underskrift från behörig person/datum
Namn	Underskrift från behörig person/datum	Underskrift från behörig person/datum	Underskrift från behörig person/datum
Namn	Underskrift från behörig person/datum	Underskrift från behörig person/datum	Underskrift från behörig person/datum
Namn	Underskrift från behörig person/datum	Underskrift från behörig person/datum	Underskrift från behörig person/datum
Namn	Underskrift från behörig person/datum	Underskrift från behörig person/datum	Underskrift från behörig person/datum
Namn	Underskrift från behörig person/datum	Underskrift från behörig person/datum	Underskrift från behörig person/datum



 Lue tämä alkuperäisiä ohjeita ennen laitteesi käyttämistä, säilytä käyttöohje myöhempiä käyttöä tai mahdollista myöhempiä omistajaa varten.

- Lue turvaohjeet nro 5.956-309.0 ehdottomasti ennen laitteen ensimmäistä käyttökertaa!
- Jos havaitset kuljetusvaurioita, ota välittömästi yhteys jälleenmyyjään.

## Sisällysluettelo

Ympäristönsuojelu . . . . .	FI	1
Vaarallisuusasteet . . . . .	FI	1
Laitteessa olevat symbolit . . . . .	FI	1
Yleiset turvaohjeet . . . . .	FI	1
Käyttötarkoitus . . . . .	FI	2
Toiminta . . . . .	FI	2
Turvalaitteet . . . . .	FI	2
Laitteen osat . . . . .	FI	3
Käyttöönotto . . . . .	FI	4
Käyttö . . . . .	FI	4
Käytön lopettaminen . . . . .	FI	6
Seisonta-aika . . . . .	FI	6
Säilytys . . . . .	FI	6
Kuljetus . . . . .	FI	6
Tekniset tiedot . . . . .	FI	7
Hoito ja huolto . . . . .	FI	9
Häiriöapu . . . . .	FI	11
Tarvikkeet . . . . .	FI	13
Laitteiston asennus . . . . .	FI	14
EY-vaatimustenmukaisuusvakuutus . . . . .	FI	17
Takuu . . . . .	FI	17
Asiakaspalvelu . . . . .	FI	18
Toistuvat tarkastukset . . . . .	FI	19

## Ympäristönsuojelu

	Pakkausmateriaalit ovat kierrätettäviä. Älä käsittele pakkauksia kotitalousjätteenä, vaan toimita ne jätteen kierrätykseen.
	Käytetyt laitteet sisältävät arvokkaita kierrätettäviä materiaaleja, jotka tulisi toimittaa kierrätykseen. Paristoja, öljyjä ja samankaltaisia aineita ei saa päästää ympäristöön. Tästä syystä toimita kuluneet laitteet asianmukaisesti keräyspisteisiin.

Huolehdi, ettei moottoriöljyä, polttoöljyä, dieseliä tai bensiiniä pääse valumaan luontoon. Suojaa maaperää ja hävitä jäteöljy ympäristöystävällisesti.

Kärcher-puhdistusaineet ovat helposti saostavia (ASF). Se tarkoittaa, että öljyä liuottavan aineen toiminta ei esty. Suositelluista puhdistusaineista on luettelo kohdassa "Tarvikkeet".

### Huomautuksia materiaaleista (REACH)

Ajantasaisia tietoja ainesosista löytyy osoitteesta:

[www.kaercher.com/REACH](http://www.kaercher.com/REACH)

## Vaarallisuusasteet

### ⚠ VAARA

Huomautus välittömästi uhkaavasta vaarasta, joka voi aiheuttaa vakavan ruumiinvamman tai johtaa kuolemaan.

### ⚠ VAROITUS

Huomautus mahdollisesta vaarallisesta tilanteesta, joka voi aiheuttaa vakavan ruumiinvamman tai voi johtaa kuolemaan.

### ⚠ VARO

Huomautus mahdollisesta vaarallisesta tilanteesta, joka voi aiheuttaa vähäisiä vammoja.

### HUOMIO

Huomautus mahdollisesta vaarallisesta tilanteesta, joka voi aiheuttaa aineellisia vahinkoja.

## Laitteessa olevat symbolit



Epäasianmukaisesti käytettynä suurpainesuihkut voivat olla vaarallisia. Suihkua ei saa suunnata ihmisiin, eläimiin, aktiivisiin sähkövarusteisiin tai itse laitteeseen.



Kuumien pintojen aiheuttama palovammavaara!

## Yleiset turvaohjeet

- Kunkin maan lainlaatijan säätämiä, korkeapainepesulaitteita koskevia kansallisia määräyksiä on noudatettava.
- Kunkin maan lainlaatijan säätämiä, työturvallisuutta koskevia kansallisia määräyksiä on noudatettava. Korkeapainepesulaitteet on tarkastettava säännöllisin väliajoin ja tarkastuksen tulokset on tallennettava kirjallisesti.
- Laitteen vedenlämmityslaitteisto on polttilaitteisto. Polttilaitteistot on säännöllisesti tarkastettava kunkin maan lainsäätäjän säätämien määräysten mukaisesti.
- Kun laitetta käytetään suljetuissa tiloissa, pakokaasujen vaarattomasta johtamisesta ulkoilmaan on huolehdittava (pakokaasuputki ilman sulkupeltiä). Lisäksi riittävä raitisilman saanti on oltava varmistettuna.
- Voimassa olevien kansallisten määräysten mukaisesti tulee pätevän henkilön suorittaa ensimmäinen käyttöönotto, jos korkeapainepesuria käytetään ammattimaisesti. KÄRCHER on jo suorittanut ja dokumentoinut tämän käyttöönoton. Asiaa koskevan dokumentaation saat pyydettäessä KÄRCHER edustajaltasi. Pidä laitteen osa- ja tehdasnumero valmiina dokumentaatiota pyytäessäsi.
- Viittaamme siihen, että pätevän henkilön on voimassa olevien kansallisten määräysten mukaisesti tarkastettava laite toistuvasti. Käännä asiassa KÄRCHER edustajasi puoleen.
- Noudata turvaohjeita (yleensä pakkauksen etiketissä), jotka on liitetty käytettävien puhdistusaineiden mukaan.
- Laitetta/varusteita ei saa muuttaa.

## Määräykset, ohjeet ja säännöt

Ennen laitteen asentamista asiasta tulee sopia paikallisen nuohoustoimen kanssa.

Asennustyössä on noudatettava rakennusalan, elinkeinotoiminnan harjoittamisen ja immisiosuojan määräyksiä. Viittaamme seuraaviin määräyksiin, ohjeisiin ja standardeihin:

- Laitteen saa asentaa vain alan ammattilainen kansallisten määräysten mukaisesti.
- Sähköasennustyössä on noudatettava kansallisia määräyksiä.
- Vain Kärcher-asiakaspalvelun kouluttama asentaja saa suorittaa polttimeen säädöt, kunnossapito- ja korjaustyöt.
- Savutorven suunnittelussa on noudatettava paikallisia määräyksiä.

## Työskentelypaikat

Työalue on laitteiston käyttöpaikalla. Työskentelypaikkoja ovat myös kulloisenkin laitteiston asennuksen mukaan ne alueet, joihin on asennettu vedenottopiste ja liitetty suihkutusvälineet.

## Henkilökohtaiset suojavaarusteet



Käytä kuulosuojaimia sellaisessa puhdistustyössä, jossa syntyy kovaa melua.

- Käytä sopivia suojavaatteita ja suojalaseja takaisin ruiskuvalla vedeltä tai liialta suojaamiseksi.

## Käyttötarkoitus

Laitteella puhdistetaan vesisuihkun avulla likaa erilaisilta pinnoilta. Laite sopii erityisesti koneiden, ajoneuvojen ja julkisivujen puhdistamiseen.

### ⚠ VAARA

*Loukkaantumisvaara! Jos laitetta käytetään huoltoasemilla tai muissa vastaavissa paikoissa, on noudatettava asianmukaisia turvamääräyksiä.*

Älä päästä mineraalipitoista jätevettä valumaan maaperään, vesistöön tai viemäriverkkoon. Moottorin ja auton pohjan pesu on suoritettava tästä syystä puhdistukseen soveltuvalla ja öljyerottimella varustetulla paikalla.

### Veden laatuvaatimukset:

#### HUOMIO

*Korkeapainelaitteistossa saa käyttää ainoastaan puhdasta vettä.*

*Epäpuhtaudet johtavat laitteen ja varusteiden ennenaikaiseen kulumiseen tai kerrostumien muodostumiseen.*

*Jos käytetään recycling-vettä, seuraavia raja-arvoja ei saa ylittää:*

pH-arvo	6,5...9,5
sähkönjohtokyky *	Tuoreveden sähkönjohtavuus +1200 µS/cm
erotettavissa olevat aineet **	< 0,5 mg/l
poisuodatettavissa olevat aineet ***	< 50 mg/l
Hiilivedyt	< 20 mg/l
Kloridi	< 300 mg/l
Sulfaatti	< 240 mg/l
Kalsium	< 200 mg/l
Kokonaiskovuus	< 28 °dH < 50 °TH < 500 ppm (mg CaCO <sub>3</sub> /l)
Rauta	< 0,5 mg/l
Mangaani	< 0,05 mg/l
Kupari	< 2 mg/l
Aktiivikloori	< 0,3 mg/l

ei saa haista epämiellyttävälle

\* Maksimi yhteensä 2000 µS/cm

\* Näytetilavuus 1 l, laskeutusaika 30 minuuttia

\*\*\* ei hankaavia aineita

## Toiminta

- Kylmä vesi johdetaan moottorinjähdytyskierukan ja uimurisäiliön kautta korkeapainepumpun imupuolelle. Uimurisäiliöön annostellaan vedenpehmennysainetta. Pumppu pump-paa vettä ja mukaan imettyä puhdistusainetta läpivirtauskuumentimen lävitse. Puhdistusaineen määrää voidaan säätää annosteluventtiilin avulla. Läpivirtauskuumentajaa lämmitetään polttimen avulla.
- Paineveden tulo liitetään rakennuksessa olevaan painevesiverkkoon. Korkeapaineletku ja pesurin käsikahva liitetään painevesiverkkoon vesiliitäntäpisteessä.

## Turvalaitteet

Turvalaitteet on tarkoitettu käyttäjän suojaamiseksi loukkaantumiselta, eikä niitä saa poistaa käytöstä, eikä niiden toimintoa saa ohittaa.

### Uimurikammion alivesisuoja

Alivesisuoja estää korkeapainepumpun käynnistymisen, jos vettä on liian vähän.

### Alivesisuoja-turvayksikkö

Vedenpuutesuoja estää polttimen ylikuumentumisen vedenpuutetilanteissa. Poltin käy vain, kun vedensyöttö on riittävä.

### Painekytin

Painekytin keskeyttää laitteen toiminnan, mikäli työpaine ylittyy. Säätöä ei saa muuttaa.

### Turvaventtiili

Painekytimen toimintahäiriön sattuessa varoventtiili aukeaa. Venttiili on säädetty ja sinetöity tehtaalla. Säätöä ei saa muuttaa.

### Liekinvalvonta

Liekinvalvonta sammuttaa polttimen, jos polttoainetta on liian vähän tai polttimessa on häiriö. Polttimen häiriöstä ilmoittava merkivalo (E) syttyy.

### Ylijännitesuoja

Jos polttimen moottori kytkeytyy irti, ylijännitesuojan kytkin laukeaa. Korkeapainepumpun moottori on suojattu moottorinsuoja- ja käämisuojakytkimellä.

### Palokaasutermostaatti

Pakokaasutermostaatti laukeaa, kun pakokaasun lämpötila nousee yli 300 °C. Laite kytkeytyy pois päältä.

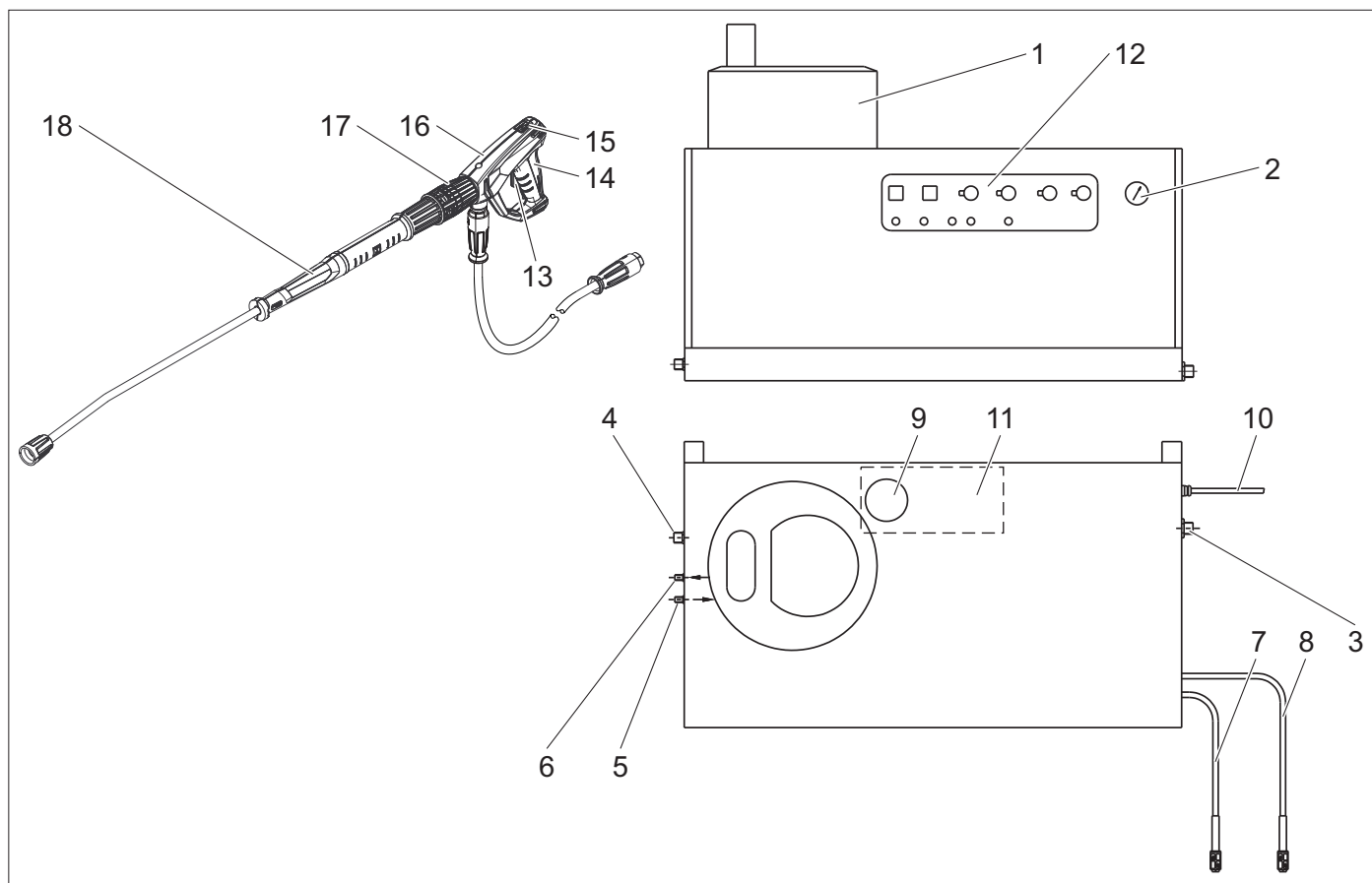
### Korkeapainejärjestelmän paineen pudotus

Kun pesurin käsikahvasta on keskeytetty laitteen toiminta, käyttövalmiusajan päätyttyä avautuu korkeapainejärjestelmään liitetty magneettiventtiili. Venttiili pudottaa käyttöpaineen alas.

### Varmistuspäätyspinne

Käsiruiskupistoolin varmistuspäätyspinne estää laitteen tahattoman kytkeytymisen.

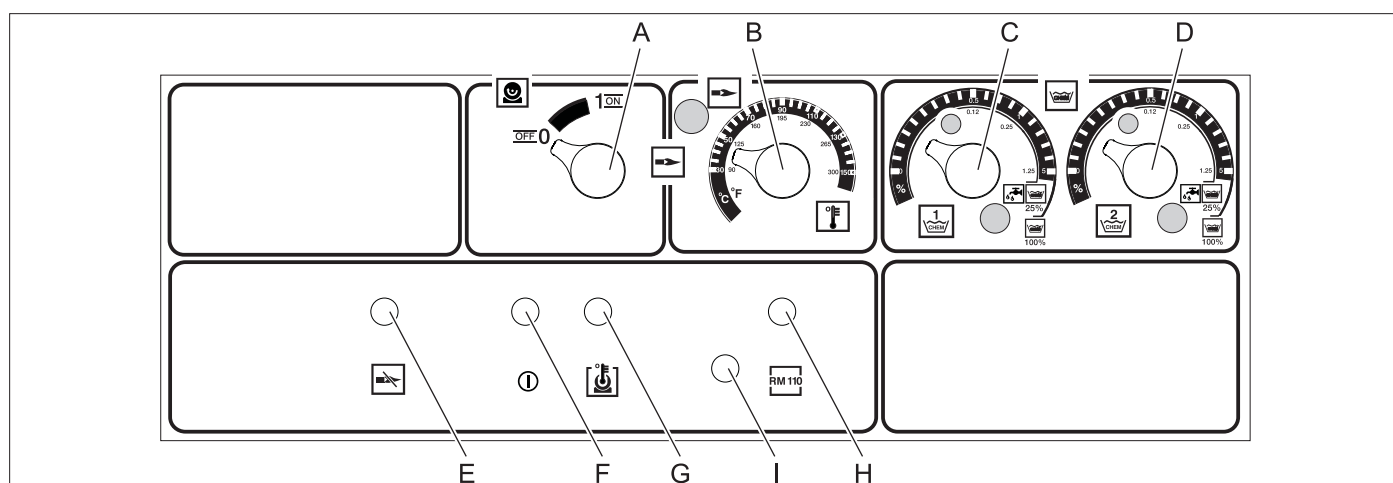
## Laitteen osat



Kuva 1

- |   |   |
|---|---|
| 1 Poltin                                  | 10 Sähköjohto                                 |
| 2 Painemittari                            | 11 Uimurisäiliö                               |
| 3 Syöttövesi ja siivilä                   | 12 Ohjauspaneeli                              |
| 4 Korkeapaineinen lähtöliitäntä EASY!Lock | 13 Turvavipu                                  |
| 5 Polttoaineen syöttöletku                | 14 Laukaisuvipu                               |
| 6 Polttoaineen paluuletku                 | 15 Käsiruiskupistoolin varmistinsalpa         |
| 7 Pesuaineen imuletku I                   | 16 Käsikäyttöinen ruiskupistooli EASY!Force   |
| 8 Pesuaineen imuletku II (lisävaruste)    | 17 Käsiruiskupistoolin paine- ja määräsäädin. |
| 9 Vedenpehmennysaineen säiliö             | 18 Ruiskuputki EASY!Lock                      |

## Ohjauspaneeli



Kuva 2

- |  |  |
|--|--|
| A Laitekytkin                                    | G Moottorin kuumenemisen merkkivalo      |
| B Lämpötilasäädin                                | H Kalkkiutumisen merkkivalo              |
| C Pesuaineen annosteluventtiili I                | I Tulpan vapautuspainike polttinmoottori |
| D Pesuaineen annosteluventtiili II (lisävaruste) |  |
| E Polttimen häiriön merkkivalo                   |  |
| F Käyttövalmiuden merkkivalo                     |  |



## Käyttöönotto

### △ VAROITUS

Loukkaantumisvaara! Laitteen, varusteiden, tulojohtojen ja liitäntöjen on oltava moitteettomassa kunnossa. Jos kunto ei ole moitteeton, laitetta ei saa käyttää.

### Sähköliitäntä

- Katso liitäntäarvot teknisistä tiedoista ja tyyppikilvestä.
- Sähköliitännät on suoritettava sähköasentajan toimesta ja niiden on oltava IEC 60364-1:n mukaisia.

## Käyttö

### △ VAARA

Räjähdysvaara! Älä suihkuta mitään palavia nesteitä.

### △ VAARA

Loukkaantumisvaara! Laitetta ei saa koskaan käyttää ilman asennettua ruiskuputkea. Tarkasta ruiskuputken tiukkuus ennen jokaista käyttöä. Ruiskuputken ruuviliitoksen pitää olla kiristetty nä käsitiukkuuteen.

### △ VAARA

Loukkaantumisvaara! Pidä puhdistustyötä tehtäessä molemmin käsin kiinni käsiruiskupistoolista ja ruiskuputkesta.

### △ VAARA

Loukkaantumisvaara! Liipaisinvipua ja varmistusvipua ei saa lukeita käytön aikana.

### △ VAARA

Loukkaantumisvaara! Ota yhteys asiakaspalveluun, jos varmistusvipu on vahingoittunut.

### Turvaohjeet

Käyttäjän on käytettävä laitetta tarkoituksenmukaisesti. Käyttäjän on huomioitava paikalliset olosuhteet ja työskennellessään laitteen kanssa huomioitava ympäristössä oleskelevat henkilöt. Älä koskaan jätä laitetta valvomatta niin kauan kuin se on käytössä.

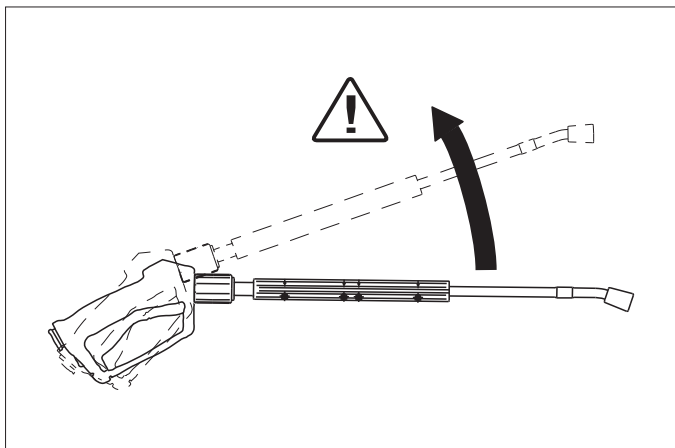
### △ VAARA

- Kuuma vesi aiheuttaa palovammojen vaaran! Älä suuntaa vesisuihkua ihmisiin tai eläimiin.
- Kuumat laiteosat aiheuttavat palovammojen vaaran! Älä koske eristämättömiin putkiin ja letkuihin, jos käytät laitteessa kuumaa vettä. Pidä kiinni vain suihkuputken tartuntapinnasta. Älä koske läpivirtauskuumentimen palokaasujen poistomuhviin.
- Pesuaineet aiheuttavat myrkytys- ja syöpymisvaaran! Noudata pesuaineiden käyttöohjeita. Säilytä pesuaineet poissa asiattomien ulottuvilta.

### △ VAARA

Sähköiskun vaara - hengenvaara! Älä suuntaa vesisuihkua:

- sähkölaitteisiin,
- tähän laitteeseen
- äläkä mihinkään työskentelyalueella olevaan sähköä johtavaan esineeseen.



Suihkuputkesta tuleva vesisuihku aiheuttaa takaisintyöntövoiman. Kulmaan taitettu suihkuputki aiheuttaa ylöspäin suuntautuvan voiman.

### △ VAARA

- Loukkaantumisvaara! Voit menettää tasapainosi suihkuputken työntövoimasta ja saatat horjautua. Suihkuputki saattaa silloin päästä käsistäsi ja vahingoittaa ihmisiä. Katso, että seisot tukevasti alustalla. Ota käsikahvasta kunnolla kiinni.
- Älä suuntaa suihkua muihin ihmisiin tai itseesi vaatteiden tai kenkien puhdistamiseksi.
- Sinkoutuvien osien aiheuttama loukkaantumisvaara! Sinkoutuvat murtokappaleet tai esineet voivat loukata henkilöitä tai eläimiä. Älä suuntaa vesisuihkua helposti rikkoontuviin tai irrallaan oleviin esineisiin.
- Onnettomuuden vaara rikkoontumisen takia! Pidä renkasiin ja niiden venttiileihin vähintään 30 cm välimatka.

### △ VAROITUS

Terveydelle vahingolliset aineet aiheuttavat vaaran! Älä suihkuta kohti esineitä, jotka sisältävät seuraavia terveydelle vahingollisia aineita:

- asbestia sisältävät materiaalit,
  - materiaalit, jotka mahdollisesti sisältävät muita terveydelle haitallisia aineita.
- ### △ VAARA
- Vesisuihku (mahdollisesti kuuma vesisuihku) aiheuttaa vahingoittumisen vaaran! Laitteen käyttöön sopivat parhaiten vain alkuperäiset Kärcher-korkeapaineletkut. Muiden letkujen käytöstä emme ota mitään vastuuta.
  - Pesuaineet aiheuttavat terveyshaitan! Veteen mahdollisesti sekoitetun pesuaineen vuoksi laitteesta tuleva vesi ei ole juomavedeksi kelpavaa.
  - Kuulo saattaa olla vaarassa työskennellessäsi melua aiheuttavien laitteiden parissa! Käytä siinä tapauksessa kuulosuojaimia.

### Käsitönnöisen ruiskupistoolin avaaminen/ sulkeminen

- ➔ Käsitönnöisen ruiskupistoolin avaaminen: Paina varmistusvipua ja liipaisinvipua.
- ➔ Käsitönnöisen ruiskupistoolin sulkeminen: Vapauta varmistusvipu ja liipaisinvipu.

### Suuttimen vaihto

### △ VAARA

Loukkaantumisvaara! Kytke laite pois ennen suuttimen vaihtoa ja aktivoi käsiruiskupistooli, kunnes laitteessa ei ole enää painetta.

- ➔ Varmista käsikäyttöinen ruiskupistooli työntämällä varmistusvipua eteenpäin.
- ➔ Vaihda suutin.

### Käyttövalmiiksi saattaminen

### △ VAARA

Suihkuava, mahdollisesti kuuma vesi aiheuttaa onnettomuusvaaran!

### △ VAARA

Tarkasta korkeapaineletkun kunto aina ennen käyttöä. Vaihda vaurioitunut korkeapaineletku välittömästi.

- ➔ Tarkista korkeapaineletku, putkistot, hanat ja suihkuputki ennen jokaista käyttöä vaurioiden varalta.
- ➔ Tarkista, että letkuliitäntä on kunnolla kiinni ja tiivis.

### HUOMIO

Laittevahingon vaara, jos laitetta käytetään ilman vettä.

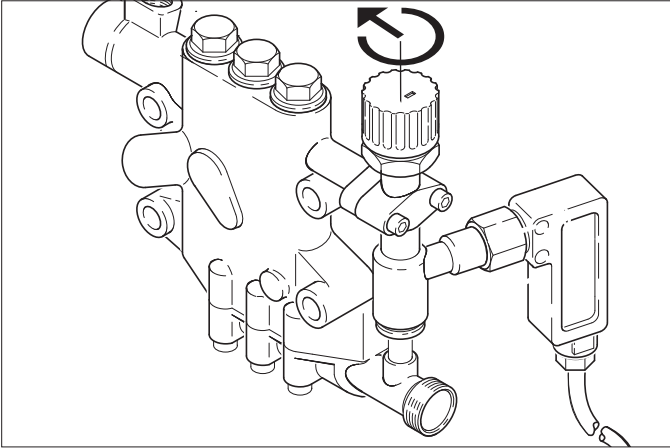
- ➔ Tarkista pesuainesäiliön täyttötaso, lisää pesuainetta tarvittaessa.
- ➔ Tarkista vedenpehmentimen määrä, lisää tarvittaessa.

### Kytke pois päältä hätätilanteessa

- ➔ Aseta valintakytkin (A) asentoon "0".
- ➔ Sulje veden syöttöputki.
- ➔ Käytä käsiruiskua niin kauan, kunnes laitteessa ei enää ole painetta.

## Käyttöpaineen ja syöttömäärän säätäminen

### Laitteen asetukset

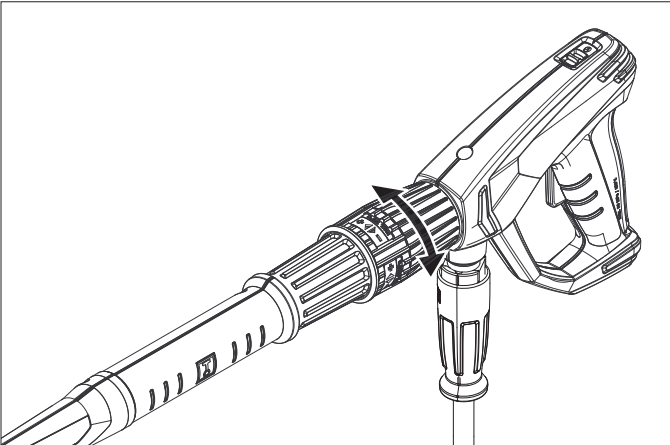


- Kun määräventtiiliä säädetään myötäpäivään, käyttöpaine ja syöttömäärä kasvaa.
- Kun määräventtiiliä säädetään vastapäivään, käyttöpaine ja syöttömäärä pienenee.

### Avaa käsiruiskupistoolin (optio) paineen- ja määräsäätimen asetus

#### ⚠ VAARA

Loukkaantumisvaara! Paineen / määrän säädön asetuksessa on varmistettava, että ruiskuputken liitos ei pääse irtoamaan.



- Vesimäärän säädintä myötäpäivään kääntämällä vettä tulee enemmän ja suuremmalla paineella.
- Vesimäärän säädintä vastapäivään kääntämällä vettä tulee vähemmän ja pienemmällä paineella.

### Käyttö kylmällä vedellä

- Avaa veden syöttöputki.



Symboli "Moottori käynnissä"

- Poista käsikäyttöisen ruiskupistoolin varmistus työntämällä varmistinsalpa taaksepäin.
- ja aseta kytkin (A) asentoon "1" (moottori käynnissä).
- Käyttövalmiuden merkkivalo (F) näyttää, milloin laite on käyttövalmis.

### Käyttö kuumalla vedellä

#### ⚠ VAARA

Palovammavaara!

#### HUOMIO

Käyttö kuuma vesi -tilassa ilman polttoainetta rikkoo polttoainepumpun. Varmista polttoaineen syöttö, ennen kuin käytät laitetta kuuma vesi -tilassa.

Poltin voidaan sulkea tarvittaessa.



Symboli "Poltin toiminnassa"

- Aseta kytkin (A) asentoon "Poltin toiminnassa".
- Säädä haluamasi veden lämpötila säätimestä (B). Korkein mahdollinen lämpötila on 98 °C.

### Käyttö höyryn avulla

#### ⚠ VAARA

Palovammavaara! Työskentelylämpötilan ollessa yli 98°C, työpaine ei saa ylittää 3,2 MPa (32 baaria). Kun vaihdat kuuma vesi -tilasta höyrylle, anna laitteen jäähtyä ja sulje laite. Vaihto tapahtuu seuraavasti:

#### ⚠

- Vaihda korkeapainesuutin höyrysuuttimeksi (lisävaruste).

Tilausno	Tyyppi
4.116-000	HDS 9/14
4.116-001	HDS 12/14

- Aseta lämpötilan säädin lukemaan 150 °C.

### Käsiruiskupistooli ilman paineen- ja määräsäädintä.

- Säädä korkeapainepumpun määräventtiili minimi-vesimäärälle (käännä vastapäivään).

### Käsiruiskupistoolissa paineen- ja määräsäädin (optio)

- Säädä korkeapainepumpun määräventtiili maksimi-vesimäärälle (käännä myötäpäivään).
- Säädä käsiruiskupistoolin vesimäärän säätöventtiili minimivesimäärän asentoon (käännä venttiiliä vastapäivään).

### Käyttövalmius

- Laite kytkeytyy pois päältä, jos käsiruiskuventtiili suljetaan käytön aikana.
- Kun painat kahvan liipasinta uudestaan tietyn ajan (säädetään ennalta 2 - 8 minuuttiin) kuluessa, laite jatkaa automaattisesti toimintaansa.
- Mikäli asetettu käyttövalmiusaika ylittyy, ajastettu turvakytin keskeyttää pumpun ja polttimen toiminnan. Käyttövalmiuden merkkivalo (F) sammuu.
- Laitteen käynnistämiseksi uudelleen käännä kytkin ensin asentoon "0". Käynnistä laite sitten uudelleen. Mikäli käytät laitetta kauko-ohjauksella, voit käynnistää laitteen myös kauko-ohjauksen vastaavasta kytkimestä.

### Suutinvalikoima

- Ajoneuvoja saa puhdistaa vain viuhkasuuttimella (25°). Välimatkan kohteeseen pitää olla vähintään 30 cm. Renkaita ei missään tapauksessa saa puhdistaa pyörösuuttimella.

Seuraava suutinvalikoima on käytettävissä kaikkiin muihin kohteisiin:

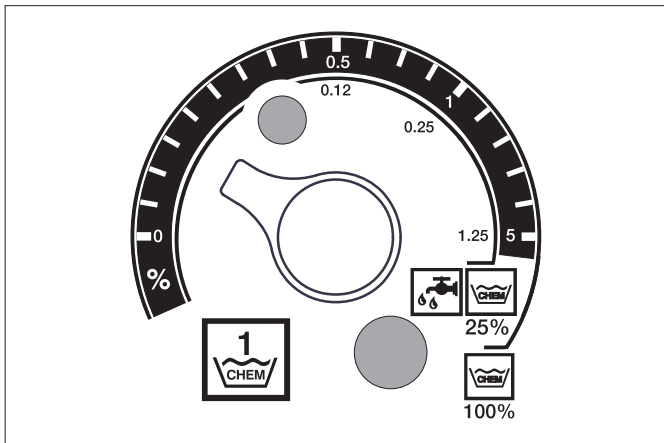
Likaisuus	Suutin	Suihku- kulma	Osa-nro	Paine [MPa]	Takaisin- työntövoima [N]
<b>HDS 9/14</b>					
erittäin li- kainen	00060	0°	5.765-240	14	44
keskikova	25060	25°	5.765-027		
vähän li- kainen	40060	40°	5.130-087		
<b>HDS 12/14</b>					
erittäin li- kainen	00080	0°	5.765-243	14	55
keskikova	25080	25°	5.765-061		
vähän li- kainen	40080	40°	5.765-221		

Jos putken pituus on enemmän kuin 20 m tai korkeapaineletkun NW 8 pituus enemmän kuin 2 x 10 m, käytetään seuraavia suuttimia:

Likaisuus	Suutin	Suihku-kulma	Osa-nro	Paine [MPa]	Takaisin-työntövoima [N]
<b>HDS 9/14</b>					
erittäin li-kainen	0075	0°	5.765-242	10	37
keskikova	2575	25°	5.765-057		
vähän li-kainen	4075	40°	5.765-220		

### Pesuaineen annostelu

- Pesuaine helpottaa puhdistustyötä. Se imetään erillisestä pesuainesäiliöstä.
- Laitteen perusvarustukseen kuuluu yksi annosteluventtiili (C). Lisävarusteena laitteeseen saa toisen annostelulaitteen (annosteluventtiili D). Silloin on mahdollista imeä kahta eri pesuainetta.
- Annosteluventtiilien (C tai D) annostelumäärät säädetään ohjauspaneelista. Asetettu arvo tarkoittaa pesuaineen määrää prosenteissa.



- Ulompi asteikko tarkoittaa laimentamattoman pesuaineen käyttöä (100 % CHEM).
- Sisempi asteikko tarkoittaa laimennetun pesuaineen käyttöä suhteessa 1 + 3 (25 % CHEM + 75 % vettä).

Seuraavasta taulukosta näet pesuaineen käytön ulomman asteikon arvoille:

<b>HDS 9/14</b>			
Asento	0,5	1	5
Pesuaineen määrä [l/h]	14...15	22...24	50
Puhdistusainepitoisuus [%]	1,5	2,5	5

<b>HDS 12/14</b>			
Asento	0,5	1	5
Pesuaineen määrä [l/h]	10...13	23...27	60
Puhdistusainepitoisuus [%]	1	2	5

Tarkka annostelumäärä riippuu:

- pesuaineen viskositeetista
- imukorkeudesta
- korkeapaineletkun virtausvastuksesta

Mikäli annostelun on oltava aivan tarkka, imetty pesuaineen määrä on mitattava (esim. imemällä pesuaine mittalasiasta).

**Huomautus:** Puhdistusainesuositukset löydät luvusta "Lisätarvikkeet".

## Vedenpehmentimen lisäys

### HUOMIO

Jos vedenpehmentintä ei käytetä, saattaa läpivirtauskuumennin kalkkiutua.

Kalkkiutumisen estämisen merkivalo (H) vilkkuu, kun vedenpehmentinsäiliö on tyhjä.

### Kuva 1 - Kohta 9

→ Lisää säiliöön vedenpehmentintä RM 110 (2.780-001).

## Käytön lopettaminen

### ⚠ VAARA

Palovammavaara kuuman veden vuoksi! Kun laitteessa on käytetty kuumaa vettä tai höyryä, laitteen on annettava käydä jäähtymistä varten kylmällä vedellä ja pistoolin ollessa auki vähintään kaksi minuuttia.

### Toimenpiteet pesuaineella puhdistamisen jälkeen

- Kuuma vesi -käyttötilan jälkeen säädä lämpötilan säädin (B) alimpaan lämpötilaan.
- Käytä laitetta vähintään 30 sekuntia ilman pesuainetta.

### Laitteen kytkeminen pois päältä

- Aseta valintakytkin (A) asentoon "0".
- Sulje veden syöttöputki.
- Käytä käsiruiskua niin kauan, kunnes laitteessa ei enää ole painetta.
- Kiinnitä käsiruiskupistoolin vipu varmuuspidätyspinteellä, jolloin laite ei kytkeydy käyttöön tahattomasti.

## Seisonta-aika

Kun laitetta ei käytetä pitkään aikaan tai se joudutaan säilyttämään pakkasessa, toimi seuraavasti (ks. luku "Hoito ja kunnossapito", kohta "Suojaus pakkasen varalta"):

- Poista vesi.
- Huuhto laite jäätyminenestoaineella.
- Kytke pääkytkin pois päältä ja varmista tai vedä Cekon-pistoke irti pistorasiasta.

## Säilytys

### ⚠ VARO

Loukkaantumis- ja vahingoittumisvaaravaara! Huomioi säilytettäessä laitteen paino.

## Kuljetus

### HUOMIO

Suojaa liipaisinvipu kuljetuksen aikana vaurioilta.

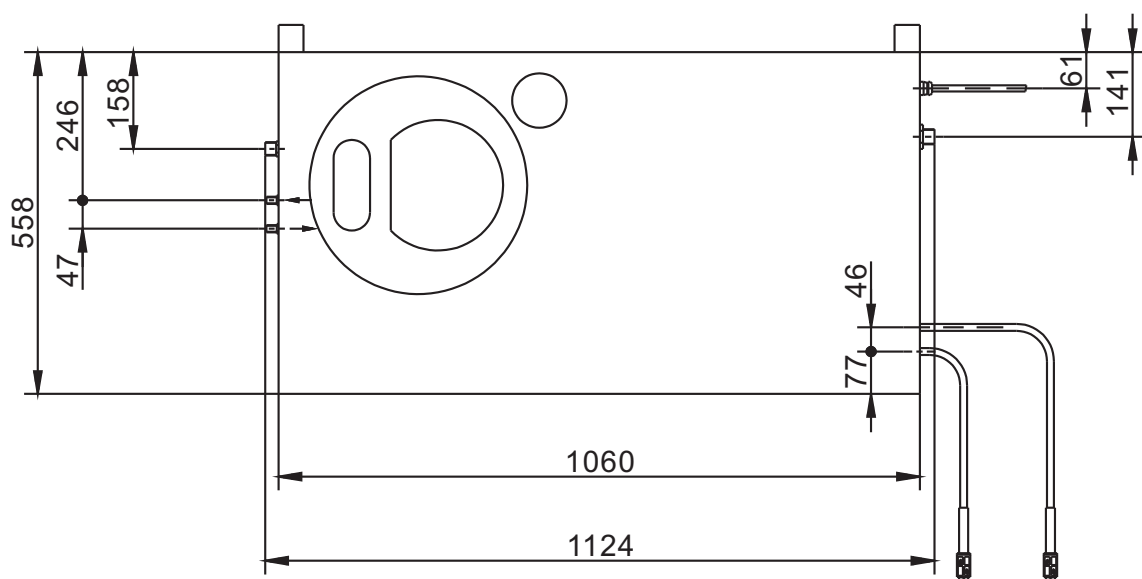
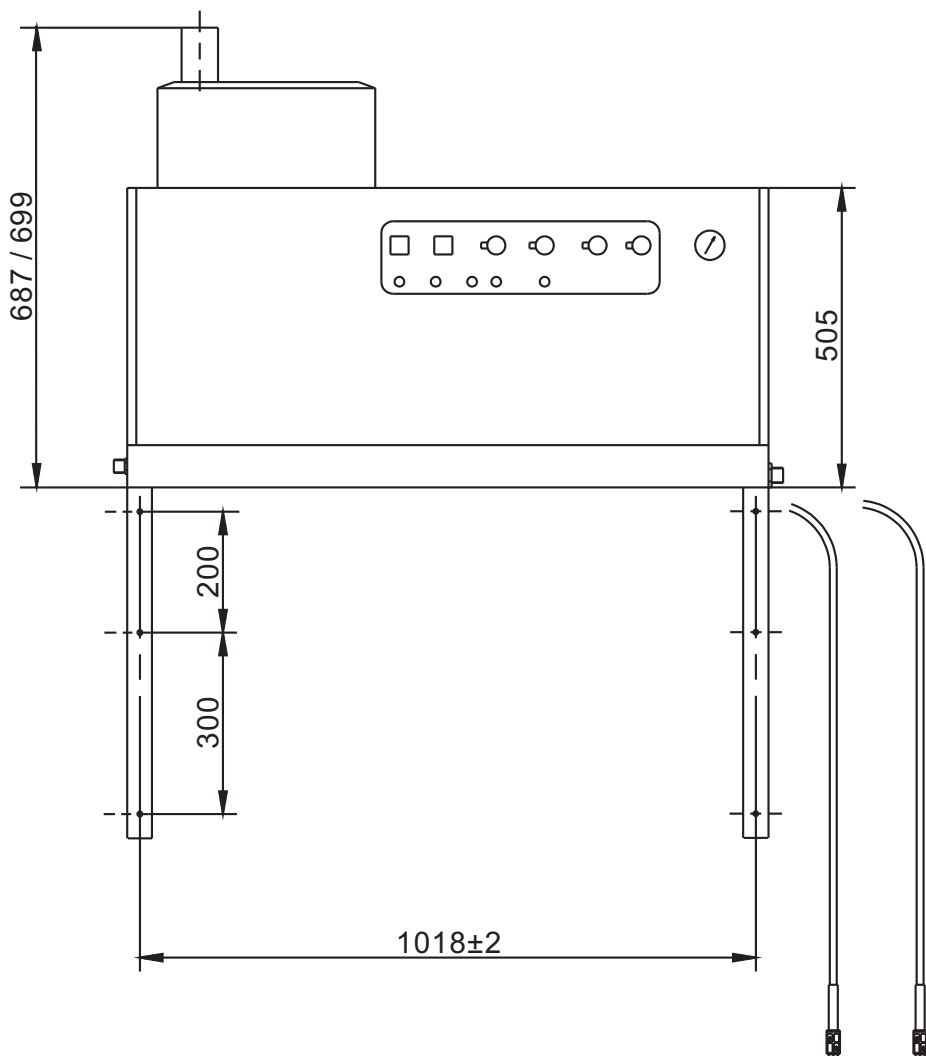
### ⚠ VARO

Loukkaantumis- ja vahingoittumisvaaravaara! Huomioi kuljetettaessa laitteen paino.

- Kun kuljetat laitetta ajoneuvoissa, varmista laite liukumisen ja kaatumisen varalta kulloinkin voimassa olevien ohjesääntöjen mukaisesti.

## Tekniset tiedot

		HDS 9/14	HDS 12/14	HDS 12/14
		1.698-917	1.699-921	1.699-923
<b>Suoritustiedot</b>				
Käyttöpaine, vesi (vakiosuuttimella)	MPa (baaria)	14 (140)	14 (140)	14 (140)
Maks. käyttöpaine, höyrykäyttö (höyrysuuttimella)	MPa (baaria)	3,2 (32)	3,2 (32)	3,2 (32)
Osa-nro Höyrysuutin	--	4.116-000	4.116-001	4.116-001
Maks. käyttöpaine (varmuusventtiili)	MPa (baaria)	18,5 (185)	18,5 (185)	18,5 (185)
Veden määrä (portaattomasti säädettävissä)	l/h (l/min)	500-930 (8,3-15,5)	600-1200 (10-20)	600-1200 (10-20)
Syöttömäärä, höyrykäyttö	l/h (l/min)	470 (7,8)	600 (10)	600 (10)
Pesuaineen imu (portaattomasti säädettävissä)	l/h (l/min)	0-50 (0-0,8)	0-60 (0-1)	0-60 (0-1)
<b>Vesiliitäntä</b>				
Tulomäärä (min.)	l/h (l/min)	1100 (18,3)	1300 (21,7)	1300 (21,7)
Tulopaine (min.)	MPa (baaria)	0,1 (1)	0,1 (1)	0,1 (1)
Tulopaine (maks.)	MPa (baaria)	0,6 (6)	0,6 (6)	0,6 (6)
<b>Sähköliitäntä</b>				
Virtatyyppi	--	3N~	3N~	3N~
Taajuus	Hz	50	50	50
Jännite	V	400	400	230
Liitosjohto	kW	6,4	7,5	8,2
Sulake (hidas)	A	16	20	32
Suojatyyppi	--	IPX5	IPX5	IPX5
Kotelointiluokka	--	I	I	I
Suurin sallittu verkkovastus	Ohmia	(0,381+j 0,238)	--	--
Sähköjohto	mm <sup>2</sup>	5 x 2,5	5 x 2,5	5 x 4
<b>Lämpötila</b>				
Tulolämpötila (maks.)	°C	30	30	30
Maks. työskentelylämpötila, kuuma vesi	°C	98	98	98
Maks. työskentelylämpötila höyrykäytössä	°C	155	155	155
Lämpötilan nosto maks. vesimäärällä	°C	56±2	54±2	54±2
Lämmitysteho brutto	kW	68	85	85
Polttoaineen kulutus	kg/h	5,8	7,1	7,1
Savutorven veto	kPa	0,01-0,04	0,01-0,04	0,01-0,04
Palokaasujen virtaus - täysi kuormitus	kg/h	124	155	155
<b>Käyttöaineet</b>				
Polttoaine	--	Polttoöljy EL tai diesel-polttoaine	Polttoöljy EL tai diesel-polttoaine	Polttoöljy EL tai diesel-polttoaine
<b>Mitat ja painot</b>				
Pituus	mm	1124	1124	1124
Leveys	mm	558	558	558
Korkeus	mm	687	699	699
Tyypillinen käyttöpaino	kg	164,4	178,8	178,8
<b>Mitatut arvot EN 60335-2-79 mukaisesti</b>				
Melupäästö				
Äänenpainetaso L <sub>pA</sub>	dB(A)	74	76	76
Epävarmuus K <sub>pA</sub>	dB(A)	1	1	1
Käsi-käsivarsi värinäarvo				
Käsiruiskupistooli	m/s <sup>2</sup>	2,2	2,3	2,3
Suihkuputki	m/s <sup>2</sup>	1,8	2,1	2,1
Epävarmuus K	m/s <sup>2</sup>	1,0	1,0	1,0



## Hoito ja huolto

### ⚠ VAARA

Loukkaantumisvaara! Ennen kaikkia huolto- ja korjaustöitä, kytke pääkytkin pois päältä ja varmista tai vedä Cekon-pistoke irti pistoraslasta.

### Huoltokaavio

Ajankohta	Toiminta	Rakenneryhmä	Suoritus	suorittaja
päivittäin	Tarkasta käsikahva	Käsiruiskupistooli	Tarkista, sulkeutuuko pistooli tiiviisti. Tarkista, estääkö varmistus käsikahvan tahattoman käytön. Vaihda viallinen pistooli.	Käyttäjä
	Tarkasta korkeapaineletku	Pesulaitteen lähtövesiputket ja letkut	Tarkista letkujen kunto. Vaihda rikkoontuneet letkut välittömästi! Tapaturmavaara!	Käyttäjä
	Tarkasta liitäntäjohto ja verkko-pistoke.	Sähköliitäntä pistokkeella/pistorasialla	Tarkasta liitäntäjohto ja verkkopistoke vaurioiden varalta. Anna valtuutetun asiakaspalvelun/sähköalan ammattilaisen välittömästi vaihtaa vaurioitunut liitäntäjohto.	Käyttäjä
40 käyttötunnin jälkeen tai viikoittain	Tarkasta öljyn laatu	Pumpun öljysäiliö	Jos öljy on maitomaista, se on vaihdettava.	Käyttäjä
	Öljytason tarkistus	Pumpun öljysäiliö	Tarkista pumpun öljymäärä. Lisää öljyä tarvittaessa (tilausnro 6.288-016).	Käyttäjä
	Siivilän puhdistus	Tuloveden siivilä	Katso kohta "siivilän puhdistus".	Käyttäjä
kuukausittain tai 200 käyttötunnin jälkeen	Sytytys elektrodien puhdistus ja tarkastus	Sytytys elektrodit läpivirtauskumentimen kannessa	Kierrä polttoainejohto irti, irrota elektrodikannatin ja puhdista elektrodit. Tarkasta elektrodien säätö seuraavalla sivulla olevan piirustuksen mukaisesti ja säädä tarvittaessa.	Opastuksen saanut käyttäjä
	Tarkasta pumpu	Korkeapainepumppu	Tutki, onko pumppu tiivis. Ota yhteys huoltoon, mikäli pumppu vuotaa enemmän kuin 3 tippaa minuutissa.	Käyttäjä
	Tarkasta, onko laitteen sisällä saostumia	Koko laitteisto	Käytä laitetta suihkuputkella ilman korkeapainesuutinta. Jos laitteen manometri osoittaa käyttöpaineen nousevan yli 3 MPa, laitteistossa on suoritettava kalkinpoisto. Samoin on asian laita myös, jos laitetta ilman korkeapaineletkua käytettäessä (siis vesi virtaa vapaasti suoraan korkeapaineulostulosta) käyttöpaineen todetaan olevan enemmän kuin 0,7–1 MPa.	Käyttäjä, kalkinpoisto-ohjeita noudattaen
	Siivilän puhdistus	Alivesisuojan siivilä	Katso kohta "siivilän puhdistus".	Käyttäjä
puolivuositain tai 1000 käyttötunnin jälkeen	Öljynvaihto	Korkeapainepumppu	Laske öljy ulos. Lisää 1 litra öljyä (tilausnro 6.288-016). Tarkista säiliön öljytaso.	Käyttäjä
	Tarkastus, puhdistus	Koko laitteisto	Laitteiston näkö tarkastus, korkeapaineliitosten tiivistystarkastus, ylivirtausventtiilin tiivistystarkastus, korkeapaineletkun tarkastus, painesäiliön tarkastus, polttoainesuodattimen puhdistus / uusinta, lämmityskierukan noen- ja kalkinpoisto, sytytys elektrodien puhdistus / uusinta, poltinsuuttimen puhdistus / uusinta, polttimen säätö.	Asiakaspalvelu
vuosittain	Käyttöturvallisuuden tarkastus	Koko laitteisto	Suorita käyttöturvallisuuden tarkastus kansallisten lakisääteisten nesteuruiskutuslaitteita koskevien määräysten mukaisesti.	Asiantuntija
Toistuvasti viimeistään joka 5. vuosi	Painetarkastus	Koko laitteisto	Paineen tarkastus valmistajan ohjeiden mukaisesti.	Asiantuntija

## Huoltosopimus

Voit tehdä huoltosopimuksen laitteen myyneen Kärcher-edustajan kanssa.

## Siivilöiden puhdistus

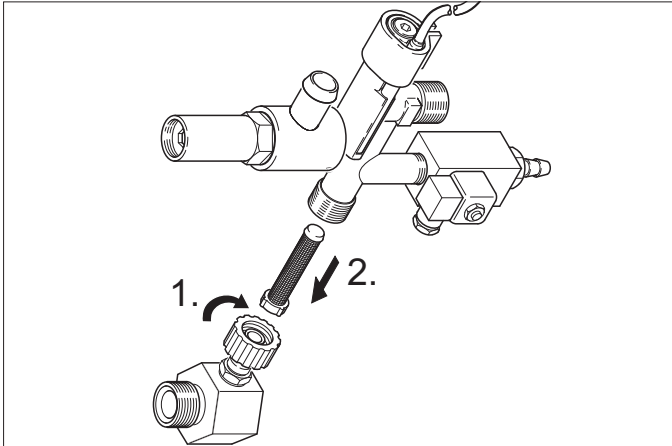
### Tuloveden siivilä

#### Kuva 1 - Kohta 3

- Sulje veden syöttöputki.
- Irrota veden tuloletku laitteesta.
- Työnnä siivilä ruuvimeisselillä pois paikastaan.
- Siivilän puhdistus
- Asenna paikkaansa päinvastaisessa järjestyksessä.

### Alivesisuojan siivilä

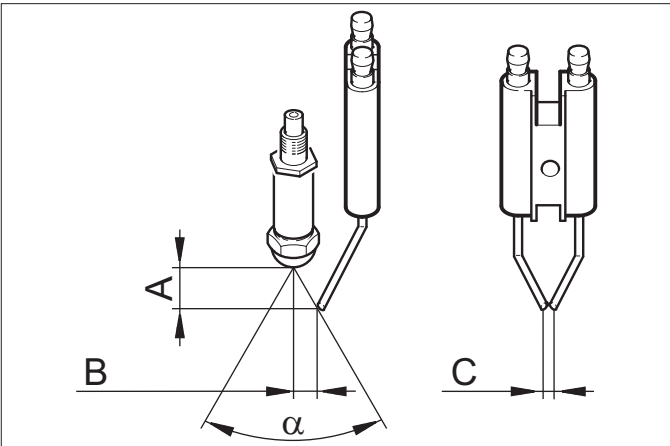
- Irrota suojapelti.
- Ruuvaa kulmaliitin irti turvalaitteesta.



- Kierrä siivilän ruuvia M8x30.
- Vedä pihdeillä ruuvi ja siivilä ulos.
- Siivilän puhdistus
- Asenna paikkaansa päinvastaisessa järjestyksessä.

## Elektrodien säätö

Sytytys elektrodien tulee olla säädettyinä seuraavasti:



	A	B	C	a
HDS 9/14	4,5±0,5	3,5±0,5	3+0,5	60°
HDS 12/14	3,5±0,5	3,5±0,5	3+0,5	60°

## Kalkin poisto

Kun putkiin tulee saostumia, virtauspaine nousee. Painekeytkin saattaa laueta.

### ⚠ VAARA

Palavien kaasujen aiheuttama räjähdysvaara! Tupakointi on kiellettyä kalkinpoiston ajan. Huolehdi hyvästä tuuletuksesta.

### ⚠ VAARA

Happojen aiheuttama syöpymisvaara! Käytä suojalaseja ja suojahansikkaita.

### Suoritus

Kalkin poistoon saa lain mukaan käyttää ainoastaan tarkastettuja sekä hyväksymismerkillä varustettua kattilakiven poistoainetta.

- RM 100 (tilausnumero 6.287-008) liuottaa kalkkikiven ja yksinkertaiset kalkkikiven ja pesuainejäämien yhdisteet.
- RM 101 (tilausnumero 6.287-013) liuottaa kerrostumat, jotka eivät liukene RM 100:n avulla.

- Laita 20 litran vetoiseen säiliöön 15 litraa vettä.
- Lisää siihen 1 litra kalkkikiven liuotusainetta.
- Liitä vesiletku suoraan pumppuun ja pistä toinen pää säiliöön.
- Pistä liitettynä oleva ruiskuputki ilman suutinta säiliöön.
- Avaa käsiruiskupistooli äläkä sulje sitä kalkinpoiston aikana.
- Käännä laitteen kytkin asentoon "Poltin toiminnassa", kunnes on saavutettu noin 40 °C lämpötila.
- Kytke laite pois päältä ja anna seistä 20 minuutin ajan. Käsiruiskupistooliin on pysyttävä avattuna.
- Pumppaa laite lopuksi tyhjäksi.

**Huomautus:** Suosittelemme, korroosiosuojaksi ja happojäämien neutraloimiseksi, alkaalisen liuoksen (esim. RM 81) pumppaamista laitteen lävitse puhdistusainesäiliön kautta.

## Suojaaminen pakkaselta

Laitte on asennettava lämmitettävään paikkaan. Mikäli on laitteen jäätyminen vaara, esim. jos laite on asennettu ulos, laitteisto on tyhjennettävä vedestä ja huuhdeltava jäätyminenestoaineella.

### Veden poistaminen

- Ruuvaa vedentuloletku ja korkeapaineletku irti.
- Anna laitteen käydä enintään 1 min, kunnes pumppu ja johdot ovat tyhjä.
- Ruuvaa tuloletku irti kattilan pohjasta ja anna lämpövastuksen käydä tyhjänä.

### Laitteen huuhtominen jäätyminenestoaineella

**Huomautus:** Noudata jäätyminenestoaineen valmistajan antamia käsittelyohjeita.

- Täytä uimurisäiliö täyteen asti tavallisella pakkasnestellä.
- Aseta keruuastia korkeapaine-uloletun alle.
- Kytke laite toimintaan. Anna sen käydä, kunnes uimurisäiliön alivesisuoja laukeaa ja laitteen toiminta pysähtyy.

Näin saavutetaan samalla tietty korroosiosuoja.



## Häiriöapu

### ⚠ VAARA

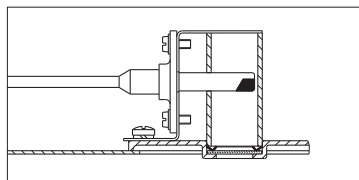
Loukkaantumisvaara! Ennen kaikkia huolto- ja korjaustöitä, kytke pääkytkin pois päältä ja varmista tai vedä Cekon-pistoke irti pistorasasta.

Häiriö	Mahdollinen syy	Korjaus	suorittaja
Laite ei toimi. Käyttövalmiuden merkkivalo (F) ei pala.	Laitteessa ei ole jännitettä.	Tarkasta sähköverkko.	Sähkömies
	Ajastettu turvakytkin on toiminut.	Kytke laite käyttökytkimestä lyhyeksi aikaa pois päältä, käynnistä laite sitten uudelleen.	Käyttäjä
	Ohjauspiirin (F3) sulake on palanut. Ohjausmuuntajan (T2) sulake on ehjä.	Vaihda tilalle uusi sulake. Selvitä ylikuormituksen syy, ettei sulake pala uudelleen.	Asiakaspalvelu
	Painekytkin HD (korkea paine) tai ND (alhainen paine) viallinen.	Tarkasta painekytkin.	Asiakaspalvelu
	Ajastinyksikkö (A1) viallinen.	Tarkasta liitännät, vaihda yksikkö tarvittaessa.	Asiakaspalvelu
	Pakokaasutermostaatti (B8) on lauennut.	Anna laitteiston jäähtyä. Palauta pakokaasutermostaatti (B8) toimintaan. Etsi ja poista häiriön aiheuttaja.	Asiakaspalvelu
+ Moottorin ylikuormenemisen merkkivalo (G) palaa.	Moottorin lämpösondi (WS) tai ylivirtasuojakytkin (F1) on lauennut.	Selvitä ylikuorman syy.	Asiakaspalvelu
	Uimurisäiliön alivesisuoja on vastannut.	Selvitä vedenpuutteen syy.	Käyttäjä
Poltin ei syty tai liekki sammuu käytön aikana.	Lämpötilan säädin (B) on asetettu liian alhaiseen lukemaan.	Aseta lämpötilan säädin korkeampaan lukemaan.	Käyttäjä
	Laitekytkintä ei ole asetettu kohtaan "poltin".	Kytke poltin toimintaan.	Käyttäjä
	Alivesisuojaturlaite on kytkenyt pesurin pois toiminnasta.	Varmista, että laite saa riittävästi vettä. Tarkasta laitteen tiiveys.	Käyttäjä
Poltinhäiriön merkkivalo (E) palaa *	Polttoainesäiliö tyhjä.	Polttoaineen lisääminen.	Käyttäjä
	Polttoainesuodatin tukkeutunut.	Puhdista polttoainesuodatin seuraavasti, poista polttoainesuodatin kiertämällä, puhdista suodatin ja kierrä takaisin paikalleen	Käyttäjä
	Liekinvalvonnan valokenno väärin suunnattu tai viallinen.	Tarkasta, että valokenno on oikeassa asennossa. **	Käyttäjä
	Sytytyskipinää ei ole havaittavissa (näkee polttimeen kannen näkölasista).	Tarkasta elektrien etäisyys, sytytysmuuntaja ja sytytyskaapeli. Säädä elektrodien etäisyys tai vaihda vialliset osat. Puhdista tarvittaessa.	Asiakaspalvelu
	Polttimeen moottori on juuttunut kiinni.	Poista juuttumisen aiheuttaja. Poista ohjausaulun tulppa (I) ja päästä ylikuormitussuojakytkin lukituksesta. Aseta tulppa jälleen paikalleen.	Asiakaspalvelu
	Häiriö polttoainepumpussa tai polttoaineen magneettiventtiilissä.	Tarkasta osat ja vaihda vialliset osat.	Käyttäjä

\*

**Huomautus:**Kytke laitteisto pois päältä ja uudelleen päälle, vapauttaaksesi laitteen poltinhäiriö-tilasta.

\*\*





Häiriö	Mahdollinen syy	Korjaus	suorittaja
Kalkkiutumuksesta ilmoittava merkkivalo (H) palaa.	Vedenpehmennin on loppunut.	Lisää vedenpehmentä.	Käyttäjä
Laite imee pesuainetta liian vähän tai ei ollenkaan.	Annosteluventtiili asennossa "O".	Säädä pesuaineen annosteluventtiili.	Käyttäjä
	Pesuainesuodatin on tukkeutunut tai säiliö on tyhjä.	Puhdista suodatin tai täytä säiliö.	Käyttäjä
	Pesuaineen imuletku, annosteluventtiili tai magneettiventtiili ei ole tiivis tai on tukkeutunut.	Tarkasta, puhdista.	Käyttäjä
	Elektroniikka tai magneettiventtiili on viallinen.	Vaihda.	Asiakaspalvelu
Laitteeseen ei tule täyttä painetta.	Suutin on loppuunkulunut.	Vaihda suutin uuteen.	Käyttäjä
	Pesuainesäiliö on tyhjä.	Täytä pesuainesäiliö.	Käyttäjä
	Vettä ei ole riittävästi.	Varmista riittävä vedentulo.	Käyttäjä
	Tuloveden siivilä on tukkeutunut.	Tarkista, irrota ja puhdista siivilä.	Käyttäjä
	Pesuaineen annosteluventtiili ei ole tiivis.	Tarkista ja tiivistä.	Käyttäjä
	Pesuaineletku ei ole tiivis.	Vaihda.	Käyttäjä
	Uimuriventtiili jumiutuu.	Tarkista uimurin liikkuvuus.	Käyttäjä
	Varmuusventtiili ei ole tiivis.	Tarkista säätö, vaihda tarvittaessa uusi tiiviste.	Asiakaspalvelu
	Määränsäätöventtiili ei ole tiivis tai on säädetty liian alhaiselle lukemalle.	Tarkista venttiilin osat, vaihda vialliset osat, puhdista likaantuneet osat.	Asiakaspalvelu
	Paineenalennuksen magneettiventtiili viallinen.	Vaihda magneettiventtiili.	Asiakaspalvelu
Korkeapainepumppu pitää pahaa ääntä, manometrin osoitin värähtelee voimakkaasti.	Värinänvaimennin on viallinen.	Vaihda värinänvaimennin.	Asiakaspalvelu
	Vesipumppu imee ilmaa.	Tarkista imujärjestelmä ja selvitä, missä järjestelmä ei ole tiivis.	Käyttäjä
Laite sammuu ja käynnistyy jatkuvasti suihkukahvan ollessa auki.	Suihkuputken suutin on tukossa.	Tarkasta, puhdista.	Käyttäjä
	Laite on kalkkiutunut.	Katso kohta "Kalkinpoisto".	Käyttäjä
	Ohivirtauksen kytkentäkohta on muuttunut.	Säädä ohivirtaus uudelleen.	Asiakaspalvelu
	Puhdista vedenpuutesuojan sihti.	Tarkista, irrota ja puhdista siivilä.	Käyttäjä
Laitteen toiminta ei pysähdy käsikahvasta.	Pumppu ei ole ilmattu kunnolla.	Aseta laitteen kytkin asentoon "O". Paina käsikahvan liipasimesta, kunnes suuttimesta ei enää tule vettä. Kytke laite sen jälkeen uudelleen päälle. Toista tämä menettely, kunnes täysi käyttöpaine on saavutettu.	Käyttäjä
	Varoventtiili tai varoventtiilin tiiviste on viallinen.	Uusi varoventtiili tai tiiviste.	Asiakaspalvelu

## Tarvikkeet

### Puhdistusaine

Pesuaine helpottaa puhdistustehtävää. Taulukossa on valikoima pesuaineita. Pesuaineita käytettäessä on ehdottomasti noudatettava pakkauksessa annettuja ohjeita.

Käyttöalue	Lika, likaantumisaste, käyttötapa	Puhdistusaine	pH-arvo (n.) 1 % liuos vesijohtoveteen
Korjaamot, huoltoasemat, kuljetusliikkeet, autohallit	Pöly, tielika, mineraaliöljy (maalattulla pinnalla)	RM 55 ASF **	8
		RM 22/80 jauhe ASF	12/10
		RM 81 ASF	9
		RM 803 ASF	10
		RM 806 ASF	11
	Ajoneuvojen varastointi	RM 42 kylmävaha korkeapainepesurille	8
		RM 820 kuumavaha ASF	7
		RM 821 sumutusvaha ASF	6
		RM 824 super-helmivaha ASF	7
		RM 44 geeli, vanteiden puhdistusaine	9
Metalliteollisuus	Öljyt, rasvat, pöly tms. liika	RM 22 jauhe ASF	12
		RM 55 ASF	8
		RM 81 ASF	9
		RM 803 ASF	10
		RM 806 ASF	12
		RM 31 ASF (vaikeasti poistettava liika)	12
		RM 39 neste (sis. korroosionsuoja-ainetta)	9
Elintarviketeollisuus	Helppo ja keskivaikea liika, rasvat ja öljyt, suuret pinnat	RM 55 ASF	8
		RM 81 ASF	9
		RM 882 geelivaaho OSC	12
		RM 58 ASF (puhdistusvaaho)	9
		RM 31 ASF *	12
	Savuhartsit	RM 33 *	13
	Puhdistus ja desinfiointi	RM 732	9
	Desinfiointi	RM 735	7...8
	Kalkki, mineraalikerrostumat	RM 25 ASF *	2
		RM 59 ASF (puhdistusvaaho)	2
Saniteettitilat ***	Kalkki, virtsakivi, saippua jne.	RM 25 ASF * (peruspuhdistus)	2
		RM 59 ASF (puhdistusvaaho)	2
		RM 68 ASF	5

\* = vain lyhytaikaiseen käyttöön, kaksivaihemenetelmä, huuhdeltava pelkällä vedellä

\*\* = ASF = nopea öljy/vesi erottelu ja hyvät liankuljetusominaisuudet

\*\*\* = esipesuun sopii Foam-Star 2000

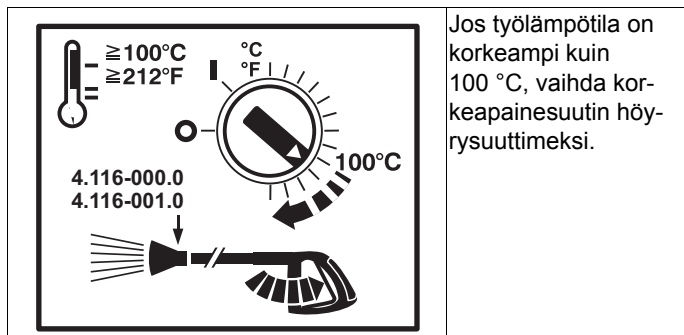
## Laitteiston asennus



Vain valtuutettu ammattihenkilöstö!

### Yleistä

- Laitteen kuumennusyksikkö on kaasupoltinlaite. Laitteiston asennuksessa on noudatettava paikallisia määräyksiä.
- Käytä vain hyväksytyä palokaasujen poisto- ja savutorvi-asennusta.



### VAARA

Palovammavaara! Jokainen ottoapaikka on merkittävä tällä symbolilla.

### Lämmitysöljysäiliö

Lämmitysöljysäiliön sijoittamisessa laitteiston asennustilaan on noudatettava palavien nesteiden varastointia koskevia määräyksiä (saatavista kustantajalta: Carl Heymanns Verlag, Köln, www.heyman.com).

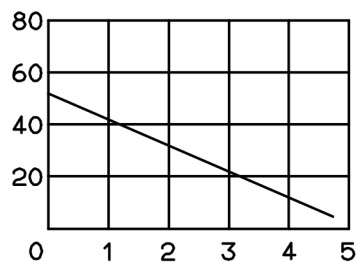
### Polttoaineputket

Polttoaineputkiston vetäminen on tehtävä alla olevan kaavion mukaisesti.

Tarvitaan 2-putkinen järjestelmä, meno- ja paluuvirtaus.

- Polttoöljyn maks. esipaine: 0,05 MPa (0,5 baaria)
- Maks. alipaine polttoainesuodattimen ja pumpun välillä: 0,04 MPa (0,4 baaria)

Imuputken pituus metreinä



Imukorkeus metreinä

Imuputken sallittu pituus NW 8 -putkilla

### Savukaasuputki

- Jokainen laite on liitettävä omaan savutorveensa.
- Palokaasujen poisto on toteutettava paikallisten määräysten ja pelastuslaitoksen ohjeiden mukaisesti.

Suosittelemme sulkupellin asentamista laitteiston ja savupiipun väliin.

**Huomautus:** Jotta edellä annetut palamisarvot voidaan saavuttaa, on savutorveen saatava teknisissä tiedoissa ilmoitettu veto.

### Asennus seinälle

- Varmista ennen asennusta, että seinän kantavuus riittää. Mukana toimitetut kiinnitystarvikkeet ovat betoniseinälle asennusta varten. Kevytsoraharkko-, tiili- ja kaasubetoniseiniin on käytettävä vastaavia asianmukaisia kiinnitystarvikkeita (ks. mittalehden porauskaavio).
- **Kuva 3 - kohdat 19 ja 23**  
Laitetta ei saa yhdistää vesijohtoputkiin ja korkeapaineletkuihin jäykästi asennettuna. Väliin ehdottomasti asennettava yhdysletkut.
- **Kuva 3 - A**  
Vesijohtoverkon ja yhdysletkun väliin on asennettava sulkuventtiili.

### Korkeapaineletkujen asennus

Korkeapainejohdotusten asennustöissä on noudatettava kansallisia lakisäätöisiä määräyksiä.

- Putkiston painehäviön pitää jäädä alle 1,5 MPa.
- Varmis putkijohto on koeponnistettava 28 MPa -paineella.
- Putkiston eristyksen on kestävä lämpötila 155 °C.

### Pesuainesäiliöiden sijoitus

#### Kuva 3 - Kohta 20

Säiliöt on sijoitettava niin, että pesunesteen pinta alimmillaan on korkeintaan 1,5 m laitteiston pohjaa alempana. Nesteen pinta ylimmillään ei saa olla laitteiston pohjaa korkeammalla.

### Veden otto

#### Kuva 3 - B ja kohta 19

- Liitä tulovesipuoli vesijohtoverkkoon sopivalla letkulla.
- Vesijohtoverkon tehon pitää olla vähintään 1300 l/h ja paineen 0,1 MPa.
- Veden lämpötilan pitää olla alle 30 °C.

### Sähköliitäntä

#### HUOMIO

Sähköliitäntään suurinta sallittua verkkovastusta ei saa ylittää (katso tekniset tiedot). Jos ilmenee epäselvyyksiä koskien verkko-liitäntäsi käytettävissä olevaa verkkovastusta, ota yhteys energiansyöttöyhtiösi.

**Huomautus:** Virtapiikki laitetta käynnistettäessä aiheuttaa lyhytaikaisen jännitteen alenemisen. Joissakin tilanteissa jännitteen aleneminen saattaa vaikuttaa myös muihin laitteisiin ja niiden käyttöön.

- Katso liitäntäarvot teknisistä tiedoista ja tyyppikilvestä.
- Sähköliitännät on suoritettava sähköasentajan toimesta ja niiden on oltava IEC 60364-1:n mukaisia.
- Sähköä johtavat osat, kaapelit ja työalueella olevat laitteet on suojattava niin, ettei vesisuihku pääse niihin.

#### VAARA

Sähkötaturmien välttämiseksi suosittelemme käyttämään pistorasioita, joissa on esikytkeyty virhevirran turvakytkimet (maks. 30 mA nimellislaukaisuvirran voimakkuus).

### Kiinteästi asennettavat sähköliitännät

→ Tee sähköliitännät.

Jotta kiinteä korkeapainepesuri voidaan kytkeä pois päältä, vaarattomaan ja helppopääsyiseen paikkaan on asennettava lukittava pääkytkin (kuva 3 - kohta 6).

Pääkatkaisimen kosketusvälin pitää olla vähintään 3 mm.

### Sähköliitäntä pistokkeella/pistorasialla

- Asenna moninapa-pistotulppa laitteen liitoskaapeliin.
- Pistä Cekon-pistoke pistorasiaan.

Kiinteästi asennetun pesurin irrottamiseksi sähköverkosta on moninapa-pistotulppa asennettava paikkaan, johon on helppo pääsy.

### Ensimmäinen käyttöönotto

- Ennen ensimmäistä käyttöä, leikkaa vesipumpun päällä olevan öljysäiliön tulpan kärki irti.

## Toimenpiteet ennen käyttöönottoa

### ⚠ VAARA

Räjähdysvaara! Käytä ainoastaan dieselpolttoöljyä tai kevyttä polttoöljyä. Älä käytä sopimatonta polttoainetta, kuten esimerkiksi bensiiniä.

→ Täytä polttoainesäiliö.

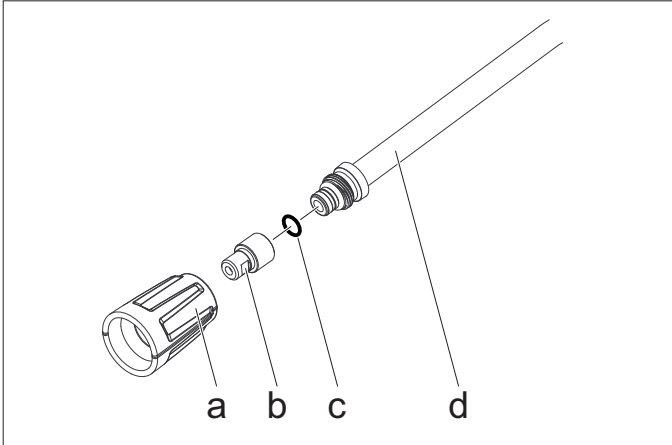
### HUOMIO

Käyttö kuuma vesi -tilassa ilman polttoainetta rikkoo polttoainepumpun. Varmista polttoaineen syöttö, ennen kuin käytät laitetta kuuma vesi -tilassa.

### Kuva 3 - Kohta 14

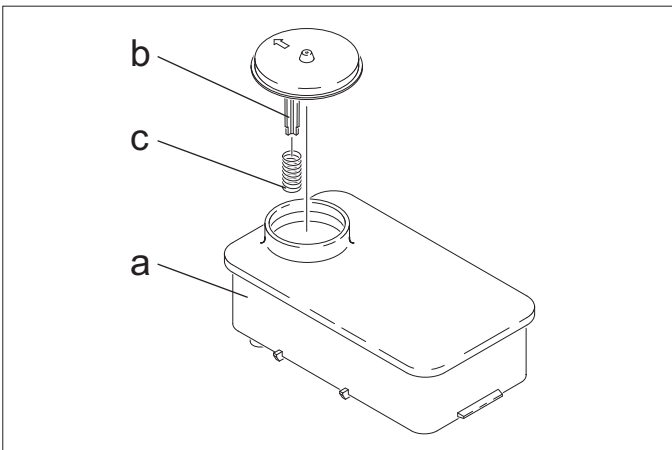
**Huomautus:** EASY!Lock-järjestelmä yhdistää komponentit pika-kierteellä vain yhdellä kierroksella nopeasti ja varmasti.

→ Yhdistä korkeapaineletku suihkuputkeen ja käsikahvaan. Liitä letku laitteen tai putkiston paineveden ulosottoon.



→ Kiinnitä suuttimen suukappale (b) hattumutterilla (a) suihkuputkeen (d). Huomaa, että tiivisterengas (c) on tasaisesti urassa.

## Kalkkiutumisen esto



→ Poista jousi (c) vedenpehmennysainesäiliön (a) tulpan kaukuksesta (b).  
→ Täytä säiliö Kärcher-vedenpehennysnesteellä RM 110 (tilausnumero 2.780-001).

### ⚠ VAARA

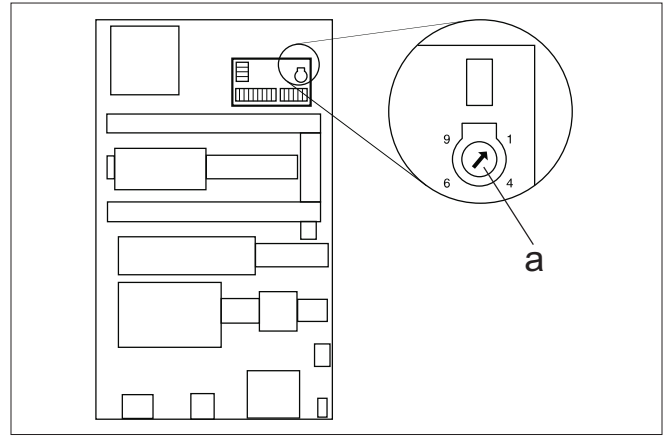
Vaarallinen sähköjännite! Säädon saa suorittaa vain sähköalan ammattilainen.

→ Paikallisen vedenkovuuden selvittäminen:

– Selvitä paikalliselta vesijohtolaitokselta veden kovuus tai mittaa vedenkovuuden mittauslaitteella (tilausnumero 6.768-004).

→ Irrota laitekupu.

→ Avaa käyttöpaneelin kytkentärasia.



→ Säädä kiertopotentiometri (a) veden kovuuden mukaisesti. Taulukosta saat oikeat säätöarvot.

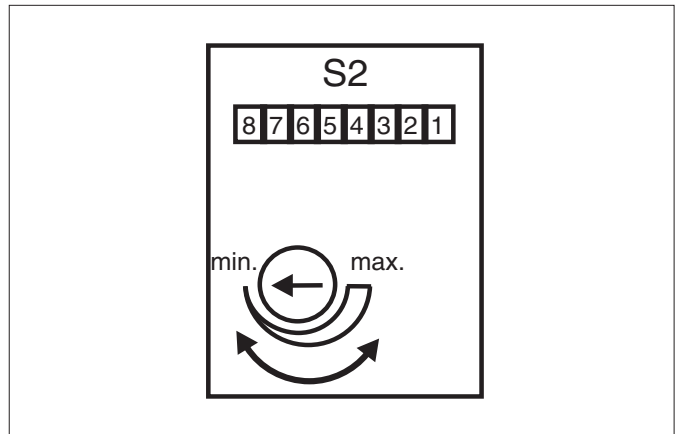
### Esimerkki:

Jos veden kovuus on 15 °dH, säädä kiertopotentiometri asteikon arvolle 6. Tällöin taukoajaksi tulee 31 sekuntia. Se tarkoittaa, että magneettiventtiili aukeaa lyhyesti joka 31. sekunti.

Vedenkovuus (°dH)	5	10	15	20	25
Kiertopotentiometrin asteikko	8	7	6	5	4,5
Tauko aika (sekuntia)	50	40	31	22	16

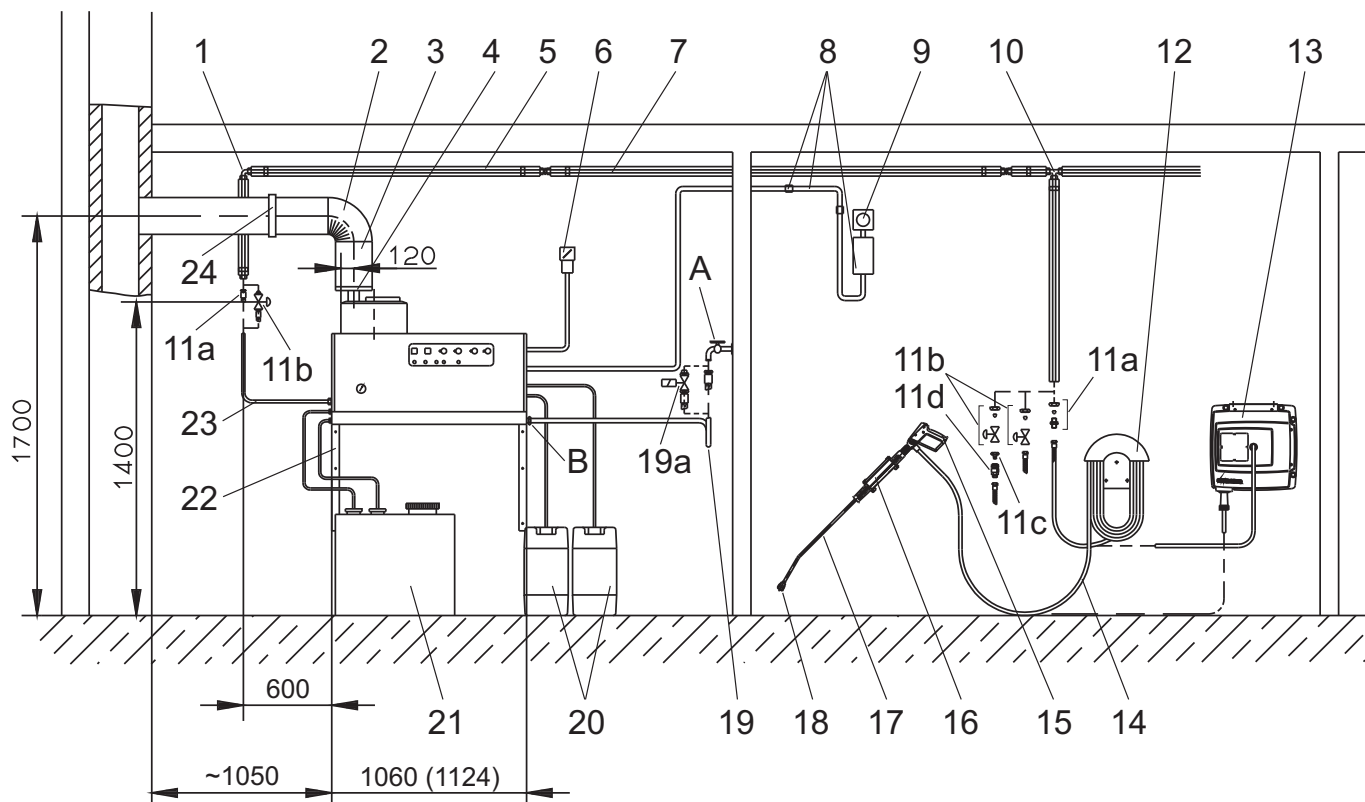
## Käyttövalmiusajan säätö uudelleen

Käyttövalmiusajan säätö tehdään sähkökytkentäkaapin vasemalla seinällä olevalla suuremmalla piirilevyllä.



Käyttövalmiusaika on tehtaalla asetettu minimiin, 2 minuuttia. Voit nostaa sitä maksimiin, 8 minuuttiin, saakka.

## Asennettavat osat



Kuva 3

Kohta	Asennettavat osat	Tilausnro
1	Kulmaliitin	6.386-356
2	Savukaasuputken kulmapala 90°	7.234-605
	Savukaasuputken kulmapala 45°	7.234-604
3	Savukaasuputki	7.234-603
4	Savupelti savukaasuputkeen HDS 9/14-4	4.656-080
	Savupelti savukaasuputkeen HDS 12/14-4	4.656-079
5	Lämpöeriste	6.286-114
6	Pääkatkaisin	6.631-455
7	Putkisarja, sinkittyä terästä	2.420-004
	Putkisarja, ruostumatonta terästä	2.420-006
8	Kauko-ohjaus, osat	2.744-008
9	Hätä-Seis -kytkin, osat	2.744-002
10	T-kulmaliitin	6.386-269
11a	Liitosmuhvi, messinkiä	2.638-180
	Liitosmuhvi, ruostumatonta terästä	2.638-181
11b	Sulkuventtiili NW 8, sinkittyä terästä	4.580-144
	Sulkuventtiili NW 8, ruostumatonta terästä	4.580-163
11c	Pikaliitin, kiinteä osa	6.463-025
11d	Pikaliitin, irto-osa	6.463-023

Kohta	Asennettavat osat	Tilausnro
12	Letkunpidin	2.042-001
13	Letkurumpu	2.637-238
14	Korkeapaineletku EASY!Lock 10 m (liitännät 2x TR)	6.110-038 *
15	Käsikäyttöinen ruiskupistooli EASY!Force	4.118-005
	Kiertosäädin HDS 9/14-4	4.118-008
	Kiertosäädin HDS 12/14-4	4.118-009
16	Suihkuputken pidin	2.042-002
17	Ruiskuputki EASY!Lock	4.112-012
18	Suutinsuukappale HDS 9/14-4	2.113-026
	Suutin HDS 12/14-4	2.113-015
19	Vesiletku	4.440-282
19a	Magneettiventtiili, syöttövesi	4.743-011
20	Pesuainesäiliö, 60 l	5.070-078
21	Polttoainesäiliö 600 l	6.392-050
22	Seinäkannatimet, osat	2.053-005
	Kehikko lattialle, osat	2.210-008
23	Korkeapaineletku EASY!Lock 1,5 m (liitännät TR - M22x1,5)	6.110-068
	Korkeapaineletku EASY!Lock 1,5 m (liitännät 2x TR)	6.110-024 *
24	Putkisinkilä	6.373-374

\* Adapteri TR - M22x1,5 (4.111-030) välttämätön

## EY-vaatimustenmukaisuusvakuutus

Vakuutamme, että alla mainitut tuotteet vastaavat suunnittelultaan ja rakenteeltaan sekä valmistustavaltaan EU-direktiivien asianomaisia turvallisuus- ja terveysvaatimuksia. Jos tuotteeseen/tuotteisiin tehdään muutoksia, joista ei ole sovittu kanssamme, tämä vakuutus ei ole enää voimassa.

**Tuote:** Korkeapainepesuri, jossa höyryletku  
**Tyyppi:** 1.698-xxx  
**Tyyppi:** 1.699-xxx

### Yksiselitteiset EU-direktiivit

2014/68/EU  
2006/42/EY (+2009/127/EY)  
2014/30/EU

### Rakenneryhmän luokka

II

### Yhdenmukaisuusmenettely

Moduuli H

### Kuumennuskierukka

Yhdenmukaisuusarvio moduuli H

Turvaventtiili

Yhdenmukaisuusarvio pykälä 4, kohta 3

### Ohjauslohko

Yhdenmukaisuusarvio moduuli H

### sekalaisetputkijohdot

Yhdenmukaisuusarvio pykälä 4, kohta 3

### Sovelletut harmonisoidut standardit

EN 55014-1: 2006+A1: 2009+A2: 2011  
EN 55014-2: 2015  
EN 60335-1  
EN 60335-2-79  
EN 61000-3-2: 2014  
HDS 12/14:  
EN 61000-3-3: 2013  
HDS 9/14:  
EN 61000-3-11: 2000

### Käytetyt spesifikaatiot:

AD 2000 mukailtuna  
TRD 801 mukailtuna

### Mainitun paikan nimi:

#### 2014/68/EU:tä varten

TÜV Rheinland Industrie Service GmbH  
Am Grauen Stein  
51105 Köln  
Tunnusnumero 0035

5.957-054

Allekirjoittaneet toimivat yrityksen johtokunnan puolesta ja sen valtakirjalla.

  
H. Jenner  
Chairman of the Board of Management

  
S. Reiser  
Director Regulatory Affairs & Certification

### Dokumentointivastaava:

S. Reiser

Alfred Kärcher SE & Co. KG  
Alfred-Kärcher-Straße 28-40  
71364 Winnenden (Germany)  
Tel.: +49 7195 14-0  
Fax: +49 7195 14-2212

Winnenden, 2018/10/01

## Takuu

Kussakin maassa ovat voimassa valtuuttamamme myyntiorganisaation julkaisemat takuehdot. Materiaali- ja valmistusvirheistä aiheutuvat virheet laitteessa korjaamme takuuaikana maksutta. Takuutapauksessa ota yhteys ostotositteen kanssa jälleenmyyjään tai lähimpään valtuutettuun huoltoon.

## Asiakaspalvelu

Laitteistotyyppi:	Valmistenro:	Käyttöönottopäiväys:

Tarkastuspäiväys:

Tulos:

Allekirjoitus

Tarkastuspäiväys:

Tulos:

Allekirjoitus

Tarkastuspäiväys:

Tulos:

Allekirjoitus

Tarkastuspäiväys:

Tulos:


Allekirjoitus

## Toistuvat tarkastukset

**Huomautus:** Tarkastusten aikavälien on oltava kussakin maassa voimassa olevien kansallisten vaatimusten mukaiset.

Tarkastuksen suorittaja:	Ulkoinen tarkastus	Sisäinen tarkastus	Lujuustarkastus
Nimi	Pätevän henkilön allekirjoitus/päiväys	Pätevän henkilön allekirjoitus/päiväys	Pätevän henkilön allekirjoitus/päiväys
Nimi	Pätevän henkilön allekirjoitus/päiväys	Pätevän henkilön allekirjoitus/päiväys	Pätevän henkilön allekirjoitus/päiväys
Nimi	Pätevän henkilön allekirjoitus/päiväys	Pätevän henkilön allekirjoitus/päiväys	Pätevän henkilön allekirjoitus/päiväys
Nimi	Pätevän henkilön allekirjoitus/päiväys	Pätevän henkilön allekirjoitus/päiväys	Pätevän henkilön allekirjoitus/päiväys
Nimi	Pätevän henkilön allekirjoitus/päiväys	Pätevän henkilön allekirjoitus/päiväys	Pätevän henkilön allekirjoitus/päiväys
Nimi	Pätevän henkilön allekirjoitus/päiväys	Pätevän henkilön allekirjoitus/päiväys	Pätevän henkilön allekirjoitus/päiväys
Nimi	Pätevän henkilön allekirjoitus/päiväys	Pätevän henkilön allekirjoitus/päiväys	Pätevän henkilön allekirjoitus/päiväys
Nimi	Pätevän henkilön allekirjoitus/päiväys	Pätevän henkilön allekirjoitus/päiväys	Pätevän henkilön allekirjoitus/päiväys
Nimi	Pätevän henkilön allekirjoitus/päiväys	Pätevän henkilön allekirjoitus/päiväys	Pätevän henkilön allekirjoitus/päiväys
Nimi	Pätevän henkilön allekirjoitus/päiväys	Pätevän henkilön allekirjoitus/päiväys	Pätevän henkilön allekirjoitus/päiväys
Nimi	Pätevän henkilön allekirjoitus/päiväys	Pätevän henkilön allekirjoitus/päiväys	Pätevän henkilön allekirjoitus/päiväys
Nimi	Pätevän henkilön allekirjoitus/päiväys	Pätevän henkilön allekirjoitus/päiväys	Pätevän henkilön allekirjoitus/päiväys
Nimi	Pätevän henkilön allekirjoitus/päiväys	Pätevän henkilön allekirjoitus/päiväys	Pätevän henkilön allekirjoitus/päiväys




 Πριν χρησιμοποιήσετε τη συσκευή σας για πρώτη φορά, διαβάστε αυτές τις πρωτότυπες οδηγίες χρήσης, ενεργήστε σύμφωνα με αυτές και κρατήστε τις για μελλοντική χρήση ή για τον επόμενο ιδιοκτήτη.


- Πριν από την πρώτη χρήση διαβάστε οπωσδήποτε τις υποδείξεις ασφαλείας αρ. 5.956-309.0!
- Σε περίπτωση βλαβών κατά τη μεταφορά ειδοποιήστε αμέσως τον αντιπρόσωπό σας.

## Πίνακας περιεχομένων

Προστασία περιβάλλοντος . . . . .	EL	1
Διαβάθμιση κινδύνων . . . . .	EL	1
Σύμβολα στη συσκευή . . . . .	EL	1
Γενικές οδηγίες ασφαλείας . . . . .	EL	1
Χρήση σύμφωνα με τους κανονισμούς	EL	2
Λειτουργία . . . . .	EL	2
Διατάξεις ασφαλείας . . . . .	EL	2
Στοιχεία συσκευής . . . . .	EL	3
Έναρξη λειτουργίας . . . . .	EL	4
Χειρισμός . . . . .	EL	4
Απενεργοποίηση . . . . .	EL	6
Διακοπή της λειτουργίας . . . . .	EL	7
Αποθήκευση . . . . .	EL	7
Μεταφορά . . . . .	EL	7
Τεχνικά χαρακτηριστικά . . . . .	EL	8
Φροντίδα και συντήρηση . . . . .	EL	10
Αντιμετώπιση βλαβών . . . . .	EL	12
Εξαρτήματα . . . . .	EL	14
Εγκατάσταση μονάδας . . . . .	EL	15
Δήλωση Συμμόρφωσης των ΕΕ	EL	18
Εγγύηση . . . . .	EL	18
Υπηρεσία εξυπηρέτησης πελατών	EL	19
Επαναλαμβανόμενοι έλεγχοι . . . . .	EL	20

## Προστασία περιβάλλοντος

 Τα υλικά συσκευασίας είναι ανακυκλώσιμα. Μην πετάτε τις συσκευασίες στα οικιακά απορρίμματα, αλλά σε ειδικό σύστημα επαναχρησιμοποίησης.

 Οι παλιές συσκευές περιέχουν ανακυκλώσιμα υλικά, τα οποία θα πρέπει να μεταφέρονται σε σύστημα επαναχρησιμοποίησης. Οι μπαταρίες, τα λάδια και παρόμοια υλικά δεν επιτρέπεται να καταλήγουν στο περιβάλλον. Για το λόγο αυτόν η διάθεση παλιών συσκευών πρέπει να γίνεται σε κατάλληλα συστήματα συλλογής.

Το μηχανέλαιο, το πετρέλαιο θέρμανσης, το καύσιμο ντίζελ και η βενζίνη δεν πρέπει να καταλήγουν στο περιβάλλον. Προστατέψτε το έδαφος και αποσύρετε παλιά λάδια με οικολογικό τρόπο.

Τα απορρυπαντικά της Kärcher διαθέτουν ιδιότητες διαχωρισμού (ASF). Αυτό σημαίνει ότι δεν εμποδίζουν τη λειτουργία ενός διαχωριστή λαδιού. Στο κεφάλαιο "Πρόσθετα εξαρτήματα" περιλαμβάνεται μια λίστα με τα συνιστώμενα απορρυπαντικά.

### Υποδείξεις για τα συστατικά (REACH)

Ενημερωμένες πληροφορίες για τα συστατικά μπορείτε να βρείτε στη διεύθυνση:

[www.kaercher.com/REACH](http://www.kaercher.com/REACH)

## Διαβάθμιση κινδύνων

### ⚠ ΚΙΝΔΥΝΟΣ

Υποδείξεις για άμεσα επαπειλούμενο κίνδυνο, ο οποίος μπορεί να έχει ως συνέπεια σοβαρό ή θανάσιμο τραυματισμό.

### ⚠ ΠΡΟΕΙΔΟΠΟΙΗΣΗ

Υποδείξεις για μια δυνητικά επικίνδυνη κατάσταση, η οποία μπορεί να έχει ως συνέπεια σοβαρό ή θανάσιμο τραυματισμό.

### ⚠ ΠΡΟΣΟΧΗ

Υπόδειξη για μια ενδεχομένως επικίνδυνη κατάσταση, η οποία μπορεί να οδηγήσει σε ελαφρό τραυματισμό.

### ΠΡΟΣΟΧΗ

Υπόδειξη για μια δυνητικά επικίνδυνη κατάσταση, η οποία μπορεί να έχει ως συνέπεια υλικές ζημιές.

## Σύμβολα στη συσκευή



Ο ψεκασμός με υψηλή πίεση μπορεί να αποδειχτεί επικίνδυνος σε περίπτωση μη προσήκουσας χρήσης. Η δέσμη δεν πρέπει να κατευθύνεται πάνω σε άτομα, ζώα, ενεργοποιημένο ηλεκτρικό εξοπλισμό ή στην ίδια τη συσκευή.



Κίνδυνος εγκαυμάτων από καυτές επιφάνειες!

## Γενικές οδηγίες ασφαλείας

- Δώστε προσοχή στις εκάστοτε προδιαγραφές της εθνικής νομοθεσίας σχετικά με τις εκπομπές υγρών.
- Δώστε προσοχή στις εκάστοτε διατάξεις της εθνικής νομοθεσίας σχετικά με την αποτροπή ατυχημάτων. Οι συσκευές εκπομπής υγρών θα πρέπει να υποβάλλονται σε έλεγχο σε τακτικά διαστήματα και τα αποτελέσματα του ελέγχου θα πρέπει να καταγράφονται και να φυλάσσονται.
- Η διάταξη θέρμανσης της συσκευής είναι μια μονάδα καύσης. Οι μονάδες καύσης θα πρέπει να υποβάλλονται τακτικά σε έλεγχο, σύμφωνα με τις εκάστοτε προδιαγραφές της εθνικής νομοθεσίας.
- Κατά τη λειτουργία της εγκατάστασης σε κλειστούς χώρους να προβλέπεται η ακίνδυνη αποβολή των καυσαερίων (σωλήνας καυσαερίων χωρίς διακοπή έλξης). Περαιτέρω, να υπάρχει επαρκής προσαγωγή καθαρού αέρα.
- Σύμφωνα με τις ισχύουσες εθνικές διατάξεις, αυτή η συσκευή καθαρισμού υψηλής πίεσης πρέπει να θεθεί για πρώτη φορά σε επαγγελματική λειτουργία από ένα εξουσιοδοτημένο άτομο. Η KÄRCHER έχει ήδη εκτελέσει και τεκμηριώσει αυτή την πρώτη ενεργοποίηση για σας. Μπορείτε να απευθυνθείτε στον τοπικό συνεργάτη της KÄRCHER για τα σχετικά έγγραφα τεκμηρίωσης. Εάν ζητήσετε τα έγγραφα τεκμηρίωσης, έχετε εύκαιρους τους αριθμούς των εξαρτημάτων και τον αριθμό εργοστασίου της συσκευής.
- Σας επιστούμε την προσοχή στο γεγονός, ότι σύμφωνα με τις ισχύουσες εθνικές διατάξεις η συσκευή πρέπει να ελέγχεται κατά καιρούς από ένα εξουσιοδοτημένο άτομο. Απευθυνθείτε σχετικά στον τοπικό συνεργάτη της KÄRCHER.
- Λάβετε υπόψη τις υποδείξεις ασφαλείας που συνοδεύουν τα απορρυπαντικά που χρησιμοποιείτε (κατά κανόνα στην ετικέτα συσκευασίας).
- Στη συσκευή και τα παρελκόμενα δεν επιτρέπεται να γίνει καμία τροποποίηση.

## Κανονισμοί, οδηγίες και κανόνες

Πριν την εγκατάσταση της συσκευής, πρέπει να έρθετε σε συνεννόηση με τον υπεύθυνο καθαρισμού καμινάδων της περιοχής σας.

Κατά την εγκατάσταση λάβετε υπόψη τους οικοδομικούς και εμπορικούς κανονισμούς, καθώς και τους κανονισμούς προστασίας από εκπομπές. Επιστούμε την προσοχή στους ακόλουθους κανονισμούς, οδηγίες και νόρμες:

- Η συσκευή πρέπει να εγκαθίσταται μόνον από εξειδικευμένη εταιρεία και σύμφωνα με τους εκάστοτε εθνικούς κανονισμούς.
- Κατά την ηλεκτρική εγκατάσταση, να λαμβάνονται υπόψη οι εκάστοτε εθνικοί κανονισμοί του νομοθέτη.
- Οι ρυθμίσεις, οι εργασίες συντήρησης και οι επιδιορθώσεις του καυστήρα μπορούν να εκτελούνται μόνον από εκπαιδευμένους τεχνικούς εγκατάστασης της υπηρεσίας εξυπηρέτησης πελατών της Kärcher.
- Κατά τη σχεδίαση μιας καμινάδας, να τηρούνται οι ισχύουσες τοπικές οδηγίες.

## Θέσεις εργασίας

Η θέση εργασίας βρίσκεται στο χώρο χειρισμού. Περαιτέρω θέσεις εργασίας βρίσκονται αναλόγως της διάταξης της μονάδας στα πρόσθετα μηχανήματα (διατάξεις ψεκασμού), τα οποία συνδέονται με τα σημεία βυσμάτωσης.

## Προσωπικός προστατευτικός εξοπλισμός



Κατά τον καθαρισμό τμημάτων υψηλής ηχητικής έντασης, φοράτε ωτοασπίδες για την πρόληψη ακουστικών βλαβών.

- Για να προστατευθείτε από τις πιτσιλιές του νερού ή από τους ρύπους, φοράτε προστατευτική στολή και γυαλιά.

## Χρήση σύμφωνα με τους κανονισμούς

Η συσκευή χρησιμοποιείται για την απομάκρυνση ρύπων από επιφάνειες μέσω της ελεύθερης εκτόξευσης δέσμης νερού. Χρησιμοποιείται ιδιαίτερα για τον καθαρισμό μηχανημάτων, οχημάτων και προσώπων.

### ⚠ ΚΙΝΔΥΝΟΣ

**Κίνδυνος τραυματισμού!** Σε περίπτωση λειτουργίας σε πρατήρια βενζίνης ή άλλους επικίνδυνους χώρους, να τηρούνται οι ανάλογες προδιαγραφές ασφαλείας.

Λύματα που περιέχουν ορυκτέλαια δεν επιτρέπεται να καταλήγουν στο υπέδαφος, στα ύδατα ή στο σύστημα αποχέτευσης. Συνεπώς το πλύσιμο κινητήρων ή της κάτω πλευράς οχημάτων επιτρέπεται μόνο σε κατάλληλους χώρους που διαθέτουν διαχωριστή λαδιών.

### Απαιτήσεις ποιότητας του νερού:

#### ΠΡΟΣΟΧΗ

Ως μέσο υψηλής πίεσης χρησιμοποιείτε μόνο καθαρό νερό. Οι ρύποι προκαλούν πρόωρη φθορά και προσκόλληση ιζημάτων στη συσκευή και τα παρελκόμενα.

Σε χρήση με ανακυκλωμένο νερό δεν πρέπει να υπάρξει υπέρβαση των ακόλουθων οριακών τιμών.

Τιμή pH	6,5...9,5
ηλεκτρική αγωγιμότητα *	Αγωγιμότητα φρέσκου νερού +1200 μS/cm
υλικό επικάθισης **	< 0,5 mg/l
υλικό φιλτραρίσματος ***	< 50 mg/l
Υδρογονάνθρακες	< 20 mg/l
Χλωρίδια	< 300 mg/l
Θειικό οξύ	< 240 mg/l
Ασβέστιο	< 200 mg/l
Ολική σκληρότητα	< 28 °dH < 50 °TH < 500 ppm (mg CaCO <sub>3</sub> /l)
Σίδηρος	< 0,5 mg/l
Μαγγάνιο	< 0,05 mg/l
Χαλκός	< 2 mg/l
Ενεργό χλώριο	< 0,3 mg/l
χωρίς δυσάρεστες οσμές	
* Μέγιστο συνολικά 2000 μS/cm	
** Όγκος δοκιμής 1 l, χρόνος δημιουργίας ιζήματος 30 λεπτά	
*** χωρίς διαβρωτικά υλικά	

## Λειτουργία

- Το κρύο νερό μεταφέρεται μέσω του σπειροειδούς ψυκτικού στοιχείου κινητήρα και του δοχείου με πλωτήρα στην πλευρά αναρρόφησης της αντλίας υψηλής πίεσης. Στο δοχείο με πλωτήρα προστίθεται αποσκληρυντικό. Η αντλία προωθεί το νερό και το αναρροφούμενο απορρυπαντικό μέσα από τον θερμαντήρα διαρκούς λειτουργίας. Το ποσοστό απορρυπαντικού στο νερό μπορεί να ρυθμιστεί μέσω μιας δοσομετρικής βαλβίδας. Ο θερμαντήρας διαρκούς λειτουργίας θερμαίνεται με καυστήρα.
- Η έξοδος υψηλής πίεσης συνδέεται με το υπάρχον δίκτυο υψηλής πίεσης του κτιρίου. Στα σημεία βυσμάτων του δικτύου γίνεται η σύνδεση του πιστολέτου χειρός με έναν ελαστικό σωλήνα υψηλής πίεσης.

## Διατάξεις ασφαλείας

Τα συστήματα ασφαλείας χρησιμεύουν για την προστασία του χρήστη και δεν επιτρέπεται να τεθούν εκτός λειτουργίας ή να αγνοηθεί η λειτουργία τους.

### Ασφάλεια έλλειψης νερού στο δοχείο με πλωτήρα

Η ασφάλεια έλλειψης νερού εμποδίζει την ενεργοποίηση της αντλίας υψηλής πίεσης σε περίπτωση έλλειψης νερού.

### Ασφάλεια έλλειψης νερού του μπλοκ ασφαλείας

Η ασφάλεια έλλειψης νερού αποτρέπει την υπερθέρμανση του καυστήρα σε περίπτωση έλλειψης νερού. Ο καυστήρας λειτουργεί μόνον όταν υπάρχει επαρκής τροφοδοσία νερού.

### Διακόπτης

Ο διακόπτης πίεσης απενεργοποιεί τη συσκευή σε περίπτωση υπέρβασης της πίεσης εργασίας. Η ρύθμιση δεν πρέπει να αλλάξει.

### Βαλβίδα ασφαλείας

Σε περίπτωση βλάβης του διακόπτη πίεσης, ανοίγει η βαλβίδα ασφαλείας. Η βαλβίδα αυτή ρυθμίζεται και μολυβδοσφραγίζεται στο εργοστάσιο. Η ρύθμιση δεν πρέπει να αλλάξει.

### Παρακολούθηση φλόγας

Σε περίπτωση έλλειψης καυσίμου ή βλάβης στον καυστήρα, ο μηχανισμός παρακολούθησης φλόγας απενεργοποιεί την καυστήρα. Η ενδεικτική λυχνία βλάβης στον καυστήρα (E) ανάβει.

### Προστασία από υπερένταση

Εάν ο κινητήρας του καυστήρα μπλοκάρει, ενεργοποιείται ο διακόπτης προστασίας από υπερένταση. Ο κινητήρας της αντλίας υψηλής πίεσης διαθέτει διακόπτη προστασίας κινητήρα και διακόπτη προστασίας περιέλιξης για ασφάλεια.

### Θερμοστάτης καυσαερίων

Ο θερμοστάτης απαερίων ενεργοποιείται, όταν η θερμοκρασία των απαερίων υπερβεί τους 300 °C. Η συσκευή απενεργοποιείται.

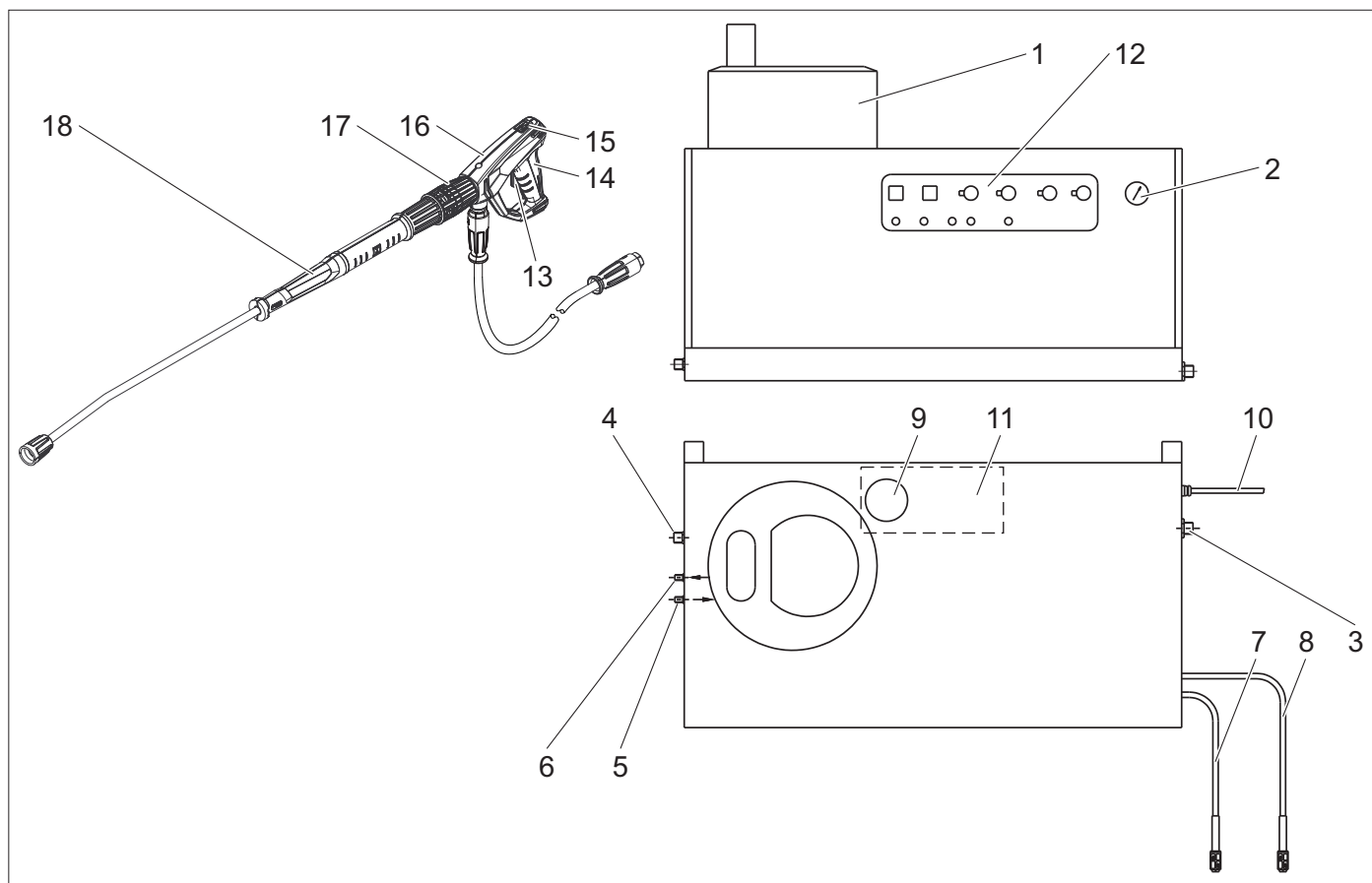
### Εκτόνωση πίεσης του συστήματος υψηλής πίεσης

Μετά την απενεργοποίηση της συσκευής μέσω του πιστολέτου χειρός, μετά την πάροδο του χρόνου ετοιμότητας προς εργασίας ανοίγει μια ηλεκτρομαγνητική βαλβίδα, η οποία είναι προσαρτημένη στο σύστημα υψηλής πίεσης, και μειώνει την πίεση.

### Κούμπωμα ασφαλείας

Το κούμπωμα ασφαλείας στο πιστολέτο εμποδίζει την ακούσια ενεργοποίηση της συσκευής.

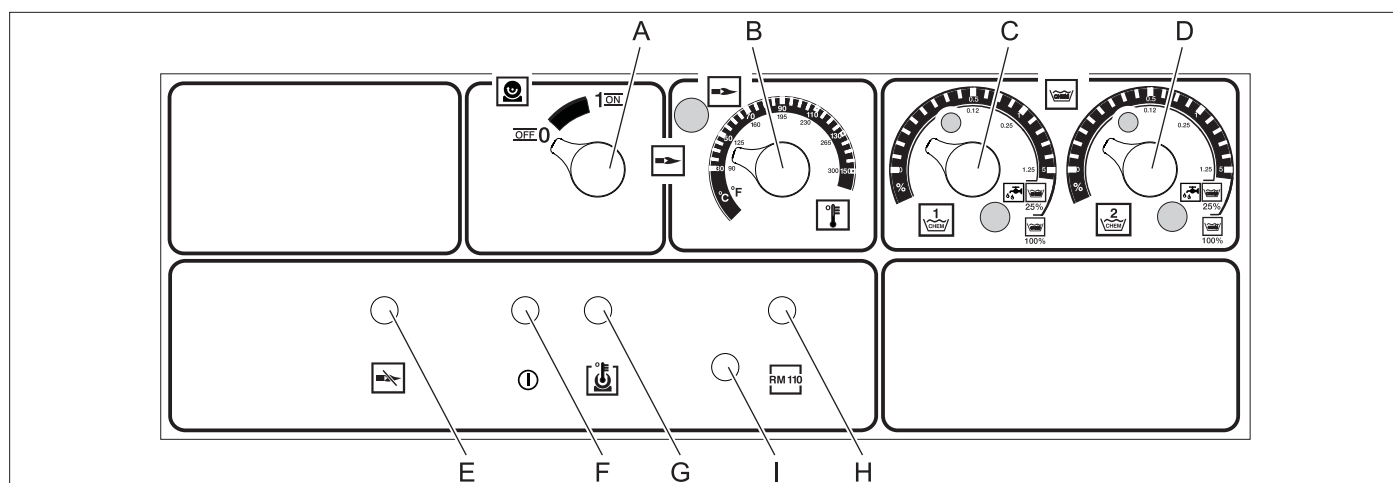
## Στοιχεία συσκευής



Εικόνα 1

- |  |  |
|--|--|
| 1 Καυστήρας  | 10 Καλώδιο ρεύματος                                |
| 2 Μανόμετρο  | 11 Δοχείο με πλωτήρα                               |
| 3 Προσαγωγή φρέσκου νερού με σήτα                                | 12 Πεδίο χειρισμού                                 |
| 4 Έξοδος υψηλής πίεσης EASY!Lock                                 | 13 Μοχλός ασφαλείας                                |
| 5 Αγωγός καυσίμων προαγωγής                                      | 14 Σκανδάλη  |
| 6 Αγωγός καυσίμων αναρρόης                                       | 15 Μάνταλο ασφαλείας του πιστολέτου χεριός         |
| 7 Ελαστικός σωλήνας αναρρόφησης απορρυπαντικού I                 | 16 Πιστόλι ψεκασμού χεριός EASY!Force              |
| 8 Ελαστικός σωλήνας αναρρόφησης απορρυπαντικού II (προαιρετικός) | 17 Ρυθμιστής πίεσης/ποσότητας στο πιστολέτο χεριός |
| 9 Δοχείο αποσκληρυντικού   | 18 Ακαμπτos σωλήνας ψεκασμού EASY!Lock             |

## Πεδίο χειρισμού



Εικόνα 2

- |   |   |
|---|---|
| A Διακόπτης συσκευής                                  | F Ενδεικτική λυχνία λειτουργικής ετοιμότητας      |
| B Ρυθμιστής θερμοκρασίας                              | G Ενδεικτική λυχνία υπερθέρμανσης κινητήρα        |
| C Δοσομετρική βαλβίδα απορρυπαντικού I                | H Ενδεικτική λυχνία προστασίας από άλατα          |
| D Δοσομετρική βαλβίδα απορρυπαντικού II (προαιρετική) | I Εμπλοκή - πλήκτρο απασφάλισης κινητήρα καυστήρα |
| E Ενδεικτική λυχνία βλάβης στον καυστήρα              |   |

## Έναρξη λειτουργίας

### ⚠ ΠΡΟΕΙΔΟΠΟΙΗΣΗ

Κίνδυνος τραυματισμού! Η συσκευή, τα παρελκόμενα, τα καλώδια τροφοδοσίας και οι συνδέσεις πρέπει να είναι σε άψογη κατάσταση. Εάν δεν είναι σε άψογη κατάσταση, η συσκευή δεν επιτρέπεται να χρησιμοποιηθεί.

### Ηλεκτρολογικές συνδέσεις

- Σχετικά με τις τιμές σύνδεσης βλέπε Τεχνικά χαρακτηριστικά και Πίνακίδα τύπου.
- Η ηλεκτρική σύνδεση πρέπει να γίνει από ηλεκτρολόγο και να ανταποκρίνεται στο IEC 60364-1.

## Χειρισμός

### ⚠ ΚΙΝΔΥΝΟΣ

Κίνδυνος έκρηξης! Μην ψεκάζετε εύφλεκτα υγρά.

### ⚠ ΚΙΝΔΥΝΟΣ

Κίνδυνος τραυματισμού! Μην χρησιμοποιείτε ποτέ τη συσκευή χωρίς να έχετε συναρμολογήσει το σωλήνα ψεκασμού. Πριν από κάθε χρήση ελέγχετε την καλή έδραση του σωλήνα ψεκασμού. Η κοχλιωτή σύνδεση του σωλήνα ψεκασμού πρέπει να σφίξει καλά με το χέρι.

### ⚠ ΚΙΝΔΥΝΟΣ

Κίνδυνος τραυματισμού! Κατά την εργασία κρατάτε πάντα το πιστόλι και το σωλήνα ψεκασμού και με τα δύο χέρια.

### ⚠ ΚΙΝΔΥΝΟΣ

Κίνδυνος τραυματισμού! Κατά τη λειτουργία δεν επιτρέπεται το κλείδωμα της σκανδάλης του πιστολέτου ούτε και του μοχλού ασφάλισης.

### ⚠ ΚΙΝΔΥΝΟΣ

Κίνδυνος τραυματισμού! Εάν ο μοχλός ασφάλισης χαλάσει απευθυνθείτε στην υπηρεσία εξυπηρέτησης πελατών.

### Υποδείξεις ασφαλείας

Ο χρήστης πρέπει να χρησιμοποιεί τη συσκευή σύμφωνα με τις προδιαγραφές. Πρέπει να έχει υπόψη τις τοπικές συνθήκες και κατά την εργασία με τη συσκευή πρέπει να προσέχει τα άτομα που βρίσκονται κοντά της.

Μην αφήνετε τη συσκευή ποτέ χωρίς επίβλεψη, εφόσον βρίσκεται σε λειτουργία.

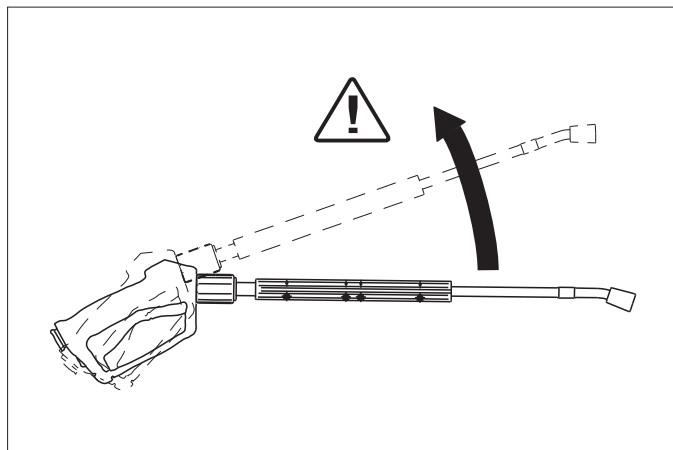
### ⚠ ΚΙΝΔΥΝΟΣ

- Κίνδυνος εγκαυμάτων από καυτό νερό! Μην στρέψετε τη δέσμη νερού προς ανθρώπους ή ζώα.
- Κίνδυνος εγκαυμάτων από καυτά τμήματα της μονάδας! Κατά τη λειτουργία με καυτό νερό, μην αγγίζετε τους μη μονωμένους αγωγούς και ελαστικούς σωλήνες. Κρατάτε το σωλήνα δέσμης μόνον από τις λαβές. Μην αγγίζετε το στόμιο καυσαερίων του θερμαντήρα συνεχούς λειτουργίας.
- Κίνδυνος δηλητηρίασης ή εγκαυμάτων από την επαφή με το απορρυπαντικό! Τηρείτε τις υποδείξεις επάνω στο απορρυπαντικό. Διατηρείτε το απορρυπαντικό σε σημείο, όπου είναι απρόσιτο σε μη εξουσιοδοτημένα άτομα.

### ⚠ ΚΙΝΔΥΝΟΣ

Θανάσιμος κίνδυνος λόγω ηλεκτροπληξίας! Μην στρέψετε τη δέσμη νερού προς τις ακόλουθες εγκαταστάσεις:

- Ηλεκτρικές συσκευές και μονάδες,
- την ίδια τη μονάδα,
- όλα τα ηλεκτροφόρα εξαρτήματα στο χώρο εργασίας.



Κατά την έξοδο της δέσμης νερού από το σωλήνα εκτόξευσης παράγεται ανάκρουση. Όταν ο σωλήνας εκτόξευσης είναι διπλωμένος, δημιουργείται δύναμη ώθησης προς τα επάνω.

### ⚠ ΚΙΝΔΥΝΟΣ

- Κίνδυνος τραυματισμού! Η οπισθοδρόμηση του σωλήνα ψεκασμού μπορεί να σας κάνει να χάσετε την ισορροπία σας. Ενδέχεται να πέσετε κάτω. Ο σωλήνας ψεκασμού μπορεί να στραφεί προς κάθε κατεύθυνση και να τραυματίσει άλλα άτομα. Αναζητήστε ένα ασφαλές σημείο στήριξης και κρατήστε σταθερά το πιστόλι.
- Μην στρέψετε τη δέσμη πάνω σε άλλους ή σε εσάς τους ίδιους, για να καθαρίσετε ρούχα ή παπούτσια.
- Κίνδυνος τραυματισμού λόγω διαφυγόντων τμημάτων! Τυχόν διαφυγόντα θραύσματα ή αντικείμενα μπορούν να προκαλέσουν τραυματισμούς σε άτομα ή ζώα. Μην στρέψετε ποτέ τη δέσμη νερού προς εύθραυστα ή κινητά αντικείμενα.
- Κίνδυνος ατυχήματος συνεπεία βλάβης! Καθαρίζετε ελαστικά και βαλβίδες από ελάχιστη απόσταση 30 cm.

### ⚠ ΠΡΟΕΙΔΟΠΟΙΗΣΗ

Κίνδυνος λόγω επικίνδυνων για την υγεία υλικών! Μην ψεκάζετε τα ακόλουθα υλικά, καθώς μπορούν να εκπέμψουν επικίνδυνες για την υγεία ουσίες:

- Υλικά που περιέχουν αμιάντο,
  - Υλικά που ενδεχομένως περιέχουν επικίνδυνες για την υγεία ουσίες.
- ### ⚠ ΚΙΝΔΥΝΟΣ
- Κίνδυνος τραυματισμού λόγω της εξερχόμενης δέσμης καυτού νερού. Μόνον οι γνήσιοι ελαστικοί σωλήνες υψηλής πίεσης της Kärcher είναι ιδανικοί για την εγκατάσταση. Δεν φέρουμε ευθύνη σε περίπτωση χρήσης άλλων ελαστικών σωλήνων.
  - Κίνδυνος για την υγεία από το απορρυπαντικό! Λόγω της ενδεχόμενης ανάμειξης με απορρυπαντικό, το νερό που εξέρχεται από τη συσκευή δεν είναι πόσιμο.
  - Κίνδυνος ακουστικής βλάβης σε εργασίες με τμήματα τα οποία παράγουν υψηλά επίπεδα θορύβου! Στην περίπτωση αυτή φοράτε ωτοασπίδες.

### Άνοιγμα/κλείσιμο του πιστολέτου ψεκασμού

- ➔ Άνοιγμα του πιστολέτου χειρός: Πατήστε το μοχλό ασφάλισης και τη σκανδάλη.
- ➔ Κλείσιμο του πιστολέτου χειρός: Αφήστε το μοχλό ασφάλισης και τη σκανδάλη.

### Αντικατάσταση του ακροφυσίου

### ⚠ ΚΙΝΔΥΝΟΣ

Κίνδυνος τραυματισμού! Πριν την αλλαγή ακροφυσίων απενεργοποιήστε τη συσκευή και ενεργοποιήστε το πιστολέτο χειρός, έως ότου εκτονωθεί η πίεση στη συσκευή.

- ➔ Ασφαλίστε το πιστόλι ψεκασμού σπρώχνοντας την ασφάλεια προς τα εμπρός.
- ➔ Αντικαταστήστε το ακροφύσιο.



## Θέστε τη συσκευή σε ετοιμότητα

### ⚠ ΚΙΝΔΥΝΟΣ

Κίνδυνος τραυματισμού λόγω της εξερχόμενης δέσμης καυτού νερού!

### ⚠ ΚΙΝΔΥΝΟΣ

Πριν από κάθε λειτουργία, ελέγχετε τον εύκαμπτο σωλήνα υψηλής πίεσης για ζημιές. Αντικαθιστάτε άμεσα τον εύκαμπτο σωλήνα υψηλής πίεσης που παρουσιάζει βλάβες.

→ Πριν από κάθε χρήση, ελέγχετε τον σωλήνα υψηλής πίεσης, τις σωληνώσεις, τον εξοπλισμό και τον σωλήνα δέσμης για ενδεχόμενες βλάβες.

→ Ελέγξτε την καλή εφαρμογή και τη στεγανότητα του ελαστικού σωλήνα αναρρόφησης.

### ΠΡΟΣΟΧΗ

Κίνδυνος βλάβης λόγω ξηρής λειτουργίας.

→ Ελέγξτε τη στάθμη πλήρωσης του δοχείου απορρυπαντικού και συμπληρώστε, εάν απαιτείται.

→ Ελέγξτε τη στάθμη του υγρού αποσκληρυντικού και συμπληρώστε, εάν απαιτείται.

## Απενεργοποίηση σε περίπτωση εκτάκτου ανάγκης

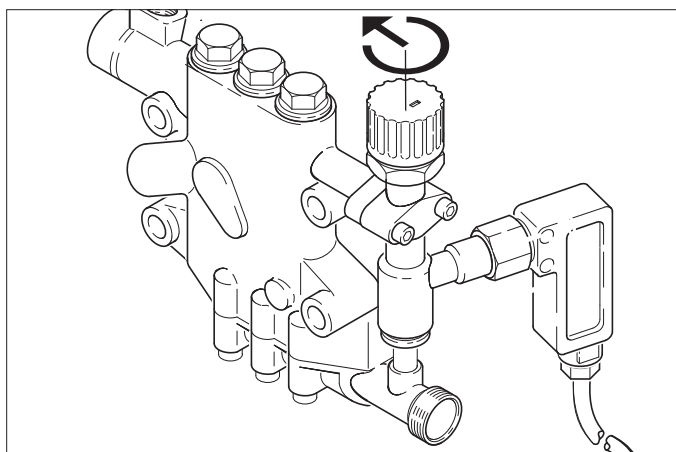
→ Ρυθμίστε το διακόπτη της συσκευής (A) στη θέση "0".

→ Κλείστε την προσαγωγή νερού.

→ Ενεργοποιήστε το πιστολέτο χειρός, έως ότου διαπιστώσετε ότι η συσκευή δεν βρίσκεται υπό πίεση.

## Ρύθμιση πίεσης εργασίας και ποσότητας μεταφοράς

### Ρύθμιση στη συσκευή



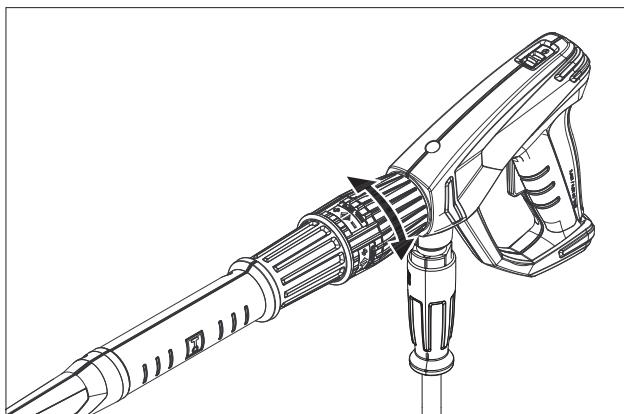
→ Περιστρέψτε την βαλβίδα ρύθμισης ποσότητας προς τα δεξιά, για να αυξήσετε την πίεση εργασίας και την μεταφερόμενη ποσότητα.

→ Περιστρέψτε την βαλβίδα ρύθμισης ποσότητας προς τα αριστερά, για να μειώσετε την πίεση εργασίας και την μεταφερόμενη ποσότητα.

### Ρύθμιση στο ρυθμιστή πίεσης/ποσότητας του πιστολέτου (προαιρετική επιλογή)

### ⚠ ΚΙΝΔΥΝΟΣ

Κίνδυνος τραυματισμού! Κατά τη ρύθμιση της πίεσης/ποσότητας, φροντίστε να μην χαλαρώσει η κοχλιωτή σύνδεση του σωλήνα ψεκασμού.



→ Η περιστροφή του ρυθμιστή ποσότητας νερού προς τα δεξιά παρέχει μεγαλύτερη ποσότητα και αυξημένη πίεση εργασίας.

→ Η περιστροφή του ρυθμιστή ποσότητας νερού προς τα αριστερά παρέχει μικρότερη ποσότητα και μειωμένη πίεση εργασίας.

## Λειτουργία με κρύο νερό

→ Ανοίξτε την προσαγωγή νερού.



Σύμβολο "Κινητήρας ενεργός"

→ Απασφαλίστε το πιστόλι ψεκασμού σπρώχνοντας την ασφάλεια προς τα πίσω.

→ Ανοίξτε το πιστόλι ψεκασμού και ρυθμίστε το διακόπτη της συσκευής (A) στο "1" (ενεργοποίηση του μοτέρ).

→ Η ενδεικτική λυχνία ετοιμότητας λειτουργίας (ΣΤ) εμφανίζει την ετοιμότητα λειτουργίας.

## Λειτουργία με καυτό νερό

### ⚠ ΚΙΝΔΥΝΟΣ

Κίνδυνος εγκαυμάτων!

### ΠΡΟΣΟΧΗ

Η λειτουργία με καυτό νερό χωρίς καύσιμα προκαλεί βλάβη στην αντλία καυσίμων. Πριν τη λειτουργία με καυτό νερό, εξασφαλίστε την τροφοδοσία με καύσιμα.

Ο καυστήρας μπορεί να ενεργοποιηθεί, εάν είναι απαραίτητο.



Σύμβολο "Καυστήρας ενεργός"

→ Ρυθμίστε το διακόπτη της συσκευής (A) στη θέση "Καυστήρας ενεργός".

→ Ρυθμίστε την επιθυμητή θερμοκρασία νερού στον ελεγκτή θερμοκρασίας (B). Η μέγιστη θερμοκρασία είναι 98 °C.

## Λειτουργία με ατμό

### ⚠ ΚΙΝΔΥΝΟΣ

Κίνδυνος εγκαυμάτων! Σε θερμοκρασίες εργασίας άνω των 98 °C η πίεση λειτουργίας δεν πρέπει να υπερβεί τα 3,2 MPa (32 bar). Για την μεταβολή της λειτουργίας από καυτό νερό σε ατμό, η συσκευή πρέπει να κρυώσει και να απενεργοποιηθεί. Η αλλαγή εξαρτημάτων διεξάγεται ως εξής:

### ⚠

→ Αντικαταστήστε το ακροφύσιο υψηλής πίεσης με το ακροφύσιο ατμού (πρόσθετο εξάρτημα)

Κωδ. παραγγελίας	Τύπος
4.116-000	HDS 9/14
4.116-001	HDS 12/14

→ Ρυθμίστε τον ελεγκτή θερμοκρασίας στους 150 °C.

### Χωρίς ρυθμιστή πίεσης/ποσότητας στο πιστολέτο χειρός

→ Ρυθμίστε τη βαλβίδα ρύθμισης ποσότητας στην αντλία υψηλής πίεσης στην ελάχιστη ποσότητα νερού (περιστρέψτε προς τα αριστερά).

### Με ρυθμιστή πίεσης/ποσότητας στο πιστολέτο χειρός (προαιρετική επιλογή)

→ Ρυθμίστε τη βαλβίδα ρύθμισης ποσότητας στην αντλία υψηλής πίεσης στη μέγιστη ποσότητα νερού (περιστρέψτε προς τα δεξιά).

→ Ρυθμίστε τον ρυθμιστή ποσότητας νερού του πιστολέτου ψεκασμού στην ελάχιστη ποσότητα νερού με περιστροφή προς τα αριστερά.

## Ετοιμότητα λειτουργίας

- Αν κατά τη διάρκεια της λειτουργίας το πιστολέτο κλείσει, η συσκευή θα τεθεί εκτός λειτουργίας.
- Κατά το νέο άνοιγμα του πιστολέτου εντός του ρυθμιζόμενου χρόνου ετοιμότητας λειτουργίας (2...8 λεπτά), η συσκευή επανενεργοποιείται αυτόματα.
- Εάν υπάρξει υπέρβαση του χρόνου ετοιμότητας λειτουργίας, ο χρονοδιακόπτης ασφαλείας απενεργοποιεί την αντλία και τον καυστήρα. Η ενδεικτική λυχνία ετοιμότητας λειτουργίας (ΣΤ) σβήνει.
- Για επανενεργοποίηση της συσκευής, ρυθμίστε το διακόπτη της συσκευής στη θέση „0“ και ενεργοποιήστε τον ξανά. Εάν η συσκευή λειτουργεί με τηλεχειριστήριο, η επανενεργοποίηση μπορεί να εκτελεστεί από τον αντίστοιχο διακόπτη του τηλεχειριστηρίου.

## Επιλογή ακροφυσίων

- Τα ελαστικά αυτοκινήτων πρέπει να καθαρίζονται μόνον με ακροφύσιο επίπεδης δέσμης νερού (25°) τηρώντας μία απόσταση τουλάχιστον 30 cm. Με τη στρογγυλή δέσμη δεν μπορούν σε καμία περίπτωση να καθαρίζονται ελαστικά.

Για όλες τις άλλες εργασίες είναι διαθέσιμα τα ακόλουθα ακροφύσια:

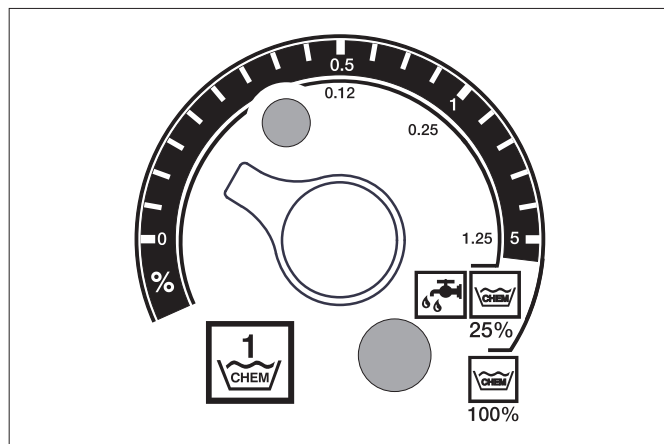
Ρύπτοι	Ακροφύσιο	Γωνία ψεκασμού	Αριθ. ανταλλ.	Πίεση [MPa]	Ανάκρουση [N]
<b>HDS 9/14</b>					
δυνατό	00060	0°	5.765-240	14	44
μεσαία	25060	25°	5.765-027		
ελαφρύ	40060	40°	5.130-087		
<b>HDS 12/14</b>					
δυνατό	00080	0°	5.765-243	14	55
μεσαία	25080	25°	5.765-061		
ελαφρύ	40080	40°	5.765-221		

Για σωλήνες μεγαλύτερους από 20 m ή ελαστικούς σωλήνες υψηλής πίεσης μεγαλύτερους από 2 x 10 m NW 8, να χρησιμοποιούνται τα ακόλουθα ακροφύσια:

Ρύπτοι	Ακροφύσιο	Γωνία ψεκασμού	Αριθ. ανταλλ.	Πίεση [MPa]	Ανάκρουση [N]
<b>HDS 9/14</b>					
δυνατό	0075	0°	5.765-242	10	37
μεσαία	2575	25°	5.765-057		
ελαφρύ	4075	40°	5.765-220		

## Δοσολογία απορρυπαντικού

- Τα απορρυπαντικά διευκολύνουν την εργασία καθαρισμού. Αναρροφώνται από μια εξωτερική δεξαμενή απορρυπαντικού.
- Η βασική έκδοση της συσκευής είναι εξοπλισμένη με δοσομετρική βαλβίδα (Γ). Μια δεύτερη διάταξη δοσολόγησης (δοσομετρική βαλβίδα Δ) είναι διαθέσιμη ως πρόσθετο εξάρτημα. Επίσης, υπάρχει η δυνατότητα αναρρόφησης δύο διαφορετικών απορρυπαντικών.
- Η ποσότητα δοσολογίας ρυθμίζεται στις δοσομετρικές βαλβίδες απορρυπαντικού (Γ ή Δ) του πίνακα ελέγχου. Η επιλεγμένη τιμή αντιστοιχεί στο ποσοστό απορρυπαντικού επί τοις εκατό.



- Η εξωτερική κλίμακα ισχύει για χρήση μη αραιωμένου απορρυπαντικού (100 % CHEM).
- Η εσωτερική κλίμακα ισχύει για χρήση προαραιωμένου απορρυπαντικού 1+3 (25 % CHEM + 75 % νερό).

Ο ακόλουθος πίνακας αναγράφει την κατανάλωση απορρυπαντικού για τις τιμές της εξωτερικής κλίμακας:

<b>HDS 9/14</b>			
Θέση	0,5	1	5
Ποσότητα απορρυπαντικού [l/h]	14...15	22...24	50
Συμπύκνωση απορρυπαντικού [%]	1,5	2,5	5
<b>HDS 12/14</b>			
Θέση	0,5	1	5
Ποσότητα απορρυπαντικού [l/h]	10...13	23...27	60
Συμπύκνωση απορρυπαντικού [%]	1	2	5

Η ακριβής δοσολογία εξαρτάται από:

- Το ιξώδες του απορρυπαντικού
- Το ύψος αναρρόφησης
- Την αντίσταση ροής του αγωγού υψηλής πίεσης

Εάν απαιτείται ακριβής δοσολογία, θα πρέπει να μετράτε την αναρροφώμενη ποσότητα απορρυπαντικού (π.χ. με αναρρόφηση από ογκομετρικό δοχείο).

**Υπόδειξη:** Συστάσεις σχετικά με το απορρυπαντικό θα βρείτε στο κεφάλαιο "Πρόσθετα εξαρτήματα".

## Πλήρωση με αποσκληρυντικό

### ΠΡΟΣΟΧΗ

Κατά τη λειτουργία χωρίς αποσκληρυντικό, είναι δυνατό να δημιουργηθούν ιζήματα στο θερμαντήρα διαρκούς λειτουργίας.

Σε περίπτωση κενού δοχείου αποσκληρυντικού, αναβοσβήνει η ενδεικτική λυχνία προστασίας από άλατα (H).

### Εικόνα 1 - Θέση 9

➔ Συμπληρώστε υγρό RM 110 (2.780-001) στο δοχείο αποσκληρυντικού.

## Απενεργοποίηση

### ⚠ ΚΙΝΔΥΝΟΣ

Κίνδυνος πρόκλησης εγκαυμάτων από καυτό νερό! Ύστερα από τη λειτουργία με καυτό νερό ή ατμό, η συσκευή πρέπει να λειτουργήσει για τουλάχιστον δύο λεπτά με κρύο νερό, με ανοιχτό πιστολέτο για να κρυώσει.

### Μετά τη λειτουργία με απορρυπαντικό

- ➔ Σε περίπτωση λειτουργίας με καυτό νερό, ρυθμίστε τον ηλεκτρική θερμοκρασίας (B) στη ελάχιστη θερμοκρασία.
- ➔ Χρησιμοποιήστε τη συσκευή για τουλάχιστον 30 δευτερόλεπτα χωρίς απορρυπαντικό.

## Απενεργοποίηση της συσκευής

- Ρυθμίστε το διακόπτη της συσκευής (A) στη θέση "0".
- Κλείστε την προσαγωγή νερού.
- Ενεργοποιήστε το πιστολέτο χειρός, έως ότου διαπιστώσετε ότι η συσκευή δεν βρίσκεται υπό πίεση.
- Ασφαλίστε τη σκανδάλη του πιστολέτου με το κούμπωμα, ώστε να μην ανοίξει κατά λάθος.

## Διακοπή της λειτουργίας

Σε περίπτωση μακροχρόνιων παύσεων ή όταν δεν είναι δυνατή η αποθήκευση σε χώρο προστατευμένο από παγετούς, εκτελέστε τα ακόλουθα μέτρα (βλ. κεφάλαιο "Φροντίδα και συντήρηση" παράγραφος "Αντιπαγετική προστασία").

- Αδειάζετε το νερό.
- Ξεπλύνετε τη συσκευή με αντιπηκτικό.
- Απενεργοποιήστε και ασφαλίστε το γενικό διακόπτη ή το βύσμα Ceko.

## Αποθήκευση

### ⚠ ΠΡΟΣΟΧΗ

*Κίνδυνος τραυματισμού και βλάβης! Κατά την αποθήκευση λάβετε υπόψη το βάρος της συσκευής.*

## Μεταφορά

### ΠΡΟΣΟΧΗ

*Κατά τη μεταφορά προστατέψτε τη σκανδάλη από ζημιά.*

### ⚠ ΠΡΟΣΟΧΗ

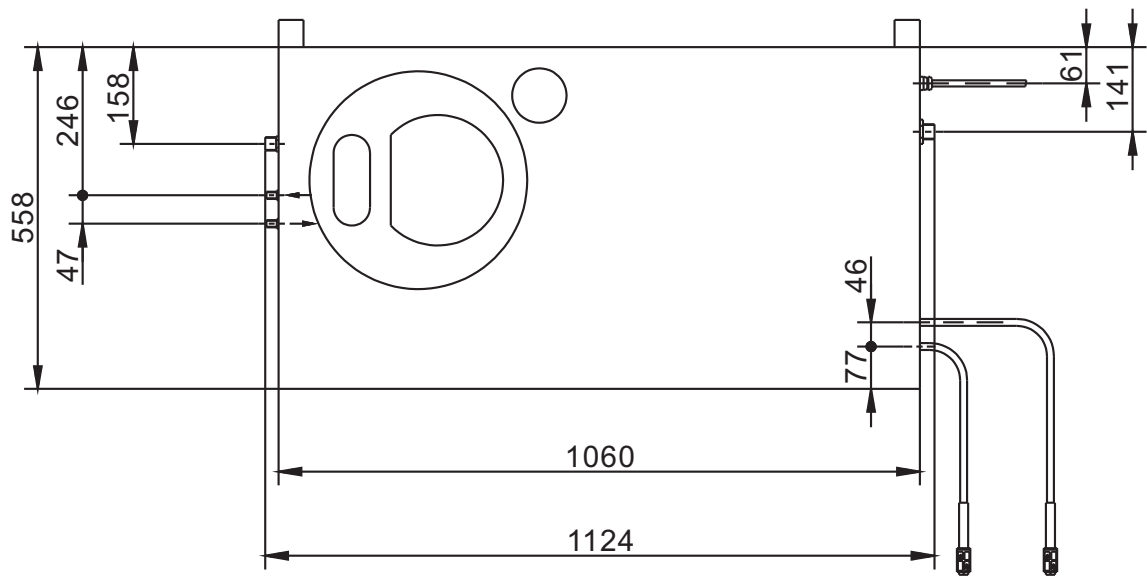
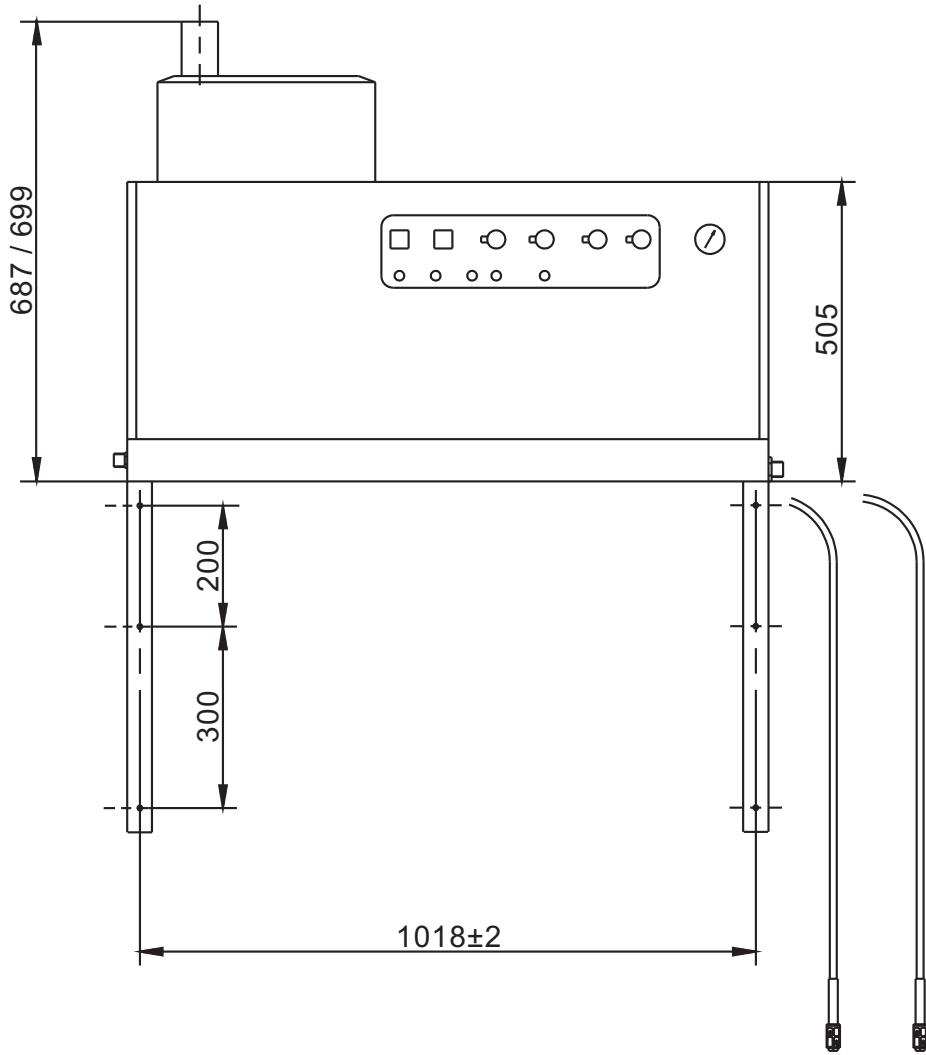
*Κίνδυνος τραυματισμού και βλάβης! Κατά τη μεταφορά λάβετε υπόψη το βάρος της συσκευής.*

- Κατά τη μεταφορά με οχήματα, ασφαλίστε τη συσκευή έναντι ενδεχόμενης ολίσθησης και ανατροπής, σύμφωνα με τις εκάστοτε ισχύουσες κατευθυντήριες οδηγίες.

## Τεχνικά χαρακτηριστικά

		HDS 9/14	HDS 12/14	HDS 12/14
		1.698-917	1.699-921	1.699-923
<b>Επιδόσεις</b>				
Πίεση εργασίας νερού (με στάνταρ ακροφύσιο)	MPa (bar)	14 (140)	14 (140)	14 (140)
Μέγ. πίεση εργασίας σε λειτουργία με ατμό (με ακροφύσιο ατμού)	MPa (bar)	3,2 (32)	3,2 (32)	3,2 (32)
Κωδ. ανταλλ. ακροφύσιο ατμού	--	4.116-000	4.116-001	4.116-001
Μέγ. υπερπίεση λειτουργίας (βαλβίδα ασφαλείας)	MPa (bar)	18,5 (185)	18,5 (185)	18,5 (185)
Ποσότητα προώθησης νερού (αδιαβάθμητη ρύθμιση)	λίτρα/ώρα (λίτρα/λεπτό)	500-930 (8,3-15,5)	600-1200 (10-20)	600-1200 (10-20)
Παροχή σε λειτουργία με ατμό	λίτρα/ώρα (λίτρα/λεπτό)	470 (7,8)	600 (10)	600 (10)
Αναρρόφηση απορρυπαντικού (αδιαβάθμητη ρύθμιση)	λίτρα/ώρα (λίτρα/λεπτό)	0-50 (0-0,8)	0-60 (0-1)	0-60 (0-1)
<b>Σύνδεση νερού</b>				
Ποσότητα προσαγωγής (ελάχ.)	λίτρα/ώρα (λίτρα/λεπτό)	1100 (18,3)	1300 (21,7)	1300 (21,7)
Πίεση προσαγωγής (ελάχ.)	MPa (bar)	0,1 (1)	0,1 (1)	0,1 (1)
Πίεση προσαγωγής (μέγ.)	MPa (bar)	0,6 (6)	0,6 (6)	0,6 (6)
<b>Ηλεκτρική σύνδεση</b>				
Ρεύμα	--	3N~	3N~	3N~
Συχνότητα	Hz	50	50	50
Τάση	V	400	400	230
Ισχύς σύνδεσης	kW	6,4	7,5	8,2
Ηλεκτρική ασφάλεια (αδρανής)	A	16	20	32
Είδος προστασίας	--	IPX5	IPX5	IPX5
Κατηγορία προστασίας	--	I	I	I
Μέγιστη επιτρεπόμενη αντίσταση δικτύου	Ohm	(0,381+j 0,238)	--	--
Καλώδιο ρεύματος	mm <sup>2</sup>	5 x 2,5	5 x 2,5	5 x 4
<b>Θερμοκρασία</b>				
Θερμοκρασία προσαγωγής (μέγ.)	°C	30	30	30
Μέγ. θερμοκρασία εργασίας καυτού νερού	°C	98	98	98
Μέγ. θερμοκρασία εργασίας με ατμό	°C	155	155	155
Αύξηση θερμοκρασίας σε μέγιστη παροχή νερού	°C	56±2	54±2	54±2
Θερμαντική ισχύς μεικτή	kW	68	85	85
Κατανάλωση καυσίμων	χιλιόμετρα/ώρα	5,8	7,1	7,1
Αντληση καμινάδας	kPa	0,01-0.04	0,01-0.04	0,01-0.04
Ρεύμα καυσαερίων - πλήρες φορτίο	χιλιόμετρα/ώρα	124	155	155
<b>Υλικά λειτουργίας</b>				
Καύσιμο	--	Πετρέλαιο θέρμανσης EL ή ντίζελ	Πετρέλαιο θέρμανσης EL ή ντίζελ	Πετρέλαιο θέρμανσης EL ή ντίζελ
<b>Διαστάσεις και βάρη</b>				
Μήκος	mm	1124	1124	1124
Πλάτος	mm	558	558	558
Ύψος	mm	687	699	699
Τυπικό βάρος λειτουργίας	kg	164,4	178,8	178,8
<b>Μετρούμενες τιμές κατά EN 60335-2-79</b>				
Εκπεμπόμενος θόρυβος				
Επιτρεπόμενη στάθμη ηχητικής ισχύος L <sub>pA</sub>	dB(A)	74	76	76
Αβεβαιότητα K <sub>pA</sub>	dB(A)	1	1	1
Κραδασμοί στο χέρι/στο βραχίονα				
Πιστολέτο χειρός	m/s <sup>2</sup>	2,2	2,3	2,3
σωλήνας εκτόξευσης	m/s <sup>2</sup>	1,8	2,1	2,1
Αβεβαιότητα K	m/s <sup>2</sup>	1,0	1,0	1,0





## Φροντίδα και συντήρηση

### ⚠ ΚΙΝΔΥΝΟΣ

Κίνδυνος τραυματισμού! Πριν από όλες τις εργασίες συντήρησης και επισκευής σβήστε το γενικό διακόπτη ή αποσυνδέστε το βύσμα Cekon.

### Πρόγραμμα συντήρησης

Χρονική στιγμή	Ενέργεια	σχετικό συγκρότημα	Εκτέλεση	Ποιος
ημερησίως	Έλεγχος του πιστολέτου χειρός	Πιστολέτο χειρός	Ελέγξτε εάν το πιστολέτο χειρός κλείνει αεροστεγώς. Ελέγξτε τη λειτουργία της ασφάλειας έναντι ακούσιας ενεργοποίησης. Αντικαταστήστε το ελαττωματικό πιστολέτο χειρός.	Χειριστής
	Έλεγχος του σωλήνα υψηλής πίεσης	Αγωγοί εξόδου, ελαστικοί σωλήνες προς τη συσκευή εργασίας	Εξετάστε τους ελαστικούς σωλήνες για βλάβες. Αντικαταστήστε αμέσως τους ελαττωματικούς ελαστικούς σωλήνες. Κίνδυνος ατυχήματος!	Χειριστής
	Έλεγχος του αγωγού σύνδεσης με βύσμα τροφοδοσίας	Ηλεκτρική σύνδεση με βύσμα/πρίζα	Ελέγξτε τον αγωγό σύνδεσης με βύσμα τροφοδοσίας για βλάβες. Αναθέστε αμέσως στην εξουσιοδοτημένη υπηρεσία εξυπηρέτησης πελατών/σε εξειδικευμένο ηλεκτρολόγο την αντικατάσταση του χαλασμένου αγωγού σύνδεσης.	Χειριστής
εβδομαδιαίως ή έπειτα από 40 ώρες λειτουργίας	Έλεγχος στάθμης λαδιού	Δοχείο λαδιού στην αντλία	Εάν το λάδι έχει γαλακτώδη υφή, πρέπει να αντικατασταθεί.	Χειριστής
	Έλεγχος στάθμης λαδιού	Δοχείο λαδιού στην αντλία	Ελέγξτε τη στάθμη λαδιού της αντλίας. Εάν απαιτείται, συμπληρώστε λάδι (κωδ. παραγγελίας 6.288-016).	Χειριστής
	Καθαρισμός της σήτας	Φίλτρο στην είσοδο νερού	Βλέπε παράγραφος "Καθαρισμός της σήτας".	Χειριστής
μηνιαίως ή μετά από 200 ώρες λειτουργίας	Καθαρισμός και έλεγχος των ηλεκτροδίων ανάφλεξης	Ηλεκτρόδια ανάφλεξης στο καπάκι του θερμαντήρα διαρκούς λειτουργίας	Ξεβιδώστε τον αγωγό καυσίμου, αφαιρέστε την υποδοχή ηλεκτροδίων και καθαρίστε τα ηλεκτρόδια. Ελέγξτε τη ρύθμιση των ηλεκτροδίων σύμφωνα με το σχεδιάγραμμα της επόμενης σελίδας και ρυθμίστε το κατά περίπτωση.	Εκπαιδευμένος χειριστής
	Έλεγχος της αντλίας	Αντλία υψηλής πίεσης	Εξετάστε την αντλία για διαρροές. Καλέστε την υπηρεσία εξυπηρέτησης πελατών, εάν η διαρροή υπερβαίνει τις 3 σταγόνες ανά λεπτό.	Χειριστής
	έλεγχος εσωτερικών ιζημάτων	συνολική εγκατάσταση	Ενεργοποιήστε την εγκατάσταση με σωλήνα ψεκασμού χωρίς το ακροφύσιο υψηλής πίεσης. Εάν η πίεση λειτουργίας αυξηθεί στο μανόμετρο της συσκευής πάνω από τα 3 MPa, πρέπει να εκτελεστεί αφαλάτωση στην εγκατάσταση. Το ίδιο ισχύει και εάν διαπιστωθεί πίεση λειτουργίας άνω των 0,7–1 MPa κατά τη λειτουργία χωρίς αγωγό υψηλής πίεσης (το νερό ρέει ελεύθερα από την έξοδο υψηλής πίεσης).	Χειριστής με οδηγίες για την αφαλάτωση
	Καθαρισμός της σήτας	Σήτα της ασφάλειας έλλειψης νερού	Βλέπε παράγραφος "Καθαρισμός της σήτας".	Χειριστής
ανά εξάμηνο ή έπειτα από 1000 ώρες λειτουργίας	Αλλαγή λαδιού	Αντλία υψηλής πίεσης	Αφαιρέστε το λάδι. Γεμίστε με 1 l καινούριο λάδι (κωδ. παραγγελίας 6.288-016). Ελέγξτε τη στάθμη πλήρωσης στο δοχείο λαδιού.	Χειριστής
	ελέγξτε, καθαρίστε	συνολική εγκατάσταση	Οπτικός έλεγχος της εγκατάστασης, ελέγξτε τις συνδέσεις υψηλής πίεσης για διαρροές, ελέγξτε τη βαλβίδα υπερχειλίσσης για διαρροές, ελέγξτε τον ελαστικό σωλήνα υψηλής πίεσης, ελέγξτε το συλλέκτη πίεσης, καθαρίστε / αντικαταστήστε το φίλτρο καυσίμων, αποσκωριώστε / αφαλατώστε την θερμαντική αντίσταση, καθαρίστε / αντικαταστήστε το ηλεκτρόδιο ανάφλεξης, καθαρίστε / αντικαταστήστε το ακροφύσιο του καυστήρα, ρυθμίστε τον καυστήρα.	Υπηρεσία εξυπηρέτησης πελατών
ετησίως	Έλεγχος ασφαλείας	συνολική εγκατάσταση	Εκτελέστε έλεγχο ασφαλείας σύμφωνα με τους εκάστοτε εθνικούς κανονισμούς του νομοθέτη για ψεκαστήρες υγρών.	Εμπειρογνώμων
επαναλαμβανόμενα τουλάχιστον ανά 5 έτη	Έλεγχος πίεσης	συνολική εγκατάσταση	Εκτελέστε δοκιμή πίεσης σύμφωνα με τις οδηγίες του κατασκευαστή.	Εμπειρογνώμων

## Σύμβαση συντήρησης

Μπορείτε να συνάψετε ένα συμβόλαιο συντήρησης για τη συσκευή με το αρμόδιο γραφείο πωλήσεων της εταιρείας Kärcher.

## Καθαρισμός των σητών

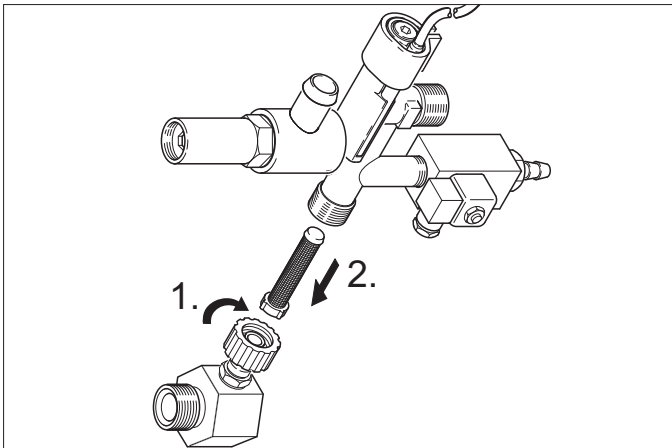
### Σήτα στην είσοδο νερού

#### Εικόνα 1 - Θέση 3

- Κλείστε την προσαγωγή νερού.
- Ξεβιδώστε τον ελαστικό σωλήνα προσαγωγής νερού από το μηχάνημα.
- Τραβήξτε προς τα έξω τη σήτα από τη σύνδεση με ένα κατσαβίδι.
- Καθαρισμός της σήτας
- Συναρμολογήστε με την αντίστροφη σειρά.

### Σήτα της ασφάλειας έλλειψης νερού

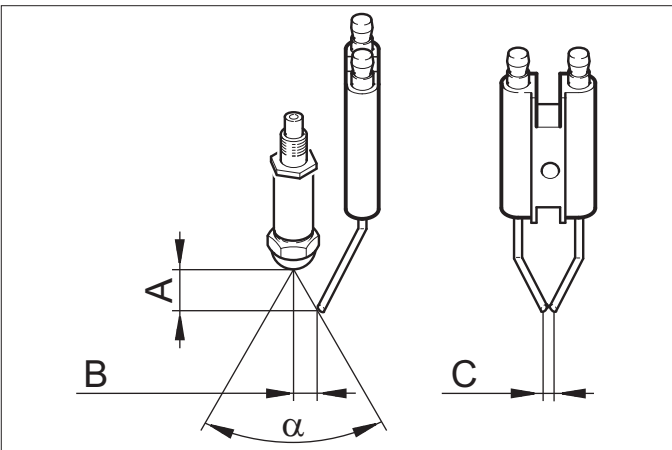
- Αφαιρέστε τα ελάσματα επένδυσης.
- Ξεβιδώστε τη γωνία από το μπλοκ ασφαλείας.



- Σφίξτε τον κοχλία M8x30 στη σήτα.
- Αφαιρέστε τον κοχλία και τη σήτα με μια πέννα.
- Καθαρισμός της σήτας
- Συναρμολογήστε με την αντίστροφη σειρά.

## Ρύθμιση ηλεκτροδίων

Τα ηλεκτρόδια ανάφλεξης πρέπει να ρυθμιστούν σύμφωνα με τα ακόλουθα στοιχεία:



	A	B	C	a
HDS 9/14	4,5±0,5	3,5±0,5	3+0.5	60°
HDS 12/14	3,5±0,5	3,5±0,5	3+0.5	60°

## Αφαλάτωση

Σε περίπτωση ύπαρξης ιζημάτων μέσα στους σωλήνες, η αντίσταση ροής αυξάνεται και είναι δυνατό να ενεργοποιηθεί ο διακόπτης πίεσης.

### ⚠ ΚΙΝΔΥΝΟΣ

Κίνδυνος έκρηξης λόγω εύφλεκτων αερίων! Το κάπνισμα απαγορεύεται κατά την απασβέστωση. Εξασφαλίστε επαρκή εξαερισμό.

### ⚠ ΚΙΝΔΥΝΟΣ

Κίνδυνος χημικών εγκαυμάτων από οξέα! Φοράτε προστατευτικά γυαλιά και γάντια.

### Εκτέλεση

Για την αφαίρεση να χρησιμοποιούνται μόνον ελεγμένα διαλυτικά λεβητόλιθου με σήμανση ελέγχου σύμφωνα με τη μονοθεσία.

- Το RM 100 (κωδ. παραγγελίας 6.287-008) διαλύει τον ασβεστόλιθο και τις απλές ασβεστολιθικές ενώσεις ή τα υπολείμματα του απορρυπαντικού.
- Το RM 101 (κωδ. παραγγελίας 6.287-013) διαλύει τα ιζήματα που δεν διαλύονται με το RM 100.
- Γεμίστε ένα δοχείο 20 λίτρων με 15 l νερό.
- Προσθέστε ένα λίτρο διαλυτικού λεβητόλιθου.
- Συνδέστε τον ελαστικό σωλήνα νερού απευθείας στην κεφαλή της αντλίας και αφήστε το ελεύθερο άκρο να κρέμεται μέσα στο δοχείο.
- Εισάγετε στο δοχείο το συνδεδεμένο σωλήνα ρίψης χωρίς το ακροφύσιο.
- Ανοίξτε το πιστολέτο χειρός και μην το ξανακλείνετε κατά τη διαδικασία αφαλάτωσης.
- Ρυθμίστε το διακόπτη της συσκευής στη θέση „Καυστήρας ενεργός“ έως ότου επιτευχθεί θερμοκρασία 40 °C.
- Απενεργοποιήστε το μηχάνημα και αφήστε το 20 λεπτά. Το πιστολέτο χειρός πρέπει να παραμείνει ανοικτό.
- Τέλος, αδειάστε το μηχάνημα με την αντλία.

**Υπόδειξη:** Στη συνέχεια, για προστασία από τη διάβρωση και εξουδετέρωση των όξινων υπολειμμάτων, συνιστούμε την τροφοδοσία της συσκευής με ένα αλκαλικό διάλυμα (π.χ. RM 81) μέσω της αντλίας και του δοχείου απορρυπαντικού.

## Αντιπαγετική προστασία

Η συσκευή πρέπει να τοποθετείται μόνον σε χώρους που διαθέτουν αντιπαγετική προστασία. Σε περίπτωση κινδύνου παγετού, π.χ. σε εγκαταστάσεις εξωτερικών χώρων, η συσκευή πρέπει να αδειάσει και να ξεπλυθεί με αντιψυκτικό υγρό.

### Αδειάστε το νερό

- Ξεβιδώστε τον εύκαμπτο σωλήνα τροφοδοσίας νερού και τον εύκαμπτο σωλήνα υψηλής πίεσης.
- Αφήστε τη συσκευή να λειτουργήσει το πολύ για 1 λεπτό μέχρι να αδειάσουν η αντλία και οι σωληνώσεις.
- Ξεβιδώστε τον αγωγό τροφοδοσίας στον πυθμένα του λέβητα και περιμένετε να αδειάσει η θερμοαντλία αντίσταση.

### Ξεπλύνετε τη συσκευή με αντιπηκτικό μέσο

**Υπόδειξη:** Λάβετε υπόψη τους κανόνες χειρισμού του κατασκευαστή του αντιψυκτικού.

- Γεμίστε ως επάνω το δοχείο με πλωτήρα με ένα αντιψυκτικό ευρείας κυκλοφορίας.
- Τοποθετήστε το αναρτώμενο δοχείο πάνω από την έξοδο υψηλής πίεσης.
- Ενεργοποιήστε τη συσκευή και αφήστε την να λειτουργήσει, έως ότου τεθεί σε λειτουργία η ασφάλεια έλλειψης νερού του δοχείου με πλωτήρα και η συσκευή απενεργοποιηθεί.

Έτσι επιτυγχάνεται επίσης και κάποια αντιδιαβρωτική προστασία.

## Αντιμετώπιση βλαβών

### ⚠ ΚΙΝΔΥΝΟΣ

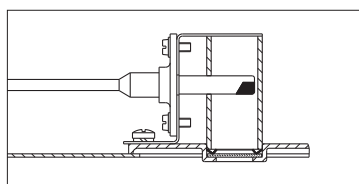
Κίνδυνος τραυματισμού! Πριν από όλες τις εργασίες συντήρησης και επισκευής σβήστε το γενικό διακόπτη ή αποσυνδέστε το βύσμα Cekon.

Βλάβη	Πιθανό αίτιο	Αντιμετώπιση	Ποιος
Η συσκευή δεν λειτουργεί, η ενδεικτική λυχνία ετοιμότητας λειτουργίας (ΣΤ) δεν ανάβει	Στη συσκευή δεν υπάρχει τάση τροφοδοσίας.	Ελέγξτε το ηλεκτρικό δίκτυο.	Ηλεκτρολόγος
	Χρονοδιακόπτης ασφαλείας σε λειτουργία.	Απενεργοποιήστε και ενεργοποιήστε αμέσως τη συσκευή από το διακόπτη της συσκευής.	Χειριστής
	Καμένη ασφάλεια στο κύκλωμα ελέγχου (F3). Η ασφάλεια περιέχεται στο μετασχηματιστή ελέγχου (T2).	Τοποθετήστε μια νέα ασφάλεια, αντιμετωπίστε το αίτιο της υπερφόρτωσης, εάν το συμβάν επαναληφθεί.	Υπηρεσία εξυπηρέτησης πελατών
	Διακόπτης πίεσης ΥΠ (υψηλής πίεσης) ή ΧΠ (χαμηλής πίεσης) ελαττωματικός.	Ελέγξτε το διακόπτη πίεσης.	Υπηρεσία εξυπηρέτησης πελατών
	Μονάδα χρονοδιακόπτη (A1) ελαττωματική.	Ελέγξτε τις συνδέσεις και αντικαταστήστε τις, εάν είναι απαραίτητο.	Υπηρεσία εξυπηρέτησης πελατών
Ανάβει η ενδεικτική λυχνία + υπερθέρμανσης κινητήρα (Z)	Ενεργοποιήθηκε ο θερμοστάτης απαερίων (B8).	Αφήστε τη μονάδα να κρυώσει. Απασφαλίστε το θερμοστάτη απαερίων (B8). Αντιμετωπίστε το αίτιο της δυσλειτουργίας.	Υπηρεσία εξυπηρέτησης πελατών
	Ο θερμοστάτης (WS) του κινητήρα ή ο διακόπτης προστασίας από υπερένταση (F1) έχουν ενεργοποιηθεί.	Αντιμετωπίστε τα αίτια της υπερφόρτωσης.	Υπηρεσία εξυπηρέτησης πελατών
Ο καυστήρας δεν ενεργοποιείται ή η φλόγα σβήνει στη διάρκεια της λειτουργίας.	Ενεργοποιήθηκε η ασφάλεια έλλειψης νερού στο δοχείο με πλωτήρα.	Αντιμετωπίστε την έλλειψη νερού.	Χειριστής
	Ο ελεγκτής θερμοκρασίας (B) έχει ρυθμιστεί πολύ χαμηλά	Ρυθμίστε τον ελεγκτή θερμοκρασίας σε υψηλότερη τιμή.	Χειριστής
	Ο διακόπτης της συσκευής δεν βρίσκεται στη θέση καυστήρα.	Ενεργοποιήστε τον καυστήρα.	Χειριστής
Η ενδεικτική λυχνία βλάβης στον καυστήρα (E) ανάβει *	Η ασφάλεια έλλειψης νερού του μπλοκ ασφαλείας απενεργοποιήθηκε.	Εξασφαλίστε την επαρκή τροφοδοσία νερού. Ελέγξτε τη στεγανότητα της συσκευής.	Χειριστής
	Το δοχείο καυσίμων είναι άδειο.	Γεμίστε με καύσιμο	Χειριστής
	Το φίλτρο καυσίμων είναι βουλωμένο.	Καθαρίστε το φίλτρο καυσίμων. Για το σκοπό αυτό περιστρέψτε και αφαιρέστε το φίλτρο, καθαρίστε το και τοποθετήστε το στη θέση του.	Χειριστής
	Το φωτοκύτταρο παρακολούθησης φλόγας είναι εσφαλμένα τοποθετημένο ή ελαττωματικό.	Ελέγξτε τη σωστή θέση του φωτοκύτταρου. **	Χειριστής
Δεν υπάρχει σπίθα (διαπιστώνεται μέσα από τον υαλοδείκτη του καπακιού του καυστήρα).	Δεν υπάρχει σπίθα (διαπιστώνεται μέσα από τον υαλοδείκτη του καπακιού του καυστήρα).	Ελέγξτε την απόσταση των ηλεκτροδίων του μετασχηματιστή ανάφλεξης και το καλώδιο ανάφλεξης. Διορθώστε την απόσταση ή αντικαταστήστε τα ελαττωματικά εξαρτήματα. Καθαρίστε τα, εάν είναι απαραίτητο.	Υπηρεσία εξυπηρέτησης πελατών
	Ο κινητήρας του καυστήρα είναι μπλοκαρισμένος.	Αντιμετωπίστε την εμπλοκή. Απομακρύνετε την τάπα (I) από τον πίνακα ελέγχου και απασφαλίστε το διακόπτη προστασίας από υπερένταση. Τοποθετήστε την τάπα στη θέση της.	Υπηρεσία εξυπηρέτησης πελατών
	Βλάβη στην αντλία καυσίμων ή στην σωληνοειδή βαλβίδα καυσίμων.	Ελέγξτε τα εξαρτήματα και αντικαταστήστε τα ελαττωματικά εξαρτήματα.	Χειριστής

\*

**Υπόδειξη:** Απενεργοποιήστε και ενεργοποιήστε την εγκατάσταση, για να απασφαλίσετε τη βλάβη στον καυστήρα.

\*\*



<b>Βλάβη</b>	<b>Πιθανό αίτιο</b>	<b>Αντιμετώπιση</b>	<b>Ποιος</b>
Ανάβει η ενδεικτική λυχνία προστασίας από άλατα (H)	Το αποσκληρυντικό καταναλώθηκε.	Συμπληρώστε αποσκληρυντικό.	Χειριστής
Ανεπαρκής ή καθόλου παροχή απορρυπαντικού	Δοσομετρική βαλβίδα στη θέση "0".	Ρυθμίστε τη δοσομετρική βαλβίδα απορρυπαντικού.	Χειριστής
	Βουλωμένο φίλτρο απορρυπαντικού ή κενή δεξαμενή.	Καθαρίστε και/ή γεμίστε.	Χειριστής
	Διαρροή ή εμπλοκή στους ελαστικούς σωλήνες αναρρόφησης απορρυπαντικού, δοσομετρικής βαλβίδας ή ηλεκτρομαγνητικής βαλβίδας.	Ελέγξτε, καθαρίστε.	Χειριστής
	Βλάβη στο ηλεκτρονικό σύστημα ή στην ηλεκτρομαγνητική βαλβίδα.	Αντικατάσταση	Υπηρεσία εξυπηρέτησης πελατών
Η συσκευή δεν αναπτύσσει πλήρη πίεση	Το ακροφύσιο έχει φύγει από τη θέση του.	Αντικαταστήστε το ακροφύσιο.	Χειριστής
	Το δοχείο απορρυπαντικού είναι άδειο.	Συμπληρώστε απορρυπαντικό.	Χειριστής
	Το νερό δεν επαρκεί.	Φροντίστε για την επαρκή τροφοδοσία νερού.	Χειριστής
	Βουλωμένη σήτα στην είσοδο νερού.	Ελέγξτε, αποσυναρμολογήστε και καθαρίστε τη σήτα.	Χειριστής
	Μη στεγανή δοσομετρική βαλβίδα απορρυπαντικού.	Ελέγξτε και στεγανοποιήστε.	Χειριστής
	Μη στεγανοί ελαστικοί σωλήνες απορρυπαντικού.	Αντικατάσταση	Χειριστής
	Εμπλοκή στη βαλβίδα πλωτήρα.	Ελέγξτε την απρόσκοπτη κίνηση.	Χειριστής
	Διαρροή στη βαλβίδα ασφαλείας.	Ελέγξτε τη ρύθμιση και τοποθετήστε νέα μόνωση, εάν είναι απαραίτητο.	Υπηρεσία εξυπηρέτησης πελατών
	Μη στεγανή βαλβίδα ρύθμισης ποσότητας ή πολύ χαμηλή ρύθμιση.	Ελέγξτε τα εξαρτήματα της βαλβίδας, αντικαταστήστε τα σε περίπτωση βλάβης ή καθαρίστε τα σε περίπτωση ρύπανσης.	Υπηρεσία εξυπηρέτησης πελατών
Βλάβη στην ηλεκτρομαγνητική βαλβίδα εκτόνωσης πίεσης.	Αντικαταστήστε την ηλεκτρομαγνητική βαλβίδα.	Υπηρεσία εξυπηρέτησης πελατών	
Η αντλία υψηλής πίεσης χτυπάει, το μανόμετρο δονείται έντονα	Ελαττωματικός αποσβεστήρας κραδασμών.	Αντικαταστήστε τον αποσβεστήρα κραδασμών.	Υπηρεσία εξυπηρέτησης πελατών
	Η αντλία νερού αναρροφά ελάχιστο αέρα.	Ελέγξτε το σύστημα αναρρόφησης και αντιμετωπίστε τις διαρροές.	Χειριστής
Η συσκευή ενεργοποιείται και απενεργοποιείται συνεχώς με ανοιχτό το πιστολέτο χειρός	Εμπλοκή του ακροφυσίου του σωλήνα ψεκασμού.	Ελέγξτε, καθαρίστε.	Χειριστής
	Η συσκευή έχει άλατα.	Βλέπε παράγραφος "Αφαλάτωση".	Χειριστής
	Το σημείο ενεργοποίησης του υπερχειλιστή έχει μετακινηθεί.	Ρυθμίστε ξανά τον υπερχειλιστή.	Υπηρεσία εξυπηρέτησης πελατών
Η συσκευή δεν απενεργοποιείται όταν το πιστολέτο χειρός είναι κλειστό.	Βουλωμένο φίλτρο της ασφάλειας έλλειψης νερού.	Ελέγξτε, αποσυναρμολογήστε και καθαρίστε τη σήτα.	Χειριστής
	Η αντλία δεν είναι πλήρως εξαερωμένη.	Ρυθμίστε το διακόπτη της συσκευής στη θέση "0" και τραβήξτε το πιστολέτο χειρός, έως ότου να σταματήσει η διαρροή υγρού από το ακροφύσιο. Ενεργοποιήστε ξανά τη συσκευή. Επαναλάβετε αυτή τη διαδικασία, έως ότου επιτευχθεί πλήρως η πίεση λειτουργίας.	Χειριστής
	Βλάβη στη βαλβίδα ασφαλείας και/ή στη μόνωση της βαλβίδας ασφαλείας.	Αντικαταστήστε τη βαλβίδα ασφαλείας και/ή τη μόνωση.	Υπηρεσία εξυπηρέτησης πελατών

## Εξαρτήματα

### Απορρυπαντικό

Τα απορρυπαντικά διευκολύνουν τις εργασίες καθαρισμού. Στον πίνακα περιλαμβάνεται μια επιλογή απορρυπαντικών. Πριν την χρήση των απορρυπαντικών, να λαμβάνονται οπωσδήποτε υπόψη οι υποδείξεις τις συσκευασίας.

Πεδίο εφαρμογής	Ρύποι, τύπος εφαρμογής	Απορρυπαντικό	Τιμή pH (περ.) διάλυμα 1 % σε νερό βρύσης
Επιχειρήσεις οχημάτων, βενζινάδικα, μεταφορικές εταιρείες, πάρκα κυκλοφορίας	Σκόνη, οδικοί ρύποι, μεταλλικά έλαια (σε λακαρισμένες επιφάνειες)	RM 55 ASF **	8
		Σκόνη RM 22/80 ASF	12/10
		RM 81 ASF	9
		RM 803 ASF	10
		RM 806 ASF	11
	Συντήρηση οχήματος	RM 42 Ψυχρό κερί για συσκευή καθαρισμού υψηλής πίεσης	8
		RM 820 Καυτό κερί ASF	7
		RM 821 Ψεκαζόμενο κερί ASF	6
		RM 824-Περλέ κερί Super ASF	7
		RM 44 Καθαριστικό φτερών σε τζελ	9
Βιομηχανία κατεργασίας μετάλλου	Έλαια, λίπη, σκόνη και παρόμοιοι ρύποι	RM 22 Σκόνη ASF	12
		RM 55 ASF	8
		RM 81 ASF	9
		RM 803 ASF	10
		RM 806 ASF	12
		RM 31 ASF (επίμονοι ρύποι)	12
		RM 39 υγρό (με προστασία από τη διάβρωση)	9
Επιχειρήσεις κατεργασίας τροφίμων	Ελαφρά έως μέτρια ρύπανση, λίπη/έλαια, μεγάλες επιφάνειες	RM 55 ASF	8
		RM 81 ASF	9
		RM 882 Αφρός τζελ OSC	12
		RM 58 ASF (αφρώδες καθαριστικό)	9
		RM 31 ASF *	12
	Ρητίνη καπνού	RM 33 *	13
	Καθαρισμός και απολύμανση	RM 732	9
	Απολύμανση	RM 735	7...8
	Άλατα, μεταλλικά ιζήματα	RM 25 ASF *	2
		RM 59 ASF (αφρώδες καθαριστικό)	2
Χώροι υγιεινής ***	Άλατα, ούρα, σαπούνια κτλ.	RM 25 ASF * (Βασικός καθαρισμός)	2
		RM 59 ASF (αφρώδες καθαριστικό)	2
		RM 68 ASF	5

\* = μόνον για σύντομη χρήση, μέθοδος δύο βημάτων, απομάκρυνση με καθαρό νερό

\*\* = ASF = με ιδιότητες διαχωρισμού

\*\*\* = για την πρόπλυση ενδείκνυται το Foam-Star 2000

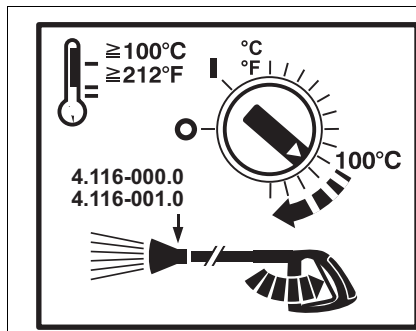
## Εγκατάσταση μονάδας



Μόνον από εξουσιοδοτημένο προσωπικό!

### Γενικά

- Η διάταξη θέρμανσης της συσκευής είναι μια μονάδα καύσης. Κατά την τοποθέτηση να τηρούνται οι ισχύοντες τοπικοί κανονισμοί.
- Χρησιμοποιείτε μόνον εγκεκριμένες καμινάδες/αγωγούς καυσαερίων.



Σε περίπτωση θερμοκρασίας εργασίας άνω των 100 °C, αντικαταστήστε το ακροφύσιο υψηλής πίεσης με ακροφύσιο ατμού.

### ⚠ ΚΙΝΔΥΝΟΣ

Κίνδυνος εγκαυμάτων! Το σύμβολο αυτό πρέπει να τοποθετηθεί σε όλα τα σημεία λήψης.

### Δεξαμενή πετρελαίου θέρμανσης

Κατά την τοποθέτηση μιας δεξαμενής πετρελαίου θέρμανσης στο χώρο τοποθέτησης της εγκατάστασης, να τηρούνται οι κανονισμοί φύλαξης εύφλεκτων υγρών (διατίθεται από τον εκδοτικό οίκο Carl Heymanns Verlag, Κολωνία, [www.heymanns.com](http://www.heymanns.com)).

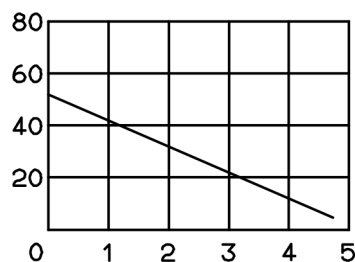
### Αγωγοί καυσίμων

Κατά την τοποθέτηση των αγωγών καυσίμων, λάβετε υπόψη το κάτωθι διάγραμμα.

Να προβλέπεται ένα σύστημα 2 αγωγών με προαγωγή και αναρρόη.

- Μέγιστη αρχική πίεση πετρελαίου θέρμανσης: 0,05 MPa (0,5 bar)
- Μέγιστη αρνητική πίεση μεταξύ φίλτρου πετρελαίου θέρμανσης και αντλίας: 0,04 MPa (0,4 bar)

Μήκος σωλήνα αναρρόφησης σε m



Ύψος αναρρόφησης σε m

Δυνατό μήκος σωλήνα αναρρόφησης σε σωλήνες με ΟΠ 8

### Σωλήνας αερολυμάτων

- Όλες οι συσκευές πρέπει να είναι συνδεδεμένες με την κατάλληλη καμινάδα.
- Η έξοδος καυσαερίων πρέπει να είναι σύμφωνη με τους τοπικούς κανονισμούς σε συμφωνία με τον αρμόδιο συντηρητή καπνοδόχων.

Συνιστούμε την τοποθέτηση ενός διακόπτη απαγωγής μεταξύ της εγκατάστασης και της καμινάδας.

**Υπόδειξη:** Προκειμένου να επιτευχθούν οι προβλεπόμενες τιμές καύσης, να τηρείται η καταγεγραμμένη στα τεχνικά χαρακτηριστικά απαγωγή από την καμινάδα.

### Τοποθέτηση στον τοίχο

- Πριν τη συναρμολόγηση να ελέγχεται η αντοχή του τοίχου. Το υλικό στερέωσης, το οποίο περιλαμβάνεται στη συσκευασία, ενδείκνυται για μπετόν. Για τοίχους από κυψελοειδές υλικό, σπτόπλινθο και αεροσκυρόδεμα να χρησιμοποιούνται οι κατάλληλοι πείροι και κοχλίες, π.χ. εγχυόμενες αγκυρώσεις (για εικόνα της οπής δείτε το φύλλο διαστάσεων).
- **Εικόνα 3 - Θέση 19 και 23**  
Η συσκευή δεν πρέπει να είναι σταθερά συνδεδεμένη με το δίκτυο υδροδότησης ή αγωγών υψηλής πίεσης. Οι ελαστικοί σωλήνες σύνδεσης πρέπει να τοποθετηθούν σε κάθε περίπτωση.
- **Εικόνα 3 - A**  
Μεταξύ του δικτύου υδροδότησης και του ελαστικού σωλήνα σύνδεσης να προβλέπεται στρόφιγγα αποκοπής.

### Συναρμολόγηση των αγωγών υψηλής πίεσης

Κατά την τοποθέτηση των αγωγών υψηλής πίεσης να λαμβάνονται υπόψη οι εκάστοτε εθνικοί κανονισμοί του νομοθέτη.

- Η πτώση της πίεσης στις σωληνώσεις πρέπει να είναι μικρότερη από 1,5 MPa.
- Η έτοιμη σωλήνωση πρέπει να ελεγχθεί με 28 MPa.
- Η μόνωση της σωλήνωσης πρέπει να είναι ανθεκτική σε θερμοκρασία 155 °C.

### Τοποθέτηση του δοχείου απορρυπαντικού

#### Εικόνα 3 - Θέση 20

Τα δοχεία πρέπει να τοποθετούνται έτσι, ώστε τη κατώτερη στάθμη του απορρυπαντικού να μην βρίσκεται περισσότερο από 1,5 m κάτω από τη βάση της συσκευής και η ανώτερη στάθμη να μην βρίσκεται πάνω από τη βάση της συσκευής.

### Παροχή νερού

#### Εικόνα 3 - B και θέση 19

- ➔ Συνδέστε μια είσοδο νερού με τον κατάλληλο ελαστικό σωλήνα νερού στο δίκτυο υδροδότησης.
- Η απόδοση παροχής νερού πρέπει να ανέρχεται σε τουλάχιστον 1300 l/h σε τουλάχιστον 0,1 MPa.
- Η θερμοκρασία του νερού πρέπει να βρίσκεται κάτω από τους 30 °C.

### Ηλεκτρική σύνδεση

#### ΠΡΟΣΟΧΗ

Δεν επιτρέπεται η υπέρβαση της μέγιστης επιτρεπόμενης αντίστασης δικτύου στο σημείο ηλεκτρικής σύνδεσης (βλ. τεχνικά χαρακτηριστικά). Εάν δεν είστε βέβαιοι για την αντίσταση δικτύου στο σημείο σύνδεσης, επικοινωνήστε με την εταιρεία ηλεκτροδότησης.

**Υπόδειξη:** Οι διαδικασίες ενεργοποίησης προκαλούν πρόσκαιρη μείωση της τάσης. Σε περίπτωση δυσμενών συνθηκών δικτύου μπορεί να επηρεασθούν αρνητικά και άλλες συσκευές.

- Σχετικά με τις τιμές σύνδεσης βλέπε Τεχνικά χαρακτηριστικά και Πινακίδα τύπου.
- Η ηλεκτρική σύνδεση πρέπει να γίνει από ηλεκτρολόγο και να ανταποκρίνεται στο IEC 60364-1.
- Τα ηλεκτροφόρα τμήματα, καλώδια και συσκευές στο χώρο εργασίας πρέπει να βρίσκονται σε άριστη κατάσταση και να είναι προστατευμένα από τη δέσμη νερού.

#### ⚠ ΚΙΝΔΥΝΟΣ

Για την αποφυγή ηλεκτρικών ατυχημάτων, συνιστάται η χρήση πριζών με προεγκατεστημένο προστατευτικό διακόπτη ρεύματος διαρροής (μέγ. 30 mA ονομαστική ισχύς ρεύματος απεμπλοκής).

### Ηλεκτρικές συνδέσεις με σταθερή εγκατάσταση

- ➔ Αποκαταστήστε την ηλεκτρική σύνδεση.
- Για την απενεργοποίηση της μόνιμης συσκευής καθαρισμού υψηλής πίεσης, να τοποθετηθεί ένας γενικός διακόπτης με κλείδωμα (εικόνα 3 - θέση 6) σε θέση, η οποία είναι ασφαλής και εύκολα προσβάσιμη.
- Το πλάτος ανοίγματος επαφής του γενικού διακόπτη πρέπει να ανέρχεται σε τουλάχιστον 3 mm.

### Ηλεκτρική σύνδεση με βύσμα/πρίζα

- Συναρμολογήστε ένα φις Cekoπ στο καλώδιο σύνδεσης της συσκευής
  - Τοποθετήστε το βύσμα Cekoπ στην πρίζα.
- Για την απενεργοποίηση της μόνιμης συσκευής υψηλής πίεσης, το φις Cekoπ πρέπει να είναι εύκολα προσβάσιμο για αποσύνδεση από το δίκτυο.

### Έναρξη λειτουργίας

- Πριν την πρώτη χρήση, κόψτε την άκρη του καπακιού του δοχείου λαδιού της αντλίας νερού.

### Μέτρα πριν την ενεργοποίηση

#### ⚠ ΚΙΝΔΥΝΟΣ

Κίνδυνος έκρηξης! Γεμίστε μόνο με καύσιμο ντίζελ ή ελαφρό πετρέλαιο θέρμανσης. Δεν επιτρέπεται να χρησιμοποιείτε ακατάλληλα καύσιμα, όπως π.χ. βενζίνη.

- Γεμίστε το δοχείο καυσίμων.

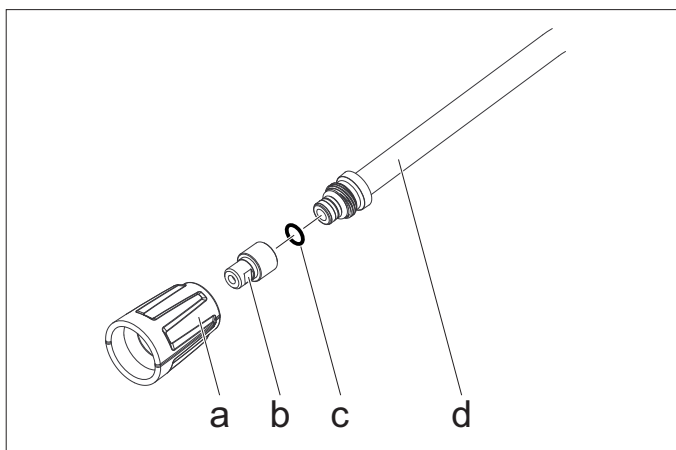
#### ΠΡΟΣΟΧΗ

Η λειτουργία με καυτό νερό χωρίς καύσιμα προκαλεί βλάβη στην αντλία καυσίμων. Πριν τη λειτουργία με καυτό νερό, εξασφαλίστε την τροφοδοσία με καύσιμα.

#### Εικόνα 3 - Θέση 14

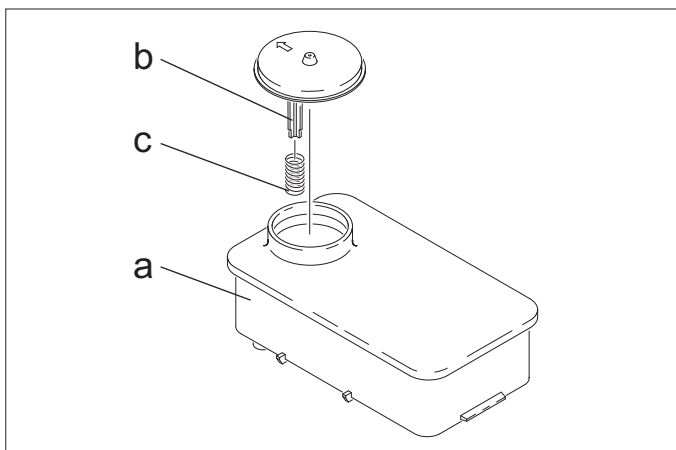
**Υπόδειξη:** Χάρη σε ένα γρήγορο σπείρωμα το σύστημα EASY!Lock συνδέει εξαρτήματα γρήγορα και σίγουρα με μια μόνο περιστροφή.

- Συνδέστε τον ελαστικό σωλήνα υψηλής πίεσης με το πιστολέτο χειρός και το σωλήνα ρίψης και στη συνέχεια συνδέστε τα με την έξοδο υψηλής πίεσης της συσκευής ή με το δίκτυο αγωγών υψηλής πίεσης.



- Στερεώστε το στόμιο του ακροφυσίου (β) με το ρακόρ (α) στο σωλήνα ρίψης (δ). Φροντίστε ώστε ο στεγανοποιητικός δακτύλιος (γ) να εφάπτεται καλά στην εγκοπή.

### Προστασία από άλατα

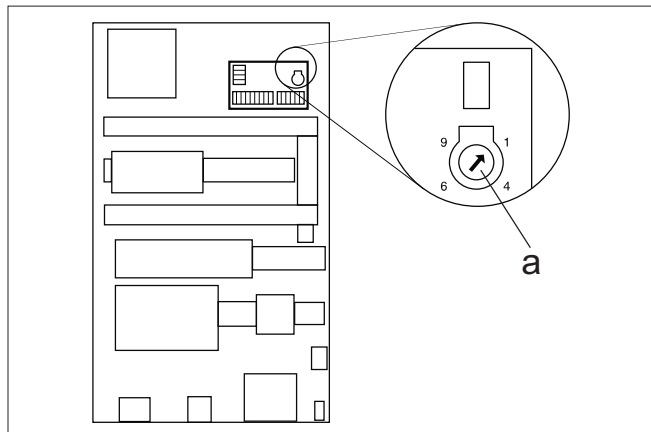


- Αφαιρέστε το ελατήριο (γ) από το στόμιο του καπακιού (β) του δοχείου αποσκληρυντικού.
- Γεμίστε το δοχείο με το υγρό αποσκληρυντικό RM 110 της Kärcher (κωδ. παραγγελίας 2.780-001).

### ⚠ ΚΙΝΔΥΝΟΣ

Επικίνδυνη ηλεκτρική τάση! Η ρύθμιση μπορεί να πραγματοποιηθεί μόνο από ειδικευμένο ηλεκτρολόγο.

- Ενημερωθείτε για τη σκληρότητα του νερού στην περιοχή σας:
  - από την τοπική υπηρεσία ύδρευσης,
  - με ένα μετρητή σκληρότητας (κωδ. παραγγελίας 6.768-004).
- Αφαιρέστε το καπτό της συσκευής.
- Ανοίξτε το κιβώτιο διακοπών στον πίνακα ελέγχου.



- Ρυθμίστε το ποτενσιόμετρο στροφών (α) ανάλογα με τη σκληρότητα του νερού. Μπορείτε να λάβετε τη σωστή ρύθμιση από τον πίνακα.

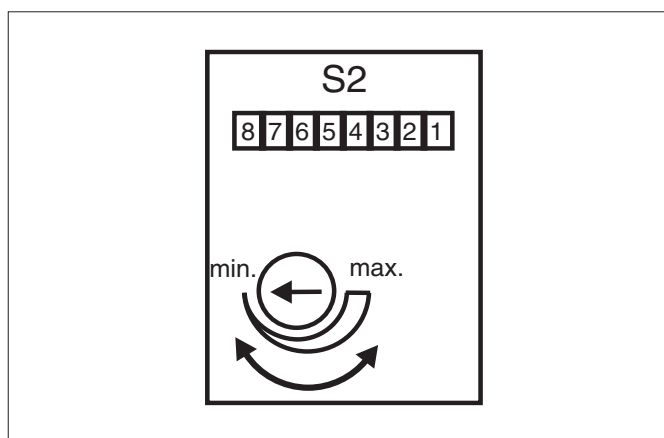
#### Παράδειγμα:

Για σκληρότητα νερού 15 °dH ρυθμίστε το ποτενσιόμετρο στροφών στη βαθμίδα 6. Από αυτό προκύπτει χρόνος παύσης 31 δευτερολέπτων, δηλαδή η ηλεκτρομαγνητική βαλβίδα ανοίγει στιγμιαία ανά 31 δευτερόλεπτα.

Σκληρότητα νερού (°dH)	5	10	15	20	25
Βαθμίδα ποτενσιόμετρου στροφών	8	7	6	5	4,5
Χρόνος παύσης (δευτερόλεπτα)	50	40	31	22	16

### Ρύθμιση του χρόνου ετοιμότητας λειτουργίας

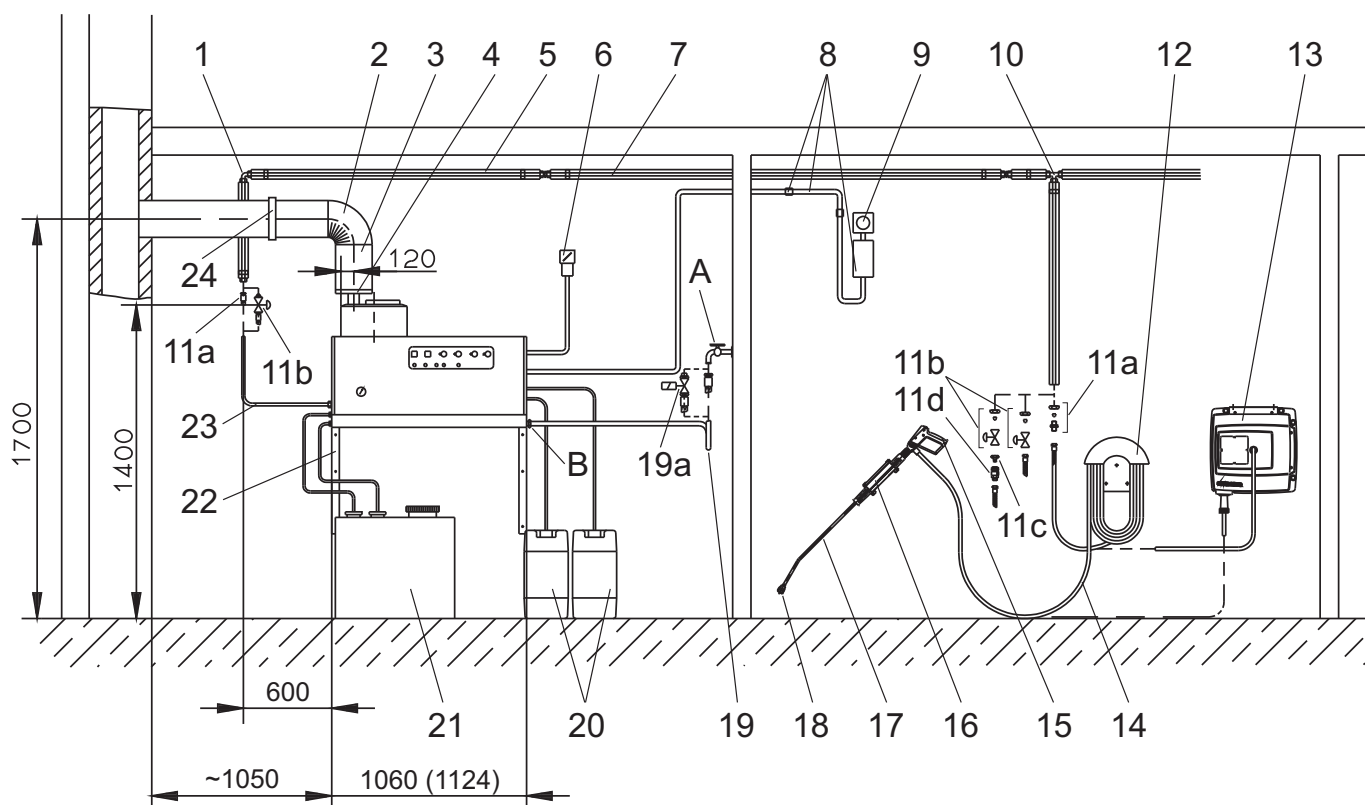
Η ρύθμιση του χρόνου ετοιμότητας λειτουργίας εκτελείται στη μεγαλύτερη πλατίνη του αριστερού τοιχώματος του ηλεκτρολογικού πίνακα.



Ο χρόνος ετοιμότητας λειτουργίας ρυθμίζεται εξ εργοστασίου στον ελάχιστο χρόνο των 2 λεπτών και μπορεί να αυξηθεί έως το μέγιστο των 8 λεπτών.



## Υλικό εγκατάστασης



Εικόνα 3

Θέση	Υλικό εγκατάστασης	Κωδ. παραγγελίας
1	Κοχλιωτές συνδέσεις σε γωνία	6.386-356
2	Καμπυλοσωλήνας αερολυμάτων 90°	7.234-605
	Καμπυλοσωλήνας αερολυμάτων 45°	7.234-604
3	Σωλήνας αερολυμάτων	7.234-603
4	Διακόπτης απαγωγής σωλήνα αερολυμάτων HDS 9/14-4	4.656-080
	Διακόπτης απαγωγής σωλήνα αερολυμάτων HDS 12/14-4	4.656-079
5	Θερμομόνωση	6.286-114
6	Γενικός διακόπτης	6.631-455
7	Σετ σωληνώσεων, γαλβανισμένος χάλυβας	2.420-004
	Σετ σωληνώσεων, ανοξείδωτος χάλυβας	2.420-006
8	Σετ εξαρτημάτων, τηλεχειρισμός	2.744-008
9	Σετ εξαρτημάτων, διακόπτης εκτάκτου ανάγκης (Not-Aus)	2.744-002
10	Σύνδεσμος T	6.386-269
11a	Στηρίγματα σύνδεσης, ορείχαλκος	2.638-180
	Σετ στηριγμάτων σύνδεσης, ανοξείδωτος χάλυβας	2.638-181
11b	Στρόφιγγα διακοπής NW 8, γαλβανισμένος χάλυβας	4.580-144
	Στρόφιγγα διακοπής NW 8, ανοξείδωτος χάλυβας	4.580-163
11c	Σταθερό εξάρτημα ταχυσυνδέσμου	6.463-025
11d	Χαλαρό εξάρτημα ταχυσυνδέσμου	6.463-023

Θέση	Υλικό εγκατάστασης	Κωδ. παραγγελίας
12	Στήριγμα ελαστικού σωλήνα	2.042-001
13	Τύμπανο εύκαμπτου σωλήνα	2.637-238
14	Ελαστικός σωλήνας υψηλής πίεσης EASY!Lock 10 m (συνδέσεις 2x TR)	6.110-038 *
15	Πιστόλι ψεκασμού χειρός EASY!Force	4.118-005
	Περιστρεφόμενος ελεγκτής HDS 9/14-4	4.118-008
	Περιστρεφόμενος ελεγκτής HDS 12/14-4	4.118-009
16	Ανάρτηση σωλήνα ρίψης	2.042-002
17	Άκαμπτος σωλήνας ψεκασμού EASY!Lock	4.112-012
18	Στόμιο ακροφυσίου HDS 9/14-4	2.113-026
	Στόμιο ακροφυσίου HDS 12/14-4	2.113-015
19	Ελαστικός σωλήνας νερού	4.440-282
19a	Ηλεκτρομαγνητική βαλβίδα προσαγωγής νερού	4.743-011
20	Δεξαμενή απορρυπαντικού, 60 l	5.070-078
21	Δεξαμενή πετρελαίου θέρμανσης, 600 l	6.392-050
22	Σετ εξαρτημάτων επιτοίχιας κονσόλας	2.053-005
	Σετ εξαρτημάτων σκελετού δαπέδου	2.210-008
23	Ελαστικός σωλήνας υψηλής πίεσης EASY!Lock 1,5 m (συνδέσεις TR - M22x1,5)	6.110-068
	Ελαστικός σωλήνας υψηλής πίεσης EASY!Lock 1,5 m (συνδέσεις 2x TR)	6.110-024 *
24	Σφιγκτήρας	6.373-374

\* Χρειάζεται προσαρμογέας TR - M22x1,5 (4.111-030)

## Δήλωση Συμμόρφωσης των ΕΕ

Δια της παρούσης δηλώνουμε ότι το μηχάνημα που χαρακτηρίζεται παρακάτω, με βάση τη σχεδίαση και την κατασκευή του, υπό τη μορφή που διατίθεται στην αγορά, πληροί στις σχετικές βασικές απαιτήσεις ασφαλείας και υγιεινής των οδηγιών της ΕΕ. Η παρούσα δήλωση παύει να ισχύει σε περίπτωση τροποποιήσεων του μηχανήματος χωρίς προηγούμενη συνεννόηση μαζί μας.

**Προϊόν:** Συσσκευή καθαρισμού υψηλής πίεσης με βαθμίδα ατμού  
**Τύπος:** 1.698-xxx  
**Τύπος:** 1.699-xxx

### Σχετικές οδηγίες των ΕΕ

2014/68/ΕΕ

2006/42/ΕΚ (+2009/127/ΕΚ)

2014/30/ΕΕ

### Κατηγορία διάταξης

II

### Διαδικασία συμμόρφωσης

Μονάδα Η

### Θερμαντική σπείρα

Εκτίμηση συμμόρφωσης μονάδας Η

Βαλβίδα ασφάλειας

Εκτίμηση συμμόρφωσης άρθ. 4 παρ. 3

### Μπλοκ ελέγχου

Εκτίμηση συμμόρφωσης μονάδας Η

### Διάφοροι αγωγοί σωληνώσεων

Εκτίμηση συμμόρφωσης άρθ. 4 παρ. 3

### Εφαρμοσθέντα εναρμονισμένα πρότυπα

EN 55014-1: 2006+A1: 2009+A2: 2011

EN 55014-2: 2015

EN 60335-1

EN 60335-2-79

EN 61000-3-2: 2014

HDS 12/14:

EN 61000-3-3: 2013

HDS 9/14:

EN 61000-3-11: 2000

### Εφαρμοστές προδιαγραφές:

AD 2000 βάσει του προτύπου

TRD 801 βάσει του προτύπου

### Όνομα της αρμόδιας υπηρεσίας:

Για 2014/68/ΕΕ

TÜV Rheinland Industrie Service GmbH

Am Grauen Stein

51105 Köln

Αναγν. αρ. 0035

5.957-054

Οι υπογράφωντες ενεργούν κατ' εντολή και με πληρεξούσιο από το διοικητικό συμβούλιο.



H. Jenner  
Chairman of the Board of Management



S. Reiser  
Director Regulatory Affairs & Certification

Υπεύθυνος εγγράφων τεκμηρίωσης:

S. Reiser

Alfred Kärcher SE & Co. KG

Alfred-Kärcher-Straße 28-40

71364 Winnenden (Germany)

Tel.: +49 7195 14-0

Fax: +49 7195 14-2212

Winnenden, 2018/10/01

## Εγγύηση

Σε κάθε χώρα ισχύουν οι όροι εγγύησης που εκδόθηκαν από την αρμόδια εταιρία μας προώθησης πωλήσεων. Αναλαμβάνουμε τη δωρεάν αποκατάσταση οποιασδήποτε βλάβης στη συσκευή σας, εφόσον οφείλεται σε αστοχία υλικού ή κατασκευαστικό σφάλμα, εντός της προθεσμίας που ορίζεται στην εγγύηση. Σε περίπτωση που επιθυμείτε να κάνετε χρήση της εγγύησης, παρακαλούμε απευθυνθείτε με την απόδειξη αγοράς στο κατάστημα από το οποίο προμηθευτήκατε τη συσκευή ή στην πλησιέστερη εξουσιοδοτημένη υπηρεσία τεχνικής εξυπηρέτησης πελατών μας.

## Υπηρεσία εξυπηρέτησης πελατών

Τύπος εγκατάστασης:	Αρ. κατασκευαστή:	Ημ/νία έναρξης λειτουργίας:

Εκτελέστηκε έλεγχος την:

Ευρήματα:

Υπογραφή

Εκτελέστηκε έλεγχος την:

Ευρήματα:

Υπογραφή

Εκτελέστηκε έλεγχος την:

Ευρήματα:

Υπογραφή

Εκτελέστηκε έλεγχος την:

Ευρήματα:

Υπογραφή

## Επαναλαμβανόμενοι έλεγχοι

**Υπόδειξη:** Να λαμβάνονται υπόψη οι συστάσεις σχετικά με τα διαστήματα ελέγχου, σύμφωνα με τις εκάστοτε εθνικές απαιτήσεις της χώρας λειτουργίας.

Εκτελέστηκε έλεγχος από:	Εξωτερικός έλεγχος	Εσωτερικός έλεγχος	Έλεγχος αντοχής
Όνομα	Υπογραφή εξουσιοδοτημένου ατόμου/ημερομηνία	Υπογραφή εξουσιοδοτημένου ατόμου/ημερομηνία	Υπογραφή εξουσιοδοτημένου ατόμου/ημερομηνία
Όνομα	Υπογραφή εξουσιοδοτημένου ατόμου/ημερομηνία	Υπογραφή εξουσιοδοτημένου ατόμου/ημερομηνία	Υπογραφή εξουσιοδοτημένου ατόμου/ημερομηνία
Όνομα	Υπογραφή εξουσιοδοτημένου ατόμου/ημερομηνία	Υπογραφή εξουσιοδοτημένου ατόμου/ημερομηνία	Υπογραφή εξουσιοδοτημένου ατόμου/ημερομηνία
Όνομα	Υπογραφή εξουσιοδοτημένου ατόμου/ημερομηνία	Υπογραφή εξουσιοδοτημένου ατόμου/ημερομηνία	Υπογραφή εξουσιοδοτημένου ατόμου/ημερομηνία
Όνομα	Υπογραφή εξουσιοδοτημένου ατόμου/ημερομηνία	Υπογραφή εξουσιοδοτημένου ατόμου/ημερομηνία	Υπογραφή εξουσιοδοτημένου ατόμου/ημερομηνία
Όνομα	Υπογραφή εξουσιοδοτημένου ατόμου/ημερομηνία	Υπογραφή εξουσιοδοτημένου ατόμου/ημερομηνία	Υπογραφή εξουσιοδοτημένου ατόμου/ημερομηνία
Όνομα	Υπογραφή εξουσιοδοτημένου ατόμου/ημερομηνία	Υπογραφή εξουσιοδοτημένου ατόμου/ημερομηνία	Υπογραφή εξουσιοδοτημένου ατόμου/ημερομηνία
Όνομα	Υπογραφή εξουσιοδοτημένου ατόμου/ημερομηνία	Υπογραφή εξουσιοδοτημένου ατόμου/ημερομηνία	Υπογραφή εξουσιοδοτημένου ατόμου/ημερομηνία
Όνομα	Υπογραφή εξουσιοδοτημένου ατόμου/ημερομηνία	Υπογραφή εξουσιοδοτημένου ατόμου/ημερομηνία	Υπογραφή εξουσιοδοτημένου ατόμου/ημερομηνία
Όνομα	Υπογραφή εξουσιοδοτημένου ατόμου/ημερομηνία	Υπογραφή εξουσιοδοτημένου ατόμου/ημερομηνία	Υπογραφή εξουσιοδοτημένου ατόμου/ημερομηνία
Όνομα	Υπογραφή εξουσιοδοτημένου ατόμου/ημερομηνία	Υπογραφή εξουσιοδοτημένου ατόμου/ημερομηνία	Υπογραφή εξουσιοδοτημένου ατόμου/ημερομηνία
Όνομα	Υπογραφή εξουσιοδοτημένου ατόμου/ημερομηνία	Υπογραφή εξουσιοδοτημένου ατόμου/ημερομηνία	Υπογραφή εξουσιοδοτημένου ατόμου/ημερομηνία



Cihazın ilk kullanımından önce bu orijinal kullanma kılavuzunu okuyun, bu kılavuza göre davranın ve daha sonra kullanım veya cihazın sonraki sahiplerine vermek için bu kılavuzu saklayın.

- İlk kullanımdan önce, 5.956-309.0 numaralı güvenlik uyarılarını mutlaka okuyun!
- Nakliye hasarlarını hemen yetkili satıcıya bildirin.

## İçindekiler

Çevre koruma	TR	1
Tehlike kademeleri	TR	1
Cihazdaki semboller	TR	1
Genel güvenlik uyarıları	TR	1
Kurallara uygun kullanım	TR	2
Fonksiyon	TR	2
Güvenlik tertibatları	TR	2
Cihaz elemanları	TR	3
İşletime alma	TR	4
Kullanımı	TR	4
Kullanım dışında	TR	6
Durdurma	TR	6
Depolama	TR	6
Taşıma	TR	6
Teknik Bilgiler	TR	7
Koruma ve Bakım	TR	9
Arızalarda yardım	TR	11
Aksesuar	TR	13
Sistem tesisatı	TR	14
AB uygunluk bildirisi	TR	17
Garanti	TR	17
Müşteri hizmeti	TR	18
Periyodik kontroller	TR	19

## Çevre koruma



Ambalaj malzemeleri geri dönüştürülebilir. Ambalaj malzemelerini evinizin çöpüne atmak yerine lütfen tekrar kullanılacakları yerlere gönderin.



Eski cihazlarda, yeniden değerlendirme işlemine tabi tutulması gereken değerli geri dönüşüm malzemeleri bulunmaktadır. Aküler, yağ ve benzeri maddeler doğaya ulaşmamalıdır. Bu nedenle eski cihazları lütfen öngörülen toplama sistemleri aracılığıyla imha edin.

Lütfen motor yağı, dizel ve benzinin çevreye yayılmasına izin vermeyin. Lütfen zemini koruyun ve eski yağları çevre teknolojiye uygun olarak imha edin.

Kärcher temizlik maddeleri ayrılma özelliğine (ASF) sahiptir. Bu, bir yağ ayırıcısının işlevinin olumsuz yönde etkilenmeyeceği anlamına gelir. Önerilen temizlik maddelerinin bulunduğu bir liste, "Aksesuar" bölümünde belirtilmiştir.

### İçindekiler hakkında uyarılar (REACH)

İçindekiler hakkında ayrıntılı bilgileri bulabileceğiniz adres:

[www.kaercher.com/REACH](http://www.kaercher.com/REACH)

## Tehlike kademeleri

### ⚠ TEHLİKE

Ağır bedensel yaralanmalar ya da ölüme neden olan direkt bir tehlikeye yönelik uyarı.

### ⚠ UYARI

Ağır bedensel yaralanmalar ya da ölüme neden olabilecek olası tehlikeli bir duruma yönelik uyarı.

### ⚠ TEDBİR

Hafif yaralanmalara neden olabilecek olası tehlikeli bir duruma yönelik uyarı.

### DIKKAT

Maddi hasarlara neden olabilecek olası tehlikeli bir duruma yönelik uyarı.

## Cihazdaki semboller



Yüksek basınçlı tazyik, düzgün kullanılmadığı zaman tehlikeli olabilir. Tazyik kişilere, hayvanlara, etkin elektrik donanımına veya cihazın kendisine doğru tutulmalıdır.



Sıcak yüzeyler nedeniyle yanma tehlikesi!

## Genel güvenlik uyarıları

- Sıvı püskürtücülere dair kanunlardaki ilgili ulusal talimatlara dikkat edin.
- Kaza önlemeye dair kanunlardaki ilgili ulusal talimatlara dikkat edin. Sıvı püskürtücüler düzenli olarak kontrol edilmeli ve kontrol sonucu yazılı olarak belgelenmelidir.
- Cihazın ısıtma tertibatı bir yakma sistemidir. Yakma sistemleri, kanunlardaki ilgili ulusal talimatlara göre düzenli olarak kontrol edilmelidir.
- Sistemin kapalı mekanlarda çalıştırılması sırasında, atık gazların tehlikesiz bir şekilde tahliye edilmesi sağlanmalıdır (çekme kesicisiz yanma gazı borusu). Ayrıca, yeterli bir temiz hava beslemesi mevcut olmalıdır.
- Geçerli ulusal düzenlemelere göre, bu yüksek basınçlı temizleyici ticari kullanım sırasında bir kereye mahsus olmak üzere bilgili bir kişi tarafından işleme alınmalıdır. KÄRCHER, bu ilk işleme alma çalışmasını sizin yapmış ve belgelemiştir. Bu konudaki belgeleri talep üzerine KÄRCHER yetkili satıcısından alabilirsiniz. Belgelerle ilgili sorularınız olması durumunda lütfen cihazın parça ve fabrika numarasını hazırda bulundurun.
- Cihazın geçerli ulusal düzenlemelere göre bilgili bir kişi tarafından periyodik olarak kontrol edilmesi gerektiğini belirtiyoruz. Bu konuda lütfen KÄRCHER yetkili satıcısına danışın.
- Kullanılan temizlik maddelerinde yer alan güvenlik uyarılarına (ambalaj etiketindekiler) dikkat edin.
- Cihazda/Aksesuarda değişiklikler yapılmamalıdır.

## Talimatlar, Yönetmelikler ve Kurallar

Cihazın takılmasından önce, belediye baca temizleme ustası ile bir mutabakat sağlanmalıdır.

Montaj sırasında, inşaat yasaları, meslek yasaları ve emisyon korumasının talimatlarına dikkat edilmelidir. Aşağıda belirtilen talimatlar, yönetmelikler ve normlara tekrar dikkatinizi çekmek istiyoruz:

- Cihaz sadece bir teknik işletme tarafından, ilgili ulusal talimatlara göre takılmalıdır.
- Elektrik tesisatı kurulurken, yasa koyucunun ilgili ulusal talimatlarına uyulmalıdır.
- Brülördeki ayarlar, bakım çalışmaları ve onarımlar sadece eğitimli Kärcher müşteri hizmetleri montajcıları tarafından yapılmalıdır.
- Bacanın planlanması sırasında geçerli yerel yönetmeliklere dikkat edilmelidir.

## Çalışma yerleri

Çalışma yeri, kumanda panosundadır. Diğer çalışma yerleri, sistem yapısına bağlı olarak bağlantı yerlerine bağlanmış aksesuar cihazlarıdır (püskürtme tertibatları).

## Kişisel koruma donanımı



Gürültüyü artırıcı parçaların temizlenmesi sırasında, duyma kusurlarını önlemek için koruyucu kulaklık takın.

- Geri sıçrayabilecek su veya kirden korunmak için uygun koruyucu elbise ve koruyucu gözlük takın.

## Kurallara uygun kullanım

Cihaz, serbest olarak dışarı çıkan su huzmesi ile kirlerin yüzeylerden temizlenmesi için kullanılır. Özellikle makineler, araçlar ve cephelerin temizlenmesi için kullanılır.

### ⚠ TEHLİKE

*Yaralanma tehlikesi! Benzin istasyonları ya da diğer tehlikeli bölgelerde kullanım sırasında ilgili güvenlik kurallarına uyun.*

Mineral yağ içeren atık suyun toprak, su kaynakları ya da kanalizasyona karışmasını lütfen önleyin. Bu nedenle motorlar ve zeminleri lütfen yağ ayırıcı uygun yerlerde yıkayın.

### Su kalitesiyle ilgili beklentiler:

#### DIKKAT

*Yüksek basınç maddesi olarak sadece temiz su kullanılmalıdır. Kirlenme, cihazda veya aksesuarlarda zamanından önce aşınmaya ve tortu oluşmasına neden olur.*

*Gerri dönüşüm suyu kullanılırsa, aşağıdaki sınır değerler aşılanmalıdır.*

pH değeri	6,5...9,5
Elektrik iletkenliği *	Taze su iletkenliği +1200 µS/cm
Ayrılabilir maddeler **	< 0,5 mg/l
Filtrelenebilir maddeler ***	< 50 mg/l
Hidrokarbonlar	< 20 mg/l
Klorid	< 300 mg/l
Sülfat	< 240 mg/l
Kalsiyum	< 200 mg/l
Toplam sertlik	< 28 °dH < 50 °TH < 500 ppm (mg CaCO <sub>3</sub> /l)
Demir	< 0,5 mg/l
Mangan	< 0,05 mg/l
Bakır	< 2 mg/l
Aktif klor	< 0,3 mg/l

Genel kokulardan arındırılmış

\* maks. toplam 2000 µS/cm

\*\* Numune hacmi 1 litre, çalışma süresi 30 dakika

\*\*\* aşındırıcı maddeler kullanılmaz

## Fonksiyon

- Soğuk su, motor soğutma hattı ve şamandıra haznesi üzerinden yüksek basınç pompasının emme tarafına ulaşır. Şamandıra haznesinde yumuşatıcı eklenir. Pompa, suyu ve emilen temizlik maddesini devir daim ısıtıcısından geçirir. Sudaki temizlik maddesi oranı bir dozaj valfiyle ayarlanabilir. Devir daim ısıtıcısı bir brülör ile ısıtılır.
- Yüksek basınç çıkışı, binada bulunan bir yüksek basınç şebekesine bağlanır. Bu şebekenin çıkış noktalarında, bir yüksek basınçlı hortumla birlikte el püskürtme tabancasının bağlantısı gerçekleşir.

## Güvenlik tertibatları

Güvenlik tertibatları kullanıcının korunmasını sağlar ve devre dışı bırakılmamalıdır ya da bu tertibatların çalışma şekli değiştirilmemelidir.

### Su eksikliği emniyeti Şamandıra haznesi

Su eksikliği emniyeti, su eksikken yüksek basınç pompasının çalıştırılmasını önler.

### Su eksikliği emniyeti Emniyet bloğu

Su eksikliği emniyeti, suyun eksik olması durumunda brülörün aşırı ısınmasını önler. Sadece su beslemesinin yeterli olması durumunda brülör çalışır.

### Basınç şalteri

Basınç şalteri, çalışma basıncının aşılması durumunda cihazı kapatır. Mevcut ayar değiştirilmemelidir.

### Emniyet valfi

Basınç şalterinde bir arıza olması durumunda emniyet valfi açılır. Bu valf fabrikada ayarlanmış ve mühürlenmiştir. Mevcut ayar değiştirilmemelidir.

### Alev denetimi

Yanıcı madde eksikliğinde ya da brülörde bir arıza olması durumunda, alev denetimi brülörü kapatır. Brülör arızası kontrol lambası (E) yanar.

### Aşırı akım koruması

Brülör motoru bloke olursa, aşırı akım koruma şalteri devreye girer. Yüksek basınç pompasının motoru bir motor koruma şalteri ve sargı koruma şalteri ile emniyete alınmıştır.

### Atık gaz termostati

Atık gaz sıcaklığı 300 °C'nin üzerine çıkarsa atık gaz termostati devreye girer. Cihaz kapanır.

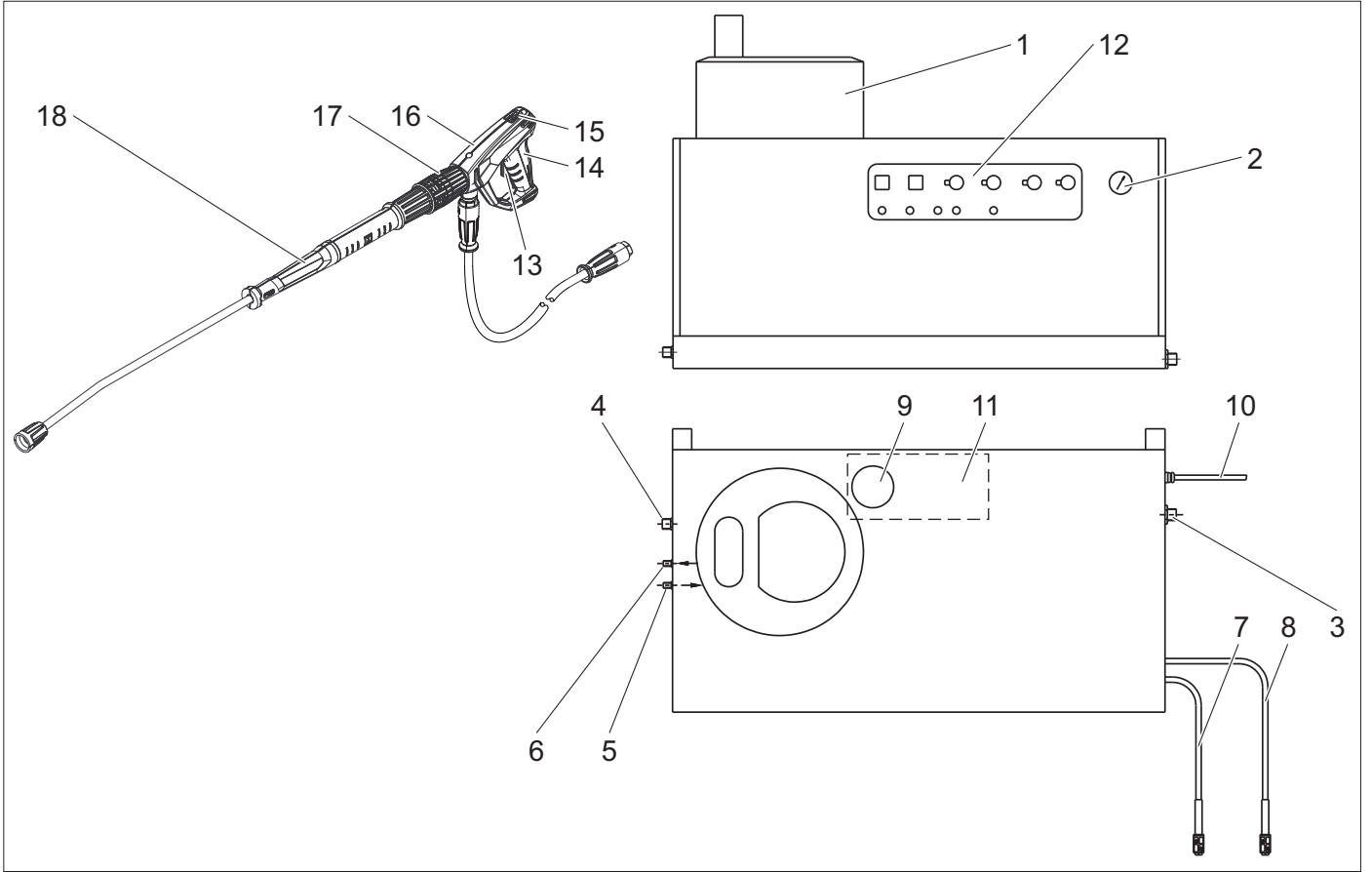
### Yüksek basınç sisteminde basınç boşaltma

Cihazın el püskürtme tabancası üzerinden kapatılmasından sonra, yüksek basınç sistemine yerleştirilmiş bir manyetik valf çalışmaya hazır olma süresinin dolmasından ardından açılır; bunun sonucunda basınç düşer.

### Emniyet tırnağı

El tabancasındaki emniyet tırnağı, cihazın istenmeden açılmasını önlemektedir.

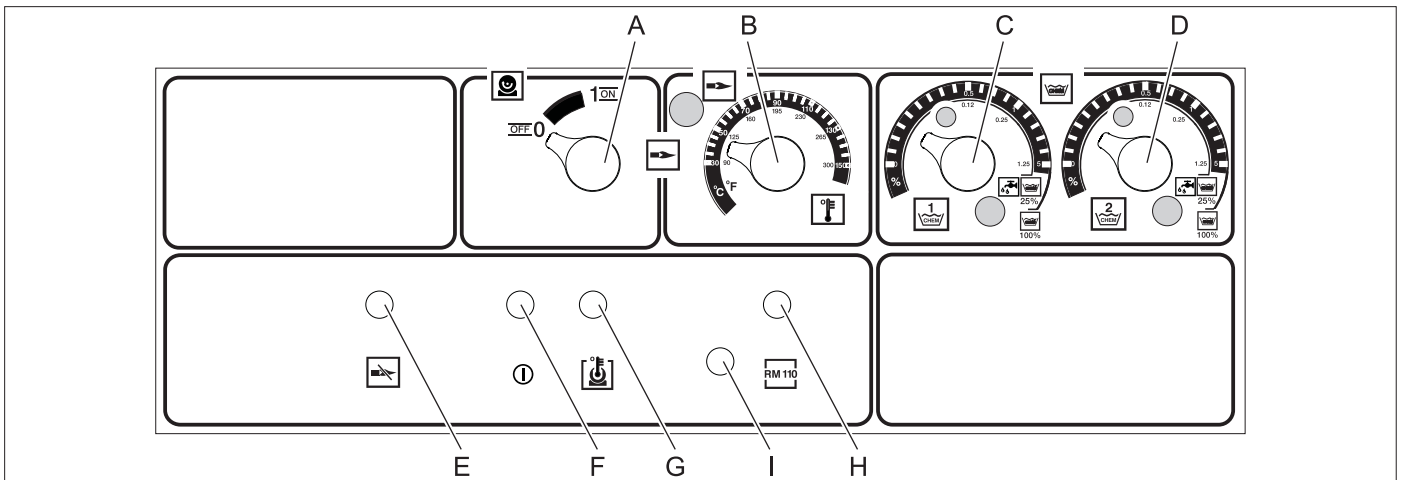
## Cihaz elemanları



Resim 1

- |  |  |
|--|--|
| 1 Brülör                                     | 10 Elektrik beslemesi                              |
| 2 Manometre                                  | 11 Şamandıra haznesi                               |
| 3 Süzgeçli temiz su beslemesi                | 12 Kumanda alanı                                   |
| 4 Yüksek basınç çıkışı EASY!Lock             | 13 Emniyet kolu                                    |
| 5 Yanıcı madde beslemesi                     | 14 Çekme kolu                                      |
| 6 Yanıcı madde geri akışı                    | 15 El püskürtme tabancasının emniyet kilidi        |
| 7 Temizlik maddesi emme hortumu I            | 16 EASY!Force el püskürtme tabancası               |
| 8 Temizlik maddesi emme hortumu II (opsiyon) | 17 El püskürtme tabancasındaki basınç/miktar ayarı |
| 9 Yumuşatıcı haznesi                         | 18 EASY!Lock huzme hortumu                         |

## Kumanda alanı



Resim 2

- |   |  |
|---|--|
| A Cihaz şalteri                             | G Motor aşırı ısınma kontrol lambası   |
| B Sıcaklık ayarı düğmesi                    | H Kontrol lambası; kireçlenme koruması |
| C Temizlik maddesi dozaj valfi I            | I Tapa - Brülör motoru kilit açma tuşu |
| D Temizlik maddesi dozaj valfi II (opsiyon) |  |
| E Kontrol lambası Brülör arızası            |  |
| F Kullanıma hazır kontrol lambası           |  |



## İşletime alma

### ⚠ UYARI

Yaralanma tehlikesi! Cihaz, aksesuarlar, besleme hatları, ve bağlantılar kusursuz durumda olmalıdır. Kusursuz durumda değilse, cihaz kullanılmamalıdır.

### Akım bağlantısı

- Bağlantı değerleri için Bkz. Teknik Özellikler ve Tip Plakası.
- Elektrik bağlantısı bir elektrik tesisatçısı tarafından yapılmalı ve IEC 60364-1'e uygun olmalıdır.

## Kullanımı

### ⚠ TEHLİKE

Patlama tehlikesi! Yanıcı sıvılar püskürtmeyin.

### ⚠ TEHLİKE

Yaralanma tehlikesi! Püskürtme borusu olmadan cihazı kesinlikle kullanmayın. Her kullanımdan önce püskürtme borusunun sıkı oturup oturmadığını kontrol edin. Püskürtme borusunun vidalı bağlantısı elle sıkılmış olmalıdır.

### ⚠ TEHLİKE

Yaralanma tehlikesi! Çalışma sırasında el püskürtme tabancasını ve püskürtme borusunu iki elinizle tutun.

### ⚠ TEHLİKE

Yaralanma tehlikesi! Çekme kolu ve emniyet kolu işteim sırasında sıkıştırılmamalıdır.

### ⚠ TEHLİKE

Yaralanma tehlikesi! Emniyet kolu hasarlıysa müşteri hizmetlerini arayın.

### Güvenlik uyarıları

Kullanıcı, cihazı talimatlara uygun olarak kullanmak zorundadır. Yerel kuralları dikkate almalı ve çalışma esnasında çevredeki kişilere dikkat etmelidir.

Cihaz çalışır durumdayken başından asla ayrılmayınız.

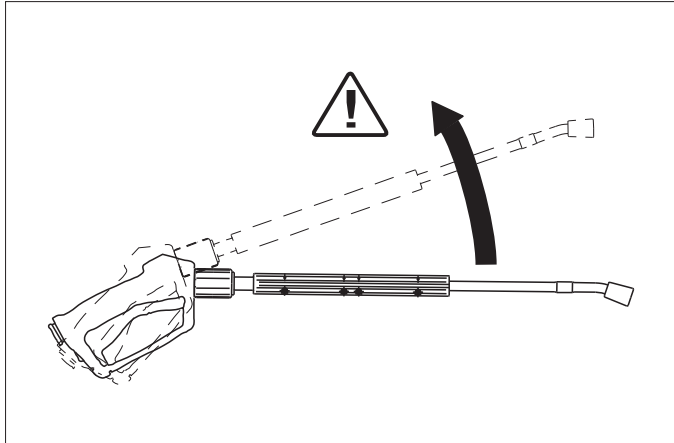
### ⚠ TEHLİKE

- Sıcak su nedeniyle yanma tehlikesi! Suyu kesinlikle insanlar ya da hayvanlara yöneltmeyin.
- Sıcak sistem parçaları nedeniyle yanma tehlikesi! Sıcak su modunda, izole edilmemiş boru hatları ve hortumlara dokunmayın. Püskürtme borusunu sadece tutamaklarından tutun. Devir daim ısıtıcısının atık gaz ağızına dokunmayın.
- Temizlik maddesi nedeniyle zehirlenme ya da tahriş olma tehlikesi! Temizlik maddelerinin üzerindeki uyarılara dikkat edin. Temizlik maddelerini yetkisiz kişilerin ulaşamayacağı şekilde saklayın.

### ⚠ TEHLİKE

Elektrik çarpması nedeniyle ölüm tehlikesi! Suyu aşağıdaki tertibatlara yöneltmeyin:

- Elektrikli cihazlar ve sistemler,
- Bu sistemin kendisi,
- Çalışma bölgesindeki tüm elektrik ileten parçalar.



Püskürtme borusundan çıkan su sonucu bir geri tepme kuvveti oluşur. Bükülmüş püskürtme borusu nedeniyle yukarı doğru bir kuvvet etki eder.

### ⚠ TEHLİKE

- Yaralanma tehlikesi! Püskürtme borusunun geri tepmesi dengeyi kaybettirebilir. Yere düşebilirsiniz. Püskürtme borusu etrafa fırlatabilir ve kişileri yaralayabilir. Güvenli bir yer bulun ve tabancayı iyice sabit tutun.
- Tazyiki, başka yerlere veya elbise veya ayakkabıyı temizlemek için kendinize doğru tutmayın.
- Fırlayan parçalar nedeniyle yaralanma tehlikesi! Kopup fırlayan parçalar ya da nesnelere insan veya hayvan yaralanmalarına neden olabilir. Suyu kırılabilir veya gevşek cisimlere kesinlikle yöneltmeyin.
- Hasar sonucu kaza tehlikesi! Lastikler ve supapları en az 30 cm'den temizleyin.

### ⚠ UYARI

Sağlığa zararlı maddeler nedeniyle tehlike! Aşağıdaki maddeleri püskürtmeyin, aksi takdirde sağlığa zararlı maddeler dönerek size çarpabilir:

- Asbest içeren maddeler,
  - Sağlığa zararlı maddeler içerebilecek olan materyaller.
- ### ⚠ TEHLİKE
- Dışarı çıkan, sıcak olabilecek su nedeniyle yaralanma tehlikesi! Sadece orijinal Kärcher yüksek basınç hortumları sisteme optimum uyum sağlar. Başka hortumların kullanılması durumunda hiçbir garanti üstlenilmez.
  - Temizlik maddeleri nedeniyle sağlık tehlikesi! Duruma bağlı olarak karıştırılmış olan temizlik maddeleri nedeniyle, cihazdan verilen su içme suyu kalitesine sahip değildir.
  - Gürültüyü artıran parçalarda çalışma nedeniyle duyma kusuru tehlikesi! Bu durumda koruyucu kulaklık takın.

### El püskürtme tabancasını açma/kapatma

- ➔ El püskürtme tabancasını açma: Emniyet koluna ve çekme koluna basın.
- ➔ El püskürtme tabancasını kapatma: Emniyet kolunu ve çekme kolunu serbest bırakın.

### Memenin değiştirilmesi

### ⚠ TEHLİKE

Yaralanma tehlikesi! Meme değişiminden önce cihazı kapatın ve cihaz basınçsız duruma gelene kadar el püskürtme tabancasını çalıştırın.

- ➔ El püskürtme tabancasını emniyete alın, bunun için emniyet sürgüsünü öne itin.
- ➔ Memeyi değiştirin.

### Çalışmaya hazır olma özelliğinin sağlanması

### ⚠ TEHLİKE

Dışarı çıkan, sıcak olabilecek su nedeniyle yaralanma tehlikesi!

### ⚠ TEHLİKE

Her kullanımdan önce yüksek basınç hortumuna hasar kontrolü yapın. Zarar görmüş yüksek basınç hortumunu hemen değiştirin.

- ➔ Yüksek basınç hortumu, boru hatları, armatürler ve püskürtme borusuna her kullanımdan önce hasar kontrolü yapın.
- ➔ Hortum bağlantısına sıkı oturma ve sızdırmazlık kontrolü yapın.

### DIKKAT

Kuru çalışma nedeniyle hasar tehlikesi.

- ➔ Temizlik maddesi haznesinin doluluk seviyesini kontrol edin ve gerekirse ekleme yapın.
- ➔ Yumuşatıcı sıvı seviyesini edin ve gerekirse ekleme yapın.

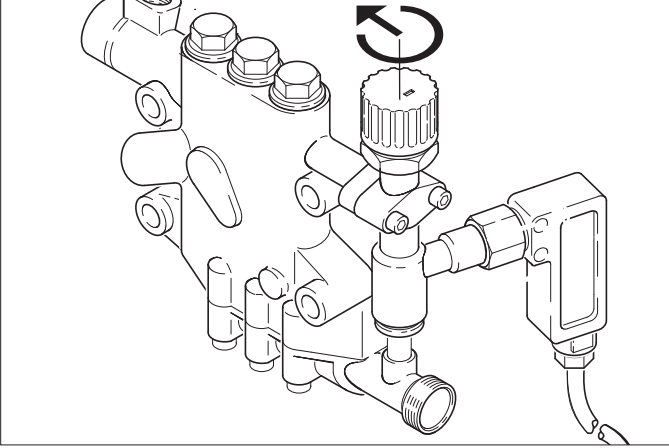
### Acil durumda kapatma

- ➔ Cihaz şalterini (A) "0" konumuna getirin.
- ➔ Su beslemesini kapatın.
- ➔ Cihaz basınçsız duruma gelene kadar el püskürtme tabancasına basın.



## Çalışma basıncı ve besleme miktarının ayarlanması

### Cihazdaki ayar

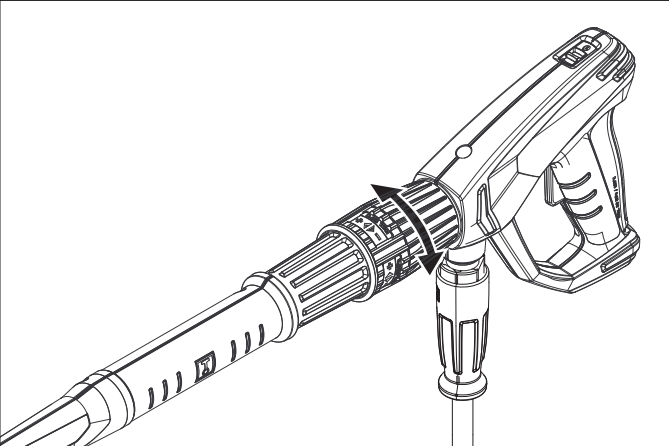


- Miktar ayar valfinin saat yönünde döndürülmesi, daha yüksek çalışma basıncı ve daha büyük besleme miktarı sağlar.
- Miktar ayar valfinin saat yönünün tersine doğru döndürülmesi, daha düşük çalışma basıncı ve daha küçük besleme miktarı sağlar.

### El püskürtme tabancasında basınç/miktar ayarının ayarlanması (opsiyon)

#### ⚠ TEHLİKE

Yaralanma tehlikesi! Basınç/miktar regülasyonu ayarı yapılırken, püskürtme borusunun vidalı bağlantısının gevşememesine dikkat edilmelidir.



- Su miktarı ayarlayıcısının sağa döndürülmesi daha büyük sevk miktarı ve daha yüksek çalışma basıncı sağlar.
- Su miktarı ayarlayıcısının sola döndürülmesi daha düşük sevk miktarı ve daha az çalışma basıncı sağlar.

### Soğuk suyla çalışma

- Su beslemesini açın.



"Motor açık" sembolü

- El püskürtme tabancasının güvenliğini açın, bunun için emniyet sürgüsünü geri itin.
- El püskürtme tabancasını açın ve cihaz şalterini (A) "1" (Motor açık) konumuna getirin.
- Çalışmaya hazır kontrol lambası (F) cihazın çalışmaya hazır olduğunu gösterir.

## Sıcak suyla çalışma

#### ⚠ TEHLİKE

Yanma tehlikesi!

#### DIKKAT

Yanıcı madde olmadan sıcak su modu, yanıcı madde pompasının hasar görmesine neden olur. Sıcak su modundan önce yanıcı madde beslemesini garanti altına alın.

Brülör gerekirse kapatılabilir.



"Brülör açık" sembolü

- Cihaz şalterini (A) "Brülör açık" konumuna getirin.
- İsteddiğiniz su sıcaklığını sıcaklık regülatöründen (B) ayarlayın. Maksimum sıcaklık 98 °C'dir.

## Buharla çalışma

#### ⚠ TEHLİKE

Yanma tehlikesi! 98 °C'nin üzerindeki çalışma sıcaklıklarında, çalışma basıncı 3,2 MPa'yı (32 bar) aşmamalıdır.

Sıcak sudan buhar kademeli moda geçmek için cihazı soğutun ve kapatın. Geçiş aşağıdaki şekilde yapılmalıdır:

#### ⚠

- Yüksek basınç memesini buhar memesi (aksesuar) ile değiştirin.

Sipariş No.	Tip:
4.116-000	HDS 9/14
4.116-001	HDS 12/14

- Sıcaklık regülatörünü 150 °C'ye ayarlayın.

#### El püskürtme tabancasında basınç/miktar ayarı yok

- Yüksek basınç pompasındaki miktar ayar valfini minimum su miktarına ayarlayın (saat yönünün tersine doğru döndürün).

#### El püskürtme tabancasında basınç/miktar ayarı var (opsiyon)

- Yüksek basınç pompasındaki miktar ayar valfini maksimum su miktarına ayarlayın (saat yönünde döndürün).
- El püskürtme tabancasındaki su miktarı ayarlayıcısını sola döndürerek minimum su miktarına ayarlayın.

## Çalışmaya hazır olma

- Çalışma sırasında el püskürtme tabancası kapatıldığında cihaz kapanır.
- Tabancanın çalışmaya hazır olma süresi (2...8 dakika) içinde tekrar açılması durumunda, cihaz otomatik olarak tekrar çalışmaya başlar.
- Çalışmaya hazır olma süresi aşırsa, pompa ve brülörün güvenlik süresi devresi kapanır. Çalışmaya hazır kontrol lambası (F) söner.
- Tekrar çalıştırmak için cihaz şalterini "0" konumuna getirin, daha sonra tekrar çalıştırın. Cihaza bir uzaktan kumandayla kumanda edilirse, uzaktan kumandanın ilgili şalteri ile tekrar işleme alma işlemi uygulanabilir.

## Meme seçimi

- Araç lastikleri sadece düz püskürtme memesi (25°) ve en az 30 cm'lik püskürtme mesafesi ile temizlenir. Yuvarlak huzyeyle lastikler kesinlikle temizlenmemelidir.

Diğer tüm görevler için aşağıdaki memeler kullanıma sunulmuştur:

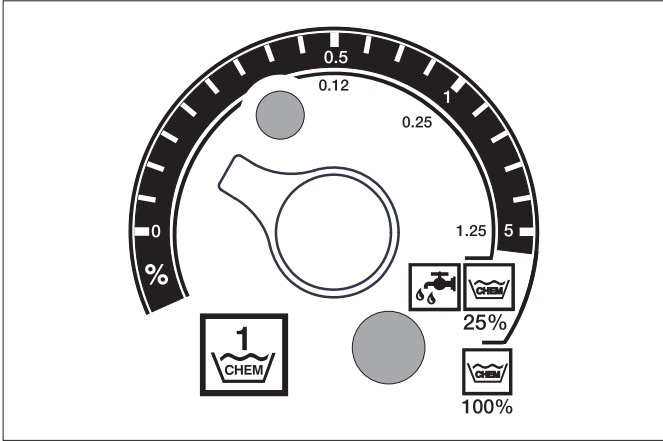
Kirlenme	Meme	Püskürtme açısı	Parça No.	Basınç [MPa]	Geri tepme [N]
<b>HDS 9/14</b>					
güçlü	00060	0°	5.765-240	14	44
orta	25060	25°	5.765-027		
hafif	40060	40°	5.130-087		
<b>HDS 12/14</b>					
güçlü	00080	0°	5.765-243	14	55
orta	25080	25°	5.765-061		
hafif	40080	40°	5.765-221		

20 m'nin üzerindeki boru hattında veya 2 x 10 m NW 8 yüksek basınç hortumunun üstünde aşağıdaki memeler kullanılmalıdır:

Kirlenme	Meme	Püskürtme açısı	Parça No.	Basınç [MPa]	Geri tepme [N]
<b>HDS 9/14</b>					
güçlü	0075	0°	5.765-242	10	37
orta	2575	25°	5.765-057		
hafif	4075	40°	5.765-220		

## Temizlik maddesi dozajı

- Temizlik maddeleri temizlik görevini kolaylaştırır. Bu maddeler harici bir temizlik maddesi tankından emilir.
- Cihazın temel donanımında bir dozaj valfi (C) bulunmaktadır. İkinci bir dozaj tertibatı (dozaj valfi D) özel aksesuar olarak temin edilebilir. Bu durumda, iki farklı temizlik maddesini emme olanağı bulunmaktadır.
- Dozaj miktarı, kumanda panosundaki temizlik maddesi dozaj valflerinden (C veya D) ayarlanır. Ayarlanan değer, yüzde cinsinden temizlik maddesi oranına eşittir.



- Dıştaki çizelge, inceltilmemiş temizlik maddelerinin kullanılması durumunda geçerlidir (% 100 CHEM).
- İçteki çizelge, 1+3 inceltilmiş temizlik maddesinin kullanılması durumunda geçerlidir (% 25 CHEM + % 75 su).

Aşağıdaki tablo dış çizelgedeki değerler için temizlik maddesi tüketimini gösterir:

<b>HDS 9/14</b>			
Konum:	0,5	1	5
Temizlik maddesi miktarı [l/s]	14...15	22...24	50
Temizlik maddesi konsantrasyonu [%]	1,5	2,5	5

<b>HDS 12/14</b>			
Konum:	0,5	1	5
Temizlik maddesi miktarı [l/s]	10...13	23...27	60
Temizlik maddesi konsantrasyonu [%]	1	2	5

Tam dozaj miktarı aşağıdakilere bağlıdır:

- Temizlik maddesinin viskozitesi
- Emme yüksekliği
- Yüksek basınç hattının akış direnci

Tam bir dozaj gerekirse, emilen temizlik maddesi miktarı ölçülmelidir (Örn; bir ölçüm kabından emme yöntemiyle).

**Not:** Temizlik maddesi önerilerini "Aksesuarlar" bölümünde bulabilirsiniz.

## Yumuşatıcının eklenmesi

### DIKKAT

*Yumuşatıcısız çalışma durumunda devir daim ısıtıcısı kireçlenebilir.*

Yumuşatıcı haznesi boşken, kireçlenme koruması kontrol lambası (H) yanar.

### Resim 1 - Poz. 9

→ Yumuşatıcı haznesine RM 110 (2.780-001) yumuşatıcı sıvı ekleyin.

## Kullanım dışında

### ⚠ TEHLİKE

*Sıcak su nedeniyle yanma tehlikesi! Sıcak su ya da buharla çalışmadan sonra, cihaz, soğutma için en az iki dakika boyunca soğuk suyla ve tabanca açıkken çalıştırılmalıdır.*

## Temizlik maddesiyle çalışmadan sonra

- Sıcak su modunda sıcaklık regülatörünü (B) en düşük sıcaklığa ayarlayın.
- Cihazı en az 30 dakika temizlik maddesi olmadan kullanın.

## Cihazın kapatılması

- Cihaz şalterini (A) "0" konumuna getirin.
- Su beslemesini kapatın.
- Cihaz basınçsız duruma gelene kadar el püskürtme tabancasına basın.
- Emniyet kilidini kullanarak, el püskürtme tabancasını farkında olmadan açmaya karşı emniyete alın.

## Durdurma

Uzun çalışma molalarında ya da donma olmayan bir depolama mümkün değilse, aşağıdaki önlemler alınmalıdır (Bkz. "Temizlik ve Bakım" bölümündeki "Donma koruması" alt bölümü):

- Suyu boşaltın.
- Cihazı antifrizle yıkayın.
- Ana şalteri kapatın ve emniyete alın veya Cekon soketini çıkartın.

## Depolama

### ⚠ TEDBİR

*Yaralanma ve hasar tehlikesi! Depolama sırasında cihazın ağırlığına dikkat edin.*

## Taşıma

### DIKKAT

*Çekme kolunu taşıma sırasında zararlardan koruyun.*

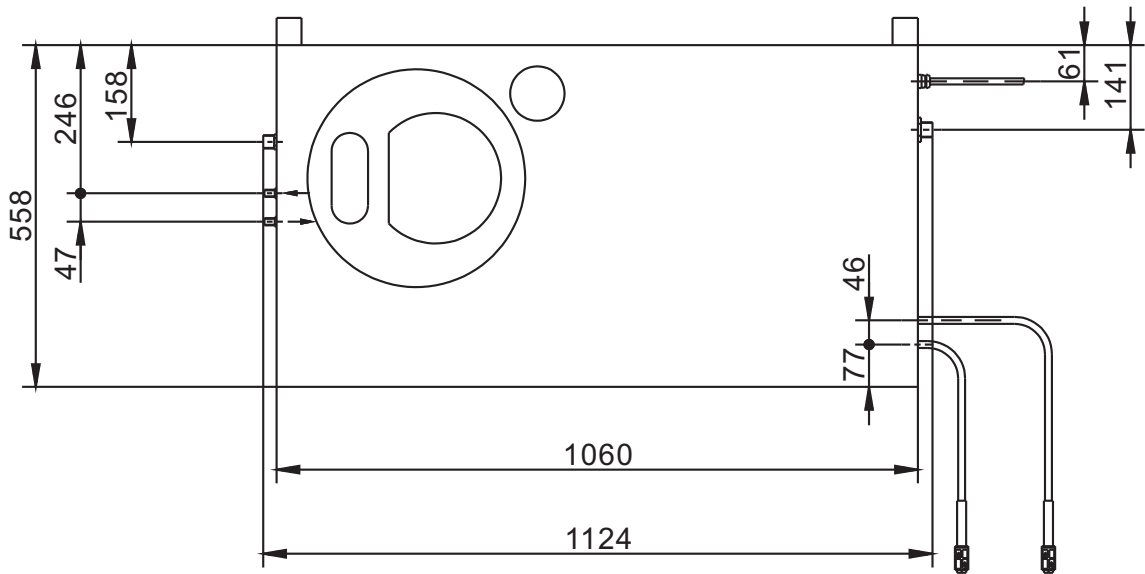
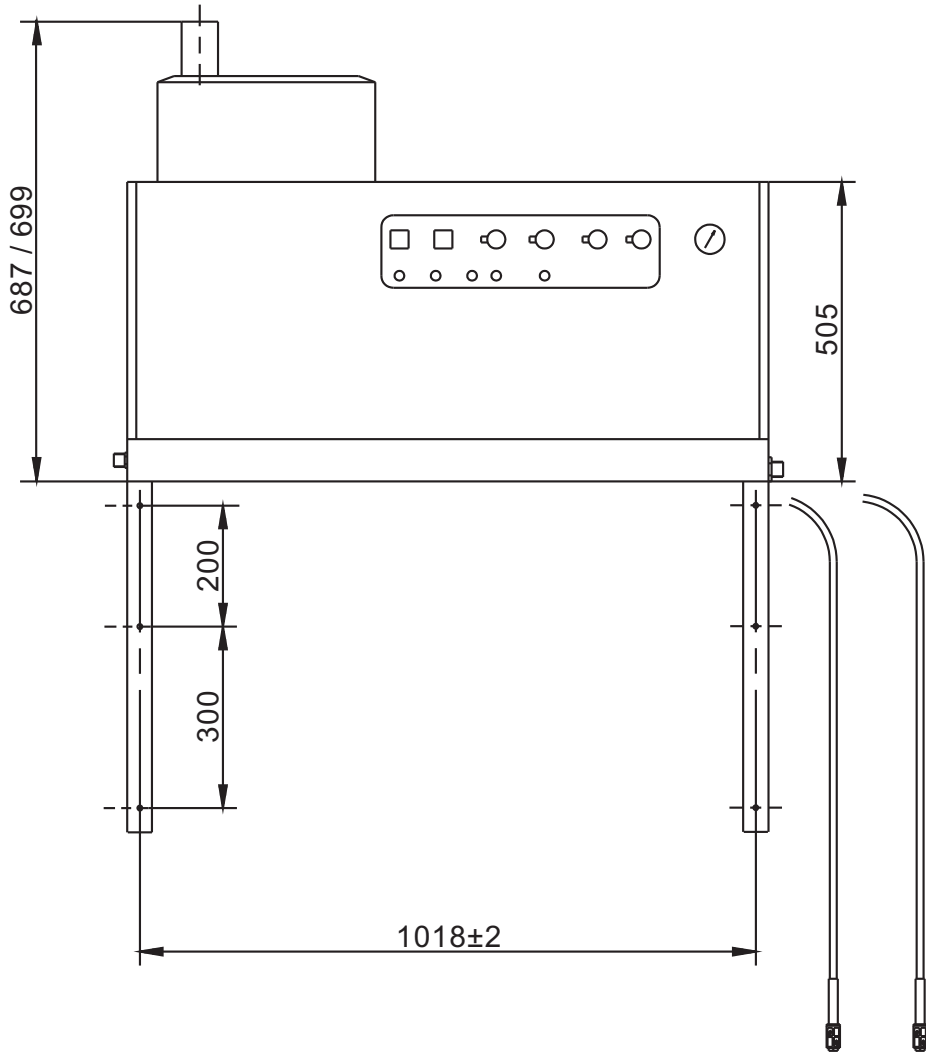
### ⚠ TEDBİR

*Yaralanma ve hasar tehlikesi! Taşıma sırasında cihazın ağırlığına dikkat edin.*

- Araçlarda taşıma sırasında, cihazı geçerli yönetmeliklere göre kaymaya ve devrilmeye karşı emniyete alın.

## Teknik Bilgiler

		HDS 9/14	HDS 12/14	HDS 12/14
		1.698-917	1.699-921	1.699-923
<b>Performans değerleri</b>				
Su çalışma basıncı (standart memeyle)	MPa (bar)	14 (140)	14 (140)	14 (140)
Buhar modunda maksimum çalışma basıncı (buhar memesiyle)	MPa (bar)	3,2 (32)	3,2 (32)	3,2 (32)
Parça No.; Buhar memesi	--	4.116-000	4.116-001	4.116-001
Maksimum çalışma aşırı basıncı (emniyet valfi)	MPa (bar)	18,5 (185)	18,5 (185)	18,5 (185)
Su besleme miktarı (kademesiz ayarlanabilir)	l/saat (l/dakika)	500-930 (8,3-15,5)	600-1200 (10-20)	600-1200 (10-20)
Buhar modunda besleme miktarı	l/saat (l/dakika)	470 (7,8)	600 (10)	600 (10)
Temizlik maddesi emme (kademesiz ayarlanabilir)	l/saat (l/dakika)	0-50 (0-0,8)	0-60 (0-1)	0-60 (0-1)
<b>Su bağlantısı</b>				
Besleme miktar	l/saat (l/dakika)	1100 (18,3)	1300 (21,7)	1300 (21,7)
Besleme basıncı (min.)	MPa (bar)	0,1 (1)	0,1 (1)	0,1 (1)
Besleme bas	MPa (bar)	0,6 (6)	0,6 (6)	0,6 (6)
<b>Elektrik bağlantısı</b>				
Elektrik türü	--	3N~	3N~	3N~
Frekans	Hz	50	50	50
Gerilim	V	400	400	230
Bağlantı gücü	kW	6,4	7,5	8,2
Elektrik sigortası (gecikmeli)	A	16	20	32
Koruma şekli	--	IPX5	IPX5	IPX5
Koruma sınıfı	--	I	I	I
İzin verilen maksimum şebeke empedansı	Ohm	(0,381+j 0,238)	--	--
Elektrik beslemesi	mm <sup>2</sup>	5 x 2,5	5 x 2,5	5 x 4
<b>Sıcaklık</b>				
Besleme sıcaklığı (maks.)	°C	30	30	30
Maksimum sıcak su çalışma sıcaklığı	°C	98	98	98
Maksimum buhar modu çalışma sıcaklığı	°C	155	155	155
Maksimum su debisinde sıcaklık artışı	°C	56±2	54±2	54±2
Brüt ısıtma gücü	kW	68	85	85
Yanıcı madde tüketimi	kg/saat	5,8	7,1	7,1
Baca çekme	kPa	0,01-0,04	0,01-0,04	0,01-0,04
Atık gaz kütle akımı - Tam yük	kg/saat	124	155	155
<b>İşletme maddeleri</b>				
Yanıcı madde	--	Isıtma yağı EL ya da dizel	Isıtma yağı EL ya da dizel	Isıtma yağı EL ya da dizel
<b>Ölçüler ve ağırlıklar</b>				
Uzunluk	mm	1124	1124	1124
Genişlik	mm	558	558	558
Yükseklik	mm	687	699	699
Tipik çalışma ağırlığı	kg	164,4	178,8	178,8
<b>60335-2-79'a göre belirlenen değerler</b>				
Ses emisyonu				
Ses basıncı seviyesi L <sub>PA</sub>	dB(A)	74	76	76
Güvensizlik K <sub>PA</sub>	dB(A)	1	1	1
El-kol titreşim değeri				
El püskürtme tabancası	m/s <sup>2</sup>	2,2	2,3	2,3
Püskürtme borusu	m/s <sup>2</sup>	1,8	2,1	2,1
Güvensizlik K	m/s <sup>2</sup>	1,0	1,0	1,0



## Koruma ve Bakım

### ⚠ TEHLİKE

Yaralanma tehlikesi! Tüm bakım ve onarım çalışmalarından önce ana şalter kapatılmalı veya Cekon soketi çıkartılmalıdır.

### Bakım planı

Periyot	Çalışma	İlgili yapı grubu	Uygulama	Kimin tarafından
Her gün	El püskürtme tabancasının kontrol edilmesi	El püskürtme tabancası	El püskürtme tabancasının sızdırmaz şekilde kapanıp kapanmadığını kontrol edin. Farkında olmadan kullanıma karşı emniyetin çalışmasını kontrol edin. Arızalı el püskürtme tabancalarını değiştirin.	Kullanıcı
	Yüksek basınç hortumlarının kontrol edilmesi	Çalışma cihazına giden çıkış hatları, hortumlar	Hortumlara hasar kontrolü yapın. Arızalı hortumlar hemen değiştirin. Kaza tehlikesi!	Kullanıcı
	Şebeke soketiyle bağlantı hattının kontrol edilmesi	Soket/prizle elektrik bağlantısı.	Şebeke soketiyle bağlantı hattına hasar kontrolü yapın. Zarar görmüş bağlantı kablosunu yetkili müşteri hizmeti/elektronik uzmanca değiştirilmesini sağlayın.	Kullanıcı
Her hafta ya da 40 çalışma saatinden sonra	Yağ seviyesinin kontrol edilmesi	Pompadaki yağ deposu	Yağ süt gibiyse, değiştirilmelidir.	Kullanıcı
	Yağ seviyesinin kontrol edilmesi	Pompadaki yağ deposu	Pompanın yağ seviyesini kontrol edin. Gerekirse yağ (Sipariş No. 6.288-016) ekleyin.	Kullanıcı
	Süzgecin temizlenmesi	Su girişindeki süzgeç	Bkz. "Süzgeçlerin temizlenmesi" bölümü.	Kullanıcı
Her ay ya da 200 çalışma saatinden sonra	Ateşleme elektrotlarının temizlenmesi ve kontrol edilmesi	Devir daim ısıtıcısının kapağındaki ateşleme elektrotları	Yanıcı madde hattını sökün, elektrot tutucusunu sökün ve elektrotları temizleyin. Elektrot ayarını bir sonraki sayfadaki çizime göre kontrol edin ve gerekirse ayarlayın.	Eğitilmiş kullanıcı
	Pompanın kontrol edilmesi	Yüksek basınç pompası	Pompaya sızdırmazlık kontrolü yapın. Dakikada 3 damladan fazla olması durumunda müşteri hizmetlerini arayın.	Kullanıcı
	İçte tortu kontrolü yapın	Tüm sistem	Sistemi yüksek basınç memesi olmadan püskürtme borusuyla devreye sokun. Cihaz manometresindeki çalışma basıncı 3 MPa'nın üzerine çıkarsa, sistemdeki kireç çözdürülmelidir. Yüksek basınç hatsız çalışma sırasında (suyun yüksek basınç çıkışından serbestçe çıkması durumu) 0,7-1 MPa'nın üzerinde bir çalışma basıncı belirlenirse, aynı kural geçerlidir.	Kireç çözdürme talimatlı kullanıcı
	Süzgecin temizlenmesi	Su eksikliği emniyetindeki süzgeç	Bkz. "Süzgeçlerin temizlenmesi" bölümü.	Kullanıcı
Altı ayda bir ya da 1000 çalışma saatinden sonra	Yağ değişimi	Yüksek basınç pompası	Yağı boşaltın. 1 litre yeni yağ (Sipariş No. 6.288-016) doldurun. Doluluk seviyesini yağ haznesinden kontrol edin.	Kullanıcı
	kontrol edin, temizleyin	Tüm sistem	Sisteme görsel kontrol, yüksek basınç bağlantılarına sızdırmazlık kontrolü yapın, taşma valfine sızdırmazlık kontrolü yapın, yüksek basınç hortumunu kontrol edin, basınç haznesini kontrol edin, yanıcı madde filtresini temizleyin / yenileyin, ısıtma hattındaki kurumları / kireci temizleyin, ateşleme elektrotlarını temizleyin / yenileyin, brülör memesini temizleyin/ yenileyin, brülörü ayarlayın.	Müşteri hizmeti
her yıl	Güvenlik kontrolü	Tüm sistem	Sıvı püskürtücülere dair kanunlardaki ilgili ulusal talimatlara göre güvenlik kontrolü yapın.	Uzman
En geç her 5 yılda bir periyodik olarak	Uygulama	Tüm sistem	Üretici bilgilerine göre basınç testi yapın.	Uzman

## Bakım sözleşmesi

Yetkili Kärcher satış ofisi ile cihaz için bir bakım sözleşmesi yapılabilir.

## Süzgeçlerin temizlenmesi

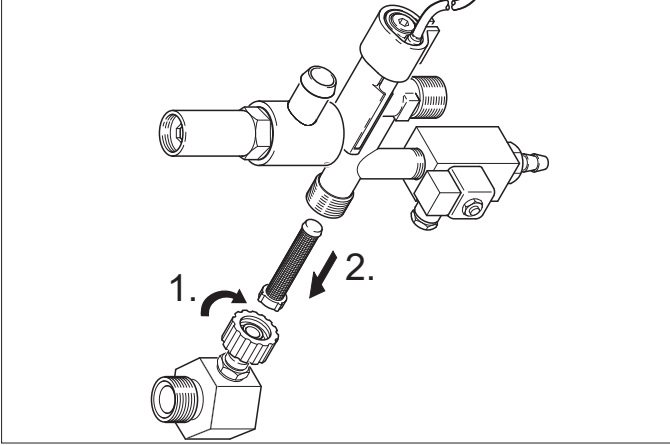
### Su girişindeki süzgeç

#### Resim 1 - Poz. 3

- Su beslemesini kapatın.
- Su besleme hortumunu cihazdan sökün.
- Süzgeci bir tornavidayla bağlantıdan dışarı itin.
- Süzgecin temizlenmesi
- Montajı ters sırada gerçekleştirin.

### Su eksikliği emniyetindeki süzgeç

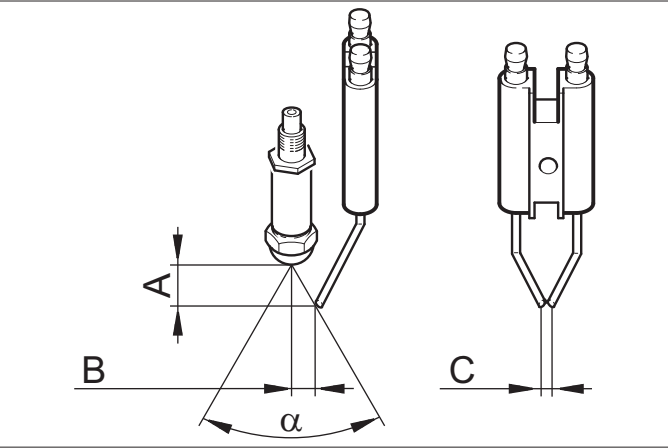
- Kaplama saclarını çıkartın.
- Açılı parçayı emniyet bloğundan sökün.



- M8x30 civatayı süzgece vidalayın.
- Civatayı ve süzgeci bir penseyle dışarı çekin.
- Süzgecin temizlenmesi
- Montajı ters sırada gerçekleştirin.

## Elektrot ayarı

Ateşleme elektroları aşağıdaki bilgilere göre ayarlanmış olmalıdır:



	A	B	C	a
HDS 9/14	4,5±0,5	3,5±0,5	3+0,5	60°
HDS 12/14	3,5±0,5	3,5±0,5	3+0,5	60°

## Kirecin çözülmesi

Boru hatlarında tortular oluşması durumunda, basınç şalteri devreye girebilecek şekilde akış direnci artar.

### ⚠ TEHLİKE

*Yanıcı gazlar nedeniyle patlama tehlikesi! Kirecin temizlenmesi sırasında sigara içmek yasaktır. Havalandırmanın iyi olmasını sağlayın.*

### ⚠ TEHLİKE

*Asit nedeniyle yanma tehlikesi! Koruyucu gözlük ve koruyucu eldiven kullanın.*

### Uygulama

Temizleme için, yasal talimatlara göre sadece test edilmiş ve test işareti bulunan kefeği taşı çözücü maddeleri kullanılmalıdır.

- RM 100 (Sipariş No. 6.287-008) kireç taşı ve kireç taşı ve deterjan artıklarının oluşturduğu basit bağları çözer.
- RM 101 (Sipariş No. 6.287-013), RM 100 ile çözilemeyen tortuları çözer.
- 20 litrelik bir hazneye 15 litre su doldurun.
- Bir litre kefeği taşı çözücü maddesi ekleyin.
- Su hortumunu direkt olarak pompa kafasına bağlayın ve boştaki ucu hazneye asın.
- Bağlı bulunan püskürtme borusunu meme olmadan hazneye sokun.
- El püskürtme tabancasını açın ve kireç temizleme sırasında tekrar kapatmayın.
- Yaklaşık 40 °C'ye ulaşana kadar cihaz şalterini "Brülör açık" konumuna getirin.
- Cihazı kapatın ve 20 dakika bekletin. El püskürtme tabancası açık kalmalıdır.
- Daha sonra pompalayarak cihazı boşaltın.

**Not:** Korozyon koruması ve asit artıklarının nötralizasyonu için, sadece alkali bir çözeltinin (Örn; RM 81) temizlik maddesi haznesi üzerinden pompalayarak cihazdan geçirilmesini öneriyoruz.

## Antifriz koruma

Cihaz, donma koruması sağlanmış bölümlere kurulmalıdır. Örn; dış bölgelerdeki kurulum durumunda donma tehlikesi oluşması durumunda, cihaz boşaltılmalı ve antifrizle yıkanmalıdır.

### Suyun boşaltılması

- Su besleme hortumu ve yüksek basınç hortumunu sökün.
- Pompa ve hatlar boşalana kadar cihazı maksimum 1 dakika çalıştırın.
- Kazan tabanındaki besleme hattını sökün ve ısıtma hattını boşa çalıştırın.

### Cihazı antifrizle yıkayın

**Not:** Antifriz üreticisinin kullanım talimatlarına uyun.

- Piyasada bulunan antifrizi şamandıra haznesinde yukarıya kadar doldurun.
- Toplama kabını yüksek basınç çıkışının altına koyun.
- Cihazı çalıştırın ve su eksikliği emniyetinin şamandıra haznesi tepki verene ve cihaz kapanana kadar çalıştırmaya devam edin.

Bu sayede etkin bir korozyon koruması elde edilir.

## Arızalarda yardım

### ⚠ TEHLİKE

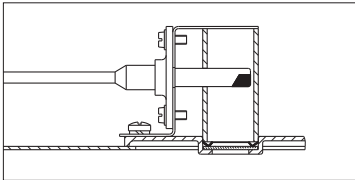
Yaralanma tehlikesi! Tüm bakım ve onarım çalışmalarından önce ana şalter kapatılmalı veya Cekon soketi çıkartılmalıdır.

Arıza	Olası nedeni	Arızanın giderilmesi	Kimin tarafından
Cihaz çalışmıyor, çalışmaya hazır kontrol lambası (F) yanmıyor	Cihazda gerilim yok.	Elektrik şebekesini kontrol edin.	Elektrik teknisyeni
	Emniyet süresi devresi çalışıyor.	Cihazı cihaz şalterinden kısa süreli kapatın ve tekrar açın.	Kullanıcı
	Kumanda devresindeki sigorta (F3) yanmış. Sigorta, kumanda trafosunda (T2) bulunmaktadır.	Yeni sigortayı takın, tekrar yanması durumunda aşırı yük nedenini giderebilirsiniz.	Müşteri hizmeti
	Basınç şalteri HD (yüksek basınç) ya da ND (alçak basınç) arızalı.	Basınç şalterlerini kontrol edin.	Müşteri hizmeti
	Zamanlayıcı modülü (A1) arızalı.	Bağlantıları kontrol edin, gerekirse değiştirin.	Müşteri hizmeti
+ Motor aşırı ısınma kontrol lambası (G) yanıyor	Egzoz gazı termostati (B8) devreye girdi.	Sistemi soğumaya bırakın. Egzoz gazı termostatinin (B8) kilidini açın. Arızanın nedenini giderebilirsiniz.	Müşteri hizmeti
	Motordaki termik sensör (WS) ya da aşırı akım koruma şalteri (F1) devreye girdi.	Aşırı yük nedenini giderebilirsiniz.	Müşteri hizmeti
Brülör ateşlemiyor ya da çalışma sırasında alev sönyüyor	Şamandıra haznesindeki su eksikliği emniyeti tepki verdi.	Su eksikliğini giderebilirsiniz.	Kullanıcı
	Sıcaklık regülatörü (B) çok düşük ayarlanmış.	Sıcaklık regülatörünü daha yüksek ayara getirin.	Kullanıcı
	Cihaz şalteri brülör konumunda değil.	Brülörü çalıştırın.	Kullanıcı
Brülör arızası kontrol lambası (E) yanar*	Emniyet bloğunun su eksikliği emniyeti kapandı.	Su beslemesinin yeterli olmasını sağlayın. Cihazı sızdırmazlık kontrolü yapın.	Kullanıcı
	Yanıcı madde haznesi boş.	Yanıcı maddeyi doldurun.	Kullanıcı
	Yanıcı madde filtresi tıkanmış.	Yanıcı madde filtresini temizleyin, bu amaçla yanıcı madde filtresini söküp, temizleyin ve tekrar vidalayın.	Kullanıcı
	Alev denetimi fotoseli yanlış hizalanmış ya da arızalı.	Fotoselin doğru oturmasını kontrol edin. **	Kullanıcı
	Ateşleme kıvılcımı yok (brülör kapağındaki kontrol camından belirlenebilir).	Ateşleme trafosu ve ateşleme kablosu arasındaki elektrot mesafesini kontrol edin. Mesafeyi düzeltin ya da arızalı parçaları değiştirin. Gerekirse temizleyin.	Müşteri hizmeti
	Brülör motoru bloke olmuş.	Blokajı kaldırın. Kumanda panosundaki tapayı (I) söküp ve aşırı akım koruma şalterinin kilidini açın. Tapayı tekrar yerleştirin.	Müşteri hizmeti
Yanıcı madde pompası veya yanıcı madde manyetik valfinda arıza.	Parçaları kontrol edin ve arızalı parçaları değiştirin.	Kullanıcı	

\*

**Not:** Brülör arızasını açmak için sistemi kapatıp açın.

\*\*



Arıza	Olası nedeni	Arızanın giderilmesi	Kimin tarafından
Kireçlenme koruması kontrol lambası (H) yanıyor	Yumuşatıcı bitmiş.	Yumuşatıcı ekleyin.	Kullanıcı
Yetersiz temizlik maddesi beslemesi ya da besleme yok	Dozaj valfı "0" konumunda.	Temizlik maddesi doz valfını ayarlayın.	Kullanıcı
	Temizlik maddesi filtresi tıkanmış ya da tank boş.	Temizleyin ya da doldurun.	Kullanıcı
	Temizlik maddesi emme hortumları, dozaj valfı ya da manyetik valf sızdırıyor ya da tıkanmış.	Kontrol edin, temizleyin.	Kullanıcı
	Elektronik ünite ya da manyetik valf arızalı.	Değiştirin	Müşteri hizmeti
Cihaz tam basınca gelmiyor	Meme aşınmış.	Memeyi değiştirin.	Kullanıcı
	Temizlik maddesi tankı boş.	Temizlik maddesi ekleyin.	Kullanıcı
	Yeterli su yok.	Yeterli su beslemesi olmasını sağlayın.	Kullanıcı
	Su girişindeki süzgeç tıkanmış.	Kontrol edin, süzgeci sökün ve temizleyin.	Kullanıcı
	Temizlik maddesi dozaj valfı sızdırıyor.	Kontrol edin ve izole edin.	Kullanıcı
	Temizlik maddesi hortumları sızdırıyor.	Değiştirin	Kullanıcı
	Şamandıra valfı sıkışmış.	Kolay hareket edip etmediklerini kontrol edin.	Kullanıcı
	Emniyet valfı sızdırıyor.	Ayarı kontrol edin, gerekirse yeni conta takın.	Müşteri hizmeti
	Miktar ayar valfı sızdırıyor ya da çok düşük ayarlanmış.	Valf parçalarını kontrol edin, hasar durumunda değiştirin, kirlenme durumunda temizleyin.	Müşteri hizmeti
	Basınç boşaltma manyetik valfı arızalı.	Manyetik valfı değiştirin.	Müşteri hizmeti
	Yüksek basınç pompası vuruyor, manometre çok fazla dalgalanıyor	Titreşim sönümleyici arızalı.	Titreşim sönümleyiciyi değiştirin.
Su pompası az miktarda hava emiyor.		Emme sistemini kontrol edin ve sızdırmayı gidereyin.	Kullanıcı
El püskürtme tabancası açırken cihaz sürekli açılıyor/kapanıyor	Püskürtme borusundaki meme tıkanmış.	Kontrol edin, temizleyin.	Kullanıcı
	Cihaz kireçlenmiş.	Bkz. "Kirecin çözülmesi" bölümü.	Kullanıcı
	Taşıyıcının devre noktasının ayarı değişmiş.	Taşıyıcıyı yeniden ayarlatın.	Müşteri hizmeti
	Su eksikliği emniyetindeki süzgeç tıkanmış.	Kontrol edin, süzgeci sökün ve temizleyin.	Kullanıcı
El püskürtme tabancası kapalıyken cihaz kapanmıyor	Pompadaki hava tamamen boşaltılmamış.	Cihaz şalterini "0" konumuna getirin ve memeden hiç sıvı çıkmayana kadar el püskürtme tabancasını çekin. Daha sonra cihazı tekrar açın. Tam çalışma basıncına ulaşana kadar bu işlemi tekrarlayın.	Kullanıcı
	Emniyet valfı ya da emniyet valfı contası arızalı.	Emniyet valfını ya da contayı değiştirin.	Müşteri hizmeti



## Aksesuar

### Temizlik maddesi

Temizlik maddeleri temizlik görevlerini kolaylaştırır. Tabloda, temizlik maddesi seçenekleri gösterilmiştir. Temizlik maddelerini işlemeden önce, ambalajın üzerindeki uyarılara mutlaka dikkat edilmelidir.

Kullanım alanı	Kirlenme, uygulama türü	Temizlik maddesi	pH değeri (yaklaşık) 1; Musluk suyundaki % çözelti
Motorlu taşıt işletmeleri, benzin istasyonları, nakliye, araç parkları	Toz, yol kiri, mineral yağlar (boyalı yüzeylerde)	RM 55 ASF **	8
		RM 22/80 toz ASF	12/10
		RM 81 ASF	9
		RM 803 ASF	10
		RM 806 ASF	11
	Araç koruması	RM 42 Yüksek basınçlı temizleyici için soğuk mum	8
		RM 820 Sıcak mum ASF	7
		RM 821 Püskürtme mumu ASF	6
		RM 824 Süper sedefli mum ASF	7
		RM 44 Jel-Jant temizleyici	9
Metal işleme endüstrisi	Yağlar, gresler, toz ve benzeri kirlenmeler	RM 22 toz ASF	12
		RM 55 ASF	8
		RM 81 ASF	9
		RM 803 ASF	10
		RM 806 ASF	12
		RM 31 ASF (güçlü kirlenme)	12
		RM 39 sıvı (korozyon korumalı)	9
Gıda maddesi işleyen işletmeler	Hafif ila orta kirlenme, gresler/yağlar, büyük yüzeyler	RM 55 ASF	8
		RM 81 ASF	9
		RM 882 Jel köpük OSC	12
		RM 58 ASF (köpüklü temizlik maddesi)	9
		RM 31 ASF *	12
	Duman reçinesi	RM 33 *	13
	Temizleme ve dezenfeksiyon	RM 732	9
	Dezenfeksiyon	RM 735	7...8
	Kireç, mineral tortular	RM 25 ASF *	2
		RM 59 ASF (köpüklü temizlik)	2
RM 68 ASF		5	
Hijyenik bölgeler ***	Kireç, üre taşı, sabun, vb	RM 25 ASF * (ana temizlik)	2
		RM 59 ASF (köpüklü temizlik)	2
		RM 68 ASF	5

\* = sadece kısa kullanım için, iki kademeli yöntem, temiz suyla yıkayın

\*\* = ASF = ayrılma özelliğine sahip

\*\*\* = ön yıkama için Foam-Star 2000 uygundur

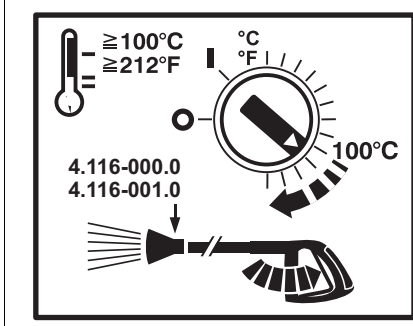
## Sistem tesiatı



Sadece yetkili teknik personel için!

### Genel

- Cihazın ısıtma tertibatı bir yakma sistemidir. Kurulum sırasında geçerli yerel talimatlara uyulmalıdır.
- Sadece kontrol edilmiş bacalar/atık gaz hatları kullanın.



100 °C'nin üzerindeki çalışma sıcaklıklarında yüksek basınç memesini buhar memesiyle değiştirin.

### ⚠ TEHLİKE

Yanma tehlikesi! Bu sembol, her çıkartma yerine yerleştirilmiş olmalıdır.

### Sıcak yağ tankı

Bir sıcak yağ tankının cihaz kurulum bölümüne montajı sırasında, yanıcı sıvıların depolanmasına yönelik talimatlara dikkat edilmelidir (Carl Heymanns Verlag, Köln, www.heymanns.com firmasından temin edilebilir).

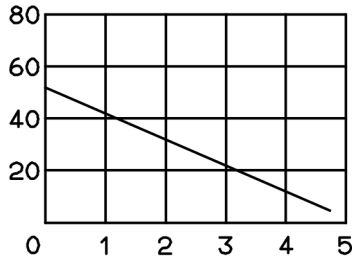
### Yanıcı madde hatları

Yanıcı madde hatlarının döşenmesi sırasında, aşağıda yer alan diyagrama dikkat edilmelidir.

Bir 2 hatlı sistem, besleme ve geri dönüş öngörülmelidir.

- Maksimum sıcak yağ ön basıncı: 0,05 MPa (0,5 bar)
- Sıcak yağ filtresi ve pompa arasındaki maksimum vakum: 0,04 MPa (0,4 bar)

m cinsinden emme borusu uzunluğu



m cinsinden emme yüksekliği

NW 8'li borularda mümkün olan emme borusu uzunluğu

### Duman gazı borusu

- Her cihaz kendine ait bir bacaya bağlanmalıdır.
- Atık gaz beslemesi, yerel talimatlara uygun bir şekilde ve yetkili baca ustası ile mutabakat sağlanarak uygulanmalıdır.

Sistem ve baca arasına bir çekme kesicisinin takılmasını öneriyoruz.

**Not:** Öngörülen yanma değerlerine ulaşmak için, teknik bilgiler bölümünde belirtilen baca çekmeye uyulmalıdır.

## Duvar montajı

- Montajdan önce, duvarın taşıma kapasitesine sahip olup olmadığı kontrol edilmelidir. Birlikte teslim edilen sabitleme malzemesi beton için uygundur. Boşluk yapı taşları, kaplama yapı taşları ve gaz beton duvarlar için uygun dübeller ve civatalar kullanılmalıdır, Örn; enjeksiyonlu ankrıjlar (delik şablonu için Bkz. Ölçü sayfası).
- **Resim 3 - Poz. 19 ve 23**  
Cihaz, su hattı ya da yüksek basınç boru hattı şebekesine gergin şekilde bağlanmamalıdır. Bağlantı hortumları mutlaka takılmalıdır.
- **Resim 3 - A**  
Su hattı şebekesi ve bağlantı hattı arasında bir kapatma vanası takılmalıdır.

## Yüksek basınç hatlarının montajı

Yüksek basınç hatlarının montajı sırasında, yasa koyucunun ilgili ulusal talimatlarına uyulmalıdır.

- Boru hattındaki basınç düşüşü 1,5 MPa'nın altında olmalıdır.
- Bitmiş boru hattı 28 MPa ile test edilmelidir.
- Boru hattının izolasyonu 155 °C sıcaklığa dayanıklı olmalıdır.

## Temizlik maddesi haznesinin kurulması

### Resim 3 - Poz. 20

Hazneler, temizlik maddesinin alt seviyesi cihaz tabanının 1,5 metreden fazla altına inmeyecek ve üst seviye cihaz tabanının üzerinde olmayacak şekilde kurulmalıdır.

## Su beslemesi

### Resim 3 - B ve Poz. 19

- Su girişini, uygun su hortumuyla birlikte su hattı şebekesine bağlayın.
- Su beslemesinin kapasitesi, en az 0,1 MPa'da 1300 litre/saat olmalıdır.
- Su sıcaklığı 30 °C'nin altında olmalıdır.

## Elektrik bağlantısı

### DIKKAT

Elektrik bağlantı noktasında izin verilen maksimum nominal empedans (Bkz. Teknik Bilgiler) aşılmamalıdır. Bağlantı noktasındaki mevcut şebeke empedansıyla ilgili belirsizlikler olması durumunda lütfen enerji tedarik kurumunuzla bağlantı kurun.

**Not:** Çalıştırma işlemleri kısa süreli gerilim düşüşleri yaratır. Şebeke koşullarının elverişsiz olması durumunda, cihazlarda kısıtlanmalar ortaya çıkabilir.

- Bağlantı değerleri için Bkz. Teknik Özellikler ve Tip Plakası.
- Elektrik bağlantısı bir elektrik tesisatçısı tarafından yapılmalı ve IEC 60364-1'e uygun olmalıdır.
- Çalışma bölümündeki akım ileten parçalar, kablolar kusursuz durumda ve su püskürmesine karşı korunmuş olmalıdır.

### ⚠ TEHLİKE

Elektronik kazalardan sakınmak için, önceden devreye sokulmuş eksik akım koruyucu şalterini (maks. 30 mA nominal akım seviyesi) kullanmanızı tavsiye ederiz.

## Sabit monte edilmiş elektrik bağlantısı

→ Elektrik bağlantısını kurun.

Sabit yüksek basınçlı temizleyicinin kapatılması için, tehlikeli olmayan bir yere bir ana şalter (Resim 3 - Poz. 6) kolayca erişilebilir bir şekilde yerleştirilmelidir.

Ana şalterin kontak açılma mesafesi en az 3 mm olmalıdır.

## Soket/prizle elektrik bağlantısı.

→ Cekon soketi cihazın bağlantı kablosuna takın.

→ Cekon soketi prize takın.

Sabit yüksek basınçlı temizleyicinin kapatılması için, şebeke ayırma amacıyla Cekon soketine ulaşılır olmalıdır.

## İlk çalıştırma

→ İlk kullanımdan önce, kapağın ucunu su pompasındaki yağ deposundan kesin.

## İşletime almadan önceki önlemler

### ⚠ TEHLİKE

**Patlama tehlikesi! Sadece dizel yakıt ya da hafif ısıtma yağı doldurun. Örn; benzin gibi uygun olmayan yanıcı maddeler kullanılmamalıdır.**

→ Yanıcı madde haznesini doldurun.

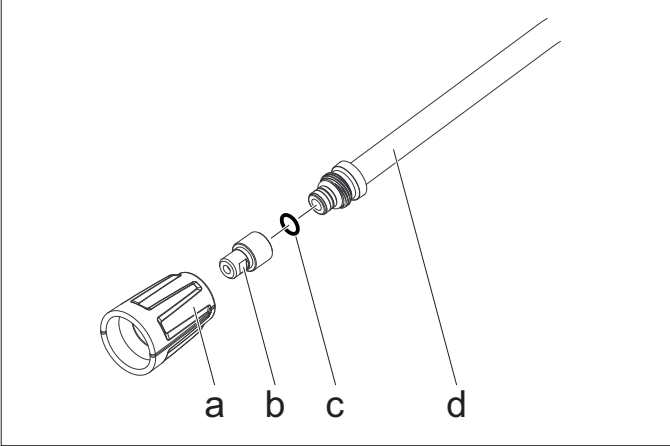
### DIKKAT

**Yanıcı madde olmadan sıcak su modu, yanıcı madde pompasının hasar görmesine neden olur. Sıcak su modundan önce yanıcı madde beslemesini garanti altına alın.**

### Resim 3 - Poz. 14

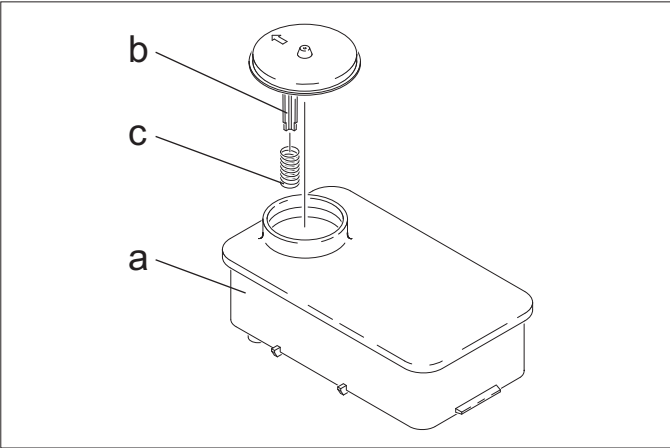
**Uyarı:** EASY!Lock sistemi, hızlı dişli sistemi sayesinde bileşenleri sadece tek çevirmede çabuk ve güvenli şekilde birbirlerine bağlar.

→ Yüksek basınç hortumunu el tabancası ve püskürtme borusuna bağlayın ve cihazın yüksek basınç çıkışına ya da yüksek basınç hattı şebekesine bağlayın.



→ Meme uç parçasını (b) üst somunla (a) püskürtme borusuna (d) sabitleyin. Keçenin (c) temiz bir şekilde kanalda durmasına dikkat edin.

## Kireçlenme karşı koruma



→ Yayı (c) yumuşatıcı haznesinin (a) kapak desteğinden (b) çıkartın.

→ Hazneye RM 110 Kärcher yumuşatıcı sıvısı (Sipariş No. 2.780-001) doldurun.

### ⚠ TEHLİKE

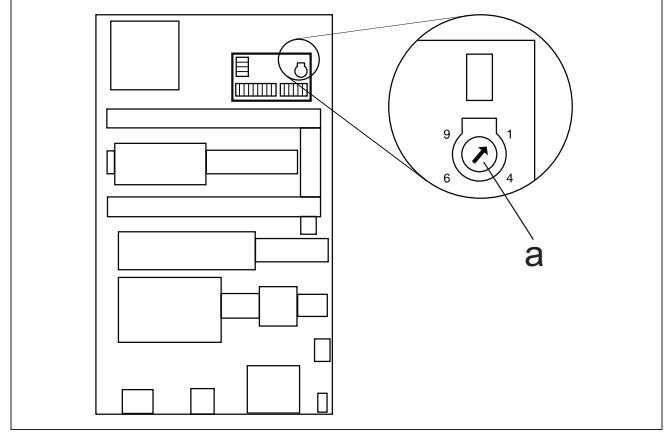
**Tehlikeli elektrik gerilimi! Sadece bir elektrik teknisyeni tarafından ayarlanmalıdır.**

→ Yerel su sertliğinin belirlenmesi:

- Yerel su tedarik kurumu üzerinden,
- bir sertlik test cihazı ile (Sipariş No. 6.768-004).

→ Cihaz kapağını çıkartın.

→ Kumanda panosundaki devre kutusunu açın.



→ Döner potansiyometreyi (a) su sertliğine uygun olarak ayarlayın. Doğru ayar tablodan alınabilir.

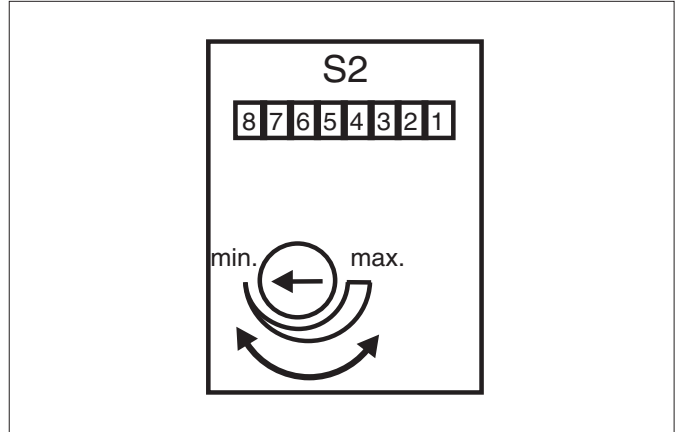
### Örnek:

15 °dH'lik bir su sertliği için döner potansiyometrede 6 çizelge değerini ayarlayın. Bunun sonucunda 31 saniyelik bir mola süresi elde edilir, yani manyetik valf her 31 saniyede bir kısa süreli açılır.

Su sertliği (°dH)	5	10	15	20	25
Döner potansiyometredeki çizelge	8	7	6	5	4,5
Mola süresi (saniye)	50	40	31	22	16

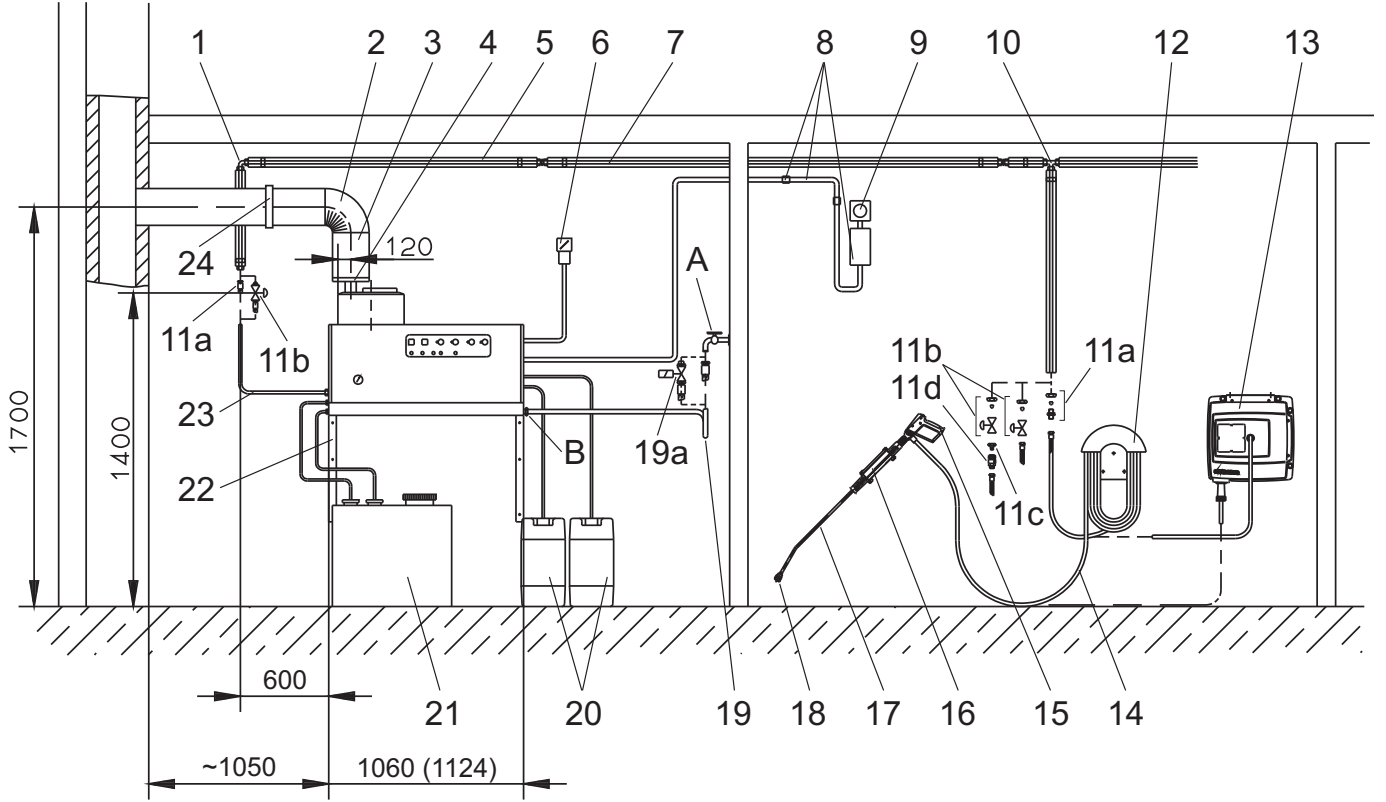
## Çalışmaya hazır olma süresi ayarının değiştirilmesi

Çalışmaya hazır olma süresinin ayarı, elektrik dolabının sol yan panosundaki büyük platin üzerinde gerçekleşir.



Çalışmaya hazır olma süresi, fabrikada 2 dakikalık minimum süreye ayarlanmıştır ve 8 dakikalık maksimum süreye kadar yükseltilebilir.

## Kurulum malzemesi



Resim 3

Poz.	Kurulum malzemesi	Sipariş No.
1	Dirsek vida bağlantısı	6.386-356
2	Duman gazı manifoldu 90°	7.234-605
	Duman gazı manifoldu 45°	7.234-604
3	Duman gazı borusu	7.234-603
4	Duman gazı borusunun çekme kesicisi HDS 9/14-4	4.656-080
	Duman gazı borusunun çekme kesicisi HDS 12/14-4	4.656-079
5	Isı izolasyonu	6.286-114
6	Ana şalter	6.631-455
7	Boru hattı seti, galvanizli çelik	2.420-004
	Boru hattı seti, paslanmaz çelik	2.420-006
8	Uzaktan kumanda parça seti	2.744-008
9	Acil Kapatma şalteri parça seti	2.744-002
10	T vida bağlantısı	6.386-269
11a	Bağlantı ağzı, pirinç	2.638-180
	Bağlantı ağzı, paslanmaz çelik	2.638-181
11b	Kapatma musluğu NW 8, galvanizli çelik	4.580-144
	Kapatma musluğu NW 8, paslanmaz çelik	4.580-163
11c	Hızlı bağlantı sabit parçası	6.463-025
11d	Hızlı bağlantı gevşek parçası	6.463-023

Poz.	Kurulum malzemesi	Sipariş No.
12	Hortum desteği	2.042-001
13	Hortum tamburu	2.637-238
14	Yüksek basınç hortumu EASY!Lock 10 m (Bağlantılar 2x TR)	6.110-038 *
15	EASY!Force el püskürtme tabancası	4.118-005
	Ayar düğmesi HDS 9/14-4	4.118-008
	Ayar düğmesi HDS 12/14-4	4.118-009
16	Püskürtme borusu tutucusu	2.042-002
17	EASY!Lock huzme hortumu	4.112-012
18	Meme uç parçası HDS 9/14-4	2.113-026
	Meme uç parçası HDS 12/14-4	2.113-015
19	Su hortumu	4.440-282
19a	Manyetik valf; su beslemesi	4.743-011
20	Temizlik maddesi tankı, 60 l	5.070-078
21	Sıcak yağ tankı 600 l	6.392-050
22	Duvar konsolu parça seti	2.053-005
	Taban iskeleti parça seti	2.210-008
23	Yüksek basınç hortumu EASY!Lock 1,5 m (Bağlantılar TR - M22x1,5)	6.110-068
	Yüksek basınç hortumu EASY!Lock 1,5 m (Bağlantılar 2x TR)	6.110-024 *
24	Boru kelepçesi	6.373-374

\* Adaptör TR - M22x1,5 (4.111-030) gereklidir

## AB uygunluk bildirisi

İşbu belge ile aşağıda tanımlanan makinenin konsepti ve tasarımı ve tarafımızdan piyasaya sürülen modeliyle AB yönetmeliklerinin temel teşkil eden ilgili güvenlik ve sağlık yükümlülüklerine uygun olduğunu bildiririz. Onayımız olmadan cihazda herhangi bir değişiklik yapılması durumunda bu beyan geçerliliğini yitirir.

**Ürün:** Buhar kademeli yüksek basınç temizleyicisi  
**Tip:** 1.698-xxx  
**Tip:** 1.699-xxx

### İlgili AB yönetmelikleri

2014/68/EU  
2006/42/EG (+2009/127/EG)  
2014/30/EU

### Yapı grubunun kategorisi

II

### Uygunluk yöntemi

Modül H

### Isıtma hattı

Uygunluk değerlendirmesi, Modül H

Emniyet valfı

Uygunluk değerlendirmesi, Madde 4 Paragraf 3

### Kumanda bloğu

Uygunluk değerlendirmesi, Modül H

### çeşitli boru hatları

Uygunluk değerlendirmesi, Madde 4 Paragraf 3

### Kullanılmış olan uyumlu standartlar

EN 55014-1: 2006+A1: 2009+A2: 2011

EN 55014-2: 2015

EN 60335-1

EN 60335-2-79

EN 61000-3-2: 2014

HDS 12/14:

EN 61000-3-3: 2013

HDS 9/14:

EN 61000-3-11: 2000

### Uygulananspesifikasyonlar:

AD 2000; Alınan yardım:

TRD 801 Alınan yardım

### Belirtilen merkezin adı:

#### 2014/68/EU için

TÜV Rheinland Industrie Service GmbH

Am Grauen Stein

51105 Köln

Tanım No 0035

5.957-054

Aşağıda imzası olan kişiler, yönetim kurulu adına ve yönetim kurulunun yetkisine sahip olarak hareket eder.

H. Jenner  
Chairman of the Board of Management

S. Reiser  
Director Regulatory Affairs & Certification

### Dokümantasyon sorumlusu:

S. Reiser

Alfred Kärcher SE & Co. KG  
Alfred-Kärcher-Straße 28-40  
71364 Winnenden (Germany)  
Tel.: +49 7195 14-0  
Fax: +49 7195 14-2212

Winnenden, 2018/10/01

## Garanti

Her ülkede yetkili distribütörümüz tarafından verilmiş garanti şartları geçerlidir. Garanti süresi içinde cihazınızda oluşan muhtemel hasarları, arızanın kaynağı üretim veya malzeme hatası olduğu sürece ücretsiz olarak karşılıyoruz. Garanti hakkınızdan yararlanmanızı gerektiren bir durum olduğu zaman, ilgili faturanız ile birlikte satıcınıza veya size en yakın yetkili servisimize başvurunuz.

## Müşteri hizmeti

Sistem tipi:	Üretim No.:	İşleme alma tarihi:

Kontrolün yapıldığı tarih:

Mevcut durum:

İmza

Kontrolün yapıldığı tarih:

Mevcut durum:

İmza

Kontrolün yapıldığı tarih:

Mevcut durum:

İmza

Kontrolün yapıldığı tarih:

Mevcut durum:

İmza

## Periyodik kontroller

**Not:** Cihazın kullanıldığı ülkedeki ilgili ulusal istemlere göre kontrol süresi önerilerine dikkat edilmelidir.

Kontrolü yapan kişi:	Dış kontrol	İç kontrol	Sağlamlık kontrolü
İsim	Bilgili kişinin imzası/tarih	Bilgili kişinin imzası/tarih	Bilgili kişinin imzası/tarih
İsim	Bilgili kişinin imzası/tarih	Bilgili kişinin imzası/tarih	Bilgili kişinin imzası/tarih
İsim	Bilgili kişinin imzası/tarih	Bilgili kişinin imzası/tarih	Bilgili kişinin imzası/tarih
İsim	Bilgili kişinin imzası/tarih	Bilgili kişinin imzası/tarih	Bilgili kişinin imzası/tarih
İsim	Bilgili kişinin imzası/tarih	Bilgili kişinin imzası/tarih	Bilgili kişinin imzası/tarih
İsim	Bilgili kişinin imzası/tarih	Bilgili kişinin imzası/tarih	Bilgili kişinin imzası/tarih
İsim	Bilgili kişinin imzası/tarih	Bilgili kişinin imzası/tarih	Bilgili kişinin imzası/tarih
İsim	Bilgili kişinin imzası/tarih	Bilgili kişinin imzası/tarih	Bilgili kişinin imzası/tarih
İsim	Bilgili kişinin imzası/tarih	Bilgili kişinin imzası/tarih	Bilgili kişinin imzası/tarih
İsim	Bilgili kişinin imzası/tarih	Bilgili kişinin imzası/tarih	Bilgili kişinin imzası/tarih
İsim	Bilgili kişinin imzası/tarih	Bilgili kişinin imzası/tarih	Bilgili kişinin imzası/tarih
İsim	Bilgili kişinin imzası/tarih	Bilgili kişinin imzası/tarih	Bilgili kişinin imzası/tarih
İsim	Bilgili kişinin imzası/tarih	Bilgili kişinin imzası/tarih	Bilgili kişinin imzası/tarih
İsim	Bilgili kişinin imzası/tarih	Bilgili kişinin imzası/tarih	Bilgili kişinin imzası/tarih



Перед первым применением вашего прибора прочитайте эту оригинальную инструкцию по эксплуатации, после этого действуйте соответственно и сохраните ее для дальнейшего пользования или для следующего владельца.

- Перед первым вводом в эксплуатацию обязательно прочтите указания по технике безопасности № 5.956-309.0!
- При повреждениях, полученных во время транспортировки, немедленно свяжитесь с продавцом.

## Оглавление

Защита окружающей среды . . . . .	RU	1
Степень опасности. . . . .	RU	1
Символы на приборе . . . . .	RU	1
Общие сведения по технике безопасности	RU	1
Использование по назначению	RU	2
Назначение. . . . .	RU	2
Защитные устройства . . . . .	RU	2
Элементы прибора . . . . .	RU	3
Начало работы . . . . .	RU	4
Управление. . . . .	RU	4
Вывод из эксплуатации . . . . .	RU	7
Вывод из эксплуатации . . . . .	RU	7
Хранение. . . . .	RU	7
Транспортировка . . . . .	RU	7
Технические данные . . . . .	RU	8
Уход и техническое обслуживание	RU	10
Помощь в случае неполадок.	RU	12
Принадлежности . . . . .	RU	14
Инсталляция оборудования . . . . .	RU	15
Заявление о соответствии EU	RU	18
Гарантия . . . . .	RU	18
Сервисная служба . . . . .	RU	19
Периодические проверки . . . . .	RU	20

## Защита окружающей среды



Упаковочные материалы пригодны для вторичной переработки. Пожалуйста, не выбрасывайте упаковку вместе с бытовыми отходами, а сдайте ее в один из пунктов приема вторичного сырья.



Старые приборы содержат ценные перерабатываемые материалы, подлежащие передаче в пункты приемки вторичного сырья. Аккумуляторы, масло и иные подобные материалы не должны попадать в окружающую среду. Поэтому утилизируйте старые приборы через соответствующие системы приемки отходов.

Пожалуйста, не допускайте попадания моторного масла, мазута, дизельного топлива и бензина в окружающую среду. Пожалуйста, охраняйте почву и утилизируйте отработанное масло, не нанося ущерба окружающей среде.

Моющие средства Kärcher легко сепарируются (ASF). Это означает, что их присутствие не будет препятствовать работе масляного сепаратора. Список рекомендуемых моющих средств приведен в главе «Дополнительное оборудование».

### Инструкции по применению компонентов (REACH)

Актуальные сведения о компонентах приведены на веб-узле по следующему адресу:

[www.kaercher.com/REACH](http://www.kaercher.com/REACH)

## Степень опасности

### ⚠ ОПАСНОСТЬ

Указание относительно непосредственно грозящей опасности, которая приводит к тяжелым увечьям или к смерти.

### ⚠ ПРЕДУПРЕЖДЕНИЕ

Указание относительно возможной потенциально опасной ситуации, которая может привести к тяжелым увечьям или к смерти.

### ⚠ ОСТОРОЖНО

Указание на потенциально опасную ситуацию, которая может привести к получению легких травм.

### ВНИМАНИЕ

Указание относительно возможной потенциально опасной ситуации, которая может повлечь материальный ущерб.

## Символы на приборе



Находящаяся под высоким давлением струя воды может при неправильном использовании представлять опасность. Запрещается направлять струю воды на людей, животных, включенное электрическое оборудование или на сам высоконапорный моющий аппарат.



Опасность ожогов о горячие поверхности!

## Общие сведения по технике безопасности

- Необходимо соблюдать соответствующие национальные законодательные нормы по работе с жидкостными струйными установками.
- Необходимо соблюдать соответствующие национальные законодательные нормы по технике безопасности. Необходимо регулярно проверять работу жидкостных струйных установок и результат проверки оформлять в письменном виде.
- Нагревательным устройством прибора является топочная установка. Необходимо регулярно проверять топочные установки, соблюдая соответствующие национальные нормы.
- При эксплуатации установки в помещениях необходимо обеспечить безопасный отвод отработанных газов (труба без прерывателя для отвода топочного газа). Далее нужно обеспечить достаточный подвод свежего воздуха.
- Согласно действующим национальным требованиям, данный высоконапорный моющий аппарат вводится в эксплуатацию для промышленного использования лицом, прошедшим обучение. Специалисты фирмы KÄRCHER осуществили процесс первого ввода в эксплуатацию и задокументировали этот процесс. Документацию можно получить отправив запрос партнеру фирмы KÄRCHER. При запросе документации следует указать номер детали и заводской номер прибора.
- Мы ссылаемся на то, что согласно действующим национальным требованиям прибор периодически должно проверять лицо, прошедшее обучение. Пожалуйста, обратитесь к партнеру фирмы KÄRCHER.
- Следует соблюдать указания по технике безопасности, прилагаемые к используемым моющим средствам (как правило, приведенные на этикетке упаковки).
- Запрещается производить какие-либо изменения устройства/принадлежностей.

## Местные предписания, директивы и нормы

Перед установкой необходимо произвести согласование с окружным специалистом по вентиляции.

При установке необходимо соблюдать предписания строительного права, промышленного права и охраны окружающей среды. Мы ссылаемся на указанные ниже предписания, директивы и нормы:

- Согласно настоящим национальным предписаниям, прибор может устанавливать только специализированное предприятие.
- При электрификации необходимо соблюдать соответствующие национальные нормы.



- Настройки, работы по техническому обслуживанию и ремонт горелки могут проводиться только обученными монтерами сервисной службы фирмы Kärcher.
- При проектировании трубы отвода газа необходимо соблюдать действующие местные государственные нормы.

### Рабочие места

Рабочее место находится у пульта управления. Другие рабочие места, в зависимости от конструкции установки, находятся возле устройств дополнительного оборудования (распылителей), которые подсоединены к заправочным точкам.

### Средства индивидуальной защиты



При очистке частей, усиливающих звук, необходимо носить соответствующие средства защиты органов слуха для предотвращения их повреждения.

- Для защиты от разлетающихся брызгов воды и грязи следует носить соответствующую защитную одежду и защитные очки.

### Использование по назначению

Прибор служит для удаления грязи с поверхностей с помощью свободно выходящей водяной струи. В частности, он используется для мойки машин, автомобилей и фасадов зданий.

#### ⚠ ОПАСНОСТЬ

*Опасность получения травм! При использовании на автозаправочных станциях или в других опасных зонах необходимо соблюдать соответствующие правила техники безопасности.*

Пожалуйста, не допускайте попадания сточных вод, содержащих минеральные масла, в почву, водоемы или канализацию. Поэтому мойку моторов и днища автомашин проводить только в приспособленных для этого местах с маслоуловителем.

#### Требования к качеству воды:

##### ВНИМАНИЕ

*В качестве среды высокого давления можно использовать только чистую воду. Загрязнения приводят к преждевременному износу устройства и принадлежностей или возникновению в них отложений.*

*Если применяется вода повторного использования, то нельзя выходить за следующие граничные значения.*

Значение pH	6,5...9,5
электрическая проводимость *	проводимость свежей воды + 120 мкСим/см
осаждаемые вещества **	< 0,5 mg/l
фильтруемые вещества ***	< 50 mg/l
углеводороды	< 20 mg/l
хлорид	< 300 mg/l
сульфаты	< 240 mg/l
Кальций	< 200 mg/l
Общая жесткость	< 28 °dH < 50 °TH < 500 ppm (mg CaCO <sub>3</sub> /l)
железо	< 0,5 mg/l
марганец	< 0,05 mg/l
медь	< 2 mg/l
активный хлор	< 0,3 mg/l
без неприятных запахов	
* Всего максимум 2000 мкСим/см	
** Объем пробы 1 л, время осаждения 30 мин.	
*** абразивных материалов нет	

### Назначение

- Через охлаждающий змеевик двигателя и бак с поплавком холодная вода поступает к всасывающей стороне насоса высокого давления. В баке с поплавком добавляется дозированное количество смягчителя. Насос прокачивает воду и всасываемое моющее средство через проточный нагреватель. Количество моющего средства в воде может быть задано с помощью дозатора. Проточный нагреватель нагревается горелкой.
- Выход высокого давления подсоединяется к сети высокого давления, существующей в здании. К заправочному пункту этой сети подсоединяется ручной пистолет со шлангом высокого давления.

### Защитные устройства

Защитные приспособления служат для защиты пользователя и не должны выводиться из строя или работать в обход своих функций.

#### Система предохранения от отсутствия воды, бак с поплавком

Система предохранения от отсутствия воды предотвращает включение насоса высокого давления при недостатке воды.

#### Система предохранения от отсутствия воды, предохранительный блок

Система предохранения от отсутствия воды препятствует перегреву горелки при недостатке воды. Горелка запускается только при подаче достаточного количества воды.

#### Манометрический выключатель

Манометрический выключатель выключает прибор при превышении рабочего давления. Нельзя изменять установку.

#### Предохранительный клапан

При сбое манометрического выключателя открывается предохранительный клапан. Этот клапан отрегулирован и запломбирован на заводе-изготовителе. Нельзя изменять установку.

#### Контроль пламени

При недостатке топлива или поломке горелки система контроля пламени отключает горелку. Загорается контрольная лампа неисправности горелки (E).

#### Защита от перегрузок

Если двигатель горелки заблокирован, то выключатель устройства защиты от перегрузок выключен. Двигатель насоса высокого давления защищен выключателем защиты двигателя и защитным реле обмотки.

#### Термостат отработанных газов

Термостат отработанных газов срабатывает, если температура отработанных газов превышает 300 °C. Устройство выключается.

#### Сброс давления в системе высокого давления

После отключения прибора с помощью ручного пистолета-распылителя и по истечении времени подготовки к работе открывается магнитный клапан, расположенный в системе высокого давления, в результате чего давление падает.

#### Предохранитель

Предохранитель на ручном пистолете-распылителе защищает от непроизвольного включения прибора.

## Элементы прибора

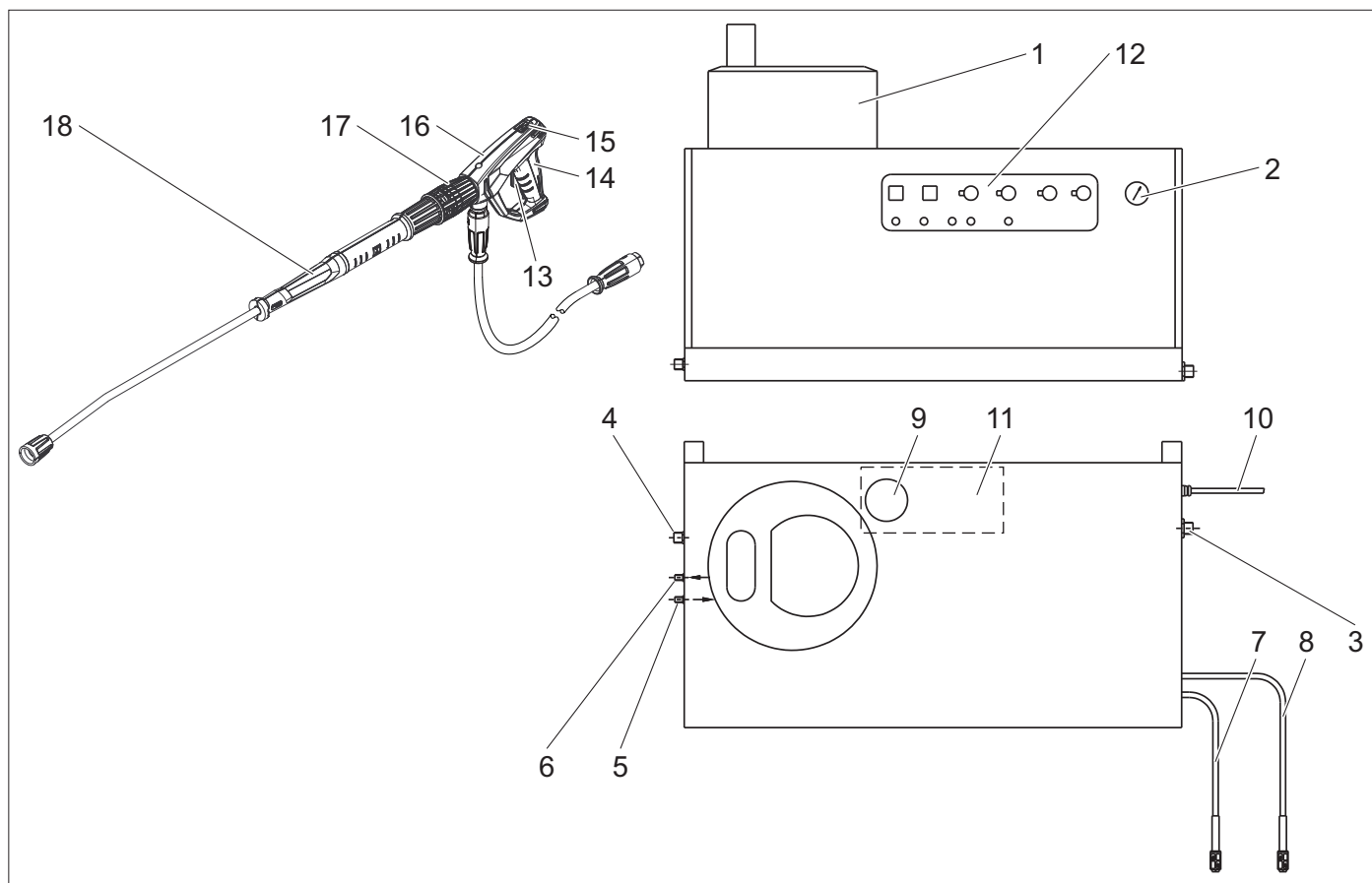


Рис. 1

- |   |  |
|---|--|
| 1 горелку,  | 10 Поводок электричества   |
| 2 Манометр  | 11 Поплавковая камера  |
| 3 Линия подачи свежего воздуха с сетчатым фильтром                        | 12 Панель управления   |
| 4 Выход высокого давления EASY!Lock                                       | 13 Рычаг предохранителя  |
| 5 Подающий трубопровод линии подачи топлива                               | 14 Спусковой рычаг   |
| 6 Рециркуляционный трубопровод линии подачи топлива                       | 15 Предохранитель на ручном пистолете-распылителе                |
| 7 Всасывающий шланг для моющего средства I.                               | 16 Пистолет-распылитель EASY!Force                               |
| 8 Всасывающий шланг для моющего средства II (дополнительное оборудование) | 17 Регулятор давления/количества на ручном пистолете-распылителе |
| 9 Бак смягчителя  | 18 Струйная трубка EASY!Lock                                     |

## Панель управления

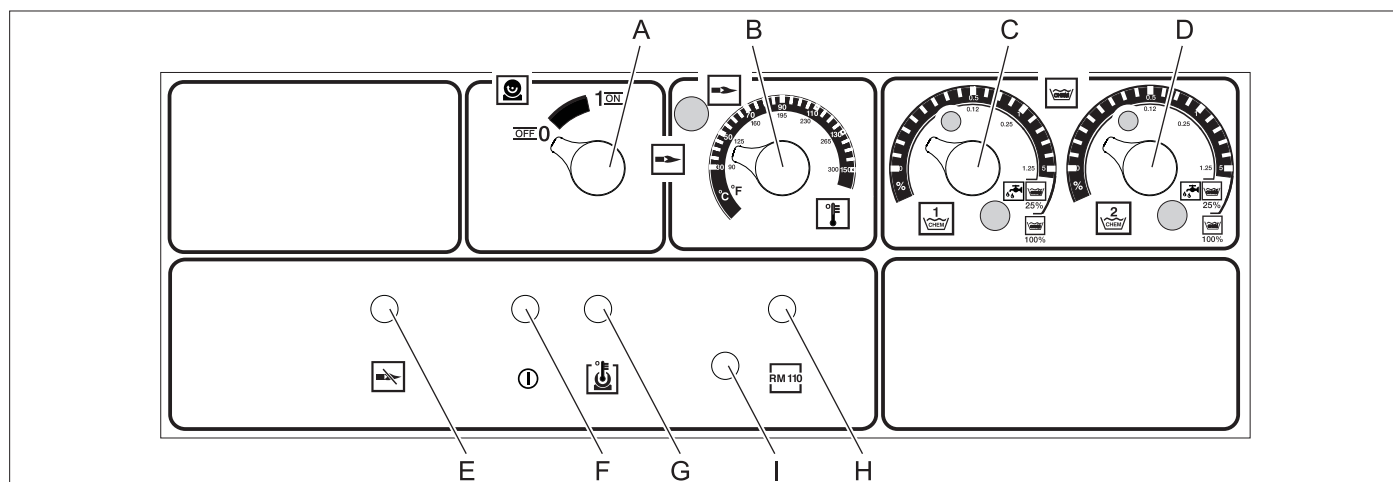


Рис. 2

- |   |  |
|---|--|
| A Включатель аппарата   | E Контрольная лампа неисправности горелки          |
| B Регулятор температуры   | F Контрольная лампа готовности к эксплуатации      |
| C Дозирующий клапан моющего средства I                                | G Контрольная лампа перегрева двигателя            |
| D Дозирующий клапан моющего средства II (дополнительное оборудование) | H Контрольная лампа защиты от накипи               |
|   | I Заглушка – кнопка деблокировки двигателя горелки |

## Начало работы

### ⚠ ПРЕДУПРЕЖДЕНИЕ

Опасность получения травм! Устройство, принадлежности, подводящие линии и соединительные элементы должны быть в безупречном состоянии. Если состояние не является исправным, то устройство использовать нельзя.

### Подключение к источнику тока

- Параметры подключения указаны на заводской табличке и в разделе "Технические данные".
- Электрическое подключение должно проводиться электриком и соответствовать нормам IEC 60364-1.

## Управление

### ⚠ ОПАСНОСТЬ

Опасность взрыва! Не распылять горючие жидкости.

### ⚠ ОПАСНОСТЬ

Опасность получения травм! Никогда не использовать устройство без установленной струйной трубки. Проверить прочность фиксации струйной трубки перед каждым применением. Следует плотно затянуть руками резьбовое соединение струйной трубки.

### ⚠ ОПАСНОСТЬ

Опасность получения травм! При работе держать пистолет-распылитель и струйную трубку двумя руками.

### ⚠ ОПАСНОСТЬ

Опасность получения травм! Во время работы не разрешается блокировка спускового и предохранительного рычагов.

### ⚠ ОПАСНОСТЬ

Опасность получения травм! При повреждении предохранительного рычага обратиться в сервисную службу.

### Указания по технике безопасности

Пользователь должен использовать прибор в соответствии с назначением. Он должен учитывать местные особенности и обращать внимание при работе с прибором на других лиц, находящихся поблизости.

Запрещается оставлять работающий прибор без присмотра.

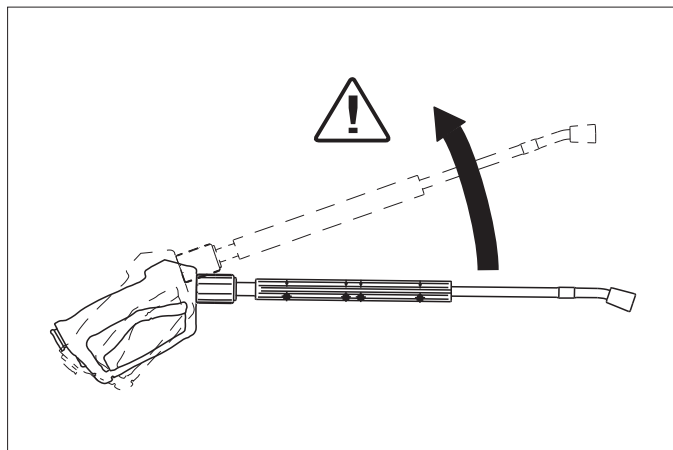
### ⚠ ОПАСНОСТЬ

- Опасность обваривания горячей водой! Не направлять шланг на людей или животных.
- Опасность ожогов о горячие элементы установки!! При работе с горячей водой не прикасаться к неизолированным трубопроводам и шлангам. Струйную трубку удерживать только за чашку рукоятки. Не прикасаться к штуцеру отработанных газов проточного нагревателя.
- Опасность отравления или химического ожога моющими средствами! Принять во внимание указания, приведенные на упаковке моющего средства. Сохранять моющее средство в месте, недоступном для неуполномоченных лиц.

### ⚠ ОПАСНОСТЬ

Опасность поражения током! Не направляйте струю воды на следующие устройства:

- электрические приборы и установки,
- на собственно эту установку,
- на все токоведущие детали в рабочей зоне.



Из-за струи воды, выходящей из струйной трубки, возникает сила отдачи. Из-за того, что струйная трубка расположена под углом, сила действует вверх.

### ⚠ ОПАСНОСТЬ

- Опасность травмирования! Сила отдачи струйной трубки может нарушить ваше равновесие. Можно упасть. Струйная трубка может вылететь и травмировать окружающих людей. Выбрать удобную позицию для работы и крепко удерживать пистолет.
- Не разрешается также направлять струю воды на других или себя для чистки одежды или обуви.
- Опасность получения травмы от отлетающих частей! Отлетающие обломки или предметы могут травмировать людей или животных. Не направлять струю воды на бьющиеся или незакрепленные предметы.
- Опасность аварии вследствие повреждения! Шины и клапаны очистить с минимальным расстоянием 30 см.

### ⚠ ПРЕДУПРЕЖДЕНИЕ

Опасность, вызванная опасными для здоровья веществами! Не распылять следующие материалы, так как в воздух могут подняться опасные для здоровья вещества:

- асбестосодержащие материалы,
- материалы, которые, возможно, содержат опасные для здоровья вещества.

### ⚠ ОПАСНОСТЬ

- Опасность получения травмы от выходящей струи, возможно, горячей воды! Наиболее оптимальным образом к установке подходят только оригинальные шланги высокого давления фирмы Karcher. При использовании других шлангов гарантия исключается.
- Опасность для здоровья из-за применения моющих средств! Из-за добавок, при необходимости, моющего средства вода, слитая из прибора, не соответствует качеству питьевой воды.
- Опасность повреждения органов слуха при работе с частями, усиливающими звук! В этом случае следует носить средства защиты органов слуха.

### Открытие/закрывание пистолета-распылителя

- ➔ Открыть пистолет-распылитель: нажать предохранительный и спусковой рычаги.
- ➔ Закрыть пистолет-распылитель: отпустить предохранительный и спусковой рычаги.

### Замена форсунки

### ⚠ ОПАСНОСТЬ

Опасность получения травм! Перед заменой сопел следует отключить устройство и удерживать пистолет-распылитель включенным до тех пор, пока в устройстве не будет отсутствовать давление.

- ➔ Зафиксировать пистолет-распылитель, передвинув предохранительный фиксатор вперед.
- ➔ Заменить сопло.

## Подготовка устройства к работе

### ⚠ **ОПАСНОСТЬ**

Опасность получения травмы от выходящей струи, возможно, горячей воды!

### ⚠ **ОПАСНОСТЬ**

Перед началом работы высоконапорный шланг необходимо всегда проверять на повреждение. Поврежденный высоконапорный шланг подлежит незамедлительной замене.

- ➔ Перед каждым использованием проверяйте шланг высокого давления, трубопроводы, арматуру и струйную трубку на предмет повреждений.
- ➔ Проверяйте места соединений шлангов на плотность посадки и герметичность.

### **ВНИМАНИЕ**

Опасность повреждения при работе всухую.

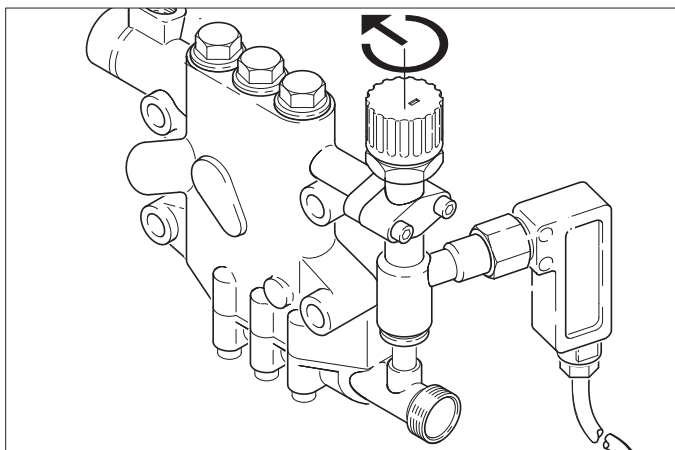
- ➔ Проверить уровень моющего средства и при необходимости долить.
- ➔ Проверить уровень умягчающей жидкости и при необходимости долить.

## Выключение в случае возникновения аварийной ситуации

- ➔ Выключатель прибора (А) повернуть в положение „0“.
- ➔ Закрыть подачу воды.
- ➔ Нажать рычаг пистолета-распылителя, пока аппарат не освободится от давления.

## Регулировка рабочего давления и производительности

### Настройки на аппарате

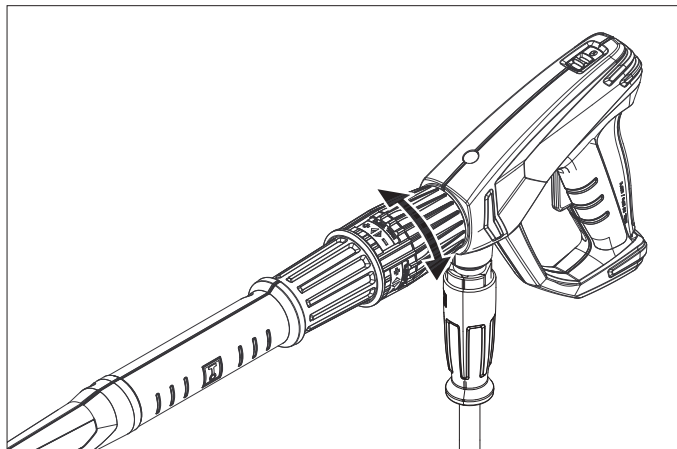


- ➔ Поворот клапана регулировки емкости по часовой стрелке повышает рабочее давление и производительность.
- ➔ Поворот клапана регулировки емкости против часовой стрелки понижает рабочее давление и производительность.

## Настройка на регуляторе давления/количества ручного пистолета-распылителя (опция)

### ⚠ **ОПАСНОСТЬ**

Опасность получения травм! Во время настройки регулятора давления/количества следить за тем, чтобы резьбовое соединение струйной трубки не ослабло.



- ➔ При вращении регулятора количества воды вправо увеличивается подача и повышается рабочее давление.
- ➔ При вращении регулятора количества воды влево уменьшается подача и снижается рабочее давление.

## Работа с холодной водой

- ➔ Откройте подачу воды.



Символ «Двигатель включен»

- ➔ Разблокировать пистолет-распылитель, передвинув предохранительный фиксатор назад.
- ➔ Открыть ручной пистолет-распылитель и установить выключатель устройства (А) в положение «1» (двигатель вкл.).
- ➔ Контрольная лампа готовности к работе (F) показывает готовность прибора к работе.

## Режим работы с горячей водой

### ⚠ **ОПАСНОСТЬ**

Опасность обваривания!

### **ВНИМАНИЕ**

Работа в режиме горячей воды при отсутствии топлива ведет к повреждению топливного насоса. Перед работой в режиме горячей воды обеспечить подачу топлива.

При необходимости можно подсоединить горелку.



Символ «Горелка включена»

- ➔ Установить выключатель прибора (А) в положение «Горелка включена».
- ➔ Установить с помощью регулятора температуры (В) нужную температуру воды. Максимально возможная температура составляет 98 °С.



## Работа с паром

### ⚠ ОПАСНОСТЬ

Опасность обваривания! При рабочих температурах более 98 °С рабочее давление не должно превышать 3,2 МПа (32 бар).

Для переоборудования прибора из режима горячей воды в ступенчатый режим пара прибор необходимо остудить и выключить. Переоборудование необходимо выполнить следующим образом:



→ Заменить сопло высокого давления на паровое сопло (доп. оборудование).

№ заказа:	Тип
4.116-000	HDS 9/14
4.116-001	HDS 12/14

→ Установить регулятор температуры на 150 °С.

### Без регулятора давления/количества на ручном пистолете-распылителе

→ Установить клапан регулировки подачи на насосе высокого давления на минимальную подачу воды (вращать против часовой стрелки).

### С регулятором давления/количества на ручном пистолете-распылителе (опция)

→ Установить клапан регулировки подачи на насосе высокого давления на максимальную подачу воды (вращать по часовой стрелке).

→ Регулятор подачи воды на ручном пистолете-распылителе установить на минимальную подачу воды, поворачивая его влево.

## Готовность к работе

- Если во время работы ручной пистолет-распылитель закрывается, устройство отключается.
- При повторном открытии пистолета в течение установленного времени готовности к работе (2...8 минут) прибор снова самостоятельно заработает.
- Если время готовности к работе истекло, то схема с часовым механизмом и блокировкой отключит насос и горелку. Контрольная лампа готовности к работе (F) погаснет.
- Для повторного ввода в эксплуатацию установить выключатель прибора в положение „0“, после чего снова включить. Если прибор работает с дистанционным управлением, то кнопку повторного ввода в эксплуатацию можно вывести на соответствующий переключатель пульта дистанционного управления.

## Выбор форсунки

- Автомобильные покрышки очищаются только при использовании плоскоструйной форсунки (25°) с минимального расстояния опрыскивания 30 см. Ни в коем случае не очищать покрышки круглой струей.

Для решения всех других задач используются следующие форсунки:

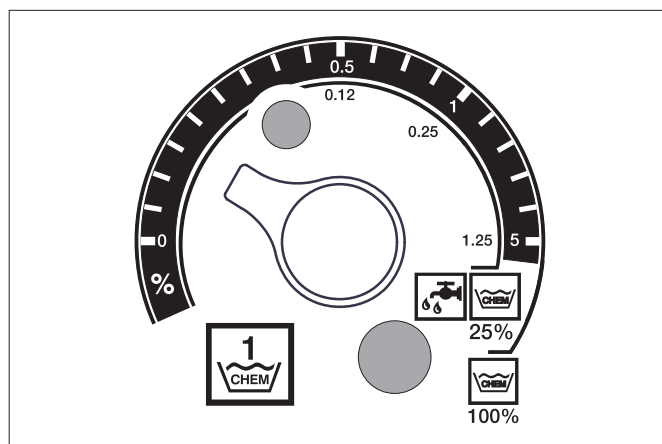
Загрязнение	Насадка	Угол разбрызгивания	№ детали	Давление [МПа]	Отдача [Н]
<b>HDS 9/14</b>					
сильное	00060	0°	5.765-240	14	44
среднее	25060	25°	5.765-027		
легкое	40060	40°	5.130-087		
<b>HDS 12/14</b>					
сильное	00080	0°	5.765-243	14	55
среднее	25080	25°	5.765-061		
легкое	40080	40°	5.765-221		

При длине трубопровода более 20 м или при использовании шланга высокого давления номинальным внутренним диаметром NW 8 более 2 x 10 м необходимо использовать следующие форсунки:

Загрязнение	Насадка	Угол разбрызгивания	№ детали	Давление [МПа]	Отдача [Н]
<b>HDS 9/14</b>					
сильное	0075	0°	5.765-242	10	37
среднее	2575	25°	5.765-057		
легкое	4075	40°	5.765-220		

## Дозировка моющего средства

- Использование моющего средства облегчает процесс очистки. Моющие средства подаются из внешнего бака для моющих средств.
- При базовом варианте исполнения прибор оснащен дозирующим клапаном (С). Второе дозирующее устройство (дозированный клапан D) заказывается в качестве специального дополнительного оборудования. При этом появляется возможность использовать два разных моющих средства.
- Дозируемое количество устанавливается на пульте управления на дозирующем клапане моющего вещества (С или D). Установленное значение соответствует доле моющего средства в процентах.



- Внешняя шкала работает при использовании неразбавленного моющего средства (100 % CHEM).
- Внутренняя шкала работает при использовании моющего средства, предварительно разбавленного в отношении 1:3 (25 % CHEM + 75 % воды).

В следующей таблице приведены значения расхода моющего средства по отношению к показаниям верхней шкалы.

<b>HDS 9/14</b>			
Положение	0,5	1	5
Количество моющего средства [л/ч]	14...15	22...24	50
Концентрация моющего средства [%]	1,5	2,5	5
<b>HDS 12/14</b>			
Положение	0,5	1	5
Количество моющего средства [л/ч]	10...13	23...27	60
Концентрация моющего средства [%]	1	2	5

Точность установки дозируемого количества зависит от:

- вязкости моющего средства
- Высота всоса
- гидравлического сопротивления шланга высокого давления.

При необходимости точной дозировки следует измерить всасываемое количество моющего средства (например, путем всасывания из измерительного стакана).

**Указание:** Рекомендации по использованию моющих средств приведены в главе «Дополнительное оборудование».

## Долить умягчающую жидкость

### **ВНИМАНИЕ**

При работе без умягчающей жидкости проточный нагреватель может покрыться накипью.

При пустом баке с умягчающей жидкостью мигает контрольная лампа защиты от накипи (Н).

### **Рис. 1 - Поз. 9**

→ Долить в бак умягчающую жидкость RM 110 (2.780-001).

## Вывод из эксплуатации

### **⚠ ОПАСНОСТЬ**

Опасность обваривания горячей водой! После эксплуатации с горячей водой или паром устройство в целях охлаждения должно поработать при открытом пистолете в течение не менее двух минут с применением холодной воды.

### После эксплуатации с моющим средством

- В режиме горячей воды установить регулятор температуры (В) на самую низкую температуру.
- Дать прибору проработать в течение 30 секунд без моющего средства.

### Выключение аппарата

- Выключатель прибора (А) повернуть в положение „0“.
- Закрыть подачу воды.
- Нажать рычаг пистолета-распылителя, пока аппарат не освободится от давления.
- Заблокировать пистолет-распылитель с помощью предохранительного фиксатора от случайного нажатия.

## Вывод из эксплуатации

При длительных перерывах в работе или при невозможности хранения прибора в местах, защищенных от мороза, провести следующие мероприятия (см. главу «Техническое обслуживание и уход», раздел «Защита от морозов»).

- Слить воду.
- Промывка прибора антифризом.
- Выключить и заблокировать главный выключатель или отсоединить штекерный разъем Секон.

## Хранение

### **⚠ ОСТОРОЖНО**

Опасность получения травм и повреждений! При хранении следует обратить внимание на вес устройства.

## Транспортировка

### **ВНИМАНИЕ**

Во время транспортировки обеспечить защиту спускового рычага от повреждения.

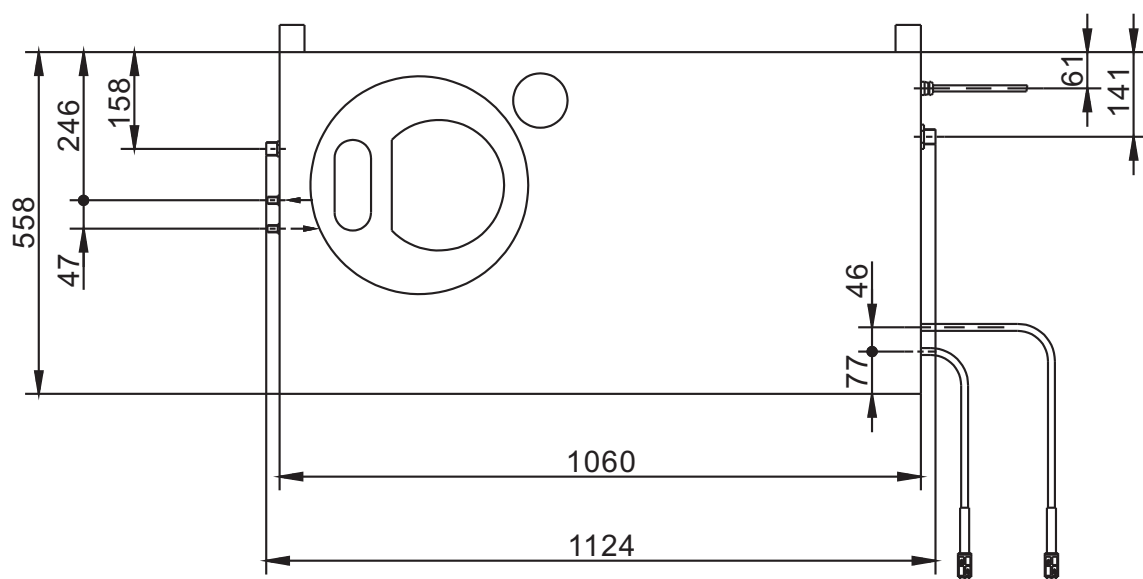
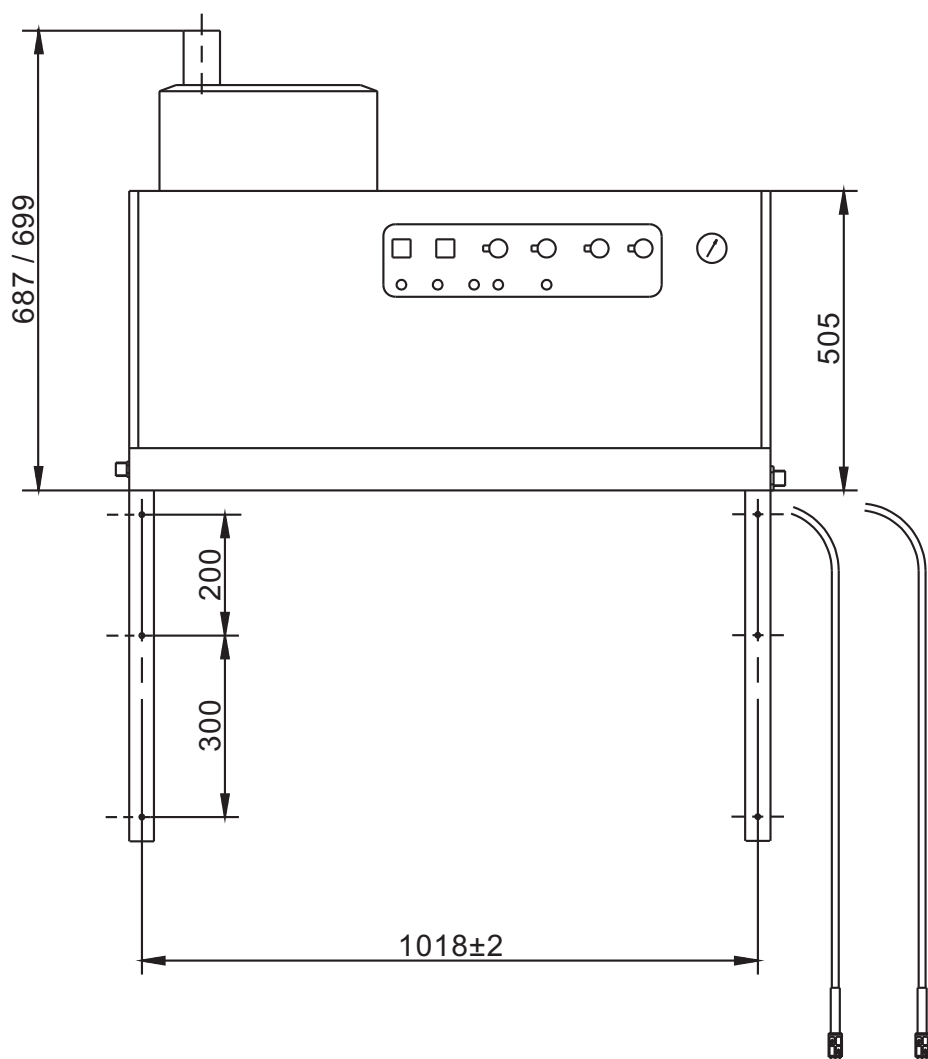
### **⚠ ОСТОРОЖНО**

Опасность получения травм и повреждений! При транспортировке следует обратить внимание на вес устройства.

- При перевозке аппарата в транспортных средствах следует учитывать действующие местные государственные нормы, направленные на защиту от скольжения и опрокидывания.

## Технические данные

		HDS 9/14	HDS 12/14	HDS 12/14
		1.698-917	1.699-921	1.699-923
<b>Данные о производительности</b>				
Рабочее давление воды (со стандартной форсункой)	МПа (бар)	14 (140)	14 (140)	14 (140)
Макс. рабочее давление воды (со стандартной форсункой)	МПа (бар)	3,2 (32)	3,2 (32)	3,2 (32)
№ детали паровой форсунки	--	4.116-000	4.116-001	4.116-001
Макс. рабочее давление (предохранительный клапан)	МПа (бар)	18,5 (185)	18,5 (185)	18,5 (185)
Подача воды (с плавной регулировкой)	л/ч (л/мин)	500-930 (8,3-15,5)	600-1200 (10-20)	600-1200 (10-20)
Производительность при работе с паром	л/ч (л/мин)	470 (7,8)	600 (10)	600 (10)
Всасывание моющего средства (с плавной регулировкой)	л/ч (л/мин)	0-50 (0-0,8)	0-60 (0-1)	0-60 (0-1)
<b>Подключение водоснабжения</b>				
Количество подаваемой воды (мин.)	л/ч (л/мин)	1100 (18,3)	1300 (21,7)	1300 (21,7)
Давление напора (мин.)	МПа (бар)	0,1 (1)	0,1 (1)	0,1 (1)
Давление напора (макс.)	МПа (бар)	0,6 (6)	0,6 (6)	0,6 (6)
<b>Электрические параметры</b>				
Вид тока	--	3N~	3N~	3N~
Частота	Гц	50	50	50
Напряжение	В	400	400	230
Потребляемая мощность	кВт	6,4	7,5	8,2
Предохранитель (инертный)	А	16	20	32
Тип защиты	--	IPX5	IPX5	IPX5
Класс защиты	--	I	I	I
Максимально допустимое сопротивление сети	Ом	(0,381+j 0,238)	--	--
Поводок электричества	мм <sup>2</sup>	5 x 2,5	5 x 2,5	5 x 4
<b>Температура</b>				
Температура подаваемой воды (макс.)	°С	30	30	30
Макс. рабочая температура горячей воды	°С	98	98	98
Макс. рабочая температура в режиме пара	°С	155	155	155
Повышение температуры при максимальном расходе воды	°С	56±2	54±2	54±2
Мощность нагрева общая	кВт	68	85	85
Расход топлива	кг/ч	5,8	7,1	7,1
Тяга дымовой трубы	кПа	0,01-0,04	0,01-0,04	0,01-0,04
Массовый поток выхлопных газов - полная нагрузка	кг/ч	124	155	155
<b>Рабочие вещества</b>				
Топливо	--	Мазут ЕL или дизельное топливо	Мазут ЕL или дизельное топливо	Мазут ЕL или дизельное топливо
<b>Размеры и массы</b>				
Длина	мм	1124	1124	1124
Ширина	мм	558	558	558
высота	мм	687	699	699
Типичный рабочий вес	кг	164,4	178,8	178,8
<b>Значение установлено согласно EN 60335-2-79</b>				
Уровень шума				
Уровень шума дБ <sub>а</sub>	дБ(А)	74	76	76
Опасность K <sub>ра</sub>	дБ(А)	1	1	1
Значение вибрации рука-плечо				
Ручной пистолет-распылитель	м/с <sup>2</sup>	2,2	2,3	2,3
Струйная трубка	м/с <sup>2</sup>	1,8	2,1	2,1
Опасность К	м/с <sup>2</sup>	1,0	1,0	1,0





## Уход и техническое обслуживание

### ⚠ ОПАСНОСТЬ

Опасность получения травм! Перед проведением ремонтных работ и работ по техническому обслуживанию следует выключить главный выключатель или отсоединить штекерный разъем Секон.

### План технического обслуживания

Время	Действие	соответствующий узел	Проведение работ	кем
ежедневно	Проверить ручной пистолет-распылитель.	Ручной пистолет-распылитель	Проверить, плотно ли закрыт ручной пистолет-распылитель. Проверить работу защиты от непреднамеренного включения. Неисправные ручные пистолеты-распылители заменить.	Оператор
	Проверить шланги высокого давления.	Выходные трубопроводы, шланги к рабочему прибору	Проверьте шланги на предмет повреждений. Поврежденные шланги немедленно заменить. Опасность несчастных случаев!	Оператор
	Проверить сетевой шнур и штепсельную вилку	Электрическое подключение с помощью штекерного разъема/розетки	Проверить сетевой шнур и штепсельную вилку на наличие повреждений. Поврежденный сетевой шнур должен быть незамедлительно заменен уполномоченной службой сервисного обслуживания/специалистом-электриком.	Оператор
раз в неделю или через 40 часов работы	Проверка состояния масла	Масляный резервуар на насосе	Если масло помутнело, его необходимо заменить.	Оператор
	Проверить уровень масла	Масляный резервуар на насосе	Проверить уровень масла в насосах. При необходимости долить масло (№ для заказа 6.288-016).	Оператор
	Очистка сетки	Сеточный фильтр в канале подачи воды	См. раздел «Очистка сеток».	Оператор
раз в месяц или через 200 часов работы	Очистить и проверить зажигающие электроды.	Зажигающие электроды в крышке проточного нагревателя.	Открыть топливный трубопровод, разобрать держатель электродов и очистить электроды. Проверить установку электродов в соответствии с чертежом на следующей странице и при необходимости отрегулировать.	Оператор, прошедший инструктаж
	Проверить насос	Насос высокого давления	Проверить насос на наличие течей. При утечке более 3 капель в минуту вызвать специалистов из отдела обслуживания клиентов.	Оператор
	Проверить на наличие внутренних отложений	Вся установка	Ввести в эксплуатацию установку со струйной трубкой без форсунки высокого давления. Если рабочее давление на манометре прибора превышает 3 МПа, необходимо удалить накипь. Это же необходимо сделать в том случае, если при работе без шланга высокого давления (вода свободно вытекает из выхода высокого давления) установлено рабочее давление выше 0,7–1 МПа.	Оператор, прошедший инструктаж по удалению накипи
	Очистка сетки	Сетчатый фильтр в системе предохранения от отсутствия воды	См. раздел «Очистка сеток».	Оператор
раз в полгода или через 1000 часов работы	Смена масла	Насос высокого давления	Слить масло. Влить 1 л нового масла (№ для заказа 6.288-016). Проверить уровень заполнения в масляном баке.	Оператор
	проверить, очистить	Вся установка	Визуальный контроль установки, проверить место подсоединения шланга высокого давления на герметичность, проверить перепускной клапан на герметичность, проверить шланг высокого давления на герметичность, проверить ресивер, очистить/заменить топливный фильтр, очистить/заменить нагревательный змеевик от копоти/накипи, очистить/заменить зажигающие электроды, очистить/заменить форсунку горелки, отрегулировать горелку.	Сервисная служба
раз в год	Проверка безопасности работы	Вся установка	При работе с жидкостными струйными установками необходимо соблюдать соответствующие национальные нормы.	Специалист
самое позднее - периодически на протяжении 5 лет	Испытание под давлением	Вся установка	Провести испытание под давлением согласно инструкциям производителя.	Специалист

## Договор о техническом обслуживании

С отделом сбыта фирмы Karcher можно заключить договор на техническое обслуживание устройства.

## Очистить сетки

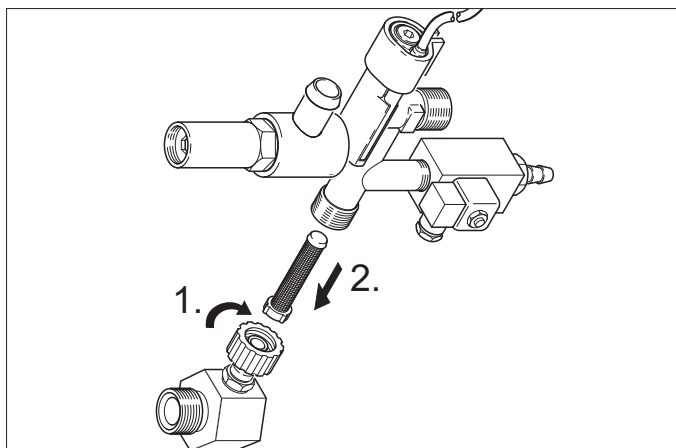
### Сеточный фильтр в канале подачи воды

Рис. 1 - Поз. 3

- Закрыть подачу воды.
- Открутить на приборе шланг подачи воды.
- С помощью отвертки вынуть сетку из места подсоединения.
- Очистка сетки
- Снова собрать в обратной последовательности.

### Сетчатый фильтр в системе предохранения от отсутствия воды

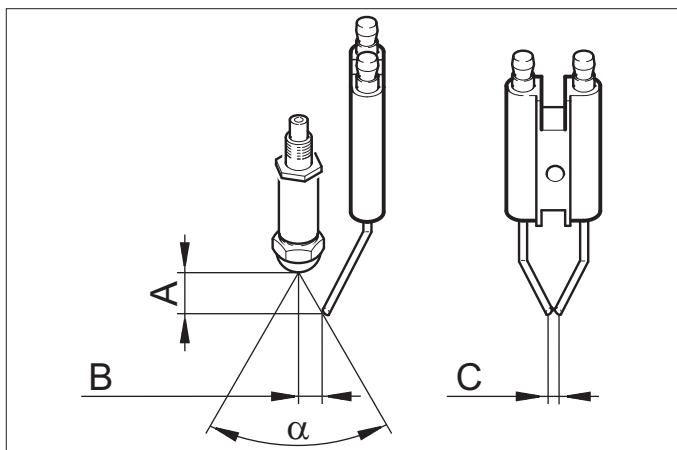
- Снять листовую обшивку.
- Открутить угловую деталь с предохранительного блока.



- Выкрутить из сетки винты M8x30.
- Ключами вынуть винты и сетку.
- Очистка сетки
- Снова собрать в обратной последовательности.

## Настройка электродов

Зажигающие электроды должны быть настроены в соответствии со следующими данными:



	A	B	C	a
HDS 9/14	4,5±0,5	3,5±0,5	3+0,5	60°
HDS 12/14	3,5±0,5	3,5±0,5	3+0,5	60°

## Удаление накипи

При образовании отложений в трубопроводах повышается их гидравлическое сопротивление, что может привести к срабатыванию манометрического выключателя.

### ⚠ ОПАСНОСТЬ

*Опасность взрыва ввиду образования горючих газов! Курение при удалении накипи запрещено. Обеспечить хорошую вентиляцию.*

### ⚠ ОПАСНОСТЬ

*Опасность химического ожога кислотой! Носить защитные очки и защитные перчатки.*

### Проведение работ

Для удаления, согласно государственным нормам, разрешается использовать только проверенные средства для удаления накипи с маркировкой о проверке.

- RM 100 (№ для заказа 6.287-008) растворяет известняк и простые соединения из известняка и остатков моющих веществ.
- RM 101 (№ для заказа 6.287-013) растворяет отложения, которые не растворяются RM 100.
- Заполнить 20-литровый бак 15 литрами воды.
- Добавить 1 литр средства для удаления накипи.
- Подключить водный шланг прямо к головной части насоса и опустить свободный конец в бак.
- Вставить в бак подсоединенную напорную трубку без сопла.
- Открыть пистолет и не закрывать его в ходе удаления накипи.
- Переключить выключатель прибора в положение «Горелка включена» до достижения температуры примерно 40 °С.
- Выключить прибор и дать ему постоять 20 минут. Пистолет должен оставаться открытым.
- Наконеч, прокачать прибор в сухую.

**Указание:** Для антикоррозионной защиты и нейтрализации кислотных остатков в самом конце мы рекомендуем прокачать через прибор щелочной раствор (например RM 81) через бак моющего средства.

## Защита от замерзания

Прибор должен быть установлен в помещении, защищенном от морозов. При опасности замерзания, например, при монтаже на открытом воздухе, прибор нужно опорожнить и промыть антифризом.

### Слив воды

- Отвинтите шланг подачи воды и шланг высокого давления.
- Оставьте прибор включенным в течении не более 1 минуты до тех пор, пока насос и трубопроводы не опорожнятся.
- Отсоединить подающий провод, отвернув его от дна котла и освободив нагревательный змеевик.

### Прополаскать аппарат антифризом

**Указание:** Соблюдайте инструкции по использованию антифриза.

- В бак с поплавком залить доверху обычный антифриз.
- Установить под выходом высокого давления подходящую емкость.
- Включить прибор и дать ему поработать до тех пор, пока не сработает система предохранения от недостатка воды бака с поплавком и прибор не выключится.

В результате этого также достигается определенная антикоррозионная защита.

## Помощь в случае неполадок

### ⚠ ОПАСНОСТЬ

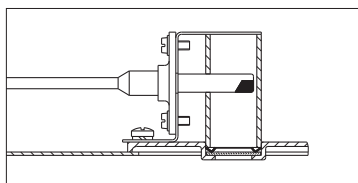
Опасность получения травм! Перед проведением ремонтных работ и работ по техническому обслуживанию следует выключить главный выключатель или отсоединить штекерный разъем Секон.

Неполадка	Возможная причина	Способ устранения	кем
Прибор не работает, контрольная лампа готовности к работе (F) не горит.	На устройство не подано напряжение.	Проверить электрическую сеть.	Электрик
	Сработала схема с часовым механизмом и блокировкой.	Прибор выключить на некоторое время, затем снова включить.	Оператор
	Перегорел предохранитель в цепи управления (F3). Предохранитель установлен в управляющем трансформаторе (T2).	Вставить новый предохранитель, при повторном перегорании устранить причину перегрузки.	Сервисная служба
	Неисправен манометрический выключатель HD (высокого давления) или ND (низкого давления).	Проверить манометрический выключатель.	Сервисная служба
	Неисправен таймер модуля (A1).	Проверить подсоединения, при необходимости заменить.	Сервисная служба
+ Горит контрольная лампа перегрева двигателя (G).	Сработал термодатчик (WS) в двигателе или выключатель устройства защиты от перегрузок (F1).	Устранить причину перегрузки.	Сервисная служба
	Сработало устройство предохранения от отсутствия воды в баке с поплавком.	Устранить недостаток воды.	Оператор
Горелка не зажигается или пламя гаснет во время эксплуатации	Регулятор температуры (B) установлен на слишком низкую температуру.	Установить с помощью регулятора более высокую температуру.	Оператор
	Выключатель прибора находится не на горелке.	Включить горелку.	Оператор
	Выключено устройство предохранения от отсутствия воды предохранительного блока.	Обеспечить достаточную подачу воды. Проверить прибор на герметичность.	Оператор
Загорается контрольная лампа неисправности горелки (E) *.	Топливный бак пуст	Заправка топливом.	Оператор
	Забит топливный фильтр.	Очистить топливный фильтр, для этого выкрутить топливный фильтр, очистить и снова вкрутить.	Оператор
	Фотоэлемент датчика пламени неверно направлен или неисправен.	Проверить правильность установки фотоэлемента. **	Оператор
	Отсутствует искра зажигания (что видно через смотровое стекло в крышке горелки)	Проверить расстояние между электродами трансформатора высокого напряжения и кабеля зажигания. Отрегулировать расстояние или заменить неисправные детали. В случае необходимости очистить.	Сервисная служба
	Заблокирован двигатель горелки.	Устранить блокировку. Удалить пробку (I) на пульте управления и разблокировать выключатель устройства защиты от перегрузок. Снова вставить пробку.	Сервисная служба
	Неполадки топливного насоса или магнитного топливного клапана	Проверить детали и заменить неисправные детали..	Оператор

\*

**Указание:** Выключить и включить установку, чтобы разблокировать неисправность горелки.

\*\*



Неполадка	Возможная причина	Способ устранения	кем
Горит контрольная лампа защиты от накипи (Н).	Использовать умягчитель.	Долить умягчитель.	Оператор
Недостаточная подача или отсутствие подачи моющего средства	Установить дозирующий клапан в положение „0“.	Отрегулировать дозирующий клапан моющего средства.	Оператор
	Забит фильтр моющего средства или пуст бак с моющим средством.	Очистить или залить.	Оператор
	Пропускают или забиты всасывающие шланги линии подачи моющего средства, дозирующие или магнитные клапаны.	Проверить, очистить	Оператор
	Неисправна электронная система или магнитный клапан.	Заменить	Сервисная служба
Давление в приборе не увеличивается	Продуть форсунку.	Заменить насадку.	Оператор
	Пуст бак для моющего средства.	Долить моющее средство	Оператор
	Недостаточно воды.	Обеспечить достаточную подачу воды.	Оператор
	Забит сетчатый фильтр на входе воды.	Проверить, разобрать и очистить сетчатый фильтр.	Оператор
	Негерметичен дозирующий клапан моющего средства.	Проверить и уплотнить.	Оператор
	Негерметичен шланг подачи моющего средства.	Заменить	Оператор
	Зажат поплавковый клапан.	Проверить легкость хода.	Оператор
	Негерметичен предохранительный клапан.	Проверить регулировку, при необходимости вставить новое уплотнение.	Сервисная служба
	Негерметичен или установлен на слишком низкое значение клапан регулировки подачи.	Проверить элементы клапана, при выявлении повреждений заменить, при загрязнении очистить.	Сервисная служба
Неисправен магнитный клапан в системе сброса давления.	Заменить магнитный клапан.	Сервисная служба	
Насос высокого давления стучит, стрелка манометра скачет, насос высокого давления всасывает воздух	Неисправен демпфер	Заменить демпфер	Сервисная служба
	Водяной насос подсасывает немного воздуха.	Проверить всасывающую систему и устранить течи.	Оператор
Прибор при подключенном ручном пистолете-распылителе постоянно включается и выключается.	Закупорена форсунка в струйной трубке.	Проверить, очистить	Оператор
	В приборе образовалась накипь	См. раздел «Удаление накипи».	Оператор
	Изменена точка включения тока перегрузки.	Заново установить значение тока перегрузки.	Сервисная служба
При закрытом ручном пистолете-распылителе прибор не выключается.	Забит сетчатый фильтр в системе предохранения от отсутствия воды.	Проверить, разобрать и очистить сетчатый фильтр.	Оператор
	Из насоса не полностью откачан воздух.	Установить выключатель прибора в положение „0“ и вытянуть ручной пистолет-распылитель, пока из форсунки не перестанет выступать жидкость. Снова включить прибор. Повторять этот процесс до достижения полного рабочего давления.	Оператор
	Неисправен предохранительный клапан или уплотнение предохранительного клапана.	Заменить предохранительный клапан или уплотнение.	Сервисная служба

## Принадлежности

### Моющее средство

Использование моющего средства облегчает процесс очистки. В таблице представлен перечень моющих средств. Перед использованием моющих средств обязательно прочитать указания на упаковке.

Область применения:	Загрязнение, тип применения	Моющее средство	pH-значение (примерно) 1%-ный раствор в водопроводной воде.
грузовые автомобили, бензоколонки, транспортно-экспедиционные агентства, транспортные хозяйства	Пыль, уличная грязь, минеральные масла (на лакированных поверхностях)	RM 55 ASF **	8
		RM 22/80-порошок ASF	12/10
		RM 81 ASF	9
		RM 803 ASF	10
		RM 806 ASF	11
	Консервация автомобилей	RM 42 холодный воск для очистки под высоким давлением	8
		RM 820-горячий воск ASF	7
		RM 821-разбрызгиваемый воск ASF	6
		RM 824-Super-Perlwachs ASF	7
		RM 44 гелевый очиститель ободов	9
Металлообрабатывающая промышленность	масла, консистентные смазки, пыль и другие подобные загрязнения	RM 22/80-порошок ASF	12
		RM 55 ASF	8
		RM 81 ASF	9
		RM 803 ASF	10
		RM 806 ASF	12
		RM 31 ASF (сильные загрязнения)	12
Предприятия по переработке пищевых продуктов	Загрязнения от легких до средних, консистентные смазки/масла, большие поверхности	RM 55 ASF	8
		RM 81 ASF	9
		RM 882 гелевая пена OSC	12
		RM 58 ASF (пенообразующее моющее средство)	9
		RM 31 ASF *	12
	Дымчатая канифоль	RM 33 *	13
	Очистка и дезинфекция	RM 732	9
	Дезинфекция	RM 735	7...8
	Накипь, минеральные отложения	RM 25 ASF *	2
		RM 59 ASF (очистка пеной)	2
Санитарно-техническая отрасль ***	Известь, мочевого камень, мыло и т.д.	RM 25 ASF * (основная очистка)	2
		RM 59 ASF (очистка пеной)	2
		RM 68 ASF	5

\* = только для кратковременного применения, двухэтапный способ, после очистки промыть холодной водой

\*\* = ASF = легкая сепарируемость

\*\*\* = для предварительного разбрызгивания используется Foam-Star 2000

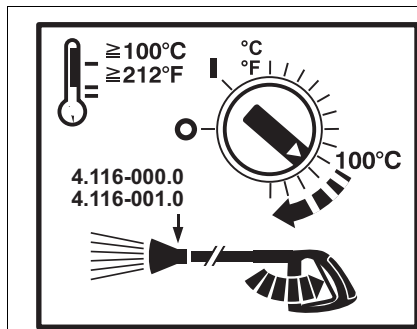
## Инсталляция оборудования



Только для авторизованного персонала!

### Общие положения

- Нагревательным устройством прибора является топчанная установка. При установке следует соблюдать предписания, действующие в данной стране.
- Использовать только проверенные дымовые трубы/трубопроводы для отвода отработанных газов.



При рабочих температурах выше 100 °C поменять форсунки высокого давления на паровые форсунки.

### ⚠ ОПАСНОСТЬ

Опасность обваривания! Этот символ необходимо нанести в каждой точке отбора.

### Бак с жидким топливом

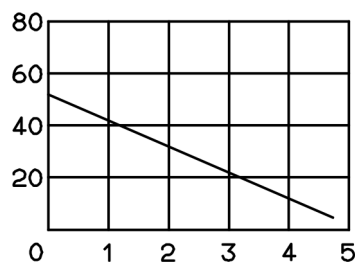
При установке бака с жидким топливом в помещении, где установлен прибор, следует соблюдать предписания по хранению воспламеняемых жидкостей (можно заказать в издательстве Carl Heymanns Verlag, Кёльн, [www.heymanns.com](http://www.heymanns.com)).

### Топливопроводы

При прокладке топливных трубопроводов следует соблюдать приведенную ниже диаграмму. Следует предусмотреть систему, состоящую из двух линий, линии подачи и рециркуляционной линии.

- Максимальное предварительное давление жидкого топлива: 0,05 МПа (0,5 бар)
- Максимальное разрежение между топливным фильтром и насосом: 0,04 МПа (0,4 бар)

Длина всасывающей трубы в метрах (м)



Высота всоса в метрах (м)

Возможная длина всасывающей трубы при использовании труб с номинальным внутренним диаметром NW 8

### Труба для отвода топчного газа

- Каждый прибор необходимо подсоединить к собственной трубе отвода газа.
- Газоотвод необходимо устанавливать в соответствии с местными предписаниями и в согласовании с компетентным специалистом по вентиляции.

Мы рекомендуем встроить прерыватель между установкой и дымоходом.

**Указание:** Для достижения предписанных параметров горения необходимо придерживаться значений тяги дымовой трубы, указанных в разделе "Технические данные".

### Настенный монтаж

- Перед установкой проверить несущую способность стены. Крепежный материал, входящий в комплект поставки, пригоден для бетона. Для стен, выполненных из строительного камня с пустотами, кирпича и газобетона необходимо использовать подходящие дюбели и винты, например, анкерные дюбели (схему расположения отверстий см. на габаритном чертеже).
- **Рис. 3 - поз. 19 и 23**  
Прибор нельзя жестко соединять с водопроводной сетью или сетью трубопроводов высокого давления. Обязательно нужно смонтировать соединительные шланги.
- **Рис. 3 - А**  
Предусмотреть запорный клапан между водопроводной сетью и соединительным шлангом.

### Монтаж шлангов высокого давления

- При монтаже шлангов высокого давления необходимо соблюдать соответствующие национальные нормы.
- Перепад давления в трубопроводе должен быть менее 1,5 МПа.
  - Готовый трубопровод необходимо проверить под давлением 28 МПа.
  - Изоляция трубопровода должна быть термостойкой до температуры 155 °C.

### Установка баков с моющим средством

#### Рис. 3 - Поз. 20

Баки необходимо установить таким образом, чтобы нижний уровень моющего средства был не более чем на 1,5 м ниже дна прибора, а верхний уровень был не выше дна прибора.

### Подача воды

#### Рис. 3 - В и поз. 19

- ➔ Водоспуск подключается к водопроводной сети при помощи подходящего водяного шланга.
- Производительность подачи воды должна составлять не менее 1300 л/час при давлении не менее 0,1 МПа.
- Температура воды должна быть ниже 30 °C.

### Электрическое подсоединение

#### ВНИМАНИЕ

Превышение максимально допустимого полного сопротивления сети в точке электрического подключения (см. раздел "Технические данные") не допускается. В том случае, если вам не известна величина полного сопротивления сети в точке электрического подключения, обратитесь в энергоснабжающую организацию.

**Указание:** Процессы включения создают краткие падения напряжения. В случае неисправностей электросети возможны помехи в работе других приборов.

- Параметры подключения указаны на заводской табличке и в разделе "Технические данные".
- Электрическое подключение должно проводиться электриком и соответствовать нормам IEC 60364-1.
- Токоведущие детали, кабели и приборы в рабочей зоне должны находиться в безупречном состоянии и быть защищены от попадания водяной струи.

#### ⚠ ОПАСНОСТЬ

Во избежание несчастных случаев, связанных с электричеством, мы рекомендуем использование розеток с предвключенным устройством защиты от тока повреждения (макс. номинальная сила тока срабатывания: 30 мА).

### Жестко смонтированное подсоединение к электрической сети

- ➔ Установить электрическое соединение.
- Для отключения стационарной очистительной установки высокого давления используется запираемый на замок главный выключатель (рис. 3, поз. б), расположенный в безопасном и легкодоступном месте.
- Ширина размыкания контактов главного выключателя должна составлять не менее 3 мм.

### Электрическое подсоединение с помощью штекерного разъема/розетки

- Смонтировать на соединительном кабеле прибора штекерный разъем Секон.
- Вставить штекерный разъем Секон в розетку.

Для отключения стационарной очистительной установки высокого давления штекерный разъем Секон для отсоединения от сети должен быть легко доступен.

### Первый ввод в эксплуатацию

- Перед первым использованием срезать кончик на колпачке емкости с маслом водяного насоса.

### Мероприятия до ввода в эксплуатацию

#### ⚠ ОПАСНОСТЬ

*Взрывоопасно! Заливайте только дизельное топливо или легкий мазут. Использование неподходящих видов топлива, например, бензина, запрещено.*

- Залить топливный бак.

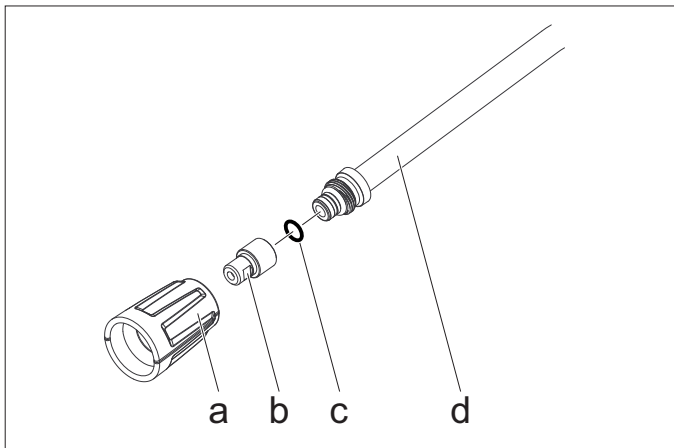
#### ВНИМАНИЕ

*Работа в режиме горячей воды при отсутствии топлива ведет к повреждению топливного насоса. Перед работой в режиме горячей воды обеспечить подачу топлива.*

#### Рис. 3 - Поз. 14

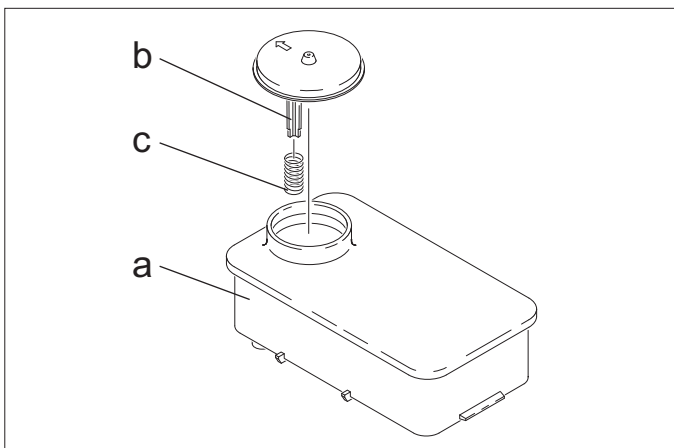
**Примечание:** Система EASY!Lock благодаря быстроразъемному резьбовому соединению позволяет соединять компоненты быстро и надежно всего за один оборот.

- Шланг высокого давления соединяют с ручным пистолетом-распылителем и струйной трубкой, затем устанавливают на выходе высокого давления прибора или сети трубопроводов высокого давления.



- Накладной гайкой (a) закрепить мундштук форсунки (b) на струйной трубке (d). Обратите внимание на то, чтобы уплотнение (c) легло точно в паз.

### Защита от образования накипи

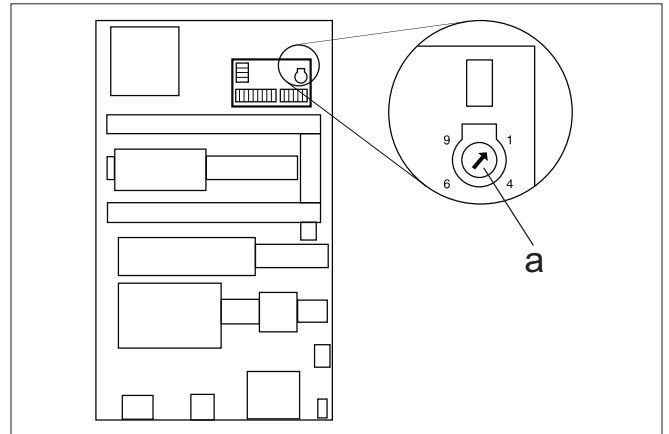


- Снять пружину (c) с упора крышки (b) бака смягчителя (a).
- Заполнить бак смягчителем Kärcher RM 110 (№ для заказа 2.780-001).

### ⚠ ОПАСНОСТЬ

*Опасное электрическое напряжение! Установка должна осуществляться только специалистами-электриками.*

- Определение местной жесткости воды:
  - через местное предприятие коммунально-бытового обслуживания,
  - с помощью прибора для измерения жесткости воды (№ заказа 6.768-004)
- Снять крышку прибора.
- Открыть распределительный щит рядом с пультом управления.



- Установите поворотный потенциометр (a) в зависимости от жесткости воды. В таблице указаны правильные установки.

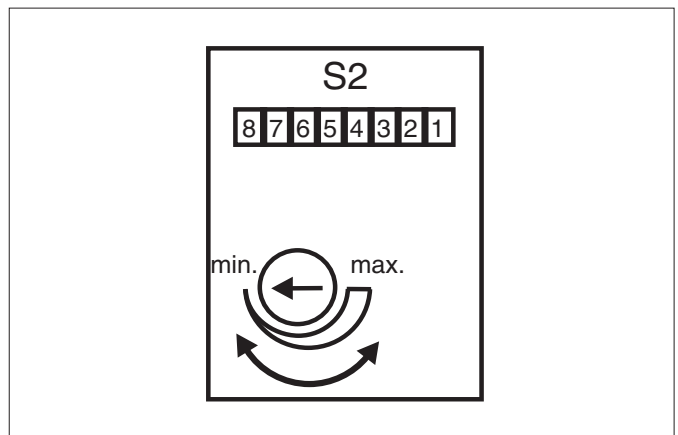
#### Пример:

Для жесткости воды 15 рН установить положение 6 на поворотном потенциометре. Это означает, что время паузы равно 31 секунде, т.д. каждые 31 секунду на короткое время открывается магнитный клапан.

Жесткость воды (°dH)	5	10	15	20	25
Шкала поворотного потенциометра	8	7	6	5	4,5
Время паузы (секунд)	50	40	31	22	16

### Регулировка времени готовности к работе

Регулировка времени готовности к работе происходит на большой плате на левой боковой стенке электрического шкафа.



На заводе-изготовителе время готовности к работе устанавливается на минимальное значение, равное 2 минутам, и может быть увеличено максимально до 8 минут.



## Монтажный материал

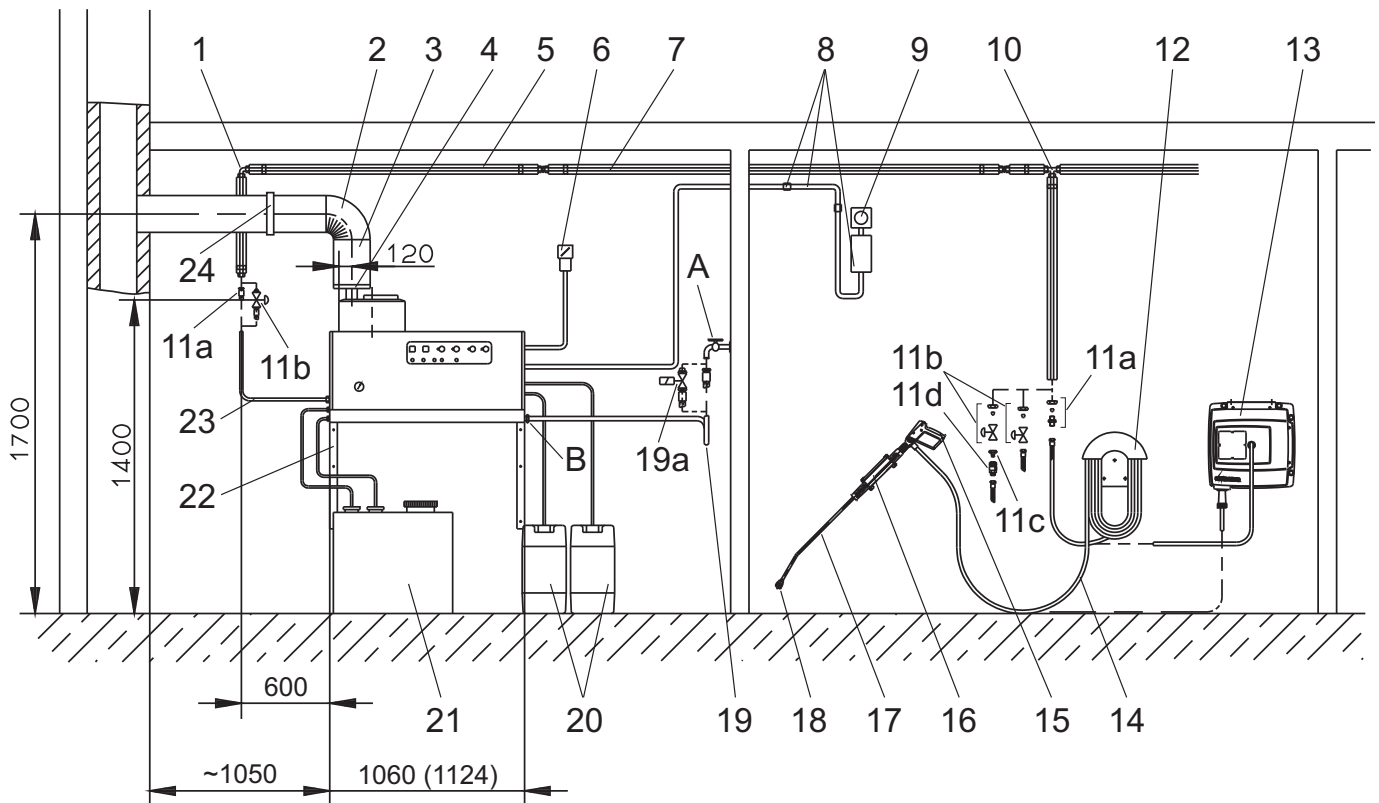


Рис. 3

Поз.	Монтажный материал	№ заказа:
1	Угловое резьбовое соединение	6.386-356
2	Колено трубы для отвода топочного газа, 90°	7.234-605
	Колено трубы для отвода топочного газа, 45°	7.234-604
3	Труба для отвода топочного газа	7.234-603
4	Прерыватель трубы для отвода топочного газа HDS 9/14-4	4.656-080
	Прерыватель трубы для отвода топочного газа HDS 12/14-4	4.656-079
5	Тепловая изоляция	6.286-114
6	Главный выключатель	6.631-455
7	Комплект трубопроводов, оцинкованная сталь	2.420-004
	Комплект трубопроводов, высококачественная сталь	2.420-006
8	Комплект деталей дистанционного управления	2.744-008
9	Комплект деталей аварийного выключателя	2.744-002
10	Т-образное резьбовое соединение	6.386-269
11a	Соединительные штуцеры, латунь	2.638-180
	Соединительные штуцеры, высококачественная сталь	2.638-181
11b	Запорный кран номинальным внутренним диаметром NW 8, оцинкованная сталь	4.580-144
	Запорный кран номинальным внутренним диаметром NW 8, высококачественная сталь	4.580-163
11c	Неподвижная часть быстроразъемного соединения	6.463-025
11d	Подвижная часть быстроразъемного соединения	6.463-023

Поз.	Монтажный материал	№ заказа:
12	Держатель шланга	2.042-001
13	Барaban для намотки шланга	2.637-238
14	Шланг высокого давления EASY!Lock 10 м (элементы подключения TR, 2 шт.)	6.110-038 *
15	Пистолет-распылитель EASY!Force	4.118-005
	Регулятор настройки HDS 9/14-4	4.118-008
	Регулятор настройки HDS 12/14-4	4.118-009
16	Держатель струйной трубки	2.042-002
17	Струйная трубка EASY!Lock	4.112-012
18	Мундштук форсунки HDS 9/14-4	2.113-026
	Мундштук форсунки HDS 12/14-4	2.113-015
19	Водяной шланг	4.440-282
19a	Магнитный клапан линии подачи воды	4.743-011
20	Бак с моющим средством, 60 л	5.070-078
21	Бак с жидким топливом, 600 л	6.392-050
22	Комплект деталей стенного кронштейна	2.053-005
	Комплект деталей наземной станины	2.210-008
23	Шланг высокого давления EASY!Lock 1,5 м (элементы подключения TR - M22x1,5)	6.110-068
	Шланг высокого давления EASY!Lock 1,5 м (элементы подключения TR, 2 шт.)	6.110-024 *
24	Хомут трубы	6.373-374

\* Необходим адаптер TR - M22x1,5 (4.111-030)



## Заявление о соответствии EU

Настоящим мы заявляем, что нижеуказанный прибор по своей концепции и конструкции, а также в осуществленном и допущенном нами к продаже исполнении отвечает соответствующим основным требованиям по безопасности и здоровью согласно директивам EU. При внесении изменений, не согласованных с нами, данное заявление теряет свою силу.

**Продукт** Моющий прибор высокого давления с функцией пара  
**Тип:** 1.698-xxx  
**Тип:** 1.699-xxx

### Основные директивы EU

2014/68/EU  
2006/42/EC (+2009/127/EC)  
2014/30/EU

### Категория узла

II

### Способ соответствия

Модуль H

### Нагревательный змеевик

Оценка соответствия модуля H

Предохранительный клапан

Оценка соответствия Ст. 4 абз. 3

### Блок управления

Оценка соответствия модуля H

### различные трубопроводы

Оценка соответствия Ст. 4 абз. 3

### Примененные гармонизированные нормы

EN 55014-1: 2006+A1: 2009+A2: 2011

EN 55014-2: 2015

EN 60335-1

EN 60335-2-79

EN 61000-3-2: 2014

HDS 12/14:

EN 61000-3-3: 2013

HDS 9/14:

EN 61000-3-11: 2000

### Примененные спецификации:

AD 2000 по образцу

TRD 801 по образцу

### Название ответственного представительства:

#### Для 2014/68/EU

TÜV Rheinland Industrie Service GmbH

Am Grauen Stein

51105 Köln

Код 0035

5.957-054

Нижеподписавшиеся лица действуют от имени и по доверенности Правления.



H. Jenner  
Chairman of the Board of Management



S. Reiser  
Director Regulatory Affairs & Certification

Уполномоченный сотрудник по ведению документооборота:

S. Reiser

Alfred Kärcher SE & Co. KG

Alfred-Kärcher-Straße 28-40

71364 Winnenden (Germany)

Tel.: +49 7195 14-0

Fax: +49 7195 14-2212

Winnenden, 2018/10/01

## Гарантия

В каждой стране действуют соответственно гарантийные условия, изданные уполномоченной организацией сбыта нашей продукции в данной стране. Возможные неисправности прибора в течение гарантийного срока мы устраняем бесплатно, если причина заключается в дефектах материалов или ошибках при изготовлении. В случае возникновения претензий в течение гарантийного срока просьба обращаться, имея при себе чек о покупке, в торговую организацию, продавшую вам прибор или в ближайшую уполномоченную службу сервисного обслуживания.

Дата выпуска отображается на заводской табличке в закодированном виде.

При этом отдельные цифры имеют следующее значение::

Пример: 30190

3 год выпуска

0 столетие выпуска

1 десятилетие выпуска

9 вторая цифра месяца выпуска

0 первая цифра месяца выпуска

Таким образом, в данном примере код 30190 означает дату выпуска 09/(2)013.

## Сервисная служба

Тип установки:	Заводской №:	Введен в эксплуатацию:

Дата проведения проверки:

Результат:

Подпись

Дата проведения проверки:

Результат:

Подпись

Дата проведения проверки:

Результат:

Подпись

Дата проведения проверки:


Результат:

Подпись

## Периодические проверки

**Указание:** Необходимо придерживаться рекомендуемых сроков проверки, соответствующих национальным требованиям страны эксплуатационника.

Дата проведения проверки:	Внешний осмотр	Внутренний осмотр	Испытание на прочность
Имя	Подпись лица, прошедшего обучение/дата	Подпись лица, прошедшего обучение/дата	Подпись лица, прошедшего обучение/дата
Имя	Подпись лица, прошедшего обучение/дата	Подпись лица, прошедшего обучение/дата	Подпись лица, прошедшего обучение/дата
Имя	Подпись лица, прошедшего обучение/дата	Подпись лица, прошедшего обучение/дата	Подпись лица, прошедшего обучение/дата
Имя	Подпись лица, прошедшего обучение/дата	Подпись лица, прошедшего обучение/дата	Подпись лица, прошедшего обучение/дата
Имя	Подпись лица, прошедшего обучение/дата	Подпись лица, прошедшего обучение/дата	Подпись лица, прошедшего обучение/дата
Имя	Подпись лица, прошедшего обучение/дата	Подпись лица, прошедшего обучение/дата	Подпись лица, прошедшего обучение/дата
Имя	Подпись лица, прошедшего обучение/дата	Подпись лица, прошедшего обучение/дата	Подпись лица, прошедшего обучение/дата
Имя	Подпись лица, прошедшего обучение/дата	Подпись лица, прошедшего обучение/дата	Подпись лица, прошедшего обучение/дата
Имя	Подпись лица, прошедшего обучение/дата	Подпись лица, прошедшего обучение/дата	Подпись лица, прошедшего обучение/дата
Имя	Подпись лица, прошедшего обучение/дата	Подпись лица, прошедшего обучение/дата	Подпись лица, прошедшего обучение/дата
Имя	Подпись лица, прошедшего обучение/дата	Подпись лица, прошедшего обучение/дата	Подпись лица, прошедшего обучение/дата
Имя	Подпись лица, прошедшего обучение/дата	Подпись лица, прошедшего обучение/дата	Подпись лица, прошедшего обучение/дата
Имя	Подпись лица, прошедшего обучение/дата	Подпись лица, прошедшего обучение/дата	Подпись лица, прошедшего обучение/дата



 A készülék első használata előtt olvassa el ezt az eredeti használati utasítást, ez alapján járjon el és tartsa meg a későbbi használatra vagy a következő tulajdonos számára.

- Az első üzembe helyezés előtt mindenképpen olvassa el az 5.956-309.0 sz. biztonsági utasításokat!
- Szállítási sérülések esetén azonnal tájékoztassa a kereskedőt.

## Tartalomjegyzék

Környezetvédelem . . . . .	HU	1
Veszély fokozatok . . . . .	HU	1
Szimbólumok a készüléken . . . . .	HU	1
Általános biztonsági előírások . . . . .	HU	1
Rendeltetésszerű használat. . . . .	HU	2
Funkció . . . . .	HU	2
Biztonsági berendezések. . . . .	HU	2
Készülék elemek . . . . .	HU	3
Üzembevitel . . . . .	HU	4
Használat. . . . .	HU	4
Üzemen kívül helyezés . . . . .	HU	6
Leállítás . . . . .	HU	6
Tárolás . . . . .	HU	6
Szállítás . . . . .	HU	6
Műszaki adatok . . . . .	HU	7
Ápolás és karbantartás . . . . .	HU	9
Segítség üzemzavar esetén . . . . .	HU	11
Tartozékok . . . . .	HU	13
Berendezés installációja . . . . .	HU	14
EU konformitási nyilatkozat . . . . .	HU	17
Garancia . . . . .	HU	17
Szerviz . . . . .	HU	18
Ismétlődő ellenőrzések . . . . .	HU	19

## Környezetvédelem

	A csomagolási anyagok újrahasznosíthatók. Kérjük, ne dobja a csomagolást a házi szemétkébe, hanem vigye el egy újrahasznosító helyre.
	A használt készülékek értékes újrahasznosítható anyagokat tartalmaznak, amelyeket újrahasznosító helyen kell elhelyezni. Az elemeknek, olajnak és hasonló anyagoknak nem szabad a környezetbe kerülni. Ezért kérjük, a használt készülékeket megfelelő gyűjtőrendszeren keresztül távolítsa el.

Kérjük, a motorolajat, fűtőolajat és benzint ne hagyja a környezetbe jutni. Kérjük, óvja a padlózatot és a fűtőolajat környezetkímélő módon távolítsa el.

A Kärcher tisztítószerke könnyen elválaszthatók (ASF). Ez azt jelenti, hogy az olajelválasztó funkcióját nem gátolja. Az ajánlott tisztítószerke listáját a „Tartozékok” fejezetben találja.

### Megjegyzések a tartalmazott anyagokkal kapcsolatban (REACH)

Aktuális információkat a tartalmazott anyagokkal kapcsolatban a következő címen talál:

[www.kaercher.com/REACH](http://www.kaercher.com/REACH)

## Veszély fokozatok

### ⚠ VESZÉLY

Közvetlenül fenyegető veszélyre való figyelmeztetés, amely súlyos testi sérüléshez vagy halálhoz vezet.

### ⚠ FIGYELMEZTETÉS

Lehetséges veszélyes helyzetre való figyelmeztetés, amely súlyos testi sérüléshez vagy halálhoz vezethet.

### ⚠ VIGYÁZAT

Figyelmeztetés esetlegesen veszélyes helyzetre, amely könnyű sérüléshez vezethet.

### FIGYELEM

Lehetséges veszélyes helyzetre való figyelmeztetés, amely anyagi kárhoz vezethet.

## Szimbólumok a készüléken



A magasnyomású vízszugár nem rendeltetésszerű használat esetén veszélyes lehet. A vízszugarat soha ne irányítsa személyek, állatok, aktív elektromos szerelvények vagy maga a készülék felé.



Égési sérülésveszély forró felületek által!

## Általános biztonsági előírások

- Vegye figyelembe az adott nemzeti törvényhozó folyadék sugárszóró berendezésekre vonatkozó előírásait.
- Vegye figyelembe az adott nemzeti törvényhozó balesetmegelőzésre vonatkozó előírásait. A folyadék sugárszóró berendezéseket rendszeresen ellenőrizni kell, és az ellenőrzés eredményét írásban rögzíteni kell.
- A készülék melegítő berendezése tüzelőberendezés. A tüzelőberendezéseket rendszeresen ellenőrizni kell az adott nemzeti törvényhozó előírásai alapján.
- A berendezés helyiségekben való üzemeltetése esetén gondoskodni kell a füstgázok veszélytelen elvezetéséről (füstgázcső huzatmegszakító nélkül). Továbbá elegendő friss levegő ellátásnak kell lenni.
- A nemzeti előírásoknak megfelelően a magasnyomású tisztítóberendezést ipari használat esetén először egy erre jogosult személynek kell üzembe helyezni. KÄRCHER ezt az első üzembevitelt elvégezte és dokumentálta Önnek. Ezt a dokumentációt kérésre a KÄRCHER partnerén keresztül kaphatja meg. Kérjük, a dokumentáció kérésekor készítse elő a készülék alkatrész- és gyártási számát.
- Utalunk arra, hogy a készüléket a nemzeti előírásoknak megfelelően rendszeresen egy erre jogosult személynek ellenőrizni kell. Kérjük, ezzel forduljon KÄRCHER partneréhez.
- Vegye figyelembe a biztonsági előírásokat, amelyek a használatos tisztítószerkeknél mellékelve vannak (általában a csomagolás címkéjén).
- A készüléken/tartozékokon nem szabad változtatásokat végrehajtani.

## Előírások, irányelvek és szabályok

A készülék installációja előtt egyeztetni kell a kerületi kéményseprőmesterrel.

Az installációnál figyelembe kell venni az építési jogot, a iparjogot és az imisszióvédelmet. Utalunk az alábbiakban felsorolt előírásokra, irányelvekre és szabványokra:

- A készüléket csak szaküzemnek szabad installálni az adott nemzeti előírások alapján.
- Az elektromos bekötéseknél figyelembe kell venni a törvényalkotó adott nemzeti előírásait.
- Beállításokat, karbantartási munkákat és javításokat az égőfejen csak képzett Kärcher-szerviz szerelőknek szabad elvégezni.
- A kémény tervezésénél figyelembe kell venni a helyileg érvényben lévő irányelveket.

## Munkahelyek

A munkahely a kezelőpultnál található. További munkahelyek találhatóak a berendezés felépítésétől függően a kiegészítő készülékeknek (szóró berendezések), amelyeket a vízvételi pontokon kötnek be.

## Személyes védőfelszerelés



Olyan alkatrészek esetén amelyek tisztításnál felerősítik a zajt viseljen fülvédőt a halláskárosodás megelőzésére.

- A visszafröccsenő víz vagy szennyeződés elleni védelemhez viseljen alkalmas védőruházatot és védőszemüveget.

## Rendeltetészerű használat

A készülék arra szolgál, hogy egy szabadon kilépő vízszugár segítségével felületekről a szennyeződést eltávolítsa. Különösképpen gépek, járművek és homlokzatok tisztítására használják.

### ⚠ VESZÉLY

Sérülésveszély! Benzinkutaknál vagy más veszélyes területeken való használat esetén vegye figyelembe a megfelelő biztonsági előírásokat.

Kérem, ásványolajat tartalmazó szennyvizet ne engedjen a földre, vizekbe vagy a csatornába. Motormosást vagy alapzat mosást ezért kérjük, hogy csak erre alkalmas, olajleválasztóval ellátott, helyen végezzen.

### A vízminőség követelményei:

#### FIGYELEM

Magasnyomású anyagként csak tiszta vizet szabad használni.

Szennyeződések idő előtti kopáshoz vagy lerakódáshoz vezetnek a készülékben és a tartozékokban.

Ha újrahajnosított vizet használnak, akkor a következő határértékeket nem szabad átlépni.

pH-érték	6,5...9,5
elektromos vezetőképesség *	a friss víz vezetőképessége +1200 µS/cm
ülepíthető anyagok **	< 0,5 mg/l
leszűrhető anyagok ***	< 50 mg/l
Szénhidrogének	< 20 mg/l
Klorid	< 300 mg/l
Szulfát	< 240 mg/l
kalcium	< 200 mg/l
Összkeménység	< 28 °dH < 50 °TH < 500 ppm (mg CaCO <sub>3</sub> /l)
Vas	< 0,5 mg/l
Mangán	< 0,05 mg/l
Réz	< 2 mg/l
Aktív klór	< 0,3 mg/l
kellemetlen szagoktól mentes	
* Maximum összesen 2000 µS/cm	
** próbatérfogat 1 l, ülepítési idő 30 perc	
*** abrazív anyagok nélkül	

## Funkció

- A hideg víz a motor hűtőberendezésén és az úszótartályon keresztül a magasnyomású szivattyú szívó oldalára jut. Az úszótartályban vízlágyítót adagol hozzá. A szivattyú a vizet és a felszívott tisztítószeret az átfolyós vízmelegítőn keresztül szállítja. A vízhez kevert tisztítószer arányát egy adagolószeleppel lehet beállítani. Az átfolyós vízmelegítőt egy égőfej fűti.
- A magasnyomású kimenetet az épületben meglévő magasnyomású hálózatra kell rákötni. Ennek a hálózatnak a vízvételi pontjánál kell bekötni egy magasnyomású tömlővel a kézi szórófejet.

## Biztonsági berendezések

A biztonsági berendezések a felhasználó védelmét szolgálják és nem szabad őket hatályon kívül helyezni vagy működésükben megkerülni.

### Vízhiány biztosíték úszótartály

A vízhiány biztosíték megakadályozza, hogy a magasnyomású szivattyú vízhiány esetén bekapcsolódjon.

### Vízhiány biztosíték biztosíték tömb

A vízhiány biztosíték megakadályozza az égőfej túlmelegedését vízhiány esetén. Az égőfej csak elegendő vízellátás mellett üzemel.

### Nyomás kapcsoló

A nyomás kapcsoló a munkanyomás túllépése esetén kikapcsolja a készüléket. A beállítást nem szabad megváltoztatni.

### Biztonsági szelep

A nyomás kapcsoló meghibásodása esetén kinyílik a biztonsági szelep. Ez a szelep gyárilag van beállítva és leplombálva. A beállítást nem szabad megváltoztatni.

### Láng figyelés

Tüzelőanyag hiány vagy az égőfej üzemzavara esetén a láng figyelés kikapcsolja az égőfejet. Az égőfej üzemzavar kontroll lámpája (E) kigyullad.

### Túláram védelem

Ha az égőfej motorja leáll, a túláram védelem kapcsoló kiold. A magasnyomású szivattyú motorja motor védőkapcsolóval és terkereselés védőkapcsolóval van biztosítva.

### Füstgáz termosztát

A szennygáz termosztát akkor old ki, ha a szennygáz hőmérséklet 300 °C fölé emelkedik. A készülék kikapcsol.

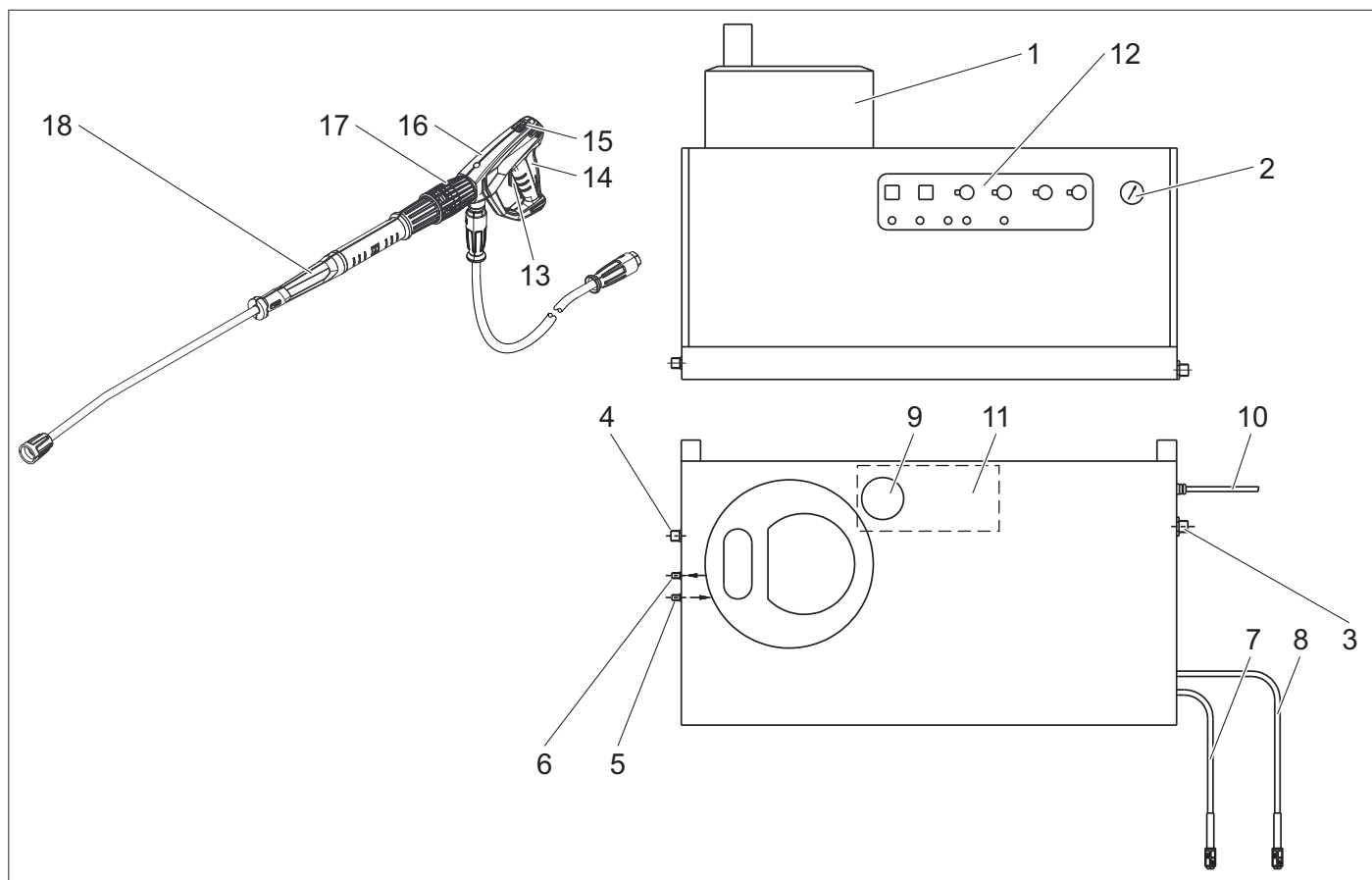
### A magasnyomású rendszer nyomás mentesítése

A készülék kikapcsolás után a kézi szórópisztolyon keresztül, az üzembiztonsági idő lejártá után, egy magasnyomású rendszerhez kapcsolódó mágnes szelep nyílik ki, amelyen keresztül a nyomás csökken.

### Biztonsági pecek

A kézi szórópisztoly biztonsági peckei megakadályozzák a készülék véletlenszerű bekapcsolódását.

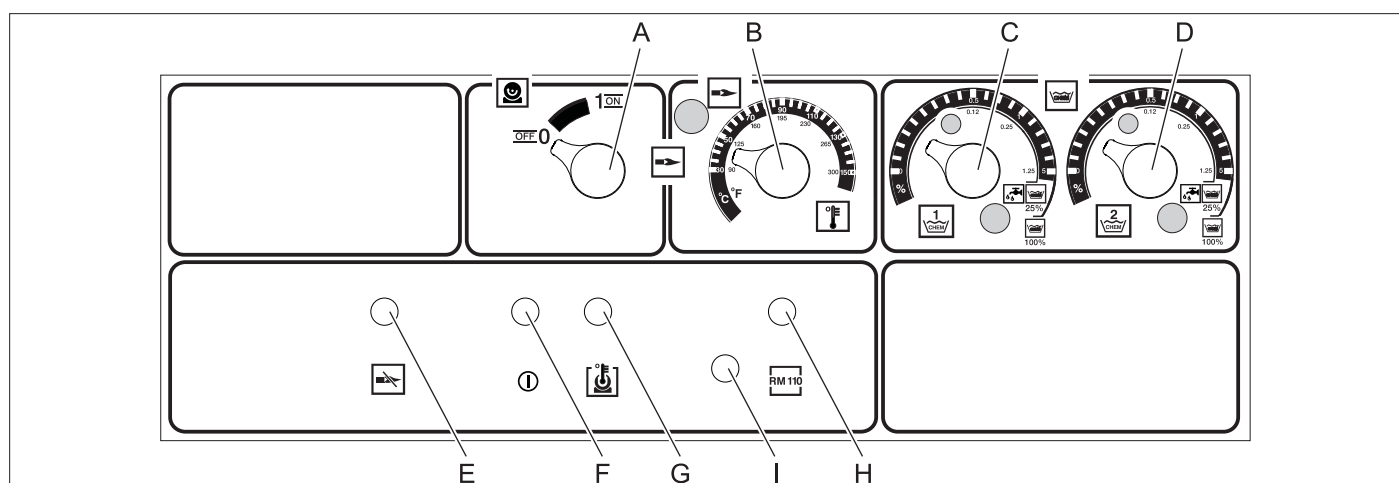
## Készülék elemek



1. ábra

- |                                    |  |
|------------------------------------|--|
| 1 Égőfej                           | 10 Elektromos ellátó vezeték                             |
| 2 Manométer                        | 11 Úszótartály   |
| 3 Friss víz ellátás szűrővel       | 12 Kezelőpult  |
| 4 EASY!Lock magasnyomású kimenet   | 13 Biztosítókar  |
| 5 Tüzelőanyag vezeték befolyó      | 14 Kar   |
| 6 Tüzelőanyag vezeték kifolyó      | 15 Kézi szórópisztoly biztonsági rögzítője               |
| 7 Tisztítószer szívócső I          | 16 EASY!Force kézi szórópisztoly                         |
| 8 Tisztítószer-szívócső II (opció) | 17 Nyomás-/mennyiség szabályozása a kézi szórópisztolyon |
| 9 Vízlágyító tartály               | 18 EASY!Lock sugárcső                                    |

## Kezelőpult



2. ábra

- |  |                                     |
|--|-------------------------------------|
| A Készülékkapcsoló                       | G Kontroll lámpa motor túlmelegedés |
| B Hőmérséklet szabályozó                 | H Kontroll lámpa vízkő védelem      |
| C Tisztítószer adagoló szelep I          | I Töltő - kinyitó gomb égőfej motor |
| D Tisztítószer adagoló szelep II (opció) |                                     |
| E Kontroll lámpa égőfej üzemzavar        |                                     |
| F Kontroll lámpa üzemkész állapot        |                                     |

## Üzembevétel

### △ FIGYELMEZTETÉS

Sérülésveszély! A készüléknek, a tartozékoknak, a vezetéknek és a csatlakozásoknak kifogástalan állapotban kell lenniük. Ha a készülék állapota nem kifogástalan, akkor nem szabad használni.

### Áram csatlakozás

- A csatlakozási értékeket lásd a Műszaki adatoknál és a Típus táblán.
- Az elektromos csatlakozást villanyszerelőnek kell elvégezni és meg kell felelnie az IEC 60364-1-nek.

## Használat

### △ VESZÉLY

Robbanásveszély! Ne permetezzen ki éghető folyadékokat.

### △ VESZÉLY

Sérülésveszély! A készüléket soha ne használja sugárcső nélkül. Minden használat előtt ellenőrizze, hogy a sugárcső szorosan illeszkedik-e. A sugárcső csavarzatát kézzel kell meghúzni.

### △ VESZÉLY

Sérülésveszély! Munka közben a kézi szórópisztolyt és a sugárcsővet mindkét kézzel tartsa.

### △ VESZÉLY

Sérülésveszély! Üzem közben a kart és a biztosítókart nem szabad fixen beszorítani.

### △ VESZÉLY

Sérülésveszély! A biztosítókar megrongálódása esetén keresse fel a vevőszolgálatot.

### Biztonsági tanácsok

A felhasználónak rendeltetésszerűen kell használnia a készüléket. Figyelembe kell venni a helyi viszonyokat, és a készülékkel történő munkavégzés során ügyelni kell másokra, főként a gyerekekre.

A készüléket nem szabad felügyelet nélkül hagyni, amíg üzemel.

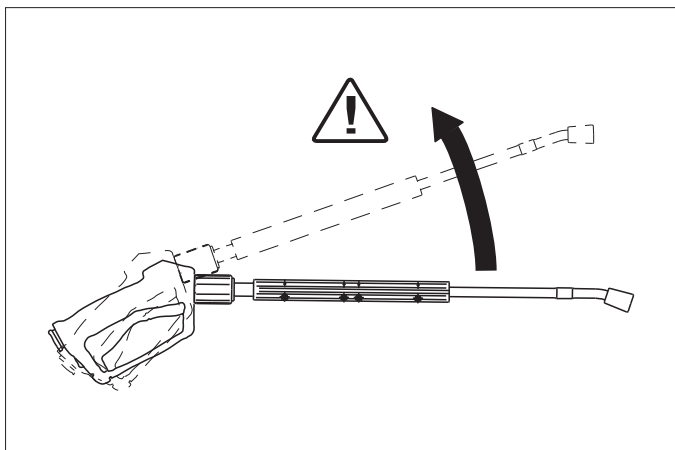
### △ VESZÉLY

- Forrázásveszély forró víz által! A vízugarat ne irányítsa személyek vagy állatok felé.
- Égési sérülésveszély a berendezés forró alkatrészei által! Forró víz üzemnél ne érjen a nem szigetelt csővezetékekhez és a tömlőkhöz. A sugárcsővet csak a markolatnál fogja. Ne érjen az átfolyós vízmelegítő füstgáz csőcsomójához.
- Mérgezés- vagy marásveszély tisztítószerrel! Vegye figyelembe a tisztítószerekre vonatkozó javaslatokat. A tisztítószerek illetéktelenek számára nem hozzáférhető módon tárolja.

### △ VESZÉLY

Életveszély áramütés által! Ne irányítsa a vízugarat a következő berendezések felé:

- Elektromos készülékek és berendezések,
- magára erre a berendezésre,
- semmilyen áramvezető alkatrészre a munkaterületen.



A sugárcsőből kilépő vízugarat által visszalökő erő keletkezik. A hajlított sugárcső miatt ez az erő felfelé hat.

### △ VESZÉLY

- Sérülésveszély! A sugárcső visszalökő ereje kibillentheti Önt egyensúlyából. Ön eleshet. A sugárcső elrepülhet és személyek sérülését okozhatja. Keressen egy biztos helyet és fogja erősen a szórópisztolyt.
- A vízugarat nem szabad másokra vagy saját magára irányítani ruházat vagy lábbeli tisztítása céljából.
- Sérülésveszély elrepülő tárgyak által! Elrepülő letört darabok vagy tárgyak személyek vagy állatok sérülését okozhatják. Ne irányítsa a vízugarat törekeny vagy szabadon álló tárgyak felé.
- Balesetveszély rongálódás következtében! Gumiabroncsokat és szelepeket minimum 30 cm távolságból tisztítsa.

### △ FIGYELMEZTETÉS

Veszély egészségre ártalmas anyagok által! A következő anyagokat ne permetezze le, mivel egészségre ártalmas anyagok ka-  
varodhatnak fel:

- azbeszt tartalmú anyagok,
- Olyan anyagok, amelyek egészségre ártalmas anyagokat tartalmazhatnak.

### △ VESZÉLY

- Sérülésveszély a kiáramló, esetlegesen forró vízugarat által! Csak az eredeti Kärcher-magasnyomású tömlők vannak optimálisan beállítva a berendezéshez. Más tömlők használata esetére nem vállalunk garanciát.
- Egészségi ártalom tisztítószerek által! Az adott esetben hozzákevert tisztítószer miatt a készülékből kijövő víznek nincs ivóvíz minősége.
- Halláskárosodás veszélye zaj felerősítő alkatrészekre való munka által! Ebben az esetben viseljen fülvédőt.

### A kézi szórópisztoly kinyitása/zárása

- ➔ A kézi szórópisztoly kinyitása: Húzza meg a biztosítókart és a kart.
- ➔ A kézi szórópisztoly zárása: Engedje el a biztosítókart és a kart.

### Szórófej cseréje

### △ VESZÉLY

Sérülésveszély! A fúvóka cseréje előtt a készüléket ki kell kapcsolni, és a kézi szórópisztolyt működtetni kell, amíg a készülék nyomásmentes nem lesz.

- ➔ Biztosítsa a kézi szórópisztolyt, ehhez tolja előre a biztonsági zárat.
- ➔ Cserélje ki a fúvókát.

### Az üzemképes állapotba hozás

### △ VESZÉLY

Sérülésveszély a kiáramló, esetlegesen forró vízugarat által!

### △ VESZÉLY

Ellenőrizze a nagynyomású tömlő épségét minden használat előtt. A sérült nagynyomású tömlőt azonnal ki kell cserélni.

- ➔ Minden használat előtt ellenőrizze a magasnyomású tömlőt, csővezetékeket, szerelvényeket és a sugárcsővet, hogy nem rongálódtak-e meg.
- ➔ Ellenőrizze a tömlőkapcsolat biztos elhelyezkedését és víz-záróságát.

### FIGYELEM

Rongálódásveszély szárazmenet által.

- ➔ Ellenőrizze a tisztítószer tartály szintjét és szükség szerint töltsön utána.
- ➔ Ellenőrizze a vízlágyító tartály szintjét és szükség szerint töltsön utána.

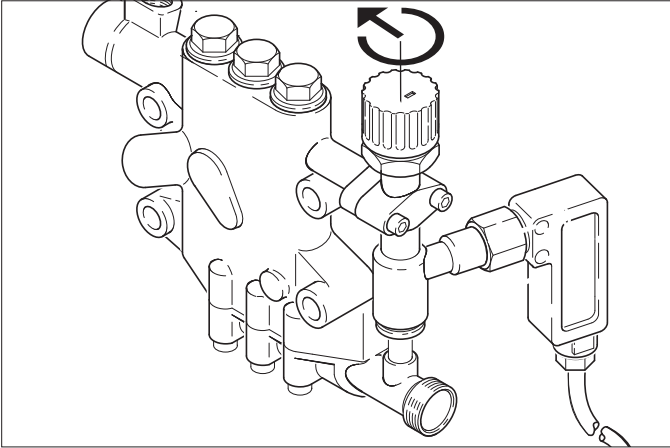
### Kikapcsolás vészhelyzetben

- ➔ Fordítsa a készülékkapcsolót (A) „0” -ra.
- ➔ Zárja el a víztápláló-vezetékét.
- ➔ Nyomja meg a kézi szórópisztolyt, amíg a készülék nyomásmentes lesz.



## A munkanyomás és a szállított mennyiség beállítása

### Beállítás a készüléken

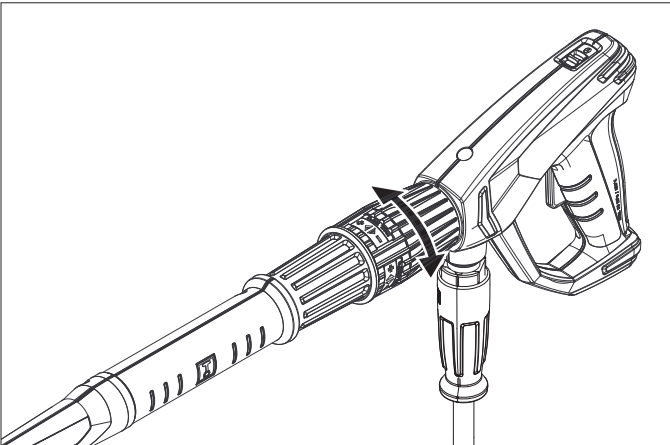


- A mennyiség szabályozó szelep óramutató járásával egy irányba történő tekerése magasabb munkanyomást és nagyobb szállított mennyiséget eredményez.
- A mennyiség szabályozó szelep óramutató járásával ellentétes irányba történő tekerése alacsonyabb munkanyomást és kisebb szállított mennyiséget eredményez.

### Beállítás a kézi szórópisztoly nyomás-/mennyiség szabályozójánál (opció)

#### ⚠ VESZÉLY

Sérülésveszély! A nyomás-/mennyiség szabályozó beállítása esetén ügyelni kell arra, hogy a sugárcső csavarzata ne oldódjon ki.



- A vízmennyiség szabályozó szelep jobbra fordítása nagyobb szállított mennyiséget és magasabb munkanyomást eredményez.
- A vízmennyiség szabályozó szelep balra fordítása kisebb szállított mennyiséget és alacsonyabb munkanyomást eredményez.

## Használat hideg vízzel

- Nyissa ki a vízvezetékét.



Szimbólum „Motor be“

- Biztosítsa ki a kézi szórópisztolyt, ehhez tolja hátra a biztonsági zárat.
- Nyissa meg a kézi szórópisztolyt, és a készülékkapcsolót (A) állítsa „1” -re (Motor be).
- Az üzembeszállás állapot kontroll lámpája (F) üzembeszállás állapotot jelez.

## Használat forró vízzel

#### ⚠ VESZÉLY

Forrázásveszély!

#### FIGYELEM

Tüzelőanyag nélküli forró víz üzem a tüzelőanyag szivattyú roncsolódásához vezet. A forró víz üzem előtt biztosítsa a tüzelőanyag ellátást.

Az égőfejet szükség szerint be lehet kapcsolni.



Szimbólum „Égőfej be“

- Állítsa a készülékkapcsolót (A) „Égőfej be” -re.
- A kívánt vízhőmérsékletet a hőmérséklet szabályozóval (B) állítsa be. Maximális vízhőmérséklet 98 °C.

## Használat gőzzel

#### ⚠ VESZÉLY

Forrázásveszély! 98 °C munkahőmérséklet felett a munkanyomás nem haladhatja meg a 3,2 MPa-t (32 bar).

Forró víz üzembről gőzüzemre való átszereléskor a készüléket le kell hűteni és ki kell kapcsolni. Az átszerelést a következőképpen kell elvégezni:

#### ⚠

- Cserélje a magasnyomású szórófejet gőz szórófejre (tartozék).

Megrendelési szám	Típus
4.116-000	HDS 9/14
4.116-001	HDS 12/14

- Állítsa a hőmérséklet szabályozót 150 °C-ra.

### A kézi szórópisztolyon való nyomás-/mennyiség szabályozás nélkül

- A mennyiség szabályozó szelepet a magasnyomású szivattyún állítsa a minimális vízmennyiségre (fordítsa az óra járásával ellenkező irányba).

### A kézi szórópisztolyon való nyomás-/mennyiség szabályozással

- A mennyiség szabályozó szelepet a magasnyomású szivattyún állítsa a maximális vízmennyiségre (fordítsa az óra járásával megegyező irányba).
- A vízmennyiség szabályozót a kézi szórópisztolyon balra forgatással állítsa minimális vízmennyiségre.

## Üzembeszállás

- Ha üzemeltetés közben elzárja a kézi szórópisztolyt, akkor a készülék kikapcsol.
- A pisztoly ismételt megnyitásával a beállított üzembeszállási időn belül (2...8 perc) a készülék magától ismét újraindul.
- Ha az üzembeszállási időt átlépi, a biztonsági időkapcsoló kikapcsolja a szivattyút és az égőfejet. Az üzembeszállás állapot kontroll lámpája (F) kialszik.
- Az ismételt üzembeszálláshoz a készülékkapcsolót állítsa „0”-ra, azután ismét kapcsolja be. Ha a készüléket távirányítóval vezérli, akkor az ismételt üzembeszállást a távirányító megfelelő kapcsolójával is el lehet végezni.



## Szórófej választék

- Jármű abroncsokat csak a lapos sugarú szórófejjel (25°) és legalább 30 cm-es szórási távolságból szabad tisztítani. A kerek sugárral semmiképpen sem szabad gumiabroncsokat tisztítani.

Minden más feladatra a következő szórófejek állnak rendelkezésre:

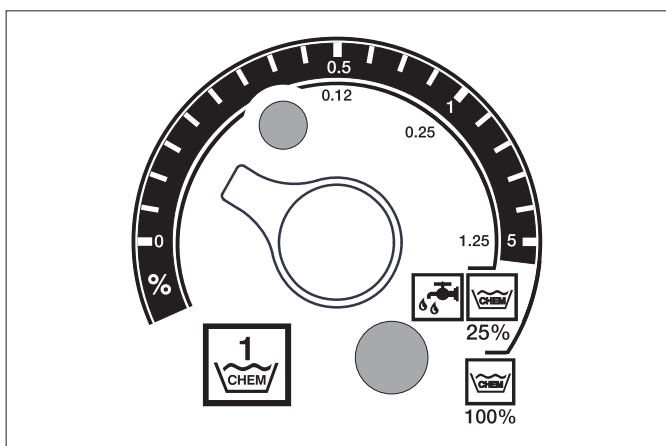
Szennyeződés	Fúvóka	Szórási szög	Alkatrész szám	Nyomás [MPa]	Visszalökő erő [N]
<b>HDS 9/14</b>					
erős	00060	0°	5.765-240	14	44
közepes	25060	25°	5.765-027		
könnyű	40060	40°	5.130-087		
<b>HDS 12/14</b>					
erős	00080	0°	5.765-243	14	55
közepes	25080	25°	5.765-061		
könnyű	40080	40°	5.765-221		

Több, mint 20 m csővezetéknel vagy több, mint 2 x 10 m NW 8 magasnyomású tömlőnél a következő szórófejeket használja:

Szennyeződés	Fúvóka	Szórási szög	Alkatrész szám	Nyomás [MPa]	Visszalökő erő [N]
<b>HDS 9/14</b>					
erős	0075	0°	5.765-242	10	37
közepes	2575	25°	5.765-057		
könnyű	4075	40°	5.765-220		

## Tisztítószer-adagolás

- A tisztítószer megkönnyíti a tisztítási feladatot. Ezeket egy külső tisztítószer tartályból szívja fel.
- A készülék alapfelszerelésben egy adagoló szeleppel (C) van ellátva. Második adagoló berendezés (D adagoló szelep) különleges tartozékként kapható. Ekkor fennáll a lehetősége, hogy két különböző tisztítószerrel szivjon fel.
- Az adagolás mennyiségét a tisztítószer adagolási szelepeken (C vagy D) a kezelőpulton lehet beállítani. A beállított érték megfelel a tisztítószer százalékos arányának.



- A külső skála hígítatlan tisztítószer (100 % CHEM) használatánál érvényes.
- A belső skála 1+3 előhígított tisztítószer (25 % CHEM + 75 % víz) használatánál érvényes.

A következő táblázat a külső skála értékeihez tartozó tisztítószer felhasználást mutatja:

<b>HDS 9/14</b>			
Állás	0,5	1	5
Tisztítószer mennyiség [l/h]	14...15	22...24	50
Tisztítószer koncentráció [%]	1,5	2,5	5

## HDS 12/14

Állás	0,5	1	5
Tisztítószer mennyiség [l/h]	10...13	23...27	60
Tisztítószer koncentráció [%]	1	2	5

A pontos adagolási mennyiség a következőktől függ:

- A tisztítószer viszkozitásától
- Felszívási magasság
- A magasnyomású vezeték áramlási ellenállása

Ha pontos adagolásra van szükség, akkor ki kell mérni a felszívott tisztítószer mennyiségét (pl. mérőpohárból való felszívás által).

**Megjegyzés:** Tisztítószer ajánlásokat a „Tartozékok“ fejezetben talál.

## Vízlagyító utántöltése

### FIGYELEM

Vízlagyító nélküli üzem esetén az átfolyós vízmelegítő vízkövesedhet.

Üres vízlagyító tartály esetén a vízkő védelem kontroll lámpája (H) villog.

### 1. ábra - 9. poz.

→ A vízlagyító tartályt töltsd után RM 110 (2.780-001) vízlagyító folyadékkal.

## Üzemen kívül helyezés

### ⚠ VESZÉLY

Forrázásvesztély forró víz által! Forró vízzel vagy gőzzel történő üzem után a készüléket lehűlés céljából legalább két percig hideg vízzel, nyitott kézi szórópisztollyal kell üzemeltetni.

## Tisztítószeres használat után

- Forró víz üzemnél a hőmérséklet szabályozót (B) állítsa a legalacsonyabb hőmérsékletre.
- Használja a készüléket legalább 30 másodpercig tisztítószer nélkül.

## A készülék kikapcsolása

- Fordítsa a készülékkapcsolót (A) „0” -ra.
- Zárja el a víztápláló-vezetékét.
- Nyomja meg a kézi szórópisztolyt, amíg a készülék nyomásmentes lesz.
- Biztosítsa a kézi szórópisztolyt a biztonsági pecekkel véletlenszerű kinyitás ellen.

## Leállítás

Hosszabb üzem szüneteknél vagy ha fagymentes tárolás nem lehetséges, a következő intézkedéseket végezze le (lásd az „Ápolás és karbantartás“ fejezet, „Fagyás elleni védelem“ részét):

- Víz leeresztése.
- Öblítse át a készüléket fagyállószerezal
- A főkapcsolót kikapcsolni és biztosítani ill. a Cekon dugós csatlakozót kihúzni.

## Tárolás

### ⚠ VIGYÁZAT

Sérülés- és rongálódásvesztély! Tárolás esetén vegye figyelembe a készülék súlyát.

## Szállítás

### FIGYELEM

Szállítás közben óvja a kart a károsodástól.

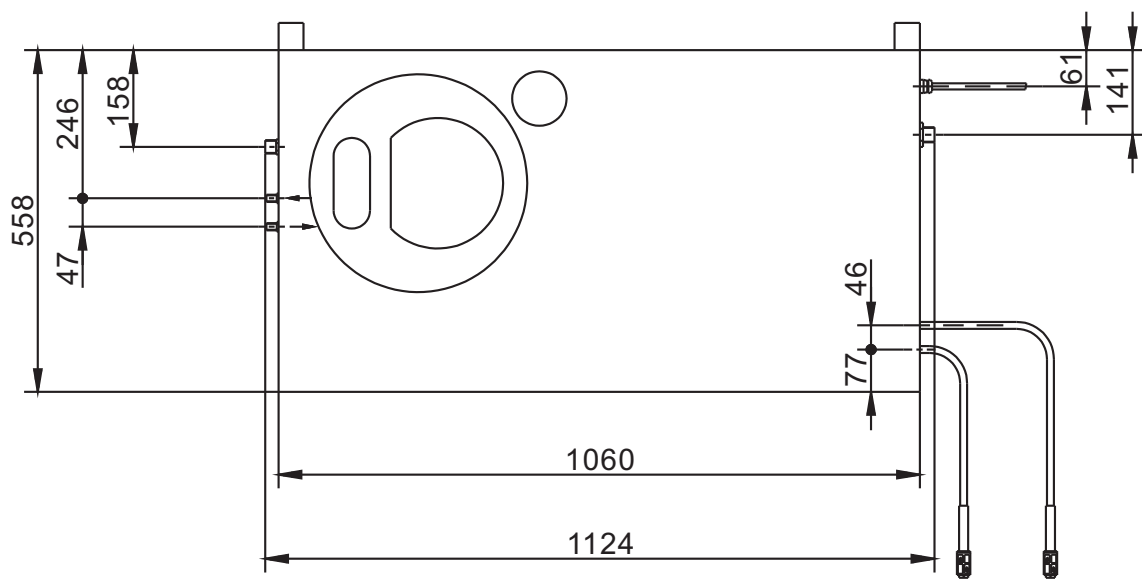
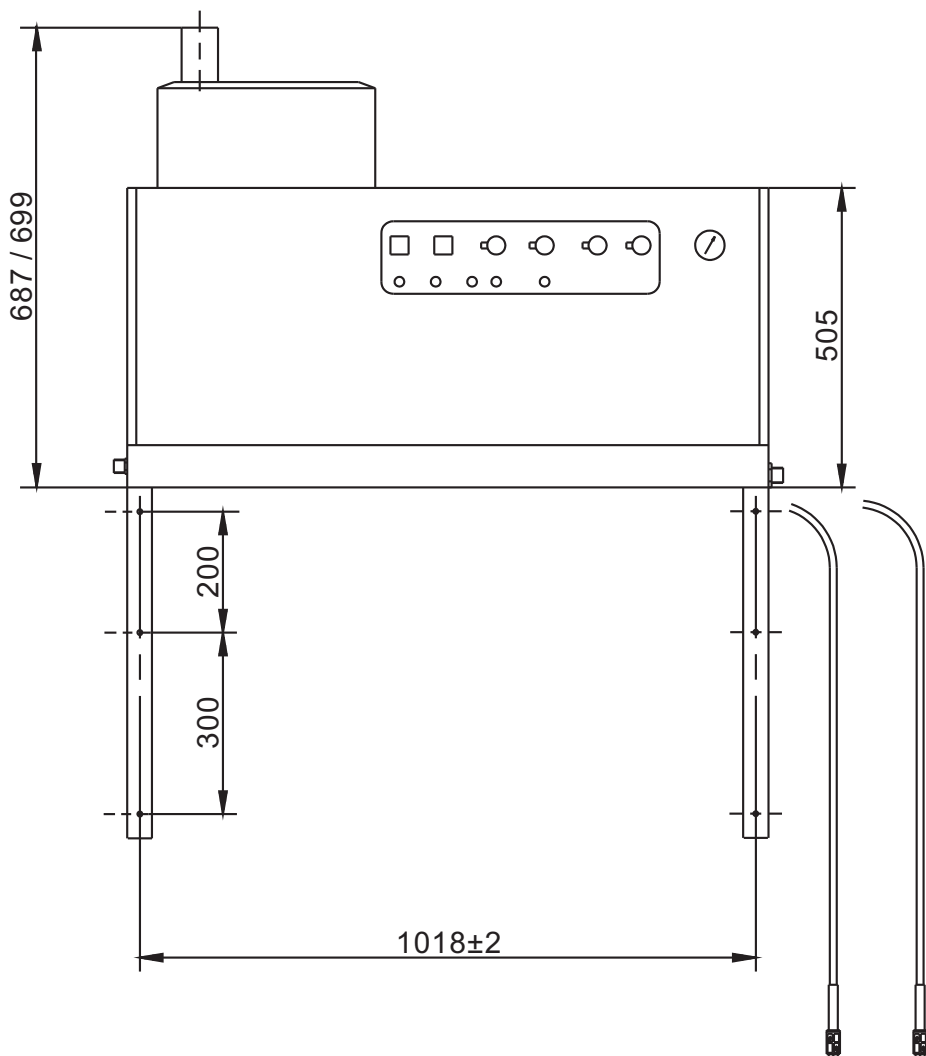
### ⚠ VIGYÁZAT

Sérülés- és rongálódásvesztély! Szállítás esetén vegye figyelembe a készülék súlyát.

- Járművel történő szállítás esetén a készüléket az adott irányelveknek megfelelően kell csúsztatás és borulás ellen biztosítani.

## Műszaki adatok

		HDS 9/14	HDS 12/14	HDS 12/14
		1.698-917	1.699-921	1.699-923
<b>Teljesítményre vonatkozó adatok</b>				
Víz munkanyomása (standard szórófejjel)	MPa (bar)	14 (140)	14 (140)	14 (140)
Max. munkanyomás gőz üzem (gőz szórófejjel)	MPa (bar)	3,2 (32)	3,2 (32)	3,2 (32)
Alkatrész szám gőz fúvóka	--	4.116-000	4.116-001	4.116-001
Max. üzemi túlnyomás (biztonsági szelep)	MPa (bar)	18,5 (185)	18,5 (185)	18,5 (185)
Szállított vízmennyiség (fokozat nélkül szabályozható)	l/h (l/min)	500-930 (8,3-15,5)	600-1200 (10-20)	600-1200 (10-20)
Szállított mennyiség gőzüzem	l/h (l/min)	470 (7,8)	600 (10)	600 (10)
Tisztítószer felszívás (fokozat nélkül szabályozható)	l/h (l/min)	0-50 (0-0,8)	0-60 (0-1)	0-60 (0-1)
<b>Vízcsatlakozás</b>				
Hozzáfolyási mennyiség (min.)	l/h (l/min)	1100 (18,3)	1300 (21,7)	1300 (21,7)
Hozzáfolyási nyomás (min.)	MPa (bar)	0,1 (1)	0,1 (1)	0,1 (1)
Hozzáfolyási nyomás (max.)	MPa (bar)	0,6 (6)	0,6 (6)	0,6 (6)
<b>Elektromos csatlakozás</b>				
Áramfajta	--	3N~	3N~	3N~
Frekvencia	Hz	50	50	50
Feszültség	V	400	400	230
Csatlakozási teljesítmény	kW	6,4	7,5	8,2
Elektromos biztosíték (lomha)	A	16	20	32
Védelmi fokozat	--	IPX5	IPX5	IPX5
Védelmi osztály	--	I	I	I
Maximális megengedett hálózati impedancia	Ohm	(0,381+j 0,238)	--	--
Elektromos ellátó vezeték	mm <sup>2</sup>	5 x 2,5	5 x 2,5	5 x 4
<b>Hőmérséklet</b>				
Hozzáfolyási hőmérséklet (max.)	°C	30	30	30
Max. munkahőmérséklet forró víz	°C	98	98	98
Max. munkahőmérséklet gőz üzem	°C	155	155	155
Hőmérséklet emelkedések max. víz átfolyásnál	°C	56±2	54±2	54±2
Bruttó fűtési teljesítmény	kW	68	85	85
Tüzelőanyag felhasználás	kg/h	5,8	7,1	7,1
Kémény huzat	kPa	0,01-0,04	0,01-0,04	0,01-0,04
Füstgáz-tömegáram - teljes terhelés	kg/h	124	155	155
<b>Üzemanyagok</b>				
Tüzelőanyag	--	Fűtőolaj EL vagy dízel	Fűtőolaj EL vagy dízel	Fűtőolaj EL vagy dízel
<b>Méreték és súly</b>				
Hossz	mm	1124	1124	1124
szélesség	mm	558	558	558
magasság	mm	687	699	699
Tipikus üzemi súly	kg	164,4	178,8	178,8
<b>Az EN 60335-2-79 szerint megállapított értékek</b>				
Zaj kibocsátás				
Hangnyomás szint L <sub>PA</sub>	dB(A)	74	76	76
Bizonytalanság K <sub>PA</sub>	dB(A)	1	1	1
Kéz-kar vibrációs kibocsátási érték				
Kézi szórópisztoly	m/s <sup>2</sup>	2,2	2,3	2,3
Sugárzó	m/s <sup>2</sup>	1,8	2,1	2,1
Bizonytalanság K	m/s <sup>2</sup>	1,0	1,0	1,0



## Ápolás és karbantartás

### ⚠ VESZÉLY

Sérülésveszély! Minden karbantartási- és javítási munka előtt ki kell kapcsolni a főkapcsolót ill. ki kell húzni a Cekon csatlakozót.

### Karbantartási terv

Időpont	Tevékenység	érintett részegység	Megvalósítás	ki végzi
naponta	Kézi szórópisztoly ellenőrzése	Kézi szórópisztoly	Ellenőrizze, hogy a kézi szórópisztoly tömítése jól zár-e. Ellenőrizze a biztosíték funkcióját akaratlan használat ellen. Cserélje ki a hibás kézi szórópisztolyokat.	Kezelő
	Magasnyomású tömlők ellenőrzése	Kimeneti vezetékek, tömlők a munkakészülékhez	Vizsgálja meg a tömlőket esetleges sérülésekre. A sérült tömlőket azonnal cserélje ki. Balesetveszély!	Kezelő
	A hálózati dugós csatlakozóvezeték ellenőrzése	Elektromos csatlakozás dugós kapcsolóval/dugaljjal	A hálózati dugós csatlakozóvezeték károsodását ellenőrizni. A sérült csatlakozóvezetékét haladéktalanul ki kell cseréltetni a vevőszolgálattal/elektromos szakemberrel.	Kezelő
hetente vagy 40 üzemóra után	olajsintet ellenőrizni	olajtartály a szivattyún	Ha az olaj teljes, ki kell cserélni.	Kezelő
	Ellenőrizze a olajsintet	olajtartály a szivattyún	Ellenőrizze a szivattyú olajsintjét. Szükség esetén töltsön utána olajat (megrend. szám 6.288-016).	Kezelő
	Tisztítsa ki a szűrőt	Tisztítsa ki a víz bemenet szűrőjét.	Lásd a „Szűrők tisztítása” részt.	Kezelő
havonta vagy 200 üzemóra után	Tisztítsa meg és ellenőrizze a gyújtó elektródákat	Gyújtó elektródák az átfolyós vízmelegítő fedelében	Csavarja le a tüzelőanyag vezetékét, vegye ki az elektróda tartókat és tisztítsa meg az elektródákat. Az elektródákat a következő oldalon található vázlat alapján ellenőrizze és szükség esetén állítsa be.	Kiképzett kezelő
	Ellenőrizze a szivattyút	Magasnyomású szivattyú	Vizsgálja meg, hogy a szivattyú nem szivárogo-e. Több, mint 3 csepp per perc esetén hívja a szervizt.	Kezelő
	ellenőrizze belső lerakódásokra	teljes berendezés	A készüléket sugárcsővel magasnyomású szórófej nélkül üzemeltesse. Ha az üzemnyomás a készülék manométerén 3 MPa fölé emelkedik, a készüléket vízköteleníteni kell. Ugyanez érvényes akkor is, ha magasnyomású vezeték nélküli üzem esetén (a víz a magasnyomású kimenetnél szabadon áramlik ki) 0,7–1 MPa feletti üzemnyomást észlelnek.	Kiképzett kezelő a vízkötelenítésre
	Tisztítsa ki a szűrőt	Vízhiány biztosíték szűrője	Lásd a „Szűrők tisztítása” részt.	Kezelő
félévente vagy 1000 üzemóra után	Olajcsere	Magasnyomású szivattyú	Olaj leeresztése. 1 l új olajat (megrend. szám 6.288-016) töltsön be. Ellenőrizze a olaj szintet a tartályban.	Kezelő
	ellenőrzés, tisztítás	teljes berendezés	A berendezés szemrevételezése, magasnyomású csatlakozások vízzáróságának ellenőrzése, túlfolyószelep vízzáróságát ellenőrizni, magasnyomású tömlő ellenőrzése, nyomástárolót ellenőrizni, tüzelőanyag szűrőt tisztítani / kicserélni, fűtőspirált koromtalanítani / vízköteleníteni, gyújtó elektródákat tisztítani / kicserélni, égőfej fűvókát tisztítani / kicserélni, égőfejet beállítani.	Szerviz
évente	Biztonsági ellenőrzés	teljes berendezés	A törvényhozó folyadéksugárgázókra vonatkozó adott nemzeti előírásainak megfelelően a biztonsági ellenőrzést elvégezni.	Szakértő
legkésőbb 5 évenként ismételt	Nomásellenőrzés	teljes berendezés	A gyártó adatainak megfelelő nyomásellenőrzés elvégzése.	Szakértő

## Karbantartási szerződés

Az illetékes Kärcher-kereskedővel karbantartási szerződést köthet a készülékre.

## Szűrők tisztítása

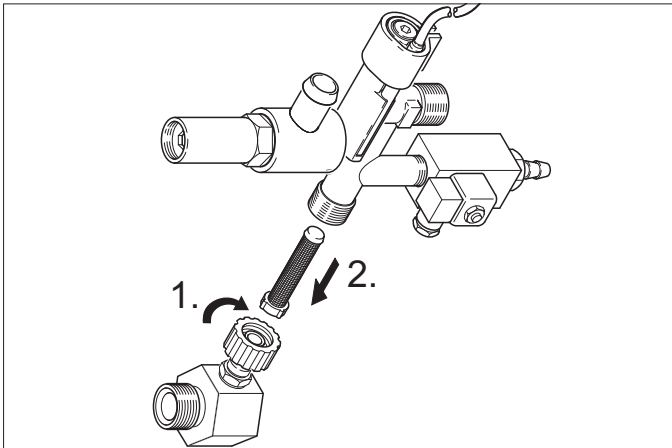
### Szűrő a vízbementnél

1. ábra - 3. poz.

- Zárja el a víztápláló-vezetékét.
- Csavarja le a víztápláló-vezeték tömlőt a készülékről.
- A szűrőt egy csavarhúzóval a csatlakozásból tolja ki.
- Tisztítsa ki a szűrőt
- Fordított sorrendben szerelje fel ismét.

### Vízhiány biztosíték szűrője

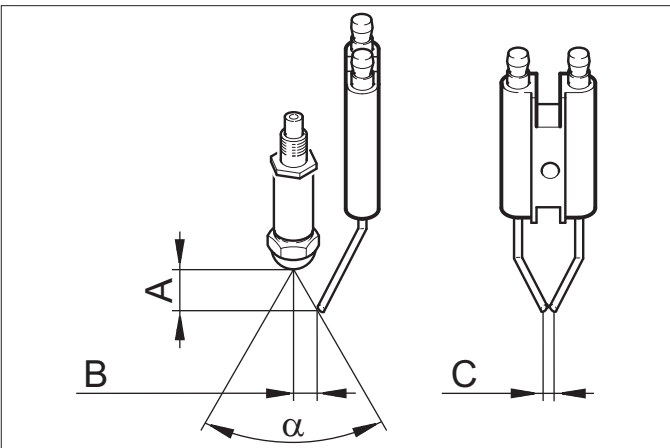
- Vegye le a védőlemezeket.
- Csavarja le a sarokvasat a biztosíték tömbről.



- Csavarja az M8x30 csavart a szűrőbe.
- Fogóval húzza ki a csavart és a szűrőt.
- Tisztítsa ki a szűrőt
- Fordított sorrendben szerelje fel ismét.

## Elektróda beállítása

A gyújtó elektródákat a következő adatok szerint kell beállítani:



	A	B	C	a
HDS 9/14	4,5±0,5	3,5±0,5	3+0,5	60°
HDS 12/14	3,5±0,5	3,5±0,5	3+0,5	60°

## Vízkőtelenítés

A csővezetékekben lévő lerakódások emelik az áramlási ellenállást, úgy hogy a nyomás kapcsoló kioldódhat.

### ⚠ VESZÉLY

*Robbanásveszély a gyúlékony gázok által! Vízkőtelenítésnél tilos a dohányzás. Gondoskodjon a jó szellőzésről.*

### ⚠ VESZÉLY

*Marásveszély savak által! Viseljen védőszemüveget és védőkesztyűt.*

### Megvalósítás

Az eltávolításhoz a törvényes előírásoknak megfelelően csak ellenőrzési emblémával ellátott ellenőrzött kazánkö oldószert szabad használni.

- RM 100 (megrend. szám 6.287-008) oldja a kazánkövet, az egyszerű vízkő kapcsolatokat és a mosószer maradókat.
- RM 101 (megrend. szám 6.287-013) oldja a lerakódásokat, amelyeket az RM 100-al nem sikerül leoldani.
- Töltsön meg egy 20-literes tartályt 15 l vízzel.
- Adjon hozzá egy liter kazánkö oldószert.
- A víztömlőt kösse közvetlenül a szivattyúfejhez és a szabad végét lógassa bele a tartályba.
- Tegye a bekötött sugárcsövet szűrőfej nélkül a tartályba.
- Nyissa ki a kézi szórópisztolyt és a vízkőtelenítés alatt ne zárja be ismét.
- A készülékkapcsolót kapcsolja „Égőfej be” -re, míg eléri a kb. 40 °C-ot.
- Kapcsolja ki a készüléket és hagyja állni 20 percig. A kézi szórópisztolynak nyitva kell maradni.
- A készüléket végezetül szivattyúzza üresre.

**Megjegyzés:** A korrózióvédelem és a savmaradékok semlegesítése érdekében ajánljuk, hogy utána alkáli oldatot (pl. RM 81) pumpáljon át a tisztítószert tartályon keresztül a készüléken.

## Fagyás elleni védelem

A készüléket fagytól védett helyiségekben ajánlott felállítani.

Fagyveszély esetén, pl. külső installációknál, a készüléket ki kell üríteni és fagyállószerrel át kell öblíteni.

### Víz leeresztése

- Csavarja le a víztápláló-vezeték tömlőt és a magasnyomású tömlőt.
- A készüléket max. 1 percig hagyja menni, amíg a szivattyú és a vezetékek kiürülnek.
- A kazán alján a táplálóvezetékét csavarozza le és a fűtőspirált hagyja kiürülni.

### Öblítse át a készüléket fagyállószerrel

**Megjegyzés:** Vegye figyelembe a fagyállószer gyártójának az alkalmazásra vonatkozó előírásait.

- Teljesen töltsse fel az úszótartályt kereskedelmi forgalomban kapható fagyállószerrel.
- A felfogó edényt helyezze a magasnyomás kimenet alá.
- Kapcsolja be a készüléket és addig hagyja menni, amíg az úszó tartály vízhiány biztosítéka üzembe lép és a készülék ki-kapcsol.

Ez bizonyos fokú korrózió védelmet is biztosít.

## Segítség üzemzavar esetén

### ⚠ VESZÉLY

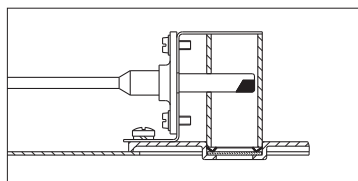
Sérülésveszély! Minden karbantartási- és javítási munka előtt ki kell kapcsolni a főkapcsolót ill. ki kell húzni a Cekon csatlakozót.

Üzemzavar	Lehetséges ok	Elhárítás	ki végzi
A készülék nem megy, az üzemkész állapot kontroll lámpája (F) nem világít.	Nincs feszültség a készülékben.	Ellenőrizze az elektromos hálózatot.	Villanyszerelő
	Biztonsági időkapcsoló működik.	A készüléket a készülékkapcsolónál röviden kapcsolja ki, aztán ismét be.	Kezelő
	A vezérlőkör biztosítéka (F3) kiégett. A biztosíték a vezérlő trafóban (T2) található.	Helyezzen be új biztosítékot, ismételt kiégésnél szüntesse meg a túlterhelés okát.	Szerviz
	A HD (magas nyomás) vagy az ND (alacsony nyomás) nyomás kapcsoló hibás.	Ellenőrizze a nyomás kapcsolót.	Szerviz
	Timer Modul (A1) hibás.	Ellenőrizze csatlakozásokat, szükség esetén cserélje ki.	Szerviz
	A szennygáz termosztát (B8) kioldott.	Hagyja lehűlni a berendezést. A szennygáz termosztátot (B8) kioldani. Szüntesse meg az üzemzavar okát.	Szerviz
+ Motor túlmelegedés kontroll lámpája (G) világít	Thermo érzékelő (WS) a motorban vagy a túláram védelem kapcsolója (F1) kioldott.	Szüntesse meg a túlterhelés okát.	Szerviz
	A vízhiány biztosíték az úszó tartályban működésbe lépett.	Szüntesse meg a vízhiányt.	Kezelő
Az égőfej nem gyújt vagy az üzem alatt kialudt a láng	A hőmérséklet szabályozó (B) túl alacsonyra van állítva.	Állítsa magasabbra a hőmérséklet szabályozót.	Kezelő
	A készülékkapcsoló nem áll az égőfejen.	Kapcsolja be az égőfejet.	Kezelő
	Működésbe lépett a biztonsági blokk vízhiány biztosítéka.	Biztosítson elegendő vízellátást. Ellenőrizze a készüléket vízzáróságra.	Kezelő
Az égőfej üzemzavar kontroll lámpája (E) kigyullad *	Üres a tüzelőanyag tartály.	Töltse fel a tüzelőanyag tartályt.	Kezelő
	El van dugulva a tüzelőanyag szűrő.	Tisztítsa meg a tüzelőanyag szűrőt, ehhez csavarja ki a tüzelőanyag szűrőt, tisztítsa meg és ismét csavarja be.	Kezelő
	A láng figyelés fotocellája rosszul van beállítva vagy hibás.	Ellenőrizze a fotocella helyes elhelyezkedését. **	Kezelő
	Nincs gyújtószikra (megállapítható az égőfej fedél nézőüvegén keresztül).	Ellenőrizze az elektródák távolságát, gyújtó transzformátort és a gyújtókábelt. Igazítsa helyre a távolságot vagy cserélje ki a hibás alkatrészeket. Amennyiben szükséges tisztítsa meg.	Szerviz
	A égőfej motorja megakadt.	Szüntesse meg az akadást. Távolítsa el a dugaszt (I) a kezelőpulton és oldja ki a túláram védelem kapcsolóját. Helyezze be ismét a dugaszt.	Szerviz
	Hiba az égőfej szivattyún vagy az égőfej mágnes szelepén.	Ellenőrizze az alkatrészeket és a hibás alkatrészeket cserélje ki.	Kezelő

\*

**Megjegyzés:** Kapcsolja ki és be a berendezést, hogy az égőfej üzemzavart feloldja.

\*\*



<b>Üzemzavar</b>	<b>Lehetséges ok</b>	<b>Elhárítás</b>	<b>ki végzi</b>
Vízkő védelem kontroll lámpája (H) világít	Vízlágyító elfogyott.	Töltsön utána vízlágyítót.	Kezelő
Nem elegendő vagy nincs tisztítószer felszívás.	Állítsa „0“-ra az adagoló szelepet.	Állítsa be a tisztítószer adagoló szelepet.	Kezelő
	Eldugult a tisztítószer szűrő vagy üres a tartály.	Tisztítsa ki ill. töltsse fel.	Kezelő
	A tisztítószer-szívócsövek, az adagoló szelep vagy a mágnes szelep szivárog vagy el van záródva.	Ellenőrizze, tisztítsa ki.	Kezelő
	Az elektronika vagy a mágnes szelep hibás.	Cserélje ki	Szerviz
A készülék nem éri el a teljes nyomást	A szórófej kopott.	Cserélje ki a szórófejet.	Kezelő
	Üres a tisztítószer tartály.	Töltsön utána tisztítószert.	Kezelő
	Nem elegendő a víz.	Biztosítson elegendő vízellátást.	Kezelő
	A víz bemenet szűrője el van dugulva.	Ellenőrizze, vegye ki a szűrőt és tisztítsa ki.	Kezelő
	A tisztítószer adagoló szelep szivárog.	Ellenőrizze és tömítse.	Kezelő
	A tisztítószer adagoló tömlők szivárognak.	Cserélje ki	Kezelő
	Az úszó szelep szorul.	Ellenőrizze a könnyen járását.	Kezelő
	A biztonsági szelep szivárog.	Ellenőrizze a beállítást, szükség esetén helyezzen bele új tömítést.	Szerviz
	A mennyiség szabályozó szelep szivárog vagy túl alacsonyra van állítva.	Ellenőrizze a szűrő alkatrészeket, rongálódás esetén cserélje ki, szennyeződés esetén tisztítsa.	Szerviz
	A nyomás mentesítő mágnes szelep hibás.	Cserélje ki mágnes szelepet.	Szerviz
A magas nyomású szivattyú kopog, a manométer erősen leng	Lengéscsillapító hibás.	Cserélje ki lengéscsillapítót.	Szerviz
	A víz szivattyú csekély mértékben szívja be a levegőt.	Ellenőrizze a szívórendszert és szüntesse meg a szivárgásokat.	Kezelő
A készülék nyitott kézi szórópisztolynál folyamatosan ki/be kapcsol.	A szórófej a sugárcsővön el van dugulva.	Ellenőrizze, tisztítsa ki.	Kezelő
	A készülék vízköves.	Lásd a „Vízkötelenítés“ részt.	Kezelő
	A túlfolyó kapcsolási pontja elállított.	Állítsa be újra a túlfolyót.	Szerviz
	A vízhiány biztosíték szűrője eldugult	Ellenőrizze, vegye ki a szűrőt és tisztítsa ki.	Kezelő
A készülék zárt kézi szórópisztolynál nem kapcsol ki	A szivattyú nincs teljesen légteleinítve.	Állítsa a készülékkapcsolót „0“-ra és húzza meg a kézi szórópisztolyt, amíg nem jön ki több folyadék a szórófejből. A készüléket ezután ismét kapcsolja be. Ismétlje meg ezt az eljárást, amíg a teljes üzennyomást eléri.	Kezelő
	A biztonsági szelep ill. a biztonsági szelep tömítése hibás.	Cserélje ki a biztonsági szelepet ill. a tömítést.	Szerviz

## Tartozékok

### Tisztítószer

A tisztítószerek megkönnyítik a tisztítási feladatot. A táblázatban tisztítószer-választékot láthat. A tisztítószerek felhasználása előtt mindenképpen figyelembe kell venni a csomagoláson szereplő javaslatokat.

Felhasználási terület	Szennyeződés, felhasználás fajtája	Tisztítószer	pH-érték (kb.) 1 %-os csapvizés oldatban
Gépjármű ipar, benzin töltőállomások, spedíció, kocsis állományok	Por, utcai szennyeződés, ásványolajok (lakkozott felületeken)	RM 55 ASF **	8
		RM 22/80- por ASF	12/10
		RM 81 ASF	9
		RM 803 ASF	10
		RM 806 ASF	11
	Gépjármű karbantartás	RM 42 Hideg viasz magasnyomású tisztítókhoz	8
		RM 820-Forró viasz ASF	7
		RM 821-Szóró viasz ASF	6
		RM 824-Szuper-gyöngyviasz ASF	7
		RM 44 gél- abroncs tisztító	9
Fémfeldolgozó ipar	Olajok, zsírok, por és hasonló szennyeződések	RM 22-por ASF	12
		RM 55 ASF	8
		RM 81 ASF	9
		RM 803 ASF	10
		RM 806 ASF	12
		RM 31 ASF (erős szennyeződés)	12
		RM 39-folyékony (korrózió védelemmel)	9
Élelmiszerfeldolgozó üzemek	Enyhe-közepes szennyeződések-re, zsírok/olajok, nagy felületek	RM 55 ASF	8
		RM 81 ASF	9
		RM 882 gélibubos OSC	12
		RM 58 ASF (habtisztítószer)	9
		RM 31 ASF *	12
	Füstgyanta	RM 33 *	13
	Tisztítás és fertőtlenítés	RM 732	9
	Fertőtlenítés	RM 735	7...8
	Vízkezelés, ásványi lerakódások	RM 25 ASF *	2
		RM 59 ASF (habtisztítás)	2
Szaniter terület ***	Vízkezelés, húgykő, szappan stb.	RM 25 ASF * (alaptisztítás)	2
		RM 59 ASF (habtisztítás)	2
		RM 68 ASF	5

\* = csak rövid alkalmazásra, két lépéses módszer, tiszta vízzel utána öblíteni

\*\* = ASF = könnyen elválasztható

\*\*\* = előtisztításra a Foam-Star 2000 alkalmas



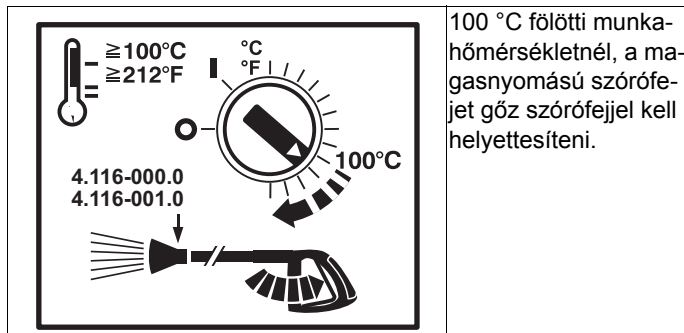
## Berendezés installációja



Csak felhatalmazott szakszemélyzet részére!

### Általános

- A készülék melegítő berendezése tüzelőberendezés. A felállításnál vegye figyelembe a helyileg érvényben lévő előírásokat.
- Csak ellenőrzött kéményeket/füstgáz vezetéseket használjon.



### ⚠ VESZÉLY

Forrázásveszély! Ezt a szimbólumot minden kivételi helynél el kell helyezni.

### Fűtőolaj tartály

A fűtőolaj tartály felállításánál a készülék felállítási helyén figyelembe kell venni az éghető folyadékok tárolásának előírásait (beszerezhető Carl Heymanns Verlag, Köln, [www.heymanns.com](http://www.heymanns.com)).

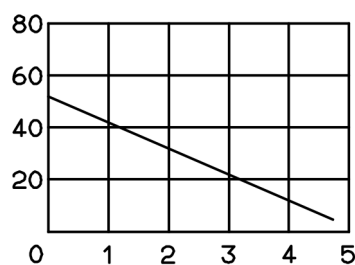
### Tüzelőanyag vezeték

A tüzelőanyag vezeték fektetésénél vegye figyelembe az alul látható diagrammot.

A tervben egy 2 vezetékes rendszer szerepel, be- és kifolyó.

- Maximális fűtőolaj előnyomás: 0,05 MPa (0,5 bar)
- Maximális nyomáshiány a fűtőolajszűrő és a szivattyú között: 0,04 MPa (0,4 bar)

Szivócső hosszúsága méterben



Szívás magassága méterben

Lehetséges szivócső hosszúság 8-as névleges átmérőjű (NW 8) csöveknél

### Füstgázcső

- Minden készüléket saját kéményre kell csatlakoztatni.
- A füstgáz elvezetést a helyi előírásoknak megfelelően és az illetékes kéményseprővel egyeztetve kell elvégezni.

Ajánljuk egy huzatmegszakító beépítését a berendezés és a kémény között.

**Megjegyzés:** Ahhoz, hogy az előírt fűtési értéket elérje, be kell tartani a műszaki adatoknál megadott kémény huzatot.

### Falra szerelés

- A felszerelés előtt ellenőrizni kell a fal teherbírását. A mellékelt rögzítő anyagok betonhoz alkalmasak. Üreges téglához, téglához- és gázbeton falakhoz megfelelő tipliket és csavarokat kell használni, pl. tipli-horgony (furatképet lásd a méret lapon).

- **3. ábra - 19. és 23. poz.**

A készüléket nem szabad mereven összekötni a vízvezeték-vagy a magasnyomású csővezeték-hálózzal. Feltétlenül fel kell szerelni összekötőcsöveket.

- **3. ábra - A**

A vízvezeték-hálózat és az összekötő tömlő között egy zárócsapot kell felszerelni.

### A magasnyomású vezeték szerelése

A magasnyomású vezeték beszerelésénél figyelembe kell venni a törvényalkotó adott nemzeti előírásait.

- A nyomás esésnek a csővezetékben 1,5 MPa alatt kell lenni.
- A kész csővezeték 28 MPa-al kell ellenőrizni.
- A csővezeték szigetelésének 155 °C hőmérsékletnek kell ellenállni.

### Tisztítószer tartály felállítása

- 3. ábra - 20. tétel**

A tartályokat úgy kell felállítani, hogy a tisztítószer legalsó szintje ne legyen 1,5 méternél alacsonyabban a készülék aljától és a felső szint ne legyen a készülék aljánál magasabban.

### Vízellátás

- 3. ábra - B és 19. poz.**

- ➔ A vízbemenetet megfelelő víztömlővel csatlakoztassa a vízvezeték-hálózatához.
- A vízellátás teljesítményének legalább 1300 l/h kell lenni legalább 0,1 MPa mellett.
- A vízhőmérsékletnek 30 °C alatt kell lenni.

### Elektromos csatlakozás

#### FIGYELEM

A megengedett maximális hálózati impedenciát az elektromos csatlakozási pontnál (lásd Műszaki adatok) nem szabad túllépni. Amennyiben valami nem világos a csatlakozási pontnál lévő hálózati impedenciával kapcsolatban, akkor kérem, lépjen kapcsolatba az energiaellátó vállalattal.

**Megjegyzés:** A bekapcsolás rövid időre feszültség csökkenést eredményez. Kedvezőtlen hálózati feltételeknél más készülékek akadályozása léphet fel.

- A csatlakozási értékeket lásd a Műszaki adatoknál és a Típus táblán.
- Az elektromos csatlakozást villanszerelőnek kell elvégezni és meg kell felelnie az IEC 60364-1-nek.
- Áramvezető alkatrészeknek, kábeleknek és a munkaterületen lévő készülékeknek kifogástalan állapotban, vízszugár ellen védettnek kell lenni.

#### ⚠ VESZÉLY

Az elektromos balesetek elkerülése érdekében javasoljuk, hogy a dugaljat előkapcsolt FI védőkapcsolóval (max. 30 mA névleges kioldó áramerősség) használják.

### Szilárdan felszerelt elektromos csatlakozás

- ➔ Elektromos csatlakozás létrehozása.

Az állandó magasnyomású tisztítóberendezés kikapcsolására egy elzárható főkapcsolót (3. ábra - 6. poz.) kell felszerelni nem veszélyeztetett, könnyen hozzáférhető helyen.

A főkapcsoló érintkezési nyílásának legalább 3 mm-nek kell lenni.

### Elektromos csatlakozás dugós kapcsolóval/dugaljjal

- ➔ Szerelje a Cekon-dugós kapcsolót a készülék csatlakozási kábelére.

- ➔ Dugja a Cekon-dugós kapcsolót a dugaljba.

Az állandó magasnyomású tisztítóberendezés kikapcsolásához a Cekon-dugós kapcsolónak könnyen hozzáférhetőnek kell lenni.

### Első üzembevetel

- ➔ Az első használat előtt a vízszivattyú olaj tartály fedelének tejet le kell vágni.

## Üzembevétel előtti intézkedések

### ⚠ VESZÉLY

Robbanásveszély! Csak dízel üzemanyagot vagy könnyű fűtőolajat töltsön bele. Nem megfelelő tüzelőanyagot, pl. benzint, nem szabad használni.

→ Tüzelőanyag tartály feltöltése.

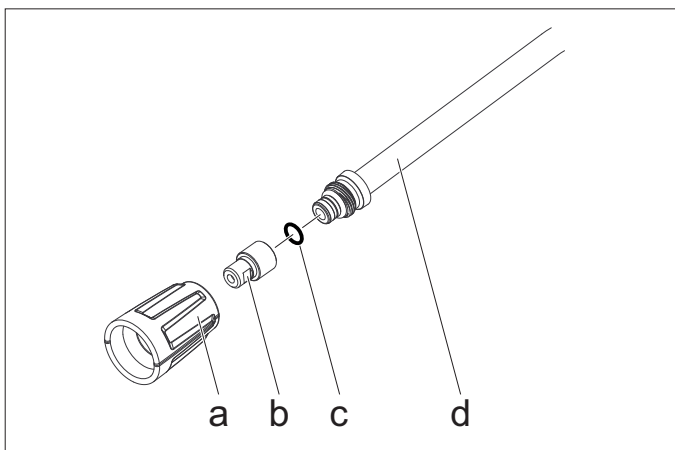
### FIGYELEM

Tüzelőanyag nélküli forró víz üzem a tüzelőanyag szivattyú roncsolódásához vezet. A forró víz üzem előtt biztosítsa a tüzelőanyag ellátást.

### 3. ábra - 14. tétel

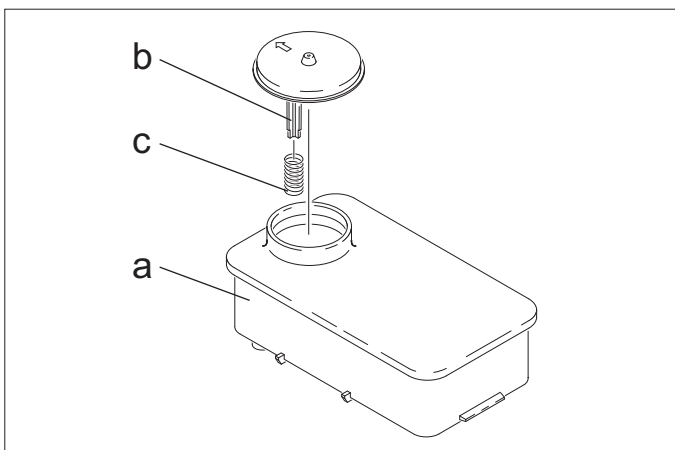
**Megjegyzés:** Az EASY!Lock-rendszer egy gyorsan záró menet révén egyetlen fordulattal, gyorsan és biztonságosan összeköti egymással az alkotóelemeket.

→ Kösse össze a magasnyomású tömlőt a kézi szórópisztollyal és a sugárcsővel és csatlakoztassa a készülék magasnyomású kimenetéhez vagy a magasnyomású csővezetékrendszerhez.



→ Erősítse a szórófej fúvókát (b) a hollandi anyával (a) a sugárcsőre (d). Ügyeljen arra, hogy a tömítőgyűrű (c) helyesen legyen a horonyban.

## Vízke elleni védelem



→ Távolítsa le a rugót (c) a vízlágyító tartály (a) fedél támasztékáról (b).

→ Töltse fel a tartályt RM 110 (megrend. szám 2.780-001) Kärcher vízlágyító folyadékkal.

### ⚠ VESZÉLY

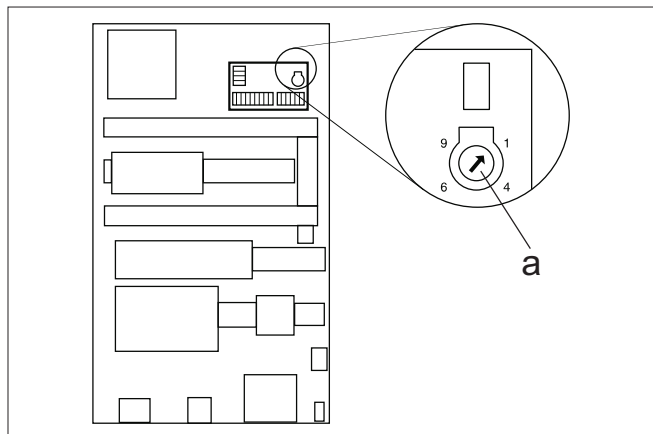
Veszélyes elektromos feszültség! Beállítást csak villamos szakember végezhet.

→ A helyi víz keménység megállapítása:

- A helyi ellátó vállalatnál keresztül,
- keménység ellenőrző berendezéssel (megrend. szám 6.768-004).

→ Vegye le a készülék fedelét.

→ Nyissa ki a kapcsolószekrényt a kezelőpulton.



→ Állítsa be a fordulat potenciométert (a) a vízkeménység szerint. A táblázatból le tudja olvasni a megfelelő beállítást.

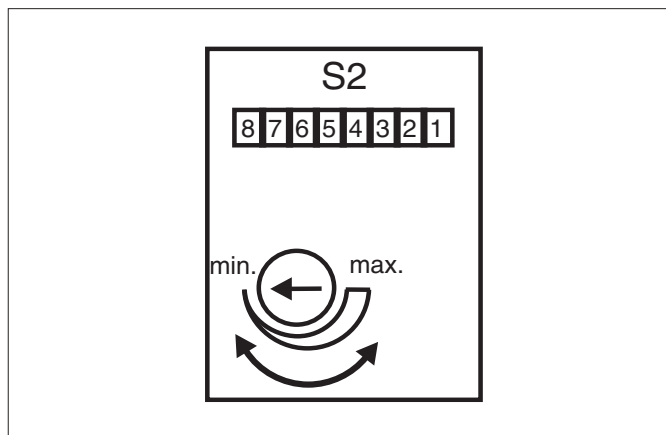
### Például:

Egy 15 °dH vízkeménységhez a fordulat potenciométeren 6-os skálaértéket állítson be. Ebből egy 31 másodperces szünetidő következik, azaz a mágnes szelep minden 31 másodpercben röviden kinyílik.

Vízkeménység (°dH)	5	10	15	20	25
A fordulat potenciométer skálája	8	7	6	5	4,5
Szünet idő (másodperc)	50	40	31	22	16

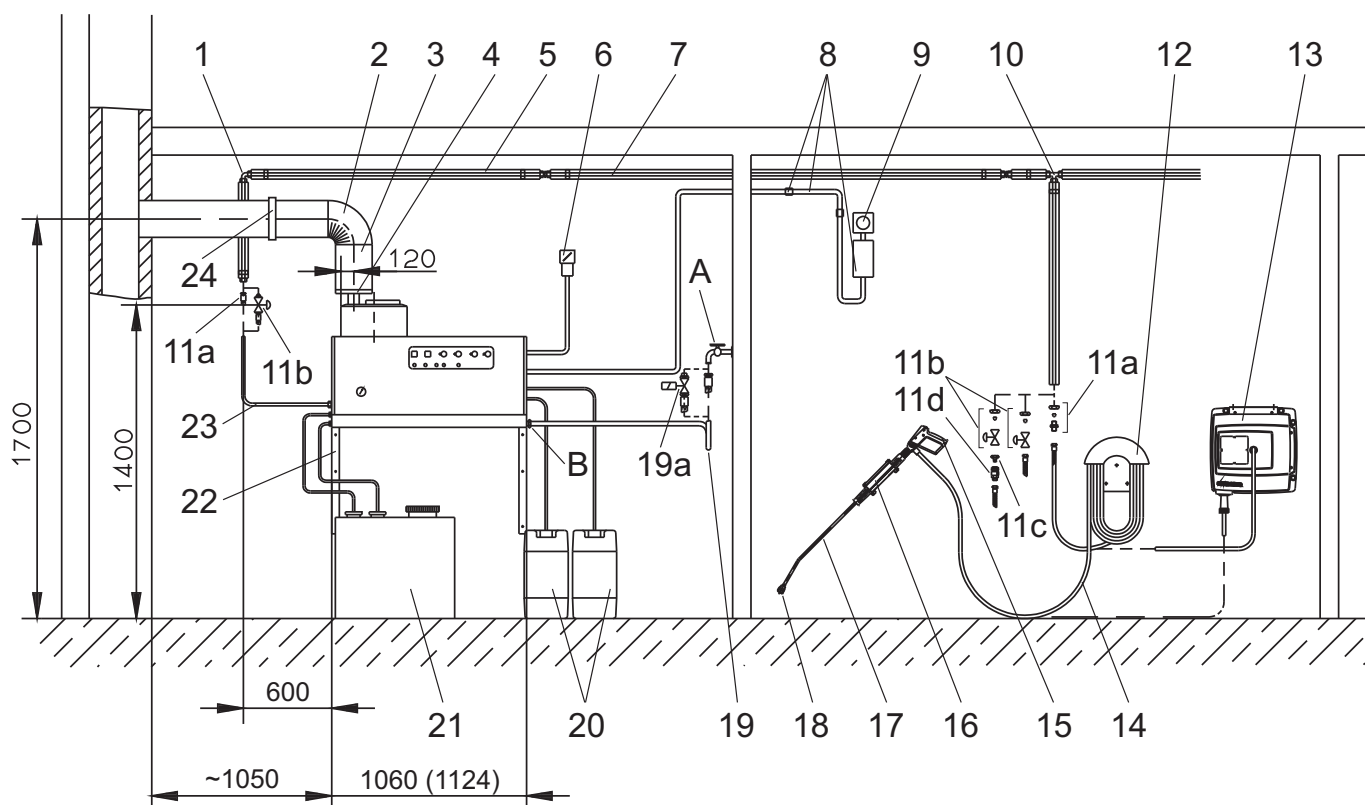
## Az üzemkészenléti idő átállítása

Az üzemkészenléti idő beállítása a elektromos szekrény bal oldalán lévő nagyobb platinán történik.



Az üzemkészenléti idő gyárilag a minimum időre 2 percre van beállítva és maximum 8 percre lehet emelni.

## Installációs anyag



3. ábra

Poz.	Installációs anyag	Megrendelési szám
1	Sarokvas összecsavarása	6.386-356
2	90° füstgázcső könyök 45° füstgázcső könyök	7.234-605 7.234-604
3	Füstgázcső	7.234-603
4	Huzatmegszakító füstgázcső HDS 9/14-4 Huzatmegszakító füstgázcső HDS 12/14-4	4.656-080 4.656-079
5	Hőszigetelés	6.286-114
6	Főkapcsoló	6.631-455
7	Csővezeték készlet, horganyzott acél Csővezeték készlet, nemesfém	2.420-004 2.420-006
8	Távírányító alkatrész készlete	2.744-008
9	Vész-Ki kapcsoló alkatrész készlete	2.744-002
10	T-összecsavarozás	6.386-269
11a	Csatlakozási támasztékok, sárgaréz Csatlakozási támasztékok, nemesfém	2.638-180 2.638-181
11b	Zárócsap NW 8, horganyzott acél Zárócsap NW 8, nemesfém	4.580-144 4.580-163
11c	Gyorskapcsoló rögzített része	6.463-025
11d	Gyorskapcsoló szabad része	6.463-023

Poz.	Installációs anyag	Megrendelési szám
12	Tömlő tartó	2.042-001
13	Tömlő dob	2.637-238
14	EASY!Lock 10 m magasnyomású tömlő (2x TR csatlakozó)	6.110-038 *
15	EASY!Force kézi szórópisztoly Fordulat szabályozó HDS 9/14-4 Fordulat szabályozó HDS 12/14-4	4.118-005 4.118-008 4.118-009
16	Sugárcső tartó	2.042-002
17	EASY!Lock sugárcső	4.112-012
18	Szórófej fúvóka HDS 9/14-4 Szórófej fúvóka HDS 12/14-4	2.113-026 2.113-015
19	Víztömlő	4.440-282
19a	Mágnes szelep vízellátó	4.743-011
20	Tisztítószer tartály, 60 l	5.070-078
21	Fűtőolaj tartály, 600 l	6.392-050
22	Fali konzol alkatrész készlete Padlóváz alkatrész készlete	2.053-005 2.210-008
23	EASY!Lock 1,5 m magasnyomású tömlő (TR - M22x1,5 csatlakozók) EASY!Lock 1,5 m magasnyomású tömlő (2x TR csatlakozó)	6.110-068 6.110-024 *
24	Csőbilincs	6.373-374

\* TR - M22x1,5 adapter (4.111-030) szükséges

## EU konformitási nyilatkozat

Ezennel tanúsítjuk, hogy az alábbiakban megnevezett gép tervezése és építési módja alapján az általunk forgalomba hozott kivitelben megfelel az EU irányelvek vonatkozó, alapvető biztonsági és egészségügyi követelményeinek. A gép jóváhagyásunk nélkül történő módosítása esetén ez a nyilatkozat elveszti érvényességét. A készülék megfelel az EU-ban és Magyarországon (HU) harmonizált szabványoknak.

**Termék:** Magasnyomású tisztítóberendezés gőzfokozattal

**Típus:** 1.698-xxx

**Típus:** 1.699-xxx

### Vonatkozó európai közösségi irányelvek:

2014/68/EU

2006/42/EK (+2009/127/EK)

2014/30/EU

### A részegység kategóriája

II

### Megfelelési eljárás

H modul

### Fűtőspirál

H modul megfelelési értékelése

Biztonsági szelep

Megfelelési értékelés 4. szakasz 3. bek. 3

### Vezérlőblokk

H modul megfelelési értékelése

### különböző csővezetékek

Megfelelési értékelés 4. szakasz 3. bek. 3

### Alkalmazott harmonizált szabványok:

EN 55014-1: 2006+A1: 2009+A2: 2011

EN 55014-2: 2015

EN 60335-1

EN 60335-2-79

EN 61000-3-2: 2014

HDS 12/14:

EN 61000-3-3: 2013

HDS 9/14:

EN 61000-3-11: 2000

### Alkalmazott specifikációk:

AD 2000-re támaszkodva

TRD 801 re támaszkodva

### Megnevezett hivatal neve:

#### A 2014/68/EU számára

TÜV Rheinland Industrie Service GmbH

Am Grauen Stein

51105 Köln

Azonosító sz. 0035

5.957-054

Az aláírók az igazgatóság megbízásából és teljes körű meghatalmazásával járnak el.



H. Jenner  
Chairman of the Board of Management



S. Reiser  
Director Regulatory Affairs & Certification

A dokumentáció összeállításáért felelős:

S. Reiser

Alfred Kärcher SE & Co. KG

Alfred-Kärcher-Straße 28-40

71364 Winnenden (Germany)

Tel.: +49 7195 14-0

Fax: +49 7195 14-2212

Winnenden, 2018/10/01

## Garancia

Minden országban az illetékes forgalmazónk által kiadott garancia feltételek érvényesek. Az esetleges üzemzavarokat az Ön kérésülékén a garancia lejártáig költségmentesen elhárítjuk, amennyiben anyag- vagy gyártási hiba az oka. Garanciális esetben kérjük, forduljon a vásárlást igazoló bizonylattal kereskedőjéhez vagy a legközelebbi hivatalos szakszervizhez.

## Szerviz

Berendezés típusa:	Gyártási szám:	Üzembevétele ideje:

Ellenőrzés ideje:

Tényállás:

Aláírás

Ellenőrzés ideje:

Tényállás:

Aláírás

Ellenőrzés ideje:

Tényállás:


Aláírás

Ellenőrzés ideje:

Tényállás:

Aláírás





 Před prvním použitím svého zařízení si přečtěte tento původní návod k používání, řiďte se jím a uložte jej pro pozdější použití nebo pro dalšího majitele.

- Před prvním uvedením do provozu bezpodmínečně čtěte bezpečnostní pokyny č. 5.956-309.0!
- Při přepravních škodách ihned informujte obchodníka.

## Obsah

Ochrana životního prostředí . . .	CS	1
Stupně nebezpečí . . . . .	CS	1
Symbole na zařízení . . . . .	CS	1
Všeobecné bezpečnostní pokyny	CS	1
Používání v souladu s určením	CS	2
Funkce . . . . .	CS	2
Bezpečnostní zařízení . . . . .	CS	2
Prvky přístroje . . . . .	CS	3
Uvedení do provozu. . . . .	CS	4
Obsluha . . . . .	CS	4
Zastavení provozu . . . . .	CS	6
Odstavení . . . . .	CS	6
Ukládání. . . . .	CS	6
Přeprava . . . . .	CS	6
Technické údaje. . . . .	CS	7
Ošetřování a údržba . . . . .	CS	9
Pomoc při poruchách. . . . .	CS	11
Příslušenství . . . . .	CS	13
Instalace zařízení. . . . .	CS	14
EU prohlášení o shodě . . . . .	CS	17
Záruka . . . . .	CS	17
Oddělení služeb zákazníkům. . .	CS	18
Periodické zkoušky . . . . .	CS	19

## Ochrana životního prostředí

	Obalové materiály jsou recyklovatelné. Obal nezahazujte do domovního odpadu, ale odevzdejte jej k opětovnému využití.
	Přístroj je vyroben z hodnotných recyklovatelných materiálů, které je třeba znovu využít. Baterie, olej a podobné látky se nesmějí dostat do okolního prostředí. Použitá zařízení proto odevzdejte na příslušných sběrných místech

Motorový olej, topný olej, nafta a benzín se nesmějí dostat do okolního prostředí. Chraňte půdu a zajistěte likvidaci použitého oleje způsobem šetrným k životnímu prostředí.

Čisticí prostředky Kärcher jsou vhodné k odlučování (ASF). To znamená, že neomezují funkčnost odlučovače oleje. Seznam doporučených čisticích prostředků je uveden v kapitole „Příslušenství“.

### Informace o obsažených látkách (REACH)

Aktuální informace o obsažených látkách naleznete na adrese: [www.kaercher.com/REACH](http://www.kaercher.com/REACH)

## Stupně nebezpečí

### ⚠ NEBEZPEČÍ

Upozornění na bezprostředně hrozící nebezpečí, které vede k těžkým fyzickým zraněním nebo k usmrcení.

### ⚠ VAROVÁNÍ

Upozornění na potenciálně nebezpečnou situaci, která by mohla vést k těžkým fyzickým zraněním nebo usmrcení.

### ⚠ UPOZORNĚNÍ

Upozornění na případnou nebezpečnou situaci, která může vést k lehkým fyzickým zraněním.

### POZOR

Upozornění na potenciálně nebezpečnou situaci, která může mít za následek poškození majetku.

## Symbole na zařízení



Vysokotlaké vodní paprsky mohou být při neodborném používání nebezpečné. Vysokotlakým vodním paprskem se nesmí mířit na osoby, elektrickou výstroj pod napětím, ani na zařízení samotné.



Nebezpečí popálení o horké plochy!

## Všeobecné bezpečnostní pokyny

- Dodržujte aktuálně platné místní právní předpisy pro proudové kapalínové čerpadlo.
- Dodržujte aktuálně platné místní právní předpisy pro prevenci nehodovosti. Proudová kapalínová čerpadla je třeba pravidelně testovat a výsledky testů zaznamenávat písemně.
- Topné zařízení přístroje je spalovací zařízení. Spalovací zařízení je třeba pravidelně testovat podle aktuálně platných místních právních předpisů.
- Při provozu zařízení v uzavřených prostorách je nutné zajistit bezpečné odvádění spalin (odvod spalin bez přerušovače tahu). Dále je nutné zajistit dostatečný přívod čerstvého vzduchu.
- Podle platných národních předpisů musí být tento vysokotlaký čistič při prvním komerčním použití uveden do provozu kvalifikovanou osobou. KÄRCHER již toto první uvedení do provozu pro vás provedl a zdokumentoval. Dokumentaci k tomu obdržíte na požádání od svého partnera KÄRCHER. Při dotazech k dokumentaci mějte po ruce číslo dílu a výrobní číslo zařízení.
- Upozorňujeme na to, že zařízení musí být podle platných národních předpisů opakovaně kontrolováno kvalifikovanou osobou. obraťte se prosím za tímto účelem na svého partnera KÄRCHER.
- Dodržujte bezpečnostní pokyny k používaným čisticím prostředkům (zpravidla na štítku na obalu).
- Na přístroji/příslušenství se nesmí neprovádět žádné úpravy.

## Předpisy, směrnice a pravidla

Před instalací přístroje by mělo dojít k dohodě s okresním komitářstvím.

Při instalaci je třeba dodržovat předpisy stavebního práva, živnostenského práva a ochrany proti imisím. Odkazujeme na níže uvedené předpisy, směrnice a normy:

- Zařízení smí instalovat podle aktuálně platných národních předpisů pouze podnik specializovaný na elektroinstalace.
- U elektrické instalace je třeba dodržovat příslušné národní zákonodárné předpisy.
- Nastavení, údržbářské práce a opravy hořáku smějí provádět pouze zaškolení montéři servisní služby firmy Kärcher.
- Při plánování komínu je třeba dodržet v místě platné směrnice.

## Pracoviště

Pracoviště je u ovládacího panelu. Další pracoviště jsou v závislosti na uspořádání zařízení u doplňkových zařízení (stříkacích zařízení), připojených k odběrným místům.



## Osobní ochranné prostředky



Při čištění dílů zvyšujících hluk používejte k zamezení poškození sluchu chrániče.

- Za účelem ochrany před odstříkující vodou či nečistotami noste při práci s čističem ochranný oděv a ochranné brýle.

## Používání v souladu s určením

Přístroje slouží k odstraňování nečistot z povrchů pomocí volně unikajícího proudu vody. Používá se zvláště k čištění strojů, vozidel a fasád.

### ⚠ NEBEZPEČÍ

*Nebezpečí poranění! Při použití u čerpacích stanic nebo jiných nebezpečných míst dbejte na odpovídající bezpečnostní předpisy.*

Nenechte odpadní vodu obsahující minerální oleje odtéct do země, vody nebo kanalizace. Oblečení a hadry proto zbavujte oleje pouze na vhodných místech.

### Požadavky na kvalitu vody:

#### POZOR

*Jako vysokotlaké médium se smí používat pouze čistá voda.*

*Znečištění způsobí předčasné opotřebení nebo vznik usazenin v zařízení a příslušenství.*

*V případě použití recyklované vody, nesmí být překročeny následující mezní hodnoty.*

hodnota pH	6,5...9,5
elektrická vodivost *	vodivost čisté vody +1200 $\mu\text{S/cm}$
usaditelné látky **	< 0,5 mg/l
filtrovatelné látky ***	< 50 mg/l
uhlovodíky	< 20 mg/l
chlorid	< 300 mg/l
sířany	< 240 mg/l
Vápník	< 200 mg/l
celková tvrdost	< 28 °dH < 50 °TH < 500 ppm (mg $\text{CaCO}_3/\text{l}$ )
železo	< 0,5 mg/l
mangan	< 0,05 mg/l
měď	< 2 mg/l
aktivní chlór	< 0,3 mg/l
bez nepříjemného zápachu	

\* Maximum celkem 2000  $\mu\text{S/cm}$

\*\* Objem vzorku 1 l, doba usazování 30 min

\*\*\* Žádné abrazivní látky

## Funkce

- Studená voda protéká chladicím okruhem motoru a nádrží s plovákem k sací straně vysokotlakého čerpadla. V nádrži s plovákem je přidáváno změkčovadlo. Čerpadlo čerpá vodu a nasávaný čisticí prostředek přes průtokový ohřivač. Poměr čisticího prostředku ve vodě lze nastavit dávkovacím ventilem. Průtokový ohřivač je zahříván hořákem.
- Výstup vysokého tlak se v domě připojuje na přítomnou vysokotlakou síť. Na čerpací místa této sítě se připojí ruční stříkací pistole vysokotlakou hadicí.

## Bezpečnostní zařízení

Bezpečnostní prvky slouží k ochraně uživatele a nesmí být uvezeny mimo provoz nebo obcházena jejich funkce.

### Zajištění proti nedostatku vody v nádrži plovákem

Pojistka proti nedostatku vody zamezuje zapnutí vysokotlakého čerpadla při nedostatku vody.

### Zajištění proti nedostatku vody v bezpečnostním bloku

Toto zajištění proti nedostatku vody zamezuje přehřátí hořáku při nedostatku vody. Hořák se spouští jen při dostatečném přívodu vody.

### Presostat

Při překročení provozního tlaku je přístroj presostatem vypnut. Toto nastavení nelze měnit.

### Bezpečnostní ventil

Při poruše presostatu se otevře pojistný ventil. Tento ventil je nastavený z výroby a zaplombován. Toto nastavení nelze měnit.

### Kontrola plamene

Při nedostatku paliva nebo poruše hořáku je systémem kontroly plamene vypnut hořák. Rozsvítí se kontrolka poruchy hořáku (E).

### Nadproudová ochrana

Pokud je motor hořáku zablokovaný, aktivuje se nadproudový chránič. Motor vysokotlakého čerpadla je jištěn motorovým jističem a jističem vinutí.

### Termostat spalin

Termostat spalin se aktivuje, když teplota spalin překročí 300 °C. Přístroj se vypne.

### Redukce tlaku ve vysokotlakém systému

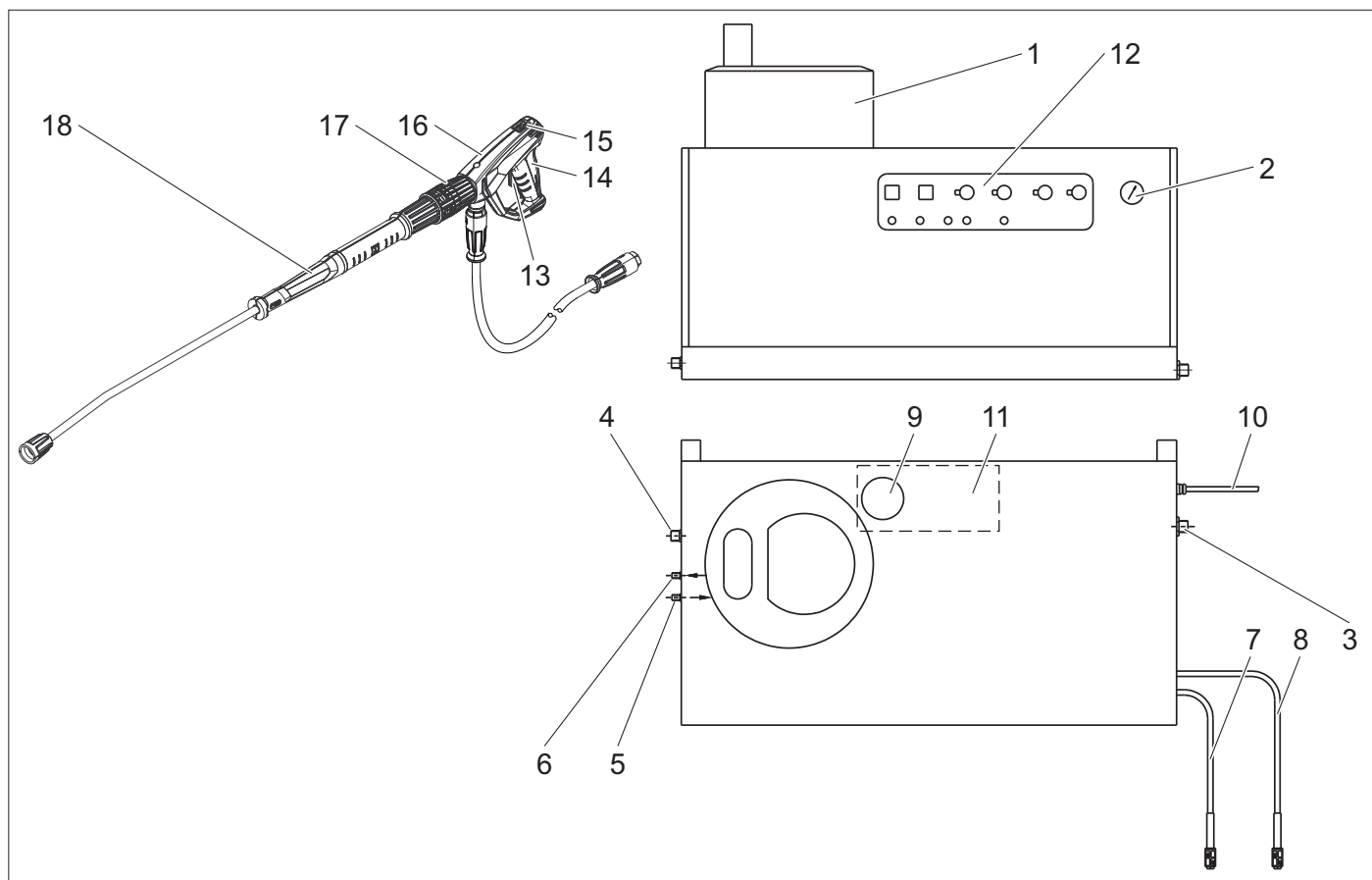
Po vypnutí přístroje ruční stříkací pistolí a po uplynutí pohotovostní doby otevře magnetický ventil namontovaný ve vysokotlakém systému, takže klesne tlak.

### Pojistná západka

Pojistná západka na stříkací pistolí zabraňuje neúmyslnému zapnutí přístroje.



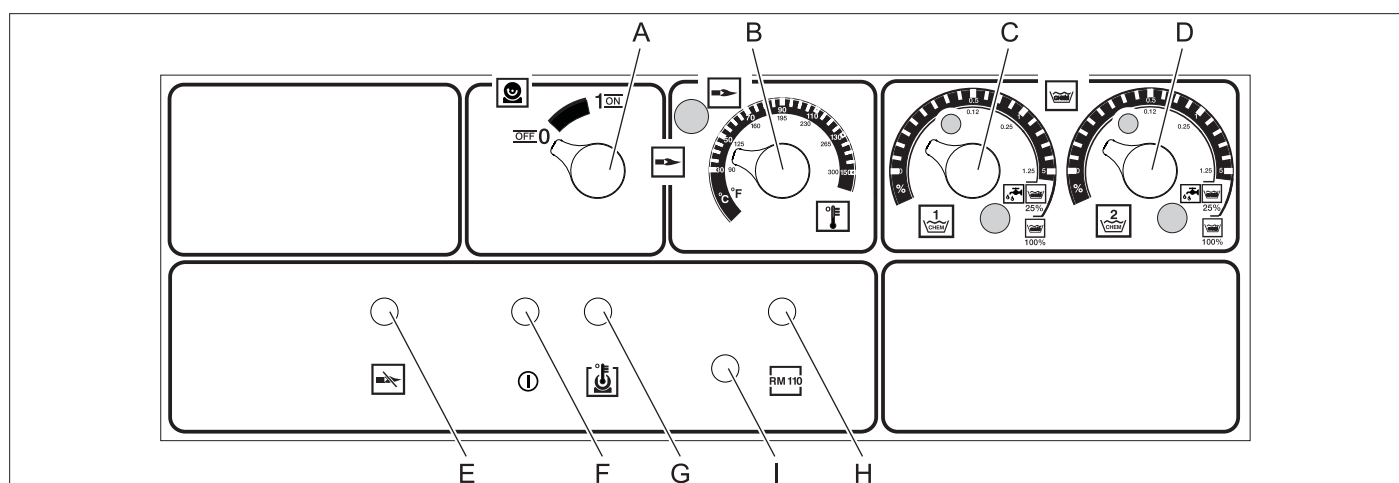
## Prvky přístroje



Obr. 1

- |   |  |
|---|--|
| 1 Hořák   | 10 Elektrické napájení                                 |
| 2 Manometr  | 11 Nádrž s plovákem                                    |
| 3 Přívod čisté vody se sítkem                     | 12 Ovládací panel                                      |
| 4 Vysokotlaký výstup EASY!Lock                    | 13 Bezpečnostní páka                                   |
| 5 Přívodní část palivového potrubí                | 14 Spouštěcí páčka                                     |
| 6 Zpětná část palivového potrubí                  | 15 Bezpečnostní zarážka ruční stříkací pistole         |
| 7 Sací hadice čisticího prostředku I              | 16 Ruční stříkací pistole EASY!Force                   |
| 8 Sací hadice čisticího prostředku II (volitelná) | 17 Regulace tlaku / množství na ruční stříkací pistoli |
| 9 Nádrž na změkčovaadlo                           | 18 Pracovní nástavec EASY!Lock                         |

## Ovládací panel



Obr. 2

- |  |   |
|--|---|
| A Spínač přístroje                                     | G Kontrolka přehřátí motoru                       |
| B Regulátor teploty                                    | H Kontrolka ochrany proti zanesení vodním kamenem |
| C Dávkovací ventil čisticího prostředku I              | I Zátka - uvolňovací tlačítko motoru hořáku       |
| D Dávkovací ventil čisticího prostředku II (volitelný) |   |
| E Kontrolka poruchy hořáku                             |   |
| F Kontrolka pohotovostního stavu                       |   |

## Uvedení do provozu

### ⚠ **VAROVÁNÍ**

Nebezpečí úrazu! Příklad, příslušenství, přívodní vedení a připojení musí být v bezvadném stavu. Pokud jejich stav není bez závad, nelze přístroj používat.

### Přívod el. proudu

- Údaje pro připojení viz technické údaje a identifikační štítek.
- Elektrické připojení musí provést elektroinstalatér a musí odpovídat IEC 60364-1.

## Obsluha

### ⚠ **NEBEZPEČÍ**

Nebezpečí výbuchu! K postříku nepoužívejte hořlavé kapaliny.

### ⚠ **NEBEZPEČÍ**

Nebezpečí poranění! Příklad nikdy nepoužívejte bez namontované stříkací trubky. Před každým použitím se přesvědčte, zda je stříkací trubka dobře upevněná. Šroubové spoje stříkací trubky musí být pevně utaženy rukou.

### ⚠ **NEBEZPEČÍ**

Nebezpečí úrazu! Při práci držte ruční stříkací pistoli a pracovní nástavec oběma rukama.

### ⚠ **NEBEZPEČÍ**

Nebezpečí úrazu! Spouštěcí páčka a bezpečnostní páka ruční stříkací pistole nesmí být při provozu zablokované.

### ⚠ **NEBEZPEČÍ**

Nebezpečí úrazu! Při poškození bezpečnostní páky kontaktujte zákaznický servis.

### Bezpečnostní pokyny

Uživatel smí přístroj používat pouze k účelům, ke kterým byl přístroj vyroben. Při práci s přístrojem je uživatel povinen dbát místních specifik a brát ohled na osoby, nacházející se v blízkosti přístroje.

Nikdy přístroj nenechávejte bez dozoru, je-li v provozu.

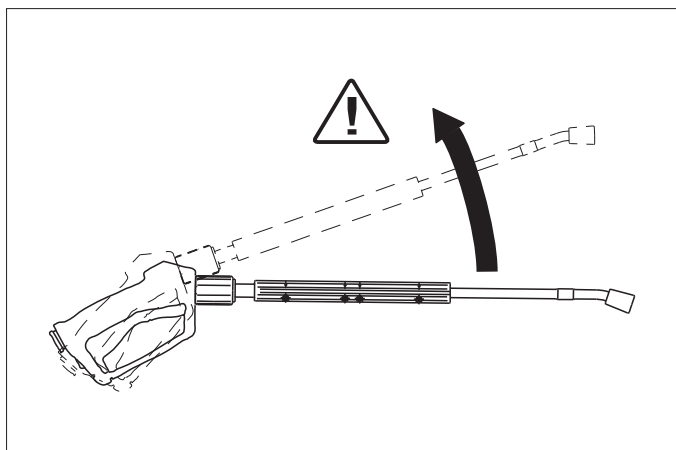
### ⚠ **NEBEZPEČÍ**

- Nebezpečí opaření horkou vodou! Vodním paprskem nemiřte na osoby ani zvířata.
- Nebezpečí popálení o horké součásti zařízení! V režimu s horkou vodou se nedotýkejte neizolovaných potrubí a hadic. Proudnicu držte jen za držadla s ochrannou vrstvou. Nedotýkejte se hrdla na spaliny na průtokovém ohřivači.
- Nebezpečí otravy nebo poleptání čisticím prostředkem! Dodržujte pokyny uvedené na čisticích prostředcích. Čisticí prostředky skladujte mimo dosah nepovolaných osob.

### ⚠ **NEBEZPEČÍ**

Nebezpečí smrtelného úrazu elektrickým proudem! Vodním paprskem nemiřte na tato zařízení:

- elektrické přístroje a zařízení,
- toto zařízení,
- součásti po proudem v pracovním prostoru.



Vodní paprsek vycházející z proudnice vytváří zpětný náraz. Vlivem zahnutí proudnice působí síla směrem nahoru.

### ⚠ **NEBEZPEČÍ**

- Nebezpečí úrazu! Působením zpětného nárazu proudnice můžete ztratit rovnováhu. Může dojít k pádu. Proudnicu se může volně pohybovat a zranit osoby. Zvolte bezpečné stanoviště a pistoli pevně držte.
- Paprsek nikdy nesměřujte na sebe či na jiné osoby za účelem očistění oděvu či obuvi.
- Nebezpečí úrazu odlétávajícími díly! Odlétávající úlomky nebo předměty mohou zranit osoby nebo zvířata. Vodním paprskem nikdy nemiřte na křehké nebo volné předměty.
- Nebezpečí úrazu při poškození! Pneumatiky a ventily čistěte z minimální vzdálenosti 30 cm.

### ⚠ **VAROVÁNÍ**

Nebezpečí ohrožení škodlivými látkami! Nestříkejte na tyto materiály, protože může dojít ke zvržení zdraví škodlivých látek:

- materiály obsahující azbest,
- materiály, které mohou obsahovat zdraví škodlivé látky.

### ⚠ **NEBEZPEČÍ**

- Nebezpečí úrazu unikajícím vodním paprskem, který může být horký! Pro zařízení jsou optimálně dimenzovány pouze originální vysokotlaké hadice Kärcher. Za používání jiných hadic se neručí.
- Nebezpečí ohrožení zdraví čisticími prostředky! Při eventuálním přidání čisticího prostředku nemá voda vycházející z přístroje kvalitu pitné vody.
- Nebezpečí poškození sluchu při práci na dílech zvyšujících hluk! V těchto případech používejte chrániče sluchu.

### Otevírání/zavírání ruční stříkací pistole

- ➔ Otevření ruční stříkací pistole: Zatáhněte za bezpečnostní páku a spouštěcí páčku.
- ➔ Zavření ruční stříkací pistole: Uvolněte bezpečnostní páku a spouštěcí páčku.

### Výměna hubice

### ⚠ **NEBEZPEČÍ**

Nebezpečí úrazu! Před výměnou trysky přístroj vypněte a spoušť ruční stříkací pistole ponechte stisknutou, dokud přístroj není bez tlaku.

- ➔ Zajistěte ruční stříkací pistoli posunutím pojistky dopředu.
- ➔ Vyměňte trysku.

### Uvedení do pohotovostního stavu

### ⚠ **NEBEZPEČÍ**

Nebezpečí poranění vycházejícím, případně horkým vodním paprskem!

### ⚠ **NEBEZPEČÍ**

Vždy než začnete s přístrojem pracovat, zkontrolujte vysokotlakou hadici, zda není poškozená. Poškozenou hadici ihned vyměňte.

- ➔ Před každým použitím zkontrolujte nepoškozený stav vysokotlaké hadice, potrubí, armatur a proudnice.
- ➔ Zkontrolujte správné upevnění a těsnost spojek hadice.

### **POZOR**

Nebezpečí poškození při chodu na sucho.

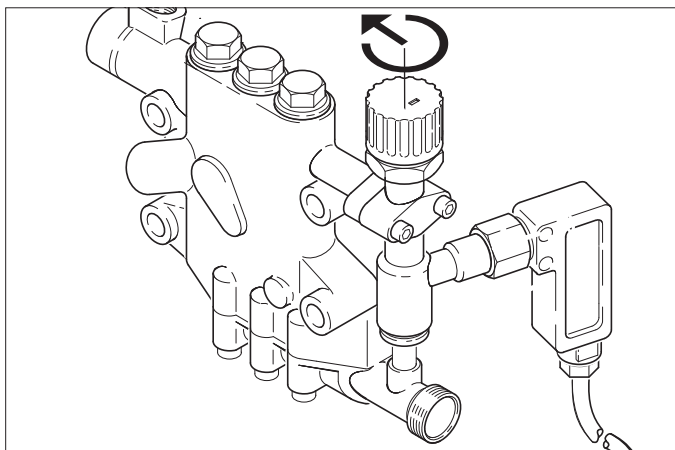
- ➔ Zkontrolujte množství čisticího prostředku v nádrži a v případě potřeby ho doplňte.
- ➔ Zkontrolujte množství změkčovací kapaliny a v případě potřeby ji doplňte.

### Vypínání v případě nouze

- ➔ Spínač přístroje (A) přepněte do polohy „0“.
- ➔ Zavřete vodovodní přívod.
- ➔ Aktivujte ruční stříkací pistoli, dokud přístroj není bez tlaku.

## Nastavení pracovního tlaku a čerpaného množství

### Nastavení na přístroj

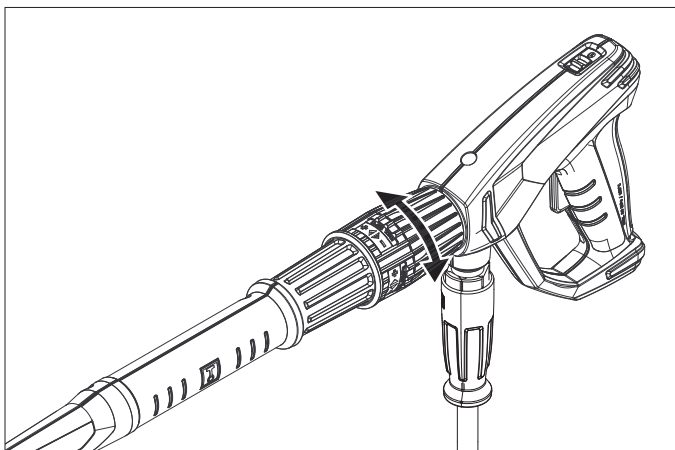


- Otáčením ventilu regulujícího množství po směru hodinových ručiček dosáhnete vyššího pracovního tlaku a většího čerpaného množství.
- Otáčením ventilu regulujícího množství proti směru hodinových ručiček dosáhnete menšího pracovního tlaku a menšího čerpaného množství.

### Nastavení na regulaci tlaku/množství ruční stříkací pistole (volitelné vybavení)

#### ⚠ NEBEZPEČÍ

Nebezpečí úrazu! Při nastavování regulace tlaku/množství dbejte nato, aby se šroubové spoje pracovního nástavce nepovolily.



- Při otočení regulátoru množství vody doprava se zvyšuje čerpané množství a provozní tlak.
- Při otočení regulátoru množství vody doleva se snižuje čerpané množství a provozní tlak.

### Provoz se studenou vodou

- Otevřete přívod vody.



Symbol „Motor zapnutý“

- Odjistěte Ruční stříkací pistoli posunutím pojistky dozadu.
- Otevřete ruční stříkací pistoli a spínač přístroje (A) přepněte do polohy „1“ (Motor zapnutý).
- Kontrolka (F) signalizuje pohotovostní stav.

## Provoz s horkou vodou

#### ⚠ NEBEZPEČÍ

Nebezpečí opaření!

#### POZOR

Při provozu s horkou vodou bez paliva dojde k poškození čerpadla paliva. Před provozem s horkou vodou zajistěte přívod paliva. Hořák lze připojit v případě potřeby.



Symbol „Hořák zapnutý“

- Spínač přístroje (A) přepněte do polohy „Hořák zapnutý“.
- Regulátorem teploty (B) nastavte požadovanou teplotu vody. Maximální teplota je 98 °C.

### Provoz s párou

#### ⚠ NEBEZPEČÍ

Nebezpečí opaření! Při provozních teplotách nad 98 °C nesmí být provozní tlak vyšší než 3,2 MPa (32 barů).

Před přepnutím z provozu s horkou vodou na provoz s parním stupněm je nutné přístroj za chodu ochladit a vypnout. Přepínání se provádí takto:

#### ⚠

- Vysokotlakou trysku nahradte parní tryskou (příslušenství).

Objednací č.	Typ
4.116-000	HDS 9/14
4.116-001	HDS 12/14

- Regulátor teploty nastavte na 150 °C.

### Bez regulace tlaku/množství na ruční stříkací pistoli

- Ventil k regulaci množství na vysokotlakém čerpadle nastavte na minimální množství vody (otáčením doleva).

### S regulací tlaku/množství na ruční stříkací pistoli (volitelné vybavení)

- Ventil k regulaci množství na vysokotlakém čerpadle nastavte na maximální množství vody (otáčením doprava).
- Regulátor množství vody na ruční stříkací pistoli nastavte otáčením doleva na minimální množství vody.

### Pohotovostní stav

- Pokud se ruční stříkací pistole během provozu zavře, přístroj se vypne.
- Při dalším otevření pistole během nastavitelné pohotovostní doby (2-8 minut) se přístroj opět automaticky zapne.
- Při překročení pohotovostní doby se vypne bezpečnostní časový spínač čerpadla a hořáku. Kontrolka pohotovostního stavu (F) zhasne.
- K opětovnému zapnutí přepněte spínač přístroje do polohy „0“ a pak ho opět zapněte. Pokud je přístroj ovládán dálkovým ovládním, lze k opětovnému zapnutí použít příslušný spínač na dálkovém ovládním.

### Výběr trysky

- Pneumatiky vozidel se čistí pouze pomocí trysky pro plochy paprsek (25 °) stříkáním z minimální vzdálenosti 30 cm. V žádném případě se pneumatiky nesmějí čistit kulatým paprskem.

Pro všechny ostatní případy jsou k dispozici tyto trysky:

Znečištění	Tryska	Úhel stříkání	Č. dílu	Tlak [MPa]	Zpětný náraz [N]
<b>HDS 9/14</b>					
silné	00060	0°	5.765-240	14	44
střední	25060	25°	5.765-027		
mírné	40060	40°	5.130-087		

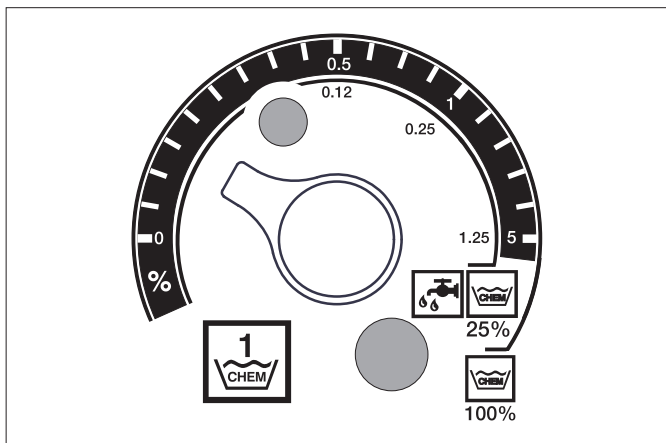
HDS 12/14					
silné	00080	0°	5.765-243	14	55
střední	25080	25°	5.765-061		
mírné	40080	40°	5.765-221		

Při délce potrubí více než 20 m nebo délce vysokotlaké hadice jmenovitého průměru 8 více než 2 x 10 m je nutné používat tyto trysky:

Znečištění	Tryska	Úhel stříkání	Č. dílu	Tlak [MPa]	Zpětný náraz [N]
HDS 9/14					
silné	0075	0°	5.765-242	10	37
střední	2575	25°	5.765-057		
mírné	4075	40°	5.765-220		

#### Dávkování čisticího prostředku

- Čisticí prostředky usnadňují čištění. Jsou nasávány z externí nádrže.
- Přístroj se základním vybavením má dávkovací ventil (C). Další dávkovací zařízení (dávkovací ventil D) lze dodat jako zvláštní příslušenství. Pak lze nasávat dva různé čisticí prostředky.
- Dávkované množství se nastavuje dávkovacími ventily (C nebo D) na ovládacím panelu. Nastavená hodnota odpovídá podílu čisticího prostředku v procentech.



- Vnější stupnice platí při použití neředěného čisticího prostředku (100 % chemikálie).
- Vnitřní stupnice platí při použití čisticího prostředku ředěného v poměru 1+3 (25 % chemikálie + 75 % vody).

V následující tabulce je uvedena spotřeba čisticího prostředku odpovídající hodnotám na vnější stupnici:

HDS 9/14			
Poloha	0,5	1	5
Množství čisticího prostředku [l/hod.]	14...15	22...24	50
Koncentrace čisticího prostředku [%]	1,5	2,5	5

HDS 12/14			
Poloha	0,5	1	5
Množství čisticího prostředku [l/hod.]	10...13	23...27	60
Koncentrace čisticího prostředku [%]	1	2	5

Přesné dávkované množství závisí na těchto okolnostech:

- viskozitě čisticího prostředku
- výšce nasávání
- průtočném odporu vysokotlakého potrubí

Pokud je nutné přesné dávkování, je nutné nasávané množství čisticího prostředku odměřit (např. nasáváním z měrky).

**Upozornění:** Doporučení k čisticím látkám najdete v kapitole "Příslušenství".

#### Doplňování změkčovadla

##### POZOR

Při provozu bez změkčovadla může dojít k zanesení průtokového ohříváče vodním kamenem.

Při prázdné nádrži na změkčovadlo bliká kontrolka ochrany proti zanesení vodním kamenem (H).

##### Obr. 1 - pol. 9

→ Doplňte nádrž na změkčovadlo změkčovací kapalinou RM 110 (2.780-001).

#### Zastavení provozu

##### ⚠ NEBEZPEČÍ

Nebezpečí opaření horkou vodou! Po provozu s horkou vodou nebo párou je nutné nechat přístroj nejméně dvě minuty zapnutý se studenou vodou a otevřenou pistolí, aby se ochladil.

#### Po provozu s použitím čisticího prostředku

- Při provozu s horkou vodou nastavte regulátor teploty (B) na nejnižší teplotu.
- Přístroj používejte minimálně 30 sekund bez čisticího prostředku.

#### Vypnutí přístroje

- Spínač přístroje (A) přepněte do polohy „0“.
- Zavřete vodovodní přívod.
- Aktivujte ruční stříkací pistolí, dokud přístroj není bez tlaku.
- Ruční stříkací pistolí zajistěte pomocí pojistné západky proti neúmyslnému otevření.

#### Odstavení

Při delších provozních přestávkách nebo když není možné uložení v prostoru chráněném před mrazem, proveďte tato opatření (viz kapitola „Údržba“, část „Ochrana proti zamrznutí“):

- Vypusťte vodu.
- Přístroj vypláchněte nemrznoucí směsí.
- Vypněte hlavní spínač a zajistěte jej resp. vytáhněte zástrčku Cekon.

#### Ukládání

##### ⚠ UPOZORNĚNÍ

Nebezpečí úrazu a nebezpečí poškození! Dbejte na hmotnost přístroje při jeho uskladnění.

#### Přeprava

##### POZOR

Během přepravy chraňte spouštěcí páčku před poškozením.

##### ⚠ UPOZORNĚNÍ

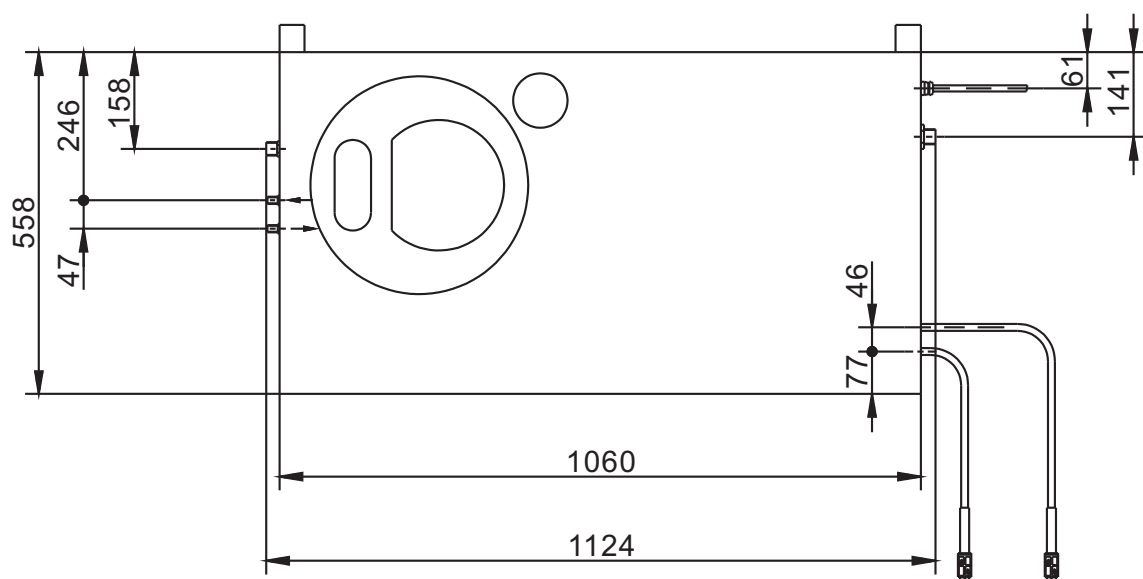
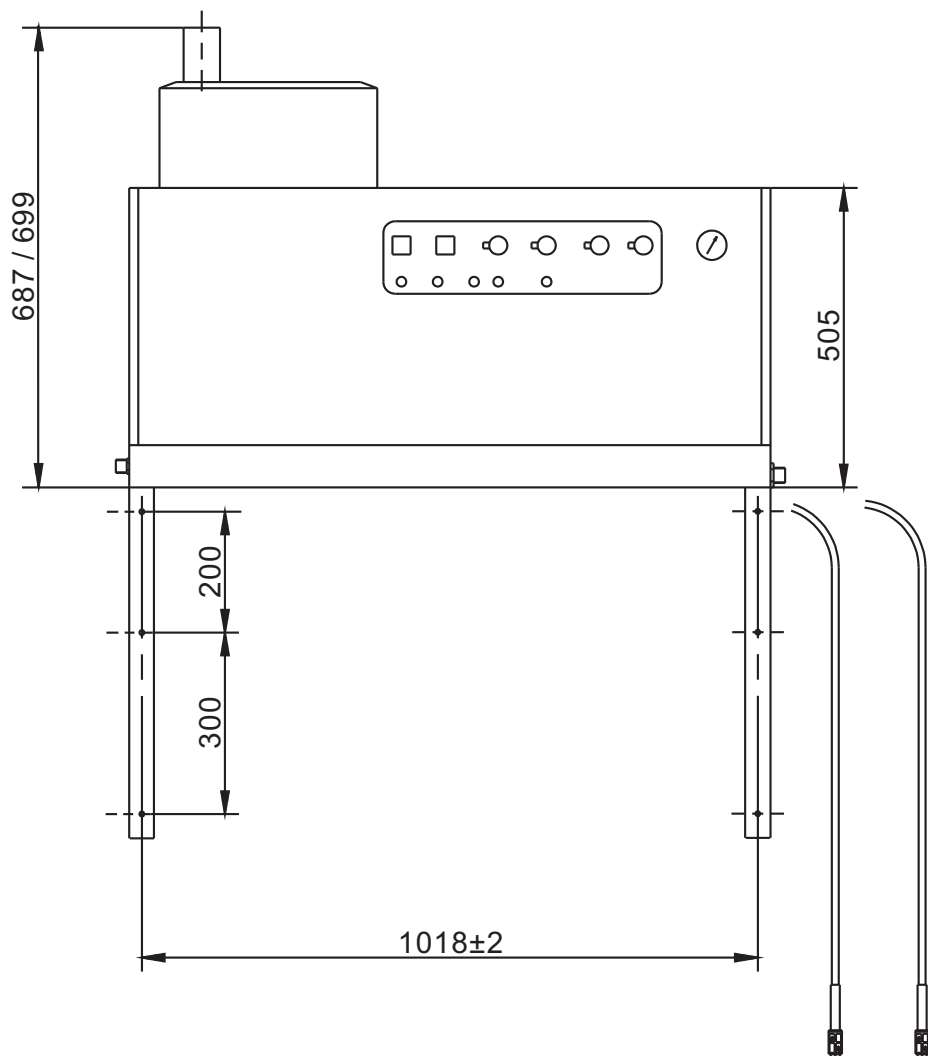
Nebezpečí úrazu a nebezpečí poškození! Dbejte na hmotnost přístroje při přepravě.

- Při přepravě v dopravních prostředcích zajistěte zařízení proti skluzu a překlopení podle platných předpisů.

## Technické údaje

		HDS 9/14	HDS 12/14	HDS 12/14
		1.698-917	1.699-921	1.699-923
<b>Výkonnostní parametry</b>				
Provozní tlak vody (se standardní tryskou)	MPa (baru)	14 (140)	14 (140)	14 (140)
Max. provozní tlak při provozu s párou (s parní tryskou)	MPa (baru)	3,2 (32)	3,2 (32)	3,2 (32)
Díl č. parní tryska	--	4.116-000	4.116-001	4.116-001
Max. provozní přetlak (bezpečnostní ventil)	MPa (baru)	18,5 (185)	18,5 (185)	18,5 (185)
Čerpané množství vody (plynule regulovatelné)	l/hod. (l/min.)	500-930 (8,3-15,5)	600-1 200 (10-20)	600-1 200 (10-20)
Čerpané množství parního provozu	l/hod. (l/min.)	470 (7,8)	600 (10)	600 (10)
Sání čisticího prostředku (plynule regulovatelné)	l/hod. (l/min.)	0-50 (0-0,8)	0-60 (0-1)	0-60 (0-1)
<b>Přívod vody</b>				
Přiváděné množství (min.)	l/hod. (l/min.)	1 100 (18,3)	1 300 (21,7)	1 300 (21,7)
Vstupní tlak (min.)	MPa (baru)	0,1 (1)	0,1 (1)	0,1 (1)
Přívodní tlak (max.)	MPa (baru)	0,6 (6)	0,6 (6)	0,6 (6)
<b>Elektrické připojení</b>				
Druh proudu	--	3N~	3N~	3N~
Frekvence	Hz	50	50	50
Napětí	V	400	400	230
Příkon	kW	6,4	7,5	8,2
Elektrické jištění (setrvačné)	A	16	20	32
Ochrana	--	IPX5	IPX5	IPX5
Ochranná třída	--	I	I	I
Maximálně přípustná impedance sítě	ohmů	(0,381+j 0,238)	--	--
Elektrické napájení	mm <sup>2</sup>	5 x 2,5	5 x 2,5	5 x 4
<b>Teplota</b>				
Teplota přívodu (max.)	°C	30	30	30
Max. provozní teplota horké vody	°C	98	98	98
Max. provozní teplota při provozu s párou	°C	155	155	155
Zvýšení teploty při max. průtoku vody	°C	56±2	54±2	54±2
Hrubý topný výkon	kW	68	85	85
Spotřeba paliva	kg/hod	5,8	7,1	7,1
Tah komína	kPa	0,01-0,04	0,01-0,04	0,01-0,04
Hmotnostní proud spalin – plná zátěž	kg/hod	124	155	155
<b>Provozní látky</b>				
Palivo	--	Topný olej EL nebo nafta	Topný olej EL nebo nafta	Topný olej EL nebo nafta
<b>Rozměry a hmotnost</b>				
Délka	mm	1 124	1 124	1 124
Šířka	mm	558	558	558
Výška	mm	687	699	699
Typická provozní hmotnost	kg	164,4	178,8	178,8
<b>Zjištěné hodnoty dle EN 60335-2-79</b>				
Emise hluku				
Hladina akustického tlaku L <sub>pA</sub>	dB(A)	74	76	76
Kolísavost K <sub>pA</sub>	dB(A)	1	1	1
Hodnota vibrace ruka-paže				
Ruční stříkací pistole	m/s <sup>2</sup>	2,2	2,3	2,3
Proudová trubice	m/s <sup>2</sup>	1,8	2,1	2,1
Kolísavost K	m/s <sup>2</sup>	1,0	1,0	1,0

# Přehled rozměrů



## Ošetřování a údržba

### ⚠ NEBEZPEČÍ

Nebezpečí úrazu! Před údržbovými pracemi a opravami musíte vypnout hlavní spínač resp. vytáhnout zástrčku Cekon.

### Plán údržby

Interval	Činnost	Příslušný modul	Postup	Provádí
denně	Kontrola ruční stříkáci pistole	Ruční stříkáci pistole	Zkontrolujte, zda ruční stříkáci pistole při zavření těsní. Zkontrolujte funkčnost pojistky proti neúmyslné manipulaci. Vadné ruční stříkáci pistole vyměňte.	Obsluha
	Kontrola vysokotlakých hadic	Výstupní vedení, hadice vedoucí k pracovnímu nástroji	Zkontrolujte, zda nejsou hadice poškozené. Vadné hadice ihned vyměňte. Nebezpečí úrazu!	Obsluha
	Zkontrolujte připojovací vedení se zástrčkou	Elektrická přípojka se zástrčkou / zásuvkou	Zkontrolujte, zda napájecí vedení a zástrčka nejsou poškozeny. Poškozené napájecí vedení je nutné nechat neprodleně vyměnit autorizovanou servisní službou, resp. odborníkem na elektrické přístroje.	Obsluha
týdně nebo po 40 provozních hodinách	Kontrola stavu oleje	Nádrž na olej u čerpadla	Pokud je olej mléčný, je nutné ho vyměnit.	Obsluha
	Kontrola stavu oleje	Nádrž na olej u čerpadla	Zkontrolujte stav oleje v čerpadle. V případě potřeby doplňte olej (obj. č. 6.288-016).	Obsluha
	Čištění sítka	sítka v přívodu vody	Viz část „Čištění síta“.	Obsluha
měsíčně nebo po 200 provozních hodinách	Čištění a kontrola zapalovacích elektrod	Zapalovací elektrody ve víku průtokového ohříváče	Odšroubujte palivové potrubí, vymontujte držák elektrod a elektrody vyčistěte. Zkontrolujte nastavení elektrod podle schématu na následující straně a v případě potřeby je nastavte.	obsluha na základě pokynů
	Kontrola čerpadla	Vysokotlaké čerpadlo	Zkontrolujte, zda není čerpadlo netěsné. Pokud vytéká více než 3 kapky a minutu, obraťte se na oddělení služeb zákazníkům	Obsluha
	Zjišťování vnitřních usazenin	Celé zařízení	Zařízení zapněte s proudnicí bez vysokotlaké trysky. Pokud se provozní tlak na tlakoměru zvýší nad 3 MPa, je nutné odstranit usazený vodní kámen. To platí také v případě, že je při provozu bez vysokotlakého potrubí (voda volně vytéká z vysokotlakého výstupu) zjištěn provozní tlak vyšší než 0,7–1 MPa.	obsluha na základě pokynů k odstranění vodního kamene
	Čištění sítka	Síto v zajištění nedostatku vody	Viz část „Čištění síta“.	Obsluha
pololetně nebo po 1000 provozních hodin	Výměna oleje	Vysokotlaké čerpadlo	Vypusťte olej. Nalijte 1 l nového oleje (obj. č. 6.288-016). Na nádrži s olejem zkontrolujte množství náplně.	Obsluha
	Kontrola, čištění	Celé zařízení	Proveďte vizuální kontrolu zařízení, zkontrolujte těsnost vysokotlakých spojů, těsnost prepouštěcího ventilu, vysokotlakou hadici, tlakový zásobník, vyčistěte nebo vyměňte filtr paliva, odstraňte z topné spirály saze a vodní kámen, vyčistěte nebo vyměňte zapalovací elektrody, vyčistěte nebo vyměňte trysku hořáku, nastavte hořák.	oddělení služeb zákazníkům
ročně	Bezpečnostní kontrola	Celé zařízení	Provést bezpečnostní kontrolu podle příslušných národních předpisů pro kapalínová stříkáci zařízení.	odborný pracovník
Nejpozději vždy po 5 letech	Kontrola tlaku	Celé zařízení	Přezkoušení tlaku proveďte podle zadání výrobce.	odborný pracovník



## Smlouva o údržbě

S příslušným prodejním oddělením společnosti Kärcher lze uzavřít smlouvu o údržbě přístroje.

## Čištění sítka

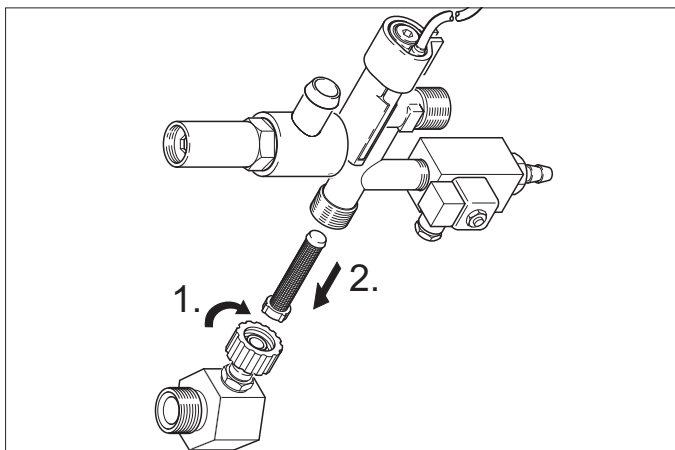
### Síto v přívodu vody

#### Obr. 1 - pol. 3

- Zavřete vodovodní přívod.
- Odšroubujte od přístroje hadici přívodu vody.
- Šroubovákem vyndejte ze spoje sítko.
- Čištění sítka
- V opačném pořadí díly opět smontujte.

### Síto v zajištění nedostatku vody

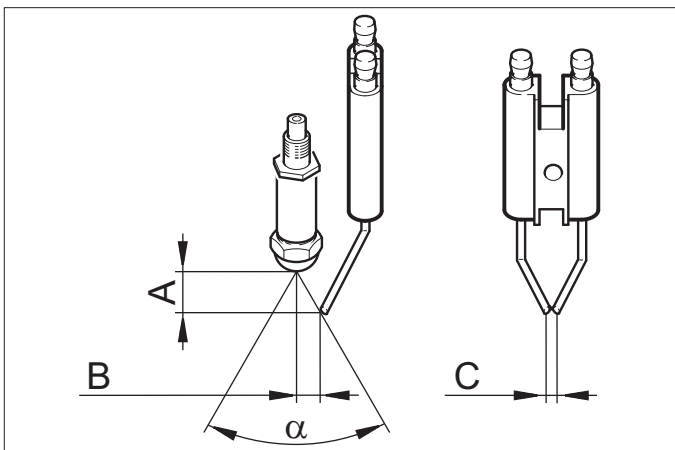
- Sejměte kryt plechu.
- Odšroubujte úhle bezpečnostního bloku.



- Zašroubujte šroub M8x30 do sítka.
- Šroub a sítko vytáhněte kleštěmi.
- Čištění sítka
- V opačném pořadí díly opět smontujte.

## Nastavení elektrod

Zapalovací elektrody je nutné nastavit podle těchto údajů:



	A	B	C	a
HDS 9/14	4,5±0,5	3,5±0,5	3+0,5	60°
HDS 12/14	3,5±0,5	3,5±0,5	3+0,5	60°

## Odstraňování vodního kamene

Při vzniku usazenin v potrubí se zvyšuje průtočný odpor, takže může dojít k aktivaci presostatu.

### ⚠ NEBEZPEČÍ

*Nebezpečí výbuchu hořlavých plynů! Při odvápnění je zakázáno kouření. Zajistěte dobré větrání.*

### ⚠ NEBEZPEČÍ

*Nebezpečí poleptání kyselinou! Noste ochranné brýle a ochranné rukavice.*

### Postup

K odstraňování se podle právních předpisů smějí používat pouze schválená rozpouštědla vodního kamene.

- Přípravek RM 100 (obj. č. 6.287-008) rozpouští vápenec a jednoduché sloučeniny vápence se zbytky čisticích prostředků.
- Přípravek RM 101 (obj. č. 6.287-013) rozpouští usazeniny, které nelze rozpustit přípravkem RM 100.
- Do dvacetilitrové nádoby nalijte 15 l vody.
- Přidejte litr rozpouštědla vodního kamene.
- Hadici na vodu připojte přímo k hlavici čerpadla a volný konec vložte do nádoby.
- Připojenou proudnici bez trysky vložte do nádoby.
- Otevřete ruční stříkací pistoli a během odstraňování vodního kamene ji nezavírejte.
- Spínač přístroje přepněte do polohy „Hořák zapnutý“, dokud teplota nedosáhne asi 40 °C.
- Přístroj vypněte a nechte ho 20 minut zastavený. Ruční stříkací pistole musí zůstat otevřená.
- Pak z přístroje vyčerpejte náplň.

**Upozornění:** Pro ochranu před korozi a pro neutralizaci zbytků kyseliny doporučujeme následně přístrojem pročerpat alkalický roztok (např. RM 81) přes nádobu na čisticí prostředek.

## Ochrana proti zamrznutí

Přístroj je třeba umístit do prostoru chráněného proti mrazu. Pokud hrozí mráz, např. při instalaci ve venkovním prostředí, je nutné přístroj vyprázdnit a propláchnout nemrznoucí směsí.

### Vypuštění vody

- Odšroubujte vodní přívodní hadici a vysokotlakou hadici.
- Přístroj nechte běžet maximálně 1 minutu, dokud se čerpadlo a vedení nevyprázdní.
- Odšroubujte přívodní vedení na dně kotle a vyprázdňte topnou spirálu.

### Přístroj vypláchněte nemrznoucí směsí

**Upozornění:** Dodržujte předpisy pro zacházení od výrobce nemrznoucí směsí.

- Až k okraji nalijte běžnou nemrznoucí směs.
- Pod vysokotlaký výstup postavte nádobu k zachycení.
- Přístroj zapněte a nechte zapnutý, dokud se neaktivuje pojistka proti nedostatku vody v nádrži s plovákem a přístroj se nevypne.

Tím se také dosáhne jisté ochrany proti korozi.



## Pomoc při poruchách

### ⚠ NEBEZPEČÍ

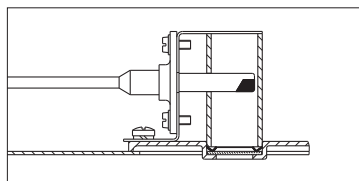
Nebezpečí úrazu! Před údržbovými pracemi a opravami musíte vypnout hlavní spínač resp. vytáhnout zástrčku Cekon.

Porucha	Možná příčina	Odstranění	Provádí
Přístroj neběží, kontrolka pohotovostního stavu (F) nesvítí.	Přístroj je bez napětí.	Zkontrolujte elektrickou síť.	elektrikář
	Spuštění bezpečnostního časového spínače	Přístroj spínačem krátce vypněte a pak zapněte.	Obsluha
	Spálená pojistka řídicího okruhu (F3). Pojistka je umístěna v řídicím transformátoru (T2).	Namontujte novou pojistku, při opětovném spálení odstraňte příčinu přetížení.	oddělení služeb zákazníků
	Vadný presostat HD (vysoký tlak) nebo ND (nízký tlak).	Zkontrolujte presostaty.	oddělení služeb zákazníků
	Vadný modul časovače (A1).	Zkontrolujte konektory, v případě potřeby je vyměňte.	oddělení služeb zákazníků
+ Svítí kontrolka přehřátí motoru (G).	Byl aktivován výfukový termostat (B8).	Nechte zařízení vychladnout. Odjistěte výfukový termostat (B8). Odstraňte příčinu poruchy.	oddělení služeb zákazníků
	Aktivace tepelného čidla (WS) v motoru nebo nadproudového chrániče (F1).	Odstraňte příčinu přetížení.	oddělení služeb zákazníků
Hořák se nezapaluje nebo plamen zhasne během provozu.	Aktivace pojistky proti nedostatku vody v nádrži s plovákem.	Zajistěte dostatek vody.	Obsluha
	Na regulátoru (B) je nastavena příliš nízká teplota.	Na regulátoru nastavte vyšší teplotu.	Obsluha
Rozsvítí se kontrolka poruchy hořáku (E)*.	Spínač přístroje není přepnutý na hořák.	Zapněte hořák.	Obsluha
	Vypnula pojistka proti nedostatku vody v bezpečnostním bloku.	Zajistěte dostatečný přívod vody. Zkontrolujte těsnost přístroje.	Obsluha
	Palivová nádrž je prázdná.	Doplňte palivo.	Obsluha
	Palivový filtr je ucpaný.	Vyčistěte palivový filtr. K tomu ho vyšroubujte, vyčistěte a znovu zašroubujte.	Obsluha
	Fotobuňka hlídače plamene je nesprávně nasměrovaná nebo vadná.	Zkontrolujte správné upevnění fotobuňky. **	Obsluha
	Puudub süütesäde (saab kindlaks teha põleti kaanes olevast aknast).	Zkontrolujte vzdálenost elektrod zapalovacího transformátoru a zapalovací kabely. Vzdálenost upravte nebo vyměňte vadné díly. V případě potřeby vyčistěte.	oddělení služeb zákazníků
Motor hořáku je zablokovaný.	Odstraňte příčinu zablokování. Sundejte zátku (I) na ovládacím panelu a uvolněte nadproudový chránič. Zátka znovu nasadte.	oddělení služeb zákazníků	
Porucha čerpadla paliva nebo palivového magnetického ventilu.	Díly zkontrolujte a v případě závady vyměňte.	Obsluha	

\*

**Upozornění:** Přístroj vypněte a zapněte pro vyrušení poruchy hořáku.

\*\*



Porucha	Možná příčina	Odstranění	Provádí
Svítil kontrolka ochrany proti zanesení vodním kamenem (H).	Došlo změkčovadlo.	Doplňte změkčovadlo.	Obsluha
Nedostatečné nebo žádné čerpání čisticího prostředku.	Dávkovací ventil v poloze „0“.	Nastavte dávkovací ventil čisticího prostředku.	Obsluha
	Ucpaný filtr čisticích prostředků nebo prázdná nádrž.	Vyčistěte, resp. doplňte.	Obsluha
	Netěsná nebo ucpaná sací hadice, dávkovací ventil nebo magnetický ventil na čisticí prostředky.	Zkontrolujte, vyčistěte.	Obsluha
	Závada elektroniky nebo magnetického ventilu.	Vyměňte.	oddělení služeb zákazníkům
Přístroj nevytváří plný tlak.	Vypláchnutá tryska.	Vyměňte trysku.	Obsluha
	Prázdná nádrž na čisticí prostředky.	Doplňte čisticí prostředek.	Obsluha
	Nedostatek vody.	Zajistěte dostatečný přívod vody.	Obsluha
	Ucpané sítko na přívodu vody.	Zkontrolujte, sítko vymontujte a vyčistěte.	Obsluha
	Netěsný dávkovací ventil na čisticí prostředky.	Zkontrolujte a utěsňte.	Obsluha
	Netěsné hadice na čisticí prostředky.	Vyměňte.	Obsluha
	Plovákový ventil je zablokovaný.	Zkontrolujte volný chod.	Obsluha
	Netěsný pojistný ventil.	Zkontrolujte nastavení, v případě potřeby namontujte nové těsnění.	oddělení služeb zákazníkům
	Ventil k regulaci množství netěsný nebo nastavený příliš nízkou.	Zkontrolujte součásti ventilu, v případě poškození vyměňte, v případě znečištění vyčistěte.	oddělení služeb zákazníkům
	Vadný magnetický ventil k redukcí tlaku.	Vyměňte magnetický ventil.	oddělení služeb zákazníkům
Vysokotlaké čerpadlo klepe, tlakoměr silně kolísá.	Vadný tlumič chvění.	Vyměňte tlumič chvění.	oddělení služeb zákazníkům
	Vodní čerpadlo nasává malé množství vzduchu.	Zkontrolujte sací systém a odstraňte netěsnost.	Obsluha
Přístroj se při otevření ruční stříkácí pistoli stále vypíná a zapíná.	Ucpaná tryska v proudnici.	Zkontrolujte, vyčistěte.	Obsluha
	Přístroj je zanesený vodním kamenem.	Viz část „Odstraňování vodního kamene“.	Obsluha
	Změnil se bod zapnutí prepouštěcího ventilu.	Nechte prepouštěcí ventil znovu nastavit.	oddělení služeb zákazníkům
	Sítka v zajištění nedostatku vody ucpané.	Zkontrolujte, sítko vymontujte a vyčistěte.	Obsluha
Přístroj se při zavření ruční stříkácí pistole nevypíná.	Čerpadlo není úplně odvzdušněné.	Spínač přístroje přepněte do polohy „0“ a zatáhněte za ruční stříkácí pistoli, aby z trysky neunikala žádná kapalina. Pak přístroj opět zapněte. Tento postup opakujte, dokud není dosaženo plného provozního tlaku.	Obsluha
	Vadný pojistný ventil, resp. jeho těsnění.	Vyměňte pojistný ventil, resp. jeho těsnění.	oddělení služeb zákazníkům

## Příslušenství

### Čistící prostředky

Čistící prostředky usnadňují čištění. V této tabulce je uveden výběr čisticích prostředků. Před použitím čisticích prostředků je bezpodmínečně nutné dodržet pokyny uvedené na obalu.

Oblast použití	Znečištění, způsob použití	Čistící prostředky	Hodnota pH (přibl.) 1% roztok ve vodě z vodou
Servis motorových vozidel, čerpací stanice, zasilatelství, vozové parky	Prach, nečistoty ze silnice, minerální oleje (na lakovaných plochách)	RM 55 ASF **	8
		Prášek RM 22/80 ASF	12/10
		RM 81 ASF	9
		RM 803 ASF	10
		RM 806 ASF	11
	Konzervace vozidel	Vosk pro vysokotlaké čističe RM 42 k použití za studena	8
		Vosk RM 820 ASF k použití za horka	7
		Vosk RM 821 ASF ke stříkání	6
		Perleťový vosk RM 824 Super ASF	7
		Želatinový čistič ráfků RM 44	9
Kovozpracující průmysl	Oleje, tuky, prach a podobné nečistoty	Prášek RM 22 ASF	12
		RM 55 ASF	8
		RM 81 ASF	9
		RM 803 ASF	10
		RM 806 ASF	12
		RM 31 ASF (silné znečištění)	12
		Tekutý přípravek RM 39 (s inhibátorem koroze)	9
Potravinářské provozy	Mírné až střední znečištění, tuky, oleje, velké plochy	RM 55 ASF	8
		RM 81 ASF	9
		Želatinová pěna RM 882 OSC	12
		RM 58 ASF (pěnový čisticí prostředek)	9
		RM 31 ASF *	12
	Pryskyřice	RM 33 *	13
	Čištění a dezinfekce	RM 732	9
	Dezinfekce	RM 735	7...8
	Vodní kámen, minerální usazeniny	RM 25 ASF *	2
		RM 59 ASF (pěnové čištění)	2
Sociální zařízení ***	Vodní kámen, močový kámen, mýdla atd.	RM 25 ASF * (důkladné čištění)	2
		RM 59 ASF (pěnové čištění)	2
		RM 68 ASF	5

\* = Jen ke krátkodobému použití, dvoufázová metoda, opláchnout čistou vodou.

\*\* = ASF = vhodné k odlučování

\*\*\* = K předběžnému postříku je vhodný přípravek Foam-Star 2000

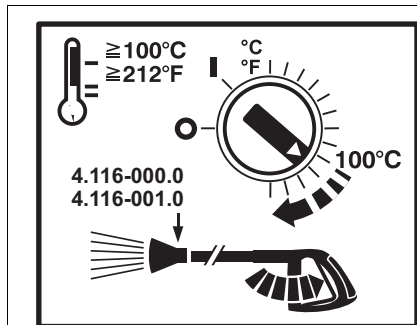
## Instalace zařízení



Jen pro autorizované odborníky!

### Obecné informace

- Topné zařízení přístroje je spalovací zařízení. Při montáži postupujte podle příslušných místních předpisů.
- Používejte pouze zkontrolované komíny a potrubí na spaliny.



Při provozní teplotě nad 100°C, vysokotlakou trysku nahraďte parní tryskou.

### ⚠ NEBEZPEČÍ

Nebezpečí opaření! Tento symbol musí být umístěn na každém odběrném místě.

### Nádrž na topný olej

Při montáži nádrže na topný olej v prostoru montáže přístroje je nutné dodržovat předpisy o skladování hořlavých kapalin ( lze objednat u společnosti Carl Heymanns Verlag, Köln, [www.heymanns.com](http://www.heymanns.com)).

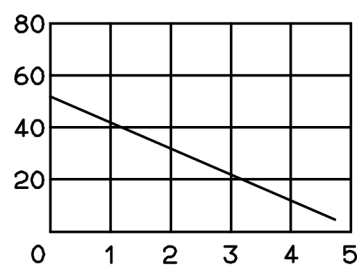
### Palivové potrubí

Při instalaci palivového potrubí postupujte podle následujícího grafu.

Je třeba nainstalovat dvoukanálový systém s přívodní a zpětnou částí.

- Maximální tlak přívodu topného oleje: 0,05 MPa (0,5 baru)
- Maximální podtlak mezi filtrem na topný olej a čerpadlem: 0,04 MPa (0,4 baru)

Délka sací trubky v m



Výška nasávání v m

Možná délka sací trubky se jmenovitým průměrem 8

### Odvod spalin

- Každé zařízení je třeba připojit k vlastnímu komínu.
  - Vedení spalin musí provedeno v souladu místními předpisy a po dohodě s oprávněným kominickým mistrem.
- Mezi zařízením a komín doporučujeme namontovat přerušovač tahu.

**Upozornění:** K dosažení předepsaných hodnot při spalování je nutné dodržet tah komína uvedený v technických údajích.

## Montáž na stěnu

- Před montáží je nutné zkontrolovat nosnost stěny. Dodaný upevňovací materiál je vhodný pro beton. Pro stěny z dutých cihel, plných cihel a plynobetonu je třeba použít vhodné hmoždinky a šrouby, např. injekční kotvy (schéma otvorů viz přehled rozměrů).
- **Obr. 3 - pol. 19 a 23**  
Přístroj nesmíte pevně spojovat s vodovodní nebo vysokotlakou sítí. Je třeba bezpodmínečně namontovat spojovací hadice.
- **Obr. 3 - A**  
Mezi vodovodní sítí a spojovací hadicí zaveďte zavírací kohout.

### Montáž vysokotlakého potrubí

Při montáží vysokotlakých vedení je třeba dodržovat příslušné národní zákonodárné předpisy.

- Pokles tlaku v potrubí musí být menší než 1,5 MPa.
- Hotové potrubí musí být vyzkoušeno při tlaku 28 MPa.
- Izolace potrubí musí být teplotně stálá do teploty 155 °C.

### Instalace nádrže na čisticí prostředky

#### Obr. 3 - pol. 20

Násoby nastavte tak, aby spodní hladina čisticího média nebyla níže než 1,5 m pod dnem přístroje a horní hladina se nenacházela nad dnem přístroje.

### Přívod vody

#### Obr. 3 - B a pol. 19

- Přívod vody napojte pomocí vhodné vodní hadice k vodovodní sítí.
- Výkon přívodu vody musí být minimálně 1300 l/hod. při tlaku minimálně 0,1 MPa.
- Teplota vody musí být nižší než 30 °C.

### Elektrické připojení

#### POZOR

Maximální přípustná impedance sítě v bodě připojení elektřiny (viz *Technická data*) nesmí být překročena. *Nebudete-li jisti impedancí sítě ve Vašem bodě připojení, kontaktujte prosím Vašeho dodavatele elektřiny.*

**Upozornění:** Při zapínání dochází ke krátkodobému poklesu napětí. Při nepříznivých síťových podmínkách může dojít k poškození jiných přístrojů.

- Údaje pro připojení viz technické údaje a identifikační štítek.
- Elektrické připojení musí provést elektroinstalatér a musí odpovídat IEC 60364-1.
- Součásti pod proudem, kabely a přístroje v pracovním prostoru musí být v bezvadném stavu a chráněné proti tryskající vodě.

#### ⚠ NEBEZPEČÍ

Abyste zabránili úrazům vlivem el. proudu, doporučujeme používat zásuvky s předřazeným proudovým chráničem (jmenovitá hodnota síly proudu vypínacího mechanismu max. 30 mA).

### Pevně nainstalovaná elektrická přípojka

→ Připojte elektriku.

Pro vypínání stacionárního vysokotlakého čističe je třeba umístit na bezpečné místo zamykatelný hlavní spínač (obr. 3 - poz. 6). Vzdálenost mezery kontaktů hlavního spínače musí být nejméně 3 mm.

### Elektrická přípojka se zástrčkou / zásuvkou

- Namontujte CEE konektor na připojovací kabel přístroje.
- CEE konektor zapojte do zásuvky.

Pro vypnutí stacionárního vysokotlakého čističe musí být CEE konektor dobře přístupný, aby mohl být odpojen od sítě.

### První uvedení do provozu

- Před prvním použitím odřízněte špičku víka nádrže na olej na vodním čerpadle.

## Opatření před uvedením do provozu

### ⚠ NEBEZPEČÍ

Nebezpečí výbuchu! Doplnujte pouze naftu nebo lehký topný olej. Nesmějí se používat nevhodná paliva, např. benzín.

→ Napiňte palivovou nádrž.

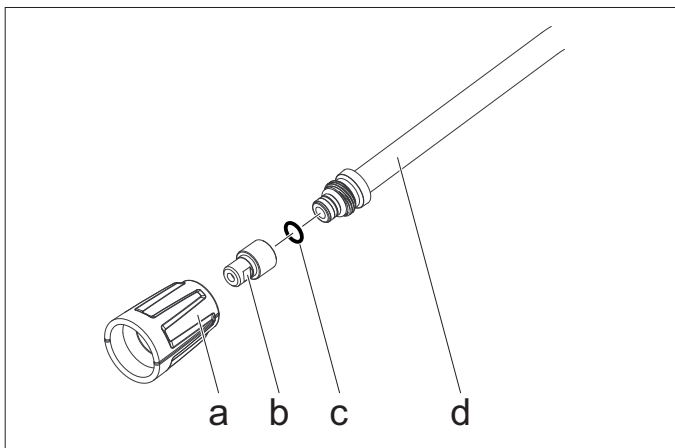
### POZOR

Při provozu s horkou vodou bez paliva dojde k poškození čerpadla paliva. Před provozem s horkou zajistěte přívod paliva.

Obr. 3 - pol. 14

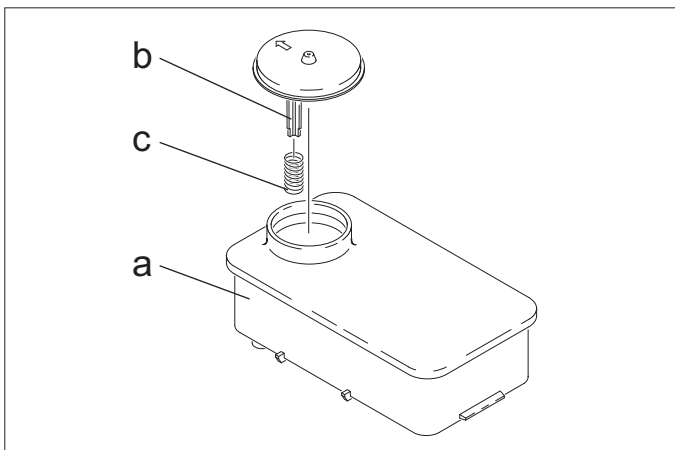
**Upozornění:** Systém EASY!Lock dokáže rychle a spolehlivě spojovat komponenty pouze jedním otočením rychlozávitu.

→ Spojte vysokotlakou hadici s ruční stříkací pistolí a proudnicí a připojte k výstupu vysokého tlaku přístrže nebo k potrubní síti vysokého tlaku.



→ Ústí trysky (b) upevněte přesuvnou maticí (a) na proudnici (d). Dbejte na to, aby těsnicí kroužek (c) dobře zapadl do drážky.

## Ochrana proti usazování vodního kamene



→ Sundejte pružinu (c) z opěry víčka (b) nádrže na změkčovač (a).

→ Do nádrže nalijte změkčovací kapalinu Kärcher RM 110 (obj. č. 2.780-001).

### ⚠ NEBEZPEČÍ

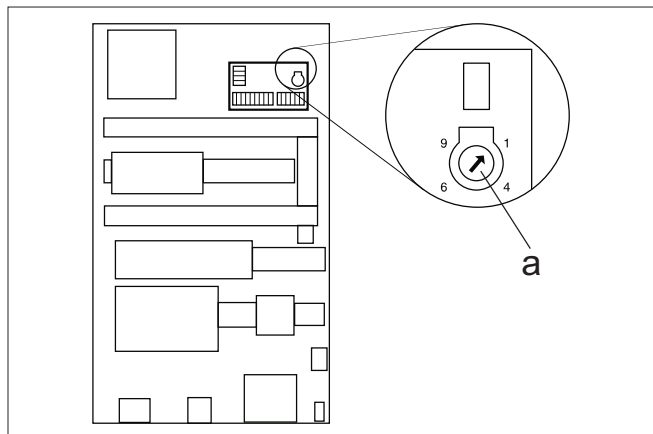
Nebezpečné elektrické napětí! Nastavení smí provádět pouze odborný elektrotechnik.

→ Zjištění tvrdosti místní vody:

- u místního dodavatele vody,
- tvrdoměrem (obj. č. 6.768-004).

→ Sundejte kryt přístroje.

→ Otevřete rozvodnou skříňku na ovládacím panelu.



→ Otočný potenciometr (a) nastavte podle tvrdosti vody. Správné nastavení lze zjistit z tabulky.

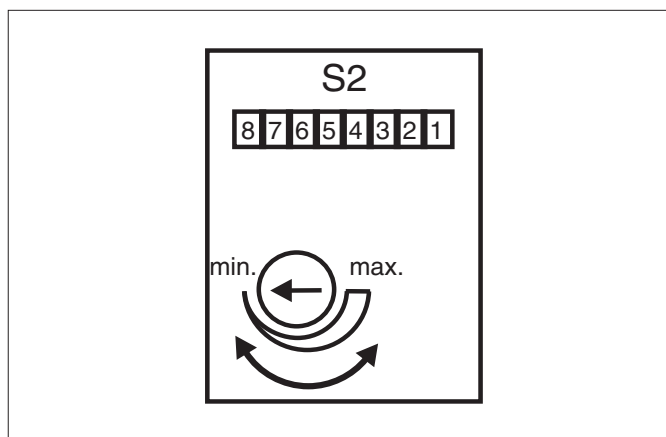
### Příklad:

Při tvrdosti vody 15 °dH je třeba na stupnici potenciometru nastavit hodnotu 6. Tomuto nastavení odpovídá přestávka 31 sekund, tzn. že se každých 31 sekund krátce otevře magnetický ventil.

Tvrdost vody (°dH)	5	10	15	20	25
Stupnice otočného potenciometru	8	7	6	5	4,5
Přestávka (sekundy)	50	40	31	22	16

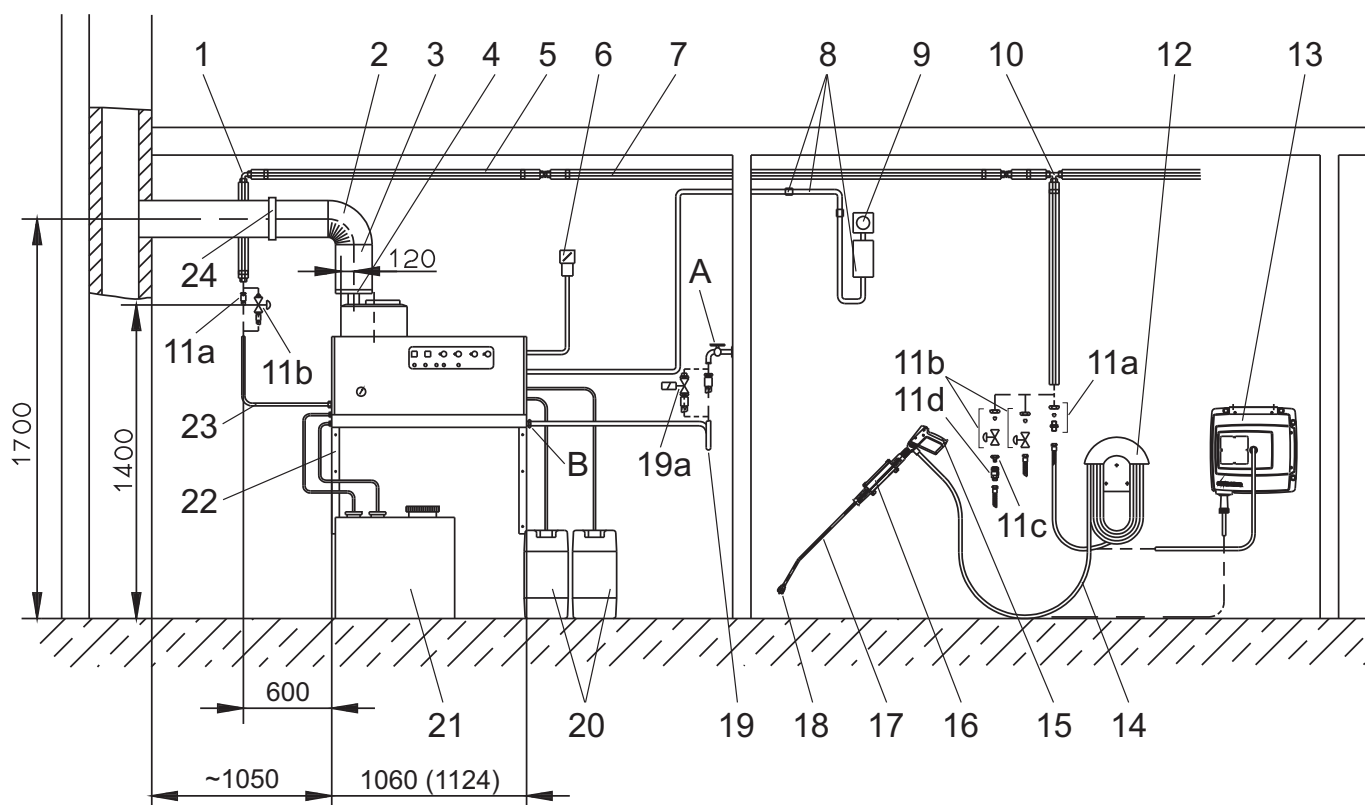
## Změna nastavení pohotovostní doby

Pohotovostní doba se nastavuje na větší desce na levé stěně elektrické skříňky.



Pohotovostní doba je z výroby nastavena na minimální hodnotu 2 minuty a lze ji zvýšit maximálně na 8 minut.

## Instalační materiál



Obr. 3

Pol.	Instalační materiál	Objednací č.
1	úhlové šroubení	6.386-356
2	koleno odvodu spalin 90°	7.234-605
	koleno odvodu spalin 45°	7.234-604
3	Odvod spalin	7.234-603
4	přerušovač tahu odvodu spalin HDS 9/14-4	4.656-080
	přerušovač tahu odvodu spalin HDS 12/14-4	4.656-079
5	tepelná izolace	6.286-114
6	Hlavní spínač	6.631-455
7	sada potrubí, pozinkovaná ocel	2.420-004
	sada potrubí, ušlechtilá ocel	2.420-006
8	sada dílů dálkového ovládní	2.744-008
9	sada dílů nouzového vypínače	2.744-002
10	šroubení T	6.386-269
11a	připojovací hrdlo, mosaz	2.638-180
	připojovací hrdlo, ušlechtilá ocel	2.638-181
11b	uzavírací kohout jmen. průměru 8, pozinkovaná ocel	4.580-144
	uzavírací kohout jmen. průměru 8, ušlechtilá ocel	4.580-163
11c	pevný díl rychlospojovacího šroubení	6.463-025
11d	volný díl rychlospojovacího šroubení	6.463-023

Pol.	Instalační materiál	Objednací č.
12	držák hadice	2.042-001
13	buben na hadici	2.637-238
14	Vysokotlaká hadice EASY!Lock 10 m (přípojky 2x TR)	6.110-038 *
15	Ruční stříkací pistole EASY!Force	4.118-005
	otočný regulátor HDS 9/14-4	4.118-008
	otočný regulátor HDS 12/14-4	4.118-009
16	držák proudnice	2.042-002
17	Pracovní nástavec EASY!Lock	4.112-012
18	ústí trysky HDS 9/14-4	2.113-026
	ústí trysky HDS 12/14-4	2.113-015
19	Vodní hadice	4.440-282
19a	magnetický ventil přívodu vody	4.743-011
20	nádrž na čisticí prostředky, 60 l	5.070-078
21	nádrž na topný olej 600 l	6.392-050
22	sada dílů konzol na stěnu	2.053-005
	sada dílů stojanu na podlahu	2.210-008
23	Vysokotlaká hadice EASY!Lock 1,5 m (přípojky TR - M22x1,5)	6.110-068
	Vysokotlaká hadice EASY!Lock 1,5 m (přípojky 2x TR)	6.110-024 *
24	třmen trubky	6.373-374

\* Nutný adaptér TR - M22x1,5 (4.111-030)

## EU prohlášení o shodě

Tímto prohlašujeme, že níže označené stroje odpovídají jejich základní koncepcí a konstrukčním provedením, stejně jako námi do provozu uvedenými konkrétními provedeními, příslušným základním požadavkům o bezpečnosti a ochraně zdraví směrnic EU. Při jakýchkoli na stroji provedených změnách, které nebyly námi odsouhlaseny, pozbývá toto prohlášení svou platnost.

**Výrobek:** Vysokotlaký čistič s parním stupněm  
**Typ:** 1.698-xxx  
**Typ:** 1.699-xxx

### Příslušné směrnice EU:

2014/68/EU  
2006/42/ES (+2009/127/ES)  
2014/30/EU

### Kategorie modulu

II

### Řízení o shodě

Modul H

### Topný had

Vyhodnocení shody u modulu H

Bezpečnostní ventil

Vyhodnocení shody čl. 4 odst. 3

### Řídicí blok

Vyhodnocení shody u modulu H

### různá potrubí

Vyhodnocení shody čl. 4 odst. 3

### Použité harmonizační normy

EN 55014-1: 2006+A1: 2009+A2: 2011  
EN 55014-2: 2015  
EN 60335-1  
EN 60335-2-79  
EN 61000-3-2: 2014  
HDS 12/14:  
EN 61000-3-3: 2013  
HDS 9/14:  
EN 61000-3-11: 2000

### Použité specifikace:

AD 2000 v návaznosti na  
TRD 801 v návaznosti na

### Název uvedeného místa:

#### Pro 2014/68/EU

TÜV Rheinland Industrie Service GmbH  
Am Grauen Stein  
51105 Köln  
Ident. č. 0035

5.957-054

Níže podepsaní jednají z pověření a se zplnomocněním představenstva společnosti.



H. Jenner

Chairman of the Board of Management



S. Reiser

Director Regulatory Affairs & Certification

Zplnomocněná osoba pro sestavení dokumentace:

S. Reiser

Alfred Kärcher SE & Co. KG  
Alfred-Kärcher-Straße 28-40  
71364 Winnenden (Germany)  
Tel.: +49 7195 14-0  
Fax: +49 7195 14-2212

Winnenden, 2018/10/01

## Záruka

V každé zemi platí záruční podmínky vydané příslušnou distribuční společností. Případné poruchy zařízení odstraníme během záruční lhůty bezplatně, pokud byl jejich příčinou vadný materiál nebo výrobní závady. V případě uplatňování nároku na záruku se s dokladem o zakoupení obraťte na prodejce nebo na nejbližší oddělení služeb zákazníkům.

## Oddělení služeb zákazníkům

Typ zařízení:	Výrobní č.:	Uvedení do provozu:

Datum zkoušky:

Výsledek:

Podpis

Datum zkoušky:

Výsledek:

Podpis

Datum zkoušky:

Výsledek:

Podpis

Datum zkoušky:

Výsledek:


Podpis



## Periodické zkoušky

**Upozornění:** Je třeba dodržovat doporučené zkušební lhůty podle požadavků aktuálně platných v zemi provozovatele.

Zkoušku provedl:	Vnější zkouška	Vnitřní zkouška	Zkouška pevnosti
Jméno	Podpis oprávněné osoby / datum	Podpis oprávněné osoby / datum	Podpis oprávněné osoby / datum
Jméno	Podpis oprávněné osoby / datum	Podpis oprávněné osoby / datum	Podpis oprávněné osoby / datum
Jméno	Podpis oprávněné osoby / datum	Podpis oprávněné osoby / datum	Podpis oprávněné osoby / datum
Jméno	Podpis oprávněné osoby / datum	Podpis oprávněné osoby / datum	Podpis oprávněné osoby / datum
Jméno	Podpis oprávněné osoby / datum	Podpis oprávněné osoby / datum	Podpis oprávněné osoby / datum
Jméno	Podpis oprávněné osoby / datum	Podpis oprávněné osoby / datum	Podpis oprávněné osoby / datum
Jméno	Podpis oprávněné osoby / datum	Podpis oprávněné osoby / datum	Podpis oprávněné osoby / datum
Jméno	Podpis oprávněné osoby / datum	Podpis oprávněné osoby / datum	Podpis oprávněné osoby / datum
Jméno	Podpis oprávněné osoby / datum	Podpis oprávněné osoby / datum	Podpis oprávněné osoby / datum
Jméno	Podpis oprávněné osoby / datum	Podpis oprávněné osoby / datum	Podpis oprávněné osoby / datum
Jméno	Podpis oprávněné osoby / datum	Podpis oprávněné osoby / datum	Podpis oprávněné osoby / datum
Jméno	Podpis oprávněné osoby / datum	Podpis oprávněné osoby / datum	Podpis oprávněné osoby / datum
Jméno	Podpis oprávněné osoby / datum	Podpis oprávněné osoby / datum	Podpis oprávněné osoby / datum
Jméno	Podpis oprávněné osoby / datum	Podpis oprávněné osoby / datum	Podpis oprávněné osoby / datum



 Pred prvo uporabo Vaše naprave preberite to originalno navodilo za uporabo, ravnajte se po njem in shranite ga za morebitno kasnejšo uporabo ali za naslednjega lastnika.

- Pred prvim zagonom obvezno preberite varnostna navodila št. 5.956-309.0!
- V primeru transportnih poškodb takoj obvestite trgovca.

## Vsebinsko kazalo

Varstvo okolja . . . . .	SL	1
Stopnje nevarnosti . . . . .	SL	1
Simboli na napravi . . . . .	SL	1
Splošna varnostna navodila . . . . .	SL	1
Namenska uporaba . . . . .	SL	2
Delovanje . . . . .	SL	2
Varnostne priprave . . . . .	SL	2
Elementi naprave . . . . .	SL	3
Zagon . . . . .	SL	4
Uporaba . . . . .	SL	4
Ustavitev obratovanja . . . . .	SL	6
Mirovanje naprave . . . . .	SL	6
Skladiščenje . . . . .	SL	6
Transport . . . . .	SL	6
Tehnični podatki . . . . .	SL	7
Vzdrževanje . . . . .	SL	9
Pomoč pri motnjah . . . . .	SL	11
Pribor . . . . .	SL	13
Inštalacija naprave . . . . .	SL	14
Izjava EU o skladnosti . . . . .	SL	17
Garancija . . . . .	SL	17
Uporabniški servis . . . . .	SL	18
Periodičan preverjanja . . . . .	SL	19

## Varstvo okolja

	Embalaza je primerna za recikliranje. Prosim, da embalaže ne odvržete med gospodinjne odpadke, temveč jo odložite v zbiralnik za ponovno obdelavo.
	Stare naprave vsebujejo dragocene reciklirne materiale, ki jih je treba odvajati za ponovno uporabo. Baterije, olje in podobne snovi ne smejo priti v okolje. Zato stare naprave zavržite v ustrezne zbiralne sisteme.

Pazite, da motornje olje, kurilno olje, dizelsko gorivo in bencin ne pridejo v okolje. Varujte tla in staro olje zavržite v skladu s predpisi o varstvu okolja.

Kärcher čistila so lahko razgradljiva. To pomeni, da ne ovirajo delovanja lovilnika olja. Seznam priporočljivih čistil se nahaja v poglavju "Pribor".

### Opozorila k sestavinam (REACH)

Aktualne informacije o sestavinah najdete na:

[www.kaercher.com/REACH](http://www.kaercher.com/REACH)

## Stopnje nevarnosti

### ⚠ NEVARNOST

Opozorilo na neposredno nevarnost, ki vodi do težkih telesnih poškodb ali smrti.

### ⚠ OPOZORILO

Opozorilo na možno nevarno situacijo, ki lahko vodi do težkih telesnih poškodb ali smrti.

### ⚠ PREVIDNOST

Opozorilo na možno nevarno situacijo, ki lahko vodi do lažjih poškodb.

### POZOR

Opozorilo na možno nevarno situacijo, ki lahko vodi do premoženjskih škod.

## Simboli na napravi



Visokotlačni curki so lahko pri nestrokovni uporabi nevarni. Curka ne smete usmerjati na osebe, živali, aktivno električno opremo ali na samo napravo.



Nevarnost opeklin zaradi vročih površin!

## Splošna varnostna navodila

- Upoštevajte ustrezne nacionalne predpise zakonodajalca za škropilnike tekočin.
- Upoštevajte ustrezne nacionalne predpise zakonodajalca za preprečevanje nesreč. Škropilnik tekočin je potrebno redno pregledovati in o rezultatu pregleda je potrebno podati pismeno izjavo.
- Ogrevalec naprave je gorilna naprava. Gorilne naprave morajo biti redno pregleđevane v skladu z ustreznimi nacionalnimi predpisi zakonodajalca.
- Pri obratovanju naprave v prostoru se mora zagotoviti varen odvod dimnih plinov (cev za dimne pline brez prekinitve vleka). Poleg tega mora obstajati zadosten dovod svežega zraka.
- V skladu z veljavnimi nacionalnimi predpisi mora visokotlačni čistilnik pri uporabi v industrijske namene prvič uporabljati usposobljena oseba. KÄRCHER je ta prvi zagon za Vas že opravil in dokumentiral. Dokumentacijo o tem prejmete na zahtevo preko Vašega KÄRCHER partnerja. Prosim, da imate pri povpraševanju po dokumentaciji pripravljeno številkodela in tovarniško številko aparata.
- Opozorjamo na to, da mora v skladu z veljavnimi nacionalnimi predpisi aparat periodično preveriti usposobljena oseba. Prosim, da se v ta namen obrnete na Vašega KÄRCHER partnerja.
- Upoštevajte varnostna navodila, ki so priložena uporabljenim čistilom (ponavadi na etiketi embalaže).
- Naprave/pribora ne spreminjajte.

## Predpisi, smernice in pravila

Pred instalacijo naprave se mora opraviti uskladiitev s področnim dimnikarjem.

Pri instalaciji se morajo upoštevati gradbeni predpisi, obrtni predpisi in predpisi o zaščiti pred imisijami. Opozorjamo na sledeče predpise, smernice in norme:

- Napravo sme instalirati le strokovno podjetje v skladu z nacionalnimi predpisi.
- Pri električni instalaciji se morajo upoštevati ustreznimi nacionalni predpisi zakonodajalca.
- Nastavitve, vzdrževanje in popravila na gorilniku smejo izvajati le usposobljeni monterji iz Kärcher uporabniškega servisa.
- Pri projektiranju kamina se morajo upoštevati lokalno veljavni predpisi.

## Delovna mesta

Delovno mesto se nahaja ob upravljalnem polju. Odvisno od tipa naprave so nadaljnja delovna mesta pri pripravah iz pribora (brižgalne naprave), priključenih na odzemnih mestih.

## Osebna zaščitna oprema



Pri čiščenju delov, ki povečujejo hrup, nosite glušnike, da preprečite poškodovanje sluha.

- Za zaščito pred brizganjem vode ali umazanije nosite primerno zaščitno obleko in zaščitne očale.

## Namenska uporaba

Namen naprave je, da se s pomočjo prosto iztekajočega vodnega curka odstrani umazanija s površin. Uporablja se predvsem za čiščenje strojev, vozil in fasad.

### ⚠ NEVARNOST

*Nevarnost poškodbe! Pri uporabi na črpalkah ali drugih nevarnih območjih upoštevajte ustrezne varnostne predpise.*

Preprečiti morate, da odpadna voda, ki vsebuje mineralna olja, odteka v zemljo, tekoče vode ali kanalizacijo. Pranje motorjev in podvozij zato izvajajte izključno na ustreznih mestih z lovilci olj.

### Zahteve za kakovost vode:

#### POZOR

*Kot visokotlačni medij uporabljajte samo čisto vodo. Umazanija povzroči predčasno obrabo ali nastanek oblog v napravi.*

*Če se uporabi reciklirana voda, se naslednjih mejnih vrednosti ne sme prekoračiti.*

pH vrednost	6,5...9,5
električna prevodnost *	Prevodnost sveže vode +1200 µS/cm
usedljive snovi **	< 0,5 mg/l
filtrirane snovi ***	< 50 mg/l
Ogljikovodiki	< 20 mg/l
Klorid	< 300 mg/l
Sulfat	< 240 mg/l
kalcij	< 200 mg/l
Skupna trdota	< 28 °dH < 50 °TH < 500 ppm (mg CaCO <sub>3</sub> /l)
Železo	< 0,5 mg/l
Mangan	< 0,05 mg/l
Baker	< 2 mg/l
Aktivni klor	< 0,3 mg/l
brez neprijetnih vonjev	
* Maksimum skupno 2000 µS/cm	
** Prostornina vzorca 1 l, čas usedanja 30 min	
*** brez abrazivnih snovi	

## Delovanje

- Hladna voda preko motorne hladilne spirale in posode s plovcem priteče na sesalno stran visokotlačne črpalke. V posodi s plovcem se dozira mehčalec. Črpalka vodo in vsesano čistilo poganja skozi pretočni grelnik. Delež čistila v vodi se lahko nastavi z dozirnimi ventilom. Pretočni grelnik se ogreva z gorilnikom.
- Visokotlačni izhod se priključi na visokotlačno omrežje v zgradbi. Na odvezemnih mestih tega omrežja se priključi ročna brizgalna pištola z visokotlačno gibko cevjo.

## Varnostne priprave

Varnostne naprave so namenjene zaščiti uporabnika zato jih ne smete ustaviti ali se izogibati njihovi funkciji.

### Varovalo proti pomanjkanju vode v posodi s plovcem

V primeru pomanjkanja vode varovalo proti pomanjkanju vode prepreči vklop visokotlačne črpalke.

### Varovalo proti pomanjkanju vode v zaščitnem bloku

V primeru pomanjkanja vode varovalo proti pomanjkanju vode prepreči pregrevanje gorilnika. Gorilnik se vklopi le pri zadostni oskrbi z vodo.

### Tlačno stikalo

Če je delovni tlak presežen, tlačno stikalo izklopi napravo. Nastavitve ne smete spremeniti.

### Varnostni ventil

V primeru motnje tlačnega stikala varnostni ventil odpre. Ta ventil je tovarniško nastavljen in plombiran. Nastavitve ne smete spremeniti.

### Nadzor plamena

V primeru pomanjkanja goriva ali pri motnji gorilnika nadzor plamena izklopi gorilnik. Kontrolna lučka motnje gorilnika (E) zasveti.

### Prelivna zaščita

Če je motor gorilnika blokiran, se sproži zaščitno tokovno stikalo. Motor visokotlačne črpalke je zaščiten s stikalom za zaščito motorja in stikalom za zaščito navitja.

### Termostat izpušnih plinov

Termostat dimnih plinov se sproži, ko temperatura dimnih plinov preseže 300 °C. Naprava se izklopi.

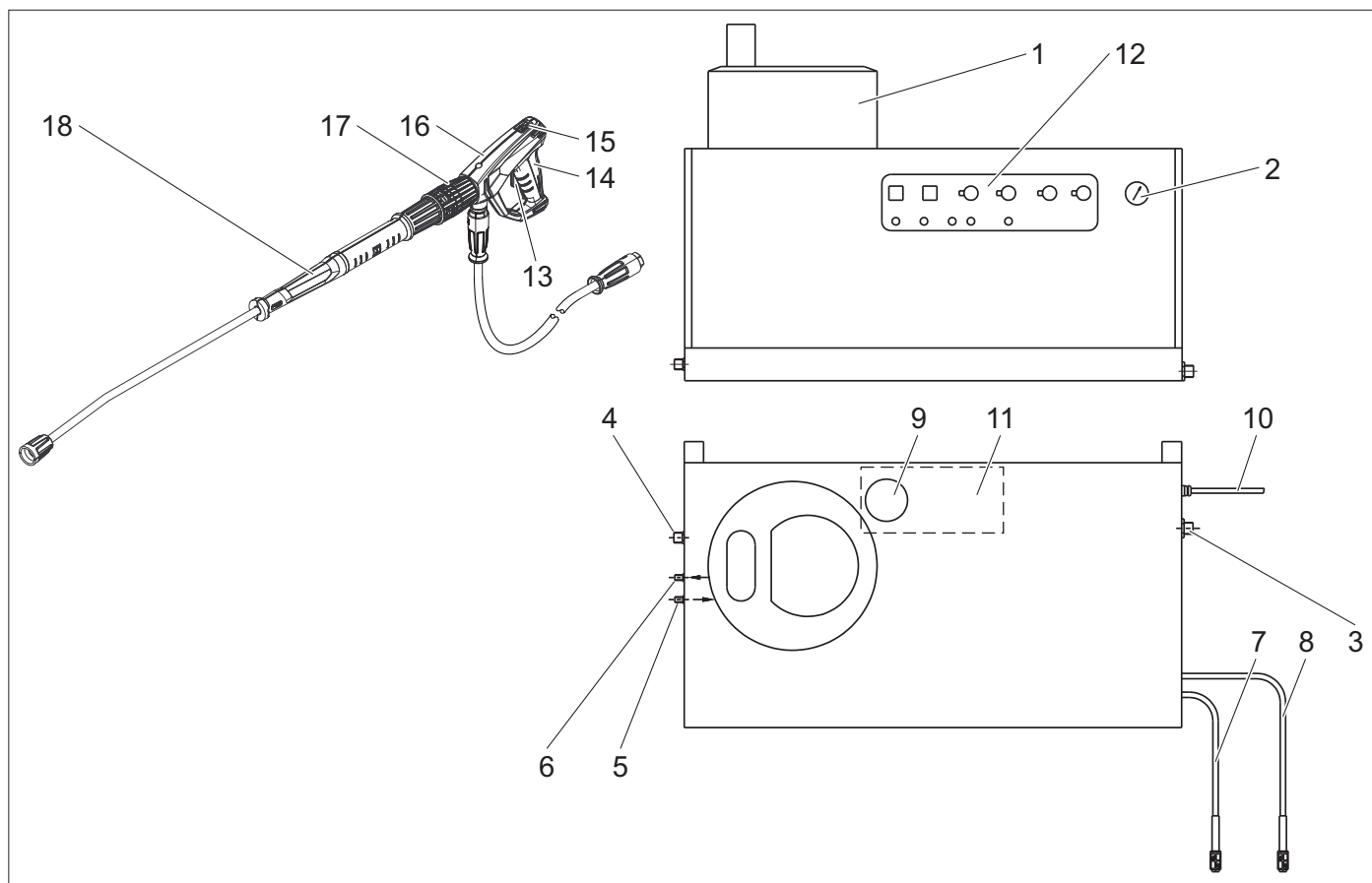
### Tlačna razbremenitev visokotlačnega sistema

Po izklopu naprave preko ročne brizgalne pištole se po poteku časa pripravljenosti za obratovanje odpre magnetni ventil, ki je nameščen v visokotlačnem sistemu, kar povzroči znižanje tlaka.

### Zaščitna zaskočka

Zaščitna zaskočka na ročni brizgalni pištoli prepreči nehoten vklop naprave.

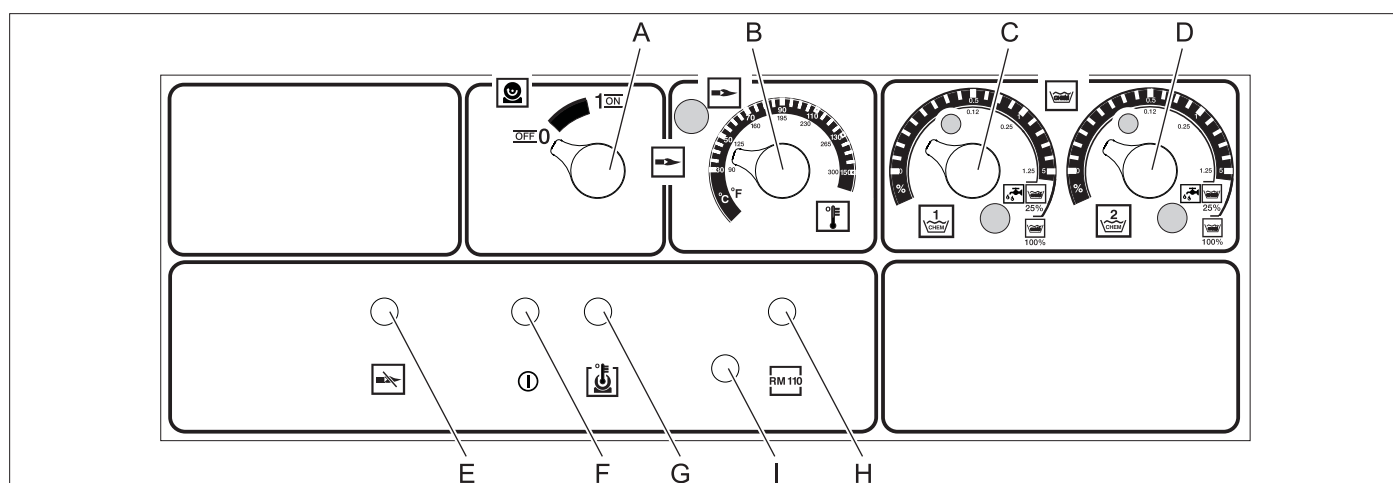
## Elementi naprave



Slika 1

- |                                      |   |
|--------------------------------------|---|
| 1 Gorilnik                           | 10 Električni vodnik                                    |
| 2 Manometer                          | 11 Posoda s plovcem                                     |
| 3 Dotok sveže vode s sitom           | 12 Upravljalno polje                                    |
| 4 Visokotlačni izhod EASY!Lock       | 13 Varovalo   |
| 5 Dovod goriva vtok                  | 14 Sprožilna ročica                                     |
| 6 Dovod goriva povratek              | 15 Varovalna zaskočka ročne brizgalne pištole           |
| 7 Sesalna cev za čistilo I           | 16 Ročna brizgalna pištola EASY!Force                   |
| 8 Sesalna cev za čistilo II (opcija) | 17 Regulacija tlaka/količine na ročni brizgalni pištoli |
| 9 Posoda za mehčalec                 | 18 Brizgalna cev EASY!Lock                              |

## Upravljalno polje



Slika 2

- |  |   |
|--|---|
| A Stikalo naprave                                | G Kontrolna lučka pregretja motorja         |
| B Regulator temperature                          | H Kontrolna lučka zaščite pred poapnjenjem  |
| C Dozimni ventil za čistilo I                    | I Čep - deblokirna tipka za motor gorilnika |
| D Dozimni ventil za čistilo II (opcija)          |   |
| E Kontrolna lučka motnje gorilnika               |   |
| F Kontrolna lučka pripravljenosti za obratovanje |   |

## Zagon

### ⚠ OPOZORILO

Nevarnost poškodb! Naprava, pribor, dovodni vodi in priključki morajo biti v brezhibnem stanju. Če stanje ni brezhibno, naprave ne smete uporabljati.

### Električni priključek

- Priključne vrednosti glejte v Tehničnih podatkih in na tipski tablici.
- Električni priključek mora izvesti elektroinstalater in mora ustrezati IEC 60364-1.

## Uporaba

### ⚠ NEVARNOST

Nevarnost eksplozije! Ne razpršujte gorljivih tekočin.

### ⚠ NEVARNOST

Nevarnost poškodb! Naprave nikoli ne uporabljajte brez montirane brizgalne cevi. Pred vsako uporabo preverite trdnost nase da brizgalne cevi. Privijačenje brizgalne cevi mora biti trdno privito.

### ⚠ NEVARNOST

Nevarnost poškodb! Ročno brizgalno pištolo in brizgalno cev pri delu držite z obema rokama.

### ⚠ NEVARNOST

Nevarnost poškodb! Sprožilna ročica in varnostna ročica med obratovanjem ne smeta biti zagozdeni.

### ⚠ NEVARNOST

Nevarnost poškodb! Pri poškodovani varnostni ročici poiščite servisno službo.

### Varnostna navodila

Uporabnik mora stroj uporabljati v skladu z njegovim namenom. Mora upoštevati lokalne danosti in pri delu s strojem paziti na osebe v okolici.

Stroja med obratovanjem nikoli ne puščajte brez nadzora.

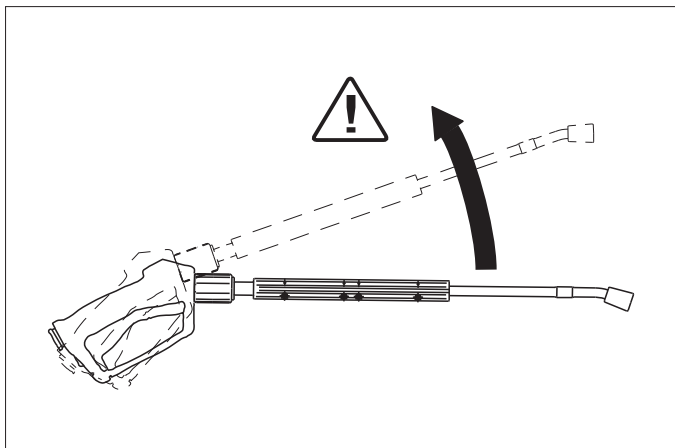
### ⚠ NEVARNOST

- Nevarnost oparjenja z vročo vodo! Vodnega curka nikoli ne usmerjajte v ljudi ali živali.
- Nevarnost opeklin zaradi vročih delov naprave! Pri obratovanju z vročo vodo se ne dotikajte neizoliranih cevododov in gibkih cevi. Brizgalno cev držite izključno na ročaju. Ne dotikajte se nastavka za dimne pline pretočnega grelnika.
- Nevarnost zastrupitve ali razjedanja s čistilom! Upoštevajte opozorila na čistilih. Čistila hranite na mestu, ki ni dostopno nepoblaščenim osebam.

### ⚠ NEVARNOST

Življenjska nevarnost zaradi električnega udara! Vodnega curka ne usmerjajte v sledeče priprave:

- električni aparati in naprave,
- ta naprava sama,
- vsi deli v delovnem območju, ki so pod napetostjo.



Vodni curek, ki izstopa iz brizgalne cevi povzroča odbojno silo. Zaradi zvite brizgalne cevi deluje sila navzgor.

### ⚠ NEVARNOST

- Nevarnost poškodb! Zaradi odbojne sile brizgalne cevi lahko izgubite ravnotežje. Lahko padete. Brizgalna cev lahko opleta naokrog in poškoduje ljudi. Stojte v zanesljivem položaju in trdno držite pištolo.
- Curka ne usmerjajte na druga ali nase, da bi očistili oblačila ali obutev.
- Nevarnost poškodb zaradi letečih delov! Leteči drobci ali predmeti lahko poškodujejo ljudi ali živali. Vodnega curka nikoli ne usmerjajte v lomljive ali rahlo nameščene predmete.
- Nevarnost nesreče, kot posledice poškodb! Gume in ventile čistite z minimalne razdalje 30 cm.

### ⚠ OPOZORILO

Nevarnost zaradi zdravju škodljivih snovi! Sledečih materialov ne smete poskropiti, ker se lahko sicer v zrak zvrtničijo zdravju škodljive snovi:

- materiali, ki vsebujejo azbest,
- materiali, ki morebiti vsebujejo zdravju škodljive snovi.

### ⚠ NEVARNOST

- Nevarnost poškodb zaradi izstopajočega, morebiti vročega vodnega curka! Le originalne Kärcher visokotlačne gibke cevi so optimalno prilagojene napravi. Pri uporabi drugih cevi odpade garancija.
- Ogrožanje zdravja zaradi čistila! Zaradi morebiti primešanega čistila voda, ki izhaja iz naprave, ne ustreza kakovosti pitne vode.
- Nevarnost poškodovanja sluha zaradi dela na delih, ki povečujejo hrup! V tem primeru nosite glušnike.

### Odpiranje/zapiranje ročne brizgalne pištole

- ➔ Odpiranje ročne brizgalne pištole: Povlecite za varnostno in sprožilno ročico.
- ➔ Zapiranje ročne brizgalne pištole: Spustite varnostno in sprožilno ročico.

### Menjava šobe

### ⚠ NEVARNOST

Nevarnost poškodb! Napravo pred menjavo šobe izklopite in aktivirajte ročno brizgalno pištolo, dokler naprava ni tlačno razbremenjena.

- ➔ Zavarujte ročno brizgalno pištolo. V ta namen varnostno zaskočko potisnite naprej.
- ➔ Zamenjajte šobo.

### Vzpostavljanje pripravljenosti na obratovanje

### ⚠ NEVARNOST

Nevarnost poškodb zaradi izstopajočega, morebiti vročega vodnega curka!

### ⚠ NEVARNOST

Pred vsakim zagonom preverite gibko visokotlačno cev na poškodbe. Poškodovano visokotlačno gibko cev takoj zamenjajte.

- ➔ Pred vsako uporabo preverite visokotlačno gibko cev, cevodode, armature in brizgalno cev glede poškodb.
- ➔ Preverite trdnost nase da in tesnost cevne spojke.

### POZOR

Nevarnost poškodb zaradi suhega teka.

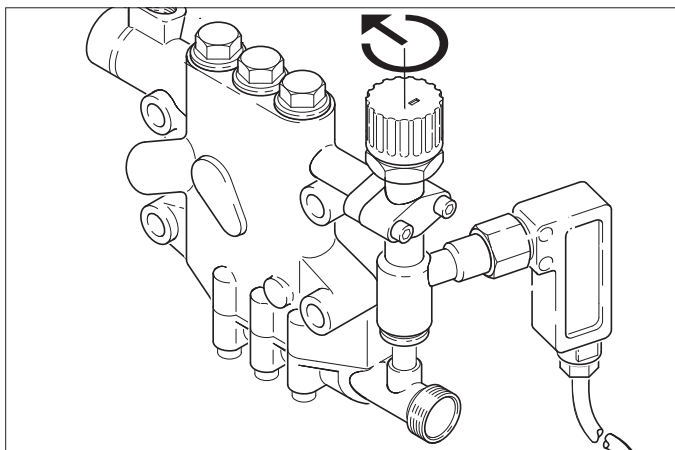
- ➔ Preverite polnilni nivo posode za čistilo in jo po potrebi dopolnite.
- ➔ Preverite nivo mehčalne tekočine in jo po potrebi dolijte.

### Izklop v sili

- ➔ Stikalo naprave (A) obrnite na "0".
- ➔ Zaprite dovod vode.
- ➔ Pritiskajte ročno brizgalno pištolo, dokler naprava ni več pod pritiskom.

## Nastavitev delovnega pritiska in pretočne količine

### Nastavitev na napravi

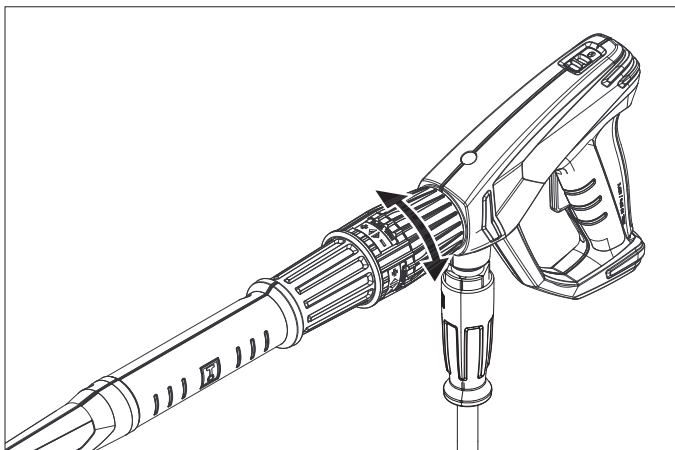


- Z obračanjem regulirnega ventila v smeri urnega kazalca se delovni pritisk in pretočna količina povečata.
- Z obračanjem regulirnega ventila v nasprotni smeri urnega kazalca se delovni pritisk in pretočna količina zmanjšata.

### Nastavitev regulacije tlaka/količine na ročni brizgalni pištoli (opcija)

#### ⚠ NEVARNOST

Nevarnost poškodb! Pri nastavljanju regulacije tlaka/količine bodite pozorni, da se privijačenje brizgalne cevi ne odvije.



- Obrat regulatorja količine vode v desno poveča pretok in poviša delovni tlak.
- Obrat regulatorja količine vode v levo zmanjša pretok in zniža delovni tlak.

## Obratovanje s hladno vodo

- Odprite dovod vode.



Simbol "Vklp motorja"

- Sprostite ročno brizgalno pištolo. V ta namen varnostno zaskočko potisnite nazaj.
- Odprite ročno brizgalno pištolo in stikalo naprave (A) nastavite na „1“ (vklp motorja).
- Kontrolna lučka pripravljenosti za obratovanje (F) kaže pripravljenost naprave.

## Obratovanje z vročo vodo

#### ⚠ NEVARNOST

Nevarnost oparin!

#### POZOR

Obratovanje z vročo vodo brez goriva povzroči poškodbo črpalke za gorivo. Pred obratovanjem z vročo vodo zagotovite oskrbo z gorivom.

Gorilnik se lahko po potrebi doklopi.



Simbol "Vklp gorilnika"

- Stikalo naprave (A) postavite na "Vklp gorilnika".
- Željeno temperaturo vode nastavite na regulatorju temperature (B). Maksimalna temperatura je 98 °C.

## Obratovanje s paro

#### ⚠ NEVARNOST

Nevarnost oparin! Pri delovnih temperaturah nad 98 °C delovni tlak ne sme presegati 3,2 MPa (32 bar).

Za predelavo iz obratovanja z vročo vodo na stopenjsko obratovanje s paro se mora naprava ohladiti in izklopiti. Predelava se izvede na sledeč način:

#### ⚠

- Visokotlačno šobo zamenjajte s parno šobo (pribor).

Naroč. št.	Tip
4.116-000	HDS 9/14
4.116-001	HDS 12/14

- Regulator temperature obrnite na 150 °C.

### Brez regulacije tlaka/količine na ročni brizgalni pištoli

- Regulirni ventil na visokotlačni črpalci postavite na minimalno količino vode (obračajte v nasprotni smeri urnega kazalca).

### Z regulacijo tlaka/količine na ročni brizgalni pištoli (opcija)

- Regulirni ventil na visokotlačni črpalci postavite na maksimalno količino vode (obračajte v smeri urnega kazalca).
- Regulator količine vode na ročni brizgalni pištoli z obratom v levo nastavite na minimalno količino vode.

## Pripravljenost na obratovanje

- Če med obratovanjem zaprete ročno brizgalno pištolo, se naprava izklopi.
- Če se pištola ponovno odpre v nastavljenem času pripravljenosti za obratovanje (2...8 minut), naprava samodejno ponovno steče.
- Če je čas pripravljenosti za obratovanje presežen, varnostno stikalo izklopi črpalke in gorilnik. Kontrolna lučka pripravljenosti za obratovanje (F) ugasne.
- Za ponoven vklop obrnite stikalo naprave v položaj "0", nato ga ponovno vklopite. Če se naprava krmili z daljinskim upravljalcem, se lahko ponoven vklop izvede z ustreznim stikalom na daljinskem upravljalcu.

## Izbira šobe

- Avtomobilske gume se čistijo le s šobo za raven curek (25°) in z minimalnim brizgalnim razmikom 30 cm. Gume se v nobenem primeru ne smejo čistiti s krožnim curkom.

Za vse ostale naloge so na razpolago sledeče šobe:

Onesnaženost	Šoba	Brizgalni kot	Št. delov	Tlak [MPa]	Odboj [N]
<b>HDS 9/14</b>					
močna	00060	0°	5.765-240	14	44
srednja	25060	25°	5.765-027		
rahla	40060	40°	5.130-087		
<b>HDS 12/14</b>					
močna	00080	0°	5.765-243	14	55
srednja	25080	25°	5.765-061		
rahla	40080	40°	5.765-221		

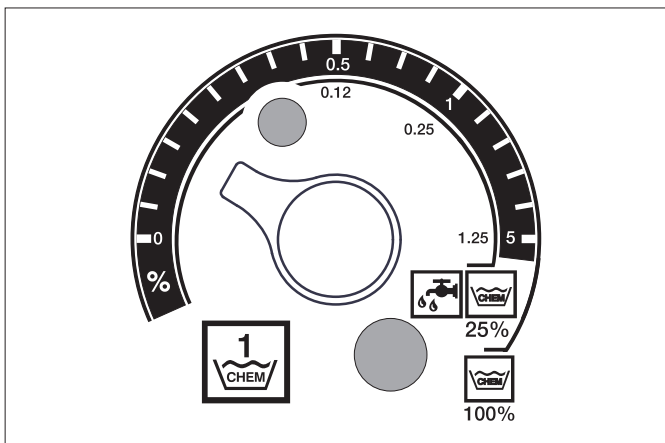


Pri cevovodu nad 20 m ali pri visokotlačni gibki cevi nad 2 x 10 m NV 8 se morajo uporabiti sledeče šobe:

Onesnaženost	Šoba	Brizgalni kot	Št. delov	Tlak [MPa]	Odboj [N]
<b>HDS 9/14</b>					
močna	0075	0°	5.765-242	10	37
srednja	2575	25°	5.765-057		
rahla	4075	40°	5.765-220		

#### Doziranje čistila

- Čistila olajšajo čiščenje. Vsesajo se iz zunanega rezervoarja za čistilo.
- Del osnovne opreme naprave je dozirni ventil (C). Dodatna dozirna priprava (dozirni ventil D) je dobavljiva kot pribor. Slednji omogoča vsesavanje dveh različnih čistil.
- Dozirna količina se nastavi na dozirnih ventilih za čistilo (C ali D) na upravljalnem polju. Nastavljena vrednost ustreza deležu čistila v odstotkih.



- Zunanja skala velja pri uporabi nerazredčenega čistila (100 % CHEM).
- Notranja skala velja pri uporabi razredčenega čistila v razmerju 1 + 3 (25 % CHEM + 75 % vode).

Sledeča tabela podaja porabo čistila za vrednosti na zunanji skali:

<b>HDS 9/14</b>			
Položaj	0,5	1	5
Količina čistila [l/h]	14–15	22–24	50
Koncentracija čistila [%]	1,5	2,5	5
<b>HDS 12/14</b>			
Položaj	0,5	1	5
Količina čistila [l/h]	10–13	23–27	60
Koncentracija čistila [%]	1	2	5

Točna dozirna količina je odvisna od:

- viskoznosti čistila
- sesalne višine
- upora pretoka visokotlačnega voda

Če je potrebno natančno doziranje, se mora izmeriti količina vsezanega čistila (npr. s sesanjem iz merilnega lončka).

**Opozorilo:** Priporočljiva čistila najdete v poglavju "Pribor".

#### Dolivanje mehčalca

##### POZOR

Pri obratovanju brez mehčalca lahko pretočni grelnik poapni.

Če je posoda za mehčalec prazna, utripa kontrolna lučka zaščite pred poapnjenjem (H).

##### Slika 1 - poz. 9

- V posodo za mehčalec dolijte mehčalno tekočino RM 110 (2.780-001).

## Ustavitev obratovanja

### ⚠ NEVARNOST

Nevarnost oparjenja z vročo vodo! Po obratovanju z vročo vodo ali paro, mora naprava za ohlajitev najmanj dve minuti pri odprti pištoli obratovati s hladno vodo.

#### Po obratovanju s čistilom

- Pri obratovanju z vročo vodo regulator temperature (B) nastavite na najnižjo temperaturo.
- Najmanj 30 sekund uporabljajte napravo brez čistila.

#### Izklop naprave

- Stikalo naprave (A) obrnite na "0".
- Zaprite dovod vode.
- Pritiskajte ročno brizgalno pištolo, dokler naprava ni več pod pritiskom.
- Ročno brizgalno pištolo z zaščitno zaskočko zavarujte pred nehotenim odpiranjem.

## Mirovanje naprave

Pri daljših obratovalnih premorih, ali ko ni možno skladiščenje naprave brez nevarnosti zamrznitve, izvedite sledeče ukrepe (glejte poglavje "Nega in vzdrževanje", odstavek "Zaščita pred zamrznitvijo"):

- Izpustite vodo.
- Napravo izperite s sredstvom proti zmrzitvi.
- Izklopite in zavarujte glavno stikalo oz. izvlecite Cekon vtič.

## Skladiščenje

### ⚠ PREVIDNOST

Nevarnost poškodbe in škode! Pri shranjevanju upoštevajte težo naprave.

## Transport

### POZOR

Sprožilno ročico med transportom zaščitite pred poškodbami.

### ⚠ PREVIDNOST

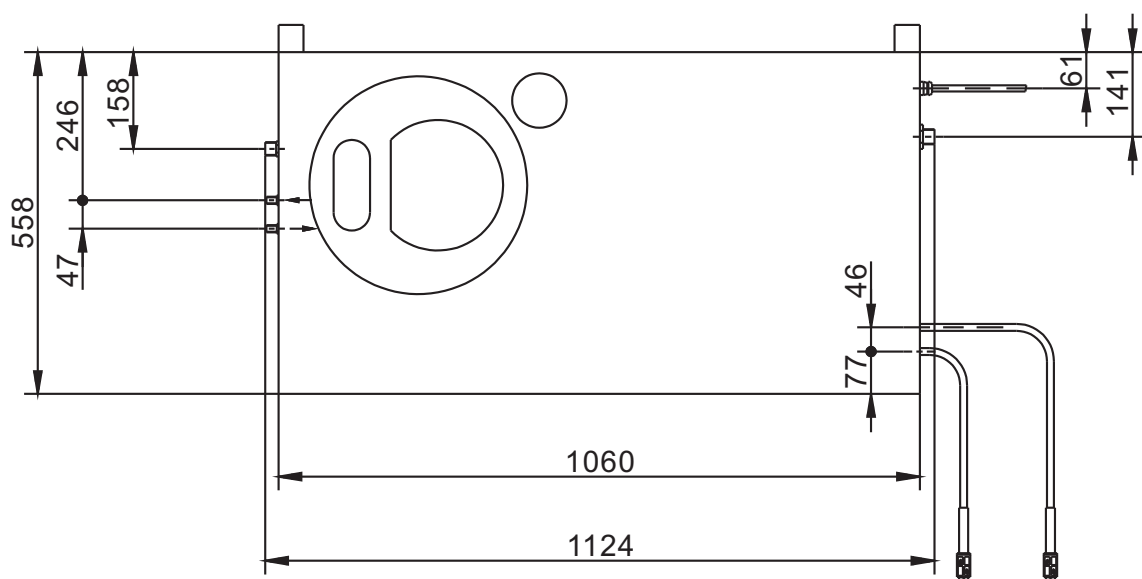
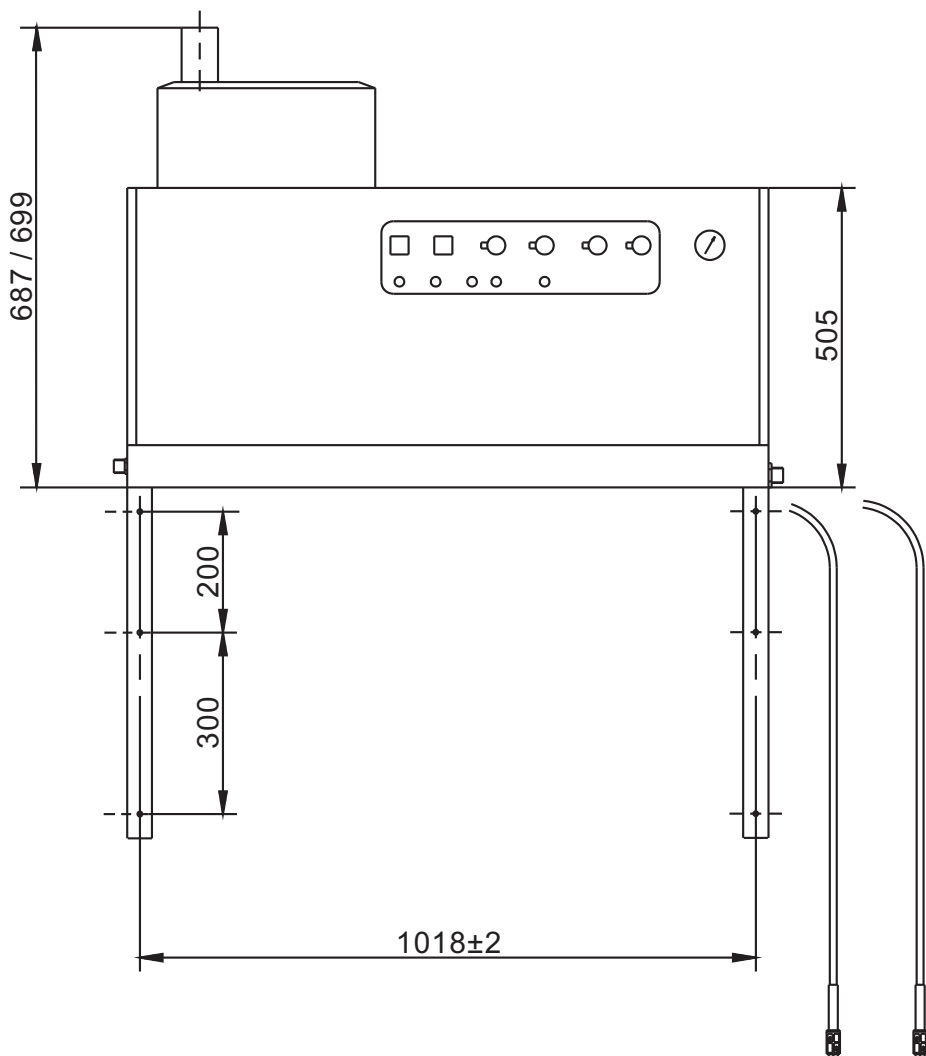
Nevarnost poškodbe in škode! Pri transportu upoštevajte težo naprave.

- Pri transportu v vozilih napravo zavarujte proti zdrsu in prevrnitvi v skladu z vsakokratnimi veljavnimi smernicami.

## Tehnični podatki

		HDS 9/14	HDS 12/14	HDS 12/14
		1.698-917	1.699-921	1.699-923
<b>Podatki o zmogljivosti</b>				
Delovni tlak vode (s standardno šobo)	MPa (bar)	14 (140)	14 (140)	14 (140)
Maks. delovni tlak obratovanja s paro (s parno šobo)	MPa (bar)	3,2 (32)	3,2 (32)	3,2 (32)
Št. dela parne šobe	--	4.116-000	4.116-001	4.116-001
Maks. obratovalni nadtlak (varnostni ventil)	MPa (bar)	18,5 (185)	18,5 (185)	18,5 (185)
Pretok vode (regulira se brezstopenjsko)	l/h (l/min)	500–930 (8,3–15,5)	600–1200 (10–20)	600–1200 (10–20)
Pretok pri obratovanju s paro	l/h (l/min)	470 (7,8)	600 (10)	600 (10)
Vsesavanje čistila (regulira se brezstopenjsko)	l/h (l/min)	0–50 (0–0,8)	0–60 (0–1)	0–60 (0–1)
<b>Vodni priključek</b>				
Količina dotoka (min.)	l/h (l/min)	1100 (18,3)	1300 (21,7)	1300 (21,7)
Tlak dotoka (min.)	MPa (bar)	0,1 (1)	0,1 (1)	0,1 (1)
Pritisk dotoka (maks.)	MPa (bar)	0,6 (6)	0,6 (6)	0,6 (6)
<b>Električni priključek</b>				
Vrsta toka	--	3N~	3N~	3N~
Frekvenca	Hz	50	50	50
Napetost	V	400	400	230
Priključna moč	kW	6,4	7,5	8,2
Električna zaščita (inertna)	A	16	20	32
Vrsta zaščite	--	IPX5	IPX5	IPX5
Razred zaščite	--	I	I	I
Maksimalno dopustna omrežna impedanca	Ohm	(0,381+j 0,238)	--	--
Električni vodnik	mm <sup>2</sup>	5 x 2,5	5 x 2,5	5 x 4
<b>Temperatura</b>				
Temperatura dotoka (maks.)	°C	30	30	30
Maks. delovna temperatura vroče vode	°C	98	98	98
Maks. delovna temperatura obratovanja s paro	°C	155	155	155
Povišanje temperature pri maks. pretoku vode	°C	56±2	54±2	54±2
Ogrevalna moč bruto	kW	68	85	85
Poraba goriva	kg/h	5,8	7,1	7,1
Kaminski vlek	kPa	0,01–0,04	0,01–0,04	0,01–0,04
Masni tok dimnih plinov - polno breme	kg/h	124	155	155
<b>Goriva</b>				
Gorivo	--	EL kurilno olje ali dizel	EL kurilno olje ali dizel	EL kurilno olje ali dizel
<b>Mere in teža</b>				
Dolžina	mm	1124	1124	1124
Širina	mm	558	558	558
Višina	mm	687	699	699
Tipična delovna teža	kg	164,4	178,8	178,8
<b>Ugotovljene vrednosti v skladu z EN 60335-2-79</b>				
Emisija hrupa				
Nivo hrupa L <sub>pA</sub>	dB(A)	74	76	76
Negotovost K <sub>pA</sub>	dB(A)	1	1	1
Vrednost vibracij dlan-roka				
Ročna brizgalna pištola	m/s <sup>2</sup>	2,2	2,3	2,3
Brizgalna cev	m/s <sup>2</sup>	1,8	2,1	2,1
Negotovost K	m/s <sup>2</sup>	1,0	1,0	1,0





## Vzdrževanje

### ⚠ NEVARNOST

Nevarnost poškodb! Pred vsemi vzdrževalnimi deli in popravili je treba izklopiti glavno stikalo oz. izvleči Cekon vtič.

### Vzdrževalni načrt

Čas	Dejavnost	Zadeven sklop	Izvedba	Izvajalec
vsak dan	Preverjanje ročne brizgalne pištole	Ročna brizgalna pištola	Preverite, ali ročna brizgalna pištola trdno zapre. Preverite funkcijo zaščite pred nehoteno uporabo. Pokvarjeno ročno brizgalno pištolo zamenjajte.	Uporabnik
	Preverjanje visokotlačnih gibkih cevi	Izstopni vodi, gibke cevi k delovni napravi	Cevi pregledajte glede poškodb. Poškodovane cevi takoj zamenjajte. Nevarnost nesreč!	Uporabnik
	Preverjanje priključnega kabla z omrežnim vtičem	Električni priključek z vtičem/vtičnico	Preverite priključni kabel z omrežnim vtičem glede poškodb. Poškodovan priključni kabel naj pooblaščen uporabniški servis/elektro strokovnjak takoj zamenja.	Uporabnik
tedensko ali po 40 obratovalnih urah	Preverjanje stanja olja	Posoda za olje na črpalki	Če je olje motno, ga morate zamenjati.	Uporabnik
	Preverjanje nivoja olja	Posoda za olje na črpalki	Preverite nivo olja v črpalki. Po potrebi olje dolijte (naroč. št. 6.288-016).	Uporabnik
	Čiščenje sita	Sito v vhodu za vodo	Glejte poglavje "Čiščenje sit".	Uporabnik
mesečno ali po 200 obratovalnih urah	Čiščenje in preverjanje vžigalnih elektrod	Vžigalne elektrode v pokrovu pretočnega grelnika	Odvijte dovod goriva, demontirajte držalo elektrod in elektrode očistite. Po skici na naslednji strani preverite nastavitev elektrod in jih po potrebi nastavite.	Uporabnik po navodilih
	Preverjanje črpalke	Visokotlačna črpalka	Preverite tesnost črpalke. Pri več kot 3 kapljicah na minuto pokličite uporabniški servis.	Uporabnik
	Preverjanje notranjih oblog	Celotna naprava	Napravo vklopite z brizgalno cevjo brez visokotlačne šobe. Če obratovalni tlak na manometru naprave naraste nad 3 MPa, se mora iz naprave odstraniti apnenec. Enako velja, če se pri obratovanju brez visokotlačnega voda (voda prosto izteka skozi visokotlačni izhod) izmeri obratovalni tlak nad 0,7–1 MPa.	Uporabnik po navodilih za odstranjevanje apnenca
	Čiščenje sita	Sito v varovalu proti pomanjkanju vode	Glejte poglavje "Čiščenje sit".	Uporabnik
vsakih 6 mesecev ali po 1000 obratovalnih urah	Zamenjava olja	Visokotlačna črpalka	Izpustite olje. Dolijte 1 l novega olja (naroč. št. 6.288-016). Preverite polnilni nivo v posodi za olje.	Uporabnik
	Preverjanje, čiščenje	Celotna naprava	Vizualna kontrola naprave, preverite tesnost visokotlačnih priključkov in prelivnega ventila, preverite visokotlačno gibko cev in tlačni zbiralnik, očistite / zamenjajte filter za gorivo, odstranite saje / apnenec z grelne spirale, očistite / zamenjajte vžigalne elektrode in šobo gorilnika, nastavite gorilnik.	Uporabniški servis
enkrat na leto	Varnostni pregled	Celotna naprava	Varnostni pregled je treba opraviti v skladu z ustreznimi nacionalnimi predpisi zakonodajalca za škropilnike tekočin.	Strokovnjak
periodično najkasneje vsakih 5 let	Preverjanje tlaka	Celotna naprava	Preverite tlak v skladu z določili proizvajalca.	Strokovnjak

## Vzdrževalna pogodba

S pristojno Kärcher prodajalno lahko sklenete vzdrževalno pogodbo za napravo.

## Čiščenje sit

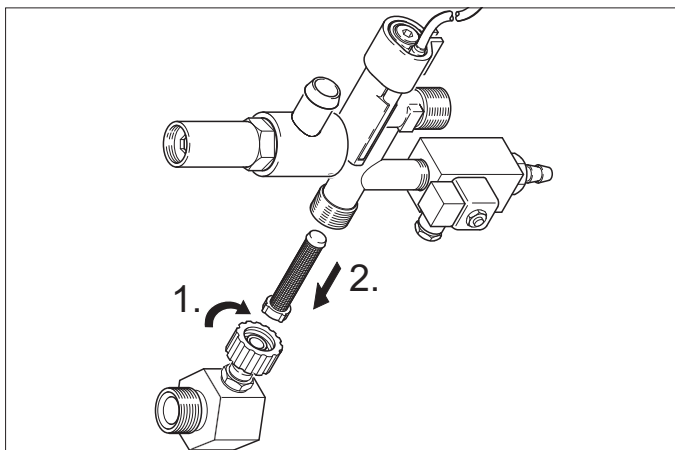
### Sito v vходу za vodo

#### Slika 1 - poz. 3

- Zaprite dovod vode.
- Z naprave odvijte dovodno cev za vodo.
- Z izvijačem porinite sito iz priključka.
- Čiščenje sita
- V nasprotnem zaporedju ga ponovno montirajte.

### Sito v varovalu proti pomanjkanju vode

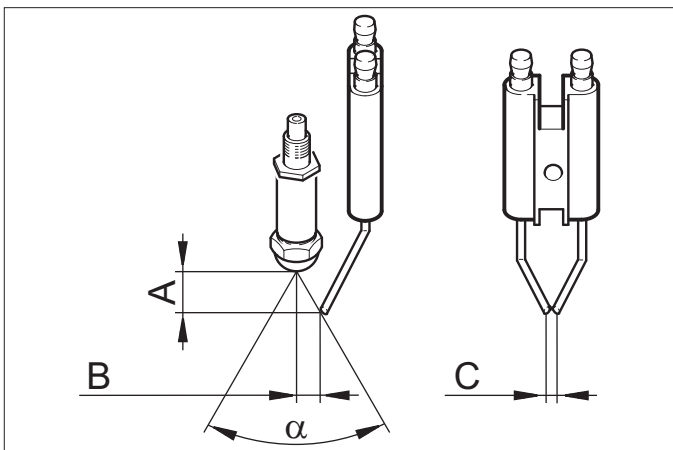
- Snemite obložne pločevine.
- Z varnostnega bloka odvijte kotnik.



- Vijak M8x30 uvijte v sito.
- Vijak in sito izvlecite s kleščami.
- Čiščenje sita
- V nasprotnem zaporedju ga ponovno montirajte.

## Nastavitev elektrod

Vžigalne elektrode se morajo nastaviti po sledečih podatkih:



	A	B	C	a
HDS 9/14	4,5±0,5	3,5±0,5	3+0,5	60°
HDS 12/14	3,5±0,5	3,5±0,5	3+0,5	60°

## Odstranitev apnenca

Pri oblogah v cevovodih naraste upor pretoka, tako da se lahko sproži tlačno stikalo.

### ⚠ NEVARNOST

*Nevarnost eksplozije zaradi gorljivih plinov! Med odstranjevanjem apnenca je prepovedano kajenje. Poskrbite za dobro prezračevanje.*

### ⚠ NEVARNOST

*Nevarnost razjedanja zaradi kisline! Nosite zaščitna očala in zaščitne rokavice.*

### Izvedba

Za odstranjevanje se smejo po zakonskih predpisih uporabljati le preizkušena raztopila za kotlovec s kontrolnim znakom.

- RM 100 (naroč. št. 6.287-008) raztaplja apnenec in enostavne spojine iz apnenca in ostankov pralnega sredstva.
- RM 101 (naroč. št. 6.287-013) raztaplja obloge, ki jih ni možno odstraniti z RM 100.
- 20 litrsko posodo napolnite s 15 l vode.
- Prilijte en liter raztopila za kotlovec.
- Vodno cev priključite direktno na glavo črpalke in prosti konec obesite v posodo.
- Priključeno brizgalno cev vtaknite brez šobe v posodo.
- Odprite ročno brizgalno pištolo in je med odstranjevanjem apnenca ne zapirajte.
- Stikalo naprave obrnite na "Vklop gorilnika", da se doseže ca. 40 °C.
- Napravo izklopite in pustite stati 20 minut. Ročna brizgalna pištola mora ostati odprta.
- Nato napravo s črpalko popolnoma izpraznite.

**Opozorilo:** Priporočamo, da za zaščito pred korozijo in nevtraliziranje ostankov kisline nato iz posode za čistilo skozi napravo prečrpate alkalno raztopino (npr. RM 81).

## Zaščita pred zamrznitvijo

Naprava se mora postaviti v pred zmrzaljo varnem prostoru. Ob nevarnosti zmrzali, npr. pri inštalaciji zunanji, se mora naprava izprazniti in izprati s sredstvom proti zamrznitvi.

### Izpust vode

- Dovodno cev za vodo in visokotlačno cev odvijte.
- Napravo pustite teči maks. 1 minuto, da se črpalka in cevi izpraznejo.
- Odvijte dovod na dnu kotla in pustite, da se grelna spirala izprazni.

### Izplakovanje naprave s sredstvom proti zmrznitvi

**Opozorilo:** Upoštevajte navodila za uporabo proizvajalca sredstva proti zmrzovanju.

- V posodo s plovcem do vrha napolnite standardno sredstvo proti zamrznitvi.
- Pod visokotlačni izhod postavite lovilno posodo.
- Napravo vklopite in pustite teči tako dolgo, da varovalo proti pomanjkanju vode v posodi s plovcem reagira in izklopi napravo.

Tako se doseže tudi določena zaščita pred korozijo.

## Pomoč pri motnjah

### ⚠ NEVARNOST

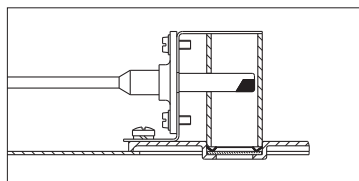
Nevarnost poškodb! Pred vsemi vzdrževalnimi deli in popravili je treba izklopiti glavno stikalo oz. izvleči Cekon vtič.

Motnja	Možen vzrok	Odprava	Izvajalec
Naprava ne teče, kontrolna lučka pripravljenosti za obratovanje (F) ne sveti	Ni napetosti v napravi.	Preverite električno omrežje.	Elektrikar
	Varnostno stikalo je sproženo.	Stikalo naprave na kratko izklopite in nato ponovno vklopite.	Uporabnik
	Varovalka v krmilnem krogu (F3) je pregorela. Varovalka se nahaja v krmilnem transformatorju (T2).	Vstavite novo varovalko, če ponovno pregori, odstranite vzrok preobremenjenosti.	Uporabniški servis
	Pokvarjeno je tlačno stikalo HD (visok tlak) ali ND (nizek tlak).	Preverite tlačno stikalo.	Uporabniški servis
	Pokvarjen je časovni (Timer) modul (A1).	Preverite priključke, po potrebi jih zamenjajte.	Uporabniški servis
+ Kontrolna lučka pregretja motorja (G) sveti	Termostat dimnih plinov (B8) se je sprožil.	Pustite napravo, da se ohladi. Deblokirajte termostat dimnih plinov (B8). Odpravite vzrok motnje.	Uporabniški servis
	Sprožilo se je termostipalo (WS) v motorju ali zaščitno tokovno stikalo (F1).	Odpravite vzrok preobremenjenosti.	Uporabniški servis
Gorilnik ne vžge ali med obratovanjem plamen ugasne	Varovalo proti pomanjkanju vode v posodi s plovcem je reagiralo.	Odpravite vzrok pomanjkanje vode.	Uporabnik
	Regulator temperature (B) je nastavljen prenizko.	Regulator temperature nastavite višje.	Uporabnik
	Stikalo naprave ni nastavljeno na gorilnik.	Vklopite gorilnik.	Uporabnik
Kontrolna lučka motnje gorilnika (E) zasveti.*	Varovalo proti pomanjkanju vode v zaščitnem bloku je izklopilo.	Zagotovite zadostno dovajanje vode. Preverite tesnost naprave.	Uporabnik
	Posoda za gorivo je prazna.	Napolnite gorivo.	Uporabnik
	Filter za gorivo je zamašen.	Očistite filter za gorivo, v ta namen ga izvijte, očistite in ponovno uvijte.	Uporabnik
	Fotocelica za nadzor plamena je napačno usmerjena ali pokvarjena.	Preverite pravilen nased fotocelice. **	Uporabnik
	Ni vžigalne iskre (ugotovi se skozi opazovalno steklo na pokrovu gorilnika).	Preverite razmik elektrod, vžigalni transformator in vžigalni kabel. Popravite razmik ali zamenjajte pokvarjene dele. Če je potrebno, jih očistite.	Uporabniški servis
	Motor gorilnika je blokiran.	Odpravite blokado. Odstranite čep (I) na upravljalnem polju in deblokirajte zaščitno tokovno stikalo. Čep ponovno vstavite.	Uporabniški servis
	Motnja na črpalki za gorivo ali na magnetnem ventilu za gorivo.	Preverite dele in pokvarjene zamenjajte.	Uporabnik

\*

**Napotek:** Da deblokirate motnjo gorilnika, napravo izklopite in vklopite.

\*\*



<b>Motnja</b>	<b>Možen vzrok</b>	<b>Odprava</b>	<b>Izvajalec</b>
Kontrolna lučka zaščite pred poapnenjem (H) sveti	Mehčalec je porabljen.	Mehčalec dolijte.	Uporabnik
Črpa se premalo ali nič čistila	Dozirni ventil je v položaju "0".	Nastavite dozirni ventil za čistilo.	Uporabnik
	Filter za čistilo je zamašen ali pa je rezervoar prazen.	Očistite oz. napolnite.	Uporabnik
	Sesalne cevi, dozirni ali magnetni ventil za čistilo so netesni ali zamašeni.	Preverite, očistite.	Uporabnik
	Pokvarjena elektronika ali magnetni ventil.	Zamenjajte	Uporabniški servis
Naprava ne dosega polnega tlaka	Šoba je izprana.	Šobo zamenjajte.	Uporabnik
	Rezervoar čistila je prazen.	Nalijte čistilo.	Uporabnik
	Ni dovolj vode.	Zagotovite zadostno dovajanje vode.	Uporabnik
	Sito na vходу za vodo je zamašeno.	Preverite, snemite in očistite sito.	Uporabnik
	Dozirni ventil za čistilo je netesen.	Preverite in zatesnite.	Uporabnik
	Sesalne cevi za čistilo so netesne.	Zamenjajte	Uporabnik
	Ventil plovca je zataknen.	Preverite gibljivost.	Uporabnik
	Varnostni ventil je netesen.	Preverite nastavitev, po potrebi vgradite novo tesnilo.	Uporabniški servis
	Regulirni ventil je netesen ali pre-nizko nastavljen.	Preverite dele ventila, če so poškodovani, jih zamenjajte, če so umazani, pa očistite.	Uporabniški servis
	Magnetni ventil za tlačno razbremenitev je pokvarjen.	Zamenjajte magnetni ventil.	Uporabniški servis
Visokotlačna črpalka ropota, manometer močno niha	Dušilnik nihanja je pokvarjen.	Dušilnik nihanja zamenjajte.	Uporabniški servis
	Vodna črpalka sesa zrak.	Preverite sesalni sistem in odpravite netesnost.	Uporabnik
Naprava pri odprti ročni brizgalni pištoli stalno vklaplja in izklaplja	Šoba v brizgalni cevi je zamašena.	Preverite, očistite.	Uporabnik
	Naprava je poapnena.	Glejte poglavje "Odstranjevanje apnenca".	Uporabnik
	Preklopna točka prelivnika se je premaknila.	Prelivnik se mora na novo nastaviti.	Uporabniški servis
	Sito v varovalu proti pomanjkanju vode je zamašeno.	Preverite, snemite in očistite sito.	Uporabnik
Naprava pri zaprti ročni brizgalni pištoli ne izklopi	Črpalka ni popolnoma odzračena.	Stikalo naprave postavite na "0" in ročno brizgalno pištolo vlecite tako dolgo, dokler iz šobe izstopa tekočina. Potem ponovno vklopite napravo. Ta postopek ponavljajte tako dolgo, da se doseže popoln obratovalni tlak.	Uporabnik
	Varnostni ventil oz. tesnilo varnostnega ventila je pokvarjeno.	Zamenjajte varnostni ventil oz. tesnilo varnostnega ventila.	Uporabniški servis

## Pribor

### Čistila

Čistila olajšajo postopek čiščenja. V tabeli je prikazan izbor čistil. Pred uporabo čistil morate obvezno prebrati opozorila na embalaži.

Področje uporabe	Onesnaženost, način uporabe	Čistilo	pH vrednost (ca.) 1 %-raztopina v vodovodni vodi
Avtoservisi, bencinske črpalke, špedicije, vozni parki	Prah, umazanija s ceste, mineralna olja (na lakiranih površinah)	RM 55 ASF **	8
		RM 22/80-prah ASF	12/10
		RM 81 ASF	9
		RM 803 ASF	10
		RM 806 ASF	11
	Konzerviranje vozila	RM 42 Mrzel vosek za visokotlačni čistilnik	8
		RM 820 Vroč vosek ASF	7
		RM 821 Brizgalni vosek ASF	6
		RM 824-Super - biserni vosek ASF	7
		RM 44 Gel - platiščno čistilo	9
Industrija za predelavo kovine	Olja, maščobe, prah in podobna umazanija	RM 22 Prah ASF	12
		RM 55 ASF	8
		RM 81 ASF	9
		RM 803 ASF	10
		RM 806 ASF	12
		RM 31 ASF (močna onesnaženost)	12
		RM 39 - tekoč ( z zaščito pred korozijo)	9
Obrati za predelavo živil	Rahla do srednja onesnaženost, maščobe/olja, velike površine	RM 55 ASF	8
		RM 81 ASF	9
		RM 882 Gel-pena OSC	12
		RM 58 ASF (peneče čistilo)	9
		RM 31 ASF *	12
	Dimna smola	RM 33 *	13
	Čiščenje in dezinficiranje	RM 732	9
	Dezinficiranje	RM 735	7-8
	Apnenec, mineralne obloge	RM 25 ASF *	2
		RM 59 ASF (čiščenje s peno)	2
Sanitarije ***	Apnenec, urinski kamen, mila itd.	RM 25 ASF * (osnovno čiščenje)	2
		RM 59 ASF (čiščenje s peno)	2
		RM 68 ASF	5

\* = le za kratko uporabo, metoda v dveh korakih, spiranje s čisto vodo

\*\* = ASF = lahko razgradljivo

\*\*\* = za predbrizganje je primeren Foam-Star 2000

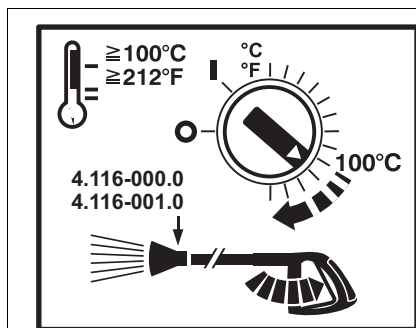
## Inštalacija naprave



Le za pooblašcene strokovnjake!

### Splošno

- Ogrevalek naprave je gorilna naprava. Pri namestitvi se morajo upoštevati lokalno veljavni predpisi.
- Uporabite le preizkušene dimnike/dimovode.



Pri delovnih temperaturah nad 100 °C zamenjajte visokotlačno šobo s parno šobo.

### ⚠ NEVARNOST

Nevarnost oparin! Ta simbol je treba namestiti na vsako odvzemno mesto.

## Rezervoar kurilnega olja

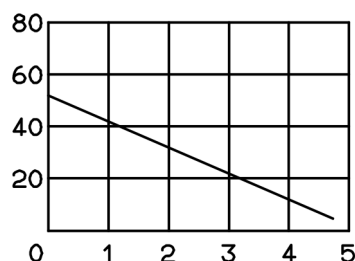
Pri postavitvi rezervoarja kurilnega olja v postavitvenem prostoru naprave se morajo upoštevati predpisi o skladiščenju gorljivih tekočin.

### Dovod goriva

Pri speljavi dovodov goriva se mora upoštevati spodnji diagram. Predvideti se mora 2linijski sistem, vtok in povratek.

- Maksimalen predtlak kurilnega olja: 0,05 MPa (0,5 bar)
- Maksimalen podtlak med oljnim filtrom in črpalko: 0,04 MPa (0,4 bar)

Dolžina sesalne cevi v m



Sesalna višina v m

Možna dolžina sesalne cevi pri ceveh z NV 8

### Cev za dimne pline

- Vsaka naprava se mora priključiti na svoj kamin.
- Odvod dimnih plinov se mora izvesti ustrezno lokalnim predpisom in po uskladitvi s pristojnim dimnikarjem.

Priporočamo, da med napravo in kamin vgradite prekinjalo vleka.

**Opozorilo:** Za doseganje predpisanih zgorevalnih vrednosti se mora upoštevati kaminski vlek, naveden v tehničnih podatkih.

### Montaža na steno

- Pred montažo se mora preveriti nosilnost stene. Sodobavljen pritrditveni material je primeren za beton. Za stene iz votlih zidakov, opeke in plinobetona se morajo uporabiti primerni mozniki in vijaki, npr. injekcijsko sidro (vrtalno shemo glejte na merskem listu).
- **Slika 3 - poz. 19 in 23**  
Naprava ne sme biti togo povezana z vodovodnim ali visokotlačnim cevničnim omrežjem. Obvezno se morajo montirati povezovalne gibke cevi.
- **Slika 3 - A**  
Med vodovodnim omrežjem in povezovalno gibko cevjo se mora predvideti zaporna pipa.

## Montaža visokotlačnih vodov

Pri montaži visokotlačnih napeljav je treba upoštevati ustrezne nacionalne predpise zakonodajalca.

- Tlačni upad v cevovodu mora ležati pod 1,5 MPa.
- Končan cevovod se mora preizkusiti s 28 MPa.
- Izolacija cevovoda mora biti temperaturno obstojna do 155 °C.

### Namestitev posode za čistilo

#### Slika 3 - poz. 20

Posode se morajo postaviti tako, da se spodnja nivojska gladina čistila ne nahaja več kot 1,5 m pod dnom naprave in zgornja gladina ne nad dnom naprave.

### Oskrba z vodo

#### Slika 3 - B in poz. 19

→ Vhod za vodo priključite na vodovodno omrežje z ustrezno vodno gibko cevjo.

- Zmogljivost oskrbe z vodo mora znašati najmanj 1300 l/h pri najmanj 0,1 MPa.
- Temperatura vode mora ležati pod 30 °C.

### Električni priključek

#### POZOR

Maksimalno dopustna omrežna impedanca na električnem priključku (glejte tehnične podatke) ne sme biti presežena. V primeru nejasnosti glede omrežne impedance, ki obstaja na Vašem priključku, stopite v stik z Vašim elektro podjetjem.

**Opozorilo:** Postopki vklopa kratkotrajno povzročijo padec napetosti. Pri neugodnih omrežnih razmerah se lahko s tem poslabša delovanje drugih naprav.

- Priključne vrednosti glejte v Tehničnih podatkih in na tipski tablici.
- Električni priključek mora izvesti elektroinstalater in mora ustrezati IEC 60364-1.
- Deli pod napetostjo, kabli in naprave v delovnem območju morajo biti v brezhibnem stanju in zaščiteni pred vodnim curkom.

#### ⚠ NEVARNOST

Za izogibanje električnim nesrečam priporočamo, da uporabljate vtičnice s predvklapljenim zaščitnim stikalom (maks. 30 mA nazivne jakosti sprožilnega toka).

### Fiksno instaliran električni priključek

→ Vzpostavite električni priključki.

Za izklop stacionarnega visokotlačnega čistilnika se mora na varnem, lahko dostopnem mestu namestiti glavno stikalo, ki se zaklene (Bild 3 - poz. 6).

Odpiralna širina kontakta glavnega stikala mora znašati najmanj 3 mm.

### Električni priključek z vtičem/vtičnico

→ CEE vtič montirajte na priključni kabel naprave.

→ Cekon vtič vtaknite v vtičnico.

Za izklop stacionarnega visokotlačnega čistilnika mora biti CEE vtič lahko dostopen za ločitev od omrežja.

### Izročitev v obratovanje

→ Pred prvo uporabo odrežite vrh pokrova s posode za olje na vodni črpalki.

### Ukrepi pred zagonom

#### ⚠ NEVARNOST

Nevarnost eksplozije! Polnite samo dizelsko gorivo ali lahko kurilno olje. Ne smete uporabljati nustreznih goriv, npr. bencina.

→ Napolnite posodo za gorivo.

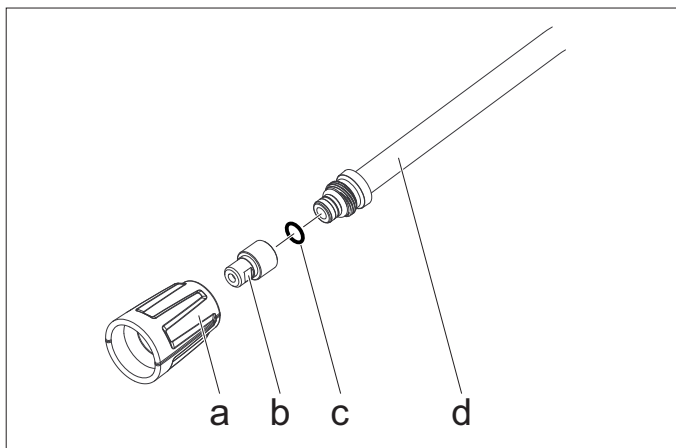
#### POZOR

Obratovanje z vročo vodo brez goriva povzroči poškodbo črpalke za gorivo. Pred obratovanjem z vročo vodo zagotovite oskrbo z gorivom.

#### Slika 3 - poz. 14

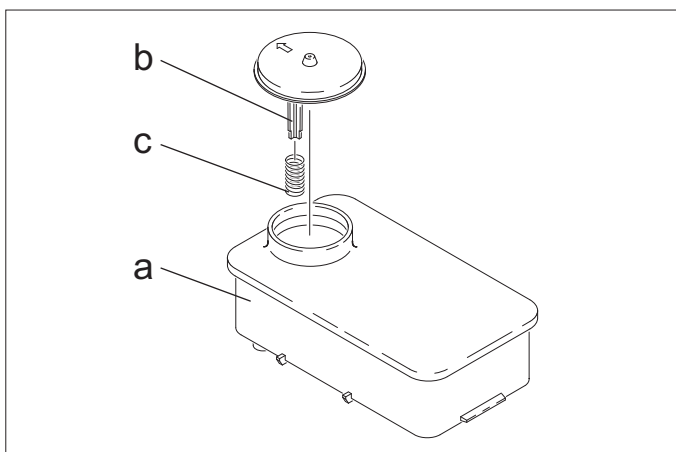
**Napotek:** Sistem EASY!Lock s hitrim navojem omogoča spajanje komponent s samo enim obratom.

- Visokotlačno gibko cev povežite z ročno brizgalno pištolo in brizgalno cevjo in jo priključite na visokotlačni izhod naprave ali visokotlačno cevovodno omrežje.



- Ustnik šobe (b) s prekrivno matico (a) pritrdite na brizgalno cev (d). Pazite na to, da tesnilni obroč (c) pravilno leži v utoru.

### Zaščita pred poapnjenjem

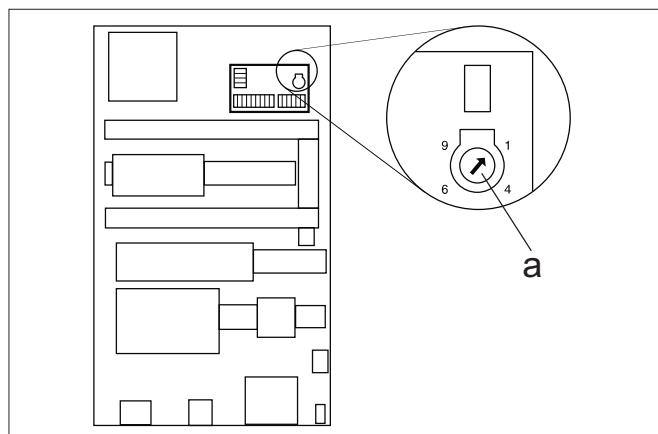


- Odstranite vzmet (c) s pokrova (b) posode za mehčalec (a).  
→ V posodo nalijte Kärcher mehčalno tekočino RM 110 (naroč. št. 2.780-001).

### ⚠ NEVARNOST

*Nevarna električna napetost! Nastavitev sme izvesti le strokovnjak za elektriko.*

- Ugotovite lokalno trdoto vode:  
– preko lokalnega podjetja za oskrbo,  
– s preizkuševalnikom trdote (naroč. št. 6.768-004).  
→ Odstranite pokrov naprave.  
→ Odprite stikalno omarico na upravljalnem polju.



- Vrtljiv potenciometer (a) nastavite glede na trdoto vode. Iz tabele lahko odčitate pravilno nastavitev.

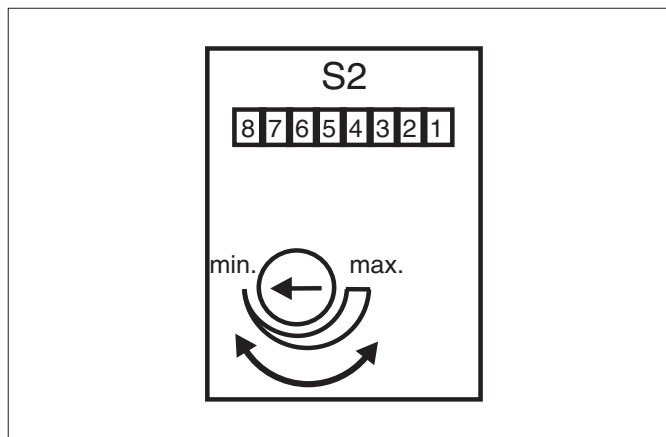
### Primer:

Za trdoto vode 15 °dH na vrtljivem potenciometru nastavite vrednost na skali 6. Iz tega izhaja čas odmora 31 sekund, t.j. vsakih 31 sekund se na kratko odpre magnetni ventil.

Trdota vode (°dH)	5	10	15	20	25
Skala na vrtljivem potenciometru	8	7	6	5	4,5
Čas odmora (sekunde)	50	40	31	22	16

### Spreminjanje časa pripravljenosti za obratovanje

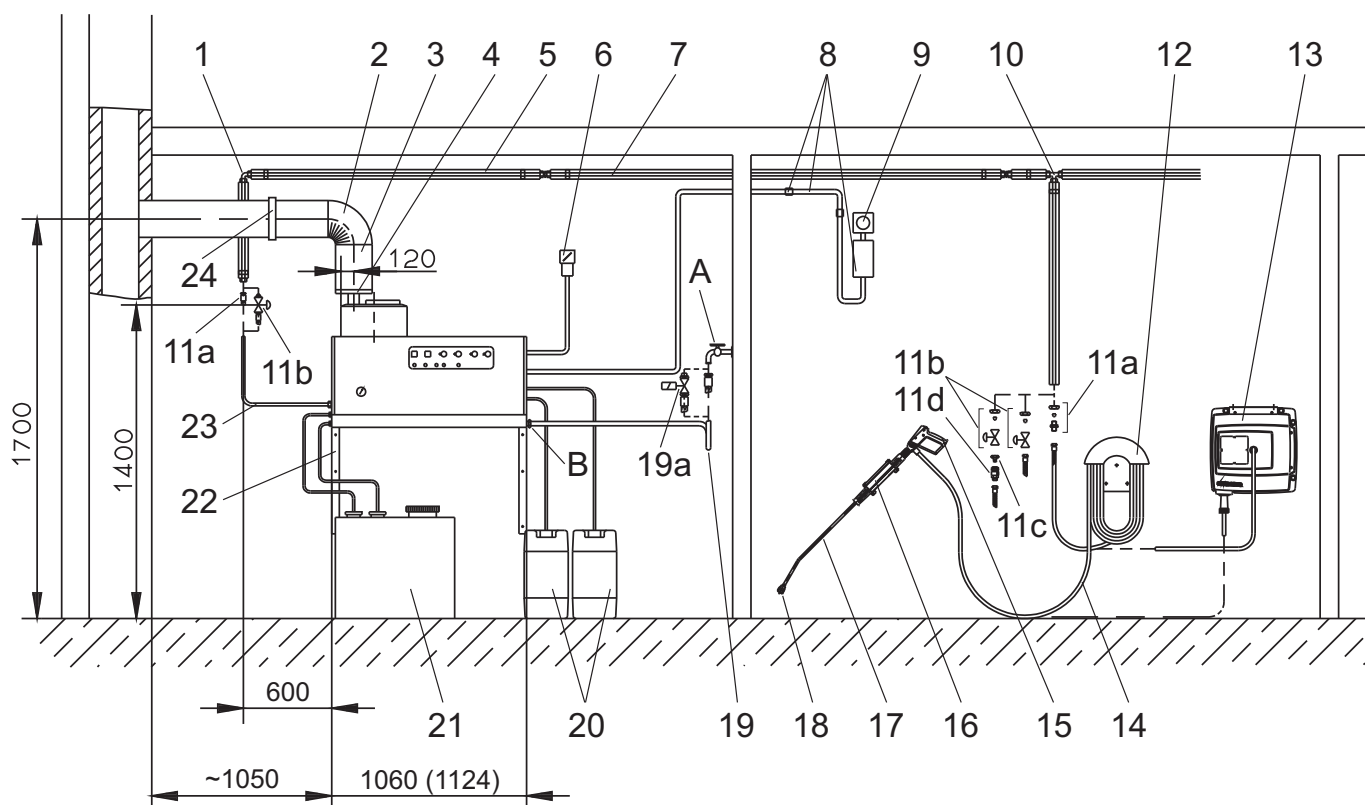
Nastavitev časa pripravljenosti za obratovanje se izvede na večji plošči na levi stranici električne omarice.



Čas pripravljenosti za obratovanje je tovarniško nastavljen na minimalni čas 2 minuti in se lahko poviša na maksimalno 8 minut.



## Inštalacijski material



Slika 3

Poz.	Inštalacijski material	Naroč. št.
1	Kotni navojni spoj	6.386-356
2	Kotnik cevi za dimne pline 90°	7.234-605
	Kotnik cevi za dimne pline 45°	7.234-604
3	Cev za dimne pline	7.234-603
4	Prekinjalo vleka cevi za dimne pline HDS 9/14-4	4.656-080
	Prekinjalo vleka cevi za dimne pline HDS 12/14-4	4.656-079
5	Toplotna izolacija	6.286-114
6	Glavno stikalo	6.631-455
7	Komplet cevi, jeklene pocinkane	2.420-004
	Komplet cevi, plemenito jeklo	2.420-006
8	Komplet delov daljinsko upravljanje	2.744-008
9	Komplet delov zasilno stikalo	2.744-002
10	T-navojni spoj	6.386-269
11a	Priključni nastavek, medenina	2.638-180
	Priključni nastavek, plemenito jeklo	2.638-181
11b	Zaporna pipa NV 8, jeklena pocinkana	4.580-144
	Zaporna pipa NV 8, plemenito jeklo	4.580-163
11c	Htrospojni fiksni del	6.463-025
11d	Hitrospojni prosti del	6.463-023

Poz.	Inštalacijski material	Naroč. št.
12	Držalo cevi	2.042-001
13	Cevni boben	2.637-238
14	Visokotlačna gibka cev EASY!Lock, 10 m (priključki: 2 x TR)	6.110-038*
15	Ročna brizgalna pištola EASY!Force	4.118-005
	Vrtljiv regulator HDS 9/14-4	4.118-008
	Vrtljiv regulator HDS 12/14-4	4.118-009
16	Držalo brizgalne cevi	2.042-002
17	Brizgalna cev EASY!Lock	4.112-012
18	Ustnik šobe HDS 9/14-4	2.113-026
	Ustnik šobe HDS 12/14-4	2.113-015
19	Vodna cev	4.440-282
19a	Magnetni ventil dovoda vode	4.743-011
20	Rezervoar za čistilo, 60 l	5.070-078
21	Rezervoar za kurilno olje 600 l	6.392-050
22	Komplet delov stenske konzole	2.053-005
	Komplet delov talnega ogrodja	2.210-008
23	Visokotlačna gibka cev EASY!Lock, 1,5 m (priključki TR – M22 x 1,5)	6.110-068
	Visokotlačna gibka cev EASY!Lock, 1,5 m (priključki: 2 x TR)	6.110-024*
24	Cevna objemka	6.373-374

\*Potreben je adapter TR – M22 x 1,5 (4.111-030).

## Izjava EU o skladnosti

S to izjavo potrjujemo, da spodaj omenjeni stroj zaradi svoje zasnove in načina izdelave ustreza temeljnim varnostnim in zdravstvenim zahtevam EU-standardov. Ta izjava izgubi svojo veljavnost, če kdo napravo spremeni brez našega soglasja.

**Proizvod:** Visokotlačni čistilnik s parno stopnjo  
**Tip:** 1.698-xxx  
**Tip:** 1.699-xxx

### Zadevne direktive EU:

2014/68/EU  
2006/42/ES (+2009/127/ES)  
2014/30/EU

### Kategorija sklopa

II

### Ugotavljanje skladnosti

Modul H

### Grelna spirala

Ocena skladnosti modul H

Varnostni ventil

Ocena skladnosti Art. 4 Ods. 3

### Krmilni blok

Ocena skladnosti modul H

### Različni cevovodi

Ocena skladnosti Art. 4 Ods. 3

### Uporabljeni usklajeni standardi:

EN 55014-1: 2006+A1: 2009+A2: 2011  
EN 55014-2: 2015  
EN 60335-1  
EN 60335-2-79  
EN 61000-3-2: 2014  
HDS 12/14:  
EN 61000-3-3: 2013  
HDS 9/14:  
EN 61000-3-11: 2000

### Uporabne specifikacije:

AD 2000 z ozirom na  
TRD 801 z ozirom na

### Ime priglašene organa:

#### Za 2014/68/EU

TÜV Rheinland Industrie Service GmbH  
Am Grauen Stein  
51105 Köln  
Reg. števil. 0035

5.957-054

Podpisniki ravnajo po navodilih in s pooblastilom uprave.



H. Jenner

Chairman of the Board of Management



S. Reiser

Director Regulatory Affairs & Certification

### Pooblaščen osebja za dokumentacijo:

S. Reiser

Alfred Kärcher SE & Co. KG  
Alfred-Kärcher-Straße 28-40  
71364 Winnenden (Germany)  
Tel.: +49 7195 14-0  
Fax: +49 7195 14-2212

Winnenden, 2018/10/01

## Garancija

V vsaki državi veljajo garancijski pogoji, ki jih določa naše prodajno predstavništvo. Morebitne motnje na napravi, ki so posledica materialnih ali proizvodnih napak, v času garancije brezplačno odpravljamo. V primeru uveljavljanja garancije, se z originalnim računom obrnite na prodajalca oziroma najbližji uporabniški servis.

## Uporabniški servis

Tip naprave:	Tovarniška št.:	Izročitev v obratovanje dne:

Preverjanje izvedeno dne:

Ugotovitev:

Podpis

Preverjanje izvedeno dne:

Ugotovitev:

Podpis

Preverjanje izvedeno dne:

Ugotovitev:

Podpis

Preverjanje izvedeno dne:

Ugotovitev:

Podpis





Przed pierwszym użyciem urządzenia należy przeczytać oryginalną instrukcję obsługi, postępować według jej wskazań i zachować ją do późniejszego wykorzystania lub dla następnego użytkownika.

- Przed pierwszym uruchomieniem należy koniecznie przeczytać zasady bezpieczeństwa nr 5.956-309.0!
- Ewentualne uszkodzenia transportowe należy niezwłocznie zgłosić sprzedawcy.

## Spis treści

Ochrona środowiska . . . . .	PL	1
Stopnie zagrożenia . . . . .	PL	1
Symbole na urządzeniu . . . . .	PL	1
Ogólne zasady bezpieczeństwa	PL	1
Użytkowanie zgodne z przeznaczeniem	PL	2
Funkcja . . . . .	PL	2
Zabezpieczenia . . . . .	PL	2
Elementy urządzenia . . . . .	PL	3
Uruchamianie . . . . .	PL	4
Obsługa . . . . .	PL	4
Wyłączenie z ruchu . . . . .	PL	6
Wyłączenie z eksploatacji . . . . .	PL	6
Przechowywanie . . . . .	PL	6
Transport . . . . .	PL	6
Dane techniczne . . . . .	PL	7
Czyszczenie i konserwacja . . . . .	PL	9
Usuwanie usterek . . . . .	PL	11
Akcesoria . . . . .	PL	13
Instalacja urządzenia . . . . .	PL	14
Deklaracja zgodności UE . . . . .	PL	17
Gwarancja . . . . .	PL	17
Serwis firmy . . . . .	PL	18
Regularne przeglądy . . . . .	PL	19

## Ochrona środowiska



Materiał, z którego wykonano opakowanie nadaje się do powtórnego przetworzenia. Prosimy nie wyrzucać opakowania do śmieci z gospodarstw domowych, lecz oddać do recyklingu.



Zużyte urządzenia zawierają cenne surowce wtórne, które powinny być oddawane do utylizacji. Akumulatory, olej i tym podobne substancje nie powinny przedostać się do środowiska naturalnego. Prosimy o utylizację starych urządzeń w odpowiednich placówkach zbierających surowce wtórne.

Prosimy o dopilnowanie, aby olej silnikowy, olej opałowy, olej napędowy i benzyna nie dostawały się do środowiska! Chronić należy podłoże, a stary olej usuwać zgodnie z przepisami o ochronie środowiska naturalnego.

Środki czyszczące Kärcher są środkami strącającymi (ASF). Oznacza to, że funkcja separatora oleju nie zostaje zakłócona. Lista z zalecanymi środkami czyszczącymi znajduje się w rozdziale „Akcesoria”.

### Wskazówki dotyczące składników (REACH)

Aktualne informacje dotyczące składników znajdują się pod: [www.kaercher.com/REACH](http://www.kaercher.com/REACH)

## Stopnie zagrożenia

### ⚠ NIEBEZPIECZEŃSTWO

Wskazówka dot. bezpośredniego zagrożenia, prowadzącego do ciężkich obrażeń ciała lub do śmierci.

### ⚠ OSTRZEŻENIE

Wskazówka dot. możliwie niebezpiecznej sytuacji, mogącej prowadzić do ciężkich obrażeń ciała lub śmierci.

### ⚠ OSTROŻNIE

Wskazówka dot. możliwie niebezpiecznej sytuacji, która może prowadzić do lekkich zranień.

## UWAGA

Wskazówka dot. możliwie niebezpiecznej sytuacji, która może prowadzić do szkód materialnych.

## Symbole na urządzeniu



W przypadku niewłaściwego użycia strumień wody pod ciśnieniem może być niebezpieczny. Nie wolno kierować strumienia na ludzi, zwierzęta, czynny sprzęt elektryczny ani na samo urządzenie.



Niebezpieczeństwo oparzenia przez gorące powierzchnie!

## Ogólne zasady bezpieczeństwa

- Należy przestrzegać krajowych przepisów dotyczących strumieni cieczowych.
- Należy przestrzegać krajowych przepisów dotyczących zapobiegania wypadkom. Strumienice cieczowe muszą być regularnie sprawdzane, a wynik badania musi być dokumentowany w formie pisemnej.
- Urządzenie grzewcze tego urządzenia jest urządzeniem opałowym. Urządzenia opałowe muszą być regularnie sprawdzane zgodnie z obowiązującymi krajowymi przepisami.
- W przypadku użytkowania urządzenia w pomieszczeniu należy zadbać o bezpieczne odprowadzenie spalin (rura do spalin bez przerywacza ciągu) Poza tym musi być zapewniony wystarczający dopływ świeżego powietrza.
- Zgodnie z obowiązującymi krajowymi przepisami, niniejsze wysokociśnieniowe urządzenie czyszczące musi być włączone do eksploatacji przemysłowej przez osobę wykwalifikowaną. Firma KÄRCHER przeprowadziła już dla Państwa i udokumentowała to pierwsze uruchomienie. Dokumentację na ten temat można otrzymać na życzenie za pośrednictwem partnera firmy KÄRCHER. Przy wszelkiego rodzaju konsultacjach dotyczących dokumentacji należy mieć pod ręką numer części i zakładu.
- Zwracamy uwagę na to, iż zgodnie z obowiązującymi krajowymi przepisami, niniejsze urządzenie musi być kontrolowane przez osobę wykwalifikowaną. Prosimy zwrócić się do partnera firmy KÄRCHER.
- Wskazówki bezpieczeństwa, które dołączone są do stosowanych środków czyszczących (z reguły znajdują się na etykiecie opakowania).
- Nie należy dokonywać żadnych modyfikacji urządzenia/akcesoriów.

## Przepisy, dyrektywy i reguły

Przed instalacją urządzenia powinna mieć miejsce narada z okręgowym mistrzem kominiarskim.

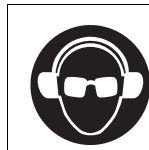
Przy instalacji należy przestrzegać przepisów dotyczących prawa budowlanego, prawa przemysłowego i ochrony przed zanieczyszczeniami powietrza. Zwracamy uwagę na poniżej zestawione przepisy, reguły i normy:

- Urządzenie może zostać zamontowane jedynie przez przedsiębiorstwo specjalistyczne zgodnie z odpowiednimi krajowymi przepisami.
- W przypadku instalacji elektrycznych należy przestrzegać odpowiednich krajowych przepisów prawa.
- Ustawienia, prace konserwacyjne i naprawy przy palniku mogą być przeprowadzane jedynie przez wykwalifikowanego przedstawiciela serwisu firmy Kärcher.
- Przy projekcie komuna muszą być przestrzegane lokalnie obowiązujące dyrektywy.

## Miejsca pracy

Miejsce pracy znajduje się w polu obsługi. Pozostałe miejsca pracy w zależności od budowy urządzenia znajdują się przy urządzeniach dodatkowych (urządzenia natryskowe), które przylegają do punktów poboru.

## Osobiste wyposażenia ochronne



Podczas czyszczenia hałasujących części zakładać ochronę słuchu, aby zapobiegać uszkodzeniom słuchu.

- W celu ochrony przed rozpryskującą się wodą lub brudem należy nosić odpowiednią odzież ochronną i okulary ochronne.

## Użytkowanie zgodne z przeznaczeniem

Urządzenie służy do tego, aby za pomocą swobodnego strumienia wody usuwać zabrudzenia z powierzchni. Stosuje się je zwłaszcza do czyszczenia maszyn, pojazdów i fasad.

### ⚠ NIEBEZPIECZEŃSTWO

*Niebezpieczeństwo zranienia! W razie stosowania na stacjach paliwowych lub w innych miejscach niebezpiecznych należy przestrzegać odnośnych zasad bezpieczeństwa.*

Ścieki zawierające oleje mineralne nie mogą dostać się do gleby, wód gruntowych i powierzchniowych ani do kanalizacji. Dlatego mycie silników i podwozi należy wykonywać tylko w miejscach wyposażonych w separatory oleju.

### Wymagania względem jakości wody:

#### UWAGA

*Jako nośnika wysokiego ciśnienia można używać wyłącznie czystą wodę. Zabrudzenia powodują wcześniejsze zużycie wzgl. odkładanie się osadów w urządzeniu i w akcesoriach.*

*Jeżeli stosuje się wodę z recyklingu, to nie można przekroczyć poniższych wartości granicznych.*

Poziom pH	6,5...9,5
Przewodność elektryczna *	Przewodność świeżej wody +1200 µS/cm
Substancje odkładające się **	< 0,5 mg/l
Substancje filtrowane ***	< 50 mg/l
Węglowodory	< 20 mg/l
Chlorek	< 300 mg/l
Siarczan	< 240 mg/l
Wapń	< 200 mg/l
Twardość łączna	< 28 °dH < 50 °TH < 500 ppm (mg CaCO <sub>3</sub> /l)
Żelazo	< 0,5 mg/l
Mangan	< 0,05 mg/l
Miedź	< 2 mg/l
Chlor aktywny	< 0,3 mg/l
bez przykrego zapachu	

\* Maksimum ogółem 2000 µS/cm

\*\* Objętość próbki 1 l, czas osadzania 30 min

\*\*\* Bez materiałów ściennych

## Funkcja

- Zimna woda dostaje się przez elastyczne przewody chłodzące silnik i zbiornik pływakowy na stronę ssącą pompy wysokociśnieniowej. W zbiorniku pływakowym zostaje dodany środek zmiękczający. Pompa tłoczy wodę i zassany środek czyszczący przez podgrzewacz przepływowy. Zawartość środka czyszczącego w wodzie można ustawić za pomocą zaworu dozującego. Podgrzewacz przepływowy ogrzewany jest przez palnik.
- Wyjście wysokiego ciśnienia zostaje podłączone do istniejącej w budynku sieci wysokiego ciśnienia. W miejscach poboru tej sieci podłącza się pistolet natryskowy z węzłem wysokociśnieniowym.

## Zabezpieczenia

Zabezpieczenia służą ochronie użytkownika i nie mogą być odłączone albo pominięte w swoim działaniu.

### Zabezpieczenie przed brakiem wody w zbiorniku pływakowym

Zabezpieczenie przed brakiem wody zapobiega włączeniu pompy wysokociśnieniowej w przypadku braku wody.

### Zabezpieczenie przed brakiem wody w bloku zabezpieczającym

Zabezpieczenie przed brakiem wody zapobiega przegrzaniu palnika w przypadku braku wody. Palnik uruchamia się tylko, gdy jest wystarczający dopływ wody.

### Wyłącznik ciśnieniowy

Wyłącznik ciśnieniowy wyłącza urządzenie w przypadku przekroczenia ciśnienia roboczego. Nie wolno zmieniać tego ustawienia.

### Zawór bezpieczeństwa

W przypadku usterki wyłącznika ciśnieniowego otwiera się zawór bezpieczeństwa. Ten zawór jest ustawiany fabrycznie i zaplombowany. Nie wolno zmieniać tego ustawienia.

### Nadzór płomienia

W przypadku braku paliwa lub usterki palnika nadzór płomienia wyłącza palnik. Zapala się kontrolka usterki palnika (E).

### Ochrona nadmiarowa

Jeżeli silnik palnika jest zablokowany, wyzwala się ochrona nadmiarowa. Silnik pompy wysokociśnieniowej jest zabezpieczony przez wyłącznik ochronny silnika i przełącznik ochronny uzwojenia.

### Termostat spalin

Termostat spalinowy uruchamia się, gdy temperatura spalin przekracza 300 °C. Urządzenie się wyłącza.

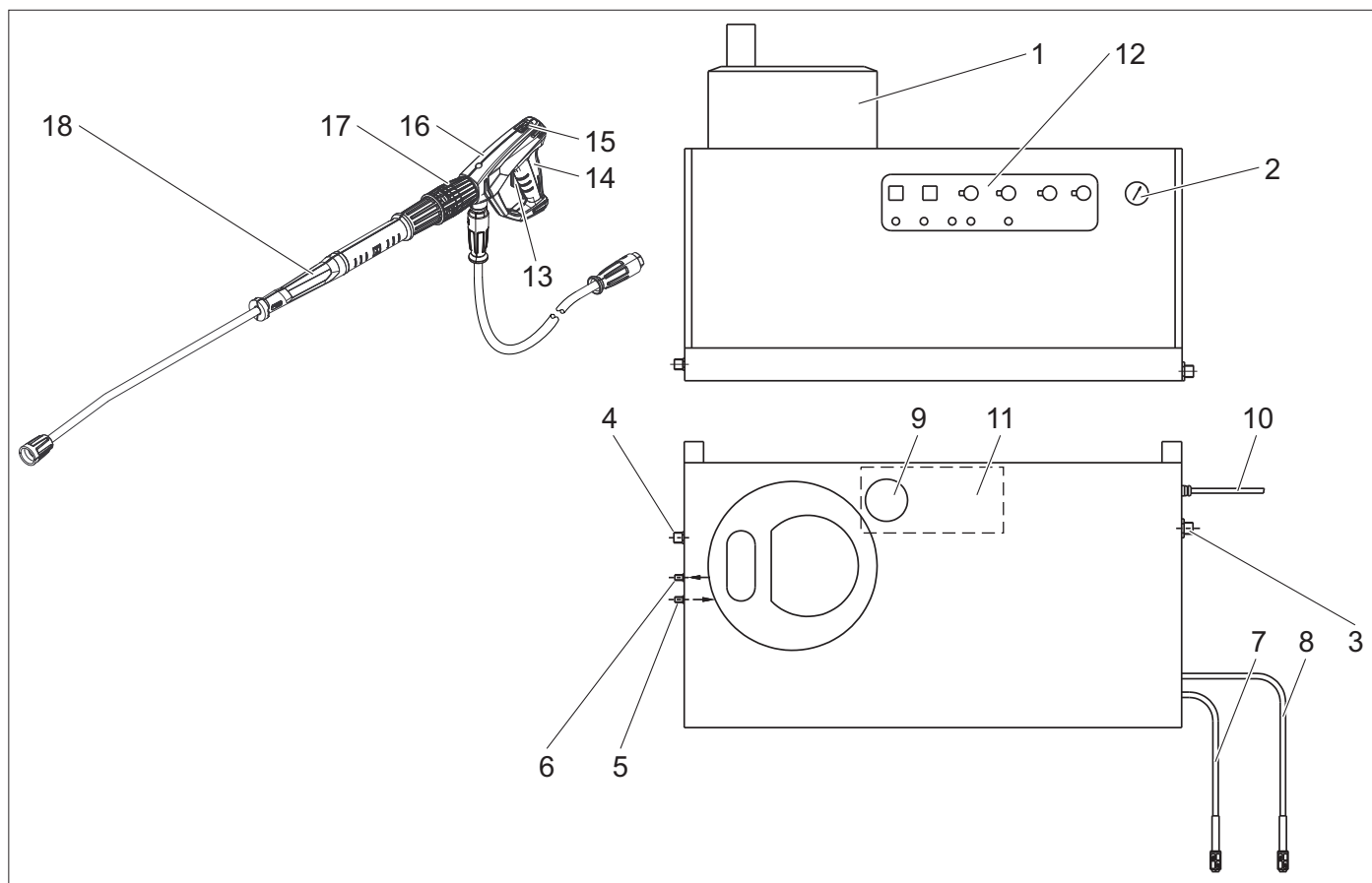
### Zwolnienie ciśnienia w układzie wysokiego ciśnienia

Po wyłączeniu urządzenia za pomocą pistoletu natryskowego, po upływie czasu gotowości do pracy otwiera się zawór elektromagnetyczny układu wysokiego ciśnienia, co powoduje spadek ciśnienia.

### Zaczep zabezpieczający

Zaczep zabezpieczający pistoletu natryskowego zapobiega nieumyślnemu włączeniu urządzenia.

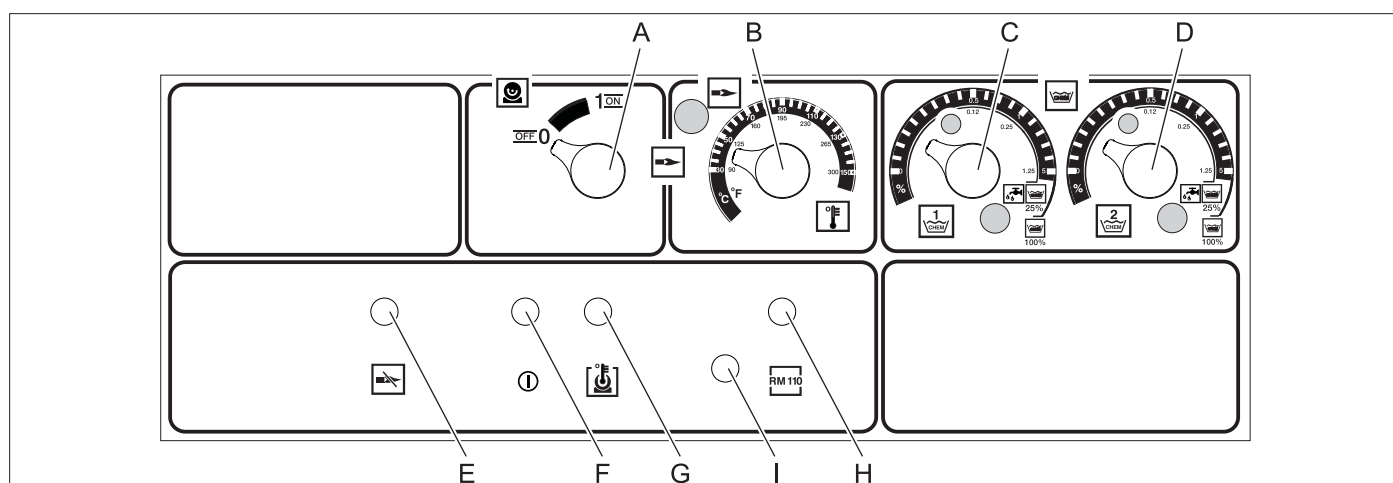
## Elementy urządzenia



Rys. 1

- |   |   |
|---|---|
| <ul style="list-style-type: none"> <li>1 Palnik</li> <li>2 Manometr</li> <li>3 Dopływ świeżej wody z sitem</li> <li>4 Wyjście wysokociśnieniowe EASY!Lock</li> <li>5 Przewód paliwowy doprowadzający</li> <li>6 Przewód paliwowy powrotny</li> <li>7 Wąż do zasysania środka czyszczącego I</li> <li>8 Wąż do zasysania środka czyszczącego II (opcja)</li> <li>9 Zbiornik środka zmiękczającego</li> </ul> | <ul style="list-style-type: none"> <li>10 Elektryczny przewód doprowadzający</li> <li>11 Zbiornik pływakowy</li> <li>12 Pole obsługi</li> <li>13 Dźwignia bezpieczeństwa</li> <li>14 Dźwignia spustowa</li> <li>15 Zaczep zabezpieczający ręcznego pistoletu natryskowego</li> <li>16 Ręczny pistolet natryskowy EASY!Force</li> <li>17 Regulacja ciśnienia/przepływu w pistolecie natryskowym</li> <li>18 Lanca EASY!Lock</li> </ul> |
|---|---|

## Pole obsługi



Rys. 2

- |  |   |
|--|---|
| <ul style="list-style-type: none"> <li>A Wyłącznik główny</li> <li>B Regulator temperatury</li> <li>C Zawór dozujący środka czyszczącego I</li> <li>D Zawór dozujący środka czyszczącego II (opcja)</li> <li>E Kontrolka usterki palnika</li> <li>F Lampka kontrolna gotowości do pracy</li> </ul> | <ul style="list-style-type: none"> <li>G Kontrolka przegrzania silnika</li> <li>H Kontrolka ochrony przed osadzaniem kamienia</li> <li>I Korek - przycisk odblokowujący silnik palnika</li> </ul> |
|--|---|



## Uruchamianie

### ⚠ OSTRZEŻENIE

Niebezpieczeństwo zranienia! Urządzenie, akcesoria, przewody zasilające i przyłącza muszą być w nienagannym stanie. Jeżeli stan techniczny budzi zastrzeżenia, sprzętu takiego nie wolno używać.

### Zasilanie elektryczne

- Parametry przyłącza patrz tabliczka znamionowa i Dane techniczne.
- Przyłącze elektryczne musi być wykonane przez wykwalifikowanego elektryka i odpowiadać normie IEC 60364-1.

## Obsługa

### ⚠ NIEBEZPIECZEŃSTWO

Niebezpieczeństwo wybuchu! Nie rozpylać cieczy palnych.

### ⚠ NIEBEZPIECZEŃSTWO

Niebezpieczeństwo zranienia! Nigdy nie używać urządzenia bez zamontowanej lancy. Przed każdym użyciem sprawdzić mocne osadzenie lancy. Złącze śrubowe lancy należy dokręcić ręcznie.

### ⚠ NIEBEZPIECZEŃSTWO

Niebezpieczeństwo zranienia! Przy pracach przytrzymać pistolet natryskowy i lancę obydwoma rękami.

### ⚠ NIEBEZPIECZEŃSTWO

Niebezpieczeństwo zranienia! Podczas pracy dźwignia spustowa i dźwignia zabezpieczająca nie mogą być zablokowane.

### ⚠ NIEBEZPIECZEŃSTWO

Niebezpieczeństwo zranienia! W przypadku awarii dźwigni zabezpieczającej poinformować serwis.

### Wskazówki bezpieczeństwa

Użytkownik ma obowiązek używania urządzenia zgodnie z jego przeznaczeniem. Podczas pracy musi on uwzględniać warunki panujące w otoczeniu i uważać na osoby znajdujące się w pobliżu.

Pracującego urządzenia nigdy nie pozostawiać bez nadzoru.

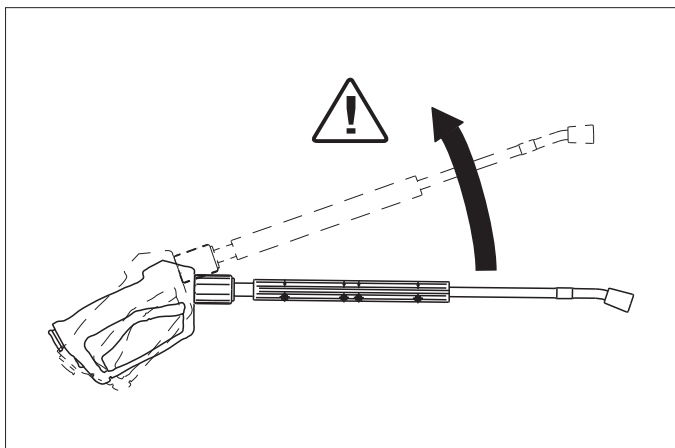
### ⚠ NIEBEZPIECZEŃSTWO

- Niebezpieczeństwo oparzenia wodą! Nie kierować strumienia wody na ludzi ani zwierzęta.
- Niebezpieczeństwo oparzenia przez gorące elementy urządzenia! W przypadku pracy z użyciem gorącej wody nie dotykać niezainstalowanych rur i węży. Rurkę strumieniową trzymać wyłącznie za ochwyty. Nie dotykać króćca spalin podgrzewacza przepływowego.
- Niebezpieczeństwo zatrucia i poparzenia środkami czyszczącymi! Przestrzegać wskazówek dotyczących środków czyszczących. Przechowywać środki czyszczące w miejscu niedostępnym dla osób niupoważnionych.

### ⚠ NIEBEZPIECZEŃSTWO

Niebezpieczeństwo porażenia prądem elektrycznym! Nie kierować strumienia wody na następujące urządzenia:

- urządzenia i instalacje elektryczne,
- na samo urządzenie,
- wszystkie elementy przewodzące prąd w obszarze roboczym.



Strumień wody wydobywający się z rurki strumieniowej wytwarza siłę odrzutu. Z uwagi na zagięcie rurki strumieniowej siła ta działa ku górze.

### ⚠ NIEBEZPIECZEŃSTWO

- Niebezpieczeństwo zranienia! Odrzut rurki strumieniowej może pozbawić operatora równowagi. W wyniku czego może on upaść. Rurka strumieniowa może poruszać się bez ograniczeń i spowodować obrażenia u osób. Wyszukać bezpieczne miejsce do stania i mocno trzymać pistolet natryskowy.
- Nie kierować strumienia na siebie ani na inne osoby, aby oczyścić odzież lub obuwie.
- Niebezpieczeństwo obrażeń poprzez odlatujące części! Odlatujące odłamki lub przedmioty mogą spowodować obrażenia u ludzi i zwierząt. Nigdy nie kierować strumienia wody na łatliwe lub nieprzytwierdzone przedmioty.
- Niebezpieczeństwo wypadku na skutek uszkodzenia! Czyścić opony i zawory z zachowaniem minimalnego odstępu 30 cm.

### ⚠ OSTRZEŻENIE

Niebezpieczeństwo zastosowania substancji szkodliwych dla zdrowia! Nie spryskiwać następujących materiałów, ponieważ mogą zostać uwolnione substancje szkodliwe dla zdrowia:

- materiały zawierające azbest,
- materiały przypuszczalnie zawierające substancje szkodliwe dla zdrowia.

### ⚠ NIEBEZPIECZEŃSTWO

- Niebezpieczeństwo skaleczenia przez wydobywający się, ewentualnie gorący strumień wody! Tylko oryginalne węże wysokociśnieniowe firmy Kärcher są optymalnie dostosowane do użycia w urządzeniu. W przypadku użycia innych węży nie przejmujemy gwarancji.
- Niebezpieczeństwo dla zdrowia w wyniku działania środków czyszczących! Woda wydobywająca się z urządzenia nie nadaje się do picia z uwagi na domieszkę środków czyszczących.
- Niebezpieczeństwo uszkodzenia słuchu w wyniku pracy przy hałasujących częściach urządzenia! W takim przypadku należy zakładać ochraniacze na uszy.

### Otwieranie/zamykanie ręcznego pistoletu natryskowego

- ➔ Otwieranie ręcznego pistoletu natryskowego: Nacisnąć dźwignię zabezpieczającą i spustową.
- ➔ Zamykanie ręcznego pistoletu natryskowego: Puścić dźwignię zabezpieczającą i spustową.

### Wymienić dyszę

### ⚠ NIEBEZPIECZEŃSTWO

Niebezpieczeństwo zranienia! Przed wymianą dyszy wyłączyć urządzenie i uruchomić ręczny pistolet natryskowy, aż do całkowitej redukcji ciśnienia w urządzeniu.

- ➔ Zabezpieczyć ręczny pistolet natryskowy, w tym celu przesunąć zaczep zabezpieczający do przodu.
- ➔ Wymienić dyszę.

### Uzyskanie gotowości do pracy

### ⚠ NIEBEZPIECZEŃSTWO

Niebezpieczeństwo skaleczenia przez wydobywający się, ewentualnie gorący strumień wody!

### ⚠ NIEBEZPIECZEŃSTWO

Przed każdym użyciem sprawdzać, czy przewód ciśnieniowy nie jest uszkodzony. Uszkodzony przewód ciśnieniowy należy niezwłocznie wymienić.

- ➔ Przed każdym użyciem sprawdzać wąż wysokociśnieniowy, rury, armatury i rurkę strumieniową pod kątem uszkodzeń.
- ➔ Sprawdzić złącze węża pod kątem właściwego zamocowania i szczelności.



## UWAGA

Ryzyko uszkodzenia przez bieg na sucho urządzenia.

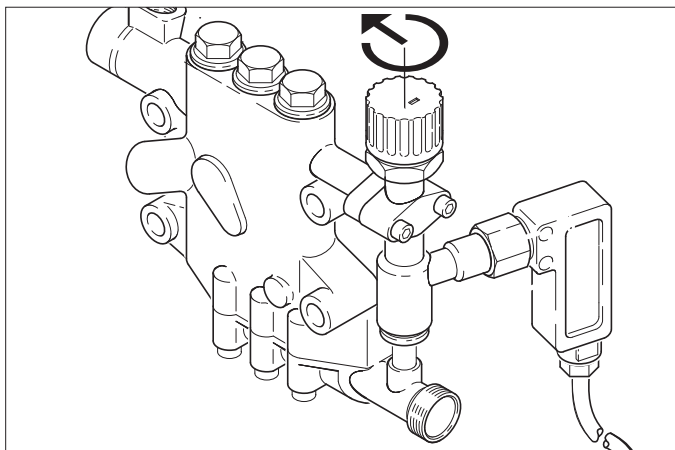
- Sprawdzić poziom w zbiorniku środka czyszczącego i w razie konieczności uzupełnić.
- Sprawdzić poziom środka zmiękczającego i w razie konieczności uzupełnić.

### Wyłączanie podczas awarii

- Ustawić wyłącznik urządzenia (A) w pozycji „0”.
- Zamknąć dopływ wody.
- Włączyć ręczny pistolet natryskowy i poczekać aż w urządzeniu nie będzie ciśnienia.

### Ustawianie ciśnienia roboczego i przepływu

#### Ustawienia urządzenia

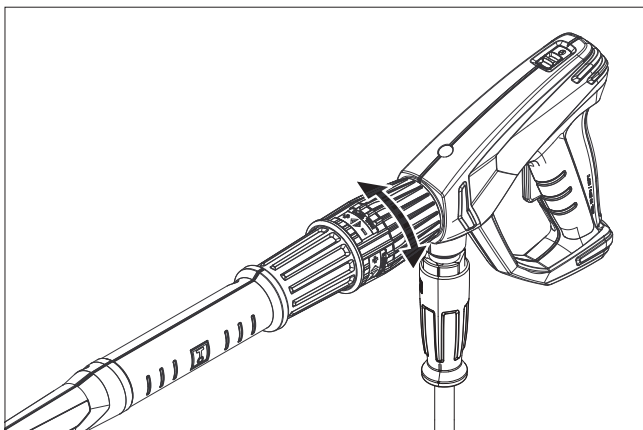


- zawór regulujący ilość obrotów zgodnie z ruchem wskazówek zegara, aby uzyskać wyższe ciśnienie robocze i większy przepływ.
- zawór regulujący ilość obrotów w kierunku przeciwnym do ruchu wskazówek zegara, aby uzyskać mniejsze ciśnienie robocze i mniejszy przepływ.

#### Ustawienie na regulatorze ciśnienia/przepływu ręcznego pistoletu natryskowego (opcja)

##### ⚠ NIEBEZPIECZEŃSTWO

Niebezpieczeństwo zranienia! Przy ustawianiu regulatora ciśnienia/przepływu zwrócić uwagę na to, by nie poluzować złącza śrubowego lancy.



- Obrót w prawo regulatora ilości wody zwiększa ilość przepływu i ciśnienie robocze.
- Obrót w lewo regulatora ilości wody zmniejsza ilość przepływu i ciśnienie robocze.

### Czyszczenie zimną wodą

- Otworzyć dopływ wody.



Symbol „Silnik wł.”

- Odbezpieczyć ręczny pistolet natryskowy, w tym celu przesunąć zaczep zabezpieczający do tyłu.
- Otworzyć ręczny pistolet natryskowy i ustawić wyłącznik urządzenia (A) w położeniu „1” (silnik wł.).
- Kontrolka gotowości do pracy (F) wskazuje gotowość do pracy.

### Czyszczenie gorącą wodą

##### ⚠ NIEBEZPIECZEŃSTWO

Niebezpieczeństwo poparzenia!

##### UWAGA

Praca z wykorzystaniem gorącej wody bez paliwa prowadzi do uszkodzenia pompy paliwowej. Przed rozpoczęciem pracy z wykorzystaniem gorącej wody zapewnić dopływ paliwa. W razie konieczności można włączyć palnik.



Symbol „Palnik wł.”

- Ustawić wyłącznik (A) w pozycji „Palnik wł.”.
- Ustawić żądaną temperaturę wody (B). Temperatura maks. wynosi 98 °C.

### Czyszczenie parą

##### ⚠ NIEBEZPIECZEŃSTWO

Niebezpieczeństwo poparzenia! Przy temperaturach roboczych przekraczających 98°C ciśnienie robocze nie może być większe niż 3,2 MPa (32 bar).

W celu przebrojenia z trybu gorącej wody na stopniowy tryb parowy należy uruchomić urządzenie w niskiej temperaturze i wyłączyć. Przebrojenie wykonać w następujący sposób:

##### ⚠

- Zamienić dyszę wysokociśnieniową na dyszę parową (akcesoria).

Nr katalogowy	Typ
4.116-000	HDS 9/14
4.116-001	HDS 12/14

- Ustawić regulator temperatury na 150 °C.

#### Regulator ciśnienia/przepływu ręcznego pistoletu natryskowego

- Ustawić zawór regulujący przepływ na pompie wysokociśnieniowej na minimalny przepływ wody (obrócić przeciwnie do ruchu wskazówek zegara).

#### Z regulatorem ciśnienia/przepływu ręcznego pistoletu natryskowego (opcja)

- Ustawić zawór regulujący przepływ na pompie wysokociśnieniowej na maksymalny przepływ wody (obrócić w kierunku zgodnym z ruchem wskazówek zegara).
- Ustawić regulator przepływu na ręcznym pistolecie na minimalny wydatek wody, obracając go w lewo.

### Gotowość do pracy

- Jeżeli w trakcie działania ręczny pistolet natryskowy zostanie zamknięty, urządzenie się wyłączy.
- Podczas ponownego otwierania pistoletu w regulowanym czasie gotowości do pracy (2-8 minut) urządzenie ponownie samoczynnie się włączy.
- Jeżeli czas gotowości do pracy zostanie przekroczony, wyłącznik bezpieczeństwa wyłączy pompę i palnik. Gaśnie kontrolka gotowości do pracy (F).
- W celu ponownego uruchomienia ustawić wyłącznik urządzenia w położeniu „0”, a następnie ponownie włączyć. Jeżeli urządzenie sterowane jest zdalnie, ponowne uruchomienie można wykonać przełączając odpowiedni przełącznik na zdalnym sterowaniu.

## Wybór dysz

- Opony pojazdów czyści się tylko przy użyciu syszy o płaskim strumieniu (25°) i minimalnym odstępnie natrysku 30 cm. Opon nie wolno czyścić w żadnym wypadku za pomocą strumienia okrągłego.

Do innych czynności do wyboru są następujące dysze:

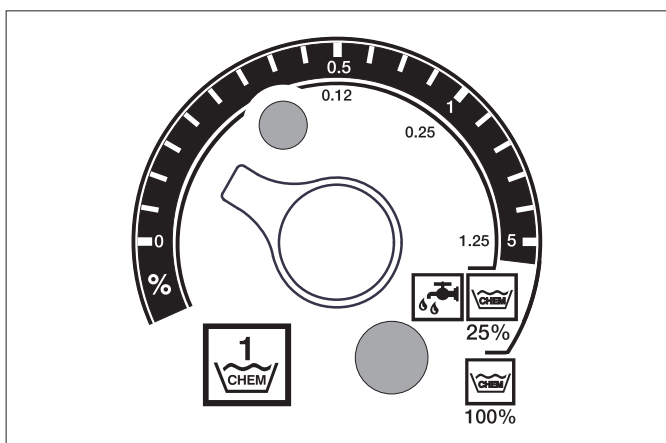
Zabrudzenie	Dysza	Kąt natrysku	Nr części	Ciśnienie [MPa]	Odrzut [N]
<b>HDS 9/14</b>					
silny	00060	0°	5.765-240	14	44
średni	25060	25°	5.765-027		
słaby	40060	40°	5.130-087		
<b>HDS 12/14</b>					
silny	00080	0°	5.765-243	14	55
średni	25080	25°	5.765-061		
słaby	40080	40°	5.765-221		

W przypadku rur o długości powyżej 20 m lub wężu wysokociśnieniowym o długości większej niż 2 x 10 m NW 8 należy stosować następujące dysze:

Zabrudzenie	Dysza	Kąt natrysku	Nr części	Ciśnienie [MPa]	Odrzut [N]
<b>HDS 9/14</b>					
silny	0075	0°	5.765-242	10	37
średni	2575	25°	5.765-057		
słaby	4075	40°	5.765-220		

## Dozowanie środka czyszczącego

- Środki czyszczące ułatwiają czyszczenie. Są one zasysane z zewnętrznego zbiornika środka czyszczącego.
- Urządzenie wersji podstawowej jest wyposażone w zawód dozujący (C). Dostępne jest drugie urządzenie dozujące (zawór dozujący D) jako wyposażenie dodatkowe. Wówczas istnieje możliwość użycia dwóch różnych środków czyszczących.
- Ilość środka czyszczącego ustawia się na zaworach dozujących środka czyszczącego (C lub D) w polu obsługi. Ustawiona wartość odpowiada udziałowi procentowemu środka czyszczącego.



- Zewnętrzna skala obowiązuje podczas stosowania nierozcieńczonego środka czyszczącego (100% CHEM).
- Wewnętrzna skala obowiązuje podczas stosowania 1+3 nierozcieńczonego środka czyszczącego (25 % CHEM + 75 % wody).

Poniższa tabela podaje zużycie środka czyszczącego dla wartości skali zewnętrznej:

<b>HDS 9/14</b>				
Położenie	0,5	1	5	
Ilość środka czyszczącego [l/h]	14...15	22...24	50	
Stężenie środka czyszczącego [%]	1,5	2,5	5	

## HDS 12/14

Położenie	0,5	1	5
Ilość środka czyszczącego [l/h]	10...13	23...27	60
Stężenie środka czyszczącego [%]	1	2	5

Dokładne dozowanie zależy od:

- lepkości środka czyszczącego
  - wysokości zasysania
  - oporu strumienia w układzie wysokiego ciśnienia
- Jeżeli niezbędne jest dokładne dozowanie, zassaną ilość środka czyszczącego należy zmierzyć (np. przez zassanie z pojemnika pomiarowego).

**Wskazówka:** Zalecenia dotyczące środków czyszczących znajdują się w rozdziale „Akcesoria”.

## Nalewanie środka zmiękczającego

### UWAGA

Podczas eksploatacji bez środka zmiękczającego podgrzewacz przepływowy może pokryć się kamieniem.

Gdy zbiornik środka zmiękczającego jest pusty, pulsuje lampka ochrony przed osadzaniem kamienia (H)

### Rysunek 1 - poz. 9

- Do zbiornika środka zmiękczającego wlać płyn zmiękczający RM 110 (2.780-001).

## Wyłączenie z ruchu

### ⚠ NIEBEZPIECZEŃSTWO

Niebezpieczeństwo oparzenia gorącą wodą! Po czyszczeniu gorącą wodą lub parą, w celu schłodzenia urządzenie musi przez co najmniej dwie minuty być zasilane zimną wodą, przy czym pistolet natryskowy musi być otwarty.

## Po pracy ze środkiem czyszczącym

- W przypadku pracy z użyciem gorącej wody ustawić regulator temperatury (B) na najniższą temperaturę.
- Używać urządzenia przez przynajmniej 30 sekund bez środka czyszczącego.

## Wyłączanie urządzenia

- Ustawić wyłącznik urządzenia (A) w pozycji „0”.
- Zamknąć dopływ wody.
- Włączyć ręczny pistolet natryskowy i poczekać aż w urządzeniu nie będzie ciśnienia.
- Pistolet natryskowy zabezpieczyć zaczepem zabezpieczającym przed niezamierzonym otwarciem.

## Wyłączenie z eksploatacji

W przypadku dłuższych przerw w eksploatacji lub gdy niemożliwe jest przechowywanie w pomieszczeniach chronionych przed mrozem, należy podjąć następujące kroki (patrz rozdz. „Dopłąd i pielęgnacja”, ustęp „Ochrona przeciwmrozowa”):

- Spuścić wodę.
- Płukanie urządzenia środkiem przeciwdziałającym zamarzaniu.
- Wyłączyć wyłącznik główny i zabezpieczyć wzgl. wyjąć wtyczkę Cekon.

## Przechowywanie

### ⚠ OSTROŻNIE

Niebezpieczeństwo zranienia i uszkodzenia! Zwrócić uwagę na ciężar urządzenia przy jego przechowywaniu.

## Transport

### UWAGA

Podczas transportu chronić dźwignię spustową przed uszkodzeniem.

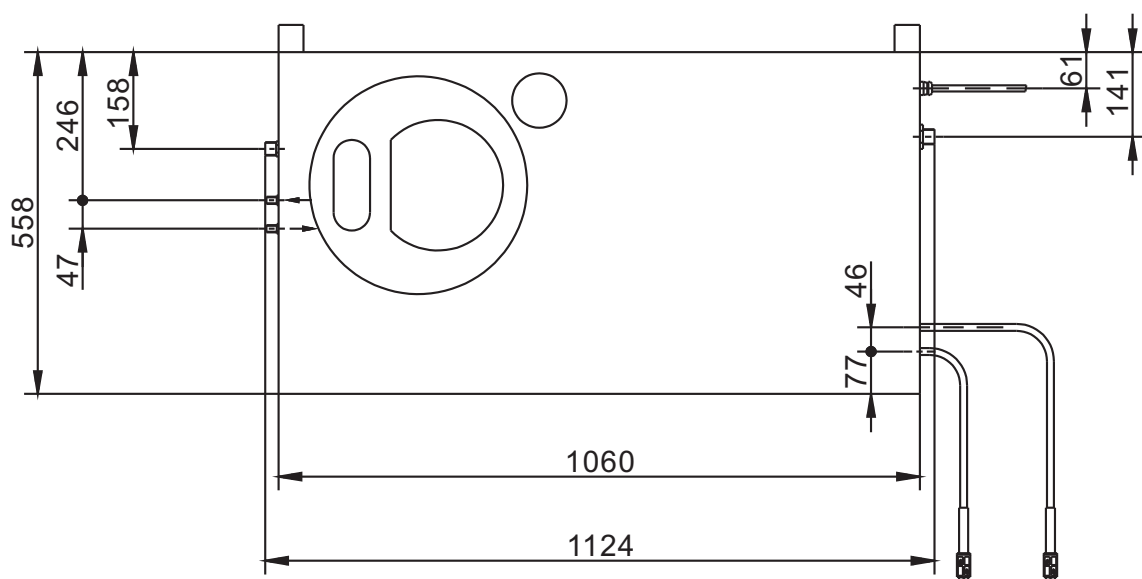
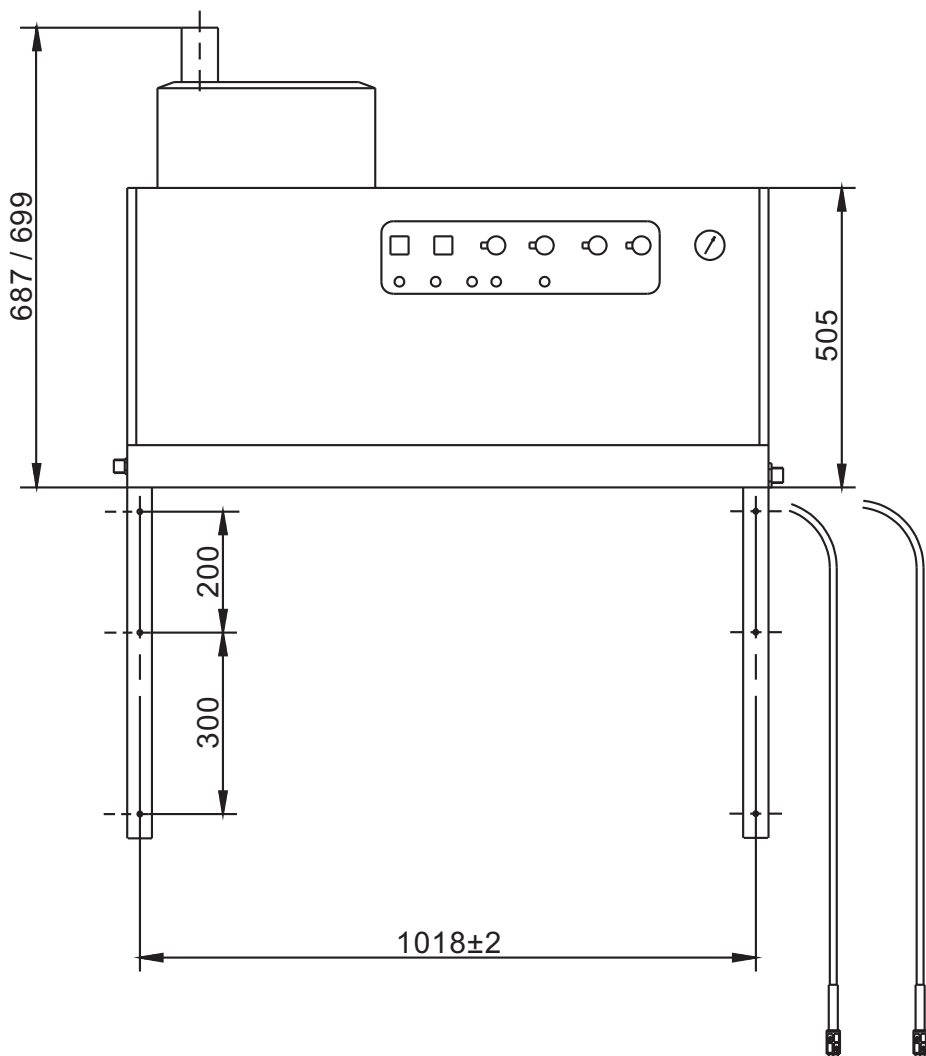
### ⚠ OSTROŻNIE

Niebezpieczeństwo zranienia i uszkodzenia! Zwrócić uwagę na ciężar urządzenia w czasie transportu.

- W trakcie transportu w pojazdach należy urządzenie zabezpieczyć przed poślizgiem i przechyleniem zgodnie z obowiązującymi przepisami.

## Dane techniczne

		HDS 9/14	HDS 12/14	HDS 12/14
		1.698-917	1.699-921	1.699-923
<b>Parametry robocze</b>				
Ciśnienie robocze wody (z dyszą standardową)	MPa (bar)	14 (140)	14 (140)	14 (140)
Maks. ciśnienie robocze przy czyszczeniu parą (z wykorzystaniem dyszy parowej)	MPa (bar)	3,2 (32)	3,2 (32)	3,2 (32)
Nr części dysza parowa	--	4.116-000	4.116-001	4.116-001
Maks. nadciśnienie robocze (zawór bezpieczeństwa)	MPa (bar)	18,5 (185)	18,5 (185)	18,5 (185)
Ilość wody (regulacja bezstopniowa)	l/h (l/min)	500-930 (8,3-15,5)	600-1200 (10-20)	600-1200 (10-20)
Przepływ przy czyszczeniu parą	l/h (l/min)	470 (7,8)	600 (10)	600 (10)
Zasysanie środka czyszczącego (regulacja bezstopniowa)	l/h (l/min)	0-50 (0-0,8)	0-60 (0-1)	0-60 (0-1)
<b>Przyłącze wody</b>				
Ilość doprowadzenia (min.)	l/h (l/min)	1100 (18,3)	1300 (21,7)	1300 (21,7)
Ciśnienie dopływowe (min.)	MPa (bar)	0,1 (1)	0,1 (1)	0,1 (1)
Ciśnienie dopływowe (maks.)	MPa (bar)	0,6 (6)	0,6 (6)	0,6 (6)
<b>Podłączenie do sieci</b>				
Rodzaj prądu	--	3N~	3N~	3N~
Częstotliwość	Hz	50	50	50
Napięcie	V	400	400	230
Pobór mocy	kW	6,4	7,5	8,2
Zabezpieczenie elektryczne (zwłoczne)	A	16	20	32
Stopień ochrony	--	IPX5	IPX5	IPX5
Klasa ochronności	--	I	I	I
Maksymalna dopuszczalna impedancja sieci	Ohm	(0,381+j 0,238)	--	--
Elektryczny przewód doprowadzający	mm <sup>2</sup>	5 x 2,5	5 x 2,5	5 x 4
<b>Temperatura</b>				
Temperatura doprowadzenia (maks.)	°C	30	30	30
Maks. temperatura gorącej wody	°C	98	98	98
Maks. temperatura robocza w trybie parowym	°C	155	155	155
Zwiększenie temperatury przy maks. przepływie wody	°C	56±2	54±2	54±2
Moc grzewcza brutto	kW	68	85	85
Zużycie paliwa	kg/h	5,8	7,1	7,1
Ciąg komina	kPa	0,01-0,04	0,01-0,04	0,01-0,04
Przepływ masy spalin - pełne obciążenie	kg/h	124	155	155
<b>Materiały eksploatacyjne</b>				
Paliwo	--	Olej opałowy lekki EL lub olej napędowy	Olej opałowy lekki EL lub olej napędowy	Olej opałowy lekki EL lub olej napędowy
<b>Wymiary i ciężar</b>				
Długość	mm	1124	1124	1124
szerokość	mm	558	558	558
wysokość	mm	687	699	699
Typowy ciężar roboczy	kg	164,4	178,8	178,8
<b>Wartości określone zgodnie z EN 60335-2-79</b>				
Emisja hałasu				
Poziome ciśnienie akustyczne L <sub>pA</sub>	dB(A)	74	76	76
Niepewność pomiaru K <sub>pA</sub>	dB(A)	1	1	1
Drgania przenoszone przez kończyny górne				
Ręczny pistolet natryskowy	m/s <sup>2</sup>	2,2	2,3	2,3
Lanca	m/s <sup>2</sup>	1,8	2,1	2,1
Niepewność pomiaru K	m/s <sup>2</sup>	1,0	1,0	1,0



## Czyszczenie i konserwacja

### ⚠ NIEBEZPIECZEŃSTWO

Niebezpieczeństwo zranienia! Przed wszelkimi pracami konserwacyjnymi i naprawczymi należy wyłączać wyłącznik główny wzgl. wyłączyć wtyczkę Cekon.

### Plan konserwacji

Termin	Zajęcie	Dane podzespoły	Wykonanie	przez kogo
codziennie	Sprawdzić pistolet natryskowy	Ręczny pistolet natryskowy	Sprawdzić, czy pistolet natryskowy szczelnie się zamyka. Sprawdzić zabezpieczenie przed niezamierzonym użyciem. Wymienić uszkodzony pistolet natryskowy.	Obsługujący
	Sprawdzić węże wysokociśnieniowe	Przewody wyjściowe, węże do urządzenia roboczego	Sprawdzić węże pod kątem uszkodzeń. Ntychmiast wymienić uszkodzone węże. Zagrożenie wypadkiem!	Obsługujący
	Sprawdzić przewód zasilający z wtyczką sieciową	Przyłącze elektryczne z wtyczką/gniazdkiem	Sprawdzić przewód zasilający z wtyczką sieciową pod kątem uszkodzeń. W przypadku uszkodzenia przewodu zasilającego niezwłocznie zlecić jego wymianę autoryzowanemu serwisowi lub elektrykowi.	Obsługujący
Tygodniowo lub po upływie 40 roboczogodzin	Sprawdzić stan oleju	Zbiornik olejowy na pompie	Jeżeli olej staje się mleczny, należy go wymienić.	Obsługujący
	Sprawdzić poziom oleju	Zbiornik olejowy na pompie	Sprawdzić poziom oleju w pompie. W razie potrzeby dolać olej (nr katalogowy 6.288-016).	Obsługujący
	Oczyścić sitko	Sitko na wejściu wody	Patrz fragment "Czyszczenie sit".	Obsługujący
Po 200 roboczogodzinach lub raz w miesiącu	Oczyścić i sprawdzić elektrody zapłonu	Elektrody zapłonu w pokrywie podgrzewacza przepływowego	przewód paliwowy odkręcić, wymontować wspornik elektrod i wyczyścić elektrody. Sprawdzić ustawienia elektrod zgodnie ze schematem na następnej stronie i w razie konieczności ustawić.	Obsługujący z przeszkoleniem
	Sprawdzić pompę	Pompa wysokociśnieniowa	Sprawdzić szczelność pompy. W przypadku więcej niż 3 kropli na minutę wezwać serwis.	Obsługujący
	Sprawdzić, czy nie ma osadów wewnątrz.	całe urządzenie	Włączyć urządzenie z rurką strumieniową bez dyszy wysokociśnieniowej. Jeżeli ciśnienie robocze wzrasta na manometrze urządzenia powyżej 3 MPa, należy odkamienić urządzenie. To samo obowiązuje, gdy podczas pracy bez przewodu wysokiego ciśnienia (woda wypływa swobodnie z wyjścia wysokiego ciśnienia) zostanie stwierdzone ciśnienie robocze powyżej 0,7–1 MPa.	Obsługujący z przeszkoleniem w zakresie odkamieniania
	Oczyścić sitko	Sitko w zabezpieczeniu przed pracą na sucho	Patrz fragment "Czyszczenie sit".	Obsługujący
Raz na pół roku lub po upływie 1000 roboczogodzin	Wymiana oleju	Pompa wysokociśnieniowa	Spuścić olej. Dolać 1 l oleju (nr katalogowy 6.288-016). Kontrolować poziom w zbiorniku olejowym.	Obsługujący
	sprawdzić, oczyścić	całe urządzenie	Kontrola wzrokowa urządzenia, sprawdzić szczelność przyłączy wysokiego ciśnienia, sprawdzić szczelność zaworu nadmiarowego, sprawdzić wąż wysokociśnieniowy, sprawdzić zbiornik ciśnieniowy, sprawdzić/wymienić filtr paliwowy, odrzawić/odkamienić pętlę grzewczą, oczyścić/wymienić elektrody zapłonu, oczyścić/wymienić dysze palnika, ustawić palnik.	Serwis firmy
raz w roku	Kontrola bezpieczeństwa	całe urządzenie	Przeprowadzić kontrolę bezpieczeństwa zgodnie z właściwymi, krajowymi przepisami dotyczącymi strumieniec cieczowych.	Ekspert
Najpóźniej co 5 lat	Kontrola ciśnienia	całe urządzenie	Przeprowadzić kontrolę ciśnienia zgodnie z zaleceniami producenta.	Ekspert

## Umowa serwisowa

Z właściwym biurem sprzedaży firmy Kärcher można podpisać umowę dotyczącą konserwacji urządzenia.

## Oczyścić sitka

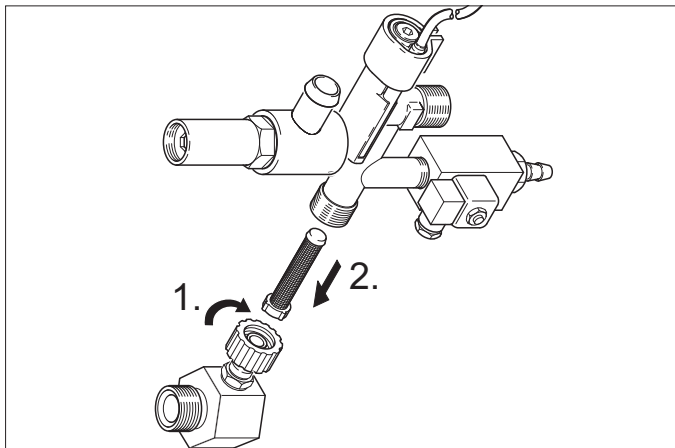
### Sito na wejściu wody

#### Rysunek 1 - poz. 3

- Zamknąć dopływ wody.
- Odkręcić od urządzenia wąż doprowadzający wodę.
- Wysunąć sitko śrubokrętem z przyłącza.
- Oczyszczyć sitko
- Montaż w odwrotnej kolejności.

### Sitko w zabezpieczeniu przed pracą na sucho

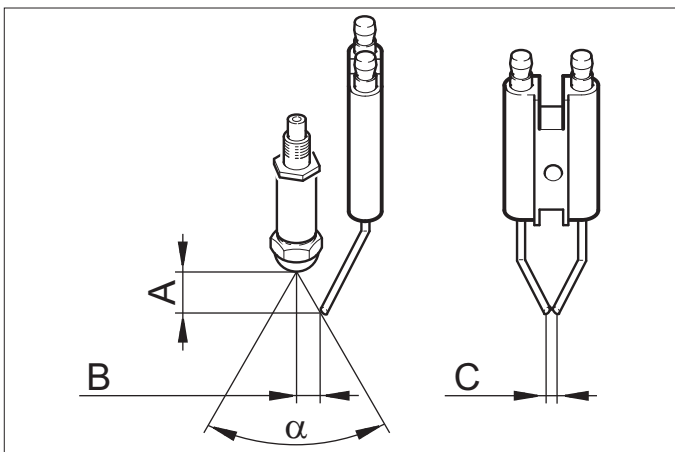
- Zdjąć osłony.
- Odkręcić kątownik bloku zabezpieczającego.



- Wkręcić śrubę M8x30 w sitko.
- Wyciągnąć śrubę i sitko szczypcami.
- Oczyszczyć sitko
- Montaż w odwrotnej kolejności.

## Ustawianie elektrod

Elektrody zapłonu należy ustawić zgodnie z następującymi zadaniami:



	A	B	C	a
HDS 9/14	4,5±0,5	3,5±0,5	3+0,5	60°
HDS 12/14	3,5±0,5	3,5±0,5	3+0,5	60°

## Usuwanie kamienia

W przypadku złożeń w rurach wzrasta opór strumienia, co może doprowadzić do wyzwolenia wyłącznika ciśnieniowego.

### ⚠ NIEBEZPIECZEŃSTWO

Niebezpieczeństwo wybuchu z powodu gazów palnych! Podczas usuwania kamienia palenie tytoniu jest wzbronione. Zapewnić dobrą wentylację.

### ⚠ NIEBEZPIECZEŃSTWO

Niebezpieczeństwo poparzenia kwasami! Używać okularów i rękawic ochronnych.

### Wykonanie

Dousuwania kamienia zgodnie z przepisami można stosować tylko atestowane środki do rozpuszczania kamienia opatrzone znakiem jakości.

- RM 100 (nr katalogowy 6.287-008) rozpuszcza kamień i proste związki kamienia i resztek środka czyszczącego.
- RM 101 (nr katalogowy 6.287-013) rozpuszcza osady, których nie może usunąć RM 100.
- Napełnić zbiornik 20 litrowy 15 l wody.
- Dodać do tego 1 litr odkamieniacza.
- Wąż wodny podłączyć bezpośrednio do głowicy pompy i wolny koniec włożyć do zbiornika.
- Włożyć podłączoną rurkę strumieniową bez dyszy do zbiornika.
- Otworzyć pistolet natryskowy i nie zamykać podczas usuwania kamienia.
- Włączyć wyłącznik urządzenia na „Palnik wł.”, doosiągnięcia temp. ok. 40 °C.
- Wyłączyć urządzenie i pozostawić na 20 minut. Pistolet natryskowy musi pozostać otwarty.
- Następnie całkowicie odpompować urządzenie.

**Wskazówka:** Zalecamy użycie roztworu alkalicznego (np. RM 81) i przepompowanie go przez zbiornik środka czyszczącego przez urządzenie w celu ochrony antykorozyjnej oraz neutralizacji pozostałości kwasów.

## Ochrona przeciwmrozowa

Urządzenie należy odstawiać w pomieszczeniach chronionych przed mrozem. W przypadku zagrożenia mrozem, np. przy instalacjach w obszarze zewnętrznym, urządzenie należy opróżnić i przepłukać środkiem przeciwdziałającym zamarzaniu.

### Spuszczanie wody

- Odkręcić wąż doprowadzający wodę i wąż wysokociśnieniowy.
- Włączyć urządzenie na maks. 1 minutę, aby pompa i przewody zostały opróżnione z wody.
- Odkręcić przewód zasilający od dna kotła i opróżnić węzownicę grzejną.

### Płukanie urządzenia środkiem przeciwdziałającym zamarzaniu

**Wskazówka:** Przy użyciu stosować się do wskazówek producenta środka przeciwdziałającego zamarzaniu.

- Wlać do zbiornika płukającego do pełna środek przeciwdziałający zamarzaniu dostępny w handlu.
- Zbiornik odbierający ustawić pod wyjściem wysokiego ciśnienia.
- Włączyć urządzenie, które powinno pracować, aż załączy się zabezpieczenie przed pracą na sucho zbiornik aptykawowego i wyłączy urządzenie.

W ten sposób zapewniona jest w pewnym stopniu ochrona antykorozyjna.

## Usuwanie usterek

### ⚠ NIEBEZPIECZEŃSTWO

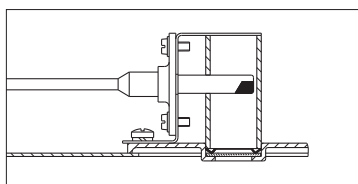
Niebezpieczeństwo zranienia! Przed wszelkimi pracami konserwacyjnymi i naprawczymi należy wyłączać wyłącznik główny wzgl. wyłączyć wtyczkę Cekon.

Usterka	Możliwa przyczyna	Usuwanie usterek	przez kogo
Urządzenie nie działa, kontrolka gotowości do pracy (F) nie świeci się	Brak napięcia w urządzeniu.	Sprawdzić sieć elektryczną.	Elektryk
	Wyłącznik bezpieczeństwa działa.	Na krótko wyłączyć i następnie ponownie włączyć urządzenie za pomocą włącznika urządzenia.	Obsługujący
	Przepalony bezpiecznik w obwodzie sterowania (F3). Bezpiecznik jest zawarty w transformatorze sterowania (T2).	Włożyć nowy bezpiecznik, przy ponownym przepaleniu usunąć przyczynę przeciążenia.	Serwis firmy
	Wyłącznik ciśnieniowy HD (wysokiego ciśnienia) lub ND (niskiego ciśnienia) uszkodzony.	Sprawdzić wyłącznik ciśnieniowy.	Serwis firmy
	Moduł Timer (A1) uszkodzony.	Sprawdzić przyłącza, w razie konieczności wymienić.	Serwis firmy
+ kontrolka przegrzania silnika (G) świeci się	Zadziałał termostat spalinowy (B8)	Odczekać, aż urządzenie ostygnie. Odryglować termostat spalinowy (B8). Usunąć przyczynę usterki.	Serwis firmy
	Termoczujnik (WS) w silniku lub przełącznik ochronny prądu nadmiarowego (F1) wyzwolony.	Usunąć przyczynę przeciążenia.	Serwis firmy
Palnik nie zapala się lub płomień gaśnie podczas pracy	Zabezpieczenie przed pracą na sucho w zbiorniku pływakowym włączyło się.	Usunąć brak wody.	Obsługujący
	Regulator temperatury (B) ustawiony za nisko.	Ustawić regulator temperatury wyżej.	Obsługujący
	Włącznik urządzenia nie jest ustawiony na palnik.	Włączyć palnik.	Obsługujący
Zapala się kontrolka usterki palnika (E)*	Zabezpieczenie przed pracą na sucho bloku zabezpieczającego włączyło się.	Zapewnić wystarczający dopływ wody. Sprawdzić szczelność urządzenia.	Obsługujący
	Pusty zbiornik paliwa.	Wlewanie paliwa	Obsługujący
	Filtr paliwowy zapchany.	Oczyszczyć filtr paliwa, w tym celu wykręcić filtr paliwa, oczyścić i ponownie wkręcić.	Obsługujący
	Fotokomórka kontroli płomienia nieprawidłowo skierowana lub uszkodzona.	Sprawdzić prawidłowe zamocowanie fotokomórki. **	Obsługujący
	Brak iskry zapłonu (można stwierdzić we wzierniku pokrywy palnika).	Sprawdzić odstęp między elektrodami, transformator zapłonu i kable zapłonu. Skorygować odstęp lub wymienić uszkodzone części. Oczyszczyć w razie konieczności.	Serwis firmy
	Silnik palnika zablokowany	Usunąć blokadę. Usunąć korek (I) w polu obsługi i odblokować przełącznik ochronny prądu nadmiarowego. Założyć ponownie korek.	Serwis firmy
Usterka pompy paliwowej lub zaworu elektromagnetycznego paliwa.	Sprawdzić części i wymienić uszkodzone elementy.	Obsługujący	

\*

**Wskazówka:** Wyłączyć i włączyć urządzenie, aby usunąć usterkę palnika.

\*\*





<b>Usterka</b>	<b>Możliwa przyczyna</b>	<b>Usuwanie usterek</b>	<b>przez kogo</b>
Kontrolka ochrony przed osadzeniem kamienia (H) świeci się	Środek zmiękczający zużyty.	Nalać środka zmiękczającego.	Obsługujący
Niewystarczające tłoczenie środka czyszczącego lub jego brak	Zawór dozujący w położeniu „0”.	Ustawianie zaworu dozującego środek czyszczący	Obsługujący
	Filtr środka czyszczącego zapchany lub pusty zbiornik.	Oczyścić lub dolać.	Obsługujący
	Węże ssące, zawór dozujący i elektromagnetyczny środka czyszczącego zapchany lub nieszczelny.	Sprawdzić, oczyścić.	Obsługujący
	Elektronika lub zawór elektromagnetyczny uszkodzony.	Wymienić	Serwis firmy
Urządzenie nie wytwarza całkowicie ciśnienia	Przepłukać dyszę.	Wymienić dyszę.	Obsługujący
	Zbiornik środka czyszczącego pusty.	Uzupełnić środek czyszczący.	Obsługujący
	Niewystarczająca ilość wody.	Zadbać o wystarczającą ilość wody.	Obsługujący
	Sitko na wejściu wody zapchane.	Sprawdzić, wymontować sitko i oczyścić.	Obsługujący
	Zawór dozujący środka czyszczącego nieszczelny.	Sprawdzić i uszczelnić.	Obsługujący
	Zawór dozujący środka czyszczącego nieszczelny.	Wymienić	Obsługujący
	Zawór pływakowy zakleszczył się.	Sprawdzić działanie.	Obsługujący
	Zawór zabezpieczający nieszczelny.	Sprawdzić ustawienia, w razie potrzeby założyć nowe uszczelki.	Serwis firmy
	Zawór regulujący przepływ inieszczelny lub ustawiony za nisko.	Sprawdzić części zaworów, wymienić, jeśli są uszkodzone, oczyścić, jeśli są zabrudzone.	Serwis firmy
	Zawór elektromagnetyczny do zwalinięcia ciśnienia uszkodzony.	Wymienić zawór elektromagnetyczny.	Serwis firmy
Pompa wysokociśnieniowa stuka, silne wahania manometru	Uszkodzony amortyzator wahań.	Wymienić amortyzator wahań.	Serwis firmy
	Pompa wodna zasysa małą ilość powietrza.	Sprawdzić system ssący i usunąć nieszczelności.	Obsługujący
Przy otwartym ręcznym pistolecie natryskowym urządzenie stale wyłącza się i włącza	Dysza rurki strumieniowej zapchana.	Sprawdzić, oczyścić.	Obsługujący
	Urządzenie jest pokryte kamieniem.	Patrz fragment „Usuwanie kamienia”.	Obsługujący
	Punkt włączania przełącznika nadmiarowego przestawił się.	Ponownie ustawić przełącznik nadmiarowy.	Serwis firmy
	Sitko w zabezpieczeniu przed pracą na sucho zapchane.	Sprawdzić, wymontować sitko i oczyścić.	Obsługujący
Urządzenie nie wyłącza się przy zamkniętym pistolecie natryskowym.	Pompa nie jest całkowicie odpowietrzona.	Ustawić przełącznik urządzenia na „0” i pociągnąć pistolet natryskowy, aż z dyszy nie będzie wyciekać żadna ciecz. Ponownie włączyć urządzenie. Powtórzyć tę procedurę, aż zostanie osiągnięte pełne ciśnienie robocze.	Obsługujący
	Zawór bezpieczeństwa lub uszczelka zaworu bezpieczeństwa uszkodzona.	Wymienić zawór bezpieczeństwa lub uszczelkę.	Serwis firmy



## Akcesoria

### Środek czyszczący

Środki czyszczące ułatwiają czyszczenie. W tabeli przedstawiono wybór środków czyszczących. Przed użyciem środków czyszczących należy koniecznie przestrzegać wskazówek zawartych na opakowaniu produktu.

Zastosowanie	Zabrudzenie, rodzaj zastosowania	Środek czyszczący	poziom pH (ok.) 1 %owy roztwór w wodzie
przemysł samochodowy, stacje benzynowe, spedycja, park środków przewozowych	pył, zanieczyszczenia komunikacji drogowej, oleje mineralne (na powierzchniach lakierowanych)	RM 55 ASF **	8
		RM 22/80 proszek ASF	12/10
		RM 81 ASF	9
		RM 803 ASF	10
		RM 806 ASF	11
	Konserwacja pojazdów	RM 42 zimny wosk do wysokociśnieniowych urządzeń czyszczących	8
		RM 820 gorący wosk ASF	7
		RM 821 wosk w aerozolu ASF	6
		RM 824-Super wosk perłowy ASF	7
		RM 44 środek do czyszczenia felg w żelu	9
Przemysł obróbki metali	oleje, smary, pył i podobne zanieczyszczenia	RM 22 proszek ASF	12
		RM 55 ASF	8
		RM 81 ASF	9
		RM 803 ASF	10
		RM 806 ASF	12
		RM 31 ASF (silne zabrudzenie)	12
		RM 39 płyn (z ochroną antykorozyjną)	9
Zakłady przetwórstwa spożywczego	Zabrudzenia - od łagodnych do średnich, tłuszcze/oleje, duże powierzchnie	RM 55 ASF	8
		RM 81 ASF	9
		RM 882 pianka w żelu OSC	12
		RM 58 ASF (pianka czyszcząca)	9
		RM 31 ASF *	12
	Żywica	RM 33 *	13
	Czyszczenie i dezynfekcja	RM 732	9
	Dezynfekcja	RM 735	7...8
	Kamień, osady mineralne	RM 25 ASF *	2
		RM 59 ASF (pianka czyszcząca)	2
Obszar sanitarny ***	kamień, kamień moczowy, mydła itp	RM 25 ASF * (czyszczenie podstawowe)	2
		RM 59 ASF (pianka czyszcząca)	2
		RM 68 ASF	5

\* = użycie tylko przez krótki czas, metoda dwustopniowa, spłukiwanie wodą

\*\* = ASF = środek strącający

\*\*\* = do wstępnego spryskania nadaje się Foam-Star 2000

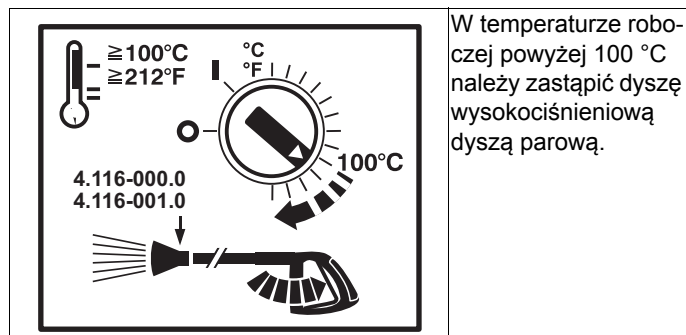
## Instalacja urządzenia



Tylko dla autoryzowanych, wykwalifikowanych pracowników!

### Ogólne

- Urządzenie grzewcze tego urządzenia jest urządzeniem opalowym. Podczas ustawiania należy stosować się do odpowiednich przepisów krajowych.
- Stosować tylko sprawdzone kominy/układy odprowadzania spalin.



W temperaturze roboczej powyżej 100 °C należy zastąpić dyszę wysokociśnieniową dyszą parową.

### ⚠ NIEBEZPIECZEŃSTWO

Niebezpieczeństwo poparzenia! Ten symbol należy umieścić w każdym miejscu odbioru.

### Zbiornik oleju opałowego

Podczas ustawiania zbiornika oleju opałowego w pomieszczeniu, w którym ustawione jest urządzenie, należy przestrzegać krajowych przepisów dotyczących przechowywania płynów łatwopalnych (można zamówić w wydawnictwie Carl Heymanns Verlag, Kolonia, [www.heymanns.com](http://www.heymanns.com))

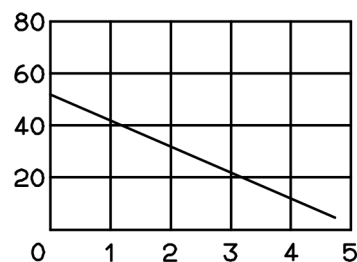
### Przewody paliwowe

Podczas układania przewodów paliwowych przestrzegać poniższego diagramu.

Należy przewidzieć układ z 2 pionami, doprowadzającym i powrotnym.

- Maksymalne ciśnienie oleju opałowego: 0,05 MPa (0,5 bar)
- Maksymalne podciśnienie między filtrem oleju opałowego a pompą: 0,04 MPa (0,4 bar)

Długość rury ssące w m



Wysokość ssania w m

Możliwa długość rury ssącej w przypadku rur z NW 8

### Rura do gazów spalinowych

- Każde urządzenie musi być podłączone do osobnego kominu.
- Prowadnica spalin musi być wykonana zgodnie z miejscowymi przepisami i po uzgodnieniu z właściwym mistrzem kominarskim.

Zalecamy montaż przerywacza ciągu między urządzeniem a kominem.

**Wskazówka:** Aby osiągnąć przepisane wartości spalania, należy zachować ciąg w kominie podany w Danych technicznych.

### Montaż naścienny

- Przed montażem sprawdzić udźwig ściany. Dołączony materiał montażowy przeznaczony jest do betonu. Do pustaków, cegieli gazobetonu należy zastosować właściwe kołki i śruby, np. kotwy (schemat wierceń, patrz arkusz z wymiarami).
- **Rys. 3 - poz. 19 i 23**  
Urządzenie nie może być sztywno połączone z siecią wodociągową ani z siecią przewodów wysokociśnieniowych. Koniecznie należy zamontować węże przyłączeniowe.
- **Rys. 3 - A**  
Między siecią wodociągową a węzłem przyłączeniowym należy przewidzieć miejsce na kurek odcinający.

### Montaż przewodów wysokiego ciśnienia

W przypadku montażu przewodów wysokociśnieniowych należy przestrzegać odpowiednich krajowych przepisów prawa.

- Spadek ciśnienia w rurach musi wynosić poniżej 1,5 MPa.
- Gotowa rura musi być przetestowana przy 28 MPa.
- Izolacja rury musi być odporna na temperaturę do 155 °C.

### Ustawianie zbiornika środka czyszczącego

#### Rys. 3 - poz. 20

Zbiorniki należy ustawić w taki sposób, by niższe lustro poziomu środka czyszczącego nie znajdowało się poniżej 1,5 m pod dnem urządzenia, a górne lustro poziomu nie znajdowało się wyżej niż dno urządzenia.

### Doprowadzenie wody

#### Rys. 3 - B i poz. 19

- Podłączyć wejście wody przy pomocy odpowiedniego węża wodnego do sieci wodociągowej.
- Wydajność dopływu wody musi wynosić przynajmniej 1300 l/h przy przynajmniej 0,1 MPa.
- Temperatura wody musi wynosić poniżej 30 °C.

### Podłączenie do sieci

#### UWAGA

Nie można przekroczyć maksymalnej dopuszczalnej impedancji sieci na przyłączy elektrycznym (patrz Dane techniczne). W przypadku niejasności dotyczących impedancji sieci na przyłączy elektrycznym należy się skontaktować z dostawcą energii elektrycznej.

**Wskazówka:** Załączenia powodują krótkotrwałe spadki napięcia. W niekorzystnych warunkach eksploatacji sieci może to mieć negatywny wpływ na działanie innych urządzeń.

- Parametry przyłącza patrz tabliczka znamionowa i Dane techniczne.
- Przyłącze elektryczne musi być wykonane przez wykwalifikowanego elektryka i odpowiadać normie IEC 60364-1.
- Elementy przewodzące prąd, kable i urządzenia w obszarze roboczym muszą być w nienagannym stanie i być zabezpieczone przed wodą natryskową.

#### ⚠ NIEBEZPIECZEŃSTWO

W celu zapobiegania wypadkom spowodowanym prądem elektrycznym zaleca się stosowanie gniazdek z wyłącznikiem ochronnym (prąd wyzwalający o mocy znamionowej maks. 30 mA).

### Przyłącze elektryczne zamocowane na stałe

→ Wykonać przyłącze elektryczne.

Aby móc wyłączyć stacjonarny wysokociśnieniowy agregat czyszczący należy w niezagrażonym miejscu umieścić łatwo dostępny, zamykany wyłącznik główny (rys. 3 - poz. 6). Szerokość otworu styku wyłącznika głównego powinna wynosić przynajmniej 3 mm.

### Przyłącze elektryczne z wtyczką/gniazdkiem

→ Zamontować wtyczkę Cekon na kablu przyłączeniowym urządzenia.

→ Włożyć wtyczkę Cekon do gniazdka.

W celu wyłączenia stacjonarnego wysokociśnieniowego urządzenia czyszczącego wtyczka Cekon musi być łatwo dostępna.

## Pierwsze uruchomienie

➔ Przed pierwszym użyciem odciąć końcówki pokrywy zbiornika olejowego na pompie wodnej.

## Kroki przed uruchomieniem

### ⚠ NIEBEZPIECZEŃSTWO

*Niebezpieczeństwo wybuchu! Wlewać tylko olej napędowy lub lekki olej opałowy. Nie wolno stosować nieodpowiednich paliw, np. benzyny.*

➔ Napęlić zbiorniki paliwa.

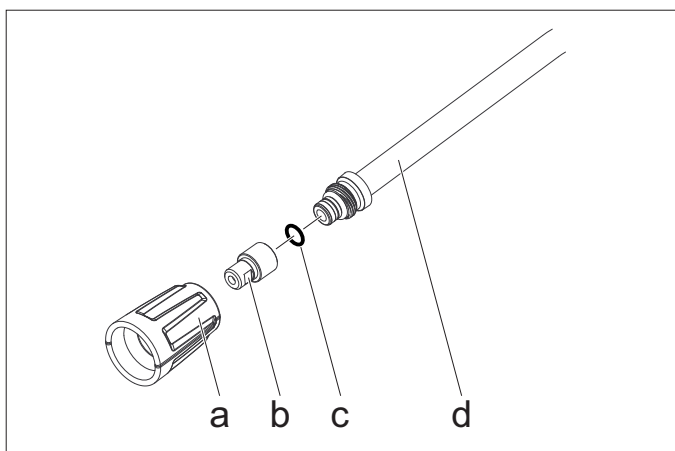
### UWAGA

*Praca z wykorzystaniem gorącej wody bez paliwa prowadzi do uszkodzenia pompy paliwowej. Przed rozpoczęciem pracy z wykorzystaniem gorącej wody zapewnić dopływ paliwa.*

### Rys. 3 - poz. 14

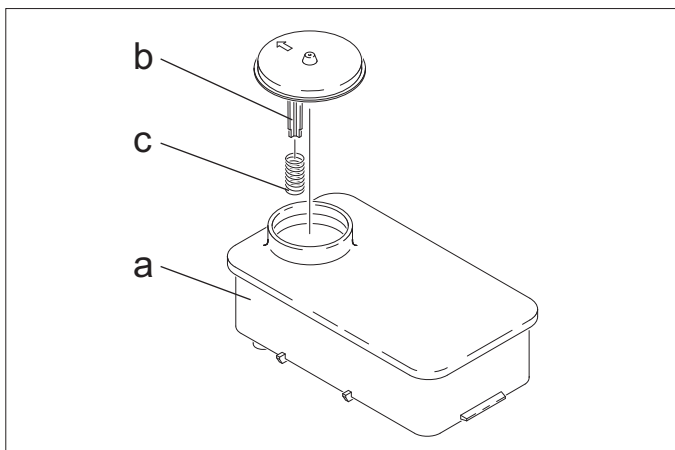
**Wskazówka:** System EASY!Lock szybko i pewnie łączy podzespoły dzięki szybkozłączce gwintowanej i wykonaniu tylko jednego obrotu.

➔ Połączyć wąż wysokociśnieniowy z pistoletem natryskowym i strumienicą i dołączyć do wyjścia wysokociśnieniowego urządzenia albo do sieci przewodów wysokociśnieniowych.



➔ Ustnik dyszy (b) zamocować nakrętką kołpakową (a) na rirce strumieniowej (d). Uważać, aby pierścień uszczelniający (c) leżał w rowku czysty.

## Ochrona przed osadem z kamienia



➔ Zdejmij sprężynę (c) z podpory pokrywy (b) zbiornika środka zmiękczającego (a).

➔ Wlać do zbiornika płyn zmiękczający Kärcher RM 110 (nr katalogowy 2.780-001).

### ⚠ NIEBEZPIECZEŃSTWO

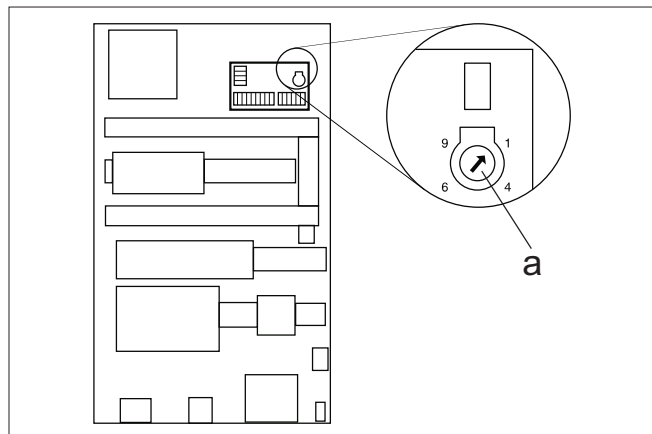
*Niebezpieczeństwo porażenia prądem elektrycznym! Ustawienie może zostać dokonane jedynie przez wykwalifikowanego elektryka.*

➔ Ustalić miejscową twardość wody:

- poprzez dane od lokalnego przedsiębiorstwa wodociągowego,
- za pomocą przyrządu do określenia twardości wody (nr kat. 6.768-004).

➔ Zdjąć pokrę urządzenia.

➔ Otworzyć skrzynkę sterowniczą w polu obsługi.



➔ ustawić potencjometr (a) w zależności od twardości wody. W tabeli znajduje się prawidłowe ustawienie.

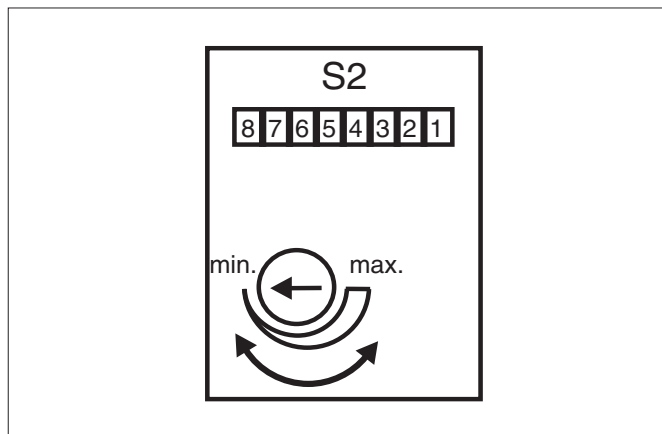
### Przykład:

Dla twardości wody 15 °dH ustawić wartość skali 6 na potencjometrze. Z tego wynika czas przerwy wynoszący 31 sekund, tzn. co 31 sekund otwiera się na krótko zawór elektromagnetyczny.

Twardość wody (°dH)	5	10	15	20	25
Skala potencjometru	8	7	6	5	4,5
Czas przerwy (sekundy)	50	40	31	22	16

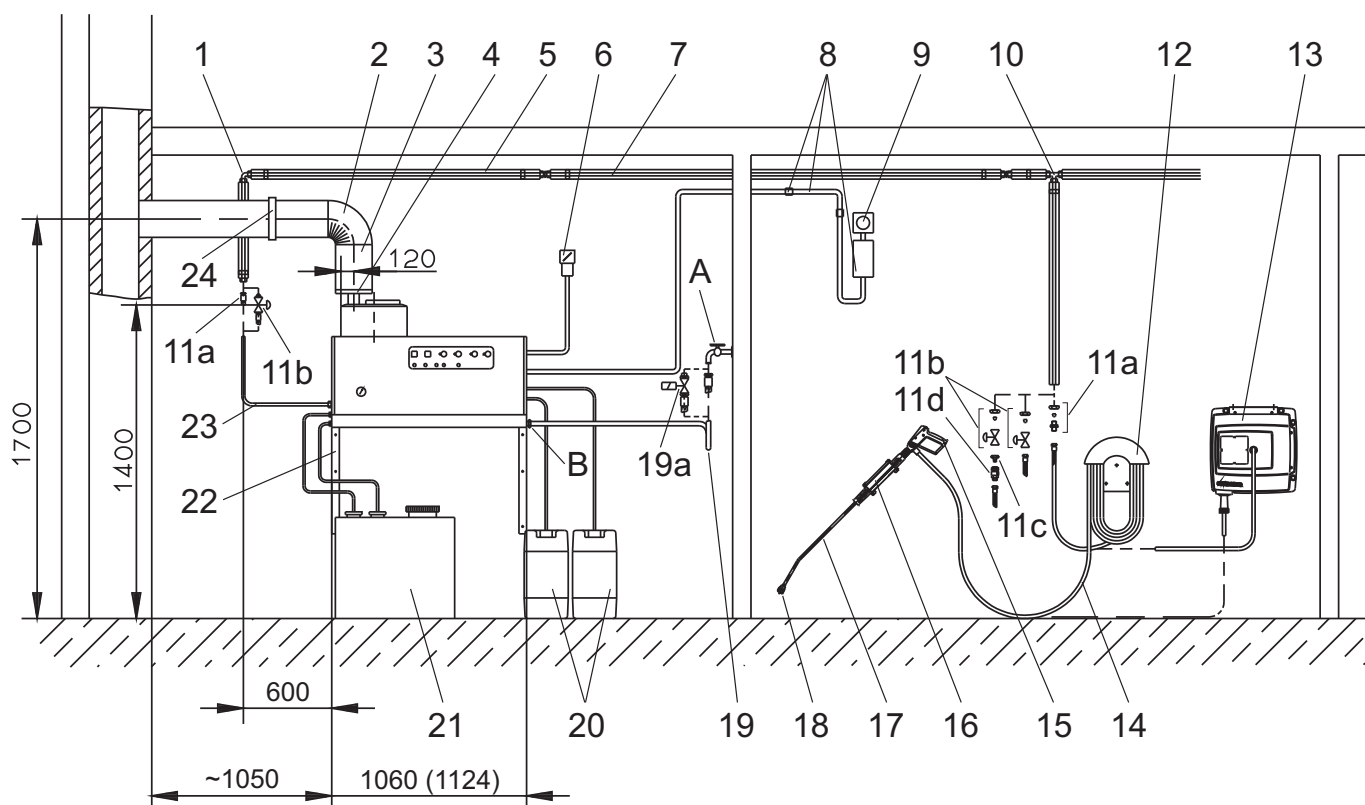
## Przestawianie czasu gotowości do pracy

Ustawienie czasu gotowości do pracy następuje na dużej płytce na lewej stronie ściany szafy sterowniczej.



Czas gotowości do pracy jest ustawiony fabrycznie na wartość minimalną wynoszącą 2 minuty i można go zwiększyć do czasu maksymalnego 8 minut.

## Materiał instalacyjny



Rys. 3

Poz.	Materiał instalacyjny	Nr katalogowy
1	Połączenie śrubowe kątowe	6.386-356
2	Krzywka rury do gazów spalinowych 90°	7.234-605
	Krzywka rury do gazów spalinowych 45°	7.234-604
3	Rura do gazów spalinowych	7.234-603
4	Przerywacz ciągu rury do gazów spalinowych HDS 9/14-4	4.656-080
	Przerywacz ciągu rury do gazów spalinowych HDS 12/14-4	4.656-079
5	Izolacja termiczna	6.286-114
6	Wyłącznik główny	6.631-455
7	Zestaw rur, stal ocynk	2.420-004
	Zestaw rur, stal nierdzewna	2.420-006
8	Zestaw części do zdalnego sterowania	2.744-008
9	Zestaw części do wyłącznika awaryjnego	2.744-002
10	Połączenie śrubowe T	6.386-269
11a	Króciec przyłączeniowy, mosiądz	2.638-180
	Króciec przyłączeniowy, stal nierdzewna	2.638-181
11b	Kurek zamykający NW 8, stal ocynk	4.580-144
	Kurek zamykający NW 8, stal nierdzewna	4.580-163
11c	Element stały szybkozłączki	6.463-025
11d	Element luźny szybkozłączki	6.463-023

Poz.	Materiał instalacyjny	Nr katalogowy
12	Wspornik węża	2.042-001
13	Bęben do zwijania węża	2.637-238
14	Wąż wysokociśnieniowy EASY!Lock, 10 m (Przyłącze 2x TR)	6.110-038 *
15	Ręczny pistolet natryskowy EASY!Force	4.118-005
	Pokrętło HDS 9/14-4	4.118-008
	Pokrętło HDS 12/14-4	4.118-009
16	Wspornik rurki strumieniowej	2.042-002
17	Lanca EASY!Lock	4.112-012
18	Ustnik dyszy HDS 9/14-4	2.113-026
	Ustnik dyszy HDS 12/14-4	2.113-015
19	Wąż wody	4.440-282
19a	Zawór elektromagnetyczny dopływu wody	4.743-011
20	Zbiornik środka czyszczącego, 60 l	5.070-078
21	Zbiornik oleju opałowego 600 l	6.392-050
22	Zestaw części konsoli naściennej	2.053-005
	Zestaw części stelaża	2.210-008
23	Wąż wysokociśnieniowy EASY!Lock, 1,5 m (Przyłącza TR - M22x1,5)	6.110-068
	Wąż wysokociśnieniowy EASY!Lock, 1,5 m (Przyłącze 2x TR)	6.110-024 *
24	Opaska do rur	6.373-374

\* Wymagany adapter TR - M22x1,5 (4.111-030)

## Deklaracja zgodności UE

Niniejszym oświadczamy, że określone poniżej urządzenie odpowiada pod względem koncepcji, konstrukcji oraz wprowadzonej przez nas do handlu wersji obowiązującym wymogom dyrektyw UE dotyczącym wymagań w zakresie bezpieczeństwa i zdrowia. Wszelkie nie uzgodnione z nami modyfikacje urządzenia powodują utratę ważności tego oświadczenia.

**Produkt:** Wysokociśnieniowe urządzenie czyszczące ze stopniem parowym

**Typ:** 1.698-xxx

**Typ:** 1.699-xxx

### Obowiązujące dyrektywy UE

2014/68/UE

2006/42/WE (+2009/127/WE)

2014/30/UE

### Kategoria podzespołu

II

### Postępowanie potwierdzające

Moduł H

### Wężownica grzejna

Evaluare de conformitate modul H

Zawór bezpieczeństwa

Oszacowanie zgodności Art. 4, ust. 3

### Blok sterujący

Evaluare de conformitate modul H

### różne przewody rurowe

Oszacowanie zgodności Art. 4, ust. 3

### Zastosowane normy zharmonizowane

EN 55014-1: 2006+A1: 2009+A2: 2011

EN 55014-2: 2015

EN 60335-1

EN 60335-2-79

EN 61000-3-2: 2014

HDS 12/14:

EN 61000-3-3: 2013

HDS 9/14:

EN 61000-3-11: 2000

### Zastosowane specyfikacje:

AD 2000 w oparciu o

TRD 801 w oparciu o

### Nazwa wspomnianej placówki:

#### Do 2014/68/UE

TÜV Rheinland Industrie Service GmbH

Am Grauen Stein

51105 Köln

Nr ident. 0035

5.957-054

Niżej podpisane osoby działają na zlecenie i z upoważnienia zarządu.



H. Jenner  
Chairman of the Board of Management



S. Reiser  
Director Regulatory Affairs & Certification

Administrator dokumentacji:

S. Reiser

Alfred Kärcher SE & Co. KG

Alfred-Kärcher-Straße 28-40

71364 Winnenden (Germany)

Tel.: +49 7195 14-0

Fax: +49 7195 14-2212

Winnenden, 2018/10/01

## Gwarancja

W każdym kraju obowiązują warunki gwarancji określone przez odpowiedniego lokalnego dystrybutora. Ewentualne usterki urządzenia usuwane są w okresie gwarancji bezpłatnie, o ile spowodowane są błędem materiałowym lub produkcyjnym. W sprawach napraw gwarancyjnych prosimy kierować się z dowodem zakupu do dystrybutora lub do autoryzowanego punktu serwisowego.

## Serwis firmy

Typ urządzenia:	Nr prod.:	Uruchomienie w dniu:

Przegląd wykonany w dniu:

Wyniki:

Podpis

Przegląd wykonany w dniu:

Wyniki:

Podpis

Przegląd wykonany w dniu:

Wyniki:

Podpis

Przegląd wykonany w dniu:

Wyniki:

Podpis

## Regularne przeglądy

**Wskazówka:** Należy przestrzegać zaleceń dotyczących terminów kontroli zgodnie z wymogami kraju użytkownika.

Przeгляд wykonany przez:	Kontrola zewnętrzna	Kontrola wewnętrzna	Kontrola wytrzymałości
Nazwisko	Podpis uprawnionej osoby/ data	Podpis uprawnionej osoby/ data	Podpis uprawnionej osoby/ data
Nazwisko	Podpis uprawnionej osoby/ data	Podpis uprawnionej osoby/ data	Podpis uprawnionej osoby/ data
Nazwisko	Podpis uprawnionej osoby/ data	Podpis uprawnionej osoby/ data	Podpis uprawnionej osoby/ data
Nazwisko	Podpis uprawnionej osoby/ data	Podpis uprawnionej osoby/ data	Podpis uprawnionej osoby/ data
Nazwisko	Podpis uprawnionej osoby/ data	Podpis uprawnionej osoby/ data	Podpis uprawnionej osoby/ data
Nazwisko	Podpis uprawnionej osoby/ data	Podpis uprawnionej osoby/ data	Podpis uprawnionej osoby/ data
Nazwisko	Podpis uprawnionej osoby/ data	Podpis uprawnionej osoby/ data	Podpis uprawnionej osoby/ data
Nazwisko	Podpis uprawnionej osoby/ data	Podpis uprawnionej osoby/ data	Podpis uprawnionej osoby/ data
Nazwisko	Podpis uprawnionej osoby/ data	Podpis uprawnionej osoby/ data	Podpis uprawnionej osoby/ data
Nazwisko	Podpis uprawnionej osoby/ data	Podpis uprawnionej osoby/ data	Podpis uprawnionej osoby/ data
Nazwisko	Podpis uprawnionej osoby/ data	Podpis uprawnionej osoby/ data	Podpis uprawnionej osoby/ data
Nazwisko	Podpis uprawnionej osoby/ data	Podpis uprawnionej osoby/ data	Podpis uprawnionej osoby/ data
Nazwisko	Podpis uprawnionej osoby/ data	Podpis uprawnionej osoby/ data	Podpis uprawnionej osoby/ data



Înainte de prima utilizare a aparatului dvs. citiți acest instrucțiunile originale, respectați instrucțiunile cuprinse în acesta și păstrați-l pentru întrebuințarea ulterioară sau pentru următorii posesori.

- Înainte de prima utilizare citiți neapărat măsurile de siguranță nr. 5.956-309.0!
- În cazul în care aparatul a fost deteriorat în timpul transportului, informați imediat comerciantul.

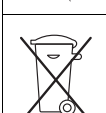
## Cuprins

Protecția mediului înconjurător	RO	1
Trepte de pericol . . . . .	RO	1
Simboluri pe aparat . . . . .	RO	1
Indicații de siguranță generale.	RO	1
Utilizarea corectă . . . . .	RO	2
Funcționarea . . . . .	RO	2
Dispozitive de siguranță . . . . .	RO	2
Elementele aparatului . . . . .	RO	3
Punerea în funcțiune . . . . .	RO	4
Utilizarea . . . . .	RO	4
Scoaterea din funcțiune . . . . .	RO	6
Scoaterea din funcțiune . . . . .	RO	6
Depozitarea . . . . .	RO	6
Transport . . . . .	RO	6
Date tehnice . . . . .	RO	7
Îngrijirea și întreținerea . . . . .	RO	9
Remedierea defecțiunilor . . . . .	RO	11
Accesorii . . . . .	RO	13
Instalarea aparatului . . . . .	RO	14
Declarație UE de conformitate.	RO	17
Garanție . . . . .	RO	17
Service autorizat . . . . .	RO	18
Verificări regulate . . . . .	RO	19

## Protecția mediului înconjurător



Materialele de ambalare sunt reciclabile. Ambalajele nu trebuie aruncate în gunoierul menajer, ci trebuie duse la un centru de colectare și revalorificare a deșeurilor.



Aparatele vechi conțin materiale reciclabile valoroase, care pot fi supuse unui proces de revalorificare. Bateriile, uleiul și substanțele asemănătoare nu trebuie să ajungă în mediul înconjurător. Din acest motiv, vă rugăm să apelați la centrele de colectare abilitate pentru eliminarea aparatelor vechi.

Uleiul de motor, păcura, motorina și benzina nu trebuie să ajungă în mediul înconjurător. Protejați solul și eliminați uleiurile folosite într-un mod ecologic.

Soluțiile de curățat Kärcher au proprietăți de separare ușoară (ASF). Acesta înseamnă că funcționarea unui dispozitiv de separare a uleiului este favorizată. Lista cu soluțiile de curățat recomandate o puteți găsi în capitolul Accesorii.

### Observații referitoare la materialele conținute (REACH)

Informații actuale referitoare la materialele conținute puteți găsi la adresa:

[www.kaercher.com/REACH](http://www.kaercher.com/REACH)

## Trepte de pericol

### ⚠ PERICOL

Indicație referitoare la un pericol iminent, care duce la vătămări corporale grave sau moarte.

### ⚠ AVERTIZARE

Indicație referitoare la o posibilă situație periculoasă, care ar putea duce la vătămări corporale grave sau moarte.

### ⚠ PRECAUȚIE

Indică o posibilă situație periculoasă, care ar putea duce la vătămări corporale ușoare.

### ATENȚIE

Indicație referitoare la o posibilă situație periculoasă, care ar putea duce la pagube materiale.

## Simboluri pe aparat



Jeturile sub presiune pot fi periculoase în cazul utilizării neconforme. Jetul nu trebuie îndreptat spre persoane, animale, echipamente electrice active sau asupra aparatului însuși.



Pericol de arsuri din cauza suprafețelor fierbinți!

## Indicații de siguranță generale

- Respectați prevederile legale naționale, privind dispozitivele cu jet de lichid.
- Respectați prevederile legale naționale, privind prevenirea accidentelor. Dispozitivele cu jet de lichid trebuie verificate în mod regulat și rezultatul verificării trebuie consemnat în scris.
- Dispozitivul de încălzire a aparatului este o instalație de combustie. Instalațiile de combustie trebuie verificate în mod regulat conform prevederilor legale naționale aferente.
- În cazul operării aparatului în spații închise asigurați evacuarea sigură a gazelor de eșapament (țeavă de gaze de ardere fără întrerupător de curent). În plus trebuie să asigurați o aerisire corespunzătoare.
- Conform prevederilor legale naționale valabile în cazul utilizării profesionale a acestui aparat de curățare sub presiune, acesta trebuie pus în funcțiune prima oară de către un personal autorizat. Firma KÄRCHER a efectuat și a documentat deja această primă punere în funcțiune. Documentația referitoare la această primă punere în funcțiune o puteți procura de la partenerul dvs. KÄRCHER. În cazul adresării unei cerințe referitoare la această documentație pregătiți în prealabil numărul de piesă și de fabricație a aparatului.
- Vă atragem atenția asupra prevederilor legale naționale, potrivit cărora aparatul trebuie verificat la intervale regulate de către o persoană autorizată. Pentru acesta adresați-vă partenerului dvs. KÄRCHER.
- Respectați indicațiile de siguranță referitoare la soluțiile de curățat (în general pe eticheta ambalajului).
- Nu efectuați modificări la aparat/accesorii.

## Prevederi, directive și reglementări

Înainte de instalarea aparatului trebuie să cereți acordul maistrului hornar șef.

La instalare țineți cont de legislația privind amenajarea teritoriului, de prevederile dreptului comercial și cele cu privire la imisiile. Țineți cont de asemenea de prevederile, directivele și normele următoare:

- Aparatul poate fi instalat doar de către un service autorizat conform reglementărilor naționale aferente.
- La executarea instalațiilor electrice respectați prevederile legale naționale aferente.
- Aryătorul poate fi setat, întreținut și reparat doar de către tehnicienii de service instruiți Kärcher.
- La planificarea coșului țineți cont de prevederile legale naționale aferente.

## Locuri de operare

Locul de operare se află pe panoul de operare. Locuri suplimentare de operare se găsesc în funcție de construcția instalației pe aparatele accesorii (de ex. instalațiile de stropire), care se conectează la adaptoare.



## Echipament de protecție personală



La curățarea părților, care amplifică sunetul, purtați dispozitive de protecție pentru urechi, pentru a evita afecțiunile auzului.

- Se vor purta îmbrăcăminte adecvată precum și ochelari de protecție împotriva stropilor de apă și murdăriei.

## Utilizarea corectă

Aparatul servește la îndepărtarea murdăriei de pe suprafețe cu ajutorul unui jet de apă cu evacuare liberă. Acesta este potrivit îndeosebi pentru curățarea mașinilor, vehiculelor și a fațadelor.

### ⚠ PERICOL

*Pericol de rănire! În cazul folosirii aparatului în benzinării sau în alte zone periculoase respectați măsurile de siguranță necesare.*

Nu permiteți ca apele reziduale care conțin uleiuri minerale să ajungă în sol, în ape sau în canalizare. Din acest motiv, spălarea motorului și a șasiului se va face doar în locuri adecvate, prevăzute cu instalații de separare a uleiului.

### Cerințe referitoare la calitatea apei:

#### ATENȚIE

*Ca mediu sub presiune, se poate utiliza numai apă curată. Impuritățile din apă pot cauza uzura prematură și depuneri în aparat sau accesorii.*

*Dacă utilizați apă reciclată, nu trebuie să fie depășite următoarele valori limită.*

Valoare pH	6,5...9,5
Conductivitate electrică *	Conductanță apă proaspătă +1200 μS/cm
Materiale decantabile **	< 0,5 mg/l
Materiale filtrabile ***	< 50 mg/l
Hydrocarburi	< 20 mg/l
Clorură	< 300 mg/l
Sulfat	< 240 mg/l
Calciu	< 200 mg/l
Duritate totală	< 28 °dH < 50 °TH < 500 ppm (mg CaCO <sub>3</sub> /l)
Fier	< 0,5 mg/l
Mangan	< 0,05 mg/l
Cupru	< 2 mg/l
Clor activ	< 0,3 mg/l

să nu aibă miros neplăcut

\* În total maxim 2000 μS/cm

\*\* Volum de probă 1 l, timp de depunere 30 min

\*\*\* nu există materiale abrazive

## Funcționarea

- Apa rece ajunge printr-o spirală de răcire pentru motoare în rezervorul cu plutitor și de acolo la partea de aspirație a pompei. În rezervorul cu plutitor se dozează dedurizant. Pompa transportă apa și soluția de curățat aspirată prin încălzitorul instantaneu. Proporția de soluție de curățat în apă poate fi reglată printr-o supapă de dozare. Încălzitorul instantaneu funcționează cu un arzător.
- Ieșirea de presiune înaltă se racordează la rețeaua de presiune înaltă de la fața locului. La locurile adaptoare a acestei rețele se racordează pistolul manual de stropit cu ajutorul unui furtun de înaltă presiune.

## Dispozitive de siguranță

Dispozitivele de siguranță au rolul de a proteja utilizatorul și nu trebuie scoase din funcțiune sau evitate în timpul funcționării.

### Dispozitiv de siguranță pentru lipsa apei de la rezervorul cu plutitor

Dispozitivul de siguranță pentru lipsa apei împiedică pornirea pompei de presiune în cazul lipsei de apă.

### Siguranță la lipsa apei bloc de siguranță

Dispozitivul de siguranță pentru lipsa apei împiedică supraîncălzirea arzătorului în cazul lipsei de apă. Arzătorul va intra în funcțiune numai dacă alimentarea cu apă este corespunzătoare.

### Înterupător manometric

Înterupătorul de presiune oprește aparatul dacă presiunea depășește presiunea de lucru. Nu modificați setările.

### Supapa de siguranță

Supapa de siguranță se deschide când comutatorul de presiune este defect. Înterupătorul de presiune este reglat și sigilat din fabrică. Reglarea se efectuează doar de către serviciul pentru clienți.

### Supravegherea flăcării

În cazul lipsei de combustibil sau a defecțiunii arzătorului dispozitivul de supraveghere a flăcării oprește arzătorul. Lampa de control pentru deranjament la arzător (E) se aprinde.

### Protecție la supracurenți

Dacă motorul arzătorului se blochează, se declanșează înterupătorul de protecție la supracurenți. Motorul pompei de presiune este protejat cu un înterupător de protecție a motorului și un înterupător de protecție a bobinei.

### Termostat de gaze de eșapament

Termostatul de gaze de eșapament se declanșează, dacă temperatura gazelor de eșapament depășește 300 °C. Aparatul este oprit.

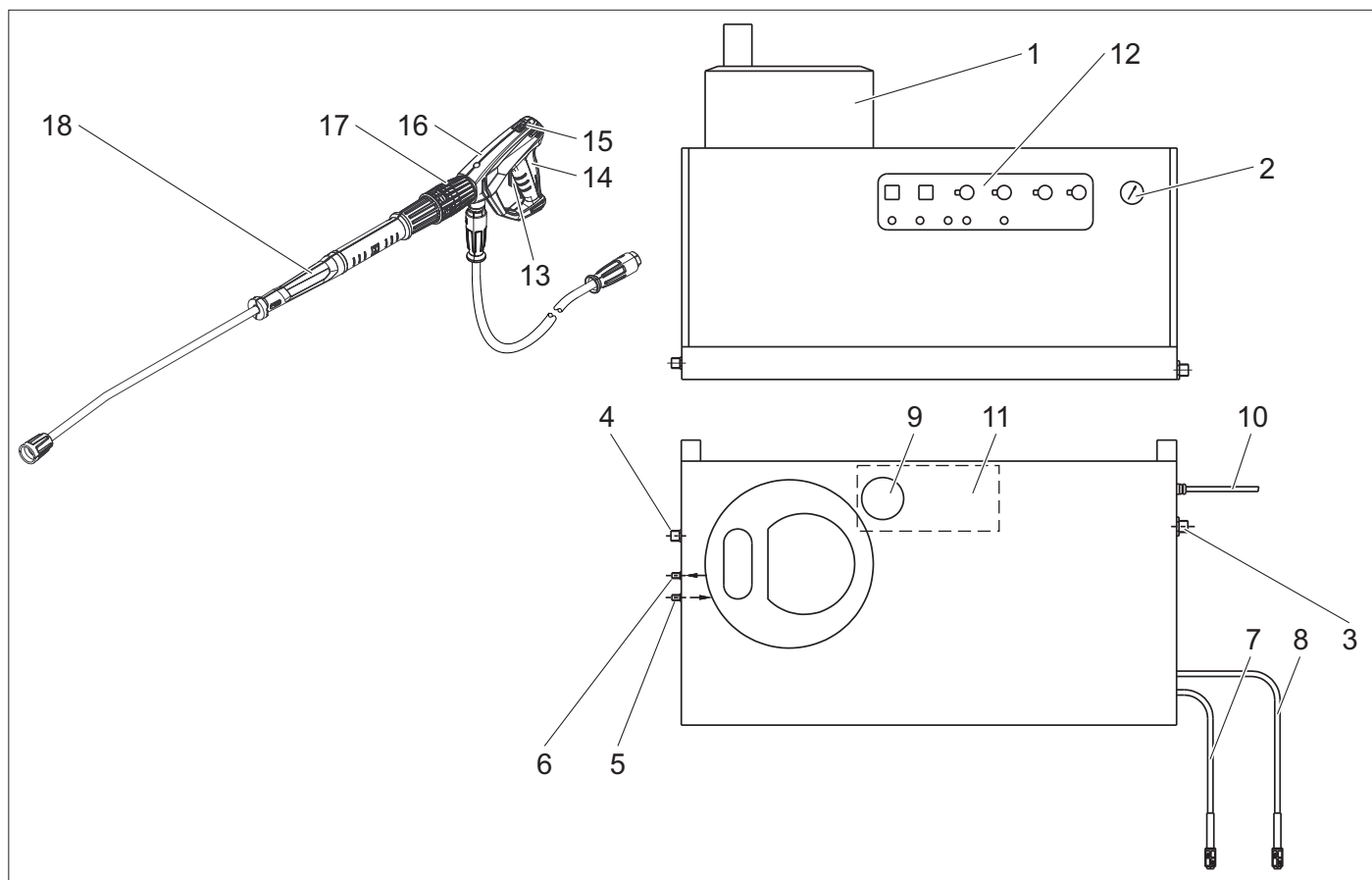
### Eliberarea presiunii înalte din sistemul de presiune înaltă

După oprirea aparatului prin pistolul manual de stropit și după expirarea intervalului de stare de funcționare se deschide o supapă magnetică încorporată în sistemul de înaltă presiune și astfel presiunea scade.

### Butonul de siguranță

Butonul de siguranță de la pistolul manual de stropit împiedică pornirea accidentală a aparatului.

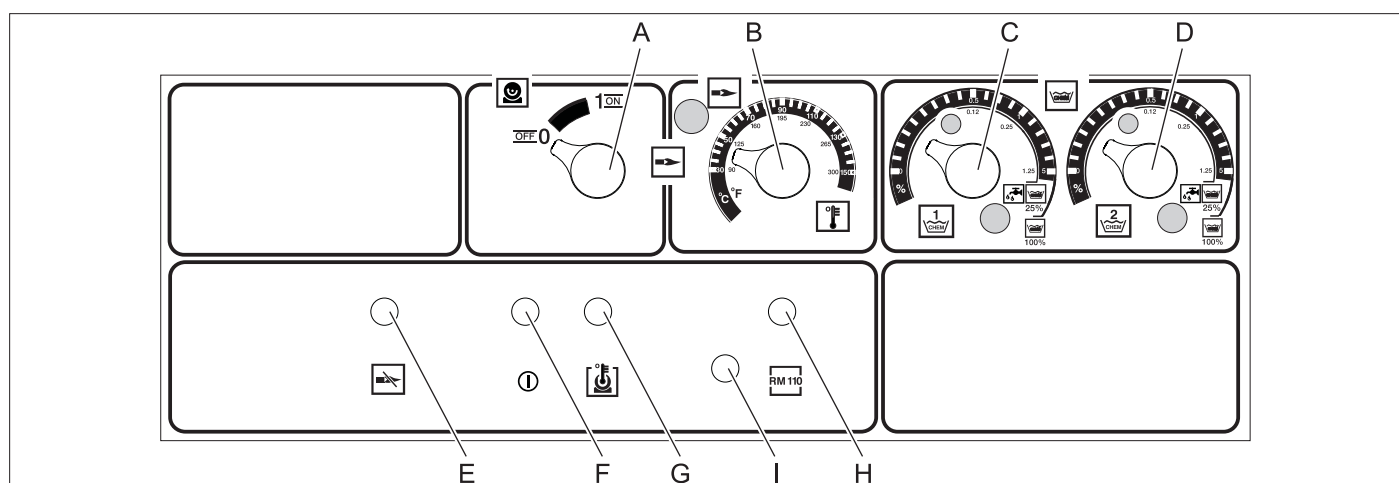
## Elementele aparatului



Imaginea 1

- |   |  |
|---|--|
| 1 arzătorul   | 10 Cablu de alimentare   |
| 2 Manometru   | 11 Rezervor cu plutitor  |
| 3 Conductă de alimentare cu apă curată cu sită                | 12 Panou operator  |
| 4 Racord de ieșire de înaltă presiune EASY!Lock               | 13 Manetă de siguranță   |
| 5 Tur conductă de combustibil                                 | 14 Manetă  |
| 6 Retur conductă de combustibil                               | 15 Butonul de siguranță al pistolului manual de stropit          |
| 7 Furtun de aspirație pentru soluție de curățat I             | 16 Pistol manual de stropit EASY!Force                           |
| 8 Furtun de aspirație pentru soluție de curățat II (opțional) | 17 Reglarea presiunii/debitului de la pistolul manual de stropit |
| 9 Rezervor lichid dedurizant                                  | 18 Lance EASY!Lock   |

## Panou operator



Imaginea 2

- |  |  |
|--|--|
| A Întrerupătorul principal                             | G Lampă de control pentru supraîncălzirea motorului              |
| B Regulatorul de temperatură                           | H lampă de control pentru protecția contra depunerilor de calcar |
| C Ventil de dozare a soluției de curățat I             | I Dop - buton de deblocare motor de ardere                       |
| D Ventil de dozare a soluției de curățat II (opțional) |  |
| E Bec de control defecțiunea arzătorului               |  |
| F Lampă de control stare de funcționare                |  |

## Punerea în funcțiune

### ⚠ AVERTIZARE

Pericol de rănire! Aparatul, accesoriile, conductele de alimentare și racordurile trebuie să fie în stare impecabilă. Aparatul nu trebuie utilizat dacă nu se află într-o stare ireproșabilă.

### Alimentarea cu curent

- Valorile de racordare sunt specificate în datele tehnice și pe plăcuța de tip.
- Racordul electric va fi efectuat de un electrician, conform CEI 60364-1.

## Utilizarea

### ⚠ PERICOL

Pericol de explozie! Nu pulverizați lichide inflamabile.

### ⚠ PERICOL

Pericol de accidentare! Nu utilizați aparatul fără lancea montată. Verificați fixarea lancei înainte de fiecare utilizare. Îmbinarea înșurubată a lancei trebuie să fie bine strânsă.

### ⚠ PERICOL

Pericol de rănire! În timpul lucrului, țineți pistolul manual de stropit și lancea cu ambele mâini.

### ⚠ PERICOL

Pericol de rănire! Nu este permisă fixarea manetei și a manetei de siguranță în timpul funcționării.

### ⚠ PERICOL

Pericol de rănire! Dacă maneta de siguranță este defectă, luați legătura cu serviciul de relații cu clienții.

### Măsurile de siguranță

Beneficiarul are obligația de a utiliza aparatul conform prevederilor. El trebuie să țină cont de împrejurările de la fața locului și, în timpul lucrului, să fie atent la persoanele din preajmă.

Aparatul nu va fi lăsat să funcționeze nesupravegheat.

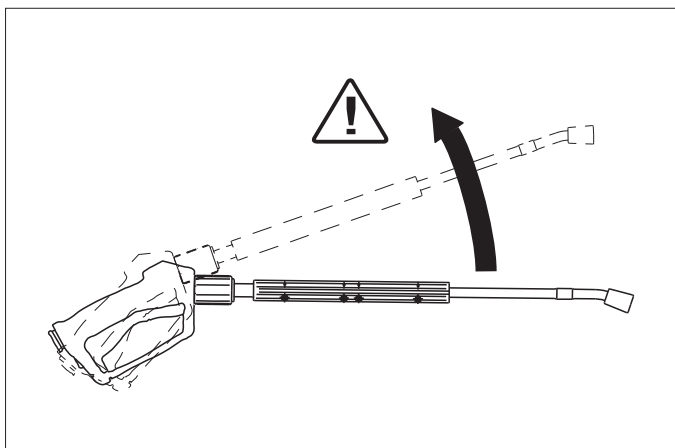
### ⚠ PERICOL

- Pericol de opărire prin apă fierbinte! Nu îndreptați jetul de apă spre oameni sau animale.
- Pericol de arsuri din cauza pieselor fierbinți! În cazul regimului de funcționare cu apă fierbinte nu atingeți țevile și furtunurile fierbinți. Atingeți tubul de oțel numai la învelișuri. Nu atingeți ștuțul de gaze de eșapament de la încălzitorul instantaneu.
- Pericol de otrăvire sau de arsuri cauzate de soluția de curățat! Țineți cont de instrucțiunile de pe soluțiile de curățat. Nu lăsați soluțiile de curățat la îndemâna persoanelor neautorizate.

### ⚠ PERICOL

Pericol de electrocutare! Nu îndreptați jetul de apă pe dispozitivele următoare:

- Aparat și instalații electrice,
- acest aparat,
- piesele conducătoare de curent din zona de lucru.



Jetul de apă care iese prin lance provoacă un efect de recul. Din cauza unghiului lancei, apare o forță care acționează în sus.

### ⚠ PERICOL

- Pericol de rănire! Din cauza mișcării de recul a lancei, vă puteți pierde echilibrul. Astfel, puteți cădea. Lancea poate să vă scape și să rănească persoanele. Stați pe o suprafață stabilă și țineți bine pistolul.
- Nu îndreptați jetul spre dvs. înșivă sau spre altcineva, pentru a curăța îmbrăcămintea sau încălțăminte.
- Pericol de accidentare din cauza componentelor care pot scăpa. Piese desprinse și obiecte aruncate pot răni persoane sau animale. Nu îndreptați niciodată jetul de apă spre obiecte fragile și libere.
- Pericol de accidente din cauza deteriorării! Curățați roțile și supapele de la o distanță minimă de 30 cm.

### ⚠ AVERTIZARE

Pericol din cauza substanțelor nocive! Nu stropiți materialele următoare, căci se pot genera substanțe, care reprezintă pericol pentru sănătate:

- Materiale, care conțin azbest
- Materialele, care probabil conțin substanțe periculoase pentru sănătate.

### ⚠ PERICOL

- Pericol de rănire din cauza jetului fierbinte. Aparatul funcționează optimal numai cu furtunurile de presiune originale Kärcher. La utilizarea altor furtunuri garanția își pierde valabilitatea.
- Pericol pentru sănătate prin soluția de curățat! Datorită soluției de curățat, care se amestecă la nevoie la apa evacuată, aceasta nu are proprietăți de apă potabilă.
- Pericol de afecțiuni ale auzului din cauza lucrării cu obiecte, care amplifică zgomotul! În acest caz se recomandă purtarea protecției pentru urechi.

### Închidere/deschidere pistol manual de stropit

- ➔ Deschidere pistol manual de stropit: Acționați maneta de siguranță și maneta.
- ➔ Închidere pistol manual de stropit: Eliberați maneta de siguranță și maneta.

### Înlocuirea duzei

### ⚠ PERICOL

Pericol de rănire! Înainte de înlocuirea duzelor opriți aparatul și acționați pistolul manual de stropit până când presiunea din aparat este eliberată.

- ➔ Blocați pistolul manual de stropit pentru ca butonul de siguranță să fie împins în față.
- ➔ Schimbați duza.

### Pregătirea pentru funcționare

### ⚠ PERICOL

Pericol de rănire din cauza jetului fierbinte!

### ⚠ PERICOL

Verificați furtunurile de presiune înainte de fiecare utilizare. Înlocuiți-le neîntârziat pe cele care prezintă defecțiuni.

- ➔ Verificați înainte de fiecare utilizare furtunul de presiune, țevile, armaturile și lancea în privința deteriorării.
- ➔ Verificați fixarea și etanșeitarea racordului de furtun.

### ATENȚIE

Pericol de deteriorare prin funcționare uscată.

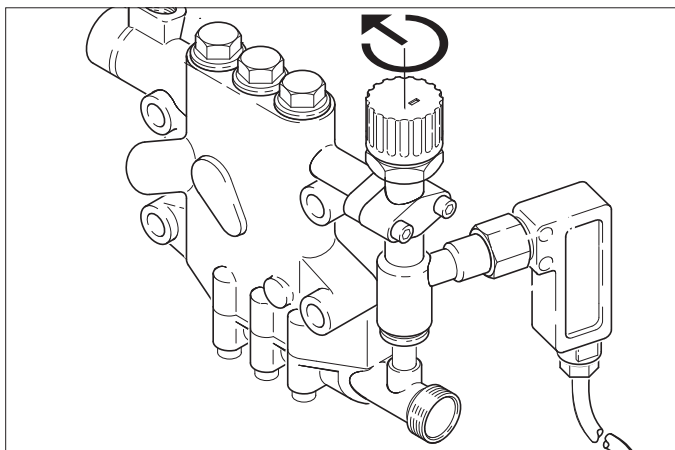
- ➔ Verificați nivelul de umplere a rezervorului de soluție de curățat și completați soluția de curățat, dacă este nevoie.
- ➔ Verificați nivelul lichidului dedurizant și completați-l, dacă este nevoie.

### Oprirea în caz de urgență

- ➔ Aduceți întrerupătorul principal al aparatului (A) în poziția „0”.
- ➔ Închideți conducta de alimentare cu apă.
- ➔ Acționați pistolul manual de stropit până când presiunea din aparat este eliberată.

## Reglarea presiunii de lucru și a debitului

### Reglare de la aparat

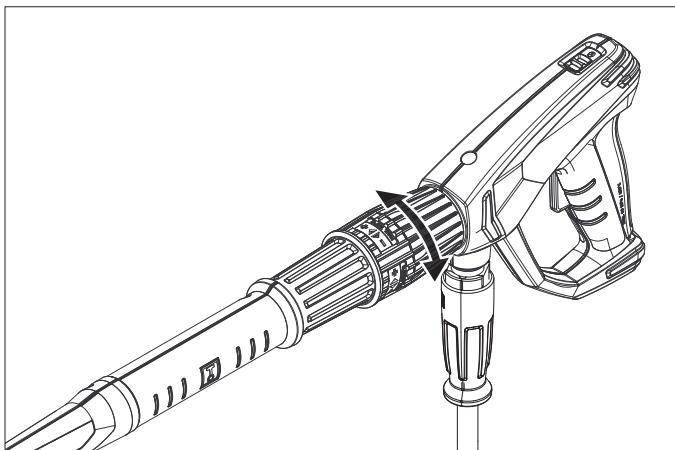


- prin rotirea ventilului de reglare a debitului în sensul acelor de ceasornic, presiunea de lucru și debitul crește.
- Prin rotirea ventilului de reglare a debitului în sens opus acelor de ceasornic, presiunea de lucru și debitul scade.

### Setare la regulatorul de presiune/debit al pistolului manual de pulverizat (opțiune)

#### ⚠ PERICOL

Pericol de rănire! La reglarea presiunii/debitului aveți grijă, ca îmbinarea cu șuruburi de pe lance să nu se desprindă.



- Dacă rotiți regulatorul pentru cantitatea de apă la dreapta, debitul și presiunea de lucru vor crește.
- Dacă rotiți regulatorul pentru cantitatea de apă la stânga, debitul și presiunea de lucru vor scădea.

## Funcționarea cu apă rece

- Deschideți sursa de apă.



Simbol "Motor pornit"

- Deblocați pistolul manual de stropit pentru ca butonul de siguranță să fie împins în spate.
- Deschideți pistolul manual de pulverizat și reglați comutatorul aparatului (A) în poziția „1” (motor pornit).
- Lampa de control pentru starea de funcționare (F) indică faptul că aparatul este gata de funcționare.

## Funcționarea cu apă caldă

#### ⚠ PERICOL

Pericol de opărire!

#### ATENȚIE

În cazul în care operați aparatul în regim de funcționare cu apă fierbinte și nu există combustibil, pompa de combustibil poate fi deteriorată. Înainte de setarea regimului de apă fierbinte asigurați alimentarea cu combustibil.

Arzătorul poate fi pus în funcțiune, dacă este nevoie.



Simbol „Arzător pornit“

- Aduceți comutatorul aparatului (A) în poziția „Arzător pornit“.
- Setati temperatura de apă dorită la regulatorul de temperatură (B). Temperatura maximă este de 98 °C.

## Funcționarea cu aburi

#### ⚠ PERICOL

Pericol de opărire! La temperaturi de lucru peste 98 °C presiunea de lucru nu trebuie să depășească 3,2 MPa (32 bari).

Pentru comutare de pe regim de funcționare cu apă caldă pe regim de funcționare cu trepte de reglare aburi opriți aparatul și lăsați să se răcească. Comutarea se efectuează după cum urmează:

#### ⚠

- Înlocuiți duza de înaltă presiune (accesoriu) cu duza pentru aburi.

Nr. de comandă	Tip
4.116-000	HDS 9/14
4.116-001	HDS 12/14

- Aduceți regulatorul de temperatură la 150 °C.

### Fără regulator de presiune/debit la pistolul manual de pulverizat

- Reglați supapa de reglare a cantității la pompa de înaltă presiune la cantitatea minimă de apă (rotiți în sensul invers al acelor de ceas).

### Cu regulator de presiune/debit la pistolul manual de pulverizat (opțiune)

- Reglați supapa de reglare a cantității la pompa de înaltă presiune la cantitatea maximă de apă (rotiți în sensul acelor de ceas).
- Aduceți regulatorul cantității de apă de la pistolul manual de pulverizat prin rotire la stânga în poziția pentru cantitatea minimă de apă.

## Stare de funcționare

- Dacă închideți pistolul manual de pulverizat în timpul funcționării, aparatul se oprește.
- La o nouă deschidere a pistolului de stropit în intervalul reglabil de stare de funcționare (2 ... 8 minute) aparatul pornește din nou de la sine.
- Dacă se depășește intervalul de stare de funcționare, întrerupătorul de timp de siguranță oprește pompa și arzătorul. Lampa de control pentru starea de funcționare (F) se stinge.
- Pentru repunerea în funcțiune reglați comutatorul aparatului pe poziția "0", apoi porniți-l din nou. Dacă comandați aparatul cu ajutorul unei telecomenzi, puteți reporni aparatul cu ajutorul butonului corespunzător de la telecomandă.

### Doze disponibile

- Curățați roțile de la mașini doar cu duză cu jet plat (25°) și de la o distanță de pulverizare de minim 30 cm. Nu curățați roțile în nici un caz cu jet rotund.

Pentru celelalte operațiuni de curățare puteți să alegeți dintre următoarele duze:

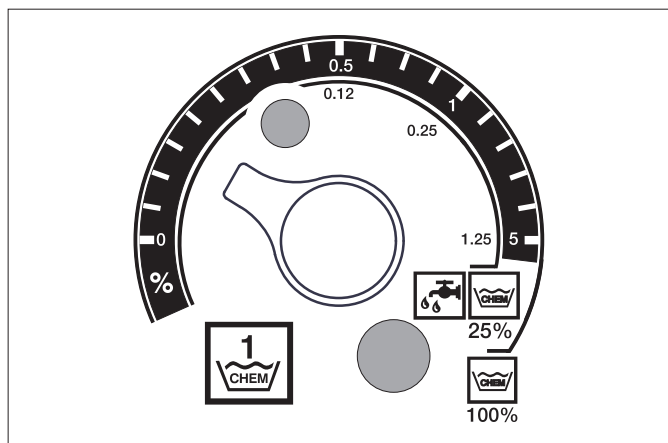
Murdărie	Duză	Unghi de pulverizare	Nr. piesă	Presiune [MPa]	Recul [N]
<b>HDS 9/14</b>					
puternic	00060	0°	5.765-240	14	44
duritate medie	25060	25°	5.765-027		
slab	40060	40°	5.130-087		
<b>HDS 12/14</b>					
puternic	00080	0°	5.765-243	14	55
duritate medie	25080	25°	5.765-061		
slab	40080	40°	5.765-221		

În cazul unei conducte mai lungi de 20 m și cu furtun de presiune mai lung de 2 x 10 m NW 8 utilizați următoarele tipuri de duze:

Murdărie	Duză	Unghi de pulverizare	Nr. piesă	Presiune [MPa]	Recul [N]
<b>HDS 9/14</b>					
puternic	0075	0°	5.765-242	10	37
duritate medie	2575	25°	5.765-057		
slab	4075	40°	5.765-220		

### Dozarea agentului pentru curățare

- Soluțiile de curățat ușurează lucrările de curățare. Soluția de curățat se aspiră dintr-un rezervor extern de soluție de curățat.
- Aparatul este echipat din fabrică cu o supapă de dozare (C). Un al doilea dispozitiv de dozare (supapă de dozare D) poate fi procurat ca și accesoriu suplimentar. Astfel există posibilitatea dozării a două tipuri de soluții de curățat.
- Cantitatea de dozare se reglează la supapele de dozare a soluțiilor de curățat (C sau D) la panoul de operare. Valoarea reglată corespunde procentajului de soluție de curățat.



- Scala exterioră este relevantă în cazul utilizării soluției de curățat nediluate (100 % CHEM).
- Scala interioră este relevantă în cazul utilizării unei soluții de curățat prediluate în proporție de 1 + 3 (25 % CHEM + 75 % apă).

Tabelul următor conține consumurile de soluție de curățat în cazul valorilor indicate pe scala exterioră.

<b>HDS 9/14</b>			
Stellung	0,5	1	5
Cantitate de soluție de curățat [l/h]	14...15	22...24	50
Concentrația soluției de curățat [%]	1,5	2,5	5

<b>HDS 12/14</b>			
Stellung	0,5	1	5
Cantitate de soluție de curățat [l/h]	10...13	23...27	60
Concentrația soluției de curățat [%]	1	2	5

Cantitatea exactă de dozare depinde de:

- viscozitatea soluției de curățat
  - Înălțime de aspirare
  - Rezistența la curgere a conductei de înaltă presiune
- Dacă este nevoie de o dozare exactă, cantitatea de soluție de curățat aspirată trebuie măsurată (de ex. prin aspirare dintr-un recipient scaldat).

**Indicație:** Pentru recomandări cu privire la tipurile de soluție de curățat consultați capitolul „Accesorii“.

### Adăugare de dedurizant

#### ATENȚIE

În cazul operării fără dedurizant la încălzitorul instantaneu pot apărea depunerii de calcar.

Dacă rezervorul de dedurizant este gol lampa de control pentru protecția contra depunerilor de calcar pâlpâie (H).

#### Figura 1 - poz. 9

➔ Adăugați dedurizant RM 110 (2.780-001) în rezervorul de dedurizant.

### Scoaterea din funcțiune

#### ⚠ PERICOL

Pericol de opărire din cauza apei fierbinți! După ce aparatul a fost utilizat cu apă caldă sau cu aburi, el trebuie lăsat să funcționeze cel puțin două minute cu apă rece, timp în care pistolul trebuie să fie deschis.

### După utilizarea cu soluție de curățat

- ➔ În cazul regimului de funcționare cu apă fierbinte setați regulatorul de temperatură (B) la temperatura cea mai scăzută.
- ➔ Utilizați aparatul timp de cel puțin 30 secunde fără soluție de curățat.

### Oprirea aparatului

- ➔ Aduceți întrerupătorul principal al aparatului (A) în poziția „0”.
- ➔ Închideți conducta de alimentare cu apă.
- ➔ Acționați pistolul manual de stropit până când presiunea din aparat este eliberată.
- ➔ Asigurați pistolul de stropit folosind dispozitivul de siguranță pentru ca acesta să nu poată fi deschis din greșeală.

### Scoaterea din funcțiune

În cazul unor pauze mai lungi de funcționare sau când nu se poate efectua depozitarea în încăperi, unde aparatul este ferit de îngheț, luați următoarele măsuri (vezi capitolul Îngrijire și întreținere, capitolul Protecția împotriva înghețului)

- ➔ Goliți apa.
- ➔ Clătiți aparatul cu antifreeze.
- ➔ Opriiți aparatul de la comutatorul principal și asigurați-l, resp. decuplați ștecherul Cekon.

### Depozitarea

#### ⚠ PRECAUȚIE

Pericol de rănire și deteriorare a aparatului! La depozitare țineți cont de greutatea aparatului.

### Transport

#### ATENȚIE

În timpul transportului, protejați maneta împotriva deteriorării.

#### ⚠ PRECAUȚIE

Pericol de rănire și deteriorare a aparatului! La transport țineți cont de greutatea aparatului.

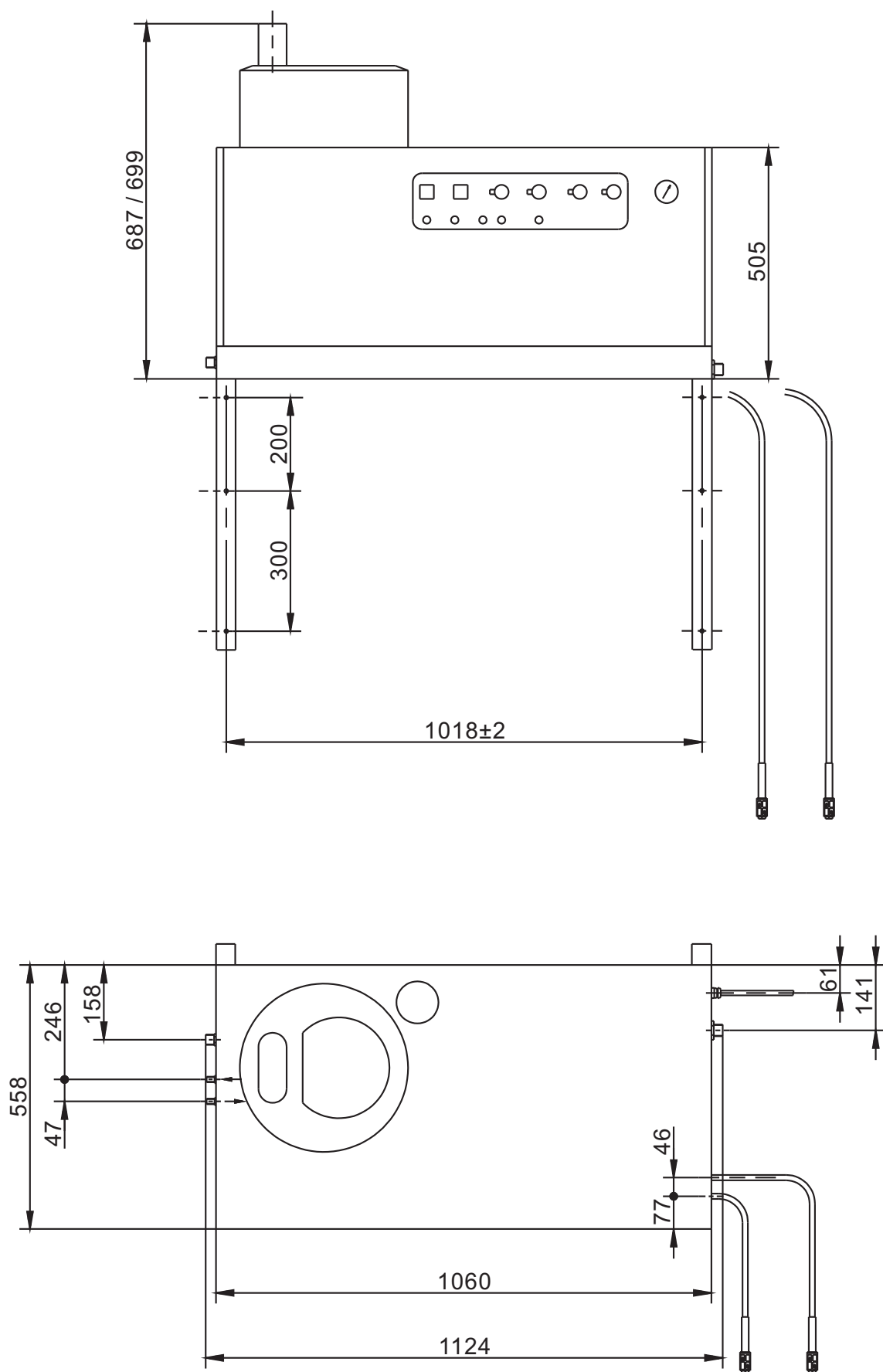
➔ În cazul transportării în vehicule asigurați aparatul contra derapării și răsturnării conform normelor în vigoare.

## Date tehnice

		HDS 9/14	HDS 12/14	HDS 12/14
		1.698-917	1.699-921	1.699-923
<b>Caracteristicile de performanță</b>				
Presiune de lucru apă (cu duză standard)	MPa (bar)	14 (140)	14 (140)	14 (140)
Presiune de lucru regim cu aburi (cu duză de aburi)	MPa (bar)	3,2 (32)	3,2 (32)	3,2 (32)
Nr. piesă duză de aburi	--	4.116-000	4.116-001	4.116-001
Suprapresiunea maximă de regim (supapă de siguranță)	MPa (bar)	18,5 (185)	18,5 (185)	18,5 (185)
Debit apă (reglabil fără trepte)	l/h (l/min)	500-930 (8,3-15,5)	600-1200 (10-20)	600-1200 (10-20)
Debit regim de funcționare cu aburi	l/h (l/min)	470 (7,8)	600 (10)	600 (10)
Aspirare soluție de curățat (reglabil fără trepte)	l/h (l/min)	0-50 (0-0,8)	0-60 (0-1)	0-60 (0-1)
<b>Racordul de apă</b>				
Debitul de circulare (min.)	l/h (l/min)	1100 (18,3)	1300 (21,7)	1300 (21,7)
Presiunea de circulare (min.)	MPa (bar)	0,1 (1)	0,1 (1)	0,1 (1)
Presiunea de circulare (max.)	MPa (bar)	0,6 (6)	0,6 (6)	0,6 (6)
<b>Racordul electric</b>				
Tipul curentului	--	3N~	3N~	3N~
Frecvența	Hz	50	50	50
Tensiunea	V	400	400	230
Puterea absorbită	kW	6,4	7,5	8,2
Siguranță electrică fuzibilă (lentă)	A	16	20	32
Protecție	--	IPX5	IPX5	IPX5
Clasă de protecție	--	I	I	I
Impedanța maximă admisă a rețelei	ohmi	(0,381+j 0,238)	--	--
Cablu de alimentare	mm <sup>2</sup>	5 x 2,5	5 x 2,5	5 x 4
<b>Temperatura</b>				
Temperatura de circulare (max.)	°C	30	30	30
Temperatura de lucru max. apă caldă	°C	98	98	98
Temperatura de lucru max. regim de aburi	°C	155	155	155
Creștere de temperatură la debit max. de apă	°C	56±2	54±2	54±2
Putere de încălzire brută	kW	68	85	85
Consumul de combustibil	kg/h	5,8	7,1	7,1
Curent coș	kPa	0,01-0,04	0,01-0,04	0,01-0,04
Flux de gaze de eșapament - încărcare maximă	kg/h	124	155	155
<b>Substanțe tehnologice</b>				
Combustibil	--	Păcură EL sau motorină	Păcură EL sau motorină	Păcură EL sau motorină
<b>Dimensiuni și masa</b>				
Lungime	mm	1124	1124	1124
Lățime	mm	558	558	558
Înălțime	mm	687	699	699
Greutate tipică de operare	kg	164,4	178,8	178,8
<b>Valori stabilite conform EN 60335-2-79</b>				
Emisia de zgomote				
Nivel de zgomot L <sub>pA</sub>	dB(A)	74	76	76
Nesiguranță K <sub>pA</sub>	dB(A)	1	1	1
Valoarea vibrației mână-braț				
Pistol manual de stropit	m/s <sup>2</sup>	2,2	2,3	2,3
Lance	m/s <sup>2</sup>	1,8	2,1	2,1
Nesiguranță K	m/s <sup>2</sup>	1,0	1,0	1,0



Schemă de dimensiuni



## Îngrijirea și întreținerea

### ⚠ PERICOL

Pericol de rănire! Înainte de începerea tuturor lucrărilor de întreținere și de reparații, opriți aparatul de la comutatorul principal și deconectați ștecherul Cekon.

### Planul de întreținere

Momentul	Activitatea	ansamblu vizat	Efectuarea	de către
zilnic	Verificarea pistolului manual de stropit	Pistol manual de stropit	Verificați dacă pistolul manual de stropit se închide etanș. Verificați funcționarea siguranței contra pornirii neintenționate. Înlocuiți pistoalele de stropit defecte.	Utilizatorul
	Verificarea furtunurilor de presiune înaltă	Verificați conductele de ieșire, furtunurile de conectare la aparat	În privința deteriorărilor. Înlocuiți imediat furtunurile defecte. Pericol de accidentare!	Utilizatorul
	Verificarea cablului de alimentare și a ștecherului	Conexiune cu ștecher/priză.	Verificați cablul de alimentare și ștecherul în privința deteriorărilor. Cablul de alimentare deteriorat trebuie înlocuit neîntârziat într-un atelier electric / service pentru clienți autorizat.	Utilizatorul
După 40 de ore de funcționare sau săptămânal	Verificarea nivelului de ulei	Rezervor de ulei la pompă	Dacă uleiul este lăptos, trebuie schimbat.	Utilizatorul
	Verificați nivelul de ulei.	Rezervor de ulei la pompă	Controlați nivelul de ulei al pompei de înaltă presiune. Dacă este nevoie, adăugați ulei (Nr. de comandă 6.288-016).	Utilizatorul
	Curățarea sitei	sita din racordul de apă	Vezi capitolul "Curățarea siteilor".	Utilizatorul
Lunar sau după 200 de ore de funcționare	Curățați și verificați electrozii de aprindere	Electrozi de aprindere la capacul încălzitorului instantaneu	Deșurubați conducta de combustibil, demontați suportul de electrozi și curățați electrozii. Verificați setarea electrozilor conform schiței de la pagina următoare și dacă este nevoie setați-le din nou.	Operaretor instruit
	Verificarea pompei	Pompă de înaltă presiune	Verificați pompa, să nu prezinte neetanșeități. Dacă se scurg mai mult de 3 picături pe minut, informați serviciul pentru clienți.	Utilizatorul
	Verificați aparatul în privința depunerilor interioare	Întregul aparat	Puneți aparatul în funcțiune cu lance și fără supapă de presiune înaltă. Dacă presiunea de funcționare depășește la manometru 3 MPa, trebuie să decalcificați aparatul. Același lucru este valabil și dacă în cazul operării fără conductă de presiune înaltă (apa iese liber la ieșirea de presiune înaltă) se observă o presiune de peste 0,7–1 MPa.	Utilizator cu instruire în curățarea calcarului
	Curățarea sitei	Sită în dispozitivul de siguranță pentru lipsa apei	Vezi capitolul "Curățarea siteilor".	Utilizatorul
La fiecare 6 luni sau după 1000 de ore de funcționare	Schimbul de ulei	Pompă de înaltă presiune	Goliți uleiul. Adăugați 1 l de ulei proaspăt (nr. de comandă 6.288-016). Verificați nivelul de umplere a rezervorului de ulei.	Utilizatorul
	Verificați și curățați	Întregul aparat	Verificați vizual instalația, etanșeitățile racordurilor de presiune și a supapei de preaplin, furtunul de presiune înaltă, acumulatorul de presiune, curățați sau înlocuiți filtrul de combustibil, decalcificați /curățați spirala de încălzire, curățați/schimbați electrozii de aprindere și duza arzătorului, reglați arzătorul.	Service autorizat
anual	Verificarea siguranței	Întregul aparat	Efectuați inspecția de siguranță conform reglementărilor naționale referitoare la dispozitivele cu jet de lichid	Specialist
Cel puțin la fiecare 5 ani	Verificați presiunea	Întregul aparat	Efectuați controlul presiunii conform specificațiilor producătorului.	Specialist



## Contractul de întreținere

Puteți încheia un contract de întreținere a aparatului cu biroul local de vânzare a produselor Kärcher.

## Curățarea sitelor

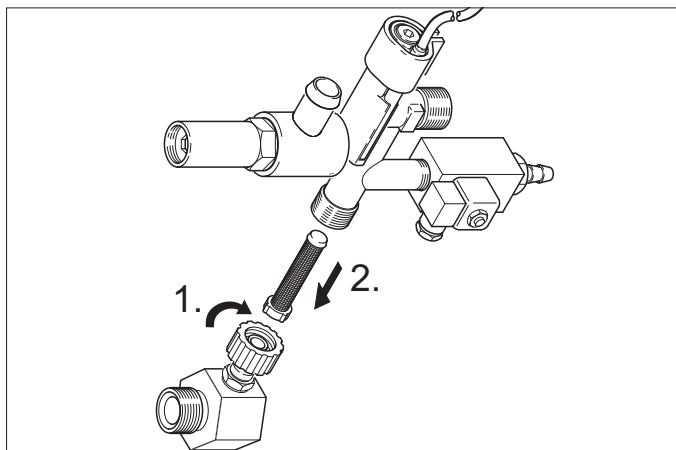
### Sita din racordul de apă

#### Figura 1 - poz. 3

- Închideți conducta de alimentare cu apă.
- Deșurubați furtunul de alimentare cu apă.
- Împingeți sita în afară din racord cu ajutorul unei șurubelnițe.
- Curățarea sitei
- Montați la loc în ordine inversă.

### Sită în dispozitivul de siguranță pentru lipsa apei

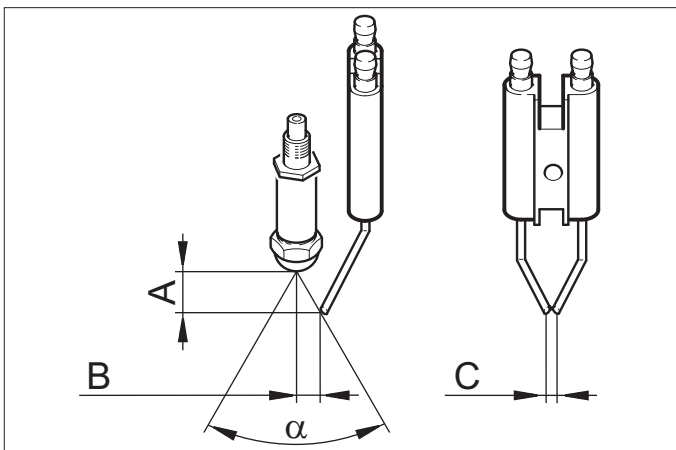
- Scoateți tablele de înveliș.
- Deșurubați cotul de la blocul de siguranță.



- Înșurubați șurubul M8x30 în sită.
- Scoateți șurubul și sita cu un clește.
- Curățarea sitei
- Montați la loc în ordine inversă.

## Reglarea electrodului

Electrozii de aprindere trebuie reglați pe baza următoarelor date:



	A	B	C	a
HDS 9/14	4,5±0,5	3,5±0,5	3+0,5	60°
HDS 12/14	3,5±0,5	3,5±0,5	3+0,5	60°

## Decalcifiere

În cazul în care există depuneri în conducte, rezistența la curgere crește, astfel încât comutatorul de presiune poate să se declanșeze.

### ⚠ PERICOL

*Pericol de explozie din cauza gazelor inflamabile! La decalcifiere este interzis fumatul. Asigurați o aerisire corespunzătoare.*

### ⚠ PERICOL

*Pericol de rănire din cauza acidului! Purtați ochelari de protecție și mănuși de protecție.*

### Efectuarea

Pentru îndepărtarea depunerilor folosiți numai soluții de decalcifiere aprobate legal, prevăzute cu marcaj de conformitate.

- RM 100 (nr. de comandă 6.287-008) dizolvă piatra și aliajele de calcar și reziduuri de detergent.
- RM 101 (nr. de comandă 6.287-013) dizolvă depunerile, care nu pot fi dizolvate cu RM 100.
- Umpleți un rezervor de 20 de litri cu 15 l de apă.
- Adăugați un litru de soluție de decalcifiere.
- Conectați furtunul de apă direct la capul pompei și introduceți capătul liber în rezervor.
- Introduceți lancea racordată fără duză în rezervor.
- Deschideți pistolul manual de stropit și țineți-l deschis în timpul procesului de decalcifiere
- Aduceți comutatorul aparatului la „Arzător pornit” până când se ating cca. 40 °C.
- Opritiți aparatul și lăsați să se răcescă timp de 20 de minute. Pistolul manual de stropit trebuie să rămână deschis.
- În continuare goliți aparatul cu ajutorul pompei.

**Indicație:** Pentru protecția contra coroziunii și neutralizarea resturilor de acid vă recomandăm ca în continuare să pompați prin aparat o soluție alcalină (de ex. RM 81).

## Protecția împotriva înghețului

Aparatul trebuie instalat în încăperi ferite de îngheț. Dacă există pericolul de îngheț, de ex. la instalare în spațiul exterior, goliți aparatul și clătiți-l cu antigel.

### Evacuarea apei

- Deșurubați furtunul de alimentare cu apă și furtunul de înaltă presiune.
- Lăsați aparatul să funcționeze max. 1 minut până când pompa și conductele sunt goale.
- Deșurubați conducta de alimentare de pe fundul vasului și goliți spirala de încălzire.

### Clătirea aparatului cu antigel

**Notă:** Respectați instrucțiunile de manipulare ale producătorului antigelului.

- Umpleți în totalitate rezervorul cu plutitor cu antigel disponibil în comerț.
- Așezați rezervorul de colectare sub ieșirea de presiune înaltă.
- Porniți aparatul și lăsați-l să funcționeze până când siguranța pentru lipsa apei din rezervorul cu plutitor intră în funcțiune și oprește aparatul.

În acest mod se asigură și o anumită protecție anticorosivă.

## Remedierea defecțiunilor

### ⚠ PERICOL

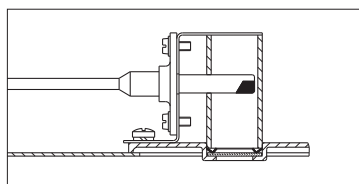
Pericol de rănire! Înainte de începerea tuturor lucrărilor de întreținere și de reparații, opriți aparatul de la comutatorul principal și deconectați ștecherul Cekon.

Defecțiunea	Cauza posibilă	Remedierea	de către
Aparatul nu funcționează, lampa de control pentru starea de funcționare (F) nu se aprinde	S-a întrerupt alimentarea cu curent electric a aparatului.	Verificați rețeaua electrică.	Electricienii
	Întrerupătorul de timp de siguranță s-a declanșat.	Opriti scurt și apoi porniți aparatul de la comutatorul principal.	Utilizatorul
	S-a ars siguranța (F3) în circuitul de comandă. Siguranța se află la transformatorul de comandă (T2).	Introduceți siguranța nouă, iar dacă se arde din nou înlăturați cauza supraîncărcării.	Service autorizat
	Comutatorul de presiune HD (suprapresiune) sau ND (subpresiune) este defect.	Verificați comutatorul de presiune	Service autorizat
	Modulul Timer (A1) este defect.	Verificați conexiunile și înlocuiți-le, dacă este cazul.	Service autorizat
	Termostatul de gaze de eșapament (B8) s-a declanșat.	Lăsați instalația să se răcească. Deblocați termostatul de gaze de eșapament (B8). Eliminați cauza defecțiunii.	Service autorizat
+ Lampa de control supraîncălzire motor (G) luminează	S-a declanșat senzorul termic (WS) din motor sau comutatorul de siguranță contra supracurentului (F1).	Remediați cauzele supraîncălzirii.	Service autorizat
	S-a declanșat siguranța pentru lipsa apei din rezervorul cu plutitor.	Remediați lipsa apei.	Utilizatorul
Arzătorul nu se aprinde sau flacăra se stinge în timpul funcționării	Regulatorul de temperatură (B) este reglat la o valoare prea mică.	Măriți temperatura de la regulatorul de temperatură.	Utilizatorul
	Comutatorul aparatului nu se află în poziția Arzător.	Porniți arzătorul.	Utilizatorul
	Siguranța pentru lipsa apei de la blocul de siguranță s-a declanșat.	Asigurați o alimentare corespunzătoare cu apă. Verificați etanșeitarea aparatului.	Utilizatorul
Lampa de control pentru deranjament la arzător (E) se aprinde *	Rezervorul de combustibil este gol.	Adăugați combustibil.	Utilizatorul
	Filtrul de combustibil este înfundat.	Curățați filtrul de combustibil, pentru acesta deșurubați filtrul, curățați-l și introduceți-l din nou.	Utilizatorul
	Celula fotoelectrică pentru supravegherea flăcării nu este reglată corect sau este defectă.	Verificați dacă celula fotoelectrică este în poziția corectă. **	Utilizatorul
	Nu există scânteie de aprindere (se poate observa prin vizorul de la capacul arzătorului).	Verificați distanța dintre electrozii la transformatorul de aprindere și cablul de aprindere. Corectați distanța sau schimbați piesele defecte. Dacă este nevoie curățați-le.	Service autorizat
	Motorul arzătorului este blocat.	Îndepărtați blocajul. Îndepărtați dopul (I) la panoul de comandă și deblocați comutatorul de siguranță contra supracurentului. Introduceți la loc dopul.	Service autorizat
	Defecțiune la pompa de combustibil sau la supapa magnetică a combustibilului.	Verificați componentele și înlocuiți componentele defecte.	Utilizatorul

\*

**Indicație:** Opriti și porniți instalația pentru a înlătura deranjamentul la arzător.

\*\*



<b>Defecțiunea</b>	<b>Cauza posibilă</b>	<b>Remedierea</b>	<b>de către</b>
Lampa de control pentru protecția contra depunerilor de calcar (H) luminează	Decalcifiatorul s-a uzat.	Adăugați decalcificator.	Utilizatorul
Nu se dozează deloc sau se dozează prea puțină soluție de curățat	Supapa de dozare se află în poziția „0”.	Reglați upapa de dozare a detergentului.	Utilizatorul
	Filtrul de curățare este înfundat sau rezervorul este gol.	Curățați filtrul sau umpleți rezervorul.	Utilizatorul
	Furtunurile de aspirație a soluției de curățat, supapa de dozare sau cea magnetică sunt neetanșe sau înfundate.	Verificați și curățați-le.	Utilizatorul
	Sistemul electronic sau supapa magnetică sunt defecte.	Schimbați-l	Service autorizat
Aparatul nu ajunge la presiunea maximă	Curățați duza.	Înlocuiți duza.	Utilizatorul
	Rezervorul cu soluție de curățat este gol.	Completați soluția de curățat.	Utilizatorul
	Nu există destulă apă.	Asigurați alimentarea corespunzătoare cu apă.	Utilizatorul
	Sita de la intrarea de apă este înfundată.	Verificați, demontați și curățați sita.	Utilizatorul
	Supapa de dozare a soluției de curățat este neetanșă.	Verificați-o și etanșați-o.	Utilizatorul
	Furtunurile de soluție de curățat sunt neetanșe.	Schimbați-l	Utilizatorul
	Supapa plutitoare este blocată.	Verificați-le, dacă funcționează corespunzător.	Utilizatorul
	Supapa de siguranță nu este etanșă.	Verificați reglările, la nevoie montați o nouă garnitură.	Service autorizat
	Supapa de reglare a cantității nu este etanșă sau este reglată la o valoare prea mică.	Verificați supapele, dacă sunt deteriorate înlocuiți-le, iar dacă sunt murdare curățați-le.	Service autorizat
	Supapa magnetică pentru eliberarea presiunii este defectă.	Schimbați supapa magnetică.	Service autorizat
Pompa de presiune înaltă "bate", manometrul oscilează prea tare.	Amortizorul de vibrații este defect.	Înlocuiți amortizorul de vibrații.	Service autorizat
	Pompa de apă aspiră puțin aer.	Verificați sistemul de aspirare și înlăturați neetanșeitățile.	Utilizatorul
Aparatul pornește și se oprește continuu, în timp ce pistolul manual de stropit este deschis	Duza din lance este înfundată.	Verificați și curățați-le.	Utilizatorul
	Aparatul este calcifiat.	Vezi capitolul „Decalcifiere”.	Utilizatorul
	Punctul de comutare a limitatorului de presiune s-a dereglat.	Setați din nou limitatorul de presiune.	Service autorizat
	Sita din dispozitivul de siguranță pentru lipsa apei este înfundată.	Verificați, demontați și curățați sita.	Utilizatorul
Aparatul nu se oprește cu pistolul manual de stropit închis	Pompa nu este complet dezaerată.	Reglați întrerupătorul aparatului în poziția „0” și acționați pistolul, până când nu mai iese lichid la duză. Apoi porniți aparatul din nou. Repetați acest procedeu, până când se atinge presiunea maximă de funcționare.	Utilizatorul
	Supapa de siguranță sau garnitura acesteia sunt defecte.	Înlocuiți supapa de siguranță sau garnitura.	Service autorizat

## Accesorii

### Detergent

Soluțiile de curățat ușurează lucrările de curățare. În tabela următoare este prezentată gama de soluții de curățat. Înainte de utilizarea soluțiilor de curățat citiți și urmați neapărat indicațiile de pe ambalajul acestora.

Domeniul de utilizare	Murdărire, mod de utilizare	Detergent	Valoare pH (cca.) diluție de 1 % în apă de la robinet
Ateliere pentru utilaje, benzinării, firme de transport și parcuri auto	Praf, murdărie stradală, uleiuri minerale (pe suprafețe vopsite)	RM 55 ASF **	8
		Praf RM 22/80 ASF	12/10
		RM 81 ASF	9
		RM 803 ASF	10
		RM 806 ASF	11
	Conservare autovehicule	Ceară rece RM 42 pentru curățitoare sub presiune	8
		Ceară fierbinte RM 820 ASF	7
		Ceară de pulverizare RM 821 ASF	6
		Ceară Perlwachs super RM 824 ASF	7
		Gel de curățare pentru jenți RM 44	9
Industria metaliferă	Uleiuri, unsori și impurități asemănătoare	Praf RM 22 ASF	12
		RM 55 ASF	8
		RM 81 ASF	9
		RM 803 ASF	10
		RM 806 ASF	12
		RM 31 ASF (murdărire intensă)	12
		Lichid RM 39 (cu protecție anticorozivă)	9
Industria de prelucrare a alimentelor	Murdărire medie sau intensă, unsori, uleiuri, suprafețe mari	RM 55 ASF	8
		RM 81 ASF	9
		Spumă gel RM 882 OSC	12
		RM 58 ASF (spumă de curățare)	9
		RM 31 ASF *	12
	Rășină de fum	RM 33 *	13
	Curățare și dezinfectare	RM 732	9
	Dezinfectare	RM 735	7...8
	Calcar, depuneri minerale	RM 25 ASF *	2
		RM 59 ASF (spumă de curățare)	2
Domeniu sanitar ***	Calcar, pete de urină, săpun etc.	RM 25 ASF * (soluție de curățare de bază)	2
		RM 59 ASF (spumă de curățare)	2
		RM 68 ASF	5

\* = doar pentru utilizare scurtă, metodă în 2 pași, clătiți cu apă curată

\*\* = ASF = cu separare ușoară

\*\*\* = pentru aplicare prealabilă se recomandă Foam-Star 2000

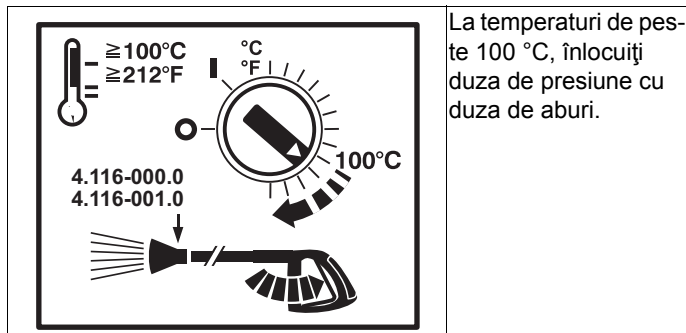
## Instalarea aparatului



Numai pentru personal calificat autorizat!

### Generalități

- Dispozitivul de încălzire a aparatului este o instalație de combustie. La instalare se va ține cont de reglementările legale naționale aplicabile.
- Utilizați doar coșuri/conducte de gaze de eșapament aprobate.



### ⚠ PERICOL

Pericol de opărire! Acest simbol trebuie aplicat la fiecare loc de golire.

### Rezervor de păcură

La instalarea unui rezervor de păcură în spațiul de instalație respectați prevederile referitoare la depozitarea lichidelor inflamabile (pot fi procurate de la Carl Heymanns Verlag, Köln, [www.heymanns.com](http://www.heymanns.com)).

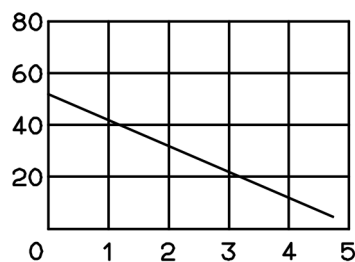
### Conducte combustibil

La amplasarea conductelor de combustibil țineți cont de diagrama de mai jos.

Trebuie prevăzut un sistem dublu cu tur și retur.

- Presiune preliminară max. păcură: 0,05 MPa (0,5 bar)
- Subpresiune max. între filtrul de păcură și pompă: 0,04 MPa (0,4 bar)

Lungime țevă de aspirație în m



Înălțime de aspirație în m

Lungime max. țevă de aspirație la țevile de NW 8

### Țevă gaze de ardere

- Fiecare aparat trebuie racordat la un coș individual.
- Țevile de gaze de eșapament trebuie executate conform prevederilor locale și sub coordonarea maistrului hornar șef responsabil.

Vă recomandăm montarea unui întrerupător de curent între instalație și coș.

**Indicație:** Pentru a putea respecta valorile de ardere prescise, trebuie respectate valorile referitoare la curentul coșului indicate la Datele tehnice.

## Montarea pe perete

- Înainte de montare verificați peretele în privința capacității portante. Materialele de fixare livrate sunt potrivite pentru montare pe beton. În cazul pereților de cărămidă din șamotă, cărămidă plină și beton aerat folosiți șuruburi și dibluri corespunzătoare, de ex. ancore de injectare (șablon de găurire, vezi Schema de dimensiuni).
- **Imaginea 3 - poz. 19 și 23**  
Aparatul nu trebuie conectat fix la rețeaua de alimentare cu apă sau la rețeaua de presiune. Montați neapărat furtunurile de conectare.
- **Figura 3 - A**  
Între rețeaua de alimentare cu apă și furtunul de conectare trebuie montat neapărat un robinet.

## Montarea conductelor de presiune înaltă

La montarea conductelor de înaltă presiune respectați prevederile legale naționale aferente.

- Scăderea de presiune din conducte trebuie să fie sub 1,5 MPa.
- Conducta pregătită trebuie verificată sub o presiune de 28 MPa.
- Izolația conductei trebuie să fie rezistentă până la o temperatură de 155 °C.

## Amplasarea rezervorului de soluție de curățat

### Figura 3 - poz. 20

Amplasați rezervoarele în așa fel, ca nivelul minim al soluției de curățat să nu se afle cu peste 1,5 m sub fundul aparatului și nivelul maxim să nu se afle deasupra fundului aparatului.

## Alimentarea cu apă

### Figura 3 - B poz. 19

- ➔ Conectați racordul de apă la rețeaua de alimentare cu apă cu ajutorul unui furtun corespunzător.
- Capacitatea de alimentare cu apă trebuie să fie min. 1 300 l/h la o presiune de cel puțin 0,1 MPa.
- Temperatura apei trebuie să fie sub 30 °C.

## Racordul electric

### ATENȚIE

Nu este permisă depășirea impedanței maxime admise a rețelei la punctul de conexiune electrică (a se vedea datele tehnice).

Dacă există nelămuriri referitor la impedanța rețelei la punctul de conexiune electrică, vă rugăm să contactați compania locală de furnizare a energiei.

**Notă:** Procesele de pornire cauzează scurte scăderi de tensiune. În funcție de condițiile existente în rețeaua de curent, este posibil să fie influențate alte aparate.

- Valorile de racordare sunt specificate în datele tehnice și pe plăcuța de tip.
- Racordul electric va fi efectuat de un electrician, conform CEI 60364-1.
- Toate piesele, cablurile și aparatele din zona de lucru prin care trece curent electric trebuie ținute în stare perfectă de funcționare și protejate de jetul de apă.

### ⚠ PERICOL

Pentru evitarea accidentelor electrice recomandăm utilizarea prizei cu întrerupător de protecție preconnectat (max 30 mA intensitate nominală curent de deconectare)

## Conexiune electrică montată fix

➔ Realizați racordul electric.

Pentru oprirea curățătorului sub presiune staționar trebuie să instalați un comutator principal de oprire (figura 3 - poziția 6) într-un loc fără pericol.

Lățimea de deschidere a comutatorului trebuie să fie de cel puțin 3 mm.

### Conexiune cu ștecher/priză.

- Instalați ștecherul Cekon la cablul de conexiune a aparatului.
  - Introduceți ștecherul Cekon în conector.
- Pentru oprirea curățitorului sub presiune staționar ștecherul Cekon trebuie să se afle într-un loc liber accesibil, pentru o deconectare ușoară de la rețea.

### Prima punere în funcțiune

- Înainte de prima utilizare tăiați vârful capacului de la rezervorul de ulei de pe pompa de apă.

### Măsurii înainte de punerea în funcțiune

#### ⚠ PERICOL

Pericol de explozie! Folosiți doar motorină sau păcură ușoară. Nu este permisă folosirea unor combustibili necorespunzători (de ex. benzină).

- Umpleți rezervorul de combustibil.

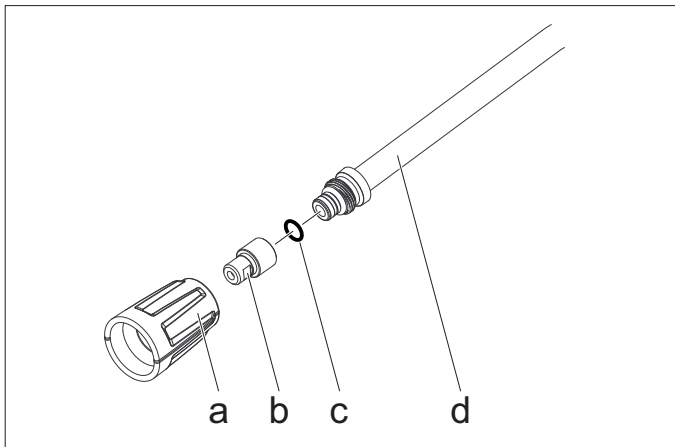
#### ATENȚIE

În cazul în care operați aparatul în regim de funcționare cu apă fierbinte și nu există combustibil, pompa de combustibil poate fi deteriorată. Înainte de setarea regimului de apă fierbinte asigurați alimentarea cu combustibil.

#### Figura 3 - poz. 14

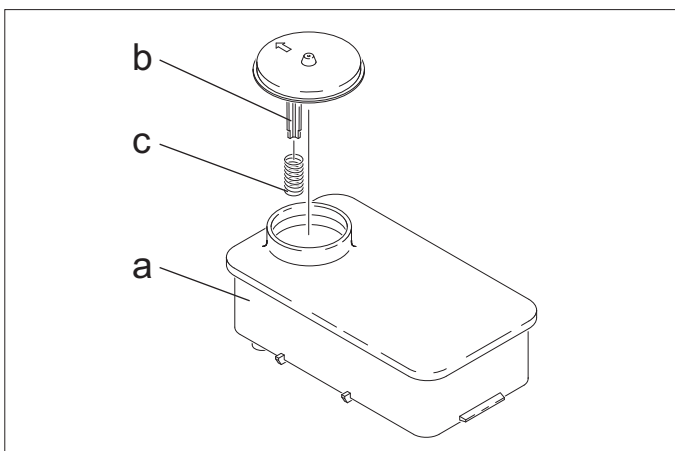
**Indicație:** Sistemul EASY!Lock conectează componentele printr-un filet rapid cu o singură rotație, în mod rapid și sigur.

- Racordați furtunul de înaltă presiune la pistolul de stropit și lance și apoi la ieșirea de presiune înaltă a aparatului sau la rețeaua de presiune.



- Fixați piesa de vârf a duzei (b) cu piulița (a) la lance (d). Aveți grijă, ca inelul de etanșare (c) să fie curat în canelură.

### Protecția contra calcifierii

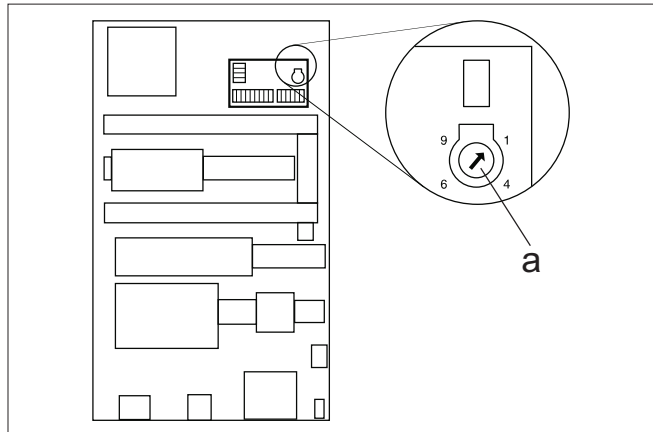


- Îndepărtați arcul (c) din reazemul capacului (b) de la rezervorul de lichid dedurizant (a).
- Umpleți rezervorul cu lichid dedurizant Kärcher RM 110 (nr. de comandă: 2.780-001).

#### ⚠ PERICOL

Tensiune electrică periculoasă! Reglarea se va face doar de un electrician.

- Determinați duritatea apei:
  - apelând la compania locală de furnizare a apei,
  - folosind kitul de verificare a durității (nr. de comandă 6.768-004).
- Desprindeți capacul aparatului.
- Deschideți cutia de distribuție de pe panoul de operare.



- Reglați potențimetrul în funcție de duritatea apei. Reglările corecte se găsesc în tabelă.

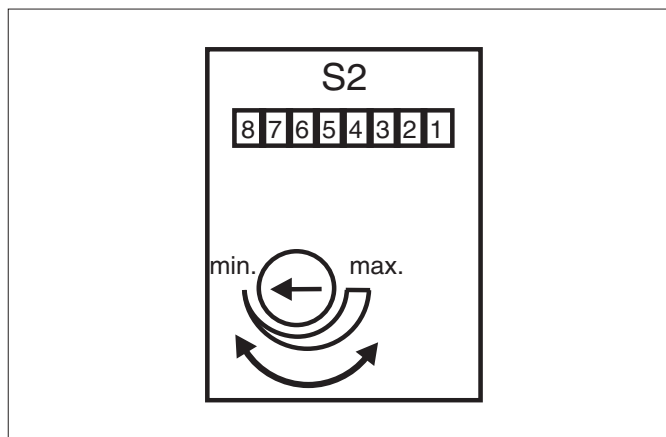
#### Exemplu:

La o duritate de 15 °dH pe scala de la potențimetru se reglează poziția 6. De aici rezultă o durată a pauzei de 31 de secunde, adică supapa magnetică se deschide scurt la fiecare 31 de secunde.

Duritatea apei (°dH)	5	10	15	20	25
Scala de la potențimetru	8	7	6	5	4,5
Timpe de pauză (secunde)	50	40	31	22	16

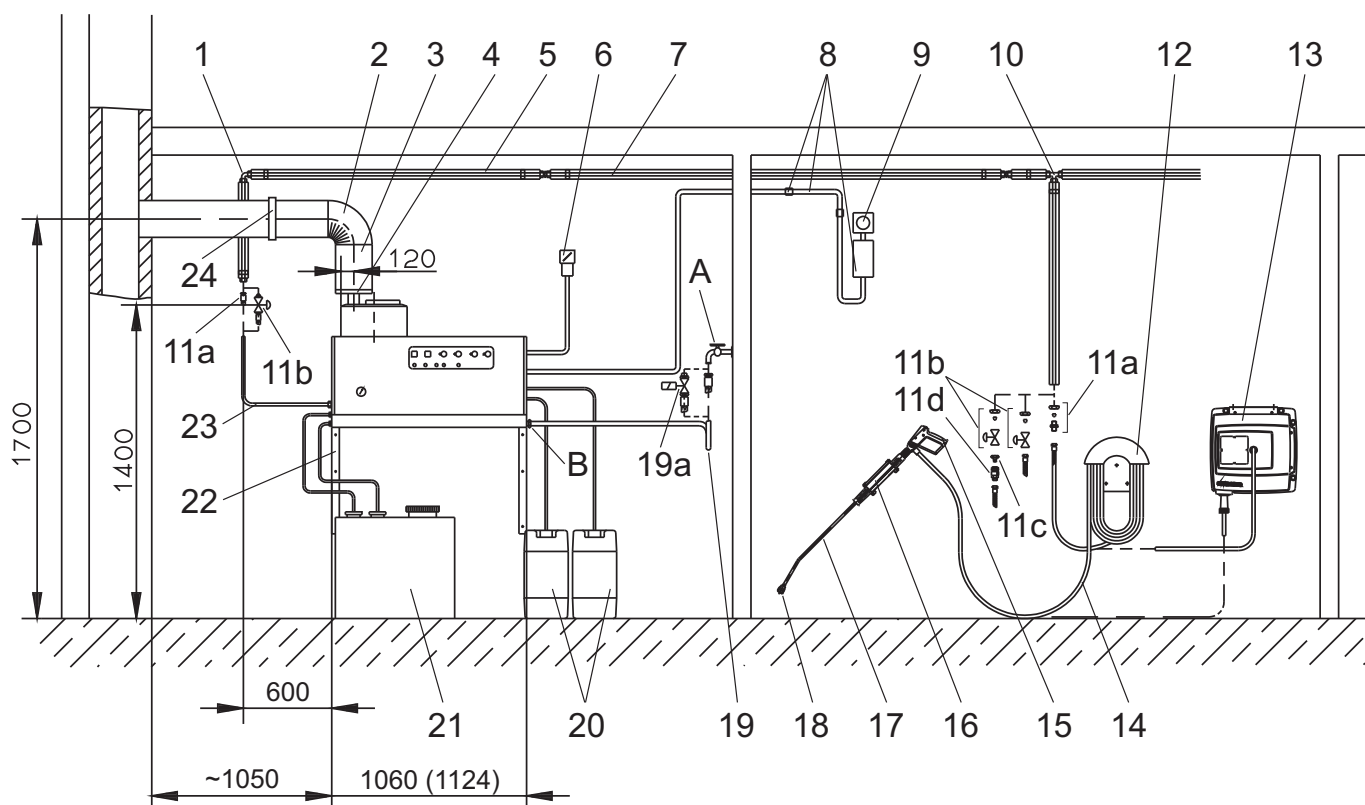
### Deregare interval stare de funcționare

Setarea intervalului de stare de funcționare poate fi efectuată la platina mai mare de la peretele lateral stâng al dulapului electric.



Intervalul de stare de funcționare este setat din fabrică la un timp minim de 2 minute și poate fi prelungit la maxim 8 minute.

## Material pentru instalare.



Imaginea 3

Nr. crt.	Material pentru instalare.	Nr. de comandă
1	Cot îmbinare înșurubată	6.386-356
2	Cot țevă gaze de ardere 90°	7.234-605
	Cot țevă gaze de ardere 45°	7.234-604
3	Țevă gaze de ardere	7.234-603
4	Întreprător de curent gaze de ardere HDS 9/14-4	4.656-080
	Întreprător de curent gaze de ardere HDS 12/14-4	4.656-079
5	Izolație termică	6.286-114
6	Întreprător principal	6.631-455
7	Set conducte, oțel zincat	2.420-004
	Set conducte, oțel inoxidabil	2.420-006
8	Set telecomandă	2.744-008
9	Set oprire de urgență	2.744-002
10	Îmbinare înșurubată T	6.386-269
11a	Ștuț de racord, alamă	2.638-180
	Ștuț de racord, inox	2.638-181
11b	Robinet de închidere NW 8, oțel zincat	4.580-144
	Robinet de închidere NW 8, inox	4.580-163
11c	Piesă fixă cuplaj rapid	6.463-025
11d	Piesă mobilă cuplaj rapid	6.463-023

Nr. crt.	Material pentru instalare.	Nr. de comandă
12	Suport pentru furtun	2.042-001
13	Tambur furtun	2.637-238
14	Furtun de înaltă presiune EASY!Lock 10 m (racorduri 2x TR)	6.110-038 *
15	Pistol manual de stropit EASY!Force	4.118-005
	Regulator rotativ HDS 9/14-4	4.118-008
	Regulator rotativ HDS 12/14-4	4.118-009
16	Suport lance	2.042-002
17	Lance EASY!Lock	4.112-012
18	Piesă de vârf duză HDS 9/14-4	2.113-026
	Piesă de vârf duză HDS 12/14-4	2.113-015
19	Furtun de apă	4.440-282
19a	Ventil magnetic alimentare cu apă	4.743-011
20	Rezervor de soluție de curățat, 60 l	5.070-078
21	Rezervor de păcură 600 l	6.392-050
22	Set consolă de perete	2.053-005
	Set suport de podea	2.210-008
23	Furtun de înaltă presiune EASY!Lock 1,5 m (racorduri TR - M22x1,5)	6.110-068
	Furtun de înaltă presiune EASY!Lock 1,5 m (racorduri 2x TR)	6.110-024 *
24	Bridă de țevă	6.373-374

\* Este necesar un adaptor TR - M22x1,5 (4.111-030)

## Declarație UE de conformitate

Prin prezenta declarăm că aparatul desemnat mai jos corespunde cerințelor fundamentale privind siguranța în exploatare și sănătatea incluse în directivele UE aplicabile, datorită conceptului și a modului de construcție pe care se bazează, în varianta comercializată de noi. În cazul efectuării unei modificări a aparatului care nu a fost convenită cu noi, această declarație își pierde valabilitatea.

**Produs:** Aparat de curățat sub presiune cu treaptă de reglare pentru aburi

**Tip:** 1.698-xxx

**Tip:** 1.699-xxx

### Directive UE respectate:

2014/68/UE

2006/42/CE (+2009/127/CE)

2014/30/UE

### Categoria ansamblului

II

### Procedeu de conformitate

Modul H

### Spirală de încălzire

Evaluare de conformitate modul H

Supapa de siguranță

Evaluare de conformitate art. 4 alin. 3

### Bloc de comandă

Evaluare de conformitate modul H

### diverse țevi

Evaluare de conformitate art. 4 alin. 3

### Norme armonizate utilizate:

EN 55014-1: 2006+A1: 2009+A2: 2011

EN 55014-2: 2015

EN 60335-1

EN 60335-2-79

EN 61000-3-2: 2014

HDS 12/14:

EN 61000-3-3: 2013

HDS 9/14:

EN 61000-3-11: 2000

### Specificații aplicate:

AD 2000 cu referire la

TRD 801 cu referire la

### Numele instituției:

#### Pentru 2014/68/UE

TÜV Industrie Service GmbH

Am Grauen Stein

51105 Köln

Nr. de identificare 0035

5.957-054

Semnatarii acționează în numele și prin împuternicirea Consiliului director.



H. Jenner  
Chairman of the Board of Management



S. Reiser  
Director Regulatory Affairs & Certification

Reprezentant autorizat cu eliberarea documentelor

S. Reiser

Alfred Kärcher SE & Co. KG

Alfred-Kärcher-Straße 28-40

71364 Winnenden (Germany)

Tel.: +49 7195 14-0

Fax: +49 7195 14-2212

Winnenden, 2018/10/01

## Garanție

În fiecare țară sunt valabile condițiile de garanție publicate de distribuitorul nostru din țara respectivă. Eventuale defecțiuni ale acestui aparat, care survin în perioada de garanție și care sunt rezultatul unor defecte de fabricație sau de material, vor fi remediate gratuit. Pentru a putea beneficia de garanție, prezentați-vă cu chitanța de cumpărare la magazin sau la cea mai apropiată unitate de service autorizată.



## Service autorizat

Tipul instalației:	Nr. de fabricație:	Pus în funcțiune la data de:

Inspecție efectuată în:

Constatare:

Semnătura

Inspecție efectuată în:

Constatare:

Semnătura

Inspecție efectuată în:

Constatare:

Semnătura

Inspecție efectuată în:


Constatare:

Semnătura

## Verificări regulate

**Notă:** Respectați recomandările naționale din țara de exploatare referitoare la intervalele de verificare.

Inspecție efectuată de:	Control exterior	Control interior	Control de rezistență
Nume	Semnătura persoanei autorizate / data	Semnătura persoanei autorizate / data	Semnătura persoanei autorizate / data
Nume	Semnătura persoanei autorizate / data	Semnătura persoanei autorizate / data	Semnătura persoanei autorizate / data
Nume	Semnătura persoanei autorizate / data	Semnătura persoanei autorizate / data	Semnătura persoanei autorizate / data
Nume	Semnătura persoanei autorizate / data	Semnătura persoanei autorizate / data	Semnătura persoanei autorizate / data
Nume	Semnătura persoanei autorizate / data	Semnătura persoanei autorizate / data	Semnătura persoanei autorizate / data
Nume	Semnătura persoanei autorizate / data	Semnătura persoanei autorizate / data	Semnătura persoanei autorizate / data
Nume	Semnătura persoanei autorizate / data	Semnătura persoanei autorizate / data	Semnătura persoanei autorizate / data
Nume	Semnătura persoanei autorizate / data	Semnătura persoanei autorizate / data	Semnătura persoanei autorizate / data
Nume	Semnătura persoanei autorizate / data	Semnătura persoanei autorizate / data	Semnătura persoanei autorizate / data
Nume	Semnătura persoanei autorizate / data	Semnătura persoanei autorizate / data	Semnătura persoanei autorizate / data
Nume	Semnătura persoanei autorizate / data	Semnătura persoanei autorizate / data	Semnătura persoanei autorizate / data
Nume	Semnătura persoanei autorizate / data	Semnătura persoanei autorizate / data	Semnătura persoanei autorizate / data
Nume	Semnătura persoanei autorizate / data	Semnătura persoanei autorizate / data	Semnătura persoanei autorizate / data


 Pred prvým použitím vášho zariadenia si prečítajte tento pôvodný návod na použitie, konajte podľa neho a uschovajte ho pre neskoršie použitie alebo pre ďalšieho majiteľa zariadenia.


- Pred prvým uvedením do prevádzky si bezpodmienečne musíte prečítať bezpečnostné pokyny č. 5.956-309.0!
- V prípade poškodenia pri preprave ihneď o tom informujte predajcu.

## Obsah

Ochrana životného prostredia . . . . .	SK	1
Stupne nebezpečenstva . . . . .	SK	1
Symbole na prístroji . . . . .	SK	1
Všeobecné bezpečnostné pokyny	SK	1
Používanie výrobku v súlade s jeho určením	SK	2
Funkcia . . . . .	SK	2
Bezpečnostné prvky . . . . .	SK	2
Prvky prístroja . . . . .	SK	3
Uvedenie do prevádzky . . . . .	SK	4
Obsluha . . . . .	SK	4
Vyradenie z prevádzky. . . . .	SK	6
Odstavenie. . . . .	SK	6
Uskladnenie. . . . .	SK	6
Transport . . . . .	SK	6
Technické údaje. . . . .	SK	7
Starostlivosť a údržba . . . . .	SK	9
Pomoc pri poruchách. . . . .	SK	11
Príslušenstvo . . . . .	SK	13
Inštalácia zariadenia . . . . .	SK	14
EÚ Vyhlásenie o zhode . . . . .	SK	17
Záruka . . . . .	SK	17
Servisná služba . . . . .	SK	18
Opakované skúšky . . . . .	SK	19

## Ochrana životného prostredia

 Obalové materiály sú recyklovateľné. Obalové materiály láskavo nevyhadzujte do komunálneho odpadu, ale odovzdajte ich do zberne druhotných surovín.

 Vyradené prístroje obsahujú hodnotné recyklovateľné látky, ktoré by sa mali opäť zužitkovať. Do životného prostredia sa nesmú dostať batérie, olej a iné podobné látky. Staré zariadenia preto láskavo odovzdajte do vhodnej zberne odpadových surovín.

Motorový olej, vykurovací olej, nafta a benzín sa nesmú dostať do okolia a zaťažiť životné prostredie. Prosíme, aby ste chránili pôdu a starý olej likvidovali ekologicky.

Čistiace prostriedky Kärcher sú vhodne odlučiteľné (ASF). To znamená, že nie je bránené funkcii odlučovača oleja. Zoznam odporúčaných čistiacich prostriedkov je uvedený v kapitole "Príslušenstvo".

### Pokyny k zloženiu (REACH)

Aktuálne informácie o zložení nájdete na:

[www.kaercher.com/REACH](http://www.kaercher.com/REACH)

## Stupne nebezpečenstva

### ⚠ NEBEZPEČENSTVO

Upozornenie na bezprostredne hroziace nebezpečenstvo, ktoré môže spôsobiť vážne zranenia alebo smrť.

### ⚠ VÝSTRAHA

Upozornenie na možnú nebezpečnú situáciu, ktorá by mohla viesť k vážnemu zraneniu alebo smrti.

### ⚠ UPOZORNENIE

Upozornenie na možnú nebezpečnú situáciu, ktorá by mohla viesť k ľahkým zraneniam.

### POZOR

Pozornenie na možnú nebezpečnú situáciu, ktorá by mohla viesť k vecným škodám.

## Symbole na prístroji



Vysokotlakový prúd môže byť pri neodbornom použití nebezpečný. Prúd sa nesmie nasmerovať na osoby, zvieratá, elektrické zariadenia pod napätím alebo na samotné zariadenie.



Nebezpečie popálenia horúcim povrchom!

## Všeobecné bezpečnostné pokyny

- Dodržte príslušné národné predpisy zákonodarcu platné pre trysky na kvapalinu.
- Dodržte príslušné národné bezpečnostné predpisy zákonodarcu. Trysky na kvapalinu je nutné pravidelne skúšať a výsledok skúšky písomne zaznamenať.
- Ohrievacie zariadenie prístroja je spaľovacie zariadenie. Spaľovacie zariadenia sa musia pravidelne skúšať podľa príslušných národných predpisov zákonodarcu.
- Pri prevádzke zariadenia v miestnostiach je nutné sa postarať o bezpečné odvádzanie spalín (dymovod bez prerušovača ťahu). Okrem toho musí byť k dispozícii dostatočný prívod čerstvého vzduchu.
- Podľa platných národných predpisov musí toto vysokotlakové čistiace zariadenie pri použití v priemysle prvýkrát uviesť do prevádzky osoba s oprávnením. Spoločnosť KÄRCHER toto prvé uvedenie do prevádzky pre vás uskutočnilo a zdokumentovalo. Dokumentáciu k tomu obdržíte na dodatočné požiadanie od vášho partnera KÄRCHER. Pri dodatočných otázkach majte prosím pripravené číslo dielu a výrobné číslo zariadenia.
- Upozorňujeme na to, že zariadenie musí opakovane kontrolovať osoba s oprávnením podľa platných národných predpisov. Obráťte sa prosím na vášho partnera KÄRCHER.
- Dodržte bezpečnostné pokyny, ktoré sú priložené k používaným čistiacim prostriedkom (napr. na etikete obalu).
- Na prístroji/príslušenstve sa nesmú vykonávať žiadne zmeny.

## Predpisy, smernice a pravidlá

Pred inštaláciou prístroja by sa mal získať súhlas okresného majstra kominára.

Pri inštalácii je nutné dodržiavať stavebné predpisy a predpisy ochrany proti imisiám. Upozorňujeme na nasledovné predpisy, smernice a normy:

- Prístroj môže inštalovať len odborná prevádzka podľa príslušných národných predpisov.
- Pri elektrickej inštalácii je nutné dodržiavať príslušné národné predpisy zákonodarcu.
- Nastavenia, údržbárske práce a opravy horáka smú vykonávať len vyškolení montéri služby zákazníkom firmy Kärcher.
- V prípade plánovania komína je nutné dodržiavať miestne platné smernice.

## Pracoviská

Pracovisko sa nachádza pri ovládacom paneli. Ďalšie pracoviská sú podľa inštalácie zariadenia pri prístrojoch príslušenstva (strieckacie zariadenia), ktoré sú pripojené k odbernému miestu.

## Osobné ochranné pomôcky



Pri čistení dielov, ktoré vytvárajú veľký hluk, je nutné nosiť ochranu sluchu, aby nedošlo k poškodeniu sluchu.

- Na ochranu pred odstreknúcou vodou alebo nečistotami nosite vhodný ochranný odev a ochranné okuliare.

## Používanie výrobku v súlade s jeho určením

Zariadenie slúži na to, aby sa pomocou voľne vystupujúceho prúdu vody odstránila z povrchu predmetov nečistota. Používa sa hlavne na čistenie strojov, vozidiel a fasád domov.

### ⚠ NEBEZPEČENSTVO

**Nebezpečenstvo zranenia! Pri použití na čerpacích staniciach alebo v iných nebezpečných oblastiach dodržujte príslušné bezpečnostné predpisy.**

Odpadovú vodu s obsahom minerálneho oleja nevypúšťajte do pôdy, vodných tokov alebo kanalizácie. Motor a spodok auta preto umývajte na vhodných miestach, vybavených odlučovačmi oleja.

### Požiadavky na kvalitu vody:

#### POZOR

Ako vysokotlakové médium sa smie používať len čistá voda. Nečistoty spôsobujú predčasné opotrebovanie alebo vznik usadenín v prístroji a v príslušenstve.

Ak sa použije recyklovaná voda, nemôžu sa prekročiť nasledujúce hraničné hodnoty.

Hodnota pH	6,5...9,5
elektrická vodivosť *	Vodivosť čerstvej vody +1200 µS/cm
usadeniny **	< 0,5 mg/l
látky s možnosťou filtrácie ***	< 50 mg/l
Uhľovodíky	< 20 mg/l
Chlorid	< 300 mg/l
Síran	< 240 mg/l
Vápnik	< 200 mg/l
Celková tvrdosť	< 28 °dH < 50 °TH < 500 ppm (mg CaCO <sub>3</sub> /l)
Železo	< 0,5 mg/l
Mangán	< 0,05 mg/l
Meď	< 2 mg/l
Aktívny chlór	< 0,3 mg/l

bez nevhodného zápachu

\* Maximum spolu 2000 µS/cm

\*\* Skúšobný objem 1 l, doba usadenia 30 min

\*\*\* Žiadne abrazívne látky

## Funkcia

- Studená voda sa dostane cez chladiace vinuté vedenie motora a nádrž s plavákom do nasávacej strany vysokotlakového čerpadla. Do nádrže s plavákom sa pridáva zmäkčovač vody. Čerpadlo dopravuje vodu a nasatý čistiaci prostriedok cez prietokový ohrievač. Podiel čistiaceho prostriedku vo vode sa dá nastaviť pomocou dávkovacieho ventilu. Prietokový ohrievač sa ohrieva pomocou horáka.
- Vysokotlakový výstup sa pripája do vysokotlakovej vodovodnej siete v budove. V odberných miestach tejto siete sa pomocou vysokotlakovej hadice pripojí ručná striekacia pištoľ.

## Bezpečnostné prvky

Bezpečnostné zariadenia slúžia na ochranu užívateľa a nesmie sa vyradiť z prevádzky alebo obchádzať jeho funkcie.

### Poistka proti nedostatku vody v nádrži s plavákom

Poistka proti nedostatku vody zabraňuje zapnutiu vysokotlakového čerpadla v prípade nedostatku vody.

### Poistka proti nedostatku vody v poistnom bloku

Poistka proti nedostatku vody zabraňuje prehriatiu horáka v prípade nedostatku vody. Horák je v prevádzke len pri dostatočnom prívode vody.

### Tlakový spínač

Tlakový spínač vypína prístroj pri prekročení pracovného tlaku. Nastavenie sa nesmie meniť.

### Poistný ventil

V prípade poruchy tlakového spínača sa otvorí poistný ventil. Tento ventil je nastavený z výrobného závodu a zaplombovaný. Nastavenie sa nesmie meniť.

### Kontrola plameňa

V prípade nedostatku paliva alebo poruchy horáka kontrolný snímač plameňa horák vypne. Rozsvieti sa kontrolka poruchy horáka (E).

### Ochrana proti nadprúdu

Ak je motor horáka zablokovaný, aktivuje sa spínač ochrany proti nadprúdu. Motor vysokotlakového čerpadla je zaistený pomocou ochranného spínača motora a vinutia.

### Termostat spalín

Termostat spalín sa aktivuje, ak teplota spalín prekročí 300 °C. Prístroj sa vypne.

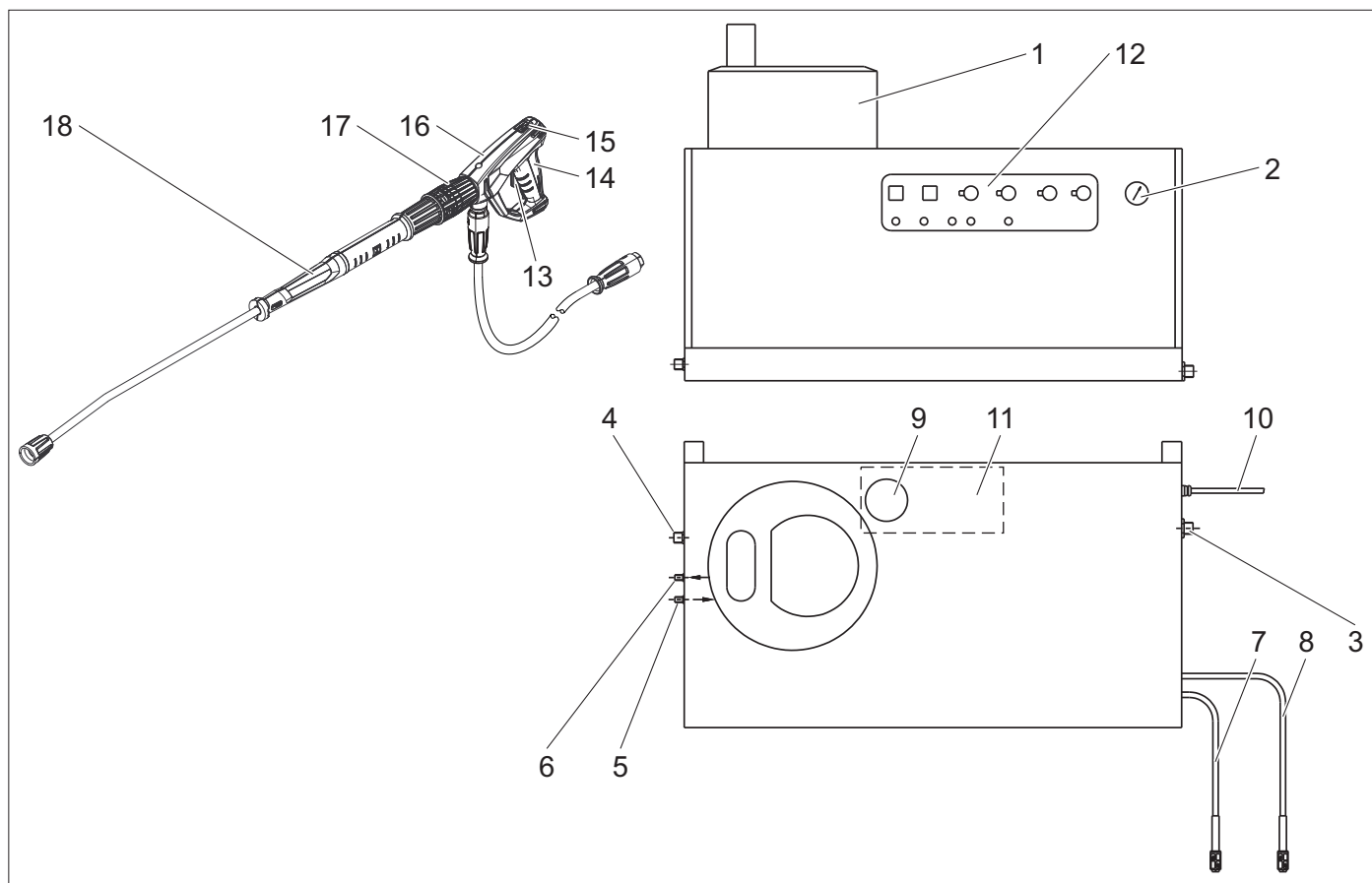
### Odtlakovanie vysokotlakového systému

Po vypnutí prístroja pomocou ručnej striekacej pištole sa vo vysokotlakovom systéme po uplynutí času pripravenosti na prevádzku vypne nadradený magnetický ventil, pričom tlak klesne.

### Bezpečnostná západka

Bezpečnostná západka ručnej striekacej pištole zabraňuje neúmyselnému zapnutiu zariadenia.

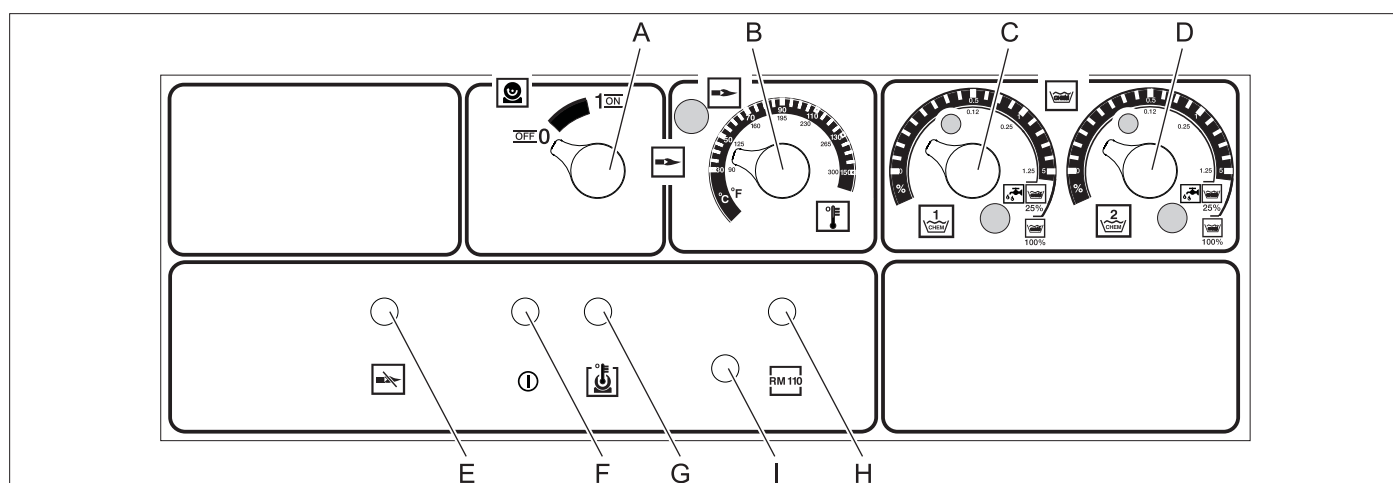
## Prvky prístroja



obr. 1

- |  |  |
|--|--|
| 1 Horák  | 10 Elektrické vedenie  |
| 2 Tlakomer   | 11 Nádrž s plavákom  |
| 3 Prívod čerstvej vody so sitom                              | 12 Ovládací panel  |
| 4 Vysokotlakový výstup EASY!Lock                             | 13 Poistná páka  |
| 5 Prívod vedenia paliva                                      | 14 Spúšťacia páka  |
| 6 Spätné vedenie paliva                                      | 15 Poistka ručnej striekacej pištole                           |
| 7 Sacia hadica na čistiaci prostriedok I                     | 16 Ručná striekacia pištoľ EASY!Force                          |
| 8 Sacia hadica na čistiaci prostriedok II (Prídavná možnosť) | 17 Regulátor tlaku alebo množstva na ručnej striekacej pištole |
| 9 Nádrž na zmäkčovač vody                                    | 18 Pracovný nastavec EASY!Lock                                 |

## Ovládací panel



obr. 2

- |   |  |
|---|--|
| A Vypínač prístroja   | F Kontrolka pripravenosti na prevádzku                   |
| B Regulátor teploty   | G Kontrolka prehriatia motora                            |
| C Dávkovací ventil čistiaceho prostriedku I                     | H Kontrolka ochrany proti vodnému kameňu                 |
| D Dávkovací ventil čistiaceho prostriedku II (Prídavná možnosť) | I Tlačidlo zablokovania alebo odblokovania motora horáka |
| E Kontrolka poruchy horáka                                      |  |

## Uvedenie do prevádzky

### ⚠ VÝSTRAHA

Nebezpečenstvo zranenia! Prístroj, príslušenstvo, príklady a prípojky musia byť v bezchybnom stave. V prípade, že prístroj nie je v bezchybnom stave, nesmie sa používať.

### Siet'ové napájanie

- Hodnoty pripojenia nájdete v technických údajoch a na výrobnom štítku.
- Elektrické pripojenie musí vykonať elektroinštalatér a musí zodpovedať IEC 60364-1.

## Obsluha

### ⚠ NEBEZPEČENSTVO

Nebezpečenstvo výbuchu! Nestriekajte žiadne horľavé kvapaliny.

### ⚠ NEBEZPEČENSTVO

Nebezpečenstvo zranenia! Prístroj nikdy nepoužívajte bez namontovanej trysky. Pred každým použitím skontrolujte pevné dosadenie trysky. Rukou sa musí pevne dotiahnuť skrutkový spoj oceľovej rúrky.

### ⚠ NEBEZPEČENSTVO

Nebezpečenstvo zranenia! Pri práci pridržievajte ručnú striekaciu pištoľ a pracovný nadstavec obomi rukami.

### ⚠ NEBEZPEČENSTVO

Nebezpečenstvo zranenia! Odťahovacia páka a poistná páka sa nesmie pri prevádzke zaistiť.

### ⚠ NEBEZPEČENSTVO

Nebezpečenstvo zranenia! Pri poškodennej poistnej páke zavolajte zákaznícky servis.

### Bezpečnostné pokyny

Používateľ je povinný používať zariadenie v súlade s jeho určením. Je povinný prihliadať na miestne podmienky a pri práci so zariadením dávať pozor aj na osoby vo svojom okolí. Zariadenie sa nesmie nikdy ponechávať bez dozoru, ak je v činnosti.

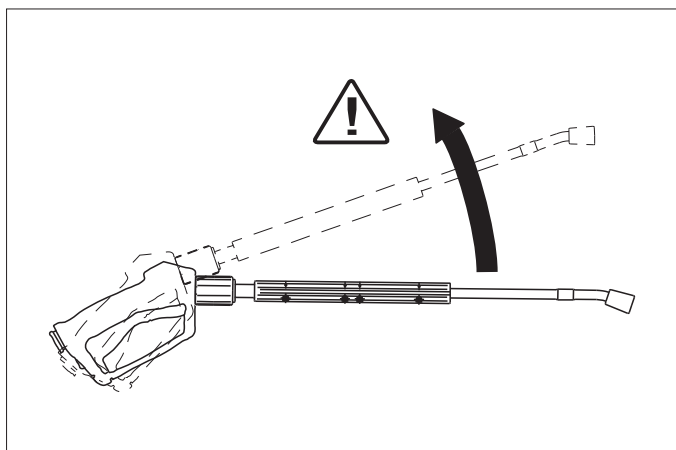
### ⚠ NEBEZPEČENSTVO

- Riziko oparenia horúcou vodou! Vysokotlakový prúd vody nesmerujte na ľudí alebo zvieratá.
- Nebezpečenstvo popálenia horúcimi časťami zariadenia! Počas prevádzky s horúcou vodou sa nedotýkajte neizolovaných potrubí a hadíc. Trysku držte len za držiak. Nedotýkajte sa hrdla spalín prietokového ohrievača.
- Nebezpečenstvo otrávenia alebo popálenia čistiacim prostriedkom! Dodržujte pokyny týkajúce sa čistiaceho prostriedku. Čistiaci prostriedok skladujte na neprístupných miestach.

### ⚠ NEBEZPEČENSTVO

Nebezpečenstvo úrazu elektrickým prúdom! Nesmerujte prúd vody na nasledovné zariadenia:

- Elektrické prístroje a zariadenia,
- samotné toto zariadenie,
- všetky diely v pracovnom rozsahu vedúce elektrický prúd.



V dôsledku prúdu vody vystupujúceho z trysky vzniká spätná nárazová sila. Pri ohnutej tryske pôsobí sila smerom hore.

### ⚠ NEBEZPEČENSTVO

- Nebezpečenstvo zranenia! Spätý náraz pracovného nadstavca Vás môže vyviesť z rovnováhy. Mohli by ste spadnúť. Pracovný nadstavec môže odletieť a poraniť osoby. Vyhľadajte bezpečné miesto na státie a dobre držte ručnú striekaciu pištoľ.
- Pri čistení odevu alebo obuvi nesmie byť prúd nasmerovaný na iných ani na seba.
- Nebezpečenstvo poranenia v dôsledku odletujúcich dielov! Odletujúce úlomky alebo predmety môžu poraniť osoby alebo zvieratá. Prúd vody nikdy nesmerujte na ľahko sa odlamujúce alebo uvoľnené predmety.
- Nebezpečenstvo vzniku úrazu v dôsledku poškodenia! Pneumatiky a ventily čistite z minimálnej vzdialenosti 30 cm.

### ⚠ VÝSTRAHA

Nebezpečenstvo pochádzajúce zo zdraviu nebezpečných látok! Nečistite nasledovné materiály, lebo by sa mohli uvoľniť zdraviu nebezpečné látky.

- Materiály obsahujúce azbest,
- materiály, ktoré môžu obsahovať zdraviu škodlivé látky.

### ⚠ NEBEZPEČENSTVO

- Nebezpečenstvo poranenia v dôsledku vystupujúceho popripade horúceho prúdu vody! Pre zariadenie sú optimálne určené len originálne vysokotlakové hadice Kärcher. Pri používaní iných hadíc naša záruka stráca platnosť.
- Nebezpečenstvo ohrozenia zdravia v dôsledku použitého čistiaceho prostriedku! V dôsledku prídania čistiaceho prostriedku nie je voda vystupujúca zo zariadenia pitná.
- Nebezpečenstvo poškodenia sluchu pri práci s dielmi zosilňujúcimi hluk! V tomto prípade noste ochranu sluchu.

### Otvorenie/zatvorenie ručnej striekacej pištole

- ➔ Otvorenie ručnej striekacej pištole: Stlačte poistnú páku a odťahovaciu páku.
- ➔ Zatvorenie ručnej striekacej pištole: Uvoľnite poistnú páku a odťahovaciu páku.

### Výmena dýzy

### ⚠ NEBEZPEČENSTVO

Nebezpečenstvo zranenia! Prístroj pred výmenou dýzy vypnite a ručnú striekaciu pištoľ stláčajte tak dlho, až v prístroji nie je žiadny tlak.

- ➔ Zaisťte ručnú striekaciu pištoľ, blokovaciu poistku posuňte smerom dopredu.
- ➔ Vymeňte dýzu.

### Príprava na prevádzku

### ⚠ NEBEZPEČENSTVO

Nebezpečenstvo poranenia v dôsledku vystupujúceho popripade horúceho prúdu vody!

### ⚠ NEBEZPEČENSTVO

Pred každým použitím skontrolujte, či vysokotlaková hadica nie je poškodená. Poškodenú vysokotlakovú hadicu neodkladne vymeňte.

- ➔ Pred každým použitím skontrolujte vysokotlakovú hadicu, potrubia, armatúry a trysku, či nie sú poškodené.
- ➔ Skontrolujte hadicovú spojku, či pevne dosadá a tesní.

### POZOR

Nebezpečenstvo poškodenia v dôsledku chodu na sucho.

- ➔ Skontrolujte stav naplnenia nádrže na čistiaci prostriedok a v prípade potreby ho doplňte.
- ➔ Skontrolujte stav zmäkčovača kvapaliny a v prípade potreby ho doplňte.

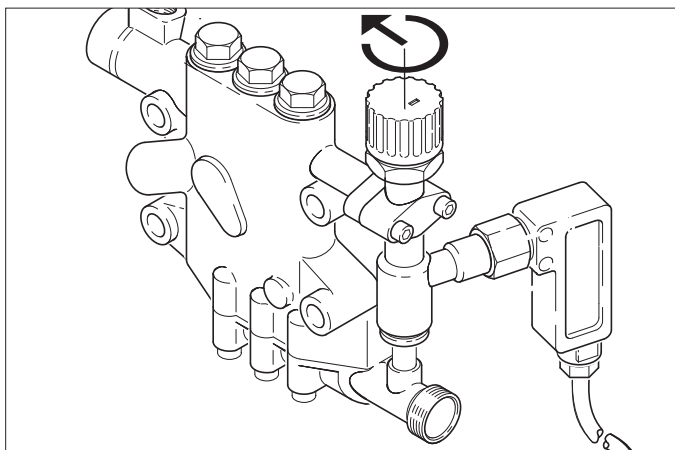
### Vypnutie v núdzovej situácii

- ➔ Nastavte vypínač prístroja (A) na "0".
- ➔ Uzatvorte prívod vody.
- ➔ Ručnú striekaciu pištoľ používajte tak dlho, až v prístroji nie je žiadny tlak.



## Nastavenie pracovného tlaku a dopravovaného množstva

### Nastavenie na prístroji

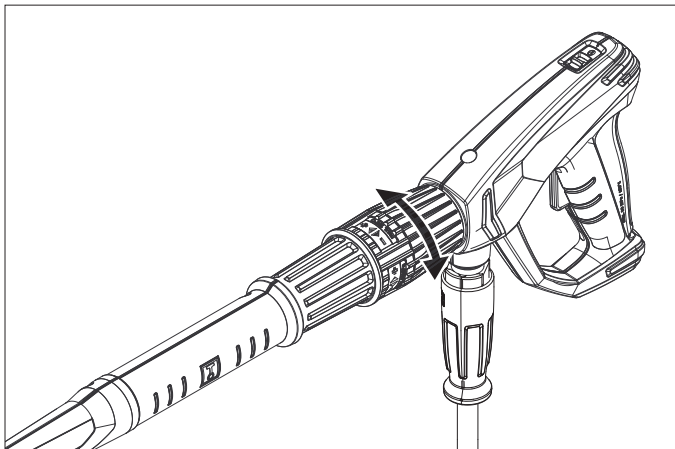


- Ventil regulácie množstva otočte v smere pohybu hodinových ručičiek, aby sa dosiahol vyšší prevádzkový tlak a väčšie dopravované množstvo.
- Ventil regulácie množstva otočte oproti smeru pohybu hodinových ručičiek, aby sa dosiahol nižší prevádzkový tlak a menšie dopravované množstvo.

### Nastavenie regulácie tlaku/množstva ručnej striekacej pištole (voliteľné vybavenie)

#### ⚠ NEBEZPEČENSTVO

Nebezpečenstvo zranenia! Pri nastavovaní regulácie tlaku/množstva dávajte pozor na to, aby sa neuvoľnil skrutkový spoj pracovného nastavca.



- Otočením regulátora množstva vody smerom doprava sa zvyšuje dopravované množstvo a pracovný tlak.
- Otočením regulátora množstva vody smerom doľava sa znižuje dopravované množstvo a pracovný tlak.

## Prevádzka so studenou vodou

- Otvorte prívod vody.



Symbol "Motor zap"

- Odistite ručnú striekaciu pištoľ, blokovaciu poistku pritom posuňte smerom dozadu.
- Otvorte ručnú striekaciu pištoľ a spínač prístroja (A) nastavte na „1“ (Motor zap.).
- Kontrolka pripravenosti na prevádzku (F) zobrazuje pripravenosť na prevádzku.

## Prevádzka s horúcou vodou

#### ⚠ NEBEZPEČENSTVO

Nebezpečenstvo oparenia!

#### POZOR

Prevádzka s horúcou vodou bez paliva má za následok poškodenie palivového čerpadla. Pred začatím prevádzky s horúcou vodou zabezpečte prívod paliva.

Horák sa môže v prípade potreby pripojiť.



Symbol "Horák zap"

- Nastavte vypínač prístroja (A) na "Horák zap".
- Na regulátore teploty (B) nastavte požadovanú teplotu vody. Najvyššia teplota je 98 °C.

## Prevádzka s parou

#### ⚠ NEBEZPEČENSTVO

Nebezpečenstvo oparenia! Pri pracovnej teplote väčšej než 98 °C nesmie pracovný tlak prekročiť 3,2 MPa (32 bar).

Pri prestavení režimu prevádzky z horúcej vody na paru je nutné nechať prístroj bežať za studena a potom ho vypnúť. Prestavenie je nutné uskutočniť nasledovne:

#### ⚠

- Vysokotlakovú dýzu nahradte parnou dýzou (príslušenstvo).

Objednávacie číslo	Typ
4.116-000	HDS 9/14
4.116-001	HDS 12/14

- Teplotu pomocou regulátora nastaviť na 150 °C.

### Bez regulátora tlaku/množstva na ručnej striekacej pištoľi

- Ventil regulácie množstva na vysokotlakovej hadici nastavte na minimálne množstvo vody (otočiť oproti smeru pohybu hodinových ručičiek).

### S regulátorom tlaku/množstva na ručnej striekacej pištoľi (voliteľné vybavenie)

- Ventil regulácie množstva na vysokotlakovej hadici nastavte na maximálne množstvo vody (otočiť v smere pohybu hodinových ručičiek).
- Regulátor množstva vody na ručnej striekacej pištoľi otočením doľava nastavte na minimálne množstvo vody.

## Pripravenosť na prevádzku

- Ak je ručná striekacia pištoľ počas prevádzky zatvorená, prístroj sa vypne.
- Pri opätovnom otvorení pištole do nastavenej doby pripravenosti na prevádzku (2...8 minút) sa prístroj opäť samočinne zapne.
- Ak sa prekročí čas pripravenosti na prevádzku, poistný časový spínač vypne čerpadlo a horák. Kontrolka pripravenosti na prevádzku (F) zhasne.
- Ak chcete prístroj opäť zapnúť, vypínač prístroja je nutné prepnúť do polohy "0" a potom ho opäť zapnúť. Ak sa prístroj ovláda pomocou diaľkového ovládača, opätovné uvedenie do prevádzky je možné uskutočniť pomocou príslušného vypínača na diaľkovom ovládaní.

## Výber trysky

- Pneumatiky vozidiel sa čistia len pomocou plochej trysky (25°) a z minimálnej vzdialenosti 30 cm. V žiadnom prípade sa nesmú pneumatiky čistiť pomocou kruhového prúdu.

Pre všetky ostatné úlohy sú k dispozícii nasledovné trysky:

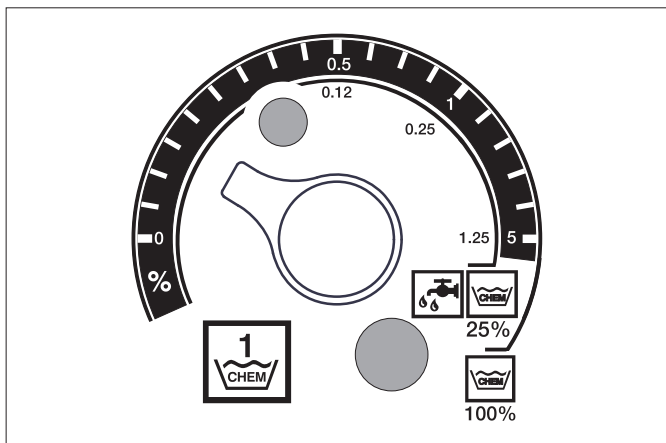
Znečistenie	Tryska	Uhol striekaní	Čís. dielu	Tlak [MPa]	Spätný náraz [N]
<b>HDS 9/14</b>					
silné	00060	0°	5.765-240	14	44
stredné	25060	25°	5.765-027		
slabé	40060	40°	5.130-087		
<b>HDS 12/14</b>					
silné	00080	0°	5.765-243	14	55
stredné	25080	25°	5.765-061		
slabé	40080	40°	5.765-221		

S potrubím dlhším ako 20 m alebo vysokotlakovou hadicou NW 8 dlhšou ako 2 x 10 m sa používajú nasledovné trysky:

Znečistenie	Tryska	Uhol striekaní	Čís. dielu	Tlak [MPa]	Spätný náraz [N]
<b>HDS 9/14</b>					
silné	0075	0°	5.765-242	10	37
stredné	2575	25°	5.765-057		
slabé	4075	40°	5.765-220		

## Dávkovanie čistiaceho prostriedku

- Čistiaci prostriedok uľahčuje čistenie. Nasáva sa z externej nádrže na čistiaci prostriedok.
- Prístroj je v základnej výbave vybavený jedným dávkovacím ventilom (C). Druhé dávkovacie zariadenie (dávkovací ventil D) sa dá získať ako špeciálne príslušenstvo. Vtedy existuje možnosť nasávať dva rozličné čistiace prostriedky.
- Dávkovacie množstvo sa nastavuje na dávkovacích ventiloch čistiaceho prostriedku (C alebo D) na ovládacom paneli. Nastavená hodnota zodpovedá podielu čistiaceho prostriedku v percentách.



- Vonkajšia stupnica platí pri použití neriedeného čistiaceho prostriedku (100 % CHEM).
- Vnútna stupnica platí pri použití čistiaceho prostriedku riedeného 1+3 (25 % CHEM + 75 % voda).

Nasledovná tabuľka udáva spotrebu čistiaceho prostriedku pre hodnoty na vonkajšej stupnici.

<b>HDS 9/14</b>				
Poloha	0,5	1	5	
Množstvo čistiaceho prostriedku [l/h]	14...15	22...24	50	
Koncentrácia čistiaceho prostriedku [%]	1,5	2,5	5	

## HDS 12/14

Poloha	0,5	1	5
Množstvo čistiaceho prostriedku [l/h]	10...13	23...27	60
Koncentrácia čistiaceho prostriedku [%]	1	2	5

Presné dávkovacie množstvo je závislé od:

- Viskozita čistiaceho prostriedku
- Nasávací výška
- Odpor prúdenia vysokotlakovým potrubím

Ak je nutné presné dávkovanie, je nutné zmerať nasaté množstvo čistiaceho prostriedku (napr. nasatím z odmerky).

**Upozornenie:** Odporúčania týkajúce sa čistiaceho prostriedku nájdete v kapitole "Príslušenstvo".

## Doplnenie zmäkčovača vody

### POZOR

V prípade prevádzky bez zmäkčovača vody môže v prietokovom ohrievači dôjsť k vzniku vodného kameňa.

V prípade prázdnej nádrže na zmäkčovač vody bliká kontrolka ochrany proti vzniku vodného kameňa (H).

### Obr. 1 - Poz. 9

- Nádrž na zmäkčovač vody doplňte zmäkčovačom RM 110 (2.780-001).

## Vyradenie z prevádzky

### ⚠ NEBEZPEČENSTVO

Riziko oparenia horúcou vodou! Po prevádzke s horúcou vodou alebo parou sa musí prístroj uviesť do prevádzky aspoň na dve minúty so studenou vodou pri otvorenej tryske kvôli ochladeniu.

### Po ukončení prevádzky s čistiacimi prostriedkami

- Pri prevádzke s horúcou vodou nastavte regulátor teploty (B) na najnižšiu teplotu.
- Prístroj používajte minimálne 30 sekúnd bez čistiaceho prostriedku.

### Vypnutie prístroja

- Nastavte vypínač prístroja (A) na "0".
- Uzatvorte prívod vody.
- Ručnú striekaciu pištoľ používajte tak dlho, až v prístroji nie je žiadny tlak.
- Ručnú striekaciu pištoľ zaistite proti neúmyselnému otvoreniu.

## Odstavenie

V prípade dlhších prestávok v prevádzke alebo ak nie je možné skladovanie v teple, uskutočnite nasledovné opatrenia (viď kapitola "Ošetrovanie a údržba", odsek "Ochrana proti zamrznutiu"):

- Vodu vypustite.
- Prístroj prepláchnite nemrznúcou zmesou.
- Vypnite hlavný vypínač a zaistite alebo vytiahnite zástrčku Cekon.

## Uskladnenie

### ⚠ UPOZORNENIE

Nebezpečenstvo zranenia a poškodenia! Pri uskladnení zariadenia zohľadnite jeho hmotnosť.

## Transport

### POZOR

Počas prepravy chráňte poistnú páku pred poškodením.

### ⚠ UPOZORNENIE

Nebezpečenstvo zranenia a poškodenia! Pri prepravovaní zariadenia zohľadnite jeho hmotnosť.

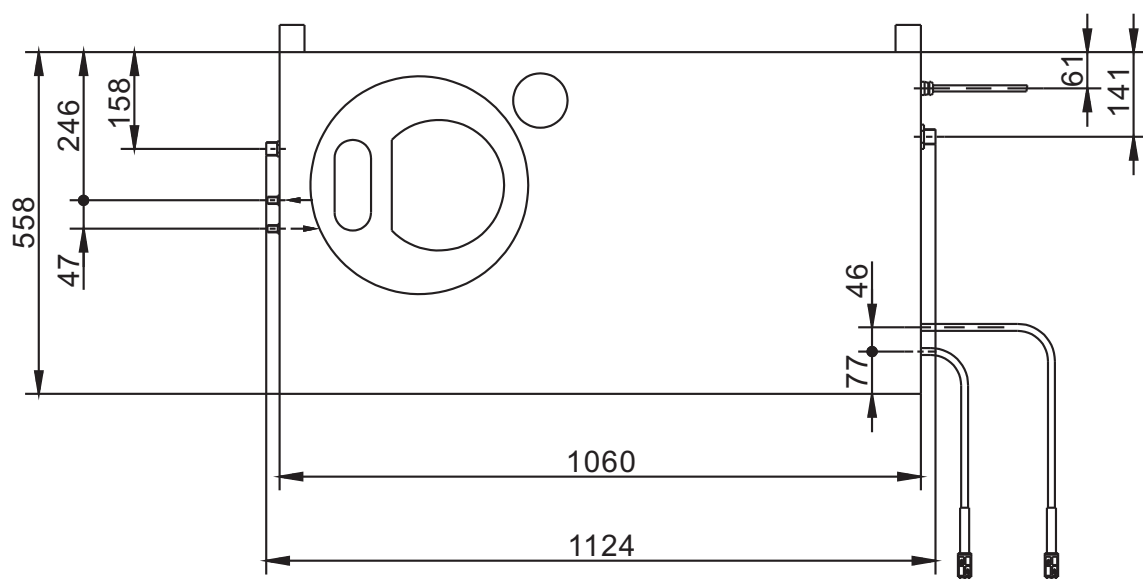
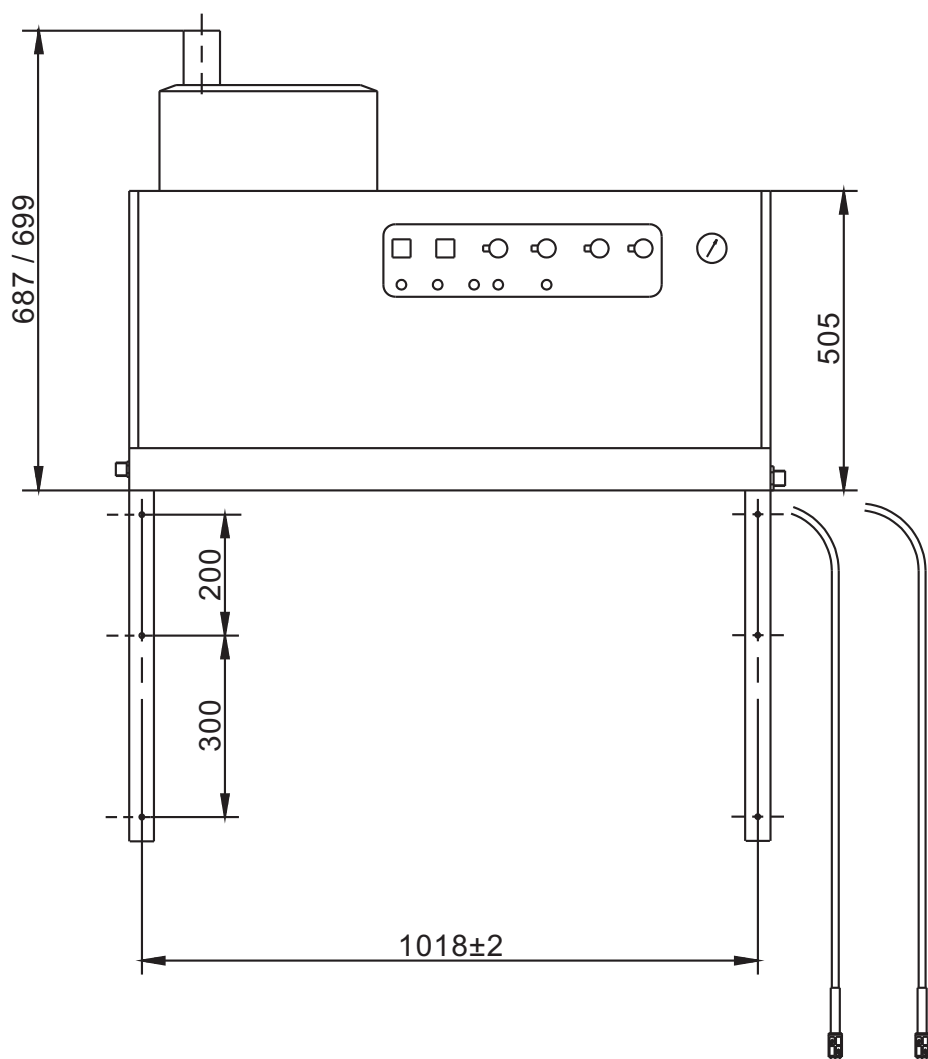
- Pri preprave vo vozidlách zariadenie zaistite proti zošmyknutiu a prevráteniu podľa platných smerníc.



## Technické údaje

		HDS 9/14	HDS 12/14	HDS 12/14
		1.698-917	1.699-921	1.699-923
<b>Výkonové parametre</b>				
Pracovný tlak vody (so štandardnou tryskou)	MPa (bar)	14 (140)	14 (140)	14 (140)
Max. pracovný tlak pary (s parnou tryskou)	MPa (bar)	3,2 (32)	3,2 (32)	3,2 (32)
Čís. dielu parnej dýzy	--	4.116-000	4.116-001	4.116-001
Max. prevádzkový pretlak (poistný ventil)	MPa (bar)	18,5 (185)	18,5 (185)	18,5 (185)
Dopravované množstvo vody (plynule nastaviteľné)	l/h (l/min)	500-930 (8,3-15,5)	600-1200 (10-20)	600-1200 (10-20)
Dopravované množstvo pary	l/h (l/min)	470 (7,8)	600 (10)	600 (10)
Nasávanie čistiaceho prostriedku (plynule regulovateľné)	l/h (l/min)	0-50 (0-0,8)	0-60 (0-1)	0-60 (0-1)
<b>Pripojenie vody</b>				
Prívodné množstvo (min.)	l/h (l/min)	1100 (18,3)	1300 (21,7)	1300 (21,7)
Prívodný tlak (min.)	MPa (bar)	0,1 (1)	0,1 (1)	0,1 (1)
Prívodný tlak (max.)	MPa (bar)	0,6 (6)	0,6 (6)	0,6 (6)
<b>Elektrické pripojenie</b>				
Druh prúdu	--	3N~	3N~	3N~
Frekvencia	Hz	50	50	50
Napätie	V	400	400	230
Pripojovací výkon	kW	6,4	7,5	8,2
Elektrická poistka (zotrvačná)	A	16	20	32
Druh krytia	--	IPX5	IPX5	IPX5
Krytie	--	I	I	I
Maximálne prípustná sieťová impedancia	Ohmov	(0,381+j 0,238)	--	--
Elektrické vedenie	mm <sup>2</sup>	5 x 2,5	5 x 2,5	5 x 4
<b>Teplota</b>				
Prívodná teplota (max.)	°C	30	30	30
Max. pracovná teplota horúcej vody	°C	98	98	98
Max. pracovná teplota pary	°C	155	155	155
Zvýšenie teploty pri max. prietoku vody	°C	56±2	54±2	54±2
Ohrevný výkon brutto	kW	68	85	85
Spotreba paliva	kg/h	5,8	7,1	7,1
Ťah komína	kPa	0,01-0,04	0,01-0,04	0,01-0,04
Prietokové množstvo spalín pri plnom zaťažení	kg/h	124	155	155
<b>Prevádzkové látky</b>				
Palivo	--	Vykurovací olej alebo nafta	Vykurovací olej alebo nafta	Vykurovací olej alebo nafta
<b>Rozmery a hmotnosť</b>				
Dĺžka	mm	1124	1124	1124
Šírka	mm	558	558	558
Výška	mm	687	699	699
Typická prevádzková hmotnosť	kg	164,4	178,8	178,8
<b>Zistené hodnoty podľa EN 60335-2-79</b>				
Emisie hluku				
Hlučnosť L <sub>pA</sub>	dB(A)	74	76	76
Nebezpečnosť K <sub>pA</sub>	dB(A)	1	1	1
Hodnota vibrácií v ruke/ramene				
Ručná striekacia pištoľ	m/s <sup>2</sup>	2,2	2,3	2,3
Rozstrekovacia rúrka	m/s <sup>2</sup>	1,8	2,1	2,1
Nebezpečnosť K	m/s <sup>2</sup>	1,0	1,0	1,0

# Rozmerový náčrtok



## Starostlivosť a údržba

### ⚠ NEBEZPEČENSTVO

Nebezpečenstvo poranenia! Pred všetkými údržbárskymi a opravárskymi prácami je vždy nutné vypnúť hlavný vypínač alebo vytiahnuť zástrčku Cekon.

### Plán údržby

Časový bod	Činnosť	príslušná konštrukčná skupina	Prevedenie	kým
denne	Kontrola ručnej striekacej pištole	Ručná striekacia pištoľ	Skontrolujte, či sa ručná striekacia pištoľ tesnie uzavrie. Skontrolujte funkciu poistky voči neúmyselnému použitiu. Chybné striekacie pištole vymeňte.	Obsluha
	Kontrola vysokotlakových hadíc	Výstupné vedenia, hadice k pracovnému prístroju	Skontrolujte hadice, či nie sú poškodené. Chybné hadice okamžite vymeňte. Nebezpečie vzniku úrazu!	Obsluha
	Skontrolujte spojovacie vedenie so sieťovou zástrčkou	Elektrická prípojka so zástrčkou alebo zásuvkou	Skontrolujte spojovacie vedenie so sieťovou zástrčkou na poškodenie. Poškodený prírodný kábel dajte bezodkladne vymeniť autorizovanej servisnej službe alebo kvalifikovanému elektrotechnikovi.	Obsluha
týždenne alebo po 40 prevádzkových hodinách	Kontrola stavu oleja	Olejová nádrž na čerpadle	Ak olej zakalený, musí sa vymeniť.	Obsluha
	Kontrola stavu oleja	Olejová nádrž na čerpadle	Skontrolujte stav oleja čerpadla. V prípade potreby olej (Obj.-č. 6.288-016) doplňte.	Obsluha
	Vyčistenie sita	Sito na vstupe vody	Vid' odsek "Čistenie sita".	Obsluha
mesačne alebo po 200 prevádzkových hodinách	Čistenie a kontrola zapaľovacích elektród	Zapaľovacie elektródy na kryte prietokového ohrievača	Odskrutkujte palivové potrubie, demontujte držiak elektród a elektródy vyčistite. Skontrolujte nastavenie elektród podľa nákresu na nasledovnej strane a v prípade potreby ich nastavte.	Obsluha s osvedčením
	Kontrola čerpadla	Vysokotlaké čerpadlo	Skontrolujte čerpadlo, či tesní. V prípade viac ako 3 kvapiek za minútu privolajte servisnú službu zákazníkom.	Obsluha
	Kontrola usadenín vo vnútri	celé zariadenie	Zariadenie s tryskou bez vysokotlakovej trysky uveďte do prevádzky. Ak prevádzkový tlak na manometri prístroja stúpa nad 3 MPa, zo zariadenia sa musí odstrániť vodný kameň. To isté platí aj, ak sa počas prevádzky bez vysokotlakového potrubia (voda voľne vystupuje na vysokotlakovom výstupe) zistí prevádzkový tlak viac ako 0,7-1 MPa.	Obsluha s osvedčením pre vykonávanie odstraňovania vodného kameňa
	Vyčistenie sita	Sito v poistke proti nedostatku vody	Vid' odsek "Čistenie sita".	Obsluha
polročne alebo po 1000 prevádzkových hodinách	Výmena oleja	Vysokotlaké čerpadlo	Olej vypustite. Doplňte 1 l nového oleja (Obj.-č. 6.288-016). Skontrolujte stav oleja v nádrži.	Obsluha
	Kontrola, čistenie	celé zariadenie	Vizuálna kontrola zariadenia, skontrolujte vysokotlakové prípojky, nadprúdový ventil, vysokotlakové hadice, tlakovú nádobu, či sú tesné. Vyčistite alebo vymeňte palivový filter, odstráňte vodný kameň alebo koróziu z ohrievacej špirály, vyčistite alebo vymeňte zapaľovacie elektródy, dýzu horáka. Horák nastavte.	Servisná služba
ročne	Bezpečnostná kontrola	celé zariadenie	Vykonajte kontrolu bezpečnosti pre striekacie trysky na kvapaliny podľa príslušných národných predpisov zákonodárcu.	Kontrolór
najneskôr zopakovať po každých 5 rokoch	Kontrola tlaku	celé zariadenie	Tlakovú skúšku vykonajte podľa údajov výrobcu.	Kontrolór

## Zmluva o údržbe

S kompetentným predajným miestom firmy Kärcher sa môže uzavrieť zmluva o údržbe tohto prístroja.

## Vyčistenie sita

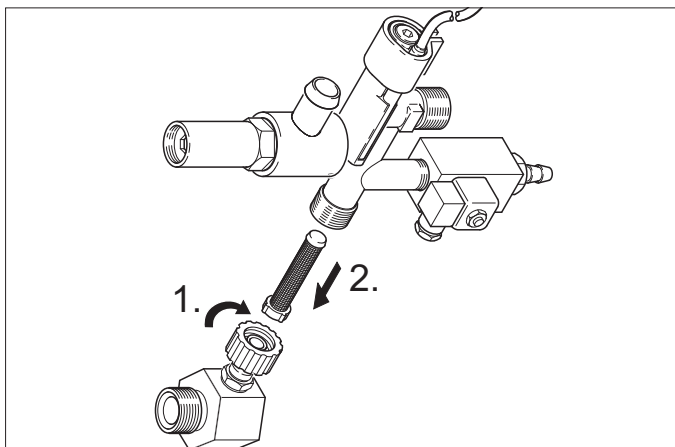
### Sito na vstupe vody

#### Obr. 1 - Poz. 3

- Uzavorte prívod vody.
- Prívodnú hadicu vody naskrutkujte na prístroj.
- Sito vyťahnite pomocou skrutkovača.
- Vyčistenie sita
- Opäť namontujte v opačnom poradí.

### Sito v poistke proti nedostatku vody

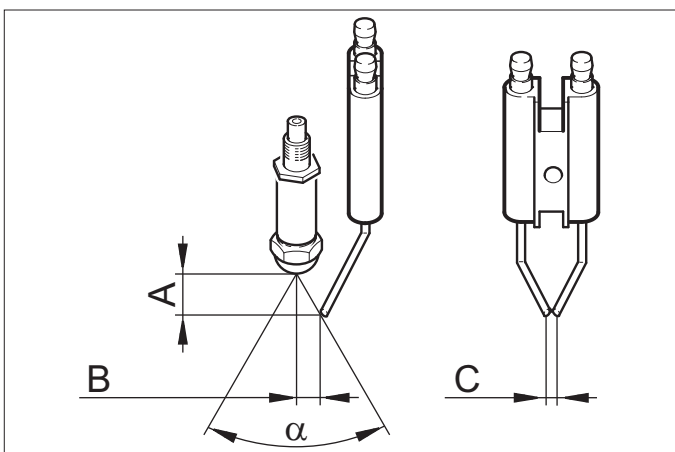
- Odoberte plech opláštenia.
- Z bezpečnostného bloku odskrutkujte uholník.



- Do sita naskrutkujte skrutku M8x30.
- Skrutku a sito vyťahnite pomocou klieští.
- Vyčistenie sita
- Opäť namontujte v opačnom poradí.

## Nastavenie elektród

Zapaľovacie elektródy musia byť nastavené podľa nasledovných údajov:



	A	B	C	a
HDS 9/14	4,5±0,5	3,5±0,5	3+0,5	60°
HDS 12/14	3,5±0,5	3,5±0,5	3+0,5	60°

## Odstránenie vodného kameňa

V prípade usadenín v potrubíach stúpa odpor proti prúdeniu, takže môže byť aktivovaný tlakový spínač.

### ⚠ NEBEZPEČENSTVO

*Nebezpečenstvo výbuchu horľavých plynov! Pri odstraňovaní vodného kameňa je fajčenie zakázané. Dbajte na dobré vetranie.*

### ⚠ NEBEZPEČENSTVO

*Nebezpečenstvo poleptania kyselinou! Noste ochranné okuliare a ochranné rukavice.*

### Prevedenie

Na odstránenie sa môžu použiť len rozpúšťadlá vodného kameňa preskúšané podľa zákonných predpisov a označené kontrolnou značkou.

- RM 100 (Obj.-č. 6.287-008) rozpúšťa vodný kameň a jednoduché zlúčeniny vodného kameňa ako aj zvyšky po umývanom prostriedku.
- RM 101 (Obj.-č. 6.287-013) rozpúšťa usadeniny, ktoré sa nedajú rozpustiť pomocou RM 100.
- 20 litrovú nádrž naplňte 15 l vody.
- K tomu pridajte jeden liter rozpúšťadla na vodný kameň.
- Hadicu na vodu pripojte priamo na hlavu čerpadla a voľný koniec dajte do nádrže.
- Pripojenú trysku bez dýzy vložte do nádrže.
- Otvorte ručnú striekaciu pištoľ a počas odstraňovania vodného kameňa ju neuzatvárajte.
- Vypínač prístroja prepnite do polohy "Horák zap", kým sa nedosiahne asi 40 °C.
- Prístroj vypnite a nechajte stáť 20 minút. Ručná striekacia pištoľ musí zostať otvorená.
- Prístroj potom nechajte odčerpať naprázdno.

**Upozornenie:** Pre ochranu proti korózii a neutralizovanie zvyškov kyselín potom odporúčame nechať cez prístroj prečerpať alkalický roztok (napr. RM 81) z nádrže na čistiaci prostriedok.

## Ochrana proti zamrznutiu

Prístroj sa má nainštalovať do priestorov chránených proti mrazu. V prípade nebezpečia zamrznutia, napr. pri inštaláciách vonku, sa musí prístroj vypustiť a prepláchnuť prostriedkom na ochranu proti zamrznutiu.

### Vypustenie vody

- Hadicu pre prívod vody a vysokotlakovú hadicu odskrutkujte.
- Prístroj nechajte bežať max. 1 minútu, pokiaľ nebudú čerpadlo a potrubia prázdne.
- Prívodné vedenie u dna kotla odpojte a ohrievacie teleso nechajte bežať naprázdno.

### Prepláchnutie prístroja nemrznúcou zmesou

**Upozornenie:** Dodržiavajte predpisy výrobcu pre manipuláciu s nemrznúcou zmesou.

- Nádrž s plavákom naplňte až do plna bežne dostupným prostriedkom na ochranu proti zamrznutiu.
- Pod vysokotlakový výstup podložte zachytávaciu nádobu.
- Prístroj zapnite a nechajte bežať tak dlho, kým sa neaktivuje poistka nedostatku vody v nádrži s plavákom a nevypne prístroj.

Tým sa tiež dosiahne istá ochrana proti korózii.

## Pomoc pri poruchách

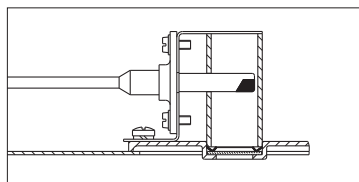
### ⚠ NEBEZPEČENSTVO

Nebezpečenstvo poranenia! Pred všetkými údržbárskymi a opravárskymi prácami je vždy nutné vypnúť hlavný vypínač alebo vytiahnuť zástrčku Cekon.

Porucha	Možné príčiny	Odstránenie	kým
Prístroj nebeží, kontrolka pripravenosti na prevádzku (F) nesvieti.	Prístroj nie je pripojený k elektrickému napätiu.	Skontrolujte elektrickú sieť.	Elektrikár
	Aktivovaný poisťný časový spínač.	Pomocou vypínača prístroj krátko vypnite a opäť zapnite.	Obsluha
	Prepálená poisťka riadiaceho obvodu (F3). Poisťka sa nachádza v riadiacom transformátore (T2).	Zasuňte novú poisťku. V prípade opakovaného prepálenia odstráňte dôvod preťaženia.	Servisná služba
	Chybný tlakový spínač VT (vysoký tlak) alebo NT (nízky tlak).	Skontrolujte tlakový spínač.	Servisná služba
	Chybný časový modul (A1).	Skontrolujte prípojky. V prípade potreby ich vymeňte.	Servisná služba
	Termostat spalín (B8) sa aktivoval.	Nechajte vychladnúť zariadenie. Odblokujte termostat spalín (B8). Odstráňte príčinu poruchy.	Servisná služba
+ Svetí kontrolka prehriatia motora (G)	Aktivoval sa tepelný snímač (WS) v motore alebo nadprúdový ochranný spínač (F1).	Odstráňte dôvod preťaženia.	Servisná služba
	Aktivovala sa poisťka nedostatku vody v nádrži s plavákom.	Odstráňte nedostatok vody.	Obsluha
Horák nezapaľuje alebo plameň zhasne počas prevádzky	Teplota na regulátore (B) je nastavená príliš nízko.	Regulátor teploty nastavte vyššie.	Obsluha
	Vypínač prístroja nie je prepnutý do polohy Horák.	Horák zapnite.	Obsluha
	Vypla sa poisťka nedostatku vody poistného bloku.	Zabezpečte dostatočný prívod vody. Skontrolujte tesnosť prístroja.	Obsluha
Rozsvieti sa kontrolka poruchy horáka (E)*	Palivová nádrž prázdna.	Doplňte palivo.	Obsluha
	Palivový filter upchatý.	Vyčistite palivový filter. Na tento účel palivový filter vyskrutkujte, vyčistite a opäť zaskrutkujte.	Obsluha
	Fotobunka kontroly plameňa nesprávne nastavená alebo chybná.	Skontrolujte správne nasadenie fotobunky. **	Obsluha
	Nevytvára sa zapaľovacia iskra (dá sa zistiť cez piezor v kryte horáka).	Skontrolujte vzdialenosť elektród zapaľovacieho transformátora a zapaľovacieho kábla. Vzdialenosť upravte alebo chybné diely vymeňte. V prípade potreby vyčistite.	Servisná služba
	Motor horáka je zablokovaný.	Odstráňte zablokovanie. Na ovládacom paneli odstráňte zátku (I) a odblokujte spínač ochrany proti nadprúdu. Zátku opäť nasadte.	Servisná služba
	Porucha palivového čerpadla alebo palivového magnetického ventilu.	Skontrolujte diely a chybné diely vymeňte.	Obsluha

\*  
**Upozornenie:** Aby sa porucha horáka odblokovala, zariadenie vypnite a znovu zapnite.

\*\*



Porucha	Možné príčiny	Odstránenie	kým
Svieti kontrolka ochrany proti vodnému kameňu (H)	Zmäkčovač vody sa minul.	Doplňte zmäkčovač vody.	Obsluha
Nedostatočná alebo žiadna doprava čistiaceho prostriedku	Prepnite dávkovací ventil do polohy "0".	Nastavte dávkovací ventil čistiaceho prostriedku.	Obsluha
	Filter čistiaceho prostriedku je upchatý alebo nádrž je prázdna.	Vyčistite popr. doplňte.	Obsluha
	Hadice nasávania čistiaceho prostriedku, dávkovací ventil alebo magnetický ventil netesnia alebo sú upchaté.	Skontrolujte, vyčistite.	Obsluha
	Chybná elektronika alebo magnetický ventil.	Výmena	Servisná služba
Zariadenie nedosahuje požadovaný tlak	Dýzu prepláchnite.	Dýzu vymeňte.	Obsluha
	Nádrž s čistiacim prostriedkom je prázdna.	Doplňte čistiaci prostriedok.	Obsluha
	Nedostatok vody.	Postarajte sa o dostatočný prívod vody.	Obsluha
	Sito na vstupe vody je upchaté.	Sito skontrolujte, demontujte a vyčistite.	Obsluha
	Dávkovací ventil čistiaceho prostriedku netesní.	Skontrolujte a utesnite.	Obsluha
	Hadice čistiaceho prostriedku netesnia.	Výmena	Obsluha
	Plavákový ventil je zaseknutý.	Skontrolujte jeho pohyblivosť.	Obsluha
	Poistný ventil netesní.	Skontrolujte nastavenie. V prípade potreby namontujte nové tesnenie.	Servisná služba
	Ventil regulácie množstva netesní alebo je nastavený na príliš nízku hodnotu.	Skontrolujte diely ventilu. V prípade poškodenia vymeňte. V prípade znečistenia vyčistite.	Servisná služba
Magnetický ventil odtlakovania je chybný.	Magnetický ventil vymeňte.	Servisná služba	
Vysokotlakové čerpadlo klope, tlakomer silno kmitá	Tlmič kmitov chybný.	Tlmič kmitov vymeňte.	Servisná služba
	Vodné čerpadlo mierne nasáva vzduch.	Skontrolujte sací systém a netesnosť.	Obsluha
Pri uzatvorení ručnej pištole prístroj neustále vypína a zapína	Dýza v tryske je upchatá.	Skontrolujte, vyčistite.	Obsluha
	Prístroj je zanesený vodným kameňom.	Viď odsek "Odstránenie vodného kameňa".	Obsluha
	Prestavil sa bod spínania nadprúdového spínača.	Nadprúdový spínač nechajte znovu nastaviť.	Servisná služba
	Sito v poistke pre nedostatok vody upchaté.	Sito skontrolujte, demontujte a vyčistite.	Obsluha
Prístroj sa pri uzavretej ručnej striekacej pištoľi nevypína.	Čerpadlo nie je úplne odvzdušnené.	Vypínač prístroja prepnite do polohy "0" a potiahnite ručnú striekáciu pištoľ tak, aby už z dýzy nevystupovala žiadna kvapalina. Prístroj potom opäť zapnite. Tento postup opakujte, kým sa nedosiahne plný prevádzkový tlak.	Obsluha
	Chybný poistný ventil popr. tesnenie poistného ventilu.	Poistný ventil popr. tesnenie vymeňte.	Servisná služba

## Príslušenstvo

### Čistiaci prostriedok

Čistiaci prostriedok uľahčuje čistenie. V tabuľke je zobrazený výber čistiacich prostriedkov. Pred spracovaním čistiacich prostriedkov sa musia bezpodmienečne dodržať pokyny uvedené na obale.

Rozsah použitia	Znečistenie, spôsob použitia	Čistiaci prostriedok	hodnota pH (asi) 1 % roztok s vodou z vodovodu
Automobilový priemysel, čerpace stanice, špedícia, vozové parky	Prach, nečistota na uliciach, minerálne oleje (na lakovaných povrchoch)	RM 55 ASF **	8
		Prášok ASF RM 22/80	12/10
		RM 81 ASF	9
		RM 803 ASF	10
		RM 806 ASF	11
	Konzervovanie vozidla	Studený vosk pre vysokotlakové čističe RM 42	8
		Horúci vosk ASF RM 820	7
		Striekací vosk ASF RM 821	6
		Super perličkový vosk ASF RM 824	7
		Gelový čistič RM 44	9
Kovospracujúci priemysel	oleje, mazivá, prach a podobné znečistenia	Prášok ASF RM 22	12
		RM 55 ASF	8
		RM 81 ASF	9
		RM 803 ASF	10
		RM 806 ASF	12
		RM 31 ASF (silné znečistenie)	12
		RM 39 kvapalný (s ochranou proti korózii)	9
Potravinárske prevádzky	Slabé až stredné znečistenie, tuky alebo oleje, veľké plochy	RM 55 ASF	8
		RM 81 ASF	9
		RM 882 Gelová pena OSC	12
		RM 58 ASF (Penový čistiaci prostriedok)	9
		RM 31 ASF *	12
	Smola	RM 33 *	13
	Čistenie a dezinfekcia	RM 732	9
	Dezinfekcia	RM 735	7...8
	Vodný kameň, usadeniny minerálov	RM 25 ASF *	2
		RM 59 ASF (čistenie penou)	2
Sociálne priestory ***	Vodný kameň, močový kameň, mydlo atď.	RM 25 ASF * (Základné čistenie)	2
		RM 59 ASF (čistenie penou)	2
		RM 68 ASF	5

\*' = len na krátke použitie, dvojkroková metóda, dodatočne opláchnuť čistou vodou

\*\* = ASF = vhodne odlučiteľný

\*\*\* = na predbežné postriekanie sa hodí Foam-Star 2000

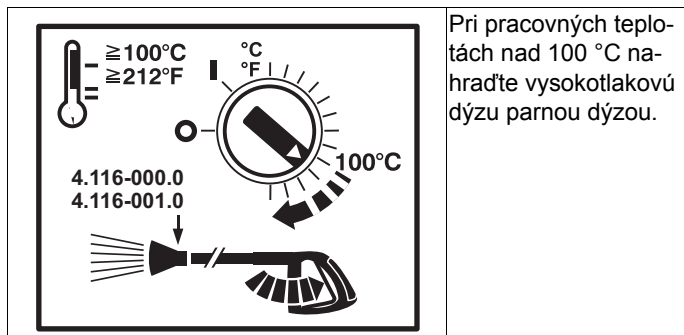
## Inštalácia zariadenia



Len poverení odborní pracovníci!

### Všeobecne

- Ohrievacie zariadenie prístroja je spaľovacie zariadenie. Pri inštalácii je nutné dodržiavať miestne platné predpisy.
- Používať len prekontrolované a osvedčené komíny alebo dymovody.



### ⚠ NEBEZPEČENSTVO

Nebezpečenstvo obarenia! Tento symbol sa musí umiestniť na každom odbernom mieste.

### Nádž na vykurovací olej

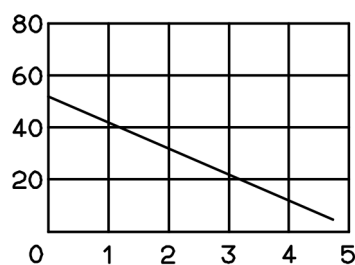
Pri uložení nádže na vykurovací olej do priestoru s nainštalovaným prístrojom je nutné dodržiavať predpisy o skladovaní horľavých kvapalín (dajú sa získať vo vydavateľstve Carl Heymanns Verlag, Köln, www.heymanns.com).

### Palivové potrubia

Pri prekladaní palivových potrubí je nutné dodržiavať nižšie uvedené schému.

- Má sa použiť 2 vetvový systém a prívodom a spätným vedením.
- Maximálny predtlak vykurovacieho oleja: 0,05 MPa (0,5 bar)
  - Maximálny podtlak medzi filtrom vykurovacieho oleja a čerpadlom: 0,04 MPa (0,4 bar)

Dĺžka sacieho potrubia v m



Nasávací výška v m

Možná dĺžka sacieho potrubia u rúr s menovitým priemerom 8

### Dymovod

- Každé zariadenie musí byť pripojené ku vlastnému komínu.
- Odvádzanie spalín sa musí uskutočniť podľa miestnych predpisov a so súhlasom príslušného majstra kominára.

Medzi zariadením a kominom odporúčame montáž prerušovača ťahu.

**Upozornenie:** Aby sa dosiahli predpísané hodnoty spaľovania, musí sa dodržať ťah komína uvedený v technických údajoch.

### Montáž na stenu

- Pred montážou je nutné skontrolovať stenu, či má dostatočnú nosnosť. Do betónu je vhodný dodaný upevňovací materiál. Na dutých, tehlových a betónových stenách je vhodné používať hmoždinky a skrutky, napr. zastreľovacie kotvy (schému otvorov nájdete na rozmerovom náčrtku).

### – Obrázok 3 - poz. 19 a 23

Zariadenie sa nesmie pevne pripojiť ku vodovodnej sieti alebo vysokotlakovému potrubiu. Bezpodmienečne nutné je namontovať spojovacie hadice.

### – Obrázok 3 - A

Medzi vodovodnú sieť a spojovaciu hadicu je nutné vložiť uzatvárací kohút.

### Montáž vysokotlakových potrubí

Pri montáži vysokotlakových potrubí je nutné dodržiavať príslušné národné predpisy zákonodarcu.

- Pokles tlaku v potrubí musí byť pod 1,5 MPa.
- Hotové potrubie sa musí skontrolovať s 28 MPa.
- Izolácia potrubia musí byť odolná do teploty 155 °C.

### Inštalácia nádrže na čistiaci prostriedok

#### Obr. 3 - Poz. 20

Nádrž je nutné uložiť tak, aby sa spodná hladina čistiaceho prostriedku nenachádzala pod základom prístroja o viac ako 1,5 m a aby sa horná hladina nenachádzala nad základom prístroja.

### Napájanie vodou

#### Obrázok 3 - B a poz. 19

- ➔ Prívod vody na vodovod uskutočnite pomocou vhodnej hadice.
- Výkon vodovodnej prípojky musí byť najmenej 1300 l/h pri minimálnej 0,1 MPa.
- Teplota vody musí ležať pod 30 °C.

### Elektrické pripojenie

#### POZOR

Maximálna prípustná sieťová impedancia v elektrickom bode pripojenia (pozri technické údaje) sa nesmie prekročiť. Pri nejasnostiach s ohľadom na sieťovú impedanciu prichádzajúcu do vášho spojovacieho bodu kontaktujte vášho dodávateľa elektrickej energie.

**Upozornenie:** Zapínanie spôsobuje krátkodobé poklesy napätia. Pri nepriaznivých podmienkach v sieti môže dôjsť k poškodeniu iných prístrojov.

- Hodnoty pripojenia nájdete v technických údajoch a na výrobnom štítku.
- Elektrické pripojenie musí vykonať elektroinštalatér a musí zodpovedať IEC 60364-1.
- Diely, káble a prístroje v pracovnom priestore vedúce elektrický prúd musia byť v dobrom stave chránené proti postriekaniu vodou.

#### ⚠ NEBEZPEČENSTVO

Na predchádzanie úrazom spôsobeným elektrickým prúdom odporúčame používať sieťové zásuvky s predradeným ochranným ističom proti zvodovým prúdom (menovitý spínací prúd max. 30 mA).

### Pevne nainštalovaná elektrická prípojka

➔ Pripojte elektrickú prípojku

Na účely vypnutia celého stacionárneho vysokotlačového čističa je nutné na bezpečné a ľahko prístupné miesto umiestniť uzamykateľný hlavný vypínač (obr. 3 - poz. 6).

Šírka otvárania kontaktu hlavného vypínača musí byť najmenej 3 mm.

### Elektrická prípojka so zástrčkou alebo zásuvkou

➔ Zástrčku Cekon namontujte na pripojovací kábel prístroja.

➔ Zástrčku Cekon zastrčte do zásuvky.

Aby bolo možné odpojiť stacionárny vysokotlakový čistič od elektrického napájania, musí byť zástrčka Cekon ľahko prístupná.

### Prvé uvedenie do prevádzky

➔ Pred prvým uvedením do prevádzky je nutné odrezat' hrot krytu olejovej nádrže na vodnom čerpadle.



## Opatrenia pred uvedením do prevádzky

### ⚠ NEBEZPEČENSTVO

Nebezpečenstvo výbuchu! Plniť iba naftou alebo ľahkým vykurovacím olejom. Nesmú sa používať žiadne nevhodné palivá, napr. benzín.

→ Naplňte palivovú nádrž.

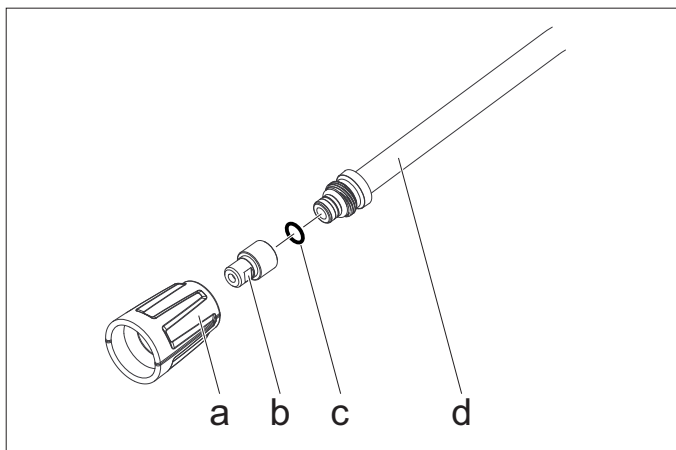
### POZOR

Prevádzka s horúcou vodou bez paliva má za následok poškodenie palivového čerpadla. Pred začatím prevádzky s horúcou vodou zabezpečte prívod paliva.

### Obr. 3 - Poz. 14

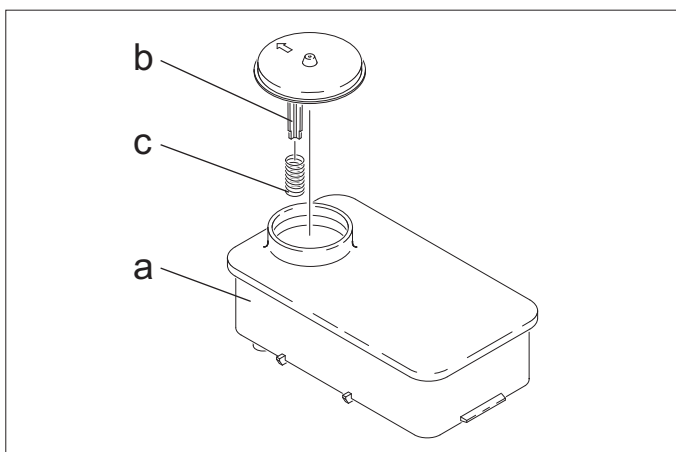
**Informácia:** Systém EASY!Lock spája komponenty pomocou rýchlozávitú rýchlo a bezpečne len jedným otočením.

→ Vysokotlakovú hadicu pripojte ku ručnej striekacej pištoľi a tryske. Pripojte ku vysokotlakovému výstupu zariadenia alebo vysokotlakovej sieti potrubí.



→ Ústie dýzy (b) s nástrčnou maticou (a) upevníte na trysku (d). Dbajte na to, aby tesniaci krúžok (c) v matici dobre dosadal.

## Ochrana pred vznikom vodného kameňa



→ Odoberte pružinu (c) podpery krytu (b) nádrže na zmäkčovač kvapaliny (a).

→ Nádrž naplňte zmäkčovačom firmy Kärcher RM 110 (Obj. č. 2.780-001).

### ⚠ NEBEZPEČENSTVO

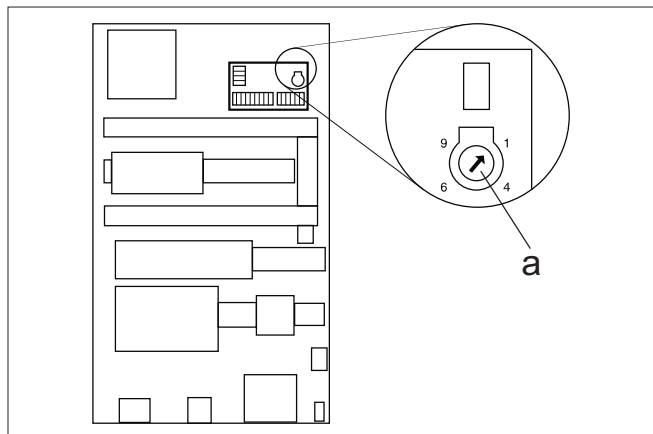
Nebezpečné elektrické napätie! Nastavenie môže uskutočniť len odborný elektrikár.

→ Zistíte miestnu tvrdosť vody:

- od miestneho vodárenského podniku,
- pomocou skúšobného prístroja na meranie tvrdosti (Obj. č. 6.768-004).

→ Odoberte kryt prístroja.

→ Otvorte spínaciu skriňu na ovládacom paneli.



→ Otočný potenciometer (a) nastavte podľa tvrdosti vody. Z tabuľky môžete zistiť správne nastavenie.

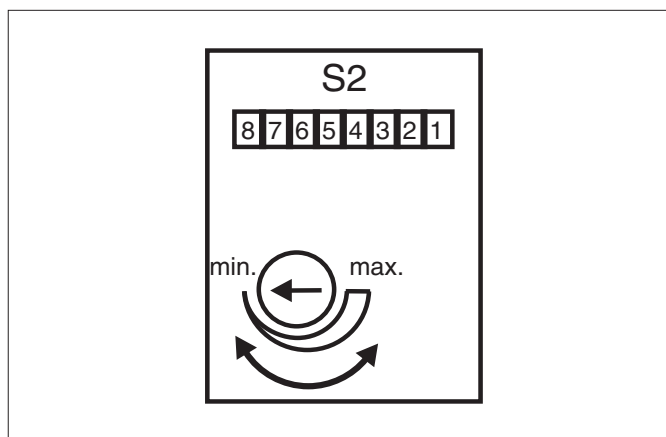
### Príklad:

Pri tvrdosti vody 15 °dH nastavte na otočnom potenciometri hodnotu stupnice 6. Z toho vzniká čas prestávky 31 sekúnd, to znamená každých 31 sekúnd sa nakrátko otvorí magnetický ventil.

Tvrdosť vody (°dH)	5	10	15	20	25
Stupnica na otočnom potenciometri	8	7	6	5	4,5
Čas prestávky (sekundy)	50	40	31	22	16

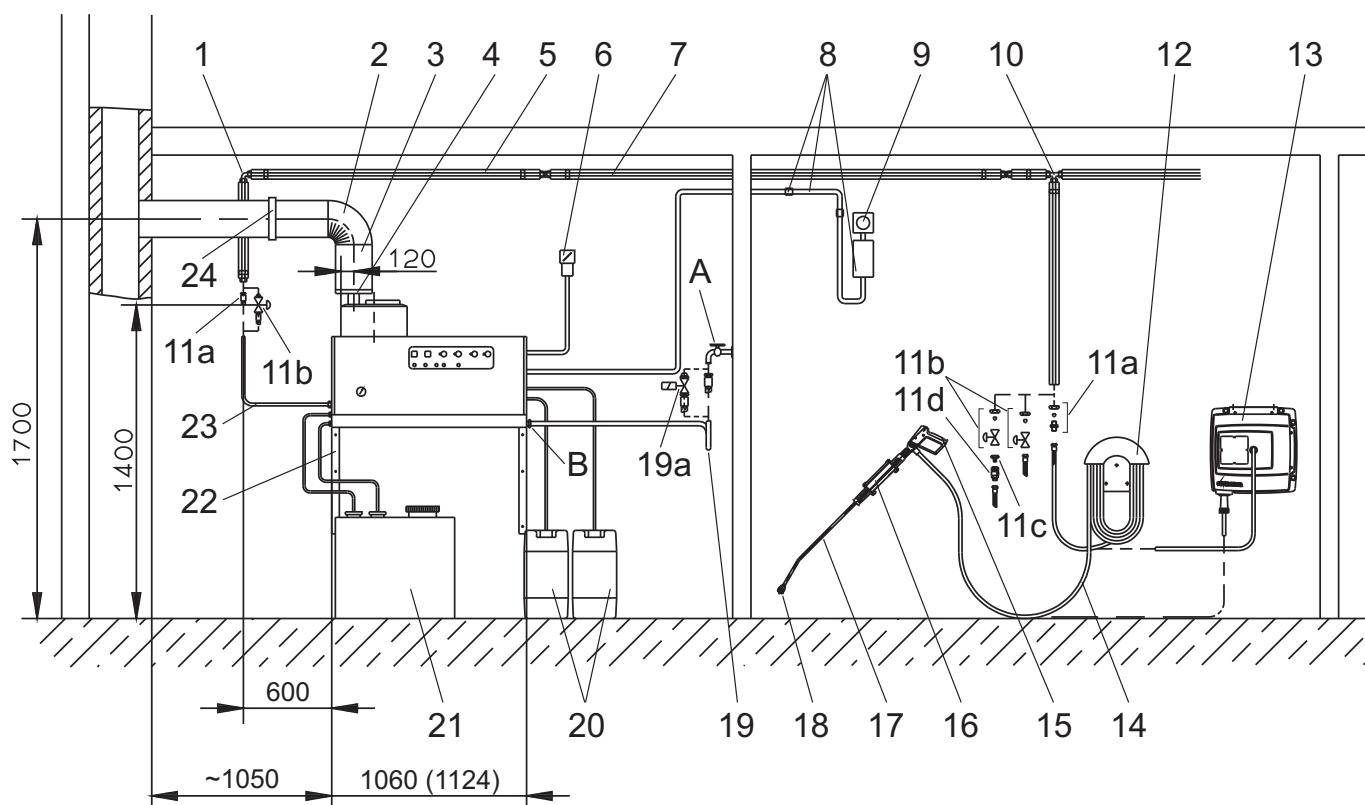
## Prestavenie času pripravenosti na prevádzku

Nastavenie času pripravenosti na prevádzku sa uskutočňuje na väčšej doske ľavej bočnej steny elektrickej skrine.



Čas pripravenosti na prevádzku je nastavený z výrobného závodu na minimálny čas 2 minúty a môže sa zvýšiť až na maximálny čas 8 minút.

## Inštalačný materiál



obr. 3

Poz.	Inštalačný materiál	Objednávacie číslo
1	Uhlový skrutkový spoj	6.386-356
2	Koleno dymovodu 90°	7.234-605
	Koleno dymovodu 45°	7.234-604
3	Dymovod	7.234-603
4	Dymovod s prerušovačom t'ahu HDS 9/14-4	4.656-080
	Dymovod s prerušovačom t'ahu HDS 12/14-4	4.656-079
5	Tepelná izolácia	6.286-114
6	Hlavný vypínač	6.631-455
7	Sada potrubí, z pozinkovanej ocele	2.420-004
	Sada potrubí, z nehrdzavejúcej ocele	2.420-006
8	Sada dielcov diaľkového ovládania	2.744-008
9	Sada dielcov núdzového vypínača	2.744-002
10	T-skrutkový spoj	6.386-269
11a	Pripojovacie hrdlo, mosadz	2.638-180
	Pripojovacie hrdlo, nehrdzavejúca oceľ	2.638-181
11b	Uzatvárací kohút men. priemeru 8, pozinkovaná oceľ	4.580-144
	Uzatvárací kohút men. priemeru 8, nehrdzavejúca oceľ	4.580-163
11c	Pevná časť rýchlospojky	6.463-025
11d	Pohyblivá časť rýchlospojky	6.463-023

Poz.	Inštalačný materiál	Objednávacie číslo
12	Držiak hadice	2.042-001
13	Bubon na hadicu	2.637-238
14	Vysokotlaková hadica EASY!Lock, 10 m (prípojky 2x TR)	6.110-038 *
15	Ručná striekacia pištoľ EASY!Force	4.118-005
	Otočný regulátor HDS 9/14-4	4.118-008
	Otočný regulátor HDS 12/14-4	4.118-009
16	Držiak trysky	2.042-002
17	Pracovný nastavac EASY!Lock	4.112-012
18	Ústie dýzy HDS 9/14-4	2.113-026
	Ústie dýzy HDS 12/14-4	2.113-015
19	Vodovodná hadica	4.440-282
19a	Magnetický ventil prívodu vody	4.743-011
20	Nádrž na čistiaci prostriedok, 60 l	5.070-078
21	Nádrž na vykurovací olej 600 l	6.392-050
22	Sada dielcov konzoly na steny	2.053-005
	Sada dielcov stojan	2.210-008
23	Vysokotlaková hadica EASY!Lock, 1,5 m (prípojky TR - M22x1,5)	6.110-068
	Vysokotlaková hadica EASY!Lock, 1,5 m (prípojky 2x TR)	6.110-024 *
24	Spona na potrubie	6.373-374

\* Potrebný adaptér TR - M22x1,5 (4.111-030)

## EÚ Vyhlásenie o zhode

Týmto vyhlasujeme, že ďalej označený stroj zodpovedá na základe jeho koncepcie a konštrukcie a takisto vyhotovenia, ktoré sme dodali, príslušným základným požiadavkám na bezpečnosť a ochranu zdravia uvedeným v smerniciach EÚ. Pri zmene stroja, ktorá nebola nami odsúhlasená, stráca toto prehlásenie svoju platnosť.

**Výrobok:** Vysokotlakové čistiace zariadenie s parným stupňom  
**Typ:** 1.698-xxx  
**Typ:** 1.699-xxx

### Príslušné Smernice EÚ:

2014/68/EU  
2006/42/ES (+2009/127/ES)  
2014/30/EÚ

### Kategória konštrukčnej skupiny

II

### Zhodné chovanie

Modul H

### Ohrievací had

Vyhodnotenie zhody modulu H

Poistný ventil

Vyhodnotenie zhody Čl. 4 Odst. 3

### Riadiaci blok

Vyhodnotenie zhody modulu H

### rozličné potrubia

Vyhodnotenie zhody Čl. 4 Odst. 3

### Uplatňované harmonizované normy:

EN 55014-1: 2006+A1: 2009+A2: 2011  
EN 55014-2: 2015  
EN 60335-1  
EN 60335-2-79  
EN 61000-3-2: 2014  
HDS 12/14:  
EN 61000-3-3: 2013  
HDS 9/14:  
EN 61000-3-11: 2000

### Použité špecifikácie:

AD 2000 na základe  
TRD 801 na základe

### Názov uvedeného miesta:

#### fPre 2014/68/EU

TÜV Rheinland Industrie Service GmbH  
Am Grauen Stein  
51105 Köln  
Pozn.č.0035

5.957-054

Podpísaní jednajú z poverenia a s plnou mocou predstavenstva.



H. Jenner  
Chairman of the Board of Management



S. Reiser  
Director Regulatory Affairs & Certification

Osoba zodpovedná za dokumentáciu:

S. Reiser

Alfred Kärcher SE & Co. KG  
Alfred-Kärcher-Straße 28-40  
71364 Winnenden (Germany)  
Tel.: +49 7195 14-0  
Fax: +49 7195 14-2212

Winnenden, 2018/10/01

## Záruka

V každej krajine platia záručné podmienky našej distribučnej organizácie. Prípadné poruchy spotrebiča odstránime počas záručnej lehoty bezplatne, ak sú ich príčinou chyby materiálu alebo výrobné chyby. Pri uplatňovaní záruky sa spolu s dokladom o kúpe zariadenia láskavo obráťte na predajcu alebo na najbližší autorizovaný zákaznícky servis.

## Servisná služba

Typ zariadenia:	Výr. č.:	Uvedenie do prevádzky dňa:

Skúška vykonaná dňa:

Nález:

Podpis

Skúška vykonaná dňa:

Nález:

Podpis

Skúška vykonaná dňa:

Nález:

Podpis

Skúška vykonaná dňa:


Nález:

Podpis

## Opakované skúšky

**Upozornenie:** Podľa príslušných národných požiadaviek krajiny prevádzkovateľa je nutné dodržať odporúčania pre vykonanie skúšky.

Skúška vykonaná dňa:	Vonkajšia skúška	Vnútoraná skúška	Skúška pevnosti
Meno	Podpis oprávnenej osoby/ dátum	Podpis oprávnenej osoby/ dátum	Podpis oprávnenej osoby/ dátum
Meno	Podpis oprávnenej osoby/ dátum	Podpis oprávnenej osoby/ dátum	Podpis oprávnenej osoby/ dátum
Meno	Podpis oprávnenej osoby/ dátum	Podpis oprávnenej osoby/ dátum	Podpis oprávnenej osoby/ dátum
Meno	Podpis oprávnenej osoby/ dátum	Podpis oprávnenej osoby/ dátum	Podpis oprávnenej osoby/ dátum
Meno	Podpis oprávnenej osoby/ dátum	Podpis oprávnenej osoby/ dátum	Podpis oprávnenej osoby/ dátum
Meno	Podpis oprávnenej osoby/ dátum	Podpis oprávnenej osoby/ dátum	Podpis oprávnenej osoby/ dátum
Meno	Podpis oprávnenej osoby/ dátum	Podpis oprávnenej osoby/ dátum	Podpis oprávnenej osoby/ dátum
Meno	Podpis oprávnenej osoby/ dátum	Podpis oprávnenej osoby/ dátum	Podpis oprávnenej osoby/ dátum
Meno	Podpis oprávnenej osoby/ dátum	Podpis oprávnenej osoby/ dátum	Podpis oprávnenej osoby/ dátum
Meno	Podpis oprávnenej osoby/ dátum	Podpis oprávnenej osoby/ dátum	Podpis oprávnenej osoby/ dátum
Meno	Podpis oprávnenej osoby/ dátum	Podpis oprávnenej osoby/ dátum	Podpis oprávnenej osoby/ dátum
Meno	Podpis oprávnenej osoby/ dátum	Podpis oprávnenej osoby/ dátum	Podpis oprávnenej osoby/ dátum



 Prije prve uporabe Vašeg uređaja pročitajte ove originalne radne upute, postupajte prema njima i sačuvajte ih za kasniju uporabu ili za sljedećeg vlasnika.

- Prije prvog stavljanja u pogon obvezno pročitajte sigurnosne naputke br. 5.956-309.0!
- U slučaju oštećenja pri transportu odmah obavijestite prodavača.

## Pregled sadržaja

Zaštita okoliša . . . . .	HR	1
Stupnjevi opasnosti . . . . .	HR	1
Simboli na uređaju . . . . .	HR	1
Opće sigurnosne upute . . . . .	HR	1
Namjensko korištenje . . . . .	HR	2
Funkcija . . . . .	HR	2
Sigurnosni uređaji . . . . .	HR	2
Sastavni dijelovi uređaja . . . . .	HR	3
Stavljanje u pogon . . . . .	HR	4
Rukovanje . . . . .	HR	4
Stavljanje izvan pogona . . . . .	HR	6
Stavljanje uređaja van pogona . . . . .	HR	6
Skladištenje . . . . .	HR	6
Transport . . . . .	HR	6
Tehnički podaci . . . . .	HR	7
Njega i održavanje . . . . .	HR	9
Otklanjanje smetnji . . . . .	HR	11
Pribor . . . . .	HR	13
Instalacija stroja . . . . .	HR	14
EU izjava o usklađenosti . . . . .	HR	17
Jamstvo . . . . .	HR	17
Servisna služba . . . . .	HR	18
Redovite provjere . . . . .	HR	19

## Zaštita okoliša

	Materijali ambalaže se mogu reciklirati. Molimo Vas da ambalažu ne odlažete u kućne otpatke, već ih predajte kao sekundarne sirovine.
	Stari uređaji sadrže vrijedne materijale koji se mogu reciklirati te bi ih stoga trebalo predati kao sekundarne sirovine. Baterije, ulje i slični materijali ne smiju dospjeti u okoliš. Stoga Vas molimo da stare uređaje zbrinete preko odgovarajućih sabirnih sustava.

Motorno i loživo ulje, diesel i benzin ne smiju dospjeti u okoliš. Molimo Vas da štitište tlo i staro ulje zbrinete u skladu s propisima.

Sredstva za pranje tvrtke Kärcher potiču separaciju (ASF). To znači da se ne ometa rad separatora ulja. Popis preporučenih sredstava za pranje naveden je u poglavlju "Pribor".

### Napomene o sastojcima (REACH)

Aktualne informacije o sastojcima možete pronaći na stranici: [www.kaercher.com/REACH](http://www.kaercher.com/REACH)

## Stupnjevi opasnosti

### ⚠ OPASNOST

Napomena koja upućuje na neposredno prijeteću opasnost koja za posljedicu ima teške tjelesne ozljede ili smrt.

### ⚠ UPOZORENJE

Napomena koja upućuje na eventualno opasnu situaciju koja može prouzročiti teške tjelesne ozljede ili smrt.

### ⚠ OPREZ

Napomena koja upućuje na eventualno opasnu situaciju koja može prouzročiti lakše ozljede.

### PAŽNJA

Napomena koja upućuje na eventualno opasnu situaciju koja može prouzročiti materijalnu štetu.

## Simboli na uređaju



Visokotlačni mlazovi mogu pri nestručnom rukovanju biti opasni. Mlaz se ne smije usmjeravati na osobe, životinje, aktivnu električnu opremu ili na sam uređaj.



Opasnost od opekline na vrelim površinama!

## Opće sigurnosne upute

- Treba se pridržavati odgovarajućih državnih zakonskih propisa za raspršivače tekućine.
- Treba se pridržavati odgovarajućih državnih zakonskih propisa o sprječavanju nesreća na radu. Raspršivači tekućina se moraju redovito podvrgavati ispitivanjima, o čijem ishodu se svaki put mora sastaviti pismeno izvješće.
- Grijač uređaja je vrsta postrojenja za loženje. Postrojenja za loženje se moraju redovito provjeravati sukladno odgovarajućim državnim zakonskim propisima.
- Pri radu postrojenja u zatvorenim prostorijama pobrinite se za bezopasan odvod ispušnih plinova (cijev za dimni plin bez prigušivača). Osim toga mora postojati i dovoljan dovod svježeg zraka.
- Sukladno važećim nacionalnim propisima, u slučaju profesionalnog korištenja ovaj visokotlačni čistač prvi puta mora pokrenuti stručno osposobljena osoba. KÄRCHER je za vas već obavio i dokumentirao prvo puštanje u rad. Pripadajuću dokumentaciju možete na upit dobiti preko partnera poduzeća KÄRCHER s kojim surađujete. Prilikom upita vezano za dokumentaciju pripremite broj komponente i tvornički broj dotičnog uređaja.
- Skrećemo Vam pažnju na obvezu provođenja redovitih provjera uređaja od strane stručne osobe u skladu s važećim nacionalnim propisima. U tu se svrhu obratite partneru poduzeća KÄRCHER s kojim surađujete.
- Slijedite sigurnosne napomene koje su priložene sredstvima za pranje koje koristite (obično na ambalažnoj etiketi).
- Na uređaju/priboru ne smiju se vršiti nikakve izmjene.

## Propisi, smjernice i regulative

Prije instaliranja uređaja, neophodan je dogovor s okružnom službom za kontrolu dimnjaka.

Prilikom instalacije treba u obzir uzeti propise koji se tiču prava na gradnju, obrtničkog prava i zaštite od onečišćenja. Ukazujemo Vam na propise, smjernice i norme navedene u nastavku:

- Uređaj smije instalirati samo stručno osoblje u skladu s odgovarajućim državnim zakonskim propisima.
- Prilikom električne instalacije treba se pridržavati odgovarajućih državnih zakonskih propisa.
- Podešavanja, radove na održavanju i popravke plamenika smiju vršiti samo školovani monter servisne službe Kärcher.
- Prilikom projektiranja kamina neophodno je u obzir uzeti smjernice koje vrijede lokalno.

## Radna mjesta

Radno se mjesto nalazi na komandnom polju. Ostala se radna mjesta, ovisno o izvedbi stroja, nalaze na dodatnim uređajima (dijelovi za prskanje) koji su priključeni na odgovarajućim mjestima.

## Osobna zaštitna oprema



Prilikom čišćenja dijelova koji povećavaju stvaranje buke, nosite zaštitu sluha radi sprječavanja njegovog oštećivanja.

- Za zaštitu od prskajuće vode ili prljavštine nosite odgovarajuću zaštitnu odjeću i zaštitne naočale.

## Namjensko korištenje

Uređaj služi za uklanjanje prljavštine s površina uz pomoć mlaza vode koji slobodno izbija. Naročito se koristi za čišćenje strojeva, vozila i fasada.

### ⚠ OPASNOST

*Opasnost od ozljeda! Ako se stroj primjenjuje na benzinskim postajama ili u sličnim opasnim područjima treba se pridržavati odgovarajućih sigurnosnih propisa.*

Molimo Vas, nemojte dopustiti da otpadna voda koja sadrži mineralna ulja dospije u tlo, površinske vode ili kanalizaciju. Motore i donje dijelove vozila stoga perite samo na prikladnim mjestima uz primjenu separatora ulja.

### Kriteriji u pogledu kvalitete vode:

#### PAŽNJA

*Samo se čista voda smije koristiti kao medij koji se stavlja pod visoki tlak. Prljavština uzrokuje prijevremeno habanje ili stvaranje naslaga u uređaju i priboru.*

*Ako se koristi reciklažna voda, ne smiju se prekoračiti sljedeće granične vrijednosti.*

pH-vrijednost	6,5...9,5
Električna vodljivost *	Vodljivost svježje vode +1200 µS/cm
Taložne tvari **	< 0,5 mg/l
Tvari koje se mogu filtrirati ***	< 50 mg/l
Ugljikovodici	< 20 mg/l
Klorid	< 300 mg/l
sulfat	< 240 mg/l
Kalcij	< 200 mg/l
Ukupna tvrdoća	< 28 °dH < 50 °TH < 500 ppm (mg CaCO <sub>3</sub> /l)
Željezo	< 0,5 mg/l
Mangan	< 0,05 mg/l
Bakar	< 2 mg/l
aktivni klor	< 0,3 mg/l
Bez neprijatnih mirisa	
* Maksimum ukupno 2000 µS/cm	
** Probni volumen 1 l, vrijeme taloženja 30 min	
*** bez abrazivnih tvari	

## Funkcija

- Rashladna voda preko zavijene cijevi motora dopijeva u posudu s plovkom, a potom dalje do usisne strane visokotlačne pumpe. U posudi s plovkom dodaje se omekšivač. Pumpa tjera vodu i usisano sredstvo za čišćenje kroz protočni grijač. Udio sredstva za čišćenje u vodi može se namjestiti ventilom za doziranje. Protočni grijač se zagrijava plamenikom.
- Izlaz visokog tlaka priključuje se na visokotlačnu mrežu koja postoji u zgradi. Na priključnim mjestima te mreže se ručna prskalica priključuje s visokotlačnim crijevom.

## Sigurnosni uređaji

Sigurnosni uređaji služe za zaštitu korisnika te se stoga ne smiju stavljati van funkcije niti zaobilaziti.

### Detekcija nedostatka vode u posudi s plovkom

Detekcija nedostatka vode sprječava uključivanje visokotlačne pumpe pri nedostatku vode.

### Sigurnosni blok dijela za detekciju nedostatka vode

Detekcija nedostatka vode sprječava pregrijavanje plamenika u slučaju nedostatka vode. Plamenik se uključuje samo ako dovoljno vode stoji na raspolaganju.

### Tlačna sklopka

Ako se prekorači radni tlak, tlačna sklopka isključuje uređaj. Ova se postavka ne smije mijenjati.

### Sigurnosni ventil

U slučaju smetnje tlačne sklopke otvara se sigurnosni ventil koji je tvornički namješten i plombiran. Ova se postavka ne smije mijenjati.

### Nadzor plamena

Nadzor plamena isključuje plamenik pri nedostatku goriva ili smetnji plamenika. Indikator smetnji plamenika (E) počinje svijetliti.

### Zaštita od previsoke struje

Ako je motor plamenika blokiran, aktivira se nadstrujna zaštitna sklopka. Motor visokotlačne pumpe osiguran je zaštitnom sklopkom motora i zaštitnom sklopkom kalema.

### Termostat za ispušni plin

Termostat za ispušni plin se aktivira kada temperatura ispušnog plina pređe 300 °C. Uređaj se isključuje.

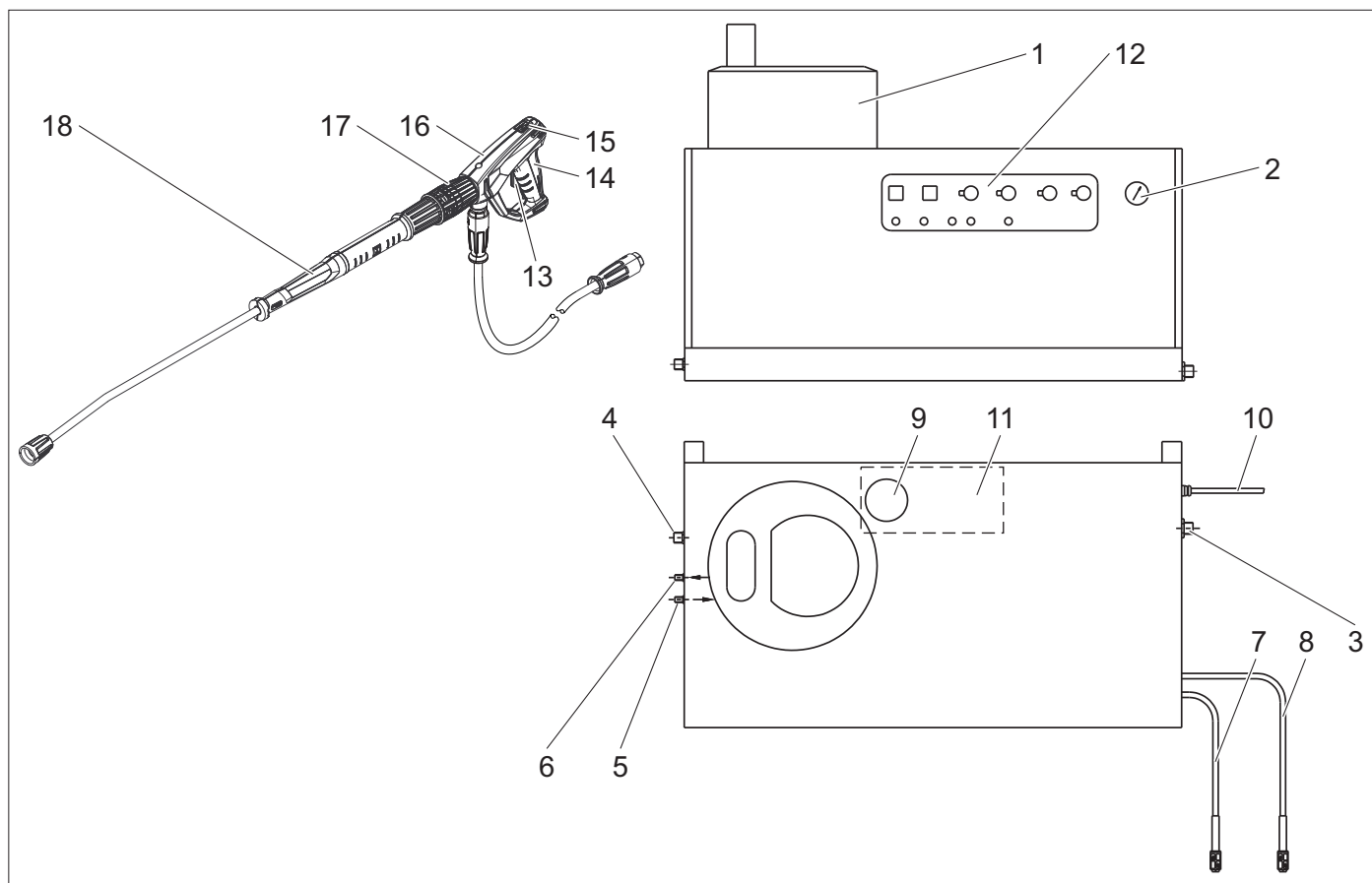
### Rastlačivanje visokotlačnog sustava

Nakon što se uređaj isključi putem ručne prskalice, po isteku vremena pripravnosti za rad otvara se magnetski ventil koji se nalazi u visokotlačnom sustavu, uslijed čega tlak opada.

### Sigurnosna blokada

Sigurnosna blokada na ručnoj prskalici sprječava nehотиčno uključivanje uređaja.

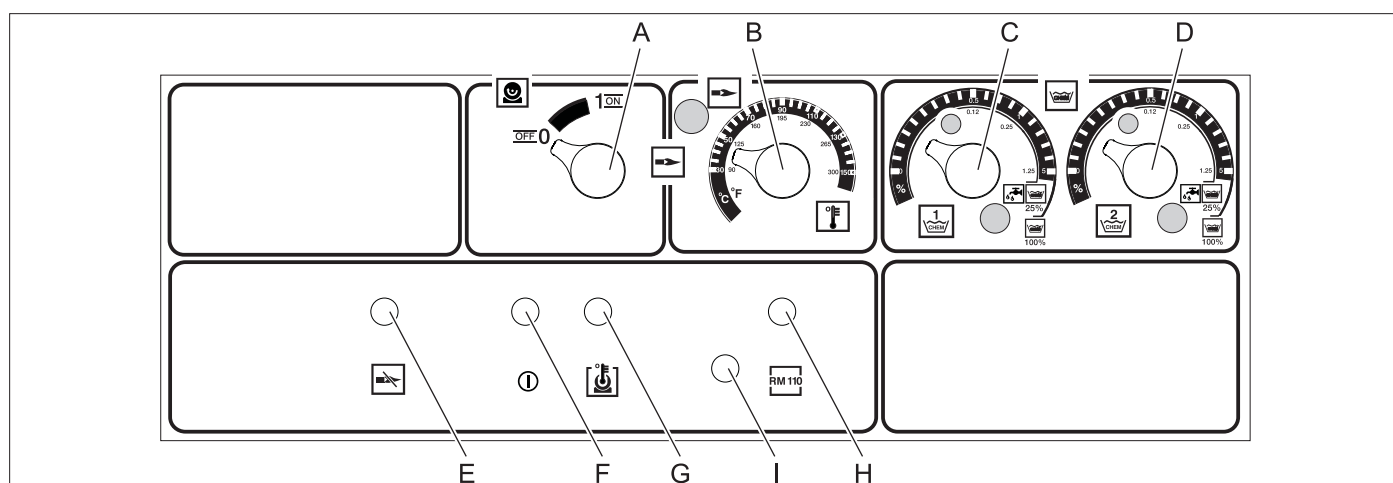
## Sastavni dijelovi uređaja



Slika 1

- |  |   |
|--|---|
| 1 plamenik                                       | 10 Električni priključak                        |
| 2 Manometar                                      | 11 Posuda s plovkom                             |
| 3 Dotok svježe vode s mrežicom                   | 12 Komandno polje                               |
| 4 Izlaz visokog tlaka EASY!Lock                  | 13 Sigurnosna poluga                            |
| 5 Dotok voda za gorivo                           | 14 Poluga okidača                               |
| 6 Povratni tok voda za gorivo                    | 15 Sigurnosna blokada ručne prskalice           |
| 7 Crijevo za usis sredstva za pranje I           | 16 Ručna prskalica EASY!Force                   |
| 8 Crijevo za usis sredstva za pranje II (opcija) | 17 Regulacija tlaka/protoka na ručnoj prskalici |
| 9 Spremnik omekšivača                            | 18 Cijev za prskanje EASY!Lock                  |

## Komandno polje



Slika 2

- |  |  |
|--|--|
| A Sklopka uređaja                                    | G Indikator pregrijavanja motora               |
| B Regulator temperature                              | H Indikator za zaštitu od kamenca              |
| C Ventil za doziranje sredstva za pranje I           | I Čep - tipka za deblokiranje motora plamenika |
| D Ventil za doziranje sredstva za pranje II (opcija) |  |
| E Indikator smetnji plamenika                        |  |
| F Indikator pripravnosti za rad                      |  |



## Stavljanje u pogon

### ⚠ UPOZORENJE

Opasnost od ozljeda! Uređaj, pribor, dovodni vodovi i priključci moraju biti u besprijeжном stanju. Ako stanje nije besprijeжно, uređaj se ne smije koristiti.

### Strujni priključak

- Za priključne vrijednosti pogledajte tehničke podatke i označenu pločicu.
- Priključivanje na električnu mrežu mora obaviti elektroinstalater u skladu s IEC 60364-1.

## Rukovanje

### ⚠ OPASNOST

Opasnost od eksplozije! Nemojte rasprskavati zapaljive tekućine.

### ⚠ OPASNOST

Opasnost od ozljeda! Nikada nemojte rabiti uređaj bez montirane cijevi za prskanje. Prije svake uporabe provjerite pričvršćenost cijevi za prskanje. Vijčani spojevi cijevi za prskanje moraju biti dobro pritegnuti.

### ⚠ OPASNOST

Opasnost od ozljeda! Prilikom radova držite ručnu prskalicu i cijev za prskanje objema rukama.

### ⚠ OPASNOST

Opasnost od ozljeda! Okidačka poluga i sigurnosna poluga tijekom rada ne smiju biti uklještene.

### ⚠ OPASNOST

Opasnost od ozljeda! Ako je sigurnosna poluga oštećena, obratite se servisnoj službi.

### Sigurnosni napuci

Korisnik mora uređaj upotrebljavati u skladu s njegovom namjenom. Mora uzeti u obzir lokalne uvjete i pri radu s uređajem paziti na osobe u okruženju.

Uređaj tijekom rada nikada ne ostavljajte bez nadzora.

### ⚠ OPASNOST

– Opasnost od oparina vrelom vodom! Ne usmjeravajte vodeni mlaz na ljude ili životinje.

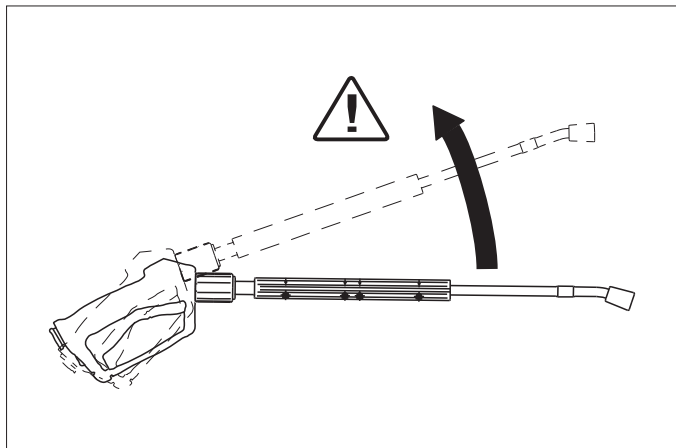
– Opasnost od opekline na vrelim dijelovima stroja! Prilikom rada s vrelom vodom ne dirajte neizolirane cjevovode i cijeva. Cijev za prskanje držite samo za dršku. Ne dodirujte nastavak za odvod ispušnih plinova na protočnom grijaču.

– Opasnost od trovanja i od ozljeda kiselinom uzrokovanih sredstvima za pranje! Obratite pažnju na napomene na sredstvima za pranje. Sredstva za pranje čuvajte na mjestu koje je nedostupno neovlaštenim osobama.

### ⚠ OPASNOST

Opasnost po život od strujnog udara! Vodeni mlaz ne usmjeravajte prema sljedećim komponentama:

- Električnim uređajima i napravama,
- samom stroju,
- svim dijelovima pod naponom u radnom području.



Mlazom vode koji izbija iz cijevi za prskanje nastaje povratna udarna sila. Zavoj cijevi za prskanje izaziva silu koja djeluje prema gore.

### ⚠ OPASNOST

– Opasnost od ozljeda! Povratni udar cijevi za prskanje vas može izbaciti iz ravnoteže. Možete pasti. Cijev za prskanje može poletjeti i ozlijediti ljude. Zauzmite stabilan položaj i čvrsto držite prskalicu.

– Mlaz ne usmjeravajte prema drugima ili sebi kako biste očistili odjeću ili obuću.

– Opasnost od ozljeda odbačenim dijelovima! Odbačeni komadići ili predmeti mogu ozlijediti ljude ili životinje. Vodeni mlaz nikada ne usmjeravajte prema lomljivim ili nepričvršćenim predmetima.

– Opasnost od nesreća uslijed oštećenja! Gume i ventile čistite na udaljenosti od najmanje 30 cm.

### ⚠ UPOZORENJE

Opasnost od tvari štetnih po zdravlje! Nemojte štrcati po sljedećim materijalima, jer se mogu uskovitlati tvari štetne po zdravlje:

– materijali koje sadrže azbest,

– materijali koji se eventualno sastoje od tvari štetnih po zdravlje.

### ⚠ OPASNOST

– Opasnost od ozljeda izbijajućim vodenim mlazom koji može biti vruć! Samo su originalna visokotlačna crijeva tvrtke Kärcher optimalno usklađena sa strojem. Jamstvo se ne preuzima u slučaju primjene drugih crijeva.

– Sredstva za pranje mogu biti štetna po zdravlje! Voda koja izlazi iz uređaja nije za piće, jer sadrži sredstva za pranje koja joj se po potrebi dodaju.

– Opasnost od oštećenja sluha uslijed rada na dijelovima koji povećavaju stvaranje buke! U tom slučaju treba nositi sredstva za zaštitu sluha.

### Otvaranje/zatvaranje ručne prskalice

➔ Otvaranje ručne prskalice: pritisnite sigurnosnu polugu i okidačku polugu.

➔ Zatvaranje ručne prskalice: otpustite sigurnosnu polugu i okidačku polugu.

### Zamjena sapnice

### ⚠ OPASNOST

Opasnost od ozljeda! Prije zamjene mlaznica isključite uređaj i pritisnite ručnu prskalicu sve dok se uređaj u potpunosti ne rastlači.

➔ Osigurajte ručnu prskalicu tako da sigurnosnu blokadu gurnete prema naprijed.

➔ Zamijenite mlaznicu.

### Uspostavljanje spremnosti za rad

### ⚠ OPASNOST

Opasnost od ozljeda izbijajućim vodenim mlazom koji može biti vruć!

### ⚠ OPASNOST

Prije svakog rada provjerite ima li na visokotlačnom crijevo oštećenja. Oštećeno visokotlačno crijevo odmah zamijenite.

➔ Prije svake upotrebe provjerite jesu li visokotlačno crijevo, cjevovodi, armature i cijev za prskanje oštećeni.

➔ Provjerite pričvršćenost i zabrtvljenost crijevnog priključka.

### PAŽNJA

Opasnost od oštećenja uslijed rada na suho.

➔ Provjerite napunjenost spremnika sredstva za pranje pa ga prema potrebi dopunite.

➔ Provjerite razinu tekućeg omekšivača ga prema potrebi dopunite.

### Isključivanje u slučaju opasnosti

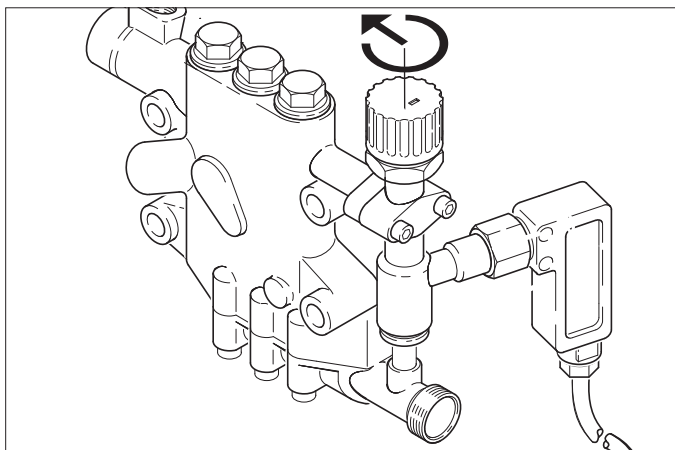
➔ Sklopku uređaja (A) okrenite na „0“.

➔ Zatvorite dovod vode.

➔ Pritisnite ručnu prskalicu sve dok se stroj u potpunosti ne rastlači.

## Podešavanje radnog tlaka i protoka

### Podešavanje na uređaju

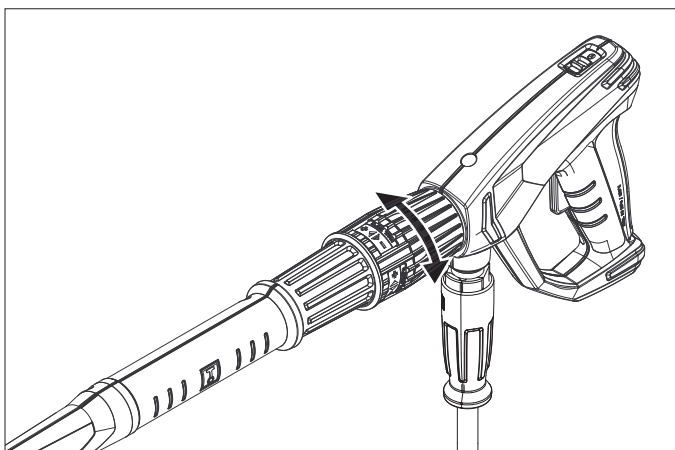


- Okretanjem ventila za regulaciju protoka u smjeru kazaljke sata povećavaju se radni tlak i protok.
- Okretanjem ventila za regulaciju protoka suprotno od smjera kazaljke sata radni tlak i protok se smanjuju.

### Namještanje na regulaciji tlaka / protoka ručne prskalice (opcija)

#### ⚠ OPASNOST

Opasnost od ozljeda! Prilikom namještanja regulatora tlaka/protoka pazite da se vijčani spoj cijevi za prskanje ne otpusti.



- Okretanjem regulatora protoka vode udesno, protočna količina se uvećava i radni tlak postaje viši.
- Okretanjem regulatora protoka vode ulijevo, protočna količina se smanjuje i radni tlak postaje niži.

### Rad s hladnom vodom

- Otvorite dovod vode.



Simbol „Motor uključen“

- Deaktivirajte osiguranje ručne prskalice tako da sigurnosnu blokadu gurnete prema natrag.
- Otvorite ručnu prskalicu pa sklopku uređaja (A) postavite u položaj „1“ (za uključivanje motora).
- Indikator (F) pokazuje pripravnost za rad.

### Rad s vrućom vodom

#### ⚠ OPASNOST

Opasnost od oparina!

#### PAŽNJA

Pumpa za gorivo se može oštetiti pri radu s vrućom vodom bez goriva. Prije rada s vrućom vodom pobrinite se da postoji opskrba gorivom.

Prema potrebi se može uključiti plamenik.



Simbol za „uključenje plamenika“

- Sklopku uređaja (A) postavite u položaj za uključivanje plamenika.
- Na regulatoru temperature (B) namjestite željenu temperaturu vode. Maksimalna temperatura je 98 °C.

### Rad s parom

#### ⚠ OPASNOST

Opasnost od oparina! Pri radnim temperaturama iznad 98 °C radni tlak ne smije prekoračiti 3,2 MPa (32 bara).

Pri prelasku sa rada s vrućom vodom na rad s parnom komponentom uređaj treba pustiti da se ohladi u hodu i potom isključiti. Prebacivanje valja obaviti kako slijedi:

#### ⚠

- Visokotlačnu mlaznicu zamijenite mlaznicom za paru (pribor).

Kataloški br.	Tip
4.116-000	HDS 9/14
4.116-001	HDS 12/14

- Regulator temperature postavite na 150 °C.

#### Bez regulacije tlaka/protoka na ručnoj prskalici

- Ventil za regulaciju protoka na visokotlačnoj pumpi postavite na minimalnu količinu vode (ulijevo).

#### S regulacijom tlaka/protoka na ručnoj prskalici (opcija)

- Ventil za regulaciju protoka na visokotlačnoj pumpi postavite na maksimalnu količinu vode (udesno).
- Regulator protoka vode na ručnoj prskalici okrenite ulijevo kako biste namjestili minimalnu količinu vode.

### Pripravnost za rad

- Ako se ručna prskalica zatvori tijekom rada, uređaj se isključuje.
- Prilikom ponovnog otvaranja prskalice unutar podesivog vremena pripravnosti za rad (2...8 min.), uređaj se samostalno opet pokreće.
- Ako se vrijeme pripravnosti za rad prekorači, sigurnosna vremenska sklopka isključuje pumpu i plamenik. Indikator pripravnosti za rad (F) se gasi.
- Za ponovno uključivanje stroja postavite sklopku uređaja u položaj "0", pa zatim ponovo uključite. Ako uređaj ima opciju daljinskog upravljanja, može ga se ponovno pustiti u rad putem odgovarajuće sklopke na daljinskom upravljaču.

### Odabir nastavka

- Automobilske gume se čiste samo plosnatom mlaznicom (25°) s minimalnog razmaka od 30 cm. Gume se nikako ne smiju čistiti okruglim mlazom.

Za sve ostale zadatke su na raspolaganju sljedeće mlaznice:

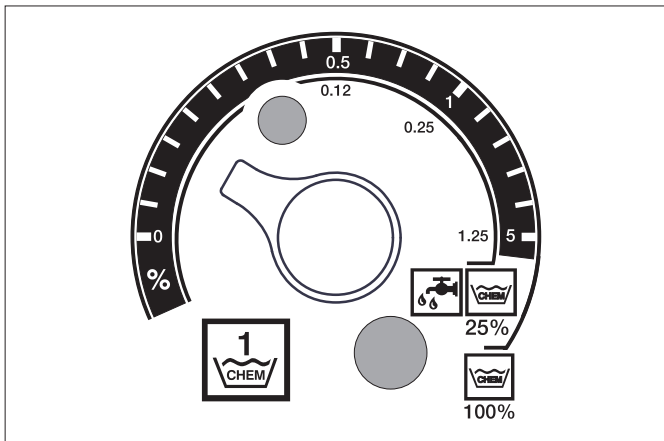
Nečistoća	Mlaznica	Kut prskanja	Br. dijela	Tlak [MPa]	Povratni udar [N]
<b>HDS 9/14</b>					
jako	00060	0°	5.765-240	14	44
srednje tvrdoće	25060	25°	5.765-027		
blago	40060	40°	5.130-087		
<b>HDS 12/14</b>					
jako	00080	0°	5.765-243	14	55
srednje tvrdoće	25080	25°	5.765-061		
blago	40080	40°	5.765-221		

Kod cjevovoda dužeg od 20 m ili visokotlačnog crijeva 2 x 10 m nazivne širine 8, treba koristiti sljedeće mlaznice:

Nečistoća	Mlaznica	Kut prskanja	Br. dijela	Tlak [MPa]	Povratni udar [N]
<b>HDS 9/14</b>					
jako	0075	0°	5.765-242	10	37
srednje tvrdoće	2575	25°	5.765-057		
blago	4075	40°	5.765-220		

### Doziranje sredstva za pranje

- Sredstva za pranje olakšavaju čišćenje. Usisavaju se iz eksternog spremnika sredstva za pranje.
- Osnovna opremljenost uređaja obuhvaća i ventil za doziranje (C). Drugi dozator (ventil za doziranje D) može se naručiti kao poseban pribor. Tada postoji mogućnost usisavanja dva različita sredstva za pranje.
- Dozirna količina može se namjestiti na ventilima za doziranje sredstva za pranje (C ili D) na upravljačkom polju. Namještena vrijednost odgovara procentu udjela sredstva za pranje.



- Vanjska ljestvica vrijedi pri korištenju nerazrijeđenog sredstva za pranje (100 % CHEM).
- Unutarnja ljestvica vrijedi pri korištenju sredstva za pranje prethodno razrijeđenog u omjeru 1+3 (25 % CHEM + 75 % vode).

Sljedeća tablica prikazuje potrošnju sredstva za pranje za vrijednosti na vanjskoj ljestvici:

<b>HDS 9/14</b>			
Stellung	0,5	1	5
Količina sredstva za pranje [l/h]	14...15	22...24	50
Koncentracija sredstva za pranje [%]	1,5	2,5	5

<b>HDS 12/14</b>			
Stellung	0,5	1	5
Količina sredstva za pranje [l/h]	10...13	23...27	60
Koncentracija sredstva za pranje [%]	1	2	5

Točna dozirna količina ovisi o sljedećim čimbenicima:

- Viskoznost sredstva za pranje
- Usisna visina
- Otpor pri strujanju visokotlačnog voda

Ako je potrebno precizno doziranje, izmjerite količinu usisanog sredstva za pranje (npr. usisavanjem iz menzure).

**Napomena:** Preporuke za sredstvo za pranje možete pronaći u poglavlju „Pribor“.

### Dopunjavanje omeškivača

#### PAŽNJA

Pri radu bez omeškivača se na protočnom grijaču može nataložiti kamenac.

Ako je spremnik za omeškivač prazan, treperi indikator zaštite od kamenca (H).

#### Slika 1 - br. 9

→ U spremnik ulijte omeškivač RM 110 (2.780-001).

### Stavljanje izvan pogona

#### ⚠ OPASNOST

Opasnost od oparina vrelom vodom! Nakon rada s vrućom vodom ili parom uređaj mora raditi najmanje dvije minute s hladnom vodom uz otvoren pištolj za prskanje, kako bi se ohladio.

#### Nakon rada sa sredstvom za pranje

- Prilikom rada s vrućom vodom namjestite regulator temperature (B) na najnižu temperaturu.
- Koristite uređaj najmanje 30 s bez sredstva za pranje.

### Isključivanje stroja

- Sklopku uređaja (A) okrenite na „0“.
- Zatvorite dovod vode.
- Pritiskajte ručnu prskalicu sve dok se stroj u potpunosti ne rastlači.
- Sigurnosnom blokadom osigurajte ručnu prskalicu od nehotičnog otvaranja.

### Stavljanje uređaja van pogona

Pri dugotrajnijim stankama u radu ili ako nije moguće skladištenje na mjestu zaštićenom od mraza, valja provesti sljedeće mjere (vidi poglavlje "Njega i održavanje", odlomak "Zaštita od smrzavanja"):

- Ispuštanje vode.
- Ispiranje stroja antifrizom.
- Isključite i osigurajte glavnu sklopku odnosno izvucite cekon utikač.

### Skladištenje

#### ⚠ OPREZ

Opasnost od ozljeda i oštećenja! Pri skladištenju imajte u vidu težinu uređaja.

### Transport

#### PAŽNJA

Tijekom transporta zaštitite okidačku polugu od oštećenja.

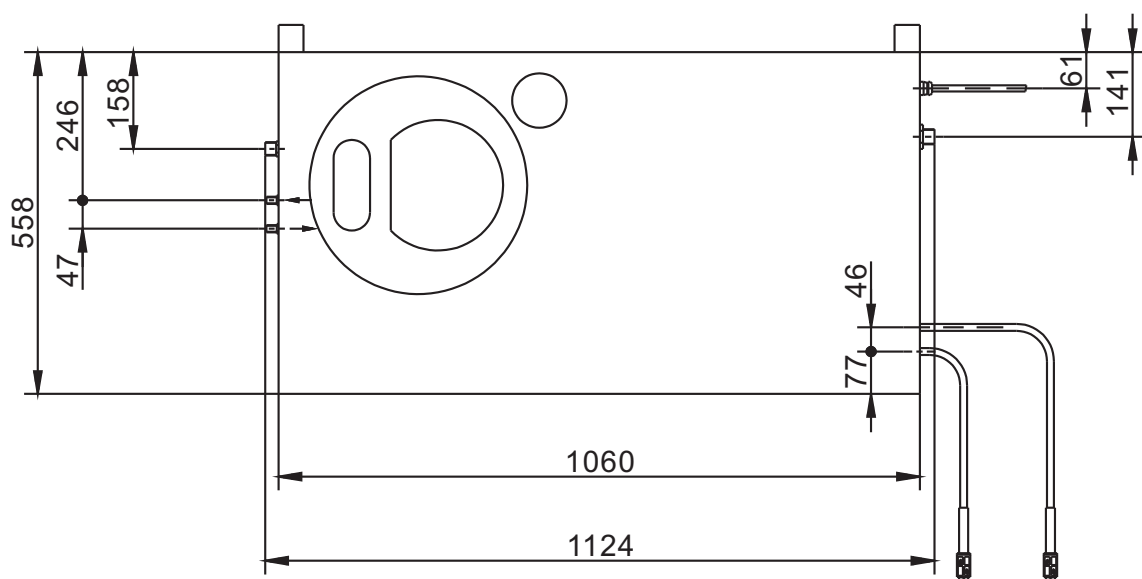
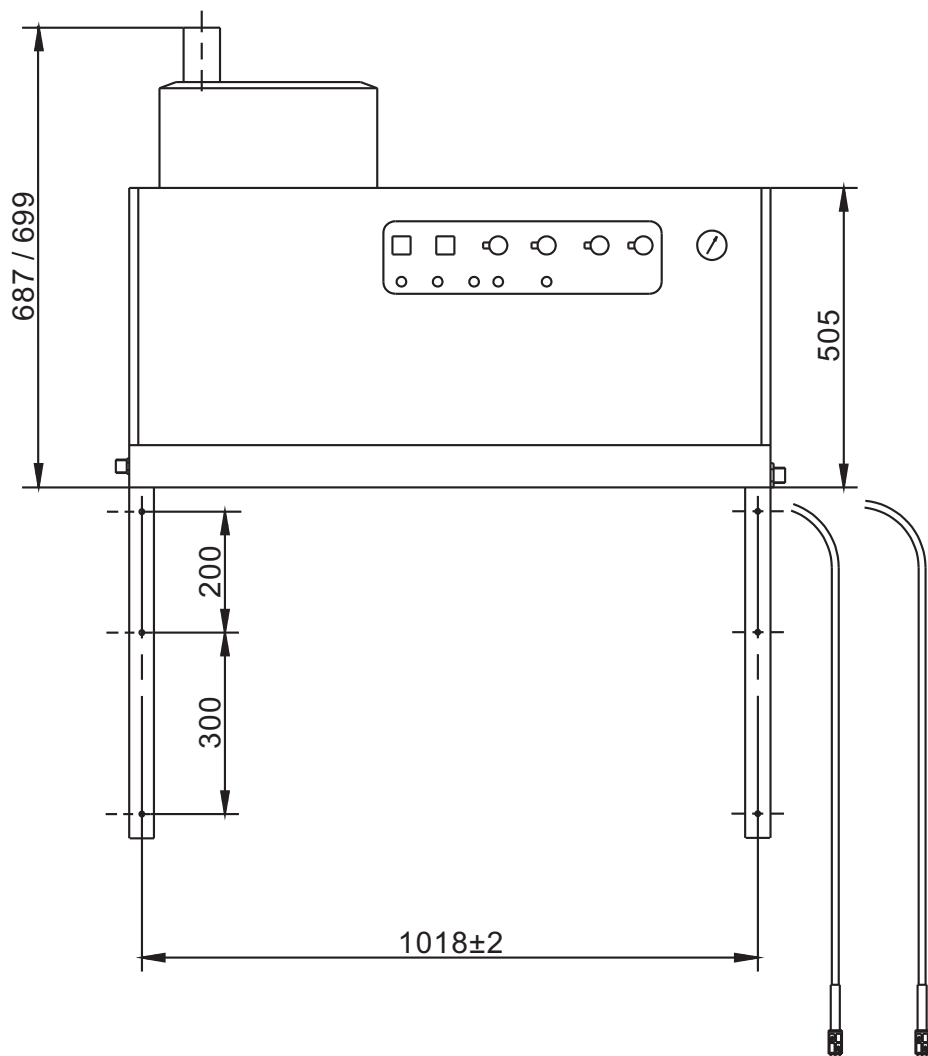
#### ⚠ OPREZ

Opasnost od ozljeda i oštećenja! Prilikom transporta pazite na težinu uređaja.

- Prilikom transporta vozilima osigurajte uređaj od klizanja i naginjanja sukladno odgovarajućim mjerodavnim propisima.

## Tehnički podaci

		HDS 9/14	HDS 12/14	HDS 12/14
		1.698-917	1.699-921	1.699-923
<b>Podaci o snazi</b>				
Radni tlak vod (sa standardnom mlaznicom)	MPa (bar)	14 (140)	14 (140)	14 (140)
Maks. radni tlak pare (s mlaznicom za paru)	MPa (bar)	3,2 (32)	3,2 (32)	3,2 (32)
Dio-br. mlaznica za paru	--	4.116-000	4.116-001	4.116-001
Maks. radni nadtlak (sigurnosni ventil)	MPa (bar)	18,5 (185)	18,5 (185)	18,5 (185)
Protok vode (nestupnjevano podesiv)	l/h (l/min)	500 - 930 (8,3 - 15,5)	600 - 1200 (10 - 20)	600 - 1200 (10 - 20)
Protok pare	l/h (l/min)	470 (7,8)	600 (10)	600 (10)
Usisavanje sredstva za pranje (nestupnjevano podesivo)	l/h (l/min)	0 - 50 (0 - 0,8)	0 - 60 (0 - 1)	0 - 60 (0 - 1)
<b>Priključak za vodu</b>				
Dovodni protok (min.)	l/h (l/min)	1100 (18,3)	1300 (21,7)	1300 (21,7)
Dovodni tlak (min.)	MPa (bar)	0,1 (1)	0,1 (1)	0,1 (1)
Dovodni tlak (maks.)	MPa (bar)	0,6 (6)	0,6 (6)	0,6 (6)
<b>Električni priključak</b>				
Vrsta struje	--	3N~	3N~	3N~
Frekvencija	Hz	50	50	50
Napon	V	400	400	230
Priključna snaga	kW	6,4	7,5	8,2
Električni osigurač (inertni)	A	16	20	32
Zaštita	--	IPX5	IPX5	IPX5
Klasa zaštite	--	I	I	I
Maksimalno dozvoljena impedancija	Ohm	(0,381+j 0,238)	--	--
Električni priključak	mm <sup>2</sup>	5 x 2,5	5 x 2,5	5 x 4
<b>Temperatura</b>				
Dovodna temperatura (maks.)	°C	30	30	30
Maks. radna temperatura vruće vode	°C	98	98	98
Maks. radna temperatura parenja	°C	155	155	155
Povišenje temperature pri maksimalnom protoku vode	°C	56±2	54±2	54±2
Bruto snaga grijanja	kW	68	85	85
Potrošnja goriva	kg/h	5,8	7,1	7,1
Odvod zraka kroz kamin	kPa	0,01-0,04	0,01-0,04	0,01-0,04
Količina ispušnih plinova - puno opterećenje	kg/h	124	155	155
<b>Radni mediji</b>				
Gorivo	--	Ložno ulje EL ili dizel	Ložno ulje EL ili dizel	Ložno ulje EL ili dizel
<b>Dimenzije i težine</b>				
Duljina	mm	1124	1124	1124
Širina	mm	558	558	558
Visina	mm	687	699	699
Tipična radna težina	kg	164,4	178,8	178,8
<b>Utvrđene vrijednosti prema EN 60335-2-79</b>				
Emisija buke				
Razina zvučnog tlaka L <sub>pA</sub>	dB(A)	74	76	76
Nepouzdanost K <sub>pA</sub>	dB(A)	1	1	1
Vrijednost vibracije na ruci				
Ručna prskalica	m/s <sup>2</sup>	2,2	2,3	2,3
Cijev za prskanje	m/s <sup>2</sup>	1,8	2,1	2,1
Nepouzdanost K	m/s <sup>2</sup>	1,0	1,0	1,0



## Njega i održavanje

### ⚠ OPASNOST

Opasnost od ozljeda! Prije bilo kakvih radova na održavanju i popravkama, isključite glavnu sklopku odnosno izvucite cekon utikač.

### Plan održavanja

Vrijeme izvođenja	Djelatnost	Sklop koji se održava	Provođenje	od strane koga
svakodnevno	Provjera ručne prskalice	Ručna prskalica	Provjerite hermetično zatvaranje ručne prskalice. Provjerite funkciju zaštite osigurača od nehotičnog rukovanja. Zamijenite neispravne ručne prskalice.	Rukovatelj
	Provjera visokotlačnih crijeva	Izlazni vodovi, crijeva do radnog uređaja	Provjerite jesu li crijeva oštećena. Odmah zamijenite oštećena crijeva. Opasnost od nesreća!	Rukovatelj
	Provjera priključnog voda sa strujnim utikačem	Električni priključak s utikačem i utičnicom	Provjerite ima li oštećenja na priključnom vodu sa strujnim utikačem. Oštećen priključni kabel odmah dajte na zamjenu ovlaštenoj servisnoj službi/električaru.	Rukovatelj
jednom tjedno ili nakon 40 sati rada	Provjera kakvoće ulja	Spremnik za ulje na pumpi	Ako je ulje bjeličasto, mora se zamijeniti.	Rukovatelj
	Provjera razine ulja	Spremnik za ulje na pumpi	Provjerite razinu ulja u pumpi. Po potrebi nadopunite ulje. (kataloški br. 6.288-016).	Rukovatelj
	Čišćenje mrežice	Mrežica u dovodu vode	Vidi odlomak "Čišćenje mrežice".	Rukovatelj
mjesečno ili nakon 200 sati rada	Očistite i provjerite elektrode za paljenje	Elektrode za paljenje u poklopcu protočnog grijača	Odvijte vod za gorivo, izvadite držač elektroda pa očistite elektrode. Provjerite jesu li elektrode namještene sukladno skici na narednoj stranici pa ih prema potrebi namjestite.	Rukovatelj uz uvažavanje naputaka
	Provjera pumpe	Visokotlačna pumpa	Preispitajte propusnost pumpe. Kaplje li više od 3 kapi u minuti, valja se obratiti servisnoj službi.	Rukovatelj
	Provjera ima li naslaga unutra	Čitav stroj	Pokrenite postrojenje s cijevi za prskanje bez visokotlačne mlaznice. Ako radni tlak na manometru uređaja poraste preko 3 MPa, iz postrojenja treba ukloniti kamenac. Isto vrijedi i ako se pri radu bez visokotlačnog voda (voda slobodno istječe na izlazu visokog tlaka) utvrdi radni tlak viši od 0,7–1 MPa.	Rukovatelj uz uvažavanje naputka za odstranjivanje kamenca
	Čišćenje mrežice	Mrežica u dijelu za detekciju nedostatka vode	Vidi odlomak "Čišćenje mrežice".	Rukovatelj
jednom u pola godine ili nakon 1000 sati rada	Zamjena ulja	Visokotlačna pumpa	Ispustite ulje. Ulijte 1 l novog ulja (kataloški br. 6.288-016). Provjerite razinu napunjenosti u spremniku za ulje.	Rukovatelj
	Provjera, čišćenje	Čitav stroj	Provedite vizualnu kontrolu postrojenja, provjerite zabrtvljenost visokotlačnih priključaka i preljevnog ventila, prekontrolirajte visokotlačno crijevo i tlačni spremnik, očistite odnosno zamijenite filter za gorivo, sa zavijene grijače cijevi uklonite kamenac odnosno čađu, očistite odnosno zamijenite elektrode za paljenje i mlaznicu plamenika i namjestite plamenik.	Servisna služba
godišnje	Provjera sigurnosti	Čitav stroj	Izvršite ispitivanje sigurnosti u skladu s odgovarajućim državnim zakonskim propisima koji se tiču raspršivača tekućine.	Ovlaštena stručna osoba
Najmanje svakih 5 godina	Provjera tlaka	Čitav stroj	Provjeru tlaka provodite u skladu sa specifikacijama proizvođača.	Ovlaštena stručna osoba

## Ugovor o servisiranju

S nadležnim prodajnim uredom tvrtke Kärcher može se potpisati ugovor o servisiranju uređaja.

## Čišćenje mrežica

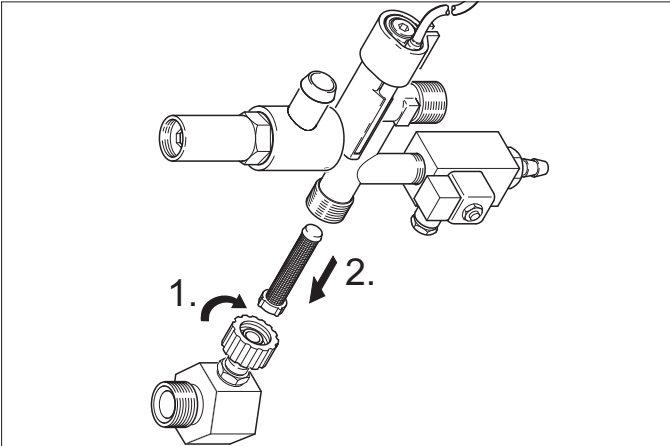
### Mrežica u dovodu vode

#### Slika 1 - br. 3

- Zatvorite dovod vode.
- Odvijte dovodno crijevo za vodu s uređaja.
- Pomoću odvijača izvadite mrežicu iz priključka.
- Čišćenje mrežice
- Dijelove ponovo montirajte obrnutim redoslijedom.

### Mrežica u dijelu za detekciju nedostatka vode

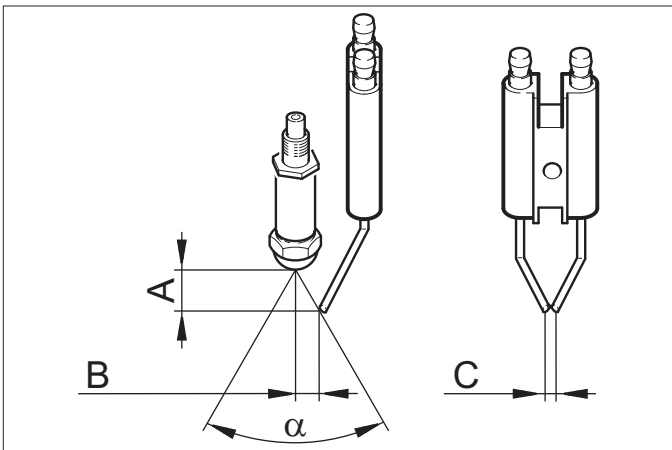
- Skinite zaštitne limove.
- Odvijte kutni dio sa sigurnosnog bloka.



- Uvijte vijak M8x30 u mrežicu.
- Vijak i mrežicu izvucite kliještima.
- Čišćenje mrežice
- Dijelove ponovo montirajte obrnutim redoslijedom.

## Podešavanje elektroda

Elektrode za paljenje moraju biti namještene sukladno sljedećim navodima:



	A	B	C	a
HDS 9/14	4,5±0,5	3,5±0,5	3+0,5	60°
HDS 12/14	3,5±0,5	3,5±0,5	3+0,5	60°

## Uklanjanje kamenca

U slučaju naslaga u cjevovodu, raste otpor strujanju, tako da se može aktivirati tlačna sklopka.

### ⚠ OPASNOST

Opasnost od eksplozije zapaljivih plinova! Pri uklanjanju kamenca pušenje je zabranjeno. Valja se pobrinuti za dobro prozračivanje.

### ⚠ OPASNOST

Opasnost od ozljeda kiselinom! Nosite zaštitne naočale i zaštitne rukavice.

### Provođenje

Za odstranjivanje kamenca smiju se u skladu sa zakonskim propisima koristiti samo certificirana sredstva za otapanje kamenca koja posjeduju oznaku kvalitete.

- RM 100 (kataloški br. 6.287-008) otapa vapnenac i jednostavne spojeve vapnenca i ostataka sredstava za pranje.
- RM 101 (kataloški br. 6.287-013) otapa naslage, koje RM 100 nije u stanju razgraditi.
- Ulijte 15 l vode u sud od 20 litara.
- Dodajte jednu litru sredstva za otapanje kamenca.
- Priključite crijevo za vodu izravno na glavu pumpe, a njegov slobodan kraj objesite u sud.
- Priključenu cijev za prskanje utaknite bez mlaznice u sud.
- Otvorite ručnu prskalicu i ostavite ju otvorenu tijekom uklanjanja kamenca.
- Sklopku uređaja prebacite na položaj za uključivanje plamenika, tako da se dostigne oko 40 °C.
- Isključite uređaj te ga ostavite da miruje u trajanju od 20 minuta. Ručna prskalica mora ostati otvorena.
- Potom treba ispuštavanjem isprazniti uređaj.

**Napomena:** Preporučamo da se radi zaštite od korozije i neutralizacije ostataka kiseline na kraju kroz uređaj preko spremnika sredstva za pranje propumpa prikladna alkalna otopina (npr. RM 81).

## Zaštita od smrzavanja

Uređaj treba postaviti u prostoru koji je zaštićen od mraza. Postoji li opasnost od smrzavanja, npr. prilikom instalacije na otvorenom, uređaj se mora isprazniti i isprati antifrizom.

### Ispuštanje vode

- Odvijte crijevo za dovod vode i visokotlačno crijevo.
- Pustite da stroj radi najviše 1 minutu dok se pumpa i vodovi ne isprazne.
- Odvijte dovodni vod na dnu kotla i ispraznite zavijenu grijaću cijev.

### Ispiranje stroja antifrizom

**Napomena:** Pridržavajte se propisa za rukovanje proizvođača antifrizu.

- Posudu s plovkom napunite do vrha uobičajenim antifrizom.
- Postavite prihvatnu posudu ispod visokotlačnog izlaza.
- Uključite uređaj te ga pustite da radi sve dok detekcija nedostatka vode u posudi s plovkom ne reagira i isključi uređaj. Time se postiže određena zaštita od korozije.



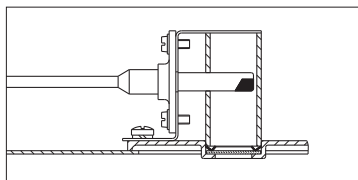
## Otklanjanje smetnji

### ⚠ OPASNOST

Opasnost od ozljeda! Prije bilo kakvih radova na održavanju i popravkama, isključite glavnu sklopku odnosno izvucite cekon utikač.

Smetnja	Moguć uzrok	Otklanjanje	od strane koga
Uređaj ne radi, a indikator pripravnosti za rad (F) ne svijetli	Uređaj nije pod naponom.	Provjerite električnu mrežu.	Električar
	Sigurnosna vremenska sklopka radi.	Nakratko isključite pa opet uključite uređaj pomoću sklopke uređaja.	Rukovatelj
	Osigurač upravljačkog kruga (F3) je pregorio. Osigurač je u upravljačkom transformatoru (T2).	Stavite novi osigurač, a u slučaju da opet pregori, otklonite uzrok preopterećenja.	Servisna služba
	Tlačna sklopka HD (visokog tlaka) ili ND (niskog tlaka) je neispravna.	Provjerite tlačnu sklopku.	Servisna služba
	Modul vremenske sklopke (A1) neispravan.	Provjerite i po potrebi zamijenite priključke.	Servisna služba
+ indikator pregrijavanja motora (G) svijetli	Termostat za ispušni plin (B8) se aktivirao.	Ostavite postrojenje neka se ohladi. Deblokirajte termostat za ispušni plin (B8). Otklonite uzrok smetnje.	Servisna služba
	Aktivirao se senzor temperature (WS) u motoru ili nadstrujna zaštitna sklopka (F1).	Otklonite uzrok preopterećenja.	Servisna služba
Plamenik se ne pali ili se plamen gasi za vrijeme rada	Detektor nedostatka vode u posudi s plovkom se aktivirao.	Uklonite uzrok nedostatka vode.	Rukovatelj
	Regulator temperature (B) podešen je prenisko.	Regulator temperature podesite na višu vrijednost.	Rukovatelj
	Sklopka uređaja nije na plameniku.	Uključite plamenik.	Rukovatelj
Indikator smetnji plamenika (E) svijetli *	Detektor nedostatka vode sigurnosnog bloka se isključio.	Pobrinite se za dovoljan dovod vode. Provjerite zabrtvljenost uređaja.	Rukovatelj
	Spremnik goriva je prazan.	Ulijte gorivo.	Rukovatelj
	Filtar za gorivo je začepljen.	Odvijte, očistite i opet zavijte filtar za gorivo.	Rukovatelj
	Foto-čelija nadzora plamena je pogrešno usmjerena ili neispravna.	Provjerite ispravnost položaja foto-čelije. **	Rukovatelj
	Nema iskre za paljenje (može se ustanoviti pogledom kroz kontrolno okno na poklopcu plamenika).	Provjerite kabel za paljenje i razmak između elektroda na transformatoru za paljenje. Korigirajte razmak ili zamijenite neispravne dijelove. Prema potrebi očistite.	Servisna služba
	Motor plamenika je blokiran.	Otklonite blokadu. Uklonite čep (I) na upravljačkom polju pa deblokirajte nadstrujnu zaštitnu sklopku. Vratite čep.	Servisna služba
Smetnja na pumpi za gorivo ili magnetskom ventilu za gorivo.	Provjerite i zamijenite neispravne dijelove.	Rukovatelj	

\*  
**Napomena:** Isključite pa ponovno uključite postrojenje kako biste otklonili smetnju plamenika.  
 \*\*





<b>Smetnja</b>	<b>Moguć uzrok</b>	<b>Otklanjanje</b>	<b>od strane koga</b>
Svijetli indikator zaštite od kamenca (H)	Omekšivač je potrošen.	Dopunite omekšivač.	Rukovatelj
Nedovoljno ili nikakvo pumpanje sredstva za pranje	Postavite ventil za doziranje sredstva za pranje u položaj „0“.	Namjestite ventil za doziranje sredstva za pranje	Rukovatelj
	Filtar sredstva za pranje je začepljen ili je spremnik prazan.	Očistite odnosno nadopunite.	Rukovatelj
	Crijeva za usisavanje sredstva za pranje, ventil za doziranje ili magnetski ventil propuštaju ili su začepljeni.	Provjerite, očistite.	Rukovatelj
	Neispravna elektronika ili magnetski ventil.	Zamijenite.	Servisna služba
U uređaju se ne uspostavlja puni tlak	Mlaznica je istrošena.	Zamijenite mlaznicu.	Rukovatelj
	Spremnik sredstva za pranje je prazan.	Ulijte sredstvo za pranje.	Rukovatelj
	Nema dovoljno vode.	Pobrinite se za dovoljan dovod vode.	Rukovatelj
	Mrežica na izlazu za vodu je začepljena.	Provjerite, skinite mrežicu i očistite ju.	Rukovatelj
	Ventil za doziranje sredstva za pranje ne brtvi.	Provjerite pa popravite mjesta propuštanja.	Rukovatelj
	Crijeva za sredstvo za pranje propuštaju.	Zamijenite.	Rukovatelj
	Ventil s plovkom se zaglavljuje.	Provjerite pokretljivost.	Rukovatelj
	Sigurnosni ventil nije zabrtvljen.	Provjerite stanje i po potrebi stavite novu brtvu.	Servisna služba
	Ventil za regulaciju protoka ne brtvi ili je prenisko postavljen.	Provjerite dijelove ventila pa ih zamijenite ako su oštećeni i očistite ako su prljavi.	Servisna služba
	Magnetski ventil za rastlačivanje je neispravan.	Zamijenite magnetni ventil.	Servisna služba
Visokotlačna pumpa lupa, a manometar se jako njiše	Neispravan prigušivač oscilacija.	Zamijenite prigušivač oscilacija.	Servisna služba
	Pumpa za vodu usisava malu količinu zraka.	Provjerite usisni sustav i zabrtvite ga.	Rukovatelj
Uređaj se stalno isključuje i uključuje dok je ručna prskalice otvorena.	Mlaznica u cijevi za prskanje je začepljena.	Provjerite, očistite.	Rukovatelj
	U uređaju se nataložio kamenac.	Pogledajte odlomak „Uklanjanje kamenca“.	Rukovatelj
	Preklopna točka preljevnog ventila se promijenila.	Predajte preljevni ventil na ponovno podešavanje.	Servisna služba
	Mrežica u detektoru nedostatka vode je začepljena.	Provjerite, skinite mrežicu i očistite ju.	Rukovatelj
Kada je ručna prskalice zatvorena, uređaj se ne isključuje	Pumpa nije potpuno odzračena.	Sklopku uređaja postavite u položaj „0“ pa pritisnite ručnu prskalicu sve dok iz mlaznice ne prestane izlaziti tekućina. Onda ponovo uključite uređaj. Ponavljajte taj postupak sve dok se ne dostigne puni radni tlak.	Rukovatelj
	Sigurnosni ventil odnosno brtva sigurnosnog ventila su neispravni.	Zamijenite sigurnosni ventil odnosno brtvu.	Servisna služba

## Pribor

### Sredstvo za pranje

Sredstva za pranje olakšavaju radove čišćenja. U tablici je prikazan izbor sredstava za pranje. Prije primjene sredstava za pranje obavezno obratite pažnju na napomene na ambalaži.

Područje primjene	Zaprljanost, način primjene	Sredstvo za pranje	pH vrijednost (približno) 1 %-na otopina u običnoj vodi
Industrija motornih vozila, benzinske postaje, špedicije, vozni parkovi	Prašina, prljavština sa ceste, mineralna ulja (na lakiranim površinama)	RM 55 ASF **	8
		RM 22/80 u prahu ASF	12/10
		RM 81 ASF	9
		RM 803 ASF	10
		RM 806 ASF	11
	Konzerviranje vozila	RM 42 hladni vosak za visokotlačne čistače	8
		RM 820 vrući vosak ASF	7
		RM 821 vosak za raspršivanje ASF	6
		RM 824 super vosak ASF	7
		RM 44 gel za čišćenje naplataka	9
Industrija za obradu metala	Ulja, masti, prašina i slična nečistoća	RM 22 u prahu ASF	12
		RM 55 ASF	8
		RM 81 ASF	9
		RM 803 ASF	10
		RM 806 ASF	12
		RM 31 ASF (jaka zaprljanja)	12
		RM 39 tekuće (sa zaštitom od korozije)	9
Pogoni za preradu živežnih namirnica	Blaga do srednja zaprljanja, masti/ulja, veće površine	RM 55 ASF	8
		RM 81 ASF	9
		RM 882 gel-pjena OSC	12
		RM 58 ASF (pjenušavo sredstvo za pranje)	9
		RM 31 ASF *	12
	Dimna smola	RM 33 *	13
	Čišćenje i dezinfekcija	RM 732	9
	Dezinfekcija	RM 735	7...8
	Vapnenac, mineralne naslage	RM 25 ASF *	2
		RM 59 ASF (čišćenje pjenom)	2
Sanitarne prostorije ***	Vapnenac, mokraćni kamenac, sapun itd.	RM 25 ASF * (temeljito čišćenje)	2
		RM 59 ASF (čišćenje pjenom)	2
		RM 68 ASF	5

\* = samo za kraću primjenu, rad u dva koraka, ispiranje čistom vodom

\*\* = ASF = potiče separaciju

\*\*\* = za pripremno prskanje prikladan je proizvod Foam-Star 2000

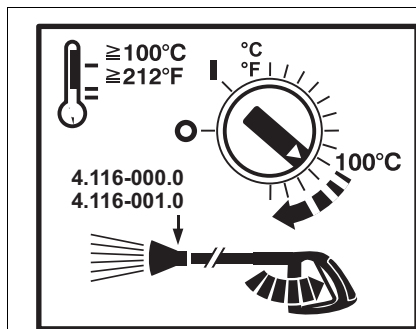
## Instalacija stroja



**Samo za ovlašteno stručno osoblje!**

### Općenito

- Grijači uređaj je vrsta postrojenja za loženje. Pri postavljanju uređaja moraju se uvažavati propisi koji vrijede na mjestu uporabe.
- Rabite samo provjerene dimnjake/odvode za ispušni plin.



Pri radnim temperaturama višim od 100 °C, zamijenite visokotlačnu mlaznicu mlaznicom za paru.

### ⚠ OPASNOST

Opasnost od oparina! Ovaj simbol mora biti postavljen na svakom ispustu.

### Spremnik za loživo ulje

Pri postavljanju spremnika za loživo ulje u odgovarajući prostor gdje se postavlja uređaj, imajte u vidu propise koji se tiču skladištenja zapaljivih tekućina (mogu se nabaviti preko nakladnika Carl Heymanns Verlag, Köln, [www.heymanns.com](http://www.heymanns.com)).

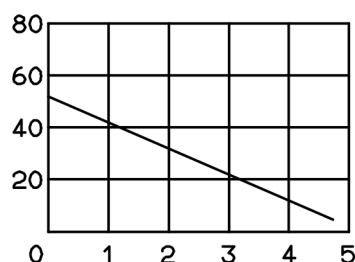
### Vodovi za gorivo

Prilikom polaganja vodova za gorivo imajte u vidu dijagram naveden u nastavku.

Treba predvidjeti sustav od 2 užeta, za dotok i povratni tok.

- Maksimalni predtlak loživog ulja: 0,05 MPa (0,5 bara)
- Maksimalni podtlak između filtra za loživo ulje i pumpe: 0,04 MPa (0,4 bara)

Dužina usisne cijevi in m



Usisna visina u m

Moguća dužina usisne cijevi kod cijevi nazivne širine 8

### Cijev za dimni plin

- Svaki uređaj mora biti priključen na vlastiti kamin.
- Cijev za odvod ispušnih plinova treba odgovarati lokalnim propisima i biti izvedena u dogovoru s nadležnim dimnjačarom.

Preporučujemo ugradnju prigušivača između postrojenja i kamina.

**Napomena:** Kako bi se dostigle propisane vrijednosti izgaranja, neophodno je poštovati vrijednosti odvoda zraka kroz kamin navedene u tehničkim podacima.

### Zidna montaža

- Prije montaže mora se ispitati nosivost zida. Isporučeni materijal za učvršćivanje prikladan je za beton. Za zidove od šupljih blokova, opeke i porobetona treba koristiti odgovarajuće umetke i vijke, npr. sidrene vijke (za shemu bušenja pogledajte specifikaciju).
- **Slika 3 - poz. 19 i 23**  
Uređaj ne smije biti fiksno povezan na vodovodnu mrežu ili na visokotlačni cjevovod. Obavezno se moraju montirati spojna crijeva.
- **Slika 3 - A**  
Između vodovodne mreže i spojnog crijeva treba predvidjeti zapornu slavinu.

### Montaža visokotlačnih vodova

Prilikom montaže visokotlačnih vodova treba se pridržavati odgovarajućih državnih zakonskih propisa.

- Pad tlaka u cijevima mora biti ispod 1,5 MPa.
- Gotovi se cjevovod mora provjeriti s 28 MPa.
- Izolacija cjevovoda mora biti postojana na temperaturi do 155 °C.

### Postavljanje spremnika za sredstvo za pranje

#### Slika 3 - br. 20

Posude treba postaviti tako da donja razina sredstva za čišćenje ne bude više od 1,5 m ispod dna uređaja, a gornja razina ne iznad dna uređaja.

### Dovod vode

#### Slika 3 - B i poz. 19

➔ Pomoću odgovarajućeg crijeva za vodu priključite dotok vode na vodovodnu mrežu.

- Opskrba vodom mora iznositi najmanje 1.300 l/h pri minimalno 0,1 MPa.
- Temperatura vode mora biti niža od 30 °C.

### Električni priključak

#### PAŽNJA

Ne smije se prekoračiti maksimalno dopuštena impedancija mreže na mjestu električnog priključka (vidi tehničke podatke). U slučaju nejasnoća po pitanju impedancije mreže na mjestu priključka obratite se lokalnom elektrodistribucijskom poduzeću.

**Napomena:** Uključivanja izazivaju kratkotrajne padove napona. U slučaju nepovoljnih uvjeta u električnoj mreži može doći do negativnih utjecaja na druge uređaje.

- Za priključne vrijednosti pogledajte tehničke podatke i označnu pločicu.
- Priključivanje na električnu mrežu mora obaviti elektroinstalater u skladu s IEC 60364-1.
- Dijelovi, kabeli i uređaji pod naponom u radnom području moraju biti u besprijekornom stanju i zaštićeni od prskanja vode.

#### ⚠ OPASNOST

Za izbjegavanje električnih nezgoda preporučujemo uporabu utičnica s predspojenom sklopkom za zaštitu od struje kvara (maks. 30 mA nazivne jačine okidne struje).

### Fiksno instalirani električni priključak

➔ Uspostavite električni priključak.

Za isključivanje stacionarnog visokotlačnog čistača na sigurnom i dobro dostupnom mjestu valja postaviti glavnu sklopku koja treba imati mogućnost zaključavanja (slika 3 - poz. 6).

Širina kontaktnog otvora glavne sklopke mora iznositi najmanje 3 mm.

### Električni priključak s utikačem i utičnicom

➔ Cekon utikač montirajte na priključni kabel uređaja.

➔ Cekon utikač utaknite u utičnicu.

Za isključivanje stacionarnog visokotlačnog čistača, cekon utikač mora biti dobro dostupan radi odvajanja s mreže.

## Prvo puštanje u rad

- ➔ Prije prve uporabe odrežite vrh poklopca sa spremnika za ulje na pumpi za vodu.

## Mjere prije puštanja uređaja u rad

### ⚠ OPASNOST

Opasnost od eksplozije! Koristite samo dizel ili lako loživo ulje. Ne smiju se koristiti neprikladna goriva kao npr. benzin.

- ➔ Dopunite spremnik za gorivo.

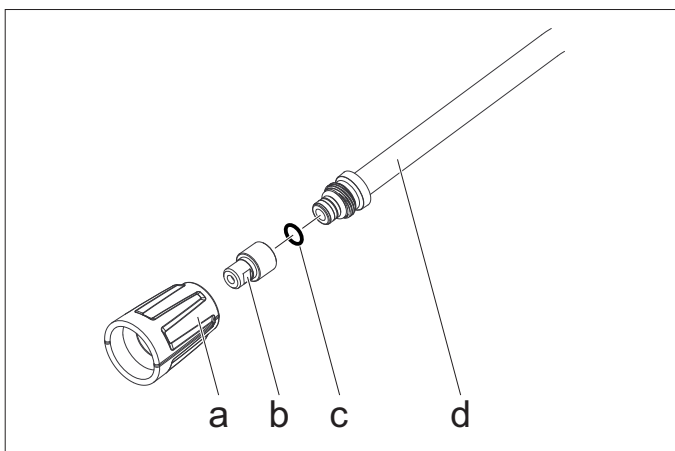
### PAŽNJA

Pumpa za gorivo se može oštetiti pri radu s vrućom vodom bez goriva. Prije rada s vrućom vodom pobrinite se da postoji opskrba gorivom.

### Slika 3 - br. 14

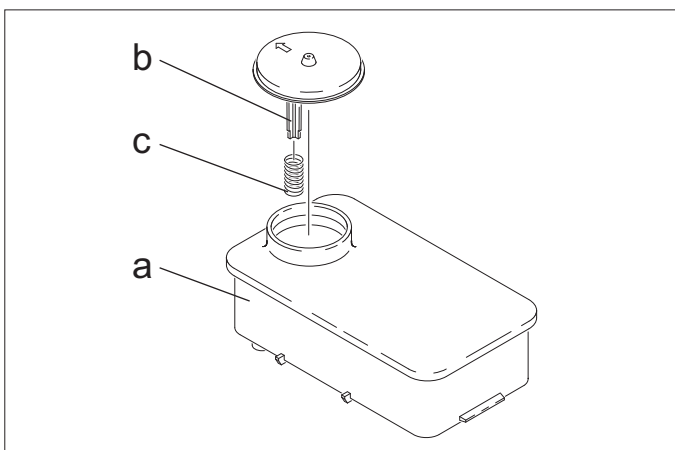
**Napomena:** Sustav EASY!Lock spaja komponente pomoću brzog navoja samo jednim okretom, brzo i sigurno.

- ➔ Visokotlačno crijevo povežite s ručnom prskalicom i cijevi za prskanje pa priključite na izlaz visokog tlaka na uređaju ili na visokotlačni cjevovod.



- ➔ Otvor mlaznice (b) pričvrstite slijepom maticom (a) za cijev za prskanje (d). Pazite da brtveni prsten (c) dobro nalegne u utor.

## Zaštita od naslaga kamenca

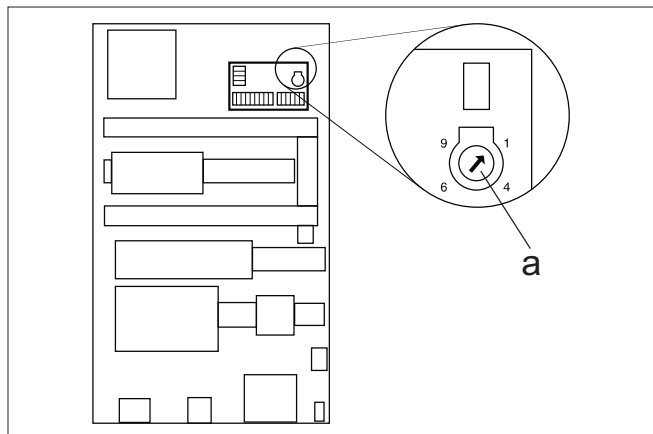


- ➔ Uklonite oprugu (c) s potpornika poklopca (b) spremnika s omekšivačem (a).
- ➔ Napunite spremnik Kärcherovim tekućim omekšivačem RM 110 (kataloški br. 2.780-001).

### ⚠ OPASNOST

Opasan električni napon! Podešavanje smije vršiti samo električar.

- ➔ Odredite lokalnu tvrdoću vode:
  - preko lokalnog vodoopskrbnog poduzeća,
  - durometrom (kataloški br. 6.768-004).
- ➔ Skinite poklopac uređaja.
- ➔ Na upravljačkom polju otvorite rasklopnu kutiju.



- ➔ Okretni potencijometar (a) namjestite na vrijednost koja odgovara tvrdoći vode. Iz tablice možete očitati ispravne vrijednosti ugađanja.

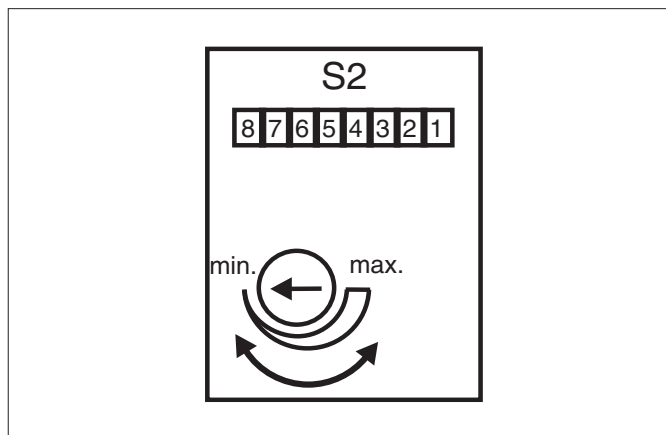
### Primjer:

Za tvrdoću vode 15°dH namjestite na potencijometru položaj 6. Nakon toga slijedi stanica od 31 s što znači da se magnetski ventil otvara nakratko svakih 31 s.

Tvrdoća vode (°dH)	5	10	15	20	25
Položaj na okretnom potencijometru	8	7	6	5	4,5
Vrijeme pauze (s)	50	40	31	22	16

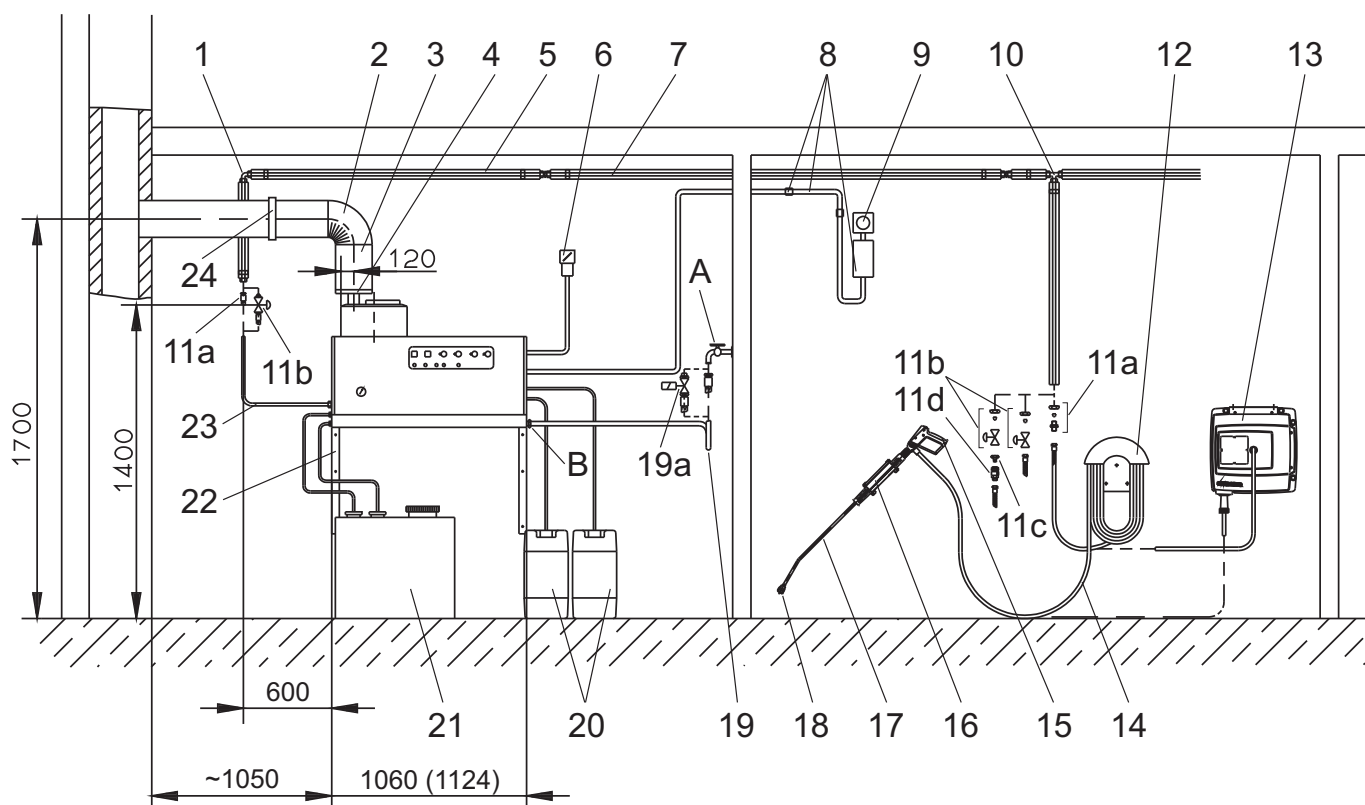
## Mijenjanje vremena pripravnosti za rad

Vrijeme pripravnosti za rad namješta se na velikoj ploči na lijevom bočnom zidu električnog ormarića.



Vrijeme pripravnosti za rad tvornički je namješteno na minimalno vrijeme od 2 minute i može se produžiti na najviše 8 minuta.

## Instalacijski materijal



Slika 3

Poz.	Instalacijski materijal	Kataloški br.
1	Kutni vijčani spoj	6.386-356
2	Koljenasti dio cijevi za dimni plin 90°	7.234-605
	Koljenasti dio cijevi za dimni plin 45°	7.234-604
3	Cijev za dimni plin	7.234-603
4	Prigušivač cijevi za dimni plin HDS 9/14-4	4.656-080
	Prigušivač cijevi za dimni plin HDS 12/14-4	4.656-079
5	Toplinska izolacija	6.286-114
6	Glavna sklopka	6.631-455
7	Komplet cjevovoda, pocinčani čelik	2.420-004
	Komplet cjevovoda, plemeniti čelik	2.420-006
8	Komplet dijelova za daljinsko upravljanje	2.744-008
9	Komplet dijelova prekidača za isključenje u nuždi	2.744-002
10	T vijčani spoj	6.386-269
11a	Priključni nastavak, mjed	2.638-180
	Priključni nastavak, plemeniti čelik	2.638-181
11b	Zaporna slavina nazivne širine 8, pocinčani čelik	4.580-144
	Zaporna slavina nazivne širine 8, plemeniti čelik	4.580-163
11c	Fiksni dio brzinske spojke	6.463-025
11d	Neučvršćeni dio brzinske spojke	6.463-023

Poz.	Instalacijski materijal	Kataloški br.
12	Držać crijeva	2.042-001
13	Bubanj za namatanje crijeva	2.637-238
14	Visokotlačno crijevo EASY!Lock, 10 m (priključci 2x TR)	6.110-038 *
15	Ručna prskalice EASY!Force	4.118-005
	Okretni regulator HDS 9/14-4	4.118-008
	Okretni regulator HDS 12/14-4	4.118-009
16	Držać cijevi za prskanje	2.042-002
17	Cijev za prskanje EASY!Lock	4.112-012
18	Otvor mlaznice HDS 9/14-4	2.113-026
	Otvor mlaznice HDS 12/14-4	2.113-015
19	Crijevo za vodu	4.440-282
19a	Magnetni ventil za dovod vode	4.743-011
20	Spremnik sredstva za pranje, 60 l	5.070-078
21	Spremnik za loživo ulje 600 l	6.392-050
22	Komplet dijelova zidne konzole	2.053-005
	Komplet dijelova podnog postolja	2.210-008
23	Visokotlačno crijevo EASY!Lock, 1,5 m (priključci TR - M22x1,5)	6.110-068
	Visokotlačno crijevo EASY!Lock, 1,5 m (priključci 2x TR)	6.110-024 *
24	Obujmica cijevi	6.373-374

\* Potreban adapter TR - M22x1,5 (4.111-030)

## EU izjava o usklađenosti

Izjavljujemo da navedeni uređaj u svojoj zamisli i konstrukciji te kod nas korištenoj izvedbi odgovara osnovnim sigurnosnim i zdravstvenim zahtjevima u skladu s niže navedenim direktivama Europske Zajednice. Ova izjava gubi valjanost u slučaju izmjene stroja koja nisu ugovorene s nama.

**Proizvod:** Visokotlačni čistač s parnom komponentom  
**Tip:** 1.698-xxx  
**Tip:** 1.699-xxx

### Odgovarajuće smjernice EU:

2014/68/EU  
2006/42/EZ (+2009/127/EZ)  
2014/30/EU

### Kategorija sklopa

II

### Postupak dokazivanja suglasnosti sa standardima EZ

Modul H

### Zavijena grijača cijev

Ocena saglasnosti sa standardima EZ Modul H

Sigurnosni ventil

Ocjena suglasnosti sa standardima EZ čl. 4 st. 3

### Upravljački blok

Ocena saglasnosti sa standardima EZ Modul H

### Razni cjevovodi

Ocjena suglasnosti sa standardima EZ čl. 4 st. 3

### Primijenjene usklađene norme:

EN 55014-1: 2006+A1: 2009+A2: 2011  
EN 55014-2: 2015  
EN 60335-1  
EN 60335-2-79  
EN 61000-3-2: 2014  
HDS 12/14:  
EN 61000-3-3: 2013  
HDS 9/14:  
EN 61000-3-11: 2000

### Primijenjene specifikacije:

AD 2000 sukladno s  
TRD 801 sukladno s

### Naziv imenovanog mjesta:

#### Za 2014/68/EU

TÜV Rheinland Industrie Service GmbH  
Am Grauen Stein  
51105 Köln  
Oznaka 0035

5.957-054

Dolje potpisani djeluju u ime i po opunomoćenju uprave.



H. Jenner  
Chairman of the Board of Management



S. Reiser  
Director Regulatory Affairs & Certification

Opunomoćeni za izradu dokumentacije:

S. Reiser

Alfred Kärcher SE & Co. KG  
Alfred-Kärcher-Straße 28-40  
71364 Winnenden (Germany)  
Tel.: +49 7195 14-0  
Fax: +49 7195 14-2212

Winnenden, 2018/10/01

## Jamstvo

U svakoj zemlji važe jamstveni uvjeti koje je izdala naša nadležna organizacija za distribuciju. Eventualne smetnje na stroju za vrijeme trajanja jamstva uklanjamo besplatno ukoliko je uzrok greška u materijalu ili proizvodnji. U slučaju koji podliježe garanciji obratite se, uz prilaganje potvrde o kupnji, Vašem prodavaču ili najbližoj ovlaštenoj servisnoj službi.

## Servisna služba

Tip stroja:	Tvornički br.:	Pušten u pogon dana:

Ispitivanje provedeno dana:

Nalaz:

Potpis

Ispitivanje provedeno dana:

Nalaz:

Potpis

Ispitivanje provedeno dana:

Nalaz:

Potpis

Ispitivanje provedeno dana:

Nalaz:


Potpis

## Redovite provjere

**Napomena:** Poštujte preporuke o intervalima provjere sukladno odgovarajućim nacionalnim odredbama države u kojoj se uređaj primjenjuje.

Provjeru obavio:	Vanjska provjera	Unutarnja provjera	Provjera čvrstoće
Ime i prezime	Potpis stručne osobe / datum	Potpis stručne osobe / datum	Potpis stručne osobe / datum
Ime i prezime	Potpis stručne osobe / datum	Potpis stručne osobe / datum	Potpis stručne osobe / datum
Ime i prezime	Potpis stručne osobe / datum	Potpis stručne osobe / datum	Potpis stručne osobe / datum
Ime i prezime	Potpis stručne osobe / datum	Potpis stručne osobe / datum	Potpis stručne osobe / datum
Ime i prezime	Potpis stručne osobe / datum	Potpis stručne osobe / datum	Potpis stručne osobe / datum
Ime i prezime	Potpis stručne osobe / datum	Potpis stručne osobe / datum	Potpis stručne osobe / datum
Ime i prezime	Potpis stručne osobe / datum	Potpis stručne osobe / datum	Potpis stručne osobe / datum
Ime i prezime	Potpis stručne osobe / datum	Potpis stručne osobe / datum	Potpis stručne osobe / datum
Ime i prezime	Potpis stručne osobe / datum	Potpis stručne osobe / datum	Potpis stručne osobe / datum
Ime i prezime	Potpis stručne osobe / datum	Potpis stručne osobe / datum	Potpis stručne osobe / datum
Ime i prezime	Potpis stručne osobe / datum	Potpis stručne osobe / datum	Potpis stručne osobe / datum
Ime i prezime	Potpis stručne osobe / datum	Potpis stručne osobe / datum	Potpis stručne osobe / datum
Ime i prezime	Potpis stručne osobe / datum	Potpis stručne osobe / datum	Potpis stručne osobe / datum





 Pre prve upotrebe Vašeg uređaja pročitajte ove originalno uputstvo za rad, postupajte prema njemu i sačuvajte ga za kasniju upotrebu ili za sledećeg vlasnika.

- Pre prvog puštanja u rad obavezno pročitajte sigurnosne napomene br. 5.956-309.0!
- U slučaju oštećenja pri transportu odmah obavestite prodavca.

## Pregled sadržaja

Zaštita životne sredine . . . . .	SR	1
Stepeni opasnosti . . . . .	SR	1
Simboli na uređaju . . . . .	SR	1
Opšte sigurnosne napomene. . . . .	SR	1
Namensko korišćenje. . . . .	SR	2
Funkcija . . . . .	SR	2
Sigurnosni elementi . . . . .	SR	2
Sastavni delovi uređaja . . . . .	SR	3
Stavljanje u pogon . . . . .	SR	4
Rukovanje . . . . .	SR	4
Nakon upotrebe . . . . .	SR	6
Stavljanje uređaja van pogona	SR	6
Skladištenje . . . . .	SR	6
Transport . . . . .	SR	6
Tehnički podaci . . . . .	SR	7
Nega i održavanje . . . . .	SR	9
Otklanjanje smetnji. . . . .	SR	11
Pribor . . . . .	SR	13
Instalacija uređaja . . . . .	SR	14
Izjava o usklađenosti sa propisima EU	SR	17
Garancija . . . . .	SR	17
Servisna služba . . . . .	SR	18
Redovna ispitivanja . . . . .	SR	19

## Zaštita životne sredine

	Ambalaža se može ponovo preraditi. Molimo Vas da ambalažu ne bacate u kućne otpatke nego da je dostavite na odgovarajuća mesta za ponovnu preradu.
	Stari uređaji sadrže vredne materijale sa sposobnošću recikliranja i treba ih dostaviti za ponovnu preradu. Baterije, ulje i slične materije ne smeju dospeti u životnu sredinu. Stoga Vas molimo da stare uređaje odstranjujete preko primerenih sabirnih sistema.

Motorno ulje i mazut, dizel i benzin ne smeju dospeti u životnu sredinu. Molimo Vas da štitište tlo i staro ulje odstranite u skladu sa propisima.

Deterdženti proizvođača Kärcher podstiču separaciju (ASF). To znači da se ne ometa rad separatora ulja. Spisak preporučenih deterdženata naveden je u poglavlju "Pribor".

### Napomene o sastojcima (REACH)

Aktuelne informacije o sastojcima možete pronaći na stranici: [www.kaercher.com/REACH](http://www.kaercher.com/REACH)

## Stepeni opasnosti

### ⚠ OPASNOST

Napomena koja ukazuje na neposredno preteću opasnost koja dovodi do teških telesnih povreda ili smrti.

### ⚠ UPOZORENJE

Napomena koja ukazuje na eventualno opasnu situaciju koja može dovesti do teških telesnih povreda ili smrti.

### ⚠ OPREZ

Napomena koja ukazuje na eventualno opasnu situaciju, koja može izazvati lakše telesne povrede.

### PAŽNJA

Napomena koja ukazuje na eventualno opasnu situaciju koja može izazvati materijalne štete.

## Simboli na uređaju



Glazevi pod visokim pritiskom mogu pri nestručnom rukovanju biti opasni. Glaz ne sme da se usmerava prema ljudima, životinjama, aktivnoj električnoj opremi ili samom uređaju.



Opasnost od opekotina na vrelim površinama!

## Opšte sigurnosne napomene

- Treba se pridržavati odgovarajućih državnih zakonskih propisa za raspršivače tečnosti.
- Treba se pridržavati odgovarajućih državnih zakonskih propisa o zaštiti na radu. Raspršivači tečnosti moraju redovno da se proveravaju, a o rezultatima tih provera se svaki put mora sastaviti pismeni izveštaj.
- Grejač uređaja je vrsta postrojenja za loženje. Postrojenja za loženje se moraju redovno proveravati u skladu sa odgovarajućim državnim zakonskim propisima.
- Pri radu postrojenja u zatvorenim prostorijama pobrinite se za bezopasan odvod izduvnih gasova (cev za otpadni gas bez prigušivača). Osim toga mora da postoji i dovoljan dovod svežeg vazduha.
- U skladu sa važećim nacionalnim odredbama, u slučaju profesionalnog korišćenja ovaj uređaj za čišćenje pod visokim pritiskom prvi put mora da pokrene stručno osposobljena osoba. KÄRCHER je za vas već obavio i dokumentovao prvo puštanje u rad. Pripadajuću dokumentaciju možete na upit dobiti preko partnera preduzeća KÄRCHER sa kojim saradujete. Prilikom upita vezano za dokumentaciju pripremite broj komponente i fabrički broj dotičnog uređaja.
- Skrećemo Vam pažnju na obavezu obavljanja redovnih ispitivanja uređaja od strane stručne osobe u skladu sa važećim nacionalnim propisima. Molimo Vas da se u tu svrhu obratite partneru preduzeća KÄRCHER sa kojim saradujete.
- Pridržavajte se sigurnosnih napomena koje su priložene deterdžentima (obično na ambalažnoj etiketi).
- Na uređaju/priboru ne smeju da se vrše nikakve izmene.

## Propisi, smernice i regulative

Pre instaliranja uređaja, neophodan je dogovor sa okružnom službom za kontrolu dimnjaka.

Prilikom instalacije treba u obzir uzeti propise koji se tiču prava na gradnju, industrijskog prava i zaštite od emisije. Ukazujemo Vam na propise, smernice i norme navedene u nastavku:

- Uređaj sme instalirati samo stručno osoblje u skladu sa odgovarajućim državnim zakonskim propisima.
- Prilikom električne instalacije treba se pridržavati odgovarajućih državnih zakonskih propisa.
- Podešavanja, radove na održavanju i popravke gorionika smeju da vrše samo školovani monter servisne službe Kärcher.
- Prilikom projektovanja kamina neophodno je u obzir uzeti lokalno važeće smernice.

## Radna mesta

Radno mesto se nalazi na komandnom polju. Ostala radna mesta se, u zavisnosti od tipa uređaja, nalaze na dodatnim komponentama (delovi za prskanje) koje se priključuju na odgovarajuća mesta.

## Lična zaštitna oprema



Prilikom čišćenja delova koji povećavaju stvaranje buke treba nositi opremu za zaštitu sluha, kako ne bi došlo do njegovog oštećenja.

- Za zaštitu od prskanja vode ili prljavštine nosite primerenu zaštitnu odeću i zaštitne naočare.

## Namensko korišćenje

Uređaj služi za uklanjanje prljavštine s površina uz pomoć mlaza vode koji slobodno izbija. Posebno se koristi za čišćenje mašina, vozila i fasada.

### ⚠ OPASNOST

Opasnost od povreda! Ako se uređaj primenjuje na benzinskim stanicama ili u sličnim opasnim područjima treba se pridržavati odgovarajućih sigurnosnih propisa.

Molimo Vas, nemojte dopustiti da otpadna voda koja sadrži mineralna ulja dospe u tlo, površinske vode ili kanalizaciju. Motore i donje delove vozila stoga perite samo na prikladnim mestima uz primenu separatora ulja.

### Zahtevi za kvalitet vode:

#### PAŽNJA

Kao medijum visokog pritiska sme da se koristi samo čista voda. Nečistoće dovode do prevremenog habanja ili stvaranja naslaga u uređaju i priboru.

Ako se koristi reciklažna voda, ne smeju da se prekorače sledeće granične vrednosti.

pH-vrednost	6,5...9,5
Električna provodnost *	Provodnost sveže vode +1200 µS/cm
Taložne materije **	< 0,5 mg/l
Materije koje se mogu filtrirati ***	< 50 mg/l
Ugljovodonici	< 20 mg/l
Hlorid	< 300 mg/l
sulfat	< 240 mg/l
Kalcijum	< 200 mg/l
Ukupna tvrdoća	< 28 °dH < 50 °TH < 500 ppm (mg CaCO <sub>3</sub> /l)
Gvožđe	< 0,5 mg/l
Mangan	< 0,05 mg/l
Bakar	< 2 mg/l
aktivni hlor	< 0,3 mg/l

Bez neprijatnih mirisa

\* Maksimum ukupno 2000 µS/cm

\*\* Probna zapremina 1 l, vreme taloženja 30 min

\*\*\* bez abrazivnih materija

## Funkcija

- Rashladna voda preko zavijene cevi motora dospeva u posudu s plovkom i dalje do usisne strane visokopritisne pumpe. U posudi s plovkom dodaje se omekšivač. Pumpa tera vodu i usisani deterdžent kroz protočni grejač. Sadržaj deterdženta u vodi može da se namesti ventilom za doziranje. Protočni grejač se zagreva gorionikom.
- Izlaz visokog pritiska priključuje se na visokopritisnu mrežu koja postoji u zgradi. Na priključnim mestima te mreže se ručna prskalica priključuje sa visokopritisnim crevom.

## Sigurnosni elementi

Sigurnosni elementi služe za zaštitu korisnika pa se iz tog razloga ne smeju stavljati van funkcije niti zaobilaziti.

### Detekcija nedostatka vode u posudi sa plovkom

Detekcija nedostatka vode sprečava uključivanje visokopritisne pumpe u slučaju nedostatku vode.

### Sigurnosni blok detektora nedostatka vode

Detekcija nedostatka vode sprečava pregrevanje gorionika u slučaju nedostatka vode. Gorionik se uključuje samo pri dovoljnoj količini dovodne vode.

### Prekidač za pritisak

Presostat isključuje uređaj kada se prekorači radni pritisak. Ova postavka ne sme da se menja.

### Sigurnosni ventil

U slučaju smetnje presostata otvara se sigurnosni ventil. Taj ventil je fabrički podešen i plombiran. Ova postavka ne sme da se menja.

### Nadgledanje plamena

Kod nedostatka goriva ili smetnje gorionika deo za nadgledanje plamena isključuje gorionik. Indikator smetnji gorionika (E) počinje da svetli.

### Zaštita od prekomerne struje

Ako je motor gorionika blokiran, aktivira se nadstrujna zaštitna sklopka. Motor visokopritisne pumpe osiguran je zaštitnim prekidačem motora i zaštitnim kontaktom kalema.

### Termostat za izduvni gas

Termostat za izduvni gas se aktivira kada temperatura izduvnog gasa pređe 300 °C. Uređaj se isključuje.

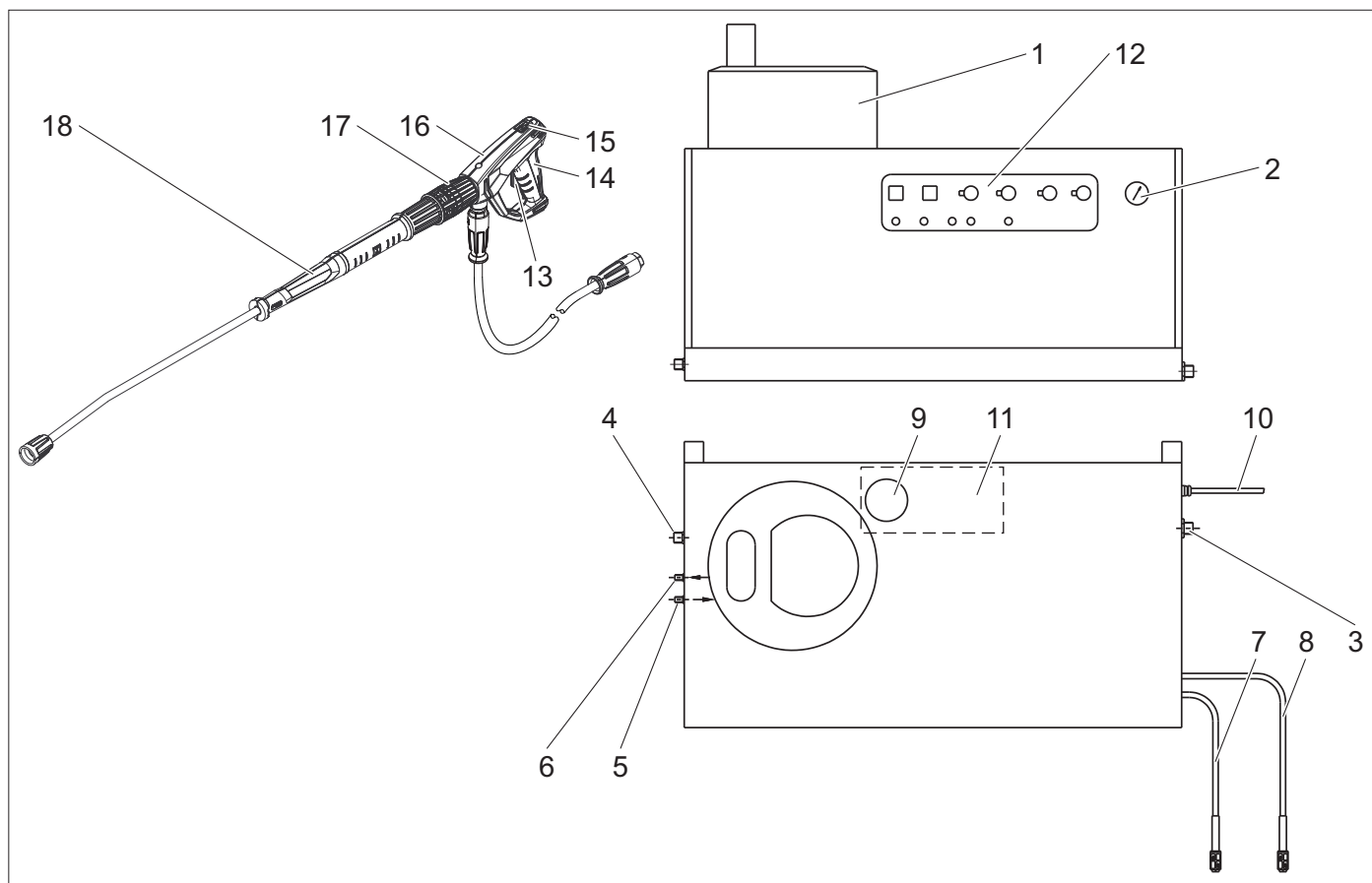
### Ispuštanje pritiska iz sistema visokog pritiska

Nakon što se uređaj isključi putem ručne prskalice, po isteku vremena spremnosti za rad otvara se magnetni ventil koji se nalazi u visokopritisnom sistemu, usled čega pritisak opada.

### Sigurnosni zaustavljač

Sigurnosni zaustavljač na ručnoj prskalici sprečava nehotično uključivanje uređaja.

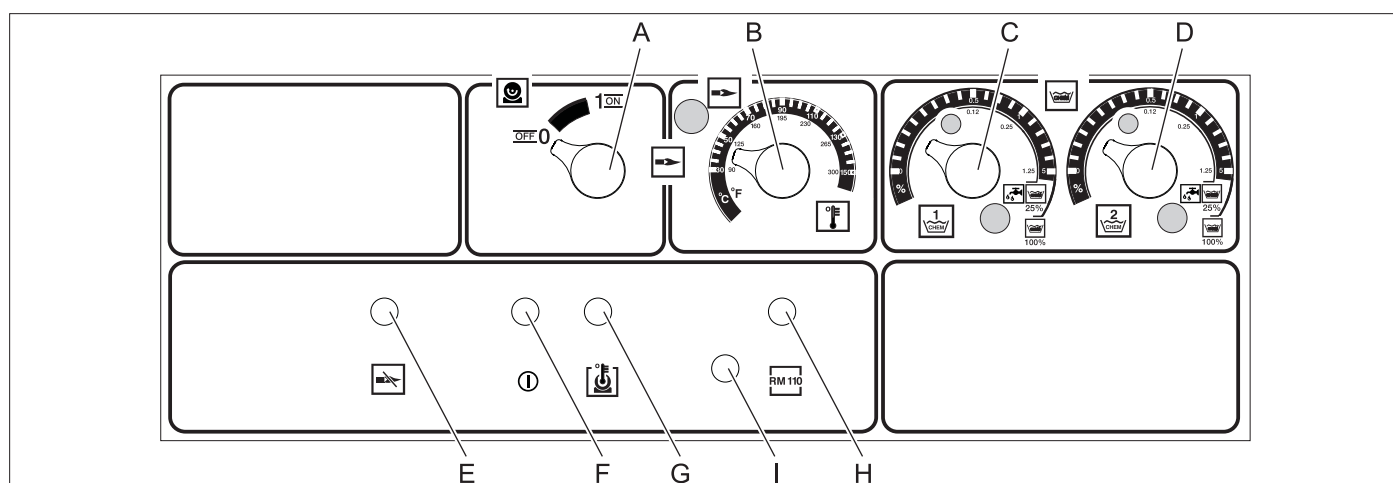
## Sastavni delovi uređaja



Slika 1

- |   |  |
|---|--|
| 1 gorionik                                    | 10 Napajanje strujom                               |
| 2 Manometar                                   | 11 Posuda sa plovkom                               |
| 3 Dotok sveže vode sa mrežicom                | 12 Komandno polje                                  |
| 4 Izlaz visokog pritiska EASY!Lock            | 13 Sigurnosna poluga                               |
| 5 Dotok voda za gorivo                        | 14 Okidač  |
| 6 Povratni tok voda za gorivo                 | 15 Sigurnosni zaustavljač ručne prskalice          |
| 7 Crevo za usisavanje deterdženta I           | 16 Ručna prskalice EASY!Force                      |
| 8 Crevo za usisavanje deterdženta II (opcija) | 17 Regulacija pritiska/protoka na ručnoj prskalici |
| 9 Posuda za omekšivač                         | 18 Cev za prskanje EASY!Lock                       |

## Komandno polje



Slika 2

- |   |  |
|---|--|
| A Prekidač uređaja                            | G Indikator pregrevanja motora               |
| B Regulator temperature                       | H Indikator za zaštitu od kamenca            |
| C Ventil za doziranje deterdženta I           | I Čep - taster za deblokadu motora gorionika |
| D Ventil za doziranje deterdženta II (opcija) |  |
| E Indikator smetnji gorionika                 |  |
| F Kontrolna lampica spremnosti za rad         |  |

## Stavljanje u pogon

### ⚠ UPOZORENJE

Opasnost od povreda! Uređaj, pribor, dovodi i priključci moraju da budu u besprekornom stanju. Ako stanje nije besprekorno, uređaj ne sme da se koristi.

### Priključak za struju

- Za priključne vrednosti pogledajte tehničke podatke i tipsku pločicu.
- Priključivanje na električnu mrežu mora obaviti elektroinstalater u skladu sa IEC 60364-1.

## Rukovanje

### ⚠ OPASNOST

Opasnost od eksplozije! Nemojte raspršivati zapaljive tečnosti.

### ⚠ OPASNOST

Opasnost od povreda! Nikada nemojte koristiti uređaj bez montirane cevi za prskanje. Pre svake upotrebe proverite pričvršćenost cevi za prskanje. Zavrtni spojevi cevi za prskanje moraju biti dobro zategnuti.

### ⚠ OPASNOST

Opasnost od povreda! Prilikom radova držati ručnu prskalicu i cev za prskanje sa obe ruke.

### ⚠ OPASNOST

Opasnost od povreda! Okidačka poluga i sigurnosna poluga ne smeju da se uklješte tokom rada.

### ⚠ OPASNOST

Opasnost od povreda! U slučaju neispravne sigurnosne poluge, obratiti se servisnoj službi.

### Sigurnosne napomene

Korisnik mora uređaj upotrebljavati u skladu sa njegovom namenom. Mora voditi računa o lokalnim uslovima i kod rada sa uređajem paziti na ljude u okolini.

Uređaj za vreme rada nikada ne ostavljajte bez nadzora.

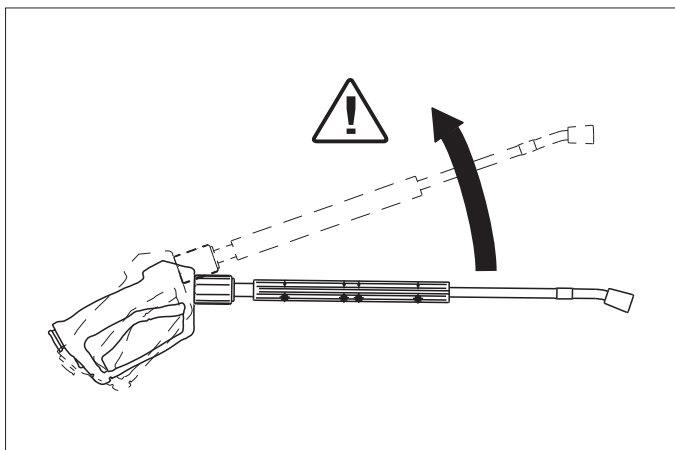
### ⚠ OPASNOST

- Opasnost od opekotina vrelom vodom! Ne usmeravajte mlaz vode na ljude ili životinje.
- Opasnost od opekotina na vrelim delovima uređaja! Prilikom rada sa vrelom vodom ne dirajte neizolovane cevovode i creva. Cev za prskanje držite samo za dršku. Ne dodirujte nastavak za odvod izduvnih gasova na protočnom grejaču.
- Opasnost od trovanja i od povreda kiselinom izazvanih deterdžentima! Obratite pažnju na napomene na pakovanjima deterdženata. Deterdžente čuvajte na mestu koje je nedostupno neovlašćenim licima.

### ⚠ OPASNOST

Opasnost po život od strujnog udara! Ne usmeravajte mlaz vode prema komponentama kao što su:

- električni uređaji i aparati,
- sam ovde opisan uređaj,
- svi delovi pod naponom u oblasti rada.



Mlazom vode koji izbija iz cevi za prskanje nastaje povratna udarna sila. Zavoj cevi za prskanje izaziva silu koja deluje na gore.

### ⚠ OPASNOST

- Opasnost od povreda! Povratni udar cevi za prskanje može da vas izbací iz ravnoteže. Možete da padnete. Cev za prskanje se može oteti kontroli i povrediti ljude. Zauzmite stabilan položaj i čvrsto držite prskalicu.
- Mlaz ne usmeravajte prema drugim ljudima ili sebi kako biste očistili odeću ili obuću.
- Opasnost od povreda odbačenim delovima! Odbačeni komadići ili predmeti mogu da povrede ljude ili životinje. Nikada nemojte usmeravati mlaz vode prema lomljivim ili neučvršćenim predmetima.
- Opasnost od nesreća usled oštećenja! Gume i ventile čistite na odstojanju od najmanje 30 cm.

### ⚠ UPOZORENJE

Opasnost od supstanci štetnih po zdravlje! Nemojte prskati po sledećim materijalima, jer se mogu uskovitlati supstance štetne po zdravlje:

- materijali koji sadrže azbest,
- materijali koji se eventualno sastoje od supstanci štetnih po zdravlje.

### ⚠ OPASNOST

- Opasnost od povreda mlazom vode koji izbija pod pritiskom i može biti vruć! Samo su originalna creva visokog pritiska proizvođača Kärcher optimalno usklađena sa uređajem. Ne preuzimamo nikakvu odgovornost za štete nastale primenom drugih creva.
- Deterdženti mogu biti štetni po zdravlje! Voda koja izlazi iz uređaja nije za piće, jer sadrži deterdžente koji joj se po potrebi dodaju.
- Opasnost od oštećenja sluha usled rada na delovima koji povećavaju stvaranje buke! U tom slučaju treba nositi opremu za zaštitu od buke.

### Otvaranje/zatvaranje ručne prskalice

- ➔ Otvoriti ručnu prskalicu: aktivirati sigurnosnu polugu i okidačku polugu.
- ➔ Zatvoriti ručnu prskalicu: pustiti sigurnosnu polugu i okidačku polugu.

### Zamena mlaznice

### ⚠ OPASNOST

Opasnost od povreda! Pre zamene mlaznica isključiti uređaj i aktivirati ručnu prskalicu sve dok se iz uređaja u potpunosti ne ispusti pritisak.

- ➔ Osigurati sigurnosnu polugu, u tu svrhu sigurnosnu blokadu gurnuti prema napred.
- ➔ Zameniti mlaznicu.

### Uspostavljanje spremnosti za rad

### ⚠ OPASNOST

Opasnost od povreda mlazom vode koji izbija pod pritiskom i može biti vruć!

### ⚠ OPASNOST

Pre svakog pokretanja proverite da li na crevu visokog pritiska ima oštećenja. Oštećeno crevo visokog pritiska odmah zamenite.

- ➔ Pre svake upotrebe proverite eventualnu oštećenost creva visokog pritiska, cevovoda, armatura i cevi za prskanje.
- ➔ Proverite pričvršćenost i zaptivenost crevnog priključka.

### PAŽNJA

Opasnost od oštećenja usled rada na suvo.

- ➔ Proverite napunjenost rezervoara za deterdžent pa ga prema potrebi dopunite.
- ➔ Proverite nivo omekšivača pa prema potrebi dodajte još.

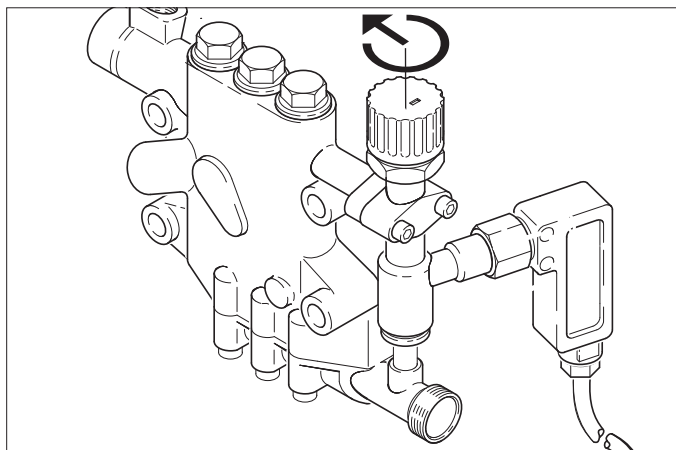
### Isključivanje u slučaju opasnosti

- ➔ Prekidač uređaja (A) okrenite na „0“.
- ➔ Zatvorite dovod vode.
- ➔ Pritiskajte ručnu prskalicu sve dok se uređaja u potpunosti ne ispusti pritisak.



## Podešavanje radnog pritiska i protoka

### Podešavanje na uređaju

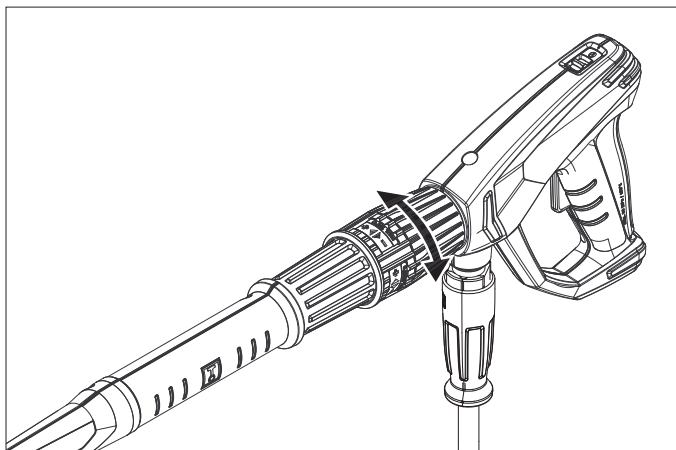


- Okretanjem ventila za regulaciju protoka u smeru kazaljke na satu povećavaju se radni pritisak i protok.
- Okretanjem ventila za regulaciju protoka suprotno od smeru kazaljke na satu radni pritisak i protok se smanjuju.

### Podešavanje na regulatoru pritiska/količine na ručnoj prskalici (opcija)

#### ⚠ OPASNOST

Opasnost od povreda! Prilikom podešavanja regulatora pritiska/količine voditi računa o tome da se zavrtni spoj cevi za prskanje ne otpusti.



- Okretanjem regulatora protoka vode udesno, protočna količina se uvećava i radni pritisak postaje viši.
- Okretanjem regulatora protoka vode ulevo, protočna količina se smanjuje i radni pritisak postaje niži.

## Rad sa hladnom vodom

- Otvorite dovod vode.



Simbol „Motor je uključen“

- Otkočiti sigurnosnu polugu, u tu svrhu sigurnosnu blokadu gurnuti prema nazad.
- Otvorite ručnu prskalicu i prekidač uređaja (A) postavite u položaj „1“ (uključivanje motora).
- Indikator (F) pokazuje spremnost za rad.

## Rad sa vrućom vodom

#### ⚠ OPASNOST

Opasnost od opekotina!

#### PAŽNJA

Pumpa za gorivo može da se ošteti pri radu sa vrućom vodom bez goriva. Pre rada sa vrućom vodom pobrinite se da postoji dovod goriva.

Prema potrebi se može uključiti gorionik.



Simbol za „uključenje gorionika“

- Prekidač uređaja (A) postavite u položaj za uključenje gorionika.
- Na regulatoru temperature (B) podesite željenu temperaturu vode. Maksimalna temperatura je 98 °C.

## Rad sa parom

#### ⚠ OPASNOST

Opasnost od opekotina! Kod radnih temperatura preko 98 °C radni pritisak ne sme da prelazi 3,2 MPa (32 bar).

Prilikom prelaska sa rada s vrućom vodom na rad sa parnom komponentom uređaj treba pustiti da se ohladi u hodu i potom isključiti. Prebacivanje treba sprovesti na sledeći način:

#### ⚠

- Mlaznicu visokog pritiska zamenite mlaznicom za paru (pribor).

Kataloški br.	Tip
4.116-000	HDS 9/14
4.116-001	HDS 12/14

- Regulator temperature postavite na 150 °C.

### Bez regulacije pritiska/količine na ručnoj prskalici

- Ventil za regulaciju protoka na pumpi visokog pritiska nameštite na minimalnu količinu vode (okretanjem ulevo).

### Sa regulacijom pritiska/količine na ručnoj prskalici (opcija)

- Ventil za regulaciju protoka na pumpi visokog pritiska nameštite na maksimalnu količinu vode (okretanjem udesno).
- Regulator protoka vode na ručnoj prskalici okrenite ulevo kako biste podesili minimalnu količinu vode.

## Spremnost za rad

- Ako se ručna prskalica zatvori tokom rada, uređaj se isključuje.
- Prilikom ponovnog otvaranja prskalice unutar podesivog vremena spremnosti za rad (2...8 min.), uređaj se samostalno opet pokreće.
- Ukoliko se vreme spremnosti za rad prekorači, sigurnosna vremenska sklopka isključuje pumpu i gorionik. Indikator spremnosti za rad (F) se gasi.
- Za ponovno uključivanje postavite prekidač uređaja u položaj "0" i potom ponovo uključite. Ako uređaj ima opciju daljinskog upravljanja, možete ga ponovo pustiti u rad pomoću odgovarajućeg prekidača na daljinskom upravljaču.

## Izbor nastavka

- Automobilske gume se čiste samo pljosnatom mlaznicom (25°) sa minimalnog odstojanja od 30 cm. Gume nikako ne smeju da se čiste okruglim mlazom.

Za sve ostale zadatke su na raspolaganju sledeće mlaznice:

Prijavština	Brizgaljka	Ugao prskanja	Br. dela	Pritisak [MPa]	Povratni udar [N]
<b>HDS 9/14</b>					
jako	00060	0°	5.765-240	14	44
srednje tvrdoće	25060	25°	5.765-027		
blago	40060	40°	5.130-087		

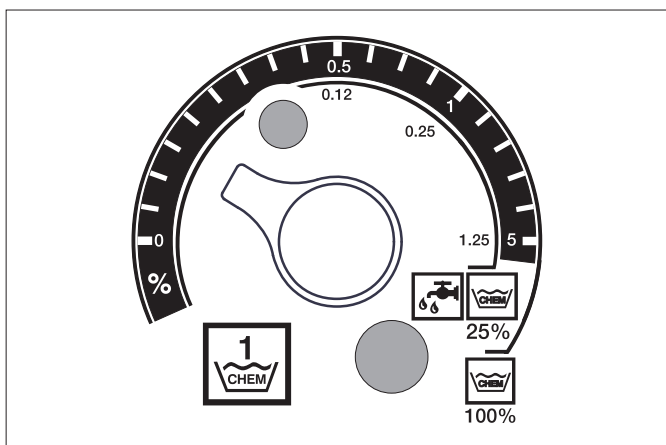
HDS 12/14					
jako	00080	0°	5.765-243	14	55
srednje tvrdoće	25080	25°	5.765-061		
blago	40080	40°	5.765-221		

Kod cevovoda dužeg od 20 m ili visokopritisnog creva 2 x 10 m nominalne širine 8, treba koristiti sledeće mlaznice:

Prjavština	Brizgaljka	Ugao prskanja	Br. dela	Pritisak [MPa]	Povratni udar [N]
HDS 9/14					
jako	0075	0°	5.765-242	10	37
srednje tvrdoće	2575	25°	5.765-057		
blago	4075	40°	5.765-220		

### Doziranje deterdženta

- Sredstva za pranje olakšavaju čišćenje. Usisavaju se iz eksternog rezervoara za deterdžent.
- Osnovna oprema uređaja obuhvata i ventil za doziranje (C). Drugi dozator (ventil za doziranje D) može se naručiti kao poseban pribor. Tada postoji mogućnost usisavanja dva različita deterdženta.
- Dozorna količina može da se namesti na ventilima za doziranje deterdženta (C ili D) na komandnom polju. Podešena vrednost odgovara procentu udela deterdženta.



- Spoljašnja skala važi pri upotrebi nerazređenog deterdženta (100 % CHEM).
- Unutrašnja skala važi pri upotrebi deterdženta prethodno razređenog u razmeri 1+3 (25 % CHEM + 75 % vode).

Sledeća tabela prikazuje potrošnju deterdženta za vrednosti na spoljašnjoj skali:

HDS 9/14			
Stellung	0,5	1	5
Količina deterdženta [l/h]	14...15	22...24	50
Koncentracija deterdženta [%]	1,5	2,5	5

HDS 12/14			
Stellung	0,5	1	5
Količina deterdženta [l/h]	10...13	23...27	60
Koncentracija deterdženta [%]	1	2	5

Tačna dozorna količina zavisi od sledećih faktora:

- Viskoznost deterdženta
- Usisna visina
- Otpor pri strujanju visokopritisnog voda

Ako je potrebno precizno doziranje, izmerite količinu usisanog deterdženta (npr. usisavanjem iz merne posude).

**Napomena:** Preporuke za deterdžent možete da pronađete u poglavlju „Pribor“.

### Dopunjavanje omekšivača

#### PAŽNJA

Pri radu bez omekšivača na protočnom grejaču može da se nataloži kamenac.

Ako je rezervoar za omekšivač prazan, treperi indikator zaštite od kamenca (H).

#### Slika 1 - br. 9

→ Sipajte omekšivač RM 110 (2.780-001) u rezervoar.

### Nakon upotrebe

#### ⚠ OPASNOST

Opasnost od opekotina vrelom vodom! Posle rada sa vrućom vodom uređaj mora raditi najmanje dva minuta sa hladnom vodom uz otvoren pištolj za prskanje, kako bi se ohladio.

### Nakon rada sa deterdžentom

- Prilikom rada sa vrućom vodom namestite regulator temperature (B) na najnižu temperaturu.
- Koristite uređaj najmanje 30 s bez deterdženta.

### Isključivanje uređaja

- Prekidač uređaja (A) okrenite na „0“.
- Zatvorite dovod vode.
- Pritiskajte ručnu prskalicu sve dok se uređaja u potpunosti ne ispusti pritisak.
- Sigurnosnim zaustavljačem osigurajte ručnu prskalicu od nehotičnog otvaranja.

### Stavljanje uređaja van pogona

Pri dugotrajnijim pauzama u radu ili ako uređaj ne može da se uskladišti na mestu zaštićenom od mraza, treba preduzeti sledeće mere (vidi poglavlje "Nega i održavanje", odlomak "Zaštita od smrzavanja"):

- Ispustite vodu.
- Isperite uređaj antifrizom.
- Isključite i osigurajte glavni prekidač odnosno izvucite cekon utikač.

### Skладиštenje

#### ⚠ OPREZ

Opasnost od povreda i oštećenja! Pri skladištenju imajte u vidu težinu uređaja.

### Transport

#### PAŽNJA

Okidačku polugu tokom transporta zaštititi od oštećenja.

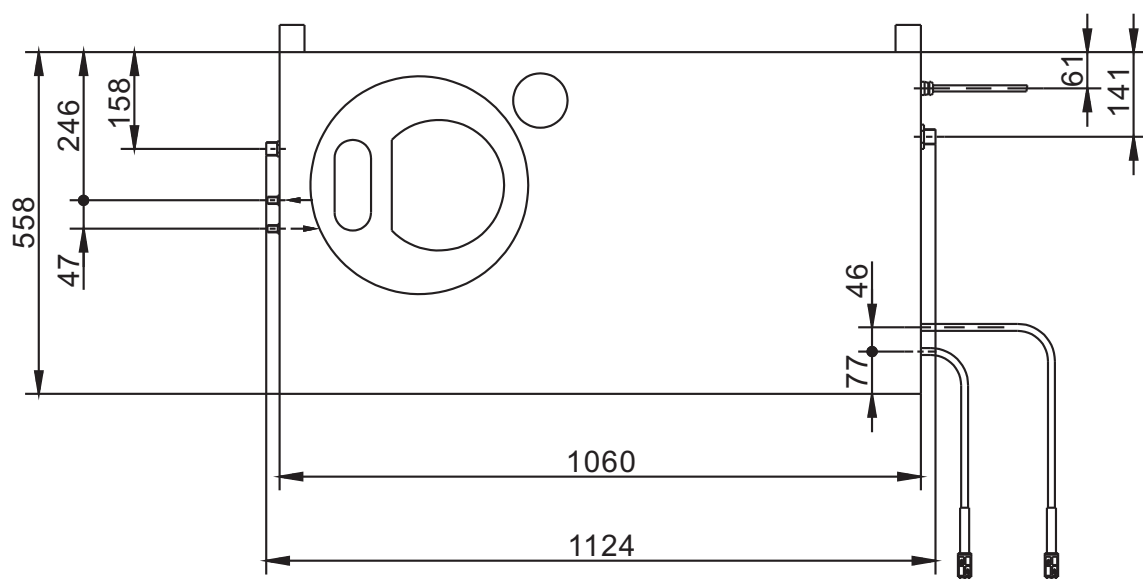
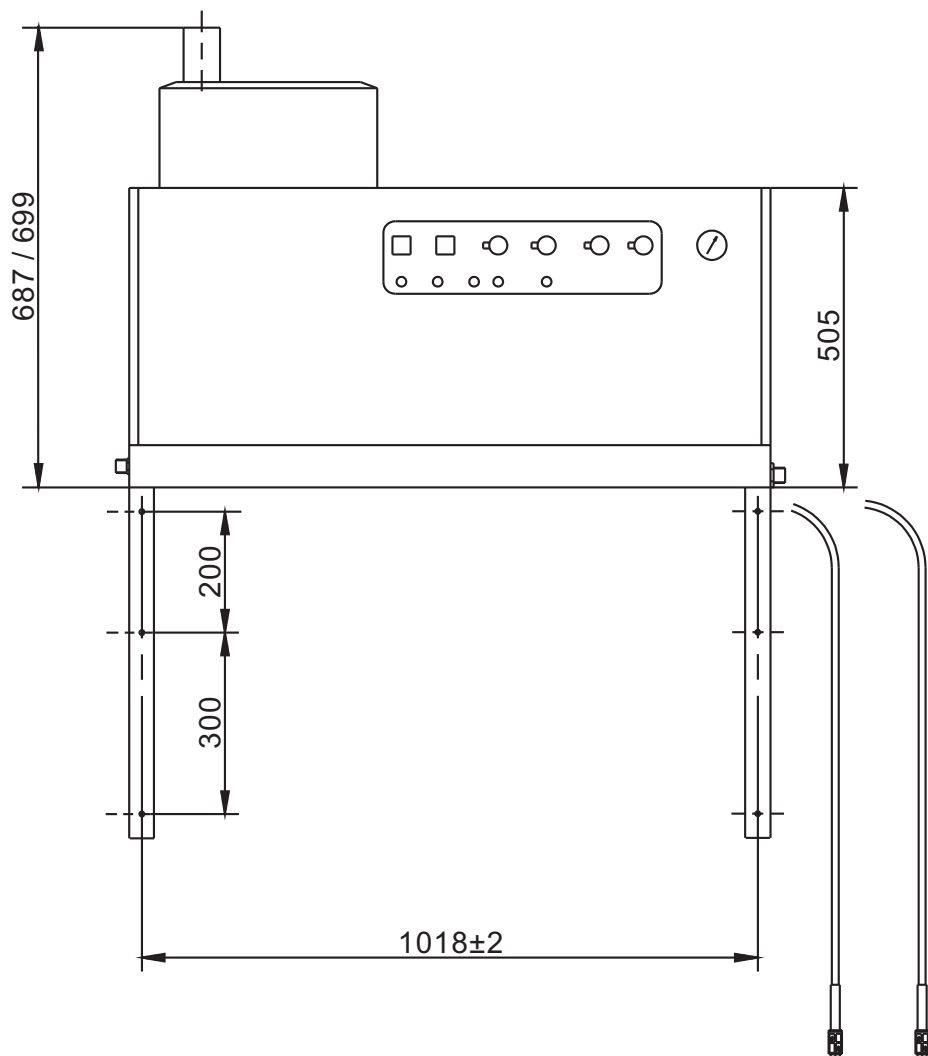
#### ⚠ OPREZ

Opasnost od povreda i oštećenja! Prilikom transporta pazite na težinu uređaja.

- Prilikom transporta vozilima osigurajte uređaj od klizanja i nakretanja u skladu sa odgovarajućim važećim propisima.

## Tehnički podaci

		HDS 9/14	HDS 12/14	HDS 12/14
		1.698-917	1.699-921	1.699-923
<b>Podaci o snazi</b>				
Radni pritisak vode (sa standardnom mlaznicom)	MPa (bar)	14 (140)	14 (140)	14 (140)
Max. radni pritisak kod rada sa parom (sa mlaznicom za paru)	MPa (bar)	3,2 (32)	3,2 (32)	3,2 (32)
Mlaznica za paru deo br.	--	4.116-000	4.116-001	4.116-001
Maks. radni nadpritisak (sigurnosni ventil)	MPa (bar)	18,5 (185)	18,5 (185)	18,5 (185)
Protok vode (kontinualno podesiv)	l/h (l/min)	500-930 (8,3-15,5)	600-1200 (10-20)	600-1200 (10-20)
Količina protoka kod rada sa parom	l/h (l/min)	470 (7,8)	600 (10)	600 (10)
Usisavanje deterdženta (kontinualno podesiv)	l/h (l/min)	0-50 (0-0,8)	0-60 (0-1)	0-60 (0-1)
<b>Priključak za vodu</b>				
Dovodni protok (min.)	l/h (l/min)	1100 (18,3)	1300 (21,7)	1300 (21,7)
Dovodni pritisak (min.)	MPa (bar)	0,1 (1)	0,1 (1)	0,1 (1)
Dovodni pritisak (maks.)	MPa (bar)	0,6 (6)	0,6 (6)	0,6 (6)
<b>Električni priključak</b>				
Vrsta struje	--	3N~	3N~	3N~
Frekvencija	Hz	50	50	50
Napon	V	400	400	230
Priključna snaga	kW	6,4	7,5	8,2
Električni osigurač (inertni)	A	16	20	32
Stepen zaštite	--	IPX5	IPX5	IPX5
Klasa zaštite	--	I	I	I
Maksimalno dozvoljena impedancija	Ohm	(0,381+j 0,238)	--	--
Napajanje strujom	mm <sup>2</sup>	5 x 2,5	5 x 2,5	5 x 4
<b>Temperatura</b>				
Dovodna temperatura (maks.)	°C	30	30	30
Maks. radna temperatura vruće vode	°C	98	98	98
Maks. radna temperatura parenja	°C	155	155	155
Povišenje temperature pri maksimalnom protoku vode	°C	56±2	54±2	54±2
Bruto snaga grejanja	kW	68	85	85
Potrošnja goriva	kg/h	5,8	7,1	7,1
Odvod vazduha kroz kamin	kPa	0,01-0,04	0,01-0,04	0,01-0,04
Količina izduvnih gasova - puno opterećenje	kg/h	124	155	155
<b>Radni mediji</b>				
Gorivo	--	Ložno ulje EL ili dizel	Ložno ulje EL ili dizel	Ložno ulje EL ili dizel
<b>Dimenzije i težine</b>				
Dužina	mm	1124	1124	1124
Širina	mm	558	558	558
Visina	mm	687	699	699
Tipična radna težina	kg	164,4	178,8	178,8
<b>Izračunate vrednosti prema EN 60335-2-79</b>				
<b>Emisija buke</b>				
Nivo zvučnog pritiska L <sub>pA</sub>	dB(A)	74	76	76
Nepouzdanost K <sub>pA</sub>	dB(A)	1	1	1
<b>Vrednost vibracije na ruci</b>				
Ručna prskalica	m/s <sup>2</sup>	2,2	2,3	2,3
Cev za prskanje	m/s <sup>2</sup>	1,8	2,1	2,1
Nepouzdanost K	m/s <sup>2</sup>	1,0	1,0	1,0





## Nega i održavanje

### ⚠ OPASNOST

Opasnost od povreda! Pre bilo kakvih radova na održavanju i popravkama, isključite glavni prekidač odnosno izvucite cekon utikač.

### Plan održavanja

Vreme izvođenja	Delatnost	Sklop koji se održava	Sprovođenje	Od strane koga
svakodnevno	Provera ručne prskalice	Ručna prskalica	Proverite da li se ručna prskalica nepropusno zatvara. Proverite funkciju zaštite osigurača od nehotačnog rukovanja. Zamenite neispravne ručne prskalice.	Rukovalac
	Provera creva visokog pritiska	Izlazni vodovi, creva do radnog uređaja	Proverite da li su creva oštećena. Odmah zamenite oštećena creva. Opasnost od nesreća!	Rukovalac
	Provera priključnog voda sa strujnim utikačem	Električni priključak sa utikačem i utičnicom	Proverite da li ima oštećenja na priključnom vodu sa strujnim utikačem. Oštećen priključni vod odmah dajte na zamenu ovlašćenoj servisnoj službi/električaru.	Rukovalac
jednom sedmično ili nakon 40 sati rada	Proverite stanje ulja.	Rezervoar za ulje na pumpi	Ako je ulje beličasto, mora da se zameni.	Rukovalac
	Provera nivoa ulja	Rezervoar za ulje na pumpi	Proverite nivo ulja u pumpi. Dopunite ulje prema potebi. (kataloški br. 6.288-016).	Rukovalac
	Čišćenje mrežice	Mrežica u dovodu vode	Vidi odlomak "Čišćenje mrežice".	Rukovalac
mesečno ili nakon 200 sati rada	Očistite i proverite elektrode za paljenje	Elektrode za paljenje u poklopcu protočnog grejača	Odvijte vod za gorivo, izvadite držač elektroda pa očistite elektrode. Proverite da li su elektrode nameštene u skladu sa skicom na sledećoj strani pa popravite ako je to potrebno.	Rukovalac uz instrukcije
	Provera pumpe	Pumpa visokog pritiska	Proverite propusnost pumpe. U slučaju da kaplje više od 3 kapi u minuti, obratite se servisnoj službi.	Rukovalac
	Provera da li ima naslaga unutra	Ceo uređaj	Pokrenite postrojenje sa cevi za prskanje bez visokopritisne mlaznice. Ako radni pritisak na manometru uređaja poraste preko 3 MPa, to znači da postrojenje treba očistiti od kamenca. Isto važi i ako se pri radu bez visokopritisnog voda (voda slobodno ističe na izlazu visokog pritiska) utvrdi radni pritisak viši od 0,7–1 MPa.	Rukovalac uz uvažavanje instrukcija za uklanjanje kamenca
	Čišćenje mrežice	Mrežica u delu za detekciju nedostatka vode	Vidi odlomak "Čišćenje mrežice".	Rukovalac
jednom u pola godine ili nakon 1000 sati rada	Zamena ulja	Pumpa visokog pritiska	Ispustite ulje. Sipajte 1 l novog ulja (kataloški br. 6.288-016). Proverite nivo napunjenosti u rezervoaru za ulje.	Rukovalac
	Provera, čišćenje	Ceo uređaj	Obavite vizuelnu proveru postrojenja, proverite zaptivenost visokopritisnih priključaka i prelivnog ventila, prekontrolišite visokopritisno crevo i komoru pod pritiskom, očistite odnosno zamenite filter za gorivo, sa zavijene grejne cevi uklonite kamenac odnosno čađ, očistite odnosno zamenite elektrode za paljenje i mlaznicu gorionika i namestite gorionik.	Servisna služba
godišnje	Provera bezbednosti	Ceo uređaj	Obavite ispitivanje bezbednosti u skladu sa odgovarajućim državnim zakonskim propisima koji se tiču raspršivača tečnosti.	Ovlašćeno stručno lice
najkasnije svakih 5 godina	Provera pritiska	Ceo uređaj	Pritisak ispitujte u skladu sa specifikacijama proizvođača.	Ovlašćeno stručno lice

## Ugovor o servisiranju

Sa nadležnim prodajnim centrom Kärcher može se sklopiti ugovor o servisiranju uređaja.

## Čišćenje mrežica

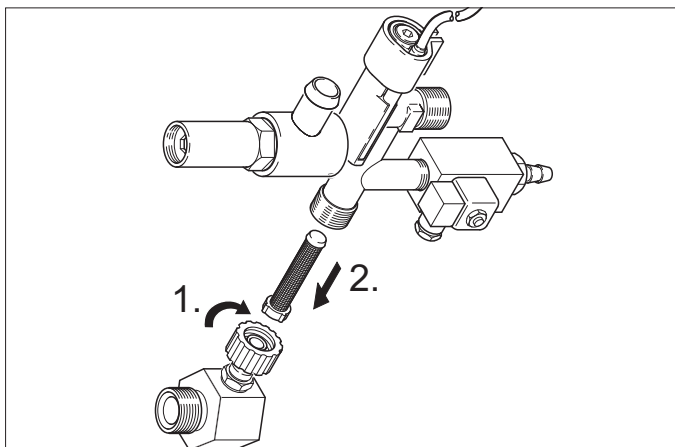
### Mrežica u dovodu vode

#### Slika 1 - br. 3

- Zatvorite dovod vode.
- Odvijte dovodno crevo sa uređaja.
- Odvijačem izvadite mrežicu iz priključka.
- Čišćenje mrežice
- Delove ponovo montirajte obrnutim redosledom.

### Mrežica u detektoru nedostatka vode

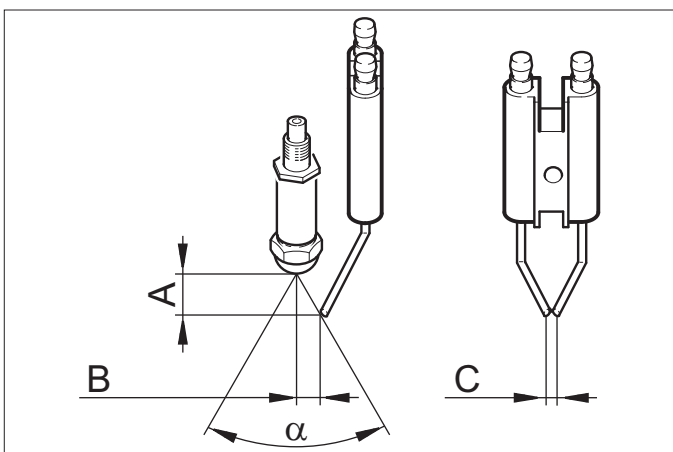
- Skinite limene oplate.
- Odvijte ugaoni deo sa sigurnosnog bloka.



- Zavijte zavrtnaj M8x30 u mrežicu.
- Zavrtnaj i mrežicu izvucite kleštima.
- Čišćenje mrežice
- Delove ponovo montirajte obrnutim redosledom.

## Podešavanje elektroda

Elektrode za paljenje se moraju namestiti u skladu sa sledećim navodima:



	A	B	C	a
HDS 9/14	4,5±0,5	3,5±0,5	3+0,5	60°
HDS 12/14	3,5±0,5	3,5±0,5	3+0,5	60°

## Uklanjanje kamenca

U slučaju da ima naslaga u cevovodu, raste otpor strujanju, tako da može da se aktivira presostat.

### ⚠ OPASNOST

Opasnost od eksplozije zapaljivih gasova! Pri uklanjanju kamenca je pušenje zabranjeno. Pobrinite se za dobru ventilaciju.

### ⚠ OPASNOST

Opasnost od povreda kiselinom! Nosite zaštitne naočare i rukavice.

## Sprovođenje

Za uklanjanje kamenca se u skladu sa zakonskim propisima smeju koristiti samo sertifikovana sredstva za rastvaranje kamenca koja poseduju oznaku kvaliteta.

- RM 100 (kataloški br. 6.287-008) rastvara kamenac i jednostavna jedinjenja kamenca i ostataka deterdženata.
- RM 101 (kataloški br. 6.287-013) rastvara naslage, koje RM 100 ne može da razgradi.
- Sipajte 15 l vode u posudu od 20 litara.
- Dodajte jedan litar sredstva za rastvaranje kamenca.
- Priključite crevo za vodu direktno na glavu pumpe, a njegov slobodan kraj zakačite u posudu.
- Priključenu cev za prskanje ugradite bez mlaznice u posudu.
- Otvorite ručnu prskalicu i ostavite je otvorenu tokom uklanjanja kamenca.
- Prekidač uređaja prebacite na položaj za uključivanje gorionika, tako da se dostigne oko 40 °C.
- Isključite uređaj pa ga ostavite da miruje u trajanju od 20 minuta. Ručna prskalica mora ostati otvorena.
- Nakon toga ispraznite uređaj ispušavanjem.

**Napomena:** Preporučujemo da se u cilju zaštite od korozije i radi neutralizacije ostataka kiseline na kraju kroz uređaj preko rezervoara za deterdžent propumpa odgovarajući alkalni rastvor (npr. RM 81).

## Zaštita od smrzavanja

Uređaj treba da se postavi u prostoriji zaštićenoj od mraza. Ukoliko postoji opasnost od smrzavanja, npr. prilikom instalacije na otvorenom, uređaj mora da se isprazni i ispere antifrizom.

## Ispuštanje vode

- Odvijte crevo za dovod vode i crevo visokog pritiska.
- Pustite da uređaj radi najviše 1 minut dok se pumpa i vodovi ne isprazne.
- Odvijte dovodni vod na dnu kotla i ispraznite zavijenu grejnu cev.

## Ispiranje uređaja antifrizom

**Napomena:** Pridržavajte se propisa za rukovanje proizvođača antifrizu.

- Posudu sa plovkom napunite do vrha uobičajenim antifrizom.
- Postavite prihvatnu posudu ispod izlaza viskog pritiska.
- Uključite uređaj pa ga pustite da radi sve dok detekcija nedostatka vode u posudi sa plovkom ne reaguje i isključi uređaj.

Time se postiže izvesna zaštita od korozije.

## Otklanjanje smetnji

### ⚠ OPASNOST

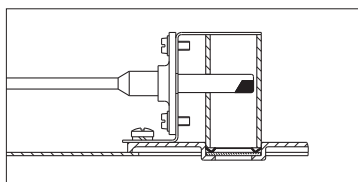
Opasnost od povreda! Pre bilo kakvih radova na održavanju i popravkama, isključite glavni prekidač odnosno izvucite cekon utikač.

Smetnja	Moguć uzrok	Otklanjanje	Od strane koga
Uređaj ne radi, a indikator spremnosti za rad (F) ne svetli	Uređaj nije pod naponom.	Proverite električnu mrežu.	Električar
	Sigurnosna vremenska sklopka radi.	Nakratko isključite pa opet uključite uređaj pomoću prekidača uređaja.	Rukovalac
	Osigurač upravljačkog kola (F3) je pregoreo. Osigurač je u upravljačkom transformatoru (T2).	Stavite novi osigurač, a u slučaju da opet pregori, otklonite uzrok preopterećenja.	Servisna služba
	Presostat HD (visokog pritiska) ili ND (niskog pritiska) je neispravan.	Proverite presostat.	Servisna služba
	Modul tajmera (A1) neispravan.	Proverite i po potrebi zamenite priključke.	Servisna služba
	Termostat za izduvni gas (B8) se aktivirao.	Ostavite postrojenje da se ohladi. Deblokirajte termostat za izduvni gas (B8). Otklonite uzrok smetnje.	Servisna služba
+ indikator pregrevanja motora (G) svetli	Aktivirao se senzor temperature (WS) u motoru ili nadstrujna zaštitna sklopka (F1).	Otklonite uzrok preopterećenja.	Servisna služba
	Detektor nedostatka vode u posudi sa plovkom se aktivirao.	Uklonite uzrok nedostatka vode.	Rukovalac
Gorionik se ne pali ili se plamen gasi u toku rada	Regulator temperature (B) je podešen prenisko.	Regulator temperature podesite na višu vrednost.	Rukovalac
	Prekidač uređaja nije na gorioniku.	Uključite gorionik.	Rukovalac
	Isključio se detektor nedostatka vode sigurnosnog bloka.	Pobrinite se za dovoljan dovod vode. Proverite zaptivenost uređaja.	Rukovalac
Indikator smetnji gorionika (E) svetli *	Rezervoar za gorivo je prazan.	Ulijte gorivo.	Rukovalac
	Filter za gorivo je začepljen.	Odvijte, očistite i opet zavijte filter za gorivo.	Rukovalac
	Foto-čelija nadzora plamena je pogrešno usmerena ili neispravna.	Proverite ispravnost položaja foto-čelije. **	Rukovalac
	Nema varnice za paljenje (može da se ustanovi pogledom kroz kontrolno okno na poklopcu gorionika).	Proverite kabl za paljenje i razmak između elektroda na transformatoru za paljenje. Ispravite razmak ili zamenite neispravne delove. Prema potrebi očistite.	Servisna služba
	Motor gorionika je blokiran.	Uklonite blokadu. Uklonite čep (I) na komandnom polju pa deblokirajte nadstrujnu zaštitnu sklopku. Ponovo postavite čep.	Servisna služba
	Smetnja na pumpi za gorivo ili magnetnom ventilu za gorivo.	Proverite i zamenite neispravne delove.	Rukovalac

\*

**Napomena:** Isključite pa ponovo uključite postrojenje kako biste otklonili smetnju gorionika.

\*\*



<b>Smetnja</b>	<b>Moguć uzrok</b>	<b>Otklanjanje</b>	<b>Od strane koga</b>
Svetli indikator zaštite od kamenca (H)	Omekšivač je potrošen.	Dopunite omekšivač.	Rukovalac
Nedovoljno ili nikakvo pumpanje deterdženta	Postavite ventil za doziranje deterdženta u položaj „0“.	Podešavanje ventil za doziranje deterdženta.	Rukovalac
	Filter za deterdžent je začepljen ili je rezervoar prazan.	Očistite odnosno dopunite.	Rukovalac
	Creva za usisavanje deterdženta, ventil za doziranje ili magnetni ventil propuštaju ili su začepljeni.	Proverite, očistite.	Rukovalac
	Neispravna elektronika ili magnetni ventil.	Zamenite.	Servisna služba
U uređaju se ne uspostavlja pun pritisak	Mlaznica je istrošena.	Zamenite mlaznicu.	Rukovalac
	Rezervoar za deterdžent je prazan.	Sipajte deterdžent.	Rukovalac
	Nema dovoljno vode.	Pobrinite se za dovoljan dovod vode.	Rukovalac
	Mrežica na izlazu za vodu je začepljena.	Proverite, skinite mrežicu i očistite je.	Rukovalac
	Ventil za doziranje deterdženta propušta.	Proverite pa popravite mesta propuštanja.	Rukovalac
	Creva za deterdžent propuštaju.	Zamenite.	Rukovalac
	Ventil sa plovkom se zaglavljuje.	Proverite pokretljivost.	Rukovalac
	Sigurnosni ventil je nedovoljno zaptiven.	Proverite stanje i po potrebi stavite novu zaptivku.	Servisna služba
	Ventil za regulaciju protoka propušta ili je prenisko postavljen.	Proverite delove ventila pa ih zamenite ako su oštećeni i očistite ako su prljavi.	Servisna služba
	Magnetni ventil za ispuštanje pritiska je neispravan.	Zamenite magnetni ventil.	Servisna služba
Pumpa visokog pritiska lupa, a manometar jako osciluje	Neispravan prigušivač oscilacija.	Zamenite prigušivač oscilacija.	Servisna služba
	Pumpa za vodu usisava malu količinu vazduha.	Proverite usisni sistem i uspostavite zaptivenost.	Rukovalac
Uređaj se stalno isključuje i uključuje dok je ručna prskalice otvorena	Mlaznica u cevi za prskanje je začepljena.	Proverite, očistite.	Rukovalac
	U uređaju se nataložio kamenac.	Pogledajte odlomak „Uklanjanje kamenca“.	Rukovalac
	Preklopna tačka prelivnog ventila se promenila.	Predajte prelivni ventil na ponovno podešavanje.	Servisna služba
	Mrežica u detektoru nedostatka vode je začepljena.	Proverite, skinite mrežicu i očistite je.	Rukovalac
Kada je ručna prskalice zatvorena, uređaj se ne isključuje	Iz pumpe nije u potpunosti ispušten vazduh.	Prekidač uređaja postavite u položaj „0“ pa pritiskajte ručnu prskalicu sve dok iz mlaznice ne prestane da izlaziti tečnost. Onda ponovo uključite uređaj. Ponavljajte taj postupak sve dok se ne dostigne puni radni pritisak.	Rukovalac
	Sigurnosni ventil odnosno zaptivka sigurnosnog ventila su neispravni.	Zamenite sigurnosni ventil odnosno zaptivku.	Servisna služba

## Pribor

### Deterdžent

Deterdženti olakšavaju radove čišćenja. U tabeli je prikazan izbor deterdženata. Pre primene deterdženata obavezno obratite pažnju na napomene na pakovanju.

Oblast primene	Zaprljanost, način primene	Deterdžent	pH vrednost (približno) 1 %-ni rastvor u običnoj vodi
Industrija motornih vozila, benzinske stanice, špedicije, vozni parkovi	Prašina, ulična prljavština, mineralna ulja (na lakiranim površinama)	RM 55 ASF **	8
		RM 22/80 u prahu ASF	12/10
		RM 81 ASF	9
		RM 803 ASF	10
		RM 806 ASF	11
	Konzerviranje vozila	RM 42 hladni vosak za visokopritisne uređaje za čišćenje	8
		RM 820 vrući vosak ASF	7
		RM 821 vosak za raspršivanje ASF	6
		RM 824 super vosak ASF	7
		RM 44 gel za čišćenje felni	9
Industrija za obradu metala	Ulja, masti, prašina i slična nečistoća	RM 22 u prahu ASF	12
		RM 55 ASF	8
		RM 81 ASF	9
		RM 803 ASF	10
		RM 806 ASF	12
		RM 31 ASF (jaka zaprljanja)	12
		RM 39 tekuće (sa zaštitom od korozije)	9
Pogoni za preradu prehrambenih namirnica	Blaga do srednja zaprljanja, masti/ ulja, veće površine	RM 55 ASF	8
		RM 81 ASF	9
		RM 882 gel-pena OSC	12
		RM 58 ASF (penušavi deterdžent)	9
		RM 31 ASF *	12
	Dimna smola	RM 33 *	13
	Čišćenje i dezinfekcija	RM 732	9
	Dezinfekcija	RM 735	7...8
	Kamenac, mineralne naslage	RM 25 ASF *	2
		RM 59 ASF (čišćenje penom)	2
RM 68 ASF		5	
Sanitarne prostorije ***	Kamenac, mokraćni kamenac, sapun itd.	RM 25 ASF * (temeljno čišćenje)	2
		RM 59 ASF (čišćenje penom)	2
		RM 68 ASF	5

\* = samo za kraću primenu, rad u dva koraka, ispiranje čistom vodom

\*\* = ASF = podstiče separaciju

\*\*\* = za pripremno prskanje je prikladan proizvod Foam-Star 2000

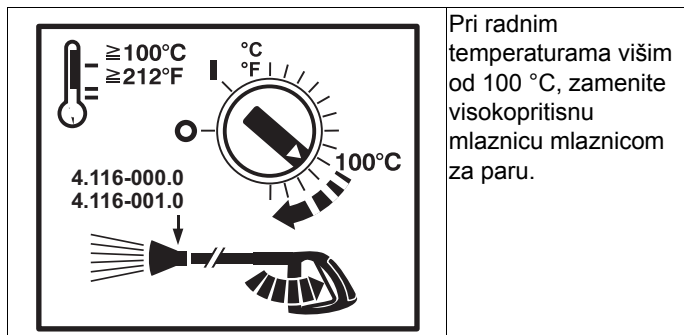
## Instalacija uređaja



Samo za ovlašćeno stručno osoblje!

### Opšte

- Grejaći uređaj je vrsta postrojenja za loženje. Pri postavljanju uređaja moraju da se uvažavaju propisi koji važe na mestu korišćenja.
- Koristite samo proverene dimnjake/odvođe za izduvni gas.



### ⚠ OPASNOST

Opasnost od opekotina! Ovaj simbol mora da bude postavljen na svakom ispuštu.

### Rezervoar za lož ulje

Prilikom postavljanja rezervoara za lož ulje u odgovarajući prostor gde se postavlja uređaj, treba obavezno imati u vidu propise o skladištenju zapaljivih tečnosti (mogu se nabaviti preko izdavača Carl Heymanns Verlag, Köln, [www.heymanms.com](http://www.heymanms.com)).

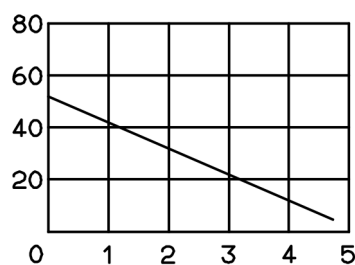
### Vodovi za gorivo

Prilikom polaganja vodova za gorivo imajte u vidu dijagram naveden u nastavku.

Predvidite sistem s 2 užeta, za dotok i povratni tok.

- Maksimalan predpritisk lož ulja: 0,05 MPa (0,5 bara)
- Maksimalan negativni pritisak između filtera za lož ulje i pumpe: 0,04 MPa (0,4 bara)

Dužina usisne cevi u m



Usisna visina u m

Moguća dužina usisne cevi kod cevi nominalne širine 8

### Cev za otpadni gas

- Svaki uređaj mora da bude priključen na zaseban kamin.
- Cev za odvod izduvnih gasova treba da odgovara lokalnim propisima i da bude izvedena u dogovoru sa nadležnim odžačarom.

Preporučujemo da ugradite prigušivač između postrojenja i kamina.

**Napomena:** Kako bi se dostigle propisane vrednosti sagorevanja, neophodno je poštovati vrednosti odvođa vazduha kroz kamin navedene u tehničkim podacima.

### Montaža na zid

- Pre montaže mora da se ispita nosivost zida. Isporučeni materijal za učvršćivanje prikladan je za beton. Za zidove od šupljih blokova, cigle i porobetona treba koristiti odgovarajuće umetke i zavrtnje, npr. sidrene zavrtnje (šemu bušenja potražite u specifikaciji).

- **Slika 3 - poz. 19 i 23**

Uređaj ne sme biti fiksno povezan na vodovodnu mrežu ili na cevovod visokog pritiska. Obavezno se moraju montirati spojna creva.

- **Slika 3 - A**

Između vodovodne mreže i spojnog creva treba predvideti slavinu za zatvaranje.

### Montaža vodova visokog pritiska

Prilikom montaže visokopritisnih vodova treba se pridržavati odgovarajućih državnih zakonskih propisa.

- Pad pritiska u cevima mora biti manji od 1,5 MPa.
- Gotov cevovod mora da se proveriti sa 28 MPa.
- Izolacija cevovoda mora biti postojana na temperaturi do 155 °C.

### Postavljanje rezervoara za deterdžent

#### Slika 3 - br. 20

Posude treba postaviti tako da donji nivo deterdženta ne bude više od 1,5 m ispod dna uređaja, a gornji nivo ne iznad dna uređaja.

### Snabdevanje vodom

#### Slika 3 - B i poz. 19

→ Dotok vode priključite na vodovodnu mrežu preko odgovarajućeg creva za vodu.

- Snabdevanje vodom mora da iznosi najmanje 1300 l/h pri minimalno 0,1 MPa.
- Temperatura vode mora da bude niža od 30 °C.

### Električni priključak

#### PAŽNJA

Ne sme se prekoračiti maksimalno dozvoljena impedancija mreže na mestu električnog priključka (vidi tehničke podatke). U slučaju nejasnoća po pitanju impedancije mreže na mestu priključka obratite se lokalnoj elektrodistribuciji.

**Napomena:**Uključivanja izazivaju kratkotrajne padove napona. U slučaju nepovoljnih uslova u električnoj mreži može doći do negativnih uticaja na druge uređaje.

- Za priključne vrednosti pogledajte tehničke podatke i tipsku pločicu.
- Priključivanje na električnu mrežu mora obaviti elektroinstalater u skladu sa IEC 60364-1.
- Delovi, kablovi i uređaji pod naponom u oblasti rada moraju biti u besprekornom stanju i zaštićeni od prskanja vode.

#### ⚠ OPASNOST

Za izbegavanje električnih nesreća preporučujemo da upotrebljavate utičnice sa prethodno spojenim nadstrujnim zaštitnim prekidačem (maks. 30 mA nazivne jačine okidne struje).

### Fiksno instaliran električni priključak

→ Uspostavite električni priključak.

Za isključivanje stacionarnog visokopritisnog uređaja za čišćenje na sigurnom i dobro dostupnom mestu treba postaviti glavni prekidač koji treba da ima mogućnost zaključavanja (slika 3 - poz. 6).

Širina kontaktnog otvora glavnog prekidača mora da iznosi najmanje 3 mm.

### Električni priključak sa utikačem i utičnicom

- Cekon utikač montirajte na priključni kabl uređaja.
- Cekon utikač utaknite u utičnicu.

Za isključivanje stacionarnog visokopritisnog uređaja za čišćenje, cekon utikač mora da bude dobro dostupan radi odvajanja s mreže.

### Prvo puštanje u rad

- Pre prve upotrebe odsecite vrh poklopca s rezervoara za ulje na pumpi za vodu.

## Mere pre puštanja uređaja u rad

### ⚠ OPASNOST

Opasnost od eksplozije! Koristite samo dizel ili lako ložno ulje. Ne smeju se koristiti neprikladna goriva kao npr. benzin.

➔ Sipajte gorivo.

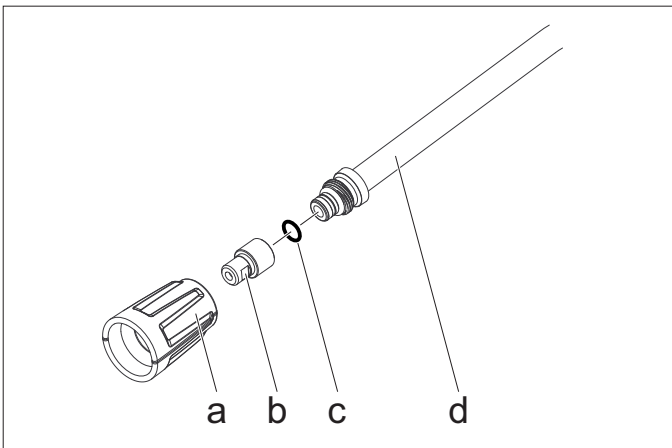
### PAŽNJA

Pumpa za gorivo može da se ošteti pri radu sa vrućom vodom bez goriva. Pre rada sa vrućom vodom pobrinite se da postoji dovod goriva.

### Slika 3 - br. 14

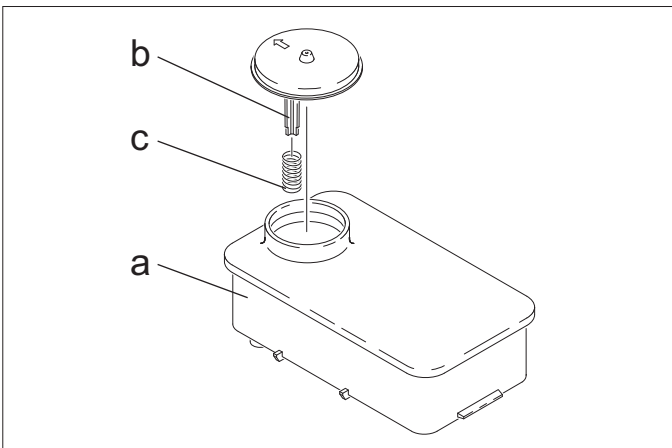
**Napomena:** Sistem EASY!Lock povezuje komponente brzo i sigurno pomoću brzog navojnog spoja sa samo jednim okretajem.

➔ Visokopritisno crevo povežite sa ručnom prskalicom i cevi za prskanje pa priključite na izlaz visokog pritiska na uređaju ili na cevovod visokog pritiska.



➔ Otvor mlaznice (b) pričvrstite slepom navrtkom (a) za cev za prskanje (d). Pazite da zaptivni prsten (c) dobro nalegne u žleb.

## Zaštita od naslaga kamenca



➔ Uklonite oprugu (c) sa potpornika poklopca (b) posude sa omekšivačem (a).  
➔ Napunite posudu Kärcher-ovim tečnim omekšivačem RM 110 (kataloški br. 2.780-001).

### ⚠ OPASNOST

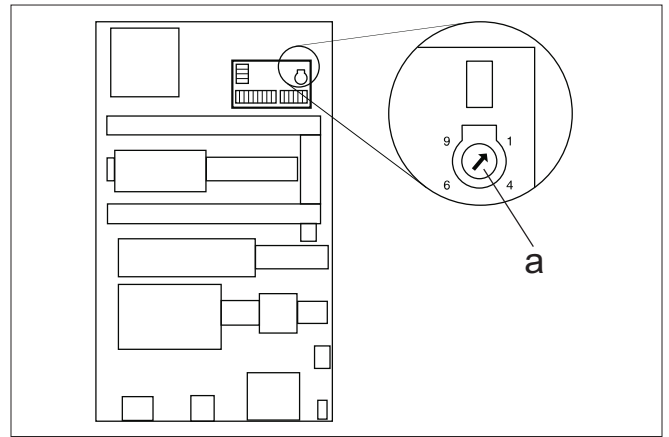
Opasan električni napon! Podešavanje sme vršiti samo električar.

➔ Odredite lokalnu tvrdoću vode:

- preko lokalnog vodovodnog poduzeća,
- durometrom (kataloški br. 6.768-004).

➔ Skinite poklopac uređaja.

➔ Na upravljačkom polju otvorite razvodnu kutiju.



➔ Obrtni potenciometar (a) podesite na vrednost koja odgovara tvrdoći vode. Iz tabele možete očitati ispravne vrednosti podešavanja.

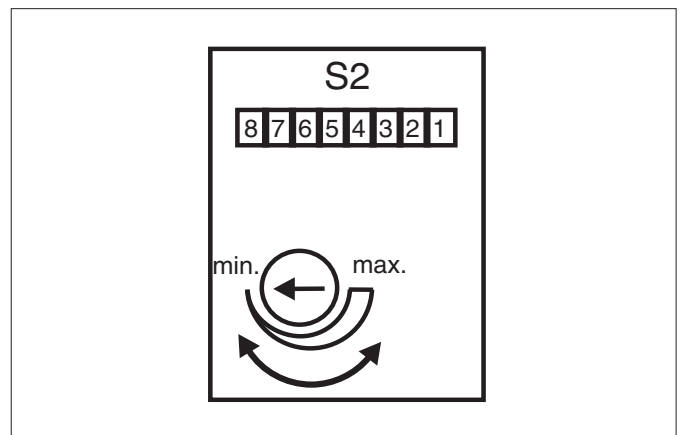
### Primer:

Za tvrdoću vode 15°dH podesite na potenciometru položaj 6. Nakon toga sledi pauza od 31 s što znači da se magnetni ventil otvara nakratko svakih 31 s.

Tvrdoća vode (°dH)	5	10	15	20	25
Položaj na obrtnom potenciometru	8	7	6	5	4,5
Vreme pauze (s)	50	40	31	22	16

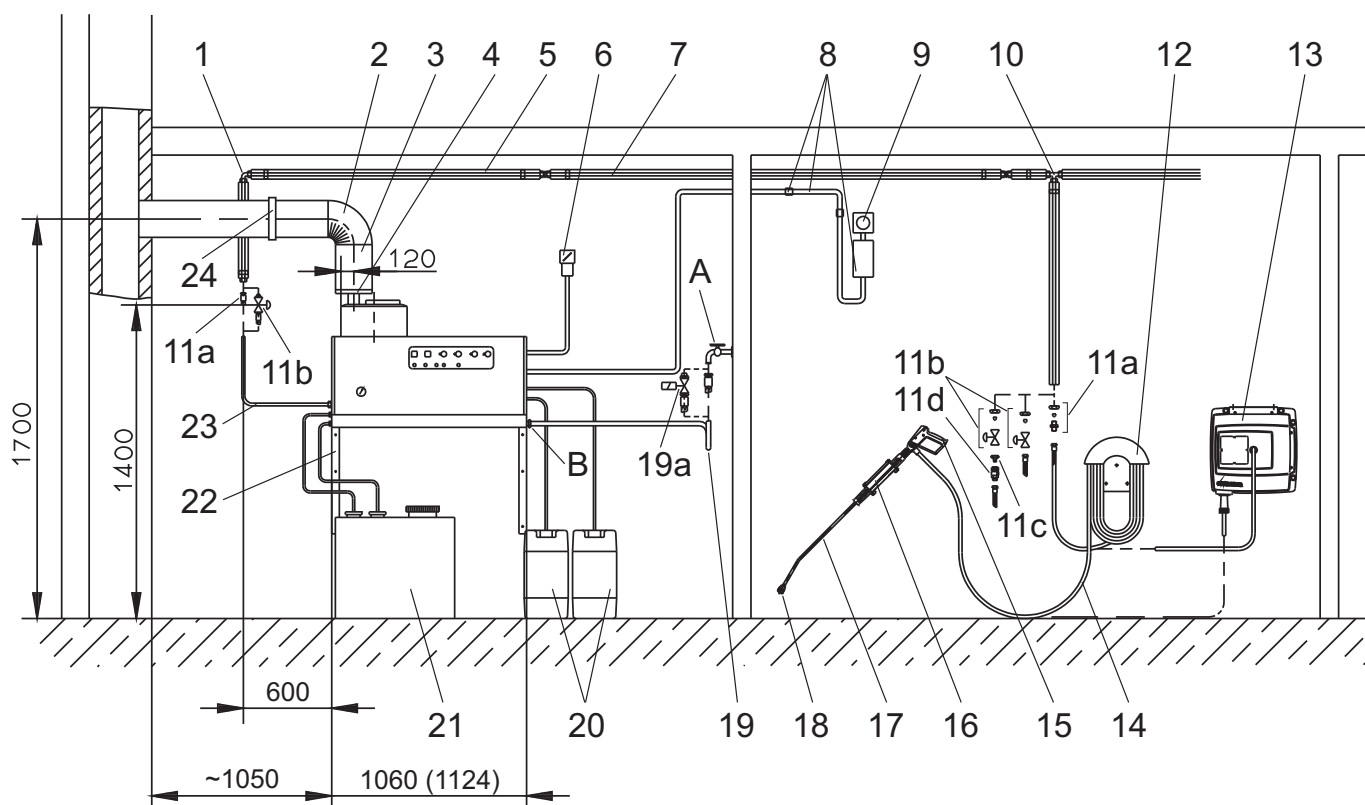
## Menjanje vremena spremnosti za rad

Vreme spremnosti za rad podešava se na velikoj ploči na levom bočnom zidu električnog ormarića.



Vreme spremnosti za rad fabrički je namešteno na minimalno vreme od 2 minuta i može da se produži na najviše 8 minuta.

## Instalacioni materijal



Slika 3

Poz.	Instalacioni materijal	Kataloški br.
1	Ugaoni zavrtni spoj	6.386-356
2	Kolenasti deo cevi za otpadni gas 90°	7.234-605
	Kolenasti deo cevi za otpadni gas 45°	7.234-604
3	Cev za otpadni gas	7.234-603
4	Prigušivač cevi za otpadni gas HDS 9/14-4	4.656-080
	Prigušivač cevi za otpadni gas HDS 12/14-4	4.656-079
5	Toplotna izolacija	6.286-114
6	Glavni prekidač	6.631-455
7	Komplet cevovoda, pocinkovani čelik	2.420-004
	Komplet cevovoda, plemeniti čelik	2.420-006
8	Komplet delova za daljinsko upravljanje	2.744-008
9	Komplet delova prekidača za isključenje u nuždi	2.744-002
10	T navojni spoj	6.386-269
11a	Priključni nastavak, mesing	2.638-180
	Priključni nastavak, plemeniti čelik	2.638-181
11b	Blokirna slavina nominalne širine 8, pocinkovani čelik	4.580-144
	Blokirna slavina nominalne širine 8, plemeniti čelik	4.580-163
11c	Fiksni deo brzinske spojnice	6.463-025
11d	Neučvršćeni deo brzinske spojnice	6.463-023

Poz.	Instalacioni materijal	Kataloški br.
12	Držać creva	2.042-001
13	Bubanj za namotavanje creva	2.637-238
14	Visokopritisno crevo EASY!Lock 10 m (priključci 2x TR)	6.110-038 *
15	Ručna prskalice EASY!Force	4.118-005
	Obrtni regulator HDS 9/14-4	4.118-008
	Obrtni regulator HDS 12/14-4	4.118-009
16	Držać cevi za prskanje	2.042-002
17	Cev za prskanje EASY!Lock	4.112-012
18	Otvor mlaznice HDS 9/14-4	2.113-026
	Otvor mlaznice HDS 12/14-4	2.113-015
19	Crevo za vodu	4.440-282
19a	Magnetni ventil za dovod vode	4.743-011
20	Rezervoar za deterdžent, 60 l	5.070-078
21	Rezervoar za lož ulje 600 l	6.392-050
22	Komplet delova zidne konzole	2.053-005
	Komplet delova podnog postolja	2.210-008
23	Visokopritisno crevo EASY!Lock 1,5 m (priključci TR - M22x1,5)	6.110-068
	Visokopritisno crevo EASY!Lock 1,5 m (priključci 2x TR)	6.110-024 *
24	Obujmica cevi	6.373-374

\* Neophodan adapter TR - M22x1,5 (4.111-030)



## Izjava o usklađenosti sa propisima EU

Ovim izjavljujemo da ovde opisana mašina po svojoj koncepciji i načinu izrade, sa svim njenim modelima koje smo izneli na tržište, odgovara osnovnim zahtevima dole navedenih propisa Evropske Zajednice o sigurnosti i zdravstvenoj zaštiti. Ova izjava prestaje da važi ako se bez naše saglasnosti na mašini izvedu bilo kakve promene.

**Proizvod:** Uređaj za čišćenje pod visokim pritiskom sa stepenom za paru

**Tip:** 1.698-xxx

**Tip:** 1.699-xxx

### Odgovarajuće EU-direktive:

2014/68/EU

2006/42/EZ (+2009/127/EZ)

2014/30/EU

### Kategorija sklopa

II

### Postupak dokazivanja saglasnosti sa standardima EZ

Modul H

#### Zavijena grejna cev

Ocena saglasnosti sa standardima EZ Modul H

Sigurnosni ventil

Ocena saglasnosti sa standardima EZ čl. 4 st. 3

#### Upravljački blok

Ocena saglasnosti sa standardima EZ Modul H

#### Raznorazne cevi

Ocena saglasnosti sa standardima EZ čl. 4 st. 3

### Primenjene usklađene norme:

EN 55014-1: 2006+A1: 2009+A2: 2011

EN 55014-2: 2015

EN 60335-1

EN 60335-2-79

EN 61000-3-2: 2014

HDS 12/14:

EN 61000-3-3: 2013

HDS 9/14:

EN 61000-3-11: 2000

### Primenjene specifikacije:

AD 2000 u skladu sa

TRD 801 u skladu sa

### Naziv imenovanog mesta:

#### Za 2014/68/EU

TÜV Rheinland Industrie Service GmbH

Am Grauen Stein

51105 Köln

Oznaka 0035

5.957-054

Potpisnici deluju po nalogu i uz punomoć upravnog odbora.



H. Jenner

Chairman of the Board of Management



S. Reiser

Director Regulatory Affairs & Certification

Opunomoćeni za izradu dokumentacije:

S. Reiser

Alfred Kärcher SE & Co. KG

Alfred-Kärcher-Straße 28-40

71364 Winnenden (Germany)

Tel.: +49 7195 14-0

Fax: +49 7195 14-2212

Winnenden, 2018/10/01

## Garancija

U svakoj zemlji važe garantni uslovi koje je izdala naša nadležna distributivna organizacija. Eventualne smetnje na uređaju za vreme trajanja garancije uklanjamo besplatno, ukoliko je uzrok greška u materijalu ili proizvodnji. U slučaju koji podleže garanciji obratite se sa potvrdom o kupovini Vašem prodavcu ili najbližoj ovlašćenoj servisnoj službi.

## Servisna služba

Tip uređaja:	Fabrički br.:	Pušten u pogon dana:

Ispitivanje sprovedeno dana:

Nalaz:

Potpis

Ispitivanje sprovedeno dana:

Nalaz:

Potpis

Ispitivanje sprovedeno dana:

Nalaz:

Potpis

Ispitivanje sprovedeno dana:


Nalaz:

Potpis

## Redovna ispitivanja

**Napomena:** Poštujte preporuke o intervalima ispitivanja u skladu sa odgovarajućim nacionalnim odredbama države u kojoj se uređaj koristi.

Ispitivanje sproveo:	Spoljašnje ispitivanje	Unutrašnje ispitivanje	Ispitivanje čvrstine
Ime i prezime	Potpis stručnog lica / datum	Potpis stručnog lica / datum	Potpis stručnog lica / datum
Ime i prezime	Potpis stručnog lica / datum	Potpis stručnog lica / datum	Potpis stručnog lica / datum
Ime i prezime	Potpis stručnog lica / datum	Potpis stručnog lica / datum	Potpis stručnog lica / datum
Ime i prezime	Potpis stručnog lica / datum	Potpis stručnog lica / datum	Potpis stručnog lica / datum
Ime i prezime	Potpis stručnog lica / datum	Potpis stručnog lica / datum	Potpis stručnog lica / datum
Ime i prezime	Potpis stručnog lica / datum	Potpis stručnog lica / datum	Potpis stručnog lica / datum
Ime i prezime	Potpis stručnog lica / datum	Potpis stručnog lica / datum	Potpis stručnog lica / datum
Ime i prezime	Potpis stručnog lica / datum	Potpis stručnog lica / datum	Potpis stručnog lica / datum
Ime i prezime	Potpis stručnog lica / datum	Potpis stručnog lica / datum	Potpis stručnog lica / datum
Ime i prezime	Potpis stručnog lica / datum	Potpis stručnog lica / datum	Potpis stručnog lica / datum
Ime i prezime	Potpis stručnog lica / datum	Potpis stručnog lica / datum	Potpis stručnog lica / datum
Ime i prezime	Potpis stručnog lica / datum	Potpis stručnog lica / datum	Potpis stručnog lica / datum
Ime i prezime	Potpis stručnog lica / datum	Potpis stručnog lica / datum	Potpis stručnog lica / datum



 Преди първото използване на Вашия уред прочетете това оригинално инструкции за работа, действайте според него и го запазете за по-късно използване или за следващия притежател.

- Преди първото пускане в експлоатация непременно прочетете Упътването за експлоатация № 5.956-309.0!
- При транспортни дефекти незабавно информирайте търговеца.

## Съдържание

Опазване на околната среда	BG	1
Степени на опасност . . . . .	BG	1
Символи на уреда . . . . .	BG	1
Общи указания за безопасност	BG	1
Употреба по предназначение	BG	2
Функция . . . . .	BG	2
Предпазни приспособления . . . . .	BG	2
Елементи на уреда . . . . .	BG	3
Пускане в експлоатация . . . . .	BG	4
Обслужване . . . . .	BG	4
Спиране на експлоатация . . . . .	BG	7
Спиране от експлоатация . . . . .	BG	7
Съхранение . . . . .	BG	7
Транспорт . . . . .	BG	7
Технически данни . . . . .	BG	8
Грижи и поддръжка . . . . .	BG	10
Помощ при неизправности . . . . .	BG	12
Принадлежности . . . . .	BG	14
Инсталация на системи . . . . .	BG	15
ЕС Декларация за съответствие . . . . .	BG	18
Гаранция . . . . .	BG	18
Служба за работа с клиенти . . . . .	BG	19
Повторни проверки . . . . .	BG	20

## Опазване на околната среда

	Опаковъчните материали могат да се рециклират. Моля не хвърляйте опаковките при домашните отпадъци, а ги предайте на вторични суровини с цел повторна употреба.
	Старите уреди съдържат ценни материали, подлежащи на рециклиране, които могат да бъдат употребени повторно. Батерии, масла и подобни на тях не бива да попадат в околната среда. Поради това моля отстранявайте старите уреди, използвайки подходящи за целта системи за събиране.

Моля не допускайте в околната среда да попадат моторно масло, нафта, дизел и бензин. Моля пазете почвата и отстранявайте старите масла опазвайки околната среда.

Почистващите средства на Kärcher се отделят лесно (ASF). Това означава, че не се възпрепятства функцията на един маслоотделител. Списък с препоръчани почистващи средства е посочен в глава "Принадлежности".

### Указания за съставките (REACH)

Актуална информация за съставките ще намерите на: [www.kaercher.com/REACH](http://www.kaercher.com/REACH)

## Степени на опасност

### ⚠ ОПАСНОСТ

Указание за непосредствено грозяща опасност, която води до тежки телесни наранявания или до смърт.

### ⚠ ПРЕДУПРЕЖДЕНИЕ

Указание за възможна опасна ситуация, която може да доведе до тежки телесни наранявания или до смърт.

### ⚠ ПРЕДПАЗЛИВОСТ

Указание за възможна опасна ситуация, която може да доведе до леки наранявания.

### ВНИМАНИЕ

Указание за възможна опасна ситуация, която може да доведе до материални щети.

## Символи на уреда



Силните струи под налягане могат при неправилно ползване да са опасни. Не насочвайте струята към хора, животни, активни електрически уреди или към самия уред.



Опасност от изгаряне поради горещи повърхности!

## Общи указания за безопасност

- Да се спазват съответните национални изисквания на законодателя за струйни апарати.
- Да се спазват съответните национални изисквания на законодателя за предпазване от злополуки. Струйните апарати трябва да се проверяват редовно и резултатата от проверката да се записва.
- Загриващото приспособление на уреда е горивна инсталация. Горивните инсталации трябва да се проверяват редовно в съответствие с националните изисквания на законодателя.
- При експлоатация на уредбата в помещения трябва да се погрижите за безопасното отвеждане на отработените газове (тръба за димни газове без прекъсване на тягата. Освен това трябва да има налично снабдяване със свеж въздух.
- Съгласно действащите национални разпоредби този уред за почистване с високо налягане при промишлена употреба трябва първоначално да се пусне в действие от правоспособно лице. KÄRCHER вече е провел това първоначално пускане в експлоатация за Вас и го е документирал. При поискване ще получите тази документация от Вашия партньор на KÄRCHER. Моля при поискване на документация да посочите номера на частите и фабричния номер на уреда.
- Обръщаме Ви внимание на това, че в съответствие с валидните национални разпоредби уредът трябва да бъде проверяван отново от правоспособно лице. Моля обърнете се към Вашия партньор от KÄRCHER.
- Спазвайте предписанията за сигурност, които са приложени към използваните почистващи препарати (по принцип на етикет на опаковката).
- По уреда/аксесоарите не трябва да се предприемат промени.

## Разпоредби, директиви и правила

Преди инсталиране на уреда трябва да бъде извършено съгласуване с окръжния отговорник за почистване на комините. При инсталирането трябва да бъдат взети под внимание разпоредбите по строително право, промишлено право и за защита от емисии. Даваме указания за спазване на посочените по-долу разпоредби, директиви и стандарти:

- Инсталирането на уреда е позволено само от страна на специализирана фирма съгласно националните разпоредби.
- При електрическата инсталация трябва да бъдат спазени съответните национални разпоредби на законодателя.
- Настройките, работите по поддръжката и ремонтите на горелката трябва да бъдат извършвани само от обучени монтьори от сервиза на Kärcher.
- При планиране на димна тръба трябва да бъдат спазени валидните на място разпоредби.

## Работни места

Работното място се намира на обслужващото поле. Други работни места според конструкцията на инсталацията има на уредите-принадлежности (приспособления за пръскане), които се присъединяват на местата на изпускане.

## Персонално защитно оборудване



При почистване на увеличаващи шума части носете шумоизолиращи слушалки за предпазване от увреждане на слуха.

- За защита от напръскване с вода или мръсотия носете подходящо предпазно облекло и предпазни очила/маска.

## Употреба по предназначение

Уредът служи за почистване на мръсотия от повърхности с помощта на свободно излизаща водна струя. Използва се изключително за почистване на машини, автомобили и фасади.

### ⚠ ОПАСНОСТ

**Опасност от нараняване!** При използване на бензиностанции или други опасни области да се спазват съответните разпоредби за безопасност.

Моля съдържащите минерални масла отпадни води да не се оставят да попадат в почвата, водните басейни или канализацията. По тази причина моля миенето на мотори или долните части на пода да се извършва само на подходящи места с маслоуловители.

**Изисквания към качествата на водата:**

### ВНИМАНИЕ

Като флуид под високо налягане се позволява използването само на чиста вода. Замърсяванията водят до преждевременно износване или отлагания в уреда и в аксесоарите.

Ако се използва рециклирана вода, не бива да се надвишават следните гранични стойности.

рН-стойност	6,5...9,5
електрическа проводимост *	проводимост чиста вода +1200 µS/cm
утаяващи се вещества **	< 0,5 mg/l
филтриращи се вещества ***	< 50 mg/l
Въглеродороди	< 20 mg/l
Хлорид	< 300 mg/l
Сулфат	< 240 mg/l
калций	< 200 mg/l
Обща твърдост	< 28 °dH < 50 °TH < 500 ppm (mg CaCO <sub>3</sub> /l)
Желязо	< 0,5 mg/l
Манган	< 0,05 mg/l
Мед	< 2 mg/l
Активен хлор	< 0,3 mg/l
без лоши миризми	
* общ максимум 2000 µS/cm	
** обем на пробата 1 л, време за утаяване 30 мин	
*** без абразивни вещества	

## Функция

- През охлаждащата серпантина на двигателя и резервоара с поплавок студената вода попада на смукателната страна на помпа високо налягане. В резервоара с поплавок се дозира омекотител. Помпата изпомпва вода и засмукан почистващ препарат през уреда за бързо нагряване на течаща вода. Процентите на почистващия препарат във водата могат да бъдат настроени с дозиращ клапан. Уредът за бързо нагряване на течаща вода се загрева с горелка.
- Извод високо налягане се свързва към налична в сградата мрежа за високо налягане. На местата на изпускане на тази мрежа се извършва свързването на пистолета за ръчно пръскане с маркуч за високо налягане.

## Предпазни приспособления

Предпазните приспособления служат за защита на потребителя и не бива да се спират или да се пренебрегва тяхната функция.

### Предпазител против недостиг на вода съд с поплавок

Предпазителят против недостиг на вода предотвратява включването на помпата под високо налягане при недостиг на вода.

### Предпазител против недостиг на вода предпазен блок

Предпазителя против липса на вода предотвратява прегряването на горелката при липса на вода. Горелката се задейства само при достатъчно захранване с вода.

### Пневматичен прекъсвач

Пневматичният прекъсвач изключва уреда при надвишаване на работното налягане. Настройката не бива да се променя.

### Предпазен клапан

При неизправност на пневматичния прекъсвач се отваря предпазният клапан. Този клапан е настроен фабрично и е пломбиран. Настройката не бива да се променя.

### Контрол на пламъка

При недостиг на гориво или повреда на горелката контролът на пламъка изключва горелката. Контролната лампа за повреда на горелката (E) светва.

### Защита против свръхток

Ако моторът на горелката е блокирал, се задейства прекъсвачът за защита против свръхток. Моторът на помпа високо налягане е обезопасен с прекъсвач за защита на мотора и със защитен прекъсвач с намотка.

### Термостат за отработени газове

Термостатът за отработени газове се задейства, ако температурата на отработените газове надвиши 300 °C. Уредът се изключва.

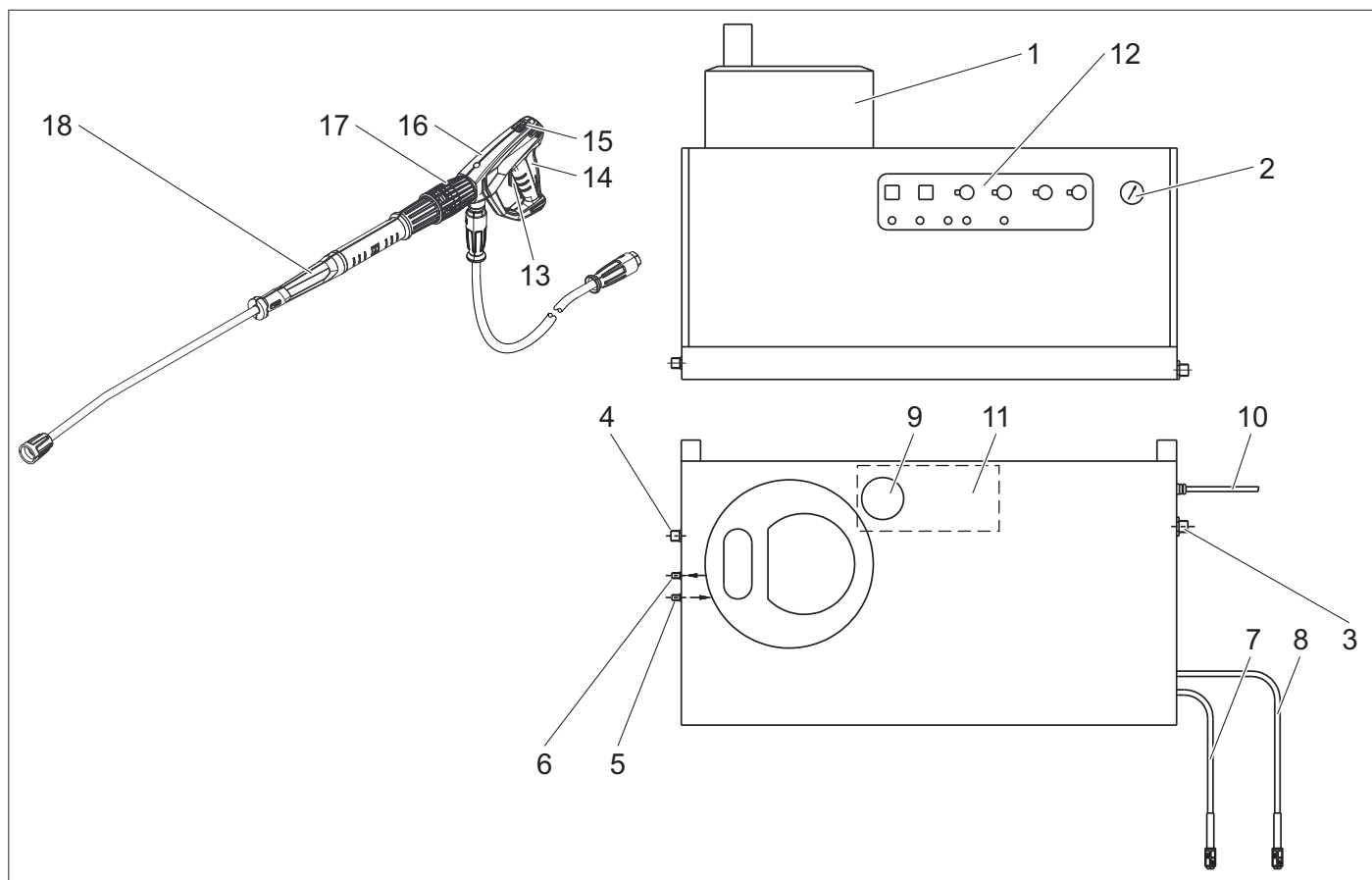
### Изпускане на налягането система под високо налягане

След изключване на уреда от пистолета за ръчно пръскане след изтичане на времето за готовност за експлоатация се отваря причислен към системата под високо налягане магнитен вентил, благодарение на което налягането спада.

### Предпазна спирачка

Предпазното спирачно зъбно колело на пистолета за ръчно пръскане предотвратява неволно включване на уреда.

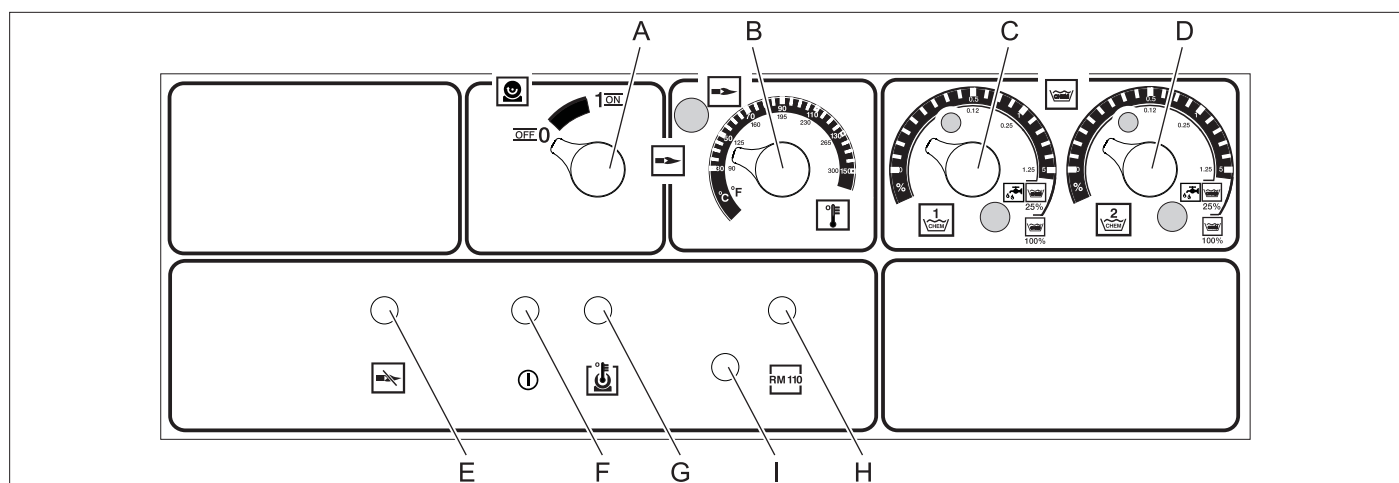
## Елементи на уреда



Фигура 1

- |   |  |
|---|--|
| 1 Горелката   | 11 Съд с поплавък  |
| 2 Манометър   | 12 Обслужващо поле   |
| 3 Подаване на чиста вода с цедка                      | 13 Предпазен лост  |
| 4 Дюза за високо налягане EASY!Lock                   | 14 Лост на спусъка   |
| 5 Входящ поток на горивопровода                       | 15 Предпазна спиратка на пистолета за ръчно пръскане                     |
| 6 Изходящ поток на горивопровода                      | 16 Пистолет за ръчно пръскане EASY!Force                                 |
| 7 Всмукателен маркуч за почистващ препарат I          | 17 Регулиране на налягането/ количеството на пистолета за ръчно пръскане |
| 8 Всмукателен маркуч за почистващ препарат II (опция) | 18 Тръба за разпръскване EASY!Lock                                       |
| 9 Съд с омекотител                                    |  |
| 10 Електрически захранващ кабел                       |  |

## Обслужващо поле



Фигура 2

- |   |  |
|---|--|
| A Ключ на уреда                                   | F Контролна лампа готовност за експлоатация          |
| B Терморегулатор                                  | G Контролна лампа прегряване на мотора               |
| C Дозиращ вентил за почистващ препарат I          | H Контролна лампа за защита от образуване на варовик |
| D Дозиращ вентил за почистващ препарат II (опция) | I Тапа - бутон за деблокиране на мотора на горелката |
| E Контролна лампа неизправност на горелката       |  |

## Пускане в експлоатация

### ⚠ ПРЕДУПРЕЖДЕНИЕ

Опасност от нараняване! Уредът, аксесоарите, захранващите кабели, маркучът за работа под налягане и връзките трябва да бъдат в отлично състояние. Ако уредът не е в отлично състояние, използването му е забранено.

### Електрозахранване

- За параметрите за свързване виж Технически данни и типовата табелка.
- Електрическият извод трябва да се изпълни от електротехник и да съответства на IEC 60364-1.

## Обслужване

### ⚠ ОПАСНОСТ

Опасност от експлозия! Не пръскайте горими течности.

### ⚠ ОПАСНОСТ

Опасност от нараняване! Никога не използвайте уреда без тръба за разпръскване. Преди всяко използване проверявайте здравината на закрепване на тръбата за разпръскване. Завинтането на тръбата за разпръскване трябва да се извършва здраво на ръка.

### ⚠ ОПАСНОСТ

Опасност от нараняване! При работа дръжте пистолета за ръчно пръскане и тръбата за разпръскване с две ръце.

### ⚠ ОПАСНОСТ

Опасност от нараняване! По време на работа лостът на спусъка и предпазният лост не трябва да бъдат блокирани.

### ⚠ ОПАСНОСТ

Опасност от нараняване! При повреден предпазен лост, се свържете с клиентската служба.

### Указания за безопасност

Потребителят трябва да използва уреда според предписанията. Той трябва да се съобразява с даденостите на мястото и да внимава при работа с уреда дали наоколо няма хора.

По време на работа уредът да не се оставя без надзор.

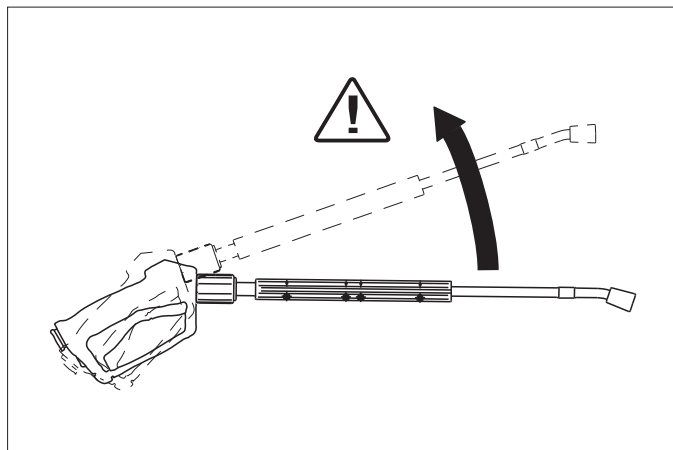
### ⚠ ОПАСНОСТ

- Опасност от изгаряне от гореща вода! Водната струя да не се насочва към хора или животни.
- Опасност от изгаряне поради горещи части на уреда! При работа с гореща вода не докосвайте неизолираните тръбопроводи и маркучи. Дръжте тръбата за разпръскване само за дръжките. Не докосвайте крайниците за отработени газове на уреда за бързо нагряване на течаща вода.
- Опасност от отравяне и разяждане от почистващите средства! Спазвайте указанията за почистващите средства. Почистващите средства да се съхраняват на места, недостъпни за неоторизирани лица.

### ⚠ ОПАСНОСТ

Опасност за живота поради електрически удар! Не насочвайте водната струя към следните приспособления:

- електрически уреди и инсталации,
- самата инсталация,
- всички електрически части в диапазона на работа.



Поради излизащата от тръбата за разпръскване водна струя се получава реактивна сила. През огънатата тръба за разпръскване действа сила нагоре.

### ⚠ ОПАСНОСТ

- Опасност от нараняване! Откатът на пръскащата тръба може да Ви извади от равновесие. Вие можете да паднете. Разпръскащата тръба може да отскочи и да нарани някого. Потърсете сигурно местоположение и дръжте добре пистолета.
- Не насочвайте струята към други или към себе си, за да почистите облеклото си или обувките си.
- Опасност от нараняване поради отхвърчащи части. Отхвъркналите настрани парчета или предмети могат да наранят хора или животни. Никога не насочвайте водната струя към чупливи или отделни предмети.
- Опасност от злополука поради увреждане! Почистявайте гумите и вентилите с минимално разстояние от 30 cm.

### ⚠ ПРЕДУПРЕЖДЕНИЕ

Опасност поради застрашаващи здравето вещества! Не изостряйте следните материали, тъй като могат да се завихрят опасни за здравето вещества:

- Съдържащи азбест материали,
- Материали, които е възможно да съдържат вещества, застрашаващи здравето.

### ⚠ ОПАСНОСТ

- Опасност от нараняване поради евентуално гореща водна струя! Само оригиналните маркучи за работа под налягане на Kärcher са оптимално съгласувани за инсталацията. При използването на други маркучи не се поема гаранция.
- Опасност за здравето от почистващите средства! Тъй като е възможно да се съдържат почистващи средства, отдаваната от уреда вода не притежава качествата на питейна вода.
- Опасност от увреждане на слуха при работа в близост до увеличаващи шума части! В такъв случай да се носи защита за слуха.

### Отваряне/затваряне на пистолета за ръчно пръскане

- ➔ Отваряне на пистолета за ръчно пръскане: натиснете предпазния лост и лоста на спусъка.
- ➔ Затваряне на пистолета за ръчно пръскане: освободете предпазния лост и лоста на спусъка.

### Смяна на дюза

### ⚠ ОПАСНОСТ

Опасност от нараняване! Преди смяна на дюзите изключете уреда и задействайте пистолета за ръчно пръскане, докато уредът остане без налягане.

- ➔ подсигурете пистолета за ръчно пръскане, като за целта избутате напред предпазната спиралка.
- ➔ Сменете дюзата.



## Установяване на готовност за експлоатация

### ⚠ ОПАСНОСТ

Опасност от нараняване поради евентуално гореща водна струя!

### ⚠ ОПАСНОСТ

Преди всяка експлоатация проверявайте маркуча за работа под налягане за повреди. Незабавно подменете повредения маркуч.

- Маркучите за работа под налягане, тръбопроводите, арматурите и тръбата за разпръскване да се проверяват за увреждания преди да бъдат използвани.
- Куплунга на маркуча да се проверява за здравина на закрепването и херметичност.

### ВНИМАНИЕ

Опасност от увреждане поради сух ход.

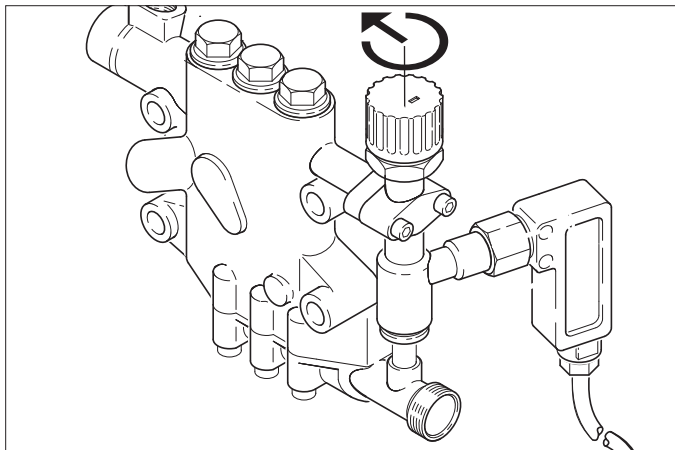
- Проверете нивото на запълване на резервоара за почистващ препарат и при нужда го долейте.
- Проверете нивото на омекотителната течност и при нужда долейте.

## Изключване при аварии

- Завъртете прекъсвача на уреда (A) на „0“.
- Затворете входа за водата.
- Задействайте пистолета за пръскане на ръка, докато уреда остане без налягане.

## Настройка работно налягане и количество на подаване

### Настройка на уреда

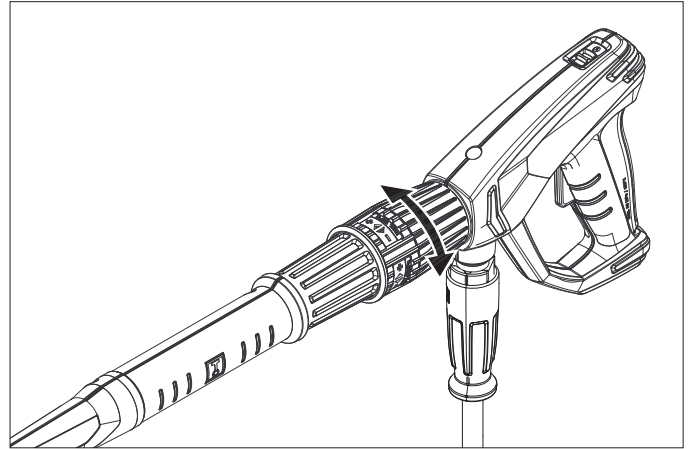


- Със завъртане на вентила за регулиране на количеството по посока на часовниковата стрелка се получава по-високо работно налягане и по-голямо количество на подаване.
- Със завъртане на вентила за регулиране на количеството по посока обратна на часовниковата стрелка се получава по-ниско работно налягане и по-малко количество на подаване.

## Настройка на регулирането на налягането/количеството на пистолета за ръчно пръскане (опция)

### ⚠ ОПАСНОСТ

Опасност от нараняване! При настройката на налягането/количеството внимавайте за това, да не се развие тръбата за разпръскване.



- Завъртането надясно на регулатора на количеството на водата води до по-голям дебит и по-високо работно налягане.
- Завъртането наляво на регулатора на количеството на водата води до по-малък дебит и по-ниско работно налягане.

## Режим със студена вода

- Да се отвори входа за водата.



Символ "Двигател вкл"

- освободете пистолета за ръчно пръскане, като за целта избутате назад предпазната спирачка.
- Отворете пистолета за ръчно пръскане и поставете превключвателя на уреда (A) на позиция „1“ (включен мотор).
- Контролната лампа за готовност за експлоатация (F) показва готовност за експлоатация.

## Режим с гореща вода

### ⚠ ОПАСНОСТ

Опасност от изгаряне!

### ВНИМАНИЕ

Режим гореща вода без гориво води до увреждане на горивната помпа. Преди режима с гореща вода гарантирайте захранването с гориво.

При необходимост горелката може да бъде включена допълнително.



Символ "Горелка вкл"

- Поставете прекъсвача на уреда (A) на „Горелка вкл“.
- Настройте желаната температура на водата от регулатора на температурата (B). Максималната температура е 98 °C.



## Режим с пара

### ⚠ ОПАСНОСТ

Опасност от изгаряне! При работни температури над 98 °C работното налягане не трябва да надвишава 3,2 МПа (32 bar).

За преминаване от режим с гореща вода на режим със степени на парата уреда да се остави да се охлади и да се изключи. Преминаването се извършва както следва:



→ Сменете дюза високо налягане с парна дюза (принадлежност).

№ за поръчка	Тип
4.116-000	HDS 9/14
4.116-001	HDS 12/14

→ Настройте терморегулатора на 150 °C.

### Без регулиране на налягането/количеството на пистолета за ръчно пръскане

→ Настройте вентила за регулиране на количеството на помпа високо налягане на минималното количество вода (завъртете по посока обратна на часовниковата стрелка).

### С регулиране на налягането/количеството на пистолета за ръчно пръскане (опция)

→ Настройте вентила за регулиране на количеството на помпа високо налягане на максималното количество вода (завъртете по посока на часовниковата стрелка).

→ Настройте регулатора за количеството на водата на пистолета за ръчно пръскане на минимално количество вода като го завъртите наляво.

## Готовност за експлоатация

- Ако по време на работа пистолетът за ръчно пръскане е затворен, уредът се изключва.
- При повторно отваряне на пистолета в рамките на настроеното време за готовност за експлоатация (2...8 минути) уредът потегля автоматично отново.
- Ако времето за готовност за експлоатация бъде надвишено, безопасното изключване по време изключва помпата и горелката. Контролната лампа за готовност за експлоатация (F) изгасва.
- За повторно пускане в експлоатация поставете прекъсвача на уреда на „0“, след това отново го включете. Ако уредът се управлява с дистанционно управление, повторно пускане в експлоатация може да бъде изпълнено от съответния прекъсвач на дистанционното управление.

## Избор на дюза

- Гуми на автомобили се почистват само с дюза за плоска струя (25°) и минимално разстояние на пръскане от 30 cm. Гумите в никакъв случай не бива да се почистват с кръгла струя.

За всички останали задачи можете да избирате от следните дюзи:

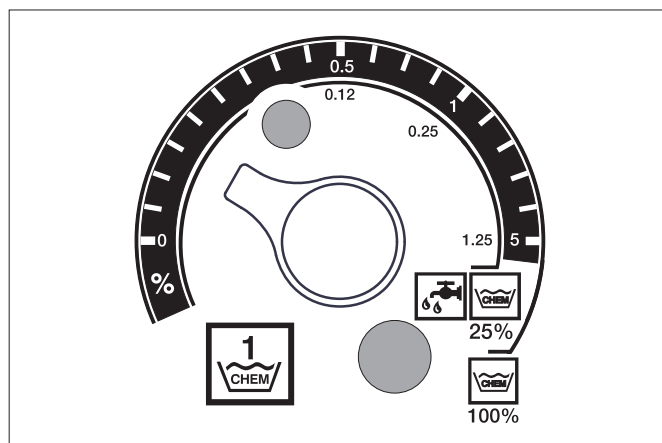
Замърсяване	Дюза	Ъгъл на впръскване	Част №	Налягане [MPa]	Реактивна сила [N]
<b>HDS 9/14</b>					
силно	00060	0°	5.765-240	14	44
средно	25060	25°	5.765-027		
леко	40060	40°	5.130-087		
<b>HDS 12/14</b>					
силно	00080	0°	5.765-243	14	55
средно	25080	25°	5.765-061		
леко	40080	40°	5.765-221		

При повече от 20 м тръбопровод или повече от 2 x 10 м маркуча за високо налягане NW 8 могат да се използват следните дюзи:

Замърсяване	Дюза	Ъгъл на впръскване	Част №	Налягане [MPa]	Реактивна сила [N]
<b>HDS 9/14</b>					
силно	0075	0°	5.765-242	10	37
средно	2575	25°	5.765-057		
леко	4075	40°	5.765-220		

## Дозирание на почистващия препарат

- Почистващите препарати облекчават задачата за почистване. Те се засмукват от външен резервоар за почистващи препарати.
- При основно оборудване уредът притежава дозирач клапан (C). Като специална принадлежност може да бъде закупено приспособление за дозирание (дозирач клапан D). Тогава съществува възможността да бъдат засмуквани два различни почистващи препарата.
- Количеството на дозирание се настройва от дозиращите клапани за почистващ препарат (C или D) на обслужващия панел. Настроената стойност съответства на процента на почистващия препарат.



- Външната скала важи при използване на неразреден почистващ препарат (100 % CHEM).
- Вътрешната скала важи при използване на предварително разреден 1+3 почистващ препарат (25 % CHEM + 75 % вода).

Следващата таблица посочва разхода на почистващ препарат за стойностите на външната скала:

<b>HDS 9/14</b>				
Stellung	0,5	1	5	
Количество почистващ препарат [л/ч]	14...15	22...24	50	
Концентрат почистващ препарат [%]	1,5	2,5	5	
<b>HDS 12/14</b>				
Stellung	0,5	1	5	
Количество почистващ препарат [л/ч]	10...13	23...27	60	
Концентрат почистващ препарат [%]	1	2	5	

Точното количество на дозирание зависи от:

- Вискозността на почистващия препарат
- Височина на засмукване
- Съпротивлението на протичане на тръбопровода под високо налягане

Ако е необходимо точно дозирание, трябва да се измери количеството на засмуквания почистващ препарат (напр. посредством засмуквано от мерителна чаша).

**Указание:** Препоръки за почистващи препарати ще намерите в глава "Принадлежности".

## Долейте омекотител

### **ВНИМАНИЕ**

При експлоатация без омекотител по уреда за бързо нагряване на течаща вода може да се образува варовик. При празен резервоар за омекотител контролната лампа за защита от образуване на варовик (H) мига.

### **Фигура 1 - поз. 9**

→ Долейте резервоара за омекотител RM 110 (2.780-001) с омекотяваща течност.

## Спиране на експлоатация

### **⚠ ОПАСНОСТ**

Опасност от изгаряне от гореща вода! След режим с гореща вода или пара, с уреда трябва да се работи с цел да се охлади минимум две минути със студена вода при отворен пистолет.

### **След работа с почистващи препарати**

- При режим с гореща вода настройте терморегулатора (B) на най-ниската температура.
- Използвайте уреда минимум 30 секунди без почистващ препарат.

### **Изключване на уреда**

- Завъртете прекъсвача на уреда (A) на „0“.
- Затворете входа за водата.
- Задействайте пистолета за пръскане на ръка, докато уреда остане без налягане.
- Осигурете пистолета за ръчно пръскане с предпазната спирачка против непреднамерено товаряне.

## Спиране от експлоатация

При по-дълги паузи в експлоатацията или когато не е възможно съхранение, осигурено против измръзване, изпълнете следните мерки (вижте глава "Грижи и поддръжка", раздел "Защита от замръзване"):

- Да се продуха водата.
- Уреда да се изплакне с препарат за защита от замръзване.
- Изключете главния прекъсвач и го подсигурете или извадете щепсел Секон.

## Съхранение

### **⚠ ПРЕДПАЗЛИВОСТ**

Опасност от нараняване и повреда! При съхранение имайте пред вид теглото на уреда.

## Транспорт

### **ВНИМАНИЕ**

При транспортиране предпазвайте лоста на спусъка от повреда.

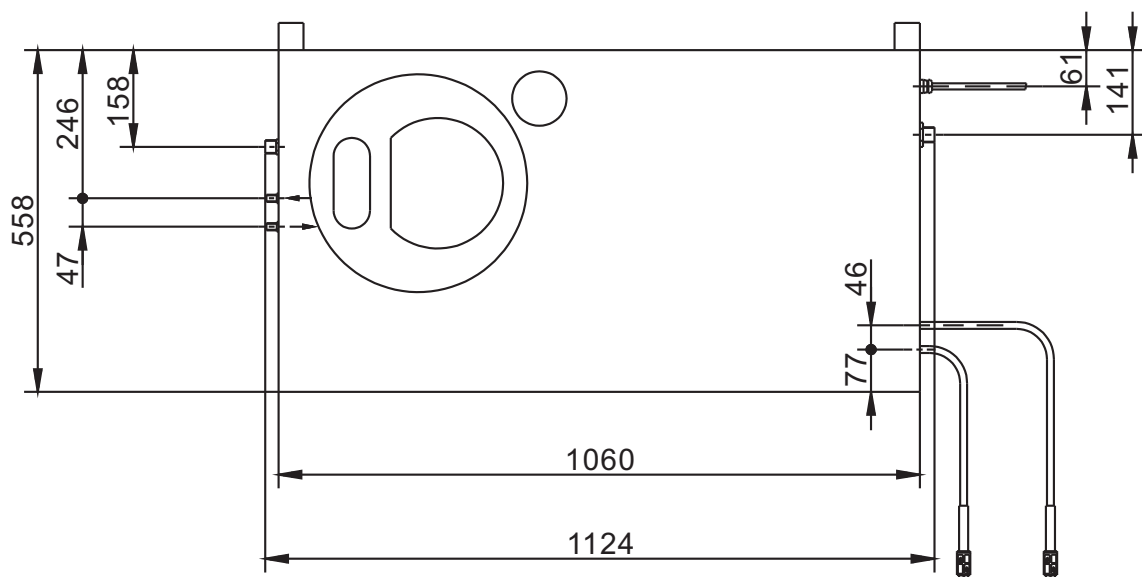
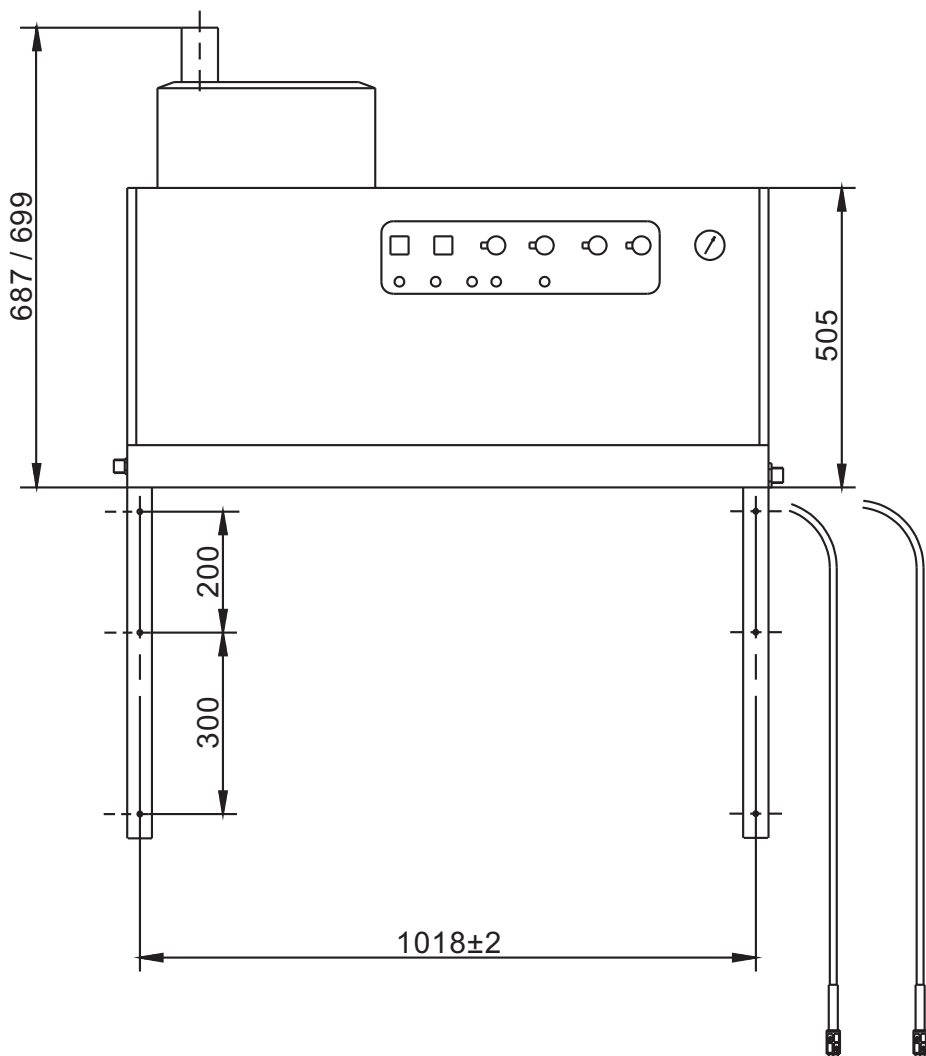
### **⚠ ПРЕДПАЗЛИВОСТ**

Опасност от нараняване и повреда! При транспорт имайте пред вид теглото на уреда.

- При транспорт в автомобили осигурявайте уреда съгласно валидните директиви против плъзгане и преобръщане.

## Технически данни

		HDS 9/14	HDS 12/14	HDS 12/14
		1.698-917	1.699-921	1.699-923
<b>Данни за мощността</b>				
Работно налягане вода (със стандартна дюза)	MPa (bar)	14 (140)	14 (140)	14 (140)
Макс. работно налягане режим с пара (с парна дюза)	MPa (bar)	3,2 (32)	3,2 (32)	3,2 (32)
Части № парна дюза	--	4.116-000	4.116-001	4.116-001
Макс. работно свръхналягане (предпазен клапан)	MPa (bar)	18,5 (185)	18,5 (185)	18,5 (185)
Дебит на вода (регулира се безстепенно)	л/ч (л/мин)	500-930 (8,3-15,5)	600-1200 (10-20)	600-1200 (10-20)
Дебит режим с пара	л/ч (л/мин)	470 (7,8)	600 (10)	600 (10)
Засмукване на почистващ препарат (регулира се безстепенно)	л/ч (л/мин)	0-50 (0-0,8)	0-60 (0-1)	0-60 (0-1)
<b>Захранване с вода</b>				
Дебит за постъпващата вода (мин.)	л/ч (л/мин)	1100 (18,3)	1300 (21,7)	1300 (21,7)
Налягане на постъпващата вода (мин.)	MPa (bar)	0,1 (1)	0,1 (1)	0,1 (1)
Налягане на постъпващата вода (макс.)	MPa (bar)	0,6 (6)	0,6 (6)	0,6 (6)
<b>Електрическо захранване</b>				
Вид ток	--	3N~	3N~	3N~
Честота	Hz	50	50	50
Напрежение	V	400	400	230
Присъединителна мощност	kW	6,4	7,5	8,2
Електрически предпазител (ленив)	A	16	20	32
Вид защита	--	IPX5	IPX5	IPX5
Клас защита	--	I	I	I
Максимално допустимо пълно напрежение на мрежата	Ohm	(0,381+j 0,238)	--	--
Електрически захранващ кабел	мм <sup>2</sup>	5 x 2,5	5 x 2,5	5 x 4
<b>Температура</b>				
Температура на постъпващата вода (макс.)	°C	30	30	30
Макс. работна температура гореща вода	°C	98	98	98
Макс. работна температура режим обливане с пара	°C	155	155	155
Повишаване на температурата при макс. пропускателна способност на водата	°C	56±2	54±2	54±2
Нагревателна мощност бруто	kW	68	85	85
Разход на гориво	кг/ч	5,8	7,1	7,1
Тяга на димната тръба	kPa	0,01-0,04	0,01-0,04	0,01-0,04
Масов ток отработени газове - Пълна газ	кг/ч	124	155	155
<b>Горивни материали</b>				
Гориво	--	Нафта EL или дизел	Нафта EL или дизел	Нафта EL или дизел
<b>Мерки и тегла</b>				
Дължина	мм	1124	1124	1124
Широчина	мм	558	558	558
Височина	мм	687	699	699
Типично собствено тегло	кг	164,4	178,8	178,8
<b>Установени стойности съгласно EN 60335-2-79</b>				
Шумни емисии				
Ниво на звука L <sub>pA</sub>	dB(A)	74	76	76
Неустойчивост K <sub>pA</sub>	dB(A)	1	1	1
Стойност на вибрациите в областта на дланта – ръката				
Пистолет за ръчно пръскане	м/сек <sup>2</sup>	2,2	2,3	2,3
Тръба за разпръскване	м/сек <sup>2</sup>	1,8	2,1	2,1
Несигурност K	м/сек <sup>2</sup>	1,0	1,0	1,0



## Грижи и поддръжка

### ⚠ ОПАСНОСТ

Опасност от нараняване! Преди всякакви дейности, свързани с поддръжката и ремонтите, трябва да се изключи главният прекъсвач или да се извади щепселът Секон.

### План по поддръжка

Момент	Дейност	Засегнат модул	Провеждане	от кого
ежедневно	Проверка на пистолета за ръчно пръскане	Пистолет за ръчно пръскане	Проверете, дали пистолетът за ръчно пръскане затваря плътно. Проверете функцията на предпазителя против не преднамерено обслужване. Дефектните пистолети за ръчно пръскане да се сменят.	Обслужващ
	Проверете маркучите за работа под налягане	Изходни тръбопроводи, маркучи към работния уред	Проверете маркучите за увреждане. Веднага сменете дефектните маркучи. Опасност от злополука!	Обслужващ
	Проверка на захранващ кабел с щепсел	Електрически извод с щепсел/ контакт	Проверете захранващия кабел с щепсела за повреди. Повреден захранващ кабел трябва незабавно да се замени от оторизиран сервиз/ специалист – електротехник.	Обслужващ
ежеседмично или след 40 работни часа	Да се провери нивото на маслото	Маслен резервоар на помпата	Ако маслото е млекоподобно, то трябва да се смени.	Обслужващ
	Проверете нивото на маслото	Маслен резервоар на помпата	Проверете нивото на маслото на помпата. При необходимост долейте масло (номенкл. № 6.288-016).	Обслужващ
	Да се почисти цедката	Цедка на входа за вода	Вижте раздел „Почистване на цедките“.	Обслужващ
ежемесечно или след 200 работни часа	Почистете и проверете запалителните електроди	Запалителни електроди в капака на уреда за бързо нагряване на течаща вода	Развинтете горивопровода, демонтирайте държача за електроди и почистете електродите. Проверете настройката на електродите съгласно скицата на следващата страница и при нужда ги настройте.	Обслужващото лице с инструктаж
	Проверете помпата	Помпа под високо налягане	Проверете помпата за липса на херметичност. При повече от 3 капки на минута повикайте сервиза.	Обслужващ
	проверка за вътрешни отлагания.	цялата инсталация	Пуснете в експлоатация уредбата с тръба за разпръскване без дюза за високо налягане. Ако работното налягане на манометъра на уредбата се увеличи над 3 МРа, уредбата трябва да бъде почистена от варовик. Същото важи, ако при експлоатация без тръбопровод под високо налягане (вода изтича свободно от извод високо налягане) бъде установено работно налягане по-високо от 0,7–1 МРа.	Обслужващ с инструкция за отстраняване на котления камък
	Да се почисти цедката	Цедка в предпазителя против липса на вода	Вижте раздел „Почистване на цедките“.	Обслужващ
на половин година или след 1000 работни часа	Смяна на масло	Помпа под високо налягане	Изпуснете маслото. Налейте 1 л ново масло (номенкл. № 6.288-016.0). Проверете нивото на запълване на масления резервоар.	Обслужващ
	проверете, почистете	цялата инсталация	Извършете визуална проверка на уредбата, изводи високо налягане за херметичност, преливен вентил за херметичност, проверете маркуча за високо налягане, проверете вакуумния резервоар, почистете / сменете горивния филтър, почистете саждите / варовика на нагревателната серпантина, почистете / сменете запалителните електроди, почистете / сменете горелката на дюзата, настройте горелката.	Служба за работа с клиенти
ежегодно	Проверка на безопасността	цялата инсталация	Извършете проверка на безопасността съгласно съответните национални разпоредби на законодателя за струйни апарати.	Специалист
най-късна повторна проверка на всеки 5 години	Проверка на налягането	цялата инсталация	Проверка на налягането съгласно предписанията от производителя величини.	Специалист

## Договор за поддръжка

Можете да сключите договор за поддръжка на уреда с отори-зираното бюро за продажби на Kärcher.

## Почистване на цедките

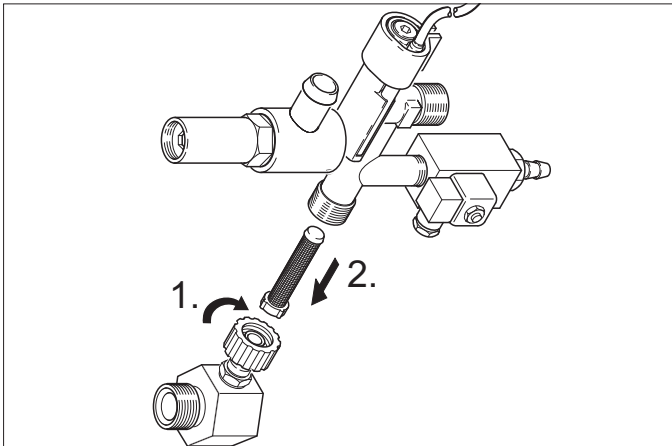
### Цедка на входа за вода

#### Фигура 1 - поз. 3

- Затворете входа за водата.
- Завинтване на захранващ маркуч за вода към уреда.
- Избутайте цедката с отвертка от извода.
- Да се почисти цедката
- Монтирайте в обратната последователност.

### Цедка в предпазителя против липса на вода

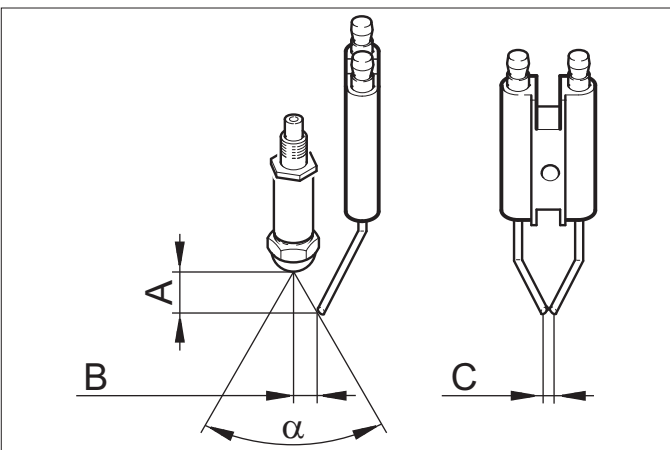
- Свалете облицоващите ламарини.
- Развийте ъгловата муфта от предпазния блок.



- Завийте болт M8x30 в цедката.
- Извадете болта и цедката с клещи.
- Да се почисти цедката
- Монтирайте в обратната последователност.

## Настройка на електрода

Запалителните електроди трябва да бъдат настроени съгласно следните данни:



	A	B	C	α
HDS 9/14	4,5±0,5	3,5±0,5	3+0,5	60°
HDS 12/14	3,5±0,5	3,5±0,5	3+0,5	60°

## Отстраняване на варовик

При отлагания в тръбопроводите съпротивлението на протичане се повишава, така че пневматичният прекъсвач може да се задейства.

### ⚠ ОПАСНОСТ

Опасност от експлозия поради горими газове! При отстраняване на варовика пушенето е забранено. Осигурете добра вентилация.

### ⚠ ОПАСНОСТ

Опасност от разяждане от киселини! Носете защитни очила и защитни ръкавици.

### Провеждане

За отстраняването съгласно законовите разпоредби се позволява използването само на проверени средства, разтварящия котления камък с контролен знак.

- RM 100 (№ за поръчка 6.287-008) разтваря котления камък и обикновените съединения на котления камък и остатъци от миещи препарати.
- RM 101 (№ за поръчка 6.287-013) разтваря наслоявания, които не могат да се отделят с 100.
- Напълнете един 20-литров съд с 15 л. вода.
- Прибавете един литър средство, разтварящо котления камък.
- Подвържете водния маркуч директно на главата на помпата и закачете свободния край в съда.
- Подвързаната тръба за разпръскване поставете без дюза в съда.
- Отворете пистолета за ръчно пръскане и не го затваряйте повече по време на отстраняването на котления камък.
- Включете прекъсвача на уреда на „Горелка вкл“, докато бъдат достигнати ок. 40 °С.
- Изключете уреда и го оставете да стои 20 минути. Пистолетът за ръчно пръскане трябва да остане отворен.
- Накрая изпомпете уреда, докато се изпразни.

**Указание:** Препоръчваме Ви за корозионна защита и за неутрализация на остатъците от киселини накрая да изпомпите през уреда алкален разтвор (напр. RM 81) през резервоара за почистващото средство.

## Защита от замръзване

Уредът трябва да се разполага в защитени от замръзване помещения. При опасност от замръзване, напр. при инсталации на открито, уредът трябва да се изпразни и да се изплакне с препарат за защита от измръзване.

### Да се продуха водата

- Да се развият захранващия маркуч за вода и маркуча за работа под налягане.
- Уреда да се остави да работи макс. 1 минута докато се изпразнят помпата и проводите.
- Отвийте захранващия тръбопровод от дъното на котела и оставете нагревателната серпантина да се изпразни.

### Уреда да се изплакне с антифриз

**Указание:** Да се спазват разпоредбите за работа на производителя на препарата за защита от замръзване.

- В съда с поплавък налейте до горе конвенционален препарат за защита от замръзване.
- Под изхода за високо налягане поставете приемен съд.
- Включете уреда и го оставете да работи до тогава, докато се задейства предпазителят за недостиг на вода в съда с поплавък и уредът се изключи.

По този начин се постига известна корозионна защита.

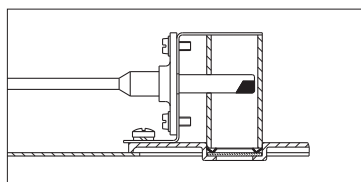
## Помощ при неизправности

### ⚠ **ОПАСНОСТ**

Опасност от нараняване! Преди всякакви дейности, свързани с поддръжката и ремонтите, трябва да се изключи главният прекъсвач или да се извади щепселът Секон.

Неизправност	Възможна причина	Отстраняване	от кого
Уредът не работи, контролната лампа за готовност за експлоатация (F) не свети	Няма налично напрежение в уреда.	Проверете електрическата мрежа.	Електротехник
	Безопасното изключване по време функционира.	Изключете за кратко и след това отново включете уреда от прекъсвача на уреда.	Обслужващ
	Предпазителят в управляващата верига (F3) е изгорял. Предпазителят се съдържа в управляващия трансформатор (T2).	Поставете нов предпазител, при повторно изгаряне отстранете причината за претоварване.	Служба за работа с клиенти
	Пневматичен прекъсвач HD (високо налягане) или ND (ниско налягане) дефектен.	Проверете пневматичния прекъсвач.	Служба за работа с клиенти
	Модул таймер (A1) дефектен.	Проверете изводите, при необх. ги сменете.	Служба за работа с клиенти
+ контролна лампа прегряване на двигателя (G) свети	Термостатът за отработени газове (B8) се е задействал.	Оставете уредбата да се охлади. Деблокирайте термостата за отработени газове (B8). Отстранете причината за неизправността.	Служба за работа с клиенти
	Задействал се е термодатчикът (WS) в двигателя или защитния прекъсвач за свръхток (F1).	Отстранете причината за претоварването.	Служба за работа с клиенти
Горелката не запалва или пламъкът изгасва по време на работа	Предпазителят за недостиг на вода в съда с поплавък се е задействал.	Отстранете недостига на вода.	Обслужващ
	Терморегулаторът е настроен твърде ниско.	Терморегулатора да се настрои по-високо.	Обслужващ
Контролната лампа за повреда на горелката (E) свети *	Прекъсвачът на уреда на стои на горелка.	Включете горелката.	Обслужващ
	Предпазителят против недостиг на вода на предпазния блок се е изключил.	Гарантирайте достатъчното подаване на вода. Проверете херметичността на уреда.	Обслужващ
	Празен резервоар за гориво.	Да се долее гориво.	Обслужващ
	Горивен филтър запушен.	Почистете горивния филтър, за целта развийте горивния филтър, почистете го и го завийте отново.	Обслужващ
	Фотоклетката за контрол на пламъка е насочена грешно или и дефектна.	Проверете правилното положение на фотоклетката. **	Обслужващ
	Няма налична запалителна искра (може да се види през наблюдателното прозорче в капак на горелката).	Проверете разстоянието на електродите на трансформатора на запалването и запалителния кабел. Поправете разстоянието или сменете дефектните части. Ако е необходимо, ги почистете.	Служба за работа с клиенти
	Моторът на горелката е блокиран.	Отстранете блокирането. Отстранете тапата (I) на обслужващия панел и деблокирайте защитния прекъсвач за свръхток. Отново поставете тапата.	Служба за работа с клиенти
	Неизправност на горивната помпа или магнитния вентил за гориво.	Проверете частите и сменете дефектните части.	Обслужващ

\*  
**Указание:** Изключете и включете уредбата, за да се деблокира повредата на горелката.  
 \*\*



Неизправност	Възможна причина	Отстраняване	от кого
Контролната лампа за защита от образуване на варовик (H) свети	Омекотителят е изразходен.	Долейте омекотител.	Обслужващ
Недостатъчно или липсващо подаване на почистващ препарат	Поставете дозирания клапан в положение "0".	Дозирания вентил за почистващо средство да се настрои.	Обслужващ
	Филтърът за почистващ препарат е запушен или резервоарът е празен.	Почистете респ. долейте.	Обслужващ
	Всмукателните маркучи, дозираният клапан или магнитният вентил за почистващ препарат не са херметични или са запушени.	Проверете, почистете.	Обслужващ
	Електроника или магнитен вентил дефектни.	Сменете го	Служба за работа с клиенти
Уредът не достига пълното налягане	Дюзата е изплакната.	Сменете дюзата.	Обслужващ
	Резервоарът за почистващ препарат е празен.	Долейте почистващ препарат.	Обслужващ
	Няма достатъчно вода.	Погрижете се за достатъчно подаване на вода.	Обслужващ
	Цедката на входа за вода е запушена.	Проверете, демонтирайте и почистете цедката.	Обслужващ
	Дозираният вентил за почистващ препарат не е херметичен.	Проверете и уплътнете.	Обслужващ
	Маркучите за почистващ препарат не са херметични.	Сменете го	Обслужващ
	Вентилът на поплавъка заяжда.	Проверете проходимостта.	Обслужващ
	Предпазният клапан не е херметичен.	Проверете настройките, при необходимост монтирайте ново уплътнение.	Служба за работа с клиенти
	Вентилът за регулиране на количеството не е херметичен или е настроен твърде ниско.	Проверете вентилите, при увреждане ги сменете, при замърсяване ги почистете.	Служба за работа с клиенти
	Магнитният вентил за изпускане на налягането е дефектен.	Сменете магнитния вентил.	Служба за работа с клиенти
Помпата за високо налягане хлопа, манометърът се колебае силно.	Вибропоглъщателят е дефектен.	Сменете вибропоглъщателя.	Служба за работа с клиенти
	Водната помпа засмуква малко въздух.	Проверете всмукателната система и отстранете липсата на херметичност.	Обслужващ
Уреда непрекъснато се включва и изключва при отворен пистолет за ръчно пръскане	Дюзата в тръбата за разпръскване е запушена.	Проверете, почистете.	Обслужващ
	По уреда има варовик.	Вижте раздел „Почистване от варовик“.	Обслужващ
	Точката на превключване на реле преливане се е изместила.	Извършете повторна настройка на реле преливане.	Служба за работа с клиенти
	Цедката в предпазителя против липса на вода е задръстена.	Проверете, демонтирайте и почистете цедката.	Обслужващ
Уредът не се изключва при затворен пистолет за ръчно пръскане	Помпата не е напълно обезвъздушена.	Поставете прекъсвача на уреда на „0“ и изтеглете пистолета за ръчно пръскане, докато от дюзата престане да излиза течност. След това отново включете уреда. Повтаряйте тази операция, докато бъде достигнато работното налягане.	Обслужващ
	Предпазен клапан или уплътнение на предпазен клапан дефектни.	Сменете предпазния клапан респ. уплътнението.	Служба за работа с клиенти



## Принадлежности

### Почистващ препарат

Почистващите средства облекчават задачата за почистване. В таблицата са представени различни почистващи средства. Преди използване на почистващите средства непременно трябва да се прочетат указанията на опаковката.

Област на приложение	Замърсяване, вид приложение	Почистващ препарат	pH-стойност (ок.) 1 %-ов разтвор във вода от водопровода
Автосервизи, бензиностанции, спедиция, автопаркове	Праха, улична мръсотия, минерални масла (върху лакирани повърхности)	RM 55 ASF **	8
		RM 22/80 праха ASF	12/10
		RM 81 ASF	9
		RM 803 ASF	10
		RM 806 ASF	11
	Консервиране на автомобили	RM 42 студен восък за уред за почистване с високо налягане	8
		RM 820 горещ восък ASF	7
		RM 821 восък за пръскане ASF	6
		RM 824 супер перлен восък ASF	7
		RM 44 гел за почистване на джанти	9
Металообработваща промишленост	Масла, г्रेसи, праха и подобни замърсявания	RM 22 праха ASF	12
		RM 55 ASF	8
		RM 81 ASF	9
		RM 803 ASF	10
		RM 806 ASF	12
		RM 31 ASF (силно замърсяване)	12
		RM 39 течен (с антикорозионна защита)	9
Предприятия за обработка на хранителни продукти	Леки до средни замърсявания, г्रेसи/масла, големи площи	RM 55 ASF	8
		RM 81 ASF	9
		RM 882 гел пяна OSC	12
		RM 58 ASF (почистващи препарати под формата на пяна)	9
		RM 31 ASF *	12
	Смоли от пушек	RM 33 *	13
	Почистване и дезинфекция	RM 732	9
	Дезинфекция	RM 735	7...8
	Варовик, минерални отлагания	RM 25 ASF *	2
		RM 59 ASF (почистване с пяна)	2
Санитарна зона ***	Варовик, уратен камък, сапун и т.н.	RM 25 ASF * (основно почистване)	2
		RM 59 ASF (почистване с пяна)	2
		RM 68 ASF	5

\* = само за кратко използване, двустепенен метод, изплакнете с чиста вода

\*\* = ASF = отделящ се лесно

\*\*\* = за предварително пръскане е подходящ Foam-Star 2000

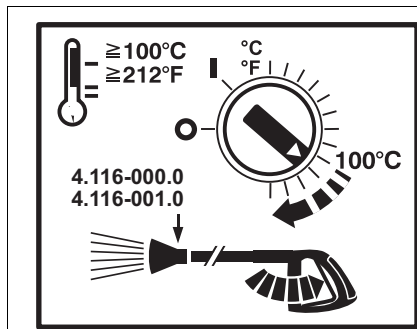
## Инсталация на системи



Само за оторизирани специалисти!

### Общи положения

- Загряващото приспособление на уреда е горивна инсталация. При разполагането трябва да се спазват валидните в страната разпоредби.
- Използвайте само проверени комини/тръби за отвеждане на отработени газове.



При работни температури над 100 °С, сменете дюза високо налягане с парна дюза.

### ⚠ ОПАСНОСТ

Опасност от изгаряне! Този символ трябва да бъде поставен на всяко място за водоземане.

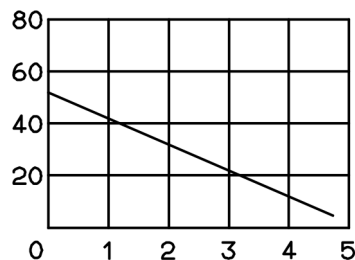
### Резервоар за мазут

При разполагане на резервоара за мазут в помещението за разполагане на уреда трябва да бъдат спазвани предписанията за съхранение на горими течности (могат да бъдат получени от издателство Carl Neumanns, Кьолн, [www.heymanns.com](http://www.heymanns.com)).

### Горивопроводи

- При полагането на горивопроводите трябва да бъде взета под внимание долната диаграма. Предвидена е система с 2 щранга, входящ и изходящ поток.
- Максимално предварително налягане на мазута: 0,05 МПа (0,5 bar)
  - Максимален вакуум между филтъра за мазут и помпата: 0,04 МПа (0,4 bar)

Дължина на всмукателната тръба в м



Дължина на засмукване в м

Възможна дължина на всмукателната тръба при тръби с NW 8

### Тръба за димни газове

- Всеки уред трябва да бъде свързан към собствена димна тръба.
- Отвеждането на отработени газове трябва да бъде изпълнено в съответствие с местните разпоредби и съгласувано с отговорника за почистване на комините.

Препоръчваме монтаж на прекъсване на тягата между уредбата и димната тръба.

**Указание:** За да бъдат постигнати предписаните стойности на изгаряне, трябва да бъде спазена посочената в Технически данни тяга на димната тръба.

### Монтаж на стена

- Преди монтажа трябва да се провери товароносимостта на стената. Доставеният материал за закрепване е подходящ за бетон. За стени от кухи блокчета, тухли и газобетон трябва да се използват подходящи дюбели и болтове, напр. инжектиращи се анкерни болтове (шаблона за пробиване ще намерите в опаковката).
- **Фигура 3 - поз. 19 и 23**  
Уредът не трябва да се свързва устойчиво с водопроводната мрежа или тръбопроводната мрежа под високо налягане. Свързващите маркучи непременно трябва да се монтират.
- **Фигура 3 - А**  
Между водопроводната мрежа и свързващия маркуч трябва да се предвиди спирателен кран.

### Монтаж на тръбопроводи под високо налягане

При монтажа на тръбопроводи под високо налягане трябва да бъдат спазени съответните национални разпоредби на законодателя.

- Спадането на налягането в тръбопровода трябва да бъде под 1,5 МПа.
- Готовият тръбопровод трябва да се провери с 28 МПа.
- Изолацията на тръбопровода трябва да бъде устойчива на температура до 155 °С.

### Разполагане на резервоара за почистващ препарат

#### Фигура 3 - поз. 20

Резервоарите трябва да бъдат разполагани така, че долното ниво на почистващия препарат да не се намира на повече от 1,5 м под дъното на уреда, а горното ниво да не е над дъното на уреда.

### Захранване с вода

#### Фигура 3 - В и поз. 19

- Входа за вода свържете с подходящ маркуч за вода към водопроводната мрежа.
- Мощността на захранването с вода трябва да бъде минимум 1300 л/ч при минимум 0,1 МПа.
  - Температурата на водата трябва да бъде под 30 °С.

### Електрическо захранване

#### ВНИМАНИЕ

Не бива да се надвишава максимално допустимото пълно напрежение на мрежата на електрическата точка за присъединяване (вижте Технически данни). При неясноти по отношение на наличното на Вашата точка за присъединяване пълно напрежение на мрежата моля да се свържете с Вашето предприятие по електрозахранване.

**Указание:** Процесите на включване създават за кратко време спадове в напрежението. При неблагоприятни условия на мрежата могат да възникнат неблагоприятни влияния върху други уреди.

- За параметрите за свързване виж Технически данни и типова табелка.
- Електрическият извод трябва да се изпълни от електротехник и да съответства на IEC 60364-1.
- Електрическите части, кабели и уреди в диапазона на работа трябва да бъдат в отлично състояние, защитени от водни пръски.

#### ⚠ ОПАСНОСТ

За да избегнете аварии с тока, Ви препоръчваме да използвате контакти, преди които е монтиран предпазител (максимално 30 mA номинална сила на тока за действие).

### Постоянно инсталиран електрически извод

→ Да се установи електрическата връзка.

За изключване на стационарния уред за почистване под високо налягане трябва да се постави затварящ се главен прекъсвач (фиг. 3 - поз. 6) на не опасно място със свободен достъп. Широчината на отваряне на контактите на главния прекъсвач трябва да бъде минимум 3 мм.

### Електрически извод с щепсел/ контакт

- Монтирайте щепсел Секоп на свързващия кабел на уреда.
- Поставете щепсела Секоп в контакта.

За изключването на стационарния уред за почистване под високо налягане щепселът Секоп трябва да е на лесно достъпно място за разделяне на мрежата.

### Първо пускане в експлоатация

- Преди първата употреба срежете върха на капака на масления резервоар на водната помпа.

### Мерки преди пускане в експлоатация

#### ⚠ ОПАСНОСТ

Опасност от експлозия! Сипвайте само дизелово гориво или лека нафта. Забранява се използването на неподходящи горива, напр. бензин.

- Напълнете резервоара за гориво.

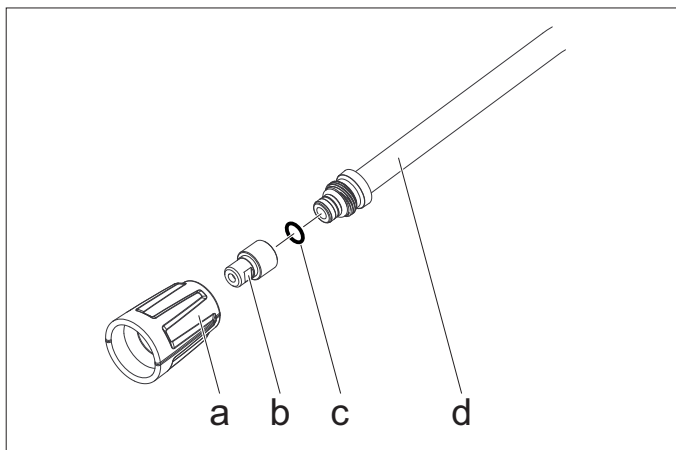
#### ВНИМАНИЕ

Режим гореща вода без гориво води до увреждане на горивната помпа. Преди режима с гореща вода гарантирайте захранването с гориво.

#### Фигура 3 - поз. 14

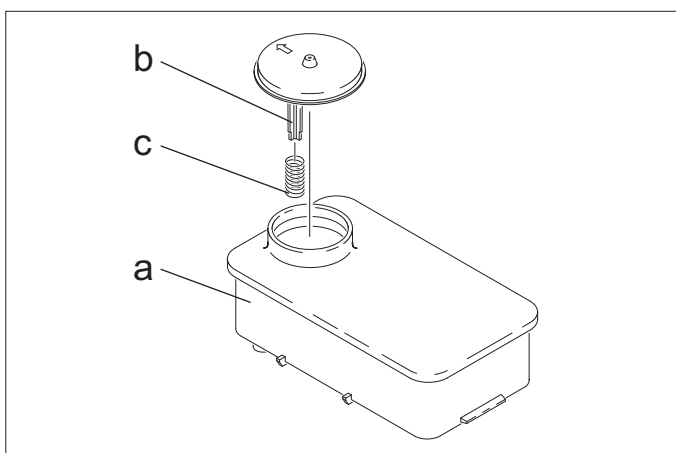
**Указание:** Системата EASY!Lock свързва компонентите посредством високоэффективна резба само с едно завъртане - бързо и сигурно.

- Свържете маркуча за високо налягане с пистолета за ръчно пръскане и тръба за разпръскване и ги свържете към извод високо налягане на уреда или към тръбопроводната мрежа под високо налягане.



- Закрепете мундщука на дюзата (b) с холендровата гайка (a) на тръбата за разпръскване (d). Внимавайте, уплътнителният пръстен (c) да прилегне чисто в жлеба.

### Защита от образуване на варовик

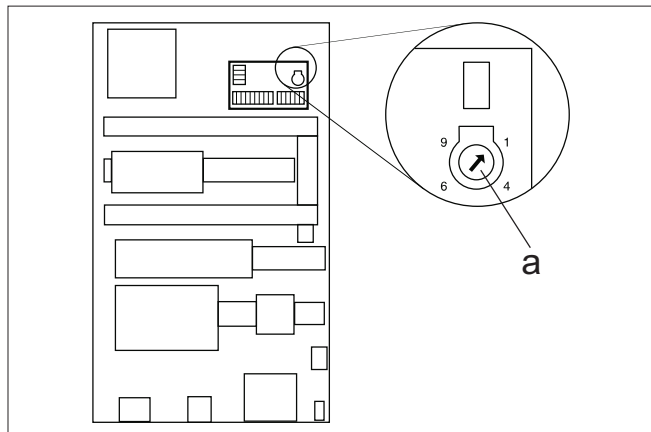


- Отстранете пружината (c) от опората на капака (b) на съда с омекотител (a).
- Напълнете съда с омекотителна течност на Kärcher RM 110 (№ за поръчка).

### ⚠ ОПАСНОСТ

Опасно електрическо напрежение! Настройката може да се извършва само от електротехник.

- Да се установи местната твърдост на водата:
  - от местното предприятие по водоснабдяване,
  - с комплект за контрол на твърдостта (№ за поръчка 6.768-004).
- Свалете капака на уреда.
- Отворете главното табло от обслужващия панел.



- Настройте потенциометър въртене (a) според твърдостта на водата. Правилната настройка може да се види в таблицата.

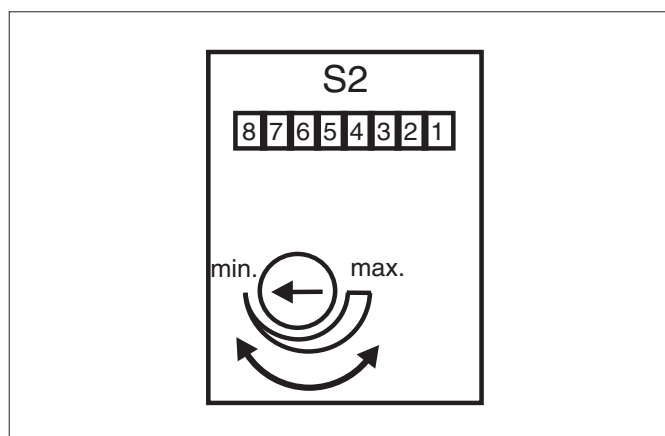
#### Пример:

Настройте за твърдост на водата от 15 °dH стойност на скалата 6 на потенциометър въртене. От това се получава време на пауза от 31 секунди, т.е. на всеки 31 секунди магнитният вентил отваря за кратко.

Твърдост на водата (°dH)	5	10	15	20	25
Скала на потенциометър въртене	8	7	6	5	4,5
Време на пауза (секунди)	50	40	31	22	16

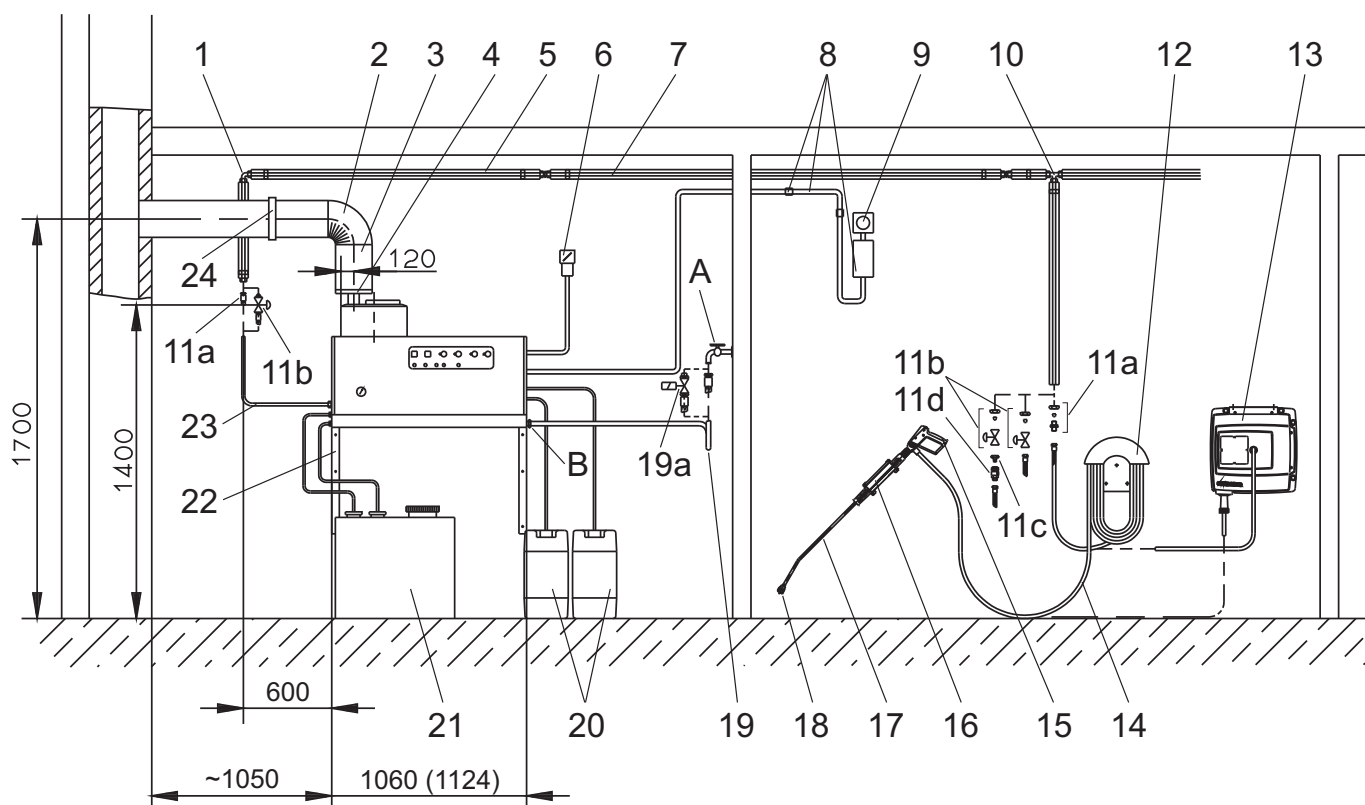
### Регулиране на времето за готовност за експлоатация

Настройката на времето за готовност за експлоатация се извършва от голямата пластина на лявата странична стена на електронното табло.



Времето за готовност за експлоатация е настроено фабрично на минимално време от 2 минути и може да бъде повишено до максимално време от 8 минути.

## Инсталационен материал



Фигура 3

Поз.	Инсталационен материал	№ за поръчка
1	Ъглово резбово съединение	6.386-356
2	Огъната част на тръба за димни газове 90°	7.234-605
	Огъната част на тръба за димни газове 45°	7.234-604
3	Тръба за димни газове	7.234-603
4	Прекъсване на тягата тръба за димни газове HDS 9/14-4	4.656-080
	Прекъсване на тягата тръба за димни газове HDS 12/14-4	4.656-079
5	Топлоизолация	6.286-114
6	Главен прекъсвач	6.631-455
7	Комплект тръбопроводи, цинкована стомана	2.420-004
	Комплект тръбопроводи, благородна стомана	2.420-006
8	Комплект части дистанционно управление	2.744-008
9	Комплект части прекъсвач аварийно изключване	2.744-002
10	T-образно резбово съединение	6.386-269
11a	Присъединителен щуцер, месинг	2.638-180
	Присъединителен щуцер, благородна стомана	2.638-181
11b	Спирателен кран NW 8, цинкована стомана	4.580-144
	Спирателен кран NW 8, благородна стомана	4.580-163
11c	Неподвижна част за бързо присъединяване	6.463-025
11d	Подвижна част за бързо присъединяване	6.463-023

Поз.	Инсталационен материал	№ за поръчка
12	Носач за маркуча	2.042-001
13	Барабан на маркуча	2.637-238
14	Маркуч за високо налягане EASY!Lock 10 m (връзки 2x TR)	6.110-038 *
15	Пистолет за ръчно пръскане EASY!Force	4.118-005
	Въртящ регулатор HDS 9/14-4	4.118-008
	Въртящ регулатор HDS 12/14-4	4.118-009
16	Носач на разпръскващата тръба	2.042-002
17	Тръба за разпръскване EASY!Lock	4.112-012
18	Мундшук на дюзата HDS 9/14-4	2.113-026
	Мундшук на дюзата HDS 12/14-4	2.113-015
19	Маркуч за вода	4.440-282
19a	Магнитен вентил подаване на вода	4.743-011
20	Резервоар за почистващ препарат, 60 л	5.070-078
21	Резервоар за мазут 600 л	6.392-050
22	Комплект части стенна колона	2.053-005
	Комплект части подова стойка	2.210-008
23	Маркуч за високо налягане EASY!Lock 1,5 m (връзки TR - M22x1,5)	6.110-068
	Маркуч за високо налягане EASY!Lock 1,5 m (връзки 2x TR)	6.110-024 *
24	Скоба за тръби	6.373-374

\* Необходим е адаптер TR - M22x1,5 (4.111-030)

## ЕС Декларация за съответствие

С настоящото декларираме, че цитираната по-долу машина съответства по концепция и конструкция, както и по начин на производство, прилаган от нас, на съответните основни изисквания за техническа безопасност и безвредност на Директивите на ЕС. При промени на машината, които не са съгласувани с нас, настоящата декларация губи валидност.

**Продукт:** Уред за почистване с високо налягане с парна степен

**Тип:** 1.698-xxx

**Тип:** 1.699-xxx

### Намиращи приложение Директиви на ЕС:

2014/68/ЕС

2006/42/ЕО (+2009/127/ЕО)

2014/30/ЕС

### Категория на модула

II

### Процедура за съответствие

Модул Н

### Нагревателна серпентина

Оценка съответствие модул Н

Предпазен клапан

Оценка съответствие Арт. 4 абз. 3

### Управляващ блок

Оценка съответствие модул Н

### различни тръбопроводи

Оценка съответствие Арт. 4 абз. 3

### Намерили приложение хармонизирани стандарти:

EN 55014-1: 2006+A1: 2009+A2: 2011

EN 55014-2: 2015

EN 60335-1

EN 60335-2-79

EN 61000-3-2: 2014

HDS 12/14:

EN 61000-3-3: 2013

HDS 9/14:

EN 61000-3-11: 2000

### Използвани спецификации:

AD 2000 основаващо се на

TRD 801 основаващо се на

### Име на посоченото място:

#### f3a 2014/68/ЕС

TÜV Rheinland Industrie Service GmbH

Am Grauen Stein

51105 Köln

Идент. № 0035

5.957-054

Подписващите лица действат от името и като пълномощници на управителния орган.



H. Jenner  
Chairman of the Board of Management



S. Reiser  
Director Regulatory Affairs & Certification

Пълномощник по документацията:

S. Reiser

Alfred Kärcher SE & Co. KG

Alfred-Kärcher-Straße 28-40

71364 Winnenden (Germany)

Tel.: +49 7195 14-0

Fax: +49 7195 14-2212

Winnenden, 2018/10/01

## Гаранция

Във всяка страна важат гаранционните условия, публикувани от оторизираната от нас дистрибуторска фирма. Евентуални повреди на Вашия уред ще отстраним в рамките на гаранционния срок безплатно, ако се касае за дефект в материалите или при производство. В гаранционен случай се обърнете към дистрибутора или най-близкия оторизиран сервис, като представите касовата бележка.

## Служба за работа с клиенти

Тип инсталация:	№ на произв.:	Пускане в експлоатация на:

Проверката проведена на:

Заключение:

Подпис

Проверката проведена на:

Заключение:

Подпис

Проверката проведена на:

Заключение:

Подпис

Проверката проведена на:

Заключение:

Подпис

## Повторни проверки

**Указание:** Трябва да се спазват препоръките за срокове на проверка съответстват на съответните национални изисквания в страната на потребителя.

Проверката проведена от:	Външна проверка	Вътрешна проверка	Проверка на здравината
Име	Подпис на правоспособното лице/Дата	Подпис на правоспособното лице/Дата	Подпис на правоспособното лице/Дата
Име	Подпис на правоспособното лице/Дата	Подпис на правоспособното лице/Дата	Подпис на правоспособното лице/Дата
Име	Подпис на правоспособното лице/Дата	Подпис на правоспособното лице/Дата	Подпис на правоспособното лице/Дата
Име	Подпис на правоспособното лице/Дата	Подпис на правоспособното лице/Дата	Подпис на правоспособното лице/Дата
Име	Подпис на правоспособното лице/Дата	Подпис на правоспособното лице/Дата	Подпис на правоспособното лице/Дата
Име	Подпис на правоспособното лице/Дата	Подпис на правоспособното лице/Дата	Подпис на правоспособното лице/Дата
Име	Подпис на правоспособното лице/Дата	Подпис на правоспособното лице/Дата	Подпис на правоспособното лице/Дата
Име	Подпис на правоспособното лице/Дата	Подпис на правоспособното лице/Дата	Подпис на правоспособното лице/Дата
Име	Подпис на правоспособното лице/Дата	Подпис на правоспособното лице/Дата	Подпис на правоспособното лице/Дата
Име	Подпис на правоспособното лице/Дата	Подпис на правоспособното лице/Дата	Подпис на правоспособното лице/Дата
Име	Подпис на правоспособното лице/Дата	Подпис на правоспособното лице/Дата	Подпис на правоспособното лице/Дата
Име	Подпис на правоспособното лице/Дата	Подпис на правоспособното лице/Дата	Подпис на правоспособното лице/Дата
Име	Подпис на правоспособното лице/Дата	Подпис на правоспособното лице/Дата	Подпис на правоспособното лице/Дата
Име	Подпис на правоспособното лице/Дата	Подпис на правоспособното лице/Дата	Подпис на правоспособното лице/Дата



Enne sesadme esmakordset kasutuselevõttu lugege läbi algupärane kasutusjuhend, toimige sellele vastavalt ja hoidke see hilisema kasutamise või uue omaniku tarbeks alles.

- Enne esmakordset kasutuselevõttu lugege kindlasti ohutusjuhiseid nr. 5.956-309.0!
- Transpordil tekkinud vigastuste puhul teavitage toote müüjat.

## Sisukord

Keskkonnakaitse . . . . .	ET	1
Ohuastmed . . . . .	ET	1
Seadmel olevad sümbolid . . . . .	ET	1
Üldised ohutusnõuded . . . . .	ET	1
Sihipärane kasutamine . . . . .	ET	2
Funktsioon . . . . .	ET	2
Ohutusseadised . . . . .	ET	2
Seadme elemendid . . . . .	ET	3
Kasutuselevõtt . . . . .	ET	4
Käsitsemine . . . . .	ET	4
Kasutusel võtmine . . . . .	ET	6
Seismapanek . . . . .	ET	6
Hoiulepanek . . . . .	ET	6
Transport . . . . .	ET	6
Tehnilised andmed . . . . .	ET	7
Korrashoid ja tehnohooldus . . . . .	ET	9
Abi häirete korral . . . . .	ET	11
Tarvikud . . . . .	ET	13
Seadme installeerimine . . . . .	ET	14
ELi vastavusdeklaratsioon . . . . .	ET	17
Garantii . . . . .	ET	17
Klienditeenindus . . . . .	ET	18
Korduvkontrollid . . . . .	ET	19

## Keskkonnakaitse



Pakendmaterjalid on taaskasutatavad. Palun ärge vi-sake pakendeid majapidamisprahi hulka, vaid suuna-ke need taaskasutusse.



Vanad seadmed sisaldavad taaskasutatavaid materja-le, mis tuleks suunata taaskasutusse. Patareid, õli ja muud sarnased ained ei tohi jõuda keskkonda. Seetõt-tu palume vanad seadmed likvideerida vastavate ko-gumissüsteemide kaudu.

Palun jälgige, et mootoriõli, kütteõli, diisel ega bensiin ei sattuks loodusesse. Palun kaitske pinnast ja kõrvaldage kasutatud õli keskkonnaeeskirju järgides.

Kärcheri puhastusvahenditel on mustuse eemaldamist kergen-davad omadused (ASF). See tähendab, et õliseparaatori tööd ei takistata. Soovitatud puhastusvahendite nimekiri on toodud pea-tükis "Tarvikud".

### Märkusi koostisainete kohta (REACH)

Aktuaalse info koostisainete kohta leiate aadressilt:

[www.kaercher.com/REACH](http://www.kaercher.com/REACH)

## Ohuastmed

### △ OHT

Osutab vahetult ähvardavale ohule, mis võib põhjustada tõsiseid kehavigastusi või lõppeda surmaga.

### △ HOIATUS

Osutab võimalikule ohtlikule olukorrale, mis võib põhjustada tõsi-seid kehavigastusi või lõppeda surmaga.

### △ ETTEVAATUS

Viide võimalikule ohtlikule olukorrale, mis võib põhjustada ker-geid vigastusi.

### TÄHELEPANU

Viide võimalikule ohtlikule olukorrale, mis võib põhjustada mate-riaalset kahju.

## Seadmel olevad sümbolid



Kõrgsurveline veejuga võib mittesihipärasel kasutami-sel ohtlik olla. Jaga ei tohi suunata teistele isikutele, loomadele, töötavatele elektriseadmetele või seadmele endale.



Tulistest pindadest lähtuv põletusohu!

## Üldised ohutusnõuded

- Järgida tuleb kõiki riigis kehtivaid survepesureid puudutavaid seaduslikke eeskirju.
- Järgida tuleb kõiki riigis kehtivaid õnnetusjuhtumite vältimist puudutavaid seaduslikke eeskirju. Survepesureid tuleb regu-laarselt kontrollida ja kontrollimise tulemus fikseerida kirjali-kult.
- Seadme küttemehhanism kujutab endast kütteseadet. Kütte-seadmeid tuleb regulaarselt kontrollida vastavalt konkreetses riigis kehtivatele seaduslikele eeskirjadele.
- Kui seadet kasutatakse ruumides, tuleb hoolitseda heitgaasi-de ohutu väljutamise eest (heitgaasitoru ilma tõmbekatkesti-ta). Lisaks peab olema olema küllaldane värske õhu juurde-pääs.
- Kui seda kõrgsurvepesurit kasutatakse professionaalselt, peab selle vastavalt kehtivatele riiklikele määrustele esma-kordset kasutusele võtma vastavate oskustega isik. KÄRC-HER on esmakordse kasutuselevõtu teie eest juba läbi viinud ja selle kirjaliselt fikseerinud. Sellekohase dokumentatsiooni saate soovi korral oma KÄRCHERI partnerilt. Palun hoidke dokumentatsiooni puudutavate päringute puhuks käepärast seadme osade ja seerianumber.
- Juhime tähelepanu asjaolule, et vastavalt kehtivatele riiklikele määrustele peab seadme järgmised kontrollimised läbi viima vastavate oskustega isik. Palun pöörduge selleks oma KÄRCHERI partneri poole.
- Järgige ohutusalasid märkusi, mis on kaasas kasutatavate puhastusvahenditega (reeglina pakendi etiketil).
- Seadme ja selle lisavarustusega ei tohi mingeid muudatusi teha.

## Eeskirjad, suunised ja reeglid

Enne seadme paigaldamist peaks toimuma kooskõlastamine piir-konna korstnapühkijaga.

Paigaldamisel tuleb järgida ehitusõiguslike eeskirju, äriseadus-andlikke sätteid ja immissioonikaitse määrusi. Juhime tähelepa-nu alljärgnevalt loetletud eeskirjadele, suunistele ja standarditele:

- Seadet tohib paigaldada ainult vastav ettevõtte kooskõlas ko-hapeal kehtivate eeskirjadega.
- Elektriinstallatsiooni juures tuleb järgida vastavaid kohapeal kehtivaid seadusandlike sätteid.
- Põleti seadistusi, hooldustöid ja remonti tohivad teostada ai-nult firma Kärcher koolitatud klienditeeninduse montöörid.
- Lõõri kavandamisel tuleb järgida kohapeal kehtivaid suuni-seid.

## Töökohad

Töökoht on juhtpaneeli juures. Muud töökohad sõltuvad seadme paigaldamisest lisaseadmete külge (piserdusseadmed), mis on ühendatud kraanidega.



## Individuaalne kaitsevarustus



Müra võimendavate osade puhastamisel tuleb kanda kuulmiskahjustuste ennetamiseks kuulmiskaitset.

- Kaitseks tagasipriksiva vee ja mustuse eest kasutada sobivat kaitseriietust ja kaitseprille.

## Sihipärane kasutamine

Seade on ette nähtud vabalt väljuva veejoaga mustuse eemaldamiseks pindadelt. Seda kasutatakse eriti masinate, sõidukite ja fassaadide puhastamiseks.

### ⚠ OHT

**Vigastusoh!** Tanklates või muudes ohualades kasutamise korral tuleb järgida vastavaid ohutuseeskirju.

Palun vältige mineraalõli sisaldava heitvee sattumist pinnasesse, veekogudesse või kanalisatsiooni. Seetõttu palume viia mootripesu ja põhjapesu läbi ainult sobivates, õliseparaatoriga varustatud kohtades.

### Nõuded vee kvaliteedile:

#### TÄHELEPANU

Kõrgsurvevedelikuna tohib kasutada ainult puhast vett. Mustus põhjustab seadme ja lisavarustuse enneaegset kulumist või laadestub seadmesse.

Kui kasutatakse tarbevett, ei tohi üleatada järgmisi piirväärtusi.

pH-väärtus	6,5...9,5
elektrijuhtivus *	Magevee elektrijuhtivus +1200 µS/cm
mahaarvutatavad ained **	< 0,5 mg/l
filtreeritavad ained ***	< 50 mg/l
süsivesikuid	< 20 mg/l
kloriid	< 300 mg/l
sulfaat	< 240 mg/l
Kaltsium	< 200 mg/l
üldine karedus	< 28 °dH < 50 °TH < 500 ppm (mg CaCO <sub>3</sub> /l)
raud	< 0,5 mg/l
mangaan	< 0,05 mg/l
vask	< 2 mg/l
aktiivsüsi	< 0,3 mg/l

#### lõhnatu

\* Maksimum kokku 2000 µS/cm

\*\* Proovimaht 1 l, ladestumisaeg 30 min

\*\*\* abrasiivsed ained puuduvad

## Funktsioon

- Külma vesi jõuab mootori jahutusvooliku ja ujukipaagi kaudu kõrgsurvepumba imipoolle. Ujukipaagis lisatakse veepemendit. Pump toimetab vee ja sissevõetud puhastusaine läbi boileri. Puhastusvahendi osa vees saab reguleerida doseerimisventiili abil. Boilerit köetakse põletiga.
- Kõrgsurveväljund ühendatakse hoones olemasoleva kõrgsurvevõrguga. Selle võrgu kraanidega ühendatakse kõrgsurvevoolikuga pesupüstoli ühenduskoht.

## Ohutusseadised

Ohutusseadised on mõeldud kasutaja kaitsmiseks vigastuste eest ning neid ei tohi deaktiveerida ega nende funktsiooni muuta.

### Veepuuduse kaitse ujukipaak

Veepuuduse kaitse hoiab ära kõrgsurvepumba sisselülitamise, kui vett on vähe.

### Veepuuduse kaitse turvablokk

Veepuuduse kaitse hoiab ära põleti ülekuumenemise veepuuduse korral. Põleti hakkab tööle ainult siis, kui veevarustus on küllaldane.

### Survelüliti

Survelüliti lülitab seadme välja, kui töö rõhk ületatakse. Seadistust ei tohi muuta.

### Turvaventiil

Survelüliti rikke korral avaneb turvaventiil. See ventiil on tehasepoolest seadistatud ja plommitud. Seadistust ei tohi muuta.

### Leegikontroll

Kütusepuuduse või põleti rikke korral lülitab leegikontroll põleti välja. Süttib põleti rikke märgutuli (E).

### Ülevoolukaitse

Kui põleti mootor on blokeeritud, vallandub ülevoolukaitseülüliti. Kõrgsurvepumba mootor on kaitstud mootori kaitseülülitiga ja faaside väljalangemiskaitsega.

### Heitgaasi termostaat

Heitgaasi termostaat vallandub, kui heitgaasi temperatuur ületab 300 °C. Seade lülitub välja.

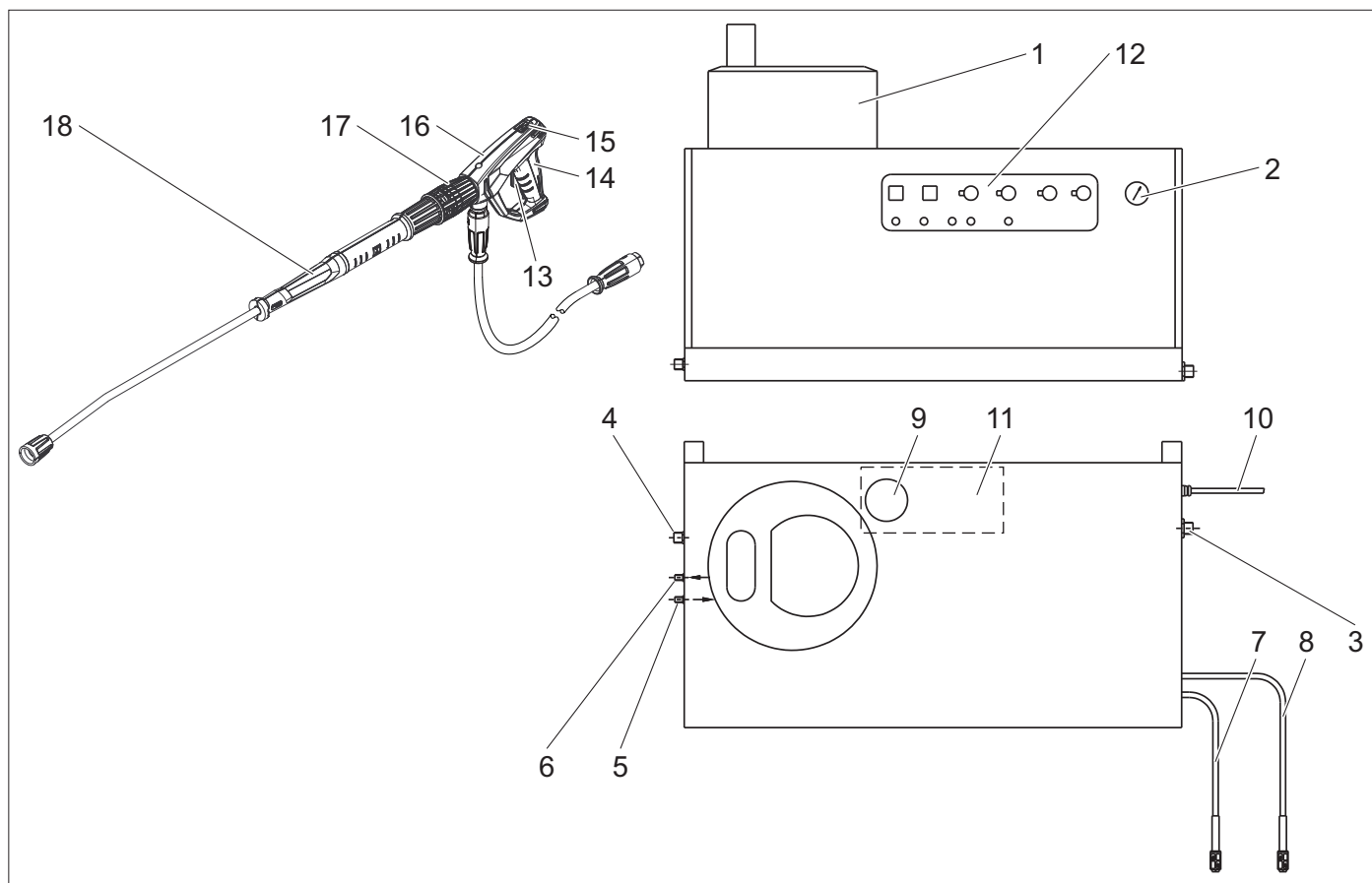
### Kõrgsurvesüsteemi survetustamine

Pärast seadme väljalülitamist pesupüstolist avab pärast töövalmidusaja möödumist kõrgsurvesüsteemi paigutatud magnetventiil, mis läbi rõhku langeb.

### Ohutusfiksaator

Ohutusfiksaator püstolil takistab seadme tahtmatut sisselülitamist.

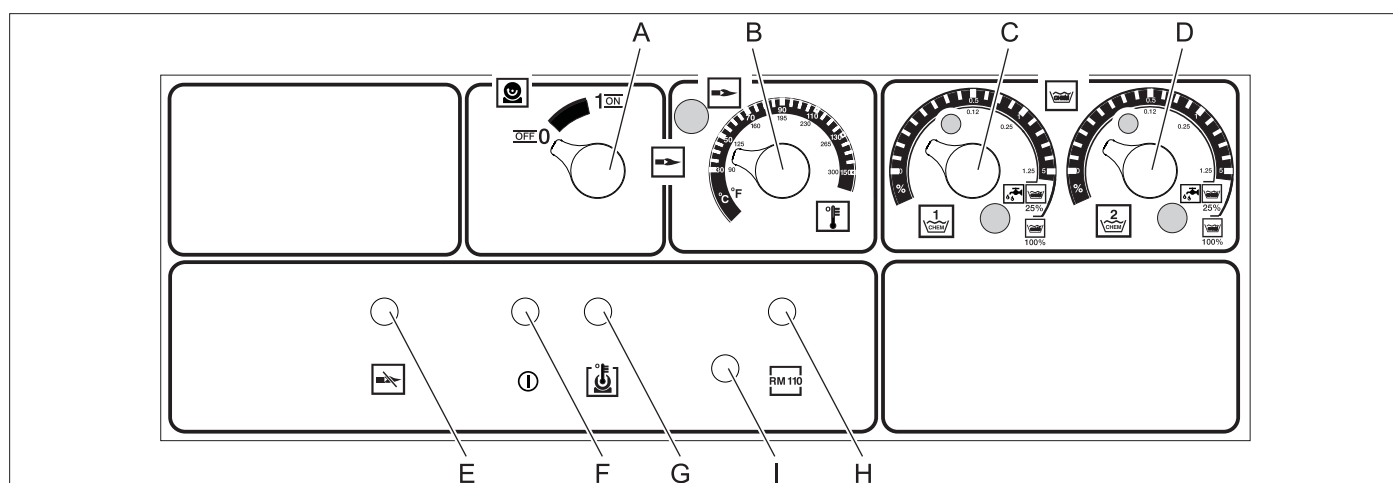
## Seadme elemendid



Joonis 1

- |   |  |
|---|--|
| 1 Põleti                                      | 10 Elekritoide                                   |
| 2 Manomeeter                                  | 11 Ujukipaak                                     |
| 3 Puhta vee pealevool sõelaga                 | 12 Juhtpaneel                                    |
| 4 Kõrgsurveväljund EASY!Lock                  | 13 Turvahoob                                     |
| 5 Pealevoolu kütusetoru                       | 14 Päästik                                       |
| 6 Tagasivoolu kütusetoru                      | 15 Pesupüstoli ohutusfiksaator                   |
| 7 Puhastusvahendi imivoolik I                 | 16 Pesupüstol EASY!Force                         |
| 8 Puhastusvahendi imivoolik II (lisavarustus) | 17 Surve/koguse reguleerimine pesupüstoli juures |
| 9 Pehmendusvahendi paak                       | 18 Joatoru EASY!Lock                             |

## Juhtpaneel



Joonis 2

- |   |                                       |
|---|---------------------------------------|
| A Seadme lüliti                                       | G Mootori ülekuumenemise märgutuli    |
| B Temperatuuri regulaator                             | H Lupjumiskaitse märgutuli            |
| C Puhastusvahendi doseerimisventiil I                 | I Kork - põleti mootori vabastusklahv |
| D Puhastusvahendi doseerimisventiil II (lisavarustus) |                                       |
| E Põleti rikke märgutuli                              |                                       |
| F Töövalmiduse märgutuli                              |                                       |

## Kasutuselevõtt

### △ HOIATUS

Vigastusoh! Seade, lisavarustus, voolikud ja ühendused peavad olema laitmatu seisundis. Juhul kui seisund ei ole laitmatu, ei tohi seadet kasutada.

### Elektriühendus

- Ühendamiseks vajalikke andmeid Tehnilistest andmetest ja tüübisildilt.
- Elektriühenduse peab teostama elektrimontöör ja see peab vastama normile IEC 60364-1.

### Käsitsemine

#### △ OHT

Plahvatusoh! Ärge piserdage põlevaid vedelikke.

#### △ OHT

Vigastusoh! Ärge kunagi kasutage seadet ilma joatoruta. Kontrollige enne iga kasutamist, kas joatoru on korralikult kinni. Joatoru keermesühendus peab olema käega kinni keeratud.

#### △ OHT

Vigastusoh! Töötades hoidke pesupüstolit ja joatoru mõelma käega.

#### △ OHT

Vigastusoh! Ärge kiiluge töö käigus püstoli päästikut ega fikseerimishooba kinni.

#### △ OHT

Vigastusoh! Defektse fikseerimishooba korral pööröduge kliendi-teenindusse.

### Ohutusalsed märkused

Seadet tuleb kasutada selle otstarbe kohaselt. Arvestada tuleb kohalikke iseärasusi ning seadmega töötades pöörata tähelepanu ka läheduses viibivatele inimestele.

Töötavat seadet ei tohi mitte kunagi jätta järelevalveta.

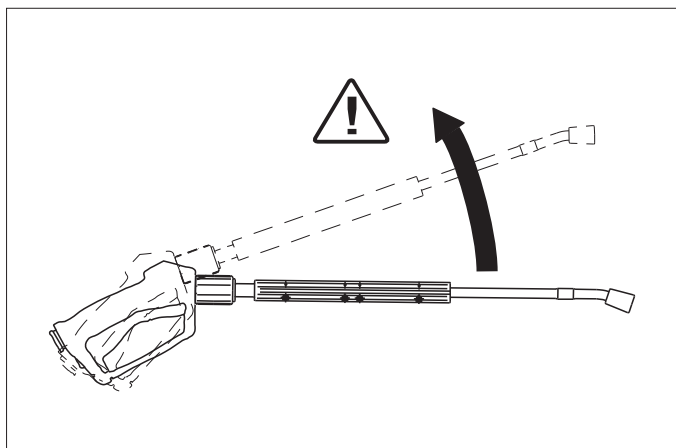
#### △ OHT

- Kuumast veest tekkinud põletusoh! Ärge suunake veejuga inimestele ega loomadele.
- Tulistest seadme osadest lähtuv põletusoh! Kuuma veega töötades ärge puudutage isoleerimata torusid ja voolikuid. Hoidke joatoru ainult käepidemetest kinni. Ärge puudutage boileri heitgaasituse.
- Puhastusvahenditest lähtuv mürgitus- või sööbimisoht! Järgige puhastusvahenditel olevaid märkusi. Hoidke puhastusvahendeid kõrvalistele isikutele kättesaamatus kohas.

#### △ OHT

Elektrilöögist lähtuv oht elule! Ärge suunake veejuga järgmistele rajatistele:

- Elektriseadmed ja agregaadid,
- see agregaat ise,
- kõik voolu all olevad osad tööalas.



Joatorust väljuv veejuga tekitab reaktiivjõu. Nurga all olev joatoru tekitab ülespoole suunatud jõu.

#### △ OHT

- Vigastusoh! Joatoru tagasilööök võib teid tasakaalust välja viia. Te võite kukkuda. Joatoru võib lendu paiskuda ja inimesi vigastada. Otsige kindel seisukoht ja hoidke püstolit tugevasti kinni.
- Veejuga ei tohi suunata teistele inimestele ega iseendale, et puhastada riideid või jalanõusid.
- Eemalepaiskuvatest osadest lähtuv vigastusoh! Lendupaiskuvad murdunud tükid või esemed võivad inimesi või loomi vigastada. Ärge kunagi suunake joatoru kergestipurunevatele või lahtistele esemetele.
- Vigastusest tingitud õnnetusoh! Puhastage rehve ja ventiile vähemalt 30 cm kauguselt.

#### △ HOIATUS

Oht tervist kahjustavate ainete näol! Järgmistele materjalidele mitte pritsida, sest lendu võivad paiskuda tervisele ohtlikud ained:

- asbesti sisaldavad materjalid,
  - materjalid, mis võivad sisaldada tervisele ohtlikke aineid.
- #### △ OHT
- Väljuvast, võimalik et kuumast veejoast lähtuv vigastusoh! Ainult Kärcheri originaal-kõrgsurvevoolikud on optimaalselt seadmega kooskõlas. Teiste voolikute kasutamisel ei võta Kärcher endale garantiid.
  - Puhastusvahenditest lähtuv oht tervisele! Tingituna puhastusvahendist, mis võib olla veele lisatud, ei kõlba boilerist tulev vesi joomiseks.
  - Müra võimendavate osade juures töötades oht kuulmisele! Sel juhul tuleb kanda kõrvaklappe.

### Pesupüstoli avamine/ sulgemine

- ➔ Pesupüstoli avamine: Rakendage fikseerimishoob ja päästik.
- ➔ Pesupüstoli sulgemine: Vabastage fikseerimishoob ja päästik.

### Düüsi vahetamine

#### △ OHT

Vigastusoh! Enne otsaku vahetamist lülitage seade välja ja vajutage pesupüstolile, kuni seade on rõhuvaba.

- ➔ Fikseerige pesupüstol, lükake fiksaator ette.
- ➔ Düüsi vahetamine.

### Töövalmiduse sisseseadmine

#### △ OHT

Väljuvast, võimalik et kuumast veejoast lähtuv vigastusoh!

#### △ OHT

Enne igakordset kasutamist tuleb kontrollida, et kõrsurvevoolik oleks terve. Kahjustatud kõrsurvevoolik kohe välja vahetada.

- ➔ Kõrsurvevoolikut, torusid, armatuure ja joatoru tuleb enne iga kasutamist vigastuste osas kontrollida.
- ➔ Kontrollige, kas vooliku muhv on kindlalt paigas ja tihe.

#### TÄHELEPANU

Kuivalt töötamisest lähtuv vigastusoh!

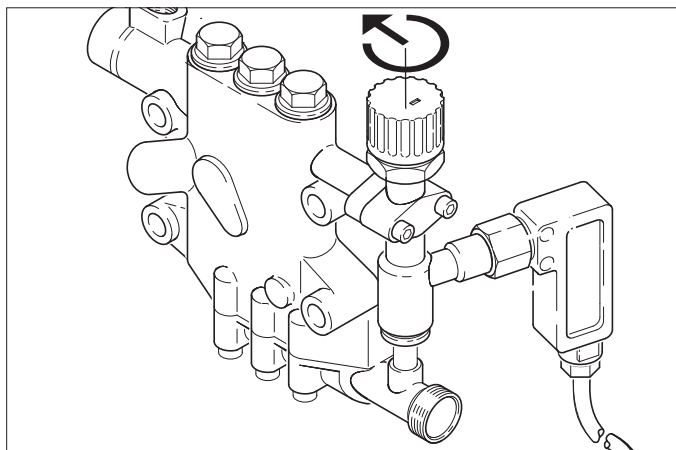
- ➔ Kontrollige puhastusvahendi paagi täituvust ja täitke vajadusel.
- ➔ Kontrollige pehmendusvedeliku taset ja lisage vajadusel.

### Väljalülitamine avariolukorras

- ➔ Keerake seadmelüliti (A) asendisse "0".
- ➔ Vee juurdejooksu sulgemine.
- ➔ Vajutage pesupüstolit, kuni seade on survevaba.

## Töösurve ja veekoguse reguleerimine

### Seadistused seadme juures

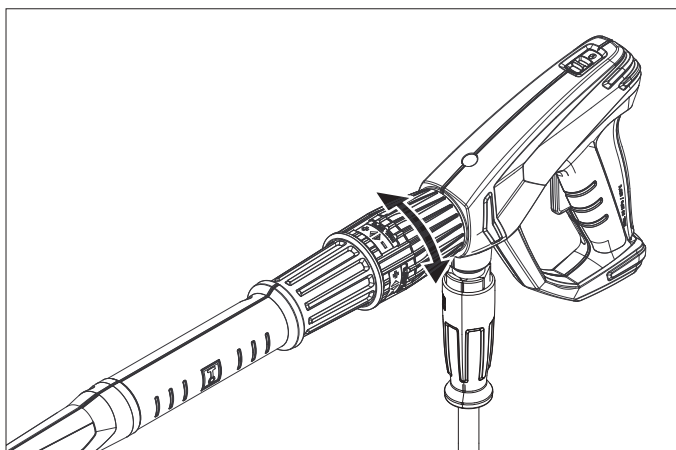


- Koguse reguleerimisventiili päripäeva keerates suureneb töörõhk ja veekogus.
- Koguse reguleerimisventiili vastupäeva keerates väheneb töörõhk ja veekogus.

### Käsipihustuspüstoli (optsoon) rõhu/koguse reguleerimissüsteemi seadistus

#### ⚠ OHT

Vigastusoht! Survet/kogust reguleerides jälgige, et joatoru keeremesühendus lahti ei tuleks.



- Veekoguse regulaatorit paremale keerates suureneb veekogus ja töörõhk.
- Veekoguse regulaatorit vasakule keerates väheneb veekogus ja töörõhk.

### Töötamine külma veega

- Vee juurdevool avada.



Sümbol „Mootor sisse“

- Fikseerige pesupüstol, lükake fiksaator taha.
- Avage käsipihustuspüstol ja seadke seadmelüliti (A) „1“ peale (mootor sisse).
- Töövalmiduse märgutuli (F) osutab töövalmidusele.

### Töötamine kuuma veega

#### ⚠ OHT

Põletusoht!

#### TÄHELEPANU

Töötamine kuuma veega ilma kütuseta põhjustab kütusepumba vigastamist. Enne kuuma veega töötamist kindlustage kütusevarustus.

Põleti võib vajadusel juurde lülitada.



Sümbol „Põleti sisse“

- Seadke seadmelüliti (A) asendisse „Põleti sisse“.
- Valige soovitud veetemperatuur temperatuuriregulaatorist (B) välja. Maksimaalne temperatuur on 98 °C.

### Töötamine auruga

#### ⚠ OHT

Põletusoht! Töötemperatuuride puhul üle 98 °C ei tohi töösurve ületada 3,2 MPa (32 baari).

Kuuma veega töötamiselt astmelisele auruga tööle ümber lülitades tuleb lasta seadmel jahtuda ja välja lülitada. Ümberseadistamine tuleb läbi viia järgmiselt:

#### ⚠

- Vahetage kõrgsurvedüüs aurudüüsi (lisavarustus) vastu välja.

Tellimisnr.	Tüüp
4.116-000	HDS 9/14
4.116-001	HDS 12/14

- Seadke kuuma vee temperatuuriks 150 °C.

### Rõhu/koguse reguleerimissüsteemita käsipihustuspüstolil

- Kõrgsurvepumba koguse reguleerimisventiil seada minimaalsele veekogusele (keerata vastupäeva).

### Rõhu/koguse reguleerimissüsteemiga käsipihustuspüstolil

- Kõrgsurvepumba koguse reguleerimisventiil seada maksimaalsele veekogusele (keerata päripäeva).
- Seadke veekoguse regulaator käsipihustuspüstolil minimaalsele veekogusele, keerates vasakule.

### Töövalmidus

- Kui käsipihustuspüstol suletakse käituse ajal, siis lülitub seade välja.
- Kui püstol reguleeritava tööks valmisolekuaja jooksul (2...8 minutit) uuesti avada, käivitub seade automaatselt.
- Kui tööks valmisoleku aeg ületatakse, lülitab turvalülitus pumba ja põleti välja. Kustub tööks valmisoleku märgutuli (F).
- Töö jätkamiseks viige seadmelüliti asendisse "0", siis lülitage uuesti sisse. Kui seadet juhitakse kaugjuhtimispuldil, saab tööd jätkata, kui vajutada puldil vastavale lülitile.

### Düüside valik

- Sõidukite rehve puhastatakse ainult lameddüüsiga (25°) ja minimaalselt pritsimiskauguselt 30 cm. Ümaarjoaga ei tohi rehve mingil juhul puhastada.

Kõigi teiste ülesannete jaoks on võimalik valida järgmiste düüside vahel:

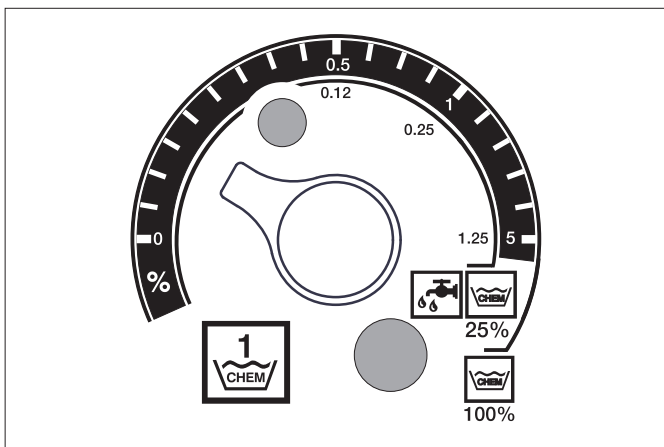
Määrdu-mus	düüs	Pihustus-nurk	Detaili nr.:	Rõhk [MPa]	Tagasi-lööki [N]
<b>HDS 9/14</b>					
tugev	00060	0°	5.765-240	14	44
keskmine	25060	25°	5.765-027		
kerge	40060	40°	5.130-087		
<b>HDS 12/14</b>					
tugev	00080	0°	5.765-243	14	55
keskmine	25080	25°	5.765-061		
kerge	40080	40°	5.765-221		

Kui torud on pikemad kui 20 m või kõrgsurveooliku korral rohkem kui 2 x 10 m NW 8 tuleb kasutada järgmisi düüse:

Määrdu-mus	düüs	Pihustus-nurk	Detaili nr.:	Rõhk [MPa]	Tagasi-lööök [N]
<b>HDS 9/14</b>					
tugev	0075	0°	5.765-242	10	37
keskmine	2575	25°	5.765-057		
kerge	4075	40°	5.765-220		

#### Puhastusvahendite doseerimine

- Puhastusvahendid kergendavad puhastustöid. Need võetakse sisse välisest puhastusvahendi paagist.
- Seadme põhiversioon on varustatud doseerimisventiiliga (C). Teine doseerimisvahend (doseerimisventiil D) on saadaval lisavarustusega. Siis on võimalik võtta sisse kahte erinevat puhastusvahendit.
- Doseerimiskogus reguleeritakse puhastusvahendite doseerimisventiilidega (C või D) juhtpaneelilt. Määratud väärtus vastab puhastusvahendi osakaalule protsentides.



- Väline skaala kehtib, kui kasutatakse lahjendamata puhastusvahendit (100 % CHEM).
- Sisemine skaala kehtib, kui kasutatakse 1+3 eelnevalt lahjendatud puhastusvahendit (25 % CHEM + 75 % vett).

Järgmine tabel eistab puhastusvahendite kulu välise skaala väärtuste puhul:

<b>HDS 9/14</b>			
Asend	0,5	1	5
Puhastusvahendi kogus [l/h]	14...15	22...24	50
Puhastusaine kontsentratsioon [%]	1,5	2,5	5
<b>HDS 12/14</b>			
Asend	0,5	1	5
Puhastusvahendi kogus [l/h]	10...13	23...27	60
Puhastusaine kontsentratsioon [%]	1	2	5

Täpne doseerimiskogus sõltub:

- Puhastusvahendi viskoossusest
- Sissevõtu kõrgusest
- Kõrgsurveooliku voolu takistusest

Kui on vajalik täpne doseerimine, tuleb sissevõetud puhastusvahendi kogus välja mõõta (nt mõõtpeekri abil).

**Märkus:** Soovitusi puhastusvahendite osas leiate peatükist "Tarvikud".

#### Pehmendusvahendid lisamine

##### TÄHELEPANU

Ilma pehmendusvahendita töötades võib boilerisse tekkida katlakivi.

Kui pehmendusvahendi paak on tühi, vilgub katlakivi kaitse märgutuli (H).

##### Joonis 1 - pos. 9

- Lisage pehmendusvahendi paaki pehmendusvedelikku RM 110 (2.780-001).

## Kasutuselt võtmine

### ⚠ OHT

Tulisest veest lähtuv põletusohk! Pärast iga kasutamist kuuma vee või auruga tuleb lasta seadmel jahtumiseks vähemalt kahe minuti jooksul külma veega töötada, kusjuures püstol on avatud.

#### Pärast töötamist puhastusvahendiga

- Kuuma veega töötades seadke temperatuuriregulaator (B) kõige madalamale temperatuurile.
- Kasutage seadet vähemalt 30 sekundit ilma puhastusvahendita.

#### Seadme väljalülitamine

- Keerake seadmelüliti (A) asendisse "0".
- Vee juurdejooksu sulgemine.
- Vajutage pesupüstolit, kuni seade on survevaba.
- Kindlustage pesupüstol turvafiksaatoriga kogemata avamise vastu.

## Seismapanek

Kui töös tehakse pikemaid vaheaegu või kui ei ole võimalik ladustada masinat ruumis, mille temperatuur ei lange allapoole nulli, tuleb läbi viia järgmised meetmed (vt pkt "Hooldus ja jooksevremont", alalõik "Külmumiskaitse"):

- Lasta vesi välja.
- Loputada seade jäätumiskaitsevahendiga läbi.
- Lülitage pealüliti välja ja fikseerige või tõmmake välja Cekon-pistik.

## Hoiulepanek

### ⚠ ETTEVAATUS

Vigastusohk! Ladustamisel jälgige seadme kaalu.

## Transport

### TÄHELEPANU

Kaitske fikseerimishooba transpordi ajal kahjustuste eest.

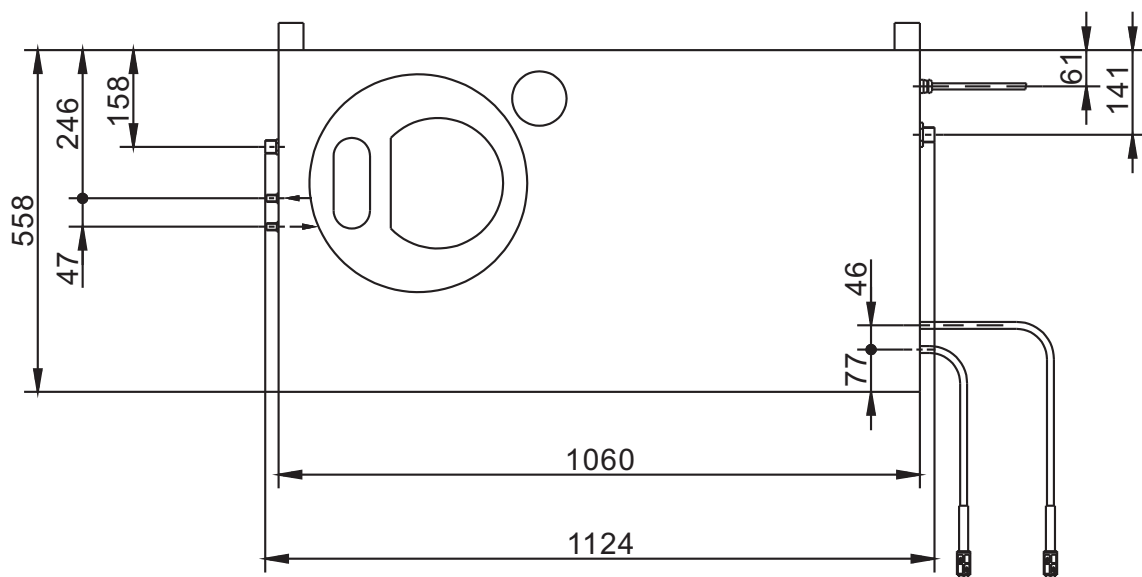
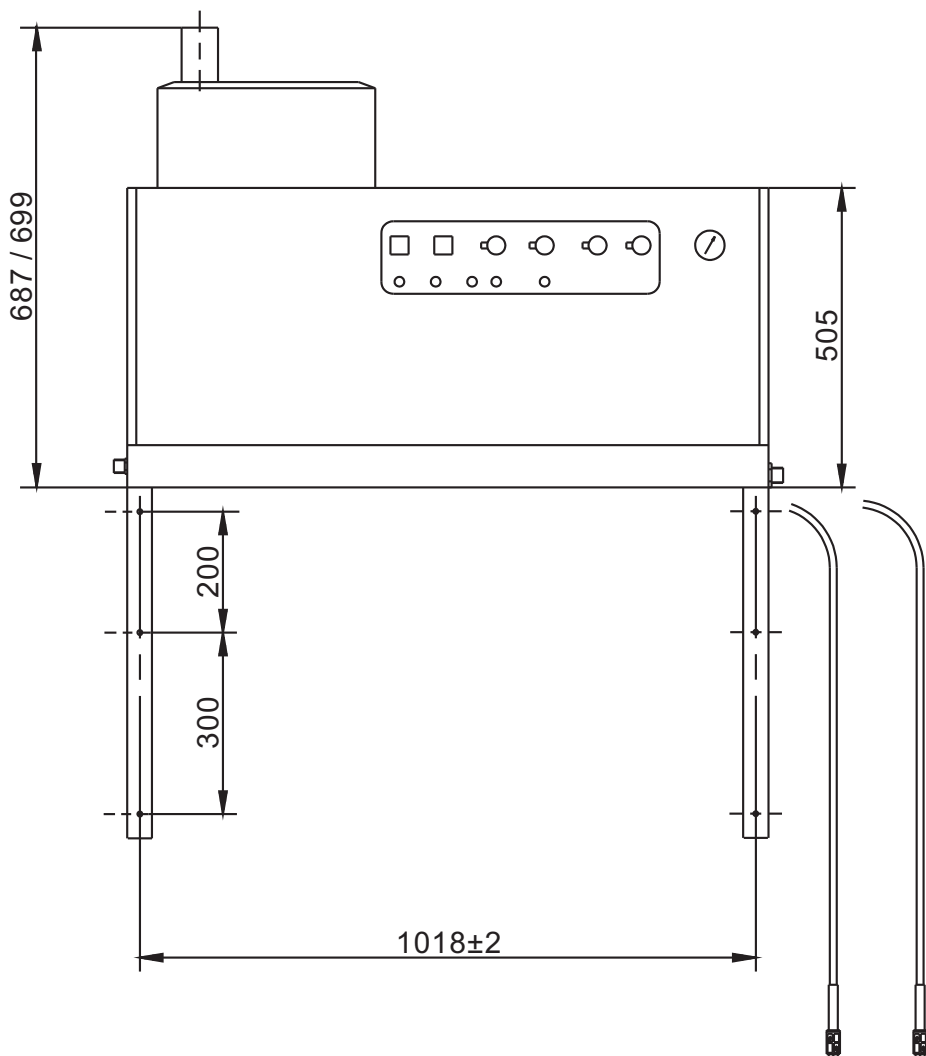
### ⚠ ETTEVAATUS

Vigastusohk! Transportimisel jälgige seadme kaalu.

- Sõidukites transportimisel fikseerige seade vastavalt kehtivatele määrustele libisemise ja ümbermineku vastu.

## Tehnilised andmed

		HDS 9/14	HDS 12/14	HDS 12/14
		1.698-917	1.699-921	1.699-923
<b>Jõudluse andmed</b>				
Vee töösurve (standardotsakuga)	MPa (baar)	14 (140)	14 (140)	14 (140)
Maks. töösurve auruga töötades (auruotsakuga)	MPa (baar)	3,2 (32)	3,2 (32)	3,2 (32)
Detaili nr. auruotsak	--	4.116-000	4.116-001	4.116-001
Maksimaalne tööülerõhk (ohutusventiil)	MPa (baar)	18,5 (185)	18,5 (185)	18,5 (185)
Vee edastuskogus (sujuvalt reguleeritav)	l/h (l/min)	500-930 (8,3-15,5)	600-1200 (10-20)	600-1200 (10-20)
Pumpamiskogus auruga töötades	l/h (l/min)	470 (7,8)	600 (10)	600 (10)
Puhastusvahendi sissevõtt (sujuvalt reguleeritav)	l/h (l/min)	0-50 (0-0,8)	0-60 (0-1)	0-60 (0-1)
<b>Veevõtuühendus</b>				
Juurdevoolu hulk (min)	l/h (l/min)	1100 (18,3)	1300 (21,7)	1300 (21,7)
Juurdevoolurube (min.)	MPa (baar)	0,1 (1)	0,1 (1)	0,1 (1)
Juurdevoolurõhk (max)	MPa (baar)	0,6 (6)	0,6 (6)	0,6 (6)
<b>Elektriühendus</b>				
Voolu liik	--	3N~	3N~	3N~
Sagedus	Hz	50	50	50
Pinge	V	400	400	230
Tarbitav võimsus	kW	6,4	7,5	8,2
Elektriline kaitse (inaktiivne)	A	16	20	32
Kaitse liik	--	IPX5	IPX5	IPX5
Elektriohutusklass	--	I	I	I
Maksimaalselt lubatav võrguimpedants	oomi	(0,381+j 0,238)	--	--
Elektritoide	mm <sup>2</sup>	5 x 2,5	5 x 2,5	5 x 4
<b>Temperatuur</b>				
Juurdevoolava vee temperatuur (max)	°C	30	30	30
Kuuma vee maks. töötemperatuur	°C	98	98	98
Maks töötemperatuur aururežiimil	°C	155	155	155
Temperatuuri tõus maks. vee läbivoolu juures	°C	56±2	54±2	54±2
Bruto küttevõimsus	kW	68	85	85
Kütusekulu	kg/h	5,8	7,1	7,1
Lõõr	kPa	0,01-0,04	0,01-0,04	0,01-0,04
Heitgaasi massvool - täiskoormus	kg/h	124	155	155
<b>Kütusained</b>				
Kütus	--	Kütteõli EL või diisel	Kütteõli EL või diisel	Kütteõli EL või diisel
<b>Mõõtmed ja kaalud</b>				
Pikkus	mm	1124	1124	1124
Laius	mm	558	558	558
Kõrgus	mm	687	699	699
Tüüpiline töömass	kg	164,4	178,8	178,8
<b>Tuvastatud väärtused vastavalt standardile EN 60335-2-79</b>				
<b>Müraemissioon</b>				
Helirõhu tase L <sub>pA</sub>	dB(A)	74	76	76
Ebakindlus K <sub>pA</sub>	dB(A)	1	1	1
<b>Käte/käsivarte vibratsiooniväärtus</b>				
Pesupüstol	m/s <sup>2</sup>	2,2	2,3	2,3
Joatoru	m/s <sup>2</sup>	1,8	2,1	2,1
Ebakindlus K	m/s <sup>2</sup>	1,0	1,0	1,0



## Korrashoid ja tehnohooldus

### ⚠ OHT

Vigastusohht! Enne kõiki hooldus- ja remonttöid tuleb pealüliti välja lülitada või tõmmata välja Cekon-pistik.

### Hooldusplaan

Aeg	Tegevus	komponent	Läbiviimine	kelle poolt
iga päev	Pesupüstolit kontrollida	Pesupüstol	Kontrollige, kas pesupüstol suglub tihedalt. Kontrollige kogenata kasutamise kaitse funktsiooni. Vahetage välja defektne pesupüstol.	Käitaja
	Kontrollida kõrgsurvevoolikuid	Väljundvoolikud, voolikud tööseadme suunas	Kontrollige voolikuid vigastuste osas. Vahetage defektsed voolikud kohe välja. Õnnetusohht!	Käitaja
	Kontrollige toitepistikuga toitekaablit	Pistiku/pistikupesaga elektriühendus	Kontrollige toitepistikuga toitekaablit vigastuste osas. Kahjustatud toitejuhe lasta viivitamatult volitatud hooldustöökajal/elektrikul välja vahetada.	Käitaja
kord nädalas või iga 40 töötundi järel	Kontrollige õli seisundit	Õlipaak pumba juures	Kui õli on piimjas, tuleb seda vahetada.	Käitaja
	Õlitaset kontrollida	Õlipaak pumba juures	Kontrollige pumba õlitaset. Vajadusel lisage õli (tellimisnr. 6.288-016).	Käitaja
	Sõela puhastamine	Sõel vee sissevoolukohas	Vt alalõiku „Sõela puhastamine“.	Käitaja
kord kuus või pärast 200 töötundi	Puhastada ja kontrollida süüteelektroode	Boileri kaanes olevad süüteelektroodid	Kruvida kütusevoolik maha, eemaldada elektroodide hoidik ja puhastada elektroode. Kontrollige järgmisel leheküljel oleva visandi alusel elektroodide seadistust ja reguleerige vajadusel.	Instrueeritud operaator
	Pumpa kontrollida	Kõrgsurvepump	Kontrollige pumba lekete osas. Kui minutis tilgub rohkem kui 3 tilka, pöörduge klienditeeninduse poole.	Käitaja
	kontrollige sisetiste setete olemasolu	kogu agregaat	Võtke kasutusele ilma kõrgsurvedüüsi joatoruga agregaat. Kui tööõhk seadme manomeetril tõuseb üle 3 MPa, tuleb läbi viia katlakivi eemaldamine. Sama kehtib ka, kui ilma kõrgsurvevoolikuta töötades (vesi pääseb kõrgsurveväljavoolukohast vabalt välja) tehakse kindlaks tööõhk rohkem kui 0,7–1 MPa.	Katlakivi eemaldamise osas instrueeritud operaator
	Sõela puhastamine	Veepuuduse kaitseadises olev sõel	Vt alalõiku „Sõela puhastamine“.	Käitaja
kord poole aasta tagant või iga 1000 töötundi järel	Õlivahetus	Kõrgsurvepump	Õli välja lasta. 1 l uut õli (tellimisnr. 6.288-016) lisada. Kontrollida õlipaagi täituvust.	Käitaja
	kontrollida, puhastada	kogu agregaat	Agregaadi visuaalne kontroll, kontrollige kõrgsurveühenduste tihedust, kontrollige ülevooluventiili tihedust, kontrollige kõrgsurvevoolikut, kontrollige survemahutiit, puhastage / vahetage kütusefilter, eemaldage küttespiraaliit nõgi / katlakivi, puhastage / vahetage välja süüteelektroodid, puhastage / vahetage välja põleti düüs, reguleerige põletit.	Klienditeenindus
kord aastas	Turvakontroll	kogu agregaat	Viige ohutuskontroll läbi vastavalt seadusandja poolt vedelikukiirguritele kehtestatud määrustele.	Spetsialist
hiljemalt iga 5 aasta tagant uuesti	Rõhu kontrollimine	kogu agregaat	Rõhu kontrollimine viia läbi vastavalt tootja nõuetele.	Spetsialist



## Hooldusleping

Pädeva Kärcheri müügikontoriga on võimalik sõlmida seadme jaoks hooldusleping.

## Sõela puhastamine

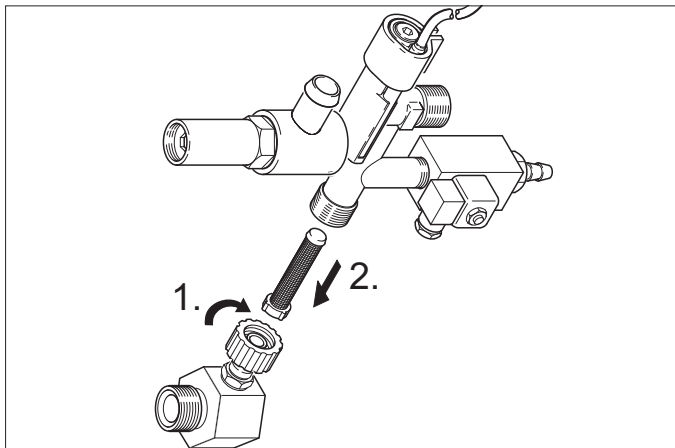
### Sõel vee sissevoolukohas

#### Joonis 1 - pos. 3

- Vee juurdejooksu sulgemine.
- Kruvige vee juurdevoolu voolik seadme küljest maha.
- Lükake sõel kruvikeerajaga ühenduskohast välja.
- Sõela puhastamine
- Paigaldamine vastupidises järjekorras.

### Veepuuduse kaitseeseadises olev sõel

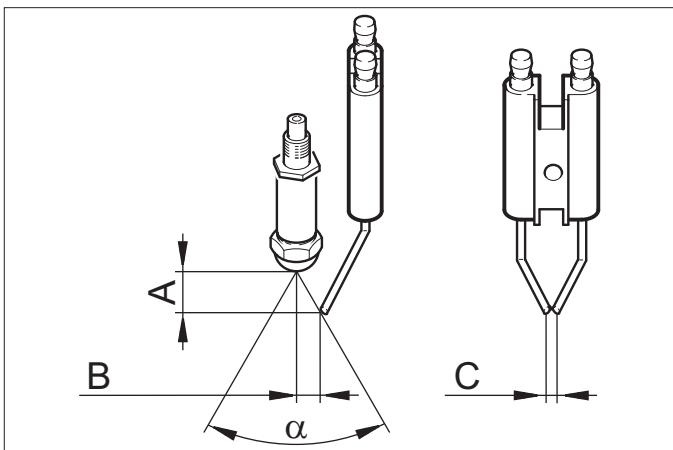
- Eemaldage katteplekid.
- Kruvige maha turvaploki nurgadetail.



- Keerake M8x30 kruvi sõela.
- Tõmmake kruvi ja sõel tangidega välja.
- Sõela puhastamine
- Paigaldamine vastupidises järjekorras.

## Elektroodide seadistamine

Süüteelektroodid tuleb seadistada järgmiste andmete palusel:



	A	B	C	a
HDS 9/14	4,5±0,5	3,5±0,5	3+0,5	60°
HDS 12/14	3,5±0,5	3,5±0,5	3+0,5	60°

## Katlakivi eemaldamine

Kui torudes on setteid, kasvag voolu takistus, nii et survelüliiti võib vallanduda.

### ⚠ OHT

Tuleohtlikest gaasidest põhjustatud plahvatusoht! Katlakivi eemaldades on suitsetamine keelatud. Hooldage hea ventilatsiooni eest.

### ⚠ OHT

Happeset tingitud sööbimisoht! Kandke kaitseprille ja kaitsekindaid.

## Läbiviimine

Eemaldamiseks on vastavalt seaduslikele ettekirjutustele lubatud kasutada ainult kontrollmärgiga katlakivi eemaldusvahendit.

- RM 100 (tellimisnr. 6.287-008) lahustab katlakivi ja lihtsaid katlakivi ja pesuainete jääkide ühendeid.
- RM 101 (tellimisnr. 6.287-013) lahustab setteid, mida vahendiga RM 100 lahustada ei saa.
- Täitke 20 l mahuti 15 l veega.
- Lisage liiter katlakivi lahustit.
- Ühendage veevoolik otse pumbapea külge ja riputage vaba ots paaki.
- Torgake ühendatud ilma düüsita joatoru paaki.
- Avage pesupüstol ja ärge seda katlakivi eemaldamise ajal enam sulgege.
- Viige seadme lüliti asendisse „Põleti sisse“, kuni on saavutatud ca. 40 °C.
- Lülitage seade välja ja laske 20 minutit seista. Pesupüstol peab avatuks jääma.
- Seejärel pumbake seade tühjaks.

**Märkus:** Soovitame seejärel korrosioonikaitseks ja happejääkide neutraliseerimiseks pumbata puhastusvahendi paagi kaudu seadmest läbi leeliselist lahust (nt RM 81).

## Jäätumiskaitse

Seade tuleb paigaldada ruumidesse, mille temperatuur ei lange alla 0 °C. Külumisohtu korral, nt välitingimustes paigaldamise korral, tuleb seade tühjendada ja antifriisiga läbi pesta.

## Vee väljalaskmine

- Kruvige vee juurdevoolu voolik ja kõrgsurvevoolik maha.
- Laske masinal maks. 1 minut töötada, kuni pump ja voolikud on tühjad.
- Kruvige katla põhjas olev peaveoolutoru maha ja laske küttespiraal tühjaks voolata.

## Loputage seade jäätumiskaitsevahendiga läbi

**Märkus:** Pidage silmas jäätumiskaitsevahendi tootja käsitlemis-eeskirju.

- Valage ujukipaaki kuni servani kaubanduses saadaolevat jäätumiskaitsevahendit.
- Asetage kogumisanum kõrgsurve väljavoolukoha alla.
- Lülitage seade sisse ja laske niikaua töötada, kuni ujukipaagi veepuuduse kaitse rakendub ja seadme välja lülitab. Seeläbi saavutatakse ka mõningane korrosioonikaitse.

## Abi häirete korral

### ⚠ OHT

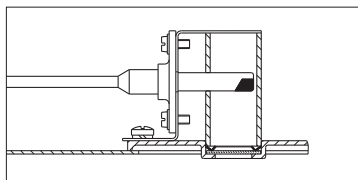
Vigastusoh! Enne kõiki hooldus- ja remonttöid tuleb pealüliti välja lülitada või tõmmata välja Cekon-pistik.

Rike	Võimalik põhjus	Kõrvaldamine	kelle poolt
Seade ei tööta, tööks valmisoleku märgutuli (F) ei põle.	Seadmel puudub pinge.	Kontrollige elektrivõrku.	Elektrik
	Turvalülitis toimib.	Lülitage seade seadmelülitist korraks välja, siis uuesti sisse.	Käitaja
	Juhtahela kaitse (F3) läbi põlenud. Kaitse on integreeritud juhttrafosse (T2).	Paigaldage uus kaitse, kui see uuesti läbi põleb, tehke kindlaks ülekoormuse põhjus.	Klienditeenindus
	Rõhulüliti HD (kõrgsurve) või ND (madalsurve) defektne.	Kontrollige rõhulüliti.	Klienditeenindus
	Taimerimoodul (A1) defektne.	Kontrollige ühendusi, vajadusel vahetage.	Klienditeenindus
	Vallandus heitgaasi termosstaat (B8).	Laske seadmel jahtuda. Vabastage heitgaasi termosstaat (B8) lukustusest. Kõrvaldage rikke põhjus.	Klienditeenindus
+ Põleb mootori ülekuumemise märgutuli (G)	Vallandus termoandur (WS) mootoris või ülevoolu kaitselüliti (F1).	Kõrvaldage ülekoormuse põhjus.	Klienditeenindus
	Rakendus ujukipaagis olev veepuuduse kaitse.	Kõrvaldage veepuudus.	Käitaja
Põleti ei sütti või kustub leek töö ajal	Temperatuuri regulaator (B) on seadistatud madalalt.	Reguleerige temperatuuriregulaator kõrgeks.	Käitaja
	Seadmelüliti ei ole põleti asendis.	Lülitage põleti sisse.	Käitaja
	Turvaploki veepuuduse kaitse lülitis välja.	Tagage küllaldane vee juurdevool. Kontrollige seadet tiheduse osas.	Käitaja
Süttib põleti rikke märgutuli (E) *	Kütusepaak tühi.	Kütuse lisamine.	Käitaja
	Kütusefilter ummistunud.	Puhastage kütusefiltrit, selleks keerake kütusefilter välja, puhastage ja pange uuesti kohale.	Käitaja
	Leegikontrolli fotoelement on valesti suunatud või rikkis.	Kontrollige, kas fotoelemendi asend on õige. **	Käitaja
	Puudub süütesäde (saab kindlaks teha põleti kaanes olevast aknast).	Kontrollige süütetransformaatorit ja süütekaabli elektrootide vahet. Korrigeerige vahet või vahetage defektsed osad välja. Vajadusel puhastage.	Klienditeenindus
	Põleti mootor on blokeeritud.	Kõrvaldage blokeering. Eemaldage juhtväljal kork (I) ja vabastage ülevoolu kaitselüliti. Pange kork uuesti kohale.	Klienditeenindus
	Kütusepumba või kütuse magnetventiili rike.	Kontrollige osi ja vahetage defektsed osad välja.	Käitaja

\*

**Märkus:** Lülitage seade välja ja sisse, et vabastada põleti rikke blokeeringust.

\*\*



Rike	Võimalik põhjus	Kõrvaldamine	kelle poolt
Põleb katlakivikaitse märgutuli (H)	Pehmendusvedelik ära tarvitatud.	Lisage pehmendusvahendit.	Käitaja
Puhastusaine edasitoimetamine ebapiisav või puudub	Doseerimisventiil asendis „0“.	Reguleerige puhastusvahendi doseerimisventiili.	Käitaja
	Puhastusvahendi filter ummistunud või paak tühi.	Puhastage või täitke.	Käitaja
	Puhastusvahendi imivoolikud, -doseerimisventiil või -magnetventiil lekivad või ummistunud.	Kontrollige, puhastage.	Käitaja
	Elektroonika või magnetventiil defektne.	Vahetage välja	Klienditeenindus
Seade ei saavuta täisrõhku	Düüs välja uhitud.	Vahetage düüs välja.	Käitaja
	Puhastusvahendi paak tühi.	Lisage puhastusvahendit.	Käitaja
	Liiga vähe vett.	Hoolitsege piisava vee pealevoolu eest.	Käitaja
	Vee sissevoolu sõel ummistunud.	Kontrollige, monteerige sõel välja ja puhastage.	Käitaja
	Puhastusvahendi doseerimisventiil lekib.	Kontrollige ja tihendage.	Käitaja
	Puhastusvahendi vooliud lekivad.	Vahetage välja	Käitaja
	Ujuki ventiil kiilub.	Kontrollige liikuvust.	Käitaja
	Turvaventiil lekib.	Kontrollige seadistust, vajadusel paigaldage uus tihend.	Klienditeenindus
	Koguse reguleerimisventiil lekib või on liiga madalalt reguleeritud.	Kontrollige ventiile, kahjustumise korral vahetage välja, määrumise korral puhastage.	Klienditeenindus
	Survetustamise magnetventiil defektne.	Vahetage magnetventiil välja.	Klienditeenindus
Kõrgsurvepump klopib, manomeeter võngub tugevalt	Amortisaator defektne.	Vahetage amortisaator välja.	Klienditeenindus
	Veepump võtab sisse vähesel määral õhku.	Kontrollige imisüsteemi ja kõrvaldage leke.	Käitaja
Seade lülitub pidevalt sisse ja välja, kui pesupüstol on avatud	Joatoru düüs on ummistunud.	Kontrollige, puhastage.	Käitaja
	Seade on lupjunud.	Vt alalõiku „Katlakivi eemaldamine“.	Käitaja
	Ülevoolaja lülituspunkt on nihkunud valesse asendisse.	Laske ülevoolaja uuesti reguleerida.	Klienditeenindus
	Veepuuduse kaitseseadises olev sõel ummistunud.	Kontrollige, monteerige sõel välja ja puhastage.	Käitaja
Seade ei lülitu välja, kui pesupüstol on suletud	Pump ei ole täielikult õhutatud.	Viige seadmelüliti asendisse "0" ja tõmmake pesupüstolit, kuni düüsist ei tule enam vedelikku. Siis lülitage seade uuesti sisse. Korrake seda protsessi, kuni on saavutatud täis töö-rõhk.	Käitaja
	Turvaventiil või turvaventiili tihend defektne.	Vahetage turvaventiil või tihend välja.	Klienditeenindus

## Tarvikud

### Puhastusvahend

Puhaastusvahendid kergendavad puhastustöid. Tabelis on esitatud puhastusvaheliste valik. Enne puhastusvahendite töötlemist tuleb kindlasti järgida pakendil olevaid märkusi.

Kasutusala	Määrduvus, kasutusviis	Puhastusvahend	pH-väärtus (ca.) 1 % lahuses kraanivees
Autotööstus, tanklad, veo-firmad, autopargid	Tolm, tänava mustus, mineraalõlid (lakitud pindadel)	RM 55 ASF **	8
		RM 22/80-pulber ASF	12/10
		RM 81 ASF	9
		RM 803 ASF	10
		RM 806 ASF	11
	Sõiduki konserveerimine	RM 42 kõrgsurvepesurite külmvaha	8
		RM 820-kuumvaha ASF	7
		RM 821-piserdusvaha ASF	6
		RM 824-super-pärlvaha ASF	7
		RM 44 veljepuhastusgeel	9
Metallitöötlev tööstus	Õlid, rasvad, tolm ja sarnane mustus	RM 22-pulber ASF	12
		RM 55 ASF	8
		RM 81 ASF	9
		RM 803 ASF	10
		RM 806 ASF	12
		RM 31 ASF (tugev määrduvus)	12
		RM 39-vedel (korrosioonikaitsega)	9
Toiduaineid töötlevad ettevõtted	Kerge kuni keskmine määrduvus, rasvad/õlid, suured pinnad	RM 55 ASF	8
		RM 81 ASF	9
		RM 882 geelvaht OSC	12
		RM 58 ASF (vahtpuhastusvahend)	9
		RM 31 ASF *	12
	Suitsuvaik	RM 33 *	13
	Puhastamine ja desinfektsioon	RM 732	9
	Desinfektsioon	RM 735	7...8
	Lubi, mineraalsed setted	RM 25 ASF *	2
		RM 59 ASF (vahtpuhastus)	2
Sanitaarruumid***	Lubi, uriinikivi, seebid jne.	RM 25 ASF * (põhipuhastus)	2
		RM 59 ASF (vahtpuhastus)	2
		RM 68 ASF	5

\* = ainult lühikeseks kasutamiseks, kahe etapiline meetod, loputada üle puhta veega

\*\* = ASF = mustuse eemaldamist kergendavad omadused

\*\*\* = eelpiserduseks sobib Foam-Star 2000

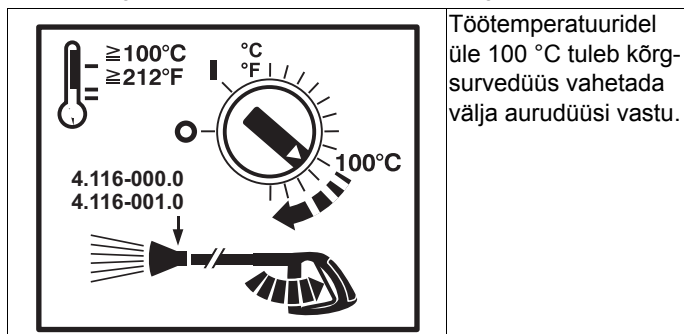
## Seadme installeerimine



Ainult volitatud spetsialistidele!

### Üldist

- Seadme küttemehhanism kujutab endast kütteseadet. Paigaldamisel tuleb järgida antud riigis kehtivaid määrusi.
- Kasutage ainult kontrollitud korstnaid/heitgaasitorusid.



**⚠ OHT**  
Põletusohu! See sümbol tuleb paigaldada igasse väljalaskekohta.

### Kütteõli paak

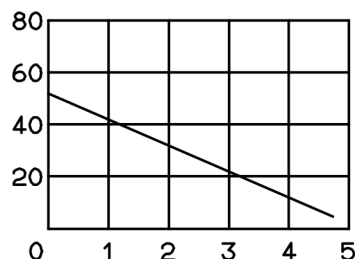
Kütteõli paagi paigutamisel ruumi, kuhu seade on paigaldatud, tuleb järgida kergestisüttivate vedelike ladustamist käsitlevaid eeskirju (tellida kirjastusest Carl Heymanns Verlag, Köln, [www.heymanns.com](http://www.heymanns.com)).

### Kütusetorud

Kütusetorusid paigaldades tuleb järgida allpool toodud diagrammi. Tuleb ette näha 2-suunaline süsteem, peale- ja tagasivool.

- Maksimaalne kütteõli eelrõhk: 0,05 MPa (0,5 baari)
- Maksimaalne alarõhk kütteõli filtri ja pumba vahel: 0,04 MPa (0,4 baari)

Imitoru pikkus (m)



Imitoru kõrgus (m)

Võimalik imitoru pikkus NW 8 torude puhul

### Suitsugaasi toru

- Iga seade tuleb ühendada omaenese lõõriga.
- Heitgaasitoru tuleb teostada vastavalt kohapeal kehtivatele eeskirjadele ja kooskõlas pädeva korstnapühkijaga. Soovitame paigaldada seadme ja lõõri vahele tõmbekatkesti.

**Märkus:** Et saavutada ettenähtud põlemisväärtusi, tuleb kinni pida tehnilistes andmetes toodud korstnalõõrist.

### Paigaldamine seinale

- Enne paigaldamist tuleb kontrollida seina kandevõimet. Tarnekomplekti kuuluv kinnituspõlv sobib betoonile. Õõnesplokidest, telliskivist ja gaasbetoonist seinte puhul tuleb kasutada sobivaid tüüpleid ja kruvisid, nt keemiline ankur (puurimisplilti vt mõõtlehelt).
- **Joonis 3 - pos. 19 ja 23**  
Seadet ei ole lubatud ühendada jäigalt veetorustiku või kõrgsurvetorustikuga. Kindlasti tuleb paigaldada ühendusvoolikud.
- **Joonis 3 - A**  
Veetorustiku ja ühendusvooliku vahele tuleb ette näha lukustuskraan.

## Kõrgsurvetorude paigaldamine

Kõrgsurvejuhtmete paigaldamisel tuleb järgida vastavaid kohapeal kehtivaid seadusandlike sätteid.

- Rõhu langus torus peab olema alla 1,5 MPa.
- Valmis toru tuleb kontrollida 28 MPa-ga.
- Toru isolatsioon peab taluma temperatuuri kuni 155 °C.

## Puhastusaine paagi paigaldamine

### Joonis 3 - pos. 20

Paagid tuleb paigaldada nii, et puhastusvahendi tase ei oleks rohkem kui 1,5 m seadme põhjast allpool ning ülemine tase mitte kõrgemal kui seadme põhi.

## Veevarustus

### Joonis 3 - B ja pos. 19

→ Vee sissevool tuleb sobiva veevoolikuga ühendada veetorustikuga.

- Veevarustuse võimsus peab olema vähemalt 1300 l/h vähemalt 0,1 MPa juures.
- Veetemperatuur peab olema alla 30 °C.

## Elektriühendus

### TÄHELEPANU

Maksimaalselt lubatud võrguimpedantsi elektrilises ühenduspunktis (vt tehnilistest andmetest) ei tohi ületada. Kahtluse korral ühenduspunkti võrguimpedantsi osas pöörduge palun oma energiaettevõtte poole.

**Märkus:** Sisselülitamise ajal tekib lühiajaline pingelangus. Kui võrgutingimused on ebasoodsad, võib see teisi seadmeid negatiivselt mõjutada.

- Ühendamiseks vajalikke andmeid Tehnilistest andmetest ja tüübisildilt.
- Elektriühenduse peab teostama elektrimontöör ja see peab vastama normile IEC 60364-1.
- Tööalas voolu all olevad osad, kaablid ja seadmed peavad olema laitmatu seisundis ja kaitstud surve all paikneva vee eest.

### ⚠ OHT

Elektriõnnetuste vältimiseks soovitame kasutada ettelülitatud rikkevoolu-kaitseülilülitiga (max 30 mA rakendumise nimivoolutugevusega) pistikupesid.

### Püsivalt paigaldatud elektriühendus

→ Taastage elektriühendus.

Statsionaarse kõrgsurvepesuri väljalülitamiseks tuleb paigaldada ohutusse ja kergesti ligipääsetavasse kohta suletav pealüliti (joonis 3 - pos. 6).

Pealüliti kontaktavauste läbimõõt peab olema vähemalt 3 mm.

### Pistiku/pistikupesaga elektriühendus

→ Paigaldage seadme ühenduskaablile Cekon-pistik.

→ Torgake Cekon-pistik pistikupesasse.

Statsionaarse kõrgsurvepesuri väljalülitamiseks peab Cekon-pistik võrgust lahutamiseks olema kergesti juurdepääsetav.

## Esmakordne kasutuselevõtt

→ Enne esimest kasutamist lõigake ära veepumbal oleva õli-paagi kaane tipp.

## Abinõud enne kasutuselevõttu

### ⚠ OHT

Plahvatusohu! Lisage ainult diiselmootorit või kergest kütteõli. Sobimatuid kütuseid, nt bensini, ei tohi kasutada.

→ Täitke kütusepaak.

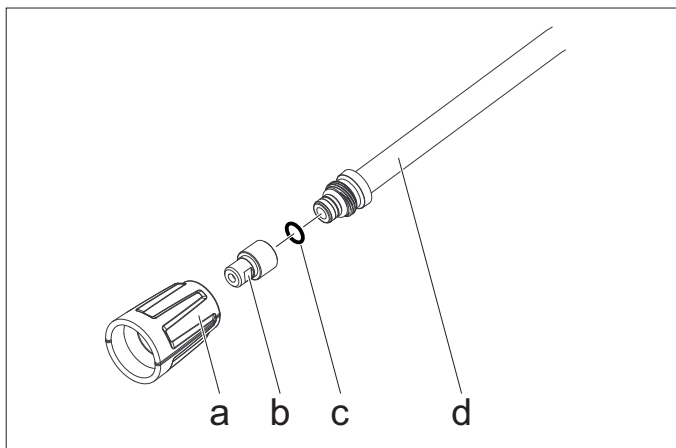
### TÄHELEPANU

Töötamine kuuma veega ilma kütuseeta põhjustab kütusepumba vigastamist. Enne kuuma veega töötamist kindlustage kütusevarustus.

### Joonis 3 - pos. 14

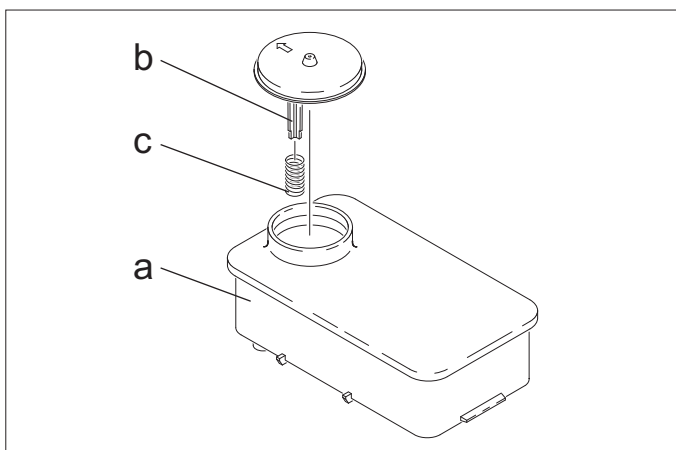
**Märkus:** EASY!Lock süsteem seob osiseid eri kiiruskeermetega vaid kiirete ja turvaliste pööretega.

- Ühendage kõrgsurvevoolik pesupüstoliga ja joatoruga ning ühendage seadme kõrgsurve-väljavoolukohtaga või kõrgsurvetorustikuga.



- Kinnitage düüsi otsik (b) umbmutriga (a) joagoru (d) külge. Jälgige, et rõngastihend (c) oleks puhtalt soones.

### Katlakivikaitse

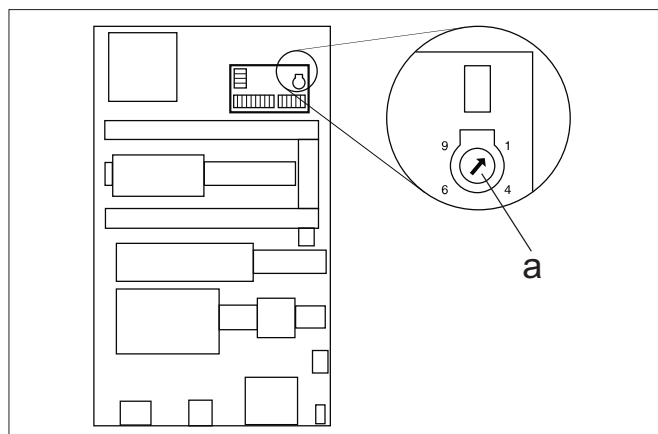


- Eemaldage vedru (c) pehmendusaine paagi kaane toe (b) küljest.  
→ Valage paaki Kärcheri pehmendusvedelikku RM 110 (tellimisnr. 2.780-001).

### ⚠ OHT

Ohtlik elektripinge! Sisestamist tohib teostada ainult väljaõppinud elektrik.

- Selgitage välja kohalik vee karedus:  
– Kohaliku veevarustuseettevõtte abil,  
– vee kareduse kontrollseadise (tellimisnr. 6.768-004).  
→ Võtke seadme kate ära.  
→ Avage lülituskast juhtpaneelil.



- Reguleerige pöörd-potentsiomeetrit (a) olenevalt vee karedusest. Tabelist leiate õige seadistuse.

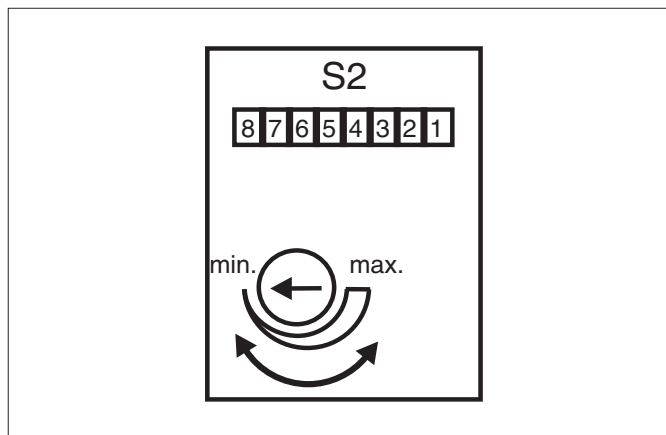
### Näide:

Vee kareduse 15 °dH puhul valige pöörd-potentsiomeetri skaalalt väärtus 6. Sellest tuleneb 31 sekundiline paus, s.t. iga 31 sekundi tagant avaneb magnetventiil lühikeseks ajaks.

Vee karedus (°dH)	5	10	15	20	25
Pöörd-potentsiomeetri skaala	8	7	6	5	4,5
Pausi aeg (sekundit)	50	40	31	22	16

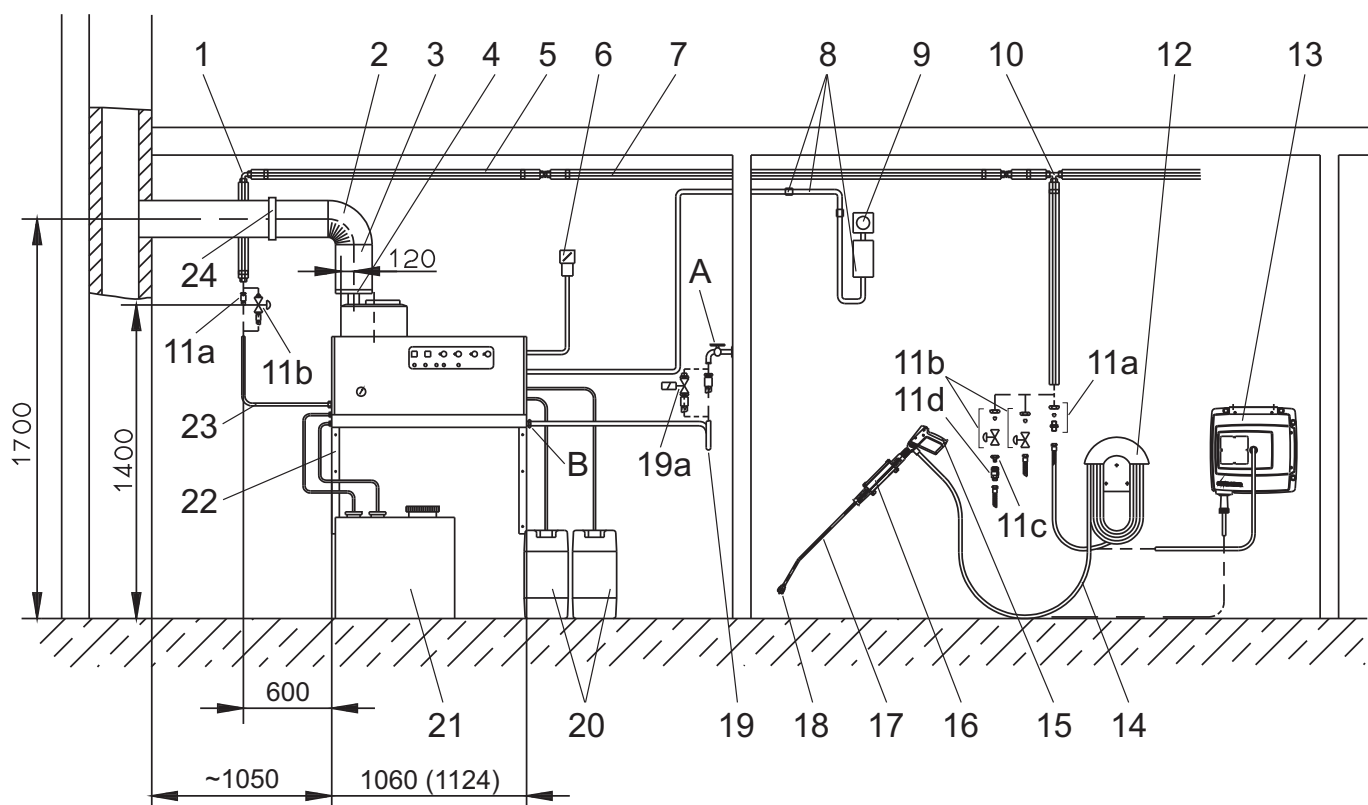
### Tööks valmiduse aja reguleerimine

Tööks valmiduse aega reguleeritakse suuremalt juhtplaadilt elektrikliibi vasakul küljeseinal.



Tööks valmiduse ajaks on tehasepoolselt määratud minimaalne aeg 2 minutit ning seda saab suurendada kuni maksimaalse ajani 8 minutit.

## Installatsioonimaterjal



Joonis 3

Pos.	Installatsioonimaterjal	Tellimisnr.
1	Nurgaühendus	6.386-356
2	Suitsugaasitorupõlv 90°	7.234-605
	Suitsugaasitorupõlv 45°	7.234-604
3	Suitsugaasi toru	7.234-603
4	Suitsugaasitoru tõmbekatkesti HDS 9/14-4	4.656-080
	Suitsugaasitoru tõmbekatkesti HDS 12/14-4	4.656-079
5	Soojusisolatsioon	6.286-114
6	Pealüliti	6.631-455
7	Torude komplekt, tsingitud teras	2.420-004
	Torude komplekt, roostevaba teras	2.420-006
8	Kaugjuhtimise osade komplekt	2.744-008
9	Avariilüliti osade komplekt	2.744-002
10	T-ühendus	6.386-269
11a	Ühendustutsid, messing	2.638-180
	Ühendustutsid, roostevaba teras	2.638-181
11b	Lukustuskraan NW 8, tsingitud teras	4.580-144
	Lukustuskraan NW 8, roostevaba teras	4.580-163
11c	Kiirmuhvi liikumatu osa	6.463-025
11d	Kiirmuhvi lahtine osa	6.463-023

Pos.	Installatsioonimaterjal	Tellimisnr.
12	Voolikuhoidja	2.042-001
13	Vooliku trummel	2.637-238
14	Kõrgsurvevoolik EASY!Lock 10 m (Ühendused 2x TR)	6.110-038 *
15	Pesupüstol EASY!Force	4.118-005
	Pöördregulaator HDS 9/14-4	4.118-008
	Pöördregulaator HDS 12/14-4	4.118-009
16	Joatoru hoidik	2.042-002
17	Joatoru EASY!Lock	4.112-012
18	Düüsi otsik HDS 9/14-4	2.113-026
	Düüsi otsik HDS 12/14-4	2.113-015
19	Veevoolik	4.440-282
19a	Magnetventiil vee pealevool	4.743-011
20	Puhastusvahendi paak, 60 l	5.070-078
21	Kütteõli paak 600 l	6.392-050
22	Seinakonsooli osade komplekt	2.053-005
	Põrandaraami osade komplekt	2.210-008
23	Kõrgsurvevoolik EASY!Lock 1,5 m (Ühendused TR - M22x1,5)	6.110-068
	Kõrgsurvevoolik EASY!Lock 1,5 m (Ühendused 2x TR)	6.110-024 *
24	Torumansett	6.373-374

\* Adapter TR - M22x1,5 (4.111-030) nõutav

## ELi vastavusdeklaratsioon

Käesolevaga kinnitame, et allpool kirjeldatud seade vastab meie poolt turule toodud mudelina oma kontseptsioonilt ja konstruktsioonilt EL direktiivide asjakohastele põhilistele ohutus- ja tervisekaitsenõetele. Meiega kooskõlastamata muudatuste tegemise korral seadme juures kaotab käesolev deklaratsioon kehtivuse.

**Toode:** Auruga kõrgsurvepesur  
**Tüüp:** 1.698-xxx  
**Tüüp:** 1.699-xxx

### Asjakohased EL direktiivid:

2014/68/EL  
2006/42/EU (+2009/127/EU)  
2014/30/EL

### Komponendi kategooria

II

### Vastavusmenetlus

Moodul H

### Küttespiraal

Vastavushinnang moodulile H

Turvaventiil

Vastavaushinnang art. 4 lõige 3

### Juhtplokk

Vastavushinnang moodulile H

### erinevad torud

Vastavaushinnang art. 4 lõige 3

### Kohaldatud ühtlustatud standardid:

EN 55014-1: 2006+A1: 2009+A2: 2011  
EN 55014-2: 2015  
EN 60335-1  
EN 60335-2-79  
EN 61000-3-2: 2014  
HDS 12/14:  
EN 61000-3-3: 2013  
HDS 9/14:  
EN 61000-3-11: 2000

### Rakendatud spetsifikatsioonid:

AD 2000 tuginedes  
TRD 801 tuginedes

### Mainitud institutsiooni nimi:

#### 2014/68/EL jaoks

TÜV Rheinland Industrie Service GmbH  
Am Grauen Stein  
51105 Köln  
ID-nr. 0035

5.957-054

Allakirjutanud tegutsevad juhatuse ülesandel ja volitusega.



H. Jenner  
Chairman of the Board of Management



S. Reiser  
Director Regulatory Affairs & Certification

### Dokumentatsiooni eest vastutav isik:

S. Reiser

Alfred Kärcher SE & Co. KG  
Alfred-Kärcher-Straße 28-40  
71364 Winnenden (Germany)  
Tel.: +49 7195 14-0  
Fax: +49 7195 14-2212

Winnenden, 2018/10/01

## Garantii

Igas riigis kehtivad meie volitatud müügiesindaja antud garantiitingimused. Seadmel esinevad rikked kõrvaldame garantiiajal tasuta, kui põhjuseks on materjali- või valmistusviga. Garantiijuhtumil korral palume pöörduda müüja või lähima volitatud klienditeenistuse poole, esitades ostu tõendava dokumendi.



## Klienditeenindus

Seadme tüüp:	Tootmisnr.:	Kasutuselevõtu kuupäev:

Kontrollimise kuupäev:

Tulemus:

Allkiri

Kontrollimise kuupäev:

Tulemus:

Allkiri

Kontrollimise kuupäev:

Tulemus:

Allkiri

Kontrollimise kuupäev:

Tulemus:

Allkiri

## Korduvkontrollid

**Märkus:** Järgida tuleb käitajariigi riiklikele nõuetele vastavaid kontrollimis tähtaegu puudutavaid soovitusi.

Kontrolli läbiviija:	Väline kontroll	Sisemine kontroll	Stabiilsuskontroll
Nimi	Volitatud isiku allkiri/kuu-päev	Volitatud isiku allkiri/kuu-päev	Volitatud isiku allkiri/kuu-päev
Nimi	Volitatud isiku allkiri/kuu-päev	Volitatud isiku allkiri/kuu-päev	Volitatud isiku allkiri/kuu-päev
Nimi	Volitatud isiku allkiri/kuu-päev	Volitatud isiku allkiri/kuu-päev	Volitatud isiku allkiri/kuu-päev
Nimi	Volitatud isiku allkiri/kuu-päev	Volitatud isiku allkiri/kuu-päev	Volitatud isiku allkiri/kuu-päev
Nimi	Volitatud isiku allkiri/kuu-päev	Volitatud isiku allkiri/kuu-päev	Volitatud isiku allkiri/kuu-päev
Nimi	Volitatud isiku allkiri/kuu-päev	Volitatud isiku allkiri/kuu-päev	Volitatud isiku allkiri/kuu-päev
Nimi	Volitatud isiku allkiri/kuu-päev	Volitatud isiku allkiri/kuu-päev	Volitatud isiku allkiri/kuu-päev
Nimi	Volitatud isiku allkiri/kuu-päev	Volitatud isiku allkiri/kuu-päev	Volitatud isiku allkiri/kuu-päev
Nimi	Volitatud isiku allkiri/kuu-päev	Volitatud isiku allkiri/kuu-päev	Volitatud isiku allkiri/kuu-päev
Nimi	Volitatud isiku allkiri/kuu-päev	Volitatud isiku allkiri/kuu-päev	Volitatud isiku allkiri/kuu-päev
Nimi	Volitatud isiku allkiri/kuu-päev	Volitatud isiku allkiri/kuu-päev	Volitatud isiku allkiri/kuu-päev
Nimi	Volitatud isiku allkiri/kuu-päev	Volitatud isiku allkiri/kuu-päev	Volitatud isiku allkiri/kuu-päev
Nimi	Volitatud isiku allkiri/kuu-päev	Volitatud isiku allkiri/kuu-päev	Volitatud isiku allkiri/kuu-päev



Pirms ierīces pirmās lietošanas izlasiet instrukcijas oriģinālvalodā, rīkojieties saskaņā ar norādījumiem tajā un uzglabāiet to vēlākai izmantošanai vai turpmākiem lieto-tājiem.

- Pirms pirmās lietošanas obligāti izlasīt norādījumus par dro-šību Nr. 5.956-309.0!
- Par transportēšanas bojājumiem nekavējoties ziņojiet tirgotā-jam.

## Satura rādītājs

Vides aizsardzība	LV	1
Riska pakāpes	LV	1
Simboli uz aparāta	LV	1
Vispārējie drošības tehnikas noteikumi	LV	1
Noteikumiem atbilstoša lietošana	LV	2
Darbība	LV	2
Drošības iekārtas	LV	2
Aparāta elementi	LV	3
Ekspluatācijas uzsākšana	LV	4
Apkalpošana	LV	4
Ekspluatācijas pārtraukšana	LV	6
Iekonservēšana	LV	6
Glabāšana	LV	6
Transportēšana	LV	6
Tehniskie dati	LV	7
Kopšana un tehniskā apkope	LV	9
Palīdzība darbības traucējumu gadījumā	LV	11
Piederumi	LV	13
Iekārtas instalācija	LV	14
ES Atbilstības deklarācija	LV	17
Garantija	LV	17
Klientu apkalpošanas dienests	LV	18
Regulāras pārbaudes	LV	19

## Vides aizsardzība



Iepakojuma materiāli ir atkārtoti pārstrādājami. Lūdzu, neizmetiet iepakojumu kopā ar mājsaimniecības atkritumiem, bet nogādājiet to vietā, kur tiek veikta atkritumu otrreizējā pārstrāde.



Nolietotās ierīces satur noderīgus materiālus, kurus iespējams pārstrādāt un izmantot atkārtoti. Baterijas, eļļa un tamlīdzīgas vielas nedrīkst nokļūt apkārtējā vidē. Tādēļ lūdzam utilizēt vecās ierīces ar atbilstošu atkritumu savākšanas sistēmu starpniecību.

Neļaujiet motoreļļai, kurināmai degvielai, dīzeļdegvielai un benzīnam nonākt apkārtējā vidē. Saudzējiet augsni un nolietoto eļļu likvidējiet videi nekaitīgā veidā.

Kärcher tīrīšanas līdzekļi ir emulģējoši. Tas nozīmē, ka netiek traucēta eļļas separatora darbība. Sarakstu ar ietiecamiem tīrīšanas līdzekļiem skatiet nodaļā "Piederumi".

### Informācija par sastāvdaļām (REACH)

Aktuālo informāciju par sastāvdaļām atradīsiet:

[www.kaercher.com/REACH](http://www.kaercher.com/REACH)

## Riska pakāpes

### ⚠ BĪSTAMI

Norāde par tieši draudošām briesmām, kuras izraisa smagas traumas vai nāvi.

### ⚠ BRĪDINĀJUMS

Norāde par iespējami draudošām briesmām, kuras var izraisīt smagas traumas vai nāvi.

### ⚠ UZMANĪBU

Norāde uz iespējami bīstamu situāciju, kura var radīt vieglus ievainojumus.

### IEVĒRĪBAI

Norāde par iespējami bīstamu situāciju, kura var radīt materiālos zaudējumus.

## Simboli uz aparāta



Nepareizi lietojot, augstspiediena strūkļa var būt bīstama. Strūkli nedrīkst vērst uz cilvēkiem, dzīvniekiem, zem sprieguma esošām elektriskām iekārtām un uz pašu aparātu.



Apdegumu gūšanas risks, strādājot pie sakarsētām virsmām!

## Vispārējie drošības tehnikas noteikumi

- *Ņemiet vērā attiecīgajā valstī likumdevēja izdotos normatīvos aktus par šķidruma smidzinātājiem.*
- *Ņemiet vērā attiecīgajā valstī likumdevēja izdotos normatīvos aktus par negadījumu novēršanu. Šķidrumu smidzinātāji ir regulāri jāpārbauda un pārbaudes rezultāts ir rakstiski jādokumentē.*
- *Aparāta apsildes iekārta ir apkures iekārta. Apkures iekārtas ir regulāri jāpārbauda saskaņā ar attiecīgās valsts likumdevēja izdotajiem normatīvajiem aktiem.*
- *Izmantojot iekārtu telpās, jā rūpējas par drošu izplūdes gāzu novadīšanu (dūmgāzu caurule bez velkmes pārtraucēja). Bez tam jābūt pietiekamai tīrā gaisa padevei.*
- *Saskaņā ar spēkā esošajiem nacionālajiem noteikumiem augstspiediena tīrītāja nodošana ekspluatācijā komerciālas izmantošanas gadījumā jāveic pilnvarotai personai. KÄRCHER šo nodošanu ekspluatācijā Jūsu vietā jau ir veicis un dokumentējis. Dokumentāciju par to pēc pieprasījuma saņemsiet pie Jūsu KÄRCHER tirdzniecības partnera. Dokumentācijas pieprasījuma gadījumā, lūdzu, sagatavojiet aparāta preces un sērijas numuru.*
- *Mēs norādām uz to, ka aparāts saskaņā ar spēkā esošajiem nacionālajiem noteikumiem regulāri ir jāpārbauda un pārbaude jāveic pilnvarotai personai. Šim nolūkam, lūdzu, griezties pie Jūsu KÄRCHER tirdzniecības partnera.*
- *Ievērojiet drošības norādījumus, kas pievienoti izmantotajiem tīrīšanas līdzekļiem (parasti atrodami uz līdzekļa iepakojuma etiķetes).*
- *Ierīcei/piederumiem aizliegts veikt jebkādu pārveidi.*

## Noteikumi, vadlīnijas un regulas

Pirms aparāta instalācijas jāvienojas ar vietējo skursteņslauķi. Veicot instalāciju, jāievēro Būvniecības likuma, Rūpniecības likuma un Vides aizsardzības noteikumi. Mēs norādām uz zemāk minētajiem noteikumiem, vadlīnijām un standartiem:

- Aparātu drīkst instalēt tikai specializēts uzņēmums atbilstoši attiecīgajiem nacionālajiem noteikumiem.
- Veicot elektroinstalāciju, jāievēro likumdevēja nacionālie noteikumi.
- Degļa regulēšanu, apkopi un remontu drīkst veikt tikai apmācīti Kärcher Klientu apkalpošanas dienesta meistari.
- Projektējot kamīnu, jāievēro vietējās, spēkā esošās vadlīnijas.

## Darba vietas

Darba vieta atrodas pie vadības pulsts. Citas darba vietas atkarībā no iekārtas uzbūves ir pie papildierīcēm (smidzināšanas iekārtām), kas pieslēgtas savienojumu vietās.

## Personīgais aizsargaprīkojums



Tīrot troksni pastiprinošas detaļas, dzirdes traucējumu novēršanas nolūkos valkājiet ausiņas.

- Aizsardzībai pret ūdens šļakatām vai netīrumiem valkājiet piemērotu aizsargapģērbu un aizsargbrilles.

## Noteikumiem atbilstoša lietošana

Aparāts paredzēts tam, lai ar brīvi izplūstošu ūdens strūklu no virsmām atdalītu netīrumus. Īpaši to izmanto mašīnu, transportlīdzekļu un fasāžu tīrīšanai.

### ⚠ **BĪSTAMI**

*Savainošanās risks! Izmantojot degvielas uzpildes stacijās vai citās bīstamās zonās, ievērot attiecīgos drošības priekšrakstus.*

Minerāleļļas saturoši notekūdeņi nedrīkst nokļūt augsnē, ūdenī vai kanalizācijā. Tāpēc dzinēja mazgāšanu un apakšas mazgāšanu veikt tikai piemērotās vietās ar eļļas uztvērēju.

### Ūdens kvalitātes prasības:

#### **IEVĒRĪBAI**

*Kā augstspiediena šķidrums drīkst izmantot tikai tīru ūdeni. Netīrumi izraisa ierīces un tās piederumu priekšlaicīgu nolietošanu vai rada nosēdumus tajos.*

*Izmantojot attīrītu ūdeni, nedrīkst pārsniegt tālāk norādītās robežvērtības.*

pH vērtība	6,5...9,5
strāvas vadītspēja *	Tīra ūdens vadītspēja +1200 µS/cm
nosēdināmās vielas **	< 0,5 mg/l
filtrējamās vielas ***	< 50 mg/l
ogļūdeņraži	< 20 mg/l
hlorīdi	< 300 mg/l
Sulfāti	< 240 mg/l
kalcijs	< 200 mg/l
kopējā ūdens cietība	< 28 °dH < 50 °TH < 500 ppm (mg CaCO <sub>3</sub> /l)
dzelzs	< 0,5 mg/l
mangāns	< 0,05 mg/l
varš	< 2 mg/l
Aktīvais hlors	< 0,3 mg/l
bez nepatīkamas smakas	
* kopā maksimāli 2000 µS/cm	
** pārbaudes tilpums 1 l, nosēdināšanas laiks 30 min	
*** neattiecas uz abrazīvām vielām	

## Darbība

- Aukstais ūdens caur motora dzesēšanas cauruli un tvertni ar pludiņu nokļūst augstspiediena sūkņa sūkšanas pusē. Tvertnē ar pludiņu tiek pievienots ūdens mīkstinātājs. Sūknis sūknē ūdeni un uzsūkto tīrīšanas līdzekli caur caurplūdes sildītāju. Tīrīšanas līdzekļa saturu ūdenī var noregulēt ar dozēšanas vārstu. Caurplūdes sildītājs tiek uzkaršēts ar degli.
- Augstspiediena izeju pieslēdz ēkā esošai augstspiediena sistēmai. Šīs sistēmas savienojuma vietās pieslēdz rokas smidzinātājpistolī ar augstspiediena šļūteni.

## Drošības iekārtas

Drošības ierīces kalpo lietotāja aizsardzībai un tās nedrīkst ignorēt vai apiet to darbību.

### Ar pludiņu aprīkotās tvertnes ūdens trūkuma drošinātājs

Ūdens trūkuma drošinātājs novērš augstspiediena sūkņa ieslēgšanos, ja ir nepietiekams ūdens daudzums.

### Drošības bloka ūdens trūkuma drošinātājs

Ūdens trūkuma drošinātājs novērš degļa pārkaršanu, ja ir nepietiekams ūdens daudzums. Deglis sāk darboties tikai tad, kad ir pietiekams ūdens daudzums.

### Spiediena relejs

Kad tiek pārsniegts darba spiediens, manometriskais slēdzis izslēdz aparātu. Regulējumu nedrīkst mainīt.

### Drošības vārsts

Manometriskā slēdža traucējuma gadījumā atveras drošības vārsts. Šis vārsts rūpnīcā ir noregulēts un noplombēts. Regulējumu nedrīkst mainīt.

### Liesmas kontrolsistēma

Degvielas trūkuma vai degļa traucējuma gadījumā liesmas kontrolsistēma izslēdz degli. Iedegas degļa traucējuma kontrollampīna (E).

### Pārslodzes aizsardzības

Ja ir bloķēts degļa motors, reaģē pārslodzes aizsardzības slēdzis. Augstspiediena sūkņa motoru pasargā motora aizsargslēdzis un tinuma aizsargslēdzis.

### Izplūdes gāzu termostats

Izplūdes gāzu termostats reaģē tad, ja izplūdes gāzu temperatūra pārsniedz 300 °C. Aparāts izslēdzas.

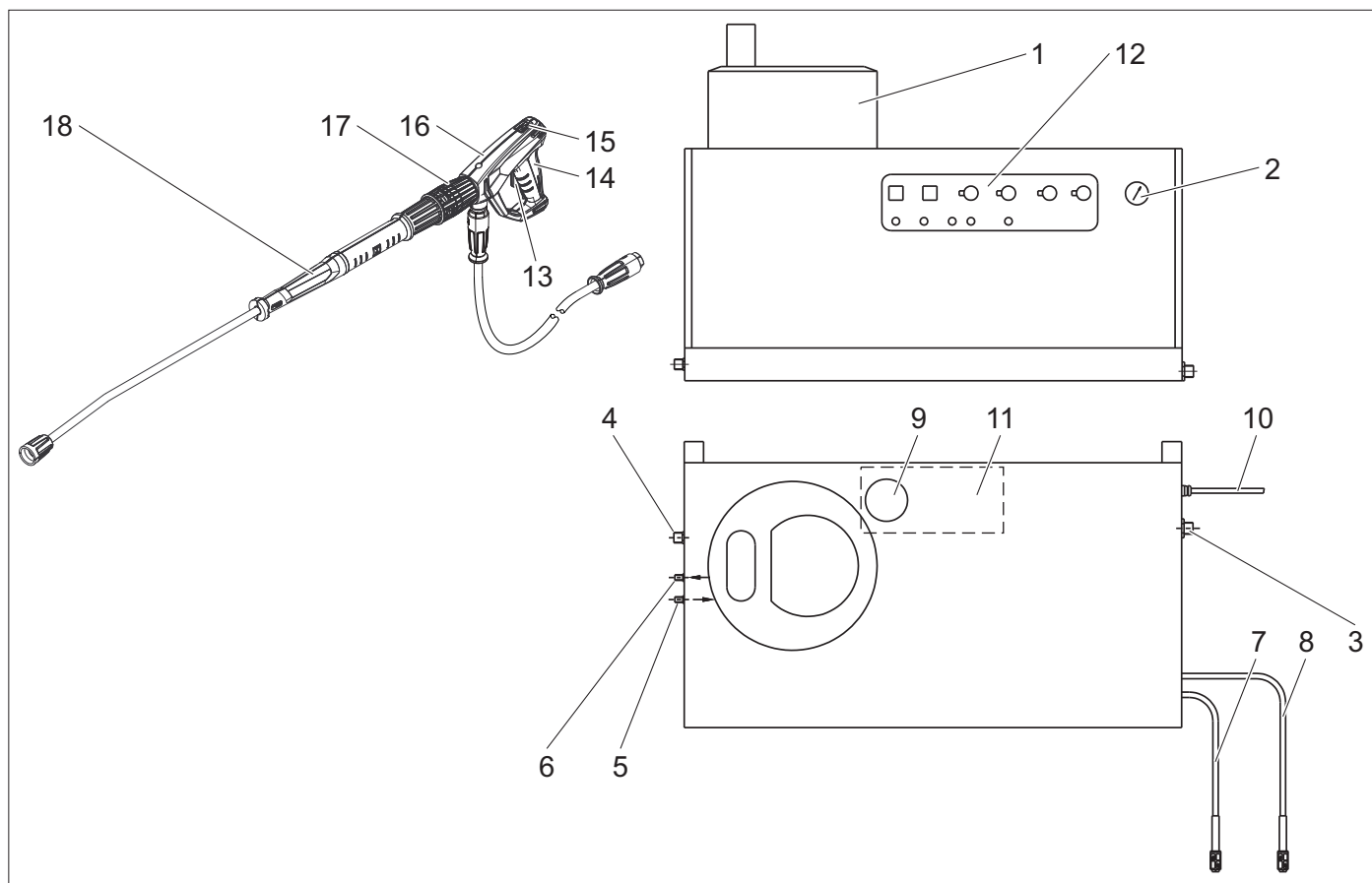
### Spiediena samazināšana augstspiediena sistēmā

Pēc aparāta atslēgšanas ar rokas smidzinātājpistolī, paejot gaidīšanas laikam, atveras augstspiediena sistēmā integrēts magnētiskais vārsts, kā rezultātā samazinās spiediens.

### Drošinātājs

Rokas smidzinātāja drošinātājs novērš nejašu aparāta ieslēgšanu.

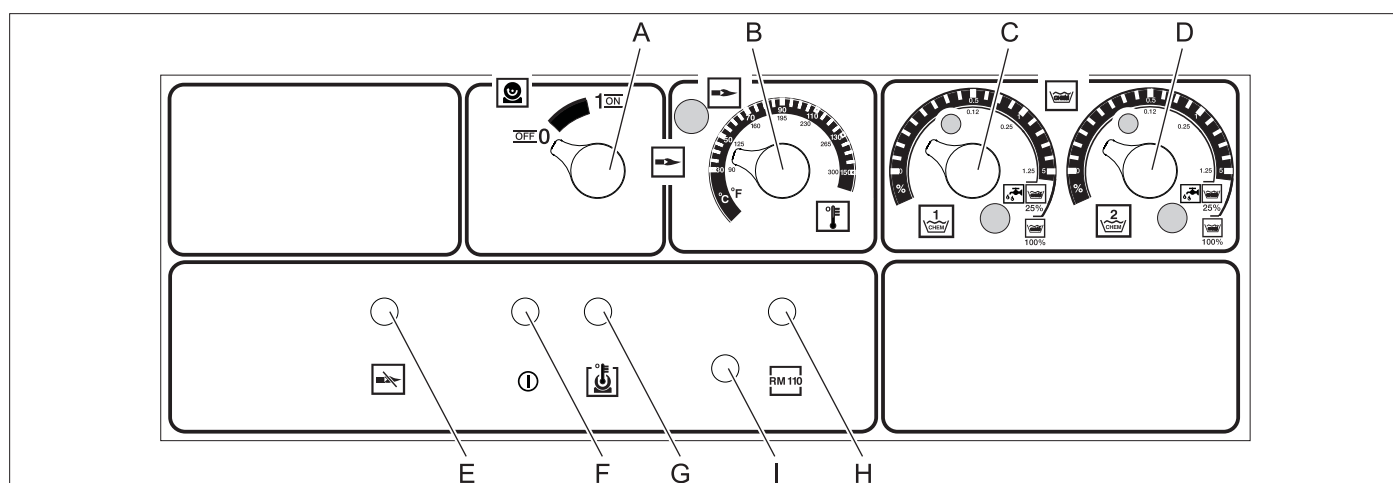
## Aparāta elementi



1. attēls

- |   |   |
|---|---|
| 1 Deglis  | 10 Elektropievads   |
| 2 Manometrs                                       | 11 Tvertne ar pludiņu   |
| 3 Tīrā ūdens pievads ar sietfiltru                | 12 Vadības panelis  |
| 4 Augstspiediena izeja EASY!Lock                  | 13 Drošinātājsvira  |
| 5 Turpgaitas degvielas cauruļvads                 | 14 Palaišanas gailītis  |
| 6 Atpakaļgaitas degvielas cauruļvads              | 15 Rokas smidzinātājpistoles drošinātājs                      |
| 7 Tīrīšanas līdzekļa sūkšanas šļūtene I           | 16 Rokas smidzināšanas pistole EASY!Force                     |
| 8 Tīrīšanas līdzekļa sūkšanas šļūtene II (opcija) | 17 Spiediena/daudzuma regulators uz rokas smidzinātājpistoles |
| 9 Ūdens mīkstinātāja tvertne                      | 18 Smidzināšanas caurule EASY!Lock                            |

## Vadības panelis



2. attēls

- |   |  |
|---|--|
| A Aparāta slēdzis                                 | G Motora pārkaršanas kontrollampīņa          |
| B Temperatūras regulators                         | H Pretapaļķošanās kontrollampīņa             |
| C Tīrīšanas līdzekļa dozēšanas vārsts I           | I Aizbāznis - degļa motora atbloķēšanas poga |
| D Tīrīšanas līdzekļa dozēšanas vārsts II (opcija) |  |
| E Degļa traucējuma kontrollampīņa                 |  |
| F Kontrollampīņa gatavībai darbam                 |  |

## Ekspluatācijas uzsākšana

### △ **BRĪDINĀJUMS**

Savainošanās risks! Ierīcei, piederumiem, pievadiem un pieslēgumiem jābūt nevainojamā stāvoklī. Ja to stāvoklis nav apmierinošs, tad ierīci izmantot nav atļauts.

### Strāvas pieslēgums

- Pieslēgumu lielumus skatīt tehniskajos datos un ražotājfirmas datu plāksnītē.
- Elektriskā pieslēgšana jāveic elektriķim un jāatbilst IEC 60364-1.

## Apkalpošana

### △ **BĪSTAMI**

Sprādzienbīstamība! Neizsmidziniet degošus šķidrumus.

### △ **BĪSTAMI**

Savainošanās risks! Neizmantojiet aparātu bez uzmontētas smidzināšanas caurules. Ikreiz pirms lietošanas pārbaudiet, vai smidzināšanas caurule ir stingri nifiksēta. Smidzināšanas caurules skrūsavienojumam jābūt cieši pievilktam.

### △ **BĪSTAMI**

Savainošanās risks! Strādājot ar ierīci, rokas smidzināšanas pistoli un smidzināšanas cauruli turiet ar abām rokām.

### △ **BĪSTAMI**

Savainošanās risks! Rokas smidzināšanas pistoles palaišanas sviru un drošinātājsviru darbības laikā nedrīkst saķīlēt.

### △ **BĪSTAMI**

Savainošanās risks! Ja drošinātājsvira ir bojāta, sazinieties ar klientu apkalpošanas dienestu.

### Drošības norādījumi

Lietotājam jāizmanto aparāts tikai atbilstoši noteikumiem. Viņam jāņem vērā vietējie apstākļi un strādājot ar aparātu jāpievērš uzmanība apkārtņē esošajiem cilvēkiem.

Aparātam darbojoties nekad neatstājiet to bez uzraudzības.

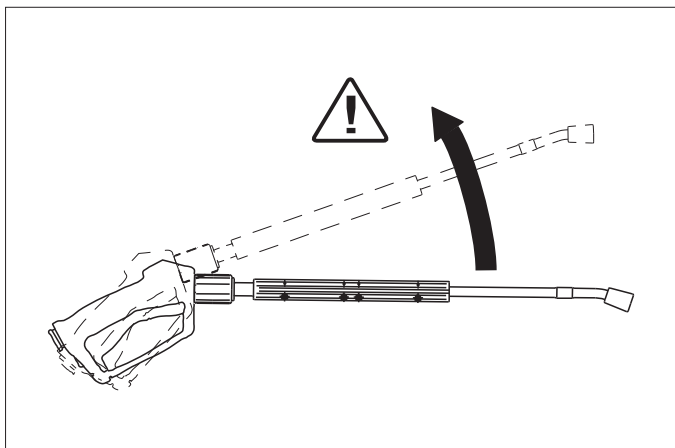
### △ **BĪSTAMI**

- Applaucēšanās risks ar karstu ūdeni! Nevērsiet ūdens strūklu uz cilvēkiem vai dzīvniekiem.
- Apdegumu gūšanas risks, saskaroties ar karstām iekārtas daļām! Darbinot aparātu ar karsto ūdeni, nepieskarieties neizolētiem cauruļvadiem un šļūtenēm. Turiet smidzināšanas cauruli tikai aiz rokturiem. Nepieskarieties caurplūdes sildītāja izplūdes gāzu izvadam.
- Rīkojoties ar tīrīšanas līdzekļiem, pastāv saindēšanās vai ķīmisko apdegumu risks! Ievērojiet uz tīrīšanas līdzekļiem dotos norādījumus. Tīrīšanas līdzekļus uzglabājiet nepieejamā vietā.

### △ **BĪSTAMI**

Briesmas dzīvībai, gūstot elektriskās strāvas triecienu! Nevērsiet ūdens strūklu uz šādām iekārtām:

- elektriskām ierīcēm un iekārtām,
- uz šo iekārtu,
- uz visām strāvu vadošām daļām darba vietā.



No smidzināšanas caurules izplūstošā ūdens strūkļa rada atsietna spēku. Ja smidzināšanas caurule ir izliekta leņķīt, spēks virzīts uz augšu.

### △ **BĪSTAMI**

- Savainošanās risks! Smidzināšanas caurules atsietna rezultātā Jūs varat zaudēt līdzsvaru. Jūs varat nokrist. Smidzināšanas caurule var kļūt nekontrolējama un savainot personas. Ieņemiet stabilu stāvokli un turiet pistoli cieši.
- Strūkļu nedrīkst vērst arī uz citiem cilvēkiem vai pats uz sevi, lai notīrītu apģērbu vai apavus.
- Lidojošas detaļas var radīt ievainojumus! Lidojošas daļas vai priekšmeti var ievainot personas vai dzīvniekus. Nevērsiet ūdens strūkļu uz plīstošiem vai nestabiliem priekšmetiem.
- Iespējams bojājumu radīts negadījumu risks! Riepas un vārstus tīriet no vismaz 30 cm attāluma.

### △ **BRĪDINĀJUMS**

Risku rada veselībai kaitējošas vielas! Neapsmidziniet šādus materiālus, jo tā rezultātā var izdalīties veselībai kaitīgas vielas:

- azbestu saturošus materiālus,
- materiālus, kas var saturēt veselībai kaitīgas vielas.

### △ **BĪSTAMI**

- Savainošanās risks izplūstošas, iespējams, karstas ūdens strūkļas rezultātā! Iekārtai optimāli piemērotas tikai oriģinālās Kärcher augstspiediena šļūtenes. Izmantojot citas šļūtenes, netiek sniegta garantija.
- Tīrīšanas līdzekļi var kaitēt veselībai! Iespējami piejauktu tīrīšanas līdzekļu dēļ no aparāta izvadītais ūdens nav dzeramā ūdens kvalitātē.
- Strādājot pie troksni pastiprinošām detaļām, pastāv dzirdes bojājumu risks! Šajā gadījumā jālieto austiņas.

### Rokas smidzināšanas pistoles atvēršana/aizvēršana

- Rokas smidzināšanas pistoles atvēršana: nospiežot drošinātājsviru un palaišanas sviru.
- Rokas smidzināšanas pistoles aizvēršana: atlaižot vaļā drošinātājsviru un palaišanas sviru.

### Sprauslas nomainīšana

### △ **BĪSTAMI**

Savainošanās risks! Pirms sprauslas nomainīšanas izslēdziet ierīci un nospiediet rokas smidzināšanas pistoli, līdz ierīcē vairs nav spiediena.

- Nodrošiniet rokas smidzināšanas pistoli, pabīdot drošinātāju uz priekšu.
- Nomainiet sprauslu.

### Ierīces sagatavošana darbam

### △ **BĪSTAMI**

Savainošanās risks izplūstošas, iespējams, karstas ūdens strūkļas rezultātā!

### △ **BĪSTAMI**

Pirms katras lietošanas reizes pārbaudiet, vai nav bojāta augstspiediena šļūtene. Nekavējoties nomainiet bojātu augstspiediena šļūteni.

- Pirms katras lietošanas pārbaudiet, vai augstspiediena šļūtenē, cauruļvadiem, armatūrai un smidzināšanas caurulei nav bojājumu.
- Pārbaudiet šļūtenes savienojuma fiksāciju un hermētiskumu.

### IEVĒRĪBAI

Tukšgaitas dēļ pastāv bojājumu risks.

- Pārbaudiet tīrīšanas līdzekļa līmeni tvertnē un vajadzības gadījumā papildiniet.
- Pārbaudiet ūdens mīkstinātāja līmeni un vajadzības gadījumā papildiniet.

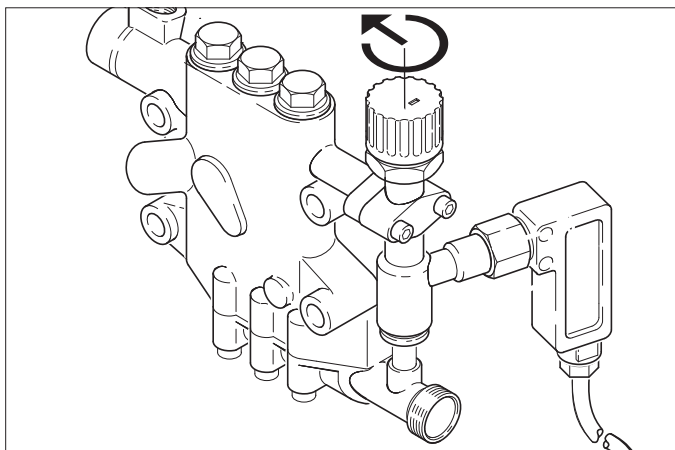
### Izslēgšana avārijas gadījumā

- Pārslēdziet aparāta slēdzi (A) uz „0”.
- Aizslēgt ūdens padevi.
- Spiediet rokas smidzinātājpistoli, līdz ierīcē vairs nav spiediena.



## Darba spiediena un padeves daudzuma uzstādīšana

### Aparāta iestatīšana

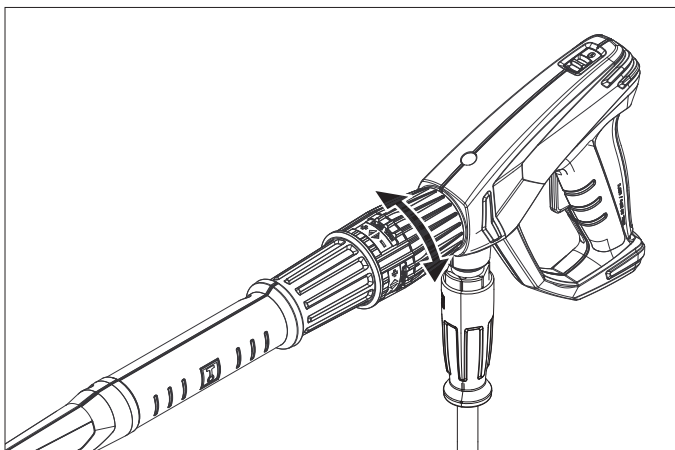


- Pagriežot daudzuma regulēšanas vārstu pulksteņrādītāja virzienā, palielinās darba spiediens un padeves daudzums.
- Pagriežot daudzuma regulēšanas vārstu pretēji pulksteņrādītāja virzienam, samazinās darba spiediens un padeves daudzums.

### Rokas smidzinātājpistoles (papildaprīkojums) spiediena/smīdināšanas daudzuma regulēšanas elementa iestatīšana

#### ⚠ BĪSTAMI

Savainošanās risks! Iestatot spiediena/daudzuma regulatoru, sekojiet, lai neatskrūvētos smidzināšanas caurules skrūvsavienojums.



- Pagriežot ūdens daudzuma regulatoru pa labi, palielinās padeves daudzums un darba spiediens.
- Pagriežot ūdens daudzuma regulatoru pa kreisi, samazinās padeves daudzums un darba spiediens.

### Darbs ar aukstu ūdeni

- Attaisiet ūdens padeves krānu.



Simbols "ieslēgts motors"

- Atbloķējiet rokas smidzināšanas pistoli, pabīdot drošinātāju atpakaļ.
- Atveriet rokas smidzinātājpistoli un pārslēdziet ierīces slēdzi (A) uz „1” (motors ieslēgts).
- Darba gatavības kontrollampiņa (F) norāda uz gatavību darbam.

## Darbs ar karstu ūdeni

#### ⚠ BĪSTAMI

Applaucēšanās risks!

#### IEVĒRĪBAI

Ūdens karsēšana bez degvielas rada degvielas sūkņa bojājumus. Pirms ūdens karsēšanas nodrošiniet degvielas padevi. Vajadzības gadījumā var ieslēgt arī degli.



Simbols "ieslēgts deglis"

- Aparāta slēdzi (A) pārslēdziet uz „ieslēgts deglis”.
- Vajadzīgo ūdens temperatūru noregulējiet ar temperatūras regulatoru (B). Maksimālā temperatūra ir 98 °C.

## Darbs ar tvaiku

#### ⚠ BĪSTAMI

Applaucēšanās risks! Ja darba temperatūra ir lielāka par 98 °C, darba spiediens nedrīkst pārsniegt 3,2 MPa (32 bar).

Lai aparātu no darba ar karsto ūdeni pārregulētu pakāpeniskam darbam ar tvaiku, aparātam ir jāatdziest un tas ir jāizslēdz. Pārregulēšana jāveic šādi:

#### ⚠

- Nomainiet augstspiediena sprauslu pret tvaika sprauslu (piederumos).

Pasūtījuma nr.	Tips
4.116-000	HDS 9/14
4.116-001	HDS 12/14

- Iestatiet temperatūras regulatoru uz 150 °C.

### Bez spiediena/daudzuma regulatora uz rokas smidzinātājpistoles

- Iestatiet hidrauliskā sūkņa daudzuma regulēšanas vārstu uz minimālo ūdens daudzumu (pagriežot pretēji pulksteņrādītāja virzienam).

### Ar spiediena/daudzuma regulatoru uz rokas smidzinātājpistoles (papildaprīkojums)

- Iestatiet augstspiediena sūkņa daudzuma regulēšanas vārstu uz minimālo ūdens daudzumu (pagriežot pretēji pulksteņrādītāja virzienam).
- Pagriežot pa kreisi, iestatiet rokas smidzinātājpistoles ūdens daudzuma regulatoru uz minimālo ūdens daudzuma iestatījumu.

## Gatavība darbam

- Ierīce izslēdzas, ja rokas smidzinātājpistole darbības laikā tiek aizvērta.
- Atverot pistoli no jauna, regulējama gaidīšanas laika robežās (2...8 minūtes) aparāts atkal automātiski ieslēdzas.
- Ja gaidīšanas laiks tiek pārsniegts, drošības laika komutācijas sistēma atslēdz sūkni un degli. Darba gatavības kontrollampiņa (F) izdziest.
- Lai atsāktu aparāta lietošanu, pārslēdziet aparāta slēdzi pozīcijā "0", tad atkal ieslēdziet. Ja aparātu vada ar tālvadības pultī, aparātu var ieslēgt ar attiecīgo tālvadības pults slēdzi.

## Sprauslu izvēle

- Transportlīdzekļu riepas tīra tikai ar plakanstrūklas sprauslu (25°) un no vismaz 30 cm attāluma. Riepas nekādā gadījumā nedrīkst tīrīt ar apaļo strūklku.

Visiem citiem darbiem iespējams izvēlēties šādas sprauslas:

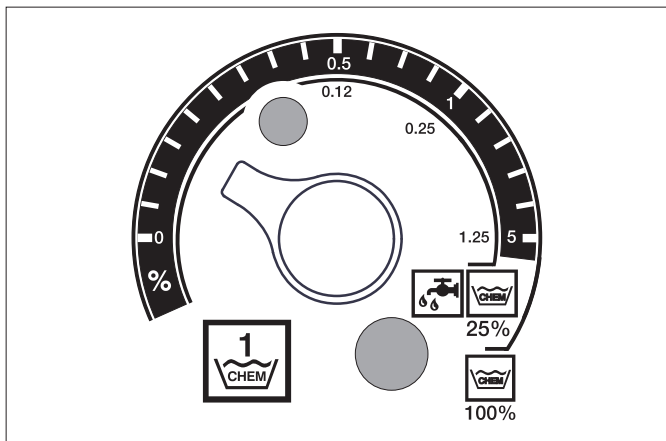
Netīrība	Sprausla	Smidzināšanas leņķis	Daļas Nr.	Spiediens [MPa]	Atsitiens [N]
<b>HDS 9/14</b>					
liela	00060	0°	5.765-240	14	44
vidējs	25060	25°	5.765-027		
neliela	40060	40°	5.130-087		
<b>HDS 12/14</b>					
liela	00080	0°	5.765-243	14	55
vidējs	25080	25°	5.765-061		
neliela	40080	40°	5.765-221		

Ja ir vairāk kā 20 m garš cauruļvads vai vairāk kā 2 x 10 m gara augstspiediena šļūtene NW 8, jāizmanto šādas sprauslas:

Netīrība	Sprausla	Smidzināšanas leņķis	Daļas Nr.	Spiediens [MPa]	Atsitiens [N]
<b>HDS 9/14</b>					
liela	0075	0°	5.765-242	10	37
vidējs	2575	25°	5.765-057		
neliela	4075	40°	5.765-220		

## Tīrīšanas līdzekļa dozēšana

- Tīrīšanas līdzekļi atvieglo tīrīšanas uzdevuma izpildi. Tos iesūknē no ārējās tīrīšanas līdzekļa tvertnes.
- Aparāta pamataprīkojumā iekļauts dozēšanas vārsts (C). Otra dozēšanas iekārta (dozēšanas vārsts D) pieejama speciālajos piederumos. Ar to iespējams iesūknēt divus dažādus tīrīšanas līdzekļus.
- Dozējamo daudzumu noregulē ar tīrīšanas līdzekļa dozēšanas vārstiem (C vai D) uz vadības pults. Iestatītā vērtība atbilst tīrīšanas līdzekļa saturam procentos.



- Ārējā skala jāņem vērā, izmantojot neatšķaidītu tīrīšanas līdzekli (100 % CHEM).
- Iekšējā skala jāņem vērā, izmantojot 1:3 atšķaidītu tīrīšanas līdzekli (25 % CHEM + 75 % ūdens).

Sekojošā tabula parāda tīrīšanas līdzekļa patēriņu, vadoties pēc ārējās skalas vērtībām:

<b>HDS 9/14</b>			
Stāvoklis	0,5	1	5
Tīrīšanas līdzekļa daudzums [l/h]	14...15	22...24	50
Tīrīšanas līdzekļa koncentrācija [%]	1,5	2,5	5
<b>HDS 12/14</b>			
Stāvoklis	0,5	1	5
Tīrīšanas līdzekļa daudzums [l/h]	10...13	23...27	60
Tīrīšanas līdzekļa koncentrācija [%]	1	2	5

Precīzs dozējamais daudzums ir atkarīgs no:

- tīrīšanas līdzekļa viskozitātes
- sūkņēšanas augstuma
- augstspiediena vada plūsmas pretestības

Ja nepieciešama precīza dozēšana, jāizmēra iesūknētais tīrīšanas līdzeklis (piem., sūknējot no mētrauka).

**Norāde:** Ieteicamos tīrīšanas līdzekļus atradīsiet nodaļā "Piederumi".

## Ūdens mīkstinātāja uzpildīšana

### IEVĒRĪBAI

Darbinot aparātu bez ūdens mīkstinātāja, var apkaļķoties cauruļvada sildītājs.

Ja ir tukša ūdens mīkstinātāja tvertne, mirgo pretapkaļķošanās kontrollampīņa (H).

### 1. attēls - 9. poz.

- Iepildiet ūdens mīkstinātāja tvertnē ūdens mīkstinātāja šķīdumu RM 110 (2.780-001).

## Ekspluatācijas pārtraukšana

### ⚠ BĪSTAMI

Applaucēšanās risks ar karstu ūdeni! Pēc darba ar karstu ūdeni vai tvaiku, lai ierīce atdzistu, tā vismaz 2 minūtes jādarbina ar aukstu ūdeni un atvērtu pistoli.

## Pēc tīrīšanas līdzekļa lietošanas

- Darbinot aparātu ar karstu ūdeni, noregulējiet temperatūras regulatoru (B) uz zemāko temperatūru.
- Darbiniet aparātu vismaz 30 sekundes bez tīrīšanas līdzekļa.

## Izslēgt ierīci

- Pārslēdziet aparāta slēdzi (A) uz „0”.
- Aizslēgt ūdens padevi.
- Spiediet rokas smidzinātājpistoli, līdz ierīcē vairs nav spiediena.
- Nodrošiniet rokas smidzinātājpistoli ar drošinātāju pret netīšu atvēršanos.

## Iekonservēšana

Ja paredzēti ilgāki ekspluatācijas pārtraukumi vai nav iespējama uzglabāšana pret salu pasargātā vietā, veiciet sekojošos pasākumus (skat. nodaļu "Kopšana un tehniskā apkope", sadaļu "Aizsardzība pret aizsalšanu").

- Izlaist ūdeni.
- Izskalot ierīci ar pret sala līdzekli.
- Izslēdziet galveno slēdzi un nodrošiniet to vai atvienojiet Cecon kontaktu.

## Glabāšana

### ⚠ UZMANĪBU

Savainošanās un bojājumu risks! Uzglabājot ņemiet vērā aparāta svaru.

## Transportēšana

### IEVĒRĪBAI

Transportēšanas laikā sargājiet palaišanas sviru no bojājumiem.

### ⚠ UZMANĪBU

Savainošanās un bojājumu risks! Transportējot ņemiet vērā aparāta svaru.

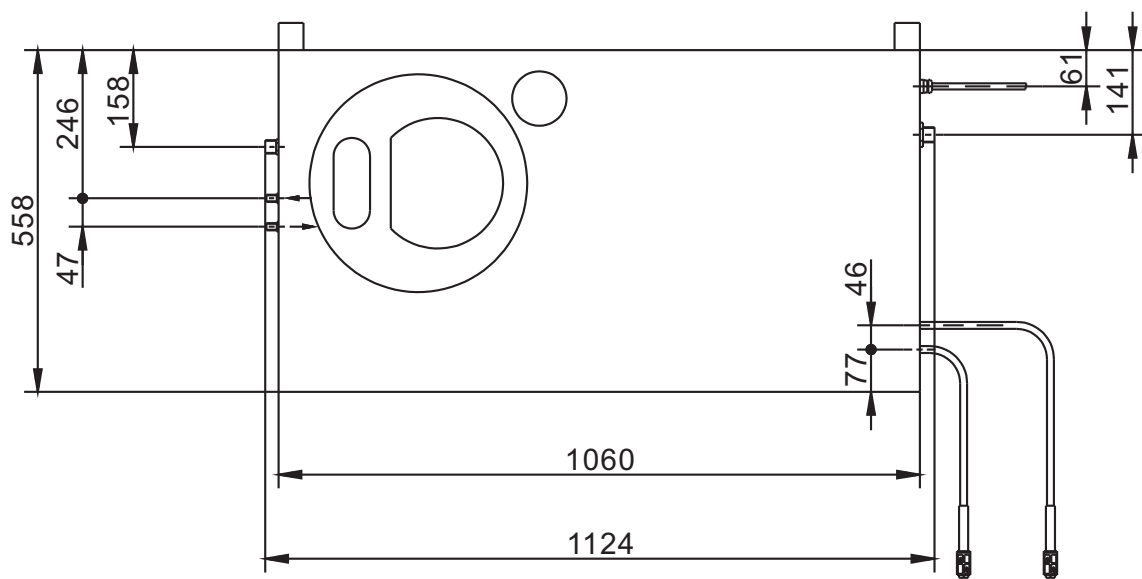
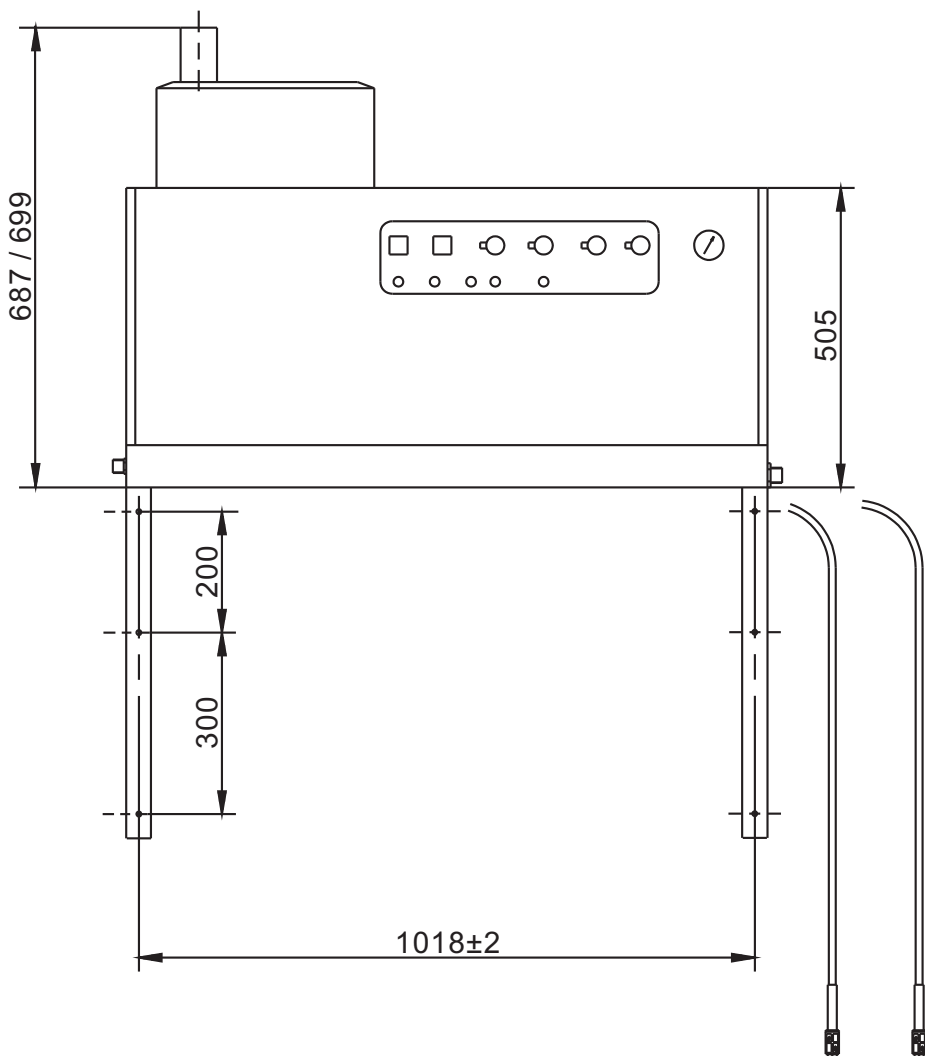
- Transportējot automašīnā, saskaņā ar spēkā esošajām direktīvām nodrošiniet aparātu pret izslīdēšanu un apgāšanos.



## Tehniskie dati

		HDS 9/14	HDS 12/14	HDS 12/14
		1.698-917	1.699-921	1.699-923
<b>Tehniskie dati attiecībā uz jaudu</b>				
Ūdens darba spiediens (ar standarta sprauslu)	MPa (bar)	14 (140)	14 (140)	14 (140)
Maks. darba spiediens tvaika režīmā (ar tvaika sprauslu)	MPa (bar)	3,2 (32)	3,2 (32)	3,2 (32)
Tvaika sprauslas det. Nr.	--	4.116-000	4.116-001	4.116-001
Maks. darba spiediens (drošības vārsts)	MPa (bar)	18,5 (185)	18,5 (185)	18,5 (185)
Ūdens padeves daudzums (pakāpeniski regulējams)	l/h (l/min.)	500-930 (8,3-15,5)	600-1200 (10-20)	600-1200 (10-20)
Sūknēšanas daudzums tvaika režīmā	l/h (l/min.)	470 (7,8)	600 (10)	600 (10)
Iesūknētā tīrīšanas līdzekļa daudzums (pakāpeniski regulējams)	l/h (l/min.)	0-50 (0-0,8)	0-60 (0-1)	0-60 (0-1)
<b>Ūdensapgāde</b>				
Pievadāmā ūdens daudzums (min.)	l/h (l/min.)	1100 (18,3)	1300 (21,7)	1300 (21,7)
Pievadāmā ūdens spiediens (min.)	MPa (bar)	0,1 (1)	0,1 (1)	0,1 (1)
Pievadāmā ūdens spiediens (maks.)	MPa (bar)	0,6 (6)	0,6 (6)	0,6 (6)
<b>Elektropadeve</b>				
Strāvas veids	--	3N~	3N~	3N~
Frekvence	Hz	50	50	50
Spriegums	V	400	400	230
Pieslēguma jauda	kW	6,4	7,5	8,2
Drošinātāji (inertie)	A	16	20	32
Aizsardzība	--	IPX5	IPX5	IPX5
Aizsardzības klase	--	I	I	I
Maksimāli pieļaujamā tīkla pretestība	ohmi	(0,381+j 0,238)	--	--
Elektropievads	mm <sup>2</sup>	5 x 2,5	5 x 2,5	5 x 4
<b>Temperatūra</b>				
Pievadāmā ūdens temperatūra (maks.)	°C	30	30	30
Karstā ūdens maks. darba temperatūra	°C	98	98	98
Maks. darba temperatūra, izmantojot tvaiku	°C	155	155	155
Temperatūras paaugstināšanās, ja ir maks. ūdens caurplūde	°C	56±2	54±2	54±2
Karsēšanas jauda, bruto	kW	68	85	85
Degvielas patēriņš	kg/h	5,8	7,1	7,1
Dūmvada velkme	kPa	0,01-0,04	0,01-0,04	0,01-0,04
Izplūdes gāzu masas plūsma - pilna slodze	kg/h	124	155	155
<b>Izejmateriāli</b>				
Degviela	--	šķidrāis kurināmais EL vai dīzeļdegviela	šķidrāis kurināmais EL vai dīzeļdegviela	šķidrāis kurināmais EL vai dīzeļdegviela
<b>Izmēri un svars</b>				
Garums	mm	1124	1124	1124
Platums	mm	558	558	558
Augstums	mm	687	699	699
Tipiskā darba masa	kg	164,4	178,8	178,8
<b>Saskaņā ar EN 60335-2-79 aprēķinātās vērtības</b>				
Trokšņu emisija				
Skaņas spiediena līmenis L <sub>pA</sub>	dB(A)	74	76	76
Nenoteiktība K <sub>pA</sub>	dB(A)	1	1	1
Plaukstu-rokas vibrācijas lielums				
Rokas smidzinātājpistole	m/s <sup>2</sup>	2,2	2,3	2,3
Strūklas padeves caurule	m/s <sup>2</sup>	1,8	2,1	2,1
Nenoteiktība K	m/s <sup>2</sup>	1,0	1,0	1,0

Izmēru tabula



## Kopšana un tehniskā apkope

### ⚠ BĪSTAMI

Savainošanās risks! Pirms jebkuriem apkopes un remontdarbiem ir jāizslēdz galvenais slēdzis vai jāatvieno Cekon kontakts.

### Apkopes grafiks

Kad	Veicamais darbs	Daļa, kurai jāveic apkope	Veikšana	Kam jāveic
ik dienas	Rokas smidzinātājpistoles pārbaude	Rokas smidzinātājpistole	Pārbaudiet, vai rokas smidzinātājpistole cieši noslēdzas. Pārbaudiet, vai drošinātājs pilda savas funkcijas - pasargā pret neatļautu lietošanu. Ja rokas smidzinātājpistole ir bojāta, nomainiet to.	Operators
	Augstspiediena šļūtenu pārbaude	Ar darba aparātu savienotie izvadi, šļūtenes	Pārbaudiet, vai šļūtenes nav bojātas. Ja šļūtenes ir bojātas, tās nekavējoties jānomaina. Negadījuma risks!	Operators
	Pieslēguma vada un tīkla kontaktdakšas pārbaude	Elektropieslēgums ar kontaktdakšu/kontaktlīdzi	Pārbaudiet, vai nav bojāts pieslēguma vads un tīkla kontaktdakša. Bojāta pieslēguma vada nomainītu nekavējoties uzticiet veikt autorizētā klientu apkalpošanas dienestā/elektriķim.	Operators
reizi nedēļā vai ik pēc 40 ekspluatācijas stundām	Eļļas stāvokļa pārbaude	Sūkņa eļļas tvertne	Ja eļļa ir blāva, tā jānomaina.	Operators
	Eļļas līmeņa pārbaude	Sūkņa eļļas tvertne	Pārbaudiet sūkņa eļļas līmeni. Vajadzības gadījumā iepildiet eļļu (pasūt. Nr. 6.288-016).	Operators
	Sietfiltra tīrīšana	Sietfiltrs ūdens pievadā	Skatiet sadaļu "Sietfiltru tīrīšana".	Operators
reizi mēnesī vai ik pēc 200 ekspluatācijas stundām	Notīriet un pārbaudiet aizdedzes elektrodus	Aizdedzes elektrodus caurplūdes sildītāja vāciņā	Noskrūvējiet degvielas cauruļvadu, izmontējiet elektrodu turētājus un iztīriet elektrodus. Pārbaudiet un vajadzības gadījumā noregulējiet elektrodu iestatījumu atbilstoši skicei nākošajā lappusē.	Instruēts operators
	Sūkņa pārbaude	Augstspiediena sūknis	Pārbaudiet, vai sūknim nav sūces. Ja novērojami vairāk kā 3 pilieni minūtē, sazinieties ar Klientu apkalpošanas dienestu.	Operators
	Pārbaudiet, vai nav iekšēju nogulšņu	Visa iekārta	Sāciet lietot iekārtu ar smidzināšanas cauruli un bez augstspiediena sprauslas. Ja darba spiediens aparāta manometrā pārsniedz 3 MPa, iekārtu nepieciešams atkalķot. Tas pats jādarā, ja strādājot bez augstspiediena vada (ūdens brīvi izplūst no augstspiediena izejas), tiek konstatēts vairāk kā 0,7 - 1 MPa augsts darba spiediens.	Lietotājs, kas instruēts par atkalķošanu
	Sietfiltra tīrīšana	Sietfiltrs ūdens trūkuma drošinātājā	Skatiet sadaļu "Sietfiltru tīrīšana".	Operators
reizi pusgadā vai ik pēc 1000 ekspluatācijas stundām	Eļļas maiņa	Augstspiediena sūknis	Izlaidiet eļļu. Iepildiet 1 l jaunas eļļas (pasūt. Nr. 6.288-016). Pārbaudiet eļļas līmeni eļļas tvertnē.	Operators
	pārbaudīt, iztīrīt	Visa iekārta	Veiciet iekārtas vizuālo pārbaudi, pārbaudiet augstspiediena pieslēgumu blīvumu, pārbaudiet pārplūdes vārsta blīvumu, pārbaudiet augstspiediena šļūteni, spiedientvertni, iztīriet / atjaunojiet degvielas filtru, noņemiet rūsu / kaļķi no apsildes caurules, notīriet / atjaunojiet aizdedzes elektrodus, iztīriet / atjaunojiet degļa sprauslu, noregulējiet degli.	Klientu apkalpošanas dienests
reizi gadā	Drošības pārbaude	Visa iekārta	Veiciet drošības pārbaudi saskaņā ar attiecīgajiem likumdevēja nacionālajiem noteikumiem, kas attiecas uz šķidrums smidzinātājiem.	Speciālists
Regulāri vēlākais reizi 5 gados	Spiediena pārbaude	Visa iekārta	Atbilstoši ražotāja norādījumiem veikt spiediena pārbaudi.	Speciālists

## Apkopes līgums

Ir iespējams noslēgt līgumu ar firmas Kärcher realizācijas daļu par tehniskās apkopes veikšanu ierīcei.

## Sietfiltru tīrīšana

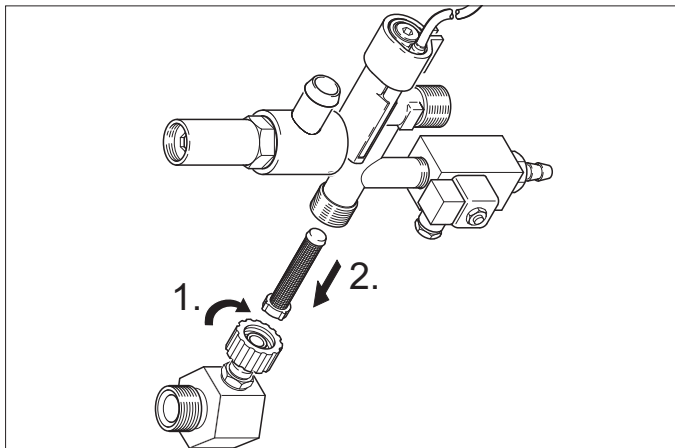
### Sietfiltrs ūdens pievadā

#### 1. attēls - 3. poz.

- Aizslēgt ūdens padevi.
- Atskrūvēt no ierīces ūdens padeves šļūteni.
- Izbīdīt sietfiltru ar skrūvgriezi ārā no pieslēguma.
- Sietfiltra tīrīšana
- Iemontējiet apgriezta secībā.

### Sietfiltrs ūdens trūkuma drošinātājā

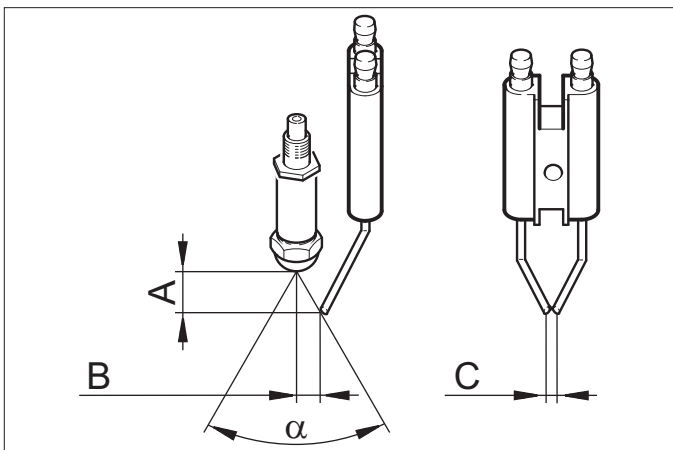
- Noņemiet apšuvuma paneļus.
- Noskrūvējiet no drošības bloka leņķa detaļu.



- Ieskrūvējiet skrūvi M8x30 sietfiltrā.
- Izvelciet skrūvi un sietfiltru ar knaiblēm.
- Sietfiltra tīrīšana
- Iemontējiet apgriezta secībā.

## Elektrodu regulēšana

Aizdedzes elektrodi jānoregulē atbilstoši šādiem datiem:



	A	B	C	a
HDS 9/14	4,5±0,5	3,5±0,5	3±0,5	60°
HDS 12/14	3,5±0,5	3,5±0,5	3±0,5	60°

## Atkaļķošana

Ja cauruļvados ir nogulsnes, palielinās plūsmas pretestība, kā rezultātā reagē manometriskais slēdzis.

### ⚠ BĪSTAMI

*Sprādziena risks uzliesmojošu gāzu ietekmē! Atkaļķošanas laikā aizliegts smēķēt. Nodrošināt labu ventilāciju.*

### ⚠ BĪSTAMI

*Risks apdedzināties ar skābi! Lietojiet aizsargbrilles un aizsargcimdus.*

### Veikšana

Atkaļķošanai atbilstoši likumu noteikumiem drīkst izmantot tikai kaļķakmens šķīdinātājus ar pārbaudes zīmi.

- RM 100 (pasūt. Nr. 6.287-008) noņem kaļķakmeni un vienkāršus kaļķakmens un mazgāšanas līdzekļu palieku savienojumus.
- RM 101 (pasūt. Nr. 6.287-013) noņem nogulsnes, kuras nevar notīrīt ar RM 100.
- Piepildiet 20 litru tvertni ar 15 l ūdens.
- Pielejiet litru kaļķakmens šķīdinātāja.
- Pieslēdziet ūdens šļūteni tieši pie sūkņa galvas un brīvo galu iekariet tvertnē.
- Pieslēgto smidzināšanas cauruli bez sprauslas ielieciet tvertnē.
- Atveriet rokas smidzinātājpistoli un neaizveriet to atkaļķošanas laikā.
- Pārslēdziet aparāta slēdzi uz "Deglis ieslēgts", līdz sasniegti apm. 40 °C.
- Izslēdziet aparātu un atstājiet to uz 20 minūtēm. Rokas smidzinātājpistolei jāpaliek atvērta.
- Pēc tam izsūknējiet aparātu tukšu.

**Norāde:** Aizsardzībai pret koroziju un skābju palieku neitralizēšanai mēs pēc tam iesakām no tīrīšanas līdzekļa tvertnes caur aparātu izsūknēt sārmainu šķīdumu (piem., RM 81).

## Aizsardzība pret aizsalšanu

Aparāts jāuzstāda no sala pasargātās telpās. Ja pastāv sala risks, piem., uzstādot laukā, aparāts jāiztukšo un jāizskalo ar antifrīzu.

### Ūdens nolaišana

- Noskrūvēt no aparāta ūdens apgādes un augstspiediena šļūteni.
- Darbināt aparātu maks. 1 minūti, līdz sūknis un vadi attukšojas.
- Noskrūvējiet pievadu katla grīdā un iztukšojiet apsildes cauruli.

### Izskalojiet aparātu ar antifrīzu

**Norāde:** Ievērojiet antifrīza ražotāja lietošanas norādījumus.

- Tvertnē ar pludiņu līdz pašai augšai iepildiet tirdzniecībā pieejamu antifrīzu.
- Zem augstspiediena izejas palieciet savākšanas tvertni.
- Ieslēdziet aparātu un darbiniet tik ilgi, līdz reagē ar pludiņu aprīkotās tvertnes ūdens trūkuma drošinātājs un aparāts izslēdzas.

Līdz ar to tiek panākta noteikt aizsardzība pret koroziju.

## Palīdzība darbības traucējumu gadījumā

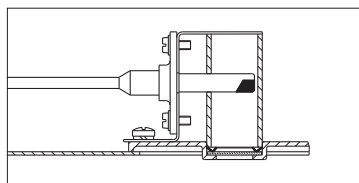
### ⚠ **BĪSTAMI**

Savainošanās risks! Pirms jebkuriem apkopes un remontdarbiem ir jāizslēdz galvenais slēdzis vai jāatvieno Cekon kontakts.

Darbības traucējums	Iespējamais cēlonis	Traucējuma novēršana	Kam jāveic
Aparāts nedarbojas, nedeg darba gatavības kontrollampīna (F)	Ierīcē nav sprieguma.	Pārbaudīt elektrotilklu.	Elektriķis
	Ieslēgta drošības laika komutācijas sistēma.	Ar aparāta slēdzi uz īsu brīdi izslēdziet un tad atkal ieslēdziet aparātu.	Operators
	Pārdedzis vadības ķēdes drošinātājs (F3). Drošinātājs iekļauts galvenajā transformatorā (T2).	Ievietojiet jaunu drošinātāju, ja tas pārdeg no jauna, novērsiet pārslodzes cēloni.	Klientu apkalpošanas dienests
	Bojāts manometriskais slēdzis HD (augstspiediena) vai ND (zemspiediena).	Pārbaudiet manometrisko slēdzi.	Klientu apkalpošanas dienests
	Bojāts moduļa taimeris (A1).	Pārbaudiet pieslēgumus, vajadzības gadījumā nomainiet.	Klientu apkalpošanas dienests
	Nostrādājis izplūdes gāzu termostats (B8).	Ļaujiet iekārtai atdzist. Atbloķējiet izplūdes gāzu termostatu (B8). Novērst traucējuma cēloni.	Klientu apkalpošanas dienests
+ deg motora pārkaršanas kontrollampīna (G)	Reaģējis temperatūras sensors (WS) motorā vai pārslodzes aizsardzības slēdzis (F1).	Novērsiet pārslodzes cēloni.	Klientu apkalpošanas dienests
	Reaģējis ūdens trūkuma drošinātājs tvertnē ar pludiņu.	Novērsiet ūdens trūkumu.	Operators
Deglis neaizdegas vai iekārtas darbības laikā nodziest liesma	Pārāk zemu iestatīts temperatūras regulators (B).	Iestatiet lielāku temperatūras vērtību.	Operators
	Aparāta slēdzis nav ieslēgts uz degli.	Ieslēdziet degli.	Operators
	Reaģējis drošības bloka ūdens trūkuma drošinātājs.	Nodrošiniet pietiekamu ūdens padevi. Pārbaudiet aparāta hermētiskumu.	Operators
Iedegas degļa traucējuma kontrollampīna (E) *	Degvielas tvertne ir tukša.	Uzpildiet degvielu.	Operators
	Aizsērējis degvielas filtrs.	Iztīriet degvielas filtru; šim nolūkam izskrūvējiet degvielas filtru ārā, iztīriet un ieskrūvējiet atpakaļ.	Operators
	Nepareizi noregulēts vai bojāts liesmas kontroles fotoelements.	Pārbaudiet fotoelementa stāvokli. **	Operators
	Nav aizdedzes dzirksteles (var konstatēt, skatoties caur lodziņu degļa pārsegā).	Pārbaudiet elektrodu attālumu līdz aizdedzes transformatoram un aizdedzes kabelim. Izlabojiet attālumu vai nomainiet bojātās daļas. Ja nepieciešams, notīriet.	Klientu apkalpošanas dienests
	Bloķēts degļa motors.	Atceliet bloķēšanu. No vadības paneļa izņemiet aizbāzni (I) un atbloķējiet maksimālās strāvas aizsardzības slēdzi. Ievietojiet aizbāzni atpakaļ.	Klientu apkalpošanas dienests
	Degvielas sūkņa vai degvielas magnētiskā vārsta darbības traucējums.	Pārbaudiet daļas un, ja tās ir bojātas, nomainiet.	Operators

\*  
**Norādījums:** Lai atceltu degļa traucējumu, izslēdziet un no jauna ieslēdziet iekārtu.

\*\*



<b>Darbības traucējums</b>	<b>Iespējamais cēlonis</b>	<b>Traucējuma novēršana</b>	<b>Kam jāveic</b>
Deg pretapkaļķošanās kontrollampīna (H)	Izlietots ūdens mīkstinātājs.	Iepildiet ūdens mīkstinātāju.	Operators
Nepietiekama tīrīšanas līdzekļa pudele vai tās nav vispār	Dozēšanas vārsts ir pozīcijā "0".	Noregulējiet tīrīšanas līdzekļa dozēšanas vārstu.	Operators
	Aizsprostots tīrīšanas līdzekļa filtrs vai tukša tvertne.	Iztīriet vai piepildiet.	Operators
	Nebļivas vai aizsprostotas tīrīšanas līdzekļa šļūtenes, dozēšanas vārsts vai magnētiskais vārsts.	Pārbaudiet, iztīriet.	Operators
	Bojāta elektronika vai magnētiskais vārsts.	Nomainiet	Klientu apkalpošanas dienests
Aparāts sasniedz maksimālo spiedienu	Izskalota sprausla.	Nomainiet sprauslu.	Operators
	Tukša tīrīšanas līdzekļa tvertne.	Iepildiet tīrīšanas līdzekli.	Operators
	Nepietiekams ūdens daudzums.	Nodrošiniet pietiekamu ūdens padevi.	Operators
	Aizsprostots ūdens pievada sietfiltrs.	Pārbaudiet, izmontējiet un iztīriet sietfiltru.	Operators
	Nebļivs tīrīšanas līdzekļa dozēšanas vārsts.	Pārbaudiet un noblīvējiet.	Operators
	Nebļivas tīrīšanas līdzekļa šļūtenes.	Nomainiet	Operators
	Sprūst pludiņa vārsts.	Pārbaudiet tā kustīgumu.	Operators
	Nebļivs drošības vārsts.	Pārbaudiet iestatījumu, vajadzības gadījumā iemontējiet jaunu blīvi.	Klientu apkalpošanas dienests
	Nebļivs vai pārāk zemu iestatīts daudzuma regulēšanas vārsts.	Pārbaudiet vārstus, bojājumu gadījumā nomainiet, ja netīri - iztīriet.	Klientu apkalpošanas dienests
	Bojāts spiediena reducēšanas magnētiskais vārsts.	Nomainiet magnētisko vārstu.	Klientu apkalpošanas dienests
Klaudz augstspiediena sūknis, strauji svārstās manometri	Bojāts amortizators.	Nomainiet amortizatoru.	Klientu apkalpošanas dienests
	Ūdens sūknis nedaudz iesūc gaisu.	Pārbaudiet sūkšanas sistēmu un novērsiet neblīvo vietu.	Operators
Kad rokas smidzinātājpistole ir atvērta, aparāts nepārtraukti ieslēdzas/izslēdzas	Aizsprostota smidzināšanas caurules sprausla.	Pārbaudiet, iztīriet.	Operators
	Aizkaļķojies aparāts.	Skatiet sadaļu "Atkaļķošana".	Operators
	Mainījies pārplūdes vārsta komutācijas punkts.	Noregulējiet pārplūdes vārstu no jauna.	Klientu apkalpošanas dienests
	Aizsprostots ūdens trūkuma drošinātāja sietfiltrs.	Pārbaudiet, izmontējiet un iztīriet sietfiltru.	Operators
Aparāts neizslēdzas, kad aizvērta rokas smidzinātājpistole	Sūknis nav pilnībā atgaisots.	Pārslēdziet aparāta slēdzi uz "0" un pavelciet rokas smidzinātājpistoli, līdz no sprauslas vairs neizplūst šķidrums. Pēc tam atkal ieslēdziet aparātu. Atkārtojiet šo procesu, kamēr sasniegts pilns darba spiediens.	Operators
	Bojāts drošības vārsts vai drošības vārsta blīve.	Atjaunojiet drošības vārstu vai blīvi.	Klientu apkalpošanas dienests

## Piederumi

### Mazgāšanas līdzekļi

Tīrīšanas līdzekļi atvieglo tīrīšanas uzdevumu izpildi. Tabulā parādīti izvēlei pieejamie tīrīšanas līdzekļi. Pirms tīrīšanas līdzekļu lietošanas noteikti jāievēro norādījumi uz iepakojuma.

Pielietošanas joma	Netīrumi, pielietojuma veids	Mazgāšanas līdzekļi	pH vērtība (apm.) 1 % šķīdums ūdensvada ūdenī	
Transportlīdzekļu industrija, degvielas uzpildes stacijas, ekspeditori, autoparki	Putekļi, ielu netīrumi, minerāleļļas (uz lakotām virsmām)	RM 55 ASF **	8	
		RM 22/80 pulveris ASF	12/10	
		RM 81 ASF	9	
		RM 803 ASF	10	
		RM 806 ASF	11	
	Transportlīdzekļa iekonservēšana	RM 42 aukstais vasks augstspiediena tīrīšanas iekārtām	8	
		RM 820 karstais vasks ASF	7	
		RM 821 smidzināmais vasks ASF	6	
		RM 824 super pārļu vasks ASF	7	
		RM 44 riteņu disku tīrīšanas gēls	9	
Metālapstrādes industrija	Eļļas, smēres, putekļi un līdzīgi netīrumi	RM 22 pulveris ASF	12	
		RM 55 ASF	8	
		RM 81 ASF	9	
		RM 803 ASF	10	
		RM 806 ASF	12	
		RM 31 ASF (lielai netīrībai)	12	
		RM 39, šķidrums (ar pretkorozijas aizsardzību)	9	
Pārtikas rūpniecības uzņēmumi	Nelieli līdz vidēji netīrumi, tauki/eļļas, lielas virsmas	RM 55 ASF	8	
		RM 81 ASF	9	
		RM 882 gēla putas OSC	12	
		RM 58 ASF (putojošs tīrīšanas līdzeklis)	9	
		RM 31 ASF *	12	
	Darva	RM 33 *	13	
	Tīrīšana un dezinfekcija	RM 732	9	
	Dezinfekcija	RM 735	7...8	
	Sanitārais mezgls ***	Kaļķis, urīnākmens, ziepes utt.	RM 25 ASF * (pamattīrīšana)	2
			RM 59 ASF (tīrīšana ar putām)	2
RM 68 ASF			5	

\* = tikai īslaicīgai izmantošanai, divu soļu metode, noskalot ar tīru ūdeni

\*\* = ASF = emulģējošs

\*\*\* = iepriekšējai apsmidzināšanai der Foam-Star 2000

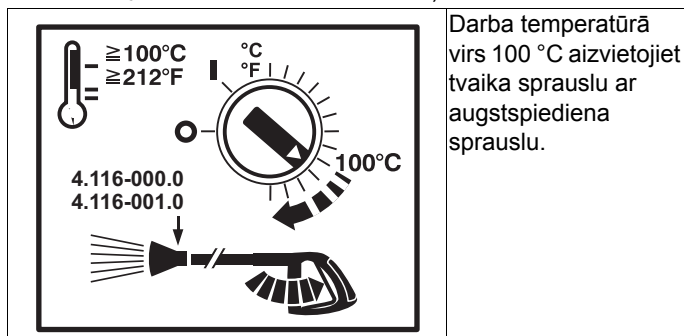
## Iekārtas instalācija



Tikai pilnvarotam profesionālam personālam!

### Vispārīgā informācija

- Aparāta apsildes iekārta ir apkures iekārta. Veicot uzstādīšanu, ir jāievēro vietējie, spēkā esošie noteikumi.
- Izmantojiet tikai pārbaudītus skursteņus/izplūdes vadus.



Darba temperatūrā virs 100 °C aizvietoiet tvaika sprauslu ar augstspiediena sprauslu.

### ⚠ BĪSTAMI

Applaucēšanās risks! Šim simbolam jābūt uzstādītam katrā sūkšanas punktā.

### Šķidrā kurināmā tvertne

Uzstādot šķidrā kurināmā tvertni telpā, kur uzstādīts aparāts, jāievēro noteikumi par uzliesmojošu šķidrumu uzglabāšanu (var pasūtīt Carl Haymanns Verlag, Ķelnē, [www.heymanns.com](http://www.heymanns.com)).

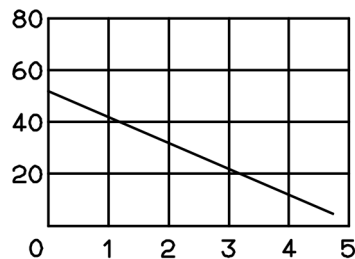
### Degvielas cauruļvadi

Izvietojot degvielas cauruļvadus, jāņem vērā zemāk redzamā diagramma.

Jāparedz 2-līniju sistēma ar turpgaitu un atpakaļgaitu.

- Maksimālais šķidrā kurināmā spiediens: 0,05 MPa (0,5 bar)
- Maksimālais zemspiediens starp šķidrā kurināmā filtru un sūkni: 0,04 MPa (0,4 bar)

Sūkšanas caurules garums metros



Sūkšanas augstums metros

Iespējamais sūkšanas caurules garums caurulēm ar NW 8

### Dūmvads

- Ikvienam aparātam jābūt pieslēgtam pie dūmvada.
- Izplūdes gāzu izvadei jānotiek atbilstoši vietējiem noteikumiem un vienojoties ar atbildīgo skursteņslauķi.

Starp iekārtu un dūmvadu iesakām iebūvēt velkmes pārtraucēju.

**Norāde:** Lai sasniegtu noteiktās sadegšanas vērtības, jāievēro tehniskajos datos norādītā dūmvada velkme.

## Montāža pie sienas

- Pirms montāžas jāpārbauda sienas nestspēja. Komplektā esošie stiprinājuma materiāli piemēroti betonam. Dobjo būv-akmeņu, ķieģeļu un gāzbetona sienām jāizmanto piemēroti dībeļi un skrūves, piem., enkurskrūves (urbumu izvietojumu skat. izmēru tabulā).
- **3. attēls - 19. un 23. poz.**  
Aparātu nedrīkst savienot stacionāri ar ūdensvadu vai augstspiediena cauruļvadu sistēmu. Noteikti jāuzmontē savienojuma šļūtenes.
- **3. attēls - A**  
Starp ūdensvadu sistēmu un savienojuma šļūteni jāuzstāda slēgvārsts.

### Augstspiediena vadu montāža

Veicot augstspiediena vadu montāžu, jāievēro likumdevēja nacionālie noteikumi.

- Spiediena samazinājumam cauruļvadā jābūt zem 1,5 MPa.
- Gatavais cauruļvads jāpārbauda ar 28 MPa spiedienu.
- Cauruļvada izolācijai jāiztur līdz 155 °C temperatūra.

### Tīrīšanas līdzekļa tvertņu uzstādīšana

#### 3. attēls - 20. poz.

Tvertnes jāuzstāda tā, lai tīrīšanas līdzekļa zemākais līmenis būtu ne vairāk kā 1,5 m zem aparāta pamatnes un augšējais līmenis neatrastos virs aparāta pamatnes.

### Ūdens padeve

#### 3. attēls - B un 19. poz.

- Ūdens pievads ar piemērotu ūdens šļūteni jāpieslēdz ūdensvadu sistēmai.
- Ūdens padeves jaudai jābūt vismaz 1300 l/h, ja ir 0,1 MPa spiediens.
- Ūdens temperatūrai jābūt zem 30 °C.

### Elektropadeve

#### IEVĒRĪBAI

Nedrīkst pārsniegt maksimāli pieļaujamo tīkla pretestību strāvas pieslēguma vietā (skatīt tehniskos datus). Ja ir neskaidrības par Jūsu pieslēguma vietā pastāvošo tīkla pretestību, lūdzu, sazinieties ar Jūsu energoapgādes uzņēmumu.

**Norāde:** Ieslēgšana rada īslaicīgu sprieguma samazināšanos. Nelabvēlīgu tīkla apstākļu gadījumā var rasties citu ierīču darbības traucējumi.

- Pieslēgumu lielumus skatīt tehniskajos datos un ražotājfir-  
mas datu plāksnītē.
- Elektriskā pieslēgšana jāveic elektriķim un jāatbilst IEC  
60364-1.
- Strāvu vadošajām daļām, kabeļiem un ierīcēm darba vietas  
tuvumā jābūt nevainojamā stāvoklī un pasargātām no ūdens  
strūkļas.

#### ⚠ BĪSTAMI

Lai izvairītos no elektrotraumām, mēs iesakām kontaktligzdas aprīkot ar iepriekš ieslēdzamu noplūdes strāvas drošinātājslēdzi (nominālais nostrādes strāvas stiprums maks. 30 mA).

### Stacionārais elektropieslēgums

- Veiciet elektrisko pieslēgumu.
- Stacionārās augstspiediena tīrīšanas iekārtas izslēgšanai drošā un viegli pieejamā vietā jāuzstāda saslēdzams galvenais slēdzis (3. attēls - 6. poz.).
- Galvenā slēdža kontakta atverei jābūt vismaz 3 mm.

### Elektropieslēgums ar kontaktdakšu/kontaktligzdu

- Uzmontējiet Cekon kontaktu aparāta pieslēguma kabelim.
- Iespraudiet Cekon kontaktu ligzdā.
- Lai izslēgtu stacionāro augstspiediena tīrīšanas iekārtu, Cekon kontaktam jābūt viegli pieejamam, lai to atvienotu no tīkla.

### Eksploatācijas uzsākšana

- Pirms pirmās lietošanas reizes nogrieziet ūdens sūkņa eļļas tvertnes vāciņa galu.



## Pasākumi pirms ekspluatācijas uzsākšanas

### ⚠ BĪSTAMI

Eksplozijas risks! Iepildīt tikai dīzeļdegvielu vai vieglu šķidro kurināmo. Nedrīkst izmantot nepiemērotu degvielu, piem., benzīnu.

➔ Piepildiet degvielas tvertni.

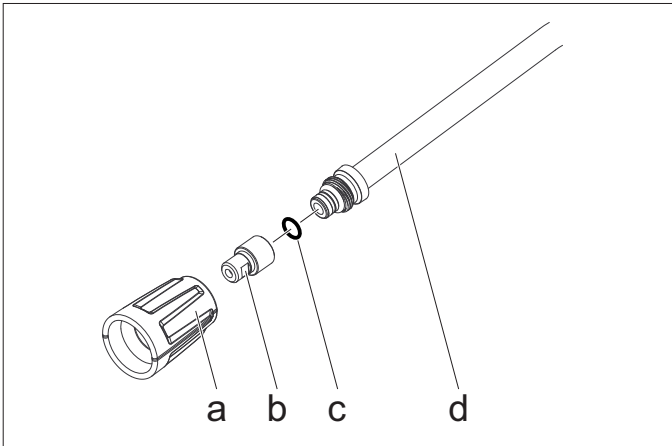
### IEVĒRĪBAI

Ūdens karsēšana bez degvielas rada degvielas sūkņa bojājumus. Pirms ūdens karsēšanas nodrošiniet degvielas padevi.

### 3. attēls - 14. poz.

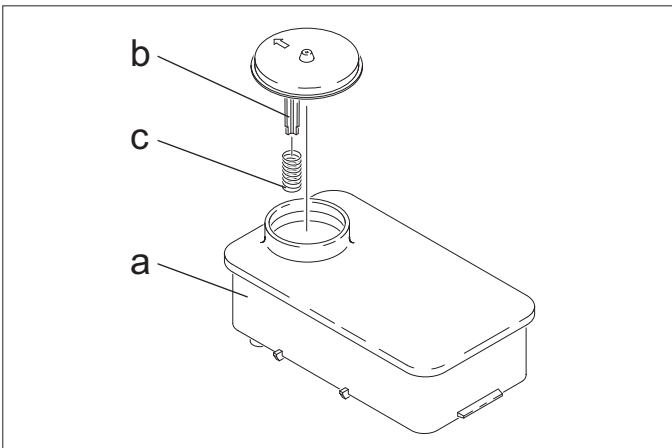
**Norādījums:** EASY!Lock sistēma ātri un droši savieno komponentus, izmantojot ātro vītņi ar tikai vienu apgriezieni.

➔ Savienojiet augstspiediena šļūteni ar rokas smidzinātājpistoli un pieslēdziet aparāta augstspiediena izejai vai augstspiediena cauruļvadu sistēmai.



➔ Sprauslas uzgali (b) ar uznavuzgriezni (a) piestipriniet pie smidzināšanas caurules (d). Sekojiet, lai blīvngredzens (c) precīzi iegultu gropē.

## Pretapkaļķošanās aizsardzība



➔ Noņemiet no ūdens mīkstinātāja tvertnes (a) vāciņa turētāja (b) atsperi (c).

➔ Piepildiet tvertni ar Kärcher ūdens mīkstinātāja šķīdumu RM 110 (pasūt. Nr. 2.780-001).

### ⚠ BĪSTAMI

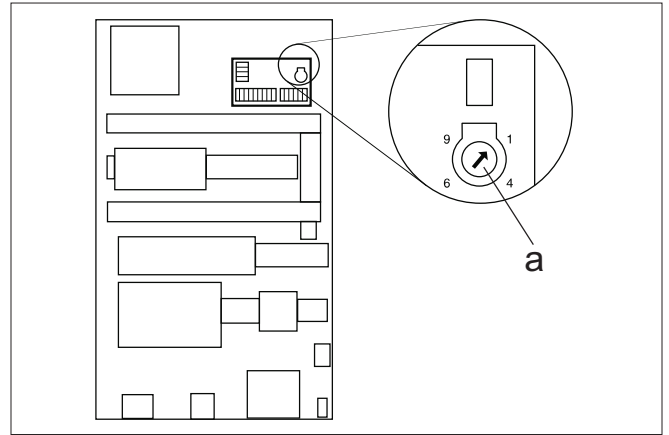
Bīstams elektriskais spriegums! Iestatīšanu drīkst veikt tikai elektriķis.

➔ Vietējās ūdens cietības noskaidrošana:

- vietējā ūdens apgādes uzņēmumā,
- ar ūdens cietības kontrolierīci (pasūt. Nr. 6.768-004).

➔ Noņemiet aparāta pārsegu.

➔ Atveriet vadības pults sadales kārbu.



➔ Iestatiet grozāmo potenciometru (a) atbilstoši ūdens cietībai. Pareizo iestatījuma vērtību varat skatīt tabulā.

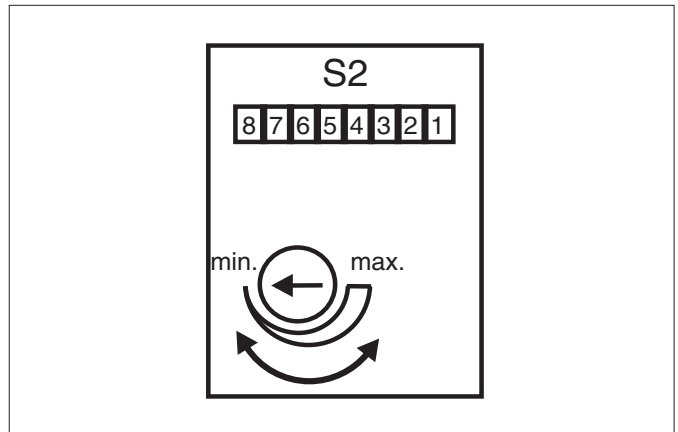
### Piemērs:

Ja ūdens cietība ir 15 °dH, iestatiet grozāmo potenciometru uz skalas vērtību 6. No tā izriet, ka pauzes ilgums ir 31 sekunde, t.i., magnētiskais vārsts īslaicīgi atveras ik pēc 31 sekundes.

Ūdens cietība (°dH)	5	10	15	20	25
Grozāmā potenciometra skala	8	7	6	5	4,5
Pauzes ilgums (sekundes)	50	40	31	22	16

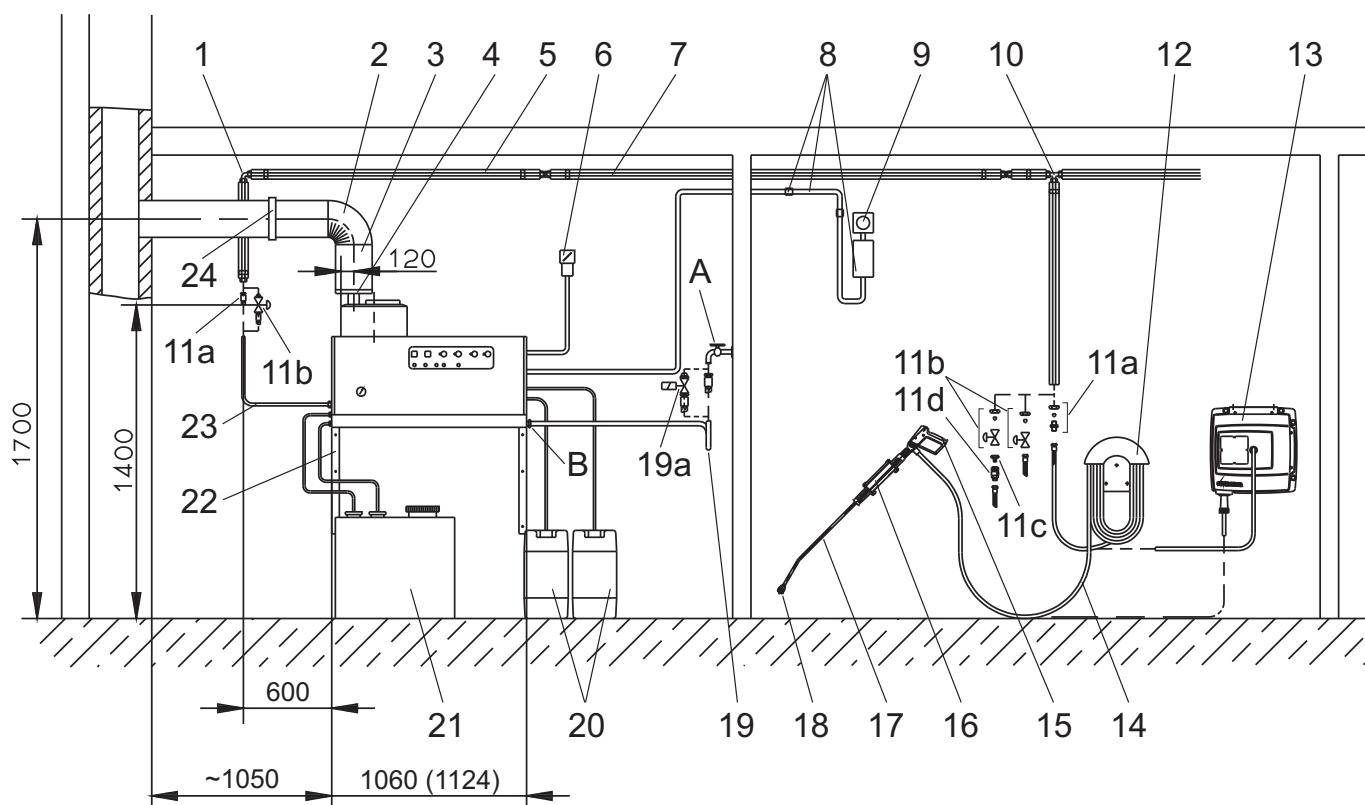
## Gaidīšanas laika regulēšana

Gaidīšanas laika iestatīšana notiek lielajā sistēmplatē elektrosadales skapja kreisajā sānmalē.



Gaidīšanas laiks rūpnīcā iestatīts uz minimālo laiku 2 minūtes un to var pagarināt līdz maksimāli 8 minūtēm.

## Instalācijas materiāls



3. attēls

Poz.	Instalācijas materiāls	Pasūtījuma nr.
1	Leņķa vītņsavienojums	6.386-356
2	Dūmvada līkums 90°	7.234-605
	Dūmvada līkums 45°	7.234-604
3	Dūmvads	7.234-603
4	Dūmvada velkmes pārtraucējs HDS 9/14-4	4.656-080
	Dūmvada velkmes pārtraucējs HDS 12/14-4	4.656-079
5	Siltumizolācija	6.286-114
6	Galvenais slēdzis	6.631-455
7	Cauruļvadu komplekts, cinkots tērauds	2.420-004
	Cauruļvadu komplekts, nerūsējošs tērauds	2.420-006
8	Tālvadības detaļu komplekts	2.744-008
9	Avārijas slēdža detaļu komplekts	2.744-002
10	T veida skrūšsavienojums	6.386-269
11a	Pieslēgumcaurule, misiņš	2.638-180
	Pieslēgumcaurule, nerūsējošs tērauds	2.638-181
11b	Slēgvārsts NW 8, cinkots tērauds	4.580-144
	Slēgvārsts NW 8, nerūsējošs tērauds	4.580-163
11c	Ātrā savienotāja fiksētā detaļa	6.463-025
11d	Ātrā savienotāja brīvā detaļa	6.463-023

Poz.	Instalācijas materiāls	Pasūtījuma nr.
12	Šūtenes turētājs	2.042-001
13	Šūtenes uzlīšanas trumulis	2.637-238
14	Augstspiediena šūtene EASY!Lock, 10 m (2x TR pieslēgumi)	6.110-038 *
15	Rokas smidzināšanas pistole EASY!Force	4.118-005
	Regulēšanas poga HDS 9/14-4	4.118-008
	Regulēšanas poga HDS 12/14-4	4.118-009
16	Smidzināšanas caurules turētājs	2.042-002
17	Smidzināšanas caurule EASY!Lock	4.112-012
18	Sprauslas uzgalis HDS 9/14-4	2.113-026
	Sprauslas uzgalis HDS 12/14-4	2.113-015
19	Ūdens šūtene	4.440-282
19a	Ūdens pievada magnētiskais vārsts	4.743-011
20	Tīrīšanas līdzekļa tvertne, 60 l	5.070-078
21	Šķidrā kurināmā tvertne 600 l	6.392-050
22	Sienas konsoles detaļu komplekts	2.053-005
	Grīdas sastatņu detaļu komplekts	2.210-008
23	Augstspiediena šūtene EASY!Lock, 1,5 m (TR pieslēgumi - M22x1,5)	6.110-068
	Augstspiediena šūtene EASY!Lock, 1,5 m (2x TR pieslēgumi)	6.110-024 *
24	Caurules apskava	6.373-374

\* Nepieciešams adaptors TR - M22x1,5 (4.111-030)

## ES Atbilstības deklarācija

Ar šo mēs paziņojam, ka turpmāk minētā iekārta, pamatojoties uz tās konstrukciju un izgatavošanas veidu, kā arī mūsu apgrozībā laistajā izpildījumā atbilst ES direktīvu attiecīgajām galvenajām drošības un veselības aizsardzības prasībām. Iekārtā izdarot ar mums nesaskaņotas izmaiņas, šis paziņojums zaudē savu spēku.

**Produkts:** Aukšto slēgio plovimo iřrenginys su garo reguliatoriumi  
**Padomi:** 1.698-xxx  
**Padomi:** 1.699-xxx

### Attiecīgās ES direktīvas:

2014/68/ES  
2006/42/EK (+2009/127/EK)  
2014/30/ES

### Būvgrupas kategorija

II

### Atbilstības novērtēšanas metode

Modulis H

### Apsildes caurule

Atbilstības novērtējums modulim H

Drošības vārsts

Atbilstības novērtējums atb. paragrāfam Nr. 4., rindkopai Nr. 3

### Vadības bloks

Atbilstības novērtējums modulim H

### dažādi cauruļvadi

Atbilstības novērtējums atb. paragrāfam Nr. 4., rindkopai Nr. 3

### Piemērotās harmonizētās normas:

EN 55014–1: 2006+A1: 2009+A2: 2011  
EN 55014–2: 2015  
EN 60335–1  
EN 60335–2–79  
EN 61000–3–2: 2014  
HDS 12/14:  
EN 61000–3–3: 2013  
HDS 9/14:  
EN 61000–3–11: 2000

### Piemērotās specifikācijas:

AD 2000 saskaņā ar  
TRD 801 saskaņā ar

### Reģistrācijas iestādes nosaukums:

**2014/68/ES**

TÜV Rheinland Industrie Service GmbH  
Am Grauen Stein  
51105 Köln  
Ident. Nr. 0035

5.957-054

Parakstītāji rīkojas valdes vārdā un ar tās pilnvaru.



H. Jenner  
Chairman of the Board of Management



S. Reiser  
Director Regulatory Affairs & Certification

Pilnvarotais sagatavot dokumentāciju:

S. Reiser

Alfred Kärcher SE & Co. KG  
Alfred-Kärcher-Straße 28-40  
71364 Winnenden (Germany)  
Tel.: +49 7195 14-0  
Fax: +49 7195 14-2212

Winnenden, 2018/10/01

## Garantija

Katrā valstī ir spēkā mūsu uzņēmuma atbildīgās sabiedrības izdotie garantijas nosacījumi. Garantijas termiņa ietvaros iespējam Jūsu iekārtas darbības traucējumus mēs novērsim bez maksas, ja to cēlonis ir materiāla vai ražošanas defekts. Garantijas remonta nepieciešamības gadījumā ar pirkumu apliecināšanu dokumentu griezieties pie tirgotāja vai tuvākajā pilnvarotajā klientu apkalpošanas dienestā.

## Klientu apkalpošanas dienests

Iekārtas tips:	Ražotāja Nr.:	Ekspluatācija uzsākta:

Pārbaude veikta:

Pārbaudes rezultāts:

Paraksts

Pārbaude veikta:

Pārbaudes rezultāts:

Paraksts

Pārbaude veikta:

Pārbaudes rezultāts:

Paraksts

Pārbaude veikta:


Pārbaudes rezultāts:

Paraksts

## Regulāras pārbaudes

**Norāde:** Jāievēro ieteicamie pārbaužu intervāli atbilstoši lietošanas valstī attiecīgajām nacionālajām prasībām.

<b>Pārbaudi veica:</b>	<b>Ārēja pārbaude</b>	<b>Iekšēja pārbaude</b>	<b>Stiprības pārbaude</b>
Uzvārds	Pilnvarotās personas paraksts/datums	Pilnvarotās personas paraksts/datums	Pilnvarotās personas paraksts/datums
Uzvārds	Pilnvarotās personas paraksts/datums	Pilnvarotās personas paraksts/datums	Pilnvarotās personas paraksts/datums
Uzvārds	Pilnvarotās personas paraksts/datums	Pilnvarotās personas paraksts/datums	Pilnvarotās personas paraksts/datums
Uzvārds	Pilnvarotās personas paraksts/datums	Pilnvarotās personas paraksts/datums	Pilnvarotās personas paraksts/datums
Uzvārds	Pilnvarotās personas paraksts/datums	Pilnvarotās personas paraksts/datums	Pilnvarotās personas paraksts/datums
Uzvārds	Pilnvarotās personas paraksts/datums	Pilnvarotās personas paraksts/datums	Pilnvarotās personas paraksts/datums
Uzvārds	Pilnvarotās personas paraksts/datums	Pilnvarotās personas paraksts/datums	Pilnvarotās personas paraksts/datums
Uzvārds	Pilnvarotās personas paraksts/datums	Pilnvarotās personas paraksts/datums	Pilnvarotās personas paraksts/datums
Uzvārds	Pilnvarotās personas paraksts/datums	Pilnvarotās personas paraksts/datums	Pilnvarotās personas paraksts/datums
Uzvārds	Pilnvarotās personas paraksts/datums	Pilnvarotās personas paraksts/datums	Pilnvarotās personas paraksts/datums
Uzvārds	Pilnvarotās personas paraksts/datums	Pilnvarotās personas paraksts/datums	Pilnvarotās personas paraksts/datums
Uzvārds	Pilnvarotās personas paraksts/datums	Pilnvarotās personas paraksts/datums	Pilnvarotās personas paraksts/datums
Uzvārds	Pilnvarotās personas paraksts/datums	Pilnvarotās personas paraksts/datums	Pilnvarotās personas paraksts/datums


 Prieš pirmą kartą pradėdant naudotis prietaisu, būtina atidžiai perskaityti originalią instrukciją, ja vadovautis ir saugoti, kad ja galima būtų naudotis vėliau arba perduoti naujam savininkui.


- Prieš pirmąjį naudojimą, būtina perskaitykite saugos reikalavimus Nr. 5.956-309.0!
- Pastebėję transportavimo metu apgadintas detales, informuokite tiekėją.

## Turinys

Aplinkos apsauga . . . . .	LT	1
Rizikos lygiai . . . . .	LT	1
Simboliai ant prietaiso . . . . .	LT	1
Bendrieji saugos reikalavimai . . . . .	LT	1
Naudojimas pagal paskirtį . . . . .	LT	2
Veikimas . . . . .	LT	2
Saugos įranga . . . . .	LT	2
Prietaiso dalys . . . . .	LT	3
Naudojimo pradžia . . . . .	LT	4
Valdymas . . . . .	LT	4
Naudojimo nutraukimas . . . . .	LT	6
Laikinas prietaiso nenaudojimas . . . . .	LT	6
Laikymas . . . . .	LT	6
Transportavimas . . . . .	LT	6
Techniniai duomenys . . . . .	LT	7
Priežiūra ir aptarnavimas . . . . .	LT	9
Pagalba gedimų atveju . . . . .	LT	11
Dalys . . . . .	LT	13
Prietaiso įrengimas . . . . .	LT	14
ES atitikties deklaracija . . . . .	LT	17
Garantija . . . . .	LT	17
Klientų aptarnavimo tarnyba . . . . .	LT	18
Periodiniai patikrinimai . . . . .	LT	19

## Aplinkos apsauga

 Pakuotės medžiagos gali būti perdirbamos. Neišmeskite pakuočių kartu su buitinėmis atliekomis, bet atiduokite jas perdirbti.

 Naudotų prietaisų sudėtyje yra vertingų, antriniams žaliavų perdirbimui tinkamų medžiagų, todėl jie turėtų būti atiduoti perdirbimo įmonėms. Akumulatoriai, alyvos ir panašios medžiagos neturėtų patekti į aplinką. Todėl naudotus prietaisus šalinkite pagal atitinkamą antrinių žaliavų surinkimo sistemą.

Neišleiskite variklio alyvos, mazuto, dyzelino ir benzino į aplinką. Saugokite gruntą ir naudotos alyvos atliekas sutvarkykite laikydamiesi aplinkos apsaugos reikalavimų.

Kärcher valymo priemonės yra lengvai skaidomos (ASF). Tai reiškia, kad nėra sutrikdomas alyvos atskyriklio veikimas. Rekomenduojamų valymo priemonių sąrašas pateiktas skyriuje „Priedai“.

### Nurodymai apie sudedamąsias medžiagas (REACH)

Aktualią informaciją apie sudedamąsias dalis rasite adresu:

[www.kaercher.com/REACH](http://www.kaercher.com/REACH)

## Rizikos lygiai

### ⚠ PAVOJUS

Nuoroda dėl tiesioginio pavojaus, galinčio sukelti sunkius kūno sužalojimus ar mirtį.

### ⚠ ĮSPĖJIMAS

Nuoroda dėl galimo pavojaus, galinčio sukelti sunkius kūno sužalojimus ar mirtį.

### ⚠ ATSARGIAI

Nurodo galimą pavojų, galintį sukelti lengvus sužalojimus.

### DĖMESIO

Nuoroda dėl galimo pavojaus, galinčio sukelti materialinius nuostolius.

## Simboliai ant prietaiso



Netinkamai naudojama aukšto slėgio srovė kelia pavojų. Draudžiama srovę nukreipti į asmenis, gyvūnus, veikiančią elektros įrangą arba patį prietaisą.



Pavojus nusideginti prisilietus prie įkaitusių paviršių!

## Bendrieji saugos reikalavimai

- Laikykitės nacionalinių teisės normų dėl skysčių purkštuvų.
- Laikykitės nacionalinių teisės normų dėl nelaimingų atsitikimų prevencijos. Skysčių purkštuvai privalo būti reguliariai tikrinami, o patikrų rezultatai - pateikiami raštiškai.
- Prietaiso šildymo sistema yra šiluminis įrenginys. Šiluminiai įrenginiai privalo būti reguliariai tikrinami vadovaujantis nacionalinėmis teisės normomis.
- Naudodami įrenginį patalpose, užtikrinkite saugų išmetamųjų dujų išleidimą (per išmetamąjį vamzdį be sklendės). Be to, užtikrinkite pakankamą gryno oro tiekimą patalpoms.
- Pagal galiojančius nacionalinius aktus šį aukšto slėgio valymo įrenginį pramoniniam naudojimui pirmą kartą privalo įjungti tik kvalifikuotas asmuo. Pirmąją eksploataciją jau atliko KÄRCHER įmonė bei ją aprašė. Šiuos aprašymus Jūs galite gauti iš KÄRCHER partnerių. Prieš prašydami aprašymų, būkite paruošę savo įrenginio dalių ir prietaisų numerius.
- Atkreipiame Jūsų dėmesį, jog pagal galiojančius nacionalinius aktus periodiškai įrenginį gali tikrinti tik kvalifikuoti specialistai. Prašome dėl to kreiptis į savo KÄRCHER partnerį.
- Laikykitės naudojamų valymo priemonių saugos reikalavimų (dažniausiai pateikiami ant etiketės).
- Draudžiama atlikti prietaiso / priedo pakeitimus.

## Teisės aktai, direktyvos ir taisyklės

Prieš montuodami įrenginį, suderinkite tai su regiono kaminkrėčių tarnybos viršininku.

Montuodami įrenginį, laikykitės statybų bei pramonės teisės normų ir reikalavimų dėl taršos ribojimo. Atkreipiame Jūsų dėmesį į toliau nurodytus teisės aktus, direktyvas ir standartus:

- Sumontuoti įrenginį gali tik specializuota įmonė pagal galiojančius nacionalinius reikalavimus.
- Laikykitės nacionalinių teisės aktų reikalavimų dėl elektros įrangos naudojimo.
- Nustatyti, techniškai prižiūrėti ir remontuoti degiklį gali apmokyti Kärcher klientų aptarnavimo tarnybos darbuotojai.
- Projektuodami dūmtraukį, laikykitės galiojančių vietos reikalavimų.

## Darbo vietos

Darbo vieta yra valdymo lauke. Kitos darbo vietos, atsižvelgiant į įrenginio konstrukciją, yra prie papildomų prietaisų (purškimo įrenginių), prijungtų prie kolonėlių.

## Asmeninės saugos priemonės



Valydami garsą stiprinančias dalis, naudokite klausos organų saugos priemones.

- Kad apsisaugotumėte nuo atgalinės vandens srovės arba atšokusio purvo, dėvėkite tinkamus apsauginius rūbus bei užsidėkite apsauginius akinius.

## Naudojimas pagal paskirtį

Prietaisas skirtas vandens srove valyti nešvarumus nuo paviršių. Jis ypač tinka mašinoms, transporto priemonėms ir fasadams valyti.

### ⚠ PAVOJUS

*Susižalojimo pavojus! Naudodami degalinėse ir kitose pavojingose vietose, laikykitės reikiamų saugos reikalavimų.*

Neišleiskite mineralinės alyvos turinčių nuotekų į dirvožemį, vandens telkinius ar kanalizaciją. Todėl variklius ir dugnus plaukite tik pritaikytose vietose, kuriose įrengtos alyvos atskyrikliai.

### Reikalavimai vandens kokybei:

#### DĖMESIO

*Kaip aukšto slėgio terpė gali būti naudojamas tik švarus vanduo. Užterštas prietaisas ir priedas greičiau susidėvi arba dėl to gali atsirasti nuosėdų.*

*Jei naudojamas perdirtas vanduo, negali būti viršytos šios ribinės reikšmės.*

pH vertė	6,5...9,5
elektros laidumas*	Švaraus vandens laidumas +1200 µS/cm
nusėdančios medžiagos **	< 0,5 mg/l
filtruojamos medžiagos ***	< 50 mg/l
Angliavandeniai	< 20 mg/l
Chloridas	< 300 mg/l
sulfatas	< 240 mg/l
Kalcis	< 200 mg/l
Bendrasis kietumas	< 28 °dH < 50 °TH < 500 ppm (mg CaCO <sub>3</sub> /l)
Geležis	< 0,5 mg/l
Manganas	< 0,05 mg/l
Varis	< 2 mg/l
aktyvusis chloras	< 0,3 mg/l

nėra nemalonaus kvapo

\* Iš viso maks. 2000 µS/cm

\*\* Bandyto kiekis: 1 l per 30 minučių nusėdimo laiką

\*\*\* be šveičiamųjų medžiagų

## Veikimas

- Šaltas vanduo per variklio aušinimo sistemą ir plūdės talpyklą patenka į aukšto slėgio siurblio siurbimo pusę. Plūdės talpykloje įpilama minkštiklio. Siurblys pumpuoja vandenį ir įsiurbtas valymo priemones per cirkuliacinį šildytuvą. Valymo priemonių kiekį vandenyje galite nustatyti dozavimo vožtuvu. Cirkuliacinis šildytuvas kaitinamas degikliu.
- Aukšto slėgio išvadas prijungiamas prie pastato aukšto slėgio sistemos. Prie šios sistemos kolonėlių prijungiami rankiniai purškimo pistoletai su aukšto slėgio žarnomis.

## Saugos įranga

Saugos įranga apsaugo naudotoją, todėl jos negalima keisti arba nenaudoti.

### Plūdės talpyklos vandens trūkumo saugiklis

Vandens trūkumo saugiklio užtikrina, kad aukšto slėgio siurblys neįsijungs, jei trūksta vandens.

### Apsauginio bloko vandens trūkumo saugiklis

Vandens trūkumo saugiklis apsaugo degiklį nuo perkaitimo, jei trūksta vandens. Degiklis įsijungia, kai tiekama pakankamai vandens.

### Pneumatinis jungiklis

Pneumatinis jungiklis išjungia prietaisą, jei viršijama darbinio slėgio norma. Nekeiskite esamų nuostatų.

### Apsauginis vožtuvas

Sugedus pneumatiniam jungikliui, atsiveria apsauginis vožtuvas. Šis vožtuvas nustatytas ir užplombuotas gamykloje. Nekeiskite esamų nuostatų.

### Kontrolinis liepsnos įtaisas

Trūkstant degalų arba sugedus degikliui, kontrolinis liepsnos įtaisas išjungia degiklį. Įsižiebia kontrolinis degiklio sutrikimo indikatorius (E).

### Maksimaliosios srovės apsauga

Užsiblokavus degiklio varikliui, suveikia apsauginis maksimaliosios srovės jungiklis. Aukšto slėgio siurblio variklyje įrengtas apsauginis variklio ir apvijų jungikliai.

### Išmetamųjų dujų termostatas

Išmetamųjų dujų termostatas suveikia, jei išmetamųjų dujų temperatūra viršija 300 °C. Įrenginys išjungiamas.

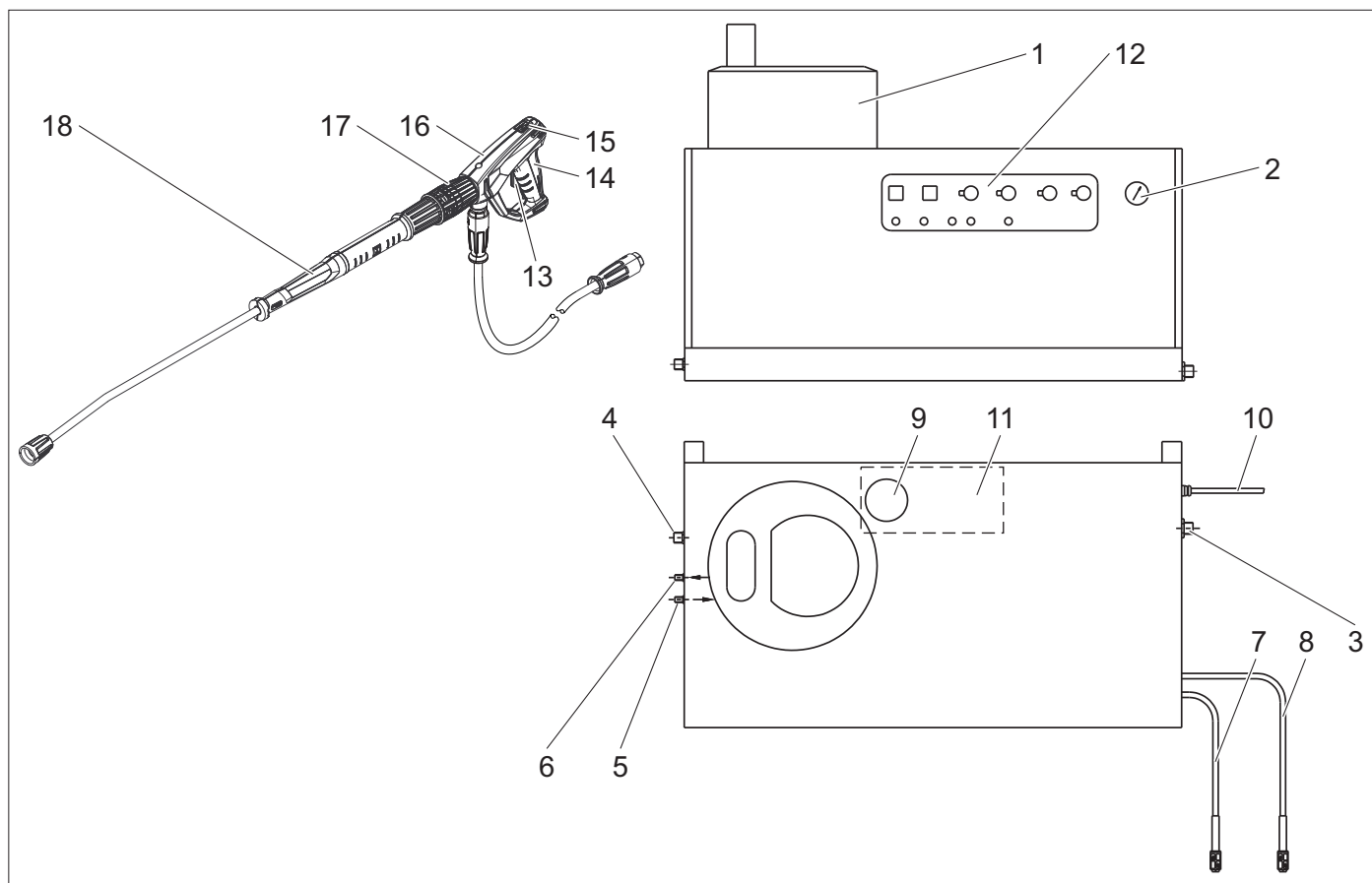
### Slėgio pašalinimas iš aukšto slėgio sistemos

Rankiniu purškimo pistoletu išjungus prietaisą, pasibaigus parngties režimo laikui, atsiveria aukšto slėgio sistemoje įrengtas magnetinis vožtuvas ir šitai sumažinamas slėgis.

### Apsauginis fiksatorius

Prie rankinio purkštuvo esantis apsauginis fiksatorius neleidžia atsitiktinai įjungti prietaiso.

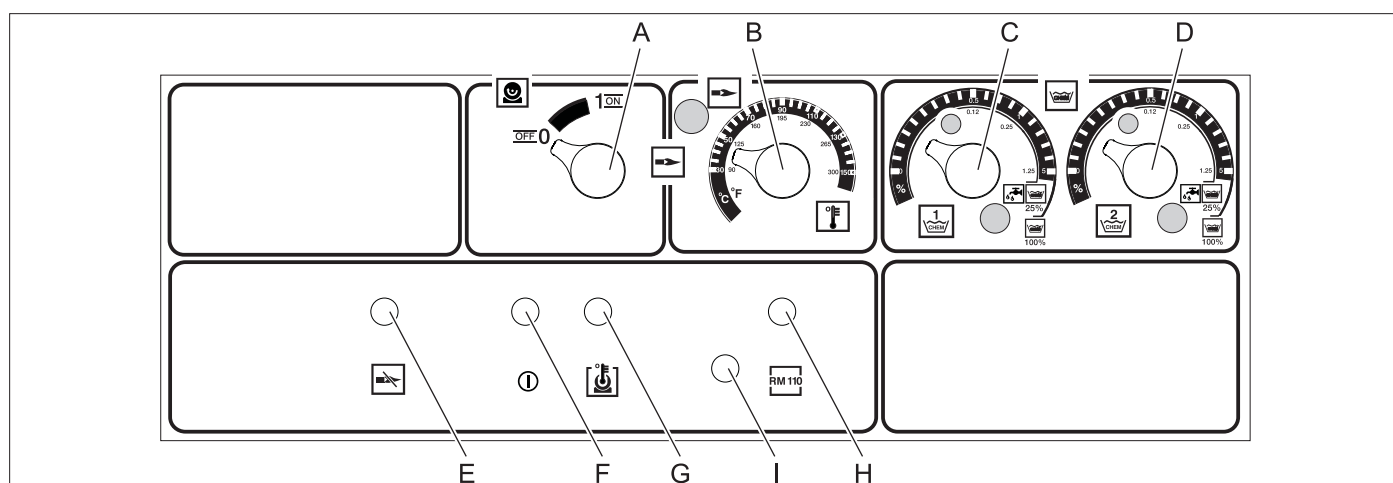
## Prietaiso dalys



1 paveikslas

- |   |  |
|---|--|
| 1 Degiklis  | 10 Elektros įvadas   |
| 2 Manometras  | 11 Plūdės talpykla   |
| 3 Švaraus vandens tiekimas su filtru                        | 12 Valdymo plotas  |
| 4 Aukšto slėgio išėjimas „EASY!Lock“                        | 13 Apsauginė svirtelė  |
| 5 Degalų tiekimo vamzdis                                    | 14 Purkštuvo spragtukas                                      |
| 6 Grįžtamasis degalų vamzdis                                | 15 Rankinio purškiamo pistoleto apsauginis fiksuatorius      |
| 7 Valymo priemonių siurbimo žarna                           | 16 Rankinis purškimo pistoletas EASY!Force                   |
| 8 Valymo priemonių siurbimo žarna II (pasirenkamas priedas) | 17 Rankinio purškimo pistoleto slėgio / debito reguliatorius |
| 9 Minkštiklio talpykla                                      | 18 Purškimo antgalis EASY!Lock                               |

## Valdymo plotas



2 paveikslas

- |  |   |
|--|---|
| A Prietaiso jungiklis  | F Parengties režimo kontrolinis indikatorius      |
| B Temperatūros reguliatorius                                   | G Variklio perkaitimo kontrolinis indikatorius    |
| C Valymo priemonių dozavimo vožtuvas I                         | H Apsaugos nuo kalkėjimo kontrolinis indikatorius |
| D Valymo priemonių dozavimo vožtuvas II (pasirenkamas priedas) | I Degiklio variklio atblokavimo kaištis           |
| E Degiklio sutrikimo kontrolinis indikatorius                  |   |



## Naudojimo pradžia

### ⚠ **ĮSPĖJIMAS**

Susižalojimo pavojus! Prietaisas, priedas, įvada ir jungtys turi būti nepriekaištingos būklės. Jei jų būklė nėra nepriekaištinga, prietaisą naudoti draudžiama.

### **Elektros srovė**

- Elektros įrangos charakteristikos pateiktos techninėje specifikacijoje ir duomenų lentelėje.
- Elektros instaliaciją turi atlikti elektrikas vadovaudamasis IEC 60364-1 reikalavimais.

## Valdymas

### ⚠ **PAVOJUS**

Sprogimo pavojus! Nepurškite degių skysčių.

### ⚠ **PAVOJUS**

Sužalojimų pavojus! Niekada nenaudokite prietaiso, nesumontavę purškimo vamzdžio. Prieš naudodami kiekvieną kartą patikrinkite, ar gerai pritvirtintas purškimo vamzdis. Purškimo vamzdžio sąvarža turi būti priveržta ranka.

### ⚠ **PAVOJUS**

Susižalojimo pavojus! Dirbdami rankinį purškimo pistoletą ir purškimo antgalį laikykite abiem rankomis.

### ⚠ **PAVOJUS**

Susižalojimo pavojus! Naudojant prietaisą, pistoleto spragtukas ir apsauginė svirtis neturi būti užspaustos.

### ⚠ **PAVOJUS**

Susižalojimo pavojus! Jeigu apsauginė svirtis turi defektų, kreipkitės į klientų aptarnavimo tarnybą.

### **Nurodymai dėl saugos**

Vartotojas prietaisą turi naudoti pagal nurodymus. Jis turi paisyti aplinkos sąlygų, o dirbdamas – netoliese esančių žmonių laikytis. Niekada nepalikite veikiančio prietaiso be priežiūros.

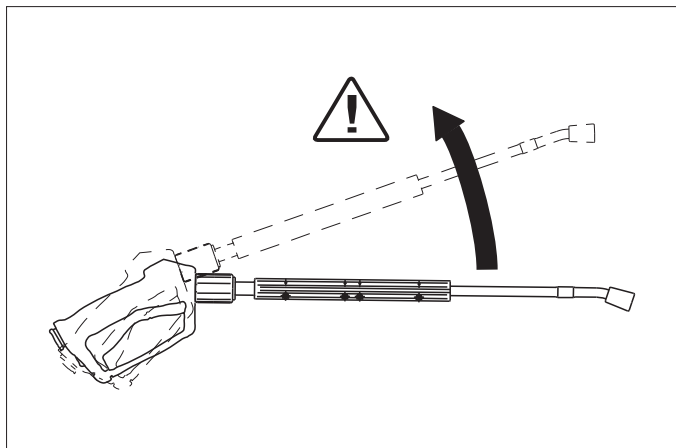
### ⚠ **PAVOJUS**

- Galite nusiplikyti karštu vandeniu! Nenukreipkite vandens srovės į žmones ar gyvūnus.
- Pavojus nudegti prisilietus prie įkaitusių įrenginio dalių! Nelieskite karšto vandens ruošimo sistemos vamzdžių ir žarnų. Purškimo vamzdį laikykite tik už rankenų. Nelieskite cirkuliacinio šildytuvo išmetamojo vamzdelio.
- Valymo priemonės gali sužeisti ir išėsdinti! Laikykitės ant valymo priemonių pakuočių pateiktų reikalavimų. Valomąsias priemones laikykite asmenims, kurie negali naudoti šių priemonių, neprieinamoje vietoje.

### ⚠ **PAVOJUS**

Pavojus gyvybei dėl srovės smūgio! Nenukreipkite vandens srovės į šiuos įrenginius:

- elektros prietaisus ir įrangą;
- į patį įrenginį;
- bet kokias dalis darbo srityje, kuriomis teka elektros srovė.



Iš purškimo vamzdžio išsiveržianti vandens srovė sukelia atitrąką. Purškimo vamzdžio sukeliama jėga nukreipta į viršų.

### ⚠ **PAVOJUS**

- Susižalojimo pavojus! Purškimo vamzdžio atatrąka gali išmušti Jus iš pusiausvyros. Galite pargriūti, o purškimo vamzdis gali imti nevaldomai judėti ir sužeisti žmones. Parinkite stabilią vietą ir tvirtai laikykite purškimo pistoletą.
- Jokių būdų negalima nukreipti srovės į kitus asmenis arba save, norint nuvalyti rūbus arba avalynę.
- Išlekiančios dalys gali sužeisti. Išlekiantys daiktai ir atplaišos gali sužeisti žmones ir gyvūnus. Jokių būdų nenukreipkite vandens srovės į trapius ir neįtvirtintus daiktus.
- Tai gali sukelti nelaimingą atsitikimą! Padangas ir vožtuvus valykite iš ne mažesnio nei 30 cm atstumo.

### ⚠ **ĮSPĖJIMAS**

Saugokitės sveikatai pavojingų medžiagų! Nepurškite ant šių daiktų, nes gali pakilti sveikatai pavojingos medžiagos:

- asbesto sudėtyje turinčių medžiagų,
- daiktų, kuriose gali būti sveikatai pavojingų medžiagų.

### ⚠ **PAVOJUS**

- Purškiamas vanduo gali būti karštas su sužaloti! Įrenginiui optimaliai pritaikytos tik originalios Kärcher aukšto slėgio žarnos. Naudojant kitokias žarnas, nesuteikiama garantija.
- Valymo priemonės pavojingos sveikatai! Dėl galimų valymo priemonių priemaišų iš prietaiso išleidžiamas vanduo nėra geriamojo vandens kokybės.
- Dirbant prie triukšmą stiprinančių dalių, kyla pavojus pažeisti klausą! Tokiu atveju naudokite klausos organų apsaugos priemones.

### **Rankinio purškimo pistoleto atidarymas / uždarymas**

- ➔ Atidarykite rankinį purškimo pistoletą: paspauskite apsauginę svirtį ir spragtuką.
- ➔ Uždarykite rankinį purškimo pistoletą: atleiskite apsauginę svirtį ir spragtuką.

### **Puršktuvo keitimas**

### ⚠ **PAVOJUS**

Susižalojimo pavojus! Prieš keisdami puršktuką, prietaisą išjunkite ir laikykite nuspaudę rankinį purškimo pistoletą, kol prietaise neliks slėgio.

- ➔ Užfiksuokite rankinį purškimo pistoletą ir pastumkite apsauginį fiksatorių į priekį.
- ➔ Pakeiskite puršktuką.

### **Parengimas naudoti**

### ⚠ **PAVOJUS**

Purškiamas vanduo gali būti karštas su sužaloti!

### ⚠ **PAVOJUS**

Kiekvieną kartą prieš pradėdami naudoti patikrinkite, ar nepažeista aukšto slėgio žarna. Pažeistą aukšto slėgio žarną nedelsdami pakeiskite.

- ➔ Kiekvieną kartą prieš naudodami prietaisą, patikrinkite, ar nepažeisti vamzdžiai, aukšto slėgio žarna, armatūros ir purškimo vamzdis.

- ➔ Patikrinkite, ar tvirtai laikosi ir yra sandari žarnos jungtis.

### **DĖMESIO**

Be skysčio veikiantis prietaisas gali būti pažeistas.

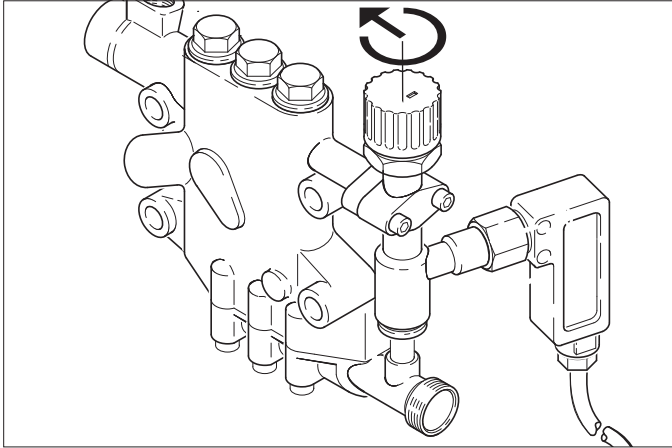
- ➔ Patikrinkite valymo priemonių lygį bako ir, jei reikia, papildykite.
- ➔ Patikrinkite minkštiklio lygį ir, jei reikia, papildykite.

### **Avarinis išjungimas**

- ➔ Prietaiso jungiklį (A) pasukite į padėtį „0“.
- ➔ Užsukite čiaupą.
- ➔ Paleiskite rankinį purškimo pistoletą ir palaukite, kol prietaiso nebeveiks slėgis.

## Darbinio slėgio ir debito nustatymas

### Prietaiso nustatymas

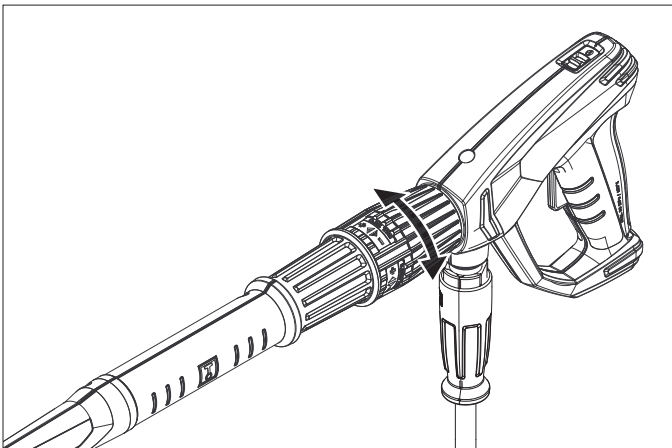


- Debito reguliavimo vožtuvą pasukus laikrodžio rodyklės kryptimi, padidėja darbinis slėgis ir debitas.
- Debito reguliavimo vožtuvą pasukus prieš laikrodžio rodyklę, sumažėja darbinis slėgis ir debitas.

### Rankinio purškimo pistoleto slėgio ir kiekio reguliatoriaus nustatymas (pasirenkamoji įranga)

#### ⚠ PAVOJUS

Susizalojimo pavojus! Nustatydami slėgio ir debito reguliatorių, atkreipkite dėmesį į tai, kad neatsilaisvintų purškimo vamzdžio sąvarža.



- Vandens debito reguliatorių pasukus į dešinę, padidėja darbinis slėgis ir debitas.
- Vandens debito reguliatorių pasukus į kairę, sumažėja darbinis slėgis ir debitas.

## Naudojimas su šaltu vandeniu

- Atsukite čiaupą.



Simbolis „įjungti variklį“

- Atblokuokite rankinį purškimo pistoletą ir pastumkite apsauginį fiksiatorių atgal.
- Rankinį purškimo pistoletą atidarykite ir pasukite prietaiso jungiklį (A) į padėtį „1“ (įjungti variklį).
- Kontrolinis parengties režimo indikatorius (F) rodo, kad prietaisas paruoštas naudoti.

## Naudojimo su karštu vandeniu

#### ⚠ PAVOJUS

Pavojus nusiplikyti!

#### DĖMESIO

Naudojant karšto vandens ruošimo sistemą be degalų, gali būti pažeistas degalų siurblys. Prieš šildydami vandenį, užtikrinkite, kad būtų tinkamai tiekiami degalai.

Jei reikia, galite įjungti degiklį.



Simbolis „įjungti degiklį“

- Prietaiso jungiklį (A) nustatykite į padėtį „įjungti degiklį“.
- Temperatūros reguliatoriumi (B) nustatykite norimą temperatūrą. Aukščiausia galima temperatūra yra 98 °C.

## Naudojimas su garais

#### ⚠ PAVOJUS

Pavojus nusiplikyti! Jei darbo temperatūra viršija 98 °C, darbo slėgis negali būti didesnis nei 3,2 MPa (32 bar).

Norėdami perjungti prietaisą iš karšto vandens ruošimo ir į garų režimą, sustabdykite ir išjunkite jį. Prietaiso paruošimas kitam režimui:

#### ⚠

- Aukšto slėgio purkštuką pakeiskite garų purkštukų (priedas).

Užsakymo Nr.	Tipas
4.116-000	HDS 9/14
4.116-001	HDS 12/14

- Temperatūros reguliatoriumi nustatykite 150 °C.

### Rankinio purškimo pistoletas be slėgio / debito reguliatoriaus

- Debito reguliavimo vožtuvu nustatykite minimalų vandens debitą (pasukite prieš laikrodžio rodyklę).

### Rankinio purškimo pistoletas su slėgio / debito reguliatoriumi (pasirenkamoji įranga)

- Debito reguliavimo vožtuvu nustatykite maksimalų vandens debitą (pasukite laikrodžio rodyklės kryptimi).
- Pasukite purškimo pistoleto vandens debito reguliatorių į kairę ir nustatykite minimalų vandens debitą.

## Parengties režimas

- Jei rankinis purškimo pistoletas eksploatacijoje metu uždarytas, prietaisas išsijungia.
- Per nustatomą parengties režimo laiką (nuo 2 iki 8 minučių) vėl atvėrus pistoletą, prietaisas įsijungia automatiškai.
- Jei viršijamas parengties režimo laikas, apsauginis jungiklis su laikmačiu išjungia siurbį ir prietaisą. Kontrolinis parengties režimo indikatorius (F) užgesa.
- Norėdami vėl naudoti prietaisą, nustatykite jo jungiklį į padėtį „0“ ir įjunkite iš naujo. Naudojant nuotolinio valdymo pultą, prietaisą galite įjungti reikiamaiais nuotolinio valdymo pulto jungikliais.

## Purkštukų pasirinkimas

- Automobilių padangos plaunamos tik plokščiaisiais purkštukais (25°) laikantis bent 30 cm atstumo. Jokiū būdu neplaukite padangų apskrita srove.

Visas kitas užduotis galite atlikti naudodami šiuos purkštukus:

Užterštumas	Antgalis	Purškimo kampas	Dalies Nr.:	Slėgis [MPa]	Atatranka [N]
<b>HDS 9/14</b>					
stiprus	00060	0°	5.765-240	14	44
vidutinio kietumo	25060	25°	5.765-027		
lengvas	40060	40°	5.130-087		

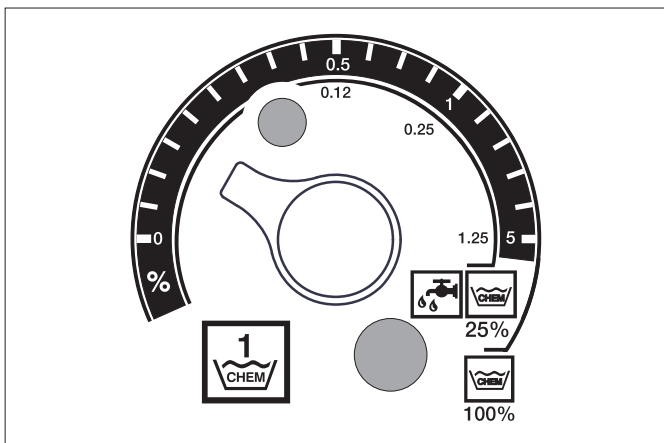
HDS 12/14					
stiprus	00080	0°	5.765-243	14	55
vidutinio kietumo	25080	25°	5.765-061		
lengvas	40080	40°	5.765-221		

Su ilgesniais nei 20 m vamzdžiais arba daugiau 2 x 10 m aukšto slėgio žarnomis NW 8, naudokite šiuos purkštukus:

Užterštumas	Antgalis	Purškimo kampas	Dalies Nr.:	Slėgis [MPa]	Atatranka [N]
HDS 9/14					
stiprus	0075	0°	5.765-242	10	37
vidutinio kietumo	2575	25°	5.765-057		
lengvas	4075	40°	5.765-220		

### Valymo priemonių dozavimas

- Valymo priemonės palengvina darbą. Jos įsiurbiamos iš išorinio valymo priemonių bako.
- Įprastos komplektacijos prietaisas turi dozavimo vožtuvą (C). Antrą dozavimo įtaisą (D dozavimo vožtuvą) galite įsigyti kaip specialų priedą. Šitaip galėsite siurbti iš karto dviejų rūšių valymo priemones.
- Valymo priemonių kiekis nustatomas valdymo lauko dozavimo vožtuvais (C arba D). Nustatyta reikšmė atitinka valymo priemonės dalį procentais.



- Išorinė skalė taikoma naudojant neskiestas valymo priemones (100 % CHEM).
- Vidinė skalė taikoma naudojant skiedžiant valymo priemones 1:3 dalimis (25 % CHEM + 75 % vandens).

Šioje lentelėje pateiktos valymo priemonių sąnaudos pagal išorinės skalės reikšmes:

HDS 9/14			
Padėtis	0,5	1	5
Valymo priemonės kiekis [l/h]	14...15	22...24	50
Valymo priemonių koncentracija [%]	1,5	2,5	5
HDS 12/14			
Padėtis	0,5	1	5
Valymo priemonės kiekis [l/h]	10...13	23...27	60
Valymo priemonių koncentracija [%]	1	2	5

Tikslus valymo priemonės kiekis priklauso nuo:

- jos klampumo
- įsiurbimo aukščio
- aukšto slėgio žarnų tėkmės pasipriešinimo

Jei būtina tiksliai dozuoti valymo priemones, išmatuokite įsiurbtos valymo priemonės kiekį (pvz., siurbkite iš matuojamojo indo).

**Pastaba:** Patarimus dėl valymo priemonių rasite skyriuje „Priedai“.

### Minkštiklio papildymas

#### DĖMESIO

Nenaudojant minkštiklio, gali užkalkėti cirkuliacinis šildytuvas. Jei minkštiklio bakas yra tuščias, mirksi apsaugos nuo kalkėjimo kontrolinis indikatorius (H).

1 pav. 9 nr.

→ Pripildykite minkštiklio baką minkštiklio RM 110 (2.780-001).

### Naudojimo nutraukimas

#### ⚠ PAVOJUS

Galite nusiplikyti karštu vandeniu! Baigę naudoti prietaisą su karštu vandeniu ar garais, būtinai bent dvi minutes atviru pistoletu naudokite prietaisą su šaltu vandeniu, kad jis atvėstų.

#### Baigus naudoti prietaisą su valymo priemonėmis

- Ruošdami karštą vandenį, nustatykite temperatūros regulatoriumi (B) nustatykite žemiausią temperatūrą.
- Bent 30 sekundžių naudokite prietaisą be valymo priemonių.

#### Prietaiso išjungimas

- Prietaiso jungiklį (A) pasukite į padėtį „0“.
- Užsukite čiaupą.
- Paleiskite rankinį purškimo pistoletą ir palaukite, kol prietaiso nebeveiks slėgis.
- Apsauginiu fiksatoriumi užtikrinkite, kad neatsivertų rankinis purškimo pistoletas.

### Laikinas prietaiso nenaudojimas

Ilgesnį laiką nenaudodami prietaiso arba, jei negalima prietaiso laikyti nuo šalčio apsaugotoje vietoje, imkitės šių priemonių (žr. skyriaus „Įprasta ir techninė priežiūra“, dalį „Apsauga nuo šalčio“):

- Išleiskite vandenį.
- Išskalaukite prietaisą antifrizu.
- Išjunkite ir apsaugokite pagrindinį jungiklį bei ištraukite „Cekon“ kištuką.

### Laikymas

#### ⚠ ATSARGIAI

Sužalojimų ir pažeidimų pavojus! Pastatant laikyti prietaisą, reikia atsižvelgti į prietaiso svorį.

### Transportavimas

#### DĖMESIO

Transportuojant spragtukai saugo nuo pažeidimų.

#### ⚠ ATSARGIAI

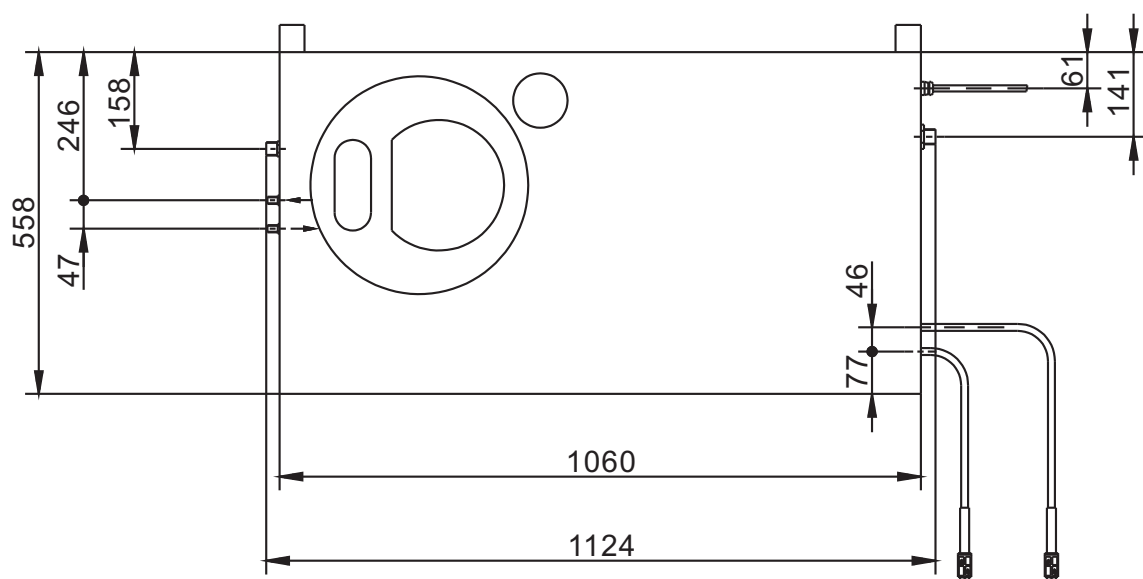
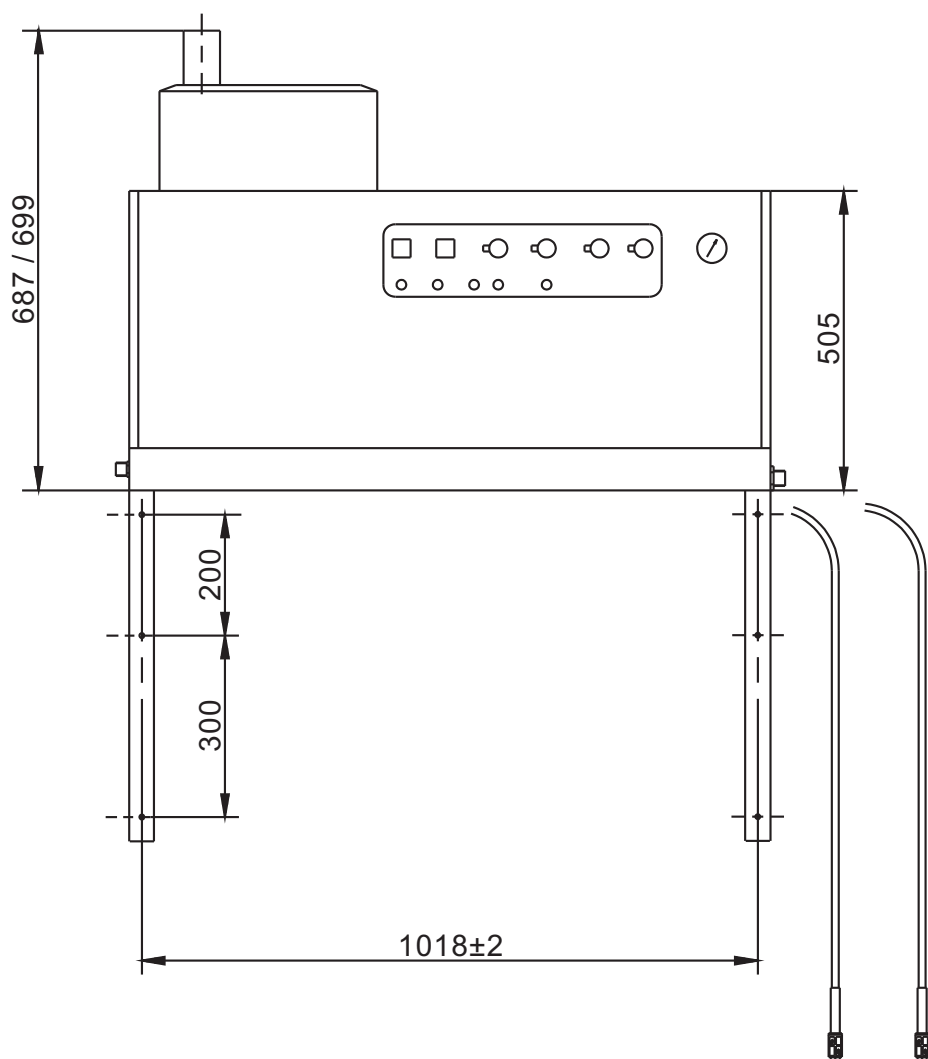
Sužalojimų ir pažeidimų pavojus! Transportuojant prietaisą, reikia atsižvelgti į jo svorį.

- Transportuojant įrenginį transporto priemonėse, jį reikia užfiksuoti pagal galiojančius reglamentus, kad neslystų ir neapvirstų.

## Techniniai duomenys

		HDS 9/14	HDS 12/14	HDS 12/14
		1.698-917	1.699-921	1.699-923
<b>Galia</b>				
Vandens darbo slėgis (naudojant įprastą purkštuką)	MPa (barai)	14 (140)	14 (140)	14 (140)
Didžiausias darbo slėgis garų režime (naudojant garų purkštuką)	MPa (barai)	3,2 (32)	3,2 (32)	3,2 (32)
Dalies Nr. Garų purkštukas	--	4.116-000	4.116-001	4.116-001
Didžiausias darbinis viršslėgis (apsauginis vožtuvas)	MPa (barai)	18,5 (185)	18,5 (185)	18,5 (185)
Vandens debitas (reguliuojamas tolygiai)	l/h (l/min.)	500-930 (8,3-15,5)	600-1200 (10-20)	600-1200 (10-20)
Debitas garų režime	l/h (l/min.)	470 (7,8)	600 (10)	600 (10)
Valymo priemonių išvadas (reguliuojamas tolygiai)	l/h (l/min.)	0-50 (0-0,8)	0-60 (0-1)	0-60 (0-1)
<b>Vandens prijungimo antgalis</b>				
Maž. atitekančio vandens kiekis	l/h (l/min.)	1100 (18,3)	1300 (21,7)	1300 (21,7)
Žemiausias tiekiamo vandens slėgis	MPa (barai)	0,1 (1)	0,1 (1)	0,1 (1)
Maks. atitekančio vandens slėgis	MPa (barai)	0,6 (6)	0,6 (6)	0,6 (6)
<b>Elektros įranga</b>				
Srovės rūšis	--	3N~	3N~	3N~
Dažnis	Hz	50	50	50
Įtampa	V	400	400	230
Prijungiamų įtaisų galia	kW	6,4	7,5	8,2
Elektros saugiklis (inercinis)	A	16	20	32
Saugiklio rūšis	--	IPX5	IPX5	IPX5
Apsaugos klasė	--	I	I	I
Didžiausia leistina tinklo varža	ohmai	(0,381+j 0,238)	--	--
Elektros įvadas	mm <sup>2</sup>	5 x 2,5	5 x 2,5	5 x 4
<b>Temperatūra</b>				
Maks. atitekančio vandens temperatūra	°C	30	30	30
Didžiausia karšto vandens darbo temperatūra	°C	98	98	98
Aukščiausia garų režimo darbo temperatūra	°C	155	155	155
Temperatūros pakėlimas esant didžiausiam vandens debitui	°C	56±2	54±2	54±2
Bendroji kaitinimo galia	kW	68	85	85
Degalų sąnaudos	kg/h	5,8	7,1	7,1
Dūmtraukio trauka	kPa	0,01-0,04	0,01-0,04	0,01-0,04
Išmetamųjų dujų srovė - visa apkrova	kg/h	124	155	155
<b>Eksploatacinės medžiagos</b>				
Degalai	--	Mazutas EL arba dizelinas	Mazutas EL arba dizelinas	Mazutas EL arba dizelinas
<b>Matmenys ir masė</b>				
Ilgis	mm	1124	1124	1124
Plotis	mm	558	558	558
Aukštis	mm	687	699	699
Tipinė eksploatacinė masė	kg	164,4	178,8	178,8
<b>Nustatytos vertės pagal EN 60335-2-79</b>				
Keliamas triukšmas				
Garso slėgio lygis L <sub>pA</sub>	dB(A)	74	76	76
Neapibrėžtis K <sub>pA</sub>	dB(A)	1	1	1
Delno/rankos vibracijos poveikis				
Rankinis purkštuvas	m/s <sup>2</sup>	2,2	2,3	2,3
Purškimo antgalis	m/s <sup>2</sup>	1,8	2,1	2,1
Nesaugumas K	m/s <sup>2</sup>	1,0	1,0	1,0

# Matmenų lentelė



## Priežiūra ir aptarnavimas

### ⚠ PAVOJUS

Susižalojimo pavojus! Prieš visus techninės priežiūros darbus išjunkite ir apsaugokite pagrindinį jungiklį bei ištraukite „Cekon“ kištuką.

### Aptarnavimo planas

Terminas	Užduotis	Prietaiso dalių grupė	Veiksmai	Vykdytojas
Kasdien	Patikrinti rankinį purškimo pistoletą	Rankinis purkštuvas	Patikrinkite, ar sandariai užsiveria rankinis purškimo pistoletas. Patikrinkite, kaip veikia apsaugos nuo atsitiktinio valdymo. Pakeiskite sugedusį rankinį purškimo pistoletą.	Naudotojas
	Patikrinti aukšto slėgio žarnos	Išeinamieji vamzdžiai, žarnos nuo prietaiso	Patikrinti, ar nepažeistos žarnos. Nedelsiant pakeisti netinkamas naudoti žarnos. Nelaimingo atsitikimo pavojus!	Naudotojas
	Patikrinti maitinimo kabelį ir tinklo kištuką	Kištuko ir lizdo elektros jungtis	Patikrinti, ar nepažeistas maitinimo kabelis ir tinklo kištukas. Pažeistą elektros laidą nedelsdami pakeiskite oficialioje klientų aptarnavimo tarnyboje ar elektros prietaisų remonto įmonėje.	Naudotojas
Kas savaitę arba po 40 darbo valandų	Patikrinti alyvos lygį	Siurblio alyvos bakas	Jei alyva blyškios spalvos, ji turi būti pakeista.	Naudotojas
	Patikrinti alyvos lygį	Siurblio alyvos bakas	Patikrinti alyvos kiekį siurblyje. Jei reikia, papildyti alyvos (užs.Nr. 6.288-016).	Naudotojas
	Išvalyti filtrą	Vandens įvado filtras	Žr. skyrių „Filtrų valymas“.	Naudotojas
Kas mėnesį arba po 200 darbo valandų	Išvalyti ir patikrinti uždegimo elektrodus	Uždegimo elektrodai cirkuliacinio šildytuvo dangtyje	Nusukti degalų vamzdį, išimti elektrodų laikiklius ir išvalyti elektrodus. Pagal tolesniame puslapyje pateiktą brėžinį patikrinti elektrodų nuostatas ir, jei reikia, jas pakeisti.	Instruktuotas naudotojas
	Patikrinti siurblių	Aukšto slėgio siurblys	Patikrinti, ar siurblys sandarus. Jei laša daugiau nei 3 lašai per minutę, kreiptis į klientų aptarnavimo tarnybą.	Naudotojas
	Patikrinti ar nėra vidinių nuosėdų	Visas įrenginys	Ijungti įrenginį su purškimo vamzdžiu be aukšto slėgio purkštuko. Jei darbinis slėgis prietaiso manometre viršija 3 MPa, reikia pašalinti iš įrenginio kalkes. Tas pats taikoma, jei naudojant prietaisą be aukšto slėgio vamzdžių (vanduo laisvai teka iš aukšto slėgio išvado) išmatuojamas didesnis nei 0,7–1 MPa darbinis slėgis.	Pašalinti kalkes apmokytas naudotojas
	Išvalyti filtrą	Vandens trūkumo saugiklio filtras	Žr. skyrių „Filtrų valymas“.	Naudotojas
Kas pusę metų arba po 1000 darbo valandų	Alyvos keitimas	Aukšto slėgio siurblys	Išleisti alyvą. Įpilti 1 l naujos alyvos (užs.Nr. 6.288-016). Patikrinti alyvos kiekį bake.	Naudotojas
	Patikrinti, nuvalyti	Visas įrenginys	Apžiūrėti įrenginį, patikrinti, ar sandarios aukšto slėgio žarnos ir redukcinis vožtuvas, patikrinti aukšto slėgio žarną, slėgio akumuliatorių, išvalyti (pakeisti) degalų filtrą, pašalinti kalkes (suodžius) iš kaitinamųjų žarnų, išvalyti (pakeisti) uždegimo elektrodus, išvalyti (pakeisti) degiklio antgalį, nustatyti degiklį.	Klientų aptarnavimo tarnyba
Kasmet	Saugos patikra	Visas įrenginys	Atlikite saugos patikrą, numatytą skysčių purkštuvams atitinkamuose nacionaliniuose teisės aktuose.	Ekspertai
Rečiausiai – kas 5 metus	Slėgio patikra	Visas įrenginys	Slėgį tikrinkite pagal gamintojo reikalavimus.	Ekspertai

## Sutartis dėl aptarnavimo darbų

Su atsakingu Kärcher pardavimo biuru galite sudaryti prietaiso techninės priežiūros sutartį.

## Filtrų valymas

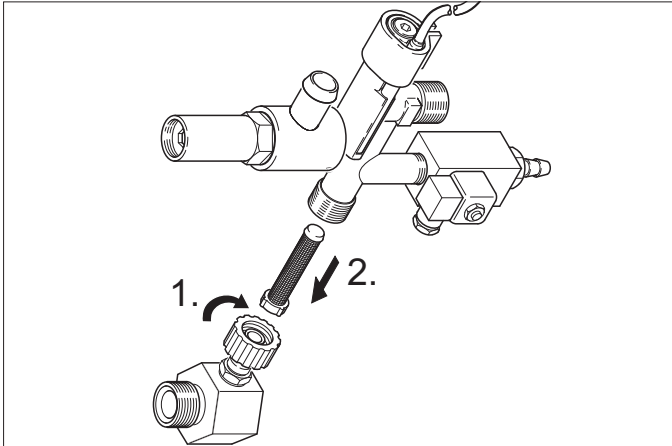
### Vandens įvado filtras

1 pav. 3 nr.

- Užsukite čiaupą.
- Atsukite prie prietaiso prijungtą vandens tiekimo žarną.
- Atsuktuvu išstumkite filtrą iš movos.
- Išvalyti filtrą
- Sumontuokite atvirkštine tvarka.

### Vandens trūkumo saugiklio filtras

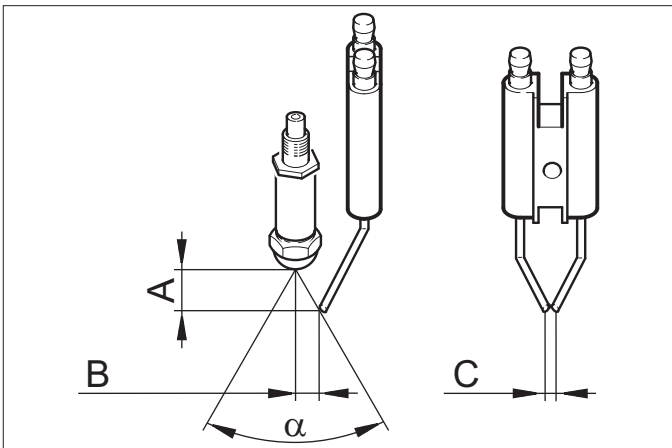
- Nuimkite skardos uždangą.
- Nusukite apsauginio bloko kampinį elementą.



- Į filtrą įsukite M8x30 varžtą.
- Replėmis ištraukite varžtą ir filtrą.
- Išvalyti filtrą
- Sumontuokite atvirkštine tvarka.

## Elektrodų nuostatos

Uždegimo elektrodai turi būti nustatyti pagal šiuo duomenis:



	A	B	C	a
HDS 9/14	4,5±0,5	3,5±0,5	3+0,5	60°
HDS 12/14	3,5±0,5	3,5±0,5	3+0,5	60°

## Kalkių pašalinimas

Dėl kalkių nuosėdų vamzdžiuose didėja tėkmės pasipriešinimas ir gali suveikti pneumatinis jungiklis.

### ⚠ PAVOJUS

Degios dujos gali sprogti! Šalinant kalkes, draudžiama rūkyti. Užtikrinti gerą vėdinimą.

### ⚠ PAVOJUS

Rūgštys gali išsėdinti! Naudokite apsauginius akinius ir pirštines.

### Veiksmai

Kalkėms šalinti leidžiama naudoti tik vadovaujantis teisės aktais patikrintus katilų akmenų tirpiklius su patikros ženklu.

- RM 100 (užs. Nr. 6.287-008) šalina kalkakmenius ir paprastus kalkakmenių ir skalbimo priemonių nuosėdų junginius.
- RM 101 (užs. Nr. 6.287-013) šalina nuosėda, kurių negali pašalinti RM 100.
- 20 l talpos indą užpildykite 15 l vandens.
- Įpilkite 1 l kalkakmenių tirpiklio.
- Vandens žarną prijunkite tiesiai prie siurblio galvutės, o laisvą jos galą įdėkite į indą.
- Prijungtą purškimo vamzdį be purkštuko įdėkite į indą.
- Atvertkite rankinį purškimo pistoletą ir neužverkite, kol šalinamos kalkės.
- Prietaiso jungiklį nustatykite į padėtį „įjungti degiklį“, kol bus pasiekta maždaug 40 °C temperatūra.
- Išjunkite prietaisą ir palikite maždaug 20 minučių. Rankinis purškimo pistoletas turi likti atvertas.
- Po to išsiurbkite skystį iš prietaiso, kad jis liktų tuščias.

**Pastaba:** siekiant apsaugoti prietaisą nuo korozijos ir neutralizuoti rūgščių likučius, patariame vėliau iš valymo priemonių baką per prietaisą perpumpuoti šarminį tirpalą (pvz., RM 81).

## Apsauga nuo šalčio

Prietaisą laikykite nuo šalčio apsaugotose patalpose. Jei prietaisas bus naudojamas šaltoje aplinkoje, pavyzdžiui, montuojant išorėje, ištuštinkite prietaisą ir išskalaukite jį antifrizu.

### Vandens išleidimas

- Nusukite nuo prietaiso vandens tiekimo ir aukšto slėgio žarnas.
- Įjunkite prietaisą ne ilgiau nei 1 minutei, kol siurblys ir vamzdžiai bus tušti.
- Tiekimo žarną priveržkite prie katilo dugno ir paleiskite prietaisą, tuščias gyvatukas.

### Išskalaukite prietaisą antifrizu

**Pastaba:** Laikykitės antifrizo gamintojo pateikiamų naudojimo instrukcijų.

- Į plūdės talpyklą iki viršaus pripilkite įprasto antifrizo.
- Po aukšto slėgio išvadu padėkite gaudyklę.
- Įjunkite prietaisą ir palaukite, kol vandens trūkumo saugiklis perduos signalą į plūdės indą ir prietaisas išsijungs.

Taip užtikrinama ir apsauga nuo korozijos.



## Pagalba gedimų atveju

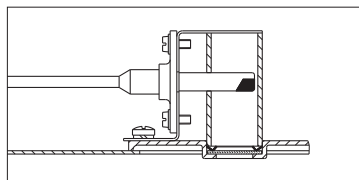
### ⚠ PAVOJUS

Susižalojimo pavojus! Prieš visus techninės priežiūros darbus išjunkite ir apsaugokite pagrindinį jungiklį bei ištraukite „Cekon“ kištuką.

Gedimas	Galimos priežastys	Šalinimas	Vykdytojas
Prietaisas neveikia, nežiba kontrolinis parengties režimo indikatorius (F)	Prietaise nėra įtampos	Patikrinti elektros tinklą	Elektrikas
	Veikia apsauginis jungiklis su laikmačiu.	Trumpam išjunkite ir vėl įjunkite prietaisą jo jungikliu.	Naudotojas
	Perdegęs valdymo grandinės (F3) saugiklis. Pakeiskite valdymo transformatoriaus (T2) saugiklį.	Įdėkite naują saugiklį, jei perdega dar kartą, pašalinkite perkrovos priežastį.	Klientų aptarnavimo tarnyba
	Sugedęs pneumatinis jungiklis HD (aukšto slėgio) arba ND (žemo slėgio).	Patikrinkite pneumatinį jungiklį.	Klientų aptarnavimo tarnyba
	Sugedęs laikmačio modulis (A1).	Patikrinkite ir, jei reikia, pakeiskite jungtis.	Klientų aptarnavimo tarnyba
+ Žiba kontrolinis variklio perkaitimo indikatorius (G)	Suveikė išmetamųjų dujų termostatas (B8).	Palaukite, kol įrenginys atvės. Atblokuokite išmetamųjų dujų termostatą (B8). Pašalinkite sutrikimo priežastis.	Klientų aptarnavimo tarnyba
	Suveikė temperatūros jutiklis (WS) arba variklio apsauginis maksimalios srovės jungiklis (F1).	Pašalinkite perkrovos priežastį.	Klientų aptarnavimo tarnyba
Degiklis neužsidega arba užgesa veikiant prietaisui	Suveikė vandens trūkumo saugiklis plūdės talpykloje.	Pašalinkite vandens trūkumą.	Naudotojas
	Temperatūros reguliatoriumi (B) nustatyta per žema temperatūra.	Padidinkite temperatūrą.	Naudotojas
	Prietaiso jungiklis nenustatytas į degiklio padėtį.	Įjunkite degiklį.	Naudotojas
Įsižiebia kontrolinis degiklio sutrikimo indikatorius (E) *	Išsijungė vandens trūkumo saugiklis apsauginiame bloke.	Užtikrinkite pakankamą vandens tiekimą. Patikrinkite prietaiso sandarumą.	Naudotojas
	Tuščias degalų bakas.	Pripildyti degalų.	Naudotojas
	Užsikimšęs degalų filtras.	Išsukti degalų filtrą, jį išvalyti ir vėl įsukti atgal.	Naudotojas
	Netinkamai nukreiptas arba sugedęs liepsnos kontrolinio įtaiso fotoelementas.	Patikrinti, ar gerai įdėtas fotoelementas. **	Naudotojas
	Nėra kibirkšties (nustatyti per degiklio dangčio kontrolinį langelį).	Patikrinkite atstumą tarp degimo transformatoriaus ir uždegimo kabelio elektrodų. Pakoreguokite atstumą arba pakeiskite sugedusias dalis. Jei reikia, išvalykite.	Klientų aptarnavimo tarnyba
	Užblokuotas degiklio variklis.	Pašalinti blokavimo priežastį. Pašalinti valdymo lauko kaištį (I) ir atblokuoti apsauginį maksimalios srovės jungiklį. Įdėti atgal kaištį.	Klientų aptarnavimo tarnyba
	Magnetinio degalų vožtuvo arba degalų siurblio sutrikimas.	Patikrinti dalis ir pakeisti sugedusias.	Naudotojas

\* Pastaba: Išjungti ir vėl įjungti įrenginį, kad po degiklio gedimo būtų atblokuota sistema.

\*\*





<b>Gedimas</b>	<b>Galimos priežastys</b>	<b>Šalinimas</b>	<b>Vykdytojas</b>
Žiba apsaugos nuo kalkėjimo kontrolinis indikatorius (H)	Pasibaigęs minkštiklis.	Papildykite minkštiklio.	Naudotojas
Tiekama nepakankamai arba visiškai netiekama valymo priemonių	Dozavimo vožtuvą nustatykite į padėtį „0“.	Nustatykite valymo priemonių dozavimo vožtuvą.	Naudotojas
	Užsikišęs valymo priemonių filtras arba ištuštėjęs bakas.	Išvalykite arba papildykite.	Naudotojas
	Nesandarios arba užsikišusios valymo priemonių žarnos, dozavimo vožtuvas arba magnetinis vožtuvas.	Patikrinkite, išvalykite.	Naudotojas
	Sugedusi elektroninė sistema arba magnetinis vožtuvas.	Pakeiskite.	Klientų aptarnavimo tarnyba
Nesusidaro reikiamas slėgis	Išplautas purkštukas.	Pakeiskite antgalį.	Naudotojas
	Išsituštinęs valymo priemonių bakas.	Papildykite valymo priemonių.	Naudotojas
	Nepakanka vandens.	Užtikrinkite pakankama švaraus vandens tiekimą.	Naudotojas
	Užsikišęs vandens įvado filtras.	Patikrinkite, išmontuokite ir išvalykite filtrą.	Naudotojas
	Nesandarus valymo priemonių dozavimo vožtuvas.	Patikrinkite ir sandarinkite.	Naudotojas
	Nesandarios valymo priemonių žarnos.	Pakeiskite.	Naudotojas
	Užsikerta plūdės vožtuvas.	Patikrinkite paslankumą.	Naudotojas
	Nesandarus apsauginis vožtuvas.	Patikrinkite nuostatas, jei reikia, įdėkite naują tarpiklį.	Klientų aptarnavimo tarnyba
	Debito reguliavimo vožtuvas nesandarus arba nustatytas per mažai reikšmei.	Patikrinkite vožtuvo dalis, jei jos pažeistos, pakeiskite, o jei užsiteršę, išvalykite.	Klientų aptarnavimo tarnyba
	Sugedęs magnetinis dekomprėsijos vožtuvas.	Pakeiskite magnetinį vožtuvą.	Klientų aptarnavimo tarnyba
Bilda aukšto slėgio siurblys, stipriai svyruoja manometro rodmenys	Sugedęs svyravimų slopintuvas.	Pakeiskite svyravimų ribotuvą.	Klientų aptarnavimo tarnyba
	Vandens siurblys įsiurbia nedidelį kiekį oro.	Patikrinkite siurbimo sistemą ir pašalinkite nesandarumą.	Naudotojas
Prietaisas įsijungia ir išsijungia, kai atviras rankinis purškimo pistoletas	Užsikišęs purškimo vamzdžio purkštukas.	Patikrinkite, išvalykite.	Naudotojas
	Užkalkėjęs prietaisas.	Žr. skyrių „Kalkių šalinimas“.	Naudotojas
	Persistatė perkrovos srovės jungimo taškas.	Iš naujo nustatykite perkrovos srovės jungimo tašką.	Klientų aptarnavimo tarnyba
	Užsikišęs vandens trūkumo saugiklio filtras.	Patikrinkite, išmontuokite ir išvalykite filtrą.	Naudotojas
Prietaisas neišsijungia, kai uždaras rankinis purškimo pistoletas	Iš siurblio nevisiškai pašalintas oras.	Prietaiso jungiklį nustatykite į padėtį „0“ ir atverkite rankinį purškimo pistoletą, kol iš purkštuko nebetekės skystis. Po to vėl įjunkite prietaisą. Kartokite šią procedūrą, kol bus pasiektas visas darbinis slėgis.	Naudotojas
	Pažeistas apsauginis vožtuvas arba jo tarpiklis.	Pakeiskite apsauginį vožtuvą arba tarpiklį.	Klientų aptarnavimo tarnyba

## Dalys

### Valymo priemonės

Valymo priemonės palengvina darbą. Lentelėje pateiktos galimos valymo priemonės. Prieš naudodami valymo priemones, būtinai atsižvelkite į pastabas ant jų etikečių.

Naudojimo sritis	Užterštumas, naudojimo vietas	Valymo priemonės	pH reikšmė (apytikslė) 1 % vandeninis tirpalas
Transporto priemonių įmonės, degalinės, ekspedijavimo įmonės, transporto priemonių parkai	Dulkės, gatvių nešvarumai, mineralinė alyva (ant dažytų paviršių)	RM 55 ASF **	8
		RM 22/80 milteliai ASF	12/10
		RM 81 ASF	9
		RM 803 ASF	10
		RM 806 ASF	11
	Transporto priemonių konservavimas	RM 42 šaltas vaškas aukšto slėgio valymo įrenginiams	8
		RM 820 karštas vaškas ASF	7
		RM 821 purškiamas vaškas ASF	6
		RM 824 perlinis vaškas ASF	7
		RM 44 ratlankių valymo gelis	9
Metalų apdirbimo pramonė	Alyva, riebalai, dulkės ir panašūs nešvarumai	RM 22 milteliai ASF	12
		RM 55 ASF	8
		RM 81 ASF	9
		RM 803 ASF	10
		RM 806 ASF	12
		RM 31 ASF (stiprus užterštumas)	12
		RM 39 skystas (su apsauga nuo korozijos)	9
Maisto pramonės įmonės	Lengvas ir vidutinis užterštumas, riebalai, alyva, dideli plotai	RM 55 ASF	8
		RM 81 ASF	9
		RM 882 gelio putos OSC	12
		RM 58 ASF (valomosios putos)	9
		RM 31 ASF *	12
	Derva	RM 33 *	13
	Valymas ir dezinfekavimas	RM 732	9
	Dezinfekavimas	RM 735	7...8
	Kalkės, mineralinės nuosėdos	RM 25 ASF *	2
		RM 59 ASF (valomosios putos)	2
Sanitariniai mazgai ***	Kalkės, urino nuosėdos, muilas ir pan.	RM 25 ASF * (bazinis valymas)	2
		RM 59 ASF (valomosios putos)	2
		RM 68 ASF	5

\* = naudoti tik trumpą laiką, dviejų darbo žingsnių metodu, papildomai nuplauti švari vandeniu

\*\* = ASF = lengvai skaidomas

\*\*\* = iš pradžių apipurkšti tinka Foam-Star 2000

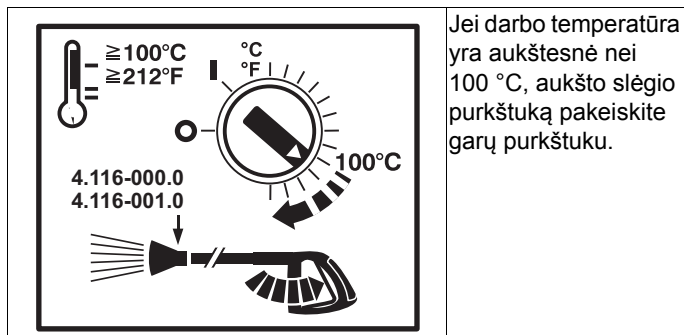
## Prietaiso įrengimas



Tik įgaliotiems specialistams!

### Bendroji informacija

- Prietaiso šildymo sistema yra šiluminis įrenginys. Parinkdami prietaisui vietą, laikykitės reikiamų vietos teisės aktų.
- Naudokite tik patikrintus dūmtraukius ir išmetamųjų dujų vamzdžius.



### ⚠ PAVOJUS

Pavojus nusiplikyti! Šis simbolis turi būti prie kiekvieno išvado.

### Mazuto bakas

Statydami mazuto baką prietaiso naudojimo vietoje, laikykitės reikalavimų dėl degių skysčių laikymo (galima įsigyti iš leidyklos Carl Heymanns Verlag, Kelnas, [www.heymanns.com](http://www.heymanns.com)).

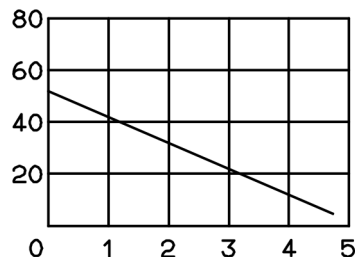
### Degalų vamzdžiai

Tiesdami degalų vamzdžius, vadovaukitės toliau pateikta diagrama.

Įrenkite dviejų gijų sistemą - tiekimo ir grįžimo.

- Didžiausias mazuto slėgis: 0,05 MPa (0,5 bar)
- Didžiausias subatmosferinis slėgis tarp mazuto filtro ir siurblio: 0,04 MPa (0,4 bar)

Siurbimo vamzdžio ilgis, m



Siurbimo aukštis, m

Galimas siurbimo vamzdžio ilgis naudojant 8 mm vamzdžius

### Išmetamasis vamzdis

- Kiekvienas prietaisas turi būti prijungtas prie atskiro dūmtraukio.
  - Išmetamųjų dujų vamzdžiai turi būti įrengti laikantis vietos reikalavimų ir suderinti su kaminkrėčių tarnybos viršininku.
- Tarp įrenginio ir dūmtraukio patariame įrengti sklendę.

**Pastaba:** Siekiant užtikrinti reikalaujamas degimo reikšmes, dūmtraukio trauka turi atitikti techninių duomenų reikalavimus.

### Montavimas prie sienos

- Prieš montuodami prietaisą, patikrinkite sienos atsparumą. Kartu patiektos tvirtinimo priemonės tinka montuoti prie betono sienos. Tuščiavidurių medžiagų, plytų ir dujinio betono sienos naudokite mūrvines ir varžtus, pavyzdžiui, injekcinius inkarus (gręžimo schema patiekta matmenų lentelėje).
- **3 pav. Nr. 19 ir 23**  
Prietaiso nejunkite tvirtai sujungti su vandentiekiu ir aukšto slėgio vamzdynu. Būtinai sumontuokite jungiamąsias žarnas.
- **3 - A pav.**  
Tarp vandentiekio sistemos ir jungiamosios žarnos įrenkite blokuojamąjį čiaupą.

### Aukšto slėgio vamzdžių montavimas

Montuodami aukšto slėgio vamzdžius, laikykitės atitinkamų nacionalinių teisės aktų reikalavimų.

- Slėgio kritimas vamzdžiuose turi būti mažesnis nei 1,5 MPa.
- Patikrinkite paruoštą vamzdį 28 MPa slėgiu.
- Vamzdžių izoliacija turi būti atspari iki 155 °C temperatūrai.

### Valymo priemonių bako pastatymas

#### 3 pav. Nr. 20

Baką pastatykite taip, kad apatinė valymo priemonės lygio žymė būtų ne daugiau nei 1,5 m žemiau už prietaiso dugną, o viršutinė lygio žymė būtų virš prietaiso dugno.

### Vandens tiekimas

#### 3 -B pav. ir Nr. 19

➔ Naudodami tinkamą žarną, prijunkite vandens įvadą prie vandentiekio sistemos.

- Minimali vandentiekio galia turi siekti 1300 l/h, kai minimalus slėgis yra 0,1 MPa.
- Vandens temperatūra turi būti žemesnė nei 30 °C.

### Jungimas į elektros tinklą

#### DĖMESIO

*Neviršykite didžiausios leistinos elektros tinklo jungties varžos (žr. „Techniniai duomenys“). Jei kyla neaiškumų dėl elektros tinklo jungties varžos, kreipkitės į elektros energijos tiekimo įmonę.*

**Pastaba:** dėl prietaiso įjungimo proceso įtampa trumpam sumažėja. Dėl maitinimo tinklo trukdžių gali sutrikti kitų prietaisų veikimas.

- Elektros įrangos charakteristikos pateiktos techninėje specifikacijoje ir duomenų lentelėje.
- Elektros instaliaciją turi atlikti elektrikas vadovaudamasis IEC 60364-1 reikalavimais.
- Darbo srities dalys, kabeliai ir prietaisai, kuriais teka elektros srovė, turi būti nepriekaištingos būklės ir apsaugoti nuo purškiamo vandens.

#### ⚠ PAVOJUS

*Kad išvengtumėte nelaimingų atsitikimų su elektra, rekomenduojame naudoti rozetes su jau įmontuotu apsauginiu laikinosios srovės jungikliu (maks. 30 mA vardinis pradinis srovės stiprumas).*

### Nuolatinė elektros jungtis

➔ Įjunkite prietaisą į elektros tinklą.

Norėdami išjungti stacionarų aukšto slėgio valymo įrenginį, lengvai prieinamoje, nepavojingoje ir užrakinamoje vietoje įrenkite pagrindinį jungiklį (3 pav. Nr. 6).

Pagrindinio jungiklio kontaktinės angos skersmuo turi būti bent 3 mm.

### Kištuko ir lizdo elektros jungtis

➔ Prie elektros laido prijunkite Cekon kištuką.

➔ „Cekon“ kištuką įjunkite į tinklo lizdą.

Cekon kištukas turi būti lengvai pasiekiamas, kad būtų galima išjungti stacionarų aukšto slėgio valymo įrenginį.

### Naudojimo pradžia

➔ Prie pirmąjį naudojimą nuo vandens siurblio alyvos bako dangtelio pašalinkite viršūnę.

## Priemonės prieš pirmąjį naudojimą

### ⚠ PAVOJUS

Sprogimo pavojus! Pildykite tik dyzelinius degalus arba lengvą ma-  
zutą. Jokiu būdu nenaudokite netinkamų degalų, pavyzdžiui,  
benzino.

→ Pripildykite degalų baką.

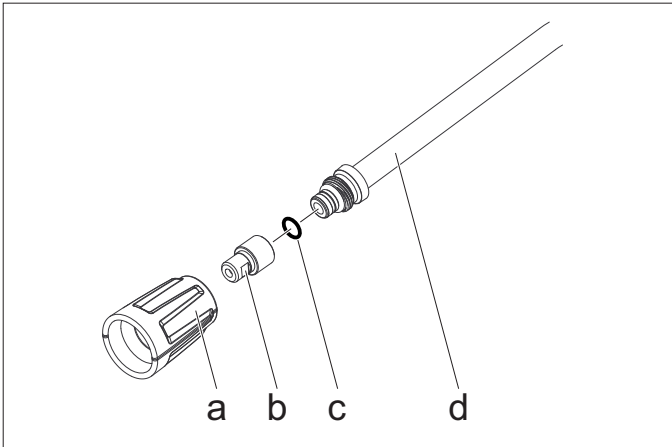
### DĖMESIO

Naudojant karšto vandens ruošimo sistemą be degalų, gali būti  
pažeistas degalų siurblys. Prieš šildydami vandenį, užtikrinkite,  
kad būtų tinkamai tiekiami degalai.

### 3 pav. Nr. 14

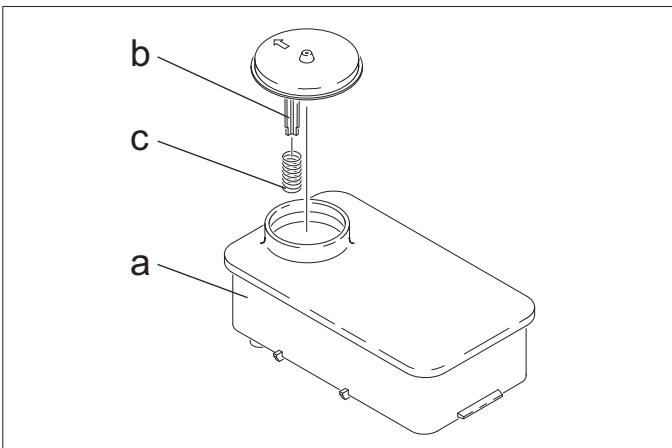
**Nuoroda:** EASY!Lock sistemoje dalys sparčiuoju sriegiu greitai ir  
tvirtai sujungiamos tik vienu apsisukimu.

→ Aukšto slėgio žarną sujunkite su rankiniu purškimo pistoletu  
ir purškimo vamzdžiu ir prijunkite prie prietaiso aukšto slėgio  
išvado arba aukšto slėgio vamzdynų.



→ Puršktuvo galą (b) krepiamąja veržle (a) pritvirtinkite prie  
purškimo vamzdžio (d). Užtikrinkite, kad tarpinis žiedas (c)  
būtų tinkamai įdėtas į išpjovą.

## Apsauga nuo kalkėjimo



→ Pašalinkite spyruoklę (c) iš minkštiklio bako (a) dangtelio atra-  
mos (b).

→ Pripilkite į baką Kärcher minkštiklio RM 110 (užs. Nr. 2.780-  
001).

### ⚠ PAVOJUS

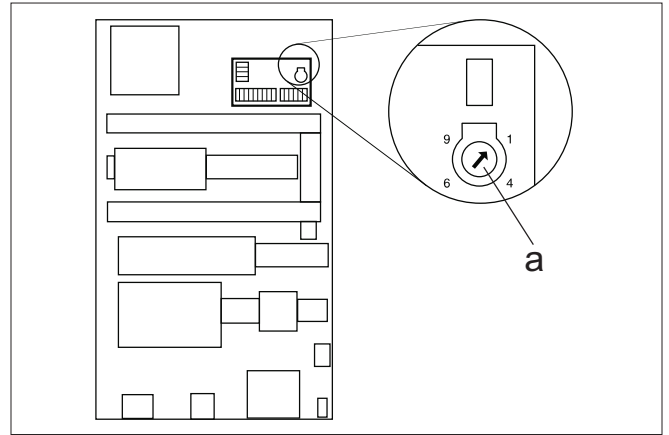
Pavojinga elektros įtampa! Nustatyti gali tik kvalifikuotas elektri-  
kas.

→ Nustatykite vandens kietumą:

- kreipkitės į vietos vandentiekio įmonę,
- kietumo tikrinimo prietaisu (užs. Nr. 6.768-004).

→ Nuimkite prietaiso gaubtą.

→ Atverkite valdymo lauko jungimo spintą.



→ Sukamąjį potenciometrą (a) nustatykite pagal vandens kietu-  
mą. Tinkamą nuostatą galite rasti lentelėje.

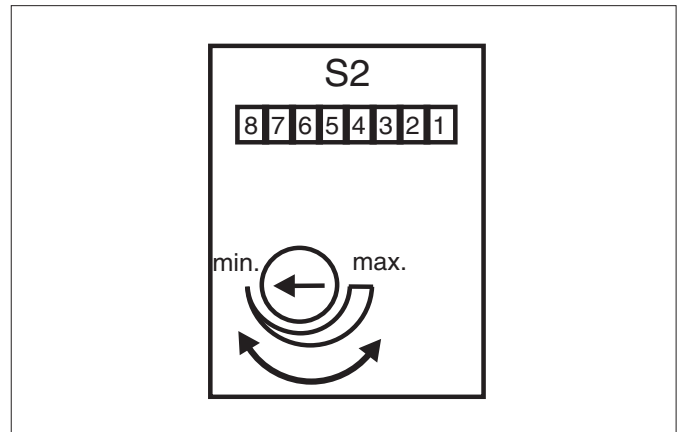
### Pavyzdys:

Jei vandens kietumas siekia 15 °dH, sukamojo potenciometro  
skalėje nustatykite reikšmę 6. Pauzė trunka 31 sekundę, t.y. ma-  
gnetinis vožtuvas atsidaro trumpam kas 31 sekundę.

Vandens kietumas (°dH)	5	10	15	20	25
Sukamojo potenciometro skalė	8	7	6	5	4,5
Pauzės trukmė (sekundė- mis)	50	40	31	22	16

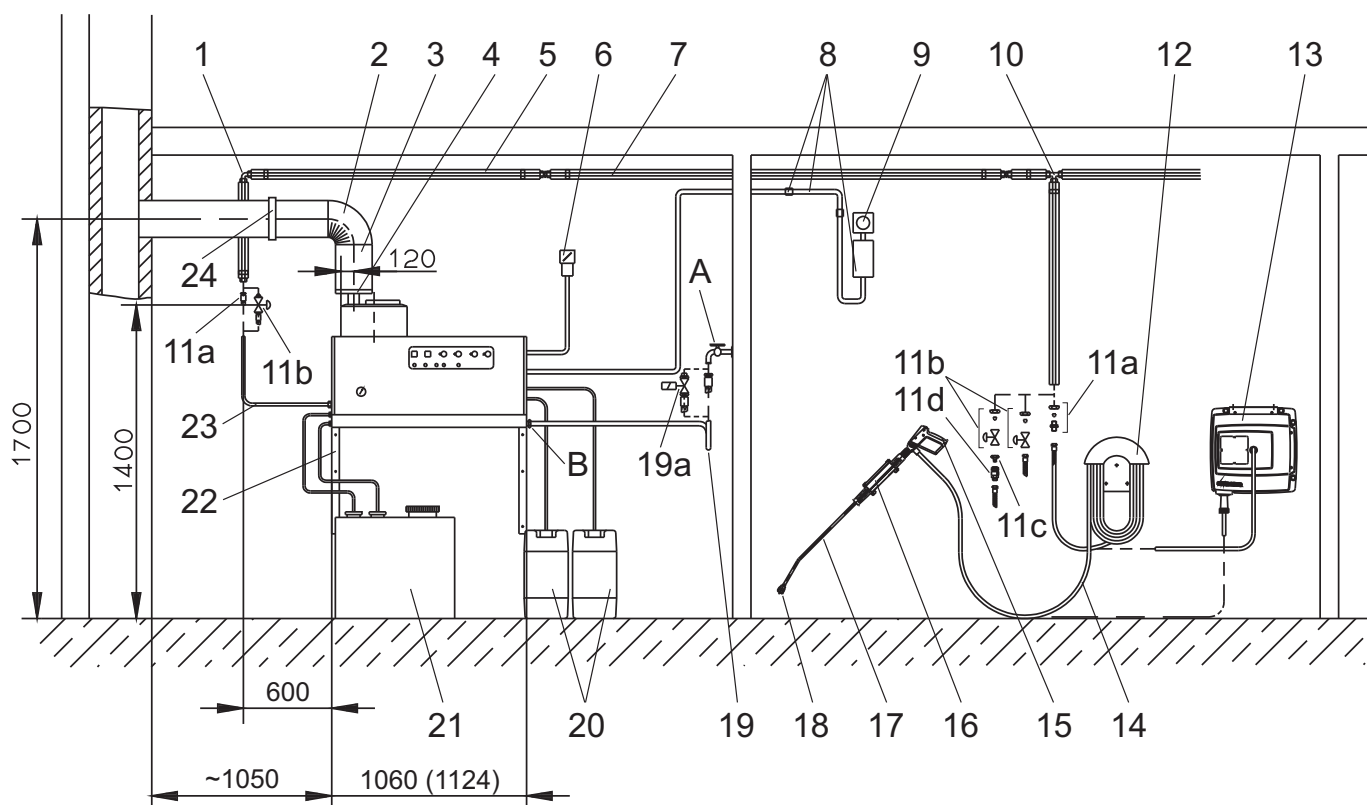
## Parengties režimo laiko nustatymas

Parengties režimo laikas nustatomas didžiojoje plokštėje jungimo  
spintos kairėje pusėje.



Gamykloje nustatytas 2 minučių trukmės parengties režimo lai-  
kas ir jį galima padidinti iki 8 minučių.

## Įrengimo medžiagos



3 paveikslas

Nr.	Įrengimo medžiagos	Užsakymo Nr.
1	Kampinė veržlinė jungtis	6.386-356
2	Išmetamojo vamzdžio sulinkimas 90°	7.234-605
	Išmetamojo vamzdžio sulinkimas 45°	7.234-604
3	Išmetamasis vamzdis	7.234-603
4	Išmetamojo vamzdžio sklendė HDS 9/14-4	4.656-080
	Išmetamojo vamzdžio sklendė HDS 12/14-4	4.656-079
5	Šilumos izoliacija	6.286-114
6	Pagrindinis jungiklis	6.631-455
7	Cinkuoto plieno vamzdžių rinkinys	2.420-004
	Aukštos kokybės plieno vamzdžių rinkinys	2.420-006
8	Nuotolinio valdymo sistemos dalių rinkinys	2.744-008
9	Avarinio išjungiklio dalių rinkinys	2.744-002
10	T veržlinė jungtis	6.386-269
11a	Prijungiamasis žalvario vamzdis	2.638-180
	Prijungiamasis aukštos kokybės plieno vamzdis	2.638-181
11b	Cinkuoto plieno blokuojamasis čiapas 8 mm	4.580-144
	Aukštos kokybės plieno blokuojamasis čiapas 8 mm	4.580-163
11c	Greitaveikės sankabos tvirtinimo dalis	6.463-025
11d	Greitaveikės sankabos atleidimo dalis	6.463-023

Nr.	Įrengimo medžiagos	Užsakymo Nr.
12	Žarnos laikiklis	2.042-001
13	Žarnų ritė	2.637-238
14	Slėginis lankstusis vamzdis „EASY!Lock“ 10 m (Jungtys 2x TR)	6.110-038 *
15	Rankinis purškimo pistoletas EASY!Force	4.118-005
	Sukamasis reguliatorius HDS 9/14-4	4.118-008
	Sukamasis reguliatorius HDS 12/14-4	4.118-009
16	Plieno vamzdžių laikiklis	2.042-002
17	Purškimo antgalis EASY!Lock	4.112-012
18	Purkštuko galias HDS 9/14-4	2.113-026
	Purkštuko galias HDS 12/14-4	2.113-015
19	Vandens žarnos	4.440-282
19a	Magnetinis vandens tiekimo vožtuvas	4.743-011
20	Valymo priemonių bakas, 60 l	5.070-078
21	Mazuto bakas 600 l	6.392-050
22	Sienos laikiklio dalių rinkinys	2.053-005
	Apatinio pagrindo dalių rinkinys	2.210-008
23	Slėginis lankstusis vamzdis „EASY!Lock“ 1,5 m (Jungtys TR - M22x1,5)	6.110-068
	Slėginis lankstusis vamzdis „EASY!Lock“ 1,5 m (Jungtys 2x TR)	6.110-024 *
24	Vamzdelio laikiklis	6.373-374

\* Būtinai „TR - M22x1,5“ (4.111-030) adapteris

## ES atitikties deklaracija

Šiuo pareiškime, kad toliau aprašyto aparato brėžiniai ir konstrukcija bei mūsų į rinką išleistas modelis atitinka pagrindinius ES direktyvų saugumo ir sveikatos apsaugos reikalavimus. Jei mašinos modelis keičiamas su mumis nepasitarus, ši deklaracija nebegalioja.

**Gaminys:** Augstspiediena mazgāšanas ierīce ar regulējamu tvaika padevi  
**Tipas:** 1.698-xxx  
**Tipas:** 1.699-xxx

### Specialios ES direktyvos:

2014/68/ES

2006/42/EB (+2009/127/EB)

2014/30/ES

### Įrenginio kategorija

II

### Atitikties procedūra

H modulis

### Gyvatukas

H modulio atitikties įvertinimas

Apsauginis vožtuvas

Atitikties įvertinimas, 4 str. 3 sk.

### Valdymo blokas

H modulio atitikties įvertinimas

### Įvairūs vamzdžiai

Atitikties įvertinimas, 4 str. 3 sk.

### Taikomi darnieji standartai:

EN 55014–1: 2006+A1: 2009+A2: 2011

EN 55014–2: 2015

EN 60335–1

EN 60335–2–79

EN 61000–3–2: 2014

HDS 12/14:

EN 61000–3–3: 2013

HDS 9/14:

EN 61000–3–11: 2000

### Taikomos specifikacijos:

AD 2000 remiantis

TRD 801 remiantis

### Paskelbtosios įstaigos pavadinimas:

#### 2014/68/ES

TÜV Rheinland Industrie Service GmbH

Am Grauen Stein

51105 Köln

Kodas 0035

5.957-054

Pasirašantys asmenys veikia pagal bendrovės vadovų įgaliojimus.



H. Jenner  
Chairman of the Board of Management



S. Reiser  
Director Regulatory Affairs & Certification

Dokumentacijos tvarkytojas:

S. Reiser

Alfred Kärcher SE & Co. KG  
Alfred-Kärcher-Straße 28-40  
71364 Winnenden (Germany)  
Tel.: +49 7195 14-0  
Fax: +49 7195 14-2212

Winnenden, 2018/10/01

## Garantija

Kiekvienoje šalyje galioja mūsų įgaliotų pardavėjų nustatytos garantijos sąlygos. Galimus prietaiso gedimus garantijos galiojimo laikotarpiu pašalinsime nemokamai, jei tokių gedimų priežastis buvo netinkamos medžiagos ar gamybos defektai. Dėl garantinių gedimų šalinimo kreipkitės į savo pardavėją arba artimiausią klientų aptarnavimo tarnybą pateikdami pirkimą patvirtinantį kasos kvitą.

## Klientų aptarnavimo tarnyba

Įrenginio tipas:	Gamintojo Nr.	Naudojimo pradžia:

Patikros data:

Išvados:

Parašas

Patikros data:

Išvados:

Parašas

Patikros data:

Išvados:

Parašas

Patikros data:

Išvados:


Parašas

## Periodiniai patikrinimai

**Pastaba:** reikia laikytis rekomenduojamų tikrinimo intervalų pagal atitinkamus šalies, kurioje prietaisas eksploatuojamas, reikalavimus.

Patikros data:	Išorinė patikra	Vidinė patikra	Atsparumo patikra
Pavardė	Kvalifikuoto asmens parašas ir data	Kvalifikuoto asmens parašas ir data	Kvalifikuoto asmens parašas ir data
Pavardė	Kvalifikuoto asmens parašas ir data	Kvalifikuoto asmens parašas ir data	Kvalifikuoto asmens parašas ir data
Pavardė	Kvalifikuoto asmens parašas ir data	Kvalifikuoto asmens parašas ir data	Kvalifikuoto asmens parašas ir data
Pavardė	Kvalifikuoto asmens parašas ir data	Kvalifikuoto asmens parašas ir data	Kvalifikuoto asmens parašas ir data
Pavardė	Kvalifikuoto asmens parašas ir data	Kvalifikuoto asmens parašas ir data	Kvalifikuoto asmens parašas ir data
Pavardė	Kvalifikuoto asmens parašas ir data	Kvalifikuoto asmens parašas ir data	Kvalifikuoto asmens parašas ir data
Pavardė	Kvalifikuoto asmens parašas ir data	Kvalifikuoto asmens parašas ir data	Kvalifikuoto asmens parašas ir data
Pavardė	Kvalifikuoto asmens parašas ir data	Kvalifikuoto asmens parašas ir data	Kvalifikuoto asmens parašas ir data
Pavardė	Kvalifikuoto asmens parašas ir data	Kvalifikuoto asmens parašas ir data	Kvalifikuoto asmens parašas ir data
Pavardė	Kvalifikuoto asmens parašas ir data	Kvalifikuoto asmens parašas ir data	Kvalifikuoto asmens parašas ir data
Pavardė	Kvalifikuoto asmens parašas ir data	Kvalifikuoto asmens parašas ir data	Kvalifikuoto asmens parašas ir data





 Перед першим застосуванням вашого пристрою прочитайте цю оригінальну інструкцію з експлуатації, після цього дійте відповідно неї та збережіть її для подальшого користування або для наступного власника.

- Перед першим використанням на виробництві неодмінно прочитайте вказівки з техніки безпеки № 5.956-309.0.
- Якщо виникають ошкодження при транспортуванні, негайно повідомте про це продавця.

## Перелік

Захист навколишнього середовища	UK	1
Ступінь небезпеки . . . . .	UK	1
Символи на пристрої . . . . .	UK	1
Загальні вказівки щодо безпеки	UK	1
Правильне застосування . . . . .	UK	2
Призначення . . . . .	UK	2
Захисні пристрої . . . . .	UK	2
Елементи приладу . . . . .	UK	3
Введення в експлуатацію . . . . .	UK	4
Експлуатація . . . . .	UK	4
Зняття з експлуатації . . . . .	UK	6
Зберігання . . . . .	UK	6
Зберігання . . . . .	UK	6
Транспортування . . . . .	UK	6
Технічні характеристики . . . . .	UK	7
Догляд та технічне обслуговування	UK	9
Допомога у випадку неполадок	UK	11
Аksesуари . . . . .	UK	13
Монтаж обладнання . . . . .	UK	14
Заява про відповідність Європейського співтовариства . . . . .	UK	17
Гарантія . . . . .	UK	17
Служба підтримки користувачів	UK	18
Періодичні перевірки . . . . .	UK	19

## Захист навколишнього середовища

	Матеріали упаковки піддаються переробці для повторного використання. Будь ласка, не викидайте пакувальні матеріали разом із домашнім сміттям, віддайте їх для на переробку.
	Старі пристрої містять цінні матеріали, що можуть використовуватися повторно. Батареї, мастило та схожі матеріали не повинні потрапити у навколишнє середовище. Тому, будь ласка, утилізуйте старі пристрої за допомогою спеціальних систем збору сміття.

Будь ласка, не допустіть потрапляння моторних мастил, мазу, дизельного палива та бензину у навколишнє середовище. Будь ласка, захищайте ґрунт та утилізуйте випрацьовані мастила, не зашкоджуючи навколишньому середовищу.

Засоби для чищення Kärcher легко сепаруються (ASF). Це означає, що вони не будуть перешкоджати роботі масляного сепаратора. Список засобів для чищення, що рекомендуються, наведено у розділі "Додаткове обладнання".

### Інструкції із застосування компонентів (REACH)

Актуальні відомості про компоненти наведені на веб-вузлі за адресою:

[www.kaercher.com/REACH](http://www.kaercher.com/REACH)

## Ступінь небезпеки

### ⚠ НЕБЕЗПЕКА

Вказівка щодо небезпеки, яка безпосередньо загрожує та призводить до тяжких травм чи смерті.

### ⚠ ПОПЕРЕДЖЕННЯ

Вказівка щодо потенційно можливої небезпечної ситуації, що може призвести до тяжких травм чи смерті.

### ⚠ ОБЕРЕЖНО

Вказівка щодо потенційно небезпечної ситуації, яка може спричинити отримання легких травм.

## УВАГА

Вказівка щодо можливої потенційно небезпечної ситуації, що може спричинити матеріальні збитки.

## Символи на пристрої



Струміння під високим тиском може становити небезпеку при неправильному використанні. Не можна направляти струміння на людей, тварин, увімкнуте електрообладнання або на сам прилад.



Небезпека опіку об гарячу поверхню!

## Загальні вказівки щодо безпеки

- Необхідно дотримуватися відповідних національних законодавчих норм по роботі з рідинними струминними установками.
- Необхідно дотримуватися відповідних національних законодавчих норм по техніці безпеки. Необхідно регулярно перевіряти роботу рідинних струминних установок і результати перевірки оформляти в письмовому виді.
- Нагрівальним пристроєм приладу є топкова установка. Необхідно регулярно перевіряти топкові установки дотримуючи відповідних національних законодавчих норм.
- При експлуатації установки в приміщеннях необхідно забезпечити безпечний відвід випрацьованих газів (труба без переривника для відводу паливного газу). Далі потрібно забезпечити достатнє підведення свіжого повітря.
- Відповідно до діючих національних вимог, цей високонапірний миючий апарат вводиться в експлуатацію для промислового використання особою, що пройшла навчання. Фахівці фірми KÄRCHER здійснили процес першого введення в експлуатацію та задокументували цей процес. Документацію можна одержати, відправивши запит партнерові фірми KÄRCHER. При запиті документації слід вказати номер деталі та заводський номер пристрою.
- Ми посилаємося на те, що відповідно до діючих національних вимог пристрій періодично повинна перевіряти особа, що пройшла навчання. Будь ласка, зверніться до партнера фірми KÄRCHER.
- Слід дотримуватися вказівок по техніці безпеки, прикладених до використовуваних засобів для чищення (як правило, наведені на етикетці впакування).
- Забороняється будь-яким чином змінювати пристрій/додаткове обладнання.

## Місцеві приписання, директиви та норми

Перед встановленням пристрою слід провести узгодження з окружним фахівцем з вентиляції.

При установці необхідно дотримуватись приписань будівельного права, промислового права та охорони навколишнього середовища. Ми посилаємося на зазначені нижче приписання, директиви та норми:

- У відповідності до актуальних національних приписань, пристрій може встановлювати тільки спеціалізоване підприємство.
- При електрифікації необхідно дотримуватись відповідних національних норм.
- Настроювання, роботи з технічного обслуговування та ремонт пальника можуть проводитися тільки навченими монтерами сервісної служби фірми Kärcher.
- При проектуванні труби відводу газу необхідно дотримуватись діючих місцевих державних норм.

## Робочі місця

Робоче місце біля пульта керування. Інші робочі місця, залежно від конструкції установки, біля пристроїв додаткового обладнання (розпилювачів), які приєднані до заправних точок.

## Засоби індивідуального захисту



При очищенні частин, що підсилюють звук, слід застосовувати відповідні засоби захисту органів слуху для запобігання їхньому ушкодженню.

- *Одягайте захисну одягу та захисні окуляри для захисту від води та бруду, що відбризкуються.*

## Правильне застосування

Пристрій використовується для видалення бруду з поверхонь з допомогою вільно виходячого водяного струменя. Зокрема, він використовується для мийки машин, автомобілів та фасадів будинків.

### ⚠ НЕБЕЗПЕКА

*Небезпека травми! При використанні на автозаправних станціях або в інших небезпечних зонах слід дотримуватися відповідних правил техніки безпеки.*

Будь ласка, не допустіть потрапляння маслянистих стічних вод у землю, водойми або каналізацію. Тому миття моторів і днища автомашин слід проводити тільки в пристосованих для цього місцях з уловлювачем мастила.

### Вимоги до якості води:

#### УВАГА

*Як середовище високого тиску можна використовувати тільки чисту воду. Забруднення призводять до передчасного зношення пристрою та додаткового обладнання або виникнення у них осаду.*

*Якщо використовується вода, що використовується повторно, то не можна виходити за такі граничні значення.*

Значення рН	6,5...9,5
електрична провідність *	Провідність свіжої води + 1200 мкСим/см
речовини, що осідають **	< 0,5 mg/l
речовини, що фільтруються ***	< 50 mg/l
вуглеводні	< 20 mg/l
хлорид	< 300 mg/l
Сульфат	< 240 mg/l
Кальцій	< 200 mg/l
Загальна твердість	< 28 °dH < 50 °TH < 500 ppm (mg CaCO <sub>3</sub> /l)
залізо	< 0,5 mg/l
марганець	< 0,05 mg/l
мідь	< 2 mg/l
Активний хлор	< 0,3 mg/l
без неприємних запахів	
* В цілому максимум 2000 мкСим/см	
** Об'єм проби 1 л, час осідання 30 хв.	
*** абразивних матеріалів немає	

## Призначення

- Через охолоджуючий змійовик двигуна та бак із поплавцем холодна вода надходить до всмоктувальної сторони насоса високого тиску. У бак з поплавцем додається дозована кількість пом'якшувача. Насос прокачує воду та всмоктуваний мийний засіб через проточний нагрівач. Кількість мийного засобу у воді може бути задана за допомогою дозатора. Проточний нагрівач нагрівається пальником.
- Вихід високого тиску приєднується до мережі високого тиску, що існує в будинку. До заправного пункту цієї мережі під'єднується ручний пістолет зі шлангом високого тиску.

## Захисні пристрої

Захисні пристрої призначені для захисту користувача і не повинні бути виведені з ладу або використовуватися з іншою метою.

### Система запобігання нестачі води, бак з поплавцем

Система запобігання нестачі води запобігає вмиканню насоса високого тиску при нестачі води.

### Система запобігання від відсутності води, запобіжний блок

Система запобігання у разі відсутності води перешкоджає перегріву пальника при нехватці води. Пальник запускається тільки при подачі достатньої кількості води.

### Манометричний вимикач

Манометричний вимикач виключає пристрій при перевищенні робочого тиску. Не можна змінювати установку.

### Запобіжний клапан

При збої манометричного вимикача відкривається запобіжний клапан. Цей клапан відрегульований та запломбований на заводі-виробнику. Не можна змінювати установку.

### Контроль полум'я

При нестачі палива або поломці пальника система контролю полум'я відключає пальник. Загоряється контрольна лампа несправності пальника (E).

### Захист від перевантажень

Якщо двигун пальника заблокований, то вимикач пристрою захисту від перевантажень виключений. Двигун насоса високого тиску захищений вимикачем захисту двигуна та захисним реле обмотки.

### Термостат відпрацьованих газів

Термостат відпрацьованих газів спрацьовує, якщо температура відпрацьованих газів перевищує 300 °C. Пристрій вимикається.

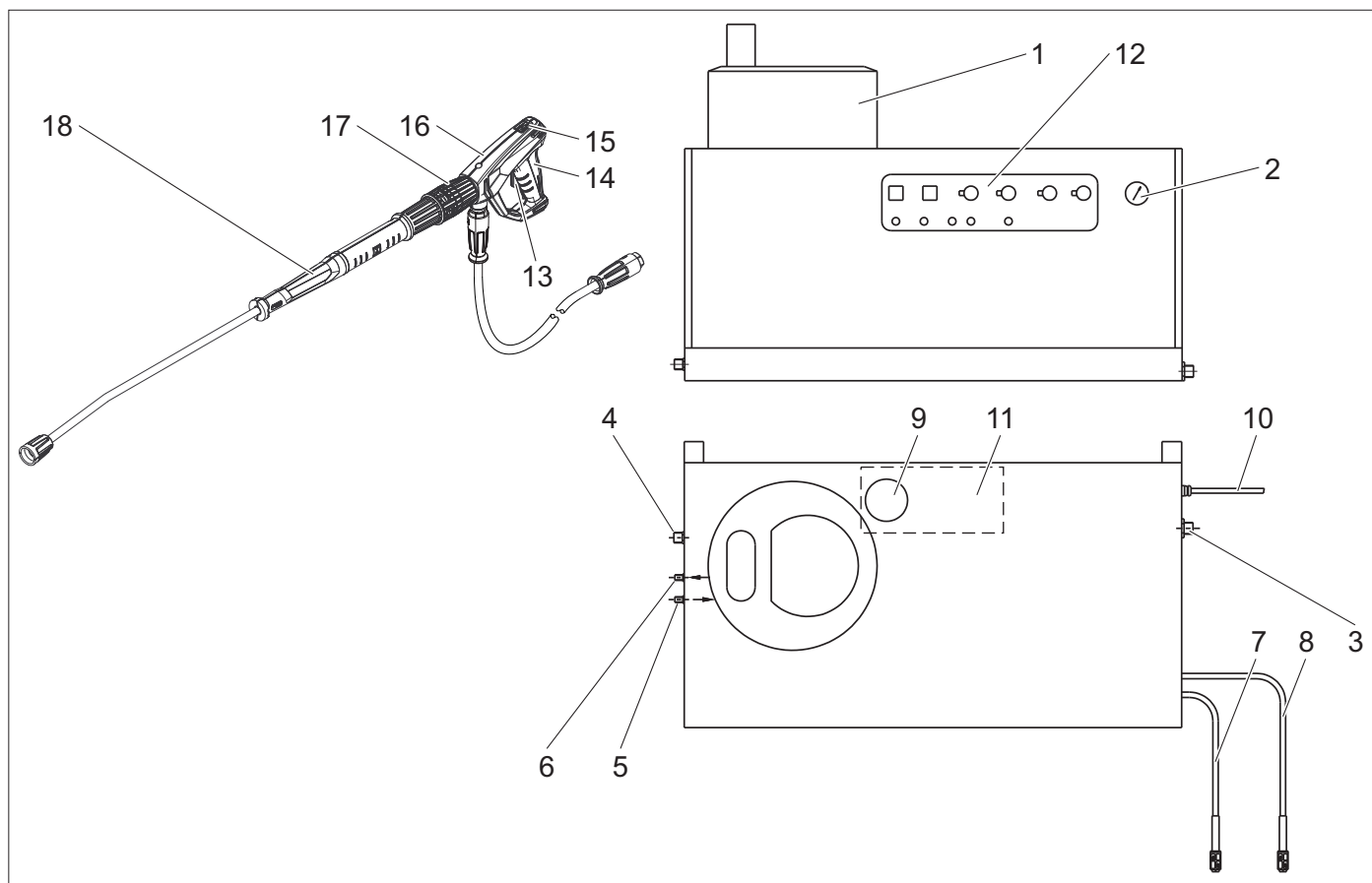
### Скидання тиску в системі високого тиску

Після відключення пристрою з допомогою ручного пістолета-розпилювача та після закінчення часу підготовки до роботи відкривається магнітний клапан, розташований в системі високого тиску, в результаті чого тиск падає.

### Запобіжний стопор

Запобіжний стопор ручного розпилювача запобігає несвідомому включенню пристрою.

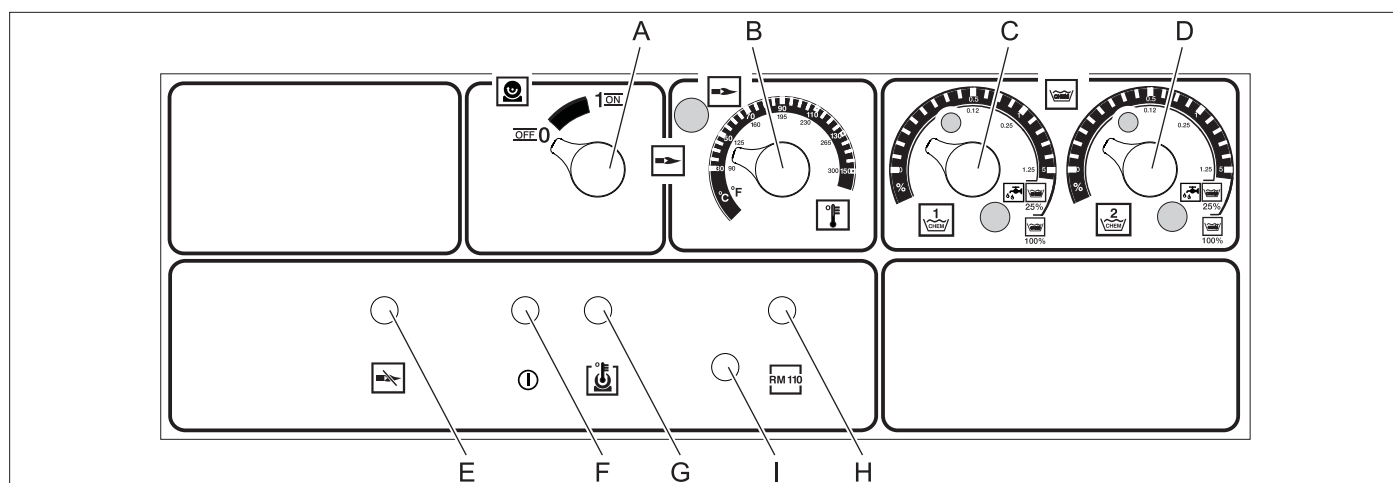
## Елементи приладу



Мал. 1

- |   |   |
|---|---|
| 1 Пальник   | 10 Електропідвід                                      |
| 2 Манометр  | 11 Поплавкова камера                                  |
| 3 Лінія подачі свіжого повітря із сітчастим фільтром                | 12 Панель управління                                  |
| 4 Вихід високого тиску EASY!Lock                                    | 13 Запобіжник   |
| 5 Подавальний трубопровід лінії подання палива                      | 14 Спуск  |
| 6 Рециркуляційний трубопровід лінії подання палива                  | 15 Запобіжний стопор пістолета-розпилювача            |
| 7 Всмоктувальний шланг для мийного засобу I                         | 16 Пістолет-розпилювач EASY!Force                     |
| 8 Всмоктувальний шланг для мийного засобу II (додаткове обладнання) | 17 Регулювання тиску/кількості на ручному розпилювачі |
| 9 Бак зм'якшувача   | 18 Струминна трубка EASY!Lock                         |

## Панель управління



Мал. 2

- |  |   |
|--|---|
| A Апаратний вимикач  | E Контрольна лампочка несправності пальника       |
| B Регулятор температури                                    | F Контрольна лампа готовності до експлуатації     |
| C Дозуючий клапан мийного засобу I                         | G Контрольна лампа перегріву двигуна              |
| D Дозуючий клапан мийного засобу II (додаткове обладнання) | H Контрольна лампа захисту від накипу             |
|  | I Заглушка - кнопка деблокування двигуна пальника |

## Введення в експлуатацію

### ⚠ ПОПЕРЕДЖЕННЯ

Небезпека травмивання! Пристрій, додаткове обладнання, лінії підведення та з'єднувальні елементи повинні бути у бездоганному стані. Якщо стан є несправним, то пристрій використовувати не можна.

### Підключення до джерела току

- Значення щодо підключення див. Технічні дані та заводську табличку.
- Електричні з'єднання повинні бути виконані електромонтажником та відповідати ІЕС 60364-1.

## Експлуатація

### ⚠ НЕБЕЗПЕКА

Небезпека вибуху! Не розпиляти горючі рідини.

### ⚠ НЕБЕЗПЕКА

Небезпека травмивання! Ніколи не використовувати пристрій без встановленої струминної трубки. Перевірити надійність фіксації струминної трубки перед кожним застосуванням. Слід міцно затягти гвинтове з'єднання струминної трубки.

### ⚠ НЕБЕЗПЕКА

Небезпека травмивання! Під час роботи тримати пістолет-розпилювач та струминну трубку двома руками.

### ⚠ НЕБЕЗПЕКА

Небезпека травмивання! Під час використання спускний та запобіжний важелі не повинні бути заблокованими.

### ⚠ НЕБЕЗПЕКА

Небезпека травмивання! У разі пошкодження запобіжного важеля звернутися до сервісної служби.

### Правила безпеки

Користувач повинен використовувати пристрій у відповідності до інструкції. Він повинен враховувати умови місцевості та звертати увагу на третіх осіб під час роботи з пристроєм.

Не можна залишати пристрій без нагляду під час роботи.

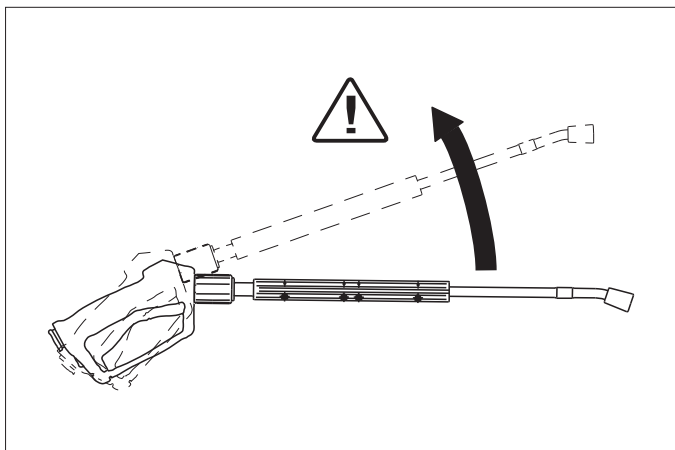
### ⚠ НЕБЕЗПЕКА

- Небезпека опектися гарячою водою! Не направляти шланг на людей або тварин.
- Небезпека опіку об гарячі елементи установки! При роботі з гарячою водою не торкатися до неізольованих трубопроводів та шлангів. Струминну трубку слід утримувати тільки за чашку руків'я. Не торкатися до штуцера відпрацьованих газів проточного нагрівача.
- Небезпека отруєння або хімічного опіку засобами для чищення! Дотримуватися вказівок, наведених на упаковці засобів для чищення. Зберігати засіб для чищення у місці, недоступному для неуповноважених осіб.

### ⚠ НЕБЕЗПЕКА

Небезпека ураження електричним струмом! Не направляйте струмінь води на наступні пристрої:

- електричні пристрої та установки,
- на властиво цю установку,
- всі частини, що проводять струм у робочій зоні.



Через струмінь води, що виходить зі струменевої трубки, виникає сила віддачі. Через струменеву трубку, що мьститься під кутом, сила діє донизу.

### ⚠ НЕБЕЗПЕКА

– Небезпека травмивання! Сила віддачі струминної трубки може порушити вашу рівновагу. Ви можете впасти. Струминна трубка може вилетіти та травмувати людей. Оберіть зручну позицію для роботи та міцно утримуйте пістолет.

– Не направляти струмінь на себе або на інших людей для очищення одягу або взуття.

– Небезпека дістати травму від частин, що відлітають! Уламки, що відлітають, або предмети можуть травмувати людей або тварин. Не направляти струмінь води на ламкі або незакріплені предмети.

– Небезпека аварії внаслідок ушкодження! Шини та клапани очищати з віддалі мінімум 30 см.

### ⚠ ПОПЕРЕДЖЕННЯ

Небезпека, що викликана небезпечними для здоров'я речовинами! Не розпорошувати наступні матеріали, оскільки в повітря можуть піднятися небезпечні для здоров'я речовини:

- азбестовмісні матеріали,
- матеріали, що, можливо, містять небезпечні для здоров'я речовини.

### ⚠ НЕБЕЗПЕКА

– Небезпека дістати травму від вихідного струменя, можливо, гарячої води! Найоптимальніше до установки підходять лише оригінальні шланги високого тиску фірми Kärcher. При використанні інших шлангів гарантія виключається.

– Небезпека для здоров'я у зв'язку із застосуванням засобів для чищення! Через добавки, при потребі, засобу для чищення, злита з пристрою вода не відповідає якості питної води.

– Небезпека пошкодити органи слуху під час роботи з частинами, що підсилюють звук! У цьому випадку варто носити засоби захисту органів слуху.

### Відкриття/закриття пістолета-розпилювача

➔ Відкрити пістолет-розпилювач: натиснути запобіжний та спускний важелі.

➔ Закрити пістолет-розпилювач: відпустити запобіжний та спускний важелі.

### Заміна форсунки

### ⚠ НЕБЕЗПЕКА

Небезпека травмивання! Перед заміною сопел слід відключити пристрій та утримувати пістолет-розпилювач увімкнутим, поки в пристрої не буде відсутній тиск.

➔ Зафіксувати пістолет-розпилювач, перемістивши запобіжний фіксатор уперед.

➔ Замінити сопло.

### Перевірити готовність до експлуатації

### ⚠ НЕБЕЗПЕКА

Небезпека дістати травму від вихідного струменя, можливо, гарячої води!

### ⚠ НЕБЕЗПЕКА

Перевіряти шлаг на предмет пошкодження перед кожним використанням. Негайно замінити дефектний шланг.

➔ Перед кожним використанням перевіряйте шланг високого тиску, трубопроводи, арматури та струминну трубку на наявність ушкоджень.

➔ Перевіряйте місця з'єднань шлангів на щільність посадки та герметичність.

### УВАГА

Небезпека ушкодження при роботі насухо.

➔ Перевірити рівень мийного засобу і при необхідності долити.

➔ Перевірити рівень пом'якшувальної рідини та при необхідності долити.

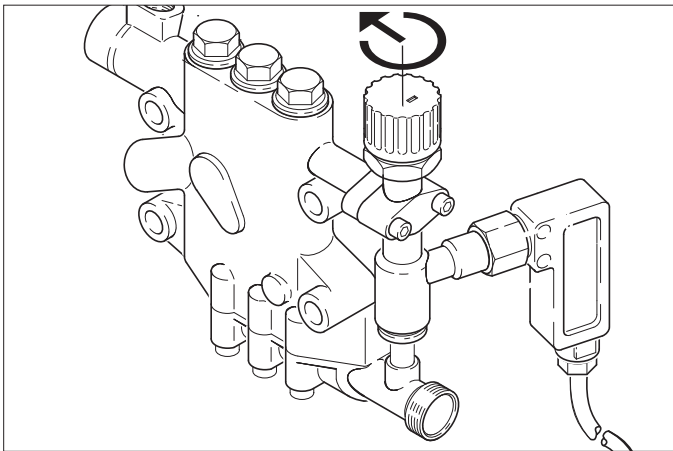


### Виключення у надзвичайному випадку

- Вимикач пристрою (A) повернути в положення "0".
- Закрийте подачу води.
- Увімкніть пістолет-розпилювач, доки прилад не звільниться від тиску.

### Встановіть робочий тиск та продуктивність насосу

#### Настроювання на апараті

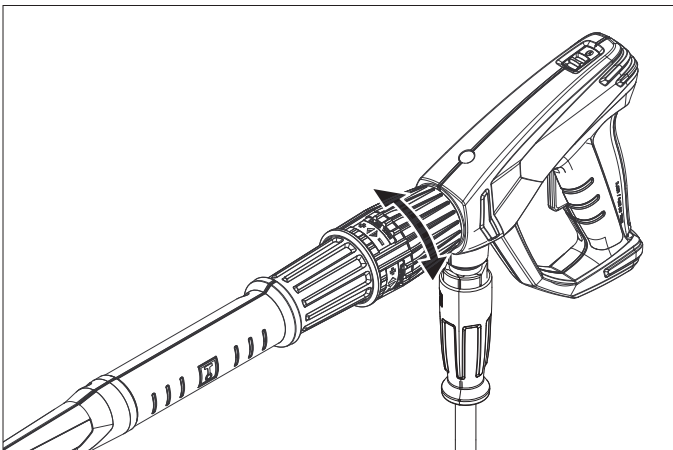


- Поворот клапана регулювання ємності за годинниковою стрілкою підвищує робочий тиск та продуктивність.
- Поворот клапана регулювання ємності проти годинникової стрілки знижує робочий тиск та продуктивність.

#### Налаштування на регуляторі тиску/кількості на ручному пістолеті-розпилювачі (опція)

#### ⚠ НЕБЕЗПЕКА

Небезпека травмування! Під час налаштування регулятора тиску/кількості слід звернути увагу на те, щоб гвинтове з'єднання струминної трубки не ослабло.



- При обертанні регулятора кількості води вправо збільшується подача та підвищується робочий тиск.
- При обертанні регулятора кількості води вліво зменшується подача та знижується робочий тиск.

### Режим роботи з холодною водою

- Відкрити подачу води.



Символ "Двигун включений"

- Розблокувати пістолет-розпилювач, перемістивши запобіжний фіксатор назад.
- Відкрити ручний пістолет-розпилювач та встановити вимикач пристрою (A) на «1» (двигун увімк.).
- Контрольна лампа готовності до роботи (F) показує готовність пристрою до роботи.

### Режим роботи з гарячою водою

#### ⚠ НЕБЕЗПЕКА

Небезпека обварювання!

#### УВАГА

Робота в режимі гарячої води при відсутності палива призводить до ушкодження паливного насоса. Перед роботою в режимі гарячої води забезпечити подачу палива.

При необхідності можна під'єднати пальник.



Символ "Пальник включений"

- Установити вимикач пристрою (A) у положення "Пальник включений".
- Установити з допомогою регулятора температури (B) потрібну температуру води. Максимально можлива температура становить 98 °C.

### Режим роботи з паром

#### ⚠ НЕБЕЗПЕКА

Небезпека опіку! При робочих температурах більше 98 °C робочий тиск не повинен перевищувати 3,2 МПа (32 бар). Для переустаткування пристрою з режиму гарячої води в східчастий режим пари пристрій необхідно охолодити й виключити. Переустаткування необхідно виконати в такий спосіб:

#### ⚠

- Замінити сопло високого тиску на парове сопло (дод. обладнання).

№ замовлення	Тип
4.116-000	HDS 9/14
4.116-001	HDS 12/14

- Установити регулятор температури на 150 °C.

#### Без регулювання тиску/кількості на ручному пістолеті-розпилювачі

- Установити клапан регулювання подачі на насосі високого тиску на мінімальну подачу води (обертати проти годинникової стрілки).

#### З регулюванням тиску/кількості на ручному пістолеті-розпилювачі (опція)

- Установити клапан регулювання подачі на насосі високого тиску на максимальну подачу води (обертати за годинниковою стрілкою).
- Регулятор кількості подачі води на ручному пістолеті-розпилювачі встановити на мінімальну кількість подачі, повернувши вліво.

### Готовність до роботи

- У разі закривання ручного пістолета-розпилювача під час роботи пристрій вимикається.
- При повторному відкритті пістолета протягом установленого часу готовності до роботи (2...8 хвилин) пристрій знову самостійно запрацює.
- Якщо час готовності до роботи минув, то схема з годинним механізмом і блокуванням відключить насос і пальник. Контрольна лампа готовності до роботи (F) згасне.
- Для повторного введення в експлуатацію встановити вимикач пристрою в положення "0", після чого знову включити. Якщо пристрій працює з дистанційним керуванням, то кнопку повторного введення в експлуатацію можна вивести на відповідний перемикач пульта дистанційного керування.

### Вибір форсунки

- Автомобільні покриття очищаються тільки при використанні плоскоструминної форсунки (25°) з мінімальної відстані обприскування 30 см У жодному разі не очищати покриття круглим струменем.

Для рішення всіх інших завдань використовуються наступні форсунки:

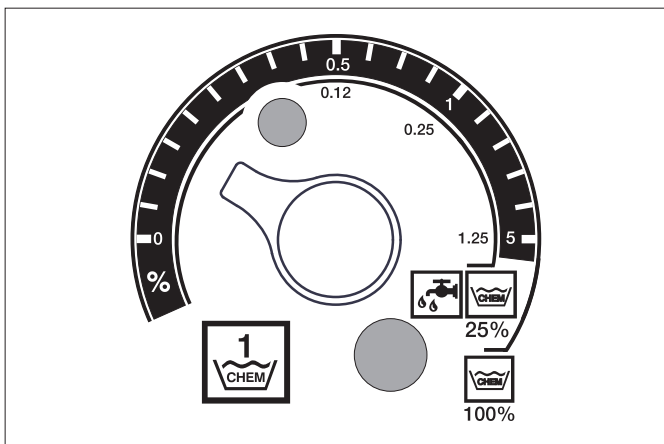
Забруднення	Сопло	Кут розбризкування	№ деталі	Тиск [МПа]	Віддача [N]
<b>HDS 9/14</b>					
сильне	00060	0°	5.765-240	14	44
середня	25060	25°	5.765-027		
легке	40060	40°	5.130-087		
<b>HDS 12/14</b>					
сильне	00080	0°	5.765-243	14	55
середня	25080	25°	5.765-061		
легке	40080	40°	5.765-221		

При довжині трубопроводу більше 20 м або при використанні шланга високого тиску номінальним внутрішнім діаметром NW 8 більше 2 x 10 м необхідно використовувати наступні форсунки:

Забруднення	Сопло	Кут розбризкування	№ деталі	Тиск [МПа]	Віддача [N]
<b>HDS 9/14</b>					
сильне	0075	0°	5.765-242	10	37
середня	2575	25°	5.765-057		
легке	4075	40°	5.765-220		

### Дозування мийного засобу

- Використання мийного засобу полегшує процес очищення. Мийні засоби подаються із зовнішнього бака для мийних засобів.
- При базовому варіанті виконання пристрій оснащений дозуючим клапаном (С). Другий дозуючий пристрій (дозуючий клапан D) замовляється як спеціальне додаткове обладнання. При цьому з'являється можливість використовувати два різних мийних засоби.
- Дозована кількість встановлюється на пульті керування на дозуючому клапані мийної речовини (С або D). Установлене значення відповідає частці мийного засобу в відсотках.



- Зовнішня шкала працює при використанні нерозведеного мийного засобу (100 % CHEM).
- Внутрішня шкала працює при використанні мийного засобу, попередньо розведеного у відношенні 1:3 (25 % CHEM + 75 % води)

У наступній таблиці наведені значення витрати мийного засобу по відношенню до показань верхньої шкали.

<b>HDS 9/14</b>				
Положення	0,5	1	5	
Кількість мийного засобу [л/год]	14...15	22...24	50	
Концентрація мийного засобу [%]	1,5	2,5	5	

<b>HDS 12/14</b>				
Положення	0,5	1	5	
Кількість мийного засобу [л/год]	10...13	23...27	60	
Концентрація мийного засобу [%]	1	2	5	

Точність установки дозованої кількості залежить від:

- в'язкості мийного засобу
  - Висота всмоктування
  - гідравлічного опору шланга високого тиску
- При необхідності точного дозування слід виміряти всмоктувану кількість мийного засобу (наприклад, шляхом всмоктування з вимірювальної склянки).

**Вказівка:** Рекомендації з використання мийних засобів наведені в голові "Додаткове обладнання".

### Долити пом'якшувальну рідину

#### УВАГА

При роботі без пом'якшувальної рідини проточний нагрівач може покритися накипом.

При порожньому баку з пом'якшувальною рідиною мигає контрольна лампа захисту від накипу (H).

#### Мал. 1 - Поз. 9

→ Долити в бак пом'якшувальну рідину RM 110 (2.780-001).

### Зняття з експлуатації

#### ⚠ НЕБЕЗПЕКА

Небезпека обварювання гарячою водою! Після роботи з гарячою водою або паром для охолодження пристрою його слід експлуатувати з холодною водою з відкритим пістолетом протягом не менш двох хвилин.

### Після роботи з мийним засобом

- У режимі гарячої води встановити регулятор температури (В) на найнижчу температуру.
- Дати пристрою пропрацювати протягом 30 секунд без мийного засобу.

### Вимкнути пристрій

- Вимикач пристрою (А) повернути в положення "0".
- Закрийте подачу води.
- Увімкніть пістолет-розпилювач, доки прилад не звільниться від тиску.
- Заблокувати пістолет-розпилювач за допомогою запобіжного фіксатора від випадкового натискання.

### Зберігання

При тривалих перервах у роботі або при неможливості зберігання пристрою в місцях, захищених від морозу, провести наступні заходи (див. голову "Технічне обслуговування та догляд", розділ "Захист від морозів"):

- Злийте воду.
- Промийте прилад антифризом.
- Вимкнути та заблокувати головний вимикач або від'єднати штекерний роз'єм Секон.

### Зберігання

#### ⚠ ОБЕРЕЖНО

Небезпека отримання травм та ушкоджень! При зберіганні звернути увагу на вагу пристрою.

### Транспортування

#### УВАГА

Під час транспортування забезпечити захист спускового важеля від пошкодження.

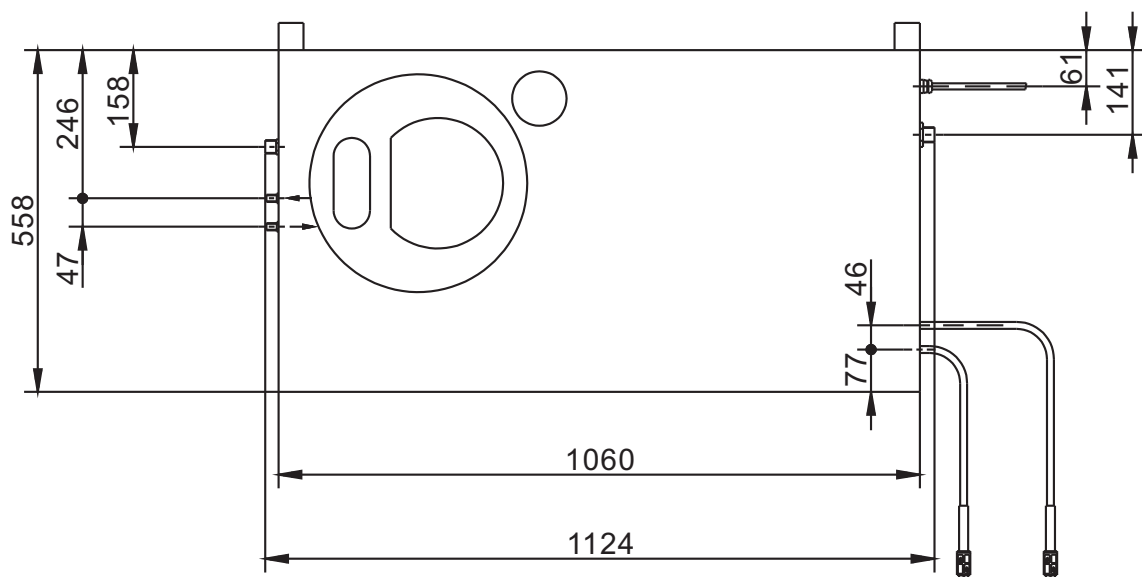
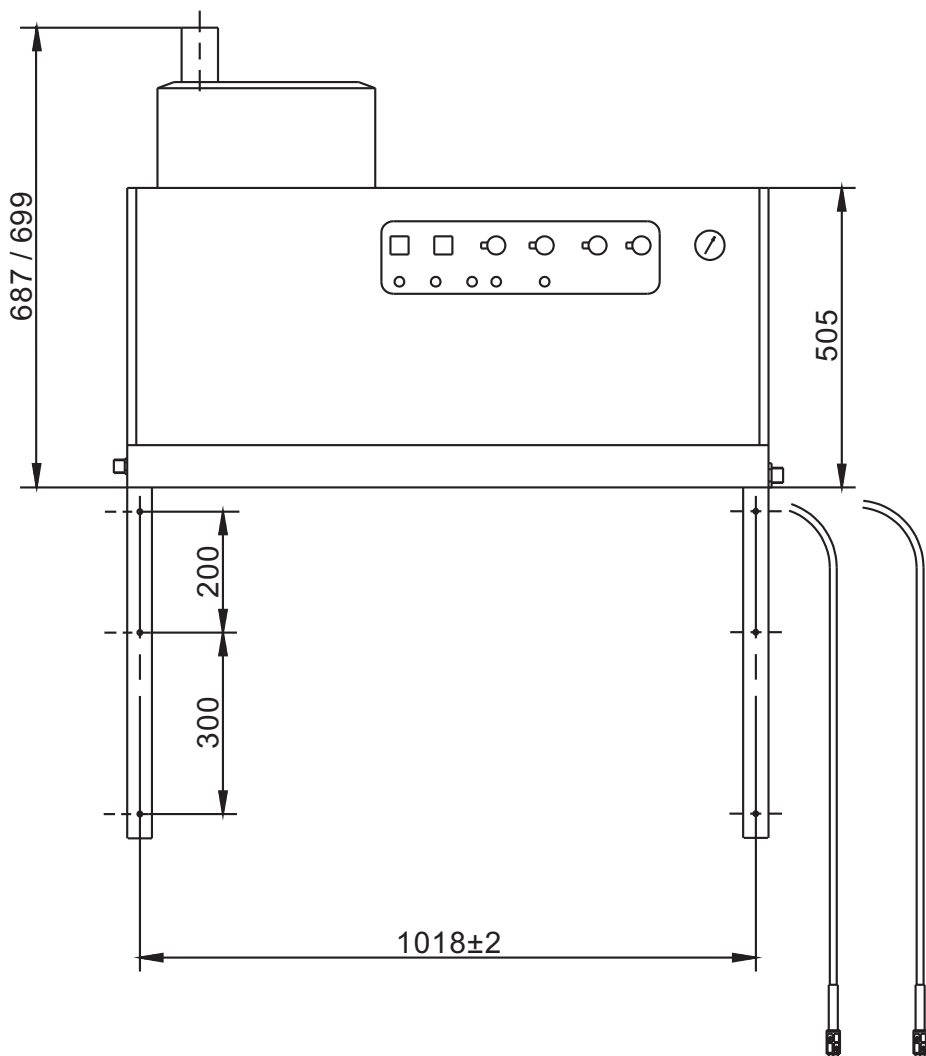
#### ⚠ ОБЕРЕЖНО

Небезпека отримання травм та ушкоджень! При транспортуванні слід звернути увагу на вагу пристрою.

- При перевезенні апарату в транспортних засобах слід враховувати місцеві діючі державні норми, направлені на захист від ковзання та перекидання.

## Технічні характеристики

		HDS 9/14	HDS 12/14	HDS 12/14
		1.698-917	1.699-921	1.699-923
<b>Робочі характеристики</b>				
Робочий тиск води (зі стандартною форсункою)	мПа (бар)	14 (140)	14 (140)	14 (140)
Макс. робочий тиск при роботі з парою (зі стандартною форсункою)	мПа (бар)	3,2 (32)	3,2 (32)	3,2 (32)
№ деталі парової форсунки	--	4.116-000	4.116-001	4.116-001
Макс. робочий тиск (запобіжний клапан)	мПа (бар)	18,5 (185)	18,5 (185)	18,5 (185)
Подача води (із плавним регулюванням)	л/г (л/хв)	500-930 (8,3-15,5)	600-1200 (10-20)	600-1200 (10-20)
Продуктивність при роботі з парою	л/г (л/хв)	470 (7,8)	600 (10)	600 (10)
Всмоктування мийного засобу (із плавним регулюванням)	л/г (л/хв)	0-50 (0-0,8)	0-60 (0-1)	0-60 (0-1)
<b>Підключення водопостачання</b>				
Об'єм, що подається (мін.)	л/г (л/хв)	1100 (18,3)	1300 (21,7)	1300 (21,7)
Тиск, що подається (мін.)	мПа (бар)	0,1 (1)	0,1 (1)	0,1 (1)
Тиск, що подається (макс.)	мПа (бар)	0,6 (6)	0,6 (6)	0,6 (6)
<b>Електричні з'єднання</b>				
Тип струму	--	3N~	3N~	3N~
Частота	Гц	50	50	50
напруга	В	400	400	230
Загальна потужність	кВт	6,4	7,5	8,2
Запобіжник (інертний)	А	16	20	32
Ступінь захисту	--	IPX5	IPX5	IPX5
Клас захисту	--	I	I	I
Максимальний допустимий опір мережі	Ом	(0,381+j 0,238)	--	--
Електропідвід	мм <sup>2</sup>	5 x 2,5	5 x 2,5	5 x 4
<b>Температура</b>				
Температура струменя (макс.)	°С	30	30	30
Макс. робоча температура гарячої води	°С	98	98	98
Макс. робоча температура в режимі пари	°С	155	155	155
Підвищення температури при максимальній витраті води	°С	56±2	54±2	54±2
Потужність нагрівання загальна	кВт	68	85	85
Витрата палива	кг/год.	5,8	7,1	7,1
Тяга димаря	кПа	0,01-0,04	0,01-0,04	0,01-0,04
Масовий потік вихлопних газів - повне навантаження	кг/год.	124	155	155
<b>Робочі матеріали</b>				
Паливо	--	Мазут EL або дизельне паливо	Мазут EL або дизельне паливо	Мазут EL або дизельне паливо
<b>Розміри та вага</b>				
Довжина	мм	1124	1124	1124
ширина	мм	558	558	558
висота	мм	687	699	699
Типова робоча вага	кг	164,4	178,8	178,8
<b>Значення встановлене згідно EN 60335-2-79</b>				
Рівень шуму				
Рівень шуму L <sub>рА</sub>	дБ(А)	74	76	76
Небезпека K <sub>рА</sub>	дБ(А)	1	1	1
Значення вібрації рука-плече				
Ручний розпилювач	м/с <sup>2</sup>	2,2	2,3	2,3
Вихлопне сопло	м/с <sup>2</sup>	1,8	2,1	2,1
Небезпека К	м/с <sup>2</sup>	1,0	1,0	1,0





## Догляд та технічне обслуговування

### ⚠ НЕБЕЗПЕКА

Небезпека травмування! Перед проведенням ремонтних робіт та робіт по технічному обслуговуванню слід вимкнути головний вимикач або від'єднати штекерний роз'єм Секон.

### План техогляду

Дата	Вид діяльності	відповідні блоки	Проведення	КИМ
щоденно	Перевірити ручний розпилювач	Ручний розпилювач	Перевірити, чи щільно закрито ручний пістолет-розпилювач. Перевірити роботу захисту від ненавмисного вмикання. Несправні ручні пістолети-розпилювачі замінити.	Користувач
	Перевірити шланги високого тиску.	Вихідні трубопроводи, шланги до робочого пристрою	Перевірте шланги на наявність ушкоджень. Ушкоджені шланги негайно замінити. Небезпека нещасних випадків!	Користувач
	Перевірити мережний шнур та штепсельну вилку	Електричне з'єднання за допомогою штекерного роз'єму/розетки	Перевірити мережний шнур та штепсельну вилку на наявність пошкоджень. Негайно замінити пошкоджений мережний шнур через авторизовану сервісну службу/електрика.	Користувач
кожного тижня або через 40 годин експлуатації	Перевірити стан мастила	Масляний резервуар на насосі	Якщо мастило помутнішало, його слід замінити.	Користувач
	Перевірити рівень мастила.	Масляний резервуар на насосі	Перевірити рівень мастила у насосах. При потребі долити мастило (№ для замовлення 6.288-016).	Користувач
	Очистити сітчастий фільтр	Сітковий фільтр у каналі подачі води	Див. розділ "Очищення сіткового фільтра".	Користувач
кожного місяця або через 200 годин експлуатації	Очистити та перевірити підпалюючі електроди	Підпалюючі електроди у кришці проточного нагрівача	Відкрити паливний трубопровід, розібрати тримач електродів та очистити електроди. Перевірити установку електродів відповідно кресленню на наступній сторінці та при необхідності відрегулювати.	Оператор, який пройшов інструктаж
	Перевірити насос.	Насос високого тиску	Перевірити насос на наявність протікання. При протіканні понад 3 краплі за хвилину викликати фахівців з відділу обслуговування клієнтів.	Користувач
	Перевірити на наявність внутрішніх відкладень	вся установка	Увести в експлуатацію установку зі струминною трубкою без форсунки високого тиску. Якщо робочий тиск на манометрі пристрою перевищує 3 Мпа, необхідно видалити накип. Це ж необхідно зробити в тому випадку, якщо при роботі без шланга високого тиску (вода вільно випливає з виходу високого тиску) встановлено робочий тиск понад 0,7-1 МПа.	Оператор, що пройшов інструктаж з видалення накипу
	Очистити сітчастий фільтр	Сітчастий фільтр в системі запобігання на випадок відсутності води	Див. розділ "Очищення сіткового фільтра".	Користувач
один раз у півроку або через 1000 годин експлуатації	Заміна мастила	Насос високого тиску	Злити масло. Влити 1 л нового масла (№ для замовлення 6.288-016) Перевірити рівень заповнення в масляному баку.	Користувач
	Перевіряти, очищати	вся установка	Візуальний контроль установки, перевірити місце приєднання шланга високого тиску на герметичність, перевірити перепускний клапан на герметичність, перевірити шланг високого тиску на герметичність, перевірити ресивер, очистити/замінити паливний фільтр, очистити/замінити підпалюючі електроди, очистити/замінити форсунку пальника, відрегулювати пальник.	Служба підтримки користувачів
раз у рік	Перевірка безпеки роботи	вся установка	При роботі з рідинними струминними установками слід дотримуватись відповідних національних норм.	Фахівець
найпізніше - періодично протягом 5 років	Випробування під тиском	вся установка	Провести випробування під тиском відповідно до інструкцій виробника.	Фахівець

## Договір на техобслуговування

Можна заключити договір щодо технічного обслуговування пристрою з компетентним бюро продажу Kärcher.

## Очистити сітковий фільтр

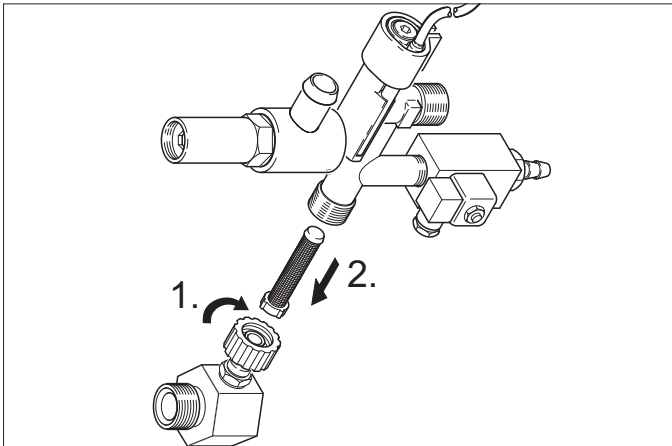
### Сітковий фільтр у каналі подачі води

#### Мал. 1 - Поз. 3

- Закрийте подачу води.
- Відкрутити на пристрої шланг подачі води.
- З допомогою викрутки вийняти сітку з місця під'єднання.
- Очистити сітчастий фільтр
- Знову зібрати у зворотній послідовності.

### Сітчастий фільтр у системі запобігання відсутності води

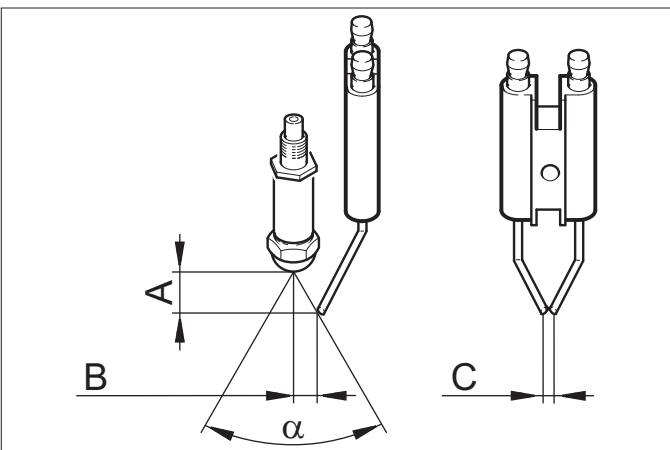
- Зняти листову обшивку.
- Відкрутити кутову деталь із запобіжного блоку.



- Викрутити із сіткового фільтру гвинти M8x30.
- Кліщами вийняти гвинти та сітку.
- Очистити сітчастий фільтр
- Знову зібрати у зворотній послідовності.

## Настроювання електродів

Підпалюючи електроди повинні бути настроєні у відповідності з наступними даними:



	A	B	C	a
HDS 9/14	4,5±0,5	3,5±0,5	3+0,5	60°
HDS 12/14	3,5±0,5	3,5±0,5	3+0,5	60°

## Видалення накипу

При утворенні відкладень у трубопроводах підвищується їхній гідравлічний опір, що може призвести до спрацювання манометричного вимикача.

### ⚠ НЕБЕЗПЕКА

Небезпека вибуху через горючі гази! Паління при видаленні накипу заборонене. Забезпечити добре провітрювання приміщення.

### ⚠ НЕБЕЗПЕКА

Небезпека хімічного опіку кислотою! Носити захисні окуляри та захисні рукавиці.

### Проведення

Для видалення, відповідно до державних норм, дозволяється використовувати тільки перевірені засоби для видалення накипу з маркуванням про перевірку.

- RM 100 (номер для замовлення 6.287-008) розчиняє вапняк і прості з'єднання з вапняку й залишків миючих речовин.
- RM 101 (номер для замовлення 6.287-013) розчиняє відкладення, які не розчиняються RM 100.
- Заповнити 20-літровий бак 15 літрами води.
- Додати 1 літр засобу для видалення накипу.
- Підключити водний шланг прямо до головної частини насоса й опустити вільний кінець у бак.
- Вставити в бак приєднану напірну трубку без сопла.
- Відкрити пістолет і не закривати його в ході видалення накипу.
- Переключити вимикач пристрою в положення "Пальник включений" до досягнення температури приблизно 40 °С.
- Відключити пристрій і дати йому постояти 20 хвилин. Пістолет повинен залишатися відкритим.
- Нарешті, прокачати пристрій у суху.

**Вказівка:** Для протикорозійного захисту й нейтралізації кислотних залишків у самому кінці ми рекомендуємо прокачати через пристрій лужний розчин (наприклад RM 81) через бак мийного засобу.

## Захист від морозів

Пристрій треба встановлювати у приміщенні, захищеному від морозів. При небезпеці замерзання, наприклад, при монтажі на відкритому повітрі, пристрій треба спорожнити та промити антифризом.

### Спуск води

- Шланг подачі водим та рукав високого тиску від'єднайте.
- Пристрій повинен працювати макс. 1 хв, доки насос та лінії не будуть пустими.
- Від'єднайте подачу на дні котла та спорожніть нагрівальний змійовик.

### Промийте пристрій засобами захисту від морозів

**Вказівка:** Дотримуйтеся інструкцій з використання антифризу.

- Залейте доверху в бак з поплавком звичайний антифриз.
- Встановити під виходом високого тиску відповідну ємність.
- Увімкнути пристрій і дати йому попрацювати, доки спрацює система запобігання у разі нестачі води в баку з поплавцем і пристрій не вимкнеться.

Це також захист від корозії.

## Допомога у випадку неполадок

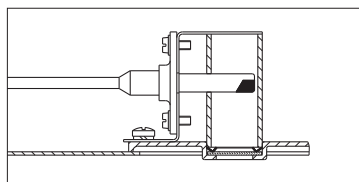
### ⚠ НЕБЕЗПЕКА

Небезпека травмування! Перед проведенням ремонтних робіт та робіт по технічному обслуговуванню слід вимкнути головний вимикач або від'єднати штекерний роз'єм Секон.

Несправність	Можливі причини	Усунення	ким
Пристрій не працює, контрольна лампа готовності до роботи (F) не горить.	У пристрої не має напруги.	Перевірити електричну мережу.	Електрик
	Спрацювала схема з годинниковим механізмом та блокуванням.	Пристрій виключити на якийсь час, потім знову включити.	Користувач
	Перегорів запобіжник у ланцюзі керування (F3). Запобіжник установлений у керуючому трансформаторі (T2).	Вставити новий запобіжник, при повторному перегорянні усунути причину перевантаження.	Служба підтримки користувачів
	Несправний манометричний вимикач HD (високого тиску) або ND (низького тиску).	Перевірити манометричний вимикач.	Служба підтримки користувачів
	Несправний таймер модуля (A1).	Перевірити під'єднання, при необхідності замінити.	Служба підтримки користувачів
+ Горить контрольна лампа перегріву двигуна (G).	Спрацював термодатчик (WS) у двигуні або вимикач пристрою захисту від перевантажень (F1).	Усунути причину перевантаження.	Служба підтримки користувачів
	Спрацював пристрій запобігання у разі відсутності води в баку з поплавцем.	Усунути нестачу води.	Користувач
Пальник не запалюється або полум'я гасне під час експлуатації	Регулятор температури (B) установлений на занадто низьку температуру.	Установити за допомогою регулятора більш високу температуру.	Користувач
	Вимикач пристрою перебуває не на пальнику.	Включити пальник.	Користувач
	Виключено пристрій запобігання відсутності води запобіжного блоку.	Забезпечити достатню подачу води. Перевірити пристрій на герметичність.	Користувач
Засвічується контрольна лампа несправності пальника (E) *	Паливний бак порожній.	Заливка палива.	Користувач
	Забито паливний фільтр.	Очистити паливний фільтр, для цього вкрутити паливний фільтр, очистити та знову вкрутити.	Користувач
	Фотоелемент датчика полум'я невірно спрямований або несправний.	Перевірити правильність встановлення фотоелемента. **	Користувач
	Відсутня іскра запалювання (що видно через оглядове скло в кришці пальника).	Перевірити відстань між електродами трансформатора високої напруги і кабелем запалювання. Відрегулювати відстань або замінити несправні деталі. У випадку необхідності очистити.	Служба підтримки користувачів
	Заблоковано двигун пальника.	Усунути блокування. Видалити пробку (I) на пульті керування та розблокувати вимикач пристрою захисту від перевантажень. Знову вставити пробку.	Служба підтримки користувачів
	Неполадки паливного насоса або магнітного паливного клапана.	Перевірити деталі та замінити несправні деталі.	Користувач

\* Вказівка: Вимкнути та увімкнути установку, щоб розблокувати несправність пальника.

\*\*



Несправність	Можливі причини	Усунення	ким
Горить контрольна лампа захисту від накипу (Н)	Використовувати пом'якшувач.	Долити пом'якшувач.	Користувач
Недостатня подача або відсутність подачі мийного засобу	Установити дозуючий клапан у положення "0".	Відрегулювати дозуючий клапан мийного засобу.	Користувач
	Забито фільтр мийного засобу або порожній бак із мийним засобом.	Очистити або залити.	Користувач
	Пропускають або забиті всмоктувальні шланги лінії подачі мийного засобу, дозуючі або магнітні клапани.	Перевірити, очистити.	Користувач
	Несправна електронна система або магнітний клапан.	Замінити	Служба підтримки користувачів
Тиск у пристрої не збільшується	Продути форсунку.	Замінити насадку.	Користувач
	Порожній бак для мийного засобу.	Долити мийний засіб.	Користувач
	Недостатньо води.	Забезпечити достатню подачу води.	Користувач
	Забитий сітчастий фільтр на вході води.	Перевірити, розібрати та очистити сітчастий фільтр.	Користувач
	Негерметичний дозуючий клапан мийного засобу.	Перевірити та ущільнити.	Користувач
	Негерметичний шланг подачі мийного засобу.	Замінити	Користувач
	Затиснутий поплавцевий клапан	Перевірити легкість ходу.	Користувач
	Негерметичний запобіжний клапан.	Перевірити регулювання, при потребі вставити нове ущільнення.	Служба підтримки користувачів
	Негерметичний або встановлений на занадто низьке значення клапан регулювання подачі.	Перевірити елементи клапана, при виявленні ушкоджень замінити, при забрудненні очистити.	Служба підтримки користувачів
	Несправний магнітний клапан у системі скидання тиску.	Замінити магнітний клапан.	Служба підтримки користувачів
Насос високого тиску стукає, стрілка манометра скаче	Несправний демпфер.	Замінити демпфер.	Служба підтримки користувачів
	Водяний насос підсмоктує небагато повітря.	Перевірити усмоктувальну систему та прибрати витікання.	Користувач
Пристрій при підключеному ручному пістолеті-розпилювачі постійно включається та виключається.	Закупорена форсунка в струминній трубці.	Перевірити, очистити.	Користувач
	У пристрої утворився накип.	Див. розділ "Видалення накипу".	Користувач
	Змінена точка включення струму перевантаження.	Заново встановити значення струму перевантаження.	Служба підтримки користувачів
	Забитий сітчастий фільтр у системі запобігання відсутності води.	Перевірити, розібрати та очистити сітчастий фільтр.	Користувач
При закритому ручному пістолеті-розпилювачі пристрій не вимикається.	З насоса не повністю відкачан повітря.	Установити вимикач пристрою в положення "0" та витягнути ручний пістолет-розпилювач, поки з форсунки не перестане виступати рідина. Знову включити пристрій. Повторювати цей процес до досягнення повного робочого тиску.	Користувач
	Несправний запобіжний клапан або ущільнення запобіжного клапана.	Замінити запобіжний клапан або ущільнення.	Служба підтримки користувачів

## Аксессуары

### Засіб для чищення

Використання засобу для чищення полегшує процес очищення. У таблиці представлено перелік засобів для чищення. Перед використанням засобів для чищення обов'язково прочитати вказівки на упаковці.

Сфера застосування	Забруднення, тип застосування	Миючі засоби	значення рН (приблизно) 1%-го розчину у водопровідній воді
вантажні автомобілі, бензоколонки, транспортно-експедиційні агентства, транспортні господарства	Пил, вуличний бруд, мінеральні мастила (на лакованих поверхнях)	RM 55 ASF **	8
		RM 22/ 80-порошок ASF	12/10
		RM 81 ASF	9
		RM 803 ASF	10
		RM 806 ASF	11
	Консервація автомобілів	RM 42 холодний віск для очищення під високим тиском	8
		RM 820-гарячий віск ASF	7
		RM 821-віск, що розприскується, ASF	6
		RM 824-Super-Perlwachs ASF	7
		RM 44 гелевий очисник ободів	9
Металообробна промисловість	мастила, консистентні змащення, пил і інші подібні забруднення	RM 22-порошок ASF	12
		RM 55 ASF	8
		RM 81 ASF	9
		RM 803 ASF	10
		RM 806 ASF	12
		RM 31 ASF (сильні забруднення)	12
		RM 39-рідкий (з корозійним захистом)	9
Підприємства з переробки харчових продуктів	Забруднення від легких до середніх, консистентні змащення/мастила, більші поверхні.	RM 55 ASF	8
		RM 81 ASF	9
		RM 882 гелева піна OSC	12
		RM 58 ASF (пінотворний мийний засіб)	9
		RM 31 ASF *	12
	Димчаста каніфоль	RM 33 *	13
	Очищення та дезінфекція	RM 732	9
	Дезінфекція	RM 735	7...8
	Накип, мінеральні відкладення	RM 25 ASF *	2
		RM 59 ASF (очищення піною)	2
Санітарно-технічна галузь ***	Вапно, сечовий камінь, мило тощо.	RM 25 ASF * (основне очищення)	2
		RM 59 ASF (очищення піною)	2
		RM 68 ASF	5

\* = тільки для короткочасного застосування, двоетапний спосіб, після очищення промити холодною водою

\*\* = ASF = легка сепарованість

\*\*\* = для попереднього розбризкування використовується Foam-Star 2000

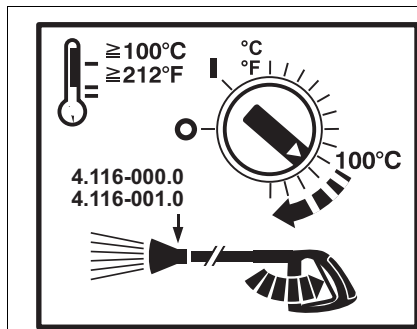
## Монтаж обладнання



Тільки для авторизованого персоналу!

### Загальні положення

- Нагрівальним пристроєм є паливнева установка. При установці слід дотримуватися приписань, що діють у цій країні.
- Використовувати тільки перевірені димарі /трубопроводи для відводу відпрацьованих газів.



При робочих температурах понад 100 °C поміняти форсунки високого тиску на парові форсунки.

### ⚠ НЕБЕЗПЕКА

Небезпека обварювання! Цей символ необхідно нанести в кожній точці відбору.

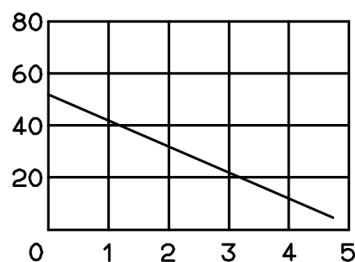
### Бак із рідким паливом

При встановленні бака з рідким паливом у приміщенні, де встановлений пристрій, необхідно дотримуватися приписань щодо зберігання займистих рідин (можна замовити у видавництві Carl Heymanns Verlag, Кельн, [www.heymanns.com](http://www.heymanns.com)).

### Паливовіди

- При прокладанні паливних трубозвів, слід дотримуватись наведеної нижче діаграми. Слід передбачити систему, що складається із двох ліній: лінії подачі та рециркуляційної лінії.
- Максимальний попередній тиск рідкого палива: 0,05 МПа (0,5 бар)
  - Максимальне розрідження між паливним фільтром та насосом: 0,04 МПа (0,4 бар)

Довжина всмоктувальної труби у метрах (м)



Висота всмоктування в метрах (м)

Можлива довжина всмоктувальної труби при використанні труб із номінальним внутрішнім діаметром NW 8

### Труба для відводу топкового газу

- Кожен пристрій необхідно під'єднати до власної труби відводу газу.
- Газовідвід необхідно встановлювати відповідно до місцевих приписань та в узгодженні з компетентним фахівцем з вентиляції.

Ми рекомендуємо вмонтувати переривник між установкою та димоходом.

**Вказівка:** Для досягнення запропонованих параметрів горіння слід дотримуватися значень тяги димаря, вказаних в розділі "Технічні дані".

## Настінний монтаж

- Перед установкою перевірити несучу спроможність стіни. Кріпильний матеріал, що входить у комплект постачання, придатний для бетону. Для стін, виконаних з будівельного каменю з порожнечами, цегли та газобетону, необхідно використовувати підходящі дюбелі та гвинти, наприклад, анкерні дюбелі (схему розташування отворів див. на габаритному кресленні).
- **Мал. 3 - Поз. 19 та 23**  
Апарат не можна жорстко з'єднувати з водогінною мережею або мережею трубопроводів високого тиску. Обов'язково треба змонтувати з'єднувальні шланги.
- **Мал. 3 - А**  
Передбачити запірний клапан між водогінною мережею та з'єднувальним шлангом.

### Монтаж шлангів високого тиску

При монтажі шлангів високого тиску слід дотримуватись відповідних національних норм.

- Перепад тиску в трубопроводі повинен бути меншим за 1,5 Мпа.
- Готовий трубопровід необхідно перевірити під тиском 28 МПа.
- Ізоляція трубопроводу повинна бути термостійкою до температури 155 °C.

### Установка баків з мийним засобом

#### Мал. 3 - Поз. 20

Баки необхідно встановити таким чином, щоб нижній рівень мийного засобу був не більш ніж на 1,5 м нижчим від денця пристрою, а верхній рівень був не вищим від денця пристрою.

### Водозабезпечення

#### Мал. 3 - В та поз. 19

- ➔ Водоспуск підключається до водогінної мережі за допомогою підходящого водяного шланга.
- Продуктивність подачі води повинна становити не менш 1300 л/година при тиску не менш 0,1 МПа.
- Температура води повинна бути нижче 30 °C.

### Електричні з'єднання

#### УВАГА

Забороняється перевищувати максимально допустимий повний опір в точці під'єднання до мережі (див. Технічні дані). В тому випадку, якщо вам не відома величина повного опору мережі в точці електричного підключення, зверніться в енергозабезпечуючу організацію.

**Вказівка:** Під час увімкнення виникає короткотривале падіння напруги. У разі несприятливих умов мережі можуть виникати пошкодження інших пристроїв.

- Значення щодо підключення див. Технічні дані та заводську таблицю.
- Електричні з'єднання повинні бути виконані електромонтажником та відповідати IEC 60364-1.
- Струмівні деталі, кабелі та пристрої у робочій зоні повинні бути в бездоганному стані та бути захищені від потрапляння водяного струменю.

#### ⚠ НЕБЕЗПЕКА

Щоб уникнути нещасних випадків під час використання електроприладів, ми рекомендуємо використовувати розетки з попередньо увімкненим автоматом захисту від току витоку (макс. 30 мА сили току номінальної дії).

#### Жорстко змонтоване з'єднання до електричної мережі.

➔ Встановити електричне з'єднання.

Для виконання стаціонарної очисної установки високого тиску використовується головний вимикач, що замикається на замок, (мал. 3, поз. 6), розташований у безпечному та легкодоступному місці.

Ширина розмикання контактів головного вимикача повинна становити не менш 3 мм.

### Електричне з'єднання за допомогою штекерного роз'єму/розетки

- Змонтувати на сполучному кабелі пристрою штекерний рознім Секон.
  - Вставити штекерний роз'єм Секон в розетку.
- Для відключення стаціонарної очисної установки високого тиску штекерний рознім Секон для від'єднання від мережі повинен бути легко доступним.

### Перше введення в експлуатацію

- Перед першим використанням зрізати кінчик на ковпачку ємності з маслом водяного насоса.

### Заходи до введення в експлуатацію

#### ⚠ НЕБЕЗПЕКА

Небезпека вибуху! Слід заливати тільки дизельне паливо або легкий мазут. Використання невідповідних видів палива, напр., бензину, не дозволяється.

- Залити паливний бак.

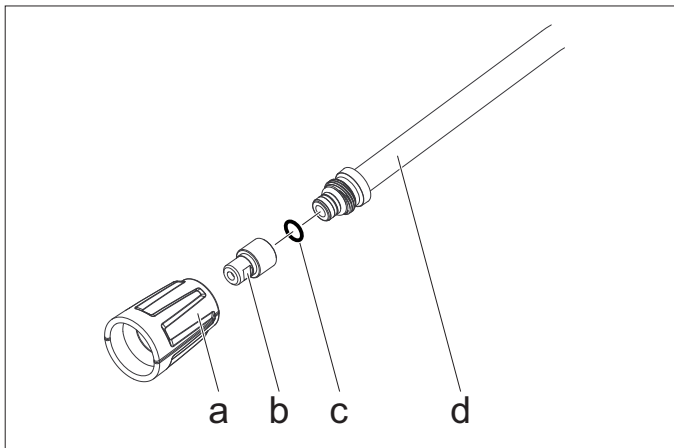
#### УВАГА

Робота в режимі гарячої води при відсутності палива призводить до ушкодження паливного насоса. Перед роботою в режимі гарячої води забезпечити подачу палива.

#### Мал. 3 - Поз. 14

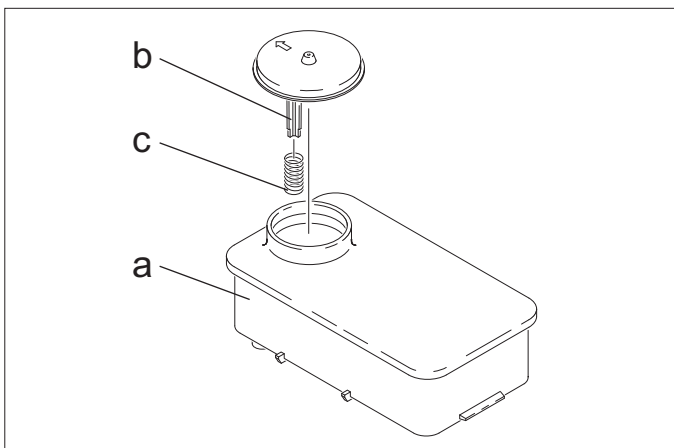
**Примітка:** система EASY!Lock завдяки швидкорознімному різьбовому з'єднанню дозволяє з'єднати компоненти швидко й надійно за один оберт.

- Шланг високого тиску з'єднують із ручним пістолетом-розпилувачем і струминною трубкою, потім установлюють на виході високого тиску пристрою або мережі трубопроводів високого тиску.



- Накідною гайкою (а) закріпити мундштук форсунки (b) на струминній трубці (d). Звернути увагу на те, щоб ущільнення (c) лягло точно в паз.

### Захист від утворення накипу

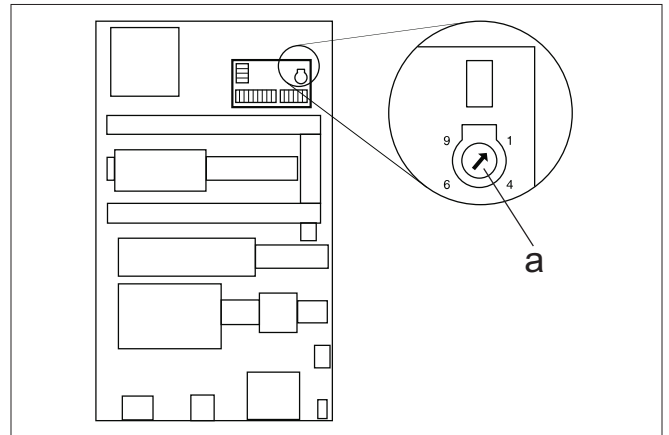


- Зняти пружину (c) з упору кришки (b) бака зм'якшувача (a).
- Заповнити бак зм'якшувачем Kärcher RM 110 (номер для замовлення 2.780-001).

#### ⚠ НЕБЕЗПЕКА

Небезпечна електрична напруга! Встановлення повинно здійснюватись спеціалістами-електриками.

- Визначення місцевої твердості води:
  - через місцеве підприємство комунально-побутового обслуговування,
  - за допомогою пристрою для виміру твердості води (номер замовлення 6.768-001).
- Зняти кришку пристрою.
- Відкрити розподільний щит поруч із пультом керування.



- Установити поворотний потенціометр (а) залежно від твердості води. У таблиці зазначені правильні установки.

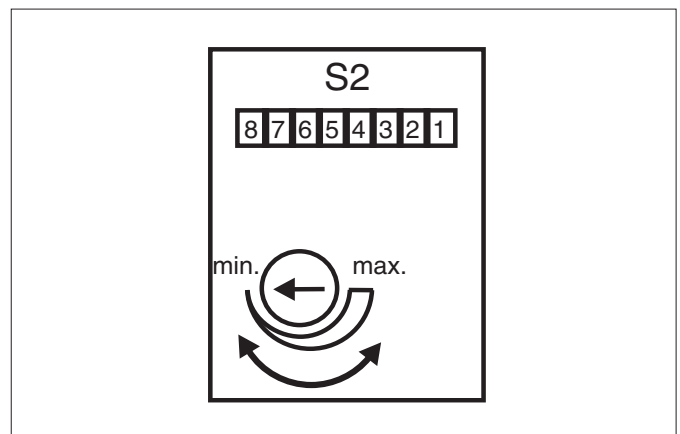
#### Приклад:

Для твердості води 15 °dH установити положення 6 на поворотному потенціометрі. Це означає, що час паузи дорівнює 31 секунді, т.д. кожні 31 секунду на короткий час відкривається магнітний клапан.

Твердість води (°dH)	5	10	15	20	25
Шкала поворотного потенціометра	8	7	6	5	4,5
Час паузи (секунд)	50	40	31	22	16

### Регулювання часу готовності до роботи

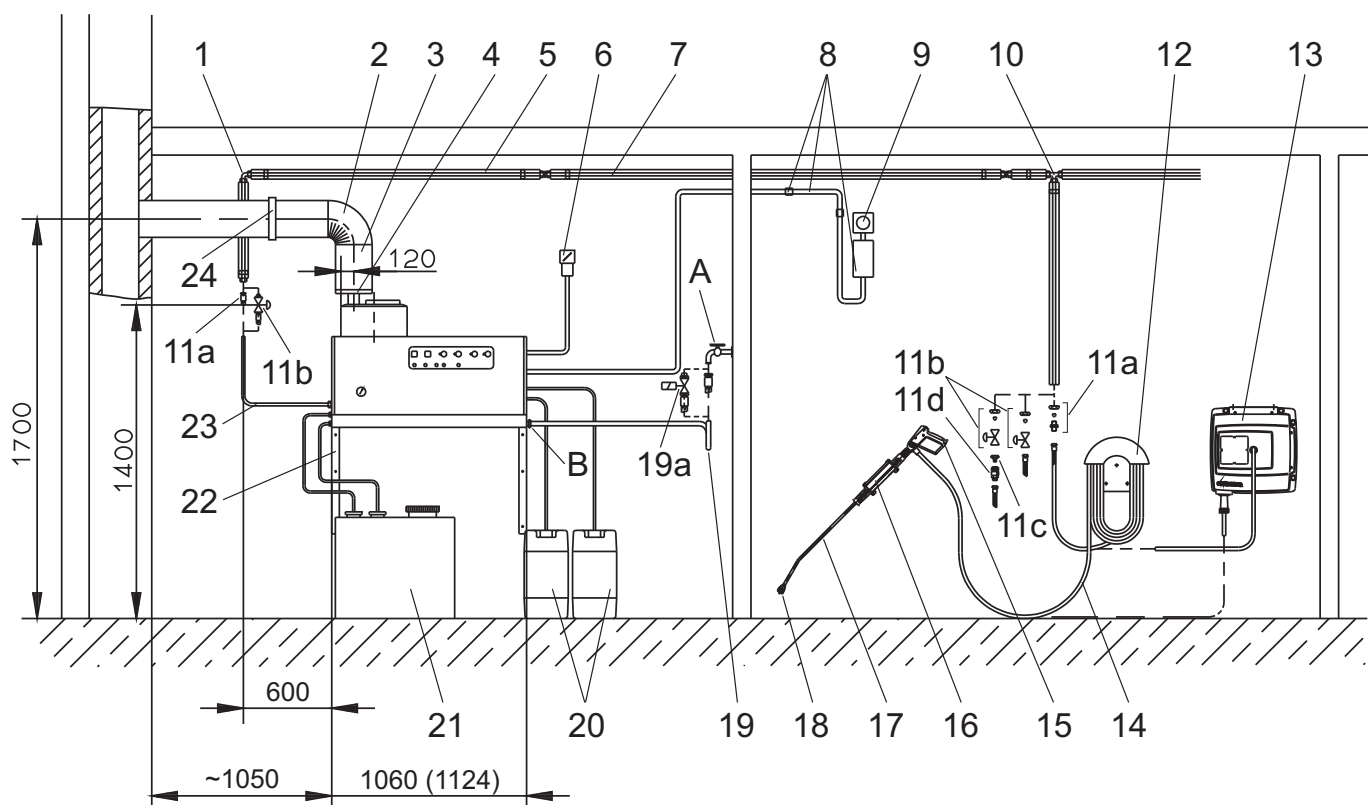
Регулювання часу готовності до роботи здійснюється на великій платі на лівій бічній стінці електричної шафи.



На заводі-виробнику час готовності до роботи встановлюється на мінімальне значення, що дорівнює 2 хвилинам, і може бути збільшене максимально до 8 хвилин.



## Монтажний матеріал



Мал. 3

Поз.	Монтажний матеріал	№ замовлення
1	Кутове нарізне з'єднання	6.386-356
2	Коліно труби для відведення топкового газу, 90°	7.234-605
	Коліно труби для відведення топкового газу, 45°	7.234-604
3	Труба для відведення топкового газу	7.234-603
4	Переривник труби для відведення топкового газу HDS 9/14-4	4.656-080
	Переривник труби для відведення топкового газу HDS 12/14-4	4.656-079
5	Теплова ізоляція	6.286-114
6	Головний вимикач	6.631-455
7	Комплект трубопроводів, оцинкована сталь	2.420-004
	Комплект трубопроводів, високоякісна сталь	2.420-006
8	Комплект деталей дистанційного керування	2.744-008
9	Комплект деталей аварійного вимикача	2.744-002
10	T-образне нарізне з'єднання	6.386-269
11a	Сполучні штуцери, латунь	2.638-180
	Сполучні штуцери, високоякісна сталь	2.638-181
11b	Запірний кран номінальним внутрішнім діаметром NW 8, оцинкована сталь	4.580-144
	Запірний кран номінальним внутрішнім діаметром NW 8, високоякісна сталь	4.580-163
11c	Нерухома частина швидкокороз'ємного з'єднання	6.463-025
11d	Рухома частина швидкокороз'ємного з'єднання	6.463-023

Поз.	Монтажний матеріал	№ замовлення
12	Тримач шланга	2.042-001
13	Барабан для намотки шланга	2.637-238
14	Високонапірний шланг EASY!Lock 10 м (елементи підключення TR, 2 шт.)	6.110-038 *
15	Пістолет-розпилювач EASY!Force	4.118-005
	Регулятор настроювання HDS 9/14-4	4.118-008
	Регулятор настроювання HDS 12/14-4	4.118-009
16	Тримач струминної трубки	2.042-002
17	Струминна трубка EASY!Lock	4.112-012
18	Мундштук форсунки HDS 9/14-4	2.113-026
	Мундштук форсунки HDS 12/14-4	2.113-015
19	Водяний шланг	4.440-282
19a	Магнітний клапан лінії подачі води	4.743-011
20	Бак з мийним засобом, 60 л	5.070-078
21	Бак із рідким паливом, 600 л	6.392-050
22	Комплект деталей стінного кронштейна	2.053-005
	Комплект деталей наземної стовби	2.210-008
23	Високонапірний шланг EASY!Lock 1,5 м (елементи підключення TR - M22x1,5)	6.110-068
	Високонапірний шланг EASY!Lock 1,5 м (елементи підключення TR, 2 шт.)	6.110-024 *
24	Хомут	6.373-374

\* Потрібний адаптер TR - M22x1,5 (4.111-030)



## Заява при відповідність Європейського співтовариства

Цим ми повідомляємо, що нижче зазначена машина на основі своєї конструкції та конструктивного виконання, а також у випущеної у продаж моделі, відповідає спеціальним основним вимогам щодо безпеки та захисту здоров'я представлених нижче директив ЄС. У випадку неузгодженої з нами зміни машини ця заява втрачає свою силу.

**Продукт:** Очищувач високого тиску з функцією пару  
**Тип:** 1.698-xxx  
**Тип:** 1.699-xxx

### Відповідна директива ЄС

2014/68/EU

2006/42/EG (+2009/127/EG)

2014/30/EU

### Категорія вузла

II

### Спосіб відповідності

Модуль H

### Нагрівальний змійовик

Оцінка відповідності модуля H

Запобіжний клапан

Оцінка відповідності Ст. 4 абз. 3

### Блок управління

Оцінка відповідності модуля H

### різні трубопроводи

Оцінка відповідності Ст. 4 абз. 3

### Прикладні гармонізуючі норми

EN 55014-1: 2006+A1: 2009+A2: 2011

EN 55014-2: 2015

EN 60335-1

EN 60335-2-79

EN 61000-3-2: 2014

HDS 12/14:

EN 61000-3-3: 2013

HDS 9/14:

EN 61000-3-11: 2000

### Застосовані специфікації:

AD 2000 за зразком

TRD 801 за зразком

### Назва відповідального представництва:

#### Для 2014/68/EU

TÜV Rheinland Industrie Service GmbH

Am Grauen Stein

51105 Köln

Код 0035

5.957-054

Особи, що нижче підписалися, діють від імені та за довіреністю керівництва.



H. Jenner

Chairman of the Board of Management



S. Reiser

Director Regulatory Affairs & Certification

Уповноважений співробітник по веденню документообігу:

S. Reiser

Alfred Kärcher SE & Co. KG

Alfred-Kärcher-Straße 28-40

71364 Winnenden (Germany)

Tel.: +49 7195 14-0

Fax: +49 7195 14-2212

Winnenden, 2018/10/01

## Гарантія

У кожній країні діють умови гарантії, наданої відповідною фірмою-продавцем. Неполадки в роботі пристрою ми усуваємо безкоштовно протягом терміну дії гарантії, якщо вони викликані браком матеріалу чи помилками виготовлення. У випадку чинної гарантії звертійся до продавця чи в найближчий авторизований сервісний центр з документальним підтвердженням покупки.

## Служба підтримки користувачів

Тип пристрою:	Заводський №:	Уведено в експлуатацію:

Дата проведення перевірки:

Результат:

Підпис

Дата проведення перевірки:

Результат:

Підпис

Дата проведення перевірки:

Результат:

Підпис

Дата проведення перевірки:

Результат:

Підпис

## Періодичні перевірки

**Вказівка:** Необхідно дотримуватися рекомендованих термінів перевірки, що відповідають національним вимогам країни експлуатаційника.

Дата проведення перевірки:	Зовнішній огляд	Внутрішній огляд	Випробування на міцність
Ім'я	Підпис особи, що пройшла навчання/дата	Підпис особи, що пройшла навчання/дата	Підпис особи, що пройшла навчання/дата
Ім'я	Підпис особи, що пройшла навчання/дата	Підпис особи, що пройшла навчання/дата	Підпис особи, що пройшла навчання/дата
Ім'я	Підпис особи, що пройшла навчання/дата	Підпис особи, що пройшла навчання/дата	Підпис особи, що пройшла навчання/дата
Ім'я	Підпис особи, що пройшла навчання/дата	Підпис особи, що пройшла навчання/дата	Підпис особи, що пройшла навчання/дата
Ім'я	Підпис особи, що пройшла навчання/дата	Підпис особи, що пройшла навчання/дата	Підпис особи, що пройшла навчання/дата
Ім'я	Підпис особи, що пройшла навчання/дата	Підпис особи, що пройшла навчання/дата	Підпис особи, що пройшла навчання/дата
Ім'я	Підпис особи, що пройшла навчання/дата	Підпис особи, що пройшла навчання/дата	Підпис особи, що пройшла навчання/дата
Ім'я	Підпис особи, що пройшла навчання/дата	Підпис особи, що пройшла навчання/дата	Підпис особи, що пройшла навчання/дата
Ім'я	Підпис особи, що пройшла навчання/дата	Підпис особи, що пройшла навчання/дата	Підпис особи, що пройшла навчання/дата
Ім'я	Підпис особи, що пройшла навчання/дата	Підпис особи, що пройшла навчання/дата	Підпис особи, що пройшла навчання/дата
Ім'я	Підпис особи, що пройшла навчання/дата	Підпис особи, що пройшла навчання/дата	Підпис особи, що пройшла навчання/дата
Ім'я	Підпис особи, що пройшла навчання/дата	Підпис особи, що пройшла навчання/дата	Підпис особи, що пройшла навчання/дата









**THANK YOU!**  
**MERCI! DANKE! ¡GRACIAS!**



Registrieren Sie Ihr Produkt und profitieren Sie von vielen Vorteilen.

Register your product and benefit from many advantages.

Enregistrez votre produit et bénéficiez de nombreux avantages.

Registre su producto y aproveche de muchas ventajas.

**[www.kaercher.com/welcome](http://www.kaercher.com/welcome)**

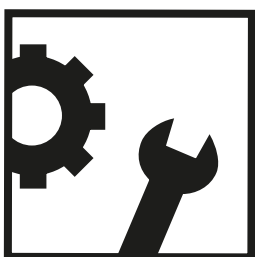


Bewerten Sie Ihr Produkt und sagen Sie uns Ihre Meinung.

Rate your product and tell us your opinion.

Évaluer votre produit et dites-nous votre opinion.

Reseñe su producto y díganos su opinión.



**[www.kaercher.com/dealersearch](http://www.kaercher.com/dealersearch)**

**Alfred Kärcher SE & Co. KG**

Alfred-Kärcher-Str. 28-40

71364 Winnenden (Germany)

Tel.: +49 7195 14-0

Fax: +49 7195 14-2212

