

KÄRCHER

makes a difference

BCU 260/36 Bp



Deutsch	6
English	13
Français	19
Italiano	26
Nederlands	33
Español	40
Português	47
Dansk	54
Norsk	60
Svenska	67
Suomi	73
Ελληνικά	79
Türkçe	87
Русский	93
Magyar	101
Čeština	107
Slovenščina	114
Polski	120
Românește	127
Slovenčina	134
Hrvatski	141
Srpski	147
Български	154
Eesti	161
Latviešu	167
Lietuviškai	174
Українська	181
Қазақша	188
日本語	195
العربية	203



Register
your product

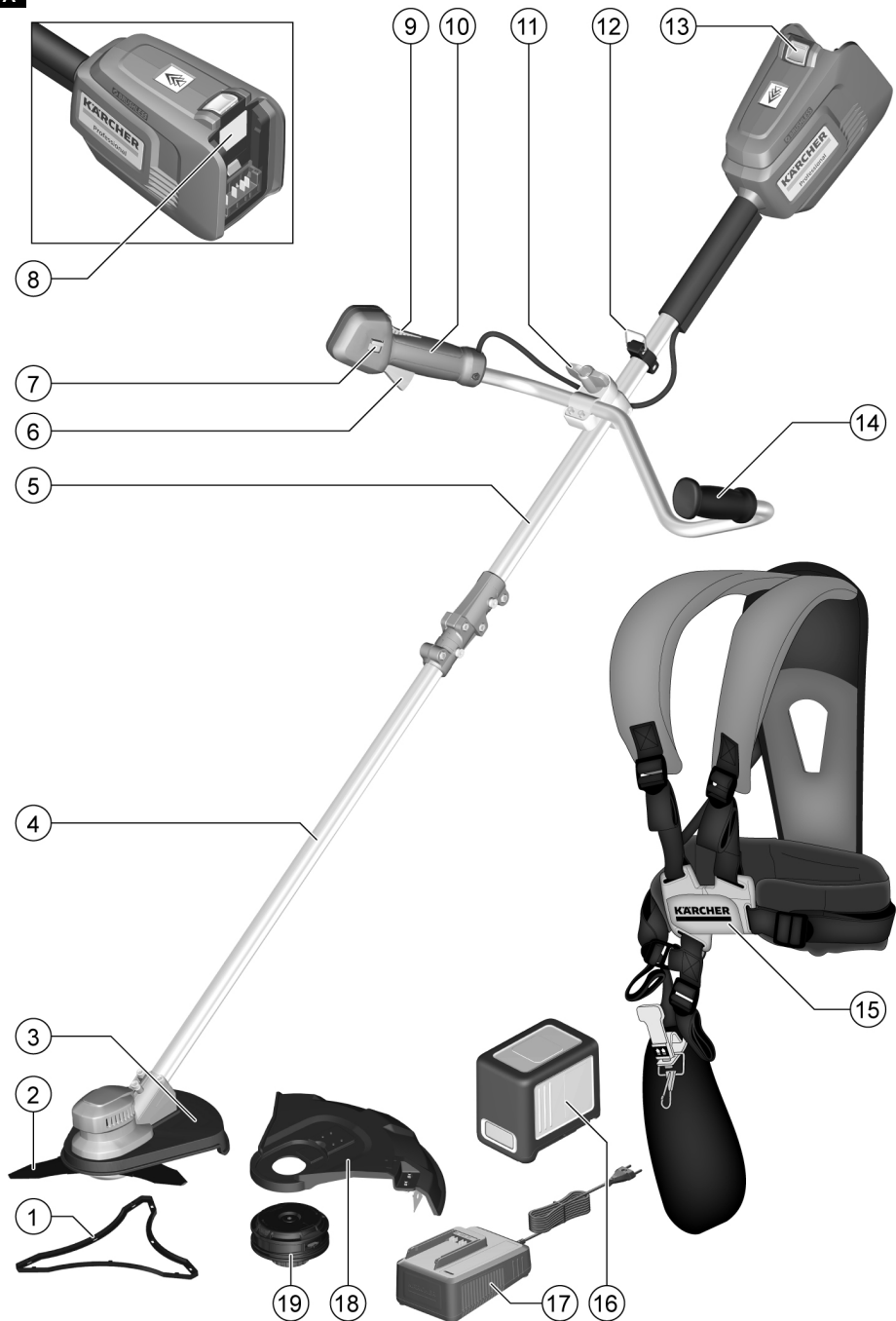
www.kaercher.com/welcome

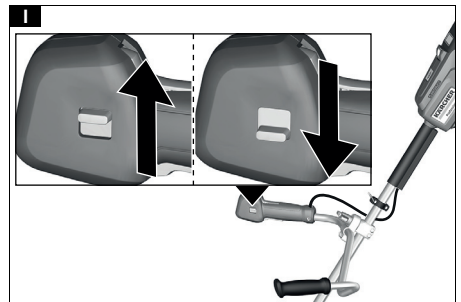
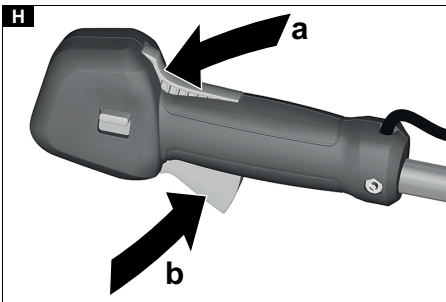
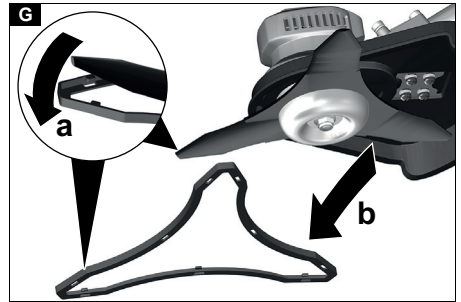
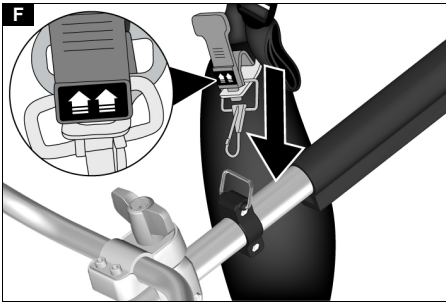
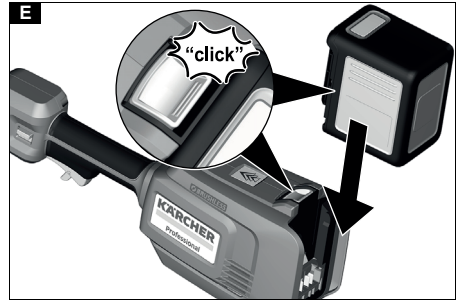
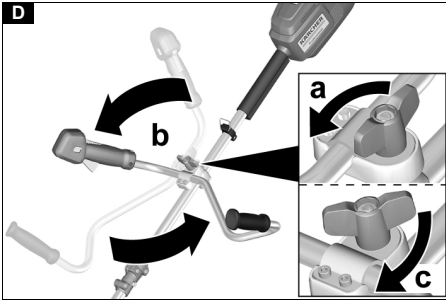
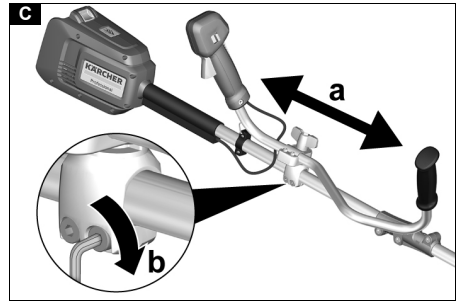
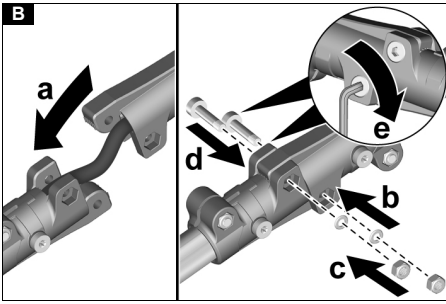


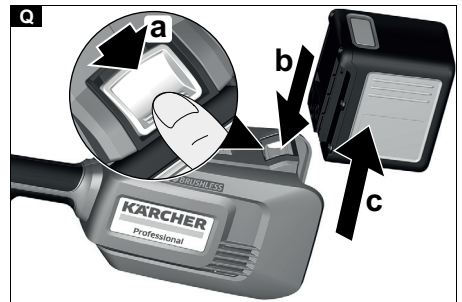
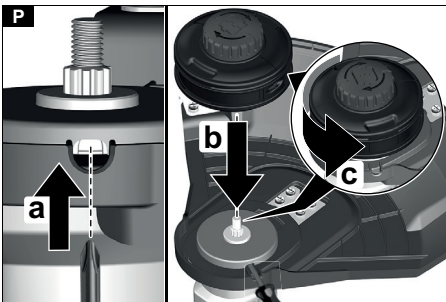
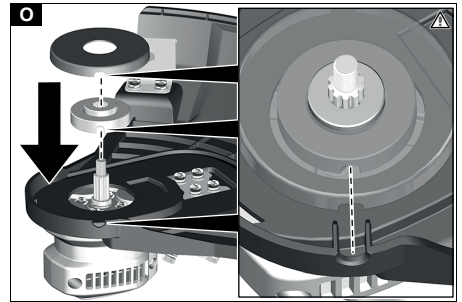
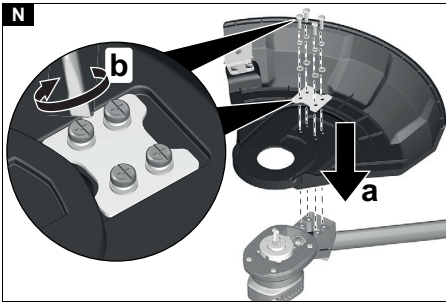
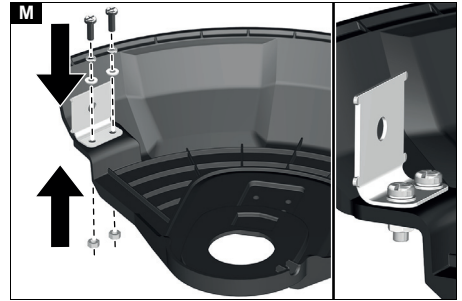
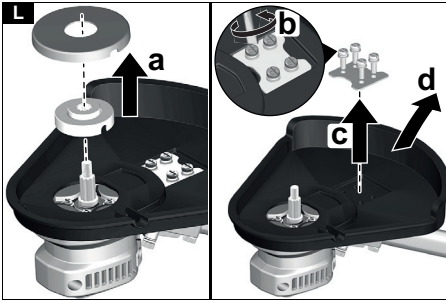
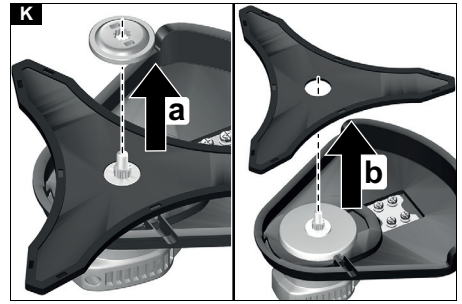
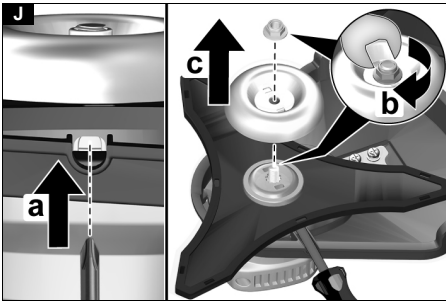
EAC

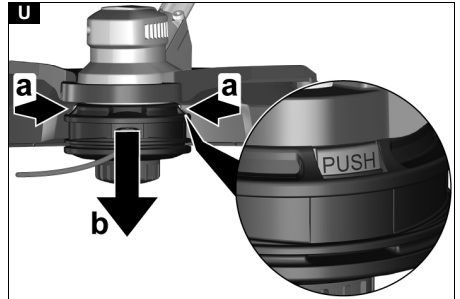
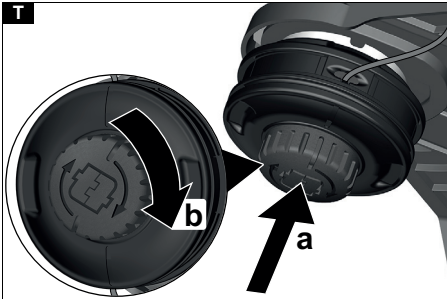
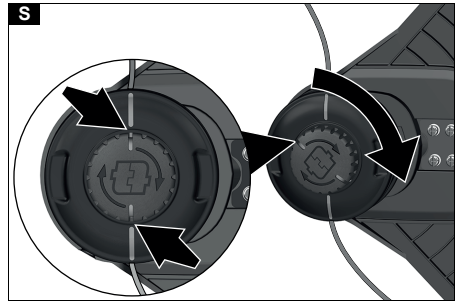
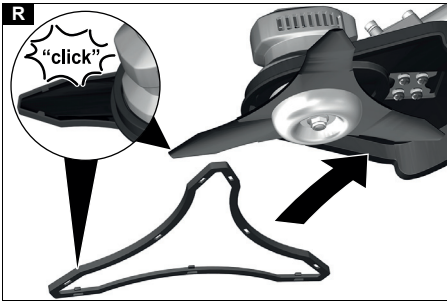


59689640 (12/20)

A







Inhalt

Sicherheitshinweise	6
Bestimmungsgemäße Verwendung	8
Umweltschutz	8
Zubehör und Ersatzteile	8
Lieferumfang	8
Symbole auf dem Gerät	8
Gerätebeschreibung	9
Montage	9
Inbetriebnahme	9
Bedienung	9
Transport	10
Lagerung	10
Pflege und Wartung	10
Hilfe bei Störungen	11
Garantie	11
Technische Daten	11
Vibrationswert	12
EU-Konformitätserklärung	12

Sicherheitshinweise



Lesen Sie vor der ersten Benutzung des Geräts diese Sicherheitshinweise, diese Originalbetriebsanleitung, die dem Akkupack beiliegenden Sicherheitshinweise und die beiliegende Originalbetriebsanleitung Akkupack / Standardladegerät. Handeln Sie danach. Bewahren Sie die Hefte für den späteren Gebrauch oder für Nachbesitzer auf.

Neben den Hinweisen in der Betriebsanleitung müssen Sie die allgemeinen Sicherheits- und Unfallverhütungsvorschriften des Gesetzgebers berücksichtigen.

Gefahrenstufen

⚠ GEFAHR

• Hinweis auf eine unmittelbar drohende Gefahr, die zu schweren Körperverletzungen oder zum Tod führt.

⚠ WARNUNG

• Hinweis auf eine möglicherweise gefährliche Situation, die zu schweren Körperverletzungen oder zum Tod führen kann.

⚠ VORSICHT

• Hinweis auf eine möglicherweise gefährliche Situation, die zu leichten Verletzungen führen kann.

ACHTUNG

• Hinweis auf eine möglicherweise gefährliche Situation, die zu Sachschäden führen kann.

Allgemeine Sicherheitshinweise

⚠ GEFAHR • Explosionsgefahr. Das Gerät erzeugt Funken, die Staub, Gas oder Dämpfe entzünden können. Betreiben Sie das Gerät nicht in einer explosionsgefährdeten Umgebung, in der sich brennbare Flüssigkeiten, Gase oder Stäube befinden.

⚠ WARNUNG • Unfallgefahr. Halten Sie Ihren Arbeitsbereich sauber und gut beleuchtet. • Halten Sie Kinder und andere Personen aus dem Arbeitsbereich fern, während Sie das Gerät verwenden. • Stromschlaggefahr. Schützen Sie das Gerät vor Regen und Nässe. • Vermeiden Sie unbeabsichtigtes Einschalten. Stellen Sie sicher, dass sich der Ein-/ Ausschalter vor dem Anschluss des Akkupacks, vor dem Hochheben oder Tragen des Geräts in der Aus-Position befindet.

• Verletzungen durch einen sich auf einem drehenden Teil des Werkzeugs verbleibenden Einstellschlüssel. Entfernen Sie Einstellschlüssel bevor Sie das Gerät einschalten. • Laufen Sie nicht, sondern gehen Sie bei der Arbeit mit dem Gerät. Gehen Sie nicht rückwärts. Vermeiden Sie eine abnormale Körperhaltung, sorgen Sie für einen festen, sicheren Stand und halten Sie das Gleichgewicht. • Betreiben Sie das Gerät niemals, wenn der Ein-/ Ausschalter am Handgriff nicht ordnungsgemäß ein- oder ausschaltet. • Überlasten Sie das Gerät nicht. • Halten Sie Schneidwerkzeuge immer scharf und sauber. Scharfe Schneidwerkzeuge lassen sich leichter kontrollieren und blockieren nicht so leicht. • Schalten Sie den Motor aus, entfernen Sie den Akkupack und stellen Sie sicher, dass alle beweglichen Teile vollständig angehalten sind:

- Bevor Sie Einstellungen vornehmen.
- Bevor Sie das Gerät unbeaufsichtigt stehen lassen.
- Bevor Sie das Gerät prüfen, reinigen oder warten.
- Bevor Sie eine Blockierung entfernen oder die Auswurföffnung reinigen.
- Bevor Sie Zubehörteile wechseln.
- Nachdem Sie einen Fremdkörper getroffen haben. Prüfen Sie das Gerät erst auf Schäden und reparieren Sie diese, bevor Sie das Gerät wieder starten.
- Wenn das Gerät ungewöhnlich vibriert. Prüfen Sie das Gerät erst auf Schäden und reparieren Sie diese, bevor Sie das Gerät wieder starten.

⚠ VORSICHT • Sie dürfen das Gerät nicht betreiben, wenn Sie unter dem Einfluss von Medikamenten oder Drogen stehen, die das Reaktionsvermögen einschränken. Betreiben Sie das Gerät nur in ausgeruhter und gesunder Verfassung. • Tragen Sie bei der Arbeit mit dem Gerät geeignete Schutzausrüstung. Schutzausrüstung wie Staubmasken, rutschfeste Schuhe, Schutzhelm oder Gehörschutz reduzieren die Verletzungsgefahr. • Tragen Sie vollen Augen- und Gehörschutz. • Gehörschutz kann Ihre Fähigkeit Warn-töne zu hören einschränken, achten Sie daher auf mögliche Gefahren in der Nähe und im Arbeitsbereich. • Tragen Sie bei Arbeiten in Bereichen, wo die Gefahr herabfallender Gegenstände besteht, einen Kopfschutz. **WARNUNG** • Tragen Sie beim Arbeiten mit dem Gerät lange, schwere Hosen, langärmelige Kleidung und rutschfeste Stiefel. Arbeiten Sie nicht barfuß. Tragen Sie keine Sandalen oder kurze Hosen. Vermeiden Sie locker sitzende Kleidung oder Kleidung mit Schnüren und Bändern. **VORSICHT** • Verletzungsgefahr, wenn locker sitzende Kleidung, Haare oder Schmuck von beweglichen Teilen des Geräts erfasst wird. Halten Sie Kleidung und Schmuck von beweglichen Teilen der Maschine fern. Binden Sie lange Haare zurück. • Verwenden Sie das Gerät und sein Zubehör nur gemäß diesen Anweisungen, ziehen Sie die Arbeitsbedingungen und die zu leistende Arbeit in Betracht, um gefährliche Situationen zu vermeiden.

Sicherer Betrieb

⚠ GEFAHR • Schwere Verletzungen, wenn vom Schneidmesser Gegenstände geschleudert werden oder sich Draht oder Schnur im Schneidwerkzeug verfängt. Untersuchen Sie den Arbeitsbereich vor der Verwendung gründlich auf Gegenstände wie Steine, Stöcke, Metall, Draht, Knochen oder Spielzeug und entfernen Sie diese.

Hinweis • In einigen Regionen können Vorschriften die Verwendung dieses Geräts beschränken. Lassen Sie sich von Ihrer örtlichen Behörde beraten.

Sicherer Betrieb mit Trimmer-Messer

Diese Sicherheitshinweise sind beim Betrieb im Brushcutter-Modus zusätzlich zu beachten

⚠️ WARNUNG • Das Gerät ist nicht dafür bestimmt, durch Kinder oder Personen mit eingeschränkten physischen, sensorischen oder geistigen Fähigkeiten oder Personen, die mit diesen Anweisungen nicht vertraut sind, verwendet zu werden. • Verwenden Sie das Gerät nur bei Tageslicht oder guter künstlicher Beleuchtung. • Betreiben Sie das Gerät nicht in nassem Gras oder im Regen. • Halten Sie einen Mindestabstand von 15 m zu Personen und Tieren ein. Stoppen Sie das Gerät, wenn jemand diesen Bereich betritt. • Halten Sie den Schneidaufsatz unterhalb der Hüfthöhe. • Verwenden Sie das Gerät niemals mit beschädigten oder ohne angebaute Schutzvorrichtungen. • Die Messer des Geräts sind scharf. Tragen Sie feste Schutzhandschuhe und arbeiten Sie vorsichtig, wenn Sie Montieren, Austauschen, Reinigen oder den Sitz von Schrauben prüfen. • Schwere Verletzungen durch Kontakt mit dem rotierenden Messer. Halten Sie das Gerät mit beiden Händen unter Kontrolle bis das Messer vollständig zum Stillstand gekommen ist. Versuchen Sie nicht, das Messer zu berühren oder anzuhalten, solange es sich bewegt. • Der Brushcutter ist mit einem Tragegeschirr ausgestattet. Passen Sie das Tragegeschirr sorgfältig an, um das Gewicht des Geräts zu verteilen. Machen Sie sich vor der Benutzung des Geräts mit dem Tragegeschirr und dem Schnellverschluss vertraut. Im Gefahrenfall kann Sie die korrekte Verwendung vor schweren Verletzungen bewahren. Tragen Sie keine Kleidung über dem Tragegeschirr und behindern Sie auch anderweitig niemals den Zugriff zum Schnellverschluss. • Ersetzen Sie beschädigte Messer. • Stellen Sie vor jeder Verwendung des Geräts sicher, dass das Messer korrekt montiert und sicher befestigt ist. • Verwenden Sie nur das Ersatzmesser Tri-Arc des Herstellers. Verwenden Sie keine anderen Schneidwerkzeuge. • Schneiden Sie kein Schnittgut mit einem Durchmesser über 13 mm. • Ziehen Sie den Schneidenschutz über das Messer bevor Sie das Gerät lagern oder transportieren. • Entfernen Sie den Messerschutz vor dem Betrieb, da der Messerschutz beim Start der Messerbewegung herumgeschleudert werden kann. • Halten Sie das Gerät immer sicher mit beiden Händen fest. Wenn Sie beim Schneiden von rechts nach links arbeiten, erleichtern Sie sich die Arbeit und erhöhen die Sicherheit. Wenn das Messer auf einen unerwarteten Gegenstand trifft, können Sie so die Rückschlaggefahr minimieren. • Verwenden Sie das Gerät nur im Außenbereich. • Halten Sie Hände und Füße von der Schneid-arbeitsfläche fern, vor allem, wenn Sie den Motor einschalten. • Verletzungsgefahr, die Schneidwerkzeuge drehen sich noch weiter, nachdem Sie den Motor ausgeschaltet haben. • Stellen Sie sicher, dass die Belüftungsöffnungen frei von Ablagerungen sind. • Prüfen Sie das Gerät vor jeder Verwendung und nach jedem Schlag auf Schäden. Beschädigte Teile, z. B. ein Schalter, müssen durch den autorisierten Kundendienst repariert oder ausgetauscht werden. • Stellen Sie sicher, dass der Antriebskopfaufsatz ordnungsgemäß montiert und befestigt ist. • Stellen Sie sicher, dass alle Schutzvorrichtungen, Abweiser und Griffe ordnungsgemäß

und sicher befestigt sind. • Verletzungsgefahr. Nehmen Sie keine Veränderungen am Gerät vor.

Sicherer Betrieb mit Fadenspule

Diese Sicherheitshinweise sind beim Betrieb mit Fadenspule zusätzlich zu beachten

⚠️ WARNUNG • Verwenden Sie niemals Schneidfäden aus Metall. • Verletzungsgefahr. Das Messer an der Schutzabdeckung zum Kürzen des Schneidfadens ist sehr scharf, vermeiden Sie jeden Kontakt, insbesondere beim Reinigen. • Stellen Sie vor jeder Verwendung sicher, dass der Fadenabschneider richtig positioniert und gesichert ist. • Verwenden Sie nur den Ersatzschneidfaden des Herstellers. Verwenden Sie keinen anderen Schneidaufsatz.

Sichere Wartung und Pflege

⚠️ WARNUNG • Bringen Sie das Gerät nach dem Herauschieben eines neuen Fadens erst in die normale Betriebsposition, bevor Sie das Gerät einschalten. • Stellen Sie sicher, dass das Gerät in einem sicheren Zustand ist, indem Sie in regelmäßigen Abständen prüfen, ob Bolzen, Muttern und Schrauben fest angezogen sind. • Prüfen Sie, ob bewegliche Teile einwandfrei funktionieren und nicht blockieren, ob Teile gebrochen oder beschädigt sind. Lassen Sie ein beschädigtes Gerät reparieren, bevor Sie es verwenden. • Schalten Sie den Motor aus, entfernen Sie den Akkupack und stellen Sie sicher, dass alle beweglichen Teile vollständig angehalten sind:

- Bevor Sie das Gerät reinigen oder warten.
- Bevor Sie Zubehörteile wechseln.

⚠️ VORSICHT • Verwenden Sie nur Zubehör und Ersatzteile, die vom Hersteller freigegeben sind. Original-Zubehör und Original-Ersatzteile bieten die Gewähr für einen sicheren und störungsfreien Betrieb des Geräts.

ACHTUNG • Reinigen Sie das Produkt nach jeder Verwendung mit einem weichen, trockenen Tuch.

Hinweis • Service- und Wartungsarbeiten dürfen nur von entsprechend qualifiziertem und speziell geschultem Fachpersonal durchgeführt werden. Wir empfehlen, das Produkt zur Reparatur an ein autorisiertes Service-Center zu senden. • Sie dürfen nur die in dieser Betriebsanleitung beschriebenen Einstellungen und Reparaturen durchführen. Kontaktieren Sie Ihren autorisierten Kundendienst für darüber hinaus gehende Reparaturen. • Lassen Sie beschädigte oder unlesbare Warnschilder auf dem Gerät vom autorisierten Kundendienst ersetzen.

Sicherer Transport und Lagerung

⚠️ WARNUNG • Schalten Sie das Gerät aus, lassen Sie es abkühlen und entfernen Sie den Akkupack, bevor Sie es lagern oder transportieren.

⚠️ VORSICHT • Verletzungsgefahr und Schäden am Gerät. Sichern Sie das Gerät beim Transport gegen Bewegung oder Fallen.

ACHTUNG • Entfernen Sie alle Fremdkörper vom Gerät, bevor Sie es transportieren oder lagern. • Falls ein Messer montiert ist, decken Sie dieses mit dem Messerschutz ab. • Lagern Sie das Gerät an einem trockenen und gut belüfteten Ort, der Kindern keinen Zugang bietet. Halten Sie das Gerät von korrodierend wirkenden Stoffen, wie Gartenchemikalien fern. • Lagern Sie das Gerät nicht im Außenbereich.

Restrisiken

⚠ **WARNUNG**

- Auch wenn das Gerät wie vorgeschrieben verwendet wird, bleiben gewisse Restrisiken bestehen. Die folgenden Gefahren können bei der Benutzung des Geräts entstehen:
- Schwere Verletzungen durch Kontakt mit den Schneidwerkzeugen. Halten Sie Schneidwerkzeuge fern vom Körper und niedriger als Hüfthöhe. Benutzen Sie den Messerschutz, wenn Sie das Gerät nicht verwenden, auch bei kurzen Arbeitsunterbrechungen.
- Rückschlaggefahr bei Verwendung des Geräts mit Trimmer-Messer. Halten Sie das Gerät immer mit beiden Händen an den vorgesehenen Griffen fest. Halten Sie die in dieser Anleitung beschriebenen Vorgaben zur Vermeidung eines Rückschlags ein.
- Vibration kann Verletzungen verursachen. Verwenden Sie für jede Arbeit das richtige Werkzeug, verwenden Sie die vorgesehenen Griffe und schränken Sie die Arbeitszeit und Exposition ein.
- Lärm kann zu Hörschäden führen. Tragen Sie einen Gehörschutz und schränken Sie die Belastung ein.
- Verletzungsgefahr durch fallende Objekte bei Verwendung des Geräts mit Trimmer-Messer. Tragen Sie einen Kopfschutz.
- Verletzungen durch geschleuderte Gegenstände.

Risikoverringering

⚠ **VORSICHT**

- Längere Benutzungsdauer des Geräts kann zu vibrationsbedingten Durchblutungsstörungen in den Händen führen. Eine allgemein gültige Dauer für die Benutzung kann nicht festgelegt werden, weil diese von mehreren Einflussfaktoren abhängt:
- Persönliche Veranlagung zu schlechter Durchblutung (häufig kalte Finger, Fingerkribbeln)
- Niedrige Umgebungstemperatur. Tragen Sie warme Handschuhe zum Schutz der Hände.
- Durch festes Zugreifen behinderte Durchblutung.
- Ununterbrochener Betrieb ist schädlicher als durch Pausen unterbrochener Betrieb.

Bei regelmäßiger, lang andauernder Benutzung des Geräts und bei wiederholtem Auftreten von Symptomen, wie z. B. Fingerkribbeln, kalte Finger, sollten Sie einen Arzt aufsuchen.

Bestimmungsgemäße Verwendung

⚠ **GEFAHR**

Nicht bestimmungsgemäße Verwendung

Lebensgefahr durch Schnittverletzungen
Verwenden Sie das Gerät nur bestimmungsgemäß.

⚠ **WARNUNG**

Umherfliegende Gegenstände

Verletzungs- und Beschädigungsgefahr

Halten Sie einen Mindestabstand von 15 m zu Personen, Tieren und Gegenständen ein.

- Das Gerät ist zum Arbeiten im Freien bestimmt.
- Bei Verwendung des Trimmer-Messers mit zugehörigem Schneidschutz kann das Gerät zum Trimmen von dünnen Sträuchern verwendet werden.
- Bei Verwendung der Fadenspule mit zugehörigem Fadenschutz kann das Gerät zum Trimmen von Gräsern und starkem Unkraut verwendet werden.
- Das Gerät kann zum Mähen an Stellen verwendet werden, die mit einem Rasenmäher schwer zu erreichen

chen sind, z. B. Gräben, Hanglagen und Lichtungen.

- Umbauten und nicht vom Hersteller autorisierte Veränderungen sind untersagt.
- Das Gerät nicht in nasser Umgebung oder bei Regen verwenden.
- Kein nasses Schnittgut mähen.

Vorhersehbarer Fehlgebrauch

Jede nicht bestimmungsgemäße Verwendung ist unzulässig.

Der Bediener haftet für Schäden, die durch nicht bestimmungsgemäße Verwendung entstehen.

Umweltschutz



Die Verpackungsmaterialien sind recyclebar. Bitte Verpackungen umweltgerecht entsorgen.



Elektrische und elektronische Geräte enthalten wertvolle recyclebare Materialien und oft Bestandteile wie Batterien, Akkus oder Öl, die bei falschem Umgang oder falscher Entsorgung eine potentielle Gefahr für die menschliche Gesundheit und die Umwelt darstellen können. Für den ordnungsgemäßen Betrieb des Geräts sind diese Bestandteile jedoch notwendig. Mit diesem Symbol gekennzeichnete Geräte dürfen nicht mit dem Hausmüll entsorgt werden.

Hinweise zu Inhaltsstoffen (REACH)

Aktuelle Informationen zu Inhaltsstoffen finden Sie unter: www.kaercher.de/REACH

Zubehör und Ersatzteile

Nur Original-Zubehör und Original-Ersatzteile verwenden, sie bieten die Gewähr für einen sicheren und störungsfreien Betrieb des Geräts. Informationen über Zubehör und Ersatzteile finden Sie unter www.kaercher.com.

Lieferumfang

Der Lieferumfang des Geräts ist auf der Verpackung abgebildet. Prüfen Sie beim Auspacken den Inhalt auf Vollständigkeit. Bei fehlendem Zubehör oder bei Transportschäden benachrichtigen Sie bitte Ihren Händler.

Symbole auf dem Gerät



Lesen Sie vor der Inbetriebnahme die Betriebsanleitung und alle Sicherheitshinweise.



Tragen Sie bei der Arbeit mit dem Gerät einen geeigneten Kopf-, Augen- und Gehörschutz.



Tragen Sie bei der Arbeit mit dem Gerät rutschfeste und strapazierfähige Handschuhe.



Tragen Sie bei der Arbeit mit dem Gerät rutschfeste Sicherheitsschuhe.



Gefahr durch geschleuderte Gegenstände. Halten Sie Abstand.



Gefahr durch Rückschlag des Messers



Verwenden Sie kein sägeartiges Messer.



Die Drehzahl beträgt 5600 Umdrehungen pro Minute.



Der auf dem Etikett angegebene garantierte Schalldruckpegel für den Betrieb mit einem Messer beträgt 94 dB.



Der auf dem Etikett angegebene garantierte Schalldruckpegel für den Betrieb mit einer Fadenspule beträgt 95 dB.



Ziehen: Schnellverschluss für Tragegurt

Gerätebeschreibung

In dieser Betriebsanleitung wird die maximale Ausstattung beschrieben. Je nach Modell gibt es Unterschiede im Lieferumfang (siehe Verpackung). Abbildungen siehe Grafikkarte

Abbildung A

- ① Messerschutz
- ② Trimmernmesser
- ③ Schneidschutz
- ④ Unterer Schaft
- ⑤ Oberer Schaft
- ⑥ Geräteschalter
- ⑦ Schalter Geschwindigkeit
- ⑧ Typenschild
- ⑨ Entriegelungstaste Geräteschalter
- ⑩ Rechter Handgriff
- ⑪ Flügelschraube zum Einstellen des Griffs
- ⑫ Öse für Tragegeschirr
- ⑬ Entriegelungstaste Akkupack
- ⑭ Linker Handgriff
- ⑮ Tragegeschirr
- ⑯ *Akkupack Battery Power+ 36V
- ⑰ *Schnellladegerät Battery Power+ 36V
- ⑱ *Fadenschutz
- ⑲ *Fadenspule

* optional

Akkupack

Das Gerät kann mit einem Kärcher 36 V Battery Power Akkupack betrieben werden.

Montage

Schaft montieren

1. Den oberen und den unteren Schaft verbinden.

Abbildung B

Griff montieren

1. Den Griff in gewünschter Höhe am oberen Schaft festschrauben.

Abbildung C

2. Mit Hilfe der Flügelschraube die Ausrichtung des Griffs einstellen:
 - Während des Betriebs senkrecht zum Schaft
 - Während des Transports und der Lagerung parallel zum Schaft
- a Die Flügelschraube lockern.

Hinweis

Die Ausrichtung des Griffs kann nur geändert werden, wenn die Flügelschraube vollständig gelockert ist.

Abbildung D

- b Den Griff in die gewünschte Richtung drehen.
- c Die Flügelschraube festziehen.

Inbetriebnahme

Akkupack montieren

1. Den Akkupack in die Aufnahme des Geräts schieben bis er hörbar einrastet.

Abbildung E

Bedienung

Tragegeschirr einhängen

Hinweis

Das Tragegeschirr dient in Gefahrensituationen als Selbstretungsmaßnahme.

- 1 Öffnen Sie in einem Notfall den Verschluss und streifen Sie das Tragegeschirr sofort von den Schultern.
- 2 Legen Sie das Gerät zur Seite und treten Sie aus dem Gefahrenbereich.

Abbildung F

1. Das Tragegeschirr über beide Schultern legen.
2. Den Verschluss einrasten.
3. Den Haken des Tragegeschirrs in die Öse am Schaft drücken.

Arbeitstechniken

⚠ VORSICHT

Hindernisse im Mähbereich

Verletzungs- und Beschädigungsgefahr

Prüfen Sie den Arbeitsbereich vor Beginn der Mäharbeiten auf Objekte, die fortgeschleudert werden könnten, z. B. Draht, Steine, Fäden oder Glas.

1. Ggf. den Messerschutz entfernen.

Abbildung G

2. Die Entriegelungstaste Geräteschalter drücken.

Abbildung H

3. Den Geräteschalter drücken. Das Gerät läuft an.

4. Mit dem Schalter Geschwindigkeit die gewünschte Geschwindigkeit wählen.

Abbildung I

5. Das Gerät in einer halbkreisförmigen Bewegung über das Schnittgut führen.
6. Beim Mähen den Schneidkopf parallel zum Boden führen.
7. Hohes Gras in mehreren Arbeitsgängen mähen.
8. Den Geräteschalter loslassen. Das Gerät stoppt.

Schneidwerkzeug wechseln

⚠ **VORSICHT**

Verletzungsgefahr durch scharfe Messer

Tragen Sie bei allen Arbeiten am Gerät eine Schutzbrille und Schutzhandschuhe.

⚠ **VORSICHT**

Unkontrollierter Anlauf

Schnittverletzungen

Nehmen Sie vor allen Arbeiten am Gerät den Akkupack aus dem Gerät.

Als Schneidwerkzeug stehen die Fadenspule und das Trimmer-Messer zur Verfügung.

Beim Wechsel von Trimmer-Messer zu Fadenspule wie folgt vorgehen:

- Das Trimmer-Messer demontieren.
 - Ein Werkzeug (z. B. Schraubendreher) durch die seitliche Aussparung stecken, um ein Mitdrehen des Schneidwerkzeugs zu verhindern.
 - Die Mutter lösen.
- Abbildung J**
 - Die Abdeckung Trimmer-Messer entfernen.
 - Den Zahnkranz entfernen.
- Abbildung K**
 - Das Trimmer-Messer entfernen.
 - Die Abdeckung Schneidschutz entfernen.
- Abbildung L**
 - Die Schrauben lösen und den Schneidschutz entfernen.

- Die Fadenspule montieren. Bei der Montage der einzelnen Bauteile darauf achten, dass ggf. die jeweiligen seitlichen Aussparungen übereinstimmen.
 - Ggf. die Schneidklinge am Fadenschutz montieren.

Abbildung M

- Den Fadenschutz auf die Halterung setzen.

Abbildung N

- Die Spannplatte montieren.
- Den Zahnkranz montieren.

Abbildung O

- Die Abdeckung Fadenschutz montieren.
- Ein Werkzeug (z. B. Schraubendreher) durch die seitlichen Aussparungen stecken, um ein Mitdrehen der Halterung zu verhindern.

Abbildung P

- Die Fadenspule montieren.

Der Wechsel von Fadenspule zu Trimmermesser erfolgt in umgekehrter Reihenfolge.

Fadenlänge im Betrieb verlängern

Beim Mähen verschleißt der Faden des Geräts, er wird durch Ausfransen und Abreißen kürzer. Ein zu kurzer Faden führt zu einem unbefriedigendem Mähergebnis.

Hinweis

Die Fadenlänge kann im Betrieb verlängert werden.

- Bei eingeschaltetem Gerät den Schneidkopf kurz auf den Boden tippen.
Der Faden wird automatisch verlängert und an der Schneidklinge auf die passende Länge gekürzt.

Hinweis

Wenn sich der Faden nicht mehr automatisch verlängert, müssen Sie den Schneidfaden bzw. die Fadenspule ersetzen (siehe Kapitel Schneidwerkzeug ersetzen).

Akkupack entfernen

Hinweis

Entfernen Sie bei längeren Arbeitsunterbrechungen den Akkupack aus dem Gerät und sichern Sie ihn gegen unbefugte Nutzung.

- Die Taste Entriegelung Akkupack in Richtung Akkupack ziehen.

Abbildung Q

- Die Entriegelungstaste Akkupack drücken, um den Akkupack zu entriegeln.
- Den Akkupack aus dem Gerät entnehmen.

Betrieb beenden

- Den Akkupack aus dem Gerät entfernen (siehe Kapitel *Akkupack entfernen*).
- Das Gerät reinigen (siehe Kapitel *Reinigung des Geräts*).

Transport

⚠ **VORSICHT**

Nichtbeachtung des Gewichts

Verletzungs- und Beschädigungsgefahr

Beachten Sie beim Transport das Gewicht des Geräts.

⚠ **VORSICHT**

Unkontrollierter Anlauf

Schnittverletzungen

Nehmen Sie den Akku vor dem Transport aus dem Gerät.

Transportieren Sie das Gerät nur mit angebrachtem Messerschutz.

- Beim Transport in Fahrzeugen das Gerät gegen Rutschen und Kippen sichern.

Lagerung

Vor jeder Lagerung das Gerät reinigen (siehe Kapitel *Reinigung des Geräts*).

⚠ **VORSICHT**

Nichtbeachtung des Gewichts

Verletzungs- und Beschädigungsgefahr

Beachten Sie bei der Lagerung das Gewicht des Geräts.

⚠ **VORSICHT**

Unkontrollierter Anlauf

Schnittverletzungen

Nehmen Sie den Akku vor der Lagerung aus dem Gerät.

Lagern Sie das Gerät nur mit angebrachtem Messerschutz.

- Den Messerschutz anbringen.

Abbildung R

- Das Gerät an einem trockenen und gut belüfteten Ort lagern. Von korrodierend wirkenden Stoffen wie Gartenchemikalien und Enteisungssalzen fernhalten. Das Gerät nicht im Freien lagern.

Pflege und Wartung

⚠ **VORSICHT**

Unkontrollierter Anlauf

Schnittverletzungen

Nehmen Sie vor allen Arbeiten am Gerät den Akkupack aus dem Gerät.

⚠ **VORSICHT**

Verletzungsgefahr durch scharfe Messer

Tragen Sie bei allen Arbeiten am Gerät eine Schutzbrille und Schutzhandschuhe.

Reinigung des Geräts

1. Mähgutreste aus dem Schneidschutz und dem Schneidkopf entfernen.
2. Geräteteile bei Bedarf mit einem feuchten Tuch abwischen.
3. Die Akkuaufnahme und die elektrischen Kontakte regelmäßig von Schmutz und Fremdkörpern befreien.

Schneidwerkzeug ersetzen

Trimmer-Messer ersetzen

⚠ VORSICHT

Verletzungsgefahr durch scharfe Messer

Tragen Sie bei allen Arbeiten am Gerät eine Schutzbrille und Schutzhandschuhe.

1. Ein Werkzeug (z. B. Schraubendreher) durch die seitliche Aussparung stecken, um ein Mitdrehen des Schneidwerkzeugs zu verhindern.
2. Die Mutter lösen.

Abbildung J

3. Die Abdeckung Trimmer-Messer entfernen.
4. Den Zahnkranz entfernen.

Abbildung K

5. Das Trimmer-Messer entfernen und fachgerecht entsorgen.
6. Das neue Trimmer-Messer in umgekehrter Reihenfolge montieren.

Schneidfaden ersetzen

1. Den Drehknopf der Fadenspule so positionieren, dass die Markierungen am Drehknopf und an der Spulenabdeckung übereinstimmen.

Abbildung S

2. Ggf. Fadenreste entfernen.
3. Den neuen Schneidfaden durch die Ösen ziehen bis der Schneidfaden auf beiden Seiten der Fadenspule gleich lang ist.
4. Den Drehknopf der Fadenspule drücken und im Uhrzeigersinn drehen.

Abbildung T

Der Schneidfaden wird auf die Spule gewickelt.

Fadenspule ersetzen

1. Die beiden Entriegelungstasten an der Fadenspule drücken.

Abbildung U

2. Die Spulenabdeckung entfernen.
3. Die Fadenspule von der Halterung abziehen und fachgerecht entsorgen.
4. Ggf. einen Schneidfaden auf die neue Fadenspule wickeln.
5. Die Fadenspule in die Halterung setzen.
6. Die Spulenabdeckung auf die Halterung setzen. Darauf achten, dass die Spulenabdeckung hörbar einrastet.

Hilfe bei Störungen

Störungen haben oft einfache Ursachen, die Sie mit Hilfe der folgenden Übersicht selbst beheben können. Im Zweifelsfall oder bei hier nicht genannten Störungen wenden Sie sich bitte an den autorisierten Kundendienst.

Mit zunehmender Alterung wird sich die Kapazität des Akkupacks auch bei guter Pflege verringern, sodass auch im vollgeladenen Zustand nicht mehr die volle Laufzeit erreicht wird. Dies stellt keinen Mangel dar.

Fehler	Ursache	Behebung
Gerät läuft nicht an	Akkupack ist nicht richtig eingesetzt.	● Akkupack in die Aufnahme schieben bis er einrastet.
	Akkupack ist leer.	● Akkupack aufladen.
	Akkupack ist defekt.	● Akkupack austauschen.
Gerät stoppt während des Betriebs	Der Schneidkopf ist durch Schnittgutreste blockiert	● Schnittgutreste entfernen.
	Der Motor ist überlastet	● Nur geeignetes Schnittgut mähen, siehe Kapitel <i>Bestimmungsgemäße Verwendung</i> .
	Der Motor ist überhitzt	● Die Arbeit unterbrechen und den Motor abkühlen lassen.
	Der Akku ist überhitzt	● Die Arbeit unterbrechen und warten bis die Akkutemperatur wieder im Normalbereich liegt.

Garantie

In jedem Land gelten die von unserer zuständigen Vertriebsgesellschaft herausgegebenen Garantiebedingungen. Etwaige Störungen an Ihrem Gerät beseitigen wir innerhalb der Garantiefrist kostenlos, sofern ein Material- oder Herstellungsfehler die Ursache sein sollte. Im Garantiefall wenden Sie sich bitte mit Kaufbeleg an Ihren Händler oder die nächste autorisierte Kundendienststelle.

(Adresse siehe Rückseite)

Technische Daten

		BCU 260/36 Bp
Leistungsdaten Gerät		
Betriebsspannung	V	36
Arbeitsbreite Freischneider	mm	260
Arbeitsbreite Rasentrimmer	mm	380
Schneidfaden, Durchmesser	mm	1,65
Max. Drehzahl (± 100), Freischneider / Rasentrimmer	/min	5600

		BCU 260/36 Bp
--	--	------------------------------

Freischneider: Ermittelte Werte gemäß EN ISO 11806-1

Schalldruckpegel L_{pA}	dB(A)	77,0
Unsicherheit K_{pA}	dB(A)	3,0
Schallleistungspegel L_{WA} + Unsicherheit K_{WA}	dB(A)	94
Hand-Arm-Vibrationswert rechter Handgriff	m/s^2	1,3
Hand-Arm-Vibrationswert linker Handgriff	m/s^2	3,6
Unsicherheit K	m/s^2	1,5

Rasentrimmer: Ermittelte Werte gemäß EN 50636-2-91

Schalldruckpegel L_{pA}	dB(A)	80,5
Unsicherheit K_{pA}	dB(A)	3,0
Schallleistungspegel L_{WA} + Unsicherheit K_{WA}	dB(A)	95
Hand-Arm-Vibrationswert rechter Handgriff	m/s^2	3,5
Hand-Arm-Vibrationswert linker Handgriff	m/s^2	6,3
Unsicherheit K	m/s^2	1,5

Maße und Gewichte Freischneider

Länge x Breite x Höhe	mm	1804 x 6 44 x 364
Gewicht (ohne Akkupack)	kg	4,2

Maße und Gewichte Rasentrimmer

Länge x Breite x Höhe	mm	1767 x 6 44 x 428
Gewicht (ohne Akkupack)	kg	4,3

Technische Änderungen vorbehalten.

Vibrationswert

⚠ WARNUNG

Der angegebene Vibrationswert wurde mit einem Standard-Testverfahren gemessen und darf zum Vergleich der Geräte verwendet werden.

Der angegebene Vibrationswert darf in einer vorläufigen Bewertung der Belastung verwendet werden.

In Abhängigkeit von der Art und Weise, wie das Gerät verwendet wird, kann die Schwingungsemission während der momentanen Benutzung des Geräts vom angegebenen Gesamtwert abweichen.

Geräte mit einem Hand-Arm Vibrationswert > 2,5 m/s^2 (siehe Kapitel Technische Daten in der Betriebsanleitung)

⚠ VORSICHT • Mehrstündige ununterbrochene Benutzung des Geräts kann zu Taubheitsgefühlen führen. • Tragen Sie warme Handschuhe zum Schutz der Hände. • Legen Sie regelmäßige Arbeitspausen ein.

EU-Konformitätserklärung

Hiermit erklären wir, dass die nachfolgend bezeichnete Maschine aufgrund ihrer Konzipierung und Bauart sowie in der von uns in Verkehr gebrachten Ausführung den einschlägigen grundlegenden Sicherheits- und Gesundheitsanforderungen der EU-Richtlinien entspricht. Bei einer nicht mit uns abgestimmten Änderung der Maschine verliert diese Erklärung ihre Gültigkeit.

Produkt: Akku-Freischneider / Akku-Rasentrimmer
Typ: 1.042-503.x

Einschlägige EU-Richtlinien

2000/14/EG (+2005/88/EG)
2006/42/EG (+2009/127/EG)
2011/65/EU
2014/30/EU

Angewandte harmonisierte Normen

EN 60335-1:2012+A11:2014+A13:2017
EN ISO 11806-1:2011
EN 50636-2-91:2014
EN 50581: 2012
EN 55014-1: 2017
EN 55014-2: 2015

Angewandtes Konformitätsbewertungsverfahren

Freischneider: 2000/14/EG und geändert durch 2005/88/EG; Anhang V

Rasentrimmer: 2000/14/EG und geändert durch 2005/88/EG; Anhang VI

Name und Anschrift der beteiligten benannten Stelle

TÜV Rheinland LGA Products GmbH (NB 0197)
Tillystraße 2
D-90431 Nürnberg

Schallleistungspegel dB(A)

Freischneider

Gemessen: 92
Garantiert: 94

Rasentrimmer

Gemessen: 93
Garantiert: 95

Die Unterzeichnenden handeln im Auftrag und mit Vollmacht des Vorstands.



H. Jenner
Chairman of the Board of Management



S. Reiser
Director Regulatory Affairs & Certification

Dokumentationsbevollmächtigter:

S. Reiser
Alfred Kärcher SE & Co. KG
Alfred-Kärcher-Str. 28 - 40
71364 Winnenden (Germany)
Tel.: +49 7195 14-0
Fax: +49 7195 14-2212
Winnenden, 2018/07/01

Contents

Safety instructions	13
Intended use	15
Environmental protection	15
Accessories and spare parts	15
Scope of delivery	15
Symbols on the device	15
Description of the unit	15
Installation	16
Initial startup	16
Operation	16
Transport	17
Storage	17
Care and service	17
Troubleshooting guide	18
Warranty	18
Technical data	18
Vibration value	18
EU Declaration of Conformity	19

Safety instructions



Read these safety instructions, these original instructions, the safety instructions provided with the battery pack and the operating instructions supplied with the battery pack/standard charger before using the device for the first time. Proceed accordingly. Keep the booklets for future reference or for future owners.

In addition to the notes in the operating instructions, you also need to take into consideration the general safety regulations and accident prevention guidelines applicable by law.

Hazard levels

⚠ DANGER

- Indication of an imminent threat of danger that will lead to severe injuries or even death.

⚠ WARNING

- Indication of a potentially dangerous situation that may lead to severe injuries or even death.

⚠ CAUTION

- Indication of a potentially dangerous situation that may lead to minor injuries.

ATTENTION

- Indication of a potentially dangerous situation that may lead to damage to property.

General safety instructions

⚠ DANGER • Danger of explosion. The device creates sparks that may ignite dust, gas or vapours. Do not operate the device in explosive atmospheres, such as in the presence of flammable liquids, gases or dusts.

⚠ WARNING • Danger of accident. Keep your work area clean and well-lit. • Keep children and other persons out of the work area while you are using the device. • Risk of electric shock. Protect the device from rain and moisture. • Avoid switching the device on unintentionally. Make sure that the on/off switch is in the off position before connecting the battery pack, lifting or carrying the device. • Injuries through an adjustment key left in a rotating part of the tool. Remove the adjusting key before switching the device on. • Do not run but rather walk when working with the device. Do not walk

backwards. Avoid an abnormal posture, keep a stable, safe footing and maintain your balance. • Never use the device if the on/off switch on the handle does not switch on and off correctly. • Do not overload the device.

• Keep the cutting tools sharp and clean. Sharp cutting tools are easier to control and do not block so easily.

• Switch the motor off, remove the battery pack and make sure that all moving parts have stopped moving:

- Before making any adjustments.
- Before leaving the device unattended.
- Before checking, cleaning or servicing the device.
- Before removing a blockage or cleaning the ejection chute.
- Before changing accessories.
- After hitting a foreign object. First check the device for damage and repair any damage before restarting the device.
- When the device starts to vibrate unusually. First check the device for damage and repair any damage before restarting the device.

⚠ CAUTION • You must not operate the device when you are under the influence of medication or drugs which restrict your reactive capacity. Only work with the device when you are well rested and are in good health.

• Wear suitable personal protective equipment when working with the device. Protective equipment such as dust masks, non-slip shoes, safety helmet or hearing protection reduce the risk of injury. • Wear especially safety glasses and hearing protection. • Hearing protection can impair your ability to hear warning sounds, so pay attention to hazards in your vicinity and in the work area. • Wear head protection when working in areas with a danger of falling objects.

WARNING

• Wear long, heavy trousers, clothing with long arms and non-slip boots when working with the device. Do not work barefoot. Do not wear sandals or short trousers. Avoid wearing loose clothing or clothing with cords and straps.

CAUTION • Risk of injury when loose fitting clothing, hair or jewellery is caught by moving parts of the device. Keep clothing and jewellery away from moving parts of the device. Tie long hair back. • Use the device and accessories only according to these instructions and take the working conditions and the work to be performed into consideration to avoid dangerous situations.

Safe operation

⚠ DANGER • Severe injuries when objects are flung by the cutting blade or when the cutting tool becomes entangled in wires or cords. Inspect the work area thoroughly for objects such as stones, sticks, metal, wires, bones or toys and remove these before using the device.

Note • Regulations may restrict the use of this device in some regions. Seek advice from your local authorities.

Safe operation with trimmer knife

These safety instructions must also be observed when operating in brushcutter mode

⚠ WARNING • The device is not intended for use by children, persons with restricted physical, sensory or mental abilities or persons unfamiliar with these instructions. • Use the device only in daylight or under good artificial lighting. • Do not operate the device on wet grass or in the rain. • Maintain a minimum distance of 15 m from persons and animals. Stop the device

when any persons or animals enter this area. ● Keep the cutting head below the level of your hips. ● Never use the device with damaged or absent safety devices. ● The blades on the device are sharp. Wear sturdy protective gloves and work carefully when installing, replacing, cleaning or checking the seating of screws. ● Serious injuries from contact with the rotating knife. Keep the device under control with both hands until the knife has come to a complete standstill. Do not try to touch or stop the knife while it is moving. ● The brush-cutter is fitted with a carrying harness. Carefully adjust the carrying harness to distribute the weight of the device. Familiarise yourself with the carrying harness and the quick-release buckle before using the device. Correct use can protect you from serious injuries in the event of danger. Do not wear clothing over the carrying belt or otherwise interfere with access to the quick-release buckle. ● Replace damaged knives. ● Make sure that the knife is correctly mounted and securely attached before each use of the device. ● Use only the manufacturer's replacement Tri-Arc knife and do not use any other cutting tools. ● Do not cut clippings with a diameter greater than 13 mm. ● Pull the cutting protection over the knife before storing or transporting the device. ● Remove the blade guard before operation, as the knife guard can be flung around when the knife starts to move. ● Always hold the device firmly with both hands. Working from right to left when cutting will make your work easier and increase safety. You can thus minimise the risk of kickback if the knife hits an unexpected object. ● Only operate the device outdoors. ● Keep your hands and feet away from the cutting area, especially when switching on the motor. ● Risk of injury because the blades continue rotating after the motor has been switched off. ● Make sure that the ventilation openings are free of deposits. ● Check the device for damage before each use and after any impacts. Damaged parts, e.g. a switch, must be repaired or replaced by the authorised Customer Service department. ● Ensure that the drive head attachment is correctly fitted and fastened. ● Ensure that all protective devices, deflectors and handles are correctly fitted and securely fastened. ● Danger of injury. Do not make any modifications to the device.

Safe operation with a string reel

These safety instructions must also be observed when operating with a string reel

⚠ WARNING ● Never use a metallic cutting string. ● Danger of injury. The blade on the protective cover for shortening the cutting string is very sharp and you must avoid touching this, especially when cleaning the device. ● Ensure that the drive head attachment is correctly fitted and fastened. ● Use only replacement strings from the original manufacturer. Do not use any other cutting attachment.

Safe servicing and care

⚠ WARNING ● After pushing out a new string, bring the device into the normal operating position before switching it on. ● Ensure that the device is in a safe condition by regularly checking that all bolts, nuts and screws are screwed tight. ● Check that the moving parts function correctly and are not blocked, and that no parts are broken or damaged. Have a damaged device repaired before using it. ● Switch the motor off, remove

the battery pack and make sure that all moving parts have stopped moving:

- Before cleaning or servicing the device.
- Before changing accessories.

⚠ CAUTION ● Only use accessories and spare parts which are approved by the manufacturer. Only original accessories and original spare parts ensure that the appliance will run fault-free and safely.

ATTENTION ● Clean the product with a soft, dry cloth each time after use.

Note ● Service and maintenance work may only be performed by suitably qualified and specially trained personnel. We recommend sending the product to an authorised service centre for repair. ● You may only perform the adjustments and repairs described in these operating instructions. Contact your authorised Customer Service department for other repairs. ● Have damaged or illegible warning signs on the device replaced by the authorised Customer Service department.

Safe transport and storage

⚠ WARNING ● Switch the device off, allow it to cool down and remove the battery pack before storage or transportation.

⚠ CAUTION ● Risk of injury and damage to the device. Secure the device against movement or falling down during transport.

ATTENTION ● Remove all foreign bodies from the device before storage or transportation. ● If a knife is installed, cover it with the knife protection. ● Store the device in a dry, well ventilated location out of the reach of children. Keep the device away from corrosive substances such as garden chemicals. ● Do not store the device outdoors.

Residual risks

⚠ WARNING

- Certain residual risks remain present, even when the device is operated in the prescribed manner. The following dangers can be present when using the device:
- Severe injuries through contact with the cutting tools. Keep the cutting tools away from your body and below hip height. Fit the blade guard when not using the device, also during short work breaks.
- Risk of kickback when using the device with a trimmer knife. Always hold the device with both hands by the handles provided. Follow the instructions for preventing kickback as described in this manual.
- Vibration can cause injuries. Use the correct tools for the job, use the handles provided and restrict the working time and hazard exposure time.
- Noise can cause hearing injuries. Wear hearing protection and limit the duration of exposure.
- Risk of injury from falling objects when using the device with a trimmer knife. Wear head protection.
- Injuries due to flung objects.

Risk reduction

⚠ CAUTION

- Using the device for longer periods can cause poor circulation in the hands due to vibrations. A general period of use cannot be set, because this depends on several influencing factors:

- *Personal tendency to suffer from poor circulation (frequently cold fingers, tingling sensation in the fingers)*
- *Low ambient temperature. Wear warm gloves to protect your hands.*
- *Holding the device too tightly hindering blood circulation.*
- *Continuous operation is more harmful than operation interrupted by work breaks.*
You should see a doctor if using the device regularly and for lengthy periods of time, and in the event of repeated occurrences of symptoms such as tingling in the fingers or cold fingers.

Intended use

DANGER

Improper use

*Danger of death from incision injuries
Only use the device for its proper use.*

WARNING

Flying objects

Risk of injury and damage

Maintain a minimum distance of 15 m from persons, animals and other objects.

- The device is intended for outdoor use.
- The device can be used to trim thin bushes when using the trimmer knife with associated cutting protection.
- When using the string reel with the associated thread protection, the device can be used for trimming grasses and heavy weeds.
- The device can also be used for mowing in places that are difficult to access with lawnmowers, e.g. ditches, slopes and clearings.
- Modifications and changes not authorised by the manufacturer are prohibited.
- Never use the device in a wet environment or in the rain.
- Never mow wet grass or other growth.

Foreseeable misuse

Any type of improper use is prohibited.
The operating personnel are liable for damage resulting from incorrect use.

Environmental protection



The packing materials can be recycled. Please dispose of packaging in accordance with the environmental regulations.



Electrical and electronic appliances contain valuable, recyclable materials and often components such as batteries, rechargeable batteries or oil, which - if handled or disposed of incorrectly - can pose a potential threat to human health and the environment. However, these components are required for the correct operation of the appliance. Appliances marked by this symbol are not allowed to be disposed of together with the household rubbish.

Notes on the content materials (REACH)

Current information on content materials can be found at: www.kaercher.com/REACH

Accessories and spare parts

Only use original accessories and original spare parts. They ensure that the appliance will run fault-free and safely.

Information on accessories and spare parts can be found at www.kaercher.com.

Scope of delivery

The scope of delivery for the appliance is shown on the packaging. Check the contents for completeness when unpacking. If any accessories are missing or in the event of any shipping damage, please notify your dealer.

Symbols on the device



Read the operating instructions and all safety instructions before operating the device for the first time.



Always wear suitable head protection, eye protection and hearing protection when working with the device.



Wear non-slip, sturdy gloves when working with the device.



Wear non-slip safety shoes when working with the device.



Danger due to flung objects. Keep a safe distance away.



Danger due to kickback of the knife



Do not use a serrated knife.



The speed is 5600 revolutions per minute.



The guaranteed sound level indicated on the label for operation with a knife is 94 dB.



The guaranteed sound level indicated on the label for operation with a string reel is 95 dB.



Pull: Quick release for carrying belt

Description of the unit

The maximum amount of equipment is described in these operating instructions. Depending on the model used, there are differences in the scope of delivery (see packaging).

For the illustrations, refer to the graphics page **Illustration A**

- ① Blade guard
- ② Trimmer knife
- ③ Cutting protection

- ④ Lower shaft
- ⑤ Upper shaft
- ⑥ Trigger
- ⑦ Speed switch
- ⑧ Type plate
- ⑨ Trigger lockout button
- ⑩ Right handle
- ⑪ Wing screw for adjusting the handle
- ⑫ Eyelet for harness
- ⑬ Battery pack unlocking button
- ⑭ Left handle
- ⑮ Carrying harness
- ⑯ *Battery Pack Battery Power+ 36V
- ⑰ *Quick Charger Battery Power+ 36V
- ⑱ *String guard
- ⑲ *String reel

* optional

Rechargeable battery pack

The device can be operated with a Kärcher 36 V Battery Power battery pack.

Installation

Installing shaft

1. Connect the upper and lower shaft segments.

Illustration B

Installing the handle

1. Screw the handle to the upper shaft section at the desired height.
- Illustration C**
2. Use the wing screw to adjust the orientation of the handle:
 - Perpendicular to the shaft during operation
 - Parallel to the shaft during transport and storage
 - a Loosen the wing screw.

Note

The orientation of the handle can only be changed when the wing screw is completely loosened.

Illustration D

- b Turn the handle in the desired direction.
- c Tighten the wing screw.

Initial startup

Installing the battery pack

1. Push the battery pack into the mounting in the device until it audibly latches into place.

Illustration E

Operation

Hang the harness

Note

The harness serves as a self-rescue measure in dangerous situations.

- 1 In an emergency, open the fastener and immediately pull the harness off your shoulders.

- 2 Put the device aside and step out of the danger area.

Illustration F

1. Place the harness over both shoulders.
2. Snap the fastener into place.
3. Push the hook of the carrying harness into the eyelet on the shaft.

Working techniques

⚠ CAUTION

Obstacles in the mowing area

Risk of injury and damage

Before starting mowing, check the work area for objects that may be flung away, e.g. wires, stones, cords or glass.

1. Remove the blade guard if necessary.

Illustration G

2. Press the trigger lockout button.

Illustration H

3. Press the trigger.

The device starts up.

4. Use the speed switch to select the desired speed.

Illustration I

5. Guide the device in a semi-circular movement over the cutting area.

6. When mowing, guide the cutting head parallel to the ground.

7. Mow long grass in several passes.

8. Release the trigger.

The device stops.

Changing the cutting tool

⚠ CAUTION

Risk of injury from sharp blades

Wear safety goggles and protective gloves when working on the device.

⚠ CAUTION

Uncontrolled startup

Incision injuries

Remove the battery from the device before all work on the device.

The string reel and the trimmer knife are available as cutting tools.

When changing from the trimmer knife to the string reel, proceed as follows:

1. Disassemble the trimmer knife.
 - a Insert a tool (e.g. screwdriver) through the recess on the side to prevent the cutting tool from rotating.
 - b Unscrew the nut.
- Illustration J**
- c Remove the trimmer knife cover.
 - d Remove the sprocket.
- Illustration K**
- e Remove the trimmer knife.
 - f Remove the cutting protection cover.
- Illustration L**
- g Loosen the screws and remove the cutting protection.
2. Mount the string reel. When assembling the individual components, make sure that the respective side recesses match.
 - a Mount the cutting blade on the string guard, if necessary.

Illustration M

- b Fit the string guard on the support.

Illustration N

- c Mount the clamping plate.
 - d Assemble the sprocket.
- Illustration O**
- e Mount the string guard cover.
 - f Insert a tool (e.g. screwdriver) through the recesses on the side to prevent the support from rotating.
- Illustration P**
- g Mount the string reel.

Changing from string reel to trimmer knife is done in reverse order.

Extending the string length during operation

The string on the device wears during mowing and becomes shorter due to fraying and being torn off. A string that is too short will result in unsatisfactory mowing results.

Note

The string length can be extended during operation.

1. With the appliance switched on, briefly tap the cutting head on the ground.

The string extends automatically and is automatically trimmed to the correct length by the cutting blade.

Note

You must replace the string reel or cutting string if the string no longer extends automatically (see Chapter Replacing the cutting tool).

Removing the battery pack

Note

During longer work breaks, remove the battery pack from the device and secure it against unauthorised use.

1. Pull the battery pack unlocking button in the direction of the battery pack.

Illustration Q

2. Press the battery pack unlocking button to unlock the battery pack.
3. Remove the battery pack from the device.

Ending operation

1. Remove the battery pack from the device (see Chapter *Removing the battery pack*).
2. Clean the device (see Chapter *Cleaning the device*).

Transport

⚠ CAUTION

Failure to observe the weight

Risk of injury and damage

Be aware of the weight of the device during transportation.

⚠ CAUTION

Uncontrolled startup

Incision injuries

Remove the battery pack from the device before transport.

Transport the device only with the blade guard fitted.

- Secure the device against slipping and tipping over when transporting in vehicles.

Storage

Clean the device before storing (see Chapter *Cleaning the device*).

⚠ CAUTION

Failure to observe the weight

Risk of injury and damage

Be aware of the weight of the device during storage.

⚠ CAUTION

Uncontrolled startup

Incision injuries

Remove the battery pack from the device before storage.

Store the device only with the blade guard fitted.

1. Fit the blade guard.

Illustration R

2. Store the device in a dry, well ventilated location.

Keep away from corrosive substances such as garden chemicals and defrosting salt. Do not store the device outdoors.

Care and service

⚠ CAUTION

Uncontrolled startup

Incision injuries

Remove the battery from the device before all work on the device.

⚠ CAUTION

Risk of injury from sharp blades

Wear safety goggles and protective gloves when working on the device.

Cleaning the device

1. Remove any remaining cutting residue from the cutting protection and the cutting head.
2. Clean the device components with a damp cloth if required.
3. Clean the battery mount and electric contacts of dirt and foreign bodies regularly.

Replacing the cutting tool

Replacing the trimmer knife

⚠ CAUTION

Risk of injury from sharp blades

Wear safety goggles and protective gloves when working on the device.

1. Insert a tool (e.g. screwdriver) through the recess on the side to prevent the cutting tool from rotating.
2. Unscrew the nut.

Illustration J

3. Remove the trimmer knife cover.
4. Remove the sprocket.

Illustration K

5. Remove and dispose of the trimmer knife properly.
6. Mount the new trimmer knife in reverse order.

Replacing the cutting string

1. Position the rotary knob of the string reel so that the marks on the rotary knob and string reel cover match.

Illustration S

2. Remove remnants of string if necessary.
3. Pull the new cutting string through the eyelets until the cutting string on both sides of the string reel is the same length.
4. Press the rotary knob of the string reel and turn it clockwise.

Illustration T

The cutting string is wound on the reel.

Replacing the string reel

1. Press the two unlocking buttons on the string reel.
- Illustration U**
2. Remove the reel cover.

- Pull the string reel off the support and dispose of it properly.
- Possibly, wind a cutting string on the new string reel.
- Fit the string reel in the support.
- Fit the string reel cover in the support. Take care to ensure that the string reel cover audibly latches into place.

Troubleshooting guide

Malfunctions often have simple causes that you can remedy yourself using the following overview. When in doubt, or in the case of malfunctions not mentioned here, please contact your authorised Customer Service.

As the battery pack ages, even if it is looked after, its capacity reduces such that the full run time will no longer be reached when fully charged. This does not indicate a defect.

Fault	Cause	Rectification
The device does not start up	Battery pack is not inserted correctly.	● Push the battery pack into the mounting until it latches into place.
	Battery pack is empty	● Charge the battery pack.
	Battery pack is defective.	● Replace the battery pack.
The device stops during operation	Cutting head blocked by cutting residue	● Remove the cutting residue.
	Motor is overloaded	● Mow only suitable cutting material, see Chapter <i>Intended use</i> .
	Motor has overheated	● Stop working and allow the motor to cool down.
	The battery has overheated	● Stop working and allow the battery to cool down to normal battery temperature.

Warranty

The warranty conditions issued by our relevant sales company apply in all countries. We shall remedy possible malfunctions on your appliance within the warranty period free of cost, provided that a material or manufacturing defect is the cause. In a warranty case, please contact your dealer (with the purchase receipt) or the next authorised customer service site. (See overleaf for the address)

Technical data

		BCU 260/36 Bp
Device performance data		
Working voltage of the battery	V	36
Working width of brushcutter	mm	260
Working width of string trimmer	mm	380
Cutting string, diameter	mm	1.65
Max. Speed (± 100), brushcutter / string trimmer	/min	5600
Brushcutter: Determined values according to EN ISO 11806-1		
Sound pressure level L_{pA}	dB(A)	77.0
Uncertainty K_{pA}	dB(A)	3.0
Sound power level $L_{WA} + K$ uncertainty $_{WA}$	dB(A)	94
Right handle hand-arm vibration value	m/s^2	1.3
Left handle hand-arm vibration value	m/s^2	3.6
Uncertainty K	m/s^2	1.5
String trimmer: Determined values in acc. with EN 50636-2-91		
Sound pressure level L_{pA}	dB(A)	80.5

		BCU 260/36 Bp
Uncertainty K_{pA}	dB(A)	3.0
Sound power level $L_{WA} + K$ uncertainty $_{WA}$	dB(A)	95
Right handle hand-arm vibration value	m/s^2	3.5
Left handle hand-arm vibration value	m/s^2	6.3
Uncertainty K	m/s^2	1.5

Dimensions and weights of brushcutter		
Length x width x height	mm	1804 x 644 x 364
Weight (without battery pack)	kg	4.2

Dimensions and weights of string trimmer		
Length x width x height	mm	1767 x 644 x 428
Weight (without battery pack)	kg	4.3

Subject to technical modifications.

Vibration value

⚠ WARNING

The specified vibration value was measured using a standard test procedure and may be used to compare devices.

The specified vibration value may be used in a provisional assessment of the load.

Depending on the way the device is used, the vibration emission can deviate from the specified overall value during the current use of the device.

Device with a hand-arm vibration value > 2.5 m/s^2 (see chapter *Technical Data* in the

operating instructions)

⚠ CAUTION • *Uninterrupted use of the device for several hours can lead to numbness. • Wear warm gloves to protect your hands. • Take regular breaks from work.*

EU Declaration of Conformity

We hereby declare that the machine described below complies with the relevant basic safety and health requirements in the EU Directives, both in its basic design and construction as well as in the version placed in circulation by us. This declaration is invalidated by any changes made to the machine that are not approved by us.

Product: Battery-powered brushcutter / battery-powered string trimmer

Type: 1.042-503.x

Currently applicable EU Directives

2000/14/EC (+2005/88/EC)

2006/42/EC (+2009/127/EC)

2011/65/EU

2014/30/EU

Harmonised standards used

EN 60335-1:2012+A11:2014+A13:2017

EN ISO 11806-1:2011

EN 50636-2-91:2014

EN 50581: 2012

EN 55014-1: 2017

EN 55014-2: 2015

Conformity evaluation procedure used

Brushcutter: 2000/14/EC and amended by 2005/88/

EC: Appendix V

String trimmer: 2000/14/EC and amended by 2005/88/

EC: Annex VI

Name and address of the notified body involved

TÜV Rheinland LGA Products GmbH (NB 0197)

Tillystraße 2

D-90431 Nuremberg

Sound power level dB(A)

Brushcutter

Measured: 92

Guaranteed: 94

String trimmer

Measured: 93

Guaranteed: 95

The undersigned act on behalf and under the power of attorney of the company management.



H. Jenner

Chairman of the Board of Management



S. Reiser

Director Regulatory Affairs & Certification

Documentation supervisor:

S. Reiser

Alfred Kärcher SE & Co. KG

Alfred-Kärcher-Str. 28 - 40

71364 Winnenden (Germany)

Ph.: +49 7195 14-0

Fax: +49 7195 14-2212

Winnenden, 2018/07/01

Contenu

Consignes de sécurité	19
Utilisation conforme	21

Protection de l'environnement	22
Accessoires et pièces de rechange	22
Etendue de livraison	22
Symboles sur l'appareil	22
Description de l'appareil	22
Montage	23
Mise en service	23
Commande	23
Transport	24
Stockage	24
Entretien et maintenance	24
Dépannage en cas de défaut	25
Garantie	25
Caractéristiques techniques	25
Valeur de vibrations	25
Déclaration de conformité UE	26

Consignes de sécurité



Veillez lire ces consignes de sécurité, ce manuel d'instructions original, les consignes de sécurité jointes au bloc-batterie et le manuel d'instructions original joint à votre bloc-batterie/chargeur standard avant la première utilisation de votre appareil. Suivez ces instructions. Conservez les documents pour une utilisation ultérieure ou pour le propriétaire suivant.

Outre les remarques dans ce manuel d'utilisation, vous devez prendre en compte les directives générales de sécurité et les directives pour la prévention des accidents du législateur.

Niveaux de danger

⚠ DANGER

• Indique un danger immédiat qui peut entraîner de graves blessures corporelles ou la mort.

⚠ AVERTISSEMENT

• Indique une situation potentiellement dangereuse qui peut entraîner de graves blessures corporelles ou la mort.

⚠ PRÉCAUTION

• Indique une situation potentiellement dangereuse qui peut entraîner des blessures légères.

ATTENTION

• Indique une situation potentiellement dangereuse qui peut entraîner des dommages matériels.

Consignes de sécurité générales

⚠ DANGER • *Risque d'explosion. L'appareil génère des étincelles qui peuvent enflammer la poussière, le gaz ou les vapeurs. N'utilisez pas l'appareil dans des atmosphères explosibles dans lesquelles se trouvent des liquides, gaz ou poussières inflammables.*

⚠ AVERTISSEMENT • *Risque d'accident. Votre plage de travail doit toujours être propre et bien éclairée. • Tenez les enfants et toute autre personne éloignés de la plage de travail lors de l'utilisation de l'appareil. • Risque d'électrocution. Protégez l'appareil contre la pluie et l'humidité. • Evitez une mise sous tension involontaire. Assurez-vous que l'interrupteur de mise en/hors tension se trouve en position Arrêt avant de raccorder le bloc-batterie, avant de soulever ou de porter l'appareil. • Blessures dues à une clé de serrage restée sur un élément de l'outil en rotation. Retirez la clé de serrage avant de mettre l'appareil sous tension. • Ne*

courez pas quand vous travaillez avec l'appareil, marchez. Ne marchez pas vers l'arrière. Évitez une position anormale du corps, gardez une stabilité et maintenez l'équilibre. • N'exploitez jamais l'appareil quand le bouton marche/arrêt sur la poignée ne s'allume ou ne s'éteint pas correctement. • Ne surchargez pas l'appareil. • Veillez à ce que les outils de coupe soient toujours propres et bien tranchants. Il est plus facile de contrôler des outils de coupe tranchants, ils ne se bloquent pas si facilement. • Mettez le moteur hors tension, retirez le bloc-batterie, assurez-vous que tous les composants mobiles sont complètement stoppés :

- avant d'effectuer des réglages.
- avant de laisser l'appareil sans surveillance.
- avant de vérifier, nettoyer ou entretenir sur l'appareil.
- avant d'enlever une obstruction ou de nettoyer l'ouverture de décharge.
- avant de remplacer des accessoires.
- après avoir rencontré un corps étranger. Vérifiez que l'appareil n'est pas endommagé et réparez-le avant de le redémarrer.
- Lorsque l'appareil vibre de manière inhabituelle. Vérifiez que l'appareil n'est pas endommagé et réparez-le avant de le redémarrer.

⚠ PRÉCAUTION. Vous ne devez pas utiliser l'appareil sous l'influence de médicaments ou de drogues limitant votre capacité de réaction. N'utilisez l'appareil que si vous êtes reposé et en bonne santé.

• Portez un équipement de protection adapté lors de travaux sur l'appareil. Les équipements de protection tels que des masques anti-poussière, des chaussures antidérapantes, un casque de protection ou une protection auditive réduisent le risque de se blesser. • Portez une protection oculaire et auditive intégrale. • La protection auditive peut limiter votre capacité à entendre les signaux d'avertissement, soyez donc attentifs aux dangers éventuels à proximité et dans votre plage de travail. • Portez un casque lors de travaux effectués dans des zones où il existe un danger de chutes d'objets.

AVERTISSEMENT. Lorsque vous travaillez avec l'appareil, portez des pantalons longs et lourds, des vêtements à manche longue et des bottes antidérapantes. Ne travaillez jamais pieds nus. Ne portez pas de sandales ou de pantalons courts. Évitez des vêtements amples ou des vêtements avec des rubans et des lacets.

PRECAUTION. Risque de blessures en cas de happement de vêtements larges, de cheveux ou de bijoux par des pièces mobiles de l'appareil. Tenez vêtements et bijoux éloignés des pièces mobiles de la machine. Attachez les cheveux longs. • N'utilisez l'appareil et ses accessoires que conformément à ces instructions, tenez-compte des conditions de travail et du travail à réaliser afin d'éviter les situations dangereuses.

Fonctionnement sûr

⚠ DANGER. Blessures graves si des objets sont projetés par la lame de coupe ou si un câble ou une corde se coince dans l'outil de coupe. Avant d'utiliser l'appareil, vérifiez bien qu'il n'y ait pas de pierres, de bâtons, de métal, de câble, d'os ou de jouet dans la plage de travail et enlevez-les le cas échéant.

Remarque. Dans certaines régions, des directives peuvent restreindre l'utilisation de l'appareil. Laissez-vous conseiller par l'administration locale.

Fonctionnement sûr avec la lame de coupe

Ces consignes de sécurité doivent également être respectées lors du fonctionnement en mode débroussaileuse

⚠ AVERTISSEMENT. L'appareil ne doit pas être utilisé par des enfants ou personnes dont les capacités physiques, sensorielles ou mentales sont réduites ou qui ne disposent pas de l'expérience et/ou des connaissances nécessaires. • N'utilisez l'appareil qu'à la lumière du jour ou lorsque les conditions d'éclairage artificiel sont bonnes. • N'utilisez pas l'appareil sur de l'herbe humide ou sous la pluie. • Conservez une distance minimum de 15 m par rapport aux personnes et aux animaux. Arrêtez l'appareil lorsque quelqu'un se trouve dans cette zone. • Maintenez l'accessoire de coupe en dessous de la taille. • N'utilisez jamais l'appareil avec des dispositifs de protection endommagés ou non montés. • Les lames de l'appareil sont acérées. Portez des gants de protection résistants et travaillez avec prudence quand vous montez, remplacez, nettoyez ou vérifiez le serrage des vis. • Blessures graves par contact avec la lame rotative. Tenez systématiquement l'appareil sous contrôle des deux mains jusqu'à l'arrêt complet de la lame. N'essayez pas de toucher ou d'arrêter la lame pendant qu'elle est en mouvement.

• La débroussaileuse est équipée d'un harnais. Ajustez soigneusement le harnais pour répartir le poids de l'appareil. Familiarisez-vous avec le harnais et le verrouillage rapide avant d'utiliser l'appareil. En cas de danger, une utilisation correcte peut vous protéger contre des blessures graves. Ne portez pas de vêtements par-dessus le harnais et ne gênez pas l'accès à la fermeture rapide. • Remplacez les lames endommagées. • Avant chaque utilisation de l'appareil, assurez-vous que la lame est correctement montée et solidement fixée.

• Utilisez uniquement la lame Tri-Arc de remplacement du fabricant ; n'utilisez aucun autre outil de coupe. • Ne coupez pas de branchages d'un diamètre supérieur à 13 mm. • Tirez la protection anti-coupe sur la lame avant de ranger ou de transporter l'appareil. • Retirez le protège-lame avant utilisation, car il peut être projeté lorsque la lame entre en mouvement. • Tenez systématiquement l'appareil à deux mains de manière sécurisée. Si vous travaillez de droite à gauche lors de la coupe, vous faciliterez votre travail et augmenterez la sécurité. Si la lame heurte un objet inattendu, vous pouvez minimiser le risque de contrecoup. • Utilisez l'appareil exclusivement à l'extérieur. • Éloignez les mains et les pieds de la surface de travail de coupe, surtout lorsque le moteur est en marche. • Risque de blessures, les outils de coupe continuent de tourner après l'arrêt du moteur. • Assurez-vous que les ouvertures de ventilation ne contiennent pas de dépôts. • Contrôlez l'appareil avant chaque utilisation et s'il n'est pas endommagé à la suite de chaque choc. Faites réparer ou remplacer les éléments endommagés, p. ex. un interrupteur par un service après-vente autorisé. • Assurez-vous que le support de la tête de travail est monté et fixé correctement. • Assurez-vous que tous les dispositifs de protection, déflecteurs et poignées sont correctement et solidement fixés. • Risque de blessures. N'effectuez aucune modification au niveau de l'appareil.

Fonctionnement sûr avec bobine

Ces consignes de sécurité doivent également être respectées lors de l'exploitation avec bobine

⚠ AVERTISSEMENT • N'utilisez jamais de fil de coupe en métal. • Risque de blessures. Le couteau présent sur le couvercle de protection pour raccourcir le fil de coupe est très tranchant, évitez tout contact, en particulier lors du nettoyage. • Avant chaque utilisation, assurez-vous que le coupe-fil est bien positionné et sécurisé. • Utilisez exclusivement le fil de coupe de rechange du fabricant. N'utilisez pas d'autre accessoire de coupe.

Maintenance et entretien en toute sécurité

⚠ AVERTISSEMENT • Après avoir tiré un nouveau fil, amener d'abord l'appareil en position de service normale avant de le mettre sous tension. • Veillez à ce que l'appareil soit dans un état sûr en vérifiant à intervalles réguliers que les goujons, les écrous et les vis sont bien serrés. • Vérifiez si les pièces mobiles fonctionnent parfaitement et ne se bloquent pas, si des pièces sont cassées ou endommagées. Faites réparer un appareil endommagé avant de l'utiliser. • Coupez le moteur, retirez le bloc-batterie et assurez-vous que toutes les pièces mobiles sont complètement arrêtées :

- Avant de nettoyer ou d'entretenir l'appareil.
- Avant de remplacer les accessoires.

⚠ PRÉCAUTION • Utilisez exclusivement les accessoires et pièces de rechange autorisés par le fabricant. Les accessoires et pièces de rechange originaux garantissent le fonctionnement sûr et sans défaut de votre appareil.

ATTENTION • Nettoyez le produit après chaque utilisation avec un chiffon doux et sec.

Remarque • Les travaux de service et de maintenance doivent être effectués uniquement par le personnel qualifié et formé spécialement à cette intention. Nous recommandons d'envoyer le produit pour réparation à un centre de service agréé. • Vous ne devez effectuer que les réparations et réglages décrits dans ce manuel d'utilisation. Contactez votre service après-vente agréé pour les réparations allant au-delà. • Faites remplacer les panneaux d'avertissement endommagés ou illisibles sur l'appareil par le service après-vente autorisé.

Transport sûr et stockage

⚠ AVERTISSEMENT • Coupez l'appareil, laissez-le refroidir et retirez le bloc-batterie avant de le stocker ou de le transporter.

⚠ PRÉCAUTION • Risque de blessures et dommages sur l'appareil. Bloquez l'appareil contre tout mouvement ou toute chute pendant le transport.

ATTENTION • Retirez tous les corps étrangers de l'appareil avant de le transporter ou de le stocker. • Si une lame est installée, couvrez-la avec la protection de la lame. • Stockez l'appareil dans un endroit sec, bien aéré et inaccessible pour les enfants. Tenez l'appareil éloigné des substances corrosives telles que les produits chimiques pour le jardin. • Ne stockez pas l'appareil à l'extérieur.

Risques résiduels

⚠ AVERTISSEMENT

• Même si l'appareil est utilisé comme prévu, il y a encore certains risques résiduels. Les risques suivants peuvent être générés lors de l'utilisation de l'appareil :

- Graves blessures par contact avec les outils de coupe. Tenez les outils de coupe éloignés du corps et à une hauteur inférieure à celle des hanches. Installez le protège-lame lorsque vous n'utilisez pas l'appareil, même lors de courtes interruptions de travail.
- Risque de contrecoup lors de l'utilisation de l'appareil avec une lame de coupe. Tenez toujours l'appareil des deux mains au niveau des poignées prévues à cet effet. Respectez les consignes décrites dans ces instructions pour éviter un contrecoup.
- Une vibration peut causer des blessures. Pour chaque travail, utilisez l'outil approprié, utilisez les poignées prévues et limitez le temps de travail et l'exposition.
- Le bruit peut causer des lésions auditives. Portez une protection auditive et limitez la sollicitation.
- Risque de blessure en cas de chute d'objets lors de l'utilisation de l'appareil avec une lame de coupe. Portez une protection pour la tête.
- Blessures dues à des objets projetés.

Réduction des risques

⚠ PRÉCAUTION

- Une durée d'utilisation prolongée de l'appareil peut provoquer des troubles circulatoires au niveau des mains en raison des vibrations. Il est impossible de définir une durée de validité générale pour l'utilisation car elle dépend de nombreux facteurs d'influence :
 - Tendance personnelle à souffrir d'une mauvaise circulation sanguine (doigts souvent froids, démangeaison dans les doigts)
 - Basse température ambiante. Portez des gants chauds pour protéger vos mains.
 - Circulation sanguine entravée par une saisie trop ferme.
 - Un usage en continu est plus dangereux qu'une utilisation interrompue par des pauses.
- Consultez un médecin en cas d'utilisation régulière et de longue durée de l'appareil ou d'apparition répétée de symptômes tels que les démangeaisons dans les doigts, les doigts froids.

Utilisation conforme

⚠ DANGER

Utilisation non conforme

Danger de mort par des coupures

Utilisez l'appareil uniquement conformément à l'usage prévu.

⚠ AVERTISSEMENT

Projection d'objets

Risque de blessure et d'endommagement

Conservé une distance minimum de 15 m par rapport aux personnes, aux animaux et aux objets.

- L'appareil est prévu pour travailler à l'extérieur.
- Lors de l'utilisation de la lame de coupe avec protection de coupe correspondante, le dispositif peut être utilisé pour tailler des buissons.
- Lorsque vous utilisez la bobine avec la protection correspondante, l'appareil peut être utilisé pour tailler les graminées et les mauvaises herbes lourdes.
- L'appareil peut également être utilisé pour tondre à des endroits difficiles à atteindre avec la tondeuse à gazon, tels que les fossés, les pentes et les clairières.

- Les changements et les modifications non autorisées par le fabricant sont interdits.
- Ne pas utiliser l'appareil dans un environnement mouillé ou sous la pluie.
- Ne pas tondre d'herbes mouillées.

Utilisation non conforme prévisible

Toute utilisation non conforme est interdite.

L'opérateur est responsable des risques découlant d'une utilisation non conforme.

Protection de l'environnement



Les matériaux d'emballage sont recyclables. Veuillez éliminer les emballages dans le respect de l'environnement.



Les appareils électriques et électroniques contiennent des matériaux précieux recyclables et souvent des composants tels que des piles, batteries ou de l'huile représentant un danger potentiel pour la santé humaine et l'environnement, s'ils ne sont pas manipulés ou éliminés correctement. Ces composants sont cependant nécessaires pour le fonctionnement correct de l'appareil. Les appareils marqués par ce symbole ne doivent pas être jetés dans les ordures ménagères.

Remarques concernant les matières composantes (REACH)

Les informations actuelles concernant les matières composantes sont disponibles sous : www.kaercher.com/REACH

Accessoires et pièces de rechange

Utiliser exclusivement des accessoires et pièces de rechange originaux. Ceux-ci garantissent le fonctionnement sûr et sans défaut de votre appareil.

Des informations sur les accessoires et pièces de rechange sont disponibles sur le site Internet www.kaercher.com.

Étendue de livraison

L'étendue de livraison de l'appareil est illustrée sur l'emballage. Lors du déballage, vérifiez que le contenu de la livraison est complet. Si un accessoire manque ou en cas de dommage dû au transport, veuillez informer votre distributeur.

Symboles sur l'appareil



Veuillez lire le manuel d'utilisation et toutes les consignes de sécurité avant la mise en service.



Pendant le travail avec l'appareil, portez un casque et une protection oculaire et auditive appropriées.



Pendant le travail avec l'appareil, portez des gants anti-dérapants et résistants.



Pendant le travail avec l'appareil, portez des chaussures de sécurité anti-dérapantes.



Danger dû à des objets projetés. Tenez-vous à distance.



Danger dû au rebond du couteau



N'utilisez pas de couteau en forme de scie.



La vitesse de rotation est de 5600 tours par minute.



Le niveau de pression acoustique garanti indiqué sur l'étiquette pour une utilisation avec un couteau est de 94 dB.



Le niveau de pression acoustique garanti indiqué sur l'étiquette pour un fonctionnement avec une bobine de fil est de 95 dB.



Tirer : Fermeture rapide de la sangle de transport

Description de l'appareil

Le présent manuel d'utilisation décrit l'équipement complet. L'étendue de livraison varie selon les modèles (voir l'emballage).

Pour les figures, voir la page des graphiques

Illustration A

- 1 Protège-lame
- 2 Couteau de coupe
- 3 Protection de coupe
- 4 Manche inférieur
- 5 Manche supérieur
- 6 Interrupteur principal
- 7 Commutateur de vitesse
- 8 Plaque signalétique
- 9 Touche de déverrouillage de l'interrupteur principal
- 10 Poignée droite
- 11 Vis à oreilles pour régler la poignée
- 12 Œillet pour harnais
- 13 Touche de déverrouillage du bloc-batterie
- 14 Poignée gauche
- 15 Harnais
- 16 *Bloc-batterie Battery Power+ 36V
- 17 *Chargeur rapide Battery Power+ 36V
- 18 *Protège-fil
- 19 *Bobine de fil

* en option

Bloc-batterie

L'appareil peut être exploité avec un bloc-batterie Kärcher Battery Power 36 V.

Montage

Montage du manche

1. Relier la partie supérieure du manche à la partie inférieure.

Illustration B

Monter la poignée

1. Visser la poignée à la hauteur souhaitée sur le manche supérieur.

Illustration C

2. Utiliser la vis à oreilles pour régler l'orientation de la poignée :

- Pendant le fonctionnement perpendiculaire au manche
 - Pendant le transport et le stockage parallèles au manche
- a Desserrer la vis à oreilles.

Remarque

L'orientation de la poignée ne peut être modifiée que si la vis à ailettes est complètement desserrée.

Illustration D

- b Tourner la poignée dans la direction souhaitée.
- c Serrer la vis à oreilles.

Mise en service

Montage du bloc-batterie

1. Pousser le bloc-batterie dans le logement de l'appareil jusqu'à ce que son enclenchement soit audible.

Illustration E

Commande

Accrocher le harnais

Remarque

Le harnais sert de mesure d'auto-sauvetage dans des situations dangereuses.

- 1 En cas d'urgence, ouvrez la fermeture et retirez immédiatement le harnais de vos épaules.
- 2 Mettez l'appareil de côté et sortez de la zone dangereuse.

Illustration F

1. Placer le harnais sur les deux épaules.
2. Enclencher la fermeture.
3. Appuyer le crochet de la sangle dans l'œillet sur le manche.

Techniques de travail

⚠ PRÉCAUTION

Obstacles dans la zone de coupe

Risque de blessure et d'endommagement

Avant de commencer à tondre, contrôler la plage de travail sur les objets susceptibles d'être projetés, p. ex. du fil, des pierres.

1. Le cas échéant, retirer le protège-lame.

Illustration G

2. Appuyer sur la touche de déverrouillage de l'interrupteur principal.

Illustration H

3. Appuyer sur l'interrupteur principal. L'appareil démarre.
4. Sélectionner la vitesse souhaitée avec le commutateur de vitesse.

Illustration I

5. Guider l'appareil au-dessus de la végétation en mouvement semi-circulaire.
6. Lors de la tonte, guider la tête de coupe parallèlement au sol.
7. Tondre les hautes herbes en plusieurs fois.
8. Relâcher l'interrupteur principal. L'appareil s'arrête.

Remplacement de l'outil de coupe

⚠ PRÉCAUTION

Risque de blessures dues aux lames acérées

Portez des lunettes de protection et des gants de protection lors de tous les travaux sur l'appareil.

⚠ PRÉCAUTION

Démarrage incontrôlé

Coupures

Avant de travailler sortir le bloc-batterie de l'appareil.

La bobine de fil et la lame de coupe sont disponibles comme outil de coupe.

Procéder comme suit lors du passage du couteau de coupe à la bobine de fil :

1. Démontez le couteau de coupe.
 - a Insérez un outil (par exemple un tournevis) dans l'évidement latéral pour empêcher l'outil de coupe de tourner également.

- b Desserrer l'écrou.

Illustration J

- c Retirer le couvercle du couteau de coupe.

- d Retirer la couronne dentée.

Illustration K

- e Retirer le couteau de coupe.

- f Retirer le couvercle de protection contre les coupures.

Illustration L

- g Desserrer les vis et retirer la protection contre les coupures.

2. Montage de la bobine de fil. Lors du montage des sous-ensembles individuels, assurez-vous que les évidements latéraux respectifs correspondent.

- a Si nécessaire, monter la lame de coupe sur le protège-fil.

Illustration M

- b Placer le protège-fil sur la fixation.

Illustration N

- c Monter la plaque de serrage.

- d Assemblez la couronne dentée.

Illustration O

- e Monter le couvercle du protège-fil.

- f Insérez un outil (par exemple un tournevis) dans les évidements latéraux pour empêcher le support de tourner.

Illustration P

- g Montage de la bobine de fil.

Le passage de la bobine de fil au couteau de coupe s'effectue dans l'ordre inverse.

Rallongement du fil pendant le fonctionnement

Le fil de la débroussailluse s'use pendant la tonte,- il s'effiloche, se déchire et devient donc plus court. Un fil trop court donne un résultat de tonte insatisfaisant.

Remarque

La longueur du fil peut être réglée pendant le fonctionnement.

1. Appuyer brièvement la tête de coupe sur le sol lorsque l'appareil est en marche.

Le fil est allongé automatiquement et raccourci sur le coupe-fil à la longueur appropriée.

Remarque

Si le fil ne s'allonge plus automatiquement, remplacer le fil de coupe ou la bobine de fil (voir le chapitre Remplacement de l'outil de coupe).

Dépose du bloc-batterie

Remarque

Dans le cas de longues périodes d'arrêt, retirer le bloc-batterie de l'appareil et le sécuriser contre toute utilisation intempestive.

1. Tirer la touche Déverrouillage bloc-batterie dans le sens du bloc-batterie.

Illustration Q

2. Enfoncer la touche de déverrouillage du bloc-batterie pour déverrouiller celui-ci.
3. Sortir le bloc-batterie de l'appareil.

Terminer l'utilisation

1. Retirer le bloc-batterie de l'appareil (Chapitre *Dépose du bloc-batterie*).
2. Nettoyer l'appareil (voir le chapitre *Nettoyage de l'appareil*).

Transport

⚠ PRÉCAUTION

Non-observation du poids

Risque de blessure et d'endommagement

Observer le poids de l'appareil pour le transport.

⚠ PRÉCAUTION

Démarrage incontrôlé

Coupures

Retirez la batterie de l'appareil avant le transport.

Transportez l'appareil uniquement avec le protège-lame.

- En cas de transport de l'appareil dans des véhicules, le bloquer contre le glissement et le basculement.

Stockage

Avant chaque stockage, nettoyez l'appareil (voir le chapitre *Nettoyage de l'appareil*).

⚠ PRÉCAUTION

Non-observation du poids

Risque de blessure et d'endommagement

Tenir compte du poids de l'appareil pour le stockage.

⚠ PRÉCAUTION

Démarrage incontrôlé

Coupures

Retirez la batterie de l'appareil avant le stockage.

Stockez l'appareil uniquement avec le protège-lame.

1. Apposez systématiquement le protège-lame.

Illustration R

2. Stocker l'appareil dans un endroit sec et bien aéré. Eloigner l'appareil des substances corrosives comme les produits chimiques de jardinage et les sels à dégel. Ne pas stocker l'appareil à l'air libre.

Entretien et maintenance

⚠ PRÉCAUTION

Démarrage incontrôlé

Coupures

Avant de travailler sortir le bloc-batterie de l'appareil.

⚠ PRÉCAUTION

Risque de blessures dues aux lames acérées

Portez des lunettes de protection et des gants de protection lors de tous les travaux sur l'appareil.

Nettoyage de l'appareil

1. Enlever les restes de tonte de la protection contre les coupures et de la tête de coupe.
2. Si besoin, essuyer les pièces de l'appareil les pièces de l'appareil avec un chiffon humide.
3. Libérer régulièrement le logement de la batterie et les contacts électriques des salissures et corps étrangers.

Remplacement de l'outil de coupe

Remplacement de la lame de coupe

⚠ PRÉCAUTION

Risque de blessures dues aux lames acérées

Portez des lunettes de protection et des gants de protection lors de tous les travaux sur l'appareil.

1. Insérez un outil (par exemple un tournevis) dans l'évidement latéral pour empêcher l'outil de coupe de tourner.
2. Desserrer l'écrou.

Illustration J

3. Retirer le couvercle du couteau de coupe.

4. Retirer la couronne dentée.

Illustration K

5. Enlever la lame de coupe et l'éliminer de façon appropriée.
6. Monter la nouvelle lame dans l'ordre inverse.

Remplacement du fil de coupe

1. Positionner le bouton de la bobine de fil de sorte que les repères sur le bouton rotatif et le couvercle de la bobine correspondent.

Illustration S

2. Si nécessaire, retirer les restes de fil.
3. Passer le nouveau fil de coupe par les œillets jusqu'à ce que le fil de coupe soit de la même longueur des deux côtés de la bobine de fil.
4. Appuyer sur le bouton rotatif de la bobine de fil et le tourner dans le sens des aiguilles d'une montre.

Illustration T

Le fil de coupe est enroulé sur la bobine.

Remplacement de la bobine de fil

1. Appuyer sur les deux touches de déverrouillage de la bobine de fil.

Illustration U

2. Retirer le couvercle de la bobine.
3. Extraire la bobine de fil du logement et l'éliminer conformément.
4. Si nécessaire, enrouler un fil de coupe sur la nouvelle bobine de fil.
5. Placer la bobine de fil dans le logement.
6. Placer le couvercle de la bobine sur le logement. S'assurer que le couvercle de la bobine s'enclenche bien.

Dépannage en cas de défaut

Les défauts ont souvent des causes simples que vous pouvez vous-même éliminer à l'aide de l'aperçu suivant. En cas de doute, ou en absence de mention des défauts, veuillez vous adresser au service après-vente autorisé.

En vieillissant la capacité de la batterie baisse, même en cas de bon entretien, et la durée de marche complète n'est plus atteinte, même à l'état pleinement chargé. Ceci n'est pas un défaut.

Erreur	Cause	Solution
L'appareil ne démarre pas	Le bloc-batterie n'est pas correctement inséré.	● Pousser le bloc-batterie dans le logement jusqu'à ce qu'il s'enclenche.
	Le bloc-batterie est vide.	● Charger le bloc-batterie.
	Le bloc-batterie est défectueux.	● Remplacer le bloc-batterie.
L'appareil s'arrête pendant le fonctionnement	La tête de coupe est bloquée par des restes de tonte	● Retirer les restes de tonte.
	Le moteur est en surcharge	● Ne coupez que de la végétation appropriée, voir le chapitre <i>Utilisation conforme</i> .
	Le moteur est en surchauffe	● Interrompre le travail et laisser refroidir le moteur.
	La batterie est en surchauffe	● Interrompre le travail et attendre que la température de la batterie soit à nouveau dans une plage normale.

Garantie

Les conditions de garantie publiées par notre société commerciale compétente s'appliquent dans chaque pays. Nous remédions gratuitement aux défauts possibles sur votre appareil dans la durée de garantie dans la mesure où la cause du défaut est un vice de matériau ou de fabrication. En cas de garantie, veuillez vous adresser à votre distributeur ou au point de service après-vente autorisé le plus proche avec la facture d'achat.

(Voir l'adresse au dos)

Caractéristiques techniques

		BCU 260/36 Bp
Caractéristiques de puissance de l'appareil		
Tension de service	V	36
Largeur de travail débroussailleuse	mm	260
Largeur de travail coupe-gazon	mm	380
Fil de coupe, diamètre	mm	1,65
Vitesse max. (± 100), débroussailleuse / coupe-gazon	/min	5600
Débroussailleuse : Valeurs déterminées selon EN ISO 11806-1		
Niveau de pression acoustique L_{pA}	dB(A)	77,0
Incertitude K_{pA}	dB(A)	3,0
Niveau de puissance acoustique L_{WA} + incertitude K_{WA}	dB(A)	94
Valeur de vibrations main-bras poignée droite	m/s^2	1,3
Valeur de vibrations main-bras poignée gauche	m/s^2	3,6
Incertitude K	m/s^2	1,5

BCU
260/36
Bp

Coupe-gazon : Valeurs déterminées selon EN 50636-2-91

Niveau de pression acoustique L_{pA}	dB(A)	80,5
Incertitude K_{pA}	dB(A)	3,0
Niveau de puissance acoustique L_{WA} + incertitude K_{WA}	dB(A)	95
Valeur de vibrations main-bras poignée droite	m/s^2	3,5
Valeur de vibrations main-bras poignée gauche	m/s^2	6,3
Incertitude K	m/s^2	1,5

Dimensions et poids débroussailleuse

Longueur x largeur x hauteur	mm	1804 x 644 x 364
------------------------------	----	------------------

Poids (sans bloc-batterie)	kg	4,2
----------------------------	----	-----

Dimensions et poids coupe-gazon

Longueur x largeur x hauteur	mm	1767 x 644 x 428
------------------------------	----	------------------

Poids (sans bloc-batterie)	kg	4,3
----------------------------	----	-----

Sous réserve de modifications techniques.

Valeur de vibrations

⚠ AVERTISSEMENT

La valeur de vibrations indiquée a été mesurée avec une méthode d'essai standard et doit être utilisée pour la comparaison des appareils.

La valeur de vibrations indiquée doit être utilisée dans une évaluation préalable de la sollicitation.

Selon le mode d'utilisation de l'appareil, l'émission de vibrations peut différer de la valeur totale indiquée pendant l'utilisation momentanée de l'appareil.

Appareils avec une valeur de vibrations main-bras > 2,5 m/s^2 (voir chapitre

Caratteristiche tecniche dans le manuel d'instructions)

⚠ PRÉCAUTION. Une utilisation de l'appareil pendant plusieurs heures sans interruption peut être à l'origine d'engourdissements. • Portez des gants chauds pour protéger vos mains. • Effectuez régulièrement des pauses lors du travail.

Déclaration de conformité UE

Nous déclarons par la présente que la machine désignée ci-après ainsi que la version que nous avons mise en circulation, est conforme, de par sa conception et son type, aux exigences fondamentales de sécurité et de santé en vigueur des normes UE. Toute modification de la machine sans notre accord annule cette déclaration.

Produit : Débroussaileuse sans fil / coupe-gazon sans fil

Type : 1.042-503.x

Normes UE en vigueur

2000/14/CE (+2005/88/CE)
2006/42/CE (+2009/127/CE)
2011/65/EU
2014/30/UE

Normes harmonisées appliquées

EN 60335-1:2012+A11:2014+A13:2017
EN ISO 11806-1:2011
EN 50636-2-91:2014
EN 50581: 2012
EN 55014-1: 2017
EN 55014-2: 2015

Méthode d'évaluation de conformité appliquée

Débroussaileuse: 2000/14/CE et modifié par 2005/88/CE : annexe V

Coupe-gazon: 2000/14/CE et modifié par 2005/88/CE : Annexe VI

Le nom et l'adresse de l'organisme notifié

TÜV Rheinland LGA Products GmbH (NB 0197)
Tillystraße 2
D-90431 Nuremberg

Niveau de puissance acoustique dB(A)


Débroussaileuse

Mesuré : 92
Garanti : 94

Coupe-gazon

Mesuré : 93
Garanti : 95

Les signataires agissent sous ordre et pouvoir de la direction de l'entreprise.



H. Jenner
Chairman of the Board of Management



S. Reiser
Director Regulatory Affairs & Certification

Responsable de la documentation :

S. Reiser

Alfred Kärcher SE & Co. KG
Alfred-Kärcher-Str. 28 - 40
71364 Winnenden (Germany)
Tél. : +49 7195 14-0
Télécopie : +49 7195 14-2212
Winnenden, le 01/07/2018

Indice

Avvertenze di sicurezza	26
Impiego conforme alla destinazione.....	28
Tutela dell'ambiente	29
Accessori e ricambi.....	29
Volume di fornitura	29
Simboli riportati sull'apparecchio.....	29
Descrizione dell'apparecchio	29
Montaggio	29
Messa in funzione	30
Uso	30
Trasporto.....	31
Stoccaggio	31
Cura e manutenzione.....	31
Guida alla risoluzione dei guasti	31
Garanzia.....	32
Dati tecnici.....	32
Valore di vibrazione.....	32
Dichiarazione di conformità UE.....	32

Avvertenze di sicurezza



Prima dell'utilizzo iniziale dell'apparecchio leggere le presenti avvertenze di sicurezza, le presenti istruzioni per l'uso originali, le avvertenze di sicurezza allegate all'unità accumulatore e le istruzioni per l'uso originali allegate all'unità accumulatore/caricabatterie standard e attentarsi. Agire secondo quanto indicato nelle istruzioni. Conservare i libretti per un uso futuro o per un successivo proprietario.

Osservare sempre sia le indicazioni riportate nelle istruzioni, sia le norme generali vigenti in materia di sicurezza/antifortunistica.

Livelli di pericolo

⚠ PERICOLO

• Indica un pericolo imminente che determina lesioni gravi o la morte.

⚠ AVVERTIMENTO

• Indica una probabile situazione pericolosa che potrebbe determinare lesioni gravi o la morte.

⚠ PRUDENZA

• Indica una probabile situazione pericolosa che potrebbe causare lesioni leggere.

ATTENZIONE

• Indica una probabile situazione pericolosa che potrebbe determinare danni alle cose.

Avvertenze di sicurezza generali

⚠ PERICOLO • Pericolo di esplosioni. L'apparecchio genera scintille che possono incendiare polvere, gas o vapori. Non utilizzare l'apparecchio in ambienti soggetti al rischio di esplosioni, in cui sono presenti liquidi, gas o polveri infiammabili.

⚠ AVVERTIMENTO • Pericolo di incidente. Tenere l'area di lavoro sempre pulita e ben illuminata. • Tenere i bambini e altre persone lontano dall'area di lavoro mentre si utilizza l'apparecchio. • Pericolo di scosse elettriche. Proteggere l'apparecchio da pioggia e spruzzi d'acqua. • Evitare un'accensione involontaria. Accertarsi che l'interruttore di accensione e spegnimento si trovi su off prima dell'attacco dell'unità accumulatore, prima del sollevamento o del trasporto

dell'apparecchio. ● Lesioni causate da una chiave di regolazione rimasta su una parte rotante dell'apparecchio. Prima di accendere l'apparecchio, togliere la chiave di regolazione. ● Mentre si usa l'apparecchio non si deve correre ma camminare. Non procedere all'indietro. Evitare una postura anomala, mettersi in posizione sicura e cercare di mantenere l'equilibrio in ogni situazione. ● Non azionare mai l'apparecchio se l'interruttore di accensione/spegnimento integrato nell'impugnatura non si accende o non si spegne correttamente. ● Non sottoporre l'apparecchio a sovraccarico. ● Mantenere gli utensili da taglio sempre affilati e puliti. Gli utensili da taglio affilati possono essere controllati meglio e non si bloccano così facilmente. ● Spegner il motore, rimuovere l'unità accumulatore e accertarsi che tutti i componenti mobili si siano fermati completamente:

- Prima di effettuare impostazioni.
- Prima di lasciare fermo l'apparecchio non sorvegliato.
- Prima di controllare, pulire o eseguire lavori di manutenzione sull'apparecchio.
- Prima di rimuovere un bloccaggio o di pulire l'apertura di espulsione dell'erba.
- Prima di sostituire gli accessori.
- Dopo l'impatto con un corpo estraneo. Prima di riavviare l'apparecchio, controllare se questo presenta punti danneggiati e, se necessario ripararli.
- Se l'apparecchio vibra in modo insolito. Prima di riavviare l'apparecchio, controllare se questo presenta punti danneggiati e, se necessario ripararli.

⚠ PRUDENZA ● Non utilizzare l'apparecchio sotto l'influsso di farmaci o droghe che limitano la capacità di reagire. Utilizzare l'apparecchio solo in condizioni di buona salute e dopo un riposo adeguato. ● Mentre si utilizza l'apparecchio indossare indumenti di sicurezza adeguati. Indumenti di sicurezza come maschere antipolvere, scarpe antiscivolo, elmetto od otoprotettori riducono il pericolo di lesioni. ● Portare occhiali e cuffie di protezione. ● Le cuffie di protezione possono limitare la capacità di udire i segnali di avvertimento, prestare quindi attenzione ai possibili pericoli nelle vicinanze dell'area di lavoro. ● Indossare un elmetto di protezione quando si lavora in zone in cui sussiste il rischio di caduta di oggetti. **AVVERTIMENTO** ● Quando si lavora con l'apparecchio, indossare pantaloni lunghi e pesanti, indumenti a maniche lunghe e stivali antiscivolo. Non usare l'apparecchio scalzi. Non indossare sandali o pantaloni corti. Evitare di indossare indumenti larghi oppure con lacci e nastri. **PRUDENZA** ● Rischio di lesioni causate dall'impigliamento di indumenti larghi, capelli o gioielli nelle parti mobili dell'apparecchio. Tenere gli indumenti e i gioielli a distanza dalle parti mobili della macchina. Tenere i capelli lunghi raccolti. ● Utilizzare l'apparecchio e i suoi accessori solo in conformità a queste istruzioni, tenere conto delle condizioni di lavoro e del lavoro da svolgere al fine di evitare situazioni pericolose.

Utilizzo in sicurezza

⚠ PERICOLO ● Pericolo di lesioni gravi se dalla lama di taglio vengono lanciati in aria oggetti oppure se filo o corda si impigliano nell'attrezzo da taglio. Prima dell'uso, ispezionare accuratamente l'area di lavoro e rimuovere eventuali oggetti come pietre, bastoni, metalli, fili, ossa o giocattoli.

Nota ● In alcune regioni, norme possono limitare l'utilizzo di quest'apparecchio. Farsi consigliare dall'autorità competente in loco.

Utilizzo in sicurezza con la lama

Queste istruzioni di sicurezza devono essere osservate anche quando si opera in modalità decespugliatore

⚠ AVVERTIMENTO ● L'apparecchio non è destinato all'utilizzo da parte di bambini o persone con capacità fisiche, sensoriali o mentali ridotte o che non hanno acquisito familiarità con queste istruzioni. ● Utilizzare l'apparecchio solo alla luce diurna oppure in presenza di una buona illuminazione artificiale. ● Non far funzionare l'apparecchio sull'erba bagnata o quando piove. ● Mantenere una distanza minima di 15 m da persone e animali. Arrestare l'apparecchio quando qualcuno supera questa soglia. ● Tenere il gruppo di taglio al di sotto dell'altezza del fianco. ● Non utilizzare mai l'apparecchio con dispositivi di protezione danneggiati oppure senza dispositivi di protezione montati. ● Le lame dell'apparecchio sono affilate. Indossare guanti di protezione robusti e procedere con cautela quando si effettuano lavori di montaggio, di sostituzione, di pulizia o quando si controlla il fissaggio delle viti. ● Lesioni gravi da contatto con la lama in rotazione. Tenere l'apparecchio sotto controllo con entrambe le mani fino a quando la lama non si ferma completamente. Non provare a toccare o fermare la lama mentre è in movimento. ● Il decespugliatore è dotato di un'imbracatura.

Regolare con cura l'imbracatura per distribuire il peso dell'apparecchio. Acquisire familiarità con l'imbracatura e la chiusura rapida prima di utilizzare l'apparecchio. Nelle situazioni pericolose, un uso corretto può evitare gravi lesioni. Non indossare indumenti sopra l'imbracatura o interferire in altro modo con l'accesso alla chiusura rapida. ● Sostituire le lame danneggiate. ● Prima di ogni utilizzo dell'apparecchio, assicurarsi che la lama sia montata e fissata correttamente. ● Utilizzare solo la lama sostitutiva Tri-Arc del produttore; non utilizzare altri utensili da taglio. ● Non tagliare oggetti con un diametro superiore a 13 mm. ● Tirare la protezione da taglio sulla lama prima di riporre o trasportare l'apparecchio. ● Rimuovere il coprilama prima dell'uso, perché può essere scagliato quando la lama inizia a muoversi. ● Tenere l'apparecchio sempre saldamente con entrambe le mani. Durante il taglio, lavorare da destra a sinistra semplifica il lavoro e aumenta la sicurezza. Se la lama colpisce un oggetto inatteso, in questo modo è possibile ridurre al minimo il rischio di contraccolpo. ● Utilizzare l'apparecchio solo in un'area esterna. ● Tenere mani e piedi lontano dall'area di taglio, specie quando il motore è acceso. ● Pericolo di lesioni, gli utensili di taglio continuano a girare dopo che è stato spento il motore. ● Accertarsi che le aperture di ventilazione siano prive di incrostazioni. ● Controllare l'apparecchio prima di ogni utilizzo e dopo ogni urto per verificare l'eventuale presenza di danni. Le parti danneggiate, ad es. un interruttore, devono essere riparate o sostituite dal servizio di assistenza clienti autorizzato. ● Assicurarsi che il gruppo di azionamento sia regolarmente montato e fisso. ● Accertarsi che tutti i dispositivi di protezione, i deflettori e i manici siano correttamente e saldamente fissati. ● Pericolo di lesioni. Non apportare alcuna modifica all'apparecchio.

Utilizzo in sicurezza con rocchetto di filo

Queste istruzioni di sicurezza devono essere osservate anche quando si utilizza un rocchetto di filo

⚠ AVVERTIMENTO • Non utilizzare mai fili di taglio in metallo. • Pericolo di lesioni. Il coltello posto sulla copertura di protezione per accorciare il filo di taglio è molto affilato; evitare ogni contatto, specie durante la pulizia. • Prima di ogni impiego assicurarsi che il tagliafilo sia correttamente posizionato e fissato. • Utilizzare solo il filo di taglio sostitutivo del produttore. Non impiegare altri gruppi di taglio.

Manutenzione e cura sicura

⚠ AVVERTIMENTO • Dopo aver spinto fuori un nuovo filo, portare l'apparecchio dapprima nella posizione di funzionamento normale prima di accendere l'apparecchio. • Accertarsi che l'apparecchio si trovi in condizioni di sicurezza verificando a intervalli regolari il serraggio corretto di bulloni, dadi e viti. • Controllare che le parti mobili funzionino perfettamente, non s'inceppino e che non ci siano pezzi rotti o danneggiati. Far riparare un apparecchio danneggiato prima di utilizzarlo. • Spegnerne il motore, rimuovere l'unità accumulatore e accertarsi che tutti i componenti mobili si siano fermati completamente:

- Prima di pulire l'apparecchio o di sottoporlo a manutenzione.
- Prima di sostituire gli accessori.

⚠ PRUDENZA • Utilizzare esclusivamente accessori e ricambi autorizzati dal produttore. Accessori e ricambi originali garantiscono un funzionamento sicuro e privo di disturbi dell'apparecchio.

ATTENZIONE • Pulire il prodotto dopo ogni utilizzo con un panno morbido e asciutto.

Nota • Le operazioni di assistenza e manutenzione devono essere eseguite unicamente da personale specializzato e addestrato. Si consiglia di spedire il prodotto in riparazione a un centro assistenza autorizzato.

• L'utente può eseguire unicamente le operazioni di regolazione e riparazione descritte in queste istruzioni per l'uso. Per riparazioni di altro genere contattare l'assistenza clienti autorizzata. • Far sostituire cartelli segnaletici danneggiati o illeggibili sull'apparecchio dal servizio di assistenza clienti autorizzato.

Trasporto e stoccaggio in sicurezza

⚠ AVVERTIMENTO • Spegnerne l'apparecchio, lasciarlo raffreddare e rimuovere l'unità accumulatore prima di riportarlo o di trasportarlo.

⚠ PRUDENZA • Rischio di lesioni e di danneggiamento dell'apparecchio. Durante il trasporto assicurare l'apparecchio per evitare spostamenti e cadute.

ATTENZIONE • Rimuovere i corpi estranei dall'apparecchio prima di trasportarlo o conservarlo.

• Se è installata una lama, coprirla con il coprilama.
• Conservare l'apparecchio in un luogo asciutto e ben areato, non accessibile ai bambini. Tenere l'apparecchio a distanza da sostanze corrosive, come le sostanze chimiche per il giardino. • Conservare l'apparecchio soltanto in ambienti chiusi.

Rischi residui

⚠ AVVERTIMENTO

• Anche se l'uso dell'apparecchio è conforme alle prescrizioni, sussistono ugualmente determinati rischi

residui. Dall'uso dell'apparecchio possono scaturire i seguenti pericoli:

- Rischio di gravi lesioni dovute al contatto con gli utensili da taglio. Tenere gli utensili da taglio lontani dal corpo e in posizione più bassa della vita. Utilizzare il coprilama quando l'apparecchio non è in uso, anche per brevi pause di lavoro.
- Rischio di contraccolpo quando si utilizza l'apparecchio con la lama. L'apparecchio va tenuto sempre saldamente con entrambe le mani sugli appositi manici. Seguire le linee guida descritte in questo manuale per evitare contraccolpi.
- La vibrazione può provocare lesioni. Utilizzare gli utensili giusti per ogni lavoro, usare le impugnature previste e limitare il tempo di lavoro e l'esposizione.
- Il rumore può causare danni all'udito. Usare una protezione dell'udito e limitare la sollecitazione.
- Rischio di lesioni dovute alla caduta di oggetti durante l'uso dell'apparecchio con una lama. Indossare una protezione per la testa.
- Rischio di lesioni causate da oggetti lanciati.

Riduzione dei rischi

⚠ PRUDENZA

- Un uso prolungato dell'apparecchio può causare disturbi vascolari nelle mani, dovuti alle vibrazioni. Non è possibile stabilire tempi generalizzati di utilizzo, dato che sono soggetti a diversi fattori:
- Predisposizione alla circolazione sanguigna insufficiente (dita spesso fredde e formicolio)
- Bassa temperatura ambiente. Indossare guanti caldi per proteggere le mani.
- Se l'oggetto viene afferrato troppo saldamente la circolazione sanguigna può essere ostacolata.
- Un funzionamento interrotto da pause è meglio di un funzionamento continuo.

Consigliamo di effettuare una visita medica in caso di utilizzo regolare e continuo dell'apparecchio o se i sintomi si verificano ripetutamente, p. es. formicolio e dita fredde.

Impiego conforme alla destinazione

⚠ PERICOLO

Impiego non conforme alle disposizioni

Pericolo di morte per ferite da taglio

Utilizzare l'apparecchio esclusivamente in modo conforme alle disposizioni.

⚠ AVVERTIMENTO

Oggetti proiettati attorno

Pericolo di lesioni e di danneggiamento

Mantenere una distanza minima di 15 m da persone, animali e oggetti.

- L'apparecchio è destinato ai lavori all'aperto.
- Quando si utilizza la lama con la relativa protezione da taglio, l'apparecchio può essere utilizzato per tagliare cespugli sottili.
- Quando si utilizza il rocchetto di filo con il relativo parasassi, l'apparecchio può essere utilizzato per il taglio di erbe ed erbe infestanti.
- L'apparecchio può essere usato per tagliare nei punti difficili da raggiungere con un tagliaerba, ad es. fosse, pendii e radure.
- Non sono ammesse conversioni e modifiche non autorizzate dal produttore.
- Non usare l'apparecchio in ambienti umidi o durante la pioggia.
- Non tagliare materiali bagnati.

Usò errato prevedibile

Non è consentito alcun impiego che non sia conforme alle disposizioni.

L'operatore è responsabile dei danni conseguenti a un impiego non conforme alla destinazione.

Tutela dell'ambiente



I materiali d'imballaggio sono riciclabili. Smaltire gli imballaggi nel rispetto dell'ambiente.



Gli apparecchi elettrici ed elettronici contengono materiali riciclabili preziosi e spesso componenti come batterie, accumulatori oppure olio che, se usati o smaltiti scorrettamente, possono costituire un potenziale pericolo per la salute umana e per l'ambiente. Questi componenti sono tuttavia necessari per un corretto funzionamento dell'apparecchio. Gli apparecchi contrassegnati con questo simbolo non devono essere smaltiti con i rifiuti domestici.

Avvertenze sulle componenti contenute (REACH)

Informazioni aggiornate sulle componenti contenute sono disponibili all'indirizzo: www.kaercher.com/REACH

Accessori e ricambi

Utilizzando solamente accessori e ricambi originali, si garantisce un funzionamento sicuro e privo di disturbi dell'apparecchio.

Si possono trovare informazioni riguardo ad accessori e ricambi su www.kaercher.com.

Volume di fornitura

Il volume di fornitura dell'apparecchio è riportato sulla confezione. Disimballare la confezione e controllare che il contenuto sia completo. In caso di accessori mancanti o danni dovuti al trasporto si prega di contattare il rivenditore.

Simboli riportati sull'apparecchio



Prima della messa in funzione, leggere il manuale d'uso e tutte le avvertenze di sicurezza.



Durante il lavoro con l'apparecchio indossare una protezione adatta per la testa, per gli occhi e per l'udito.



Durante il lavoro con l'apparecchio indossare guanti di protezione antiscivolo e resistenti.



Durante il lavoro con l'apparecchio indossare scarpe di sicurezza antiscivolo.



Pericolo causato da oggetti proiettati. Tenersi a distanza.



Pericolo di contraccolpo della lama



Non usare una lama seghettata.



La velocità è di 5600 giri al minuto.



Il livello di pressione acustica garantito indicato sull'etichetta per il funzionamento con una lama è 94 dB.



Il livello di pressione acustica garantito indicato sull'etichetta per il funzionamento con un rocchetto di filo è 95 dB.



Tirare: chiusura rapida per traccolla

Descrizione dell'apparecchio

Nelle presenti istruzioni per l'uso viene descritta la dotazione massima. A seconda del modello possono variare gli elementi inclusi in dotazione (vedi imballaggio).

Per le figure vedi pagina dei grafici

Figura A

- 1 Coprilama
- 2 Lama
- 3 Protezione da taglio
- 4 Asta inferiore
- 5 Asta superiore
- 6 Interruttore dell'apparecchio
- 7 Interruttore di velocità
- 8 Targhetta
- 9 Tasto di sblocco interruttore dell'apparecchio
- 10 Impugnatura destra
- 11 Vite ad alette per regolazione del manico
- 12 Occhiello per imbracatura
- 13 Tasto di sblocco unità accumulatore
- 14 Impugnatura sinistra
- 15 Imbracatura
- 16 *Unità accumulatore Battery Power+ 36V
- 17 *Caricabatterie rapido Battery Power+ 36V
- 18 *Parasassi
- 19 *Rocchetto

* opzionale

Unità accumulatore

L'apparecchio può essere utilizzato con un'unità accumulatore Kärcher 36 V Battery Power.

Montaggio

Montaggio dell'asta

1. Collegare la parte superiore e inferiore dell'asta.

Figura B

Montaggio del manico

1. Fissare il manico all'altezza desiderata sull'asta superiore.
- Figura C**
2. Utilizzare la vite ad alette per regolare l'allineamento del manico:
 - Durante il funzionamento perpendicolare all'asta
 - Durante il trasporto e lo stoccaggio parallelo all'asta
 - a Allentare la vite ad alette.

Nota

L'orientamento del manico può essere modificato solo se la vite ad alette è completamente allentata.

Figura D

- b Ruotare il manico nella direzione desiderata.
- c Stringere la vite ad alette.

Messa in funzione

Montaggio dell'unità accumulatore

1. Spingere l'unità accumulatore nell'alloggiamento dell'apparecchio, finché non si sente lo scatto d'innesto.

Figura E

Uso

Indossare l'imbracatura

Nota

L'imbracatura funge da misura di auto-salvataggio in situazioni pericolose.

1. In caso di emergenza, aprire la chiusura e togliere immediatamente l'imbracatura dalle spalle.
2. Riporre l'apparecchio e allontanarsi dall'area di pericolo.

Figura F

1. Posizionare l'imbracatura su entrambe le spalle.
2. Far scattare la chiusura in posizione.
3. Inserire il gancio della imbracatura nell'occhiello sull'asta.

Tecniche di lavoro

⚠ PRUDENZA

Ostacoli nell'area di tosatura

Pericolo di lesioni e di danneggiamento

Prima di iniziare i lavori di tosatura su oggetti che potrebbero essere proiettati a distanza, ad es. filo, pietre, fili o vetro, verificare la zona di lavoro.

1. Eventualmente rimuovere il coprilama.
- Figura G**
2. Premere il tasto di sblocco dell'interruttore dell'apparecchio.
- Figura H**
3. Premere l'interruttore dell'apparecchio. L'apparecchio si accende.
 4. Selezionare la velocità desiderata con l'interruttore di velocità.
- Figura I**
5. Muovere l'apparecchio con movimenti semicircolari sull'area da tagliare.
 6. Durante il taglio tenere la testina portafilo sempre parallela al terreno.
 7. Tosare l'erba alta in diverse tranches di lavoro.
 8. Rilasciare l'interruttore dell'apparecchio. L'apparecchio si arresta.

Sostituzione dell'utensile da taglio

⚠ PRUDENZA

Rischio di lesioni con le lame taglienti

Durante l'uso dell'apparecchio indossare occhiali protettivi e una protezione per l'udito.

⚠ PRUDENZA

Avviamento incontrollato

Lesioni da taglio

Prima di qualunque operazione sull'apparecchio rimuovere l'unità accumulatore dall'apparecchio.

Come utensili da taglio sono disponibili il rocchetto di filo e la lama.

Quando si passa dalla lama al rocchetto di filo, procedere come segue:

1. Smontare la lama.
 - a Inserire un utensile (ad es. un cacciavite) attraverso le aperture laterali per evitare che l'utensile da taglio ruoti.
 - b Allentare i dadi.
- Figura J**
- c Rimuovere la copertura della lama.
 - d Rimuovere la corona dentata.
- Figura K**
- e Rimuovere la lama.
 - f Rimuovere la copertura della protezione da taglio.
- Figura L**
- g Allentare le viti e rimuovere la protezione da taglio.
2. Montare il rocchetto di filo. Durante il montaggio dei singoli componenti, assicurarsi che le rispettive aperture laterali corrispondano.
 - a Eventualmente, montare la lama di taglio sul parasassi.
- Figura M**
- b Mettere il parasassi sul supporto.
- Figura N**
- c Montare il truciolo.
 - d Montare la corona dentata.
- Figura O**
- e Montare la copertura del parasassi.
 - f Inserire un utensile (ad es. un cacciavite) attraverso le aperture laterali per evitare che il supporto ruoti.
- Figura P**
- g Montare il rocchetto di filo.

Il passaggio dal rocchetto di filo alla lama avviene in sequenza inversa.

Allungamento della lunghezza del filo in esercizio

Durante la tosatura il filo dell'apparecchio si consuma: si sfrangia e strappa, accorciandosi. Un filo troppo corto non produce un risultato di taglio soddisfacente.

Nota

Durante il funzionamento è possibile allungare la lunghezza dei fili.

1. Con l'apparecchio acceso, battere brevemente la testina portafilo sul terreno.
Il filo viene allungato automaticamente e si riduce alla lunghezza desiderata sulla lama di taglio.

Nota

Se il filo non si allunga più automaticamente, occorre sostituire il filo di taglio o il rocchetto di filo (vedere il capitolo Sostituzione dell'utensile da taglio).

Rimozione dell'unità accumulatore

Nota

In caso di interruzioni di lavoro prolungate, rimuovere l'unità accumulatore dall'apparecchio ed evitarne l'utilizzo involontario.

1. Tirare il tasto di sblocco dell'unità accumulatore in direzione dell'unità accumulatore.

Figura Q

2. Premere il tasto di sblocco dell'unità accumulatore per sbloccare l'unità accumulatore.
3. Prelevare l'unità accumulatore dall'apparecchio.

Termine del funzionamento

1. Rimuovere l'unità accumulatore dall'apparecchio (vedere il capitolo *Rimozione dell'unità accumulatore*).
2. Pulire l'apparecchio (vedere capitolo *Pulizia dell'apparecchio*).

Trasporto

⚠ PRUDENZA

Mancata osservanza del peso

Pericolo di lesioni e di danneggiamento

Nel trasporto osservare il peso dell'apparecchio.

⚠ PRUDENZA

Avviamento incontrollato

Lesioni da taglio

Prima di trasportare l'apparecchio, rimuovere l'unità accumulatore.

Trasportare l'apparecchio solo con il coprilama montato.

- Per il trasporto in veicoli, fissare l'apparecchio in modo che non possa scivolare e ribaltarsi.

Stoccaggio

Prima di ogni immagazzinaggio pulire l'apparecchio (vedere capitolo *Pulizia dell'apparecchio*).

⚠ PRUDENZA

Mancata osservanza del peso

Pericolo di lesioni e di danneggiamento

Nello stoccaggio, osservare il peso dell'apparecchio.

⚠ PRUDENZA

Avviamento incontrollato

Lesioni da taglio

Prima dello stoccaggio, rimuovere l'accumulatore dall'apparecchio.

Conservare l'apparecchio solo con il coprilama montato.

1. Applicare il coprilama.

Figura R

2. Conservare l'apparecchio in un luogo asciutto e ben ventilato. Tenerlo lontano da agenti corrosivi quali sostanze chimiche per il giardino e fondenti chimici. Non conservare l'apparecchio all'aperto.

Cura e manutenzione

⚠ PRUDENZA

Avviamento incontrollato

Lesioni da taglio

Guida alla risoluzione dei guasti

I guasti hanno spesso cause semplici che possono essere risolte con l'ausilio della panoramica seguente. In caso di dubbi o di guasti qui non menzionati si consiglia di rivolgersi al servizio assistenza autorizzato.

Con l'usura, la capacità dell'unità accumulatore diminuisce, anche in caso di cura adeguata; per tale motivo

Prima di qualunque operazione sull'apparecchio rimuovere l'unità accumulatore dall'apparecchio.

⚠ PRUDENZA

Rischio di lesioni con le lame taglienti

Durante l'uso dell'apparecchio indossare occhiali protettivi e una protezione per l'udito.

Pulizia dell'apparecchio

1. Rimuovere i residui dalla protezione da taglio e dalla testina portafilo.
2. Se necessario pulire le parti dell'apparecchio con un panno umido.
3. Rimuovere dall'alloggiamento dell'accumulatore e dai contatti elettrici la sporcizia e i corpi estranei.

Sostituzione dell'utensile da taglio

Sostituzione della lama

⚠ PRUDENZA

Rischio di lesioni con le lame taglienti

Durante l'uso dell'apparecchio indossare occhiali protettivi e una protezione per l'udito.

1. Inserire un utensile (ad es. un cacciavite) attraverso le aperture laterali per evitare che l'utensile da taglio ruoti.

2. Allentare i dadi.

Figura J

3. Rimuovere la copertura della lama.
4. Rimuovere la corona dentata.

Figura K

5. Rimuovere la lama e smaltirla correttamente.
6. Montare la nuova lama in sequenza inversa.

Sostituzione filo di taglio

1. Posizionare la manopola del rocchetto di filo in modo che i segni sulla manopola e sulla copertura del rocchetto corrispondano.

Figura S

2. Eventualmente rimuovere i residui di filo.
3. Tirare il nuovo filo di taglio attraverso gli occhielli fino a quando il filo di taglio non ha la stessa lunghezza su entrambi i lati del rocchetto di filo.

4. Premere la manopola sul rocchetto di filo e ruotarla in senso orario.

Figura T

Il filo di taglio è avvolto nel rocchetto.

Sostituzione del rocchetto di filo

1. Premere i due tasti di sblocco sul rocchetto di filo.

Figura U

2. Rimuovere la copertura del rocchetto.
3. Estrarre il rocchetto di filo dal supporto e smaltirlo correttamente.
4. Se necessario, avvolgere un filo di taglio sul nuovo rocchetto di filo.
5. Inserire il rocchetto nel supporto.
6. Mettere la copertura del rocchetto sul supporto. Fare attenzione che la copertura del rocchetto si agganci in maniera percepibile.

Errore	Causa	Correzione
L'apparecchio non si avvia	L'unità accumulatore non è posizionata correttamente.	● Spingere l'unità accumulatore nell'alloggiamento finché non si innesta.
	L'unità accumulatore è scarica.	● Caricare l'unità accumulatore.
	L'unità accumulatore è guasta.	● Sostituire l'unità accumulatore.
L'apparecchio si arresta durante l'esercizio	La testina è bloccata da residui di materiale tagliato	● Rimuovere i residui di materiale tagliato.
	Il motore è sovraccarico	● Tosare solo materiali idonei, vedere il capitolo <i>Impiego conforme alla destinazione</i> .
L'apparecchio si arresta durante l'esercizio	Il motore è surriscaldato	● Interrompere il lavoro e lasciare raffreddare il motore.
	L'accumulatore è surriscaldato	● Interrompere il lavoro e attendere che la temperatura dell'accumulatore raggiunga il campo normale.

Garanzia

Le condizioni di garanzia valgono nel rispettivo paese di pubblicazione da parte della nostra società di vendita competente. Entro il termine di garanzia eliminiamo gratuitamente eventuali guasti all'apparecchio, se causati da difetto di materiale o di produzione. Nei casi previsti dalla garanzia si prega di rivolgersi al proprio rivenditore, oppure al più vicino centro di assistenza autorizzato, esibendo lo scontrino di acquisto. (Indirizzo vedi retro)

Dati tecnici

		BCU 260/36 Bp
Dati sulle prestazioni dell'apparecchio		
Tensione d'esercizio	V	36
Larghezza di lavoro decespugliatore	mm	260
Larghezza di lavoro tagliaerba	mm	380
Filo di taglio, sezione	mm	1,65
Regime massimo di rotazione (± 100), decespugliatore / tagliaerba	/min	5600
Decespugliatore: Valori rilevati secondo EN ISO 11806-1		
Livello di pressione acustica L_{pA}	dB(A)	77,0
Incertezza K_{pA}	dB(A)	3,0
Livello di potenza acustica L_{WA} + incertezza K_{WA}	dB(A)	94
Valore di vibrazione mano-braccio impugnatura destra	m/s^2	1,3
Valore di vibrazione mano-braccio impugnatura sinistra	m/s^2	3,6
Incertezza K	m/s^2	1,5
Tagliaerba: Valori rilevati secondo EN 50636-2-91		
Livello di pressione acustica L_{pA}	dB(A)	80,5
Incertezza K_{pA}	dB(A)	3,0
Livello di potenza acustica L_{WA} + incertezza K_{WA}	dB(A)	95
Valore di vibrazione mano-braccio impugnatura destra	m/s^2	3,5

BCU
260/36
Bp

Valore di vibrazione mano-braccio impugnatura sinistra	m/s^2	6,3
Incertezza K	m/s^2	1,5
Dimensioni e pesi decespugliatore		
Lunghezza x larghezza x altezza	mm	1804 x 644 x 364
Peso (senza unità accumulatore)	kg	4,2
Dimensioni e pesi tagliaerba		
Lunghezza x larghezza x altezza	mm	1767 x 644 x 428
Peso (senza unità accumulatore)	kg	4,3

Con riserva di modifiche tecniche.

Valore di vibrazione

⚠ AVVERTIMENTO

Il valore di vibrazione indicato è stato misurato con una procedura standard e può essere utilizzato per confrontare diversi apparecchi.

Il valore di vibrazione indicato può essere utilizzato per una valutazione provvisoria del carico.

A seconda del tipo e della modalità di utilizzo dell'apparecchio, la generazione di vibrazioni durante l'utilizzo momentaneo dell'apparecchio può discostarsi dal valore complessivo indicato.

Apparecchi con un valore delle vibrazioni mano-braccio > 2,5 m/s^2 (vedi capitolo Specifiche tecniche nel manuale delle istruzioni)

⚠ **PRUDENZA** • Un utilizzo ininterrotto per diverse ore dell'apparecchio può comportare un senso di intorpidimento. • Indossate guanti caldi per proteggere le mani. • Effettuate regolari pause dal lavoro.

Dichiarazione di conformità UE

Con la presente dichiariamo che la macchina di seguito definita, in conseguenza della sua progettazione e costruzione nonché nello stato in cui è stata immessa sul mercato, è conforme ai requisiti essenziali di sicurezza e salute pertinenti delle direttive UE. In caso di modifiche apportate alla macchina senza il nostro consenso, la presente dichiarazione perde ogni validità.

Prodotto: Decespugliatore a batteria / tagliaerba a batteria

Tipo: 1.042-503.x

Direttive UE pertinenti

2000/14/CE (+2005/88/CE)

2006/42/CE (+2009/127/EG)

2011/65/UE

2014/30/UE

Norme armonizzate applicate

EN 60335-1:2012+A11:2014+A13:2017

EN ISO 11806-1:2011

EN 50636-2-91: 2014

EN 50581: 2012

EN 55014-1: 2017

EN 55014-2: 2015

Procedura di valutazione della conformità applicata

Decespugliatore: 2000/14/CE e modificata dalla 2005/88/CE: Allegato V

Tagliaerba: 2000/14/CE e modificata dalla 2005/88/CE: allegato VI

Nome e indirizzo dell'organismo notificato che l'ha effettuata

TÜV Rheinland LGA Products GmbH (NB 0197)

Tillystraße 2

D-90431 Norimberga

Livello di potenza acustica dB(A)

Decespugliatore

Misurato: 92


Garantito: 94

Tagliaerba

Misurato: 93

Garantito: 95

I firmatari agiscono per incarico e con delega della direzione.



H. Jenner

Chairman of the Board of Management



S. Reiser

Director Regulatory Affairs & Certification

Responsabile della documentazione:

S. Reiser

Alfred Kärcher SE & Co. KG

Alfred-Kärcher-Str. 28 - 40

71364 Winnenden (Germany)

Tel.: +49 7195 14-0

Fax: +49 7195 14-2212

Winnenden, 07/01/2018

Inhoud

Veiligheidsinstructies	33
Reglementair gebruik	35
Milieubescherming	35
Toebehoren en reserveonderdelen	36
Leveringsomvang	36
Symbolen op het apparaat	36
Beschrijving apparaat	36
Montage	36
Inbedrijfstelling	36
Bediening	36
vervoer	37
Opslag	38
Verzorging en onderhoud	38
Hulp bij storingen	38

Garantie	39
Technische gegevens	39
Trillingswaarde	39
EU-conformiteitsverklaring	39

Veiligheidsinstructies



Lees voor het eerste gebruik van het toestel deze veiligheidsaanwijzingen, deze originele gebruiksaanwijzing, de bij het accupack geleverde veiligheidsaanwijzingen en de meegeleverde veiligheidsinstructies accupack / standaard oplader. Handel overeenkomstig. Bewaar de documentatie voor later gebruik of voor de volgende eigenaar.

Naast de instructies in de gebruiksaanwijzing moet u ook de algemene wettelijke veiligheidsvoorschriften en de voorschriften inzake ongevallenpreventie in acht nemen.

Gevarenniveaus

⚠ GEVAAR

• Aanwijzing voor direct dreigend gevaar dat tot zware of dodelijke verwondingen leidt.

⚠ WAARSCHUWING

• Aanwijzing voor een mogelijk gevaarlijke situatie die tot zware of dodelijke verwondingen kan leiden.

⚠ VOORZICHTIG

• Aanwijzing voor een mogelijk gevaarlijke situatie die tot lichte verwondingen kan leiden.

LET OP

• Aanwijzing voor een mogelijk gevaarlijke situatie die tot materiële schade kan leiden.

Algemene veiligheidsinstructies

⚠ **GEVAAR** • Explosiegevaar. Het apparaat veroorzaakt vonken die stof, gas dampen kunnen doen ontvlammen. Werk met het apparaat niet in een explosieve omgeving, waarin zich brandbare vloeistoffen, gassen of stoffen bevinden.

⚠ **WAARSCHUWING** • Gevaar voor ongevallen. Houd uw werkbereik schoon en goed verlicht.

- Houd kinderen en andere personen buiten het werkbereik als het apparaat gebruikt.
- Gevaar voor elektrische schokken. Bescherm het apparaat tegen regen en vocht.
- Voorkom onbedoeld inschakelen. Zorg ervoor dat de in-/uitschakelaar zich voor de aansluiting van de accupack, voor het optillen of dragen van het apparaat zich in de uit-positie bevindt.
- Letsel door een zich op een draaiend deel van het werktuig verblijvende instelsleutel. Verwijder instelsleutels alvorens het apparaat in te schakelen.
- Loop niet snel, maar alleen langzaam bij het werken met het apparaat. Ga niet achteruit. Zorg voor een normale lichaamshouding, zorg voor een vaste, veilige stand en blijf altijd in evenwicht.
- Gebruik het apparaat nooit, als de in-/uitschakelaar aan de handgreep niet correct in- of uitschakelt.
- Voorkom overbelasting van het apparaat.
- Houd snijwerktuigen altijd scherp en schoon. Scherpe snijwerktuigen kunnen eenvoudiger worden gecontroleerd en blokkeren niet zo snel.
- Schakel de motor uit, verwijder de accupack en controleer of alle beweeglijke delen volledig tot stilstand zijn gekomen:

- Alvorens instellingen uit te voeren.
- Alvorens het apparaat onbeheerd achter te laten.
- Alvorens het apparaat te controleren, te reinigen of te onderhouden.

- Alvorens een blokkering te verwijderen of de uitwerping te reinigen.
- Alvorens toebehorendelen te vervangen.
- Nadat u een ander object heeft geraakt. Controleer het apparaat eerst op beschadiging en repareer het dan, alvorens het opnieuw te starten.
- Als het apparaat overmatig trilt. Controleer het apparaat eerst op beschadiging en repareer het dan, alvorens het opnieuw te starten.

⚠ VOORZICHTIG • U mag het apparaat niet gebruiken wanneer u onder invloed staat van medicijnen of drugs. Uw reactievermogen is daardoor beperkt. Gebruik het apparaat alleen als u uitgerust en gezond bent. • Draag bij werkzaamheden met het apparaat geschikte beschermingsuitrusting. Beschermingsuitrustingen zoals stofmaskers, antislipschoenen, veiligheidshelm of gehoorbescherming reduceren het letselgevaar. • Draag een veiligheidsbril en een gehoorbescherming. • Gehoorbescherming uw vermogen om waarschuwingstonen te horen beperken. Let daarom op mogelijke gevaren in de buurt en in het werkbereik. • Draag bij werkzaamheden in bereiken waar het gevaar voor vallen vallende voorwerpen bestaat een hoofdbescherming. **WAARSCHUWING**

• Draag bij het werken met het apparaat lange, zware broeken, kleding met lange mouwen en antislip schoei. Werk nooit op blote voeten. Draag geen sandalen of korte broeken. Draag geen loszittende kleding of kleding met snoeren en banden. **VOORZICHTIG**

• Letselgevaar, als loszittende kleding, haren of sieraden door beweeglijke delen van het apparaat wordt gegrepen. Houd kleding en sieraden uit de buurt van beweeglijke delen van de machine. Bind lange haren samen. • Gebruik het apparaat en zijn toebehoren alleen overeenkomstig de aanwijzingen. Neem de werkomstandigheden en de uit te voeren werkzaamheden in acht om gevaarlijke situaties te vermijden.

Veilig gebruik

⚠ GEVAAR • Ernstig letsel, als van het snijmes voorwerpen worden geslingerd of draden of snoeren in het snijwerktuig verstrikt raken. Controleer het werkbereik voor gebruik grondig op voorwerpen zoals stenen, stokken, metaal, draden, botten of speelgoed en verwijder dit.

Instructie • In sommige regio's kunnen voorschriften het gebruik van dit apparaat beperken. Laat u adviseren door uw plaatselijke autoriteiten.

Veilig gebruik met trimmermes

Deze veiligheidsinstructies moeten ook in acht worden genomen bij gebruik in de brushcutter-modus

⚠ WAARSCHUWING • Dit apparaat mag niet worden gebruikt door kinderen of personen met een lichamelijke, sensorische of verstandelijke beperking noch door personen die met deze aanwijzingen niet vertrouwd zijn. • Gebruik het apparaat alleen bij daglicht of goede kunstmatige verlichting. • Gebruik het apparaat niet in nat gras of in de regen. • Houd een minimumafstand van 15 m tot personen en dieren. Stop het apparaat, als iemand dit bereik betreedt. • Houd de snijbescherming onder de heuphoogte. • Gebruik het apparaat nooit met beschadigde of zonder aangebouwde veiligheidsinrichtingen. • De messen van het apparaat zijn scherp. Draag stevige handschoenen en werk voorzichtig, als u monteert, vervangt, reinigt of de bevestiging van schroeven controleert. • Ernstig letsel

door contact met het roterende mes. Houd het apparaat met beide handen onder controle totdat het mes volledig tot stilstand is gekomen. Probeer het mes niet aan te raken of te stoppen terwijl het beweegt. • De brushcutter is voorzien van een draagharnas. Pas het draagharnas voorzichtig aan om het gewicht van het apparaat te verdelen. Maak u voor gebruik van het apparaat vertrouwd met het draagharnas en de snelsluiting. Bij gebruik kan correct gebruik u beschermen tegen ernstig letsel. Draag geen kleding over het draagharnas en bellemmer nooit op een andere manier de toegang tot de snelsluiting. • Vervang beschadigde messen. • Controleer vóór elk gebruik van het apparaat of het mes correct is gemonteerd en stevig is bevestigd. • Gebruik voor de vervanging alleen het mes Tri-Arc van de fabrikant; gebruik geen ander snijgereedschap. • Snijd geen maaigoed met een diameter van meer dan 13 mm.

• Trek de snijbescherming over het mes voordat u het apparaat opbergt of transporteert. • Verwijder de mesbescherming voor het gebruik, omdat de mesbescherming rond kan worden geslingerd wanneer het mes begint te bewegen. • Houd het apparaat steeds stevig met twee handen vast. Als u van rechts naar links snijdt, werkt u op deze manier eenvoudiger en veiliger. Als het mes een onverwacht voorwerp raakt, kunt u zo het risico op terugslag minimaliseren. • Gebruik het apparaat alleen buiten. • Houd handen en voeten uit de buurt van snijwerkvlakken, vooral, als u de motor inschakelt.

• Letselgevaar, de sleutelwerktuigen draaien nog verder nadat u de motor heeft uitgeschakeld. • Zorg ervoor dat zich geen afzettingen of vuil op de ventilatieopeningen bevinden. • Controleer het apparaat voor elk gebruik en na elke slag op beschadiging. Beschadigde delen, bijvoorbeeld een schakelaar, moeten door de geautoriseerde klantenservice worden gerepareerd of vervangen. • Zorg ervoor dat het aandrijfkop-opzetstuk correct is gemonteerd en bevestigd. • Zorg ervoor dat alle veiligheidsinrichtingen, beschermingen en grepen correct en veilig bevestigd zijn. • Gevaar voor letsel. Voer geen wijzigingen aan het apparaat uit.

Veilige bediening met draadspool

Deze veiligheidsinstructies moeten ook in acht worden genomen wanneer u met een draadspool werkt

⚠ WAARSCHUWING • Gebruik nooit snijdraden van metaal. • Gevaar voor letsel. Het mes van de aan de bescherming voor het inkorten van de snijdraad is zeer scherp; vermijd elk contact – in het bijzonder tijdens reinigen. • Controleer voor elk gebruik of de draadsnijder correct geïnstalleerd en beveiligd is. • Gebruik alleen originele delen van de fabrikant. Gebruik geen andere snijkop.

Veilig onderhoud en veilige verzorging

⚠ WAARSCHUWING • Breng het apparaat na het uitschuiven van een nieuwe draad eerst in de normale bedrijfspositie, alvorens het apparaat in te schakelen. • Zorg ervoor dat het apparaat in een veilige toestand is door regelmatig te controleren of bouten, moeren en schroeven vast zijn aangedraaid. • Controleer of bewegende delen correct functioneren en niet blokkeren, en of delen gebroken of beschadigd zijn. Laat een beschadigd apparaat eerst repareren, alvorens het te gebruiken. • Schakel de motor uit, verwijder de accupack en zorg ervoor dat alle beweeglijke delen volledig stilstaan:

- Voor reiniging en onderhoud van het apparaat.

- Alvorens toebehorendelen te vervangen.

⚠ VOORZICHTIG • Gebruik alleen toebehoren en reserveonderdelen die worden aanbevolen door de fabrikant. Origineel toebehoren en originele reserveonderdelen garanderen een veilige en storingsvrije werking van het apparaat.

LET OP • Reinig het product na elk gebruik met een zachte, droge doek.

Instructie • Service- en onderhoudswerkzaamheden mogen alleen door dienovereenkomstig gekwalificeerd personeel worden uitgevoerd. Wij adviseren om het product ter reparatie naar een geautoriseerd servicecentrum op te sturen. • U mag alleen de in deze gebruiksaanwijzing beschreven instellingen en reparaties uitvoeren. Raadpleeg uw geautoriseerde klantenservice voor verdergaande reparaties. • Laat beschadigde of onleesbare waarschuwingsborden op het apparaat door de geautoriseerde klantenservice vervangen.

Veilig vervoer en veilige opslag

⚠ WAARSCHUWING • Schakel het apparaat uit, laat het afkoelen en verwijder de accupack, alvorens het op te slaan of te transporteren.

⚠ VOORZICHTIG • Letselgevaar en beschadiging van het apparaat. Beveilig het apparaat tijdens transport tegen bewegen of vallen.

LET OP • Verwijder alle vreemde delen van het apparaat alvorens het te transporteren of op te slaan. • Als een mes is gemonteerd, scherm het dan met de mesbescherming af. • Bewaar het apparaat op een droge en goed geventileerde plaats, ontoegankelijk voor kinderen. Houd het apparaat uit de buurt van corroserende stoffen, zoals tuinchemicaliën. • Het apparaat mag niet buiten worden bewaard.

Restrisico's

⚠ WAARSCHUWING

- Ook als het apparaat zoals voorgeschreven wordt gebruikt, blijven restrisico's voorhanden. De volgende gevaren kunnen door gebruik van het apparaat ontstaan:
 - Ernstig letsel door contact met de snijwerktuigen. Houd het snijgereedschap uit de buurt van uw lichaam en lager dan heuphoogte. Gebruik de mesbescherming, als u het apparaat niet gebruikt, ook bij korte werkpauzes.
 - Kans op terugslag bij gebruik van het apparaat met een trimmermes. Houd het apparaat steeds met twee handen aan de daarvoor bedoelde grepen vast. Volg de richtlijnen in deze handleiding om terugslag te voorkomen.
 - Trillingen kunnen tot letsel leiden. Gebruik voor alle werkzaamheden steeds het juiste gereedschap, gebruik de hiervoor bedoelde grepen en begrens de arbeidstijd en de duur van blootstelling.
 - Lawaai kan leiden tot gehoorschade. Draag een hoorbescherming en begrens de belasting.
 - Gevaar voor letsel door vallende voorwerpen bij gebruik van het apparaat met een trimmermes. Draag hoofdbescherming.
 - Letsel door weggeslingerde voorwerpen.

Reduceren van risico's

⚠ VOORZICHTIG

- Langdurig gebruik van het apparaat kan door trillingen tot doorbloedingsstoringen in de handen leiden. Een

algemeen geldende duur voor het gebruik kan niet worden vastgelegd, omdat deze van meerdere invloedsfactoren afhangt:

- Persoonlijke aanleg voor slechte doorbloeding (vaak koude vingers, tinteling in de vingers)
- Lage omgevingstemperatuur. Draag warme handschoenen om uw handen te beschermen.
- Belemmering van de doorbloeding door stevig vastpakken.
- Ononderbroken gebruik is schadelijker dan door pauzes onderbroken gebruik. Bij regelmatig, langdurig gebruik van het apparaat en bij herhaaldelijk optreden van symptomen, zoals tinteling in de vingers, koude vingers, dient u contact op te nemen met een arts.

Reglementair gebruik

⚠ GEVAAR

Niet-reglementair gebruik

Levensgevaar door snijwonden

Gebruik het apparaat alleen volgens de voorschriften.

⚠ WAARSCHUWING

Rondvliegende voorwerpen

Gevaar voor letsel en beschadiging

Houd een minimumafstand van 15 m tot personen, dieren en voorwerpen.

- Het apparaat is bedoeld voor werkzaamheden buitenshuis.
- Bij gebruik van het trimmermes met bijbehorende snijbescherming kan het apparaat worden gebruikt om dunne struiken te trimmen.
- Wanneer u de draadspoel gebruikt met de bijbehorende draadbescherming, kan het apparaat worden gebruikt voor het snoeien van gras en stug onkruid.
- Het apparaat kan voor het maaien op punten worden gebruikt die met een grasmaaiër moeilijk bereikbaar zijn, bijvoorbeeld greppels, hellingen en open plekken.
- Het ombouwen en niet door de fabrikant goedgekeurde wijzigingen zijn niet toegestaan.
- Het apparaat niet in natte omgevingen of als het regent gebruiken.
- Maai geen nat maaigoed.

Te voorzien fout gebruik

Niet-reglementair gebruik is verboden.

De bediener is aansprakelijk voor schade die ontstaat door niet-reglementair gebruik.

Milieubescherming



Het verpakkingsmateriaal is recyclebaar. Gooi verpakkingen met het gescheiden afval weg.



Elektrische en elektronische apparaten bevatten waardevolle recyclebare materialen en vaak onderdelen zoals batterijen, accu's of olie, die bij onjuiste omgang of verkeerd weggegooid een mogelijk gevaar voor de gezondheid en het milieu kunnen vormen. Voor een correct gebruik van het apparaat zijn deze onderdelen echter noodzakelijk. Apparaten met dit symbool mogen niet met het huisvuil worden weggegooid.

Instructies voor inhoudsstoffen (REACH)

Actuele informatie over inhoudsstoffen vindt u onder: www.kaercher.nl/REACH

Toebehoren en reserveonderdelen

Gebruik alleen origineel toebehoren en originele reserveonderdelen. Deze garanderen een veilige en storingsvrije werking van het apparaat.

Informatie over toebehoren en reserveonderdelen vindt u onder www.kaercher.com.

Leveringsomvang

De leveringsomvang van het apparaat is op de verpakking afgebeeld. Controleer de inhoud bij het uitpakken op volledigheid. Bij ontbrekend toebehoren of bij transportschade neemt u contact op met uw distributeur.

Symbolen op het apparaat



Lees voor de inbedrijfstelling de gebruiksaanwijzing en alle veiligheidsinstructies.



Draag bij het werken met het apparaat een geschikte hoofd-, oog- en gehoorbescherming.



Draag bij werkzaamheden met het apparaat antislip en slijtvaste handschoenen.



Draag bij het werken met het apparaat slipvaste veiligheidsschoenen.



Gevaar door weggeslingerde voorwerpen. Houd afstand.



Gevaar door terugslag van het mes



Gebruik geen zaagachtig mes.



Het toerental bedraagt 5600 omwentelingen per minuut.



Het op het etiket aangegeven gegarandeerde geluidsrukniveau voor het gebruik met een mes bedraagt 94 dB.



Het op het etiket aangegeven gegarandeerde geluidsrukniveau voor het gebruik met een draadspool bedraagt 95 dB.



Trekken: Snelsluiting voor draagriem

Beschrijving apparaat

In deze gebruiksaanwijzing worden de maximale uitrusting beschreven. Afhankelijk van het model zijn er verschillen in de leveringsomvang (zie verpakking). Afbeeldingen, zie pagina met grafieken

Afbeelding A

- 1 Mesbescherming
- 2 Trimmer-mes

- 3 Snijbescherming
- 4 Onderste schacht
- 5 Bovenste schacht
- 6 Apparaatschakelaar
- 7 Schakelaar snelheid
- 8 Typeplaatje
- 9 Ontgrendelingsknop apparaatschakelaar
- 10 Rechterhandgreep
- 11 Vleugelschroef voor het instellen van de greep
- 12 Oogje voor draagharnas
- 13 Ontgrendelingsknop accupack
- 14 Linkerhandgreep
- 15 Draagharnas
- 16 *Accupack Battery Power+ 36V
- 17 *Snellader Battery Power+ 36V
- 18 *Draadbescherming
- 19 *Draadspool

* optioneel

Accupack

Het apparaat kan met een Kärcher 36 V Battery Power accupack worden gebruikt.

Montage

Schacht monteren

1. De bovenste en onderste schacht verbinden.

Afbeelding B

Greep monteren

1. De greep op de gewenste hoogte aan de bovenste schacht vastschroeven.

Afbeelding C

2. De vleugelschroef gebruiken om de positionering van de greep in te stellen:

- Tijdens het gebruik loodrecht op de schacht
- Tijdens transport en opslag parallel aan de schacht

- a De vleugelschroef losdraaien.

Instructie

De positie van de handgreep kan alleen worden gewijzigd als de vleugelbout volledig is losgedraaid.

Afbeelding D

- b De greep in de gewenste richting draaien.
- c De vleugelschroef aantrekken.

Inbedrijfstelling

Accupack monteren

1. Het accupack in de opname van het apparaat schuiven tot het hoorbaar vastklikt.

Afbeelding E

Bediening

Draagharnas plaatsen

Instructie

Het draagharnas dient als zelfreddingsmaatregel in gevaarlijke situaties.

- 1 *Open in geval van nood de sluiting en trek het draagharnas onmiddellijk van uw schouders.*
- 2 *Leg het apparaat opzij en stap uit de gevarezone.*

Afbeelding F

1. Plaats het draagharnas over beide schouders.
2. Klik de sluiting vast.
3. Druk de haak van het draagharnas in het oog op de stang.

Werktechnieken

⚠ VOORZICHTIG

Hindernissen in het maaibereik

Gevaar voor letsel en beschadiging

Controleer het werkbereik voor begin van de maaierwerkzaamheden op objecten die kunnen worden weggeslingerd, zoals draad, stenen, draden of glas.

1. Indien nodig de mesbescherming verwijderen.
Afbeelding G
2. De ontgrendelingsknop apparaatschakelaar indrukken.
Afbeelding H
3. De apparaatschakelaar indrukken.
Het apparaat start.
4. Selecteer de gewenste snelheid met de snelheidsschakelaar.
Afbeelding I
5. Het apparaat in een halvecirkelvormige beweging over het snijgoed leiden.
6. Bij het maaien de snijkop parallel met de grond bewegen.
7. Hoog gras in meerdere stappen maaien.
8. De apparaatschakelaar loslaten.
Het apparaat stopt.

Snijwerktuig wisselen

⚠ VOORZICHTIG

Letselgevaar door scherpe messen

Draag bij alle werkzaamheden aan het apparaat een veiligheidsbril en veiligheidshandschoenen.

⚠ VOORZICHTIG

Ongecontroleerd starten

Letsel door snijden

Neem voor alle werkzaamheden aan het apparaat de accupack uit het apparaat.

Als sleutelwerktuig zijn de draadspoel en het trimmermes beschikbaar.

Bij het wisselen van trimmer-mes naar draadspoel als volgt te werk gaan:

1. Het trimmer-mes demonteren.
 - a Steek een soort gereedschap (bijv. schroeven-draaier) door de opening aan de zijkant om te voorkomen dat het snijgereedschap roteert.
 - b De moer losdraaien.
Afbeelding J
 - c De afdekking van het trimmer-mes verwijderen.
 - d De tandkrans verwijderen.
Afbeelding K
 - e Het trimmer-mes verwijderen.
 - f De afdekking van de snijbescherming verwijderen.
Afbeelding L
 - g De schroeven losdraaien en de snijbescherming verwijderen.
2. De draadspoel monteren. Bij de montage van de afzonderlijke onderdelen ervoor zorgen dat, indien nodig, de respectieve uitsparingen aan de zijkant overeenkomen.

- a Indien nodig het snijblad op de draadbescherming monteren.

Afbeelding M

- b De draadbescherming op de houder plaatsen.

Afbeelding N

- c De klemplaat monteren.
- d De tandkrans monteren.

Afbeelding O

- e De afdekking van de draadbescherming monteren.
- f Steek een soort gereedschap (bijv. schroeven-draaier) door de uitsparingen aan de zijkant om te voorkomen dat de houder roteert.
Afbeelding P
- g De draadspoel monteren.

Het wisselen van draadspoel naar trimmer-mes gebeurt in de omgekeerde volgorde.

Draadlengte tijdens bedrijf verlengen

Bij het maaien slijt de draad van het apparaat; hij wordt door afrafelen en slijten steeds korter. Een te korte draad leidt tot slechte maairesultaten.

Instructie

De draadlengte kan tijdens het gebruik worden verlengd.

1. Met het apparaat ingeschakeld kort met de snijkop op de grond tikken.
De draad wordt automatisch verlengd en aan het snijblad tot de passende lengte ingekort.

Instructie

*Als de draad niet meer automatisch langer wordt, moet de snijdraad resp. de draadspoel worden vervangen (zie hoofdstuk *Snijwerktuig wisselen*).*

Accupack verwijderen

Instructie

Verwijder bij langdurige werkonderbrekingen de accupack uit het apparaat en bescherm hem tegen onbevoegd gebruik.

1. De ontgrendelingsknop accupack richting accupack trekken.
Afbeelding Q
2. De ontgrendelingsknop accupack indrukken om de accupack te ontgrendelen.
3. De accupack uit het apparaat nemen.

Werking beëindigen

1. De accupack uit het apparaat verwijderen (zie hoofdstuk *Accupack verwijderen*).
2. Het apparaat reinigen (zie hoofdstuk *Reiniging van het apparaat*).

vervoer

⚠ VOORZICHTIG

Niet in acht nemen van het gewicht

Gevaar voor letsel en beschadiging

Houd bij het vervoer rekening met het gewicht van het apparaat.

⚠ VOORZICHTIG

Ongecontroleerd starten

Letsel door snijden

Neem de accu voor transport uit het apparaat.

Transporteer het apparaat alleen met aangebrachte mesbescherming.

- Bij het transport in voertuigen het apparaat tegen wegglijden en omvallen beveiligen.

Opslag

Voor elke opslag het apparaat reinigen (zie hoofdstuk *Reiniging van het apparaat*).

⚠ VOORZICHTIG

Niet in acht nemen van het gewicht

Gevaar voor letsel en beschadiging

Houd bij de opslag rekening met het gewicht van het apparaat.

⚠ VOORZICHTIG

Ongecontroleerd starten

Letsel door snijden

Neem de accu vóór het opslaan uit het apparaat.

Bewaar het apparaat alleen met aangebrachte mesbescherming.

1. Breng de mesbescherming aan.
Afbeelding R
2. Het apparaat op een droge en hoed geventileerde plaats bewaren. Uit de buurt houden van corroserende stoffen zoals tuinchemicaliën en zouten. Het apparaat niet buiten opslaan.

Verzorging en onderhoud

⚠ VOORZICHTIG

Ongecontroleerd starten

Letsel door snijden

Neem voor alle werkzaamheden aan het apparaat de accupack uit het apparaat.

⚠ VOORZICHTIG

Letselgevaar door scherpe messen

Draag bij alle werkzaamheden aan het apparaat een veiligheidsbril en veiligheidshandschoenen.

Reiniging van het apparaat

1. Maaigoedresten uit de snijbescherming en snijkop verwijderen.
2. Apparaatonderdelen indien nodig met een vochtige doek schoonvegen.
3. Regelmatig vuil en vreemde deeltjes van de accupack en de elektrische contacten verwijderen.

Hulp bij storingen

Storingen hebben vaak oorzaken die eenvoudig met behulp van het volgende overzicht kunnen worden verholpen. Neem bij twijfel of storingen die hier niet worden vermeld contact op met de erkende klantenservice.

Snijwerktuig wisselen

Trimmer-mes vervangen

⚠ VOORZICHTIG

Letselgevaar door scherpe messen

Draag bij alle werkzaamheden aan het apparaat een veiligheidsbril en veiligheidshandschoenen.

1. Steek een soort gereedschap (bijv. schroevendraaier) door de opening aan de zijkant om te voorkomen dat het snijgereedschap roteert.
2. De moer losdraaien.

Afbeelding J

3. De afdekking van het trimmer-mes verwijderen.
4. Het tandwiel verwijderen.

Afbeelding K

5. Het trimmermes verwijderen en op correcte wijze afvoeren.
6. Het nieuwe trimmermes in omgekeerde volgorde monteren.

Snijdraad vervangen

1. De draaiknop van de draadspoel zo positioneren dat de markeringen op de draaiknop en die op de spoelafdekking overeenkomen.

Afbeelding S

2. Indien nodig draadresten verwijderen.
3. De nieuwe snijdraad door de ogen trekken tot de snijdraad aan beide zijden van de draadspoel even lang is.
4. De draaiknop van de draadspoel indrukken en rechtsom draaien.

Afbeelding T

De snijdraad wordt op de spoel gewikkeld.

Draadspoel wisselen

1. Beide ontgrendelingsknoppen op de draadspoel drukken.
Afbeelding U
2. Spoelafdekking verwijderen.
3. Draadspoel van de houder trekken en op gepaste wijze weggooien.
4. Indien nodig een snijlijn op de nieuwe draadspoel wikkelen.
5. De draadspoel in de houder plaatsen.
6. De spoelafdekking op de houder plaatsen. De spoelafdekking moet hoorbaar vergrendelen.

Fout	Oorzaak	Remedie
Apparaat start niet	Accupack is niet correct geplaatst.	● Accupack in de opname schuiven tot deze vergrendelt.
	Accupack is leeg.	● Accupack opladen.
	Accupack is defect.	● Accupack vervangen.

Fout	Oorzaak	Remedie
Apparaat stopt tijdens bedrijf	De snijkop is door snijgoedresten geblokkeerd	● Verwijder de maaigoedresten.
	De motor is overbelast	● Alleen geschikt snijgoed maaien, zie hoofdstuk <i>Reglementair gebruik</i> .
	De motor is oververhit	● De werkzaamheden onderbreken en de motor laten afkoelen.
	De accu is oververhit	● De werkzaamheden onderbreken en wachten tot de accutemperatuur weer in het normale bereik ligt.

Garantie

In elk land gelden de garantievoorwaarden die door onze verantwoordelijke verkoopmaatschappij zijn uitgegeven. Mogelijke storingen aan uw apparaat verhelpen we binnen de garantieperiode gratis, voor zover een materiaal- of fabricagefout de oorzaak is. Als u gebruik wilt maken van de garantie, neemt u met uw aankoopbon contact op met uw distributeur of de dichtstbijzijnde geautoriseerde klantenservice. (adres zie achterzijde)

Technische gegevens

		BCU 260/36 Bp
Gegevens capaciteit apparaat		
Bedrijfsspanning	V	36
Werkbreedte bosmaaier	mm	260
Werkbreedte gazontrimmer	mm	380
Snijdraad, diameter	mm	1,65
Max. toerental (± 100), bosmaaier / gazontrimmer	/min	5600
Bosmaaier: Berekende waarden conform EN ISO 11806-1		
Geluidsdruk niveau L_{pA}	dB(A)	77,0
Onzekerheid K_{pA}	dB(A)	3,0
Geluidsvermogensniveau L_{WA} + onzekerheid K_{WA}	dB(A)	94
Hand-arm-vibratiewaarde rechter handgreep	m/s^2	1,3
Hand-arm-vibratiewaarde linker handgreep	m/s^2	3,6
Onzekerheid K	m/s^2	1,5
Gazontrimmer: Berekende waarden conform EN 50636-2-91		
Geluidsdruk niveau L_{pA}	dB(A)	80,5
Onzekerheid K_{pA}	dB(A)	3,0
Geluidsvermogensniveau L_{WA} + onzekerheid K_{WA}	dB(A)	95
Hand-arm-vibratiewaarde rechter handgreep	m/s^2	3,5
Hand-arm-vibratiewaarde linker handgreep	m/s^2	6,3
Onzekerheid K	m/s^2	1,5
Afmetingen en gewichten bosmaaiers		

		BCU 260/36 Bp
Lengte x breedte x hoogte	mm	1804 x 6 44 x 364
Gewicht (zonder accupack)	kg	4,2
Afmetingen en gewichten grastrimmers		
Lengte x breedte x hoogte	mm	1767 x 6 44 x 428
Gewicht (zonder accupack)	kg	4,3

Technische wijzigingen voorbehouden.

Trillingswaarde

⚠ WAARSCHUWING

De aangegeven trillingswaarde werd met een standaard-testprocedure gemeten en mag ter vergelijking van de apparaten worden gebruikt.

De aangegeven trillingswaarde mag voor een voorlopige beoordeling van de belasting worden gebruikt. Afhankelijk van de wijze waarop het apparaat wordt gebruikt, kan de trilingsemmissie tijdens het momentele gebruik van het apparaat van de aangegeven totale waarde afwijken.

Apparaten met een hand-armvibratiewaarde > 2,5 m/s^2 (zie het hoofdstuk *Technische gegevens in de gebruiksaanwijzing*)

⚠ **VOORZICHTIG** • *Langdurig ononderbroken gebruik van het apparaat kan tot stijfheid leiden.*

- *Draag warme handschoenen om uw handen te beschermen.*
- *Las regelmatige werkpauses in.*

EU-conformiteitsverklaring

Hiermee verklaren wij dat de hierna vermelde machine op basis van het ontwerp en type en in de door ons op de markt gebrachte uitvoering voldoet aan de relevante veiligheids- en gezondheidsvereisten van de EU-richtlijnen. Bij een niet door ons goedgekeurde wijziging van de machine verliest deze verklaring zijn geldigheid.

Product: Accu-bosmaaier / accu-gazontrimmer
Type: 1.042-503.x

Relevante EU-richtlijnen

2000/14/EG (+2005/88/EG)
2006/42/EG (+2009/127/EG)
2011/65/EU
2014/30/EU

Toegepaste geharmoniseerde normen

EN 60335-1:2012+A11:2014+A13:2017
EN ISO 11806-1:2011
EN 50636-2-91:2014
EN 50581: 2012
EN 55014-1: 2017

Toegepaste conformiteitswaarderingsprocedure

Trimmer: 2000/14/EG en gewijzigd door 2005/88/EG:

Bijlage V

Gazontrimmer: 2000/14/EG en gewijzigd door 2005/

88/EG: Bijlage VI

Naam en adres van de betrokken aangemelde instantie

TÜV Rheinland LGA Products GmbH (NB 0197)

Tillystraße 2

D-90431 Nürnberg

Geluidsvermogensniveau dB(A)

Trimmer

Gemeten: 92

Gegarandeerd: 94

Gazontrimmer

Gemeten: 93

Gegarandeerd: 95

De ondergetekenden handelen in opdracht en met volmacht van de directie.



H. Jenner

Chairman of the Board of Management



S. Reiser

Director Regulatory Affairs & Certification

Gevolmachtigde voor de documentatie:

S. Reiser

Alfred Kärcher SE & Co. KG

Alfred-Kärcher-Str. 28 - 40

71364 Winnenden (Germany)

Tel.: +49 7195 14-0

Fax: +49 7195 14-2212

Winnenden, 2018/07/01

Índice de contenidos

Instrucciones de seguridad	40
Uso previsto	42
Protección del medioambiente	42
Accesorios y recambios	42
Volumen de suministro	43
Símbolos en el equipo	43
Descripción del equipo	43
Montaje.....	43
Puesta en funcionamiento	43
Manejo.....	43
Transporte	44
Almacenamiento.....	44
Conservación y mantenimiento	45
Ayuda en caso de fallos	45
Garantía	46
Datos técnicos	46
Nivel de vibraciones	46
Declaración de conformidad UE.....	46

Instrucciones de seguridad



Antes de utilizar por primera vez el equipo, lea y siga estas instrucciones de seguridad, este manual de instrucciones,

las instrucciones de seguridad adjuntas a la batería y el manual de instrucciones adjunto de la batería/cargador estándar. Actúe conforme a estos documentos. Conserve los manuales para su uso posterior o para futuros propietarios.

Además de las instrucciones incluidas en el manual de instrucciones, debe respetar las normativas de seguridad y para la prevención de accidentes del legislador correspondiente.

Niveles de peligro

⚠ PELIGRO

- Aviso de un peligro inminente que produce lesiones corporales graves o la muerte.

⚠ ADVERTENCIA

- Aviso de una posible situación peligrosa que puede producir lesiones corporales graves o la muerte.

⚠ PRECAUCIÓN

- Aviso de una posible situación peligrosa que puede producir lesiones corporales leves.

CUIDADO

- Aviso de una posible situación peligrosa que puede producir daños materiales.

Instrucciones generales de seguridad

⚠ PELIGRO • Peligro de explosión. El equipo genera chispas que pueden prender polvo, gas o vapores. No utilice el equipo en entornos potencialmente explosivos, donde haya líquidos, gases o polvos inflamables.

⚠ ADVERTENCIA • Peligro de accidentes. Mantenga la zona de trabajo limpia y bien iluminada.

- Mantenga a los niños y a otras personas alejadas de la zona de trabajo mientras utiliza el equipo.
- Peligro de choques eléctricos. Proteja el equipo de la lluvia y la humedad.
- Evite una conexión involuntaria. Asegúrese de que el interruptor de conexión/desconexión se encuentra en la posición off antes de conectar la batería y de levantar o transportar el equipo.
- Lesiones por una llave de ajuste que permanece en una parte giratoria de la herramienta. Retire la llave de ajuste antes de conectar el equipo.
- No acelere el paso, sino camine despacio al trabajar con el equipo. No camine hacia atrás. Evite una postura inadecuada, permanezca en una postura segura y firme y mantenga el equilibrio.
- No use el equipo si el interruptor de conexión y desconexión de la empuñadura no funciona correctamente.
- No sobrecargue el equipo.
- Mantenga las herramientas de corte siempre limpias y afiladas. Las herramientas afiladas se controlan más fácilmente y no se bloquean tanto.
- Desconecte el motor, retire la batería y asegúrese de que todos los componentes móviles se han detenido:

- Antes de realizar los ajustes.
- Antes de dejar el equipo sin supervisión.
- Antes de comprobar el equipo, limpiarlo o someterlo a un mantenimiento.
- Antes de proceder a retirar cualquier obstáculo o a limpiar el orificio de salida.
- Antes de cambiar accesorios.
- Después de haber encontrado un cuerpo extraño. Compruebe que el equipo está libre de daños o arrégelos, si los hay, antes de volver a poner el equipo en marcha.
- Si el equipo vibra de forma anómala. Compruebe que el equipo está libre de daños o arrégelos, si los hay, antes de volver a poner el equipo en marcha.

⚠ PRECAUCIÓN • No debe utilizar el equipo si se encuentra bajo la influencia de medicamentos o drogas que reduzcan la capacidad de reacción. Utilice el equipo solo si se encuentra descansado y en buena

forma. ● Lleve equipo de protección adecuado al trabajar con el equipo. El equipo de protección, como las máscaras antipolvo, zapatos antideslizantes, cascos de protección o protección para oídos, reducen el peligro de lesiones. ● Utilice protección ocular y para oídos. ● La protección para oídos puede limitar la capacidad para oír los sonidos de advertencia, por lo que debe estar atento a los posibles peligros en las inmediaciones y en la zona de trabajo. ● Lleve casco protector al trabajar en zonas donde exista peligro de caída de objetos. **ADVERTENCIA** ● Al trabajar con el equipo, lleve pantalones largos y gruesos y botas antideslizantes. Nunca trabaje descalzo. No lleve sandalias ni pantalones cortos. Evite prendas flojas o ropa con cordones o cintas. **PRECAUCIÓN** ● Peligro de lesiones en caso de que las piezas móviles del equipo atrapen las ropa holgada, el cabello o las joyas. Mantenga la ropa y las joyas alejadas de las piezas móviles. Recójase el pelo largo hacia atrás. ● Utilice el equipo y sus accesorios únicamente de acuerdo a las instrucciones de empleo y tenga en cuenta las condiciones de trabajo y el trabajo a realizar para evitar situaciones peligrosas.

Funcionamiento seguro

⚠ PELIGRO ● Peligro de lesiones graves si salen objetos despedidos de la cuchilla de corte o si alambres o hilos se enredan en las herramientas de corte. Antes de usar el equipo, inspecciones cuidadosamente la zona de trabajo en busca de piedras, palos, piezas metálicas, alambres, huesos o juguetes y retire cualquier obstáculo.

Nota ● En algunas regiones, las normativas pueden restringir el uso de este equipo. Pida consejo a la autoridad local.

Servicio seguro con cuchilla de corte

Estas instrucciones de seguridad también deben cumplirse durante el servicio en modo desbrozadora

⚠ ADVERTENCIA ● El equipo no ha sido concebido para un uso por parte de niños o personas con capacidades corporales, sensoriales o psíquicas limitadas, ni tampoco por parte de personas no familiarizadas con estas instrucciones de empleo. ● Utilice el equipo únicamente a la luz del día o con suficiente luz artificial. ● No utilice el equipo en césped mojado o si llueve. ● Mantenga una distancia mínima de 15 m con respecto a personas o animales. Detenga el equipo si alguien entra en dicha zona. ● Mantenga el accesorio de corte por debajo de la altura de la cadera. ● Nunca utilice el equipo con dispositivos de protección dañados o sin montar. ● Las cuchillas del equipo están afiladas. Use guantes de protección resistentes y trabaje con la máxima atención cuando realice actividades de montaje, sustitución, limpieza o comprobación de apriete de los tornillos. ● Lesiones graves por contacto con la cuchilla giratoria. Mantenga el equipo bajo control con ambas manos hasta que la cuchilla se haya parado por completo. No intente tocar ni parar la cuchilla mientras está en movimiento. ● La desbrozadora dispone de un arnés. Ajuste el arnés con cuidado para distribuir el peso del equipo. Familiarícese con el arnés y el cierre rápido antes de usar el equipo. En caso de peligro, el uso correcto puede protegerlo de lesiones graves. No use ropa sobre el arnés ni impida en ningún caso el acceso al cierre rápido. ● Sustituya las cuchillas dañadas. ● Antes de cada uso del equipo, asegúrese de que la cuchilla esté correctamente montada y fijada de forma

segura. ● Use solo la cuchilla de sustitución Tri-Arc del fabricante. No use ninguna otra herramienta de corte. ● No realice cortes de material con un diámetro superior a 13 mm. ● Coloque de la protección de corte sobre la cuchilla antes de almacenar o transportar el equipo. ● Retire la protección de la cuchilla antes de proceder con el servicio, ya que puede vibrar cuando la cuchilla comienza a moverse. ● Sostenga firmemente el equipo siempre con ambas manos. Si trabaja de derecha a izquierda al cortar, facilitará su trabajo y aumentará la seguridad. Si la cuchilla golpea un objeto inesperado, podrá minimizar el peligro de rebote. ● Utilice el equipo únicamente en el exterior. ● Mantenga las manos y los pies alejados de la superficie de trabajo de corte, sobre todo cuando conecte el motor. ● Peligro de lesiones debido a que las herramientas de corte siguen girando después de haber apagado el motor. ● Asegúrese de que todos los orificios de ventilación están libres de residuos. ● Compruebe si el equipo está libre de daños cada vez que lo utilice y tras cada golpe. Los componentes dañados, p. ej. un interruptor, deben ser reparados o sustituidos por el servicio posventa autorizado. ● Asegúrese de que el accesorio del cabezal de acciónamiento está montado y fijado correctamente. ● Asegúrese de que todos los dispositivos de desplazamiento, deflectores y empuñaduras están fijadas correctamente y de forma segura. ● Peligro de lesiones. No realice ningún tipo de modificación en el equipo.

Servicio seguro con bobina

Estas instrucciones de seguridad también deben cumplirse durante el servicio con bobina

⚠ ADVERTENCIA ● Nunca utilice hilos de corte de metal. ● Peligro de lesiones. La cuchilla de la cubierta protectora para acortar el hilo de corte está muy afilada, evite el contacto, especialmente al limpiarla. ● Cada vez que utilice el equipo, asegúrese de que el cortador de hilos de corte está correctamente colocado y asegurado. ● Utilice únicamente recambios de hilos de corte del fabricante. No utilice otro accesorio de corte.

Mantenimiento y conservación seguros

⚠ ADVERTENCIA ● Después de sacar un nuevo hilo de corte, coloque primero el equipo en su posición normal de funcionamiento antes de conectarlo. ● Asegúrese de que el equipo está en un estado seguro mediante la comprobación regular del apriete de los pernos, tuercas y tornillos. ● Compruebe que los componentes móviles funcionen correctamente y no se bloquean, y que los componentes no estén rotos ni dañados. Encargue la reparación de un equipo dañado antes de utilizarlo. ● Desconecte el motor, retire la batería y asegúrese de que todos los componentes móviles se han detenido:

- Antes de limpiar el equipo o someterlo a un mantenimiento.
- Antes de cambiar accesorios.

⚠ PRECAUCIÓN ● Utilice únicamente accesorios y recambios autorizados por el fabricante. Los accesorios y recambios originales garantizan un servicio seguro y sin fallos del equipo.

CUIDADO ● Limpie el producto después de cada uso con un paño blando y seco.

Nota • Los trabajos de servicio y mantenimiento solo pueden ser realizados por personal técnico cualificado y especialmente formado. Recomendamos enviar el producto a reparar a un centro de servicio autorizado. • Solo debe realizar los ajustes y reparaciones que se describen en este manual de instrucciones. Póngase en contacto con el servicio de postventa autorizado para realizar reparaciones adicionales. • Encargue al servicio de postventa autorizado que sustituya los rótulos de advertencia del equipo dañados o ilegibles.

Transporte y almacenamiento seguros

⚠ ADVERTENCIA • Desconecte el equipo, déjelo enfriar y retire la batería antes de almacenarlo o transportarlo.

⚠ PRECAUCIÓN • Peligro de lesiones y daños en el equipo. Asegure el equipo durante el traslado para evitar que se mueva o se caiga.

CUIDADO • Retire todos cuerpos extraños del equipo antes de transportarlo o almacenarlo. • Si hay una cuchilla instalada, cúbrala con la protección de la cuchilla. • Almacene el equipo en un lugar seco y bien ventilado al que los niños no tengan acceso. Mantenga el equipo alejado de sustancias corrosivas como productos químicos de jardinería. • No almacene el equipo en el exterior.

Riesgos residuales

⚠ ADVERTENCIA

- Aunque el equipo se use según su uso previsto, existen ciertos riesgos residuales. Pueden surgir los siguientes peligros durante el uso del equipo:
- Lesiones graves por contacto directo con las herramientas de corte. Mantenga las herramientas de corte alejadas del cuerpo y por debajo de la altura de la cadera. Utilice la protección de la cuchilla si no utiliza el equipo, incluso durante interrupciones de trabajo breves.
- Peligro de rebote al usar el equipo con una cuchilla de corte. Sostenga firmemente el equipo siempre con ambas manos por las empuñaduras previstas para ello. Siga las indicaciones descritas en estas instrucciones para el usuario relativas a la prevención del rebote.
- La vibración puede causar lesiones. Use la herramienta adecuada para cada trabajo, use las asas previstas y limite el tiempo de trabajo y la exposición.
- El ruido puede causar daños auditivos. Use protección para oídos y limite la carga sobre estos.
- Peligro de lesiones por caída de objetos al usar el equipo con una cuchilla de corte. Use protección para la cabeza.
- Lesiones por objetos que salen despedidos.

Reducción del riesgo

⚠ PRECAUCIÓN

- Utilizar el equipo durante un período de tiempo prolongado puede producir trastornos circulatorios en las manos relacionados con la vibración. No puede establecerse una duración general válida para el uso de la motosierra porque depende de muchos factores:
- Predisposición personal a padecer trastornos circulatorios graves (dedos fríos con frecuencia, picor en las manos)

- Temperatura ambiente baja. Lleve guantes calientes para protegerse las manos.
- Trastorno circulatorio limitado mediante un agarre firme.
- Un funcionamiento continuo resulta más perjudicial que un uso interrumpido con pausas.
En el caso de un uso regular prolongado del equipo y de la aparición repetida de los síntomas (p. ej. picor en las manos, dedos fríos), debe consultar a su médico.

Uso previsto

⚠ PELIGRO

Uso incorrecto

Peligro de muerte por cortes

Utilice el equipo solo para su uso previsto.

⚠ ADVERTENCIA

Objetos que salen despedidos

Peligro de lesiones y daños

Mantenga una distancia mínima de 15 m con respecto a personas, animales y objetos.

- El equipo ha sido concebido para trabajar al aire libre.
- Al usar la cuchilla de corte con la correspondiente protección de corte, el equipo se puede usar para cortar arbustos delgados.
- Al usar la bobina con el correspondiente protector de hilos de corte, el equipo se puede usar para cortar hierbas y malezas grandes.
- El equipo puede utilizarse para segar zonas donde resulta difícil acceder con un cortacésped, por ejemplo, zanjas, laderas y claros en los bosques.
- Las modificaciones y las alteraciones no permitidas por el fabricante están prohibidas.
- El equipo no puede utilizarse en entornos húmedos o cuando llueve.
- No sguo elementos húmedos.

Usos erróneos previsibles

No se permite ningún uso no previsto.

El operario será responsable de los daños producidos por un uso no previsto.

Protección del medioambiente



Los materiales del embalaje son reciclables. Elimine los embalajes de forma respetuosa con el medioambiente.



Los equipos eléctricos y electrónicos contienen materiales reciclables y, a menudo, componentes, como baterías, acumuladores o aceite, que suponen un riesgo potencial para la salud de las personas o el medioambiente en caso de manipularse o eliminarse de forma inadecuada. Sin embargo, dichos componentes son necesarios para un servicio adecuado del equipo. Los equipos identificados con este símbolo no pueden eliminarse con la basura doméstica.

Avisos sobre sustancias contenidas (REACH)

Encontrará información actual sobre las sustancias contenidas en: www.kaercher.com/REACH

Accesorios y recambios

Utilice únicamente accesorios y recambios originales, estos garantizan un servicio seguro y fiable del equipo. Encontrará información sobre los accesorios y recambios en www.kaercher.com.

Volumen de suministro

El volumen de suministro del equipo de muestra en el embalaje. Compruebe la integridad del volumen de suministro durante el desembalaje. Póngase en contacto con su distribuidor si faltan accesorios o en caso de daños de transporte.

Símbolos en el equipo



Antes de la puesta en funcionamiento, lea el manual de instrucciones y todas las indicaciones de seguridad.



Lleve protección para los ojos, la cabeza y para los oídos adecuada al trabajar con el equipo.



Lleve guantes antideslizantes y robustos durante el trabajo con el equipo.



Lleve calzado de seguridad antideslizante durante el trabajo con el equipo.



Peligro por objetos que salen despedidos. Mantenga la distancia.



Peligro de contragolpe de la cuchilla



No use una cuchilla con forma de sierra.



La velocidad es de 5600 revoluciones por minuto.



El nivel de presión acústica garantizado indicado en la etiqueta para operar con una cuchilla es de 94 dB.



El nivel de presión acústica garantizado indicado en la etiqueta para operar con una bobina es de 95 dB.



Extraer: Cierre rápido para la correa de transporte

Descripción del equipo

En este manual de instrucciones se describe el equipamiento máximo. Existen diferencias en el alcance del suministro según el modelo (véase el embalaje). Véanse las figuras en la página de gráficos

Figura A

- 1 Protección de la cuchilla
- 2 Cuchilla de corte
- 3 Protección de corte
- 4 Barra inferior
- 5 Barra superior

- 6 Interruptor del equipo
- 7 Interruptor de velocidad
- 8 Placa de características
- 9 Tecla de desbloqueo del interruptor del equipo
- 10 Asa derecha
- 11 Tornillo de mariposa para ajustar la empuñadura
- 12 Ojal para arnés
- 13 Tecla de desbloqueo de la batería
- 14 Asa izquierda
- 15 Arnés
- 16 *Batería Battery Power+ 36V
- 17 *Cargador rápido Battery Power+ 36V
- 18 *Protector de hilos de corte
- 19 *Bobina

* opcional

Batería

El equipo puede accionarse con una batería Kärcher Battery Power 36 V.

Montaje

Montaje de la barra

1. Conecte las partes inferior y superior de la barra.
Figura B

Montaje de la empuñadura

1. Atornille la empuñadura a la altura deseada de la parte superior de la barra.
Figura C
2. Use el tornillo de mariposa para ajustar la orientación de la empuñadura:
 - Durante el funcionamiento en perpendicular a la barra
 - Durante el transporte y almacenamiento en paralelo a la barra
 - a Afloje el tornillo de mariposa.

Nota

La alineación de la empuñadura solo se puede modificar si el tornillo de mariposa está completamente aflojado.

Figura D

- b Gire la empuñadura en la dirección deseada.
- c Apriete el tornillo de mariposa.

Puesta en funcionamiento

Montaje de la batería

1. Introduzca la batería en el alojamiento del equipo hasta que encaje de manera audible.
Figura E

Manejo

Colocación del arnés

Nota

El arnés sirve como medida de autorescate en situaciones peligrosas.

- 1 En caso de emergencia, abra el cierre y quítese inmediatamente el arnés de los hombros.

- 2 Coloque el equipo a un lado y salga de la zona de peligro.

Figura F

1. Póngase el arnés sobre ambos hombros.
2. Encaje el cierre.
3. Enganche el gancho del arnés en el ojal de la barra.

Técnicas de trabajo

⚠ PRECAUCIÓN

Obstáculos en la zona de segado

Peligro de lesiones y daños

Antes de comenzar las tareas de segado, compruebe la presencia en la zona de trabajo de objetos que podrían salir disparados, p. ej. alambres, piedras, hilos o cristal.

1. Retire la protección de la cuchilla en caso necesario.

Figura G

2. Pulse la tecla de desbloqueo del interruptor del equipo.

Figura H

3. Pulse el interruptor del equipo.
El equipo se pone en marcha.
4. Seleccione la velocidad deseada con el interruptor de velocidad.

Figura I

5. Mueva el equipo en semicírculos sobre el material a cortar.
6. Mantenga el cabezal de corte en paralelo al suelo.
7. Siegue el césped muy alto en varios pasos.
8. Suelte el interruptor del equipo.
El equipo se detiene.

Cambio de la herramienta de corte

⚠ PRECAUCIÓN

Peligro de lesiones debido a cuchillas afiladas

Durante todos los trabajos en el equipo, lleve gafas y guantes de protección.

⚠ PRECAUCIÓN

Arranque descontrolado

Cortes

Retire la batería del equipo antes de realizar trabajos en él.

La bobina y la cuchilla de corte están disponibles como herramientas de corte.

Cuando cambie de cuchilla de corte a bobina, proceda de la siguiente manera:

1. Desmonte la cuchilla de corte.
 - a Inserte una herramienta (por ejemplo, un atornillador) a través de las ventanas laterales para evitar que gire la herramienta de corte.
 - b Afloje la tuerca.

Figura J

- c Retire la cubierta de la cuchilla de corte.

- d Retire la corona dentada.

Figura K

- e Retire la cuchilla de corte.

- f Retire la cubierta de la protección de corte.

Figura L

- g Afloje los tornillos y retire la protección de corte.
2. Monte la bobina. Si fuese necesario, al montar los componentes individuales asegúrese de que las ventanas laterales correspondientes coincidan.

- a Si es necesario, monte la hoja cortante en el protector de hilos de corte.

Figura M

- b Coloque el protector de hilos de corte sobre el soporte.

Figura N

- c Monte la placa de sujeción.

- d Monte la corona dentada.

Figura O

- e Monte la cubierta del protector de hilos de corte.

- f Inserte una herramienta (por ejemplo, un atornillador) a través de las ventanas laterales para evitar que gire la sujeción.

Figura P

- g Monte la bobina.

El cambio de bobina a cuchilla de corte se realiza en orden inverso.

Prolongación de la longitud de los hilos de corte en funcionamiento

Durante el segado, el hilo de corte del equipo se desgasta y se acorta debido a que se deshilacha y se rompe. Un hilo de corte demasiado corto provoca un segado poco satisfactorio.

Nota

La longitud de los hilos de corte puede prolongarse durante el servicio.

1. Con el equipo encendido, golpee brevemente el cabezal de corte en el suelo.

El hilo de corte se prolonga automáticamente y se acorta a la longitud adecuada gracias a la hoja cortante.

Nota

Si el hilo de corte no se prolonga automáticamente, debe sustituir el hilo de corte o la bobina (véase el capítulo Sustitución de la herramienta de corte).

Retirada de la batería

Nota

Durante las interrupciones de trabajo, retire la batería del equipo y asegúrela contra un uso no autorizado.

1. Tire de la tecla de desbloqueo de la batería hacia la batería.

Figura Q

2. Pulse la tecla de desbloqueo de la batería para desbloquearla.
3. Retire la batería del equipo.

Finalización del funcionamiento

1. Retire la batería del equipo (véase el capítulo Retirada de la batería).
2. Limpie el equipo (véase el capítulo Limpieza del equipo).

Transporte

⚠ PRECAUCIÓN

Inobservancia del peso

Peligro de lesiones y daños

Tenga en cuenta el peso del equipo durante el transporte.

⚠ PRECAUCIÓN

Arranque descontrolado

Cortes

Retire la batería del equipo antes del transporte.

Transporte siempre el equipo con la protección de la cuchilla colocada.

- Al transportar el equipo en vehículos, fíjelo para evitar que resbale o vuelque.

Almacenamiento

Antes de almacenar el equipo debe limpiarlo (véase el capítulo Limpieza del equipo).

⚠ PRECAUCIÓN

Inobservancia del peso

Peligro de lesiones y daños

Tenga en cuenta el peso del equipo para su almacenamiento.

⚠ PRECAUCIÓN

Arranque descontrolado

Cortes

Retire la batería del equipo antes de almacenarlo.

Almacene siempre el equipo con la protección de la cuchilla colocada.

1. Coloque la protección de las cuchillas.

Figura R

2. Almacene el equipo en un lugar seco y bien ventilado. Mantenga el equipo alejado de sustancias corrosivas como productos químicos de jardinería o productos de descongelación. No almacene el equipo al aire libre.

Conservación y mantenimiento

⚠ PRECAUCIÓN

Arranque descontrolado

Cortes

Retire la batería del equipo antes de realizar trabajos en él.

⚠ PRECAUCIÓN

Peligro de lesiones debido a cuchillas afiladas

Durante todos los trabajos en el equipo, lleve gafas y guantes de protección.

Limpieza del equipo

1. Retire los restos de material segado de la protección de corte y del cabezal de corte.
2. En caso necesario, limpie los componentes del equipo con un paño húmedo.
3. Retire la suciedad y los cuerpos extraños del alojamiento de la batería y los contactos eléctricos.

Sustitución de la herramienta de corte

Sustitución de cuchillas corte

⚠ PRECAUCIÓN

Peligro de lesiones debido a cuchillas afiladas

Durante todos los trabajos en el equipo, lleve gafas y guantes de protección.

1. Inserte una herramienta (por ejemplo, un atornillador) a través de las ventanas laterales para evitar que gire la herramienta de corte.
2. Afloje la tuerca.

Figura J

3. Retire la cubierta de la cuchilla de corte.
4. Retire la corona dentada.

Figura K

5. Retire la cuchilla de corte y deséchela de manera adecuada.
6. Monte la nueva cuchilla de corte siguiendo el orden inverso.

Sustitución del hilo de corte

1. Coloque el botón giratorio de la bobina de manera que las marcas del botón giratorio y de la cubierta de la bobina coincidan.

Figura S

2. Si es necesario, elimine los restos de hilo.
3. Pase el nuevo hilo de corte a través de los ojales hasta que el hilo de corte tenga la misma longitud en ambos lados de la bobina.
4. Presione el botón giratorio de la bobina y gírelo en el sentido de las agujas del reloj.

Figura T

El hilo de corte se enrolla en la bobina.

Sustitución de la bobina

1. Pulse ambas teclas de desbloqueo en la bobina.
- #### **Figura U**
2. Retire la cubierta de la bobina.
 3. Extraiga la bobina del soporte y deséchela correctamente.
 4. Si es necesario, devane un hilo de corte en la nueva bobina.
 5. Coloque la bobina en el soporte.
 6. Coloque la cubierta de la bobina sobre el soporte. Asegúrese de que la cubierta de la bobina encaja de forma audible.

Ayuda en caso de fallos

A menudo, las causas de los fallos son simples y pueden solucionarse con ayuda del siguiente resumen. En caso de duda o fallos no mencionados aquí, póngase en contacto con el servicio de posventa.

Con el paso del tiempo, la capacidad de la batería disminuye aunque se conserve correctamente, por lo que ya no se alcanzará el tiempo de marcha completo aunque esté completamente cargada. Esto no se considera una avería.

Fallo	Causa	Solución
El equipo no se pone en marcha	La batería no está colocada correctamente.	● Introduzca la batería en el alojamiento hasta que encaje.
	La batería está vacía.	● Cargue la batería.
	La batería está defectuosa.	● Sustituya la batería.

Fallo	Causa	Solución
El equipo se detiene durante el funcionamiento	El cabezal de corte está bloqueado por restos del material cortado	● Retire los restos del material cortado.
	El motor está sobrecargado	● Siegue únicamente el material a cortar adecuado, véase el capítulo <i>Uso previsto</i> .
	El motor está sobrecalentado	● Interrumpa el trabajo y deje enfriar el motor.
	La batería está sobrecalentada	● Interrumpa el trabajo y espere a que la temperatura de la batería esté en el rango normal.

Garantía

En cada país se aplican las condiciones de garantía indicadas por nuestra compañía distribuidora autorizada. Subsananamos cualquier fallo en su equipo de forma gratuita dentro del plazo de garantía siempre que la causa se deba a un fallo de fabricación o material. En caso de garantía, póngase en contacto con su distribuidor o con el servicio de postventa autorizado más próximo presentando la factura de compra.
(Dirección en el reverso)

Datos técnicos

	BCU 260/36 Bp
--	------------------------------

Datos de potencia del equipo

Tensión de funcionamiento de la batería	V	36
Ancho útil de la desbrozadora	mm	260
Ancho útil de la recortadora de hierba	mm	380
Hilos de corte, diámetro	mm	1,65
Régimen de revoluciones máx. (± 100), desbrozadora/recortadora de hierba	/min	5600

Desbrozadora: Valores calculados conforme a EN ISO 11806-1

Nivel de presión acústica L_{pA}	dB(A)	77,0
Inseguridad K_{pA}	dB(A)	3,0
Intensidad acústica L_{WA} + Inseguridad K_{WA}	dB(A)	94

Nivel de vibraciones mano-brazo empuñadura derecha	m/s^2	1,3
Nivel de vibraciones mano-brazo empuñadura izquierda	m/s^2	3,6
Inseguridad K	m/s^2	1,5

Recortadora de hierba: Valores calculados conforme a EN 50636-2-91

Nivel de presión acústica L_{pA}	dB(A)	80,5
Inseguridad K_{pA}	dB(A)	3,0
Intensidad acústica L_{WA} + Inseguridad K_{WA}	dB(A)	95

Nivel de vibraciones mano-brazo empuñadura derecha	m/s^2	3,5
Nivel de vibraciones mano-brazo empuñadura izquierda	m/s^2	6,3
Inseguridad K	m/s^2	1,5

**BCU
260/36
Bp**

Peso y dimensiones de la desbrozadora

Longitud x anchura x altura	mm	1804 x 644 x 364
Peso (sin batería)	kg	4,2

Peso y dimensiones de la recortadora de hierba

Longitud x anchura x altura	mm	1767 x 644 x 428
Peso (sin batería)	kg	4,3

Reservado el derecho a realizar modificaciones.

Nivel de vibraciones

⚠ **ADVERTENCIA**

El nivel de vibraciones indicado se ha medido mediante un procedimiento de prueba estándar y puede utilizarse para comparación del equipo.

El nivel de vibraciones indicado puede utilizarse en una evaluación provisional de la carga.

Dependiendo de la forma en que se utilice el equipo, la emisión de vibraciones durante el uso momentáneo del equipo puede diferir del valor total indicado.

Equipos con un nivel de vibraciones transmitido al sistema mano-brazo > 2,5 m/s^2 (véase capítulo Datos técnicos del manual de instrucciones)

⚠ **PRECAUCIÓN** • Un uso ininterrumpido de varias horas puede provocar una sensación de entumecimiento. ● Lleve guantes calientes para protegerse las manos. ● Establezca pausas de trabajo regulares.

Declaración de conformidad UE

Por la presente declaramos que la máquina designada a continuación cumple, en lo que respecta a su diseño y tipo constructivo así como a la versión puesta a la venta por nosotros, las normas básicas de seguridad y sobre la salud que figuran en las directivas comunitarias correspondientes. Si se producen modificaciones no acordadas en la máquina, esta declaración pierde su validez.

Producto: Desbrozadora con batería/recortadora de hierba con batería

Tipo: 1.042-503.x

Directivas UE aplicables

2000/14/CE (+2005/88/CE)
2006/42/CE (+2009/127/CE)
2011/65/UE
2014/30/UE

Normas armonizadas aplicadas

EN 60335-1:2012+A11:2014+A13:2017

EN ISO 11806-1:2011

EN 50636-2-91:2014

EN 50581: 2012

EN 55014-1: 2017

EN 55014-2: 2015

Procedimiento de evaluación de la conformidad aplicado

Desbrozadora: 2000/14/CE modificada por 2005/88/CE: Anexo V

Recortadora de hierba: 2000/14/CE modificada por 2005/88/CE: Anexo VI

Nombre y dirección del organismo notificado que haya intervenido

TÜV Rheinland LGA Products GmbH (NB 0197)

Tillystraße 2

D-90431 Nüremberg (Alemania)

Intensidad acústica dB(A)

Desbrozadora

Medida: 92

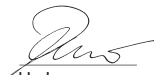
Garantizada: 94

Recortadora de hierba

Medida: 93

Garantizada: 95

Los abajo firmantes actúan en nombre y con la autorización de la dirección.



H. Jenner

Chairman of the Board of Management



S. Reiser

Director Regulatory Affairs & Certification

Responsable de documentación:

S. Reiser

Alfred Kärcher SE & Co. KG

Alfred-Kärcher-Str. 28 - 40

71364 Winnenden (Germany)

Tel.: +49 7195 14-0

Fax: +49 7195 14-2212

Winnenden, 01/07/2018

Índice

Indicações de segurança	47
Utilização prevista	49
Protecção do meio ambiente.....	49
Accessórios e peças sobressalentes	49
Volume do fornecimento	50
Símbolos no aparelho	50
Descrição do aparelho	50
Montagem	50
Colocação em funcionamento	50
Operação.....	50
Transporte	51
Armazenamento	51
Conservação e manutenção	52
Ajuda em caso de avarias	52
Garantia.....	53
Dados técnicos	53
Valor de vibração.....	53
Declaração de conformidade UE	53

Indicações de segurança



Antes da primeira utilização do aparelho, leia estas indicações de segurança, este manual de instruções original, as indicações de segurança fornecidas com o conjunto de bateria e o manual de instruções original do conjunto da bateria/carregador standard em anexo. Proceda em conformidade. Conserve as folhas para referência ou utilização futura.

Além das indicações que constam do manual de instruções, é necessário observar as prescrições gerais de segurança e as prescrições para a prevenção de acidentes do legislador.

Níveis de perigo

⚠ **PERIGO**

• Aviso de um perigo iminente, que pode provocar ferimentos graves ou morte.

⚠ **ATENÇÃO**

• Aviso de uma possível situação de perigo, que pode provocar ferimentos graves ou morte.

⚠ **CUIDADO**

• Aviso de uma possível situação de perigo, que pode provocar ferimentos ligeiros.

ADVERTÊNCIA

• Aviso de uma possível situação de perigo, que pode provocar danos materiais.

Indicações gerais de segurança

⚠ **PERIGO** • Perigo de explosão. O aparelho produz faíscas, que podem inflamar poeira, gás ou vapores. Não opere o aparelho em ambientes com risco de explosão, nos quais se encontrem líquidos, gases ou poeiras inflamáveis.

⚠ **ATENÇÃO** • Risco de acidente. Mantenha a sua área de trabalho limpa e bem iluminada. • Mantenha crianças e outras pessoas afastadas da área de trabalho enquanto estiver a utilizar o aparelho. • Perigo de choque elétrico. Proteja o aparelho da chuva e da humidade. • Evite a ligação involuntária. Certifique-se de que o interruptor de ligar/desligar está na posição desligada antes de ligar o conjunto da bateria, de elevar ou transportar o aparelho. • Lesões devido a uma chave de ajuste deixada numa peça móvel da ferramenta. Retire a chave de ajuste antes de ligar o aparelho. • Não corra ao trabalhar com o aparelho, caminhe. Não ande para trás. Evite uma postura corporal fora do normal. Certifique-se de que a sua postura é estável, segura e mantém o equilíbrio. • Nunca utilize o aparelho se o interruptor de corte/início no punho não estiver ligado ou desligado correctamente. • Não sobrecarregue o aparelho. • Mantenha as ferramentas de corte sempre afiadas e limpas. As ferramentas de corte afiadas são mais fáceis de controlar e não bloqueiam tão facilmente. • Desligue o motor, retire o conjunto da bateria e certifique-se de que todas as peças móveis se imobilizaram completamente.

- Antes de realizar ajustes.
- Antes de deixar o aparelho sem vigilância.
- Antes de verificar, limpar ou realizar a manutenção do aparelho.
- Antes de remover um bloqueio ou limpar a abertura de ejeção.
- Antes de substituir acessórios.

- Depois de encontrar um corpo estranho. Verifique primeiro o aparelho quanto a danos e repare-os antes de reiniciar o aparelho.
- Se o aparelho vibrar de forma anómala. Verifique primeiro o aparelho quanto a danos e repare-os antes de reiniciar o aparelho.

⚠ CUIDADO • Não operar o aparelho se estiver sob a influência de medicamentos ou drogas que afetem a capacidade de resposta. Opere o aparelho apenas quando estiver repousado e de boa saúde. • Utilize equipamento de proteção adequado durante o trabalho com o aparelho. A utilização de equipamento de proteção como máscara contra poeira, sapatos antiderrapantes, capacete ou proteção auditiva reduz o risco de ferimentos. • Use proteção ocular e auditiva. • O uso de proteção auditiva pode limitar a sua capacidade de ouvir sinais de alerta, por isso fique atento a possíveis perigos nas imediações da área de trabalho. • Utilize capacete quando trabalhar em áreas com perigo de queda de objetos. **ATENÇÃO** • Vista calças compridas e pesadas, roupa de mangas compridas e botas antiderrapantes durante os trabalhos com o aparelho. Não trabalhe descalço. Não use sandálias ou calças curtas. Evite usar roupa larga ou com cordões ou fitas. **CUIDADO** • Perigo de lesões, se vestuário solto, o cabelo ou joias forem colhidos por peças móveis. Mantenha o vestuário e as joias afastados das peças móveis da máquina. Apanhe o cabelo comprido. • Utilize o aparelho e os respetivos acessórios exclusivamente de acordo com estas instruções, tenha em conta as condições de trabalho e o trabalho a realizar, de modo a evitar situações de perigo.

Operação segura

⚠ PERIGO • Risco de ferimentos graves em caso de projeção de objetos ou se ficarem presos fios ou cordas na ferramenta de corte. Antes da utilização, inspeccione minuciosamente a área de trabalho quanto a objetos como pedras, paus, metal, fios, ossos ou brinquedos e remova-os.

Aviso • Nalgumas regiões podem existir normas que limitam a utilização deste aparelho. Informe-se junto da autoridade local competente.

Operação segura com a lâmina de aparar

Estes avisos de segurança também devem ser observados durante a operação no modo de roçadora

⚠ ATENÇÃO • O aparelho não se destina a ser utilizado por crianças ou pessoas com capacidades físicas, sensoriais ou mentais limitadas ou que não estejam familiarizadas com estas instruções. • Utilize o aparelho apenas a luz do dia ou se existir uma boa iluminação artificial. • Não opere o aparelho em erva molhada ou à chuva. • Mantenha uma distância mínima de 15 m relativamente a pessoas e animais. Pare o aparelho, se alguém entrar nesta área. • Mantenha o elemento de corte abaixo do nível da cintura. • Nunca utilize o aparelho se estiver danificado ou sem os dispositivo de proteção montados. • As lâminas do aparelho são aguçadas. Utilize luvas de proteção resistentes e trabalhe com cuidado se verificar a montagem, a substituição, a limpeza ou o assento dos parafusos. • Ferimentos graves por contacto com a lâmina rotativa. Mantenha o aparelho sob controlo com as duas mãos até que a lâmina esteja completamente imobilizada. Não tente tocar ou parar a lâmina, enquanto esta estiver em movimento. • A roçadeira está equipada com

um arnês de peito. Ajuste cuidadosamente o arnês de peito para distribuir o peso do aparelho. Familiarize-se com o arnês de peito e o fecho rápido antes de usar o aparelho. Em caso de perigo, a utilização correcta pode protegê-lo contra ferimentos graves. Não use roupa sobre o arnês de peito nem peça de forma alguma o acesso ao fecho rápido. • Substitua as lâminas danificadas. • Antes de cada utilização do dispositivo, verifique se a lâmina está montada correctamente e presa com segurança. • Utilize se apenas a faca de substituição Tri-Arc do fabricante; não utilize outras ferramentas de corte. • Não corte qualquer material com diâmetro superior a 13 mm. • Puxe a protecção de corte sobre a lâmina antes de armazenar ou transportar o aparelho. • Remova a protecção da lâmina antes da operação, dado que esta pode ser projetada quando a lâmina começa a mover-se. • Segure sempre o aparelho firmemente com as duas mãos. Proceder a trabalhos de corte da direita para a esquerda facilita a tarefa aumenta a segurança. Se a lâmina atingir um objecto inesperado, poderá minimizar o risco de ressalto. • Utilize o aparelho apenas no exterior. • Mantenha as mãos e os pés afastados da superfície de corte, sobretudo quando ligar o motor. • Perigo de lesões! As ferramentas de corte continuam a rodar depois de o motor ser desligado. • Assegure-se de que as aberturas de ventilação estão desobstruídas. • Verifique o aparelho quanto a danos antes de cada utilização e após cada impacto. As peças danificadas, p. ex., o interruptor, têm de ser reparadas ou substituídas pelo Serviço de assistência técnica. • Certifique-se de que a cabeça de acionamento foi montada e fixada correctamente. • Certifique-se de que todos os dispositivos de protecção, defletores e pegas estão fixos de forma correcta e firme. • Perigo de lesões. Não modifique o aparelho.

Operação segura com a bobina do fio

Estes avisos de segurança também devem ser observados durante a operação com a bobina do fio

⚠ ATENÇÃO • Nunca utilize fios de corte de metal. • Perigo de lesões. A lâmina na cobertura de protecção para cortar o fio de corte é muito afiada, evite o contacto com a mesma, especialmente durante a limpeza. • Antes de cada utilização, certifique-se de que o cortador de fio está correctamente posicionado e fixo. • Utilize apenas fio de corte original do fabricante. Não utilize outros elementos de corte.

Manutenção e conservação seguras

⚠ ATENÇÃO • Após a extração de um novo fio, coloque o aparelho primeiro na posição de funcionamento normal, antes de ligar. • Certifique-se de que o aparelho se encontra em estado seguro verificando em intervalos regulares se os pemos, porcas e parafusos estão bem apertados. • Verifique se as peças móveis funcionam sem problemas e não encravam e se existem peças partidas ou danificadas. Mandar reparar um aparelho danificado, antes de o utilizar. • Desligue o motor, retire o conjunto da bateria e certifique-se de que todas as peças móveis se imobilizaram completamente:

- Antes de limpar ou realizar a manutenção do aparelho.
- Antes de substituir acessórios.

⚠ CUIDADO • Utilize acessórios e peças sobressalentes disponibilizadas pelo fabricante. Ao utilizar acessórios e peças sobressalentes originais,

garante uma utilização segura e o bom funcionamento do aparelho.

ADVERTÊNCIA • Limpe o produto antes de cada utilização com um pano macio seco.

Aviso • Os trabalhos de assistência técnica e manutenção só podem ser realizados por pessoal técnico devidamente qualificado e com formação específica. Para reparação do produto, recomendamos o envio para um centro de assistência técnica autorizado. • Só pode realizar os ajustes e as reparações descritos neste manual de instruções. Contacte o serviço de assistência técnica autorizado para a realização de outras reparações. • Mandê substituir as placas de aviso danificadas ou ilegíveis no aparelho pelo Serviço de assistência técnica autorizado.

Transporte e armazenamento seguros

⚠ ATENÇÃO • Desligue o aparelho, deixe-o arrefecer e retire o conjunto da bateria, antes de armazenar ou transportar o aparelho.

⚠ CUIDADO • Perigo de lesões e danos no aparelho. Para transporte, imobilize o aparelho contra movimento ou queda.

ADVERTÊNCIA • Retire todos os objetos estranhos do aparelho, antes de o transportar ou armazenar. • Se existir uma faca montada, cubra-a com a protecção da lâmina. • Armazene o aparelho num local seco e com boa ventilação, fora do alcance das crianças. Mantenha o aparelho afastado de produtos corrosivos, por exemplo, produtos químicos de uso no jardim. • Não guarde o aparelho no exterior.

Riscos residuais

⚠ ATENÇÃO

- Existem determinados riscos residuais, mesmo que o aparelho seja utilizado conforme as instruções. Podem existir os seguintes riscos durante a utilização do aparelho:
- Lesões graves resultantes do contacto com as ferramentas de corte. Mantenha as ferramentas de corte afastadas do corpo e sempre abaixo do nível da cintura. Coloque a protecção da lâmina quando o aparelho não estiver a ser utilizado, incluindo durante breves interrupções do trabalho.
- Risco de ressalto ao utilizar o aparelho com faca do aparador. Segure sempre o aparelho com ambas as mãos, pelas pegadas previstas para o efeito. Cumpra as especificações prescritas nestas instruções para evitar um ressalto.
- A vibração pode causar ferimentos. Utilize a ferramenta correcta para cada trabalho, faça uso das pegadas previstas e limite o tempo de trabalho e a exposição.
- O ruído pode causar problemas auditivos. Utilize protecção auditiva e limite o ruído.
- Risco de ferimentos devido à queda de objectos ao utilizar o aparelho com faca do aparador. Utilize um capacete.
- Ferimentos resultantes de objectos projectados.

Redução dos riscos

⚠ CUIDADO

- Uma utilização prolongada do aparelho pode levar a perturbações vasculares nas mãos, devido à vibração. Não é possível estabelecer uma duração de uti-

lização genericamente aplicável, pois isso depende de vários factores:

- Predisposição individual para problemas de circulação (dedos frequentemente frios ou dormentes)
- Temperatura ambiente baixa. Use luvas quentes para proteger as mãos.
- Circulação limitada devido à força feita a agarrar.
- Uma operação ininterrupta é mais prejudicial do que uma operação interrompida por pausas.

Em caso de utilização regular e prolongada do aparelho e, perante a repetição de sintomas como, p. ex., dormência dos dedos ou dedos frios, deve consultar um médico.

Utilização prevista

⚠ PERIGO

Utilização não adequada

Perigo de vida devido a cortes

Utilize o aparelho apenas para os fins a que se destina.

⚠ ATENÇÃO

Projeção de objetos

Perigo de ferimentos e danos

Mantenha uma distância mínima de 15 metros em relação a pessoas, animais e objetos.

- O aparelho é adequado apenas para trabalhos ao ar livre.
- Ao utilizar a faca do aparador com a protecção de corte respectiva, o aparelho pode ser utilizado para aparar arbustos finos.
- Ao utilizar a bobina do fio com a protecção do fio respectiva, o aparelho pode ser utilizado para aparar relva e ervas daninhas resistentes.
- O aparelho pode também ser utilizado para o corte em locais difíceis de aceder com a máquina de cortar relva, como valas, declives e clareiras.
- São proibidas quaisquer modificações ou alterações não autorizadas pelo fabricante.
- Não utilize o aparelho em ambiente húmido ou à chuva.
- Não cortar material húmido.

Utilização incorrecta prevista

Não é permitida a utilização não adequada.

O operador é o responsável por danos decorrentes da utilização não adequada.

Protecção do meio ambiente



Os materiais de empacotamento são recicláveis. Elimine as embalagens de acordo com os regulamentos ambientais.



Os aparelhos eléctricos e electrónicos contêm materiais recicláveis de valor e, com frequência, componentes como baterias, acumuladores ou óleo que, em caso de manipulação ou recolha errada, podem representar um potencial perigo para a saúde humana e para o ambiente. Estes componentes são necessários para o bom funcionamento do aparelho. Os aparelhos que apresentem este símbolo não devem ser recolhidos no lixo doméstico.

Avisos relativos a ingredientes (REACH)

Podem encontrar informações actualizadas acerca de ingredientes em: www.kaercher.com/REACH

Acessórios e peças sobressalentes

Ao utilizar apenas acessórios originais e peças sobressalentes originais, garante uma utilização segura e o bom funcionamento do aparelho.

Informações acerca de acessórios e peças sobressalentes disponíveis em www.kaercher.com.

Volume do fornecimento

O volume do fornecimento do aparelho está indicado na embalagem. Ao abrir a embalagem, confirme a integridade do conteúdo. Caso faltar acessórios ou em caso de danos de transporte informe o seu fornecedor.

Símbolos no aparelho



Antes do arranque, leia o manual de instruções todos os avisos de segurança.



Utilize proteções auditiva, ocular e de cabeça adequadas durante o trabalho com o aparelho.



Utilize luvas antidesslizantes e resistentes durante o trabalho com o aparelho.



Utilize calçado de proteção antiderrapante durante o trabalho com o aparelho.



Perigo resultante de objetos projetados. Mantenha a distância.



Risco de ressalto da lâmina



Não use uma faca parecida com uma serra.



A velocidade é de 5600 rotações por minuto.



O nível acústico garantido indicado na etiqueta para operação com uma faca é de 94 dB.



O nível acústico garantido indicado na etiqueta para operação com uma bobina é de 95 dB.



Observar: Fecho rápido da alça de transporte

Descrição do aparelho

Neste manual de instruções é descrito o equipamento máximo. Há diferenças no volume do fornecimento consoante o modelo (ver embalagem).

Figuras, ver página de gráficos

Figura A

- 1 Proteção da lâmina
- 2 Lâmina de aparar
- 3 proteção de corte
- 4 Haste inferior
- 5 Haste superior

- 6 Interruptor do aparelho
- 7 Interruptor de velocidade
- 8 Placa de características
- 9 Tecla de desbloqueio do interruptor do aparelho
- 10 Punho direito
- 11 Parafuso de orelhas para ajustar a alça
- 12 Ilhó para arnês de peito
- 13 Tecla de desbloqueio do conjunto da bateria
- 14 Punho esquerdo
- 15 Arnês de peito
- 16 *Conjunto de bateria Battery Power+ 36 V
- 17 *Aparelho de carga rápida Battery Power+ 36 V
- 18 *Proteção do fio
- 19 *Bobina do fio

* opcional

Conjunto da bateria

O aparelho pode ser operado com um conjunto de bateria Kärcher 36 V Battery Power.

Montagem

Montar a haste

1. Unir as partes superior e inferior da haste.

Figura B

Montar a pega

1. Aparafusar a pega à altura desejada na haste superior.

Figura C

2. Usar o parafuso de orelhas para ajustar a orientação da pega:
 - Durante a operação perpendicular ao eixo
 - Durante o transporte e armazenamento paralelo ao eixo
- a Soltar o parafuso de orelhas.

Aviso

A orientação da pega só pode ser alterada se o parafuso de orelhas estiver completamente afrouxado.

Figura D

- b Rodar a pega no sentido pretendido.
- c Apertar o parafuso de orelhas.

Colocação em funcionamento

Montar o conjunto de bateria

1. Introduzir o conjunto da bateria na admissão do aparelho até encaixar audivelmente.

Figura E

Operação

Pendurar arnês de peito

Aviso

O arnês de peito serve como medida de auto-salvamento em situações de perigo.

- 1 Em caso de emergência, abra o fecho e retire imediatamente o arnês de peito dos ombros.
- 2 Coloque o aparelho para o lado e saia da área de perigo.

Figura F

1. Colocar o arnês de peito sobre os dois ombros.
2. Encaixar o fecho.
3. Premir o gancho do arnês de peito no ilhó da haste.

Técnicas de trabalho

⚠ CUIDADO

Obstáculos na área de corte

Perigo de ferimentos e danos

Antes do início dos trabalhos de corte, verificar a área de trabalho quanto a objetos que representem o risco de serem projetados, por exemplo, arames, pedras, fios ou vidro.

1. Se necessário, remover a protecção da lâmina.
Figura G
2. Premir a tecla de desbloqueio do interruptor do aparelho.
Figura H
3. Premir o interruptor do aparelho.
O aparelho arranca.
4. Seleccionar a velocidade desejada com o interruptor de velocidade.
Figura I
5. Deslocar o aparelho num movimento de semicírculo sobre o material a cortar.
6. Durante o corte, deslocar a cabeça de corte paralela ao chão.
7. Cortar a relva alta em vários passos de trabalho.
8. Soltar o interruptor do aparelho.
O aparelho para.

Substituir a ferramenta de corte

⚠ CUIDADO

Perigo de lesões devido a lâminas afiadas.

Utilize óculos de protecção e luvas de protecção durante todos os trabalhos no aparelho.

⚠ CUIDADO

Arranque descontrolado

Ferimentos de corte

Retire o conjunto da bateria do aparelho antes de todos os trabalhos realizados no mesmo.

Como ferramenta de corte estão disponíveis a bobina do fio e a lâmina de aparar.

Ao mudar da faca do aparador para a bobina, proceder da seguinte forma:

1. Desmontar a faca do aparador.
 - a Inserir uma ferramenta (p. ex., chave de parafusos) através do entalhe lateral, para impedir a rotação da ferramenta de corte.
 - b Soltar as porcas.

Figura J

c Retirar a cobertura da faca do aparador.

d Retirar a roda dentada.

Figura K

e Remover a faca do aparador.

f Retirar a tampa de protecção contra corte.

Figura L

g Soltar os parafusos e remover a protecção de corte.

2. Montar a bobina do fio. Durante a montagem dos componentes individuais, verificar se os respectivos entalhes laterais coincidem.

a Se necessário, montar a lâmina de corte na protecção do fio.

Figura M

b Colocar a protecção do fio no suporte.

Figura N

c Montar a placa de fixação.

- d Montar a roda dentada.

Figura O

- e Montar a cobertura da protecção do fio.

- f Inserir uma ferramenta (p. ex., chave de parafusos) através dos entalhes laterais, para impedir a rotação do suporte.

Figura P

- g Montar a bobina do fio.

A troca da bobina pela faca do aparador ocorre na ordem inversa.

Aumentar o comprimento do fio durante a operação

À medida que vai cortando, o fio do aparelho vai sofrendo desgaste, soltando-se e ficando mais curto. Um fio demasiado curto provoca resultados de corte pouco satisfatórios.

Aviso

O comprimento do fio pode ser aumentado durante a operação.

1. Com o dispositivo ligado, bata brevemente com a cabeça de corte no chão.
O fio é automaticamente prolongado e encurtado para o comprimento adequado por meio da aresta de corte.

Aviso

Quando o fio deixar ser prolongado automaticamente, é necessário substituir o fio de corte ou a bobina do fio (consultar o capítulo *Substituir a ferramenta de corte*).

Remover o conjunto de bateria

Aviso

Durante interrupções de trabalho mais prolongadas, retire o conjunto da bateria do aparelho e guarde-o de modo a evitar uma utilização não autorizada.

1. Puxe a tecla de desbloqueio do conjunto de bateria na direcção do conjunto.

Figura Q

2. Prima a tecla de desbloqueio do conjunto da bateria para desprender o conjunto da bateria.
3. Retirar o conjunto da bateria do aparelho.

Terminar a operação

1. Retirar o conjunto da bateria do aparelho (consultar o capítulo *Remover o conjunto de bateria*).
2. Limpar o aparelho (consultar o capítulo *Limpeza do aparelho*).

Transporte

⚠ CUIDADO

Não observância do peso

Perigo de ferimentos e danos

Considere o peso do aparelho ao transportá-lo.

⚠ CUIDADO

Arranque descontrolado

Ferimentos de corte

Antes do transporte, retire o conjunto da bateria do aparelho.

Transporte sempre o aparelho com a protecção da lâmina aplicada.

- Ao transportar o aparelho em veículos, protegê-lo contra deslizos e quedas.

Armazenamento

Limpar o aparelho antes de cada armazenamento (consultar o capítulo *Limpeza do aparelho*).

⚠ CUIDADO

Não observância do peso

Perigo de ferimentos e danos

Considere o peso do aparelho para o respectivo armazenamento.

⚠ CUIDADO

Arranque descontrolado

Ferimentos de corte

Antes do armazenamento, retire a bateria do aparelho. Armazene sempre o aparelho com a protecção da corrente aplicada.

1. Aplique a protecção da lâmina.

Figura R

2. Guardar o aparelho num local seco e com boa ventilação. Manter afastado de substâncias corrosivas, como produtos químicos para jardim e sal para descongelação. Não armazenar o aparelho no exterior.

Conservação e manutenção

⚠ CUIDADO

Arranque descontrolado

Ferimentos de corte

Retire o conjunto da bateria do aparelho antes de todos os trabalhos realizados no mesmo.

⚠ CUIDADO

Perigo de lesões devido a lâminas afiadas.

Utilize óculos de protecção e luvas de protecção durante todos os trabalhos no aparelho.

Limpeza do aparelho

1. Retirar a protecção de corte remanescente da protecção do fio e da cabeça de corte.
2. Limpar as peças do aparelho com um pano húmido, se necessário.
3. Retirar regularmente a sujidade e as partículas estranhas do suporte da bateria e dos contactos eléctricos.

Substituir a ferramenta de corte

Substituir a lâmina de aparar

⚠ CUIDADO

Perigo de lesões devido a lâminas afiadas.

Utilize óculos de protecção e luvas de protecção durante todos os trabalhos no aparelho.

1. Introduzir uma ferramenta (por exemplo, chave de parafusos) no entalhe lateral para impedir que a ferramenta de corte gire.
2. Soltar as porcas.

Figura J

3. Retirar a cobertura da faca do aparador.

4. Retirar a roda dentada.

Figura K

5. Remover e eliminar devidamente a faca do aparador.

6. Montar a nova faca do aparador na ordem inversa.

Substituir a linha de corte

1. Posicionar o botão da bobina de forma que as marcas no botão rotativo e na cobertura da bobina coincidam.

Figura S

2. Se necessário, remover os restos de fio.

3. Puxar o novo fio de corte pelos orifícios até que este tenha o mesmo comprimento nos dois lados da bobina.

4. Pressionar o botão rotativo na bobina e girar no sentido dos ponteiros do relógio.

Figura T

O fio de corte é enrolado na bobina.

Substituir a bobina do fio

1. Pressionar as duas teclas de desbloqueio na bobina do fio.

Figura U

2. Retirar a cobertura da bobina.

3. Retirar a bobina do fio do suporte e tratar da devida recolha.

4. Eventualmente, enrolar um fio de corte na nova bobina.

5. Colocar a bobina do fio no suporte.

6. Colocar a cobertura da bobina no suporte. Verificar se a cobertura da bobina está corretamente encaixada.

Ajuda em caso de avarias

As avarias têm, geralmente, causas simples que podem ser corrigidas por si com a ajuda do seguinte resumo. Em caso de dúvida ou no caso de se tratar de uma avaria não mencionada aqui, contacte o serviço de assistência técnica autorizado.

Com o desgaste progressivo, a capacidade do conjunto de bateria diminui mesmo com boa conservação, pelo que mesmo em estado totalmente carregado, o tempo de funcionamento nunca é total. Isto não representa qualquer defeito.

Erro	Causa	Reparação
O aparelho não arranca	O conjunto da bateria não está bem colocado.	● Introduzir o conjunto da bateria no suporte até encaixar.
	O conjunto da bateria está descarregado.	● Carregar conjunto da bateria.
	O conjunto da bateria tem defeito	● Substituir o conjunto da bateria.

Erro	Causa	Reparação
O aparelho para durante a operação	Cabeça de corte bloqueada devido a material cortado remanescente.	● Remover material cortado remanescente.
	Sobrecarga no motor	● Cortar apenas material adequado, consultar o capítulo <i>Utilização prevista</i> .
	Sobreaquecimento do motor	● Interromper o trabalho e deixar que o motor arrefeça
	Sobreaquecimento da bateria	● Interromper o trabalho e aguardar até que a temperatura da bateria fique na gama normal.

Garantia

Em cada país são válidas as condições de garantia transmitidas pela nossa sociedade distribuidora responsável. Trataremos de possíveis avarias no seu aparelho no âmbito do prazo da garantia, sem custos, desde que estas tenham origem num erro de material ou de fabrico. Em caso de garantia, contacte o seu revendedor ou a assistência técnica autorizada mais próxima, apresentando o talão de compra. (endereço consultar o verso)

Dados técnicos

		BCU 260/36 Bp
Características do aparelho		
Tensão eléctrica de serviço	V	36
Largura de trabalho das roçadeiras	mm	260
Largura de trabalho dos corta-relvas	mm	380
Fio de corte, diâmetro	mm	1,65
Máx. de rotações (± 100), roçadeira/corta-relvas	/min	5600
Roçadeiras: Valores determinados de acordo com a EN ISO 11806-1		
Nível acústico L_{pA}	dB(A)	77,0
Insegurança K_{pA}	dB(A)	3,0
Nível de potência sonora L_{WA} + Insegurança K_{WA}	dB(A)	94
Valor de vibração mão/braço do punho direito	m/s^2	1,3
Valor de vibração mão/braço do punho esquerdo	m/s^2	3,6
Insegurança K	m/s^2	1,5
Corta-relvas: Valores determinados de acordo com a EN 50636-2-91		
Nível acústico L_{pA}	dB(A)	80,5
Insegurança K_{pA}	dB(A)	3,0
Nível de potência sonora L_{WA} + Insegurança K_{WA}	dB(A)	95
Valor de vibração mão/braço do punho direito	m/s^2	3,5
Valor de vibração mão/braço do punho esquerdo	m/s^2	6,3
Insegurança K	m/s^2	1,5

BCU
260/36
Bp

Dimensões e pesos das roçadeiras

Comprimento x Largura x Altura	mm	1804 x 644 x 364
Peso (sem conjunto de bateria)	kg	4,2

Dimensões e pesos dos corta-relvas

Comprimento x Largura x Altura	mm	1767 x 644 x 428
Peso (sem conjunto de bateria)	kg	4,3

Reservados os direitos a alterações técnicas.

Valor de vibração

⚠ ATENÇÃO

O valor de vibração indicado foi medido com um método de ensaio padrão, podendo ser usado para comparação dos aparelhos.

O valor de vibração indicado pode ser usado numa avaliação provisória da carga.

Dependendo do tipo de utilização a que o aparelho é sujeito, as emissões de vibrações durante a utilização momentânea do aparelho podem divergir do valor total indicado.

Aparelhos com um valor de vibração de mão/braço > 2,5 m/s^2 (ver capítulo Dados Técnicos no manual de instruções)

⚠ **CUIDADO** • A utilização ininterrupta do aparelho durante várias horas pode causar dormência.

● Use luvas quentes para proteger as mãos. ● Faça pausas regulares durante o trabalho.

Declaração de conformidade UE

Declaramos pelo presente que as referidas máquinas, em virtude da sua concepção e tipo de construção, bem como do modelo colocado por nós no mercado, estão em conformidade com os requisitos de saúde e segurança essenciais e pertinentes das directivas da União Europeia. Em caso de realização de alterações na máquina sem o nosso consentimento prévio, a presente declaração fica sem efeito.

Produto: Roçadeira a bateria/corta-relvas a bateria

Tipo: 1.042-503.x

Directivas da União Europeia pertinentes

2000/14/CE (+2005/88/CE)

2006/42/CE (+2009/127/CE)

2011/65/UE

2014/30/UE

Normas harmonizadas aplicadas

EN 60335-1:2012+A11:2014+A13:2017

EN ISO 11806-1:2011
EN 50636-2-91:2014
EN 50581: 2012
EN 55014-1: 2017
EN 55014-2: 2015

Procedimento de avaliação da conformidade aplicada

Roçadeira: 2000/14/CE, conforme alterado pela 2005/88/CE: Anexo V

Corta-relvas: 2000/14/CE, conforme alterado pela 2005/88/CE: Anexo VI

Nome e endereço do organismo notificado envolvido

TÜV Rheinland LGA Products GmbH (NB 0197)
Tillystraße 2
D-90431 Nürnberg

Nível de potência sonora dB(A)

Roçadeira

Medido: 92

Garantido: 94

Corta-relvas

Medido: 93

Garantido: 95

Os signatários actuam em nome e em procuração da gerência.



H. Jenner
Chairman of the Board of Management



S. Reiser
Director Regulatory Affairs & Certification

Representante da documentação:

S. Reiser

Alfred Kärcher SE & Co. KG

Alfred-Kärcher-Str. 28 - 40

71364 Winnenden (Alemanha)

Tel.: +49 7195 14-0

Fax: +49 7195 14-2212

Winnenden, 01/07/2018

Inhold

Sikkerhedshenvisninger	54
Bestemmelsesmæssig anvendelse	56
Miljøbeskyttelse	56
Tilbehør og reservedele	56
Leveringsomfang	56
Symboler på maskinen	56
Maskinbeskrivelse	57
Montering	57
Ibrugtagning	57
Betjening	57
Transport	58
Opbevaring	58
Pleje og vedligeholdelse	58
Hjælp ved fejl	59
Garanti	59
Tekniske data	59
Vibrationsværdi	60
EU-overensstemmelseserklæring	60

Sikkerhedshenvisninger



Læs disse sikkerhedshenvisninger, denne originale driftsvejledning og de sikkerhedshenvisninger, der er vedlagt

batteripakken, samt den medfølgende originale driftsvejledning til batteripakken/standardladeaggregatet, inden maskinen tages i brug første gang. Betjen maskinen i overensstemmelse hermed. Opbevar hæftet til senere brug eller til efterfølgende ejere.

Ud over henvisningerne i driftsvejledningen skal lovens generelle sikkerheds- og ulykkesforebyggelsesforskrifter overholdes.

Faregrader

△ FARE

• Henviser til en umiddelbar fare, der medfører alvorlige kvæstelser eller død.

△ ADVARSEL

• Henviser til en mulig farlig situation, der kan medføre alvorlige kvæstelser eller død.

△ FORSIGTIG

• Henviser til en mulig farlig situation, der kan medføre lettere kvæstelser.

BEMÆRK

• Henviser til en mulig farlig situation, der kan medføre materielle skader.

Generelle sikkerhedsforskrifter

△ **FARE** • Eksplosionsfare. Maskinen genererer gnister, som kan antænde støv, gas eller dampe. Brug ikke maskinen i områder med eksplosionsfare, hvor der befinder sig brandbare væsker, gasser eller støv.

△ **ADVARSEL** • Fare for tilskadekomst. Hold arbejdsområdet rent, og sørg for god belysning. • Hold børn og andre personer væk fra arbejdsområdet, når du anvender apparatet. • Fare for elektrisk stød. Beskyt apparatet mod regn og fugt. • Undgå utilsigtet tænding af maskinen. Sørg for at tænd/sluk-kontakten er slukket inden batteripakken tilsluttes, eller inden maskinen løftes eller bæres. • Skader, der forårsages af en justeringsnøgle, der befinder sig på en drejende værktøjsdel. Fjern justeringsnøglen før maskinen startes. • Løb ikke, men gå, når du arbejder med maskinen. Gå ikke baglæns. Undgå en unormal kropsholdning, sørg for at stå fast, og for altid at have ligevægt. • Brug ikke maskinen, hvis tænd/sluk-kontakten på håndtaget ikke tænder eller slukker korrekt. • Undgå at overbelaste maskinen. • Hold skæreværktøj skarpt og rent. Skarpt skæreværktøj er lettere at kontrollere og blokerer ikke så let. • Sluk for motoren, fjern batteripakken og sørg for, at alle bevægelige dele står fuldstændigt stille:

- Før du foretager indstillinger.
- Før du efterlader maskinen uden opsyn.
- Før du kontrollerer, rengør eller vedligeholder maskinen.
- Før du fjerner en blokering, eller rengør udkastningsåbningen.
- Før du udskifter tilbehørsdele.
- Efter at du har ramt et fremmedlegeme. Kontrollér maskinen for skader, og reparer disse, før du starter maskinen igen.
- Hvis maskinen vibrerer unormalt. Kontrollér maskinen for skader, og reparer disse, før du starter maskinen igen.

△ **FORSIGTIG** • Du må ikke anvende apparatet, hvis du er under påvirkning af medikamenter eller stoffer, som begrænser reaktionsevnen. Anvend kun apparatet, når du er udhvilet og ved godt helbred. • Bær egnet beskyttelsesudstyr under arbejdet med maskinen. Beskyttelsesudstyr som støvmasker, skridsikre

sko, beskyttelseshjelm eller høreværn, reducerer faren for tilskadekomst. • Bær fuldt øjen- og høreværn. • Høreværn kan nedsætte evnen til at høre advarselssignaler. Vær derfor opmærksom på mulige farer i nærheden og i arbejdsområdet. • Bær hovedbeskyttelse under arbejder i områder, hvor der er fare for nedfaldende genstande. **ADVARSEL** • Bær lange, kraftige bukser, langærmet tøj og skridsikre støvler ved arbejde med maskinen. Arbejd ikke uden fodtøj. Bær ikke sandaler eller shorts. Undgå løstsiddende tøj eller tøj med snører og bånd. **FORSIGTIG** • Der er fare for tilskadekomst, hvis løst siddende tøj, hår eller smykker bliver grebet af maskinens bevægelige dele. Hold tøj og smykker væk fra maskinens bevægelige dele. Sæt langt hår op i en hestehale. • Anvend kun maskinen og dens tilbehør i henhold til disse anvisninger, og tag arbejdsbetingelserne og arbejdsopgaven i betragtning for at undgå farlige situationer.

Sikker drift

△ FARE • Alvorlig tilskadekomst, hvis genstande slynges væk af skærekniven, eller tråd eller snor vikles ind i skæreværktøjet. Undersøg omhyggeligt arbejdsområdet for genstande såsom sten, kæppe, metal, tråd, knogler eller legetøj, og fjern det, før du bruger maskinen.

Obs • I nogle regioner kan forskrifter indskrænke anvendelsen af denne maskine. Spørg de lokale myndigheder til råds.

Sikker drift med trimmerkniv

Disse sikkerhedsanvisninger skal også overholdes, når du arbejder i brushcutter-tilstand

△ ADVARSEL • Denne maskine er ikke beregnet til at skulle anvendes af børn eller personer med begrænsede fysiske, sensoriske eller mentale evner, eller personer, der ikke er fortrolige med anvisningerne.

• Anvend kun maskinen ved dagslys eller ved god, kunstig belysning. • Anvend ikke maskinen i vådt græs eller i regnvej. • Hold en minimumsafstand på 15 m til personer og dyr. Stands maskinen, hvis nogen kommer inden for dette område. • Hold skæredelen under hoftehøjde. • Anvend aldrig maskinen med beskadigede sikkerhedsanordninger, eller uden monterede sikkerhedsanordninger. • Maskinens knive er skarpe. Bær faste arbejdshandsker, og arbejd forsigtigt, når du monterer, udskifter, rengør eller kontrollerer, at skruerne sidder fast. • Alvorlige kvæstelser som følge af kontakt med roterende kniv. Hold maskinen i ro med begge hænder, indtil kniven står fuldkommen stille. Forsøg ikke at røre ved eller standse kniven, så længe den er i bevægelse. • Brushcutteren er udstyret med en bærelse. Justér seletøjet omhyggeligt for at fordele maskinens vægt. Gør dig bekendt med seletøjet og snaplukningen, inden du bruger maskinen. I tilfælde af fare kan korrekt brug beskytte dig mod alvorlige kvæstelser. Bær ikke beklædningsgenstande over seletøjet og sørg altid for at have fri adgang til snaplukningen. • Udskift beskadigede knive. • Før hver anvendelse skal du kontrollere, om kniven er monteret korrekt eller sidder rigtig fast. • Anvend kun producentens egen reservekniv Tri-Arc. Der må ikke anvendes andet skæreværktøj. • Skær aldrig i materiale med en tykkelse på over 13 mm. • Træk skærebekskyttelsen over kniven, inden du stiller maskinen væk eller transporterer den. • Inden betjening skal knivbeskyttelsen fjernes, da den kan blive slynget fra maskinen, idet kniven sættes i

bevægelse. • Hold altid maskinen godt fast med begge hænder. Hvis du skærer fra højre til venstre, vil du gøre arbejdet lettere for dig selv og øge sikkerheden. På den måde kan du minimere risikoen for tilbageslag, når maskinen kommer i kontakt med et uventet objekt. • Anvend kun maskinen udendørs. • Sørg for at holde hænder og fødder væk fra skærearbejdsområdet, især når motoren startes. • Fare for tilskadekomst, skæreværktøjet fortsætter med at dreje rundt, efter du har slukket motoren. • Sørg for, at ventilationsåbningerne er fri for aflejringer. • Kontrollér maskinen for skader før hver anvendelse og efter hvert slag. Beskadigede dele, f.eks. en kontakt, skal repareres eller udskiftes af den autoriserede kundeservice. • Sørg for, at drevets hoveddel er korrekt monteret og fastgjort. • Sørg for, at alle beskyttelsesanordninger, afbøjere og greb er fastgjort korrekt og sikkert. • Fare for kvæstelser. Foretag ingen ændringer på maskinen.

Sikker betjening med trådspole

Disse sikkerhedsanvisninger skal også overholdes, når du arbejder med trådspole

△ ADVARSEL • Anvend aldrig skæretråde af metal. • Fare for tilskadekomst. Kniven på sikkerhedsafdækningen, til afkortning af skæretråden, er meget skarp. Undgå enhver kontakt hermed, især i forbindelse med rengøring. • Sørg for hver anvendelse for, at trådskæreren er placeret korrekt og sikret. • Anvend kun producentens skæretråd til udskiftning. Anvend ingen anden skæredel.

Sikker vedligeholdelse og pleje

△ ADVARSEL • Når du har skubbet en ny tråd ud, skal du først bringe maskinen i normal driftsposition, før du tænder for den. • Kontrollér, at maskinen er i sikker tilstand ved regelmæssigt at kontrollere, at bolte, møtrikker og skruer er spændt. • Kontrollér, om de bevægelige dele fungerer korrekt og ikke er blokeret, og om dele er brækket eller beskadiget. Få en beskadiget maskine repareret før du anvender den. • Sluk for motoren, fjern batteripakken og sørg for, at alle bevægelige dele er stoppet fuldstændig:

- Før du rengør eller efterser maskinen.
- Før du skifter tilbehørsdele.

△ FORSIGTIG • Anvend kun tilbehør og reservedele, der er godkendt af producenten. Originalt tilbehør og originale reservedele er en garanti for en sikker og fejlfri drift af apparatet.

BEMÆRK • Rengør produktet efter hver anvendelse med en blød, tør klud.

Obs • Service- og vedligeholdelsesarbejder må kun udføres af dertil kvalificeret og særligt uddannet personale. Vi anbefaler at sende produktet til reparation hos et autoriseret servicecenter. • Der må kun udføres de indstillinger og reparationer, der er anført i denne driftsvejledning. Kontakt din autoriserede kundeservice for reparationer, der ligger uden for dette område. • Få den autoriserede kundeservice til at udskifte beskadigede eller ulæselige advarselsskilte på maskinen.

Sikker transport og opbevaring

△ ADVARSEL • Sluk for maskinen, lad den køle af og fjern batteripakken, før du opbevarer eller transporterer den.

⚠ FORSIGTIG • Fare for tilskadekomst og skader på maskinen. Sørg for at sikre maskinen mod bevægelse eller fald under transport.

BEMÆRK • Fjern alle fremmedlegemer fra maskinen, før du transporterer eller opbevarer den. • Hvis en kniv er installeret, skal den dækkes med knivbeskyttelsen. • Opbevar maskinen på et tørt og godt ventileret sted, hvor børn ikke har adgang. Hold maskinen væk fra ætsende stoffer, såsom havekemikalier. • Opbevar ikke maskinen udendørs.

Resterende risici

⚠ ADVARSEL

- Selvom maskinen anvendes som foreskrevet, er der stadig visse, resterende risici. Følgende farer kan opstå ved brug af maskinen:
- Alvorlige kvæstelser ved kontakt med skæreværktøjerne. Hold skæreværktøjerne væk fra kroppen og lavere end hoftehøjde. Anvend knivbeskyttelsen, når du ikke bruger maskinen, også under korte arbejdsafbrydelser.
- Der er risiko for tilbageslag, hvis maskinen anvendes med trimmerknav. Hold altid maskinen fast med begge hænder i det dertil beregnede håndtag. Følg retningslinjerne beskrevet i denne vejledning for at undgå tilbageslag.
- Vibration kan forårsage tilskadekomst. Brug det rigtige værktøj til de enkelte arbejdsopgaver, brug de dertil beregnede greb, og begræns arbejdstiden og eksponeringen.
- Larm kan medføre høreskader. Bær høreværn, og begræns belastningen.
- Der er risiko for personskade som følge af faldende genstande, hvis maskinen anvendes med trimmerknav. Benyt hovedværn.
- Tilskadekomst pga. udslyngede genstande.

Risikoreduktion

⚠ FORSIGTIG

- Hvis apparatet anvendes i længere tid, kan blodgennemstrømningen i hænderne nedsættes på grund af vibrationer. Der findes ingen generelt gældende anvendelsestid, idet denne afhænger af flere faktorer:
- Personlig tendens til dårligt blodomløb (ofte kolde fingre, fingerkløe)
- Lave omgivelsestemperaturer. Bær varme handsker for at beskytte hænderne.
- Dårlig blodgennemstrømning, fordi der holdes godt fast.
- Anvendelse uden afbrydelse er mere skadeligt, end hvis der holdes pauser.
Kontakt lægen, hvis symptomerne, f.eks. fingerkløe, kolde fingre, optræder gentagne gange ved regelmæssig, længerevarende anvendelse af apparatet.

Bestemmelsesmæssig anvendelse

⚠ FARE

Ikke korrekt anvendelse

Livsfare på grund af snitsår
Anvend kun maskinen i henhold til dens formål.

⚠ ADVARSEL

Flyvende genstande

Fare for tilskadekomst og beskadigelse
Hold en minimumsafstand på 15 m til personer, dyr og genstande.

- Maskinen er beregnet til arbejde udendørs.

- Anvendes maskinen med trimmerknav med tilhørende skærebekyttelse, kan den bruges til at trimme tynde buske.
- Anvendes maskinen med trådspole med tilhørende trådbekyttelse, kan den bruges til at trimme græs og genstridigt ukrudt.
- Maskinen kan også anvendes til slåning på steder, der er svære at nå med plæneklipperen som f.eks. grøfter, skrænter og lysninger.
- Det er forbudt at foretage ombygninger og ændringer, der ikke er tilladt af producenten.
- Anvend ikke maskinen i våde omgivelser eller i regnvejr.
- Slå ikke vådt græs.

Forudseelig, fejlagtig anvendelse

Enhver form for ukorrekt anvendelse er ikke tilladt. Brugeren hæfter for skader, der opstår som følge af ukorrekt anvendelse.

Miljøbeskyttelse



Emballagen kan genbruges. Sørg for at bortskaffe emballagen miljømæssigt korrekt.



Elektriske og elektroniske maskiner indeholder værdifulde materialer, der kan genbruges, og ofte dele, såsom batterier, akku-pakker eller olie, der ved forkert håndtering eller forkert bortskaffelse kan udgøre en fare for menneskers sundhed og for miljøet. For en korrekt drift af maskinen er disse dele imidlertid nødvendige. Maskiner, der er kendetegnet med dette symbol, må ikke bortskaffes sammen med husholdningsaffaldet.

Henvisninger til indholdsstoffer (REACH)

Aktuelle oplysninger om indholdsstoffer findes på: www.kaercher.com/REACH

Tilbehør og reservedele

Anvend kun originaltilbehør og -reservedele. De er en garanti for en sikker og fejlfri drift af maskinen. Informationer om tilbehør og reservedele findes på www.kaercher.com.

Leveringsomfang

Maskinens leveringsomfang er vist på emballagen. Kontroller ved udpakningen, om indholdet er komplet. Kontakt venligst forhandleren, hvis der mangler tilbehør eller ved transportskader.

Symbol på maskinen



Læs driftsvejledningen og alle sikkerhedsanvisninger før ibrugtagning.



Bær egnet hovedbeskyttelse, øjen- og høreværn under arbejdet med maskinen.



Bær skrid- og slidsikre beskyttelseshandsker under arbejdet med maskinen.



Bær skridsikre sikkerhedssko under arbejdet med maskinen.



Fare pga. udslængede genstande. Hold afstand.



Risiko for, at kniven slår tilbage



Anvend ikke en savlignende kniv.



Omdrejningstallet er er 5600 omdrejninger pr. minut.



Det garanterede lydtryksniveau, som er angivet på etiketten, ved drift med en kniv udgør 94 dB.



Det garanterede lydtryksniveau, som er angivet på etiketten, ved drift med en trådspole udgør 95 dB.



Træk: Hurtiglåsen til bærerem

Maskinbeskrivelse

I denne driftsvejledning beskrives det maksimale udstyr. Afhængigt af modellen er der forskel på leveringsomfanget (se emballage).
Figurer, se grafiksider

Figur A

- ① Knivbeskyttelse
- ② Trimmerkniv
- ③ Skærebekskyttelse
- ④ Nederste skaft
- ⑤ Øverste skaft
- ⑥ Maskinkontakt
- ⑦ Hastighedskontakt
- ⑧ Typeskilt
- ⑨ Sikkerhedstast maskinkontakt
- ⑩ Højre håndtag
- ⑪ Vingskrue til justering af håndtaget
- ⑫ Øsken til bæresele
- ⑬ Oplåsningstast batteripakke
- ⑭ Venstre håndtag
- ⑮ Bæresele
- ⑯ *Batteripakke Battery Power+ 36V
- ⑰ *Hurtiglader Battery Power+ 36V
- ⑱ *Trådbeskyttelse
- ⑲ *Trådspole

* option

Batteripakke

Maskinen kan anvendes med en Kärcher 36 V Battery Power batteripakke.

Montering

Montér skaft

1. Forbind skaftets øverste og nederste del.

Figur B

Montering af greb

1. Fastgør håndtaget det ønskede sted på øverste del af skaft.
Figur C
2. Ved hjælp af vingskruen kan håndtaget justeres som ønsket:
 - Under drift lodret i forhold til skaftet
 - Under transport og opbevaring parallelt med skaftet
 - a Løsn vingskruen.

Obs

Retningen på håndtaget kan kun ændres, når vingskruen er helt løs.

Figur D

- b Drej håndtaget i den ønskede retning.
- c Spænd vingskruen.

Ibrugtagning

Montér batteripakke

1. Skub batteripakken ind i maskinens holder, indtil den går hørbart i hak.

Figur E

Betjening

Påsætning af bæreselen

Obs

I farlige situationer fungerer bæreselen som selvbeskyttende foranstaltning.

- 1 I nødsituationer åbnes lukkeanordningen, og bæreselen trækkes hurtigt af skuldrene.
- 2 Læg enheden fra dig, og forlad straks fareområdet.

Figur F

1. Læg bæreselen over begge skuldre.
2. Luk lukkeanordningen, så den går i indgreb.
3. Tryk krogen på bæreselen ind gennem øjet på skaftet.

Arbejdsteknikker

⚠ FORSIGTIG

Forhindringer i klippeområdet

Fare for tilskadekomst og beskadigelse

Kontroller arbejdsområdet for genstande, der kunne blive slynget ud, f.eks. tråd, sten eller glas, før klippearbejdet påbegyndes.

1. Fjern i givet fald knivbeskyttelsen.

Figur G

2. Tryk på oplåsningstasten maskinkontakt.

Figur H

3. Tryk på maskinkontakten.

Maskinen starter.

4. Vælg den ønskede hastighed med hastighedskontakten.

Figur I

5. Før maskinen i en halvkredsformet bevægelse hen over materialet til slåning.
6. Hold skærehovedet parallelt med jorden under slåning.

- Slå højt græs ad flere omgange.
- Slip maskinkontakten.
Maskinen stopper.

Udskiftning af skæreværktøj

⚠ FORSIGTIG

Fare for tilskadekomst på grund af skarpe knive

Bær beskyttelsesbriller og beskyttelseshandsker ved alle arbejder på maskinen.

⚠ FORSIGTIG

Ukontrolleret start

Snitsår

Tag batteripakken ud af maskinen før alle arbejder med maskinen.

Trådspolen og trimmekniven står til rådighed som skæreværktøj.

Når du skifter fra trimmerknav til trådspole, skal du gøre som følger:

- Afmonter trimmerknaven.
 - Stik et værktøj (fx en skruetrækker) gennem udsparringen på siden for at forhindre, at skæreværktøjet roterer med.
 - Løsn møtrikkerne.

Figur J

- Fjern trimmerknavens afdækning.
- Fjern tandkransen.

Figur K

- Fjern trimmerknaven.
- Fjern skærebekskyttelsens afdækning.

Figur L

- Løsn skrueerne, og fjern skærebekskyttelsen.
- Monter trådspolen. Når du monterer de enkelte komponenter, skal du sørge for, at de respektive udsparringer på siden i givet fald stemmer overens.
 - Monter om nødvendigt skærebekskyttelsen på trådbekskyttelse.

Figur M

- Sæt trådbekskyttelsen på holderen.

Figur N

- Monter opspændingspladen.
- Monter tandkransen.

Figur O

- Monter trådbekskyttelsens afdækning.
- Stik et værktøj (fx en skruetrækker) gennem udsparringen på siden for at forhindre, at holderen roterer med.

Figur P

- Monter trådspolen.

Du kan skifte fra trådspole til trimmerknav ved at følge instruktionsstrinene i omvendt rækkefølge.

Forlæng trådlængden under drift

Ved slåning slides der på maskinens tråd - den bliver flosset og revet, og bliver dermed kortere. En for kort tråd medfører et utilfredsstillende resultat.

Obs

Trådlængden kan forlænges under driften.

- Når maskinen er tændt, skal du kort vippe skærehovedet ned på jorden.
Tråden bliver automatisk forlænget og afkortet til den passende længde på skæreklingen.

Obs

Hvis tråden ikke længere bliver forlænget automatisk, skal du udskifte skæretråden eller trådspolen (se kapitlet *Udskift skæreværktøj*).

Fjern batteripakken

Obs

Fjern batteripakken fra maskinen, og sørg for at sikre maskinen mod utilsigtet brug ved længere afbrydelser af arbejdet.

- Træk batteripakkens oplåsningsknap i batteripakkens retning.

Figur Q

- Tryk på batteripakkens oplåsningsknap for at låse batteripakken op.
- Tag batteripakken ud af maskinen.

Afslutning af driften

- Tag batteripakken ud af maskinen (se kapitlet *Fjern batteripakken*).
- Rengør maskinen (se kapitlet *Rengøring af maskinen*).

Transport

⚠ FORSIGTIG

Manglende overholdelse af vægten

Fare for kvæstelser og beskadigelse

Vær opmærksom på maskinens vægt ved transporten.

⚠ FORSIGTIG

Ukontrolleret start

Snitsår

Tag batteriet ud af maskinen inden transporten.

Maskinen må kun transporteres med monteret knivbeskyttelse.

- Ved transport i køretøjer skal maskinen sikres mod at glide eller vælte.

Opbevaring

Rengør maskinen, før opbevaring (se kapitlet *Rengøring af maskinen*).

⚠ FORSIGTIG

Manglende overholdelse af vægten

Fare for kvæstelser og beskadigelse

Vær opmærksom på maskinens vægt ved opbevaring.

⚠ FORSIGTIG

Ukontrolleret start

Snitsår

Tag batteriet ud af maskinen inden opbevaringen.

Opbevar kun maskinen med monteret knivbeskyttelse.

- Anbring knivbeskyttelsen.

Figur R

- Opbevar maskinen på et tørt og godt ventileret sted. Hold maskinen fra korrosive stoffer, såsom havekemikalier og tørsalt. Opbevar ikke maskinen udenørs.

Pleje og vedligeholdelse

⚠ FORSIGTIG

Ukontrolleret start

Snitsår

Tag batteripakken ud af maskinen før alle arbejder med maskinen.

⚠ FORSIGTIG

Fare for tilskadekomst på grund af skarpe knive

Bær beskyttelsesbriller og beskyttelseshandsker ved alle arbejder på maskinen.

Rengøring af maskinen

- Fjern rester af græsafklip fra skærebekskyttelsen og skærehovedet.
- Tør maskindele af med en fugtig klud ved behov.

3. Fjern regelmæssigt snavs og fremmedlegemer fra batteriholderen og de elektriske kontakter.

Udskift skæreværktøj

Udskift trimmekniv

⚠ FORSIGTIG

Fare for tilskadekomst på grund af skarpe knive
Bær beskyttelsesbriller og beskyttelsehandsker ved alle arbejder på maskinen.

1. Stik et værktøj (fx en skruetrækker) gennem udsparringen på siden for at forhindre, at skæreværktøjet roterer med.
2. Løsn møtrikkerne.
Figur J
3. Fjern trimmerknivens afdækning.
4. Fjern tandkransen.
Figur K
5. Fjern trimmerkniven, og bortskaf den korrekt.
6. Påmonter den nye trimmerkniv ved at gennemgå instruktionstrinene i omvendt rækkefølge.

Udskiftning af skæretråd

1. Placer trådspolens drejeknap, så markeringerne på drejeknappen og spoleafdækningen stemmer overens.
Figur S
2. Fjern evt. trådrester.
3. Træk den nye skæretråd gennem øjerne, indtil skæretråden har samme længde på begge sider af trådspolen.
4. Tryk på drejeknappen på trådspolen, og drej den med uret.

Figur T

Skæretråden vikles på spolen.

Udskiftning af trådspole

1. Tryk på de to oplåsningsknapper på trådspolen.
Figur U
2. Fjern spoleafdækning.
3. Tag trådspolen af holderen, og bortskaf den korrekt.
4. Rul om nødvendigt en skæretråd op på den nye trådspole.
5. Sæt trådspolen i holderen.
6. Sæt spoleafdækningen på holderen. Vær opmærksom på, at spoleafdækningen går hørbart i indgreb.

Hjælp ved fejl

Fejl skyldes ofte enkle årsager, som du selv kan afhjælpe ved hjælp af følgende oversigt. I tvivlstilfælde eller ved fejl, der ikke nævnes her, skal du kontakte den autoriserede kundeservice.

Jo ældre batteripakken er, desto mere forringes dens kapacitet – også på trods af omhyggelig pleje, og selv i fuldt opladet tilstand kan den fulde driftstid ikke opnås længere. Dette er dog ikke nogen mangel eller fejl.

Fejl	Årsag	Afhjælpning
Maskinen starter ikke	Batteripakken er ikke sat korrekt i.	● Skub batteripakken ind i holderen, til den går i indgreb.
	Batteripakke er tom.	● Oplad batteripakken.
	Batteripakken er defekt.	● Udskift batteripakken.
Maskinen stopper under drift	Skærehovedet er blokeret af rester af græsafklip	● Fjern rester af græsafklip.
	Motoren er overbelastet	● Slå kun egnet materiale, se kapitlet <i>Bestemmelsesmæssig anvendelse</i> .
	Motoren er overophedet	● Afbryd arbejdet og lad motoren afkøle.
	Batteriet er overophedet	● Afbryd arbejdet og vent til batteritemperaturen ligger i det normale område.

Garanti

I de enkelte lande gælder de af vore forhandlere fastlagte garantibetingelser. Eventuelle fejl på maskinen afhjælpes gratis inden for garantien, såfremt fejlen kan tilskrives en materiale- eller produktionsfejl. Hvis du ønsker at gøre garantien gældende, bedes du henvende dig til sin forhandler eller nærmeste kundeservice medbringende kvittering for købet.
(Se adressen på bagsiden)

Tekniske data

	BCU 260/36 Bp
Effektdata maskine	
Driftsspænding	V 36
Arbejdsbredde buskrydder	mm 260
Arbejdsbredde græstrimmer	mm 380
Skæretråd, diameter	mm 1,65

	BCU 260/36 Bp
Maks. hastighed (± 100), buskrydder / græstrimmer	/min 5600
Buskrydder: Beregnede værdier iht. EN ISO 11806-1	
Lydtryksniveau L_{pA}	dB(A) 77,0
Usikkerhed K_{pA}	dB(A) 3,0
Lydeffektniveau L_{WA} + usikkerhed K_{WA}	dB(A) 94
Hånd-arm-vibrationsværdi højre håndtag	m/s^2 1,3
Hånd-arm-vibrationsværdi venstre håndtag	m/s^2 3,6
Usikkerhed K	m/s^2 1,5
Græstrimmer: Beregnede værdier iht. EN 50636-2-91	

		BCU 260/36 Bp
Lydtryksniveau L_{pA}	dB(A)	80,5
Usikkerhed K_{pA}	dB(A)	3,0
Lydeffektniveau L_{WA} + usikkerhed K_{WA}	dB(A)	95
Hånd-arm-vibrationsværdi højre håndtag	m/s^2	3,5
Hånd-arm-vibrationsværdi ven- stre håndtag	m/s^2	6,3
Usikkerhed K	m/s^2	1,5
Dimensioner og vægt af buskrydder		
Længde x bredde x højde	mm	1804 x 6 44 x 364
Vægt (uden batteripakke)	kg	4,2
Dimensioner og vægt af græstrimmer		
Længde x bredde x højde	mm	1767 x 6 44 x 428
Vægt (uden batteripakke)	kg	4,3

Der tages forbehold for tekniske ændringer.

Vibrationsværdi

⚠ ADVARSEL

Den angivne vibrationsværdi blev målt med en standard testning og må anvendes til sammenligning af maskiner.

Den angivne vibrationsværdi må anvendes i en foreløbig vurdering af belastningen.

Afhængigt af hvilken måde maskinen anvendes på, kan svingningsemissionen i løbet af den aktuelle anvendelse af maskinen afvige fra den angivne samlede værdi.

Apparater med en hånd-arm vibrationsværdi > 2,5 m/s^2 (se kapitlet Tekniske data i driftsvejledningen)

⚠ FORSIGTIG • Flere timers uafbrudt anvendelse af apparatet kan medføre følelsesløshed. • Bær varme handsker for at beskytte hænderne. • Indlæg regelmæssige arbejds pauser.

EU-overensstemmelseserklæring

Hermed erklærer vi, at nedenstående maskine på grund af sin udformning og konstruktion i den udførelse, i hvilken den sælges af os, overholder EU-direktivernes relevante, grundlæggende sikkerheds- og sundhedsmæssige krav. Hvis maskinen ændres uden aftale med os, mister denne attest sin gyldighed.

Produkt: Batteridreven buskrydder / batteridreven græstrimmer

Type: 1.042-503.x

Relevante EU-direktiver

2000/14/EF (+2005/88/EF)

2006/42/EF (+2009/127/EF)

2011/65/EU

2014/30/EU

Anvendte harmoniserede standarder

EN 60335-1:2012+A11:2014+A13:2017

EN ISO 11806-1:2011

EN 50636-2-91:2014

EN 50581: 2012

EN 55014-1: 2017

EN 55014-2: 2015

Anvendt overensstemmelsesvurderingsproces

Trimmer: 2000/14/EF og ændret af 2005/88/EF; Tillæg V

Græstrimmer: 2000/14/EF og ændret af 2005/88/EF; Tillæg VI

Navn og adresse på det pågældende bemyndigede organ

TÜV Rheinland LGA Products GmbH (NB 0197)

Tillystraße 2

D-90431 Nürnberg

Lydeffektniveau dB(A)

Trimmer

Målt: 92

Garanteret: 94

Græstrimmer

Målt: 93

Garanteret: 95

Underskriverne handler på forretningsledelsens vegne og med dennes fuldmagt.

H. Jenner

Chairman of the Board of Management

S. Reiser

Director Regulatory Affairs & Certification

Dokumentationsbefuldmægtiget:

S. Reiser

Alfred Kärcher SE & Co. KG

Alfred-Kärcher-Str. 28 - 40

71364 Winnenden (Germany)

Tlf.: +49 7195 14-0

Fax: +49 7195 14-2212

Winnenden, 2018/07/01

Indhold

Sikkerhedsanvisninger	60
Forskriftsmæssig brug	62
Miljøvern	63
Tilbehør og reservedeler	63
Leveringsomfang	63
Symboler på apparatet	63
Beskrivelse av apparatet	63
Montering	63
Igangsetting	64
Betjening	64
Transport	64
Lagring	65
Stell og vedlikehold	65
Bistand ved fejl	65
Garanti	65
Tekniske data	66
Vibrasjonsværdi	66
EU-samsvarserklæring	66

Sikkerhedsanvisninger



Før du tar i bruk apparatet første gang, må du lese og følge sikkerhetshenvisningene, den originale bruksanvisningene, de vedlagte sikkerhetshenvisningene for batteripakken og den vedlagte originale bruksanvisning for batteripakken/standardladeren. Følg anvisningene.

gene. Oppbevar heftene til senere bruk eller for annen eier.

I tillegg til instruksene i denne bruksanvisningen må du ta hensyn til de generelle forskrifter vedrørende sikkerhet og forebygging av ulykker.

Risikonivå

⚠ **FARE**

• Anvisning om en umiddelbar truende fare som kan føre til store personskader eller til død.

⚠ **ADVARSEL**

• Anvisning om en mulig farlig situasjon som kan føre til store personskader eller til død.

⚠ **FORSIKTIG**

• Anvisning om en mulig farlig situasjon som kan føre til mindre personskader.

OBS

• Anvisning om en mulig farlig situasjon som kan føre til materielle skader.

Generelle sikkerhetsanvisninger

⚠ **FARE** • Eksplosjonsfare. Apparatet genererer gnister som kan antenne støv, gasser eller damper. Apparatet skal ikke brukes i eksplosjonsfarlige omgivelser der det befinner seg brennbare væsker, gasser eller støv.

⚠ **ADVARSEL** • Ulykkesrisiko. Hold arbeidsområdet rent og godt opplyst. • Hold barn og andre personer borte fra arbeidsområdet når du bruker apparatet.

• Fare for elektrisk støt. Beskytt apparatet mot regn og væte. • Unngå å slå apparatet på uforvarende. Forviss deg om at På-/Avbryteren befinner seg i Av-posisjon før du kobler til batteripakken, før du løfter opp eller bærer apparatet. • Personskade gjennom en innstillingsnøkkel som blir værende på en roterende del av verktøyet. Fjern innstillingsnøgkelen før du slår på apparatet.

• Ikke løp, men gå når du arbeider med apparatet. Ikke gå å baklengs. Unngå en unormal kroppsholdning, sørg for å stå støtt og sikkert og hold likevekten til enhver tid. • Apparatet skal aldri brukes dersom PÅ/AV-spaken på håndtaket ikke lar seg betjene på riktig måte. • Ikke overbelast apparatet. • Hold skjærevrktøy alltid skarpe og rene. Skarpe skjærevrktøy er lettere å kontrollere, og de blokkerer heller ikke så lett. • Slå av motoren, ta ut batteripakken og forviss deg om at alle bevegelige deler har stanset helt opp:

- Før du foretar innstillinger.
- Før du lar apparatet stå uten tilsyn.
- Før du kontrollerer, rengjør eller utfører vedlikehold på apparatet.
- Før du fjerner en blokkering eller rengjør utkastpningen.
- Før du skifter tilbehørsdeler.
- Etter at du har truffet et fremmedlegeme. Kontroller først apparatet med hensyn til skader, og reparer disse før du starter apparatet igjen.
- Dersom apparatet vibrerer unormalt. Kontroller først apparatet med hensyn til skader, og reparer disse før du starter apparatet igjen.

⚠ **FORSIKTIG** • Apparatet må ikke drives av personer som er påvirket av medikamenter eller narkotika som innskrenker reaksjonsevnen. Bruk kun apparatet når du er utvilt og frisk. • Bruk egnede verneklær når du arbeider med apparatet. Verneutstyr som eksempelvis støvmasker, sklisikre sko, vernehjelm eller hørselsvern reduserer faren for personskade. • Bruk

vernehjelm og hørselsvern. • Hørselsvern kan begrense din evne til å høre varselslyder, vær derfor oppmerksom på mulige farer i nærheten av arbeidsområdet.

• Bruk hjelm ved arbeid i områder der det er fare for fallende gjenstander. **ADVARSEL** • Bruk lange, tykke bukser, overdeler med lange ermer og sklisikre støvler under arbeidet. Ikke arbeid barbeint. Ikke bruk sandaler eller korte bukser. Unngå løstsittende klær eller klær med snorer og bånd. **FORSIKTIG** • Fare for personskader ved bruk av løstsittende klær, løst hår eller smykker som kan sette seg fast i apparatets bevegelige deler. Hold klær og smykker unna maskinens bevegelige deler. Sett opp langt hår. • Bruk bare apparatet og tilbehøret slik det forklares i disse anvisningene, ta arbeidsbetingelsene og arbeidet som skal utføres i betraktning for å unngå farlige situasjoner.

Sikker drift

⚠ **FARE** • Fare for alvorlige personskader når gjenstander slynges ut av kniven eller ledninger og snorer vikles inn i klippeverktøyet. Arbeidsområdet skal kontrolleres nøye med hensyn til gjenstander som steiner, kvister, metall, ledninger, knokler eller leketøy. Disse skal fjernes.

Merknad • I noen regioner kan forskrifter bety innskrenkninger på bruken av dette apparatet. Innhent råd fra dine ansvarlige offentlige myndigheter.

Sikker drift med trimmerkniv

Disse sikkerhetsanvisningene må også følges når du bruker ryddesagmodus

⚠ **ADVARSEL** • Apparatet skal ikke brukes av barn eller personer med innskrenkede fysiske, sensoriske eller intellektuelle evner eller personer som ikke er fortrolige med disse anvisningene. • Bruk apparatet bare i dagslys eller ved god kunstig belysning. • Ikke bruk apparatet i vått gress eller når det regner. • Hold en minsteavstand på 15 m til personer og dyr. Stopp apparatet dersom noen begynner seg innenfor dette området.

• Hold den påmonterte skjæreanordningen nedefor hofte høyde. • Bruk apparatet aldri med skadde eller uten påmonterte verneinnretninger. • Apparatets kniver er skarpe. Bruk vernehansker og utvis forsiktighet under montering, utskifting, rengjøring eller kontroll av skrue-nes feste. • Alvorlige personskader ved kontakt med den roterende kniven. Hold apparatet under kontroll med begge hender til kniven står helt stille. Ikke prøv å berøre eller stoppe kniven mens den beveger seg.

• Ryddesagen er utstyrt med bærerem. Juster bæreselen nøye for å fordele apparatets vekt. Gjør deg kjent med bæreselen og hurtiglåsen før du bruker apparatet. Ved fare kan korrekt bruk beskytte deg mot alvorlige personskader. Ikke bruk klær over bæreselen og blokker aldri på annen måte tilgangen til hurtiglåsen. • Skift ut skadde kniver. • Sørg for at kniven er riktig montert og ordentlig festet før hver gang du bruker apparatet.

• Bruk bare reservekniven Tri-Arc fra produsenten. Ikke bruk andre skjærevrktøy. • Ikke klipp vekster med en diameter over 13 mm. • Trekk knivbeskyttelsen over kniven før du setter apparatet til oppbevaring eller transporterer det. • Fjern knivbeskyttelsen før bruk, ellers kan knivbeskyttelsen slynges ut når kniven begynner å bevege seg. • Hold alltid godt fast i apparatet med begge hender. Hvis du jobber fra høyre til venstre når du klipper, vil du gjøre arbeidet enklere og øke sikkerheten. Hvis kniven støter mot en uventet gjenstand, kan du dermed minimere risikoen for tilbakeslag. • Bruk appa-

ratet kun i områder utendørs. • Hold hender og føtter borte fra skjærearbeidsflaten, fremfor alt når du slår på motoren. • Fare for personskader, skjæreverktøyet roterer videre etter at motoren er slått av. • Sørg for at alle ventilasjonsåpninger er frie for avleiringer. • Kontroller apparatet for skader hver gang før bruk og etter hvert slag. Skadde deler, f.eks. En bryter, må repareres av vår autoriserte kundeservice eller skiftes ut. • Forviss deg om at det påmonterte drivhodet er montert og festet på fagmessig måte. • Sørg for at alle verneinnretninger, guardrails og håndtak er godt og riktig festet. • Fare for personskader. Ikke foreta noen endringer på apparatet.

Sikker drift med trådspole

Disse sikkerhetsanvisningene må også følges når du bruker trådspole

⚠ ADVARSEL • Bruk aldri skjæretråd av metall. • Fare for personskader. Knivene på vernedekselet til forkorting av skjæretråden er svært skarp, så unngå enhver berøring, spesielt ved rengjøring. • Kontroller at trådkutteren er riktig posisjonert og sikret før du begynner bruken av apparatet. • Bruk kun den originale reservedskjæretråden fra produsenten. Ikke bruk noen annen skjæreanordning.

Sikkert vedlikehold og pleie

⚠ ADVARSEL • Etter at du har skjovet ut en ny tråd, må du først stille apparatet i normal driftsstilling, før du slår på apparatet. • Sørg for at apparatet er i sikker stand ved å regelmessig sjekke at bolter, muttere og skruer sitter godt fast. • Kontroller at bevegelige deler fungerer uten problemer og ikke sitter i klem, om deler er brukket eller skadet. Få et skadd apparat reparert før du tar det i bruk igjen. • Slå av motoren, fjern batteriet og sørg for at alle bevegelige deler har stanset helt: • før du rengjør eller vedlikeholder apparatet. • før du skifter tilbehørsdeler.

⚠ FORSIKTIG • Bruk kun tilbehør og reservedeler som produsenten har frigitt. Originalt tilbehør og originalreservedeler gir garanti for sikker drift av apparatet uten funksjonsfeil.

OBS • Rengjør produktet etter hver bruk med en myk og tørr klut.

Merknad • Service- og vedlikeholdsarbeid må bare utføres av tilsvarende kvalifisert og spesielt opplært fagpersonale. Vi anbefaler å sende produktet til reparasjon hos et autorisert servicesenter. • Du har bare lov til å utføre innstillingene og reparasjonene som er beskrevet i denne bruksanvisningen. Ta kontakt med din autoriserte kundeservice for reparasjoner utover dette. • Få skadde eller ulesbare varselskilt på apparatet skiftet ut av autorisert kundeservice.

Sikker transport og lagring

⚠ ADVARSEL • Slå av apparatet, la det avkjøles og fjern batteriet før du lagrer eller transporterer det.

⚠ FORSIKTIG • Fare for personskader og skader på apparatet. Sikre apparatet mot bevegelse eller fall under transport.

OBS • Fjern alle fremmedlegemer fra apparatet før du transporterer eller lagrer det. • Hvis en kniv er installert, må du dekke den til med knivbeskyttelsen. • Lagre apparatet på et tørt sted med god lufting og utilgjengelig for barn. Hold apparatet unna stoffer med korroderende effekt, som hagekjemikalier. • Ikke lagre apparatet utendørs.

⚠ ADVARSEL

- Selv om apparatet brukes som anvist, gjenstår visse restfarer. Følgende farer kan oppstå under bruk av apparatet:
- Alvorlige personskader på grunn av kontakt med skjæreverktøyene. Hold skjæreverktøyene unna kroppen og under hofte høyde. Bruk knivbeskyttelsen når du ikke bruker apparatet, selv i korte arbeidspauser.
- Risiko for tilbakeslag når du bruker apparatet med en trimmekniv. Hold alltid apparatet i håndtakene med begge hender. Følg retningslinjene beskrevet i denne anvisningen for å unngå tilbakeslag.
- Vibrasjoner kan forårsake skader. Bruk riktig verktøy for hver type arbeid, anvend passende grep og begrens arbeidstiden og eksponeringen.
- Støy kan føre til hørselsskader. Bruk hørselsvern og reduser belastningen.
- Risiko for personskade på grunn av fallende gjenstander når du bruker apparatet med en trimmekniv. Bruk hodevern.
- Skader på grunn av gjenstander som slynges ut.

Redusering av risiko

⚠ FORSIKTIG

- Dersom apparatet brukes lenge kan det oppstå problemer med blodomløpet i hendene pga. vibrasjonene. En generell brukstid kan ikke fastsettes, da denne er avhengig av flere faktorer:
 - Personlig anlegg til dårlig blodomløp (stadig kalde fingre, kribling i fingrene).
 - Lav omgivelsestemperatur. Bruk varme hansker for å beskytte hendene.
 - For fast grep reduserer sirkulasjonen.
 - Uavbrutt arbeid er mer ugunstig enn arbeid med innlagte pauser.
- Ved regelmessig, vedvarende bruk av apparatet og gjentatt forekomst av symptomene, som v.eks. Kribling i fingrene, bør du oppsøke lege.

Forskriftsmessig bruk

⚠ FARE

Ikke forskriftsmessig bruk

Livsfare pga. kuttskader
Bruk apparatet slik det er tiltenkt.

⚠ ADVARSEL

Gjenstander kan slynges ut i luften

Fare for personskader og materielle skader
Hold en minsteavstand på 15 m til personer, dyr og objekter.

- Apparatet er beregnet til arbeid utendørs.
- Når du bruker trimmekniven med tilhørende knivbeskyttelse, kan apparatet brukes til å trimme tynt buskas.
- Når du bruker trådspolen med tilhørende trådbeskyttelse, kan apparatet brukes til å trimme gress og kraftig ugress.
- Apparatet kan også brukes til å klippe gress på steder det er vanskelig å komme til med gressklipper, for eksempel grøfter, skråninger og lysninger.
- Modifikasjoner og endringer som ikke er godkjent av produsenten, er ikke tillatt.
- Apparatet skal ikke brukes i våte omgivelser eller når det regner.
- Ikke klipp vått gress.

Forutsigbar feil bruk

All bruk som ikke er faller inn under tiltenkt bruk er forbudt.

Brukeren er ansvarlig for skader som oppstår på grunn av ikke tiltenkt bruk.

Miljøvern



Materialet i emballasjen kan resirkuleres. Kvitt deg med emballasjen på miljøvennlig måte.



Elektriske og elektroniske apparater inneholder verdifulle resirkulerbare materialer og ofte deler batterier, batteripakker eller olje. Disse kan utgjøre en potensiell fare for helse og miljø ved feil bruk eller feil avfallsbehandling. Disse delene er imidlertid nødvendige for korrekt drift av apparatet. Apparatet merket med dette symbolet skal ikke kastes i husholdningsavfallet.

Anvisninger om innhold (REACH)

Aktuell informasjon om stoffene i innholdet finner du under: www.kaercher.com/REACH

Tilbehør og reservedeler

Bruk bare originalt tilbehør og originale reservedeler; de garanterer for en sikker og problemfri drift av apparatet. Informasjon om tilbehør og reservedeler finner du på www.kaercher.com.

Leveringsomfang

Apparatets leveringsomfang er vist på emballasjen. Kontroller at innholdet i pakken er komplett når du pakker ut. Manglende tilbehør eller transportskader skal meldes til forhandleren.

Symboler på apparatet



Les bruksanvisningen og alle sikkerhetsanvisningene før du tar i bruk produktet.



Bruk egnede vernebriller og egnet hørselsvern samt hjelm under arbeid med enheten.



Bruk sklisikre og slitesterke hansker ved arbeid med apparatet.



Bruk sved sklifaste vernesko under arbeid med motorsagen.



Fare på grunn av gjenstander som slynges ut. Hold avstand.



Fare på grunn av tilbakeslag fra kniven



Ikke bruk en sagtannet kniv.



Turtallet er 5600 omdreininger per minutt.



Det garanterte lydtryknivået som er angitt på etiketten for bruk med kniv er 94 dB.



Det garanterte lydtryknivået som er angitt på etiketten for bruk med trådspole er 95 dB.



Trekk: Hurtiglås for bærestropp

Beskrivelse av apparatet

I denne bruksanvisningen beskrives maksimalt utstyr. Alt etter modell kan det være ulike leveringsomfang (se emballasjen).

Figurer, se grafikkside

Figur A

- 1 Knivbeskyttelse
- 2 Trimmerkniv
- 3 Skjærebekskyttelse
- 4 Nedre skaft
- 5 Øvre skaft
- 6 Apparatbryter
- 7 Hastighetsbryter
- 8 Typeskilt
- 9 Låseknapp apparatbryter
- 10 Høyre håndtak
- 11 Vingeskrue for justering av håndtaket
- 12 Malje for bæresele
- 13 Låseknapp batteripakke
- 14 Venstre håndtak
- 15 Bæresele
- 16 *Batteripakke Battery Power+ 36 V
- 17 *Hurtiglader Battery Power+ 36 V
- 18 *Trådbeskyttelse
- 19 *Trådspole

* ekstrautstyr

Batteripakke

Apparatet kan drives med en Kärcher 36 V Battery Power batteripakke.

Montering

Montere skaftet

1. Sett sammen det øverste og nederste skaftet.

Figur B

Montere håndtak

1. Skru fast håndtaket i ønsket høyde på det øverste skaftet.
Figur C
2. Juster håndtakets retning med vingeskruen:
 - Under drift: Vinkelrett på skaftet.
 - Under transport og lagring: Parallelt med skaftet.

a Løse vingeskruen.

Merknad

Retningen på håndtaket kan bare endres hvis vingeskruen er helt løsnet.

Figur D

- b Drei håndtaket i ønsket retning.
- c Stram vingeskruen.

Igangsetting

Montere batteripakke

1. Skyv batteripakken inn i åpningen på apparatet til den klikker på plass.

Figur E

Betjening

Feste bærestyret

Merknad

Bærestyret fungerer som et selvredningstiltak i farlige situasjoner.

- 1 I nødstilfeller må du åpne låsen og trekke selene umiddelbart av skuldrene.
- 2 Legg ned apparatet og gå ut av fareområdet.

Figur F

1. Trekk selene over begge skuldrene.
2. Klikk låsen på plass.
3. Trykk kroken på bærestyret inn i maljen på skaftet.

Arbeidsteknikk

⚠ FORSIKTIG

Hindringer i klippeområdet

Fare for personskader og materielle skader

Før klippearbeidene begynner, må arbeidsområdet kontrolleres for objekter som kan bli slynget bort, eksempelvis ståltråd, steiner, tråder eller glass.

1. Fjern ev. knivbeskyttelsen.

Figur G

2. Trykk på låseknappen for apparatbryteren.

Figur H

3. Trykk på apparatbryteren. Apparatet starter.
4. Velg ønsket hastighet med hastighetsbryteren.

Figur I

5. Apparatet føres i en halvsirkelformet bevegelse over gresset.
6. Under klipping føres skjærehodet parallelt med bakken.
7. Høyt gress må klippes i flere omganger.
8. Slipp apparatbryteren. Apparatet stopper.

Skifte skjæreverktøy

⚠ FORSIKTIG

Fare for personskader på grunn av skarpe kniver

Bruk vernebriller og vernehansker ved alt arbeid på apparatet.

⚠ FORSIKTIG

Ukontrollert start

Kuttskader

Ta batteriet ut av apparatet før alt arbeid på apparatet.

Som skjæreverktøy står trådspolen og trimmerkniven til disposisjon.

Bytt fra trimmerkniv til trådspole på følgende måte:

1. Ta av trimmerkniven.
 - a Sett et verktøy (f.eks. en skrutrekker) gjennom sideutsparringen for å forhindre at skjæreverktøyet roterer med.
 - b Løsne mutteren.

Figur J

- c Fjern trimmerknivdekslet.

- d Fjern tannkransen.

Figur K

- e Fjern trimmerkniven.

- f Fjern knivbeskyttelsesdekslet.

Figur L

- g Løsne skruene og fjern knivbeskyttelsen.

2. Monter trådspolen. Når du monterer de enkelte komponentene, må du sørge for at de respektive sideutsparringene passer.

- a Fest om nødvendig knivbladet på trådbeskyttelsen.

Figur M

- b Monter trådbeskyttelsen på holderen.

Figur N

- c Monter spennplaten.

- d Monter tannkransen.

Figur O

- e Monter trådbeskyttelsesdekslet.

- f Sett et verktøy (f.eks. en skrutrekker) gjennom sideutsparringene for å forhindre at holderen roterer med.

Figur P

- g Monter trådspolen.

Bytt fra trådspole til trimmerkniv i omvendt rekkefølge.

Forlengelse av trådlengden under bruken

Under klippingen slites tråden i apparatet, den frynses opp, slites av og blir kortere. En for kort tråd fører til et utilfredsstillende klipperesultat.

Merknad

Trådlengden kan forlenges under bruk.

1. Dunk skjærehodet lett mot bakken mens apparatet er på.

Tråden forlenges automatisk, og på kutteeggen forkortes den til passende lengde.

Merknad

Når tråden ikke lenger forlenges automatisk, må du skifte tråd eller trådspole (se kapittel Skifte skjæreverktøy).

Fjerne batteripakken

Merknad

Ved lengre avbrudd i arbeidet skal batteripakken tas ut av apparatet, og apparatet må sikres mot uautorisert bruk.

1. Trekk knappen opplåsing batteripakke i retning av batteripakken.

Figur Q

2. Trykk på låseknappen for batteripakken for å låse opp batteripakken.
3. Ta batteripakken ut av apparatet.

Avslutte driften

1. Ta batteriet ut av apparatet (se kapittel Fjerne batteripakken).
2. Rengjør apparatet (se kapitlet Rengjøring av apparatet).

Transport

⚠ FORSIKTIG

Ved ignorering av vekten

Fare for personskader og materielle skader

Ta hensyn til apparatets vekt under transport.

⚠ FORSIKTIG

Ukontrollert start

Kuttskader

Ta batteriet ut av apparatet før transport.

Apparatet må kun transporteres med påsatt knivbeskyttelse.

- Ved transport i kjøretøy må apparatet sikres mot å skli og velte.

Lagring

Rengjør apparatet før hver gang det lagres (se kapitlet Rengjøring av apparatet).

⚠ **FORSIKTIG**

Ved ignorering av vekten

Fare for personskader og materielle skader

Ta hensyn til apparatets vekt ved lagring.

⚠ **FORSIKTIG**

Ukontrollert start

Kuttskader

Ta batteriet ut av motorsagen før lagring.

Apparatet må kun lagres med påsatt knivbeskyttelse.

1. Sett på knivbeskyttelsen.

Figur R

2. Oppbevar apparatet på et tørt sted med god lufting. Hold apparatet unna korroderende stoffer som hagejermikalier og veisalt. Apparatet skal ikke lagres utendørs.

Stell og vedlikehold

⚠ **FORSIKTIG**

Ukontrollert start

Kuttskader

Ta batteriet ut av apparatet før alt arbeid på apparatet.

⚠ **FORSIKTIG**

Fare for personskader på grunn av skarpe kniver

Bruk vernebriller og vernehansker ved alt arbeid på apparatet.

Rengjøring av apparatet

1. Fjern gressrester fra trådbeskyttelsen og skjærehodet.
2. Ved behov kan apparatdelene rengjøres med en fuktig klut.
3. Batteriholderen og de elektriske kontaktene skal rengjøres jevnlig for smuss og fremmedlegemer.

Bistand ved feil

Feil har oftest enkle årsaker som du selv kan utbedre ved hjelp av følgende oversikt. I tvilstilfeller, eller ved driftsforstyrrelser som ikke er nevnt her, kan du kontakte vår autoriserte kundeservice.

Batteripakkens kapasitet forringes ved tiltagende alder, også ved god pleie. Batteripakken vil derfor ikke oppnå full driftstid selv om den er helt oppladet. Dette er ikke en feil.

Feil	Årsak	Utbedring
Apparatet starter ikke	Batteriet er ikke satt riktig inn.	● Skyv batteriet inn i holderen til det klikker på plass.
	Batteriet er tomt.	● Lad opp batteriet.
	Batteriet er defekt.	● Skift ut batteriet.
Apparatet stopper under drift	Skjærehodet er blokkert av gressrester	● Fjern gressrester.
	Motoren er overbelastet	● Slå bare egnet material, se kapitlet <i>For-skriftsmessig bruk</i> .
	Motoren er overopphetet	● Avbryt arbeidet og la motoren avkjøles.
	Batteriet er overopphetet	● Avbryt arbeidet og vent til batteritemperaturen er i normalområdet.

Garanti

Vår ansvarlige salgsorganisasjon for det enkelte land har utgitt garantibetingelsene som gjelder i det aktuelle landet. Eventuelle feil på apparatet repareres gratis i ga-

rantitiden dersom disse kan føres tilbake til material- eller produksjonsfeil. Ved behov for garantireparasjoner, vennligst henvend deg med kjøpskvitteringen til din forhandler eller nærmeste autoriserte kundeservice.

Skifte skjæreverktøy

Skifte trimmerkni

⚠ **FORSIKTIG**

Fare for personskader på grunn av skarpe kniver

Bruk vernebriller og vernehansker ved alt arbeid på apparatet.

1. Sett et verktøy (f.eks. en skrutrekker) gjennom sideutsparingen for å forhindre at skjæreverktøyet dreier rundt.

2. Løsne mutrene.

Figur J

3. Fjern trimmerkniutkselet.

4. Fjern tannkransen.

Figur K

5. Fjern trimmerkniutkselet og kast den i henhold til riktig avfallbehandling.

6. Monter nye trimmerkniutkselet i omvendt rekkefølge.

Bytte skjæretråd

1. Plasser dreieknappen til trådspolen slik at markeringene på knappen og spoledekslet stemmer overens.

Figur S

2. Fjern trådrester om nødvendig.

3. Trekk den nye skjæretråden gjennom maljene inntil skjæretråden har samme lengde på begge sider av trådspolen.

4. Trykk på dreieknappen på trådspolen og vri den med klokken.

Figur T

Skjæretråden vikles på spolen.

Skifte trådspole

1. Trykk på de to utløserknappene på trådspolen.

Figur U

2. Fjern spoledekslet.

3. Trekk spolen av holderen og kast den i henhold til forskriftene.

4. Om nødvendig, surr en skjæretråd på den nye trådspolen.

5. Sett trådspolen inn i holderen.

6. Sett spoledekslet inn i holderen. Påse at spoledekslet smekker i lås så det høres.

(Se adresse på baksiden)

Tekniske data

		BCU 260/36 Bp
Effektspesifikasjoner apparat		
Driftspenning	V	36
Arbeidsbredde ryddesag	mm	260
Arbeidsbredde gresstrimmer	mm	380
Skjæretråd, diameter	mm	1,65
Maks turtall (± 100), ryddesag / gresstrimmer	/min	5600
Ryddesag: Registrerte verdier iht. EN ISO 11806-1		
Lydtrykknivå L_{pA}	dB(A)	77,0
Usikkerhet K_{pA}	dB(A)	3,0
Lydeffektnivå L_{WA} + usikkerhet K_{WA}	dB(A)	94
Hånd-arm-vibrasjonsverdi høyre håndtak	m/s^2	1,3
Hånd-arm-vibrasjonsverdi venstre håndtak	m/s^2	3,6
Usikkerhet K	m/s^2	1,5
Gresstrimmer: Registrerte verdier iht. EN 50636-2-91		
Lydtrykknivå L_{pA}	dB(A)	80,5
Usikkerhet K_{pA}	dB(A)	3,0
Lydeffektnivå L_{WA} + usikkerhet K_{WA}	dB(A)	95
Hånd-arm-vibrasjonsverdi høyre håndtak	m/s^2	3,5
Hånd-arm-vibrasjonsverdi venstre håndtak	m/s^2	6,3
Usikkerhet K	m/s^2	1,5

Mål og vekt ryddesag

Lengde x bredde x høyde	mm	1804 x 6 44 x 364
-------------------------	----	----------------------

Vekt (uten batteripakke)	kg	4,2
--------------------------	----	-----

Mål og vekt gresstrimmer

Lengde x bredde x høyde	mm	1767 x 6 44 x 428
-------------------------	----	----------------------

Vekt (uten batteripakke)	kg	4,3
--------------------------	----	-----

Med forbehold om tekniske endringer.

Vibrasjonsverdi

⚠ ADVARSEL

Den angitte vibrasjonsverdien ble målt med en standard testmetode og kan brukes til sammenligning av apparatene.

Den angitte vibrasjonsverdien kan brukes i en foreløpig evaluering av belastningen.

Avhengig av typen og måten apparatet brukes på, kan vibrasjonsutslippet under bruk av apparatet avvike fra den angitte totalverdien.

Apparater med hånd-arm vibrasjonsverdi > 2,5 m/s^2 (se kapittel Tekniske data i

driftsveiledningen)

⚠ **FORSIKTIG** • Hvis apparatet brukes i flere timer kan det føre til at en føler seg visken. • Bruk varme hansker for å beskytte hendene. • Ta pause regelmessig.

EU-samsvarserklæring

Vi erklærer herved at maskinen beskrevet nedenfor på grunn av design og konstruksjon, samt i versjonen som vi har markedsført, oppfyller de relevante grunnleggende helse- og sikkerhetskravene i EU-direktivene.

Endringer på maskinen uten avtale med oss, gjør at denne erklæringen blir ugyldig.

Produkt: Batteridrevet ryddesag / batteridrevet gresstrimmer

Type: 1.042-503.x

Gjeldende EU-direktiver

2000/14/EG (+2005/88/EG)

2006/42/EF (+2009/127/EF)

2011/65/EU

2014/30/EU

Anvendte harmoniserte standarder

EN 60335-1:2012+A11:2014+A13:2017

EN ISO 11806-1:2011

EN 50636-2-91:2014

EN 50581: 2012

EN 55014-1: 2017

EN 55014-2: 2015

Anvendte samsvarsvurderingsprosesser

Ryddesag: 2000/14/EF og endret via 2005/88/EF: Vedlegg V

Gresstrimmer: 2000/14/EF og endret via 2005/88/EF: Vedlegg VI

Navn og adresse til involvert teknisk kontrollorgan

TÜV Rheinland LGA Products GmbH (NB 0197)

Tillystraße 2

D-90431 Nürnberg

Lydeffektnivå dB(A)

Ryddesag

Målt: 92

Garantert: 94

Gresstrimmer

Målt: 93

Garantert: 95

Undertegnede handler på vegne av og med fullmakt fra ledelsen.

H. Jenner

Chairman of the Board of Management

S. Reiser

Director Regulatory Affairs & Certification

Dokumentasjonsfullmektig:

S. Reiser

Alfred Kärcher SE & Co. KG

Alfred-Kärcher-Str. 28 - 40

71364 Winnenden (Germany)

Tlf.: +49 7195 14-0

Faks: +49 7195 14-2212

Winnenden, 01.07.2018

Innehåll

Säkerhetsanvisningar.....	67
Avsedd användning.....	69
Miljöskydd	69

Tillbehör och reservdelar	69
Leveransens omfattning	69
Symboler på maskinen	69
Beskrivning av maskinen	69
Montering	70
Idrifttagning	70
Manövrering	70
Transport	71
Förvaring	71
Skötsel och underhåll	71
Hjälp vid störningar	71
Garanti	72
Tekniska data	72
Vibrationsvärde	72
EU-försäkran om överensstämmelse	72

Säkerhetsanvisningar



Innan du använder maskinen för första gången ska du läsa igenom och följa denna originalbruksanvisning och dessa säkerhetsanvisningar samt de säkerhetsanvisningar och originalbruksanvisningen som medföljer batteripaketet/standardladdaren. Följ alla anvisningar. Spara texterna för senare bruk eller för nästa ägare. Förutom anvisningarna i bruksanvisningen ska lagstiftarens allmänna säkerhets- och skyddsföreskrifter följas.

Risiknivåer

⚠ FARA

- Varnar om en omedelbart överhängande fara som kan leda till svåra personskador eller dödsfall.

⚠ VARNING

- Varnar om en möjlig farlig situation som kan leda till svåra personskador eller dödsfall.

⚠ FÖRSIKTIGHET

- Varnar om en möjlig farlig situation som kan leda till lättare personskador.

OBSERVERA

- Varnar om en möjlig farlig situation som kan leda till materiella skador.

Allmän säkerhetsinformation

⚠ **FARA** • Explosionsrisk! Maskinen alstrar gnistor som kan antända damm, gas eller ångor. Använd inte maskinen i explosionsfarliga miljöer med brännbara vätskor, gaser eller damm.

⚠ **VARNING** • Risk för olycksfall. Håll arbetsplatsen ren och välupplyst. • Se till att barn och andra personer befinner sig på avstånd från arbetsområdet medan du använder maskinen. • Risk för elektriska stötar. Skydda apparaten mot regn och väta. • Undvik oavsiktlig tillkoppling. Kontrollera att på/av-brytaren är i av-läge innan du ansluter batteripaketet och innan du lyfter eller bär maskinen. • Risk för personskador om en inställningsnyckel sitter kvar på en roterande del av verktyget. Ta bort alla inställningsnycklar innan du tillkopplar maskinen. • Spring inte när du arbetar med maskinen, utan gå i vanlig takt. Gå inte bakåt. Undvik onormal kroppshållning, se till att du står stadigt och håller balansen. • Använd aldrig maskinen om AV/PA-knappen på handtaget inte stänger av och på maskinen som den ska. • Överbelasta inte maskinen. • Håll alltid skärverktygen vassa och rena. Vassa skärverktyg är lättare att manövrera och blockeras inte lika lätt.

- Stäng av motorn, ta ut batteripaketet och kontrollera att alla rörliga delar har stannat helt:
- Innan du gör inställningar.
- Innan du lämnar maskinen obebod.
- Innan du kontrollerar, rengör eller underhåller maskinen.
- Innan du tar bort någon blockering eller rengör gräsutkastets öppning.
- Innan du byter tillbehör.
- När du har kört på något främmande föremål. Kontrollera först om maskinen fått några skador och reparera dessa innan du startar maskinen igen.
- Om maskinen vibrerar på ett onormalt sätt. Kontrollera först om maskinen fått några skador och reparera dessa innan du startar maskinen igen.

⚠ **FÖRSIKTIGHET** • Du får inte använda maskinen om du är påverkad av mediciner eller droger som begränsar reaktionsförmågan. Använd maskinen endast när du är utvilad och frisk. • Använd lämplig skyddsutrustning när du arbetar med maskinen.

Skyddsutrustning som dammskär, halksäkra skor, skyddshjälm eller hörselskydd minskar risken för personskador. • Bär ordentligt ögon- och hörselskydd.

• Hörselskydd kan göra att du inte hör varningssignaler.

Se därför upp för möjliga risker i närheten och i arbetsområdet. • Bär huvudskydd vid arbeten i områden där föremål kan falla ned.

VARNING • När man arbetar med maskinen bör man vara klädd i långärmat och långa, grova byxor samt halkfria stövlar. Arbeta aldrig barfota. Bär inte sandaler eller korbuxor. Undvik löst sittande kläder och kläder med snören eller band.

FÖRSIKTIGHET • Risk för personskador om löst sittande klädsel, hår eller smycken fastnar i maskinens rörliga delar. Håll kläder och smycken borta från maskinens rörliga delar. Ha långt hår knutet så att det inte hänger ned i maskinen. • Använd maskinen och dess tillbehör endast enligt dessa anvisningar. Ta hänsyn till arbetsförhållandena och arbetet som ska utföras för att undvika farliga situationer.

Säker användning

⚠ **FARA** • Svåra skador kan uppstå om föremål slungas iväg av kniven eller metalltrådar eller snören fastnar i klippsystemet. Undersök arbetsområdet noga innan du använder maskinen och leta efter föremål som stenar, pinnar, metallföremål, metalltrådar, hundben eller leksaker och avlägsna dem.

Hänvisning • I vissa områden kan det finnas föreskrifter som begränsar användningen av denna maskin. Rådgör med din lokala ansvariga myndighet.

Säker drift med trimmerkniv

Dessa säkerhetsinstruktioner ska även följas vid användning i röjsågsläge

⚠ **VARNING** • Apparaten får inte användas av barn eller personer med nedsatt fysisk, sensorisk eller mental förmåga, eller personer som inte har kunskap om dessa anvisningar. • Använd maskinen endast vid dagsljus eller konstgjord belysning. • Kör inte maskinen i vått gräs eller när det regnar. • Håll ett minimiavstånd på 15 m till personer och djur. Stoppa maskinen om någon kommer för nära. • Håll skärredskapet under höfthöjd. • Använd aldrig maskinen med skadade eller utan påmonterade skyddsanordningar. • Knivarna på maskinen är vassa. Använd kraftiga skyddshandskar som skyddar mot mekanisk påverkan. Arbeta försiktigt när du monterar eller byter ut delar, när du rengör eller

kontrollerar att skruvar inte sitter löst. ● Allvarliga skador till följd av kontakt med den roterande kniven. Håll enheten under kontroll med båda händerna tills kniven har stannat helt. Försök inte att röra eller stoppa kniven medan den rör sig. ● Den ryggburna röjsågen har en se-le. Justera noga selen för att fördela maskinens vikt. Bekanta dig med selen och snabblåset före användning av maskinen. Vid fara kan korrekt användning skydda dig mot allvarliga skador. Bär inte kläder över bärselen och se till att du hela tiden snabbt kan nå snabblåset. ● Byt ut skadade knivar. ● Se till att kniven är korrekt monterad och ordentligt fäst före varje användning av enheten. ● Använd endast tillverkarens reservkniv Tri-Arc. Använd inte andra skärverktyg. ● Skär inte urklipp med en diameter över 13 mm. ● Dra skärskyddet över kniven innan du förvarar eller transporterar enheten. ● Ta bort knivskyddet före användning eftersom knivskyddet kan kastas runt när kniven börjar röra sig. ● Håll alltid i maskinen ordentligt med båda händer. Om du arbetar från höger till vänster när du klipper kommer detta att underlätta ditt arbete och öka säkerheten. Om kniven träffar ett oväntat föremål kan du minimera risken för bakslag. ● Använd maskinen endast utomhus. ● Håll händer och fötter borta från skärarbetsytan när du startar motorn. ● Risk för personskador: Skärverktygen fortsätter att rotera efter att motorn har stängts av. ● Kontrollera att luftningshålen är fria från avlagningar. ● Kontrollera maskinen före varje användning och efter varje slag av-seende skador. Skadade delar, t.ex. en kontakt, måste repareras eller bytas av auktoriserad kundtjänst. ● Kontrollera att drivhuvudsatsen är korrekt monterad och fastsatt. ● Kontrollera att alla skyddsanordningar, avvisare och handtag är korrekt och säkert fastsatta. ● Risk för personskador. Gör inga ändringar på maski-nen.

Säker drift med trådspole

Dessa säkerhetsinstruktioner ska även följas när du arbetar med trådspole

⚠ **VARNING** ● Använd aldrig skärtrådar av metall. ● Risk för personskador. Kniven på skyddskåpan för att kapa skärtråden är mycket vass. Undvik kontakt med den, framför allt vid rengöring. ● Kontrollera varje gång innan du använder maskinen att trädskaparen är korrekt positionerad och säkrad. ● Använd endast reservskärtråden från tillverkaren. Använd inget annat skärredskap.

Säkert underhåll och skötsel

⚠ **VARNING** ● När du har skjutit ut en ny tråd för du maskinen först till normalt driftläge innan du tillkopplar den. ● Se till så att maskinen alltid är i driftsäkert skick genom att regelbundet kontrollera att bultar, muttrar och skruvar är tillräckligt åtdragna. ● Kontrollera att rörliga komponenter fungerar felfritt och inte är blockerade samt att inga komponenter har brustit eller skadats. Om maskinen är skadad låter du reparera den innan du använder den. ● Stäng av motorn, ta ut batteripaketet och kontrollera att alla rörliga delar har stannat helt:

- Innan du rengör eller underhåll maskinen.
- Byter tillbehör.

⚠ **FÖRSIKTIGHET** ● Använd endast tillbehör och reservdelar som har godkänts av tillverkaren. Originaltillbehör och originalreservdelar garanterar en säker och störningsfri drift av maskinen.

OBSERVERA ● Rengör produkten efter varje användning med en mjuk, torr trasa.

Hänvisning ● Service- och underhållsarbeten får endast utföras av fackpersonal med lämplig utbildning. Vi rekommenderar att du skickar produkten till ett auktoriserat servicecenter för reparation. ● Du får endast genomföra de inställningar och reparationer som beskrivs i denna bruksanvisning. Kontakta din auktoriserade kundtjänst för övriga reparationer. ● Låt skadade eller oläsliga varningsskyltar på maskinen bytas ut av auktoriserad kundtjänst.

Säker transport och förvaring

⚠ **VARNING** ● Stäng av maskinen, låt den svalna och ta bort batteripaketet innan du förvarar eller transporterar maskinen.

⚠ **FÖRSIKTIGHET** ● Risk för personskador och skador på maskinen. Skydda maskinen mot rörelser och fall under transport.

OBSERVERA ● Avlägsna alla främmande föremål från maskinen innan du transporterar eller förvarar den. ● Om en kniv är monterad, täck den med knivskyddet. ● Förvara maskinen på en torr och välventilerad plats som barn inte kan komma åt. Håll maskinen borta från korroderande ämnen som trädgårdskemikalier. ● Förvara inte maskinen utomhus.

Kvarstående risker

⚠ **VARNING**

- Även om maskinen används enligt föreskrifterna, kvarstår ändå vissa risker. Följande faror kan uppkomma när man använder maskinen:
- Allvarliga skador genom kontakt med skärverktygen. Håll skärverktygen borta från kroppen och lägre än höfthöjd. Använd knivskyddet om du inte använder maskinen, även under korta arbetspauser.
- Risk för bakslag när du använder maskinen med trimmerkniv. Håll fast maskinen med båda händerna på de avsedda handtagen. Följ riktlinjerna som beskrivs i denna handbok för att undvika bakslag.
- Vibrationer kan orsaka skador. Använd rätt verktyg för varje arbete, använd de avsedda handtagen och begränsa arbetstiden och exponeringstiden.
- Buller kan leda till hörselskador. Använd alltid hörselskydd och begränsa exponeringen.
- Risk för personskada p.g.a. fallande föremål när du använder maskinen med trimmerkniv. Använd huvudskydd.
- Skador genom föremål som slungas iväg.

Riskreducering

⚠ **FÖRSIKTIGHET**

- Längre användning av verktyget kan leda till vibrationsbaserade cirkulationsstörningar i händerna. En allmäntligg tidslängd för användningen kan inte fastläggas eftersom denna påverkas av många faktorer:
- Personliga anlag för dålig cirkulation (ofta kalla eller domnade fingrar)
- Låg omgivningstemperatur. Bär varma handskar för att skydda händerna.
- Kvävad cirkulation på grund av hårt grepp.
- Drift utan pauser är skadligare än drift med inlagda pauser.

Vid regelbunden och oavbruten användning av verktyget samt vid upprepade symtom som domnande och kalla fingrar bör du kontakta läkare.

Avsedd användning

⚠ FARA

Ej ändamålsenlig användning

Livs fara på grund av skärskador

Använd maskinen endast till de ändamål den är avsedd för.

⚠ VARNING

Omkringflygande föremål

Risk för personskador och materiella skador

Håll ett minimiavstånd på 15 m till personer, djur och föremål.

- Maskinen lämpar sig för utomhusarbete.
- När du använder trimmerkniven med tillhörande skärskydd kan maskinen användas för att trimma tunna buskar.
- När du använder trädspolen med tillhörande trädskydd kan maskinen användas för att trimma gräs och kraftigt ogräs.
- Maskinen kan användas till att klippa på ställen som är svåråtkomliga med en vanlig gräsklippare, t.ex. gravar, sluttningar och gläntor.
- Gör inga ändringar som inte är godkända av tillverkaren.
- Använd inte maskinen i närheten av våta miljöer eller i regn.
- Undvik att klippa när det är vått.

Sannolik felaktig användning

All användning utöver avsett ändamål är o tillåten. Operatören ansvarar för skador som uppstår på grund av felaktig användning.

Miljöskydd



Förpackningsmaterialen kan återvinnas. Avfallshandera förpackningar på ett miljövänligt sätt.



Elektriska och elektroniska maskiner innehåller ofta värdefulla återvinningsbara material och komponenter såsom engångsbatterier, uppladdningsbara batterier och olja, som vid felaktig användning eller felaktig avfallshantering kan utgöra en potentiell risk för människors hälsa och för miljön.

Dessa komponenter är dock nödvändiga för att maskinen ska kunna arbeta korrekt. Maskiner som märkts med denna symbol får inte kastas i hushållssoptorna.

Information om ämnen (REACH)

Aktuell information om ämnen finns på: www.kaercher.com/REACH

Tillbehör och reservdelar

Använd endast originaltillbehör och originalreservdelar, så att en säker och störningsfri drift av maskinen är garanterad.

Information om tillbehör och reservdelar finns på www.kaercher.com.

Leveransens omfattning

Maskinens leveransomfattning är avbildad på förpackningen. Kontrollera att innehållet i leveransen är fullständigt. Kontakta din försäljare om något tillbehör saknas eller om det finns transportskador.

Symboler på maskinen



Läs bruksanvisningen och all säkerhetsinformation före idrifttagning.



Använd lämpliga huvud-, ögon- och hörsel-skydd när du arbetar med maskinen.



Använd glidsäkra och slitstarka handskar när du arbetar med maskinen.



Använd skyddsskor med halkskydd när du arbetar med maskinen.



Risk på grund av föremål som slungas iväg. Håll avstånd.



Risk för bakslag av kniven



Använd inte en sågliknande kniv.



Hastigheten är 5600 varv per minut.



Den garanterade ljudtrycksnivån som anges på etiketten för drift med en kniv är 94 dB.



Den garanterade ljudtrycksnivån som anges på etiketten för drift med en trädspole är 95 dB.



Dra: Snabbblås för bärrem

Beskrivning av maskinen

I den här bruksanvisningen beskrivs den maximala utrustningen. Leveransens omfattning varierar beroende på modell (se förpackning).

För bilder, se bildsidorna

Bild A

- ① Knivskydd
- ② Trimmerkniv
- ③ Skärskydd
- ④ Nedre skaft
- ⑤ Övre skaft
- ⑥ Maskinens strömbrytare
- ⑦ Hastighetsomkopplare
- ⑧ Typskylt
- ⑨ Strömbrytarens frigöringsknapp
- ⑩ Höger handtag
- ⑪ Vingskruv för justering av handtaget

- 12 Ögla för bärsele
- 13 Batteripaketets frigöringsknapp
- 14 Vänster handtag
- 15 Bärsele
- 16 *Batteripaket Battery Power+ 36 V
- 17 *Snabbladdare Battery Power+ 36 V
- 18 *Trådskydd
- 19 *Trådspole

* tillval

Batteripaket

Apparaten kan drivas med ett Kärcher 36 V Battery Power atteripaket.

Montering

Montera skaftet

- Sätt ihop det övre och nedre skaftet.
Bild B

Montera handtag

- Skruva fast handtaget i önskad höjd på det övre skaftet.
Bild C
- Justera handtagets inriktning med vingskruven:
 - Under drift vinkelrätt mot skaftet
 - Under transport och förvaring parallellt med skaf-
tet
 - Lossa vingskruven.

Hänvisning

Handtagets inriktning kan endast ändras om vingskru-
ven är helt lossad.

Bild D

- Vrid handtaget i önskad riktning.
- Dra åt vingskruven.

Idrifttagning

Montera batteripaketet

- Skjut in batteripaketet i maskinens fäste tills du hör
att det kopplas i.
Bild E

Manövrering

Häng i bärsele

Hänvisning

Bärsele fungerar som en självräddningsåtgärd i farliga
situationer.

- I en nödsituation, öppna låset och trä omedelbart
bärsele av från axlarna.
- Lägg maskinen åt sidan och lämna farområdet.

Bild F

- Placera bärsele över båda axlarna.
- Kläm fast låset.
- Tryck fast bärsele kroker i öglan på skaftet.

Arbetsmetoder

⚠ FÖRSIKTIGHET

Hinder i klippområdet

Risk för personskador och materiella skador
Innan klipparbeten påbörjas måste arbetsområdet kont-
rolleras avseende föremål som kan slungas iväg, t.ex.
stängsel, stenar, trädar eller glas.

- Ta vid behov bort knivskyddet.
Bild G
- Tryck på strömbrytarens frigöringsknapp.
Bild H
- Tryck på strömbrytaren.
Maskinen startar.
- Välj önskad hastighet med hastighetsomkopplaren.
Bild I
- Gör halvcirkelformade rörelser med maskinen över
skärgodset.
- Håll skärhuvudet parallellt mot marken när du klip-
per.
- Klipp högt gräs i flera arbetsomgångar.
- Släpp strömbrytaren.
Maskinen stannar.

Byta skärverktyg

⚠ FÖRSIKTIGHET

Risk för personskador på grund av vassa knivar
Använd skyddsglasögon och skyddshandskar vid alla
arbeten på maskinen.

⚠ FÖRSIKTIGHET

Okontrollerad start

Skärskador

Ta alltid ut batteripaketet ur maskinen innan du utför ar-
bete på den.

Som skärverktyg används trådspolen och trimmerkni-
ven.

Gör så här när du byter från trimmerkniv till trådspole:

- Demontera trimmerkni-
ven.
 - För in ett verktyg (t.ex. skruvmejsel) genom si-
doursparningarna för att förhindra att skärverkty-
get roterar.
 - Lossa muttrarna.
Bild J
 - Ta bort trimmerknivskyddet.
 - Ta bort kuggkransen.
Bild K
 - Ta bort trimmerkni-
ven.
Bild L
 - Lossa skruvarna och ta bort skärskyddet.
- Montera trådspolen. När du monterar de enskilda
komponenterna, se till att respektive sidoursparning
stämmer överens.
 - Om det behövs, montera skärbladet på trådskyd-
det.
Bild M
 - Sätt trådskyddet på hållaren.
Bild N
 - Montera spännplattan.
 - Montera kuggkransen.
Bild O
 - Montera trådskyddet.
 - För in ett verktyg (t.ex. skruvmejsel) genom si-
doursparningarna för att förhindra att fästet rote-
rar.
Bild P
 - Montera trådspolen.

Byte från trådspole till trimmerkniv sker i omvänd ord-
ning.

Förlänga trådlängd under drift

Under klippningen slits maskinens tråd. Den blir kortare
genom avfransning och avslitning. En för kort tråd ger
ett dåligt klippresultat.

Hänvisning

Trådlängden kan förlängas under drift.

1. Tippla skärhuvudet på golvet en kort stund när maskinen är påslagen.
Tråden förlängs automatiskt och kortas till passande längd vid skärbladet.

Hänvisning

Om tråden inte längre förlängs automatiskt måste du byta ut skärtråden eller trådspolen (se kapitel *Byta ut skärverktyget*).

Ta ut batteripaketet

Hänvisning

Vid längre arbetsuppehåll måste batteripaketet tas ut ur maskinen och skyddas mot obehörig användning.

1. Dra i batteripaketets frigöringsknapp i riktning mot batteripaketet.

Bild Q

2. Tryck på batteripaketets frigöringsknapp för att låsa upp batteripaketet.
3. Ta ut batteripaketet ur apparaten.

Avsluta driften

1. Ta ut batteripaketet ur apparaten (se kapitel *Ta ut batteripaketet*).
2. Rengör maskinen (se kapitel *Rengöring av maskinen*).

Transport

⚠ FÖRSIKTIGHET

Bristande hänsyn till vikt

Risk för personsador och materialsador

Ta hänsyn till maskinens vikt vid transport.

⚠ FÖRSIKTIGHET

Okontrollerad start

Skärskador

Ta ut batteriet ur ut batteriet ur maskinen före transport.

Transportera endast maskinen med monterat kedjeskydd.

- Vid transport i fordon ska maskinen säkras så att den inte kan halka och välta.

Förvaring

Rengör alltid maskinen när den ska förvaras (se kapitel *Rengöring av maskinen*).

⚠ FÖRSIKTIGHET

Bristande hänsyn till vikt

Risk för personsador och materialsador

Ta hänsyn till maskinens vikt vid förvaring.

⚠ FÖRSIKTIGHET

Okontrollerad start

Skärskador

Ta ut batteriet ur maskinen före förvaring.

Förvara endast maskinen med monterat kedjeskydd.

1. Sätt på knivskyddet.
Bild R
2. Förvara maskinen på en torr och välventilerad plats. Se till att maskinen inte kommer i kontakt med korrosiva ämnen som trädgårdskemikalier och tösalt. Förvara inte maskinen utomhus.

Hjälp vid störningar

Störningar har ofta enkla orsaker, som du kan åtgärda på egen hand med hjälp av översikten nedan. I tveksamma fall eller vid störningar som inte anges här, kontakta auktoriserad kundtjänst.

Skötsel och underhåll

⚠ FÖRSIKTIGHET

Okontrollerad start

Skärskador

Ta alltid ut batteripaketet ur maskinen innan du utför arbete på den.

⚠ FÖRSIKTIGHET

Risk för personsador på grund av vassa knivar

Använd skyddsglasögon och skyddshandskar vid alla arbeten på maskinen.

Rengöring av maskinen

1. Ta bort klipprester från skärskyddet och skärhuvudet.
2. Rengör maskindelarna efter behov med en fuktiga trasa.
3. Avlägsna smuts och främmande partiklar från batterifästet och de elektriska kontaktarna med jämna mellanrum.

Byta ut skärverktyget

Byta ut trimmerkniven

⚠ FÖRSIKTIGHET

Risk för personsador på grund av vassa knivar

Använd skyddsglasögon och skyddshandskar vid alla arbeten på maskinen.

1. För in ett verktyg (t.ex. en skruvmejsel) genom sidouttaget för att förhindra att skärverktyget roterar.
2. Lossa muttrarna.

Bild J

3. Ta bort trimmerknivskyddet.

4. Ta bort kuggkransen.

Bild K

5. Ta bort trimmerkniven och kassera den på lämpligt sätt.
6. Montera den nya trimmerkniven i omvänd ordning.

Byt ut skärtråden

1. Placera trådspolens vridknapp så att markeringarna på vridknappen och spolhöljet stämmer överens.

Bild S

2. Om nödvändigt, ta bort trådsterna.

3. Dra den nya skärtråden genom öglorna tills skärtråden är lika lång på båda sidorna av trådspolen.

4. Tryck på vridknappen på trådspolen och vrid den medurs.

Bild T

Skärtråden lindas på spolen.

Byta ut trådspolen

1. Tryck på de två frigöringsknapparna på trådspolen.
Bild U

2. Ta bort spolskyddet.

3. Dra av trådspolen från hållaren och avfallshantera den enligt gällande bestämmelser.

4. Linda vid behov upp en skärtråd på den nya trådspolen.

5. Sätt trådspolen i hållaren.

6. Sätt spolskyddet på hållaren. Se till att spolskyddet hakar i så det hörs.

Med stigande ålder kommer batteripaketets kapacitet att reduceras även vid bra hantering och full drifttid kommer då inte längre att uppnås vid full laddning. Detta är inte ett fel.

Fel	Orsak	Åtgärd
Maskinen startar inte	Batteripaketet är felaktigt insatt.	● Skjut in batteripaketet i fästet tills du hört att det hakar i.
	Batteripaket är tomt.	● Ladda upp batteripaketet.
	Batteripaketet är defekt.	● Byt ut batteripaketet.
Maskinen stannar under drift	Skärhuvudet är blockerat av klipprester	● Avlägsna klippresterna.
	Motorn är överbelastad	● Klipp endast lämpligt skärgods, se kapitel <i>Avsedd användning</i> .
	Motorn är överhettad	● Avbryt arbetet och låt motorn svalna.
	Batteriet är överhettat	● Avbryt arbetet och vänta tills batteritemperaturen ligger inom normalområdet igen.

Garanti

I respektive land gäller de garantivillkor som publicerats av våra auktoriserade distributörer. Eventuella fel på maskinen repareras utan kostnad inom garantifristen, under förutsättning att det orsakats av ett material- eller tillverkningsfel. I frågor som gäller garantin ska du vända dig med kvitto till inköpsstället eller närmaste, auktoriserad kundtjänst.

(Se baksidan för adress)

Tekniska data

		BCU 260/36 Bp
Effektdata maskin		
Driftspänning	V	36
Arbetsbredd trimmer	mm	260
Arbetsbredd gräsmattstrimmare	mm	380
Skärtråd, diameter	mm	1,65
Max. varvtal (± 100), trimmer/ grästrimmer	/min	5600
Trimmer: Fastställda värden enligt EN ISO 11806-1		
Ljudtrycksnivå L_{pA}	dB(A)	77,0
Osäkerhet K_{pA}	dB(A)	3,0
Ljudeffektsnivå L_{WA} + Osäkerhet K_{WA}	dB(A)	94
Hand-arm-vibrationsvärde för hö- ger handtag	m/s^2	1,3
Hand-arm-vibrationsvärde för vänster handtag	m/s^2	3,6
Osäkerhet K	m/s^2	1,5
Gräsmattstrimmare: Fastställda värden enligt EN 50636-2-91		
Ljudtrycksnivå L_{pA}	dB(A)	80,5
Osäkerhet K_{pA}	dB(A)	3,0
Ljudeffektsnivå L_{WA} + Osäkerhet K_{WA}	dB(A)	95
Hand-arm-vibrationsvärde för hö- ger handtag	m/s^2	3,5
Hand-arm-vibrationsvärde för vänster handtag	m/s^2	6,3
Osäkerhet K	m/s^2	1,5
Mått och vikter trimmer		

		BCU 260/36 Bp
Längd x bredd x höjd	mm	1804 x 6 44 x 364
Vikt (utan batteripaket)	kg	4,2
Mått och vikter gräsmattstrimmare		
Längd x bredd x höjd	mm	1767 x 6 44 x 428
Vikt (utan batteripaket)	kg	4,3

Med förbehåll för tekniska ändringar.

Vibrationsvärde

⚠ VARNING

Det angivna vibrationsvärdet mättes med en standard-mätmetod och får användas för jämförelse av maskinerna.

Det angivna vibrationsvärdet får användas i en preliminär bedömning av belastningen.

Beroende på hur maskinen används kan vibrationerna under den aktuella användningen av maskinen avvika från totalvärdet.

Maskiner med ett hand-arm vibrationsvärde > 2,5 m/s^2 (se kapitel Tekniska data i bruksanvisningen)

⚠ **FÖRSIKTIGHET** • Kontinuerlig användning av maskinen i flera timmar kan leda till domningar.
● Bär varma handskar för att skydda händerna. ● Ta regelbundna arbetspauser.

EU-försäkringen om överensstämmelse

Härmed förklarar vi att nedan angiven maskin genom sin utformning och konstruktionstyp samt i det utförande som marknadsförs av oss uppfyller gällande grundläggande säkerhets- och hälsokrav i EU-direktivet. Denna försäkringen upphör att gälla om maskinen ändras utan att detta har godkänts av oss.

Produkt: Batteritimmer/batterigrästrimmer
Typ: 1.042-503.x

Gällande EU-direktiv

2000/14/EG (+2005/88/EG)
2006/42/EG (+2009/127/EG)
2011/65/EU
2014/30/EU

Tillämpade harmoniserade standarder

EN 60335-1:2012+A11:2014+A13:2017
EN ISO 11806-1:2011

EN 50636-2-91:2014
EN 50581: 2012
EN 55014-1: 2017
EN 55014-2: 2015

Tillämpad konformitetsbedömningsprocedur

Trimmer: 2000/14/EG och ändrat genom 2005/88/EG:

Bilaga V

Grästrimmer: 2000/14/EG och ändrat genom 2005/88/EG: Bilaga VI

Det berörda anmälda organets namn och adress
TÜV Rheinland LGA Products GmbH (NB 0197)

Tillystraße 2

D-90431 Nürnberg

Ljudeffektsnivå dB(A)

Trimmer

Uppmätt: 92

Garanterad: 94

Grästrimmer

Uppmätt: 93

Garanterad: 95

Undertecknarna agerar på uppdrag av och med ledningens godkännande.



H. Jenner

Chairman of the Board of Management



S. Reiser

Director Regulatory Affairs & Certification

Dokumentationsbefullmäktigad:

S. Reiser

Alfred Kärcher SE & Co. KG

Alfred-Kärcher-Str. 28 - 40

D-71364 Winnenden (Germany)

Tfn: +49 7195 14-0

Fax: +49 7195 14-2212

Winnenden, 2018/07/01

Sisältö

Turvallisuusohjeet.....	73
Määräystenmukainen käyttö	75
Ympäristönsuojelu	75
Lisävarusteet ja varaosat	75
Toimituksen sisältö	75
Laitteessa olevat symbolit	75
Laitekuvaus	76
Asennus	76
Käyttöönotto	76
Käyttö	76
Kuljetus.....	77
Varastointi.....	77
Hoito ja huolto	77
Ohjeet häiriötilanteissa	78
Takuu.....	78
Tekniset tiedot	78
Tärinäarvo	79
EU-vaatimustenmukaisuusvakuutus	79

Turvallisuusohjeet



Lue ennen laitteen ensimmäistä käyttöä nämä turvallisuusohjeet, tämä alkupe-
räinen käyttöohje, akun mukana toi-
mitettavat turvallisuusohjeet ja akun/yleislaturin mukana
toimitettava alkupe-
räinen käyttöohje. Menettele niiden

mukaisesti. Säilytä ohjeet myöhempää käyttöä tai lait-
teen seuraavaa omistajaa varten.
Käyttöohjeen ohjeiden lisäksi sinun on noudatettava la-
kimääräisiä yleisiä turvallisuus- ja tapaturmantorjunta-
määräyksiä.

Vaarallisuusasteet

⚠ VAARA

- Huomautus välittömästi uhkaavasta vaarasta, joka voi aiheuttaa vakavan ruumiinvamman tai johtaa kuolemaan.

⚠ VAROITUS

- Huomautus mahdollisesta vaarallisesta tilanteesta, joka voi aiheuttaa vakavan ruumiinvamman tai voi johtaa kuolemaan.

⚠ VARO

- Huomautus mahdollisesta vaarallisesta tilanteesta, joka voi aiheuttaa vähäisiä vammoja.

HUOMIO

- Huomautus mahdollisesta vaarallisesta tilanteesta, joka voi aiheuttaa aineellisia vahinkoja.

Yleiset turvallisuusohjeet

⚠ **VAARA** • Räjähdyksivaara. Laite synnyttää kipi-
nöitä, jotka saattavat sytyttää pölyn, kaasun tai höyryt.
Älä käytä laitetta räjähdysalttiissa ympäristössä, jossa
on syttyviä nesteitä, kaasuja tai pölyjä.

⚠ **VAROITUS** • Onnettomuusvaara. Pidä työ-
kentelyalue siistinä ja hyvin valaistuna. • Pidä lapset ja
sivulliset loitolla työskentelyalueelta, kun käytät laitetta.
• Sähköiskun vaara. Suojaa laite sateelta ja kastumiselta.
• Vältä laitteen kytkemistä vahingossa päälle.
Varmista, että virtakytkin on varmasti pois päältä ennen
kuin liität akun tai ennen kuin nostat tai kannat laitetta.
• Tapaturmien vaara, jos säätöavain on jäänyt työkalun
johonkin pyöriivään osaan. Poista kaikki säätöavaimet
ennen kuin käynnistät laitteen. • Käytä laitetta kävelen,
älä juokse. Älä kulje takaperin. Vältä epänormaalia
asentoa. Pidä huoli siitä, että seisot tukevasti ja pysyt
tasapainossa. • Älä koskaan käytä laitetta, jos kädensi-
jassa oleva päälle/pois-kytkin ei kytkedyt päälle tai pois
asianmukaisesti. • Älä ylikuormita laitetta. • Pidä leik-
kuosat aina terävinä ja puhtaina. Teräviä leikkuutyöka-
luja on helpompi hallita, eivätkä ne jumiuu niin
helposti. • Sammuuta moottori, poista akku ja varmista
siitä, että kaikki liikkuvat osat ovat pysähtyneet koko-
naan:

- Ennen kuin teet säätöjä.
- Ennen kuin jätät laitteen ilman valvontaa.
- Ennen kuin tarkastat, puhdistat tai huollat laitetta.
- Ennen kuin poistat tukoksen tai puhdistat ulosheit-
toaukon.
- Ennen kuin vaihdat lisäosia.
- Kun olet osunut vierasesineeseen. Ennen kuin
käynnistät laitteen uudelleen, tarkista ensin, onko
laitteessa vaurioita, ja korjaa ne.
- Jos laite tarvitsee epätavallisesti. Ennen kuin käynnis-
tät laitteen uudelleen, tarkista ensin, onko laitteessa
vaurioita, ja korjaa ne.

⚠ **VARO** • Laitetta ei saa käyttää reaktiokykyyn
vaikuttavien lääkkeiden tai huumeiden vaikutuksen alai-
sena. Käytä laitetta vain ollessasi levännyt ja hyväkun-
toinen. • Käytä laitteella työskennellessäsi sopivaa
suojavaarustusta. Suojavarustukset, kuten pölytät suo-
jaavat hengityssuojaimet, luistamattomat jalkineet, suo-
jakypäriä tai kuulosuojaimet, vähentävät

loukkaantumisvaaraa. ● Käytä suojalaseja ja kuulosuojaimia. ● Kuulosuojaimet voivat rajoittaa varoituksien kuulemistä. Kiinnitä siksi huomiota lähistön ja työskentelyalueen mahdollisiin vaaroihin. ● Suojaa pää työskennellessäsi paikoissa, joissa esiintyy putoavien esineiden vaara. **VAROITUS** ● Kun työskentelet tällä laitteella, käytä pitkiä, vahvoja housuja, pitkähihaisia vaatteita sekä saappaita, joissa on hyvä pito. Älä työskentele paljain jaloin. Älä käytä sandaaleja tai lyhyitä housuja. Vältä väljiä vaatteita sekä vaatteita, joissa on nyörejä ja nauhoja. **VARO** ● Laitteen liikkuviin osiin koskevat löysät vaatteet, hiukset tai korut aiheuttavat loukkaantumisvaaran. Pidä vaatteet ja korut erillään koneen liikkuvista osista. Sido pitkät hiukset kiinni. ● Käytä laitetta ja sen lisätarvikkeita vain näiden ohjeiden mukaisesti. Ota työolosuhteet ja tehtävä työ huomioon välttääksesi vaaralliset tilanteet.

Turvallinen käyttö

VAARA ● Vakavia vammoja, jos leikkausterä sinkoaa esineitä tai jos johto tai naru jää kiinni leikkauslaitteeseen. Tutki huolellisesti ennen laitteen käyttöä, onko työalueella esineitä, kuten kiviä, oksia, metallinpaljoja, johtoja, luita tai leluja, ja poista ne alueelta.

Huomautus ● Joillakin alueilla voivat määräykset rajoittaa tämän laitteen käyttöä. Kysy neuvoa paikallisilta viranomaisilta.

Turvallinen käyttö trimmeritönnän kanssa

Näitä turvallisuusohjeita on noudatettava lisäksi käytettäessä ruohotrimmeritilassa

VAROITUS ● Tätä laitetta eivät saa käyttää henkilöt, joiden ruumiilliset, aistimelliset tai henkiset kyvyt ovat rajoittuneita, eivätkä henkilöt, jotka eivät ole perehtyneet näihin ohjeisiin. ● Käytä tätä laitetta vain päivänvalossa tai hyvässä keinotekoisessa valaistuksessa. ● Älä käytä laitetta sateella tai ruohon ollessa märkää. ● Säilytä vähintään 15 metrin etäisyys muihin ihmisiin ja eläimiin. Pysäytä laite, jos joku tulee sitä lähemmäksi. ● Pidä leikkauksessa lantionkorkeuden alapuolella. ● Älä koskaan käytä laitetta, jos sen suojalaitteet ovat rikkoutuneet tai jos niitä ei ole. ● Laitteen terät ovat teräviä. Käytä lujia suojakäsineitä ja työskentele varovasti, kun asennat, vaihdat tai puhdistat osia tai tarkastat ruuvien kiinnityksen. ● Vakavat vammat kosketuksesta pyörivään terään. Pidä laitetta molemmin käsin hallitusti, kunnes terä on pysähtynyt kokonaan. Älä yritä koskea terään tai pysäyttää sitä sen liikkuesssa. ● Ruohotrimmeri on varustettu kantovaljaila. Säädä kantovaljaita huolellisesti, jotta laitteen paino jakautuu tasaisesti. Tutustu kantovaljaisiin ja pikalukkoon ennen laitteen käyttöä. Vaaratilanteissa oikea käyttö voi suojata sinua vakavilta vammoilta. Älä käytä vaatteita valjaiden päällä äläkä estä koskaan muutoin pikakiinnittimen käyttöä. ● Vaihda vaurioituneet terät. ● Varmista aina ennen laitteen käyttöä, että terä on asennettu oikein ja kiinnitetty kunnolla. ● Käytä vain valmistajan Tri-Arc-vaihtoterää; älä käytä muita leikkuutyökaluja. ● Älä leikkaa kasveja, joiden halkaisija on yli 13 mm. ● Vedä leikkusuojia terän yli ennen laitteen varastointia tai kuljetusta. ● Poista teräsuojia ennen käyttöä, koska se voi lähteä pyörimään, kun terä alkaa liikkua. ● Pidä laitteesta aina tiukasti kaksin käsin kiinni. Työskentely oikealta vasemmalle leikattaessa helpottaa työtä ja lisää turvallisuutta. Voit tällöin minimoida takaiskuvaaran, jos terä osuu odottamattomaan esineeseen. ● Käytä tätä laitetta vain ulkoalueella. ● Pidä kä-

det ja jalat kaukana leikkusalueelta, ennen kaikkea, kun kytket moottorin päälle. ● Loukkaantumisvaara, leikkausosat pyörivät vielä sen jälkeen, kun moottori on kytketty pois päältä. ● Varmista, että tuuletusaukot ovat puhtaat kaikista kerääntymistä. ● Tarkasta aina ennen käyttöä ja jokaisen iskun jälkeen, ettei laitteessa ole vaurioita. Vaurioituneet osat, esim. kytkin, on annettava valtuutetun asiakaspalvelun korjattavaksi tai vaihdettavaksi. ● Varmista, että moottoriosat on asennettu ja kiinnitetty asianmukaisesti. ● Varmista, että kaikki turvalaitteet, ohjaimet ja kahvat on kiinnitetty asianmukaisesti ja lujasti. ● Loukkaantumisvaara. Älä tee muutoksia laitteeseen.

Turvallinen käyttö siimakelan kanssa

Näitä turvallisuusohjeita on noudatettava lisäksi käytettäessä siimakelan kanssa

VAROITUS ● Älä koskaan käytä metallisia leikkusuojaimia. ● Loukkaantumisvaara. Leikkusuojaimen lyhentämiseen tarkoitettu suojakannessa oleva terä on hyvin terävä. Vältä koskettamista siihen, erityisesti silloin, kun puhdistat laitetta. ● Varmista aina ennen laitteen käyttöä, että siimankatkaisin on asetettu oikein ja varmistettu. ● Käytä vain valmistajan varaosina saatavia leikkusuojaimia. Älä käytä muita leikkusuosia.

Turvallinen huolto ja hoito

VAROITUS ● Työnnettyäsi uuden siiman ulos aseta laite normaaliin käyttöasentoon vasta juuri ennen kuin kytket laitteen päälle. ● Varmista, että laite on turvallinen, tarkistamalla säännöllisesti pulttien, mutterien ja ruuvien kunnollinen kiinnitys. ● Tarkasta, että liikkuvat osat toimivat moitteettomasti eivätkä ole puristuksessa, ja ettei niissä ole murtumia tai vaurioita. Vie vaurioitunut laite korjattavaksi, ennen kuin alat käyttää sitä jälleen. ● Kytke moottori pois päältä, irrota akku ja varmista, että kaikki liikkuvat osat ovat pysähtyneet kokonaan: ● ennen kuin puhdistat tai huollat laitteen. ● ennen kuin vaihdat varaosia.

VARO ● Käytä vain valmistajan hyväksymiä lisävarusteita ja varaosia. Alkuperäiset lisävarusteet ja varosat varmistavat laitteen turvallisen ja häiriöttömän käytön.

HUOMIO ● Puhdista tuote jokaisen käyttökerran jälkeen pehmeällä, kuivalla liinalla.

Huomautus ● Huoltotöitä saavat tehdä vain pätevät ja erityiskoulutuksen saaneet ammattihenkilöt. Suosittelemme lähettämään tuotteen korjattavaksi valtuutettuun huoltokeskukseen. ● Saat toteuttaa vain tässä käyttöohjeessa kuvutut säädöt ja korjaukset. Ota yhteyttä valtuutettuun asiakaspalveluun muihin korjauksiin liittyvissä asioissa. ● Pyydä valtuutettua asiakaspalvelua vaihtamaan laitteeseen vaurioituneiden tai lukukelvottomiksi tulleiden varoituskilpien tilalle uudet.

Turvallinen kuljetus ja varastointi

VAROITUS ● Kytke laite pois päältä, anna sen jäähtyä ja irrota akku ennen laitteen varastointia tai kuljetusta.

VARO ● Loukkaantumisen ja laitevaurioiden vaara. Varmista laite kuljetuksen ajaksi, jotta se ei liiku tai putoa.

HUOMIO ● Poista laitteesta kaikki vieraat aineet ennen kuljetusta ja varastointia. ● Jos terä on asennettu, peitä se teräsuojalla. ● Säilytä laitetta kuivassa ja hyvin tuulettuvassa paikassa lasten ulottumattomissa.

Pidä laite erillään syövyttävistä aineista, kuten puutarhakemikaaleista. • Älä säilytä laitetta ulkoalueella.

Jäännösriskit

⚠ VAROITUS

- Vaikka laitetta käytetään ohjeenmukaisella tavalla, jää silti tietyt jäännösriskejä. Laitteen käytön aikana voi esiintyä seuraavia vaaroja:
- Teriin osuminen voi aiheuttaa vakavia vammoja. Pidä terät etäällä vartalosta ja alle lantion korkeudella. Käytä teräsuojaa, kun et käytä laitetta – myös lyhyiden työskentelyn keskeytysten aikana.
- Takapotkuvaara, kun laitetta käytetään trimmeriterän kanssa. Pidä aina molemmin käsin laitteen kahvoista kiinni. Noudata tässä oppaassa kuvattuja ohjeita takapotkun välttämiseksi.
- Tärinä voi aiheuttaa loukkaantumisia. Käytä jokaiseen työhön oikeaa työkalua ja määrättyjä otteita ja rajoita työaikaa ja altistumista.
- Melu voi johtaa kuulovaurioihin. Käytä kuulosuojaimia ja rajoita kuormitusta.
- Putoavien esineiden aiheuttama loukkaantumisvaara, kun laitetta käytetään trimmeriterän kanssa. Käytä suojakypärää.
- Sinkoutuvat esineet voivat aiheuttaa vammoja.

Riskien pienentäminen

⚠ VARO

- Laitteen pitkäaikaisessa käytössä voi käsissä syntyä tärinän aiheuttamia verenkiertohäiriöitä. Yleispatenttia kestoja laitteen käytölle ei voida määrittää, koska se riippuu monista tekijöistä:
 - Henkilökohtainen taipumus heikentyneeseen verenkiertoon (usein kylmät sormet, sormien kihelmöinti)
 - Alhainen ympäristön lämpötila. Käytä käsiesi suojaana lämpimiä käsineitä.
 - Lujan tarttumisen estäminen verenkierto.
 - Keskeytymätön käyttö on vahingollisempaa kuin taukojen keskeyttämä käyttö.
- Jos käytät laitetta säännöllisesti, pitkäaikaisesti ja sinulla ilmenee toistuvasti oireita, kuten esim. sormien kihelmöintiä, kylmät sormet, sinun tulee kääntyä lääkärin puoleen.

Määräystenmukainen käyttö

⚠ VAARA

Määräystenvastainen käyttö

Hengenvaara viiltohaavojen vuoksi

Käytä laitetta vain määräystenmukaisesti.

⚠ VAROITUS

Sinkoutuvat esineet

Loukkaantumis- ja vaurioitumisvaara

Säilytä vähintään 15 metrin etäisyys muihin ihmisiin, eläimiin ja esineisiin.

- Laite on tarkoitettu ulkona tapahtuvaan työskentelyyn.
- Kun käytetään trimmeriterää ja siihen liittyvää leikkusuojaa, laitetta voi käyttää ohutoksaisten pensaiden leikkaamiseen.
- Kun käytetään siimakelaa ja siihen liittyvää siimasuojasta, laitetta voi käyttää ruohon ja paksujen rikakasvien leikkaamiseen.
- Laitetta voidaan käyttää myös sellaisten paikkojen siistimiseen, joihin ruohonleikkurilla on vaikea päästä, kuten kuopista, rinteistä ja metsäaukeamilta.

- Muutokset, joita valmistaja ei ole hyväksynyt, on kielletty.
- Älä käytä laitetta määrässä ympäristössä tai sateella.
- Älä leikkaa märkää ruohikkoa.

Ennakoitavissa oleva virheellinen käyttö

Kaikki muu kuin tarkoituksenmukainen käyttö on kielletty.

Käyttäjät on vastuussa vaurioista, jotka aiheutuvat muusta kuin tarkoituksenmukaisesta käytöstä.

Ympäristönsuojelu



Pakkausmateriaalit ovat kierrätettäviä. Hävitä pakkaukset ympäristöystävällisesti.



Sähkö- ja elektroniikkalaitteet sisältävät arvokkaita kierrätettäviä materiaaleja tai rakenneosia kuten paristoja, akkuja tai öljyä, jotka väärin käsiteltyinä tai väärin hävitettyinä voivat aiheuttaa mahdollisia vaaroja ihmisten terveydelle ja ympäristölle. Nämä rakenneosat ovat kuitenkin välttämättömiä laitteen asianmukaista käyttöä varten. Tällä symbolilla merkityt laitteet ei saa hävittää tavallisena talousjätteenä.

Sisältöaineita koskevia ohjeita (REACH)

Päivitettyjä tietoja sisältöaineista löytyy osoitteesta:

www.kaercher.com/REACH

Lisävarusteet ja varaosat

Käytä vain alkuperäisiä lisävarusteita ja alkuperäisiä varaosia, sillä ne varmistavat laitteen turvallisen ja häiriötönnä käytön.

Tietoja lisävarusteista ja varaosista löytyy osoitteesta www.kaercher.com.

Toimituksen sisältö

Laitteen toimituksen sisältö on kuvattu pakkauksessa. Tarkasta laitetta pakkauksesta purkaessasi pakkauksen sisällön täydellisyys. Jos lisävarusteita puuttuu tai havaitset kuljetusvahinkoja, ilmoita tästä jälleenmyyjälle.

Laitteessa olevat symbolit



Lue ennen käyttöönottoa käyttöohje ja kaikki turvaohjeet.



Käytä laitteella työskennellessäsi sopivia pään-, silmä- ja kuulosuojaimia.



Käytä luistamattomia ja kestäviä käsineitä, kun työskentelet laitteella.



Käytä luistamattomia turvajalkineita, kun työskentelet laitteella.



Vaara esineiden sinkoutuessa ilmaan. Pidä riittävä etäisyys.



Terän takaiskun vaara



Älä käytä sahamaista terää.



Pyörimisnopeus on 5600 kierrosta minuutissa.



Etiketissä ilmoitettu taattu äänenpainetaso terän kanssa käytettäessä on 94 dB.



Etiketissä ilmoitettu taattu äänenpainetaso siimakelan kanssa käytettäessä on 95 dB.



Vetäminen: Pikalukitus kantohihnalle

Laitekuvas

Tässä käyttöohjeessa kuvataan maksimaalinen varustus. Mallista riippuen toimituksen sisällössä on eroja (katso pakkaus).

Kuvat, katso kuvasivu

Kuva A

- ① Teräsuoja
- ② Trimmeriterä
- ③ Leikkuusuoja
- ④ Alempi varsi
- ⑤ Ylempi varsi
- ⑥ Laitekytkin
- ⑦ Nopeuskytkin
- ⑧ Tyypikilpi
- ⑨ Laitekytkimen vapautuspainike
- ⑩ Oikea käsikahva
- ⑪ Siipiruuvi kahvan säätämiseen
- ⑫ Valjaiden silmukka
- ⑬ Akun vapautuspainike
- ⑭ Vasen käsikahva
- ⑮ Valjaat
- ⑯ *Battery Power+ 36V -akkupaketti
- ⑰ *Battery Power+ 36V -pikalaturi
- ⑱ *Siimasuojus
- ⑲ *Siimakela

* valinnainen

Akku

Laitetta voidaan käyttää Kärcher 36 V Battery Power -akulla.

Asennus

Varren asennus

1. Yhdistä ylempi ja alempi varsi.

Kuva B

Kahvan asennus

1. Kiinnitä kahva haluttuun korkeuteen ylempään varsiosaan.

Kuva C

2. Säädä kahvan suunta siipiruuvilla:
 - Käytön aikana poikittain varteen nähden
 - Kuljetuksen ja varastoinnin aikana varren suuntaisesti
- a Löysää siipiruuvia.

Huomautus

Kahvan suuntaa voi muuttaa vain, kun siipiruuvi on löysäty kokonaan.

Kuva D

- b Käännä kahvaa haluttuun suuntaan.
- c Kiristä siipiruuvi.

Käyttöönotto

Akun asennus

1. Työnnä akkupaketti laitteen kiinnityskohtaan, kunnes se lukittuu kuuluvasti.

Kuva E

Käyttö

Kantovaljaiden kiinnittäminen

Huomautus

Kantovaljaat toimivat pelastustoimenpiteenä vaaratilanteissa.

1 *Avaa hätätapauksessa lukko ja vedä kantovaljaat heti hartioltasi.*

2 *Aseta laite syrjään ja poistu vaara-alueelta.*

Kuva F

1. Aseta kantovaljaat molemmille hartioille.
2. Napsauta lukko kiinni.
3. Paina kantovaljaiden haka varren lenkkiin.

Työskentelytavat

⚠ VARO

Esteet niittoalueella

Loukkaantumis- ja vaurioitumisvaara
Tarkasta ennen niittotoiden aloitusta, onko työskentelyalueella esineitä, jotka saattavat singota ilmaan, esim. rautalankoja, kiviä, siimoja tai lasia.

1. Poista teräsuoja tarvittaessa.

Kuva G

2. Paina laitekytkimen vapautuspainiketta.

Kuva H

3. Paina laitekytkintä. Laite käynnistyy.
4. Valitse nopeuskytkimellä haluamasi nopeus.

Kuva I

5. Ohjaa laitetta puoliympyrän muotoisella liikkeellä leikkuualueen ylitse.
6. Ohjaa leikkuupäätä leikattaessa yhdensuuntaisesti maahan nähden.
7. Leikkaa korkea ruohikko useampaan otteeseen.
8. Vapauta laitekytkin. Laite pysähtyy.

Leikkuutyökalan vaihtaminen

⚠ VARO

Terävien terien aiheuttama loukkaantumisvaara

Käytä suojalaseja ja suojäkäsineitä aina kun teet laitteen huoltotoimenpiteitä.

⚠ VARO

Tahaton käynnistyminen
Viitohaavat

Ennen kuin teet laitteeseen mitään huolto- tai säätötöitä, poista akku laitteesta.

Leikkuutyökäluna käytetään siimakelaa ja trimmeriterää.

Toimi seuraavasti, kun vaihdat trimmeriterästä siimakelaa:

1. Irrota trimmeriterä.

a Työnnä työkalu (esim. ruuvitaltta) sivussa olevan aukon läpi, jotta leikkuutyökalu ei pääse pyörimään mukana.

b Avaa mutterit.

Kuva J

c Poista trimmeriterän suojus.

d Poista hammaskehä.

Kuva K

e Poista trimmeriterä.

f Poista leikkuusuojan suojus.

Kuva L

g Löysää ruuveja ja poista leikkuusuoja.

2. Asenna siimakela. Varmista yksittäisiä osia taassasi, että mahdolliset sivulla olevat aukot ovat kohdakkain.

a Asenna tarvittaessa leikkuuterä siimasuojukseen.

Kuva M

b Aseta siimasuojus pidikkeen päälle.

Kuva N

c Asenna kiristyslevy.

d Kokoa hammaskehä.

Kuva O

e Asenna siimasuojuksen suojus.

f Työnnä työkalu (esim. ruuvitaltta) sivussa olevien aukkojen läpi, jotta pidike ei pääse pyörimään mukana.

Kuva P

g Asenna siimakela.

Siimakela vaihdetaan trimmeriterään päivittäisessä järjestyksessä.

Siimapituuden pidentäminen käytön aikana

Leikattaessa laitteen siima kuluu, se lyhenee rispaantumisen ja repäisyistä. Liian lyhyt siima johtaa epätyytyvävään leikkuutulokseen.

Huomautus

Siiman pituutta voidaan pidentää käytössä.

1. Kun laite on kytketty päälle, napauta hetkeksi leikkuupäätä lattialla.

Siima pidentyy automaattisesti ja leikkuuterä katkaisee sen sopivaan pituuteen.

Huomautus

Kun siima ei enää pidenny automaattisesti, on siimakela vaihdettava (katso luku Leikkuutyökälun vaihtaminen).

Akun poistaminen

Huomautus

Poista akku laitteesta, kun et tarvitse laitetta pidempään aikaan, ja varmista, ettei laitetta voida käyttää luvattomasti.

1. Vedä akun avauspainiketta akun suuntaan.

Kuva Q

2. Paina akun avauspainiketta avataksesi akun lukituksen.

3. Ota akku laitteesta.

Käytön lopettaminen

1. Poista akku laitteesta (katso luku *Akun poistaminen*).

2. Puhdista laite (katso luku *Laitteen puhdistus*).

Kuljetus

VARO

Jos painoa ei oteta huomioon

Loukkaantumis- ja vaurioitumisvaara

Huomioi kuljetettaessa laitteen paino.

VARO

Tahaton käynnistyminen

Viiltohaavat

Ota akku pois laitteesta ennen kuljetusta.

Kuljeta laitetta vain, kun teräsuoja on paikallaan.

● Kun kuljetat laitetta ajoneuvossa, varmista, ettei se pääse liukumaan tai kallistumaan.

Varastointi

Puhdista laite aina ennen varastointia (katso luku *Laitteen puhdistus*).

VARO

Jos painoa ei oteta huomioon

Loukkaantumis- ja vaurioitumisvaara

Huomioi varastoitaessa laitteen paino.

VARO

Tahaton käynnistyminen

Viiltohaavat

Ota akku pois laitteesta ennen varastointia.

Pidä teräsuoja paikallaan laitteen varastoinnin aikana.

1. Kiinnitä teräsuojus aina paikalleen.

Kuva R

2. Säilytä laitetta kuivassa ja hyvin tuulettuvassa paikassa. Pidä kaukana syövyttävistä aineista kuten puutarhakemikaaleista ja jäätyminenestosuoloista. Säilytä laitetta vain sisätiloissa.

Hoito ja huolto

VARO

Tahaton käynnistyminen

Viiltohaavat

Ennen kuin teet laitteeseen mitään huolto- tai säätötöitä, poista akku laitteesta.

VARO

Terävien terien aiheuttama loukkaantumisvaara

Käytä suojalaseja ja suojakäsineitä aina kun teet laitteen huoltotoimenpiteitä.

Laitteen puhdistus

- Poista leikkuujätteet siimasuojuksesta ja leikkuupästä.
- Pyyhi laitteen osat tarvittaessa kostealla liinalla puhtaaksi.
- Puhdista akun kiinnityskohta ja sähkökoskettimet säännöllisesti liasta ja roskista.

Leikkuutyökälun vaihtaminen

Trimmeriterän vaihtaminen

VARO

Terävien terien aiheuttama loukkaantumisvaara

Käytä suojalaseja ja suojakäsineitä aina kun teet laitteen huoltotoimenpiteitä.

1. Työnnä työkalu (esim. ruuvitaltta) sivuraon läpi, jotta terä ei pyöri.

2. Avaa mutterit.

Kuva J

3. Poista trimmeriterän kansi.

4. Poista hammaskehä.
Kuva K
5. Poista trimmeriterä ja hävitä se asianmukaisesti.
6. Asenna uusi trimmeriterä päinvastaisessa järjestyksessä.

Vaihda leikkuulinja

1. Asenna langan puolapään nuppi niin, että nupin ja puolan kannen merkinntät vastaavat.
Kuva S
2. Tarvittaessa Poista lankajäänökset.
3. Vedä uusi leikkauslanka siimukoiden läpi, kunnes leikkauslanka on saman pituinen lankarullan molemmilla puolilla.

4. Paina lankarullan kiertonuppia ja käännä sitä myötapäivään.

Kuva T

Leikkuulinja on kelattu puolaan.

Siimakelan vaihto

1. Paina siimakelan kahta vapautuspainiketta.
Kuva U
2. Poista kelan suojakansi.
3. Vedä siimakela irti pidikkeestä ja hävitä se määräysten mukaisesti.
4. Kierrä leikkuusiima uudelle siimakelalle tarvittaessa.
5. Aseta siimakela pidikkeeseen.
6. Aseta kelan suojakansi pidikkeen päälle. Pidä huoli siitä, että kelan suojakansi lukittuu kuuluvasti kiinni.

Ohjeet häiriötilanteissa

Häiriöillä on usein yksinkertaisia syitä, jotka voit itse poistaa seuraavan yleiskatsauksen avulla. Ota yhteys valtuutettuun asiakaspalveluun epäselvissä tapauksissa tai jos häiriöitä ei ole tässä mainittu.

Akun vanhetessa sen varauskyky heikkenee, vaikka sitä hoidettaisiin hyvin. Näin ollen täyttä käyntiaikaa ei enää saavuteta edes täyteen ladattuna. Tämä ei ole osoitus viasta.

Virhe	Syy	Korjaus
Laite ei käynnisty	Akkua ei ole asetettu oikein.	● Työnnä akku kiinnityskohtaan, kunnes se lukittuu.
	Akku on tyhjä.	● Lataa akku.
	Akku on viallinen.	● Vaihda akku.
Laite pysähtyy käytön aikana	Leikkuupää jumittunut leikkuujätteistä	● Poista leikkuujättee.
	Moottori on ylikuormittunut	● Leikkaa vain sopivaa ruohikkoa tai kasvustoa, katso luku <i>Määräystenmukainen käyttö</i> .
	Moottori on ylikuumentunut	● Keskeytä työskentely ja anna moottorin jäähtyä.
	Akku on ylikuumentunut	● Keskeytä työskentely ja odota, kunnes akun lämpötila on normaalialueella.

Takuu

Jokaisessa maassa ovat voimassa vastaavan myyntiyhtiön julkaisemat takuehdot. Korjaamme laitteessa mahdollisesti ilmenevät häiriöt takuuajan kuluessa maksettua, jos häiriöiden syynä ovat olleet materiaali- tai valmistusvirheet. Takuutapauksessa pyydämme ottamaan yhteyttä ostosittien kanssa jälleenmyyjään tai lähimpään valtuutettuun asiakaspalveluun.
(Osoite, katso takasivu)

Tekniset tiedot

		BCU 260/36 Bp
Laitteen tehotiedot		
Käyttöjännite	V	36
Harjaleikkurin työleveys	mm	260
Ruohotrimmerin työleveys	mm	380
Leikkusuima, läpimitta	mm	1,65
Maks. pyörimisnopeus (± 100), raivaussaha/ruohotrimmeri	/min	5600
Ruohotrimmeri: Määritetyt arvot standardin EN ISO 11806-1 mukaan		
Äänenpainetaso L_{pA}	dB(A)	77,0
Epävarmuus K_{pA}	dB(A)	3,0

		BCU 260/36 Bp
Äänen tehotaso L_{WA} + epävarmuus K_{WA}	dB(A)	94
Käsi-käsivarsi-tärinäarvo, oikea kädensija	m/s^2	1,3
Käsi-käsivarsi-tärinäarvo, vasen kädensija	m/s^2	3,6
Epävarmuus K	m/s^2	1,5
Nurmikkotrimmeri: Määritetyt arvot standardin EN 50636-2-91 mukaan		
Äänenpainetaso L_{pA}	dB(A)	80,5
Epävarmuus K_{pA}	dB(A)	3,0
Äänen tehotaso L_{WA} + epävarmuus K_{WA}	dB(A)	95
Käsi-käsivarsi-tärinäarvo, oikea kädensija	m/s^2	3,5
Käsi-käsivarsi-tärinäarvo, vasen kädensija	m/s^2	6,3
Epävarmuus K	m/s^2	1,5
Harjaleikkurin mitat ja painot		
Pituus x leveys x korkeus	mm	1804 x 644 x 364
Paino (ilman akkupakettia)	kg	4,2

		BCU
		260/36
		Bp
Nurmikkotrimmerin mitat ja painot		
Pituus x leveys x korkeus	mm	1767 x 6 44 x 428
Paino (ilman akkupakettia)	kg	4,3
Oikeus teknisiin muutoksiin pidetään.		

Τάριναρβο

⚠ **VAROITUS**

Ilmoitettu τάριναρβο ον μίταττο βκιότестίλλά, ja sitä voi-
daan káyttáá láítτείδεν vértáílμείσειν.

Ilmoítetta τάριναρβοά voiდან káyttáá kuómituksen
alustavassa arvioinnissa.

Láítτεεν kásítteýltavasta riíppuen koneen káytóstá ai-
heutuvat τάριναρβάστóτ voivat hetkellisesti poíketa ilmoí-
tetusta kokonaisarvosta.

Laite káden-kásivarren τάριναρβolla > 2,5 m/s² (katso luku **Tekniset tiedot káyttóhjeessa)**

⚠ **VARO** • Useiden tuntien ajan jatkunut keskey-
tyksetón káyttó voi johtaa puutumisoireisiin. • Káytá ká-
siesi suojana lámpimiá kásineitá. • Pidá säännöllisiä
tytáukoja.

EU-

vaatimustenmukaisuusvakuutus

Táten vakuutamme, että jäljempáná kuvattu kone vas-
taa suunnittelultaan ja rakenteeltaan sekä meidän
markkinoille tuomanamme mallina EU-direktiivien olen-
naisia turvallisuus- ja terveystvaatimuksia. Jos konetta
muutetaan ilman meidän hyväksyntáámme, tämän va-
kuutuksen voimassaolo raukeaa.

Tuote: Akkukáyttóinen raivaussaha / akkukáyttóinen
ruohotrimmeri

Tyyppi: 1.042-503.x

Sovellettavat EU-direktiivit

2000/14/EY (+2005/88/EY)

2006/42/EY (+2009/127/EY)

2011/65/EU

2014/30/EU

Sovelletut yhdenmukaistetut standardit

EN 60335-1:2012+A11:2014+A13:2017

EN ISO 11806-1:2011

EN 50636-2-91:2014

EN 50581: 2012

EN 55014-1: 2017

EN 55014-2: 2015

Sovellettu vaatimustenmukaisuuden arviointime- nettelý

Ruohotrimmeri: 2000/14/EY ja muutettu: 2005/88/EY:
liíte V

Ruohotrimmeri: 2000/14/EY ja muutettu: 2005/88/EY:
liíte VI

Asianomaisen ilmoitetun laitoksen nimi ja osoite

TÜV Rheinland LGA Products GmbH (NB 0197)

Tillystraße 2

D-90431 Nürnberg

Áänen tehotaso dB(A)

Ruohotrimmeri

Mitattu: 92

Taattu: 94

Ruohotrimmeri

Mitattu: 93

Taattu: 95

Allekirjoittaneet toimivat yrityksen johdon puolesta ja
váltuuttamina.



H. Jenner

Chairman of the Board of Management



S. Reiser

Director Regulatory Affairs & Certification

Dokumentointivastaava:

S. Reiser

Alfred Kärcher SE & Co. KG

Alfred-Kärcher-Str. 28 - 40

71364 Winnenden (Germany)

Puh.: +49 7195 14-0

Faksi: +49 7195 14-2212

Winnenden, 1.7.2018

Περιεχόμενα

Υποδείξεις ασφαλείας	79
Προβλεπόμενη χρήση	82
Προστασία του περιβάλλοντος	82
Παρελκόμενα και ανταλλακτικά	82
Παραδοτέος εξοπλισμός	82
Σύμβολα επάνω στη συσκευή	82
Περιγραφή συσκευής	82
Συναρμολόγηση	83
Θέση σε λειτουργία	83
Χειρισμός	83
Μεταφορά	84
Αποθήκευση	84
Φροντίδα και συντήρηση	84
Αντιμετώπιση βλαβών	85
Εγγύηση	85
Τεχνικά στοιχεία	85
Τιμή δονήσεων	86
Δήλωση συμμόρφωσης ΕΕ	86

Υποδείξεις ασφαλείας



Πριν από την πρώτη χρήση της
συσκευής διαβάστε αυτές τις υποδείξεις
ασφαλείας, αυτό εδώ το εγχειρίδιο
χρήσης, τις συνημμένες υποδείξεις ασφαλείας των
μπαταριών καθώς και τα συνημμένα εγχειρίδια χρήσης
για τις μπαταρίες και τον φορτιστή. Εφαρμόζετε αυτές
τις οδηγίες. Φυλάξτε τα εγχειρίδια για μεταγενέστερη
χρήση ή για τον επόμενο ιδιοκτήτη.
Εκτός από τις υποδείξεις στο εγχειρίδιο χρήσης πρέπει
να τηρείτε και τους ισχύοντες γενικούς κανονισμούς
ασφαλείας και πρόληψης ατυχημάτων.

Διαβαθμίσεις κινδύνων

⚠ KΙΝΔΥΝΟΣ

• Υπόδειξη άμεσου κινδύνου, ο οποίος οδηγεί σε
σοβαρούς τραυματισμούς ή θάνατο.

⚠ ΠΡΟΕΙΔΟΠΟΙΗΣΗ

• Υπόδειξη πιθανώς επικίνδυνης κατάστασης, η οποία
μπορεί να οδηγήσει σε σοβαρούς τραυματισμούς ή
θάνατο.

⚠ ΠΡΟΣΟΧΗ

• Υπόδειξη πιθανώς επικίνδυνης κατάστασης, η οποία
μπορεί να οδηγήσει σε ελαφρείς τραυματισμούς.

ΠΡΟΣΟΧΗ

• Υπόδειξη πιθανώς επικίνδυνης κατάστασης, η οποία μπορεί να οδηγήσει σε υλικές ζημιές.

Γενικές υποδείξεις ασφαλείας

⚠ ΚΙΝΔΥΝΟΣ • Κίνδυνος έκρηξης. Η συσκευή προκαλεί σπινθήρες, οι οποίοι μπορούν να αναφλέξουν σκόνη, αέρα ή ατμούς. Σε περιοχές με κίνδυνο έκρηξης, όπου υπάρχουν εύφλεκτα υγρά, αέρια ή εύφλεκτες σκόνες μην εργάζεστε με τη συσκευή.

⚠ ΠΡΟΕΙΔΟΠΟΙΗΣΗ • Κίνδυνος ατυχήματος. Η περιοχή εργασίας πρέπει να είναι καθαρή και με επαρκή φωτισμό. • Κατά τη διάρκεια της χρήσης του εργαλείου κρατάτε τα παιδιά και τα άλλα άτομα μακριά από την περιοχή εργασίας.

• Κίνδυνος ηλεκτροπληξίας. Προστατευτείτε τη συσκευή από τη βροχή και την υγρασία. • Αποτρέψτε την ακούσια ενεργοποίηση. Πριν από τη σύνδεση των μπαταριών καθώς και πριν την ανύψωση και μεταφορά της συσκευής βεβαιωθείτε πως ο γενικός διακόπτης είναι στη θέση OFF. • Τραυματισμό από ρυθμιστικά κλειδιά που ξεχνιούνται πάνω σε ένα περιστρεφόμενο τμήμα του εργαλείου. Προτού ενεργοποιήσετε τη συσκευή αφαιρέστε τα κλειδιά ρύθμισης. • Κατά την εργασία με τη συσκευή μην τρέχετε αλλά μόνο να περπατάτε. Μην βαδίζετε προς τα πίσω. Αποφεύγετε αφύσικες στάσεις του σώματος, φροντίστε να στηρίζετε στέρεα με ασφάλεια και να έχετε πάντα ισορροπία. • Ποτέ μην χειρίζεστε τη συσκευή, αν ο διακόπτης ON/ OFF στη λαβή δεν ενεργοποιείται ή απενεργοποιείται σωστά.

• Μην υπερφορτώνετε τη συσκευή. • Τα εργαλεία κοπής πρέπει να διατηρούνται πάντα ακονισμένα και καθαρά. Τα ακονισμένα εργαλεία κοπής ελέγχονται πιο εύκολα και δεν μπλοκάρουν εύκολα. • Απενεργοποιήστε τον κινητήρα, αφαιρέστε τις μπαταρίες και βεβαιωθείτε ότι όλα τα κινούμενα μέρη είναι εντελώς ακίνητα:

- Πριν κάνετε ρυθμίσεις.
- Πριν αφήσετε τη συσκευή χωρίς επίτηρηση.
- Πριν ελέγξετε, καθαρίσετε ή συντηρήσετε τη συσκευή.
- Πριν ξεμπλοκάρετε τη συσκευή ή πριν καθαρίσετε το άνοιγμα απόρριψης.
- Πριν αλλάξετε παρελκόμενα.
- Όταν συναντήσετε ξένα σώματα. Πριν λειτουργήσετε πάλι τη συσκευή ελέγξτε την για τυχόν ζημιές ή επισκεύαστε την.
- Εάν η συσκευή δονείται ασυνήθιστα έντονα. Πριν λειτουργήσετε πάλι τη συσκευή ελέγξτε την για τυχόν ζημιές και επισκεύαστε την.

⚠ ΠΡΟΣΟΧΗ • Δεν επιτρέπεται να λειτουργείτε το εργαλείο όταν βρίσκεστε υπό την επίδραση φαρμάκων ή ναρκωτικών ουσιών, που περιορίζουν την ικανότητα αντίδρασης. Χρησιμοποιείτε το ψαλίδι μπορντούρας μόνο όταν είστε ξεκούραστοι και υγιείς.

• Κατά την εργασία με τη συσκευή να φοράτε κατάλληλο προστατευτικό εξοπλισμό. Ο προστατευτικός εξοπλισμός όπως μάσκες σκόνης, αντιπολισθητικά υποδημάτια, προστατευτικό κράνος ή ωτοασπίδες μειώνουν τον κίνδυνο τραυματισμού. • Φοράτε προστατευτικά ματιών και ωτοασπίδες. • Οι ωτοασπίδες μπορεί να περιορίσουν την ικανότητά σας να ακούτε προειδοποιητικούς ήχους, γι' αυτό προσέχετε για πιθανούς κινδύνους κοντά σας και στον χώρο εργασίας. • Κατά την εργασία σε σημεία που μπορεί να πέσουν από ψηλά αντικείμενα φοράτε κατάλληλο προστατευτικό κράνος. **ΠΡΟΕΙΔΟΠΟΙΗΣΗ** • Κατά την εργασία

με τη συσκευή φοράτε μακριά, χοντρά παντελόνια, ρούχα με μακριά μανίκια και αντιπολισθητικές μπότες. Μη δουλεύετε ξυπόλητοι. Μη φοράτε πέδιλα ή κοντά παντελόνια. Αποφεύγετε τα φαρδιά ρούχα ή ρούχα με κορδόνια και κορδέλες. **ΠΡΟΣΟΧΗ** • Κίνδυνος τραυματισμού αν πιστούν σε κινούμενα μέρη της συσκευής φαρδιά ρούχα, μακριά μαλλιά ή κοσμημάτα. Μην πλησιάζετε στα κινούμενα μέρη της συσκευής φαρδιά ρούχα ή κοσμημάτα. Έχετε δεμένα τα μακριά μαλλιά. • Χρησιμοποιείτε τη συσκευή και τα παρελκόμενα της μόνο σύμφωνα με αυτές εδώ τις οδηγίες, αναλογιστείτε τις συνθήκες εργασίας και τις προκείμενες εργασίες ώστε να αποφύγετε επικίνδυνες καταστάσεις.

Ασφαλής λειτουργία

⚠ ΚΙΝΔΥΝΟΣ • Κίνδυνος σοβαρών τραυματισμών όταν εκτοξεύονται αντικείμενα από το μαχαίρι κοπής ή όταν πνάνεται σύρμα ή αχονί στο εργαλείο κοπής. Ελέγχετε προσεκτικά και καθαρίζετε την περιοχή πριν από την εργασία από αντικείμενα όπως πέτρες, ραβδιά, μέταλλα, σύρματα, κόκκαλα ή παιχνίδια.

Υπόδειξη • Σε μερικές χώρες μπορεί να υπάρχουν κανονισμοί που περιορίζουν τη χρήση αυτής της συσκευής. Ενημερωθείτε σχετικά από τις κατά τόπον αρμόδιες υπηρεσίες.

Ασφαλής λειτουργία με μαχαίρι κοπής

Αυτές οι υποδείξεις ασφαλείας πρέπει επίσης να τηρούνται κατά τη λειτουργία σε λειτουργία θαμνοκοπτικής μηχανής

⚠ ΠΡΟΕΙΔΟΠΟΙΗΣΗ • Αυτή η συσκευή δεν επιτρέπεται να χρησιμοποιείται από παιδιά ή από ενήλικες με περιορισμένες σωματικές, αισθηθητικές ή νοητικές ικανότητες καθώς ούτε και από άτομα που δεν γνωρίζουν αυτές τις οδηγίες. • Χρησιμοποιείτε τη συσκευή μόνο κατά τη διάρκεια της μέρας ή με καλό φωτισμό. • Μην λειτουργείτε τη συσκευή σε υγρό χορτάρι ή με βροχή. • Κρατάτε απόσταση τουλάχιστον 15 m από άτομα και ζώα. Σταματήστε τη συσκευή αν κάποιος πλησιάζει πιο κοντά. • Κρατάτε το στέλεχος κοπής κάτω από το ύψος των γοφών. • Ποτέ μην χρησιμοποιείτε τη συσκευή με χαλασμένες ή βγαλμένες τις προστατευτικές διατάξεις. • Τα μαχαίρια της συσκευής είναι κοφτερά. Φοράτε γερά προστατευτικά γάντια και εργάζεστε με προσοχή σε εργασίες τοποθέτησης, αντικατάστασης, καθαρισμού ή την εφαρμογή βιδών. • Σοβαρά τραύματα από την επαφή με το περιστρεφόμενο μαχαίρι. Κρατήστε τη συσκευή υπό έλεγχο με τα δύο χέρια μέχρι να σταματήσει πλήρως το μαχαίρι. Μην προσπαθήσετε να αγγίξετε ή να σταματήσετε το μαχαίρι ενώ κινείται. • Η θαμνοκοπτική μηχανή διαθέτει εξάρτημα μεταφοράς. Προσαρμόστε προσεκτικά το εξάρτημα μεταφοράς, για να κατανεμίετε το βάρος της συσκευής. Πριν χρησιμοποιήσετε τη συσκευή, εξοικειωθείτε με την εξάρτηση μεταφοράς και τον ταχυσύνδεσμο. Σε περίπτωση κινδύνου, η σωστή χρήση μπορεί να σας προστατεύσει από σοβαρούς τραυματισμούς. Μη φοράτε ρούχα επάνω από το εξάρτημα μεταφοράς και μην παρεμποδίσετε με άλλον τρόπο την προεβασή στον ταχυσύνδεσμο. • Αντικαταστήστε τα μαχαίρια που έχουν υποστεί ζημιά. • Πριν από κάθε χρήση της συσκευής, βεβαιωθείτε ότι το μαχαίρι έχει τοποθετηθεί σωστά και έχει ασφαλιστεί σωστά. • Χρησιμοποιείτε μόνο το μαχαίρι αντικατάστασης Tri-Arc του κατασκευαστή. Μην χρησιμοποιείτε άλλα εργαλεία κοπής. • Μην κοβετε

υλικά κοπής με διάμετρο μεγαλύτερη από 13 mm.

- Τραβήξτε την προστασία κοπής πάνω από το μαχαίρι πριν αποθηκεύσετε ή μεταφέρετε τη συσκευή.
- Αφαιρέστε τον προφυλακτήρα μαχαίριού πριν από τη λειτουργία, καθώς ο προστατευτικός δακτύλιος μπορεί να πεταχτεί όταν το μαχαίρι αρχίσει να κινείται.
- Κρατάτε πάντα τη συσκευή με ασφάλεια και με τα δύο χέρια. Εάν εργάζεστε από τα δεξιά προς τα αριστερά όταν κόβετε, θα διευκολύνετε την εργασία σας και θα αυξήσετε την ασφάλεια. Εάν το μαχαίρι αγγίζει ένα απρόσμενο αντικείμενο, μπορείτε να ελαχιστοποιήσετε τον κίνδυνο ανάκρουσης.
- Η συσκευή επιτρέπεται να χρησιμοποιείται μόνο σε εξωτερικούς χώρους.
- Έχετε τα χέρια και τα πόδια σας μακριά από την επιφάνεια κοπής ιδιαίτερα όταν ενεργοποιείτε το μοτέρ.
- Κίνδυνος τραυματισμού, τα εξαρτήματα κοπής συνεχίζουν να περιστρέφονται ακόμη και αφού σβήσετε τον κινητήρα.
- Τα ανοίγματα εξαερισμού πρέπει να είναι ελεύθερα από εναποθέσεις.
- Πριν από κάθε χρήση και μετά από κάθε χτύπημα ελέγχετε τη συσκευή για τυχόν ζημιές. Τα χαλασμένα εξαρτήματα π.χ. διακόπτης, πρέπει να επισκευάζονται ή να αντικαθίστανται από εξουσιοδοτημένα καταστήματα.
- Βεβαιωθείτε πως το εξάρτημα της κεφαλής κίνησης έχει τοποθετηθεί και στερεωθεί σωστά.
- Βεβαιωθείτε ότι όλες οι διατάξεις ασφαλείας, οι προφυλακτικές και οι λαβές είναι σωστά και με ασφάλεια στερεωμένα.
- Κίνδυνος τραυματισμού. Μην κάνετε μετατροπές στη συσκευή.

Ασφαλής λειτουργία με μπουμπά μεσινέζας

Αυτές οι οδηγίες ασφαλείας πρέπει επίσης να τηρούνται σε λειτουργία με μπουμπά μεσινέζας

- ⚠ **ΠΡΟΕΙΔΟΠΟΙΗΣΗ** • Ποτέ μην χρησιμοποιείτε μεταλλικές μεσινέζες.
- Κίνδυνος τραυματισμού. Το μαχαίρι στο προστατευτικό κάλυμμα για το κόψιμο της μεσινέζας είναι πολύ αιχμηρό και για αυτό αποφεύγετε την επαφή, ιδιαίτερα κατά το καθάρισμα.
- Πριν από κάθε χρήση βεβαιωθείτε πως το μαχαίρι κοπής της μεσινέζας έχει τοποθετηθεί και στερεωθεί σωστά.
- Να χρησιμοποιείτε μόνο τις μεσινέζες του κατασκευαστή. Μην χρησιμοποιείτε κανένα άλλο εξάρτημα κοπής.

Ασφαλής συντήρηση και φροντίδα

- ⚠ **ΠΡΟΕΙΔΟΠΟΙΗΣΗ** • Μετά την τοποθέτηση καινούργιας μεσινέζας φέρτε πρώτα τη συσκευή στην κανονική θέση λειτουργίας πριν την ενεργοποιήσετε.
- Βεβαιωθείτε ότι η συσκευή βρίσκεται σε ασφαλή κατάσταση ελέγχοντας σε τακτά χρονικά διαστήματα ότι οι πείροι, τα παζιμόδια και οι βίδες είναι σφιγμένα.
- Ελέγχετε τα κινούμενα μέρη αν λειτουργούν σωστά χωρίς να μαγκώνουν καθώς και αν υπάρχουν σπασμένα ή φθαρμένα μέρη. Πριν χρησιμοποιήσετε μια χαλασμένη συσκευή δώστε την προηγούμενα για επισκευή.
- Απενεργοποιήστε τον κινητήρα, αφαιρέστε τις μπαταρίες και βεβαιωθείτε ότι όλα τα κινούμενα μέρη είναι εντελώς ακίνητα:
- Πριν καθαρίσετε ή συντηρήσετε τη συσκευή.
- Πριν αλλάξετε παρελκόμενα.

- ⚠ **ΠΡΟΣΟΧΗ** • Χρησιμοποιείτε μόνο εξαρτήματα και ανταλλακτικά, τα οποία έχουν τη έγκριση του κατασκευαστή. Τα γνήσια παρελκόμενα και τα γνήσια ανταλλακτικά εγγυούνται την ασφαλή και απρόσκοπτη λειτουργία του εργαλείου.

ΠΡΟΣΟΧΗ • Μετά από κάθε χρήση καθαρίστε το προϊόν με μαλακό, στεγνό πανί.

Υπόδειξη • Οι εργασίες σέρβις και συντήρησης επιτρέπεται να εκτελούνται μόνο από κατάλληλα εξειδικευμένο και καταρτισμένο προσωπικό. Σας συνιστούμε να στέλνετε το προϊόν σε εξουσιοδοτημένο κέντρο επισκευών. • Επιτρέπεται να εκτελείτε μόνο τις ρυθμίσεις και επισκευές που περιγράφονται σε αυτό το εγχειρίδιο λειτουργίας. Για πρόσθετες επισκευές επικοινωνήστε με τα εξουσιοδοτημένα καταστήματα.- Οι χαλασμένες και οι δυσανάγνωστες προειδοποιητικές πινακίδες στη συσκευή πρέπει να αντικαθίστανται από εξουσιοδοτημένα καταστήματα.

Ασφαλής μεταφορά και αποθήκευση

⚠ **ΠΡΟΕΙΔΟΠΟΙΗΣΗ** • Απενεργοποιήστε τη συσκευή, αφήστε την να κρυώσει και αφαιρέστε τις μπαταρίες πριν την αποθηκεύσετε ή τη μεταφέρετε.

⚠ **ΠΡΟΣΟΧΗ** • Κίνδυνος τραυματισμού και ζημιάς στη συσκευή. Ασφαλίστε τη συσκευή κατά τη μεταφορά από μετακίνηση ή πώση.

ΠΡΟΣΟΧΗ • Αφαιρέστε τυχόν ξένα σώματα από τη συσκευή πριν τη μεταφέρετε ή αποθηκεύσετε. • Εάν είναι εγκατεστημένο ένα μαχαίρι, καλύψτε το με το προστατευτικό του. • Αποθηκεύστε τη συσκευή σε στεγνό και καλά αεριζόμενο χώρο όπου δεν έχουν πρόσβαση παιδιά. Κρατήστε τη συσκευή μακριά από διαβρωτικές ουσίες, όπως χημικά προϊόντα κήπου.- Μην αποθηκεύετε τη συσκευή σε υπαίθριο χώρο.

Λοιποί κίνδυνοι

⚠ **ΠΡΟΕΙΔΟΠΟΙΗΣΗ**

- Ακόμη και αν η συσκευή χρησιμοποιείται όπως προβλέπεται, παραμένουν κάποιοι μόνιμοι κίνδυνοι. Κατά τη χρήση της συσκευής ενδέχεται να εμφανιστούν οι ακόλουθοι κίνδυνοι:
- Σοβαροί τραυματισμοί από την επαφή με τα εργαλεία κοπής. Κρατήστε τα εργαλεία κοπής μακριά από το σώμα και χαμηλότερα από το ύψος της μέσης. Τοποθετείτε το προστατευτικό κάλυμμα όταν δεν χρησιμοποιείτε τη συσκευή, ακόμα και κατά τη διάρκεια μικρών διαλειμμάτων.
- Κίνδυνος ανάκρουσης σε περίπτωση χρήσης της συσκευής με μαχαίρι κοπής. Κρατάτε πάντα τη συσκευή γερά και με τα δύο χέρια από τις προβλεπόμενες λαβές. Τηρείτε τις προδιαγραφές που περιγράφονται σε αυτές τις οδηγίες για να αποφεύγετε τυχόν ανάκρουση.
- Οι κραδασμοί μπορεί να προξενήσουν τραυματισμούς. Χρησιμοποιήστε το σωστό εργαλείο για κάθε εργασία, χρησιμοποιήστε τις παρεχόμενες λαβές και περιορίστε τις ώρες εργασίας και την έκθεση.
- Ο θόρυβος μπορεί να προκαλέσει βλάβη στην ακοή. Φορέστε ωτοασπίδες και περιορίστε την καταπόνηση.
- Κίνδυνος τραυματισμού από πτώση αντικειμένων κατά τη χρήση της συσκευής με μαχαίρι κοπής. Να φοράτε προστασία κεφαλής.
- Τραυματισμοί από εκσφενδονιζόμενα αντικείμενα.

Μείωση του κινδύνου

⚠ **ΠΡΟΣΟΧΗ**

- Η χρήση του εργαλείου για μεγάλο χρονικό διάστημα ενδέχεται λόγω των κραδασμών να προκαλέσει στα χέρια διαταραχές κυκλοφορίας αίματος. Δεν μπορεί να καθορισθεί διάρκεια χρησιμοποίησης με γενική ισχύ, διότι αυτή εξαρτάται από πολλούς παράγοντες:

- Ατομική προδιάθεση για διαταραχή κυκλοφορίας αίματος (συχνά κρύα χέρια, μούδιασμα δακτύλων)
- Χαμηλή θερμοκρασία περιβάλλοντος. Για προστασία των χεριών φοράτε ζεστά γάντια.
- Το σφίξιμο της λαβής εμποδίζει την καλή κυκλοφορία του αίματος.
- Η αδιάκοπη λειτουργία έχει πιο βλαβερές συνέπειες απ' ό,τι η λειτουργία με διαλείμματα.

Κατά την τακτική, πολύωρη χρήση του εργαλείου και εφόσον εκδηλώνονται επανειλημμένα συμπτώματα όπως π.χ. μούδιασμα δακτύλων, κρύα χέρια, συνιστάται να συμβουλευτείτε έναν γιατρό.

Προβλεπόμενη χρήση

⚠ ΚΙΝΔΥΝΟΣ

Μη ενδεδειγμένη χρήση

Κίνδυνος θανάτου λόγω κοψίματος

Χρησιμοποιείτε το εργαλείο μόνο για τον σκοπό που προορίζεται.

⚠ ΠΡΟΕΙΔΟΠΟΙΗΣΗ

Εκσφενδονιζόμενα αντικείμενα

Κίνδυνος τραυματισμού και πρόκλησης ζημιών

Κρατάτε απόσταση τουλάχιστον 15 m από άτομα, ζώα και αντικείμενα.

- Η συσκευή προορίζεται για εργασίες σε υπαίθριο χώρο.
- Όταν χρησιμοποιείτε το μαχαίρι κοπής με το αντίστοιχο προστατευτικό κοπής, η συσκευή μπορεί να χρησιμοποιηθεί για την κοπή λεπτών θάμνων.
- Όταν χρησιμοποιείτε την μπουμπινα μεσινέζας με το αντίστοιχο προστατευτικό μεσινέζας, η συσκευή μπορεί να χρησιμοποιηθεί για την κοπή αγρωστωδών και πυκνών ζιζανίων.
- Η συσκευή μπορεί επίσης να χρησιμοποιείται για την κοπή σε σημεία δυσπρόσιτα για το κλασικό χλοοκοπτικό μηχανήμα, για παράδειγμα σε χαντάκια, πλαγιές και ξέφωτα.
- Απαγορεύονται οι τροποποιήσεις και οι αλλαγές που δεν είναι εγκεκριμένες από τον κατασκευαστή.
- Μην χρησιμοποιείτε τη συσκευή σε υγρό περιβάλλον ή υπό συνθήκες βροχής.
- Μην κόβετε υγρά υλικά.

Προβλέπιμη λανθασμένη χρήση

Δεν επιτρέπεται καμία μη ενδεδειγμένη χρήση. Ο χειριστής έχει την ευθύνη για ζημιές που θα προκύψουν από μη ενδεδειγμένη χρήση.

Προστασία του περιβάλλοντος



Τα υλικά συσκευασίας είναι ανακυκλώσιμα. Απορρίψτε τις συσκευασίες με περιβαλλοντικά ορθό τρόπο.



Οι ηλεκτρικές και ηλεκτρονικές συσκευές περιέχουν πολύτιμα ανακυκλώσιμα υλικά και, συχνά, εξαρτήματα όπως μπαταρίες απλής, επαναφορτιζόμενες ή λάδια, τα οποία σε περίπτωση λανθασμένης χρήσης ή απόρριψης μπορούν να θέσουν σε κίνδυνο την ανθρώπινη υγεία και το περιβάλλον. Ωστόσο, αυτά τα συστατικά είναι απαραίτητα για τη σωστή λειτουργία της συσκευής. Οι συσκευές που φέρουν αυτό το σύμβολο δεν επιτρέπεται να απορρίπτονται μαζί με τα οικιακά απορρίμματα.

Υποδείξεις σχετικά με συστατικά (REACH)

Ενημερωμένες πληροφορίες σχετικά με τα συστατικά είναι διαθέσιμες στη διεύθυνση: www.kaercher.com/REACH

Παρελκόμενα και ανταλλακτικά

Χρησιμοποιείτε μόνο γνήσια παρελκόμενα και γνήσια ανταλλακτικά, καθώς αυτά εγγυώνται την ασφαλή και απρόσκοπτη λειτουργία της συσκευής. Πληροφορίες σχετικά με τα παρελκόμενα και τα ανταλλακτικά θα βρείτε στη διεύθυνση www.kaercher.com.

Παραδοτέος εξοπλισμός

Ο παραδοτέος εξοπλισμός της συσκευής απεικονίζεται επάνω στη συσκευασία. Κατά την αφαίρεση από τη συσκευασία ελέγξτε την πληρότητα των περιεχομένων. Σε περίπτωση που λείπουν παρελκόμενα ή έχουν προκληθεί ζημιές κατά τη μεταφορά, ενημερώστε τον προμηθευτή σας.

Σύμβολα επάνω στη συσκευή



Πριν από την έναρξη χρήσης διαβάστε τις οδηγίες χρήσης και όλες τις υποδείξεις ασφαλείας.



Κατά την εργασία με τη συσκευή να φοράτε κατάλληλα προστατευτικά κεφαλιού, γυαλιά και υψοασπίδες.



Κατά την εργασία με τη συσκευή να φοράτε αντιολισθητικά και ανθεκτικά γάντια.



Κατά την εργασία με τη συσκευή φοράτε αντιολισθητικά υποδήματα ασφαλείας.



Κίνδυνος από εκσφενδονιζόμενα αντικείμενα. Κρατήστε απόσταση.



Κίνδυνος λόγω ανάκρουσης της λάμας



Μην χρησιμοποιείτε λάμα τύπου πριονιού.



Η ταχύτητα είναι 5600 στροφές ανά λεπτό.



Η εγγυημένη στάθμη ηχητικής πίεσης που αναγράφεται στην ετικέτα για λειτουργία με λάμα είναι 94 dB.



Η εγγυημένη στάθμη ηχητικής πίεσης που αναγράφεται στην ετικέτα για λειτουργία με κεφαλή μεσινέζας είναι 95 dB.



Τράβηγμα: Ταχυσύνδεσμος για τον μίαντα μεταφοράς

Περιγραφή συσκευής

Σε αυτές τις οδηγίες λειτουργίας περιγράφεται ο μέγιστος δυνατός εξοπλισμός. Στο παραδοτέο υλικό υπάρχουν διαφορές ανάλογα με το μοντέλο (ανατρέξτε στη συσκευασία).

Σχήματα στη σελίδα διαγραμμάτων

Εικόνα Α

- ① Προστατευτικό μαχαιριού
- ② Λάμα
- ③ Προστατευτικό κοπής
- ④ Κάτω άξονας
- ⑤ Πάνω άξονας
- ⑥ Διακόπτης λειτουργίας
- ⑦ Διακόπτης ταχύτητας
- ⑧ Πινακίδα τύπου
- ⑨ Πλήκτρο απασφάλισης διακόπτη λειτουργίας
- ⑩ Δεξιά χειρολαβή
- ⑪ Πεταλούδα για τη ρύθμιση της λαβής
- ⑫ Οπή για εξάρτημα μεταφοράς
- ⑬ Πλήκτρο απασφάλισης μπαταριών
- ⑭ Αριστερή χειρολαβή
- ⑮ Εξάρτημα μεταφοράς
- ⑯ *Μπαταρία Battery Power+ 36V
- ⑰ *Ταχυφορτιστής Battery Power+ 36V
- ⑱ *Προστατευτικό μεσινέζας
- ⑲ *Μπομπίνα μεσινέζας

* Προαιρετικά

Συστοιχία μπαταριών

Η συσκευή μπορεί να λειτουργήσει με συστοιχία μπαταριών Kärcher 36 V Battery Power.

Συναρμολόγηση

Τοποθέτηση άξονα

1. Συνδέστε το πάνω με το κάτω μέρος του άξονα.

Εικόνα Β

Τοποθέτηση λαβής

1. Βιδώστε γερά τη χειρολαβή στο επιθυμητό ύψος στον επάνω άξονα.
- #### Εικόνα C
2. Με την πεταλούδα ρυθμίσετε τον προσανατολισμό της λαβής:
 - Κατά τη λειτουργία κάθετα στον άξονα
 - Κατά τη μεταφορά και αποθήκευση παράλληλα με τον άξονα
 - a Χαλαρώστε την πεταλούδα.

Υπόδειξη

Ο προσανατολισμός της λαβής μπορεί να αλλάξει μόνο εάν χαλαρώσει τελείως η πεταλούδα.

Εικόνα D

- b Στρέψτε τη λαβή στην επιθυμητή κατεύθυνση.
- c Σφίξτε την πεταλούδα.

Θέση σε λειτουργία

Τοποθέτηση μπαταρίας

1. Ωθήστε τη συστοιχία μπαταριών στην υποδοχή της συσκευής, μέχρι να ακούσετε τον ήχο εφαρμογής.

Εικόνα Ε

Χειρισμός

Εφαρμογή της εξάρτησης μεταφοράς

Υπόδειξη

Η εξάρτηση μεταφοράς χρησιμεύει ως διασωστικό μέσο αυτοπροστασίας σε επικίνδυνες καταστάσεις.

- 1 Σε περίπτωση έκτακτης ανάγκης, ανοίξτε το κούμπωμα και βγάλτε αμέσως την εξάρτηση μεταφοράς από τους ώμους σας.
- 2 Βάλτε τη συσκευή στην άκρη και βγείτε από την επικίνδυνη περιοχή.

Εικόνα F

1. Περάστε την εξάρτηση μεταφοράς πάνω και από τους δύο ώμους.
2. Κλείστε το κούμπωμα ώστε να ασφαλιστεί.
3. Πιέστε το άγκιστρο της εξάρτησης μεταφοράς στον κρίκο που βρίσκεται στον άξονα.

Τρόπος εργασίας

⚠ ΠΡΟΣΟΧΗ

Εμπόδια στην περιοχή εργασίας

Κίνδυνος τραυματισμού και πρόκλησης ζημιάς
Πριν αρχίσετε την εργασία κοπής ελέγξτε την περιοχή για αντικείμενα, που θα μπορούσαν να εκσφενδονιστούν, π.χ. σύρματα, πέτρες, νήματα ή γυαλιά.

1. Αν χρειάζεται αφαιρέστε το προστατευτικό κάλυμμα λάμας.

Εικόνα G

2. Πιέστε το πλήκτρο απασφάλισης του διακόπτη συσκευής.

Εικόνα H

3. Πιέστε τον διακόπτη λειτουργίας.
Η συσκευή αρχίζει να λειτουργεί.
4. Με τον διακόπτη ταχύτητας επιλέξτε την επιθυμητή ταχύτητα.

Εικόνα I

5. Οδηγήστε τη συσκευή με ημικυκλική κίνηση επάνω από τα χόρτα.
6. Κατά το κόψιμο οδηγείτε την κοπτική κεφαλή παράλληλα προς το έδαφος.
7. Τα ψηλά χόρτα κόβονται με περισσότερα βήματα εργασίας.
8. Αφήστε ελεύθερο τον διακόπτη λειτουργίας.
Η συσκευή σταματά.

Αλλαγή εργαλείου κοπής

⚠ ΠΡΟΣΟΧΗ

Κίνδυνος τραυματισμού από κοφτερά μαχαιρία

Σε όλες τις εργασίες στη συσκευή φοράτε προστατευτικά γυαλιά και προστατευτικά γάντια.

⚠ ΠΡΟΣΟΧΗ

Ανεξέλεγκτη λειτουργία

Τραυματισμός από κόψιμο

Πριν από κάθε εργασία στη συσκευή να αφαιρείτε την μπαταρία από τη συσκευή.
Ως εργαλεία κοπής διατίθενται η μπομπίνα μεσινέζας και το μαχαίρι κοπής.
Κατά την αλλαγή από λάμα κοπής σε κεφαλή μεσινέζας ενεργήστε ως εξής:

1. Αποσυναρμολογήστε τη λάμα κοπής.
 - a Τοποθετήστε ένα εργαλείο (π.χ. κατασβίδι) μέσα από την πλευρική εσοχή για να αποτρέψετε την περιστροφή του εργαλείου κοπής.
 - b Λύστε το παξιμάδι.
- #### Εικόνα J
- c Αφαιρέστε το καπάκι της λάμας κοπής.

- d Αφαιρέστε το γρανάζι.
Εικόνα Κ
 e Αφαιρέστε τη λάμα κοπής.
 f Αφαιρέστε το κάλυμμα προστασίας κοπής.
Εικόνα L
 g Λύστε τις βίδες και αφαιρέστε το προστατευτικό κοπής.
2. Τοποθετήστε τη μπουμπίνα μεσινέζας. Κατά τη συναρμολόγηση των μεμονωμένων δομικών εξαρτημάτων, βεβαιωθείτε ότι ταιριάζουν τα αντίστοιχα πλευρικά τμήματα.
 a Εάν είναι απαραίτητο, τοποθετήστε τη λεπίδα κοπής στο κάλυμμα μεσινέζας.
Εικόνα M
 b Τοποθετήστε το κάλυμμα μεσινέζας στο στήριγμα.
Εικόνα N
 c Τοποθετήστε την πλάκα σύσφιξης.
 d Συναρμολογήστε το γρανάζι.
Εικόνα O
 e Τοποθετήστε το καπάκι του καλύμματος μεσινέζας.
 f Τοποθετήστε ένα εργαλείο (π.χ. καταβίδι) μέσα από τις πλευρικές εσοχές για να αποτρέψετε την περιστροφή της βάσης στήριξης.
Εικόνα P
 g Τοποθετήστε τη μπουμπίνα μεσινέζας.
- H αλλαγή από μπουμπίνα μεσινέζας σε λάμα κοπής γίνεται με την αντίστροφη σειρά.

Επιμηκυνση της μεσινέζας κατά τη λειτουργία

Κατά την κοπή χόρτων, η μεσινέζα της συσκευής φθίρειται, αποκόβεται και κονταίνει. Αν η μεσινέζα είναι πολύ κοντή, το αποτέλεσμα κοπής δεν είναι ικανοποιητικό.

Υπόδειξη

Το μήκος της μεσινέζας μπορεί να αυξάνεται κατά τη λειτουργία.

- Με τη συσκευή ενεργοποιημένη, χτυπήστε ελαφρά την κεφαλή κοπής στο έδαφος.
 Η μεσινέζα επιμηκύνεται αυτόματα και κόβεται από τη λεπίδα στο κατάλληλο μήκος.

Υπόδειξη

Αν η μεσινέζα δεν επιμηκύνεται πλέον αυτόματα, θα πρέπει να αντικαταστήσετε τη μεσινέζα ή αντίστοιχα την μπουμπίνα (βλ. κεφάλαιο Αντικατάσταση εργαλείου κοπής).

Αφαίρεση μπαταρίας

Υπόδειξη

Σε περίπτωση μη χρήσης για μεγάλα διαστήματα αφαιρέστε την μπαταρία από τη συσκευή και προστατέψτε την από αναρμωδία χρήσης.

- Τραβήξτε το πλήκτρο απασφάλισης της μπαταρίας στην κατεύθυνση της μπαταρίας.

Εικόνα Q

- Για να απασφαλίσετε την μπαταρία πιέστε το πλήκτρο απασφάλισης.
- Αφαιρέστε την μπαταρία από τη συσκευή.

Τερματισμός λειτουργίας

- Αφαιρέστε την μπαταρία από τη συσκευή (βλ. κεφάλαιο Αφαίρεση μπαταρίας).
- Καθαρίστε τη συσκευή (βλ. κεφάλαιο Καθαρισμός της συσκευής).

Μεταφορά

⚠ ΠΡΟΣΟΧΗ

Μη τήρηση των οδηγιών σχετικά με το βάρος Κίνδυνος τραυματισμού και πρόκλησης ζημιών Κατά τη μεταφορά προσέξτε το βάρος του μηχανήματος.

⚠ ΠΡΟΣΟΧΗ

Ανεξέλεγκτη λειτουργία

Τραυματισμός από κόψιμο

Πριν τη μεταφορά αφαιρέστε τη μπαταρία από τη συσκευή.

Μεταφέρετε τη συσκευή μόνο με τοποθετημένο το προστατευτικό κάλυμμα.

- Κατά τη μεταφορά σε οχήματα στερεώστε τη συσκευή έναντι ολίσθησης και ανατροπής.

Αποθήκευση

Πριν από την αποθήκευση καθαρίζετε τη συσκευή (βλ. κεφάλαιο Καθαρισμός της συσκευής).

⚠ ΠΡΟΣΟΧΗ

Μη τήρηση των οδηγιών σχετικά με το βάρος

Κίνδυνος τραυματισμού και πρόκλησης ζημιών Κατά την αποθήκευση προσέξτε το βάρος της συσκευής.

⚠ ΠΡΟΣΟΧΗ

Ανεξέλεγκτη λειτουργία

Τραυματισμός από κόψιμο

Πριν την αποθήκευση αφαιρέστε τη μπαταρία από τη συσκευή.

Αποθηκεύετε τη συσκευή μόνο με τοποθετημένο το προστατευτικό κάλυμμα.

- Τοποθετήστε το προστατευτικό κάλυμμα.

Εικόνα R

- Φυλάσσετε τη συσκευή σε ξηρό και καλά αεριζόμενο χώρο. Κρατήστε μακριά από διαβρωτικές ουσίες όπως γεωργικά χημικά και αλάτια εκχονισμού. Μην αποθηκεύετε τη συσκευή στην ύπαιθρο.

Φροντίδα και συντήρηση

⚠ ΠΡΟΣΟΧΗ

Ανεξέλεγκτη λειτουργία

Τραυματισμός από κόψιμο

Πριν από κάθε εργασία στη συσκευή να αφαιρείτε την μπαταρία από τη συσκευή.

⚠ ΠΡΟΣΟΧΗ

Κίνδυνος τραυματισμού από κοφτερά μαχαίρια

Σε όλες τις εργασίες στη συσκευή φοράτε προστατευτικά γυαλιά και προστατευτικά γάντια.

Καθαρισμός της συσκευής

- Αφαιρέστε τα υπολείμματα κοπής από το προστατευτικό κάλυμμα και από την κεφαλή κοπής.
- Εάν είναι απαραίτητο, σκουπίστε τα εξαρτήματα της συσκευής με υγρό πανί.
- Καθαρίζετε τακτικά την υποδοχή της μπαταρίας και τις ηλεκτρικές επαφές από βρομιές και ξένα σώματα.

Αντικατάσταση εργαλείου κοπής

Αντικατάσταση μαχαιριού κοπής

⚠ ΠΡΟΣΟΧΗ

Κίνδυνος τραυματισμού από κοφτερά μαχαίρια

Σε όλες τις εργασίες στη συσκευή φοράτε προστατευτικά γυαλιά και προστατευτικά γάντια.

- Τοποθετήστε ένα εργαλείο (π.χ. καταβίδι) μέσα από την πλευρική εσοχή για να αποφύγετε τη συμπεριστροφή του εργαλείου κοπής.

- Λύστε το παζιμάδι.
Εικόνα J
- Αφαιρέστε το καπάκι της λάμας κοπής.
- Αφαιρέστε το γρανάτζι.
Εικόνα K
- Αφαιρέστε και απορρίψτε το μαχαίρι κοπής με κατάλληλο τρόπο.
- Συνδέστε το νέο μαχαίρι κοπής με την αντίστροφη σειρά.

Αντικατάσταση μεσινέζας

- Τοποθετήστε την περιστροφική κεφαλή της μομπμίνας έτσι ώστε να ταιριάζουν τα σημάδια στην κεφαλή και στο καπάκι της μομπμίνας.
Εικόνα S
- Εάν είναι απαραίτητο, αφαιρέστε τα υπολείμματα της μεσινέζας.
- Τραβήξτε τη νέα μεσινέζα μέσα από τις οπές μέχρι που η μεσινέζα να έχει το ίδιο μήκος και στις δύο πλευρές της μομπμίνας.

- Πατήστε την περιστρεφόμενη κεφαλή στην μομπμίνα και γυρίστε την δεξιόστροφα.

Εικόνα T

Η μεσινέζα τυλιγεται πάνω στην μομπμίνα.

Αντικατάσταση μομπμίνας μεσινέζας

- Πιέστε και τα δύο κουμπιά απασφάλισης στη μομπμίνα μεσινέζας.
Εικόνα U
- Αφαιρέστε το καπάκι της μομπμίνας.
- Βγάλτε την μομπμίνα από την υποδοχή και απορρίψτε την σωστά.
- Εάν είναι απαραίτητο, τυλίξτε μεσινέζα στη νέα μομπμίνα.
- Τοποθετήστε τη μομπμίνα μέσα στην υποδοχή.
- Τοποθετήστε το καπάκι μομπμίνας επάνω στην υποδοχή. Προσέξτε ώστε το καπάκι να ακουστεί καθώς ασφαλίξει.

Αντιμετώπιση βλαβών

Οι βλάβες οφείλονται συχνά σε ασημαντες αιτίες, τις οποίες μπορείτε να αντιμετωπίσετε μόνοι σας με τη βοήθεια του παρακάτω πίνακα. Σε περίπτωση αμφιβολίας ή σε περίπτωση βλάβης που δεν αναγράφεται εδώ μπορείτε να απευθύνεστε σε εξουσιοδοτημένο κατάστημα.

Με την αύξηση της ηλικίας, η απόδοση της συστοιχίας μπαταριών θα μειωθεί ακόμη και με πολύ καλή προσοχή, έτσι ώστε, ακόμα και όταν φορτίζεται πλήρως, ο πλήρης χρόνος λειτουργίας δεν έχει ακόμα επιτευχθεί. Αυτό δεν αποτελεί ελάττωμα.

Σφάλμα	Αιτία	Αντιμετώπιση
Η συσκευή δεν τίθεται σε λειτουργία	Οι μπαταρίες δεν έχουν τοποθετηθεί σωστά.	● Σπρώξτε τις μπαταρίες στην υποδοχή, ώσπου να κουμπώσουν.
	Οι μπαταρίες είναι άδειες.	● Φορτίστε τις μπαταρίες.
	Οι μπαταρίες είναι χαλασμένες.	● Αντικαταστήστε τις μπαταρίες.
Η συσκευή σταματά κατά τη διάρκεια της λειτουργίας	Εμπλοκή στην κοπτική κεφαλή από υπολείμματα κομμένων υλικών	● Αφαιρέστε τα υπολείμματα κομμένων υλικών.
	Υπερβολική καταπόνηση του μοτέρ	● Κόβετε μόνο τα κατάλληλα υλικά, βλ. κεφάλαιο <i>Προβλεπόμενη χρήση</i> .
	Ο κινητήρας υπερθερμάνθηκε	● Διακόψτε την εργασία και αφήστε το μοτέρ να κρυώσει.
	Η μπαταρία υπερθερμάνθηκε	● Περιμένετε, μέχρι η θερμοκρασία της μπαταρίας να πέσει σε επιτρεπτές τιμές.

Εγγύηση

Σε κάθε χώρα ισχύουν οι όροι εγγύησης οι οποίοι εκδίδονται από την αρμόδια εταιρεία διανομής μας. Τυχόν βλάβες στη συσκευή σας επιδιορθώνονται από εμάς χωρίς χρέωση εντός της προθεσμίας εγγύησης, εφόσον οφείλονται σε σφάλμα υλικού ή κατασκευής. Σε περίπτωση εγγύησης απευθυνθείτε στον προμηθευτή σας ή το πλησιέστερο εξουσιοδοτημένο τμήμα εξυπηρέτησης πελατών, προσκομίζοντας το παραστατικό της αγοράς.
(για διευθύνσεις βλέπε την πίσω σελίδα)

Τεχνικά στοιχεία

	BCU	260/36	Bp
Στοιχεία ισχύος συσκευής			
Τάση λειτουργίας	V	36	
Πλάτος εργασίας χλοοκοπτικού εργαλείου	mm	260	

	BCU	260/36	Bp
Πλάτος εργασίας χλοοκοπτικής μηχανής	mm	380	
Μεσινέζα, διάμετρος	mm	1,65	
Μέγ. αριθμός στροφών (± 100), χορτοκοπτικό εργαλείο / χλοοκοπτική μηχανή	/min	5600	
Χορτοκοπτικό εργαλείο: Μετρημένες τιμές κατά EN ISO 11806-1			
Στάθμη ηχητικής πίεσης L_{pA}	dB(A)	77,0	
Αβεβαιότητα K_{pA}	dB(A)	3,0	
Στάθμη ηχητικής ισχύος L_{WA} + Αβεβαιότητα K_{WA}	dB(A)	94	
Τιμή δονήσεων χεριού-βραχίονα δεξιάς λαβής	m/s^2	1,3	
Τιμή δονήσεων χεριού-βραχίονα αριστερής λαβής	m/s^2	3,6	
Αβεβαιότητα K	m/s^2	1,5	

	BCU 260/36 Bp	
Χλοοκοπτική μηχανή: Μετρημένες τιμές κατά EN 50636-2-91		
Στάθμη ηχητικής πίεσης L_{pA}	dB(A)	80,5
Αβεβαιότητα K_{pA}	dB(A)	3,0
Στάθμη ηχητικής ισχύος $L_{WA} +$ Αβεβαιότητα K_{WA}	dB(A)	95
Τιμή δονήσεων χεριού-βραχίονα δεξιάς λαβής	m/s^2	3,5
Τιμή δονήσεων χεριού-βραχίονα αριστερής λαβής	m/s^2	6,3
Αβεβαιότητα K	m/s^2	1,5
Διαστάσεις και βάρη χλοοκοπτικού εργαλείου		
Μήκος x πλάτος x ύψος	mm	1804 x 6 44 x 364
Βάρος (χωρίς μπαταρίες)	kg	4,2
Διαστάσεις και βάρη χλοοκοπτικής μηχανής		
Μήκος x πλάτος x ύψος	mm	1767 x 6 44 x 428
Βάρος (χωρίς μπαταρίες)	kg	4,3

Με την επιφύλαξη τεχνικών αλλαγών.

Τιμή δονήσεων

Δ ΠΡΟΕΙΔΟΠΟΙΗΣΗ

Η αναγραφόμενη τιμή δονήσεων μετρήθηκε με τυποποιημένη μέθοδο ελέγχου και επιτρέπεται να χρησιμοποιείται για τη σύγκριση των συσκευών. Η αναγραφόμενη τιμή δονήσεων επιτρέπεται να χρησιμοποιείται για προσεγγιστική εκτίμηση της καταπόνησης.

Ανάλογα με τον τρόπο που χρησιμοποιείται η συσκευή, η πρόκληση δονήσεων σε στιγμιαία χρήση της συσκευής ενδέχεται να αποκλίνει από την αναγραφόμενη συνολική τιμή.

Συσκευές με τιμή δονήσεων σε χέρι-βραχίονα > 2,5 m/s^2 (βλ. κεφάλαιο Τεχνικά χαρακτηριστικά στο εγχειρίδιο χρήσης)

Δ ΠΡΟΣΟΧΗ • Η αδιάκοπη χρήση της συσκευής για πολλές ώρες μπορεί να προκαλέσει αίσθημα μουδιάσματος. • Για προστασία των χεριών φοράτε ζεστά γάντια. • Κάνετε τακτικά διαλείμματα από την εργασία.

Δήλωση συμμόρφωσης ΕΕ

Με το παρόν δηλώνουμε ότι η παρακάτω μηχανή λόγω του σχεδιασμού και του τύπου κατασκευής της καθώς και στην έκδοση την οποία έχουμε διαθέσει στην αγορά πληροί τις σχετικές βασικές απαιτήσεις για την ασφάλεια και την υγεία των Οδηγίων ΕΕ. Σε περίπτωση τροποποίησης της μηχανής που δεν έχει συμφωνηθεί με εμάς, αυτή η δήλωση ακυρώνεται.

Προϊόν: Επαναφορτιζόμενο χορτοκοπτικό εργαλείο / επαναφορτιζόμενη χλοοκοπτική μηχανή
Τύπος: 1.042-503.x

Σχετικές Οδηγίες ΕΕ

2000/14/ΕΚ (+2005/88/ΕΚ)
2006/42/ΕΚ (+2009/127/ΕΚ)
2011/65/ΕΕ

2014/30/ΕΕ

Εφαρμοζόμενα εναρμονισμένα πρότυπα

EN 60335-1:2012+A11:2014+A13:2017
EN ISO 11806-1:2011
EN 50636-2-91:2014
EN 50581: 2012
EN 55014-1: 2017
EN 55014-2: 2015

Εφαρμοζόμενη διαδικασία αξιολόγησης συμμόρφωσης

Χορτοκοπτικό εργαλείο: 2000/14/ΕΚ και τροποποιημένη από 2005/88/ΕΚ: Παράρτημα V
Χλοοκοπτική μηχανή: 2000/14/ΕΚ και τροποποιημένη από 2005/88/ΕΚ: Παράρτημα VI

Όνομα και διεύθυνση του κοινοποιημένου οργανισμού που συμμετείχε σ' αυτήν

TÜV Rheinland LGA Products GmbH (NB 0197)

Tillystraße 2

D-90431 Nürnberg

Στάθμη ηχητικής ισχύος dB(A)

Χορτοκοπτικό εργαλείο

Μετρημένη: 92

Εγγυημένη: 94

Χλοοκοπτική μηχανή

Μετρημένη: 93

Εγγυημένη: 95

Οι υπογράφωντες ενεργούν κατ' εντολή και με πληρεξούσιο από τη διεύθυνση της εταιρείας.

H. Jenner

Chairman of the Board of Management

S. Reiser

Director Regulatory Affairs & Certification

Πληρεξούσιος τεκμηρίωσης:

S. Reiser

Alfred Kärcher SE & Co. KG

Alfred-Kärcher-Str. 28 - 40

71364 Winnenden (Germany)

Τηλ.: +49 7195 14-0

Φαξ: +49 7195 14-2212

Winnenden, 2018/07/01

İçindekiler

Güvenlik bilgileri	87
Amaca uygun kullanım	88
Çevre koruma	89
Aksesuarlar ve yedek parçalar	89
Teslimat kapsamı	89
Cihazdaki simgeler	89
Cihaz açıklaması	89
Montaj	90
İşletime alma	90
Kullanım	90
Taşıma	91
Depolama	91
Koruma ve bakım	91
Arıza durumunda yardım	91
Garanti	92
Teknik bilgiler	92
Titreşim değeri	92
AB Uygunluk Beyanı	92

Güvenlik bilgileri



Cihazı ilk defa kullanmadan önce bu güvenlik bilgilerini, bu orijinal işletim kılavuzunu, akü paketi ile birlikte teslim edilen güvenlik bilgilerini ve ekteki akü paketi / standart şarj aleti orijinal işletim kılavuzunu okuyun. Bu bilgilere göre hareket edin. Kılavuzları daha sonra tekrar kullanmak ya da cihazın sonraki kullanıcılarına iletmek üzere saklayın.

İşletim kılavuzundaki uyarıların yanında yasa koyucunun belirlediği güvenlik ve kaza önleme yönetmelğini dikkate almalısınız.

Tehlike kademeleri

⚠ TEHLİKE

• Ağır bedensel yaralanmalar ya da ölüme neden olan direkt bir tehlikeye yönelik uyarı.

⚠ UYARI

• Ağır bedensel yaralanmalar ya da ölüme neden olabilecek olası tehlikeli bir duruma yönelik uyarı.

⚠ TEDBİR

• Hafif yaralanmalara neden olabilecek olası tehlikeli bir duruma yönelik uyarı.

DIKKAT

• Maddi hasarlara neden olabilecek olası tehlikeli bir duruma yönelik uyarı.

Genel güvenlik bilgileri

⚠ **TEHLİKE** • Patlama tehlikesi. Cihaz, toz, gaz veya buharların tutuşmasına neden olabilecek kıvılcıklar üretir. Cihazı, yanıcı sıvıların, gazların veya tozların bulunduğu, patlama tehlikesi olan ortamda çalıştırmayın.

⚠ **UYARI** • Kaza tehlikesi. Çalışma alanınızı temiz tutun ve iyi aydınlatın. • Cihazı kullanırken çocukları ve diğer kişileri çalışma alanından uzak tutun. • Akım çarpmaya tehlikesi. Cihazı yağmura ve neme karşı koruyun. • İstem dışı devreye alınmasından kaçının. Akü paketini bağlamadan önce, cihazı yukarı kaldırmadan veya taşımadan önce açma / kapama şalterinin kapalı konumunda bulunduğuna emin olun. • Takimin dönen bir parçası üzerinde kalan bir ayar anahtarı nedeniyle yaralanmalar. Cihazı çalıştırmadan önce ayar aletlerini uzaklaştırın. • Cihaz ile çalışırken hızlı adımlarla değil, yavaş adımlarla yürüyün. Geriye yürümeyin. Normal olmayan bir duruştan kaçının, sabit, güvenli bir konuma geçin ve dengede durun. • Tutamaktaki açma/kapatma şalteri, cihazı düzgün bir şekilde açmıyorsa veya kapatmıyorsa cihazı asla çalıştırmayın. • Cihazı aşırı yük yüklemeyin. • Kesim takımlarını daima keskin ve temiz tutun. Keskin kesim takımları daha kolay kontrol edilebilir ve o kadar kolay bloke olmazlar. • Aşağıda belirtilen durumlarda motoru durdurun, akü paketini çıkartın ve hareketli tüm parçaların tamamen durduğundan emin olun:

- Ayarlamaları yapmadan önce.
- Cihazı gözetimsiz bırakmadan önce.
- Cihazı kontrol etmeden, temizlemeden veya bakımını yapmadan önce.
- Bir engeli kaldırmadan veya boşaltma deliğini temizlemeden önce.
- Aksesuarları değiştirmeden önce.
- Bir yabancı cisim ile temas olduktan sonra. Yeniden başlamadan önce cihazı hasara karşı kontrol edin ve hasarları giderin.

- Cihazda sıra dışı titreşim olduğunda. Yeniden başlamadan önce cihazı hasar olup olmadığına dair kontrol edin ve hasarları onarın.

⚠ **TEDBİR** • Tepki kabiliyetinizi etkileyen ilaç veya uyuşturucu etkisi altında cihazı çalıştırmaz izinizdir. Cihazı sadece dinlenmiş ve sağlıklı durumdayken çalıştırın. • Cihaz ile çalışma esnasında uygun koruyucu donanım takın. Toz maskesi, kaymaz ayakkabı, kask veya koruyucu kulaklık gibi koruyucu donanım yararlanma tehlikesini azaltır. • Tam kapatan koruyucu gözlük ve koruyucu kulaklık takın. • Koruyucu kulaklık, uyarı seslerini durma kabiliyetinizi kısıtlayabilir, bu nedenle çalışma alanında ve çalışma alanının yakınlarında olası tehlikelere dikkat edin. • Yukarıdan cisimlerin düşme tehlikesine olduğu alanlarda çalışırken kask takın. **UYARI** • Cihaz ile çalışırken uzun, ağır pantolon, uzun kollu giysiler ve kaymaz çizmeler giyin. Çıplak ayak çalışmayın. Sандаlet veya kısa pantolon giymeyin. Sıkı oturmaya giysiler veya ipleri ve bantları olan giysiler giymekten kaçının. **TEDBİR** • Sıkı oturmaya giysiler, saçlar veya takılar, cihazın hareketli parçaları tarafından kapıldığında yaralanma tehlikesi söz konusudur. Giysi ve takıları, makinenin hareketli parçalarından uzak tutun. Uzun saçları toplayın. • Tehlikeli durumlardan kaçınmak için, cihazı ve aksesuarını sadece bu talimatlara uygun olarak kullanın, çalışma şartlarını ve gerçekleştirilecek işi dikkate alın.

Güvenli işletme

⚠ **TEHLİKE** • Bıçak tarafından cisimlerin savrulması veya kesme takımına telin veya ipin dolanması sonucu ağır yaralanmalar söz konusudur. Cihazı kullanmadan önce çalışma alanını dikkatlice taş, sopa, metal, kemik ve oyuncak gibi cisimler olup olmadığına dair kontrol edin ve bu cisimleri uzaklaştırın.

Not • Yönetmelikler, bazı bölgelerde bu cihazın kullanımını kısıtlayabilmektedir. Yerel makamlarınıza danışın.

Düzeltilme bıçağı ile güvenli çalışma

Fırça kesici modunda çalışırken ayrıca bu güvenlik bilgilerine de uyulmalıdır

⚠ **UYARI** • Bu cihaz, çocuklar veya fiziksel, duyuşsal veya zihni sınırlamalara sahip veya bu talimatlara itibar etmeyen kişiler tarafından kullanılmamaz. • Cihazı sadece gün ışığında veya yapay aydınlatma iyi olduğunda kullanın. • Cihazı ıslak çim üzerinde veya yağmur yağarken çalıştırmayın. • İnsan ve hayvanlara 15 metrelik bir asgari mesafe bırakın. Bu alana birisi girerse cihazı durdurun. • Kesim başlığını kalça yüksekliğinin altında tutun. • Cihazı, hasarlı parçalarla asla kullanmayın ve daima koruyucu donanım kullanın. • Cihazın bıçakları keskindir. Montaj, değiştirme, temizlik işlemleri sırasında veya civataların yuvasını kontrol ederken sağlam koruyucu eldivenler takın ve dikkatli çalışın. • Döner bıçakla temastan kaynaklanan ciddi yaralanmalar. Cihazı, bıçak tamamen durana kadar iki elinizle kontrol altında tutun. Hareket ederken bıçağı dokunmaya veya bıçağı durdurmaya çalışmayın. • Fırça kesici, bir taşıma askısı ile donatılmıştır. Cihazın ağırlığının eşit bir şekilde dağıtım için, taşıma askısını dikkatlice ayarlayın. Cihazı kullanmadan önce taşıma askısı ve hızlı kilit hakkında bilgi edinin. Cihazın doğru bir şekilde kullanılması, tehlike durumunda sizi ağır yaralanmalardan koruyabilir. Taşıma askısı üzerine kıyafet giymeyin veya başka bir şekilde hızlı kilit erişimini engellemeyin. • Hasarlı bıçakları değiştirin. • Cihazı kul-

lanmadan önce her zaman, bıçağın doğru bir şekilde takıldığına ve güvenli bir şekilde sabitlendiğine emin olun. ● Sadece üreticinin Tri-Arc yedek bıçağını kullanın. Başka herhangi bir kesim aleti kullanmayın. ● Çapı 13 mm'den büyük olan kesim materyali kesmeyin. ● Cihazı depolamadan ya da nakletmeden önce, kesme korumasını bıçak üzerine çekin. ● Bıçak koruması, bıçak hareket etmeye başladığı anda yerinden fırlayabileceğinden, cihaz çalıştırılmadan önce çıkartılmalıdır. ● Cihazı daima iki elinizle güvenli bir şekilde tutun. Kesim yaparken sağdan sola doğru çalışmanız, işinizi kolaylaştıracak ve güvenliğinizi artıracaktır. Bıçağın beklenmedik bir nesneye çarpması durumunda, geri tepme riskini bu şekilde en aza indirebilirsiniz. ● Cihazı sadece dış alanda kullanın. ● Özellikle motoru deveye alıyorsanız, el ve ayakları kesim çalışması alanından uzak tutun. ● Yaralanma tehlikesi, motor kapatıldıktan sonra kesim takımı dönmeye devam eder. ● Havalandırma açıklıklarında kalıntılar olmadığına emin olun. ● Cihazı her kullanımdan önce ve her çarpmadan sonra hasara karşı kontrol edin. Hasarlı parçalar, örneğin bir şalter, yetkili müşteri hizmetleri tarafından onarılmalı veya değiştirilmelidir. ● Tahrik başlığını talimatlara uygun olarak monte edildiğine ve sıkıldığına emin olun. ● Tüm koruyucu tertibatların, saptırma elemanlarının ve tutamakların kurullarına uygun ve güvenli şekilde sabitlendiğinden emin olun. ● Yaralanma tehlikesi. Cihazda değişiklik yapmayın.

İplik bobiniyle güvenli çalışma

İplik bobiniyle çalışırken ayrıca bu güvenlik bilgilerine de uyulmalıdır

▲ **UYARI** ● Metalden kesme ipi asla kullanmayın. ● Yaralanma tehlikesi. Kesim ipinin kesilmesi için koruma kapağındaki bıçak çok keskindir, özellikle temizleme sırasında temas etmektен kaçının. ● Her kullanımdan önce iplik kesicinin doğru olarak konumlandırıldığına ve emniyete alındığına emin olun. ● Sadece üreticinin yedek kesim ipini kullanın. Başka hiçbir kesim başlığı kullanmayın.

Güvenli bakım ve koruma

▲ **UYARI** ● Cihazı devreye almadan önce, yeni bir ipin dışarıya doğru itilmesinden sonra cihazı ilk önce normal pozisyonuna getirin. ● Pim, somun ve civataların sıkı olduğunu düzenli aralıklarla kontrol ederek cihazın güvenli durumda olduğundan emin olun. ● Hareketli parçaların kusursuz şekilde çalışıp çalışmadığını ve sıkışıp sıkışmadığını, parçaların kırık veya hasarlı olup olmadığını kontrol edin. Hasarlı bir cihazı kullanmadan önce onarımını yaptırın. ● Aşağıdaki durumlarda motoru kapatın, akü paketini çıkartın ve tüm hareketli parçaların tamamen durduğundan emin olun: ● Cihazı temizlemeden veya cihazın bakımını yapmadan önce. ● Aksesuar parçalarını değiştirmeden önce.

▲ **TEDBİR** ● Sadece üretici tarafından onaylanmış olan aksesuarları ve yedek parçaları kullanın. Orijinal aksesuarlar ve orijinal yedek parçalar, cihazın güvenli ve arızasız çalışmasını sağlar.

DIKKAT ● Ürünü her kullanımdan sonra yumuşak, kuru bir bezle temizleyin.

Not ● Servis ve bakım çalışmaları sadece uygun kalifikasyona sahip ve özel eğitim almış uzman personel tarafından yürütülebilir. Ürünü onarım için yetkili bir servis merkezine göndermenizi öneririz. ● Sadece bu kullanım kılavuzunda belirtilen ayardarı ve onarımları yapabi-

lirsiniz. Bunun dışında onarımlar için yetkili müşteri hizmetleriniz ile iletişime geçin. ● Cihaz üzerinde hasarlı ve okunamayan uyarı etiketlerini yetkili müşteri hizmetlerine değiştirin.

Güvenli taşıma ve depolama

▲ **UYARI** ● Cihazı depolamadan veya taşımadan önce cihazı kapatın, soğumaya bırakın ve akü paketini çıkartın.

▲ **TEDBİR** ● Yaralanma ve cihazda hasar tehlikesi. Taşıma sırasında cihazı hareket etmeye veya düşmeye karşı emniyete alın.

DIKKAT ● Cihazı taşımadan veya depolamadan önce cihazdaki tüm yabancı cisimleri uzaklaştırın. ● Bir bıçak takılıysa, bıçak korumasıyla örtülmelidir. ● Cihazı kuru ve iyi havalandırılmış, çocuklar tarafından erişilemeyen bir yerde depolayın. Cihazı, bahçe kimyasalları gibi aşındırıcı etkisi olan maddelerden uzak tutun. ● Cihazı dış alanda depolamayın.

Kalan riskler

▲ UYARI

- Cihaz belirtildiği şekilde kullanılsa da belirli bazı riskler söz konusudur. Aşağıdaki tehlikeler, cihaz kullanıldığında söz konusu olabilir:
- Kesici aletlerle temas sonucu ağır yaralanmalar. Kesici aletleri vücudunuzdan uzak ve kalça yüksekliğinin altında tutun. Kısa çalışma araları da olsa, cihazı kullanmadığınızda bıçak korumasını kullanın.
- Cihazı düzeltme bıçağıyla kullanırken geri tepme riski. Cihazı daima ilgili tutamaklar üzerinden iki elle sıkıca tutun. Bir geri tepme olayından kaçınmak için bu kılavuzda açıklanan talimatları dikkate alın.
- Titreşim, yaralanmalara neden olabilir. Her iş için doğru takımı kullanın, öngörülen tutamakları kullanın ve çalışma süresi ile maruz kalma süresini sınırlı tutun.
- Gürültü, işitme hasarlarına neden olabilir. Koruyucu kulaklık takın ve yüklenmeyi sınırlı tutun.
- Cihazı düzeltme bıçağıyla kullanılırken düşme nedeniyle yaralanma tehlikesi. Bir kask kullanın.
- Savrulan cisimler nedeniyle yaralanmalar.

Risklerin azaltılması

▲ TEDBİR

- Cihaz uzun süre kullanıldığında ellerde titreşime bağlı olarak kan dolaşımı sorunlarına neden olabilir. Genel geçerli bir kullanım süresi belirlenemez, çünkü bu birçok etki faktörlerine bağlıdır:
- Kötü kan dolaşımı nedeniyle kişisel kabiliyet (genellikle soğuk parmaklar, parmaklarda karıncalanma)
- Düşük ortam sıcaklığı. Elleri korumak için sıcak tutan eldivenler kullanın.
- Sıkı kavrama nedeniyle kan dolaşımının engellenmesi.
- Kesintisiz işletim, molalarla bölünen işletimden daha zararlıdır. Cihaz düzenli, uzun süreli kullanıldığında ve ör. parmaklarda karıncalanma, soğuk parmaklar gibi semptomlar tekrar meydana geldiğinde bir doktora başvurmalsınız.

Amaca uygun kullanım

▲ TEHLİKE

Amacına uygun olmayan kullanımlar

Kesme yaralarından kaynaklanan hayati tehlike

Cihazı sadece amacına uygun bir şekilde kullanın.

⚠ UYARI

Etrafta uçan cisimler

Yaralanma ve zarar görme tehlikesi

İnsanlar, hayvanlar ve cisimlere 15 metrelik bir asgari mesafe bırakın.

- Cihaz, açık alanda çalışmak için tasarlanmıştır.
- Düzeltme bıçağı, ilgili kesme koruması ile birlikte kullanılırken; cihazla ince çalılar düzeltilir.
- İplik bobini, ilgili iplik koruması ile birlikte kullanılırken, cihazla çim ve güçlü yabancı otlar düzeltilir.
- Cihaz, örn. hendeklerde, yokuşlarda ve ormandaki açıklıklarda çim biçme makinesi ile ulaşılamayan yerlerde biçme işlemi için kullanılabilir.
- Modifikasyonlar ve üretici tarafından izin verilmeyen değişiklikler yasaklanmıştır.
- Cihazı, ıslak ortamda veya yağmurda kullanmayın.
- ıslak kesim materyalini biçmeyin.

Öngörülebilir yanlış kullanım

Amaca uygun olmayan her türlü kullanım yasaktır. Amaca uygun olmayan kullanımdan kaynaklanan hasarlardan kullanıcı sorumludur.

Çevre koruma



Ambalaj malzemeleri geri dönüştürülebilir. Lütfen ambalajları çevreye zarar vermeden tasfiye edin.



Elektrikli ve elektronik cihazlar, değerli ve geri dönüştürülebilir malzemelerin yanı sıra yanlış kullanılması veya yanlış imha edilmesi durumunda insan sağlığı ve çevre için potansiyel tehlike teşkil edebilecek piller, aküler veya yağlar içerebilir. Ancak cihazın usulüne uygun şekilde çalıştırılması için bu parçalar gereklidir. Bu sembol ile işaretlenen cihazlar evsel atık ile birlikte imha edilmemelidir.

İçindekiler hakkında uyarılar (REACH)

İçindekiler hakkında ayrıntılı bilgileri bulabileceğiniz adres: www.kaercher.com/REACH

Aksesuarlar ve yedek parçalar

Sadece orijinal aksesuarlar ve orijinal yedek parçalar kullanın. Bu parçalar cihazın güvenli ve arızasız çalışmasını sağlar.

Aksesuar ve yedek parçalara ilişkin bilgiler için adres: www.kaercher.com.

Teslimat kapsamı

Cihazınızın teslimat kapsamı ambalajı üzerinde gösterilmiştir. Ambalaj açıldığında içindeki parçalarda eksiklik olup olmadığını kontrol edin. Aksesuarların eksik olması durumunda ya da nakliye hasarlarında yetkili satıcınıza bilgilendirin.

Cihazdaki simgeler



Cihazı devreye almadan önce işletim kılavuzunu ve tüm güvenlik uyarılarını okuyun.



Çalışma sırasında uygun bir koruyucu başlık, gözlük ve kulaklık takın.



Cihaz ile çalışma sırasında kaymaz ve dayanıklı koruyucu eldiven takın.



Çalışma sırasında kaymaz güvenlik ayakkabıları giyin.



Savrulmuş cisimler nedeniyle tehlike. Mesafe bırakın.



Bıçağın geri tepmesi nedeniyle tehlike



Testere şeklinde herhangi bir bıçak kullanmayın.



Devir sayısı dakikada 5600 tura karşılık gelir.



Bıçak ile işletim için etiket üzerinde belirtilmiş olan ve garanti edilen ses basınç seviyesi: 94 dB.



İplik bobini ile işletim için etiket üzerinde belirtilmiş olan ve garanti edilen ses basınç seviyesi: 95 dB.



Çekin: Taşıma kemeri için hızlı kilit

Cihaz açıklaması

Bu kullanım kılavuzunda maksimum donanım açıklanmaktadır. Modele bağlı olarak teslimat kapsamında farklılıklar bulunur (bkz. ambalaj).

Resimler için grafik sayfasına bakın

Şekil A

- 1 Bıçak koruması
- 2 Düzeltme bıçağı
- 3 Kesme koruması
- 4 Alt mil
- 5 Üst mil
- 6 Cihaz şalteri
- 7 Hız şalteri
- 8 Tip etiketi
- 9 Cihaz şalteri kilit açma tuşu
- 10 Sağ tutma kolu
- 11 Kolun ayarlanması için kelebek vida
- 12 Taşıma askısı için halka
- 13 Akü paketi kilit açma mekanizması tuşu
- 14 Sol tutma kolu
- 15 Taşıma askısı
- 16 *Battery Power+ 36V akü paketi
- 17 *Battery Power+ 36V hızlı şarj aleti
- 18 *İplik koruması

①9 *İplik bobini

* opsiyonel

Akü paketi

Cihaz, bir Kärcher 36 V Battery Power akü paketi ile çalıştırılabilir.

Montaj

Milini monte edilmesi

1. Üst ve alt mili bağlayın.

Şekil B

Tutamağın montajı

1. Tutamağı üstteki milde istenen yüksekliğe sıkıca vidalayın.

Şekil C

2. Kelebek vida yardımıyla tutamak hizalamasının ayarlanması:

- İşletim sırasında mile dikey hizada
 - Taşıma ve depolama sırasında mile paralel hizada
- a Kelebek vidayı gevşetin.

Not

Tutamağın yönü, sadece kelebek vida tamamen gevşetildiğinde değiştirilebilir.

Şekil D

- b Tutamağı dilediğiniz yöne döndürün.
- c Kelebek vidayı sıkın.

İşletime alma

Akü paketinin montajı

1. Akü paketini, duyulur şekilde yerine oturana kadar cihaz yuvasına itin.

Şekil E

Kullanım

Taşıma askısının asılması

Not

Taşıma askısı, tehlikeli durumlarda bir ferdi kurtarma önlemi olarak görev görür.

- 1 Acil bir durumda, kilidi açın ve taşıma askısını derhal omzunuzdan çıkarın.
- 2 Cihazı bir kenara koyun ve tehlike bölgesini terk edin.

Şekil F

1. Taşıma askısını her iki omuzun üzerine yerleştirin.
2. Kilidi yerine oturtun.
3. Taşıma askısının kancasını milde bulunan halkaya bastırın.

Çalışma teknikleri

⚠ TEDBİR

Bıçma alanındaki engeller

Yaralanma ve zarar görme tehlikesi
Bıçma çalışmalarına başlamadan önce, örneğin tel, taş, iplik veya cam gibi uçabilecek cisimleri kontrol edin.

1. Gerekirse bıçak korumasını çıkartın.

Şekil G

2. Cihaz şalteri kilitleme tuşuna basın.

Şekil H

3. Cihaz şalterine basın.

Cihaz çalışır.

4. Hız şalteri ile istenen hızı seçin.

Şekil I

5. Cihazı yarım daire şeklindeki bir hareketle kesilecek malzemenin üzerinde gezdirin.

6. Bıçma esnasında kesme başlığını yere paralel tutun.

7. Yüksek çimler birkaç adımda biçin.

8. Cihaz şalterini serbest bırakın.

Cihaz durur.

Kesim takımının değiştirilmesi

⚠ TEDBİR

Keskin bıçaklar nedeniyle yaralanma tehlikesi

Cihazda tüm çalışmalar sırasında koruyucu gözlük ve koruyucu eldiven takın.

⚠ TEDBİR

Kontrolsüz çalıştırma

Kesme sonucu yaralanmalar

Cihazdaki tüm çalışmalardan önce akü paketini cihazdan çıkarın.

Kesim takımı makarası ve kesim bıçağından oluşmaktadır.

Düzeltilme bıçağından iplik bobinine geçiş sırasında aşağıdaki adımları izleyin:

1. Düzeltilme bıçağını sökün.

a Kesim takımının birlikte dönmesini engellemek için yak boşluklardan bir takım (örn. tornavida) takın.

b Somunu çözün.

Şekil J

c Düzeltilme bıçağı kapağını çıkarın.

d Dişli halkasını çıkarın.

Şekil K

e Düzeltilme bıçağını çıkarın.

f Kesme koruması kapağını çıkarın.

Şekil L

g Vidaları çözün ve kesme korumasını çıkarın.

2. İplik bobininin takın. Münferit yapı parçalarının montajı sırasında mevcut olması halinde ilgili yan boşlukların eşleştiğinden emin olun.

a Gerekirse kesim bıçağını iplik korumasına takın.

Şekil M

b İplik korumasını tutucu üzerine yerleştirin.

Şekil N

c Germe plakasını takın.

d Dişli halkasını monte edin.

Şekil O

e İplik koruması kapağını takın.

f Tutucunun birlikte dönmesini engellemek için yan boşluklardan bir takım (örn. tornavida) takın.

Şekil P

g İplik bobininin takın.

İplik bobininin düzeltilme bıçağına geçiş ters işlem sırasıyla gerçekleştirilir.

İşletme esnasında iplik uzunluğunun uzatılması

Bıçma sırasında cihazın ipliği aşınır, ip saçaklanma ve kopma sonucu kısılır. İpin çok kısa olması, bıçma sonucunu olumsuz etkiler.

Not

İp uzunluğu işletme sırasında uzatılabilir.

1. Cihaz açık vaziyetteyken kesme başlığını kısaca yere değdirin.

İplik otomatik olarak uzatılır ve kesim bıçağında uygun uzunluğa kısaltılır.

Not

İplik otomatik olarak daha fazla uzatılmıyorsa kesim ipini ya da iplik bobinini değiştirmeniz gerekir (bkz. Bölüm Kesim takımının değiştirilmesi).

Akü paketinin çıkartılması

Not

Uzun süre çalışmaya ara verilecekse akü paketini cihazdan çıkarın ve yetkisiz kişiler tarafından kullanılmasını engellemek için önlemler alın.

1. Akü paketi kilit açma tuşunu akü paketi yönünde çekin.
2. Akü paketinin kilidini açmak için akü paketi kilit açma tuşuna basın.
3. Akü paketini cihazdan çıkarın.

İşletmenin tamamlanması

1. Akü paketini cihazdan çıkarın (bkz. Bölüm Akü paketinin çıkartılması).
2. Cihazı temizleyin (bkz. Bölüm Cihazın temizlenmesi).

Taşıma

⚠ TEDBİR

Ağırlığın dikkate alınmaması

Yaralanma ve zarar görme tehlikesi mevcuttur
Taşıma sırasında cihazın ağırlığını dikkate alın.

⚠ TEDBİR

Kontrolsüz çalıştırma

Kesme sonucu yaralanmalar
Cihazı taşımadan önce aküyü cihazdan çıkartın.
Motorlu testereyi sadece bıçak koruması takılıyken taşıyın.

- Cihazı, taşıt içerisinde taşırken kayma ve devrilmeye karşı emniyete alın.

Depolama

Her depolamadan önce cihazı temizleyin (bkz. Bölüm Cihazın temizlenmesi).

⚠ TEDBİR

Ağırlığın dikkate alınmaması

Yaralanma ve zarar görme tehlikesi mevcuttur
Depolama sırasında cihazın ağırlığına dikkat edin.

⚠ TEDBİR

Kontrolsüz çalıştırma

Kesme sonucu yaralanmalar
Cihazı depolamadan önce aküyü çıkarın.
Motorlu testereyi sadece bıçak koruması takılıyken depolayın.

1. Bıçak korumasını takın.

Şekil R

2. Cihazı kuru ve iyi havalandırılan bir yerde depolayın. Bahçe kimyasalları ve buz giderici tuzlar gibi kimyasal aşınma etkisine sahip maddelerden uzak tutun. Cihazı açık alanda depolamayın.

Arıza durumunda yardım

Arızaların sebepleri çoğu zaman aşağıdaki genel bakış yardımıyla kendiniz giderebileceğiniz kadar basittir. Kararsızlık durumunda veya burada adı geçmeyen arızalarda lütfen yetkili müşteri hizmetlerine başvurun.

Koruma ve bakım

⚠ TEDBİR

Kontrolsüz çalıştırma

Kesme sonucu yaralanmalar

Cihazdaki tüm çalışmalardan önce akü paketini cihazdan çıkarın.

⚠ TEDBİR

Keskin bıçaklar nedeniyle yaralanma tehlikesi

Cihazda tüm çalışmalar sırasında koruyucu gözlük ve koruyucu eldiven takın.

Cihazın temizlenmesi

1. Biçilen malzeme kalıntılarını kesim korumasından ve kesim başlığından çıkarın.
2. Gerektiğinde cihaz parçalarını nemli bir bezle temizleyin.
3. Akü yuvasını ve elektrik kontaklarını düzenli olarak kirden ve yabancı cisimlerden arındırın.

Kesim takımının değiştirilmesi

Kesim bıçağın değiştirilmesi

⚠ TEDBİR

Keskin bıçaklar nedeniyle yaralanma tehlikesi

Cihazda tüm çalışmalar sırasında koruyucu gözlük ve koruyucu eldiven takın.

1. Kesme aletinin dönmemesini önlemek için yan boşluğa bir alet (örn. tornavida) takın.
2. Somunu çözün.

Şekil J

3. Düzeltme bıçağı kapağını çıkarın.
4. Dişli halkasını çıkarın.

Şekil K

5. Düzeltme bıçağını çıkarın ve uygun bir şekilde imha edin.
6. Yeni düzeltme bıçağını işlemleri tersi sırada takip ederek takın.

Kesim ipinin değiştirilmesi

1. İplik bobini çevirme başlığını çevirme başlığındaki ve bobin kapağındaki işaretler birbirine karşılık gelecek şekilde konumlandırın.

Şekil S

2. Gerekirse iplik artıklarını çıkarın.
3. Yeni kesim ipini, kesim ipi iplik bobinin her iki tarafında eşit uzunlukta olana dek halkalarını içinden çekin.
4. Çevirme başlığını iplik bobinine bastırın ve saat yönünde çevirin.

Şekil T

Kesim ipi bobine sarılır.

İplik makarasının değiştirilmesi

1. İplik makarasındaki her iki kilit açma tuşuna basın.
2. Makara kapağını çıkarın.
3. İplik makarasını tutucusundan çekin ve uygun şekilde imha edin.
4. Gerekirse, kesim ipini yeni iplik makarasına sarın.
5. İplik makarasını tutucu içerisine yerleştirin.
6. Makara kapağını tutucu üzerine yerleştirin. Makara kapağının duyulabilecek şekilde oturmasına dikkat edin.

Hata	Nedeni	Hatanın giderilmesi
Cihaz çalışmıyor	Akü paketi doğru yerleştirilmemiş.	● Akü paketini, yerine oturana kadar yuvaya itin.
	Akü paketi boş.	● Akü paketini şarj edin.
	Akü paketi arızalı.	● Akü paketini değiştirin.
Cihaz, işletme sırasında duruyor	Kesim başlığı kesilen malzeme atığı tarafından bloke edilmiş	● Kesilen malzeme atığını çıkarın.
	Motor aşırı yüklenmiştir	● Sadece uygun olan kesim materyalini biçin, bkz. Bölüm <i>Amaca uygun kullanım</i> .
İşletim sırasında cihaz duruyor	Motor aşırı ısınmış	● Çalışmaya ara verin ve motorun soğumasını bekleyin.
	Akü aşırı ısınmış	● Çalışmaya ara verin ve akü sıcaklığının tekrar normal aralıkta olmasını bekleyin.

Garanti

Her ülkede yetkili distribütörümüz tarafından verilmiş garanti şartları geçerlidir. Garanti süresi içinde cihazınızda oluşan muhtemel hasarları, arızanın kaynağı üretim veya malzeme hatası olduğu sürece ücretsiz olarak karşılıyoruz. Garanti durumunda satış fişi ile satıcıya veya yetkili servise başvurun. (Adres için Bkz. Arka sayfa)

Teknik bilgiler

	BCU 260/36 Bp
Cihaz performans verileri	
Çalışma gerilimi	V 36
Serbest kesici çalışma genişliği	mm 260
Çim kesici çalışma genişliği	mm 380
Kesim ipi, çapı	mm 1,65
Serbest kesici /Çim kesici maks. devir sayısı (± 100)	/min 5600
Serbest kesici: EN ISO 11806-1 uyarınca tespit edilen değerler	
Ses basınç seviyesi L_{pA}	dB(A) 77,0
Belirsizlik K_{pA}	dB(A) 3,0
Ses gücü seviyesi L_{WA} + Belirsizlik K_{WA}	dB(A) 94
Sağ tutamak el-kol titreşim değeri	m/s^2 1,3
Sol tutamak el-kol titreşim değeri	m/s^2 3,6
Belirsizlik K	m/s^2 1,5
Çim kesici: EN 50636-2-91 uyarınca tespit edilen değerler	
Ses basınç seviyesi L_{pA}	dB(A) 80,5
Belirsizlik K_{pA}	dB(A) 3,0
Ses gücü seviyesi L_{WA} + Belirsizlik K_{WA}	dB(A) 95
Sağ tutamak el-kol titreşim değeri	m/s^2 3,5
Sol tutamak el-kol titreşim değeri	m/s^2 6,3
Belirsizlik K	m/s^2 1,5
Serbest kesicinin boyutları ve ağırlıkları	
Uzunluk x genişlik x yükseklik	mm 1804 x 6 44 x 364

BCU
260/36
Bp

Ağırlık (akü paketi hariç) kg 4,2

Çim kesicinin boyutları ve ağırlıkları

Uzunluk x genişlik x yükseklik mm 1767 x 6
44 x 428

Ağırlık (akü paketi hariç) kg 4,3

Teknik değişiklik hakkı saklıdır.

Titreşim değeri

⚠ UYARI

Belirtilen titreşim değeri, standart test yöntemi ile ölçülmüştür ve cihazları karşılaştırmak için kullanılabilir. Belirtilen titreşim değeri, geçici yük değerlendirmesinde kullanılabilir.

Cihazın kullanım şekline bağlı olarak cihazın güncel kullanım sırasında titreşim emisyonu, belirtilen genel değerden farklı olabilir.

Düşük el titreşim değeri > 2,5 m/s² olan cihazlar (bkz. kullanım kılavuzunda bölüm Teknik veriler)

⚠ **TEDBİR** • Cihazın uzun saatleri boyunca kesintisiz kullanılması duyma bozukluklarına neden olabilir. • Elleri korumak için sıcak tutan eldivenler kullanın. • Düzenli aralıklarla çalışmaya ara verin.

AB Uygunluk Beyanı

İşbu belgeyle, aşağıda adı geçen makinenin mevcut tasarımı yapı tarzı ve tarafımızdan piyasaya sürülen modeliyle AB direktifinin ilgili temel güvenlik ve sağlık yükümlülüklerine uygun olduğunu beyan ederiz. Bizim onayımız olmadan makinede yapılan bir değişiklik durumunda, bu açıklama geçerliliğini kaybeder.

Ürün: Şarjlı serbest kesici / şarjlı çim kesici
Tip: 1.042-503.x

İlgili AB direktifleri

2000/14/AT (+2005/88/AT)
2006/42/AT (+2009/127/AT)
2011/65/AT
2014/30/AB

Uygulanan uyumlaştırılmış normlar
EN 60335-1:2012+A11:2014+A13:2017
EN ISO 11806-1:2011
EN 50636-2-91:2014
EN 50581: 2012
EN 55014-1: 2017

Uygulanan uygunluk değerlendirme yöntemi

Serbest kesici: 2000/14/AT ve 2005/88/AT ile değiştirilmiştir: Ek V

Çim kesici: 2000/14/AT ve 2005/88/AT ile değiştirilmiştir: Ek VI

İlgili onaylı kuruluşun adı ve adresi

TÜV Rheinland LGA Products GmbH (NB 0197)
Tillystraße 2
D-90431 Nürnberg

Ses gücü seviyesi dB(A)

Serbest kesici

Öçülen: 92

Garanti edilen: 94

Çim kesici

Öçülen: 93

Garanti edilen: 95

Aşağıda imzası olan, yönetim adına ve yönetim yetkisi-ne sahip olarak hareket eder.


H. Jenner
Chairman of the Board of Management


S. Reiser
Director Regulatory Affairs & Certification

Dokümantasyon yetkilisi:

S. Reiser

Alfred Kärcher SE & Co. KG

Alfred-Kärcher-Str. 28 - 40

71364 Winnenden (Almanya)

Tel.: +49 7195 14-0

Faks: +49 7195 14-2212

Winnenden, 2018/07/01

Содержание

Указания по технике безопасности	93
Использование по назначению	96
Защита окружающей среды	96
Принадлежности и запасные части	96
Комплект поставки	96
Символы на устройстве	96
Описание устройства	96
Монтаж	97
Ввод в эксплуатацию	97
Управление	97
Транспортировка	98
Хранение	98
Уход и техническое обслуживание	98
Помощь при неисправностях	99
Гарантия	99
Технические характеристики	100
Значение вибрации	100
Декларация о соответствии стандартам ЕС....	100

Указания по технике безопасности



Перед первым применением устройства необходимо ознакомиться с указаниями по технике безопасности, оригинальной инструкцией по эксплуатации, а также прилагаемыми указаниями по технике безопасности и оригинальной инструкцией по эксплуатации аккумуляторного блока / стандартного зарядного устройства.

Действовать в соответствии с ними. Следует сохранить документацию для дальнейшего пользования или для следующего владельца. Наряду с указаниями, содержащимися в инструкции по эксплуатации, соблюдать также общие законодательные положения по технике безопасности и предотвращению несчастных случаев.

Степень опасности

⚠ ОПАСНОСТЬ

• Указание относительно непосредственно грозящей опасности, которая приводит к тяжелым травмам или к смерти.

⚠ ПРЕДУПРЕЖДЕНИЕ

• Указание относительно возможной потенциально опасной ситуации, которая может привести к тяжелым травмам или к смерти.

⚠ ОСТОРОЖНО

• Указание на потенциально опасную ситуацию, которая может привести к получению легких травм.

ВНИМАНИЕ

• Указание относительно возможной потенциально опасной ситуации, которая может повлечь за собой материальный ущерб.

Общие указания по технике безопасности

⚠ ОПАСНОСТЬ • Опасность взрыва.

Устройство создает искры, которые могут вызвать воспламенение пыли, газа или паров. Запрещено эксплуатировать устройство во взрывоопасных средах, в которых присутствуют воспламеняющиеся жидкости, газы или пыль.

⚠ ПРЕДУПРЕЖДЕНИЕ • Опасность несчастного случая. Необходимо содержать в чистоте рабочую зону и обеспечить ее достаточное освещение.

• При использовании устройства в рабочей зоне не должны находиться дети и другие лица. • Опасность поражения электрическим током. Защищать устройство от дождя и влаги. • Не допускать непреднамеренного включения. Перед подсоединением аккумуляторного блока, подъемом или переноской устройства убедиться, что выключатель питания находится в положении «выключено».

• Травмирование регулировочным ключом, оставшимся на вращающейся части инструмента. Перед включением устройства уберите регулировочный ключ. • Бегать во время работы с устройством запрещено — только ходить. Не перемещайтесь задом. Избегайте неестественного положения корпуса во время работы, следите за устойчивым положением и держите равновесие. • Эксплуатация устройства с неисправным выключателем на ручке запрещена.

• Не допускайте перегрузки устройства. • Режущие инструменты должны быть всегда заточены и содержаться в чистоте. Острые режущие инструменты легче контролировать, они не блокируются так быстро. • Выключить двигатель, вынуть аккумуляторный блок и убедиться, что все движущиеся части полностью остановлены.

• Перед выполнением настроек.

- Перед тем как оставить устройство без присмотра.
- Перед проверкой, очисткой или проведением технического обслуживания устройства.
- Перед устраниением затора или очисткой отверстия для выброса травы.
- Перед сменой принадлежностей.
- После столкновения с посторонним предметом. Проверить устройство на наличие повреждений и устранить их перед повторным запуском устройства.
- При необычной вибрации устройства. Проверить устройство на наличие повреждений и устранить их перед повторным запуском устройства.

⚠ ОСТОРОЖНО. Запрещено пользоваться устройством под воздействием лекарственных препаратов или наркотических веществ, ограничивающих скорость реакции. Работать с устройством разрешается только отдохнушему и здоровому человеку. • Во время проведения работ с устройством использовать соответствующие средства индивидуальной защиты. Средства индивидуальной защиты, такие как противопылевые респираторы, нескользкая обувь, каска или средства защиты органов слуха, снижают опасность травмирования. • Используйте полную защиту для глаз и органов слуха. • Защита органов слуха может ограничить вашу способность слышать предупреждающие сигналы, поэтому следите за возможными опасностями вблизи и в самой рабочей зоне. • При работе в местах, где есть опасность падения предметов, надевайте каску.

⚠ ПРЕДУПРЕЖДЕНИЕ. • Во время работы с устройством следует надевать плотные брюки, одежду с длинными рукавами и обувь с нескользящей подошвой. Не работать босыми ногами. Не надевать сандалии или короткие брюки. Избегать свободно сидящей одежды или одежды со шнурками и лентами.

⚠ ОСТОРОЖНО. Существует опасность травмирования при захватывании свободной одежды, волос и украшения подвижными частями устройства. Держите одежду и украшения подальше от подвижных частей машины. Завяжите длинные волосы назад. • Используйте устройство и его принадлежностей только в соответствии с этими инструкциями, учитывая условия труда и особенности работы, которую необходимо выполнить, во избежание опасных ситуаций.

Безопасная эксплуатация

⚠ ОПАСНОСТЬ. Тяжелые травмы при вышвыривании предметов ножом или при попадании проволоки или проводов в режущий инструмент. Перед применением устройства необходимо тщательно обследовать рабочую зону на наличие камней, палок, металлических деталей, проволоки, костей или ишурки и удалить их.

Примечание. • В некоторых регионах нормативные акты могут ограничивать использование этого устройства. Для получения дополнительной информации обратитесь в местный орган власти.

Безопасная работа с триммерным ножом

Эти указания по безопасности также должны соблюдаться при работе в режиме кустореза

⚠ ПРЕДУПРЕЖДЕНИЕ. Устройство не предназначено для использования детьми или лицами с ограниченными физическими, сенсорными или умственными способностями или лицами, не ознакомленными с этими инструкциями. • Используйте устройство только при дневном или хорошем искусственном освещении. • Эксплуатация устройства в сырой траве или во время дождя запрещена.

• Соблюдайте минимальное расстояние 15 м от людей и животных. Выключите устройство, если кто-нибудь входит в эту зону. • Держите режущий инструмент ниже пояса. • Запрещается использовать устройство с поврежденными или снятыми защитными приспособлениями. • Ножи устройства очень острые. Надевать прочные защитные перчатки и действовать осторожно при установке, замене, очистке ножей или проверке затяжки винтов. • Серьезные травмы в результате контакта с вращающимся ножом. Держите устройство обеими руками, пока нож полностью не остановится. Не пытайтесь тронуть или останавливать нож во время его движения. • Кусторез оснащен устройством для переноски. Тщательно отрегулируйте устройство для переноски, чтобы правильно распределить вес устройства. Перед использованием устройства ознакомьтесь с функционированием устройства для переноски и быстродействующего замка. В случае опасности правильное использование устройства может защитить вас от серьезных травм. Не надевайте одежду поверх ремня и не перекрывайте доступ к быстродействующему замку. • Замените поврежденные ножи. • Перед каждым использованием устройства убедитесь, что нож правильно установлен и надежно закреплен.

• Используйте только сменный нож Tri-Arc от производителя, не используйте другие режущие инструменты. • Не срезайте растительность диаметром более 13 мм. • Перед хранением или транспортировкой устройства наденьте защиту от порезов на нож. • Снимите защитный кожух ножа перед работой, так как он может отлететь при запуске ножа. • Всегда крепко держите устройство обеими руками. Работая справа налево при резке, вы упростите свою работу и повысите безопасность. Если нож случайно попадет на какой-нибудь предмет, это может минимизировать риск отдачи. • Используйте устройство только на открытом воздухе. • Держите руки и ноги подальше от рабочей режущей поверхности, особенно при включении двигателя. • Опасность травмирования, режущие инструменты продолжают вращаться по инерции после отключения двигателя. • Убедитесь, что вентиляционные отверстия не забиты отложениями. • Проверьте устройство на отсутствие повреждений перед каждым использованием и после каждого удара. Поврежденные части, например выключатель, должны быть отремонтированы или заменены авторизованной сервисной службой. • Убедитесь, что крышка приводной головки установлена и

закреплена правильно. ● Убедитесь, что все защитные приспособления, дефлектор и рукоятки закреплены надлежащим образом. ● Опасность травмирования. Не вносите никаких изменений в устройство.

Безопасная работа с катушкой

Эти указания по безопасности также должны соблюдаться при работе с катушкой

△ ПРЕДУПРЕЖДЕНИЕ. Запрещается использовать металлические режущие нити.

● Опасность травмирования. Нож на защитном кожухе для обрезания режущей нити очень острый, избегайте любого контакта, особенно при очистке. ● Перед каждым использованием убедитесь, что обрезчик нити расположен и закреплен правильно. ● Для замены используйте только режущие нити от производителя. Не используйте режущий инструмент других производителей.

Безопасное техническое обслуживание и уход

△ ПРЕДУПРЕЖДЕНИЕ. После выдвигания новой нити включайте устройство только после его установки в нормальное рабочее положение. ● Обеспечить безопасное состояние устройства путем проверки надежности затяжки болтов, гаек и винтов через регулярные промежутки времени. ● Проверьте правильность функционирования всех подвижных частей, отсутствие заклинивания, поломки или повреждения деталей. Перед использованием отремонтируйте поврежденное устройство. ● Выключите двигатель, извлеките аккумулятор и убедитесь, что все подвижные детали полностью остановлены:

- Перед очисткой или обслуживанием устройства.
- Перед заменой комплектующих частей.

△ ОСТОРОЖНО. Используйте только те принадлежности и запасные детали, которые одобрены производителем. Используйте оригинальные принадлежности и запасные части. Только они гарантируют безопасную и бесперебойную работу устройства.

ВНИМАНИЕ. После каждого использования очищайте изделие мягкой сухой тканью.

Примечание. Сервисные работы и работы по техобслуживанию могут выполняться только соответствующими квалифицированными и специально обученными специалистами. Рекомендуем отправлять изделие в авторизованный сервисный центр для ремонта. ● Пользователь имеет право выполнять только настройки и ремонт, описанные в данной инструкции по эксплуатации. Обратитесь в ближайший авторизованный сервисный центр для выполнения прочих ремонтных услуг. ● Поврежденные или неразборчивые предупреждающие знаки на устройстве должны заменяться в авторизованной сервисной службе.

Безопасная транспортировка и хранение

△ ПРЕДУПРЕЖДЕНИЕ. Выключите устройство, дайте ему остыть и извлеките

аккумулятор перед его хранением или транспортировкой.

△ ОСТОРОЖНО. Опасность повреждения устройства. Во время транспортировки обеспечьте защиту устройства от движения или падения.

ВНИМАНИЕ. Перед транспортировкой и хранением устройства извлеките все посторонние предметы. ● Если нож установлен, наденьте на него защитный чехол. ● Храните устройство в сухом, хорошо проветриваемом месте, недоступном для детей. Не допускайте попадания на устройство веществ, вызывающих коррозию, таких как садовые химикаты. ● Не храните устройство под открытым небом.

Остаточные риски

△ ПРЕДУПРЕЖДЕНИЕ

- Даже при соблюдении вышеописанных правил сохраняются неминуемые остаточные риски. Во время пользования устройством могут возникнуть следующие опасности:
- Серьезные травмы при контакте с режущими инструментами. Держать режущие инструменты подальше от тела и ниже уровня бедер. Если устройство не используется, надевайте защитный кожух ножа даже во время короткого перерыва в работе.
- Опасность отдачи при использовании устройства с триммерным ножом. Всегда крепко держите устройство обеими руками за предусмотренные ручки. Во избежание опасности отдачи следуйте инструкциям, описанным в данном руководстве.
- Повреждения, вызываемые вибрацией. Для каждой работы используйте правильный инструмент, держитесь за предусмотренные ручки, ограничьте время работы и воздействие вибрации.
- Шум может вызывать повреждение органов слуха. Используйте средства защиты органов слуха и ограничить нарузку.
- Опасность травмирования падающими предметами при использовании устройства с триммерным ножом. Носите защитный шлем.
- Травмы в результате отбрасывания предметов.

Уменьшение рисков

△ ОСТОРОЖНО

- Продолжительное использование устройства может привести к нарушению кровообращения в руках, вызванного вибрацией. Общепринятую продолжительность использования установить невозможно, поскольку она зависит от многих факторов:
- Индивидуальная склонность к плохому кровообращению (часто холодные пальцы, покалывание в пальцах).
- Низкая температура окружающей среды. Для защиты рук необходимо надевать теплые перчатки.
- Нарушение кровообращения из-за сильной хватки.
- Непрерывная работа вреднее, чем работа с перерывами.

При регулярном использовании устройства в течение длительного времени и при повторяющемся появлении симптомов (покраснение в пальцах, холодные пальцы) необходимо обратиться к врачу.

Использование по назначению

⚠ ОПАСНОСТЬ

Использование не по назначению

Опасность получения порезов

Использовать устройство только по назначению.

⚠ ПРЕДУПРЕЖДЕНИЕ

Разлетающиеся предметы

Опасность травмирования и повреждения

Соблюдайте минимальное расстояние 15 м от людей, животных и объектов.

- Устройство предназначено для работ на открытом воздухе.
- При использовании триммерного ножа с соответствующим защитным чехлом устройство можно использовать для обрезки мелких кустов.
- Используя катушку с соответствующим защитным кожухом для нити, устройство можно применять для стрижки травы и крупных сорняков.
- Устройство может использоваться для скашивания в местах, трудно доступных для газонокосилок, например, в канавах, на прогалинах и на весу.
- Запрещено выполнять переоборудование и вносить неразрешенные производителем изменения.
- Не использовать устройство во влажных условиях или под дождем.
- Не косить влажную растительность.

Предсказуемое неправильное использование

Любое использование не по назначению недопустимо.

Оператор несет ответственность за ущерб, вызванный использованием не по назначению.

Защита окружающей среды



Упаковочные материалы поддаются вторичной переработке. Упаковку необходимо утилизировать без ущерба для окружающей среды.



Электрические и электронные устройства часто содержат ценные материалы, и зачастую такие компоненты, как батареи,

аккумуляторы или масло, которые при неправильном обращении или ненадлежащей утилизации представляют потенциальную опасность для здоровья и экологии. Тем не менее, данные компоненты необходимы для правильной работы устройства. Устройство, обозначенные этим символом, запрещено утилизировать вместе с бытовыми отходами.

Указания по ингредиентам (REACH)

Для получения актуальной информации об ингредиентах см. www.kaercher.com/REACH

Принадлежности и запасные

Части

Использовать только оригинальные принадлежности и запасные части. Только они гарантируют безопасную и бесперебойную работу устройства.

Для получения информации о принадлежностях и запчастях см. www.kaercher.com.

Комплект поставки

Комплектация устройства указана на упаковке. При распаковке устройства проверить комплектацию.

При обнаружении недостающих принадлежностей или повреждений, полученных во время транспортировки, следует уведомить торговую организацию, продавшую устройство.

Символы на устройстве



Перед вводом в эксплуатацию ознакомьтесь с инструкцией по эксплуатации и всеми указаниями по технике безопасности.



Во время работы с устройством следует пользоваться подходящими средствами защиты головы, глаз и органов слуха.



Во время работы с устройством надевайте нескользящие и прочные защитные перчатки.



Во время работы с устройством используйте нескользящую защитную обувь.



Опасность в результате отбрасывания предметов. Соблюдать расстояние.



Опасность отдачи ножа



Не используйте пилообразный нож.



Число оборотов составляет 5600 оборотов в минуту.



Гарантированный уровень звукового давления, указанный на этикетке для работы с ножом, составляет 94 dB.



Гарантированный уровень звукового давления, указанный на этикетке для работы с катушкой, составляет 95 dB.



Потянуть: быстросъемный замок для ремня

Описание устройства

В данной инструкции по эксплуатации приведено описание устройства с максимальной комплектацией. Комплектация отличается в зависимости от модели (см. упаковку).

Рисунки см. на страницах с рисунками

Рисунок А

- ① Защитный кожух ножа
- ② Триммерный нож
- ③ Защита для порезов
- ④ Нижняя часть штанги
- ⑤ Верхняя часть штанги
- ⑥ Выключатель устройства
- ⑦ Переключатель скорости
- ⑧ Заводская табличка
- ⑨ Кнопка разблокировки выключателя устройства
- ⑩ Правая рукоятка
- ⑪ Барашковый винт для регулировки рукоятки
- ⑫ Петля приспособления для переноски
- ⑬ Кнопка разблокировки аккумуляторного блока
- ⑭ Левая рукоятка
- ⑮ Приспособление для переноски
- ⑯ * Аккумулятор Battery Power+ 36V
- ⑰ * Устройство быстрой зарядки Battery Power+ 36V
- ⑱ *Защитный кожух
- ⑲ *Катушка

* опция

Аккумуляторный блок

Устройство разрешено эксплуатировать с аккумуляторным блоком Аккумуляторный блок Kärcher 36 V Battery Power.

Монтаж

Установка штанги

1. Соединить верхнюю и нижнюю части штанги.
Рисунок В

Монтаж рукоятки

1. Затянуть рукоятку на верхней части штанги на нужном уровне.
Рисунок С
2. С помощью барашкового винта отрегулировать рукоятку:
 - Во время работы перпендикулярно штанге
 - При транспортировке и хранении параллельно штанге
 - а Ослабить барашковый винт.

Примечание

Направление рукоятки может быть изменено, только если полностью ослабить барашковый винт.

Рисунок D

- б Повернуть рукоятку в нужном направлении.
- с Затянуть барашковый винт.

Ввод в эксплуатацию

Установка аккумуляторного блока

1. Установить аккумуляторный блок в отсек на устройстве и задвинуть до щелчка.

Рисунок Е

Управление

Подвешивание устройства для переноски

Примечание

Устройство для переноски защитит вас в опасных ситуациях.

- 1 В экстренной ситуации расстегните замок и немедленно снимите устройство для переноски с плеч.
- 2 Отложите устройство в сторону и покиньте опасную зону.

Рисунок F

1. Поместите устройство для переноски на оба плеча.
2. Застегните замок.
3. Крючок устройства для переноски следует зацепить за проушину на штанге.

Техника выполнения работ

⚠ ОСТОРОЖНО

Препятствия в зоне скашивания

Опасность травмирования и повреждения

Перед началом работ проверьте рабочую зону на наличие предметов, которые могут быть отброшены, таких как проволока, камни, нити или стекло.

1. Снять защитный кожух ножа (при наличии).

Рисунок G

2. Нажмите кнопку разблокировки выключателя устройства.

Рисунок H

3. Нажать выключатель устройства.

Устройство запускается.

4. Выбрать нужную скорость с помощью переключателя скорости.

Рисунок I

5. Полукруговыми движениями вести устройство над растительностью.

6. Во время скашивания вести режущую головку параллельно грунту.

7. Высокую траву скашивать в несколько этапов.

8. Отпустить выключатель устройства.

Устройство останавливается.

Замена режущего инструмента

⚠ ОСТОРОЖНО

Опасность травмирования острым ножом

Во время проведения работ с устройством надевайте защитные очки и перчатки.

⚠ ОСТОРОЖНО

Неконтролируемый запуск

Порезы

Перед началом любых работ на устройстве извлечь аккумуляторный блок из устройства.

В качестве режущего инструмента доступны катушка с нитью и триммерный нож.

При переходе с триммерного ножа на катушку действовать следующим образом:

1. Разобрать триммерный нож.
 - а Вставьте инструмент (например, отвертку) через боковое углубление, чтобы

предотвратить вращение режущего инструмента.

- b Ослабить гайку.

Рисунок J

- c Снять кожух триммерного ножа.
- d Снять зубчатое колесо.

Рисунок K

- e Снять триммерный нож.
- f Снять крышку защиты от порезов.

Рисунок L

- g Отвинтить винты и снять защиту от порезов.
2. Установка катушки При сборке отдельных компонентов убедитесь, что соответствующие боковые вырезы совпадают.

- a При необходимости установить лезвие на защитном кожухе.

Рисунок M

- b Установить защитный кожух на держатель.

Рисунок N

- c Установить зажимную пластину.
- d Соберите зубчатый венец.

Рисунок O

- e Установить крышку защитного кожуха.
- f Вставьте инструмент (например, отвертку) в углубления сбоку, чтобы предотвратить вращение кронштейна.

Рисунок P

- g Установка катушки

Замена катушки на триммерный нож выполняется в обратной последовательности.

Увеличение длины нити во время работы

Во время скашивания нить устройства изнашивается: разломачивается, обрывается и становится короче. Слишком короткая нить приводит к неудовлетворительному результату скашивания.

Примечание

Длину нити можно увеличить во время работы.

- 1. При включенном устройстве слегка коснуться режущей головкой грунта. Нить автоматически удлинится и обрезается о лезвие на соответствующую длину.

Примечание

Если нить не удлиняется автоматически, необходимо заменить нить или катушку (см. главу Замена режущего инструмента).

Удаление аккумуляторного блока

Примечание

При длительных перерывах в работе извлеките аккумуляторный блок из устройства и предохраните его от несанкционированного использования.

- 1. Потянуть кнопку разблокировки аккумуляторного блока в направлении аккумуляторного блока.

Рисунок Q

- 2. Нажать кнопку разблокировки аккумуляторного блока, чтобы разблокировать аккумуляторный блок.
- 3. Вынуть аккумуляторный блок из устройства.

Окончание работы

- 1. Выньте аккумуляторный блок из устройства (см. главу *Удаление аккумуляторного блока*).
- 2. Очистить устройство (см. главу *Очистка устройства*).

Транспортировка

⚠ ОСТОРОЖНО

Несоблюдение веса

Опасность получения травм и повреждений. Во время транспортировки учитывать вес устройства.

⚠ ОСТОРОЖНО

Неконтролируемый запуск

Порезы

Перед транспортировкой извлеките аккумулятор из устройства.

Перевозите устройство только с установленным защитным кожухом.

- При перевозке устройства в транспортных средствах зафиксируйте его от скольжения и опрокидывания.

Хранение

Перед хранением очистите устройство (см. главу *Очистка устройства*).

⚠ ОСТОРОЖНО

Несоблюдение веса

Опасность получения травм и повреждений. Во время хранения учитывать вес устройства.

⚠ ОСТОРОЖНО

Неконтролируемый запуск

Порезы

Перед хранением выньте аккумулятор из устройства.

Храните устройство только с установленным защитным кожухом.

- 1. Установить защитный кожух.

Рисунок R

- 2. Храните устройство в сухом, хорошо проветриваемом месте. Храните вдали от веществ, вызывающих коррозию, например садовых химикатов и противообледенительной соли. Не храните устройство на открытом воздухе.

Уход и техническое обслуживание

⚠ ОСТОРОЖНО

Неконтролируемый запуск

Порезы

Перед началом любых работ на устройстве извлеките аккумуляторный блок из устройства.

⚠ ОСТОРОЖНО

Опасность травмирования острым ножом

Во время проведения работ с устройством надевайте защитные очки и перчатки.

Очистка устройства

- 1. Удалить остатки скошенной растительности из защиты от порезов и режущей головки.
- 2. При необходимости очистить части устройства влажной тканью.
- 3. Регулярно очищать от грязи и посторонних предметов отсек аккумулятора и электрические контакты.

Замена режущего инструмента

Замена триммерного ножа

⚠ ОСТОРОЖНО

Опасность травмирования острым ножом

Во время проведения работ с устройством надевайте защитные очки и перчатки.

1. Для предотвращения проворачивания режущего инструмента вставьте в боковое углубление какой-нибудь инструмент (например, отвертку).
2. Ослабить гайку.

Рисунок J

3. Снять кожух триммерного ножа.
4. Снять зубчатое колесо.

Рисунок K

5. Снять и надлежащим образом утилизировать триммерный нож.
6. Установить новый триммерный нож в обратной последовательности.

Замена нити

1. Расположить поворотную ручку катушки так, чтобы метки на ручке и крышке катушки совпадали.

Рисунок S

2. При необходимости удалить остатки нити.
3. Протянуть новую нить через петли, пока нить не будет одинаковой длины с обеих сторон катушки.
4. Нажать поворотную ручку на катушке и повернуть по часовой стрелке.

Рисунок T

Нить наматывается на катушку.

Замена катушки

1. Нажать обе кнопки разблокировки на катушке.
- #### Рисунок U
2. Снять крышку катушки.
 3. Извлечь катушку из держателя и утилизировать ее надлежащим способом.
 4. При необходимости, намотать на новую катушку режущую нить.
 5. Вставить катушку в держатель.
 6. Установить крышку катушки на держатель. Проследить за тем, чтобы крышка зафиксировалась до щелчка.

Помощь при неисправностях

Зачастую неисправности имеют простые причины, поэтому с помощью следующего обзора их можно устранить самостоятельно. В случае сомнения или возникновения не описанных здесь неисправностей следует обращаться в авторизованную сервисную службу.

При увеличении срока службы емкости аккумуляторного блока будет снижаться даже при хорошем обслуживании, вследствие чего даже при полной зарядке полное время работы больше не будет обеспечиваться. Это не является дефектом.

Ошибка	Причина	Устранение
Прибор не включается	Аккумуляторный блок установлен неправильно.	● Вставьте аккумуляторный блок в крепление до фиксации.
	Аккумуляторный блок разряжен.	● Зарядите аккумуляторный блок.
	Аккумуляторный блок неисправен.	● Замените аккумуляторный блок.
Устройство останавливается во время работы	Режущая головка заблокирована остатками растений	● Удалить остатки растений.
	Двигатель перегружен	● Косить только предусмотренную для устройства растительность, см. главу <i>Использование по назначению</i> .
	Перегрев двигателя	● Прервите работу и дайте двигателю остыть.
	Перегрев аккумулятора	● Прервите работу и дайте аккумулятору остыть.

Гарантия

В каждой стране действуют соответствующие гарантийные условия, установленные уполномоченной организацией по сбыту нашей продукции. Возможные неисправности устройства в течение гарантийного срока мы устраняем бесплатно, если причина заключается в дефектах материалов или производственных браке. В случае возникновения претензий в течение гарантийного срока просьба обращаться с чеком о покупке в торговую организацию, продавшую изделие или в ближайшую уполномоченную службу сервисного обслуживания.

(Адрес указан на обороте)

Дата выпуска отображается на заводской табличке в закодированном виде.

При этом отдельные цифры имеют следующее значение::

Пример: 30190

3 год выпуска

0 столетие выпуска

1 десятилетие выпуска

9 вторая цифра месяца выпуска

0 первая цифра месяца выпуска

Таким образом, в данном примере код 30190 означает дату выпуска 09 / (2)013.

Технические характеристики

		VCU 260/36 Bp
Рабочие характеристики устройства		
Рабочее напряжение	V	36
Рабочая ширина триммера	mm	260
Рабочая ширина триммера для газонов	mm	380
Режущая нить, диаметр	mm	1,65
Максимальная скорость (± 100), /min триммер / газонокосилка		5600

Триммер: расчетные значения в соответствии с EN ISO 11806-1

Уровень звукового давления L_{pA}	dB(A)	77,0
Погрешность K_{pA}	dB(A)	3,0
Уровень звуковой мощности L_{WA}	dB(A)	94
Погрешность K_{WA}		
Вибрация руки/кисти на правой рукоятке	m/s^2	1,3
Вибрация руки/кисти на левой рукоятке	m/s^2	3,6
Погрешность K	m/s^2	1,5

Триммер для газонов: расчетные значения в соответствии с EN 50636-2-91

Уровень звукового давления L_{pA}	dB(A)	80,5
Погрешность K_{pA}	dB(A)	3,0
Уровень звуковой мощности L_{WA}	dB(A)	95
Погрешность K_{WA}		
Вибрация руки/кисти на правой рукоятке	m/s^2	3,5
Вибрация руки/кисти на левой рукоятке	m/s^2	6,3
Погрешность K	m/s^2	1,5

Размеры и вес триммеров

Длина x ширина x высота	mm	1804 x 644 x 364
Масса (без аккумуляторного блока)	kg	4,2

Размеры и вес триммеров для газонов

Длина x ширина x высота	mm	1767 x 644 x 428
Масса (без аккумуляторного блока)	kg	4,3

Сохраняется право на внесение технических изменений.

Значение вибрации

⚠ ПРЕДУПРЕЖДЕНИЕ

Указанное значение вибрации получено при стандартных условиях испытания устройства и может использоваться для сравнения. Указанное значение вибрации можно использовать для предварительной оценки нагрузки.

В зависимости от способа и режима эксплуатации устройства, уровень вибрации может отличаться от указанного общего значения.

**Устройства со значением вибрации руко-
плето $> 2,5 m/s^2$ (см. главу Технические
характеристики в инструкции по
эксплуатации)**

⚠ ОСТОРОЖНО • При непрерывном использовании устройства в течение нескольких часов может появиться чувство онемения. • Для защиты рук необходимо надевать теплые перчатки. • Периодически делать паузы в работе.

Декларация о соответствии стандартам ЕС

Настоящим заявляем, что концепция, конструкция и исполнение указанной ниже машины отвечают соответствующим основным требованиям директив ЕС по безопасности и охране здоровья. При любых изменениях машины, не согласованных с нашей компанией, данная декларация теряет свою силу. Изделие: Аккумуляторный триммер / аккумуляторная газонокосилка
Тип: 1.042-503.x

Действующие директивы ЕС

2000/14/EC (+2005/88/EC)
2006/42/EC (+2009/127/EC)
2011/65/EC
2014/30/EC

Примененные гармонизированные стандарты

EN 60335-1:2012+A11:2014+A13:2017
EN ISO 11806-1:2011
EN 50636-2-91:2014
EN 50581: 2012
EN 55014-1: 2017
EN 55014-2: 2015

Примененный метод оценки соответствия

Триммер: 2000/14/EC с изменениями 2005/88/EC:
Приложение V

Газонокосилка: 2000/14/EC с изменениями 2005/88/EC: Приложение VI

Название и адрес задействованного

уполномоченного органа по сертификации
TÜV Rheinland LGA Products GmbH (NB 0197)
Tillystraße 2
D-90431 Nürnberg

Уровень звуковой мощности дБ(А)

Триммер
Измерено: 92
Гарантировано: 94

Газонокосилка

Измерено: 93
Гарантировано: 95

Подписавшиеся действуют по поручению и с полномочиями руководства компании.



H. Jenner
Chairman of the Board of Management



S. Reiser
Director Regulatory Affairs & Certification

Лицо, ответственное за ведение документации:
Ш. Райзер (S. Reiser)
Alfred Kärcher SE & Co. KG
Alfred-Kärcher-Str. 28–40

Tartalom

Biztonsági tanácsok	101
Rendeltetésszerű alkalmazás	103
Környezetvédelem	103
Tartozékok és pótalkatrészek	103
Szállított tartozékok	103
Szimbólumok a készüléken	103
A készülék leírása	104
Szerelés	104
Üzembe helyezés	104
Kezelés	104
Szállítás	105
Raktározás	105
Ápolás és karbantartás	105
Segítség üzemzavarok esetén	106
Garancia	106
Műszaki adatok	106
Vibrációs érték	107
EU-megfelelőségi nyilatkozat	107

Biztonsági tanácsok



A készülék első alkalmazása előtt olvassa el ezeket a biztonsági tanácsokat, ezt az eredeti kezelési útmutatót, az akkuegység mellékelt biztonsági tanácsokat, valamint az akkuegység / standard töltőkészülék mellékelt eredeti kezelési útmutatóját. Ezeknek megfelelően járjon el. Őrizze meg az említett dokumentumokat későbbi alkalmazásra vagy a következő tulajdonos számára. A használati utasításban található útmutatások mellett figyelembe kell venni a törvényhozók általános biztonsági és balesetmegelőzési előírásait is.

Veszélyfokozat

⚠ VESZÉLY

• Olyan, közvetlenül fenyegető veszély jelzése, amely súlyos sérülésekhez vagy halálhoz vezet.

⚠ FIGYELMEZTETÉS

• Olyan, esetlegesen veszélyes helyzet jelzése, amely súlyos sérülésekhez vagy halálhoz vezethet.

⚠ VIGYÁZAT

• Olyan, esetlegesen veszélyes helyzet jelzése, amely könnyebb sérülésekhez vezethet.

FIGYELM

• Olyan, esetlegesen veszélyes helyzet jelzése, amely anyagi károkhoz vezethet.

Általános biztonsági utasítások

⚠ **VESZÉLY** • Robbanásveszély. A készülék szikrákat vethet, mely begyújthatja a port, gázokat vagy gőzöket. Ne üzemeltesse a készüléket robbanásveszélyes környezetben, ahol gyúlékony folyadékok, gázok vagy porok találhatók.

⚠ **FIGYELMEZTETÉS** • Balesetveszély. Tartsa a munkavégzési területet tisztán és jól megvilágítva. • A készülék használata során tartsa távol a gyermekeket és más személyeket a munkavégzési területtől. • Áramütésveszély. Óvja a készüléket az esőtől és nedvességtől. • Kerülje a véletlen bekapcsolást. Győződjön meg róla, hogy a be-/kikapcsoló az akkuegység csatlakozása előtt található, a készülék megemlése vagy hordozása előtt kikapcsolt helyzetben van. • Sérülések a szerszám forgó részén maradó beállítókulcs miatt. A készülék bekapcsolása előtt távolítsa el a beállítókulcsot. • A készülékkel való munkavégzés során ne fusson, hanem járjon. Ne haladjon visszafelé. Kerülje a szabálytalan testhelyzetet, álljon stabilan, és mindig tartsa meg egyensúlyát. • Soha ne üzemeltesse a készüléket, ha a kézi fogantyún lévő be-/kikapcsoló nem megfelelően kapcsol be vagy ki. • Ne terhelje túl a készüléket. • Tartsa a vágószerszámokat mindig élesen és tisztán. Az éles vágószerszámok könnyebben ellenőrizhetők, nem akadnak el olyan könnyen. • Kapcsolja ki a motort, vegye ki az akkumulátoregységet, és ügyeljen arra, hogy valamennyi mozgórészegység teljes mértékben leállt:

- Mielőtt elvégzi a beállításokat.
- Mielőtt őrizetlenül hagyja a készüléket.
- A készülék ellenőrzése, tisztítása vagy karbantartása előtt.
- Az eltömődés eltávolítása és a kidobónyílás tisztítása előtt.
- Mielőtt tartozék alkatrészt cserél.
- Miután eltávolít egy idegentestet. Először ellenőrizze a készüléket sérülések tekintetében, és javítsa meg, mielőtt újraindítja a készüléket.
- Ha a készülék szokatlanul rázkódik. Először ellenőrizze a készüléket sérülések tekintetében, és javítsa meg, mielőtt újraindítja a készüléket.

⚠ **VIGYÁZAT** • Nem használhatja a készüléket olyan gyógyszerek vagy drogok hatása alatt, amelyek korlátozzák reakcióképességét. A készüléket csak kipihent és egészséges állapotban üzemeltesse. • A készülékkel való munkavégzéshez viseljen megfelelő védőfelszerelést. A védőfelszerelések, pl. pormaszok, csúszámentes cipő, védősisak vagy hallásvédelem csökkentik a sérülések kockázatát. • Viseljen teljes védelmet nyújtó védőszemüveget és fülvédőt. • A fülvédő korlátozhatja a figyelmeztető hangok érzékelésének képességét, ezért ügyeljen a közelében és a munkaterületen felmerülő esetleges veszélyekre. • Viseljen fejdédőt, ha olyan területen dolgozik, ahol tárgyak leesésének veszélye áll fenn. **FIGYELMEZTETÉS** • A készülékkel történő munkavégzés közben viseljen hosszú, erős nadrágot, hosszú ujjú ruházatot és csúszámentes csizmát. Ne dolgozzon meztlenül. Ne viseljen szandált vagy rövidnadrágot. Kerülje a laza ruházatot vagy a zsinórokkal és szalagokkal ellátott ruhákat. **VIGYÁZAT** • Sérülésveszély, ha a laza ruházatot, haját vagy ékszerét a készülék mozgó alkatrészei elkapják. Ruházatot és ékszereit tartsa távol a gép mozgó részeitől. A hosszú haját hátul kösse össze. • A készüléket és tartozékait csak az alábbi utasításoknak megfelelően használja, vegye figyelembe a munkakörülményekét és az elvégzendő feladatot a veszélyes helyzetek elkerülése érdekében.

Biztonságos üzem

⚠ **VESZÉLY** • Súlyos sérülések veszélye áll fenn, ha a vágókés a forgómozgás hatására tárgyakat repít ki a készülékből, vagy drót vagy zsinór akad a vágószerszámba. Használat előtt vizsgálja meg alaposan a munkaterületet, hogy vannak-e tárgyak, pl.: kövek, botok, fémtárgyak, drót, csontok vagy játékok, és távolítsa el azokat.

Megjegyzés • Egyes területeken előírások korlátozhatják a készülék alkalmazását. Érdeklődjön erről a helyi hatóságnál.

Biztonságos üzem a nyíró késsel

Ezeket a biztonsági tanácsokat a bozótívágó üzemdoban is be kell tartani

△ FIGYELMEZTETÉS • Ezt a készüléket gyermekek vagy csökkent fizikai, érzékszervi vagy szellemi képességű személyek, illetve az utasításokat nem ismerő személyek nem használhatják. • A készüléket csak nappali fényben használja, vagy ha a megvilágítás megfelelő. • Ne üzemeltesse a készüléket nedves fűvön vagy esőben. • Más személyektől és állatoktól tartson 15 m minimális távolságot. Állítsa le a készüléket, ha valaki belép a területre. • Tartsa a vágótoldatot csipőmagasság alatt. • Ne használja a készüléket sérült vagy hiányzó védőberendezések nélkül. • A készülék kései élesek. Viseljen erős védőkesztyűt, és dolgozzon elővigyázatosan, amikor szerel, cserét végez, tisztít vagy ellenőrzi a csavarok illeszkedését. • Súlyos sérülések a forgó kés érintkezésével. Mindkét kezével tartsa ellenőrzése alatt a készüléket, amíg a kés teljesen le nem áll. Ne próbálja megérinteni vagy megállítani a kést, miközben mozog. • A bozótívágó tartóhámmal van ellátva. Gondosan állítsa be a tartóházat a készülék súlyának elosztása érdekében. A készülék használata előtt ismerkedjen meg a tartóhámmal és a gyorszárral. Versély esetén a helyes használata megvédheti a súlyos sérülésektől. Ne viseljen ruhát a heveder fölött, és egyéb módon se akadályozza a gyorszárhoz való hozzáférést. • Cserélje ki a sérült késeket. • A készülék minden használata előtt ellenőrizze, hogy a kés megfelelően fel van-e szerelve és biztonságosan van-e rögzítve. • Csak a gyártó Tri-Arc cserékését használja. Ne használjon más vágószerszámot. • Ne vágjon 13 mm-nél nagyobb átmérőjű növényzetet. • A készülék tárolása vagy szállítása előtt húzza rá a vágásvédőt a késtre. • Üzemeltetés előtt távolítsa el a késvédőt, mert lerepülhet a késről, amikor az mozgásba jön. • Mindig biztonságosan, két kézzel tartsa a készüléket. Megkönnyíti a munkát és növeli a biztonságot, ha a vágás közben jobbról balra dolgozik. Ezzel minimalizálhatja a visszacsapás kockázatát, ha a kés valamilyen váratlan tárgyra ütközne. • A készüléket kizárólag külső térben használja. • Kezét és lábát tartsa távol a vágási munkafelülettől, főként a motor bekapcsolásakor. • Sérülésveszély, a vágószerszámok tovább mozognak a motor kikapcsolása után is. • Győződjön meg róla, hogy a szellőzőnyílások lerakódásmentesek. • Minden alkalmazás előtt és minden ütdöntést követően ellenőrizze a készüléket sérülések tekintetében. A sérült részeket, pl. kapcsolót hivatalos ügyfélszolgálaton keresztül kell javíttatni vagy cseréltetni. • Győződjön meg arról, hogy a meghajtófejtelőd megfelelően van felszerelve és rögzítve. • Ügyeljen arra, hogy valamennyi védőberendezés, terelőlap és fogantyú megfelelően és biztonságosan rögzítve legyen. • Sérülésveszély. Ne alakítsa át a készüléket.

Biztonságos üzem damilorsóval

Ezeket a biztonsági tanácsokat a damilorsóval történő üzemeltetéskor is be kell tartani

△ FIGYELMEZTETÉS • Soha ne használjon fémből készült vágódamilt. • Sérülésveszély. A védőburkolaton lévő kés, amely a vágódamilt levágására szolgál, nagyon éles, kerülje az érintését, különösen a

tisztítás során. • Minden egyes alkalmazás előtt győződjön meg arról, hogy a damilívágó megfelelően van felhelyezve és biztosítva. • Csak a gyártó vágódamilját használja. Ne használjon más vágótoldatot.

Biztonságos karbantartás és ápolás

△ FIGYELMEZTETÉS • A készüléket az új damil kicserélése után tegye normál működési pozícióba, mielőtt bekapcsolja a készüléket. • Győződjön meg arról, hogy a készülék biztonságos állapotban van, azáltal, hogy rendszeres időközönként ellenőrzi, hogy a csapszegek, anyák és csavarok szorosra vannak húzva. • Ellenőrizze, hogy a mozgó komponensek hibátlanul működnek-e és nem akadnak-e el, nincsenek-e eltörve vagy nincs-e rajtuk károsodás. Javíttassa meg a sérült készüléket, mielőtt használja. • Kapcsolja ki a motort, vegye ki az akkumulátoregységét, és ügyeljen arra, hogy valamennyi mozgó részegység teljes mértékben leállt:

- a készülék tisztítása vagy karbantartása előtt.
- mielőtt alkatrészt cserél.

△ VIGYÁZAT • Csak a gyártó által jóváhagyott tartozékokat és pótkatrészeket használjon. Az eredeti tartozékok és az eredeti pótkatrészek garantálják a készülék biztonságos és zavarmentes üzemelését.

FIGYELEM • Egy puha, száraz kendővel minden használat után tisztítsa meg a terméket.

Megjegyzés • Szerviz- és karbantartási munkákat csak megfelelően képzett és szakavatott személyek végezhetnek. Javasoljuk, hogy a terméket valamelyik hivatalos szervizközpontban javíttassa. • Saját maga csak az ebben a használati utasításban leírt beállításokat és javításokat végezheti el. Egyébi javítások tekintetében forduljon valamelyik hivatalos ügyfélszolgálathoz. • A készüléken lévő sérült vagy olvashatatlan figyelmeztető táblákat cseréltesse ki a hivatalos ügyfélszolgálattal.

Biztonságos szállítás és raktározás

△ FIGYELMEZTETÉS • Tárolás és szállítás előtt kapcsolja ki a készüléket, hagyja lehűlni, és vegye ki belőle az akkumulátoregységet.

△ VIGYÁZAT • Sérülésveszély és a készülék károsodása. Szállításkor biztosítsa a készüléket elmozdulás, illetve leesés ellen.

FIGYELEM • Szállítás vagy tárolás előtt távolítsa el a készülékből minden idegen testet. • Ha kés van felszerelve, fedje le azt késvédővel. • A készüléket olyan száraz és jól szellőző helyen tárolja, amelyet gyermekek nem érhetnek el. Tartsa távol a készüléket korróziót okozó anyagoktól, mint például a kerti vegyszerektől. • Ne tárolja a készüléket külső térben.

Fennmaradó kockázatok

△ FIGYELMEZTETÉS

- Bizonyos kockázatok még a készülék előírt alkalmazása mellett is fennállnak. A készülék alkalmazása a következő veszélyekkel járhat:
- Súlyos sérülés a vágóegységekkel való érintkezés miatt. Tartsa a vágóegységet távol a testétől és a csipőmagasságnál alacsonyabban. Használja a késvédőt, ha a készüléket, akár csak rövid időre is, nem használja.
- Visszacsapás veszélye, ha a készüléket nyíró késsel használják. Mindig az erre a célra szolgáló fogantyúknál, két kézzel tartsa a készüléket. A

visszacsapás elkerülése érdekében tartsa be az ebben a kézikönyvben ismertetett utasításokat.

- A vibrációk sérüléseket okozhatnak. Minden munkához a megfelelő szerszámot és a megfelelő fogantyút használja, illetve korlátozza a munkavégzési időt és a kitétséget.
- A zaj halláskárosodást okozhat. Viseljen hallásvédelmet és korlátozza a zajterhelést.
- Sérülésveszély leeső tárgyak miatt, ha a készüléket nyíró késsel használják. Viseljen fejtvedőt.
- Sérülések kirepülő tárgyak miatt.

Kockázatsökkentés

⚠ VIGYÁZAT

- A készülék hosszabb használati időtartama a kezek rezgés okozta vérellátási zavarához vezethet. Általában rövides használati időtartamot nem lehet meghatározni, mivel az többféle tényezőtől függ:
- Személyes hajlam a rossz vérellátásra (gyakran hideg ujjak, ujjszibbadás).
- Alacsony környezeti hőmérséklet. Viseljen meleg kesztyűt kezei védelme érdekében.
- Rossz vérellátás a berendezés túl erős megmarkolása miatt.
- A szünetmentes üzemeltetés károsabb, mint a szünetek által megszakított üzem. A készülék rendszeres, hosszán tartó használata és a tünetek, pl. az ujjszibbadás, hideg ujjak ismételt felépése esetén, forduljon orvoshoz.

Rendeltetésszerű alkalmazás

⚠ VESZÉLY

Nem rendeltetésszerű használat

Vágási sérülések általi életveszély
Csak rendeltetésszerűen használja a készüléket.

⚠ FIGYELMEZTETÉS

Elrepülő tárgyak

Sérülés és károsodás veszélye
Más személyektől, állatoktól és tárgyaktól tartson 15 m minimális távolságot.

- A készülék kültéri munkavégzésre szolgál.
- Ha a nyíró kést a hozzá tartozó vágásvédővel együtt alkalmazza, a készülék vékony cserjék vágására használható.
- Ha a damilorsót a hozzá tartozó damilvédővel együtt alkalmazza, akkor a készülék fű és vastag gyomok vágására használható.
- A készülékkel a fűnyíróval nehezen elérhető helyeken is le lehet vágni a fűvet. Ilyenek például az árkok, a lejtős területek és a tisztások.
- Tilos a készülék átépítése és annak a gyártó engedélye nélküli módosítása.
- Ne használja a készüléket nedves környezetben vagy esőben.
- Nedves fűvet ne kaszáljon.

Előrelátható hibás használat

A berendezés nem rendeltetésszerű használata tilos. A kezelő a nem rendeltetésszerű használatból eredő károkért nem vállal felelősséget.

Környezetvédelem

A csomagolóanyag újrahasznosítható. Kérjük, környezetbarát módon semmisítse meg a csomagolást.



Az elektromos és elektronikus készülékek értékes, újrahasznosítható anyagokat, és gyakran olyan alkotóelemeket, például elemeket, akkumulátorokat vagy olajat is tartalmaznak, melyek nem megfelelő kezelése vagy helytelen megsemmisítése potenciális veszélyt jelenthet az emberek egészségre és a környezetre. Ezek az alkotóelemek azonban a készülék rendeltetésszerű üzemeléséhez szükségesek. Az ezzel a szimbólummal jelölt készülékeket nem szabad a háztartási hulladékkal együtt megsemmisíteni.

Összetevőkre vonatkozó utasítások (REACH)

Az összetevőkre vonatkozó aktuális információkat itt találja: www.kaercher.com/REACH

Tartozékok és pótalkatrészek

Csak eredeti tartozékot és eredeti pótalkatrészt alkalmazzon; ezek garantálják a készülék biztonságos és zavarmentes üzemelését.

A tartozékokra és pótalkatrészekre vonatkozóan információkat itt talál: www.kaercher.com.

Shállított tartozékok

A készülékkel szállított tartozékok fel vannak tüntetve a csomagoláson. Kicsomagolásnál ellenőrizze, hogy megvan-e minden tartozék. Hiányzó tartozékok vagy szállítási sérülések esetén kérjük, értesítse a kereskedőt.

Szimbólumok a készüléken



Készüléke üzembe helyezése előtt vegye figyelembe a használati útmutatót és a biztonsági utasításokat.



A készülékkel végzett munka során viseljen megfelelő fej-, szem- és hallásvédelmet.



A készülékkel való munkavégzés során viseljen csúszásmentes és ellenálló védőkésztyűt.



A készülékkel végzett munka során viseljen csúszásmentes biztonsági cipőt.



Kirepülő tárgyak veszélye. Tartson távolságot.



Kés visszacsapásának veszélye



Ne használjon fogazott kést.



A fordulatszám: 5600 percenként.



Késsel történő használat során a címkén megadott garantált hangnyomásszint: 94 dB.



Damilorsóval történő használat során a címkén megadott garantált hangnyomásszint: 95 dB.



Húzás: Heveder gyorszára

A készülék leírása

A használati utasításban a maximális felszereltséget ismertettük. Modelltől függően a szállított tartozékoknál különbségek figyelhetők meg (lásd a csomagolást). Ábrák, lásd a grafikonokat tartalmazó oldalt

Ábra A

- ① Késvédő
- ② Vágókés
- ③ Vágásvédelem
- ④ Alsó tengely
- ⑤ Felső tengely
- ⑥ Készülékkapcsoló
- ⑦ Sebességkapcsoló
- ⑧ Típus tábla
- ⑨ Készülékkapcsoló reteszelfeloldó billentyűje
- ⑩ Jobb oldali fogantyú
- ⑪ Szárnyas csavar a fogantyú beállításához
- ⑫ Tartóhám gyűrűje
- ⑬ Akkumulátoregység-reteszelés feloldó billentyűje
- ⑭ Bal oldali fogantyú
- ⑮ Tartóhám
- ⑯ *Battery Power+ 36V akkumulátorcsomag
- ⑰ *Battery Power+ 36V gyorstöltő készülék
- ⑱ *Damilvédő
- ⑲ *Damilorsó

* opcionális

Akkuegység

A készülék Kärcher 36 V Battery Power akkuegységgel üzemeltethető.

Szerelés

A tengely felszerelése

1. Kösse össze egymással a tengely felső és alsó részét.

Ábra B

Fogantyú felszerelése

1. Csavarral rögzítse a fogantyút a kívánt magasságban a felső tengelyen.

Ábra C

2. A szárnyas csavarral állítsa be a fogantyú helyzetét:
 - Működés közben merőleges a tengelyre
 - Szállítás és tárolás során a tengelyre párhuzamos
 - a Lazítsa meg a szárnyas csavart.

Megjegyzés

A fogantyú beállítása csak akkor változtatható meg, ha a szárnyas csavar teljesen ki van lazítva.

Ábra D

- b Fordítsa a fogantyút a kívánt irányba.
- c Húzza meg a szárnyas csavart.

Üzembe helyezés

Az akkuegység felszerelése

1. Az akkuegységet tolja a készülék tartóegységébe, míg hallhatóan be nem pattan.

Ábra E

Kezelés

A tartóhám beakasztása

Megjegyzés

A tartóhám önmentő eszközként szolgál veszélyes helyzetekben.

- 1 Vészhelyzetben nyissa ki a zárat, és azonnal húzza le a tartóhámot a válláról.
- 2 Tegye félre a készüléket, és lépjen ki a veszélyességi tartományból.

Ábra F

1. Vegye fel a tartóhámot mindkét vállára.
2. Kattintsa be a zárat.
3. Nyomja bele a tartóhám kampóját a tengelyen lévő gyűrűbe.

Munkamódszerek

⚠ VIGYÁZAT

Akadályok a lekaszálandó területen

Sérülés és károsodás veszélye

Ellenőrizze a munkaterületet fűkaszás előtt, hogy nincsenek-e rajta olyan tárgyak, amelyeket a fűnyíró elröppíthet, pl. drót, kövek, damilok vagy üveg.

1. Szükség esetén távolítsa el a késvédőt.

Ábra G

2. Nyomja meg a készülékkapcsoló reteszelfeloldó billentyűt.

Ábra H

3. Nyomja meg a készülékkapcsolót. A készülék beindul.
4. Válassza ki a kívánt sebességet a sebességkapcsolóval.

Ábra I

5. A készüléket félkörben mozgassa a levágandó növények felett.
6. A vágófejet a kaszálás során a talajjal párhuzamosan vezesse.
7. A magas fűvet több munkamenetben kaszálja le.
8. Engedje el a készülékkapcsolót. A készülék leáll.

Vágószerszám cseréje

⚠ VIGYÁZAT

Sérülésveszély éles kések miatt

A készülékkel való munkavégzés közben viseljen védőszemüveget és védőkesztyűt.

⚠ VIGYÁZAT

Ellenőrizetlen beindulás

Vágott sérülések

A készüléken végzett mindennemű munkavégzés előtt vegye ki az akkuegységet a készülékből. Vágóeszközként damilorsó és nyírókés áll rendelkezésre.

A vágókésről a damilorsóra történő váltás az alábbiak szerint történik:

1. Szerelje ki a vágókést.

Szállítás

⚠ VIGYÁZAT

A súly figyelmen kívül hagyása

Sérülés és károsodás veszélye

Szállítás során ügyeljen a készülék súlyára.

⚠ VIGYÁZAT

Ellenőrizetlen beindulás

Vágási sérülések

Szállítás előtt vegye ki a készülékből az akkumulátort.

A készüléket csak felhelyezett késvédővel szállítsa.

- Jármbűben történő szállítás esetén a készüléket biztosítsa csúszás és felborulás ellen.

Raktározás

Minden raktározás előtt tisztítsa meg a készüléket (lásd a *A készülék tisztítás* fejezetben).

⚠ VIGYÁZAT

A súly figyelmen kívül hagyása

Sérülés és károsodás veszélye

Raktározás során ügyeljen a készülék súlyára.

⚠ VIGYÁZAT

Ellenőrizetlen beindulás

Vágási sérülések

Tárolás előtt vegye ki a készülékből az akkumulátort.

A készüléket csak felhelyezett késvédővel tárolja.

1. Helyezze fel a késvédőt.

Ábra R

2. Tárolja a készüléket száraz, jól szellőztetett helyen. Tartsa távol a korrodáló hatású anyagoktól, pl. kerti vegyszerektől és jégmentesítő sótól. Ne tárolja a készüléket a szabadban.

Ápolás és karbantartás

⚠ VIGYÁZAT

Ellenőrizetlen beindulás

Vágott sérülések

A készüléken végzett mindennemű munkavégzés előtt vegye ki az akkuegységet a készülékből.

⚠ VIGYÁZAT

Sérülésveszély éles kések miatt

A készülékkel való munkavégzés közben viseljen védőszemüveget és védőkesztyűt.

A készülék tisztítása

1. Távolítsa el a kaszalás utáni maradványokat a vágásvédőből és a vágófejből.
2. Szükség esetén nedves ronggyal törölje le a készülékrészeket.
3. Az akkumulátortartót és az elektromos érintkezőket rendszeresen tisztítsa meg a szennyeződéstől és távolítsa el róluk az idegen testeket.

Vágószerszám cseréje

Nyíró kés cseréje

⚠ VIGYÁZAT

Sérülésveszély éles kések miatt

A készülékkel való munkavégzés közben viseljen védőszemüveget és védőkesztyűt.

1. Toljon át egy szerszámot (például csavarhúzó) az oldalsó mélyedésen, hogy megakadályozza a vágószerszám elfordulását.
2. Lazítsa meg az anyát.

Ábra J

3. Távolítsa el a vágókés fedelét.

- a Toljon át egy szerszámot (például csavarhúzó) az oldalsó mélyedésen, hogy megakadályozza a vágószerszám elfordulását.
 - b Lazítsa meg az anyát.
Ábra J
 - c Távolítsa el a vágókés fedelét.
 - d Távolítsa el a lánckereket.
Ábra K
 - e Távolítsa el a vágókést.
 - f Távolítsa el a vágásvédő fedelét.
Ábra L
 - g Lazítsa meg a csavarokat és távolítsa el a vágásvédőt.
2. Szerelje fel a damilorsót. Az egyes alkatrészek összeszerelésekor ügyeljen arra, hogy adott esetben a megfelelő oldalsó mélyedések egymáshoz igazodjanak.
- a Ha szükséges, szerelje fel a vágópengét a damilvédőre.
Ábra M
 - b Helyezze a damilvédőt a tartóra.
Ábra N
 - c Szerelje fel a szorítólemezt.
 - d Szerelje össze a lánckereket.
Ábra O
 - e Szerelje fel a damilvédő fedelét.
 - f Toljon át egy szerszámot (például csavarhúzó) az oldalsó mélyedéseken, hogy megakadályozza a tartó elfordulását.
Ábra P
 - g Szerelje fel a damilorsót.
- A damilorsótól a vágókésre történő váltás fordított sorrendben történik.

Damil meghosszabbítása üzem közben

Kaszáláskor a készülék damilja kopik – kirojtosodik, leszakad, így megrövidül. Ha a damil túl rövid, úgy a kaszalás eredménye nem lesz kielégítő.

Megjegyzés

Üzem közben a damil kinyúlhat.

1. Bekapcsolt készülék mellett röviden nyomja a vágófejet a talajhoz. A damil automatikusan meghosszabbodik, és a vágópengé megfelelő méretűre vágja.

Megjegyzés

Ha a damil nem hosszabbodik meg automatikusan, cserélje ki a vágódamilt ill. a damilorsót (lásd a *Vágószerszám cseréje* fejezetben).

Akkuegység eltávolítása

Megjegyzés

Hosszabb munkamegszakítás esetén távolítsa el az akkuegységet a készülékből és biztosítsa illetéktelen alkalmazás ellen.

1. Az akkuegység reteszelés feloldó billentyűjét húzza az akkuegység irányába.
Ábra Q
2. Nyomja meg az akkuegység kiretészéséhez.
3. Vegye ki az akkuegységet a készülékből.

Az üzem befejezése

1. Távolítsa el az akkuegységet a készülékből (lásd a *Akkuegység eltávolítás* fejezetben).
2. Tisztítsa meg a készüléket (lásd a *A készülék tisztítás* fejezetben).

- Távolítsa el a lánckereket.
Ábra K
- Vegye ki a nyíró kést, és szakszerűen végezze el a mentesítést.
- Az új kést fordított sorrendben szerelje fel.

Vágódamil cseréje

- Helyezze fel a damilorsó forgógombját úgy, hogy a forgógombon és az orsófedélen lévő jelek egy helyen legyenek.
Ábra S
- Ha szükséges, távolítsa el a damilmaradványokat.
- Húzza át az új vágódamilt a lyukakon, amíg a vágódamil a damilorsó mindkét oldalán azonos hosszúságú nem lesz.

- Nyomja meg a damilorsó forgógombját, és forgassa el az óramutató járásával megegyező irányban.

Ábra T

A vágódamil feltekerrelődik az orsóra.

Damilorsó cseréje

- Nyomja meg az orsó két kioldógombját.
Ábra U
- Távolítsa el az orsó fedelét.
- Húzza ki az orsót a tartóból, és megfelelően végezze a hulladékkezelését.
- Ha szükséges, tekerjen egy vágózsínort az új orsóra.
- Helyezze be az orsót a tartóba.
- Helyezze az orsófedele a tartóra. Ügyeljen arra, hogy az orsófedél hallhatóan a helyére pattanjon.

Segítség üzemzavarok esetén

Az üzemzavarok gyakran egyszerű okokra vezethetők vissza, amelyeket az alábbi áttekintés segítségével a kezelő maga is könnyen elháríthat. Kétség esetén vagy az itt meg nem nevezett üzemzavarok esetén kérjük, forduljon a hivatalos ügyfélszolgálathoz.

A használati idő előrehaladtával az akkumulátoregység kapacitása még megfelelő ápolás mellett is csökken, így már teljesen feltöltött állapotban sem éri el a teljes üzemidőt. Ez nem hiba.

Hiba	Ok	Elhárítás
A készülék nem indul el	Az akkumulátor-egység nincs megfelelően behelyezve.	● Tolja be az akkumulátor-egységet a tartóba, míg be nem pattan.
	Az akkumulátor-egység lemerült.	● Töltse fel az akkumulátor-egységet.
	Az akkumulátor-egység meghibásodott.	● Cserélje ki az akkumulátor-egységet.
A készülék üzem közben leáll	A vágófejet eltömíti a fűmaradék	● Távolítsa el a fűmaradékokat.
	A motor túlterhelt	● Csak megfelelő vágható növényt kaszáljon, lásd a következő fejezetet: <i>Rendeltésszerű alkalmazás</i> .
	A motor túlmelegedett	● Hagyja abba a munkát, hagyja a motort lehűlni.
	Az akkumulátor túlmelegedett	● Hagyja abba a munkát, és várjon, amíg az akkumulátor hőmérséklete eléri a normál tartományt.

Garancia

Minden országban az illetékes értékesítő társaságunk által megadott garanciális feltételek vannak érvényben. A készüléknél felmerülő esetleges zavarokat a garancián belül díjmentesen orvosoljuk, amennyiben anyag-, illetve gyártási hibáról van szó. Garanciális esetben kérjük, a számlával együtt forduljon kereskedőjéhez vagy a legközelebbi, arra jogosult ügyfélszolgálati irodához.

(A címet lásd a hátoldalon)

Műszaki adatok

		BCU 260/36 Bp
A készülék teljesítményre vonatkozó adatai		
Üzemi feszültség	V	36
A fűkasza munkaszélessége	mm	260
A fűnyíró munkaszélessége	mm	380
Vágódamil, átmérő	mm	1,65
Fűkasza / fűnyíró max. fordulatszám (± 100)	/min	5600
Fűkasza: Az EN ISO 11806-1 szabvány szerint meghatározott értékek		

		BCU 260/36 Bp
Zajsztint L_{pA}	dB(A)	77,0
Bizonytalansági paraméter K_{pA}	dB(A)	3,0
L zajteljesítményszint $t_{WA} + K$ bizonytalansági paraméter t_{WA}	dB(A)	94
Kéz-kar-vibrációs érték jobb oldali kézi fogantyú	m/s^2	1,3
Kéz-kar-vibrációs érték bal oldali kézi fogantyú	m/s^2	3,6
Bizonytalansági paraméter K	m/s^2	1,5
Fűnyíró: Az EN 50636-2-91 szabvány szerint meghatározott értékek		
Zajsztint L_{pA}	dB(A)	80,5
Bizonytalansági paraméter K_{pA}	dB(A)	3,0
L zajteljesítményszint $t_{WA} + K$ bizonytalansági paraméter t_{WA}	dB(A)	95
Kéz-kar-vibrációs érték jobb oldali kézi fogantyú	m/s^2	3,5
Kéz-kar-vibrációs érték bal oldali kézi fogantyú	m/s^2	6,3

		BCU 260/36 Bp
Bizonytalansági paraméter K	m/s ²	1,5
A fúkasza méretei és tömegei		
Hosszúság x szélesség x magasság	mm	1804 x 64 x 364
Tömeg (akkuegység nélkül)	kg	4,2
A fűnyíró méretei és tömegei		
Hosszúság x szélesség x magasság	mm	1767 x 64 x 428
Tömeg (akkuegység nélkül)	kg	4,3

A műszaki változtatások jogát fenntartjuk.

Vibrációs érték

⚠ FIGYELMEZTETÉS

A közölt vibrációs érték mérése standard vizsgálati eljárás alapján történt, és a készülékek összehasonlítására használható.

A közölt vibrációs érték felhasználható a terhelési érték előzetes meghatározására.

A készülék használati módjától függően a lengési érték a készülék pillanatnyi használat során eltérhet a megadott teljes értéktől.

Készülékek > 2,5 m/s² kéz-kar vibrációval (lásd a használati útmutatóban a Műszaki adatok című fejezetet).

⚠ VIGYÁZAT • A készülék több órán keresztül, megszakítás nélkül történő használata érzécsökkenést okozhat. • Viseljen meleg kesztyűt kezei védelme érdekében. • Tartson rendszeresen szünetet.

EU-megfelelőségi nyilatkozat

Ezúton kijelentjük, hogy az alább megjelölt gép tervezése és felépítése alapján, valamint az általunk forgalomba hozott kivitelben megfelel a vonatkozó EU-irányelvek alapvető biztonsági és egészségügyi követelményeinek. A gépen végzett, de velünk nem egyeztetett módosítás esetén jelen nyilatkozat érvényét veszti.

Termék: Akkumulátoros fúkasza / akkumulátoros fűnyíró

Típus: 1.042-503.x

Vonatkozó EU-irányelvek

2000/14/EK (+2005/88/EK)
2006/42/EK (+2009/127/EK)
2011/65/EU irányelv
2014/30/EU irányelv

Alkalmazott harmonizált szabványok

EN 60335-1:2012+A11:2014+A13:2017
EN ISO 11806-1:2011
EN 50636-2-91:2014
EN 50581: 2012
EN 55014-1: 2017
EN 55014-2: 2015

Alkalmazott megfelelőségértékelési eljárások

Fúkasza: 2000/14/EK és módosítása: 2005/88/EK: VI. melléklet

Fűnyíró: 2000/14/EK és módosítása: 2005/88/EK: VI. melléklet

Értesítendő testület neve és címe

TÜV Rheinland LGA Products GmbH (NB 0197)

Tillystraße 2
D-90431 Nürnberg

Zajteljesítményszint dB(A)

Fúkasza

Mért: 92
Szavatolt: 94

Fűnyíró

Mért: 93
Szavatolt: 95

Az aláírók az ügyvezetés megbízásából és teljeskörű meghatalmazásával cselekednek.



H. Jenner
Chairman of the Board of Management



S. Reiser
Director Regulatory Affairs & Certification

Dokumentációs meghatalmazott:

S. Reiser

Alfred Kärcher SE & Co. KG
Alfred-Kärcher-Str. 28 - 40
71364 Winnenden (Németország)
Tel.: +49 7195 14-0
Fax: +49 7195 14-2212
Winnenden, 2018/07/01

Összefoglaló

Bezpečnostní pokyny	107
Použití v souladu s určením	109
Ochrana životního prostředí	110
Příslušenství a náhradní díly	110
Rozsah dodávky	110
Symboly na přístroji	110
Popis přístroje	110
Montáž	110
Uvedení do provozu	111
Obsluha	111
Přeprava	112
Skladování	112
Péče a údržba	112
Nápověda při poruchách	112
Záruka	113
Technické údaje	113
Hodnota vibrací	113
EU prohlášení o shodě	113

Bezpečnostní pokyny



Před prvním použitím přístroje si přečtěte tyto bezpečnostní pokyny a originální provozní návod, bezpečnostní pokyny přiložené k akupacku a přiložený originální provozní návod pro akupack / standardní nabíječku. Řiďte se jimi. Uchovejte brožury pro pozdější použití nebo pro dalšího vlastníka. Kromě pokynů v návodu k použití musíte dodržovat všeobecné zákonné bezpečnostní předpisy a předpisy pro prevenci úrazů.

Stupně nebezpečí

⚠ NEBEZPEČÍ

- Upozornění na bezprostředně hrozící nebezpečí, které vede k těžkým úrazům nebo usmrcení.

⚠ VAROVÁNÍ

- Upozornění na možnou nebezpečnou situaci, která může vést k těžkým úrazům nebo usmrcení.

⚠ UPOZORNĚNÍ

- Upozornění na možnou nebezpečnou situaci, která může vést k lehkým úrazům.

POZOR

- Upozornění na možnou nebezpečnou situaci, která může vést ke vzniku věcných škod.

Všeobecné bezpečnostní pokyny

⚠ **NEBEZPEČÍ** • Nebezpečí výbuchu. Při práci s přístrojem vznikají jiskry, které mohou způsobit vznícení prachu, plynu či výparů. S přístrojem nepracujte ve výbušném prostředí, v němž se nacházejí hořlavé kapaliny, plyny či prach.

⚠ **VAROVÁNÍ** • Nebezpečí nehody. Udržujte své pracoviště čisté a dobře osvětlené. • Během používání přístroje udržujte děti a ostatní osoby mimo pracovní oblast. • Nebezpečí úrazu elektrickým proudem. Přístroj chraňte před deštěm a mokrem.

• Zabraňte neúmyslnému zapnutí. Ujistěte se, že se vypínač před připojováním akupacku, před zdviháním nebo přenášením přístroje nachází ve vypnuté poloze.

• Úrazy způsobené seřizováním klíčem, jenž zůstal na rotující části nářadí. Odstraňte seřizovací klíč předtím, než přístroj zapnete. • S přístrojem při práci neběhejte, nýbrž pouze chodte. Nechodte pozpátku. Vyvarujte se abnormálnímu držení těla, zaujměte bezpečný postoj a udržujte vždy rovnováhu. • Nikdy nepoužívejte přístroj, pokud spínač zapnutí / vypnutí na rukojeti správně nezapíná nebo nevypíná. • Nepřetěžujte přístroj.

• Řezné nástroje udržujte stále ostré a čisté. Ostré řezné nástroje se dají snáze zkontrolovat a nezablokují se tak snadno. • Vypněte motor, vyjměte akupack a ujistěte se, že jsou všechny pohyblivé části zcela zastavené:

- Než budete provádět nastavení.
- Než necháte přístroj odstavený bez dozoru.
- Než budete přístroj kontrolovat, čistit nebo na něm provádět údržbu.
- Než odstraníte zablokování nebo začnete čistit vyhazovací otvor.
- Než budete vyměňovat díly příslušenství.
- Poté, kdy jste zachytili cizí těleso. Nejprve zkontrolujte přístroj, zda nedošlo k poškození, a případné škody opravte, než přístroj opět spustíte.
- Když přístroj abnormálně vibruje. Nejprve zkontrolujte přístroj, zda nedošlo k poškození, a případné škody opravte, než přístroj opět spustíte.

⚠ **UPOZORNĚNÍ** • Přístroj nesmíte používat, pokud jste pod vlivem léků nebo drog, které omezují reakční schopnosti. Přístroj provozujte pouze za plného soustředění, nesmíte být nemocní. • Při práci s přístrojem používejte vhodné ochranné pracovní prostředky. Ochranné pracovní prostředky jako prachové masky, neklouzavé rukavice, ochranná přilba nebo ochrana sluchu snižují nebezpečí poranění.

• Používejte plnou ochranu očí a sluchu. • Ochrana sluchu může omezovat vaši schopnost slyšet výstražné tóny, dávejte proto pozor na možná nebezpečí v blízkosti a v pracovní oblasti. • Používejte ochranu hlavy při práci v oblastech, ve kterých hrozí nebezpečí padajícími předměty. **VAROVÁNÍ** • Při práci se zařízením noste dlouhé těžké kalhoty, oblečení s dlouhým rukávem a neklouzavé boty. Nepracujte bosí.

Noste sandály ani šortky. Nenoste volně oblečení nebo oblečení se šňůrkami a pásky. **UPOZORNĚNÍ**

• Nebezpečí poranění, pokud se do pohyblivých částí přístroje zachytí volně oblečení, vlasy nebo šperky. Udržujte oděv a šperky pryč z dosahu pohyblivých částí stroje. Svažte si dlouhé vlasy. • Přístroj a jeho příslušenství používejte jen podle těchto pokynů, vezměte v úvahu pracovní podmínky a prováděnou práci k zamezení nebezpečným situacím.

Bezpečný provoz

⚠ **NEBEZPEČÍ** • Může dojít k vážnému zranění, budou-li řezným nožem vymrštnuty předměty nebo se v řezném nástroji zachytí drát nebo provaz (kabel). Před použitím důkladně prohlédněte pracovní plochu a odstraňte z ní předměty, jako jsou kameny, tyče, kov, dráty, kosti nebo hračky.

Upozornění • V některých regionech mohou předpisy omezovat použití tohoto přístroje. Nechte si poradit od svého místního úřadu.

Bezpečný provoz se zastřihovacím nožem

Tyto bezpečnostní pokyny je třeba dodržovat také při provozu v režimu křovinořezu („Brushcutter“).

⚠ **VAROVÁNÍ** • Přístroj není určen k tomu, aby jej používaly děti nebo osoby s omezenými tělesnými, smyslovými či duševními schopnostmi nebo osoby, jenž nejsou seznámeny s těmito pokyny. • Přístroj používejte pouze za denního světla nebo při dobrém umělém osvětlení. • Neprovozujte přístroj v mokré trávě nebo za deště. • Dodržujte minimální vzdálenost 15 m od osob a zvířat. Zastavte přístroj, pokud někdo vstoupí do této oblasti. • Žací nástavec držte níže než ve výšce boků. • Přístroj nikdy nepoužívejte s poškozenými nebo nenamontovanými ochrannými zařízeními. • Nože přístroje jsou ostré. Při montáži, výměně, čištění nebo kontrole uložení šroubů noste pevné ochranné rukavice a pracujte opatrně. • Vážná zranění při kontaktu s rotujícím nožem. Přístroj držte oběma rukama, dokud se nůž úplně nezastaví.

Nepokoušejte se dotýkat nebo zastavovat nůž, když se pohybuje. • Křovinořez je vybaven strojem. Pečlivě upravte postroj, aby se rozložila hmotnost zařízení. Před používáním přístroje se dobře obeznámte s strojem a rychlouzávěrem. V případě nebezpečí vás může správné použití chránit před vážnými zraněními. Nenoste oblečení nad popruhem a žádným jiným způsobem neblokuje přístup k rychlouzávěru.

• Vyměňte poškozené nože. • Používejte použití přístroje se ujistěte, že je nůž správně namontován a bezpečně připevněn. • Používejte pouze náhradní nůž Tri-Arc od výrobce, nepoužívejte žádné jiné řezné nástroje. • Neřežte sečný materiál o průměru větším než 13 mm. • Před uskladněním nebo přepravou přístroje přetáhněte ochranu proti sečení přes nůž. • Před zahájením práce odstraňte kryt nože, protože když se nůž začne pohybovat, může se otáčet. • Přístroj držte vždy oběma rukama. Pokud při řezání pracujete zprava doleva, usnadněte si práci a zvýšíte bezpečnost. Pokud nůž zasáhne neočekávaný předmět, můžete minimalizovat riziko zpětného rázu. • Přístroj používejte pouze ve venkovním prostředí. • Držte ruce a nohy z dosahu pracovní plochy sekání, především když zapínáte motor. • Nebezpečí poranění, řezné nástroje (žací ústrojí) se otáčejí ještě dále (dobíhají) i poté, co jste vypnuli motor. • Ujistěte se, že ve větracích otvorech nejsou usazeniny. • Zkontrolujte

přístroj před každým použitím a po každém nárazu z hlediska poškození. Poškozené díly, např. spínač, musí opravit nebo vyměnit autorizovaný servis.

- Ujistěte se, že je strunová hlava řádně namontovaná a upevněná.
- Ujistěte se, že jsou všechna ochranná zařízení, deflektory a rukojeti řádně a bezpečně upraveně.
- Nebezpečí poranění. Neprovádějte na přístroji žádné změny.

Bezpečný provoz s cívkou struny

Tyto bezpečnostní pokyny je třeba dodržovat také při práci s cívkou struny

△ VAROVÁNÍ. Nikdy nepoužívejte žací struny z kovu. • Nebezpečí poranění. Nůž na ochranném krytu pro zkracování žací struny je velmi ostrý, zamezte jakémukoli kontaktu s ním, zejména při čištění. • Před každým použitím zařízení se ujistěte, že je strunový křovinořez nastaven do správné polohy a zajištěn.

- Používejte jen náhradní žací struny od výrobce. Nepoužívejte jiné žací nástavec.

Bezpečná údržba a ošetřování

△ VAROVÁNÍ. Uvedte přístroj po vysunutí nové struny nejprve do normální provozní polohy předtím, než přístroj zapnete. • Kontrolujte v pravidelných intervalech, zda jsou čepy, matice a šrouby pevně utaženy, abyste zajistili, že zařízení bude v bezpečném stavu. • Zkontrolujte, zda pohyblivé díly fungují správně a nezasekávají se, zda nejsou díly rozbité nebo poškozené. Poškozený přístroj nechte opravit předtím, než ho začnete používat. • Vypněte motor, vyjměte akupack a ujistěte se, že jsou všechny pohyblivé části zcela zastavené:

- Než budete přístroj čistit nebo na něm provádět údržbu.
- Než budete vyměňovat díly příslušenství.

△ UPOZORNĚNÍ. Používejte výhradně příslušenství a náhradní díly schválené výrobcem. Originální příslušenství a originální náhradní díly zaručují bezpečný a bezporuchový provoz přístroje.

POZOR. Výrobek očistěte po každém použití měkkou suchou utěrkou.

Upozornění. Servisní a údržbářské práce smí provádět jen příslušně kvalifikovaný a speciálně vyškolený odborný personál. Doporučujeme posílat výrobek na opravu do autorizovaného servisního střediska. • Smíte provádět jen nastavení a opravy popisované v tomto návodu k použití. Pro opravy nad tento rámec kontaktujte svůj autorizovaný zákaznický servis. • Poškozené nebo nečistelné výstražné štítky na přístroji nechte vyměnit autorizovaným zákaznickým servisem.

Bezpečná přeprava a skladování

△ VAROVÁNÍ. Vypněte přístroj, nechte ho vychladnout a vyjměte akupack předtím, než ho uskladníte nebo budete přepravovat.

△ UPOZORNĚNÍ. Nebezpečí poranění a poškození přístroje. Při přepravě zajistěte přístroj proti pohybu nebo pádu.

POZOR. Odstraňte z přístroje všechna cizí tělesa předtím, než ho budete přepravovat nebo uskladňovat.

- Pokud je nainstalován nůž, zakryjte jej chráničem nože.
- Přístroj uložte na suchém a dobře větraném místě, kam nemají přístup děti. Přístroj držte z dosahu

korozivních látek, jako jsou zahradní chemikálie.

- Neskladujte přístroj venku.

Zbytková rizika

△ VAROVÁNÍ

- I když bude přístroj používán podle předpisů, přetrvávají některá zbytková rizika. Při používání zařízení mohou vzniknout následující rizika:
 - Těžké úrazy následkem kontaktu s řeznými nástroji. Řezné nástroje držte pryč od těla a níže než je výška boků. Používejte chránič nože, když přístroj nepoužíváte, i během krátkého přerušení práce.
 - Riziko zpětného rázu při používání přístroje s zastřihovacím nožem. Přístroj držte vždy za rukojeti oběma rukama. Postupujte podle pokynů popsanych v této příručce, abyste zabránili zpětnému rázu.
 - Vibrace mohou způsobit zranění. Pro každou práci použijte správný nástroj, použijte příslušné rukojeti a omezte pracovní dobu a expozici.
 - Hluk může způsobit poškození sluchu. Používejte ochranu sluchu a omezte zátěž.
 - Při používání přístroje se zastřihovacím nožem hrozí nebezpečí zranění padajícími předměty. Používejte ochranu hlavy.
 - Poranění vymrštěnými předměty.

Snížení rizika

△ UPOZORNĚNÍ

- Delší doba používání přístroje může vést ke vzniku oběhových problémů u předních končetin v důsledku vibrací. Všeobecně platnou dobu používání nelze stanovit, protože ji ovlivňuje více faktorů:
 - Osobní predispozice ke špatnému oběhu (často studené prsty, mravenčení v prstech)
 - Nízká teplota prostředí. Používejte teplé rukavice na ochranu rukou.
 - Pevným stiskem omezovaný krevní oběh.
 - Nepřerušovaný provoz je škodlivější než provoz přerušovaný přestávkami.
- Při pravidelném, dlouhodobém používání přístroje a při opakovaných projevech příznaků, např. mravenčení v prstech, studené prsty, vyhledejte lékaře.

Použití v souladu s určením

△ NEBEZPEČÍ

Použití v rozporu s určením

Nebezpečí ohrožení života v důsledku řezných poranění

Přístroj používejte výhradně v souladu s určením.

△ VAROVÁNÍ

Odetlující předměty

Nebezpečí úrazu a poškození

Dodržujte minimální vzdálenost 15 m od osob, zvířat a předmětů.

- Přístroj je určen pro práci ve venkovním prostředí.
- Při použití zastřihovacího nože s přidruženou ochranou proti stříhání lze přístroj použít k oříznutí tenkých keřů.
- Při použití cívky struny s přidruženou ochranou struny lze přístroj použít k oříznutí trávy a silných plevelů.
- Přístroj je možné použít při sečení na místech, kde jsou obtížně dosažitelná sekačkou, např. příkopů, svahů a průseků.

- Přestavby a změny bez autorizace výrobce jsou zakázány.
- Přístroj nepoužívejte ve vlhkém prostředí nebo za deště.
- Nesečte mokry porost.

Předvídatelné nesprávné používání

Jakékoliv použití, které není v souladu s určením, je nepřipustné.

Obsluha ručí za škody vzniklé kvůli použití v rozporu s určením.

Ochrana životního prostředí



Obalové materiály jsou recyklovatelné. Obaly prosím likvidujte ekologickým způsobem.



Elektrické a elektronické přístroje obsahují hodnotné recyklovatelné materiály a často součásti, jako baterie, akumulátory nebo olej, které mohou při chybném zacházení nebo likvidaci představovat potenciální nebezpečí pro lidské zdraví nebo pro životní prostředí. Pro řádný provoz přístroje jsou však tyto součásti nezbytné. Přístroje označené tímto symbolem se nesmí likvidovat s domovním odpadem.

likvidaci představovat potenciální nebezpečí pro lidské zdraví nebo pro životní prostředí. Pro řádný provoz přístroje jsou však tyto součásti nezbytné. Přístroje označené tímto symbolem se nesmí likvidovat s domovním odpadem.

Informace k obsaženým látkám (REACH)

Aktuální informace k obsaženým látkám naleznete na stránkách: www.kaercher.com/REACH

Příslušenství a náhradní díly

Používejte pouze originální příslušenství a náhradní díly, které Vám zaručují bezpečný a bezporuchový provoz přístroje.

Informace o příslušenství a náhradních dílech naleznete na stránkách www.kaercher.com.

Rozsah dodávky

Rozsah dodávky přístroje je vyobrazen na obalu. Při vybalení zkontrolujte úplnost obsahu. V případě chybějícího příslušenství nebo výskytu poškození při přepravě informujte prosím Vašeho prodejce.

Symbole na přístroji



Před uvedením do provozu si přečtěte návod k použití a všechny bezpečnostní pokyny.



Při práci s přístrojem používejte vhodnou ochranu hlavy, zraku a sluchu.



Při práci s přístrojem noste neklouzavé a pevné ochranné rukavice.



Při práci s přístrojem používejte protiskluzovou bezpečnostní obuv.



Nebezpečí od vymrštěných předmětů. Udržujte odstup.



Nebezpečí zpětného rázu nože



Nepoužívejte pilový nůž.



Rychlost je 5600 Otáčky za minutu.



Zaručená hladina akustického tlaku uvedená na štítku pro provoz s nožem je 94 dB.



Zaručená hladina akustického tlaku uvedená na štítku pro provoz se závitovou cívkou je 95 dB.



Zatažení: Rychlouzávěr pro popruh

Popis přístroje

Tento návod k použití obsahuje popis maximálního vybavení. V závislosti na daném modelu existují rozdíly v rozsahu dodávky (viz obal).

Ilustrace viz strana s obrázky

Ilustrace A

- ① Chránič nože
- ② zastříhovač nůž
- ③ ochrana řezání
- ④ Spodní násada
- ⑤ Horní násada
- ⑥ Hlavní spínač
- ⑦ Přepínač rychlostí
- ⑧ Typový štítek
- ⑨ Tlačítko na odjištění hlavního spínače
- ⑩ Pravé madlo
- ⑪ Křídlový šroub pro seřízení rukojeti
- ⑫ Očko na postroj
- ⑬ Tlačítko na odjištění akumulátorového bloku
- ⑭ Levé madlo
- ⑮ Postroj
- ⑯ *Akumulátorový blok Battery Power+ 36 V
- ⑰ *Rychlonabíječka Battery Power+ 36 V
- ⑱ *Kryt struny
- ⑲ *Cívka struny

* volitelné příslušenství

Akupack

Přístroj se může provozovat s akumulátorovým blokem Kärcher 36 V Battery Power.

Montáž

Montáž násady

1. Spojte horní a spodní násadu.

Ilustrace B

Montáž rukojeti

1. Rukojeť přišroubujte v požadované výšce na horní násadu.

Ilustrace C

2. Orientaci rukojeti upravte pomocí křídlového šroubu:
 - Během provozu kolmo k hřídeli
 - Během přepravy a skladování rovnoběžně s hřídelí
- a Povolte křídlový šroub.

Upozornění

Orientaci rukojeti lze změnit pouze tehdy, je-li křídlový šroub zcela povoleno.

Ilustrace D

- b Rukojeť natočte do požadovaného směru.
- c Utáhněte křídlový šroub.

Uvedení do provozu

Montáž akupacku

1. Zasuňte akumulátorový blok do úchytu v přístroji, až slyšitelně zaskočí.

Ilustrace E

Obsluha

Zavěšení do postroje

Upozornění

Postroj slouží jako samozáchranný prostředek při nebezpečných situacích.

- 1 V případě nouze otevřete uzávěr a okamžitě stáhněte postroj z ramena.
- 2 Odložte přístroj stranou a vystupte z nebezpečné oblasti.

Ilustrace F

1. Umístěte postroj přes obě ramena.
2. Zaklapněte sponu.
3. Háček popruhu vložte do očka na násadě.

Pracovní postupy

⚠ UPOZORNĚNÍ

Překážky v oblasti sečení

Nebezpečí úrazu a poškození

Před zahájením sečení zkontrolujte pracovní oblast ohledně objektů, jenž by mohly být odmrštěny, např. drát, kamínky, vlákna nebo sklo.

1. Popř. odstraňte chránič nože.

Ilustrace G

2. Stiskněte tlačítko na odjištění hlavního spínače.

Ilustrace H

3. Stiskněte hlavní spínač. Přístroj se spustí.
4. Pomocí přepínače rychlosti zvolte požadovanou rychlost.

Ilustrace I

5. Přístroj vedte vždy půlkruhovým pohybem nad porostem.
6. Žací hlavu při sečení vedte rovnoběžně se zemí.
7. Vysokou trávu posečte ve vícero pracovních krocích (na vícekrát).
8. Uvolněte hlavní spínač. Přístroj se zastaví.

Výměna řezného nástroje

⚠ UPOZORNĚNÍ

Nebezpečí poranění ostrými noži

U všech prací na přístroji noste ochranné brýle a ochranné rukavice.

⚠ UPOZORNĚNÍ

Nekontrolovaný rozběh

Řezné poranění

Před prováděním veškerých prací na přístroji z něho vyjměte akupack.

Jako řezný nástroj (žací ústrojí) je k dispozici cívka struny a vyžínací nůž.

Při výměně zastříhovacího nože na závitovou cívku postupujte následovně:

1. Demontujte zastříhovací nůž.
 - a Vložte nástroj (např. šroubovák) přes boční vybrání, abyste zabránili otáčení řezného nástroje.
 - b Povolte matice.
- Ilustrace J**
- c Sejměte kryt zastříhovacího nože.
- d Demontujte ozubené kolo.
- Ilustrace K**
- e Vyjměte zastříhovací nůž.
- f Sejměte ochranný kryt.
- Ilustrace L**
- g Povolte šrouby a sejměte ochranný kryt.
2. Namontujte cívku struny. Při montáži jednotlivých součástek dbejte na to, aby se případně daná boční vybrání shodovala.
 - a Pokud je to nutné, řezací nůž namontujte na kryt struny.
- Ilustrace M**
- b Nasadte kryt struny na držák.
- Ilustrace N**
- c Namontujte upínací desku.
- d Namontujte ozubené kolo.
- Ilustrace O**
- e Namontujte kryt krytu struny.
- f Vložte nářadí (např. šroubovák) přes boční vybrání, abyste zabránili otáčení držáku.
- Ilustrace P**
- g Namontujte cívku struny.

Přechod z cívky struny na vyžínáč se provádí v obráceném pořadí.

Prodloužení délky struny za provozu

Při sečení se struna přístroje opotřebovává, zkracuje se třepením a přetřháváním. Příliš krátká struna se projeví neuspokojivými výsledky sečení.

Upozornění

Délku struny lze prodlužovat za provozu.

1. Při zapnutém zařízení krátce poklepejte na řezací hlavu na podlahu. Struna se automaticky prodlouží a zkrátí o řezný břit na potřebnou délku.

Upozornění

Nelze-li strunu již dál automaticky prodlužovat, musíte strunu nebo cívku struny vyměnit (viz kapitola Výměna řezného nástroje).

Odstranění akupacku

Upozornění

Při delším přerušení práce vyjměte akupack z přístroje a zajistěte ho proti nepovolanému použití.

1. Vytáhněte tlačítko k odjištění akupacku ve směru k akupacku.
- Ilustrace Q**
2. Stiskněte tlačítko k odjištění akupacku, abyste akupack uvolnili.
3. Vyjměte akupack z přístroje.

Ukončení provozu

1. Vyjměte akupack z přístroje (viz kapitola *Odstranění akupacku*).
2. Vyčistěte přístroj (viz kapitola *Čištění přístroje*).

Přeprava

⚠ UPOZORNĚNÍ

Nedodržení hmotnosti

Nebezpečí úrazu a poškození

Při přepravě vezměte v úvahu hmotnost stroje.

⚠ UPOZORNĚNÍ

Nekontrolovaný rozběh

Řezné poranění

Před přepravou vyjměte akumulátor z přístroje.

Přístroj přepravujte jen s nasazeným chráničem nože.

- Při přepravě ve vozidlech zajistěte přístroj proti sklouznutí a převrácení.

Skladování

Před delším skladováním přístroj vyčistěte (viz kapitola *Čištění přístroje*).

⚠ UPOZORNĚNÍ

Nedodržení hmotnosti

Nebezpečí úrazu a poškození

Při skladování vezměte v úvahu hmotnost přístroje.

⚠ UPOZORNĚNÍ

Nekontrolovaný rozběh

Řezné poranění

Před skladováním vyjměte akumulátor z přístroje.

Přístroj skladujte jen s nasazeným chráničem nože.

1. Vždy nasazujte chránič nože.
Ilustrace R
2. Přístroj uložte na suchém a dobře větraném místě. Uložte jej mimo dosah korozivních látek, jako jsou zahradní chemikálie a odmrazovací soli. Přístroj neukládejte venku.

Péče a údržba

⚠ UPOZORNĚNÍ

Nekontrolovaný rozběh

Řezné poranění

Před prováděním veškerých prací na přístroji z něho vyjměte akupack.

⚠ UPOZORNĚNÍ

Nebezpečí poranění ostrými noži

U všech prací na přístroji noste ochranné brýle a ochranné rukavice.

Nápověda při poruchách

Poruchy mají často jednoduché příčiny, které můžete sami odstranit pomocí následujícího přehledu. V případě pochybností nebo při zde neuvedených poruchách se prosím obraťte na autorizovaný zákaznický servis.

Čištění přístroje

1. Odstraňte zbytky zpracovávaného porostu z ochranného krytu a žací hlavy.
2. Části přístroje otřete v případě potřeby vlhkým hadříkem.
3. Uchycení akumulátoru a elektrické kontakty pravidelně čistěte od nečistot a cizích těles.

Výměna řezného nástroje

Výměna vyžínacího nože

⚠ UPOZORNĚNÍ

Nebezpečí poranění ostrými noži

U všech prací na přístroji noste ochranné brýle a ochranné rukavice.

1. Vložte nástroj (např. šroubovák) přes boční vybrání, abyste zabránili otáčení řezného nástroje.
2. Povolte matice.
Ilustrace J
3. Sejměte kryt zastříhovacího nože.
4. Demontujte ozubené kolo.
Ilustrace K
5. Odstraňte zastříhovací nůž a odborně zlikvidujte.
6. Namontujte nový zastříhovací nůž v obráceném pořadí.

Vyměňte řeznou čáru

1. Umístěte knoflík cívký struny tak, aby se značky na knoflíku a krytu cívký shodovaly.
Ilustrace S
2. Pokud je to nutné, odstraňte zbytky vlákna.
3. Protáhněte novou řeznou strunu okem, dokud nebude mít řezná struna stejnou délku na obou stranách cívký struny.
4. Stiskněte otočný knoflík na cívce struny a otočte jej ve směru hodinových ručiček.
Ilustrace T
Řezná linie je navinuta na cívce.

Výměna cívký struny

1. Stiskněte na cívce struny obě tlačítka na odjištění.
Ilustrace U
2. Odstraňte kryt cívký.
3. Vytáhněte cívku struny z držáku a odborně ji zlikvidujte.
4. Příp. navíňte žací strunu na novou cívku struny.
5. Cívku struny vložte do držáku.
6. Nasadte kryt cívký na držák. Dbejte na to, aby kryt cívký slyšitelně zacvakl.

S rostoucí dobou užívání se i přes dobrou péči sníží kapacita akupacku, což znamená, že i ve stavu plného nabití nebude již dosaženo plné doby chodu. To nepředstavuje žádnou vadu.

Chyba	Příčina	Odstranění
Přístroj se nerozsbíhá	Akupack není správně vložen.	● Zasuňte akupack do uchycení, dokud nezacvakne.
	Akupack je vybitý.	● Nabijte akupack.
	Akupack je vadný.	● Vyměňte akupack.

Chyba	Příčina	Odstranění
Přístroj se zastavuje během provozu	Žací hlava je zablokována zbytky posečeného materiálu	● Odstraňte zbytky posečeného materiálu.
	Motor je přehřátý	● Přerušte práci a nechte motor vychladnout.
	Akumulátor je přehřátý	● Přerušte práci a vyčkejte, dokud nebude teplota akumulátoru opět ležet v normálním rozsahu.
Přístroj se zastavuje během provozu.	Motor je přetížen	● Sečte jen vhodný porost, viz kapitola <i>Použití v souladu s určením</i> .

Záruka

V každé zemi platí záruční podmínky vydané naší příslušnou odbytovou společností. Případné závady Vašeho přístroje odstraníme během záruční lhůty bezplatně, pokud jsou zaviněny vadou materiálu nebo výrobní vadou. V záručním případě se prosím obraťte s dokladem o koupi na Vašeho prodejce nebo na nejbližší autorizované servisní středisko. (Adresa viz zadní stranu)

Technické údaje

		BCU 260/36 Bp
Výkonnostní údaje přístroje		
Provozní napětí	V	36
Pracovní šířka křovinořezu	mm	260
Pracovní šířka vyžinače trávníků	mm	380
Žací struna, průměr	mm	1,65
Maximální rychlost (± 100), křovinořez / vyžinač trávniku	/min	5600
Křovinořez: Zjištěné hodnoty podle EN ISO 11806-1		
Hladina akustického tlaku L_{pA}	dB(A)	77,0
Nejistota K_{pA}	dB(A)	3,0
Hladina akustického výkonu L_{WA} + Nejistota K_{WA}	dB(A)	94
Hodnota vibrací rukou/paží u pravé rukojeti	m/s^2	1,3
Hodnota vibrací rukou/paží u levé rukojeti	m/s^2	3,6
Nejistota K	m/s^2	1,5
Vyžinač trávníků: Zjištěné hodnoty podle EN 50636-2-91		
Hladina akustického tlaku L_{pA}	dB(A)	80,5
Nejistota K_{pA}	dB(A)	3,0
Hladina akustického výkonu L_{WA} + Nejistota K_{WA}	dB(A)	95
Hodnota vibrací rukou/paží u pravé rukojeti	m/s^2	3,5
Hodnota vibrací rukou/paží u levé rukojeti	m/s^2	6,3
Nejistota K	m/s^2	1,5
Rozměry a hmotnosti křovinořezů		
Délka x šířka x výška	mm	1804 x 6 44 x 364

BCU
260/36
Bp

Hmotnost (bez akumulátorového bloku) kg 4,2

Rozměry a hmotnosti vyžinačů trávníků

Délka x šířka x výška mm 1767 x 6
44 x 428

Hmotnost (bez akumulátorového bloku) kg 4,3

Technické změny vyhrazeny.

Hodnota vibrací

⚠ VAROVÁNÍ

Uvedená hodnota vibrací byla naměřena standardním testovacím postupem a smí se použít k porovnávání přístrojů.

Uvedená hodnota vibrací se smí používat k předběžnému posouzení zatížení.

V závislosti na způsobu, jak se přístroj používá, se může emise kmitání během momentálního použití přístroje lišit od uvedené celkové hodnoty.

Přístroje s hodnotou přenosu vibrací na dlaně a paže > 2,5 m/s^2 (viz kapitola *Technické údaje v návodu k použití*)

⚠ **UPOZORNĚNÍ** • Několikahodinové nepřerušované používání přístroje může způsobit pocit hluchoty. • Používejte teplé rukavice na ochranu rukou. • Pravidelně zařazujte pracovní přestávky.

EU prohlášení o shodě

Prohlašujeme tímto, že níže uvedený stroj na základě svého provedení a druhu konstrukce, jakož i v provedení námi uváděném na trh, vyhovuje příslušným základním bezpečnostním a zdravotním požadavkům podle směrnic EU. V případě provedení námi neschválené změny stroje ztrácí toto prohlášení svoji platnost.

Výrobek: Akumulátorový křovinořez / akumulátorový vyžinač trávniku
Typ: 1.042-503.x

Příslušné směrnice EU

2000/14/ES (+2005/88/ES)
2006/42/ES (+2009/127/ES)
2011/65/EU
2014/30/EU

Aplikované harmonizované normy

EN 60335-1:2012+A11:2014+A13:2017
EN ISO 11806-1:2011
EN 50636-2-91:2014
EN 50581: 2012

EN 55014-1: 2017
EN 55014-2: 2015

Použitý postup posouzení shody

Křovinořez: 2000/14/ES a změny podle 2005/88/ES
Příloha V

Vyžinač trávníků: 2000/14/ES a změny podle 2005/88/ES
Příloha VI

Jméno a adresu daného oznámeného subjektu

TÜV Rheinland LGA Products GmbH (NB 0197)
Tillystraße 2
D-90431 Norimberk

Hladina akustického výkonu dB(A)

Křovinořez

Naměřeno: 92

Zaručeno: 94

Vyžinač trávníků

Naměřeno: 93

Zaručeno: 95

Niže podepsaní jednají z pověření a se zplnomocněním vedení společnosti.



H. Jenner

Chairman of the Board of Management



S. Reiser

Director Regulatory Affairs & Certification

Zmocněnec pro dokumentaci:

S. Reiser

Alfred Kärcher SE & Co. KG

Alfred-Kärcher-Str. 28 - 40

71364 Winnenden (Německo)

Tel.: +49 7195 14-0

Fax: +49 7195 14-2212

Winnenden, 2018/07/01

Kazalo

Varnostna navodila	114
Namenska uporaba	116
Varovanje okolja	116
Pribor in nadomestni deli	116
Obseg dobave	116
Simboli na napravi	116
Opis naprave	117
Montaža	117
Zagon	117
Upravljanje	117
Transport	118
Skladiščenje	118
Nega in vzdrževanje	118
Pomoč pri motnjah	119
Garancija	119
Tehnični podatki	119
Vrednost treslajev	120
Izjava EU o skladnosti	120

Varnostna navodila



Pred prvo uporabo naprave preberite ta varnostna navodila, izvirna navodila za uporabo, varnostna navodila, priložena paketu akumulatorskih baterij, in priložena izvirna navodila za uporabo paketa akumulatorskih baterij/standardnega polnilnika. Ta navodila vedno upoštevajte. Knjižnice shranite za kasnejšo uporabo ali za naslednjega uporabnika.

Poleg napotkov v navodilih za uporabo upoštevajte tudi splošne zakonske predpise o varnosti in preprečevanju nesreč.

Stopnje nevarnosti

⚠ NEVARNOST

● Označuje neposredno nevarnost, ki lahko povzroči težke telesne poškodbe ali smrt.

⚠ OPOZORILO

● Označuje potencialno nevarno situacijo, ki lahko povzroči težke telesne poškodbe ali smrt.

⚠ PREVIDNOST

● Označuje potencialno nevarno situacijo, ki lahko povzroči lahke telesne poškodbe.

POZOR

● Označuje potencialno nevarno situacijo, ki lahko povzroči materialno škodo.

Splošna varnostna navodila

⚠ **NEVARNOST** ● Nevarnost eksplozije. Naprava ustvarja iskre, ki lahko vnamejo prah ali hlape. Naprave ne uporabljajte v potencialno eksplozivnem okolju, v katerem so gorljive tekočine, plini ali prah.

⚠ **OPOZORILO** ● Nevarnost nesreče. Delovno območje mora biti čisto in dobro osvetljeno. ● Otrokom in ostalim osebam med uporabo naprave preprečite vstop v delovno območje. ● Nevarnost električnega udara. Napravo zaščitite pred dežjem in vlago. ● Preprečite nenamern vklp. Zagotovite, da je stikalo za vklp/izklop pred priključitvijo paketa akumulatorskih baterij in pred dviganjem ali nošenjem naprave v položaju za izklop. ● Poškodbe zaradi ključa za nastavljanje na vrtečem se delu orodja. Pred vklopom naprave odstranite ključ za nastavljanje. ● Ko uporabljate napravo, z njo ne tecite, temveč hodite počasi. Ne hodite ritensko. Izogibajte se neobičajni drži telesa, poskrbite, da boste trdno stali na mestu, in vedno ohranjajte ravnotežje. ● Naprave nikoli ne uporabljajte, če se stikalo za vklp/izklop na ročaju ne vklopi ali izklopi pravilno. ● Naprave ne preobremenite. ● Rezalna orodja naj bodo vedno ostra in čista. Ostra rezalna orodja se enostavno nadzorujejo in težje zagozdijo. ● Izklopite motor, odstranite paket akumulatorskih baterij in se prepričajte, da so vsi gibljivi deli popolnoma ustavljeni:

- Pred nastavitvami.
- Preden napravo pustite brez nadzora.
- Pred preverjanjem, čiščenjem ali vzdrževanjem.
- Preden odstranite zamašitev ali očistite odprtino za izmet.
- Pred zamenjavo pribora.
- Po tem, ko zadenete ob tuj predmet. Najprej preverite, ali je naprava poškodovana in jo pred ponovnim zagonom popravite.
- Če naprava neobičajno vibrira. Najprej preverite, ali je naprava poškodovana in jo pred ponovnim zagonom popravite.

⚠ **PREVIDNOST** ● Naprave ne smete uporabljati, ko ste pod vplivom zdravil ali drog, ki omejujejo sposobnost odzivanja. Napravo uporabljajte samo, ko ste spočiti in zdravi. ● Pri delu z napravo nosite ustrezno zaščitno opremo. Zaščitna oprema, npr. protiprašne maske, nedrseča obutev, zaščitna čelada in zaščita za sluh, zmanjša nevarnost poškodb. ● Nosite popolno zaščito za oči in ušesa. ● Zaščita sluha lahko omeji vašo sposobnost slišati opozorilne zvoke, zato bodite pozorni na morebitne nevarnosti v bližini in v delovnem

območju. • Pri delu na območjih, kjer obstaja nevarnost padca predmetov, nosite zaščito za glavo. **OPOZORILO** • Pri delu z napravo nosite dolge težke hlače, oblačila z dolgimi rokavi in nedrseče čevlje. Nikoli ne delajte bosi. Ne nosite sandal ali kratkih hlač. Izogibajte se ohlapnim oblačilom ali oblačilom s čipkami in trakovi. **PREVIDNOST** • Obstaja nevarnost poškodb, če gibljivi deli naprave zagrabijo ohlapna oblačila, lase ali nakit. Preprečite stik oblačil in nakita z gibljivimi deli stroja. Dolge lase sprinite nazaj. • Napravo in pribor uporabljajte samo v skladu s temi navodili. Upoštevajte delovne pogoje in delo, ki ga je treba opraviti, da se izognete nevarnim situacijam.

Varna uporaba

△ NEVARNOST • Hude telesne poškodbe, ki nastanejo pri izmetu predmetov iz območja rezila ali ko se žica ali kabel ujame v rezalno orodje. Pred uporabo temeljito pregledite delovno območje in odstranite predmete, kot so kamni, palice, kovina, žice, kosti ali igrače.

Napotek • V nekaterih regijah lahko predpisi omejujejo uporabo te naprave. Posvetujte se z lokalnimi organi.

Varna uporaba noža za obrezovanje

Ta varnostna navodila je treba upoštevati tudi pri uporabi naprave v načinu obrezovalnika grmičevja.

△ OPOZORILO • Osebe ali otroci z zmanjšanimi telesnimi, čutilnimi ali duševnimi sposobnostmi oziroma osebe, ki niso seznanjene s temi navodili, ne smejo uporabljati naprave. • Napravo uporabljajte samo pri dnevni svetlobi ali dobri umetni osvetlitvi. • Naprave ne uporabljajte, ko je trava mokra, ali ko dežuje. • Ohranjajte minimalno razdaljo do oseb in živali, ki znaša 15 m. Če kdo vstopi v to območje, ustavite napravo. • Rezalnega nastavka ne dvigajte nad višino bokov. • Naprave nikoli ne uporabljajte s poškodovanimi zaščitnimi napravami ali brez nameščenih zaščitnih naprav. • Rezila naprave so ostra. Pri montiranju, menjavi, čiščenju ali nameščanju vijakov nosite močne zaščitne rokavice in ravnajte previdno. • Hude poškodbe zaradi stika z vrtljivim nožem. Napravo trdno držite z obema rokama, dokler se nož popolnoma ne ustavi. Noža se ne dotikajte oziroma ga ne poskušajte ustaviti, dokler se premika. • Obrezovalnik grmičevja je opremljen z nosilnim pasom. Previdno prilagodite nosilni pas, da porazdelite težo naprave. Pred uporabo naprave se seznanite z nosilnim pasom in zapenjalnikom. V primeru nevarnosti se lahko s pravilno uporabo zaščitite pred resnimi poškodbami. Ne nosite oblačil čez nosilni pas in tudi drugače ne ovirajte dostopa do zapenjalnika. • Zamenjajte poškodovane nože. • Pred vsako uporabo naprave preverite, ali je nož pravilno nameščen in varno pritrjen. • Uporabljajte le nadomestni nož Tri-Arc proizvajalca. Ne uporabljajte drugih rezalnih orodij. • Ne režite rezalnega materiala s premerom, večjim od 13 mm. • Pred shranjevanjem ali transportom naprave na nož namestite ščitnik za nož. • Pred uporabo odstranite ščitnik za nož, saj ta lahko odleti, ko se začne nož premikati. • Napravo vedno držite čvrsto z obema rokama. Če med delom režete od desne proti levi, si s tem olajšate delo in povečate varnost. Če nož zadane ob nepričakovani predmet, lahko na ta način zmanjšate nevarnost povratnega udara. • Napravo uporabljajte samo na prostem. • Rok in nog ne približajte rezalni delovni površini, zlasti pri vklopu motorja. • Nevarnost telesnih poškodb, rezalna orodja se po izklopu motorja še nekaj

časa vrtijo. • Zagotovite, da so vse odprtine za prezračevanje brez oblog. • Pred vsako uporabo in po vsakem udarcu preverite, ali je naprava poškodovana. Poškodovane sestavne dele, npr. stikalo, mora popraviti ali zamenjati pooblaščen servisna služba. • Prepričajte se, da je nastavek za pogonsko glavo pravilno nameščen. • Prepričajte se, da so vse varnostne naprave, deflektorji in ročaj pravilno in varno pritrjeni. • Nevarnost telesnih poškodb. Naprave ne spreminjajte.

Varna uporaba koluta z nitko

Ta varnostna navodila je treba upoštevati tudi pri uporabi koluta z nitko.

△ OPOZORILO • Nikoli ne uporabljajte kovinske rezalne nitke. • Nevarnost telesnih poškodb. Nož za krajšanje rezalne nitke na zaščitnem pokrovu je zelo oster, zato se ga ne dotikajte. To upoštevajte zlasti pri čiščenju. • Pred vsako uporabo se prepričajte, da je nož za nitko v pravilnem položaju in zavarovan. • Uporabljajte samo nadomestno rezalno nitko proizvajalca. Ne uporabljajte ostalih rezalnih nastavkov.

Varno vzdrževanje in nega

△ OPOZORILO • Napravo po potisku nove nitke navzven najprej postavite v običajen položaj za delovanje in jo šele nato vklopite. • Prepričajte se, da je naprava v varnem stanju, tako da v rednih časovnih presledkih preverjate, ali so vijaki, matice in somiki tesno priviti. • Preverite, ali gibljivi deli brezhibno delujejo in se ne zatikajo. Preverite, ali so deli zlomljeni ali poškodovani. Pred uporabo poskrbite za popravilo poškodovane naprave. • Izklopite motor, odstranite paket akumulatorskih baterij in se prepričajte, da so vsi gibljivi deli popolnoma ustavljeni:

- Pred čiščenjem ali vzdrževanjem naprave.
- Pred zamenjavo pribora.

△ PREVIDNOST • Uporabljajte samo pribor in nadomestne dele, ki jih je odobril proizvajalec. Originalni pribor in originalni nadomestni deli zagotavljajo varno in nemoteno delovanje naprave.

POZOR • Po vsaki uporabi očistite izdelek z mehko, suho krpico.

Napotek • Servisna in vzdrževalna dela lahko izvajate samo ustrezno usposobljeno in posebej izšolano strokovno osebje. Priporočamo, da izdelek pošljete v popravilo pooblaščenemu servisnemu centru. • Izvajate lahko samo nastavitve in popravila, ki so opisana v teh navodilih za uporabo. Za dodatna popravila se obrnite na pooblaščen servisno službo. • Pooblaščen servisna služba naj zamenja poškodovane ali neberljive opozorilne oznake.

Varen transport in shranjevanje

△ OPOZORILO • Pred skladiščenjem ali transportom izklopite napravo, pustite, da se ohladi, in odstranite paket akumulatorskih baterij.

△ PREVIDNOST • Nevarnost poškodb in škode na napravi. Pri transportu napravo zavarujte pred premiki ali padci.

POZOR • Pred skladiščenjem ali transportom odstranite vse tuje z naprave. • Če je nameščen nož, nanj natakните ščitnik za nož. • Napravo skladiščite na suhem in dobro prezračenem mestu, ki ni na dosegu otrok. Napravo hranite ločeno od jedkih snovi, kot so vrtno kemikalije. • Naprave ne skladiščite v odprtih prostorih.

Preostala tveganja

⚠ OPOZORILO

- Tudi če se naprava uporablja, kot je predpisano, ostanejo nekatera preostala tveganja. Pri uporabi naprave se lahko pojavijo naslednje nevarnosti:
- Hude poškodbe zaradi stika z rezalnimi orodji. Preprečite stik rezalnih orodij s telesom in jih ne dvigajte nad višino bokov. Ko naprave ne uporabljate, namestite ščitnik za nož, tudi med kratkimi prekinitvami dela.
- Pri uporabi naprave z nožem za obrezovanje obstaja nevarnost povratnega udarca. Napravo vedno trdno držite z obema rokama za predvidene ročaje. Upoštevajte smernice, opisane v teh navodilih, da preprečite povratni udarec.
- Vibracije lahko povzročijo poškodbe. Za vsako delo uporabljajte pravo orodje, uporabljajte predvidene ročaje in omejite delovni čas in izpostavljenost.
- Hrup lahko povzroči okvaro sluha. Nosite zaščito za ušesa in omejite obremenitev.
- Nevarnost telesnih poškodb zaradi padanja predmetov pri uporabi naprave z nožem za obrezovanje. Nosite zaščito za glavo.
- Poškodbe zaradi zalučanih predmetov.

Zmanjšanje tveganja

⚠ PREVIDNOST

- Daljša uporaba naprave lahko povzroči motnje prekrvavitve rok zaradi vibracij. Splošno veljavnega trajanja uporabe ni mogoče določiti, saj nanj vpliva več dejavnikov:
 - Osebnost nagnjenje k slabi prekrvavitvi (pogosto hladni prsti, mravljinca v prstih).
 - Nizka temperatura okolice. Nosite tople rokavice za zaščito rok.
 - Ovirana prekrvavitev zaradi močnega držanja.
 - Neprekinjena uporaba je bolj škodljiva kot uporaba s premori.
- Če se pri redni dolgotrajni uporabi vedno znova pojavljajo simptomi, kot so mravljinca v prstih in hladni prsti, poiščite zdravniško pomoč.

Namenska uporaba

⚠ NEVARNOST

Nenamenska uporaba

Smrtna nevarnost zaradi ureznin

Napravo uporabljajte samo v skladu z namenom uporabe.

⚠ OPOZORILO

Leteči predmeti

Nevarnost telesnih poškodb in materialne škode

Ohranjajte minimalno razdaljo do oseb, živali in predmetov, ki znaša 15 m.

- Naprava je namenjena uporabi na prostem.
- Pri uporabi noža za obrezovanje s pripadajočim ščitnikom noža lahko napravo uporabljate za obrezovanje tankega grmičevja.
- Pri uporabi koluta z nitko s pripadajočim ščitnikom nitke lahko napravo uporabljate za obrezovanje trat in trdovratnega plevela.
- Z napravo lahko kosite na mestih, ki so težko dostopna običajnim kosilnicam, npr. v jarkih ali na strmih pobočjih in jasad.
- Predelave ali spremembe, ki jih ni odobril proizvajalec, so prepovedane.

- Naprave ne uporabljajte, ko je okolica mokra ali ko dežuje.
- Ne kosite mokrega materiala.

Predvidena napačna uporaba

Vsaka uporaba, ki ni v skladu z namenom uporabe, ni dovoljena.

Uporabnik odgovarja za škodo, ki nastane zaradi uporabe, ki ni v skladu z namenom uporabe.

Varovanje okolja



Materiali embalaže se lahko reciklirajo. Embalažo odstranite na okolju varen način.



Električne in elektronske naprave vsebujejo dragocene materiale z možnostjo recikliranja, pogosto pa tudi sestavne dele, kot so baterije, akumulatorske baterije ali olja, ki lahko pri napačni uporabi ali napačnem odstranjevanju škodujejo zdravju ljudi in okolju. Navedeni sestavni deli so kljub temu potrebni za pravilno delovanje naprave. Naprave, označene s tem simbolom, ne smete odvreči med gospodinjinske odpadke.

Napotki o sestavinah (REACH)

Aktualne informacije najdete na spletnem naslovu:

www.kaercher.com/REACH

Pribor in nadomestni deli

Uporabljajte samo originalni pribor in originalne nadomestne dele, ki zagotavljajo varno in nemoteno delovanje naprave.

Informacije o priboru in nadomestnih delih najdete na spletnem naslovu www.kaercher.com.

Obseg dobave

Obseg dobave je upodobljen na embalaži. Pri odstranjevanju embalaže preverite, ali je vsebina popolna. Če manjka pribor ali če so med transportom nastale poškodbe, obvestite prodajalca.

Simboli na napravi



Pred zagonom preberite navodila za uporabo in vsa varnostna navodila.



Pri uporabi naprave nosite primerno zaščito za glavo, oči in sluh.



Pri delu z napravo nosite nedrseče in trpežne rokavice.



Pri delu z napravo nosite nedrseče varnostne čevlje.



Nevarnost zaradi zalučanih predmetov. Ohranjajte razdaljo.



Nevarnost zaradi povratnega udarca noža



Ne uporabljajte nazobčanega noža.



Hitrost je 5600 obratov na minuto.



Zagotovljena raven zvočnega tlaka, ki je navedena na etiketi, za delovanje z nožem je 94 dB.



Zagotovljena raven zvočnega tlaka, ki je navedena na etiketi, za delovanje s kolutom z nitko je 95 dB.



Vlečenje: hitro zaklepanje nosilnega pasu

Opis naprave

V teh navodilih za uporabo je opisana vsa možna oprema. Odvisno od modela se obsegi dobave razlikujejo (glejte pakiranje).

Slike si oglejte na strani s slikami.

Slika A

- ① Ščitnik za nož
- ② Nož za obrezovanje
- ③ Ščitnik rezila
- ④ Spodnji drog
- ⑤ Zgornji drog
- ⑥ Stikalo naprave
- ⑦ Stikalo za hitrost
- ⑧ Tipska ploščica
- ⑨ Tipka za sprostitev stikala naprave
- ⑩ Desni ročaj
- ⑪ Krilni vijak za nastavitev ročaja
- ⑫ Uho za nosilni pas
- ⑬ Tipka za sprostitev paketa akumulatorskih baterij
- ⑭ Levi ročaj
- ⑮ Nosilni pas
- ⑯ *Paket akumulatorskih baterij Battery Power+ 36V
- ⑰ *Hitri polnilnik Battery Power+ 36V
- ⑱ *Ščitnik nitke
- ⑲ *Kolut z nitko

* opcijsko

Paket akumulatorskih baterij

Napravo lahko uporabljate s paketom akumulatorskih baterij Kärcher 36 V Battery Power.

Montaža

Namestitev droga

1. Povežite zgornji in spodnji drog.

Slika B

Montaža ročaja

1. Ročaj privijte na zgornjemu drogu na zeleni višini.

Slika C

2. S krilnim vijakom prilagodite usmerjenost ročaja:
 - Med delovanjem pravokotno na drog
 - Med transportom in skladiščenjem vzporedno z drogom

a Odvijte krilni vijak.

Napotek

Usmerjenost ročaja lahko spremenite le, če je krilni vijak popolnoma odvit.

Slika D

- b Ročaj zavrtite v zeleno smer.
- c Privijte krilni vijak.

Zagon

Namestitev kompleta akumulatorskih baterij

1. Paket akumulatorskih baterij potisnite v nastavek naprave, da se slišno zaskoči.

Slika E

Upravljanje

Nameščanje nosilnega pasu

Napotek

Nosilni pas služi kot ukrep za samoreševanje v nevarnih situacijah.

1. V nujnem primeru odprite zaponko in nosilni pas nemudoma potegnite z ramen.
2. Napravo položite na stran in zapustite nevarno območje.

Slika F

1. Nosilni pas namestite čez obe rami.
2. Zapnite zaponko, da se zaskoči.
3. Kavelj nosilnega pasu vpnite v uho na drogu.

Delovne tehnike

△ PREVIDNOST

Ovire v območju košnje

Nevarnost telesnih poškodb in materialne škode
Pred začetkom košnje preverite, ali so v delovnem območju predmeti, ki jih naprava lahko zaluča proč, npr. žica, kamenje, nitke ali steklo.

1. Odstranite ščitnik za nož.

Slika G

2. Pritisnite gumb za odklepanje na stikalu naprave.

Slika H

3. Pritisnite stikalo naprave.
Naprava se vključi.
4. S stikalom za hitrost izberite zeleno hitrost.

Slika I

5. Travo kosite s polkrožnimi gibi naprave.
6. Rezalno glavo vodite vzporedno s tlemi.
7. Visoko travo kosite v več delovnih korakih.
8. Sprostite stikalo naprave.
Naprava se zaustavi.

Menjava rezalnega orodja

△ PREVIDNOST

Nevarnost urreznin zaradi ostrih nožev.
Pri vseh delih na napravi nosite zaščitna očala in zaščitne rokavice.

△ PREVIDNOST

Nenadzorovan zagon

Ureznine

Pred vsemi deli na napravi iz naprave odstranite paket akumulatorskih baterij.

Kot rezalna orodja so na voljo koluti z nitko ali noži za obrezovanje.

Pri prehodu z noža za obrezovanje na kolut z nitko ravnajte tako:

1. Demontirajte nož za obrezovanje.
 - a Skozi stransko odprtino vstavite orodje (npr. izvijač), da preprečite vrtenje rezalnega orodja.
 - b Odvijte matico.
Slika J
 - c Odstranite pokrov noža za obrezovanje.
 - d Odstranite zobati venec.
Slika K
 - e Odstranite nož za obrezovanje.
 - f Odstranite pokrov ščitnika rezila.
Slika L
 - g Odvijte vijake in odstranite ščitnik rezila.
2. Namestite kolut z nitko. Pri montaži posameznih sestavnih delov se prepričajte, da se ujemajo posamezne stranske odprtine.
 - a Če je potrebno, rezilo montirajte na ščitnik za nitko.
Slika M
 - b Ščitnik za nitko namestite na držalo.
Slika N
 - c Montirajte vpenjalno ploščo.
 - d Namestite zobati venec.
Slika O
 - e Montirajte pokrov ščitnika za nitko.
 - f Skozi stransko odprtino vstavite orodje (npr. izvijač), da preprečite sočasno vrtenje držala.
Slika P
 - g Namestite kolut z nitko.

Prehod s koluta z nitko na nož za obrezovanje poteka v obratnem vrstnem redu.

Podaljšanje dolžine nitke med delovanjem

Med košnjo se nitka obrablja in krajša zaradi cefranja ter trganja. Prekratka nitka ne zagotavlja zadovoljivih rezultatov košnje.

Napotek

Dolžino nitke lahko med delovanjem podaljšate.

1. Ko je naprava vklopljena, se z rezalno glavo na kratko dotaknite tal.
Nitka se samodejno podaljša. Nož ob robu ščitnika nitko skrajša na primerno dolžino.

Napotek

Ko se nitka samodejno ne podaljša, morate zamenjati nitko oz. kolut z nizko (glejte poglavje Menjava rezalnega orodja).

Odstranjevanje paketa akumulatorskih baterij

Napotek

Paket akumulatorskih baterij pri daljši prekinitvi dela odstranite iz naprave in ga zavarujte pred neodobreno uporabo.

1. Tipko za sprostitvev paketa akumulatorskih baterij povlecite v smeri paketa akumulatorskih baterij.
Slika Q
2. Pritisnite tipko za sprostitvev paketa akumulatorskih baterij, da sprostite paket akumulatorskih baterij.
3. Paket akumulatorskih baterij odstranite iz naprave.

Konec uporabe

1. Paket akumulatorskih baterij odstranite iz naprave (glejte poglavje *Odstranjevanje paketa akumulatorskih baterij*).
2. Očistite napravo (glejte poglavje *Čiščenje naprave*).

Transport

⚠ PREVIDNOST

Neupoštevanje teže

*Nevarnost telesnih poškodb in materialne škode
Pri transportu upoštevajte težo naprave.*

⚠ PREVIDNOST

Nenadzorovan zagon

Ureznine

Pred transportom odstranite baterijo iz naprave.

Napravo prevažajte samo z nameščenim ščitnikom za nož.

- Pri transportu v vozilih napravo zavarujte proti zdrsu in prevrnitvi.

Skладиščenje

Preden shranite napravo, jo vedno očistite (glejte poglavje *Čiščenje naprave*).

⚠ PREVIDNOST

Neupoštevanje teže

*Nevarnost telesnih poškodb in materialne škode
Pri skladiščenju upoštevajte težo naprave.*

⚠ PREVIDNOST

Nenadzorovan zagon

Ureznine

Pred shranjevanjem odstranite baterijo iz naprave.

Napravo skladiščite samo z nameščenim ščitnikom za nož.

1. Namestite ščitnik za nož.

Slika R

2. Napravo hranite na suhem in dobro prezračujem mestu. Preprečite stik s korozivnimi snovmi, kot so vrtna kemikalije in sol za odmrzovanje. Naprave ne hranite na prostem.

Nega in vzdrževanje

⚠ PREVIDNOST

Nenadzorovan zagon

Ureznine

Pred vsemi deli na napravi iz naprave odstranite paket akumulatorskih baterij.

⚠ PREVIDNOST

Nevarnost ureznin zaradi ostrih nožev.

Pri vseh delih na napravi nosite zaščitna očala in zaščitne rokavice.

Čiščenje naprave

1. S ščitnika rezila in rezalne glave odstranite ostanke pokošenega materiala.
2. Dele naprave po potrebi obrišite z vlažno krpo.
3. Z nastavka za paket akumulatorskih baterij redno odstranjujete tuje in umazanijo.

Menjava rezalnega orodja

Menjava noža za obrezovanje

⚠ PREVIDNOST

Nevarnost ureznin zaradi ostrih nožev.

Pri vseh delih na napravi nosite zaščitna očala in zaščitne rokavice.

1. Skozi stransko odprtino vstavite orodje (npr. izvijač), da preprečite vrtenje rezalnega orodja.

2. Odvijte matico.

Slika J

3. Odstranite pokrov noža za obrezovanje.

4. Odstranite zobati venec.

Slika K

5. Odstranite nož za obrezovanje in ga zavrzite v skladu s predpisi.
6. Novi nož za obrezovanje namestite v obratnem vrstnem redu.

Zamenjava nitke

1. Vrtljivi gumb koluta z nitko obrnite tako, da bosta poravnani oznaki na vrtljivem gumbu in na pokrovu koluta.
- Slika S**
2. Če je potrebno, odstranite ostanke niti.
 3. Novo nitko vlecite skozi ušesci, dokler ni nitka na obeh straneh koluta z nitko enako dolga.

4. Pritisnite vrtljivi gumb na kolotu z nitko in ga zavrtite v smeri urinega kazalca.

Slika T

Nitka se navije na kolot.

Menjava koluta z nitko

1. Pritisnite gumba za sprostitev koluta z nitko.
- Slika U**
2. Odstranite pokrov koluta.
 3. Izvlecite kolot z nitko iz držala in jo strokovno odstranite.
 4. Po potrebi navijte rezalno nitko na novi kolot.
 5. Kolot z nitko vstavite v držalo.
 6. Pokrov koluta namestite na držalo. Zagotovite, da se pokrov koluta slišno zaskoči.

Pomoč pri motnjah

Motnje imajo pogosto enostaven vzrok, ki ga lahko odpravite sami s pomočjo naslednjega seznama. V primeru dvoma ali pri motnjah, ki niso navedene tukaj, stopite v stik s pooblaščenim servisno službo.

Kapaciteta paketa akumulatorskih baterij se zaradi staranja zmanjšuje tudi pri dobri negi, zato najdaljši možni čas delovanja po določenem času ni več na voljo niti pri povsem napolnjenem paketu akumulatorskih baterij. Ta pojav ni pomankljivost.

Napaka	Vzrok	Odravljanje
Naprava se ne zažene	Paket akumulatorskih baterij ni pravilno vstavljen.	● Paket akumulatorskih baterij potiskajte v nosilec dokler ne zaskoči.
	Paket akumulatorskih baterij je prazen.	● Napolnite paket akumulatorskih baterij.
	Paket akumulatorskih baterij je okvarjen.	● Zamenjajte paket akumulatorskih baterij.
Naprava se ustavi med delovanjem.	Ostanki pokošenega materiala blokirajo rezalno glavo.	● Odstranite ostanke pokošenega materiala.
	Motor je preobremenjen.	● Kosite samo primeren material, glejte poglavje <i>Namenska uporaba</i> .
Naprava se med delovanjem ustavi	Motor se pregreje	● Prenehajte z delom in počakajte, da se motor ohladi.
	Akumulatorska baterija se pregreje	● Prenehajte z delom in počakajte, da se temperatura akumulatorske baterije vrne v normalno stanje.

Garancija

V vsaki državi veljajo garancijski pogoji, ki jih je izdala naša pristojna prodajna družba. V garancijskem roku bodo morebitne motnje v delovanju naprave odpravljene brezplačno, če je njihov vzrok napaka v materialu ali napaka pri proizvodnji. Pri uveljavljanju garancije zagotovite dokazilo o nakupu in stopite v stik s prodajalcem ali z najbližjo servisno službo. Naslov najdete na hrbtni strani.

Tehnični podatki

		BCU 260/36 Bp
Podatki o zmogljivosti naprave		
Obratovalna napetost	V	36
Delovna širina obrezovalnika	mm	260
Delovna širina obrezovalnika trat	mm	380
Rezalna nitka, premer	mm	1,65
Največje število vrtljajev (±100), obrezovalnik/obrezovalnik trat	/min	5600
Obrezovalnik: Ugotovljene vrednosti v skladu s standardom EN ISO 11806-1		
Raven tlaka hrupa L_{pA}	dB(A)	77,0

		BCU 260/36 Bp
Negotovost K_{pA}	dB(A)	3,0
Raven moči hrupa L_{WA} + negotovost K_{WA}	dB(A)	94
Vrednost vibracije za dlani-roko na desnem ročaju	m/s^2	1,3
Vrednost vibracije za dlani-roko na levem ročaju	m/s^2	3,6
Negotovost K	m/s^2	1,5
Obrezovalnik trat: Ugotovljene vrednosti v skladu s standardom EN 50636-2-91		
Raven tlaka hrupa L_{pA}	dB(A)	80,5
Negotovost K_{pA}	dB(A)	3,0
Raven moči hrupa L_{WA} + negotovost K_{WA}	dB(A)	95
Vrednost vibracije za dlani-roko na desnem ročaju	m/s^2	3,5
Vrednost vibracije za dlani-roko na levem ročaju	m/s^2	6,3
Negotovost K	m/s^2	1,5
Mere in teža obrezovalnika		

		BCU 260/36 Bp
Dolžina x širina x višina	mm	1804 x 6 44 x 364

Teža (brez paketa akumulatorskih baterij)	kg	4,2
---	----	-----

Mere in teža obrezovalnika trate

Dolžina x širina x višina	mm	1767 x 6 44 x 428
---------------------------	----	----------------------

Teža (brez paketa akumulatorskih baterij)	kg	4,3
---	----	-----

Pridržujemo si pravico do tehničnih sprememb.

Vrednost tresljajev

⚠ OPOZORILO

Navedena vrednost tresljajev je bila izmerjena z uporabo standardne preskusne metode in se lahko uporabi za primerjavo naprav.

Navedena vrednost tresljajev se lahko uporabi pri predhodni oceni obremenitve.

Glede na način uporabe lahko emisije vibracij med trenutno uporabo naprave odstopajo od navedene skupne vrednosti.

Naprave z vrednostjo izpostavljenosti dlani/rok vibracijam > 2,5 m/s² (glejte poglavje Tehnični podatki v navodilih za uporabo)

⚠ PREVIDNOST • Večurna neprekinjena uporaba naprave lahko povzroči občutek otrplosti. • Nosite tople rokavice za zaščito rok. • Med delom imejte redne premore.

Izjava EU o skladnosti

S tem izjavljamo, da v nadaljevanju navedeni stroj zaradi svoje zasnove in konstrukcije ter v izvedbi, kakršno dajemo na tržišče, ustreza osnovnim zahtevam glede varnosti in varovanja zdravja v skladu z EU-direktivami. V primeru sprememb na stroju brez našega soglasja ta izjava izgubi veljavnost.

Izdelek: Akumulatorski obrezovalnik/akumulatorski obrezovalnik trat

Tip: 1.042-503.x

Zadevne EU-direktive

2000/14/ES (+2005/88/ES)

2006/42/ES (+2009/127/ES)

2011/65/EU

2014/30/EU

Uporabljeni harmonizirani standardi

EN 60335-1:2012+A11:2014+A13:2017

EN ISO 11806-1:2011

EN 50636-2-91:2014

EN 50581: 2012

EN 55014-1: 2017

EN 55014-2: 2015

Veljaven postopek ocene skladnosti

Obrezovalnik: 2000/14/ES in spremenjen z 2005/88/ES: Priloga V

Obrezovalnik trat: 2000/14/ES in spremenjen z 2005/88/ES: Priloga VI

Ime in naslov udeleženeega priglašeneega organa

TÜV Rheinland LGA Products GmbH (NB 0197)

Tillystraße 2

D-90431 Nürnberg

Raven zvočne moči dB(A)

Obrezovalnik

Izmerjeno: 92

Zajamčeno: 94

Obrezovalnik trat

Izmerjeno: 93

Zajamčeno: 95

Podpisniki delujejo v imenu in po pooblastilu uprave.



H. Jenner

Chairman of the Board of Management



S. Reiser

Director Regulatory Affairs & Certification

Pooblaščen oseba za dokumentacijo:

S. Reiser

Alfred Kärcher SE & Co. KG

Alfred-Kärcher-Str. 28 - 40

171364 Winnenden (Nemčija)

Tel.: +49 7195 14-0

Faks: +49 7195 14-2212

Winnenden, 1. 7. 2018

Spis trešci

Wskazówki dotyczące bezpieczeństwa	120
Zastosowanie zgodne z przeznaczeniem	123
Ochrona środowiska	123
Akcesoria i części zamienne	123
Zakres dostawy	123
Symbole na urządzeniu	123
Opis urządzenia	123
Montaż	124
Uruchamianie	124
Obsługa	124
Transport	125
Składowanie	125
Czyszczenie i konserwacja	125
Usuwanie usterek	126
Gwarancja	126
Dane techniczne	126
Wartość drgań	127
Deklaracja zgodności UE	127

Wskazówki dotyczące bezpieczeństwa



Przed pierwszym uruchomieniem urządzenia należy przeczytać niniejsze wskazówki bezpieczeństwa, oryginalną instrukcję obsługi oraz załączone do zestawu akumulatorów wskazówki bezpieczeństwa oraz oryginalną instrukcję obsługi zestawu akumulatorów / standardowej ładowarki. Postępować zgodnie z podanymi instrukcjami. Instrukcje obsługi przechować do późniejszego wykorzystania lub dla kolejnego właściciela. Należy przestrzegać wskazówek zawartych w tej instrukcji obsługi oraz obowiązujących ogólnych przepisów prawnych dotyczących bezpieczeństwa i zapobiegania wypadkom.

Stopnie zagrożenia

⚠ NIEBEZPIECZEŃSTWO

• Wskazówka dot. bezpośredniego zagrożenia, prowadzącego do ciężkich obrażeń ciała lub do śmierci.

⚠ OSTRZEŻENIE

• Wskazówka dot. możliwe niebezpiecznej sytuacji, mogącej prowadzić do ciężkich obrażeń ciała lub śmierci.

⚠ OSTROŻNIE

• Wskazówka dot. możliwe niebezpiecznej sytuacji, która może prowadzić do lekkich zranień.

UWAGA

• Wskazówka dot. możliwe niebezpiecznej sytuacji, która może prowadzić do szkód materialnych.

Ogólne zasady bezpieczeństwa

⚠ **NIEBEZPIECZEŃSTWO** • Niebezpieczeństwo wybuchu. Urządzenie wytwarza iskry, które mogą spowodować zapalenie się pyłów, gazu lub oparów. Nie wykonywać użytkownika urządzenia w otoczeniu zagrożonym wybuchem, w którym występują ciecze, gazy i pyły zdolne do zapalenia się.

⚠ **OSTRZEŻENIE** • Zagrożenie wypadkiem. Obszar roboczy powinien być czysty i dobrze oświetlony. • W trakcie użytkowania urządzenia dzieci i osoby postronne trzymać z dala od obszaru roboczego. • Niebezpieczeństwo porażenia prądem. Chronić urządzenie przed deszczem i wilgocią. • Należy zapobiec niezamierzonemu włączeniu. Przed podłączeniem zestawu akumulatorów, podniesieniem urządzenia lub jego przeniesieniem należy upewnić się, że włącznik/wyłącznik jest w położeniu wyłącznika. • Obrażenia spowodowane przez klucz nastawczy pozostawiony na obracającej się części narzędzia. Przed włączeniem urządzenia należy usunąć klucze nastawcze. • Nie biegać, lecz chodzić podczas pracy z urządzeniem. Nie chodzić do tyłu. Należy unikać nieprawidłowej postawy ciała, stać stabilnie i stale utrzymywać równowagę.

• Nigdy nie uruchamiać urządzenia, jeśli włącznik/wyłącznik na uchwycie nie włącza się lub nie wyłącza prawidłowo. • Nie przeciążać urządzenia. • Należy zadbać o to, aby narzędzia tnące były zawsze ostre i czyste. Ostre narzędzia tnące łatwiej jest kontrolować i nie blokują się łatwo. • Wyłączyć silnik, zdemontować zestaw akumulatorów i upewnić się, że wszystkie ruchome części są całkowicie zatrzymane:

- Przed przystąpieniem do wprowadzania ustawień.
- Przed pozostawieniem urządzenia bez nadzoru.
- Przed kontrolą, czyszczeniem lub konserwacją urządzenia.
- Przed usunięciem blokady lub czyszczeniem otworu wyrzutowego.
- Przed wymianą akcesoriów.
- Po trafieniu na ciało obce. Sprawdzić urządzenie pod kątem uszkodzeń i naprawić je przed ponownym uruchomieniem.
- Jeśli urządzenie wibruje nienormalnie. Sprawdzić urządzenie pod kątem uszkodzeń i naprawić je przed ponownym uruchomieniem.

⚠ **OSTROŻNIE** • Nie wolno używać urządzenia, będąc pod wpływem leków lub środków odurzających, które ograniczają zdolność reakcji. Użytkownik powinien używać urządzenie tylko wtedy, gdy jest wypoczęty i zdrowy. • W trakcie eksploatacji urządzenia należy nosić odpowiednio wyposażenie ochronne. Wyposażenie ochronne, takie jak maski przeciwpyłowe, antypoślizgowe obuwie, kask ochronny lub ochrona słuchu zmniejszają ryzyko odniesienia obrażeń. • Należy stosować pełną ochronę oczu i słuchu. • Stosowanie ochrony słuchu może ograniczać zdolność słyszenia

sygnałów ostrzegawczych, dlatego należy zwracać uwagę na potencjalne zagrożenia w pobliżu i w obszarze roboczym. • Podczas pracy w obszarach, w których występuje niebezpieczeństwo upadku przedmiotów, należy stosować kask ochronny. **OSTRZEŻENIE** • Podczas pracy z urządzeniem należy nosić długie, ciężkie spodnie, ubrania z długimi rękawami i buty antypoślizgowe. Nie pracować bosą. Nie należy nosić sandałów ani krótkich spodni. Unikać luźnej odzieży lub odzieży ze sznurkami i paskami. **OSTROŻNIE** • Niebezpieczeństwo obrażeń w przypadku pochwylenia luźnej odzieży, włosów lub biżuterii przez ruchome części urządzenia. Nie zbliżać odzieży i biżuterii do ruchomych części urządzenia. Długie włosy należy związać z tyłu. • Urządzenie i jego osprzęt należy użytkować wyłącznie zgodnie z niniejszymi instrukcjami, uwzględniając przy tym warunki pracy i wykonywane zadanie, aby uniknąć niebezpiecznych sytuacji.

Bezpieczna obsługa

⚠ **NIEBEZPIECZEŃSTWO** • Poważne obrażenia ciała, jeśli przedmioty wpadną pod ostrze tnące lub jeśli drut lub sznurek zostanie wciągnięty do narzędzia tnącego. Przed użyciem należy dokładnie sprawdzić miejsce pracy pod kątem obecności i usunąć wszelkie przedmioty, takie jak kamienie, kije, metal, drut, kości lub zabawki.

Wskazówka • W niektórych regionach przepisy mogą ograniczać możliwość użytkowania urządzenia. Wcześniej należy zasięgnąć informacji u miejscowego organu administracyjnego.

Bezpieczna obsługa z użyciem noża do przycinania

Te wskazówki dot. bezpieczeństwa muszą być również przestrzegane podczas pracy w trybie podkaszarki

⚠ **OSTRZEŻENIE** • Niniejsze urządzenie nie jest przewidziane do użytkowania przez dzieci lub osoby o ograniczonych możliwościach fizycznych, sensorycznych lub mentalnych albo takie, które nie zapoznają się z niniejszymi instrukcjami. • Urządzenia należy używać wyłącznie w świetle dziennym lub przy dobrym oświetleniu sztucznym. • Nie używać urządzenia na mokrej trawie lub w czasie deszczu. • Należy zachować odstęp minimalny od osób i zwierząt wynoszący 15 m. Po naruszeniu tego obszaru przez inną osobę należy zatrzymać urządzenie. • Nasadkę tnącą należy trzymać poniżej wysokości bioder. • Urządzenia nie należy używać, jeśli jego urządzenia ochronne są uszkodzone lub nie zostały zamontowane. • Noże urządzenia są ostre. Podczas montażu, wymiany, czyszczenia lub kontroli osadzenia śrub należy nosić solidne rękawice ochronne i pracować ostrożnie. • Ciężkie obrażenia na skutek kontaktu z obracającym się ostrzem. Trzymać urządzenie w sposób kontrolowany obiema rękami, aż ostre całkowicie się zatrzyma. Nie próbować dotykać ostrza ani go zatrzymywać, dopóki jest w ruchu. • Podkaszarka jest wyposażona w uprząż. Ostrożnie dopasować uprząż, aby równomiernie rozdzielić ciężar urządzenia. Przed użyciem urządzenia zapoznać się z uprzążą i zapięciem zatraskowym. W razie zagrożenia prawidłowe użytkowanie może uchronić przed poważnymi obrażeniami. Nie należy zakładać uprząży pod ubranie ani w żaden inny sposób nie utrudniać dostępu do zapięcia zatraskowego. • Wymienić uszkodzone ostrza. • Przed każdym użyciem urządzenia upewnić

się, że ostrze jest prawidłowo zamontowane i zabezpieczone. ● Używać wyłącznie zamiennego ostrza Tri-Arc od producenta. Nie używać żadnych innych narzędzi tnących. ● Nie ciąć lodgry o średnicy większej niż 13 mm. ● Przed schowaniem lub transportem urządzenia należy założyć osłonę na ostrze. ● Przed rozpoczęciem pracy zdjąć osłonę z ostrza, ponieważ w razie uruchomienia urządzenia może ona zostać wyrzucona w powietrze. ● Zawsze pewnie trzymać urządzenie obiema rękami. Jeśli cięcia wykonywane jest od prawej do lewej, ułatwia to pracę i zwiększa bezpieczeństwo. Jeśli ostrze uderzy w przypadkowy obiekt, można w ten sposób zminimalizować ryzyko odrzutu. ● Urządzenie należy użytkować wyłącznie na zewnątrz. ● Dłonie i stopy należy trzymać z dala od roboczej powierzchni tnącej, zwłaszcza podczas włączania silnika. ● Niebezpieczeństwo odniesienia obrażeń, ponieważ po wyłączeniu silnika narzędzia tnące nadal się obracają. ● Upewnić się, że otwory wentylacyjne są wolne od osadów. ● Przed każdym użyciem i po każdym uderzeniu należy sprawdzić, czy urządzenie nie jest uszkodzone. Uszkodzone części, np. przełącznik, muszą zostać naprawione lub wymienione przez autoryzowany serwis. ● Upewnić się, że nasadka napędowa jest prawidłowo zamontowana i zamocowana. ● Upewnić się, że wszystkie urządzenia ochronne, wyrzutniki i uchwyty są prawidłowo i bezpiecznie zamocowane. ● Niebezpieczeństwo odniesienia obrażeń. Nie dokonywać w urządzeniu żadnych modyfikacji.

Bezpieczna obsługa dzięki szpuli z żyłką tnącą

Te wskazówki dot. bezpieczeństwa muszą być również przestrzegane podczas pracy z żyłką tnącą

⚠ OSTRZEŻENIE ● Nie używać żyłek tnących z metalu. ● Niebezpieczeństwo odniesienia obrażeń. Nóż na osłonie służący do skracania żyłki tnącej jest bardzo ostry, dlatego należy unikać wszelkiego kontaktu z nim, zwłaszcza podczas czyszczenia. ● Przed każdym użyciem upewnić się, że odcinacz żyłki jest prawidłowo ustawiony i zabezpieczony. ● Stosować tyko zamienną żyłkę tnącą oferowaną przez producenta. Nie używać innej nasadki tnącej.

Bezpieczna konserwacja i pielęgnowanie

⚠ OSTRZEŻENIE ● Po wysunięciu nowej żyłki należy przed włączeniem ustawić urządzenie najpierw w normalnej pozycji roboczej. ● Upewnić się, że urządzenie jest w bezpiecznym stanie, sprawdzając w regularnych odstępach czasu, czy sworznie, nakrętki i śruby są mocno dokręcone. ● Należy sprawdzać, czy ruchome części działają prawidłowo i nie blokują się oraz czy nie są pęknięte ani uszkodzone. Jeśli urządzenie jest uszkodzone, należy przed użyciem zlecić jego naprawę. ● Wyłączyć silnik, wyjąć zestaw akumulatorowy i upewnić się, że wszystkie ruchome części są całkowicie zatrzymane:

- Przed czyszczeniem lub konserwacją urządzenia.
- Przed wymianą akcesoriów.

⚠ OSTROŻNIE ● Stosować wyłącznie akcesoria i części zamienne dopuszczone przez producenta. Oryginalne akcesoria i części zamienne gwarantują niezawodną i bezawaryjną pracę urządzenia.

UWAGA ● Po każdym użyciu zściścić produkt miękką, suchą ściereczką.

Wskazówka ● Czynności serwisowe i konserwacyjne mogą być wykonywane wyłącznie przez odpowiednio wykwalifikowany i specjalnie przeszkolony personel specjalistyczny. Zalecamy odesłanie produktu w celu naprawy do autoryzowanego centrum serwisowego. ● Użytkownik może dokonywać wyłącznie regulacji i napraw opisanych w niniejszej instrukcji obsługi. W celu wykonania napraw wykraczających poza ten zakres należy skontaktować się z autoryzowanym serwisem. ● Jeśli tabliczki ostrzegawcze na urządzeniu są uszkodzone lub nieczytelne, należy zlecić ich wymianę autoryzowanemu serwisowi.

Bezpieczny transport i składowanie

⚠ OSTRZEŻENIE ● Przed składowaniem lub transportem wyłączyć urządzenie, zaczekać, aż się wychłodzi i wyjąć zestaw akumulatorowy.

⚠ OSTROŻNIE ● Niebezpieczeństwo odniesienia obrażeń i uszkodzenia urządzenia. Zabezpieczyć urządzenie na czas transportu przed przemieszczeniem i upadkiem.

UWAGA ● Przed transportem lub składowaniem usunąć wszelkie ciała obce z urządzenia. ● Jeśli ostrze jest zamontowane, należy je zabezpieczyć osłoną. ● Przechowywać urządzenie w suchym i dobrze wentylowanym miejscu, do którego dzieci nie mają dostępu. Przechowywać urządzenie z dala od substancji powodujących korozję, takich jak chemikalia ogrodnicze. ● Nie przechowywać urządzenia na zewnątrz.

Ryzyko resztkowe

⚠ OSTRZEŻENIE

- Nawet jeśli urządzenie jest używane zgodnie z zaleceniami, pewne ryzyko resztkowe pozostaje. Podczas użytkowania sprzętu mogą wystąpić następujące zagrożenia:
- Poważne obrażenia spowodowane kontaktem z narzędziami tnącymi. Nie zbliżać narzędzi tnących do ciała i trzymać je poniżej wysokości pasa. Zakładać osłonę noża, gdy urządzenie nie jest używane, również na czas krótkich przerw w pracy.
- Ryzyko odrzutu podczas używania urządzenia z ostrzem tnącym. Urządzenie należy zawsze trzymać obiema rękami za przeznaczone do tego celu uchwyty. Postępować zgodnie ze wskazówkami zamieszczonymi w tej instrukcji, aby uniknąć odrzutu.
- Wibracje mogą powodować obrażenia ciała. Do każdego zadania należy używać odpowiednich narzędzi, dołączonych uchwytów oraz ograniczać czas pracy i ekspozycję.
- Hałas może spowodować uszkodzenie słuchu. Nosić ochronę słuchu i ograniczyć narażenie.
- Ryzyko odniesienia obrażeń na skutek spadania przedmiotów podczas używania urządzenia z ostrzem tnącym. Zakładać kask ochronny.
- Urazy spowodowane przez przedmioty wyrzucane z dużą siłą.

Zmniejszenie ryzyka

⚠ OSTROŻNIE

- Dłuższe używanie urządzenia może prowadzić do zaburzeń ukrwienia w dłoniach na skutek wibracji. Nie jest możliwe ogólne ustalenie czasu użytkowania, ponieważ zależy on od szeregu czynników:
- Indywidualna skłonność do złego ukrwienia (często zimne palce, mrowienie w palcach)

- Niska temperatura otoczenia. Dla ochrony dłoni należy nosić ciepłe rękawice.
- Mocne ściskanie pogarsza ukrwienie.
- Ciągła praca działa gorzej niż praca z przerwami. Jeżeli przy regularnym, długotrwałym używaniu urządzenia wielokrotnie powtarzają się określone objawy, np. mrowienie w palcach, zimne palce, należy zasięgnąć porady lekarza.

Zastosowanie zgodne z przeznaczeniem

⚠ NIEBEZPIECZEŃSTWO

Zastosowanie niezgodne z przeznaczeniem

Zagrożenie życia z powodu ran ciętych

Urządzenie należy użytkować wyłącznie zgodnie z przeznaczeniem.

⚠ OSTRZEŻENIE

Wyrzucane w powietrze przedmioty

Niebezpieczeństwo odniesienia obrażeń i uszkodzenia. Należy zachować odstęp minimalny od osób, zwierząt i przedmiotów wynoszący 15 m.

- Urządzenie jest przeznaczone do użytkowania na wolnym powietrzu.
- Przy zastosowaniu ostrza tnącego z przynależną osłoną, urządzenie można wykorzystywać do przycinania cienkich krzewów.
- Przy zastosowaniu żyłki tnącej z odpowiednim zabezpieczeniem, urządzenia można wykorzystywać do przycinania trawy i silniejszych chwastów.
- Urządzenie może być stosowane do przycinania trawy w miejscach trudno dostępnych dla kosiarki, takich jak rowy, zbocza lub prześwity.
- Zabronione są jakiegokolwiek modyfikacje i nieautoryzowane przez producenta zmiany.
- Nie wolno używać urządzenia w wilgotnym otoczeniu lub podczas deszczu.
- Nie kosić mokrej trawy.

Możliwe do przewidzenia nieprawidłowe użycie

Każde inne zastosowanie jest niedopuszczalne. Użytkownik ponosi odpowiedzialność za szkody wynikające z niezgodnego z przeznaczeniem użytkowania urządzenia.

Ochrona środowiska



Materiały, z których wykonano opakowania, nadają się do recyklingu. Opakowania poddać utylizacji przyjaznej dla środowiska naturalnego.



Elektryczne i elektroniczne urządzenia zawierają cenne surowce wtórne, a często również takie części składowe jak baterie, akumulatory lub olej, które w razie niewłaściwej obsługi lub nieprawidłowej utylizacji mogą stanowić potencjalne zagrożenie dla zdrowia ludzkiego i środowiska naturalnego. Jednak te części składowe są niezbędne do prawidłowej pracy urządzenia. Urządzeń oznaczonych tym symbolem nie można wyrzucać do odpadów z gospodarstw domowych.

Wskazówki dotyczące składników (REACH)
Aktualne informacje dotyczące składników można znaleźć na stronie: www.kaercher.com/REACH

Akcesoria i części zamienne

Należy stosować tylko oryginalne akcesoria i części zamienne, ponieważ gwarantują one bezpieczną i bezawaryjną pracę urządzenia.

Informacje dotyczące akcesoriów i części zamiennych można znaleźć na stronie www.kaercher.com.

Zakres dostawy

Zakres dostawy urządzenia jest przedstawiony na opakowaniu. Podczas rozpakowywania urządzenia należy sprawdzić, czy w opakowaniu znajdują się wszystkie elementy. W przypadku stwierdzenia braków w akcesoriach lub szkód powstałych w transporcie należy zwrócić się do dystrybutora.

Symbole na urządzeniu



Przed uruchomieniem należy dokładnie przeczytać instrukcję obsługi i wszystkie zasady bezpieczeństwa.



Podczas pracy urządzenia należy zakładać odpowiednią ochronę głowy, oczu i uszu.



Podczas pracy z użyciem urządzenia stosować antypoślizgowe i wytrzymałe rękawice ochronne.



Podczas pracy z użyciem urządzenia nosić obuwie ochronne odporne na poślizgnięcie.



Niebezpieczeństwo spowodowane przez przedmioty wyrzucane z dużą siłą. Zachować odstęp.



Niebezpieczeństwo na skutek odrzutu noża



Nie używać ząbkowanych noży.



Prędkość obrotowa wynosi 5600 obrotów na minutę.



Gwarantowany poziom ciśnienia akustycznego wskazany na etykiecie dla pracy z nożem wynosi 94 dB.



Gwarantowany poziom ciśnienia akustycznego wskazany na etykiecie dla pracy z szpulą z żyłką tnącą wynosi 95 dB.



Ciągnięcie: Szybkozłącze pasa nośnego

Opis urządzenia

W niniejszej instrukcji obsługi opisany jest maksymalny zakres wyposażenia. W zależności od modelu występują różnice w zakresie dostawy (patrz opakowanie). Ilustracje: patrz strona z grafikami

Rysunek A

- 1 Osłona noża
- 2 Nóż do przycinania
- 3 Osłona

- ④ Dolny trzonek
- ⑤ Górny trzonek
- ⑥ Wyłącznik urządzenia
- ⑦ Przełącznik prędkości
- ⑧ Tabliczka znamionowa
- ⑨ Przycisk odblokowujący wyłącznik urządzenia
- ⑩ Prawy uchwyt
- ⑪ Śruba motylkowa do ustawiania uchwytu
- ⑫ Uchwyt na uprząż
- ⑬ Przycisk odblokowujący zestaw akumulatorowy
- ⑭ Lewy uchwyt
- ⑮ Uprząż
- ⑯ *Zestaw akumulatorów Battery Power+ 36V
- ⑰ *Ładowarka do szybkiego ładowania Battery Power+ 36V
- ⑱ Osłona żyłki
- ⑲ Głowica z żyłką tnącą

* opcjonalnie

Zestaw akumulatorów

Urządzenie można pracować z wykorzystaniem zestawu akumulatorów Kärcher 36 V Battery Power.

Montaż

Montaż trzonka

1. Połączyć ze sobą trzonek górny i dolny.

Rysunek B

Montaż uchwytu

1. Przykręcić uchwyt do górnego trzonka na żądaną wysokość.

Rysunek C

2. Ustawić uchwyt za pomocą śruby motylkowej:
 - podczas pracy prostopadle do trzonka
 - podczas transportu i przechowywania równoległe do trzonka
 - a Poluzować śrubę motylkową.

Wskazówka

Kierunek ustawienia uchwytu można zmienić tylko wtedy, gdy śruba motylkowa zostanie całkowicie poluzowana.

Rysunek D

- b Ustawić uchwyt w żądanym kierunku.
- c Dokręcić śrubę motylkową.

Uruchamianie

Montaż zestawu akumulatorów

1. Wsunąć zestaw akumulatorów w mocowanie urządzenia aż do słyszalnego zablokowania.

Rysunek E

Obsługa

Zawiesić uprząż

Wskazówka

Uprząż służy jako środek samoratownictwa w niebezpiecznych sytuacjach.

- 1 W nagłych wypadkach otworzyć zapięcie i natychmiast zrzucić uprząż z ramion.
- 2 Odłożyć urządzenie na bok i wyjść ze strefy zagrożenia.

Rysunek F

1. Założyć uprząż na obydwa ramiona.
2. Zatrzasnąć zapięcie.
3. Haki pasa nośnego wcisnąć do zaczepu na trzonku.

Techniki robocze

⚠ OSTROŻNIE

Przeszkody w obszarze koszenia

Niebezpieczeństwo odniesienia obrażeń i uszkodzenia
Przed przystąpieniem do koszenia należy sprawdzić, czy w strefie roboczej nie ma obiektów, które mogłyby zostać wyrzucone z dużą siłą, np. drut, kamienie, żyłki lub szkło.

1. W razie potrzeby zdjąć osłonę noża.

Rysunek G

2. Naciśnąć przycisk odblokowujący wyłącznik urządzenia.

Rysunek H

3. Naciśnąć wyłącznik urządzenia. Następuje uruchomienie urządzenia.
4. Wybrać żądaną prędkość za pomocą przełącznika prędkości.

Rysunek I

5. Urządzenie prowadzić nad trawnikiem ruchem półkolistym.
6. Podczas koszenia prowadzić głowicę tnącą równoległe do podłoża.
7. Wysoką trawę kosić w kilku przejściach.
8. Zwolnić wyłącznik urządzenia. Urządzenie zatrzyma się.

Wymiana narzędzia tnącego

⚠ OSTROŻNIE

Niebezpieczeństwo zranienia o ostry nóż

Podczas wykonywania wszelkich prac przy urządzeniu stosować okulary ochronne i rękawice ochronne.

⚠ OSTROŻNIE

Niekontrolowany rozruch

Rany cięte

Przed przystąpieniem do jakichkolwiek prac przy urządzeniu należy wyjąć z niego zestaw akumulatorów.

Jako narzędzie tnące dostępne są szpula z żyłką tnącą i nóż do przycinania.

Podczas zmiany noża do przycinania na szpulę z żyłką tnącą postępować w następujący sposób:

1. Zdemontować nóż do przycinania.
 - a Włożyć narzędzie (np. śrubokręt) przez boczne wycięcie, aby zapobiec obracaniu się narzędzia tnącego.
 - b Poluzować nakrętki.

Rysunek J

- c Zdjąć pokrywę noża do przycinania.

- d Zdemontować wieniec zębaty.

Rysunek K

- e Wyjąć nóż do przycinania.

- f Zdjąć pokrywę osłony na ostrze.

Rysunek L

- g Poluzować śruby i zdjąć osłonę na ostrze.

2. Zamontować szpulę z żyłką tnącą. Podczas montażu poszczególnych podzespołów upewnić się ewentualnie, że odpowiednie boczne wycięcia pasują do siebie.

- a W razie potrzeby zamontować ostrze przycinające na osłonie żyłki.

Rysunek M

- b Założyć osłonę żyłki na mocowanie.

Rysunek N

- c Zamontować płytkę mocującą.

- d Zamontować wieniec zębaty.

Rysunek O

- e Zamontować pokrywę osłony żyłki.

- f Włożyć narzędzie (np. śrubokręt) przez boczne wycięcie, aby zapobiec obracaniu się mocowania.

Rysunek P

- g Zamontować szpulę z żyłką tnącą.

Zmiana szpuli z żyłką tnącą na nóż do przycinania odbywa się w odwrotnej kolejności.

Przedłużanie żyłki podczas pracy

Przy koszeniu żyłką urządzenia zużywa się – wskutek strzępienia i zrywania staje się krótsza. Za krótka żyłka powoduje niezadowolający rezultat koszenia.

Wskazówka

Długość żyłki można przedłużyć podczas pracy.

1. Przy włączonym urządzeniu krótko stuknąć głowicą tnącą w podłoże.

Następuje automatyczne przedłużenie żyłki i skrócenie ostrza tnącego na odpowiednią długość.

Wskazówka

Jeśli nie nastąpi automatyczne przedłużenie żyłki, należy wymienić żyłkę tnącą lub szpulę z żyłką (patrz rozdział Wymiana narzędzia tnącego).

Wymywanie zestawu akumulatorów

Wskazówka

W przypadku dłuższych przerw w pracy należy wyjąć zestaw akumulatorów z urządzenia i zabezpieczyć go przed użytkowaniem przez osoby niepowołane.

1. Pociągnąć przycisk odblokowania zestawu akumulatorów w kierunku zestawu.

Rysunek Q

2. Nacisnąć przycisk odblokowania zestawu akumulatorów, aby odblokować zestaw.

3. Wyjąć zestaw akumulatorów z urządzenia.

Zakończenie pracy

1. Wyjąć zestaw akumulatorów z urządzenia (patrz rozdział Wymywanie zestawu akumulatorów).
2. Oczyszczyć urządzenie (patrz rozdział Czyszczenie urządzenia).

Transport

⚠ OSTROŻNIE

Nieuwzględnianie masy urządzenia

Niebezpieczeństwo odniesienia obrażeń i uszkodzenia. Podczas transportu zwrócić uwagę na masę urządzenia.

⚠ OSTROŻNIE

Niekontrolowany rozruch

Rany cięte

Przed transportem wyjąć akumulator z urządzenia.

Transportować urządzenie tylko z założoną osłoną na ostrze.

- Na czas transportu w pojazdach należy zabezpieczyć urządzenie przed ślizganiem się i przechyleniem.

Składowanie

Przed każdym składowaniem wyczyścić urządzenie (patrz rozdział Czyszczenie urządzenia).

⚠ OSTROŻNIE

Nieuwzględnianie masy urządzenia

Niebezpieczeństwo odniesienia obrażeń i uszkodzenia. Podczas składowania uwzględnić masę urządzenia.

⚠ OSTROŻNIE

Niekontrolowany rozruch

Rany cięte

Przed magazynowaniem wyjąć akumulator z urządzenia.

Składować urządzenie tylko po założeniu osłony na ostrza tnące.

1. Założyć osłonę na noże tnące.

Rysunek R

2. Przechowywać urządzenie w suchym, dobrze wentylowanym miejscu. Trzymać z dala od substancji powodujących korozję, takich jak substancje chemiczne stosowane w ogrodach i sole odładzające. Nie składować urządzenia na zewnątrz.

Czyszczenie i konserwacja

⚠ OSTROŻNIE

Niekontrolowany rozruch

Rany cięte

Przed przystąpieniem do jakichkolwiek prac przy urządzeniu należy wyjąć z niego zestaw akumulatorów.

⚠ OSTROŻNIE

Niebezpieczeństwo zranienia o ostry nóż

Podczas wykonywania wszelkich prac przy urządzeniu stosować okulary ochronne i rękawice ochronne.

Czyszczenie urządzenia

1. Usunąć resztki ściętej trawy z zabezpieczenia przed przecięciem i z głowicy tnącej.
2. W razie potrzeby wytrzeć części urządzenia wilgotną szmatką.
3. Usuwać regularnie zabrudzenia z gniazda akumulatora i styków elektrycznych.

Wymiana narzędzia tnącego

Wymiana noża do przycinania

⚠ OSTROŻNIE

Niebezpieczeństwo zranienia o ostry nóż

Podczas wykonywania wszelkich prac przy urządzeniu stosować okulary ochronne i rękawice ochronne.

1. Włożyć narzędzie (np. śrubokręt) przez boczne wycięcie, aby zapobiec obracaniu się narzędzia tnącego.
2. Poluzować nakrętki.

Rysunek J

3. Zdjąć osłonę z ostrza tnącego.

4. Zdemontować wieniec zębaty.

Rysunek K

5. Wyjąć ostrze tnące i zutylizować je w odpowiedni sposób.

6. Założyć nowe ostrze tnące, wykonując czynności w odwrotnej kolejności.

Wymiana żyłki tnącej

1. Ustawić pokrętło szpuli z żyłką tak, aby oznaczenia na gałce i osłonie szpuli były zgodne.

Rysunek S

2. W razie potrzeby usunąć resztki żyłki.

- Przeciagnąć nową żyłkę tnącą przez oczka, aż żyłka tnąca będzie mieć taką samą długość po obu stronach szpuli z żyłką.
- Nacisnąć pokrętko szpuli z żyłką i obrócić je zgodnie z ruchem wskazówek zegara.

Rysunek T

Żyłka tnąca jest nawlekana na szpulę.

Wymiana szpuli z żyłką tnącą

- Nacisnąć obydwa przyciski odblokowania na szpulę z żyłką.

Rysunek U

- Zdjąć osłonę ze szpuli.
- Zdjąć szpulę ze wspornika i zutilizować ją w odpowiedni sposób.
- W razie potrzeby nawinać żyłkę tnącą na nową szpulę.
- Włożyć szpulę z żyłką tnącą w mocowanie.
- Założyć osłonę szpuli z żyłką tnącą na mocowanie. Zwrócić uwagę na to, by osłona szpuli zablokowała się w słyszalny sposób.

Usuwanie usterek

Usterki mają często proste przyczyny, które można usunąć samodzielnie, korzystając z poniższego przeglądu. W razie wątpliwości lub wystąpienia usterek innych niż wymienione należy skontaktować się z autoryzowanym serwisem.

W wyniku starzenia zmniejsza się pojemność zestawu akumulatorów, mimo odpowiedniej konserwacji, dlatego nawet po całkowitym naładowaniu nie można osiągnąć maksymalnego poziomu naładowania. Nie oznacza to usterek.

Błąd	Przyczyna	Sposób usunięcia
Urządzenie nie włącza się.	Zestaw akumulatorowy nie jest prawidłowo założony.	● Wsunąć zestaw akumulatorowy do uchwytu aż do zablokowania.
	Zestaw akumulatorowy jest rozładowany.	● Naładować zestaw akumulatorowy.
	Zestaw akumulatorowy jest uszkodzony.	● Wymienić zestaw akumulatorowy.
Urządzenie zatrzymuje się w trakcie pracy	Głowica tnąca jest zablokowana przez resztki trawy	● Usunąć resztki trawy.
	Silnik jest przeciążony	● Kosić wyłącznie odpowiedni materiał, patrz rozdział <i>Zastosowanie zgodne z przeznaczeniem</i> .
Urządzenie zatrzymuje się w trakcie pracy.	Silnik jest przegrzany.	● Przerwać pracę i poczekać, aż silnik wychłodzi się.
	Akumulator jest przegrzany.	● Przerwać pracę i poczekać, aż temperatura akumulatora znajdzie się w normalnym zakresie.

Gwarancja

W każdym kraju obowiązują warunki gwarancji określone przez dystrybutora. Ewentualne usterki urządzenia usuwane są w okresie gwarancji bezpłatnie, o ile spowodowane są błędem materiałowym lub produkcyjnym. W sprawach napraw gwarancyjnych prosimy kierować się z dowodem zakupu do dystrybutora lub do autoryzowanego punktu serwisowego. (Adres znajduje się na odwrocie)

Dane techniczne

	BCU 260/36 Bp
Wydajność urządzenia	
Napięcie robocze	V 36
Szerokość robocza kosy do zarośli	mm 260
Szerokość robocza przycinarki do trawnika	mm 380
Żyłka tnąca, średnica	mm 1,65
Maksymalna prędkość obrotowa (± 100), kosa do zarośli/ podkaszarka	/min 5600
Kosa do zarośli Wartości określone zgodnie z EN ISO 11806-1	

	BCU 260/36 Bp
Poziom ciśnienie akustycznego L_{pA}	dB(A) 77,0
Niepewność pomiaru K_{pA}	dB(A) 3,0
Poziom mocy akustycznej L_{WA} + niepewność pomiaru K_{WA}	dB(A) 94
Drgania prawego uchwytu przenoszone przez kończyny górne	m/s^2 1,3
Drgania lewego uchwytu przenoszone przez kończyny górne	m/s^2 3,6
Niepewność pomiaru K	m/s^2 1,5
Przycinarka do trawnika: Wartości określone zgodnie z EN 50636-2-91	
Poziom ciśnienie akustycznego L_{pA}	dB(A) 80,5
Niepewność pomiaru K_{pA}	dB(A) 3,0
Poziom mocy akustycznej L_{WA} + niepewność pomiaru K_{WA}	dB(A) 95
Drgania prawego uchwytu przenoszone przez kończyny górne	m/s^2 3,5
Drgania lewego uchwytu przenoszone przez kończyny górne	m/s^2 6,3
Niepewność pomiaru K	m/s^2 1,5

		BCU 260/36 Bp
Wymiary i masa kosy do zarośli		
Dł. x szer. x wys.	mm	1804 x 6 44 x 364
Masa (bez zestawu akumulato- rów)	kg	4,2
Wymiary i masa przycinarki do trawnika		
Dł. x szer. x wys.	mm	1767 x 6 44 x 428
Masa (bez zestawu akumulato- rów)	kg	4,3

Zmiany techniczne zastrzeżone.

Wartość drgań

⚠ OSTRZEŻENIE

Podana wartość drgań została zmierzona przy użyciu standardowej metody testowej i może być wykorzystywana do porównywania urządzeń.

Podaną wartość drgań można wykorzystać do wstępnej oceny obciążenia.

W zależności od sposobu użytkowania urządzenia emisja drgań podczas używania urządzenia w danym momencie może odbiegać od podanej wartości całkowitej.

Urządzenia, w których drgania o wartości > 2,5 m/s² przenoszone są przez kończyny górne (patrz rozdział Dane techniczne w instrukcji obsługi)

⚠ **OSTROŻNIE** • Wielogodzinne, nieprzerwane używanie urządzenia może prowadzić do uczucia sztywnienia kończyn. • Dla ochrony dłoni należy nosić ciepłe rękawice. • Robić regularne przerwy w pracy.

Deklaracja zgodności UE

Niniejszym oświadczamy, że określone poniżej urządzenie odpowiada pod względem koncepcji, konstrukcji oraz wprowadzonej przez nas do handlu wersji obowiązującym zasadniczym wymogom dyrektyw UE dotyczącym bezpieczeństwa i zdrowia. Wszelkie niezgodnione z nami modyfikacje urządzenia powodują utratę ważności tego oświadczenia.

Produkt: Akumulatorowa kosa / akumulatorowa podkaszarka do trawy

Typ: 1.042-503.x

Obowiązujące dyrektywy UE

2000/14/WE (+2005/88/WE)

2006/42/WE (+2009/127/WE)

2011/65/UE

2014/30/UE

Zastosowane normy zharmonizowane

EN 60335-1:2012+A11:2014+A13:2017

EN ISO 11806-1:2011

EN 50636-2-91:2014

EN 50581: 2012

EN 55014-1: 2017

EN 55014-2: 2015

Zastosowana metoda oceny zgodności

Podkaszarka: 2000/14/WE i zmieniona przez 2005/88/WE Załącznik V

Podkaszarka do trawy: 2000/14/WE i zmieniona przez 2005/88/WE Załącznik VI

Nazwę i adres zaangażowanej jednostki notyfikowanej

TÜV Rheinland LGA Products GmbH (NB 0197)

Tillystraße 2

D-90431 Nürnberg

Poziom mocy akustycznej dB(A)

Podkaszarka

Zmierzone: 92

Gwarantowane: 94

Podkaszarka do trawy

Zmierzone: 93

Gwarantowane: 95

Niżej podpisane osoby działają z upoważnienia zarządu przedsiębiorstwa.



H. Jenner

Chairman of the Board of Management



S. Reiser

Director Regulatory Affairs & Certification

Administrator dokumentacji:

S. Reiser

Alfred Kärcher SE & Co. KG

Alfred-Kärcher-Str. 28 - 40

71364 Winnenden (Germany)

Tel.: +49 7195 14-0

Faks: +49 7195 14-2212

Winnenden, 1 lipca 2018 r.

Cuprins

Indicații privind siguranța.....	127
Utilizarea conform destinației.....	129
Protecția mediului.....	130
Accesorii și piese de schimb.....	130
Set de livrare.....	130
Simboluri pe aparat.....	130
Prezentarea dispozitivului.....	130
Montare.....	131
Punerea în funcțiune.....	131
Operarea.....	131
Transport.....	132
Depozitarea.....	132
Îngrijirea și întreținerea.....	132
Remediarea defecțiunilor.....	132
Garanție.....	133
Date tehnice.....	133
Valoarea vibrațiilor.....	133
Declarație de conformitate UE.....	134

Indicații privind siguranța



Înainte de prima utilizare a aparatului, citiți aceste indicații privind siguranța,

aceste instrucțiuni de utilizare originale,

indicațiile privind siguranța anexate setului de acumulatori și instrucțiunile de utilizare originale anexate setului de acumulatori/încărcătorului standard. Respectați aceste instrucțiuni. Păstrați manualele pentru viitoarele utilizări sau pentru viitorul posesor.

În afară de indicațiile din instrucțiunile de utilizare, este necesar să se ia în considerare și prevederile generale privind protecția muncii și prevenirea accidentelor de muncă, emise de organele legislative.

Trepte de pericol

⚠ PERICOL

● Indicație referitoare la un pericol iminent, care duce la vătămări corporale grave sau moarte.

⚠ AVERTIZARE

● Indicație referitoare la o posibilă situație periculoasă, care ar putea duce la vătămări corporale grave sau moarte.

⚠ PRECAUȚIE

● Indică o posibilă situație periculoasă, care ar putea duce la vătămări corporale ușoare.

ATENȚIE

● Indicație referitoare la o posibilă situație periculoasă, care ar putea duce la pagube materiale.

Indicații de siguranță generale

⚠ **PERICOL** ● Pericol de explozie. Aparatul generează scântei, praf, gaz sau vapori care se pot aprinde. Nu lucrați cu aparatul într-o atmosferă potențial explozivă, în care există lichide, gaze sau pulberi inflamabile.

⚠ **AVERTIZARE** ● Pericol de accidentare. Păstrați-vă zona de lucru curată și bine iluminată. ● Țineți copiii și alte persoane la distanță de zona de lucru, în timpul utilizării aparatului. ● Pericol de electrocutare. Protejați aparatul de precipitații și umezeală. ● Evitați pornirea accidentală. Asigurați-vă că întrerupătorul de pornire/oprire este în poziția Oprit, înainte de a conecta setul de acumulatori, înainte de a ridica sau de a transporta aparatul. ● Răniri cauzate de o cheie de reglare rămasă pe o piesă rotativă a unelei. Îndepărtați cheia de reglare, înainte de a porni aparatul. ● În timpul lucrului cu aparatul, deplasați-vă mergând, nu alergând. Nu mergeți înapoi. Evitați o postură corporală nefirească, asigurați-vă o poziție fixă, stabilă și păstrați-vă echilibrul tot timpul. ● Nu operați niciodată aparatul dacă comutatorul de pornire / oprire de pe mâner nu este pornit sau oprit în mod corespunzător. ● Nu suprasolicitați aparatul. ● Păstrați întotdeauna dispozitivele de tăiere ascuțite și curate. Dispozitivele de tăiere ascuțite sunt mai ușor de controlat și nu se blochează cu ușurință. ● Opriți motorul, scoateți setul de acumulatori și asigurați-vă că toate piesele aflate în mișcare sunt oprite complet.

- Înainte de efectuarea reglajelor.
- Înainte de a lăsa aparatul nesupravegheat.
- Înainte de verificarea, curățarea și întreținerea aparatului.
- Înainte de îndepărtarea unui obstacol sau de curățarea orificiului de evacuare.
- Înainte de a schimba accesoriile.
- După lovirea unui corp străin. Înainte de a reporni aparatul, verificați dacă există deteriorări și, la nevoie, reparați.
- Dacă aparatul vibrează anormal. Înainte de a reporni aparatul, verificați dacă există deteriorări și, la nevoie, reparați.

⚠ **PRECAUȚIE** ● Nu aveți voie să utilizați aparatul, dacă sunteți sub influența medicamentelor sau a drogulor, care pot limita capacitatea de reacție. Utilizați aparatul dacă sunteți odihnit și nu aveți nicio problemă medicală. ● În timpul lucrului cu aparatul, purtați echipament de protecție adecvat. Echipamentele de protecție, cum ar fi măștile de praf, încălțăminte antiderapantă, casca de protecție sau protecția auditivă reduc riscul de rănire. ● Purtați atât ochelari de protecție, cât și protec-

ție auditivă. ● Protecția auditivă vă poate limita capacitatea de percepție a sunetelor de avertizare, prin urmare țineți cont de pericolul potențial din apropiere și din zona de lucru. ● Purtați o protecție pentru cap atunci când lucrați în zone unde există riscul de a cădea obiecte. **AVERTIZARE** ● În timpul lucrului, purtați pantaloni lungi, grei, îmbrăcăminte cu mânecă lungă și cizme cu talpă antiderapantă. Nu lucrați cu picioarele goale. Nu purtați sandale sau pantaloni scurți. Evitați îmbrăcăminte largă sau cea cu șnururi și curele. **PRECAUȚIE** ● Pericol de rănire în cazul în care hainele largi, părul sau bijuteriile sunt prinse în piesele aflate în mișcare ale aparatului. Țineți hainele și bijuteriile departe de părțile aflate în mișcare ale mașinii. Prin-deți la spate părul lung. ● Utilizați aparatul și accesoriile acestuia numai în conformitate cu prezentele instrucțiuni, ținând cont de condițiile de lucru și de lucrările care trebuie întreprinse, pentru a evita situațiile periculoase.

Operare în siguranță

⚠ **PERICOL** ● Accidentări grave, în cazul proiectării de obiecte de la cuțitul de tăiere sau în cazul agățării de sârme sau sfori la dispozitivul de tăiere. Înainte de utilizare, inspecțiți temeinic dacă în zona de lucru există obiecte precum pietre, bețe, metale, sârmă, oase sau jucării și, la nevoie, îndepărtați-le.

Indicație ● În unele regiuni, reglementările pot limita utilizarea acestui aparat. Consultați autoritățile locale.

Funcționare sigură cu cuțit de tuns

De asemenea, indicațiile privind siguranța trebuie respectate la funcționarea în modul de tăiat arboret

⚠ **AVERTIZARE** ● Aparatul nu este destinat pentru utilizarea de către copii sau persoane cu abilități fizice, senzoriale ori mentale reduse, sau persoane care nu cunosc aceste instrucțiuni. ● Utilizați aparatul numai în lumina naturală sau în condiții bune de lumină artificială. ● Nu utilizați aparatul dacă iarba este udă sau dacă plouă. ● Păstrați o distanță minimă de 15 m față de persoane și animale. Opriți aparatul atunci când o persoană intră în această zonă. ● Țineți accesoriul de tăiere sub nivelul taliei. ● Nu utilizați niciodată aparatul cu dispozitive de protecție deteriorate sau nemontate. ● Cuțitele aparatului sunt ascuțite. Purtați mănuși fixe de protecție și lucrați cu atenție, în cadrul lucrărilor de montare, înlocuire, curățare sau verificare a locașului șuruburilor. ● Leziuni grave din cauza contactului cu cuțitul rotativ. Țineți aparatul sub control cu ambele mâini până când cuțitul a ajuns într-o stare de repaus complet. Nu încercați să atingeți sau să oprți cuțitul în timp ce se mișcă. ● Aparatul de tăiat arboret dispune de un ham. Reglați cu atenție hamul pentru a distribui greutatea aparatului. Înainte de utilizarea aparatului, familiarizați-vă cu hamul și cu închiderea rapidă. În caz de pericol, utilizarea corectă vă poate proteja de răni grave. Nu purtați îmbrăcăminte peste ham și nu împiedicați în vreun fel accesul la închiderea rapidă. ● Înlocuiți cuțitele deteriorate. ● Înainte de fiecare utilizare a aparatului, cuțitul trebuie să fie montat corect și fixat în siguranță. ● Utilizați doar cuțitul de schimb Tri-Arc de la producător; nu utilizați alte unelte de tăiere. ● Nu efectuați tăieturi cu un diametru de peste 13 mm. ● Trageți apăratărea lamei peste cuțit înainte de a depozita sau transporta aparatul. ● Îndepărtați apăratărea cuțitului înainte de operare, deoarece apăratărea cuțitului se poate învârti când începe să se miște. ● Țineți întotdeauna ferm aparatul cu ambele mâini. Efectuând tăie-

rea de la dreapta la stânga, vă veți face munca mai ușoară și siguranța va fi sporită. În cazul în care cuțitul lovește un obiect neașteptat, astfel se poate reduce pericolul de recul. • Utilizați aparatul numai în exterior.

• Țineți mâinile și picioarele departe de suprafața de tăiere, în special atunci când porniți motorul. • Pericol de rănire, dispozitivele de tăiere continuă să se rotească și după ce motorul a fost oprit. • Asigurați-vă că nu există depuneri pe orificiile de aerisire. • Înainte de fiecare utilizare și după fiecare lovitură, verificați dacă aparatul prezintă deteriorări. Piese deteriorate, de ex. un comutator, trebuie reparate sau înlocuite de către serviciul autorizat pentru clienți. • Asigurați-vă că accesoriul capului de antrenare este montat și fixat în mod corespunzător. • Asigurați-vă că toate dispozitivele de protecție, deflectoarele și dispozitivele de prindere sunt fixate în mod corespunzător. • Pericol de rănire. Nu efectuați nicio modificare asupra aparatului.

Funcționare sigură cu tambur cu fir

De asemenea, indicațiile privind siguranța trebuie respectate la funcționarea cu un tambur cu fir

⚠ AVERTIZARE • Nu utilizați niciodată fire de tăiere metalice. • Pericol de rănire. Cuțitul de pe capul de protecție pentru scurtarea firului de tăiere este foarte ascuțit, evitați contactul cu acesta, mai ales în timpul curățării. • Înainte de fiecare utilizare, asigurați-vă că dispozitivul de tăiere a firului este poziționat corect și este securizat. • Utilizați numai fire de tăiere de schimb de la producător. Nu folosiți alt accesoriu de tăiere.

Întreținerea și îngrijirea în siguranță

⚠ AVERTIZARE • După introducerea unui fir nou, aduceți aparatul în poziția normală de funcționare, înainte de a porni aparatul. • Asigurați-vă că aparatul în afilă în stare sigură de funcționare, verificând la intervale regulate dacă bolțurile, piulițele și șuruburile sunt bine strânse. • Verificați dacă piesele aflate în mișcare funcționează corect și dacă nu se blochează sau dacă există piese rupte sau deteriorate. Înainte de utilizare, reparați aparatul deteriorat. • Opiți motorul, scoateți setul de acumulatori și asigurați-vă că toate piesele aflate în mișcare sunt oprite complet:

- Înainte de curățarea și întreținerea aparatului.
- Înainte de a schimba accesoriile.

⚠ PRECAUȚIE • Folosiți doar accesorii și piese de schimb sunt recomandate de producător. Accesorii originale și piesele de schimb originale asigură funcționarea în siguranță și fără avarii a aparatului.

ATENȚIE • Curățați produsul cu o lavetă moale și uscată după fiecare utilizare.

Indicație • Lucrările de service și de întreținere pot fi efectuate numai de către personal de specialitate calificat și instruit. Vă recomandăm să trimiteți produsul la un centru de service autorizat pentru reparații. • Efectuați numai reglajele și reparațiile descrise în aceste instrucțiuni de utilizare. Contactați serviciul autorizat pentru clienți pentru reparații suplimentare. • Etichetele de avertizare deteriorate sau ilizibile de pe aparat trebuie înlocuite de către serviciul autorizat pentru clienți.

Transportul și depozitarea în siguranță

⚠ AVERTIZARE • Opiți aparatul, lăsați-l să se răcească și scoateți setul de acumulatori înainte de a-l depozita sau transporta.

⚠ PRECAUȚIE • Pericol de rănire și defecțiuni ale aparatului. În timpul transportului, asigurați aparatul împotriva deplasării sau căderii.

ATENȚIE • Îndepărtați orice obiecte străine de pe aparat, înainte de a-l transporta sau depozita. • Dacă este instalat un cuțit, acoperiți-l cu elementul de protecție a cuțitului. • Depozitați aparatul într-un loc uscat și bine aerisit, care nu permite accesul copiilor. Țineți aparatul departe de substanțe corozive, cum ar fi produsele chimice pentru grădină. • Nu depozitați aparatul în aer liber.

Riscuri reziduale

⚠ AVERTIZARE

- Chiar dacă aparatul este utilizat în conformitate cu cele specificate, există anumite riscuri reziduale. Următoarele pericole apar în urma utilizării aparatului:
- Răniri grave din cauza contactului cu dispozitivele de tăiere. Țineți dispozitivele de tăiere departe de corp și mai jos de nivelul taliei. Utilizați protecția pentru cuțit atunci când nu folosiți aparatul, chiar și în timpul intreruperii lucrului pe perioade scurte.
- Pericol de regulare, în cazul utilizării dispozitivului cu un cuțit tip trimmer. Țineți întotdeauna dispozitivul cu ambele mâini, de mânerle indicate. Urmați indicațiile descrise în aceste instrucțiuni pentru a evita regularea.
- Vibrațiile pot cauza accidentări. Pentru fiecare tip de lucrare, utilizați unealta potrivită, mânerle prevăzute și restricționați timpul de lucru și de expunere.
- Zgomotul poate cauza deteriorări ale auzului. Purtați protecție auditivă și limitați expunerea.
- Pericol de rănire din cauza căderii obiectelor la utilizarea dispozitivului cu un cuțit tip trimmer. Purtați protecție pentru cap.
- Accidentări cauzate de obiecte aruncate.

Diminuarea riscurilor

⚠ PRECAUȚIE

- Din cauza vibrațiilor, utilizarea aparatului pe o perioadă îndelungată poate duce la deteriorarea circulației sanguine în zona mâinilor. Nu se poate stabili o durată de utilizare general valabilă, deoarece aceasta este influențată de mai mulți factori:
- Predispoziția fiecărei persoane la o circulație sanguină deficitară (degete de multe ori reci, furnicături la nivelul degetelor)
- Temperatură ambientală scăzută. Pentru a vă proteja mâinile purtați mănuși calduroase.
- Prinderea bine a aparatului obstrucționează circulația sanguină.
- Operarea în mod continuu este mai dăunătoare decât operarea cu pauze.

La utilizarea în mod regulat, pe termen lung a aparatului și la reapariția simptomelor, ca de ex. furnicături la nivelul degetelor, degete reci, trebuie să consultați un medic.

Utilizarea conform destinației

⚠ PERICOL

Utilizarea neconform destinației

Pericol de moarte din cauza leziunilor produse prin tăiere

Utilizați aparatul numai conform destinației.

⚠️ AVERTIZARE

Obiecte care zboară

Pericol de accidentare și de deteriorare

Păstrați o distanță minimă de 15 m față de persoane, animale și obiecte.

- Aparatul este destinat lucrului în aer liber.
- Când utilizați cuțitul tip trimmer cu protecția de tăiere respectivă, dispozitivul poate fi folosit pentru a tunde arbuști subțiri.
- La utilizarea tamburului cu fir cu protecția montată a firului, dispozitivul poate fi utilizat pentru tunderea ierbii și a buruienilor rezistente.
- Aparatul poate fi folosit și la tăierea în locuri greu accesibile cu mașina de tuns iarba, de ex. șanțuri, pante și poieni.
- Modificările și schimbările neautorizate de către producător sunt interzise.
- Nu folosiți aparatul în medii umede sau în condiții de precipitații.
- Nu tăiați gazonul ce urmează a fi tuns dacă este ud.

Utilizarea eronată prevăzută

Orice utilizare neconformă cu destinația este interzisă. Operatorul este responsabil pentru pericolele cauzate de utilizarea neconformă cu destinația.

Protecția mediului



Materialele de ambalare sunt reciclabile. Vă rugăm să eliminați ambalajele în mod ecologic.



Aparatele electrice și electronice conțin materiale reciclabile prețioase și, uneori, componente precum baterii, acumulatori sau uleiuri, care, în cazul utilizării incorecte sau al eliminării

necorespunzătoare, pot reprezenta un potențial pericol pentru sănătatea oamenilor și pentru mediul înconjurător. Pentru funcționarea corectă a aparatului, aceste componente sunt necesare. Aparatele marcate cu acest simbol nu trebuie aruncate la gunoierul menajer.

Observații referitoare la materialele conținute (REACH)

Informații actuale referitoare la materialele conținute puteți găsi la adresa: www.kaercher.com/REACH

Accesorii și piese de schimb

Utilizați numai accesorii originale și piese de schimb originale; ele asigură funcționarea în siguranță și fără avarii a aparatului.

Informații despre accesorii și piesele de schimb se găsesc la adresa www.kaercher.com.

Set de livrare

Setul de livrare a aparatului este ilustrat pe ambalaj. La despachetare, verificați dacă conținutul este complet. Informații imediat distribuitorul dacă lipsesc accesorii sau dacă există deteriorări provocate în timpul transportului.

Simboluri pe aparat



Înainte de punerea în funcțiune, citiți instrucțiunile de utilizare și toate indicațiile privind siguranța.



În timpul lucrului cu aparatul, purtați protecție adecvată pentru cap, ochi și auz.



În timpul lucrului cu aparatul, purtați mănuși de protecție antialunecare și rezistente.



În timpul lucrului cu aparatul, purtați încălțăminte de protecție antiderapantă.



Pericol cauzat de obiecte aruncate. Păstrați distanța.



Pericol prin reculul cuțitului



Nu folosiți un cuțit tip ferăstrău.



Turația este de 5600 rotații pe minut.



Nivelul garantat de intensitate acustică indicat pe etichetă este valabil pentru funcționarea cu cuțit și este de 94 dB.



Nivelul garantat de intensitate acustică indicat pe etichetă este valabil pentru funcționarea cu tambur cu fir și este de 95 dB.



Purtați: Închidere rapidă pentru cureaua de transport

Prezentarea dispozitivului

În aceste instrucțiuni de utilizare se prezintă echiparea maximă. În funcție de model, există diferențe în pachetul de livrare (consultați ambalajul).

Pentru imagini, consultați pagina de grafice

Figura A

- ① Apărătoare cuțit
- ② Cuțit de tuns
- ③ Apărătoare lamă
- ④ Ax inferior
- ⑤ Ax superior
- ⑥ Comutator aparat
- ⑦ Buton viteză
- ⑧ Plăcuță cu caracteristici
- ⑨ Buton de deblocare a comutatorului aparatului
- ⑩ Mâner pe partea dreaptă
- ⑪ Șurub cu aripi pentru reglarea mânerului
- ⑫ Ochi pentru ham
- ⑬ Buton de deblocare a setului de acumulatori
- ⑭ Mâner pe partea stângă
- ⑮ Ham
- ⑯ *Set de acumulatori, putere baterie + 36 V

⑰ *Încărcător pentru încărcare rapidă, putere baterie + 36 V

⑱ *Apărătoare fir

⑲ *Tambur cu fir

* opțional

Set de acumulatori

Aparatul poate fi utilizat cu un set de acumulatori Kärcher 36 V Battery Power.

Montare

Montarea axului

1. Conectați axul superior și axul inferior.

Figura B

Montarea mânerului

1. Fixați mânerul la înălțimea dorită pe axul superior.
Figura C
2. Reglați poziționarea mânerului cu ajutorul șurubului cu aripi:
 - În timpul funcționării, perpendicular pe ax
 - În timpul transportului și depozitării, paralele cu axul
 - a Slăbiți șurubul cu aripi.

Indicație

Poziția mânerului poate fi modificată, numai dacă șurubul-fluture este desfăcut complet.

Figura D

- a Rotiți mânerul în direcția dorită.
- c Strângeți șurubul cu aripi.

Punerea în funcțiune

Montarea setului de acumulatori

1. Împingeți setul de acumulatori în suportul aparatului până când se înclichetează cu un sunet.

Figura E

Operarea

Așezarea hamului

Indicație

Hamul servește ca o măsură de auto-salvare în situații periculoase.

- 1 În caz de urgență, deschideți dispozitivul de închidere și trageți imediat hamul de pe umeri.
- 2 Puneți dispozitivul deoparte și îndepărtați-vă din zona periculoasă.

Figura F

1. Puneți hamul peste ambii umeri.
2. Înclichetați dispozitivul de închidere.
3. Apăsăți cărligul hamului în urechea de prindere de la ax.

Tehnici de lucru

⚠ PRECAUȚIE

Obstacole în zona de tundere

Pericol de accidentare și de deteriorare

Înainte de a începe lucrările de tundere, verificați dacă în zona de lucru există obiecte care ar putea fi aruncate, de ex. sârmă, pietre, fire sau sticlă.

1. Îndepărtați apărătoarea cuțitului, dacă este cazul.

Figura G

2. Apăsăți butonul de deblocare a comutatorului aparatului.

Figura H

3. Apăsăți comutatorul aparatului.

Aparatul pornește.

4. Selectați viteza dorită prin intermediul comutatorului de viteză.

Figura I

5. Treceți aparatul peste gazonul de tuns printr-o mișcare în semicerc.
6. În timpul tunsului, țineți capul de tăiere paralel cu solul.
7. Tundeți iarba înaltă în mai multe etape.
8. Eliberați comutatorul aparatului. Aparatul se oprește.

Înlocuirea uneltei de tăiere

⚠ PRECAUȚIE

Pericol de rănire din cauza cuțitelor ascuțite

În timpul tuturor lucrărilor la aparat, purtați ochelari de protecție și mănuși de protecție.

⚠ PRECAUȚIE

Pornire necontrolată

Leziuni produse prin tăiere

Înainte de orice lucrare la aparat, scoateți setul de acumulatori din aparat.

Ca unelte de tăiere, sunt disponibile tamburul cu fir și cuțitul de tuns.

Când treceți de la cuțitul de tuns la tamburul cu fir, procedați după cum urmează:

1. Demontați cuțitul de tuns.
 - a Introduceți o unealtă (de exemplu, șurubelniță) în decupajul lateral pentru a împiedica rotirea uneltei de tăiere.
 - b Slăbiți piulița.

Figura J

- c Îndepărtați apărătoarea cuțitului de tuns.
- d Îndepărtați coroana dințată.

Figura K

- e Scoateți cuțitul de tuns.
- f Scoateți apărătoarea lamei.

Figura L

- g Slăbiți șuruburile și îndepărtați apărătoarea lamei.

2. Montați tamburul cu fir. La montarea componentelor individuale, asigurați-vă că respectivele decupaje laterale corespund.

- a Dacă este necesar, montați lama cuțitului pe apărătoarea firului.

Figura M

- b Așezați apărătoarea firului pe suport.

Figura N

- c Montați placa de fixare.
- d Montați coroana dințată.

Figura O

- e Montați apărătoarea firului.
- f Introduceți o unealtă (de exemplu, șurubelniță) prin decupajele laterale pentru a împiedica rotirea suportului.

Figura P

- g Montați tamburul cu fir.

Trecerea de la tamburul cu fir la cuțitul de tuns are loc în ordine inversă.

Prelungiți lungimea firului în timpul funcționării

În timpul tunderii, firul aparatului se uzează, acesta devenind mai scurt din cauza tocirii și rușerii. Un fir prea scurt are drept rezultat o tundere nesatisfăcătoare.

Indicație

Firul poate fi extins în timpul funcționării.

1. Cu aparatul pornit, apropiați scurt capul de tăiere de sol.

Firul se prelungeste în mod automat și este scurtat de lama de tăiere la lungimea corespunzătoare.

Indicație

Dacă firul nu se prelungeste în mod automat, trebuie să înlocuiți firul, resp. tamburul cu fir (consultați capitolul Înlocuirea dispozitivului de tăiere).

Îndepărtarea setului de acumulatori

Indicație

În cazul perioadelor mai lungi de întrerupere a lucrului, îndepărtați setul de acumulatori din aparat și asigurați-l împotriva utilizării neautorizate.

1. Trageți butonul de deblocare a setului de acumulatori în direcția setului de acumulatori.

Figura Q

2. Apăsați butonul de deblocare a setului de acumulatori, pentru a debloca setul de acumulatori.
3. Scoateți setul de acumulatori din aparat.

Finalizarea funcționării

1. Îndepărtați setul de acumulatori din aparat (vezi capitolul *Îndepărtarea setului de acumulatori*).
2. Curățați aparatul (vezi capitolul *Curățarea aparatului*).

Transport

⚠ PRECAUȚIE

Nerespectarea greutății

Pericol de accidentare și de deteriorare

La transport țineți cont de greutatea aparatului.

⚠ PRECAUȚIE

Pornire necontrolată

Leziuni produse prin tăiere

Scoateți acumulatorul din aparat, înainte de transport.

Transportați aparatul numai cu protecția pentru cuțit montată.

- La transportul aparatului în vehicule, ancorați-l pentru a preveni alunecarea și răsturnarea.

Depozitarea

Înainte de fiecare depozitare, curățați aparatul (vezi capitolul *Curățarea aparatului*).

⚠ PRECAUȚIE

Nerespectarea greutății

Pericol de accidentare și de deteriorare

La depozitare țineți cont de greutatea aparatului.

⚠ PRECAUȚIE

Pornire necontrolată

Leziuni produse prin tăiere

Scoateți acumulatorul din aparat, înainte de depozitare.

Depozitați aparatul numai cu protecția pentru cuțit montată.

1. Aplicați apărătoarea pentru cuțit.
Figura R
2. Depozitați aparatul într-un loc uscat și bine aerisit. Protejați aparatul împotriva produselor corozive, precum substanțe chimice pentru grădină și sare pentru dezghețare. Nu depozitați aparatul în aer liber.

Îngrijirea și întreținerea

⚠ PRECAUȚIE

Pornire necontrolată

Leziuni produse prin tăiere

Înainte de orice lucrare la aparat, scoateți setul de acumulatori din aparat.

⚠ PRECAUȚIE

Pericol de rănire din cauza cuțitelor ascuțite

În timpul tuturor lucrărilor la aparat, purtați ochelari de protecție și mănuși de protecție.

Curățarea aparatului

1. Îndepărtați resturile de iarbă din apărătoare și din capul de tăiere.
2. Dacă este necesar, ștergeți piesele aparatului cu o lavetă umedă.
3. Îndepărtați cu regularitate murdăria și corpurile străine de pe suportul acumulatorului și contactele electrice.

Înlocuirea dispozitivului de tăiere

Înlocuirea cuțitului pentru tuns

⚠ PRECAUȚIE

Pericol de rănire din cauza cuțitelor ascuțite

În timpul tuturor lucrărilor la aparat, purtați ochelari de protecție și mănuși de protecție.

1. Introduceți o unealtă (de ex. șurubelniță) în decupajul lateral pentru a împiedica rotirea sculei de tăiere.
2. Slăbiți piulița.

Figura J

3. Îndepărtați apărătoarea cuțitului de tuns.
4. Îndepărtați coroana dințată.

Figura K

5. Îndepărtați cuțitul tip trimmer și eliminați-l ecologic.
6. Montați noul cuțit tip trimmer în succesiune inversă a operațiunilor.

Înlocuiți firul de tăiere

1. Poziționați butonul de pe tamburul cu fir astfel, încât marcasele de pe buton și cele de pe apărătoarea tamburului să coincidă.

Figura S

2. Dacă este cazul, eliminați resturile de fir.
3. Trageți noul fir prin ocheti, până când va avea aceeași lungime pe ambele părți ale tamburului.
4. Apăsați butonul rotativ al tamburului cu fir și rotiți-l în sens orar.

Figura T

Firul de tăiere se înfășoară pe tambur.

Înlocuirea bobinei firului

1. Apăsați cele două butoane de eliberare de pe bobina firului.
Figura U
2. Scoateți capacul bobinei.
3. Scoateți bobina firului de pe suport și eliminați-o ca deșeu în mod corespunzător.
4. Dacă este necesar, înfășurați un fir de tăiere pe noua bobină.
5. Introduceți bobina firului în suport.
6. Așezați capacul bobinei pe suport. Aveți grijă să se încheteze cu un sunet capacul bobinei.

Remediarea defecțiunilor

De cele mai multe ori, defecțiunile au cauze simple, pe care le puteți remedia cu ajutorul următoarei liste de an-

samblu. În caz de dubii sau de defecțiuni nementionate, vă rugăm să vă adresați centrului de service autorizat.

Odată cu timpul, capacitatea setului de acumulatori va scădea în ciuda îngrijirii adecvate, astfel încât nu va mai putea fi atinsă o durată de funcționare completă la sta-

rea de încărcare completă. Acest lucru nu reprezintă o defecțiune.

Eroare	Cauză	Remediere
Aparatul nu pornește	Setul de acumulatori nu este introdus corect.	● Împingeți setul de acumulatori în suport până când se închetează.
	Setul de acumulatori este gol.	● Încărcați setul de acumulatori.
	Setul de acumulatori este defect.	● Înlocuiți setul de acumulatori.
Aparatul se oprește în timpul funcționării	Capul de tăiere este blocat de resturi de gazon	● Îndepărtați resturile de gazon.
	Motorul este suprasolicitat	● Tundeți numai gazon adecvat, vezi capitolul <i>Utilizarea conform destinației</i> .
	Motorul este supraîncălzit	● Întrerupeți lucrul și lăsați motorul să se răcească.
	Acumulatorul este supraîncălzit	● Opriti lucrul și așteptați până când temperatura acumulatorului revine la intervalul normal.

Garanție

În fiecare țară sunt valabile condițiile de garanție publicate de distribuitorul nostru din țara respectivă. Eventuale defecțiuni ale acestui aparat, care survin în perioada de garanție și care sunt rezultatul unor defecte de fabricație sau de material, vor fi remediate gratuit. Pentru a putea beneficia de garanție, prezentați-vă cu chitanța de cumpărare la magazin sau la cea mai apropiată unitate de service autorizată.

(Pentru adresă, consultați pagina din spate)

Date tehnice

		BCU 260/36 Bp
Date privind puterea aparatului		
Tensiune de lucru	V	36
Lățime de lucru mașină de tăiat arboret	mm	260
Lățime de lucru mașină de tuns iarba	mm	380
Fir de tăiere, diametru	mm	1,65
Turație maximă (± 100), mașină de tăiat arboret / trimmer de iarbă	/min	5600
Mașină de tăiat arboret: Valori determinate conform EN ISO 11806-1		
Nivel de zgomot L_{pA}	dB(A)	77,0
Incertitudine K_{pA}	dB(A)	3,0
Nivel de putere acustică $L_{WA} + In$ certitudine K_{WA}	dB(A)	94
Valoare a vibrației mână-braț la mânerul de pe partea dreaptă	m/s^2	1,3
Valoare a vibrației mână-braț la mânerul de pe partea stângă	m/s^2	3,6
Incertitudine K	m/s^2	1,5
Mașină de tuns iarba: Valori calculate conform EN 50636-2-91		
Nivel de zgomot L_{pA}	dB(A)	80,5
Incertitudine K_{pA}	dB(A)	3,0

BCU
260/36
Bp

Nivel de putere acustică $L_{WA} + In$ certitudine K_{WA}	dB(A)	95
Valoare a vibrației mână-braț la mânerul de pe partea dreaptă	m/s^2	3,5
Valoare a vibrației mână-braț la mânerul de pe partea stângă	m/s^2	6,3
Incertitudine K	m/s^2	1,5
Dimensiunile și greutatea mașinilor de tăiat arboret		
Lungime x Lățime x Înălțime	mm	1804 x 644 x 364
Greutate (fără set de acumulatori)	kg	4,2
Dimensiunile și greutatea mașinilor de tuns iarba		
Lungime x Lățime x Înălțime	mm	1767 x 644 x 428
Greutate (fără set de acumulatori)	kg	4,3

Sub rezerva modificărilor tehnice.

Valoarea vibrațiilor

⚠ AVERTIZARE

Valoarea specificată a vibrațiilor a fost măsurată utilizând o metodă standard de testare și poate fi utilizată la compararea aparatelor.

Valoarea specificată a vibrațiilor poate fi utilizată la evaluarea preliminară a sarcinii.

În funcție de modul în care este utilizat aparatul, emisia de vibrații în timpul utilizării curente a aparatului poate să difere de valoarea totală specificată.

Aparate cu valoare a vibrației mână-braț de > 2,5 m/s^2 (vezi capitolul Date tehnice din Instrucțiunile de funcționare)

⚠ **PRECAUȚIE** • Utilizarea continuă a aparatului timp de mai multe ore poate determina senzația de amorțeală. • Purtați mănuși călduroase pentru a vă proteja mâinile. • Faceți pauze de la lucru în mod regulat.

Declarație de conformitate UE

Prin prezenta, declarăm că aparatul indicat mai jos corespunde cerințelor fundamentale privind siguranța și sănătatea prevăzute în directivele UE relevante, prin proiectarea și construcția sa, precum și în versiunea comercializată de noi. În cazul efectuării unei modificări a aparatului care nu a fost convenită cu noi, această declarație își pierde valabilitatea.

Produs: Mașină de tăiat arboret, cu acumulatori / Trimmer de iarbă, cu acumulatori
Tip: 1.042-503.x

Directive UE relevante

2000/14/CE (+2005/88/CE)
2006/42/UE (+2009/127/UE)
2011/65/UE
2014/30/UE

Norme armonizate aplicate

EN 60335-1:2012+A11:2014+A13:2017
EN ISO 11806-1:2011
EN 50636-2-91:2014
EN 50581: 2012
EN 55014-1: 2017
EN 55014-2: 2015

Procedura aplicată de evaluare a conformității

Mașină de tăiat arboret: 2000/14/CE și modificat prin 2005/88/CE: Anexa V

Trimmer de iarbă: 2000/14/CE și modificat prin 2005/88/CE: Anexa VI

Numele și adresa organismului notificat implicat

TÜV Rheinland LGA Products GmbH (NB 0197)
Tillystraße 2
D-90431 Nürnberg

Nivel de putere acustică dB(A)

Mașină de tăiat arboret

Măsurat: 92
Garantat: 94

Trimmer de iarbă

Măsurat: 93
Garantat: 95

Semnatarii acționează în numele și prin împuternicirea Consiliului director.



H. Jenner

Chairman of the Board of Management



S. Reiser

Director Regulatory Affairs & Certification

Însărcinat cu elaborarea documentației:

S. Reiser

Alfred Kärcher SE & Co. KG

Alfred-Kärcher-Str. 28 - 40

71364 Winnenden (Germania)

Tel.: +49 7195 14-0

Fax: +49 7195 14-2212

Winnenden, 2018/07/01

Obsah

Bezpečnostné pokyny	134
Používanie v súlade s účelom	136
Ochrana životného prostredia	136
Príslušenstvo a náhradné diely	137
Rozsah dodávky	137
Symbole na prístroji	137
Popis prístroja	137

Montáž	137
Uvedenie do prevádzky	137
Obsluha	138
Preprava	138
Skladovanie	139
Ošetrovanie a údržba	139
Pomoc pri poruchách	139
Záruka	140
Technické údaje	140
Hodnota vibrácií	140
EÚ vyhlásenie o zhode	140

Bezpečnostné pokyny



Pred prvým použitím prístroja si prečítajte tieto bezpečnostné pokyny, tento originálny návod na prevádzku, bezpečnostné pokyny priložené k súprave akumulátorov a originálny návod na prevádzku priložený k súprave akumulátorov/štandardnej nabíjačke. Riadte sa informáciami a pokynmi, ktoré sú v nich uvedené. Tieto dokumenty si uschovajte pre neskoršie použitie alebo pre nasledujúceho majiteľa.

Okrem pokynov uvedených v návode na prevádzku je nutné zohľadňovať aj príslušne platné všeobecné bezpečnostné predpisy a predpisy týkajúce sa prevencie vzniku nehôd.

Stupne nebezpečenstva

⚠ NEBEZPEČENSTVO

- Upozornenie na bezprostredne hroziace nebezpečenstvo, ktoré vedie k ťažkým fyzickým poraneniam alebo k smrti.

⚠ VÝSTRAHA

- Upozornenie na možnú nebezpečnú situáciu, ktorá môže viesť k ťažkým fyzickým poraneniam alebo k smrti.

⚠ UPOZORNENIE

- Upozornenie na možnú nebezpečnú situáciu, ktorá môže viesť k ľahkým fyzickým poraneniam.

POZOR

- Upozornenie na možnú nebezpečnú situáciu, ktorá môže viesť k veľkým škodám.

Všeobecné bezpečnostné pokyny

⚠ **NEBEZPEČENSTVO** • *Nebezpečenstvo výbuchu. Pri práci s prístrojom sa vytvárajú iskry, ktoré môžu zapáliť prach, plyn alebo výpary. Prístroj nepoužívajte v prostredí ohrozenom explóziou, v ktorom sa nachádzajú horľavé kvapaliny, plyny alebo prachy.*

⚠ **VÝSTRAHA** • *Nebezpečenstvo úrazu. Pracovnú oblasť udržiavajte v čistom a dobre osvetlenom stave. • Deti alebo ďalšie osoby sa nesmú zdržiavať v pracovnej oblasti, keď používate prístroj. • Nebezpečenstvo zasiahnutia elektrickým prúdom. Prístroj chráňte pred dažďom a vlhkosťou. • Zabráňte náhodnému zapnutiu. Ubezpečte sa, že zapínač/vypínač pred pripojením súpravy akumulátorov, zdvihnutím alebo prenášaním prístroja je vypnutý. • Zranenia spôsobené nastavovacím kľúčom, ktorý zostal na otáčajúcom sa diele náradia. Pred zapnutím prístroja odstráňte nastavovací kľúč. • Počas práce s prístrojom nebežte. Nechodte dozadu. Zabráňte abnormálnemu držaniu tela, zabezpečte pevný, bezpečný postoj a stále udržiavajte rovnováhu. • Prístroj nikdy nepoužívajte, ak zapínač/vypínač na rukoväti poriadne nezapína alebo nevypína*

prístroj. • Prístroj nepreťažujte. • Rezné nástroje vždy musia byť ostré a čisté. Ostré rezné nástroje možno ľahšie kontrolovať a nezablkujú sa tak ľahko. • Vypnite motor, odstráňte súpravu akumulátorov a ubezpečte sa, že všetky pohyblivé časti sa celkom zastavili:

- Pred vykonaním nastavení.
- Predtým, ako prístroj necháte bez dozoru.
- Pred kontrolou, čistením prístroja alebo vykonávaním údržby na prístroji.
- Pred odstránením blokovania alebo čistením vyprázdňovacieho otvoru.
- Pred výmenou dielov príslušenstva.
- Po zasiahnutí cudzieho telesa. Prístroj najprv skontrolujte z hľadiska poškodenia a pred opätovným spustením tieto poškodenia opravte.
- Keď prístroj nezvyčajne vibruje. Prístroj najprv skontrolujte z hľadiska poškodenia a pred opätovným spustením tieto poškodenia opravte.

⚠ UPOZORNENIE • Prístroj nesmiete používať, ak ste pod vplyvom liekov alebo drog, ktoré obmedzujú reakčnú schopnosť. Prístroj používajte, len ak ste odpočinutí a v dobrom zdravotnom stave. • Pri práci s prístrojom noste vhodnú ochrannú výbavu. Ochranná výbava, ako protiprachová maska, protišmyková obuv, ochranná prilba alebo ochrana sluchu znižujú nebezpečenstvo poranenia. • Používajte kompletnú ochranu očí a sluchu. • Ochrana sluchu môže mať negatívny vplyv na vašu schopnosť vnímania výstražných tónov, a preto dbajte na možné nebezpečenstvo vo vašej blízkosti a v pracovnej oblasti. • Pri vykonávaní prác v oblastiach, v ktorých hrozí nebezpečenstvo padajúcich predmetov, používajte ochranu hlavy. **VÝSTRAHA**

• Počas prác s prístrojom noste dlhé, hrubé nohavice, odev s dlhými rukávami a protišmykové čizmy. Nepracujte naboso. Nenoste sandále alebo krátke nohavice. Nenoste voľný odev alebo odev so šnúrkami alebo páskami. **UPOZORNENIE** • Nebezpečenstvo vzniku zranení pri zachytení voľného odevu, vlasov alebo šperkov pohyblivými časťami prístroja. Odevy a šperky uchovávajte mimo pohyblivých častí stroja. Dlhé vlasy si zviazajte dozadu. • Prístroj a jeho príslušenstvo používajte len v zmysle týchto pokynov, pre zabránenie nebezpečným situáciám zohľadnite pracovné podmienky a vykonávanú prácu.

Bezpečná prevádzka

⚠ NEBEZPEČENSTVO • Ťažké poranenia, keď nôž vymršťí predmety alebo sa do rezacieho ústrojenstva zamotá drôt alebo šnúra. Pred použitím prístroja pracovnú oblasť dôkladne skontrolujte, či sa na nej nenachádzajú predmety ako kamene, kláty, kov, drôty, kosti alebo hračky, v prípade výskytu ich odstráňte.

Upozornenie • V niektorých regiónoch môžu predpisy obmedzovať použitie tohto prístroja. Nechajte si poradiť miestnymi úradmi.

Bezpečná prevádzka s vyžínacím nožom

Pri prevádzke v režime krovínorezu je navyše nutné dodržiavať tieto bezpečnostné pokyny

⚠ VÝSTRAHA • Tento prístroj nesmú používať deti a osoby s obmedzenými telesnými, zmyslovými alebo duševnými schopnosťami alebo osoby, ktoré nie sú oboznámené s týmito pokynmi. • Prístroj používajte len pri dennom osvetlení alebo dobrom umelom osvetlení. • Prístroj nepoužívajte vo vlhkej trávě alebo v daždi. • Dodržiavajte minimálnu vzdialenosť 15 m od ľudí

alebo zvierat. Prístroj zastavte, keď niekto vstúpi do tejto oblasti. • Rezací nadstavec držte vo výške bokov.

• Prístroj nikdy nepoužívajte s poškodenými ochrannými zariadeniami alebo bez namontovaných ochranných zariadení. • Nôže prístroja sú ostré. Používajte pevné ochranné rukavice a pracujte opatrne, keď vykonávajte montáž, výmenu, čistenie alebo kontrolu umiestnenia skrutiek. • Vážne zranenia v dôsledku kontaktu s rotujúcim nožom. Prístroj držte pod kontrolou obomi rukami až do úplného zastavenia noža. Nepokúšajte sa dotýkať alebo zastavovať pohybujúci sa nôž. • Krovínorez je vybavený postrajom. Postraj starostlivo upravte tak, aby bola hmotnosť prístroja rozložená. Pred použitím prístroja sa oboznámte s postrajom a rýchlosťou uzáverom. V prípade nebezpečenstva vás môže správne používanie ochrániť pred vážnymi zraneniami. Nenoste oblečenie natiahnuté cez transportný popruh a neobmedzujte ani iným spôsobom prístup k rýchlemu uzáveru. • Vymeňte poškodené nože. • Pred každým použitím prístroja skontrolujte, či je nôž správne namontovaný a bezpečne upevnený. • Používajte iba náhradný nôž Tri-Arc od výrobcu. Nepoužívajte žiadne iné rezné nástroje. • Nerezte ostrými s priemerom väčším ako 13 mm. • Pred uskladnením alebo prepravou prístroja nasadte na nôž chránič pred porenámi. • Pred prevádzkou odstráňte chránič noža, pretože inak môže dôjsť k jeho vymrštniu pri spustení pohybu noža. • Prístroj vždy pevne a bezpečne držte obomi rukami. Ak budete pri rezaní pracovať sprava doľava, tak si uľahčíte prácu a zvýsíte bezpečnosť. Ak nôž zasiahne neočakávaný predmet, tak týmto spôsobom môžete minimalizovať riziko spätného rázu. • Prístroj používajte len v exteriéri. • Ruky a nohy sa nesmú nachádzať v blízkosti reznej pracovnej oblasti, predovšetkým keď zapnete motor. • Nebezpečenstvo poranenia, rezné nástroje sa otáčajú aj po vypnutí motora. • Ubezpečte sa, že na vetracích otvoroch nie sú usadeniny. • Pred každým použitím a po každom udere prístroj skontrolujte z hľadiska poškodenia. Poškodené časti, napr. spínač, musí opraviť alebo vymeniť autorizovaný zákazník servis. • Ubezpečte sa, že nadstavec hnacej hlavy je správne namontovaný a upevnený. • Uistite sa, že všetky ochranné zariadenia, usmerňovače a rukoväte sú správne a bezpečne upevnené. • Nebezpečenstvo vzniku zranení. Na prístroji nevykonávajte žiadne zmeny.

Bezpečná prevádzka s cievkou struny

Pri prevádzke s cievkou struny je navyše nutné dodržiavať tieto bezpečnostné pokyny

⚠ VÝSTRAHA • Nikdy nepoužívajte kovové rezné struny. • Nebezpečenstvo zranenia. Nôž na ochrannom kryte na skrátenie reznej struny je veľmi ostrý, zabráňte kontaktu, hlavne pri čistení. • Pred každým použitím prístroja sa ubezpečte, že zarezávač strún je správne umiestnený a zaistený. • Používajte iba náhradnú reznú strunu od výrobcu. Nepoužívajte žiadny iný rezný nadstavec.

Bezpečná údržba a ošetrovanie

⚠ VÝSTRAHA • Po vysunutí novej struny prístroj pred zapnutím najprv uveďte do normálnej prevádzkovej polohy. • Ubezpečte sa o bezpečnom stave prístroja, v pravidelných intervaloch skontrolujte, či sú pevne utiahnuté čapy, matice a skrutky. • Skontrolujte, či pohyblivé diely bezchybne fungujú a nie sú zablkované, či nie sú niektoré diely zlomené alebo poškodené. Poškodený prístroj pred použitím nechajte opraviť.

⚠ UPOZORNENIE

- Pri dlhšej dobe používania prístroja môže dôjsť k poruchám prekrvenia rúk spôsobených vibráciami. Všeobecne platnú dobu používania nie je možné stanoviť, nakoľko ju ovplyvňujú viaceré faktory:
 - Osobné dispozície k zlému prekrveniu (často studené prsty, trpnutie v prstoch)
 - Nízka teplota prostredia. Na ochranu rúk vždy používajte teplé rukavice.
 - Obmedzenie prekrvenia spôsobené silným uchopením.
 - Neprerušená prevádzka je škodlivejšia ako prevádzka prerušená prestávkami.
- Pri pravidelnom, dlho trvajúcim používaní prístroja a pri opakovanom výskyte symptómov, ako napr. mravenčenie prstov, studené prsty, by ste mali vyhľadať lekársku pomoc.

Používanie v súlade s účelom

⚠ NEBEZPEČENSTVO

Používanie v rozpore s účelom

Ohrozenie života spôsobené reznými poraneniami
Prístroj používajte len v súlade s účelom.

⚠ VÝSTRAHA

Poletujúce predmety

Nebezpečenstvo zranenia a poškodenia

Dodržiavajte minimálnu vzdialenosť 15 m od ľudí, zvíäťat a predmetov.

- Prístroj je určený na práce vo vonkajších priestoroch.
- Pri používaní vyžínacieho noža s príslušnou ochranou pred porezaním možno prístroj používať na vyžínanie tenkých krovín.
- Pri používaní cievky struny s príslušným chráničom struny možno prístroj používať na vyžínanie tráv a veľkej buriny.
- Prístroj sa môže používať aj na kosenie na miestach, ktoré sú ťažko prístupné pre kosačku na trávnik, ako napríklad hroby, stránne a čistiny.
- Prestavby a zmeny, ktoré výrobca nepovolil, sú zakázané.
- Prístroj nepoužívajte vo vlhkom prostredí alebo pri daždi.
- Nekoste vlhké rastliny.

Predpokladané nesprávne použitie

Akékoľvek používanie v rozpore s účelom je neprípustné.

Obslužný personál je zodpovedný za poškodenie, ktoré vznikajú pri používaní v rozpore s účelom.

Ochrana životného prostredia

- Obalové materiály sú recyklovateľné. Obaly zlikvidujte ekologickým spôsobom.
- Elektrické a elektronické zariadenia obsahujú cenné recyklovateľné materiály a často aj komponenty ako napr. batérie, akumulátory alebo olej, ktoré pri nesprávnej manipulácii alebo likvidácii môžu predstavovať potenciálne nebezpečenstvo pre ľudské zdravie a životné prostredie. Tieto komponenty sú však pre správnu prevádzku zariadenia nevyhnutné. Zariadenia označené týmto symbolom nesmú byť likvidované spolu s domovým odpadom.

- Vypnite motor, odoberte súpravu akumulátorov a uistite sa, že všetky pohyblivé časti sú úplne zastavené:
- Pred vykonávaním čistenia alebo údržby prístroja.
- Pred výmenou dielov príslušenstva.

⚠ UPOZORNENIE • Používajte iba príslušenstvo a náhradné diely schválené výrobcom. Originálne príslušenstvo a originálne náhradné diely zaručujú bezpečnú a bezporuchovú prevádzku prístroja.

POZOR • Produkt po každom použití očistite pomocou mäkkej a suchej utierky.

Upozornenie • Servisné a údržbové práce smie vykonávať len príslušne kvalifikovaný a špeciálne vyškolený odborný personál. Pre účely vykonania opravy odporúčame odoslať produkt do autorizovaného servisného centra. • Smiete vykonávať len nastavenia a opravy, ktoré sú popísané v tomto návode na prevádzku. V prípade opráv presahujúcich tento rámec sa obráťte na váš autorizovaný zákazník servis. • Zabezpečte výmenu poškodených alebo nečitateľných výstražných štítkov na prístroji autorizovaným zákazníkym servisom.

Bezpečná preprava a skladovanie

⚠ VÝSTRAHA • Prístroj pred jeho uskladnením alebo prepravou vypnite, nechajte ho vychladnúť a vyberte z neho súpravu akumulátorov.

⚠ UPOZORNENIE • Nebezpečenstvo vzniku zranení a poškodení prístroja. Pri preprave zaistíte prístroj proti pohybu alebo pádu.

POZOR • Pred prepravou alebo uskladnením prístroja z neho odstráňte všetky cudzie telesá. • Ak je namontovaný nôž, tak ho zakryte chráničom noža. • Prístroj uskladnite na suchom a dobre vetranom mieste, ktoré nie je prístupné deťom. Prístroj uchovávajte mimo korozívnych látok, akými sú napríklad záhradné chemikálie. • Prístroj neskladujte v exteriéri.

Zvyškové riziká

⚠ VÝSTRAHA

- Aj pri používaní prístroja predpísaným spôsobom sú prítomné určité zvyškové riziká. Pri používaní prístroja sa môžu vyskytnúť nasledujúce nebezpečenstvá:
- Vážne zranenia v dôsledku kontaktu s reznými nástrojmi. Rezné nástroje držte od tela a nižšie ako vo výške bokov. Keď prístroj nepoužívate (aj pri krátkych prerušeniach práce), tak nasadte ochranu noža.
- Riziko spätného rázu pri používaní prístroja s vyžínacím nožom. Prístroj vždy pevne držte obomi rukami za príslušné rukoväte. Dodržiavajte pokyny uvedené v tomto návode, ktoré sa týkajú zabránenia spätnému rázu.
- Vibrácie môžu spôsobiť zranenia. Pre každú prácu používajte správne náradie, určené rukoväte a obmedzte pracovnú dobu a expoziáciu.
- Hluk môže spôsobiť poškodenie sluchu. Používajte ochranu sluchu a obmedzte zaťaženie hlukom.
- Riziko poranenia padajúcimi predmetmi pri používaní prístroja s vyžínacím nožom. Používajte ochranu hlavy.
- Zranenia spôsobené vymrštenými predmetmi.

Informácie o obsiahnutých látkach (REACH)

Aktuálne informácie o obsiahnutých látkach sú uvedené na internetovej stránke: www.kaercher.com/REACH

Príslušenstvo a náhradné diely

Používajte len originálne príslušenstvo a originálne náhradné diely, pretože takéto komponenty zaručujú bezpečnú a bezporuchovú prevádzku zariadenia. Informácie o príslušenstve a náhradných dieloch sa nachádzajú na stránke www.kaercher.com.

Rozsah dodávky

Rozsah dodávky zariadenia je znázornený na obale. Pri rozbaľovaní skontrolujte, či je obsah kompletný. V prípade chýbajúceho príslušenstva alebo pri výskyte poškodení spôsobených prepravou informujte Vášho predajcu.

Symbole na prístroji



Pred uvedením do prevádzky si prečítajte návod na prevádzku a všetky bezpečnostné pokyny.



Pri vykonávaní činností s prístrojom používajte vhodnú ochranu hlavy, zraku a sluchu.



Pri vykonávaní prác s prístrojom používajte protišmykové a odolné ochranné rukavice.



Pri vykonávaní činností s prístrojom používajte bezpečnostnú obuv proti šmyku.



Nebezpečenstvo spôsobené vymrštenými predmetmi. Dodržiavajte odstup.



Nebezpečenstvo spätného nárazu noža



Nepoužívajte pilový nôž.



Rýchlosť je 5600 otáčok za minútu.



Zaručená hladina akustického tlaku uvedená na štítku pre prácu s nožom je 94 dB.



Zaručená hladina akustického tlaku uvedená na štítku pre použitie s cievkou struny je 95 dB.



Ťahanie: Rýchlouzáver pre nosný popruh

Popis prístroja

V tomto návode na obsluhu je popísané maximálne vybavenie. V závislosti od modelu existujú rozdiely v rozsahu dodávky (pozrite si obal).

Obrázky sú uvedené na strane s grafikami

Obrázok A

- ① Ochrana noža
- ② Vyžínací nôž
- ③ Chránič
- ④ Dolná tyč
- ⑤ Horná tyč
- ⑥ Spínač prístroja
- ⑦ Prepínač rýchlosti
- ⑧ Typový štítok
- ⑨ Odisťovacie tlačidlo spínača prístroja
- ⑩ Pravá rukoväť
- ⑪ Krídlová skrutka na nastavenie rukoväti
- ⑫ Krúžok na postroji
- ⑬ Odisťovacie tlačidlo súpravy akumulátorov
- ⑭ Ľavá rukoväť
- ⑮ Postroj
- ⑯ *Súprava akumulátorov Battery Power+ 36V
- ⑰ *Rýchla nabíjačka Battery Power+ 36V
- ⑱ *Chránič struny
- ⑲ *Cievka struny

* voliteľné

Súprava akumulátorov

Zariadenie sa môže prevádzkovať so súpravou akumulátorov Kärcher 36 V Battery Power.

Montáž

Montáž tyče

1. Spojte hornú a dolnú tyč.

Obrázok B

Montáž rukoväte

1. Rukoväť v požadovanej výške priskrutkujte na hornú tyč.

Obrázok C

2. Orientáciu rukoväti upravte pomocou krídlovej skrutky:
 - Počas prevádzky kolmo na tyč
 - Počas prepravy a skladovania paralelne s tyčou
 - a Uvoľnite krídlovú skrutku.

Upozornenie

Orientáciu rukoväte je možné zmeniť iba vtedy, ak je krídlová skrutka úplne uvoľnená.

Obrázok D

- b Rukoväť otočte do požadovaného smeru.
- c Utiahnite krídlovú skrutku.

Uvedenie do prevádzky

Montáž súpravy akumulátorov

1. Súpravu akumulátorov zasuňte do uchytenia prístroja, až kým počuteľne zacvakne.

Obrázok E

Obsluha

Zavesenia postroja

Upozornenie

Postroj slúži ako záchranné opatrenie v nebezpečných situáciách.

- 1 V prípade núdze otvorte uzáver a postroj okamžite siahnite z ramien.
- 2 Prístroj odložte bokom a opustite nebezpečnú oblasť.

Obrázok F

1. Postroj umiestnite na obe ramená.
2. Zaisťte uzáver.
3. Hák postroja zatlačte do oka na tyči.

Pracovné kroky

⚠ UPOZORNENIE

Prekážky v oblasti kosenia

Nebezpečenstvo zranenia a poškodenia

Pred začatím kosenia skontrolujte pracovnú oblasť, či sa v nej nenachádzajú predmety, ktoré by sa mohli vyvrátiť, napr. drôt, kamene, vlákna alebo sklo.

1. V prípade potreby odstráňte ochranu noža.

Obrázok G

2. Stlačte tlačidlo na odblokovanie spínača prístroja.

Obrázok H

3. Stlačte spínač prístroja. Prístroj sa spustí.
4. Pomocou prepínača rýchlosti vyberte požadovanú rýchlosť.

Obrázok I

5. Nariadenie vždy vedte polkruhovitým pohybom cez kosené rastliny.
6. Rezaciu hlavu pri kosení vždy vedte paralelne so zemou.
7. Vysokú trávu koste vo viacerých pracovných chodoch.
8. Uvoľnite spínač prístroja. Prístroj sa zastaví.

Výmena rezacieho ústrojenstva

⚠ UPOZORNENIE

Nebezpečenstvo vzniku zranení vplyvom ostrých nožov

Pri akýchkoľvek prácach na prístroji používajte ochranné okuliare a ochranné rukavice.

⚠ UPOZORNENIE

Nekontrolované spustenie

Rezné poranenia

Pred všetkými činnosťami na prístroji z prístroja vyberte súpravu akumulátorov.

Ako rezacie ústrojenstvo je k dispozícii cievka struny a trimovací nôž.

Pri výmene rezacieho noža za cievku struny postupujte nasledovne:

1. Demontujte rezací nôž.
 - a Cez bočný otvor zasunúť nástroj (napr. skrutkovač), aby ste zabránili otáčaniu rezného nástroja.
 - b Uvoľnite maticu.
- Obrázok J**
- c Odstráňte kryt vyžínacieho noža.
- d Vyberte ozubený veniec.
- Obrázok K**
- e Odstráňte rezací nôž.
- f Odstráňte kryt chrániča.
- Obrázok L**
- g Uvoľnite skrutky a odstráňte chránič.

2. Namontujte cievku struny. Pri montáži jednotlivých konštrukčných dielov dbajte na to, aby sa príslušné bočné otvory prípadne prekryvali.

- a Ak je to nutné, reznú čepeľ namontujte na ochranu struny.

Obrázok M

- b Ochranu struny nasadte do držiaka.

Obrázok N

- c Namontujte upínaciu dosku.

- d Namontujte ozubený veniec.

Obrázok O

- e Namontujte kryt ochrany struny.

- f Cez bočné otvory zasunúť nástroj (napr. skrutkovač), aby ste zabránili otáčaniu držiaka.

Obrázok P

- g Namontujte cievku struny.

Výmena cievky struny za rezací nôž sa uskutočňuje v opačnom poradí.

Predženie dĺžky struny v prevádzke

Pri kosení dochádza k opotrebovaniu struny, rozstrapká sa, odtrhne sa a týmto sa skracuje. Príliš krátka struna má za následok neuspokojivý výsledok kosenia.

Upozornenie

Dĺžku struny je možné predžiť počas prevádzky.

1. Keď je nariadenie zapnuté, krátko poklepte rezacou hlavou o zem. Struna sa automaticky predžije a na rezacej čepeľi sa skrátí na vhodnú dĺžku.

Upozornenie

Keď sa struna už automaticky nepredžije, musíte vymeniť strunu, resp. cievku struny (pozri kapitolu Výmena rezacieho ústrojenstva).

Odstránenie súpravy akumulátorov

Upozornenie

Pri dlhšom prerušení práce z prístroja odstráňte súpravu akumulátorov a zaisťte proti neoprávnenému použitiu.

1. Tlačidlo na odblokovanie súpravy akumulátorov potiahnite v smere súpravy akumulátorov.

Obrázok Q

2. Na odblokovanie súpravy akumulátorov stlačte tlačidlo na odblokovanie súpravy akumulátorov.
3. Súpravu akumulátorov vyberte z prístroja.

Ukončenie prevádzky

1. Súpravu akumulátorov vyberte z prístroja (pozrite si kapitolu Odstránenie súpravy akumulátorov).
2. Vyčistite prístroj (pozrite si kapitolu Čistenie prístroja).

Preprava

⚠ UPOZORNENIE

Nerešpektovanie hmotnosti

Nebezpečenstvo zranenia a poškodenia

Pri preprave dbajte na hmotnosť prístroja.

⚠ UPOZORNENIE

Nekontrolované spustenie

Rezné poranenia

Pred prepravou vyberte súpravu akumulátorov z prístroja.

Počas prepravy prístroja musí byť namontovaná ochrana noža.

- Pri preprave vo vozidlách prístroj zabezpečte proti zošmyknutiu a prevráteniu.

Skladovanie

Pred každým uskladnením prístroj očistite (pozrite si kapitolu *Čistenie prístroja*).

⚠ UPOZORNENIE

Nerešpektovanie hmotnosti

Nebezpečenstvo zranenia a poškodenia

Pri skladovaní dbajte na hmotnosť prístroja.

⚠ UPOZORNENIE

Nekontrolované spustenie

Rezné poranenia

Pred uskladnením vyberte súpravu akumulátorov z prístroja.

Počas skladovania prístroja musí byť namontovaná ochrana noža.

1. Namontujte ochranu noža.

Obrazok R

2. Prístroj uskladnite na suchom a dobre vetranom mieste. Látky spôsobujúce koróziu, ako napríklad záhradné chemikálie a rozmrazovacie soli sa nesmú nachádzať v blízkosti prístroja. Prístroj neskladujte vonku.

Ošetrovanie a údržba

⚠ UPOZORNENIE

Nekontrolované spustenie

Rezné poranenia

Pred všetkými činnosťami na prístroji z prístroja vyberte súpravu akumulátorov.

⚠ UPOZORNENIE

Nebezpečenstvo vzniku zranení vplyvom ostrých nožov

Pri akýchkoľvek prácach na prístroji používajte ochranné okuliare a ochranné rukavice.

Čistenie prístroja

1. Z chrániča a rezacej hlavy odstráňte zvyšky pokosených rastlín.
2. V prípade potreby prístroj utrite vlhkou utierkou.
3. Z upevnenia akumulátora a z kontaktov pravidelne odstraňujte nečistoty a cudzie telesá.

Pomoc pri poruchách

Poruchy majú často jednoduchú príčinu, ktorú dokážete odstrániť sami pomocou nasledujúceho prehľadu. V prípade pochybností alebo pri poruchách, ktoré tu nie sú uvedené, sa obráťte na autorizovaný zákaznícky servis.

Výmena rezacieho ústrojenstva

Výmena vyžínacieho noža

⚠ UPOZORNENIE

Nebezpečenstvo vzniku zranení vplyvom ostrých nožov

Pri akýchkoľvek prácach na prístroji používajte ochranné okuliare a ochranné rukavice.

1. Čez bočný otvor zasuňte nástroj (napr. skrutkovač), aby ste zabránili otáčaniu rezného nástroja.

2. Uvoľnite maticu.

Obrazok J

3. Odstráňte kryt vyžínacieho noža.

4. Vyberte ozubený veniec.

Obrazok K

5. Odstráňte vyžínací nôž a odborne ho zlikvidujte.

6. Nový vyžínací nôž namontujte v opačnom poradí krokov ako pri jeho demontáži.

Výmena reznej struny

1. Nastavte cievku struny tak, aby sa značky na otočnom gombíku a kryte struny zhodovali.

Obrazok S

2. V prípade potreby odstráňte zvyšky struny.

3. Vytiahnite novú reznú strunu cez očka, kým nebude mať rezná struna rovnakú dĺžku na oboch stranách cievky struny.

4. Stlačte otočný gombík na cievke struny a otočte ho v smere hodinových ručičiek.

Obrazok T

Rezná struna je navinutá na cievku.

Výmena cievky struny

1. Stlačte obidve tlačidlá na odblokovanie na cievke struny.

Obrazok U

2. Odstráňte kryt struny.

3. Vytiahnite cievku struny z držiaka a odborne ju zlikvidujte.

4. V prípade potreby reznú strunu navíňte na novú cievku struny.

5. Cievku struny vložte do držiaka.

6. Kryt struny nasadte do držiaka. Dávajte pozor na to, aby kryt struny počuteľne zaklapol.

S narastajúcim vekom sa kapacita súpravy akumulátorov aj pri dobrej starostlivosti znižuje, takže ani v celkom nabitom stave už nie je možné dosiahnuť celkovú dobu chodu. Toto nepredstavuje nedostatok.

Chyba	Príčina	Odstránenie
Prístroj sa nespustí	Súprava akumulátorov nie je správne vložená.	● Súpravu akumulátorov zasuňte do upevnenia tak, aby došlo k jej počuteľnému zaciaknutiu.
	Súprava akumulátorov je vybitá.	● Nabite súpravu akumulátorov.
	Súprava akumulátorov je chybná.	● Vymeňte súpravu akumulátorov.
Prístroj sa zastaví počas prevádzky	Rezacia hlava je blokována zvyškami pokosených rastlín	● Odstráňte zvyšky pokosených rastlín.
	Motor je preťažený	● Koste len vhodné rastliny, pozrite si kapitolu <i>Používanie v súlade s účelom</i> .
	Motor je prehriaty	● Prerušte prácu a motor nechajte vychladnúť.
	Akumulátor je prehriaty	● Prerušte vykonávanie prác a počkajte, kým bude teplota akumulátora znovu v normálnom rozsahu.

Záruka

V každej krajine platia záručné podmienky vydané našou príslušnou distribučnou spoločnosťou. Prípadné poruchy Vášho zariadenia odstránime v rámci záručnej doby zadarmo, pokiaľ ich príčinou boli materiálové alebo výrobné chyby. Pri uplatňovaní záruky sa spolu s dokladom o kúpe obráťte na Vášho predajcu alebo na najbližšie autorizované servisné stredisko. (adresa je uvedená na zadnej strane)

Technické údaje

		BCU 260/36 Bp
Výkonové údaje prístroja		
Prevádzkové napätie	V	36
Pracovná šírka krovínorezu	mm	260
Pracovná šírka vyžinača trávy	mm	380
Rezná struna, priemer	mm	1,65
Maximálna rýchlosť (± 100), kroví- nerez/vyžinač trávy	/min	5600
Krovínorez: Vypočítané hodnoty podľa EN ISO 11806-1		
Hladina akustického tlaku L_{pA}	dB(A)	77,0
Neistota K_{pA}	dB(A)	3,0
Hladina akustického výkonu $L_{WA} +$ Neistota K_{WA}	dB(A)	94
Hodnota vibrácií v ruke/ramene, pravá rukoväť	m/s^2	1,3
Hodnota vibrácií v ruke/ramene, ľavá rukoväť	m/s^2	3,6
Neistota K	m/s^2	1,5
Vyžinač trávy: Vypočítané hodnoty podľa EN 50636-2-91		
Hladina akustického tlaku L_{pA}	dB(A)	80,5
Neistota K_{pA}	dB(A)	3,0
Hladina akustického výkonu $L_{WA} +$ Neistota K_{WA}	dB(A)	95
Hodnota vibrácií v ruke/ramene, pravá rukoväť	m/s^2	3,5
Hodnota vibrácií v ruke/ramene, ľavá rukoväť	m/s^2	6,3
Neistota K	m/s^2	1,5
Rozmery a hmotnosti krovínorezu		
Dĺžka x šírka x výška	mm	1804 x 6 44 x 364
Hmotnosť (bez súpravy akumulá- torov)	kg	4,2
Rozmery a hmotnosti vyžinača trávy		
Dĺžka x šírka x výška	mm	1767 x 6 44 x 428
Hmotnosť (bez súpravy akumulá- torov)	kg	4,3

Technické zmeny vyhradené.

Hodnota vibrácií

⚠ VÝSTRAHA

Uvedená hodnota vibrácií bola odmeraná pomocou štandardnej skúšobnej metódy a možno ju použiť pre porovnanie prístrojov.

Uvedenú hodnotu vibrácií možno použiť v predbežnom posúdení zaťaženia.

V závislosti od spôsobu, akým sa prístroj používa, sa môže emisia vibrácií počas aktuálneho používania prístroja líšiť od uvedenej celkovej hodnoty.

Prístroje s hodnotou vibrácie v ruke-ramene > 2,5 m/s^2 (pozrite si kapitolu Technické údaje v návode návod na obsluhu)

⚠ **UPOZORNENIE** • Viachodínové používanie prístrojov bez prerušenia môže v zriedkavých prípadoch viesť k pocitom necitlivosti. • Na ochranu rúk vždy používajte teplé rukavice. • Dodržiavajte pravidelné prestávky v práci.

EÚ vyhlásenie o zhode

Týmto prehlasujeme, že nižšie označený stroj zodpovedá na základe svojej koncepcie a konštrukčného vyhotovenia, ako aj od vyhotovení, ktoré sme uviedli do prevádzky, príslušným základným bezpečnostným a zdravotným požiadavkám smerníc ES. V prípade zmeny, ktorú neschválime, stráca toto prehlásenie platnosť. Výrobok: Akumulátorový krovínorez/akumulátorový vyžinač trávy

Typ: 1.042-503.x

Príslušné smernice EÚ

2000/14/ES (+2005/88/ES)
2006/42/ES (+2009/127/ES)
2011/65/EÚ
2014/30/EÚ

Aplikované harmonizované normy

EN 60335-1:2012+A11:2014+A13:2017
EN ISO 11806-1:2011
EN 50636-2-91:2014
EN 50581: 2012
EN 55014-1: 2017
EN 55014-2: 2015

Uplatňované postupy posudzovania zhody

Krovínorez: 2000/14/ES a zmenený 2005/88/ES: Príloha V

Vyžinač trávy: 2000/14/ES a zmenený 2005/88/ES: Príloha VI

Meno a adresa zainteresovaného notifikovaného orgánu

TÜV Rheinland LGA Products GmbH (NB 0197)
Tillystraße 2
D-90431 Norimberg

Hladina akustického výkonu dB (A)

Krovínorez

Namerané: 92

Zaručené: 94

Vyžinač trávy

Namerané: 93

Zaručené: 95

Podpísaní jednáajú v poverení a s plnou mocou vedenia spoločnosti.

Osoba zodpovedná za dokumentáciu:

S. Reiser
Alfred Kärcher SE & Co. KG
Alfred-Kärcher-Str. 28 - 40
17364 Winnenden (Germany)
Tel.: +49 7195 14-0
Fax: +49 7195 14-2212
Winnenden, 01.07.2018

Sadržaj

Sigurnosni napuci.....	141
Namjenska uporaba.....	143
Zaštita okoliša.....	143
Pribor i zamjenski dijelovi.....	143
Sadržaj isporuke.....	143
Simboli na uređaju.....	143
Opis uređaja.....	144
Montaža.....	144
Puštanje u pogon.....	144
Rukovanje.....	144
Transport.....	145
Skladištenje.....	145
Njega i održavanje.....	145
Pomoć u slučaju smetnji.....	146
Jamstvo.....	146
Tehnički podaci.....	146
Vrijednost vibracije.....	146
EU izjava o sukladnosti.....	147

Sigurnosni napuci



Prije prve uporabe uređaja pročitajte ove sigurnosne naputke, ove originalne upute za rad i priložene sigurnosne naputke za komplet baterija, kao i priložene originalne upute za rad za komplet baterija / standardni punjač. Postupajte u skladu s njima. Čuvajte knjižice za kasniju uporabu ili za sljedećeg vlasnika. Osim naputaka u uputama za rad, morate uzeti u obzir i opće propise o sigurnosti i sprječavanju nezgoda koje je donio zakonodavac.

Sigurnosne razine

⚠ OPASNOST

• Uputa na neposredno prijeteću opasnosti koja bi mogla dovesti do teške ozljede ili smrti.

⚠ UPOZORENJE

• Uputa na moguću opasnu situaciju koja bi mogla dovesti do teške ozljede ili smrti.

⚠ OPREZ

• Uputa na moguću opasnu situaciju koja bi mogla dovesti do lakših ozljeda.

PAŽNJA

• Uputa na moguću opasnu situaciju koja bi mogla dovesti do oštećenja imovine.

Opći sigurnosni napuci

⚠ OPASNOST • Opasnost od eksplozije. Električni alati stvaraju iskre koje mogu zapaliti prašinu, travu ili pare. Uređajem nemojte raditi u prostoru ugroženom eksplozijom, u kojem se nalaze gorive tekućine, plinovi ili prašine.

⚠ UPOZORENJE • Opasnost od nezgode.

Svoje područje rada održavajte čistim i dobro osvijetljenim. • Djecu i ostale osobe držite podalje od područja rada tijekom uporabe uređaja. • Opasnost od strujnog udara. Zaštitite uređaj od kiše i vode. • Izbjegavajte nenamjerno uključivanje. Provjerite prije priključivanja kompleta baterija, prije podizanja ili nošenja uređaja da je sklopka za uključivanje/isključivanje u položaju „isključ.“. • Opasnost od ozljeda zbog ključa za namještanje koji je ostao na rotirajućem dijelu alata. Prije nego što uključite uređaj, uklonite ključeve za namještanje. • Ne trčite, već hodajte prilikom rada s uređajem. Ne hodajte unazad. Izbjegavajte nenormalno držanje, pobrinite se za siguran stav i u svakom trenutku održavajte ravnotežu. • Uređaj nemojte nikada koristiti ako sklopka za uključivanje/isključivanje na ručki nije propisno uključena ili isključena. • Nemojte preopterećivati uređaj. • Alate za rezanje uvijek održavajte oštrima i čistima. Oštri alat za rezanje se lakše može kontrolirati i ne blikira tako lako. • Isključite motor, uklonite komplet baterija i provjerite da su svi pokretni dijelovi u potpunosti zaustavljeni:

- prije nego što provodite namještanja.
- prije nego što uređaj ostavite bez nadzora.
- prije nego što pregledavate, čistite uređaj ili radite na njemu.
- prije nego što uklonite blokadu ili čistite otvor za izbacivanje trave.
- prije nego mijenjate dijelove dodatne opreme.
- nakon što ste udarili u strano tijelo. Prije nego što ponovno uključite uređaj, prvo pregledajte ima li oštećenja i popravite ih.
- Kad uređaj počne neuobičajeno vibrirati. Prije nego što ponovno uključite uređaj, prvo pregledajte ima li oštećenja i popravite ih.

⚠ OPREZ • Uređajem ne smijete upravljati ako ste pod utjecajem lijekova ili droga koje smanjuju motoričke sposobnosti. Uređajem upravljajte samo kada ste odmorni i zdravi. • Pri radu s uređajem nosite prikladnu zaštitnu opremu. Zaštitna oprema poput maski protiv prašine, protukliznih cipela, zaštitne kacige ili zaštite za sluh znatno smanjuje opasnost od ozljeda. • Nosite punu zaštitu vida i sluha. • Zaštita sluha može smanjiti vašu sposobnost da čujete signale upozorenja, stoga obratite pozornost na moguće opasnosti u blizini i u području rada. • Pri radovima u područjima gdje postoji opasnost od padajućih predmeta nosite zaštitu glave.

UPOZORENJE • Prilikom radova s uređajem nosite dugačke, teške hlače, odjeću dugih rukava i protuklizne cizme. Nemojte raditi bosih nogu. Nemojte nositi sandale ili kratke hlače. Izbjegavajte široku odjeću ili odjeću s trakama i vezicama. **OPREZ** • Postoji opasnost od ozljeda u slučajevima kada pokretni dijelovi uređaja zahvate široku odjeću, kosu ili nakit. Odjeću i nakit držite podalje od pokretnih dijelova stroja. Svežite dugu kosu. • Koristite uređaj i njegovu dodatnu opremu samo u skladu s ovim uputama, vodite računa o radnim uvjetima i poslu koji treba obaviti kako biste izbjegli opasne situacije.

Siguran pogon

⚠ OPASNOST • Opasnost od teških ozljeda u slučaju da noževi odbace predmete ili se u noževima zapetlja žica ili uže. Prije uporabe temeljito pregledajte područje rada da se u njemu ne nalaze predmeti poput kamenja, grana, metala, žice, kostiju ili igračkica i uklonite ih.

Napomena • U nekim regijama propisi mogu ograničiti uporabu ovoga uređaja. Konzultirajte se sa svojim lokalnim državnim službama.

Siguran rad s nožem rezača

Ove sigurnosne upute se moraju poštivati i pri načinu rada čistača trave

⚠ UPOZORENJE • Uređaj nije namijenjen za to da ga koriste djeca ili osobe s ograničenim tjelesnim, osjetnim ili mentalnim sposobnostima ili osobe koje nisu upoznate s ovim uputama. • Koristite uređaj samo pri dnevnom svjetlu ili dobroj umjetnoj rasvjeti. • Uređaj nemojte koristiti u mokroj travi ili na kiši. • Održavajte minimalni razmak od 15 m do osoba i životinja. Zaustavite uređaj kada netko stupi u to područje. • Držite nastavak za rezanje ispod visine bokova. • Uređaj nikada nemojte koristiti s oštećenim ili bez montiranih zaštitnih naprava. • Noževi uređaja su oštri. Nosite čvrste zaštitne rukavice i radite oprezno kada montirate, mijenjate, čistite ili provjeravate jesu li vijci čvrsto pritegnuti. • Teške ozljede uslijed kontakta s rotirajućim nožem. Držite uređaj s obje ruke pod kontrolom dok se ne zaustavi u potpunosti. Ne pokušavajte dodirivati ili zaustaviti nož dok se kreće. • Čistač trave opremljen je remenom za nošenje. Pažljivo prilagodite remen za nošenje kako biste raspodijelili težinu uređaja. Prije upotrebe uređaja upoznajte se s remenom za nošenje i pribor zatvaračem. U slučaju opasnosti, ispravna uporaba može vas zaštititi od teških ozljeda. Ne nosite odjeću preko remena za nošenje i nemojte blokirati pristup gumbu za brzo zaključavanje na druge načine. • Zamijenite oštećene noževe. • Prije svake uporabe uređaja, provjerite je li nož ispravno postavljen i dobro pričvršćen. • Upotrebljavajte samo zamjenski nož proizvođača Tri-Arc. Ne koristite druge alate za rezanje. • Nemojte rezati materijal za rezanje promjera preko 13 mm. • Prije skladištenja ili transporta uređaja, povucite zaštitu od rezanja preko noža. • Skinite prije rada zaštitu nožaj jer prilikom pokretanja noža može doći do njegova odbacivanja. • Uređaj uvijek držite čvrsto s obje ruke. Ako prilikom rezanja radite s desna na lijevo, olakšat ćete si posao i povećati sigurnost. Ako nož pogodni neočekivani predmet, tako možete minimizirati rizik od povratnog udara. • Koristite uređaj samo na otvorenom. • Držite ruke i noge podalje od radne površine za rezanje, posebice kada uključujete motor. • Opasnost od ozljeda jer se alat za rezanje nastavlja okretati nakon što se isključi motor. • Provjerite da na otvorima za prozračivanje ne postoje taloženja. • Provjerite prije svake uporabe i nakon svakog udara je li uređaj ima oštećenja. Oštećene dijelove npr. prekidač mora popraviti ili zamijeniti ovlašten servis. • Provjerite da je čeon nastavak pogona propisno montiran i učvršćen. • Osigurajte da svi zaštitni uređaji, odbojnici i ručke budu propisno i sigurno pričvršćeni. • Opasnost od ozljeda. Ne vršite nikakve izmjene na uređaju.

Siguran rad sa svitkom za niti

Ovih se sigurnosnih uputa također morate pridržavati pri radu sa svitkom za niti

⚠ UPOZORENJE • Nikada nemojte koristiti metalne niti za rezanje. • Opasnost od ozljeda. Nož na zaštitnom pokrovu za skraćivanje niti za rezanje je veoma oštar, pa stoga izbjegavajte svaki dodir, posebice prilikom čišćenja. • Prije svake uporabe uređaja provjerite da je rezač niti ispravno postavljen i osiguran. • Koristite samo zamjenske niti za rezanje proizvođača. Ne upotrebljavajte drugi nastavak za rezanje.

Sigurno održavanje i njega

⚠ UPOZORENJE • Prije nego što uređaj uključite nakon izvlačenja nove niti prvo postavite nit u normalni radni položaj. • Osigurajte da je uređaj u sigurnom stanju tako u redovitim razmacima provjerite jesu li svornjaci, matice i vijci čvrsto pritegnuti. • Provjerite rade li pokretni dijelovi besprijekorno i da ne blokiraju, jesu li dijelovi slomljeni ili oštećeni. Oštećeni uređaj prvo dajte popraviti prije nego što ga koristite. • Isključite motor, uklonite komplet baterija i osigurajte da su svi pokretni dijelovi potpuno zaustavljeni:

- Prije čišćenja ili održavanja uređaja.
- Prije nego što mijenjate dijelove pribora.

⚠ OPREZ • Upotrebljavajte samo pribor i rezervne dijelove koji su odobreni od proizvođača. Originalan pribor i originalni zamjenski dijelovi jamče siguran i nesmetan rad uređaja.

PAŽNJA • Proizvod nakon svake upotrebe očistite mekom, suhom krpom.

Napomena • Servisne radove i radove održavanja smije provoditi samo odgovarajuće kvalificirano stručno osoblje koje je prošlo specijaliziranu obuku. Preporučamo da za popravak proizvoda isti pošaljete ovlaštenom servisnom centru. • Smijete provoditi samo postavke i popravke opisane u ovim uputama za rad. Za ostale popravke kontaktirajte vašu ovlaštenu servisnu službu. • Zatražite od servisa da zamijeni oštećene ili nečitljive znakove upozorenja.

Siguran transport i skladištenje

⚠ UPOZORENJE • Prije skladištenja ili transporta isključite uređaj, ostavite ga da se ohladi i uklonite komplet baterija.

⚠ OPREZ • Opasnost od ozljeda i oštećenja na uređaju. Osigurajte uređaj prilikom transporta od pomicanja ili pada.

PAŽNJA • Prije transporta ili skladištenja uređaja uklonite s njega sva eventualna strana tijela. • Ako je ugrađen nož, pokrijte ga zaštitom noža. • Uređaj skladištite na suhom i dobro prozračenom djeci nedostupnom mjestu. Držite uređaj podalje od stvari koje uzrokuju koroziju kao što su kemikalije za vrt. • Uređaj ne čuvajte na otvorenom prostoru.

Preostali rizici

⚠ UPOZORENJE

- Čak i kada se uređaj koristi na prethodno opisan način uvijek postoje određeni preostali rizici. Prilikom uporabe uređaja mogu nastati sljedeće opasnosti:
- Teške ozljede zbog kontakta s alatima za rezanje. Alate za rezanje držite podalje od tijela i niže od visine boka. Kada ne upotrebljavate uređaj koristite zaštitu noža, čak i kod kratkih prekida rada.
- Rizik od povratnog udara kad uređaj koristite s nožem rezača. Uređaj uvijek čvrsto držite s obje ruke na predviđenim ručkama. Pridržavajte se smjernica

opisanih u ovom priručniku kako biste izbjegli povratni udarac.

- vibracije mogu izazvati ozljede. Koristite odgovarajući alat za sve radove, koristite predviđene ručke i ograničite vrijeme rada i izloženost.
- Buka može izazvati oštećenja sluha. Nosite zaštitu za sluh i ograničite opterećenje.
- Opasnost od ozljeda uslijed pada predmeta prilikom uporabe uređaja s nožem rezača. Nosite zaštitu za glavu.
- Ozljede uslijed odbačenih predmeta.

Smanjenje rizika

⚠ OPREZ

- Dulja uporaba uređaja može uzrokovati poremećaje prokrvljenosti u šakama uslijed vibriranja. Ne može se odrediti opće trajanje uporabe jer ono ovisi o više čimbenika:
- Osobna sklonost lošoj prokrvljenosti (često hladni prsti, utrnulost prstiju).
- Niska temperatura okoline. Nosite tople rukavice za zaštitu šaka.
- Prokrvljenost spriječena čvrstim hvatom.
- Rad bez prekida štetniji je od rada prekinuta stankama.

U slučaju redovite, dugotrajne uporabe uređaja te ako se opetovano javljaju simptomi kao što su primjeric utrnulost prstiju, hladni prsti, obratite se liječniku.

Namjenska uporaba

⚠ OPASNOST

Nenamjenska uporaba

Opasnost po život od posjekotina

Uređaj upotrebljavajte samo u skladu s njegovom namjenom.

⚠ UPOZORENJE

Predmeti koji lete okolo

Opasnost od ozljeda i oštećenja

Održavajte minimalni razmak od 15 m do osoba, životinja i predmeta.

- Ovaj je uređaj predviđen za radove na otvorenom.
- Kada koristite nož rezača s pripadajućom zaštitom noža, uređaj se može koristiti za rezanje tankih grmova.
- Kada koristite svitak za niti s pripadajućom zaštitom niti, uređaj se može koristiti za rezanje trave i snažnog korova.
- Uređaj se može upotrebljavati i za košnju na mjestima koja nisu lako dostupna kosilicom, poput primjeric jaraka, padina i proplanaka.
- Zabranjene su preinake i izmjene koje nije odobrio proizvođač.
- Uređaj nemojte koristiti u vlažnoj okolini ili po kiši.
- Ne kosite vlažni materijal za rezanje.

Predvidiva pogrešna uporaba

Zabranjena je svaka nenamjenska uporaba.

Rukovatelj odgovara za štete nastale uslijed nenamjenske uporabe.

Zaštita okoliša



Ambalažni se materijali mogu reciklirati. Molimo odložite ambalažu na ekološki prihvatljiv način.



Električni i elektronički uređaji sadrže vrijedne reciklažne materijale, a često i sastavne dijelove poput baterija, punjivih baterija ili ulja koji kod neopisnog rukovanja ili nepravilnog odlaganja u

otpad mogu predstavljati potencijalnu opasnost za ljudsko zdravlje i okoliš. Međutim, ti su sastavni dijelovi potrebni za pravilan rad uređaja. Uređaji koji su označeni ovim simbolom ne smiju se odlagati zajedno s kućnim otpadom.

Napomene o sastojcima (REACH)

Aktualne informacije o sastojcima pronađite na:

www.kaercher.com/REACH

Pribor i zamjenski dijelovi

Koristite samo originalan pribor i originalne zamjenske dijelove jer oni jamče siguran i nesmetan rad uređaja. Informacije o priboru i zamjenskim dijelovima pronađite na www.kaercher.com.

Sadržaj isporuke

Sadržaj isporuke uređaja prikazan je na ambalaži. Kod raspakiravanja provjerite je li sadržaj potpun. U slučaju nedostatka pribora ili štete nastale prilikom transporta obavijestite svog prodavača.

Simboli na uređaju



Prije puštanja u pogon pročitajte upute rad i sve sigurnosne naputke.



Prilikom radova s uređajem nosite prikladnu zaštitu za oči i sluh.



Prilikom rada s uređajem nosite protuklizne i otporne zaštitne rukavice.



Tijekom rada s uređajem nosite protuklizne zaštitne cipele.



Opasnost uslijed odbačenih predmeta. Držite odstojanje.



Opasnost od povratka noža



Ne koristite nož nalik na pilu.



Broj okretaja iznosi 5600 okretaja u minuti.



Zajamčena razina zvučnog tlaka za rad s nožem navedena na naljepnici je 94 dB.



Zajamčena razina zvučnog tlaka za rad sa svitkom za niti navedena na naljepnici je 95 dB.



Povlačenje: Gumb za brzo zaključavanje za remen za nošenje

Opis uređaja

U ovim uputama za rad opisuju se maksimalna oprema. Ovisno o modelu postoje razlike u sadržaju isporuke (vidi pakiranje).

Vidi slike na stranici sa slikama

Slika A

- ① Zaštita noža
- ② Trimer nož
- ③ Zaštita noža
- ④ Donje vratilo
- ⑤ Gornje vratilo
- ⑥ Sklopka uređaja
- ⑦ Prekidač za brzinu
- ⑧ Natpisna pločica
- ⑨ Tipka za deblokiranje sklopke uređaja
- ⑩ Desna ručka
- ⑪ Vijak s krlatom glavom za namještanje ručke
- ⑫ Omča za remen za nošenje
- ⑬ Tipka za deblokiranje kompleta baterija
- ⑭ Lijeva ručka
- ⑮ Remen za nošenje
- ⑯ * Standardni punjač Battery Power 36V
- ⑰ *Punjač za brzo punjenje Battery Power 36V
- ⑱ *Zaštita niti
- ⑲ *Svitak za niti

* opcionalno

Komplet baterija

Uređaj može raditi s kompletom baterija Kärcher 36 V Battery Power.

Montaža

Montaža vratila

1. Spojite gornje i donje vratilo.

Slika B

Montaža ručke

1. Ručku pričvrstite vijkom na željenoj visini za gornje vratilo.
Slika C
2. Koristite vijak s krlatom glavom za namještanje orijentacije ručke:
 - tijekom rada okomito na vratilo
 - tijekom transporta i skladištenja paralelno s vratilom
 - a Otpustite vijak s krlatom glavom.

Napomena

Orijentacija ručke može se promijeniti samo ako je vijak s krlima potpuno otpušten.

Slika D

- b Ručicu za čišćenje zakrenite u željenom smjeru.
- c Zategnite vijak s krlatom glavom.

Puštanje u pogon

Montaža kompleta baterija

1. Gurajte komplet baterija u prihvatnik uređaja dok se čujno ne uklopi.
Slika E

Rukovanje

Objesite remen za nošenje

Napomena

Remen za nošenje služe u opasnim situacijama kao mjera samo-spašavanja.

- 1 U hitnim slučajevima otvorite zatvarač i odmah skinite remen za nošenje s ramena.
- 2 Odložite uređaj na stranu i odmaknite se iz opasnog područja.

Slika F

1. Postavite remen za nošenje preko oba ramena.
2. Uglavite kopču.
3. Utisnite kuku remena za nošenje u rupicu na vratilu.

Tehnike rada

⚠ OPREZ

Prepreke u području košenja

Opasnost od ozljeda i oštećenja

Prije početka košenja provjerite nalaze li se u radnom području objekti koji bi se mogli odbaciti, poput npr. žice, kamenja, niti ili stakla.

1. Po potrebi uklonite zaštitu oštrice.

Slika G

2. Pritisnite tipku za deblokiranje sklopke uređaja.

Slika H

3. Pritisnite sklopku uređaja. Uređaj se uključuje.
4. S pomoću prekidača za brzinu odaberite željenu brzinu.
Slika I
5. Uređaj pomičite u polukružnom pokretu preko materijala za rezanje.
6. Glavu oštrice kod košnje morate uvijek voditi paralelno s tlom.
7. Visoku travu kosite u više puta.
8. Pustite sklopku uređaja. Uređaj prestaje raditi.

Zamjena alata za rezanje

⚠ OPREZ

Opasnost od ozljeda zbog oštrih noževa

Pri svim radovima na uređaju nosite zaštitne naočale i zaštitne rukavice.

⚠ OPREZ

Nekontrolirano pokretanje

Opasnost od posjekotina

Izvadite prije svih radova komplet baterija iz uređaja.

Kao alat za rezanje na raspolaganju Vam stoji svitak niti i nož rezača.

Prilikom zamjene trimer noža sa svitkom za niti, postupite na sljedeći način:

1. Skinite trimer nož.
 - a Umetnite alat (npr. odvijač) kroz bočni otvor kako biste spriječili okretanje alata za rezanje.
 - b Otpustite maticu.
Slika J
 - c Uklonite poklopac trimer noža.
 - d Uklonite ozupčani vijenac.
Slika K
 - e Izvadite trimer nož.

- f Skinite poklopac zaštite noža.
- Slika L**
- g Otpustite vijke i uklonite zaštitu noža.
2. Montirajte svitak za niti. Prilikom montaže pojedinih komponenti vodite računa da se, po potrebi, odgovarajući bočni otvori podudaraju.
- a Ako je potrebno, montirajte oštricu za rezanje na zaštitu niti.
- Slika M**
- b Stavite zaštitu niti na držač.
- Slika N**
- c Montirajte steznu ploču.
- d Montirajte ozupčani vijenac.
- Slika O**
- e Montirajte poklopac zaštite niti.
- f Umetnite alat (npr. odvijač) kroz bočne otvore kako biste spriječili okretanje držača.
- Slika P**
- g Montirajte svitak za niti.

Promjena svitka za niti s trimer nožem odvija se obrnutim redoslijedom.

Produljivanje niti u radu

Kod košnje se nit uređaja haba te pucanjem postaje kraća. Prekratka nit rezultira nezadovoljavajućim rezultatom košnje.

Napomena

Dužina niti može se produžena u radu.

1. Kad je uređaj uključen, kratko pritisnite glavu za rezanje o pod.

Nit se automatski produljuje i na oštrici skraćuje na odgovarajuću duljinu.

Napomena

Ako se nit više ne produljuje automatski, morate zamijeniti nit za rezanje odnosno svitak za niti (vidi poglavlje Zamjena alata za rezanje).

Vađenje kompleta baterija

Napomena

U slučaju duljih prekida rada izvadite komplet baterija iz uređaja i osigurajte ga protiv neovlaštenog korištenja.

1. Povucite tipku za deblokiranje kompleta baterija u smjeru istoga.
- Slika Q**
2. Za deblokiranje kompleta baterija pritisnite tipku za deblokiranje kompleta baterija.
 3. Izvadite komplet baterija iz uređaja.

Završetak rada

1. Izvadite komplet baterija iz uređaja (vidi poglavlje Vađenje kompleta baterija).
2. Čišćenje uređaja (vidi poglavlje Čišćenje uređaja).

Transport

⚠ OPREZ

Nepridržavanje težine

Opasnost od ozljeda i oštećenja

Pri transportu uzmite u obzir težinu uređaja.

⚠ OPREZ

Nekontrolirano pokretanje

Opasnost od posjekotina

Prije transporta izvadite bateriju iz uređaja.

Transportirajte uređaj samo ako je postavljena zaštitna oštrice.

- Pri transportu u vozilima uređaj osigurajte od klizanja i prevrtanja.

Skladištenje

Uređaj treba očistiti prije svakog skladištenja (vidi poglavlje Čišćenje uređaja).

⚠ OPREZ

Nepridržavanje težine

Opasnost od ozljeda i oštećenja

Pri skladištenju uzmite u obzir težinu uređaja.

⚠ OPREZ

Nekontrolirano pokretanje

Opasnost od posjekotina

Prije skladištenja izvadite bateriju iz uređaja.

Skladištite uređaj samo ako je postavljena zaštitna oštrice.

1. Postavite zaštitu oštrice.

Slika R

2. Uređaj čuvajte na suhom i dobro prozračenom mjestu. Držite ga podalje od tvari kao što su kemikalije za vrt i soli za odleđivanje. Uređaj nemojte skladištiti na otvorenom.

Njega i održavanje

⚠ OPREZ

Nekontrolirano pokretanje

Opasnost od posjekotina

Izvadite prije svih radova komplet baterija iz uređaja.

⚠ OPREZ

Opasnost od ozljeda zbog oštrih noževa

Pri svim radovima na uređaju nosite zaštitne naočale i zaštitne rukavice.

Čišćenje uređaja

1. Ostatke pokošenog materijala uklonite iz zaštite i glave oštrice.
2. Dijelove uređaja po potrebi očistite vlažnom krpom.
3. Prihvatnik baterija i električne kontakte redovito očistite od prljavštine i stranih tijela.

Zamjena alata za rezanje

Zamjena noža rezača

⚠ OPREZ

Opasnost od ozljeda zbog oštrih noževa

Pri svim radovima na uređaju nosite zaštitne naočale i zaštitne rukavice.

1. Umetnite alat (npr. odvijač) kroz bočni otvor kako biste spriječili okretanje alata za rezanje.
 2. Otpustite maticu.
- Slika J**
3. Uklonite poklopac trimer noža.
 4. Uklonite ozupčani vijenac.
- Slika K**
5. Izvadite nož rezača i zbrinite ga propisno.
 6. Montirajte novi nož rezača obrnutim redoslijedom.

Zamijenite nit za rezanje

1. Postavite okretni gumb svitka za niti tako da se podudaraju oznake na okretnom gumbu i poklopcu svitka.

Slika S

2. Ako je potrebno, uklonite ostatke niti.
3. Povucite novu nit za rezanje kroz ušice sve dok nit za rezanje ne bude jednake duljine s obje strane svitka za niti.
4. Pritisnite okretni gumb svitka za niti i okrenite ga u smjeru kazaljke na satu.

Slika T

Nit za rezanje namotava se na svitak.

Zamjena svitka niti

1. Pritisnite obje tipke za deblokadu na svitku niti.
Slika U
2. Uklonite poklopac svitka.
3. Skinite svitak niti s držača i pravilno ga zbrinite.

4. Ako je potrebno, reznu nit namotajte na novi svitak.
5. Stavite svitak niti u držač.
6. Stavite pokrov svitka na držač. Obratite pozornost na to da se pokrov svitka čujno uglati.

Pomoć u slučaju smetnji

Smetnje često imaju jednostavne uzroke koje možete sami ukloniti uz pomoć pregleda u nastavku. Ako niste sigurni ili ako smetnje nisu ovdje navedene, obratite se ovlaštenoj servisnoj službi.

Sa starenjem se kapacitet kompleta baterija i pri dobrom održavanju smanjuje, tako da se ni u potpuno napunjenom stanju više ne postiže puno vrijeme rada. To se ne smatra nedostatkom.

Greška	Uzrok	Rješenje
Uređaj ne radi	Komplet baterija nije ispravno umetnut.	● Gurnite komplet baterija u prihvatnik uređaja dok se ne uglati.
	Komplet baterija je prazan.	● Napunite komplet baterija.
	Komplet baterija je neispravan.	● Zamijenite komplet baterija.
Uređaj se zaustavlja tijekom rada	Glavu oštrice blokiraju ostaci materijala za rezanje	● Uklonite ostatke materijala za rezanje.
	Motor je preopterećen	● Kosite samo prikladan materijal za rezanje, vidi poglavlje <i>Namjenska uporaba</i> .
	Motor je pregrijan	● Prekinite rad i ostavite motor da se ohladi.
	Baterija je pregrijana	● Prekinite rad i pričekajte da temperatura baterije ponovno dođe u normalno područje.

Jamstvo

U svakoj zemlji vrijede jamstveni uvjeti koje je izdala nadležna organizacija za distribuciju. Moguće kvarove na Vašem uređaju popravljamo besplatno unutar jamstvenog roka ako je uzrok materijalna pogreška ili pogreška u proizvodnji. U slučaju koji podliježe jamstvu obratite se s potvrdom o plaćanju Vašem prodavaču ili sljedećoj ovlaštenoj lokaciji servisne službe. (vidi adresu na poleđini)

Tehnički podaci

		BCU 260/36 Bp
Podaci o snazi uređaja		
Radni napon	V	36
Radna širina čistača trave	mm	260
Radna širina rezača za travu	mm	380
Nit za rezanje, promjer	mm	1,65
Maks. brzina (± 100), čistač trave / min		5600
Čistač trave: Vrijednosti utvrđene prema EN ISO 11806-1		
Razina zvučnog tlaka L_{pA}	dB(A)	77,0
Nesigurnost K_{pA}	dB(A)	3,0
Razina zvučne snage $L_{WA} +$ Nesigurnost K_{WA}	dB(A)	94
Vrijednost vibracije šaka-ruka desne ručke	m/s^2	1,3
Vrijednost vibracije šaka-ruka lijeve ručke	m/s^2	3,6
Nesigurnost K	m/s^2	1,5

BCU
260/36
Bp

Rezač za travu: Vrijednosti utvrđene prema EN 50636-2-91

Razina zvučnog tlaka L_{pA}	dB(A)	80,5
Nesigurnost K_{pA}	dB(A)	3,0
Razina zvučne snage $L_{WA} +$ Nesigurnost K_{WA}	dB(A)	95
Vrijednost vibracije šaka-ruka desne ručke	m/s^2	3,5
Vrijednost vibracije šaka-ruka lijeve ručke	m/s^2	6,3
Nesigurnost K	m/s^2	1,5

Dimenzije i težine čistača trave

Duljina x širina x visina	mm	1804 x 644 x 364
---------------------------	----	------------------

Težina (bez kompleta baterija)	kg	4,2
--------------------------------	----	-----

Dimenzije i težine rezača za travu

Duljina x širina x visina	mm	1767 x 644 x 428
---------------------------	----	------------------

Težina (bez kompleta baterija)	kg	4,3
--------------------------------	----	-----

Pridržano pravo na tehničke izmjene.

Vrijednost vibracije

⚠ UPOZORENJE

Navedena vrijednost vibracije izmjerena je standardnim ispitivanjem i smije se koristiti za usporedbu uređaja. Navedena vrijednost vibracije smije se koristiti za prethodnu procjenu opterećenja.

Ovisno o načinu na koji se koristi uređaj, emisija vibracija tijekom trenutnog korištenja uređaja može odstupati od navedenih ukupnih vrijednosti.

Uređaji s vrijednošću vibracije ruka-šaka > 2,5 m/s² (vidi poglavlje Tehnički podaci u uputama za rad)

⚠ OPREZ • Višesatno neprekidno korištenje uređaja može uzrokovati osjećaj obamrlosti. • Nosite tople rukavice za zaštitu šaka. • Redovito radite stanke u radu.

EU izjava o sukladnosti

Ovime izjavljujemo da je dolje označeni stroj na temelju svoje koncepcije i konstrukcije kao i izvedbe koju mi stavljamo u promet sukladan odgovarajućim temeljnim sigurnosnim i zdravstvenim zahtjevima EU direktiva. U slučaju izmjene stroja koja nije dogovorena s nama ova izjava gubi svoju valjanost.

Proizvod: Akumulatorski čistač trave / akumulatorski rezač za travu

Tip: 1.042-503.x

Relevantne EU direktive

2000/14/EZ (+2005/88/EZ)

2006/42/EZ (+2009/127/EZ)

2011/65/EU

2014/30/EU

Primijenjene usklađene norme

EN 60335-1:2012+A11:2014+A13:2017

EN ISO 11806-1:2011

EN 50636-2-91:2014

EN 50581: 2012

EN 55014-1: 2017

EN 55014-2: 2015

Primijenjeni postupak procjene sukladnosti

Čistač trave: 2000/14/EZ i izmijenjena direktivom

2005/88/EZ: Prilog V.

Rezač za travu: 2000/14/EZ i izmijenjena direktivom

2005/88/EZ: Prilog VI.

Naziv i adresa prijavljenog tijela koje je provelo spomenuti postupak

TÜV Rheinland LGA Products GmbH (NB 0197)

Tillystraße 2

D-90431 Nürnberg

Razina zvučne snage dB(A)

Čistač trave

Izmjereno: 92

Zajamčeno: 94

Rezač za travu

Izmjereno: 93

Zajamčeno: 95

Dolje potpisani djeluju u ime i po opunomoćenju rukovodstva.

H. Jenner

Chairman of the Board of Management

S. Reiser

Director Regulatory Affairs & Certification

Opunomoćenik za dokumentaciju:

S. Reiser

Alfred Kärcher SE & Co. KG

Alfred-Kärcher-Str. 28 - 40

71364 Winnenden (Njemačka)

Tel.: +49 7195 14-0

Telefaks: +49 7195 14-2212

Winnenden, 1. 7. 2018.

Sadržaj

Sigurnosne napomene	147
Namenska upotreba	149
Zaštita životne sredine	149
Pribor i rezervni delovi	150
Obim isporuke	150
Simboli na uređaju	150
Opis uređaja	150
Montaža	150
Puštanje u pogon	150
Rukovanje	150
Transport	151
Skladištenje	151
Nega i održavanje	152
Pomoć u slučaju smetnji	152
Garancija	152
Tehnički podaci	153
Vrednost vibracija	153
EU izjava o usklađenosti	153

Sigurnosne napomene



Pre prve upotrebe uređaja, treba pročitati ove sigurnosne napomene, ovo originalno uputstvo za rad, sigurnosne napomene koje su priložene uz akumulatorsko pakovanje i priloženo originalno uputstvo za rad akumulatorskog pakovanja/standardnog uređaja. Postupajte u skladu sa tim. Sačuvajte knjižice za buduću upotrebu ili naredne vlasnike. Pored napomena u uputstvu za rad, moraju da se uvažavaju i opšti sigurnosni propisi i propisi zakonodavca o sprečavanju nesreća.

Stepeni opasnosti

⚠ OPASNOST

• Napomena o neposrednoj opasnosti koja preti i koja može dovesti do teških telesnih povreda ili smrti.

⚠ UPOZORENJE

• Napomena o mogućoj opasnoj situaciji, koja može dovesti do teških telesnih povreda ili smrti.

⚠ OPREZ

• Napomena o mogućoj opasnoj situaciji, koja može dovesti do lakih telesnih povreda.

PAŽNJA

• Napomena o mogućoj opasnoj situaciji, koja može dovesti do materijalnih oštećenja.

Opšte sigurnosne napomene

⚠ OPASNOST • Opasnost od eksplozije. Uređaj izaziva iskre koje mogu da dovedu do zapaljenja prašine, gasa ili isparenja. Nemojte koristiti uređaj u okruženju koje je ugroženo eksplozijom u kojem se nalaze zapaljive tečnosti, gasovi ili prašina.

⚠ UPOZORENJE • Opasnost od nesreće. Područje rada održavajte čistim i dobro osvetljenim. • Držite decu i druga lica izvan područja rada dok radite sa uređajem. • Opasnost od strujnog udara. Zaštite uređaj od kiše i vlage. • Izbegavajte nenamerno uključivanje. Pre priključivanja akumulatorskog pakovanja, pre podizanja ili nošenja uređaja, uverite se da se prekidač za uključivanje/isključivanje nalazi u položaju za isključivanje. • Povrede zbog ključa za podešavanje zaostalom na obrtnom delu alata. Uklonite

ključ za podešavanje pre uključivanja uređaja. • Dok radite sa uređajem nemojte trčati, već hodajte. Nemojte hodati unazad. Izbegavajte neuobičajene položaje tela, obezbedite čvrst, bezbedan oslonac i u svakom trenutku održavajte ravnotežu. • Nikada nemojte koristiti uređaj, ako isti ne može propisno da se uključi ili isključi preko prekidača za uključivanje/isključivanje na rukohvatu. • Nemojte preopterećivati uređaj. • Alati za sečenje uvek treba da budu oštri i čisti. Oštri alati za sečenje se lakše kontrolišu u ne blokiraju se tako lako. • Isključite motor, uklonite akumulatorsko pakovanje i uverite se da su se svi pokreni delovi potpuno zaustavili:

- Pre nego što vršite podešavanja.
- Pre nego što uređaj ostavite bez nadzora.
- Pre provere, čišćenja ili održavanja uređaja.
- Pre nego što uklonite određenu blokadu ili pre čišćenja otvora za izbacivanje.
- Pre zamene delova opreme.
- Nakon što ste udarili u neko strano telo. Prvo proverite da li na uređaju ima oštećenja i popravite ih pre nego što ponovo pokrenete uređaj.
- Ako uređaj počne da vibrira na neuobičajen način. Prvo proverite da li na uređaju ima oštećenja i popravite ih pre nego što ponovo pokrenete uređaj.

⚠ OPREZ • Ne smete da rukujete uređajem ukoliko se nalazite pod dejstvom lekova ili narkotika koji mogu da ograniče sposobnost reagovanja. Uređajem rukujte samo kada se nalazite u odmornom i zdravom stanju. • Prilikom radova sa uređajem nosite odgovarajuću zaštitnu opremu. Zaštitna oprema kao što su maske za prašinu, stabilne cipele, zaštitni šlem i zaštita za sluh smanjuju opasnost od povreda. • Nosite kompletnu zaštitu za oči i sluh. • Zaštita za sluh može da ograniči vašu sposobnost da čujete upozoravajuće tonove, pa zato obratite pažnju na moguće opasnosti u blizini i u radnom području. • Prilikom radova u područjima, u kojima postoji opasnost od padanja predmeta, nosite zaštitu za glavu.

⚠ UPOZORENJE • Prilikom rada sa uređajem treba nositi dugačke, debele pantalone, odeću dugih rukava i čizme otporne na klizanje. Nemojte raditi bosi. Nemojte nositi sandale ili kratke pantalone. Izbegavajte široku odeću ili odeću sa uzicama i trakama. **OPREZ** • Opasnost od povređivanja zahvatanjem slobodnih delova odeće, kose ili nakita pokretnim delovima uređaja. Odeću i nakit držite na udaljenosti od pokretnih delova mašine. Vežite dugu kosu. • Uređaj i njegovu opremu upotrebljavajte samo u skladu sa ovim uputstvima, uzmite u obzir uslove rada i vrstu radova koje obavljate da biste izbegli opasne situacije.

Bezbedan rad

⚠ OPASNOST • Opasne povrede ukoliko nož uređaja bacu predmete po okolini ili ukoliko žica ili uzica budu zahvaćeni od mehanizma za rezanje. Pre upotrebe uređaja, detaljno pregledati da li u radnom području ima predmeta kao što su kamenje, štapovi, metal, žica, kosti ili igračke i ukloniti ih.

Napomena • U nekim regionima upotreba ovog uređaja može biti ograničena. Posavetujte se sa lokalnim institucijama.

Bezbedan rad sa nožem trimera

Pri radu u režimu četkastog sekača dodatno obratite pažnju na ove sigurnosne napomene

⚠ UPOZORENJE • Nije predviđeno da uređaj upotrebljavaju deca ili osobe sa ograničenim fizičkim, senzoričkim ili mentalnim sposobnostima ili osobe, koje nisu upoznate sa ovim uputstvima. • Koristite uređaj sam po dnevnoj svetlosti ili na dobrom veštačkom osvetljenju. • Nemojte koristiti uređaj na mokroj travi ili po kiši. • Održavajte razmak od najmanje 15 m u odnosu na ljude i životinje. Zaustavite uređaj kada neko stupi u ovo područje. • Dodatak za sečenje držite ispod visine kukova. • Nikada nemojte koristiti uređaj sa oštećenim zaštitnim elementima ili bez zaštitnih elemenata. • Noževi uređaja su oštri. Nosite čvrste zaštitne rukavice i radite pažljivo kada obavljate montažu, zamenu, čišćenje ili vršite proveru položaja zavrtneja. • Teške povrede usled kontakta sa rotirajućim nožem. Držite uređaj obema rukama pod kontrolom, sve dok se nož potpuno ne zaustavi. Ne pokušavajte da dodirnete ili da zaustavite nož dok se kreće. • Četkasti sekač je opremljen uprtačem za nošenje. Pažljivo podesite uprtač za nošenje da bi se rasporedila težina uređaja. Pre korišćenja uređaja upoznajte se sa uprtačem za nošenje i kopčom za brzo otpuštanje. U slučaju opasnosti, ispravna upotreba može da vas sačuva od teških povreda. Ne nosite odeću preko uprtača i na svaki drugi način sprečite pristup kopči za brzo otpuštanje. • Zamenite oštećene noževe. • Pre svake upotrebe uređaja uverite se da su noževi ispravno montirani i bezbedno pričvršćeni. • Koristite samo rezervni Tri-Arc nož proizvođača. Nemojte koristiti drugi alat za sečenje. • Nemojte seći materijal sa prečnikom preko 13 mm. • Prevucite zaštitu od sečenja preko noža pre nego to skladištite ili transportujete uređaj. • Uklonite zaštitu noža pre rada, jer zaštita noža prilikom pokretanja usled pokreta noža može da odleti. • Uvek čvrsto držite obema rukama. Ako tokom sečenja radite sdesna nalevo, olakšavate rad i povećavate bezbednost. Ako nož neočekivano naiđe na neki predmet, tako možete da umanjite opasnost od povratnog udara. • Uređaj koristite samo na otvorenom prostoru. • Ruke i noge držite na udaljenosti od površine na kojoj se obavlja sečenje, naročito kada uključujete motor. • Opasnost od povređivanja, alat za sečenje se i dalje okreće, nakon što isključite motor. • Uverite se da na otvorima za ventilaciju nema naslaga. • Proverite da li ima oštećenja na uređaju pre svake upotrebe i nakon svakog udara. Oštećene delove, npr. prekidač, morate popraviti ili zameniti u ovlašćenom korisničkom servisu. • Uverite se da je nastavak za pogonsku glavu pravilno montiran i pričvršćen. • Uverite se da su zaštitni elementi, odbijači i ručke pravilno i bezbedno pričvršćeni. • Opasnost od povređivanja. Nemojte vršiti promene na uređaju.

Bezbedan rad sa namotajem niti

Ove sigurnosne napomene se moraju poštovati i pri radu sa namotajem niti

⚠ UPOZORENJE • Nikada nemojte koristiti metalne niti za sečenje. • Opasnost od povređivanja. Nož za skraćivanje niti za sečenja na zaštitnom poklopcu je veoma oštar, izbegavajte svaki kontakt, a naročito prilikom čišćenja. • Pre svakog korišćenja, uređaja uverite se je nit za sečenje pravilno postavljena i zaštićena. • Koristite samo rezervne niti za sečenje proizvođača. Nemojte koristiti druge nastavke za sečenje.

Bezbedno održavanje i nega

⚠ UPOZORENJE • Nakon izvlačenja nove niti, uređaj najpre postavite u normalan radni položaj, pre nego što ga uključite. • Pobrnite se da uređaj bude u bezbednom stanju tako što ćete redovno proveravati da li su spreznjaci, navrtke i zavrtjni čvrsto pritegnuti. • Uverite se da pokretni delovi besprekorno funkcionišu i da nisu zaglavljani, polomljeni ili oštećeni. Pre korišćenja, popravite oštećeni uređaj. • Isključite motor, uklonite akumulatorsko pakovanje i uverite se da su se svi pokretni delovi potpuno zaustavili:

- Pre nego što očistite ili održavate uređaj.
- Pre nego što zamenite delove pribora.

⚠ OPREZ • Koristite samo pribor i rezervne delove koje je odobrio proizvođač. Originalni pribor i originalni rezervni delovi daju garanciju za bezbedan rad uređaja bez smetnji.

PAŽNJA • Nakon svake upotrebe, proizvod očistite mekom, suvom krpom.

Napomena • Radove na servisiranju i održavanju sme da vrši samo kvalifikovano i posebno obučeno stručno osoblje. Preporučujemo da radi popravke proizvod pošaljete u ovlašćeni servisni centar. • Smete da vršite samo podešavanja i popravke koje su opisane u ovom uputstvu za rad. Za sve ostale popravke stupite u kontakt sa ovlašćenim korisničkim servisom. • Zamenite oštećene ili nečitke upozoravajuće znakne na uređaju u ovlašćenom korisničkom servisu.

Bezbedan transport i skladištenje

⚠ UPOZORENJE • Pre skladištenja ili transportovanja, isključite uređaj, ostavite ga da se ohladi i uklonite akumulatorsko pakovanje.

⚠ OPREZ • Opasnost od povreda i oštećenja na uređaju. Tokom transporta osigurajte vozilo od pomeranja ili padanja.

PAŽNJA • Uklonite sva strana tela sa uređaja, pre nego što ga transportujete ili skladištite. • Ako je montiran nož, pokrijte ga zaštitom za nož. • Uređaj skladištite na suvom i dobro provetrenom mestu, kao i van domašaja dece. Uređaj držite dalje od materijala koji podstiču koroziju, kao što su hemikalije za vrtove. • Nemojte skladištiti uređaj na otvorenom prostoru.

Preostali rizici

⚠ UPOZORENJE

- Čak i kada se uređaj koristi na propisani način, postoje određeni preostali rizici. Sledeće opasnosti mogu da se pojave prilikom korišćenja uređaja:
- Teške povrede usled kontakta sa alatom za sečenje. Alat za sečenje držite dalje od tela i niže od visine kukova. Koristite zaštitu za nož ako ne koristite uređaj, takođe i tokom kratkih pauzi u radu.
- Rizik od povratnog udara pri upotrebi uređaja sa nožem trimera. Uvek držite uređaj obema rukama na predviđenom ručkama. Pridržavajte se uputstava za izbegavanje povratnog udara koja su opisana u ovom uputstvu.
- Vibracije mogu da izazovu povrede. Za svaki posao koristite odgovarajući alat, koristite predviđene ručke, te ograničite radno vreme i izloženost.
- Buka može dovesti do oštećenja sluha. Nosite zaštitu za sluh i ograničite opterećenje.

- Rizik od povrede usled padanja objekata pri upotrebi uređaja sa nožem trimera. Nosite zaštitu za glavu.
- Povrede usled razletanja predmeta.

Smanjenje rizika

⚠ OPREZ

- Duže trajanje upotrebe uređaja može da dovede do smetnji u cirkulaciji u rukama uslovljenih vibracijama. Opšte važeće trajanje za upotrebu se ne može utvrditi, jer ono zavisi od više faktora uticaja:
- Lična sklonost ka lošoj cirkulaciji (često hladni prsti, utrnulost prstiju)
- Niske temperature okoline. Nositi tople rukavice za zaštitu ruku.
- Ometena cirkulacija usled suviše čvrstog zatezanja.
- Neprekidan rad je štetniji od rada koji se prekida pauzama.
Kod redovnog, dugotrajnog korišćenja uređaja i kod ponovljene pojave simptoma, kao što su npr. utrnulost prstiju, hladni prsti, trebate se obratiti lekaru.

Namenska upotreba

⚠ OPASNOST

Nenamenska upotreba

Opasnost po život usled povreda posekotinama
Uređaj koristiti samo u skladu sa namenom.

⚠ UPOZORENJE

Predmeti koji se razletaju

Opasnost od povreda i oštećenja

Nož držite na najmanje 15 metara od ljudi i životinja.

- Uređaj je namenjen za rad na otvorenom.
- Kada se koristi nož trimera sa odgovarajućom zaštitom od sečenja, uređaj može da se koristi za trimovanje tankog žbunja.
- Ako koristite namotaj niti sa odgovarajućom zaštitom za nit, uređaj može da se koristi i za trimovanje trave i jačeg korova.
- Uređaj može da se koristi i za košenje na mestima, koja su teško dostupna za travokosačice, npr. u jarcima, na padinama ili na proplancima.
- Zabranjene su modifikacije i promene koje nije odobrio proizvođač.
- Nemojte koristiti uređaj na vlazi ili po kiši.
- Nemojte kositi mokri materijal.

Predvidiva pogrešna upotreba

Nije dozvoljena nikakva nenamenska upotreba.

Korisnik snosi odgovornost za štete koje nastaju usled nenamenske upotrebe.

Zaštita životne sredine



Ambalaža može da se reciklira. Pakovanja odložite u otpad na ekološki način.



Električni i elektronski uređaji sadrže dragocene materijale koji se mogu reciklirati, a često i sastavne delove kao što su baterije, akumulatori ili ulje koji, u slučaju pogrešnog rukovanja ili pogrešnog odlaganja u otpad mogu da predstavljaju potencijalnu opasnost za zdravlje ljudi i životnu sredinu. Međutim, ovi sastavni delovi su neophodni za pravilan rad uređaja. Uređaji označeni ovim simbolom ne smeju da se odlažu u kućni otpad.

Napomene o sastojcima (REACH)

Aktuelne informacije o sastojcima možete pronaći na: www.kaercher.com/REACH

Pribor i rezervni delovi

Koristite samo originalni pribor i originalne rezervne delove pošto oni garantuju bezbedan rad i rad bez smetnji na uređaju.

Informacije o priboru i rezervnim delovima možete pronaći na www.kaercher.com.

Obim isporuke

Obim isporuke uređaja je prikazan na pakovanju. Prilikom otpakivanja proverite da li je sadržaj potpun. Ukoliko nedostaje pribor ili u slučaju štete nastale prilikom transporta obavestite vašeg distributera.

Simboli na uređaju



Pre puštanja u pogon pročitajte uputstvo za rad i sve sigurnosne napomene.



Prilikom radova sa uređajem nosite odgovarajuću zaštitu za glavu, oči i sluh.



Prilikom radova sa uređajem nosite rukavice koje nisu klizave i koje su otporan na kidanje.



Prilikom radova sa uređajem nosite neklizave zaštitne cipele.



Opasnost usled razletanja predmeta. Održavajte odstojanje.



Opasnost od povratnog udara noža



Nemojte koristiti nož na principu testere.



Broj obrtaja iznosi 5600 okretaja u minuti.



Garantovani nivo zvučnog pritiska za rad sa nožem naveden na etiketi iznosi 94 dB.



Garantovani nivo zvučnog pritiska za rad sa namotajem niti naveden na etiketi iznosi 95 dB.



Povlačenje: Brzi zatvarač za pojas za nošenje

Opis uređaja

U ovom uputstvu za rad je opisana maksimalna opremljenost uređaja. U zavisnosti od modela, postoje razlike u obimu isporuke (pogledati pakovanje).

Slike, pogledajte stranu sa grafikomima

Slika A

- 1 Zaštita noževa
- 2 Nož trimera

- 3 Zaštita pri sečenju
- 4 Donja drška
- 5 Gornja drška
- 6 Prekidač uređaja
- 7 Prekidač za brzinu
- 8 Natpisna pločica
- 9 Taster za otključavanje prekidača uređaja
- 10 Desna ručica
- 11 Leptirasti zavrtnaj za podešavanje rukohvata
- 12 Ušica za uprtač za nošenje
- 13 Taster za deblokadu akumulatorskog pakovanja
- 14 Leva ručica
- 15 Uprtač za nošenje
- 16 * Akumulatorsko pakovanje Battery Power+ 36V
- 17 * Punjač za brzo punjenje Battery Power+ 36V
- 18 * Zaštita niti
- 19 * Namotaj niti

* opciono

Akumulatorsko pakovanje

Uređaj može da se koristi sa Kärcher 36 V Battery Power akumulatorskim pakovanjem.

Montaža

Montaža drške

1. Povežite gornju i donju dršku.
Slika B

Montaža rukohvata

1. Ručku čvrsto pritegnite zavrtnjima na gornjoj dršci i na željenoj visini.
Slika C
2. Uz pomoć leptirastog zavrtnja podesite usmerenost ručke:
 - tokom rada uspravno u odnosu na dršku
 - tokom transporta i skladištenja paralelno u odnosu na dršku
 - a Popustite leptirasti zavrtnaj.

Napomena

Usmerenost ručke može da se promeni samo ako je zavrtnaj sa krilcima otpušten.

Slika D

- b Ručku okrenite u željenom smeru.
- c Čvrsto pritegnite leptirasti zavrtnaj.

Puštanje u pogon

Montaža akumulatorskog pakovanja

1. Akumulatorsko pakovanje gurnuti u prihvatnik uređaja sve dok čujno ne nalegne.
Slika E

Rukovanje

Kačenje uprtača za nošenje

Napomena

Uprtač za nošenje služi kao mera samozaštite u opasnim situacijama.

- 1 Kopču otvarajte samo u hitnim slučajevima i odmah skinite sa ramena uprtač za nošenje.
- 2 Odložite uređaj sa strane i napustite opasno područje.

Slika F

1. Stavite uprtač za nošenje preko oba ramena.
2. Zatvorite kopču.
3. Kuku uprtača za nošenje pritisnite u ušicu na dršci.

Tehnike rada

⚠ OPREZ

Prepreke u području košenja

Opasnost od povreda i oštećenja

Pre početka košenja proverite da li u radnom području ima objekata, koji mogu da se razlete, npr. žica, kamenje, niti ili staklo.

1. Po potrebi, uklonite zaštitu za nož.

Slika G

2. Pritisnite taster za deblokadu prekidača uređaja.

Slika H

3. Pritisnite prekidač uređaja.

Uređaj se pokreće.

4. Pomoću prekidača za brzinu podesite željenu brzinu.

Slika I

5. Uređaj pomerajte polukružnim pokretima preko materijala za sečenje.

6. Prilikom košenja, glavu za sečenje usmeravajte paralelno sa tlom.

7. Visoku travu kosite u više radnih koraka.

8. Pustite prekidač uređaja.

Uređaj se zaustavlja.

Zamena alata za sečenje

⚠ OPREZ

Opasnost od povreda oštrim noževima

Prilikom radova na uređaju nosite odgovarajuće zaštitne naočare i zaštitne rukavice.

⚠ OPREZ

Nekontrolisano pokretanje

Posekotine

Pre svih radova na uređaju, izvucite akumulatorsko pakovanje.

Kao alat za sečenje na raspolaganju su namotaj niti i nož trimera.

Kod prelaska sa noža za podrezivanje na namotaj niti postupite na sledeći način:

1. Demontirajte nož za podrezivanje.
 - a Umetnite alat (npr. odvijač) kroz bočni otvor da biste sprečili da se istovremeno okreće i alat za sečenje.
 - b Otpustite navrtke.
2. Montirajte namotaj niti. Prilikom montaže pojedinačnih komponenti obratite pažnju da se, po potrebi, odgovarajući bočni otvori podudaraju.
 - a Po potrebi, montirajte režno sečivo na namotaj niti.

Slika M

- b Postavite zaštitu namotaja na držač.

Slika N

- c Montirajte steznu ploču.

- d Montirajte lančanic.

Slika O

- e Montirajte poklopac zašтите niti.

- f Umetnite alat (npr. odvijač) kroz bočne otvore da biste sprečili da se istovremeno okreće i držač.

Slika P

- g Montirajte namotaj niti.

Promena sa namotaja niti na nož za podrezivanje se vrši obrnutim redosledom.

Povećanje dužine niti tokom rada

Prilikom košenja, nit uređaja se troši tj. postaje kraća jer može da se podere ili pokida. Prekratka nit dovodi do nezadovoljavajućeg rezultata košenja.

Napomena

Dužina niti može da se produži tokom rada.

1. Pri uključenom uređaju, glavu za sečenje kratko pritisnite na tlo.

Nit se automatski produžava i na oštroj ivici se skraćuje na odgovarajuću dužinu.

Napomena

Ako se nit više ne produžava automatski, morate da zamenite nit za sečenje odn. namotaj niti (pogledajte poglavlje Zamena alata za sečenje).

Uklanjanje akumulatorskog pakovanja

Napomena

Pri dužim prekidima u radu uklonite akumulatorski pakovanje iz uređaja i zaštitite ga od neovlašćenog korišćenja.

1. Taster za deblokadu akumulatorskog pakovanja povucite u smeru akumulatorskog pakovanja.

Slika Q

2. Pritisnite taster za deblokadu akumulatorskog pakovanja da biste deblokirali akumulatorsko pakovanje.

3. Izvadite akumulatorsko pakovanje iz uređaja.

Završetak rada

1. Uklonite akumulatorsko pakovanje iz uređaja (vidi poglavlje Uklanjanje akumulatorskog pakovanja).
2. Očistite uređaj (pogledajte poglavlje Čišćenje uređaja).

Transport

⚠ OPREZ

Zanemarivanje težine

Opasnost od povreda i oštećenja

Prilikom transporta obratite pažnju na težinu uređaja.

⚠ OPREZ

Nekontrolisano pokretanje

Posekotine

Pre transporta izvadite akumulator iz uređaja.

Uređaj transportujte samo sa postavljenom zaštitom za noževe.

- Prilikom transporta uređaj osigurajte od klizanja i prevrtanja.

Skladištenje

Očistite uređaj pre svakog skladištenja (pogledajte poglavlje Čišćenje uređaja).

⚠ OPREZ

Zanemarivanje težine

Opasnost od povreda i oštećenja

Prilikom skladištenja obratite pažnju na težinu uređaja.

⚠ OPREZ

Nekontrolisano pokretanje

Posekotine

Pre skladištenja izvadite akumulator iz uređaja.

Uređaj skladištite samo sa postavljenom zaštitom za noževe.

1. Postavite zaštitu za noževe.
2. Uređaj skladištite na suvom i dobro provetrenom mestu. Držati ga na udaljenosti od materija sa korozivnim dejstvom, kao što su baštenske hemikalije i soli za odleđivanje. Uređaj nemojte skladištiti na otvorenom.

Nega i održavanje

⚠ OPREZ

Nekontrolisano pokretanje

Posekotine

Pre svih radova na uređaju, izvucite akumulatorsko pakovanje.

⚠ OPREZ

Opasnost od povreda oštrim noževima

Prilikom radova na uređaju nosite odgovarajuće zaštitne naočare i zaštitne rukavice.

Čišćenje uređaja

1. Uklonite ostatke pokoenog materijala sa zaštite za sečenje i iz glave za sečenje.
2. Po potrebi, delove uređaja obrišite vlažnom krpom.
3. Držać akumulatora i električne kontakte redovno čistite od prljavštine i stranih tela.

Zamena alata za sečenje

Zamena noža trimera

⚠ OPREZ

Opasnost od povreda oštrim noževima

Prilikom radova na uređaju nosite odgovarajuće zaštitne naočare i zaštitne rukavice.

Pomoć u slučaju smetnji

Smetnje obično imaju jednostavne uzroke koje možete samostalno da otklonite uz pomoć sledećeg pregleda. U slučaju da imate nedoumice ili smetnje koje nisu ovde navedene, obratite se ovlašćenoj servisnoj službi.

1. Umetnite alat (npr. odvijač) kroz bočni otvor da biste sprečili da se istovremeno okreće i alat za sečenje.
2. Otpustite navrtke.
3. Uklonite poklopac sa noža trimera.
4. Uklonite lančanik.
5. Uklonite nož trimera i propisno ga odložite na otpad.
6. Montirajte novi nož trimera obrnutim redosledom.

Zamena niti za sečenje

1. Obrtno dugme namotaja niti postavite tako da se oznake na obrtnom dugmetu i poklopcu namotaja poklapaju.
 2. Po potrebi uklonite ostatke niti.
 3. Provcite novu nit za sečenje kroz ušice sve dok niti za sečenje na obe strane namotaja niti budu imale istu dužinu.
 4. Pritisnite obrtno dugme namotaja niti i okrenite u smeru kazaljki na satu.
- Slika S**
Nit za sečenje će se namotati na namotaj.

Zamena namotaja niti

1. Pritisnite oba tastera za deblokadu na namotaju niti.
2. Uklonite poklopac namotaja.
3. Skinite namotaj niti sa držača i odložite ga propisno u otpad.
4. Po potrebi namotajte nit za sečenje na novi namotaj niti.
5. Namotaj niti postavite u držač.
6. Poklopac namotaja postavite na držač. Vodite računa o tome da poklopac namotaja čujno nalegne.

Greška	Uzrok	Otklanjanje
Uređaj se ne pokreće	Akumulatorsko pakovanje nije pravilno postavljeno.	● Akumulatorsko pakovanje gurati u prihvatnik sve dok se ne uklopi.
	Akumulatorsko pakovanje je prazno.	● Napunite akumulatorsko pakovanje.
	Akumulatorsko pakovanje je neispravno.	● Zamenite akumulatorsko pakovanje.
Uređaj se zaustavlja tokom rada	Glava za sečenje je blokirano ostacima posećenog materijala	● Uklonite ostatke posećenog materijala.
	Motor je preopterećen	● Kosite samo odgovarajući materijal za sečenje, pogledajte poglavlje <i>Namenska upotreba</i> .
	Motor je pregrejan	● Prekinite rad i ostavite motor da se ohladi.
	Akumulator je pregrejan	● Prekinite rad i sačekajte da temperatura akumulatora ponovo bude u normalnom opsegu.

Garancija

U svakoj zemlji važe uslovi garancije koje je izdala naša nadležna distributivna organizacija. Bilo kakve smetnje na uređaju otklanjamo besplatno u garantnom roku,

Sa povećanim starenjem kapacitet akumulatorskog pakovanja će se smanjiti čak i kod dobre nege, tako da se ni u potpuno napunjenom stanju ne može postići puno vreme rada. To ne predstavlja nedostatak.

ukoliko je uzrok smetnje greška u materijalu ili proizvodnji. U slučaju koji podleže garanciji obratite se sa računom vašem distributeru ili narednoj ovlašćenoj lokaciji servisne službe. (Adresu vidite na poledini)

Tehnički podaci

		BCU 260/36 Bp
Podaci o snazi uređaja		
Radni napon	V	36
Radna širina slobodnog sekača	mm	260
Radna širina trimera za travnjake	mm	380
Nit za sečenje, prečnik	mm	1,65
Maks. broj obrtaja (± 100), slobodni sekač / trimer za travnjake	/min	5600
Slobodni sekač: Utvrđene vrednosti prema propisu EN ISO 11806-1		
Nivo zvučnog pritiska L_{pA}	dB(A)	77,0
Nepouzdanost K_{pA}	dB(A)	3,0
Nivo zvučne snage L_{WA} + nepouzdanost K_{WA}	dB(A)	94
Vrednost vibracije na šaci-ruci, desni rukohvat	m/s^2	1,3
Vrednost vibracije na šaci-ruci, levi rukohvat	m/s^2	3,6
Nepouzdanost K	m/s^2	1,5
Trimer za travnjake: Utvrđene vrednosti prema EN 50636-2-91		
Nivo zvučnog pritiska L_{pA}	dB(A)	80,5
Nepouzdanost K_{pA}	dB(A)	3,0
Nivo zvučne snage L_{WA} + nepouzdanost K_{WA}	dB(A)	95
Vrednost vibracije na šaci-ruci, desni rukohvat	m/s^2	3,5
Vrednost vibracije na šaci-ruci, levi rukohvat	m/s^2	6,3
Nepouzdanost K	m/s^2	1,5
Dimenzije i težine slobodnog sekača		
Dužina x širina x visina	mm	1804 x 6 44 x 364
Težina (bez akumulatorskog pakovanja)	kg	4,2
Dimenzije i težine trimera za travnjake		
Dužina x širina x visina	mm	1767 x 6 44 x 428
Težina (bez akumulatorskog pakovanja)	kg	4,3

Zadržano pravo na tehničke promene.

Vrednost vibracija

⚠ UPOZORENJE

Navedena vrednost vibracija je izmerena standardnim postupkom testiranja i može da se koristi za poređenje uređaja.

Navedena vrednost vibracija sme da se koristi za privremenu procenu opterećenja.

U zavisnosti od vrste i načina rada uređaja, emisija vibracija tokom trenutnog korišćenja uređaja može da odstupa od navedene ukupne vrednosti.

Uređaji sa vrednosti vibracije ruka-šaka > 2,5 m/s^2 (vidi poglavlje Tehnički podaci u uputstvu za rad)

⚠ OPREZ • Višečasovno neprekidno korišćenje uređaja može dovesti do osećaja utrnulosti. • Nositi tople rukavice za zaštitu ruku. • Pravite redovne prekidne u radu.

EU izjava o usklađenosti

Ovim putem izjavljujem da mašina označena u nastavku, na osnovu svoje koncepcije i konstrukcije kao i u izvedbi koju smo pustili u promet, odgovara važećim osnovnim zahtevima za bezbednost i zdravlje iz EU direktiva. U slučaju izmena na mašini bez naše saglasnosti ova izjava prestaje da važi.

Proizvod: Akumulatorski slobodni sekač / akumulatorski trimer za travu

Tip: 1.042-503.x

Važeće direktive EU

2000/14/EZ (+2005/88/EZ)
2006/42/EZ (+2009/127/EZ)
2011/65/EU
2014/30/EU

Primenjene harmonizovane norme

EN 60335-1:2012+A11:2014+A13:2017
EN ISO 11806-1:2011
EN 50636-2-91:2014
EN 50581: 2012
EN 55014-1: 2017
EN 55014-2: 2015

Primenjeni postupak ocenjivanja usklađenosti

Slobodni sekač: 2000/14/EZ i izmenjeno kroz 2005/88/EZ: Prilog V

Trimer za travnjake: 2000/14/EZ i izmenjeno kroz 2005/88/EZ: Prilog VI

Naziv i adresa navedene službe koja je sprovela postupak

TÜV Rheinland LGA Products GmbH (NB 0197)
Tillystraße 2
D-90431 Nürnberg

Nivo zvučne snage dB(A)

Slobodni sekač

Izmereno: 92
Garantovano: 94

Trimer za travnjake

Izmereno: 93
Garantovano: 95

Potpisnici deluju u ime i uz punomoć posloводства.



H. Jenner
Chairman of the Board of Management



S. Reiser
Director Regulatory Affairs & Certification

Lice ovlašćeno za dokumentaciju:

S. Reiser
Alfred Kärcher SE & Co. KG
Alfred-Kärcher-Str. 28 - 40
71364 Winnenden (Germany)
Tel.: +49 7195 14-0
Faks: +49 7195 14-2212
Winnenden, 2018/07/01

Съдържание

Указания за безопасност 154

Употреба по предназначение.....	156
Защита на околната среда.....	156
Акcesoари и резервни части.....	157
Обхват на доставка.....	157
Символи върху уреда.....	157
Описание на уреда.....	157
Монтаж.....	157
Пускане в експлоатация.....	157
Обслужване.....	158
Транспортиране.....	159
Съхранение.....	159
Грижа и поддръжка.....	159
Помощ при повреди.....	159
Гаранция.....	160
Технически данни.....	160
Стойност на вибрации.....	160
Декларация за съответствие на ЕС.....	161

Указания за безопасност



Преди първото използване на уреда прочетете тези указания за безопасност, това оригинално

ръководство за експлоатация, приложените към акумулиращата батерия указания за безопасност и приложеното оригинално ръководство за експлоатация Акумулираща батерия/Стандартно зарядно устройство. Процедурата съответно.

Запазете книжките за последващо използване или за следващия собственик.

Освен указанията в ръководството за експлоатация, трябва да спазвате и общовалидните законови предписания за безопасност и избягване на злополуки.

Степени на опасност

⚠ ОПАСНОСТ

- Указание за непосредствена опасност, която може да доведе до тежки телесни повреди или до смърт.

⚠ ПРЕДУПРЕЖДЕНИЕ

- Указание за възможна опасна ситуация, която може да доведе до тежки телесни повреди или до смърт.

⚠ ПРЕДПАЗЛИВОСТ

- Указание за възможна опасна ситуация, която може да доведе до леки телесни повреди.

ВНИМАНИЕ

- Указание за възможна опасна ситуация, която може да доведе до материални щети.

Общи указания за безопасност

⚠ ОПАСНОСТ • Опасност от експлозия.

Уредът генерира искри, които могат да възпламяват прах, газ или пари. Не работете с уреда в експлозивна среда, в която има запалими течности, газове или прахове.

⚠ ПРЕДУПРЕЖДЕНИЕ • Опасност от злополука. Поддържайте работното си място чисто и добре осветено. • Дръжте децата и страничните хора далеч от зоната на работа, докато използвате уреда. • Опасност от токов удар. Пазете уреда от дъжд и влага. • Избягвайте неволно включване. Уверявайте се, че преди свързването на акумулиращата батерия,

повдигането или носенето на уреда прекъсващът Вкл./Изкл. е в положение Изкл. • Наранявания поради останал върху въртяща се част на инструмента ключ за настройка. Преди да включите уреда, отстранете ключовете за настройка. • При работа с уреда не тичайте, а ходете. Не вървете назад. Избягвайте необичайна позиция на тялото, осигурете си устойчиво, стабилно положение и пазете равновесие. • Никога не работете с уреда, ако прекъсващът за вкл./изкл. на ръкохватката не включва и изключва правилно. • Не претоварвайте уреда. • Поддържайте режещите инструменти винаги остри и чисти. Острите режещи инструменти могат да се контролират по-лесно и не се блокират лесно. • Изключете двигателя, извадете акумулиращата батерия и се уверете, че всички движещи се части са напълно спрени:

- Преди да предприемете настройки.
- Преди да оставите уреда без надзор.
- Преди да проверите, почистите или да извършите поддръжка на уреда.
- Преди да отстраните блокиращ предмет или да почистите отвора за изхвърляне.
- Преди да сменяте принадлежността.
- След като сте ударили чуждо тяло. Преди да стартирате уреда отново, първо го проверете за повреди и го ремонтирайте.
- Ако уредът вибрира необичайно. Преди да стартирате уреда отново, първо го проверете за повреди и го ремонтирайте.

⚠ ПРЕДПАЗЛИВОСТ • Не трябва да работите с уреда, ако сте под влияние на

медикаменти или упойващи вещества, които ограничават способността за реакция.

Използвайте уреда само когато сте отпочинали и здрави. • При работата с уреда носете подходящо лично защитно оборудване. Защитно оборудване като маски за прах, устойчиви на хлъзгане обувки, защитна каска или защита за слуха намаляват риска от наранявания. • Носете цялостна защита за очите и слуха. • Защитата за слуха може да ограничи способността Ви да чувате предупредителни сигнали, затова внимавайте за възможни опасности в близост и в работната зона. • При работи в зони, в които има опасност от падащи предмети, носете защита за главата.

⚠ ПРЕДУПРЕЖДЕНИЕ • При работа с уреда носете дълги, здрави панталони, облекло с дълги ръкави и устойчиви на подхлъзване ботуши. Не работете боси. Не носете сандали или къси панталони. Избягвайте свободно облекло или облекло с шнурове и ленти. **⚠ ПРЕДПАЗЛИВОСТ** • Опасност от наранявания при захващане на свободно облекло, косите или накутите от движещи се части на уреда. Дръжте облеклото и накутите далеч от движещи се части на машината. Връзвайте дългите коси назад. • Използвайте уреда и неговите принадлежности само в съответствие с настоящите инструкции, взимайте под внимание работните условия и работата, която ще се извършва, за да избегнете опасни ситуации.

Безопасна експлоатация

⚠ ОПАСНОСТ • Тежки наранявания при отхвърляне на предметите с висока скорост от

режещия нож или при оплитане на тел или шнур в режещия инструмент. Преди употреба проверете основно работната зона за наличие на предмети като камъни, пръчки, метал, тел, кости или иерачки и ги премахнете.

Указание • В някои региони употребата на този уред може да бъде ограничавана от предписания. Потърсете консултация с компетентния орган във Вашето населено място.

Безопасна работа с нож за тример

Тези указания за безопасност трябва да се спазват допълнително при работа в режим Храсторез

⚠ ПРЕДУПРЕЖДЕНИЕ • Уредът не е предназначен за употреба от деца или лица с ограничени физически, сензорни или умствени способности, или от лица, които не са запознати с настоящите инструкции. • Използвайте уреда само на дневна светлина или при добро изкуствено осветление. • Не работете с уреда по мокра трева или при дъжд. • Спазвайте минимално разстояние от 15 m от хора и животни. Спирайте уреда, когато в тази зона навлезе човек. • Дръжте режещата приставка под височината на бедрата. • Никога не използвайте уреда с повредени или без монтирани предпазни приспособления. • Ножовете на уреда са остри. Носете здрави защитни ръкавици и работете внимателно, когато монтирате, сменяте, почиствате или проверявате положението на винтовете. • Тежки наранявания поради контакт с въртящата се нож. Дръжте уреда под контрол с двете ръце, докато ножът спре напълно. Не се опитвайте да докосвате или задържате ножа, докато той се движи. • Храсторезът е оборудван с носеща сбруя. Внимателно нагласете носещата сбруя, за да разпределите телото на уреда. Преди да използвате уреда, се запознайте с носещата сбруя и механизма за бързо заключване. В случай на опасност правилната употреба може да Ви предпази от тежки наранявания. Не носете облекло над носещата сбруя и също така никога не възпрепятствайте по какъвто и да е друге начин достъпа до механизма за бързо заключване.

• Сменяйте повредените ножове. • Преди всяка употреба на уреда се уверявайте, че ножът е правилно монтиран и сигурно закрепен. • Използвайте само резервния нож Tri-Arc на производителя. Не използвайте никакви други режещи инструменти. • Не режейте материал за рязане с диаметър, по-голям от 13 mm. • Преди да приберете уреда за съхранение или да го транспортирате, дръпнете предпазителя за рязане над ножа. • Преди работа сваляйте защитата на ножа, тъй като тя може да бъде отхвърлена с висока скорост, когато движението на ножа стартира. • Винаги дръжте уреда стабилно с двете ръце. Ако при рязането работите в посока отзад, ще улесните работата си и ще повишите безопасността. По този начин можете да сведете до минимум опасността от откат, ако ножът се удари в неочаквано наличен предмет. • Използвайте уреда само навън. • Дръжте ръцете и краката си далеч от работната повърхност на рязане, особено когато включавате двигателя. • Опасност от наранявания, режещите

инструменти продължават да се въртят, след като сте изключили двигателя. • Уверете се, че вентилационните отвори са чисти от отлагания. • Преди всяка употреба и след всеки удар проверявайте уреда за повреди. Повредените части, напр. прекъсвач, трябва да бъдат ремонтирани или сменени от оторизираня сервиз. • Уверете се, че приставката на задвижващата глава е монтирана и закрепена правилно. • Уверете се, че всички предпазни приспособления, предпазният щит и дръжките са закрепени в съответствие с правилата и сигурно. • Опасност от нараняване. Не предприемайте никакви промени по уреда.

Безопасна работа с бобина на кордата

Тези указания за безопасност трябва да се спазват допълнително при работа с бобина на кордата

⚠ ПРЕДУПРЕЖДЕНИЕ • Никога не използвайте метални режещи корди. • Опасност от нараняване. Ножът на предпазното покритие за скъсяване на режещата корда е много остър, избягвайте всякакъв контакт, особено при почистването. • Преди всяка употреба се уверявайте, че приспособлението за отрязване на кордата е правилно позиционирано и фиксирано. • Използвайте само резервна режеща корда на производителя. Не използвайте никаква друга режеща приставка.

Безопасна поддръжка и грижа

⚠ ПРЕДУПРЕЖДЕНИЕ • След изваждането на нова корда първо приведете уреда в нормалната работна позиция, преди да го включите. • Уверявайте се, че уредът е в безопасно състояние, ако периодично проверявате дали болтовете, гайките и винтовете са здраво затегнати. • Проверявайте дали движещите се части функционират безупречно и не блокират, дали има счупени или повредени части. Предайте повредения уред за ремонт, преди да го използвате. • Изключете двигателя, извадете акумулиращата батерия и се уверете, че всички движещи се части са напълно спрени:

- Преди да почистите или извършите поддръжка на уреда.
- Преди да смените принадлежност.

⚠ ПРЕДПАЗЛИВОСТ • Използвайте само аксесоари и резервни части, които са одобрени от производителя. Оригиначните аксесоари и оригиналните резервни части осигуряват безопасната и безпроблемна експлоатация на уреда.

ВНИМАНИЕ • След всяка употреба почиствайте продукта с мека, суха кърпа.

Указание • Сервизни работи и работи по поддръжка могат да се извършват само от квалифициран и специално обучен специализиран персонал. Препоръчваме продуктът да се изпраща за ремонт на оторизиран сервиз. • Вие имате право да извършвате само описаните в настоящото ръководство за експлоатация настройки и ремонти. При ремонти извън описаните тук се свържете с Вашия оторизиран сервиз. • Възлагайте смяната на повредени или

нечетливи предупредителни табелки върху уреда на оторизирания сервис.

Безопасно транспортиране и съхранение

⚠ ПРЕДУПРЕЖДЕНИЕ • Изключете уреда, оставете го да се охлади и извадете акумулаторната батерия, преди да го приберете за съхранение или да го транспортирате.

⚠ ПРЕДПАЗЛИВОСТ • Опасност от наранявания и повреди по уреда. При транспортирането осигурявайте уреда срещу движение или падане.

ВНИМАНИЕ • Отстранявайте всички чужди тела от уреда, преди да го транспортирате или приберете за съхранение. • Ако е монтиран нож, покрийте го със защитата на ножа.

- Съхранявайте уреда на сухо и добре проветрявано място, недостъпно за деца.
- Дръжте уреда далеч от вещества с корозивно действие, като химикали за градинска употреба.
- Не съхранявайте уреда на открито.

Остатъчни рискове

⚠ ПРЕДУПРЕЖДЕНИЕ

- Дори когато уредът се използва, както е предписано, продължават да съществуват определени остатъчни рискове. При използването на уреда могат да възникнат следните опасности:
- Тежки наранявания поради контакт с режещите инструменти. Дръжте режещите инструменти далеч от тялото и по-ниско от височината на бедрата. Използвайте защитата на ножа, когато не използвате уреда, дори по време на кратки прекъсвания на работата.
- Опасност от откат при употреба на уреда с нож за тример. Винаги дръжте уреда здраво с двете ръце за предвидените за целта ръкохватки. Спазвайте дадените в това ръководство предписания за избягване на откат.
- Вибрацията може да причини наранявания. За всяка работа използвайте правилния инструмент, използвайте предвидените ръкохватки и ограничавайте работното време и излагането на вибрация.
- Шумът може да причини уреждания на слуха. Носете защита за слуха и ограничавайте натовагването.
- Опасност от наранявания поради падащи обекти при употреба на уреда с нож за тример. Носете защита за главата.
- Наранявания поради отхвърлени с висока скорост предмети.

Намаляване на риска

⚠ ПРЕДПАЗЛИВОСТ

- По-дългото време на използване на уреда може да доведе до нарушения в кръвообращението в областта на ръцете, причинени от вибрациите. Общовалидно време на използване не може да се установи, тъй като това зависи от множество фактори, които оказват влияние:

- Персоналните проблеми с кръвообращението (честа поява на усещане за студ и изтръпване на пръстите на ръцете)
- Ниска температура на околната среда. Носете топли ръкавици за защита на ръцете.
- Затруднено кръвообращение поради здраво хващане.
- Непрекъснатата работа е по-вредна от работата, прекъсвана от почивки. При редовно, дълготрайно използване на уреда и при повторна поява на симптоми, като напр. изтръпване и усещане за студ в пръстите на ръцете, трябва да потърсите лекар.

Употреба по предназначение

⚠ ОПАСНОСТ

Употреба не по предназначение
Опасност за живота поради порезни наранявания
Използвайте уреда само по предназначение.

⚠ ПРЕДУПРЕЖДЕНИЕ

Отхвърлящи наоколо предмети
Опасност от наранявания и повреди
Спазвайте минимално разстояние от 15 м от хора, животни и предмети.

- Уредът е предназначен за работа на открито.
- При употреба на ножа за тример с прилежащия предпазител за рязане уредът може да се използва за подрязване на тънки храсти.
- При употреба на бобината на кордата с прилежащия протектор на кордата уредът може да се използва за подрязване на трева и упорити плевели.
- Уредът може да се използва за окосяване на места, които се достигат трудно с косачка за тревни площи, напр. изкопи, склонове и поляни.
- Забранени са преустройствата и неоторизирани от производителя промени.
- Не използвайте уреда във влажна заобикаляща среда или при дъжд.
- Не косете влажен материал за косене.

Предвидима неправилна употреба

Всяка употреба не по предназначение е недопустима.
Обслужващото лице носи отговорност за повреди, настъпващи поради употреба не по предназначение.

Защита на околната среда



Опаковъчните материали подлежат на рециклиране. Моля, изхвърляйте опаковките по съобразен с околната среда начин.



Електрическите и електронните уреди съдържат ценни материали, подлежащи на рециклиране, а често и съставни части, напр. батерии, акумулаторни батерии или масло, които при неправилно боравене или изхвърляне могат да представляват потенциална опасност за човешкото здраве и за околната среда. За правилното функциониране на уреда все пак тези съставни части са необходими. Обозначените с този символ уреди не трябва да бъдат изхвърляни заедно с битовите отпадъци.

Указания за съставни вещества (REACH)

Актуална информация относно съставни вещества можете да намерите тук: www.kaercher.com/REACH

Акcesoари и резервни части

Използвайте само оригинални акcesoари и оригинални резервни части, по този начин осигурявате безопасната и безпроблемна експлоатация на уреда.
Информация относно акcesoари и резервни части ще намерите тук: www.kaercher.com.

Обхват на доставка

Обхватът на доставката на уреда е изобразен върху опаковката. При разопаковане проверете съдържането за цялост. При липсващи акcesoари или при транспортни щети, моля, обърнете се към Вашия дистрибутор.

Символи върху уреда



Преди пускане в експлоатация прочетете ръководството за експлоатация и всички указания за безопасност.



При работата с уреда носете подходяща защита за главата, очите и слуха.



При работата с уреда носете устойчиви на хлъзгане и издръжливи ръкавици.



При работата с уреда носете устойчиви на хлъзгане защитни обувки.



Опасност поради отхвърлени с висока скорост предмети. Спазвайте разстояние.



Опасност от откат на ножа



Не използвайте подобен на трион нож.



Оборотите са 5600 оборота в минута.



Посоченото върху етикета гарантирано ниво на звуково налягане при работа с нож е 94 dB.



Посоченото върху етикета гарантирано ниво на звуково налягане при работа с бобина на кордата е 95 dB.



Издърпване: Механизъм за бързо заключване за носещ ремък

Описание на уреда

В това упътване за работа е описано максималното оборудване. В комплекта на доставката има разлики в зависимост от модела (вижте опаковката).
Вижте изображенията на страницата с графики **Фигура А**

- ① Защита на ножа
- ② Нож за тример
- ③ Предпазител за рязане
- ④ Долна част на тялото
- ⑤ Горна част на тялото
- ⑥ Прекъсвач на уреда
- ⑦ Превключвател за скорост
- ⑧ Типова табелка
- ⑨ Бутон за деблокиране на прекъсвача на уреда
- ⑩ Дясна дръжка
- ⑪ Крилчат винт за настройка на ръкохватката
- ⑫ Ухо за сбруя
- ⑬ Бутон за деблокиране на акумулиращата батерия
- ⑭ лява дръжка
- ⑮ Носеща сбруя
- ⑯ *Акумулираща батерия Battery Power+ 36V
- ⑰ *Зарядно устройство за бързо зареждане Battery Power+ 36V
- ⑱ *Протектор на кордата
- ⑲ *Бобина на кордата

* опционално

Акумулираща батерия

Уредът може да работи с една акумулираща батерия Kärcher 36 V Battery Power.

Монтаж

Монтиране на тялото

1. Свържете горната и долната част на тялото.
Фигура В

Монтиране на ръкохватката

1. Завинтете здраво ръкохватката на желаната височина към горната част на тялото на уреда.
Фигура С
2. С помощта на крилчатия винт настройте посоката на ръкохватката:
 - по време на работа - перпендикулярно на тялото на уреда
 - по време на транспортиране и съхранение - успоредно на тялото на уреда
 - a Развийте крилчатия винт.

Указание

Посоката на ръкохватката може да се променя само ако крилчатият винт е напълно развита.

Фигура D

- b Завъртете ръкохватката в желаната посока.
- c Затегнете крилчатия винт.

Пускане в експлоатация

Монтиране на акумулиращата батерия

1. Пъхнете акумулиращата батерия в гнездото на уреда, докато се чуе фиксирането ѝ.
Фигура Е

Обслужване

Закачване на носещата сбруя

Указание

Носещата сбруя служи като мярка за самоспасяване в опасни ситуации.

- 1 В случай на авария отворете заключващия механизъм и веднага свалете носещата сбруя от раменете.
- 2 Оставете уреда настрана и напуснете опасната зона.

Фигура F

1. Поставете носещата сбруя на двете рамена.
2. Фиксирайте заключващия механизъм.
3. Натиснете куката на носещата сбруя в халката на тялото на уреда.

Техники на работа

△ ПРЕДПАЗЛИВОСТ

Препястия в зоната на косене

Опасност от наранявания и повреди

Преди началото на косенето проверявайте работната зона за обекти, които могат да бъдат отхвърлени надалеч с висока скорост, напр. тел, камъни, нишки или стъкло.

1. При необходимост свалете защитата на ножа.
- #### Фигура G
2. Натиснете бутона за деблокиране на прекъсвача на уреда.
- #### Фигура H
3. Натиснете прекъсвача на уреда. Уредът стартира.
 4. С превключвателя Скорост изберете желаната скорост.

- #### Фигура I
5. Движете уреда през материала за рязане с полукръгово движение.
 6. При косенето движете режещата глава успоредно на земната повърхност.
 7. Окосявайте високата трева в няколко работни стъпки.
 8. Отпуснете прекъсвача на уреда. Уредът спира.

Смяна на режещ инструмент

△ ПРЕДПАЗЛИВОСТ

Опасност от наранявания от остри ножове

При всякакви работи по уреда носете защитни очила и защитни ръкавици.

△ ПРЕДПАЗЛИВОСТ

Неконтролирано задвижване

Порезни наранявания

Преди всякакви работи по уреда изваждайте акумулиращата батерия от него.

В качеството на режещ инструмент са налични бобината на кордата и ножът за тример. При преминаване от работа с нож за тример към работа с бобина на кордата процедурата, както следва:

1. Демонтирайте ножа за тример.
 - a Пъхнете инструмент (напр. отвертка) през страничния прорез, за да предотвратите едновременно завъртане на режещия инструмент.
 - b Развийте гайката.
- #### Фигура J
- c Свалете капака на ножа за тример.

- d Свалете зъбния венец.

Фигура K

- e Свалете ножа за тример.
 - f Свалете капака на предпазителя за рязане.
- #### Фигура L
- g Развийте винтовете и свалете предпазителя за рязане.
2. Монтирайте бобината на кордата. При монтажа на отделните компоненти следете съответните странични прорези да съвпадат.
 - a При необходимост монтирайте режещото острие на протектора на кордата.
- #### Фигура M
- b Поставете протектора на кордата на държача.
- #### Фигура N
- c Монтирайте притискащата планка.
 - d Монтирайте зъбния венец.
- #### Фигура O
- e Монтирайте капака на протектора на кордата.
 - f Пъхнете инструмент (напр. отвертка) през страничните прорези, за да предотвратите едновременно завъртане на държача.
- #### Фигура P
- g Монтирайте бобината на кордата.

Преминаването от работа с бобина на кордата към работа с нож за тример се извършва в обратна последователност.

Удължаване на кордата по време на работа

При косене кордата на уреда се износва, тя се скъсява поради накъсване и скъсване. Твърде къса корда води до незадоволителен резултат от косенето.

Указание

Кордата може да се удължава по време на работа.

1. При включен уред ударете режещата глава в земята за кратко. Кордата се удължава автоматично и се намалява до съответстващата дължина на режещото острие.

Указание

Ако кордата вече не се удължава автоматично, трябва да смените режещата корда, респ. бобината на кордата (вж. глава Смяна на режещ инструмент).

Изваждане на акумулиращата батерия

Указание

При продължителни прекъсвания на работата изваждайте акумулиращата батерия от уреда и я осигурявайте срещу неоправомощено ползване.

1. Дръпнете бутона за деблокиране на акумулиращата батерия по посока на акумулиращата батерия.
- #### Фигура Q
2. Натиснете бутона за деблокиране на акумулиращата батерия, за да освободите акумулиращата батерия.
 3. Извадете акумулиращата батерия от уреда.

Приключване на работата

1. Извадете акумулиращата батерия от уреда (вж. глава Изваждане на акумулиращата батерия).
2. Почистете уреда (вж. глава Почистяване на уреда).

Транспортиране

⚠ ПРЕДПАЗЛИВОСТ

Несъблюдаване на теглото

Опасност от наранявания и повреди

При транспортиране съблюдавайте теглото на уреда.

⚠ ПРЕДПАЗЛИВОСТ

Неконтролирано задвижване

Порезни наранявания

Преди транспортиране изваждайте

акумулиращата батерия от уреда.

Транспортирайте уреда само с поставена защита на ножа.

- При транспортиране в превозни средства осигурявайте уреда срещу изплъзване и преобръщане.

Съхранение

Преди всяко съхранение почиствайте уреда (вж. глава *Почистване на уреда*).

⚠ ПРЕДПАЗЛИВОСТ

Несъблюдаване на теглото

Опасност от наранявания и повреди

При съхранението вземайте под внимание теглото на уреда.

⚠ ПРЕДПАЗЛИВОСТ

Неконтролирано задвижване

Порезни наранявания

Преди прибирането за съхранение извадете

акумулиращата батерия от уреда.

Съхранявайте уреда само с поставена защита на ножа.

1. Поставете защитата на ножа.
Фигура R
2. Съхранявайте уреда на сухо и добре проветрявано място. Дръжте далече от предизвикващи корозия вещества като химикали за градинска употреба и размразяващи соли. Не съхранявайте уреда на открито.

Грижа и поддръжка

⚠ ПРЕДПАЗЛИВОСТ

Неконтролирано задвижване

Порезни наранявания

Преди всякакви работи по уреда изваждайте

акумулиращата батерия от него.

⚠ ПРЕДПАЗЛИВОСТ

Опасност от наранявания от остри ножове

При всякакви работи по уреда носете защитни очила и защитни ръкавици.

Почистване на уреда

1. Отстранете остатъци от косенето от предпазителя за рязане и режещата глава.

Помощ при повреди

Много често причините за повреда са елементарни и с помощта на следните указания може сами да ги отстраните. Ако не сте сигурни или повредите не са описани тук, обърнете се към оторизирания сервис. С увеличаване на стареенето капацитетът на акумулаторната батерия намалява дори при добра грижа, така че и при напълно заредено състояние вече не се достига пълното време на работа. Това не е дефект.

2. При необходимост избършете частите на уреда с влажна кърпа.
3. Редовно почиствайте гнездото на акумулиращата батерия и електрическите контакти от замърсявания и чужди тела.

Смяна на режещ инструмент

Смяна на ножа за тример

⚠ ПРЕДПАЗЛИВОСТ

Опасност от наранявания от остри ножове

При всякакви работи по уреда носете защитни очила и защитни ръкавици.

1. Пъхнете инструмент (напр. отвертка) през страничния прорез, за да предотвратите едновременно завъртане на режещия инструмент.
2. Развийте гайката.
Фигура J
3. Свалете капака на ножа за тример.
4. Свалете зъбния венец.
Фигура K
5. Свалете ножа за тример и го изхвърлете в съответствие с правилата.
6. Монтирайте новия нож за тример в обратна последователност.

Смяна на режещата корда

1. Позиционирайте копчето за регулиране на бобината на кордата така, че маркировките на копчето за регулиране и на капака на бобината да съвпадат.
Фигура S
 2. Отстранете евентуални остатъци от корда.
 3. Изтеглете новата режеща корда през халките, докато режещата корда стане еднакво дълга от двете страни на бобината на кордата.
 4. Натиснете копчето за регулиране на бобината на кордата и го завъртете по посока на часовниковата стрелка.
Фигура T
- Режещата корда се навива на бобината.

Смяна на бобината на кордата

1. Натиснете двата бутона за освобождаване на бобината на кордата.
Фигура U
2. Свалете капака на бобината.
3. Извадете бобината на кордата от държача и я изхвърлете съгласно предписанията.
4. Ако е необходимо, навийте режеща корда на новата бобина.
5. Поставете бобината на кордата в държача.
6. Поставете капака на бобината върху държача. Следете да се чуе фиксирането на капака на бобината.

Грешка	Причина	Отстраняване
Уредът не сработва	Акумулиращата батерия не е поставена правилно.	● Пъхнете акумулиращата батерия в гнездото, докато се фиксира.
	Акумулиращата батерия е празна.	● Заредете акумулиращата батерия.
	Акумулиращата батерия е дефектна.	● Сменете акумулиращата батерия.
Уредът спира по време на работа	Режещата глава е блокирана от остатъци от материал за косене	● Отстранете остатъците от материал за косене.
	Моторът е претоварен	● Косете само подходящ материал за косене, вж. глава <i>Употреба по предназначение</i> .
	Моторът е прегреял	● Прекратете работата и оставете мотора да се охлади.
	Акумулиращата батерия е прегреяла	● Прекратете работата и изчакайте, докато температурата на акумулиращата батерия влезе отново в рамките на нормалния диапазон.

Гаранция

Във всяка държава са валидни издадените от нашия оторизиран дистрибутор гаранционни условия. Евентуални повреди на Вашия уред ще отстраним в рамките на гаранционния срок безплатно, ако се касае за дефект в материалите или производствен дефект. В случай на предявяване на право на гаранция, се обърнете към Вашия дистрибутор или към най-близкия оторизиран сервиз, като представите касовата бележка. (Адрес, вж. задната страна)

Технически данни

	VCU 260/36 Вр
Данни за мощността на уреда	
Работно напрежение	V 36
Работна ширина, косачка	mm 260
Работна ширина, тример за трева	mm 380
Режеща корда, диаметър	mm 1,65
Макс. обороти (± 100), косачка/тример за трева	/min 5600
Косачка: Установени стойности съгласно EN ISO 11806-1	
Ниво на звуково налягане L_{pA}	dB(A) 77,0
Неустойчивост K_{pA}	dB(A) 3,0
Ниво на звукова мощност $L_{WA} +$	dB(A) 94
Неустойчивост K_{WA}	
Стойност на вибрацията ръка-рамо, дясна ръкохватка	m/s^2 1,3
Стойност на вибрацията ръка-рамо, лява ръкохватка	m/s^2 3,6
Неустойчивост K	m/s^2 1,5
Тример за трева: Установени стойности съгласно EN 50636-2-91	
Ниво на звуково налягане L_{pA}	dB(A) 80,5
Неустойчивост K_{pA}	dB(A) 3,0

	VCU 260/36 Вр
Ниво на звукова мощност $L_{WA} +$	dB(A) 95
Неустойчивост K_{WA}	
Стойност на вибрацията ръка-рамо, дясна ръкохватка	m/s^2 3,5
Стойност на вибрацията ръка-рамо, лява ръкохватка	m/s^2 6,3
Неустойчивост K	m/s^2 1,5
Размери и тегла, косачка	
Дължина x ширина x височина	mm 1804 x 644 x 364
Тегло (без акумулираща батерия)	kg 4,2
Размери и тегла, тример за трева	
Дължина x ширина x височина	mm 1767 x 644 x 428
Тегло (без акумулираща батерия)	kg 4,3

Запазваме си правото на технически промени.

Стойност на вибрации

⚠ ПРЕДУПРЕЖДЕНИЕ

Посочената стойност на вибрации е измерена при прилагане на стандартен метод за проверка и може да се използва за сравнение на уредите. Посочената стойност на вибрации може да се използва в рамките на предварителна оценка на натоварването.

В зависимост от вида и начина, по който се използва уредът, емисиите на вибрации по време на моментното ползване на уреда могат да се различават от посочената обща стойност.

Уреди със стойност на вибрацията ръка-рамо > 2,5 m/s^2 (вж. глава Технически данни от ръководството за експлоатация)

⚠ **ПРЕДПАЗЛИВОСТ** • Многочасовото, непрекъснато използване на уреда може да доведе до изтръпване. • Носете топли ръкавици за защита на ръцете. • Правете периодични паузи при работа.

Декларация за съответствие на ЕС

С настоящото декларираме, че посочената по-долу машина по своята концепция и конструкция, както и в пуснатото от нас на пазара изпълнение, съответства на приложимите основни изисквания за безопасност и опазване на здравето, определени в директивите на ЕС. При несъгласуване с нас промяна на машината тази декларация губи своята валидност.

Продукт: Акумулаторна косачка/аккумуляторен тример за трева
Тип: 1.042-503.x

Приложими директиви на ЕС

2000/14/EO (+2005/88/EO)
2006/42/EO (+2009/127/EO)
2011/65/EC
2014/30/EC

Приложими хармонизирани стандарти

EN 60335-1:2012+A11:2014+A13:2017
EN ISO 11806-1:2011
EN 50636-2-91:2014
EN 50581: 2012
EN 55014-1: 2017
EN 55014-2: 2015

Приложима процедура за оценяване на съответствието

Косачка: 2000/14/EO и изменена с 2005/88/EO:
Приложение V

Тример за трева: 2000/14/EO и изменена с 2005/88/EO: Приложение VI

Име и адрес на нотифицирания орган

TÜV Rheinland LGA Products GmbH (NB 0197)
Tillystraße 2
D-90431 Нюрнберг

Ниво на звукова мощност dB(A)

Косачка

Измерено: 92

Гарантирано: 94

Тример за трева

Измерено: 93

Гарантирано: 95

Подписващите лица действат от името и като пълномощници на управителния орган.



H. Jenner

Chairman of the Board of Management



S. Reiser

Director Regulatory Affairs & Certification

Пълномощник по документацията:

S. Reiser

Alfred Kärcher SE & Co. KG
Alfred-Kärcher-Str. 28 - 40
71364 Winnenden (Germany)
Тел.: +49 7195 14-0
Факс: +49 7195 14-2212
Винден, 2018/07/01

Sisukord

Ohutusjuhised	161
Sihtotstarbeline kasutamine	163
Keskonnakaitse	163
Lisavarustus ja varuosad	163

Tarnekomplekt	163
Seadmel olevad sümbolid	163
Seadme kirjeldus	164
Montaaž	164
Käikuvõtmine	164
Käsitsemine	164
Transport	165
Ladustamine	165
Hooldus ja jooksevremont	165
Abi rikete korral	166
Garantii	166
Tehnilised andmed	166
Vibratsiooniväärtus	167
EL vastavusdeklaratsioon	167

Ohutusjuhised



Lugege enne seadme esmakordset kasutamist neid ohutusjuhiseid, antud originaalkasutusjuhendit, akupakiga kaasasolevaid ohutusjuhiseid ning kaasasolevat originaalkasutusjuhendit Akupakk / standardlaadija. Toimige neile vastavalt. Hoidke brošüürid hilisemaks kasutamiseks või järgmise omaniku tarbeks alles.

Lisaks kasutusjuhendis esitatud juhiste teie Teil arvesse võtta ka seadusandja üldisi ohutuslaseid ja õnnetuse ennetamise eeskirju.

Ohuastmed

⚠ OHT

• Viide vahetult ähvardavale ohule, mis võib põhjustada raskeid kehavigastusi või lõppeda surmaga.

⚠ HOIATUS

• Viide võimalikule ohtlikule olukorrale, mis võib põhjustada raskeid kehavigastusi või lõppeda surmaga.

⚠ ETTEVAATUS

• Viide võimalikule ohtlikule olukorrale, mis võib põhjustada kergeid vigastusi.

TÄHELEPANU

• Viide võimalikule ohtlikule olukorrale, mis võib põhjustada varakahjusid.

Üldised ohutusjuhised

⚠ **OHT** • Plahvatusoht. Seade tekitab sädemeid, mis võivad tolmu, gaasi või aure süüdata. Ärge käituge seadet plahvatusohtlikus ümbruses, kus asuvad põlemisvõimelised vedelikud, gaasid või tolmu.

⚠ **HOIATUS** • Õnnetusoht. Hoidke oma tööpiirkond puhta ja hästi valgustatuna. • Hoidke lapsed ja teised inimesed seadme kasutamise ajal tööpiirkonnast eemal. • Elektrilöögi oht. Kaitske seadet vihma ja niiskuse eest. • Vältige tahtmatut sisselülitamist. Tehke kindlaks, et akupaki ühenduse ees olev sisse-/väljalülitit asub enne seadme ülestõstmist või kandmist välja-põitsioonis. • Vigastused tööriista pöörlevale osale jäävad seadevõtme tõttu. Eemaldage seadevõti enne seadme sisselülitamist. • Ärge jookskite, vaid kindige seadme töötades. Ärge kindige tagurpidi. Vältige ebanormaalselt kehahoidu, hoolitsege tugeva, kindla seisuasendi eest ja hoidke tasakaalu. • Ärge käituge seadet kunagi, kui käepidemel asuv sisse-/väljalülitit ei lülita nõuetekohaselt sisse või välja. • Ärge koormake seadet üle. • Hoidke lõiketööriista alati terava ja puhvana. Teravaid lõiketööriistu on lihtsam kontrollida ning nad ei blokeeru nii kergesti. • Lülitage mootor välja, ee-

maidage akupakk ja tehke kindlaks, et kõik liikuvad detailid on täielikult peatatud:

- Enne seadistuste teostamist.
- Enne kui jätate seadme järelevalveta seisma.
- Enne seadme kontrollimist, puhastamist või hooldust.
- Enne blokeeringu eemaldamist või väljaviskavaa puhastamist.
- Enne tarvikuosade vahetamist.
- Pärast seda, kui olete leidnud võrkeha. Kontrollige seadet kõigepealt kahjustuste suhtes ja remontige need enne seadme taaskäivitamist.
- Kui seade vibreerib ebatavaliselt. Kontrollige seadet kõigepealt kahjustuste suhtes ja remontige need enne seadme taaskäivitamist.

△ ETTEVAATUS • Te ei tohi seadet käitada, kui olete ravimite või uimastite mõju all, mis piiravad reaktsioonivõimet. Käitage seadet ainult puhanud ja terves seisundis. • Kandke seadmega töötamisel sobivat kaitsevarustust. Kaitsevarustus nagu tolmu maskid, libisemis kindlad kingad, kaitsekiiver või kuulumiskaitsevahend vähendavad vigastusohu. • Kandke täielikku silma- ja kuulumiskaitsevahendit. • Kuulumiskaitsevahend võib piirata Teie võimet kuulda hoiatushelisid, seetõttu pöörake tähelepanu võimalikele ohtudele läheduses ja tööpiirkonnas. • Töötaades piirkondades, kus esineb allakukkivate esemete oht, kandke peakaitset. **HOIATUS** • Kandke seadmega töötamisel pikki raskeid pükse, pikkade varrukatega riideid ja libisemis kindlaid saapaid. Ärge tööta ega paljajalu. Ärge kandke sandaale ega lühikesi pükse. Vältige lõdvalt istuvat riietust või nõõride ja paeltega riietust. **ETTEVAATUS** • Vigastusohu, kui seadme liikuvad osad haaravad kinni lõdvalt istuvast riietusest, juustest või ehetest. Hoidke riietust ja ehte masina liikuvatest osadest eemal. Siduge pikad juuksed kinni. • Kasutage seadet ja selle tarvikuid ainult vastavalt käesolevatele korraldustele, võtke arvesse töötingimusi ja tehtavat tööd, et ohtlikke olukordi vältida.

Ohutu käitamine

△ OHT • Rasked vigastused, kui lõikenuga paiskab esemeid üles või traat või nõõr jääb lõiketööriista kinni. Uurige tööala enne kasutamist põhjalikult esemete nagu kivide, pulkade, metalli, naadi, kontide või tööriistade suhtes ning eemaldage need.

Märkus • Mõningates piirkondades võivad eeskirjad piirata antud seadme kasutamist. Laske end nõustada oma kohaliku ametiasutusega.

Ohutu töö trimmernoaga

Neid ohutusjuhiseid tuleb järgida ka võsalõikuri režiimis töötamisel

△ HOIATUS • Seade ei ole mõeldud kasutamiseks lastele või piiratud füüsiliselt, sensoorselt või vaimsete võimetega isikutele või antud korraldusi mittetundvatele isikutele. • Kasutage seadet ainult päeva valguse või hea kunstliku valgustuse korral. • Ärge käitage seadet niiskel murul ega vihma käes. • Pidage kinni minimaalsest vahekaugusest 15 m inimeste ja loomadeni. Peatage seade, kui keegi astub sellesse piirkonda. • Hoidke lõikeotsakut puusakõrgusest allpool. • Ärge kasutage seadet kunagi kahjustatud või paigaldamata kaitseesadistega. • Seadme noad on teravad. Kandke tugevaid kaitsekindaid ja töötae monteerimisel, väljavahetamisel, puhastamisel või poltide kinnituse kontrollimisel ettevaatlikult. • Tõsised vigastused kok-

kupuutel pöörleva noaga. Hoidke seadet mõlema käega kontrolli all, kuni nuga on täielikult seisma jäänud. Ärge proovige nuga puudutada ega seda peatada. • Võsalõikur on varustatud kanderakmetega. Seadme raskuse jaotamiseks reguleerige kanderakmeid hoolikalt. Enne seadme kasutamist tutvuge kanderakmete ja kiirsulguriga. Ohu korral võib korrektn kasutamine kaitsta teid tõsiste vigastuste eest. Ärge kandke riideid rakmete peal ega segage muul viisil juurdepääsu kiirsulgurile. • Asendage kahjustatud noad. • Enne seadme iga kasutamist veenduge, et nuga oleks õigesti paigaldatud ja korralikult kinnitatud. • Kasutage ainult tootja asendusnuga Tri-Arc; ärge kasutage muid lõiketööriistu. • Ärge lõigake üle 13 mm läbimõõduga lõikematerjali. • Enne seadme hoiustamist või transportimist tõmmake lõikekaitse üle noa. • Eemaldage noakaitse enne kasutamist, kuna noakaitse võib kinni jääda, kui nuga hakkab liikuma. • Hoidke seadet alati kindlalt mõlema käega. Kui töotate lõikamisel paremal vasakule, muudate töö liitsamaks ja suurendate ohtusid. Kui nuga tabab ootamatut eset, saate niimoodi tagasilöögi riski minimeerida. • Kasutage seadet ainult välispiirkonnas. • Hoidke käed ja jalad lõiketööpinnast eemal, eelkõige mootori sisselülitamisel. • Vigastusohu, lõiketööriistad pöörlevad pärast mootori väljalülitamist veel edasi. • Tehke kindlaks, et õhutusavad on ladestistest vabad. • Kontrollige seadet enne iga kasutamist ja pärast iga lööki kahjustuste suhtes. Kahjustatud osad, nt lüliti, tuleb volitatud klienditeenindusel remontida või välja vahetada. • Tehke kindlaks, et ajamipea pealis on nõuetekohaselt monteeritud ja kinnitatud. • Tehke kindlaks, et kõik kaitseesadised, eemalesuunajad ja käepidemed on nõuetekohaselt ja kindlalt kinnitatud. • Vigastusohu. Ärge tehke muudatusi seadmel.

Ohutu töö keermepooliga

Neid ohutusjuhiseid tuleb järgida ka keermepooliga töötamisel

△ HOIATUS • Ärge kasutage kunagi metallist lõikejõhve. • Vigastusohu. Kaitsekattel olev nuga lõikejõhvi lühendamiseks on väga terav, vältige iga kokkupuudet, eelkõige puhastamisel. • Tehke enne iga kasutamist kindlaks, et jõhvilõikur on õigesti poitsioneeritud ja kindlustatud. • Kasutage ainult tootja asendus-lõikejõhvi. Ärge kasutage ühtegi teist lõikeotsakut.

Ohutu hooldus ja jooksevremont

△ HOIATUS • Viige seade pärast uue jõhvi väljanihutamist kõigepealt normaalsesse käituspositsiooni, enne kui seadme sisse lülitate. • Tehke kindlaks, et seade on ohutus seisundis, kontrollides regulaarsete ajavahemike järel, kas poldid, mutrid ja kruvid on tugevalt kinnikeeratud. • Kontrollige, kas liikuvad osad talitlevad laimatult ega blokeeru, ega osad pole purunenud või kahjustatud. Laske kahjustatud seade enne kasutamist remontida. • Lülitage mootor välja, eemaldage akupakk ja tehke kindlaks, et kõik liikuvad detailid on täielikult peatatud:

- Enne seadme puhastamist või hooldust.
- Enne tarvikuosade vahetamist.

△ ETTEVAATUS • Kasutage ainult tootja poolt lubatud tarvikuid ja varuosi. Originaaltarvikud ja originaalvaruosad tagavad seadme ohutu ja tõrgeteta käituse.

TÄHELEPANU • Puhastage toode pärast iga kasutuskorda pehme, kuiva lapiga.

Märkus • Teenindus- ja hooldustöid tohib teostada ainult vastavalt kvalifitseeritud ja spetsiaalselt koolitatud erialapersonal. Soovitage toote saatda remontimiseks volitatud teeninduskeskusse. • Te tohite teostada ainult antud kasutusjuhendis kirjeldatud seadistusi ja remonditöid. Sellest ulatuslikumate remonditööde puhul võtke ühendust oma volitatud klienditeenindusega. • Laske seadmel oleval kahjustatud või mitteloevatud hoiatussildid volitatud klienditeenindusel asendada.

Ohutu transport ja ladustamine

HOIATUS • Enne seadme ladustamist või transportimist lülitage seade välja, laske sel maha jahutada ja eemaldage akupakk.

ETTEVAATUS • Vigastusoht ja kahjustused seadmel. Kindlustage seade transportimisel liikumise või kukkumise vastu.

TÄHELEPANU • Enne seadme transportimist või ladustamist eemaldage kõik võõrkehad seadmest. • Kui nuga on monteeritud, katke see noakaitsega. • Hoidke seadet kuivas ja hästi ventileeritud kohas, mis on lastele juurdepääsmatu. Hoidke seade eemal korrodeeruvast mõjuvatest ainetest nagu aialkemikaalid. • Ladustage seadet ainult välispiirkonnas.

Jääkriskid

HOIATUS

• Ka siis, kui seadet kasutatakse ettekirjutuste kohaselt, jäävad teatud jääkriskid. Seadme kasutamisel võivad tekkida järgmised ohud:

- Rasked vigastused löiketööriistadega kokkupuute tõttu. Hoidke löiketööriista kehast eemal ja puusa-kõrgusest madalamal. Kasutage noakaitset, kui Te seadet ei kasuta, ka lühikestel töökatkestustel.
- Tagasilöögi oht, kui seadet kasutatakse trimmermoaga. Hoidke seadet alati mõlema käega selleks ettenähtud käepidemetest. Tagasilöögi vältimiseks pidage kinni selles juhendis kirjeldatud nõuetest.
- Vibratsioon võib põhjustada vigastusi. Kasutage iga töö jaoks õiget tööriista, kasutage ettenähtud käepidemeid ja piirake tööaega ning ekspositsiooni.
- Müra võib põhjustada kuulmiskahjustusi. Kandke kuulmiskaitsevahendeid ja vähendage koormust.
- Vigastusoht kukkuvate objektide tõttu, kui seadet kasutatakse trimmermoaga. Kandke peakaitset.
- Vigastused ülespaiskuvate esemete tõttu.

Riskide vähendamine

ETTEVAATUS

- Seadme pikem kasutuskestus võib põhjustada vibratsioonist tingitud verevarustuse häireid kätes. Üldiselt kehtivad kasutuskestust ei saa kindlaks määrata, kuna see sõltub mitmetest mõjuteguritest:
- Isiklik soodumus halvaks verevarustuseks (sageli külmad sõrmed, sõrmede surin)
- Madal ümbrustemperatuur. Kandke käte kaitsmiseks sooje kindaid.
- Tugevast kinnihaaramisest tingitud puudulik verevarustus.
- Katkematu käitus on kahjulikum kui pausidega katkestatud käitus. Seadme regulaarse, pikaajalise kasutamise ja sümptomite nagu nt sõrmede surina, külmade sõrmede korduval esinemisel peaksite pöörduma arsti poole.

Sihotstarbeline kasutamine

OHJ

Mittesihotstarbeline kasutamine

Oht elule löikevigastuste tõttu

Kasutage seadet ainult sihotstarbelisel.

HOIATUS

Ümberringi lenduvad esemed

Vigastus- ja kahjustusoht

Pidage kinni minimaalsest vahekaugusest 15 m inimeste, loomade ja esemeteni.

- Seade on ette nähtud töötamiseks välitingimustes.
- Kui kasutate trimmernuga koos juurdekuuluva löikekaitsega, saab seadet kasutada õhukeste pöösaste kärpimiseks.
- Kui jõhvipooli kasutatakse koos juurdekuuluva jõhvikaitsmega, saab seadet kasutada rohtude ja raske umbrohtude kärpimiseks.
- Seadet saab kasutada niitmiseks kohtades, mis on muruniidukiga raskesti ligipääsetavad, nt kraavides, nõlvakutel ja metsalagendikel.
- Ümberehitused ja tootja poolt volitamata muudatused on keelatud.
- Ärge kasutage seadet märjas keskkonnas või vihma korral.
- Ärge niitke märga lõikematerjali.

Ette nähtav väärkasutus

Iga mittesihotstarbeline kasutamine on lubamatu.

Operaator vastutab kahjude eest, mis tekivad mittesihotstarbelise kasutamise tõttu.

Keskonnakaitse



Pakkematerjalid on taaskasutatavad. Utiliseerige pakendid keskkonnasäästlikult.



Elektrilised ja elektroonilised seadmed sisaldavad väärtuslikke taaskasutatavaid materjale ja sageli koostisosi nagu patareid, akud või õli, mis võivad vale ümberkääimise või vale utiliseerimise korral kujutada potentsiaalset ohtu inimeste tervisele ja keskkonnale. Seadme nõuetekohaseks käitamiseks on neid koostisosi siiski vaja. Selle sümboliga tähistatud seadmeid ei tohi utiliseerida koos olmeprügiga.

Juhised koostisainete kohta (REACH)

Aktuaalse info koostisainete kohta leiate aadressilt:

www.kaercher.com/REACH

Lisavarustus ja varuosad

Kasutage ainult originaalvarukuid ja originaalvaruosi, mis tagavad seadme ohutu ja tõrgeteta käituse.

Varukite ja varuosade kohta leiate teavet aadressilt www.kaercher.com.

Tarnekomplekt

Seadme tarnekomplekt on kujutatud pakendil. Lahtipakimisel kontrollige, kas pakendi sisu on täielik. Puuduolevate varukite või transpordikahjustuste korral teavitage oma edasimüüjat.

Seadmel olevad sümbolid



Enne käikuvõtmist lugege kasutusjuhendit ja kõiki ohutusjuhiseid.



Kandke seadmega töötamisel sobivaid pea-, silma- ja kuulmiskaitsevahendeid.



Kandke seadmega töötamisel libisemiskind-
laid ja vastupidavaid kindaid.



Kandke seadmega töötamisel libisemiskind-
laid turvajalatsid.



Oht ülespaikuvate esemete tõttu. Hoidke
vahekaugust.



Noa tagasilöögi oht



Ärge kasutage saega sarnast nuga.



Kiirus on 5600 pöörat minutis.



Etiketil näidatud garanteeritud helirõhutase
noaga töötamisel on 94 dB.



Etiketil näidatud garanteeritud helirõhutase
jõhvipooliga töötamisel on 95 dB.



Tõmbamine: Kanderihma kiirsulgur

Seadme kirjeldus

Selles kasutusjuhendis kirjeldatakse maksimaalset var-
rustust. Olenevalt mudelist on tarnekomplektis erinevu-
si (vt pakendit).

Jooniseid vt graafika leheküljelt

Joonis A

- ① Noakaitse
- ② Trimmernuga
- ③ Lõikekaitse
- ④ Alumine vars
- ⑤ Ülemine vars
- ⑥ Seadmelüliti
- ⑦ Kiiruslülit
- ⑧ Tüübisilt
- ⑨ Seadmelüliti lahtilukustusklahv
- ⑩ Parem käepide
- ⑪ Tiibkruvi käepideme reguleerimiseks
- ⑫ Kandmerakmete aas
- ⑬ Akupaki lahtilukustusklahv
- ⑭ Vasak käepide
- ⑮ Kanderakmed
- ⑯ *Akupakk Battery Power+ 36V

⑰ *Kiirlaadija Battery Power+ 36V

⑱ *Jõhvkaitse

⑲ *Jõhvipool

* optionaalne

Akupakk

Seadet saab kasutada Kärcher 36 V Battery Power aku-
pakiga.

Montaaž

Varre monteerimine

1. Ühendage ülemine ja alumine vars.
Joonis B

Käepideme monteerimine

1. Kruvige käepide soovitud kõrgusel ülemise varre
külge.
Joonis C
2. Käepideme reguleerimiseks kasutage tiibkruvi:
 - Töö ajal võlliga risti
 - Transpordi ja ladustamise ajal võlliga paralleel-
selt
 a Vabastage tiibkruvi.

Märkus

Käepideme suunda saab muuta ainult siis, kui tiibkruvi
on täielikult lahti keeratud.

Joonis D

- b Pöörake käepide soovitud suunas.
- c Pingutage tiibkruvi.

Käikuvõtmine

Akupaki monteerimine

1. Lükake akupakk seadme pessa, kuni see kuuldavalt
fikseerub.
Joonis E

Käsitsemine

Rakmete külgehaakimine

Märkus

Rakmed toimivad ohuolukordades enesepäästisabi-
nõuna.

- 1 Avage hädaolukorras sulgur ja tõmmake rakmed
kohe oma õlgadelt maha.
- 2 Pange seade kõrvale ja astuge ohuallast välja.

Joonis F

1. Asetage rakmed mõlema õla kohale.
2. Fikseerige sulgur.
3. Suruge rakmete konks varrel asuvasse aasa.

Töövõtted

△ ETTEVAATUS

Takistused niitmispirkonnas

Vigastus- ja kahjustusohu

Kontrollige tööpiirkonda enne niitmistööde algust objek-
tide suhtes, mis võivad eemale paiskuda, nt traat, kivid,
jõhvid või klaas.

1. Vajadusel eemaldage noakaitse.

Joonis G

2. Vajutage seadmelüliti lahtilukustusklahvi.

Joonis H

3. Vajutage seadmelüliti.
Seade käivitub.

4. Valige kiiruslülitiga soovitud kiirus.

Joonis I

- Juhtige seade poolingikujulise liigutusega üle lõigatava materjali.
- Juhtige lõikepead niitmisel pinnasega paralleelselt.
- Niitke kõrget rohtu mitmes töökäigus.
- Laske seadmehüliti lahti.
Seade peatub.

Lõiketööriista vahetamine

⚠ **ETTEVAATUS**

Vigastusohht terava noa tõttu

Kandke kõigi seadmel teostatavate tööde puhul kaitseprille ja kaitsekindaid.

⚠ **ETTEVAATUS**

Kontrollimatu käivitumine

Lõikevigastused

Võtke enne kõiki seadmel teostatavaid töid akupakk seadmest välja.

Lõiketööriistana on saadaval jõhvipool ja kärpimisnuga. Trimmernuga jõhvipooli vastu vahetades toimige järgmiselt.

- Võtke lahti trimmernuga.
 - Pange tööriist (nt kruvikeeraja) läbi külgmise süvendi, et vältida lõikeinstrumendi pöörlemist.
 - Vabastage mutter.
Joonis J
 - Eemaldage trimmernoa kate.
 - Eemaldage rõngaskäik.
Joonis K
 - Eemaldage trimmernuga.
 - Eemaldage lõikekaitse kate.
Joonis L

- Paigaldage jõhvipool. Üksikute komponentide kokupanekul veenduge, et vastavad külgmised süvendid vastaksid.

- Vajadusel paigaldage lõiketera jõhvikaitsesele.

Joonis M

- Pange jõhvikaitsese hoidikule.

Joonis N

- Paigaldage kinnitusplaat.

- Pange rõngaskäik kokku.

Joonis O

- Paigaldage jõhvikaitsese kate.

- Pange tööriist (nt kruvikeeraja) läbi külgmiste süvendite, et kronstein ei pöörduks.

Joonis P

- Paigaldage jõhvipool.

Jõhvipooli trimmernoaks vahetamine toimub vastupidi järjekorras.

Jõhvi pikkuse pikendamine käitamisel

Niitmisel kulub seadme jõhv, see muutub narmendamise ja purunemise tõttu lühemaks. Liiga lühike jõhv põhjustab mitterahuldavat niitmistulemust.

Märkus

Jõhvi pikkust saab käitamisel pikendada.

- Kui seade on sisse lülitatud, pange korraks lõikepea pörandale.
Jõhvi pikendatakse automaatselt ning lühendatakse lõiketeral sobivale pikkusele.

Märkus

Kui jõhv ei pikene enam automaatselt, tuleb Teil lõikejõhvid uutega asendada (vt peatükki Lõiketööriista asendamine).

Akupaki eemaldamine

Märkus

Eemaldage pikematel töökatkestustel akupakk seadmest ja kindlustage see volitamata kasutamise vastu.

- Tõmmake akupaki lahtilukustusklahvi akupaki suunas.

Joonis Q

- Vajutage akupaki lahtilukustamiseks akupaki lahtilukustusklahvi.

- Võtke akupakk seadmest välja.

Käituse lõpetamine

- Eemaldage akupakk seadmest (vt peatükki Akupaki eemaldamine).
- Puhastage seade (vt peatükki Seadme puhastamine).

Transport

⚠ **ETTEVAATUS**

Kaalu eiramine

Vigastus- ja kahjustusohht

Pidage transportimisel silmas seadme kaalu.

⚠ **ETTEVAATUS**

Kontrollimatu käivitumine

Lõikevigastused

Võtke aku enne transportimist seadmest välja.

Transportige seadet ainult paigaldatud noakaitsmega.

- Kindlustage seade sõidukites transportimisel libisemise ja ümberkukkumise vastu.

Ladustamine

Puhastage seadet enne iga hoiulepanekut (vt peatükki Seadme puhastamine).

⚠ **ETTEVAATUS**

Kaalu eiramine

Vigastus- ja kahjustusohht

Pidage ladustamisel silmas seadme kaalu.

⚠ **ETTEVAATUS**

Kontrollimatu käivitumine

Lõikevigastused

Võtke aku enne ladustamist seadmest välja.

Ladustage seadet ainult paigaldatud noakaitsmega.

- Paigaldage noakaitsese.

Joonis R

- Hoidke seadet kuivas ja hästi ventileeritud kohas. Hoidke eemal korrodeeruvalt mõjuvatest ainetest nagu aiakemikaalidest ja jääeemaldussooladest. Ärge hoidke seadet välitingimustes.

Hoidlus ja jooksevremont

⚠ **ETTEVAATUS**

Kontrollimatu käivitumine

Lõikevigastused

Võtke enne kõiki seadmel teostatavaid töid akupakk seadmest välja.

⚠ **ETTEVAATUS**

Vigastusohht terava noa tõttu

Kandke kõigi seadmel teostatavate tööde puhul kaitseprille ja kaitsekindaid.

Seadme puhastamine

- Eemaldage niidetava materjali jäägid lõikekaitsmest ja lõikepeast.
- Pühkige seadmeosad vajaduse korral niiske lapiga puhtaks.

3. Vabastage akupesa ja elektrilised kontaktid regulaarselt mustusest ja võõrkehadest.

Lõiketööriista asendamine

Kärpimisnoa asendamine

⚠ ETTEVAATUS

Vigastusohht terava noa tõttu

Kandke kõigi seadmel teostatavate tööde puhul kaitseprille ja kaitsekindaid.

1. Pange tööriist (nt kruvikeeraja) läbi külgmise süveni, et vältida lõikeinstrumendi pöörlemist.

2. Vabastage mutter.

Joonis J

3. Eemaldage trimmernoa kate.

4. Eemaldage hammasvöö.

Joonis K

5. Eemaldage trimmernuga ja utiliseerige asjatundlikult.

6. Monteerige uus trimmernuga vastupidises järjekorras.

Lõikejõhvi asendamine

1. Paigutage jõhvipooli kerimisnupp nii, et nupu ja kerimiskatte märgistused vastaksid.

Joonis S

2. Vajadusel eemaldage jõhvi jäänused.

3. Tõmmake uus lõikejõhv läbi aasade, kuni lõikejõhv on jõhvipooli mõlemal küljel sama pikkusega.

4. Vajutage jõhvipooli pöördnuppu ja keerake seda päripäeva.

Joonis T

Lõikejõhv on keritud poolile.

Jõhvipooli asendamine

1. Vajutage jõhvipooli mõlemat vabastusnuppu.

Joonis U

2. Eemaldage pooli kate.

3. Tõmmake jõhvipool hoidikust maha ja utiliseerige see korralikult.

4. Vajadusel mähkige uue jõhvipooli peale lõikejoon.

5. Pange jõhvipool hoidikusse.

6. Pange poolikate hoidikule. Pidage silmas, et poolikate fikseerub kuuldavalt.

Abi rikete korral

Riketel on tihti lihtsad põhjused, mille saate ise järgneva ülevaate abil kõrvaldada. Kahtluse korral või siin nimeitamata rikete puhul pöörduge palun volitatud klientideeninduse poole.

Vananemisega väheneb akupaki mahutavus ka hea hoolitsuse korral, nii et täis käitusaega ei saavutata enam ka täislaetud seisundis. See ei kujuta puudust.

Viga	Põhjus	Kõrvaldamine
Seade ei käivitu	Akupakk ei ole õigesti sisse pandud.	● Lükake akupakk pessa kuni see fikseerub.
	Akupakk on tühi.	● Laadige akupakk täis.
	Akupakk on defektne.	● Vahetage akupakk välja.
Seade peatub käituse ajal	Lõikepea on lõikematerjali jääkide tõttu blokeeritud	● Eemaldage lõikematerjali jäägid.
	Mootor on ülekoormatud	● Niitke ainult sobivat lõikematerjali, vt peatükki <i>Sihotstarbeline kasutamine</i> .
	Mootor on ülekuumenenud	● Katkestage töö ja laske mootoril maha jahtuda.
	Aku on ülekuumenenud	● Katkestage töö ja oodake, kuni aku temperatuur asub jälle normaalvahemikus.

Garantii

Igas riigis kehtivad meie volitatud müügiesindaja antud garantiitingimused. Seadmel esinevad mistahes rikked kõrvaldame garantiiajal tasuta, kui põhjuseks on materjali- või tootmisviga. Garantiijuhtumil pöörduge ostu tõendava dokumendiga oma edasimüüja või lähima volitatud klientideeninduse poole. (Aadressi vt tagaküljelt)

Tehnilised andmed

		BCU 260/36 Bp
Seadme võimsusandmed		
Tööpinge	V	36
Võsalõikuri töölaius	mm	260
Mururtrimmeri töölaius	mm	380
Lõikejõhv, läbimõõt	mm	1,65
Maksimaalne pööretearv (± 100), /min		5600
võsalõikur / mururtrimmer		

BCU
260/36
Bp

Võsalõikur: Kindlakstehtud väärtused EN ISO 11806-1 järgi

Helirõhutase L_{pA}	dB(A)	77,0
Ebakindlus K_{pA}	dB(A)	3,0
Helivõimsustase L_{WA} + Ebakindlus K_{WA}	dB(A)	94
Labakäsi-käsivars vibratsiooni-väärtus parem käepide	m/s^2	1,3
Labakäsi-käsivars vibratsiooni-väärtus vasak käepide	m/s^2	3,6
Ebakindlus K	m/s^2	1,5
Mururtrimmer: Kindlakstehtud väärtused EN 50636-2-91 kohaselt		
Helirõhutase L_{pA}	dB(A)	80,5
Ebakindlus K_{pA}	dB(A)	3,0
Helivõimsustase L_{WA} + Ebakindlus K_{WA}	dB(A)	95

		BCU 260/36 Bp
Labakāsi-kāšivars vibratsiooni- väärtus parem kāepide	m/s ²	3,5
Labakāsi-kāšivars vibratsiooni- väärtus vasak kāepide	m/s ²	6,3
Ebakindlus K	m/s ²	1,5
Vōsalōikurite mōōtmed ja kaalud		
Pikkus x laius x kōrgus	mm	1804 x 6 44 x 364
Kaal (akupakita)	kg	4,2
Mururtrimmerite mōōtmed ja kaalud		
Pikkus x laius x kōrgus	mm	1767 x 6 44 x 428
Kaal (akupakita)	kg	4,3

ōigus tehnilisteks muudatusteks.

Vibratsioonivārtus

⚠ **HOIATUS**

Esitatud vibratsioonivārtust on mōōdetud standard-
testmeetodiga ning seda tohib kasutada seadmete
vōrdlemiseks.

Esitatud vibratsioonivārtust tohib kasutada koormuse
esialgsel hindamisel.

Sōltuvalt seadme kasutamisiisist vōib vōnkeemissioon
seadme hetkelisel kasutamisel esitatud ūldvārtusest
kōrvale kalduda.

**Labakāsi-kāšivars vibratsioonivārtusega >
2,5 m/s² seadmed (vt peatūkki Tehnilised
andmed kasutusjuhendist)**

⚠ **ETTEVAATUS** • Seadme mitmetunnine kat-
kematu kasutamine vōib pōhjustada kurtustundeid.
• Kandke kāte kaitsmiseks sooje kindaid. • Seadke
siseregulearsed tōōpausid.

EL vastavusdeklaratsioon

Kāesolevaga deklareerime, et alljārgnevalt nimetatud
masin vastab oma kontseptsiooni ja koosteliigi pōhjal
ning meie poolt turule viidud teostuses EL direktiivide
asjaomastele pōhilitsele ohutus- ja tervisenōuetele. Ma-
sinal meiega kooskōlastamata muudatuste teostamisel
kaotab kāesolev deklaratsioon kehtivuse.

Toode: Aku-vōsalōikur / aku-mururtrimmer
Tūūp: 1.042-503.x

Asjaomased EL direktiivid

2000/14/EŪ (+2005/88/EŪ)
2006/42/EŪ (+2009/127/EŪ)
2011/65/EL
2014/30/EL

Kohaldatud ūhtlustatud normid

EN 60335-1:2012+A11:2014+A13:2017
EN ISO 11806-1:2011
EN 50636-2-91:2014
EN 50581: 2012
EN 55014-1: 2017
EN 55014-2: 2015

Kohaldatud vastavushindamisenetlus

Vōsalōikur: 2000/14/EŪ ja muudetud 2005/88/ EŪ: Li-
sa V

Mururtrimmer: 2000/14/EŪ ja muudetud 2005/88/ EŪ:
lisaga VI

Asjaga tegelenud teavitatud asutuse nimi ja aad- ress

TŪV Rheinland LGA Products GmbH (NB 0197)
Tillystraŕe 2
D-90431 Nūrnberg

Helivōimsustase dB(A)

Vōsalōikur

Mōōdetud: 92

Garanteeritud: 94

Mururtrimmer

Mōōdetud: 93

Garanteeritud: 95

Allakirjutatud tegutsevad juhatause ūlesandel ja volitu-
sega.



H. Jenner

Chairman of the Board of Management



S. Reiser

Director Regulatory Affairs & Certification

Dokumentatsioonivolinik:

S. Reiser

Alfred Kärcher SE & Co. KG

Alfred-Kärcher-Str. 28 - 40

71364 Winnenden (Germany)

Tel: +49 7195 14-0

Faks: +49 7195 14-2212

Winnenden, 2018/07/01

Saturs

Drošības norādes.....	167
Noteikumiem atbilstoša lietošana.....	169
Vides aizsardzība.....	170
Piederumi un rezerves daļas.....	170
Piegādes komplekts.....	170
Simboli uz ierīces.....	170
Ierīces apraksts.....	170
Montāža.....	171
Ekspluatācijas uzsākšana.....	171
Apkalpošana.....	171
Transportēšana.....	172
Uzglabāšana.....	172
Kopšana un apkope.....	172
Palīdzība traucējumā.....	172
Garantija.....	173
Tehniskie dati.....	173
Vibrācijas vērtība.....	173
ES atbilstības deklarācija.....	173

Drošības norādes



Pirms iekārtas pirmās izmantošanas rei-
zes rūpīgi izlasiet turpmākās drošības
norādes, ņo oriģinālo lietošanas instruk-
ciju, iepazīstieties ar akumulatora pakai pievienotajām
drošības norādēm, kā arī ar akumulatora pakas/stand-
arta lādētāja oriģinālo lietošanas instrukciju. Rīkojies
saskaņā ar tām. Saglabājiet minētos materiālus
vēlāka izmantošanai vai nodošanai nākamajam īpaš-
niekam.

Kopā ar lietošanas instrukcijā ietvertajiem norādīju-
miem ņemiet vērā likumdevēja vispārīgos drošības teh-

nikas noteikumus un nelaimes gadījumu novēršanas noteikumus.

Riska pakāpes

⚠ **BĪSTAMI**

• Norāde par tieši draudošām briesmām, kuras izraisa smagas traumas vai nāvi.

⚠ **BRĪDINĀJUMS**

• Norāde par iespējami draudošām briesmām, kuras var izraisīt smagas traumas vai nāvi.

⚠ **UZMANĪBU**

• Norāde uz iespējami bīstamu situāciju, kura var radīt vieglus ievainojumus.

IEVĒRĪBAI

• Norāde par iespējami bīstamu situāciju, kura var radīt materiālos zaudējumus.

Vispārīgas drošības norādes

⚠ **BĪSTAMI** • Sprādzienbīstamība. Iekārta rada dzirksteles, kas var aizdedzināt putekļus, gāzes vai tvaikus. Neizmantojiet iekārtu sprādzienbīstamā vidē, kurā atrodas uzliesmojoši šķidrumi, gāzes vai putekļi.

⚠ **BRĪDINĀJUMS** • Negadījumu risks. Raugiet, lai Jūsu darba zona būtu tīra un labi apgaismota. • Ierīces lietošanas laikā raugiet, lai darba zonā neatrastos bērni un citas personas. • Strāvas triecienu draudi. Aizsargājiet ierīci pret lietu un mitrumu. • Izvairieties no neapzinātās ieslēgšanās. Pārliedzinieties, ka ieslēgšanas/izslēgšanas slēdzis pirms akumulatoru pakas pieslēgšanas, pirms ierīces pacelšanas vai nešanas atrodas pozīcijā "Izsl." • Savainojumi, kurus radījis uz darbarīka rotējošās daļas palikusi iestatīšanas atslēga. Pirms ierīces ieslēgšanas, noņemiet iestatīšanas atslēgu. • Strādājot ar iekārtu, nedrīkst skriet; jāpārvietojas iešanas ātrumā. Neejiet atmuguriski. Izvairieties no neparastas ķermeņa stājas, stāviet stabilā, drošā pozīcijā un saglabājiet līdzsvaru. • Nekādā gadījumā neizmantojiet iekārtu, ja uz roktura esošais ieslēgšanas/izslēgšanas slēdzis nedarbojas kā paredzēts (to nevar ieslēgt/izslēgt). • Nepārslogojiet ierīci. • Raugiet, lai griešanas darbarīki vienmēr būtu asi un tīri. Asus griešanas darbarīkus ir vieglāk kontrolēt un tie tik viegli nesablokējas. • Izslēdziet dzinēju, izņemiet akumulatoru paku un pārliedzinieties, ka visas kustīgās daļas ir pilnībā apturētas:

- Pirms veicat iestatījumus.
- Pirms pametat ierīci bez uzraudzības.
- Pirms Jūs pārbaudāt, tīrāt vai veicat ierīces apkopi.
- Pirms asmeņu blokādes novēršanas vai zāles izmešanas atveres tīrīšanas.
- Pirms veicat piederumu daļu nomaiņu.
- Pēc tam, ja iekārta nonākusi saskarē ar svešķermeņiem. Pirms iekārtas atkārtotas ieslēgšanas pārbaudīt, vai tai nav radīti bojājumi; radītie bojājumi jānovērš.
- Ja ierīce neierasti vibrē. Pirms iekārtas atkārtotas ieslēgšanas pārbaudīt, vai tai nav radīti bojājumi; radītie bojājumi jānovērš.

⚠ **UZMANĪBU** • Ierīci aizliegts lietot, ja esat lietojis medikamentus vai narkotikas, kas ierobežo reakcijas laiku. Ierīci lietojiet tikai tad, ja esat atpūties un vesels. • Strādājot ar ierīci, izmantojiet piemērotu aizsargaprīkojumu. Tāds aizsargaprīkojums, kā, piem., putekļu maskas, apavi ar pretslīdes zoli, aizsargķivere vai dzirdes aizsarglīdzekļi samazina savainošanās draudus. • Valkājiet pilnu acu un dzirdes aizsardzību. • Dzirdes aizsarglīdzekļi var ietekmēt brīdinājuma sig-

nālu uztveri, tādēļ pievērsiet uzmanību tuvumā un darba zonā esošajiem iespējamiem draudiem. • Strādājot zonās, kur pastāv kritiķu priekšmetu radīts apdraudējums, nepieciešams valkāt galvas aizsarglīdzekļus. **BRĪDINĀJUMS** • Izmantojot iekārtu, uzvelciet biezas bikses ar garām starām, apģērbu ar garām piedurknēm un nesliedošus zābakus. Nestrādājiet basām kājām! Nevalkājiet sandales vai šortus. Izvairieties no cieši pieguļoša apģērba vai apģērba ar šņorēm vai siksnām. **UZMANĪBU** • Savainošanās draudi, kad valģu apģērbu, matus vai rotas aizķer ierīces kustīgās daļas. Turiet apģērbu un rotas pa gabalu no kustīgām mašīnas daļām. Saņemiet garus matus astē. • Izmantojiet ierīci un tās piederumus tikai atbilstoši šim norādēm, ievērojot darba apstākļus un veicamā darba specifiskāciju, lai izvairītos no bīstamām situācijām.

Droša ekspluatācija

⚠ **BĪSTAMI** • Pastāv iespējama gūt smagus savainojumus, ja no plaušanas asmeņiem lielā ātrumā tiek izsviesti priekšmeti, vai plaušanas aprīkojumā sapinas stieples vai auklas. Pirms iekārtas izmantošanas rūpīgi pārbaudiet plaujamo laukumu – aizvāciet no tā visus bīstamos priekšmetus, piemēram, akmeņus, zarus, metāla priekšmetus, stieples, kaulus vai rotalietas.

Norādījums • Dažos reģionos noteikumi var ierobežot šīs ierīces ekspluatāciju. Saņemiet informāciju no vietējās iestādes.

Droša darbība ar trimmera asmeni

Šie drošības norādījumi papildus jāievēro, strādājot ar ierīci krūmgrieža režīmā

⚠ **BRĪDINĀJUMS** • Ierīce nav paredzēta lietošanai bērniem vai personām ar ierobežotām fiziskajām, sensorajām, prāta spējām vai personām, kuras nav iepazinušas ar šīm instrukcijām. • Izmantojiet ierīci tikai dienas gaismā vai pie laba maksīgla apgaismojuma.

- Neizmantojiet ierīci, ja zāle ir mitra, kā arī lietus laikā.
- Ievērojiet minimālo 15 m atstatumu no personām un dzīvniekiem. Izslēdziet ierīci, ja kāds ienāk šajā zonā.
- Turiet griešanas uzgali zem gurnu augstuma. • Nekad neizmantojiet ierīci ar bojātu vai neuzstādītu aizsargaprīkojumu. • Iekārtas asmeņi ir asi. Veicot izstādīšanu, nomaīņu, tīrīšanu vai skrūvju pozīciju pārbaudi, darbojieties uzmanīgi un lietojiet stingrus aizsardzības cimdus. • Nopietnu savainojumu risks, saskaroties ar rotējošajiem asmeņiem. Kontrolēti turiet ierīci ar abām rokām, līdz asmens ir pilnībā apstājies. Nemēģiniet apturēt vai pieskarties asmenim, kamēr tas kustās.
- Krūmgriezis ir aprīkots ar plecu siksnām. Uzmanīgi pielāgojiet plecu siksnas, lai sadalītu ierīces svaru. Pirms ierīces izmantošanas iepazīstieties ar plecu siksnu un ātrās aizdares lietošanas principu. Bīstamā situācijā pareiza lietošana var pasargāt jūs no nopietniem savainojumiem. Nevelciet apģērbu virs nešanas siksnas un citādi neapgrūtiniet piekļuvi ātrajam fiksatoram.
- Nomaīniet bojātos asmeņus. • Pirms katras ierīces lietošanas reizes pārliedzinieties, vai asmens ir pareizi uzstādīts un droši nostiprināts. • Izmantojiet tikai ražotāja Tri-Arc rezerves asmeni. Neizmantojiet citus griezējinstrumentus. • Negrieziet augus, kuru diametrs ir virs 13 mm. • Pirms ierīces uzglabāšanas vai transportēšanas pāri asmenim uzlieciet griezējinstrumenta aizsargu.
- Pirms ekspluatācijas noņemiet asmens aizsargu, jo asmenim sākot kustēties, asmens aizsargs var griezties tam apkārt. • Vienmēr stingri turiet ierīci ar abām rokām. Ja griešanas laikā strādāsiet no labās puses uz kreiso,

tas atvieglos jūsu darbu un palielinās drošību. Ja gadījumā asmens atsitas pret negaidītu priekšmetu, jūs tādējādi varat samazināt atsitiena risku. ● Izmantojiet ierīci tikai ārpus telpām. ● Turiet rokas un kājas pa gabalu no griešanas darba zonas, jo īpaši, kad ieslēgts motors. ● Savainošanās draudi: griešanas darbarīki turpina rotēt arī pēc tam, kad esat izslēdzis motoru. ● Pārliecinieties, ka uz ventilācijas atverēm nav nogulsnu. ● Pirms katras lietošanas reizes un pēc katra trieciena pārbaudiet, vai ierīce nav bojāta. Bojātas detaļas, piem., slēdzi jālabo vai tā nomaiņu jāveic pilnvarotajam klientu servisam. ● Pārliecinieties, ka piedziņas galvas stiprinājums ir atbilstoši uzstādīts un nofiksēts. ● Pārliecinieties, ka visas aizsargierīces, vairogi un rokturi ir kārtīgi un droši piestiprināti. ● Savainojumu risks. Neizdariet ierīcei nekādas izmaiņas.

Droša darbība ar auklas spoli

Šie drošības norādījumi papildus jāievēro, strādājot ar auklas spoli

△ BRĪDINĀJUMS ● Nekad neizmantojiet pļaušanas auklu no metāla. ● Savainojumu risks. Griešanas auklas garināšanai paredzētais asmens ir ļoti ass, izvairieties no saskares, īpaši tīrīšanas laikā. ● Pirms katras ierīces izmantošanas reizes pārliecinieties, ka auklas grieznis ir pareizi pozicionēts un nofiksēts. ● Izmantojiet tikai ražotāja oriģinālo rezerves pļaušanas auklu. Neizmantojiet citu griešanas uzgali.

Droša apkope un uzturēšana

△ BRĪDINĀJUMS ● Pēc jaunas auklas izvilkšanas, pirms ierīces ieslēgšanas, novietojiet ierīci ierastajā darba pozīcijā. ● Pārliecinieties, lai iekārta būtu droša ekspluatācijai, regulāri pārbaudot, vai visas tapas, uzgriežņi un skrūves ir cieši pievilktas. ● Pārbaudiet, vai kustīgās daļas darbojas nevainojami un nebloķējas, vai detaļas nav salauztas un bojātas. Ļaujiet pirms ekspluatācijas salabot bojātu ierīci. ● Izslēdziet dzinēju, izņemiet akumulatoru paku un pārliecinieties, ka visas kustīgās daļas ir pilnībā apturētas:

- Pirms ierīces tīrīšanas vai tehniskās apkopes.
- Pirms veicat piederumu daļu nomaiņu.

△ UZMANĪBU ● Izmantojiet tikai ražotāja apstiprinātus piederumus un rezerves daļas. Oriģinālie piederumi un rezerves daļas garantē drošu un nevainojamu ierīces darbību.

IEVĒRĪBAI ● Tīriet produktu pēc katras ekspluatācijas ar mitstu, sausu drānu.

Norādījumi ● Apkopes un uzturēšanas darbus drīkst veikt tikai attiecīgi kvalificēts un īpaši apmācīts personāls. Mēs iesakām produktu uz remontu nosūtīt uz pilnvarotā servisa centru. ● Jūs drīkstat veikt tikai šajā lietošanas instrukcijā aprakstītos iestatījumus un remontdarbus. Sazinieties ar savu pilnvaroto klientu servisu par remontdarbiem, kas neietilpst aprakstītajos. ● Ļaujiet pilnvarotajam klientu servisam nomaiņēt uz ierīces esošās bojātās vai nesadalāsomas brīdinājuma zīmes.

Droša transportēšana un uzglabāšana

△ BRĪDINĀJUMS ● Izslēdziet ierīci, ļaujiet tai atdzist un izņemiet akumulatoru paku, pirms Jūs to novietojat uzglabāšanai vai transportējat.

△ UZMANĪBU ● Savainošanās draudi un ierīces bojājumi. Transportēšanas laikā nodrošiniet ierīci pret kustēšanos un krišanu.

IEVĒRĪBAI ● Atbrīvojiet ierīci no visiem svešķermeņiem, pirms Jūs to uzglabājat vai transportējat. ● Ja ir uzstādīts asmens, uzlieciet tam asmens aizsargu. ● Uzglabājiet ierīci sausa un labi vēdinātā vietā, kurai bērniem nav piekļuve. Pasargājiet ierīci no vielām ar korozijas iedarbību, piem., dārzeņu ķīmikālijām. ● Neuzglabājiet ierīci ārpus telpām.

Neapzinātais apdraudējums

△ BRĪDINĀJUMS

- Pat tad, ja iekārta tiek lietota atbilstoši aprakstītajiem noteikumiem, joprojām pastāv neapzināts apdraudējums. Iekārtas lietošanas laikā var rasties turpmākie draudi:
- Smagi savainojumi, nonākot saskarē ar griešanas darbarīkiem. Turiet griešanas darbarīku pa gabalu no ķermeņa un zemāk par gumu augstumu. Izmantojiet asmens aizsargu, ja Jūs ierīci neizmantojat, arī īslaicīgos darba pārtraukumos.
- Atsitiena risks, lietojot ierīci ar trimmera asmeni. Vienmēr turiet ierīci ar abām rokām aiz tam paredzētajam rokturim. Lai izvairītos no atsitiena, ievērojiet šajā instrukcijā aprakstītās norādes.
- Vibrācijas var radīt savainojumus. Katram darba veidam izmantojiet piemērotus instrumentus, izmantojiet paredzētos rokturus, kā arī ierobežojiet darba un ekspozīcijas laiku.
- Troksnis var izraisīt dzirdes traucējumus. Izmantojiet dzirdes aizsardzības līdzekļus un ierobežojiet radīto slodzi.
- Kriņģu priekšmetu radīts savainošanās risks, ja ierīci izmantojat ar trimmera asmeni. Valkājiet galvas aizsardzību.
- Savainojumi, ko rada strauji izviesti priekšmeti.

Neapzinātā apdraudējuma samazināšana

△ UZMANĪBU

- Ilgāks ierīces lietošanas ilgums var radīt vibrācijas izraisītus asinsrites traucējumus rokās. Vispārēji ieteicamu aparāta lietošanas laiku noteikt nevar, jo tas ir atkarīgs no vairākiem ietekmes faktoriem:
 - Personīga predispozīcija uz sliktu asinsriti (bieži auksti pirksti, pirkstu tirpšana)
 - Zema apkārtējā temperatūra. Roku aizsardzībai valkājiet siltus cimdus.
 - Cieša satvēriena radīti asinsrites traucējumi.
 - Nepārtraukts darba režīms ir sliktāks par pārtrauktu darba režīmu.
- Regulāras un ilglaicīgas ierīces lietošanas gadījumā un, atkārtoti iestājoties atbilstošajam pazīmēm, piemēram, pirkstu kņudēšanai, aukstiem pirkstiem, iesakām iziet medicīnisko apsekošanu.

Noteikumiem atbilstoša lietošana

△ BĪSTAMI

Noteikumiem neatbilstošs lietojums
Grieztu brūču radīts dzīvības apdraudējums
Lietoiet ierīci tikai atbilstoši paredzētajam mērķim.

△ BRĪDINĀJUMS

Apkārt lidojoši priekšmeti
Savainojumu un bojājumu draudi
Ievērojiet minimālo 15 m atstatumu no personām, dzīvniekiem un priekšmetiem.

- Ierīce ir paredzēta darbam ārpus telpām.
- Izmantojot trimmera asmeni ar tam paredzēto griešanas aizsargu, ierīci var izmantot retu krūmu apcirpšanai.
- Izmantojot auklas spoli ar tai paredzēto spoles aizsargu, ierīci var izmantot zālāju un spēcīgu nezāļu pļaušanai.
- Ierīci var izmantot arī pļaušanai ar zāles plāvēju grūti pieejamās vietās, piem., grāvjos, slīpumā vai atšķirumjoslās.
- Pārbūves un ražotāja neatļautas izmaiņas ir aizliegtas.
- Nelietojiet ierīci slapjā vidē vai lietus laikā.
- Raugiet, lai pļaujamais materiāls nebūtu mitrs.

Paredzama nepareizā ekspluatācija

Katra noteikumiem neatbilstoša ekspluatācija ir nepieļaujama.

Iekārtas lietotājs atbild par radītajiem bojājumiem, kas radušies lietojot neatbilstoši noteikumiem.

Vides aizsardzība



Iepakojuma materiālus ir iespējams pārstrādāt atkārtoti. Utilizējiet iepakojumus videi draudzīgā veidā.



Elektriskās un elektroniskās ierīces satur nodērgus pārstrādājumus materiālus un bieži vien tādas sastāvdaļas kā baterijas, akumulatorus un eļļu, kuras to nepareizas izmantošanas vai neatbilstošas utilizācijas gadījumā var radīt potenciālu apdraudējumu cilvēku veselībai un videi. Tomēr šīs sastāvdaļas ir nepieciešamas ierīces pareizai darbībai. Ierīces, kas apzīmētas ar šo simbolu, nedrīkst izmest kopā ar sadzīves atkritumiem.

Informācija par sastāvdaļām (REACH)

Aktuālo informāciju par sastāvdaļām atradīsiet:

www.kaercher.com/REACH

Piederumi un rezerves daļas

Izmantot tikai oriģinālos piederumus un oriģinālās rezerves daļas, jo tie garantē drošu un nevainojamu ierīces darbību.

Informāciju par piederumiem un rezerves daļām skatīt www.kaercher.com.

Piegādes komplekts

Ierīces piegādes komplekts ir attēlots uz iepakojuma. Izsaņiņojot pārbaudiet, vai saturs ir pilnīgs. Ja trūkst piederumi vai transportēšanas laikā radušies bojājumi, lūdzu, informējiet tirgotāju.

Simboli uz ierīces



Pirms ekspluatācijas uzsākšanas izlasiet lietošanas pamācību un visas drošības norādes.



Strādājot ar ierīci, lietojiet piemērotus galvas, acu un dzirdes aizsardzības līdzekļus.



Strādājot ar ierīci, valkāt neslīdošus un izturīgus aizsargcimdus.



Strādājot ar ierīci, lietojiet neslīdošus drošības apavus.



Draudi, kurus rada strauji izviesti priekšmeti. Ieturiet distanci.



Asmens atsitiena risks



Neizmantojiet zāgveida asmeni.



Ātrums sasniedz 5600 apgriezienus minūtē.



Uz etiķetes norādītais garantētais skaņas spiediena līmenis darbam ar asmeni ir 94 dB.



Uz etiķetes norādītais garantētais skaņas spiediena līmenis darbam ar auklas spoli ir 95 dB.



Pavilk: Pārmēsāšanas jostas ātrā aizdare

Ierīces apraksts

Šajā lietošanas instrukcijā ir aprakstīts maksimālais aprīkojums. Atkarībā no modeļa iespējamas piegādes komplekta atšķirības (skatiet iepakojumu).

Attēlus skatiet grafika lappusē

Attēls A

- 1 Asmens aizsargs
- 2 Trimmera asmens
- 3 Asmens aizsargs
- 4 Apakšējā vārpsta
- 5 Augšējais stienis
- 6 Ierīces slēdzis
- 7 Ātruma slēdzis
- 8 Datu plāksnīte
- 9 Ierīces slēdža atbloķēšanas taustiņš
- 10 Labais rokturis
- 11 Spārnskrūve roktura regulēšanai
- 12 Cilpa plecu siksnai
- 13 Akumulatoru pakas atbloķēšanas taustiņš
- 14 Kreisais rokturis
- 15 Plecu siksnas
- 16 *Akumulatora paka Battery Power+ 36V
- 17 *Ātrās uzlādes ierīce Battery Power+ 36V
- 18 *Auklas aizsargelements
- 19 *Auklas spole

* izvēles iespēja

Akumulatoru paka

Ierīci iespējams darbināt ar Akumulatoru paku, 36 V (Battery Power) akumulatoru paku.

Montāža

Stieņa montāža

1. Savienot augšējo un apakšējo stieni.

Attēls B

Roktura montāža

1. Pieskrūvējiet rokturi vēlamajā augstumā pie augšējā stieņa.
Attēls C
2. Izmantojiet spārnskrūvi, lai pielāgotu roktura novietojumu:
 - Darbības laikā perpendikulāri stienim
 - Transportēšanas un uzglabāšanas laikā paralēli stienim
 - a Atskrūvējiet spārnskrūvi.

Norādījumi

Roktura izvietojumu var mainīt tikai tad, ja pilnībā atļais-ta spārnskrūve.

Attēls D

- b Pagrieziet rokturi vēlamajā virzienā.
- c Pievelciet spārnskrūvi.

Ekspluatācijas uzsākšana

Akumulatoru pakas montāža

1. Akumulatoru paku iebīdīt ierīces ietvarā, līdz tā dzirdami nokļūst.

Attēls E

Apkalpošana

Uzkabes plecu siksnas piekāršana

Norādījumi

Uzkabes plecu siksnā bīstamās situācijās kalpo kā pašglābšanās līdzeklis.

1. Ārkārtas gadījumā atveriet stiprinājumu un nekavējoties novelciet uzkabes plecu siksnu no pleciem.
2. Novietojiet ierīci malā un pametiet bīstamo zonu.

Attēls F

1. Izliectiet uzkabes plecu siksnu uz abiem pleciem.
2. Iespraudiet aizdāri.
3. Iespiediet uzkabes plecu siksnas āķi stieņa cilpā.

Darba veidi

⚠ UZMANĪBU

Šķēršļi pļaušanas zonā

Savainojumu un bojājumu draudi

Pirms sākat pļaušanu, pārbaudiet, vai darba zonā nav priekšmeti, kurus varētu aizmest, piem., stieples, akmeņi, auklas vai stikli.

1. Ja nepieciešams, noņemiet asmens aizsargu.

Attēls G

2. Nospieš ierīces slēdža atbloķēšanas taustiņu.

Attēls H

3. Nospieš ierīces slēdzi. Ierīce ieslēdzas.
4. Izmantojot ātruma slēdzi, izvēlieties vēlamo ātrumu.

Attēls I

5. Vadiet ierīci pa pļaušanas zonu ar pusapļa kustībām.
6. Pļaušanas laikā griezējgalvu virziet paralēli zemei.
7. Pļaujiet garo zāli ar vairākiem piegājieniem.
8. Atļaiš ierīces slēdzi. Ierīce pārtrauc darbību.

Griešanas darbarīku nomaīņa

⚠ UZMANĪBU

Asa asmens radīti savainojumu draudi

Veicot jebkādas darbus pie ierīces, valkājiet aizsargbrilles un aizsargcimdus.

⚠ UZMANĪBU

Nekontrolēta ieslēgšanās

Grieztas brūces

Pirms visu darbu veikšanas pie ierīces, izņemiet akumulatoru paku.

Kā griešanas darbarīki pieejama auklas spole un trimmera asmens.

Nomainot trimmera asmeni uz auklas spoli, rīkojieties šādi:

1. Demontējiet trimmera asmeni.
 - a Caur sānu iegriezumu ievietojiet instrumentu (piemēram, skrūvgriezi), lai novērstu griešanas rīka līdzgriešanos.
 - b Atskrūvējiet uzgriezni.
Attēls J
 - c Noņemiet trimmera asmens pārsegu.
 - d Noņemiet zobratu.
Attēls K
 - e Noņemiet trimmera asmeni.
 - f Noņemiet asmens aizsarga pārsegu.
Attēls L
 - g Atskrūvējiet skrūves un noņemiet asmens aizsargu.

2. Veiciet auklas spoles montāžu. Atsevišķo detaļu montāžas laikā pārliecinieties, vai attiecīgie sānu iegriezumi vajadzības gadījumā sakrīt.

- a Ja nepieciešams, uzstādiet griešanas asmeni pie auklas aizsargelementa.

Attēls M

- b Novietojiet auklas aizsargelementu uz turētāja.

Attēls N

- c Uzstādiet fiksācijas plāksni.

- d Veiciet zobrata montāžu.

Attēls O

- e Uzstādiet auklas aizsargelementa pārsegu.

- f Caur sānu iegriezumiem ievietojiet instrumentu (piemēram, skrūvgriezi), lai novērstu turētāja līdzgriešanos.

Attēls P

- g Veiciet auklas spoles montāžu.

Nomaīņa no auklas spoles uz trimmera asmeni notiek apgriezta secībā.

Auklas pagarināšana ekspluatācijas laikā

Pļaušanas laikā ierīces aukla nodilst, saspurojas, norūst un kļūst īsāka. Pārāk īsa aukla nenodrošinās vēlamu pļaušanas rezultātu.

Norādījumi

Auklu var pagarināt lietošanas laikā.

1. Ieslēgtas ierīces griezējgalvu īsi piesietiet pie zemes. Aukla tiek automātiski pagarināta un ar asmeņiem nogriezta atbilstoši nepieciešamajam garumam.

Norādījumi

Ja aukla vairs automātiski netiek pagarināta, nomainiet griešanas auklu vai auklas spoli (skatīt nodaļu Griešanas darbarīku nomaīņa).

Akumulatoru pakas izņemšana

Norādījumi

Ilgstoša darbu pārtraukuma gadījumā izņemt akumulatoru paku no ierīces un nodrošināt to pret nesankcionētu lietošanu.

1. Akumulatoru pakas fiksatoru pavilkot akumulatoru pakas virzienā.
Attēls Q
2. Nospiegt akumulatoru pakas atbloķēšanas taustiņu, lai atfiksētu akumulatoru paku.
3. No ierīces izņemt akumulatoru paku.

Ekspluatācijas beigšana

1. Akumulatoru paku izņemt no ierīces (skatīt nodaļu *Akumulatoru pakas izņemšana*).
2. Izlīdēt ierīci (skatīt nodaļu *Ierīces tīrīšana*).

Transportēšana

⚠ **UZMANĪBU**

Svara neievērošana

Savainojumu un bojājumu draudi

Transportējot ņemiet vērā ierīces svaru.

⚠ **UZMANĪBU**

Nekontrolēta ieslēgšanās

Grieztas brūces

Pirms transportēšanas no ierīces izņemt akumulatoru.

Transportējiet ierīci tikai ar uzliktu asmens aizsargu.

- Pārvadājot transportlīdzekļos, nodrošiniet iekārtu pret slīdēšanu un apgāšanos.

Uzglabāšana

Pirms katras uzglabāšanas reizes rūpīgi notīriet iekārtu (skatīt nodaļu " *Ierīces tīrīšana*).

⚠ **UZMANĪBU**

Svara neievērošana

Savainojumu un bojājumu draudi

Uzglabājot ņemiet vērā ierīces svaru.

⚠ **UZMANĪBU**

Nekontrolēta ieslēgšanās

Grieztas brūces

Pirms uzglabāšanas izņemiet no ierīces akumulatoru.

Uzglabājiet ierīci tikai ar uzliktu asmens aizsargu.

1. Uzlieciet asmens aizsargu.

Attēls R

2. Glabājiet iekārtu sausā un labi vēdinātā vietā. Neglabājiet to koroziju veicinošu vielu (piemēram, dārzeņniecības ķīmikāliju un ledus kausēšanas sāls) tuvumā. Iekārtu uzglabāt tikai iekšējā telpā.

Kopšana un apkope

⚠ **UZMANĪBU**

Nekontrolēta ieslēgšanās

Grieztas brūces

Pirms visu darbu veikšanas pie ierīces, izņemiet akumulatoru paku.

⚠ **UZMANĪBU**

Asa asmens radīti savainojumu draudi

Veicot jebkādas darbus pie ierīces, valkājiet aizsargbrīles un aizsargcimdus.

Ierīces tīrīšana

1. Notīriet plaušanas atlikumus no asmens aizsarga un griezējgalvas.
2. Nepieciešamības gadījumā notīriet ierīces daļas ar mitru drāni.
3. Regulāri notīriet netīrumus un svešķermeņus no akumulatora stiprinājuma un elektriskajiem kontaktiem.

Griešanas darbarīku nomaīņa

Trimera asmens nomaīņa

⚠ **UZMANĪBU**

Asa asmens radīti savainojumu draudi

Veicot jebkādas darbus pie ierīces, valkājiet aizsargbrīles un aizsargcimdus.

1. Caur sānu iegriezumu ievietojiet instrumentu (piemēram, skrūvgriezi), lai novērstu griešanas rīka līdzgriešanos.

2. Atskrūvējiet uzgriezni.

Attēls J

3. Noņemiet trimmera asmens pārsegu.

4. Noņemiet zobratu.

Attēls K

5. Noņemiet trimmera asmeni un to atbilstoši utilizējiet.

6. Veiciet jaunā trimmera asmens montāžu apgrieztā secībā.

Griešanas auklas nomaīņa

1. Auklas spoles grozāmo pogu pozicionējiet tā, lai marķējumi uz grozāmās pogas un spoles pārsega sakristu.

Attēls S

2. Ja nepieciešams, noņemiet auklas paliekas.

3. Izvelciet jauno griešanas auklu caur cilpām, līdz griešanas auklai ir vienāds garums auklas spoles abās pusēs.

4. Nospiediet auklas spoles grozāmo pogu un pagrieziet pulksteņrādītāja virzienā.

Attēls T

Griešanas aukla tiek uzlīta uz spoles.

Auklas spoles nomaīņa

1. Nospiegt auklas spoles abas atbloķēšanas pogas.

Attēls U

2. Noņemt spoles pārsegu.

3. Novilkot auklas spoli no turētāja un atbilstoši utilizēt.

4. Ja nepieciešams, uzlīt griešanas auklu uz jaunās auklas spoles.

5. Auklas spoli ievietot stiprinājumā.

6. Spoles pārsegu uzlikt uz stiprinājuma. Raugiet, lai spoles pārsegs dzirdami nofiksētos.

Palīdzība traucējumu gadījumā

Traucējumu cēloņi bieži vien ir vienkārši un tos ar turpmākā pārskata palīdzību var novērst pašu spēkiem. Šaubu vai nenorādītu traucējumu gadījumā, lūdzu, vērsieties autorizētā klientu servisā.

Novērojot akumulatoru pakas kapacitāte samazinās arī tad, ja tiek labi kopta, tādējādi arī pilnībā uzlādētā stāvoklī vairs netiek sasniegts pilns darbības laiks. Tas neļiecina par defektu.

Kļūda	Cēlonis	Novēršana
Ierīce neieslēdzas	Akumulatoru paka nav pareizi ielikta.	● Iebīdīt akumulatoru paku stiprinājumā, līdz tā nofiksējas.
	Akumulatoru paka ir izlādējusies.	● Uzlādējiet akumulatoru paku.
	Akumulatoru paka ir bojāta.	● Veikt akumulatoru pakas nomaiņu.
Ierīce ekspluatācijas laikā pārtrauc darbību	Trimeris galvu ir nobloķējis plaušanas atlikumi	● Izīrtiet plaušanas atlikumus.
	Motors ir pārslogots	● Pļaut tikai piemērotu plaušanas zonu, skatīt nodaļu <i>Noteikumiem atbilstoša lietošana</i> .
	Motors ir pārkarsis	● Pārtraukt darbu un ļaut motoram atdzist.
	Akumulatoru paka ir pārkarsusi	● Pārtraukt darbu un uzgaidīt, līdz akumulatora temperatūra atkal atrodas normas robežās.

Garantija

Katrā valstī ir spēkā mūsu uzņēmuma atbildīgās sabiedrības izdotie garantijas nosacījumi. Garantijas termiņa ietvaros iespējamus Jūsu iekārtas darbības traucējumus mēs novērsīsim bez maksas, ja to cēlonis ir materiāla vai ražošanas defekts. Garantijas remonta nepieciešamības gadījumā ar pirkumu apliecināšanu dokumentu griežieties pie tirgotāja vai tuvākajā pilnvarotajā klientu apkalpošanas dienestā. (Adresi skatīt aizmugurē)

Tehniskie dati

	BCU 260/36 Bp
--	---------------------

Ierīces veiktspējas dati		
Darba spriegums	V	36
Pļāvēja darba platums	mm	260
Zāliena trimmera darba platums	mm	380
Pļaušanas aukla, diametrs	mm	1,65
Maksimālais apgriezumu skaits (± 100), krūmgriezis / zāles trimmeris	/min	5600

Pļāvējs: Aprēķinātās vērtības saskaņā ar standarta EN ISO 11806-1 prasībām

Trokšņa spiediena līmenis L_{pA}	dB(A)	77,0
Nedrošības faktors K_{pA}	dB(A)	3,0
Trokšņa intensitātes līmenis L_{WA} + Nedrošības faktors K_{WA}	dB(A)	94
Labās puses roktura vibrācijas ekspozīcija uz plaukstu/roku	m/s^2	1,3
Kreisās puses roktura vibrācijas ekspozīcija uz plaukstu/roku	m/s^2	3,6
Nedrošības faktors K	m/s^2	1,5

Zāliena trimmeris: Aprēķinātās vērtības saskaņā ar EN 50636-2-91

Trokšņa spiediena līmenis L_{pA}	dB(A)	80,5
Nedrošības faktors K_{pA}	dB(A)	3,0
Trokšņa intensitātes līmenis L_{WA} + Nedrošības faktors K_{WA}	dB(A)	95
Labās puses roktura vibrācijas ekspozīcija uz plaukstu/roku	m/s^2	3,5

BCU
260/36
Bp

Kreisās puses roktura vibrācijas ekspozīcija uz plaukstu/roku	m/s^2	6,3
---	---------	-----

Nedrošības faktors K	m/s^2	1,5
----------------------	---------	-----

Pļāvēja izmēri un svars

Garums x platums x augstums	mm	1804 x 644 x 364
-----------------------------	----	------------------

Svars (bez akumulatoru pakas)	kg	4,2
-------------------------------	----	-----

Zāliena trimmera izmēri un svars

Garums x platums x augstums	mm	1767 x 644 x 428
-----------------------------	----	------------------

Svars (bez akumulatoru pakas)	kg	4,3
-------------------------------	----	-----

Paturētas tiesības veikt tehniskas izmaiņas.

Vibrācijas vērtība

△ BRĪDINĀJUMS

Norādītā vibrācijas vērtība izmērīta ar standarta testēšanas metodi un to drīkst izmantot, salīdzinot ierīces. Norādīto vibrācijas vērtību var izmantot, lai veiktu sākotnējo slodzes novērtēšanu.

Atkarībā no ierīces lietošanas veida vibrācijas emisija ierīces pašreizējās lietošanas laikā var atšķirties no norādītās kopējās vērtības.

Iekārtas ar roku-plaukstu vibrācijas vērtību > 2,5 m/s^2 (skatiet lietošanas pamācības nodaļu Tehniskie dati)

△ **UZMANĪBU** • Nepārtraukta, vairāku stundu ilga ierīces lietošana var radīt noguruma sajūtu. • Roku aizsardzībai valkājiet silts cimdus. • Regulāri pārtrauciet darbu.

ES atbilstības deklarācija

Ar šo mēs paziņojam, ka turpmāk tekstā minētās iekārtas projekts un konstrukcija, kā arī mūsu izgatavotais modelis atbilst ES direktīvu drošības un veselības pamatprasībām. Veicot ar mums nesaskaņotas izmaiņas iekārtas uzbūvē, šī deklarācija zaudē savu spēku. Produkts: Akumulatora krūmgriezis / zāles trimmeris
Tips: 1.042-503.x

Attiecīgās ES direktīvas
2000/14/EK (+2005/88/EK)
2006/42/EK (+2009/127/EK)

2011/65/ES
2014/30/ES

Piemērotie saskaņotie standarti

EN 60335-1:2012+A11:2014+A13:2017
EN ISO 11806-1:2011
EN 50636-2-91:2014
EN 50581: 2012
EN 55014-1: 2017
EN 55014-2: 2015

Piemērotās atbilstības novērtēšanas procedūras

Pļāvējs: 2000/14/EK ar 2005/88/EK grozījumiem: Pielikums V

Zāliena trimēris: 2000/14/EK ar 2005/88/EK grozījumiem: Pielikums VI

Pilnvarotās iestādes nosaukums un adrese

TÜV Rheinland LGA Products GmbH (NB 0197)

Tillystraße 2
D-90431 Nürnberg

Trokšņa intensitātes līmenis dB(A)

Pļāvējs

Izmērīts: 92
Nodrošināts: 94

Zāliena trimēris

Izmērīts: 93
Nodrošināts: 95

Parakstītāji rīkojas vadības vārdā un ar tās pilnvaru.



H. Jenner
Chairman of the Board of Management



S. Reiser
Director Regulatory Affairs & Certification

Pilnvarotais sagatavot dokumentāciju:

S. Reiser

Alfred Kärcher SE & Co. KG

Alfred-Kärcher-Str. 28 - 40

71364 Winnenden (Vācija)

Tālr.: +49 7195 14-0

Fakss: +49 7195 14-2212

Vinendene (Winnenden), 01.07.2018.

Turinys

Saugos nurodymai	174
Numatytasis naudojimas	176
Aplinkos apsauga	176
Priedai ir atsarginės dalys	176
Komplektacija	176
Simboliai ant įrenginio	176
Prietaiso aprašymas	177
Montavimas	177
Ekspluatavimo pradžia	177
Valdymas	177
Gabenimas	178
Sandėliavimas	178
Kasdieninė ir techninė priežiūra	179
Pagalba nustačius triktį	179
Garantija	179
Techniniai duomenys	179
Vibracijos vertė	180
ES atitikties deklaracija	180

Saugos nurodymai



Prieš pradėdami naudoti įsigytą prietaisą, perskaitykite šiuos saugos reikalavimus, originalią naudojimo instrukciją, su akumulatoriaus bloku susijusius saugos nurodymus ir pridėtą originalią akumulatoriaus bloko / standartinio įkroviklio naudojimo instrukciją. Laikykitės jų. Išsaugokite originalią eksploataavimo instrukciją, kad galėtumėte vėliau ja pasinaudoti arba perduoti kitam savininkui. Be naudojimo instrukcijoje pateikiamų nurodymų taip pat reikia laikytis bendrųjų įstatymus leidžiančiųjų institucijų nurodymų dėl nelaimingų atsitikimų prevencijos ir saugos.

Rizikos lygiai

⚠ PAVOJUS

• Nuoroda dėl tiesioginio pavojaus, galinčio sukelti sunkius kūno sužalojimus ar mirtį.

⚠ ĮSPĖJIMAS

• Nuoroda dėl galimo pavojaus, galinčio sukelti sunkius kūno sužalojimus ar mirtį.

⚠ ATSARGIAI

• Nuoroda galimą pavojų, galintį sukelti lengvus sužalojimus.

DĖMESIO

• Nuoroda dėl galimo pavojaus, galinčio sukelti materialinius nuostolius.

Bendrosios saugos nuorodos

⚠ **PAVOJUS** • Sprogimo pavojus. Įrenginys kibirkščiuoja, todėl dulkės, dujos arba garai gali užsiliepsnoti. Su įrenginiu nedirbkite potencialiai sprogioje aplinkoje, kurioje yra degiųjų skysčių, dujų ar dulkių.

⚠ **ĮSPĖJIMAS** • Nelaimingo atsitikimo pavojus. Darbo vieta turi būti švari ir gerai apšviesta. • Dirbdami su įtaisu pasirūpinkite, kad darbo zonoje nebūtų vaikų ir kitų asmenų. • Elektros smūgio pavojus. Saugokitės prietaisą nuo lietaus ir drėgmės. • Venkite nenumatyto įjungimo. Patikrinkite, ar įjungimo / išjungimo jungiklis prieš prijungiant akumulatoriaus bloką, prieš jį keliant arba prieš nešant prietaisą nustatytas į padėtį „Išjungta“. • Sužeidimai, kuriuos sukelia ant besisukančios dalies likęs nustatymo raktas. Prieš įjungdami prietaisą pašalinkite nustatymo raktą. • Dirbdami su prietaisu nebėkite, o eikite. Neženkite atgal. Nestovėkite kaip nors neįprastai, stenkitės tvirtai, saugiai stovėti ir išlaikykite pusiausvyrą. • Įrenginį eksploatuoti draudžiama, jeigu ant rankenos esančio jungiklio įjungti / išjungti neįmanoma naudoti pagal reikalavimus. • Stenkitės, kad prietaiso neveiktų perteklinė aprova. • Pasirūpinkite, kad pjovimo įrankiai būtų aštrūs ir švarūs. Aštrius pjovimo įrankius įmanoma lengviau valdyti ir jie būna gana sunkiai blokuojami. • Išjunkite variklį, išimkite akumulatoriaus bloką ir įsitinkite, ar visos judamosios dalys yra visiškai nustojusios sukėti:

- Prieš atlikdami nustatymus.
- Prieš palikdami prietaisą be priežiūros.
- Prieš imdamiesi tikrinti prietaisą, jį valyti arba atlikti jo techninę priežiūrą.
- Prieš imdamiesi šalinti kamšalą arba valyti išmetimo angą.
- Prieš keisdami priedų dalis.
- Po to, kai atsitrenkiate į pašalinį daiktą. Prieš vėl paleisdami prietaisą pirmiau patikrinkite, ar jis nėra pažeistas, ir jį suremontuokite.

- Jeigu prietaisas ima neįprastai vibruoti. Prieš vėl paleisdami prietaisą pirmiau patikrinkite, ar jis nėra pažeistas, ir jį suremontuokite.

⚠ ATSARGIAI • Su įrenginiu draudžiama dirbti, jeigu buvo vartoti asmens reakciją galintys paveikiant medikamentai ar narkotinės medžiagos. Įrenginį naudokite tik būdami sveiki ir pailsėję. • Dirbdami su prietaisau naudokite pritaikytą apsauginę įrangą. Apsauginė įranga, t. y. dulkių kaukė, slydimui atspari avalynė, apsauginis šalmas arba klausos apsaugai, sumažina pavojų susižeisti. • Mūvėkite apsauginius akinius ir dėvėkite ausų apsaugus. • Klausos apsaugos priemonės gali apriboti jūsų gebėjimą išgirsti įspėjamuosius signalus, todėl atsivėlkite į galimus greta jūsų darbo zonos gresiančius pavojus. • Dirbdami zonoje, kuriose pavojų kelia krantinantys objektai, dėvėkite šalną. **ĮSPĖJIMAS**

• Naudodami įrenginį apsiaukite ilgomis storomis kelnėmis, dėvėkite aprangą ilgomis rankovėmis ir avėkite nuo paslydimo saugančiais auliniais batais. Basam dirbti draudžiama. Neavėkite jokiais sandalais arba nesiaukite trumpomis kelnėmis. Nedėvėkite nukarusius aprangos arba aprangos su raišteliais ir juostelemis. **ATSARGIAI** • Gresia sužeidimo pavojus, jeigu vilkėsite laisvą aprangą, nesusiūšite plaukų arba mūvėsite papuošalus, kuriuos gali įtraukti judamos prietaiso dalys. Pasirūpinkite, kad apranga ir papuošalai visada būtų atokiai nuo prietaiso. Ilgus plaukus susiriškite. • Prietaisą ir jo priedus naudokite tik laikydamiesi šių nurodymų, atsivėlkite į darbo sąlygas ir atliekamą darbą, kad galėtumėte išvengti pavojingų padėčių.

Saugusis eksploatavimas

⚠ PAVOJUS • Gresia sunkūs sužeidimai, jeigu peilis sviestų kokius nors daiktus arba jeigu pjovimo įrankis įsuktų vielą ar virvę. Prieš imdamiesi darbo atidžiai apžiūrėkite darbo zoną, ar joje nėra akmenų, lazdy, metalo, vielų, kaulų arba žaislų ir juos pašalinkite.

Pastaba • Tam tikrose regionuose gali būti taikomos šai prietaisai naudoti draudžiančios nuostatos. Pasitarkite su savo vietine valdžios institucija.

Saugus darbas su žoliapjovės peiliu

Šios saugos instrukcijos taip pat privaloma laikytis dirbant krūmapjovės režimu

⚠ ĮSPĖJIMAS • Šis prietaisas nėra pritaikytas, kad juo galėtų naudotis vaikai arba asmenys su ribotais fiziniais, sensoriniais arba protiniais gebėjimais arba nepakankama patirtimi ir (arba) nepakankamomis žiniomis. • Prietaisą naudokite tik šviesiuoju paros laiku arba jeigu užtikrinamas pakankamas dirbtinis apšvietimas. • Įrenginio nenaudokite, jeigu žolė šlapia, ir arti atviros ugnies. • Pasirūpinkite, kad asmenys ir gyvūnai būtų ne mažesniu kaip 15 m atstumu. Išjunkite prietaisą, jeigu kas nors atsidurtų šioje 15 m zonoje. • Pjovimo priedą laikykite ne aukščiau už klubus. • Jeigu pažeisti apsauginiai įtaisai arba jeigu jie nėra sumontuoti, prietaisą naudoti draudžiama. • Įrenginio peilis yra aštrus. Montuodami, keisdami, valydami varžtus arba tikrindami jų įveržimą mūvėkite standžias apsaugines pirštines ir dirbkite atsargiai. • Sąlytis su besisukančiu peiliu gresia sunkiais sužeidimais. Laikykite prietaisą abiem rankomis tol, kol peilis visiškai sustos. Nemėginkite liesti peilį arba jį stabdyti, jeigu jis nėra nustojes sukis. • Nešiojamoji krūmapjovė turi nešimo diržą. Rūpestingai sureguliuokite diržą, kad paskirstytumėte prietaiso svorį. Prieš imdamiesi naudoti prietaisą įsiratinkite, kaip rei-

kia naudotis nešiojimo diržu ir greitai sukabinama jungtimi. Jeigu kiltų pavojus, teisingas naudojimas gali apsaugoti jus nuo rimtų sužeidimų. Nedėvėkite tokių drabužių, kurie gali kliūti už nešimo diržų ir kaip nors kitaip trukdyti prieigai prie greitai atlaisvinamos jungties. • Pakeiskite pažeistus peilius. • Prieš imdamiesi naudoti prietaisą patikrinkite, ar peilis įstatytas ir įtvirtintas patikimai. • Naudokite tik keičiamąjį gamintojo peilį „Tri-Arc“. Nesirinkite jokių kitų pjovimo įrankių. • Draudžiama pjauti šakas ar pan.. Jeigu jų skersmuo didesnis kaip 13 mm. • Prieš atiduodami prietaisą sandėliuoti arba imdamiesi jį gabenti ant peilio užmaukite jo apsaugą. • Prieš imdamiesi naudoti nuimkite peilio apsaugą, nes peilio apsauga gali būti svedžiama, kai peilis pradeda judėti. • Prietaisą visada tvirtai suimkite abiem rankom. Jeigu pjaudami prietaisą trauksite iš dešinės į kairę, taip palengvinsite savo darbą ir padidinsite saugumą. Jeigu peilis atsitrenkų į netikėtą daiktą, pasirinkę minėtą darbą būdą sumažintumėte atatranks riziką. • Prietaisą naudokite tik lauke. • Rankos ir pėdos turi būti atokiai nuo pjovimo paviršių, visų pirma tuo atveju, jeigu yra įjungtas variklis. • Sužalojimo pavojus, nes išjungus variklį pjovimo įrankis nenustoja sukęsis. • Pasirūpinkite, ar vėdinimo angos nėra užkimštos nuobriomis. • Patikrinkite prietaisą prieš kiekvieną naudojimą ir po kiekvieno smūgio, ar prietaisas nėra pažeistas. Pažeistas dalis, pvz., jungiklį, turi suremontuoti arba pakeisti įgaliota klientų aptarnavimo tarnyba. • Patikrinkite, ar pavaros galvutė sumontuota ir pritvirtinta pagal reikalavimus. • Pasirūpinkite, kad visi apsauginiai įtaisai, apsauginiai strypai ir rankenos būtų pritvirtinti pagal reikalavimus ir patikimai. • Sužalojimų pavojus. Neperdarykite kaip nors prietaiso.

Saugus darbas naudojant valo ritę

Jeigu dirbant naudojama valo ritė, šiuo atveju turi būti papildomai laikomasi šių saugos nurodymų

⚠ ĮSPĖJIMAS • Metalinį valą naudoti draudžiama. • Sužalojimų pavojus. Peilis, po apsauginiu gaubtu, kuriuo trumpinamas pjovimo valas, yra labai aštrus, todėl stenkitės jo neliesti, visų pirma valydam. • Prieš pradėdami naudoti kiekvieną kartą patikrinkite, ar pjovimo valas nustatytas tinkamai ir ar jis yra pritvirtintas. • Naudokite tik gamintojo pagamintą pakaitinį pjovimo valą. Naudoti kitus pjovimo antgalius draudžiama.

Saugi techninė priežiūra ir kasdienė priežiūra

⚠ ĮSPĖJIMAS • Įverė naują valą prietaisą nustatykite jį įprastą eksploatavimo padėtį ir tik tada įjunkite prietaisą. • Patikrinkite, ar įrenginio būseną atitinka reikalavimus, ir šiuo tikslu reguliariais tarpiniais tikrininkite, ar varžtai, veržlės ir sraigčiai yra tvirtai įveržti. • Patikrinkite, ar paslankiosios dalys veikia sklandžiai, nėra užstrigusios ir ar dalys nėra sulūžusios arba pažeistos. Pasirūpinkite, kad prietaisas būtų suremontuotas ir tik tada naudojamas. • Išjunkite variklį, išimkite akumulatoriaus bloką ir įstikinkite, ar visos judamosios dalys yra visiškai sustojusios:

- Prieš imdamiesi prietaisą valyti arba atliksdami jo techninę priežiūrą,
- Prieš imdamiesi keisti priedų dalis.

⚠ ATSARGIAI • Leidžiama naudoti tik gamintojo patvirtintus priedus ir atsargines dalis. Naudokite tik originalius priedus ir originalias atsargines dalis – taip užtikrinsite, kad įrenginys veiktų patikimai ir be triukščių.

DĖMESIO • Gaminį po kiekvieno naudojimo išvalykite minkšta, sausa šluoste.

Pastaba • Einamojo remonto ir techninės priežiūros darbus turi atlikti tik atitinkamos kvalifikacijos ir specialiai išmokyti darbuotojai. Mes rekomenduojame, kad gaminių perduotumėte remontuoti į įgaliotą techninio aptarnavimo centrą. • Jums leidžiama atlikti tik šioje eksploataavimo instrukcijoje nurodytus nustatymus ir remonto darbus. Jeigu būtina atlikti kitus remonto darbus, susisiekite su jūsų įgaliotą klientų aptarnavimo tarnyba. • Pasirūpinkite, kad pažeistus arba neįskaitomus įspėjamuosius lipdukus ant prietaiso pakeistų įgaliotoji klientų aptarnavimo tarnyba.

Saugus gabenimas ir sandėliavimas

⚠ ISPĖJIMAS • Prietaisą išjunkite, palaukite, kol jis atvės, išimkite akumuliatoriaus bloką ir tik tada jį gabenkite arba sandėliuokite.

⚠ ATSARGIAI • Sužeidimo pavojus ir prietaiso pažeidimas. Pasirūpinkite, kad gabenamas prietaisas nejudėtų arba nenurkštų.

DĖMESIO • Prieš gabdami prietaisą ar jį sandėliuodami nuo jo pašalinkite visus pašalinius objektus.

- Jeigu sumontuotas peilis, uždenkite jį peilio apsaugu.
- Prietaisą sandėliuokite sausoje ir tinkamai vėdinamoje vietoje, kuri neprieinama vaikams. Prietaisą sandėliuokite atokiai nuo koroziją sukeliančių medžiagų, pvz., sodo cheminių medžiagų. • Prietaiso nesandėliuokite lauke.

Liekamoji rizika

⚠ ISPĖJIMAS

- Nors prietaisas būtų eksploatuojamas laikantis visų nustatytų reikalavimų, vis tiek kyla tam tikra liekamoji rizika. Naudojant prietaisą gali grėsti šie pavojai:
- Galima būti sunkiai sužeistam, jeigu būtų prisiliečiama prie pjovimo įtaisu. Krūmąpjovę laikykite atokiai nuo kūno ir žemiau klubų. Jeigu prietaiso nenaudojate, ant pjovimo įtaiso užmaukite peilio apsaugą, net trumpai pertraukai.
- Jeigu prietaise sumontuotas pjovimo peilis, gresia atatranksos rizika. Prietaisą visada laikykite abiem rankom suėmę už numatytų rankenų. Laikykites šiaime vadove pateiktų nurodymų, kad išvengtumėte atatranksos.
- Vibracija gali sukelti sužeidimus. Kiekvienam darbui naudokite tinkamą įrankį, naudokite numatytas rankenas ir ribokite darbo trukmę bei poveikį.
- Triukšmas gali pažeisti klausą. Naudokite ausų apsaugus ir apribokite apkrovą.
- Jeigu naudojamas prietaisas su pjovimo peiliu, krentantys daiktai kelia sužeidimo pavojų. Dėvėkite galvos apsaugą.
- Sviedžiamų daiktų sukeliama sužeidimai.

Rizikos mažinimas

⚠ ATSARGIAI

- Su prietaisu dirbant ilgą laiką vibracijos poveikis rankoms gali sukelti kraujo apytakos sutrikimą. Tačiau negalima nustatyti bendrai galiojančios naudojimo trukmės, kadangi tai priklauso nuo daugybės veiksnių:
- Kiekvienam žmogui būdingo polinkio į kraujo apytakos sutrikimus (dažnai šalantys ar neįtintys pirštai)
- Žemos aplinkos temperatūros. Rankoms apsaugoti mėvėkite šiltas pirštines.
- Stipriai suspausto prietaiso laikymo.

- Nepertraukiamo naudojimo, kuris daro didesnę žalą negu naudojimas su pertraukomis. Jeigu įtaisas reguliariai ir ilgą laiką naudojamas ir šie simptomai (pvz., pirštų niežėjimas arba šalimas) pasireiškia nuolat, turėtumėte kreiptis į gydytoją.

Numatytasis naudojimas

⚠ PAVOJUS

Naudojimas ne pagal paskirtį

Pjautinių sužeidimų keliamas pavojus gyvybei įrenginį naudokite tik pagal paskirtį.

⚠ ISPĖJIMAS

Svaidomi objektai

Sužalojimų ir materialinės žalos pavojus

Pasirūpinkite, kad asmenys ir gyvūnai būtų ne mažesniu kaip 15 m atstumu.

- Prietaisas skirtas dirbti lauke.
- Jeigu naudojate pjovimo peilį su numatytu peilio apsaugu, galite prietaisu pjauti plonus krūmokšnius.
- Jeigu naudojate valo ritę su numatytoju valo apsaugu, prietaisu galima pjauti žolę ir dideles piktžoles.
- Prietaisu galima pjauti tose vietose, kurios sunkiai pasiekiamos veļapjove, pvz., duobėse, nelygaus paviršiaus vietose ir proskynose.
- Draudžiama modifikuoti ir atlikti pakeitimus, kurių gamintojas nepatvirtino.
- Prietaisas nepritaikytas naudoti drėgno oro sąlygomis ar lietu lijant.
- Nepjunkite šlapios žolės ar krūmų.

Galimas netinkamas naudojimas

Naudoti ne pagal paskirtį draudžiama. Operatorius atsako už žalą, patirtą dėl naudojimo ne pagal paskirtį.

Aplinkos apsauga



Pakuotės medžiagos gali būti perdirbamos. Pakuotės atliekas sutvarkykite tausodami aplinką.



Elektros ir elektroniniuose prietaisuose būna vertingų perdirbamų medžiagų ir dažnai tokių dalių, su kuriomis netinkamai elgiantis arba netinkamai jas pašalinus gali kilti pavojus žmonių sveikatai ir aplinkai. Tačiau norint tinkamai eksploatuoti įrenginį šios dalys būtinos. Šiuo simboliu pažymėtus įrenginius draudžiama šalinti su buitinėmis atliekomis.

Pastabos dėl sudėtinų medžiagų (REACH)

Naujausią informaciją apie sudėtinės medžiagas rasite: www.kaercher.com/REACH

Priedai ir atsarginės dalys

Naudokite tik originalius priedus ir originalas atsargines dalis – taip užtikrinsite, kad įrenginys veiktų patikimai ir be triukščių.

Informaciją apie priedus ir atsargines dalis rasite svetainėje www.kaercher.com.

Komplektacija

Įrenginio tiekiamo komplekto sudėtis parodyta ant pakuotės. Išpakavę patikrinkite, ar yra visos įrenginio detalės. Jei trūksta priedų arba yra transportavimo pažeidimų, praneškite apie tai pardavėjui.

Simboliai ant įrenginio



Prieš pradėdami dirbti perskaitykite naudojimo instrukciją ir visas saugos nuorodas.



Dirbdami su prietaisu dėvėkite tinkamus galvos, akių ir klausos apsaugus.



Dirbdami su prietaisu avėkite slydimui atsparią ir patvarią avalynę.



Dirbdami prietaisu avėkite slydimui atsparią avalynę.



Sviedžiamų daiktų keliamas pavojus. Išlaikykite atstumą.



Peilio atatranks keliamas pavojus



Nenaudokite į pjūklą panašaus peilio.



Sūkių dažnis – 5600 sukiai per minutę.



Eksploatuojant užtikrinama garso slėgio vertė, jeigu naudojamas peilis, nurodyta etiketėje 94 dB.



Eksploatuojant užtikrinama garso slėgio vertė, jeigu naudojama valo ritė, nurodyta etiketėje 95 dB.



Patraukite: Greitai sujungiama nešiojimo diržo jungtis

Prietaiso aprašymas

Šioje naudojimo instrukcijoje aprašoma maksimali galima komplektacija. Atsižvelgiant į modelį, kiekvienoje komplektacijoje yra skirtingų (žr. pakuotę).

Paveikslai pateikti grafikų puslapyje

Paveikslas A

- ① Peilio apsaugas
- ② Nešiojamosios žoliapjovės peilis
- ③ Geležtės apsauga
- ④ Apatinis kotas
- ⑤ Viršutinis kotas
- ⑥ Prietaiso jungiklis
- ⑦ Greičio jungiklis
- ⑧ Identifikacinė plokštelė
- ⑨ Prietaiso jungiklio blokavimo panaikinimo mygtukas
- ⑩ Dešinė rankena
- ⑪ Sparnuotasis sraigtas rankenai sureguliuoti
- ⑫ Nešimo diržo aša
- ⑬ Akumulatoriaus bloko blokavimo panaikinimo mygtukas

- ⑭ Kairė rankena
- ⑮ Nešimo diržas
- ⑯ *Akumuliatorių blokas „Battery Power“ + 36V“
- ⑰ *Spartusis įkroviklis „Battery Power + 36V“
- ⑱ Valo apsaugas
- ⑲ Valo ritė

* pasirenkamoji įranga

Akumulatoriaus blokas

Įrenginį galima eksploatuoti naudojant „Kärcher“ 36 V „Battery Power“ akumulatoriaus bloką.

Montavimas

Koto montavimas

1. Viršutinį ir apatinį kotą sujunkite.

Paveikslas B

Rankenos montavimas

1. Rankeną nustatę į norimą aukštį prisukite prie viršutinio koto.
Paveikslas C
2. Norėdami nustatyti rankenos padėtį naudokite sparnuotąjį sraigatą:
 - Eksploatuojant statmenai kotui
 - Gabenant ir sandėliuojant lygiagrečiai kotui
 - a Atsukite sparnuotąjį sraigatą.

Pastaba

Rankenos nustatymą galima pakeisti tik visiškai atsukus sparnuotąjį sraigatą.

Paveikslas D

- b Rankeną pasukite norimą kryptimi.
- c Priveržkite sparnuotąjį sraigatą.

Eksploatavimo pradžia

Akumulatoriaus bloko montavimas

1. Akumulatoriaus bloką stumkite į prietaiso laikiklį, kol išgirsite, kad jis užsifiksavo.

Paveikslas E

Valdymas

Nešimo diržo pakabinimas

Pastaba

Diržas naudojamas kaip savisaugos priemonė, jeigu pakliūnama į pavojingą padėtį.

- 1 Jeigu susiklosto pavojinga padėtis, atidarykite užtrauktuką ir nedelsdami nusiimkite nešimo diržą nuo pečių.
- 2 Padėkite prietaisą į šoną ir išeikite iš pavojingos zonos.

Paveikslas F

1. Nešimo diržą užmaukite per abu pečius.
2. Užfiksuokite užraktą.
3. Nešimo diržo kablį įspauskite nešimo diržo koto ašą.

Darbo metodai

⚠ ATSAUGIAI

Kliūtys pjovimo zonoje

Sužalojimų ir materialinės žalos pavojus

Prieš imdamiesi pjovimo patikrinkite, ar darbo zonoje nėra objektų, kurie galėtų būti sviedžiami, t. y. vielos, akmenų, pluošto arba stiklo.

1. Nuimkite peilio apsaugą.

Paveikslas G

2. Nuspauskite prietaiso blokavimo panaikinimo mygtuką.

Paveikslas H

3. Paspauskite prietaiso jungiklį. Prietaisas įsijungia.
4. Greičio jungikliu pasirinkite norimą greitį.

Paveikslas I

5. Pjaudami žolę judinkite prietaisą pusračiu virš pjauamos zonos.
6. Pjovimo galvutę traukite lygiagrečiai žemės paviršiui.
7. Aukštą žolę pjaukite tą pačią vietą pjaudami kelis kartus.
8. Atleiskite prietaiso jungiklį. Prietaisas sustoja.

Pjovimo įrankio keitimas

⚠ ATSARGIAI

Aštrus peilio keliamas sužeidimo pavojus

Imdamesi bet kokių prietaiso tvarkymo darbų visada dėvėkite apsauginius akinius ir mėvėkite apsaugines pirštines.

⚠ ATSARGIAI

Nekontroliuojamas veikimas

Pjautiniai sužeidimai

Prieš imdamesi bet kokių prietaiso tvarkymo darbų visada pirmiau išimkite akumuliatoriaus bloką.

Pjovimo įrankis – valo ritė ir pjovimo peilis.

Žoliapjovės peilį keisdami valo rite atlikite šiuos veiksmus:

1. Išmontuokite nešiojamosios žoliapjovės peilį.
 - a Įkiškite įrankį (pvz., atsuktuvą) per šoninę išpjovą, kad pjovimo įrankis nepasisuktų.
 - b Atsukite veržles.**Paveikslas J**
 - c Nuimkite nešiojamosios žoliapjovės peilio dangtelį.
 - d Išimkite vainikinį krumpliaratį.**Paveikslas K**
 - e Nuimkite nešiojamosios žoliapjovės peilį.
 - f Nuimkite geležtės apsaugo dangtelį.**Paveikslas L**
 - g Atsukite varžtus ir nuimkite geležtės apsaugą.
2. Sumontuokite valo ritę. Montuodami pavienius komponentus, įsitikinkite, ar atitinkamos šoninės išpjovos sutampa.
 - a Jeigu reikia, prie valo apsaugo pritvirtinkite pjovimo geležtę.**Paveikslas M**
 - b Valo apsaugą įstatykite į laikiklį.**Paveikslas N**
 - c Sumontuokite tvirtinimo plokštę.
 - d Sumontuokite vainikinį krumpliaratį.**Paveikslas O**
 - e Sumontuokite valo apsaugo dangtelį.
 - f Įkiškite įrankį (pvz., atsuktuvą) per šonines išpjovas, kad laikiklis nesisuktų.**Paveikslas P**
 - g Sumontuokite valo ritę.

Valo ritė nešiojamosios žoliapjovės peiliu keičiama atvirkštine tvarka.

Valo ilginamas dirbant

Pjaunant prietaiso valas nudyla, nudriksta ir sutrumpėja. Kai valas sutrumpėja, tada pjovimo veiksmingumas sumažėja.

Pastaba

Valą pailginti galima pjaunant.

1. Įjungę prietaisą pjovimo galvute trumpai palieskite žemės paviršių. Valas pailgėja automatiškai ir pjovimo geležtė reikiamu ilgiu patrumpinama.

Pastaba

Jeigu valo nepavyksta automatiškai pailginti, šiuo atveju turite pakeisti valą arba valo ritę (žr. skyrių Pjovimo įrankio keitimas).

Akumuliatoriaus bloko pašalinimas

Pastaba

Jeigu esate numatę ilgą darbo pertrauką, akumuliatoriaus bloką pašalinkite iš prietaiso ir pasirinkite, kad juo nebūtų įmanoma naudotis be leidimo.

1. Akumuliatoriaus bloko blokavimo panaikinimo mygtuką patraukite akumuliatoriaus bloko link.

Paveikslas Q

2. Nuspauskite akumuliatoriaus bloko blokavimo panaikinimo mygtuką, kad akumuliatoriaus blokas nebūtų blokuojamas.
3. Akumuliatoriaus bloką išimkite iš prietaiso.

Darbo užbaigimas

1. Akumuliatoriaus bloko pašalinimas prietaiso (žr. skyrių Akumuliatoriaus bloko pašalinimas).
2. Prietaiso valymas (žr. skyrių Prietaiso valymas).

Gabenimas

⚠ ATSARGIAI

Nesilaikant svorio nuorodos

Sužalojimų ir materialinės žalos pavojus Transportuodami atsizvelkite į įrenginio svorį.

⚠ ATSARGIAI

Nekontroliuojamas veikimas

Pjautiniai sužeidimai

Prieš gabendami prietaisą išimkite iš jo akumuliatoriaus bloką.

Prietaisą gabenkite tik uždėję pjovimo apsaugą.

- Gabendami transporto priemone įtvirtinkite įrenginį, kad jis neslidintų ir neapvirstų.

Sandėliavimas

Kiekvieną kartą išvalykite prietaisą prieš jį sandėliuodami (žr. skyrių Prietaiso valymas).

⚠ ATSARGIAI

Nesilaikant svorio nuorodos

Sužalojimų ir materialinės žalos pavojus Laikydami atsizvelkite į prietaiso svorį.

⚠ ATSARGIAI

Nekontroliuojamas veikimas

Pjautiniai sužeidimai

Prieš sandėliuodami prietaisą išimkite iš jo akumuliatorių.

Prietaisą sandėliuokite tik uždėję apsauginį peilio užmovą.

1. Užmaukite peilio apsaugą.
- Paveikslas R**
2. Prietaisą sandėliuokite sausoje ir tinkamai vėdinamoje vietoje. Sandėliuokite atokiai nuo korozinių poveikį sukeliančių medžiagų, pvz., sodo chemikalų, ir ledą tirpančių druskų. Prietaiso nesandėliuokite lauke.

Kasdieninė ir techninė priežiūra

⚠ **ATSARGIAI**

Nekontroliuojamas veikimas

Pjautiniai sužeidimai

Prieš imdamiesi bet kokių prietaiso tvarkymo darbų visada pirmiau išimkite akumulatoriaus bloką.

⚠ **ATSARGIAI**

Aštraus peilio keliamas sužeidimo pavojus

Imdamiesi bet kokių prietaiso tvarkymo darbų visada dėvėkite apsauginius akinius ir mūvėkite apsaugines pirštines.

Prietaiso valymas

1. Iš geležtės apsaugo ir pjovimo galvutės pašalinkite pjovimo liekanas.
2. Jeigu reikia, prietaiso dalis nuvalykite drėgna šluoste.
3. Reguliariai valykite iš akumulatoriaus laikiklio ir elektros kontaktų nešvarumus ir svetimkūnius.

Pjovimo įrankio keitimas

Pjovimo peilio keitimas

⚠ **ATSARGIAI**

Aštraus peilio keliamas sužeidimo pavojus

Imdamiesi bet kokių prietaiso tvarkymo darbų visada dėvėkite apsauginius akinius ir mūvėkite apsaugines pirštines.

1. Įkiškite įrankį (pvz., atsuktuvą) per šoninę išpjovą, kad pjovimo įrankis nepasisuktų.
2. Atsukite varžles.

Paveikslas J

3. Nuimkite nešiojamosios žoliapjovės peilio dangtelį.
 4. Išimkite vainikinį krumpiaratį.
- Paveikslas K**
5. Pjovimo peilį išimkite ir pašalinkite pagal reikalavimus.
 6. Naują pjovimo peilį įmontuokite atvirkštine tvarka.

Pjovimo valo keitimas

1. Valo ritės sukamąją rankenėlę nustatykite taip, kad šios rankenėlės ir ritės dangtelio žymės sutaptų.
- Paveikslas S**
2. Jeigu būtina, pašalinkite valo likučius.
 3. Naują pjovimo valą kiškite per ašas tol, kol pjovimo valas bus vienodo ilgio iš abiejų valo ritės pusių.
 4. Valo ritės sukamąją rankenėlę nuspauskite ir pasukite pagal laikrodžio rodyklę.
- Paveikslas T**
- Pjovimo valas bus suvyniojamas ant ritės.

Valo ritės keitimas

1. Nuspauskite valo ritės blokavimo panaikinimo mygtukus.
- Paveikslas U**
2. Nuimkite ritės dangtį.
 3. Nuimkite ritę nuo laikiklio ir pašalinkite pagal reikalavimus.
 4. Jeigu būtina, apvyniokite pjovimo valą ant naujos valo ritės.
 5. Valo ritę įstatykite į laikiklį.
 6. Ritės dangtelį įstatykite į laikiklį. Atkreipkite dėmesį, kad ritės dangtelis būtų užfiksuotas pasigirdus trakstelėjimui.

Pagalba nustačius triktį

Triktį priežastys dažnai būna paprastos, kurias nesunkiai pašalinsite pasinaudoję šia apžvalga. Kilus abejojų arba atsiradus čia nenurodytų triktį, kreipkitės į įgaliotąją klientų aptarnavimo tarnybą.

Kuo baterija naudojama ilgiau, tuo labiau senka jos talpa net tinkamai ją prižiūrint, todėl net ir visiškai įkrauta ji neveikia visą numatytą veikimo trukmę. Tokia padėtis nelaikytina defektu.

Triktis	Priežastis	Šalinimas
Prietaisas neįsijungia	Akumulatoriaus blokas įstatytas ne pagal reikalavimus.	● Akumulatoriaus bloką stumkite į laikiklį taip, kad jis užsifiksuotų.
	Akumulatoriaus blokas yra išsikrovęs.	● Įkraukite akumulatoriaus bloką.
	Akumulatoriaus blokas defektinis.	● Pakeiskite akumulatoriaus bloką.
Veikiantis prietaisas sustoja	Pjovimo galvutė užblokuota pjovimo nuobiomis	● Pašalinkite pjovimo likučius.
	Variklį veikia per didelė apkrova	● Pjaukite tik numatytą medžiagą, žr. skyrių <i>Numatytasis naudojimas</i> .
Veikiantis prietaisas sustoja.	Perkaito variklis	● Nutraukite darbą ir palaukite, kol variklis atšaus.
	Akumulatoriaus blokas perkaito	● Nutraukite darbą ir palaukite, kol akumulatoriaus bloko temperatūra atitiks privalomąją.

Garantija

Kiekvienoje šalyje galioja mūsų įgaliotų pardavėjų nustatytos garantijos sąlygos. Galimus įrenginio gedimus garantijos galiojimo laikotarpiu pašalinsime nemokamai, jei tokių gedimų priežastis buvo netinkamos medžiagos ar gamybos defektai. Dėl garantinių gedimų šalinimo kreipkitės į savo pardavėją arba artimiausią klientų aptarnavimo tarnybą pateikdami pirkiną patvirtintą kasos kvitą.
(Adresą rasite kitoje pusėje)

Techniniai duomenys

		BCU 260/36 Bp
Įrenginio galios duomenys		
Darbinė įtampa	V	36
Krūmaprovės darbinis plotis	mm	260
Vejaprovės darbinis plotis	mm	380

		BCU 260/36 Bp
Pjovimo valas, skersmuo	mm	1,65
Didž. sūkių dažnis (± 100), krūmapjovė / vejos žoliapjovė	/min	5600

Krūmapjovė: Apskaičiuotoji vertė pagal EN ISO 11806-1

Garso lygis L_{pA}	dB(A)	77,0
Neapibrėžtis K_{pA}	dB(A)	3,0
Garso galios lygis L_{WA} + Neapibrėžtis K_{WA}	dB(A)	94
Vibracijos, kuria dešinioji rankena veikia viršutinės galūnės, vertė	m/s^2	1,3
Vibracijos, kuria kairioji rankena veikia viršutinės galūnės, vertė	m/s^2	3,6
Neapibrėžtis K	m/s^2	1,5

Vejapjovė: Nustatyta vertė pagal EN 50636-2-91

Garso lygis L_{pA}	dB(A)	80,5
Neapibrėžtis K_{pA}	dB(A)	3,0
Garso galios lygis L_{WA} + Neapibrėžtis K_{WA}	dB(A)	95
Vibracijos, kuria dešinioji rankena veikia viršutinės galūnės, vertė	m/s^2	3,5
Vibracijos, kuria kairioji rankena veikia viršutinės galūnės, vertė	m/s^2	6,3
Neapibrėžtis K	m/s^2	1,5

Krūmapjovės matmenys ir svoris

Ilgis x plotis x aukštis	mm	1804 x 644 x 364
Svoris (be akumulatoriaus bloko)	kg	4,2

Vejapjovės matmenys ir svoris

Ilgis x plotis x aukštis	mm	1767 x 644 x 428
Svoris (be akumulatoriaus bloko)	kg	4,3

Gamintojas pasilieka teisę atlikti techninius pakeitimus.

Vibracijos vertė

⚠ IŠPĖJIMAS

Nurodytoji vibracijos vertė išmatuojama taikant standartinę bandymo procedūrą ir turi būti palyginama su prietaisui taikoma verte.

Nurodytoji vertė turi būti naudojama iš anksto įvertinant apkrovą.

Atsivėlgiant į prietaiso naudojimo būdą tam tikrais prietaiso veikimo tarpsniais vibracijos vertė nuo nurodytosios bendrosios vertės gali skirtis.

Maža vibracija rankas veikiantis prietaisas 2,5 m/s^2 (žr. Eksploatavimo instrukcijų skyrių Techniniai duomenys)

⚠ ATSARGIAI • Jeigu prietaisas ilgą laiką būtų naudojamas be pertraukos, gali nutirti rankos. • Rankoms apsaugoti mėvėkite šiltas pirštines. • Reguliariai darykite darbo pertraukas.

ES atitikties deklaracija

Pareiškiamo, kad toliau aprašyto aparato brėžiniai ir konstrukcija bei mūsų į rinką išleistas modelis atitinka pagrindinius ES direktyvų saugumo ir sveikatos apsaugos reikalavimus. Jeigu įrenginiui atliekamas su mumis nesuderintas keitimas, ši deklaracija netenka savo galios.

Produktas: Akumuliatorinė krūmapjovė / akumuliatorinė vejos žoliapjovė
Tipas: 1.042-503.x

Atitinkamos ES direktyvos

2000/14/EB (+2005/88/EB)
2006/42/EB (+2009/127/EB)
2011/65/ES
2014/30/ES

Taikomi darnieji standartai

EN 60335-1:2012+A11:2014+A13:2017
EN ISO 11806-1:2011
EN 50636-2-91:2014
EN 50581: 2012
EN 55014-1: 2017
EN 55014-2: 2015

Taikoma atitikties įvertinimo procedūra

Krūmapjovė: 2000/14/EB ir pakeista 2005/88/EB: V priedas

Vejapjovė: 2000/14/EB ir pakeista 2005/88/EB: VI priedas

Registruotosios institucijos pavadinimas ir adresas

„TÜV Rheinland LGA Products GmbH“ (NB 0197)
Tillystraße 2
D-90431 Nürnbergas

Svertinis garso galios lygis dB(A)

Krūmapjovė
Išmatuotas: 92
Garantuojamas: 94

Vejapjovė
Išmatuotas: 93
Garantuojamas: 95

Pasirašantys asmenys veikia pagal bendrovės vadovų įgaliojimus.



H. Jenner
Chairman of the Board of Management



S. Reiser
Director Regulatory Affairs & Certification

Dokumentacijos tvarkytojas:

S. Reiser
Alfred Kärcher SE & Co. KG
Alfred-Kärcher-Str. 28 - 40
71364 Vinendenas, Vokietija
Tel.: +49 7195 14-0
Faks.: +49 7195 14-2212
Vinendenas, 2018-07-01

Зміст

Вказівки з техніки безпеки.....	181
Використання за призначенням	183
Охорона довкілля	183
Приладдя та запасні деталі	183
Комплект поставки	184
Символи на пристрої.....	184
Опис пристрою	184
Монтаж	184

Введення в експлуатацію	184
Керування	185
Транспортування	185
Зберігання	186
Догляд та технічне обслуговування	186
Допомога в разі несправностей	186
Гарантія	187
Технічні характеристики	187
Значення вібрації	187
Декларація про відповідність стандартам ЄС	187

Вказівки з техніки безпеки



Перед першим використанням пристрою слід ознайомитися з цими вказівками з техніки безпеки, цією оригінальною інструкцією з експлуатації, вказівками з техніки безпеки, що додаються до акумуляторного блока, а також із оригінальною інструкцією з експлуатації акумуляторного блока / стандартного зарядного пристрою. Діяти відповідно до них. Документи зберігати для подальшого користування або для наступного власника.

Разом із вказівками в цій інструкції з експлуатації слід враховувати загальні законодавчі положення щодо техніки безпеки та попередження нещасних випадків.

Ступінь небезпеки

⚠ **НЕБЕЗПЕКА**

- Вказівка щодо небезпеки, яка безпосередньо загрожує та призводить до тяжких травм чи смерті.

⚠ **ПОПЕРЕДЖЕННЯ**

- Вказівка щодо потенційно можливої небезпечної ситуації, що може призвести до тяжких травм чи смерті.

⚠ **ОБЕРЕЖНО**

- Вказівка щодо потенційно небезпечної ситуації, яка може спричинити отримання легких травм.

УВАГА

- Вказівка щодо можливої потенційно небезпечної ситуації, що може спричинити матеріальні збитки.

Загальні вказівки з техніки безпеки

⚠ НЕБЕЗПЕКА • Небезпека вибуху. Пристрій створює іскри, які можуть стати причиною займання пилу, газу чи пари. Не використовувати пристрій у вибухонебезпечному середовищі, де знаходяться займисті рідини, газу чи пил.

⚠ ПОПЕРЕДЖЕННЯ • Небезпека нещасного випадку. Необхідно утримувати робочу зону у чистоті та забезпечити її достатнє освітлення. • Під час застосування пристрою у робочій зоні не повинні знаходитися діти та інші особи. • Небезпека ураження струмом. Забезпечити захист пристрою від дощу та вологи. • Не допускати ненавмисного увімкнення. Перед підключенням акумуляторного блока, підйомом або перенесенням пристрою переконайтеся, що вимикач живлення знаходиться в положенні «вимкнено». • Травмування регульовальним ключем, який залишився на деталі інструменту, що обертається. Перед увімкненням

пристрою **приберіть регульовальний ключ**. • Під час роботи з пристроєм не бігати, а лише йти. Не пересувайтеся задом. Уникайте неприродного положення корпусу під час роботи, стежте за стійким положенням і тримайте рівновагу. • Не експлуатувати пристрій, якщо вимикач на ручці не вмикає або не вмикає пристрій належним чином. • Не приплюсуйте переваження пристрою. • Ріжучі інструменти повинні бути завжди заострені та утримуватися у чистоті. Гострі ріжучі інструменти леще контролювати, вони не блокуються так швидко. • Вимкнуті двигун, вийняти акумуляторний блок та переконайтеся, що всі рухомі частини повністю зупинені:

- Перед виконанням налаштування.
- Перед тим як залишити пристрій без нагляду.
- Перед прорізкою, очищенням або технічним обслуговуванням пристрою.
- Перед видаленням затору або очищенням викидного отвору.
- Перед зміною приладдя.
- Після зіткнення зі стороннім об'єктом. Перш ніж знову запускати пристрій, спочатку слід перевірити його на предмет пошкоджень і усунути їх.
- Коли пристрій незвично вібує. Перш ніж знову запускати пристрій, спочатку слід перевірити його на предмет пошкоджень і усунути їх.

⚠ ОБЕРЕЖНО • Забороняється користуватися пристроєм під впливом лікарських засобів або наркотичних речовин, які обмежують швидкість реакції. Працювати з пристроєм дозволяється тільки відпочилій та здоровій особі.

• Під час роботи з пристроєм користуйтеся засобами індивідуального захисту. Засоби індивідуального захисту, такі як протипилієві респиратори, неслизьке взуття, каска або засоби захисту органів слуху, знижують небезпеку травмування. • Використовуйте повний комплект засобів захисту очей та органів слуху. • Засоби захисту органів слуху можуть обмежити вашу здатність чути звукові сигнали попередження, тому звертайте увагу на потенційну небезпеку навколо робочої зони та в робочій зоні. • Під час роботи в місцях, де існує небезпека падіння предметів, використовуйте засоби захисту голови. **ПОПЕРЕДЖЕННЯ**

• Перед початком роботи з пристроєм вдягати довгі й щільні штани, одяг з довгим рукавом і взуття із захистом від ковзання. Не працювати босоніж. Не вдягати сандалії чи короткі штани. По можливості не вдягати дуже вільний одяг або одяг зі шнурками та стрічками. **ОБЕРЕЖНО**

• Небезпека травмування через захоплення вільного одягу, волосся або прикрас частинами пристрою. Тримати рухомі частини пристрою подалі від одягу і прикрас. Зібрати довге волосся заду в лучок. • Використовуйте пристрій і його приладдя тільки відповідно до цих інструкцій, враховуючи умови праці та особливості роботи, яку необхідно виконати, щоб не створювати загрозованих ситуацій.

Безпечна експлуатація

⚠ НЕБЕЗПЕКА • Існує небезпека отримання тяжких травм, якщо від ножа розлітаються сторонні предмети або в ріжучому

інструменті застрягає дрот або шнур. Перед використанням пристрою слід ретельно перевірити робочу зону на відсутність сторонніх предметів, таких як каміння, гілки, металеві предмети, дроти, кістки або іграшки. За наявності вищезазначених предметів їх слід видалити.

Вказівка • У деяких регіонах нормативні акти можуть обмежувати використання цього пристрою. Для отримання додаткової інформації зверніться до місцевого органу влади.

Безпечна робота з тримерним ножом

Ці вказівки з безпеки також повинні дотримуватися під час роботи в режимі куцоріза

⚠ ПОПЕРЕДЖЕННЯ • Пристрій не призначений для використання дітьми та особами з обмеженими фізичними, сенсорними або розумовими здібностями, а також особами, не ознайомленими з цими інструкціями.

- Використовуйте пристрій тільки за денного або гарного штучного освітлення.
- Не користуйтеся пристроєм на мокрій траві або під дощем.
- Дотримуйтеся мінімальної відстані 15 м від людей і тварин. Вимкніть пристрій, якщо хто-небудь входить в цю зону.
- Тримайте ріжучий інструмент нижче пояса.
- Забороняється використовувати пристрій з пошкодженими або знятими захисними пристосуваннями.
- Ножі пристрою гострі. Використовуйте щільні захисні рукавиці та обережно виконувати такі види робіт, як монтаж, заміна, очищення та перевірка посадок болтів.
- Серйозні травми через контакт з ножем, що обертається. Тримайте пристрій під контролем обома руками, поки ніж не повністю не зупиниться. Не намагайтеся торкатися та зупиняти ніж, коли він рухається.
- Куцоріз обладнаний пристроєм для перенесення. Ретельно відрегулюйте пристрій для перенесення, щоб правильно розподілити вагу пристрою. Перед використанням пристрою ознайомтеся з функціонуванням пристрою для перенесення і швидкодючого замка. У разі небезпеки правильне використання пристрою може захистити вас від серйозних травм. Не надягайте одяг поверх ремня і не перекривайте доступ до швидкодючого замку.
- Замініть пошкоджені ножі.
- Перед кожним використанням пристрою переконайтеся, що ніж правильно встановлений та надійно прикріплений.
- Використовуйте тільки змінний ніж Ti-Arc від виробника, не використовуйте інші ріжучі інструменти.
- Не зрізуйте рослинність діаметром понад 13 мм.
- Перед зберіганням або транспортуванням пристрою надіньте захист від порізів на ніж.
- Зніміть захисний кожух ножа перед роботою, оскільки він може відлетіти під час запуску ножа.
- Завжди міцно тримайте пристрій обома руками. Працюючи справа наліво під час різання, ви спростите свою роботу і підвищите безпеку. Якщо ніж випадково потрапить на будь-який предмет, це може мінімізувати ризик віддачі.
- Використовуйте пристрій лише на відкритому повітрі.
- Тримайте руки і ноги подалі від робочої ріжучої поверхні, особливо під час увімкнення двигуна.
- Небезпека травмування, ріжучі інструменти продовжують обертатися за

інерцією після вимкнення двигуна.

- Переконайтеся, що вентиляційні отвори не засмічені відкладеннями.
- Перевіряйте пристрій на відсутність пошкоджень перед кожним використанням та після кожного удару. Пошкоджені частини, наприклад вимикач, повинні бути відремонтовані або замінені авторизованою сервісною службою.
- Переконайтеся, що кришка приводної головки встановлена і закріплена правильно.
- Переконайтеся, що всі захисні пристрої, дефлектори та ручки закріплені правильно та надійно.
- Небезпека травмування. Не вносите жодних змін у пристрій.

Безпечна робота з катушкою

Ці вказівки з безпеки також повинні дотримуватися під час роботи з катушкою

⚠ ПОПЕРЕДЖЕННЯ • Забороняється використовувати металеві ріжучі нитки.

- Небезпека травмування. Ніж на захисному кожусі для обрізання ріжучої нитки дуже гострий, уникайте будь-якого контакту, особливо під час очищення.
- Перед кожним використанням переконайтеся, що обрізувач нитки розташований і закріплений правильно.
- Для заміни використовувати тільки ріжучі нитки від виробника. Не використовувати ріжучий інструмент інших виробників.

Безпечне технічне обслуговування та догляд

⚠ ПОПЕРЕДЖЕННЯ • Після висушення нової нитки вмикайте пристрій тільки після його вставлення в нормальне робоче положення.

- Щоб забезпечувати надійний стан пристрою, регулярно перевіряти щільність затягування болтів, гайок і гвинтів.
- Перевіряйте правильність функціонування всіх рухомих частин, відсутність заклинювання, поломки або пошкодження деталей. Перед використанням відремонтуйте пошкоджені пристрій.
- Вимкнуті двигун, виїняти акумуляторний блок та переконайтеся, що всі рухомі частини повністю зупинені:
- Перед очищенням або технічним обслуговуванням пристрою.
- Перед зміною приладдя.

⚠ ОБЕРЕЖНО • Використовуйте лише те обладнання та запасні частини, що дозволені для використання виробником. Слід використовувати оригінальні приладдя та оригінальні запасні частини, тому що саме вони гарантують безпечну та безперебійну експлуатацію пристрою.

УВАГА • Після кожного використання очистіть ввібр м'якою сухою тканиною.

Вказівка • Роботи з сервісного та технічного обслуговування можуть виконувати лише кваліфіковані та спеціально навчені спеціалісти. Рекомендуємо відправляти вибір для ремонту в авторизований сервісний центр.

- Ви можете виконувати лише налаштування та ремонтні роботи, описані в цій інструкції з експлуатації. З питань додаткового ремонту звертайтеся до авторизованої сервісної служби у вашому регіоні.
- Пошкоджені або нерозбірливі попереджувальні

знаки на пристрої повинні замінюватися в авторизованій сервісній службі.

Безпечне транспортування та зберігання

⚠ ПОПЕРЕДЖЕННЯ • Вимкніть пристрій, дайте йому охолонути та вийміть акумуляторний блок перед зберіганням або транспортуванням пристрою.

⚠ ОБЕРЕЖНО • Небезпека травмування та пошкодження пристрою. Закріпіть пристрій від руху або падіння під час транспортування.

УВАГА • Приберіть усі сторонні предмети з пристрою перед транспортуванням або зберіганням. • Якщо ніж встановлено, надіньте на нього захисний чохол. • Зберігайте пристрій у сухому і добро провітрюваному місці, не доступному для дітей. Тримайте пристрій подалі від речовин, що спричиняють корозію, таких як садові хімікати. • Не зберігайте пристрій просто неба.

Залишкові ризики

⚠ ПОПЕРЕДЖЕННЯ

- Навіть якщо пристрій експлуатується за правилами, зберігаються деякі залишкові ризики. Під час використання пристрою можуть виникати такі ризики:
- Тяжкі травми внаслідок контакту з ріжучими інструментами. Тримати ріжучі інструменти подалі від тіла і нижче поясу. Використовуйте захисний кожух, якщо пристрій не використовується, навіть під час коротких перерв.
- Небезпека відскоку при використанні пристрою з тримерним ножом. Завжди тримайте пристрій обома руками за передбачені для цього ручки. Аби уникнути небезпеки відскоку, слідуйте інструкціям, наведеним у даному керівництві.
- Вібрація може спричинити травми. Слід використовувати належний інструмент для кожного виду робіт, використовувати відповідні ручки й обмежувати час роботи та впливу вібрації.
- Шум може спричинити пошкодження органів слуху. Слід використовувати засоби для захисту органів слуху й обмежувати тривалість впливу шуму.
- Небезпека травмування падаючими предметами при використанні пристрою з тримерним ножом. Носіть захисний шолом.
- Травми внаслідок розлітання предметів.

Зменшення ризику

⚠ ОБЕРЕЖНО

- Тривале використання пристрою може призвести до порушення кровопостачання в руках, спричинене вібрацією. Загальноприйняте значення тривалості використання встановити неможливо, тому що воно залежить від багатьох факторів:
- Індивідуальна схильність до поганого кровопостачання (часто холодні пальці, поколювання у пальцях).
- Низька температура навколишнього середовища. Для захисту рук слід надягати теплі рукавиці.

- Порушення кровопостачання через міцну хватку.
- Безперервна робота більш шкідлива за роботу з переревами.

У разі регулярного використання пристрою протягом тривалого часу та повторювання симптомів (поколювання у пальцях, холодні пальці) слід звернутися до лікаря.

Використання за призначенням

⚠ НЕБЕЗПЕКА

Використання не за призначенням

Небезпека для життя внаслідок порізів

Використовувати пристрій лише за призначенням.

⚠ ПОПЕРЕДЖЕННЯ

Предмети, що розлітаються

Небезпека травмування та пошкоджень

Дотримуйтесь мінімальної відстані 15 м від людей, тварин та об'єктів.

- Пристрій призначений для робіт просто неба.
- При використанні тримерного ножа з відповідним захисним чохлам пристрій можна застосовувати для обрізки дрібних кущів.
- Використовуючи котушку з відповідним захисним кожухом для нитки, пристрій можна застосовувати для стрижки трави та великих бур'янів.
- Пристрій можна використовувати для скошування у місцях, важко доступних для газонокосарок, наприклад, у канавах, на прогалинах та у висячому положенні.
- Переобладнання і внесення не схвалених виробником змін заборонено.
- Не використовувати пристрій за вологих умов чи під дощем.
- Не косити вологу рослинність.

Можливо передбачуване неправильне застосування

Будь-яке непередбачене застосування неприпустиме.

Оператор несе відповідальність за збитки, заподіяні неправильним використанням.

Охорона довкілля



Пакувальні матеріали придатні до вторинної переробки. Упаковку необхідно утилізувати без шкоди для довкілля.



Електричні та електронні пристрої найчастіше містять цінні матеріали, які придатні до вторинної переробки, та компоненти, такі як батареї, акумулятори чи мастило, які у разі неправильного поводження з ними або неправильної утилізації можуть створити потенційну небезпеку для здоров'я людини та довкілля. Однак ці компоненти необхідні для належної експлуатації пристрою. Пристрої, позначені цим символом, забороняється утилізувати разом із побутовим сміттям.

Вказівки щодо компонентів (REACH)

Актуальні відомості про компоненти наведені на сайті: www.kaercher.com/REACH

Приладдя та запасні деталі

Слід використовувати лише оригінальне приладдя та оригінальні запасні частини, тому що саме вони

гарантують безпечну та безперебійну експлуатацію пристрою.

Інформація щодо приладдя та запасних частин міститься на сайті www.kaercher.com.

Комплект поставки

Комплектація пристрою зазначена на упаковці. Під час розпакування пристрою перевірити комплектацію. У разі нестачі приладдя або ушкоджень, отриманих під час транспортування, слід повідомити про це торговельній організації, яка продала пристрій.

Символи на пристрої



Перед уведенням в експлуатацію ознайомитись з інструкцією з експлуатації та усіма вказівками з техніки безпеки.



Під час роботи з пристроєм слід користуватися придатними засобами захисту голови, очей та органів слуху.



Під час роботи з пристроєм використовуйте нековзні міцні захисні рукавиці.



Під час роботи з пристроєм використовуйте нековзне захисне взуття.



Небезпека внаслідок розлітання предметів. Дотримуватися відстані.



Небезпека віддачі ножа



Не використовуйте пилоподібний ніж.



Число обертів становить 5600 обертів за хвилину.



Гарантований рівень звукового тиску, зазначений на етикетці для роботи з ножем, становить 94 dB.



Гарантований рівень звукового тиску, зазначений на етикетці для роботи з катушкою, становить 95 dB.



Потягнути: швидкодіючий замок для ременя

Опис пристрою

У цій інструкції з експлуатації описано максимальну комплектацію. Комплект поставки відрізняється залежно від моделі (див. упаковку).

Рисунки див. на сторінці з зображеннями

Малюнок А

- 1 Захисний кожух ножа
- 2 Тримерний ніж

- 3 Захист від порізів
- 4 Нижня частина штанги
- 5 Верхня частина штанги
- 6 Вимикач пристрою
- 7 Перемикач швидкості
- 8 Заводська табличка
- 9 Кнопка розблокування вимикача пристрою
- 10 Права ручка
- 11 Смушковий гвинт регулювання ручки
- 12 Вушко пристрою для перенесення
- 13 Кнопка розблокування акумуляторного блока
- 14 Ліва ручка
- 15 Пристрій для перенесення
- 16 * Акумулятор Battery Power+ 36V
- 17 * Пристрій швидкого заряджання Battery Power+ 36V
- 18 *Захисний кожух
- 19 *Котушка

* опція

Акумуляторний блок

Пристрій дозволено експлуатувати з акумуляторним блоком Акумуляторний блок Kärcher 36 V Battery Power.

Монтаж

Встановлення штанги

1. З'єднати верхню і нижню частини штанги.
Малюнок В

Монтаж ручки

1. Затягнути ручку на верхній частині штанги на потрібному рівні.
Малюнок С
2. За допомогою смушкового гвинта відрегулювати ручку:
 - Під час роботи перпендикулярно штанзі
 - Під час транспортування та зберігання паралельно штанзі
 - а Послабити смушковий гвинт.

Вказівка

Напрямок ручки можна змінити, лише повністю відпустивши смушковий гвинт.

Малюнок D

- b Повернути ручку в потрібному напрямку.
- c Затягнути смушковий гвинт.

Введення в експлуатацію

Монтаж акумуляторного блока

1. Установити акумуляторний блок у відсік на пристрої і засунути до клацання.
Малюнок Е

Керування

Підвішування пристрою для перенесення

Вказівка

Пристрій для перенесення захистить вас у небезпечних ситуаціях.

- 1 В екстремному випадку розстібніть замок і негайно зніміть пристрій для перенесення з плечей.
- 2 Відставте пристрій убик і залиште небезпечну зону.

Малюнок F

1. Розташуйте пристрій для перенесення на обох плечах.
2. Застебніть замок.
3. Гачок пристрою для перенесення зачепити за петлю на штанзі.

Методи роботи

⚠ ОБЕРЕЖНО

Перешкоди в зоні скошування

Небезпека травмування та пошкоджень

Перед початком робіт перевірте робочу зону на наявність предметів, які можуть бути відкинуті, таких як дріт, камені, нитки або скло.

1. Зняти захисний кожух ножа.

Малюнок G

2. Натисніть кнопку розблокування вимикача пристрою.

Малюнок H

3. Натиснути вимикач пристрою. Пристрій запускається.
4. Вибрати потрібну швидкість за допомогою перемикача швидкості.

Малюнок I

5. Навікрюговими рухами вести пристрій над рослинністю.
6. Під час скошування ріжучу головку вести паралельно ґрунту.
7. Високу траву скошувати в кілька етапів.
8. Відпустіть вимикач пристрою. Пристрій зупиниться.

Заміна ріжучого інструмента

⚠ ОБЕРЕЖНО

Небезпека травмування гострими ножами

Під час проведення будь-яких робіт на пристрої використовуйте захисні окуляри та рукавиці.

⚠ ОБЕРЕЖНО

Неконтрольований запуск

Порізи

Перед проведенням будь-яких робіт вийміть акумуляторний блок з пристрою.

Як ріжучий інструмент доступні котушка з ниткою і тримерний ніж.

У разі переобладнання з тримерного ножа на котушку діяти таким чином:

1. Розібрати тримерний ніж.
 - a Вставити інструмент (наприклад, викрутку) через бічні виймки, щоб запобігти обертанню ріжучого інструменту.
 - b Послабити гайки.
- Малюнок J**
- c Зняти кожух тримерного ножа.
 - d Зняти зубчасте колесо.
- Малюнок K**
- e Зняти тримерний ніж.

- f Зняти кришку захисту від порізів.

Малюнок L

- g Викрутити гвинти та зняти захист від порізів.
2. Встановити котушку. Збираючи окремі компоненти, переконатися, що відповідні бічні виймки (за наявності) збігаються.
 - a За необхідності встановити лезо на захисному кожусі.

Малюнок M

- b Встановити захисний кожух на тримач.

Малюнок N

- c Встановити затискну пластину.
- d Зібрати зубчасте колесо.

Малюнок O

- e Встановити кришку захисного кожуха.
- f Вставити інструмент (наприклад, викрутку) через бічні виймки, щоб запобігти обертанню тримача.

Малюнок P

- g Встановити котушку.
- Переобладнання з котушки на тримерний ніж здійснюється у зворотній послідовності.

Збільшення довжини нитки під час роботи

Під час скошування нитка пристрою зношується: розкошлячується, обривається і стає коротшою. Закоротка нитка призводить до незадовільного результату скошування.

Вказівка

Довжину нитки можна збільшити під час роботи.

1. За увімкненого пристрою злегка торкнутися ріжучою головкою ґрунту. Нитка автоматично подовжується і обрізується лезом на відповідну довжину.

Вказівка

Якщо нитка не подовжується автоматично, необхідно замінити нитку або котушку (див. главу Заміна ріжучого інструменту).

Демонтаж акумуляторного блока

Вказівка

Під час тривалих перерв у роботі вийміть акумуляторну батарею з пристрою і захистить її від несанкціонованого використання.

1. Потягнути кнопку розблокування акумуляторного блоку в напрямку акумуляторного блоку.

Малюнок Q

2. Натиснути кнопку розблокування акумуляторного блоку, щоб розблокувати акумуляторний блок.
3. Вийняти акумуляторний блок з пристрою.

Завершення роботи

1. Вийміть акумуляторний блок із пристрою (див. главу Демонтаж акумуляторного блока).
2. Очистити пристрій (див. главу Очищення пристрою).

Транспортування

⚠ ОБЕРЕЖНО

Недотримання ваги

Небезпека травмування та пошкоджень

Під час транспортування враховувати вагу пристрою.

⚠ ОБЕРЕЖНО

Неконтрольований запуск

Порізи

Перед транспортуванням вийміть акумулятор з пристрою.

Транспортуйте пристрій тільки з установленим захисним кожухом.

- Під час перевезення транспортними засобами пристрій слід фіксувати від ковзання та перекидання.

Зберігання

Перед кожним зберіганням пристрій слід очищати (див. главу *Очищення пристрою*).

⚠ ОБЕРЕЖНО

Недотримання ваги

Небезпека травмування та пошкоджень

Під час зберігання враховувати вагу пристрою.

⚠ ОБЕРЕЖНО

Неконтрольований запуск

Порізи

Перед зберіганням вийміть акумулятор з пристрою.

Зберігайте пристрій тільки із встановленим захисним кожухом.

1. Встановлювати захисний кожух.
Малюнок R
2. Зберігайте пристрій у сухому й добре вентильованому місці. Не надавайте пристрій впливу корозійних речовин, наприклад садових хімікатів і протиоблідувальної солі. Зберігайте пристрій лише в приміщенні.

Догляд та технічне обслуговування

⚠ ОБЕРЕЖНО

Неконтрольований запуск

Порізи

Перед проведенням будь-яких робіт вийміть акумуляторний блок з пристрою.

⚠ ОБЕРЕЖНО

Небезпека травмування гострими ножами

Під час проведення будь-яких робіт на пристрої використовуйте захисні окуляри та рукавиці.

Очищення пристрою

1. Видалити рештки скошеної рослинності із захисту від порізів і ріжучої головки.
2. У разі необхідності частини пристрою протерти вологою тканиною.

Допомога в разі несправностей

Несправності часто мають просту причину, яку можна усунути самостійно за допомогою інструкції, наведених нижче. За наявності сумнівів або в разі неназваних несправностей слід звертатися до авторизованої сервісної служби.

3. Гніздо акумулятора та електричні контакти регулярно очищувати від бруду та сторонніх предметів.

Заміна ріжучого інструменту

Заміна тримерного ножа

⚠ ОБЕРЕЖНО

Небезпека травмування гострими ножами

Під час проведення будь-яких робіт на пристрої використовуйте захисні окуляри та рукавиці.

1. Для запобігання повертання ріжучого інструмента вставте в бокове поглиблення будь-який інструмент (наприклад, викрутку).
2. Послабити гайки.
Малюнок J
3. Зняти кожух тримерного ножа.
4. Зняти зубчасте колесо.
Малюнок K
5. Зняти й належним чином утилізувати тримерний ніж.
6. Установити новий тримерний ніж у зворотній послідовності.

Заміна нитки

1. Розташувати поворотну ручку котушки так, щоб мітки на ручці і кришці котушки збігалися.
Малюнок S
2. За необхідності видалити залишки нитки.
3. Протягнути нову нитку через петлі, поки нитка не буде однакової довжини з обох боків котушки.
4. Натиснути поворотну ручку на котушці і повернути за годинниковою стрілкою.
Малюнок T
Нитка намотується на котушку.

Заміна котушки

1. Натиснути обидві кнопки розблокування на котушці.
Малюнок U
2. Зняти кришку котушки.
3. Зняти котушку з тримача та утилізувати її належним чином.
4. У разі необхідності, намотати на нову котушку ріжучу нитку.
5. Вставити котушку в тримач.
6. Встановити кришку котушки на тримач. Простежити за тим, щоб кришка зафіксувалася до кляцання.

Під час збільшення строку служби ємність акумуляторного блока знижуватиметься навіть за доброго обслуговування, внаслідок чого навіть у разі повної зарядки повний час роботи більше не забезпечуватиметься. Це не є дефектом.

Помилка	Причина	Усунення
Пристрій не запускається	Акумуляторний блок встановлено неправильно.	● Встановити акумуляторний блок у гніздо до фіксації.
	Акумуляторний блок розряджений.	● Зарядити акумуляторний блок.
	Акумуляторний блок несправний.	● Замінити акумуляторний блок.

Помилка	Причина	Усунення
Пристрій зупиняється під час роботи	Ріжуча головка заблокована рештками рослин	● Видалити рештки рослин.
	Двигун перевантажений	● Косити тільки передбачену для пристрою рослинність, див. главу <i>Використання за призначенням</i> .
	Двигун перегрітий	● Зупинити роботу і дати двигуну охолонути.
	Акумулятор перегрітий	● Зупинити роботу і зачекати, доки температура акумулятора не знизиться до нормального значення.

Гарантія

У кожній країні діють відповідні гарантійні умови, встановлені уповноваженою організацією збуту нашої продукції в цій країні. Можливі несправності приладу протягом гарантійного строку ми усуваємо безкоштовно, якщо причина несправності полягає в дефектах матеріалів або виробничому браку. У разі виникнення претензій протягом гарантійного строку прохання звертатися, маючи при собі чек про покупку, до торговельної організації, що продала продукт, або до найближчої уповноваженої служби сервісного обслуговування. (Адреси див. на звороті)

Технічні характеристики

		BCU 260/36 Вр
Робочі характеристики пристрою		
Робоча напруга	V	36
Робоча ширина тримера	mm	260
Робоча ширина тримера для газонів	mm	380
Ріжуча нитка, діаметр	mm	1,65
Максимальна швидкість (± 100), тример / газонокосарка	/min	5600
Тример: розраховані значення згідно з EN ISO 11806-1		
Рівень звукового тиску L_{pA}	dB(A)	77,0
Похибка K_{pA}	dB(A)	3,0
Рівень звукової потужності L_{WA} + похибка K_{WA}	dB(A)	94
Величина вібрації на руці/кисті від правої ручки	m/s^2	1,3
Величина вібрації на руці/кисті від лівої ручки	m/s^2	3,6
Похибка K	m/s^2	1,5
Тример для газонів: розраховані значення згідно з EN 50636-2-91		
Рівень звукового тиску L_{pA}	dB(A)	80,5
Похибка K_{pA}	dB(A)	3,0
Рівень звукової потужності L_{WA} + похибка K_{WA}	dB(A)	95
Величина вібрації на руці/кисті від правої ручки	m/s^2	3,5

		BCU 260/36 Вр
Величина вібрацій на руці/кисті від лівої ручки	m/s^2	6,3
Похибка K	m/s^2	1,5
Розміри та маси тримерів		
Довжина x ширина x висота	mm	1804 x 644 x 364
Вага (без акумуляторного блока)	kg	4,2
Розміри та маси тримерів для газонів		
Довжина x ширина x висота	mm	1767 x 644 x 428
Вага (без акумуляторного блока)	kg	4,3

Зберігається право на внесення технічних змін.

Значення вібрації

⚠ ПОПЕРЕДЖЕННЯ

Зазначене значення вібрації виміряне за допомогою стандартного методу випробування і може використовуватися для порівняння з пристроєм. Зазначене значення вібрації може бути використано у попередній оцінці навантаження. Залежно від способу використання пристрою, рівень вібрації під час поточного використання пристрою може відрізнятися від зазначеного загального значення.

Пристрої зі значенням вібрації рука-плече > 2,5 m/s^2 (див. главу Технічні характеристики в інструкції з експлуатації)

⚠ **ОБЕРЕЖНО** • Під час безперервного використання пристрою протягом декількох годин може з'явитися відчуття оніміння. • Для захисту рук слід надавати теплі рукавиці. • Періодично робити паузи в роботі.

Декларація про відповідність стандартам ЄС

Цим ми повідомляємо, що нижче зазначена машина на основі своєї конструкції та конструктивного виконання, а також у випущеної у продаж моделі, відповідає спеціальним основним вимогам щодо безпеки та захисту здоров'я предствавлених нижче директив ЄС. У разі внесення неузгоджених із нами змін до машини ця заява втрачає свою чинність.

Виріб: Акумуляторний тример / акумуляторна газонокосарка
Тип: 1.042-503.x

Відповідні директиви ЄС
2000/14/ЄС (+2005/88/ЄС)
2006/42/EG (+2009/127/EG)
2011/65/ЄС
2014/30/ЄС

Застосовувані гармонізовані стандарти

EN 60335-1:2012+A11:2014+A13:2017
EN ISO 11806-1:2011
EN 50636-2-91:2014
EN 50581: 2012
EN 55014-1: 2017
EN 55014-2: 2015

Застосовуваний метод оцінки відповідності

Тример: 2000/14/ЄС зі змінами згідно з 2005/88/ЄС:
Додаток V

Газонокосарка: 2000/14/ЄС зі змінами згідно з 2005/88/ЄС: Додаток VI

Назва та адреса задіяного уповноваженого

органу з сертифікації
TÜV Rheinland LGA Products GmbH (NB 0197)
Tillystraße 2
D-90431 Nürnberg

Рівень звукової потужності, дБ(А)

Тример

Вимірний: 92
Гарантований: 94

Газонокосарка

Вимірний: 93
Гарантований: 95

Особи, що нижче підписалися, діють за дорученням і за довіреністю керівництва.

H. Jenner
Chairman of the Board of Management

S. Reiser
Director Regulatory Affairs & Certification

Особа, відповідальна за ведення документації:

Ш. Райзер (S. Reiser)
Alfred Kärcher SE & Co. KG
Alfred-Kärcher-Str. 28 - 40
71364 Winnenden (Germany)
Тел.: +49 7195 14-0
Факс: +49 7195 14-2212
м. Вінненден, 01.07.2018

Мазмұны

Қауіпсіздік техникасы бойынша нұсқаулар	188
Бұйымды мақсатына сәйкес қолдану	190
Қоршаған ортаны қорғау	191
Керек-жарақ және қосалқы бөлшектер	191
Жеткізілім жинағы	191
Құрылғыдағы белгілер	191
Құрылғының сипаттамасы	191
Орнату	192
Пайдалануға енгізу	192
Қолдану	192
Тасымалдау	193
Сақтау	193
Күтім және техникалық қызмет көрсету	193
Ақаулар кезіндегі көмек	194

Кепілдік	194
Техникалық мағлұматтар	194
Діріл мәні	195
ЕО стандарттарына сәйкестігі туралы декларация	195

Қауіпсіздік техникасы бойынша нұсқаулар



Құрылғыны алғаш рет пайдаланбас бұрын, осы қауіпсіздік жөніндегі нұсқауларын, осы түпнұсқалық пайдалану нұсқаулығын, аккумулятор жинағына қоса берілетін қауіпсіздік жөніндегі нұсқауларын және қауіпсіздік туралы нұсқаулығын және қоса берілетін түпнұсқалық аккумулятор жинағын/ стандартты зарядтау құрылғысын пайдалану нұсқауларын оқыңыз. Кейіннен әрекет етіңіз. Буклеттерді кейінірек пайдалану үшін немесе кейінгі иелері үшін ұстаңыз.

Пайдалану бойынша нұсқаулықтағы нұсқауларға қосымша құрылғы пайдаланылатын елдің қауіпсіздік техникасы мен қайғылы жағдайлардың алдын алудың жалпы нұсқауларын сақтау керек.

Қауіп деңгейлері

▲ ҚАУІП

• Ауыр жарақаттануға немесе өлімге апарып соғатын тікелей қауіп бойынша нұсқау.

▲ ЕСКЕРТУ

• Ауыр жарақаттануға немесе өлімге апарып соғуы мүмкін қауіпті жағдай бойынша нұсқау.

▲ АБАЙЛАҢЫЗ

• Жеңіл жарақаттануға апарып соғуы ықтимал қауіпті жағдай бойынша нұсқау.

НАЗАР АУДАРЫҢЫ

• Материалдық зиянға апарып соғуы ықтимал қауіпті жағдай бойынша нұсқау.

Техникалық қауіпсіздік бойынша жалпы нұсқаулар

▲ ҚАУІП • Жарылыс қаупі. Құрылғы шаңды, газды немесе буларды тұтандыруы мүмкін ұшқындарды шығарады. Құрылғыны тұтанғыш сұйықтықтар, газдар немесе шаң бар жерде жарылу қаупі бар ортада пайдаланбаңыз.

▲ ЕСКЕРТУ • Жазатайым оқиға қаупі. Жұмыс аймағын таза ұстаңыз және жақсы жарықтандырыңыз. • Құрылғыны пайдалану кезінде жұмыс аймағынан балалар мен басқа адамдарды алыс ұстаңыз. • Электр тогының соғу қаупі. Құрылғыны жаңбырдан және ылғалдан қорғаңыз. • Кездейсоқ қосылуын болдырмаңыз. Құрылғыны көтеру немесе тасымалдау алдында, аккумулятор жинағын қоспас бұрын, қосу/өшіру қосқышы өшірілген күйде екеніне көз жеткізіңіз. • Құралдың айналыру бөлігінде реттеу кілтін қалып қалуының салдарынан жарақат алу қаупі. Құрылғыны қоспас бұрын реттеу кілтін алып тастаңыз. • Іске қоспаңыз, бірақ құрылғымен жұмыс істеміз. Артқа қарай жүрмеңіз. Дененің дұрыс емес қалпын болдырмаңыз, дененіңізді тұрақты және тепе-тең ұстаңыз. • Тұтқадағы қосу/өшіру қосқышы дұрыс қосылмаса немесе өшірілмесе, құрылғыны ешқашан пайдаланбаңыз. • Құрылғыны шамадан тыс жүктемейіңіз. • Өрқашан

кескіш құралдарды өткір және таза сақтаңыз. Өткір кескіш құралдарды басқару оңай және бұғаттау соншалық оңай емес. ● Қозғалтқышты өшіріңіз, аккумулятор жинағын алып тастаңыз және барлық қозғалатын бөлшектер толық тоқтағанына көз жеткізіңіз:

- Параметрлерді орнатпас бұрын.
- Құрылғыны қараусыз қалдырмастан бұрын.
- Құрылғыны тексермес, тазаламас немесе техникалық қызмет көрсетпес бұрын.
- Бұғаттауды алып тастамас немесе шығару портын тазаламас бұрын.
- Қосымша бөлшектерді ауыстырмас бұрын.
- Бөтен дене түсіп кеткеннен кейін. Алдымен құрылғыны зақымдарға тексеріп, құрылғыны қайта іске қосар алдында оны жөндеңіз.
- Құрылғы дұрыс емес бірілдегенде. Алдымен құрылғыны зақымдарға тексеріп, құрылғыны қайта іске қосар алдында оны жөндеңіз.

△ АБАЙЛАҢИЗ ● Егер сіз реакция қабілетін шектейтін емдік дәрілер мен препараттар әсерінде болсаңыз, құрылғыны пайдаланбауыңыз керек. Құрылғыны жақсы демалған және сау күйде ғана қолданыңыз. ● Құрылғымен жұмыс істеген кезде тиісті қорғаныс жабдығын пайдаланыңыз. Шаңнан қорғау маскасы, сырғанақ емес аяқ киім, дұлыға немесе құлақ қорғау құралы сияқты қорғаныс жабдықтары жарақат алу қаупін азайтады. ● Көздер мен құлақтар үшін толық қорғаныс киімін киіңіз. ● Есту органдарының қорғанысы сіздің ескерту дыбыстарын есту қабілетіңізді шектейді, сондықтан аймақта және жұмыс орнында ықтимал қауіптер туралы хабардар болыңыз. ● Объектілердің құлау қаупі бар жерлерде жұмыс істеген кезде бас қорғанышын киіңіз. **ЕСКЕРТУ**

● Құрылғымен жұмыс істегенде ұзын ауыр шалбар, ұзын жеңді киім және сырғанақ емес аяқ киім киіңіз. Жалаң аяқ жұмыс істемейіз. Сандалдар немесе шолақ шалбар киюдің қажеті жоқ. Кең киімді немесе шілтерлері және ленталары бар киімді кимейіз. **АБАЙЛАҢИЗ** ● Кең киім, шаш немесе зергерлік бұйымдар құрылғының қозғалмалы бөліктеріне түскен жағдайда жарақат алу қаупі бар. Киім мен зергерлік бұйымдарды машинаның қозғалмалы бөліктерінен алыс ұстаңыз. Ұзын шашты буып қойыңыз. ● Қауіпті жағдайларды болдырмау үшін орындалуы тиіс еңбек және жұмыс шарттарын ескеріп, осы нұсқаулықтарға сәйкес құрылғыны және оның қосымша бөлшектерін пайдаланыңыз.

Қауіпсіз жұмыс

△ ҚАУІП ● Кескіш пышақтан заттар ұшқанда немесе кескіш құралға сым не баусым түссе, ауыр жарақат алу қаупі бар. Қолдану алдында жұмыс орнын мұқият зерттеп, тастар, таяқтар, металдар, сымдар, сүйек пен ойыншықтар сияқты заттарды алып тастаңыз.

Нұсқау ● Кейбір аймақтардағы ережелер осы құрылғыны пайдалануды шектеуі мүмкін. Жергілікті билік органынан кеңес алыңыз.

Триммер пышақпен қауіпсіз жұмыс

Бұл қауіпсіздік нұсқауларын Brushcutter режимінде пайдалану кезінде қосымша орындау керек

△ ЕСКЕРТУ ● Құрылғы балалардың немесе физикалық, сенсорлық немесе ақыл-ой қабілеті шектеулі адамдардың немесе осы нұсқауларды білмейтін адамдардың қолдануы үшін арналмаған. ● Құрылғыны күндізгі уақытта немесе жақсы жасанды жарықтандыруда пайдаланыңыз. ● Құрылғыны дымқыл шөптің үстінде немесе жаңбыр астында қолданбаңыз. ● Адамдар мен жануарларды кем дегенде 15 м арақашықтықта ұстаңыз. Осы аймақта біреу кірген кезде құрылғыны тоқтатыңыз. ● Кесу қондырмасын мықын биіктігінен төмен ұстаңыз. ● Құрылғыны зақымдалған немесе бекітілген қорғаныс құрылғыларымен бірге қолдануға болмайды. ● Құрылғының жүздері өткір. Күшті қорғаныс қолғабын киіңіз және монтаждау, ауыстыру, тазалау немесе бұрандаларды орнату кезінде абайла жұмыс істемейіз. ● Айналымалы пышақпен жанасу салдарынан болатын ауыр жарақаттар. Пышақ толық тоқтағанына құрылғыны екі қолыңызбен бақылауда ұстап тұрыңыз. Пышақ қозғалып жатқанда оған қол тигізуге немесе тоқтатуға тырыспаңыз. ● Brushcutter тасымалдауға арналған жіппен жабдықталған. Құрылғының салмағын үлестіру үшін тасымалдауға арналған жіпті мұқият реттеңіз. Құрылғыны пайдаланбас бұрын, тасымалдауға арналған жіппен және жылдам жабумен танысыңыз. Қауіп туындаған жағдайда, дұрыс қолдану сізді ауыр жарақаттан сақтай алады. Киімді тасымалдауға арналған жіптің үстінен кимеңіз және жылдам жабуда кедерге жасамаңыз. ● Зақымдалған пышақтарды ауыстырыңыз. ● Құрылғыны әр қолданар алдында, пышақтың дұрыс орнатылғанына және мықтап бекітілгеніне көз жеткізіңіз. ● Тек өндірушінің Tri-Arc ауыстыратын пышағын ғана қолданыңыз. Басқа кесу құралдарын қолданбаңыз. ● Диаметрі 13 мм-ден асатын кесу материалын кесуге болмайды. ● Құрылғыны сақтамас немесе тасымалдамас бұрын пышақтың үстіндегі кесу қорғанысын тартыңыз. ● Пышақ қорғанысын жұмыс алдында шешіп алыңыз, өйткені пышақ қозғала бастаған кезде пышақ қорғанысын лақтырып жіберуі мүмкін. ● Өрқашан құрылғыны екі қолыңызбен мықтап ұстаңыз. Егер сіз кесу кезінде оннан солға қарай жұмыс істесеңіз, сіз өзіңізге жұмысты жеңілдетіп, қауіпсіздікті арттырасыз. Егер пышақ күтпеген затқа тиісе, кері соққы қауіпін азайта аласыз. ● Құрылғыны тек ашық ауада пайдаланыңыз. ● Қолды және аяқты кесу бетінен, әсіресе қозғалтқышты қосқанда алыс ұстаңыз. ● Жарақат алу қаупі бар, қозғалтқышты өшіргеннен кейін кескіш құралдар әрі қарай айнала береді. ● Желдету саңылауларының бос екеніне көз жеткізіңіз. ● Құрылғыны әрбір пайдалану алдында және әрбір соққыдан кейін зақымдалмағандығын тексеріңіз. Зақымдалған бөлшектерді, мысалы, қосқышты өкілетті қызмет көрсету мамандары жөндеуі немесе ауыстыруы тиіс. ● Баусымның басындағы қақпақ дұрыс орнатылғанын және бекітілгенін тексеріңіз. ● Барлық қоршаулардың, дефлекторлардың және тұтқалардың дұрыс және сенімді бекітілгенін тексеріңіз. ● Жарақат алу қаупі. Құрылғыға ешқандай өзгерістер енгізбеңіз.

Жіп орауышымен қауіпсіз жұмыс

Бұл қауіпсіздік нұсқаулары жіп орауышымен жұмыс кезінде қосымша орындалуы керек

⚠ ЕСКЕРТУ • Ешқашан металл кесу сызықтарын пайдаланбаңыз. • Жарақат алу қаупі. Кесу сызықтарын қысқарту үшін қорғаныш қақпағындағы пышақ өте өткір, кез-келген контактан аулақ болыңыз, әсіресе тазалау кезінде. • Әрбір қолданар алдында, сызық кескіш дұрыс орналасып, бекітілгеніне көз жеткізіңіз. • Тек өндірушінің ауыстырылатын кесу сызығын қолданыңыз. Басқа кескіш қондырманы қолданбаңыз.

Қауіпсіз техникалық қызмет көрсету және күтім

⚠ ЕСКЕРТУ • Жаңа сызықты шығарғаннан кейін, құрылғыны қоспас бұрын құрылғыны қалыпты жұмыс істеу күйіне келтіріңіз. • Бұрамалардың, сомындардың және бұрандалардың бекітілуін қатаң түрде тексеріліп, құрылғының қауіпсіз күйде екеніне көз жеткізіңіз. • Қозғалатын бөліктердің дұрыс жұмыс істеп тұрғанын тексеріңіз және сынған немесе зақымдалған жағдайда оларды бұғаттамаңыз. Зақымдалған құрылғыны пайдаланбас бұрын жөндеңіз. • Қозғалтқышты өшіріңіз, батарея жинағын алып тастаңыз және барлық қозғалатын бөлшектер толық тоқтағанына көз жеткізіңіз:

- Құрылғыны тазалар немесе техникалық қызмет көрсетер алдында.
- Қосымша бөлшектерді ауыстырмас бұрын.

⚠ АБАЙЛАҢЫЗ • Тек әзірлеуші рұқсат еткен құрал-жабдықтар мен қосалқы бөлшектерді пайдаланыңыз. Түпнұсқа құрал-жабдықтар мен түпнұсқа қосалқы бөлшектер құрылғыны сенімді және үздіксіз пайдалануға келіпді береді.

HAЗAP AУДАPЫҢЫ • Әрбір пайдаланудан кейін өнімді жұмсақ, құрғақ шүберекпен тазалаңыз.

Нұсқау • Жөндеу және техникалық қызмет көрсету бойынша жұмыстарды тек білікті мамандар және арнайы оқытылған персонал ғана жүргізу керек. Өнімді жөндеу үшін уәкілетті сервис орталығына жіберуге кеңес береміз. • Осы пайдалану нұсқаулығында сипатталған түзетулер мен жөндеуді ғана орындай аласыз. Қосымша жөндеу үшін уәкілетті қызмет өкіліне хабарласыңыз. • Құрылғыдағы зақымдалған немесе оқылмайтын ескерту белгілері уәкілетті қызмет орталығымен ауыстырылады.

Қауіпсіз тасымалдау және сақтау

⚠ ЕСКЕРТУ • Құрылғыны сәндіріп, оны сақтауға немесе тасымалдауға дейін аккумулятор жинағын суытып алыңыз.

⚠ АБАЙЛАҢЫЗ • Жарақат алу және құрылғыны зақымдау қаупі бар. Құрылғыны тасымалдау кезінде немесе қозғалыс кезінде құлап кетуден қорғаңыз.

HAЗAP AУДАPЫҢЫ • Тасымалдаудан немесе сақтаудан бұрын құрылғыдан кез келген бөтен заттарды алыңыз. • Егер пышақ орнатылған болса, оны пышақ қорғанысымен жабыңыз. • Құрылғыны балаларға рұқсат

бермейтін құрғақ және жақсы желдетілетін жерде сақтаңыз. Құрылғыны бау-бақша химикаты сияқты абразивті заттардан аулақ ұстаңыз. • Құрылғыны ашық ауада сақтамаңыз.

Қалдық тәуекелдер

⚠ ЕСКЕРТУ

- Құрылғы алдын ала белгіленгендей пайдаланылса да, кейбір қалдық тәуекелдер қалады. Құрылғыны пайдаланған кезде келесі қауіптер туындауы мүмкін:
- Кескіш құралдармен байланыстың салдарынан ауыр жарақаттар. Кескіш құралдарды денеден алыс және белдік биіктігінен төменірек ұстаңыз. Қысқаша үзілістер кезінде де қолданылмаған кезде жүздерді қорғау құралын қолданыңыз.
- Құрылғыны триммер пышақпен пайдалану кезінде кері соққыға ұшырау қаупі бар. Құрылғыны әрқашан екі қолмен арнайы тұтқаларынан мықтап ұстаңыз. Кері соққы болмау үшін осы нұсқаулықта берілген ережелерді орындаңыз.
- Діріл зақым келтіруі мүмкін. Әр жұмыс үшін дұрыс құралды пайдаланыңыз, берілген тұтқаларды пайдаланыңыз және жұмыс уақытын және экспозициясын шектеңіз.
- Шу есту қабілетіне нұқсан келтіруі мүмкін. Құлақ қорғау құралын пайдаланыңыз және жүктемені шектеңіз.
- Құрылғыны триммер пышақпен пайдалану кезінде құлайтын заттардан жарақаттану қаупі бар. Бас қорғанысын киіңіз.
- Тасталған объектілерден жарақаттар.

Тәуекелдерді азайту

⚠ АБАЙЛАҢЫЗ

- Құрылғыны ұзақ қолданған кезде қолдағы қан айналымы бұзылуы мүмкін. Щеткемен жұмыстың жалпы ұзақтығын орнатпау керек, себебі ол көптеген факторларға байланысты болады:
- Жеке нашар қан айналымға бейімділік (жиі саусақтарыңыз салқындайды, саусақтарыңыз шаншиды).
- Қоршаған орта температурасы төмен. Қолды қорғау үшін жылы қолғаптарды қолданыңыз.
- Щетканы мықтап ұстау салдарынан қан айналымының нашарлауы.
- Үзіліспен жұмыс істеуге қарағанда, үздіксіз жұмыс істеу зиян. Құрылғыны тұрақты және ұзақ қолданған кезде және саусақтардың шаншуы, салқын саусақтар сияқты қан айналымының нашарлау белгілері бірнеше рет пайда болғанда, дәрігерге қаралу қажет.

Бұйымды мақсатына сәйкес қолдану

⚠ ҚАУІП

Қате пайдалану

Кесіп кетуінің салдарынан өмірге қауіп. Құрылғыны тек нұсқауға сәйкес қолданыңыз.

⚠ ЕСКЕРТУ

Ұшатын заттар

Жарақат алу және құрылғыны зақымдау қаупі

Адамдарды, жануарларды және заттарды 15 м қашықтықта ұстаңыз.

- Құрылғы сыртта жұмыс істеуге арналған.
- Триммер пышақты қоса берілетін кесу қорғанысымен пайдаланған кезде, құрылғыны жұқа бұталарды кесу үшін пайдалануға болады.
- Жіп орауышын қоса берілетін жіп қорғанысымен пайдаланған кезде, құрылғыны шөптер мен ауыр арамшөптерді кесу үшін пайдалануға болады.
- Құрылғыны көгал шапқыштармен жету қиын жерлерде мысалы траншеяларда, беткейлерде және алаңқайда шабу үшін пайдалануға болады.
- Өндіруші рұқсат бермеген өзгерістер мен модификациялауға тыйым салынады.
- Құрылғыны дымқыл немесе жаңбырлы жағдайларда қолданбаңыз.
- Ылғал қималарды шаппаңыз.

Болжалды қатө пайдаланушылық

Мақсаты бойынша пайдаланбауға рұқсат берілмейді.

Оператор дұрыс пайдаланбаудан туындаған зақым үшін жауап береді.

Қоршаған ортаны қорғау



Орауыш материалдарын утилизациялауға болады. Орауыштарды қоршаған ортаға қауіпсіз түрде утилизациялаңыз.



Электрлік және электрондық бұйымдардың құрамында қатө қолдану немесе

утилизациялау нәтижесінде адам

денсаулығына және қоршаған ортаға қауіп

төндіруі ықтимал, құнды қайта өңделмелі материалдар және батареялар, аккумуляторлар немесе май сияқты бөлшектер жиі кездеседі. Алайда, аталмыш бөлшектер бұйымды тиісінше пайдалану үшін қажет болады. Осы таңбамен белгіленген бұйымдарды үй қоқыстарымен бірге тастауға болмайды.

Құрамдағы заттар бойынша нұсқаулар (REACH)

Бұйымның құрамындағы заттар туралы соңғы мәліметтер төмендегі мекенжай бойынша қолжетімді: www.kaercher.com/REACH

Керек-жарақ және қосалқы бөлшектер

Тек түпнұсқалы керек-жарақ немесе қосалқы бөлшектерді пайдаланыңыз, себебі ол құралдың қауіпсіз және апатсыз жұмыс істеуіне кепілдік болады.

Керек-жарақтар мен қосалқы бөлшектер туралы ақпарат www.kaercher.com веб-сайтында қолжетімді.

Жеткізілім жинағы

Бұйымның жеткізілім жинағы орауыштың үстінде көрсетілген. Бұйымды орауыштан шығарғанда жинақтың толықтығын тексеріп шығыңыз. Керек-жарақтар жетіспеген немесе тасымалдау кезінде зақымдар тиген жағдайда, дилеріңізге хабарласыңыз.

Құрылғыдағы белгілер



Пайдалану алдында нұсқаулықты және барлық қауіпсіздік нұсқауларын оқыңыз.



Құрылғымен жұмыс істеу кезінде тиісті бас, көз және есту қорғауыштарын пайдаланыңыз.



Құрылғымен жұмыс істеу кезінде сырғымайтын және берік қолғап киіңіз.



Құрылғымен жұмыс істеген кезде тайғанамайтын қорғаныс аяқ киімін пайдаланыңыз.



Тасталған заттар қауіп төндіреді. Ара қашықтықты сақтаңыз.



Пышақтың кері соққысынан болатын қауіп



Ара төріздер пышақты пайдаланбаңыз.



Жылдамдық минутына 5600 айнарудан тұрады.



Жапсырмада пышақпен жұмыс істеуге арналған кепілдік берілген дыбыстық қысым деңгейі құрайды 94 dB.



Жапсырмада жіп орауышымен жұмыс істеуге арналған кепілдік берілген дыбыстық қысым деңгейі құрайды 95 dB.



Тартыңыз: Белдікті ауыстыру үшін жылдам шығару

Құрылғының сипаттамасы

Осы нұсқаулықта максималды комплектациядағы құрылғы сипатталған. Үлгіге қарай жеткізілім комплектациясында айырмашылықтар болады (Қаптаманы қараңыз).

Суреттерді суреттері бар беттен қараңыз
Сурет А

- 1 Пышақ қорғанысы
- 2 Кесу пышағы
- 3 Кесу қорғанышы
- 4 Төменгі білік
- 5 Жоғарғы білік
- 6 Ажыратқыш
- 7 Жылдамдық қосқыш
- 8 Зауыт тақтайшасы
- 9 Құрылғы қосқышты ажыратқыш түйме
- 10 Оң жақ тұтқа
- 11 Тұтқаны реттеуге арналған құлақты бұранда
- 12 Тасымалдауға арналған жіптің тесігі

- ⑬ Аккумулятор жинағын ажыратқыш түйме
- ⑭ Сол жақ тұтқа
- ⑮ Тасымалдауға арналған жіп
- ⑯ * Аккумулятор жинағының батарея қуаты+ 36 В
- ⑰ * Жылдам зарядтағыштың батарея қуаты+ 36 В
- ⑱ *Жіп қорғанысы
- ⑲ *Жіп орауышы

*қосымша

Аккумулятор жинағы

Құрылғыны Kärcher 36 В Батарея қуаты аккумулятор жинағымен басқаруға болады.

Орнату

Тұтқаны орнату

1. Жоғарғы және төменгі біліктерді жалғаңыз.
Сурет В

Тұтқаны монтаждау

1. Тұтқаны жоғарғы білікке қалаған биіктікке бекітіңіз.
Сурет С
2. Тұтқаның бағытын өзгерту үшін құлақты бұrandаны қолданыңыз:
 - Жұмыс кезінде білікке перпендикуляр
 - Тасымалдау және сақтау кезінде білікке параллель
 - а Құлақты бұrandаны босатыңыз.

Нұсқау

Тұтқаның бағытын құлақты бұrandа толығымен босатылған кезде ғана өзгертуге болады.

Сурет D

- b Тұтқаны қажетті бағытқа бұраңыз.
- c Құлақты бұrandаны қатайтыңыз.

Пайдалануға енгізу

Аккумулятор жинағын орнатыңыз

1. Аккумулятор жинағын құрылғының ұстағышына шырт ертіп орнына түскенше итеріңіз.
Сурет E

Қолдану

Тасымалдауға арналған жіпті іліңіз

Нұсқау

Тасымалдауға арналған жіп қауіпті жағдайларда өзін-өзі құтқару шарасы ретінде қызмет етеді.

- 1 Төтенше жағдайда, бекіткішті ашып, тасымалдауға арналған жіпті бірден иығыңыздан алыңыз.
- 2 Құрылғыны бір жаққа қойып, қауіпті аймақтан шығыңыз.

Сурет F

1. Тасымалдауға арналған жіпті екі иықтың үстіне қойыңыз.
2. Бекіткішті сырт етіп бекітіңіз.
3. Тасымалдауға арналған жіптің ілмегін білікке арналған ілгекке басыңыз.

Жұмыс әдістері

⚠ АБАЙЛАҢЫЗ

Шабу алаңындағы кедергілер

Жарақат алу және құрылғыны зақымдау қаупі

Шабу басталғанға дейін жұмыс аймағын сым, таспар, жіптер немесе шыны тәрізді тасталуы мүмкін заттардың жоқтығына тексеріңіз.

1. Қажет болса, пышақ қорғанысын алыңыз.

Сурет G

2. Құрылғы ауыстырғышының құлпын ашу түймесін басыңыз.

Сурет H

3. Құрылғы ауыстырғышын басыңыз. Құрылғы іске қосылады.
4. Жылдамдық қосқышының көмегімен қажетті жылдамдықты таңдаңыз.

Сурет I

5. Шөп шабу кезінде машинаны жарты дөңгелек қозғалыспен қима үстінде ауыстырыңыз.
6. Шабу кезінде кесу басын еденге параллель бағыттаңыз.
7. Ұзын шөптерді бірнеше қадаммен шабыңыз.
8. Құрылғы ауыстырып қосқышты босатыңыз. Құрылғы тоқтайды.

Кесу құралын ауыстыру

⚠ АБАЙЛАҢЫЗ

Өткір пышақтардан жарақат алу қаупі бар

Құрылғыда жұмыс істеген кезде қорғауыш көзілдіріктер мен қорғаныс қолғаптарын киіңіз.

⚠ АБАЙЛАҢЫЗ

Бақыланбайтын іске қосу

Кесіктер

Құрылғыдағы кез келген жұмысты бастамастан бұрын аккумулятор жинағын құрылғыдан шығарыңыз.

Кесу құралы ретінде, қапсырма мен триммер пышағы бар.

Кесу пышағынан жіп орауышына ауысқан кезде келесі әрекеттерді орындаңыз:

1. Кесу пышағын бөлшектеңіз.
 - a Кескіш құралдың бұралуына жол бермеу үшін құралды (мысалы, бұрағышты) бүйірлік ойық арқылы салыңыз.
 - b Сомынды босатыңыз.

Сурет J

- c Кесу пышағының қақпағын алыңыз.

- d Тісті шеңберді алыңыз.

Сурет K

- e Кесу пышағын алыңыз.

- f Кесу қорғанысының қақпағын алыңыз.

Сурет L

- g Бұrandаларды босатыңыз және кесу қорғанысын алыңыз.

2. Жіп орауышын орнатыңыз. Жеке бөлшектерді құрастырған кезде, қажет болса, тиісті бүйірлік ойықтар сәйкес келетініне көз жеткізіңіз.

- a Қажет болса, кескіш пышақты жіп қорғанышына орнатыңыз.

Сурет M

- b Жіп қорғанышын ұстағышқа орналастырыңыз.

Сурет N

- c Қысқыш пластинаны орнатыңыз.

- d Тісті шеңберді жинаңыз.

Сурет O

- e Жіп қорғанышының қақпағын орнатыңыз.

- f Ұстағыштың бұралуына жол бермеу үшін құралды (мысалы, бұрағышты) бүйірлік ойықтар арқылы салыңыз.

Сурет P

- g Жіп орауышын орнатыңыз.

Жіп ораушынан кесу пышағына ауыстыру кері тәртіпте жүреді.

Пайдалану кезінде сызық ұзындығын ұзартыңыз

Құрылғының жіптерін шабу кезінде ол тозады және жіптің ұзындығы азаяды. Тым қысқа жіп, шөп шабудың қанағаттанарлықсыз нәтижесіне әкеледі.

Нұсқау

Жіптің ұзындығы жұмыс барысында ұзартылуы мүмкін.

1. Құрылғы қосұлы кезде едендегі кесу басын аздап түртіңіз.
Жіп автоматты түрде ұзартылып, кесетін жүзге тиісті ұзындыққа кесіледі.

Нұсқау

Егер жіп автоматты түрде ұзартылмаса, онда кескіш жіпті немесе жіп ораушыны ауыстыру керек (бөлімін қараңыз Кесу құралын ауыстырыңыз).

Аккумулятор жинағын алып тастаңыз

Нұсқау

Ұзақ жұмыс үзілістері үшін аккумулятор жинағын құрылғыдан алып тастаңыз және оны рұқсатсыз пайдаланудан қорғаңыз.

1. Аккумулятор жинағының босату түймесін аккумулятор жинағының бағытына қарай тартыңыз.
Сурет Q
2. Аккумулятор жинағын босату үшін аккумулятор жинағын босату түймесін басыңыз.
3. Құрылғыдан аккумулятор жинағын алыңыз.

Жұмыстың аяқталуы

1. Құрылғыдан батарея жинағын алып тастаңыз (бөлімін қараңыз Аккумулятор жинағын алып тастаңыз).
2. Құрылғыны тазалаңыз (бөлімін қараңыз Құрылғыны тазалау).

Тасымалдау

△ АБАЙЛАҢЫЗ

Салмақтың сақталмауы

Жарақат алу және құрылғыны зақымдау қаупі Тасымалдау кезінде құрылғының салмағын ескеріңіз.

△ АБАЙЛАҢЫЗ

Бақыланбайтын іске қосу

Кескітер

Тасымалдаудан бұрын аккумуляторды құрылғыдан шығарыңыз.

Құрылғыны тек пышақтан қорғалған етіп тасымалдаңыз.

- Көлік құралдарында тасымалдау кезінде, құрылғыны сырғанаудан және еңкеюден қорғаңыз.

Сақтау

Өрбір сақтау алдында құрылғыны тазалаңыз (бөлімін қараңыз Құрылғыны тазалау).

△ АБАЙЛАҢЫЗ

Салмақтың сақталмауы

Жарақат алу және құрылғыны зақымдау қаупі Тасымалдау кезінде құрылғының салмағын ескеріңіз.

△ АБАЙЛАҢЫЗ

Бақыланбайтын іске қосу

Кескітер

Сақтаудан бұрын аккумуляторды құрылғыдан шығарыңыз.

Құрылғыны тек пышақтан қорғалған етіп сақтаңыз.

1. Пышақ қорғанысын орнатыңыз.
Сурет R
2. Құрылғыны құрғақ және жақсы желдетілетін жерде сақтаңыз. Бау-бақша химикаты және тұздар сияқты жемір заттардан аулақ ұстаңыз. Құрылғыны сыртта сақтамаңыз.

Күтім және техникалық қызмет көрсету

△ АБАЙЛАҢЫЗ

Бақыланбайтын іске қосу

Кескітер

Құрылғыдағы кез келген жұмысты бастамас бұрын аккумулятор жинағын құрылғыдан шығарыңыз.

△ АБАЙЛАҢЫЗ

Өткір пышақтардан жарақат алу қаупі бар

Құрылғыда жұмыс істеген кезде қорғауыш көзілдіріктер мен қорғаныс қолғаптарын киіңіз.

Құрылғыны тазалау

1. Шабу қалдықтарын кесу қорғанысынан және кескіш бастан алыңыз.
2. Қажет болса, бөліктерді дымқыл шүберекпен сүртіңіз.
3. Аккумулятор ұстағышын және электр контактілерін кір мен бөтен заттардан үнемі тазалаңыз.

Кесу құралын ауыстырыңыз

Триммер пышағын ауыстырыңыз

△ АБАЙЛАҢЫЗ

Өткір пышақтардан жарақат алу қаупі бар

Құрылғыда жұмыс істеген кезде қорғауыш көзілдіріктер мен қорғаныс қолғаптарын киіңіз.

1. Кесу құралының айналуына жол бермеу үшін құралды (мысалы, бұрағышты) бүйір ойықтан салыңыз.
2. Сомынды босатыңыз.
Сурет J
3. Кесу пышағының қақпағын алыңыз.
4. Тісті шеңберді алыңыз.
Сурет K
5. Триммер пышақты алып тастаңыз және тиісті түрде утилизациялаңыз.
6. Жаңа триммер пышақты кері тәртіпте орнатыңыз.

Кескіш жіпті ауыстырыңыз.

1. Жіп орауыш тұтқасын тұтқа мен орауыш қақпағының белгілері сәйкес келетіндей етіп орналастырыңыз.
Сурет S
2. Қажет болса, жіп қалдықтарын алыңыз.
3. Кескіш жіптің екі жағында бірдей ұзындыққа ие болғанша, жаңа кескіш жіпті тесіктерінен тартыңыз.
4. Жіп орауышының тұтқасын басып, сағат тілінің бағытымен бұраңыз.
Сурет T
Кескіш жіп орауышқа оралған.

Жіп қапсырмасын ауыстырыңыз

- Жіп қапсырмасындағы екі бұғаттаудан шығару түймесін басыңыз.
- Қапсырманың қақпағын алыңыз.

Сурет U

- Жіп қапсырмасын ұстағыштан шығарып, оны тиісті түрде кедеге жаратыңыз.
- Егер қажет болса, кескіш жіпті жаңа жіп қапсырмасына ораңыз.
- Жіп қапсырмасын ұстағышқа салыңыз.
- Кабинаға қапсырма қақпағын орналастырыңыз. Қапсырма қақпағы орнына түскенін тексеріңіз.

Ақаулар кезіндегі көмек

Ақаулардың себептері көп жағдайда келесі шолуды пайдалану арқылы өздігінен жоюға болатындай қарапайым болады. Күдіктер болса немесе осы жерде көрсетілмеген ақаулар болған кезде, ресми сервис орталығына хабарласыңыз.

Тозған сайын аккумулятор батареясының сыйымдылығы тіпті жақсы күтім көрсетілсе де азаяды, сондықтан толық зарядталған күйде де, толық пайдалану ұзақтығына бұдан былай жету мүмкін емес. Бұл ақау емес.

Қате	Себебі	Жою
Құрылғы жұмыс істемейді	Аккумулятор жинағы дұрыс салынбаған.	● Аккумуляторды орнына түскенше ұстағышқа салыңыз.
	Аккумулятор жинағының заряды жоқ.	● Аккумулятор жинағын зарядтау.
	Аккумулятор жинағы ақаулы.	● Аккумулятор жинағын ауыстырыңыз.
Құрылғы пайдалану кезінде тоқтайды	Кесу басы кесілген қоқыстар арқылы бұғатталған	● Кесілген қоқысты алып тастаңыз.
	Қозғалтқыш қызып кетті	● Жұмысты тоқтатып, қозғалтқышты суытыңыз.
	Аккумулятор жинағы қызып кетті	● Жұмысты тоқтатып, аккумулятор температурасы қалыпты болғанша күтіңіз.
Құрылғы жұмыс кезінде тоқтап қалады	Қозғалтқыш шамадан тыс жүктелді	● Тек тиісті кесу материалын шабыңыз, тарауды қараңыз <i>Бұйымды мақсатына сәйкес қолдану.</i>

Кепілдік

Әр елде жергілікті дистрибьюторлар берген кепілдік шарттары қолданылады. Бұйымда материалдық немесе өндірістік ақаулар анықталған жағдайда, ықтимал ақауларды кепілдік мерзімі ішінде ақысыз жөндейміз. Кепілдік мерзіміне наразылықтарыңыз болса, бұйымды сатқан сауда мекемесіне немесе жақындағы өкілетті қызмет көрсету орнына түбіртеккі көрсетіп хабарласыңыз. (Мекенжайы артқы жағында берілген)

Өндірілген күні көрсетілген түр кестесінде шифрланған. Жеке сандардың мағынасы келесідей болады:

Мысалы: 30190

- 3 Өндірілген жылы
- 0 Өндірілген ғасыры
- 1 Өндірілген онжылдық
- 9 Өндірілген айының екінші саны
- 0 Өндірілген айының бірінші саны

Сонымен бұл мысалда 30190 коды 09/(2)013 өндірілген күнін білдіреді.

Техникалық мағлұматтар

	BCU 260/36 Bp	
Құрылғының техникалық сипаттамалары		
Жұмыс кернеуі	V	36
Бұтақ кескіштің жұмыс ені	mm	260
Триммердің жұмыс ені	mm	380

	BCU 260/36 Bp	
Кесу сызығы, диаметр	mm	1,65
Максималды жылдамдық (± 100), бұтақ кескіш/көгалға арналған триммер	/min	5600
Бұтақ кескіш: EN ISO 11806-1 стандартына сәйкес белгіленген мәндер		
Дыбыс қысымының деңгейі L _{рА}	dB(A)	77,0
Белгісіздік K _{рА}	dB(A)	3,0
Шу деңгейі L _{WA} + белгісіздік K _{WA}	dB(A)	94
Қолдың дірілі бар оң жақтағы тұтқа	m/s ²	1,3
Қолдың дірілі бар сол жақтағы тұтқа	m/s ²	3,6
Белгісіздік K	m/s ²	1,5
Көгалға арналған триммер: EN 50636-2-91 стандартына сәйкес есептелінетін мәндер		
Дыбыс қысымының деңгейі L _{рА}	dB(A)	80,5
Белгісіздік K _{рА}	dB(A)	3,0
Шу деңгейі L _{WA} + белгісіздік K _{WA}	dB(A)	95
Қолдың дірілі бар оң жақтағы тұтқа	m/s ²	3,5
Қолдың дірілі бар сол жақтағы тұтқа	m/s ²	6,3
Белгісіздік K	m/s ²	1,5
Бұтақ кескіштің өлшемдері мен салмағы		

		BCU 260/36 Bp
Ұзындығы x ені x биіктігі	mm	1804 x 6 44 x 364
Салмағы (аккумулятор жинағынсыз)	kg	4,2
Триммердің өлшемдері мен салмағы		
Ұзындығы x ені x биіктігі	mm	1767 x 6 44 x 428
Салмағы (аккумулятор жинағынсыз)	kg	4,3

Техникалық өзгерістер рұқсат етілген.

Діріл мәні

⚠ ЕСКЕРТУ

Көрсетілген діріл мәні стандартты сынақ әдісімен өлшенді және жабдықты салыстыруға пайдаланылуы мүмкін.

Берілген діріл мәні жүктің алдын ала бағалауында пайдаланылуы мүмкін.

Құрылғыны пайдалану тәсіліне байланысты құрылғының ағымдағы қолданысы кезінде діріл деңгейі көрсетілген жалпы мәннен ауытқуы мүмкін.

> 2,5 м/с² (Пайдалану нұсқаулығында Техникалық сипаттар) бір қолды дірілдеу мәні бар құрылғы

⚠ **АБАЙЛАҢЫЗ** • Көп сағатты, үздіксіз пайдаланылатын құрылғының есту қасиетін жоғалтуға әкелуі мүмкін. • Қолды қорғау үшін жылы қолғаптарды қолданыңыз. • Жұмыста жиі үзілістер жасап тұрыңыз.

ЕО стандарттарына сәйкестігі туралы декларация

Осымен төменде көрсетілген машина қауіпсіздік және денсаулық қорғау бойынша ЕО директиваларының талаптарына сәйкес келетіні мәлімдейміз. Бізбен келісусіз машинаның конструкциясы өзгерген жағдайда осы декларация өз күшін жояды.

Өнім: Аккумуляторлы бұтақ кескіш/аккумуляторлы кегалға арналған триммер
Типі: 1.042-503.x

Қолданыстағы ЕО директивалары

2000/14/EG (+2005/88/EG)
2006/42/EG (+2009/127/EG)
2011/65/EU
2014/30/EU

Қолданылатын біріздендірілген стандарттар

EN 60335-1:2012+A11:2014+A13:2017
EN ISO 11806-1:2011
EN 50636-2-91:2014
EN 50581: 2012
EN 55014-1: 2017
EN 55014-2: 2015

Сәйкестікті бағалаудың қолданбалы әдісі

Сыртқы шапқыш: 2000/14/EG және 2005/88/EG арқылы өзгертілді: V қосымшасы

Шөп кескіш: 2000/14/EG және 2005/88/EG арқылы өзгертілді: VI қосымша

Тіркелген органның атауы және мекен-жайы
TÜV Rheinland LGA Products GmbH (H5 0197)

Тиллиштрассе 2
D-90431 Нюрнберг

Дыбыс қуаттылығының деңгейі дБ(А)

Сыртқы шапқыш

Өлшенді: 92

Кепілдік береді: 94

Шөп кескіш

Өлшенді: 93

Кепілдік береді: 95

Қол қойғандар басқарманың тапсырмасы мен уәкілдігі бойынша әрекет етеді.


H. Jenner

Chairman of the Board of Management


S. Reiser

Director Regulatory Affairs & Certification

Құжаттаманы жүргізетін уәкілетті тұлға:

С. Райзер (S. Reiser)

Alfred Kärcher SE & Co. KG

Alfred-Kärcher-Str. 28 - 40

71364 Winnenden (Германия)

Тел.: +49 7195 14-0

Телефакс: +49 7195 14-2212

Винненден, 2018/07/01

目次

安全注意事項	195
規定に沿った使用	197
環境保護	198
付属品と交換部品	198
同梱品	198
機器上のシンボル	198
機器に関する説明	198
取り付け	198
セットアップ	199
操作	199
搬送	199
保管	200
手入れとメンテナンス	200
障害発生時のサポート	200
保証	201
技術データ	201
振動値	201
EU準拠宣言	201

安全注意事項



機器の最初使用前には、この純正取扱説明書の安全注意事項、充電式電池パックに同封の安全注意事項ならびに充電式電池パックと標準充電器の純正取扱説明書をお読みください。記載事項に従ってください。本取扱説明書を、後の使用あるいは次の所有者のために保存してください。

取扱説明書内の備考の他に、使用国の一般的な安全/事故防止規定を順守してください。

セキュリティレベル

⚠ 危険

• この注記は死亡に至る直近の危険を指します。

△ 警告

- この注記は身体の重傷または死亡に至る可能性が考えうる危険な状況を指します。

△ 注意

- この注記は軽度から中程度の怪我を招く恐れのある危険状態を示唆します。

注意

- この注記は器物破損を招く恐れのある危険状態を示唆します。

一般的な安全に関する注意事項

△ 危険・爆発の危険。機器は、埃、ガスあるいは気体を点火する火花を発生することがあります。そのため機器は、引火可能な液体、ガスあるいは埃の発生する場所、爆発危険環境内では使用しないでください。

△ 警告・事故の危険。作業場所は整理整頓を心がけ、かつ十分な照明を確保してください。●機器の使用中は、お子様や他人を作業場に近づけないでください。●感電の危険。機器を雨や湿気から保護してください。●意図せずスイッチが入るのを避けてください。充電式電池パックを接続したり、機器を持ち上げたり運ぶ前に、オン/オフスイッチがオフの位置になっていることを確認してください。●ソールの回転部分に調整レンチが残っていることによる怪我。機器のスイッチを入れる前に、調整レンチを外してください。●機器での作業時には走らず、歩いてください。後ろ向きに歩かないでください。無理な体勢を避けて、しっかりと安定した状態でバランスを保ってください。●グリップのオン/オフスイッチが規定通りに作動しない場合には、機器を絶対に使用しないでください。●機器に負荷をかけ過ぎないでください。●切断ツールは、常に鋭いおよび清潔に保ってください。鋭い切断ツールはコントロールがより簡単に詰まりにくいです。●モーターをオフにし、充電式電池パックを取り外し、すべての可動部品が完全に停止していることを確認してください。

- 設定を行う前。
- 機器を無人状態で放置する前。
- 機器のチェック、洗浄またはメンテナンスをする前。
- ブロッキングを除去 あるいは放出口の洗浄前。
- アクセサリを交換する前に。
- 異物に遭遇した際。機器を再スタートさせる前に、まず機器の損傷をチェックして、必要に応じてこれを修理すること。
- 機器が異常な振動をする場合。機器を再スタートさせる前に、まず機器の損傷をチェックして、必要に応じてこれを修理すること。

△ 注意・反応能力を低下させる可能性のある医薬品または薬物の影響下にある場合、機器を操作してはいけません。機器は疲労のない健康な状態でのみ操作してください。●機器での作業中には適切な保護具を着用すること。防塵マスク、滑り止めの靴、保護用ヘルメット、聴覚保護具などの保護具は怪我の危険性を減らします。●保護メガネおよび聴覚保護具を着用してください。●聴覚保護具は警告音などを聞きとる能力を制限する可能性があるため、作業領域の近くで発生する可能性のある危険に注意してください。●物が落下する危険がある場所で作業を行う場合、ヘルメットを着用してください。●警告●当機器での作業時には、頑丈な長ズボンと長袖の作業衣ならびにスリッパない長靴を着用してください。裸足で作業しないこと。サンダルあるいは短パンの着用は禁止。緩い衣服あるいは紐/バンド付きの衣服を避ける。●注意

ゆったりとした衣服、髪や毛または宝飾品が機器の可

動部分に引っかかると、怪我をする危険があります。衣服や宝飾品は機械の可動部分に近づけないでください。長い髪は1つに束ねます。●危険な状況を回避するために作業条件や行われる作業を考慮して、必ずこれらの指示に従って機器およびそのアクセサリを使用してください。

安全な稼働

△ 危険・カッターからの物体の飛散、あるいは切断ツールでのワイヤーあるいはロープの絡み付きによる重大な怪我。使用する前に作業範囲で位置、金属片、ワイヤー、骨片あるいは玩具等の物体の有無を目視チェックして、必要に応じてこれらを除去してください。

注意事項・地域によっては規定により、この機器の使用が制限される場合があります。現地の地方自治体からアドバイスをを受けてください。

トリマーカッターの安全な操作

これらの安全上の注意事項は、刈払機モードで操作する場合にも遵守する必要があります。

△ 警告・この機器は、子供や身体的、感覚的、精神的な能力が制限された人、またはこれらの指示に不慣れな人が使用することを意図していません。●この機器は、日光の当たる場所、または良好な人工照明の下でのみ使用してください。●機器は、濡れた草あるいは雨の中で使用しないでください。●人や動物に対して最低15 mの距離を保ってください。このエリアに人が侵入した場合は、機器を停止します。●カッティングアタッチメントは腰の高さより低く持ってください。●安全装備が損傷しているか取り付けられていない状態で絶対に機器を使用しないでください。●機器のカッターはとてつもない鋭いです。取付け、交換、洗浄あるいはボルトの締めを点検する場合には、確実な保護手袋を着用して、慎重に作業を行うこと。●回転するカッターとの接触による重傷。カッターが完全に停止するまで、両手で機器を制御してください。カッターの作動中はカッターに触れたり、止めようとしたりしないでください。●刈払機にはキリングハーネスが装備されています。キリングハーネスを慎重に調整し、機器の重量を分散させます。機器を使用する前に、キリングハーネスとクイックリリースファスナーの使用方法をよく理解してください。危険が発生した場合でも、正しく使用することにより重大な怪我を回避することができます。キリングハーネスの上に衣服を着用したり、その他の方法でクイックリリースファスナーに届かないような使用はしないでください。●破損したカッターは交換します。●本機器を使用する前には、カッターが正しく取り付けられ、しっかりと固定されていることを確認してください。●メーカーの交換用三枚刃のみを使用し、他の切断工具は使用しないでください。●直径が13 mmを超えるものは切断しないでください。●本機器を保管または輸送する前には、カッター部分にカバーを取り付けます。●カッターが動き始めるとカッターガードが飛散することがあるため、操作前にガードを取り外してください。●機器は常に両手でしっかりと持つようにしてください。●機器の使用時には、右から左に作業すると作業が簡単になり、安全性が向上します。カッターが予期せず何かの物体に当たった場合、キックバックのリスクを最小限に抑えることができます。●機器は屋外でのみ使用してください。●特にエンジンのスイッチを入れるときは、手や足を切断面から遠ざけてください。●怪我の危険。エンジンのスイッチを切った後にも、切断ツールは回り続けます。●通気口に堆積物が無いことを確認してください。●毎回の使用前および毎回の刈払い後に機器の損傷をチェックしてくだ

い。例えばスイッチなどの損傷した部品は、認可されたカスタマーサービスによって修理または交換される必要があります。●駆動ヘッドアタッチメントが正しく取付けられ固定されていることを確認してください。●すべての保護装備、デフレクタ、およびグリップが正しくしっかりと固定されていることを確認してください。●怪我をする危険があります。機器に変更を加えないでください。

コードリールの安全な操作

これらの安全上の注意事項は、コードリールを使用した作業の場合にも遵守する必要があります

△ 警告 ●金属製の Cutter コードは絶対に使用しないでください。●怪我をする危険があります。コード Cutter を短くするための保護カバーの Cutter は非常に鋭利です。特に清掃の際は、接触を避けてください。●毎回の始動前に、コード切断 Cutter が正しい位置で固定されていることを確認してください。●メーカー純正の交換用コード Cutter のみを使用してください。他の Cutting アタッチメントは使用しないでください。

安全なメンテナンスと手入れ

△ 警告 ●新しいコードを押し出した後は、機器の電源を入れる前に機器を通常の操作位置にしてください。●ピン、ナットおよびボルトが硬く絞められていることを一定の時間間隔でチェックして、機器が安全な状態であることを確認してください。●可動部品がスムーズに作動し、ブロックしていないか、部品が破損や損傷を受けていないかをチェックしてください。使用する前に、損傷した機器を修理してください。●モーターをオフにし、充電式電池パックを取り外し、すべての可動部品が完全に停止していることを確認してください。●機器の洗浄あるいはメンテナンスを行う前に。●アクセサリを交換する前に。

△ 注意 ●メーカーによって承認されたアクセサリおよびスペアパーツのみを使用してください。純正アクセサリおよびスペアパーツを使用することで、機器の安全でトラブルの無い動作が保証されます。

注意 ●製品は、使用の後毎回、柔らかい乾いた布を使って清掃してください。

注意事項 ●サービスおよびメンテナンス作業は、該当する資格を持ち、そのための訓練を受けた専門スタッフのみが行えます。製品の修理には、認定を受けたサービスセンターに製品を送付されることをお勧めします。●調整と修理は、本取扱説明書に記載されているもののみ行ってください。それ以外の修理については、認定を受けたカスタマーサービス窓口までご連絡ください。●損傷または判読不能な機器の警告ラベルは、認可されたカスタマーサービスに交換させてください。

安全な搬送および保管

△ 警告 ●機器を保管または搬送する前には電源を切り、充電式電池パックを冷ましてから取り外してください。

△ 注意 ●怪我や機器が損傷する危険性があります。運搬中は機器が動いたり落下したりしないようしっかりと固定してください。

注意 ●輸送や保管の前には、機器から異物を取り除いてください。●Cutter が取り付けられている場合はCutter ガードで覆います。●機器が、お客様の手の届かない、乾燥した換気の良い場所に保管してください。機器を園芸用薬品などの腐食性物質から遠ざけてください。●機器は戸外で保管しないでください。

△ 警告

- 機器を規定通りに使用しても、特定の残留リスクは残ります。以下の危険性が機器の使用時に発生します：
- 切断ツールとの接触による重傷。切断ツールは体から離し、腰の高さより低く位置保持してください。使用していないときは、短い休憩中でもCutter ガードを使用してください。
- トリマーCutter 付きの機器を使用するときのキックバックの危険。本機器は常に付属のハンドルで、両手でしっかりと持つようにしてください。キックバックを回避するために、この説明書に記載されているガイドラインに従ってください。
- 振動は怪我をもたらします。各作業に適したツール、規定のグリップを使用し、作業時間の短縮に努めること。
- 騒音は聴覚障害をもたらします。聴覚保護具を着用して負荷を抑制してください。
- トリマーCutter 付きの機器を使用する場合、落下物による怪我の危険。頭部保護具を着用してください。
- 飛散物体による怪我。

リスク抑制

△ 注意

- 機器の長時間に渡る使用は、振動による血行障害を手にもたらすことがあります。使用の一般的な所要時間は、影響要素が多数に及ぶために特定できません：
- 個人差のある血行障害（頻繁に指の冷えあるいは疼き）
- 低い周辺温度。手の保護用に手袋を着用してください。
- 長時間のかんだ握りによる血行障害。
- 中断なし運転は、中断して一時休止するよりも有害。機器の定期的な長時間使用で症状、例えば指の冷え/疼きの再発する場合には、医師に相談してください。

規定に沿った使用

△ 危険

規定に沿わない使用

深い切り傷による生命の危険性
機器は規定に従ってのみ、使用してください。

△ 警告

飛散している物

怪我と損傷の危険
人や動物、物に対して最低15 mの距離を保ってください。

- 機器は野外での作業用です。
- 所定の飛散防止カバーを取り付けてトリマーCutter を使用する場合、本機器は密集していない低木の刈り込みに使用できます。
- 所定のコード保護カバーを取り付けてコードリールを使用する場合、本機器は草や強い雑草の刈り込みに使用できます。
- 機器は、芝刈機では届きにくい場所、例えば溝や斜面および伐採、での草刈りに使用できます。
- 改造あるいは製造業者によって認められていない変更は、安全上の理由のため禁止されています。
- 機器は、水を使用する環境や雨天時には使用しないでください。
- 濡れた刈り取り対象を刈らないでください。

予想可能な誤った使用

規定に沿った使用以外の使用は許可されていません。規定に沿った使用以外の使用によって生じた損害には使用者が責任を負います。

環境保護



梱包材はリサイクル可能です。梱包材は環境に適した方法で廃棄してください。



電気および電子機器には、誤って取り扱ったり廃棄したりすると人間と環境に危険を及ぼす可能性があります。バッテリーや充電式電池パックあるいはオイルなどの構成要素が含まれています。

しかしながら、これらは機器が適切に機能するために必要な構成要素です。このシンボルが表記されている機器は、家庭ゴミと一緒に廃棄してはいけません。

物質についての注意事項 (REACH)

物質に関する最新情報は、以下を参照してください：
www.kaercher.de/REACH

付属品と交換部品

純正のアクセサリおよび純正のスペアパーツのみ使用してください。これにより装置の安全で、トラブルの無い動作の保証が約束されます。

アクセサリやスペアパーツに関する詳細については、www.kaercher.comをご参照ください。

同梱品

本装置の同梱品は包装材の上に表示されています。開梱の際に内容物が揃っているか確認してください。付属品が欠けている場合や輸送による損傷があった場合は販売業者にご連絡ください。

機器上のシンボル



使用を開始する前に取扱説明書とすべての安全に関する注意事項をお読みください。



この機器での作業中には適切な頭部、視覚および聴覚保護具を着用すること。



機器を用いて作業する際には、滑り止め機能があり、同時に耐久性のある手袋を着用してください。



この機器を用いた作業では、滑り止めの付いた安全靴を着用してください。



飛散物体による危険。距離を保ってください。



カッターのキックバックの危険



のこぎり様のカッターは使用しないでください。



速度は毎分5600回転です。



カッターを用いた運転のためのラベルに記載された保証音圧レベル：94 dB。



コードリールを用いた運転のためのラベルに示されている保証音圧レベル：95 dB。



引っ張る：キャリングストラップのクイックファスナー

機器に関する説明

取扱説明書にはすべての装備が記載されています。各種種に応じて納品範囲に差異があります（包装を参照）。

図は図表ページを参照イラスト A

- ① カッターガード
- ② トリマーカッター
- ③ 飛散防止カバー
- ④ 下方シャフト
- ⑤ 上方シャフト
- ⑥ トリガー
- ⑦ 速度スイッチ
- ⑧ 形式表示板
- ⑨ トリガーのロック解除ボタン
- ⑩ 右ハンドル
- ⑪ ハンドル調整用の蝶ねじ
- ⑫ キャリングハーネス用アイレット
- ⑬ 充電式電池パックのロック解除ボタン
- ⑭ 左ハンドル
- ⑮ キャリングハーネス
- ⑯ *バッテリーパワー + 36V用の電池パック
- ⑰ *バッテリーパワー + 36V用の急速充電器
- ⑱ *コード保護カバー
- ⑲ *コードリール

* オプション

充電式電池パック

当機器は Kärcher 36 V バッテリーパワー 充電式電池パックで駆動します。

取り付け

シャフトを取付けます

1. 上方シャフトと下方シャフトを接続します。
イラスト B

グリップの取付け

1. ハンドルを上方シャフトの希望する高さでネジで固定します。
イラスト C
2. 蝶ねじを使用して、ハンドルの向きを調整します。
 - 運転中はシャフトに垂直に
 - 輸送中および保管中はシャフトと平行に
 - a 蝶ねじを緩めます。

注意事項

ハンドルの向きは、蝶ねじが完全に緩めた場合にのみ変更できます。

イラスト D

- ハンドルを望む方向に回します。
- 蝶ねじを締めます。

セットアップ

充電式電池パックの取付け

- 充電式電池パックを機器のホルダーにカチッと音がするまで押し込みます。

イラスト E

操作

キャリングハーネスを掛ける

注意事項

キャリングハーネスは、危険な状況での自己救助手段として機能します。

- 緊急時には、ファスナーを開き、すぐにハーネスを肩から外します。

- 機器を脇に置き、危険エリアから出ます。

イラスト F

- キャリングハーネスを両肩に掛けます。
- ファスナーを所定の位置にはめ込みます。
- キャリングハーネスのフックをシャフトのハトメに押し込みます。

作業方法

△ 注意

草刈りエリアにある障害物

怪我と損傷の危険

草刈り作業を始める前に、跳ね飛ばされる可能性のあるオブジェクト、例えばワイヤー、石、糸、またはガラス等がないか作業場所をチェックしてください。

- 必要に応じてカッターガードを取り外します。

イラスト G

- トリガーのロック解除ボタンを押します。

イラスト H

- トリガーを押します。
機器は作動します。
- 速度スイッチで希望の速度を選択します。

イラスト I

- 本機器を半円を描くように刈り取り対象の上を動かします。
- 刈るときは、カッピングヘッドを地面と平行にします。
- 丈の高い草は数段階の作業ステップで刈ります。
- トリガーから手を離します。
装置が停止します。

切断ツールを交換します

△ 注意

鋭利なカッターによる怪我の危険

機器でいかなる作業でもそれを行う際には、保護メガネと保護手袋を着用してください。

△ 注意

無制御の入電

切り傷危険

機器の充電式電池パックは作業前に機器から取外してください。

切断ツールとして、コードリールおよびトリマーカッターが使用可能です。

トリマーカッターからコードリールに変更する場合は、次の手順に従ってください。

- トリマーカッターを取り外します。

- 切断ツールと一緒に回転しないように、側面の溝に工具（ドライバーなど）を挿入します。

- ナットを緩めます。

イラスト J

- トリマーカッターのカバーを取り外します。
- リングギアを取り外します。

イラスト K

- トリマーカッターを取り外します。
- 飛散防止カバーを取り外します。

イラスト L

- ねじを緩め、飛散防止カバーを取り外します。
- コードリールを取り付けます。各部品を取り付ける際は、必要に応じて、各側面の溝が一致していることを確認してください。

- 必要に応じて、切断刃をコード保護カバーに取り付けます。

イラスト M

- コード保護カバーを固定具の上に置きます。

イラスト N

- クラブプレートを取り付けます。
- リングギアを取り付けます。

イラスト O

- コード保護カバーを取り付けます。
- 固定具と一緒に回転しないように、側面の溝に工具（ドライバーなど）を挿入します。

イラスト P

- コードリールを取り付けます。

コードリールからトリマーカッターへの変更は、逆の順序で行われます。

コードの長さを稼働中に延長します

草刈りの際に、機器のコードは劣化し、擦り切れおよび引き裂きによって短くなります。コードが短すぎると十分な草刈りができません。

注意事項

コードの長さは稼働中に延長することが可能です。

- 機器の電源を入れた状態で、カッピングヘッドで地面に軽く触れます。

コードは自動的に延長され、切断刃で適切な長さに切断されます。

注意事項

コードが自動的に延長されない場合は、ナイロンコードまたはコードリールを交換する必要があります（以下の章を参照：切断ツールを交換します）。

充電式電池パックの取外し

注意事項

長時間作業を中断する場合は、機器から充電式電池パックを取外し、不正使用から保護してください。

- 充電式電池パックのロック解除ボタンを充電式電池パックの方向に引きます。

イラスト Q

- 充電式電池パックのロック解除ボタンを押して、充電式電池パックのロックを解除します。
- 充電式電池パックを機器から取出します。

運転の終了

- 充電式電池パックを機器から取出します（参照：章 充電式電池パックの取外し）。
- 機器を洗浄します（参照：章 機器の清掃）。

搬送

△ 注意

重量無視

怪我と損傷が引き起こされる危険

輸送の際には装置の重量に注意してください。

△ 注意

無制御の入電

切り傷危険

充電式電池は運搬前に機器から取り外してください。本機器は、カッターの保護カバーを取り付けた状態のみ運搬してください。

- 車両での搬送時には、機器の滑りあるいは転倒を防止してください。

保管

機器の各保管前には洗浄してください（参照；章 機器の清掃）。

△ 注意

重量無視

怪我と損傷が引き起こされる危険

保管の際には装置の重量に注意してください。

△ 注意

無制御の入電

切り傷危険

充電式電池は保管前に機器から取り外してください。本機器は、カッターの保護カバーを取り付けた状態のみ保管してください。

1. カッターの保護カバーを取り付けます。

イラスト R

2. 機器は、乾燥して通気の良い個所に保管してください。錆びをもたらす物質、例えば植物用添加物および凍結防止剤等から遠ざけてください。機器は野外に保管しないこと。

手入れとメンテナンス

△ 注意

無制御の入電

切り傷危険

機器の充電式電池パックは作業前に機器から取外してください。

△ 注意

鋭利なカッターによる怪我の危険

機器でいかなる作業でもそれを行う際には、保護メガネと保護手袋を着用してください。

機器の清掃

1. 付着した刈り取った草を、飛散防止カバーおよびカッティングヘッドから取り除きます。

障害発生時のサポート

障害発生の原因は簡単なものであることがよくあり、以下の一覧表を参考にすればご自分で対処することができます。確信が持てない時や、該当する障害が記載されていない場合は認可カスタマーサービスまでご連絡ください。

2. 必要に応じて機器部品を湿らせた布で拭いてください。
3. 充電式電池ホルダーと電気接点の汚れや異物を定期的に清掃してください。

切断ツールを交換します

トリマーカッターの交換

△ 注意

鋭利なカッターによる怪我の危険

機器でいかなる作業でもそれを行う際には、保護メガネと保護手袋を着用してください。

1. 切断ツールが一緒に回転しないように、側面の溝に工具（ドライバードライバーなど）を挿入します。
2. ナットを緩めます。
3. イラスト J
4. トリマーカッターのカバーを取り外します。
5. リングギアを取り外します。
6. イラスト K
7. トリマーカッターを取外して適切に廃棄します。
8. 新しいトリマーカッターを逆の順序で組み立てます。

ナイロンコードを交換する

1. コードリールのノブを、ノブとリールカバーのマークが一致するように配置します。
2. イラスト S
3. 必要に応じて、コードの残りを取り除きます。
4. コードをアイレットに通して、ナイロンコードがコードリールの両側で同じ長さになるまで引っ張ります。
5. コードリールのノブを押し、時計回りに回します。
6. イラスト T
7. ナイロンコードがリールに巻かれます。

コードリールを交換します

1. コードリールの2つのロック解除ボタンを押します。
2. イラスト U
3. リールカバーを取り外します。
4. コードリールを固定具から引き抜き、適切に廃棄します。
5. 必要に応じて、ナイロンコードを新しいコードリールに巻き付けます。
6. コードリールを固定具に取付けます。
7. リールカバーを固定具の上に置きます。リールカバーがカチッと音がするまではめ込まれていることを確認してください。

よく手入れをしても充電式電池パックの容量が使用年数とともに減少するため、完全充電の状態でも本来の最大稼働時間に達しなくなります。これは故障には当たりません。

エラー	原因	解決策
装置が起動しません	充電式電池パックが正しく取り付けられていません。	● 充電式電池パックをホルダーに嵌るまで押し込みます。
	充電式電池パックが空です。	● 充電式電池パックを充電してください。
	充電式電池パックの故障。	● 充電式電池を交換します。
使用中に装置が停止します	カッティングヘッドが刈り取った草の付着により詰まっています	● 付着している刈り取った草を取り除きます。
	モーターが過熱状態です	● 作業を中止してモーターの温度が下がるのを待ちます。
	充電式電池がオーバーヒートしています	● 作業を中止し、充電式電池の温度が正常に戻るまで待ちます。

エラー	原因	解決策
使用中に機器が停止します	エンジンが過負荷になっています	● 適切な刈り取り対象のみを刈り取ってください。次の章を参照 規定に沿った使用。

保証

国ごとに弊社の販売会社が発行する保証条件が有効です。保証期間中は、資材または製造上の欠陥が原因とみられる装置の故障に関しては無料で修理いたします。保証請求の際はレシートを販売店またはお近くの認可カスタマーサービスを提示してください。
(住所は裏面をご覧ください)

技術データ

		BCU 260/ 36 Bp
装置のデータ		
動作電圧	V	36
刈払機の作業幅	mm	260
芝生トリマーの作業幅	mm	380
コードカッター、直径	mm	1,65
最大回転数 (±100)、刈払機/芝生トリマー	/min	5600
刈払機: EN ISO 11806-1 に基づいて求めた値		
音圧レベル L_{pA}	dB(A)	77,0
不確実性 K_{pA}	dB(A)	3,0
音響出力レベル $L_{WA} +$ 不確実性 K_{WA}	dB(A)	94
右側グリップの手/腕振動値	m/s^2	1,3
左側グリップの手/腕振動値	m/s^2	3,6
不確実性 K	m/s^2	1,5
芝生トリマー: EN 50636-2-91 に基づいて求めた値		
音圧レベル L_{pA}	dB(A)	80,5
不確実性 K_{pA}	dB(A)	3,0
音響出力レベル $L_{WA} +$ 不確実性 K_{WA}	dB(A)	95
右側グリップの手/腕振動値	m/s^2	3,5
左側グリップの手/腕振動値	m/s^2	6,3
不確実性 K	m/s^2	1,5
刈払機の寸法と重量		
長さ x 幅 x 高さ	mm	1804 x 644 x 364
重量 (充電電池パックなし)	kg	4,2
芝生トリマーの寸法と重量		
長さ x 幅 x 高さ	mm	1767 x 644 x 428
重量 (充電電池パックなし)	kg	4,3

技術的な変更が行われることがあります。

振動値

△ 警告

記載された振動値は、標準的な試験方法で測定されたもので、機器の比較に使用することができます。記載された振動値は、負荷の予備的評価に使用できません。

使用方法によっては、機器の使用における振動によるエミッションが記載された合計値から外れることがあります。

手と腕の振動値が 2.5 m/s²の超える装置(取扱説明書の技術データの章を参照)

△ **注意** ● 本機器を長時間連続して使用すると、しびれを起こすことがあります。● 手の保護用に手袋を着用してください。● 定期的に休憩を取ってください。

EU準拠宣言

弊社はここに以下に記載する機械がその設計と製造型式および弊社によって市場に出された仕様において、関連するEU指令の安全要件および健康要件を満たしていることを宣言します。弊社との相談なしに機械に改造を食うおえた場合は、この宣言の有効性が失われます。

製品: 充電式刈払機/充電式芝生トリマー
型式: 1.042-503.x

関連するEU指令

2000/14/EG (+2005/88/EG)
2006/42/EG (+2009/127/EG)
2011/65/EU
2014/30/EU

適用される調和規格

EN 60335-1:2012+A11:2014+A13:2017
EN ISO 11806-1:2011
EN 50636-2-91:2014
EN 50581:2012
EN 55014-1:2017
EN 55014-2:2015

適用される適合性評価手続き

刈払機: 2000/14/EGおよび、2005/88/EGにより改訂: 付録 V
芝生トリマー: 2000/14/EGおよび、2005/88/EGにより改訂: 付録 VI

関連して掲載された管轄局の名称と住所

TÜV Rheinland LGA Products GmbH (NB 0197)
Tillystraße 2
D-90431 Nürnberg

音響出力レベル dB(A)

刈払機

計測者: 92

保証者: 94

芝生トリマー

計測者: 93

保証者: 95

署名者は取締役の全権代理として行動します。



H. Jenner

Chairman of the Board of Management



S. Reiser

Director Regulatory Affairs & Certification

文書の全権委員:

S. Reiser

Alfred Kärcher SE & Co. KG
Alfred-Kärcher-Str. 28 - 40
71364 Winnenden (Germany)

電話番号: +49 7195 14-0

ファックス: +49 7195 14-2212

البيانات الفنية

BCU 260/
36 Bp

أداء الجهاز	
36 V	جهد تشغيل البطارية
260 mm	عرض نطاق تشغيل قاطع العشب
380 mm	طول وأبعاد قاطع العشب
1,65 mm	خيط القطع، قطر
5600 /min	عدد اللفات الأقصى (± 100). قاطع الأعشاب / جهاز قص الحشائش
قاطع الأعشاب: القيم المسجلة وفقاً للمواصفة EN ISO 11806-1	
77,0 dB(A)	مستوى انبعاث الصوت L_{pA}
3,0 dB(A)	قيمة الشك K_{pA}
94 dB(A)	مستوى قدرة الصوت L_{WA} + قيمة الشك K_{WA}
1,3 m/s ²	قيمة اهتزاز الذراع - اليد بالمقبض الأيمن
3,6 m/s ²	قيمة اهتزاز الذراع - اليد بالمقبض الأيسر
1,5 m/s ²	K قيمة الشك
جهاز قص الحشائش: القيم المسجلة وفقاً للمواصفة EN 50636-2-91	
80,5 dB(A)	مستوى انبعاث الصوت L_{pA}
3,0 dB(A)	قيمة الشك K_{pA}
95 dB(A)	مستوى قدرة الصوت L_{WA} + قيمة الشك K_{WA}
3,5 m/s ²	قيمة اهتزاز الذراع - اليد بالمقبض الأيمن
6,3 m/s ²	قيمة اهتزاز الذراع - اليد بالمقبض الأيسر
1,5 m/s ²	K قيمة الشك
عرض نطاق تشغيل جزارة العشب	
1804 x mm 644 x 364	الطول x العرض x الارتفاع
4,2 kg	الوزن (بدون علبة بطارية)
طول وأبعاد جزارة العشب	
1767 x mm 644 x 428	الطول x العرض x الارتفاع
4,3 kg	الوزن (بدون علبة بطارية)

المواصفات الفنية خاضعة للتعديل.

قيمة الاهتزاز

⚠ تحذير

تم قياس قيمة الاهتزاز المذكورة باستخدام طريقة اختبار قياسية ويمكن استخدامها لمقارنة الأجهزة. يمكن أن يتم استخدام قيمة الاهتزاز المذكورة للتقييم المؤقت للعيب.

اعتماداً على نوع وكيفية تشغيل الجهاز، يمكن أن يختلف انبعاث الذبذبات أثناء الاستخدام الحالي للجهاز عن القيمة المذكورة.

الأجهزة التي تصدر قيمة اهتزاز لليد أو الذراع < 2,5 م/ث² (انظر فصل البيانات الفنية في دليل التشغيل)

⚠ تنويه • يمكن أن يؤدي استعمال الجهاز لعدة ساعات دون انقطاع إلى ظهور شعور بالتعب. • استخدم قفازات دافئة لحماية اليدين. • عليك التوقف للاستراحة بشكل منتظم.

العناية والصيانة

تنويه

بدء التشغيل بدون تحكم

إصابات بجروح

قم بإزالة البطارية من الجهاز قبل القيام بأي أعمال على الجهاز.

تنويه

خطر الإصابة نتيجة الشفرة الحادة

ارتد نظارات واقية وواقى للسمع في جميع الأعمال على الجهاز.

تنظيف الجهاز

1. قم بإزالة بقايا جز الحشائش من وافي القطع ورأس القطع.
2. مسح أجزاء الجهاز باستخدام فوطة رطبة.
3. يجب إزالة التآخضات والأجسام الغريبة بانتظام من موضع البطارية والمامسات الكهربائية.

استبدال أداة القطع

استبدال شفرة الحف

تنويه

خطر الإصابة نتيجة الشفرة الحادة

ارتد نظارات واقية وواقى للسمع في جميع الأعمال على الجهاز.

1. أدخل أداة (مفك مثلاً) عبر الفتحة الجانبية لمنع أداة القطع من الدوران.
2. حل الصامولة.
3. إزالة غطاء شفرة القص.

صورة إيضاحية ل

4. إزالة العجلة الممنعة.

صورة إيضاحية K

5. اخلع سكين القص وتخلص منه بالطريقة الملائمة.
6. قم بتكيب سكين القص الجديد بترتيب عكسي.

استبدال خط القطع

1. موضعة الرأس الدوار لبكرة الخيط بحيث تتطابق العلامات الموجودة على الرأس الدوار وغطاء البكرة.
2. صورة إيضاحية S إذا لزم الأمر، إزالة بقايا الخيوط.
3. سحب خط القطع الجديد من القبوب حتى يكون خط القطع بنفس الطول على كلا جانبي بكرة الخيط.
4. يجب الضغط على الرأس الدوار لبكرة الخيط وإدارته في اتجاه عقارب الساعة.

صورة إيضاحية T

يتم لف خط القطع على البكرة.

استبدال بكرة الخيط

1. اضغط على زرّي التحرير في بكرة الخيط.
2. صورة إيضاحية U إزالة غطاء البكرة.
3. سحب البكرة من الحامل والتخلص منها بشكل صحيح.
4. إذا لزم الأمر، لف خط القطع على بكرة الخيط الجديدة.
5. تركيب بكرة الخيط في الحامل.
6. وضع غطاء البكرة على الحامل. الحرص على مراعاة ثبات غطاء البكرة في مكانها بشكل مسموع.

مساعدة في حالة حدوث أعطال

مع مرور الزمن ستخفّض سعة البطارية حتى مع العناية الجيدة، بحيث لا يتم الوصول لزمن التشغيل الكامل حتى عندما تكون البطارية مشحونة بشكل كامل أيضاً. هذا لا يعد عيباً.

في الغالب تكون للاختلالات أسباب بسيطة يمكنك التغلب عليها ببساطة بالاستعانة بالعرض العام التالي. في حالات الشك أو عند حدوث اختلالات غير مذكورة هنا فيرجى التوجه إلى خدمة العملاء المعتمدة.

خطأ	السبب	حل المشكلة
الجهاز لا يعمل	علبة البطارية غير مركبة بشكل صحيح.	• دفع علبة البطارية حتى تثبت في مكانها.
	علبة البطارية فارغة.	• شحن علبة البطارية.
	علبة البطارية معطلة.	• استبدال علبة البطارية.
الجهاز يتوقف أثناء التشغيل	الرأس القاطع مسدود بسبب بقايا المواد المقطوعة	• قم بإزالة بقايا المواد المقطوعة.
	حمل زائد على المحرك	• جز مواد مناسبة فقط، انظر فصل الاستخدام المطابق للتعليمات.
	المحرك ساخن للغاية	• إيقاف العمل، وترك المحرك حتى يبرد.
	البطارية ساخنة للغاية	• إيقاف العمل والانتظار حتى تصبح درجة حرارة علبة البطارية في النطاق الطبيعي.

الضمان

يسري في كل دولة شروط الضمان التي تضعها شركة التسويق المتخصصة التابعة لنا. نحن نتولى إصلاح الأخطاء التي قد تطرأ على جهازك خلال فترة الضمان بدون مقابل، عندما يكون سبب هذه الأعطال ناجم عن عيب في المواد المستخدمة أو في عملية التصنيع. في حالة استحقاق الضمان، توجه من فضلك بقسيمة الشراء إلى أقرب موزع أو مركز خدمة عملاء معتمد. (العنوان على الصفحة الخلفية)

f أدخل أداة (مفك مثلاً) عبر القواطع الجانبية لمنع الحمل من الدوران.

صورة إيضاحية P

g قم بتركيب بكرة الخطب.
يتم استبدال بكرة الخطب بشفرة القص بترتيب عكسي.

تطويل طول الخطب أثناء التشغيل

بتآكل الخطب عند الجز ويصبح أفصر نتيجة التشرذم والتمزق. يؤدي استخدام الخطب شديد القصر الى نتيجة جز غير مرضية.

إرشاد

يمكن تطويل طول الخطب أثناء التشغيل.

1. عندما يكون الجهاز مشغلاً، انقر لفترة وجيزة رأس القطع على الأرض.

يتم تطويل الخطب أوتوماتيكياً ويتم تقصيره بشفرة القص حسب الطول المناسب.

إرشاد

إذا لم يتم تطويل الخطب أوتوماتيكياً، يجب استبدال خيوط القطع أو بكرة الخيوط (انظر فصل استبدال أداة القطع).

إزالة علبة البطارية

إرشاد

عند إيقاف العمل لفترة طويلة، قم بإزالة علبة البطارية من الجهاز وأمنها ضد الاستخدام غير المصرح به.

1. شد زر تحرير علبة البطارية في اتجاه علبة البطارية.

2. اضغط على زر التحرير لإلغاء تأمين علبة البطارية.

3. إخراج علبة البطارية من الجهاز.

إيقاف التشغيل

1. إزالة علبة البطارية من الجهاز (انظر الفصل إزالة علبة البطارية).

2. تنظيف الجهاز (انظر الفصل تنظيف الجهاز).

النقل

⚠ تنويه

عدم مراعاة الوزن

خطر الإصابة وخطر التعرض لأضرار
احرص عند النقل على مراعاة وزن الجهاز.

⚠ تنويه

بدء التشغيل بدون تحكم

إصابات بجروح

إخراج البطارية قبل نقل الجهاز.

لا تنقل الجهاز إلا وواقى الشفرة مركب.

● يجب تأمين الجهاز ضد الانزلاق والانعكاس عند نقله في المركبات.

التخزين

يجب تنظيف الجهاز قبل كل تخزين (انظر الفصل تنظيف الجهاز).

⚠ تنويه

عدم مراعاة الوزن

خطر الإصابة وخطر التعرض لأضرار

احرص عند التخزين على مراعاة وزن الجهاز.

⚠ تنويه

بدء التشغيل بدون تحكم

إصابات بجروح

أخرج البطارية قبل تخزين الجهاز.

لا تخزن الجهاز إلا وواقى الشفرة مركب.

1. قم بتركيب واقى الشفرة.

صورة إيضاحية R

2. تخزين الجهاز في مكان جاف وذا تهوية جيدة. ابعدها عن

المواد المسببة للتآكل مثل المواد الكيميائية للحدائق. عدم

تخزين الجهاز في الهواء الطلق.

الاستعمال

تعليق حزام الحمل

إرشاد

يستخدم حزام الحمل كوسيلة للالتقاء الذاتي في المواقف الخطيرة.

1. في حالات الطوارئ، افتح القفل وانزع حزام الحمل عن كتفك على الفور.

2. ضع الجهاز جانباً وأخرج من منطقة الخطر.

صورة إيضاحية F

1. ارتد حزام الحمل على الكتفين.

2. قم بشييت القفل.

3. اضغط مشبك حزام الحمل في العروة الموجودة على العمود.

تقنيات العمل

⚠ تنويه

عقبات في نطاق القص

خطر الإصابة وخطر التعرض لأضرار
تحقق من عدم وجود أي أشياء في نطاق العمل قبل البدء بـ قص العشب على سبيل المثال أسلاك أو حجارة أو خيوط أو زجاج.

1. إزالة واقى الشفرة إذا لزم الأمر.

صورة إيضاحية G

2. اضغط على زر تحرير مفتاح الجهاز.

صورة إيضاحية H

3. اضغط على مفتاح تشغيل الجهاز.

يبدأ تشغيل الجهاز.

4. تحديد السرعة المطلوبة باستخدام مفتاح السرعة.

صورة إيضاحية I

5. تمرير الجهاز عند الجز في حركة نصف دائرية فوق العشب المراد قصها.

6. تمرير الرأس المقاطع بالتوازي مع الأرض عند عملية القص.

7. جز ارتفاع العشب على عدة خطوات.

8. ترك الضغط على مفتاح الجهاز.

توقف الجهاز.

تغيير أداة القطع

⚠ تنويه

خطر الإصابة نتيجة الشفرة الحادة

ارتد نظارات واقية وواقى للسمع في جميع الأعمال على الجهاز.

⚠ تنويه

بدء التشغيل بدون تحكم

إصابات بجروح

قم بإزالة البطارية من الجهاز قبل القيام بأي أعمال على الجهاز.

يتوفر لأداة القطع كل من بكرة الخطب وشفرة الجز.

عند استبدال شفرة القص ببكرة الخيوط، يجب اتباع التالي:

1. فك شفرة القص.

a أدخل أداة (مفك مثلاً) عبر الفتحة الجانبية لمنع أداة القطع

من الدوران.

b حل الصامولة.

صورة إيضاحية J

c إزالة غطاء شفرة القص.

d إزالة العجلة المسننة.

صورة إيضاحية K

e إزالة شفرة القص.

f إزالة غطاء واقى القطع.

صورة إيضاحية L

g فك البراغي وإزالة واقى القطع.

2. قم بتركيب بكرة الخطب. عند تجميع المكونات الفردية، تأكد من

تطابق القواطع الجانبية ذات الصلة إذا لزم الأمر.

a إذا لزم الأمر، ينبغي تركيب شفرة القطع على واقى الخطب.

صورة إيضاحية M

b وضع واقى الخطب على الحامل.

صورة إيضاحية N

c تركيب لوحة القطع.

d تجميع العجلة المسننة.

صورة إيضاحية O

e تركيب غطاء واقى الخطب.

مواصفات الجهاز

يتم في دليل التشغيل هذا شرح التجهيزات الكاملة. وفقاً للموديل، ستكون هناك اختلافات في نطاق التوريد (انظر العبوة). الأشكال، انظر صفحة الصور

صورة إيضاحية A

- 1 واقى الشفرة
 - 2 شفرة القص
 - 3 حماية القطع
 - 4 ساق سفلية
 - 5 ساق علوية
 - 6 مفتاح الجهاز
 - 7 مفتاح السرعة
 - 8 لوحة الطراز
 - 9 زر تحرير مفتاح الجهاز
 - 10 المقبض الأيمن
 - 11 برغى منجن لضبط المقبض
 - 12 حلقة تثبيت حزام الحمل
 - 13 زر تحرير علبه البطارية
 - 14 المقبض الأيسر
 - 15 حزام الحمل
 - 16 *علبة بطاريات بقوة 36 فولط
 - 17 *جهاز شحن سريع للبطارية بقوة 36 فولط
 - 18 *واقى الخيط
 - 19 *بكرة الخيوط
- * اختياري

علبة البطارية

يمكن أن يتم استخدام الجهاز بطارية Kärcher بقوة 36 فولط مع علبة البطارية.

التركيب

تركيب الساق

- 1 توصيل الساق العلوية مع السفلية.
- صورة إيضاحية B

تركيب المقبض

- 1 شد براغى المقبض بالساق العلوية حسب الارتفاع المرغوب.
 - 2 ضبط اتجاه المقبض بمساعدة البرغى المنجن:
- أثناء التشغيل عمودياً مع الساق
 - أثناء النقل والتخزين موازياً للساق
- a تخفيف شد البرغى المنجن.

إرشاد

لا يمكن تغيير اتجاه المقبض إلا إذا تم تخفيف شد البرغى المنجن تماماً.

صورة إيضاحية D

- a إدارة المقبض في الاتجاه المرغوب.
- b شد البرغى المنجن.
- c شد البرغى المنجن.

بدء التشغيل

تركيب علبة البطارية

- 1 دفع علبة البطارية في مكان الإدخال بالجهاز حتى تثبت.
- صورة إيضاحية E

حماية البيئة



المواد المستخدمة في التغليف قابلة لإعادة التدوير. يرجى التخلص من مواد التغليف بطريقة تحافظ على البيئة.



تحتوي الأجهزة الكهربائية والإلكترونية مواد قيمة قابلة لإعادة التدوير وغالباً على أجزاء مثل البطاريات، متراكمات أو الزيوت والتي قد تشكل خطورة على صحة الإنسان والبيئة في حالة التعامل معها أو تم التخلص منها بصورة خاطئة. إلا أن هذه الأجزاء ضرورية لتشغيل الجهاز بصورة سليمة. لا يجوز التخلص من الأجهزة المميزة بهذا الرمز مع النفايات المنزلية.

إرشادات حول مواد المحتويات (REACH)

تجد المعلومات الحالية حول مواد المحتويات على الموقع: www.kaercher.com/REACH

الملحقات التكميلية وقطع الغيار

استخدام الملحقات التكميلية الاصلية وقطع الغيار الاصلية فقط، والتي تضمن تشغيل الجهاز بشكل آمن وخالٍ من الاختلالات. تجد المعلومات الخاصة بالملحقات التكميلية وقطع الغيار على الموقع www.kaercher.com.

محتوى التسليم

محتوى تسليم الجهاز مصور على العبوة. تأكد من وجود جميع محتويات العبوة عند فتحها. وفي حالة نقص أية ملحقات تكميلية أو اكتشاف أي تلف بها ناتج عن عملية النقل، يرجى إخطار البائع.

رموز على الجهاز

اقرأ تعليمات التشغيل وكافة تعليمات السلامة قبل بدء التشغيل.

ارتد حماية الرأس، ونظارات واقية، وحماية سمع مناسبة أثناء استخدام الجهاز.

ارتد عند استخدام الجهاز قفازات متينة وضد الانزلاق.

ارتد أحذية واقية مقاومة للانزلاق عند استخدام الجهاز.

الخطر بسبب الأشياء المتطايرة. حافظ على مسافة ما.

خطر من خلال ضربة ارتدادية للشفرة

لا تستخدم شفرة من نوع المنشار.

تبلغ سرعة الدوران في الدقيقة 5600 دورة.

مستوى ضغط الصوت المضمن المشار إليه على الملصق للتشغيل مع شفرة يبلغ 94 dB.

مستوى ضغط الصوت المضمن المشار إليه على الملصق للتشغيل مع بكرة الخيوط يبلغ 95 dB.

السحب: قفل سريع لحزام الحمل

- إصابات خطيرة نتيجة الاحتكاك بأدوات القطع. إبعاد أدوات القطع عن الجسم وأن تكون تحت مستوى ارتفاع الخصر.
- استخدم وافي الشفرة عند عدم استخدام الجهاز حتى أثناء فترات الراحة القصيرة.
- خطر الارتداد عند استخدام الجهاز مع سكين القص. أمسك الجهاز دائما بكلتا اليدين من المقابض المخصصة. التزم بالارشادات الموضحة في هذا الدليل لتجنب حدوث ارتداد.
- يمكن أن يسبب الارتداد إصابات. استخدم لكل عمل الأداة المناسبة. استخدم المقبض المخصص لذلك وحدد فترة العمل والتعرض.
- يمكن أن تؤدي الضوضاء إلى أضرار بالسمع. ارتد وافي للسمع وحدد قدرة التحمل.
- خطر الإصابة من الأجسام المتساقطة عند استخدام الجهاز مع سكين القص. قم بارتداء وسيلة حماية للرأس.
- إصابات ناجمة عن الأشياء المتطايرة.

تقليل المخاطر

⚠ تنويه

- قد يؤدي استخدام الجهاز لفترة طويلة متواصلة إلى حدوث مشاكل سريان الدورة الدموية في اليدين وذلك بسبب الاهتزازات. لا يمكن أن يتم تحديد فترة الاستخدام بشكل عام، لأن ذلك يتعلق بعدة عوامل مؤثرة.
- استعداد شخصي لضعف الدورة الدموية (غالبا أصابع باردة، وخز في الأصابع)
- درجة حرارة المحيط المنخفضة. استخدم قفازات دافئة لحماية اليدين.
- يتم عن طريق مسك الجهاز بشكل قوي منع دوران الدورة الدموية.
- تكون عملية الاستخدام المتواصلة أكثر ضررا من الاستخدام المتقطع من خلال وفقات الاستراحة.
- عند استخدام الجهاز بشكل منتظم ولفترة طويلة وجنبا يتكرر ظهور عوارض مثل تميل الأصابع، أصابع باردة، ينبغي عليك مراجعة الطبيب.

الاستخدام المطابق للتعليمات

⚠ خطر

الاستخدام غير المطابق للتعليمات

خطر على الحياة بسبب الإصابات بجروح استخدم الجهاز وفقا للغرض المحدد له فقط.

⚠ تحذير

أشياء متطايرة

- خطر الإصابة وخطر التعرض لأضرار عليك الحفاظ على وجود مسافة لا تقل عن 15 متر عن الأشخاص والحيوانات والأشياء.
- الجهاز مخصص للعمل في الهواء الطلق.
- يمكن استخدام الجهاز لتقليم الشجيرات الرقيقة عند استخدام سكين القص مع وسيلة الحماية من القطع المعينة.
- يمكن استخدام الجهاز لتقليم الأعشاب والحشائش السميكة عند استخدام بكرة الخيوط مع وافي الخيوط المعينة.
- يمكن أيضا استخدام الجهاز للجز في المواضع التي يصعب الوصول إليها باستخدام جزارة العشب مثل الحفر والمنحدرات وأراضي الغابات.
- يحظر إجراء أي تعديلات أو تغييرات غير مصرح بها من الجهة الصانعة.
- عدم استخدام الجهاز في بيئة رطبة أو ممطرة.
- عدم جز الأشياء الرطبة.

سوء الاستخدام المتوقع

يحظر أي استخدام غير مطابق للغرض المخصص. المشغل مسؤول عن الأضرار التي تنتج عن الاستخدام غير المطابق.

- أمسك الجهاز دائما بكلتا اليدين بإحكام. إذا كنت تعمل من اليمين إلى اليسار عند القطع، فقم بتخفيف العمل وزيادة الأمان. وعلى هذا النحو سوف تقلل خطر الارتداد إلى أدنى حد إذا اصطدم السكين بشيء غير متوقع. • استخدم الجهاز في المناطق الخارجية فقط. • بعد اليدين والقدمين من سطح العمل المراد قطعه، وخاصة إذا عند تشغيل المحرك. • خطر الإصابة، تستمر أداة القطع بالدوران بعد إيقاف المحرك. • تأكد من أن فتحات التهوية خالية من الترسبات. • تحقق من عدم وجود تلفيات في الجهاز قبل كل استخدام وبعد كل ضربة. الأجزاء التالفة، على سبيل المثال يجب إصلاح أو تغيير المفتاح من قبل خدمة العملاء المعتمدة. • تأكد من أن رأس المحرك مركب ومثبت بشكل صحيح. • تأكد من أن جميع تجهيزات الحماية، الحوارف والمقابض سليمة ومثبتة بشكل آمن. • خطر الإصابة. عدم إجراء أي تعديل على الجهاز.

التشغيل الآمن باستخدام بكرة الخيط

يجب أيضا مراعاة تعليمات الأمان هذه عند التشغيل باستخدام بكرة الخيوط

⚠ تحذير

لا تستخدم خيوط القطع المعدنية أبدا. • خطر الإصابة. الشفرة الموجهة بغطاء الحماية لتقصير خيوط القطع حادة للغاية، لذلك تجنب أي احتكاك وخاصة عند التنظيف. • تأكد قبل كل استخدام من أن قاطع الخيوط مركب بشكل صحيح وموهم. • استخدم خيوط القطع البديلة من الجهة الصانعة فقط. لا تستخدم أي مرفق آخر للقطع.

صيانة وعناية أمتة

⚠ تحذير

اضبط الجهاز بعد إخراج خيط جديد على موضع التشغيل العادي قبل بتشغيل الجهاز. • تأكد من أن الجهاز في حالة سليمة عن طريق إجراء فحص على فترات منتظمة إذا كانت الحواريب والاصوابيل والرعاي مشدودة بشكل محكم. • تحقق من أن الأجزاء المتحركة تعمل بشكل سليم وغير مسدودة، أو من وجود أجزاء متسكرة أو تالفة. • عهد بإصلاح الجهاز التالف قبل استخدامه. • قم بإيقاف المحرك ثم قم بإزالة علب البطارية وتأكد من أن جميع الأجزاء المتحركة متوقفة بالكامل: • قبل تنظيف الجهاز أو صيانته. • قبل تغيير قطع الملحقات.

⚠ تنويه

لا تستخدم إلا الملحقات وقطع الغيار المصرح بها من الجهة الصانعة. الملحقات التكميلية الأصلية وقطع الغيار الأصلية تضمن تشغيل الجهاز بشكل آمن وخلال من الاختلالات.

⚠ تنبيه

تنظف المنتج بعد كل استعمال باستخدام قوطة ناعمة وجافة.

⚠ إرشاد

لا يسمح بإجراء أعمال الخدمة والصيانة إلا من قبل عمال متخصصين وموهلين لذلك فقط. ننصح بأن يتم إرسال المنتج إلى مركز خدمة معتمد لإصلاحه. • بسمح لك بإجراء الإعدادات والإصلاحات الموضحة في دليل التشغيل هذا فقط. اتصل بمركز خدمة العملاء المعتمد الذي تتعامل معه بشأن الإصلاحات الإضافية. • عهد باستبدال علامات التحذير التالفة أو غير المقروءة على الجهاز إلى خدمة العملاء المعتمدة.

النقل والتخزين الآمن

⚠ تحذير

قم بإيقاف الجهاز واتركه يبرد و قم بإزالة علب البطارية قبل تخزينه أو نقله.

⚠ تنويه

خطر الإصابة وحدثون تلفيات بالجهاز. قم بتأمين الجهاز ضد الحركة أو السقوط عند إجراء عملية النقل.

⚠ تنبيه

• قم بإزالة جميع الأجسام الغريبة من الجهاز قبل نقله أو تخزينه. • عند تركيب السكين، قم بتغطيته باستخدام وافي السكين. • قم بتخزين الجهاز في مكان جاف ذا تهوية جيدة ولا يمكن للأطراف الوصول إليه. • بعد الجهاز عن المواد المسببة للتآكل مثل المواد الكيميائية للحدائق. • لا تخزن الجهاز في مكان خارجي.

مخاطر متبقية

⚠ تحذير

حتى وإن تم استخدام الجهاز كما هو منصوصا عليه، إلا أن بعض المخاطر تبقى موجودة. من المحتمل أن تنشأ المخاطر التالية عند استخدام الجهاز:

المحتويات

أسهل ولا تتسد بسهولة. • قم بإيقاف المحرك، إزالة علب البطارية وتأكد من أن جميع الأجزاء المتحركة متوقفة بالكامل.

- قبل إجراء الإعدادات.
- قبل ترك الجهاز بدون مراقبة.
- قبل فحص الجهاز، تنظيفه أو صيانته.
- قبل إزالة انسداد أو تنظيف فتحة الأخراج.
- قبل تغيير قطع الملحقات.
- بعد إصابة جسم غريب، تحقق أولاً من الأضرار بالجهاز ثم قم بإصلاح هذه قبل إعادة تشغيل الجهاز.
- إذا اهتز الجهاز بشكل غير طبيعي، تحقق أولاً من الأضرار بالجهاز ثم قم بإصلاح هذه قبل إعادة تشغيل الجهاز.

⚠ تنبيه • يجب عليك عدم استخدام الجهاز إذا كنت تحت تأثير الأدوية أو المخدرات، التي تحد من القدرة على ردة الفعل. لا تستخدم الجهاز إلا عندما تكون في حالة صحية وعقلية جيدة فقط. • ارتد معدات حماية مناسبة عند العمل بالجهاز. معدات الحماية مثل أقنعة الحماية من الغبار أحذية ضد الانزلاق، خوذة حماية أو وافي للسمع تقلل من خطر الإصابة. • استخدم تجهيزه حماية كاملة للنظر والسمع. • من المحتمل أن تعيق حماية السمع القدرة على سماع أصوات التحذير، لذلك احرص على معرفة المخاطر المحتملة التي تتواجد بالقرب وفي مكان العمل. • ارتد خوذة واقية للرأس أثناء العمل في الأماكن التي يوجد فيها خطر سقوط أشياء. **تحذير** • ارتد عند استخدام الجهاز سراويل طويلة وتقليل، ملابس ذات أكمام طويلة وحزمة ضد الانزلاق. لا تحمل حافى القدمين. لا ترتدي الصنادل أو السراويل القصيرة. تجنب ارتداء ملابس فضفاضة أو ملابس مزودة بأشرطة وأشرطة. **تنويه** • خطر الإصابة عند التقاط أجزاء الجهاز المتحركة الملابس الفضفاضة أو الشعر أو الخلي. بعد الملابس والخلي عن الأجزاء المتحركة للماكينة. ربط الشعر الطويل إلى الخلف. • استخدم الجهاز وملحقاته وفقاً لهذه التعليمات فقط، مع مراعاة ظروف العمل والعمل الذي يتعين إيجازه لتجنب مواقف خطيرة.

تشغيل آمن

⚠ خطر • حدوث إصابات خطيرة عند تطاير أشياء من شفرة القطع أو عند إلتفاف سلك أو حبل على أداة القطع. تحقق بدقة من مكان العمل قبل الاستخدام بعدم وجود أي أشياء مثل الحجارة، العصى، المعادن، أسلاك، عظام أو ألعاب ويجب إزالة هذه إذا وجدت.

إرشاد • يمكن في بعض المناطق أن تتبدد اللوائح استخدام هذا الجهاز. عليك الحصول على استشارة من قبل الدوائر المحلية.

التشغيل الآمن باستخدام سكين القص

يجب أيضاً مراعاة تعليمات الأمان هذه عند التشغيل في وضع قاطع الأعشاب

⚠ تحذير • يمنع استخدام هذا الجهاز من قبل الأطفال أو الأشخاص الذين يعانون من أية إعاقة بدنية أو حسية أو عقلية أو من ليس لديهم الخبرة والمعرفة. • استخدم الجهاز في ضوء النهار أو عند وجود إضاءة اصطناعية جيدة فقط. • لا تستخدم الجهاز على العشب الرطب أو تحت المطر. • حافظ على مسافة لا تقل عن 15 م تفصلك عن الأشخاص والحيوانات. قم بإيقاف الجهاز إذا اقترب أحد في هذا المجال. • حافظ على أن تكون أداة القطع تحت ارتفاع الحصر. • لا تستخدم الجهاز أبداً عندما لا تكون تجهيزه الحماية مركبة أو تالفة. • شغرات الجهاز حادة. ارتد قفازات واقية منيئة واجعل بخنر إذا قمت بأعمال تركيب، تغيير، تنظيف أو فحص مكان البراعي. • إصابات خطيرة من جراء لامسة السكين الدوار. أمسك الترس بديك جيداً إلى أن يتوقف السكين تماماً. لا تحاول لمس أو إيقاف السكين أثناء تحركه. • تم تزويد قاطع الأعشاب بحزام حمل. قم بمواءمة حزام الحمل بدقة لتوزيع وزن الجهاز. تعرف جيداً على حزام الحمل وآلية القفل السريع قبل استخدام الجهاز. الاستخدام الصحيح من شأنه حمايتك من الإصابات البالغة في حالة الخطر. لا ترتدي الملابس فوق الحزام وكذلك عدم إعاقة الوصول إلى القفل السريع أبداً. • قم بتغيير السكين التالف. • قبل كل استخدام للجهاز، تأكد من تركيب السكين بشكل صحيح وتثبيت بشكل آمن. • اقتصر على استخدام السكين البديل Ti-Arc الخاص بالجهاز والصانعة ولا تستخدم أدوات قطع أخرى. • لا تقطع الأعشاب التي يزيد طولها عن 13 سم. • اسحب وسيلة القفل على القطع على السكين قبل تخزين الجهاز أو نقله. • إخلع وافي السكين قبل التشغيل، وإلا فقد يلتف وافي السكين عند بدء تحريك السكين.

203	إرشادات السلامة
204	الاستخدام المطابق للتعليمات
205	حماية البيئة
205	الملحقات التكميلية وقطع الغيار
205	محتوى التسليم
205	رموز على الجهاز
205	مواصفات الجهاز
205	التركيب
205	بدء التشغيل
206	الاستعمال
206	النقل
206	التخزين
207	العناية والصيانة
207	مساعدة في حالة حدوث أعطال
207	الضمان
208	البيانات الفنية
208	قيمة الاهتزاز

إرشادات السلامة



اقرأ قبل أول استخدام للجهاز إرشادات السلامة هذه، ودليل التشغيل الأصلي هذا، وإرشادات السلامة المرفقة بعلبة البطارية وكذلك دليل التشغيل الأصلي المرفق بعلبة البطارية / جهاز الشحن القياسي. ثم تصرف طبقاً لذلك. حافظ على الكتيبات الخاصة للاستخدام لاحقاً أو تسليمهما للمالك اللاحق.

عليك أن جانب الإرشادات الواردة في دليل التشغيل مراعاة القواعد العامة للسلامة والوقاية من الحوادث والتي يحددها المشرع القانوني.

درجات الخطر

⚠ خطر

• إشارة إلى خطر مباشر وشيك الحدوث وقد يؤدي إلى إصابات جسدية بالغة أو إلى الوفاة.

⚠ تحذير

• إشارة إلى موقف قد تحفه المخاطر وقد يؤدي إلى إصابات جسدية بالغة أو إلى الوفاة.

⚠ تنويه

• إشارة إلى موقف قد تحفه المخاطر وقد يؤدي إلى إصابات بسيطة.

تنبيه

• إشارة إلى موقف قد تحفه المخاطر وقد يؤدي إلى حدوث أضرار مادية.

إرشادات السلامة العامة

⚠ خطر • خطر الانفجار. يولد الجهاز الشرر والتي يمكن أن تتعلل الغبار أو الأبخرة. لا تستخدم الجهاز في المناطق القابلة للانفجار والتي يتواجد فيها سوائل قابلة للاشتعال أو غازات أو أغبرة.

⚠ تحذير • خطر الحوادث. عليك المحافظة على النظافة والإضاءة الجيدة لمنطقة العمل الخاصة بك. • عليك إبعاد الأطفال والأشخاص الآخرين من منطقة العمل أثناء استخدامك للجهاز. • خطر الصعق الكهربائي. عليك حماية الجهاز من المطر والرطوبة. • تجنب التشغيل غير المقصود. تأكد من أن زر التشغيل / إيقاف يتواجد في وضع الإيقاف قبل توصيل علبة البطارية، قبل رفع أو حمل الجهاز. • إصابات ناجمة عن فتاح الضغط الذي لا يزال على الجزء الدوار للأداة. قم بإزالة فتاح الضغط قبل تشغيل الجهاز. • لا تسرع بالمشي بل امشي ببطء عند العمل باستخدام الجهاز. لا تمشي للخلف. • تجنب وضع الجسم غير الطبيعي وقم بتأمين مكان وفوقك بشكل آمن وحافظ على التوازن. • لا تستخدم الجهاز أبداً إذا لم يكن مفتاح التشغيل / الإيقاف بالمقبض يعمل أو يتوقف بشكل صحيح. • لا تحمل الجهاز أكثر من طاقته. • حافظ دائماً على أن تكون أدوات القطع حادة ونظيفة. التحكم بأدوات القطع يكون



THANK YOU!
MERCI! DANKE! ¡GRACIAS!



Registrieren Sie Ihr Produkt und profitieren Sie von vielen Vorteilen.

Register your product and benefit from many advantages.

Enregistrez votre produit et bénéficiez de nombreux avantages.

Registre su producto y aproveche de muchas ventajas.

www.kaercher.com/welcome



Bewerten Sie Ihr Produkt und sagen Sie uns Ihre Meinung.

Rate your product and tell us your opinion.

Évaluer votre produit et dites-nous votre opinion.

Reseñe su producto y díganos su opinión.



www.kaercher.com/dealersearch

Alfred Kärcher SE & Co. KG
Alfred-Kärcher-Str. 28-40
71364 Winnenden (Germany)
Tel.: +49 7195 14-0
Fax: +49 7195 14-2212

