

PS 30 Plus



Deutsch	4
English	5
Français	7
Italiano	9
Nederlands	10
Español	12
Português	14
Dansk	16
Norsk	17
Svenska	19
Suomi	20
Ελληνικά	22
Türkçe	24
Русский	25
Magyar	27
Čeština	29
Slovenščina	31
Polski	32
Românește	34
Slovenčina	36
Hrvatski	38
Srpski	39
Български	41
Eesti	43
Latviešu	44
Lietuviškai	46
Українська	48
中文	50
日本語	51
العربية	53

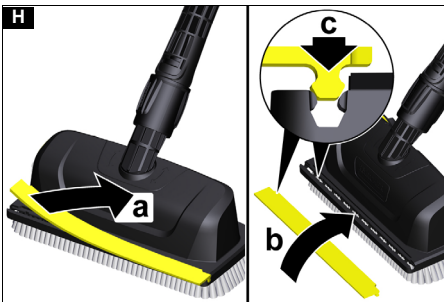
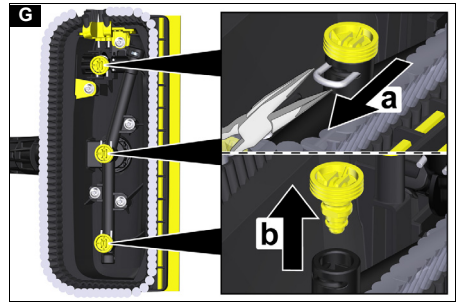
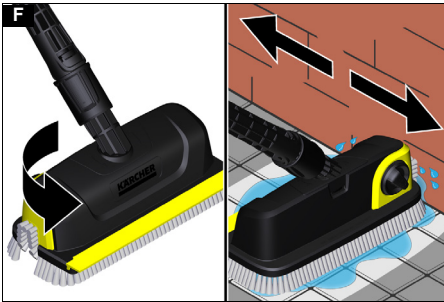
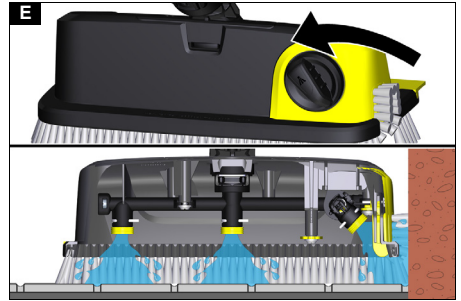
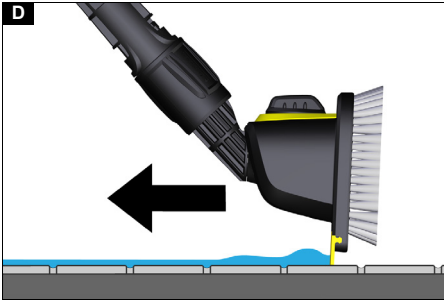
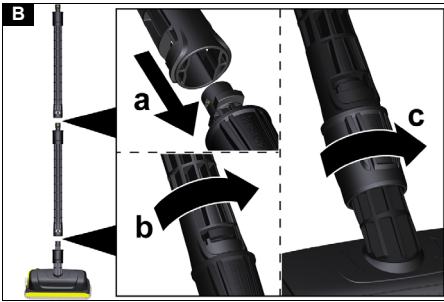


**Register
your product**

www.kaercher.com/welcome







Allgemeine Hinweise



Lesen Sie vor der ersten Benutzung des Geräts diese Originalbetriebsanleitung und handeln Sie danach. Bewahren Sie die Originalbetriebsanleitung für den späteren Gebrauch oder für Nachbesitzer auf.

Sicherheitshinweise

⚠ VORSICHT

- Verwenden Sie das Gerät nicht, wenn sich weitere Personen in der Nähe des Reinigungskopfes befinden.
- Schalten Sie nach Beendigung des Reinigungsberichts und vor Arbeiten den Hochdruckreiniger aus und trennen Sie den Powerschrubber von der Hochdruckpistole.
- Lösen Sie den Hochdruckstrahl an der Hochdruckpistole erst aus, wenn sich der Powerschrubber auf der Reinigungsfläche befindet.
- Rückstoßgefahr. Sorgen Sie für sicheren Stand und halten Sie die Hochdruckpistole mit Verlängerungsrohr gut fest.
- Maximale Wassertemperatur 60 °C (beachten Sie die Hinweise Ihres Hochdruckreinigers).

Hinweis

- Beachten Sie auch unbedingt die Sicherheitshinweise Ihres Hochdruckreinigers sowie örtliche Vorschriften und Verordnungen

Abbildungen und Beschreibungen in dieser Betriebsanleitung

Abbildungen und Beschreibungen in dieser Betriebsanleitung können vom Lieferumfang und der Ausstattung Ihres Geräts abweichen.

Hinweis

Technische Änderungen vorbehalten.

Umweltschutz



Die Verpackungsmaterialien sind recyclebar. Bitte Verpackungen umweltgerecht entsorgen.



Elektrische und elektronische Geräte enthalten wertvolle recyclebare Materialien und oft Bestandteile wie Batterien, Akkus oder Öl, die bei falschem Umgang oder falscher Entsorgung eine potentielle Gefahr für die menschliche Gesundheit und die Umwelt darstellen können. Für den ordnungsgemäßen Betrieb des Geräts sind diese Bestandteile jedoch notwendig. Mit diesem Symbol gekennzeichnete Geräte dürfen nicht mit dem Hausmüll entsorgt werden.

Arbeiten mit Reinigungsmitteln dürfen nur auf flüssigkeitsdichten Arbeitsflächen mit Anschluss an die Schmutzwasserkanalisation durchgeführt werden. Reinigungsmittel nicht in Gewässer oder Erdreich eindringen lassen.

Hinweise zu Inhaltsstoffen (REACH)

Aktuelle Informationen zu Inhaltsstoffen finden Sie unter: www.kaercher.de/REACH

Bestimmungsgemäße Verwendung

Der Powerschrubber PS 30 Plus kann mit allen Kärcher Home & Garden Hochdruckreinigern ab dem Baujahr 1992, bis zu einem Druck von 18 MPa (180 bar / 2600 psi) verwendet werden.

Bei Geräten bis Baujahr 1991 benötigen Sie zusätzlich einen Adapter (siehe Kapitel *Zubehör und Ersatzteile*). Der Powerschrubber eignet sich ideal zum Hochdruckreinigen von überwiegend glatten Bodenflächen und Treppen im Außenbereich mit unterschiedlichen Oberflächen wie Fliesen, Stein, Beton, Kunststoff und Holz. Innenbereiche wie Waschküchen oder Garagen können gereinigt werden, sofern sie eine Wasserablaufmöglichkeit besitzen.

Verwenden Sie den Powerschrubber PS 30 Plus ausschließlich für den Privathaushalt.

Zubehör und Ersatzteile

Nur Original-Zubehör und Original-Ersatzteile verwenden, sie bieten die Gewähr für einen sicheren und störungsfreien Betrieb des Geräts.

Informationen über Zubehör und Ersatzteile finden Sie unter www.kaercher.com.

Gerätebeschreibung

Abbildungen siehe Grafikseite

Abbildung A

- ① Borstenkranz
- ② Abziehlippe
- ③ Drehgelenk
- ④ Überwurfmutter
- ⑤ Bajonettanschluss
- ⑥ Verlängerungsrohr
- ⑦ Drehknopf zum Einstellen der Seitendüse
- ⑧ Drehbare Seitendüse
- ⑨ Starre Hochdruckdüse

Verlängerungsrohr montieren

Hinweis

Achten Sie bei der Montage auf eine feste Verbindung der Geräteteile.

Abbildung B

1. Den Bajonettanschluss in die Aufnahme stecken.
2. Das Verlängerungsrohr drehen bis es einrastet.
3. Die Überwurfmutter festdrehen.

Den Vorgang ggf. für weitere Verlängerungsrohre wiederholen.

Inbetriebnahme

Hinweis

Sie können die Verlängerungsrohre mit jedem KÄRCHER-Zubehör verwenden.

Vor der Benutzung müssen die Verlängerungsrohre montiert werden (siehe Kapitel *Verlängerungsrohr montieren*).

1. Das Gerät an die Hochdruckpistole anschließen.

Betrieb

Bodenfläche reinigen

Vor der Anwendung die Reinigungsfläche von groben Verschmutzungen befreien (zum Beispiel durch Abkehren), um Schäden zu vermeiden.

Hinweis

- Testen Sie das Gerät vor der Verwendung auf empfindlichen Oberflächen, z. B. Holz, an einer unauffälligen Stelle.

- *Verharren Sie nicht auf einer Stelle, sondern bleiben Sie in Bewegung.*

1. Den Powerschrubber auf die zu reinigende Fläche stellen.

Abbildung C

2. Darauf achten, dass die Seitendüse zur Bodenfläche gerichtet ist. Sollte dies nicht der Fall sein, den Drehknopf zum Einstellen der Seitendüse im Uhrzeigersinn drehen, bis die Seitendüse nach unten zeigt.
3. Den Hebel der Hochdruckpistole entsperren.
4. Den Hebel der Hochdruckpistole drücken. Das Gerät schaltet ein.
5. Die Bodenfläche reinigen.
6. Nasse, glatte Oberflächen können mit der Abziehlippe getrocknet werden.

Abbildung D

Kanten und Eckbereiche reinigen

Zur bequemen Reinigung von Kanten und Ecken können die Seitendüse und der Reinigungskopf gedreht werden.

1. Den Drehknopf zum Einstellen der Seitendüse gegen den Uhrzeigersinn drehen.

Abbildung E

- Die Seitendüse wird seitlich ausgerichtet.
2. Ggf. den Reinigungskopf in die gewünschte Richtung drehen.

Abbildung F

3. Den Hebel der Hochdruckpistole entsperren.
4. Den Hebel der Hochdruckpistole drücken. Das Gerät schaltet ein.
5. Die Kanten oder Eckbereiche mit gleichmäßigen Bewegungen reinigen.

Nach dem Gebrauch

Nach dem Gebrauch das Gerät mit einem weichen Wasserstrahl abspülen.

- Den Powerschrubber und ggf. die Verlängerungsrohre von der Hochdruckpistole entfernen.
- Den Powerschrubber mit der Hochdruckpistole (ohne weiteres Zubehör) abspülen oder mit einem feuchten Tuch abwischen.

Lagerung

Das Gerät an einem frostfreien Ort aufbewahren.

Pflege und Wartung

Düsen ein- / ausbauen

Die beschriebene Vorgehensweise gilt für alle vorhandenen Düsen am Gerät.

Abbildung G

1. Die Klammer entfernen.
2. Die Hochdruckdüse herausziehen.
3. Die Hochdruckdüse einsetzen.
4. Die Klammer montieren.

Hochdruckdüse reinigen

1. Die Hochdruckdüse ausbauen.
2. Die Hochdruckdüse mit klarem Wasser in beide Richtungen durchspülen. Gegebenenfalls eine beschädigte Hochdruckdüse ersetzen.
3. Die Hochdruckdüse einbauen.

Abziehlippe ersetzen

Eine beschädigte oder abgenutzte Abziehlippe kann werkzeuglos ersetzt werden.

1. Die Abziehlippe anheben.

2. Die Abziehlippe nach oben aus dem Powerschrubber herausziehen.
3. Die neue Abziehlippe in die Nut einsetzen und fest andrücken.

Abbildung H

Hilfe bei Störungen

Der Hochdruckreiniger baut keinen Druck auf oder pulsiert

Die Hochdruckdüsen sind verstopft oder beschädigt

1. Die Hochdruckdüsen entfernen.
2. Die Hochdruckdüsen auf Verstopfung prüfen und ggf. reinigen.
3. Die Hochdruckdüsen auf Beschädigung prüfen und ggf. ersetzen.
4. Den Powerschrubber ohne Düsen mit klarem Wasser durchspülen.
5. Die Hochdruckdüsen einbauen.

Garantie

In jedem Land gelten die von unserer zuständigen Vertriebsgesellschaft herausgegebenen Garantiebedingungen. Etwaige Störungen an Ihrem Gerät beseitigen wir innerhalb der Garantiefrist kostenlos, sofern ein Material- oder Herstellungsfehler die Ursache sein sollte. Im Garantiefall wenden Sie sich bitte mit Kaufbeleg an Ihren Händler oder die nächste autorisierte Kundendienststelle.

(Adresse siehe Rückseite)

General notes



Read the original instructions before using the device for the first time and act in accordance with it. Keep the original instructions for future reference or for future owners.

Safety instructions

⚠ CAUTION

- *Do not use the device when persons are in the vicinity of the cleaning head.*
- *Switch the high-pressure cleaner off and disconnect the power scrubber from the high-pressure gun after finishing cleaning work and before performing any work on the high-pressure cleaner.*
- *Do not trigger the high-pressure jet at the high-pressure gun until the power scrubber is on the surface to be cleaned.*
- *Recoil danger. Keep proper footing and hold the high-pressure gun and extension tube firmly.*
- *Maximum water temperature 60 °C (please observe the instructions for your high-pressure cleaner).*

Note

- *Be sure to always adhere to the safety instructions for your high-pressure cleaner and the locally applicable regulations and directives*

Illustrations and descriptions in these operating instructions

Illustrations and descriptions in these operating instructions may differ from the scope of delivery and equipment for your device.

Note

Subject to technical changes without notice.

Environmental protection



The packing materials can be recycled. Please dispose of packaging in accordance with the environmental regulations.



Electrical and electronic devices contain valuable, recyclable materials and often components such as batteries, rechargeable batteries or oil, which - if handled or disposed of incorrectly - can

pose a potential danger to human health and the environment. However, these components are required for the correct operation of the device. Devices marked by this symbol are not allowed to be disposed of together with the household rubbish.



Working with detergents may only be performed on watertight surfaces with connection to the waste water sewage system. Do not allow detergent to enter waterways or the soil.

Notes on the content materials (REACH)

Current information on content materials can be found at: www.kaercher.de/REACH

Intended use

The power scrubber PS 30 Plus can be used with all Kärcher Home & Garden pressure washers manufactured in 1992 or later, up to a pressure of 18 MPa (180 bar / 2600 psi).

For devices manufactured up to 1991, an additional adapter is required (see chapter *Accessories and spare parts*).

The power scrubber is ideally suited for high-pressure cleaning of primarily smooth, outdoor floor areas and stairs with various different surfaces such as tiles, stone, concrete, plastic and wood.

Indoor areas such as laundry rooms or garages can also be cleaned as long as they have suitable water drainage facilities.

Only use the power scrubber PS 30 Plus in private households.

Accessories and spare parts

Only use original accessories and original spare parts. They ensure that the appliance will run fault-free and safely.

Information on accessories and spare parts can be found at www.kaercher.com.

Description of the unit

For the illustrations, refer to the graphics page **Illustration A**

- 1 Bristle crown
- 2 Squeegee blade
- 3 Hinge
- 4 Union nut
- 5 Bayonet connector
- 6 Extension tube
- 7 Rotary knob for adjusting the side nozzle
- 8 Rotatable side nozzle
- 9 Rigid high-pressure nozzle

Mounting the extension tube

Note

Ensure that the device components are tightly connected on installation.

Illustration B

1. Insert the bayonet connection into the mounting.
 2. Turn the extension tube until it engages in place.
 3. Tighten the union nut.
- Repeat the procedure for further extension tubes if applicable.

Initial startup

Note

You can use the extension tubes with any KÄRCHER accessories.

The extension tubes must be installed prior to use (see chapter *Mounting the extension tube*).

1. Connect the device to the high-pressure gun.

Operation

Cleaning floor areas

Remove coarse dirt from the surface to be cleaned (e.g. by sweeping) before using the device to avoid damage.

Note

- Test the device on an inconspicuous area before using on sensitive surfaces, e.g. wood.
- Do not allow it to remain in one area, but keep it in motion.

1. Place the power scrubber onto the surface to be cleaned.

Illustration C

2. Make sure the side nozzle is directed towards the floor area. If this is not the case, turn the rotary knob clockwise to adjust the side nozzle until it is pointing downwards.
3. Unlock the lever of the high-pressure gun.
4. Press the lever of the high-pressure gun. The device switches on.
5. Clean the floor area.
6. Wet, smooth surfaces can be dried using the squeegee blade.

Illustration D

Cleaning edges and corner areas

The side nozzle and cleaning head can be turned for convenient cleaning of edges and corner areas.

1. Turn the rotary knob counter-clockwise to adjust the side nozzle.

Illustration E

The side nozzle is directed to the side.

2. If necessary, turn the cleaning head in the desired direction.

Illustration F

3. Unlock the lever of the high-pressure gun.
4. Press the lever of the high-pressure gun. The device switches on.
5. Clean the edges or corner areas using even movements.

After use

Rinse off the device with a gentle water stream after use.

- Remove the power scrubber and extension tubes, if applicable, from the high-pressure gun.
- Rinse off the power scrubber with the high-pressure gun (without accessories) or wipe down with a damp cloth.

Storage

Store the device in a frost-protected place.

Care and service

Removing/installing the nozzles

The described procedure applies to all nozzles on the device.

Illustration G

1. Remove the clip.
2. Pull the high-pressure nozzle out.
3. Fit the high-pressure nozzle.
4. Fit the clip.

Cleaning the high-pressure nozzle

1. Remove the high-pressure nozzle.
2. Flush the high-pressure nozzle with clear water in both directions. Replace a damaged high-pressure nozzle where necessary.
3. Install the high-pressure nozzle.

Replacing the squeegee blade

A damaged or worn squeegee blade can be replaced without the use of tools.

1. Lift up the squeegee blade.
2. Pull the squeegee blade up and out of the power scrubber.
3. Fit the new squeegee blade into the groove and press firmly into place.

Illustration H

Troubleshooting guide

The high-pressure cleaner does not build up pressure or it pulses

The high-pressure nozzles are blocked or damaged

1. Remove the high-pressure nozzles.
2. Check the high-pressure nozzles for clogging and clean if necessary.
3. Check the high-pressure nozzles for damage and replace if necessary.
4. Flush the power scrubber with clear water without the nozzles fitted.
5. Install the high-pressure nozzles.

Warranty

The warranty conditions issued by our relevant sales company apply in all countries. We shall remedy possible malfunctions on your appliance within the warranty period free of cost, provided that a material or manufacturing defect is the cause. In a warranty case, please contact your dealer (with the purchase receipt) or the next authorised customer service site. (See overleaf for the address)

Remarques générales



Veillez lire ce manuel d'instructions original avant la première utilisation de votre appareil et agissez conformément. Conservez le manuel d'instructions original pour une utilisation ultérieure ou pour le propriétaire suivant.

Consignes de sécurité

⚠ PRÉCAUTION

- N'utilisez pas l'appareil si des personnes se trouvent à proximité de la tête de nettoyage.

- Après la fin de l'opération de nettoyage et avant tous travaux de maintenance, éteignez le nettoyeur haute pression et débranchez le Power Scrubber du pistolet haute pression.
- Ne déclenchez le jet haute pression sur le pistolet haute pression que lorsque le Power Scrubber se trouve sur la surface de nettoyage.
- Risque de choc de recul. Garantisiez la stabilité et tenez fermement le pistolet haute pression et le tuyau de rallonge.
- Température maximale de l'eau 60 °C (Observez les consignes de votre nettoyeur haute pression).

Remarque

- Respectez aussi impérativement les consignes de sécurité de votre nettoyeur haute pression ainsi que les prescriptions et réglementations locales.

Figures et descriptions dans ce manuel d'utilisation

Les figures et descriptions mentionnées dans ce manuel d'utilisation peuvent diverger par rapport au contenu de livraison et à l'équipement de votre appareil.

Remarque

Sous réserve de modifications techniques.

Protection de l'environnement



Les matériaux d'emballage sont recyclables. Veuillez éliminer les emballages dans le respect de l'environnement.



Les appareils électriques et électroniques contiennent des matériaux précieux recyclables et souvent des composants tels que des piles, batteries ou de l'huile représentant un danger potentiel pour la santé humaine et l'environnement, s'ils ne sont pas manipulés ou éliminés correctement. Ces composants sont cependant nécessaires pour le fonctionnement correct de l'appareil. Les appareils marqués par ce symbole ne doivent pas être jetés dans les ordures ménagères.



Les travaux avec du détergent ne doivent être faits que sur des plans de travail étanches aux liquides, avec raccord à la canalisation d'eaux usées. Ne pas laisser le détergent s'infiltrer dans les eaux ou dans le sol.

Remarques concernant les matières composantes (REACH)

Les informations actuelles concernant les matières composantes sont disponibles sous : www.kaercher.de/REACH

Utilisation conforme

Le Power Scrubber PS 30 Plus peut être utilisé avec tous les nettoyeurs haute pression Kärcher Home & Garden fabriqués à partir de 1992, jusqu'à une pression de 18 MPa (180 bar / 2600 psi).

Pour les appareils fabriqués jusqu'en 1991, un adaptateur supplémentaire est nécessaire (voir chapitre *Accessoires et pièces de rechange*).

Le Power Scrubber convient parfaitement pour le nettoyage haute pression de sols et d'escaliers essentiellement lisses à l'extérieur, présentant différentes surfaces telles que carrelage, pierre, béton, synthétique et bois. Le nettoyage d'espaces intérieurs tels que des buanderies ou des garages est possible sous réserve de disposer d'une possibilité d'évacuation de l'eau.

Utilisez le Power Scrubber PS 30 Plus uniquement pour un usage privé.

Accessoires et pièces de rechange

Utiliser exclusivement des accessoires et pièces de rechange originaux. Ceux-ci garantissent le fonctionnement sûr et sans défaut de votre appareil. Des informations sur les accessoires et pièces de rechange sont disponibles sur le site Internet www.kaercher.com.

Description de l'appareil

Pour les figures, voir la page des graphiques
Illustration A

- ① Couronne de brosse
- ② Lèvre démontable
- ③ Articulation rotative
- ④ Ecrou-raccord
- ⑤ Raccord à baïonnette
- ⑥ Tube de rallonge
- ⑦ Bouton rotatif pour régler la buse latérale
- ⑧ Buse latérale rotative
- ⑨ Buse rigide haute pression

Montage du tube de rallonge

Remarque

Veiller à ce que les pièces de l'appareil soient solidement raccordées lors du montage.

Illustration B

1. Brancher le raccord à baïonnette dans le logement.
 2. Tourner le tube de rallonge jusqu'à ce qu'il s'enclenche.
 3. Serrer l'écrou-raccord.
- Répéter, le cas échéant, la procédure pour d'autres tubes de rallonge.

Mise en service

Remarque

Vous pouvez utiliser les tubes de rallonge avec n'importe quel accessoire KÄRCHER.

Les tubes de rallonge doivent être montés avant l'utilisation (voir chapitre *Montage du tube de rallonge*).

1. Raccorder l'appareil au pistolet haute pression.

Utilisation

Nettoyer la surface de sol

Avant l'utilisation, enlever les saletés grossières sur la surface de nettoyage (par exemple avec un balai) pour éviter tout endommagement.

Remarque

- *Testez l'appareil sur un endroit peu visible avant toute utilisation sur des surfaces fragiles, par ex. le bois.*
- *Ne demeurez pas sur un endroit, mais restez en mouvement.*

1. Placer le Power Scrubber sur la surface à nettoyer.

Illustration C

2. Assurez-vous que la buse latérale est dirigée vers la surface du sol. Si ce n'est pas le cas, tournez le bouton rotatif pour régler la buse latérale dans le sens des aiguilles d'une montre jusqu'à ce qu'elle pointe vers le bas.
3. Déverrouiller le levier du pistolet haute pression.
4. Appuyer sur le levier du pistolet haute pression. L'appareil démarre.

5. Nettoyez la surface du sol.
6. Des surfaces humides et lisses peuvent être séchées avec la lèvre démontable.

Illustration D

Nettoyer les bords et les coins

Il est possible de faire tourner la buse latérale et la tête de nettoyage pour faciliter le nettoyage des bords et des coins.

1. Tournez le bouton dans le sens antihoraire pour régler la buse latérale.

Illustration E

La buse latérale est alignée sur le côté.

2. Tourner la buse latérale dans la direction souhaitée.

Illustration F

3. Déverrouiller le levier du pistolet haute pression.
4. Appuyer sur le levier du pistolet haute pression. L'appareil démarre.
5. Nettoyer les bords ou les coins avec des mouvements uniformes.

Après l'utilisation

Après l'utilisation, rincer l'appareil avec un léger jet d'eau.

- Retirer le Power Scrubber et, si nécessaire, les tubes de rallonge du pistolet haute pression.
- Rincer le Power Scrubber et le pistolet haute pression (sans autre accessoire) ou les essuyer avec un linge humide.

Stockage

Conserver l'appareil dans un endroit protégé du gel.

Entretien et maintenance

Montage/démontage des buses

La procédure décrite vaut pour toutes les buses présentes sur l'appareil.

Illustration G

1. Retirer les pinces.
2. Sortir la buse haute pression.
3. Insérer la buse haute pression.
4. Monter les pinces.

Nettoyer la buse haute pression

1. Démonter la buse haute pression.
2. Rincer la buse haute pression à l'eau fraîche dans les deux directions. Si besoin, remplacer les buses haute pression endommagées.
3. Monter la buse haute pression.

Remplacer la lèvre démontable

Une lèvre démontable endommagée ou usée peut être remplacée sans outil.

1. Soulever la lèvre démontable.
2. Extraire la lèvre démontable du Power Scrubber par le haut.
3. Insérer la nouvelle lèvre démontable dans la rainure et appuyer fermement.

Illustration H

Dépannage en cas de défaut

Le nettoyeur haute pression ne produit aucune pression ou fonctionne par à-coups

Les buses haute pression sont bloquées ou endommagées

1. Retirer les buses haute pression.
2. Contrôler l'absence de colmatage sur les buses haute pression et les nettoyer si nécessaire.

3. Contrôler l'absence de dommage sur les buses haute pression et les remplacer si nécessaire.
4. Rincer le Power Scrubber sans buses à l'eau claire.
5. Insérer les buses haute pression.

Garantie

Les conditions de garantie publiées par notre société commerciale compétente s'appliquent dans chaque pays. Nous remédions gratuitement aux défauts possibles sur votre appareil dans la durée de garantie dans la mesure où la cause du défaut est un vice de matériau ou de fabrication. En cas de garantie, veuillez vous adresser à votre distributeur ou au point de service après-vente autorisé le plus proche avec la facture d'achat.

(Voir l'adresse au dos)

Avvertenze generali



Prima di utilizzare l'apparecchio per la prima volta leggere e rispettare le Istruzioni per l'uso originali. Conservare le Istruzioni per l'uso originali per un uso futuro o per un successivo proprietario.

Avvertenze di sicurezza

⚠ PRUDENZA

- Non utilizzare l'apparecchio se vi sono altre persone nelle vicinanze della testina di pulizia.
- Spegnere l'idropulitrice e scollegare il power scrubber dalla pistola ad alta pressione al termine dell'operazione di pulizia e prima di eseguire lavori di manutenzione.
- Non attivare il getto ad alta pressione sulla pistola ad alta pressione fino a quando il power scrubber non si trova sulla superficie di pulizia.
- Pericolo di rinculo. Mettersi sempre in posizione sicura e tenere saldamente la pistola ad alta pressione e il tubo di prolunga.
- Massima temperatura dell'acqua 60 °C (osservate le norme dell'idropulitrice).

Nota

- È inoltre indispensabile rispettare le norme di sicurezza dell'idropulitrice, nonché le disposizioni e le ordinanze locali.

Illustrazioni e descrizioni nelle presenti istruzioni per l'uso

Le illustrazioni e le descrizioni contenute nelle presenti istruzioni per l'uso possono differire dalla fornitura e dalla dotazione dell'apparecchio.

Nota

Con riserva di modifiche tecniche.

Tutela dell'ambiente



I materiali di imballaggio sono riciclabili. Smaltire gli imballaggi nel rispetto dell'ambiente.



Gli apparecchi elettrici ed elettronici contengono materiali riciclabili preziosi e, spesso, componenti come batterie, accumulatori oppure olio che, se usati o smaltiti non correttamente, possono costituire un potenziale pericolo per la salute umana e per l'ambiente. Questi componenti sono tuttavia necessari per un corretto funzionamento dell'apparecchio. Gli ap-

parecchi contrassegnati con questo simbolo non devono essere smaltiti con i rifiuti domestici.



Gli interventi con detergenti possono essere eseguiti solo su superfici di lavoro impermeabili con collegamento alla canalizzazione dell'acqua sporca. Non fare infiltrare il detergente nelle acque di scarico o nel terreno.

Avvertenze sulle sostanze componenti (REACH)

Per informazioni aggiornate sulle sostanze componenti si veda: www.kaercher.de/REACH

Impiego conforme alla destinazione

Il power scrubber PS 30 Plus può essere utilizzato con tutte le idropultrici Kärcher Home & Garden a partire dall'anno di produzione 1992, fino a una pressione di 18 MPa (180 bar / 2600 psi).

Per gli apparecchi prodotti fino al 1991 è necessario anche un adattatore (vedere capitolo *Accessori e ricambi*).

Il power scrubber è ideale per la pulizia ad alta pressione di pavimenti e scale in ambiente esterno con superfici diverse, come piastrelle, pietra, calcestruzzo, plastica e legno.

Ambienti interni come lavanderie o garage possono essere puliti a condizione che siano dotati di una possibilità di scarico acqua.

Utilizzare il power scrubber PS 30 Plus esclusivamente in ambito domestico.

Accessori e ricambi

Utilizzando solamente accessori e ricambi originali, si garantisce un funzionamento sicuro e privo di disturbi dell'apparecchio.

Si possono trovare informazioni riguardo ad accessori e ricambi su www.kaercher.com.

Descrizione dell'apparecchio

Per le figure vedi pagina dei grafici

Figura A

- ① Setole della spazzola
- ② Labbro di rifinitura
- ③ Giunto rotante
- ④ Dado a risvolto
- ⑤ Attacco a baionetta
- ⑥ Tubo di prolunga
- ⑦ Manopola per la regolazione dell'ugello laterale
- ⑧ Ugello laterale girevole
- ⑨ Ugello rigido ad alta pressione

Montaggio del tubo di prolunga

Nota

Assicurarsi che le parti del dispositivo siano saldamente collegate durante l'installazione.

Figura B

1. Inserire l'attacco a baionetta nell'alloggiamento.
 2. Ruotare il tubo di prolunga finché non scatta in posizione.
 3. Fissare il dado a risvolto.
- Ripetere eventualmente la procedura per altri tubi di prolunga.

Messa in funzione

Nota

È possibile utilizzare i tubi di prolunga con qualsiasi accessorio KÄRCHER.

Prima di utilizzare l'apparecchio, è necessario montare i tubi di prolunga (vedere capitolo *Montaggio del tubo di prolunga*).

1. Collegare l'apparecchio alla pistola ad alta pressione.

Messa in funzione

Pulizia del pavimento

Prima dell'uso, rimuovere lo sporco grossolano dalla superficie di pulizia (ad es. spazzolando) per evitare danni.

Nota

- Prima dell'utilizzo, testare l'apparecchio su superfici delicate, ad es. legno, su un punto non in vista.
- Non rimanere su un solo posto, ma continuare a muoversi.

1. Collocare il power scrubber sulla superficie da pulire.

Figura C

2. Assicurarsi che l'ugello laterale sia diretto verso il pavimento. In caso contrario, ruotare la manopola per regolare l'ugello laterale in senso orario finché questo non punta verso il basso.
3. Sbloccare la leva della pistola AP.
4. Premere la leva della pistola AP. L'apparecchio si accende.
5. Pulire il pavimento.
6. Le superfici lisce e bagnate possono essere asciugate con il labbro di rifinitura.

Figura D

Pulire angoli e spigoli

Per pulire comodamente angoli e spigoli, è possibile ruotare l'ugello laterale e la testina di pulizia.

1. Ruotare la manopola in senso antiorario per regolare l'ugello laterale.

Figura E

L'ugello laterale è allineato sul lato.

2. Ruotare la testina di pulizia nella direzione desiderata.

Figura F

3. Sbloccare la leva della pistola AP.
4. Premere la leva della pistola AP. L'apparecchio si accende.
5. Pulire angoli o spigoli con movimenti regolari.

Dopo l'utilizzo

Dopo l'utilizzo, sciacquare l'apparecchio con un getto d'acqua delicato.

- Rimuovere il power scrubber e, se necessario, i tubi di prolunga dalla pistola ad alta pressione.
- Sciacquare il power scrubber con la pistola ad alta pressione (senza altri accessori) o strofinare con un panno umido.

Stoccaggio

Conservare l'apparecchio in un luogo privo di gelo.

Cura e manutenzione

Montare/smontare gli ugelli

La procedura descritta si applica a tutti gli ugelli del dispositivo.

Figura G

1. Rimuovere i morsetti.
2. Estrarre l'ugello per alta pressione.
3. Inserire l'ugello per alta pressione.
4. Montare i morsetti.

Pulire l'ugello per alta pressione

1. Smontare l'ugello per alta pressione.
2. Sciacquare l'ugello per alta pressione con acqua pulita in entrambe le direzioni. Se necessario, sostituire un ugello per alta pressione danneggiato.
3. Montare l'ugello per alta pressione.

Sostituzione del labbro di rifinitura

Un labbro di rifinitura danneggiato o usurato può essere sostituito senza utensili.

1. Sollevare il labbro di rifinitura.
2. Estrarre il labbro di rifinitura dal power scrubber tirandolo verso l'alto.
3. Inserire il nuovo labbro di rifinitura nella scanalatura e spingerlo saldamente in posizione.

Figura H

Guida alla risoluzione dei guasti

L'idropulitrice non crea pressione o pulsa

Gli ugelli ad alta pressione sono bloccati o danneggiati

1. Rimuovere gli ugelli ad alta pressione.
2. Controllare se gli ugelli ad alta pressione sono ostruiti ed eventualmente pulirli.
3. Controllare se gli ugelli ad alta pressione sono danneggiati ed eventualmente sostituirli.
4. Sciacquare il power scrubber senza ugelli con acqua pulita.
5. Montare gli ugelli per alta pressione.

Garanzia

Le condizioni di garanzia valgono nel rispettivo paese di pubblicazione da parte della nostra società di vendita competente. Entro il termine di garanzia eliminiamo gratuitamente eventuali guasti all'apparecchio, se causati da difetto di materiale o di produzione. Nei casi previsti dalla garanzia si prega di rivolgersi al proprio rivenditore, oppure al più vicino centro di assistenza autorizzato, esibendo lo scontrino di acquisto. (Indirizzo vedi retro)

Algemene instructies



Lees voor het eerste gebruik van het toestel deze originele gebruiksaanwijzing en volg de instructies erin op. Bewaar de originele gebruiksaanwijzing voor later gebruik of voor de volgende eigenaar.

Veiligheidsinstructies

⚠ VOORZICHTIG

- Gebruik het apparaat niet, als zich meerdere personen in de buurt van de reinigingskop bevinden.
- Schakel na beëindiging van de schoonmaakwerkzaamheden en vóór aanvang van de onderhoudswerkzaamheden de hogedrukreiniger uit en haal de powerschrobber van de hogedrukpistool af.
- Zet de hogedrukstraal van de hogedrukpistool pas in werking als de powerschrobber zich op het reinigingsoppervlak bevindt.

- **Terugstootgevaar.** Zorg voor stabiliteit en houd het hogedrukpistool met verlengbuis goed vast.
- **Maximale watertemperatuur 60 °C** (neem de voorschriften van uw hogedrukreiniger in acht).

Instructie

- **Houd u absoluut aan de veiligheidsinstructies van uw hogedrukreiniger alsook aan de plaatselijke voorschriften en verordeningen**

Afbeeldingen en beschrijvingen in deze gebruiksaanwijzing

Afbeeldingen en beschrijvingen in deze gebruiksaanwijzing kunnen afwijken van de leveringsomvang en de uitrusting van uw apparaat.

Instructie

Technische wijzigingen voorbehouden.

Milieubescherming



De verpakingsmaterialen zijn herbruikbaar. Verwijder verpakkingen op een milieuvriendelijke manier.



Elektrische en elektronische apparaten bevatten waardevolle recyclebare materialen en vaak bestanddelen zoals batterijen, accu's of olie, die bij onjuiste omgang of verkeerd afvalverwijdering een mogelijk gevaar voor de gezondheid en het milieu kunnen vormen. Voor een correcte werking van het apparaat zijn deze bestanddelen echter noodzakelijk. Verwijder apparaten, voorzien van dit symbool, niet samen met huishoudelijk afval.



Werkzaamheden met reinigingsmiddelen mogen alleen worden uitgevoerd op vloeistofdichte werkoppervlakken met een aansluiting op de vuilwaterafvoer. Reinigingsmiddelen niet in wateren of de bodem laten afvloeien.

Instructies betreffende inhoudsstoffen (REACH)

Actuele informatie over inhoudsstoffen treft u aan via internetadres: www.kaercher.nl/REACH

Reglementair gebruik

De powerschrobber PS 30 Plus kan met alle Kärcher Home & Garden-hogedrukreinigers vanaf bouwjaar 1992 en tot een druk van 18 MPa (180 bar / 2600 psi) worden gebruikt.

Voor apparaten tot bouwjaar 1991 heeft u een adapter nodig (zie hoofdstuk *Toebehoren en reserveonderdelen*).

De powerschrobber is perfect voor het onder hoge druk reinigen van hoofdzakelijk gladde vloeren en trappen buitenshuis met verschillende oppervlakken zoals tegels, steen, beton, kunststof en hout.

Ruimten binnenshuis (bijvoorbeeld bijkeukens of garages) kunnen ook worden gereinigd indien ze over een waterafvoer beschikken.

Gebruik de powerschrobber PS 30 Plus uitsluitend voor de privéhuishouding.

Toebehoren en reserveonderdelen

Gebruik alleen origineel toebehoren en originele reserveonderdelen. Deze garanderen een veilige en storingsvrije werking van het apparaat.

Informatie over toebehoren en reserveonderdelen vindt u onder www.kaercher.com.

Beschrijving apparaat

Afbeeldingen, zie pagina met grafieken

Afbeelding A

- ① Borstelkrans
- ② Aftrekstrip
- ③ Zwenkkoppeling
- ④ Wartelmoer
- ⑤ Bajonetaansluiting
- ⑥ Verlengbuis
- ⑦ Draaiknop voor het instellen van de zijsproeier
- ⑧ Draaibare zijsproeier
- ⑨ Stijve hogedruksproeier

Verlengbuis monteren

Instructie

Let bij de montage op een vaste verbinding van de apparatuuronderdelen.

Afbeelding B

1. De bajonetaansluiting in de opname steken.
 2. De verlengbuis draaien tot ze vastklikt.
 3. De wartelmoer vastdraaien.
- De procedure eventueel herhalen voor andere verlengbuizen.

Inbedrijfstelling

Instructie

U kunt de verlengbuizen gebruiken met alle KÄRCHER-toebehoren.

Vóór de ingebruikname moeten de verlengbuizen worden gemonteerd (zie hoofdstuk *Verlengbuis monteren*).

1. Het apparaat moet aan het hogedrukpistool worden aangesloten.

Werking

Vloeroppervlak reinigen

Vóór gebruik het te reinigen oppervlak ontdoen van grove verontreinigingen (bijvoorbeeld door te vegen) om schade te voorkomen.

Instructie

- *Probeer het apparaat eerst op een onopvallende plek uit, voordat u het op gevoelige oppervlakken zoals hout gebruikt.*
- *Blijf niet op een plek staan, maar blijf steeds in beweging.*

1. De powerschrobber op het te reinigen oppervlak plaatsen.

Afbeelding C

2. Ervoor zorgen dat de zijsproeier naar het vloeroppervlak is gericht. Als dit niet het geval is, dan de draaiknop naar rechts draaien totdat de zijsproeier naar beneden is gericht.
3. De hendel van het hogedrukpistool ontgrendelen.
4. De hendel van het hogedrukpistool indrukken. Het apparaat wordt ingeschakeld.
5. Het vloeroppervlak reinigen.
6. Natte, gladde oppervlakken kunnen met de aftrekstrip worden gedroogd.

Afbeelding D

Randen en hoeken reinigen

Voor het gemakkelijk reinigen van randen en hoeken kunnen de zijsproeier en de reinigingskop worden gedraaid.

1. De draaiknop voor het instellen van de zijsproeier naar links draaien.

Afbeelding E

De zijsproeier is zijdelings uitgelijnd.

2. Eventueel de reinigingskop in de gewenste richting draaien.

Afbeelding F

3. De hendel van het hogedrukpistool ontgrendelen.
4. De hendel van het hogedrukpistool indrukken. Het apparaat wordt ingeschakeld.
5. De randen of hoeken met gelijkmatige bewegingen reinigen.

Na gebruik

Na gebruik het apparaat met een zachte waterstraal afspoelen.

- De powerschrobber en eventueel de verlengbuizen van het hogedrukpistool verwijderen.
- De powerschrobber met het hogedrukpistool (zonder verdere toebehoren) afspoelen of met een vochtige doek schoonmaken.

Opslag

Het apparaat op een vorstvrije plaats bewaren.

Onderhoud

Sproeiers in-/uitbouwen

De beschreven procedure geldt voor alle beschikbare sproeiers van het apparaat.

Afbeelding G

1. De klemmen verwijderen.
2. De hogedruksproeier eruit trekken.
3. De hogedruksproeier plaatsen.
4. De klemmen monteren.

Hogedruksproeier reinigen

1. De hogedruksproeier demonteren.
2. De hogedruksproeier met schoon water in beide richtingen doorspoelen. Eventueel een beschadigde hogedruksproeier vervangen.
3. De hogedruksproeier monteren.

Aftekstrip vervangen

Een beschadigde of versleten aftekstrip kan zonder gereedschap worden vervangen.

1. De aftekstrip optillen.
2. De aftekstrip naar boven uit de powerschrobber trekken.
3. De nieuwe aftekstrip in de gleuf plaatsen en goed aandrukken.

Afbeelding H

Hulp bij storingen

De hogedrukreiniger bouwt geen druk op of knipt

De hogedruksproeiers zijn verstopt of beschadigd

1. De hogedruksproeiers verwijderen.
2. De hogedruksproeiers controleren op verstopping en indien nodig reinigen.
3. De hogedruksproeiers controleren op beschadiging en indien nodig vervangen.
4. De powerschrobber zonder sproeier met helder water doorspoelen.
5. De hogedruksproeiers inbouwen.

Garantie

In elk land gelden de garantievoorwaarden die door onze verantwoordelijke verkoopmaatschappij zijn uitgegeven. Mogelijke storingen aan uw apparaat verhelpen we binnen de garantieperiode gratis, voor zover een materiaal- of fabricagefout de oorzaak is. Als u gebruik wilt maken van de garantie, neemt u met uw aankoopbon contact op met uw distributeur of de dichtstbijzijnde geautoriseerde klantenservice. (adres zie achterzijde)

Avisos generales



Antes de utilizar por primera vez el equipo, lea este manual de instrucciones y sígalo. Conserve el manual de instrucciones para su uso posterior o para propietarios ulteriores.

Instrucciones de seguridad

⚠ PRECAUCIÓN

- *No utilice el equipo si hay personas en las proximidades del cabezal de limpieza.*
- *Tras finalizar el servicio de limpieza y antes de realizar los trabajos de mantenimiento, desconecte la limpiadora de alta presión y separe el cepillo eléctrico de la pistola de alta presión.*
- *Active el chorro de alta presión de la pistola de alta presión únicamente si el cepillo eléctrico se encuentra sobre la superficie a limpiar.*
- *Peligro de retroceso. Permanezca siempre en una postura segura y agarre con firmeza la pistola de alta presión con el tubo de prolongación.*
- *Temperatura máxima del agua 60 °C (tenga en cuenta los avisos de su limpiadora de alta presión).*

Nota

- *Es imprescindible tener en cuenta las instrucciones de seguridad de su limpiadora de alta presión y las normativas locales*

Figuras y descripciones de este manual de instrucciones

Las figuras y descripciones incluidas en este manual de instrucciones pueden ser diferentes del alcance del suministro y el equipamiento de su equipo.

Nota

Reservado el derecho de realizar modificaciones técnicas.

Protección del medioambiente



Los materiales de embalaje son reciclables. Elimine los embalajes de forma respetuosa con el medio ambiente.



Los equipos eléctricos y electrónicos contienen materiales reciclables y, a menudo, componentes, como baterías, acumuladores o aceite, que suponen un peligro potencial para la salud de las personas o el medio ambiente en caso de manipularse o eliminarse de forma inadecuada. Sin embargo, dichos componentes son necesarios para un servicio adecuado del equipo. Los equipos identificados con este símbolo no pueden eliminarse con la basura doméstica.

Los trabajos con detergentes deben realizarse únicamente sobre superficies de trabajo a prueba de filtraciones y conectadas a la canalización de agua sucia. No permita que los detergentes penetren en masas de agua o en la tierra.

Avisos sobre sustancias contenidas (REACH)

Encontrará información actualizada sobre las sustancias contenidas en: www.kaercher.de/REACH

Uso previsto

El cepillo eléctrico PS 30 Plus se puede utilizar con todas las limpiadoras de alta presión Kärcher Home & Garden a partir del año de construcción 1992, hasta una presión de 18 MPa (180 bar/2600 psi).

Los equipos hasta el año de construcción 1991 precisan de un adaptador adicional (véase el apartado *Accesorios y recambios*).

El cepillo eléctrico es ideal para la limpieza de alta presión de suelos principalmente lisos y escaleras situadas en zonas exteriores con distintas superficies como baldosas, piedra, hormigón, plástico y madera.

Las zonas interiores, como lavaderos y garajes, pueden limpiarse si cuentan con drenaje de agua.

Utilice el cepillo eléctrico PS 30 Plus únicamente para uso doméstico.

Accesorios y recambios

Utilice únicamente accesorios y recambios originales, estos garantizan un servicio seguro y fiable del equipo. Encontrará información sobre los accesorios y recambios en www.kaercher.com.

Descripción del equipo

Véanse las figuras en la página de gráficos

Figura A

- 1 Corona de cerdas
- 2 Labio rascador
- 3 Articulación giratoria
- 4 Tuerca racor
- 5 Conexión de bayoneta
- 6 Tubo de prolongación
- 7 Botón giratorio para ajustar la boquilla lateral
- 8 Boquilla lateral giratoria
- 9 Boquilla de alta presión no giratoria

Montaje del tubo de prolongación

Nota

Tenga en cuenta durante el montaje la conexión fija de los componentes del equipo.

Figura B

1. Meter la conexión de bayoneta en el alojamiento.
2. Girar el tubo de prolongación hasta que se encaje.
3. Apretar la tuerca racor.

Dado el caso, repetir el proceso en otros tubos de prolongación.

Puesta en funcionamiento

Nota

Los tubos de prolongación pueden utilizarse con cualquier accesorio KÄRCHER.

Los tubos de prolongación se deben montar antes del uso (véase el apartado *Montaje del tubo de prolongación*).

1. Conectar el equipo a la pistola de alta presión.

Servicio

Limpieza de la superficie de los suelos

Antes de la aplicación, limpiar la suciedad gruesa de la superficie a limpiar (por ejemplo, barriendo) para evitar daños.

Nota

- Antes de su uso, compruebe el equipo en superficies sensibles (por ejemplo, madera) en un lugar poco visible.
- No debe insistir en una zona concreta, sino mantenerse en movimiento.

1. Poner el cepillo eléctrico sobre la superficie a limpiar.

Figura C

2. Tener en cuenta que la boquilla lateral debe estar orientada hacia la superficie del suelo. Si este no es el caso, girar el botón giratorio para ajustar la boquilla lateral siguiendo el sentido de las agujas del reloj hasta que la boquilla apunte hacia abajo.
3. Desbloquear la palanca de la pistola de alta presión.
4. Presionar la palanca de la pistola de alta presión. El equipo se conecta.
5. Limpiar la superficie del suelo.
6. Las superficies húmedas y lisas se pueden secar con el labio rascador.

Figura D

Limpieza de bordes y esquinas

El cabezal de limpieza y las boquillas laterales se pueden girar para limpiar cómodamente bordes y esquinas.

1. Girar el botón giratorio para ajustar la boquilla lateral siguiendo el sentido contrario a las agujas del reloj.

Figura E

La boquilla lateral está centrada a un lado.

2. Si es necesario, girar el cabezal de limpieza en la dirección deseada.

Figura F

3. Desbloquear la palanca de la pistola de alta presión.
4. Presionar la palanca de la pistola de alta presión. El equipo se conecta.
5. Limpiar los bordes o esquinas con movimientos uniformes.

Tras la utilización

Tras utilizar el equipo, enjuagarlo con un chorro de agua suave.

- Retirar el cepillo eléctrico y, dado el caso, los tubos de prolongación de la pistola de alta presión.
- Enjuagar el cepillo eléctrico con la pistola de alta presión (sin los accesorios) o limpiarlo con un paño húmedo.

Almacenamiento

Almacene el equipo en un lugar libre de heladas.

Cuidado y mantenimiento

Montaje/desmontaje de las boquillas

Los procedimientos que se describen a continuación se aplican a todas las boquillas disponibles en el equipo.

Figura G

1. Retirar la abrazadera.
2. Extraer la boquilla de alta presión.
3. Colocar la boquilla de alta presión.
4. Montar la abrazadera.

Limpieza de la boquilla de alta presión

1. Desmontar la boquilla de alta presión.

2. Enjuagar la boquilla de alta presión con agua limpia en ambas direcciones. En caso necesario, sustituir una boquilla de alta presión dañada.
3. Montar la boquilla de alta presión.

Sustitución del labio rascador

Un labio rascador dañado o desgastado se puede sustituir sin herramientas.

1. Elevar el labio rascador.
2. Sacar el labio rascador hacia arriba y extraerlo del cepillo eléctrico.
3. Colocar el labio rascador nuevo en la ranura y presionarlo bien.

Figura H

Ayuda en caso de fallos

La limpiadora de alta presión no tiene presión o impulso

Las boquillas de alta presión están bloqueadas o dañadas

1. Retirar las boquillas de alta presión.
2. Comprobar si hay obstrucciones en las boquillas de alta presión y limpiarlas si es necesario.
3. Comprobar si las boquillas de alta presión están dañadas y sustituir las si es necesario.
4. Enjuagar el cepillo eléctrico sin las boquillas con agua limpia.
5. Montar las boquillas de alta presión.

Garantía

En cada país se aplican las condiciones de garantía indicadas por nuestra compañía distribuidora autorizada. Subsanamos cualquier fallo en su equipo de forma gratuita dentro del plazo de garantía siempre que la causa se deba a un fallo de fabricación o material. En caso de garantía, póngase en contacto con su distribuidor o con el servicio de postventa autorizado más próximo presentando la factura de compra. (Dirección en el reverso)

Indicações gerais



Antes da primeira utilização do aparelho, leia o manual original e proceda de acordo com o mesmo. Conserve o manual original para referência ou utilização futura.

Avisos de segurança

⚠ CUIDADO

- Não utilize o aparelho se se encontrarem pessoas nas proximidades sem o vestuário de protecção devido.
- Após a conclusão do modo de limpeza e antes de trabalhos, desligue a lavadora de alta pressão e separe o varredor-escovador Power Scrubber da pistola de alta pressão.
- Active o jacto de alta pressão na pistola de alta pressão apenas quando o varredor-escovador Power Scrubber se encontrar sobre a superfície de limpeza.
- Perigo de rícochete. Tenha o cuidado de estar numa posição segura e segure a pistola de alta pressão com tubo de extensão com firmeza.
- Temperatura máxima da água 60 °C (respeite as indicações relativas à sua lavadora de alta pressão).

Aviso

- Respeite também impreterivelmente as indicações de segurança relativas à sua lavadora de alta pressão, bem como as prescrições e os regulamentos locais

Figuras e descrições neste manual de instruções

As figuras e descrições contidas neste manual de instruções podem divergir do volume do fornecimento e do equipamento do seu aparelho.

Aviso

Reservados os direitos a alterações técnicas.

Protecção do meio ambiente



Os materiais de empacotamento são recicláveis.



Elimine as embalagens de acordo com os regulamentos ambientais.



Os aparelhos eléctricos e electrónicos contêm materiais recicláveis de valor e, com frequência, componentes como baterias, acumuladores ou óleo que, em caso de manipulação ou recolha errada, podem representar um potencial perigo para a saúde humana e para o ambiente. Estes componentes são necessários para o bom funcionamento do aparelho. Os aparelhos que apresentem este símbolo não devem ser recolhidos no lixo doméstico.



Trabalhos com produtos de limpeza apenas devem ser executados sobre superfícies de trabalho estanques, com ligação à canalização de esgoto própria. Não permitir que os produtos de limpeza penetrem nas massas de água ou no solo.

Avisos relativos a ingredientes (REACH)

Pode encontrar informações atualizadas acerca dos ingredientes em: www.kaercher.de/REACH

Utilização prevista

O varredor-escovador Power Scrubber PS 30 Plus pode ser utilizado com todas as lavadoras de alta pressão Kärcher Home & Garden, a partir do ano de fabrico de 1992, até uma pressão de 18 MPa (180 bar/2600 psi). Os aparelhos até ao ano de fabrico de 1991 requerem adicionalmente um adaptador (ver o capítulo *Acessórios e peças sobressalentes*).

O varredor-escovador Power Scrubber é ideal para a limpeza de alta pressão de superfícies pavimentadas predominantemente lisas e escadas no exterior com diferentes superfícies, tais como azulejos, pedra, betão, plástico e madeira.

Os interiores, como lavandarias ou garagens, podem ser limpos, desde que possuam uma possibilidade de saída/escoamento de água.

Utilize o varredor-escovador Power Scrubber PS 30 Plus exclusivamente na habitação privada.

Acessórios e peças sobressalentes

Ao utilizar apenas acessórios originais e peças sobressalentes originais, garante uma utilização segura e o bom funcionamento do aparelho.

Informações acerca de acessórios e peças sobressalentes disponíveis em www.kaercher.com.

Descrição do aparelho

Figuras, ver página de gráficos

Figura A

- ① Coroa de cerdas
- ② Lábio

- ③ Articulação rotativa
- ④ Porca de capa
- ⑤ Ligação baioneta
- ⑥ Tubo de extensão
- ⑦ Botão rotativo para o ajuste do bocal lateral
- ⑧ Bocal lateral rotativo
- ⑨ Bico de alta pressão rígido

Montar o tubo de extensão

Aviso

Durante a montagem, assegure uma união fixa das peças do aparelho.

Figura B

1. Encaixar a ligação baioneta na admissão.
2. Rodar o tubo de extensão até encaixar.
3. Apertar a porca de capa.

Eventualmente, repetir o processo para outros tubos de extensão.

Arranque

Aviso

Pode utilizar os tubos de extensão com todos os acessórios da KÄRCHER.

Os tubos de extensão devem ser montados antes da utilização (ver o capítulo *Montar o tubo de extensão*).

1. Ligar o aparelho à pistola de alta pressão.

Operação

Limpar a superfície pavimentada

Antes da utilização, remover maiores sujidades da superfície de limpeza (por exemplo, varrendo) para evitar danos.

Aviso

- *Teste o aparelho antes da utilização em superfícies sensíveis, por exemplo, madeira, numa zona mais escondida.*
 - *Não permaneça sempre no mesmo sítio, mantenha-se em movimento.*
1. Colocar o Power Scrubber na superfície a limpar.

Figura C

2. Certifique-se de que o bocal lateral está direccionado para a superfície pavimentada. Se não for o caso, rodar o botão rotativo para ajustar o bocal lateral no sentido dos ponteiros do relógio, até que o bocal lateral aponte para baixo.
3. Destruar a alavanca da pistola de alta pressão.
4. Pressionar a alavanca da pistola de alta pressão. O aparelho é ligado.
5. Limpar a superfície pavimentada.
6. As superfícies húmidas e lisas podem ser secas com o lábio.

Figura D

Limpar os cantos e as áreas angulares

Para a limpeza confortável de cantos e arestas, é possível rodar o bocal lateral e a cabeça de limpeza.

1. Para o ajuste do bocal lateral, rodar o botão rotativo no sentido contrário ao dos ponteiros do relógio.

Figura E

O bocal lateral é alinhado lateralmente.

2. Se necessário, rodar a cabeça de limpeza no sentido pretendido.

Figura F

3. Destruar a alavanca da pistola de alta pressão.

4. Pressionar a alavanca da pistola de alta pressão. O aparelho é ligado.
5. Limpar os cantos ou as áreas angulares com movimentos uniformes.

Após a utilização

Após a utilização, lavar o aparelho com um jacto de água suave.

- Retirar o varredor-escovador Power Scrubber e, se necessário, os tubos de extensão da pistola de alta pressão.
- Lavar o varredor-escovador Power Scrubber com a pistola de alta pressão (sem outro acessório) ou limpá-lo com um pano húmido.

Armazenamento

Guardar o aparelho num local livre de geadas.

Conservação e manutenção

Montar / desmontar os bicos

O procedimento descrito aplica-se a todos os bicos disponíveis no aparelho.

Figura G

1. Remover o grampo.
2. Extrair o bico de alta pressão.
3. Colocar o bico de alta pressão.
4. Montar o grampo.

Limpar o bico de alta pressão

1. Desmontar o bico de alta pressão.
2. Enxaguar o bico de alta pressão com água limpa em ambas as direcções. Se necessário, substituir um bico de alta pressão danificado.
3. Montar o bico de alta pressão.

Substituir o lábio

Um lábio danificado ou desgasto pode ser substituído sem ferramentas.

1. Levantar o lábio.
2. Retirar o lábio para cima, para fora do varredor-escovador Power Scrubber.
3. Colocar o lábio novo na ranhura e pressionar bem.

Figura H

Ajuda em caso de avarias

A lavadora de alta pressão não desenvolve pressão, nem pulsa

Os bicos de alta pressão estão entupidos ou danificados

1. Retirar os bicos de alta pressão.
2. Verificar se os bicos de alta pressão estão entupidos e, se necessário, limpá-los.
3. Verificar se os bicos de alta pressão apresentam danos e substituí-los, se necessário.
4. Enxaguar o Power Scrubber sem bicos, com água limpa.
5. Montar os bicos de alta pressão.

Garantia

Em cada país são válidas as condições de garantia transmitidas pela nossa sociedade distribuidora responsável. Trataremos de possíveis avarias no seu aparelho no âmbito do prazo da garantia, sem custos, desde que estas tenham origem num erro de material ou de fabrico. Em caso de garantia, contacte o seu revendedor ou a assistência técnica autorizada mais próxima, apresentando o talão de compra. (endereço consultar o verso)

Generelle henvisninger



Læs denne originale driftsvejledning inden du benytter apparatet første gang og betjen apparatet i henhold til denne. Opbevar den originale driftsvejledning til senere brug eller til efterfølgende ejere.

Sikkerhedshenvisninger

⚠ FORSIGTIG

- Anvend ikke maskinen, hvis der befinder sig personer i nærheden af rengøringshovedet.
- Sluk for højtryksrenseren efter afslutning af rengøringen og før arbejdet, og adskil powerskrubberen fra højtrykspistolen.
- Udlås først højtryksstrålen på højtrykspistolen, når powerskrubberen befinder sig på den overflade, som skal renses.
- Risiko for tilbageslag. Sørg for at stå fast, og hold godt fast i højtrykspistolen med forlængerrør.
- Maks. vandtemperatur 60 °C (følg anvisningerne for højtryksrenseren).

Obs

- Overhold nøje sikkerhedshenvisningerne vedrørende højtryksrenseren samt de lokale bestemmelser og forordninger.

Billeder og beskrivelser i denne driftsvejledning

Billederne og beskrivelserne i denne driftsvejledning stemmer muligvis ikke overens med det købte apparats leveringsomfang og udstyr.

Obs

Der tages forbehold for tekniske ændringer.

Miljøbeskyttelse



Emballagematerialerne kan genbruges. Sørg for at bortskaffe emballage miljømæssigt korrekt.



Elektriske og elektroniske maskiner indeholder værdifulde materialer, der kan genbruges, og ofte dele, såsom batterier, genopladelige batterier eller olie, der ved forkert håndtering eller forkert bortskaffelse kan udgøre en fare for menneskers sundhed og for miljøet. Disse dele er imidlertid nødvendige for at sikre en korrekt drift af maskinen. Maskiner, der er mærket med dette symbol, må ikke bortskaffes sammen med husholdningsaffaldet.

Arbejde med rengøringsmidler må kun udføres på væsketætte arbejdsflader med tilslutning til spildevandsafløbet. Rengøringsmidler må ikke løbe ud i vandløb eller trænge ned i jorden.

Henvisninger til indholdsstoffer (REACH)

Aktuelle oplysninger om indholdsstoffer findes på: www.kaercher.de/REACH

Bestemmelsesmæssig anvendelse

Powerskrubber PS 30 Plus kan anvendes sammen med alle Kärcher Home & Garden-højtryksrenser fra konstruktionsår 1992 og frem op til et tryk på 18 MPa (180 bar / 2600 psi).

Til maskiner, der er bygget frem til 1991, kræves desuden en adapter (se kapitlet *Tilbehør og reservedele*). Powerskrubberen er velegnet til højtryksrensning af udendørs trapper og overvejende glatte, varierende gulvoverflader som fliser, sten, beton, kunststof og træ.

Indvendinge områder såsom vaskekældere eller garager kan også rengøres, såfremt der er mulighed for vandafløb.

Powerskrubber PS 30 Plus må kun anvendes i private husholdninger.

Tilbehør og reservedele

Anvend kun originaltilbehør og -reservedele. De er en garanti for en sikker og fejlfri drift af maskinen.

Informationer om tilbehør og reservedele findes på www.kaercher.com.

Beskrivelse af maskinen

Figurer, se grafiksider

Figur A

- ① Børstekrans
- ② Aftrækslæbe
- ③ Drejeled
- ④ Omløbermøtrik
- ⑤ Bajonettilslutning
- ⑥ Forlængerrør
- ⑦ Drejeknap til indstilling af sidedysen
- ⑧ Drejelig sidedyse
- ⑨ Fast højtryksdysse

Montering af forlængerrør

Obs

Ved monteringen skal det sikres, at maskinens dele fikseres til hinanden.

Figur B

1. Sæt bajonettilslutningen ind i holderen.
 2. Drej forlængerrøret, til det går i indgreb.
 3. Skru omløbermøtrikken fast.
- Genat for yderligere forlængerrør.

Ibrugtagning

Obs

Du kan bruge forlængerrørene sammen med ethvert KÄRCHER-tilbehør.

Forlængerrørene skal monteres inden brug (se kapitlet *Montering af forlængerrør*).

1. Tilkobler maskinen til højtrykspistolen.

Drift

Rengøring af gulve

Før brug skal det værste snavs fjernes fra den overflade, som skal renses, for at undgå skader (f.eks. ved at løse det).

Obs

- Test apparatet på et diskret sted, før det anvendes på sarte overflader, f.eks. træ.
- Undgå at forblive på samme sted i længere tid, men forsøet bevægelsen.

1. Sæt powerskrubberen på den overflade, som skal renses.

Figur C

2. Kontroller, at sidedysen er rettet mod gulvfladen. Hvis dette ikke er tilfældet, skal du dreje drejeknappen til indstilling af sidedysen med uret, til siderålen peger nedad.
3. Lås grebet på højtrykspistolen op.
4. Tryk på grebet på højtrykspistolen.

Maskinen tændes.

- Rengør gulvfladen.
- Våde, glatte overflader kan tørres med aftrækslæben.

Figur D

Rengøring af kanter og hjørneområder

Sidedysen og rengøringshovedet kan drejes for at lette rengøringen af kanter og hjørner.

- Drej knappen til indstilling af sidedysen mod uret.

Figur E

Sidedysen justeres til sideretning.

- Drej evt. rengøringshovedet i den ønskede retning.

Figur F

- Lås grebet på højtrykspistolen op.
- Tryk på grebet på højtrykspistolen. Maskinen tændes.
- Rengør kanterne eller hjørneområderne med jævn bevægelser.

Efter brug

Efter brug skal maskinen skylles med en blød vandstråle.

- Fjern powerskrubberen og evt. forlængerrørene fra højtrykspistolen.
- Skyl powerskrubberen med højtrykspistolen (uden ekstra tilbehør), eller tør den af med en fugtig klud.

Opbevaring

Opbevar maskinen på et frostfrit sted.

Pleje og vedligeholdelse

Montering/afmontering af dyser

Den beskrevne fremgangsmåde gælder for alle dyser på maskinen.

Figur G

- Fjern kramperne.
- Træk højtryksdysen ud.
- Sæt højtryksdysen i.
- Monter kramperne.

Rengøring af højtryksdysen

- Afmonter højtryksdysen.
- Skyl højtryksdysen igennem i begge retninger med rent vand. Udskift en evt. beskadiget højtryksdysen.
- Monter højtryksdysen.

Udskiftning af aftræksliste

En beskadiget eller slidt aftræksliste kan udskiftes uden værktøj.

- Løft aftrækslisten.
- Træk aftrækslisten opad og ud af powerskrubberen.
- Sæt den nye aftræksliste ind i noten, og tryk den fast.

Figur H

Hjælp ved fejl

Højtryksrensener genererer ikke noget tryk eller pulserer

Højtryksdyserne er tilstoppede eller blokerede

- Fjern højtryksdyserne.
- Kontroller højtryksdyserne for tilstopning, og rengør dem om nødvendigt.
- Kontroller højtryksdyserne for beskadigelse, og udskift dem om nødvendigt.
- Skyl powerskrubberen uden dyser med rent vand.
- Monter højtryksdyserne.

Garanti

I de enkelte lande gælder de af vore forhandlere fastlagte garantibetingelser. Eventuelle fejl på maskinen afhjælpes gratis inden for garantien, såfremt fejlen kan tilskrives en materiale- eller produktionsfejl. Hvis du ønsker at gøre garantien gældende, bedes du henvende dig til sin forhandler eller nærmeste kundeservice medbringende kvittering for købet.

(Se adressen på bagsiden)

Generelle merknader



Før du tar i bruk apparatet første gang, må du lese og følge den originale driftsveiledningen. Oppbevar den originale driftsveiledningen til senere bruk eller for annen eier.

Sikkerhetsanvisninger

⚠ FORSIKTIG

- Ikke bruk apparatet dersom det befinner seg ytterligere personer i nærheten av rengjøringshodet.
- Slå av høytrykkspuleren etter avsluttet rengjøring og før vedlikeholdsarbeider, og skill Power Scrubberen fra høytrykkspistolen.
- Utløs høytrykkstrålen på høytrykkspistolen først når Power Scrubberen befinner seg på rengjøringsflaten.
- Rekylfare. Sørg for at du står godt og holder høytrykkspistolen med forlengelsesrør godt fast.
- Maksimal vanntemperatur 60 °C (følg anvisningene for din høytrykkspuler).

Merknad

- Overhold også sikkerhetsanvisningene for høytrykkspuleren så vel som de lokale forskrifter og lovbestemmelser

Illustrasjoner og beskrivelser i denne bruksanvisningen

Illustrasjoner og beskrivelser i denne bruksanvisningen kan avvike fra leveringsomfanget og utrustningen til apparatet ditt.

Merknad

Med forbehold om tekniske endringer.

Miljøvern



Materialet i emballasjen kan resirkuleres. Kvitt deg med emballasjen på en miljøvennlig måte.



Elektriske og elektroniske apparater inneholder verdifulle resirkulerbare materialer og ofte deler som batterier, batteripakker eller olje. Disse kan utgjøre en potensiell fare for helse og miljø ved feil bruk eller feil avfallsbehandling.

Disse delene er imidlertid nødvendige for korrekt drift av apparatet. Apparatet merket med dette symbolet skal ikke kastes i husholdningsavfallet.



Arbeid med rengjøringsmidler skal bare utføres på vannrette arbeidsområder som er koblet til kloakksystemet. Ikke la rengjøringsmiddel renne ut i vassdrag eller trenge ned i jordsmonn.

Anvisninger om innhold (REACH)

Aktuell informasjon om stoffene i innholdet finner du under: www.kaercher.de/REACH

Forskriftsmessig bruk

Power Scrubber PS 30 Plus kan brukes med alle høytrykkspylerne fra Kärcher Home & Garden fra modellåret 1992 med et trykk på opp til 18 Mpa (180 bar / 2600 psi). For apparater opp til modellår 1991 trenger du en adapter i tillegg (se kapitlet *Tilbehør og reservedeler*). Power Scrubberen egner seg optimalt til høytrykksrensing av overveiende glatte gulvflater og utendørs trapper med forskjellige overflater slik som fliser, stein, betong, kunststoff og tre. Inneområder som vaskerom eller garasjer, kan rengjøres så fremt det foreligger muligheter for vannavløp. Power Scrubber PS 30 Plus skal kun brukes i privatusholdninger.

Tilbehør og reservedeler

Bruk bare originalt tilbehør og originale reservedeler; de garanterer for en sikker og problemfri drift av apparatet. Informasjon om tilbehør og reservedeler finner du på www.kaercher.com.

Beskrivelse av apparatet

Figurer, se grafikkside

Figur A

- 1 Børstekrans
- 2 Gummileppe
- 3 Hengsel
- 4 Overfalsmutter
- 5 Bajonettkobling
- 6 Forlengelsesrør
- 7 Dreieknott for innstilling av sidedysen
- 8 Dreibar sidedyse
- 9 Fast høytrykksdysse

Monter forlengelsesrøret

Merknad

Ved monteringen må du passe på at apparatets deler sitter godt sammen.

Figur B

1. Sett bajonettkoblingen inn i festet.
 2. Drei forlengelsesrøret til det går i inngrep.
 3. Skru fast overfalsmutteren.
- Gjenta fremgangsmåten eventuelt for videre forlengelsesrør.

Igangsetting

Merknad

Du kan bruke forlengelsesrørene med alt KÄRCHER-tilbehør.

Forlengelsesrørene må monteres før bruk (se kapitlet *Monter forlengelsesrøret*).

1. Tilkoble apparatet til høytrykkspistolen.

Drift

Rengjøre gulvflate

Befri rengjøringsflaten for grovt smuss før bruk (f.eks. ved å feie) for å unngå skader.

Merknad

- Test apparatet før bruk av ømfintlige overflater, f.eks. Tre, på et nøytralt sted.
- Ikke bli værende på ett sted, men vær i bevegelse.

1. Sett Power Scrubberen på flaten som skal rengjøres.
- Figur C**
2. Pass på at sidedysen er rettet mot gulvflaten. Hvis dette ikke er tilfelle, må du dreie dreieknotten med klokken for å stille inn sidedysen til den vender nedover.
 3. Lås opp avtrekkeren på høytrykkspistolen.
 4. Trykk inn avtrekkeren på høytrykkspistolen. Apparatet slås på.
 5. Rengjør gulvflaten.
 6. Våte, glatte overflater kan tørkes med gummileppen.
- Figur D**

Rengjøre kanter og hjørner

For en bekvem rengjøring av kanter og hjørner kan sidedysen og rengjøringshodet dreies.

1. Drei dreieknotten mot klokken for å stille inn sidedysen.

Figur E

Sidedysen rettes inn på siden.

2. Drei rengjøringshodet i ønsket retning ved behov.

Figur F

3. Lås opp avtrekkeren på høytrykkspistolen.
4. Trykk inn avtrekkeren på høytrykkspistolen. Apparatet slås på.
5. Rengjør kantene eller hjørneområdene med jevne bevegelser.

Etter bruk

Skyll av apparatet med en myk vannstråle etter bruk.

- Fjern Power Scrubber og fjern forlengelsesrørene fra høytrykkspistolen ved behov.
- Spyl av Power Scrubber med høytrykkspistolen (uten videre tilbehør) eller tørk av den med en fuktig klut.

Lagring

Oppbevar apparatet på et frostfritt sted.

Stell og vedlikehold

Montere/demontere dyser

Den beskrevne fremgangsmåten gjelder for alle tilgjengelige dyser på apparatet.

Figur G

1. Fjern klemmene.
2. Ta ut høytrykksdysen.
3. Sett inn høytrykksdysen.
4. Montere klemmene.

Rengjøre høytrykksdysse

1. Monter ut høytrykksdysen.
2. Spyl gjennom høytrykksdysen i begge retninger med rent vann. Skift eventuelt ut skadde høytrykksdyser.
3. Monter inn høytrykksdysen.

Skift gummileppen

En skadet eller slitt gummileppe kan skiftes ut uten bruk av verktøy.

1. Løft gummileppen.
2. Trekk gummileppen opp og ut av Power Scrubber.
3. Sett inn den nye gummileppen i sporet og trykk den fast.

Figur H

Bistand ved feil

Høytrykksplyeren bygger ikke opp trykk eller pulserer

Høytrykksdysene er tilstoppet eller skadet

1. Fjern høytrykksdysene.
2. Kontroller om høytrykksdysene er tilstoppet, og rengjør dem ved behov.
3. Kontroller om høytrykksdysene er skadet, og skift dem ved behov.
4. Spyl Power Scrubberen uten dyser med rent vann.
5. Monter inn høytrykksdysene.

Garanti

Vår ansvarlige salgsorganisasjon for det enkelte land har utgitt garantibetingelsene som gjelder i det aktuelle landet. Eventuelle feil på apparatet repareres gratis i garantitiden dersom disse kan føres tilbake til material- eller produksjonsfeil. Ved behov for garanti-reparasjoner, vennligst henvend deg med kjøpskvitteringen til din forhandler eller nærmeste autoriserte kundeservice. (Se adresse på baksiden)

Allmän information



Läs igenom och följ denna originalbruksanvisning innan du använder maskinen för första gången. Spara originalbruksanvisningen för senare bruk eller för nästa ägare.

Säkerhetsinformation

⚠ FÖRSIKTIGHET

- Maskinen får inte användas när andra personer befinner sig i närheten av rengöringshuvudet.
- Efter att rengöringen är avslutad och innan arbete vidtas ska högtryckstvätten stängas av och Powerschrubber tas bort från spolhandtaget.
- Öppna högtrycksstrålen ifrån spolhandtaget först då Powerschrubber befinner sig över ytan som ska rengöras.
- Risk för rekyl. Se till att du står stadigt och håll i spolhandtaget och förlängningsröret ordentligt.
- Maximal vattentemperatur 60 °C (följ föreskrifterna för din högtrycksrengörare).

Hänvisning

- Observera alltid säkerhetsanvisningarna för din högtryckstvätt samt lokala föreskrifter och regler

Illustrationer och beskrivningar i denna bruksanvisning

Illustrationer och beskrivningar i denna bruksanvisning kan avvika från leveransens omfangning og utrustning en for din apparat.

Hänvisning

Med förbehåll för tekniska ändringar.

Miljöskydd



Förpackningsmaterialen kan återvinnas. Avfallshandtera förpackningar på ett miljövänligt sätt.

Elektriska og elektroniska maskiner innehåller ofta värdefulla återvinningsbara material og komponenter såsom engångsbatterier, oppladningsbara batterier og olja, som vid felaktig användning eller felaktig avfallshandtering kan utgöra en potentiell risk for människors hälsa og for miljön.

Dessa komponenter är dock nödvändiga för att maskinen ska kunna arbeta korrekt. Maskiner som märkts med denna symbol får inte kastas i hushållssoporna.



Arbeten med rengöringsmedel får endast utföras på vattentäta arbetsytor med anslutning till smutsvattenskanalisationen. Låt inte rengöringsmedel tränga in i vattendrag eller i jordmänen.

Information om ämnen (REACH)

Aktuell information om ämnen finns på: www.kaercher.de/REACH

Avsedd användning

Powerschrubber PS 30 Plus kan användas med alla Kärcher Home & Garden högtryckstvättar fr.o.m. årsmodell 1992, upp till ett tryck på 18 MPa (180 bar/2600 psi).

För maskiner t.o.m. tillverkningsår 1991 krävs ytterligare en adapter (se kapitel *Tillbehör och reservdelar*). Powerschrubber är perfekt för högtrycksrengöring av till största delen jämna markytor og trappor utomhus i olika material som klinker, sten, betong, plast og trä. Områden inomhus, som t.ex. i tvättstugor eller garage, kan rengöras om det finns möjlighet för vattnet att rinna av.

Använd endast Powerschrubber PS 30 Plus i privathushåll.

Tillbehör och reservdelar

Använd endast originaltillbehör og originalreservdelar, så att en säker og störningsfri drift av maskinen är garanterad.

Information om tillbehör og reservdelar finns på www.kaercher.com.

Beskrivning av maskinen

För bilder, se bildsidorna

Bild A

- ① Borstring
- ② Skrapa
- ③ Vridled
- ④ Kopplingsmutter
- ⑤ Bajonettkoppling
- ⑥ Förlängningsrör
- ⑦ Vridreglage för inställning av sidomunstycket
- ⑧ Vridbart sidomunestycke
- ⑨ Fast högtrycksmunestycke

Montera förlängningsröret

Hänvisning

Beakta fast anslutning av maskindelar vid montering.

Bild B

1. Sätt in bajonettkopplingen i fästet.
 2. Vrid förlängningsröret tills det hakar fast.
 3. Skruva fast svivelmuttern.
- Gör likadant för eventuella ytterligare förlängningsrör.

Idrifttagning

Hänvisning

Förlängningsrören kan användas med alla KÄRCHER-tillbehör.

Före användning måste förlängningsrören monteras (se kapitel *Montera förlängningsröret*).

1. Anslut maskinen till spolhandtaget.

Drift

Rengöring av markyta

Ta bort grov smuts (t.ex. genom att sopa) från rengöringsytan före användning för att undvika skador.

Hänvisning

- *Testa först maskinen på känsliga ytor, t.ex. trä, på ett ställe som inte syns så väl.*
 - *Stanna inte på en plats, utan var alltid i rörelse under rengöringen.*
1. Placera Powerschrubber på ytan som ska rengöras.
- Bild C**
2. Kontrollera att sidomunstycket är riktat mot marken. Om inte, vrid vridreglaget för inställning av sidomunstycket medurs tills sidomunstycket pekar nedåt.
 3. Läs upp spolhandtagets spak.
 4. Tryck in spolhandtagets spak. Maskinen slås på.
 5. Rengör markytan.
 6. Väta, jämna ytor kan torkas med skrapan.

Bild D

Rengöra kanter och hörn

För enklare rengöring av kanter och hörn kan sidomunstycket och rengöringshuvudet vridas.

1. Vrid vridreglaget moturs för att ställa in sidomunstycket.
- Bild E**
- Sidomunstycket är riktat mot sidan.
2. Vrid vid behov rengöringshuvudet i önskad riktning.
- Bild F**
3. Läs upp spolhandtagets spak.
 4. Tryck in spolhandtagets spak. Maskinen slås på.
 5. Rengör kanterna eller hörnen med jämna rörelser.

Efter användning

Spola av maskinen med mjuk vattenstråle efter användning.

- Ta bort Powerschrubber och eventuellt monterade förlängningsrör från spolhandtaget.
- Spola av Powerschrubber med spolhandtaget (utan ytterligare tillbehör) eller torka av den med en fuktig trasa.

Förvaring

Förvara maskinen på en frostsäker plats.

Skötsel och underhåll

Demontera/montera munstycken

Det beskrivna tillvägagångssättet gäller för alla tillgängliga munstycken på maskinen.

Bild G

1. Ta bort klämman.
2. Ta ur högtrycksmunstycket.
3. Sätt in högtrycksmunstycket.
4. Montera klämman.

Rengör högtrycksmunstycket

1. Demontera högtrycksmunstycket.
2. Spola igenom högtrycksmunstycket i båda riktningarna med rent vatten. Byt ut skadat högtrycksmunstycke vid behov.
3. Montera högtrycksmunstycket.

Byta skrapan

En skadad eller sliten skrapa kan bytas utan verktyg.

1. Lyft skrapan.

2. Dra skrapan uppåt ur Powerschrubber.
 3. Sätt in den nya skrapan i spåret och tryck fast den.
- Bild H**

Hjälp vid störningar

Trycket i högtryckstvätten ökar inte eller pulserar

Högtrycksmunstyckena är igensatta eller skadade

1. Ta bort högtrycksmunstyckena.
2. Kontrollera om högtrycksmunstyckena är igensatta och rengör vid behov.
3. Kontrollera om högtrycksmunstyckena är skadade och byt vid behov.
4. Spola igenom Powerschrubber utan munstycken med rent vatten.
5. Montera högtrycksmunstyckena.

Garanti

I respektive land gäller de garantivillkor som publicerats av våra auktoriserade distributörer. Eventuella fel på maskinen repareras utan kostnad inom garantifristen, under förutsättning att det orsakats av ett material- eller tillverkningsfel. I frågor som gäller garantin ska du vända dig med kvitto till inköpsstället eller närmaste auktoriserad kundtjänst.

(Se baksidan för adress)

Yleisiä ohjeita



Lue ennen laitteen ensimmäistä käyttöä tämä käyttöohje ja toimi sen mukaan. Säilytä käyttöohje myöhemmää käyttöä tai laitteen seuraavaa omistajaa varten.

Turvallisuusohjeet

⚠ VARO

- *Älä käytä laitetta, jos puhdistuspään lähellä on muita ihmisiä.*
- *Kytke korkeapainepesuri pois päältä ja irrota powerhankausharja korkeapainepistoolista puhdistuskäytön päättymisen jälkeen ja ennen huoltotöitä.*
- *Laukaise korkeapainepistoolin korkeapainesuihku vasta, kun powerhankausharja on puhdistettavalla pinnalla.*
- *Takaiskuvaara. Varmista aina tukeva seisoma-asento ja pidä korkeapainepistoolista ja jatkoputkesta hyvin kiinni.*
- *Veden maksimilämpötila 60 °C (Noudata korkeapainepesuriin liittyviä ohjeita).*

Huomautus

- *Noudata ehdottomasti painepesurin turvallisuusohjeita sekä paikallisia määräyksiä ja säännöksiä*

Tämän käyttöohjeen kuvat ja kuvaukset

Tämän käyttöohjeen kuvat ja kuvaukset voivat poiketa laitteisen toimituksen sisällöstä ja varustelusta.

Huomautus

Oikeus teknisiin muutoksiin pidätetään.

Ympäristönsuojelu




Pakkausmateriaalit ovat kierrätettäviä. Hävitä pakkaukset ympäristöä säästäten.



Sähkö- ja elektroniikkalaitteet sisältävät arvokkaita kierrätettäviä materiaaleja tai rakenneosia kuten paristoja, akkuja tai öljyjä, jotka väärin

käsiteltyinä tai väärin hävitettyinä voivat aiheuttaa mahdollisia vaaroja ihmisten terveydelle ja ympäristölle. Nämä rakennesosat ovat kuitenkin välttämättömiä laitteen asianmukaisen toiminnan vuoksi. Tällä symbolilla merkittyjä laitteita ei saa hävittää kotitalousjätteenä.

 Puhdistusaineita sisältäviä töitä saa tehdä vain nestetiivistetyillä työpinoilla, joilla on liitántä liikesivemäriin. Älä päästä puhdistusaineita vesistöihin tai maaperään.

Sisältöaineita koskevia ohjeita (REACH)

Päivitettyjä tietoja sisältöaineista löytyy osoitteesta: www.kaercher.de/REACH

Määrystenmukainen käyttö

Power-hankausharjaa PS 30 Plus voi käyttää kaikkien Kärcher Home & Garden -painepesureiden kanssa, valmistusvuodesta 1992 alkaen, 18 MPa:n (180 bar / 2600 psi) paineeseen saakka.

Valmistusvuoteen 1991 saakka laitteissa tarvitaan lisäksi adapteria (katso luku *Lisävarusteet ja varaosat*). Power-hankausharja soveltuu ihanteellisesti pääosin tasaisten lattiapintojen ja portaiden korkeapainepuhdistukseen ulkoalueilla, joissa on erilaisia pintoja, kuten laattaa, kiveä, betonia, muovia ja puuta.

Sisätiloissa, kuten pyykkituvissa tai autotalleissa, voidaan tehdä puhdistustöitä, mikäli niissä on viemärintä. Käytä power-hankausharjaa PS 30 Plus vain yksityisissä kotitalouksissa.

Lisävarusteet ja varaosat

Käytä vain alkuperäisiä lisävarusteita ja alkuperäisiä varaosia, sillä ne varmistavat laitteen turvallisen ja häiriötömän käytön.

Tietoja lisävarusteista ja varaosista löytyy osoitteesta www.kaercher.com.

Laitokuvaus

Kuvat, katso kuvasivu

Kuva A

- 1) Pyöröharja
- 2) Vetohuuli
- 3) Kiertonivel
- 4) Kiristysmutteri
- 5) Bajonettiliitántä
- 6) Jatkoputki
- 7) Kiertonuppi sivusuuttimen säätämistä varten
- 8) Kierrettävä sivusuutin
- 9) Jäykkä korkeapainesuutin

Jatkoputken asentaminen

Huomautus

Varmista asennuksen yhteydessä, että laitteen osat on liitetty tukevasti.

Kuva B

1. Työnnä bajonettiliitántä kiinnikkeeseen.
2. Kierrä jatkoputkea, kunnes se lukittuu.
3. Kierrä hattumutteri kiinni.

Toista toimenpiteet tarvittaessa muille jatkoputkille.

Käyttöönotto

Huomautus

Jatkoputkia voi käyttää minkä tahansa KÄRCHER-lisävarusteen kanssa.

Ennen käyttöä on jatkoputket asennettava paikoilleen (katso luku *Jatkoputken asentaminen*).

1. Liitä laite korkeapainepistooliin.

Käyttö

Lattiapinnan puhdistus

Ennen käyttöä karkea lika on poistettava puhdistettavalla pinnalta (esim. lakaisemalla), jotta vältytään vaurioilta.

Huomautus

• *Kokeile laitetta huomaamattomaan kohtaan, ennen kuin käytät sitä herkkien pintojen, kuten puun, puhdistamiseen.*

• *Älä pysähdy yhteen kohtaan vaan pysy liikkeessä.*

1. Aseta Power-hankausharja puhdistettavalle pinnalle.

Kuva C

2. Varmista, että sivusuutin on suunnattu lattiapintaa kohti. Jos näin ei ole, säädä sivusuutinta kääntämällä kiertonuppia myötäpäivään, kunnes sivusuutin osoittaa alaspäin.
3. Vapauta korkeapainepistoolin vivun lukitus.
4. Paina korkeapainepistoolin vipua. Laitte kytkeytyy päälle.
5. Puhdista lattiapinta.
6. Märät, tasaiset pinnat voi kuivata vetohuulella.

Kuva D

Reunojen ja kulma-alueiden puhdistus

Reunojen ja kulmien puhdistus on helppoa käännettävien sivusuuttimen ja puhdistuspään ansiosta.

1. Säädä sivusuutinta kääntämällä kiertonuppia vastapäivään.

Kuva E

Sivusuutin kohdistetaan sivulle.

2. Käännä puhdistuspäätä tarvittaessa haluttuun suuntaan.

Kuva F

3. Vapauta korkeapainepistoolin vivun lukitus.
4. Paina korkeapainepistoolin vipua. Laitte kytkeytyy päälle.
5. Puhdista reunat tai kulma-alueet tasaisin liikkein.

Käytön jälkeen

Huuhtele laite käytön jälkeen pehmeällä vesisuihkulla.

- Irrota power-hankausharja ja tarvittaessa jatkoputket korkeapainepistoolista.
- Huuhtele power-hankausharja korkeapainepistoolilla (ilman muita lisävarusteita) tai pyyhi kostealla liinalla.

Varastointi

Säilytä laitetta jäätymiseltä suojatussa tilassa.

Hoito ja huolto

Suuttimen kiinnitys/irroitus

Kuvattu menettelytapa soveltuu laitteen kaikille suuttimille.

Kuva G

1. Poista liitin.
2. Vedä korkeapainesuutin ulos.
3. Aseta korkeapainesuutin paikalleen.
4. Aseta liitin paikalleen.

Κορκαπαινευττιμιν puhdistus

1. Irrota korkeapainesuutin.
2. Huuhtelee korkeapainesuutin puhtaalla vedellä kum-mastakinn suunnasta. Vaihda korkeapainesuutin, jos se on vaurioitunut.
3. Kiinnitä korkeapainesuutin.

Vetohuulenn vaihtaminen

Vaurioituneen tai kuluneen vetohuulenn voi vaihtaa ilman työkaluja.

1. Nosta vetohuuli ylös.
2. Vedä vetohuuli yläkautta pois power-hankaushar-jaasta.
3. Aseta uusi vetohuuli uraan ja paina se tukevasti paikalleen.

Kuva H

Ohjeet häiriötilanteissa

Κορκαπαινευττιμιν ei muodosta painetta tai sykkii

Κορκαπαινευττιμιν ovat tukossa tai vaurioituneet

1. Irrota korkeapainesuuttimet.
2. Tarkasta, ovatko korkeapainesuuttimet tukossa ja puhdistane tarvittaessa.
3. Tarkasta, ovatko korkeapainesuuttimet vaurioituneet ja vaihda ne tarvittaessa.
4. Huuhtelee power-hankausharja ilman suutinta puhtaalla vedellä.
5. Kiinnitä korkeapainesuuttimet.

Takuu

Jokaisessa maassa ovat voimassa vastaavan myyntiyhtiön julkaisemat takuuehdot. Korjaamenn laitteessa mahdollisesti ilmenevät häiriöt takuuajan kuluessa maksettua, jos häiriöiden syynä ovat olleet materiaali- tai valmistusvirheet. Takuuapauksessa pyydämme ottamaan yhteyttä ostosolittteen kanssa jälleenmyyjään tai lähimpään valtuutettuun asiakaspalveluun. (Osoite, katso takasivu)

Γενικές υποδείξεις



Προτού θέσετε τη συσκευή για πρώτη φορά σε λειτουργία, διαβάστε τις παρούσες οδηγίες χρήσης και ακολουθήστε τις. Φυλάξτε τις αρχικές οδηγίες λειτουργίας για μεταγενέστερη χρήση ή για τον επόμενο ιδιοκτήτη.

Υποδείξεις ασφαλείας

⚠ ΠΡΟΣΟΧΗ

- Μην χρησιμοποιείτε τη συσκευή, όταν υπάρχουν άλλα άτομα κοντά στην κεφαλή καθαρισμού.
- Όταν τερματίζετε τη λειτουργία καθαρισμού και πριν από εργασίες απενεργοποιήστε τη συσκευή καθαρισμού υψηλής πίεσης και αποσυνδέστε τη σκούπα Powerschrubber από το πιστόλι υψηλής πίεσης.
- Ενεργοποιήστε τη ριπή υψηλής πίεσης στο πιστόλι υψηλής πίεσης, μόνο όταν το Powerschrubber βρίσκεται πάνω στην επιφάνεια καθαρισμού.
- Κίνδυνος ανάκρουσης. Φροντίζετε να στηρίζετε με ασφάλεια και να κρατάτε γερά το πιστόλι υψηλής πίεσης με τον σωλήνα πρόέκτασης.
- Μέγιστη θερμοκρασία νερού 60 °C (τηρείτε τις υποδείξεις του πλυστικού υψηλής πίεσης).

Υπόδειξη

- Τηρείτε επίσης οπωσδήποτε τις οδηγίες ασφαλείας της συσκευής σας καθαρισμού υψηλής πίεσης καθώς και τους εθνικούς κανονισμούς.

Εικόνες και περιγραφές σε αυτό το εγχειρίδιο λειτουργίας

Οι εικόνες και οι περιγραφές σε αυτό το εγχειρίδιο λειτουργίας μπορεί να διαφέρουν από τα παραδοτέα εξαρτήματα και τον εξοπλισμό της δικής σας συσκευής.

Υπόδειξη

Με την επιφύλαξη τεχνικών αλλαγών.

Προστασία του περιβάλλοντος



Τα υλικά συσκευασίας είναι ανακυκλώσιμα. Ανακυκλώνετε τις συσκευασίες με περιβαλλοντικά ορθό τρόπο.



Οι ηλεκτρικές και ηλεκτρονικές συσκευές περιέχουν πολύτιμα ανακυκλώσιμα υλικά και, συχνά, επίσης εξαρτήματα όπως μπαταρίες απλές, επαναφορτιζόμενες ή λάδια, που σε περίπτωση λανθασμένης χρήσης ή απόρριψης μπορούν να θέσουν σε κίνδυνο την ανθρώπινη υγεία και το περιβάλλον. Ωστόσο, αυτά τα συστατικά είναι απαραίτητα για τη σωστή λειτουργία της συσκευής. Οι συσκευές που φέρουν αυτό το σύμβολο δεν επιτρέπεται να απορρίπτονται μαζί με τα οικιακά απορρίμματα.



Οι εργασίες με απορριπτανικό μπορούν να εκτελούνται μόνο σε υδατοστεγείς επιφάνειες εργασίας με σύνδεση στο σύστημα απορροής ακάθαρτου νερού. Το απορριπτανικό δεν πρέπει να καταλήγει στα υπόγεια ύδατα ή στο έδαφος.

Υποδείξεις σχετικά με συστατικά (REACH)

Ενημερωμένες πληροφορίες σχετικά με τα συστατικά είναι διαθέσιμες στη διεύθυνση: www.kaercher.de/REACH

Προβλεπόμενη χρήση

Η βούρτσα Powerschrubber PS 30 Plus μπορεί να χρησιμοποιείται με πίεση έως 18 Μπα (180 bar/2600 psi), με όλες τις συσκευές καθαρισμού υψηλής πίεσης Home & Garden της Kärcher κατασκευής από το 1992 και μετά.

Για συσκευές που κατασκευάστηκαν πριν το 1991 απαιτείται επιπλέον προσαρμογές (βλέπε κεφάλαιο **Παρελκόμενα και ανταλλακτικά**).

Η βούρτσα Powerschrubber είναι ιδανική για τον καθαρισμό με υψηλή πίεση κυρίως λείων διαπέδων και κλιμάκων εξωτερικών χώρων από διάφορα υλικά, όπως πλακίδια, πέτρες, μπετόν, πλαστικό και ξύλο.

Εσωτερικοί χώροι όπως πλυσταριά ή γκαράζ μπορούν να καθαρίζονται, εφόσον υπάρχει δυνατότητα εκροής του νερού.

Χρησιμοποιήστε το τροφοδοτικό PS 30 Plus αποκλειστικά για οικιακή χρήση.

Παρελκόμενα και ανταλλακτικά

Χρησιμοποιείτε μόνο γνήσια παρελκόμενα και γνήσια ανταλλακτικά, καθώς αυτά εγγυώνται την ασφαλή και απρόσκοπτη λειτουργία της συσκευής.

Πληροφορίες σχετικά με τα παρελκόμενα και τα ανταλλακτικά θα βρείτε στη διεύθυνση www.kaercher.com.

Περιγραφή συσκευής

Σχήματα στη σελίδα διαγραμμάτων

Εικόνα Α

- 1 Κυκλική βούρτσα
- 2 Αποσπώμενο χείλος
- 3 Περιτροφική άρθρωση
- 4 Παξιμάδι ρακόρ
- 5 Σύνδεσμος μπαγιονέτ
- 6 Σωλήνας προέκτασης
- 7 Περιτροφικό κουμπί για τη ρύθμιση του πλευρικού ακροφυσίου
- 8 Περιστρεφόμενο πλευρικό ακροφύσιο
- 9 Ακαμπτο ακροφύσιο υψηλής πίεσης

Τοποθέτηση του σωλήνα επέκτασης

Υπόδειξη

Κατά την τοποθέτηση φροντίστε για τη σταθερή σύνδεση των εξαρτημάτων της συσκευής.

Εικόνα Β

1. Συνδέστε τον σύνδεσμο μπαγιονέτ στην υποδοχή.
2. Περιστρέψτε τον σωλήνα επέκτασης, ώσπου να ασφαλίσει.
3. Σφίξτε το περικόχλιο-ρακόρ.
Αν χρειάζεται, επαναλάβετε τη διαδικασία για τους άλλους σωλήνες επέκτασης.

Εναρξη χρήσης

Υπόδειξη

Μπορείτε να χρησιμοποιήσετε τους σωλήνες επέκτασης με οποιοδήποτε αξεσουάρ KÄRCHER.

Πριν από τη χρήση πρέπει να τοποθετήσετε τους σωλήνες επέκτασης (βλέπε κεφάλαιο *Τοποθέτηση του σωλήνα επέκτασης*).

1. Συνδέστε τη συσκευή στο πιστόλι υψηλής πίεσης.

Λειτουργία

Καθαρισμός δαπέδου

Πριν από τη χρήση καθαρίστε την επιθυμητή επιφάνεια από τους μεγάλους ρύπους (για παράδειγμα με σκούπισμα), ώστε να αποφευχθούν τυχόν ζημιές.

Υπόδειξη

- Πριν από τη χρήση σε ευαίσθητες επιφάνειες, π.χ. ξύλο, ελέγξτε τη συσκευή σε κάποιο μη εμφανές σημείο.
 - Μην μένετε σε ένα σημείο αλλά να είστε σε κίνηση.
1. Τοποθετήστε τη βούρτσα Powerschrubber στην υπό καθαρισμό επιφάνεια.

Εικόνα C

2. Βεβαιωθείτε ότι το πλευρικό ακροφύσιο κατευθύνεται προς την επιφάνεια του δαπέδου. Εάν αυτό δεν συμβαίνει, γυρίστε το περιστροφικό κουμπί για να ρυθμίσετε το πλευρικό ακροφύσιο δεξιόστροφα, έως ότου το πλευρικό ακροφύσιο είναι στραμμένο προς τα κάτω.
3. Απασφαλίστε τη σκανδάλη του πιστολιού υψηλής πίεσης.
4. Πιέστε τη σκανδάλη του πιστολιού υψηλής πίεσης. Η συσκευή ενεργοποιείται.
5. Καθαρίστε την επιφάνεια του δαπέδου.

6. Μπορείτε να στεγνώσετε τις υγρές, λείες επιφάνειες με το ειδικό χείλος.

Εικόνα D

Καθαρισμός ακμών και γωνιών

Για τον εύκολο καθαρισμό ακμών και γωνιών μπορείτε να στρέψετε το πλευρικό ακροφύσιο και την κεφαλή καθαρισμού.

1. Γυρίστε το περιστροφικό κουμπί αριστερόστροφα για να ρυθμίσετε το πλευρικό ακροφύσιο.

Εικόνα E

Το πλευρικό ακροφύσιο είναι ευθυγραμμισμένο στο πλάι.

2. Στρέψτε την κεφαλή καθαρισμού στην επιθυμητή κατεύθυνση, αν χρειαστεί.

Εικόνα F

3. Απασφαλίστε τη σκανδάλη του πιστολιού υψηλής πίεσης.
4. Πιέστε τη σκανδάλη του πιστολιού υψηλής πίεσης. Η συσκευή ενεργοποιείται.
5. Καθαρίστε τις άκρες ή τις γωνίες με ομαλές κινήσεις.

Μετά τη χρήση

Μετά τη χρήση ξεπλύνετε τη συσκευή με ήπια ριπή νερού.

- Αφαιρέστε το Powerschrubber και, εάν είναι απαραίτητο, τους σωλήνες επέκτασης από το πιστόλι υψηλής πίεσης.
- Ξεπλύνετε το Powerschrubber μαζί με το πιστόλι υψηλής πίεσης (χωρίς άλλα παρελκόμενα) ή σκουπίστε το με ένα υγρό πανί.

Αποθήκευση

Αποθηκεύετε τη συσκευή σε χώρο χωρίς παγετό.

Φροντίδα και συντήρηση

Τοποθέτηση και αφαίρεση ακροφυσίων

Η περιγραφόμενη διαδικασία ισχύει για όλα τα υπάρχοντα ακροφύσια της συσκευής.

Εικόνα G

1. Αφαιρέστε τους σφιγκτήρες.
2. Αφαιρέστε το ακροφύσιο υψηλής πίεσης.
3. Συνδέστε το ακροφύσιο υψηλής πίεσης.
4. Τοποθετήστε τους σφιγκτήρες.

Καθαρισμός ακροφυσίου υψηλής πίεσης

1. Λύστε το ακροφύσιο υψηλής πίεσης.
2. Ξεπλύνετε το ακροφύσιο υψηλής πίεσης και στις δύο κατευθύνσεις με καθαρό νερό. Αν χρειάζεται, αντικαταστήστε κάποιο χαλασμένο ακροφύσιο υψηλής πίεσης.
3. Συνδέστε το ακροφύσιο υψηλής πίεσης.

Αντικατάσταση του χείλους επιπέδωσης

Χαλασμένο ή φθαρμένο χείλος επιπέδωσης μπορεί να αντικαθίσταται χωρίς χρήση εργαλείων.

1. Σηκώστε το χείλος επιπέδωσης.
2. Αφαιρέστε προς τα πάνω το χείλος επιπέδωσης από το Powerschrubber.
3. Τοποθετήστε καινούργιο χείλος επιπέδωσης στην εγκοπτή και πιέστε το γερά.

Εικόνα H

Αντιμετώπιση βλαβών

Η συσκευή καθαρισμού υψηλής πίεσης δεν παράγει πίεση ή δονείται

Τα ακροφύσια υψηλής πίεσης είναι μπλοκαρισμένα ή καταστραμμένα

1. Αφαιρέστε το ακροφύσιο υψηλής πίεσης.
2. Ελέγξτε τα ακροφύσια υψηλής πίεσης για έμφραξη και, αν χρειάζεται, καθαρίστε τα.
3. Ελέγξτε τα ακροφύσια υψηλής πίεσης για φθορά και, αν χρειάζεται, αντικαταστήστε τα.
4. Ξεπλύνετε τη βούρτσα Powerschrubber χωρίς ακροφύσια με καθαρό νερό.
5. Συναρμολογήστε τα ακροφύσια υψηλής πίεσης.

Εγγύηση

Σε κάθε χώρα ισχύουν οι όροι εγγύησης οι οποίοι εκδίδονται από την αρμόδια εταιρεία διανομής μας. Τυχόν βλάβες στη συσκευή σας επιδιορθώνονται από εμάς χωρίς χρέωση εντός της προθεσμίας εγγύησης, εφόσον οφείλονται σε σφάλμα υλικού ή κατασκευής. Σε περίπτωση εγγύησης απευθυνθείτε στον προμηθευτή σας ή το πλησιέστερο εξουσιοδοτημένο τμήμα εξυπηρέτησης πελατών, προσκομίζοντας το παραστατικό της αγοράς.
(για διευθύνσεις βλέπε την πίσω σελίδα)

Genel uyarılar



Cihazı ilk kez kullanmadan önce bu orijinal kullanım kılavuzunu okuyun ve buradaki bilgilere göre hareket edin.

Orijinal kullanım kılavuzunu daha sonra tekrar kullanmak ya da cihazın sonraki kullanıcılarına iletmek üzere saklayın.

Güvenlik bilgileri

⚠️ **TEDBİR**

- **Temizleme başlığının yakınında başka insanların bulunduğu durumlarda cihazı kullanmayın.**
- **Temizleme işletiminden sonra ve bakım çalışmalarından önce yüksek basınç temizleyicisini kapatın ve sert fırçayı yüksek basınç tabancasından ayırın.**
- **Yüksek basınç tabancasında yüksek basınç huzmesini sadece sert fırça temizleme yüzeyinde bulunduğu sırada tetikleyin.**
- **Geri tepme tehlikesi. Güvenli bir konuma geçin ve uzatma borulu yüksek basınç tabancasını sağlam bir şekilde tutun.**
- **Maksimum su sıcaklığı 60 °C (yüksek basınç temizleyicinin uyarılarını dikkate alın).**

Not

- **Ayrıca yüksek basınç temizleyicinizin güvenlik uyarılarını ve yerel düzenlemeleri ve yönetmelikleri de mutlaka dikkate alın**

Bu kullanım kılavuzundaki resimler ve açıklamalar

Bu kullanım kılavuzundaki resimler ve açıklamalar, cihazınızın teslimat kapsamından ve donanımından sapa-ma gösterebilir.

Not

Teknik değişiklik hakkı saklıdır.

Çevre koruma



Paketleme malzemeleri geri dönüştürülebilir. Lütfen ambalajları çevreye zarar vermeden tasfiye edin.



Elektrikli ve elektronik cihazlar, değerli ve geri dönüştürülebilir malzemelerin yanı sıra yanlış kullanılması veya yanlış tasfiye edilmesi durumunda insan sağlığı ve çevre için potansiyel tehlike teşkil edebilecek piller, aküler veya yağlar içerebilir. Ancak cihazın usulüne uygun şekilde çalıştırılması için bu parçalar gereklidir. Bu simge ile işaretlenen cihazlar evsel çöp ile birlikte imha edilmemelidir.



Temizleme maddeli işler sadece kirlı su kanalizasyonuna bağlantılı sıvı geçirmez çalışma yüzeylerinde yapılabilir. Temizleme maddeleri akarsulara veya toprağa ulaşmamalıdır.

İçeriği hakkında uyarılar (REACH)

İçeriği hakkında ayrıntılı bilgileri bulabileceğiniz adres: www.kaercher.de/REACH

Amaca uygun kullanım

Sert fırça PS 30 Plus, 18 MPa (180 bar / 2600 psi) basınca kadar, üretim yılı 1992 ve üzeri olan tüm Kärcher Home & Garden yüksek basınçlı temizleyicileri ile birlikte kullanılabilir.

Üretim yılı 1991 ve öncesine ait cihazlarda ayrıca bir adaptör kullanmanız gerekir (bkz. Bölüm *Aksesuarlar ve yedek parçalar*).

Sert fırça, dış mekanlardaki örn. fayans, taş, beton, plastik veya ahşap gibi çeşitli yüzeylerden oluşan ve büyük ölçüde düz olan zemin yüzeylerin ve merdivenlerin yüksek basınçla temizlenmesi için idealdir.

Su gideri bulunduğu takdirde çamaşırılık veya garaj gibi iç mekanlar da temizlenebilir.

Sert fırçayı PS 30 Plus sadece evinizde kullanın.

Aksesuarlar ve yedek parçalar

Sadece orijinal aksesuarlar ve orijinal yedek parçalar kullanın. Bu parçalar cihazın güvenli ve arızasız çalışmasını sağlar.

Aksesuar ve yedek parçalara ilişkin bilgiler için adres: www.kaercher.com.

Cihaz açıklaması

Resimler için grafik sayfasına bakın

Şekil A

- ① Kıl fırça çemberi
- ② Çekpas ağız
- ③ Döner mafsallı
- ④ Rakor somunu
- ⑤ Bayonet bağlantısı
- ⑥ Uzatma borusu
- ⑦ Yan memeyi ayarlamak için döner düğme
- ⑧ Dönebilen yan meme
- ⑨ Sert yüksek basınç memesi

Uzatma borusunun monte edilmesi

Not

Montaj sırasında cihaz parçalarının sağlam bir şekilde birbirine bağlanmasına dikkat edin.

Şekil B

1. Bayonet bağlantısını yuvaya geçirin.

2. Uzatma borusunu kilitlemeye kadar çevirin.
 3. Rakor somununu sıkıştırın.
- Gerekirse başka uzatma boruları için işlemi tekrarlayın.

İşletime alma

Not

Uzatma borularını herhangi bir KÄRCHER aksesuarı ile kullanabilirsiniz.

Kullanıma geçmeden önce uzatma boruları monte edilmiştir (bkz. Bölüm *Uzatma borusunun monte edilmesi*).

1. Cihazı yüksek basınç tabancasına bağlayın.

İşletme

Zemin yüzeylerinin temizlenmesi

Uygulamaya başlamadan önce temizleme yüzeyini kaba kirlilerden arındırın (örn. süpürerek).

Not

- *Kullanmadan önce, cihazı ahşap gibi hassas yüzeylerde, göze çarpmayan bir yerde test edin.*
 - *Tek bir yerde kalmayın, hareket etmeye devam edin.*
1. Sert fırçayı temizlenecek yüzeyin üzerine koyun.
- Şekil C**
2. Yan memenin zemin yüzeyine doğru yönlendirildiğinden emin olun. Bu söz konusu değilse yan memeyi, aşağıya bakacak şekilde ayarlamak için döner düğmeyi saat yönünde çevirin.
 3. Yüksek basınç tabancasının kolunun kilidini açın.
 4. Yüksek basınç tabancasının koluna basın. Cihaz açılır.
 5. Zemin yüzeylerini temizleyin.
 6. Islak, düz yüzeyler çekpas ağızıyla kurulabilir.

Şekil D

Kenar ve köşe bölgelerinin temizlenmesi

Kenar ve köşeleri rahat bir şekilde temizlemek için yan meme ve temizleme kafası döndürülebilir.

1. Yan memeyi ayarlamak için döner düğmeyi saat yönünün tersine çevirin.

Şekil E

Yan meme, yana hizalanmıştır.

2. Temizleme kafasını dilediğiniz yöne döndürün.

Şekil F

3. Yüksek basınç tabancasının kolunun kilidini açın.
4. Yüksek basınç tabancasının koluna basın. Cihaz açılır.
5. Kenarları veya köşe alanlarını benzer hareketlerle temizleyin.

Kullanımdan sonra

Kullanımdan sonra cihazı yumuşak bir su huzmesiyle yıkayın.

- Sert fırçayı ve gerekirse uzatma borularını yüksek basınç tabancasından çıkarın.
- Sert fırçayı yüksek basınç tabancasıyla (başka aksesuar olmadan) yıkayın veya nemli bir bezle silin.

Depolama

Cihazı dondan korunan bir yerde muhafaza edin.

Bakım ve koruma

Memelerin takılması/sökülmesi

Tarif edilen işlem adımları cihazdaki tüm mevcut memeler için geçerlidir.

Şekil G

1. Kelepçeyi sökün.
2. Yüksek basınç memesini çıkarın.

3. Yüksek basınç memesini yerleştirin.
4. Kelepçeyi takın.

Yüksek basınç memesinin temizlenmesi

1. Yüksek basınç memesini sökün.
2. Yüksek basınç memesini temiz suyla her iki yönden yıkayın. Var ise, hasar görmüş yüksek basınç memesini değiştirin.
3. Yüksek basınç memesini takın.

Emiş lastiğinin değiştirilmesi

Hasarlı veya aşınmış emiş lastiği herhangi bir alet kullanmadan değiştirilebilir.

1. Emiş lastiğini kaldırın.
 2. Emiş lastiğini yukarı doğru çekerek sert fırçadan çıkartın.
 3. Yeni emiş lastiğini oluğa yerleştirin ve iyice bastırın.
- Şekil H**

Arıza durumu da yardım

Yüksek basınçlı temizleyici basınç oluşturmuyor veya kısa aralıklarla sarsılıyor

Yüksek basınç memeleri tıkanmış veya hasarlı

1. Yüksek basınç memelerini çıkarın.
2. Yüksek basınç memelerini tıkanıklığa yönelik kontrol edin ve gerekirse temizleyin.
3. Yüksek basınç memelerini hasara yönelik kontrol edin ve gerekirse değiştirin.
4. Sert fırçayı memesiz bir şekilde temiz suyla yıkayın.
5. Yüksek basınç memelerini takın.

Garanti

Her ülkede yetkili distribütörümüz tarafından verilmiş garanti şartları geçerlidir. Garanti süresi içinde cihazınızda oluşan muhtemel hasarları, arızanın kaynağı üretim veya malzeme hatası olduğu sürece ücretsiz olarak karşılıyoruz. Garanti durumunda satış fişi ile satıcıya veya yetkili servise başvurun. (Adres için Bkz. Arka sayfa)

Общие указания



Перед первым использованием устройства следует ознакомиться с данной оригинальной инструкцией по эксплуатации и действовать в соответствии с ней. Сохранять оригинальную инструкцию по эксплуатации для дальнейшего пользования или для следующего владельца.

Указания по технике безопасности

⚠ ОСТОРОЖНО

- *Не использовать устройство, если вблизи чистящей головки находятся другие люди.*
- *По окончании режима очистки и перед началом работ выключать моющий аппарат высокого давления и отсоединять швабру от высоконапорного пистолета.*
- *Выпускать струю под давлением из высоконапорного пистолета разрешается только тогда, когда швабра находится на очищаемой поверхности.*

- **Опасность отдачи.** Следить за устойчивым положением и прочно удерживать высоконапорный пистолет с удлинительной трубкой.
- **Максимальная температура воды 60 °C** (соблюдать указания, содержащиеся в инструкции по эксплуатации моющего аппарата высокого давления).

Примечание

- **Обязательно соблюдать инструкции по безопасности для вашего моющего аппарата высокого давления, а также локальные подписания и распоряжения**

Изображения и описания в данном руководстве по эксплуатации

Изображения и описания в данном руководстве по эксплуатации могут отличаться в зависимости от объема поставки и комплектации вашего устройства.

Примечание

Сохраняется право на внесение технических изменений.

Защита окружающей среды



Упаковочные материалы поддаются вторичной переработке. Упаковку необходимо утилизировать без ущерба для окружающей среды.



Электрические и электронные устройства часто содержат ценные материалы, пригодные для вторичной переработки, и зачастую такие компоненты, как батареи, аккумуляторы или масло, которые при неправильном обращении или ненадлежащей утилизации представляют потенциальную опасность для здоровья и окружающей среды. Тем не менее, данные компоненты необходимы для правильной работы устройства. Устройства, обозначенные этим символом, запрещено утилизировать вместе с бытовыми отходами.



Работы с моющими средствами должны проводиться только на водонепроницаемых рабочих поверхностях с подключением к бытовой канализации. Не допускать попадания моющих средств в водоемы или почву.

Указания по компонентам (REACH)

Для получения актуальной информации о компонентах см. www.kaercher.de/REACH

Использование по назначению

Швабра PS 30 Plus может использоваться со всеми моющими аппаратами высокого давления компании Kärcher Home & Garden, произведенными начиная с 1992 года, рабочее давление которых составляет до 18 МПа (180 бар/2600 psi).

Для устройств с датой выпуска до 1991 г. дополнительно требуется адаптер (см. раздел *Принадлежности и запасные части*).

Швабра идеально подходит для высоконапорной чистки преимущественно гладких напольных покрытий и лестниц вне помещений с различными типами поверхностей, напр., из плитки, камня, бетона, пластика или дерева.

Чистка внутри таких помещений, как прачечные или гаражи, допускается в случае, если в них имеется система водостока.

Швабра PS 30 Plus предназначена исключительно для использования в домашнем хозяйстве.

Принадлежности и запасные части

Использовать только оригинальные принадлежности и запасные части. Только они гарантируют безопасную и бесперебойную работу устройства.

Для получения информации о принадлежностях и запчастях см. www.kaercher.com.

Описание устройства

Рисунки см. на страницах с рисунками

Рисунок А

- ① Ершик
- ② Скребок
- ③ Шарнирное соединение
- ④ Накладная гайка
- ⑤ Байонетное соединение
- ⑥ Удлинительная трубка
- ⑦ Поворотная ручка для регулировки бокового сопла
- ⑧ Вращающееся боковое сопло
- ⑨ Неподвижное сопло высокого давления

Монтаж удлинительной трубки

Примечание

При установке следить за прочностью соединения компонентов устройства.

Рисунок В

1. Вставить байонетное соединение в крепление.
2. Повернуть удлинительную трубку до фиксации.
3. Завернуть накладную гайку.

При необходимости повторить процедуру для других удлинительных трубок.

Ввод в эксплуатацию

Примечание

Удлинительные трубки можно использовать с любым дополнительным оборудованием KÄRCHER.

Перед использованием необходимо установить удлинительные трубки (см. главу *Монтаж удлинительной трубки*).

1. Подсоединить устройство к высоконапорному пистолету.

Эксплуатация

Очистка полов

Перед началом работы удалить с очищаемой поверхности крупные элементы загрязнения (напр., путем подметания) во избежание повреждения устройства.

Примечание

- **Перед применением на чувствительных поверхностях, например, деревянных, необходимо проверить устройство в малозаметном месте.**

- Не фиксировать в одном положении, постоянно передвигать во время чистки.

1. Установить швабру на очищаемую поверхность.

Рисунок С

2. Убедиться, что боковое сопло направлено на поверхность пола. Если это не так, поворачивать поворотную ручку для регулировки бокового сопла по часовой стрелке, пока сопло не будет направлено вниз.

3. Разблокировать рычаг высоконапорного пистолета.

4. Нажать рычаг высоконапорного пистолета. Устройство включается.

5. Выполнить очистку полов.

6. Мокрую гладкую поверхность можно осушить с помощью скребка.

Рисунок D

Очистка кромок и угловых зон

Для удобства очистки кромок и углов боковое сопло и чистящую головку можно поворачивать.

1. Повернуть поворотную ручку для регулировки бокового сопла против часовой стрелки.

Рисунок E

Выполняется боковое выравнивание бокового сопла.

2. При необходимости повернуть чистящую головку в нужном направлении.

Рисунок F

3. Разблокировать рычаг высоконапорного пистолета.

4. Нажать рычаг высоконапорного пистолета. Устройство включается.

5. Выполнить очистку кромок и угловых зон равномерными движениями.

После использования

После использования ополоснуть устройство струей воды под небольшим напором.

- Отсоединить швабру и при необходимости удлинительные трубки от высоконапорного пистолета.
- Ополоснуть швабру с помощью высоконапорного пистолета (без дополнительных принадлежностей) или протереть его влажной тканью.

Хранение

Устройство следует хранить в защищенном от мороза месте.

Уход и техническое обслуживание

Демонтаж/установка сопел

Описанный порядок действий применяется ко всем существующим соплам на устройстве.

Рисунок G

1. Снять зажимы.
2. Извлечь сопло высокого давления.
3. Вставить сопло высокого давления.
4. Установить зажимы.

Очистка сопла высокого давления

1. Демонтировать сопло высокого давления.
2. Промыть сопло высокого давления чистой водой в обоих направлениях. При необходимости заменить поврежденное сопло высокого давления.

3. Установить сопло высокого давления.

Замена скребка

Поврежденный или изношенный скребок можно заменить без использования каких-либо инструментов.

1. Приподнять скребок.
2. Снять скребок со швабры движением вверх.
3. Установить в паз новый скребок и сильно прижать.

Рисунок H

Помощь при неисправностях

Моющий аппарат высокого давления не создает давление или пульсирует

Сопла высокого давления засорены или повреждены

1. Снять сопла высокого давления.
2. Проверить сопла высокого давления на наличие засора, при необходимости очистить.
3. Проверить сопла высокого давления на предмет повреждений, при необходимости заменить.
4. Швабру без сопел промыть чистой водой.
5. Установить сопла высокого давления.

Гарантия

В каждой стране действуют соответствующие гарантийные условия, установленные уполномоченной организацией по сбыту нашей продукции. Возможные неисправности устройства в течение гарантийного срока мы устраняем бесплатно, если причина заключается в дефектах материалов или производственных браке. В случае возникновения претензий в течение гарантийного срока просьба обращаться с чеком о покупке в торговую организацию, продавшую изделие или в ближайшую уполномоченную службу сервисного обслуживания.

(Адрес указан на обороте)

Дата выпуска отображается на заводской табличке в закодированном виде.

При этом отдельные цифры имеют следующее значение::

Пример: 30190

3 год выпуска
0 столетие выпуска
1 десятилетие выпуска
9 вторая цифра месяца выпуска
0 первая цифра месяца выпуска

Таким образом, в данном примере код 30190 означает дату выпуска 09 / (2)013.

Altalános utasítások



Készüléke első használata előtt olvassa el ezt az eredeti kezelési útmutatót, és ennek megfelelően járjon el. Őrizze meg az eredeti kezelési útmutatót későbbi használatra vagy a következő tulajdonos számára.

Biztonsági tanácsok

⚠ VIGYÁZAT

- Ne használja a készüléket, ha a tisztítófej közelében személyek tartózkodnak.

- A tisztítási művelet befejezését követően és munkavégzés előtt kapcsolja ki a magasnyomású mosót, és vegye le a mosókészüléket magasnyomású pisztolyról.
- A magasnyomású pisztolyból csak akkor engedje ki a magasnyomású sugarat, ha a mosókészülék a tisztítandó felületen van.
- Visszalökés veszélye. Álljon stabilan, és mindig tartsa erősen a magasnyomású pisztolyt és a hosszabbító csövet.
- Maximális vízhőmérséklet 60 °C (vegye figyelembe a magasnyomású tisztítóra vonatkozó utasításokat).

Megjegyzés

- Feltétlenül vegye figyelembe a magasnyomású mosóra vonatkozó biztonsági utasításokat, valamint a helyi előírásokat és rendelkezéseket is

Az ebben a használati utasításban található ábrák és leírások

Az ebben a használati utasításban található ábrák és leírások eltérhetnek az Ön készülékének szállítási terjedelmétől és felszereltségétől.

Megjegyzés

A műszaki változtatások jogát fenntartjuk.

Környezetvédelem



A csomagolóanyag újrahasonlítható. Kérjük, környezetbarát módon semmisítse meg a csomagolást.



Az elektromos és elektronikus készülékek értékes, újrahasonlítható anyagokat, és gyakran olyan alkotóelemeket, például elemeket, akkumulátorokat vagy olajat is tartalmaznak, melyek nem megfelelő kezelése vagy helytelen megsemmisítése potenciális veszélyt jelenthet az emberek egészségre és a környezetre. Ezek az alkotóelemek azonban a készülék rendeltetésszerű üzemeléséhez szükségesek. Az ezzel a szimbólummal jelölt készülékeket nem szabad a háztartási hulladékkal együtt megsemmisíteni.



Tisztítószerrel végzett munkákat csak szigetelt, a szennyvízcsatornára csatlakoztatott munkafelületeken szabad végezni. A tisztítószernek nem kerülhetnek vizekbe vagy talajba.

Összetevőkre vonatkozó utasítások (REACH)

Az összetevőkre vonatkozó aktuális információkat itt találja: www.kaercher.de/REACH

Rendeltetésszerű alkalmazás

1992-től kezdődően a mosókészülék PS 30 Plus számos magasnyomású mosóval használható, legfeljebb 18 MPa (180 bar / 2600 psi) nyomásig.

Az 1991-ig gyártott készülékek esetében adapter is szükséges (lásd a(z) **Tartozékok és pótalkatrészek** fejezetet).

A mosókészülék ideális megoldás a túlnyomórészt sima padlófelületek és különböző – csempe, kő, beton, műanyag és fa – burkolatú külső lépcsők magasnyomású eljárással történő tisztítására.

Belső terek, például mosókonyhák vagy garázsok tisztításakor biztosítsa a vízelvezést.

A mosókészüléket PS 30 Plus használja kizárólag a magánháztartásban.

Tartozékok és pótalkatrészek

Csak eredeti tartozékokat és eredeti pótalkatrészt alkalmazzon; ezek garantálják a készülék biztonságos és zavartalan üzemelését.

A tartozékokra és pótalkatrészekre vonatkozóan információkat itt talál: www.kaercher.com.

A készülék leírása

Ábrák, lásd a grafikonokat tartalmazó oldalt
Ábra A

- 1 Kefegyűrű
- 2 Lehúzó bak
- 3 Csukló
- 4 Hollandi anya
- 5 Bajonettcsatlakozó
- 6 Hosszabbító cső
- 7 Forgógomb az oldalsó fúvóka beállításához
- 8 Forgatható oldalsó fúvóka
- 9 Merev nagynyomású fúvóka

Telepítse a hosszabbító csövet

Megjegyzés

A felszereléskor ügyeljen arra, hogy a készülék részegységei szilárdan kapcsolódjanak egymáshoz.

Ábra B

1. Tolja a bajonett csatlakozást a tartóba.
2. Forgással rögzítse a hosszabbító csövet.
3. Rögzítse a hollandianyát.

Szükség esetén ismételje meg a műveletet a többi hosszabbító cső esetében is.

Üzembe helyezés

Megjegyzés

A hosszabbító csövek bármelyik KÄRCHER tartozékkal használhatók.

Használat előtt telepítse a hosszabbító csöveket (lásd a(z) **Telepítse a hosszabbító csövet** fejezetet).

1. Csatlakoztassa a készüléket a magasnyomású pisztolyhoz.

Üzemeltetés

Padlófelületek tisztítása

A károsodások elkerülése érdekében használat előtt távolítsa el a tisztítandó felületekről a durva szennyeződések (például sepréssel).

Megjegyzés

- *Kényes – például fa – felületeken történő alkalmazás előtt próbálja ki a készüléket egy nem feltűnő helyen.*
- *Ne maradjon tartósan egy helyen, inkább folyamatosan mozogjon.*

1. Állítsa a mosókészüléket a tisztítandó felületre.

Ábra C

2. Bizonyosodjon meg arról, hogy az oldalfúvóka a padlófelület felé irányul. Ellenkező esetben fordítsa a forgatógombot az óramutató irányába, az oldalfúvókák beállításának céljából., illetve míg azok lefele mutatnak.
3. Oldja fel a magasnyomású pisztoly karjának reteszelését.
4. Nyomja meg a magasnyomású pisztoly karját. A készülék bekapcsol.

5. Tisztítsa meg a padlófelületet.
6. Nedves, sima felületek a lehozókkal szárazra törölhetők.

Ábra D

Szélek és sarkok tisztítása

A szélek és sarkok kényelmes tisztításához fordítsa el az oldalfúvókákat és a tisztítófejet.

1. Az oldalfúvókák beállításához fordítsa a forgógombot az óramutató járásával ellentétes irányba.

Ábra E

Az oldalfúvóka elmozdul oldalra.

2. Amennyiben szükséges, fordítsa a tisztítófejet az órajtott irányba.

Ábra F

3. Oldja fel a magasnyomású pisztoly karjának reteszelését.
4. Nyomja meg a magasnyomású pisztoly karját. A készülék bekapcsol.
5. Tisztítsa meg az éleket vagy a sarokterületeket egyenes mozdulatokkal.

Használat után

Használat után lágyszóval öblítse le a készüléket.

- Távolítsa el a mosókészüléket és amennyiben esedékes, a hosszabbító csöveket is, a magasnyomású pisztolyból.
- A mosókészüléket öblítse a magasnyomású pisztollyal (további tartozék nélkül) vagy törölje nedves ruhadarabbal.

Raktározás

A készüléket fagymentes helyen tárolja.

Apolás és karbantartás

Fúvókák behelyezése / kivétele

Az ismertetett eljárás a készülék valamennyi fúvókájára érvényes.

Ábra G

1. Távolítsa el a kapcsot.
2. Húzza ki a magasnyomású fúvókát.
3. Helyezze be a magasnyomású fúvókát.
4. Tegye fel a kapcsot.

A magasnyomású fúvóka megtisztítása

1. Vegye ki a magasnyomású fúvókát.
2. Mindkét irányban öblítse át tiszta vízzel a magasnyomású fúvókát. Szükség esetén cserélje ki a sérült magasnyomású fúvókát.
3. Helyezze be a magasnyomású fúvókát.

A vízlehúzó cseréje

A sérült vagy elhasználódott vízlehúzó szerszám használat nélkül kicserélhető.

1. Emelje fel a vízlehúzót.
2. Emelje fel a vízlehúzót és távolítsa el a mosókészülékből.
3. Telepítse az új vízlehúzót a horonyba és nyomja be, rögzítés céljából.

Ábra H

Segítség üzemzavarok esetén

A magasnyomású mosóban nem képződik nyomás vagy a nyomás ingadozik

- A nagynyomású fúvókák eldugultak vagy megsérültek
1. Távolítsa el a magasnyomású fúvókákat.

2. Bizonyosodjon meg arról, hogy a magasnyomású fúvókák nem tömődtek el, illetve tisztítsa meg azokat, amennyiben szükséges.
3. Bizonyosodjon meg a magasnyomású fúvókák épességéről, illetve szükség esetén cserélje ki azokat.
4. Tiszta vízzel öblítse át a mosókészüléket fúvókák nélkül.
5. Telepítse a magasnyomású fúvókákat.

Garancia

Minden országban az illetékes értékesítő társaságunk által megadott garanciális feltételek vannak érvényben. A készüléknél felmerülő esetleges zavarokat a garanciaidőn belül díjmentesen orvosoljuk, amennyiben anyag-, illetve gyártási hibáról van szó. Garanciális esetben kérjük, a számlával együtt forduljon kereskedőjéhez vagy a legközelebbi, arra jogosult ügyfélszolgálati irodához.

(A címet lásd a hátoldalon)

Obecné pokyny



Před prvním použitím přístroje si přečtěte tento originální návod k použití a postupujte podle něj. Uchovávejte originální návod k použití pro pozdější použití nebo dalšího vlastníka.

Bezpečnostní pokyny

⚠ UPOZORNĚNÍ

- *Nepoužívejte přístroj, pokud se v blízkosti čistící hlavy nachází další osoby.*
- *Po ukončení režimu čištění a před zahájením údržbových prací vypněte vysokotlaký čistič a odpojte kartáč Powerschrubber od vysokotlaké pistole.*
- *Vysokotlaký paprsek na vysokotlaké pistoli spusťte teprve tehdy, když se kartáč Powerschrubber nachází na čistěné ploše.*
- *Nebezpečí zpětného rázu. Zaujměte stabilní postoj a držte pevně vysokotlakou pistoli a prodlužovací trubku.*
- *Maximální teplota vody 60 °C (řídte se upozorněními pro váš vysokotlaký čistič).*

Upozornění

- *Bezpodmínečně také dodržujte bezpečnostní pokyny pro Váš vysokotlaký čistič a místní předpisy a nařízení*

Obrázky a popisy v tomto návodu k použití

Obrázky a popisy v tomto návodu k použití se mohou lišit od obsahu dodávky a vybavení Vašeho přístroje.

Upozornění

Technické změny vyhrazeny.


Ochrana životního prostředí



Obalové materiály jsou recyklovatelné. Obaly prosím likvidujte ekologickým způsobem.

Elektrické a elektronické přístroje obsahují hodnotné recyklovatelné materiály a často součástí, jako baterie, akumulátory nebo olej, které mohou při chybném zacházení nebo likvidaci představovat potenciální nebezpečí pro lidské zdraví nebo pro životní prostředí. Pro řádný provoz

přístroje jsou však tyto součásti nezbytné. Přístroje označené tímto symbolem se nesmí likvidovat s domovním odpadem.

 Práce s čistícími prostředky se smí provádět výhradně na vodotěsných pracovních plochách s připojením ke kanalizaci odpadních vod. Čistící prostředky nesmí proniknout do vod nebo půdy.

Upozornění k obsazeným látkám (REACH)

Aktuální informace k obsazeným látkám naleznete na stránkách: www.kaercher.de/REACH

Použití v souladu s určením

Kartáč Powerschrubber PS 30 Plus lze používat se všemi vysokotlakými čistíči Kärcher Home & Garden od roku výroby 1992, až do tlaku 18 MPa (180 barů / 2600 psi).

U přístrojů do roku výroby 1991 potřebujete navíc adaptér (viz kapitola *Příslušenství a náhradní díly*). Kartáč Powerschrubber je ideálně vhodný k čištění převážně hladkých podlahových ploch a schodů ve venkovním prostoru s různými povrchy jako dlaždice, kámen, beton, plast a dřevo.

Interiéry jako prádelny nebo garáže lze čistit, pokud umožňují odtok vody.

Kartáč Powerschrubber PS 30 Plus použijte výhradně pro soukromou domácnost.

Příslušenství a náhradní díly

Používejte pouze originální příslušenství a náhradní díly, které Vám zaručují bezpečný a bezporuchový provoz přístroje.

Informace o příslušenství a náhradních dílech naleznete na stránkách www.kaercher.com.

Popis přístroje

Ilustrace viz strana s obrázky

Ilustrace A

- 1 Štětinový věnec
- 2 Stírací lišta
- 3 Otočný kloub
- 4 Převedná matice
- 5 Bajonetová přípojka
- 6 Prodlužovací trubka
- 7 Otočný knoflík pro nastavení boční trysky
- 8 Otočná boční tryska
- 9 Pevná vysokotlaká tryska

Montáž prodlužovací trubky

Upozornění

Při montáži dbejte na pevné spojení částí přístroje.

Ilustrace B

1. Bajonetovou přípojku zasuňte do uchycení.
 2. Otočte prodlužovací trubku až zaskočí.
 3. Dotáhněte převednou matici.
- Zopakujte příp. postup u dalších prodlužovacích trubek.

Uvedení do provozu

Upozornění

Prodlužovací trubky můžete použít s jakýmkoli příslušenstvím KÄRCHER.

Před použitím se musí prodlužovací trubky namontovat (viz kapitola *Montáž prodlužovací trubky*).

1. Přístroj připojte na vysokotlakou pistoli.

Provoz

Čištění podlahových ploch

Před použitím přístroje čistěnou plochu očistěte od hrubých nečistot (například zametením), aby se zamezilo jeho poškození.

Upozornění

- Před použitím na citlivém (např. dřevěném) povrchu, přístroj nejprve otestujte na nenápadném místě.
- Nesetřávejte na jednom místě, přístroj musí být stále v pohybu.

1. Kartáč Powerschrubber postavte na čistěnou plochu.

Ilustrace C

2. Dbejte na to, aby boční tryska směřovala k podlahové ploše. Pokud tomu tak není, otočte otočným knoflíkem a nastavte boční trysku ve směru hodinových ručiček, dokud boční tryska nesměřuje směrem dolů.
3. Odblokujte páku vysokotlaké pistole.
4. Stiskněte páku vysokotlaké pistole. Přístroj se zapne.
5. Vyčistěte podlahovou plochu.

6. Mokré, hladké povrchy lze vysušit pomocí stírací lišty.

Ilustrace D

Čištění hran a rohových prostorů

Pro pohodlné čištění hran a rohů lze boční tryskou a čistící hlavou otáčet.

1. Otáčením knoflíku proti směru hodinových ručiček nastavte boční trysku.

Ilustrace E

Boční tryska je zarovnána do strany.

2. Čistící hlavu popř. natočte do požadovaného směru.

Ilustrace F

3. Odblokujte páku vysokotlaké pistole.
4. Stiskněte páku vysokotlaké pistole. Přístroj se zapne.
5. Rovnoměrnými pohyby očistěte hrany nebo oblasti rohů.

Po použití

Po použití přístroj opláchněte mírným vodním paprskem.

- Vyjměte z vysokotlaké pistole kartáč Powerschrubber a popř. prodlužovací trubky.
- Opláchněte kartáč Powerschrubber vysokotlakou pistolí (bez dalšího příslušenství) nebo otřete vlhkou utěrkou.

Skladování

Přístroj uložte na místo chráněné před mrazem.

Péče a údržba

Montáž / demontáž trysek

Popsaný postup platí pro všechny stávající trysky na přístroji.

Ilustrace G

1. Odstraňte svorku.
2. Vytáhněte vysokotlakou trysku.
3. Nasadte vysokotlakou trysku.
4. Namontujte svorku.

Čištění vysokotlaké trysky

1. Demontujte vysokotlakou trysku.

2. Propláchněte vysokotlakou trysku v obou směrech čistou vodou. Poškozenou vysokotlakou trysku případně vyměňte.
3. Namontujte vysokotlakou trysku.

Výměna stahovací chlopně

Poškozenou nebo opotřebenou stahovací chlopně lze vyměnit bez použití nářadí.

1. Zvedněte stahovací chlopně.
2. Vytáhněte stahovací chlopně směrem nahoru z kartáče Powerschrubber.
3. Vložte do drážky novou stahovací chlopně a pevně ji přitiskněte.

Ilustrace H

Nápověda při poruchách

Vysokotlaký čistič nevytváří tlak nebo pulzuje

Vysokotlaké trysky jsou ucpané nebo poškozené

1. Vyměňte vysokotlaké trysky.
2. Zkontrolujte vysokotlaké trysky, zda nejsou ucpané, a příp. je vyčistěte.
3. Zkontrolujte vysokotlaké trysky, zda nejsou poškozené, a příp. je vyměňte.
4. Propláchněte kartáč Powerschrubber bez trysek čistou vodou.
5. Namontujte vysokotlaké trysky.

Záruka

V každé zemi platí záruční podmínky vydané naší příslušnou odbytovou společností. Případné závady Vašeho přístroje odstraníme během záruční lhůty bezplatně, pokud jsou zaviněny vadou materiálu nebo výrobní vadou. V záručním případě se prosím obraťte s dokladem o koupi na Vašeho prodejce nebo na nejbližší autorizované servisní středisko. (Adresa viz zadní stranu)

Spošna navodila



Pred prvo uporabo naprave preberite in upoštevajte ta originalna navodila za uporabo. Originalna navodila za uporabo shranite za kasnejšo uporabo ali za naslednjega uporabnika.

Varnostna navodila

⚠ PREVIDNOST

- Naprave ne uporabljajte, ko so v bližini čistilne glave druge osebe.
- Po zaključku čiščenja in pred opravljanjem dela izklopite visokotlačni čistilnik in krtačo velike moči odklopite z visokotlačne pištole.
- Ko je krtača velike moči na površini čiščenja, na visokotlačni pištoli sprožite visokotlačni curek.
- Nevarnost povratnega sunka. Poskrbite, da boste trdno stali na mestu in trdno držite visokotlačno pištolo s cevnim podaljškom.
- Najvišja temperatura vode 60 °C (upoštevajte nasvete glede vašega visokotlačnega čistilnika).

Napotek

- Prav tako nujno upoštevajte varnostna navodila glede vašega visokotlačnega čistilnika ter lokalne predpise in odredbe

Slike in opisi v teh navodilih za uporabo

Slike in opisi v teh navodilih za uporabo se lahko razlikujejo glede na obseg dobave in različico vaše naprave.

Napotek

Pridržujemo si pravico do tehničnih sprememb.

Zaščita okolja



Pakirni material je mogoče reciklirati. Embalažo odstranite na okolju varen način.



Električne in elektronske naprave vsebujejo dragocene materiale z možnostjo recikliranja, pogosto pa tudi sestavne dele, kot so baterije,

akumulatorske baterije ali olja, ki lahko pri napačni uporabi ali napačnem odstranjevanju škodujejo zdravju ljudi in okolju. Navedeni sestavni deli so kljub temu potrebni za pravilno delovanje naprave. Naprav, označenih s tem simbolom, ne smete odvreči med gospodinjstve odpadke.



Delo s čistili je dovoljeno izvajati samo na delovnih površinah, ki so neprepustne za tekočine in imajo priključek na kanalizacijo za umazano vodo. Ne dovolite, da čistila prodrejo v vodo ali zemljo.

Napotki o sestavinah (REACH)

Aktualne informacije najdete na spletnem naslovu:

www.kaercher.de/REACH

Namenska uporaba

Krtačo velike moči PS 30 Plus lahko uporabljate z vsemi visokotlačnimi čistilniki Kärcher Home & Garden, izdelanimi od leta 1992 naprej, s tlakom do 18 MPa (180 barov/2600 psi).

Pri napravah, izdelanih pred letom 1991, potrebujete še adapter (glejte poglavje *Pribor in nadomestni deli*).

Krtača velike moči je idealna za visokotlačno čiščenje pretežno gladkih talnih površin in stopnic na zunanjih območjih z različnimi površinami, kot so flisi, kamen, beton, plastika in les.

Notranja območja, kot so pralnice ali garaže, lahko čistite, v kolikor imajo možnost odtoka vode.

Krtačo velike moči PS 30 Plus uporabljajte samo v zasebnem gospodinjstvu.

Pribor in nadomestni deli

Uporabljajte samo originalni pribor in originalne nadomestne dele, ki zagotavljajo varno in nemoteno delovanje naprave.

Informacije o priboru in nadomestnih delih najdete na spletnem naslovu www.kaercher.com.

Opis naprave

Slike si ogledjte na strani s slikami.

Slika A

- ① Venec ščetin
- ② Snemalna ustnica
- ③ Vrtljiv zglobov
- ④ Prekrivna matica
- ⑤ Bajonetni priključek
- ⑥ Cevni podaljšek
- ⑦ Vrtljiv gumb za nastavitve stranske šobe
- ⑧ Vrtljiva stranska šoba
- ⑨ Toga visokotlačna šoba

Namestitev cevnega podaljška

Napotek

Pri montaži pazite, da so deli naprave dobro povezani.

Slika B

1. Bajonetni priključek vstavite v nastavek.
2. Obračajte cevni podaljšek, da zaskoči.
3. Privijte prekrivno matico.

Postopek po potrebi ponovite pri drugih cevnih podaljških.

Zagon

Napotek

Cevne podaljške lahko uporabite s katerim koli priborom KÄRCHER.

Pred uporabo je treba namestiti cevne podaljške (glejte poglavje *Namestitev cevnega podaljška*).

1. Napravo priključite na visokotlačno pištolo.

Obratovanje

Čiščenje talnih površin

Pred uporabo s površine čiščenja odstranite večjo umaznino (na primer s pometanjem), da bi preprečili poškodbe.

Napotek

- Pred čiščenjem občutljivih površin, npr. lesa, napravo preizkusite na neopaznem mestu.
- Naprave ne zadržujte na enem mestu, temveč jo premikajte.

1. Krtačo velike moči postavite na površino, ki jo želite očistiti.

Slika C

2. Prepričajte se, da je stranska šoba usmerjena proti talni površini. V nasprotnem primeru vrtljiv gumb za nastavitev stranske šobe obračajte v smeri urnega kazalca, dokler stranska šoba ni usmerjena navzdol.
3. Sprostite ročico na visokotlačni pištoli.
4. Pritisnite ročico na visokotlačni pištoli. Naprava se vklopi.
5. Očistite talno površino.
6. Mokre, gladke površine lahko osušite s snemalno ustnico.

Slika D

Čiščenje robov in kotnih območij

Za enostavno čiščenje robov in kotov lahko vrtite stransko šobo in čistilno glavo.

1. Vrtljiv gumb za nastavitev stranske šobe obračajte v nasprotni smeri urnega kazalca.

Slika E

Stranska šoba bo poravnana ob strani.

2. Čistilno glavo po potrebi obrnite v zeleno smer.

Slika F

3. Sprostite ročico na visokotlačni pištoli.
4. Pritisnite ročico na visokotlačni pištoli. Naprava se vklopi.
5. Robove ali kotne površine očistite z enakomernimi gibi.

Po uporabi

Napravo po uporabi sprite z blagim vodnim curkom.

- Krtačo velike moči in po potrebi cevni podaljšek odstranite iz visokotlačne pištole.
- Krtačo velike moči sperite z visokotlačno pištolo (brez dodatnega pribora) ali jo obrišite z vlažno krpo.

Skladiščenje

Napravo shranite na mestu, kjer ni zmrzali.

Nega in vzdrževanje

Montiranje/demontiranje šob

Opisani postopek velja za vse predvidne šobe na napravi.

Slika G

1. Odstranite sponko.
2. Izvlecite visokotlačno šobo.
3. Vstavite visokotlačno šobo.
4. Namestite sponko.

Čiščenje visokotlačne šobe

1. Demontirajte visokotlačno šobo.
2. Visokotlačno šobo izperite s čisto vodo v obeh smereh. Po potrebi zamenjajte poškodovane visokotlačne šobe.
3. Montirajte visokotlačno šobo.

Zamenjava snemalne ustnice

Poškodovano ali obrabljeno snemalno ustnico lahko zamenjate brez orodja.

1. Privzdignite snemalno ustnico.
2. Snemalno ustnico povlecite navzgor iz krtače velike moči.
3. V utor vstavite novo snemalno ustnico in jo močno pritisnite.

Slika H

Pomoč pri motnjah

V visokotlačnem čistilniku se tlak ne poveča oziroma pulzira

Visokotlačne šobe so zamašene ali poškodovane

1. Odstranite visokotlačne šobe.
2. Preverite, ali so visokotlačne šobe zamašene, in jih po potrebi očistite.
3. Preverite, ali so visokotlačne šobe poškodovane, in jih po potrebi zamenjajte.
4. Krtačo velike moči brez šob izperite s čisto vodo.
5. Namestite visokotlačne šobe.

Garancija

V vsaki državi veljajo garancijski pogoji, ki jih je izdala naša pristojna prodajna družba. V garancijskem roku bodo morebitne motnje v delovanju naprave odpravljene brezplačno, če je njihov vzrok napaka v materialu ali napaka pri proizvodnji. Pri uveljavljanju garancije zagotovite dokazilo o nakupu in stopite v stik s prodajalcem ali z najbližjo servisno službo.

Naslov najdete na hrbtni strani.

Wskazówki ogólne



Przed pierwszym uruchomieniem urządzenia należy przeczytać oryginalną instrukcję obsługi i postępować zgodnie z jej zaleceniami. Oryginalną instrukcję obsługi przechować do późniejszego wykorzystania lub dla kolejnego właściciela.

Wskazówki dotyczące bezpieczeństwa

⚠ OSTROŻNIE

- Nie używać urządzenia, jeżeli w pobliżu głowicy czyszczącej znajdują się inne osoby.

- *Po zakończeniu czyszczenia i przed przystąpieniem do prac konserwacyjnych wyłączyć myjkę wysokociśnieniową i odłączyć szcztokę Power od pistoletu wysokociśnieniowego.*
- *Włączyć strumień pod wysokim ciśnieniem pistoletem wysokociśnieniowym dopiero wtedy, gdy szcztoka Power spoczywa na powierzchni przeznaczonej do czyszczenia.*
- *Niebezpieczeństwo odrzutu Przyjąć stabilną postawę i mocno trzymać pistolet wysokociśnieniowy z rurą przedłużającą.*
- *Maksymalna temperatura wody 60 °C (przestrzegać informacji dot. posiadanej myjki wysokociśnieniowej).*

Wskazówka

- *Należy również bezwzględnie przestrzegać wskazówek bezpieczeństwa dotyczących posiadanej myjki wysokociśnieniowej oraz lokalnych przepisów i rozporządzeń*

Ilustracje i opisy w niniejszej instrukcji obsługi

Ilustracje i opisy w niniejszej instrukcji obsługi mogą różnić się od zakresu dostawy i wyposażenia posiadanego urządzenia.

Wskazówka

Zmiany techniczne zastrzeżone.

Ochrona środowiska



Materiały, w których wykonano opakowania, nadają się do recyklingu. Opakowania poddać utylizacji przyjaznej dla środowiska naturalnego.



Elektryczne i elektroniczne urządzenia zawierają cenne surowce wtórne, a często również takie części składowe jak baterie, akumulatory lub olej, które w razie niewłaściwej obsługi lub nieprawidłowej utylizacji mogą stanowić potencjalne zagrożenie dla zdrowia ludzkiego i środowiska naturalnego. Jednak te części składowe są niezbędne do prawidłowej pracy urządzenia. Urządzeń oznaczonych tym symbolem nie można wyrzucać do odpadów z gospodarstw domowych.

Prace z użyciem środków czyszczących można wykonywać tylko na wodoszczelnych powierzchniach roboczych z podłączeniem do kanalizacji odprowadzającej brudną wodę. Nie dopuszczać, aby środki czyszczące dostały się do zbiorników wodnych lub do gleby.

Wskazówki dotyczące składników (REACH)

Aktualne informacje dotyczące składników można znaleźć na stronie: www.kaercher.de/REACH

Zastosowanie zgodne z przeznaczeniem

Szcztokę Power PS 30 Plus można stosować ze wszystkimi myjkami wysokociśnieniowymi Kärcher Home & Garden począwszy od roku produkcji 1992, z ciśnieniem roboczym o wartości do 18 MPa (180 bar/ 2600 psi).

W przypadku urządzeń wyprodukowanych od roku 1991 potrzebny będzie dodatkowo adapter (patrz rozdz. Akcesoria i części zamienne).

Szcztoka Power nadaje się idealnie do mycia pod wysokim ciśnieniem przeważnie gładkich powierzchni podłogowych i schodów na zewnątrz budynków o

powierzchniach wykonanych z płytek ceramicznych, kamienia, betonu, tworzywa sztucznego i drewna. Powierzchnie wewnątrz budynków, takie jak pralnie lub garaże, można czyścić pod warunkiem, że istnieje tam możliwość odprowadzenia wody. Szcztokę Power PS 30 Plus stosować wyłącznie w gospodarstwach domowych.

Akcesoria i części zamienne

Należy stosować tylko oryginalne akcesoria i części zamienne, ponieważ gwarantują one bezpieczną i bezawaryjną pracę urządzenia.

Informacje dotyczące akcesoriów i części zamiennych można znaleźć na stronie www.kaercher.com.

Opis urządzenia

Ilustracje: patrz strona z grafikami
Rysunek A

- ① Szcztoka okrągła z włosiem
- ② Ściągaczka do wody
- ③ Przegub obrotowy
- ④ Nakrętka kołpakowa
- ⑤ Przyłącze bagnetowe
- ⑥ Rura przedłużająca
- ⑦ Pokrętło do regulacji dyszy bocznej
- ⑧ Obrotowa dysza boczna
- ⑨ Sztywna dysza wysokociśnieniowa

Montaż rury przedłużającej

Wskazówka

Podczas montażu zwrócić uwagę na mocne połączenie elementów urządzenia.

Rysunek B

1. Wsunąć przyłącze bagnetowe w mocowanie.
 2. Obrócić rurę przedłużającą do miejsca, w którym zostanie zablokowana.
 3. Dokręcić nakrętkę kołpakową.
- Powtórzyć czynności w razie potrzeby w przypadku kolejnych rur przedłużających.

Uruchamianie

Wskazówka

Rur przedłużających można używać z dowolnymi akcesoriami firmy KÄRCHER.

Przed rozpoczęciem użytkowania należy zamontować rury przedłużające (patrz rozdz. Montaż rury przedłużającej).

1. Podłączyć urządzenie do pistoletu wysokociśnieniowego.

Działanie

Czyszczenie powierzchni podłogowej

Przed rozpoczęciem czyszczenia usunąć z powierzchni podłogowej większe zabrudzenia (np. zmiatając ją), aby uniknąć uszkodzenia urządzenia.

Wskazówka

- *Przed użyciem należy sprawdzić urządzenie na wrażliwych powierzchniach, np. na drewnie, w niewidocznym miejscu.*
- *Nie zatrzymywać się w jednym miejscu, ale poruszać w ruchu.*

1. Położyć szczotkę Power na powierzchni przeznaczonej do czyszczenia.

Rysunek C

2. Upewnić się, że dysza boczna jest skierowana w stronę powierzchni podłogi. Jeśli tak nie jest, obrócić pokrętko do ustawiania dyszy bocznej w kierunku zgodnym z kierunkiem ruchu wskazówek zegara, aż dysza boczna będzie skierowana w dół.
3. Odblokować dźwignię pistoletu wysokociśnieniowego.
4. Nacisnąć dźwignię pistoletu wysokociśnieniowego. Urządzenie włącza się.
5. Oczyszczyć powierzchnię podłogi.
6. Mokre, gładkie powierzchnie można osuszyć przy użyciu ściągaczki do wody.

Rysunek D

Czyszczenie krawędzi i obszarów w narożnikach

Do wygodnego czyszczenia krawędzi i narożników można obrócić dyszę boczną i głowicę czyszczącą.

1. Obrócić pokrętko do ustawiania dyszy bocznej w kierunku przeciwnym do kierunku ruchu wskazówek zegara.

Rysunek E

Dysza boczna jest wyrównana z boku.

2. W razie potrzeby obrócić głowicę czyszczącą w żądanym kierunku.

Rysunek F

3. Odblokować dźwignię pistoletu wysokociśnieniowego.
4. Nacisnąć dźwignię pistoletu wysokociśnieniowego. Urządzenie włącza się.
5. Czyścić krawędzie lub obszary przy narożnikach równomiernymi ruchami.

Po użyciu

Po użyciu sputkać urządzenie delikatnym strumieniem wody.

- Zdjąć szczotkę Power i w razie potrzeby rury przedłużające z pistoletu wysokociśnieniowego.
- Sputkać szczotkę Power przy użyciu pistoletu wysokociśnieniowego (bez innych akcesoriów) lub przeczerć wilgotną ściereczką.

Składanie

Urządzenie należy przechowywać w miejscu nienarażonym na działanie mrozu.

Czyszczenie i konserwacja

Montaż/demontaż dysz

Opisany sposób postępowania dotyczy wszystkich dysz urządzenia.

Rysunek G

1. Zdjąć kłamerę.
2. Wyjąć dyszę wysokociśnieniową.
3. Założyć dyszę wysokociśnieniową.
4. Zamontować kłamerę.

Czyszczenie dyszy wysokociśnieniowej

1. Zdemontować dyszę wysokociśnieniową.
2. Przepłukać dyszę wysokociśnieniową w obu kierunkach czystą wodą. W razie potrzeby wymienić uszkodzoną dyszę wysokociśnieniową.
3. Zamontować dyszę wysokociśnieniową.

Wymiana ściągaczki

Uszkodzoną lub zużytą ściągaczkę do wody można wymienić bez konieczności użycia narzędzi.

1. Podnieść ściągaczkę.
2. Wyjąć ściągaczkę do góry ze szczotki Power.
3. Nową ściągaczkę włożyć w rowek i mocno docisnąć.

Rysunek H

Usuwanie usterek

Myjka wysokociśnieniowa nie wytwarza ciśnienia lub pulsuje

Dysze wysokociśnieniowe są zatkane lub uszkodzone

1. Zdjąć dysze wysokociśnieniowe.
2. Sprawdzić, czy dysze wysokociśnieniowe nie są zatkane i w razie potrzeby wyczyścić je.
3. Sprawdzić, czy dysze wysokociśnieniowe nie są uszkodzone i w razie potrzeby wymienić je.
4. Przepłukać szczotkę Power bez dysz czystą wodą.
5. Zamontować dysze wysokociśnieniowe.

Gwarancja

W każdym kraju obowiązują warunki gwarancji określone przez dystrybutora. Ewentualne usterek urządzenia usuwane są w okresie gwarancji bezpłatnie, o ile spowodowane są błędem materiałowym lub produkcyjnym. W sprawach napraw gwarancyjnych prosimy kierować się z dowodem zakupu do dystrybutora lub do autoryzowanego punktu serwisowego.

(Adres znajduje się na odwrocie)

Indicații generale



Înainte de prima utilizare a aparatului, citiți aceste instrucțiuni de utilizare originale și procedați în conformitate. Păstrați instrucțiunile de utilizare originale pentru viitoare utilizări sau pentru viitorul posesor.

Indicații privind siguranța

⚠ PRECAUȚIE

- Nu utilizați aparatul în cazul în care, în preajmă, staționează alte persoane.
- La încheierea curățării și înainte de lucrări de întreținere deconectați dispozitivul de curățare de înaltă presiune și decuplați scrubberul de putere de la pistolul de înaltă presiune.
- Declanșați jetul de înaltă presiune de la pistolul de înaltă presiune, când scrubberul de putere se află pe suprafața de curățare.
- Pericol de reculare. Asigurați-vă o poziție stabilă și țineți bine pistolul de înaltă presiune cu țeava de prelungire.
- Temperatură maximă a apei 60 °C (respectați indicațiile pentru dispozitivul de curățare de înaltă presiune).

Indicație

- Respectați în mod obligatoriu și indicațiile privind siguranța pentru dispozitivul de curățare de înaltă presiune, precum și prevederile și dispozițiile locale

Imagini și descrieri din aceste instrucțiuni de funcționare

Imaginile și descrierile din aceste instrucțiuni de funcționare pot diferi de pachetul de livrare și de echiparea aparatului.

Indicație

Sub rezerva modificărilor tehnice.

Protecția mediului



Materialele de ambalare sunt reciclabile. Vă rugăm să eliminați ambalajele în mod ecologic.



Aparatele electrice și electronice conțin materiale reciclabile prețioase și, uneori, componente precum baterii, acumulatori sau uleiuri, care, în cazul utilizării incorecte sau al eliminării

necorespunzătoare, pot reprezenta un potențial pericol pentru sănătatea oamenilor și pentru mediul înconjurător. Pentru funcționarea corectă a aparatului, aceste componente sunt necesare. Aparatele marcate cu acest simbol nu trebuie aruncate împreună cu gunoii menajeri.

Lucrări cu soluție de curățat pot fi efectuate numai pe suprafețe de lucru etanșe la lichide, conectate la sistemul de canalizare. Nu permiteți ca soluția de curățat să ajungă în ape sau sol.

Observații referitoare la materialele conținute (REACH)

Informații actuale referitoare la materialele conținute puteți găsi la adresa: www.kaercher.de/REACH

Utilizarea conform destinației

Scrublerul electric PS 30 Plus poate fi utilizat cu toate dispozitivele de curățare de înaltă presiune Kärcher Home & Garden începând cu anul fabricației 1992 până la o presiune de 18 MPa (180 bar/2600 psi). Pentru aparate fabricate până în 1991 aveți nevoie și de un adaptor (consultați capitolul *Accesorii și piese de schimb*).

Scrublerul electric este soluția ideală pentru curățarea cu înaltă presiune a suprafețelor de pardoseală și a treptelor cu suprafețe diferite din zona exterioară, precum gresie, piatră, beton, plastic și lemn.

Zonele interioare, cum ar fi spălătoriile sau garajele pot fi curățate, cu condiția să aibă o posibilitate de scurgere a apei.

Scrublerul electric PS 30 Plus este destinat exclusiv activităților menajeri private.

Accesorii și piese de schimb

Utilizați numai accesoriile originale și piesele de schimb originale; ele asigură funcționarea în siguranță și fără avarii a aparatului.

Informații despre accesoriile și piesele de schimb se găsesc la adresa www.kaercher.com.

Descrierea aparatului

Pentru imagini, consultați pagina de grafice

Figura A

- 1 Perie rotundă
- 2 Lamelă de eliminare
- 3 Pivot
- 4 Piułiță olandeză
- 5 Racord baionetă
- 6 Țeavă de prelungire

- 7 Buton rotativ pentru reglarea duzei laterale
- 8 Duză laterală rotativă
- 9 Duză rigidă de înaltă presiune

Montarea țevii de prelungire

Indicație

În timpul montajului, realizați îmbinarea fixă a părților componente.

Figura B

1. Introduceți racordul baionetei în suport.
2. Rotiți țeava de prelungire până ce se fixează.
3. Strângeți piulița olandeză.

Dacă este necesar, repetați procesul pentru alte țevi de prelungire.

Punerea în funcțiune

Indicație

Puteți utiliza țevile de prelungire cu orice accesoriu KÄRCHER.

Țevile de prelungire trebuie instalate înainte de utilizare (consultați capitolul *Montarea țevii de prelungire*).

1. Conectați dispozitivul la pistolul de înaltă presiune.

Regim

Curățarea suprafețelor de pardoseală

Înainte de utilizare, îndepărtați murdăria grosieră de pe suprafața de curățare (de ex. prin măturare), pentru a evita deteriorările.

Indicație

- Înainte de utilizare, testați aparatul pe suprafețe sensibile, de ex. lemn, într-un loc ferit.
- Nu rămâneți într-un singur loc, ci mențineți-vă în mișcare.

1. Așezați scrublerul electric pe suprafața de curățat.

Figura C

2. Asigurați-vă că duza laterală este îndreptată spre suprafața de pardoseală. Dacă nu este cazul, rotiți butonul rotativ pentru a regla duza laterală în sensul acelor de ceasornic până când duza laterală este îndreptată în jos.
3. Deblocați maneta pistolului de înaltă presiune.
4. Apăsăți maneta pistolului de înaltă presiune. Dispozitivul pornește.
5. Curățați suprafața de pardoseală.
6. Suprafețele umede, netede pot fi uscate cu lamela de eliminare.

Figura D

Curățarea marginilor și zonelor de colț

Duza laterală și capul de curățare pot fi rotite pentru o curățare ușoară a marginilor și colțurilor.

1. Rotiți butonul rotativ în sens invers acelor de ceasornic pentru a regla duza laterală.

Figura E

Duza laterală este aliniată lateral.

2. Dacă este necesar, rotiți capul de curățare în direcția dorită.

Figura F

3. Deblocați maneta pistolului de înaltă presiune.
4. Apăsăți maneta pistolului de înaltă presiune. Dispozitivul pornește.
5. Curățați marginile sau zonele de colț cu mișcări înforme.

După utilizare

După utilizare, spălați aparatul cu un jet de apă ușor.

- Îndepărtați scrubberul electric și, dacă este necesar, țevile de prelungire de pe pistolul de înaltă presiune.
- Spălați scrubberul electric cu pistolul de înaltă presiune (fără alte accesorii) sau ștergeți-l cu o lavetă umedă.

Depozitarea

Depozitați aparatul într-un loc ferit de îngheț.

Îngrijirea și întreținerea

Montarea / demontarea duzelor

Procedura descrisă este valabilă pentru toate duzele existente la aparat.

Figura G

1. Îndepărtați clemele.
2. Scoateți duza de înaltă presiune.
3. Montați duza de înaltă presiune.
4. Montați clemele.

Curățarea duzei de înaltă presiune

1. Demontați duza de înaltă presiune.
2. Spălați duza de înaltă presiune cu apă curată, în ambele sensuri. La nevoie, înlocuiți duzele de înaltă presiune deteriorate.
3. Montați duza de înaltă presiune.

Înlocuirea lamelei de eliminare

O lamelă de eliminare deteriorată sau uzată poate fi înlocuită fără unelte.

1. Ridicați lamela de eliminare.
2. Trageți lamela de eliminare în sus din scrubberul electric.
3. Introduceți noua lamelă de eliminare în canelură și apăsați ferm.

Figura H

Remedierea defecțiunilor

Dispozitivul de curățare de înaltă presiune nu acumulează presiune sau prezintă mișcări pulsatorii

- Duzele de înaltă presiune sunt blocate sau deteriorate
1. Scoateți duzele de înaltă presiune.
 2. Verificați dacă duzele de înaltă presiune sunt înfundate și curățați-le, dacă este necesar.
 3. Verificați dacă duzele de înaltă presiune sunt deteriorate și înlocuiți-le, dacă este necesar.
 4. Spălați scrubberul electric fără duze, cu apă curată.
 5. Montați duzele de înaltă presiune.

Garanție

În fiecare țară sunt valabile condițiile de garanție publicate de distribuitorul nostru din țara respectivă. Eventuale defecțiuni ale acestui aparat, care survin în perioada de garanție și care sunt rezultatul unor defecte de fabricație sau de material, vor fi remediate gratuit. Pentru a putea beneficia de garanție, prezentați-vă cu chitanța de cumpărare la magazin sau la cea mai apropiată unitate de service autorizată.

(Pentru adresă, consultați pagina din spate)

Vșeobecné upozornenia



Pred prvým použitím prístroja si prečítajte tento originálny návod na obsluhu a riadte sa podľa neho. Originálny návod na obsluhu si uschovajte pre neskoršie použitie alebo pre nasledujúceho majiteľa.

Bezpečnostné pokyny

⚠ UPOZORNENIE

- *Nepoužíajte zariadenie, ak sa v blízkosti čistiacej hlavy nachádzajú ďalšie osoby.*
- *Po ukončení čistiacej prevádzky a pred vykonávaním údržbových prác vypnite vysokotlakový čistič a zariadenie Power Scrubber odpojte od vysokotlakovej pištole.*
- *Vysokotlakový prúd na vysokotlakovej pištole zapnite až vtedy, keď sa zariadenie Power Scrubber nachádza na čistenej ploche.*
- *Nebezpečenstvo spätného nárazu. Zaujmite bezpečný postoj a pevne držte vysokotlakovú pištoľ s predžovacou trubicou.*
- *Maximálna teplota vody 60 °C (dajte na informácie o vašom vysokotlakovom čističi).*

Upozornenie

- *Bezpodmienečne dodržiavajte bezpečnostné pokyny platné pre váš vysokotlakový čistič, ako aj miestne predpisy a nariadenia*

Obrázky a popisy v tomto návode na obsluhu

Obrázky a popisy v tomto návode na obsluhu sa môžu líšiť od rozsahu dodávky a výbavy vášho zariadenia zariadenia.

Upozornenie

Technické zmeny vyhradené.

Ochrana životného prostredia



Obalové materiály sú recyklovateľné. Obaly zlikvidujte ekologickým spôsobom.



Elektrické a elektronické zariadenia obsahujú cenné recyklovateľné materiály a často aj komponenty, akými sú napr. batérie, akumulátory alebo olej, ktoré môžu pri nesprávnej manipulácii alebo likvidácii predstavovať potenciálne nebezpečenstvo pre ľudské zdravie a životné prostredie. Tieto komponenty sú však potrebné pre správnu prevádzku zariadenia. Zariadenia označené týmto symbolom nesmú byť likvidované spolu s domovým odpadom.



Práce s čistiacimi prostriedkami sa smú vykonávať iba na vodotesných pracovných plochách s prípojkou na kanalizáciu odpadových vôd. Čistiace prostriedky nesmú preniknúť do vôd alebo pôdy.

Informácie o obsiahnutých látkach (REACH)

Aktuálne informácie o obsiahnutých látkach sú uvedené na internetovej stránke: www.kaercher.de/REACH

Používanie v súlade s účelom

Zariadenie Power Scrubber PS 30 Plus možno používať so všetkými vysokotlakovými čističmi Kärcher Home & Garden od roku výroby 1992 s tlakom do 18 MPa (180 bar / 2600 psi).

V prípade zariadení vyrobených do roku 1991 je navyše potrebný adaptér (pozrite si kapitolu *Príslušenstvo a náhradné diely*).

Zariadenie Power Scrubber sa ideálne hodí na vysokotlakové čistenie prevažne hladkých podláh a schodov v exteriéri s rôznymi povrchmi, akými sú dlaždice, kameň, betón, plast a drevo.

Čistiť možno aj interiérové priestory, akými sú práčovne alebo garáže, pokiaľ disponujú možnosťou na odvádzanie vody.

Zariadenie Power Scrubber PS 30 Plus používajte výhradne v domácnosti.

Príslušenstvo a náhradné diely

Používajte len originálne príslušenstvo a originálne náhradné diely, pretože takéto komponenty zaručujú bezpečnú a bezporuchovú prevádzku zariadenia. Informácie o príslušenstve a náhradných dieloch sa nachádzajú na stránke www.kaercher.com.

Popis zariadenia

Obrázky sú uvedené na strane s grafikami

Obrázok A

- 1 Štetinový veniec
- 2 Sťahovacia lišta
- 3 Otočný kĺb
- 4 Prevlečná matica
- 5 Bajonetová prípojka
- 6 Predlžovacia trubica
- 7 Otočný gombík na nastavenie bočnej dýzy
- 8 Otočná bočná dýza
- 9 Pevná vysokotlaková dýza

Montáž predlžovacej trubice

Upozornenie

Pri montáži dbajte na pevné spojenie častí zariadenia.

Obrázok B

1. Bajonetovú prípojku zasuňte do uchytenia.
2. Predlžovacou trubicou otočte tak, aby došlo k jej zaisteniu.
3. Pevne utiahnite prevlečnú maticu. V prípade potreby zopakujte postup aj pri ďalších predlžovacích trubicach.

Uvedenie do prevádzky

Upozornenie

Predlžovacie trubice môžete používať v kombinácii s každým príslušenstvom KÄRCHER.

Pred použitím je nutné namontovať predlžovacie trubice (pozrite si kapitolu *Montáž predlžovacej trubice*).

1. Zariadenie pripojte k vysokotlakovej pištoľi.

Prevádzka

Čistenie podlahovej plochy

Pred použitím odstráňte z čistenej plochy hrubé nečistoty (napríklad pozametaním), aby sa zabránilo poškodeniam.

Upozornenie

- Pred použitím na nenápadnom mieste prístroj otestujte z hľadiska citlivých povrchov, ako je napr. drevo.
- Nezdriavajte sa na jednom mieste, ale zostaňte v pohybe.

1. Power Scrubber umiestnite na čistenú plochu.

Obrázok C

2. Dbajte na to, aby bola bočná dýza nasmerovaná na podlahovú plochu. Ak to tak nie je, tak otočný gombík na nastavenie bočnej dýzy otočte v smere chodu hodinových ručičiek tak, aby bočná dýza smerovala nadol.
3. Odblokujte páčku vysokotlakovej pištoľe.
4. Stlačte páčku vysokotlakovej pištoľe. Zariadenie sa zapne.
5. Vyčistite podlahovú plochu.
6. Mokré a hladké povrchy možno osušiť pomocou sťahovacej lišty.

Obrázok D

Čistenie rohov a hrán

Pre pohodlné čistenie rohov a hrán možno bočnú dýzu s čistiacu hlavicu otáčať.

1. Otočný gombík na nastavenie bočnej dýzy otočte v protismere chodu hodinových ručičiek.

Obrázok E

Bočná dýza je zarovnaná s bočnou stranou.

2. V prípade potreby otočte čistiacu hlavicu do požadovaného smeru.

Obrázok F

3. Odblokujte páčku vysokotlakovej pištoľe.
4. Stlačte páčku vysokotlakovej pištoľe. Zariadenie sa zapne.
5. Hrany alebo rohové oblasti očistite rovnomernými pohybmi.

Po použití

Zariadenie po jeho použití opláchnite jemným prúdom vody.

- Z vysokotlakovej pištoľe odoberte zariadenie Power Scrubber a prípadne predlžovacie trubice.
- Zariadenie Power Scrubber opláchnite pomocou vysokotlakovej pištoľe (bez ďalšieho príslušenstva), alebo ho utrite pomocou vlhkej handry.

Skladovanie

Zariadenie uchovávať na mieste chránenom pred mrazom.

Ošetrovanie a údržba

Montáž/demontáž hubíc

Uvedený postup platí pre všetky hubice prítomné na zariadení.

Obrázok G

1. Odstráňte svorky.
2. Vyťahnite vysokotlakovú hubicu.
3. Nasadte vysokotlakovú hubicu.
4. Namontujte svorky.

Čistenie vysokotlakovej hubice

1. Odmontujte vysokotlakovú hubicu.
2. Vysokotlakovú hubicu prepláchnite v oboch smeroch čistou vodou. V prípade potreby vymeňte poškodenú vysokotlakovú hubicu.
3. Namontujte vysokotlakovú hubicu.

Výmena sťahovacej lišty

Poškodenú alebo opotrebovanú sťahovaciu lištu možno vymeniť bez použitia nástrojov.

1. Nadvihnite sťahovaciu lištu.
2. Sťahovaciu lištu smerom nahor vyťahnite zo zariadenia Power Scrubber.
3. Novú sťahovaciu lištu umiestnite do drážky a pevne ju pritlačte.

Obrázok H

Pomoc pri poruchách

Vysokotlakový čistič nevytvára žiadny tlak alebo pulzujie

Vysokotlakové dýzy sú upchaté alebo poškodené

1. Odoberte vysokotlakové dýzy.
2. Skontrolujte, či vysokotlakové dýzy nie sú upchaté, a v prípade potreby ich vyčistite.
3. Skontrolujte, či vysokotlakové dýzy nie sú poškodené, a v prípade potreby ich vymeňte.
4. Zariadenie Power Scrubber bez dýz prepláchnite čistou vodou.
5. Namontujte vysokotlakové dýzy.

Záruka

V každej krajine platia záručné podmienky vydané našou príslušnou distribučnou spoločnosťou. Prípadné poruchy Vášho zariadenia odstránime v rámci záručnej doby zadarmo, pokiaľ ich príčinou boli materiálové alebo výrobné chyby. Pri uplatňovaní záruky sa spolu s dokladom o kúpe obráťte na Vášho predajcu alebo na najbližšie autorizované servisné stredisko. (adresa je uvedená na zadnej strane)

Opće napomene



Prije prve uporabe uređaja pročitajte ove originalne upute za rad i postupajte u skladu s njima. Čuvajte originalne upute za rad za kasniju uporabu ili za sljedećeg vlasnika.

Sigurnosni napuci

⚠ OPREZ

- Ne upotrebljavajte uređaj ako se u blizini glave za čišćenje nalaze druge osobe.
- Nakon završetka pogona čišćenja i prije radova visokotlačnog čistača isključite i odvojite električnu četku s visokotlačne prskalice.
- Aktivirajte visokotlačni mlaz na visokotlačnoj prskalici tek tada kada se električna četka nalazi na površini za čišćenje.
- Opasnost od povratnog udara. Pazite na to da stojite stabilno i čvrsto držite visokotlačnu ručnu prskalicu s produžnom cijevi.
- Maksimalna temperatura vode 60 °C (pridržavajte se svih napomena za Vaš visokotlačni čistač).

Napomena

- Obavezno uvažite sigurnosne napomene vašeg visokotlačnog čistača kao i lokalne propise i odredbe

Slike i opisi u ovim Uputama za rad

Slike i opisi u ovim Uputama za rad mogu odstupati od opsega isporuke i opreme vašeg uređaja.

Napomena

Pridržavamo pravo na tehničke izmjene.

Zaštita okoliša



Ambalažni se materijali mogu reciklirati. Molimo odložite ambalažu na ekološki prihvatljiv način.



Električni i elektronički uređaji sadrže vrijedne reciklažne materijale, a često i sastavne dijelove poput baterija, punjivih baterija ili ulja koji kod nepropisnog rukovanja ili nepravilnog zbrinjavanja mogu predstavljati potencijalnu opasnost za ljudsko

zdravlje i okoliš. Međutim, ti su sastavni dijelovi potrebni za pravilan rad uređaja. Uređaji koji su označeni ovim simbolom ne smiju se odlagati zajedno s kućnim otpadom.

Radovi sa sredstvima za pranje smiju se provoditi samo na površinama koje su nepropusne za tekućinu s priključkom na kanalizaciju za prijavu vode. Ne dozvolite da sredstva za pranje dospiju u vodotoku ili dospiju u tlo.

Napomene o sastojcima (REACH)

Aktualne informacije o sastojcima pronađite na:

www.kaercher.de/REACH

Namjenska uporaba

Električna četka PS 30 Plus može se koristiti sa svim Kärcher Home & Garden visokotlačnim čistačima počevši od godine proizvodnje 1992. s tlakom od 18 MPa (180 bar/2600 psi).

Kod uređaja do godine proizvodnje 1991. dodatno Vam je potreban adapter (vidi poglavlje *Pribor i zamjenski dijelovi*).

Električna četka idealna je za visokotlačno čišćenje izrazito glatkih površina tla i stepenica u vanjskim područjima različitih površina poput pločica, kamena, betona, plastike i drva.

Unutarnja područja poput praonica ili garaža mogu se očistiti ako posjeduju mogućnost odvodnje.

Električnu četku PS 30 Plus koristite isključivo za privatno kućanstvo.

Pribor i zamjenski dijelovi

Koristite samo originalan pribor i originalne zamjenske dijelove jer oni jamče siguran i nesmetan rad uređaja. Informacije o priboru i zamjenskim dijelovima pronađite na www.kaercher.com.

Opis uređaja

Vidi slike na stranici sa slikama

Slika A

- ① Četka
- ② Izvlačni profil
- ③ Okretni zglobovi
- ④ Natična matica
- ⑤ Bajonetni priključak
- ⑥ Produžna cijev
- ⑦ Zakretni gumb za namještanje bočne sapnice
- ⑧ Zakretna bočna sapnica
- ⑨ Nepomična visokotlačna sapnica

Montaža produžne cijevi

Napomena

Pri montaži vodite računa o čvrstom spajanju dijelova uređaja.

Slika B

1. Utaknite bajonetni priključak u prihvatnik.
2. Zakrećite produžnu cijev sve dok se ne aretira.
3. Čvrsto pritegnite natičnu maticu.

Po potrebi ponovite postupak za daljnje produžne cijevi.

Puštanje u pogon

Napomena

Produžne cijevi možete koristiti sa svakom KÄRCHER dodatnom opremom.

Produžne cijevi moraju se montirati prije uporabe (vidi poglavlje *Montaža produžne cijevi*).

1. Uređaj priključite na visokotlačnu prskalicu.

Rad

Čišćenje površine poda

Prije uporabe uklonite velika zaprljanja na površini koju je potrebno očistiti (npr. pometite) kako bi se izbjegla oštećenja.

Napomena

• *Prije uporabe na osjetljivim površinama poput drva testirajte uređaj na neupadljivom mjestu.*

• *Nemojte ostati na jednom mjestu, već se krećite.*

1. Električnu četku postavite na površinu koju je potrebno očistiti.

Slika C

2. Vodite računa o tome da je bočna sapnica usmjerena prema površini poda. Ako nije, zakrećite zakretni gumb za namještanje bočne sapnice u smjeru kazaljke na satu sve dok bočna sapnica ne bude usmjerena prema dolje.
3. Deblokirajte ručicu visokotlačne ručne prskalice.
4. Pritisnite ručicu visokotlačne ručne prskalice. Uređaj se uključuje.
5. Čistite površinu poda.
6. Mokre, glatke površine možete osušiti izvlačnim profilom.

Slika D

Očistite rubove i površine kutova.

Bočnu sapnicu i glavu za čišćenje moguće je zakrenuti radi udobnog čišćenja rubova i kutova.

1. Zakrenite zakretni gumb za namještanje bočne sapnice suprotno od smjera kazaljke na satu.

Slika E

Bočna sapnica usmjerava se u stranu.

2. Zakrenite glavu za čišćenje u željenom smjeru.

Slika F

3. Deblokirajte ručicu visokotlačne ručne prskalice.
4. Pritisnite ručicu visokotlačne ručne prskalice. Uređaj se uključuje.
5. Rubove ili kutna područja čistite ravnomjernih kretanjima.

Nakon uporabe

Nakon uporabe isperite uređaj blagim mlazom vode.

- Uklonite električnu četku i eventualno produžne cijevi s visokotlačne prskalice.
- Isperite električnu četku visokotlačnom prskalicom (bez daljnje dodatne opreme) ili je obrišite vlažnom krpom.

Skladištenje

Čuvajte uređaj na mjestu zaštićenom od smrzavanja.

Njega i održavanje

Montaža i demontaža mlaznica

Opisani postupak vrijedi za sve postojeće mlaznice na uređaju.

Slika G

1. Uklonite stezaljke.
2. Izvucite visokotlačnu mlaznicu.
3. Umetnite visokotlačnu mlaznicu.
4. Montirajte stezaljke.

Čišćenje visokotlačne mlaznice

1. Demontirajte visokotlačnu mlaznicu.

2. Visokotlačnu mlaznicu isperite čistom vodom u oba smjera. Po potrebi zamijenite oštećenu visokotlačnu mlaznicu.
3. Montirajte visokotlačnu mlaznicu.

Zamjena gume za brisanje

Oštećenu ili istrošenu gumu za brisanje moguće je zamijeniti bez korištenja alata.

1. Podignite gumu za brisanje.
2. Povucite gumu za brisanje prema gore iz električne četke.
3. Umetnite novu gumu za brisanje u utor i čvrsto je pritisnite.

Slika H

Pomoć u slučaju smetnji

Visokotlačni čistač ne uspostavlja tlak ili pulsira

Visokotlačne sapnice začepljene su ili oštećene

1. Uklonite visokotlačne sapnice.
2. Provjerite visokotlačne sapnice u pogledu začepljenja i po potrebi ih očistite.
3. Provjerite visokotlačne sapnice u pogledu oštećenja i po potrebi ih zamijenite.
4. Električnu četku bez sapnice isperite čistom vodom.
5. Montirajte visokotlačne mlaznice.

Jamstvo

U svakoj zemlji vrijede jamstveni uvjeti koje je izdala nadležna organizacija za distribuciju. Moguće kvarove na Vašem uređaju popravljamo besplatno unutar jamstvenog roka ako je uzrok materijalna pogreška ili pogreška u proizvodnji. U slučaju koji podliježe jamstvu obratite se s potvrdom o plaćanju Vašem prodavaču ili sljedećoj ovlaštenoj lokaciji servisne službe. (vidi adresu na poledini)

Opšte napomene



Pre prve upotrebe uređaja, pročitajte ovo originalno uputstvo za rad i postupajte u skladu sa njim. Čuvajte originalna uputstva za upotrebu za buduće upotrebu ili za buduće vlasnike.

Sigurnosne napomene

⚠ OPREZ

- *Nemojte koristiti uređaj ako se u blizini glave za čišćenje zadržavaju ljudi ili životinje.*
- *Po završetku čišćenja i pre radova održavanja isključite uređaj za čišćenje pod visokim pritiskom i odvojite „power“ grebač sa visokopritisne prskalice.*
- *Aktivirajte mlaz pod visokim pritiskom na visokopritisnoj prskalici tek kada se „power“ grebač nalazi na površini za čišćenje.*
- *Opasnost od povratnog udara. Obezbedite siguran položaj i čvrsto držite ručnu prskalicu visokog pritiska sa produžnom cevi.*
- *Maksimalna temperatura vode 60 °C (obratite pažnju na napomene za vaš kompresorski čistač).*

Napomena

- *Obavezno obratite pažnju na bezbednosne napomene za uređaj za čišćenje pod visokom pritiskom, kao i na mesne propise i uredbe*

Ilustracije i opisi u uputstvu za rad

Ilustracije i opisi u ovom uputstvu za rad mogu da odstupaju od obima isporuke i opreme ovog uređaja.

Napomena

Zadržavamo pravo na tehničke izmene.

Zaštita životne sredine



Ambalaža može da se reciklira. Pakovanja odložite u otpad u skladu sa ekološkim propisima.



Električni i elektronski uređaji sadrže dragocene materijale koji se mogu reciklirati, a često i komponente kao što su baterije, akumulatori ili ulje, koje, u slučaju pogrešnog rukovanja ili

pogrešnog odlaganja, mogu da predstavljaju potencijalnu opasnost po zdravlje ljudi i životnu sredinu. Međutim, ovi sastavni delovi su neophodni za pravilan rad uređaja. Uređaji označeni ovim simbolom ne smeju da se odlažu u kućni otpad.



Radovi sa deterdžentima smeju da se obavljaju samo na radnim površinama koje ne propuštaju tečnost sa priključkom na kanalizaciju za otpadnu vodu. Deterdženti ne smeju da dospeju u vodotokove ili zemljište.

Napomene o sastojcima (REACH)

Aktuelne informacije o sastojcima možete pronaći na: www.kaercher.de/REACH

Namenska upotreba

„Power“ grebač PS 30 Plus može da se koristi sa svim Kärcher Home & Garden visokopritisnim čistačima koji su proizvedeni posle 1992. godine i rade pod pritiskom do 18 MPa (180 bar / 2600 psi).

Za uređaje proizvedene pre 1991. godine potreban vam je i adapter (pogledajte poglavlje *Pribor i rezervni delovi*).

„Power“ grebač je idealan za uređaje za čišćenje pod visokim pritiskom pretežno glatkih podnih površina i stepenica u spoljašnjim područjima sa različitim površinama kao što su pločice, kamen, beton, plastika i drvo.

Ako postoji mogućnost odvoda vode, mogu se čistiti i unutrašnja područja poput praonica posuđa ili garaža. Koristite isključivo „Power“ grebač PS 30 Plus isključivo za privatna domaćinstva.

Pribor i rezervni delovi

Koristite samo originalni pribor i originalne rezervne delove pošto oni garantuju bezbedan rad i rad bez smetnji na uređaju.

Informacije o priboru i rezervnim delovima možete pronaći na www.kaercher.com.

Opis uređaja

Slike, pogledajte stranu sa grafikonima

Slika A

1. Kružna četka
2. Izvlačeće usne
3. Obrtni zglob
4. Slepa navrtka
5. Bajonetni priključak
6. Produžna cev
7. Kotur za podešavanje bočne mlaznice
8. Obrtna bočna mlaznica
9. Kruta visokopritisna mlaznica

Montaža produžne cevi

Napomena

Prilikom montaže vodite računa o tome da između delova uređaja bude čvrst spoj.

Slika B

1. Bajonetni priključak utaknite u prihvatnik.
 2. Okrenite produžnu cev tako da se uglati.
 3. Zategnite slepu navrtku.
- Ovaj postupak po potrebi ponovite i za druge produžne cevi.

Puštanje u pogon

Napomena

Produžne cevi možete upotrebljavati sa svim KÄRCHER priborom.

Pre korišćenja produžne cevi se moraju montirati (pogledajte poglavlje *Montaža produžne cevi*).

1. Priključite uređaj na visokopritisnu prskalicu.

Rad

Čišćenje podne površine

Pre upotrebe, podne površine oslobodite od grubih prljavština (na primer čišćenjem metlom) da biste izbegli oštećenja.

Napomena

- Pre korišćenja proverite uređaj na osetljivim površinama, npr. drvo, na nekom neupadljivom mestu.
 - Nemojte se zadržavati na jednom mestu već se stalno krećite.
1. „Power“ grebač postavite na površinu koja treba da se očisti.

Slika C

2. Vodite računa o tome da bočna mlaznica može da bude usmerena na podnu površinu. Ako to nije slučaj, kotur za podešavanje bočne mlaznice okrećite u smeru kretanja kazaljke na satu, sve dok bočna mlaznica ne bude pokazivala nadole.
3. Deblokirajte polugu ručne prskalice visokog pritiska.
4. Pritisnite polugu ručne prskalice visokog pritiska. Uređaj se uključuje.
5. Očistite podnu površinu.
6. Mokre, glatke površine mogu da se osuše pomoću izvlačećih usana.

Slika D

Čišćenje ivica i ugaonih područja

Radi komotnijeg čišćenja ivica i uglova, bočna mlaznica i glava za čišćenje mogu da se okreću.

1. Kotur za podešavanje bočne mlaznice okrećite u smeru kazaljke na satu.
- Slika E**
Bočna mlaznica se usmerava bočno.
2. Glavnu za čišćenje okrećite u željenom smeru.
- Slika F**
3. Deblokirajte polugu ručne prskalice visokog pritiska.
 4. Pritisnite polugu ručne prskalice visokog pritiska. Uređaj se uključuje.
 5. Ivce ili ugaono područje očistite ravnomernim pokretima.

Nakon upotrebe

Nakon upotrebe uređaj isperite mlazom vode.

- „Power“ grebač i po potrebi, produžne cevi skinite sa visokopritisne ručne prskalice.
- „Power“ grebač isperite pomoću visokopritisne ručne prskalice (bez drugog pribora) i obrišite vlažnom krpom.

Складиštenje

Уређај чувати на месту заштитеном од мрза.

Нега и одржавање

Монтажа/демонтажа млазнице

Описани поступак важи за све млазнице које постоје на уређају.

Слика G

1. Уклоните стегу.
2. Извучите високопритисну млазницу.
3. Поставите високопритисну млазницу.
4. Монтирајте стегу.

Чишћење високопритисне млазнице

1. Демонтирајте високопритисну млазницу.
2. Високопритисну млазницу исперите чистом водом у оба смера. По потреби замените оштећену високопритисну млазницу.
3. Монтирајте високопритисну млазницу.

Замена широког брисача

Оштећени или истрошени широки брисач може да се замени без алата.

1. Подигните широки брисач.
2. Широки брисач извучите из „Power“ гребача повлачењем нагоре.
3. Нови широки брисач поставите у жлеб и чврсто притисните.

Слика H

Помоћ у случају сметњи

Високопритисни чистач не формира притисак или пулсира
Високопритисне млазнице су зацеpljene или оштећене

1. Уклоните високопритисне млазнице.
2. Проверите да ли су високопритисне млазнице зацеpljene и по потреби их очистите.
3. Проверите да ли су високопритисне млазнице оштећене и по потреби их замените.
4. Исперите чистом водом „power“ гребач без млазница.
5. Монтирајте високопритисне млазнице.

Гаранција

У свакој земљи важе услови гаранције које је издала наша надлежна дистрибутивна организација. Било какве сметње на уређају откланјемо бесплатно у гарантном року, уколико је узрок сметње грешка у материјалу или производњи. У случају који подлеже гаранцији обратите се са рачуном вањем дистрибутеру или наредној овлашћеној локацији сервисне службе.
(Адресу види на пољедини)

Общи указанија



Преци првото използване на уреда прочетете това оригинално ръководство за експлоатация и действайте съответно. Запазете оригиналното ръководство за експлоатация за последващо използване или за следващия собственик.

Указанија за безопасност

⚠ ПРЕДПАЗЛИВОСТ

- Не използвайте уреда, ако в близост до почистващата глава има други хора.

- След приключване на режима на почистване и преди работи изключвайте уреда за почистване под високо налягане и отделяйте твърдата четка Power от пистолета за работа под високо налягане.
- Задействайте струята под високо налягане на пистолета за работа под високо налягане едва когато твърдата четка Power е върху повърхността за почистване.
- Опасност от реактивна сила. Осигурете си стабилно положение и дръжте здраво пистолета за работа под високо налягане с удължаващата тръба.
- Максимална температура на водата 60 °C (съблюдавайте указанията на Вашия уред за почистване под високо налягане).

Указание

- За дължително спазвайте и указанията за безопасност на Вашия уред за почистване под високо налягане, както и местните предписания и наредби

Фигури и описания в настоящото ръководство за експлоатация

Фигурите и описанията, дадени в настоящото ръководство за експлоатация, могат да се различават от наличността в комплекта на доставката и от оборудването на Вашия уред.

Указание

Запазете си правото на технически промени.

Заштита на околната среда



Опаковъчните материали подлежат на рециклиране. Моля, изхвърляйте опаковките по съобразен с околната среда начин.



Електрическите и електронните уреди съдържат ценни материали, подлежащи на рециклиране, а често и съставни части, напр. батерии, акумулаторни батерии или масло,

които при неправилно боравене или изхвърляне могат да представляват потенциална опасност за човешкото здраве и за околната среда. За правилното функциониране на уреда все пак тези съставни части са необходими. Обозначените с този символ уреди не трябва да бъдат изхвърляни заедно с битовите отпадъци.

Работи с почистващи препарати трябва да се извършват само върху непронупаски течности работни повърхности с връзка към канализацията за мръсна вода. Не допускайте почистващи препарати да попадат във водни басейни или в почвата.

Указанија за съставни вещества (REACH)

Актуална информация относно съставни вещества можете да намерите тук: www.kaercher.de/REACH

Употреба по предназначение

Твърдата четка Power PS 30 Plus може да се използва с всички уреди за почистване под високо налягане Kärcher Home & Garden, произведени от 1992 г. нататък, работещи с налягане до 18 МПа (180 bar/2600 psi).

При уреди, произведени до 1991 г., Ви трябва допълнително адаптер (вж. глава Аксесоари и резервни части).

Твърдата четка Power е идеално подходяща за почистване под високо налягане на предимно гладки външни подове и стълби с различни повърхности като плочки, камък, бетон, пластмасата и дървесина.

Вътрешни пространства като перални помещения или гаражи могат да се почистват, ако имат възможност за оттичане на водата.

Използвайте твърдата четка Power PS 30 Plus само в частно домакинство.

Акcesoари и резервни части

Използвайте само оригинални акcesoари и оригинални резервни части, по този начин осигурявате безопасната и безпроблемна експлоатация на уреда.

Информация относно акcesoари и резервни части ще намерите тук: www.kaercher.com.

Описание на уреда

Вижте изображенията на страницата с графики **Фигура А**

- 1 Венец с четина
- 2 Изсмукваща дюза
- 3 Въртящ се шарнир
- 4 Холендрова гайка
- 5 Байонетна връзка
- 6 Удължаваща тръба
- 7 Копче за регулиране за настройка на страничната дюза
- 8 Въртяща се странична дюза
- 9 Неподвижна дюза за високо налягане

Монтиране на удължаваща тръба

Указание

При монтажа следете за здраво свързване на частите на уреда.

Фигура В

1. Поставете байонетната връзка в гнездото.
 2. Завъртете удължаващата тръба, докато се фиксира.
 3. Затегнете холендровата гайка.
- При необходимост повторете процеса за други удължаващи тръби.

Пускане в експлоатация

Указание

Можете да използвате удължаващите тръби с всяка принадлежност KÄRCHER.

Преди използването трябва да се монтират удължаващите тръби (вж. глава *Монтиране на удължаваща тръба*).

1. Свържете уреда към пистолета за работа под високо налягане.

Експлоатация

Почистване на подова повърхност

Преди употребата почистете повърхността за почистване от груби замърсявания (например чрез метене), за да избегнете повреди.

Указание

- Преди употреба върху чувствителни повърхности, напр. дърво, тествайте уреда върху незабележимо място.
- Не стойте на едно място, а се движете.

1. Поставете твърдата четка Power върху повърхността, която ще се почиства.

Фигура С

2. Следете страничната дюза да е насочена към пода. Ако това не е така, завъртете копчето за регулиране за настройка на страничната дюза по посока на часовниковата стрелка, докато страничната дюза се насочи надолу.
3. Деблокирайте лоста на пистолета за работа под високо налягане.
4. Натиснете лоста на пистолета за работа под високо налягане. Уредът се включва.
5. Почистете пода.
6. Мокри, гладки повърхности могат да се изсушат с изсмукващата дюза.

Фигура D

Почистване на ръбове и ъглови зони

За удобно почистване на ръбове и ъгли страничната дюза и почистващата глава могат да се въртят.

1. Завъртете копчето за регулиране за настройка на страничната дюза обратно на часовниковата стрелка.

Фигура E

Страничната дюза се насочва настрани.

2. При необходимост завъртете почистващата глава в желаната посока.

Фигура F

3. Деблокирайте лоста на пистолета за работа под високо налягане.
4. Натиснете лоста на пистолета за работа под високо налягане. Уредът се включва.
5. Почистете ръбовете или зоните на ъглите с равномерни движения.

След употребата

След употребата изплакнете уреда с лека водна струя.

- Свалете твърдата четка Power и, при необходимост, удължаващите тръби от пистолета за работа под високо налягане.
- Изплакнете твърдата четка Power с пистолета за работа под високо налягане (без други принадлежности) или я избършете с влажна кърпа.

Съхранение

Съхранявайте уреда на място, където липсват условия за замръзване.

Грижа и поддръжка

Монтаж/демонтаж на дюзи

Описаният начин на действие важи за всички налични дюзи на уреда.

Фигура G

1. Свалете скобата.
2. Извадете дюзата за високо налягане.
3. Поставете дюзата за високо налягане.
4. Монтирайте скобата.

Почистване на дюзата за високо налягане

1. Демонтирайте дюзата за високо налягане.
2. Промийте дюзата за високо налягане с чиста вода в двете посоки. При необходимост сменете повредената дюза за високо налягане.
3. Монтирайте дюзата за високо налягане.

Смяна на изсмукващата дюза

Повредената или износена изсмукваща дюза може да се смени без употреба на инструменти.

1. Повдигнете изсмукващата дюза.
2. Извадете изсмукващата дюза нагоре от твърдата четка Power.
3. Поставете новата изсмукваща дюза в жлеба и притиснете здраво.

Фигура Н

Помощ при повреди

Уредът за почистване под високо налягане не натрупва налягане или пулсира

Дюзите за високо налягане са запушени или повредени

1. Свалете дюзите за високо налягане.
2. Проверете дюзите за високо налягане за запушвания и при необходимост ги почистете.
3. Проверете дюзите за високо налягане за повреда и при необходимост ги сменете.
4. Промийте твърдата четка Power без дюзи с чиста вода.
5. Монтирайте дюзите за високо налягане.

Гаранция

Във всяка държава са валидни издадените от нашия оторизиран дистрибутор гаранционни условия.

Евентуални повреди на Вашия уред ще отстраним в рамките на гаранционния срок безплатно, ако се касае за дефект в материалите или производствен дефект. В случай на предявяване на право на гаранция, се обърнете към Вашия дистрибутор или към най-близкия оторизиран сервис, като представите касовата бележка.

(Адрес, вж. задната страна)

Улдисе juhised



Lugege antud originaalkasutusjuhendit enne seadme esmakordset kasutamist ja toimige selle järgi. Hoidke originaalkasutusjuhend hilisemaks kasutamiseks või järgmise omaniku tarbeks alles.

Ohutusjuhised

⚠ ETTEVAATUS

- Ärge kasutage seadet, kui puhastuspea lähedal viibib täiendavaid inimesi.
- Pärast puhastustöö lõpetamist ja enne töö alustamist lülitage kõrgsurvepesur välja ja ühendage Powershruuber kõrgsurvepüstoli küljest lahti.
- Vabastage kõrgsurvepüstoli kõrgsurvepihusti alles siis, kui Powershruuber asub puhastuspinnal.
- Tagasilöögi oht. Hoollitsege kindla seisuasendi eest ja hoidke kõrgsurvepüstolit pikendustoruga hästi kinni.
- Maksimaalne vee temperatuur 60 °C (järgige oma kõrgsurvepesuri juhiseid).

Märkus

- Järgige ka tingimata nii oma kõrgsurvepesuri ohutusjuhiseid nagu ka kohalikke eeskirju ja määruseid.

Illustratsioonid ja kirjeldused kasutusjuhendis

Juhendis toodud illustatsioonid ja kirjeldused võivad erineda teie seadme mõõtmetest ning varustusest.

Märkus

Õigus tehnilisteks muudatusteks.

Keskonnakaitse



Pakkematerjalid on taaskasutatavad. Palun utiliiseerige pakendid keskkonnasäästlikult.



Elektrilised ja elektroonilised seadmed sisaldavad väärtuslikke taaskasutatavaid materjale ja sageli koostisosi nagu patareid, akud või õli, mis võivad vale ümberkäimise või vale utiliiseerimise korral kujutada potentsiaalset ohtu inimeste tervisele ja keskkonnale. Seadme nõuetekohaseks käitamiseks on neid koostisosi siiski vaja. Selle sümboliga tähistatud seadmeid ei tohi utiliiseerida koos olmeprügiga.

☼ Puhastusvahenditega töid tohib teostada ainult vedelikutihedatel, musta vee kanalisatsiooniga ühendatud tööpindadel. Ärge laske puhastusvahendil tungida veekogudesse või mulda.

Juhised koostisainete kohta (REACH)

Aktuaalse info koostisainete kohta leiate aadressilt: www.kaercher.de/REACH

Nõuetekohane kasutamine

Powershruuberit PS 30 Plus saab kasutada kõigi Kärcher Home & Garden kõrgsurvepesuritega alates valmistamisaastast 1992, kuni rõhuni 18 MPa (180 bar / 2600 psi).

Kuni 1991. aastani valminud seadmete jaoks on lisaks vaja ka adapterit (vt peatükki *Lisavarustus ja varuosad*).

Powershruuber sobib ideaalselt kõrgsurvepuhastamiseks peamiselt siledatel põrandapindadel ja treppidel välispiirkonnas, kus on erinevad pinnad, nagu plaadid, kivi, betoon, plast ja puit.

Siseruume nagu pesuruumid või garaažid, saab puhastada siis, kui neil on vee äravoolu võimalus.

Kasutage Powershruuberit PS 30 Plus eranditult eramajapidamises.

Lisavarustus ja varuosad

Kasutage ainult originaalvarukuid ja originaalvaruosi, mis tagavad seadme ohutu ja tõrgeteta käituse.

Tarvikute ja varuosade kohta leiate teavet aadressilt www.kaercher.com.

Seadme kirjeldus

Jooniseid vt graafika leheküljelt

Joonis A

- ① Harjaring
- ② Kaabits
- ③ Pöördliigend
- ④ Äärilmutter
- ⑤ Pistikühendus
- ⑥ Pikendustoru
- ⑦ Pöördnupp külgdüüsi seadistamiseks
- ⑧ Pööratav külgdüüs
- ⑨ Jäik kõrgsurvedüüs

Pikendustoru monteerimine

Märkus

Montaaži ajal pöörake tähelepanu seadme osade kindlale ühendamisele.

Joonis B

1. Pistke bajonettühendus kinnituspessa.
2. Keerake pikendustoru, kuni see fikseerub.
3. Keerake äärikmutter kinni.

Korake protsessi vajaduse korral edasiste pikendustorude jaoks.

Käikuvõtmine

Märkus

Pikendustorusid saate kasutada iga KÄRCHERi tarvikuga.

Enne esmakordset kasutamist tuleb pikendustorud monteerida (vt peatükki *Pikendustoru monteerimine*).

1. Ühendage seade kõrgsurvepüstoli külge.

Käitus

Põrandapinna puhastamine

Enne kasutamist puhastage puhastuspind suuremast mustusest (näiteks pühkides), et vältida kahjustusi.

Märkus

- *Testige seadet enne kasutamist silmatorkamatus kohas tundlike pealispindade, nt puit suhtes.*
- *Ärge olge ühes kohas, vaid jääge liikuvaks.*

1. Asetage Powershrubber puhastatavale pinnale.

Joonis C

2. Veenduge, et külgdүүis on suunatud põrandapinna poole. Kui see pole nii, keerake külgdүүisi seadistamiseks pöördnuppu päripäeva, kuni külgdүүis näitab alla.
3. Vabastage kõrgsurvepüstoli hoob.
4. Vajutage kõrgsurvepüstoli hooba. Seade lülitub sisse.
5. Puhastage põrandapind.
6. Niiskeid, siledaid pindu saab kuivatada kaabitsa abil.

Joonis D

Servade ja nurkade puhastamine

Servade ja nurkade mugavaks puhastamiseks saab külgdүүisi ja puhastuspead pöörata.

1. Külgdүүisi seadistamiseks keerake pöördnuppu vastupäeva.

Joonis E

Külgdүүis joondatakse külgmiselt.

2. Vajaduse korral keerake puhastuspead soovitud suunas.

Joonis F

3. Vabastage kõrgsurvepüstoli hoob.
4. Vajutage kõrgsurvepüstoli hooba. Seade lülitub sisse.
5. Puhastage servad või nurgapiirkonnad ühtlaste liigutustega.

Pärast kasutamist

Pärast kasutamist loputage seadet pehme veejoaga.

- Eemaldage Powershrubber ja vajaduse korral pikendustorud kõrgsurvepüstolist.
- Loputage Powershrubberit kõrgsurvepüstoliga (ilma täiendavate tarvikuteta) või pühkige seda niiske lapiga.

Ladustamine

Hoidke seadet külmumiskindlas kohas.

Hooldus ja jooksevremont

Dүүiside paigaldamine / mahavõtmine

Kirjelatud toimumisviisi kehtib kõigile seadmel olevatele dүүisidele.

Joonis G

1. Eemaldage klamber.
2. Tõmmake kõrgsurvedүүis välja.
3. Pange kõrgsurvedүүis sisse.
4. Monteerige klamber.

Kõrgsurvedүүisi puhastamine

1. Vötkе kõrgsurvedүүis maha.
2. Peske kõrgsurvedүүis puhta veega mõlemas suunas läbi. Vajaduse korral asendage kahjustatud kõrgsurvedүүis.
3. Paigaldage kõrgsurvedүүis.

Tõmbehuule väljavahetamine

Kahjustatud või kulunud tõmbehuule saab välja vahetada tööriistadeta.

1. Tõstke tõmbehuul üles.
2. Tõmmake tõmbehuul üles Powershrubberist välja.
3. Pange uus tõmbehuul soonde ja suruge tugevalt vastu.

Joonis H

Abi rikete korral

Kõrgsurvepesur ei tekita rõhku või pulseerib

Kõrgsurvedүүisid on ummistunud või kahjustatud

1. Eemaldage kõrgsurvedүүisid.
2. Kontrollige kõrgsurvedүүise ummistuse suhtes ja vajaduse korral puhastage.
3. Kontrollige kõrgsurvedүүise kahjustuste suhtes ning vajaduse korral asendage uutega.
4. Loputage ilma dүүisita Powershrubber puhta veega läbi.
5. Paigaldage kõrgsurvedүүisid.

Garantii

Igas riigis kehtivad meie volitatud müügiesindaja antud garantiitingimused. Seadmel esinevad mistahes rikked kõrvaldame garantiiajal tasuta, kui põhjuseks on materjali- või tootmisviga. Garantiijuhtumil pöörduge ostu tõendava dokumendiga oma edasimүүija või lähima volitatud klienditeeninduse poole. (Aadressi vt tagaküljelt)

Vispärigas norādes



Pirms ierīces pirmās lietošanas reizes izlasiet šo lietošanas instrukciju oriģinālvalodā un rīkojieties saskaņā ar to. Saglabājiet lietošanas instrukciju oriģinālvalodā vēlākai izmantošanai vai nodošanai nākamajam īpašniekam.

Drošības norādes

⚠ UZMANĪBU

- Neizmantojiet tīrīšanas galvu, ja tās tuvumā ir citi cilvēki.
- Pēc mazgāšanas darbu beigšanas un pirms apkopes darbiem izslēdziet augstspiediena tīrītāju un atvienojiet Powershrubber mazgāšanas birsti no augstspiediena pistoles.
- Augstspiediena pistoles strūklku aktivizējiet tikai tad, kad Powershrubber mazgāšanas birste atrodas uz

tīrāmās virsmas.

- **Atsītiņa risks.** Stāviet stabilā pozīcijā un cieši turiet augstspiediena pistoli ar pagarinātāja cauruli.
- **Maksimālā ūdens temperatūra 60 °C** (ievērojiet norādījumus attiecībā uz savu augstspiediena tīrīšanas ierīci).

Norādījumi

- **Noteikti ņemiet vērā arī Jūsu augstspiediena tīrītāja drošības norādījumus, kā arī vietējos noteikumus un rīkojumus**

Attēli un apraksti šajā lietošanas instrukcijā

Attēli un apraksti šajā lietošanas instrukcijā var atšķirties no Jūsu ierīces piegādes komplektācijas un aprīkojuma.

Norādījumi

Paturētas tiesības uz tehniskajām izmaiņām.

Apkārtējās vides aizsardzība



Iepakojšanas materiālus ir iespējams pārstrādāt atkārtoti. Likvidējiet iepakojumus videi nekaitīgā veidā.



Elektriskās un elektroniskās ierīces satur noderīgus pārstrādājamos materiālus un bieži vien tādas sastāvdaļas kā baterijas, akumulatorus un eļļu, kuras nepareizas izmantošanas vai likvidēšanas gadījumā var radīt potenciālu apdraudējumu cilvēku veselībai un videi. Tomēr šīs sastāvdaļas ir nepieciešamas ierīces pareizai darbībai. Ierīces, kas apzīmētas ar šo simbolu, nedrīkst izmest kopā ar sadzīves atkritumiem.



Darbus ar tīrīšanas līdzekļiem drīkst veikt tikai uz darba virsmām, kas ir nodrošinātas pret šķidruma noteci, ar pieslēgumu netīrā ūdens kanalizācijai. Nelaujiet tīrīšanas līdzekli nokļūt ūdenstilpnēs vai zemē.

Informācija par sastāvdaļām (REACH)

Aktuālo informāciju par sastāvdaļām skatiet: www.karcher.de/REACH

Noteikumiem atbilstoša lietošana

Powerschrubber PS 30 Plus mazgāšanas birsti var izmantot ar visām Kärcher Home & Garden augstspiediena tīrīšanas ierīcēm, kas izgatavotas, sākot no 1992.gada, ar paredzētas līdz 18 MPa (180 bar / 2600 psi) lielam spiedienam.

Ierīcēm līdz 1991. ražošanas gadam papildus ir nepieciešams arī adapteris (skatīt nodaļu *Piederumi un rezerves daļas*).

Powerschrubber mazgāšanas birste ir ideāli piemērota, lai ar augstspiedieni mazgātu galvenokārt ārpus mājas esošas gludas kāpņu un grīdu virsmas no dažāda materiāla, kā, piemēram, flīzēm, akmens, betona, plastmasas un koka.

Iekšēlu grīdas, kā, piemēram, veļas mazgātuvai vai garāžu grīdas, var mazgāt, ja tām ir ūdens noteces ietaise.

Izmantojiet Powerschrubber PS 30 Plus tikai privātā mājāsaimniecībā.

Piederumi un rezerves daļas

Izmantot tikai oriģinālos piederumus un oriģinālās rezerves daļas, jo tie garantē drošu un nevainojamu ierīces darbību.

Informāciju par piederumiem un rezerves daļām skatīt www.karcher.com.

Ierīces apraksts

Attēlus skatiet grafika lappusē

Attēls A

- ① Birstes sari
- ② Gumijas sliede
- ③ Šarnīrs
- ④ Uzmavuzgrieznis
- ⑤ Bajonetes savienojums
- ⑥ Pagarinājuma caurule
- ⑦ Grozāmā poga sānu sprauslas iestatīšanai
- ⑧ Grozāma sānu sprausla
- ⑨ Nekustīga augstspiediena sprausla

Pagarinājuma caurules montāža

Norādījumi

Montāžas laikā pievērsiet uzmanību stingram ierīces detaļu savienojumam.

Attēls B

1. Bajonetes pieslēgumu iespraudiet stiprinājumā.
 2. Grieziet pagarinājuma cauruli, līdz tā nofiksējas.
 3. Pievelciet uzmavuzgriezni.
- Nepieciešamības gadījumā šo procesu atkārtojiet arī pārējām pagarinājuma caurulēm.

Eksploatācijas uzsākšana

Norādījumi

Jūs varat pagarinājuma caurules izmantot ar jebkuru KÄRCHER piederumu.

Pirms eksploatācijas uzsākšanas jāuzstāda pagarinājuma caurules (skatīt nodaļu *Pagarinājuma caurules montāža*).

1. Pievienojiet ierīci augstspiediena pistolei.

Darbība

Grīdas virsmas mazgāšana

Pirms lietošanas attīriet tīrāmo virsmu no rupjiem netīrumiem (piemēram, noslaukot), lai izvairītos no bojājumiem.

Norādījumi

- *Pirms lietot uz trauslām virsmām, piem., koka, pamēģiniet neuzkrītošā vieta.*
- *Neapstāties vienā vietā, bet turpināt kustību.*

1. Novietojiet Powerschrubber mazgāšanas birsti uz tīrāmās virsmas.

Attēls C

2. Pārlicinieties, ka sānu sprausla ir vērsta pret grīdas virsmu. Ja tas tā nav, pagrieziet pagriežamo pogu sānu sprauslu iestatīšanas nolūkos pulkstenrādītāja virzienā, līdz sānu sprausla ir vērsta uz leju.
3. Atbloķējiet augstspiediena pistoles sviru.
4. Nospiediet augstspiediena pistoles sviru. Ierīce ieslēdzas.
5. Notīriet grīdas virsmu.
6. Mitrās, gludas virsmas iespējams nožāvēt, izmantojot gumijas sliedi.

Attēls D

Malu un stūru zonu tīrīšana

Lai mazgājot varētu ērti piekļūt malām un stūriem, sānu sprauslu un tīrīšanas cauru iespējams pagriezt.

1. Pagrieziet grožamo pogu pretėji pulkstenrādītāja virzienam, lai iestatītu sānu sprauslu.
Attēls E
Sānu sprausla tiek vērsta uz sāniem.
2. Nepieciešamības gadījumā pagrieziet tīrīšanas galvu vēlamajā virzienā.
Attēls F
3. Atbloķējiet augstspiediena pistoles sviru.
4. Nospiediet augstspiediena pistoles sviru. Ierīce ieslēdzas.
5. Tīrīt malu vai stūru zonas ar vienmērīgām kustībām.

Pēc lietošanas

Pēc lietošanas ierīci noskalojiet ar maigu ūdens strūklu.

- Atvienojiet Powerschrubber un nepiec. gad. pagarinājuma caurules no augstspiediena pistoles.
- Noskalojiet Powerschrubber ar augstspiediena pistoli (bez papildu piederumiem) vai noslaukiet to ar mitru drānu.

Uzglabāšana

Uzglabājiet ierīci pret salu aizsargātā vietā.

Kopšana un apkope

Sprauslu ievietošana/izņemšana

Aprakstītais paņēmiens attiecas uz visām ierīces sprauslām.

Attēls G

1. Izņemiet spaili.
2. Izvelciet augstspiediena sprauslu.
3. Ievietojiet augstspiediena sprauslu.
4. Ievietojiet spaili.

Augstspiediena sprauslas tīrīšana

1. Izņemiet augstspiediena sprauslu.
2. Augstspiediena sprauslu no abām pusēm izskalojiet ar tīru ūdeni. vajadzības gadījumā nomainiet bojātu augstspiediena sprauslu.
3. Ievietojiet augstspiediena sprauslu.

Gumijas slīdes nomaiņa

Bojātu vai nolietotu gumijas slīdi var nomainīt, neizmantojot instrumentus.

1. Noņemiet gumijas slīdi.
2. Gumijas slīdi izvelciet no Powerschrubber virziena uz augšu.
3. Ievietojiet jaunu gumijas slīdi gropē un stingri piespiediet.

Attēls H

Palīdzība traucējumu gadījumā

Augstspiediena tīrītājs neveido spiedienu vai pulsē Augstspiediena sprauslas ir nosprostotas vai bojātas

1. Noņemiet augstspiediena sprauslas.
2. Pārbaudiet, vai augstspiediena sprauslas nav nosprostotas, un vajadzības gadījumā iztīriet.
3. Pārbaudiet, vai augstspiediena sprauslas nav bojātas, un vajadzības gadījumā nomainiet.
4. Powerschrubber mazgāšanas birsti bez sprauslām izskalojiet ar tīru ūdeni.
5. Ievietojiet augstspiediena sprauslas.

Garantija

Katrā valstī ir spēkā mūsu uzņēmuma atbildīgās sabiedrības izdotie garantijas nosacījumi. Garantijas termiņa ietvaros iespējamos Jūsu iekārtas darbības traucējumus mēs novērsīsim bez maksas, ja to cēlonis

ir materiāla vai ražošanas defekts. Garantijas remonta nepieciešamības gadījumā ar pirkumu apliecināso dokumentu griezieties pie tirgotāja vai tuvākajā pilnvarotajā klientu apkalpošanas dienestā.
(Adresi skatīt aizmugurē)

Bendrosios nuorodos



Priekš pradēdami naudoti jrenginj, perskaitykite šia originaliaj naudojimo instrukcija ir elkitės, kaip joje nurodyta. Išsaugokite originaliaj eksploataavimo instrukcija, kad galėtumėte vėliau ja patsinaudoti arba perduoti kitam savininkui.

Saugos nurodymai

⚠️ ATSARGIAI

- Jrenginio nenaudokite, jeigu greta valymo galvutės yra pašaliniuj asmenuj.
- Baigė valyti ir prieš pradėdami dirbti, išjunkite aukšto slėgio valymo jrenginj ir nuo aukšto slėgio pistoleto nuimkite antgalij „Powerschrubber“.
- Aukšto slėgio srovė per aukšto slėgio pistoletą įjunkite tik tada, kai antgalis „Powerschrubber“ liečia valomą paviršij.
- Atatrankos pavojus. Stenkitės tvirtai stovėti, stipriai laikykite aukštojo slėgio pistoletą su ilginamuoj vamzdžiu.
- Didž. vandens temperatūra 60 °C (vykdykite jūsų aukštojo slėgio valytuvui taikomus reikalavimus).

Pastaba

- Taip pat būtinaj laikykites savo aukšto slėgio valymo jrenginio saugos nuorodų ir vietiniuj taisykliuj bei reikalavimuj.

Šioje naudojimo instrukcijoje pateikiami paveikslėliai ir aprašymai

Šioje naudojimo instrukcijoje pateikiami paveikslėliai ir aprašymai gali skirtis, atsižvelgiant į Jūsų prietaiso komplektaciją ir įrangą.

Pastaba

Pasilikame teisę daryti techninius pakeitimus.

Aplinkos apsauga



Pakuotės medžiagos gali būti perdirbamos. Pakuotės atliekas sutvarkykite tausodami aplinką.



Elektros ir elektroniniuose prietaisuose būna vertingų perdirbamų medžiagų ir dažnai tokių dalių, pvz., baterijų, akumuliatorių arba alyvos, su kuriomis netinkamai elgiantis arba netinkamai jas pašalinus norint tinkamai eksploatuoti jrenginj šios sudedamosios dalys būtinos. Šiuo simboliu pažymėtus jrenginius draudžiama šalinti su buitinėmis atliekomis.



Tačiau norint tinkamai eksploatuoti jrenginj šios sudedamosios dalys būtinos. Šiuo simboliu pažymėtus jrenginius draudžiama šalinti su buitinėmis atliekomis.

Darbus su valymo priemonėmis atlikti galima tik ant vandeniui atspariuj darbinuj paviršiuj su jungtimi prie nešvaraus vandens kanalizacijos. Neleiskite, kad valymo priemonės patektų į vandens telkinius arba įsi-skverbtų į dirvožemij.

Nuorodos dėl sudėtinij medžiagų (REACH)

Naujausią informaciją apie sudėtinę medžiagas rasite: www.kaercher.de/REACH

Numatomasis naudojimas

Antgalį „Powerschrubber“ PS 30 Plus galima naudoti su visais „Kärcher Home & Garden“ aukšto slėgio valymo įrenginiais, gaminamais nuo 1992 metų, kurių slėgis yra iki 18 MPa (180 bar / 2 600 psi).

Iki 1991 m. pagamintiems prietaisams būtinas papildomas adapteris (žr. skyrių *Priedai ir atsarginės dalys*). Antgalis „Powerschrubber“ puikiai tinka aukštu slėgiu valyti lauke esančius lygius grindų plotus ir laiptus su įvairia danga, pavyzdžiui, plytelėmis, akmens trinkelėmis, betonu, plastikui ar medienai.

Vidaus patalpas, pvz., skalbyklas ar garažus, galima plauti tik tada, jei jose užtikrinama vandens nutekėjimo galimybė.

Antgalį „Powerschrubber“ PS 30 Plus naudokite tik privačioms reikmėms.

Priedai ir atsarginės dalys

Naudokite tik originalius priedus ir originalas atsargines dalis – taip užtikrinsite, kad įrenginys veiktų patikimai ir be trikčių.

Informaciją apie priedus ir atsargines dalis rasite svetainėje www.kaercher.com.

Prietaiso aprašymas

Paveikslėlius žr. iliustracijų puslapyje.

Paveikslas A

- 1 Šepetyš
- 2 Brauktuvas
- 3 Sukamasis lankstas
- 4 Gaubiamoji veržlė
- 5 Kaištinė jungtis
- 6 Ilginamasis vamzdis
- 7 Sukamoji rankenėlė šoniniam purškukui reguliuoti
- 8 Sukamasis šoninis purškimo antgalis
- 9 Standus aukšto slėgio purškimo antgalis

Ilginamojo vamzdžio montavimas

Pastaba

Montuodami atkreipkite dėmesį, kad įrenginio dalys tvirtai susijungtų.

Paveikslas B

1. Kaištinę jungtį įstatykite į lizdą.
2. Ilginamąjį vamzdį sukite tol, kol jis bus užsifiksuos.
3. Prisukite gaubiamąją veržlę.

Jei būtina, šiuos veiksmus kartokite su kitais ilginamaisiais vamzdžiais.

Eksploatavimo pradžia

Pastaba

Ilginamuosius vamzdžius galite naudoti su bet kuriuo KÄRCHER priedu.

Prieš naudojant reikia sumontuoti ilginamuosius vamzdžius (žr. skyrių *Ilginamojo vamzdžio montavimas*).

1. Prie įrenginio prijunkite aukšto slėgio pistoletą.

Naudojimas

Grindų valymas

Kad neįvyktų gedimų, prieš naudodami nuo valomo plotu nuvalykite (pavyzdžiui, nušluokite) didelius nešvarumus.

Pastaba

- Prieš valydami jautrius paviršius (pvz., medžio), įrenginį išbandykite nepastebimoje vietoje.
 - Jo nelaikykite vienoje vietoje, o nuolat judinkite.
1. Antgalį „Powerschrubber“ pridėkite prie valomo paviršiaus.
- ### Paveikslas C
2. Įsitinkinkite, kad šoninis purškimo antgalis nukreiptas link grindų paviršiaus. Jei taip nėra, šoniniam purškimo antgaliui nustatyti sukite sukamąją rankenėlę pagal laikrodžio rodyklę, kol šoninė čiurkšlė bus nukreipta žemyn.
 3. Panaikinkite aukštojo slėgio pistoleto sverto blokavimą.
 4. Nuspauskite aukštojo slėgio pistoleto svertą. Prietaisas įsijungia.
 5. Valykite grindis.
 6. Šlapią, lygų paviršių galima nusausti brauktuvu.
- ### Paveikslas D

Kraščių ir kampų valymas

Kad būtų patogiau valyti kraštus ir kampus, šoninį purškimo antgalį ir valymo antgalį galima pasukti.

1. Šoniniam purškimo antgaliui nustatyti pasukite sukamąją rankenėlę prieš laikrodžio rodyklę.

Paveikslas E

Šoninis purškimo antgalis išlygiuojamas šone.

2. Jei reikia, valymo antgalį pasukite norima kryptimi.

Paveikslas F

3. Panaikinkite aukštojo slėgio pistoleto sverto blokavimą.
4. Nuspauskite aukštojo slėgio pistoleto svertą. Prietaisas įsijungia.
5. Tolygiais judesiais valykite kraštus ar kampų sritis.

Baigus naudoti

Baigus naudoti, įrenginį nuplaukite silpna vandens srove.

- Antgalį „Powerschrubber“ ir, jei reikia, ilginamuosius vamzdžius nuimkite nuo aukšto slėgio pistoleto.
- Antgalį „Powerschrubber“ nuplaukite aukšto slėgio pistoletu (be kitų priedų) arba nušluostykite drėgna šluoste.

Sandėliavimas

Įrenginį laikykite nuo šalčio apsaugotoje vietoje.

Techninė priežiūra ir eksploatacinės parengties užtikrinimas

Antgalių sumontavimas / išmontavimas

Aprašyta procedūra taikoma visiems turimiems įrenginio antgaliams.

Paveikslas G

1. Nuimkite apkabą.
2. Ištraukite aukštojo slėgio purškimo antgalį.
3. Įstatykite aukštojo slėgio purškimo antgalį.
4. Užmaukite apkabą.

Aukštojo slėgio purškimo antgalio valymas

1. Išmontuokite aukštojo slėgio purškimo antgalį.
2. Aukštojo slėgio purškimo antgalį abiem kryptimis praskalaukite švariu vandeniu. Jeigu būtina, pakeiskite pažeistą aukštojo slėgio purškimo antgalį.
3. Sumontuokite aukštojo slėgio purškimo antgalį.

Нуимамосіос бріаунос кеітїмас

Паžeїста arba sudїlїsїа нуїмамаја бріауна галїма па-кеїстї ненаудојант їранкїу.

1. Пакелкїте нуїмамаја бріауна.
2. Нуїмамаја бріауна іштраукїте іш антгалїо „Powerschrubber“.
3. Науја нуїмамаја бріауна їстаткїте ї грїовелї рї тврїтаї прїспраускїте.
Павеїскїлас Н

Пагалба, жеїгу бїтї аптїктос трїктїс

Аукшто слїгїо пловїмо їреңгїнус несукурїа слїгїо arba веїкїа пулсуојанчаїта.

Аукшто слїгїо пуршкїмо антгалїаї ґра ушкїмшїе arba па-жеїстї.

1. Нуїмкїте аукшто слїгїо пуршкїмо антгалїус.
2. Патїкрїнкїте, ар аукшто слїгїо пуршкїмо антгалїаї нїра ушкїмшїе їр, жеї бїтїна, жуос їсвалїкїте.
3. Патїкрїнкїте, ар аукшто слїгїо пуршкїмо антгалїаї не-пажеїстай їр, жеї бїтїна, жуос пакеїскїте.
4. Антгалї „Powerschrubber“ бе пуркштїку прїскалаукї-те шварїу ванденїу.
5. Сумонтуокїте аукшто слїгїо пуршкїмо антгалї.

Гаrantїа

Кїекївојею шалїе галїоја мїсїу їгалиотїу пардавїејї ну-статїос гаrantїїос салїгїос. Галїмїс їреңгїноїо гедїмїс гаrantїїос галїоїїмо лаїкотарпїу пашалїнсїме немокамї, жеї токїу гедїмїу прїежастїс буво нетїнкамос ме-дзїагос ар гаmьбос дефектаї. Дїл гаrantїїїу гедїмїу шалїнїмо креїпкїтїс ї саво пардавїеја arba артїмїаїсїа клі-ентїу аптанавнїмо тамьбаїа патїекдамї прїкїмїа патвїртї-нантї касос квїта.

(Адреса расїте кїтоје пусејїе)

Загалїнїї вказївкї



Перед першїм вїкорїстаннїм прїстроїу слїд ознаїомїтїсїа з цїєю орїгїнаїноїо їнструкцїєю з експлуатацїї і дїятї вїдповїдно до неї. Зберїгати орїгїнаїну їнструкцїю з експлуатацїї для подальшого корїстуваннїа або для наступного власнїка.

Вказївкї з технїкї безпеки

⚠ ОБЕРЕЖНО

- Не застосовувати препарат прїстрїї, якщо поблизу чїстїть головки знаходїться їншї особи.
- Пїсля закїнченнїа режїму очїщення та перед початком робїт вїмкїтїа мїючїї апарат високого тїску та вїдїднїувати швабру вїд високонапїрного пїстолета.
- Вїпускатї струмїнь пїд тїском з високонапїрного пїстолета дозволяється лїше тоді, коли швабра знаходїться на поверхнї, що буде очїщуватїся.
- Небезпека травмуваннїа через вїдскок. Слїдїкувати за стїїкїм положеннїем та мїцїно утрїмувати високонапїрнїо пїстолет з подовжуванїоїо трубокїю.
- Максїмальна температура води 60 °C (дотрїмуватїсь вказївок, що мїстїться в

їнструкцїї з експлуатацїї мїючїого апарату високого тїску).

Вказїва

- *Обов'язково дотрїмуватїся їнструкцїї з безпеки для вашого мїючїого апарату високого тїску, а також локаїльнїї вказївок та розпорядженнїа*

Зображеннїа та опис в данїм керївнїцтвї з експлуатацїї

Зображеннїа та описи в данїм керївнїцтвї з експлуатацїї можуть вїдрїзнїтїся залежно вїд об'їму поставкї та комплектацїї прїстроїу.

Вказїва

Зберїгається право на внесеннїа технїчнїїс змїн.

Охорона довкїлля



Пакувальнїї матеріалї прїдатнї до вторїнної переробкї. Упакуво необїднїо утїлізувати без шкоди для довкїлля.



Електрїчнї та електроннї прїстрої найчастїше мїстїять цїннїї матеріалї, якї прїдатнї до вторїнної переробкї, та компонентї, такї як батареї, акумуїаторї чи мастилї, якї у разї

неправильного поводженнїа з нїмїа або неправильнїої утїлізацїї можуть створїтї потенцїїну небезпекї для здоров'я лїудїнї та довкїлля. Однак цї компонентї необїднїї для належнїої експлуатацїї прїстроїу. Прїстрої, позначенї цїм символїм, забороняється утїлізувати разом їз побутовїм смїттїа.

Роботї з мїючїмїа засобамї повиннї виконуватїсь тїлькї на робочїх площїнах, не пронїкнїх для рїдїнї, з вїходом у побутовї каналїзацїю. Мїючї засоби не повиннї потраплятї у водоїмї або ґрунт.

Вказївкї щодо компонентїв (REACH)

Актїуальнїї вїдомостї про компонентї наведенї на сайтї: www.kaercher.de/REACH

Вїкорїстаннїа за прїзначеннїем

Швабра PS 30 Plus може вїкорїстовуватїся разом з усїма мїючїмїа прїстроїамї високого тїску компанїї Kärcher Home & Garden, вїробленїмїа починаючи з 1992 року, робочїї тїскї якїх становїть до 18 МПа (180 бар/2600 psi).

Для прїстроїї з датою вїробленнїа до 1991 р. додатково потрібнїї адаптер (див. роздїл *Прїладдя та запаснї деталї*).

Швабра їдеально пїдходить для високонапїрного очїщеннїа переважно рївнїх пїдлоговїх покриттїв та сходїв поза межамї примїщїнь з рїзноманїтнїмїа тїпамї поверхнї, напр., з плиткї, камїннїа, бетону, пластїку або дерева.

Очїщеннїа всерединї таких примїщїнь, як пральнїї або гаражї, допускається в випадку, якщо вони обладнанї системою водостоку.

Швабра PS 30 Plus прїзначенїї вїключно для застосованнїа в домашнїоїо господарствї.

Прїладдя та запаснї деталї

Слїд вїкорїстовувати лїше орїгїнаїльнїе прїладдя та орїгїнаїльнїї запаснїї частїнї, тому що саме вони гаrantують безпекнї та безперерїїну експлуатацїю прїстроїу.

їнформацїя щодо прїладдя та запаснїх частїн мїстїться на сайтї www.kaercher.com.

Опис пристрою

Рисунки див. на сторінці з зображеннями Малюнок А

- 1) Йоржик
- 2) Скребок
- 3) Шарнірне з'єднання
- 4) Накидна гайка
- 5) Байонетне з'єднання
- 6) Подовжувальна трубка
- 7) Поворотна ручка для регулювання бічного сопла
- 8) Поворотне бічне сопло
- 9) Нерухоме сопло високого тиску

Встановлення подовжувальної трубки

Вказівка

При встановленні слідкуйте за міцністю з'єднання компонентів пристрою.

Малюнок В

1. Вставити байонетне з'єднання в кріплення.
 2. Повернути подовжувальну трубку до фіксації.
 3. Закрутити накидну гайку.
- У разі необхідності повторити процедуру для інших подовжувальних трубок.

Введення в експлуатацію

Вказівка

Подовжувальні трубки можна використовувати з будь-яким додатковим обладнанням KÄRCHER. Перед використанням необхідно встановити подовжувальні трубки (див. розділ *Встановлення подовжувальної трубки*).

1. Під'єднати пристрій до високонапірного пістолета.

Експлуатація

Очищення поверхні підлоги

Перед початком роботи видалити з поверхні, що буде очищуватися, великі елементи забруднення (напр., шляхом підмітання), щоб запобігти пошкодженню пристрою.

Вказівка

- Перед використанням протестуйте пристрій на вразливій поверхні, напр., дерев'яній, у непомітному місці.
- Не зупиняйтесь на одному місці, а продовжуйте рухатися.

1. Встановити швабру на поверхню, що очищується.

Малюнок С

2. Переконайтеся, що бічне сопло спрямоване на поверхню підлоги. Якщо це не так, повертати поворотну ручку для регулювання бічного сопла за годинниковою стрілкою, поки бічне сопло не буде спрямоване вниз.
3. Розблокувати важіль високонапірного пістолета.
4. Натиснути важіль високонапірного пістолета. Пристрій вмикається.
5. Очистити поверхню підлоги.
6. Мокру рівну поверхню можна осушити за допомогою скребка.

Малюнок D

Очищення крайок та кутових зон

Для зручності очищення крайок та кутів бічне сопло та очисну голівку можна повертати.

1. Повернути поворотну ручку для регулювання бічного сопла проти годинникової стрілки.

Малюнок Е

Виконується бічне вирівнювання бічного сопла.

2. При необхідності повернути очисну голівку в потрібному напрямку.

Малюнок F

3. Розблокувати важіль високонапірного пістолета.
4. Натиснути важіль високонапірного пістолета. Пристрій вмикається.
5. Виконати очищення крайок та кутових зон рівномірними рухами.

Після використання

Після використання ополоснути пристрій струменем води під невеликим напором.

- Від'єднати швабру і при необхідності подовжувальні трубки від високонапірного пістолета.
- Ополоснути швабру за допомогою високонапірного пістолета (без допоміжного приладдя) або протерти вологою ганчіркою.

Зберігання

Пристрій слід зберігати в захищеному від морозу місці.

Догляд та технічне обслуговування

Демонтаж/встановлення сопел

Описаний порядок дій застосовується до всіх існуючих сопел на пристрої.

Малюнок G

1. Зняти затискачі.
2. Витягти сопло високого тиску.
3. Вставити сопло високого тиску.
4. Встановити затискачі.

Очищення сопла високого тиску

1. Демонтувати сопло високого тиску.
2. Промити сопло високого тиску чистою водою в обох напрямках. У разі необхідності замінити пошкоджене сопло високого тиску.
3. Встановити сопло високого тиску.

Заміна скребка

Пошкоджений або зношений скребок можна замінити без застосування жодних інструментів.

1. Трохи підняти сребок.
2. Зняти скребок зі швабри у напрямку догори.
3. Встановити в паз новий скребок і міцно придавити.

Малюнок H

Допомога в разі несправностей

Миючий пристрій високого тиску не створює тиску або пульсує

Сопла високого тиску засмічені або пошкоджені

1. Зняти сопла високого тиску.
2. Перевірити сопла високого тиску на наявність засмічення, у разі необхідності очистити.
3. Перевірити сопла високого тиску на предмет пошкодження, у разі необхідності замінити.
4. Промити швабру без сопел чистою водою.
5. Встановити сопла високого тиску.

Гарантія

У кожній країні діють відповідні гарантійні умови, встановлені уповноваженою організацією збуту нашої продукції в цій країні. Можливі несправності приладу протягом гарантійного строку ми усуваємо безкоштовно, якщо причина несправності полягає в дефектах матеріалів або виробничому браку. У разі виникнення претензій протягом гарантійного строку прохання звертатися, маючи при собі чек про покупку, до торговельної організації, що продала продукт, або до найближчої уповноваженої служби сервісного обслуговування.
(Адреси див. на звороті)

一般性提示



在您第一次使用设备之前，请先阅读原厂操作说明书并遵守。为日后使用或其他所有者使用方便请妥善保管原厂操作说明书。

安全提示

⚠ 小心

- 如果清洗头附近有其他人逗留，请勿使用本设备。
- 结束清洁操作后和工作前，关闭高压清洗机，并从高压喷枪上断开动力洗涤器。
- 只有当动力洗涤器位于清洁面上时，方才触发高压喷枪上的高压水柱。
- 有反冲危险。务必站稳，并拿稳高压喷枪和延长管。
- 最高水温 60 °C (请遵守高压清洗机的说明)。

提示

- 也要注意您的高压清洗机安全提示和地方法规以及规定

操作说明书插图和说明

本操作说明书插图和说明可能与您的设备供货范围和配置有偏差。

提示

保留技术更改的权利。

环境保护



包装材料可以回收利用。请按照环保要求处理包装。



电气和电子设备含有宝贵的可再利用的材料以及诸如电池、蓄电池或油等若使用不当或处理错误会对人体健康和环境造成潜在性危险的组成部分。为了设备按规定运行，需要这些组件。用符号标记的设备不得与生活垃圾一同处理。



使用清洁剂工作时必须在连接至污水管道系统的液密工作表面上进行。清洁剂不得渗透到水域或土壤中。

内部材料提示 (REACH)

最新的内部材料信息请您在如下链接中查找：
www.kaercher.de/REACH

按规定使用

PS 30 Plus 动力洗涤器可以与自 1992 年起制造的任何 Kärcher Home & Garden 高压清洗机 (压力不超过 18 MPa (180 bar / 2600 psi)) 一起使用。
制造年份在 1991 年以前的设备则另行需要一个转接器 (参见 附件和备件章节)。
动力洗涤器非常适合用于对室外区域具有不同表面 (诸如瓷砖、石材、混凝土、塑料和木材) 的光滑地板和楼梯进行高压清洁。

只要诸如洗衣房或车库等室内区域有个排水口，就可以进行清洁。

PS 30 Plus 动力洗涤器只限私人家居日用。

附件和备件

只允许使用原厂附件和备件，它们可以确保设备安全无故障地运行。

关于附件和备件的信息参见 www.kaercher.com。

设备说明

插图参见图片页

图 A

- ① 刚毛轮圈
- ② 刮板
- ③ 旋转接头
- ④ 锁紧螺母
- ⑤ 卡接头
- ⑥ 加长管
- ⑦ 侧喷嘴调节旋钮
- ⑧ 可旋转式侧喷嘴
- ⑨ 刚性高压喷嘴

安装加长管

提示

安装时注意设备部件的连接是否牢固。

图 B

1. 将卡接头推入支架中。
 2. 旋转加长管，直到其卡入到位。
 3. 拧紧锁紧螺母。
- 必要时，对其他加长管重复该过程。

调试

提示

加长管可以与任何 KÄRCHER 配件一起使用。

使用前，必须安装加长管 (参见 安装加长管章节)。

1. 将设备连接到高压喷枪上。

运行

清扫地面

使用前，(例如通过清扫) 去除清洁面的粗颗粒物，以免损伤。

提示

- 在诸如木材的敏感表面上使用之前，在角落处测试设备。
 - 不要固定在一个地点，而是持续移动。
1. 将动力洗涤器置于待清洗表面处。

图 C

2. 确保侧喷嘴对准地面。如果未对准，请沿顺时针方向旋转侧喷嘴调节旋钮，直到侧喷嘴指向下方。
3. 解锁高压喷枪的手柄。
4. 按下高压喷枪的手柄。设备接通。
5. 清洁地面。
6. 可以用刮板刮干潮湿、平整的表面。

图 D

清洁边缘和角落区域

若方便清洁边缘和角落，可以旋转清洁头。

1. 沿逆时针方向旋转侧喷嘴调节旋钮。

图 E

侧喷嘴与侧面对齐。

2. 必要时，将清洁头旋转到所需的角度。

图 F

- 解锁高压喷枪的手柄。
- 按下高压喷枪的手柄。设备接通。
- 通过均匀移动到清洁边缘或角落区域。

使用后

使用后，用一个弱水流冲洗设备。

- 从高压喷枪上取下动力洗涤剂，必要时还要取下加长管。
- 用高压喷枪（无其他配件）冲洗动力洗涤剂或用湿布擦净。

存放

将设备存放在不会霜冻的地方。

保养和维护

安装/拆卸喷嘴

所述操作方法适用于设备上的所有现有喷嘴。

图 G

1. 拆除夹子。
2. 拉出高压喷嘴。
3. 装入高压喷嘴。
4. 安装夹子。

清洗高压喷嘴

1. 拆下高压喷嘴。
2. 沿两个方向用清水冲洗高压喷嘴。如有必要，更换损坏的高压喷嘴。
3. 安装高压喷嘴。

更换刮板

无需工具即可更换损坏或磨损的刮板。

1. 提起刮板。
2. 将刮板向上从动力洗涤剂中拉出。
3. 将新刮板装入槽内并且压紧固定。

图 H

故障排除

高压清洗机为无压力结构或不产生脉冲压力
高压喷嘴堵塞或损坏

1. 取下高压喷嘴。
2. 检查高压喷嘴是否堵塞，必要时清洁。
3. 检查高压喷嘴是否损坏，必要时更换。
4. 用清水冲洗无喷嘴的动力洗涤剂。
5. 安装高压喷嘴。

质量保证

我们的主管销售公司所发布的质量保证条件在每个国家均适用。在质量保证期内，如果您的产品发生了任何故障，我们都将为您提供免费维修，但是这种故障应当是由于机身材料或制造上的缺陷造成的。如属质量保证情况，请凭发票联系贵方经销商或就近联系获得授权的客户服务点。

（地址详见背面。）

一般的な注意事項



装置の初期使用前に、この取扱説明書を読んで、指示に従ってください。本取扱説明書を、後の使用あるいは次の所有者のために保存してください。

安全注意事項

△ 注意

- 洗浄ヘッドの近くにその他の人員がいる場合には機器を使用しないでください。
- 洗浄作業の終了後とメンテナンス作業の開始前には高压洗浄機をスイッチ オフして、パワーブラシを高压ピストルから切り離してください。
- 高压ピストルの高压ジェットは、パワーブラシが洗浄面に乗ってから初めて外してください。
- 跳ね返りの危険。足場を確実にして、延長管付きの高压ピストルをしっかり保持してください。
- 最大水温 60 ° C (高压洗浄機の注意事項を順守すること)。

注意事項

- 高压洗浄機の安全注意事項ならびに現地の法令、規定にも必ず従うこと


この取扱説明書内の図および説明


この取扱説明書内の図および説明は、機器の納品範囲と仕様から相違することがあります。

注意事項


技術的な変更が行われることがあります。

環境保護

 梱包材はリサイクル可能です。梱包材は環境に適した方法で廃棄してください。

 電気および電子機器には、誤って取り扱ったり廃棄したりすると人間と環境に危険を及ぼす可能性があります。性能があるバッテリーや充電式電池バックあるいはオイルなどの構成要素が含まれています。

しかしながら、これらは機器が適切に機能するために必要な構成要素です。このシンボルが表記されている機器は、家庭ゴミと一緒に廃棄してはいけません。

 洗浄剤での作業は下水溝への排水可能性のある、水漏れのしない作業面で行うことができます。洗浄剤は河川あるいは地下に浸透させないこと。

物質についての注意事項 (REACH)

物質に関する最新情報は、以下を参照してください：
www.kaercher.de/REACH

規定に沿った使用

パワーブラシ PS 30 Plus は、1992年製造以降のすべてのKärcher Home & Garden 高压洗浄機で、18 MPa (180 bar / 2600 psi) までの圧で使用することができます。

1991年製造以前の機器には、追加でアダプタが必要ですが（章「付属品と交換部品」参照）。

当パワーブラシは、特になめらかな床面ならびに例えばタイル、石板、コンクリートおよび合成樹脂と木材による各種表面の戸外での階段等での高压洗浄に適しています。

洗濯場あるいはガレージ等の屋内では、排水ができる限り、使用することができます。

パワーブラシ PS 30 Plus は一般家庭での使用専用で、業務用ではありません。

付属品と交換部品

純正のアクセサリおよび純正のスペアパーツのみ使用してください。これにより装置の安全で、トラブルの無い動作の保証が約束されます。

アクセサリーやスペアパーツに関する詳細については、www.kaercher.comをご参照ください。

機器に関する説明

図は図表ページを参照

イラスト A

- ① リングブラシ
- ② スクレーパ
- ③ スイベルジョイント
- ④ ユニオンナット
- ⑤ バヨネット継ぎ手
- ⑥ 延長チューブ
- ⑦ サイドノズル調整用ノブ
- ⑧ 回転式サイドノズル
- ⑨ リジッド高圧ノズル

延長管を取り付ける

注意事項

機器部との確実な取付けに注意してください。

イラスト B

1. バヨネットコネクターをホルダーに差し込みます。
2. カチッと音がするまで、延長管を回転させます。
3. キャップナットをしっかりと回し締めます。必要に応じて、他の延長管でもこの手順を繰り返します。

セットアップ

注意事項

Kärcher 製の各種アクセサリーを組み合わせて延長チューブを使用することができます。使用前に、延長管を取付ける必要があります（章「延長管を取り付ける」を参照）。

1. 機器を高圧ピストルに接続します。

運転

床面の洗浄

故障を避けるために、使用前に洗浄面から大まかな汚れを取り除きます（例えばホウキとちり取りで）。

注意事項

- 機器の使用前に、例えば木材の敏感な表面の使用しない部分を用いてテストします。
 - テスト箇所では一か所に留まらないで絶えず移動してください。
1. パワーブラシを洗浄する面へ置きます。
イラスト C
 2. サイドノズルが床面に向いていることを確認してください。そうでない場合は、ノブを回して、サイドノズルが下を向くまでサイドノズルを時計回りに調整します。
 3. 高圧ピストルのレバーをロック解除します。
 4. 高圧ピストルのレバーを押します。機器のスイッチがオンになります。
 5. 床面を洗浄します。
 6. 濡れている平らな表面は、スクレーパで水分を排除して乾燥させることができます。
イラスト D

角や縁範囲の洗浄

サイドノズルと洗浄ヘッドを回転させると、角や縁範囲をスムーズに洗浄することができます。

1. ノブを反時計回りに回し、サイドノズルを調整します。
イラスト E

2. サイドノズルは側面に向けられています。必要に応じて、クリーニングヘッドを希望する方向に回します。
イラスト F
3. 高圧ピストルのレバーをロック解除します。
4. 高圧ピストルのレバーを押します。機器のスイッチがオンになります。
5. 均等な動きで角や縁範囲を洗浄します。

使用後

機器使用後はソフトな水噴射で濯ぎます。

- 高圧ピストルからパワーブラシと、必要に応じて延長管を取り外します。
- パワーブラシを高圧ピストル（他の付属品なし）ですすぐか、あるいは湿した布で拭いて清掃します。

保管

機器は凍らない場所に保管してください。

手入れとメンテナンス

ノズルの取付け / 取外し

記載の手順は、機器にあるすべてのノズルに有効です。

イラスト G

1. クランプを除去します。
2. 高圧ノズルを引き抜きます。
3. 高圧ノズルを挿入します。
4. クランプを取付けます。

高圧ノズルの洗浄

1. 高圧ノズルを取外します。
2. 高圧ノズルを汚れない水で両方向に濯ぎます。場合に応じて、損傷している高圧ノズルを交換します。
3. 高圧ノズルを取付けます。

スクレーパの交換

損傷したあるいは摩耗したスクレーパは、ツールなしで交換可能です。

1. スクレーパを持ち上げます。
2. スクレーパを上方へ、パワーブラシから引き抜きます。
3. 新しいスクレーパを溝に挿入し、しっかりと押し込みます。
イラスト H

障害発生時のサポート

高圧洗浄機の圧力が上昇しない、または圧力が発生しない場合

高圧ノズルが詰まっているか、または損傷しています

1. 高圧ノズルを取り外します。
2. 高圧ノズルの詰まりを点検し、必要に応じて洗浄します。
3. 高圧ノズルの損傷を点検し、必要に応じて交換します。
4. ノズルを外したパワーブラシを、汚れのない水で濯ぎます。
5. 高圧ノズルを取り付けます。

保証

国ごとに弊社の販売会社が発行する保証条件が有効です。保証期間中は、資材または製造上の欠陥が原因とみられる装置の故障に関しては無料で修理いたします。保証請求の際はレシートを販売店またはお近くの認可カスタマーサービスを提示してください。（住所は裏面をご覧ください）

تنظيف مناطق الحواف والزوايا

يمكن أن يتم إدارة الفوهة الجانبية ورأس التنظيف لكي يتم تنظيف الحواف والزوايا بشكل مريح.

1. إدارة المفتاح الدوار لضبط الفوهة الجانبية عكس اتجاه عقارب الساعة.

صورة إيضاحية E

يتم توجيه الفوهة الجانبية إلى الجانب.

2. وإذا لزم الأمر يجب إدارة رأس التنظيف في الاتجاه المرغوب.

صورة إيضاحية F

3. فتح رافعة مسدس الضغط العالي.

4. ضغط رافعة مسدس الضغط العالي.

الجهاز يعمل.

5. تنظيف الحواف أو مناطق الزوايا بحركات متساوية.

بعد الاستعمال

ينبغي أن يتم شطف الجهاز باستخدام تيار ماء خفيف.

● ينبغي إزالة الفرشاة القوية وإذا لزم الأمر مواسير التمديد من مسدس الضغط العالي.

● غسل الفرشاة القوية مع مسدس الضغط العالي (بدون أي ملحقات أخرى) أو مسحها باستخدام قطعة فماش رطبة.

التخزين

تخزين الجهاز في مكان خالي من الصقيع.

العناية والصيانة

تركيب / فك الفوهات

ينطبق الإجراء المشروح على جميع الفوهات الموجودة بالجهاز.

صورة إيضاحية G

1. إزالة المشبك.

2. إخراج فوهة الضغط العالي.

3. تركيب فوهة الضغط العالي.

4. تركيب المشبك.

تنظيف فوهة الضغط العالي

1. فك فوهة الضغط العالي.

2. شطف فوهة الضغط العالي بالمياه النقية في كلا الاتجاهين.

3. استبدال فوهة الضغط العالي التالفة إذا لزم الأمر.

3. تركيب فوهة الضغط العالي.

استبدال شفة المسح

يمكن أن يتم تغيير شفة المسح التالفة أو المتآكلة بدون استخدام أي أدوات.

1. رفع شفة المسح.

2. إخراج شفة المسح لأعلى من الفرشاة القوية.

3. تركيب شفة المسح الجديدة في الشق والضغط عليها حتى تثبت.

صورة إيضاحية H

مساعدة في حالة حدوث أعطال

جهاز التنظيف بالضغط العالي لا يولد أي ضغط أو نبض

فوهات الضغط العالي مسدودة أو تالفة

1. إزالة فوهات الضغط العالي.

2. فحص فوهات الضغط العالي وإذا لزم الأمر تنظيفها.

3. التأكد من عدم وجود تليفات بفوهات الضغط العالي واستبدالها عند اللزوم.

4. شطف الفرشاة القوية بدون فوهات باستخدام مياه نقية.

5. تركيب فوهات الضغط العالي.

الضمان

يسري في كل دولة شروط الضمان التي تضعها شركة التسويق المتخصصة التابعة لنا. نحن نتولى إصلاح الأخطاء التي قد تطرأ على

جهازك خلال فترة الضمان بدون مقابل، عندما يكون سبب هذه الأعطال ناجم عن عيب في المواد المستخدمة أو في عملية

التصنيع. في حالة استحقاق الضمان، توجه من فضلك بقسيمة

الشراء إلى أقرب موزع أو مركز خدمة عملاء معتمد.

(العنوان على الصفحة الخلفية)

مواصفات الجهاز

الأشكال، انظر صفحة الصور
صورة إيضاحية A

- 1 إطار الشعر الحشن
- 2 شفة السحب
- 3 مفصل دوار
- 4 صامولة تأمين
- 5 وصلة جوزية
- 6 أبواب التمديد
- 7 مفتاح دوار لضبط الفوهة الجانبية
- 8 فوهة جانبية قابلة للدوران
- 9 فوهة الضغط العالي ثابتة

تركيب ماسورة التمديد

إرشاد

احرص عند التجميع على أن تكون توصيلات أجزاء الجهاز ثابتة.

صورة إيضاحية B

- 1 إدخال الجوزة في مكان الإدخال.
 - 2 إدارة ماسورة التمديد حتى تثبت.
 - 3 شد صامولة الوصل بإحكام.
- تكرار العملية لمواسير التمديد الأخرى إذا لزم الأمر.

بدء التشغيل

إرشاد

يمكنك استخدام مواسير التمديد مع أي ملحقات أخرى من KÄRCHER.

- يجب تركيب مواسير التمديد قبل الاستخدام (انظر فصل تركيب ماسورة التمديد).
- 1 توصيل الجهاز بمسدس الضغط العالي.

التشغيل

تنظيف أسطح الأرضية

يجب تنظيف السطح المراد تنظيفه من الأوساخ الخشنة (على سبيل المثال عن طريق الكس) قبل الاستخدام لتجنب حدوث الأضرار.

إرشاد

- عليك اختيار الجهاز قبل الاستخدام على الأسطح الحساسة،
 - على الخشب مثلاً، في مكان غير ظاهر.
 - لا تبق في مكان واحد، لا بل استمر بالحركة.
- 1 وضع الفرشاة القوية على السطح المراد تنظيفه.
 - 2 يجب التأكد من أن الفوهة الجانبية موجهة نحو الأرض. إذا لم يكن الأمر كذلك، فقم بإدارة المفتاح الدوار لضبط الفوهة الجانبية في اتجاه عقارب الساعة حتى تتجه الفوهة الجانبية إلى الأسفل.
 - 3 قنح رافعة مسدس الضغط العالي.
 - 4 ضغط رافعة مسدس الضغط العالي.
 - 5 الجهاز يعمل.
 - 6 تنظيف الأرض.
 - 7 يمكن تجفيف الأسطح الرطبة والناعمة باستخدام شفة السحب.
- صورة إيضاحية D

إرشادات عامة



اقرأ دليل التشغيل الأصلي قبل استخدام الجهاز لأول مرة وتصرف وفقاً لذلك. حافظ على دليل التشغيل الأصلي للاستخدام لاحقاً أو تسليمه للمالك التالي.

إرشادات السلامة

⚠ تنويه

- لا تستخدم الجهاز عند تواجد أشخاص آخرين بالقرب من رأس التنظيف.
- بعد الانتهاء من عملية التنظيف وقبل تنفيذ أعمال الصيانة، قم بإيقاف جهاز التنظيف بالضغط العالي وقم بفصل الفرشاة القوية من مسدس الضغط العالي.
- لا تقم بإطلاق تيار الضغط العالي بمسدس الضغط العالي إلا بعد أن تتواجد الفرشاة القوية على السطح المراد تنظيفه.
- خطر الارتداد. قم بتأمين مكان وقوفك بشكل آمن وامسك مسدس الضغط العالي مع أنبوب التمديد بشكل محكم.
- درجة حرارة المياه القصوى 60 ° درجة مئوية (عليك مراعاة إرشادات منظم الضغط العالي الخاص بك).

إرشاد

- من الضروري جداً أن تراعى إرشادات السلامة لمنظم الضغط العالي الخاص بك وكذلك اللوائح والتعليمات المحلية

الصور والشروحات في دليل التشغيل هذا

يمكن أن تختلف الصور والشروحات الواردة في دليل التشغيل هذا عن نطاق التوريد وتجهيز جهازك.

إرشاد

تحقق بحق إدخال التعديلات الفنية.

حماية البيئة

- المواد المستخدمة في التغليف قابلة لإعادة التدوير. يرجى التخلص من مواد التغليف بطريقة تحافظ على البيئة.
- تحتوي الأجهزة الكهربائية والإلكترونية على مواد قيمة قابلة لإعادة التدوير وغالباً ما تحتوي أيضاً على مكونات مثل البطاريات، أو المراكمات أو الزئبق والتي قد تشكل خطورة على صحة الإنسان والبيئة في حالة التعامل معها بشكل غير صحيح أو إذا تم التخلص منها بصورة خاطئة. إلا أن هذه المكونات ضرورية لتشغيل الجهاز بصورة سليمة. لا يجوز التخلص من الأجهزة المميزة بهذا الرمز مع النفايات المنزلية.
- لا يسمح بالعمل باستخدام مواد التنظيف إلا في أماكن العمل غير المنفذة للسوائل مع وجود وصلة بقناة المياه المتسخة. لا يسمح بوصول مواد التنظيف إلى المياه أو إلى التربة السطحية.

إرشادات حول مواد المحتويات (REACH)

تجد المعلومات الحالية حول المحتويات على الموقع:
www.kaercher.de/REACH

الاستخدام المطابق للتعليمات

- يمكن استخدام الفرشاة القوية PS 30 Plus مع جميع أجهزة التنظيف بالضغط العالي من Kärcher Home & Garden ابتداءً من طراز سنة 1992، ويضغط يصل حتى 18 ميجاباسكال (180 بار / 2600 رطل لكل بوصة مربعة).
- تحتاج للأجهزة المنتجة حتى سنة 1991 إلى مهايئ إضافي (انظر فصل الملحقات التكميلية وقطع الغيار).
- تعتبر الفرشاة القوية مثالية لتنظيف أسطح الأرضيات الملساء والأدراج في النطاق الخارجي بمختلف أنواع الأسطح مثل البلاط والحجر والباطون والبلاستيك والخشب.
- يمكن أن يتم تنظيف النطاق الداخلي مثل المطابخ أو الجراجات في حال وجود إمكانية لتصريف المياه.
- استخدم الفرشاة القوية PS 30 Plus للاستعمال المنزلي فقط.

الملحقات التكميلية وقطع الغيار

استخدام الملحقات التكميلية الأصلية وقطع الغيار الأصلية فقط، والتي تضمن تشغيل الجهاز بشكل آمن وخالي من الاختلالات. تجد المعلومات الخاصة بالملحقات التكميلية وقطع الغيار على الموقع www.kaercher.com.



THANK YOU!
MERCI! DANKE! ¡GRACIAS!



Registrieren Sie Ihr Produkt und profitieren Sie von vielen Vorteilen.

Register your product and benefit from many advantages.

Enregistrez votre produit et bénéficiez de nombreux avantages.

Registre su producto y aproveche de muchas ventajas.

www.kaercher.com/welcome



Bewerten Sie Ihr Produkt und sagen Sie uns Ihre Meinung.

Rate your product and tell us your opinion.

Évaluer votre produit et dites-nous votre opinion.

Reseñe su producto y díganos su opinión.



www.kaercher.com/dealersearch

Alfred Kärcher SE & Co. KG
Alfred-Kärcher-Str. 28-40
71364 Winnenden (Germany)
Tel.: +49 7195 14-0
Fax: +49 7195 14-2212

