

KÄRCHER

LMO 36-40 akkumlyatoru



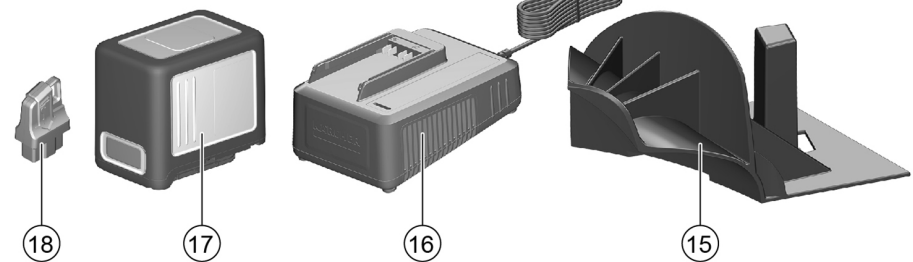
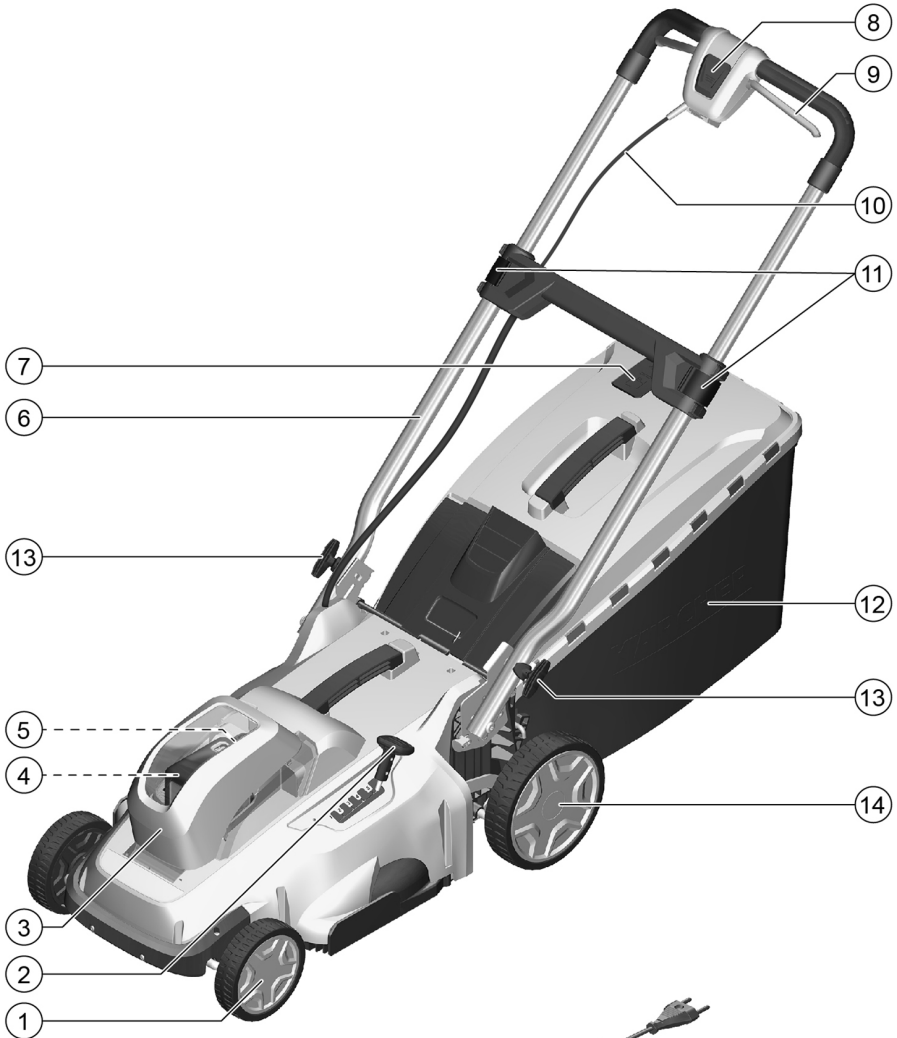
Register
your product
www.kaercher.com/welcome

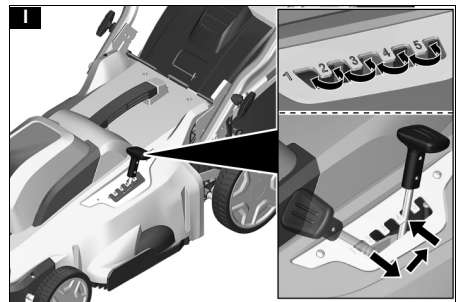
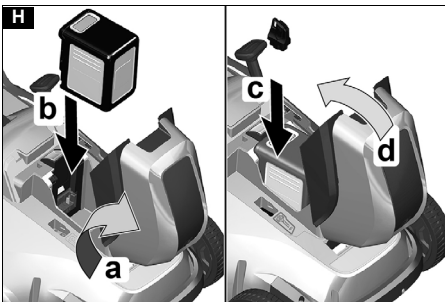
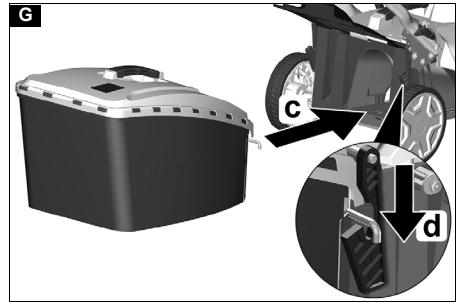
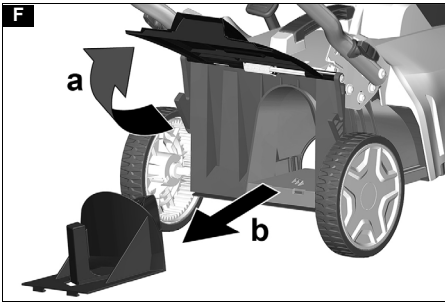
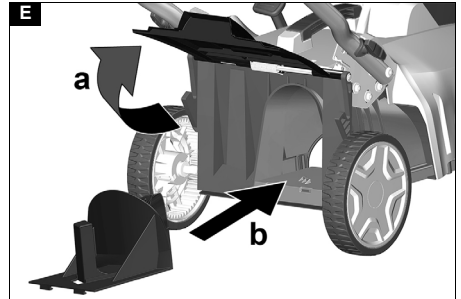
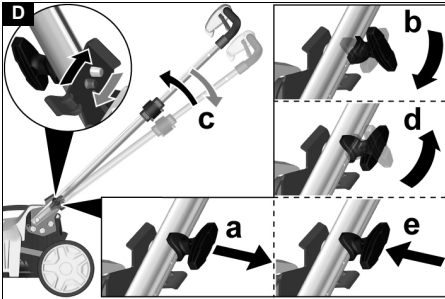
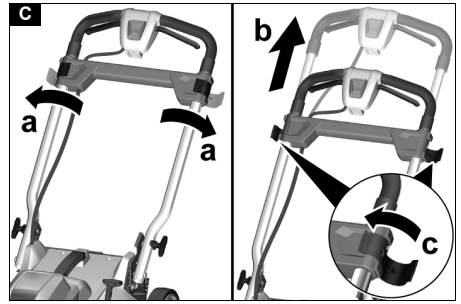
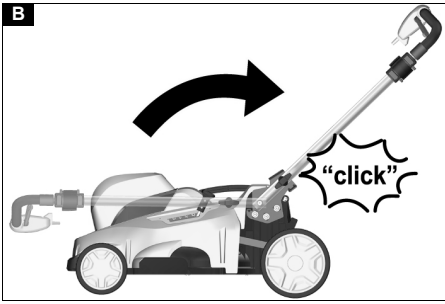
EAC

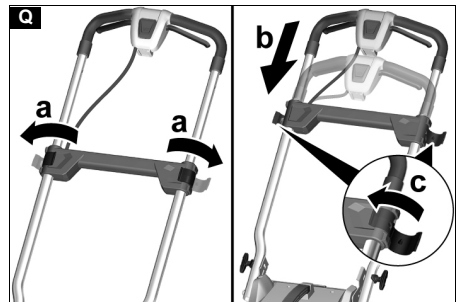
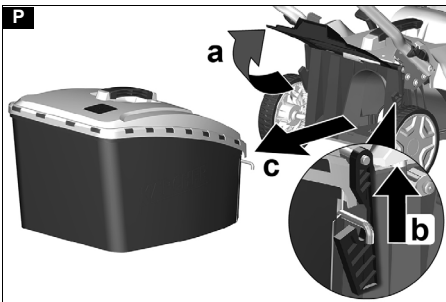
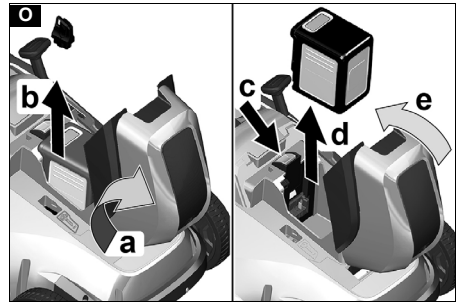
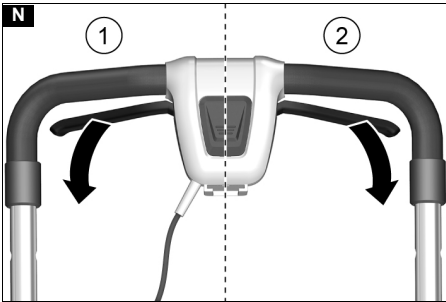
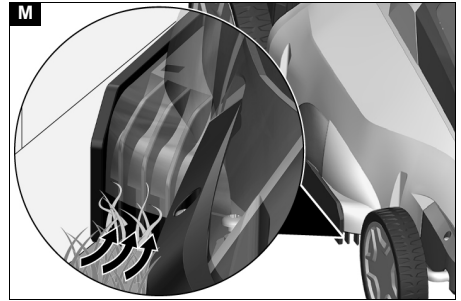
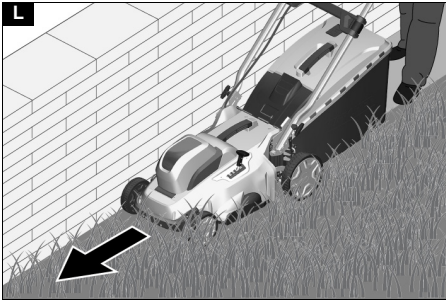
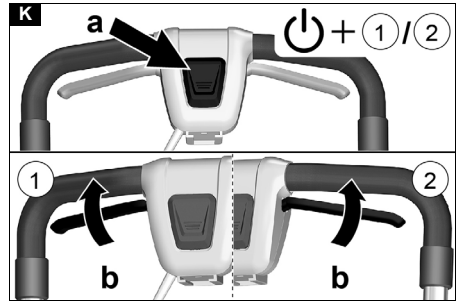
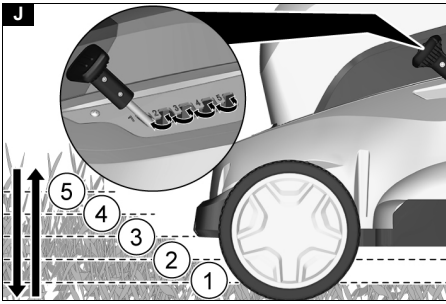


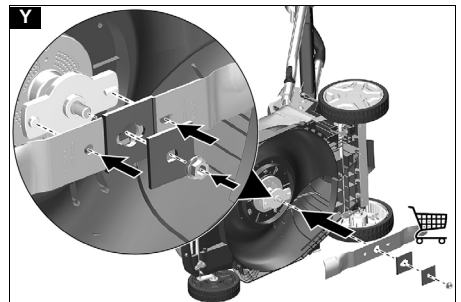
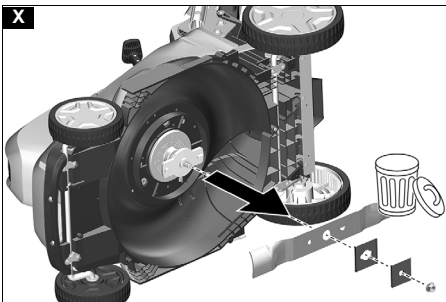
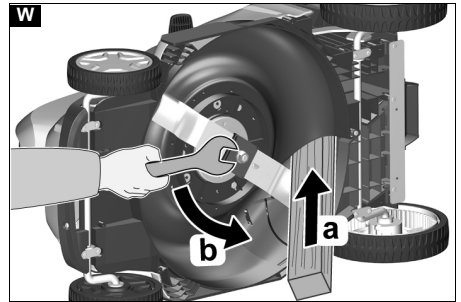
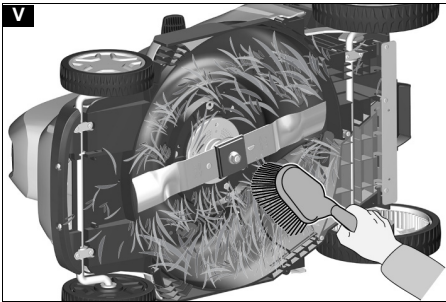
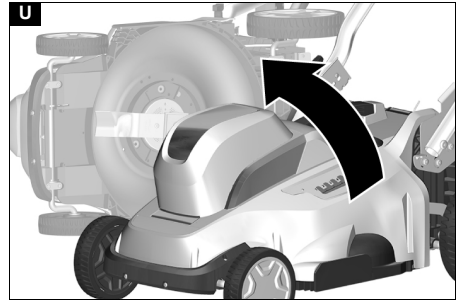
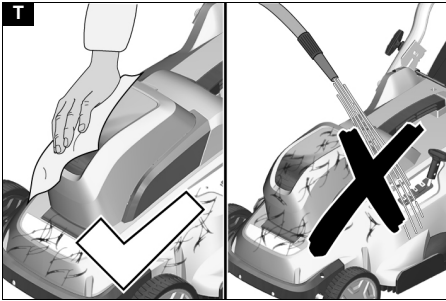
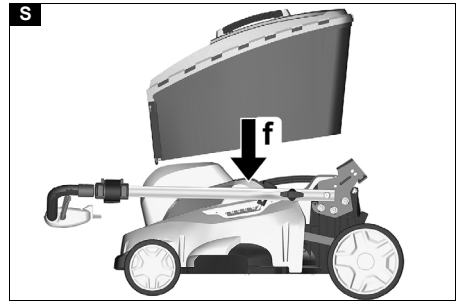
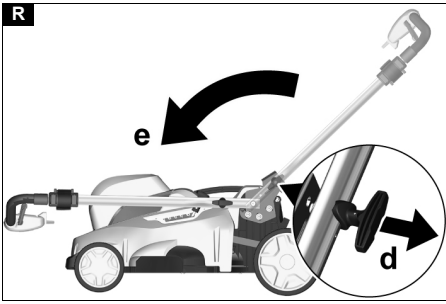
59694680 (07/21)

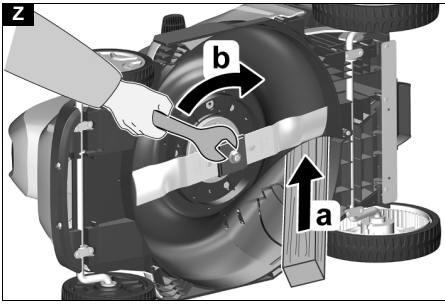
A











Mündəricat

Təhlükəsizlik təlimatları	7
Nəzərdə tutulan istifadə	8
Ətraf mühitin mühafizəsi	8
Aksesuar və ehtiyat hissələri	8
Çatdırılma komplekti	9
Təhlükəsizlik cihazları	9
Cihazın təsviri	9
İstismara verilmə	9
İstismar	10
Daşınma	10
Saxlama	10
Qulluq və texniki baxış	10
Xətalər zamanı kömək	11
Texniki xüsusiyyətlər	11
Zəmanət	11
Aİ uyğunluq bəyannaməsi	12

Təhlükəsizlik təlimatları



Cihazı ilk dəfə istismar etməzdən əvvəl bu təhlükəsizlik təlimatlarını, həqiqi istismar təlimatlarını, akkumulyator ilə

birlikdə verilən təhlükəsizlik təlimatlarını və akkumulyator/ standart yükləmə cihazı üçün verilən həqiqi istismar təlimatlarını oxuyun. Buna müvafiq olaraq hərəkət edin. Daha sonra istifadə və ya cihazın sonrakı sahibləri üçün əməliyyat kitabçalarını saxlayın. Əməliyyat təlimatındakı məlumatlarla yanaşı ümumi təhlükəsizlik və qəzaların qarşısının alınması qaydalarına riayət etməlisiniz.

Təhlükə səviyyələri

⚠ TƏHLÜKƏ

- Ağır bədən xəsarəti və ya ölümlə nəticələnən bilavasitə təhlükə haqqında bildiriş.

⚠ XƏBƏRDARLIQ

- Ağır bədən xəsarəti və ya ölümlə nəticələnə biləcək təhlükəli vəziyyət haqqında bildiriş.

⚠ EHTİYAT

- Yüngül yaralanmalara səbəb ola biləcək təhlükəli vəziyyət haqqında bildiriş.

⚠ DİQQƏT

- Maddi ziyan səbəb ola biləcək təhlükəli vəziyyət haqqında bildiriş.

Ümumi təhlükəsizlik məlumatları

⚠ **TƏHLÜKƏ** • Cihaz hissəcikləri tulladığına görə əllər və ayaqlar amputasiya edilə, ölüm və ciddi fiziki xəsarətlərə səbəb ola bilər. • Konsentrasiya olmadıqda işləyərkən ciddi zədələr. Narkotik vasitə, alkoqol və ya dərman qəbul etdiyiniz halda və ya yorğun olduğunuz halda cihazı istifadə etməyin.

⚠ **XƏBƏRDARLIQ** • Bu təlimatlarla tanış olmayan insanlar bu cihazı işlətməməlidirlər. Yerli qaydalar istifadəçi yaş həddini məhdudlaşdırı bilər. • Uşaqların cihazla oynamasına icazə verilmir. • Uşaqların cihaz ilə oynamadığılarından əmin olun. • Cihazı yalnız bu əməliyyat təlimatında göstərilən akkumulyator ilə istifadə edin. Akkumulyator ilə işləyən cihazlardan istifadə edərkən, şəxsi zədələnmə, yanğın və akkumulyatorun sızması riskini azaltmaq üçün əsas təhlükəsizlik tədbirlərinə əməl edin. • Cihazla işləyərkən üzünüz, qalın şalvar, uzun qollu geyim və

sürüşməyən çəkmələr geyin. Ayaqyalın işləməyin. Səndəl və ya şort geyinməyin. Geniş geyim və ya ipləri və bağları olan geyimlərdən çəkinin. • Yan qoruması olan qoruyucu və ya təhlükəsizlik eynəyi taxın. • Cihazı həmişə meylli vəziyyətdə istifadə edin. Yamaclarda işləyərkən cihazı yuxarı və aşağı hərəkət etdirərkən ciddi yaralanma riski. • Qaçmayın, cihazla işləyərkən ancaq gəzin. Xüsusilə yamaclarda işləyərkən möhkəm, əmin şəkildə dayandığınızdan və tarazlığınıza qoruduğunuzdan əmin olun. • Sürüşmədən qəza riski. Cihazı yamaqda, xəndəyin, dik yamacın və ya sahilin kənarında istifadə etməyin.

⚠ **EHTİYAT** • İdarəetmə və cihazın düzgün istifadəsi ilə tanış olun.

İş yeri təhlükəsizliyi

⚠ **TƏHLÜKƏ** • Kəsmə bıçağı tərəfindən cisimler tullanma və ya naqıl və ya şnur kəsici alətə ilişdiyi zaman ciddi xəsarət. İstifadədən əvvəl iş sahəsini diqqətlə yoxlayın və daş, çubuq, metal, məftil, sümük və ya oyuncaq kimi əşyalardan təmizləyin. • İnsanlar, xüsusən də uşaqlar və ya heyvanlar 15 m radiusda olduqda cihazı heç bir halda istifadə etməyin, çünki kəsici bıçaqlardan cisimlərin sıçraması riski var. • Partlama təhlükəsi. Cihaz toz, qaz və ya dumanları alovlandırma bilən qığılcımlar yaradır. Cihazı yanıcı mayelərin, qazların və ya tozun olduğu partlayıcı bir mühitdə işlətməyin. • Uşaqlar ilə ciddi qəzalar. Uşaqlarda cihaz və onunla iş maraq yarada bilər. Uşaqlara diqqət edin, çünki onlar son dəfə gördüyünüz yerlərdə olmaya bilərlər.

⚠ **XƏBƏRDARLIQ** • Cihazı nəm ot və ya yağış altında işlətməyin. • İldırım vurmaları riski olduqda cihazı istifadə etməyin. • Həmişə gün işığında və ya yaxşı süni işıqlandırma olduqda kəsimi yerinə yetirin. • Uşaqları biçin sahəsindən uzaqlaşdırın və operatoradan başqa bir yetişkin bir insanın nəzarətində saxlayın; ayıq olun və uşaq biçin sahəsinə daxil olarsa cihazı söndürün. • Kor küncələr, kollara, ağaclarla və ya görünüşünüzə mane ola biləcək əşyalara yaxınlaşarkən ehtiyatlı olun.

DİQQƏT • Cihazın operatoru başqa insanlara və ya onların əmlakları ilə bağlı qəzalara cavabdehdir.

Təhlükəsiz əməliyyat

⚠ **TƏHLÜKƏ** • Cihazın hər istifadəsindən əvvəl bıçağın, bıçaq boltlarının və bıçaq hissəsinin aşınmadığına və ya zədələnmədiyinə əmin olun. • Yandırmə / söndürmə düyməsini heç vaxt yanılı vəziyyətdə kılıdlaşdırma, bu olduqca təhlükəlidir. • Cihazı yalnız tamamilə zəruri olduqda geri çəkin. Cihazı divardan və ya maneədən uzaqlaşdırmanız lazımdırsa, cihaza ilişməmək və ya cihazla ayağınızın üstündən keçməmək üçün ilk öncə aşağıya baxın. • Açıq bıçaqla təmasdan və ya sıçrayan cisimlərdən yaranan risk. Mühərrik işə salarkən və ya mühərrik işləyərkən cihazı əyməyin. Əymək qaçınılmazdırsa, məsələn başlamanın asanlaşdırılması üçün cihazın öl hissəsini 5 sm qaldırmaq olar. Bunu etmək üçün öl tutacağına diqqətlə aşağı basın. Biçmə prosesinə başlamazdan əvvəl cihazı normal iş vəziyyətinə gətirməlisiniz (dörd təkəri də yerdə). • Cəريان keçirən kabelle təmasda olan bıçaqlar cihazın açılıq metal hissələrinə elektrik keçirə və elektrik vurmasına səbəb ola bilər.

△ XƏBƏRDARLIQ • Cihazın bıçaqları itidir. Vintləri quraşdırarkən, dəyişdirərkən, təmizləyərkən və ya onların oturmağını yoxlayarkən möhkəm qoruyucu əlcəklərdən istifadə edin və diqqətli olun. • Tarazlığı qorumaq üçün aşınmış və ya zədələnmiş hissələri dəst şəkildə dəyişdirin. • Boltların, qayıkların və vintlərin düzgün şəkildə sıxıldığını mütemadi olaraq yoxlayaraq qurğunun təhlükəsiz vəziyyətdə olmasını təmin edin.

• Cihazı işləmədən əvvəl aşınmış və ya zədələnmiş hissələri dəyişdirin. • Əl tutacağına üzərindəki yandırma / söndürmə açarı düzgün yandırır və ya söndürürsə, o zaman cihazı heç vaxt işlətməyin. • Cihaza zor güc tətbiq etməyin. • Cihazı biçin sahəsinə və sahəsindən apararkən və ya cihazı biçin sahəsindən başqa yere əyib apararkən bıçaqları saxlamaq üçün mühərriki dayandırın. • Çınqıl səthlərə keçmədən əvvəl bıçağı dayandırın. • Cihazı heç vaxt qüsurlu təhlükəsizlik cihazları ilə və ya defektor və / və ya ot torbası kimi təhlükəsizlik cihazları olmadan istifadə etməyin. • Əllərinizi və ya ayaqlarınızı fırlanan hissələrdən və ya onların altından uzaq tutun. Təlimatlara uyğun olaraq mühərriki yandırın. • Cihazı heç vaxt mühərriki işlək vəziyyətdə qaldırmayın və dəşiməyin. • Düz olmayan ərazi sürüşmə və qəza riskini artırır. Çuxurlardan, şırımlardan, çöküntülərdən, daşlardan və ya digər gizli əşyalardan çəkinin. • Cihazı yalnız cihaz tutacağına arxasındakı təhlükəsiz yerə olduğunuz zaman işə salın.

- Dörd təkər də yere dayanmalıdır.
- Biçilən ot boşaltma borusu açıq deyil, ot torbası və ya boşaltma borusunun qaçağı ilə bağlıdır.
- Bütün şəxslərin əllərini və ayaqlarını kəsmə korpusundan uzaq tutun.
- Mühərriki söndürün və təhlükəsizlik açarını çıxarın. Bütün hərəkətli hissələrin tamamilə dayandığından əmin olun:
- Cihazı nəzərsiz buraxan, o cümlədən qırıntıları boşaldan zaman həmişə.
- Tıxanma aradan qaldırılmadan və ya çıxış yerini təmizləmədən əvvəl.
- Cihazı yoxlamadan, təmizləmədən və ya işləmədən əvvəl.
- Yad bir cisim tərəfindən tutulduqdan sonra. Əvvəlcə cihazın zədələnməməsini yoxlayın və cihazı yenidən işə salmadan əvvəl təmir edin.
- Ot torbasını çıxartmadan və ya ot boşaltma borusunun qaçağını açmadan.
- Cihaz anormal şəkildə titrəməyə başladığıda. Cihazı dərhal yoxlayın:
 - Boş hissələrdə. Lazım gələrsə, boş yerləri sıxın.
 - Zədələnmələr, xüsusilə bıçaq üzərində.
 - Zədələnmiş hissələri təmir edin və ya dəyişdirin.

△ EHTİYAT • Ot səbətinin çox istifadə edilib edilmədiyini mütemadi olaraq yoxlayın.

DİQQƏT • Tutacağı quraşdırarkən və ya qatlayarkən mühərrik nəzarət kabelinin heç vaxt sıxılmadığından və zədələnmədiyindən əmin olun.

Digər risklər

△ XƏBƏRDARLIQ

- Cihaz təyin olunmuş qaydada istifadə olunsun belə, müəyyən digər risklər mövcuddur. Cihazı istifadə edərkən aşağıdakı təhlükələr yarana bilər:
- Titrəmə yaralanmaya səbəb ola bilər. Hər iş üçün uyğun aletlərdən istifadə edin, təqdim olunan

tutacaqlardan istifadə edin və iş saatlarını və təsir müddətini məhdudlaşdırın.

- Səs eşitmə qabiliyyətinizə zərər verə bilər. Qulaq qorunması geyinin və təsir müddətini məhdudlaşdırın.
- Bıçaqlar ilə təmasdan yaralanmalar.
- Siçrayan əşyalardan yaralanmalar.

Risk azaldılması

△ EHTİYAT

- Cihazın uzun müddət istifadəsi titrəmə ilə əlaqədar olaraq əllərdə qan dövranı pozğunluqlarına səbəb ola bilər. Ümumiyyətlə etibarlı bir istifadə müddəti müəyyən etmək olmaz, çünki təsir bir neçə amildən asılıdır:
- Zəif qan dövranına fərdi meyl (tez-tez soyuyan barmaqlar, barmaqların qarışqalanması)
- Ətraf mühitin aşağı temperaturu. Əllərinizi qorumaq üçün isti əlcək geyin.
- Möhkəm tutma səbəbindən çətinləşmiş qan dövranı.
- Fasiləsiz iş, fasiləli işdən daha zərərli. Cihazı müntəzəm və uzun müddət istifadə edirsinizsə və barmaqlarınızın soyuması, qarışqalanması kimi təkrarlanan simptomlarla qarşılaşırsınızsa, həkimə müraciət etməlisiniz.

Nəzərdə tutulan istifadə

△ TƏHLÜKƏ

Nəzərdə tutulmayan istifadə

Kəsiklər səbəbindən həyatı təhlükə

Cihazı yalnız təyinatına uyğun istifadə edin.

- Ot biçini yalnız xüsusi məişət təsərrüfatı üçün istifadə edin.
- Cihaz yalnız açıq havada istifadə üçün nəzərdə tutulub.
- Cihaz məişət çəmənlərini biçmək üçün nəzərdə tutulub.
- Cihaz manual olaraq itələmək üçün nəzərdə tutulub. Cihaz dartılmamalıdır.
- Cihaza minmək olmaz.

Başqa hər hansı bir istifadə qadağandır. Operator yanlış istifadə nəticəsində yaranan ziyanı görə məsuliyyət daşıyır.

Ətraf mühitin mühafizəsi



Qablaşdırma materialları yenidən emal olunandır.

Qablaşdırmanı ətraf mühitə uyğun şəkildə utilizasiya edin.



Elektrik və elektron cihazlar tez-tez düzgün işləməsi və ya utilizasiyası halında insan sağlamlığı və ətraf mühit üçün potensial təhlükə

yarada biləcək qiymətli təkrar emal edilən materiallar və əksər hallarda batareyalar, akkumulyator və ya yağ kimi komponentlər ehtiva edir. Bununla birlikdə, bu hissələr cihazın düzgün işləməsi üçün lazımdır. Bu simvolla işarələnmiş cihazlar məişət tullantıları ilə utilizasiya olunmamalıdır.

İnqredientlər haqqında məlumat (REACH)

İnqredientlər haqqında cari məlumatlara aşağıdakı linkdən baxmaq olar: www.kaercher.de/REACH

Aksesuar və ehtiyat hissələri

Yalnız orijinal aksesuar və orijinal ehtiyat hissələrindən istifadə edin, onlar cihazın təhlükəsiz və problemsiz işləməsini təmin edir.

Çatdırılma komplekti

Cihazın çatdırılma komplekti qablaşdırma üzərində göstərilir. Paketdən çıxaran zaman içindəkilərin təmizliyini yoxlayın. Aksesuarlar çatışmayanda və ya daşınma zamanı zədələnmə baş verərsə, zəhmət olmasa dilerinizə müraciət edin.

Təhlükəsizlik cihazları

Cihazdakı işarələr



Bütün xəbərdarlıqlara və təhlükəsizlik təlimatlarına əməl edin. Məhsulu istifadə etməzdən əvvəl bütün təlimatları oxuyun və anlayın.



Sıçrayan və ya uçan obyektlərə diqqət yetirin.



Ətrafdakıları, xüsusilə uşaqları və ev heyvanlarını iş yerindən ən azı 15 m məsafədə saxlayın.



İti bıçaqlara diqqət yetirin. Bıçaqlar mühərrik söndükdən sonra fırlanmağa davam edir.



Təmirdən əvvəl təhlükəsizlik açarını çıxarın.



İşləyərkən uyğun göz və qulaq qorunması istifadə edin.



Dik yamaclarda istifadə etməyin.



Cihazı yağışlı və ya nəmli şəraitdə qoymayın.



Həddindən artıq yüklənmədən qorunma

Cihaz həddindən artıq yüklənmədən qorunma ilə təchiz edilmişdir. Həddindən artıq yüklənmə aşkar edilərsə, cihaz avtomatik olaraq sönür.

Cihazın təsviri

Bu əməliyyat təlimatında avadanlıq maksimal təminatlı formada təsvir edilmişdir. Modeldən asılı olaraq, çatdırılma komplektində fərqlər olur (qablaşdırılmaya baxın).

Təsvirlər üçün qrafiklər olan səhifəyə baxın.

Təsvir A

- 1) Ön təkər
- 2) Kəsmə hündürlüyü tənzimləmə qolu
- 3) Akkumulyator qapağı
- 4) İdentifikasiya lövhəsi
- 5) Akkumulyatorun kilidini açmaq
- 6) Teleskopik tutacaq
- 7) Ot səbətini səviyyə göstəricisi

- 8) Başlat düyməsi
- 9) Yandırma / Söndürmə açarı
- 10) Mühərrik nəzarət kabeli
- 11) Tutacaq kilidi
- 12) Ot səbəti
- 13) Tez bağlanma
- 14) Arxa təkər
- 15) Mulçlama əlavəsi
- 16) *Yükləmə cihazı
- 17) *Akkumulyator kartrici
- 18) Təhlükəsizlik açarı

*İstəyə görə

Akkumulyator kartrici

Cihaz Kärcher Battery Power 36 V Akkumulyator ilə istifadə oluna bilər.

İstismara verilmə

Tutacağı tənzimləyin

1. Teleskopik tutacağı yerinə oturana qədər aşağıya qatlayın.

Təsvir B

2. Tutacaq kilidlərini açın.

Təsvir C

3. Teleskopik tutacağı tam çəkin.
4. Tutacaq kilidlərini bağlayın.

Qeyd

Cihaz yalnız teleskopik tutacaq tam çəkilən zaman və tutacaq kilidləri bağlı olduqda işləyir.

5. Lazım gələrsə, tutacağın meyl etmə bucağını tənzimləyin.

a Hər iki tez kilidi boşaldın.

Təsvir D

- b Meyl etmə bucağını seçin.
- c Tez kilidləyicini bağlayın.

Mulçlama əlavəsini quraşdırın

Mulçlama əlavəsi, ot qırıntıları qazan üzərində qalmalı olduqda istifadə olunur.

1. Boşaltma borusunun qapağını açın.

Təsvir E

2. Mulçlama əlavəsini boşaltma borusuna daxil edin.
3. Boşaltma borusunun qapağını bağlayın.

Ot səbətini quraşdırın

Ot səbəti istifadə qırıntılarının utilizasiya olunması üçün toplanacağı zaman istifadə olunur.

1. Boşaltma borusunun qapağını açın.

Təsvir F

2. Mulçlama əlavəsini çıxarın.
3. Ot torbasını boşaltma borusuna quraşdırın. Boşaltma kanalı qapağının ot qutusunu bağladığına əmin olun.

Təsvir G

Akkumulyator kartricinə quraşdırılması

1. Akkumulyatorun qapısını açın.
2. Akkumulyatoru səs edərək yerinə oturana qədər cihazın giriş hissəsinə itələyin.
3. Təhlükəsizlik açarını daxil edin.

4. Akkumlyatorun qapağını bağlayın.

Istismar

Ot biçən ilə işləmə haqqında ümumi məlumat

Akkumlyatorun işləmə ömrü bir neçə amildən asılıdır:

- Otun olduğu vəziyyət, uzunluğu və sıxlığından
 - Müəyyən olunmuş kəsmə hündürlüyündən
- Otun xüsusiyyətinə görə 5 Ah tutumlu akkumlyator ilə maksimum performans sahəsi: təq. 550 m².

Biçmə prosesinin nəticəsi aşağıdakı kimi optimallaşdırıla bilər:

- Ot hündürlüyünün maksimum üçdə birini kəsin.
- Hündür otları kəsərkən maşını itələmə sürətini azaldın.

Qeyd

Yaş otu biçməyin. Yaş ot biçənin altına yapışır və otun ot səbətinə düzgün toplanmasında və ya biçilmiş otun tullanması prosesinə mane olur.

Otu biçin

△ XƏBƏRDARLIQ

Ot biçən maşını işləyərkən qaldırmaq və ya əymək Kəsik zədələnmələr

Akkumlyatorlu ot biçən maşının bıçağı, hərəkət etdiyi yerə təxminən paralel olaraq fırlanır. Biçin zamanı dörd təkerin hamısının yerdə olduğundan əmin olun.

1. Ot torbası və ya mulçlama əlavəsinə uyğunlaşdırın (bax Fəsil *Istismara verilmə*).
2. Kəsmə hündürlüyünü tənzimləmə qolu ilə kəsmə hündürlüyünü təyin edin.

Təsvir

Kəsmə hündürlüyü otun cari vəziyyətindən, uzunluğundan və sıxlığından asılıdır (bax Fəsil *Ot biçən ilə işləmə haqqında ümumi məlumat*).

TəsvirJ

3. Başlat düyməsini və Yandırma / Söndürmə düyməsini basın.

TəsvirK

Cihaz işə düşür.

4. Başlat düyməsini buraxın və Yandırma / Söndürmə düyməsini basıb saxlayın.

Ot torbasından istifadə edərkən mütəmadi olaraq onu boşaldın, əks halda boşaltma borusu ot qırıntıları ilə tıxana bilər (bax Fəsil *Ot səbətini boşaldın*).

Kənar sahəni biçin

Cihaz ayrıca divar boyu kimi kənarları kəsmək üçün də istifadə edilə bilər.

1. Ot biçən maşını divara yaxınlaşdırın.

TəsvirL

Yandakı hissə otların kəsmə sahəsinə dərtilməsinə təmin edir.

TəsvirM

İstifadəni tamamla

1. Yandırma / söndürmə düyməsini buraxın.

TəsvirN

Mühərrik dayanır.

Akkumlyator kartrcinin çıxarılması

1. Akkumlyatorun qapısını açın.

TəsvirO

2. Təhlükəsizlik açarını çıxarın.
3. Akkumlyatorun kilidini açma düyməsinə basın.
4. Akkumlyatoru çıxarın.
5. Akkumlyatorun qapağını bağlayın.

Ot səbətini boşaldın

Ot səbəti dolduqda, ot səbətinin səviyyəsi göstəricisinin səbət qapağını kilidləyir. Bu vəziyyətdə ot səbətini boşaldın.

1. Boşaltma borusu qapağını qaldırın.

TəsvirP

2. Ot səbətini çıxarın.
Ot səbətini çıxarkən mühərrik nəzarət kabelinin kabel saxlayıcısında qaldığından əmin olun.
3. Ot səbətini boşaldın.

Daşınma

△ XƏBƏRDARLIQ

İti bıçaq

Kəsik zədələnmələr

Cihazı qatlayarkən və ya qaldırarkən diqqətli olun.

Bütün bədən hissələrini bıçaqdan uzaq tutun.

1. Cihazı söndürmə (bax Fəsil *Istifadəni tamamla*).
2. Bıçaq fırlanmasının dayandığından əmin olun.
3. Cihazı soyudun.
4. Təhlükəsizlik açarını çıxarın (bax Fəsil *Akkumlyator kartrcinin çıxarılması*).
5. Akkumlyatoru çıxarın.
6. Nəqliyyat vəziyyətində daşınma zamanı cihazın sürüşməyəcəyinə və əyilməyəcəyinə əmin olun.

Saxlama

Cihazı hər bir saxlamazdan əvvəl təmizləyin (bax Fəsil *Cihazın təmizlənməsi*).

1. Təhlükəsizlik açarını çıxarın.
 2. Akkumlyatoru çıxarın (bax fəsil *Akkumlyator kartrcinin çıxarılması*).
 3. Tutacaq kilidlərini açın.
- #### TəsvirQ
4. Teleskopik tutacağı tam itəyin.
 5. Tutacaq kilidlərini bağlayın.
 6. Sürətli kilidləməni boşaldın və tutacağı qatlayın.

TəsvirR

7. Ot səbətini tutacağı və cihaza yerləşdirin.

TəsvirS

8. Cihazı quru və yaxşı havalandırılan yerdə saxlayın. Bağda istifadə olunan kimyəvi maddələr və buzdan təmizləyən duz kimi aşındırıcı maddələrdən uzaq durun. Cihazı açıq havada saxlamayın.

Qulluq və texniki baxış

△ XƏBƏRDARLIQ

İti bıçaq

Kəsik zədələnmələr

Cihazı qatlayarkən və ya qaldırarkən diqqətli olun.

Bütün bədən hissələrini bıçaqdan uzaq tutun.

Cihazın təmizlənməsi

1. Təhlükəsizlik açarını çıxarın.
2. Akkumlyatoru çıxarın (bax fəsil *Akkumlyator kartrcinin çıxarılması*).
3. Hər istifadədən sonra cihazın səthini yumşaq, quru bir parça və ya fırça ilə təmizləyin.

TəsvirT

Bıçağı uzun müddət saxlamadan əvvəl təmizləyin.

4. Cihazı yan tərəfə qatlayın.

TəsvirU

5. Bıçağı və cihazın alt hissəsini bir fırça ilə təmizləyin.

TəsvirV

Tıxanmaları aradan qaldırın

⚠ XƏBƏRDARLIQ

Tıxanmaları aradan qaldırın

Kəsici bıçaqlardan və ya iti kənarları olan cisimlərdən kəsmə zadələnmələri

Tıxanmanı yoxlayarkən və ya təmizləyərkən qoruyucu əlcək geyin.

1. Cihazı söndürün və bıçaq dayanana qədər gözləyin.
2. Təhlükəsizlik açarını çıxarın.
3. Akkumulyatoru çıxarın (bax Fəsil *Akkumulyator kartrıcının çıxarılması*).
4. Ot səbətini çıxarın və tıxanma olub olmadığını yoxlayın. Zəruri hallarda tıxanmaları aradan qaldırın.
5. Boşaltma borusunun tıxanıb tıxanmadığını yoxlayın. Zəruri hallarda tıxanmaları aradan qaldırın.
6. Cihazı yan tərəfə qatlayın.
7. Cihazın alt hissəsində və bıçada tıxanma olub olmadığını yoxlayın. Bıçaq proses zamanı hərəkət edə biləcəyi üçün tıxanmaları diqqətlə təmizləyin.

Bıçağı dəyişdirin

1. Təhlükəsizlik açarını çıxarın.
2. Akkumulyatoru çıxarın (bax Fəsil *Akkumulyator kartrıcının çıxarılması*).
3. Cihazın altını təmizləyin (bax Fəsil *Cihazın təmizlənməsi*).
4. Bıçağı fiksasiya edərək vinti açın.
TəsvirW
5. Bıçağı çıxarın və utilizasiya edin.
TəsvirX
6. Yeni bıçağı tutucağın içinə daxil edin.
TəsvirY
7. Bıçağı fiksasiya edərək vinti bərkidin.
TəsvirZ

Xətalər zamanı kömək

Xətalər tez-tez sadə səbəblərdən qaynaqlanır və aşağıdakı icmalın köməyi ilə özünüz aradan qaldıra bilərsiniz. Hər hansı bir anlaşılmazlıq yaranarsa və ya və ya burada qeyd olunmayan xətalər halında, zəhmət olmasa səlahiyyətli müştəri xidmətinə müraciət edin.

Cihaz sönür

Cihazın həddindən artıq yüklənmədən qorunması aktivləşdi.

1. Yandırma / söndürmə düyməsini buraxın.
2. Başlat düyməsini və Yandırma / Söndürmə düyməsini basın.

Akkumulyatorun həddindən artıq qızmadan qorunması aktivləşdi.

1. Akkumulyatorun temperaturu normal həddə çatana qədər gözləyin.
2. Cihazı işə salmaq mümkün deyilsə, akkumulyatoru doldurun.

Texniki xüsusiyyətlər

LMO 36-40

Cihazın güc məlumatları

Nominal gərginlik	V	36
Kəsiyin eni	cm	40
Kəsiyin hündürlüyü	mm	20-70
Ot səbətini həcmi	l	50
Boş transmissiya	/min	3550 ± 10%

EN 60335-2-77 uyğun olaraq müəyyən edilmiş dəyərlər

Səs təzyiqinin səviyyəsi L_{pA}	dB(A)	80,1
Qeyri-müəyyənlik K_{pA}	dB(A)	2,5
Səs gücü səviyyəsi L_{WA} + qeyri müəyyən K_{WA}	dB(A)	94
Əl və qolun titrəmə dəyəri, sağ tutacaq	m/s^2	1,5
Əl və qolun titrəmə dəyəri, sol tutacaq	m/s^2	1,2
Qeyri-müəyyənlik K	m/s^2	1,5

Kütlə və çəki

Uzunluq x En x Hündürlük	mm	1300 x 433 x 995
Çəki (akkumulyatorsuz)	kg	18,5

Texniki dəyişikliklərə tabedir.

Zəmanət

Cavabdeh satış şirkətimiz tərəfindən verilən zəmanət şərtləri hər ölkədə qüvvədədir. Əgər istehsalçı və ya materialdan qaynaqlanan səbəbdən cihazınızda problem yaranarsa, zəmanət müddəti ərzində cihazınızdakı çatışmazlıqları ödənişsiz olaraq aradan qaldıracağıq. Zəmanət tələb olunduqda satıcıya və ya ən yaxın səlahiyyətli müştəri xidmət mərkəzinə müraciət edin və satın alma qəbzini təqdim edin. (Ünvan üçün arxa səfiyyəyə baxın.)

Aİ uyğunluq bəyannaməsi

Bununla bəyan edirik ki, aşağıda qeyd olunan cihazın dizaynı, konstruksiyası və realizasiyaya təqdim etdiyimiz versiyası Aİ-nin təhlükəsizlik və sağlamlıq təlimatlarının əsas tələblərinə cavab verir. Əgər cihaz bizim razılığımız olmadan dəyişdirilsə, bu bəyannamə etibarsız olur.

Məhsul: Akkumlyatorlu ot biçən

Növ: LMO 36-40 akkumlyator: 1 444-45x.x

Müvafiq Aİ direktivləri

2000/14/AİB (+2005/88/AİB)

2014/30/Aİ

2006/42/AİB (+ 2009/127/AİB)

2011/65/Aİ

Tətbiqi uyğunlaşdırılmış standartlar

EN 50581: 2012

EN 55014-1: 2017

EN 55014-2: 2015

EN 60335-1:2012+A11:2014+A13:2017

EN 60335-2-77:2010

EN 62233: 2008

Tətbiqi uyğunluq qiymətləndirmə proseduru

2000/14/AİB və 2005/88/AİB ilə dəyişdirilmişdir: Əlavə VI

Səs gücü dB(A)

Ölçülmüş: 91,4

Zəmanət altındadır: 94

İştirak edən qeyd olunmuş qurumun adı və ünvanı

Société Nationale de Certification et d'Homologation

2a. Kalchesbruck

L-1852 Luxembourg

Kod no. 0499

İdarə heyəti adından və məsul şəxs kimi aşağıda imzalayanlar çıxış edirlər.



H. Jenner

Chairman of the Board of Management



S. Reiser

Director Regulatory Affairs & Certification

Sənədləşmə üzrə məsul şəxs:

S. Reiser

Alfred Kärcher SE & Co. KG

Alfred-Kärcher-Str. 28–40

71364 Winnenden (Almaniya)

Tel.: +49 7195 14-0

Faks: +49 7195 14-2212

Winnenden, 2018/11/01



THANK YOU!
MERCI! DANKE! ¡GRACIAS!



Registrieren Sie Ihr Produkt und profitieren Sie von vielen Vorteilen.

Register your product and benefit from many advantages.

Enregistrez votre produit et bénéficiez de nombreux avantages.

Registre su producto y aproveche de muchas ventajas.

www.kaercher.com/welcome



Bewerten Sie Ihr Produkt und sagen Sie uns Ihre Meinung.

Rate your product and tell us your opinion.

Évaluer votre produit et dites-nous votre opinion.

Reseñe su producto y díganos su opinión.



www.kaercher.com/dealersearch

Alfred Kärcher SE & Co. KG
Alfred-Kärcher-Str. 28-40
71364 Winnenden (Germany)
Tel.: +49 7195 14-0
Fax: +49 7195 14-2212

