

MT CS 250/36



Deutsch	5
English	11
Français	18
Italiano	24
Nederlands	31
Español	37
Português	44
Dansk	50
Norsk	56
Svenska	62
Suomi	68
Ελληνικά	74
Türkçe	81
Русский	87
Magyar	94
Čeština	101
Slovenščina	107
Polski	113
Românește	120
Slovenčina	126
Hrvatski	133
Srpski	138
Български	145
Eesti	152
Latviešu	158
Lietuviškai	164
Українська	170
Қазақша	177
日本語	184
العربية	196

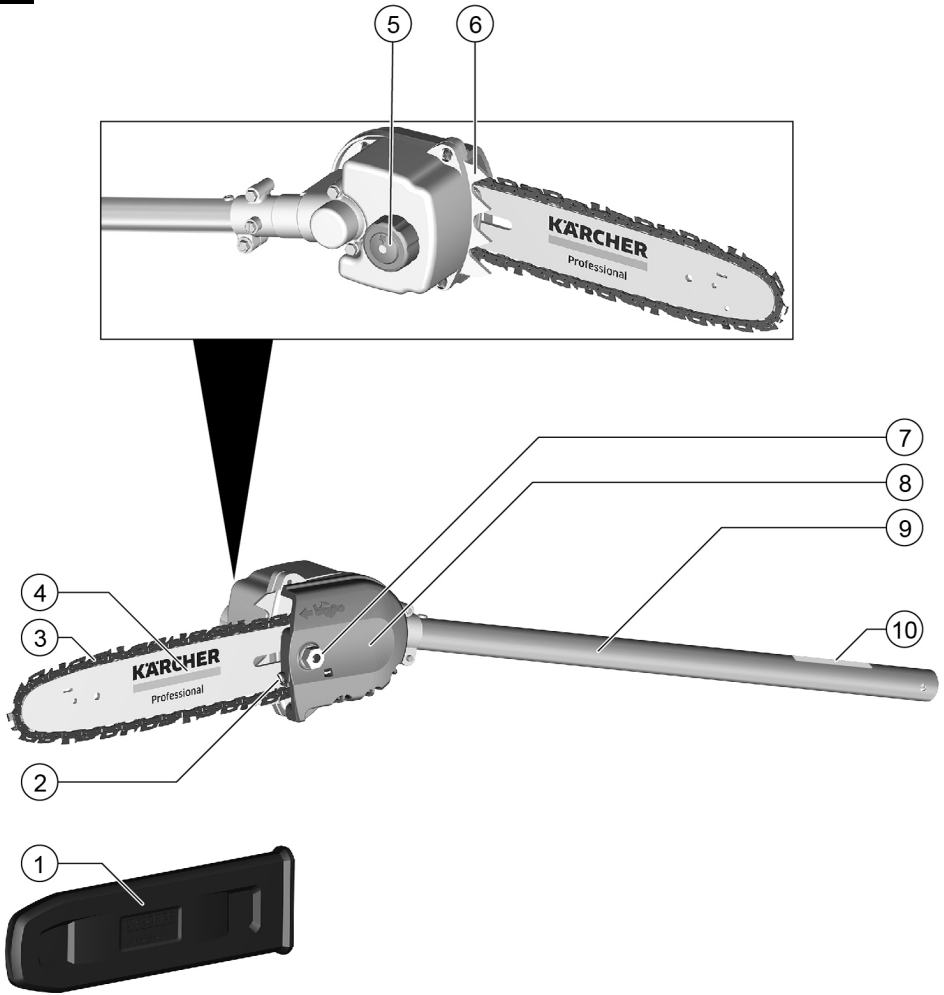


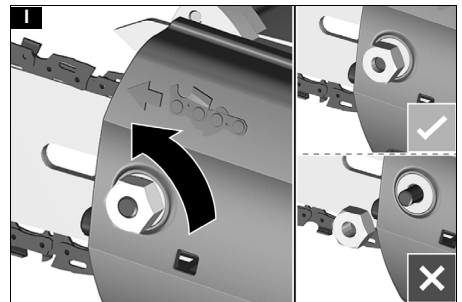
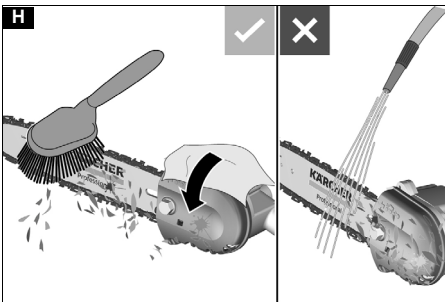
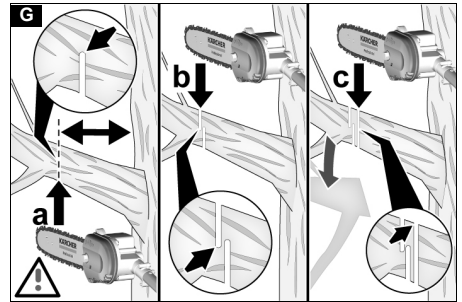
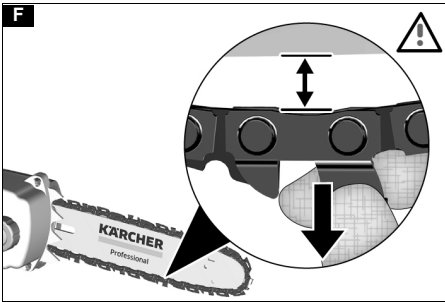
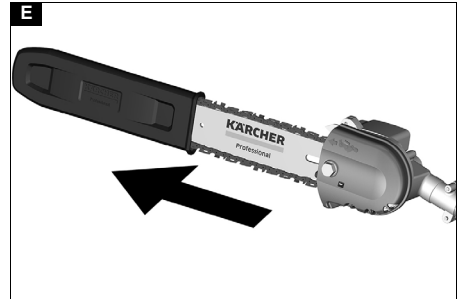
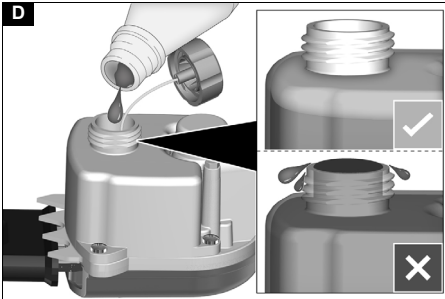
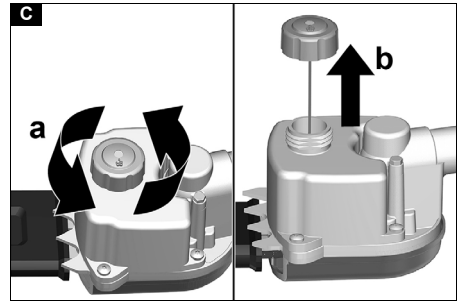
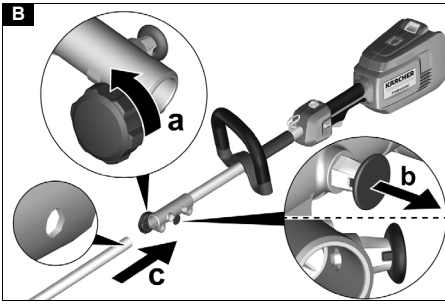
Register
your product

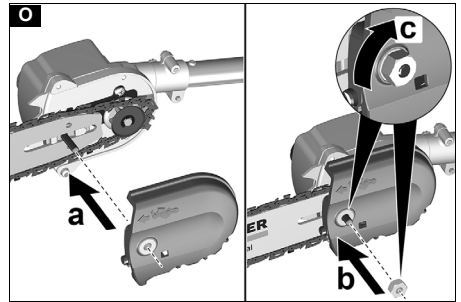
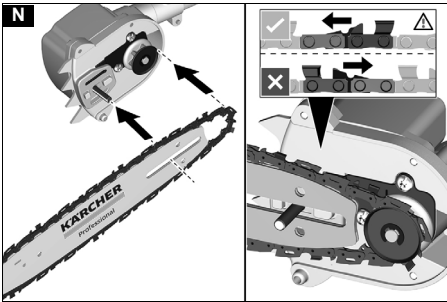
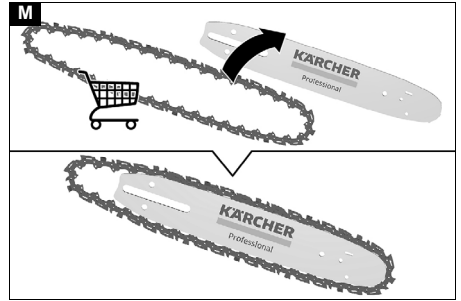
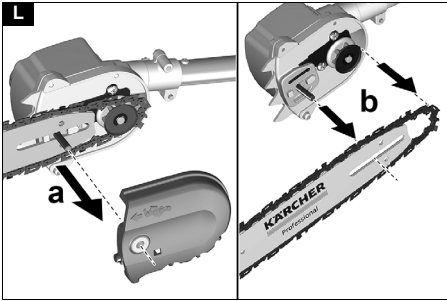
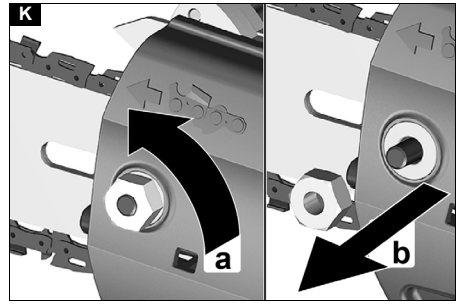
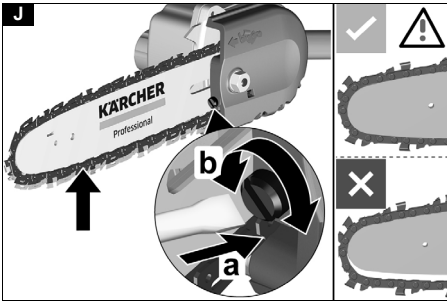
www.kaercher.com/welcome



A







Inhalt

Sicherheitshinweise.....	5
Bestimmungsgemäße Verwendung	7
Umweltschutz	7
Zubehör und Ersatzteile	7
Lieferumfang	7
Sicherheitseinrichtungen	8
Symbole auf dem Gerät	8
Schutzkleidung	8
Gerätebeschreibung	8
Inbetriebnahme	8
Betrieb	9
Transport	9
Lagerung	9
Pflege und Wartung	9
Wartungsarbeiten	9
Hilfe bei Störungen	10
Garantie	10
Technische Daten	10
Vibrations- und Geräuschwert	11
EU-Konformitätserklärung	11

Sicherheitshinweise



Lesen Sie vor der ersten Benutzung des Geräts dieses Sicherheitskapitel und diese Originalbetriebsanleitung. Handeln Sie danach. Bewahren Sie die Originalbetriebsanleitung für den späteren Gebrauch oder für Nachbesitzer auf.

Gefahrenstufen

⚠ GEFAHR

- Hinweis auf eine unmittelbar drohende Gefahr, die zu schweren Körperverletzungen oder zum Tod führt.

⚠ WARNUNG

- Hinweis auf eine möglicherweise gefährliche Situation, die zu schweren Körperverletzungen oder zum Tod führen kann.

⚠ VORSICHT

- Hinweis auf eine möglicherweise gefährliche Situation, die zu leichten Verletzungen führen kann.

ACHTUNG

- Hinweis auf eine möglicherweise gefährliche Situation, die zu Sachschäden führen kann.

Zusätzliche Allgemeine Sicherheitshinweise

Hinweis • In einigen Regionen können Vorschriften die Verwendung dieses Geräts beschränken. Lassen Sie sich von Ihrer örtlichen Behörde beraten.

⚠ GEFAHR • Lebensgefahr durch Schnittverletzungen infolge unkontrollierter Bewegungen des Geräts. Halten Sie Körperteile von den sich bewegenden Teilen fern. • Verletzungsgefahr durch geschleuderte oder fallende Objekte. Verwenden Sie das Gerät niemals, wenn sich Personen, insbesondere Kinder oder Tiere im Umkreis von 15 m befinden. • Sie dürfen am Gerät keine Veränderungen vornehmen.

⚠ WARNUNG • Kinder und Personen, die mit dieser Anleitung nicht vertraut sind, dürfen dieses Gerät nicht betreiben. Lokale Bestimmungen können das Alter des Bedieners einschränken. • Sie brauchen einen unbehinderten Blick auf den Arbeitsbereich, um mögliche Gefahren zu erkennen. Verwenden Sie das Gerät

nur bei guter Beleuchtung. • Stellen Sie vor dem Betrieb sicher, dass das Gerät, alle Bedienelemente und Sicherheitsvorrichtungen ordnungsgemäß funktionieren. Prüfen Sie auf lockere Verschlüsse, stellen Sie sicher, dass alle Schutzabdeckungen und Griffe ordnungsgemäß und sicher befestigt sind. Verwenden Sie das Gerät nicht, wenn der Zustand nicht einwandfrei ist. • Ersetzen Sie abgenutzte oder beschädigte Teile, bevor Sie das Gerät in Betrieb nehmen. • Betreiben Sie das Gerät niemals, wenn der Geräteschalter am Handgriff nicht ordnungsgemäß ein- oder ausschaltet. • Rückschlaggefahr durch Verlust des Gleichgewichts. Vermeiden Sie eine abnormale Körperhaltung, sorgen Sie für einen festen, sicheren Stand und halten Sie das Gleichgewicht. • Schwere Verletzungen durch Nachlässigkeit, wenn sich aufgrund häufiger Benutzung eine Vertrautheit mit dem Gerät einstellt. • Stoppen Sie das Gerät sofort und prüfen Sie auf Schäden bzw. identifizieren Sie die Ursache der Vibration, wenn das Gerät heruntergefallen ist, einen Schlag erhalten hat oder ungewöhnlich vibriert. Lassen Sie Schäden durch den autorisierten Kundendienst reparieren oder das Gerät austauschen.

⚠ VORSICHT • Tragen Sie vollen Augen- und Gehörschutz, feste und robuste Handschuhe, sowie einen Kopfschutz, wenn Sie das Gerät betreiben. Tragen Sie eine Gesichtsmaske, wenn die Arbeit staubig ist. • Tragen Sie beim Arbeiten mit dem Gerät lange, schwere Hosen, festes Schuhwerk und gut sitzende Handschuhe. Arbeiten Sie nicht barfuß. Tragen Sie keinen Schmuck, keine Sandalen oder kurze Hosen. • Verletzungsgefahr, wenn locker sitzende Kleidung, Haare oder Schmuck von beweglichen Teilen des Geräts erfasst wird. Halten Sie Kleidung und Schmuck von beweglichen Teilen der Maschine fern. Binden Sie lange Haare zurück. • Gehörschutz kann Ihre Fähigkeit Warntöne zu hören einschränken, achten Sie daher auf mögliche Gefahren in der Nähe und im Arbeitsbereich. • Der Betrieb ähnlicher Werkzeuge in der Umgebung erhöht das Risiko von Gehörschäden und die Wahrscheinlichkeit mögliche Gefahren zu überhören, z. B. Personen, die Ihren Arbeitsbereich betreten. • Rutschige Griffe und Griffflächen verhindern die sichere Bedienung und Kontrolle des Geräts in unerwarteten Situationen. Halten Sie die Griffe und Griffflächen trocken, sauber und frei von Öl und Schmierstoffen. • Verwenden Sie nur Zubehör und Ersatzteile, die vom Hersteller freigegeben sind. Original-Zubehör und Original-Ersatzteile bieten die Gewähr für einen sicheren und störungsfreien Betrieb des Geräts.

Sicherheitsvorkehrungen für Hoch-Entaster

⚠ WARNUNG • Verwenden Sie das Gerät nicht bei Blitzschlaggefahr. • Stellen Sie sicher, dass alle Schutzvorrichtungen und Griffe ordnungsgemäß und sicher befestigt und in gutem Zustand sind. • Achten Sie auf einen festen Stand, einen sauberen Arbeitsplatz und planen Sie einen Rückzugsweg vor fallenden Ästen, bevor Sie das Gerät benutzen. • Nehmen Sie sich vor Schmieröldunst und Sägespänen in Acht. Tragen Sie falls erforderlich eine Maske oder ein Atemgerät. • Halten Sie den Entaster immer mit beiden Händen. Halten Sie den vorderen Griff mit der einen Hand fest. Mit der anderen Hand halten Sie den hinteren Griff fest, bedienen die Entriegelungstaste Geräteschalter und den Geräteschalter. • Stromschlaggefahr, wenn die Sägekette in Kontakt mit verborgenen Stromleitungen

kommt. Halten Sie Elektrowerkzeuge nur an den isolierten Griffflächen, da der Kontakt mit spannungsführenden Leitungen die metallenen Teile des Geräts spannungsführend machen kann. • **Verletzungsgefahr.** Nehmen Sie keine Veränderungen am Gerät vor. Verwenden Sie das Gerät nicht, um Anbauteile oder Geräte, die nicht vom Hersteller des Geräts empfohlen sind, anzutreiben.

Ein Rückschlag kann auftreten, wenn die Spitze der Führungsschiene einen Gegenstand berührt oder das Holz sich biegt und die Sägekette im Schnitt festklemmt. In einigen Fällen kann die Berührung mit der Schienenspitze zu einer unerwarteten, nach hinten gerichteten Reaktion führen, bei der die Führungsschiene nach oben und in Richtung des Bedieners geschlagen wird. Das Verklemmen der Sägekette an der Oberkante der Führungsschiene kann die Schiene rasch in Bedienerrichtung zurückstoßen. Jede dieser Reaktionen kann zu einem Kontrollverlust führen.

⚠ WARNUNG • Schwere Verletzungen durch Kontrollverlust infolge eines Rückschlags. Verlassen Sie sich nicht ausschließlich auf die eingebauten Sicherheitsvorrichtungen, sondern ergreifen Sie geeignete Maßnahmen um unfall- und verletzungsfrei zu arbeiten. • Sie müssen bei der Verwendung des Geräts den mitgelieferten Tragegurt tragen. Der Tragegurt ist mit einem Schnellverschluss ausgestattet. Der Tragegurt hilft Ihnen, das Gerät beim Senken nach dem Schnitt zu kontrollieren und das Gewicht des Geräts während des Schneidens abzufangen. • Schwere Verletzungen, wenn im Notfall der Tragegurt nicht schnell genug abgelegt werden kann. Machen Sie sich vor der Benutzung des Geräts mit dem Tragegurt und dem Schnellverschluss vertraut. Tragen Sie keine Kleidung über dem Schultergurt und behindern Sie auch anderweitig niemals den Zugriff zum Schnellverschluss.

• Stellen Sie vor dem Einschalten des Geräts sicher, dass die Sägekette keine Gegenstände berührt.
• Schwere Verletzungen, wenn eine falsch gespannte Sägekette aus der Führungsschiene springt. Prüfen Sie die Kettenspannung vor jeder Verwendung. Stellen Sie sicher, dass die Kette geölt ist. • Schalten Sie den Motor aus, entfernen Sie den Akkupack und stellen Sie sicher, dass alle beweglichen Teile vollständig angehalten sind:

- Bevor Sie das Gerät reinigen oder eine Blockierung entfernen.
- Das Gerät unbeaufsichtigt lassen.
- Bevor Sie Anbauteile montieren oder entfernen.
- Bevor Sie das Gerät prüfen, reinigen oder an dem Gerät arbeiten.
- Verletzungsgefahr durch Rückschlag. Maßnahmen zur Vermeidung eines Rückschlags:
 - Stellen Sie sicher, dass Ihr Arbeitsbereich frei von Hindernissen ist.
 - Vermeiden Sie während der Arbeit mit dem Entaster den Kontakt der Führungsspitze mit Ästen, Zweigen oder anderen Gegenständen.
 - Halten Sie das Gerät mit beiden Händen.
 - Bringen Sie Ihren Körper und die Arme in eine Position, in der Sie den Rückschlagkräften standhalten können.
 - Lassen Sie den Entaster während des Betriebs niemals los.
 - Vermeiden Sie eine abnormale Körperhaltung. So haben Sie eine bessere Kontrolle über den Entaster

und vermeiden ein unbeabsichtigtes Berühren mit der Schienenspitze in unerwarteten Situationen.

- Verwenden Sie nur die vom Hersteller vorgeschriebenen Ersatzschiene- und Ketten. Falsche Ersatzschiene- und Ketten können zum Reißen der Kette und / oder zum Rückschlag führen.
- Das Schärfen der Sägekette ist eine anspruchsvolle Aufgabe. Der Hersteller empfiehlt, eine abgenutzte oder stumpfe Kette durch eine neue Sägekette zu ersetzen.
 - Verletzungsgefahr. Verwenden Sie das Gerät nicht auf Leitern oder instabilen Standflächen. Stehen Sie beim Schneiden immer mit beiden Beinen auf festem Boden, um das Gleichgewicht zu wahren. • Stromschlaggefahr. Arbeiten Sie mit dem Gerät nicht innerhalb eines Umkreises von 10 m um Freileitungen.
 - Verletzungsgefahr, wenn ein Ast, der unter Spannung steht, beim Schneiden zurückschnellt. • Achten Sie auf fallende Äste und Äste die zurückschnellen, nachdem sie auf den Boden gefallen sind. • Wenn sich dünnes Holz in der Säge verfängt und in Richtung des Bedieners schnell, kann der Bediener das Gleichgewicht verlieren. Seien Sie vorsichtig beim Sägen von kleinen Büschen und Schösslingen. • Schalten Sie den Motor aus und entfernen Sie den Akkupack bevor Sie das Gerät reinigen oder warten. • Prüfen Sie die Sägezähne, wenn die Schneidleistung nachlässt. Halten Sie Schneidwerkzeuge immer scharf und sauber. Scharfe Schneidwerkzeuge lassen sich leichter kontrollieren und blockieren nicht so leicht. Ersetzen Sie wenn notwendig, die Kette und die Schiene. Verwenden Sie dazu ausschließlich Original-Ersatzteile des Herstellers.
 - Verletzungsgefahr durch eingeklemmte Schneidvorrichtung. Wenn sich Sägekette oder Führungsschiene zu hoch eingeklemmt haben, um sie zu erreichen, suchen Sie den Rat eines professionellen Baumpflegers um die Schneidvorrichtung sicher zu entfernen. • Prüfen Sie vor jeder Verwendung, dass die Schaftverbindung der Stange und das Schneidwerkzeug sicher befestigt sind.

ACHTUNG • Lagern Sie das Gerät nur in Innenräumen.

Sicherer Transport und Lagerung

⚠ WARNUNG • Schalten Sie das Gerät aus, lassen Sie es abkühlen und entfernen Sie den Akkupack, bevor Sie es lagern oder transportieren. • Decken Sie das Schneidwerkzeug mit dem Kettenschutz ab, bevor Sie das Gerät lagern oder transportieren.

⚠ VORSICHT • Verletzungsgefahr und Schäden am Gerät. Sichern Sie das Gerät beim Transport gegen Bewegung oder Fallen.

ACHTUNG • Entfernen Sie alle Fremdkörper vom Gerät, bevor Sie es transportieren oder lagern. • Lagern Sie das Gerät an einem trockenen und gut belüfteten Ort, der Kindern keinen Zugang bietet. Halten Sie das Gerät von korrodierend wirkenden Stoffen, wie Gartenchemikalien fern. • Lagern Sie das Gerät nicht im Außenbereich. • Stellen Sie sicher, dass die Kette leicht eingeölt ist, wenn Sie das Gerät länger als einen Monat lagern. Der Hersteller empfiehlt als Rostschutz und zum Ölen ein Spray zu verwenden. Fragen Sie Ihren Kundendienst nach einem geeigneten Spray.

Sichere Wartung und Pflege

Hinweis • Service- und Wartungsarbeiten dürfen nur von entsprechend qualifiziertem und speziell geschultem Fachpersonal durchgeführt werden. Wir empfehlen, das Produkt zur Reparatur an ein autorisiertes Service-Center zu senden. • Sie dürfen nur die in dieser Betriebsanleitung beschriebenen Einstellungen und Reparaturen durchführen. Kontaktieren Sie Ihren autorisierten Kundendienst für darüber hinaus gehende Reparaturen.

⚠️ WARNUNG • Verletzungsgefahr. Die Sägekette ist extrem scharf. Tragen Sie geeignete Schutzhandschuhe, wenn Sie Wartungsarbeiten an der Kette durchführen und wenn Sie den Kettenschutz reinigen, befestigen oder entfernen. • Beachten Sie die Anweisungen zur Kettenspannung, der Einstellung der Kettenspannung und der Schmierung der Kette. • Schwere Verletzungen durch Rückschlag, wenn eine beschädigte Kette nicht ersetzt oder repariert wird. • Schalten Sie den Motor aus und entfernen Sie den Akkupack bevor Sie das Gerät reinigen oder warten. • Stellen Sie sicher, dass das Gerät in einem sicheren Zustand ist, indem Sie in regelmäßigen Abständen prüfen, ob Bolzen, Muttern und Schrauben fest angezogen sind. • Verletzungsgefahr durch lange, ununterbrochene Benutzung des Geräts. Legen Sie bei der Arbeit mit dem Gerät regelmäßige Pausen ein.

⚠️ VORSICHT • Verwenden Sie nur Ersatzteile, Zubehör und Aufsätze, die vom Hersteller freigegeben sind. Original-Ersatzteile, Original-Zubehör und Original-Aufsätze bieten die Gewähr für einen sicheren und störungsfreien Betrieb des Geräts.

ACHTUNG • Reinigen Sie das Produkt nach jeder Verwendung mit einem weichen, trockenen Tuch.

Restrisiken

⚠️ WARNUNG

- Auch wenn das Gerät wie vorgeschrieben verwendet wird, bleiben gewisse Restrisiken bestehen. Die folgenden Gefahren können bei der Benutzung des Geräts entstehen:
- Vibration kann Verletzungen verursachen. Verwenden Sie für jede Arbeit das richtige Werkzeug, verwenden Sie die vorgesehenen Griffe und schränken Sie die Arbeitszeit und Exposition ein.
- Lärm kann zu Hörschäden führen. Tragen Sie einen Gehörschutz und schränken Sie die Belastung ein.
- Schnittverletzungen bei Kontakt mit freiliegenden Sägezähnen der Sägekette.
- Schnittverletzungen durch unvorhergesehene, abrupte Bewegungen oder Rückschlag der Führungsschiene.
- Schnittverletzungen / Injektionsgefahr durch Teile, die von der Sägekette wegfiegen.
- Verletzungen durch geschleuderte Gegenstände (Holzspäne, Splitter).
- Verletzungen durch fallende Gegenstände. Tragen Sie bei Arbeiten über Kopf immer einen geeigneten Schutzhelm.
- Einatmen von Staub und Teilchen.
- Hautkontakt mit dem Schmiestoff / Öl.

Risikoverringung

⚠️ VORSICHT

- Längere Benutzungsdauer des Geräts kann zu vibrationsbedingten Durchblutungsstörungen in den Hän-

den führen. Eine allgemein gültige Dauer für die Benutzung kann nicht festgelegt werden, weil diese von mehreren Einflussfaktoren abhängt:

- Persönliche Veranlagung zu schlechter Durchblutung (häufig kalte Finger, Fingerkribbeln)
- Niedrige Umgebungstemperatur. Tragen Sie warme Handschuhe zum Schutz der Hände.
- Durch festes Zugreifen behinderte Durchblutung.
- Ununterbrochener Betrieb ist schädlicher als durch Pausen unterbrochener Betrieb.

Bei regelmäßiger, lang andauernder Benutzung des Geräts und bei wiederholtem Auftreten von Symptomen, wie z. B. Fingerkribbeln, kalte Finger, sollten Sie einen Arzt aufsuchen.

Bestimmungsgemäße Verwendung

⚠️ GEFAHR

Nicht bestimmungsgemäße Verwendung

Lebensgefahr durch Schnittverletzungen

Verwenden Sie das Gerät nur bestimmungsgemäß.

- Das Zubehör Hoch-Entaster ist für den gewerblichen Gebrauch geeignet.
- Das Zubehör ist für den Gebrauch mit dem Multi-Tool MT 36 Bp vorgesehen.
- Das Gerät ist nur zum Einsatz im Freien vorgesehen.
- Aus Sicherheitsgründen muss das Gerät immer mit beiden Händen sicher gehalten werden.
- Das Gerät ist zum Schneiden und Entasten von kleinen Ästen und Zweigen hoch an einem Baum vorgesehen. Der Benutzer steht dabei sicher auf dem Boden.

Jede andere Verwendung, z. B. beim Klettern, zum Entasten im Nahbereich oder zum Schneiden von Material auf Bodenebene ist unzulässig. Für Gefährdungen, die durch unzulässige Verwendung entstehen, haftet der Anwender.

Umweltschutz



Die Verpackungsmaterialien sind recyclebar. Bitte Verpackungen umweltgerecht entsorgen.



Elektrische und elektronische Geräte enthalten wertvolle recyclebare Materialien und oft Bestandteile wie Batterien, Akkus oder Öl, die bei falschem Umgang oder falscher Entsorgung eine potentielle Gefahr für die menschliche Gesundheit und die Umwelt darstellen können. Für den ordnungsgemäßen Betrieb des Geräts sind diese Bestandteile jedoch notwendig. Mit diesem Symbol gekennzeichnete Geräte dürfen nicht mit dem Hausmüll entsorgt werden.

Hinweise zu Inhaltsstoffen (REACH)

Aktuelle Informationen zu Inhaltsstoffen finden Sie unter: www.kaercher.de/REACH

Zubehör und Ersatzteile

Nur Original-Zubehör und Original-Ersatzteile verwenden, sie bieten die Gewähr für einen sicheren und störungsfreien Betrieb des Geräts. Informationen über Zubehör und Ersatzteile finden Sie unter www.kaercher.com.

Lieferumfang

Der Lieferumfang des Geräts ist auf der Verpackung abgebildet. Prüfen Sie beim Auspacken den Inhalt auf Vollständigkeit. Bei fehlendem Zubehör oder bei Transportschäden benachrichtigen Sie bitte Ihren Händler.

Sicherheitseinrichtungen

⚠ VORSICHT

Fehlende oder veränderte Sicherheitseinrichtungen Sicherheitseinrichtungen dienen Ihrem Schutz.


Verändern oder umgehen Sie niemals Sicherheitseinrichtungen.

Krallenanschlag

Der integrierte Krallenanschlag kann als Drehpunkt verwendet werden, um der Säge während eines Schnitts Stabilität zu verleihen.

Beim Sägen das Gerät nach vorne drücken, bis die Metallborne in die Holzkante dringen. Wird dann der Schaft nach oben bzw. unten in Richtung des Schnitts bewegt, wird die körperliche Belastung beim Arbeiten mit der Säge verringert.

Symbole auf dem Gerät

	Allgemeines Warnzeichen
	Lesen Sie vor der Inbetriebnahme die Betriebsanleitung und alle Sicherheitshinweise.
	Tragen Sie bei der Arbeit mit dem Gerät einen geeigneten Augen- und Gehörschutz.
	Tragen Sie bei der Arbeit mit dem Gerät rutschfeste und strapazierfähige Handschuhe.
	Tragen Sie bei der Arbeit mit dem Gerät rutschfeste Sicherheitsschuhe.
	Elektrische Gefährdung. Halten Sie bei der Arbeit mit dem Gerät einen Mindestabstand von 10 m zu Freileitungen.
 	Gefahr durch geschleuderte Gegenstände. Halten Sie Zuschauer, insbesondere Kinder und Haustiere mindestens 15 m vom Arbeitsbereich entfernt.
	Schmierung der Führungsschiene und der Kette
	Laufrichtung der Kette

Schutzkleidung

⚠ GEFAHR

Lebensgefahr durch Schnittverletzungen. Tragen Sie bei Arbeiten mit dem Gerät geeignete Schutzkleidung. Beachten Sie die örtlichen Vorschriften zur Unfallverhütung.

Kopfschutz

Tragen Sie bei der Arbeit mit dem Gerät einen geeigneten Schutzhelm, der EN 397 erfüllt und CE gekennzeichnet ist.

Tragen Sie bei der Arbeit mit dem Gerät einen Gehörschutz, der EN 352-1 erfüllt und CE gekennzeichnet ist. Tragen Sie zum Schutz vor umherfliegenden Splintern eine geeignete Schutzbrille, die EN 166 erfüllt oder CE gekennzeichnet ist. Oder tragen Sie ein Helmvisier, das EN 1731 erfüllt und CE gekennzeichnet ist. Im Fachhandel sind Schutzhelme mit integriertem Gehörschutz und Visier erhältlich.

Schutzhandschuhe

Tragen Sie bei der Arbeit mit dem Gerät geeignete Schutzhandschuhe mit Schnittschutzausstattung, die EN 381-7 erfüllen und CE gekennzeichnet sind.

Sicherheitsschuhe

Tragen Sie bei der Arbeit mit dem Gerät rutschfeste Sicherheitsschuhe, die EN 20345 erfüllen und CE gekennzeichnet sind.

Gerätebeschreibung

In dieser Betriebsanleitung wird die maximale Ausstattung beschrieben. Je nach Modell gibt es Unterschiede im Lieferumfang (siehe Verpackung).

Bild siehe Grafikseiten

Abbildung A

- ① Kettenschutz
- ② Schraube zum Einstellen der Kettenspannung
- ③ Kette
- ④ Führungsschiene
- ⑤ Deckel Kettenöltank
- ⑥ Krallenanschlag
- ⑦ Führungsschienenmutter
- ⑧ Abdeckung
- ⑨ Schaft
- ⑩ Typenschild

Inbetriebnahme

Multi-Tool montieren

1. Den Schaft mit der Kupplung des Multi-Tools verbinden (siehe Bedienungsanleitung *Multi-Tool MT 36 Bp*).

Abbildung B

Kettenöltank füllen

1. Den Bereich um die Einfüllöffnung ggf. von Sägespänen und Schmutz befreien.
2. Den Deckel des Kettenöltanks entfernen.
Abbildung C
3. Das Kettenöl langsam in den Tank füllen.
Abbildung D
4. Ggf. verschüttetes Kettenöl mit einem Tuch aufnehmen.
5. Den Kettenöltank mit dem Deckel verschließen.

Kettenspannung prüfen

⚠ **VORSICHT**

Scharfe Kette

Schnittverletzungen

Tragen Sie bei allen Arbeiten an der Kette Schutzhandschuhe.

1. Den Kettenschutz entfernen.
Abbildung E
2. Vorsichtig an der Kette ziehen.
Abbildung F
Der Abstand zwischen Führungsschiene und Kette muss 4,0 mm betragen.
3. Ggf. die Kettenspannung einstellen (siehe Kapitel *Kettenspannung einstellen*).

Betrieb

Grundlegende Bedienung

1. Den Baum und die Äste auf Schäden wie z. B. Fäulnis untersuchen.
2. Den Kettenschutz entfernen.
3. Das Gerät mit beiden Händen festhalten.

Arbeitstechniken

Beim Entasten wie folgt vorgehen:

- Möglichst einen Abstand von 15 cm zwischen Baumstamm und Schnitt einhalten.
- Kleine Äste, die dünn und leicht sind, in einem Schnitt mit der Unterseite der Führungsschiene schneiden.
- Schwerere Äste mit größerem Durchmesser können während des Entastens brechen oder splintern. Daher in mehreren Arbeitsschritten schneiden:
 - a Mit dem oberen Teil der Führungsschiene einen Schnitt in die Unterseite des Astes setzen. Dieser Schnitt sollte ungefähr ein Drittel des Astdurchmessers betragen.**Abbildung G**
 - b Einen Schnitt in die Oberseite des Astes setzen.
 - c Sollte ein weiterer Schnitt notwendig sein, diesen Schnitt niemals in einem angefangenen Schnitt weiterführen, sondern einen neuen Schnitt beginnen.

Folgendes ist beim Entasten zu beachten:

- Die Stange nicht höher als 60° von der Horizontalen anheben.
- Keine große Kraft auf die Führungsschiene ausüben.
- Nicht unter dem Ast oder Zweig stehen, der abgesägt wird.
- Darauf achten, dass der fallende Ast weder den Benutzer oder Zuschauer gefährdet noch Gegenstände beschädigt.
- Während des Entastens möglichst einen Sicherheitsabstand von mindestens der doppelten Astlänge einhalten.

Betrieb beenden

1. Den Akkupack aus dem Gerät entfernen (siehe Bedienungsanleitung *Multi-Tool MT 36 Bp*).
2. Das Gerät reinigen (siehe Kapitel *Gerät reinigen*).

Multi-Tool demontieren

1. Das Zubehör vom Multi-Tool trennen (siehe Bedienungsanleitung *Multi-Tool MT 36 Bp*).

Transport

⚠ **VORSICHT**

Nichtbeachtung des Gewichts

Verletzungs- und Beschädigungsgefahr

Beachten Sie beim Transport das Gewicht des Geräts.

⚠ **WARNUNG**

Unkontrollierter Anlauf

Schnittverletzungen

Nehmen Sie bei montiertem Multi-Tool vor dem Transport den Akkupack aus dem Gerät.

Transportieren Sie das Gerät nur mit angebrachtem Kettenschutz.

- Beim Transport in Fahrzeugen das Gerät gegen Rutschen und Kippen sichern.

Lagerung

Vor jeder Lagerung das Gerät reinigen (siehe Kapitel *Gerät reinigen*).

⚠ **VORSICHT**

Verletzungs- und Beschädigungsgefahr!

Das Gerät kann auf geneigten Flächen kippen.

Beachten Sie bei der Lagerung das Gewicht des Geräts.

⚠ **WARNUNG**

Unkontrollierter Anlauf

Schnittverletzungen

Nehmen Sie bei montiertem Multi-Tool vor der Lagerung den Akkupack aus dem Gerät.

Lagern Sie das Gerät nur mit angebrachtem Kettenschutz.

1. Den Tragegurt entfernen.
2. Ggf. den Multi-Tool demontieren (siehe Bedienungsanleitung *Multi-Tool MT 36 Bp*).
3. Wird das Gerät länger als einen Monat gelagert, die Kette einölen, um Rost zu verhindern.
4. Das Gerät an einem trockenen und gut belüfteten Ort lagern. Von korrodierend wirkenden Stoffen wie Gartenchemikalien und Enteisungssalzen fernhalten. Das Gerät nicht im Freien lagern.

Pflege und Wartung

⚠ **WARNUNG**

Unkontrollierter Anlauf

Schnittverletzungen

Nehmen Sie bei montiertem Multi-Tool vor allen Arbeiten am Gerät den Akkupack aus dem Gerät.

⚠ **VORSICHT**

Scharfe Kette

Schnittverletzungen

Tragen Sie bei allen Arbeiten an der Kette Schutzhandschuhe.

Gerät reinigen

1. Die Kette mit einer Bürste von Schnittgutresten und Schmutz befreien.

Abbildung H

2. Den Schaft mit einem weichen, trockenen Lappen reinigen.

Wartungsarbeiten

Vor jeder Inbetriebnahme

Vor jeder Inbetriebnahme sind folgende Tätigkeiten durchzuführen:

- Den Füllstand des Kettenöls prüfen, ggf. Kettenöl nachfüllen (siehe Kapitel *Kettenöltank füllen*).

- Die Kettenspannung prüfen (siehe Kapitel *Kettenspannung prüfen*).
- Die Kette auf ausreichende Schärfe prüfen, ggf. die Führungsschiene umdrehen oder die Kette ersetzen (siehe Kapitel *Kette ersetzen*).
- Das Gerät auf Beschädigungen prüfen.
- Alle Bolzen, Muttern und Schrauben auf festen Sitz prüfen.

Kettenspannung einstellen

1. Bei montiertem Multi-Tool den Akkupack entnehmen (siehe Bedienungsanleitung *Multi-Tool MT 36 Bp*).
2. Die Führungsschienenmutter lösen.
Abbildung I
3. Mit der Schraube die Kettenspannung einstellen.
Abbildung J
4. Die Kettenspannung prüfen.
Abbildung F
Der Abstand zwischen Führungsschiene und Kette muss 4,0 mm betragen.
5. Die Führungsschienenmutter festziehen.

Kette ersetzen

1. Die Führungsschienenmutter entfernen.
Abbildung K
2. Die Schraube zum Einstellen der Kettenspannung lockern
3. Die Abdeckung entfernen.
Abbildung L
4. Die Führungsschiene entfernen.
5. Die alte Kette fachgerecht entsorgen.
6. Die neue Kette auf die Führungsschiene aufziehen.
Abbildung M
7. Die Führungsschiene montieren. Dabei auf die Lauffrichtung der Kette achten.
Abbildung N
8. Die Abdeckung montieren, dabei die Führungsschienenmutter locker befestigen.
Abbildung O
9. Die Kettenspannung einstellen (siehe Kapitel *Kettenspannung einstellen*).

Hilfe bei Störungen

Störungen haben oft einfache Ursachen, die Sie mit Hilfe der folgenden Übersicht selbst beheben können. Im Zweifelsfall oder bei hier nicht genannten Störungen wenden Sie sich bitte an den autorisierten Kundendienst.

Mit zunehmender Alterung wird sich die Kapazität des Akkupacks auch bei guter Pflege verringern, sodass auch im vollgeladenen Zustand nicht mehr die volle Laufzeit erreicht wird. Dies stellt keinen Mangel dar.

Fehler	Ursache	Behebung
Gerät stoppt während des Betriebs	Kette durch Schnittgut blockiert.	● Schnittgut entfernen.
	Der Motor ist überhitzt	● Die Arbeit unterbrechen und den Motor abkühlen lassen.
Probleme bei der Montage der Schaftteile	Die Verbindungsstellen sind verschmutzt.	<ul style="list-style-type: none"> ● Die Schaftenden von anhaftendem Schmutz reinigen. ● Das Zubehör nur auf sauberen Untergründen ablegen.

Garantie

In jedem Land gelten die von unserer zuständigen Vertriebsgesellschaft herausgegebenen Garantiebedingungen. Etwaige Störungen an Ihrem Gerät beseitigen wir innerhalb der Garantiefrist kostenlos, sofern ein Material- oder Herstellungsfehler die Ursache sein sollte. Im Garantiefall wenden Sie sich bitte mit Kaufbeleg an Ihren Händler oder die nächste autorisierte Kundendienststelle. (Adresse siehe Rückseite)

Technische Daten

	MT 36 Bp	MT CS 250/36 Bp
Leistungsdaten Gerät		
Betriebsspannung	V	36
Höchstgeschwindigkeit	/min	10000 ± 10%
Volumen Kettenöltank	ml	200
Durchmesser Schnittgut (max.)	mm	180
Arbeitsreichweite (max.)	m	2,7
Maße und Gewichte		
Länge x Breite x Höhe	mm	951 x 197 x 188
		946 x 117 x 188

	MT 36 Bp	MT CS 250/36 Bp
Gewicht (mit Akkupack)	kg	2,6
Gewicht	kg	2,0
Leistungsdaten Gerät (gemessen mit Multitool MT 36 Bp)		
Schallleistungspegel gemäß EN ISO 11680-1 (gemessen mit Multitool MT 36 Bp)		
Schalldruckpegel L_{pA}	dB(A)	92,6
Unsicherheit K_{pA}	dB(A)	3,0
Schallleistungspegel L_{WA}	dB(A)	100,7
Unsicherheit K_{WA}	dB(A)	3,0
Vibrationswert gemäß EN ISO 11680-1 (gemessen mit Multitool MT 36 Bp)		
Hand-Arm-Vibrationswert vorderer Handgriff	m/s^2	3,0
Hand-Arm-Vibrationswert hinterer Handgriff	m/s^2	2,9
Unsicherheit K	m/s^2	1,5

Technische Änderungen vorbehalten.

Vibrations- und Geräuschwert

Die angegebenen Vibrationsgesamtwerte und die angegebenen Geräuschemissionswerte wurden gemäß einem Standard-Testverfahren gemessen und können zum Vergleich eines Werkzeugs mit einem anderen verwendet werden. Die deklarierten Vibrationsgesamtwerte und die deklarierten Geräuschemissionswerte können auch für eine vorläufige Expositionsbewertung verwendet werden.

⚠ **WARNUNG**

Die Vibrations- und Geräuschemissionen während des tatsächlichen Gebrauchs des Elektrowerkzeugs können, je nachdem welches Werkzeug und insbesondere welche Art von Werkstück verwendet wird, von den angegebenen Werten abweichen.

Identifizieren Sie die Sicherheitsmaßnahmen zum Schutz des Bedieners, die auf einer Expositionsabschätzung unter den tatsächlichen Verwendungsbedingungen (unter Berücksichtigung aller Teile des Betriebszyklus, wie z. B. die Auslösezeit) beruhen.

Geräte mit einem Hand-Arm Vibrationswert > 2,5 m/s² (siehe Kapitel Technische Daten in der Betriebsanleitung)

⚠ **VORSICHT** • Mehrstündige ununterbrochene Benutzung des Geräts kann zu Taubheitsgefühlen führen. • Tragen Sie warme Handschuhe zum Schutz der Hände. • Legen Sie regelmäßige Arbeitspausen ein.

EU-Konformitätserklärung

Hiermit erklären wir, dass die nachfolgend bezeichnete Maschine aufgrund ihrer Konzipierung und Bauart sowie in der von uns in Verkehr gebrachten Ausführung den einschlägigen grundlegenden Sicherheits- und Gesundheitsanforderungen der EU-Richtlinien entspricht. Bei einer nicht mit uns abgestimmten Änderung der Maschine verliert diese Erklärung ihre Gültigkeit.

Produkt: Akkubetriebener Hoch-Entaster

Typ: 1.042-511.0 + 1.042-512.0

Einschlägige EU-Richtlinien

2014/30/EU

2006/42/EG (+2009/127/EG)

2011/65/EU

Angewandte harmonisierte Normen

EN IEC 63000: 2018

EN 55014-1: 2017 +A11: 2020

EN 55014-2: 1997+A1: 2001+A2: 2008

EN 62841-1: 2015 +A11: 2022

EN ISO 11680-1:2011

EN ISO 11680-1:2021

EN ISO 12100:2010

Beauftragte Stelle, 0197 TÜV Rheinland LGA Products GmbH; Tillystraße 2 D - 90431 Nürnberg, Germany hat die EG-Baumusterprüfung ausgeführt, Registrierungsnummer: BM 50545282 0001

Die Unterzeichnenden handeln im Auftrag und mit Vollmacht des Vorstands.



H. Jenner

Chairman of the Board of Management



S. Reiser

Director Regulatory Affairs & Certification

Dokumentationsbevollmächtigter:

S. Reiser

Alfred Kärcher SE & Co. KG

Alfred-Kärcher-Str. 28 - 40
71364 Winnenden (Germany)
Tel.: +49 7195 14-0
Fax: +49 7195 14-2212
Winnenden, 2022/05/01

Contents

Safety instructions.....	11
Intended use	13
Environmental protection	13
Accessories and spare parts.....	14
Scope of delivery.....	14
Safety devices.....	14
Symbols on the device	14
Protective clothing.....	14
Description of the device.....	14
Initial startup.....	14
Operation	15
Transport.....	15
Storage.....	15
Care and service.....	15
Maintenance work	15
Troubleshooting guide.....	16
Warranty.....	16
Technical data	16
Vibration and noise value.....	16
Declaration of Conformity.....	17

Safety instructions



Read this safety chapter and these original operating instructions before using the device for the first time. Act in accordance with them.

Keep the original operating instructions for future reference or for future owners.

Hazard levels

⚠ **DANGER**

- Indication of an imminent threat of danger that will lead to severe injuries or even death.

⚠ **WARNING**

- Indication of a potentially dangerous situation that may lead to severe injuries or even death.

⚠ **CAUTION**

- Indication of a potentially dangerous situation that may lead to minor injuries.

ATTENTION

- Indication of a potentially dangerous situation that may lead to damage to property.

Additional General Safety Instructions

Note • Regulations may restrict the use of this device in some regions. Seek advice from your local authorities.

⚠ **DANGER** • Risk of fatal injury from cuts as a result of uncontrolled device movements. Keep body parts away from moving parts. • Risk of injury from hurled or falling objects. Never use the device if there are persons, in particular children or animals, within a radius of 15 m. • No changes may be made to the device.

⚠ **WARNING** • Children and persons unfamiliar with these instructions are not allowed to operate the device. The age of the operator may be limited by local

restrictions. ● You need an unobstructed view of the work area in order to be able to recognise any potential dangers. Use the device only under good lighting conditions. ● Before operation, make sure the device, all control elements, and safety devices are working properly. Check for loose locks, make sure all protective covers and handles are properly and securely fastened. Only use the device when it is in a correct condition.

● Replace any worn or damaged parts before operating the device. ● Never use the device if the trigger on the handle does not switch on and off correctly. ● Risk of kickback due to loss of balance. Avoid an abnormal posture, keep a stable, safe footing and maintain your balance. ● Serious injuries due to negligence through familiarity with the device due to frequent use. ● Immediately stop the device and check for damage or identify the cause of the vibration if the device has been dropped, hit or vibrates abnormally. Have damage repaired by the authorised Customer Service or replace the device.

⚠ CAUTION ● Wear full eye protection and hearing protection, strong and sturdy gloves and head protection when operating the device. Wear a face mask when the work is dusty. ● Wear long, heavy trousers, sturdy shoes and well-fitting gloves when working with the device. Do not work barefoot. Do not wear any jewellery, sandals or short trousers. ● Risk of injury when loose fitting clothing, hair or jewellery is caught by moving parts of the device. Keep clothing and jewellery away from moving parts of the device. Tie long hair back. ● Hearing protection can impair your ability to hear warning sounds, so pay attention to hazards in your vicinity and in the work area. ● The operation of similar tools in the environment increases the risk of hearing damage and the likelihood of failing to hear potential hazards, e.g. people entering your work area. ● Slippery handles and gripping surfaces prevent safe operation and control of the device in unexpected situations. Keep handles and gripping surfaces dry, clean, and free from oil and grease. ● Only use accessories and spare parts which are approved by the manufacturer. Only original accessories and original spare parts ensure that the appliance will run fault-free and safely.

Safety precautions for pole saws

⚠ WARNING ● Do not use the device if there is a danger of lightning. ● Ensure that all protective devices and handles are correctly fitted, securely fastened and in good condition. ● Ensure a firm footing, a clean workplace and plan a retreat path from falling branches before using the device. ● Beware of exhaust fumes, oil vapour and sawdust. If necessary, wear a mask or breathing apparatus. ● Always hold the branch cutter with both hands. Hold the front handle with one hand. Hold the rear handle firmly with the other hand, operate the trigger lockout button and the trigger. ● Risk of electric shock if the saw chain comes into contact with hidden power lines. Hold power tools only by the insulated gripping surfaces, as the contact with live cables can make the metal parts of the device live. ● Risk of injury. Do not make any modifications to the device. Do not use the device to drive attachments or devices not recommended by the manufacturer of the device.

Kickback may occur when the nose or tip of the guide rail touches an object, or when the wood bends and jams the saw chain in the cut. Tip contact may cause a sudden reverse reaction in some cases, kicking the

guide rail up and back towards the operator. Jamming of the saw chain in the top of the guide rail may push the rail rapidly back towards the operator. Any of these reactions can lead to a loss of control.

⚠ WARNING ● Serious injuries due to loss of control through a kickback. Do not rely solely on the built-in safety devices, but take appropriate measures to work accident-free and injury-free. ● You must wear the carrying belt provided when using the device. The carrying belt is fitted with a quick-release buckle. The carrying belt helps you to control the device when it is lowered after cutting and to hold the weight of the device during cutting. ● Serious injuries if the carrying belt cannot be removed quickly enough in an emergency. Familiarize yourself with the carrying belt and the quick-release buckle before using the device. Do not wear clothing over the shoulder strap or otherwise interfere with access to the quick-release buckle. ● Before switching on the device, make sure that the saw chain does not touch any objects. ● Serious injuries if a wrongly tensioned saw chain jumps out of the guide rail. Check the chain tension before each use. Make sure the chain is oiled. ● Switch the motor off, remove the battery pack and make sure that all moving parts have stopped moving:

- Before cleaning the device or removing a blockage.
- When leaving the device unattended.
- Before mounting or removing attachments.
- Before checking, cleaning or working on the device.
- Risk of injury due to kickback. Measures to prevent a kickback:
 - Make sure your work area is clear of obstacles.
 - Avoid any contact of the guide tip with branches, twigs or other objects while working with the branch cutter.
 - Hold the device with both hands.
 - Position your body and arms so that you can resist kickback forces.
 - Never let go of the branch cutter during operation.
 - Avoid unnatural postures. This gives you more control over the branch cutter and prevents unintentional contact with the tip of the bar in unexpected situations.
- Only use the replacement bars and chains recommended by the manufacturer. Incorrect replacement bars and chains may cause chain breakage and/or kickback.
- Sharpening the saw chain is a challenging task. The manufacturer recommends replacing a worn or dull chain with a new saw chain.
- Risk of injury. Do not use the device on ladders or unstable surfaces. Always stand with both legs on firm ground to keep your balance when cutting. ● Risk of electric shock. Do not work with the device within 10 m of overhead lines. ● Risk of injury if a branch under tension snaps back when cutting. ● Watch for falling branches and branches that spring back after falling to the ground. ● The operator can lose their balance if thin wood gets caught in the saw and flies in the direction of the operator. Be careful when sawing small shrubs and saplings. ● Turn off the motor and remove the battery pack before cleaning or servicing the device. ● Check the saw teeth if the cutting performance diminishes. Keep the cutting tools sharp and clean. Sharp cutting tools are easier to control and do not block so easily. If necessary, replace the chain and the bar. Only use original spare parts from the manufacturer. ● Risk of injury

due to a jammed cutting device. If the saw chain or guide rail has become trapped too high to reach, seek the advice of a professional arborist to safely remove the cutting device. • Before each use, check that the shaft connection of the rod and the cutting tool are securely fastened.

ATTENTION • Only store the device indoors.

Safe transport and storage

⚠ WARNING • Switch the device off, allow it to cool down and remove the battery pack before storage or transportation. • Cover the cutting tool with the bar scabbard before storing or transporting the device.

⚠ CAUTION • Risk of injury and damage to the device. Secure the device against movement or falling down during transport.

ATTENTION • Remove all foreign bodies from the device before storage or transportation. • Store the device in a dry, well ventilated location out of the reach of children. Keep the device away from corrosive substances such as garden chemicals. • Do not store the device outdoors. • Make sure the chain is lightly oiled when storing the device for more than one month. The manufacturer recommends using a spray for rust protection and oiling. Ask your Customer Service department to recommend a suitable spray.

Safe servicing and care

Note • Service and maintenance work may only be performed by suitably qualified and specially trained personnel. We recommend sending the product to an authorised service centre for repair. • You may only perform the adjustments and repairs described in these operating instructions. Contact your authorised Customer Service department for other repairs.

⚠ WARNING • Risk of injury. The saw chain is extremely sharp. Wear suitable protective gloves when performing chain maintenance and when cleaning, securing or removing the bar scabbard. • Follow the instructions for chain tensioning, chain tension adjustment and chain lubrication. • Severe injuries due to kickback if a damaged chain is not replaced or repaired. • Turn off the motor and remove the battery pack before cleaning or servicing the device. • Ensure that the device is in a safe condition by regularly checking that all bolts, nuts and screws are screwed tight.

• Risk of injury due to long, uninterrupted use of the device. Take regular breaks while working with the device.

⚠ CAUTION • Only use accessories and spare parts and attachments that are approved by the manufacturer. Only original spare parts, original accessories and original attachments ensure fault-free and safe operation of the device.

ATTENTION • Clean the product with a soft, dry cloth each time after use.

Residual risks

⚠ WARNING

- Certain residual risks remain present, even when the device is operated in the prescribed manner. The following dangers can be present when using the device:
- *Vibration can cause injuries. Use the correct tools for the job, use the handles provided and restrict the working time and hazard exposure time.*

- *Noise can cause hearing injuries. Wear hearing protection and limit the duration of exposure.*
- *Incision injuries on contact with exposed saw teeth of the saw chain.*
- *Incision injuries due to unforeseen, abrupt movements or kickback of the guide rail.*
- *Incision injuries / risk of injection by parts flying away from the saw chain.*
- *Injuries caused by hurled objects (wood shavings, splinters).*
- *Injuries due to falling objects. Always wear a suitable protective helmet when working overhead.*
- *Inhalation of dust and particles.*
- *Skin contact with the lubricant / oil.*

Risk reduction

⚠ CAUTION

- *Using the device for longer periods can cause poor circulation in the hands due to vibrations. A general period of use cannot be set, because this depends on several influencing factors:*
- *Personal tendency to suffer from poor circulation (frequently cold fingers, tingling sensation in the fingers)*
- *Low ambient temperature. Wear warm gloves to protect your hands.*
- *Holding the device too tightly hindering blood circulation.*
- *Continuous operation is more harmful than operation interrupted by work breaks.*

You should see a doctor if using the device regularly and for lengthy periods of time, and in the event of repeated occurrences of symptoms such as tingling in the fingers or cold fingers.

Intended use

⚠ DANGER

Improper use

Danger of death from incision injuries

Only use the device for its proper use.

- The pole saw accessory is suitable for commercial use.
- The accessory is intended for use with the MT 36 Bp Multi-Tool.
- The device is intended for outdoor use only.
- For safety reasons, always hold the device firmly with both hands.
- The device is intended for pruning and trimming small branches and twigs high on a tree. The user stands securely on the ground.

Any other use, e.g. when climbing, for pruning low branches or for cutting material at ground level is prohibited. The user shall be liable for hazards arising as a result of improper use.

Environmental protection



The packing materials can be recycled. Please dispose of packaging in accordance with the environmental regulations.



Electrical and electronic appliances contain valuable, recyclable materials and often components such as batteries, rechargeable batteries or oil, which - if handled or disposed of incorrectly - can pose a potential threat to human health and the environment. However, these components are required for the correct operation of the appliance. Appliances marked

by this symbol are not allowed to be disposed of together with the household rubbish.

Notes on the content materials (REACH)

Current information on content materials can be found at: www.kaercher.com/REACH

Accessories and spare parts

Only use original accessories and original spare parts. They ensure that the appliance will run fault-free and safely.

Information on accessories and spare parts can be found at www.kaercher.com.

Scope of delivery

The scope of delivery for the appliance is shown on the packaging. Check the contents for completeness when unpacking. If any accessories are missing or in the event of any shipping damage, please notify your dealer.

Safety devices

⚠ CAUTION

Missing or modified safety devices

Safety devices are provided for your own protection. Never modify or bypass safety devices.



Bucking spikes

The integrated bucking spikes can be used as a fulcrum to give the saw stability during a cut.

When sawing, press the device forward until the metal pins penetrate the edge of the wood. Subsequently moving the shaft up or down in the direction of the cut reduces the physical strain when working with the saw.

Symbols on the device

	General warning symbol
	Read the operating instructions and all safety instructions before operating the device for the first time.
	Always wear suitable eye protection and hearing protection when working with the device.
	Wear non-slip, sturdy gloves when working with the device.
	Wear non-slip safety shoes when working with the device.
	Electrical hazard. Keep a minimum distance of 10 m away from overhead lines when working with the device.
	Danger due to flung objects. Keep spectators, especially children and pets, at least 15 m away from the work area.

	Lubrication of the guide rail and the chain
	Running direction of the chain

Protective clothing

⚠ DANGER

Risk of fatal injury from cut injuries. Wear suitable protective clothing when working with the device. Observe the local regulations for accident prevention.

Head protection

When working with the device, wear a suitable safety helmet that complies with EN 397 and is CE marked. When working with the device, wear hearing protection that complies with EN 352-1 and is CE marked.

For protection against flying splinters, wear suitable safety goggles that comply with EN 166 or are CE marked. Or wear a helmet visor that complies with EN 1731 and is CE marked.

Protective helmets with hearing protection and a safety visor are available in specialist shops.

Protective gloves

Wear suitable protective gloves with cut protection equipment that comply with EN 381-7 and are CE marked when working with the device.

Safety shoes

Wear non-slip safety shoes that meet EN 20345 and are CE marked when working with the device.

Description of the device

The maximum amount of equipment is described in these operating instructions. Depending on the model used, there are differences in the scope of delivery (see packaging).

See graphics page for illustrations Illustration A

- ① Bar scabbard
- ② Screw for adjusting the chain tension
- ③ Chain
- ④ Guide rail
- ⑤ Chain oil tank cap
- ⑥ Bucking spikes
- ⑦ Guide rail nut
- ⑧ Bar cover
- ⑨ Shaft
- ⑩ Type plate

Initial startup

Assembling the Multi-Tool

1. Connect the shaft with the coupling of the Multi-Tool (see operating manual *Multi-Tool MT 36 Bp*).

Illustration B

Filling the chain oil tank

1. If necessary, clean the area around the filling hole of sawdust and dirt.
2. Remove the chain oil tank cap.

Illustration C

3. Slowly fill the chain oil into the tank.

Illustration D

4. Wipe up any spilled chain oil with a cloth.
5. Close the chain oil tank cap.

Checking the chain tension

⚠ CAUTION

Sharp chain

Incision injuries

Wear protective gloves when working on the chain.

1. Remove the bar scabbard.

Illustration E

2. Carefully pull on the chain.

Illustration F

The distance between the guide rail and the chain must be 4,0 mm.

3. If necessary, adjust the chain tension (see Chapter *Adjusting the chain tension*).

Operation

Basic operation

1. Examine the tree and branches for damage such as rot.
2. Remove the bar scabbard.
3. Hold the device firmly with both hands.

Working techniques

When pruning, proceed as follows:

- Where possible, maintain a distance of approx. 15 cm between the tree trunk and the cut.
- Cut small branches that are thin and light a single cut with the bottom edge of the guide rail.
- Heavier branches of larger diameter may break or splinter during pruning. Therefore, cut in several steps:
 - a Make a cut in the underside of the branch with the top edge of the guide rail. This cut should be about one third of the branch diameter.
- **Illustration G**
 - b Make a cut in the top of the branch.
 - c If another cut is necessary, never continue cutting in an existing cut but rather start a new cut.

The following should be noted when pruning:

- Do not raise the bar higher than 60° from the horizontal.
- Do not exert excessive force on the guide rail.
- Do not stand under the branch being sawn off.
- Make sure that the falling branch does not endanger the user or spectators nor damage any objects.
- Maintain a safety distance of at least twice the branch length when pruning.

Ending operation

1. Remove the battery pack from the device (see operating manual *Multi-Tool MT 36 Bp*).
2. Clean the device (see Chapter *Cleaning the device*).

Disassembling the Multi-Tool

1. Disconnect the accessories from the Multi-Tool (see *Multi-Tool MT 36 Bp* operating instructions).

Transport

⚠ CAUTION

Failure to observe the weight

Risk of injury and damage

Be aware of the weight of the device during transportation.

⚠ WARNING

Uncontrolled startup

Incision injuries

With the Multi-Tool assembled, remove the battery pack from the device before transporting it.

Transport the device only with the bar scabbard fitted.

- Secure the device against slipping and tipping over when transporting in vehicles.

Storage

Always clean the device before putting it into storage (see Chapter *Cleaning the device*).

⚠ CAUTION

Risk of injury and damage!

The device may tip over on sloping surfaces.

Be aware of the weight of the device during storage.

⚠ WARNING

Uncontrolled startup

Incision injuries

With the Multi-Tool assembled, remove the battery pack from the device before storage.

Store the device only with the bar scabbard fitted.

1. Remove the carrying belt.
2. Disassemble the Multi-Tool if necessary (see operating manual *Multi-Tool MT 36 Bp*).
3. If the device is to be stored for more than one month, oil the chain to prevent rust.
4. Store the device in a dry, well ventilated location. Keep away from corrosive substances such as garden chemicals and defrosting salt. Do not store the device outdoors.

Care and service

⚠ WARNING

Uncontrolled startup

Incision injuries

Remove the battery from the assembled Multi-Tool before all work on the device.

⚠ CAUTION

Sharp chain

Incision injuries

Wear protective gloves when working on the chain.

Cleaning the device

1. Use a brush to clean the chain of cutting residue and dirt.

Illustration H

2. Clean the shaft with a soft, dry cloth.

Maintenance work

Before every use

The following activities must be carried out before every use:

- Check the filling level of the chain oil, top up the chain oil if necessary (see Chapter *Filling the chain oil tank*).
- Check the chain tension (see Chapter *Checking the chain tension*).

- Check the chain for sufficient sharpness, if necessary, invert the guide rail or replace the chain (see Chapter *Replacing the chain*).
- Check the device for damage.
- Check all pins, nuts and screws for tightness.

Adjusting the chain tension

1. With the Multi-Tool assembled, remove the battery pack (see *Multi-Tool MT 36 Bp* operating instructions).
2. Release the guide rail nut.
Illustration I
3. Adjust the chain tension with the screw.
Illustration J
4. Check the chain tension.
Illustration F
The distance between the guide rail and the chain must be 4,0 mm.
5. Tighten the guide rail nut.

Replacing the chain

1. Remove the guide rail nut.
Illustration K
2. Loosen the screw to adjust the chain tension
3. Remove the bar cover.
Illustration L
4. Remove the guide rail.
5. Dispose of the old chain professionally.
6. Fit the new chain on the guide rail.
Illustration M
7. Mount the guide rail. Pay attention to the running direction of the chain.
Illustration N
8. Mount the bar cover, loosely fastening the guide rail nut.
Illustration O
9. Adjust the chain tension (see Chapter *Adjusting the chain tension*).

Troubleshooting guide

Malfunctions often have simple causes that you can remedy yourself using the following overview. When in doubt, or in the case of malfunctions not mentioned here, please contact your authorised Customer Service.

As the battery pack ages, even if it is looked after, its capacity reduces such that the full run time will no longer be reached when fully charged. This does not indicate a defect.

Fault	Cause	Rectification
The device stops during operation	Chain blocked by clippings.	● Remove the clippings.
	Motor has overheated	● Stop working and allow the motor to cool down.
Problems when mounting the shaft components	The connection points are dirty.	<ul style="list-style-type: none"> ● Clean the shaft ends of adhering dirt. ● Only place the accessories on clean surfaces.

Warranty

The warranty conditions issued by our relevant sales company apply in all countries. We shall remedy possible malfunctions on your appliance within the warranty period free of cost, provided that a material or manufacturing defect is the cause. In a warranty case, please contact your dealer (with the purchase receipt) or the next authorised customer service site. (See overleaf for the address)

Technical data

	MT 36 Bp	MT CS 250/36 Bp
Device performance data		
Working voltage of the battery	V	36
Maximum speed	/min	10000 ± 10%
Chain oil tank volume	ml	200
Cut material diameter (max.)	mm	180
Working range (max.)	m	2,7
Dimensions and weights		
Length x width x height	mm	951 x 197 x 188 / 946 x 117 x 168
Weight (with battery pack)	kg	2,6
Weight	kg	2,0

MT 36
Bp MT CS
250/36
Bp

Device performance data (measured with MT 36 Bp Multi-Tool)

Sound power level as per EN ISO 11680-1 (measured with MT 36 Bp Multi-Tool)

Sound pressure level L_{pA}	dB(A)	92,6
Uncertainty K_{pA}	dB(A)	3,0
Sound power level L_{WA}	dB(A)	100,7
Uncertainty K_{WA}	dB(A)	3,0

Vibration value as per EN ISO 11680-1 (measured with MT 36 Bp Multi-Tool)

Front handle hand-arm vibration value	m/s^2	3,0
Rear handle hand-arm vibration value	m/s^2	2,9
Uncertainty K	m/s^2	1,5

Subject to technical modifications.

Vibration and noise value

The total vibration values given and the noise emission values given were measured according to a standard test procedure and can be used to compare one tool with another. The declared total vibration values and the declared noise emission values can also be used for a preliminary exposure assessment.

⚠ WARNING

Vibration and noise emissions during actual use of the power tool may differ from the values given, depending on the tool and in particular the type of workpiece used. Identify the safety measures to protect the operator on the basis of an exposure estimate under actual use conditions (taking into account all parts of the operating cycle, such as the release time).

Device with a hand-arm vibration value > 2.5 m/s² (see chapter Technical Data in the operating instructions)

⚠ CAUTION • Uninterrupted use of the device for several hours can lead to numbness. • Wear warm gloves to protect your hands. • Take regular breaks from work.

Declaration of Conformity

EU Declaration of Conformity

We hereby declare that the machine described below complies with the relevant basic safety and health requirements in the EU Directives, both in its basic design and construction as well as in the version placed in circulation by us. This declaration is invalidated by any changes made to the machine that are not approved by us.

Product: Battery-powered pole saw
Type: 1.042-511.0 + 1.042-512.0

Currently applicable EU Directives

2014/30/EU
2006/42/EC (+2009/127/EC)
2011/65/EU

Harmonised standards used

EN IEC 63000: 2018
EN 55014-1: 2017 +A11: 2020
EN 55014-2: 1997+A1: 2001+A2: 2008
EN 62841-1: 2015 +A11: 2022
EN ISO 11680-1:2011
EN ISO 11680-1:2021
EN ISO 12100:2010

Notified body, 0197 TÜV Rheinland LGA Products GmbH; Tillystraße 2 D - 90431 Nürnberg, Germany has carried out EC type approval, registration number: BM 50545282 0001

The signatories act on behalf of and with the authority of the company management.



H. Jenner
Chairman of the Board of Management



S. Reiser
Director Regulatory Affairs & Certification

Documentation supervisor:

S. Reiser
Alfred Kärcher SE & Co. KG
Alfred-Kärcher-Str. 28 - 40
71364 Winnenden (Germany)
Ph.: +49 7195 14-0
Fax: +49 7195 14-2212
Winnenden, 2022/05/01

Declaration of Conformity (UK)

We hereby declare that the product described below complies with the relevant provisions of the following UK Regulations, both in its basic design and construc-

tion as well as in the version put into circulation by us. This declaration shall cease to be valid if the product is modified without our prior approval.
Product: Battery-powered pole saw
Type: 1.042-511.0 + 1.042-512.0

Currently applicable UK Regulations

S.I. 2016/1091 (as amended)
S.I. 2008/1597 (as amended)
S.I. 2012/3032 (as amended)

Designated standards used

EN IEC 63000: 2018
EN 55014-1: 2017 +A11: 2020
EN 55014-2: 1997+A1: 2001+A2: 2008
EN 62841-1: 2015 +A11: 2022
EN ISO 11680-1:2011
EN ISO 11680-1:2021
EN ISO 12100:2010

TUV Rheinland UK Ltd. Friars Gate (Third Floor), 1011 Stratford Road. Shirley, Solihull, B90 4BN A UKAS accredited certification body No. 8400 Notified by the Department for Business, Energy and Industrial Strategy (BEIS) UK Approved Body No. 2571.
Certificate number: A6 50545283 0001

The signatories act on behalf of and with the authority of the company management.



H. Jenner
Chairman of the Board of Management



S. Reiser
Director Regulatory Affairs & Certification

Documentation supervisor:

S. Reiser
Alfred Kärcher SE & Co. KG
Alfred-Kärcher-Str. 28 - 40
71364 Winnenden (Germany)
Ph.: +49 7195 14-0
Fax: +49 7195 14-2212
Winnenden, 2022/05/01

Contenu

Consignes de sécurité.....	18
Utilisation conforme.....	20
Protection de l'environnement.....	20
Accessoires et pièces de rechange	20
Etendue de livraison.....	20
Dispositifs de sécurité	20
Symboles sur l'appareil	20
Vêtements de protection	21
Description de l'appareil	21
Mise en service	21
Utilisation.....	21
Transport.....	22
Stockage	22
Entretien et maintenance	22
Travaux de maintenance.....	22
Dépannage en cas de défaut.....	23
Garantie	23
Caractéristiques techniques.....	23
Valeurs de vibration et d'émission de bruits.....	23
Déclaration de conformité UE	24

Consignes de sécurité



Veuillez lire ce chapitre relatif à la sécurité et le présent manuel d'instructions original avant la première utilisation de l'appareil. Suivez ces instructions. Conservez le manuel d'instructions original pour une utilisation ultérieure ou pour le propriétaire suivant.

Niveaux de danger

⚠ DANGER

- Indique un danger immédiat qui peut entraîner de graves blessures corporelles ou la mort.

⚠ AVERTISSEMENT

- Indique une situation potentiellement dangereuse qui peut entraîner de graves blessures corporelles ou la mort.

⚠ PRÉCAUTION

- Indique une situation potentiellement dangereuse qui peut entraîner des blessures légères.

ATTENTION

- Indique une situation potentiellement dangereuse qui peut entraîner des dommages matériels.

Consignes de sécurité supplémentaires

Remarque • Dans certaines régions, des directives peuvent restreindre l'utilisation de l'appareil. Laissez-vous conseiller par l'administration locale.

⚠ DANGER • Danger de mort par coupures suite à des mouvements non contrôlés de l'appareil. Gardez les parties du corps à l'écart des pièces en mouvement. • Risque de blessures par projection ou chute d'objets. N'utilisez jamais l'appareil s'il y a des personnes, en particulier des enfants ou des animaux, dans un rayon de 15 m. • Toute modification sur l'appareil est interdite.

⚠ AVERTISSEMENT • Les enfants et les personnes qui n'ont pas pris connaissance de ces instructions ne peuvent pas utiliser cet appareil. Des dispositions locales peuvent limiter l'âge de l'utilisateur.

● Vous devez disposer d'une vue sans obstruction sur la plage de travail afin de détecter les dangers éventuels. Utilisez l'appareil exclusivement sous un bon éclairage. • Avant de l'utiliser, assurez-vous que l'appareil, tous les éléments de commande et les dispositifs de sécurité fonctionnent correctement. Vérifiez que les fermetures ne sont pas desserrées, assurez-vous que tous les caches de protection et poignées sont correctement et solidement fixés. N'utilisez pas l'appareil s'il n'est pas dans un état impeccable. • Remplacez les pièces usées ou endommagées avant de mettre l'appareil en service. • N'exploitez jamais l'appareil si l'interrupteur principal sur la poignée ne s'allume ou ne s'éteint pas correctement. • Risque de rebond dû à une perte d'équilibre. Évitez une position anormale du corps, gardez une stabilité et maintenez l'équilibre. • Blessures graves résultant d'une négligence lorsque, en raison d'une utilisation fréquente de l'appareil, une familiarité s'installe avec celui-ci. • Arrêtez immédiatement l'appareil et vérifiez s'il est endommagé ou identifiez la cause de la vibration si l'appareil est tombé, a reçu un coup ou vibre anormalement. Faites réparer les dommages par le service après-vente agréé ou remplacez l'appareil.

⚠ PRÉCAUTION • Portez une protection complète des yeux et des oreilles, des gants solides ainsi

qu'une protection de la tête lors de l'utilisation de l'appareil. Portez un masque si le travail génère de la poussière. • Lorsque vous travaillez avec l'appareil, portez des pantalons longs et lourds, des chaussures solides et des gants bien ajustés. Ne travaillez jamais pieds nus. Ne portez pas de bijoux, de sandales ou de pantalons courts. • Risque de blessures en cas de happement de vêtements larges, de cheveu ou de bijou par des pièces mobiles de l'appareil. Tenez vêtements et bijoux éloignés des pièces mobiles de la machine. Attachez les cheveux longs. • La protection auditive peut limiter votre capacité à entendre les signaux d'avertissement, soyez donc attentifs aux dangers éventuels à proximité et dans votre plage de travail. • L'utilisation d'outils similaires dans l'environnement augmente le risque de dommages auditifs et la probabilité d'éviter des dangers potentiels, p. ex. des personnes entrant dans votre espace de travail. • Les poignées et surfaces de poignées glissantes empêchent le fonctionnement et le contrôle en toute sécurité de l'appareil dans des situations inattendues. Les poignées et les surfaces des poignées doivent être sèches, propres et exemptes d'huile et de lubrifiants. • Utilisez exclusivement les accessoires et pièces de rechange autorisés par le fabricant. Les accessoires et pièces de rechange originaux garantissent le fonctionnement sûr et sans défaut de votre appareil.

Mesures de sécurité relatives à la perche élagueuse

⚠ AVERTISSEMENT • N'utilisez pas l'appareil en cas de risque de foudre. • Assurez-vous que tous les dispositifs de protection et les poignées sont fixés correctement et en bon état. • Veillez à ce que votre aire de travail soit stable et propre et planifiez un chemin de retraite devant les branches en chute avant d'utiliser l'appareil. • Méfiez-vous des vapeurs de lubrifiant et de la sciure de bois. Si nécessaire, portez un masque ou un appareil respiratoire. • Tenez systématiquement l'élagueuse à deux mains. Tenez la poignée avant à une main. De l'autre main, tenez fermement la poignée arrière, actionnez le bouton de déverrouillage du commutateur de l'appareil et l'interrupteur principal. • Risque d'électrocution si la chaîne de la scie entre en contact avec des lignes électriques masquées. Tenez les outils électriques uniquement par les surfaces de poignée isolées, car le contact avec des câbles sous tension peut rendre les parties métalliques de l'appareil sous tension. • Risque de blessures. N'apportez aucune modification sur l'appareil. N'utilisez pas l'appareil pour piloter des accessoires ou dispositifs qui ne sont pas recommandés par le fabricant de l'appareil.

Un rebond peut se produire lorsque la pointe du rail de guidage entre en contact avec un objet ou si le bois se plie et si la chaîne de la scie se coince dans la coupe. Un contact avec la pointe du rail de guidage peut, dans certains cas, entraîner une réaction inattendue vers l'arrière, au cours de laquelle le rail de guidage est projeté vers le haut et en direction de l'utilisateur. Le coincidence de la chaîne de sciage sur l'arête supérieure du rail de guidage peut rapidement repousser le rail en direction de l'opérateur. Chacune de ces réactions peut entraîner une perte de contrôle.

⚠ AVERTISSEMENT • Blessures graves dues à une perte de contrôle due à un recul. Ne comptez pas uniquement sur les dispositifs de sécurité intégrés, mais prenez les mesures appropriées pour

travailler sans accident ni blessure. ● Vous devez porter la sangle de transport fournie lors de l'utilisation de l'appareil. La sangle de transport est équipée d'une fermeture rapide. La sangle de transport vous aide à contrôler l'appareil lorsqu'il est abaissé après la coupe et à amortir le poids de l'appareil pendant la coupe. ● Blessures graves si la sangle de transport ne peut pas être déposée assez rapidement en cas d'urgence. Familiarisez-vous avec la sangle de transport et le verrouillage rapide avant d'utiliser l'appareil. Ne portez pas de vêtements sur la bandoulière et ne gênez jamais l'accès à la fermeture rapide. ● Avant d'allumer l'appareil, assurez-vous que la chaîne de scie ne touche aucun objet.

● Blessures graves lorsqu'une chaîne de scie mal tendue saute hors du rail de guidage. Vérifiez la tension de la chaîne avant chaque utilisation. Assurez-vous que la chaîne est huilée. ● Mettez le moteur hors tension, retirez le bloc-batterie, assurez-vous que tous les composants mobiles sont complètement stoppés :

- Avant de nettoyer l'appareil ou d'enlever une obstruction.
- Laissez l'appareil sans surveillance.
- Avant de monter ou de retirer des accessoires.
- Avant de vérifier, de nettoyer ou de travailler sur l'appareil.
- Risque de blessure en cas de rebond. Mesures pour éviter un rebond :
 - Assurez-vous que votre zone de travail est libre d'obstacles.
 - Évitez tout contact de la pointe du guide avec des branches, des brindilles ou d'autres objets lorsque vous utilisez l'élagueuse.
 - Tenez systématiquement l'appareil à deux mains.
 - Positionnez votre corps et les bras de telle sorte que vous puissiez résister aux forces du rebond.
 - Ne lâchez jamais l'élagueuse en cours de fonctionnement.
 - Évitez toute posture anormale. Cela vous donne un meilleur contrôle de l'élagage et évite tout contact involontaire avec le bout du rail dans des situations inattendues.
 - N'utilisez que des rails et chaînes prescrites par le fabricant. Des rails et des chaînes de rechange inappropriés peuvent provoquer une rupture de la chaîne et/ou un rebond.
 - L'affûtage de la chaîne de scie est une tâche difficile. Le fabricant recommande de remplacer une chaîne usée ou émoussée par une nouvelle chaîne de scie.
 - Risque de blessures. N'utilisez pas l'appareil sur une échelle ou une surface instable. Gardez toujours les deux jambes sur un sol ferme lors de la coupe pour maintenir votre équilibre. ● Risque d'électrocution. Ne travaillez pas avec l'appareil à moins de 10 m des lignes aériennes. ● Risque de blessure si une branche sous tension se détend lors de la coupe. ● Surveillez les branches qui tombent et les branches qui se détendent après être tombées au sol. ● Si du bois mince se coince dans la scie et rebondit dans la direction de l'opérateur, celui-ci risque de perdre l'équilibre. Soyez prudent lorsque vous sciez de petits arbustes et de jeunes arbres. ● Arrêtez le moteur et retirez le bloc-batterie avant de nettoyer ou d'entretenir l'appareil. ● Contrôlez les dents de la scie si les performances de coupe diminuent. Veillez à ce que les outils de coupe soient toujours propres et bien tranchants. Il est plus facile de contrôler des outils de coupe tranchants, ils ne se bloquent pas si facilement. Si nécessaire, remplacez la

chaîne et le rail. Utilisez uniquement des pièces de rechange d'origine du fabricant. ● Risque de blessure dû au dispositif de coupe coincé. Si la chaîne ou le rail de guidage sont coincés à une hauteur trop élevée pour être atteinte, demandez conseil à un élagueur professionnel pour retirer le dispositif de coupe en toute sécurité. ● Avant chaque utilisation, vérifiez que le raccord de manche de la perche et l'outil de coupe sont solidement fixés.

ATTENTION ● Stockez l'appareil uniquement en intérieur.

Transport sûr et stockage

△ AVERTISSEMENT ● Mettez l'appareil hors tension, laissez-le refroidir et retirez le bloc-batterie avant de le stocker ou de le transporter. ● Couvrez l'outil de coupe avec le protège-chaîne avant de ranger ou de transporter l'appareil.

△ PRÉCAUTION ● Risque de blessures et dommages sur l'appareil. Bloquez l'appareil contre tout mouvement ou toute chute pendant le transport.

ATTENTION ● Retirez tous les corps étrangers de l'appareil avant de le transporter ou de le stocker.

● Stockez l'appareil dans un endroit sec et bien aéré, en interdisant l'entrée aux enfants. Éloignez l'appareil des matières à effet corrosifs, telles que les produits chimiques du jardin. ● Ne stockez pas l'appareil à l'extérieur. ● Assurez-vous que la chaîne est légèrement huilée lorsqu'elle est stockée pendant plus d'un mois. Le fabricant recommande d'utiliser un spray comme protection anti-rouille et pour l'huilage. Renseignez-vous auprès de votre service après-vente pour vous procurer le spray adapté.

Maintenance et entretien en toute sécurité

Remarque ● Les travaux de service et de maintenance doivent être effectués uniquement par le personnel qualifié et formé spécialement à cette intention.

Nous recommandons d'envoyer le produit pour réparation à un centre de service agréé. ● Vous ne devez effectuer que les réparations et réglages décrits dans ce manuel d'utilisation. Contactez votre service après-vente agréé pour les réparations allant au-delà.

△ AVERTISSEMENT ● Risque de blessures. La chaîne de sciage est extrêmement coupante. Portez des gants de protection appropriés lors de l'entretien de la chaîne et lors du nettoyage, de la fixation ou du retrait du protège-chaîne. ● Suivez les instructions fournies pour tendre la chaîne, régler sa tension et la lubrifier.

● Blessures graves dues au rebond si une chaîne endommagée n'est pas remplacée ou réparée. ● Arrêtez le moteur et retirez le bloc-batterie avant de nettoyer ou d'entretenir l'appareil. ● Veillez à ce que l'appareil soit dans un état sûr en vérifiant à intervalles réguliers que les goujons, les écrous et les vis sont bien serrés.

● Risque de blessure dû à une utilisation longue et ininterrompue de l'appareil. Faites des pauses régulières lorsque vous travaillez avec l'appareil.

△ PRÉCAUTION ● Utilisez exclusivement les accessoires, les pièces de rechange et les extensions autorisés par le fabricant. Les pièces de rechange, accessoires et extensions originaux garantissent le fonctionnement sûr et sans pannes de votre appareil.

ATTENTION ● Nettoyez le produit après chaque utilisation avec un chiffon doux et sec.

Risques résiduels

⚠ AVERTISSEMENT

- *Même si l'appareil est utilisé comme prévu, il y a encore certains risques résiduels. Les risques suivants peuvent être générés lors de l'utilisation de l'appareil :*
- *Une vibration peut causer des blessures. Pour chaque travail, utilisez l'outil approprié, utilisez les poignées prévues et limitez le temps de travail et l'exposition.*
- *Le bruit peut causer des lésions auditives. Portez une protection auditive et limitez la sollicitation.*
- *Risque de coupures par contact avec les dents exposées de la chaîne.*
- *Risque de coupures dues à des mouvements brusques ou imprévus ou au rebond du rail de guidage.*
- *Risque de coupures/de blessures dues à des pièces se détachant de la chaîne.*
- *Blessures causées par des objets projetés (copeaux de bois, éclats de bois).*
- *Blessures dues à des chutes d'objets. Portez toujours un casque de sécurité adapté lorsque vous travaillez au-dessus de votre tête.*
- *Inhalation de poussières et de particules.*
- *Contact de la peau avec du lubrifiant/de l'huile.*

Réduction des risques

⚠ PRÉCAUTION

- *Une durée d'utilisation prolongée de l'appareil peut provoquer des troubles circulatoires au niveau des mains en raison des vibrations. Il est impossible de définir une durée de validité générale pour l'utilisation car elle dépend de nombreux facteurs d'influence :*
- *Tendance personnelle à souffrir d'une mauvaise circulation sanguine (doigts souvent froids, démangeaison dans les doigts)*
- *Basse température ambiante. Portez des gants chauds pour protéger vos mains.*
- *Circulation sanguine entravée par une saisie trop ferme.*
- *Un usage en continu est plus dangereux qu'une utilisation interrompue par des pauses. Consultez un médecin en cas d'utilisation régulière et de longue durée de l'appareil ou d'apparition répétée de symptômes tels que les démangeaisons dans les doigts, les doigts froids.*

Utilisation conforme

⚠ DANGER

Utilisation non conforme

Danger de mort par des coupures

Utilisez l'appareil uniquement conformément à l'usage prévu.

- L'accessoire pour perche élagueuse convient à une utilisation professionnelle.
- L'accessoire est destiné à être utilisé avec le Multi-tool MT 36 Bp.
- L'appareil est prévu uniquement pour l'emploi à l'air libre.
- Pour des raisons de sécurité, l'appareil doit être toujours fermement tenu à deux mains.
- L'appareil est conçu pour couper et élaguer de petites branches et des brindilles élevées sur un arbre. L'utilisateur se tient fermement sur le sol.

Toute autre utilisation, p. ex. pour grimper, élaguer dans la zone proche ou couper des matériaux au niveau du sol n'est pas autorisée. L'utilisateur est seul respon-

sable des risques découlant d'une utilisation non autorisée.

Protection de l'environnement



Les matériaux d'emballage sont recyclables.

Veillez éliminer les emballages dans le respect de l'environnement.



Les appareils électriques et électroniques contiennent des matériaux précieux recyclables et souvent des composants tels que des piles,

batteries ou de l'huile représentant un danger potentiel pour la santé humaine et l'environnement, s'ils ne sont pas manipulés ou éliminés correctement. Ces composants sont cependant nécessaires pour le fonctionnement correct de l'appareil. Les appareils marqués par ce symbole ne doivent pas être jetés dans les ordures ménagères.

Remarques concernant les matières composantes (REACH)

Les informations actuelles concernant les matières composantes sont disponibles sous : www.kaercher.com/REACH

Accessoires et pièces de rechange

Utiliser exclusivement des accessoires et pièces de rechange originaux. Ceux-ci garantissent le fonctionnement sûr et sans défaut de votre appareil.

Des informations sur les accessoires et pièces de rechange sont disponibles sur le site Internet www.kaercher.com.

Étendue de livraison

L'étendue de livraison de l'appareil est illustrée sur l'emballage. Lors du déballage, vérifiez que le contenu de la livraison est complet. Si un accessoire manque ou en cas de dommage dû au transport, veuillez informer votre distributeur.

Dispositifs de sécurité

⚠ PRÉCAUTION

Dispositifs de sécurité manquants ou modifiés

Les dispositifs de sécurité servent à vous protéger.

Ne modifiez, ni ne contournez jamais les dispositifs de sécurité.

Butée à griffe

La butée à griffe intégrée peut être utilisée comme point de rotation pour donner à la tronçonneuse une stabilité lors de la coupe.

Lors du sciage, pousser l'appareil vers l'avant jusqu'à ce que les broches métalliques pénètrent dans le bord du bois. Si le manche est alors déplacé vers le haut ou vers le bas dans le sens de la coupe, la contrainte physique lors du travail avec la tronçonneuse est réduite.







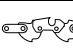
Symboles sur l'appareil



Symbole d'avertissement général



Veillez lire le manuel d'utilisation et toutes les consignes de sécurité avant la mise en service.

	Pendant le travail, portez une protection oculaire et auditive appropriée.
	Pendant le travail avec l'appareil, portez des gants anti-dérapants et résistants.
	Pendant le travail avec l'appareil, portez des chaussures de sécurité anti-dérapantes.
	Danger électrique. Lorsque vous travaillez avec l'appareil, maintenez une distance minimale de 10 m par rapport aux lignes aériennes.
	Danger dû à des objets projetés. Eloignez les spectateurs, notamment les enfants et les animaux domestiques, à une distance d'au moins 15 m de la plage de travail.
	Lubrification du rail de guidage et de la chaîne
	Sens de rotation de la chaîne

Vêtements de protection

⚠ DANGER

Danger de mort par des coupures. Portez des vêtements de protection adaptés lors de travaux sur l'appareil. Observez les directives locales de prévention des accidents.

Casque

Lorsque vous travaillez avec l'appareil, portez un casque de sécurité approprié, conforme à la norme EN 397 et portant le marquage CE.

Lorsque vous travaillez avec l'appareil, portez une protection auditive conforme à la norme EN 352-1 et portant le marquage CE.

Pour vous protéger contre les éclats de bois, portez des lunettes de protection appropriées et conformes à la norme EN 166 ou marquées CE. Ou portez une visière de casque conforme à la norme EN 1731 et portant le marquage CE.

Des casques avec protection auditive intégrée et visière sont disponibles dans le commerce spécialisé.

Gants de protection

Lors de l'utilisation de l'appareil, portez des gants de protection appropriés avec un équipement de protection contre les coupures conforme à la norme EN 381-7 et portant le marquage CE.

Chaussures de sécurité

Portez des chaussures de sécurité antidérapantes conformes à la norme EN 20345 et portant le marquage CE lors du travail.

Description de l'appareil

Le présent manuel d'utilisation décrit l'équipement complet. L'étendue de livraison varie selon les modèles (voir l'emballage).

Illustration, voir pages graphiques

Illustration A

- ① Garde-chaîne
- ② Vis pour ajuster la tension de la chaîne
- ③ Chaîne
- ④ Rail de guidage
- ⑤ Couvercle du réservoir d'huile de chaîne
- ⑥ Butée à griffe
- ⑦ Écrou du rail de guidage
- ⑧ Cache
- ⑨ Manche
- ⑩ Plaque signalétique

Mise en service

Monter le Multi-Tool

1. Raccorder le manche à l'accouplement du Multi-Tool (voir le mode d'emploi du *Multi-Tool MT 36 Bp*).

Illustration B

Remplissage du réservoir d'huile de chaîne

1. Si nécessaire, nettoyer la zone autour de l'orifice de remplissage pour éliminer la sciure et la saleté.
2. Retirer le couvercle du réservoir d'huile de chaîne.

Illustration C

3. Remplir lentement l'huile de chaîne dans le réservoir.

Illustration D

4. Si nécessaire, absorber l'huile de chaîne renversée avec un chiffon.
5. Fermer le réservoir d'huile de chaîne avec le couvercle.

Contrôle de la tension de la chaîne

⚠ PRÉCAUTION

Chaîne acérée

Coupures

Portez des gants de protection lorsque vous travaillez sur la chaîne.

1. Retirer le protège-chaîne.

Illustration E

2. Tirer doucement sur la chaîne.

Illustration F

La distance entre le rail de guidage et la chaîne doit être de 4,0 mm.

3. Si nécessaire, régler la tension de la chaîne (voir le chapitre *Régler la tension de la chaîne*).

Utilisation

Commande de base

1. Examiner l'arbre et les branches pour voir s'il est endommagé ou pourri.
2. Retirer le garde-chaîne.
3. Tenir l'appareil fermement à deux mains.

Techniques de travail

Lors de l'élagage, procéder comme suit :

- Si possible, maintenir une distance d'environ 15 cm entre le tronc de l'arbre et la coupe.
- Couper les petites branches, fines et légères en une coupe avec la partie inférieure du rail de guidage.
- Les branches plus lourdes de plus grand diamètre peuvent casser ou éclater lors de l'élagage. Par conséquent, couper en plusieurs étapes :
 - a Couper le dessous de la branche avec la partie supérieure du rail de guidage. Cette coupe devrait représenter environ un tiers du diamètre de la branche.
- **Illustration G**
- b Faire une coupe dans la partie supérieure de la branche.
- c Si une autre coupe est nécessaire, ne jamais poursuivre cette coupe dans une coupe commencée, mais commencer une nouvelle coupe.

À respecter lors de l'élagage :

- Ne pas lever le manche plus de 60° par rapport à l'horizontale.
- Ne pas trop forcer sur le rail de guidage.
- Ne pas se tenir sous la branche sciée.
- S'assurer que la branche qui tombe ne met pas l'utilisateur ou le spectateur en danger, ni n'endommage aucun objet.
- Pendant l'élagage, maintenir une distance de sécurité d'au moins deux fois la longueur de la branche.

Terminer l'utilisation

1. Retirer le bloc-batterie de l'appareil (voir mode d'emploi *Multi-Tool MT 36 Bp*).
2. Nettoyer l'appareil (voir le chapitre *Nettoyer l'appareil*).

Démontage du Multi-Tool

1. Déconnecter l'accessoire du Multi-Tool (voir le mode d'emploi *Multi-Tool MT 36 Bp*).

Transport

⚠ PRÉCAUTION

Non-observation du poids

Risque de blessure et d'endommagement

Observer le poids de l'appareil pour le transport.

⚠ AVERTISSEMENT

Démarrage incontrôlé

Coupures

Une fois le Multi-Tool monté, retirer le bloc-batterie de l'appareil avant le transport.

Transporter l'appareil uniquement muni d'un garde-chaîne.

- En cas de transport de l'appareil dans des véhicules, le bloquer contre le glissement et le basculement.

Stockage

Avant chaque stockage, nettoyer l'appareil (voir le chapitre *Nettoyer l'appareil*).

⚠ PRÉCAUTION

Risque de blessure et d'endommagement !

L'appareil peut basculer sur des surfaces inclinées.

Tenir compte du poids de l'appareil pour le stockage.

⚠ AVERTISSEMENT

Démarrage incontrôlé

Coupures

Une fois le Multi-Tool monté, retirer la batterie de l'appareil avant de le ranger.

Stocker l'appareil uniquement muni d'un garde-chaîne.

1. Retirer la sangle de transport.
2. Si nécessaire, démonter le Multi-Tool (voir le mode d'emploi *Multi-Tool MT 36 Bp*).
3. Si l'appareil est stocké plus d'un mois, huiler la chaîne pour éviter la rouille.
4. Stocker l'appareil dans un endroit sec et bien aéré. Eloigner l'appareil des substances corrosives comme les produits chimiques de jardinage et les sels à dégel. Ne pas stocker l'appareil à l'air libre.

Entretien et maintenance

⚠ AVERTISSEMENT

Démarrage incontrôlé

Coupures

Lorsque le Multi-Tool est monté, sortir le bloc-batterie de l'appareil avant d'effectuer des travaux sur l'appareil.

⚠ PRÉCAUTION

Chaîne acérée

Coupures

Portez des gants de protection lorsque vous travaillez sur la chaîne.

Nettoyer l'appareil

1. Utiliser une brosse pour nettoyer la chaîne de débris et de saleté.

Illustration H

2. Nettoyer le manche avec un chiffon doux et sec.

Travaux de maintenance

Avant chaque mise en service

Effectuer les activités suivantes avant chaque mise en service :

- Vérifier le niveau d'huile de chaîne et faire l'appoint si nécessaire (voir le chapitre *Remplissage du réservoir d'huile de chaîne*).
- Vérifier la tension de la chaîne (voir le chapitre *Contrôle de la tension de la chaîne*).
- Vérifier si le tranchant de la chaîne est suffisant, si nécessaire, inverser le rail de guidage ou remplacer la chaîne (voir le chapitre *Remplacement de la chaîne*).
- Vérifier si l'appareil n'est pas endommagé.
- Vérifier que tous les boulons, écrous et vis sont bien serrés.

Régler la tension de la chaîne

1. Une fois le Multi-Tool monté, retirer le bloc-batterie (voir le mode d'emploi du *Multi-Tool MT 36 Bp*).
2. Desserrer l'écrou du rail de guidage.

Illustration I

3. Régler la tension de la chaîne avec la vis.

Illustration J

4. Vérifier la tension de la chaîne.

Illustration F

La distance entre le rail de guidage et la chaîne doit être 4,0 mm.

5. Serrer l'écrou du rail de guidage.

Remplacement de la chaîne

- Retirer l'écrou du rail de guidage.
Illustration K
- Desserrer la vis de réglage de la tension de la chaîne
- Retirer le couvercle.
Illustration L
- Retirer le rail de guidage.
- Éliminer la chaîne usagée de manière appropriée.

- Monter la nouvelle chaîne sur le rail de guidage.
Illustration M
- Monter le rail de guidage. Ce faisant, respecter le sens de rotation de la chaîne.
Illustration N
- Monter le cache sans serrer l'écrou du rail de guidage.
Illustration O
- Réglage de la tension de chaîne (voir chapitre *Régler la tension de la chaîne*).

Dépannage en cas de défaut

Les défauts ont souvent des causes simples que vous pouvez vous-même éliminer à l'aide de l'aperçu suivant. En cas de doute, ou en absence de mention des défauts, veuillez vous adresser au service après-vente autorisé.

En vieillissant la capacité de la batterie baisse, même en cas de bon entretien, et la durée de marche complète n'est plus atteinte, même à l'état pleinement chargé. Ceci n'est pas un défaut.

Erreur	Cause	Solution
L'appareil s'arrête pendant le fonctionnement	Chaîne bloquée par de la matière coupée.	● Retirer la matière coupée.
	Le moteur est en surchauffe	● Interrompre le travail et laisser refroidir le moteur.
Problèmes lors du montage des éléments du manche	Les points de raccordement sont sales.	<ul style="list-style-type: none"> ● Retirer la saleté qui colle aux extrémités du manche. ● Ne déposer l'accessoire que sur des surfaces propres.

Garantie

Les conditions de garantie publiées par notre société commerciale compétente s'appliquent dans chaque pays. Nous remédions gratuitement aux défauts possibles sur votre appareil dans la durée de garantie dans la mesure où la cause du défaut est un vice de matériel ou de fabrication. En cas de garantie, veuillez vous adresser à votre distributeur ou au point de service après-vente autorisé le plus proche avec la facture d'achat. (Voir l'adresse au dos)

Caractéristiques techniques

	MT 36 Bp	MT CS 250/36 Bp
Caractéristiques de puissance de l'appareil		
Tension de service	V	36
Vitesse maximale	/min	10000 ± 10%
Volume réservoir d'huile de chaîne	ml	200
Diamètre du produit à couper (max.)	mm	180
Plage de travail (max.)	m	2,7
Dimensions et poids		
Longueur x largeur x hauteur	mm	951 x 946 x 197 x 117 x 188 x 168
Poids (avec bloc-batterie)	kg	2,6
Poids	kg	2,0
Caractéristiques de puissance de l'appareil (mesurées avec Multitool MT 36 Bp)		

MT 36
Bp

MT CS
250/36
Bp

Niveau de puissance acoustique selon EN ISO 11680-1 (mesuré avec Multitool MT 36 Bp)

Niveau de pression acoustique L_{pA}	dB(A)	92,6
Incertitude K_{pA}	dB(A)	3,0
Niveau de puissance acoustique L_{wA}	dB(A)	100,7
Incertitude K_{wA}	dB(A)	3,0

Valeur de vibrations selon EN ISO 11680-1 (mesurée avec Multitool MT 36 Bp)

Valeur de vibrations main-bras poignée avant	m/s^2	3,0
Valeur de vibrations main-bras poignée arrière	m/s^2	2,9
Incertitude K	m/s^2	1,5

Sous réserve de modifications techniques.

Valeurs de vibration et d'émission de bruits

Les valeurs totales de vibrations et les valeurs d'émission de bruits indiquées ont été mesurées selon un procédé de contrôle normalisé et peuvent être utilisées pour comparer un outil à un autre. Les valeurs totales de vibrations et les valeurs d'émission de bruits déclarées peuvent également être utilisées pour une évaluation préliminaire de l'exposition.

⚠ AVERTISSEMENT

Les valeurs de vibration et d'émission de bruits pendant l'utilisation effective de l'outil électrique peuvent différer des valeurs indiquées, en fonction de l'outil utilisé et, en particulier, du type de pièce.

Identificare le misure di sicurezza per la protezione dell'operatore, basate su una stima dell'esposizione in condizioni reali d'utilizzo (tenendo conto di tutte le fasi del ciclo di funzionamento, come il tempo di attivazione).

Apparecchi con un valore di vibrazioni mano-braccio > 2,5 m/s² (vedere capitolo Caratteristiche tecniche nel manuale d'istruzioni)

⚠ PRECAUZIONE • Un'uso prolungato dell'apparecchio per diverse ore senza interruzione può essere all'origine di emorroidi. • Portare guanti caldi per proteggere le mani. • Effettuare regolarmente le pause durante il lavoro.

Declarazione di conformità UE

Noi dichiariamo con la presente che la macchina designata qui sotto, così come la versione che abbiamo messo in circolazione, è conforme, per la sua concezione e il suo tipo, alle esigenze fondamentali di sicurezza e di salute in vigore delle norme UE. Toute modification de la machine sans notre accord annule cette déclaration.

Prodotto: Perce élagueuse sur batterie

Type: 1.042-511.0 + 1.042-512.0

Norme UE in vigore

2014/30/UE

2006/42/CE (+2009/127/CE)

2011/65/UE

Norme armonizzate applicate

EN IEC 63000: 2018

EN 55014-1: 2017 +A11: 2020

EN 55014-2: 1997+A1: 2001+A2: 2008

EN 62841-1-1: 2015 +A11: 2022

EN ISO 11680-1:2011

EN ISO 11680-1:2021

EN ISO 12100:2010

Organismo mandatato, 0197 TÜV Rheinland LGA Products GmbH; Tillystraße 2 D - 90431 Nuremberg, Allemagne a effectué l'examen de type CE, numéro d'enregistrement: BM 50545282 0001

Les signataires agissent sous ordre et avec le pouvoir de la direction.


H. Jenner

Chairman of the Board of Management



S. Reiser

Director Regulatory Affairs & Certification

Responsabile della documentazione:

S. Reiser

Alfred Kärcher SE & Co. KG

Alfred-Kärcher-Str. 28 - 40

71364 Winnenden (Germany)

Tél. : +49 7195 14-0

Télécopie : +49 7195 14-2212

Winnenden, le 01/05/2022

Indice

Avvertenze di sicurezza	24
Impiego conforme alla destinazione	27
Tutela dell'ambiente	27
Accessori e ricambi	27
Volume di fornitura	27
Dispositivi di sicurezza	27
Simboli riportati sull'apparecchio	27
Indumenti di sicurezza	27
Descrizione dell'apparecchio	28
Messa in funzione	28
Messa in funzione	28
Trasporto	28
Stoccaggio	29
Cura e manutenzione	29
Lavori di manutenzione	29
Guida alla risoluzione dei guasti	29
Garanzia	30
Dati tecnici	30
Valore di vibrazione e sonoro	30
Dichiarazione di conformità UE	30

Avvertenze di sicurezza



Prima di utilizzare l'apparecchio per la prima volta, leggere questo capitolo relativo alla sicurezza e queste istruzioni per l'uso originali. Agire secondo quanto indicato nelle istruzioni.

Conservare le Istruzioni per l'uso originali per un uso futuro o per un successivo proprietario.

Livelli di pericolo

⚠ PERICOLO

• Indica un pericolo imminente che determina lesioni gravi o la morte.

⚠ AVVERTIMENTO

• Indica una probabile situazione pericolosa che potrebbe determinare lesioni gravi o la morte.

⚠ PRUDENZA

• Indica una probabile situazione pericolosa che potrebbe causare lesioni leggere.

ATTENZIONE

• Indica una probabile situazione pericolosa che potrebbe determinare danni alle cose.

Avvertenze di sicurezza generali aggiuntive

Nota • In alcune regioni, norme possono limitare l'utilizzo di quest'apparecchio. Farsi consigliare dall'autorità competente in loco.

⚠ PERICOLO • I movimenti incontrollati dell'apparecchio possono comportare pericolo di morte per ferite da taglio. Tenere le parti del corpo lontano dalle parti in movimento. • Pericolo di lesioni a causa di oggetti proiettati o in caduta. Non utilizzare mai l'apparecchio se in un raggio di 15 m sono presenti persone, in particolare bambini o animali. • Non si possono apportare modifiche sull'apparecchio.

⚠ AVVERTIMENTO • Bambini e persone che non conoscono queste istruzioni non possono utilizzare l'apparecchio. Le disposizioni locali possono limitare l'età degli operatori. • Occorre avere una visuale senza ostacoli sull'area di lavoro per poter riconoscere i possibili pericoli. Utilizzare l'apparecchio solo in presenza di

una buona illuminazione. ● **Prima del funzionamento**, assicurarsi che l'apparecchio, tutti gli elementi di comando e i dispositivi di sicurezza funzionino correttamente. Verificare la presenza di chiusure allentate, assicurarsi che tutte le coperture di protezione e le impugnature siano fissate correttamente e saldamente. Non utilizzare l'apparecchio quando le condizioni non sono perfette. ● **Sostituire i componenti usurati o danneggiati prima di mettere in funzione l'apparecchio.**

● **Non azionare mai l'apparecchio se l'interruttore integrato nell'impugnatura non si accende o non si spegne correttamente.** ● **Pericolo di contraccolpo a causa della perdita di equilibrio.** Evitare una postura anomala, mettersi in posizione sicura e cercare di mantenere l'equilibrio in ogni situazione. ● **Lesioni gravi da negligenza** quando si ha familiarità con il dispositivo a causa dell'uso frequente. ● **Arrestare immediatamente l'apparecchio e verificare l'eventuale presenza di danni o identificare la causa della vibrazione se l'apparecchio è caduta, ha subito un colpo o vibra in modo anomalo.** Fare eseguire la riparazione dei danni dal servizio di assistenza clienti autorizzato o sostituire l'apparecchio.

⚠ **PRUDENZA** ● **Indossare maschere a pieno facciale e otoprotettori, guanti solidi e robusti e una protezione per la testa** quando si utilizza l'apparecchio. Indossare una maschera facciale in caso di lavori polverosi. ● **Quando si lavora con l'apparecchio, indossare pantaloni lunghi e pesanti, scarpe di sicurezza e guanti della propria misura.** Non usare l'apparecchio scalzi. Non indossare gioielli, sandali o pantaloni corti. ● **Rischio di lesioni causate dall'impigliamento di indumenti larghi, capelli o gioielli nelle parti mobili dell'apparecchio.** Tenere gli indumenti e i gioielli a distanza dalle parti mobili della macchina. Tenere i capelli lunghi raccolti. ● **Le cuffie di protezione possono limitare la capacità di udire i segnali di avvertimento, prestare quindi attenzione ai possibili pericoli nelle vicinanze dell'area di lavoro.** ● **L'uso di strumenti simili nell'ambiente aumenta il rischio di danni all'udito e la probabilità di evitare potenziali pericoli, ad es. Ad esempio, le persone che entrano nell'area di lavoro.** ● **Le impugnature scivolose e le superfici di presa impediscono il funzionamento sicuro e il controllo dell'unità in situazioni impreviste.** Mantenere i manici asciutti, puliti e completamente liberi da olio e da lubrificante. ● **Utilizzare esclusivamente accessori e ricambi autorizzati dal produttore.** Accessori e ricambi originali garantiscono un funzionamento sicuro e privo di disturbi dell'apparecchio.

Precauzioni di sicurezza per sramatura alta

⚠ **AVVERTIMENTO** ● **Non utilizzare l'apparecchio in caso di pericolo di folgorazione (caduta di fulmini).** ● **Assicurarsi che tutti i dispositivi di protezione, deflettori e impugnature siano fissati in modo corretto e sicuro.** ● **Prima di utilizzare l'apparecchio assicurarsi un appoggio stabile, predisporre un'area di lavoro pulita e determinare una via di ritirata per allontanarsi dai rami che cadono.** ● **Prestare attenzione ai vapori dell'olio lubrificante e ai trucioli di segatura.** Se necessario, indossare una maschera o un respiratore. ● **Tenere lo sramatore sempre con entrambe le mani.** Tenere ferma l'impugnatura anteriore con una mano. Con l'altra mano, tenere ferma l'impugnatura posteriore, azionare il tasto di sblocco e l'interruttore dell'apparecchio. ● **Rischio di scosse elettriche se la catena della sega viene a contatto con linee elettriche nascoste.** Afferrare gli elettrotensili solo dalle superfici di presa isolate, poi

ché il contatto con cavi sotto tensione può far vivere le parti metalliche del dispositivo. ● **Pericolo di lesioni.** Non apportare modifiche all'apparecchio. Non utilizzare l'apparecchio per azionare accessori o dispositivi non consigliati dal produttore dell'apparecchio.

Un contraccolpo si può verificare quando la punta del binario di guida tocca un oggetto oppure il legname si piega e la catena della sega resta bloccata nel taglio. In alcuni casi toccando la punta del binario di guida si può provocare una reazione improvvisa all'indietro nel corso della quale il binario di guida viene sollevato e scaraventato in direzione dell'operatore. Il blocco della catena della sega sul bordo superiore del binario di guida può far ribaltare violentemente la guida in direzione dell'operatore. Ognuna di queste reazioni può comportare una perdita di controllo.

⚠ **AVVERTIMENTO** ● **Lesioni gravi dovute alla perdita di controllo a causa di una battuta d'arresto.** Non fare affidamento esclusivamente sui dispositivi di sicurezza integrati, ma adottare le misure appropriate per lavorare senza incidenti e infortuni. ● **Si deve indossare la tracolla in dotazione durante l'uso dell'apparecchio.** La tracolla è dotata di una chiusura rapida. La tracolla consente di controllare l'apparecchio quando viene abbassato dopo il taglio e di sostenere il peso dell'apparecchio durante il taglio. ● **Lesioni gravi se l'imbragatura non può essere riposta abbastanza velocemente in caso di emergenza.** Acquisire familiarità con la tracolla e la chiusura rapida prima di utilizzare il dispositivo. Non indossare abiti sopra la tracolla o interferire in altro modo con l'accesso alla chiusura rapida. ● **Prima di accendere l'apparecchio, assicurarsi che la catena della sega non tocchi alcun oggetto.** ● **Lesioni gravi nel caso in cui una catena tesa in modo errato fuoriesca dal binario di guida.** Controllare la tensione della catena prima di ogni utilizzo. Assicurarsi che la catena sia oliata. ● **Spegnere il motore, rimuovere il pacco batterie e accertarsi che tutti i componenti mobili si siano fermati completamente:**

- **Prima di pulire l'apparecchio o di rimuovere un blocco.**
- **Lasciare l'apparecchio incustodito.**
- **Prima di montare o rimuovere gli accessori.**
- **Prima di controllare, pulire o eseguire lavori sull'apparecchio.**
- **Rischio di lesioni a causa di contraccolpi.** Misure per prevenire una battuta d'arresto:
- **Assicurati che l'area di lavoro sia libera da ostacoli.**
- **Evitare qualsiasi contatto con la punta della guida con rami, ramoscelli o altri oggetti mentre si lavora con il depolveratore.**
- **Tenere l'apparecchio sempre con entrambe le mani.**
- **Portare il proprio corpo e le braccia in una posizione che permetta di resistere bene ad ogni forza di contraccolpo.**
- **Non lasciare mai andare l'Enteraster durante il funzionamento.**
- **Evitare una posizione anomala del corpo.** Questo ti dà un maggiore controllo sulla demolizione e previene il contatto involontario con la punta della rotaia in situazioni impreviste.
- **Utilizzare solo batterie e caricabatterie consigliati dal fabbricante.** In caso di guide di ricambio e catene della sega non appropriate vi è il pericolo che la catena possa rompersi oppure provocare un contraccolpo.

- **Affilare la catena della sega è un compito impegnativo.** Il produttore consiglia di sostituire una catena usurata o opaca con una nuova catena.
- **Pericolo di lesioni.** Non utilizzare l'apparecchio su scale o superfici instabili. Stare sempre con entrambe le gambe su un terreno solido quando si taglia per mantenere l'equilibrio.
- **Pericolo di scosse elettriche.** Non lavorare con il dispositivo entro un raggio di 10 m dalle linee aeree.
- **Rischio di lesioni in caso di rottura di un ramo sotto tensione durante il taglio.** ● **Fai attenzione ai rami che cadono e ai rami che si spezzano dopo essere caduti a terra.** ● **Se il legno sottile viene intrappolato nella sega e vola nella direzione dell'operatore, l'operatore potrebbe perdere l'equilibrio.** Fare attenzione quando si tagliano piccoli arbusti e alberelli.
- **Spegner il motore e rimuovere il pacco batteria prima di pulire o riparare l'unità.** ● **Controllare i denti della sega se le prestazioni di taglio si riducono.** Mantenere gli utensili da taglio sempre affilati e puliti. Gli utensili da taglio affilati possono essere controllati meglio e non si bloccano così facilmente. Se necessario, sostituire la catena e la guida. Utilizzare solo pezzi di ricambio originali del produttore.
- **Rischio di lesioni a causa del dispositivo di taglio inceppato.** Se la catena o la guida sono inceppate troppo in alto per raggiungerle, consultare un arboricoltore professionista per rimuovere in sicurezza il dispositivo di taglio.
- **Prima di ciascun utilizzo, verificare che il collegamento dell'albero dell'asta e l'utensile da taglio siano fissati saldamente.**

ATTENZIONE ● Conservare l'apparecchio soltanto in ambienti interni.

Trasporto e stoccaggio sicuri

⚠ AVVERTIMENTO ● Spegner l'apparecchio, lasciarlo raffreddare e rimuovere l'unità accumulatore prima del trasporto e dello stoccaggio. ● Coprire l'utensile da taglio con la protezione della catena prima di riporre o trasportare l'unità.

⚠ PRUDENZA ● Rischio di lesioni e di danneggiamento dell'apparecchio. Durante il trasporto assicurare l'apparecchio per evitare spostamenti e cadute.

ATTENZIONE ● Rimuovere i corpi estranei dall'apparecchio prima di trasportarlo o conservarlo. ● Conservare l'apparecchio in un luogo asciutto e ben ventilato, non accessibile ai bambini. Tenere l'apparecchio lontano da sostanze corrosive, come sostanze chimiche per giardino. ● Conservare l'apparecchio soltanto in ambienti chiusi. ● Assicurarsi che la catena sia leggermente oliata se conservata per più di un mese. Il produttore consiglia di utilizzare uno spray come antiruggine e lubrificante. Chiedere all'assistenza clienti uno spray adatto.

Manutenzione e cura sicura

Nota ● Le operazioni di assistenza e manutenzione devono essere eseguite unicamente da personale specializzato e addestrato. Si consiglia di spedire il prodotto in riparazione a un centro assistenza autorizzato. ● L'utente può eseguire unicamente le operazioni di regolazione e riparazione descritte in queste istruzioni per l'uso. Per riparazioni di altro genere contattare l'assistenza clienti autorizzata.

⚠ AVVERTIMENTO ● Pericolo di lesioni. La catena della sega è estremamente affilata. Indossare guanti protettivi adatti quando si esegue la manutenzione della catena e durante la pulizia, il fissaggio o la

rimozione della protezione della catena. ● Seguire le istruzioni per il tensionamento della catena, la regolazione della tensione della catena e la lubrificazione della catena. ● Lesioni gravi dovute a contraccolpo se una catena danneggiata non viene sostituita o riparata. ● Spegner il motore e rimuovere il pacco batteria prima di pulire o riparare l'unità. ● Accertarsi che l'apparecchio si trovi in condizioni di sicurezza verificando a intervalli regolari il serraggio corretto di bulloni, dadi e viti. ● Rischio di lesioni a causa dell'uso prolungato e ininterrotto del dispositivo. Fai delle pause regolari mentre lavori con il dispositivo.

⚠ PRUDENZA ● Utilizzare esclusivamente accessori e ricambi autorizzati dal produttore. Accessori e ricambi originali garantiscono un funzionamento sicuro e privo di disturbi dell'apparecchio.

ATTENZIONE ● Pulire il prodotto dopo ogni utilizzo con un panno morbido e asciutto.

Rischi residui

⚠ AVVERTIMENTO

- Anche se l'uso dell'apparecchio è conforme alle prescrizioni, sussistono ugualmente determinati rischi residui. Dall'uso dell'apparecchio possono scaturire i seguenti pericoli:
- La vibrazione può provocare lesioni. Utilizzare gli utensili giusti per ogni lavoro, usare le impugnature previste e limitare il tempo di lavoro e l'esposizione.
- Il rumore può causare danni all'udito. Usare una protezione dell'udito e limitare la sollecitazione.
- Lesioni da taglio in caso di contatto con i denti esposti della catena della sega.
- Lesioni da taglio causate da movimenti improvvisi e imprevisi o dal contraccolpo del binario di guida.
- Lesioni da taglio/rischio di iniezione causate da parti espulse dalla catena della sega.
- Lesioni causate dalla proiezione di oggetti (trucioli di legno, schegge).
- Rischio di lesioni causate da oggetti in caduta. Indossare sempre un casco di sicurezza adatto quando si lavora.
- Inalazione di polvere e particelle.
- Contatto della pelle con lubrificante/olio.

Riduzione dei rischi

⚠ PRUDENZA

- Un uso prolungato dell'apparecchio può causare disturbi vascolari nelle mani, dovuti alle vibrazioni. Non è possibile stabilire tempi generalizzati di utilizzo, dato che sono soggetti a diversi fattori:
- Predisposizione alla circolazione sanguigna insufficiente (dita spesso fredde e formicolio)
- Bassa temperatura ambiente. Indossare guanti caldi per proteggere le mani.
- Se l'oggetto viene afferrato troppo saldamente la circolazione sanguigna può essere ostacolata.
- Un funzionamento interrotto da pause è meglio di un funzionamento continuo. Consigliamo di effettuare una visita medica in caso di utilizzo regolare e continuo dell'apparecchio o se i sintomi si verificano ripetutamente, p. es. formicolio e dita fredde.

Impiego conforme alla destinazione

⚠ PERICOLO

Impiego non conforme alle disposizioni

Pericolo di morte per ferite da taglio

Utilizzare l'apparecchio esclusivamente in modo conforme alle disposizioni.

- L'accessorio per sramatura alta è adatto per l'uso commerciale.
- L'accessorio è previsto per l'uso con il Multi-Tool MT 36 Bp.
- L'apparecchio è previsto solo per l'impiego all'aperto.
- Per motivi di sicurezza, l'apparecchio deve essere sempre tenuto con entrambe le mani.
- L'apparecchio è concepito per il taglio e lo sfoltimento di piccoli rami e ramoscelli posti sulle parti alte di un albero. L'utente rimane saldamente in piedi sul pavimento.

Qualsiasi altro uso, ad es. durante l'arrampicata, per gli arti in prossimità o per il taglio di materiale a livello del suolo non è consentito. L'utente è responsabile dei pericoli derivanti dall'utilizzo non conforme alle disposizioni.

Tutela dell'ambiente



I materiali d'imballaggio sono riciclabili. Smaltire gli imballaggi nel rispetto dell'ambiente.



Gli apparecchi elettrici ed elettronici contengono materiali riciclabili preziosi e spesso componenti come batterie, accumulatori oppure olio che, se usati o smaltiti scorrettamente, possono costituire un potenziale pericolo per la salute umana e per l'ambiente. Questi componenti sono tuttavia necessari per un corretto funzionamento dell'apparecchio. Gli apparecchi contrassegnati con questo simbolo non devono essere smaltiti con i rifiuti domestici.

Avvertenze sulle componenti contenute (REACH)

Informazioni aggiornate sulle componenti contenute sono disponibili all'indirizzo: www.kaercher.com/REACH

Accessori e ricambi

Utilizzando solamente accessori e ricambi originali, si garantisce un funzionamento sicuro e privo di disturbi dell'apparecchio.

Si possono trovare informazioni riguardo ad accessori e ricambi su www.kaercher.com.

Volume di fornitura

Il volume di fornitura dell'apparecchio è riportato sulla confezione. Disimballare la confezione e controllare che il contenuto sia completo. In caso di accessori mancanti o danni dovuti al trasporto si prega di contattare il rivenditore.

Dispositivi di sicurezza

⚠ PRUDENZA

Dispositivi di sicurezza mancanti o modificati

I dispositivi di sicurezza sono pensati per proteggere l'utilizzatore.

Non modificare né aggirare mai i dispositivi di sicurezza.

Artiglio

L'artiglio integrato può essere utilizzato come punto di rotazione per dare stabilità alla motosega durante un taglio.

Durante il taglio, spingere l'apparecchio in avanti fino a quando i denti metallici penetrano nello spigolo del legno. Spostando l'asta verso l'alto o verso il basso in direzione del taglio, si riduce lo sforzo fisico quando si lavora con la motosega.

Simboli riportati sull'apparecchio

	Segnale di avvertimento generico
	Prima della messa in funzione, leggere il manuale d'uso e tutte le avvertenze di sicurezza.
	Durante il lavoro con l'apparecchio indossare occhiali protettivi e una protezione dell'udito adatti.
	Durante il lavoro con l'apparecchio indossare guanti di protezione antiscivolo e resistenti.
	Durante il lavoro con l'apparecchio indossare scarpe di sicurezza antiscivolo.
	Rischio elettrico. Quando si eseguono lavori con l'apparecchio, mantenere una distanza minima di 10 m dalle linee aeree.
	Pericolo causato da oggetti proiettati. Tenere i presenti, in particolare bambini e animali, a una distanza di almeno 15 m dall'area di lavoro.
	Lubrificazione del binario di guida e della catena
	Direzione di scorrimento della catena

Indumenti di sicurezza

⚠ PERICOLO

Pericolo di morte per ferite da taglio. Mentre si utilizza l'apparecchio indossare indumenti di sicurezza adeguati. Attenersi alle prescrizioni locali sulla prevenzione degli infortuni.

Protezione della testa

Quando si lavora con l'apparecchio indossare un elmetto di protezione adatto, a norma EN 397 e provvisto di marcatura CE.

Quando si lavora con l'apparecchio indossare cuffie di protezione dell'udito adatte, a norma EN 352-1 e provviste di marcatura CE.

Per proteggersi da schegge volanti, indossare occhiali di protezione adatti a norma EN 166 o provvisti di marcatura CE. Oppure indossare una visiera a norma EN 1731 e provvista di marcatura CE.

In commercio sono disponibili elmetti di protezione con cuffie di protezione dell'udito e visiera.

Guanti di protezione

Quando si lavora con l'apparecchio indossare guanti di protezione antitaglio adatti, a norma EN 381-7 e provvisti di marcatura CE.

Interruttore di sicurezza

Indossare scarpe antiscivolo conformi alla norma EN 20345 e contrassegnate CE quando si lavora con il dispositivo.

Descrizione dell'apparecchio

Nelle presenti istruzioni per l'uso viene descritta la dotazione massima. A seconda del modello possono variare gli elementi in dotazione (vedi imballaggio).

Per le figure vedi pagine delle immagini

Figura A

- 1 Copricatena
- 2 Vite per regolare la tensione della catena
- 3 Catena
- 4 Binario di guida
- 5 Tappo del serbatoio olio della catena
- 6 Artiglio
- 7 Dado della guida
- 8 Copertura
- 9 Asta
- 10 Targhetta

Messa in funzione

Montaggio del multi-tool

1. Collegare l'asta al giunto del multi-tool (consultare le istruzioni per l'uso del *Multi-Tool MT 36 Bp*).

Figura B

Riempimento del serbatoio olio della catena

1. Rimuovere eventuali residui di segatura e sporco dall'area intorno all'apertura di riempimento.
2. Rimuovere il tappo del serbatoio olio della catena.
Figura C
3. Versare lentamente l'olio nel serbatoio.
Figura D
4. Raccogliere con un straccio l'olio eventualmente fuoriuscito.
5. Richiudere il serbatoio dell'olio con il tappo.

Controllare la tensione della catena

⚠ PRUDENZA

Catena affilata

Lesioni da taglio

Indossare sempre guanti di protezione quando si lavora sulla catena.

1. Rimuovere la protezione della catena.
Figura E
2. Tirare con cautela la catena.
Figura F
La distanza tra la guida e la catena deve essere 4,0 mm.
3. Se necessario, regolare la tensione della catena (vedi capitolo *Regolazione della tensione della catena*).

Messa in funzione

Operazioni di base

1. Controllare che l'albero e i rami non siano danneggiati, ad esempio marci.
2. Rimuovere il copricatena.
3. Tenere ben saldo l'apparecchio con entrambe le mani.

Tecniche di lavoro

Per la sramatura procedere come segue:

- Mantenere possibilmente una distanza di 15 cm tra il tronco dell'albero e il taglio.
- Tagliare piccoli rami sottili e leggeri in un solo taglio con la parte inferiore della guida.
- I rami più pesanti con un diametro maggiore possono rompersi o scheggiarsi durante la sramatura. Pertanto tagliare in più passaggi:

- a Praticare un taglio nella parte inferiore del ramo con la parte superiore della guida. Questo taglio dovrebbe essere circa un terzo del diametro del ramo.

Figura G

- b Fare un taglio nella parte superiore del ramo.
- c Se è necessario un ulteriore taglio, non continuare mai questo taglio in un taglio già iniziato, ma iniziare un nuovo taglio.

Osservare quanto segue al momento della sramatura:

- Non sollevare la barra più in alto di 60° dall'orizzontale.
- Non esercitare una forza eccessiva sulla guida.
- Non sostare sotto il ramo o il tronco che viene segato.
- Assicurarsi che il ramo che cade non metta in pericolo l'utente o l'assistente o danneggi degli oggetti.
- Durante la sramatura mantenere una distanza di sicurezza di almeno il doppio della lunghezza del ramo.

Termine del funzionamento

1. Rimuovere la batteria dall'apparecchio (consultare le istruzioni per l'uso *Multi-Tool MT 36 Bp*).
2. Pulire l'apparecchio (vedere capitolo *Pulizia dell'apparecchio*).

Smontaggio del multi-tool

1. Staccare gli accessori dal Multi-Tool (vedere le istruzioni per l'uso *Multi-Tool MT 36 Bp*).

Trasporto

⚠ PRUDENZA

Mancata osservanza del peso

Pericolo di lesioni e di danneggiamento

Nel trasporto osservare il peso dell'apparecchio.

⚠ AVVERTIMENTO

Avviamento incontrollato

Lesioni da taglio

Prima del trasporto estrarre l'unità accumulatore dal Multi-Tool assemblato.

Trasportare l'apparecchio solo con il copricatena montato.

- Per il trasporto in veicoli, fissare l'apparecchio in modo che non possa scivolare e ribaltarsi.

Stoccaggio

Prima di ogni immagazzinaggio pulire l'apparecchio (vedere capitolo *Pulizia dell'apparecchio*).

⚠ **PRUDENZA**

Pericolo di lesioni e di danneggiamento!

L'apparecchio può ribaltarsi su superfici in pendenza. Nello stoccaggio, osservare il peso dell'apparecchio.

⚠ **AVVERTIMENTO**

Avviamento incontrollato

Lesioni da taglio

Prima dello stoccaggio rimuovere l'unità accumulatore dal Multi-Tool assemblato.

Conservare l'apparecchio solo con il copricatena montato.

1. Rimuovere la cintura.
2. Se necessario, smontare il Multi-Tool (vedere le istruzioni per l'uso *Multi-Tool MT 36 Bp*).
3. Se l'apparecchio deve essere conservato per più di un mese, oliare la catena per prevenire la ruggine.
4. Conservare l'apparecchio in un luogo asciutto e ben ventilato. Tenerlo lontano da agenti corrosivi quali sostanze chimiche per il giardino e fondenti chimici. Non conservare l'apparecchio all'aperto.

Cura e manutenzione

⚠ **AVVERTIMENTO**

Avviamento incontrollato

Lesioni da taglio

Prima di una qualunque operazione sull'apparecchio rimuovere l'unità accumulatore dall'apparecchio montato.

⚠ **PRUDENZA**

Catena affilata

Lesioni da taglio

Indossare sempre guanti di protezione quando si lavora sulla catena.

Pulizia dell'apparecchio

1. Eliminare residui di taglio e sporco dalla catena utilizzando una spazzola.
Figura H
2. Pulire l'asta con un panno morbido e asciutto.

Lavori di manutenzione

Prima di ogni utilizzo

Prima di ogni messa in servizio, devono essere eseguite le seguenti attività:

- Controllare il livello dell'olio della catena, eventualmente rabboccare l'olio della catena (vedere il capitolo *Riempimento del serbatoio olio della catena*).
- Controllare la tensione della catena (vedi capitolo *Controllare la tensione della catena*).
- Controllare che la catena sia sufficientemente affilata, se necessario, invertire la guida o sostituire la catena (vedere il capitolo *Sostituzione della catena*).
- Controllare che l'apparecchio non sia danneggiato.
- Controllare che tutti i bulloni, dadi e bulloni siano ben serrati.

Regolazione della tensione della catena

1. Con il Multi-Tool installato, rimuovere l'unità accumulatore (consultare le istruzioni per l'uso del *Multi-Tool MT 36 Bp*).
2. Allentare il dado della guida.
Figura I
3. Regolare la tensione della catena agendo sulla vite.
Figura J
4. Controllare la tensione della catena.
Figura F
La distanza tra il binario di guida e la catena deve essere 4,0 mm.
5. Stringere il dado della guida.

Sostituzione della catena

1. Rimuovere il dado della guida.
Figura K
2. Allentare la vite per impostare la tensione della catena
3. Rimuovere la copertura.
Figura L
4. Rimuovere il binario di guida.
5. Smaltire secondo le norme la vecchia catena.
6. Montare la nuova catena sul binario di guida.
Figura M
7. Montare la guida. Prestare attenzione alla direzione di scorrimento della catena.
Figura N
8. Montare la copertura, allentando il dado della guida.
Figura O
9. Regolare la tensione della catena (vedere capitolo *Regolazione della tensione della catena*).

Guida alla risoluzione dei guasti

I guasti hanno spesso cause semplici che possono essere risolte con l'ausilio della panoramica seguente. In caso di dubbi o di guasti qui non menzionati si consiglia di rivolgersi al servizio assistenza autorizzato.

Con l'usura, la capacità dell'unità accumulatore diminuisce, anche in caso di cura adeguata; per tale motivo non sarà più possibile raggiungere l'intera durata, anche in stato di carica massima. Ciò non rappresenta un difetto.

Errore	Causa	Correzione
L'apparecchio si arresta durante l'esercizio	Catena bloccata da ritagli.	● Rimuovere i residui di materiale tagliato.
L'apparecchio si arresta durante l'esercizio	Il motore è surriscaldato	● Interrompere il lavoro e lasciare raffreddare il motore.
Problemi durante il montaggio delle parti dell'asta	I giunti di collegamento sono sporchi.	● Ripulire dallo sporco le estremità dell'asta. ● Collocare gli accessori solo su fondo piano pulito.

Garanzia

Le condizioni di garanzia valgono nel rispettivo paese di pubblicazione da parte della nostra società di vendita competente. Entro il termine di garanzia eliminiamo gratuitamente eventuali guasti all'apparecchio, se causati da difetto di materiale o di produzione. Nei casi previsti dalla garanzia si prega di rivolgersi al proprio rivenditore, oppure al più vicino centro di assistenza autorizzato, esibendo lo scontrino di acquisto.
(Indirizzo vedi retro)

Dati tecnici

	MT 36 Bp	MT CS 250/36 Bp
Dati sulle prestazioni dell'apparecchio		
Tensione d'esercizio	V	36
Velocità massima	/min	10000 ± 10%

Volume del serbatoio olio della catena	ml	200
Diametro parti da tagliare (max.)	mm	180
Raggio di azione di lavoro (max.)	m	2,7

Dimensioni e pesi

Lunghezza x larghezza x altezza	mm	951 x 197 x 188	946 x 117 x 168
Peso (con unità accumulate)	kg	2,6	
Peso	kg		2,0

Dati sulle prestazioni dell'apparecchio (misurati con Multitool MT 36 Bp)

Livello di potenza acustica secondo EN ISO 11680-1 (misurato con Multitool MT 36 Bp)

Livello di pressione acustica L_{pA}	dB(A)	92,6
Incertezza K_{pA}	dB(A)	3,0
Livello di potenza acustica L_{WA}	dB(A)	100,7
Incertezza K_{WA}	dB(A)	3,0

Valore di vibrazione secondo EN ISO 11680-1 (misurato con Multitool MT 36 Bp)

Valore di vibrazione mano-braccio maniglia anteriore	m/s^2	3,0
Valore di vibrazione mano-braccio maniglia posteriore	m/s^2	2,9
Incertezza K	m/s^2	1,5

Con riserva di modifiche tecniche.

Valore di vibrazione e sonoro

I valori di vibrazione totale e di emissione sonora indicati sono stati misurati secondo un metodo di test standard e possono essere utilizzati per confrontare uno strumento con un altro. I valori di vibrazione totale e i valori di emissione sonora dichiarati possono essere utilizzati anche per una valutazione preliminare dell'esposizione.

⚠ AVVERTIMENTO

Le emissioni di vibrazioni e sonore durante l'uso effettivo dell'apparecchio elettrico possono differire dai valori indicati, a seconda dell'apparecchio utilizzato e in particolare del tipo di attrezzo.

Identificare le misure di sicurezza per proteggere l'operatore sulla base di una valutazione dell'esposizione nelle effettive condizioni d'uso (tenendo conto di tutte le parti del ciclo operativo, come, ad es., il tempo di intervento).

Apparecchi con un valore delle vibrazioni mano-braccio > 2,5 m/s^2 (vedi capitolo Specifiche tecniche nel manuale delle istruzioni)

⚠ **PRUDENZA** • Un utilizzo ininterrotto per diverse ore dell'apparecchio può comportare un senso di intorpidimento. • Indossate guanti caldi per proteggere le mani. • Effettuate regolari pause dal lavoro.

Dichiarazione di conformità UE

Con la presente dichiariamo che la macchina di seguito definita, in conseguenza della sua progettazione e costruzione nonché nello stato in cui è stata immessa sul mercato, è conforme ai requisiti essenziali di sicurezza e salute pertinenti delle direttive UE. In caso di modifiche apportate alla macchina senza il nostro consenso, la presente dichiarazione perde ogni validità.

Prodotto: Sramatore alto a batteria

Tipo: 1.042-511.0 + 1.042-512.0

Direttive UE pertinenti

2014/30/UE

2006/42/CE (+2009/127/EG)

2011/65/UE

Norme armonizzate applicate

EN IEC 63000: 2018

EN 55014-1: 2017 +A11: 2020

EN 55014-2: 1997+A1: 2001+A2: 2008

EN 62841-1: 2015 +A11: 2022

EN 5063611680-1: 2011

EN ISO 11680-1:2021

EN ISO 12100:2010

L'ente incaricato, 0197 TÜV Rheinland LGA Products GmbH; Tillystraße 2 D – 90431 Norimberga, Germania ha effettuato l'esame CE del tipo, numero di registrazione: BM 50545282 0001

I firmatari agiscono per incarico e con delega della direzione.


H. Jenner

Chairman of the Board of Management


S. Reiser

Director Regulatory Affairs & Certification

Responsabile della documentazione:

S. Reiser

Alfred Kärcher SE & Co. KG

Alfred-Kärcher-Str. 28 - 40

71364 Winnenden (Germany)

Tel.: +49 7195 14-0

Fax: +49 7195 14-2212

Winnenden, 01/05/2022

Inhoud

Veiligheidsinstructies	31
Reglementair gebruik	33
Milieubescherming	33
Toebehoren en reserveonderdelen	33
Leveringsomvang	33
Veiligheidsinrichtingen	33
Symbolen op het apparaat	34
Veiligheidskleding	34
Beschrijving apparaat	34
Inbedrijfstelling	34
Werking	34
vervoer	35
Opslag	35
Verzorging en onderhoud	35
Onderhoudswerkzaamheden	35
Hulp bij storingen	36
Garantie	36
Technische gegevens	36
Trillings- en geluidswaarde	36
EU-conformiteitsverklaring	37

Veiligheidsinstructies



Lees voor het eerste gebruik van het apparaat dit veiligheidshoofdstuk en deze originele gebruiksaanwijzing door, en neem deze in acht.

Bewaar de originele gebruiksaanwijzing voor later gebruik of voor de volgende eigenaar.

Gevarenniveaus

⚠ GEVAAR

- Aanwijzing voor direct dreigend gevaar dat tot zware of dodelijke verwondingen leidt.

⚠ WAARSCHUWING

- Aanwijzing voor een mogelijk gevaarlijke situatie die tot zware of dodelijke verwondingen kan leiden.

⚠ VOORZICHTIG

- Aanwijzing voor een mogelijk gevaarlijke situatie die tot lichte verwondingen kan leiden.

LET OP

- Aanwijzing voor een mogelijk gevaarlijke situatie die tot materiële schade kan leiden.

Aanvullende algemene veiligheidsinstructies

Instructie • In sommige regio's kunnen voorschriften het gebruik van dit apparaat beperken. Laat u adviseren door uw plaatselijke autoriteiten.

⚠ GEVAAR • **Levensgevaar door snijwonden** als gevolg van ongecontroleerde bewegingen van het apparaat. Houd lichaamsdelen uit de buurt van bewegende delen. • Gevaar voor letsel door weggeslingerde of vallende voorwerpen. Gebruik het apparaat nooit als er personen, vooral kinderen of dieren, zich binnen een straal van 15 m bevinden. • U mag aan het apparaat geen wijzigingen uitvoeren.

⚠ WAARSCHUWING • Personen die niet vertrouwd zijn met deze handleiding en kinderen mogen het apparaat niet gebruiken. Lokale voorschriften kunnen de minimale leeftijd van de bediener voorschrijven. • Een ongehinderd zicht op het werkbereik helpt bij het herkennen van eventuele gevaren. Gebruik het apparaat alleen bij goede verlichting. • Controleer vóór ge-

bruik of het apparaat, alle bedieningselementen en veiligheidsvoorzieningen correct werken. Controleer op losse sluitingen, zorg ervoor dat alle beschermafdekkingen en grepen correct en stevig zijn bevestigd. Gebruik het apparaat niet als het niet in onberispelijke toestand is. • Vervang versleten of beschadigde delen, alvorens het apparaat in bedrijf te nemen. • Gebruik het apparaat nooit als de apparaatschakelaar aan de handgreep niet correct in- of uitschakelt. • Gevaar op terugslag door verlies van evenwicht. Zorg voor een normale lichaamshouding, zorg voor een vaste, veilige stand en blijf altijd in evenwicht. • Ernstig letsel door nalatigheid, als het apparaat door veelvuldig gebruik als bekend wordt verondersteld en onzorgvuldig wordt bediend. • Stop het apparaat onmiddellijk en controleer op schade of identificer de oorzaak van de trilling als het apparaat is is gevallen, een stoot heeft gekregen of abnormaal trilt. Laat schade repareren door de geautoriseerde klantenservice of vervang het apparaat.

⚠ VOORZICHTIG • Draag volledige oog- en oorbescherming, stevige en robuuste handschoenen en een hoofdbescherming wanneer u het apparaat bedient. Draag een gezichtsmasker wanneer het werk stoffig is. • Draag bij het werken met het apparaat lange, zware broeken, vaste schoenen en goed passende handschoenen. Werk nooit op blote voeten. Draag geen juwelen, sandalen of korte broeken. • Letselgevaar, als losszittende kleding, haren of sieraden door beweeglijke delen van het apparaat wordt gegrepen. Houd kleding en sieraden uit de buurt van beweeglijke delen van de machine. Bind lange haren samen. • Gehoorbescherming uw vermogen om waarschuwingstonen te horen beperken. Let daarom op mogelijke gevaren in de buurt en in het werkbereik. • De werking van vergelijkbare hulpmiddelen in de omgeving verhoogt het risico op gehoorbeschadiging en de kans op het vermijden van potentiële gevaren, b.v. personen die uw werkruimte binnenkomen. • Gladde handgrepen en grijpende oppervlakken verhinderen een veilige bediening en controle van het apparaat in onverwachte situaties. Houd de grepen en greepvlakken droog, schoon en vrij van olie en smeermiddel. • Gebruik alleen toebehoren en reserveonderdelen die worden aanbevolen door de fabrikant. Origineel toebehoren en originele reserveonderdelen garanderen een veilige en storingsvrije werking van het apparaat.

Veiligheidsmaatregelen voor hoogsnoeiërs

⚠ WAARSCHUWING • Gebruik het apparaat niet bij bliksemgevaar. • Zorg ervoor dat alle veiligheidsinrichtingen en grepen correct en veilig zijn bevestigd en in goede toestand zijn. • Zorg voor een stabiele stand, een schone werkplek en plan een terugtrektraject om u terug te trekken bij vallende takken voordat u het apparaat gebruikt. • Pas op voor smeeroledampen en zaagspanen. Draag indien nodig een masker of ademhalingsapparaat. • Houd de takverwijderaar steeds met twee handen vast. Houd de voorste handgreep met een hand vast. Houd de achterste greep stevig vast met de andere hand, bedien de ontgrendelknop van de apparaatschakelaar en de apparaatschakelaar. • Gevaar voor elektrische schok, als de zaagketting in contact komt met verborgen stroomleidingen. Houd elektrisch gereedschap alleen vast aan de geïsoleerde greepvlakken, omdat contact met onder spanning staande kabels de metalen delen van het apparaat onder spanning kan zetten. • Gevaar voor letsel.

Voer geen wijzigingen aan het apparaat uit. Gebruik het apparaat niet om aanbouwdelen of apparaten aan te drijven die niet worden aanbevolen door de fabrikant van het apparaat.

Terugslag kan optreden als de punt van de geleiderail een voorwerp raakt of als het hout buigt en de zaagketting bij het zagen vastklemt. Soms kan contact met de railpunt leiden tot een onverwachte, naar achteren gerichte reactie waarbij de geleiderail omhoog en richting de bediener wordt geslagen. Het vastklemmen van de zaagketting aan de bovenkant van de geleiderail kan de rail snel in de richting van de bediener terugstoten. Elk van deze reacties kan leiden tot verlies van controle.

⚠ WAARSCHUWING • Ernstig letsel door verlies van controle door een terugslag. Vertrouw niet alleen op de ingebouwde veiligheidsvoorzieningen, maar neem passende maatregelen om ongeval- en letselvrij te werken. • U moet de meegeleverde draaggordel dragen wanneer u het apparaat gebruikt. De draaggordel is voorzien van een snelsluiting. De draaggordel helpt u om het apparaat onder controle te houden wanneer het na het snijden omlaag wordt gebracht en om het gewicht van het apparaat tijdens het snijden op te vangen. • Ernstig letsel, als e draagriem in een noodgeval niet snel genoeg kan worden afgedaan. Maak u voor gebruik van het apparaat vertrouwd met de draagriem en de snelsluiting. Draag geen kleding over de schouderriem en hinder de toegang tot de snelsluiting niet op andere wijze. • Controleer voordat u het apparaat inschakelt of de zaagketting geen voorwerpen raakt. • Ernstig letsel, als een verkeerd gespannen zaagketting uit de geleiderail springt. Controleer de kettingspanning voor elk gebruik. Zorg dat de ketting geolied is. • Schakel de motor uit, verwijder de accupack en controleer of alle beweeglijke delen volledig tot stilstand zijn gekomen:

- Alvorens het apparaat te reinigen of eraan te werken.
- Het apparaat zonder toezicht achterlaten.
- Voor montage of demontage van aanbouwdelen.
- Alvorens het apparaat te controleren, reinigen of eraan te werken.
- Letselgevaar door terugslag. Maatregelen om een terugslag te voorkomen:
- Zorg ervoor dat uw werkgebied vrij is van hindernissen.
- Vermijd elk contact van het geleidepunt met takken, twijgen of andere objecten tijdens het werken met de takverwijderaar.
- Houd het apparaat steeds met twee handen vast.
- Breng uw lichaam en armen in een positie waarin u aan de terugslagkrachten kunt weerstaan.
- Laat de takverwijderaar tijdens gebruik nooit los.
- Vermijd een abnormale lichaamshouding. Dit geeft u meer controle over de takverwijderaar en voorkomt onbedoeld contact met de geleidepunt in onverwachte situaties.
- Gebruik alleen de door de fabrikant voorgeschreven vervangingsrails en -kettingen. Verkeerde vervangingsrails - en kettingen kunnen leiden tot scheuren van de ketting en/of terugslag.
- Het slijpen van de zaagketting is een veeleisende taak. De fabrikant adviseert om een versleten of botte ketting te vervangen door een nieuwe zaagketting.
- Gevaar voor letsel. Gebruik het apparaat niet op ladders of instabiele ondergronden. Sta tijdens het zagen

altijd met beide benen op een stevige ondergrond om het evenwicht te behouden. • Gevaar voor elektrische schokken. Werk niet met het apparaat binnen 10 m van bovengrondse leidingen. • Gevaar voor letsel, als een tak onder spanning tijdens het zagen terugklapt. • Kijk uit voor vallende takken en takken die terugschieten nadat ze op de grond zijn gevallen. • Als dun hout verstrikt raakt in de zaag en in de richting van de gebruiker vliegt, kan de gebruiker het evenwicht verliezen. Wees voorzichtig bij het zagen van kleine struiken en jonge boomjes. • Schakel de motor uit en verwijder de accupack, alvorens het apparaat te reinigen of te onderhouden. • Controleer de zaagtanden, als de zaagprestaties afnemen. Houd snijwerktuigen altijd scherp en schoon. Scherpe snijwerktuigen kunnen eenvoudiger worden gecontroleerd en blokkeren niet zo snel. Vervang indien nodig de ketting en de rail. Gebruik alleen originele reserveonderdelen van de fabrikant. • Gevaar voor letsel door vastgeklemde snij-inrichting. Als de zaagketting of geleiderail te hoog is vastgelopen om erbij te komen, vraag dan advies aan een professionele boomverzorger om de snij-inrichting veilig te verwijderen. • Controleer voor elk gebruik of de schachtverbinding van de stang en het snijgereedschap goed zijn bevestigd.

LET OP • Berg het apparaat alleen binnen op.

Veilig vervoer en veilige opslag

⚠ WAARSCHUWING • Schakel het apparaat uit, laat het afkoelen en verwijder de accupack, alvorens het op te slaan of te transporteren. • Bedek het snijgereedschap met de kettingkast, alvorens het apparaat op te slaan of te transporteren.

⚠ VOORZICHTIG • Letselgevaar en beschadiging van het apparaat. Beveilig het apparaat tijdens transport tegen bewegen of vallen.

LET OP • Verwijder alle vreemde delen van het apparaat alvorens het te transporteren of op te slaan.

• Bewaar het apparaat op een droge en goed geventileerde plaats waartoe kinderen geen toegang hebben. Houd het apparaat uit de buurt van corrosierende stoffen, zoals tuinchemicaliën. • Het apparaat mag niet buiten worden bewaard. • Zorg ervoor dat de ketting licht geolied is, als deze langer dan een maand wordt opgeslagen. De fabrikant adviseert een spray als roestbescherming en om te oliën. Raadpleeg uw klantenservice met betrekking tot een geschikte spray.

Veilig onderhoud en veilige verzorging

Instructie • Service- en onderhoudswerkzaamheden mogen alleen door dienovereenkomstig gekwalificeerd personeel worden uitgevoerd. Wij adviseren om het product ter reparatie naar een geautoriseerd servicecentrum op te sturen. • U mag alleen de in deze gebruiksaanwijzing beschreven instellingen en reparaties uitvoeren. Raadpleeg uw geautoriseerde klantenservice voor verdergaande reparaties.

⚠ WAARSCHUWING • Gevaar voor letsel. De zaagketting is extreem scherp. Draag geschikte beschermende handschoenen bij het uitvoeren van kettingonderhoud en bij het reinigen, vastzetten of verwijderen van de kettingbeschermer. • Volg de instructies op met betrekking tot kettingspanning, instelling van de kettingspanning en kettingsmering. • Ernstig letsel door terugslag, als een beschadigde ketting niet wordt vervangen of gerepareerd. • Schakel de motor uit en verwijder de accupack, alvorens het apparaat te rei-

nigen of te onderhouden. • Zorg ervoor dat het apparaat in een veilige toestand is door regelmatig te controleren of bouten, moeren en schroeven vast zijn aangedraaid. • Letselgevaar door langdurig, ononderbroken gebruik van het apparaat. Neem regelmatig een pauze tijdens het werken met het apparaat.

⚠ VOORZICHTIG • Gebruik alleen reserveonderdelen, toebehoren en opzetstukken die door de fabrikant zijn vrijgegeven. Originele reserveonderdelen, origineel toebehoren en originele opzetstukken garanderen een veilige en storingsvrije werking van het apparaat.

LET OP • Reinig het product na elk gebruik met een zachte, droge doek.

Restrisico's

⚠ WAARSCHUWING

- Ook als het apparaat zoals voorgeschreven wordt gebruikt, blijven restrisico's voorhanden. De volgende gevaren kunnen door gebruik van het apparaat ontstaan:
 - Trillingen kunnen tot letsel leiden. Gebruik voor alle werkzaamheden steeds het juiste gereedschap, gebruik de hiervoor bedoelde grepen en begrens de arbeidstijd en de duur van blootstelling.
 - Lawaai kan leiden tot gehoorschade. Draag een gehoorbescherming en begrens de belasting.
 - Snijijetsels bij contact met vrijliggende zaagtanden van de zaagketting.
 - Snijijetsels door onvoorzien, abrupte bewegingen of terugslag van de geleidingsrail.
 - Snijijetsels/injectiegevaar door onderdelen die van de zaagketting wegvliegen.
 - Letsels door weggelingerde voorwerpen (houtspaanen, splinters).
 - Letsel door vallende voorwerpen. Draag altijd een geschikte veiligheidshelm voor werkzaamheden boven het hoofd.
 - Inademen van stof en deeltjes.
 - Huidcontact met het smeermiddel/de olie.

Reduceren van risico's

⚠ VOORZICHTIG

- Langdurig gebruik van het apparaat kan door trillingen tot doorbloedingsstoringen in de handen leiden. Een algemeen geldende duur voor het gebruik kan niet worden vastgelegd, omdat deze van meerdere invloedsfactoren afhangt:
 - Persoonlijke aanleg voor slechte doorbloeding (vaak koude vingers, tinteling in de vingers)
 - Lage omgevingstemperatuur. Draag warme handschoenen om uw handen te beschermen.
 - Belemmering van de doorbloeding door stevig vastpakken.
 - Ononderbroken gebruik is schadelijker dan door pauzes onderbroken gebruik.

Bij regelmatig, langdurig gebruik van het apparaat en bij herhaaldelijk optreden van symptomen, zoals tinteling in de vingers, koude vingers, dient u contact op te nemen met een arts.

Reglementair gebruik

⚠ GEVAAR

Niet-reglementair gebruik

Levensgevaar door snijwonden

Gebruik het apparaat alleen volgens de voorschriften.

- Het toebehoren voor hoogsnoeiers is bedoeld voor commercieel gebruik.
- Het toebehoren is bedoeld voor gebruik met de Multi-Tool MT 36 Bp.
- Het apparaat is alleen voor gebruik buiten bedoeld.
- Uit veiligheidsredenen moet het apparaat altijd met beide handen veilig worden vastgehouden.
- Het apparaat is bedoeld voor het snoeien en het verwijderen van takken van een boom. De gebruiker staat hierbij veilig op de grond.

Elk ander gebruik, bijv. tijdens klimmen, dichtbij takken verwijderen of het snijden van materiaal op grondniveau is ontoelaatbaar. Voor risico's die ontstaan door gebruik dat niet is toegestaan, is de gebruiker verantwoordelijk.

Milieubescherming



Het verpakkingsmateriaal is recyclebaar. Gooi verpakkingen met het gescheiden afval weg.



Elektrische en elektronische apparaten bevatten waardevolle recyclebare materialen en vaak onderdelen zoals batterijen, accu's of olie, die bij onjuiste omgang of verkeerd weggegooid een

mogelijk gevaar voor de gezondheid en het milieu kunnen vormen. Voor een correct gebruik van het apparaat zijn deze onderdelen echter noodzakelijk. Apparaten met dit symbool mogen niet met het huisvuil worden weggegooid.

Instructies voor inhoudsstoffen (REACH)

Actuele informatie over inhoudsstoffen vindt u onder: www.kaercher.nl/REACH

Toebehoren en reserveonderdelen

Gebruik alleen origineel toebehoren en originele reserveonderdelen. Deze garanderen een veilige en storingsvrije werking van het apparaat.

Informatie over toebehoren en reserveonderdelen vindt u onder www.kaercher.com.

Leveringsomvang

De leveringsomvang van het apparaat is op de verpakking afgebeeld. Controleer de inhoud bij het uitpakken op volledigheid. Bij ontbrekend toebehoren of bij transport schade neemt u contact op met uw distributeur.

Veiligheidsinrichtingen

⚠ VOORZICHTIG

Ontbrekende of gewijzigde veiligheidsinrichtingen

Veiligheidsinrichtingen zijn er voor uw veiligheid.

Verander of omzeil veiligheidsinrichtingen nooit.

Klawwstop

De geïntegreerde klawwstop kan worden gebruikt als draaipunt om de zaag stabiliteit te geven tijdens het snoeien.

Bij het zagen het apparaat naar voren drukken tot de metalen doornen in de rand van het hout dringen. Als de schacht omhoog of omlaag wordt bewogen in de richting van de sneede, wordt de fysieke belasting bij het werken met de zaag verminderd.

Symbolen op het apparaat

	Algemeen waarschuwinsteken
	Lees voor de inbedrijfstelling de gebruiksaanwijzing en alle veiligheidsinstructies.
	Draag bij werkzaamheden met het apparaat een geschikte oog- en gehoorbescherming.
	Draag bij werkzaamheden met het apparaat antislip en slijtvaste handschoenen.
	Draag bij het werken met het apparaat slipvaste veiligheidsschoenen.
	Elektrisch gevaar. Houd bij het werken met het apparaat een minimumafstand van 10 m tot bovenleidingen.
	Gevaar door weggeslingerde voorwerpen. Houd toeschouwers, in het in het bijzonder kinderen en huisdieren, minstens 15 m weg van het werkbereik.
	
	Smering van de geleidingsrail en de ketting
	Looprichting van de ketting

Veiligheidskleding

⚠ GEVAAR

Levensgevaar door snijwonden. Draag bij werkzaamheden aan het apparaat geschikte beschermende kleding. Neem de plaatselijke voorschriften inzake ongevalpreventie in acht.

Hoofdbescherming

Draag bij het werken met het apparaat een geschikte veiligheidshelm die voldoet aan EN 397 en CE-gemarkeerd is.

Draag bij het werken met het apparaat een gehoorbescherming die voldoet aan EN 352-1 en CE-gemarkeerd is.

Draag ter bescherming tegen rondvliegende splinters een geschikte veiligheidsbril die voldoet aan EN 166 of CE-gemarkeerd is. Of draag een helmvizier dat voldoet aan EN 1731 en CE-gemarkeerd is.

In de vakhandel zijn veiligheidshelmen met geïntegreerde gehoorbescherming en vizier verkrijgbaar.

Veiligheidshandschoenen

Draag bij het werken met het apparaat geschikte veiligheidshandschoenen met snijbeschermingsuitrusting die voldoen aan EN 381-7 en CE-gemarkeerd zijn.

Veiligheidsschoenen

Draag bij het werken met het apparaat niet-glijdende veiligheidsschoenen die voldoen aan EN 20345 en CE-gemarkeerd.

Beschrijving apparaat

In deze gebruiksaanwijzing wordt de maximale uitrusting beschreven. Afhankelijk van het model zijn er verschillen in de leveringsomvang (zie verpakking).

Abbeelding zie pagina's met grafieken

Abbeelding A

- 1 Kettingbeveiliging
- 2 Schroef voor het instellen van de kettingspanning
- 3 Ketting
- 4 Geleidingsrail
- 5 Deksel kettingolietank
- 6 Klauwstop
- 7 Geleiderailmoer
- 8 Afdekking
- 9 Stang
- 10 Typeplaatje

Inbedrijfstelling

Multi-Tool monteren

1. Verbind de schacht met de koppeling van de Multi-Tool (zie gebruiksaanwijzing *Multi-Tool MT 36 Bp*).
Abbeelding B

Kettingolietank vullen

1. Het bereik rond de vulopening reinigen en evt. zaagspanen en vuil verwijderen.
2. Het deksel van de kettingolietank verwijderen.
Abbeelding C
3. De kettingolie langzaam in de tank vullen.
Abbeelding D
4. Evt. gemorste kettingolie met een doek opnemen.
5. De kettingolietank met het deksel afsluiten.

Kettingspanning controleren

⚠ VOORZICHTIG

Scherpe ketting

Letsel door snijden

Draag bij alle werkzaamheden aan de ketting veiligheidshandschoenen.

1. De kettingbescherming verwijderen.

Abbeelding E

2. Voorzichtig aan de ketting trekken.

Abbeelding F

De afstand tussen de geleiderail en de ketting moet 4,0 mm bedragen.

3. Eventueel de kettingspanning instellen (zie hoofdstuk *Kettingspanning instellen*).

Werking

Algemene bediening

1. De boom en de takken op schade, zoals bijv. verrotting, onderzoeken.
2. De kettingbeveiliging verwijderen.
3. Het apparaat met beide handen vasthouden.

Werktechnieken

Bij het takken verwijderen als volgt te werk gaan:

- Houd wanneer mogelijk een afstand van ca. 15 cm tussen de boomstam en de snede.
- Kleine takken die dun en licht zijn in een snede met de onderzijde van de geleiderail snijden.
- Zwaardere takken met een grotere diameter kunnen tijdens het snijden breken of splinteren. Daarom in meerdere werkstappen snijden:
 - a Met het bovenste deel van de geleiderail een snede in de onderzijde van de tak maken. Deze snede moet ongeveer een derde van de asdiameter zijn.
 - b Een snede in de bovenzijde van tak maken.
 - c Als nog een snede nodig is, deze nooit in een al begonnen snede maken, maar helemaal opnieuw beginnen.

Neem bij het verwijderen takken het volgende in acht:

- De stand niet hoger dan 60° van de horizontale tilen.
- Niet veel kracht op de geleiderail uitoefenen.
- Niet onder takken die worden afgezaagd gaan staan.
- Voorkom dat vallen takken de gebruiker of omstanders in gevaar brengen of materiële schade aanrichten.
- Houd tijdens het verwijderen van takken wanneer mogelijk een veiligheidsafstand van minstens de dubbele lengte van de tak aan.

Werking beëindigen

1. Verwijder het accupack uit het apparaat (zie gebruiksaanwijzing *Multi-Tool MT 36 Bp*).
2. Het apparaat reinigen (zie hoofdstuk *Apparaat reinigen*).

De Multi-Tool demonteren

1. Koppel het toebehoren los van de Multi-Tool (zie gebruiksaanwijzing *Multi-Tool MT 36 Bp*).

vervoer

⚠ VOORZICHTIG

Niet in acht nemen van het gewicht

Gevaar voor letsel en beschadiging

Houd bij het vervoer rekening met het gewicht van het apparaat.

⚠ WAARSCHUWING

Ongecontroleerd starten

Letsel door snijden

Verwijder het accupack voor het transport uit het apparaat als de Multi-Tool is gemonteerd.

Transporteer het apparaat alleen met aangebrachte kettingbeveiliging.

- Bij het transport in voertuigen het apparaat tegen wegglijden en omvallen beveiligen.

Opslag

Voor elke opslag het apparaat reinigen (zie hoofdstuk *Apparaat reinigen*).

⚠ VOORZICHTIG

Gevaar voor letsel en beschadiging!

Het apparaat kan kantelen op hellende oppervlakken. Houd bij de opslag rekening met het gewicht van het apparaat.

⚠ WAARSCHUWING

Ongecontroleerd starten

Letsel door snijden

Verwijder wanneer de Multi-Tool is gemonteerd, het accupack uit het apparaat voordat u deze opbergt.

Bewaar het apparaat alleen met aangebrachte kettingbeveiliging.

1. Verwijder de draagriem.
2. Demonteer indien nodig de Multi-Tool (zie gebruiksaanwijzing *Multi-Tool MT 36 Bp*).
3. Wordt het apparaat langer dan een maand wordt bewaard, de ketting inoliën om roest te vermijden.
4. Het apparaat op een droge en goed geventileerde plaats bewaren. Uit de buurt houden van corroserende stoffen zoals tuinchemicaliën en zouten. Het apparaat niet buiten opslaan.

Verzorging en onderhoud

⚠ WAARSCHUWING

Ongecontroleerd starten

Letsel door snijden

Neem bij gemonteerde Multi-Tool voor alle werkzaamheden aan het apparaat het accupack uit het apparaat.

⚠ VOORZICHTIG

Scherpe ketting

Letsel door snijden

Draag bij alle werkzaamheden aan de ketting veiligheidshandschoenen.

Apparaat reinigen

1. De ketting met een borstel reinigen en resten snijmateriaal en vuil verwijderen.

Afbeelding H

2. De schacht met een zachte, droge doek reinigen.

Onderhoudswerkzaamheden

Voor elke inbedrijfstelling

Voor elke inbedrijfstelling moet het volgende worden uitgevoerd:

- Het vulpeil van de kettingolie controleren, eventueel kettingolie bijvullen (zie hoofdstuk *Kettingolietank vullen*).
- De kettingspanning controleren (zie hoofdstuk *Kettingspanning controleren*).
- Controleer of de ketting voldoende scherp is, eventueel de geleiderail omdraaien of de ketting vervangen (zie hoofdstuk *Ketting vervangen*).
- Het apparaat op beschadigingen controleren.
- Alle bouten, moeren en schroeven op vaste bevestiging controleren.

Kettingspanning instellen

1. Verwijder het accupack als de Multi-Tool is gemonteerd (zie gebruiksaanwijzing *Multi-Tool MT 36 Bp*).
2. Draai de geleiderailmoer los.

Afbeelding I

3. Met de schroef de kettingspanning instellen.

Afbeelding J

4. De kettingspanning controleren.

Afbeelding F

De afstand tussen geleidingsrail en ketting moet 4,0 mm bedragen.

5. Draai de geleiderailmoer vast.

Ketting vervangen

- De geleiderailmoer verwijderen.
Afbeelding K
- Draai de schroef los om de kettingspanning in te stellen
- Verwijder de afdekking.
Afbeelding L
- De geleidingsrail verwijderen.
- De oude ketting op correcte wijze afvoeren.

- De nieuwe ketting op de geleiderail trekken.
Afbeelding M
- De geleiderail monteren. Hierbij op de loopprieching van de ketting letten.
Afbeelding N
- De afdekking monteren en hierbij de geleiderailmoer handvast aandraaien.
Afbeelding O
- De kettingspanning instellen (zie hoofdstuk *Kettingspanning instellen*).

Hulp bij storingen

Storingen hebben vaak oorzaken die eenvoudig met behulp van het volgende overzicht kunnen worden verholpen. Neem bij twijfel of storingen die hier niet worden vermeld contact op met de erkende klantenservice.

Hoe ouder het accupack is, hoe lager de capaciteit ook bij goed onderhoud wordt, zodat ook in volledig opgeladen toestand niet meer de volledige looptijd wordt bereikt. Dit is geen defect.

Fout	Oorzaak	Remedie
Apparaat stopt tijdens bedrijf	Ketting door snijgoed geblokkeerd.	● Snijgoed verwijderen.
	De motor is oververhit	● De werkzaamheden onderbreken en de motor laten afkoelen.
Problemen bij het monteren van de schachtonderdelen	De verbindingpunten zijn vuil.	<ul style="list-style-type: none"> ● Verwijder aangekoekt vuil van de schachtuiteinden. ● Plaats het toebehoren alleen op schone oppervlakken.

Garantie

In elk land gelden de garantievoorwaarden die door onze verantwoordelijke verkoopmaatschappij zijn uitgegeven. Mogelijke storingen aan uw apparaat verhelpen we binnen de garantieperiode gratis, voor zover een materiaal- of fabricagefout de oorzaak is. Als u gebruik wilt maken van de garantie, neemt u met uw aankoopbon contact op met uw distributeur of de dichtstbijzijnde geautoriseerde klantenservice. (adres zie achterzijde)

Technische gegevens

	MT 36 Bp	MT CS 250/36 Bp
Gegevens capaciteit apparaat		
Bedrijfsspanning	V	36
Hoogste snelheid	/min	10000 ± 10%
Volume kettingolietank	ml	200
Diameter snijgoed (max.)	mm	180
Werkbereik (max.)	m	2,7
Afmetingen en gewichten		
Lengte x breedte x hoogte	mm	951 x 946 x 197 x 117 x 188 168
Gewicht (met accupack)	kg	2,6
Gewicht	kg	2,0
Gegevens capaciteit van apparaat (gemeten met Multitool MT 36 Bp)		
Geluidsniveau volgens EN ISO 11680-1 (gemeten met Multitool MT 36 Bp)		
Geluidsdrumniveau L_{pA}	dB(A)	92,6
Onzekerheid K_{pA}	dB(A)	3,0

	MT 36 Bp	MT CS 250/36 Bp
Geluidsvermogensniveau L_{WA}	dB(A)	100,7
Onzekerheid K_{WA}	dB(A)	3,0
Trillingswaarde volgens EN ISO 11680-1 (gemeten met Multitool MT 36 Bp)		
Hand-arm-trillingswaarde voorste handgreep	m/s^2	3,0
Hand-arm-trillingswaarde achterste handgreep	m/s^2	2,9
Onzekerheid K	m/s^2	1,5

Technische wijzigingen voorbehouden.

Trillings- en geluidswaarde

De vermelde totale trillingswaarden en de vermelde geluidsemisiewaarden zijn gemeten volgens een standaard testmethode en kunnen worden gebruikt om het ene werktuig met het andere te vergelijken. De opgegeven totale trillingswaarden en de opgegeven geluidsemisiewaarden kunnen ook worden gebruikt voor een voorlopige beoordeling van de blootstelling.

⚠ WAARSCHUWING

Trillings- en geluidsemisies tijdens het feitelijke gebruik van het elektrische gereedschap kunnen afwijken van de aangegeven waarden, afhankelijk van het gebruikte werktuig en in het bijzonder van het soort werkstuk. Bepaal de nodige veiligheidsmaatregelen om de bediener te beschermen op basis van een beoordeling van de blootstelling onder reële gebruiksomstandigheden (rekening houdend met alle onderdelen van de bedrijfscyclus, zoals de uitschakeltijd).

Apparaten met een hand-armvibratiewaarde > 2,5 m/s² (zie het hoofdstuk Technische gegevens in de gebruiksaanwijzing)

⚠ VOORZICHTIG • *Langdurig ononderbroken gebruik van het apparaat kan tot stijfheid leiden.*
• *Draag warme handschoenen om uw handen te beschermen.* • *Las regelmatige werkpauses in.*

EU-conformiteitsverklaring

Hiermee verklaren wij dat de hierna vermelde machine op basis van het ontwerp en type en in de door ons op de markt gebrachte uitvoering voldoet aan de relevante veiligheids- en gezondheidsvereisten van de EU-richtlijnen. Bij een niet door ons goedgekeurde wijziging van de machine verliest deze verklaring zijn geldigheid.

Product: Hoogsnoeier met accu
Type: 1.042-511.0 + 1.042-512.0

Relevante EU-richtlijnen

2014/30/EU
2006/42/EG (+2009/127/EG)
2011/65/EU

Toegepaste geharmoniseerde normen

EN IEC 63000: 2018
EN 55014-1: 2017 +A11: 2020
EN 55014-2: 1997+A1: 2001+A2: 2008
EN 62841-1: 2015 +A11: 2022
EN ISO 11680-1:2011
EN ISO 11680-1:2021
EN ISO 12100:2010

Oprachtgevende instantie, 0197 TÜV Rheinland LGA Products GmbH; Tillystraße 2 D - 90431 Nürnberg, Germany heeft het EG-typeonderzoek uitgevoerd, registratienummer: BM 50545282 0001

De ondergetekenden handelen in opdracht en met volmacht van de directie.


H. Jenner
Chairman of the Board of Management


S. Reiser
Director Regulatory Affairs & Certification

Gevolmachtigde voor de documentatie:

S. Reiser
Alfred Kärcher SE & Co. KG
Alfred-Kärcher-Str. 28 - 40
71364 Winnenden (Germany)
Tel.: +49 7195 14-0
Fax: +49 7195 14-2212
Winnenden, 2022/05/01

Índice de contenidos

Instrucciones de seguridad	37
Uso previsto	39
Protección del medioambiente	40
Accesorios y recambios	40
Volumen de suministro	40
Dispositivos de seguridad	40
Símbolos en el equipo	40
Vestuario de protección	40
Descripción del equipo	40
Puesta en funcionamiento	41
Servicio	41
Transporte	41
Almacenamiento	41

Conservación y mantenimiento	42
Trabajos de mantenimiento	42
Ayuda en caso de fallos	42
Garantía	42
Datos técnicos	42
Valor de las vibraciones y el ruido	43
Declaración de conformidad UE	43

Instrucciones de seguridad



Antes de poner en marcha por primera vez el equipo, lea este capítulo de seguridad y este manual de instrucciones. Actúe conforme a estos documentos. Conserve el manual de instrucciones para su uso posterior o para propietarios ulteriores.

Niveles de peligro

⚠ PELIGRO

• *Aviso de un peligro inminente que produce lesiones corporales graves o la muerte.*

⚠ ADVERTENCIA

• *Aviso de una posible situación peligrosa que puede producir lesiones corporales graves o la muerte.*

⚠ PRECAUCIÓN

• *Aviso de una posible situación peligrosa que puede producir lesiones corporales leves.*

CUIDADO

• *Aviso de una posible situación peligrosa que puede producir daños materiales.*

Instrucciones de seguridad generales adicionales

Nota • *En algunas regiones, las normativas pueden restringir el uso de este equipo. Pida consejo a la autoridad local.*

⚠ PELIGRO • *Peligro de muerte por cortes provocados por movimientos incontrolados del equipo.*

Mantenga las partes del cuerpo alejadas de las partes móviles. • *Riesgo de lesiones por objetos que se caen o salen disparados. Nunca use el dispositivo si hay personas, en particular niños o animales, dentro de un radio de 15 m.* • *No debe realizar modificaciones en el equipo.*

⚠ ADVERTENCIA • *Este equipo no puede ser utilizado por niños ni por personas que no estén familiarizadas con estas instrucciones. Las condiciones locales pueden restringir la edad del usuario.* • *Necesita una vista despejada de la zona de trabajo para detectar posibles peligros. Utilice el equipo solo con buena iluminación.* • *Asegúrese antes del servicio de que el equipo, todos los elementos de control y los equipos de seguridad funcionan correctamente. Verifique que no haya cierres flojos, asegúrese de que todas las cubiertas protectoras y empuñaduras se encuentren en buen estado y fijadas de forma segura. No utilice el equipo si el estado no es adecuado.* • *Sustituya cualquier pieza desgastada o dañada antes de poner en funcionamiento el equipo.* • *No use el equipo si el interruptor situado en el asa no se conecta o desconecta correctamente.*

• *Riesgo de contragolpe por pérdida de equilibrio. Evite una postura inadecuada, permanezca en una postura segura y firme y mantenga el equilibrio.* • *Puede sufrir lesiones graves por descuidos a causa del uso frecuente del equipo.* • *Detenga de inmediato el equipo y verifique si hay daños o identifique la causa de la vibración*

si la unidad se ha caído, golpeado o vibra de manera anormal. Ponga en manos del servicio de postventa la reparación de los daños o el cambio del equipo.

⚠ PRECAUCIÓN • Use protección completa para los ojos y los oídos, guantes fuertes y resistentes y protección para la cabeza cuando utilice el dispositivo. Use una máscara facial cuando trabaje con polvo. • Al trabajar con el equipo, lleve pantalones largos y gruesos, calzado resistente y guantes bien colocados. Nunca trabaje descalzo. No lleve joyas, sandalias ni pantalones cortos. • Peligro de lesiones en caso de que las piezas móviles del equipo atrapen las ropa holgada, el cabello o las joyas. Mantenga la ropa y las joyas alejadas de las piezas móviles. Recójase el pelo largo hacia atrás. • La protección para oídos puede limitar la capacidad para oír los sonidos de advertencia, por lo que debe estar atento a los posibles peligros en las intermediaciones y en la zona de trabajo. • El servicio de herramientas similares en el medio ambiente aumenta el riesgo de daño auditivo y la probabilidad de pasar por alto riesgos potenciales, p. ej., personas que entran en su zona de trabajo. • Las empuñaduras y superficies de agarre resbaladizas impiden utilizar de forma segura el equipo y controlarlo en situaciones inesperadas. Mantenga las empuñaduras y las superficies de agarre secas, limpias y libres de aceites y lubricantes. • Utilice únicamente accesorios y recambios autorizados por el fabricante. Los accesorios y recambios originales garantizan un servicio seguro y sin fallos del equipo.

Precauciones de seguridad para podadoras de pértiga

⚠ ADVERTENCIA • No utilice el equipo en caso de riesgo de relámpagos. • Asegúrese de que todos los dispositivos de protección y empuñaduras se encuentren en buen estado y estén fijados correctamente y de forma segura. • Asegure una base firme, un lugar de trabajo limpio e idee el camino para retirarse de las ramas que caen antes de usar el dispositivo. • Tenga cuidado con la neblina provocada por el lubricante y con las virutas. Si es necesario, use una máscara o aparato de respiración. • Sujete el podador siempre con ambas manos. Sostenga firmemente la empuñadura delantera con una mano. Con la otra, sujete la empuñadura trasera firmemente, accione la tecla de desbloqueo del interruptor del equipo y el interruptor del equipo. • Riesgo de choques eléctricos si la cadena de la sierra entra en contacto con líneas eléctricas ocultas. Sujete las herramientas eléctricas solo por las superficies de agarre aisladas, ya que el contacto con cables de corriente puede conducir corriente a las partes metálicas del equipo. • Peligro de lesiones. No realice ningún tipo de modificación en el equipo. No utilice el dispositivo para accionar piezas o dispositivos no recomendados por el fabricante del dispositivo.

Puede producirse retorno si la punta del riel guía entra en contacto con un objeto o si la madera se dobla y la cadena de la sierra se queda atascada durante el corte. En algunos casos, un contacto con la punta del riel puede conllevar una reacción inesperada y descontrolada hacia abajo que provoca el desplazamiento del riel guía hacia arriba y en dirección al operario. Si la cadena de la sierra se atasca en el canto superior del riel guía, el riel puede retroceder rápidamente en dirección al operario. Cualquiera de estas reacciones puede llevar a una pérdida de control.

⚠ ADVERTENCIA • Lesiones graves debido a la pérdida de control debido a un retorno. No dependa exclusivamente de los dispositivos de seguridad incorporados, tome las medidas adecuadas para trabajar sin accidentes ni lesiones. • Debe utilizar la correa de transporte incluida en el suministro cuando use el equipo. La correa de transporte está equipada con un cierre rápido. La correa de transporte le ayuda a controlar el equipo cuando lo baje después del corte y a sostener el peso del equipo durante el corte. • Riesgo de lesiones graves si la correa de transporte no se puede depositar en el suelo lo suficientemente rápido en caso de emergencia. Familiarícese con la correa de transporte y el cierre rápido antes de usar el equipo. No use ropa sobre la correa para los hombros ni bloquee el acceso al cierre rápido. • Antes de encender el aparato, asegúrese de que la cadena de la sierra no toque ningún objeto. • Riesgo de lesiones graves si una cadena de sierra tensada incorrectamente salta del riel guía. Verifique la tensión de la cadena antes de cada uso. Asegúrese de que la cadena esté engrasada. • Desconecte el motor, retire la batería y asegúrese de que todos los componentes móviles se han detenido:

- Antes de limpiar el equipo o retirar un obstáculo.
- Al dejar el equipo sin supervisión.
- Antes de montar o quitar accesorios.
- Antes de que examine el equipo, lo limpie o realice cualquier trabajo en él.
- Riesgo de lesiones por retorno. Medidas para evitar un retorno:
 - Asegúrese de que su zona de trabajo esté libre de obstáculos.
 - Evite que la punta de la guía entre en contacto con ramas u otros objetos mientras trabaja con el podador.
 - Sostenga el equipo con ambas manos.
 - Coloque su cuerpo y sus brazos de forma que pueda resistir las fuerzas de retorno.
 - Nunca suelte el podador mientras lo use.
 - Evite una postura corporal poco natural. Esto le brinda más control sobre el podador y evita el contacto involuntario con la punta del riel en situaciones inesperadas.
 - Utilice únicamente las cadenas y rieles de recambio indicados por el fabricante. Unas cadenas y unos rieles inadecuados pueden producir la rotura de la cadena o retorno.
 - Afilar la cadena de la sierra es una tarea difícil. El fabricante recomienda sustituir una cadena desgastada o sin brillo por una nueva.
 - Peligro de lesiones. No utilice el equipo sobre escaleras o superficies inestables. Póngase siempre de pie con ambas piernas en terreno firme cuando corte para mantener el equilibrio. • Peligro de choques eléctricos. No trabaje con el equipo a menos de 10 m de cables aéreos. • Riesgo de lesiones si una rama bajo tensión se rompe al cortar. • Esté atento a la caída de ramas y a las ramas que se vuelven después de caer al suelo.
 - Si la madera delgada queda atrapada en la sierra y se dispara en dirección al operador, este puede perder el equilibrio. Tenga cuidado al cortar pequeños arbustos y vástagos. • Apague el motor y retire la batería antes de limpiar o realizar el mantenimiento del equipo. • Compruebe los dientes de la sierra si el rendimiento de corte disminuye. Mantenga las herramientas de corte siempre limpias y afiladas. Las herramientas afiladas se controlan más fácilmente y no se bloquean tanto. Si es

necesario, reemplace la cadena y el riel. Utilice únicamente recambios originales del fabricante. • Existe riesgo de lesiones si el dispositivo de corte queda atrapado. Si la cadena de la sierra o el riel guía quedan atrapados a una altura fuera de su alcance, busque el consejo de un arbolista profesional para retirar el dispositivo de corte de manera segura. • Antes de cada uso, verifique que la conexión del mango de la barra y la herramienta de corte esté bien sujeta.

CUIDADO • Almacene el equipo solo en interiores.

Transporte y almacenamiento seguros

⚠ ADVERTENCIA • Desconecte el equipo, déjelo enfriar y retire la batería antes de almacenarlo o transportarlo. • Cubra la herramienta de corte con el protector de la cadena antes de almacenar o transportar el equipo.

⚠ PRECAUCIÓN • Peligro de lesiones y daños en el equipo. Asegure el equipo durante el traslado para evitar que se mueva o se caiga.

CUIDADO • Retire todos los cuerpos extraños del equipo antes de transportarlo o almacenarlo. • Almacene el equipo en un lugar seco y bien ventilado al que los niños no tengan acceso. Mantenga el equipo alejado de sustancias corrosivas como productos químicos de jardinería. • No almacene el equipo en el exterior. • Asegúrese de que la cadena esté ligeramente engrasada cuando se almacene durante más de un mes. El fabricante recomienda utilizar un spray como protección contra la oxidación y para el engrase. Pregúntele al el servicio de postventa cuál es el spray adecuado.

Mantenimiento y conservación seguros

Nota • Los trabajos de servicio y mantenimiento solo pueden ser realizados por personal técnico cualificado y especialmente formado. Recomendamos enviar el producto a reparar a un centro de servicio autorizado. • Solo debe realizar los ajustes y reparaciones que se describen en este manual de instrucciones. Póngase en contacto con el servicio de postventa autorizado para realizar reparaciones adicionales.

⚠ ADVERTENCIA • Peligro de lesiones. La cadena de la sierra es extremadamente afilada. Use guantes protectores adecuados cuando realice tareas de mantenimiento en la cadena y cuando limpie, abrache o quite el protector de la cadena. • Siga las instrucciones para tensar la cadena, ajustar la tensión de la cadena y lubricarla. • Lesiones graves por retorno si no se reemplaza o repara una cadena dañada. • Apague el motor y retire la batería antes de limpiar o realizar el mantenimiento del equipo. • Asegúrese de que el equipo está en un estado seguro mediante la comprobación regular del apriete de los pernos, tuercas y tornillos. • Riesgo de lesiones debido al uso prolongado e intermitente del equipo. Tome descansos regulares mientras trabaja con el dispositivo.

⚠ PRECAUCIÓN • Utilice únicamente recambios y accesorios autorizados por el fabricante. Los recambios y accesorios originales garantizan un servicio seguro y sin fallos del equipo.

CUIDADO • Limpie el producto después de cada uso con un paño blando y seco.

Riesgos residuales

⚠ ADVERTENCIA

- Aunque el equipo se use según su uso previsto, existen ciertos riesgos residuales. Pueden surgir los siguientes peligros durante el uso del equipo:
- La vibración puede causar lesiones. Use la herramienta adecuada para cada trabajo, use las asas previstas y limite el tiempo de trabajo y la exposición.
- El ruido puede causar daños auditivos. Use protección para oídos y limite la carga sobre estos.
- Riesgo de lesiones por corte por contacto con los dientes de sierra expuestos de la cadena.
- Riesgo de lesiones por corte debido a movimientos imprevistos, bruscos o contragolpe del riel guía.
- Riesgo de lesiones por corte/inyección por piezas que salgan despedidas de la cadena de la sierra.
- Riesgo de lesiones causadas por objetos que salen despedidos (virutas de madera, astillas).
- Lesiones causadas por objetos que caen. Use siempre un casco de seguridad adecuado cuando trabaje por encima de la cabeza.
- Inhalación de polvo y partículas.
- Contacto de la piel con el lubricante/aceite.

Reducción del riesgo

⚠ PRECAUCIÓN

- Utilizar el equipo durante un periodo de tiempo prolongado puede producir trastornos circulatorios en las manos relacionados con la vibración. No puede establecerse una duración general válida para el uso de la motosierra porque depende de muchos factores:
- Predisposición personal a padecer trastornos circulatorios graves (dedos fríos con frecuencia, picor en las manos)
- Temperatura ambiente baja. Lleve guantes calientes para protegerse las manos.
- Trastorno circulatorio limitado mediante un agarre firme.
- Un funcionamiento continuo resulta más perjudicial que un uso interrumpido con pausas.

En el caso de un uso regular prolongado del equipo y de la aparición repetida de los síntomas (p. ej. picor en las manos, dedos fríos), debe consultar a su médico.

Uso previsto

⚠ PELIGRO

Uso incorrecto

Peligro de muerte por cortes

Utilice el equipo solo para su uso previsto.

- El accesorio de la podadora de pértiga está destinado al uso comercial.
- El accesorio está diseñado para usarse con la multiherramienta MT 36 Bp.
- El equipo solo está previsto para su uso al aire libre.
- Por motivos de seguridad, el equipo debe sostenerse siempre de forma segura con ambas manos.
- El equipo está diseñado para cortar y podar ramas pequeñas que se encuentren en lo alto de los árboles. El usuario debe usar el equipo de pie en el suelo de forma segura.

No está permitido ningún otro uso, p. ej., si se sube al árbol, no se debe podar en una área muy próxima o cortar material a nivel del suelo. El usuario es responsable de los peligros asociados con un uso no permitido.

Protección del medioambiente



Los materiales del embalaje son reciclables. Elimine los embalajes de forma respetuosa con el medioambiente.



Los equipos eléctricos y electrónicos contienen materiales reciclables y, a menudo, componentes, como baterías, acumuladores o aceite, que suponen un riesgo potencial para la salud de las personas o el medioambiente en caso de manipularse o eliminarse de forma inadecuada. Sin embargo, dichos componentes son necesarios para un servicio adecuado del equipo. Los equipos identificados con este símbolo no pueden eliminarse con la basura doméstica.

Avisos sobre sustancias contenidas (REACH)
Encontrará información actual sobre las sustancias contenidas en: www.kaercher.com/REACH

Accesorios y recambios

Utilice únicamente accesorios y recambios originales, estos garantizan un servicio seguro y fiable del equipo. Encontrará información sobre los accesorios y recambios en www.kaercher.com.

Volumen de suministro

El volumen de suministro del equipo se muestra en el embalaje. Compruebe la integridad del volumen de suministro durante el desembalaje. Póngase en contacto con su distribuidor si faltan accesorios o en caso de daños de transporte.

Dispositivos de seguridad

⚠ PRECAUCIÓN

Dispositivo de seguridad faltantes o modificados
Los dispositivos de seguridad velan por su seguridad. Nunca modifique ni manipule los dispositivos de seguridad.

Topo de garra

El topo de garra integrado se puede usar como eje para dar estabilidad a la sierra durante un corte. Al serrar, presione el aparato hacia adelante hasta que las clavijas metálicas penetren en el borde de la madera. Si la barra se mueve hacia arriba o hacia abajo en la dirección del corte, se reduce la tensión física al trabajar con la sierra.

Símbolos en el equipo

	Signos de advertencia generales
	Antes de la puesta en funcionamiento, lea el manual de instrucciones y todas las indicaciones de seguridad.
	Lleve protección ocular y para oídos adecuada al trabajar con el equipo.
	Lleve guantes antideslizantes y robustos durante el trabajo con el equipo.

	Lleve calzado de seguridad antideslizante durante el trabajo con el equipo.
	Riesgo eléctrico. Cuando trabaje con el equipo, mantenga una distancia mínima de 10 m respecto a los cables aéreos.
	Peligro por objetos que salen despedidos. Mantenga a los espectadores, especialmente niños y mascotas, a una distancia de al menos 15 m de la zona de trabajo.
	Lubricación del riel guía y la cadena.
	Dirección de marcha de la cadena

Vestuario de protección

⚠ PELIGRO

Peligro de muerte por cortes. Al trabajar con el equipo, lleve la ropa de protección adecuada. Tenga en cuenta las normativas locales en materia de prevención de accidentes.

Casco protector

Cuando trabaje con el dispositivo, use un casco de seguridad adecuado que cumpla con la norma EN 397 y tenga la marca CE.

Cuando trabaje con el dispositivo, use protección auditiva que cumpla con la norma EN 352-1 y tenga la marca CE.

Para protegerse de las astillas que salgan disparadas, use gafas de seguridad adecuadas que cumplan con EN 166 o tengan la marca CE. O use una visera de casco que cumpla con la norma EN 1731 y tenga la marca CE.

En las tiendas especializadas hay disponibles cascos con protección para oídos integrada.

Guantes de protección

Cuando trabaje con el dispositivo, use guantes protectores adecuados con equipos de protección contra cortes que cumplan con la norma EN 381-7 y tengan la marca CE.

Calzado de seguridad

Cuando trabaje con el dispositivo, use calzado de seguridad antideslizante que cumpla con la norma EN 20345 y tenga el marcado CE.

Descripción del equipo

En este manual de instrucciones se describe el equipamiento máximo. Existen diferencias en el alcance del suministro según el modelo (véase el embalaje).

Figura véanse las páginas de gráfico
Figura A

- ① Protección de la cadena
- ② Tornillo para ajustar la tensión de la cadena
- ③ Cadena

- ④ Riel guía
- ⑤ Tapa del depósito de aceite de cadena
- ⑥ Tope de garra
- ⑦ Tuerca de riel guía
- ⑧ Cubierta
- ⑨ Barra
- ⑩ Placa de características

Puesta en funcionamiento

Montaje de la multiherramienta

1. Conecte la barra al acoplamiento de la multiherramienta (véase el manual de instrucciones *Multiherramienta MT 36 Bp*).
Figura B

Llene el tanque de aceite de la cadena

1. Si es necesario, limpie el área alrededor de la boca de llenado de serrín y suciedad.
2. Retire la tapa del tanque de aceite de la cadena.
Figura C
3. Llene lentamente el aceite de la cadena en el tanque.
Figura D
4. Si es necesario, absorba el aceite de la cadena derramado con un paño.
5. Cierre el depósito de aceite de la cadena con la tapa.

Verificación de la tensión de la cadena

⚠ PRECAUCIÓN

Cadena afilada

Cortes

Use guantes de protección cuando trabaje en la cadena.

1. Retire el protector de la cadena.
Figura E
2. Tire con cuidado de la cadena.
Figura F
La distancia entre el riel guía y la cadena debe ser de 4,0 mm.
3. Si es necesario, ajustar la tensión de la cadena (véase el capítulo *Ajuste de la tensión de la cadena*).

Servicio

Manejo básico

1. Inspeccione el árbol y las ramas en busca de, por ejemplo, podredumbre.
2. Retire el protector de la cadena.
3. Sostenga el equipo con ambas manos.

Técnicas de trabajo

Al podar, proceda de la siguiente manera:

- Si es posible, mantenga una distancia de 15 cm entre el tronco del árbol y el corte.
- Para cortar las ramas pequeñas que sean delgadas y ligeras utilice la parte inferior del riel guía.
- Las ramas más pesadas de mayor diámetro pueden romperse o astillarse durante la poda. Por lo tanto, divida el trabajo en varios pasos:
 - a Efectúe un corte en la parte inferior de la rama con la parte superior del riel de guía. Este corte

debe ser aproximadamente un tercio del diámetro de la rama.

Figura G

- b Efectúe un corte en la parte superior de la rama.
- c Si todavía resultara necesario otro corte, no continúe nunca uno anterior, efectúe uno nuevo.

Se debe tener en cuenta lo siguiente al podar:

- No eleve la barra a más de 60 ° de la horizontal.
- No ejerza mucha fuerza sobre el riel guía.
- No se coloque debajo de la rama que esté cortando.
- Asegúrese de que la rama que caiga no ponga en peligro al usuario o al espectador ni dañe ningún objeto.
- Si es posible, durante la poda mantenga una distancia de seguridad de al menos el doble de la longitud de la rama.

Finalización del funcionamiento

1. Retire la batería del equipo (véase el manual de instrucciones *Multiherramienta MT 36 Bp*).
2. Limpie el equipo (véase el capítulo *Limpieza del equipo*).

Desmontaje de la multiherramienta

1. Desconecte el accesorio de la multiherramienta (véase el manual de instrucciones *Multiherramienta MT 36 Bp*).

Transporte

⚠ PRECAUCIÓN

Inobservancia del peso

Peligro de lesiones y daños

Tenga en cuenta el peso del equipo durante el transporte.

⚠ ADVERTENCIA

Arranque descontrolado

Cortes

Con la multiherramienta montada, retire la batería del equipo antes del transporte.

Transporte siempre el equipo con la protección de la cadena colocada.

- Al transportar el equipo en vehículos, fíjelo para evitar que resbale o vuelque.

Almacenamiento

Antes de almacenar el equipo debe limpiarlo (véase el capítulo *Limpieza del equipo*).

⚠ PRECAUCIÓN

Peligro de daños y lesiones

El equipo puede volcar en superficies inclinadas.

Tenga en cuenta el peso del equipo para su almacenamiento.

⚠ ADVERTENCIA

Arranque descontrolado

Cortes

Con la multiherramienta montada, retire la batería del equipo antes de almacenarlo.

Almacene siempre el equipo con la protección de la cadena colocada.

1. Retire la correa de transporte.
2. Si es necesario, desmonte la multiherramienta (véase el manual de instrucciones *Multiherramienta MT 36 Bp*).
3. Si se va a almacenar el equipo durante más de un mes, engrase la cadena para evitar que se oxide.
4. Almacene el equipo en un lugar seco y bien ventilado. Mantenga el equipo alejado de sustancias co-

rosivas como productos químicos de jardinería o productos de descongelación. No almacene el equipo al aire libre.

Conservación y mantenimiento

⚠ ADVERTENCIA

Arranque descontrolado

Cortes

Con la multiherramienta montada, retire la batería del equipo antes de realizar cualquier trabajo en él.

⚠ PRECAUCIÓN

Cadena afilada

Cortes

Use guantes de protección cuando trabaje en la cadena.

Limpeza del equipo

1. Use un cepillo para limpiar la cadena de escombros y suciedad.

Figura H

2. Limpie la barra con un paño suave y seco.

Trabajos de mantenimiento

Antes de cada puesta en funcionamiento

Antes de cada puesta en funcionamiento se deben realizar las siguientes tareas:

- Compruebe el nivel de llenado del aceite de la cadena, rellene aceite de la cadena si es necesario (véase el capítulo *Llene el tanque de aceite de la cadena*).
- Verifique la tensión de la cadena (véase el capítulo *Verificación de la tensión de la cadena*).
- Verifique que la cadena esté lo suficientemente afilada; si es necesario, voltee el riel guía o reemplace la cadena (véase el capítulo *Reemplazo de la cadena*).

- Compruebe si el equipo presenta daños.
- Verifique que todos los pernos, tuercas y tornillos estén bien colocados y sujetos.

Ajuste de la tensión de la cadena

1. Con la multiherramienta montada, retire la batería (véase el manual de instrucciones *Multiherramienta MT 36 Bp*).

2. Afloje la tuerca del riel guía.

Figura I

3. Ajuste la tensión de la cadena con el tornillo.

Figura J

4. Verifique la tensión de la cadena.

Figura F

La distancia entre el riel guía y la cadena debe ser de 4,0 mm.

5. Apriete la tuerca del riel guía.

Reemplazo de la cadena

1. Retire la tuerca del riel guía.

Figura K

2. Afloje el tornillo para ajustar la tensión de la cadena.

3. Retire la cubierta.

Figura L

4. Retire el riel guía.

5. Deje que un profesional se deshaga adecuadamente de la cadena.

6. Coloque la nueva cadena en el riel guía.

Figura M

7. Monte el riel guía. Preste atención a la dirección de marcha de la cadena.

Figura N

8. Monte la cubierta, fijando sin apretar la tuerca del riel guía.

Figura O

9. Ajuste la tensión de la cadena (véase el capítulo *Ajuste de la tensión de la cadena*).

Ayuda en caso de fallos

A menudo, las causas de los fallos son simples y pueden solucionarse con ayuda del siguiente resumen. En caso de duda o fallos no mencionados aquí, póngase en contacto con el servicio de posventa.

Con el paso del tiempo, la capacidad de la batería disminuye aunque se conserve correctamente, por lo que ya no se alcanzará el tiempo de marcha completo aunque esté completamente cargada. Esto no se considera una avería.

Fallo	Causa	Solución
El equipo se detiene durante el funcionamiento	Cadena bloqueada por material cortado.	● Retire los restos del material cortado.
	El motor está sobrecalentado	● Interrumpa el trabajo y deje enfriar el motor.
Problemas durante el montaje de los componentes de la barra	Los puntos de conexión están sucios.	● Elimine la suciedad adherida en los extremos de la barra.
		● Coloque el accesorio solo sobre superficies limpias.

Garantía

En cada país se aplican las condiciones de garantía indicadas por nuestra compañía distribuidora autorizada. Subsanamos cualquier fallo en su equipo de forma gratuita dentro del plazo de garantía siempre que la causa se deba a un fallo de fabricación o material. En caso de garantía, póngase en contacto con su distribuidor o con el servicio de postventa autorizado más próximo presentando la factura de compra. (Dirección en el reverso)

Datos técnicos

	MT 36 Bp	MT CS 250/36 Bp
Datos de potencia del equipo		
Tensión de funcionamiento de la batería	V	36
Velocidad máxima	/min	10000 ± 10%
Volumen del tanque de aceite de la cadena	ml	200

	MT 36 Bp	MT CS 250/36 Bp
Diámetro del material que va a cortarse (máx.)	mm	180
Alcance de trabajo (máx.)	m	2,7
Peso y dimensiones		
Longitud x anchura x altura	mm	951 x 197 x 188
		946 x 117 x 168
Peso (con batería)	kg	2,6
Peso	kg	2,0
Datos de potencia del equipo (medidos con la multiherramienta MT 36 Bp)		
Intensidad acústica según EN ISO 11680-1 (medida con la multiherramienta MT 36 Bp)		
Nivel de presión acústica L_{pA}	dB(A)	92,6
Inseguridad K_{pA}	dB(A)	3,0
Intensidad acústica L_{WA}	dB(A)	100,7
Inseguridad K_{WA}	dB(A)	3,0
Nivel de vibraciones según EN ISO 11680-1 (medido con la multiherramienta MT 36 Bp)		
Nivel de vibraciones mano-brazo empuñadura delantera	m/s^2	3,0
Nivel de vibraciones mano-brazo empuñadura trasera	m/s^2	2,9
Inseguridad K	m/s^2	1,5

Reservado el derecho a realizar modificaciones.

Valor de las vibraciones y el ruido

Los niveles de emisión de ruidos y los niveles totales de vibración indicados se han medido según un procedimiento de comprobación estandarizado y pueden utilizarse para comparar una herramienta con otra. Los niveles de emisión de ruidos y los niveles totales de vibración declarados también pueden utilizarse para una evaluación preliminar de la exposición.

⚠ ADVERTENCIA

Las emisiones de vibración y ruido durante el uso real de la herramienta eléctrica pueden diferir de los valores indicados, dependiendo de la herramienta utilizada y, en particular, del tipo de pieza.

Identifique las medidas de seguridad para proteger al operario basándose en una evaluación de la exposición en condiciones reales de uso (teniendo en cuenta todas las partes del ciclo de funcionamiento, como el tiempo de accionamiento).

Equipos con un nivel de vibraciones transmitido al sistema mano-brazo > 2,5 m/s^2 (véase capítulo Datos técnicos del manual de instrucciones)

⚠ **PRECAUCIÓN** • Un uso ininterrumpido de varias horas puede provocar una sensación de entumecimiento. • Lleve guantes calientes para protegerse las manos. • Establezca pausas de trabajo regulares.

Declaración de conformidad UE

Por la presente declaramos que la máquina designada a continuación cumple, en lo que respecta a su diseño y tipo constructivo así como a la versión puesta a la venta por nosotros, las normas básicas de seguridad y sobre la salud que figuran en las directivas comunitarias correspondientes. Si se producen modificaciones no acordadas en la máquina, esta declaración pierde su validez.

Producto: Podadora de pértiga a batería

Tipo: 1.042-511.0 + 1.042-512.0

Directivas UE aplicables

2014/30/UE

2006/42/CE (+2009/127/CE)

2011/65/UE

Normas armonizadas aplicadas

EN IEC 63000: 2018

EN 55014-1: 2017 +A11: 2020

EN 55014-2: 1997+A1: 2001+A2: 2008

EN 62841-1: 2015 +A11: 2022

EN ISO 11680-1:2011

EN ISO 11680-1:2021

EN ISO 12100:2010

El órgano comisionado 0197 TÜV Rheinland LGA Products GmbH; Tillystraße 2 D - 90431 Nürnberg (Alemania) ha realizado el examen CE de tipo, número de registro: BM 50545282 0001

Los abajo firmantes actúan en nombre y con la autorización de la junta directiva.



H. Jenner

Chairman of the Board of Management



S. Reiser

Director Regulatory Affairs & Certification

Responsable de documentación:

S. Reiser

Alfred Kärcher SE & Co. KG

Alfred-Kärcher-Str. 28 - 40

71364 Winnenden (Germany)

Tel.: +49 7195 14-0

Fax: +49 7195 14-2212

Winnenden, 01/05/2022

Índice

Indicações de segurança	44
Utilização prevista	46
Proteção do meio ambiente	46
Acessórios e peças sobressalentes	46
Volume do fornecimento	46
Unidades de segurança	46
Símbolos no aparelho	46
Vestuário de proteção	47
Descrição do aparelho	47
Colocação em funcionamento	47
Operação	47
Transporte	48
Armazenamento	48
Conservação e manutenção	48
Trabalhos de manutenção	48
Ajuda em caso de avarias	49
Garantia	49
Dados técnicos	49
Valor de vibração e de ruído	49
Declaração de conformidade UE	49

Indicações de segurança



Antes da primeira utilização do aparelho, leia este capítulo sobre segurança e o manual de instruções original. Proceda em conformidade. Conserve o manual de instruções original para referência ou utilização futura.

Níveis de perigo

⚠ PERIGO

• Aviso de um perigo iminente, que pode provocar ferimentos graves ou morte.

⚠ ATENÇÃO

• Aviso de uma possível situação de perigo, que pode provocar ferimentos graves ou morte.

⚠ CUIDADO

• Aviso de uma possível situação de perigo, que pode provocar ferimentos ligeiros.

ADVERTÊNCIA

• Aviso de uma possível situação de perigo, que pode provocar danos materiais.

Avisos de segurança gerais adicionais

Aviso • Nalgumas regiões podem existir normas que limitam a utilização deste aparelho. Informe-se junto da autoridade local competente.

⚠ PERIGO • Perigo de vida devido a cortes resultantes de movimentos descontrolados do aparelho. Mantenha as partes do corpo afastadas das peças móveis. • Risco de lesões devido a objectos projetados ou em queda. Nunca utilize o aparelho se houver pessoas, especialmente crianças ou animais, num raio de 15 m. • Não é permitido efectuar quaisquer alterações no aparelho.

⚠ ATENÇÃO • Este aparelho não pode ser operado por crianças e pessoas que não estejam familiarizadas com estas instruções. As normas locais podem impor limitações à idade do operador. • Tem de ter uma vista desobstruída da área de trabalho para conseguir reconhecer possíveis perigos. Utilize o aparelho apenas se existir uma boa iluminação. • Antes da operação, verifique se o aparelho, todos os elementos de comando e dispositivos de segurança estão a funcionar correctamente. Verifique se há fechos soltos, certifique-se de que todas as coberturas de protecção e pegas estão presas de maneira adequada e segura. Não utilize o aparelho se não estiverem em perfeitas condições.

• Substitua as peças gastas ou danificadas antes de colocar o aparelho em funcionamento. • Nunca utilize o aparelho se o interruptor do aparelho no punho não estiver ligado ou desligado correctamente. • Risco de ressalto devido à perda de equilíbrio. Evite uma postura corporal fora do normal. Certifique-se de que a sua postura é estável, segura e mantém o equilíbrio. • Ferimentos graves resultantes de negligência quando se fica familiarizado com o aparelho devido ao uso frequente. • Pare imediatamente o aparelho e verifique se há danos ou identifique a causa da vibração se o aparelho cair, bater ou vibrar de forma anormal. Mandê reparar os danos junto do serviço de assistência técnica autorizado ou substitua o aparelho.

⚠ CUIDADO • Use protecções auditiva e ocular totais, luvas resistentes e robustas e protecção da cabeça ao operar o aparelho. Use uma máscara facial se o ambiente de trabalho estiver empoeirado. • Vista calças compridas e pesadas, calçado resistente e luvas

com a medida adequada durante os trabalhos com o aparelho. Não trabalhe descalço. Não use jóias, sandálias ou calças curtas. • Perigo de lesões, se vestuário solto, o cabelo ou joias forem colhidos por peças móveis. Mantenha o vestuário e as joias afastados das peças móveis da máquina. Apanhe o cabelo comprido.

• O uso de protecção auditiva pode limitar a sua capacidade de ouvir sinais de alerta, por isso fique atento a possíveis perigos nas imediações da área de trabalho.

• A operação de ferramentas semelhantes na zona envolvente aumenta o risco de danos auditivos e a probabilidade de não ouvir potenciais perigos, por exemplo, pessoas que entram na sua área de trabalho. • As pegas e os punhos escorregadios impedem a operação e o controlo seguros do aparelho em situações inesperadas. Mantenha as pegas e os punhos secos, limpos e livres de óleo e produtos lubrificantes. • Utilize acessórios e peças sobressalentes disponibilizadas pelo fabricante. Ao utilizar acessórios e peças sobressalentes originais, garante uma utilização segura e o bom funcionamento do aparelho.

Prescrições de segurança para podadoras altás

⚠ ATENÇÃO • Não utilize o aparelho se existir o risco de relâmpago. • Certifique-se de que todos os dispositivos de avanço e pegas estão fixos de forma correta e firme e de que estão em bom estado. • Garanta uma posição firme, um local de trabalho limpo e planeie um caminho de fuga diante da queda de galhos antes de usar o aparelho. • Tenha cuidado com a névoa de óleo de lubrificação e as aparas. Se necessário, use uma máscara ou um aparelho de respiração. • Segure sempre a podadora com ambas as mãos. Segure bem a pega dianteira com uma das mãos. Segure firmemente a pega traseira com a outra mão, opere a tecla de desbloqueio do interruptor do aparelho e o interruptor do aparelho. • Perigo de choque eléctrico se a correia da serra entrar em contacto com linhas de energia ocultas. Segure as ferramentas eléctricas apenas pelos punhos isolados, pois o contacto com os cabos condutores de tensão pode fazer com que as partes metálicas do aparelho conduzam tensão. • Perigo de lesões. Não modifique o aparelho. Não utilize o aparelho para accionar acessórios ou aparelhos não recomendados pelo fabricante do aparelho.

Pode ocorrer um ressalto quando a extremidade do carril guia entra em contacto com um objecto ou quando a madeira verga e a correia da serra encrava no modo de corte. Nalguns casos, o contacto com a extremidade da calha pode provocar uma reacção inesperada de ressalto para trás, na qual o carril guia é projetada para cima e na direcção do operador. O encravamento da correia da serra na aresta superior da calha de guia pode projectar a calha bruscamente na direcção do operador. Qualquer uma dessas reacções pode levar a uma perda do controlo.

⚠ ATENÇÃO • Ferimentos graves devido à perda do controlo como resultado de um ressalto. Não confie apenas nas unidades de segurança integradas, adopte também medidas apropriadas para trabalhar sem acidentes e ferimentos. • Deve usar a alça de transporte incluída ao utilizar o aparelho. A alça de transporte aspiração está equipada com um fecho rápido. A alça de transporte ajuda a controlar o aparelho quando é baixado após o corte e a controlar o peso do aparelho durante o corte. • Ferimentos graves se não

for possível armazenar a alça de transporte com rapidez suficiente em caso de emergência. Familiarize-se com a alça de transporte e o fecho rápido antes de usar o aparelho. Não use roupa sobre o arnés dos ombros nem peça de forma alguma o acesso ao fecho rápido.

- Antes de ligar o aparelho, certifique-se de que a corrente da serra não toca em nenhum objecto.
- Ferimentos graves se uma correia de serra com tensão incorrecta saltar do carril guia. Verifique a tensão da corrente antes de cada utilização. Verifique se a corrente está lubrificada.
- Desligue o motor, retire o conjunto da bateria e certifique-se de que todas as peças móveis se imobilizaram completamente:

- Antes de limpar ou remover uma obstrução do aparelho.
- Deixar o aparelho sem vigilância.
- Antes de montar ou remover os acessórios.
- Antes de verificar, limpar ou de trabalhar no aparelho.

• Risco de lesões devido a ressaltos. Medidas para evitar um ressalto:

- Verifique se a sua área de trabalho está livre de obstáculos.
- Evite qualquer contacto com a ponta da guia com galhos, ramos ou outros objectos enquanto estiver trabalhar com a podadora.
- Segure o aparelho com ambas as mãos.
- Coloque o corpo e os braços numa posição que lhe permita resistir às forças de ressalto.
- Nunca solte a podadora durante a operação.
- Evite uma postura corporal fora do normal. Isso dá-lhe um maior controlo sobre a podadora e evita o contacto não intencional com a ponta da calha em situações inesperadas.
- Utilize apenas as calhas e correias de substituição recomendadas pelo fabricante. Calhas de substituição e correias de serra incorrectas podem provocar o rebentamento da correia e/ou um ressalto.
- Afiar a correia da serra é uma tarefa desafiadora. O fabricante recomenda substituir uma correia gasta ou romba por uma correia de serra nova.
- Perigo de lesões. Não utilize o aparelho em escadas ou superfícies de apoio instáveis. Durante o corte, mantenha sempre as duas pernas em terreno firme para manter o equilíbrio.
- Perigo de choque elétrico. Não trabalhe com o aparelho num raio inferior a 10 m de linhas aéreas.
- Risco de ferimentos se um galho tensionado voltar à sua posição inicial durante o corte.
- Tenha em atenção à queda de galhos e aos galhos que voltam à posição inicial depois de caírem no chão.
- Se a madeira fina ficar presa na serra e recuar na direcção do operador, o operador poderá perder o equilíbrio. Tenha cuidado ao serrar pequenos arbustos e rebentos.
- Desligue o motor e remova o conjunto de bateria antes de limpar ou de fazer a manutenção no aparelho.
- Verifique os dentes da serra se o desempenho de corte diminuir. Mantenha as ferramentas de corte sempre afiadas e limpas. As ferramentas de corte afiadas são mais fáceis de controlar e não bloqueiam tão facilmente. Se necessário, substitua a correia e a calha. Utilize apenas peças sobressalentes originais do fabricante.
- Risco de ferimentos devido a dispositivo de corte preso. Se a correia de serra ou o carril guia ficar presa numa posição tão alta que não consiga alcançá-la, procure o conselho de um arborista profissional para remover o dispositivo de corte com segurança.
- Antes de cada utilização, verifique se a conexão da haste da vara e a ferramenta de corte estão bem fixas.

ADVERTÊNCIA • Guarde o aparelho apenas em espaços interiores.

Transporte e armazenamento seguros

⚠ **ATENÇÃO** • Desligue o aparelho, deixe-o arrefecer e retire o conjunto da bateria, antes de armazenar ou transportar o aparelho.

- Cubra a ferramenta de corte com a protecção da correia antes de armazenar ou transportar o aparelho.

⚠ **CUIDADO** • Perigo de lesões e danos no aparelho. Para transporte, imobilize o aparelho contra movimento ou queda.

ADVERTÊNCIA • Retire todos os objetos estranhos do aparelho, antes de o transportar ou armazenar.

- Armazene o aparelho num local seco e com boa ventilação, fora do alcance das crianças. Mantenha o aparelho afastado de produtos corrosivos, por exemplo, produtos químicos de uso no jardim.
- Não guarde o aparelho no exterior.
- Verifique se a correia está levemente lubrificada se o aparelho estiver armazenado durante mais de um mês. O fabricante recomenda a utilização de um spray com lubrificação e protecção contra a ferrugem. Informe-se junto do serviço de assistência técnica sobre sprays adequados para este efeito.

Manutenção e conservação seguras

Aviso • Os trabalhos de assistência técnica e manutenção só podem ser realizados por pessoal técnico devidamente qualificado e com formação específica. Para reparação do produto, recomendamos o envio para um centro de assistência técnica autorizado.

- Só pode realizar os ajustes e as reparações descritos manual de instruções. Contacte o serviço de assistência técnica autorizado para a realização de outras reparações.

⚠ **ATENÇÃO** • Perigo de lesões. A correia da serra é extremamente afiada. Use luvas de protecção adequadas ao executar trabalhos de manutenção na correia e ao limpar, prender ou remover a protecção da correia.

- Siga as instruções para tensionamento da correia, ajuste da tensão da correia e lubrificação da correia.
- Ferimentos graves devido a ressalto se uma correia danificada não for substituída ou reparada.

- Desligue o motor e remova o conjunto de bateria antes de limpar ou de fazer a manutenção no aparelho.
- Certifique-se de que o aparelho se encontra em estado seguro verificando em intervalos regulares se os pernos, porcas e parafusos estão bem apertados.
- Risco de ferimentos devido ao uso prolongado e ininterrupto do aparelho. Faça pausas regulares enquanto trabalha com o aparelho.

⚠ **CUIDADO** • Utilize apenas peças sobressalentes, acessórios e peças adicionais disponibilizadas pelo fabricante. Ao utilizar peças sobressalentes, acessórios e peças adicionais originais garante uma utilização segura e o bom funcionamento do aparelho.

ADVERTÊNCIA • Limpe o produto antes de cada utilização com um pano macio seco.

Riscos residuais

⚠ **ATENÇÃO**

- Existem determinados riscos residuais, mesmo que o aparelho seja utilizado conforme as instruções. Podem existir os seguintes riscos durante a utilização do aparelho:

- A vibração pode causar ferimentos. Utilize a ferramenta correcta para cada trabalho, faça uso das peças previstas e limite o tempo de trabalho e a exposição.
- O ruído pode causar problemas auditivos. Utilize proteção auditiva e limite o ruído.
- Ferimentos de corte no contacto com os dentes da serra expostos da corrente da serra.
- Ferimentos de corte devido a movimentos imprevistos e bruscos ou ressalto do carril guia.
- Ferimentos de corte/risco de perfuração da pele devido a peças projectadas para longe da corrente da serra.
- Lesões causadas por objectos projetados (aparas de madeira, lascas).
- Ferimentos resultantes de objectos em queda. Durante os trabalhos, use sempre um capacete de segurança adequado.
- Inalação de poeira e partículas.
- Contacto entre a pele e o lubrificante/óleo.

Redução dos riscos

⚠ CUIDADO

- Uma utilização prolongada do aparelho pode levar a perturbações vasculares nas mãos, devido à vibração. Não é possível estabelecer uma duração de utilização genericamente aplicável, pois isso depende de vários factores:
- Predisposição individual para problemas de circulação (dedos frequentemente frios ou dormentes)
- Temperatura ambiente baixa. Use luvas quentes para proteger as mãos.
- Circulação limitada devido à força feita a agarrar.
- Uma operação ininterrupta é mais prejudicial do que uma operação interrompida por pausas.

Em caso de utilização regular e prolongada do aparelho e, perante a repetição de sintomas como, p. ex., dormência dos dedos ou dedos frios, deve consultar um médico.

Utilização prevista

⚠ PERIGO

Utilização não adequada

Perigo de vida devido a cortes

Utilize o aparelho apenas para os fins a que se destina.

- O acessório de podadora alta é adequado para uso comercial.
- Os acessórios foram projetados para uso com a Multi-Tool MT 36 Bp.
- O aparelho foi concebido apenas para a utilização no exterior.
- Por razões de segurança, o aparelho tem de ser sempre agarrado com as duas mãos.
- O aparelho destina-se a cortar e aparar pequenos galhos e ramos no alto de uma árvore. Durante a operação, o utilizador permanece seguro no chão.

Não é permitido qualquer outra utilização, como escalar, aparar galhos em zonas próximas ou cortar material ao nível do solo. Os perigos que sejam resultado de uma utilização inadmissível são da responsabilidade do utilizador.

Protecção do meio ambiente



Os materiais de embalagem são recicláveis. Elimine as embalagens de acordo com os regulamentos ambientais.



Os aparelhos eléctricos e electrónicos contêm materiais recicláveis de valor e, com frequência, componentes como baterias, acumuladores ou óleo que, em caso de manipulação ou recolha errada, podem representar um potencial perigo para a saúde humana e para o ambiente. Estes componentes são necessários para o bom funcionamento do aparelho. Os aparelhos que apresentem este símbolo não devem ser recolhidos no lixo doméstico.

Aviões relativos a ingredientes (REACH)

Pode encontrar informações actualizadas acerca de ingredientes em: www.kaercher.com/REACH

Acessórios e peças sobressalentes

Ao utilizar apenas acessórios originais e peças sobressalentes originais, garante uma utilização segura e o bom funcionamento do aparelho.

Informações acerca de acessórios e peças sobressalentes disponíveis em www.kaercher.com.

Volume do fornecimento

O volume do fornecimento do aparelho está indicado na embalagem. Ao abrir a embalagem, confirme a integridade do conteúdo. Caso faltem acessórios ou em caso de danos de transporte informe o seu fornecedor.

Unidades de segurança

⚠ CUIDADO

Unidades de segurança alteradas ou em falta

As unidades de segurança servem para a sua protecção.

Nunca altere ou evite as unidades de segurança.

Batente da garra

O batente da garra integrado pode ser usado como ponto de rotação, para conferir estabilidade à serra durante um corte.

Ao serrar, pressionar o aparelho para a frente, até os pinos de metal penetrarem na borda da madeira. Se, depois, a haste for movida para cima ou para baixo na direcção do corte, a carga física ao trabalhar com a serra será reduzida.

Símbolos no aparelho

	Sinal de perigo geral
	Antes do arranque, leia o manual de instruções todos os avisos de segurança.
	Utilize proteções auditiva e ocular adequadas durante o trabalho com o aparelho.
	Utilize luvas antideslizantes e resistentes durante o trabalho com o aparelho.
	Utilize calçado de protecção antiderrapante durante o trabalho com o aparelho.

	Perigo eléctrico. Ao trabalhar com o aparelho, mantenha uma distância mínima de 10 m de linhas aéreas.
	Perigo resultante de objetos projetados. Mantenha o público, especialmente crianças e animais domésticos, a pelo menos 15 m de distância da área de trabalho.
	Lubrificação do carril guia e da corrente
	Sentido de funcionamento da correia

Vestuário de protecção

⚠ PERIGO

Perigo de vida devido a cortes. Utilize vestuário de protecção adequado durante os trabalhos com o aparelho. Respeite as normas locais para prevenção de acidentes.

Protecção da cabeça

Ao trabalhar com o aparelho, use um capacete de protecção adequado que esteja em conformidade com a norma EN 397 e ostente a marcação CE.

Ao trabalhar com o aparelho, use uma protecção auditiva adequada que esteja em conformidade com a norma EN 352-1 e ostente a marcação CE.

Para protecção contra a projecção de lascas, use óculos de protecção adequados que estejam em conformidade com a norma EN 166 ou que ostente a marcação CE. Ou use uma viseira de capacete que esteja em conformidade com a norma EN 1731 e ostente a marcação CE.

No comércio especializado existem à venda capacetes com protecção auditiva e viseira integradas.

Luvas de protecção

Ao trabalhar com o aparelho, use luvas de protecção adequadas com equipamento de protecção contra cortes, que estejam em conformidade com a norma EN 381-7 e ostentem a marcação CE.

Calçado de protecção

Ao trabalhar com o aparelho, use calçado de protecção antiderrapante que esteja em conformidade com a norma EN 20345 e ostente a marcação CE.

Descrição do aparelho

Neste manual de instruções é descrito o equipamento máximo. Há diferenças no volume do fornecimento consoante o modelo (ver embalagem).

Figura, ver páginas com gráficos

Figura A

- ① Protecção da corrente
- ② Parafuso para ajustar a tensão da correia
- ③ Corrente
- ④ Carril guia
- ⑤ Tampa do depósito de óleo da corrente

- ⑥ Batente da garra
- ⑦ Porca do carril guia
- ⑧ Cobertura
- ⑨ Haste
- ⑩ Placa de características

Colocação em funcionamento

Montar a Multi-Tool

1. Conectar a haste ao acoplamento da Multi-Tool (consultar as instruções de operação da *Multi-Tool MT 36 Bp*).

Figura B

Encher o depósito de óleo da corrente

1. Se necessário, limpar as aparas e a sujidade da zona em redor da abertura de enchimento.
2. Retirar a tampa do depósito de óleo da corrente.

Figura C

3. Encher lentamente o depósito com o óleo da corrente.

Figura D

4. Se necessário, absorver o óleo da corrente derramado com um pano.
5. Fechar o depósito de óleo da corrente com a tampa.

Verificar a tensão da correia

⚠ CUIDADO

Corrente afiada

Ferimentos de corte

Use sempre luvas de protecção ao trabalhar na corrente.

1. Retire a protecção da correia.

Figura E

2. Puxe cuidadosamente a correia.

Figura F

A distância entre o carril guia e a correia deve ser de 4,0 mm.

3. Se necessário, ajuste a tensão da correia (consulte o capítulo *Ajustar a tensão da corrente*).

Operação

Operação básica

1. Examinar a árvore e os galhos relativamente a danos, p. ex. podridão.
2. Retirar a protecção da corrente.
3. Agarrar o aparelho com as duas mãos.

Técnicas de trabalho

Ao aparar os galhos, proceda da seguinte maneira:

- Se possível, mantenha uma distância de 15 cm entre o tronco da árvore e o corte.
 - Cortar galhos pequenos, finos e leves através de um corte com a parte inferior do carril guia.
 - Galhos mais pesados com um diâmetro maior podem quebrar ou lascar ao ser aparar. Portanto, corte em várias etapas:
 - a Faça um corte na parte inferior do galho com a parte superior do carril guia. Esse corte deve ter cerca de um terço do diâmetro do galho.
- Figura G**
- b Faça um corte na parte superior do galho.
 - c Se for necessário um outro corte, nunca continue esse corte num corte iniciado. Opte por começar um novo corte.

O seguinte deve ser observado ao aparar galhos:

- Não levante a vara a um ângulo superior a 60 ° em relação ao plano horizontal.
- Não exerça muita força no carril guia.
- Não fique sob o galho ou o ramo que é serrado.
- Certifique-se de que a queda do galho não coloca em risco o utilizador ou o público, nem danifica nenhum objecto.
- Ao aparar galhos, mantenha sempre que possível uma distância de segurança de, pelo menos, duas vezes o comprimento do galho.

Terminar a operação

1. Remover a bateria do dispositivo (consultar as instruções de operação *Multi-Tool MT 36 Bp*).
2. Limpar o aparelho (consultar o capítulo *Limpar o aparelho*).

Desmontar a Multi-Tool

1. Desconectar os acessórios da Multi-Tool (consultar as instruções de operação *Multi-Tool MT 36 Bp*).

Transporte

⚠ CUIDADO

Não observância do peso

Perigo de ferimentos e danos

Considere o peso do aparelho ao transportá-lo.

⚠ ATENÇÃO

Arranque descontrolado

Ferimentos de corte

Com a Multi-Tool instalada, remover a bateria do dispositivo antes do transporte.

Transporte o aparelho apenas com a protecção da corrente colocada.

- Ao transportar o aparelho em veículos, protegê-lo contra deslizes e quedas.

Armazenamento

Limpar o aparelho antes de cada armazenamento (consultar o capítulo *Limpar o aparelho*).

⚠ CUIDADO

Perigo de lesões e danos!

O aparelho pode tombar em superfícies inclinadas.

Considere o peso do aparelho para o respectivo armazenamento.

⚠ ATENÇÃO

Arranque descontrolado

Ferimentos de corte

Com a Multi-Tool instalada, remover a bateria do dispositivo antes do armazenamento.

Armazene o aparelho apenas com a protecção da corrente colocada.

1. Retirar a pega de transporte.
2. Se necessário, desmontar a Multi-Tool (consultar as instruções de operação *Multi-Tool MT 36 Bp*).
3. Se o aparelho for armazenado durante mais de um mês, lubrificar a corrente para evitar ferrugem.
4. Guardar o aparelho num local seco e com boa ventilação. Manter afastado de substâncias corrosivas, como produtos químicos para jardim e sal para descongelação. Não armazenar o aparelho no exterior.

Conservação e manutenção

⚠ ATENÇÃO

Arranque descontrolado

Ferimentos de corte

Quando a Multi-Tool estiver montada, remover a bateria do dispositivo antes de todos os trabalhos no aparelho.

⚠ CUIDADO

Corrente afiada

Ferimentos de corte

Use sempre luvas de protecção ao trabalhar na corrente.

Limpar o aparelho

1. Usar uma escova para limpar a corrente de material cortado remanescente e sujidade.

Figura H

2. Limpar a haste com um pano macio e seco.

Trabalhos de manutenção

Antes de cada colocação em funcionamento

Antes de cada colocação em funcionamento, é necessário realizar as seguintes actividades:

- Verifique o nível de enchimento do óleo da correia, ateste se necessário (consulte o capítulo *Encher o depósito de óleo da corrente*).
- Verifique a tensão da correia (consulte o capítulo *Verificar a tensão da correia*).
- Verifique se a correia está suficientemente afiada, se necessário, inverta o carril guia ou substitua a correia (consulte o capítulo *Substituir a correia*).
- Inspeccione o aparelho quanto a danos.
- Verifique todos os pernos, porcas e parafusos quanto ao aperto.

Ajustar a tensão da corrente

1. Com a Multi-Tool instalada, remover a bateria (consultar as instruções de operação da *Multi-Tool MT 36 Bp*).
2. Soltar a porca do carril guia.
Figura I
3. Ajustar a tensão da corrente com o parafuso.
Figura J
4. Verificar a tensão da corrente.
Figura F
A distância entre o carril guia e a corrente deve ser de 4,0 mm.
5. Apertar a porca do carril guia.

Substituir a correia

1. Retire a porca da calha de guia.
Figura K
2. Soltar o parafuso para ajustar a tensão da corrente
3. Retirar a cobertura.
Figura L
4. Retirar o carril guia.
5. Elimine correctamente a correia antiga.
6. Coloque a nova correia no carril guia.
Figura M
7. Monte o carril guia. Preste atenção à direcção de funcionamento da correia.
Figura N
8. Monte a cobertura, fixando a porca do carril guia, mas mantendo-a ainda solta.
Figura O
9. Ajustar a tensão da corrente (consultar o capítulo *Ajustar a tensão da corrente*).

Ajuda em caso de avarias

As avarias têm, geralmente, causas simples que podem ser corrigidas por si com a ajuda do seguinte resumo. Em caso de dúvida ou no caso de se tratar de uma avaria não mencionada aqui, contacte o serviço de assistência técnica autorizado.

Com o desgaste progressivo, a capacidade do conjunto de bateria diminui mesmo com boa conservação, pelo que mesmo em estado totalmente carregado, o tempo de funcionamento nunca é total. Isto não representa qualquer defeito.

Erro	Causa	Reparação
O aparelho para durante a operação	Correia bloqueada por material cortado.	● Remover o material cortado.
	Sobreaquecimento do motor	● Interromper o trabalho e deixar que o motor arrefeça
Problemas na montagem das partes da haste	Os pontos de conexão estão sujos.	● Remover a sujidade das extremidades da haste. ● Colocar apenas os acessórios em superfícies limpas.

Garantia

Em cada país são válidas as condições de garantia transmitidas pela nossa sociedade distribuidora responsável. Trataremos de possíveis avarias no seu aparelho no âmbito do prazo da garantia, sem custos, desde que estas tenham origem num erro de material ou de fabrico. Em caso de garantia, contacte o seu revendedor ou a assistência técnica autorizada mais próxima, apresentando o talão de compra. (endereço consultar o verso)

Dados técnicos

	MT 36 Bp	MT CS 250/36 Bp
Características do aparelho		
Tensão eléctrica de serviço	V	36
Velocidade máxima	/min	10000 ± 10%
Volume do depósito de óleo da corrente	ml	200
Diâmetro do material a cortar (máx.)	mm	180
Autonomia de trabalho (máx.)	m	2,7
Medidas e pesos		
Comprimento x Largura x Altura	mm	951 x 946 x 197 x 117 x 188 x 168
Peso (com conjunto de bateria)	kg	2,6
Peso	kg	2,0
Características do aparelho (medidas com a Multitool MT 36 Bp)		
Nível de potência sonora de acordo com a EN ISO 11680-1 (medida com Multitool MT 36 Bp)		
Nível acústico L_{pA}	dB(A)	92,6
Insegurança K_{pA}	dB(A)	3,0
Nível de potência sonora L_{WA}	dB(A)	100,7
Insegurança K_{WA}	dB(A)	3,0

MT 36
Bp

MT CS
250/36
Bp

Valor de vibração de acordo com a EN ISO 11680-1 (medido com Multitool MT 36 Bp)

Valor de vibrações transmitidas ao sistema mão-braço punho dianteiro	m/s^2	3,0
Valor de vibrações transmitidas ao sistema mão-braço punho traseiro	m/s^2	2,9
Insegurança K	m/s^2	1,5

Reservados os direitos a alterações técnicas.

Valor de vibração e de ruído

Os valores de vibração total indicados e os valores de emissão de ruído indicados foram medidos de acordo com um procedimento de teste padrão e podem ser utilizados para comparar uma ferramenta com outra. Os valores de vibração total declarados e os valores de emissão de ruído declarados também podem ser utilizados para uma avaliação preliminar da exposição.

⚠ ATENÇÃO

As emissões de vibrações e sonoras durante a utilização efetiva da ferramenta elétrica podem diferir dos valores indicados, dependendo da ferramenta utilizada e, em particular, do tipo de peça de trabalho.

Identifique as medidas de segurança para proteger o operador com base numa avaliação de exposição em condições reais de utilização (tendo em conta todas as partes do ciclo operacional, tais como o tempo de ativação).

Aparelhos com um valor de vibração de mão-braço > 2,5 m/s^2 (ver capítulo Dados Técnicos no manual de instruções)

⚠ **CUIDADO** • A utilização ininterrupta do aparelho durante várias horas pode causar dormência.

• Use luvas quentes para proteger as mãos. • Faça pausas regulares durante o trabalho.

Declaração de conformidade UE

Declaramos pelo presente que as referidas máquinas, em virtude da sua concepção e tipo de construção, bem como do modelo colocado por nós no mercado, estão em conformidade com os requisitos de saúde e segurança essenciais e pertinentes das directivas da União Europeia. Em caso de realização de alterações na má-

quina sem o nosso consentimento prévio, a presente declaração fica sem efeito.

Produto: Podadora alta a bateria

Tipo: 1.042-511.0 + 1.042-512.0

Directivas da União Europeia pertinentes

2014/30/EU

2006/42/CE (+2009/127/CE)

2011/65/EU

Normas harmonizadas aplicadas

EN IEC 63000: 2018

EN 55014-1: 2017 +A11: 2020

EN 55014-2: 1997+A1: 2001+A2: 2008

EN 62841-1: 2015 +A11: 2022

EN ISO 11680-1:2011

EN ISO 11680-1:2021

EN ISO 12100:2010

Organismo comissionado, 0197 TÜV Rheinland LGA Products GmbH; Tillystraße 2 D - 90431 Nürnberg, Alemanha realizou o exame de tipo CE, número de registo: BM 50545282 0001

Os signatários actuam em nome e em procuração do Conselho de Administração.



H. Jenner

Chairman of the Board of Management



S. Reiser

Director Regulatory Affairs & Certification

Mandatário da documentação:

S. Reiser

Alfred Kärcher SE & Co. KG

Alfred-Kärcher-Str. 28 - 40

71364 Winnenden (Alemanha)

Tel.: +49 7195 14-0

Fax: +49 7195 14-2212

Winnenden, 01/05/2022

Indhold

Sikkerhedshenvisninger	50
Bestemmelsesmæssig anvendelse	52
Miljøbeskyttelse	52
Tilbehør og reservedele	52
Leveringsomfang	52
Sikkerhedsanordninger	53
Symboler på maskinen	53
Beskyttelsesdragt	53
Maskinbeskrivelse	53
Ibrugtagning	53
Drift	54
Transport	54
Opbevaring	54
Pleje og vedligeholdelse	54
Vedligeholdelsesarbejde	54
Hjælp ved fejl	55
Garanti	55
Tekniske data	55
Vibrations- og støjværdi	55
EU-overensstemmelseserklæring	56

Sikkerhedshenvisninger



Læs dette sikkerhedskapitel og den originale driftsvejledning, inden apparatet tages i brug første gang. Betjen apparatet i overensstemmelse hermed. Opbevar den originale driftsvejledning til senere brug eller til efterfølgende ejere.

Faregrader

⚠ FARE

• Henviser til en umiddelbar fare, der medfører alvorlige kvæstelser eller død.

⚠ ADVARSEL

• Henviser til en mulig farlig situation, der kan medføre alvorlige kvæstelser eller død.

⚠ FORSIGTIG

• Henviser til en mulig farlig situation, der kan medføre lettere kvæstelser.

BEMÆRK

• Henviser til en mulig farlig situation, der kan medføre materielle skader.

Yderligere generelle sikkerhedshenvisninger

Obs • I nogle regioner kan forskrifter indskrænke anvendelsen af denne maskine. Spørg de lokale myndigheder til råds.

⚠ **FARE** • Livsfare på grund af snitsår, der skyldes ukontrollerede bevægelser af maskinen. Undgå at kropsdelen kommer i nærheden af bevægelige dele.

• Risiko for kvæstelser på grund af flyvende eller faldende genstande. Brug aldrig maskinen, hvis der findes sig personer, især børn eller dyr, inden for en radius på 15 m. • Du må ikke foretage nogen ændringer på apparatet.

⚠ **ADVARSEL** • Børn og personer, der ikke er fortrolige med denne vejledning, må ikke anvende denne maskine. Lokale bestemmelser kan begrænse brugerens alder. • Det er nødvendigt med et uhindret udsyn til arbejdsområdet for at opdagde mulige farer. Anvend kun maskinen med god belysning. • Før betjening skal du kontrollere, at maskinen, alle betjeningslementer og sikkerhedsanordninger fungerer korrekt. Kontroller, om der er løse samlinger, og sørg for, at alle beskyttelsesdæksler og greb er fastgjort ordentligt og sikkert. Anvend ikke apparatet hvis det ikke befinder sig i fejlfri tilstand. • Udskift slidte eller beskadigede dele, før du bruger maskinen. • Brug aldrig maskinen, hvis tænd/sluk-kontakten på håndtaget ikke tænder eller slukker korrekt. • Risiko for tilbageslag, hvis du mister balancen. Undgå en unormal kropsholdning, sørg for at stå fast, og for altid at have ligevægt. • Fare for alvorlig tilskadekomst på grund af uagtsomhed, når du efter hyppigt brug er blevet fortrolig med maskinen. • Stop maskinen med det samme og kontroller for skader eller find frem til årsagen til vibrationen, hvis maskinen er faldet ned, har fået et slag eller vibrerer unormalt. Få repareret skader af den autoriserede kundeservice, eller udskift maskinen.

⚠ **ADVARSEL** • Børn og personer, der ikke er fortrolige med denne vejledning, må ikke anvende denne maskine. Lokale bestemmelser kan begrænse brugerens alder. • Det er nødvendigt med et uhindret udsyn til arbejdsområdet for at opdagde mulige farer. Anvend kun maskinen med god belysning. • Før betjening skal du kontrollere, at maskinen, alle betjeningslementer og sikkerhedsanordninger fungerer korrekt. Kontroller, om der er løse samlinger, og sørg for, at alle beskyttelsesdæksler og greb er fastgjort ordentligt og sikkert. Anvend ikke apparatet hvis det ikke befinder sig i fejlfri tilstand. • Udskift slidte eller beskadigede dele, før du bruger maskinen. • Brug aldrig maskinen, hvis tænd/sluk-kontakten på håndtaget ikke tænder eller slukker korrekt. • Risiko for tilbageslag, hvis du mister balancen. Undgå en unormal kropsholdning, sørg for at stå fast, og for altid at have ligevægt. • Fare for alvorlig tilskadekomst på grund af uagtsomhed, når du efter hyppigt brug er blevet fortrolig med maskinen. • Stop maskinen med det samme og kontroller for skader eller find frem til årsagen til vibrationen, hvis maskinen er faldet ned, har fået et slag eller vibrerer unormalt. Få repareret skader af den autoriserede kundeservice, eller udskift maskinen.

⚠ **ADVARSEL** • Brug komplet øjen- og høreværn, stærke og robuste handsker samt hovedbeskyttelse, når du betjener maskinen. Brug en ansigtsmaske, hvis arbejdet er støvet. • Bær lange, kraftige bukser, fast skotøj og handsker, der sidder godt ved arbejde med apparatet. Arbejd ikke uden fodtøj. Bær ikke smykker, sandaler eller shorts. • Der er fare for tilskadekomst, hvis løst siddende tøj, hår eller smykker bliver

grebet af maskinens bevægelige dele. Hold tøj og smykker væk fra maskinens bevægelige dele. Sæt langt hår op i en hestehale. • Høreværn kan nedsætte evnen til at høre advarselssignaler. Vær derfor opmærksom på mulige farer i nærheden og i arbejdsområdet. • Anvendelse af lignende værktøj i omgivelserne øger risikoen for høreskader og sandsynligheden for, at potentielle farer overhøres, f.eks. personer, der går ind i dit arbejdsområde. • Glatte greb og gribeflader forhindrer sikker betjening og kontrol af maskinen i uventede situationer. Hold grebene og gribefladerne tørre, rene og fri for olie og smøremidler. • Anvend kun tilbehør og reservedele, der er godkendt af producenten. Originalt tilbehør og originale reservedele er en garanti for en sikker og fejlfri drift af apparatet.

Sikkerhedsforholdsregler i forbindelse med lange grensave

⚠ ADVARSEL • Anvend ikke maskinen, hvis der er risiko for lynnedslag. • Sørg for, at alle sikkerhedsanordninger og greb er korrekt og sikkert fastgjort samt at de er i god stand. • Sørg for et sikkert fodfæste, en ren arbejdsplads og planlæg en flugtvej, så du ikke bliver ramt af faldende grene, før du bruger maskinen. • Pas på smøreløst og savspåner. Brug om nødvendigt en maske eller åndedrætsværn. • Hold altid grensaven med begge hænder. Hold det forreste greb fast med den ene hånd. Hold det bageste greb fast med den anden hånd, betjen maskinkontaktens udløserknop og maskinkontakten. • Risiko for elektrisk stød, hvis savkæden kommer i kontakt med skjulte strømledninger. Hold kun el-værktøj fast i de isolerede gribeflader, da kontakt med spændingsførende ledninger kan gøre maskinens metaldele spændingsførende. • Fare for tilskadekomst. Foretag ingen ændringer på maskinen. Brug ikke maskinen til at drive tilbehør eller maskiner, der ikke er anbefalet af maskinens producent. Tilbageslag kan opstå, hvis spidsen af sværdet berører en genstand eller hvis træet bøjer sig og savkæden sætter sig fast i snittet. En berøring med sværdets spids kan i nogle situationer medføre en uventet bagudrettet reaktion, ved hvilken sværdet slås opad og i retning mod betjeningsspersonen. Hvis savkæden klemmes sammen om sværdets overkant, stødes sværdet tilbage i retning af betjeningsspersonen. Enhver af disse reaktioner kan medføre, at du mister kontrollen.

⚠ ADVARSEL • Fare for alvorlige kvæstelser, hvis du mister kontrollen på grund af et tilbageslag. Stol ikke udelukkende på de indbyggede sikkerhedsanordninger, men træf passende forholdsregler, så du kan udføre arbejdet uden ulykker og kvæstelser. • Du skal anvende det medfølgende bærebælte, når du bruger maskinen. Bærebæltet er udstyret med en snaplukning. Bærebæltet hjælper dig med at kontrollere maskinen, når den sænkes ned efter klipningen, og med at udligne maskinens vægt under klipningen. • Fare for alvorlige kvæstelser, hvis bærebæltet ikke kan fjernes hurtigt nok i en nødsituation. Gør dig bekendt med bærebæltet og snaplukningen, inden du bruger maskinen. Bær ikke beklædningsgenstande over skulderremmen og sørg altid for at have fri adgang til snaplukningen. • Inden maskinen tændes, skal du sørge for, at savkæden ikke berører nogen genstande. • Fare for alvorlige kvæstelser, hvis savkæden er forkert spændt og springer ud af sværdet. Kontroller kædens spænding inden brug. Sørg for, at kæden er smurt med olie. • Sluk for motoren,

fjern batteripakken og sørg for, at alle bevægelige dele står fuldstændigt stille:

- Før du rengør eller fjerner en blokering på maskinen.
- Lader maskinen være uden opsyn.
- Før montering eller fjernelse af tilbehør.
- Før du kontrollerer, rengør eller arbejder på maskinen.
- Risiko for personskade på grund af tilbageslag. Foranstaltninger til at forhindre tilbageslag:
 - Sørg for, at dit arbejdsområde er fri for forhindringer.
 - Sørg for, at spidsen af sværdet ikke får kontakt med grene, kviste eller andre genstande, når du arbejder med grensaven.
 - Hold maskinen fast med begge hænder.
 - Placer din krop og dine arme i en stilling, hvor du er i stand til at modstå tilbageslaget.
 - Slip aldrig grensaven, når den kører.
 - Undgå unormale kropsstillinger. Dette giver dig bedre kontrol over grensaven og forhindrer utilsigtet kontakt med spidsen af sværdet i uventede situationer.
 - Anvend kun de reservesværd og -kæder, der anbefales af producenten. Forkerte reservesværd og -kæder kan resultere i, at kæden springer og/eller der opstår tilbageslag.
 - At skærpe savkæden er en udfordrende opgave. Producenten anbefaler at udskifte en slidt eller sløv kæde med en ny savkæde.
 - Fare for tilskadekomst. Anvend ikke maskinen på stiger eller ustabil underlag. Stå altid med begge ben på jorden, når du skærer, så du kan holde balancen. • Fare for elektrisk stød. Arbejd ikke med maskinen inden for en omkreds på 10 m fra luftledninger. • Risiko for personskade, hvis en gren under spænding svinger tilbage, når man skærer. • Hold øje med faldende grene og grene, der svinger tilbage, når de er faldet til jorden. • Hvis tyndt træ bliver fanget i saven og slynges i retning af brugeren, kan brugeren miste balancen. Vær forsigtig, når der savs små buske og nye grene. • Stands motoren, og fjern batteripakken, før du rengør eller vedligeholder maskinen. • Kontroller savtænderne, hvis skæreevnen aftager. Hold skæreværktøj skarpt og rent. Skarpt skæreværktøj er lettere at kontrollere og blokere ikke så let. Udskift om nødvendigt kæden og sværdet. Brug kun originale reservedele fra producenten.
 - Risiko for personskade, hvis skæreanordningen klemmes fast. Hvis savkæden eller sværdet er blevet fanget så højt, at disse ikke kan nås, skal du rådføre dig med en professionel træfælder, så skæreanordningen kan fjernes sikkert. • Før brug skal du kontrollere, at stangens skafforbindelse og skæreværktøjet er godt fastgjort.

BEMÆRK • Opbevar kun apparatet indendørs.

Sikker transport og opbevaring

⚠ ADVARSEL • Sluk for maskinen, lad den køle af og fjern batteripakken før opbevaring eller transport. • Afdæk skæreværktøjet med kædeskærmen, inden du opbevarer eller transporterer maskinen.

⚠ FORSIGTIG • Fare for tilskadekomst og skader på maskinen. Sørg for at sikre maskinen mod bevægelse eller fald under transport.

BEMÆRK • Fjern alle fremmedlegemer fra maskinen, før du transporterer eller opbevarer den. • Opbevar maskinen på et tørt og godt ventileret sted, som

børn ikke har adgang til. Hold maskinen væk fra korrosive stoffer, som f.eks. havekemikalier. • Opbevar ikke maskinen udendørs. • Sørg for, at smøre kæden med en smule olie, når du opbevarer maskinen i mere end en måned. Producenten anbefaler at anvende en spray til rustbeskyttelse og smøring. Spørg efter en egnet spray hos kundeservice.

Sikker vedligeholdelse og pleje

Obs • Service- og vedligeholdelsesarbejder må kun udføres af dertil kvalificeret og særligt uddannet personale. Vi anbefaler at sende produktet til reparation hos et autoriseret servicecenter. • Der må kun udføres de indstillinger og reparationer, der er anført i denne driftsvejledning. Kontakt din autoriserede kundeservice for reparationer, der ligger uden for dette område.

⚠ ADVARSEL • Fare for tilskadekomst. Savkæden er ekstremt skarp. Bær egnede beskyttelseshandsker, når du udfører vedligeholdelsesarbejde på kæden, og når du rengør, fastgør eller fjerner kædeskærmen. • Følg instruktionerne vedrørende kædespænding, indstilling af kædespænding og kædesmøring. • Fare for alvorlige kvæstelser på grund af tilbageslag, hvis en beskadiget kæde ikke udskiftes eller repareres. • Stands motoren, og fjern batteripakken, før du rengør eller vedligeholder maskinen. • Kontrollér, at maskinen er i sikker tilstand ved regelmæssigt at kontrollere, at bolte, møtrikker og skruer er spændt. • Risiko for personskade, hvis maskinen anvendes i lang tid uden afbrydelse. Hold regelmæssige pauser, når du arbejder med maskinen.

⚠ FORSIGTIG • Anvend kun reservedele, tilbehør og forlængerudstyr, der er godkendt af producenten. Originalt tilbehør, originale reservedele og originalt forlængerudstyr er en garanti for en sikker og fejlfri drift af maskinen.

BEMÆRK • Rengør produktet efter hver anvendelse med en blød, tør klud.

Resterende risici

⚠ ADVARSEL

- Selvom apparatet anvendes som foreskrevet, er der stadig visse, resterende risici. Følgende farer kan opstå ved brug af apparatet:
- Vibration kan forårsage tilskadekomst. Brug det rigtige værktøj til de enkelte arbejdsopgaver, brug de dertil beregnede greb, og begræns arbejdstiden og eksponeringen.
- Larm kan medføre høreskader. Bær høreværn, og begræns belastningen.
- Snitsår ved kontakt med savkædens ubeskyttede savtænder.
- Snitsår på grund af uforudsete, pludselige bevægelser eller sværdets tilbageslag.
- Snitsår/risiko for at blive ramt af dele, der flyver væk fra savkæden.
- Tilskadekomst pga. udslyngede genstande (træspåner, splinter).
- Tilskadekomst pga. nedfaldende genstande. Bær altid en passende sikkerhedshjelm, når du arbejder over hovedhøjde.
- Indånding af støv og partikler.
- Hudkontakt med smøremiddel/olie.

Risikoreduktion

⚠ FORSIGTIG

- Hvis apparatet anvendes i længere tid, kan blodgennemstrømningen i hænderne nedsættes på grund af vibrationer. Der findes ingen generelt gældende anvendelsestid, idet denne afhænger af flere faktorer:
- Personlig tendens til dårligt blodomløb (ofte kolde fingre, fingerkløe)
- Lav omgivelsestemperaturer. Bær varme handsker for at beskytte hænderne.
- Dårlig blodgennemstrømning, fordi der holdes godt fast.
- Anvendelse uden afbrydelse er mere skadeligt, end hvis der holdes pauser.

Kontakt lægen, hvis symptomerne, f.eks. fingerkløe, kolde fingre, optræder gentagne gange ved regelmæssig, længerevarende anvendelse af apparatet.

Bestemmelsesmæssig anvendelse

⚠ FARE

Ikke korrekt anvendelse

Livsfare på grund af snitsår

Anvend kun maskinen i henhold til dens formål.

- Tilbehøret lang grensav er egnet til erhvervsmæssig brug.
- Tilbehøret er beregnet til at blive anvendt sammen med Multi-Tool MT 36 Bp.
- Maskinen er kun beregnet til udendørs brug.
- Af sikkerhedsmæssige grunde skal maskinen altid holdes fast med begge hænder.
- Maskinen er beregnet til at klippe og beskære små grene og kviste højt oppe på et træ. Brugeren står sikkert på jorden.

Al anden brug, f.eks. ved klatring, til beskæring på tæt hold eller til skæring af materiale på jordniveau er ikke tilladt. Brugeren er ansvarlig for farer, der opstår på grund af ikke tilladt anvendelse.

Miljøbeskyttelse



Emballagen kan genbruges. Sørg for at bortskaffe emballagen miljømæssigt korrekt.



Elektriske og elektroniske maskiner indeholder værdifulde materialer, der kan genbruges, og ofte dele, såsom batterier, akku-pakker eller olie, der ved forkert håndtering eller forkert bortskaffelse kan udgøre en fare for menneskers sundhed og for miljøet. For en korrekt drift af maskinen er disse dele imidlertid nødvendige. Maskiner, der er kendetegnet med dette symbol, må ikke bortskaffes sammen med husholdningsaffaldet.

Henvisninger til indholdsstoffer (REACH)

Aktuelle oplysninger om indholdsstoffer findes på: www.kaercher.com/REACH

Tilbehør og reservedele

Anvend kun originaltilbehør og -reservedele. De er en garanti for en sikker og fejlfri drift af maskinen. Informationer om tilbehør og reservedele findes på www.kaercher.com.

Leveringsomfang

Maskinens leveringsomfang er vist på emballagen. Kontroller ved udpakningen, om indholdet er komplet. Kontakt venligst forhandleren, hvis der mangler tilbehør eller ved transportskader.

Sikkerhedsanordninger

⚠ **FORSIGTIG**

Manglende eller ændrede sikkerhedsanordninger
Sikkerhedsanordninger fungerer som din beskyttelse.
Sikkerhedsanordninger må aldrig ændres eller ignoreres.

Barkstød

Det integrerede barkstød kan bruges som omdrejningspunkt for at give saven mere stabilitet under et snit. Tryk maskinen fremad, indtil metalstifterne trænger ind i trækanten, når du saver. Hvis du så bevæger skaflet hhv. op eller ned i snitretningen, reduceres den fysiske belastning under arbejdet med saven.

Symboler på maskinen

	Generelt advarselssignal
	Læs driftsvejledningen og alle sikkerhedsanvisninger før ibrugtagning.
	Bær egnet øjen- og høreværn under arbejdet med maskinen.
	Bær skrid- og slidsikre beskyttelseshandsker under arbejdet med maskinen.
	Bær skridsikre sikkerhedssko under arbejdet med maskinen.
	Elektrisk fare. Når du arbejder med maskinen, skal du holde en afstand på mindst 10 m til luftledninger.
	Fare pga. udslængede genstande. Hold tilskuere, især børn og husdyr, mindst 15 m væk fra arbejdsområdet.
	Smøring af sværdet og kæden
	Kædens ombøvsretning

Beskyttelsesdragt

⚠ **FARE**

Livsfare på grund af snitsår. Anvend egnet beskyttelsesudstyr ved arbejde med apparatet. Overhold de lokale bestemmelser vedrørende forebyggelse af ulykker.

Hovedbeskyttelse

Brug en egnet beskyttelseshjelm, der er i overensstemmelse med EN 397 og er CE-mærket, når du arbejder med maskinen.

Når du arbejder med maskinen, skal du bære høreværn, der er i overensstemmelse med EN 352-1 og er CE-mærket.

For at beskytte dig mod flyvende splinter skal du bruge egnede beskyttelsesbriller, der er i overensstemmelse med EN 166 eller er CE-mærket. Eller bær et hjelmsvisir, der er i overensstemmelse med EN 1731 og er CE-mærket.

Man kan købe beskyttelseshjelme med integreret høreværn i specialforretninger.

Beskyttelseshandsker

Bær egnede trådforstærkede beskyttelseshandsker, der er i overensstemmelse med EN 381-7 og er CE-mærket, når du arbejder med maskinen.

Sikkerhedssko

Brug skridsikre sikkerhedssko, der er i overensstemmelse med EN 20345 og er CE-mærket, når du arbejder med maskinen.

Maskinbeskrivelse

I denne driftsvejledning beskrives det maksimale udstyr. Afhængigt af modellen er der forskel på leveringsomfanget (se emballage).

Billede se grafiksider

Figur A

- ① Kædeskærm
- ② Skrue til indstilling af kædespænding
- ③ Kæde
- ④ Sværd
- ⑤ Låg til kædeoliebeholder
- ⑥ Barkstød
- ⑦ Sværdmøtrik
- ⑧ Afdækning
- ⑨ Skaft
- ⑩ Typeskilt

Ibrugtagning

Montering af Multi-Tool

1. Forbind skaflet med Multi-Tool'ets kobling (se betjeningsvejledning *Multi-Tool MT 36 Bp*).

Figur B

Påfyldning af kædeoliebeholder

1. Rengør om nødvendigt området omkring påfyldningsåbningen for savspåner og snavs.
 2. Fjern låget på kædeoliebeholderen.
- Figur C**
3. Fyld langsomt kædeolie i beholderen.
- Figur D**
4. Tør evt. spildt kædeolie op med en klud.
 5. Luk kædeoliebeholderen med låget.

Kontrol af kædespænding

⚠ **FORSIGTIG**

Skarp kæde

Snitsår

Brug altid beskyttelseshandsker, når du arbejder med kæden.

1. Fjern kædeskærmen.

Figur E

2. Træk forsigtigt i kæden.

Figur F

Afstanden mellem sværdet og kæden skal være 4,0 mm.

3. Indstil om nødvendigt kædespændingen (se kapitel *Indstilling af kædespænding*).

Drift

Grundlæggende betjening

1. Undersøg træet og grenene for skader, f.eks. råd.
2. Fjern kædeskærmen.
3. Hold fast i maskinen med begge hænder.

Arbejdsteknikker

Gå frem på følgende måde for at beskære:

- Hvis det er muligt, skal du holde en afstand på 15 cm mellem træstammen og skæresnittet.
- Skær små grene, som er tynde og lette, i ét snit med bunden af sværdet.
- Tungere grene med større diameter kan brække eller splintre under beskæringen. Skær derfor disse i flere arbejdsstrin:

- a Lav et snit på undersiden af grenen med den øverste del af sværdet. Dette snit skal udgøre ca. en tredjedel af grenens diameter.

Figur G

- b Lav et snit i oversiden af grenen.
- c Hvis det er nødvendigt med et yderligere snit, må du aldrig fortsætte dette snit i et af de anbragte snit, men skal starte et nyt snit.

Vær opmærksom på følgende under beskæringen:

- Løft ikke stangen højere end 60 ° fra vandret.
- Undgå at påføre sværdet stor kraft.
- Stå ikke under den gren eller kvist, der saves.
- Sørg for, at den faldende gren ikke er til fare for brugeren eller tilskuere eller beskadiger genstande.
- Under beskæringen skal du om muligt opretholde en sikkerhedsafstand på mindst to gange grenens længde.

Afslutning af driften

1. Tag batteripakken ud af maskinen (se betjeningsvejledningen *Multi-Tool MT 36 Bp*).
2. Rengør apparatet (se kapitlet *Rengøring af maskinen*).

Afmontering af Multi-Tool

1. Adskil tilbehøret fra Multi-Tool'et (se betjeningsvejledningen *Multi-Tool MT 36 Bp*).

Transport

⚠ FORSIGTIG

Manglende overholdelse af vægten

Fare for kvæstelser og beskadigelse

Vær opmærksom på maskinens vægt ved transporten.

⚠ ADVARSEL

Ukontrolleret start

Snitsår

Hvis Multi-Tool'et er monteret, skal du fjerne batteripakken fra maskinen inden transport.

Maskinen må kun transporteres med monteret kædeskærm.

- Ved transport i køretøjer skal maskinen sikres mod at glide eller vælte.

Opbevaring

Rengør maskinen, før opbevaring (se kapitlet *Rengøring af maskinen*).

⚠ FORSIGTIG

Fare for tilskadekomst og beskadigelse!

Maskinen kan vippe på skrå overflader.

Vær opmærksom på maskinens vægt ved opbevaring.

⚠ ADVARSEL

Ukontrolleret start

Snitsår

Hvis Multi-Tool'et er monteret, skal du fjerne batteripakken fra maskinen inden opbevaring.

Opbevar kun maskinen med monteret kædeskærm.

1. Fjern bæreselen.
2. Afmonter om nødvendigt Multi-Tool'et (se betjeningsvejledningen *Multi-Tool MT 36 Bp*).
3. Smør en smule olie på kæden, så den ikke ruste, hvis maskinen opbevares længere end en måned.
4. Opbevar apparatet på et tørt og godt ventileret sted. Hold apparatet fra korrosive stoffer, såsom havekemikalier og tørsalt. Opbevar ikke apparatet uden-dørs.

Pleje og vedligeholdelse

⚠ ADVARSEL

Ukontrolleret start

Snitsår

Hvis Multi-Tool'et er monteret, skal du tage batteripakken ud af maskinen før alle arbejder på maskinen.

⚠ FORSIGTIG

Skarp kæde

Snitsår

Brug altid beskyttelseshandsker, når du arbejder med kæden.

Rengøring af maskinen

1. Rengør kæden med en børste for at fjerne savspåner og snavs.

Figur H

2. Rengør skaffet med en blød, tør klud.

Vedligeholdelsesarbejde

Før hver ibrugtagning

Følgende skal udføres før hver ibrugtagning:

- Kontroller niveauet for kædeolie, fyld om nødvendigt kædeolie på (se kapitel *Påfyldning af kædeoliebeholder*).
- Kontroller kædespændingen (se kapitlet *Kontrol af kædespænding*).
- Kontroller, om kæden er tilstrækkelig skarp, vend om nødvendigt sværdet om eller udskift kæden (se kapitlet *Udskiftning af kæde*).
- Kontroller maskinen for beskadigelser.
- Kontroller, om alle bolte, møtrikker og skruer er spændt fast.

Indstilling af kædespænding

1. Hvis Multi-Tool'et er monteret, skal du fjerne batteripakken (se betjeningsvejledningen *Multi-Tool MT 36 Bp*).
2. Løsn sværdmøtrikken.
Figur I
3. Indstil kædespændingen med skruen.
Figur J
4. Kontroller kædespændingen.
Figur F

Afstanden mellem sværdet og kæden skal være 4,0 mm.

- Spænd sværdmøtrikken fast.

Udskiftning af kæde

- Fjern møtrikken på sværdet.
Figur K
- Løsning af skrue til indstilling af kædespænding
- Fjern afdækningen.
Figur L
- Fjern sværdet.
- Bortskaf den gamle kæde korrekt.

6. Sæt den nye kæde på sværdet.

Figur M

7. Monter sværdet. Vær opmærksom på kædens om-løbsretning.

Figur N

8. Monter afdækningen, og spænd sværdets møtrik en smule.

Figur O

9. Indstil kædespændingen (se kapitlet *Indstilling af kædespænding*).

Hjælp ved fejl

Fejl skyldes ofte enkle årsager, som du selv kan afhjælpe ved hjælp af følgende oversigt. I tvivlstilfælde eller ved fejl, der ikke nævnes her, skal du kontakte den autoriserede kundeservice.

Jo ældre batteripakken er, desto mere forringes dens kapacitet – også på trods af omhyggelig pleje, og selv i fuldt opladet tilstand kan den fulde driftstid ikke opnås længere. Dette er dog ikke nogen mangel eller fejl.

Fejl	Årsag	Afhjælpning
Maskinen stopper under drift	Kæde blokeret af savspåner.	● Fjern savspånerne.
	Motoren er overophedet	● Afbryd arbejdet og lad motoren afkøle.
Problemer med montering af skaftets dele	Samlingspunkterne er snavsede.	● Fjern evt. fastsiddende snavs fra skaftets ender. ● Anbring kun tilbehøret på rene underlag.

Garanti

I de enkelte lande gælder de af vore forhandlere fastlagte garantibetingelser. Eventuelle fejl på maskinen afhjælpes gratis inden for garantien, såfremt fejlen kan tilskrives en materiale- eller produktionsfejl. Hvis du ønsker at gøre garantien gældende, bedes du henvende dig til sin forhandler eller nærmeste kundeservice medbringende kvittering for købet.
(Se adressen på bagsiden)

Tekniske data

	MT 36 Bp	MT CS 250/36 Bp
Effektdata maskine		
Driftsspænding	V	36
Maksimumhastighed	/min	10000 ± 10%
Volumen kædeoliebeholdere	ml	200
Diameter materiale (maks.)	mm	180
Arbejdsrækkevidde (maks.)	m	2,7
Mål og vægt		
Længde x bredde x højde	mm	951 x 197 x 188 946 x 117 x 168
Vægt (med batteripakke)	kg	2,6
Vægt	kg	2,0
Effektdata maskine (målt med Multitool MT 36 Bp)		
Lydeffektniveau i henhold til EN ISO 11680-1 (målt med Multitool MT 36 Bp)		
Lydtryksniveau L_{pA}	dB(A)	92,6
Usikkerhed K_{pA}	dB(A)	3,0

	MT 36 Bp	MT CS 250/36 Bp
Lydeffektniveau L_{WA}	dB(A)	100,7
Usikkerhed K_{WA}	dB(A)	3,0
Vibrationsværdi i henhold til EN ISO 11680-1 (målt med Multitool MT 36 Bp)		
Hånd-arm-vibrationsværdi forreste håndtag	m/s^2	3,0
Hånd-arm-vibrationsværdi bagerste håndtag	m/s^2	2,9
Usikkerhed K	m/s^2	1,5

Der tages forbehold for tekniske ændringer.

Vibrations- og støjværdi

De samlede angivne vibrationsværdier og de angivne støjemissionsværdier blev målt i overensstemmelse med en standardtestmetode og kan anvendes til at sammenligne et værktøj med et andet. De samlede deklarerede vibrationsværdier og de deklarerede støjemissionsværdier kan også anvendes til en foreløbig eksponeringsvurdering.

⚠ ADVARSEL

Vibrations- og støjemissionerne under den faktiske brug af elværktøjet kan afvige fra de anførte værdier, afhængigt af hvilket værktøj og især hvilken type værktøj der anvendes.

Identificér sikkerhedsforanstaltningerne til beskyttelse af operatøren på grundlag af en eksponeringsvurdering under de faktiske anvendelsesbetingelser (under hensyntagen til alle dele af driftscyklussen, som f.eks. udløsningstiden).

Apparater med en hånd-arm vibrationsværdi > 2,5 m/s² (se kapitlet *Tekniske data i driftsvejledningen*)

⚠ FORSIGTIG • Flere timers uafbrudt anvendelse af apparatet kan medføre følelsesløshed. • Bær varme handsker for at beskytte hænderne. • Indlæg regelmæssige arbejds pauser.

EU-overensstemmelseserklæring

Hermed erklærer vi, at nedenstående maskine på grund af sin udformning og konstruktion i den udførelse, i hvilken den sælges af os, overholder EU-direktivernes relevante, grundlæggende sikkerheds- og sundhedsmæssige krav. Hvis maskinen ændres uden aftale med os, mister denne attest sin gyldighed. Produkt: Batteridrevet lang grensav Type: 1.042-511.0 + 1.042-512.0

Relevante EU-direktiver

2014/30/EU
2006/42/EF (+2009/127/EF)
2011/65/EU

Anvendte harmoniserede standarder

EN IEC 63000: 2018
EN 55014-1: 2017 +A11: 2020
EN 55014-2: 1997+A1: 2001+A2: 2008
EN 62841-1: 2015 +A11: 2022
EN ISO 11680-1:2011
EN ISO 11680-1:2021
EN ISO 12100:2010

Ansvarlig virksomhed, 0197 TÜV Rheinland LGA Products GmbH; Tillystraße 2 D - 90431 Nürnberg, Tyskland har gennemført EF-typeafprøvning, registreringsnummer: BM 50545282 0001 Underskriverne handler på bestyrelsens vegne og med dennes fuldmagt.



H. Jenner
Chairman of the Board of Management



S. Reiser
Director Regulatory Affairs & Certification

Dokumentationsbefuldægtiget:

S. Reiser
Alfred Kärcher SE & Co. KG
Alfred-Kärcher-Str. 28 - 40
71364 Winnenden (Germany)
Tlf.: +49 7195 14-0
Fax: +49 7195 14-2212
Winnenden, 2022/05/01

Indhold

Sikkerhedsanvisninger	56
Forskriftsmæssig brug	58
Miljøvern	58
Tilbehør og reservedeler	58
Leveringsomfang	58
Sikkerhedsinstruktioner	58
Symboler på apparatet	59
Verneklær	59
Beskrivelse af apparatet	59
Igangsetting	59
Drift	60
Transport	60
Lagring	60

Stell og vedlikehold	60
Vedlikeholdsarbeid	60
Bistand ved feil	61
Garanti	61
Tekniske data	61
Vibrasjons- og støyverdi	61
EU-samsvarserklæring	61

Sikkerhedsanvisninger



Les dette sikkerhetskapitlet og oversettelsen av den originale driftsveiledningen før første gangs bruk. Følg anvisningene. Oppbevar den originale driftsveiledningen til senere bruk eller for annen eier.

Risikonivå

⚠ FARE

- Anvisning om en umiddelbar truende fare som kan føre til store personskader eller til død.

⚠ ADVARSEL

- Anvisning om en mulig farlig situasjon som kan føre til store personskader eller til død.

⚠ FORSIKTIG

- Anvisning om en mulig farlig situasjon som kan føre til mindre personskader.

OB

- Anvisning om en mulig farlig situasjon som kan føre til materielle skader.

Ytterligere generelle sikkerhetsinstruksjoner

Merknad • I noen regioner kan forskrifter bety innskrenkninger på bruken av dette apparatet. Innhent råd fra dine ansvarlige offentlige myndigheter.

⚠ FARE • Livsfare pga. kuttskader ved ukontrollerte bevegelser hos apparatet. Hold kroppsdeler borte fra bevegelige deler. • Fare for personskader på grunn av gjenstander som slynges ut eller faller ned. Enheten skal aldri brukes hvis det finnes personer, spesielt barn, eller dyr innenfor en radius på 15 m. • Du må ikke foreta noen endringer på apparatet.

⚠ ADVARSEL • Barn og personer som ikke har lest denne anvisningen, skal ikke bruke apparatet. Lokale bestemmelser kan sette begrensninger med hensyn til brukerens alder. • Du trenger hindret sikt over arbeidsområdet for å gjenkjenne mulige farer. Bruk apparatet kun ved god belysning. • Forsikre deg om at apparatet, alle kontroller og sikkerhetsinnretninger fungerer som de skal før bruk. Kontroller om det er løse lukninger, og sørg for at alle beskyttelsesdeksler og håndtak er godt festet og på riktig måte. Ikke bruk apparatet hvis tilstanden ikke er feilfri. • Skift ut slitte eller skadede deler for du tar apparatet i bruk. • Apparatet skal aldri brukes dersom apparatbryteren på håndtaket ikke lar seg betjene på riktig måte. • Risiko for tilbakeslag på grunn av tap av balanse. Unngå en unormal kroppsholdning, sørg for å stå støtt og sikkert og hold likevekten til enhver tid. • Alvorlige uaktsomhetsskader når du er kjent med enheten på grunn av hyppig bruk. • Stans apparatet øyeblikkelig og sjekk for skade eller identifiser årsaken til vibrasjonen hvis apparatet har falt ned, har kollidert eller vibrerer unormalt. Få apparatet reparert av autorisert kundeservice eller bytt ut apparatet.

△ FORSIKTIG • Bruk vernebriller og hørselsvern, faste og robuste hansker samt hjelm når du bruker enheten. Bruk ansiktsbeskyttelse når arbeidet er støvete. • Bruk lange, tykke bukser, solide sko og hansker som sitter godt når du arbeider med apparatet. Ikke arbeid barbeint. Ikke bruk smykker, sandaler eller korte bukser. • Fare for personskader ved bruk av løstsittende klær, løst hår eller smykker som kan sette seg fast i apparatets bevegelige deler. Hold klær og smykker unna maskinens bevegelige deler. Sett opp langt hår. • Hørselsvern kan begrense din evne til å høre varselslyder, vær derfor oppmerksom på mulige farer i nærheten av arbeidsområdet. • Drift av lignende verktøy i miljøet øker risikoen for hørselsskader og sannsynligheten for å overhøre potensielle farer, f.eks. at folk som går inn i arbeidsområdet ditt. • Glatte håndtak og gripeflater forhindrer sikker betjening og kontroll av enheten i uventede situasjoner. Hold håndtakene og gripeflatene tørre, rene og fri for olje og smørestoffer. • Bruk kun tilbehør og reservedeler som produsenten har frigitt. Originalt tilbehør og originalreservedeler gir garanti for sikker drift av apparatet uten funksjonsfeil.

Sikkerhetsregler for grensager

△ ADVARSEL • Ikke bruk apparatet ved fare for lynnedslag. • Forsikre deg om at alle verneinnretninger og håndtak er festet på fagmessig og sikker måte og er i god stand. • Stå støtt, pass på at arbeidsplassen er ren og planlegg en retrettvéi foran fallende grener før du bruker enheten. • Pass deg for smøreoljedamp og sagflis. Bruk ansiktsbeskyttelse eller pustemaske hvis det kreves. • Hold kvistkutteren alltid med begge hender. Hold i det fremre håndtaket med den ene hånden. Hold det bakre håndtaket fast med den andre hånden, bruk utløserknappen til bryteren og enhetsbryteren. • Risiko for elektrisk støt hvis sagkjedet kommer i kontakt med skjulte kraftledninger. Hold elektroverktøy bare ved de isolerte gripeflatene, da kontakten med strømkabler kan gjøre metalldelene på enheten strømførende. • Fare for personskader. Foreta aldri endringer på apparatet. Ikke bruk enheten til å drive vedlegg eller enheter som ikke er anbefalt av produsenten av enheten. Tilbakeslag kan oppstå hvis en spiss av føringsskinnen berører en gjenstand eller hvis treet bøyer seg og klemmer sagkjedet fast i snittet. Berøring med en skinnespiss kan i mange tilfeller føre til en uventet reaksjon bakover der føringsskinnen slås opp og i retning operatøren. Klemming av sagkjedet i føringsskinns overkant kan støte skinnen raskt tilbake i operatørens retning. Noen av disse reaksjonene kan føre til tap av kontroll.

△ ADVARSEL • Alvorlige skader på grunn av tap av kontroll på grunn av tilbakeslag. Ikke stol utelukkende på de innebygde sikkerhetsinnretningene, men treff passende tiltak for å jobbe ulykkes- og skadefritt. • Du må bruke den medfølgende bæreselen når du bruker apparatet. Bæreselen er utstyrt med en hurtiglasking. Bæreselen hjelper deg med å kontrollere apparatet når det senkes etter klippingen samt å støtte apparatet under klippingen. • Alvorlige skader hvis selen ikke kan lagres raskt nok i en nødsituasjon. Gjør deg kjent med bærestroppen og hurtiglåsen før du bruker enheten. Ikke bruk klær over skulderstroppen, eller hindre på annen måte tilgangen til hurtiglåsen. • Før du slår på enheten, må du forsikre deg om at sagkjeden ikke berører gjenstander. • Alvorlige skader når en feil spent sagkjetting hopper ut av styreskinnen. Kontroller

kjedestrammingen før hver bruk. Forviss deg om at kjedet er oljet. • Slå av motoren, ta ut batteripakken og forviss deg om at alle bevegelige deler har stanset helt opp:

- før du rengjør apparatet eller fjerner en blokkering.
- før du lar apparatet ligge uten tilsyn.
- Før du monterer eller fjerner påmonterte moduler.
- Før du kontrollerer, rengjør eller arbeider på apparatet.
- Risiko for personskader på grunn av tilbakeslag. Tiltak for å forhindre tilbakeslag:
 - Forsikre deg om at arbeidsområdet ditt er klart for hindringer.
 - Unngå kontakt med styrespissen med grener, kvister eller andre gjenstander mens du arbeider med kvistkutteren.
 - Hold apparatet alltid med begge hender.
 - Innta en stilling med kropp og armer som kan motstå tilbakeslagskreftene.
 - Slipp aldri kvistkutteren under bruk.
 - Unngå en unormal kroppsholdning. Dette gir deg mer kontroll over kvistkutteren og forhindrer utilsikket kontakt med spissen av styrespissen i uventede situasjoner.
- Bruk kun de reserveskinne og kjettingene som produsenten anbefaler Feil reserveskinne og sagkjeder kan føre til at kjedet sliter og/eller tilbakeslag.
- Å slipe sagkjedet er en utfordrende oppgave. Produsenten anbefaler å bytte ut en slitt eller kjedelig kjede med et nytt sagkjede.
 - Fare for personskader. Ikke bruk apparatet på stiger eller ustabil grunnlag. Stå alltid med begge ben på fast underlag når du skjærer for å opprettholde balansen.
 - Fare for elektrisk støt. Hold en avstand på minst 10 meter til luftledninger når du arbeider med apparatet.
 - Risiko for personskader hvis en gren under spenning klikker tilbake når du kutter. • Se etter fallende grener og grener som slår tilbake tilbake etter å ha falt ned på bakken. • Hvis tynt treverk fanges i sagen og flyr i retning av operatøren, kan operatøren miste balansen. Vær forsiktig når du sager små busker og spirer. • Slå av motoren og fjern batteripakken før du rengjør eller rengjør enheten. • Kontrollerer sagtennene ved redusert kutttytelse. Hold skjæreverktøy alltid skarpe og rene. Skarpe skjæreverktøy er lettere å kontrollere, og de blokkerer heller ikke så lett. Bytt om nødvendig kjetting og skinne. Bruk bare originale reservedeler fra produsenten. • Risiko for personskader på grunn av klemte kuttinnretning. Hvis sagkjedet eller føringsskinnen er klemt fast så høyt at de ikke kan nås, må du rådføre deg med en profesjonell arborist for å fjerne skjæreeheten sikkert. • Sjekk at forbindelsene på skaffet og skjæreverktøyet er godt festet før hver bruk.

OBS • Apparatet skal kun lagres inne.

Sikker transport og lagring

△ ADVARSEL • Slå apparatet av, la det få kjøle seg ned og fjern batteripakken før du lagrer eller transporterer det. • Dekk skjæreverktøyet med kjedevern før du oppbevarer eller transporterer enheten.

△ FORSIKTIG • Fare for personskader og skader på apparatet. Sikre apparatet mot bevegelse eller fall under transport.

OBS • Fjern alle fremmedlegemer fra apparatet før du transporterer eller lagrer det. • Lagre apparatet på et tørt sted med god lufting., det skal oppbevares utilgjen-

gelig for barn. Hold apparatet borte fra stoffer som virker korroderende, som eksempelvis hagekjemikalier. • Ikke lagre apparatet utendørs. • Forsikre deg om at kjedet er lett oljet når den er lagret i mer enn en måned. Produ-senten anbefaler å bruke en spray som rustbeskyttelse og til smøring. Spør kundeservice om en egnet spray.

Sikkert vedlikehold og pleie

Merknad • Service- og vedlikeholdsarbeid må bare utføres av tilsvarende kvalifisert og spesielt opplært fag-personale. Vi anbefaler å sende produktet til reparasjon hos et autorisert servicesenter. • Du har bare lov til å utføre innstillingene og reparasjonene som er beskrevet i denne bruksanvisningen. Ta kontakt med din autoriser-te kundeservice for reparasjoner utover dette.

⚠ ADVARSEL • Fare for personskader. Sag-kjedet er ekstremt skarpt. Bruk egnede vernehansker når du utfører kjedevedlikehold og når du rengjør, fester eller fjerner kjedebeskyttelsen. • Følg instruksjonene for kjedespennning, justering av kjedespennning og kje-desmøring. • Tunge skader på grunn av tilbakeslag hvis en skadet kjede ikke byttes ut eller repareres. • Slå av motoren og fjern batteripakken før du rengjør eller ren-gjør enheten. • Sørg for at apparatet er i sikker stand ved å regelmessig sjekke at bolter, muttere og skruer sitter godt fast. • Risiko for personskade på grunn av lang og uavbrutt bruk av enheten. Ta regelmessige pau-ser mens du jobber med enheten.

⚠ FORSIKTIG • Bruk kun tilbehør og reserve-deler som produsenten har frigitt. Originalt tilbehør og originalreservedeler gir garanti for sikker drift av appa-ratet uten funksjonsfeil.

OBS • Rengjør produktet etter hver bruk med en myk og tørr klut.

Restfarer

⚠ ADVARSEL

- Selv om apparatet brukes som anvist, gjenstår visse restfarer. Følgende farer kan oppstå under bruk av apparatet:
- Vibrasjoner kan forårsake skader. Bruk riktig verk-tøy for hver type arbeid, anvend passende grep og begrens arbeidstiden og eksponeringen.
- Støy kan føre til hørselsskader. Bruk hørselsvern og reduser belastningen.
- Kuttskader ved kontakt med frittliggende tenner i sagkjeden.
- Kuttskader på grunn av uforutsette, brå bevegelser eller tilbakeslag i styreskinnen.
- Kuttskader / fare for injeksjon av deler som slynges bort fra sagkjeden.
- Skader forårsaket av gjenstander som slynges rundt (trespon, splinter).
- Skader på grunn av gjenstander som faller ned. Bruk alltid en egnet vernehjelm når du jobber over hodet.
- Innånding av støv og partikler.
- Hudkontakt med smøremiddel/olje.

Redusering av risiko

⚠ FORSIKTIG

- Dersom apparatet brukes lenge kan det oppstå proble-mer med blodomløpet i hendene pga. vibrasjonene. En generell brukstid kan ikke fastsettes, da denne er avhengig av flere faktorer:

- Personlig anlegg til dårlig blodomløp (stadig kalde fingre, kribling i fingrene).
- Lav omgivelsestemperatur. Bruk varme hansker for å beskytte hendene.
- For fast grep reduserer sirkulasjonen.
- Uavbrutt arbeid er mer ugunstig enn arbeid med inn-lagte pauser.

Ved regelmessig, vedvarende bruk av apparatet og gjentatt forekomst av symptomene, som v.eks. Kri-bling i fingrene, bør du oppsøke lege.

Forskriftsmessig bruk

⚠ FARE

Ikke forskriftsmessig bruk

Livsfare pga. kuttskader

Bruk apparatet slik det er tiltenkt.

- Tilbehøret grensag er beregnet for kommersiell bruk.
- Tilbehøret er beregnet for bruk med multitool MT 36 Bp.
- Apparatet skal kun brukes utendørs.
- Av sikkerhetsårsaker må apparatet alltid holdes sik-kert med begge hender.
- Enheten er beregnet for å skjære og trimme små grener og kvister høyt på et tre. Brukeren står sik-kert på bakken.

All annen bruk, f.eks. som når du klatrer, for å kviste i nærheten eller for å kutte materiale på bakkenivå, er ikke tillatt. Brukeren er ansvarlig for farer som oppstår grunnet feil bruk.

Miljøvern



Materialet i emballasjen kan resirkuleres. Kvitt deg med emballasjen på miljøvennlig måte.



Elektriske og elektroniske apparater inneholder verdifulle resirkulerbare materialer og ofte deler batterier, batteripakker eller olje. Disse kan utgjøre en potensiell fare for helse og miljø ved feil bruk eller feil avfallsbehandling. Disse delene er imidler-tid nødvendige for korrekt drift av apparatet. Apparatet merket med dette symbolet skal ikke kastes i hushold-ningsavfallet.

Anvisninger om innhold (REACH)

Aktuell informasjon om stoffene i innholdet finner du un-der: www.kaercher.com/REACH

Tilbehør og reservedeler

Bruk bare originalt tilbehør og originale reservedeler; de garanterer for en sikker og problemfri drift av apparatet. Informasjon om tilbehør og reservedeler finner du på www.kaercher.com.

Leveringsomfang

Apparatets leveringsomfang er vist på emballasjen. Kontroller at innholdet i pakken er komplett når du pak-ker ut. Manglende tilbehør eller transportskader skal meldes til forhandleren.

Sikkerhetsinnretninger

⚠ FORSIKTIG

Manglende eller endrede sikkerhetsinnretninger

Sikkerhetsinnretningene tjener til din egen sikkerhet.

Du må aldri forandre eller omgå sikkerhetsinnretninger.

Krokanslag

Det integrerte kloanslaget kan brukes som dreiepunkt for å stabilisere saken under et snitt.

Når du sager, trykker du saken fremover til metallpinne trenger inn i kanten av treverket. Hvis du beveger det bakre håndtaket opp eller ned snittets retning, reduseres den fysiske belastningen når du arbeider med mot-sagen.

Symboler på apparatet

	Generelle varselstegn
	Les bruksanvisningen og alle sikkerhetsanvisningene før du tar i bruk produktet.
	Bruk passende øye- og hørselsvern under arbeidet med apparatet.
	Bruk sklisikre og slitesterke hansker ved arbeid med apparatet.
	Bruk sved klifaste vernesko under arbeid med motorsagen.
	Elektrisk fare. Når du arbeider med enheten, må du holde en avstand på minst 10 m til luftlinjer.
	Fare på grunn av gjenstander som slynges ut. Hold tilskuere, særlig barn og kjæledyr, minst 15 m unna arbeidsområdet.
	Smøring av styreskinnen og kjeden
	Kjøreretning på kjedet

Verneklær

⚠ FARE

Livsfare pga. kuttskader. Bruk egnede verneklær når du arbeider med apparatet. Følg lokale forskrifter om forebygging av ulykker.

Hodebeskyttelse

Når du arbeider med saken, må du bruke en egnet sikkerhetshjelm iht. EN 397 som er CE-merket.

Når du arbeider med saken, må du bruke hørselsvern som oppfyller EN 352-1 og er CE-merket.

Bruk egnede vernebriller som oppfyller EN 166 eller er CE-merket som beskyttelse mot flyvende splinter. Du kan også hjelmsvisir som oppfyller EN 1731 og er CE-merket.

En fagforhandler formidler sikkerhetshjelmer med integrert hørselsvern og visir.

Vernehansker

Når du arbeider med enheten, må du bruke egnede beskyttelsehansker med kuttbeskyttelsesutstyr iht. EN 381-7, som er CE-merket.

Vernesko

Bruk sklisikre sko som oppfyller EN 20345 og er CE-merket når du arbeider med enheten.

Beskrivelse av apparatet

I denne bruksanvisningen beskrives maksimalt utstyr. Alt etter modell kan det være ulike leveringsomfang (se emballasjen).

Bilde, se grafikkisider

Figur A

- ① Kjedefbeskyttelse
- ② Skrue for å justere kjedespenningen
- ③ Kjede
- ④ Styreskinne
- ⑤ Løkk på kjedeoljetank
- ⑥ Krokanslag
- ⑦ Mutter til føringsskinne
- ⑧ Deksel
- ⑨ Skaft
- ⑩ Typeskilt

Igangsetting

Montere multiverktøyet

1. Koble skaftet til multiverktøyet (se bruksanvisningen for *Multi-Tool MT 36 Bp*).

Figur B

Fyll kjedeoljetanken

1. Fjern sagflis og smuss fra området rundt påfyllingsåpningen ved behov.
2. Fjern dekslet på kjedeoljetanken.
Figur C
3. Fyll kjedeoljen i tanken sakte.
Figur D
4. Fjern kjedeoljesøk med en klut ved behov.
5. Lukk kjedeoljetanken med dekslet.

Kontroller kjedespenningen

⚠ FORSIKTIG

Skarp kjede

Kuttskader

Bruk alltid beskyttelsehansker når du arbeider på kjeden.

1. Fjern kjettingbeskyttelsen.
Figur E
2. Trekk forsiktig i kjedet.
Figur F
Avstanden mellom føringsskinnen og kjedet må være 4,0 mm.
3. Hvis det er nødvendig, juster kjedespenningen (se kapittel *Still inn kjedestrammingen*).

Drift

Grunnleggende betjening

1. Undersøk om treet og greinene er skadet, f.eks. av råte.
2. Fjern kjedebeskyttelsen.
3. Hold motorsagen godt fast med begge hender.

Arbeidsteknikk

Gjør som følger ved kvisting:

- Om mulig skal det overholdes en avstand på ca. 15 cm mellom trestammen og kuttet.
- Små grener, som er tynne og lette, kuttes i ett med undersiden av føringsskinnen.
- Tynne grener med større diameter kan ødelegge eller splitte under uttømming. Kutt derfor i flere trinn:
 - a Lag et snitt på undersiden av grenen med den øvre delen av føringsskinnen. Dette snittet skal være omtrent en tredjedel av grenens diameter.

Figur G

- b Lag et snitt på toppen av grenen.
- c Hvis det er nødvendig med et nytt kutt, fortsett aldri med dette snittet, men start et nytt kutt.

Følgende bør legges merke til når du kvister:

- Ikke løft stangen høyere enn 60 ° fra horisontalen.
- Ikke bruk mye kraft på styreskinnen.
- Ikke stå under grenen eller grenen som er saget av.
- Forsikre deg om at den fallende grenen ikke skader brukeren eller tilskueren eller skader gjenstander.
- Under kvisting bør du overholde en sikkerhetsavstand på minst to ganger grenlengden.

Avslutte driften

1. Fjern batteripakken fra enheten (se bruksanvisningen for *Multi-Tool MT 36 Bp*).
2. Rengjør apparatet (se kapitlet *Rengjøre apparatet*).

Demontér multiverktøyet

1. Koble tilbehøret fra multiverktøyet (se bruksanvisningen for *Multi-Tool MT 36 Bp*).

Transport

⚠ FORSIKTIG

Ved ignorering av vekten

Fare for personskader og materielle skader
Ta hensyn til apparatets vekt under transport.

⚠ ADVARSEL

Ukontrollert start

Kuttskader

Når multiverktøyet er montert, tar du batteripakken ut av enheten før transport.

Transporter motorsagen kun med montert kjedebeskyttelse.

- Ved transport i kjøretøy må apparatet sikres mot å skli og velte.

Lagring

Rengjør apparatet før hver gang det lagres (se kapitlet *Rengjøre apparatet*).

⚠ FORSIKTIG

Fare for personskader og materielle skader!

Enheter kan vippe på skrå underlag.

Ta hensyn til apparatets vekt ved lagring.

⚠ ADVARSEL

Ukontrollert start

Kuttskader

Når multiverktøyet er montert, tar du batteripakken ut av enheten før oppbevaring.

Lagre enheten kun med påsatt kjedebeskyttelse.

1. Fjern bæreselen.
2. Demontér multiverktøyet om nødvendig (se bruksanvisningen for *Multi-Tool MT 36 Bp*).
3. Ved lagring i mer enn en måned, må kjeden smøres med olje for å forhindre rusting.
4. Oppbevar apparatet på et tørt sted med god lufting. Hold apparatet unna korroderende stoffer som hagejermikalier og veisalt. Apparatet skal ikke lagres utendørs.

Stell og vedlikehold

⚠ ADVARSEL

Ukontrollert start

Kuttskader

Når multiverktøyet er montert, må du ta ut batteripakken før alt arbeid på enheten.

⚠ FORSIKTIG

Skarp kjede

Kuttskader

Bruk alltid beskyttelseshansker når du arbeider på kjeden.

Rengjøre apparatet

1. Bruk en børste til å fjerne kuttrester og smuss fra kjeden.
Figur H
2. Rengjør skaffet med en myk, tørr klut.

Vedlikeholdsarbeid

Før hver bruk

Følgende aktiviteter må utføres før hver idriftsettelse:

- Sjekk nivået på kjedeoljen, fyll eventuelt på kjedeoljen (se kapittel *Fyll kjedeoljetanken*).
- Kontroller kjedespenningen (se kapittel *Kontroller kjedespenningen*).
- Kontroller at kjettingen er kvass nok, vend om nødvendig styreskinnen eller skift kjedet (se kapittel *Bytt kjede*).
- Undersøk apparatet med henblikk på skader.
- Sjekk alle bolter, muttere og bolter for tetthet.

Still inn kjedestrammingen

1. Når multiverktøyet er montert, tar du ut batteripakken (se bruksanvisningen for *Multi-Tool MT 36 Bp*).
2. Løsne føringsskinne-mutteren.
Figur I
3. Still inn kjedestrammingen med skruen.
Figur J
4. Kontroller kjedestrammingen.
Figur F
Avstanden mellom styreskinnen og kjeden må være 4,0 mm.
5. Trekk til føringsskinne-mutteren.

Bytt kjede

1. Fjern styreskinne-mutteren.
Figur K
2. Løsne skruen for å justere kjedespenningen
3. Fjern dekkelet.
Figur L
4. Fjern styreskinnen.

- Kast det gamle kjedet på fagkyndig vis.
- Sett det nye kjedet på styreskinnen.
Figur M
- Monter styreskinnen. Vær oppmerksom på kjettin-
gens bevegsretning.
Figur N

- Monter dekslet, og fest styreskinnemutteren løst.
Figur O
- Still inn kjedestrammingen (se kapittel *Still inn kje-
destrammingen*).

Bistand ved feil

Feil har oftest enkle årsaker som du selv kan utbedre ved hjelp av følgende oversikt. I tvilstilfeller, eller ved driftsforstyrrelser som ikke er nevnt her, kan du kontakte vår autoriserte kundeservice.

Batteripakkens kapasitet forringes ved tiltagende alder, også ved god pleie. Batteripakken vil derfor ikke oppnå full driftstid selv om den er helt oppladet. Dette er ikke en feil.

Feil	Årsak	Utbedring
Apparatet stopper under drift	Kjede blokkert av kuttgods.	● Fjern kuttgods.
	Motoren er overopphetet	● Avbryt arbeidet og la motoren avkjøles.
Problemer med montering av skaftdelene	Tilkoblingspunktene er skitne.	● Fjern smuss fra skaftdelene. ● Tilbehøret skal bare legges på rene overflater.

Garanti

Vår ansvarlige salgsorganisasjon for det enkelte land har utgitt garantibetingelsene som gjelder i det aktuelle landet. Eventuelle feil på apparatet repareres gratis i garantitiden dersom disse kan føres tilbake til material- eller produksjonsfeil. Ved behov for garantireparasjoner, vennligst henvend deg med kjøpskvitteringen til din forhandler eller nærmeste autoriserte kundeservice. (Se adresse på baksiden)

Tekniske data

		MT 36 Bp	MT CS 250/36 Bp
Effektspesifikasjoner apparat			
Driftsspennning	V	36	
Høyeste hastighet	/min	10000 ± 10%	
Volumkjeden oljetank	ml		200
Diameter skjæremateriale (maks.)	mm		180
Arbeidsrekkevidde (maks.)	m		2,7
Mål og vekt			
Lengde x bredde x høyde	mm	951 x 197 x 188	946 x 117 x 168
Vekt (med batteripakke)	kg	2,6	
Vekt	kg		2,0
Effektspesifikasjoner apparat (målt med multitool MT 36 Bp)			
Lydeffektnivå i henhold til EN ISO 11680-1 (målt med multitool MT 36 Bp)			
Lydtrykknivå L_{pA}	dB(A)		92,6
Usikkerhet K_{pA}	dB(A)		3,0
Lydeffektnivå L_{WA}	dB(A)		100,7
Usikkerhet K_{WA}	dB(A)		3,0
Vibrasjonsverdi i henhold til EN ISO 11680-1 (målt med multitool MT 36 Bp)			
Hånd-arm-vibrasjonsverdi fremre håndtak	m/s^2		3,0

MT 36
Bp

MT CS
250/36 Bp

Hånd-arm-vibrasjonsverdi bakre håndtak	m/s^2	2,9
Usikkerhet K	m/s^2	1,5

Med forbehold om tekniske endringer.

Vibrasjons- og støyverdi

De angitte vibrasjonsverdiene og støytutslippsverdiene ble målt i henhold til en standardisert prøvingsmetode og kan brukes til å sammenligne ett verktøy med et annet. De angitte vibrasjonsverdiene og støytutslippsverdiene kan også brukes til en foreløpig vurdering av eksponeringen.

⚠ ADVARSEL

Vibrasjons- og støytutslippene under faktisk bruk av verktøyet kan avvike fra de spesifiserte verdiene, avhengig av verktøyet og spesielt typen arbeidsstykke som brukes.

For å beskytte den brukeren skal sikkerhetstiltakene identifiseres på grunnlag av en eksponeringsvurdering under de faktiske bruksforholdene (idet det tas hensyn til alle deler av driftsytklusen, for eksempel utløsertiden).

Apparater med hånd-arm vibrasjonsverdi > 2,5 m/s^2 (se kapittel *Tekniske data i driftsveiledningen*)

⚠ **FORSIKTIG** • Hvis apparatet brukes i flere timer kan det føre til at en føler seg visken. • Bruk varme hansker for å beskytte hendene. • Ta pause regelmessig.

EU-samsvarserklæring

Vi erklærer herved at maskinen beskrevet nedenfor på grunn av design og konstruksjon, samt i versjonen som vi har markedsført, oppfyller de relevante grunnleggende helse- og sikkerhetskravene i EU-direktivene.

Endringer på maskinen uten avtale med oss, gjør at denne erklæringen blir ugyldig.

Produkt: Batteridrevet høy-kvistkutter

Type: 1.042-511.0 + 1.042-512.0

Gjeldende EU-direktiver

2014/30/EU
2006/42/EF (+2009/127/EF)
2011/65/EU

Anvendte harmoniserte standarder

EN IEC 63000: 2018
EN 55014-1: 2017 +A11: 2020
EN 55014-2: 1997+A1: 2001+A2: 2008
EN 62841-1: 2015 +A11: 2022
EN ISO 11680-1:2011
EN ISO 11680-1:2021
EN ISO 12100:2010

Oppdrags giver, 0197 TÜV Rheinland LGA Products GmbH; Tillystarße 2 D - 90431 Nürnberg, Germany har gjennomført EF-typeundersøkelse, registreringsnummer: BM 50545282 0001

Undertegnede handler på vegne av og med fullmakt fra styret.

H. Jenner
Chairman of the Board of Management

S. Reiser
Director Regulatory Affairs & Certification

Dokumentasjonsfullmektig:

S. Reiser
Alfred Kärcher SE & Co. KG
Alfred-Kärcher-Str. 28 - 40
71364 Winnenden (Germany)
Tlf.: +49 7195 14-0
Faks: +49 7195 14-2212
Winnenden, 2022/05/01

Innehåll

Sikkerhetsanvisninger	62
Avsedd användning	64
Miljøskydd	64
Tillbehør og reservdelar	64
Leveransens omfang	64
Sikkerhetsanordninger	64
Symboler på maskinen	65
Skyddskläder	65
Beskrivning av maskinen	65
Idrifttagning	65
Drift	65
Transport	66
Förvaring	66
Skötsel och underhåll	66
Underhållsarbeten	66
Hjälp vid störningar	67
Garanti	67
Tekniska data	67
Vibrations- og bullervärde	67
EU-försäkringen om överensstämmelse	67

Sikkerhetsanvisninger



Läs igenom den här säkerhetsinformationen och den här bruksanvisningen innan du använder maskinen for första gangen. Följ alla anvisningar. Spara originalbruksanvisningen for senere bruk eller for nästa ägare.

Risiknivåer

△ FARA

- Varnar om en omedelbart överhängande fara som kan leda till svåra personskador eller dødsfall.

△ VARNING

- Varnar om en möjlig farlig situation som kan leda till svåra personskador eller dødsfall.

△ FÖRSIKTIGHET

- Varnar om en möjlig farlig situation som kan leda till lättare personskador.

OBSERVERA

- Varnar om en möjlig farlig situation som kan leda till materiella skador.

Ytterligere allmänne sikkerhetsanvisninger

Hänvisning • I vissa områden kan det finnas föreskrifter som begränsar användningen av denna maskin. Rådög med din lokala ansvariga myndighet.

△ FARA • Livsfara genom skärskador till följd av okontrollerade rörelser på maskinen. Håll kroppsdelar borta från rörliga delar. • Risk for personskador på grund av ivägkastade eller fallande föremål. Använd aldrig maskinen om det finns människor, särskilt barn, eller djur, inom en radié av 15 m. • Det är inte tillåtet att göra några ändringar på maskinen.

△ VARNING • Barn och personer som inte kan innehållét i denna bruksanvisning får inte använda maskinen. Det kan finnas lokala föreskrifter som höjer den lägsta tillåtna åldern for användaren. • Du måste ha ständigt og obehindrad uppsikt över arbetsområdet for att identifiera möjliga risker. Använd maskinen endast vid god belysning. • Se till att maskinen, alla manövrer og sikkerhetsanordninger fungerer korrekt före användning. Kontrollera lösa låsanordninger. Kontrollera att alla skyddskåpor og handtag är korrekt og sikkert monterade. Använd inte maskinen om skicket inte är godt. • Byt ut utslitna eller skadade delar innan du använder maskinen. • Använd aldrig maskinen om maskinens brytare på handtaget inte stänger av og slår på maskinen korrekt. • Risk for kast om man tapper balansen. Undvik onormal kroppshållning, se till att du står stadigt og håller balansen. • Allvarlige personskador på grund av oaksamhet som kan bli följdén om du använder maskinen ofta. • Stäng omedelbart av maskinen og kontrollera om den är skadad eller identifiera orsaken till eventuelle vibrationer om maskinen har tappats, utsatts for en stöt eller vibrerer onormalt. Låt en autoriserad verkstad reparere maskinen eller byt maskinen om den är skadad.

△ FÖRSIKTIGHET • Använd komplett ögon- og hörselskydd, kraftige og robuste handskar samt hjelm när du använder maskinen. Använd en ansiktsmask om arbetet genererer damm. • Använd grove långbyxor, faste skor og handskar med bra passform när du arbetar med maskinen. Arbeta aldrig barfota. Använd inte smycken, sandaler eller kortbyxor. • Risk for personskador om löst sittande klädsel, hår eller smycken fastnar i maskinens rörlige delar. Håll kläder og smycken borta från maskinens rörlige delar. Ha långt hår knutet så att det inte hänger ned i maskinen. • Hörselskydd kan göra att du inte hör varningssignaler. Se därför opp for möjliga risker i nærheten og i arbeidsområdet. • Användning av liknende verktyg i omgivningen ökar risken for hörselskador og risken for att misse potentielle faror, t.ex. person som beträder arbeidsområdet.

• Håll handtag och greppytor gör att säker drift och kontroll av maskinen i oväntade situationer blir omöjlig. Se till att handtagen och greppytorna är torra, rena och fria från olja och smörjmedel. • Använd endast tillbehör och reservdelar som har godkänts av tillverkaren. Originaltillbehör och originalreservdelar garanterar en säker och störningsfri drift av maskinen.

Säkerhetsföreskrifter för besökare för höga höjder

⚠ VARNING • Använd inte maskinen om det finns risk för att blixten slår ner. • Kontrollera att alla skyddsanordningar och handtag är korrekt och säkert monterade och i gott skick. • Se till att du står stabilt, att arbetsplatsen är ren och planera en reträttväg vid fallande grenar innan du använder maskinen. • Se upp för smörjoljedimma och sågsån. Bär vid behov mask eller andningskydd. • Håll grensågen med båda händer. Håll i det främre handtaget med en hand. Håll i det bakre handtaget med den andra handen och manövrera frigöringsknappen och maskinens brytare. • Risk för elektrisk stöt om sågkedjan kommer i kontakt med dolda kraftledningar. Håll bara elverktyg i de isolerade greppytorna, eftersom kontakten med spänningsförande ledningar kan göra maskinens metalldelar spänningsförande. • Risk för personskador. Gör inga ändringar på maskinen. Använd inte maskinen för att driva påbyggnadsdelar eller maskiner, som inte rekommenderas av tillverkaren.

Ett kast kan uppstå om svärdspetsen vidrör ett föremål eller träet böjs och sågkedjan kläms fast i snittet. I vissa fall kan en beröring med svärdspetsen leda till en bakåtriktad reaktion där svärdspetsen kastas uppåt i riktning upp mot användaren. Om sågkedjan på ovasidan av svärdspetsen har klämts fast finns det risk för att svärdet snabbt slår tillbaka mot användaren. Alla de här reaktionerna kan leda till en kontrollförlust.

⚠ VARNING • Allvarliga personskador på grund av kontrollförlust vid ett kast. Lita inte enbart på de inbyggda säkerhetsanordningarna utan vidta lämpliga åtgärder för att arbeta olycksfalls- och skadefritt.

• Använd alltid den medföljande bärselen vid användning av maskinen. Børselen har ett snabbblås. Børselen hjälper dig att kontrollera maskinen när den sänks efter beskäring och att hålla maskinens vikt under beskäring. • Allvarliga personskador om du inte kan ta av børselen tillräckligt snabbt i en nödsituation. Bekanta dig med børselen och snabbblåset före användning av maskinen. Bär inte kläder över axelremmen och se till att du hela tiden snabbt kan nå snabbblåset. • Kontrollera att sågkedjan inte vidrör något föremål innan du slår på maskinen. • Allvarliga personskador om en felaktigt spänd sågkedja hoppar av svärdet. Kontrollera kedjespänningen före varje användning. Se till att kedjan är oljad. • Stäng av motorn, ta ut batteripaketet och kontrollera att alla rörliga delar har stannat helt:

- Innan du rengör maskinen eller avlägsnar en blockering.
- Lämna maskinen utan uppsikt.
- Innan du monterar eller tar bort påbyggnadsdelar.
- Innan du kontrollerar eller rengör maskinen, eller utför några arbeten på den.
- Risk för personskador på grund av kast. Åtgärder för att förhindra kast:
 - Se till att arbetsområdet är fritt från hinder.
 - Undvik att vidröra grenar, kvistar eller andra föremål med svärdspetsen när du arbetar med grensågen.

- Håll alltid i maskinen med båda händer.
 - Håll kroppen och armarna så att du kan hålla emot eventuella kast.
 - Slåpp aldrig grensågen under drift.
 - Undvik onormal kroppshållning. På så sätt har du bättre kontroll över grensågen och undviker att du vidrör något med svärdspetsen i en oväntad situation.
 - Använd endast de reservsvärd och -kedjor som rekommenderas av tillverkaren. Felaktiga reservsvärd och -kedjor kan leda till att kedjan går av och/eller till kast.
 - Att slipa sågkedjan är en komplicerad uppgift. Tillverkaren rekommenderar att en sliten eller slö kedja byts mot en ny sågkedja.
 - Risk för personskador. Använd inte maskinen från en stege eller på instabila ytor. Stå alltid med båda benen på fast mark när du säger för att hålla balansen. • Risk för elektriska stötar. Arbeta inte med maskinen inom 10 meter från luftledning. • Risk för personskador om en gren som ligger i spänn slår tillbaka vid sågning.
 - Var uppmärksam på fallande grenar och grenar som slår tillbaka efter att de ha fallit till marken. • Om ett tunt trästycke har fastnat i sågen och kastas tillbaka i riktning mot användare, kan användaren tappa balansen. Var försiktig vid sågning av små buskar och skott. • Stäng av motorn och ta ut batteripaketet innan du rengör eller underhåller maskinen. • Kontrollera sågtänderna om sågningen går sämre. Håll alltid skärverktügen vassa och rena. Vassa skärverktyg är lättare att manövrera och blockeras inte lika lätt. Byt vid behov kedjan och svärdet. Använd endast originalreservdelar från tillverkaren. • Risk för personskador på grund av fastklämd skåranordning. Om sågkedjan eller svärdet har fastnat så högt upp att de inte går att nå, bör du kontakta en professionell arborist för att säkert ta bort skåranordningen. • Kontrollera före varje användning att stängens och skärverktügets skaftkoppling är korrekt fäst.
- OBSERVERA** • Förvara maskinen endast inomhus.

Säker transport och förvaring

⚠ VARNING • Stäng av maskinen, låt den svalna och ta bort batteripaketet innan du förvarar eller transporterar maskinen. • Täck skärverktüget med kedjeskyddet innan du förvarar eller transporterar maskinen.

⚠ FÖRSIKTIGHET • Risk för personskador och skador på maskinen. Skydda maskinen mot rörelser och fall under transport.

OBSERVERA • Avlägsna alla främmande föremål från maskinen innan du transporterar eller förvarar den. • Förvara maskinen på en torr och välventilerad plats som barn inte kan komma åt. Håll maskinen borta från korroderande ämnen som trädgårdskemikalier. • Förvara inte maskinen utomhus. • Se till att kedjan är lätt oljad när maskinen ska förvaras i mer än en månad. Tillverkaren rekommenderar att du använder en sprayolja som rostskydd. Fråga kundtjänst om en lämplig spray.

Säkert underhåll och skötsel

Hänvisning • Service- och underhållsarbeten får endast utföras av fackpersonal med lämplig utbildning. Vi rekommenderar att du skickar produkten till ett auktoriserat servicecenter för reparation. • Du får endast

genomföra de inställningar och reparationer som beskrivs i denna bruksanvisning. Kontakta din auktoriserade kundtjänst för övriga reparationer.

⚠ VARNING • Risk för personskador. Sägkedjan är extremt vass. Använd lämpliga skyddshandskar vid kedjeunderhåll och vid rengöring, montering eller demontering av kedjeskyddet. • Följ anvisningarna för kedjespänning, inställning av kedjespänning och kedjesmörjning. • Allvarliga personskador på grund av kast om en skadad kedja inte byts eller repareras. • Stäng av motorn och ta ut batteripaketet innan du rengör eller underhåller maskinen. • Se till så att maskinen alltid är i driftsäkert skick genom att regelbundet kontrollera att bultar, muttrar och skruvar är tillräckligt åtdragna. • Risk för personskador på grund av lång och oavbruten användning av maskinen. Ta regelbundna pauser medan du arbetar med maskinen.

⚠ FÖRSIKTIGHET • Använd endast reservdelar, tillbehör och påbyggnadsdelar som har godkänts av tillverkaren. Originalreservdelar, originaltillbehör och originalpåbyggnadsdelar garanterar en säker och störningsfri drift av maskinen.

OBSERVERA • Rengör produkten efter varje användning med en mjuk, torr trasa.

Kvarstående risker

⚠ VARNING

- Även om maskinen används enligt föreskrifterna, kvarstår ändå vissa risker. Följande faror kan uppkomma när man använder maskinen:
- Vibrationer kan orsaka skador. Använd rätt verktyg för varje arbete, använd de avsedda handtagen och begränsa arbetstiden och exponeringstiden.
- Buller kan leda till hörselskador. Använd alltid hörselskydd och begränsa exponeringen.
- Skärskador vid kontakt med sägkedjans exponerade sägtänder.
- Skärskador på grund av oförutsedda, plötsliga rörelser eller kast av svärdet.
- Skärskador/injektionsrisk på grund av delar som kastas iväg av sägkedjan.
- Skador orsakade av ivägkastade föremål (träspån, flisor).
- Skador genom fallande föremål. Bär alltid en lämplig skyddshjälm när du utför arbeten ovanför huvudet.
- Inandning av damm och partiklar.
- Hudkontakt med smörjmedlet/oljan.

Riskreducering

⚠ FÖRSIKTIGHET

- Längre användning av verktyget kan leda till vibrationsbaserade cirkulationsstörningar i händerna. En allmängiltig tidslängd för användningen kan inte fastläggas eftersom denna påverkas av många faktorer:
 - Personliga anlag för dålig cirkulation (ofta kalla eller domnande fingrar)
 - Låg omgivningstemperatur. Bär varma handskar för att skydda händerna.
 - Kvävd cirkulation på grund av hårt grepp.
 - Drift utan pauser är skadligare än drift med inlagda pauser.
- Vid regelbunden och oavbruten användning av verktyget samt vid upprepade symtom som domnande och kalla fingrar bör du kontakta läkare.

Avsedd användning

⚠ FARA

Ej ändamålsenlig användning

Livsfara på grund av skärskador

Använd maskinen endast till de ändamål den är avsedd för.

- Tillbehöret beskärare för höga höjder är avsett för yrkesmässig användning.
- Tillbehöret är avsett att användas med multitool MT 36 Bp.
- Maskinen är endast avsedd till att användas utomhus.
- Av säkerhetsskäl måste maskinen alltid hållas med båda händer.
- Maskinen är avsedd för sågning och kapning av små grenar och kvistar uppe i ett träd. Användaren står säkert på marken.

All annan användning, t.ex. vid klättring, sågning nära kroppen eller klippning av material på marknivå är förbjuden. Användaren ansvarar för faror som uppstår på grund av otillåten användning.

Miljöskydd



Förpackningsmaterialen kan återvinnas. Avfallshandtera förpackningar på ett miljövänligt sätt.



Elektriska och elektroniska maskiner innehåller ofta värdefulla återvinningsbara material och

komponenter såsom engångsbatterier, uppladdningsbara batterier och olja, som vid felaktig användning eller felaktig avfallshandtering kan utgöra en potentiell risk för människors hälsa och för miljön.

Dessa komponenter är dock nödvändiga för att maskinen ska kunna arbeta korrekt. Maskiner som märkts med denna symbol får inte kastas i hushållssoporna.

Information om ämnen (REACH)

Aktuell information om ämnen finns på: www.kaercher.com/REACH

Tillbehör och reservdelar

Använd endast originaltillbehör och originalreservdelar, så att en säker och störningsfri drift av maskinen är garanterad.

Information om tillbehör och reservdelar finns på www.kaercher.com.

Leveransens omfattning

Maskinens leveransomfattning är avbildad på förpackningen. Kontrollera att innehållet i leveransen är fullständigt. Kontakta din försäljare om något tillbehör saknas eller om det finns transportskador.

Säkerhetsanordningar

⚠ FÖRSIKTIGHET

Säkerhetsanordningar som saknas eller har ändrats

Säkerhetsanordningarna är till för att skydda dig.

Ändra eller förbikoppla aldrig säkerhetsanordningar.

Barkstödet

Det integrerade barkstödet kan användas som vridpunkt för att ge ytterligare stabilitet hos sågen vid sågning.

Skjut maskinen framåt vid sågning tills metalldomren tränger in i träkanten. Om det skafet flyttas uppåt eller nedåt i sågriktningen, reduceras den fysiska belastningen vid arbete med sågen.

Symboler på maskinen

	Allmän varningssymbol
	Läs bruksanvisningen och all säkerhetsinformation före idrifttagning.
	Använd lämpliga ögon- och hörselskydd när du arbetar med maskinen.
	Använd glidsäkra och slitstarka handskar när du arbetar med maskinen.
	Använd skyddsskor med halkskydd när du arbetar med maskinen.
	Elektrisk fara. Håll ett avstånd på minst 10 m till luftledningarna när du arbetar med maskinen.
	Risk på grund av föremål som slungas iväg. Se till att åskådare, särskilt barn och husdjur, håller sig på ett avstånd om minst 15 m från arbetsområdet.
	Smörjning av svärdet och kedjan
	Kedjans rotationsriktning

Skyddskläder

⚠ FARA

Livs fara på grund av skärskador. Bär alltid lämpliga skyddskläder när du arbetar med maskinen. Följ de lokala föreskrifterna om olycksförebyggande.

Huvudskydd

Använd en lämplig skyddshjälm som uppfyller EN 397 och som är CE-märkt när du arbetar med maskinen. Använd ett lämpligt hörselskydd som uppfyller EN 352-1 och som är CE-märkt när du arbetar med maskinen. Använd lämpliga skyddsglasögon som uppfyller EN 166 och som är CE-märkta för skydd mot ivägslungade flisor. Eller bär ett hjälmvisir som uppfyller EN 1731 och är CE-märkt.

Skyddshjälmarna med integrerat hörselskydd och visir finns i handeln.

Skyddshandskar

Använd lämpliga skyddshandskar med skärskydd som uppfyller EN 381-7 och som är CE-märkt när du arbetar med maskinen.

Skyddsskor

Använd skyddsskor med halkskydd som uppfyller EN 20345 och är CE-märkta när du arbetar med maskinen.

Beskrivning av maskinen

I den här bruksanvisningen beskrivs den maximala utrustningen. Leveransens omfattning varierar beroende på modell (se förpackning).

Bild, se grafiksidor

Bild A

- 1 Kedjeskydd
- 2 Skruv för inställning av kedjespänningen
- 3 Kedja
- 4 Svärd
- 5 Lock för kedjeoljetank
- 6 Barkstöd
- 7 Svärdrmutter
- 8 Kåpa
- 9 Skaft
- 10 Typskylt

Idrifttagning

Montera multiverktyget

1. Anslut skaftet till multiverktygskopplingen (se bruksanvisningen *Multiverktyg MT 36 Bp*).

Bild B

Fylla kedjeoljetanken

1. Rengör vid behov området runt påfyllningsöppningen och ta bort sågspån och smuts.
2. Ta bort locket för oljetanken.

Bild C

3. Fyll på kedjeolja långsamt i tanken.

Bild D

4. Torka upp utspild kedjeolja med en trasa vid behov.
5. Förslut kedjeoljetanken med locket.

Kontrollera kedjespänningen

⚠ FÖRSIKTIGHET

Vass kedja

Skärskador

Använd alltid skyddshandskar när du arbetar på kedjan.

1. Ta bort kedjeskyddet.

Bild E

2. Dra försiktigt i kedjan.

Bild F

3. Avståndet mellan svärdet och kedjan måste vara 4,0 mm.
3. Ställ in kedjespänningen vid behov (se kapitel *Ställa in kedjespänningen*).

Drift

Grundläggande användning

1. Undersök om trädet och grenarna är t.ex. ruttna eller skadade på annat sätt.
2. Ta bort kedjeskyddet.
3. Håll maskinen med båda händerna.

Arbetsmetoder

Utför grensågning på följande sätt:

- Håll ett avstånd på 15 cm mellan trädstammen och snittet om det är möjligt.
- Skär små grenar, som är tunna och lätta, med ett snitt med svärdets undersida.
- Större grenar med större diameter kan gå sönder eller splittras vid sågning. Såga därför i flera steg:
 - a Gör ett snitt på grenens undersida med svärdets ovansida. Detta snitt bör vara ungefär en tredjedel av grenens diameter.

Bild G

- b Gör ett snitt på ovansidan av grenen.
- c Om ytterligare ett snitt krävs, får du aldrig fortsätta såga i det gamla snittet utan du ska alltid göra ett nytt.

Observera följande vid grensågning:

- Lyft inte stängen högre än 60° från den horisontala linjen.
- Använd inte mycket kraft på svärdet.
- Stå inte under grenen eller kvisten som ska sågas.
- Se till att den fallande grenen inte utsätter användaren, åskådare eller föremål för fara.
- Under grensågning ska du om så är möjligt hålla ett säkerhetsavstånd på minst två gånger grenens längd.

Avsluta driften

1. Ta bort batteripaketet från maskinen (se bruksanvisning *Multiverktyg MT 36 Bp*).
2. Rengör maskinen (se kapitel *Rengöra maskinen*).

Demontera multiverktyget

1. Koppla bort tillbehören från multiverktyget (se bruksanvisning *Multiverktyg MT 36 Bp*).

Transport

⚠ FÖRSIKTIGHET

Bristande hänsyn till vikt

*Risk för personskador och materialskador
Ta hänsyn till maskinens vikt vid transport.*

⚠ VARNING

Okontrollerad start

Skärskador

När multiverktyget är monterat, ta bort batteriet från maskinen före transport.

Transportera endast maskinen med monterat kedjeskydd.

- Vid transport i fordon ska maskinen säkras så att den inte kan halka och välta.

Förvaring

Rengör alltid maskinen när den ska förvaras (se kapitel *Rengöra maskinen*).

⚠ FÖRSIKTIGHET

Risk för personskador och materialskador!

Enheten kan välta på lutande ytor.

Ta hänsyn till apparatens vikt vid förvaring.

⚠ VARNING

Okontrollerad start

Skärskador

När multiverktyget är installerat, ta bort batteriet från maskinen före förvaring.

Förvara endast maskinen med monterat kedjeskydd.

1. Ta bort bärselen.

2. Om nödvändigt, demontera multiverktyget (se bruksanvisning *Multiverktyg MT 36 Bp*).
3. Smörj kedjan med olja om maskinen ska förvaras i mer än en månad för att förhindra rost.
4. Förvara maskinen på en torr och välventilerad plats. Se till att maskinen inte kommer i kontakt med korrosiva ämnen som trädgårdskemikalier och tösalt. Förvara inte maskinen utomhus.

Skötsel och underhåll

⚠ VARNING

Okontrollerad start

Skärskador

När multiverktyget är monterat, ta alltid bort batteriet från maskinen innan arbete påbörjas.

⚠ FÖRSIKTIGHET

Vass kedja

Skärskador

Använd alltid skyddshandskar när du arbetar på kedjan.

Rengöra maskinen

1. Rengör kedjan med en borste och ta bort sågresten och smuts.

Bild H

2. Rengör skaflet med en mjuk, torr trasa.

Underhållsarbeten

Före varje användning

Följande aktiviteter måste utföras före varje användning:

- Kontrollera kedjeoljans nivå. Fyll på kedjeolja vid behov (se kapitel *Fylla kedjeoljetanken*).
- Kontrollera kedjespänningen (se kapitel *Kontrollera kedjespänningen*).
- Kontrollera att kedjan är tillräckligt vass. Vänd vid behov svärdet eller byt kedjan (se kapitel *Byt kedjan*).
- Undersök om maskinen är skadad.
- Kontrollera att alla bultar, muttrar och skruvar är korrekt åtdragna.

Ställa in kedjespänningen

1. Ta bort batteripaketet när multiverktyget är installerat (se bruksanvisning *Multiverktyg MT 36 Bp*).
2. Lossa svärdmuttern.

Bild I

3. Ställ in kedjespänningen med skruven.

Bild J

4. Kontrollera kedjespänningen.

Bild F

Avståndet mellan svärdet och kedjan måste vara 4,0 mm.

5. Dra åt svärdmuttern.

Byt kedjan

1. Ta bort svärdmuttern.
Bild K
2. Lossa skruven för justering av kedjespänningen
3. Ta av kåpan.
Bild L
4. Ta bort svärdet.
5. Kassera den gamla kedjan enligt gällande föreskrifter.
6. Montera den nya kedjan på svärdet.
Bild M

7. Montera svärdet. Observera kedjans rotationsriktning.

Bild N

8. Montera kåpan och dra åt svärdsmuttern löst.

Bild O

9. Ställ in kedjespänningen (se kapitel *Ställa in kedjespänningen*).

Hjälp vid störningar

Störningar har ofta enkla orsaker, som du kan åtgärda på egen hand med hjälp av översikten nedan. I tveksamma fall eller vid störningar som inte anges här, kontakta auktoriserad kundtjänst.

Med stigande ålder kommer batteripaketets kapacitet att reduceras även vid bra hantering och full drifttid kommer då inte längre att uppnås vid full laddning. Detta är inte ett fel.

Fel	Orsak	Åtgärd
Maskinen stannar under drift	Kedjan blockerad av sågresten.	● Ta bort sågresten.
	Motorn är överhettad	● Avbryt arbetet och låt motorn svalna.
Problem vid montering av skaftdelar	Anslutningspunkterna är smutsiga.	● Rengör skaftdärna från smuts. ● Placera alltid tillbehören på rena ytor.

Garanti

I respektive land gäller de garantivillkor som publicerats av våra auktoriserade distributörer. Eventuella fel på maskinen repareras utan kostnad inom garantifristen, under förutsättning att det orsakats av ett material- eller tillverkningsfel. I frågor som gäller garantin ska du vända dig med kvitto till inköpsstället eller närmaste, auktoriserad kundtjänst.

(Se baksidan för adress)

Tekniska data

		MT 36 Bp	MT CS 250/36 Bp
Effektdata maskin			
Driftspänning	V	36	
Högsta hastighet	/min	10000 ± 10%	
Volym kedjeoljetank	ml	200	
Diameter skärgods (max.)	mm	180	
Arbetsområde (max.)	m	2,7	
Mått och vikter			
Längd x bredd x höjd	mm	951 x 197 x 188	946 x 117 x 168
Vikt (med batteripaket)	kg	2,6	
Vikt	kg	2,0	
Effektdata maskin (mätt med multitool MT 36 Bp)			
Ljudeffektnivå enligt EN ISO 11680-1 (mätt med multitool MT 36 Bp)			
Ljudtrycksnivå L_{pA}	dB(A)	92,6	
Osäkerhet K_{pA}	dB(A)	3,0	
Ljudeffektsnivå L_{WA}	dB(A)	100,7	
Osäkerhet K_{WA}	dB(A)	3,0	
Vibrationsvärde enligt EN ISO 11680-1 (mätt med multitool MT 36 Bp)			
Hand-arm-vibrationsvärde för främre handtag	m/s^2	3,0	
Hand-arm-vibrationsvärde för bakre handtag	m/s^2	2,9	
Osäkerhet K	m/s^2	1,5	

Med förbehåll för tekniska ändringar.

Vibrations- och bullervärde

De angivna totala vibrationsvärdena och de angivna bullervärdena mäts enligt en standardprovningssmetod och kan användas för att jämföra ett verktyg med ett annat. De angivna totala vibrationsvärdena och de angivna bullervärdena får också användas för en preliminär exponeringsbedömning.

⚠ VARNING

Vibrations- och bulleremissionerna under den faktiska användningen av elverktyget kan avvika från de angivna värdena, beroende på verktyget och särskilt vilken typ av arbetsstycke som används.

Identifiera säkerhetsåtgärderna för att skydda operatören på grundval av en exponeringsbedömning under de faktiska användningsförhållandena (med beaktande av alla delar av driftcykeln, såsom utlösningstiden).

Maskiner med ett hand-arm vibrationsvärde > 2,5 m/s^2 (se kapitel Tekniska data i bruksanvisningen)

⚠ **FÖRSIKTIGHET** • Kontinuerlig användning av maskinen i flera timmar kan leda till domningar.
● Bär varma handskar för att skydda händerna. ● Ta regelbundna arbetspauser.

EU-försäkringen om överensstämmelse

Härmed förklarar vi att nedan angiven maskin genom sin utformning och konstruktionstyp samt i det utförande som marknadsförs av oss uppfyller gällande grundläggande säkerhets- och hälsokrav i EU-direktivet. Denna försäkringen upphör att gälla om maskinen ändras utan att detta har godkänts av oss.

Produkt: Batteridriven stängsåg
Typ: 1.042-511.0 + 1.042-512.0

Gällande EU-direktiv

2014/30/EU
2006/42/EG (+2009/127/EG)
2011/65/EU

Tillämpade harmoniserade standarder

EN IEC 63000: 2018
EN 55014-1: 2017 +A11: 2020
EN 55014-2: 1997+A1: 2001+A2: 2008
EN 62841-1: 2015 +A11: 2022
EN ISO 11680-1:2011
EN ISO 11680-1:2021
EN ISO 12100:2010

Anmält organ, 0197 TÜV Rheinland LGA Products GmbH; Tillystraße 2 D - 90431 Nürnberg, Tyskland har ut-

fört EG-typkontrollen, registreringsnummer: BM
50545282 0001
Undertecknande agerar på uppdrag av och med styrel-
sens godkännande.



H. Jenner

Chairman of the Board of Management



S. Reiser

Director Regulatory Affairs & Certification

Dokumentationsbefullmäktigad:
S. Reiser

Alfred Kärcher SE & Co. KG
Alfred-Kärcher-Str. 28 - 40
D-71364 Winnenden (Germany)
Tfn: +49 7195 14-0
Fax: +49 7195 14-2212
Winnenden, 01.05.2022

Sisältö

Turvallisuusohjeet.....	68
Määräystenmukainen käyttö	70
Ympäristönsuojelu	70
Lisävarusteet ja varaosat	70
Toimituksen sisältö	70
Turvallisuusohjeet.....	70
Laitteessa olevat symbolit.....	70
Suojavaatteet.....	71
Laitteiden käyttö.....	71
Käyttöönotto	71
Käyttö	71
Kuljetus.....	72
Varastointi.....	72
Hoito ja huolto	72
Huoltotyöt	72
Ohjeet häiriötilanteissa	73
Takuu.....	73
Tekniset tiedot	73
Tärinä- ja meluarvo	73
EU-vaatimustenmukaisuusvakuutus	73

Turvallisuusohjeet



Lue ennen laitteen ensimmäistä käyttöä tämä turvallisuusohje luku ja tämä alkuperäisen käyttöohje. Menettele niiden mukaisesti. Säilytä käyttöohje myöhempää käyttöä tai laitteen seuraavaa omistajaa varten.

Vaarallisuusasteet

⚠ VAARA

• Huomautus välittömästi uhkaavasta vaarasta, joka voi aiheuttaa vakavan ruumiinvamman tai johtaa kuolemaan.

⚠ VAROITUS

• Huomautus mahdollisesta vaarallisesta tilanteesta, joka voi aiheuttaa vakavan ruumiinvamman tai voi johtaa kuolemaan.

⚠ VARO

• Huomautus mahdollisesta vaarallisesta tilanteesta, joka voi aiheuttaa vähäisiä vammoja.

HUOMIO

• Huomautus mahdollisesta vaarallisesta tilanteesta, joka voi aiheuttaa aineellisia vahinkoja.

Muita yleisiä turvallisuusohjeita

Huomautus • Joillakin alueilla voivat määräykset rajoittaa tämän laitteen käyttöä. Kysy neuvoa paikallisilta viranomaisilta.

⚠ VAARA • Hengenvaara laitteen hallitsemattomista liikkeistä aiheutuvien viiltohaavojen vuoksi. Pidä kehonosat etäällä liikkuvista osista. • Sinkoavat tai putoavat esineet voivat aiheuttaa vammoja. Älä koskaan käytä laitetta, jos 15 m:n säteellä on ihmisiä, erityisesti lapsia tai eläimiä. • Laitteeseen ei saa tehdä mitään muutoksia.

⚠ VAROITUS • Lapset tai henkilöt, jotka eivät ole tutustuneet tähän ohjeeseen, eivät saa käyttää tätä laitetta. Paikallisissa määräyksissä saatetaan rajoittaa käyttäjän ikää. • Näkyvyys työskentelyalueelle täytyy olla esteetön, jotta voit havaita mahdolliset vaarat. Käytä laitetta vain hyvässä valaistuksessa. • Varmista ennen käyttöä, että laite, kaikki säätimet ja turvalaitteet toimivat kunnolla. Tarkista, etteivät sulkimet ole löysällä, ja varmista, että kaikki suojakannet ja kahvat ovat kunnolla ja varmasti kiinni. Älä käytä laitetta, mikäli se ei ole moitteettomassa kunnossa. • Vaihda loppuun kuluneet tai vaurioituneet osat, ennen kuin otat laitteen käyttöön. • Älä koskaan käytä laitetta, jos kädensijassa oleva laitekytkin ei kytkydy päälle tai pois asianmukaisesti. • Takaiskun vaara tasapainon menetyksen vuoksi. Vältä epänormaalia asentoa. Pidä huoli siitä, että seisot tukevasti ja pysyt tasapainossa. • Huolimattomuus voi aiheuttaa vakavia vammoja, kun laite tunnetaan hyvin usein tapahtuvan käytön vuoksi. • Pysäytä laite välittömästi ja tarkista se vaurioiden varalta tai tunnista tärinän syy, jos yksikkö on pudonnut, saanut iskun tai tärisee epänormaalisti. Anna valtuutetun huollon korjata vauriot tai vaihtaa laite.

⚠ VARO • Käytä laitetta käyttäessäsi täydellisiä silmä- ja kuulosuojaimia, lujia ja tukevia käsineitä ja päänsuojainta. Käytä kasvonaamaria, jos työ on pölyistä. • Kun työskentelet tällä laitteella, käytä pitkiä, vahvoja housuja, tukevia kenkiä ja ihonnyttöisiä käsineitä. Älä työskentele paljain jaloin. Älä käytä koruja, sandaaleja tai lyhyitä housuja. • Laitteen liikkuviin osiin koskevat löysät vaatteet, hiukset tai korut aiheuttavat loukkaantumisvaaran. Pidä vaatteet ja korut erillään koneen liikkuvista osista. Sido pitkät hiukset kiinni. • Kuulosuojaimet voivat rajoittaa varoitusäänten kuulemistä. Kiinnitä siksi huomiota lähistön ja työskentelyalueen mahdollisiin vaaroihin. • Samankaltaisten työkalujen käyttö lähiympäristössä lisää kuulovaurioiden riskiä ja vähentää todennäköisyyttä kuulla mahdolliset vaarat, esim. esimerkiksi ihmisten tulo työskentelyalueelle. • Liukkaat kahvat ja otepinnat estävät laitteen turvallisen käytön ja hallinnan odottamattomissa tilanteissa. Pidä kahvat ja otepinnat kuivina, puhtaina ja vapaina öljystä sekä voiteluaineista. • Käytä vain valmistajan hyväksymiä lisävarusteita ja varaosia. Alkuperäiset lisävarusteet ja varaosat varmistavat laitteen turvallisen ja häiriöttömän käytön.

Pitkävärtistä oksashaak koskevat turvatoimenpiteet

⚠ VAROITUS • Älä käytä laitetta ukkosella. • Varmista, että kaikki suojalaitteet ja kahvat on kiinnitetty asianmukaisesti ja turvallisesti ja että ne ovat hyväkuntoisia. • Varmista ennen laitteen käyttöä, että alusta on tukeva ja työpaikka puhtas sekä suunnittele perään-
tymistie, jota voit käyttää putoavilta oksilta suojautumi-

seen. ● Varo voiteluöljyysumua ja sahanlastuja. Käytä tarvittaessa naamaria tai hengityslaitetta. ● Pidä oksasahasta aina kaksin käsin kiinni. Pidä etukahvasta kiinni yhdellä kädellä. Pidä takakahvasta kiinni toisella kädellä, paina laitekytkimen vapautuspainiketta ja laitekytkintä. ● Sähköiskun vaara, jos sahaketju joutuu kosketukseen ei-näkyvissä olevien sähköjohtojen kanssa. Pidä sähkötyökaluista kiinni vain eristetyistä otepinnoista, koska jännitteellisten kaapeleiden koskettaminen voi tehdä laitteen metalliosista jännitteellisiä. ● Loukkaantumisvaara. Älä tee laitteeseen mitään muutoksia. Älä käytä laitetta lisä- tai muiden laitteiden käyttämiseen, joita laitteeseen valmistaja ei ole suositellut. Takaisku on mahdollinen terälevyn kärjen osuessa esiineseen tai puun taipuessa ja teräketjun juutuessa sahausraan. Laipan kärjen kosketus saattaa joissakin tapauksissa aiheuttaa odottamattoman, taaksepäin suuntautuvan vastavoiman, jolloin terälevy iskeytyy ylöspäin ja käyttäjää kohti. Teräketjun jäädessä puristukseen terälevyn yläreunasta laippa saattaa nopeasti iskeä taaksepäin käyttäjää kohti. Mikä tahansa näistä reaktioista voi aiheuttaa hallinnan menettämisen.

△ VAROITUS. Takaisku aiheuttaa hallinnan menetyksen aiheuttava vammoja. Älä luota pelkästään sisäänrakennettuihin turvalaitteisiin, vaan suorita asianmukaiset toimenpiteet onnettomuuksien ja loukkaantumisten välttämiseksi töiden aikana. ● Laitetta käytettäessä on käytettävä mukana toimitettua kantoihinaa. Kantoihina on varustettu pikakiinnityksellä. Kantoihina auttaa hallitsemaan laitetta, kun se laskeaan alas leikkaamisen jälkeen, sekä pitämään laitteen painon leikkaamisen aikana. ● Vakavia vammoja, jos kantoihinaa ei voi riisua riittävän nopeasti hätätilanteessa. Tutustu kantoihinaan ja pikalukkoon ennen laitteen käyttöä. Älä käytä vaahteita okahihnan päällä tai estä koskaan muulla tavalla pikalukon käyttöä. ● Varmista ennen laitteen käynnistämistä, että teräketju ei kosketa mitään esineitä. ● Vakavia vammoja, jos väärin kiristetty sahaketju hypähtää irti terälevyltä. Tarkista ketjun kireys aina ennen käyttöä. Varmista, että ketju on öljytty. ● Sammuta moottori, poista akku ja varmista siitä, että kaikki liikkuvat osat ovat pysähtyneet kokonaan:

- ennen kuin puhdistat laitteen tai poistat tukkeuman.
- kun jätät laitteen ilman valvontaa.
- ennen lisälaitteiden asentamista tai poistamista.
- ennen kuin tarkistat tai puhdistat laitteen tai aloitat sillä työskentelyä.
- Takaisku aiheuttaa loukkaantumisvaaran. Toimenpiteet takaiskujen estämiseksi:
- Varmista, ettei työalueellasi ole esteitä.
- Vältä oksasahalla työskennellessäsi sitä, että terälevyn kärki koskettaa oksia tai muita esineitä.
- Pidä laitteesta kaksin käsin kiinni.
- Saata kehosi ja käsivarsesi asentoon, jossa pystyt kestämään takaiskuvaimia.
- Älä koskaan päästä otetta oksasahasta käytön aikana.
- Vältä vaikeita työskentelyasentoja. Näin voit hallita oksasahaa paremmin ja välttää laipan kärjen tahattoman koskettamisen odottamattomissa tilanteissa.
- Käytä ainoastaan valmistajan suosittelemia varalaippoja ja -teräketjuja. Vääränlaiset varalaipat ja teräketjut voivat johtaa ketjun repeytymiseen ja/tai takaiskuun.
- Teräketjun teroitus on haastava tehtävä. Valmistaja suosittelee kuluneen tai tylsän ketjun korvaamista uudella teräketjulla.

● Loukkaantumisvaara. Älä käytä laitetta tikkailla tai epävakkailla alustoilla. Seiso leikkuaan aikana aina mellemmat jalat tukevalla alustalla tasapainon ylläpitämiseksi. ● Sähköiskun vaara. Säilytä laitteen kanssa työskennellessä 10 metrin etäisyys ilmajoihtoihin. ● Loukkaantumisvaara, jos jännityksenalainen oksa ponnahtaa takaisin leikkuaan aikana. ● Varo putoavia oksia ja maahan putoamisen jälkeen takaisinponnattavia oksia. ● Jos ohut puu juuttuu sahaan ja lentää käyttäjän suuntaan, käyttäjä voi menettää tasapainon. Ole varovainen sahatessaasi pienien pensaita ja vesoja. ● Sammuta moottori ja irrota akku ennen laitteen puhdistamista tai huoltoa. ● Tarkista sahanterän hampaat, jos sahausteho heikkenee. Pidä leikkuuosat aina terävinä ja puhtaina. Teräviä leikkuutyökaluja on helpompaa hallita, eivätkä ne jumiuu niin helposti. Vaihda tarvittaessa ketju ja laippa. Käytä vain valmistajan alku-peräisiä varaosia. ● Juuttunut leikkauslaite aiheuttaa loukkaantumisvaaran. Jos teräketju tai terälevy on jäänyt jumiin niin korkealle, ettei siihen voi ylettyä, pyydä ammattipuutarhurin neuvoja leikkauslaitteen turvalliseen irrottamiseen. ● Tarkista ennen jokaisista käyttöä, että tangon varsiiliitäntä ja terä on kiinnitetty kunnolla. **HUOMIO.** Säilytä laitetta vain sisätiloissa.

Turvallinen kuljetus ja varastointi

△ VAROITUS. Kytke laite pois päältä, anna sen jäähtyä ja poista akku ennen kuin viet laitteen varastoon tai kuljetat sitä. ● Peitä leikkuutyökalu ketjusuojuksella ennen laitteen varastointia tai kuljetusta.

△ VARO. Loukkaantumisen ja laitevaurioiden vaara. Varmista laite kuljetuksen ajaksi, jotta se ei liuku tai putoa.

HUOMIO. Poista laitteesta kaikki vieraat aineet ennen kuljetusta ja varastointia. ● Säilytä laitetta kuivassa ja hyvin ilmastoidussa paikassa, jonne lapsilla ei ole pääsyä. Säilytä laitetta kaukana korroosiota aiheuttavista aineista, kuten puutarhakemikaaleista. ● Älä säilytä laitetta ulkoalueella. ● Varmista, että ketju on kevyesti öljytty, jos aiot laittaa sen säilytykseen yli kuukaudeksi. Valmistaja suosittelee käyttämään ruostesuojaukseen ja öljyämiseen suihketta. Asiakaspalvelusta saat tietoa soveltuvista suihkeista.

Turvallinen huolto ja hoito

Huomautus. Huoltotöitä saavat tehdä vain päteivät ja erityiskoulutuksen saaneet ammattihenkilöt. Suosittelemme lähettämään tuotteen korjattavaksi valtuutettuun huoltokeskukseen. ● Saat toteuttaa vain tässä käyttöohjeessa kuvatut säädöt ja korjaukset. Ota yhteyttä valtuutettuun asiakaspalveluun muihin korjauksiin liittyvissä asioissa.

△ VAROITUS. Loukkaantumisvaara. Teräketju on erittäin terävä. Käytä sopivia suojakäsineitä ketjun kunnossapitotöissä ja puhdistaaessasi, kiinnittäessäsi tai poistaessasi ketjusuojaa. ● Noudata ketjun kiristämistä, ketjun kireyden säätöä ja ketjun voitelua koskevia ohjeita. ● Takaisku aiheuttaa vakavia vammoja, jos vaurioitunut ketju ei vaihdeta tai korjata. ● Sammuta moottori ja irrota akku ennen laitteen puhdistamista tai huoltoa. ● Varmista, että laite on turvallinen, tarkistamalla säännöllisesti pulttien, mutterien ja ruuvien kunnollinen kiinnitys. ● Laitteen pitkäkestoinen, jatkuva käyttö aiheuttaa loukkaantumisvaaran. Pidä säännöllisiä taukoja työskennellessäsi laitteella.

VARO • Käytä vain valmistajan hyväksymiä varaosia, lisävarusteita ja lisäosia. Alkuperäiset varaosat, lisävarusteet ja lisäosat varmistavat laitteen turvallisen ja häiriöttömän käytön.

HUOMIO • Puhdista tuote jokaisen käyttökerran jälkeen pehmeällä, kuivalla liinalla.

Jäännösriski

VAROITUS

- Vaikka laitetta käytetään ohjeenmukaisella tavalla, jää silti tiettyjä jäännösriskejä. Laitteen käytön aikana voi esiintyä seuraavia vaaroja:
- Tärinä voi aiheuttaa loukkaantumisia. Käytä jokaiseen työhön oikeaa työkalua ja määrättyjä otteita ja rajoita työaikaa ja altistumista.
- Melu voi johtaa kuulovaurioihin. Käytä kuulosuojaimia ja rajoita kuormitusta.
- Viiltohaavat jouduttaessa kosketuksiin teräketjun paljaiden sahammassen kanssa.
- Viiltohaavat odottamattomien, äkillisten liikkeiden tai terälevyn takapotkun seurauksena.
- Teräketjusta lentävien osien aiheuttamat viiltohaavat / injektiovaara.
- Sinkoavien esineiden (puunlastut, säikeet) aiheuttamat vammat.
- Putoavat esineet voivat aiheuttaa vammoja. Käytä aina asianmukaista kypärää työskennellessäsi pään yläpuolella.
- Pölyn ja hiukkasten hengittäminen.
- Ihokosketus voiteluaineen/öljyn kanssa.

Riskien pienentäminen

VARO

- Laitteen pitkäaikaisessa käytössä voi käsissä syntyä tärinän aiheuttamia verenkiertohäiriöitä. Yleispätevää kestoa laitteen käyttöle ei voida määrittää, koska se riippuu monista tekijöistä:
 - Henkilökohtainen taipumus heikentyneeseen verenkiertoon (usein kylmät sormet, sormien kihelmöinti)
 - Alhainen ympäristön lämpötila. Käytä käsiesi suoja-na lämpimiä käsineitä.
 - Lujan tarttumisen estämä verenkierto.
 - Keskeytymätön käyttö on vahingollisempaa kuin taukojen keskeyttämä käyttö.
- Jos käytät laitetta säännöllisesti, pitkäaikaisesti ja sinulla ilmenee toistuvasti oireita, kuten esim. sormien kihelmöintiä, kylmät sormet, sinun tulee kääntyä lääkärin puoleen.

Määräystenmukainen käyttö

VAARA

Määräystenvastainen käyttö

Hengenvaara viiltohaavojen vuoksi

Käytä laitetta vain määräystenmukaisesti.

- Lisävarusteena saatava pitkävarainen oksasaha on tarkoitettu ammattimaiseen käyttöön.
- Lisävaruste on tarkoitettu käytettäväksi MT 36 Bp -monitoimitusvälineen kanssa.
- Laitte on tarkoitettu vain ulkokäyttöön.
- Turvallisuussyistä laitteesta on pidettävä kiinni aina kaksin käsin.
- Laitte on tarkoitettu pienten oksien ja oksanhaarojen leikkaamiseen ja karsimiseen korkealta puussa. Käyttäjä seisoo turvallisesti maassa.

Muu käyttö ei ole sallittua, esim. kiipeily oksien leikkaamiseksi läheltä tai materiaalin leikkaamiseksi maanpinnalla. Käyttäjä vastaa vaaratilanteista, jotka johtuvat kielletystä käytöstä.

Ympäristönsuojelu



Pakkausmateriaalit ovat kierrätettäviä. Hävitä pakkaukset ympäristöystävällisesti.



Sähkö- ja elektroniikkalaitteet sisältävät arvokkaita kierrätettäviä materiaaleja tai rakenneosia kuten paristoja, akkuja tai öljyjä, jotka väärin käsiteltyinä tai väärin hävitettyinä voivat aiheuttaa mahdollisia vaaroja ihmisten terveydelle ja ympäristölle. Nämä rakenneosat ovat kuitenkin välttämättömiä laitteen asianmukaista käyttöä varten. Tällä symbolilla merkityt laitteet ei saa hävittää tavallisena talousjätteenä.

Sisältöaineita koskevia ohjeita (REACH)

Päivitettyjä tietoja sisältöaineista löytyy osoitteesta:

www.kaercher.com/REACH

Lisävarusteet ja varaosat

Käytä vain alkuperäisiä lisävarusteita ja alkuperäisiä varaosia, sillä ne varmistavat laitteen turvallisen ja häiriöttömän käytön.

Tietoja lisävarusteista ja varaosista löytyy osoitteesta www.kaercher.com.

Toimituksen sisältö

Laitteen toimituksen sisältö on kuvattu pakkauksessa. Tarkasta laitetta pakkauksesta purkaessasi pakkauksen sisällön täydellisyys. Jos lisävarusteita puuttuu tai haitaitet kuljetusvahinkoja, ilmoita tästä jälleenympärylle.

Turvallitteet

VARO

Puuttuvat tai muutetut turvalaitteet

Turvallitteet ovat sinun turvallisuuttasi varten.

Älä koskaan muuta tai ohita turvalaitteita.

Kaarnatuki

Integroitua kaarnatukea voidaan käyttää tukipisteenä sahan vakauttamiseksi sahausajan aikana.

Kun sahaat, paina laitetta eteenpäin, kunnes metallitapit tunkeutuvat puun reunaan. Kun vartta sitten siirretään ylös tai alas sahausajan suuntaan, fyysinen rasitus sahalli työskenneltäessä vähenee.

Laitteessa olevat symbolit

	Yleinen varoitusmerkki
	Lue ennen käyttöönnottoa käyttöohje ja kaikki turvaohjeet.
	Käytä laitteella työskennellessäsi sopivia silmä- ja kuulosuojaimia.
	Käytä luistamattomia ja kestäviä käsineitä, kun työskentelet laitteella.

	Käytä luistamattomia turvajalkineita, kun työskentelet laitteella.
	Sähkövaara. Säilytä laitteella suoritettavien töiden aikana vähintään 10 metrin etäisyys ilmajoihin.
	Vaara esineiden sinkoutuessa ilmaan. Pidä henkilöt, erityisesti lapset, sekä lemmikit vähintään 15 metrin etäisyydellä työskentelyalueesta.
	Terälevyn ja ketjun voitelu
	Ketjun pyörimissuunta

Suojavaatteet

⚠ VAARA

Hengenvaara mahdollisten viiltohaavojen vuoksi. Käytä laitteella työskennellessäsi soveltuvia suojavaatteita. Noudata paikallisia onnettomuudentorjuntamääräyksiä.

Päänsuojaus

Kun työskentelet laitteen parissa, käytä asianmukaista suojakypärää, joka on standardin EN 397 mukainen ja CE-merkitty.

Kun työskentelet laitteen parissa, käytä kuulosuojaimia, jotka ovat standardin EN 352-1 mukaiset ja CE-merkityt.

Käytä soveltuvia, standardin EN 166 mukaisia tai CE-merkittyjä suojalaseja suojaamaan sinkoilevilta lastuilta. Tai käytä standardin EN 1731 mukaista kypärävisiiriä, joka on CE-merkitty.

Ammattiliikkeissä on saatavilla suojakypäriä, joissa on sisäänrakennettu kuulosuojaus ja visiiri.

Suojakäsineet

Kun työskentelet laitteen parissa, käytä soveltuvia viiltosuojauksella varustettuja suojakäsineitä, jotka ovat standardin EN 381-7 mukaiset ja CE-merkityt.

Turvakengät

Käytä laitteen kanssa työskennellessäsi liukumattomia turvakengkiä, jotka täyttävät standardin EN 20345 vaatimukset ja ovat CE-merkittyjä.

Laitekuvas

Tässä käyttöohjeessa kuvataan maksimaalinen varustus. Mallista riippuen toimituksen sisällössä on eroja (katso pakkaus).

Katso kuva kuvitussivuilta

Kuva A

- ① Ketjusuoja
- ② Ruuvi ketjun kireyden säätämiseksi
- ③ Ketju
- ④ Terälevy
- ⑤ Ketjuöljysäiliön kansi

- ⑥ Kaarnatuki
- ⑦ Ohjauksiskon mutteri
- ⑧ Suojus
- ⑨ Varsi
- ⑩ Tyypkipilpi

Käyttöönotto

Multi-Tool-laitteen asennus

1. Yhdistä varsi Multi-Tool-laitteen liittimeen (katso käyttöohje *Multi-Tool MT 36 Bp*).

Kuva B

Ketjuöljysäiliön täyttäminen

1. Puhdista tarvittaessa sahanpuru ja lika täyttöaukon ympärillä olevalta alueelta.

2. Poista ketjuöljysäiliön kansi.

Kuva C

3. Täytä ketjuöljyä hitaasti säiliöön.

Kuva D

4. Pyyhi vuotanut ketjuöljy tarvittaessa liinalla.

5. Sulje ketjuöljysäiliön kansi.

Ketjun kireyden tarkastus

⚠ VARO

Terävä ketju

Viiltohaavat

Käytä aina suojakäsineitä, kun työskentelet ketjun parissa.

1. Poista ketjusuojus.

Kuva E

2. Vedä ketjua varovasti.

Kuva F

Terälevyn ja ketjun välisen etäisyyden on oltava 4,0 mm.

3. Säädä tarvittaessa ketjun kireyttä (katso luku *Ketjun kireyden säätäminen*).

Käyttö

Peruskäyttö

1. Tutki, onko puussa ja oksissa vaurioita, kuten lahoa.
2. Poista ketjusuojus.
3. Pidä laitteesta kiinni molemmin käsin.

Työskentelytavat

Sahaa oksia seuraavasti:

- Säilytä 15 cm:n etäisyys puunrungon ja sahausken välillä, jos mahdollista.
- Sahaa pienet, ohuet ja kevyet oksat yhdellä vedolla terälevyn alisivulla.
- Raskaammat oksat, joiden halkaisija on suurempi, voivat murtua tai hajelta leikkuun aikana. Leikkaa siksi useissa vaiheissa:
 - a Sahaa terälevyn yläosalla viilto oksan alapuolelle. Tämän viillon tulisi olla noin kolmasosa oksan halkaisijasta.
 - Kuva G**
 - b Tee viilto oksan yläpuolelta.
 - c Jos vielä yksi leikkaus on tarpeen, älä koskaan jatka leikkausta aloitetusta viillosta, vaan aloita uusi leikkaus.

Oksia sahattaessa on otettava huomioon seuraava:

- Älä nosta tankoa yli 60° korkeammalle vaakatasolle.
- Älä kohdistaa suurta voimaa terälevyyn.

- Älä seiso sahattavan oksan tai oksanhaaran alapuolella.
- Varmista, ettei putoava oksa vaaranna käyttäjää tai katsojaa eikä vahingoita mitään esinettä.
- Jos mahdollista, säilytä oksien sahauksen aikana vähintään kaksi kertaa oksan pituuden mittainen turvallisuustäysäys.

Käytön lopettaminen

1. Poista akku laitteesta (katso käyttöohje *Multi-Tool MT 36 Bp*).
2. Puhdista laite (katso luku *Laitteen puhdistus*).

Multi-Tool-laitteen purkaminen

1. Irrota lisävaruste Multi-Tool -laitteesta (katso käyttöohje *Multi-Tool MT 36 Bp*).

Kuljetus

⚠ VARO

Jos painoa ei oteta huomioon

Loukkaantumis- ja vaurioitumisvaara

Huomioi kuljetettaessa laitteen paino.

⚠ VAROITUS

Tahaton käynnistyminen

Viiltohaavat

Kun Multi-Tool-laitte on asennettu, poista akku laitteesta ennen kuljetusta.

Kuljeta laitetta vain, kun ketjusuoja on paikallaan.

- Kun kuljetat laitetta ajoneuvossa, varmista, ettei se pääse liukumaan tai kallistumaan.

Varastointi

Puhdista laite aina ennen varastointia (katso luku *Laitteen puhdistus*).

⚠ VARO

Loukkaantumis- ja vaurioitumisvaara!

Laitte voi kaatua kaltevilla pinnoilla.

Ota varastoinnissa huomioon laitteen paino.

⚠ VAROITUS

Tahaton käynnistyminen

Viiltohaavat

Kun Multi-Tool-laitte on asennettu, poista akku laitteesta ennen varastointia.

Pidä ketjusuoja paikallaan laitteen varastoinnin aikana.

1. Irrota kantohihna.
2. Pura Multi-Tool-laitte (katso käyttöohje *Multi-Tool MT 36 Bp*).
3. Jos laite varastoidaan yli kuukauden ajaksi, öljyä ketju ruosteen välttämiseksi.
4. Säilytä laitetta kuivassa ja hyvin tuulettuvassa paikassa. Pidä kaukana syövyttävistä aineista kuten puutarhakemikaaleista ja jäätyminenestosuoloista. Säilytä laitetta vain sisätiloissa.

Hoito ja huolto

⚠ VAROITUS

Tahaton käynnistyminen

Viiltohaavat

Jos Multi-Tool-laitte on asennettuna, poista akku laitteesta ennen kaikkia laitteelle tehtäviä töitä.

⚠ VARO

Terävä ketju

Viiltohaavat

Käytä aina suojakäsineitä, kun työskentelet ketjun parissa.

Laitteen puhdistus

1. Puhdista roskat ja lika ketjusta harjalla.
Kuva H
2. Puhdista varsi pehmeällä, kuivalla liinalla.

Huoltotyöt

Ennen jokaista käyttöönottoa

Ennen jokaista käyttöönottoa on suoritettava seuraavat toimet:

- Tarkista ketjuöljyn määrä, lisää tarvittaessa ketjuöljyä (katso luku *Ketjuöljyysäilön täyttäminen*).
- Tarkista ketjun kireys (katso luku *Ketjun kireyden tarkastus*).
- Tarkista, onko ketju riittävän terävä, käännä tarvittaessa terälevy ympäri tai vaihda ketju (katso luku *Ketjun vaihtaminen*).
- Tarkasta laite vaurioiden varalta.
- Tarkista kaikkien pulttien, muttereiden ja ruuvien tiukkuus.

Ketjun kireyden säätäminen

1. Kun Multi-Tool-laitte on asennettu, poista akku (katso käyttöohje *Multi-Tool MT 36 Bp*).
2. Löysää terälevyn mutteria.
Kuva I
3. Säädä ketjun kireys ruuvilla.
Kuva J
4. Tarkista ketjun kireys.
Kuva F
Terälevyn ja ketjun välisen etäisyyden on oltava 4,0 mm.
5. Kiristä terälevyn mutteri.

Ketjun vaihtaminen

1. Irrota terälevyn mutteri.
Kuva K
2. Löysää ketjun kireyden säätöruuvia.
3. Poista suojus.
Kuva L
4. Poista terälevy.
5. Hävitä vanha ketju ammattimaisesti.
6. Vedä uusi ketju terälevyn päälle.
Kuva M
7. Asenna terälevy. Huomioi ketjun pyörimissuunta.
Kuva N
8. Asenna suojus ja kiinnitä löysästi terälevyn mutteri.
Kuva O
9. Säädä ketjun kireys (katso luku *Ketjun kireyden säätäminen*).

Ohjeet häiriötilanteissa

Häiriöillä on usein yksinkertaisia syitä, jotka voit itse poistaa seuraavan yleiskatsauksen avulla. Ota yhteys valtuutettuun asiakaspalveluun epäselvissä tapauksissa tai jos häiriöitä ei ole tässä mainittu.

Akun vanhetessa sen varaustyky heikkenee, vaikka sitä hoidettaisiin hyvin. Näin ollen täytyä käyntiaikaa ei enää saavuteta edes täyteen ladattuna. Tämä ei ole osoitus viasta.

Virhe	Syy	Korjaus
Laite pysähtyy käytön aikana	Leikkuujätteet tukkivat ketjun.	● Poista leikkuujätteet.
	Moottori on ylikuumentunut	● Keskeytä työskentely ja anna moottorin jäähtyä.
Ongelmat varren osien asennuksessa	Liittämökohdat ovat likaiset.	● Poista pinttynyt lika varren päistä. ● Aseta lisävaruste vain puhtaalle alustalle.

Takuu

Jokaisessa maassa ovat voimassa vastaavan myyntiyhtiön julkaisemat takuehdot. Korjaamme laitteessa mahdollisesti ilmenevät häiriöt takuajan kuluessa maksutta, jos häiriöiden syynä ovat olleet materiaali- tai valmistusvirheet. Takuutapauksessa pyydämme ottamaan yhteyttä ostosittien kanssa jälleenmyyjään tai lähimpään valtuutettuun asiakaspalveluun. (Osoite, katso takasivu)

Tekniset tiedot

	MT 36 Bp	MT CS 250/36 Bp
Laitteen tehotiedot		
Käyttöjännite	V	36
Maksiminopeus	/min	10000 ± 10%
Ketjuöljysäiliön tilavuus	ml	200
Leikkattavan materiaalin enimmäishalkaisija	mm	180
Toiminta-alue (maks.)	m	2,7
Mitat ja painot		
Pituus x leveys x korkeus	mm	951 x 946 x 197 x 117 x 188 168
Paino (akun kanssa)	kg	2,6
Paino	kg	2,0
Laitteen tehotiedot (mitattu MT 36 Bp -monitoimityökälulla)		
Äänen tehotaso standardin EN ISO 11680-1 mukaisesti (mitattu MT 36 Bp -monitoimityökälulla)		
Äänenpainetaso L_{pA}	dB(A)	92,6
Epävarmuus K_{pA}	dB(A)	3,0
Äänen tehotaso L_{WA}	dB(A)	100,7
Epävarmuus K_{WA}	dB(A)	3,0
Tärinäarvo standardin EN ISO 11680-1 mukaisesti (mitattu MT 36 Bp -monitoimityökälulla)		
Käsi-käsivarsi-tärinäarvo, etukahva	m/s^2	3,0
Käsi-käsivarsi-tärinäarvo, takakahva	m/s^2	2,9
Epävarmuus K	m/s^2	1,5

Oikeus teknisiin muutoksiin pidetään.

Tärinä- ja meluarvo

Ilmoitetut kokonaistärinäarvot ja ilmoitetut melupäästöarvot on mitattu vakioestimenetelmällä, ja niiden avulla työkaluja voidaan verrata toisiinsa. Ilmoitettuja kokonaistärinäarvoja ja ilmoitettuja melupäästöarvoja voidaan käyttää myös alustavassa alistumisen arvioinnissa.

VAROITUS

Sähkötyökalan todellisen käytön aikaiset tärinä- ja melupäästöt voivat käytetystä työkalusta ja erityisesti työkappaleen tyypistä riippuen poiketa ilmoitetuista arvoista.

Määritä turvallisuustoimenpiteet käyttäjän suojaamiseksi todellisissa käyttöolosuhteissa tapahtuvan alistumisen arvioinnin perusteella (ottaen huomioon kaikki käyttöjakson osat, kuten laukaisuaika).

Laite käden-käsivarren tärinäarvolla > 2,5 m/s² (katso luku Tekniset tiedot käyttöohjeessa)

VARO • Useiden tuntien ajan jatkunut keskeytämättömän käyttö voi johtaa puutumisoireisiin. • Käytä käsivarsuojana lämpimiä käsineitä. • Pidä säännöllisiä työtauvoja.

EU-vaatimustenmukaisuusvakuutus

Täten vakuutamme, että jäljempänä kuvattu kone vastaa suunnittelultaan ja rakenteeltaan sekä meidän markkinoille tuomanamme mallina EU-direktiivien olennaisia turvallisuus- ja terveysvaatimuksia. Jos konetta muutetaan ilman meidän hyväksyntäämme, tämän vakuutuksen voimassaolo raukeaa.

Tuote: Akkukäyttöinen teleskooppioksa-
Tyypit: 1.042-511.0 + 1.042-512.0

Sovellettavat EU-direktiivit

2014/30/EU
2006/42/EY (+2009/127/EY)
2011/65/EU

Sovelletut yhdenmukaistetut standardit

EN IEC 63000: 2018
EN 55014-1: 2017 +A11: 2020
EN 55014-2: 1997+A1: 2001+A2: 2008
EN 62841-1: 2015 +A11: 2022
EN ISO 11680-1:2011
EN ISO 11680-1:2021
EN ISO 12100:2010

Valtuutettu laitos, 0197 TÜV Rheinland LGA Products GmbH; Tillystarße 2 D – 90431 Nürnberg, Germany on suorittanut EY-tyyppitarkastuksen, rekisteröintinumero: BM 50545282 0001


H. Jenner
Chairman of the Board of Management


S. Reiser
Director Regulatory Affairs & Certification

Dokumentointivastaava:
S. Reiser
Alfred Kärcher SE & Co. KG
Alfred-Kärcher-Str. 28 - 40
71364 Winnenden (Germany)
Puh.: +49 7195 14-0
Faksi: +49 7195 14-2212
Winnenden, 1.5.2022

Περιεχόμενα

Υποδείξεις ασφαλείας.....	74
Προβλεπόμενη χρήση	76
Προστασία του περιβάλλοντος	77
Παρελκόμενα και ανταλλακτικά.....	77
Παραδοτέος εξοπλισμός.....	77
Συστήματα ασφαλείας	77
Σύμβολα επάνω στη συσκευή	77
Προστατευτικός ροιχισμός.....	77
Περιγραφή συσκευής.....	78
Θέση σε λειτουργία.....	78
Λειτουργία.....	78
Μεταφορά.....	78
Αποθήκευση	78
Φροντίδα και συντήρηση	79
Εργασίες συντήρησης	79
Αντιμετώπιση βλαβών	79
Εγγύηση.....	80
Τεχνικά στοιχεία.....	80
Τιμές κραδασμών και θορύβου.....	80
Δήλωση συμμόρφωσης ΕΕ	80

Υποδείξεις ασφαλείας



Πριν από την πρώτη χρήση του εργαλείου, διαβάστε αυτό το κεφάλαιο ασφαλείας καθώς και το πρωτότυπο εγχειρίδιο οδηγιών χρήσης. Εφαρμόζετε αυτές τις οδηγίες. Φυλάξτε τις αρχικές οδηγίες λειτουργίας για μεταγενέστερη χρήση ή για τον επόμενο ιδιοκτήτη.

Διαβαθμίσεις κινδύνων

⚠ ΚΙΝΔΥΝΟΣ

- Υπόδειξη άμεσου κινδύνου, ο οποίος οδηγεί σε σοβαρούς τραυματισμούς ή θάνατο.

⚠ ΠΡΟΕΙΔΟΠΟΙΗΣΗ

- Υπόδειξη πιθανώς επικίνδυνης κατάστασης, η οποία μπορεί να οδηγήσει σε σοβαρούς τραυματισμούς ή θάνατο.

⚠ ΠΡΟΣΟΧΗ

- Υπόδειξη πιθανώς επικίνδυνης κατάστασης, η οποία μπορεί να οδηγήσει σε ελαφρείς τραυματισμούς.

ΠΡΟΣΟΧΗ

- Υπόδειξη πιθανώς επικίνδυνης κατάστασης, η οποία μπορεί να οδηγήσει σε υλικές ζημιές.

Πρόσθετες γενικές υποδείξεις ασφαλείας

Υπόδειξη • Σε μερικές χώρες μπορεί να υπάρχουν κανονισμοί που περιορίζουν τη χρήση αυτής της συσκευής. Ενημερωθείτε σχετικά από τις κατά τόπον αρμόδιες υπηρεσίες.

⚠ ΚΙΝΔΥΝΟΣ • Κίνδυνος θανατηφόρου τραυματισμού από κόψιμο λόγω ανεξέλεγκτης κίνησης του εργαλείου. Κρατήστε τα μέλη του σώματος μακριά από τα κινούμενα μέρη. • Κίνδυνος τραυματισμού από αντικείμενα που εκτοξεύονται ή πέφτουν. Ποτέ μην χρησιμοποιείτε τη συσκευή αν υπάρχουν άτομα, ιδιαίτερα παιδιά ή ζώα, σε ακτίνα 15 m. • Στη συσκευή δεν επιτρέπεται να γίνει καμία μετατροπή.

⚠ ΠΡΟΕΙΔΟΠΟΙΗΣΗ • Παιδιά και άτομα που δεν γνωρίζουν τις οδηγίες αυτές, δεν πρέπει να λειτουργούν τη συσκευή. Τοπικές διατάξεις μπορούν να μειώσουν την ηλικία του χειριστή. • Χρειάζεται καλή θέαση της περιοχής εργασίας για να ανιχνεύετε πιθανούς κινδύνους. Χρησιμοποιείτε τη συσκευή μόνο με καλό φωτισμό. • Πριν τη λειτουργία, βεβαιωθείτε ότι η συσκευή, όλα τα στοιχεία χειρισμού και οι προστατευτικές διατάξεις λειτουργούν σωστά. Ελέγξτε για χαλαρά μέρη, βεβαιωθείτε ότι όλα τα προστατευτικά καλύμματα και οι λαβές είναι σωστά και σταθερά στερεωμένα. Μην χρησιμοποιείτε τη συσκευή, εάν δεν λειτουργεί άψογα. • Αντικαθιστάτε φθαρμένα ή κατεστραμμένα μέρη πριν από την έναρξη λειτουργία της συσκευής. • Ποτέ μην λειτουργείτε τη συσκευή αν ο διακόπτης της συσκευής στη λαβή δεν ενεργοποιείται ή απενεργοποιείται σωστά. • Κίνδυνος ανάκρουσης λόγω απώλειας ισορροπίας. Αποφεύγετε αφύσικες στάσεις του σώματος, φροντίστε να στηρίζετε στέρεα με ασφάλεια και να έχετε πάντα ισορροπία. • Κίνδυνος σοβαρού τραυματισμού από αμέλεια όταν λόγω συχνής χρήσης υπάρχει εξοικείωση με τη συσκευή. • Αν η συσκευή πέσει κάτω, χτυπήσει ή δονείται ασυνήθιστα, σταματήστε την αμέσως και ελέγξτε για ζημιές ή εντοπίστε την αιτία των κραδασμών. Δώστε τη συσκευή για επισκευή σε εξουσιοδοτημένο κατάστημα ή αντικαταστήστε τη συσκευή.

⚠ ΠΡΟΣΟΧΗ • Κατά τη λειτουργία της συσκευής φοράτε προστατευτικά ματιών και ωτοασπίδες, γερά και ανθεκτικά γάντια και προστατευτικό κράνος. Φοράτε μάσκα προσώπου όταν η εργασία δημιουργεί σκόνη. • Κατά την εργασία με το εργαλείο να φοράτε βαρύ, μακρύ παντελόνι, σωστά υποδήματα και εφαρμοστά γάντια. Μην εργάζεστε ξυπόλυτοι. Μην φοράτε κοσμήματα, πέδιλα ούτε κοντά παντελόνια. • Κίνδυνος τραυματισμού αν πιστούν σε κινούμενα μέρη της συσκευής φαρδιά ρούχα, μακριά μαλλιά ή κοσμήματα. Μην πλησιάζετε στα κινούμενα μέρη της συσκευής φαρδιά ρούχα ή κοσμήματα. Έχετε δεμένα τα μακριά μαλλιά. • Οι ωτοασπίδες μπορεί να περιορίσουν την ικανότητα σας να ακούτε προειδοποιητικούς ήχους, γι' αυτό προσέχετε για πιθανούς κινδύνους κοντά σας και στον χώρο εργασίας. • Η λειτουργία παρόμοιων εργαλείων στον περιβάλλοντα χώρο αυξάνει τον κίνδυνο βλάβης της ακοής και την πιθανότητα να μην αντιληφθείτε πιθανούς κινδύνους, π.χ. άτομα που εισέρχονται στον χώρο εργασίας σας. • Οι ολισθηρές λαβές και επιφάνειες πισσίματος παρεμποδίζουν τον ασφαλή χειρισμό και τον έλεγχο της συσκευής σε απρόσμενες καταστάσεις. • Οι λαβές και οι επιφάνειες πισσίματος θα πρέπει να είναι στεγνές, καθαρές και χωρίς λάδια ή γρасса. • Χρησιμοποιείτε μόνο εξαρτήματα και ανταλλακτικά, τα οποία έχουν την

έγκριση του κατασκευαστή. Τα γνήσια παρελκόμενα και τα γνήσια ανταλλακτικά εγγυούνται την ασφαλή και απόρροπη λειτουργία του εργαλείου.

Προφυλάξεις ασφαλείας για τηλεσκοπικό αλυσοπρίονο

⚠ ΠΡΟΕΙΔΟΠΟΙΗΣΗ • Όταν υπάρχει κίνδυνος κεραυνού μην χρησιμοποιείτε τη συσκευή. • Βεβαιωθείτε ότι όλες οι διατάξεις ασφαλείας και οι λαβές είναι σωστά και με ασφάλεια στερεωμένες και είναι οι καλές κατάστασης. • Πριν χρησιμοποιήσετε τη συσκευή επιλέξτε σταθερή θέση, καθαρό χώρο εργασίας και σχεδιάστε τη διαδρομή διαφυγής σε περίπτωση πτώσης κλαδιών. • Προσέχετε όταν δημιουργούνται αναθυμιάσεις λαδιού και πριονιδια. Αν χρειάζεται, φοράτε μάσκα ή συσκευή αναπνοής. • Κρατάτε πάντα το τηλεσκοπικό αλυσοπρίονο και με τα δύο χέρια. Κρατήστε γερά την μπροστινή λαβή με το ένα χέρι. Με το άλλο χέρι κρατήστε σταθερά την πίσω λαβή, πατήστε το πλήκτρο απαφύλισης του διακόπτη συσκευής καθώς και τον διακόπτη συσκευής. • Κίνδυνος ηλεκτροπληξίας όταν η αλυσίδα κοπής έρθει σε επαφή με κρυμμένες γραμμές ηλεκτρικού ρεύματος. Κρατάτε τα ηλεκτρικά εργαλεία μόνο από τις μονωμένες χειρολαβές, καθώς κατά την επαφή με ηλεκτροφόρα καλώδια μπορεί να εμφανισθεί ηλεκτρική τάση στα μεταλλικά μέρη της συσκευής. • Κίνδυνος τραυματισμού. Μην κάνετε μετατροπές στη συσκευή. Μην χρησιμοποιείτε τη συσκευή για να λειτουργείτε πρόσθετα εξαρτήματα ή συσκευές που δεν συνιστώνται από τον κατασκευαστή της συσκευής.

Όταν η άκρη της λάμας έρθει σε επαφή με αντικείμενο ή όταν το ξύλο κάμπτεται και η αλυσίδα κοπής μαγκώνει στο σημείο κοπής, τότε μπορεί να συμβεί ανάκρουση. Σε ορισμένες περιπτώσεις, η επαφή με την άκρη της λάμας μπορεί να οδηγήσει σε απροσδόκητη, προς τα πίσω αντίδραση κατά την οποία η λάμα χτυπιέται προς τα πάνω και προς τον χειριστή. Η εμπλοκή της αλυσίδας κοπής στην επάνω ακμή της λάμας μπορεί να ωθήσει ταχύτατα τη λάμα προς τα πίσω στην κατεύθυνση του χειριστή. Οποιαδήποτε από αυτές τις αντιδράσεις μπορεί να οδηγήσει σε απώλεια ελέγχου.

⚠ ΠΡΟΕΙΔΟΠΟΙΗΣΗ • Σοβαροί τραυματισμοί από απώλεια ελέγχου εξαιτίας ανάκρουσης. Μη βασίζεστε αποκλειστικά στις ενσωματωμένες διατάξεις ασφαλείας, αλλά λαμβάνετε κατάλληλα μέτρα για εργασία χωρίς ατυχήματα και τραυματισμούς. • Κατά τη χρήση της συσκευής, πρέπει να φοράτε τον παρεχόμενο ιμάντα μεταφοράς. Ο ιμάντας μεταφοράς διαθέτει ταχυσύνδεσμο. Ο ιμάντας σας βοηθά να ελέγχετε τη συσκευή όταν τη χαμηλώνετε μετά την κοπή και κρατά το βάρος της συσκευής κατά τη διάρκεια της κοπής. • Κίνδυνος σοβαρού τραυματισμού, όταν ο ιμάντας μεταφοράς δεν μπορεί να αφαιρεθεί αρκετά γρήγορα σε περίπτωση έκτακτης ανάγκης. Πριν χρησιμοποιήσετε τη συσκευή εξοικειωθείτε με τον ιμάντα μεταφοράς και τον ταχυσύνδεσμο. Μη φοράτε ρούχα επάνω από τον ιμάντα ώμου και μην παρεμποδίζετε ποτέ με οποιονδήποτε τρόπο την πρόσβαση στον ταχυσύνδεσμο. • Πριν ενεργοποιήσετε τη συσκευή, βεβαιωθείτε ότι η αλυσίδα κοπής δεν ακουμπά σε κανένα αντικείμενο. • Κίνδυνος σοβαρού τραυματισμού, όταν μια αλυσίδα κοπής που έχει εντωίως λανθασμένα πετάγεται από τη λάμα οδήγησης. Πριν από κάθε χρήση ελέγχετε την τάμηση της αλυσίδας. Βεβαιωθείτε ότι η αλυσίδα είναι λαδωμένη. • Απενεργοποιήστε τον

κινητήρα, αφαιρέστε τις μπαταρίες και βεβαιωθείτε ότι όλα τα κινούμενα μέρη είναι εντελώς ακίνητα:

- Πριν καθαρίσετε τη συσκευή ή την ξεμπλοκάρετε.
- Πριν αφήσετε ανεπιβλέπτη τη συσκευή.
- Πριν τοποθετήσετε ή αφαιρέσετε πρόσθετα εξαρτήματα.
- Πριν ελέγξετε, καθαρίσετε ή κάνετε εργασίες επάνω στη συσκευή.
- Κίνδυνος τραυματισμού λόγω ανάκρουσης. Μέτρα για την αποτροπή ανάκρουσης:
- Διασφαλίστε να είναι ο χώρος εργασίας σας απαλλαγμένος από εμπόδια.
- Κατά την εργασία με το τηλεσκοπικό αλυσοπρίονο αποφύγετε οποιαδήποτε επαφή της άκρης της λάμας με κλαδιά ή άλλα αντικείμενα.
- Κρατάτε τη συσκευή και με τα δύο χέρια.
- Φέρετε το σώμα και τα χέρια σας σε θέση όπου μπορείτε να αντέξετε τις δυνάμεις ανάκρουσης.
- Κατά τη διάρκεια της λειτουργίας ποτέ μην αφήνετε ελεύθερο το αλυσοπρίονο.
- Αποφύγετε αφύσικες στάσεις του σώματος. Αυτό σας δίνει καλύτερο έλεγχο στο αλυσοπρίονο και εμποδίζει την ακούσια επαφή με την άκρη της λάμας σε απροσδόκητες καταστάσεις.
- Χρησιμοποιείτε μόνο τις ανταλλακτικές λάμες και αλυσίδες που συνιστά ο κατασκευαστής. Οι λάμες ανταλλακτικές λάμες και αλυσίδες μπορούν να προκαλέσουν σπάσιμο της αλυσίδας και ανάκρουση.
- Το ακόνισμα της αλυσίδας κοπής είναι δύσκολη εργασία. Ο κατασκευαστής συνιστά την αντικατάσταση μιας φθαρμένης ή στομωμένης αλυσίδας με νέα.
- Κίνδυνος τραυματισμού. Μη χρησιμοποιείτε τη συσκευή ανεβαμένοι πάνω σε σκάλες ή ασταβείς επιφάνειες. Για να διατηρήτε την ισορροπία σας όταν κόβετε να στέκεστε πάντα και με τα δύο πόδια σε σταθερό έδαφος. • Κίνδυνος ηλεκτροπληξίας. Μην εργάζεστε με τη συσκευή σε απόσταση μικρότερη των 10 m από ελεύθερα καλώδια. • Κίνδυνος τραυματισμού αν ένα λυγισμένο κλαδί εκτιναχθεί κατά το κόψιμο.
- Προσέχετε τα κλαδιά που πέφτουν και αυτά που εκτινάσσονται όταν έχουν πέσει στο έδαφος. • Αν το αλυσοπρίονο πιαστεί σε λεπτό ξύλο και εκτιναχθεί στην κατεύθυνση του χειριστή, ο χειριστής μπορεί να χάσει την ισορροπία του. Προσέχετε όταν κόβετε μικρούς θάμνους και βλαστούς. • Πριν τον καθαρισμό ή τη συντήρηση της συσκευής απενεργοποιήστε το μοτέρ και αφαιρέστε τη μπαταρία. • Όταν η απόδοση κοπής μειώνεται ελέγξτε τα δόντια του πριονιού. Τα εργαλεία κοπής πρέπει να διατηρούνται πάντα ακονισμένα και καθαρά. Τα ακονισμένα εργαλεία κοπής ελέγχονται πιο εύκολα και δεν μπλοκάρουν εύκολα. Αν χρειάζεται, αντικαταστήστε την αλυσίδα και την λάμα. Χρησιμοποιείτε αποκλειστικά γνήσια ανταλλακτικά του κατασκευαστή. • Κίνδυνος τραυματισμού εξαιτίας μπλοκαρισμένης συσκευής κοπής. Αν η αλυσίδα κοπής ή η λάμα έχει μπλοκάρει πολύ ψηλά και δεν την φτάνετε, ζητήστε τη συμβουλή ενός γεωπόνου ή δασοκόμου για την ασφαλή αφαίρεση του μηχανισμού κοπής. • Πριν από κάθε χρήση, βεβαιωθείτε ότι η σύνδεση αξόνων της ράβδου και το εργαλείο κοπής είναι καλά στερεωμένα.

ΠΡΟΣΟΧΗ • Αποθηκεύετε το εργαλείο μόνο σε εσωτερικούς χώρους.

Ασφαλής μεταφορά και αποθήκευση

Δ ΠΡΟΕΙΔΟΠΟΙΗΣΗ • Απενεργοποιήστε τη συσκευή, αφήστε την να κρυώσει και αφαιρέστε τις μπαταρίες πριν την αποθηκεύσετε ή τη μεταφέρετε.

• Πριν αποθηκεύσετε ή μεταφέρετε τη συσκευή καλύψτε το εργαλείο κοπής με το προστατευτικό αλυσίδας.

Δ ΠΡΟΣΟΧΗ • Κίνδυνος τραυματισμού και ζημιάς στη συσκευή. Ασφαλίστε τη συσκευή κατά τη μεταφορά από μετακίνηση ή πτώση.

ΠΡΟΣΟΧΗ • Αφαιρέστε τυχόν ξένα σώματα από τη συσκευή πριν τη μεταφέρετε ή αποθηκεύσετε.

• Αποθηκεύστε τη συσκευή σε στεγνό και καλά αεριζόμενο χώρο όπου δεν έχουν πρόσβαση παιδιά. Κρατήστε τη συσκευή μακριά από διαβρωτικές ουσίες, όπως χημικά προϊόντα κήπου. • Μην αποθηκεύετε τη συσκευή σε υπαίθριο χώρο. • Βεβαιωθείτε ότι η αλυσίδα είναι ελαφρώς λαδωμένη όταν αποθηκεύετε τη συσκευή για περισσότερο από ένα μήνα. Ο κατασκευαστής συστήνει να χρησιμοποιείται σπρέι ως αντισκωριακό και λιπαντικό μέσο. Για κατάλληλο σπρέι ρωτήστε στο τμήμα εξυπηρέτησης πελατών.

Ασφαλής συντήρηση και φροντίδα

Υπόδειξη • Οι εργασίες σέρβις και συντήρησης επιτρέπεται να εκτελούνται μόνο από κατάλληλα εξειδικευμένο και καταρτισμένο προσωπικό. Σας συνιστούμε να στέλνετε το προϊόν σε εξουσιοδοτημένο κέντρο επισκευών. • Επιτρέπεται να εκτελείτε μόνο τις ρυθμίσεις και επισκευές που περιγράφονται σε αυτό το εγχειρίδιο λειτουργίας. Για πρόσθετες επισκευές επικοινωνήστε με τα εξουσιοδοτημένα καταστήματα.

Δ ΠΡΟΕΙΔΟΠΟΙΗΣΗ • Κίνδυνος τραυματισμού. Η αλυσίδα κοπής είναι εξαιρετικά κοφτερή. Σε εργασίες συντήρησης της αλυσίδας φοράτε κατάλληλα προστατευτικά γάντια καθώς και όταν καθαρίζετε, στερεώνετε ή αφαιρείτε το προστατευτικό της αλυσίδας. • Ακολουθείτε τις οδηγίες για την τάνυση της αλυσίδας, τη ρύθμιση της τάνυσης και τη λίπανση της αλυσίδας. • Σοβαρός τραυματισμός εξ αιτίας ανάκρουσης σε περίπτωση που η κατεστραμμένη αλυσίδα δεν αντικατασταθεί ή επισκευαστεί. • Πριν τον καθαρισμό ή τη συντήρηση της συσκευής απενεργοποιήστε το μοτέρ και αφαιρέστε τη μπαταρία.

• Βεβαιωθείτε ότι η συσκευή βρίσκεται σε ασφαλή κατάσταση ελέγχοντας σε τακτά χρονικά διαστήματα ότι οι πείροι, τα παξιμάδια και οι βίδες είναι σφιγμένα.

• Κίνδυνος τραυματισμού λόγω μακράς και χωρίς διακοπή χρήσης της συσκευής. Όταν εργάζεστε με τη συσκευή να κάνετε διαλείμματα τακτικά.

Δ ΠΡΟΣΟΧΗ • Χρησιμοποιείτε μόνο ανταλλακτικά, αξεσουάρ και πρόσθετα εξαρτήματα που έχουν την έγκριση του κατασκευαστή. Τα γνήσια ανταλλακτικά, αξεσουάρ και πρόσθετα εξαρτήματα εγγυώνται την ασφαλή και απρόσκοπτη λειτουργία της συσκευής.

ΠΡΟΣΟΧΗ • Μετά από κάθε χρήση καθαρίστε το προϊόν με μαλακό, στεγνό πανί.

Λοιποί κίνδυνοι

Δ ΠΡΟΕΙΔΟΠΟΙΗΣΗ

• Ακόμη και αν η συσκευή χρησιμοποιείται όπως προβλέπεται, παραμένουν κάποιοι μόνιμοι κίνδυνοι. Κατά τη χρήση της συσκευής ενδέχεται να εμφανιστούν οι ακόλουθοι κίνδυνοι:

- Οι κραδασμοί μπορεί να προξενήσουν τραυματισμούς. Χρησιμοποιήστε το σωστό εργαλείο για κάθε εργασία, χρησιμοποιήστε τις παρεχόμενες λαβές και περιορίστε τις ώρες εργασίας και την έκθεση.
- Ο θόρυβος μπορεί να προκαλέσει βλάβη στην ακοή. Φορέστε ωτοασπίδες και περιορίστε την καταπόνηση.
- Τραυματισμός από κόψιμο κατά την επαφή με εκτεθειμένα δόντια της αλυσίδας κοπής.
- Τραυματισμός από κόψιμο λόγω απρόβλεπτων, απότομων κινήσεων ή ανάκρουσης της λάμας.
- Τραυματισμός από κόψιμο / κάρφωμα από τμήματα που πετάγονται από την αλυσίδα κοπής.
- Τραυματισμοί από εκσφενδονιζόμενα αντικείμενα (κομμάτια ξύλου, θραύσματα).
- Τραυματισμοί από πίπτοντα αντικείμενα. Κατά τις εργασίες πάνω από το κεφάλι να φοράτε πάντα κατάλληλο προστατευτικό κράνος.
- Εισπνοή σκόνης και σωματιδίων.
- Επαφή του δέρματος με το λιπαντικό / λάδι.

Μείωση του κινδύνου

Δ ΠΡΟΣΟΧΗ

- Η χρήση του εργαλείου για μεγάλο χρονικό διάστημα ενδέχεται λόγω των κραδασμών να προκαλέσει στα χέρια διαταραχές κυκλοφορίας αίματος. Δεν μπορεί να καθορισθεί διάρκεια χρησιμοποίησης με γενική ισχύ, διότι αυτή εξαρτάται από πολλούς παράγοντες:
- Ατομική προδιάθεση για διαταραχή κυκλοφορίας αίματος (συχνά κρύα χέρια, μούδιασμα δακτύλων)
- Χαμηλή θερμοκρασία περιβάλλοντος. Για προστασία των χεριών φοράτε ζεστά γάντια.
- Το σφίξιμο της λαβής εμποδίζει την καλή κυκλοφορία του αίματος.
- Η αδιάκοπη λειτουργία έχει πιο βλαβερές συνέπειες απ' ό,τι η λειτουργία με διαλείμματα. Κατά την τακτική, πολύωρη χρήση του εργαλείου και εφόσον εκδηλώνονται επανειλημμένα συμπτώματα όπως π.χ. μούδιασμα δακτύλων, κρύα χέρια, συνιστάται να συμβουλευτείτε έναν γιατρό.

Προβλεπόμενη χρήση

Δ ΚΙΝΔΥΝΟΣ

Μη ενδεδειγμένη χρήση

Κίνδυνος θανάτου λόγω κοψίματος

Χρησιμοποιείτε το εργαλείο μόνο για τον σκοπό που προορίζεται.

- Το πρόθετο τηλεσκοπικό αλυσοπρίονο είναι κατάλληλο για επαγγελματική χρήση.
- Το εξάρτημα προορίζεται για χρήση με το πολυμηχάνημα Multi-Tool MT 36 Bp.
- Η συσκευή προορίζεται για χρήση σε υπαίθριο χώρο.
- Για λόγους ασφαλείας να κρατάτε πάντα σταθερά τη συσκευή και με τα δύο χέρια.
- Η συσκευή προορίζεται για την κοπή και το κλάδεμα μικρών κλαδιών και κλωνιαρών υψηλά σε ένα δέντρο. Ταυτόχρονα ο χρήστης πρέπει να στέκεται με ασφάλεια στο έδαφος.

Οποιαδήποτε άλλη χρήση, π.χ. κοπή με αναρρίχηση, κλάδεμα σε κοντινό σημείο ή κοπή υλικού στο επίπεδο του εδάφους δεν είναι αποδεκτή. Την ευθύνη για κινδύνους που προκύπτουν από τη μη επιτρεπόμενη χρήση την φέρει ο χρήστης.

Προστασία του περιβάλλοντος



Τα υλικά συσκευασίας είναι ανακυκλώσιμα. Απορρίψτε τις συσκευασίες με περιβαλλοντικά ορθό τρόπο.



Οι ηλεκτρικές και ηλεκτρονικές συσκευές περιέχουν πολύτιμα ανακυκλώσιμα υλικά και, συχνά, εξαρτήματα όπως μπαταρίες απλές, επαναφορτιζόμενες ή λάδια, τα οποία σε περίπτωση λανθασμένης χρήσης ή απόρριψης μπορούν να θέσουν σε κίνδυνο την ανθρώπινη υγεία και το περιβάλλον. Ωστόσο, αυτά τα συστατικά είναι απαραίτητα για τη σωστή λειτουργία της συσκευής. Οι συσκευές που φέρουν αυτό το σύμβολο δεν επιτρέπεται να απορρίπτονται μαζί με τα οικιακά απορρίμματα.

Υποδείξεις σχετικά με συστατικά (REACH)
Ενημερωμένες πληροφορίες σχετικά με τα συστατικά είναι διαθέσιμες στη διεύθυνση: www.kaercher.com/REACH

Παρελκόμενα και ανταλλακτικά

Χρησιμοποιείτε μόνο γνήσια παρελκόμενα και γνήσια ανταλλακτικά, καθώς αυτά εγγυώνται την ασφαλή και απρόσκοπτη λειτουργία της συσκευής. Πληροφορίες σχετικά με τα παρελκόμενα και τα ανταλλακτικά θα βρείτε στη διεύθυνση www.kaercher.com.

Παραδοτέος εξοπλισμός

Ο παραδοτέος εξοπλισμός της συσκευής απεικονίζεται επάνω στη συσκευασία. Κατά την αφαίρεση από τη συσκευασία ελέγξτε την πληρότητα των περιεχομένων. Σε περίπτωση που λείπουν παρελκόμενα ή έχουν προκληθεί ζημιές κατά τη μεταφορά, ενημερώστε τον προμηθευτή σας.

Συστήματα ασφαλείας

⚠ ΠΡΟΣΟΧΗ

Ελλιπή ή τροποποιημένα συστήματα ασφαλείας

Τα συστήματα ασφαλείας χρησιμοποιούνται για την προστασία σας.

Ποτέ μην τροποποιείτε και μη παρακάμπτετε τα συστήματα ασφαλείας.

Δόντι οδηγός

Το ενσωματωμένο δόντι οδηγός μπορεί να χρησιμοποιείται ως σημείο στρέψης ώστε να σταθεροποιείται καλύτερα το πριόνι κατά τη διάρκεια της κοπής.

Κατά την κοπή, πιέστε τη συσκευή προς τα εμπρός μέχρι να εισχωρήσουν τα μεταλλικά δόντια στην άκρη του ξύλου. Όταν το στέλεχος μετακινείται προς τα πάνω ή προς τα κάτω στην κατεύθυνση κοπής, μειώνεται η σωματική καταπόνηση κατά την εργασία με το πριόνι.

Σύμβολα επάνω στη συσκευή



Γενικό προειδοποιητικό σύμβολο



Πριν από την έναρξη χρήσης διαβάστε τις οδηγίες χρήσης και όλες τις υποδείξεις ασφαλείας.

	Κατά την εργασία με τη συσκευή να φοράτε κατάλληλα προστατευτικά γυαλιά και υγροασπίδες.
	Κατά την εργασία με τη συσκευή να φοράτε αντιολισθητικά και ανθεκτικά γάντια.
	Κατά την εργασία με τη συσκευή φοράτε αντιολισθητικά υποδήματα ασφαλείας.
	Κίνδυνος από ηλεκτρικό ρεύμα. Όταν εργάζεστε με τη συσκευή, διατηρήστε ελάχιστη απόσταση 10 m από ελεύθερα καλώδια.
	Κίνδυνος από εκσφενδονιζόμενα αντικείμενα. Κρατάτε τυχόν παρευρισκόμενους, ιδιαίτερα παιδιά και κατοικίδια ζώα, σε απόσταση τουλάχιστον 15 m από την περιοχή εργασίας.
	Λίπανση της λάμας και της αλυσίδας
	Κατεύθυνση κίνησης της αλυσίδας

Προστατευτικός ρουχισμός

⚠ ΚΙΝΔΥΝΟΣ

Θανατηφόρος κίνδυνος λόγω κοψίματος. Κατά την εργασία με το εργαλείο φοράτε κατάλληλα προστατευτικά ρούχα. Τηρείτε τους τοπικούς κανονισμούς πρόληψης ατυχημάτων.

Προστασία κεφαλής

Κατά την εργασία με τη συσκευή φοράτε κατάλληλο προστατευτικό κράνος κατά EN 397 και με σήμανση CE.

Κατά την εργασία με τη συσκευή φοράτε υγροασπίδες κατά EN 352-1 και με σήμανση CE.

Για προστασία από εκσφενδονιζόμενα θραύσματα, φοράτε κατάλληλα προστατευτικά γυαλιά κατά EN 166 ή με σήμανση CE. Ή φορέστε προστατευτική ζελατίνα ματιών κατά EN 1731 και με σήμανση CE.

Μπορείτε να προμηθευτείτε προστατευτικά κράνη με ενσωματωμένες υγροασπίδες και προστατευτικό ματιών από τα ειδικά εμπορικά καταστήματα.

Προστατευτικά γάντια

Κατά την εργασία με τη συσκευή φοράτε κατάλληλα προστατευτικά γάντια με εξοπλισμό προστασίας για κόψιμο κατά EN 381-7 και με σήμανση CE.

Υποδήματα ασφαλείας

Κατά την εργασία με τη συσκευή φοράτε αντιολισθητικά υποδήματα ασφαλείας κατά EN 20345 και με σήμανση CE.

Περιγραφή συσκευής

Σε αυτές τις οδηγίες λειτουργίας περιγράφεται ο μέγιστος δυνατός εξοπλισμός. Στο παραδοτέο υλικό υπάρχουν διαφορές ανάλογα με το μοντέλο (ανατρέξτε στη συσκευασία).

**Εικόνα βλ. τις σελίδες εικόνων
Εικόνα Α**

- 1 Προστατευτικό αλυσίδας
- 2 Βίδα για τη ρύθμιση της τάνσης αλυσίδας
- 3 Αλυσίδα
- 4 Λάμα οδήγησης
- 5 Καπάκι δοχείου λαδιού αλυσίδας
- 6 Δόντι οδηγός
- 7 Παξιμάδι ράγας οδηγού
- 8 Κάλυμμα
- 9 Στέλεχος
- 10 Πινακίδα τύπου

Θέση σε λειτουργία

Συναρμολόγηση πολυμηχανήματος

1. Συνδέστε το στέλεχος με τον σύνδεσμο του πολυμηχανήματος (βλ. οδηγίες λειτουργίας *Multi-Tool MT 36 Bp*).

Εικόνα Β

Πλήρωση δοχείου λαδιού αλυσίδας

1. Αν χρειάζεται, καθαρίστε την περιοχή γύρω από το άνοιγμα πλήρωσης από ροκανίδια και ρύπους.
2. Αφαιρέστε το καπάκι του δοχείου λαδιού αλυσίδας.

Εικόνα C

3. Γεμίστε αργά το δοχείο με λάδι αλυσίδας.
- Εικόνα D**
4. Αν χρειάζεται, καθαρίστε τυχόν χυμένο λάδι αλυσίδας με πανί.
5. Κλείστε το δοχείο του λαδιού αλυσίδας με το καπάκι.

Έλεγχος τάνσης αλυσίδας

⚠ ΠΡΟΣΟΧΗ

Κοφτερή αλυσίδα

Τραυματισμός από κόψιμο

Σε όλες τις εργασίες στην αλυσίδα φοράτε προστατευτικά γάντια.

1. Αφαιρέστε το προστατευτικό αλυσίδας.
- Εικόνα Ε**
2. Τραβήξτε προσεκτικά την αλυσίδα.
- Εικόνα F**
- Η απόσταση μεταξύ λάμας και αλυσίδας πρέπει να είναι 4,0 mm.
3. Αν χρειάζεται, ρυθμίστε την τάνση της αλυσίδας (βλ. Κεφάλαιο *Ρύθμιση τάνσης αλυσίδας*).

Λειτουργία

Βασικός τρόπος χειρισμού

1. Εξετάστε το δέντρο και τα κλαδιά για ζημιές όπως π.χ. για σήψη.
2. Αφαιρέστε το προστατευτικό αλυσίδας.
3. Κρατήστε καλά τη συσκευή και με τα δύο χέρια.

Τρόποι εργασίας

Κατά το κλάδεμα ενεργείστε ως εξής:

- Ενδεικνύεται να αφήνετε απόσταση περίπου 15 cm ανάμεσα στον κορμό του δέντρου και την τομή.
- Μικρά κλαδιά, τα οποία είναι λεπτά και ελαφριά, κόβονται με μια τομή με το κάτω μέρος της λάμας οδήγησης.
- Βαρύτερα κλαδιά με μεγαλύτερη διάμετρο μπορεί να σπασούν ή να σχιστούν κατά τη διάρκεια της κοπής. Γι' αυτό κόψτε τα με περισσότερες τομές:
 - a Με το επάνω μέρος της λάμας κάντε μια τομή στην κάτω πλευρά του κλαδιού. Αυτή η τομή θα πρέπει να είναι περίπου το ένα τρίτο της διαμέτρου του κλαδιού.

Εικόνα G

- b Κάντε μια τομή στην επάνω πλευρά του κλαδιού.
- c Αν χρειάζεται άλλη τομή, μην συνεχίζετε ποτέ την τομή αυτή επάνω σε μια προηγούμενη, αλλά ξεκινήστε νέα τομή.

Κατά την κοπή να προσέχετε τα ακόλουθα:

- Μην σηκώνετε τη ράβδο περισσότερο από 60° ως προς το οριζόντιο επίπεδο.
- Μην ασκείτε μεγάλη δύναμη στη λάμα οδήγησης.
- Μην στέκεστε κάτω από το κλαδί ή το κλωνάρι που κόβετε.
- Βεβαιωθείτε ότι το κλαδί που πέφτει δεν προκαλεί κίνδυνο για τον χρήστη ή για τυχόν παρευρισκόμενο ούτε κάνει ζημιά σε κάποιο αντικείμενο.
- Κατά τη διάρκεια της κοπής, κρατάτε απόσταση ασφαλείας τουλάχιστον διπλάσια από το μήκος του κλαδιού.

Τερματισμός λειτουργίας

1. Αφαιρέστε την μπαταρία από τη συσκευή (βλ. οδηγίες λειτουργίας *Multi-Tool MT 36 Bp*).
2. Καθαρίστε τη συσκευή (βλ. κεφάλαιο *Καθαρισμός συσκευής*).

Αποσυναρμολόγηση πολυμηχανήματος

1. Αποσυνδέστε τα εξαρτήματα από το *Multi-Tool* (βλ. οδηγίες λειτουργίας *Multi-Tool MT 36 Bp*).

Μεταφορά

⚠ ΠΡΟΣΟΧΗ

Μη τήρηση των οδηγιών σχετικά με το βάρος

Κίνδυνος τραυματισμού και πρόκλησης ζημιών

Κατά τη μεταφορά προσέξτε το βάρος του μηχανήματος.

⚠ ΠΡΟΕΙΔΟΠΟΙΗΣΗ

Ανεξέλεγκτη λειτουργία

Τραυματισμός από κόψιμο

Πριν τη μεταφορά του πολυμηχανήματος αφαιρέστε τη μπαταρία από τη συσκευή.

Μεταφέρετε τη συσκευή μόνο με τοποθετημένο το προστατευτικό αλυσίδας.

- Κατά τη μεταφορά σε οχήματα στερεώστε τη συσκευή έναντι ολισθησης και ανατροπής.

Αποθήκευση

Πριν από την αποθήκευση καθαρίζετε τη συσκευή (βλ. κεφάλαιο *Καθαρισμός συσκευής*).

⚠ ΠΡΟΣΟΧΗ

Κίνδυνος τραυματισμού και πρόκλησης ζημιάς!

Σε κεκλιμένες επιφάνειες η συσκευή μπορεί να πέσει.

Κατά την αποθήκευση προσέξτε το βάρος της συσκευής.

⚠ ΠΡΟΕΙΔΟΠΟΙΗΣΗ

Ανεξέλεγκτη λειτουργία

Τραυματισμός από κόψιμο

Πριν την αποθήκευση του πολυμηχανήματος αφαιρέστε τη μπαταρία από τη συσκευή.

Αποθηκεύστε τη συσκευή μόνο με τοποθετημένο το προστατευτικό αλυσίδας.

1. Αφαιρέστε τον ιμάντα μεταφοράς.
2. Αν χρειάζεται αποσυναρμολογήστε το πολυμηχάνημα (βλ. οδηγίες λειτουργίας *Multi-Tool MT 36 Bp*).
3. Αν η συσκευή αποθηκευτεί για περισσότερο από ένα μήνα, λαδώστε την αλυσίδα για προστασία από σκουριά.
4. Φυλάσσετε τη συσκευή σε ξηρό και καλά αεριζόμενο χώρο. Κρατήστε μακριά από διαβρωτικές ουσίες όπως γεωργικά χημικά και αλάτια εκχονιασμού. Μην αποθηκεύετε τη συσκευή στη συν ύπαιθρο.

Φροντίδα και συντήρηση

⚠ ΠΡΟΕΙΔΟΠΟΙΗΣΗ

Ανεξέλεγκτη λειτουργία

Τραυματισμός από κόψιμο

Πριν από κάθε εργασία στη συσκευή να αφαιρέτε τις μπαταρίες όταν είναι συναρμολογημένο το πολυμηχάνημα.

⚠ ΠΡΟΣΟΧΗ

Κοφτερή αλυσίδα

Τραυματισμός από κόψιμο

Σε όλες τις εργασίες στην αλυσίδα φοράτε προστατευτικά γάντια.

Καθαρισμός συσκευής

1. Χρησιμοποιήστε βούρτσα για να καθαρίσετε την αλυσίδα από υπολείμματα κοπής και βρομιές.
Εικόνα H
2. Καθαρίστε το στέλεχος με ένα μαλακό, στεγνό πανί.

Εργασίες συντήρησης

Πριν από κάθε έναρξη χρήσης

Πριν από κάθε έναρξη χρήσης, πρέπει να κάνετε τα ακόλουθα:

- Εξετάστε τη στάθμη λαδιού αλυσίδας, αν χρειάζεται συμπληρώστε λάδι αλυσίδας (βλ. Κεφάλαιο *Πλήρωση δοχείου λαδιού αλυσίδας*).
- Εξετάστε την τάνυση της αλυσίδας (βλ. Κεφάλαιο *Έλεγχος τάνυσης αλυσίδας*).
- Εξετάστε αν η αλυσίδα είναι επαρκώς κοφτερή, αν χρειάζεται αντιστρέψτε τη λάμα ή αντικαταστήστε την αλυσίδα (βλ. Κεφάλαιο *Αντικατάσταση αλυσίδας*).
- Εξετάστε τη συσκευή για ζημιές.
- Ελέγξτε όλες τις βίδες, παξιμάδια και μπουλόνια για σωστή εφαρμογή.

Ρύθμιση τάνυσης αλυσίδας

1. Με μονταρισμένο το πολυμηχάνημα αφαιρέστε την μπαταρία (βλ. Οδηγίες λειτουργίας *Multi-Tool MT 36 Bp*).
2. Λύστε το παξιμάδι της ράγας οδηγού.
Εικόνα I
3. Με τη βίδα ρυθμίστε την τάνυση της αλυσίδας.
Εικόνα J
4. Εξετάστε την τάνυση της αλυσίδας.
Εικόνα F
Η απόσταση μεταξύ λάμας και αλυσίδας πρέπει να είναι 4,0 mm.
5. Σφίξτε το παξιμάδι της ράγας οδηγού.

Αντικατάσταση αλυσίδας

1. Αφαιρέστε το παξιμάδι της λάμας οδήγησης.
Εικόνα K
2. Λύστε τη βίδα για τη ρύθμιση της τάσης της αλυσίδας.
3. Αφαιρέστε το κάλυμμα.
Εικόνα L
4. Αφαιρέστε τη λάμα οδήγησης.
5. Απορρίψτε με ορθό τρόπο την παλιά αλυσίδα.
6. Περάστε τη νέα αλυσίδα στη λάμα οδήγησης.
Εικόνα M
7. Τοποθετήστε σωστά τη λάμα οδήγησης. Εδώ προσέξτε την κατεύθυνση κίνησης της αλυσίδας.
Εικόνα N
8. Τοποθετήστε το κάλυμμα και στερεώστε χαλαρά το παξιμάδι της λάμας οδήγησης.
Εικόνα O
9. Ρυθμίστε την τάνυση της αλυσίδας (βλ. Κεφάλαιο *Ρύθμιση τάνυσης αλυσίδας*).

Αντιμετώπιση βλαβών

Οι βλάβες οφείλονται συχνά σε ασήμαντες αιτίες, τις οποίες μπορείτε να αντιμετωπίσετε μόνοι σας με τη βοήθεια του παρακάτω πίνακα. Σε περίπτωση αμφιβολίας ή σε περίπτωση βλάβης που δεν αναγράφεται εδώ μπορείτε να απευθύνεστε σε εξουσιοδοτημένο κατάστημα.

Με την αύξηση της ηλικίας, η απόδοση της συστοιχίας μπαταρίας θα μειωθεί ακόμη και με πολύ καλή προσοχή, έτσι ώστε, ακόμα και όταν φορτίζεται πλήρως, ο πλήρης χρόνος λειτουργίας δεν έχει ακόμα επιτευχθεί. Αυτό δεν αποτελεί ελάττωμα.

Σφάλμα	Αιτία	Αντιμετώπιση
Η συσκευή σταματά κατά τη διάρκεια της λειτουργίας	Η αλυσίδα είναι μπλοκαρισμένη από υπολείμματα κοπής.	● Αφαιρέστε τα υπολείμματα κοπής.
	Ο κινητήρας υπερθερμάνθηκε	● Διακόψτε την εργασία και αφήστε το μοτέρ να κρυώσει.
Προβλήματα κατά τη συναρμολόγηση των τμημάτων του στελέχους	Τα σημεία σύνδεσης είναι βρόμικα.	● Αφαιρέστε τη βρομιά από τα άκρα του στελέχους. ● Τοποθετείτε τα εξαρτήματα μόνο επάνω σε καθαρές επιφάνειες.

Εγγύηση

Σε κάθε χώρα ισχύουν οι όροι εγγύησης οι οποίοι εκδίδονται από την αρμόδια εταιρεία διανομής μας. Τυχόν βλάβες στη συσκευή σας επιδιορθώνονται από εμάς χωρίς χρέωση εντός της προθεσμίας εγγύησης, εφόσον οφείλονται σε σφάλμα υλικού ή κατασκευής. Σε περίπτωση εγγύησης απευθυνθείτε στον προμηθευτή σας ή το πλησιέστερο εξουσιοδοτημένο τμήμα εξυπηρέτησης πελατών, προσκομίζοντας το παραστατικό της αγοράς.
(για διευθυνήσεις βλέπε την πίσω σελίδα)

Τεχνικά στοιχεία

	MT 36 Bp	MT CS 250/36 Bp
Στοιχεία ισχύος συσκευής		
Τάση λειτουργίας	V	36
Μέγιστη ταχύτητα	/min	10000 ± 10%
Όγκος δοχείου λαδιού αλυσίδας	ml	200
Διάμετρος υλικού κοπής (max)	mm	180
Εμβέλεια εργασίας (max.)	m	2,7
Διαστάσεις και βάρη		
Μήκος x πλάτος x ύψος	mm	951 x 946 x 197 x 117 x 188 168
Βάρος (με μπαταρίες)	kg	2,6
Βάρος	kg	2,0
Στοιχεία ισχύος συσκευής (μετρούμενα με Multitool MT 36 Bp)		
Στάθμη ηχητικής ισχύος σύμφωνα με το πρότυπο EN ISO 11680-1 (μετρούμενη με Multitool MT 36 Bp)		
Στάθμη ηχητικής πίεσης	dB(A)	92,6
L_{pA}		
Αβεβαιότητα K_{pA}	dB(A)	3,0
Στάθμη ηχητικής ισχύος	dB(A)	100,7
L_{WA}		
Αβεβαιότητα K_{WA}	dB(A)	3,0
Τιμή δονήσεων σύμφωνα με το πρότυπο EN ISO 11680-1 (μετρούμενες με Multitool MT 36 Bp)		
Τιμή κραδασμών χειριού- βραχίονα εμπρός χειρολαβής	m/s^2	3,0
Τιμή κραδασμών χειριού- βραχίονα πίσω χειρολαβής	m/s^2	2,9
Αβεβαιότητα K	m/s^2	1,5

Με την επιφύλαξη τεχνικών αλλαγών.

Τιμές κραδασμών και θορύβου

Οι αναγραφόμενες συνολικές τιμές κραδασμών και οι αναγραφόμενες τιμές θορύβου έχουν μετρηθεί σύμφωνα με τυποποιημένη μέθοδο και μπορούν να χρησιμοποιηθούν για τη σύγκριση ενός εργαλείου με ένα άλλο. Οι δηλωμένες συνολικές τιμές κραδασμών και οι δηλωμένες τιμές θορύβου μπορούν επίσης να

χρησιμοποιούνται για προσωρινή εκτίμηση της έκθεσης.

⚠ ΠΡΟΕΙΔΟΠΟΙΗΣΗ

Οι εκπομπές κραδασμών και θορύβου κατά την πραγματική χρήση του ηλεκτρικού εργαλείου ενδέχεται να διαφέρουν από τις αναγραφόμενες τιμές, ανάλογα με το εργαλείο και ιδίως τον τύπο του τεμαχίου εργασίας που χρησιμοποιείται.

Προσδιορίστε τα μέτρα ασφαλείας για την προστασία του χειριστή, με βάση την εκτίμηση της έκθεσης υπό τις πραγματικές συνθήκες χρήσης (λαμβάνοντας υπόψη όλα τα μέρη του κύκλου λειτουργίας, όπως π.χ. ο χρόνος ενεργοποίησης).

Συσκευές με τιμή δονήσεων σε χέρι-βραχίονα > 2,5 m/s^2 (βλ. κεφάλαιο Τεχνικά χαρακτηριστικά στο χειριδίο χρήσης)

⚠ **ΠΡΟΣΟΧΗ** • Η αδιάκοπη χρήση της συσκευής για πολλές ώρες μπορεί να προκαλέσει αίσθημα μούδιασματος. • Για προστασία των χεριών φοράτε ζεστά γάντια. • Κάνετε τακτικά διαλείμματα από την εργασία.

Δήλωση συμμόρφωσης ΕΕ

Με το παρόν δηλώνουμε ότι η παρακάτω μηχανή λόγω του σχεδιασμού και του τύπου κατασκευής της καθώς και στην έκδοση την οποία έχουμε διαθέσει στην αγορά πληροί τις σχετικές βασικές απαιτήσεις για την ασφάλεια και την υγεία των Οδηγών ΕΕ. Σε περίπτωση τροποποίησης της μηχανής που δεν έχει συμφωνηθεί με εμάς, αυτή η δήλωση ακυρώνεται.

Προϊόν: Τηλεσκοπικό αλυσοπρίονο με μπαταρία
Τύπος: 1.042-511.0 + 1.042-512.0

Σχετικές Οδηγίες ΕΕ

2014/30/ΕΕ
2006/42/ΕΚ (+2009/127/ΕΚ)
2011/65/ΕΕ

Εφαρμοζόμενα εναρμονισμένα πρότυπα

EN IEC 63000: 2018
EN 55014-1: 2017 +A1 2020
EN 55014-2: 1997+A1: 2001+A2: 2008
EN 62841-1: 2015 +A1 2022
EN ISO 11680-1:2011
EN ISO 11680-1:2021
EN ISO 12100:2010
Εξουσιοδοτημένος φορέας , 0197 TÜV Rheinland LGA Products GmbH, Tillystarße 2 D - 90431 Nürnberg, Γερμανία, διενήργησε την εξέταση τύπου ΕΚ, αριθμός καταχώρησης: BM 50545282 0001
Οι υπογράφωντες ενεργούν κατ' εντολή και με εξουσιοδότηση από το διοικητικό συμβούλιο.


H. Jenner

Chairman of the Board of Management


S. Reiser

Director Regulatory Affairs & Certification

Υπεύθυνος τεχνικού φακέλου:
S. Reiser

Alfred Kärcher SE & Co. KG
Alfred-Kärcher-Str. 28 - 40
71364 Winnenden (Germany)
Τηλ.: +49 7195 14-0
Φαξ: +49 7195 14-2212
Winnenden, 2022/05/01

İçindekiler

Güvenlik bilgileri	81
Amaca uygun kullanım	83
Çevre koruma	83
Aksesuarlar ve yedek parçalar	83
Teslimat kapsamı	83
Güvenlik tertibatları	83
Cihazdaki simgeler	83
Koruyucu giysi	84
Cihaz açıklaması	84
İşletime alma	84
İşletme	84
Taşıma	85
Depolama	85
Koruma ve bakım	85
Bakım çalışmaları	85
Arıza durumunda yardım	86
Garanti	86
Teknik bilgiler	86
Titreşim ve gürültü seviyeleri	86
AB Uygunluk Beyanı	86

Güvenlik bilgileri



Cihazı ilk defa kullanmadan önce bu güvenlik bölümünü ve orijinal kullanım kılavuzunu okuyun. Bu bilgilere göre hareket edin. Orijinal kullanım kılavuzunu daha sonra tekrar kullanmak ya da cihazın sonraki kullanıcılarına iletmek üzere saklayın.

Tehlike kademeleri

⚠ **TEHLİKE**

• Ağır bedensel yaralanmalar ya da ölüme neden olan direkt bir tehlikeye yönelik uyarı.

⚠ **UYARI**

• Ağır bedensel yaralanmalar ya da ölüme neden olabilecek olası tehlikeli bir duruma yönelik uyarı.

⚠ **TEDBİR**

• Hafif yaralanmalara neden olabilecek olası tehlikeli bir duruma yönelik uyarı.

DIKKAT

• Maddi hasarlara neden olabilecek olası tehlikeli bir duruma yönelik uyarı.

Ek Genel Güvenlik Talimatları

Not • Yönetmelikler, bazı bölgelerde bu cihazın kullanımını kısıtlayabilmektedir. Yerel makamlarınıza danışın.

⚠ **TEHLİKE** • Cihazın kontrolsüz hareketleri sonucu kesilerek yaralanma nedeniyle hayati tehlike söz konusudur. Uzuvarlı hareketli parçalardan uzak tutun. • Savrulmuş veya düşen nesnelere kaynaqlanan yaralanma tehlikesi. Cihaza 15 m veya daha yakın mesafede insanlar, özellikle de çocuklar veya hayvanlar varsa cihazı asla kullanmayın. • Cihaz üzerinde değişiklik yapmanıza izin verilmez.

⚠ **UYARI** • Çocuklar veya bu talimatlara aşına olmayan kişiler bu cihazı kullanmamalıdır. Yerel yönetmelikler cihazı kullanan kişinin yaşını sınırlayabilir. • Olası tehlikeleri görebilmek için çalışma alanını önünüzde herhangi bir engel olmadan görebilmelisiniz. Cihazı sadece iyi bir aydınlatma altında kullanın. • Çalıştırmadan

önce cihazın, tüm kontrol ve güvenlik ekipmanlarının düzgün olduğundan emin olun. Gevşek kilit olup olmadığını kontrol edin, tüm koruyucu kapakların ve tutamamların doğru ve güvenli bir şekilde bağlandığından emin olun. Cihazı, durumu kusursuz değilse kullanmayın. • Cihazı çalıştırmadan önce aşınmış veya hasarlı parçaları değiştirin. • Tutamaktaki cihaz şalteri düzgün bir şekilde açılmıyorsa veya kapanmıyorsa cihazı asla çalıştırmayın. • Denge kaybı nedeniyle geri tepme riski. Normal olmayan bir duruşta kaçının, sabit, güvenli bir konuma geçin ve dengede durun. • Sıkça kullanımdan dolayı cihaza aşına olunduğunda meydana gelen ihmale dayalı ciddi yaralanmalar. • Cihazı derhal durdurun ve hasar olup olmadığını kontrol edin veya cihaz yere düştüyse, bir yere çarptıysa ya da anormal şekilde titriyorsa titreşimin nedenini belirleyin. Hasarın yetkili servis tarafından onarılmasını veya cihazın değiştirilmesini sağlayın.

⚠ **TEDBİR** • Cihazı kullanırken koruyucu gözlük ve kulaklık, sıkı ve sağlam eldivenler ve koruyucu başlık kullanın. Yapılan iş toz oluşumuna sebep oluyorsa bir yüz maskesi kullanın. • Cihaz ile çalışırken uzun paçalı ağır bir pantolon, sağlam bir ayakkabı ve ele iyi oturan bir eldiven kullanın. Çıplak ayak çalışmayın. Mücevher takmayın, sandalet veya kısa pantolon giymeyin. • Sıkı oturmamanı giysiler, saçlar veya takılar, cihazın hareketli parçaları tarafından kapıldığında yaralanma tehlikesi söz konusudur. Giysi ve takıları, makinenin hareketli parçalarından uzak tutun. Uzun saçları toplayın. • Koruyucu kulaklık, uyarı seslerini duurma kabiliyetinizi kısıtlatabilir, bu nedenle çalışma alanında ve çalışma alanının yakınlarında olası tehlikelere dikkat edin. • Ortamda benzer araçların işletilmesi, işleme hasarı riskini ve örneğin çalışma alanınıza giren kişiler gibi olası tehlikeleri göz ardı etme olasılığını artırır. • Kaygan tutamaklar ve kavrama yüzeyleri beklenmedik durumlarda cihazın güvenli bir şekilde çalışmasını ve kontrolünü önler. Tutamakları ve kavrama yüzeylerini kuru, temiz ve yağdan ve gresten arındırılmış şekilde tutun. • Sadece üretici tarafından onaylanmış olan aksesuarları ve yedek parçaları kullanın. Orijinal aksesuarlar ve orijinal yedek parçalar, cihazın güvenli ve arızasız çalışmasını sağlar.

Yüksek yontucu için güvenlik önlemleri

⚠ **UYARI** • Yıldırım çarpma tehlikesi varsa, cihazı kullanmayın. • Tüm koruma tertibatlarının ve tutamakların talimatlara uygun ve güvenli şekilde sabitlendiğinden ve iyi durumda olduğundan emin olun. • Sağlam bir duş ve temiz bir çalışma alanı sağlayın ve cihazı kullanmadan önce düşen dallara karşı bir geri çekilme yolu planlayın. • Yağ sisi ve talaştan sakının. Gereklirse bir maske veya solunum cihazı kullanın. • Yontucuyu daima iki elle tutun. Bir elinizle ön tutamağı tutun. Arka tutamağı diğer elinizle sıkıca tutun, cihaz şalteri kilit açma mekanizması tuşu ve cihaz şalterini kullanın. • Testere zinciri gizli güç hatları ile temas ederse akım çarpma tehlikesi. Gerilimli hatlar ile temas cihazın metal parçalarına gerilim iletebileceğinden, elektrikli aletleri yalnızca yalıtımlı kavrama yüzeylerinden tutun. • Yaralanma tehlikesi. Cihazda hiçbir değişiklik yapmayın. Cihazı, üretici tarafından önerilmeyen ek parçaları veya aygıtları çalıştırmak için kullanmayın.

Kılavuz rayın ucu bir cisme temas ederse veya ahsap bükülürse ve testere zinciri kesikte sıkışırsa geri tepme meydana gelebilir. Ray ucu ile temas bazı durumlarda kılavuz rayın yukarı ve kullanıcıya doğru çarptığı beklenmedik ve geriye dönüş reaksiyona neden olabilir.

Testere zincirinin kılavuz rayın üst köşesine sıkışması rayın aniden kullanıcı yönüne geri çarpmasına neden olabilir. Bu reaksiyonların herhangi biri kontrol kaybına neden olabilir.

⚠ UYARI • Geri tepme nedeniyle kontrol kaybına bağlı ciddi yaralanmalar. Yalnızca yerleşik güvenlik cihazlarına güvenmeyin, bunun yerine kaza ve yaralanmalar olmadan çalışmak için uygun önlemleri alın.

• Cihazı kullanırken cihazla birlikte verilen taşımaya kayışını takmanız gerekir. Taşıma kayışı bir hızlı kilit ile donatılmıştır. Taşıma kayışı, kesimden sonra indirilirken cihazı kontrol etmenize ve kesim sırasında cihazın ağırlığını kontrol etmenize yardımcı olur. • Taşıma kayışı acil durumlarda yeterince hızlı çıkarılmadığında ciddi yaralanmalar. Cihazı kullanmadan önce taşıma kayışı ve hızlı kilit hakkında bilgi edinin. Omuz askısı üzerine kıyafet giymeyin ve diğer şekilde hızlı kilide erişimi asla engellemeyin. • Cihazı çalıştırmadan önce testere zincirinin herhangi bir nesneye temas etmediğinden emin olun. • Yanlış gerilmiş bir testere zinciri kılavuz raydan fırladığında ciddi yaralanmalar. Her kullanımdan önce zincir gerginliğini kontrol edin. Zincirin yağlanmış olduğundan emin olun. • Aşağıda belirtilen durumlarda motoru durdurun, akü paketini çıkartın ve hareketli tüm parçaların tamamen durduğundan emin olun:

- Cihazı temizlemeden veya bir blokajı kaldırmadan önce.
- Cihazı gözetimsiz bırakacağınız zaman.
- İlave parçaları takmadan veya çıkarmadan önce.
- Cihazı kontrol etmeden, temizlemeden veya cihaz üzerinde çalışmadan önce.
- Geri tepme nedeniyle yaralanma tehlikesi. Bir geri tepmenin engellenmesine yönelik önlemler:
- Çalışma alanınızın engellerden arındırıldığından emin olun.
- Yontucu ile çalışırken kılavuz ucunun dallar, ince dallar veya diğer cisimlerle temas etmesini önleyin.
- Cihazı iki elle tutun.
- Yükünüzü ve kollarınızı, geri tepme kuvvetine dayanabileceğiniz pozisyonda tutun.
- Çalışma sırasında yontucuyu asla bırakmayın.
- Anormal bir beden durumundan kaçının. Bu size yontucu üzerinde daha iyi bir kontrol sağlar ve beklenmedik durumlarda rayın ucuna istemeden temas etmeyi önler.
- Yalnızca üretici tarafından belirlenen yedek rayları ve zincirleri kullanın. Yanlış yedek raylar ve zincirler, zincirin kopmasına ve/veya geri tepmeye neden olabilir.
- Testere zincirini bilemek zorlu bir iştir. Üretici, aşınmış veya körelmiş bir zinciri yeni bir testere zinciri ile değiştirmenizi önerir.

• Yaralanma tehlikesi. Cihazı, merdivenler veya sağlam olmayan platformlar üzerinde kullanmayın. Kesim esnasında dengeyi korumak için her zaman sağlam bir zeminde iki ayağınız üzerinde durun. • Akım çarpma tehlikesi. Cihazı elektrik hatlarına 10 m veya daha yakın mesafede kullanmayın. • Gerilim altındaki dal kesilirken geriye doğru fırlarsa yaralanma riski vardır. • Düşen dallara ve zemine düştükten sonra geriye doğru fırlayan dallara dikkat edin. • İnce odun testereye takılır ve kullanıcıya doğru fırlarsa kullanıcı, dengesini kaybedebilir. Küçük çalları ve fidanları keserken dikkatli olun. • Cihazı temizlemeden veya bakım yapmadan önce motoru kapatın ve akü paketini çıkarın. • Kesme performansını düşerse testere dişlerini kontrol edin. Kesim takımlarını daima keskin ve temiz tutun. Keskin kesim

takımları daha kolay kontrol edilebilir ve o kadar kolay bloke olmazlar. Gerekirse zinciri ve rayı değiştirin. Yalnızca üreticinin orijinal yedek parçalarını kullanın. • Sıkışmış kesme tertibatı nedeniyle yaralanma tehlikesi. Testere zinciri veya kılavuz rayı, ulaşamayacağınız kadar fazla sıkışmışsa kesme cihazını güvenli bir şekilde çıkarmak için profesyonel bir ağaç uzmanı tavsiyesi isteyin. • Her kullanımdan önce çubuğun ve kesme aletinin mil bağlantısının sağlam bir şekilde bağlandığını kontrol edin.

DIKKAT • Cihazı sadece iç mekanlarda depolayın.

Güvenli taşıma ve depolama

⚠ UYARI • Depolamadan veya taşımadan önce, cihazı devre dışı bırakın, çoğutun ve akü paketini çıkarın. • Cihazı depolamadan veya taşımadan önce, kesici aleti zincir koruyucu ile kapatın.

⚠ TEDBİR • Yaralanma ve cihazda hasar tehlikesi. Taşıma sırasında cihazı hareket etmeye veya düşmeye karşı emniyete alın.

DIKKAT • Cihazı taşımadan veya depolamadan önce cihazdaki tüm yabancı cisimleri uzaklaştırın. • Cihazı kuru ve iyi havalandırılan, çocukların giremeyeceği bir yerde depolayın. Bahçe kimyasalları gibi kimyasal aşındırma etkisi olan maddelerden cihazı uzak tutun. • Cihazı dış alanda depolamayın. • Cihaz bir aydan fazla bir süre boyunca depolanacaksa zincirin hafifçe yağlandığından emin olun. Üretici, paslanmaya karşı koruma olarak ve yağlama için bir sprey kullanılması önermektedir. Uygun bir sprey için müşteri hizmetlerine danışın.

Güvenli bakım ve koruma

Not • Servis ve bakım çalışmaları sadece uygun kalifikasyona sahip ve özel eğitim almış uzman personel tarafından yürütülebilir. Ürünü onarım için yetkili bir servis merkezine göndermenizi öneririz. • Sadece bu kullanım kılavuzunda belirtilen ayarları ve onarımları yapabilirsiniz. Bunun dışında onarımlar için yetkili müşteri hizmetlerinize ileliribata geçin.

⚠ UYARI • Yaralanma tehlikesi. Testere zinciri son derece keskindir. Zincir üzerinde bakım çalışmaları yürütürken ve zincir koruyucuyu temizlerken, takarken veya çıkarırken uygun koruyucu eldiven kullanın. • Zincir gerdirme, zincir gerginlik ayarı ve zincir yağlama talimatlarını izleyin. • Hasarlı bir zincirin değiştirilmemesi veya onarılmaması halinde geri tepme nedeniyle ağır yaralanmalar. • Cihazı temizlemeden veya bakım yapmadan önce motoru kapatın ve akü paketini çıkarın. • Pim, somun ve civataların sıkı olduğunu düzenli aralıklarla kontrol ederek cihazın güvenli durumda olduğundan emin olun. • Cihazın uzun, kesintisiz kullanımı nedeniyle yaralanma tehlikesi. Cihazla çalışırken düzenli olarak mola verin.

⚠ TEDBİR • Yalnızca üretici tarafından onaylanmış olan yedek parçaları, aksesuarları ve aparatları kullanın. Orijinal yedek parçalar, orijinal aksesuarlar ve orijinal aparatlar, cihazın güvenli ve sorunsuz çalışmasını sağlar.

DIKKAT • Ürünü her kullanımdan sonra yumuşak, kuru bir bezle temizleyin.

Kalan riskler

⚠ UYARI

- Cihaz belirtildiği şekilde kullanılsa da belirli bazı riskler söz konusudur. Aşağıdaki tehlikeler, cihaz kullanıldığında söz konusu olabilir:
- Titreşim, yaralanmalara neden olabilir. Her iş için doğru takımı kullanın, öngörülen tutamakları kullanın ve çalışma süresi ile maruz kalma süresini sınırlı tutun.
- Gürültü, işitme hasarlarına neden olabilir. Koruyucu kulaklık takın ve yüklenmeyi sınırlı tutun.
- Testere zincirinin açıldığı testere dışlarıyla teması nedeniyle kesik yaralanmaları.
- Öngörülemeden, ani hareketler veya kılavuz rayını geri tepmesi nedeniyle kesik yaralanmaları.
- Testere zincirinden fırlayan parçalardan kaynaklanan kesik yaralanmaları / enfeksiyon riski.
- Fırlayan nesnelere nedeniyle yaralanmalar (talaş, kıymıklar).
- Düşen cisimler nedeniyle yaralanmalar. Baş üstü çalışmalarda daima uygun bir koruyucu kask kullanın.
- Toz ve partiküllerin solunması.
- Cildin yağlayıcı / yağ ile temas etmesi.

Risklerin azaltılması

⚠ TEDBİR

- Cihaz uzun süre kullanıldığında ellerde titreşime bağlı olarak kan dolaşımı sorunlarına neden olabilir. Genel geçerli bir kullanım süresi belirlenemez, çünkü bu birçok etki faktörlerine bağlıdır:
 - Kötü kan dolaşımı nedeniyle kişisel kabiliyet (genellikle soğuk parmaklar, parmaklarda karıncalanma)
 - Düşük ortam sıcaklığı. Elleri korumak için sıcak tutan eldivenler kullanın.
 - Sıkı kavrama nedeniyle kan dolaşımının engellenmesi.
 - Kesintisiz işletim, molalarla bölünen işletimden daha zararlıdır.
- Cihaz düzenli, uzun süreli kullanıldığında ve ör. parmaklarda karıncalanma, soğuk parmaklar gibi semptomlar tekrar meydana geldiğinde bir doktora başvurmalısınız.

Amaca uygun kullanım

⚠ TEHLİKE

Amacına uygun olmayan kullanım

Kesme yaralarından kaynaklanan hayati tehlike Cihazı sadece amacına uygun bir şekilde kullanın.

- Yüksek yontucu aksesuarı, ticari kullanım için uygundur.
- Aksesuar, Multi-Tool MT 36 ile kullanılmak üzere tasarlanmıştır.
- Cihaz sadece dış mekanda kullanım için öngörülmüştür.
- Cihaz güvenlik nedenlerinden dolayı her zaman iki elle güvenli bir şekilde tutulmalıdır.
- Cihaz, bir ağacın üzerinde bulunan küçük dal ve ince dalların kesilmesi ve yontulması için tasarlanmıştır. Kullanıcı zeminde güvenli bir şekilde durur.

Tırmanma, yakın menzilli yontma veya zemin seviyesindeki malzemelerin kesilmesi gibi diğer kullanımlara izin verilmez. İzin verilmeyen kullanımdan kaynaklanan tehditlerden kullanıcı sorumludur.

Çevre koruma



Ambalaj malzemeleri geri dönüştürülebilir. Lütfen ambalajları çevreye zarar vermeden tasfiye edin.



Elektrikli ve elektronik cihazlar, değerli ve geri dönüştürülebilir malzemelerin yanı sıra yanlış kullanılması veya yanlış imha edilmesi durumunda insan sağlığı ve çevre için potansiyel tehlike teşkil edebilecek piller, aküler veya yağlar içerebilir. Ancak cihazın usulüne uygun şekilde çalıştırılması için bu parçalar gereklidir. Bu sembol ile işaretlenen cihazlar evsel atık ile birlikte imha edilmemelidir.

İçindekiler hakkında uyarılar (REACH)

İçindekiler hakkında ayrıntılı bilgileri bulabileceğiniz adres: www.kaercher.com/REACH

Aksesuarlar ve yedek parçalar

Sadece orijinal aksesuarlar ve orijinal yedek parçalar kullanın. Bu parçalar cihazın güvenli ve arızasız çalışmasını sağlar.

Aksesuar ve yedek parçalara ilişkin bilgiler için adres: www.kaercher.com.

Teslimat kapsamı

Cihazınızın teslimat kapsamı ambalajı üzerinde gösterilmiştir. Ambalaj açıldığında içindeki parçalarda eksiklik olup olmadığını kontrol edin. Aksesuarların eksik olması durumunda ya da nakliye hasarlarında yetkili satıcınızı bilgilendirin.

Güvenlik tertibatları

⚠ TEDBİR

Eksik veya kusurlu güvenlik tertibatları

Emniyet düzenleri sizin emniyetiniz içindir.

Emniyet düzenlerini asla değiştirmeyin veya baypas etmeyin.




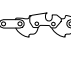
Pençe dayanağı

Entegre pençe dayanağı, bir kesim sırasında testere stabilitesini sağlamak için dönüş noktası olarak kullanılabilir.

Keserken, metal pimler odunun kenarına girene kadar cihazı ileri doğru bastırın. Mil, kesim yönünde yukarı veya aşağı doğru hareket ettirilirse testere ile çalışırken üstlenilen fiziksel yük azalır.

Cihazdaki simgeler

	Genel uyarı sembolü
	Cihazı devreye almadan önce işletim kılavuzunu ve tüm güvenlik uyarılarını okuyun.
	Çalışma sırasında uygun bir koruyucu gözlük ve koruyucu kulaklık takın.
	Cihaz ile çalışma sırasında kaymaz ve dayanıklı koruyucu eldiven takın.
	Çalışma sırasında kaymaz güvenlik ayakkabıları giyin.

	Elektrik tehlikesi. Cihazla çalışırken, başüstü elektrik hatlarına en az 10 m mesafe bırakın.
	Savrulan cisimler nedeniyle tehlike. Sizi izleyen kişileri, özellikle çocukları ve evcil hayvanları, çalışma alanından en az 15 m uzakta tutun.
	Kılavuz rayının ve zincirin yağlanması
	Zincirin hareket yönü

Koruyucu giysi

⚠ TEHLİKE

Kesme yaralarından kaynaklanan hayati tehlike. Cihaz ile çalışmalar esnasında uygun koruyucu giysiler giyin. Kazaların önlenmesine yönelik yerel yönetmelikleri dikkate alın.

Kask

Cihazla çalışırken, EN 397 standardına uygun ve CE işaretli uygun bir güvenlik kaskı takın. Cihazla çalışırken, EN 352-1 standardına uygun ve CE işaretli bir koruyucu kulaklık kullanın. Uçan kıymıklara karşı korunma için EN 166 standardına uygun veya CE işaretli uygun koruyucu gözlük takın. Veya EN 1731 standardına uygun ve CE işaretli bir kask vizörü kullanın. Yetkili satıcılarda entegre koruyucu kulaklığı ve vizörü olan koruyucu kasklar temin edilebilir.

Koruyucu eldiven

Cihazla çalışırken, EN 381-7 standardına uygun ve CE işaretli kesik koruma ekipmanlarına sahip koruyucu eldivenler kullanın.

Koruyucu ayakkabı

Cihaz ile çalışırken, EN 20345 gerekliliklerini karşılayan ve CE işaretli kaymaz koruyucu ayakkabı giyin.

Cihaz açıklaması

Bu kullanım kılavuzunda maksimum donanım açıklanmaktadır. Modele bağlı olarak teslimat kapsamında farklılıklar bulunur (bkz. ambalaj).

Resim için bkz. Grafik sayfaları

Şekil A

- ① Zincir koruması
- ② Zincir gerginliğini ayarlamak için vida
- ③ Zincir
- ④ Kılavuz rayı
- ⑤ Zincir yağı deposu kapağı
- ⑥ Pençe dayanağı
- ⑦ Kılavuz ray somunu
- ⑧ Kapak
- ⑨ Şaft
- ⑩ Tip etiketi

İşletme alma

Multi-Tool'un monte edilmesi

1. Mili Multi-Tool kavraması ile birlikte (bkz. *Multi-Tool MT 36 Bp* işletim kılavuzu).

Şekil B

Zincir yağı haznesinin doldurulması

1. Gerekirse doldurma ağzının etrafındaki alanı talaş ve kirden arındırın.
2. Zincir yağı deposunun kapağını çıkarın.

Şekil C

3. Zincir yağını yavaşça depoya doldurun.

Şekil D

4. Gerekirse dökülen zincir yağını bir bezle giderin.
5. Zincir yağı deposunu kapakla kapatın.

Zincir gerginliğinin kontrol edilmesi

⚠ TEDBİR

Keskin zincir

Kesme sonucu yaralanmalar

Zincir ile yaptığınız tüm çalışmalarda koruyucu eldiven kullanın.

1. Zincir koruyucuyu çıkarın.

Şekil E

2. Zinciri dikkatlice çekin.

Şekil F

Kılavuz ray ile zincir arasındaki mesafe 4,0 mm olmalıdır.

3. Gerekirse zincir gerginliğini ayarlayın (bkz. bölüm *Zincir gerginliğinin ayarlanması*).

İşletme

Temel kullanım

1. Ağaçta ve dallarda çürük ve benzeri hasarlar olup olmadığını kontrol edin.
2. Zincir korumasını çıkarın.
3. Motorlu testereyi iki elinizle tutun.

Çalışma teknikleri

Yontma işlemi esnasında aşağıdakileri gerçekleştirin:

- Mümkünse ağaç gövdesi ile kesik arasında 15 cm mesafe bırakın.
- İnce ve hafif olan küçük dallar, kılavuz rayın alt kısmı ile kesilir.
- Daha büyük çaplı daha ağır dallar, yontma sırasında kırılabilir veya parçalanabilir. Bu nedenle, kesme işlemi birkaç adımda gerçekleştirin:
 - a Kılavuz rayın üst kısmı ile dalın alt kısmında bir kesim gerçekleştirin. Bu kesim, dal çapının yaklaşık üçte biri kadar olmalıdır.
 - Şekil G
 - b Dalın üst kısmında bir kesim gerçekleştirin.
 - c Başka bir kesim işlemi daha gerekiyorsa bu kesim hiçbir zaman daha önceden başlanmış bir kesimde devam etmeyin, bunun yerine yeni bir kesim işlemi başlatın.

Yontma işlemi sırasında aşağıdakilere dikkat edilmelidir:

- Çubuğu yatay olarak 60°'den yüksekçe kaldırmayın.
- Kılavuz rayına fazla kuvvet uygulamayın.
- Kesilen dal veya ince dalın altında durmayın.
- Düşen dalın kullanıcıyı veya izleyen kişiyi tehlikeye atmadığından veya herhangi bir cisme zarar vermediğinden emin olun.
- Yontma işlemi sırasında mümkün olduğunca dal uzunluğunun en az iki katı kadar güvenlik mesafesi bırakın.

İşletmenin tamamlanması

1. Akü paketini cihazdan çıkarın (bkz. *Multi-Tool MT 36 Bp* işletim kılavuzu).
2. Cihazı temizleyin (bkz. Bölüm *Cihazı temizleme*).

Multi-Tool'un sökülmesi

1. Aksesuarı Multi-Tool'dan ayırın (bkz. *Multi-Tool MT 36 Bp* işletim kılavuzu).

Taşıma

⚠ **TEDBİR**

Ağırliğin dikkate alınmaması

Yaralanma ve zarar görme tehlikesi mevcuttur
Taşıma sırasında cihazın ağırlığını dikkate alın.

⚠ **UYARI**

Kontrolsüz çalıştırma

Kesme sonucu yaralanmalar
Multi-Tool monte edilmiş durumdayken taşıma işlemi
öncesinde akü paketini cihazdan çıkarın.
Motorlu testereyi sadece zincir koruması takılıyken taşı-
yın.

- Cihazı, taşıt içerisinde taşıırken kayma ve devrilmeye karşı emniyete alın.

Depolama

Her depolamadan önce cihazı temizleyin (bkz. Bölüm *Cihazı temizleme*).

⚠ **TEDBİR**

Yaralanma ve hasar tehlikesi mevcuttur!

Cihaz eğimli yüzeylerde devrilebilir.
Depolama sırasında cihazın ağırlığına dikkat edin.

⚠ **UYARI**

Kontrolsüz çalıştırma

Kesme sonucu yaralanmalar
Multi-Tool monte edilmiş durumdayken depolama işlemi
öncesinde akü paketini cihazdan çıkarın.
Motorlu testereyi sadece zincir koruması takılıyken de-
polayın.

1. Taşıma kayışını çıkarın.
2. Gerekirse Multi-Tool'u sökün (bkz. *Multi-Tool MT 36 Bp* işletim kılavuzu).
3. Cihaz bir aydan uzun süre depolandığında, paslanmayı önlemek için zinciri yağlayın.
4. Cihazı kuru ve iyi havalandırılan bir yerde depolayın. Bahçe kimyasalları ve buz giderici tuzlar gibi kimyasal aşınma etkisine sahip maddelerden uzak tutun. Cihazı açık alanda depolamayın.

Koruma ve bakım

⚠ **UYARI**

Kontrolsüz çalıştırma

Kesme sonucu yaralanmalar
Multi-Tool monte edilmiş durumdayken cihazdaki tüm
çalışmalardan önce akü paketini çıkarın.

⚠ **TEDBİR**

Keskin zincir

Kesme sonucu yaralanmalar
Zincir ile yaptığınız tüm çalışmalarda koruyucu eldiven
kullanın.

Cihazı temizleme

1. Zinciri bir fırça ile kesim artıklarından ve kirden arındırın.
Şekil H
2. Mili yumuşak ve kuru bir bezle temizleyin.

Bakım çalışmaları

Devreye almadan önce her seferinde

Devreye almadan önce her seferinde, aşağıdaki faaliyetler gerçekleştirilmelidir:

- Zincir yağı dolum seviyesini kontrol edin, gerekirse zincir yağı doldurun (bkz. Bölüm *Zincir yağı haznesinin doldurulması*).
- Zincir gerginliğini kontrol edin (bkz. Bölüm *Zincir gerginliğinin kontrol edilmesi*).
- Gerekirse zinciri keskinlik bakımından kontrol edin, kılavuz rayını ters çevirin veya zinciri değiştirin (bkz. Bölüm *Zincirin değiştirilmesi*).
- Cihazda hasar olup olmadığını kontrol edin.
- Tüm civataların, somunların ve vidaların sıkı bir şekilde bağlanıp bağlanmadığını kontrol edin.

Zincir gerginliğinin ayarlanması

1. Multi-Tool monte edilmiş durumdayken akü paketini çıkarın (bkz. *Multi-Tool MT 36 Bp* işletim kılavuzu).
2. Kılavuz ray somununu gevşetin.

Şekil I

3. Zincir gerginliğini vidaya ayarlayın.

Şekil J

4. Zincir gerginliğini kontrol edin.

Şekil F

Kılavuz rayı ile zincir arasındaki mesafe 4,0 mm olmalıdır.

5. Kılavuz ray somununu sıkın.

Zincirin değiştirilmesi

1. Kılavuz ray somununu çıkarın.
Şekil K
2. Zincir gerginliğinin ayarlanması için vidanın gevşetilmesi
3. Kapağı çıkarın.
Şekil L
4. Kılavuz rayını çıkartın.
5. Eski zinciri düzgün bir şekilde atın.
6. Yeni zinciri kılavuz raya yerleştirin.
Şekil M
7. Kılavuz rayı monte edin. Bu sırada zincirin hareket yönüne dikkat edin.
Şekil N
8. Kapağı monte edin, bu sırada kılavuz rayı somununu gevşek şekilde bağlayın.
Şekil O
9. Zincir gerginliğini ayarlayın, (bkz. Bölüm *Zincir gerginliğinin ayarlanması*).

Arıza durumunda yardım

Arızaların sebepleri çoğu zaman aşağıdaki genel bakış yardımıyla kendiniz giderebileceğiniz kadar basittir. Kararsızlık durumunda veya burada adı geçmeyen arızalarda lütfen yetkili müşteri hizmetlerine başvurun.

Bakımı iyi yapılmasına rağmen, akü paketinin kapasitesi zaman geçtikçe azalır; böylece şarj tam doluyken bile tam çalışma süresine artık ulaşılmaz. Bu, bir kusur değildir.

Hata	Nedeni	Hatanın giderilmesi
Cihaz, işletme sırasında duruyor	Zincir, kırılan artıklar tarafından engelleniyor.	● Kırılan artıkları temizleyin.
İşletim sırasında cihaz duruyor	Motor aşırı ısınmış	● Çalışmaya ara verin ve motorun soğumasını bekleyin.
Mil parçalarının montajında sorunlar	Bağlantı noktaları kirli.	● Mil uçlarında oluşan kirleri temizleyin. ● Aksesuarı yalnızca temiz yüzeylere koyun.

Garanti

Her ülkede yetkili distribütörümüz tarafından verilmiş garanti şartları geçerlidir. Garanti süresi içinde cihazınızda oluşan muhtemel hasarları, arızanın kaynağı üretim veya malzeme hatası olduğu sürece ücretsiz olarak karşılıyoruz. Garanti durumunda satış fişi ile satıcıya veya yetkili servise başvurun. (Adres için Bkz. Arka sayfa)

Teknik bilgiler

	MT 36 Bp	MT CS 250/36 Bp
Cihaz performans verileri		
Çalışma gerilimi	V	36
Azami hız	/min	10000 ± 10%
Zincir yağı deposu hacmi	ml	200
Kesilen malzeme çapı (maks.)	mm	180
Çalışma menzili (maks.)	m	2,7
Boyutlar ve ağırlıklar		
Uzunluk x genişlik x yükseklik	mm	951 x 946 x 197 x 117 x 188 168
Ağırlık (akü paketi ile birlikte)	kg	2,6
Ağırlık	kg	2,0
Cihaz performans verileri (Multitool MT 36 Bp ile ölçülmüştür)		
EN ISO 11680-1'e göre ses gücü seviyesi (Multitool MT 36 Bp ile ölçülmüştür)		
Ses basınç seviyesi L_{pA}	dB(A)	92,6
Belirsizlik K_{pA}	dB(A)	3,0
Ses gücü seviyesi L_{WA}	dB(A)	100,7
Belirsizlik K_{WA}	dB(A)	3,0
EN ISO 11680-1'e göre titreşim değeri (Multitool MT 36 Bp ile ölçülmüştür)		
Ön tutamak el-kol titreşim değeri	m/s^2	3,0
Arka tutamak el-kol titreşim değeri	m/s^2	2,9
Belirsizlik K	m/s^2	1,5

Teknik değişiklik hakkı saklıdır.

Titreşim ve gürültü seviyeleri

Verilen toplam titreşim değerleri ve gürültü emisyon değerleri standart bir test yöntemi uyarınca ölçülmüş olup bir aleti diğeriyle karşılaştırmak için kullanılabilir. Beyan edilen toplam titreşim değerleri ve beyan edilen gürültü emisyon değerleri, bir ön maruziyet değerlendirmesi için de kullanılabilir.

⚠ **UYARI**

Elektrikli aletin gerçek kullanımı sırasındaki titreşim ve gürültü emisyonları, alete ve özellikle iş parçasına bağlı olarak belirtilen değerlerden sapabilir.

Gerçek kullanım koşulları altında bir maruziyet değerlendirmesine dayalı olarak operatörü korumak için güvenlik önlemlerini belirleyin (çalışma döngüsünün tüm kısımlarını, örneğin tetikleme süresi vb. dikkate alarak).

Düşük el titreşim değeri > 2,5 m/s² olan cihazlar (bkz. kullanım kılavuzunda bölüm Teknik veriler)

⚠ **TEDBİR** • Cihazın uzun saatleri boyunca kesintisiz kullanılması duyma bozukluklarına neden olabilir. • Elleri korumak için sıcak tutan eldivenler kullanın. • Düzenli aralıklarla çalışmaya ara verin.

AB Uygunluk Beyanı

İşbu belgeyle, aşağıda adı geçen makinenin mevcut tasarımını yapı tarzı ve tarafımızdan piyasaya sürülen modelle AB direktifinin ilgili temel güvenlik ve sağlık yükümlülüklerine uygun olduğunu beyan ederiz. Bizim onayımız olmadan makinede yapılan bir değişiklik durumunda, bu açıklama geçerliliğini kaybeder.

Ürün: Akülü yüksek dal budama makası

Tip: 1.042-511.0 + 1.042-512.0

İlgili AB direktifleri

2014/30/AB

2006/42/AT (+2009/127/AT)

2011/65/AT

Uygulanan uyumlaştırılmış normlar

EN IEC 63000: 2018

EN 55014-1: 2017 +A11: 2020

EN 55014-2: 1997+A1: 2001+A2: 2008

EN 62841-1: 2015 +A11: 2022

EN ISO 11680-1:2011

EN ISO 11680-1:2021

EN ISO 12100:2010

Görevlendirilen kuruluş, 0197 TÜV Rheinland LGA Products GmbH; Tillystraße 2 D - 90431 Nürnberg, Almanya EC tipi incelemesini gerçekleştirdi, kayıt numarası: BM 50545282 0001

Аşağıda imzası olan, yönetim kurulu adına ve yönetim yetkisine sahip olarak hareket eder.



H. Jenner
Chairman of the Board of Management



S. Reiser
Director Regulatory Affairs & Certification

Dokümantasyon yetkilisi:

S. Reiser

Alfred Kärcher SE & Co. KG

Alfred-Kärcher-Str. 28 - 40

71364 Winnenden (Almanya)

Tel.: +49 7195 14-0

Faks: +49 7195 14-2212

Winnenden, 2022/05/01

Содержание

Указания по технике безопасности	87
Использование по назначению	90
Защита окружающей среды	90
Принадлежности и запасные части	90
Комплект поставки	90
Предохранительные устройства	90
Символы на устройстве	90
Защитная одежда	91
Описание устройства	91
Ввод в эксплуатацию	91
Эксплуатация	91
Транспортировка	92
Хранение	92
Уход и техническое обслуживание	92
Работы по техническому обслуживанию	92
Помощь при неисправностях	93
Гарантия	93
Технические характеристики	93
Значение вибрации и шума	94
Декларация о соответствии стандартам ЕС	94

Указания по технике безопасности



Перед первым использованием устройства необходимо ознакомиться с данной главой по технике безопасности и настоящей оригинальной инструкцией по эксплуатации.

Действовать в соответствии с ними. Сохранять оригинальную инструкцию по эксплуатации для дальнейшего пользования или для следующего владельца.

Степень опасности

⚠ ОПАСНОСТЬ

- Указание относительно непосредственно грозящей опасности, которая приводит к тяжелым травмам или к смерти.

⚠ ПРЕДУПРЕЖДЕНИЕ

- Указание относительно возможной потенциально опасной ситуации, которая может привести к тяжелым травмам или к смерти.

⚠ ОСТОРОЖНО

- Указание на потенциально опасную ситуацию, которая может привести к получению легких травм.

ВНИМАНИЕ

- Указание относительно возможной потенциально опасной ситуации, которая может повлечь за собой материальный ущерб.

Дополнительные общие инструкции по безопасности

Примечание • В некоторых регионах нормативные акты могут ограничивать использование этого устройства. Для получения дополнительной информации обратитесь в местный орган власти.

⚠ ОПАСНОСТЬ • Опасность порезов в результате неконтролируемых движений устройства. Держитесь подальше от движущихся частей. • Опасность травмирования выброшенными или падающими предметами. Никогда не используйте устройство, если в радиусе 15 м есть люди, особенно дети, или животные. • Запрещается вносить какие-либо изменения в устройство.

⚠ ПРЕДУПРЕЖДЕНИЕ • Детям и лицам, не ознакомленным с настоящим руководством, запрещается эксплуатировать данное устройство. Местные правила могут ограничивать возраст оператора. • Для определения возможных опасностей необходим свободный обзор рабочей зоны. Используйте устройство только при хорошем освещении. • Перед началом работы проверьте надлежащее функционирование устройств, всех органов управления и защитных устройств. Проверьте отсутствие незакрепленных замков, а также правильное и надежное крепление всех защитных кожухов и ручек. Не используйте устройство, если их состояние не идеальное. • Перед применением устройства заменить изношенные или поврежденные детали. • Не эксплуатируйте устройство, если выключатель на ручке не включает или не выключает устройство надлежащим образом. • Опасность отдачи из-за потери равновесия. Избегайте неестественного положения корпуса во время работы, следите за устойчивым положением и держите равновесие. • Получение серьезных травм по неосторожности из-за потери бдительности при частом использовании. • Немедленно остановите устройство и проверьте на наличие повреждений или определите причину вибрации, если устройство упало, получило удар или имеет нехарактерную вибрацию. Отдайте устройство на ремонт в авторизованную сервисную службу или замените его.

⚠ ОСТОРОЖНО • Во время работы устройства пользуйтесь закрытыми защитными очками и защитными наушниками, прочными и надежными перчатками, а также защитной каской. Если работа связана с образованием пыли, надевайте лицевую маску. • Для работы с устройством следует надевать длинные плотные брюки, прочную обувь и плотные перчатки. Не работать с босыми ногами. Не

надевать украшения, сандалии или шорты.

● Существует опасность травмирования при захватывании свободной одежды, волос и украшений подвижными частями устройства. Держите одежду и украшения подальше от подвижных частей машины. Завяжите длинные волосы назад. ● Защита органов слуха может ограничить вашу способность слышать предупреждающие сигналы, поэтому следите за возможными опасностями вблизи и в самой рабочей зоне. ● Использование подобных инструментов в ближайшем окружении увеличивает риск нарушения слуха и вероятность появления людей в вашей рабочей зоне.

● Скользкие ручки и поверхности удержания препятствуют безопасному управлению устройством и его контролю в непредвиденных ситуациях. Ручки и поверхности удержания должны быть сухими, чистыми и незагрязненными маслом и смазкой. ● Используйте только те принадлежности и запасные детали, которые одобрены производителем. Используйте оригинальные принадлежности и запасные части. Только они гарантируют безопасную и бесперебойную работу устройства.

Меры предосторожности при работе высотерезом

⚠ ПРЕДУПРЕЖДЕНИЕ. Не использовать устройство при угрозе удара молнией. ● Убедитесь, что все защитные приспособления и ручки надежно закреплены и находятся в хорошем состоянии. ● Прежде чем начать работу с устройством, обеспечьте твердую опору и свободное рабочее пространство и продумайте путь отхода в случае падения веток. ● Остерегайтесь масляного тумана и опилок. При необходимости воспользуйтесь маской или респиратором. ● Всегда держите пилу обеими руками. Одной рукой держите устройство за переднюю ручку. Второй рукой держите устройство за заднюю ручку, управляйте кнопкой разблокировки выключателя устройства и самим выключателем устройства. ● Опасность поражения электрическим током при попадании пильной цепи на скрытые линии электропередач. Держите электроинструмент только за изолированные поверхности для удержания, поскольку контакт с кабелями под напряжением может привести к возникновению напряжения в металлических частях устройства. ● Опасность травмирования. Запрещается вносить изменения в устройство. Не используйте устройство в качестве привода навесного оборудования или устройства, которые не рекомендованы производителем устройства.

Отдача может возникнуть при касании конца направляющей предмета или при изгибе древесины и заклинивании пильной цепи в распиле. Контакт с концом направляющей в некоторых случаях может привести к неожиданной отдаче назад, при которой направляющая отскакивает вверх в направлении пользователя. Заклинивание цепи на верхней кромке направляющей может резко оттолкнуть направляющую в направлении пользователя. Любая из этих реакций может привести к потере контроля.

⚠ ПРЕДУПРЕЖДЕНИЕ. Получение серьезных травм из-за потери контроля в результате отдачи. Не полагайтесь исключительно на установленные защитные устройства, а принимайте соответствующие меры для обеспечения безопасности и предотвращения травм. ● При использовании устройства необходимо пользоваться ремнем, входящим в комплект поставки. Ремень оснащен быстродействующим замком. Ремень помогает контролировать устройство при опускании после среза и удерживать вес устройства во время срезания. ● Получение серьезных травм из-за невозможности быстро снять ремень в чрезвычайной ситуации. Перед использованием устройства ознакомьтесь с ремнем и быстродействующим замком. Не надевайте одежду поверх ремня и не перекрывайте доступ к быстродействующему замку. ● Прежде чем включить устройство, убедитесь, что цепное полотно не касается никаких предметов. ● Получение серьезных травм при соскакивании пильной цепи с направляющей. Перед каждым использованием проверяйте натяжение цепи. Убедитесь, что цепь смазана. ● Выключите двигатель, выньте аккумуляторный блок и убедитесь, что все движущиеся части полностью остановлены:

- Перед очисткой устройства или устранением блокировки.
- Если оставляете устройство без присмотра.
- Перед установкой или съемом навесных деталей.
- Перед проверкой, очисткой или проведением работ с устройством.
- Опасность травмирования из-за отдачи. Меры по предотвращению отдачи:
 - Убедитесь, что в рабочей зоне отсутствуют препятствия.
 - При работе пилой избегайте контакта конца направляющей с ветвями, ветками или другими предметами.
 - Держите устройство обеими руками.
 - Корпус и руки должны находиться в положении, позволяющим не потерять равновесие во время отдачи.
 - Никогда не отпускайте пилу во время работы.
 - Избегайте неестественного положения корпуса во время работы. Это обеспечит лучший контроль над пилой и предотвратит случайное касание концом направляющей в непредвиденных ситуациях.
 - Используйте только разрешенные производителем запасные направляющие и цепи. Использование неправильных запасных направляющих и цепей может привести к разрыву цепи и/или отдаче.
 - Заточка пильной цепи является сложной задачей. Производитель рекомендует заменить изношенную или затупленную цепь новой цепью.
 - Опасность травмирования. Не используйте устройство на лестницах или неустойчивых поверхностях. Во время спиливания всегда стойте обеими ногами на твердой поверхности, чтобы сохранить равновесие. ● Опасность поражения электрическим током. Не работайте с

устройством в пределах 10 м от воздушных линий электропередач. ● Опасность травмирования, если ветвь под напряжением отскакивает назад при спиливании. ● Следите за падающими ветвями и ветвями, которые отскакивают после падения на землю. ● Если тонкая ветка попадает в пилу и летит в направлении оператора, оператор может потерять равновесие. Будьте осторожны при спиливании небольших кустарников и отростков. ● Выключите двигатель и выньте аккумуляторный блок перед очисткой или техническим обслуживанием устройства. ● Проверьте зубья пилы, если ее производительность снижается. Режущие инструменты должны быть всегда заточены и содержаться в чистоте. Острые режущие инструменты легче контролировать, они не блокируются так быстро. При необходимости замените цепь и направляющую. Используйте только оригинальные запчасти от производителя. ● Опасность травмирования из-за застрявшего режущего механизма. Если пыльная цепь или направляющая застряла слишком высоко, то чтобы добраться до нее, обратитесь за советом к специалисту с целью безопасного извлечения режущего механизма. ● Перед каждым использованием проверяйте надежность соединения штанги и режущего инструмента.

ВНИМАНИЕ. Храните устройство только в помещении.

Безопасная транспортировка и хранение

⚠ ПРЕДУПРЕЖДЕНИЕ. Выключите устройство, дайте ему остыть и выньте аккумуляторный блок перед хранением или транспортировкой устройства. ● Накройте режущий инструмент защитным кожухом цепи перед хранением или транспортировкой устройства.

⚠ ОСТОРОЖНО. Опасность повреждения устройства. Во время транспортировки обеспечьте защиту устройства от движения или падения.

ВНИМАНИЕ. Перед транспортировкой и хранением устройства извлеките все посторонние предметы. ● Хранить устройство в сухом и хорошо проветриваемом месте, не доступном для детей. Держать устройство подальше от веществ, вызывающих коррозию, таких как садовые химикаты. ● Не храните устройство под открытым небом. ● Убедитесь, что цепь слегка смазана при укладывании устройства на хранение более одного месяца. Производитель рекомендует использовать спрей для смазывания и защиты от коррозии. Обратитесь в сервис за подходящим спреем.

Безопасное техническое обслуживание и уход

Примечание. Сервисные работы и работы по техобслуживанию могут выполняться только соответствующими квалифицированными и специально обученными специалистами. Рекомендуем отправлять изделие в авторизованный сервисный центр для ремонта. ● Пользователь имеет право выполнять только

настройки и ремонт, описанные в данной инструкции по эксплуатации. Обратитесь в ближайший авторизованный сервисный центр для выполнения прочих ремонтных услуг.

⚠ ПРЕДУПРЕЖДЕНИЕ. Опасность травмирования. Пильная цепь очень острая. Используйте подходящие защитные перчатки при выполнении технического обслуживания цепи и при очистке, креплении или снятии защитного кожуха цепи. ● Следуйте инструкциям по натяжению цепи, регулировке натяжения и смазыванию цепи. ● Получение серьезных травм из-за отдачи, если поврежденная цепь не заменена или не отремонтирована. ● Выключите двигатель и выньте аккумуляторный блок перед очисткой или техническим обслуживанием устройства. ● Обеспечить безопасное состояние устройства путем проверки надежности затяжки болтов, гаек и винтов через регулярные промежутки времени. ● Опасность травмирования из-за длительного, непрерывного использования устройства. Регулярно делайте перерывы при работе с устройством.

⚠ ОСТОРОЖНО. Используйте только те запасные части, принадлежности и насадки, которые одобрены производителем. Используйте оригинальные запасные части, принадлежности и насадки. Только они гарантируют безопасную и бесперебойную работу устройства.

ВНИМАНИЕ. После каждого использования очищайте изделие мягкой сухой тканью.

Остаточные риски

⚠ ПРЕДУПРЕЖДЕНИЕ

- Даже при соблюдении вышеописанных правил сохраняются неминуемые остаточные риски. Во время пользования устройством могут возникнуть следующие опасности:
- Повреждения, вызываемые вибрацией. Для каждой работы используйте правильный инструмент, держитесь за предусмотренные ручки, ограничьте время работы и воздействие вибрации.
- Шум может вызывать повреждение органов слуха. Используйте средства защиты органов слуха и ограничьте нагрузку.
- Порезы при контакте с открытыми зубьями цепного полотна.
- Порезы в результате неожиданных, резких движений или отскока шины.
- Порезы и риск попадания под кожу частиц, летящих с цепного полотна.
- Травмирование выброшенными предметами (стружкой, щепой).
- Травмирование из-за падения предметов. При проведении работ над головой всегда используйте подходящую защитную каску.
- Вдыхание пыли и частиц.
- Контакт кожи с маслом или смазкой.

Уменьшение рисков

⚠ ОСТОРОЖНО

- Продолжительное использование устройства может привести к нарушению кровообращения в руках, вызванному вибрацией. Общепринятую продолжительность использования установить

невозможно, поскольку она зависит от многих факторов:

- Индивидуальная склонность к плохому кровообращению (часто холодные пальцы, покалывание в пальцах).
 - Низкая температура окружающей среды. Для защиты рук необходимо надевать теплые перчатки.
 - Нарушение кровообращения из-за сильной хватки.
 - Непрерывная работа вреднее, чем работа с перерывами.
- При регулярном использовании устройства в течение длительного времени и при повторяющемся появлении симптомов (покалывание в пальцах, холодные пальцы) необходимо обратиться к врачу.

Использование по назначению

⚠ ОПАСНОСТЬ

Использование не по назначению

Опасность получения порезов

Использовать устройство только по назначению.

- Высоторез подходит для коммерческого использования.
- Насадка предназначена для использования с многофункциональным инструментом Multi-Tool MT 36 Вр.
- Эксплуатация устройства предусмотрена только на улице.
- В целях безопасности устройство всегда следует держать обеими руками.
- Устройство предназначено для обрезания и спиливания небольших веток и веточек высоко на дереве. Пользователь прочно стоит на земле.

Любое другое использование, например с забором на дерево, для спиливания в непосредственной близости с оператором или для срезания растительности на уровне земли, недопустимо. За риски, связанные с недопустимым использованием, ответственность несет пользователь.

Защита окружающей среды



Упаковочные материалы поддаются вторичной переработке. Упаковку необходимо утилизировать без ущерба для окружающей среды.



Электрические и электронные устройства часто содержат ценные материалы, пригодные для вторичной переработки, и частую такую компоненты, как батареи, аккумуляторы или масло, которые при неправильном обращении или ненадлежащей утилизации представляют потенциальную опасность для здоровья и экологии. Тем не менее, данные компоненты необходимы для правильной работы устройства. Устройства, обозначенные этим символом, запрещено утилизировать вместе с бытовыми отходами.

Указания по ингредиентам (REACH)

Для получения актуальной информации об ингредиентах см. www.kaercher.com/REACH

Принадлежности и запасные части

Использовать только оригинальные принадлежности и запасные части. Только они гарантируют безопасную и бесперебойную работу устройства.

Для получения информации о принадлежностях и запчастях см. www.kaercher.com.

Комплект поставки

Комплектация устройства указана на упаковке. При распаковке устройства проверить комплектацию. При обнаружении недостающих принадлежностей или повреждений, полученных во время транспортировки, следует уведомить торговую организацию, продавшую устройство.

Предохранительные устройства

⚠ ОСТОРОЖНО

Отсутствующие или измененные предохранительные устройства

Предохранительные устройства предназначены для вашей защиты.

Запрещено изменять предохранительные устройства или пренебрегать ими.

Зубчатый упор




Встроенный зубчатый упор можно использовать в качестве дополнительной точки опоры пилы.

Во время резки толкайте устройство вперед, пока металлические шипы не войдут в край древесины.

Если двигать штангу вверх или вниз в направлении резки, работать пилой будет легче.

Символы на устройстве

	Общий предупреждающий знак
	Перед вводом в эксплуатацию ознакомьтесь с инструкцией по эксплуатации и всеми указаниями по технике безопасности.
	Во время работы с устройством использовать подходящие средства защиты органов зрения и слуха.
	Во время работы с устройством надевайте нескользящие и прочные защитные перчатки.
	Во время работы с устройством используйте нескользящую защитную обувь.
	Опасность поражения электрическим током. При работе с устройством соблюдайте минимальное расстояние 10 м от воздушных линий электропередач.

	Опасность в результате отбрасывания предметов. Держите наблюдателей, особенно детей и домашних животных, на расстоянии не менее 15 м от рабочей зоны.
	Смазка шины и цепи
	Направление движения цепи

Защитная одежда

⚠ ОПАСНОСТЬ

Опасность получения порезов. Во время работ с устройством использовать соответствующую защитную одежду. Соблюдать местные правила техники безопасности.

Защита головы

Во время работы с устройством пользуйтесь соответствующей защитной каской, которая соответствует стандарту EN 397 или имеет маркировку CE.

Во время работы с устройством пользуйтесь средством защиты органов слуха, которое соответствует стандарту EN 352-1 или имеет маркировку CE.

Для защиты от летящей цепи пользуйтесь подходящими защитными очками, соответствующими стандарту EN 166 или имеющими маркировку CE. Или воспользуйтесь лицевым щитком, который соответствует стандарту EN 1731 и имеет маркировку CE.

В специализированных магазинах можно приобрести каски со встроенной защитой органов слуха и зрения.

Защитные перчатки

Во время работы с устройством надевайте защитные перчатки с защитой от порезов, соответствующие стандарту EN 381-7 и имеющие маркировку CE.

Защитная обувь

Для работы с устройством надевайте нескользящую защитную обувь, соответствующую стандарту EN 20345 и имеющую маркировку CE.

Описание устройства

В данной инструкции по эксплуатации приведено описание устройства с максимальной комплектацией. Комплектация отличается в зависимости от модели (см. упаковку).

См. страницы с рисунками

Рисунок А

- ① Кожух цепи
- ② Винт для регулировки натяжения цепи
- ③ Цепь
- ④ Шина
- ⑤ Крышка бака цепного масла

- ⑥ Зубчатый упор
- ⑦ Гайка направляющей
- ⑧ Крышка
- ⑨ Штанга
- ⑩ Заводская табличка

Ввод в эксплуатацию

Сборка многофункционального инструмента

1. Соединить штангу с муфтой многофункционального инструмента (см. инструкцию по эксплуатации Многофункциональный инструмент МТ 36 Вр). Рисунок В

Наполнение бака цепного масла

1. При необходимости очистите область вокруг горловины от опилок и грязи.
2. Снимите крышку бака цепного масла. Рисунок С
3. Медленно залейте цепное масло в бак. Рисунок D
4. При необходимости вытрите пролитое масло тряпкой.
5. Закройте бак цепного масла крышкой.

Проверка натяжения цепи

⚠ ОСТОРОЖНО

Острая цепь

Порезы

Во время любых работ с цепью надевайте защитные перчатки.

1. Снимите защитный кожух цепи. Рисунок Е
2. Осторожно потяните за цепь. Рисунок F
Расстояние между направляющей и цепью должно составлять 4,0 мм.
3. При необходимости отрегулировать натяжение цепи (см. главу Регулировка натяжения цепи).

Эксплуатация

Основные операции

1. Проверьте дерево и ветки на наличие повреждений, например гнили.
2. Снимите кожух цепи.
3. Держите устройство обеими руками.

Техника выполнения работ

Порядок действий при спиливании:

- По возможности соблюдать расстояние 15 см между стволом дерева и срезом.
- Небольшие ветви, тонкие и легкие, спиливают одним движением нижней частью направляющей.
- Более тяжелые ветви большего диаметра во время спиливания могут сломаться или расколоться. Поэтому спиливать их в несколько этапов:
 - а Сделайте распил в нижней части ветви верхней частью направляющей. Этот распил должен составлять около трети диаметра ветви.

Рисунок G

- b Сделайте распил в верхней части ветви.
- c Если необходим другой распил, никогда не продолжайте его в начатом распиле, а начинайте новый.

При спиливании ветвей следует соблюдать следующее:

- Не поднимайте штангу больше чем на 60° от горизонтали.
- Не прилагайте больших усилий к направляющей.
- Не стойте под спиливаемой ветвью или веткой.
- Убедитесь, что падающая ветвь не подвергает опасности пользователя или наблюдателя и не сможет повредить какие-либо предметы.
- Во время спиливания по возможности соблюдайте безопасное расстояние, которое должно вдвое превышать длину ветви.

Окончание работы

1. Извлеките аккумулятор из устройства (см. инструкцию по эксплуатации *Многофункциональный инструмент МТ 36 Вр*).
2. Очистить устройство (см. главу *Очистка устройства*).

Демонтаж многофункционального инструмента

1. Отсоедините насадку от многофункционального инструмента (см. инструкцию по эксплуатации *Многофункциональный инструмент МТ 36 Вр*).

Транспортировка

⚠ ОСТОРОЖНО

Несоблюдение веса

Опасность получения травм и повреждений
Во время транспортировки учитывать вес устройства.

⚠ ПРЕДУПРЕЖДЕНИЕ

Неконтролируемый запуск

Порезы

Если многофункциональный инструмент собран, перед транспортировкой выньте аккумуляторный блок из устройства. Перевозите устройство только с установленным защитным кожухом.

- При перевозке устройства в транспортных средствах зафиксируйте его от скольжения и опрокидывания.

Хранение

Перед хранением очистите устройство (см. главу *Очистка устройства*).

⚠ ОСТОРОЖНО

Опасность получения травм и повреждений!
Устройство может опрокинуться на наклонных поверхностях.

Во время хранения учитывать вес устройства.

⚠ ПРЕДУПРЕЖДЕНИЕ

Неконтролируемый запуск

Порезы

Если многофункциональный инструмент собран, перед хранением выньте аккумуляторный блок из устройства.

Храните цепную пилу только с установленным защитным кожухом.

1. Снимите ремень.
2. В случае необходимости разберите многофункциональный инструмент (см.

инструкцию по эксплуатации *Многофункциональный инструмент МТ 36 Вр*).

3. В случае хранения устройства более одного месяца, смажьте цепь для предотвращения коррозии.
4. Храните устройство в сухом, хорошо проветриваемом месте. Храните вдали от веществ, вызывающих коррозию, например садовых химикатов и противообледенительной соли. Не храните устройство на открытом воздухе.

Уход и техническое обслуживание

⚠ ПРЕДУПРЕЖДЕНИЕ

Неконтролируемый запуск

Порезы

Перед проведением любых работ на собранном многофункциональном инструменте извлеките аккумуляторный блок из устройства.

⚠ ОСТОРОЖНО

Острая цепь

Порезы

Во время любых работ с цепью надевайте защитные перчатки.

Очистка устройства

1. Очистите цепь от остатков распиливаемого материала и грязи с помощью щетки.

Рисунок Н

2. Очистите штангу мягкой сухой тканью.

Работы по техническому обслуживанию

Перед каждым использованием

Перед каждым использованием необходимо выполнить следующие действия:

- Проверить уровень масла в цепи, при необходимости долить масло (см. главу *Наполнение бака цепного масла*).
- Проверить натяжение цепи (см. главу *Проверка натяжения цепи*).
- Проверить достаточную остроту цепи, при необходимости перевернуть направляющую или заменить цепь (см. главу *Замена цепи*).
- Проверить устройство на предмет повреждений.
- Проверить все болты, гайки и винты на прочность посадки.

Регулировка натяжения цепи

1. Из собранного многофункционального инструмента извлеките аккумуляторный блок (см. инструкцию по эксплуатации *Многофункциональный инструмент МТ 36 Вр*).
2. Ослабьте гайку направляющей.

Рисунок I

3. Отрегулируйте натяжение цепи с помощью винта.

Рисунок J

4. Проверьте натяжение цепи.

Рисунок F

5. Расстояние между шиной и цепью должно составлять 4,0 мм.
5. Затяните гайку направляющей.

Замена цепи

1. Снимите гайку направляющей.
Рисунок К
2. Ослабьте винт для регулировки натяжения цепи.
3. Снимите кожух.
Рисунок L
4. Снимите шину.
5. Правильно утилизируйте старую цепь.

6. Уложите новую цепь на направляющую.
Рисунок М
7. Установите направляющую. Обратите внимание на направление движения цепи.
Рисунок N
8. Установите кожух, слегка затянув гайку направляющей.
Рисунок O
9. Отрегулируйте натяжение цепи (см. главу *Регулировка натяжения цепи*).

Помощь при неисправностях

Зачастую неисправности имеют простые причины, поэтому с помощью следующего обзора их можно устранить самостоятельно. В случае сомнения или возникновения не описанных здесь неисправностей следует обращаться в авторизованную сервисную службу.

При увеличении срока службы емкость аккумуляторного блока будет снижаться даже при хорошем обслуживании, вследствие чего даже при полной зарядке полное время работы больше не будет обеспечиваться. Это не является дефектом.

Ошибка	Причина	Устранение
Устройство останавливается во время работы	Цепь заблокирована спиливаемой растительностью.	● Удалить растительность.
	Перегрев двигателя	● Прервите работу и дайте двигателю остыть.
Проблемы при сборке частей штанги	Места соединений загрязнены.	● Очистить концы штанги от налипшей грязи.
		● Класть насадки только на чистые поверхности.

Гарантия

В каждой стране действуют соответствующие гарантийные условия, установленные уполномоченной организацией по сбыту нашей продукции. Возможные неисправности устройства в течение гарантийного срока мы устраняем бесплатно, если причина заключается в дефектах материалов или производственных браке. В случае возникновения претензий в течение гарантийного срока просьба обращаться с чеком о покупке в торговую организацию, продавшую изделие или в ближайшую уполномоченную службу сервисного обслуживания.

(Адрес указан на обороте)

Дата выпуска отображается на заводской табличке в закодированном виде.

При этом отдельные цифры имеют следующее значение::

Пример: 30190

- 3 год выпуска
- 0 столетие выпуска
- 1 десятилетие выпуска
- 9 вторая цифра месяца выпуска
- 0 первая цифра месяца выпуска

Таким образом, в данном примере код 30190 означает дату выпуска 09 / (2)013.

Технические характеристики

	MT 36 Bp	MT CS 250/36 Bp
Рабочие характеристики устройства		
Рабочее напряжение	V	36
Максимальная скорость	/min	10000 ± 10%
Объем бака цепного масла	ml	200
Диаметр срезаемого материала (макс.)	mm	180
Рабочий радиус действия (макс.)	m	2,7
Размеры и вес		
Длина x ширина x высота	mm	951 x 946 x
		197 x 117 x
		188 168
Масса (с аккумуляторным блоком)	kg	2,6
Вес	kg	2,0
Данные о производительности устройства (измерены с помощью многофункционального инструмента MT 36 Bp)		
Уровень звуковой мощности согласно EN ISO 11680-1 (измерен с помощью многофункционального инструмента MT 36 Bp)		
Уровень звукового давления L_{pA}	dB(A)	92,6
Погрешность K_{pA}	dB(A)	3,0
Уровень звуковой мощности L_{wA}	dB(A)	100,7

	MT 36 Bp	MT CS 250/36 Bp
Погрешность K_{WA}	dB(A)	3,0
Величина вибрации согласно EN ISO 11680-1 (измерена с помощью многофункционального инструмента MT 36 Bp)		
Вибрация руки/кисти на передней рукоятке	m/s^2	3,0
Вибрация руки/кисти на задней рукоятке	m/s^2	2,9
Погрешность K	m/s^2	1,5
Сохраняется право на внесение технических изменений.		

Значение вибрации и шума

Указанные значения общей вибрации и шумовой эмиссии были определены по стандартному методу испытаний и могут быть использованы для сравнения одного инструмента с другим. Заявленные значения общей вибрации и шумовой эмиссии могут быть использованы также для предварительной оценки воздействия.

⚠ ПРЕДУПРЕЖДЕНИЕ

При эксплуатации электроинструмента фактические значения вибрации и шумовой эмиссии могут отличаться от указанных значений в зависимости от используемого инструмента и, в частности, типа заготовки. Определить меры обеспечения безопасности для защиты оператора на основе оценки воздействия в реальных условиях эксплуатации (с учетом всех элементов рабочего цикла, например, времени отключения).

Устройства со значением вибрации рукоплетце $> 2,5 m/s^2$ (см. главу Технические характеристики в инструкции по эксплуатации)

⚠ ОСТОРОЖНО • При непрерывном использовании устройства в течение нескольких часов может появиться чувство онемения. • Для защиты рук необходимо надевать теплые перчатки. • Периодически делать паузы в работе.

Декларация о соответствии стандартам ЕС

Настоящим заявляем, что концепция, конструкция и исполнение указанной ниже машины отвечают соответствующим основным требованиям директив ЕС по безопасности и охране здоровья. При любых изменениях машины, не согласованных с нашей компанией, данная декларация теряет свою силу. Изделие: Аккумуляторный высоторез
Тип: 1.042-511.0 + 1.042-512.0

Действующие директивы ЕС

2014/30/EC
2006/42/EC (+2009/127/EC)
2011/65/EC

Примененные гармонизированные стандарты

EN IEC 63000: 2018
EN 55014-1: 2017 +A11: 2020
EN 55014-2: 1997+A1: 2001+A2: 2008
EN 62841-1: 2015 +A11: 2022

EN ISO 11680-1:2011
EN ISO 11680-1:2021
EN ISO 12100:2010

Уполномоченный орган, 0197 TÜV Rheinland LGA Products GmbH; Tillystraße 2 D – 90431 Nürnberg, Germany (Германия), выполнил испытания ЕС типового образца, регистрационный номер: VM 50545282 0001

Нижеподписавшиеся лица действуют от имени и по доверенности Правления.



H. Jenner
Chairman of the Board of Management



S. Reiser
Director Regulatory Affairs & Certification

Лицо, ответственное за ведение документации:

Ш. Райзер (S. Reiser)
Alfred Kärcher SE & Co. KG
Alfred-Kärcher-Str. 28–40
71364 Winnenden (Germany)
Тел.: +49 7195 14-0
Факс: +49 7195 14-2212
г. Винненден, 01.05.2022

Tartalom

Biztonsági tanácsok	94
Rendeltetésszerű alkalmazás	97
Környezetvédelem	97
Tartozékok és pótalkatrészek	97
Szállított tartozékok	97
Biztonsági berendezések	97
Szimbólumok a készüléken	97
Védőruha	97
A készülék leírása	98
Üzembe helyezés	98
Üzemeltetés	98
Szállítás	98
Raktározás	99
Ápolás és karbantartás	99
Karbantartási munkálatok	99
Segítség üzemzavarok esetén	99
Garancia	100
Műszaki adatok	100
Rezgés- és zajérték	100
EU-megfelelőségi nyilatkozat	100

Biztonsági tanácsok



Készüléke első használata előtt olvassa el ezt az eredeti üzemeltetési útmutatót. Ezeknek megfelelően járjon el. Őrizze meg az eredeti kezelési útmutatót későbbi használatra vagy a következő tulajdonos számára.

Veszélyfokozat

⚠ VESZÉLY

• Olyan, közvetlenül fenyegető veszély jelzése, amely súlyos sérülésekhez vagy halálhoz vezet.

⚠ FIGYELMEZTETÉS

• Olyan, esetlegesen veszélyes helyzet jelzése, amely súlyos sérülésekhez vagy halálhoz vezethet.

⚠ VIGYÁZAT

• Olyan, esetlegesen veszélyes helyzet jelzése, amely könnyebb sérülésekhez vezethet.

FIGYLEM

- Olyan, esetlegesen veszélyes helyzet jelzése, amely anyagi károkhoz vezethet.

További általános biztonsági előírások

Megjegyzés • Egyes területeken előírások korlátozhatják a készülék alkalmazását. Érdeklődjön erről a helyi hatóságnál.

⚠ VESZÉLY • Életveszély a készülék kontrollálatlan mozgásai által okozott vágott sérülések miatt.

Tartsa távol a testrészeket a mozgó alkatrészekről.
• Sérülésveszély a kisodródó vagy leeső tárgyak miatt. Soha ne használja a készüléket, ha 15 m -es körzetben emberek, különösen gyermekek vagy állatok tartózkodnak. • A készüléket mindennemű átalakítása tilos.

⚠ FIGYELMEZTETÉS • Gyermekek, és a jelen utasítást nem ismerő személyek nem üzemeltethetik ezt a készüléket. Helyi rendeletek korlátozhatják a kezelő életkorát. • A lehetséges veszélyek felismerése érdekében a munkaterületet akadálytalanul át kell tudni tekinteni. A készüléket csak akkor használja, ha a megvilágítás megfelelő. • Használat előtt ellenőrizze, hogy a készülék, az összes kezelőelem és biztonsági berendezés megfelelően működik-e. Ellenőrizze a laza zárodolemeket, ellenőrizze, hogy az összes védőfedél és fogantyú szabályszerűen és biztonságosan rögzítve van-e. Ne használja a készüléket, ha annak állapota nem kifogástalan. • Cserélje ki az elhasználódott vagy sérült alkatrészeket, mielőtt üzembe helyezi a készüléket. • Soha ne működtesse a készüléket, ha a fogantyún lévő eszközkapcsoló nem megfelelő módon kapcsol be vagy ki. • Visszatűtés kockázata az egyensúly elvesztése miatt. Kerülje a szabálytalan testhelyzetet, álljon stabilan, és mindig tartsa meg egyensúlyát.
• Gondatlanság okozta sérülések, ha a gyakori használat miatt kialakul a készülék alapos ismeretének érzete.
• Azonnal állítsa le a készüléket, és ellenőrizze sérüléseket tekintetben, vagy azonosítsa a rizikó okát, ha a készülék leesett, ütést kapott vagy szokatlan módon rezeg. A sérüléseket javíttassa meg az arra jogosult ügyfélszolgálattal, vagy cserélje ki a készüléket.

⚠ VIGYÁZAT • A készülék működtetése során viseljen teljes körű szem- és fülvédelmet, erős és ellenálló kesztyűt, valamint fejdédelmet. Viseljen arcmaszkot, ha a munka porral jár. • A készülékkel végzett munka során viseljen hosszú, nehéz nadrágot, stabil lábbelit és megfelelő szabású kesztyűt. Ne dolgozzon meztárban. Ne viseljen ékszer, szandált vagy rövidnadrágot. • Sérülésveszély, ha a laza ruházatot, haját vagy ékszer a készülék mozgó alkatrészei elkapják. Ruházatot és ékszeret tartsa távol a gép mozgó részeitől. A hosszú haját hátul kösse össze. • A fülvédő korlátozhatja a figyelmeztető hangok érzékelésének képességét, ezért ügyeljen a közelében és a munkaterületen felmerülő esetleges veszélyekre. • A hasonló eszközök működtetése a környezetben növeli a halláskárosodás kockázatát és csökkenti a potenciális veszélyek megállásának valószínűségét, pl. ha emberek lépnek a munkaterületre. • A csúszós fogantyúk és a fogantyú felületek megakadályozzák a készülék biztonságos működését és irányítását váratlan helyzetekben. A fogantyúkat és a fogantyú felületeket tartsa szárazon, tisztán, valamint olaj- és kenőanyag-mentesen. • Csak a gyártó által jóváhagyott tartozékokat és pótalkatrészeket használjon. Az eredeti tartozékok és az eredeti pó-

talkatrészek garantálják a készülék biztonságos és zavartalan üzemelését.

Magassági ágvágókra vonatkozó biztonsági óvintézkedések

⚠ FIGYELMEZTETÉS • Ne használja a készüléket, ha fennáll a villámcsapás veszélye. • Győződjön meg róla, hogy valamennyi védőberendezés és fogantyú megfelelően és biztonságosan van-e rögzítve. • Gondoskodjon a stabil álló helyzetről, a tiszta munkahelyről, és a készülék használatát előtt tervezze meg a visszavonulási utat leeső ágak esetén. • Óvakodjon a kenőolajkötőtől és a fűrészporthól. Ha szükséges, viseljen maszkot vagy légzőkészüléket. • Az ágvágót mindig két kézzel tartsa. Az egyik kezével fogja meg az elülső fogantyút. A másik kezével fogja meg a hátsó fogantyút, és hozza működésbe a kioldó gombot és a készülék-kapcsolót. • Áramütés veszélye, ha a fűrészlánc rejtett elektromos vezetékkel érintkezik. Az elektromos szerszámokat csak a szigetelt fogófelületeknél fogja meg, mivel a feszültségkábelekkel történő érintkezés a készülék fém alkatrészeit feszültség alá helyezheti. • Sérülésveszély. Ne alakítsa át a készüléket. Ne használja az eszközt a készülék gyártója nem ajánlott alkatrészek vagy eszközök meghajtására.

Visszatűtés akkor fordulhat elő, ha a vezetősín csúcsa hozzáér egy tárgyhoz, vagy ha a fa elhajlik és a fűrészlánc beakad a vágásrésbe. A sincsúcs megérintése néhány esetben váratlan, hátrafelé irányuló reakcióhoz vezethet, amelynél a vezetősín felfelé és a kezelő irányába csapódik. A fűrészlánc beakadása a vezetősín felső szélébe a sánt hirtelen visszalökheti a kezelő irányába. Ezen reakciók bármelyike az irányítás elvesztéséhez vezethet.

⚠ FIGYELMEZTETÉS • Visszarúgás esetén fennáll a súlyos sérülések veszélye az ellenőrzés elvesztése miatt. Ne hagyatkozzon kizárólag a beépített biztonsági eszközökre, hanem tegye meg a megfelelő intézkedéseket a baleset- és sérülésmentes munkavégzés érdekében. • A készülék használatakor viselnie kell a mellékelt hevedert. A heveder gyorszárral van ellátva. A heveder segíti az eszköz irányítását, amikor a vágás után leereszt, és tartja a készülék súlyát a vágás alatt. • Súlyos sérülések veszélye, ha a hevedert vészhelyzetben nem tudja gyorsan levenni. A készülék használatát előtt ismerje meg a hordszj és a gyorskioldó működtetését. Ne viseljen ruhát a vállpánt felett, vagy soha ne akadályozza egyéb módon a gyorskioldóhoz való hozzáférést. • A készülék bekapcsolása előtt ellenőrizze, hogy a fűrészlánc nem érint semmilyen tárgyat. • Súlyos sérülés kockázata áll fenn, ha a nem megfelelően beállított fűrészlánc kiugrik a vezetősínből. Minden használat előtt ellenőrizze a lánc feszességét. Győződjön meg arról, hogy a lánc meg van olajozva. • Kapcsolja ki a motort, vegye ki az akkumulátoregységet, és ügyeljen arra, hogy valamennyi mozgó részegység teljes mértékben leállt:

- a készülék tisztítása vagy az eltömődés megszüntetése előtt.
- mielőtt a készüléket felügyelet nélkül hagyja.
- A tartozékok felszerelése vagy eltávolítása előtt.
- Az eszköz ellenőrzése, tisztítása vagy az eszközzel való munkavégzés előtt.
- Sérülés veszélye a visszarúgás miatt. Intézkedések a visszarúgás megakadályozására:
- Győződjön meg arról, hogy a munkaterületen nincs akadály.

- Az ágvágóval történő munkavégzés során kerülje a vezetőcsúcs érintkezését ágakkal, gallyakkal vagy más tárgyakkal.
- A készüléket mindig két kézzel tartsa.
- Testét és karjait tartsa olyan helyzetben, hogy a visszarúgó erőnek ellen tudjon állni.
- Soha ne engedje el az ágvágót működés közben.
- Törekedjön a normál testtartás megőrzésére. Ez biztosítja Önnek az ágvágó jobb irányítását, és váratlan helyzetekben megakadályozza a véletlenszerű érintkezést a sin hegyével.
- Csak a gyártó által javasolt pótsíneket és -láncokat használja. A nem megfelelő pótsínek és -láncok a lánc szakadását és/vagy visszarúgást okozhatnak.
- A fűrészlánc élezése odafigyelést igénylő feladat. A gyártó azt javasolja, hogy a kopott vagy tompa láncot cserélje ki egy új fűrészláncra.
- Sérülésveszély. Ne használja a készüléket létrán vagy instabil állványokon. Vágás közben mindig mindkét lábával szilárd talajon álljon az egyensúly fenntartása érdekében.
- Áramütésveszély. Ne dolgozzon a készülékkel szabadon futó vezetékektől számított 10 méteres körön belül.
- Sérülésveszély, ha a feszítés alatt álló ág visszacsapódik vágás közben.
- Vigyázzon a leeső ágakra és ágakra, amelyek visszapattannak a földre esés után.
- Ha vékony fa akad a fűrészbe és a kezelő irányába pattan, akkor a kezelő elveszítheti az egyensúlyát. Legyen óvatos, amikor kis cserjéket és csemetékét fűrészeli.
- A készülék tisztítása vagy karbantartása előtt kapcsolja ki a motort és vegye ki az akkumulátorcsomagot.
- Ellenőrizze a fűrészfogakat, ha a vágási teljesítmény csökken. Tartsa a vágószerszámokat mindig élesen és tisztán. Az éles vágószerszámok könnyebben ellenőrizhetők, nem akadnak el olyan könnyen. Ha szükséges, cserélje ki a láncot és a sint.
- Ehhez kizárólag a gyártó eredeti alkatrészeit használja.
- Sérülésveszély, ha a vágóberendezés elakad. Ha a fűrészlánc vagy a vezetősin túl magasan akad be ahhoz, hogy elérje, kérje kertész tanácsát a vágó biztonságos eltávolításához.
- Minden használat előtt ellenőrizze, hogy a rúd tengelycsatlakozása és a vágószerszám megfelelően van-e rögzítve.

FIGYELEM • Csak beltéri helyiségben tárolja a készüléket.

Biztonságos szállítás és raktározás

△ FIGYELMEZTETÉS • Tárolás és szállítás előtt kapcsolja ki a készüléket, hagyja lehűlni, és vegye ki belőle az akkumulátoregységet.
- A készülék tárolása vagy szállítás előtt takarja le a vágószerszámot a láncvédővel.

△ VIGYÁZAT • Sérülésveszély és a készülék károsodása. Szállításkor biztosítsa a készüléket elmozdulás, illetve leesés ellen.

FIGYELEM • Szállítás vagy tárolás előtt távolítson el a készülékből minden idegen testet.
- A készüléket olyan száraz és jól szellőző helyen tárolja, amelyet gyermekek nem érhetnek el. Tartsa távol a készüléket korróziót okozó anyagoktól, mint például a kerti vegyszerektől.
- Ne tárolja a készüléket külső térben.
- Győződjön meg róla, hogy a lánc egyhőn be legyen olajozva, ha egy hónapnál hosszabb ideig tárolja. A gyártó a korrózió elleni védelemre és olajozásra spray használatát javasolja. A megfelelő spray kiválasztásában kérjen segítséget az ügyfélszolgálatától.

Biztonságos karbantartás és ápolás

Megjegyzés • Szerviz- és karbantartási munkákat csak megfelelően képzett és szakavatott személyek végezhetnek. Javasoljuk, hogy a terméket valamelyik hivatalos szervizközpontban javíttassa.
- Saját maga csak az ebben a használati utasításban leírt beállításokat és javításokat végezheti el. Egyébi javítások tekintetében forduljon valamelyik hivatalos ügyfélszolgálatához.

△ FIGYELMEZTETÉS • Sérülésveszély. A fűrészlánc rendkívül éles. A lánc karbantartása, valamint a láncvédő tisztítása, rögzítése vagy eltávolítása során viseljen megfelelő védőkesztyűt.
- Kövesse a láncfeszítésre, a láncfeszesség beállítására és a lánc kenésre vonatkozó utasításokat.
- Súlyos sérülések visszarúgás miatt, ha a sérült láncot nem cserélik vagy javítják.
- A készülék tisztítása vagy karbantartása előtt kapcsolja ki a motort és vegye ki az akkumulátorcsomagot.
- Győződjön meg arról, hogy a készülék biztonságos állapotban van, azáltal, hogy rendszeres időközönként ellenőrzi, hogy a csapszegek, anyák és csavarok szorosra vannak húzva.
- Sérülésveszély a készülék hosszú, megszokás nélküli használata esetén. Tartson rendszeresen szünetet a készülékkel végzett munka során.

△ VIGYÁZAT • Csak a gyártó által jóváhagyott pótalkatrészeket, tartozékokat és toldalékokat használjon. Az eredeti pótalkatrészek, az eredeti tartozékok és az eredeti toldalékok garantálják a készülék biztonságos és zavartalan működését.

FIGYELEM • Egy puha, száraz kendővel minden használat után tisztítsa meg a terméket.

Fennmaradó kockázatok

△ FIGYELMEZTETÉS

- Bizonyos kockázatok meg a készülék előírt alkalmazása mellett is fennállnak. A készülék alkalmazása a következő veszélyekkel járhat:
- A vibrációk sérüléseket okozhatnak. Minden munkához a megfelelő szerszámot és a megfelelő fogantyút használja, illetve korlátozza a munkavégzési időt és a kitettséget.
- A zaj halláskárosodást okozhat. Viseljen hallásvédelmet és korlátozza a zajterhelést.
- Vágási sérülések a fűrészlánc szabadon lévő fűrészfogával való érintkezéskor.
- A vezető sin váratlan, hirtelen mozgása vagy visszarúgása miatti vágási sérülések.
- Vágási sérülések és fertőzésveszélye a fűrészláncról lerepülő alkatrészek miatt.
- Kisodródó tárgyak (faforgács, szilánkok) által okozott sérülések.
- Sérülések leeső tárgyak miatt. A munka során mindig viseljen megfelelő védősisakot.
- Por és részecskék belélegzése.
- Kenőanyag / olaj érintkezése bőrrel.

Kockázatsökkentés

△ VIGYÁZAT

- A készülék hosszabb használati időtartama a kezek rezgés okozta vérellátási zavarához vezethet. Általában érvényes használati időtartamot nem lehet meghatározni, mivel az többféle tényezőtől függ:
- Személyes hajlam a rossz vérellátásra (gyakran hideg ujjak, ujjszibbadás).
- Alacsony környezeti hőmérséklet. Viseljen meleg kesztyűt kezei védelme érdekében.

- Rossz vérellátás a berendezés túl erős megmarkolása miatt.
 - A szünetmentes üzemeltetés károsabb, mint a szünetek által megszakított üzem.
- A készülék rendszeres, hosszan tartó használata és a tünetek, pl. az ujjszibbadás, hideg ujjak ismételt felépése esetén, forduljon orvoshoz.

Rendeltetésszerű alkalmazás

⚠ VESZÉLY

Nem rendeltetésszerű használat

Vágási sérülések általi életveszély

Csak rendeltetésszerűen használja a készüléket.

- A magassági ágvágó tartozék ipari használatra alkalmazható.
- A tartozék az MT 36 Bp Multitool-lal történő használatra tervezett.
- A készülék szabadtéri használatra lett tervezve.
- Biztonsági okokból a sövénynyírót mindig két kézzel, szilárdan kell tartani.
- A készülék kis ágak vágására, lombvágására alkalmazható, a fa magas részein. A felhasználó ennek során biztonságosan áll a talajon.

Bármely más felhasználás, pl. mászásra, közeli részen való vágásra, illetve földfelszínhez közeli vágásra való használata tilos. A berendezés nem rendeltetésszerű használatából eredő veszélyeztetésekért a felhasználó vállalja a felelősséget.

Környezetvédelem



A csomagolóanyag újrahasznosítható. Kérjük, környezetbarát módon semmisítse meg a csomagolást.



Az elektromos és elektronikus készülékek értékes, újrahasznosítható anyagokat, és gyakran olyan alkotóelemeket, például elemeket, akkumulátorokat vagy olajat is tartalmaznak, melyek nem megfelelő kezelése vagy helytelen megsemmisítése potenciális veszélyt jelenthet az emberek egészségére és a környezetre. Ezek az alkotóelemek azonban a készülék rendeltetésszerű üzemeléséhez szükségesek. Az ezzel a szimbólummal jelölt készülékeket nem szabad a háztartási hulladékkal együtt megsemmisíteni.

Összetevőkre vonatkozó utasítások (REACH)

Az összetevőkre vonatkozó aktuális információkat itt találja: www.kaercher.com/REACH

Tartozékok és pótalkatrészek

Csak eredeti tartozékot és eredeti pótalkatrészt alkalmazzon; ezek garantálják a készülék biztonságos és zavarmentes üzemelését.

A tartozékokra és pótalkatrészekre vonatkozóan információkat itt talál: www.kaercher.com.

Szállított tartozékok

A készülékkel szállított tartozékok fel vannak tüntetve a csomagoláson. Kicsomagolásnál ellenőrizze, hogy megvan-e minden tartozék. Hiányzó tartozékok vagy szállítási sérülések esetén kérjük, értesítse a kereskedőt.

Biztonsági berendezések

⚠ VIGYÁZAT

Hiányzó vagy módosított biztonsági berendezések
A biztonsági berendezések az Ön védelmét szolgálják.

A biztonsági berendezéseket ne módosítsa és ne mellőzze használatukat.

Karmos ütköző

Az integrált karmos ütköző forgatópontként használható, hogy a fűrésznek stabilitást biztosítsunk vágás közben.

Fűrészelés közben nyomja előre a készüléket, amíg a fémcsapok behatolnak a faanyag szélébe. Ha a nyelet felfelé vagy lefelé mozgatják a vágás irányában, akkor a fűrésszel végzett munka során a fizikai igénybevétel csökken.

Szimbólumok a készüléken

	Általános figyelmeztető jelzések
	Készüléke üzembe helyezése előtt vegye figyelembe a használati útmutatót és a biztonsági utasításokat.
	A készülékkel való munkavégzés során viseljen megfelelő szemvédelmet és hallásvédelmet.
	A készülékkel való munkavégzés során viseljen csúszásmentes és ellenálló védőkesztyűt.
	A készülékkel végzett munka során viseljen csúszásmentes biztonsági cipőt.
	Áramütés veszélye. A készülékkel végzett munka során tartson legalább 10 m távolságot a szabadon futó vezetékektől.
	Kirepülő tárgyak veszélye. A munkálatok nézőket, különösen a gyermekeket és a háziállatokat, tartsa a munkaterület-től legalább 15 m távolságban.
	A vezetősín és a lánc kenése
	A lánc futásiránya

Védőruha

⚠ VESZÉLY

Életveszély vágási sérülések következtében. A készülékkel való munkavégzéshez viseljen megfelelő védőruházatot. Kövesse a helyi balesetmegelőzési előírásokat.

Fejvédelem

A készülékkel végzett munka során viseljen megfelelő, az EN 397 szabványnak megfelelő és CE jelöléssel ellátott sisakot.

A készülékkel végzett munka során viseljen az EN 352-1 szabványnak megfelelő és CE-jelöléssel ellátott hallásvédőt.

A repülő forgácsok elleni védelem érdekében viseljen megfelelő, az EN 166 szabvány szerinti vagy CE-jelöléssel rendelkező védőszemüveget. Vagy viseljen az EN 1731 szabvány szerinti és CE-jelöléssel rendelkező sisakrosthélyt.

A szakkerekedelemben kaphatók fülvédővel és arcvédővel ellátott védősisakok.

Védőkesztyű

A készülékkel végzett munka során viseljen megfelelő, vágásvédő kialakítással rendelkező védőkesztyűt, amely megfelel az EN 381-7 szabványnak és CE-jelöléssel rendelkezik.

Biztonsági cipő

A készülékkel végzett munka során viseljen csúszásmentes biztonsági cipőt, amely megfelel az EN 20345 szabványnak és CE-jelöléssel rendelkezik.

A készülék leírása

A használati utasításban a maximális felszereltséget ismertetjük. Modelltől függően a szállított tartozékoknál különbségek figyelhetők meg (lásd a csomagolást).

A képet lásd az ábrák oldalán

Ábra A

- 1 Láncvédő
- 2 Csavar a lánc feszességének beállításához
- 3 Lánc
- 4 Vezetősín
- 5 Lánc olajtartály fedél
- 6 Karmos ütköző
- 7 Vezetősín-anya
- 8 Burkolat
- 9 Tengely
- 10 Típus tábla

Üzembe helyezés

Szerelje fel a multi tool-t

1. Csatlakoztassa a nyelet a multi tool kapcsolóelemével (lásd a *Multi Tool MT 36 Bp kezelési útmutatót*).
Ábra B

A láncolaj-tartály feltöltése

1. Ha szükséges, tisztítsa meg a töltőnyílás környékét a forgácstól és a szennyeződésektől.
2. Vegye le a láncolaj-tartály fedelét.
Ábra C
3. Lassan töltsa a láncolajat a tartályba.
Ábra D
4. Ha szükséges, a kiömlött láncolajat egy ruhával itassa fel.
5. Zárja vissza a láncolaj-tartály fedelét.

A láncfeszesség ellenőrzése

⚠ VIGYÁZAT

Éles lánc

Vágási sérülések

A láncon végzett munka során viseljen védőkesztyűt.

1. Távolítsa el a láncvédőt.
Ábra E
2. Óvatosan húzza meg a láncot.
Ábra F

A vezetősín és a lánc közötti távolság legyen 4,0 mm.

3. Ha szükséges, állítsa be a láncfeszességet (lásd a *A láncfeszesség beállításafejezetben*).

Üzemeltetés

A készülék alapvető kezelése

1. Vizsgálja meg a fa és az ág esetleges sérüléseit (pl. rothadás).
2. Távolítsa el a láncvédőt.
3. A készüléket két kézzel, szilárdan tartsa.

Munkamódszerek

Az ágvágást a következők szerint végezze:

- A fatörzs és a vágás helye között legalább 15 cm távolság legyen.
- A vékony és könnyű apró ágakat egy vágással vágja le, a vezetősín alsó oldalával.
- A nagyobb átmérőjű, nehezebb ágak eltörhetnek vagy elrepedhetnek. Ezért több lépésben kell vágni:
 - a Vágjon egy vágást az ág alsó felére a vezetősín felső részével. Ezzel az ág átmérőjének körülbelül egyharmadát kell átvágni.

Ábra G

- b Vágjon egy vágást az ág felső felére.
- c Ha újabb vágásra van szükség, soha ne a meglévő vágást folytassa, hanem kezdjen újat.

Az ágvágás során ügyeljen a következőkre:

- Ne emelje fel a rudat a vízszintestől 60°-nál nagyobb szögben.
- Ne gyakoroljon nagy erőt a vezetősínre.
- Ne álljon a levágandó ág alá.
- Ügyeljen arra, hogy a leeső ág ne veszélyeztesse a kezelőt illetve más személyeket, és ne károsítson tárgyakat.
- Az ágvágás során lehetőleg az ág hosszának kétszerese legyen a biztonsági távolság.

Az üzem befejezése

1. Vegye ki az akkuegységet a készülékből (lásd a *Multi-Tool MT 36 Bp kezelési útmutatót*).
2. Tisztítsa meg a készüléket (lásd a *A készülék tisztításafejezetben*).

A multi tool-t leszerelése

1. Vegye le a tartozékot a multi tool-ról (lásd a *Multi-Tool MT 36 Bp kezelési útmutatót*).

Szállítás

⚠ VIGYÁZAT

A súly figyelmen kívül hagyása

Sérülés és károsodás veszélye

Szállítás során ügyeljen a készülék súlyára.

⚠ FIGYELMEZTETÉS

Ellenőrizetlen beindulás

Vágási sérülések

Ha a multi tool fel van szerelve, akkor szállítás előtt vegye ki az akkuegységet a készülékből.

A láncfűrész csak felhelyezett láncvédővel szállítsa.

- Járműben történő szállítás esetén a készüléket biztosítsa csúszás és felborulás ellen.

Raktározás

Minden raktározás előtt tisztítsa meg a készüléket (lásd a *A készülék tisztításafejezetben*).

⚠ VIGYÁZAT

Sérülés és károsodás veszélye!

A ferde felületeken a készülék megbillenhet.

Raktározás során ügyeljen a készülék súlyára.

⚠ FIGYELMEZTETÉS

Ellenőrizetlen beindulás

Vágási sérülések

Ha a multi tool fel van szerelve, akkor elraktározás előtt vegye ki az akkuegységet a készülékből.

A láncfűrész csak felhelyezett láncvédővel tárolja.

1. Vegye le a hevedert.
2. Szükség esetén szerelje le a multi tool-t (lásd a *Multi-Tool MT 36 Bp kezelési útmutatót*).
3. Ha egy hónapnál tovább tárolja a készüléket, olajozza meg a láncot a rozsdásodás elkerülése érdekében.
4. Tárolja a készüléket száraz, jól szellőztetett helyen. Tartsa távol a korrodáló hatású anyagoktól, pl. kerti vegyszerektől és jégmentesítő sótól. Ne tárolja a készüléket a szabadban.

Ápolás és karbantartás

⚠ FIGYELMEZTETÉS

Ellenőrizetlen beindulás

Vágási sérülések

Ha a multi tool fel van szerelve, akkor a készüléken végzett bármilyen munka előtt vegye ki belőle az akkuegységet.

⚠ VIGYÁZAT

Éles lánc

Vágási sérülések

A láncon végzett munka során viseljen védőkesztyűt.

A készülék tisztítása

1. A láncot kefével tisztítsa meg a vágási törmelékktől és a szennyeződésektől.

Ábra H

2. Tisztítsa meg a nyelet puha, száraz ruhával.

Karbantartási munkálatok

Minden üzembe helyezés előtt

Minden üzembe helyezés előtt a következő tevékenységeket kell elvégezni:

Segítség üzemzavarok esetén

Az üzemzavarok gyakran egyszerű okokra vezethetők vissza, amelyeket az alábbi áttekintés segítségével a kezelő maga is könnyen elháríthat. Kétség esetén vagy az itt meg nem nevezett üzemzavarok esetén kérjük, forduljon a hivatalos ügyfélszolgálatához.

- Ellenőrizze a láncolaj szintjét, szükség esetén töltsen utána láncolajat (lásd a *A láncolaj-tartály feltöltésefejezetben*).
- Ellenőrizze a lánc feszességét (lásd a *A láncfeszesség ellenőrzésefejezetben*).
- Ellenőrizze a lánc megfelelő élességét, ha szükséges, fordítsa meg a vezető sánt vagy cserélje ki a láncot (lásd a *Lánc cseréje*fejezetben).
- Ellenőrizze a készülék sértetlenségét.
- Ellenőrizze valamennyi csap, anya és csavar szoros illeszkedését.

A láncfeszesség beállítása

1. Ha a multi tool fel van szerelve, akkor az akkuegységet vegye ki (lásd a *Multi-Tool MT 36 Bp kezelési útmutatót*).
2. Lazítsa meg a vezetősin anyáját.

Ábra I

3. A csavarral állítsa be a lánc feszességét.

Ábra J

4. Ellenőrizze a lánc feszességét.

Ábra F

A vezetősin és a lánc közötti távolság legyen 4,0 mm.

5. Húzza meg a vezetősin anyáját.

Lánc cseréje

1. Vegye le a vezető sín anyáját.

Ábra K

2. Lazítsa meg a láncfeszesség-beállító csavart

3. Vegye le a burkolatot.

Ábra L

4. Távolítsa el a vezető sánt.

5. A régi lánc hulladékkezelését szakszerűen végezze el.

6. Húzza fel az új láncot a vezetősinre.

Ábra M

7. Szerelje fel a vezetősánt. Ügyeljen a lánc futásirányára.

Ábra N

8. Szerelje fel a fedelet, lazán rögzítve a vezetősin anyáját.

Ábra O

9. Állítsa be a lánc feszességét (lásd a *A láncfeszesség beállításafejezetben*).

A használati idő előrehaladtával az akkumulátoregység kapacitása még megfelelő ápolás mellett is csökken, így már teljesen feltöltött állapotban sem éri el a teljes üzemidőt. Ez nem hiba.

Hiba	Ok	Elhárítás
A készülék üzem közben leáll	A lánc a vágott anyag miatt eltömődött.	● Távolítsa el a vágott anyagot.
	A motor túlmelegedett	● Hagyja abba a munkát, hagyja a motort lehűlni.
Problémák a nyélrészek felszerelése során	Az összekötetési helyek piszkosak.	● Távolítsa el a szennyeződést a nyél végétől. ● A tartozékokat csak tiszta felületre tegye le.

Garancia

Minden országban az illetékes értékesítő társaságunk által megadott garanciális feltételek vannak érvényben. A készüléknél felmerülő esetleges zavarokat a garanciaidőn belül díjmentesen orvosoljuk, amennyiben anyag-, illetve gyártási hibáról van szó. Garanciális esetben kérjük, a számlával együtt forduljon kereskedőjéhez vagy a legközelebbi, arra jogosult ügyfélszolgálati irodához.

(A címet lásd a hátoldalon)

Műszaki adatok

	MT 36 Bp	MT CS 250/36 Bp
--	-------------	-----------------------

A készülék teljesítményre vonatkozó adatai

Üzemi feszültség	V	36
Maximális sebesség	/min	10000 ± 10%
Lánc olajtartály térfogata	ml	200
Növényi maradék átmérő- je (max.)	mm	180
Működési tartomány (max.)	m	2,7

Méretek és súlyok

Hosszúság x szélesség x magasság	mm	951 x 197 x 188	946 x 117 x 168
-------------------------------------	----	-----------------------	-----------------------

Tömeg (akkuegységgel)	kg	2,6
Súly	kg	2,0

A készülék teljesítményre vonatkozó adatok (MT 36 Bp Multitool-nal mérve)

Zajtjelzőszint az EN ISO 11680-1 szerint (MT 36 Bp Multitool-nal mérve)

Zajszint L_{pA}	dB(A)	92,6
Bizonytalansági paramé- ter K_{pA}	dB(A)	3,0
L zajteljesítményszint L_{WA}	dB(A)	100,7
Bizonytalansági paramé- ter K_{WA}	dB(A)	3,0

Vibrációs érték az EN ISO 11680-1 szerint (MT 36 Bp Multitool-nal mérve)

Kéz-kar-vibrációs érték előlső kézi fogantyú	m/s^2	3,0
Kéz-kar-vibrációs érték hátsó kézi fogantyú	m/s^2	2,9
Bizonytalansági paramé- ter K	m/s^2	1,5

A műszaki változtatások jogát fenntartjuk.

Rezgés- és zajérték

A közölt rezgésösszértékek és a zajkibocsátási összértékek mérése szabványosított módszerrel történt és felhasználhatók az egyes szerszámok összehasonlítására. A közölt rezgésösszértékek zajkibocsátási összértékek az expozíció előzetes értékeléséhez is felhasználhatók.

△ FIGYELMEZTETÉS

A szerszám használatának és a feldolgozott munkadarab típusának függvényében az elektromos szerszám használatakor a rezgésértékek és a zajkibocsátási szint eltérhetnek a közölt értékektől.

Azonosítsa a felhasználó biztonságát támogató biztonsági intézkedéseket, a tényleges használati körülmények között végzett expozícióértékelés alapján (tekintettel az üzemeltetési ciklus valamennyi részére, például az aktiválási időre).

Készülékek > 2,5 m/s^2 kéz-kar vibrációval (lásd a használati útmutatóban a **Műszaki adatok** című fejezetet).

△ **VIGYÁZAT** • A készülék több órán keresztül, megszakítás nélkül történő használata érzécsökkenést okozhat. • Viseljen meleg kesztyűt kezei védelme érdekében. • Tartson rendszeresen szünetet.

EU-megfelelőségi nyilatkozat

Ezúton kijelentjük, hogy az alább megjelölt gép tervezése és felépítése alapján, valamint az általunk forgalomba hozott kivételben megfelel a vonatkozó EU-irányelvek alapvető biztonsági és egészségügyi követelményeinek. A gépen végzett, de velünk nem egyeztetett módosítás esetén jelen nyilatkozat érvényét veszti.

Termék: Akkumulátoros magassági ágnyesó

Típus: 1.042-511.0 + 1.042-512.0

Vonatkozó EU-irányelvek

2014/30/EU irányelv

2006/42/EK (+2009/127/EK)

2011/65/EU irányelv

Alkalmazott harmonizált szabványok

EN IEC 63000: 2018

EN 55014-1: 2017 +A11: 2020

EN 55014-2: 1997+A1: 2001+A2: 2008

EN 62841-1: 2015 +A11: 2022

EN ISO 11680-1:2011

EN ISO 11680-1:2021

EN ISO 12100:2010

0197. sz. ellenőrző szerv, a TÜV Rheinland LGA Products GmbH; Tillystraße 2 D - 90431 Nürnberg, Németország végezte el az EK típusvizsgálatot, regisztrációs száma: BM 50545282 0001

Az aláírók a cégvezetőség megbízásából és teljes körű meghatalmazásával járnak el.

H. Jenner
Chairman of the Board of Management

S. Reiser
Director Regulatory Affairs & Certification

Dokumentációs meghatalmazott:

S. Reiser

Alfred Kärcher SE & Co. KG

Alfred-Kärcher-Str. 28 - 40

71364 Winnenden (Németország)

Tel.: +49 7195 14-0

Fax: +49 7195 14-2212

Winnenden, 2022/05/01

Obsah

Bezpečnostní pokyny	101
Použití v souladu s určením	103
Ochrana životního prostředí	103
Příslušenství a náhradní díly	103
Rozsah dodávky	103
Bezpečnostní mechanismy	103
Symboly na přístroji	103
Ochranný oděv	104
Popis přístroje	104
Uvedení do provozu	104
Provoz	104
Převaha	105
Skladování	105
Péče a údržba	105
Údržbářské práce	105
Nápověda při poruchách	106
Záruka	106
Technické údaje	106
Hodnota vibrací a hluku	106
EU prohlášení o shodě	106

Bezpečnostní pokyny



Před prvním použitím přístroje si přečtěte tuto kapitolu o bezpečnosti a originální návod k použití. Řiďte se jimi. Uchovejte originální návod k použití pro pozdější použití nebo dalšího vlastníka.

Stupně nebezpečí

⚠ NEBEZPEČÍ

- Upozornění na bezprostředně hrozící nebezpečí, které vede k těžkým úrazům nebo usmrcení.

⚠ VAROVÁNÍ

- Upozornění na možnou nebezpečnou situaci, která může vést k těžkým úrazům nebo usmrcení.

⚠ UPOZORNĚNÍ

- Upozornění na možnou nebezpečnou situaci, která může vést k lehkým úrazům.

POZOR

- Upozornění na možnou nebezpečnou situaci, která může vést ke vzniku věcných škod.

Dodatečné Všeobecné bezpečnostní pokyny

Upozornění • V některých regionech mohou předpisy omezovat použití tohoto přístroje. Nechte si poradit od svého místního úřadu.

⚠ NEBEZPEČÍ • Smrtelné nebezpečí následkem řezných poranění způsobených nekontrolovaným pohybem přístroje. Udržujte části těla v dostatečné vzdálenosti od pohybujících se dílů.

• Nebezpečí zranění vymrštěnými nebo padajícími objekty. Nikdy přístroj nepoužívejte, když se v okruhu 15 m nacházejí osoby, zejména děti, nebo zvířata. • Na přístroji se nesmí provádět žádné změny.

⚠ VAROVÁNÍ • Děti a osoby, které nejsou seznámeny s tímto návodem, nesmí tento přístroj provozovat. Místní předpisy mohou omezovat věk obsluhy přístroje. • Potřebujete mít neomezený přístup do pracovní oblasti, abyste rozpoznali možná nebezpečí. Přístroj používejte pouze při dobrém osvětlení. • Před provozem se ujistěte, že přístroj,

všechny ovládací prvky a bezpečnostní mechanismy řádně fungují. Zkontrolujte pevné usazení uzávěrů, ujistěte se, že všechny ochranné kryty a rukojeti jsou řádně a bezpečně upevněné. Přístroj nepoužívejte, pokud není v bezpečném stavu. • Před uvedením zařízení do provozu vyměňte opotřebované nebo poškozené součásti. • Nikdy nepoužívejte přístroj, pokud spínač přístroje na rukojeti správně nezapíná nebo nevypíná. • Nebezpečí zpětného rázu v důsledku ztráty rovnováhy. Vyvarujte se abnormálnímu držení těla, zaujměte bezpečný postoj a udržujte vždy rovnováhu. • Těžká zranění následkem nedbalosti, když se na základě častého používání s přístrojem důvěrně obeznámíte. • V případě pádu stroje, nárazu stroje nebo zjištění neobvyklých vibrací přístroj okamžitě zastavte a zkontrolujte, zda nevykazuje žádné škody, respektive identifikujte příčinu vibrací. Případné škody nechte opravit autorizovaným zákaznickým servisem nebo zajistěte výměnu přístroje.

⚠ UPOZORNĚNÍ • Při provozu stroje noste kompletní ochranu zraku a sluchu, pevné a robustní rukavice, stejně jako ochranu hlavy. Pokud je práce prašná, noste obličejovou masku. • Při práci s přístrojem noste dlouhé těžké kalhoty, pevnou obuv a dobře padnoucí rukavice. Nepracujte bosí. Nenoste šperky, sandály nebo šortky. • Nebezpečí poranění, pokud se do pohyblivých částí přístroje zachytí volné oblečení, vlasy nebo šperky. Udržujte oděv a šperky pryč z dosahu pohyblivých částí stroje. Svažte si dlouhé vlasy. • Ochrana sluchu může omezovat vaši schopnost slyšet výstražné tóny, dávejte proto pozor na možná nebezpečí v blízkosti a v pracovní oblasti. • Provoz podobných nástrojů v okolí zvyšuje riziko poškození sluchu a pravděpodobnost možného přeslechnutí nebezpečí, např. osob, které vstupují do Vašeho pracovního prostoru. • Kluzké rukojeti a úchopné plochy brání bezpečnému ovládání a kontrole přístroje v nečekaných situacích. Udržujte rukojeti a úchopné plochy suché, čisté a neumazané olejem nebo mazivem. • Používejte výhradně příslušenství a náhradní díly schválené výrobcem. Originální příslušenství a originální náhradní díly zaručují bezpečný a bezporuchový provoz přístroje.

Bezpečnostní opatření pro výškové prořezávače

⚠ VAROVÁNÍ • Nepoužívejte přístroj, pokud hrozí nebezpečíblesku. • Zajistěte, aby byla všechna ochranná zařízení a rukojeti řádně a bezpečně upevněná a v dobrém stavu. • Dbejte na stabilní postoj, čistotu pracovního a naplánujte si ústupovou cestu před padajícími větvemi, dříve než začnete přístroj používat. • Dávejte pozor na mlhu z mazacího oleje a piliny. V případě potřeby noste masku nebo respirátor. • Odvétvovač držte vždy oběma rukama. Jednou rukou držte přední rukojeť. Druhou rukou pevně držte zadní rukojeť, ovládejte odbokovací tlačítko spínače a spínač přístroje. • Nebezpečí úrazu elektrickým proudem, když se pilový řetěz dostane do kontaktu se skrytým elektrickým vedením. Elektrické nářadí držte pouze na izolovaných úchopných plochách, protože kontakt s vedením pod napětím může přivést elektrické napětí na kovové díly přístroje. • Nebezpečí zranění. Neprovádějte na přístroji žádné změny. Nepoužívejte přístroj k pohonu nástavbových dílů nebo přístrojů, které nejsou doporučeny výrobcem přístroje.

Ke zpětnému rázu může dojít, když se špička vodící lišty dotkne předmětu nebo když se dřevo ohýbá a svírá pilový řetěz v řezu. V některých případech může dotyk špičkou vodící lišty vést k nečekané reakci, směřující doзад, při které je vodící lišta vržena nahoru a směrem k osobě uživatele. Sevření řetězu pily v horní části vodící lišty může rychle odsunout dráhu směrem k obsluze. Každá taková reakce může způsobit ztrátu kontroly.

VAROVÁNÍ • Těžká zranění při ztrátě kontroly následkem zpětného rázu. Nespoléhejte se výhradně na zabudovaná bezpečnostní zařízení, ale přijměte vlastní opatření při práci k zabránění úrazům a zraněním. • Při používání přístroje musíte nosit dodaný a zraněním. • Popruh je vybaven rychlouzávěrem. Popruh Vám pomůže kontrolovat přístroj při spouštění po provedení řezu a zachytit hmotnost přístroje během řezání. • Těžká zranění, pokud nelze v nouzovém případě dostatečně rychle svléknout nosný popruh. Před použitím přístroje se dobře obeznamte s nosným popruhem a rychlouzávěrem. Před ramenní pás nenoste žádný oděv a ani jiným způsobem nikdy neomezujte přístup k rychlouzávěru. • Zajistěte, aby se před zapnutím přístroje pilový řetěz nedotýkal žádných předmětů. • Těžká zranění, když vyskočí z vodící lišty chybně napnutý pilový řetěz. Před každým použitím zkontrolujte napnutí řetězu. Ujistěte se, že je řetěz naolejovaný. • Vypněte motor, vyjměte akupack a ujistěte se, že jsou všechny pohyblivé části zcela zastavené:

- Než budete přístroj čistit nebo odstraňovat zablokování.
- Nenechávejte přístroj bez dozoru.
- Než začnete montovat nebo odstraňovat nastavbové díly.
- Než začnete přístroj kontrolovat, čistit nebo na něm pracovat.
- Nebezpečí zranění zpětným rázem. Opatření k zabránění zpětnému rázu:
 - Zajistěte, aby se v pracovním prostoru nevyskytovaly překážky.
 - Během práce s odvětvovačem se vyvarujte kontaktu špičky vodící lišty s výhony, větvemi nebo jinými předměty.
 - Přístroj držte oběma rukama.
 - Vaše tělo a paže musí být v takové poloze, ve které můžete odolávat silám při zpětných rázech.
 - Během provozu odvětvovač nikdy nepouštějte.
 - Vyvarujte se abnormálnímu držení těla. Tak máte lepší kontrolu nad odvětvovačem a zabráníte neúmyslnému dotyku špičkou vodící lišty v nečekaných situacích.
- Používejte pouze náhradní lišty a řetězy předepsané výrobcem. Nesprávné náhradní lišty a řetězy mohou způsobit přetržení řetězu a/nebo zpětný ráz.
- Ostění pilového řetězu je náročný úkol. Výrobce doporučuje opotřebovaný nebo tupý pilový řetěz vyměnit za nový.
- Nebezpečí zranění. Nepoužívejte přístroj na žebřících nebo nestabilních podkladech. Při řezání vždy stůjte oběma nohama na pevném podkladu, abyste udrželi rovnováhu. • Nebezpečí úrazu elektrickým proudem. Nepřepočítejte s přístrojem v okruhu 10 m okolo nadzemního vedení • Nebezpečí zranění, když se napnutá větev při řezání vymrští zpět. • Dávejte pozor na padající větve a větve, které se vymrští zpět po pádu

na zem. • Když se do pily zamotá tenké dřevo a vymrští se směrem k osobě uživatele, může ztratit rovnováhu. Buďte opatrní při řezání malých keřů a letorostů. • Než začnete provádět čištění a údržbu přístroje, vypněte motor a vyjměte akumulátorový blok. • Zkontrolujte pilové zuby, když klesá řezný výkon. Řezné nástroje udržujte stále ostře a čistě. Ostře řezné nástroje se dají snáze zkontrolovat a nezablokují se tak snadno. Pokud je to nutné, vyměňte řetěz a lištu. Používejte přitom pouze originální náhradní díly výrobce. • Nebezpečí zranění následkem sevřeního řezacího zařízení. Když se pilový řetěz nebo vodící lišta zaseknou příliš vysoko, takže na ně nelze dosáhnout, poraďte se s profesionálním ošetřovatelem stromů, jak řezací zařízení bezpečně vyprostit. • Před každým použitím zkontrolujte pevné usazení násadového spoje tyče a řezného nástroje.

POZOR • Přístroj skladujte pouze ve vnitřních prostorách.

Bezpečná přeprava a skladování

VAROVÁNÍ • Vypněte přístroj, nechejte ho vychladnout a vyjměte akupack předtím, než ho uskladníte nebo budete přepravovat. • Před uskladněním nebo přepravou přístroje zakryjte řezací nástroj krytem řetězu.

UPOZORNĚNÍ • Nebezpečí poranění a poškození přístroje. Při přepravě zajistěte přístroj proti pohybu nebo pádu.

POZOR • Odstraňte z přístroje všechna cizí tělesa předtím, než ho budete přepravovat nebo uskladňovat. • Přístroj uložte na suchém a dobře větraném místě, kam nemají přístup děti. Přístroj držte z dosahu korozivních látek, jako jsou zahradní chemikálie. • Neskladujte přístroj venku. • Zajistěte mírné naolejování řetězu, pokud se má přístroj skladovat déle než jeden měsíc. Výrobce doporučuje používat sprej jako ochranu proti korozi a k naolejování. Zeptejte se u svého zákaznického servisu na vhodný typ spreje.

Bezpečná údržba a ošetřování

Upozornění • Servisní a údržbářské práce smí provádět jen příslušně kvalifikovaný a speciálně vyškolený odborný personál. Doporučujeme posílat výrobek na opravu do autorizovaného servisního střediska. • Smíte provádět jen nastavení a opravy popísané v tomto návodu k použití. Pro opravy nad tento rámec kontaktujte svůj autorizovaný zákaznický servis.

VAROVÁNÍ • Nebezpečí zranění. Pilový řetěz je extrémně ostrý. Noste vhodné ochranné rukavice, když provádíte na řetězu údržbové práce a když čistíte, upevňujete nebo odstraňujete kryt řetězu. • Dodržujte instrukce k napnutí řetězu, nastavení napnutí řetězu a mazání řetězu. • Těžká zranění vílvem zpětného rázu, pokud není vyměněn nebo opraven poškozený řetěz. • Než začnete provádět čištění a údržbu přístroje, vypněte motor a vyjměte akumulátorový blok. • Zkontrolujte v pravidelných intervalech, zda jsou čepy, matice a šrouby pevně utaženy, abyste zajistili, že zařízení bude v bezpečném stavu. • Nebezpečí zranění následkem dlouhého, nepřerušovaného používání přístroje. Při práci s přístrojem zařazujte pravidelné přestávky.

UPOZORNĚNÍ • Používejte výhradně náhradní díly, příslušenství a nástavce schválené

výrobce. Originální náhradní díly, příslušenství a nástavce zaručují bezpečný a bezporuchový provoz přístroje.

POZOR • Výrobek očistěte po každém použití měkkou suchou utěrkou.

Zbytková rizika

⚠ VAROVÁNÍ

- I když bude přístroj používán podle předpisů, přetrvávají některá zbytková rizika. Při používání zařízení mohou vzniknout následující rizika:
- Vibration mohou způsobit zranění. Pro každou práci použijte správný nástroj, použijte příslušné rukojeti a omezte pracovní dobu a expozici.
- Hluk může způsobit poškození sluchu. Používejte ochranu sluchu a omezte zátěž.
- Řezná poranění při kontaktu s odkrytými zuby pilového řetězu.
- Těžká zranění následkem nepředvídaných, náhlých pohybů nebo zpětného rázu vodící lišty.
- Řezná poranění / nebezpečí vpichů vlivem částic, které odlétávají od pilového řetězu.
- Zranění vlivem vymrštěných předmětů (pilin, úlomků).
- Poranění vymrštěnými předměty. Při práci nad hlavou vždy používejte vhodnou ochrannou přílbu.
- Vdechnutí prachu a částiček nečistot.
- Kontakt pokožky s mazivem/olejem.

Snížení rizika

⚠ UPOZORNĚNÍ

- Delší doba používání přístroje může vést ke vzniku oběhových problémů u předních končetin v důsledku vibrací. Všeobecně platnou dobu používání nelze stanovit, protože ji ovlivňuje více faktorů:
 - Osobní predispozice ke špatnému oběhu (často studené prsty, mravenčení v prstech)
 - Nízká teplota prostředí. Používejte teplé rukavice na ochranu rukou.
 - Pevným stiskem omezený krevní oběh.
 - Nepřerušovaný provoz je škodlivější než provoz přerušovaný přestávkami.
- Při pravidelném, dlouhodobém používání přístroje a při opakovaných projevech příznaků, např. mravenčení v prstech, studené prsty, vyhledejte lékaře.

Použití v souladu s určením

⚠ NEBEZPEČÍ

Použití v rozporu s určením

Nebezpečí ohrožení života v důsledku řezných poranění

Přístroj používejte výhradně v souladu s určením.

- Příslušenství pro výškové přeřezávače je vhodné pro výdělečné použití.
- Příslušenství je určeno pro použití s nástrojem Multi-Tool MT 36 Bp.
- Přístroj je určen pouze pro venkovní použití.
- Z bezpečnostních důvodů se musí přístroj vždy bezpečně držet oběma rukama.
- Přístroj je určen k řezání a odvětvování malých výhonů a větví ve výšce na stromě. Uživatel přitom stojí bezpečně na zemi.

Každé jiné použití, např. během lezení, k odvětvování v blízkém prostoru nebo k řezání materiálu na zemi není přípustné. Za ohrožení nastalá v důsledku nepřipustného použití nese odpovědnost sám uživatel.

Ochrana životního prostředí



Obalové materiály jsou recyklovatelné. Obaly prosím likvidujte ekologickým způsobem.



Elektrické a elektronické přístroje obsahují hodnotné recyklovatelné materiály a často součásti, jako baterie, akumulátory nebo olej, které mohou při chybném zacházení nebo likvidaci představovat potenciální nebezpečí pro lidské zdraví nebo pro životní prostředí. Pro řádný provoz přístroje jsou však tyto součásti nezbytné. Přístroje označené tímto symbolem se nesmí likvidovat s domovním odpadem.

Informace k obsaženým látkám (REACH)

Aktuální informace k obsaženým látkám naleznete na stránkách: www.kaercher.com/REACH

Příslušenství a náhradní díly

Používejte pouze originální příslušenství a náhradní díly, které Vám zaručují bezpečný a bezporuchový provoz přístroje.

Informace o příslušenství a náhradních dílech naleznete na stránkách www.kaercher.com.

Rozsah dodávky

Rozsah dodávky přístroje je vyobrazen na obalu. Při vybalení zkontrolujte úplnost obsahu. V případě chybějícího příslušenství nebo výskytu poškození při přepravě informujte prosím Vašeho prodejce.

Bezpečnostní mechanismy

⚠ UPOZORNĚNÍ

Chybějící nebo pozměněné bezpečnostní mechanismy

Bezpečnostní mechanismy slouží pro vaši ochranu. Bezpečnostní mechanismy nikdy nepozměňujte ani nepřemostujte.




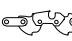
Zarážka

Integrovanou zarážku lze použít jako střed otáčení pro zajištění stability pily během řezání.

Při řezání tlačte přístroj vpřed, dokud zuby pily neproniknou do hrany dřeva. Pokud se hřídel pohybuje směrem nahoru nebo dolů ve směru řezu, je práce s pilou méně fyzicky namáhavá.

Symbyly na přístroji

	Obecná výstražná značka
	Před uvedením do provozu si přečtěte návod k použití a všechny bezpečnostní pokyny.
	Při práci s přístrojem používejte vhodnou ochranu zraku a sluchu.
	Při práci s přístrojem noste neklouzavé a pevné ochranné rukavice.
	Při práci s přístrojem používejte protiskluzovou bezpečnostní obuv.

	Ogrožení elektrickým proudem. Při práci s přístrojem udržujte minimální vzdálenost 10 m od venkovních vedení.
	Nebezpečí od vymrštěných předmětů. Držte všechny přihlížející, zejména děti a domácí zvířata, v bezpečné vzdálenosti minimálně 15 m od pracovní oblasti.
	Mazání vodicí kolejnice a řetězu
	Směr běhu řetězu

Ochranný oděv

⚠ NEBEZPEČÍ

Nebezpečí ohrožení života v důsledku řezných poranění. Při práci s přístrojem noste příslušný ochranný oděv. Dodržujte místní předpisy týkající se zabránění úrazům.

Ochrana hlavy

Při práci s přístrojem noste vhodnou ochrannou přilbu, která splňuje požadavky normy EN 397 a je opatřena značkou CE.

Při práci s přístrojem noste ochranu sluchu, která splňuje požadavky normy EN 352-1 a je opatřena značkou CE.

Na ochranu proti odletujícím úlomkům noste vhodné ochranné brýle, které splňují požadavky normy EN 166 nebo jsou opatřeny značkou CE. Nebo noste na přílbě ochranný štít, který splňuje požadavky normy EN 1731 a je opatřen značkou CE.

Ve specializovaném obchodě lze zakoupit ochranné přilby s integrovanou ochranou sluchu a hledím.

Ochranné rukavice

Při práci s přístrojem noste vhodné ochranné rukavice s ochranou proti řezným poraněním, které splňují požadavky normy EN 381-7 a jsou opatřeny značkou CE.

Bezpečnostní obuv

Při práci s přístrojem noste protiskluzovou bezpečnostní obuv, která splňuje požadavky normy EN 20345 a je opatřena značkou CE.

Popis přístroje

Tento návod k použití obsahuje popis maximálního vybavení. V závislosti na daném modelu existují rozdíly v rozsahu dodávky (viz obal).

Obrázek viz strany s obrázky

Ilustrace A

- ① Kryt řetězu
- ② Šroub k nastavení napnutí řetězu
- ③ Řetěz
- ④ Vodicí lišta
- ⑤ Uzávěr nádrže mazacího oleje řetězu
- ⑥ Zarážka

- ⑦ Matice vodicí lišty
- ⑧ Kryt
- ⑨ Hřídél
- ⑩ Typový štítek

Uvedení do provozu

Montáž nástroje Multi-Tool

1. Připojte hřídél ke spojce nástroje Multi-Tool (viz návod k používání *Multi-Tool MT 36 Bp*).

Ilustrace B

Plnění nádrže mazacího oleje řetězu

1. Oblast kolem plnicího otvoru oleje zbavte pilin a nečistot.
 2. Odstraňte uzávěr nádrže mazacího oleje řetězu.
- #### Ilustrace C
3. Napiňte mazací olej řetězu pomalu do nádrže.
- #### Ilustrace D
4. Případný rozlitý mazací olej řetězu setřete utěrkou.
 5. Nádrž mazacího oleje řetězu uzavřete uzávěrem.

Kontrola napnutí řetězu

⚠ UPOZORNĚNÍ

Ostrý řetěz

Řezné poranění

Při všech pracích na řetězu noste ochranné rukavice.

1. Odstraňte kryt řetězu.

Ilustrace E

2. Opatrně zatáhněte za řetěz.

Ilustrace F

Vzdálenost mezi vodicí lištou a řetězem musí činit 4,0 mm.

3. Popř. nastavte napnutí řetězu (viz kapitolu *Nastavení napnutí řetězu*).

Provoz

Základní obsluha

1. Zkontrolujte, zda nejsou stromy a větve poškozeny, jako např. hníloobou.
2. Odstraňte kryt řetězu.
3. Přístroj držte pevně oběma rukama.

Pracovní postupy

Při odvětvování postupujte následujícím způsobem:

- Pokud možno udržujte vzdálenost cca 15 cm mezi kmenem stromu a řezem.
- Malé větve, které jsou tenké a lehké, řezejte jedním řezem pomocí dolní strany vodicí lišty.
- Těžké větve většího průměru se mohou během odvětvování zlomit nebo rozštěpit. Proto řezejte ve více pracovních krocích:
 - a Horní část vodicí lišty provedte řez do spodní strany větve. Tento řez by měl sahat přibližně do jedno třetiny průměru větve.

Ilustrace G

 - b Proveďte řez na horní straně větve.
 - c Pokud by byl nutný další řez, nikdy jej neprovádějte pokračováním započatého řezu, ale proveďte nový řez.

Při odvětvování je nutné respektovat následující pokyny:

- Tyč nezvedejte výše než 60° od vodorovné roviny.
- Na vodicí lištu nepůsobte příliš velkou silou.
- Nestůjte pod výhonkem nebo větví, která se odřezává.

- Dávejte pozor na to, aby padající větev ani neohrožovala uživatele nebo přihlížející, ani nepoškodila předměty.
- Během odvětvování udržujte bezpečnou vzdálenost rovnou minimálně dvojnásobku délky větve.

Ukončení provozu

1. Vyjměte baterii z přístroje (viz návod k používání *Multi-Tool MT 36 Bp*).
2. Vyčistěte přístroj (viz kapitola *Čištění stroje*).

Demontáž nástroje Multi-Tool

1. Odpojte příslušenství od nástroje Multi-Tool (viz návod k používání *Multi-Tool MT 36 Bp*).

Přeprava

⚠ UPOZORNĚNÍ

Nebezpečí úrazu a poškození

Při přepravě vezměte v úvahu hmotnost stroje.

⚠ VAROVÁNÍ

Nekontrolovaný rozběh

Řezné poranění

Pokud je nainstalován nástroj Multi-Tool, před přepravou vyjměte baterii ze zařízení. Přístroj přepravujte jen s nasazeným krytem řetězu.

- Při přepravě ve vozidlech zajistěte přístroj proti sklouznutí a převrácení.

Skladování

Před delším skladováním přístroj vyčistěte (viz kapitola *Čištění stroje*).

⚠ UPOZORNĚNÍ

Nebezpečí zranění a poškození

Na nakloněných plochách se může přístroj převrátit. Při skladování vezměte v úvahu hmotnost přístroje.

⚠ VAROVÁNÍ

Nekontrolovaný rozběh

Řezné poranění

Pokud je nainstalován nástroj Multi-Tool, vyjměte před uložením z přístroje akumulátorový blok. Přístroj skladujte jen s nasazeným krytem řetězu.

1. Sejměte nosný popruh.
2. Popř. demontujte nástroj Multi-Tool (viz návod k používání *Multi-Tool MT 36 Bp*).
3. Jestliže se přístroj skladuje déle než jeden měsíc, naolejujte řetěz pro zamezení koroze.
4. Přístroj uložte na suchém a dobře větraném místě. Uložte jej mimo dosah korozivních látek, jako jsou zahradní chemikálie a odmrazovací soli. Přístroj neukládejte venku.

Péče a údržba

⚠ VAROVÁNÍ

Nekontrolovaný rozběh

Řezné poranění

Pokud je nainstalován nástroj Multi-Tool, před prováděním veškerých prací na přístroji z něho vyjměte akumulátorový blok.

⚠ UPOZORNĚNÍ

Ostrý řetěz

Řezné poranění

Při všech pracích na řetězu noste ochranné rukavice.

Čištění stroje

1. Kartáčem zbavte řetěz odřezků a nečistot.
Ilustrace H
2. Hřídél čistěte měkkou, suchou utěrkou.

Údržbářské práce

Před každým uvedením do provozu

Před každým uvedením do provozu se musí provést následující činnosti:

- Zkontrolujte hladinu mazacího oleje řetězu, popř. olej doplňte (viz kapitolu *Plnění nádrže mazacího oleje řetězu*).
- Zkontrolujte napnutí řetězu (viz kapitolu *Kontrola napnutí řetězu*).
- Zkontrolujte dostatečné naostření řetězu, popř. otočte vodící lištu nebo vyměňte řetěz (viz kapitolu *Výměna řetězu*).
- Zkontrolujte, zda nedošlo k poškození přístroje.
- Zkontrolujte pevné utažení všech čepů, matic a šroubů.

Nastavení napnutí řetězu

1. Pokud je nainstalován nástroj Multi-Tool, vyjměte akumulátorový blok (viz návod k obsluze *Multi-Tool MT 36 Bp*).
2. Povolte matici vodící lišty.

Ilustrace I

3. Pomocí šroubu nastavte napnutí řetězu.

Ilustrace J

4. Zkontrolujte napnutí řetězu.

Ilustrace F

Vzdálenost mezi vodící lištou a řetězem musí činit 4,0 mm.

5. Utáhněte matici vodící lišty.

Výměna řetězu

1. Odstraňte matici vodící lišty.

Ilustrace K

2. Povolení šroubu pro napnutí řetězu

3. Sejměte kryt.

Ilustrace L

4. Sejměte vodící lištu.

5. Starý řetěz zlikvidujte odborným způsobem.

6. Na vodící lištu natáhněte nový řetěz.

Ilustrace M

7. Namontujte vodící lištu. Dávejte přitom pozor na směr běhu řetězu.

Ilustrace N

8. Namontujte kryt, přitom volně utáhněte matici vodící lišty.

Ilustrace O

9. Nastavení napnutí řetězu (viz kapitolu *Nastavení napnutí řetězu*).

Nápověda při poruchách

Poruchy mají často jednoduché příčiny, které můžete sami odstranit pomocí následujícího přehledu. V případě pochybností nebo při zde neuvedených poruchách se prosím obraťte na autorizovaný zákaznický servis.

S rostoucí dobou užívání se i přes dobrou péči sniží kapacita akupacku, což znamená, že i ve stavu plného nabití nebude již dosaženo plné doby chodu. To nepředstavuje žádnou vadu.

Chyba	Příčina	Odstranění
Přístroj se zastavuje během provozu.	Řetěz zablokovaný odřezky.	<ul style="list-style-type: none"> ● Odstraňte odřezky.
Přístroj se zastavuje během provozu	Motor je přehřátý	<ul style="list-style-type: none"> ● Přerušte práci a nechte motor vychladnout.
Problémy při montáži dílů hřídele	Styčná místa jsou znečištěná.	<ul style="list-style-type: none"> ● Odstraňte ulpívající nečistoty z konců hřídele. ● Příslušenství odkládejte pouze na čistý povrch.

Záruka

V každé zemi platí záruční podmínky vydané naší příslušnou odbytovou společností. Případné závady Vašeho přístroje odstraníme během záruční lhůty bezplatně, pokud jsou zaviněny vadou materiálu nebo výrobní vadou. V záručním případě se prosím obraťte s dokladem o koupi na Vašeho prodejce nebo na nejbližší autorizované servisní středisko. (Adresa viz zadní stranu)

Technické údaje

		MT 36 Bp	MT CS 250/36 Bp
Výkonnostní údaje přístroje			
Provozní napětí	V	36	
Maximální rychlost	/min	10000 ± 10%	
Objem nádrže mazacího oleje řetězu	ml		200
Průměr řezaného materiálu (max.)	mm		180
Pracovní dosah (max.)	m		2,7
Rozměry a hmotnosti			
Délka x šířka x výška	mm	951 x 197 x 188	946 x 117 x 168
Hmotnost (s akumulátorovým blokem)	kg	2,6	
Hmotnost	kg		2,0
Výkonnostní údaje přístroje (měřeno s Multitool MT 36 Bp)			
Hladina akustického výkonu podle EN ISO 11680-1 (měřeno s Multitool MT 36 Bp)			
Hladina akustického tlaku L_{pA}	dB(A)		92,6
Nejistota K_{pA}	dB(A)		3,0
Hladina akustického výkonu L_{WA}	dB(A)		100,7
Nejistota K_{WA}	dB(A)		3,0
Hodnota vibrací podle EN ISO 11680-1 (měřeno multitoolem MT 36 Bp)			
Hodnota vibrací ruky a paže u přední rukojeti	m/s^2		3,0

	MT 36 Bp	MT CS 250/36 Bp
Hodnota vibrací ruky a paže u zadní rukojeti	m/s^2	2,9
Nejistota K	m/s^2	1,5

Technické změny vyhrazeny.

Hodnota vibrací a hluku

Uvedené celkové hodnoty vibrací a uvedené hodnoty emisí hluku byly měřeny pomocí standardní zkušební metody a lze je použít k porovnání dvou nástrojů. Deklarované celkové hodnoty vibrací a deklarované hodnoty emisí hluku lze také použít pro předběžné posouzení expozice.

⚠ VAROVÁNÍ

Emise vibrací a hluku během skutečného používání elektrického nářadí se mohou lišit od uvedených hodnot v závislosti na použitém nářadí a zejména na typu obrobku.

Identifikujte bezpečnostní opatření na ochranu obsluhy na základě posouzení expozice ke skutečným podmínkám použití (s přihlédnutím ke všem částem provozního cyklu, jako je např. doba spuštění).

Přístroje s hodnotou přenosu vibrací na dlaně a paže > 2,5 m/s^2 (viz kapitola Technické údaje v návodu k použití)

⚠ **UPOZORNĚNÍ** • Několikahodinové nepřerušované používání přístroje může způsobit pocit hluchoty. ● Používejte teplé rukavice na ochranu rukou. ● Pravidelně zařazujte pracovní přestávky.

EU prohlášení o shodě

Prohlašujeme tímto, že níže uvedený stroj na základě svého provedení a druhu konstrukce, jakož i v provedení námi uváděném na trh, vyhovuje příslušným základním bezpečnostním a zdravotním požadavkům podle směrnice EU. V případě provedení námi neschválené změny stroje ztrácí toto prohlášení svoji platnost.

Výrobek: Bateriové výškové přeřezávače
Typ: 1.042-511.0 + 1.042-512.0

Příslušné směrnice EU

2014/30/EU
2006/42/ES (+2009/127/ES)
2011/65/EU

Aplikované harmonizované normy
EN IEC 63000: 2018

EN 55014-1: 2017 +A11: 2020
EN 55014-2: 1997+A1: 2001+A2: 2008
EN 62841-1: 2015 +A11: 2022
EN ISO 11680-1:2011
EN ISO 11680-1:2021
EN ISO 12100:2010

Pověřený subjekt, 0197 TÜV Rheinland LGA Products GmbH; Tillystarße 2 D – 90431 Nürnberg, Německo
provedl ES přezkoušení typu, číslo registrace: BM 50545282 0001

Niže podepsaní jednají z pověření a se zplnomocněním představenstva společnosti.



H. Jenner

Chairman of the Board of Management



S. Reiser

Director Regulatory Affairs & Certification

Zmocněnec pro dokumentaci:

S. Reiser

Alfred Kärcher SE & Co. KG
Alfred-Kärcher-Str. 28 - 40
71364 Winnenden (Německo)
Tel.: +49 7195 14-0
Fax: +49 7195 14-2212
Winnenden, 2022/05/01

Kazalo

Varnostna navodila	107
Namenska uporaba	109
Varovanje okolja	109
Pribor in nadomestni deli	109
Obseg dobave	109
Varnostne naprave	109
Simboli na napravi	110
Zaščitno oblačilo	110
Opis naprave	110
Zagon	110
Obratovanje	110
Transport	111
Skladiščenje	111
Nega in vzdrževanje	111
Vzdrževalna dela	111
Pomoč pri motnjah	112
Garancija	112
Tehnični podatki	112
Vrednost tresljev in hrupa	112
Izjava EU o skladnosti	112

Varnostna navodila



Pred prvo uporabo naprave preberite to varnostno poglavje in ta izvirna navodila za uporabo ter jih upoštevajte. Izvirna navodila za uporabo shranite za kasnejšo uporabo ali za naslednjega uporabnika.

Stopnje nevarnosti

⚠ NEVARNOST

- Označuje neposredno nevarnost, ki lahko povzroči težke telesne poškodbe ali smrt.

⚠ OPOZORILO

- Označuje potencialno nevarno situacijo, ki lahko povzroči težke telesne poškodbe ali smrt.

⚠ PREVIDNOST

- Označuje potencialno nevarno situacijo, ki lahko povzroči lahke telesne poškodbe.

POZOR

- Označuje potencialno nevarno situacijo, ki lahko povzroči materialno škodo.

Dodatna splošna varnostna navodila

Napotek • V nekaterih regijah lahko predpisi omejujejo uporabo te naprave. Posvetujte se z lokalnimi organi.

⚠ NEVARNOST • Smrtna nevarnost zaradi urednin, ki so posledica nenadzorovanih premikov naprave. **Dele telesa držite stran od gibljivih delov.** • Nevarnost telesnih poškodb zaradi izvrženih ali padlih predmetov. **Naprave nikoli ne uporabljajte, če se v območju 15 m od mesta dela nahajajo osebe, zlasti otroci, ali živali.** • **Naprave ne smete spreminjati.**

⚠ OPOZORILO • **Otroci in osebe, ki niso seznanjeni s temi navodili, ne smejo upravljati te naprave. Lokalni predpisi lahko omejujejo starost upravljavca.**

• Za prepoznavanje morebitnih nevarnosti potrebujete neoviran pogled na delovno območje. **Napravo uporabljajte samo pri dobri osvetlitvi.** • **Pred obratovanjem se prepričajte, da naprava, vsi krmilni elementi in varnostne naprave pravilno delujejo. Preverite, ali so zapirala pravilno zaprta ter ali so zaščitni pokrovi in ročajni pravilno pritrjeni. Naprave ne uporabljajte, če navedeni elementi niso v brezhibnem stanju.** • **Pred uporabo naprave zamenjajte obrabljene ali poškodovane dele.** • **Naprave nikoli ne uporabljajte, če se stikalo naprave na ročaju ne vklopi ali izklopi pravilno.** • **Nevarnost povratnega sunka zaradi izgube ravnotežja. Izogibajte se neobičajni drži telesa, poskrbite, da boste trdno stali na mestu, in vedno ohranjajte ravnotežje.** • **Hude telesne poškodbe, če se zaradi pogoste uporabe zanesete, da napravo poznate, in z njo malomarno ravirate.** • **Takoj ustavite napravo in preverite, ali obstaja škoda oz. ugotovite vzrok vibracij, če je naprava padla, prejela udarec ali neobičajno vibrirala. Škodo popravite pri pooblaščenem servisu ali zamenjajte napravo.**

⚠ PREVIDNOST • **Pri upravljanju naprave nosite popolno zaščito za oči in ušesa, močne in trdne rokavice in zaščito za glavo. Pri prašnem delu nosite masko za obraz.** • **Pri delu z napravo nosite dolge, težke hlače, trdno obutev in dobro prilegajoče se rokavice. Nikoli ne delajte bosi. Ne nosite nakita, sandal ali kratkih hlač.** • **Obstaja nevarnost poškodb, če gibljivi deli naprave zagrabijo ohlapna oblačila, lase ali nakit. Preprečite stik oblačil in nakita z gibljivimi deli stroja. Dolge lase spnite nazaj.** • **Zaščita sluha lahko omeji vašo sposobnost slišati opozorilne zvoke, zato bodite pozorni na morebitne nevarnosti v bližini in v delovnem območju.**

• **Delovanje podobnih orodij v okolju poveča tveganje za poškodbe sluha in verjetnost, da ne slišite morebitnih nevarnosti, npr. na primer oseb, ki vstopijo na vaše delovno območje.** • **Drseči ročajni in prijemalne površine onemogočajo varno delovanje in nadzor naprave v nepričakovanih situacijah. Ročajni in prijemalne površine morajo biti suhe, čiste in na njih ne sme biti olja ali maziva.** • **Uporabljajte samo pribor in nadomestne dele, ki jih je odobril proizvajalec. Originalni pribor in originalni nadomestni deli zagotavljajo varno in nemoteno delovanje naprave.**

Varnostni ukrepi za višinske obvejevalnike

⚠ OPOZORILO • *Naprave ne uporabljajte, če obstaja nevarnost nevihte s strelami.* • *Prepričajte se, da so vse varnostne naprave in ročaji pravilno in varno pritrjeni ter v dobrem stanju.* • *Pred uporabo naprave zagotovite trdno podlago, čist delovni prostor in načrtujte pot za umik pred padajočimi vejami.* • *Pazite na dim, ki nastane zaradi mazalnega olja, in žagovino.* Po potrebni nosite masko ali dihalni aparat. • *Rezalnik vej vedno držite z obema rokama. Sprednji ročaj držite z eno roko. Z drugo roko trdno primite zadnji ročaj, pritisnite deblokirno tipko stikala naprave in stikalo naprave.* • *Nevarnost električnega udara, če pride žaga verige v stik s skritimi električnimi vodi.* Električna orodja držite samo za izolirane prijemalne površine, saj lahko stik z napetostnimi kablji povzroči, da so kovinski deli naprave pod napetostjo. • *Nevarnost telesnih poškodb.* Naprave ne spreminjajte. Naprave ne uporabljajte za pogon priključnih delov ali naprav, ki jih proizvajalec naprave ne priporoča.

Če se vrh vodilne tirnice dotakne predmeta ali se les upogne in se veriga žage pri rezanju zatakne, lahko pride do povratnega udara. V nekaterih primerih lahko stik z vrhom tirnice povzroči nepričakovano reakcijo nazaj, pri kateri se vodilna tirnica vzviha in udari v smeri proti uporabniku. Če se veriga žage zatakne na zgornjem robu vodilne tirnice, lahko to hitro potisne tirnico nazaj v uporabnikovo smer. Vsaka od teh reakcij lahko povzroči izgubo nadzora.

⚠ OPOZORILO • *Hude poškodbe zaradi izgube nadzora zaradi povratnega udara. Ne zanašajte se samo na vgrajene varnostne naprave, ampak upoštevajte ustrezne ukrepe za preprečevanje nesreč in poškodb.* • *Pri uporabi naprave morate nositi priložen nosilni pas. Nosilni pas je opremljen z zapenjalnikom. Nosilni pas vam pomaga napravo po rezanju nadzorovano spustiti in držati težo naprave med rezanjem.*

• *Hude poškodbe, če v nujnem primeru nosilnega pasu ni mogoče dovolj hitro odložiti.* Pred uporabo naprave se seznanite z nosilnim pasom in zapenjalnikom. Ne nosite oblačil čez nosilni pas in tudi drugače ne ovirajte dostopa do zapenjalnika. • *Preden napravo vklopite, se prepričajte, da se veriga žage ne dotika nobenih predmetov.* • *Hude poškodbe, če napačno napeta veriga žage skoči iz vodilne tirnice.* Pred vsako uporabo preverite napetost verige. Prepričajte se, da je veriga naoljena. • *Izklopite motor, odstranite paket akumulatorskih baterij in se prepričajte, da so vsi gibljivi deli popolnoma ustavljeni:*

- *Pred čiščenjem naprave ali odstranitvijo blokade.*
- *Napravo pustite brez nadzora.*
- *Pred montažo ali odstranitvijo nastavkov.*
- *Pred preverjanjem, čiščenjem ali delom na napravi.*
- *Nevarnost telesnih poškodb zaradi povratnega udara.*
- *Ukrepi za preprečevanje povratnega udara:*
 - *Prepričajte se, da na vašem delovnem območju ni ovir.*
 - *Med delom z rezalnikom vej se izogibajte stiku vrha vodilne tirnice z vejami, vejicami ali drugimi predmeti.*
 - *Napravo držite z obema rokama.*
 - *Telo in roke namestite v položaj, v katerem lahko vzdržite sile povratnega udara.*
 - *Rezalnika vej med delovanjem nikoli ne spustite.*
 - *Izogibajte se neobičajni drži telesa. To vam omogoča boljši nadzor nad rezalnikom vej in preprečuje*

nenamerni stik z vrhom tirnice v nepričakovanih situacijah.

- *Uporabljajte samo nadomestne tirnice in verige, ki jih priporoča proizvajalec. Napačne nadomestne tirnice in verige lahko povzročijo, da se veriga zlomi in / ali povzročijo povratni udarec.*
- *Ostrenje verige žage je zahtevna naloga. Proizvajalec priporoča, da obrabljeno ali topo verigo zamenjate z novo verigo žage.*

• *Nevarnost telesnih poškodb.* Naprave ne uporabljajte na lestvah ali nestabilnih podlagah. Pri rezanju vedno stojte z obema nogama na trdnih tleh, da vzdržujete ravnotežje. • *Nevarnost električnega udara.* Z napravo ne delajte v območju 10 metrov do nadzemnih vodov.

• *Nevarnost poškodb, če veja, ki je pod napetostjo, pri rezanju udari nazaj.* • *Bodite pozorni, kako veje padajo in kako veje po padcu na tla odskočijo.* • *Če se tanek les ujame v žago in odleti v smeri uporabnika, lahko uporabnik izgubi ravnotežje. Bodite previdni pri žaganju majhnih gmovnic in sadik.* • *Pred čiščenjem ali servisiranjem naprave, izklopite motor in odstranite akumulatorsko baterijo.* • *Preverite zobe žage, če se rezalni učinek poslabša. Rezalna orodja naj bodo vedno ostra in čista. Ostra rezalna orodja se enostavneje nadzorujejo in težje zagozdijo. Po potrebi zamenjajte verigo in tirnico. Za to uporabljajte samo originalne nadomestne dele proizvajalca.* • *Nevarnost telesnih poškodb zaradi zgodajne rezalne naprave. Če se je veriga ali vodilna tirnica zagozdila previsoko, da bi jo lahko dosegli, se posvetujte s profesionalnim negovalcem dreves, da rezalno napravo varno odstranite.* • *Pred vsako uporabo preverite, ali sta priključek droga in rezalno orodje pravilno pritrjena.*

POZOR • *Napravo skladiščite v zaprtih prostorih.*

Varen transport in shranjevanje

⚠ OPOZORILO • *Napravo pred shranjevanjem ali transportom izklopite, počakajte, da se ohladi, in odstranite paket akumulatorskih baterij.* • *Pred shranjevanjem ali prevozom naprave rezalno orodje pokrijte s ščitnikom verige.*

⚠ PREVIDNOST • *Nevarnost poškodb in škode na napravi. Pri transportu napravo zavarujte pred premiki ali padci.*

POZOR • *Pred skladiščenjem ali transportom odstranite vse tujke z naprave.* • *Napravo hranite na suhem in dobro prezračenem mestu, ki ni dostopno otrokom. Preprečite stik naprave s korozivnimi snovmi, kot so vrtna kemikalije.* • *Naprave ne skladiščite v odprtih prostorih.* • *Prepričajte se, da je veriga rahlo naoljena, če jo skladiščite več kot en mesec. Proizvajalec priporoča uporabo zaščitnega sredstva proti rji in sprej za oljenje. Pri pooblaščenem servisu se pozanimajte, kateri sprej je primeren.*

Varno vzdrževanje in nega

Napotek • *Servisna in vzdrževalna dela lahko izvaja samo ustrezno usposobljeno in posebej izšolano strokovno osebje. Priporočamo, da izdelke pošljete v popravilo pooblaščenemu servisnemu centru.* • *Izvajate lahko samo nastavitve in popravila, ki so opisana v teh navodilih za uporabo. Za dodatna popravila se obrnite na pooblaščen servisno službo.*

⚠ OPOZORILO • *Nevarnost telesnih poškodb. Veriga žage je izjemno ostra. Pri vzdrževanju verige in pri čiščenju, pritrjevanju ali demontaži ščitnika verige*

Namenska uporaba

⚠ NEVARNOST

Nenamenska uporaba

Smrtna nevarnost zaradi ureznin

Napravo uporabljajte samo v skladu z namenom uporabe.

- Dodatek, tj. višinski obvejevalnik, je primeren za komercialno uporabo.
- Dodatek je predvren za uporabo z večnamenskim orodjem MT 36 Bp.
- Naprava je namenjena samo za uporabo na prostem.
- Iz varnostnih razlogov je treba napravo vedno čvrsto držati z obema rokama.
- Naprava je namenjena rezanju in obrezovanju majhnih vej in vejic visoko na drevesu. Uporabnik pri tem stoji varno na tleh.

Kakršna koli drugačna uporaba, npr. pri plezanju, za obrezovanje vej na majhni razdalji ali za rezanje materiala ob tleh, je nedopustna. Za nevarnosti, ki nastanejo zaradi nedovoljene uporabe, odgovarja uporabnik.

Varovanje okolja



Materiali embalaže se lahko reciklirajo. Embalažo odstranite na okolju varen način.



Električne in elektronske naprave vsebujejo dragocene materiale z možnostjo recikliranja, pogosto pa tudi sestavne dele, kot so baterije,

akumulatorske baterije ali olja, ki lahko pri napačni uporabi ali napačnem odstranjevanju škodujejo zdravju ljudi in okolju. Navedeni sestavni deli so kljub temu potrebni za pravilno delovanje naprave. Naprave, označene s tem simbolom, ne smete odvreči med gospodinjne odpadke.

Napotki o sestavinah (REACH)

Aktualne informacije najdete na spletnem naslovu:

www.kaercher.com/REACH

Pribor in nadomestni deli

Uporabljajte samo originalni pribor in originalne nadomestne dele, ki zagotavljajo varno in nemoteno delovanje naprave.

Informacije o priboru in nadomestnih delih najdete na spletnem naslovu www.kaercher.com.

Obseg dobave

Obseg dobave je upodobljen na embalaži. Pri odstranjevanju embalaže preverite, ali je vsebina popolna. Če manjka pribor ali če so med transportom nastale poškodbe, obvestite prodajalca.

Varnostne naprave

⚠ PREVIDNOST

Manjkajoče ali poškodovane varnostne naprave

Varnostna navodila so namenjena vaši varnosti.

Varnostnih navodil nikoli ne spreminjajte in jih vedno upoštevajte.

Zobata opora

Integrirana zobata opora se lahko uporabi kot vrtilišče za zagotavljanje stabilnosti žage med rezom.

Pri žaganju napravo pritiskajte naprej, dokler kovinski zatiči ne prodrejo v rob lesa. Ko drog nato premaknete navzgor ali navzdol v smeri reza, se fizični napor pri delu z žago zmanjša.

nosite primerne zaščitne rokavice. • Upoštevajte navodila za zategovanje verige, nastavitev napetosti verige in mazanje verige. • Če poškodovane verige ne zamenjate ali popravite, lahko pride do težjih telesnih poškodb zaradi udarca. • Pred čiščenjem ali servisiranjem naprave, izklopite motor in odstranite akumulatorsko baterijo. • Prepričajte se, da je naprava v varnem stanju, tako da v rednih časovnih presledkih preverjate, ali so vijaki, matice in sorniki tesno pritrjeni. • Nevarnost telesnih poškodb zaradi dolge, neprekinjene uporabe naprave. Med delom z napravo imejte redne odmore.

⚠ **PREVIDNOST** • Uporabljajte samo nadomestne dele, pribor in nastavke, ki jih je odobril proizvajalec. Originalni nadomestni deli, originalni pribor in originalni nastavki zagotavljajo varno in nemoteno delovanje naprave.

POZOR • Po vsaki uporabi očistite izdelek z mehko, suho krpo.

Preostala tveganja

⚠ OPOZORILO







- Tudi če se naprava uporablja, kot je predpisano, ostanejo nekatera preostala tveganja. Pri uporabi naprave se lahko pojavijo naslednje nevarnosti:
- Vibracije lahko povzročijo poškodbe. Za vsako delo uporabljajte pravo orodje, uporabljajte predvidene ročaje in omejite delovni čas in izpostavljenost.
- Hrup lahko povzroči okvaro sluha. Nosite zaščito za ušesa in omejite obremenitev.
- Ureznine ob stiku z izpostavljenimi zobmi verige žage.
- Ureznine zaradi nepredvidenih, nenadnih premikov ali povratnega sunka vodila.
- Ureznine/nevarnost prodiranja delov, ki letijo stran od verige žage.
- Poškodbe, ki jih povzročajo odbiti predmeti (žagovina, drobci).
- Poškodbe zaradi padajočih predmetov. Pri delu nad glavo vedno nosite primerno varnostno čelado.
- Vdihovanje prahu in delcev.
- Stik kože z mazivom/oljem.

Zmanjšanje tveganja

⚠ PREVIDNOST

- Daljša uporaba naprave lahko povzroči motnje prekrvavitve rok zaradi vibracij. Splošno veljavnega trajanja uporabe ni mogoče določiti, saj nanj vpliva več dejavnikov:
 - Osebnost nagnjenost k slabim prekrvavitvi (pogosto hladni prsti, mravljinca v prstih).
 - Nizka temperatura okolice. Nosite tople rokavice za zaščito rok.
 - Ovirana prekrvavitve zaradi močnega držanja.
 - Neprekinjena uporaba je bolj škodljiva kot uporaba s premori.
- Če se pri redni dolgotrajni uporabi vedno znova pojavljajo simptomi, kot so mravljinca v prstih in hladni prsti, poiščite zdravniško pomoč.

Simboli na napravi

	Splošni opozorilni znaki
	Pred zagonom preberite navodila za uporabo in vsa varnostna navodila.
	Pri uporabi naprave nosite primerno zaščito za oči in sluh.
	Pri delu z napravo nosite nedrseče in trežne rokavice.
	Pri delu z napravo nosite nedrseče varnostne čevlje.
	Nevarnost elektrike. Pri delu z napravo bodite na razdalji najmanj 10 m od nadzemnih vodov.
	Nevarnost zaradi zalučanih predmetov. Gledalci, zlasti otroci in hišni ljubljenci, naj bodo vsaj 15 m oddaljeni od delovne gomočja.
	Mazanje vodila in verige
	Smer teka verige

Zaščitno oblačilo

⚠ NEVARNOST

Smrtna nevarnost zaradi ureznin. Pri delu z napravo nosite ustrezna zaščitna oblačila. Upoštevajte krajevne predpise o preprečevanju nesreč.

Zaščita za glavo

Pri delu z napravo nosite primerno varnostno čelado, ki ustreza standardu EN 397 in ima oznako CE.

Pri delu z napravo nosite zaščito za sluh, ki ustreza standardu EN 352-1 in ima oznako CE.

Za zaščito pred letečimi drobcami nosite primerna zaščitna očala, ki ustrezajo standardu EN 166 ali imajo oznako CE. Lahko pa nosite vizir za čelado, ki ustreza standardu EN 1731 in ima oznako CE.

Zaščitne čelade z integrirano zaščito za sluh in vizirjem so na voljo pri specializiranih prodajalcih.

zaščitne rokavice

Pri delu z napravo nosite ustrezne zaščitne rokavice z zaščito pred urezninami, ki ustrezajo standardu EN 381-7 in imajo oznako CE.

Varnostni čevlji

Pri delu z napravo nosite nedrseče varnostne čevlje, ki ustrezajo standardu EN 20345 in imajo oznako CE.

Opis naprave

V teh navodilih za uporabo je opisana vsa možna oprema. Odvisno od modela se obsegi dobave razlikujejo (glejte pakiranje).

Slika je na voljo na strani s slikami

Slika A

- ① Ščitnik verige
- ② Vijak za nastavitev napetosti verige
- ③ Veriga
- ④ Vodilo
- ⑤ Pokrov rezervoarja z oljem za verigo
- ⑥ Zobata opora
- ⑦ Matica vodilne tirnice
- ⑧ Pokrov
- ⑨ Drogo
- ⑩ Tipska ploščica

Zagon

Montiranje orodja Multi-Tool

1. Drogo priključite na priključek orodja Multi-Tool (glejte navodila za uporabo *Multi-Tool MT 36 Bp*).

Slika B

Napolnite rezervoar z oljem za verigo

1. Po potrebi očistite žagovino in umazanijo na območju okoli odprtine za polnjenje.
 2. Odstranite pokrov rezervoarja za olje verige.
- Slika C**
3. Počasi nalijte olje za verigo v rezervoar.
- Slika D**
4. Če je potrebno, razlito olje za verigo popivnjajte s krpo.
 5. Zaprite rezervoar z oljem za verigo s pokrovom.

Preveritev napetosti verige

⚠ PREVIDNOST

Ostra veriga

Ureznine

Pri vseh delih na verigi nosite zaščitne rokavice.

1. Odstranite ščitnik za verigo.

Slika E

2. Previdno povlecite verigo.

Slika F

Razdalja med vodilno tirnico in verigo mora znašati 4,0 mm.

3. Če je potrebno, prilagodite napetost verige (glejte poglavje *Nastavitev napetosti verige*).

Obratovanje

Osnovno delovanje

1. Preverite poškodbe drevesa in vej, kot je npr. gniloba.
2. Odstranite zaščito verige.
3. Napravo trdno držite z obema rokama.

Delovne tehnike

Pri rezanju vej ravnajte tako:

- Če je mogoče, naj bo med deblom drevesa in rezom 15 cm razdalje.
- Majhne veje, ki so tanke in lahke, odrežite z enim rezom s spodnjo stranjo vodilne tirnice.

- Težje veje večjega premera se lahko med rezanjem zlomijo ali odkrušijo. Zato jih režite v več delovnih korakih:
 - a Z zgornjim delom vodilne tirnice naredite rez v spodnjo stran veje. Ta rez mora znašati približno tretjino premera veje.

Slika G

- b Naredite rez na vrhu veje.
- c Če je potreben še en rez, tega reza nikoli ne nadaljujte na začetem rezu, ampak začnite nov rez.

Pri rezanju vej je treba upoštevati naslednje:

- Droga ne dvigujte višje od 60° od vodoravne linije.
- Ne izvajajte velike sile na vodilno tirnico.
- Ne stojte pod vejo, ki jo žagate.
- Prepričajte se, da padajoča veja ne ogroža uporabnika ali gledalca in ne poškoduje nobenih predmetov.
- Če je možno, med rezanjem veje vzdržujte varnostno razdaljo, ki mora znašati vsaj dvojno dolžino veje.

Konec uporabe

1. Odstranite baterijo iz naprave (glejte navodila za uporabo *Multi-Tool MT 36 Bp*).
2. Očistite napravo (glejte poglavje *Čiščenje naprave*).

Demontiranje orodja Multi-Tool

1. Dodatno opremo odstranite z orodja Multi-Tool (glejte navodila za uporabo *Multi-Tool MT 36 Bp*).

Transport

⚠ PREVIDNOST

Neupoštevanje teže

Nevarnost telesnih poškodb in materialne škode

Pri transportu upoštevajte težo naprave.

⚠ OPOZORILO

Nenadzorovan zagon

Ureznine

Če je nameščeno orodje Multi-Tool, pred transportom odstranite paket akumulatorskih baterij iz naprave. Napravo prevažajte samo z nameščeno zaščito verige.

- Pri transportu v vozilih napravo zavarujte proti zdrsu in prevrnitvi.

Skladiščenje

Preden shranite napravo, jo vedno očistite (glejte poglavje *Čiščenje naprave*).

⚠ PREVIDNOST

Nevarnost telesnih poškodb in materialne škode!

Na nagljenih površinah se lahko naprava prevrne.

Pri skladiščenju upoštevajte težo naprave.

⚠ OPOZORILO

Nenadzorovan zagon

Ureznine

Če je nameščeno orodje Multi-Tool, pred skladiščenjem odstranite paket akumulatorskih baterij iz naprave. Napravo skladiščite samo z nameščeno zaščito verige.

1. Ostranite nosilni pas.
2. Če je potrebno, demontirajte orodje Multi-Tool (glejte navodila za uporabo *Multi-Tool MT 36 Bp*).
3. Če boste napravo skladiščili več kot en mesec, verigo naoljite, da preprečite rjo.
4. Napravo hranite na suhem in dobro prezračujem mestu. Preprečite stik s korozivnimi snovmi, kot so vrtno kemikalije in sol za odmrzovanje. Naprave ne hranite na prostem.

Nega in vzdrževanje

⚠ OPOZORILO

Nenadzorovan zagon

Ureznine

Če je montirano orodje MultiTool, pred vsemi deli na napravi iz naprave odstranite paket akumulatorskih baterij.

⚠ PREVIDNOST

Ostra veriga

Ureznine

Pri vseh delih na verigi nosite zaščitne rokavice.

Čiščenje naprave

1. S čopičem z verige odstranite ostanke žaganja in umazanijo.

Slika H

2. Drog očistite z mehko, suho krpo.

Vzdrževalna dela

Pred vsako uporabo

Pred vsakim zagonom je treba izvesti naslednje dejavnosti:

- Preverite nivo verižnega olja, po potrebi dolijte verižno olje (glejte poglavje *Napolnite rezervoar z oljem za verigo*).
- Preverite napetost verige (glejte poglavje *Preveritev napetosti verige*).
- Preverite zadostno ostrino verige, če je potrebno, obrnite vodilno tirnico ali verigo zamenjajte (glejte poglavje *Zamenjava verige*).
- Preverite, ali je naprava poškodovana.
- Preverite, ali so vsi somiki, matice in vijaki tesno pritrjeni.

Nastavitev napetosti verige

1. Če je montirano orodje Multi-Tool, odstranite paket akumulatorskih baterij (glejte navodila za uporabo *Multi-Tool MT 36 Bp*).
 2. Odvijte matico vodilne tirnice.
- Slika I**
3. Nastavite napetost verige z vijakom.
- Slika J**
4. Preverite napetost verige.
- Slika F**
- Razdalja med vodilom in verigo mora znašati 4,0 mm.
5. Zategnite matico vodilne tirnice.

Zamenjava verige

1. Odstranite matico vodilne tirnice.
- Slika K**
2. Odvijte vijak za nastavitev napetosti verige.
 3. Odstranite pokrov.
- Slika L**
4. Odstranite vodilo.
 5. Staro verigo ustrezno odstranite med odpadke.
 6. Novo verigo namestite na vodilno tirnico.
- Slika M**
7. Namestite vodilno tirnico. Bodite pozorni na smer teka verige.
- Slika N**
8. Namestite pokrov in pri tem ohlapno pritrdite matico vodilne tirnice.
- Slika O**
9. Nastavite napetost verige (glejte poglavje *Nastavitev napetosti verige*).

Pomoč pri motnjah

Motnje imajo pogosto enostaven vzrok, ki ga lahko odpravite sami s pomočjo naslednjega seznama. V primeru dvoma ali pri motnjah, ki niso navedene tukaj, stopite v stik s pooblaščenim servisno službo.

Kapaciteta paketa akumulatorskih baterij se zaradi staranja zmanjšuje tudi pri dobri negi, zato najdaljši možni čas delovanja po določenem času ni več na voljo niti pri povsem napolnjenem paketu akumulatorskih baterij. Ta pojav ni pomanjkljivost.

Napaka	Vzrok	Odpravljanje
Naprava se ustavi med delovanjem.	Veriga je blokirana z odrezanim materialom.	<ul style="list-style-type: none"> ● Odstranite ostanke odrezanega materiala.
Naprava se med delovanjem ustavi	Motor se pregreje	<ul style="list-style-type: none"> ● Prenehajte z delom in počakajte, da se motor ohladi.
Težave z montažo delov droga	Spoji so umazani.	<ul style="list-style-type: none"> ● Odstranite umazanijo s koncev droga. ● Dodatno opremo odložite samo na čiste površine.

Garancija

V vsaki državi veljajo garancijski pogoji, ki jih je izdala naša pristojna prodajna družba. V garancijskem roku bodo morebitne motnje v delovanju naprave odpravljene brezplačno, če je njihov vzrok napaka v materialu ali napaka pri proizvodnji. Pri uveljavljanju garancije zagotovite dokazilo o nakupu in stopite v stik s prodajalcem ali z najbližjo servisno službo. Naslov najdete na hrbtni strani.

Tehnični podatki

		MT 36 Bp	MT CS 250/36 Bp
Podatki o zmogljivosti naprave			
Obratovalna napetost	V	36	
Najvišja hitrost	/min	10000 ± 10%	
Prostornina rezervoarja z oljem za verigo	ml		200
Premer rezanega materiala (maks.)	mm		180
Delovno območje (največ)	m		2,7
Mere in mase			
Dolžina x širina x višina	mm	951 x 197 x 188	946 x 117 x 168
Teža (s paketom akumulatorskih baterij)	kg	2,6	
Teža	kg		2,0
Močnostni podatki naprave (izmerjeni z večnamenskim orodjem MT 36 Bp)			
Raven zvočne moči v skladu z EN ISO 11680-1 (izmerjena z večnamenskim orodjem MT 36 Bp)			
Raven tlaka hrupa L_{pA}	dB(A)		92,6
Negotovost K_{pA}	dB(A)		3,0
Raven zvokovne moči L_{WA}	dB(A)		100,7
Negotovost K_{WA}	dB(A)		3,0
Vrednost vibracij v skladu z EN ISO 11680-1 (izmerjena z večnamenskim orodjem MT 36 Bp)			
Vrednost treslajev dlani-roke sprednjega ročaja	m/s^2		3,0

	MT 36 Bp	MT CS 250/36 Bp
Vrednost treslajev dlani-roke zadnjega ročaja	m/s^2	2,9
Negotovost K	m/s^2	1,5

Pridrujemo si pravico do tehničnih sprememb.

Vrednost treslajev in hrupa

Navedene skupne vrednosti treslajev in navedene vrednosti emisij hrupa so bile izmerjene v skladu s standardnim preskusnim postopkom in se lahko uporabijo za primerjavo enega orodja z drugim. Deklarirane skupne vrednosti treslajev in deklarirane vrednosti emisij hrupa se lahko uporabijo tudi za predhodno oceno izpostavljenosti.

⚠ OPOZORILO

Emisije treslajev in hrupa med dejansko uporabo električnega orodja se lahko razlikujejo od navedenih vrednosti, kar je odvisno od uporabljenega orodja in zlasti od vrste obdelovanja.

Opreделите varnostne ukrepe za zaščito upravljalca na podlagi ocene izpostavljenosti v dejanskih pogojih uporabe (ob upoštevanju vseh delov obratovalnega cikla, kot je čas izklopa).

Naprave z vrednostjo izpostavljenosti dlani/rok vibracijam > 2,5 m/s^2 (glejte poglavje Tehnični podatki v navodilih za uporabo)

⚠ **PREVIDNOST** • *Večuma neprekinjena uporaba naprave lahko povzroči občutek utoplosti.* • *Nosite tople rokavice za zaščito rok.* • *Med delom imejte redne premore.*

Izjava EU o skladnosti

S tem izjavljamo, da v nadaljevanju navedeni stroj zaradi svoje zasnove in konstrukcije ter v izvedbi, kakršno dajemo na tržišče, ustreza osnovnim zahtevam glede varnosti in varovanja zdravja v skladu z EU-direktivami. V primeru sprememb na stroju brez našega soglasja ta izjava izgubi veljavnost.

Izdelek: Akumulatorska teleskopska žaga

Tip: 1.042-511.0 + 1.042-512.0

Zadevne EU-direktive

2014/30/EU

2006/42/ES (+2009/127/ES)

2011/65/EU

Uporabljani harmonizirani standardi

EN IEC 63000: 2018
EN 55014-1: 2017 +A11: 2020
EN 55014-2: 1997+A1: 2001+A2: 2008
EN 62841-1: 2015 +A11: 2022
EN ISO 11680-1:2011
EN ISO 11680-1:2021
EN ISO 12100:2010

Pristojni organ, 0197 TÜV Rheinland LGA Products GmbH; Tillystarße 2 D – 90431 Nürnberg, Nemčija, je opravil ES-pregled tipa, registrska številka: BM 50545282 0001

Podpisniki ravnajo po navodilih in s pooblastilom uprave.



H. Jenner
Chairman of the Board of Management



S. Reiser
Director Regulatory Affairs & Certification

Pooblaščenca oseba za dokumentacijo:

S. Reiser

Alfred Kärcher SE & Co. KG

Alfred-Kärcher-Str. 28 - 40
71364 Winnenden (Nemčija)

Tel.: +49 7195 14-0

Faks: +49 7195 14-2212

Winnenden, 1. 5. 2022

Spis treści

Wskazówki dotyczące bezpieczeństwa.....	113
Zastosowanie zgodne z przeznaczeniem	115
Ochrona środowiska.....	116
Akcesoria i części zamienne	116
Zakres dostawy	116
Urządzenia zabezpieczające.....	116
Symbole na urządzeniu.....	116
Odzież ochronna	116
Opis urządzenia	117
Uruchamianie	117
Działanie	117
Transport	117
Składowanie	117
Czyszczenie i konserwacja	118
Prace konserwacyjne	118
Usuwanie usterek.....	118
Gwarancja	118
Dane techniczne.....	119
Wartość drgań i emisji hałasu.....	119
Deklaracja zgodności UE	119

Wskazówki dotyczące bezpieczeństwa



Przed rozpoczęciem użytkowania urządzenia należy przeczytać niniejszy rozdział dotyczący bezpieczeństwa oraz niniejszą oryginalną instrukcję obsługi. Postępować zgodnie z podanymi instrukcjami. Oryginalną instrukcją obsługi przechować do późniejszego wykorzystania lub dla kolejnego właściciela.

Stopnie zagrożenia

⚠ NIEBEZPIECZEŃSTWO

- Wskazówka dot. bezpośredniego zagrożenia, prowadzącego do ciężkich obrażeń ciała lub do śmierci.

⚠ OSTRZEŻENIE

- Wskazówka dot. możliwie niebezpiecznej sytuacji, mogącej prowadzić do ciężkich obrażeń ciała lub śmierci.

⚠ OSTROŻNIE

- Wskazówka dot. możliwie niebezpiecznej sytuacji, która może prowadzić do lekkich zranień.

UWAGA

- Wskazówka dot. możliwie niebezpiecznej sytuacji, która może prowadzić do szkód materialnych.

Dodatkowe ogólne instrukcje bezpieczeństwa

Wskazówka • W niektórych regionach przepisy mogą ograniczać możliwość użytkowania urządzenia. Wcześniej należy zasięgnąć informacji u miejscowego organu administracyjnego.

⚠ NIEBEZPIECZEŃSTWO • Zagrożenie życia z powodu ran ciętych spowodowanych przez niekontrolowane ruchy urządzenia. Trzymać części ciała z dala od części ruchomych. • Niebezpieczeństwo obrażeń przez wyrzucane lub spadające przedmioty. Nigdy nie używać urządzenia, jeżeli w promieniu 15 m znajdują się osoby, w szczególności dzieci lub zwierzęta. • Nie wolno dokonywać żadnych modyfikacji urządzenia.

⚠ OSTRZEŻENIE • Dzieci oraz osoby, które nie zapoznały się z niniejszą instrukcją, nie mogą użytkować tego urządzenia. Lokalne przepisy mogą ograniczyć dopuszczalny wiek użytkownika. • Niezbędna jest możliwość niezakłóconej obserwacji całego obszaru roboczego, aby móc zidentyfikować potencjalne zagrożenia. Używać urządzenia tylko przy odpowiednim oświetleniu. • Przed rozpoczęciem pracy upewnić się, że wszystkie elementy obsługowe i urządzenia zabezpieczające urządzenie działają prawidłowo. Sprawdzić, czy zamknięcia nie są poluzowane, upewnić się, że wszystkie osłony ochronne i uchwyty są prawidłowo i pewnie zamocowane. Nie używać urządzenia, jeśli jego stan techniczny budzi zastrzeżenia. • Przed uruchomieniem urządzenia należy wymienić zużyte lub uszkodzone części. • Nigdy nie eksploatować urządzenia, jeśli włącznik/wyłącznik urządzenia na uchwycie nie włącza się lub nie wyłącza prawidłowo. • Ryzyko odrzutu z powodu utraty równowagi. Należy unikać nieprawidłowej postawy ciała, stać stabilnie i stale utrzymywać równowagę. • Poważne obrażenia wynikające z nieobalstwa w konsekwencji częstego użytkowania i dokładnego poznania urządzenia. • Natychmiast zatrzymać urządzenie i sprawdzić, czy nie jest uszkodzone lub określić przyczynę wibracji, jeśli urządzenie spadło, zostało uderzone lub wibruje w sposób odbiegający od normy. Zleć naprawę uszkodzeń w autoryzowanemu serwisie lub wymienić urządzenie.

⚠ OSTROŻNIE • Podczas obsługi urządzenia nosić pełną ochronę oczu i słuchawki ochronne, mocne i wytrzymałe rękawice oraz ochronę głowy. Nosić maskę ochronną na twarz, jeżeli praca odbywa się w zapyleniu. • Podczas pracy z urządzeniem należy nosić długie, ciężkie spodnie oraz stabilne, dobrze dopasowane obuwie. Nie pracować bosą. Nie nosić biżuterii, sandałów ani krótkich spodni. • Niebezpieczeństwo ob-

rażeń w przypadku pochwylenia łuskiej odzieży, włosów lub biżuterii przez ruchome części urządzenia. Nie zbliżać odzieży i biżuterii do ruchomych części urządzenia. Długie włosy należy związać z tyłu. ● Stosowanie ochrony słuchu może ograniczać zdolność słyszenia sygnałów ostrzegawczych, dlatego należy zwracać uwagę na potencjalne zagrożenia w pobliżu i w obszarze roboczym. ● Działanie podobnych narzędzi w środowisku zwiększa ryzyko uszkodzenia słuchu i prawdopodobieństwo niedosłyszania potencjalnych zagrożzeń, np. osób wchodzących do danego obszaru roboczego. ● Śliskie uchwyty i powierzchnie chwytające zapobiegają bezpiecznej obsłudze i kontroli urządzenia w nieoczekiwanych sytuacjach. Uchwyty i powierzchnie chwytania powinny być suche, czyste oraz wolne od oleju i smarów. ● Stosować wyłącznie akcesoria i części zamienne dopuszczone przez producenta. Oryginalne akcesoria i części zamienne gwarantują niezawodną i bezawaryjną pracę urządzenia.

Środki bezpieczeństwa dotyczące podkrzesywarek

⚠ OSTRZEŻENIE ● Nie należy używać urządzenia, jeśli istnieje ryzyko wyładowań atmosferycznych. ● Upewnić się, że wszystkie urządzenia ochronne i uchwyty są prawidłowo i bezpiecznie zamocowane. ● Przed użyciem urządzenia zapewnić stabilne oparcie, czyste miejsce pracy i zaplanować ścieżkę wycofania przed opadającymi konarami. ● Uważać na opary mgły olejowej i trociny. W razie potrzeby nosić maskę lub aparat oddechowy. ● Przytrzymywać okresywarke zawsze oburącz. Przytrzymać przedni uchwyt jedną ręką. Drugą ręką mocno trzymać tylny uchwyt, nacisnąć przycisk zwalniający przełącznik urządzenia i przełącznik urządzenia. ● Ryzyko porażenia prądem w przypadku kontaktu łańcucha piły z ukrytymi liniami energetycznymi. Elektronarzędzia należy trzymać wyłącznie za izolowane powierzchnie chwytne, ponieważ kontakt z przewodami pod napięciem może spowodować, że metalowe części urządzenia będą pod napięciem. ● Niebezpieczeństwo odniesienia obrażeń. Nie wprowadzać zmian w urządzeniu. Nie używać urządzenia do napełniania zamontowanych elementów lub urządzeń niezalecanych przez producenta urządzenia. Odrzut może wystąpić, gdy końcówka szyny prowadzącej dotknie obiektu lub gdy drewno się wygnie się, powodując zakleszczenie łańcucha tnącego podczas cięcia. Dotknięcie obiektu końcówką szyny może czasem doprowadzić do nieoczekiwanej reakcji do tyłu, podczas której szyna prowadząca zostanie odrzucona w górę i w kierunku użytkownika. Zakleszczenie łańcucha tnącego przy górnej krawędzi szyny prowadzącej może spowodować gwałtowne odrzucenie szyny w kierunku użytkownika. Każda z tych reakcji może prowadzić do utraty kontroli.

⚠ OSTRZEŻENIE ● Poważne obrażenia na skutek utraty kontroli z powodu odrzutu. Nie polegać wyłącznie na wbudowanych urządzeniach bezpieczeństwa, ale podejmować odpowiednie środki, aby pracować bez wypadków i obrażeń. ● Podczas korzystania z urządzenia należy korzystać z dołączonego pasa do noszenia. Pas do noszenia jest wyposażony w szybkozłazące. Pas do noszenia pomaga kontrolować urządzenie podczas opuszczania po cięciu i utrzymać jego ciężar podczas cięcia. ● Poważne obrażenia wskutek braku możliwości szybkiego zdjęcia paska w nagłych wypadkach. Przed użyciem urządzenia zapoznać się z

paskiem do noszenia i zapięciem błyskawicznym. Nie należy nosić ubrania na pasku na ramię ani w żaden inny sposób nie utrudniać dostępu do zapięcia błyskawicznego. ● Przed włączeniem urządzenia upewnić się, że łańcuch piły nie dotyka żadnych przedmiotów. ● Poważne obrażenia, gdy nieprawidłowo napięty łańcuch piły wyskakuje z szyny prowadzącej. Przed każdym użyciem sprawdzić napięcie łańcucha. Upewnić się, że łańcuch jest nasmarowany. ● Wylączyć silnik, zdemontować zestaw akumulatorów i upewnić się, że wszystkie ruchome części są całkowicie zatrzymane:

- Przed wyczyszczeniem urządzenia lub zdjęciem blokady.
- Przed pozostawieniem urządzenia bez nadzoru.
- Przed zamontowaniem lub usunięciem elementów zamontowanych.
- Przed kontrolą, czyszczeniem lub pracą przy urządzeniu.
- Ryzyko obrażeń na skutek odrzutu. Środki zapobiegające odrzutowi:
 - Upewnić się, że w miejscu pracy nie ma przeszkód.
 - Podczas pracy przy pomocy okresywar ki unikać kontaktu końcówki prowadzącej z gałęziami, gałęziami lub innymi przedmiotami.
 - Trzymać urządzenie oburącz.
 - Ustawić ciało i ramiona w takiej pozycji, która umożliwi stawianie oporu sile odrzutu.
 - Nigdy nie puszczać okresywar ki podczas pracy.
 - Unikać nieprawidłowej postawy ciała. Zapewnia to większą kontrolę nad okresywar ką i zapobiega przypadkowemu kontaktowi z końcówką szyny w nieoczekiwanych sytuacjach.
 - Stosować tylko szyny i łańcuchy zamienne zalecane przez producenta. Nieprawidłowe szyny i łańcuchy zamienne mogą doprowadzić do pęknięcia łańcucha i / lub odrzutu.
 - Ostrzeżenie łańcucha piły jest trudnym zadaniem. Producent zaleca wymianę zużytego lub tępego łańcucha na nowy łańcuch do piły.
 - Niebezpieczeństwo odniesienia obrażeń. Nie używać urządzenia na drabinach ani niestabilnych powierzchniach ustawienia. Podczas cięcia zawsze stać obiema nogami na twardym podłożu, aby zachować równowagę. ● Niebezpieczeństwo porażenia prądem. Nie pracować urządzeniem w odległości mniejszej niż 10 metrów od linii napowietrznych. ● Ryzyko zranienia, jeżeli konar pod wpływem napięcia odskoczy podczas cięcia.
 - Uważaj na spadające gałęzie i gałęzie, które pękają po upadku na ziemię. ● Jeśli cienkie drewno zostanie złapane w piłę i polecą w kierunku operatora, operator może stracić równowagę. Zachować ostrożność podczas cięcia małych krzewów i pędów. ● Wylączyć silnik i wyjąć akumulator przed czyszczeniem lub serwisowaniem urządzenia. ● Sprawdzić zęby piły, jeżeli wydajność cięcia maleje. Należy zadbać o to, aby narzędzia tnące były zawsze ostre i czyste. Ostre narzędzia tnące łatwiej jest kontrolować i nie blokują się łatwo. W razie potrzeby wymienić łańcuch i szynę. Używać wyłącznie oryginalnych części zamiennych zapewnionych przez producenta. ● Ryzyko obrażeń na skutek zablokowanego urządzenia tnącego. Jeśli łańcuch piły lub szyna prowadząca są uwieszone zbyt wysoko, aby je osiągnąć, zasięgnąć porady profesjonalnego arborysty, aby bezpiecznie usunąć urządzenie tnące. ● Przed każdym użyciem sprawdzić, czy złącze trzonka i narzędzia tnące są dobrze zamocowane.

UWAGA • Urządzenie składować wyłącznie w pomieszczeniach wewnętrznych.

Bezpieczny transport i składowanie

⚠ OSTRZEŻENIE • Przed składowaniem lub transportem urządzenia należy je wyłączyć, zaczekać aż ostygnie i wyjąć zestaw akumulatorów. • Przed schowaniem lub transportowaniem urządzenia przykryć narzędzie tnące osłoną łańcucha.

⚠ OSTROŻNIE • Niebezpieczeństwo odniesienia obrażeń i uszkodzenia urządzenia. Zabezpieczyć urządzenie na czas transportu przed przemieszczeniem i upadkiem.

UWAGA • Przed transportem lub składowaniem usunąć wszelkie ciała obce z urządzenia. • Przechowywać urządzenie w suchym, dobrze wentylowanym miejscu, do którego nie mają dostępu dzieci. Trzymać urządzenie z dala od substancji powodujących korozję, takich jak substancje chemiczne stosowane w ogrodach. • Nie przechowywać urządzenia na zewnątrz. • Upewnić się, że łańcuch jest lekko naolowany, jeśli jest przechowywany przez ponad miesiąc. Do ochrony przed korozją i smarowania producent zaleca stosowanie sprayu. Zapytać w serwisie o odpowiedni spray.

Bezpieczna konserwacja i pielęgnacja

Wskazówka • Czynności serwisowe i konserwacyjne mogą być wykonywane wyłącznie przez odpowiednio wykwalifikowany i specjalnie przeszkolony personel specjalistyczny. Zalecamy odesłanie produktu w celu naprawy do autoryzowanego centrum serwisowego. • Użytkownik może dokonywać wyłącznie regulacji i napraw opisanych w niniejszej instrukcji obsługi. W celu wykonania napraw wykraczających poza ten zakres należy skontaktować się z autoryzowanym serwisem.

⚠ OSTRZEŻENIE • Niebezpieczeństwo odniesienia obrażeń. Łańcuch piły jest wyjątkowo ostry. Noś odpowiednio rękawice ochronne podczas konserwacji łańcucha oraz podczas czyszczenia, mocowania lub zdejmowania osłony łańcucha. • Postępować zgodnie z instrukcjami dotyczącymi naprężania łańcucha, regulacji naprężenia łańcucha i smarowania łańcucha.

• Ciężkie obrażenia na skutek odrzutu, jeśli uszkodzony łańcuch nie zostanie wymieniony lub naprawiony. • Wyłączyć silnik i wyjąć akumulator przed czyszczeniem lub serwisowaniem urządzenia. • Upewnić się, że urządzenie jest w bezpiecznym stanie, sprawdzając w regularnych odstępach czasu, czy sworznie, nakrętki i śruby są mocno dokręcone. • Ryzyko obrażeń na skutek długiego, nieprzerwanego użytkowania urządzenia. Podczas pracy z urządzeniem robić regularne przerwy.

⚠ OSTROŻNIE • Stosować wyłącznie części zamienne, akcesoria i nasadki dopuszczone przez producenta. Oryginalne części zamienne i oryginalne akcesoria gwarantują niezawodną i bezawaryjną pracę urządzenia.

UWAGA • Po każdym użyciu czyścić produkt miękką, suchą ściereczką.

Ryzyko resztkowe

⚠ OSTRZEŻENIE

- Nawet jeśli urządzenie jest używane zgodnie z zaleceniami, pewne ryzyko resztkowe pozostaje. Podczas użytkowania sprzętu mogą wystąpić następujące zagrożenia:
- Wibracje mogą powodować obrażenia ciała. Do każdego zadania należy używać odpowiednich narzędzi, dołączonych uchwytów oraz ograniczać czas pracy i ekspozycję.
- Hałas może spowodować uszkodzenie słuchu. Nosić ochronę słuchu i ograniczyć narażenie.
- Obrażenia przy cięciu w kontakcie z odsłoniętymi zębami piły łańcucha piły.
- Obrażenia ciała spowodowane nieprzewidywanymi, nagłymi ruchami lub odrzutem szyny prowadzącej.
- Obrażenia przy cięciu / ryzyko wstrzyknięcia przez części odskakujące od łańcucha piły.
- Urazy spowodowane przez rzucane przedmioty (wióry, drzazgi).
- Urazy spowodowane przez spadające przedmioty. Na czas prac wykonywanych powyżej głowy zawsze zakładać odpowiedni kask ochronny.
- Wdychanie pyłu i cząstek.
- Kontakt skóry ze smarem / olejem.

Zmniejszenie ryzyka

⚠ OSTROŻNIE

- Dłuższe używanie urządzenia może prowadzić do zaburzeń ukrwienia w dłoniach na skutek wibracji. Nie jest możliwe ogólne ustalenie czasu użytkowania, ponieważ zależy on od szeregu czynników:
- Indywidualna skłonność do złego ukrwienia (często zimne palce, mrowienie w palcach)
- Niska temperatura otoczenia. Dla ochrony dłoni należy nosić ciepłe rękawice.
- Mocne ściskanie pogarsza ukrwienie.
- Ciągła praca działa gorzej niż praca z przerwami. Jeżeli przy regularnym, długotrwałym używaniu urządzenia wielokrotnie powtarzają się określone objawy, np. mrowienie w palcach, zimne palce, należy zasięgnąć porady lekarza.

Zastosowanie zgodne z przeznaczeniem

⚠ NIEBEZPIECZEŃSTWO

Zastosowanie niezgodne z przeznaczeniem

Zagrożenie życia z powodu ran ciętych
Urządzenie należy użytkować wyłącznie zgodnie z przeznaczeniem.

- Podkrzesywarka jest przeznaczona do użytku komercyjnego.
- Akcesoria są przeznaczone do użytku z narzędziem wielofunkcyjnym MT 36 Bp.
- Urządzenie jest przeznaczone wyłącznie do użytku zewnętrznego.
- Ze względów bezpieczeństwa urządzenie należy zawsze trzymać mocno oburącz.
- Urządzenie przeznaczone jest do cięcia i okrzesywania małych konarów i gałęzi wysoko na drzewie. Użytkownik stoi przy tym bezpiecznie na ziemi. Każde inne zastosowanie, np. podczas wspinaczki, usuwania gałęzi w pobliżu lub cięcie materiału na poziomie gruntu, jest niedopuszczalne. Za zagrożenia powstałe w wyniku niedopuszczalnego zastosowania odpowiada użytkownik.

Ochrona środowiska



Materiały, z których wykonano opakowania, nadają się do recyklingu. Opakowania poddają utylizacji przyjaznej dla środowiska naturalnego.



Elektryczne i elektroniczne urządzenia zawierają cenne surowce wtórne, a często również takie części składowe jak baterie, akumulatory lub olej, które w razie niewłaściwej obsługi lub nieprawidłowej utylizacji mogą stanowić potencjalne zagrożenie dla zdrowia ludzkiego i środowiska naturalnego. Jednak te części składowe są niezbędne do prawidłowej pracy urządzenia. Urządzeń oznaczonych tym symbolem nie można wyrzucać do odpadów z gospodarstw domowych.

Wskazówki dotyczące składników (REACH)

Aktualne informacje dotyczące składników można znaleźć na stronie: www.kaercher.com/REACH

Akcesoria i części zamienne

Należy stosować tylko oryginalne akcesoria i części zamienne, ponieważ gwarantują one bezpieczną i bezawaryjną pracę urządzenia.

Informacje dotyczące akcesoriów i części zamiennych można znaleźć na stronie www.kaercher.com.

Zakres dostawy

Zakres dostawy urządzenia jest przedstawiony na opakowaniu. Podczas rozpakowywania urządzenia należy sprawdzić, czy w opakowaniu znajdują się wszystkie elementy. W przypadku stwierdzenia braków w akcesoriach lub szkód powstałych w transporcie należy zwrócić się do dystrybutora.

Urządzenia zabezpieczające

⚠ OSTROŻNIE

Brak urządzeń zabezpieczających lub zmiany wprowadzone w urządzeniach

Urządzenia zabezpieczające służą ochronie użytkownika.

Dlatego nigdy nie wolno zmieniać ani pomijać urządzeń zabezpieczających.

Ostroga

Zintegrowana ostroga może służyć jako punkt podparcia, który zapewnia stabilność piły podczas cięcia.

Podczas cięcia dociskać urządzenie do przodu, aż metalowe kołce przebiją krawędź drewna. Jeśli następnie trzon zostanie przesunięty w górę lub w dół w kierunku cięcia, obciążenie fizyczne podczas pracy pilarką zostanie zmniejszone.

Symbole na urządzeniu

	Ogólny znak ostrzegawczy
	Przed uruchomieniem należy dokładnie przeczytać instrukcję obsługi i wszystkie zasady bezpieczeństwa.
	W trakcie eksploatacji urządzenia należy nosić odpowiednią ochronę oczu i uszu.

	Podczas pracy z urządzeniem stosować antypoślizgowe i wytrzymałe rękawice ochronne.
	Podczas pracy z urządzeniem nosić obuwie ochronne odporne na poślizgnięcie.
	Zagrożenie elektryczne. Podczas pracy z urządzeniem należy zachować minimalną odległość 10 m od linii napowietrznych.
	Niebezpieczeństwo powodowane przez przedmioty wyrzucane z dużą siłą. Nie pozwalać osobom postronnym, zwłaszcza dzieciom, jak również zwierzętom domowym zbliżyć się do miejsca pracy na odległość mniejszą niż 15 m.
	Smarowanie prowadnicy i łańcucha
	Kierunek ruchu łańcucha

Odzież ochronna

⚠ NIEBEZPIECZEŃSTWO

Zagrożenie życia przez rany cięte. W trakcie eksploatacji urządzenia należy nosić odpowiednią odzież ochronną. Przestrzegać lokalnych przepisów dotyczących zapobiegania wypadkom.

Ochrona głowy

Podczas pracy z urządzeniem należy nosić odpowiedni kask ochronny zgodny z normą EN 397 i oznaczony znakiem CE.

Podczas pracy z urządzeniem należy nosić ochronniki słuchu zgodne z normą EN 352-1 i oznaczone znakiem CE.

Aby zabezpieczyć się przed odrzucanymi odłamkami, nosić odpowiednie okulary ochronne zgodne z normą EN 166 lub oznaczone znakiem CE. Lub założyć przyłbicę kasku zgodną z normą EN 1731 i oznaczoną znakiem CE.

W specjalistycznych sklepach dostępne są kaski ochronne ze zintegrowanymi ochronnikami słuchu i przyłbicą.

Rękawice ochronne

Podczas pracy z urządzeniem nosić odpowiednie rękawice ochronne z wyposażeniem chroniącym przed przecięciem, które są zgodne z normą EN 381-7 i posiadają znak CE.

Obuwie ochronne

Podczas pracy z zastosowaniem urządzenia nosić antypoślizgowe obuwie ochronne, które spełniają normę EN 20345 i mają znak CE.

Opis urządzenia

W niniejszej instrukcji obsługi opisany jest maksymalny zakres wyposażenia. W zależności od modelu występują różnice w zakresie dostawy (patrz opakowanie).

Rysunek – patrz strona z grafikami

Rysunek A

- 1 Oslona łańcucha
- 2 Śruba do regulacji naprężenia łańcucha
- 3 Łańcuch
- 4 Szyna prowadząca
- 5 Pokrywa zbiornika oleju do łańcuchów
- 6 Ostroga
- 7 Nakrętka do szyny prowadzącej
- 8 Oslona
- 9 Trzonek
- 10 Tabliczka znamionowa

Uruchamianie

Montaż narzędzia wielofunkcyjnego

1. Podłączyć trzonek do sprzęgła narzędzia wielofunkcyjnego (patrz instrukcja obsługi *Narzędzie wielofunkcyjne MT 36 Bp*).

Rysunek B

Napełnianie zbiornika oleju do łańcucha

1. W razie potrzeby wyczyścić obszar wokół otworu do napełniania trocin i brudu.
2. Zdjąć pokrywę zbiornika oleju do łańcucha.
Rysunek C
3. Powoli wlać olej do łańcucha do zbiornika.
Rysunek D
4. Jeśli to konieczne, rozlany olej zaabsorbować szmatką.
5. Zamknąć pokrywę zbiornika oleju do czyszczenia.

Kontrola naprężenia łańcucha

⚠ **OSTROŻNIE**

Ostry łańcuch

Rany cięte

Podczas wszystkich prac przy łańcuchu nosić rękawice ochronne.

1. Zdjąć osłonę łańcucha.

Rysunek E

2. Ostrożnie pociągnąć za łańcuch.

Rysunek F

- Odległość między szyną prowadzącą a łańcuchem musi wynosić 4,0 mm.
3. Jeśli to konieczne, wyregulować naprężenie łańcucha (patrz rozdział *Regulacja naprężenia łańcucha*).

Działanie

Podstawowa obsługa

1. Sprawdzić, czy drzewo i konary nie są uszkodzone, np. zgniłe.
2. Zdjąć osłonę łańcucha.
3. Przytrzymywać urządzenie oburącz.

Techniki robocze

Podczas okrzywywania postępować w następujący sposób:

- Jeśli to możliwe, zachować odległość 15 cm między pniem drzewa a cięciem.
- Małe gałęzie, które są cienkie i lekkie, wycinane są jednym cięciem spodem szyny prowadzącej.
- Cięższe gałęzie o większej średnicy mogą pękać lub odpryskiwać podczas okrzywywania. Dlatego cięcie należy podzielić na kilka etapów:
 - a Wykonać cięcie w dolnej części konaru górną częścią szyny prowadzącej. To cięcie powinno wynosić około jednej trzeciej średnicy gałęzi.
Rysunek G
 - b Wykonać cięcie w górnej części gałęzi.
 - c Jeśli konieczne jest kolejne cięcie, nigdy nie kontynuować cięcia w rozpoczętym cięciu, ale rozpocząć nowe cięcie.

Podczas okrzywywania należy pamiętać:

- Nie podnosić pręta o więcej niż 60° od poziomu.
- Nie wywierać dużej siły na szynę prowadzącą.
- Nie stawać pod odcinanym konarem lub gałęzią.
- Upewnić się, że spadający konar nie zagraża użytkownikowi ani osobom postronnym, ani nie uszkadza żadnych przedmiotów.
- Podczas okrzywywania zachować możliwie bezpieczną odległość równą co najmniej dwukrotnej długości konaru.

Zakończenie pracy

1. Wyjąć akumulator z urządzenia (patrz instrukcja obsługi *Narzędzie wielofunkcyjne MT 36 Bp*).
2. Oczyszczyć urządzenie (patrz rozdział *Czyszczenie urządzenia*).

Demontaż narzędzia wielofunkcyjnego

1. Odłączyć akcesoria od narzędzia wielofunkcyjnego (patrz instrukcja obsługi *Narzędzie wielofunkcyjne MT 36 Bp*).

Transport

⚠ **OSTROŻNIE**

Nieuwzględnianie masy urządzenia

*Niebezpieczeństwo odniesienia obrażeń i uszkodzenia
Podczas transportu zwrócić uwagę na masę urządzenia.*

⚠ **OSTRZEŻENIE**

Niekontrolowany rozruch

Rany cięte

Po montażu narzędzia wielofunkcyjnego wyjąć zestaw akumulatorów przed transportem.

Transportować urządzenie tylko z założoną osłoną noża.

- Na czas transportu w pojazdach należy zabezpieczyć urządzenie przed ślizganiem się i przechyleniem.

Składowanie

Przed każdym składowaniem wyczyścić urządzenie (patrz rozdział *Czyszczenie urządzenia*).

⚠ **OSTROŻNIE**

Niebezpieczeństwo odniesienia obrażeń i uszkodzenia!

Na pochylonych powierzchniach urządzenie może się przewrócić.

Podczas przechowywania uwzględnić masę urządzenia.

⚠ OSTRZEŻENIE

Niekontrolowany ruch

Rany cięte

Po montażu narzędzia wielofunkcyjnego wyjąć zestaw akumulatorów na okres przechowywania.

Składować urządzenie tylko z założoną osłoną łańcucha.

1. Zdjąć pasek.
2. W razie potrzeby zdemontować narzędzie wielofunkcyjne (patrz instrukcja obsługi *Narzędzie wielofunkcyjne MT 36 Bp*).
3. Jeśli urządzenie jest magazynowane dłużej niż miesiąc, należy naoiliwić łańcuch, aby zapobiec rdzewieniu.
4. Przechowywać urządzenie w suchym, dobrze wentylowanym miejscu. Trzymać z dala od substancji powodujących korozję, takich jak substancje chemiczne stosowane w ogrodach i sole odładzające. Nie składować urządzenia na zewnątrz.

Czyszczenie i konserwacja

⚠ OSTRZEŻENIE

Niekontrolowany ruch

Rany cięte

Przed rozpoczęciem jakichkolwiek prac przy zamontowanym narzędziu wielofunkcyjnym należy wyjąć z niego zestaw akumulatorów.

⚠ OSTROŻNIE

Ostry łańcuch

Rany cięte

Podczas wszystkich prac przy łańcuchu nosić rękawice ochronne.

Czyszczenie urządzenia

1. Za pomocą szczotki oczyścić łańcuch z gruzu i zanieczyszczeń.

Rysunek H

2. Wyczyścić trzonek miękką, suchą ściereczką.

Prace konserwacyjne

Przed każdym uruchomieniem

Przed każdym uruchomieniem należy wykonać następujące czynności:

Usuwanie usterek

Usterki mają często proste przyczyny, które można usunąć samodzielnie, korzystając z poniższego przeglądu. W razie wątpliwości lub wystąpienia usterek innych niż wymienione należy skontaktować się z autoryzowanym serwisem.

Błąd	Przyczyna	Sposób usunięcia
Urządzenie zatrzymuje się w trakcie pracy	Łańcuch zablokowany przez wycinki.	<ul style="list-style-type: none">● Usunąć wycinki.
Urządzenie zatrzymuje się w trakcie pracy.	Silnik jest przegrzany.	<ul style="list-style-type: none">● Przerwać pracę i poczekać, aż silnik wychłodzi się.
Problemy z montażem części trzonka	Miejsca połączeń są zanieczyszczone.	<ul style="list-style-type: none">● Usunąć zanieczyszczenia z zakończeń trzonka.● Akcesoria należy odkładać tylko na czyste powierzchnie.

Gwarancja

W każdym kraju obowiązują warunki gwarancji określone przez dystrybutora. Ewentualne usterki urządzenia usuwane są w okresie gwarancji bezpłatnie, o ile spo-

- Sprawdzić poziom oleju do łańcucha, w razie potrzeby uzupełnić olej do łańcucha (patrz rozdział *Napełnianie zbiornika oleju do łańcucha*).
- Sprawdzić napięcie łańcucha (patrz rozdział *Kontrola naprężenia łańcucha*).
- Sprawdzić, czy łańcuch jest odpowiednio ostry, w razie potrzeby odwrócić szynę prowadzącą lub wymienić łańcuch (patrz rozdział *Wymiana łańcucha*).
- Sprawdzić, czy urządzenie nie jest uszkodzone.
- Sprawdzić prawidłowe zamocowanie wszystkich sworzni, nakrętek i śrub.

Regulacja naprężenia łańcucha

1. Po zainstalowaniu narzędzia wielofunkcyjnego wyjąć zestaw akumulatorów (patrz instrukcja obsługi *Narzędzie wielofunkcyjne MT 36 Bp*).
2. Poluzować nakrętkę szyny prowadzącej.

Rysunek I

3. Wyregulować naprężenie łańcucha za pomocą śruby.

Rysunek J

4. Sprawdzić naprężenie łańcucha.

Rysunek F

Odległość między szyną prowadzącą a łańcuchem musi wynosić 4,0 mm.

5. Dokręcić nakrętkę szyny prowadzącej.

Wymiana łańcucha

1. Zdjąć nakrętkę szyny prowadzącej.

Rysunek K

2. Luzowanie śruby do regulacji napięcia łańcucha

3. Zdjąć osłonę.

Rysunek L

4. Zdemontować szynę prowadzącą.
5. Zutilizować stary łańcuch zgodnie z przepisami.
6. Umieścić nowy łańcuch na szynie prowadzącej.

Rysunek M

7. Zamontować szynę prowadzącą. Zwrócić uwagę na kierunek biegu łańcucha.

Rysunek N

8. Zamontować pokrywę, luźno mocując nakrętkę szyny prowadzącej.

Rysunek O

9. Ustawić długość łańcucha (patrz rozdział *Regulacja naprężenia łańcucha*).

W wyniku starzenia zmniejsza się pojemność zestawu akumulatorów, mimo odpowiedniej konserwacji, dlatego nawet po całkowitym naładowaniu nie można osiągnąć maksymalnego poziomu naładowania. Nie oznacza to usterek.

wodowane są błędem materiałowym lub produkcyjnym. W sprawach napraw gwarancyjnych prosimy kierować się z dowodem zakupu do dystrybutora lub do autoryzowanego punktu serwisowego. (Adres znajduje się na odwrocie)

Dane techniczne

	MT 36 Bp	MT CS 250/36 Bp
Wydajność urządzenia		
Napięcie robocze	V	36
Maksymalna prędkość	/min	10000 ± 10%
Pojemność zbiornika oleju do łańcucha	ml	200
Średnica ciętego materiału (maks.)	mm	180
Zakres roboczy (maks.)	m	2,7
Wymiary i masa		
Dł. x szer. x wys.	mm	951 x 197 x 188 946 x 117 x 168
Masa (z zestawem akumulatorów)	kg	2,6
Ciężar	kg	2,0
Dane dotyczące wydajności urządzenia (mierzone dla narzędzia wielofunkcyjnego MT 36 Bp)		
Poziom mocy akustycznej zgodnie z EN ISO 11680-1 (mierzone dla narzędzia wielofunkcyjnego MT 36 Bp)		
Poziom ciśnienie akustycznego L_{pA}	dB(A)	92,6
Niepewność pomiaru K_{pA}	dB(A)	3,0
Poziom mocy akustycznej L_{WA}	dB(A)	100,7
Niepewność pomiaru K_{WA}	dB(A)	3,0
Wielkość wibracji zgodnie z EN ISO 11680-1 (mierzone dla narzędzia wielofunkcyjnego MT 36 Bp)		
Drgania przedniego uchwytu przenoszone przez kończyny górne	m/s^2	3,0
Drgania tylnego uchwytu przenoszone przez kończyny górne	m/s^2	2,9
Niepewność pomiaru K	m/s^2	1,5

Zmiany techniczne zastrzeżone.

Wartość drgań i emisji hałasu

Wskazane wartości sumaryczne drgań i wskazane wartości emisji hałasu zostały zmierzone zgodnie ze standardową metodą testowania i mogą być wykorzystane do porównania jednego narzędzia z drugim. Deklarowane wartości sumaryczne drgań i deklarowane wartości emisji hałasu mogą być również wykorzystane do wstępnej oceny narażenia.

⚠ OSTRZEŻENIE

Emisja drgań i emisja hałasu podczas rzeczywistego użytkowania elektronarzędzia może różnić się od podanych wartości, w zależności od używanego narzędzia, a w szczególności od rodzaju obrabianego przedmiotu. Określenie środków bezpieczeństwa mających na celu ochronę operatora w oparciu o ocenę narażenia w rzeczywistych warunkach użytkowania (z uwzględnieniem wszystkich części cyklu pracy, takich jak np. czas zadziałania).

Urządzenia, w których drgania o wartości > 2,5 m/s² przenoszone są przez kończyny górne (patrz rozdział Dane techniczne w instrukcji obsługi)

⚠ **OSTROŻNIE** • Wielogodzinne, nieprzerwane używanie urządzenia może prowadzić do uczucia sztywnienia kończyn. • Dla ochrony dłoni należy nosić ciepłe rękawice. • Robić regularne przerwy w pracy.

Deklaracja zgodności UE

Niniejszym oświadczamy, że określone poniżej urządzenie odpowiada pod względem koncepcji, konstrukcji oraz wprowadzonej przez nas do handlu wersji obowiązującym zasadniczym wymogom dyrektyw UE dotyczącym bezpieczeństwa i zdrowia. Wszelkie niezgodnione z nami modyfikacje urządzenia powodują utratę ważności tego oświadczenia.

Produkt: Akumulatorowa podkrzesywarka

Typ: 1.042-511.0 + 1.042-512.0

Obowiązujące dyrektywy UE

2014/30/UE

2006/42/WE (+2009/127/WE)

2011/65/UE

Zastosowane normy zharmonizowane

EN IEC 63000: 2018

EN 55014-1: 2017+A11: 2020

EN 55014-2: 1997+A1: 2001+A2: 2008

EN 62841-1: 2015+A11: 2022

EN ISO 11680-1:2011

EN ISO 11680-1:2021

EN ISO 12100:2010

Organ upoważniony, 0197 TÜV Rheinland LGA Products GmbH; Tillystraße 2 D – 90431 Nürnberg, Niemcy przeprowadził badanie typu WE, numer rej.: BM 50545282 0001

Niżej podpisane osoby działają na zlecenie i z upoważnienia zarządu.



H. Jenner

Chairman of the Board of Management



S. Reiser

Director Regulatory Affairs & Certification

Administrator dokumentacji:

S. Reiser

Alfred Kärcher SE & Co. KG

Alfred-Kärcher-Str. 28 - 40

71364 Winnenden (Germany)

Tel.: +49 7195 14-0

Faks: +49 7195 14-2212

Winnenden, 01.05.2022 r.

Cuprins

Indicații privind siguranța.....	120
Utilizarea conform destinației.....	122
Protecția mediului.....	122
Accesorii și piese de schimb.....	122
Set de livrare.....	122
Dispozitive de siguranță.....	122
Simboluri pe aparat.....	123
Îmbrăcăminte de protecție.....	123
Descrierea aparatului.....	123
Punerea în funcțiune.....	123
Regim.....	124
Transport.....	124
Depozitarea.....	124
Îngrijirea și întreținerea.....	124
Lucrări de întreținere.....	124
Remediarea defecțiunilor.....	125
Garanție.....	125
Date tehnice.....	125
Nivelul de vibrații și de zgomote.....	126
Declarație de conformitate UE.....	126

Indicații privind siguranța



Înainte de prima utilizare a aparatului, citiți acest capitol privind siguranța și aceste instrucțiuni de utilizare originale. Respectați aceste instrucțiuni. Păstrați instrucțiunile de utilizare originale pentru viitoarele utilizări sau pentru viitorul posesor.

Trepte de pericol

⚠ PERICOL

- Indicație referitoare la un pericol iminent, care duce la vătămări corporale grave sau moarte.

⚠ AVERTIZARE

- Indicație referitoare la o posibilă situație periculoasă, care ar putea duce la vătămări corporale grave sau moarte.

⚠ PRECAUȚIE

- Indică o posibilă situație periculoasă, care ar putea duce la vătămări corporale ușoare.

ATENȚIE

- Indicație referitoare la o posibilă situație periculoasă, care ar putea duce la pagube materiale.

Indicații suplimentare privind siguranța

Indicație ● În unele regiuni, reglementările pot limita utilizarea acestui aparat. Consultați autoritățile locale.

⚠ PERICOL ● Pericol de moarte din cauza leziunilor produse prin tăiere ca urmare a mișcărilor necontrolate ale aparatului. Țineți părțile corpului departe de piesele mobile. ● Pericol de rănire din cauza obiectelor proiectate sau care cad. Nu utilizați niciodată aparatul dacă se află persoane, în special copii sau animale, pe o rază de 15 m. ● Nu trebuie să modificați aparatul.

⚠ AVERTIZARE ● Copiii și persoanele care nu sunt familiarizate cu aceste instrucțiuni nu au voie să utilizeze acest aparat. Dispozițiile locale pot limita vârsta utilizatorului. ● Aveți nevoie de o vedere fără obstacole asupra zonei de lucru, pentru a detecta pericolul potențial. Utilizați aparatul numai în condiții bune de lumină. ● Înainte de funcționare, asigurați-vă că aparatul,

toate elementele de comandă și dispozitivele de siguranță funcționează corespunzător. Verificați dacă există închideri deschise, asigurați-vă că toate capacele de protecție și mânerul sunt fixate corespunzător și sigur. Nu utilizați aparatul dacă nu este în stare impecabilă.

● Înlocuiți piesele uzate sau deteriorate înainte de a pune aparatul în funcțiune. ● Nu operați niciodată aparatul dacă întrerupătorul principal de pe mâner nu este pornit sau oprit în mod corespunzător. ● Pericol de recul din cauza pierderii echilibrului. Evitați o postură corporală nefirească, asigurați-vă o poziție fixă, stabilă și păstrați-vă echilibrul tot timpul. ● Răniri grave din cauza neglijenței, atunci când sunteți familiarizat cu aparatul în urma utilizării frecvente. ● Opriti imediat aparatul și verificați dacă prezintă daune sau identificați cauza vibrației, dacă aparatul a căzut, a fost lovit sau vibrează anormal. Reparați daunele prin intermediul unui serviciu de relații cu clienții autorizat sau înlocuiți aparatul.

⚠ PRECAUȚIE ● În timpul operării aparatului, purtați o protecție completă pentru ochi și auz, mănuși solide și rezistente, precum și protecție pentru cap. Purtați o mască pentru față atunci când lucrarea implică prezența prafului. ● În timpul lucrului, purtați pantaloni lungi, gree, încălțăminte de protecție și mănuși fixe. Nu lucrați cu picioarele goale. Nu purtați bijuterii, sandale sau pantalonii scurți. ● Pericol de rănire în cazul în care hainele largi, părul sau bijuteriile sunt prinse în piesele aflate în mișcare ale aparatului. Țineți hainele și bijuteriile departe de părțile aflate în mișcare ale mașinii. Prin deși la spate părul lung. ● Protecția auditivă vă poate limita capacitatea de percepție a sunetelor de avertizare, prin urmare țineți cont de pericolul potențial din apropiere și din zona de lucru. ● Funcționarea unor instrumente similare în împrejurimi crește riscul de deteriorare a auzului și probabilitatea de a evita pericolul potențial, de ex. persoanele care intră în zona de lucru. ● Mănerul și suprafețele de prindere alunecoase împiedică funcționarea și controlul în siguranță al aparatului în situații neașteptate. Păstrați mânerul și suprafețele de prindere uscate, curate și fără urme de ulei sau lubrifianți. ● Folosiți doar accesorii și piese de schimb sunt recomandate de producător. Accesorii originale și piesele de schimb originale asigură funcționarea în siguranță și fără avarii a aparatului.

Măsuri de siguranță pentru emondorul de înălțime

⚠ AVERTIZARE ● Nu utilizați aparatul dacă există pericolul de descărcări electrice. ● Asigurați-vă că toate dispozitivele de protecție și mânerul sunt fixate în mod corespunzător și că se află într-o stare bună. ● Înainte de a utiliza aparatul, asigurați o poziție stabilă, un loc de muncă curat și planificați o cale de retragere față de ramurile care cad. ● Aveți grijă la vaporii de ulei lubrifianți și la rumeguș. Dacă este necesar, purtați o mască sau un aparat de respirație. ● Țineți întotdeauna tăietorul cu ambele mâini. Țineți mânerul frontal cu o mână. Țineți ferm mânerul posterior cu cealaltă mână, acționați tasta de deblocare a întrerupătorului principal și întrerupătorul principal. ● Pericol de electrocutare în cazul în care lanțul de ferăstrău intră în contact cu liniile electrice ascunse. Țineți uneltele electrice numai de suprafețele de prindere izolate, deoarece contactul cu cablurile aflate sub tensiune poate pune sub tensiune piesele metalice ale aparatului. ● Pericol de rănire. Nu efectuați nicio modificare asupra aparatului. Nu utilizați

aparatur pentru a acționa accesorii sau aparate care nu sunt recomandate de producătorul aparatului.

Reculul poate să apară când capătul sau extremitatea șinei de ghidare atinge un obiect sau când lemnul se îndoaie, strângând lanțul de fierăstrău în secțiunea de tăiere. În unele cazuri, contactul cu vârful șinei poate să provoace o reacție spre spate neașteptată, împingând șina de ghidare în sus și în spate, către operator. Dacă lanțul de fierăstrău este prins în partea de sus a barei de ghidaj, aceasta poate fi împinsă rapid înapoi, către operator. Oricare dintre aceste reacții poate duce la pierderea controlului.

⚠ AVERTIZARE • Răniri grave din cauza pierderii controlului ca urmare a reculului. Nu vă bazați numai pe dispozitivele de siguranță încorporate, ci luați măsurile adecvate pentru a lucra fără să aibă loc accidente și răniri. • În timpul utilizării aparatului trebuie să purtați cureaua de tras furnizată. Cureaua de tras dispune de o închidere rapidă. Cureaua de tras vă ajută să controlați aparatul atunci când este coborât în funcție de tăietură și să mențineți greutatea aparatului în timpul tăierii. • Răniri grave în cazul în care cureaua de tras nu poate fi îndepărtată suficient de repede în caz de urgență. Înainte de utilizarea aparatului, familiarizați-vă cu cureaua de tras și cu închiderea rapidă. Nu purtați îmbrăcăminte peste cureaua pentru umăr și nu împiedicați în vreun fel accesul la închiderea rapidă. • Înainte de a porni aparatul, asigurați-vă că lanțul de ferăstrău nu atinge niciun obiect. • Răniri grave în cazul în care un lanț de ferăstrău tensionat greșit sare din șina de ghidare. Verificați tensiunea lanțului înainte de fiecare utilizare. Asigurați-vă că lanțul este uns cu ulei. • Oprii motorul, scoateți setul de acumulatori și asigurați-vă că toate piesele aflate în mișcare sunt oprite complet:

- Înainte de curățarea aparatului sau de eliminarea unui blocaj.
- Lăsați aparatul nesupravegheat.
- Înainte de a monta sau de a scoate accesoriile.
- Înainte de verificarea, întreținerea și efectuarea de lucrări la aparat.
- Pericol de rănire din cauza reculului. Măsuri pentru prevenirea unui recul:
 - Asigurați-vă că în zona dvs. de lucru nu se află obstacole.
 - În timpul lucrului cu tăietorul, evitați orice contact al vârfului de ghidare cu crengile, ramurile sau alte obiecte.
 - Țineți aparatul cu ambele mâini.
 - Stați cu corpul și brațele într-o poziție care să vă permită să rezistați forței de recul.
 - Nu dați niciodată drumul tăietorului în timpul funcționării.
 - Evitați o postură corporală nefirească. Acest lucru vă oferă mai mult control asupra tăietorului și previne contactul accidental cu vârful șinei în situații neașteptate.
 - Utilizați numai șinele și lanțurile de schimb recomandate de producător. Șinele sau lanțurile de schimb nepotrivite pot provoca ruperea lanțului și/ sau reculul.
 - Ascutirea lanțului de ferăstrău este o sarcină dificilă. Producătorul recomandă înlocuirea unui lanț uzat sau tocit cu un lanț de ferăstrău nou.
 - Pericol de rănire. Nu utilizați aparatul pe scări sau pe suprafețe instabile. În timpul tăierii, țineți întotdeauna ambele picioare pe sol pentru a vă menține echilibrul.
 - Pericol de electrocutare. Nu lucrați cu aparatul pe un

perimetru de 10 m față de liniile electrice aeriene. • Pericol de rănire dacă în timpul tăierii o ramură ricoșează din cauza tensiunii. • Aveți grijă la ramurile care cad și la ramurile care ricoșează după ce au căzut pe sol.

• Dacă lemnul subțire este prins în ferăstrău și ricoșează în direcția operatorului, operatorul își poate pierde echilibrul. Fiți cu băgare de seama în timpul tăierii tufșurilor mici și pulețiilor. • Oprii motorul și scoateți setul de acumulatori, înainte de a curăța sau repara aparatul. • Verificați dinții ferăstrăului, în cazul în care scade performanța de tăiere. Păstrați întotdeauna dispozitivele de tăiere ascuțite și curate. Dispozitivele de tăiere ascuțite sunt mai ușor de controlat și nu se blochează cu ușurință. Dacă este necesar, înlocuiți lanțul și șina. Utilizați numai piese de schimb originale de la producător. • Pericol de rănire din cauza dispozitivului de tăiere blocat. În cazul în care lanțul de ferăstrău sau șina de ghidare s-au blocat prea sus pentru a ajunge la ele, solicitați sfatul unui arboricultor profesionist pentru a îndepărta în siguranță dispozitivul de tăiere. • Înainte de fiecare utilizare, verificați dacă îmbinarea cu arbore a tijei și dispozitivul de tăiere sunt fixate temeinic.

ATENȚIE • Depozitați aparatul doar în spații interioare.

Transportul și depozitarea în siguranță

⚠ AVERTIZARE • Oprii aparatul, lăsați-l să se răcească și scoateți setul de acumulatori înainte de a-l depozita sau transporta. • Acoperiți dispozitivul de tăiere cu protecția pentru lanț înainte de a depozita sau transporta aparatul.

⚠ PRECAUȚIE • Pericol de rănire și defecțiuni ale aparatului. În timpul transportului, asigurați aparatul împotriva deplasării sau căderii.

ATENȚIE • Îndepărtați orice obiecte străine de pe aparat, înainte de a-l transporta sau depozita. • Depozitați aparatul într-un loc uscat și bine aerisit, care nu permite accesul copiilor. Țineți aparatul departe de substanțe corozive, cum ar fi produsele chimice pentru grădină. • Nu depozitați aparatul în aer liber. • Asigurați-vă că lanțul este lubrifiat ușor atunci când este depozitat mai mult de o lună. Producătorul recomandă utilizarea unui spray ca protecție împotriva ruginii și pentru lubrifiere. Contactați serviciul pentru clienți pentru un spray adecvat.

Întreținerea și îngrijirea în siguranță

Indicație • Lucrările de service și de întreținere pot fi efectuate numai de către personal de specialitate calificat și instruit. Vă recomandăm să trimiteți produsul la un centru de service autorizat pentru reparații. • Efectuați numai reglajele și reparațiile descrise în aceste instrucțiuni de utilizare. Contactați serviciul autorizat pentru clienți pentru reparații suplimentare.

⚠ AVERTIZARE • Pericol de rănire. Lanțul de ferăstrău este extrem de ascuțit. Purtați mănuși de protecție adecvate atunci când efectuați lucrări de întreținere a lanțului și atunci când curățați, fixați sau îndepărtați protecția pentru lanț. • Respectați indicațiile privind tensiunea lanțului, reglarea tensiunii lanțului și lubrifierea lanțului. • Răniri grave din cauza reculului, în cazul în care un lanț deteriorat nu este înlocuit sau reparat. • Oprii motorul și scoateți setul de acumulatori, înainte de a curăța sau repara aparatul. • Asigurați-vă că aparatul în afilă în stare sigură de funcționare, verificând la intervale regulate dacă bolțurile, piulițele și șuruburile

sunt bine strânse. ● Pericol de rănire din cauza utilizării îndelungate și neîntrerupte a aparatului. Faceți pauze regulate în timpul lucrului cu aparatul.

⚠ PRECAUȚIE • Utilizați numai piese de schimb, accesorii și ajutoare aprobate de producător. Piesele de schimb originale, accesoriile originale și ajutoarele originale asigură funcționarea în siguranță și fără avarii a aparatului.

ATENȚIE • Curățați produsul cu o lavetă moale și uscată după fiecare utilizare.

Riscuri reziduale

⚠ AVERTIZARE

- Chiar dacă aparatul este utilizat în conformitate cu cele specificate, există anumite riscuri reziduale. Urmatorele pericole apar în urma utilizării aparatului:
- Vibrațiile pot cauza accidentări. Pentru fiecare tip de lucrare, utilizați unealta potrivită, mânerul prevăzute și restricționați timpul de lucru și de expunere.
- Zgomotul poate cauza deteriorări ale auzului. Purtați protecție auditivă și limitați expunerea.
- Leziuni produse prin tăiere la contactul cu dinții expuși ai ferăstrăului de la nivelul lanțului de ferăstrău.
- Leziuni produse prin tăiere cauzate de mișcări neprevăzute, bruște sau de reculul șinei de ghidare.
- Leziuni produse prin tăiere/pericol de perforare din cauza pieselor care ricoșează din lanțul de ferăstrău.
- Răniri cauzate de obiecte aruncate (așchii, fragmente din lemn).
- Accidentări cauzate de obiecte căzute. Purtați întotdeauna o cască de protecție adecvată, atunci când lucrați în zona de deasupra capului.
- Inhalare de praf și particule.
- Contactul pielii cu lubrifianțul/uleiul.

Diminuarea riscurilor

⚠ PRECAUȚIE

- Din cauza vibrațiilor, utilizarea aparatului pe o perioadă îndelungată poate duce la deteriorarea circulației sanguine în zona mâinilor. Nu se poate stabili o durată de utilizare general valabilă, deoarece aceasta este influențată de mai mulți factori:
- Predispoziția fiecărei persoane la o circulație sanguină deficitară (degete de multe ori reci, furnicături la nivelul degetelor)
- Temperatură ambientă scăzută. Pentru a vă proteja mâinile purtați mănuși călduroase.
- Prinderea bine a aparatului obstrucționează circulația sanguină.
- Operarea în mod continuu este mai dăunătoare decât operarea cu pauze.

La utilizarea în mod regulat, pe termen lung a aparatului și la reparația simptomelor, ca de ex. furnicături la nivelul degetelor, degete reci, trebuie să consultați un medic.

Utilizarea conform destinației

⚠ PERICOL

Utilizarea neconform destinației

Pericol de moarte din cauza leziunilor produse prin tăiere

Utilizați aparatul numai conform destinației.

- Emondorul de înălțime este destinat utilizării profesionale.

- Accesoriile se folosesc în asociere cu Multi-Tool MT 36 Bp.
- Aparatul este prevăzut doar pentru utilizarea în aer liber.
- Din motive de siguranță, aparatul trebuie să fie întotdeauna ținut în siguranță cu ambele mâini.
- Aparatul este destinat tăierii și fasonării crengilor mici și ramurilor de copac aflate la înălțime. Utilizatorul trebuie să aibă o poziție stabilă pe sol.

Orice altă utilizare, de ex. la cățărarea în vederea fasonării în vecinătate sau pentru tăierea materialului la nivelul solului este nepermisă. Utilizatorul răspunde pentru pericolele generate prin utilizarea nepermisă.

Protecția mediului



Materialele de ambalare sunt reciclabile. Vă rugăm să eliminați ambalajele în mod ecologic.



Aparatele electrice și electronice conțin materiale reciclabile prețioase și, uneori, componente precum baterii, acumulatori sau uleiuri, care, în cazul utilizării incorecte sau al eliminării

necorespunzătoare, pot reprezenta un potențial pericol pentru sănătatea oamenilor și pentru mediul înconjurător. Pentru funcționarea corectă a aparatului, aceste componente sunt necesare. Aparatele marcate cu acest simbol nu trebuie aruncate la gunoierul menajer.

Observații referitoare la materialele conținute (REACH)

Informații actuale referitoare la materialele conținute puteți găsi la adresa: www.kaercher.com/REACH

Accesorii și piese de schimb

Utilizați numai accesorii originale și piese de schimb originale; ele asigură funcționarea în siguranță și fără avarii a aparatului.

Informații despre accesorii și piesele de schimb se găsesc la adresa www.kaercher.com.

Set de livrare

Setul de livrare a aparatului este ilustrat pe ambalaj. La despachetare, verificați dacă conținutul este complet. Informații imediat distribuitorul dacă lipsesc accesorii sau dacă există deteriorări provocate în timpul transportului.

Dispozitive de siguranță

⚠ PRECAUȚIE

Dispozitive de siguranță care lipsesc sau care au fost modificate

Dispozitivele de siguranță au drept scop protecția dvs. Nu modificați și nu ignorați niciodată dispozitivele de siguranță.

Opritor cu gheare

Opritorul cu gheare integrat poate fi utilizat ca punct de articulație pentru a oferi stabilitate ferăstrăului în timpul tăierii.

În timpul tăierii, împingeți aparatul în față până când dinții metalici pătrund în marginea lemnului. Dacă axul este deplasat în sus sau în jos pe direcția liniei de tăiere, efortul fizic depus în timpul lucrului este redus.

Simboluri pe aparat

	Semne generale de avertizare
	Înainte de punerea în funcțiune, citiți instrucțiunile de utilizare și toate indicațiile de siguranță.
	În timpul lucrului cu aparatul, purtați ochelari de protecție și protecție auditivă adecvată.
	În timpul lucrului cu aparatul, purtați mănuși de protecție antialunecare și rezistente.
	În timpul lucrului cu aparatul, purtați încălțăminte de protecție antiderapantă.
	Pericol electric. În timpul lucrului cu aparatul, mențineți o distanță minimă de 10 m față de liniile electrice aeriene.
	Pericol cauzat de obiecte aruncate. Mențineți o distanță de cel puțin 15 m între zona de lucru și persoanele prezente, în special copii și animale de casă.
	
	Ungerea șinei de ghidare și a lanțului
	Direcția de rulare a lanțului

Îmbrăcăminte de protecție

⚠ PERICOL

Risc de deces din cauza tăieturilor. În cazul lucrului cu aparatul, purtați îmbrăcăminte de protecție adecvată. Respectați regulamentele locale referitoare la protecția incendiilor.

Protecție pentru cap

În timpul lucrului cu aparatul, purtați o cască de protecție adecvată, care corespunde EN 397 și este prevăzută cu marcaj CE.

În timpul lucrului cu aparatul, purtați o protecție a auzului adecvată, care corespunde EN 352-1 și este prevăzută cu marcaj CE.

Pentru protecție împotriva achiilor care zboară, purtați ochelari de protecție adecvați, care corespund EN 166 sau care sunt prevăzuți cu marcaj CE. Sau purtați o vizieră pentru cască, care corespunde EN 1731 și este prevăzută cu marcaj CE.

Căștile de protecție cu protecție auditivă și vizor integrate sunt disponibile la comercianții specializați.

Mănuși de protecție

În timpul lucrului cu aparatul, purtați mănuși de protecție adecvate cu echipamente de protecție împotriva tăierii, care corespund EN 381-7 și care sunt prevăzute cu marcaj CE.

Încălțăminte de protecție

În timpul lucrului cu aparatul, purtați încălțăminte de protecție antiderapantă, care corespunde EN 20345 și este prevăzută cu marcaj CE.

Descrierea aparatului

În aceste instrucțiuni de utilizare se prezintă echiparea maximă. În funcție de model, există diferențe în pachetul de livrare (consultați ambalajul).

Figura, consultați paginile grafice

Figura A

- ① Protecție pentru lanț
- ② Șurub pentru reglarea tensiunii lanțului
- ③ Lanț
- ④ Șină de ghidare
- ⑤ Capac rezervor de ulei pentru lanț
- ⑥ Opritor cu gheare
- ⑦ Piulița șinei de ghidare
- ⑧ Capac
- ⑨ Ax
- ⑩ Plăcuță cu caracteristici

Punerea în funcțiune

Montați instrumentul multifuncțional

1. Cuplați axul la cuplajul instrumentului multifuncțional (consultați instrucțiunile de operare *Multi-Tool MT 36 Bp*).

Figura B

Umplerea rezervorului de ulei pentru lanț

1. Dacă este necesar, curățați zona din jurul orificiului de umplere de rumeguș și murdărie.
 2. Scoateți capacul rezervorului de ulei pentru lanț.
- Figura C**
3. Umpleți lent rezervorul cu ulei pentru lanț.
- Figura D**
4. Dacă este necesar, absorbiți uleiul pentru lanț vărsat cu o lavetă.
 5. Închideți cu capacul rezervorul de ulei pentru lanț.

Verificarea tensiunii lanțului

⚠ PRECAUȚIE

Lanț ascuțit

Leziuni produse prin tăiere

Purtați mănuși de protecție în timpul tuturor lucrărilor cu lanțul.

1. Scoateți protecția pentru lanț.

Figura E

2. Trageți cu atenție de lanț.

Figura F

Distanța dintre șina de ghidare și lanț trebuie să fie de 4,0 mm.

3. Dacă este necesar, reglați tensiunea lanțului (consultați capitolul *Reglarea tensiunii lanțului*).

Regim

Operarea de bază

1. Verificați dacă arborile și ramurile prezintă daune, de ex. putregai.
2. Scoateți protecția pentru lanț.
3. Țineți aparatul cu ambele mâini.

Tehnici de lucru

În timpul fasonării, procedați după cum urmează:

- Dacă este posibil, păstrați o distanță de cca. 15 cm între trunchiul copacului și zona de tăiat.
- Tăiați ramurile mici, care sunt subțiri și ușoare, dintr-o singură tăietură, cu partea inferioară a șinei de ghidare.
- Ramurile mai grele, cu diametrul mai mare, se pot rupe sau despică în timpul fasonării. Prin urmare, tăiați în mai multe etape de lucru:
 - a Faceți o tăietură în partea inferioară a ramurii cu partea superioară a șinei de ghidare. Această tăietură ar trebui să fie de aproximativ o treime din diametrul ramurii.

Figura G

- b Faceți o tăietură în partea superioară a ramurii.
- c Dacă este necesară o altă tăietură, nu continuați niciodată această tăietură în locul în care a fost începută o altă tăietură, ci începeți o tăietură nouă.

În timpul fasonării trebuie respectate următoarele aspecte:

- Nu ridicați bara mai sus de 60 ° față de planul orizontal.
- Nu exercitați prea multă forță asupra șinei de ghidare.
- Nu stați sub ramura sau creanga care se taie.
- Asigurați-vă că ramura care cade nu pune în pericol utilizatorul sau privitorul și nici nu deteriorează obiecte.
- În timpul fasonării, mențineți o distanță de siguranță de cel puțin două ori lungimea ramurii.

Finalizarea funcționării

1. Scoateți setul de acumulatori din aparat (consultați instrucțiunile de operare *Multi-Tool MT 36 Bp*).
2. Curățați aparatul (vezi capitolul *Curățarea aparatului*).

Demontarea instrumentului multifuncțional

1. Detașați accesoriile de la instrumentul multifuncțional (consultați instrucțiunile de operare *Multi-Tool MT 36 Bp*).

Transport

⚠ PRECAUȚIE

Nerespectarea greutății

Pericol de accidentare și de deteriorare

La transport țineți cont de greutatea aparatului.

⚠ AVERTIZARE

Pornire necontrolată

Leziuni produse prin tăiere

Dacă instrumentul multifuncțional este asamblat, scoateți setul de acumulatori înainte de transport.

Transportați aparatul numai cu protecția pentru lanț montată.

- La transportul aparatului în vehicule, ancorați-l pentru a preveni alunecarea și răsturnarea.

Depozitarea

Înainte de fiecare depozitare, curățați aparatul (vezi capitolul *Curățarea aparatului*).

⚠ PRECAUȚIE

Pericol de accidentare și de deteriorare!

Aparatul plasat pe suprafețe înclinate se poate răsturna.

La depozitare țineți cont de greutatea aparatului.

⚠ AVERTIZARE

Pornire necontrolată

Leziuni produse prin tăiere

Dacă instrumentul multifuncțional este asamblat, scoateți setul de acumulatori din dispozitiv înainte de depozitare.

Depozitați aparatul numai cu protecția pentru lanț montată.

1. Îndepărtați cureaua de transport.
2. Dacă este necesar, demontați instrumentul multifuncțional (consultați instrucțiunile de operare *Multi-Tool MT 36 Bp*).
3. Dacă aparatul este depozitat mai mult de o lună, ungeți lanțul pentru a preveni rugina.
4. Depozitați aparatul într-un loc uscat și bine aerisit. Protejați aparatul împotriva produselor corozive, precum substanțe chimice pentru grădină și sare pentru dezghețare. Nu depozitați aparatul în aer liber.

Îngrijirea și întreținerea

⚠ AVERTIZARE

Pornire necontrolată

Leziuni produse prin tăiere

Dacă instrumentul multifuncțional este asamblat, scoateți setul de acumulatori înainte de a întreprinde orice lucrare.

⚠ PRECAUȚIE

Lanț ascuțit

Leziuni produse prin tăiere

Purtați mănuși de protecție în timpul tuturor lucrărilor cu lanțul.

Curățarea aparatului

1. Folosiți o perie pentru a curăța lanțul de resturile de material tăiat și murdărie.

Figura H

2. Curățați axul cu o lavetă moale și uscată.

Lucrări de întreținere

Înainte de fiecare punere în funcțiune

Înainte de fiecare punere în funcțiune, trebuie efectuate următoarele activități:

- Verificați nivelul uleiului pentru lanț, dacă este necesar, completați cu ulei pentru lanț (consultați capitolul *Umplerea rezervorului de ulei pentru lanț*).
- Verificați tensiunea lanțului (consultați capitolul *Verificarea tensiunii lanțului*).
- Verificați dacă lanțul este suficient de ascuțit, eventual rotiți șina de ghidare sau înlocuiți lanțul (consultați capitolul *Înlocuirea lanțului*).
- Verificați dacă aparatul prezintă deteriorări.
- Verificați dacă toate bolțurile, piulițele și șuruburile sunt strânse.

Reglarea tensiunii lanțului

1. Dacă instrumentul multifuncțional este asamblat, scoateți setul de acumulatori (consultați instrucțiunile de operare *Multi-Tool MT 36 Bp*).
2. Slăbiți piulița șinei de ghidare.
Figura I
3. Reglați tensiunea lanțului cu șurubul.
Figura J
4. Verificați tensiunea lanțului.
Figura F
Distanța dintre șina de ghidare și lanț trebuie să fie de 4,0 mm.
5. Strângeți piulița șinei de ghidare.

Înlocuirea lanțului

1. Îndepărtați piulița șinei de ghidare.
Figura K

2. Slăbiți șurubul de reglare a tensiunii lanțului
3. Îndepărtați apărătoarea.
Figura L
4. Îndepărtați șina de ghidare.
5. Eliminați lanțul vechi în mod corespunzător.
6. Introduceți lanțul nou pe șina de ghidare.
Figura M
7. Montați șina de ghidare. În acest scop, respectați direcția de rulare a lanțului.
Figura N
8. Montați carcasa, strângând ușor piulița șinei de ghidare.
Figura O
9. Reglați tensiunea lanțului (consultați capitolul *Reglarea tensiunii lanțului*).

Remediarea defecțiunilor

De cele mai multe ori, defecțiunile au cauze simple, pe care le puteți remedia cu ajutorul următoarei liste de asamblu. În caz de dubii sau de defecțiuni nemenționate, vă rugăm să vă adresați centrului de service autorizat.

Odată cu timpul, capacitatea setului de acumulatori va scădea în ciuda îngrijirii adecvate, astfel încât nu va mai putea fi atinsă o durată de funcționare completă la starea de încărcare completă. Acest lucru nu reprezintă o defecțiune.

Eroare	Cauză	Remediere
Aparatul se oprește în timpul funcționării	Lanț blocat de materialul care trebuie tăiat.	● Îndepărtați materialul care trebuie tăiat.
	Motorul este supraîncălzit	● Întrerupeți lucrul și lăsați motorul să se răcească.
Probleme la montajul elementelor axului	Punctele de îmbinare sunt murdare.	● Îndepărtați murdăria de la capetele axului. ● Așezați accesoriile numai pe suprafețe curate.

Garanție

În fiecare țară sunt valabile condițiile de garanție publicate de distribuitorul nostru din țara respectivă. Eventuale defecțiuni ale acestui aparat, care survin în perioada de garanție și care sunt rezultatul unor defecte de fabricație sau de material, vor fi remediate gratuit. Pentru a putea beneficia de garanție, prezentați-vă cu chitanța de cumpărare la magazin sau la cea mai apropiată unitate de service autorizată.

(Pentru adresă, consultați pagina din spate)

Date tehnice

	MT 36 Bp	MT CS 250/36 Bp
Date privind puterea aparatului		
Tensiune de lucru	V	36
Viteză maximă	/min	10000 ± 10%
Volum rezervor de ulei pentru lanț	ml	200
Diametrul materialului care trebuie tăiat (max.)	mm	180
Interval de lucru (max.)	m	2,7
Dimensiuni și greutate		
Lungime x Lățime x Înălțime	mm	951 x 197 x 188
		946 x 117 x 168

	MT 36 Bp	MT CS 250/36 Bp
Greutate (cu set de acumulatori)	kg	2,6
Greutate	kg	2,0
Date de performanță ale aparatului (măsurate cu Multitool MT 36 Bp)		
Nivel sunetului conform EN ISO 11680-1 (măsurat cu Multitool MT 36 Bp)		
Nivel de zgomot L_{pA}	dB(A)	92,6
Incertitudine K_{pA}	dB(A)	3,0
Nivel de putere acustică L_{WA}	dB(A)	100,7
Incertitudine K_{WA}	dB(A)	3,0
Valoarea vibrațiilor conform EN ISO 11680-1 (măsurată cu Multitool MT 36 Bp)		
Valoare vibrații mână-brăț la mânerul de pe partea frontală	m/s^2	3,0
Valoare vibrații mână-brăț la mânerul de pe partea posterioară	m/s^2	2,9
Incertitudine K	m/s^2	1,5

Sub rezerva modificărilor tehnice.

Nivelul de vibrații și de zgomote

Valorile totale indicate în cazul vibrațiilor și valorile indicate în cazul emisiilor de zgomot au fost măsurate în conformitate cu o metodă de testare standardizată și pot fi utilizate pentru compararea aparatului cu alte aparate. Valorile totale de vibrații declarate și valorile declarate ale emisiilor de zgomot pot fi utilizate și pentru evaluarea preliminară a expunerii.

⚠ **AVERTIZARE**

Emisiile de vibrații și zgomot în timpul utilizării efective a aparatului electric pot diferi de valorile indicate, în funcție de aparatul utilizat și, în special, de tipul pieselor de prelucrat.

Identifică măsurile de siguranță destinate protejării utilizatorului, evaluând expunerea în condiții reale de utilizare (luând în considerare toate componentele ciclului de funcționare, cum este, de exemplu, timpul de activare).

Aparate cu valoare a vibrației mână-braț de > 2,5 m/s² (vezi capitolul Date tehnice din Instrucțiunile de funcționare)

⚠ **PRECAUȚIE** • Utilizarea continuă a aparatului timp de mai multe ore poate determina senzația de amorteală. • Purgați mânuși călduroase pentru a vă proteja mâinile. • Faceți pauze de la lucru în mod regulat.

Declarație de conformitate UE

Prin prezenta, declarăm că aparatul indicat mai jos corespunde cerințelor fundamentale privind siguranța și sănătatea prevăzute în directivele UE relevante, prin proiectarea și construcția sa, precum și în versiunea comercializată de noi. În cazul efectuării unei modificări a aparatului care nu a fost convenită cu noi, această declarație își pierde valabilitatea.

Produs: Emondor de înălțime cu acumulator

Tip: 1.042-511.0 + 1.042-512.0

Directive UE relevante

2014/30/UE

2006/42/UE (+2009/127/UE)

2011/65/UE

Norme armonizate aplicate

EN IEC 63000: 2018

EN 55014-1: 2017 +A11: 2020

EN 55014-2: 1997+A1: 2001+A2: 2008

EN 62841-1: 2015 +A11: 2022

EN ISO 11680-1:2011

EN ISO 11680-1:2021

EN ISO 12100:2010

Organism notificat, 0197 TÜV Rheinland LGA Products GmbH; Tillystraße 2 D - 90431 Nürnberg, Germania a efectuat examinarea CE de tip, numărul de înregistrare: BM 50545282 0001

Semnatarii acționează în numele și prin împuternicirea Consiliului director.



H. Jenner

Chairman of the Board of Management



S. Reiser

Director Regulatory Affairs & Certification

Însărcinat cu elaborarea documentației:

S. Reiser

Alfred Kärcher SE & Co. KG

Alfred-Kärcher-Str. 28 - 40

71364 Winnenden (Germania)

Tel.: +49 7195 14-0

Fax: +49 7195 14-2212

Winnenden, 2022/05/01

Obsah

Bezpečnostné pokyny	126
Používanie v súlade s účelom	128
Ochrana životného prostredia	129
Príslušenstvo a náhradné diely	129
Rozsah dodávky	129
Bezpečnostné zariadenia	129
Symboly na prístroji	129
Ochranný odev	129
Popis prístroja	130
Uvedenie do prevádzky	130
Prevádzka	130
Preprava	130
Skladovanie	130
Starostlivosť a údržba	131
Údržbové práce	131
Pomoc pri poruchách	131
Záruka	131
Technické údaje	131
Hodnoty vibrácií a hluku	132
EÚ vyhlásenie o zhode	132

Bezpečnostné pokyny



Pred prvým použitím prístroja si prečítajte túto kapitolu s bezpečnostnými pokynmi a originálny návod na obsluhu. Riadte sa informáciami a pokynmi, ktoré sú v nich uvedené. Originálny návod na obsluhu si uschovajte pre neskoršie použitie alebo pre nasledujúceho majiteľa.

Stupne nebezpečenstva

⚠ **NEBEZPEČENSTVO**

• Upozornenie na bezprostredne hroziace nebezpečenstvo, ktoré vedie k ťažkým fyzickým poraneniam alebo k smrti.

⚠ **VÝSTRAHA**

• Upozornenie na možnú nebezpečnú situáciu, ktorá môže viesť k ťažkým fyzickým poraneniam alebo k smrti.

⚠ **UPOZORNENIE**

• Upozornenie na možnú nebezpečnú situáciu, ktorá môže viesť k ľahkým fyzickým poraneniam.

POZOR

• Upozornenie na možnú nebezpečnú situáciu, ktorá môže viesť k vecným škodám.

Dodatočné všeobecné bezpečnostné pokyny

Upozornenie • V niektorých regiónoch môžu predpisy obmedzovať použitie tohto prístroja. Nechajte si poradiť miestnymi úradmi.

⚠ **NEBEZPEČENSTVO** • Ohrozenia života reznými poraneniami, spôsobené nekontrolovaným pohybom prístroja. Časti tela udržiavajte ďalej od pohybujuúcich sa súčiastok. • Riziko poranenia spôsobené vyhodnotenými alebo padajúcimi predmetmi. Nikdy nepoužívajte zariadenie, ak sa nachádzajú osoby, najmä deti alebo zvieratá, v okruhu 15 m. • Na prístroji nesmiete vykonávať žiadne zmeny.

⚠ VÝSTRAHA • Deti a osoby, ktoré nie sú oboznámené s týmto návodom, nesmú používať tento prístroj. Miestne predpisy môžu určovať vek osôb, ktoré môžu vykonávať obsluhu prístroja. • Na to, aby ste mohli rozpoznať možné nebezpečenstvá, potrebujete mať voľný výhľad na pracovnú oblasť. Prístroj používajte iba pri dobrom osvetlení. • Pred uvedením do prevádzky sa uistite, že jednotka, všetky ovládacie prvky a bezpečnostné zariadenia správne fungujú. Skontrolujte, či nie sú uvoľnené uzávery, či sú všetky ochranné kryty a rukoväte správne a bezpečne pripravené. Prístroj nepoužívajte, ak nie je v bezchybnom stave.

• Pred uvedením prístroja do prevádzky vymeňte opotrebované alebo poškodené diely. • Prístroj nikdy nepoužívajte, ak vypínač prístroja na rukoväti riadne nezapína alebo nevypína prístroj. • Riziko spätného nárazu v dôsledku straty rovnováhy. Zabráňte abnormálnemu držaniu tela, zabezpečte pevnú, bezpečnú postoj a stále udržiavajte rovnováhu. • Závažné zranenia z neobanlivosti, ak je používateľ presvedčený, že je dôkladne oboznámený s prístrojom v dôsledku častého používania. • Okamžite zastavte prístroj a skontrolujte, či nie je poškodená, prípadne identifikujte príčinu vibrácií, ak prístroj spadol, došlo k nárazu do prístroja alebo nadmerne vibruje. Nechajte opraviť škody autorizovaným zákazníckym servisom alebo vymeňte prístroj.

⚠ UPOZORNENIE • Pri prevádzke prístroja nosíte ochranu zraku a sluchu, pevné a robustné rukavice a ochranu hlavy. Keď je práca prašná, používajte masku na tvár. • Počas prác s prístrojom nosíte dlhé, hrubé nohavice, odev s dlhými rukávami, pevnú obuv a prílehlavé rukavice. Nepracujte naboso. Nenoste šperky, sandále alebo krátke nohavice. • Nebezpečenstvo vzniku zranení pri zachytení voľného odevu, vlasov alebo šperkov pohyblivými časťami prístroja. Odevy a šperky uchovávajte mimo pohyblivých častí stroja. Dlhé vlasy si zviažte dozadu. • Ochrana sluchu môže mať negatívny vplyv na vašu schopnosť vnímania výstražných tónov, a preto dbajte na možné nebezpečenstvá vo vašej blízkosti a v pracovnej oblasti. • Prevádzka podobných nástrojov v okolí zvyšuje riziko poškodenia sluchu a pravdepodobnosť, že nezaregistrujete možné riziká, napr. osoby vstupujúce do vašej pracovnej oblasti. • Kľzké držadlá a uchopovacie plochy bránia bezpečnej obsluhu a kontrole prístroja v neočakávaných situáciách. Rukoväte uchopovacie plochy udržiavajte v suchom a v čistom stave, bez oleja a mazív. • Používajte iba príslušenstvo a náhradné diely schválené výrobcom. Originálne príslušenstvo a originálne náhradné diely zaručujú bezpečnú a bezporuchovú prevádzku prístroja.

Bezpečnostné opatrenia pre výškový odvetvovač

⚠ VÝSTRAHA • Prístroj nepoužívajte pri hrozbe úderu bleskom. • Uistite sa, že všetky ochranné zariadenia a rukoväte sú správne a bezpečne upevnené a sú v dobrom stave. • Skôr, než začnete prístroj používať, zabezpečte pevné postavenie, čisté pracovisko a naplánujte si ústupovú cestu pred padajúcimi vetvami. • Dajte pozor na olejovú hmlu z mazacieho prostriedku a pliny. V prípade potreby nosíte masku alebo dýchací prístroj. • Odvetvovač vždy držte obomi rukami. Jednou rukou držte prednú rukoväť. Druhou rukou pevne držte zadnú rukoväť, ovládajte uvoľňovacie tlačidlo spínača zariadenia a spínač zariadenia. • Nebezpečenstvo úrazu elektrickým prúdom, ak sa pila dostane do kontaktu

so skrytými elektrickými vedeniami. Elektrické náradie držte iba za izolované uchopovacie povrchy, pretože kontakt so živými káblami môže spôsobiť, že kovové časti zariadenia budú živé. • Nebezpečenstvo vzniku zranení. Na prístroj nevykonávajte žiadne zmeny. Nepoužívajte prístroj na pohon príslušenstva alebo prístrojov, ktoré výrobca zariadenia neodporúča.

Ku spätnému nárazu môže dôjsť, ak sa špička vodiacej koľajničky dotkne nejakého predmetu alebo ak sa drevo ohne a reťazová pila sa zasekne v reze. Dotyk so špičkou koľajničky môže v niektorých prípadoch viesť k neočakávaným reakciám smerovaným dozadu, pri ktorých vodiaca koľajnička vykoná náraz nahor a do smeru obsluhy. Zaseknutie pílovej reťaze na hornej hrane vodiacej koľajničky môže koľajničku rýchlo odraziť späť do smeru obsluhy. Akákoľvek z týchto reakcií môže viesť k strate kontroly.

⚠ VÝSTRAHA • Vážne zranenia v dôsledku straty kontroly v dôsledku neúspechu. Nespoliehajte sa iba na vstavané bezpečnostné zariadenia, ale podniknite príslušné opatrenia na prácu bez úrazov a zranení. • Pri používaní zariadenia musíte nosiť priložený popruh. Transportný popruh je vybavený rýchlym uzáverom. Transportný popruh vám pomáha ovládať zariadenie, keď je po rezaní spustené, a udržať váhu zariadenia počas rezania. • Vážne zranenia, ak sa prístroj nemôže v prípade núdze skladovať dostatočne rýchlo. Pred použitím zariadenia sa oboznámte s nosným pásmom a rýchlopínacím uzáverom. Nenoste oblečenie cez ramenný popruh ani inak nebránia v prístupe k rýchlopínateľnému uzáveru. • Pred zapnutím prístroja sa uistite, že sa reťaz pily nedotýka žiadnych predmetov. • Vážne zranenia pri vyskočení nesprávne napnutej reťaze na pílu z vodiacej koľajnice. Pred každým použitím skontrolujte napnutie reťaze. Skontrolujte, či je reťaz naolejovaná. • Vypnite motor, odoberte súpravu akumulátorov a uistite sa, že všetky pohyblivé časti sú úplne zastavené:

- Pred čistením prístroja alebo odstránením blokovania.
- Pred ponechaním prístroja bez dozoru.
- Pred namontovaním alebo odstránením príslušenstva.
- Pred kontrolou, čistením prístroja alebo vykonávaním prác na prístroji.
- Riziko zranenia v dôsledku spätného nárazu. Opatrenia na zabránenie neúspechu:
- Uistite sa, že sa v pracovnej oblasti nenachádzajú prekážky.
- Pri práci s odvetvovačom sa vyhňte kontaktu vodiaceho hrotu s vetvami, konármi alebo inými predmetmi.
- Prístroj vždy držte obomi rukami.
- Telo a ramená umiestnite do polohy, pri ktorej dokážete odolať silám spätného nárazu.
- Počas prevádzky odvetvovač nikdy nepustíte.
- Zabráňte abnormálnemu držaniu tela. To vám dáva väčšiu kontrolu nad odvetvovačom a zabraňuje neúmyselnému kontaktu s hrotom koľajnice v neočakávaných situáciách.
- Používajte len náhradné koľajničky a reťazené predpísané výrobcom Nesprávne náhradné koľajničky a reťaze môžu viesť k pretrhnutiu reťaze a/alebo k spätnému nárazu.
- Naostrenie reťaze pily je náročná úloha. Výrobca odporúča vymeniť opotrebovanú alebo tupú reťaz za novú reťaz pily.

- **Nebezpečenstvo vzniku zranení.** Prístroj nepoužívajte na rebrikoch alebo nestabilných plochách. Pri rezaní vždy stojte s oboma nohami na pevnom povrchu, aby ste udržali rovnováhu. • **Nebezpečenstvo zasiahnutia elektrickým prúdom.** Nepracujte s prístrojom v praxe 10 m od nadzemného vedenia. • **Nebezpečenstvo zranenia, ak sa napnutá vetva pri odrezaní odmrští späť.**
- **Dajte pozor na padajúce konáre a konáre, ktoré sa po páde na zem odmrští späť.** • **Ak sa tenké drevo zachytí v pile a odmrští sa v smere obsluhy, obsluha môže stratiť rovnováhu.** Pri rezaní malých kríkov a výhonkov buďte opatrní. • **Pred čistením alebo servisom jednotky vypnite motor a vyberte batériu.** • **Pri poklese rezného výkonu skontrolujte, či zuby píly nie sú opotrebované.** Rezné nástroje vždy musia byť ostré a čisté. Ostré rezné nástroje možno ľahšie kontrolovať a nezablokujú sa tak ľahko. V prípade potreby vymeňte reťaz a kolajnica. Prítom používajte výlučne originálne náhradné diely od výrobcu. • **Nebezpečenstvo poranenia v dôsledku zasknutého rezacieho zariadenia.** Ak je pilová reťaz alebo vodiaca kolajnica uviaznutá príliš vysoko na to, aby ste ju dosiahli, vyhľadajte pomoc profesionálneho arboristu, aby bezpečne odstránil rezacie zariadenie. • **Pred každým použitím skontrolujte, či je pevne pripevnené hriadeľové spojenie tyče a rezného nástroja.**

POZOR • Prístroj skladujte len vo vnútorných priestoroch.

Bezpečná preprava a skladovanie

△ VÝSTRAHA • Prístroj pred jeho uskladnením alebo prepravou vypnite, nechajte ho vychladnúť a vyberte z neho súpravu akumulátorov. • **Pred uložením alebo prepravou jednotky rezný nástroj zakryte krytom reťaze.**

△ UPOZORNENIE • **Nebezpečenstvo vzniku zranení a poškodení prístroja.** Pri preprave zaistíte prístroj proti pohybu alebo pádu.

POZOR • **Pred prepravou alebo uskladnením prístroja z neho odstráňte všetky cudzie telesá.** • Prístroj uskladnite na suchom a dobre vetranom mieste, ktoré nie je prístupné deťom. Prístroj uchovávajte mimo korozívnych látok, akými sú napríklad záhradné chemikálie. • Prístroj neskladujte v exteriéri. • Pri skladovaní dlhšom ako jeden mesiac skontrolujte, či je reťaz ľahko naolejovaná. Ako ochranu pred hrdzou a na olejovanie výrobca odporúča používať sprej. Váš zákaznický servis vám poradí, ktorý sprej je vhodný.

Bezpečná údržba a staroslivosť

Upozornenie • Servisné a údržbové práce smie vykonávať len príslušne kvalifikovaný a špeciálne vyškolený odborný personál. Pre účely vykonania opravy odporúčame odoslať produkt do autorizovaného servisného centra. • **Smiete vykonávať len nastavenia a opravy, ktoré sú popísané v tomto návode na prevádzku.** V prípade opráv presahujúcich tento rámec sa obráťte na váš autorizovaný zákaznický servis.

△ VÝSTRAHA • **Nebezpečenstvo vzniku zranení.** Pilová reťaz je mimoriadne ostrá. Pri údržbe reťaze a pri čistení, zaistení alebo odstránení krytu reťaze noste vhodné ochranné rukavice. • **Postupujte podľa pokynov pre napínanie reťaze, nastavenie napnutia reťaze a mazanie reťaze.** • **Ťažké zranenia spôsobené spätným rázom, ak nie je poškodená reťaz vymenená alebo opravená.** • **Pred čistením alebo servisom jednotky vypnite motor a vyberte batériu.** • **Ubezpečte sa o**

bezpečnom stave prístroja, v pravidelných intervaloch skontrolujte, či sú pevne utiahnuté čapy, matice a skrutky. • **Nebezpečenstvo zranenia v dôsledku dlhodobého nepretržitého používania zariadenia.** Počas praxe so zariadením robte pravidelné prestávky.

△ UPOZORNENIE • **Používajte iba príslušenstvo a náhradné diely schválené výrobcom.** Originálne príslušenstvo a originálne náhradné diely zaručujú bezpečnú a bezporuchovú prevádzku prístroja.

POZOR • **Produkt po každom použití očistite pomocou mäkkej a suchej utierky.**

Zvyškové riziká

△ VÝSTRAHA

- **Aj pri používaní prístroja predpísaným spôsobom sú prítomné určité zvyškové riziká.** Pri používaní prístroja sa môžu vyskytnúť nasledujúce nebezpečenstvá:
- **Vibrácie môžu spôsobiť zranenia.** Pre každú prácu používajte správne náradie, určené rukoväť a obmedzte pracovnú dobu a expozíciu.
- **Hluk môže spôsobiť poškodenie sluchu.** Používajte ochranu sluchu a obmedzte zaťaženie hlukom.
- **Rezné poranenia pri kontakte s voľne uloženými zubami reťaze píly.**
- **Zranenie poranenia v dôsledku nepredvídaných, náhlych pohybov alebo spätného nárazu vodiacej lišty.**
- **Rezné poranenia / Riziko prepichnutia dielmi, ktoré odleteli z reťaze píly.**
- **Zranenia spôsobené vyhodnotenými predmetmi (hobliny, triesky).**
- **Zranenia spôsobené padajúcimi predmetmi.** Pri práci nad hlavou vždy noste vhodnú ochrannú prilbu.
- **Vdýchnutie prachu a častíc.**
- **Styk s pokožkou s mazacím prostriedkom / olejom.**

Zníženie rizika

△ UPOZORNENIE

- **Pri dlhšej dobe používania prístroja môže dôjsť k poruchám prekrvenia rúk spôsobených vibráciami.** Všeobecne platnú dobu používania nie je možné stanoviť, nakoľko ju ovplyvňujú viaceré faktory:
 - **Osobné dispozície k zlému prekrveniu (často studené prsty, típnutie v prstoch)**
 - **Nízka teplota prostredia.** Na ochranu rúk vždy používajte teplé rukavice.
 - **Obmedzenie prekrvenia spôsobené silným uchopením.**
 - **Nepretržená prevádzka je škodlivejšia ako prerušená prerušená prestávkami.**
- Pri pravidelnom, dlho trvajúcim používaní prístroja a pri opakovanom výskyte symptómov, ako napr. mravenčenie prstov, studené prsty, by ste mali vyhľadať lekársku pomoc.

Používanie v súlade s účelom

△ NEBEZPEČENSTVO

Používanie v rozpore s účelom

Ohrozenie života spôsobené reznými poraneniami Prístroj používajte len v súlade s účelom.

- **Príslušenstvo výškový odvetvovač je určené na priemyselné používanie.**
- **Príslušenstvo je určené na použitie s nástrojom Multi-Tool MT 36 Bp.**
- **Prístroj je určený len na použitie v exteriéri.**

- Z bezpečnostných dôvodov sa musí prístroj vždy pevne držať obomi rukami.
- Prístroj je určený na strihanie a orezávanie malých vetiev a konárov vysoko na strome. Používateľ stojí priťom bezpečne na zemi.

Akékoľvek iné použitie, napr. Rovnako ako pri lezení je neprípustné vyrezávať v blízkosti alebo rezať materiál na úrovni zeme. Za ohrozenia, ktoré vznikajú v dôsledku neprípustného použitia, je zodpovedný používateľ.

Ochrana životného prostredia



Obalové materiály sú recyklovateľné. Obaly zlikvidujte ekologickým spôsobom.



Elektrické a elektronické zariadenia obsahujú cenné recyklovateľné materiály a často aj komponenty ako napr. batérie, akumulátory alebo olej, ktoré pri nesprávnej manipulácii alebo likvidácii môžu predstavovať potenciálne nebezpečenstvo pre ľudské zdravie a životné prostredie. Tieto komponenty sú však pre správnu prevádzku zariadenia nevyhnutné. Zariadenia označené týmto symbolom nesmú byť likvidované spolu s domovým odpadom.

Informácie o obsiahnutých látkach (REACH)

Aktuálne informácie o obsiahnutých látkach sú uvedené na internetovej stránke: www.kaercher.com/REACH

Príslušenstvo a náhradné diely

Používajte len originálne príslušenstvo a originálne náhradné diely, pretože takéto komponenty zaručujú bezpečnú a bezporuchovú prevádzku zariadenia. Informácie o príslušenstve a náhradných dieloch sa nachádzajú na stránke www.kaercher.com.

Rozsah dodávky

Rozsah dodávky zariadenia je znázornený na obale. Pri rozbalovaní skontrolujte, či je obsah kompletný. V prípade chýbajúceho príslušenstva alebo pri výskyte poškodení spôsobených prepravou informujte Vášho predajcu.

Bezpečnostné zariadenia



UPOZORNENIE

Chýbajúce alebo zmenené bezpečnostné zariadenia

Bezpečnostné zariadenia slúžia na vašu ochranu.

Nikdy nemeňte ani neobchádzajte bezpečnostné zariadenia.

Zubová opierka

Integrovaná zubová opierka môže byť použitá ako otočný bod, ktorý poskytuje stabilitu píly počas rezu.

Pri rezaní tlačte prístroj dopredu, až kým kovové hroty nepreniknú cez okraj dreva. Ak sa tyč potom posunie nahor, resp. nadol v smere rezu, zníži sa fyzická namáha pri práci s pilou.

Symbyly na prístroji



Všeobecná výstražná značka



Pred uvedením do prevádzky si prečítajte návod na prevádzku a všetky bezpečnostné pokyny.

	Pri vykonávaní prác s prístrojom používajte vhodnú ochranu očí a sluchu.
	Pri vykonávaní prác s prístrojom používajte protišmykové a odolné ochranné rukavice.
	Pri vykonávaní činností s prístrojom používajte bezpečnostnú obuv proti šmyku.
	Elektrické nebezpečenstvo. Pri činnostiach s prístrojom dodržiavajte minimálnu vzdialenosť 10 m od vonkajších vedení.
	Nebezpečenstvo spôsobené vymrštenými predmetmi. Všetci, ktorí sa prizerajú, najmä deti a domáce zvieratá, sa musia zdržiavať vo vzdialenosti minimálne 15 m od pracovnej oblasti.
	Mazanie vodiacej lišty a reťaze
	Smer chodu reťaze

Ochranný odev

⚠ NEBEZPEČENSTVO

Ohrozenie života spôsobené reznými poraneniami. Pri práci s prístrojom noste vhodný ochranný odev. Dodržiavajte miestne predpisy o prevencii pred úrazmi.

Ochrana hlavy

Pri práci s prístrojom noste vhodnú ochrannú prilbu, ktorá zodpovedá norme EN 397 a je označená symbolom CE.

Pri práci s prístrojom noste ochranu sluchu, ktorá zodpovedá norme EN 352-1 a je označená symbolom CE. Na ochranu pred odletujúcimi úlomkami používajte vhodné ochranné okuliare, ktoré spĺňajú normu EN 166 alebo sú označené symbolom CE. Alebo noste ochranný štít prilby, ktorý spĺňa normu EN 1731 a je označený symbolom CE.

V špecializovaných predajniach sú k dispozícii ochranné prilby s integrovanou ochranou sluchu a priezorom.

Ochranné rukavice

Pri práci s prístrojom noste vhodné ochranné rukavice s ochranným vybavením proti rezu, ktoré spĺňajú normu EN 381-7 a sú označené symbolom CE.

Bezpečnostný spinač

Pri práci so zariadením noste protišmykovú bezpečnostnú obuv, ktorá spĺňa normu EN 20345 a je označená značkou CE.

Popis prístroja

V tomto návode na obsluhu je popísané maximálne vybavenie. V závislosti od modelu existujú rozdiely v rozsahu dodávky (pozrite si obal).

Obrázok je uvedený na stranách s grafikami

Obrázok A

- 1 Ochrana reťaze
- 2 Skrutka na nastavenie napnutia reťaze
- 3 Reťaz
- 4 Vodiaca lišta
- 5 Kryt olejovej nádrže reťaze
- 6 Zubová opierka
- 7 Matica vodiacej koľajnice
- 8 Kryt
- 9 Tyč
- 10 Typový štítok

Uvedenie do prevádzky

Montáž Multi-Tool

1. Tyč spojte so spojkou nástroja Multi-Tool (pozrite si návod na obsluhu *Multi-Tool MT 36 Bp*).

Obrázok B

Naplňte nádrž na reťazový olej

1. V prípade potreby vyčistite oblasť okolo plniaceho otvoru pilín a nečistôt.
2. Odstráňte kryt nádrže na reťazový olej.

Obrázok C

3. Pomaly naplňte reťazový olej do nádrže.

Obrázok D

4. V prípade potreby musíte utrieť rozliaty reťazový olej handričkou.
5. Uzavrite nádrž na reťazový olej krytom.

Skontrolujte napnutie reťaze

⚠ UPOZORNENIE

Ostrá reťaz

Rezné poranenia

Pri všetkých činnostiach s reťazou noste ochranné rukavice.

1. Odstráňte kryt reťaze.

Obrázok E

2. Opatrne potiahnite reťaz.

Obrázok F

- Vzdialenosť medzi vodiacou koľajnicou a reťazou musí byť 4,0 mm.
3. Ak je to nutné, nastavte napnutie reťaze (pozri kapitolu *Nastavte napnutie reťaze*).

Prevádzka

Základná obsluha

1. Skontrolujte strom a konáre na škody, ako napr. hniloba.
2. Odstráňte kryt reťaze.
3. Držte prístroj pevne obomi rukami.

Pracovné kroky

Pri mazaní postupujte nasledovne:

- Pokiaľ je to možné, dodržiavajte vzdialenosť medzi kmeňom stromu a rezom približne 15 cm.

- Malé konáre, ktoré sú tenké a ľahké, rezané do zárezu so spodnou časťou vodiacej koľajnice.
- Ťažšie vetvy s väčším priemerom sa môžu pri odstraňovaní nečistôt zlomiť alebo rozštípiť. Preto rez v niekoľkých krokoch:
 - a Urobte rez v spodnej časti vetvy hornou časťou vodiacej koľajnice. Tento rez by mal predstavovať asi jednu tretinu priemeru vetvy.

Obrázok G

- b Urobte rez v hornej časti vetvy.
- c Ak je potrebný ďalší rez, nikdy nepokračujte v tomto začatí rezu, ale začnite nový rez.

Pri odstraňovaní by ste mali poznamenať nasledujúce:

- Nezdvíhajte tyč vyššie ako 60 ° od horizontály.
- Na vodiacu koľajnicu nevyvíjajte veľké sily.
- Nestojte pod odvetvenou vetvou alebo vetvou.
- Dbajte na to, aby padajúca vetva neohrozila používateľa ani diváka ani nepoškodila žiadne predmety.
- Pri orezávaní konárov udržiavajte bezpečnú vzdialenosť najmenej dvojnásobok dĺžky vetvy.

Ukončenie prevádzky

1. Súpravu akumulátorov vyberte z prístroja (pozrite si návod na obsluhu *Multi-Tool MT 36 Bp*).
2. Vyčistite prístroj (pozrite si kapitolu *Čistenie zariadenia*).

Demontáž nástroja Multi-Tool

1. Príslušenstvo oddelte od nástroja Multi-Tool (pozrite si návod na obsluhu *Multi-Tool MT 36 Bp*).

Preprava

⚠ UPOZORNENIE

Nezohľadňovanie hmotnosti

Nebezpečenstvo zranenia a poškodenia

Pri preprave dbajte na hmotnosť prístroja.

⚠ VÝSTRAHA

Nekontrolované spustenie

Rezné poranenia

Pri namontovanom nástroji Multi-Tool pred prepravou z prístroja vyberte súpravu akumulátorov.

Prepravujte prístroj len s namontovanou ochranou reťaze.

- Pri preprave vo vozidlách zaistite zariadenie proti zošmyknutiu a prevráteniu.

Skladovanie

Pred každým uskladnením prístroj očistite (pozrite si kapitolu *Čistenie zariadenia*).

⚠ UPOZORNENIE

Nebezpečenstvo vzniku poranení a poškodení!

Na naklonených plochách môže dôjsť k prevráteniu prístroja.

Pri skladovaní dbajte na hmotnosť prístroja.

⚠ VÝSTRAHA

Nekontrolované spustenie

Rezné poranenia

Pri namontovanom nástroji Multi-Tool pred skladovaním z prístroja vyberte súpravu akumulátorov.

Skladujte prístroj len s nasadenou ochranou reťaze.

1. Odstráňte nosný popruh.
2. V prípade potreby demontujte nástroj Multi-Tool (pozrite si návod na obsluhu *Multi-Tool MT 36 Bp*).
3. Ak sa bude prístroj skladovať dlhšie ako jeden mesiac, naolejujte reťaz, aby sa zabránilo korózii.
4. Prístroj uskladnite na suchom a dobre vetranom mieste. Látky spôsobujúce koróziu, ako napríklad

záhradné chemikálie a rozmrazovacie soli sa nemajú nachádzať v blízkosti prístroja. Prístroj neskladujte vonku.

Starostlivosť a údržba

⚠ VÝSTRAHA

Nekontrolované spustenie

Rezné poranenia

Pri namontovanom nástroji Multi-Tool pred všetkými prácami na prístroji vyberte súpravu akumulátorov.

⚠ UPOZORNENIE

Ostrá reťaz

Rezné poranenia

Pri všetkých činnostiach s reťazou noste ochranné rukavice.

Čistenie zariadenia

1. Očistite reťaz od zvyškov pileného materiálu a nečistôt pomocou kefy.

Obrázok H

2. Tyč čistite mäkkou suchou handričkou.

Údržbové práce

Pred každým použitím

Pred každým uvedením do prevádzky sa musia vykonať tieto činnosti:

- Skontrolujte hladinu oleja v reťazi, prípadne dooplňte (pozri kapitolu *Naplňte nádrž na reťazový olej*).
- Skontrolujte napnutie reťaze (pozri kapitolu *Skontrolujte napnutie reťaze*).
- Skontrolujte dostatočnú ostrosť reťaze, ak je to potrebné, prevráťte vodiacu koľajnicu alebo vymeňte reťaz (pozri kapitolu *Vymeňte reťaz*).
- Skontrolujte, či zariadenie nie je poškodené.

Pomoc pri poruchách

Poruchy majú často jednoduchú príčinu, ktorú dokážete odstrániť sami pomocou nasledujúceho prehľadu. V prípade pochybností alebo pri poruchách, ktoré tu nie sú uvedené, sa obráťte na autorizovaný zákaznícky servis.

- Skontrolujte tesnosť všetkých skrutiek, matíc a skrutiek.

Nastavte napnutie reťaze

1. Keď je namontovaný nástroj Multi-Tool, vyberte súpravu akumulátorov (pozrite si návod na obsluhu *Multi-Tool MT 36 Bp*).

2. Uvoľnite maticu vodiacej koľajnice.

Obrázok I

3. Nastavte napnutie reťaze pomocou skrutky.

Obrázok J

4. Skontrolujte napnutie reťaze.

Obrázok F

Vzdialenosť medzi vodiacou lištou a reťazou musí byť 4,0 mm.

5. Utiahnite maticu vodiacej koľajnice.

Vymeňte reťaz

1. Odstráňte maticu vodiacej koľajnice.

Obrázok K

2. Uvoľnite skrutku na nastavenie napnutia reťaze.

3. Odstráňte kryt.

Obrázok L

4. Odstráňte vodiacu lištu.

5. Starý reťaz zlikvidujte odborne.

6. Položte novú reťaz na vodiacu koľajnicu.

Obrázok M

7. Namontujte vodiacu koľajnicu. Venujte pozornosť smeru jazdy reťaze.

Obrázok N

8. Namontujte kryt a voľne upevnite maticu vodiacej koľajnice.

Obrázok O

9. Nastavte napnutie reťaze (pozrite si kapitolu *Nastavte napnutie reťaze*).

S narastajúcim vekom sa kapacita súpravy akumulátorov aj pri dobrej starostlivosti znižuje, takže ani v celkom nabitom stave už nie je možné dosiahnuť celkovú dobu chodu. Toto nepredstavuje nedostatok.

Chyba	Príčina	Odstránenie
Prístroj sa zastaví počas prevádzky	Reťaz blokováná výstrižkami.	• Odstráňte zvyšky pokosených rastlín.
	Motor je prehriaty	• Prerušte prácu a motor nechajte vychladnúť.
Problémy pri montáži dielov tyče	Pripojovacie miesta sú znečistené.	• Z koncov tyče odstráňte prilepené nečistoty. • Príslušenstvo odkladajte iba na čisté podklady.

Záruka

V každej krajine platia záručné podmienky vydané našou príslušnou distribučnou spoločnosťou. Prípadné poruchy Vášho zariadenia odstránime v rámci záručnej doby zadarmo, pokiaľ ich príčinou boli materiálové alebo výrobné chyby. Pri uplatňovaní záruky sa spolu s dokladom o kúpe obráťte na Vášho predajcu alebo na najbližšie autorizované servisné stredisko. (adresa je uvedená na zadnej strane)

Technické údaje

	MT 36 Bp	MT CS 250/36 Bp
Výkonové údaje prístroja		
Prevádzkové napätie	V	36
Maximálna rýchlosť	/min	10000 ± 10%
Objemová olejová nádrž na reťaze	ml	200
Priemer objektu rezania (max.)	mm	180
Pracovný rozsah (max.)	m	2,7

		MT 36 Bp	MT CS 250/36 Bp
Rozmery a hmotnosti			
Dĺžka x šírka x výška	mm	951 x 197 x 188	946 x 117 x 168
Hmotnosť (so súpravou akumulátorov)	kg	2,6	
Hmotnosť	kg		2,0
Výkonové údaje prístroja (merané nástrojom Multi-tool MT 36 Bp)			
Hladina akustického výkonu podľa EN ISO 11680-1 (merané nástrojom Multitool MT 36 Bp)			
Hladina akustického tlaku	dB(A)		92,6
L_{pA}			
Neistota K_{pA}	dB(A)		3,0
Hladina akustického výkonu L_{WA}	dB(A)		100,7
Neistota K_{WA}	dB(A)		3,0
Hodnota vibrácií podľa EN ISO 11680-1 (merané nástrojom Multitool MT 36 Bp)			
Hodnota vibrácií v ruke/ramene - predná rukoväť	m/s^2		3,0
Hodnota vibrácií v ruke/ramene - zadná rukoväť	m/s^2		2,9
Neistota K	m/s^2		1,5

Technické zmeny vyhradené.

Hodnoty vibrácií a hluku

Uvedené celkové hodnoty vibrácií a uvedené hodnoty emisií hluku boli odmerané štandardným skúšobným procesom a možno ich použiť na porovnanie jedného nástroja s iným nástrojom. Deklarované celkové hodnoty vibrácií a deklarované hodnoty emisií hluku možno použiť aj na predbežné posúdenie expozície.

⚠️ VÝSTRAHA

Emisie vibrácií a hluku počas samotného používania elektrického náradia sa môžu líšiť od stanovených hodnôt v závislosti od nástroja a najmä od druhu použitého obrobku.

Identifikujte bezpečnostné opatrenia na ochranu operátora, ktoré sú založené na posúdení expozície za skutočných podmienok používania (s prihliadnutím na všetky časti prevádzkového cyklu, ako je napríklad čas aktivity).

Prístroje s hodnotou vibrácie v ruke-ramene > 2,5 m/s^2 (pozrite si kapitolu Technické údaje v návode návod na obsluhu)

⚠️ UPOZORNENIE • *Viačhodinové používanie prístrojov bez prerušenia môže v zriedkavých prípadoch viesť k pocitom necitlivosti.* • *Na ochranu rúk vždy používajte teplé rukavice.* • *Dodržiavajte pravidelné prestávky v práci.*

EÚ vyhlásenie o zhode

Týmto prehlasujeme, že nižšie označený stroj zodpovedá na základe svojej koncepcie a konštrukčného vyhotovenia, ako aj od vyhotovení, ktoré sme uviedli do prevádzky, príslušným základným bezpečnostným a

zdravotným požiadavkám smerníc ES. V prípade zmeny, ktorú neschválime, stráca toto prehlásenie platnosť.

Výrobok: Akumulátorový prerezávač konárov

Typ: 1.042-511.0 + 1.042-512.0

Príslušné smernice EÚ

2014/30/EU

2006/42/ES (+2009/127/ES)

2011/65/EU

Aplikované harmonizované normy

EN IEC 63000: 2018

EN 55014-1: 2017+A11: 2020

EN 55014-2: 1997+A1: 2001+A2: 2008

EN 62841-1: 2015+A11: 2022

EN ISO 11680-1:2011

EN ISO 11680-1:2021

EN ISO 12100:2010

Poverená inštitúcia, 0197 TÜV Rheinland LGA Products GmbH; Tillystraße 2 D - 90431 Nürnberg, Nemecko, vykonala typovú skúšku EÚ, registračné číslo: BM 50545282 0001

Podpísané osoby konajú z poverenia a s plnou mocou vedenia spoločnosti.



H. Jenner

Chairman of the Board of Management



S. Reiser

Director Regulatory Affairs & Certification

Osoba zodpovedná za dokumentáciu:

S. Reiser

Alfred Kärcher SE & Co. KG

Alfred-Kärcher-Str. 28 - 40

71364 Winnenden (Germany)

Tel.: +49 7195 14-0

Fax: +49 7195 14-2212

Winnenden, 01.05.2022

Sadržaj

Sigurnosni napuci.....	133
Namjenska uporaba	135
Zaštita okoliša	135
Pribor i zamjenski dijelovi.....	135
Sadržaj isporuke	135
Sigurnosni uređaji	135
Simboli na uređaju	135
Zaštitna odjeća.....	135
Opis uređaja.....	136
Puštanje u pogon	136
Rad.....	136
Transport.....	136
Skladištenje	136
Njega i održavanje	137
Radovi održavanja	137
Pomoć u slučaju smetnji	137
Jamstvo.....	137
Tehnički podaci.....	137
Vrijednost vibracija i buke.....	138
EU izjava o sukladnosti.....	138

Sigurnosni napuci



Prije prve uporabe uređaja pročitajte ovo poglavlje o sigurnosti i ove originalne upute za rad. Postupajte u skladu s njima. Čuvajte originalne upute za rad za kasniju uporabu ili za sljedećeg vlasnika.

Sigurnosne razine

⚠️ OPASNOST

- Uputa na neposredno prijeteću opasnost koja bi mogla dovesti do teške ozljede ili smrti.

⚠️ UPOZORENJE

- Uputa na moguću opasnu situaciju koja bi mogla dovesti do teške ozljede ili smrti.

⚠️ OPREZ

- Uputa na moguću opasnu situaciju koja bi mogla dovesti do lakših ozljeda.

PAŽNJA

- Uputa na moguću opasnu situaciju koja bi mogla dovesti do oštećenja imovine.

Dodatni opći sigurnosni napuci

Napomena • U nekim regijama propisi mogu ograničiti uporabu ovoga uređaja. Konzultirajte se sa svojim lokalnim državnim službama.

⚠️ OPASNOST • Opasnost po život od posjekotina uslijed nekontroliranih kretanja uređaja. Dijelove tijela držite dalje od pokretnih dijelova. • Opasnost od ozljede od bačenih ili padnih predmeta. Nikada ne koristite uređaj ako se u radijusu od 15 m nalaze osobe, posebice djeca ili životinje. • Na uređaju ne smijete poduzimati nikakve preinake.

⚠️ UPOZORENJE • Djeca i osobe koji nisu upoznati s ovim uputama ne smiju upravljati ovim uređajem. Lokalne odredbe mogu ograničiti dob rukovatelja. • Potreban vam je neometan pogled na područje rada kako biste prepoznali moguću opasnost. Upotrebljavajte uređaj samo pri dobrom osvjetljenju. • Prije rada provjerite jesu li uređaj, svi upravljački elementi i sigurnosne naprave ispravni. Provjerite ima li labavih zatvarača i osigurajte da svi zaštitni poklopci i ručke budu pravilno i čvrsto pričvršćeni. Uređaj ne koristite ako njegovo stanje nije besprijeekorno. • Zamijenite istrošene ili oštećene dijelove prije nego što pokrenete uređaj. • Uređaj nemojte nikada koristiti ako sklopka za uključivanje/isključivanje na ručki nije propisno uključena ili isključena. • Rizik od povratnog udara zbog gubitka ravnoteže. Izbjegavajte nenormalno držanje, pobrinite se za siguran stav i u svakom trenutku održavajte ravnotežu. • Teške ozljede uslijed nepažnje ako se zbog česte uporabe uređaja razvije osjećaj pouzdanosti. • Odmah zaustavite uređaj i provjerite ima li oštećenja odn. utvrdite uzrok vibracije ako je uređaj pao, dobio udarac ili ako neobičajeno vibrira. Prepustite popravak oštećenja ovlaštenom servisu ili zamijenite uređaj.

⚠️ OPREZ • Nosite potpunu zaštitu očiju i uha, jakke i čvrste rukavice i zaštitu glave tijekom rada s uređajem. Nosite masku za lice kada je posao prašnjav. • Prilikom radova s uređajem nosite dugačke, teške hlače, čvrstu obuću i dobro prijanjavuće rukavice. Nemojte raditi bosih nogu. Nemojte nositi nakit, sandale ili kratke hlače. • Postoji opasnost od ozljeda u slučajevima kada pokretni dijelovi uređaja zahvate široku odjeću, kosu ili nakit. Odjeću i nakit držite podalje od pokretnih dijelova stroja. Svežite dugu kosu. • Zaštita sluha može smanjiti

vašu sposobnost da čujete signale upozorenja, stoga obratite pozornost na moguće opasnosti u blizini i u području rada. • Rad sličnih alata u okruženju povećava rizik od oštećenja sluha i vjerojatnost da se neće čuti potencijalne opasnosti, npr. osobe koji ulaze u područje rada. • Klizave ručke i zahvatne površine sprečavaju sigurno rukovanje uređajem i kontrolu nad uređajem u neočekivanim situacijama. Održavajte ručke i zahvatne površine suhima i čistima te čistima od ulja i maziva. • Upotrebljavajte samo pribor i rezervne dijelove koji su odobreni od proizvođača. Originalan pribor i originalni zamjenski dijelovi jamče siguran i nesmetan rad uređaja.

Mjere opreza za kresače visokih grana

⚠️ UPOZORENJE • Ne upotrebljavajte uređaj ako postoji opasnost od udara propisa. • Provjerite jesu li sve zaštitne naprave i ručke propisno i sigurno pričvršćene i u dobrom stanju. • Prije upotrebe uređaja osigurajte čvrsto postolje, čisto radno mjesto i isplanirajte stazu za povlačenje ispred padajućih grana. • Pazite na dimnu maglu i piljevinu. Ako je potrebno, nosite masku ili aparat za disanje. • Uređaj za rezanje grana uvijek držite s obje ruke. Jednom rukom držite prednju ručku. Drugom rukom čvrsto držite stražnju ručku, rukujte tipkom za deblokiranje sklopke uređaja i sklopkom uređaja. • Opasnost od strujnog udara ako lanac pile dođe u dodir sa skrivenim strujnim vodovima. Električne alate držite samo za izolirane zahvatne površine jer dodir s vodovima pod naponom može učiniti da metalni dijelovi uređaja provode napon. • Opasnost od ozljeda. Ne vršite nikakve preinake na uređaju. Ne upotrebljavajte uređaj za pogon dodatka ili uređaja koje proizvođač uređaja ne preporučuje.

Povratni udarac može nastupiti ako vrh vodilice dodirne neki predmet ili ako se drvo savije, a lanac pile zaglavi u rezu. U nekim slučajevima dodirivanje vrha vodilice može uzrokovati neočekivanu reakciju ili reakciju usmjerenu prema natrag u kojoj vodilica udari prema gore i prema rukovatelju. Ako se lanac pile zaglavi na gornjem bridu vodilice, vodilica može brzo udariti prema rukovatelju. Bilo koja od ovih reakcija može dovesti do gubitka kontrole.

⚠️ UPOZORENJE • Teške ozljede zbog gubitka kontrole uslijed povratnog udara. Ne oslanjajte se isključivo na ugrađene sigurnosne uređaje, nego po-duzmite odgovarajuće mjere za rad bez nezgoda i ozljeda. • Pri uporabi uređaja treba nositi isporučeni remen za nošenje. Remen za nošenje ima gumb za brzo za-ključavanje. Remen za nošenje vam pomaže da upravljate uređajem prilikom spuštanja nakon reza i da držite težinu uređaja tijekom rezanja. • Može doći do teških ozljeda ako se u slučaju nužde remen za nošenje ne može dovoljno brzo odložiti. Prije upotrebe uređaja upoznaite se s remenom za nošenje i brzim zatvaračem. Ne nosite odjeću preko ramenog pojasa i ne ometajte pristup brzom zatvaraču ni na koji drugi način. • Prije uključivanja uređaja, provjerite da lanac pile ne dodiruje nikakve predmete. • Može doći do teških ozljeda ako pogrešno zategnuti lanac pile iskoči iz vodilice. Prije svake uporabe provjerite napetost lanca. Provjerite da je lanac podmazan. • Isključite motor, uklonite komplet baterija i provjerite da su svi pokretni dijelovi u potpunosti zaustavljeni:

- Prije nego što čistite uređaj ili uklanjate blokadu.
- Ostavite uređaj bez nadzora.
- Prije montiranja ili demontiranja pribora.

- Prije provjere i čišćenja uređaja ili rada na uređaju.
- Opasnost od ozljeda uslijed povratnog udara. Mjere za sprečavanje povratnog udara:
- Osigurajte da se u vašem području rada ne nalaze prepreke.
- Tijekom rada s uređajem za rezanje grana izbjegavajte dodir vodećeg vrha s granama, granicama ili drugim predmetima.
- Držite uređaj s obje ruke.
- Tijelo i ruke postavite u položaj u kojem možete izdržati sile povratnog udara.
- Nikad ne puštajte uređaj za rezanje grana tijekom rada.
- Izbjegavajte abnormalno držanje tijela. To vam daje veću kontrolu nad uređajem za rezanje grana i sprječava slučajni dodir s vrhom vodilice u neočekivanim situacijama.
- Upotrebjavajte samo rezervne vodilice i lance koje preporučuje proizvođač. Pogrešne rezervne vodilice i lanci mogu uzrokovati pucanje lanca i /ili povratni udarac.
- Oštrenje lanca pile težak je zadatak. Proizvođač preporučuje zamjenu istrošenog ili tupog lanca novim lancem pile.

• Opasnost od ozljeda. Ne upotrebjavajte uređaj na ljestvama ili na nestabilnim podlogama. Pri rezanju uvijek stojte s obje noge na čvrstom tlu da biste održali ravnotežu. • Opasnost od strujnog udara. Ne upotrebjavajte uređaj u krugu od 10 m od nadzemnih vodova. • Opasnost od ozljeda ako napeta grana brzo krene unatrag pri rezanju. • Pazite na padajuće grane i grane koje se brzo kreću unatrag nakon pada na zemlju. • Ako tanko drvo zapne u pilu i brzo krene prema rukovatelju, rukovatelj može izgubiti ravnotežu. Budite oprezni pri piljenju malih grmova i mladica. • Isključite motor i uklonite komplet baterija prije čišćenja ili servisa uređaja. • Provjerite zupce pile ako učinak rezanja počne slabiti. Alate za rezanje uvijek održavajte oštrima i čistima. Oštri alat za rezanje se lakše može kontrolirati i ne blokira tako lako. Po potrebi zamijenite lanac i šinu. Za zamjenu upotrebljavajte samo originalne pričuvne dijelove proizvođača. • Opasnost od ozljeda uslijed zaglavljenog uređaja za rezanje. Ako su se lanac pile ili vodilica zaglavlili previsoko, potražite savjet profesionalnog arborista za sigurno uklanjanje uređaja za rezanje. • Prije svake upotrebe provjerite jesu li spojevi vratila šipke i alata za rezanje čvrsto pričvršćeni.

PAŽNJA • Uređaj čuvajte samo u zatvorenim prostorijama.

Siguran transport i skladištenje

⚠ UPOZORENJE • Prije nego što ćete skladištiti ili transportirati uređaj isključite ga, ostavite ga da se ohladi i izvadite komplet baterija. • Prije skladištenja ili transporta uređaja pokrijte alat za rezanje štitnikom za lanac.

⚠ OPREZ • Opasnost od ozljeda i oštećenja na uređaju. Osigurajte uređaj prilikom transporta od pomicanja ili pada.

PAŽNJA • Prije transporta ili skladištenja uređaja uklonite s njega sva eventualna strana tijela. • Uređaj čuvajte na suhom i dobro prozračenom mjestu do kojeg djeca nemaju pristup. Držite uređaj podalje od stvari koje izazivaju koroziju, kao što su primjerice vrtno kemikalije. • Uređaj ne čuvajte na otvorenom prostoru. • Provjerite je li lanac lagano podmazan kada se uređaj skladišti du-

lje od jednog mjeseca. Proizvođač preporučuje da se za zaštitu od hrđe i za podmazivanje uljem upotrebljava rasprskivač. Obratite se vašoj servisnoj službi s pitanjem u vezi prikladnog spreja.

Sigurno održavanje i njega

Napomena • Servisne radove i radove održavanja smije provoditi samo odgovarajuće kvalificirano stručno osoblje koje je prošlo specijaliziranu obuku. Preporučamo da za popravak proizvoda isti pošaljete ovlaštenom servisnom centru. • Smijete provoditi samo postavke i popravke opisane u ovim uputama za rad. Za ostale popravke kontaktirajte vašu ovlaštenu servisnu službu.

⚠ UPOZORENJE • Opasnost od ozljeda. Lanac pile vrlo je oštar. Nosite prikladne zaštitne rukavice tijekom održavanja lanca i tijekom čišćenja, montaže ili demontaže štitnika za lanac. • Slijedite upute za zatezanje lanca, za namještanje napetosti lanca i podmazivanje lanca. • Teške ozljede uslijed povratnog udara ako se oštećeni lanac ne zamijeni ili ne popravi. • Isključite motor i uklonite komplet baterija prije čišćenja ili servisa uređaja. • Osigurajte da je uređaj u sigurnom stanju tako u redovitim razmacima provjerite jesu li svornjaci, matice i vijci čvrsto pritegnuti. • Opasnost od ozljeda zbog duge neprekidne upotrebe uređaja. Redovito radite stanke tijekom rada s uređajem.

⚠ OPREZ • Upotrebjavajte samo pričuvne dijelove, pribor i naglavke koje je odobrio proizvođač. Originalni pričuvni dijelovi, originalni pribor i originalni naglavci jamče sigurnu i nesmetan rad uređaja.

PAŽNJA • Proizvod nakon svake upotrebe očistite mekom, suhom krpom.

Preostali rizici

⚠ UPOZORENJE

- Čak i kada se uređaj koristi na prethodno opisan način uvijek postoje određeni preostali rizici. Prilikom uporabe uređaja mogu nastati sljedeće opasnosti:
- vibracije mogu izazvati ozljede. Koristite odgovarajući alat za sve radove, koristite predviđene ručke i ograničite vrijeme rada i izloženost.
- Buka može izazvati oštećenja sluha. Nosite zaštitu za sluh i ograničite opterećenje.
- Rezne ozljede pri dodiru s golim zupcima pile na lancu pile.
- Rezne ozljede uslijed nepredviđenih, naglih pokreta ili povratnog udara vodilice.
- Rezne ozljede / rizik od uboda zbog dijelova koji lete s lanca pile.
- Ozljede uzrokovane izbačenim predmetima (strugotine, iverje).
- Ozljede uslijed padajućih predmeta. Prilikom rada iznad glave uvijek nosite prikladnu sigurnosnu kacigu.
- Udisanje prašine i čestica.
- Dodir kože s mazivom / uljem.

Smanjenje rizika

⚠ OPREZ

- Dulja uporaba uređaja može uzrokovati poremećaje prokrvljenosti u šakama uslijed vibriranja. Ne može se odrediti opće trajanje uporabe jer ono ovisi o više čimbenika:
- Osobna sklonost lošoj prokrvljenosti (često hladni prsti, utrnulost prstiju).

- Niska temperatura okoline. Nosite tople rukavice za zaštitu šaka.
- Prokrvljenost spriječena čvrstim hvatom.
- Rad bez prekida štetniji je od rada prekinuta stankama.

U slučaju redovite, dugotrajne uporabe uređaja te ako se opetovano javljaju simptomi kao što su primjerice utrnulost prstiju, hladni prsti, obratite se liječniku.

Namjenska uporaba

⚠ OPASNOST

Nenamjenska uporaba

Opasnost po život od posjekotina

Uređaj upotrebljavajte samo u skladu s njegovom namjenom.

- Dodatak kreač za visoke grane prikladan je za komercijalnu upotrebu.
- Dodatak je namijenjen za uporabu s Multi-Tool MT 36 Bp.
- Uređaj je predviđen samo za upotrebu na otvorenom.
- Iz sigurnosnih se razloga uređaj uvijek mora sigurno držati s obje ruke.
- Uređaj je namijenjen za rezanje i obrezivanje malih grana i grančica visoko na stablu. Korisnik pritom čvrsto stoji na tlu.

Nije dopuštena bilo koja druga uporaba, npr. pri penjanju, za rezanje grana u blizini ili za rezanje materijala na razini tla. Za opasnosti nastale nenamjenskom uporabom odgovara korisnik.

Zaštita okoliša



Ambalažni se materijali mogu reciklirati. Molimo odložite ambalažu na ekološki prihvatljiv način.



Električni i elektronički uređaji sadrže vrijedne reciklažne materijale, a često i sastavne dijelove poput baterija, punjivih baterija ili ulja koji kod nepropisnog rukovanja ili nepravilnog odlaganja u otpad mogu predstavljati potencijalnu opasnost za ljudsko zdravlje i okoliš. Međutim, ti su sastavni dijelovi potrebni za pravilan rad uređaja. Uređaji koji su označeni ovim simbolom ne smiju se odlagati zajedno s kućnim otpadom.

Napomene o sastojcima (REACH)

Aktualne informacije o sastojcima pronađite na:

www.kaercher.com/REACH

Pribor i zamjenski dijelovi

Koristite samo originalan pribor i originalne zamjenske dijelove jer oni jamče siguran i nesmetan rad uređaja. Informacije o priboru i zamjenskim dijelovima pronađite na www.kaercher.com.

Sadržaj isporuke

Sadržaj isporuke uređaja prikazan je na ambalaži. Kod raspakiravanja provjerite je li sadržaj potpun. U slučaju nedostatka pribora ili štete nastale prilikom transporta obavijestite svog prodavača.

Sigurnosni uređaji

⚠ OPREZ

Manjkavi ili izmijenjeni sigurnosni uređaji

Sigurnosni uređaji služe vašoj zaštiti.

Nikad ne mijenjajte sigurnosne uređaje i nemojte ih zaobilaziti.

šiljcima branik

Integrirana stop kandža može se koristiti kao oslonac za postizanje stabilnosti pile za vrijeme rezanja.

Kod piljenja pritisnite aparat prema naprijed sve dok metalni igle ne prodru preko ruba drva. Ako se vratilo pomiče gore ili dolje u smjeru reza, smanjuje se fizičko naprezanje prilikom rada s pilom.

Simboli na uređaju

	Opći znak upozorenja
	Prije puštanja u pogon pročitajte upute rad i sve sigurnosne naputke.
	Prilikom radova s uređajem nosite prikladnu zaštitu za oči i sluh.
	Prilikom rada s uređajem nosite protuklizne i otporne zaštitne rukavice.
	Tijekom rada s uređajem nosite protuklizne zaštitne cipele.
	Opasnost uslijed struje. Pri radu s uređajem održavajte minimalni razmak od 10 m od nadzemnih vodova.
	Opasnost uslijed odbačenih predmeta. Držite promatrače, posebice djecu i kućne ljubimce, udaljene najmanje 15 m od područja rada.
	Podmazivanje vodilice i lanca
	Smjer kretanja lanca

Zaštitna odjeća

⚠ OPASNOST

Opasnost po život od posjekotina. Pri radu s uređajem nosite prikladnu zaštitnu odjeću. Pridržavajte se lokalnih propisa za sprječavanje nezgoda.

Zaštitna glave

Za vrijeme rada s uređajem nosite prikladnu sigurnosnu kacigu koja je u skladu s EN 397 i ima CE.

Tijekom rada s uređajem nosite zaštitu sluha koja je u skladu s EN 352-1 i ima CE.

Za zaštitu od letećih komadića nosite odgovarajuće zaštitne naočale koje su u skladu s EN 166 ili su CE označene. Ili nosite kacigu za vizir koji je u skladu s EN 1731 i ima CE.

U specijaliziranoj trgovini dostupne su zaštitne kacige s integriranim zaštitom za sluh i viziorom.

Zaštitne rukavice

Tijekom rada s uređajem nosite prikladne zaštitne rukavice s zaštitnom rezom koja su u skladu s EN 381-7 i imaju CE.

Zaštitne cipele

Tijekom rada s uređajem nosite protuklizne zaštitne cipele koje ispunjavaju zahtjeve norme EN 20345 i imaju oznaku CE.

Opis uređaja

U ovim uputama za rad opisuju se maksimalna oprema. Ovisno o modelu postoje razlike u sadržaju isporuke (vidi pakiranje).

Slika vidi stranice sa grafičkim prikazima

Slika A

- 1 Štitnik lanca
- 2 Vijak za namještanje napetosti lanca
- 3 Lanac
- 4 Vodilica
- 5 Poklopac spremnika ulja za lanac
- 6 šiljcima branik
- 7 Matica vodilica
- 8 Poklopac
- 9 Vratilo
- 10 Natpisna pločica

Puštanje u pogon

Montirajte višenamjenski alat

1. Spojite osovinu na spojku višenamjenskog alata (vidi uputu za uporabu *Multi-Tool MT 36 Bp*).

Slika B

Napunite spremnik ulja za lanac

1. Ako je potrebno, očistite područje oko otvora za punjenje piljevine i prljavštine.
2. Skinite poklopac lančanog spremnika ulja.
Slika C
3. Polako ulijte ulje u lancu u spremnik.
Slika D
4. Ako je potrebno, Krpu apsorbirajte izliveno ulje u lancu.
5. Spremnik sredstva za pranje zatvorite poklopcem.

Provjera napetosti lanca

⚠ OPREZ

Oštar lanac

Opasnost od posjekotina

Nosite zaštitne rukavice dok radite na lancu.

1. Skinite štitnik lanca.
Slika E
2. Pažljivo povucite lanac.
Slika F
Udaljenost između vodilice i lanca mora iznositi 4,0 mm.
3. Po potrebi namjestite napetost lanca (vidi poglavlje *Namještanje napetosti lanca*).

Rad

Osnovno rukovanje

1. Drvo i grane na takvim štetama. B. ispitati truleže.
2. Skinite štitnik lanca.
3. Škare za živicu držite s obje ruke.

Tehnike rada

Pri rezanju grana postupite na sljedeći način:

- Po mogućnosti održavajte udaljenost od otprilike 15 cm između debla i reza.
- Male grane koje su tanke i lagane odrežite donjom stranom vodilice jednim rezom.
- Teže grane većeg promjera mogu se slomiti ili odломiti tijekom rezanja. Odrežite ih u nekoliko radnih koraka:
 - a Gornjim dijelom vodilice zarezite donju stranu grane. Taj bi rez trebao biti velik kao otprilike trećina promjera grane.
Slika G
 - b Zarezite gornju stranu grane.
 - c Ako je potreban dodatni rez, nikad ne nastavite rezati po započetom rezu, nego napravite novi.

Pri rezanju grana obradite pažnju na sljedeće:

- Ne dižite šipku više od 60° od horizontale.
- Ne primjenjujte veliku silu na vodilicu.
- Nemojte stajati ispod grane ili grančice koja se reže.
- Pazite da padajuća grana ne ugrozi ni korisnika niti promatrača i ne ošteti predmete.
- Tijekom rezanja visokih grana održavajte sigurnosni razmak od najmanje dvostruke duljine grane.

Završetak rada

1. Izvadite komplet baterija iz uređaja (pogledajte uputu za uporabu *Multi-Tool MT 36 Bp*).
2. Čišćenje uređaja (vidi poglavlje *Čišćenje uređaja*).

Rastavljanje višenamjenskog alata

1. Odvajanje dodataka s višenamjenskog alata (pogledajte uputu za uporabu *Multi-alat MT 36 Bp*).

Transport

⚠ OPREZ

Nepridržavanje težine

Opasnost od ozljeda i oštećenja

Pri transportu uzmite u obzir težinu uređaja.

⚠ UPOZORENJE

Nekontrolirano pokretanje

Opasnost od posjekotina

Kad je instaliran višenamjenski alat, prije transporta izvadite komplet baterije iz uređaja.

Transportirajte uređaj samo s postavljenim štitnikom lanca.

- Pri transportu u vozilima uređaj osigurajte od klizanja i prevrtanja.

Skладиštenje

Uređaj treba očistiti prije svakog skladištenja (vidi poglavlje *Čišćenje uređaja*).

⚠ OPREZ

Opasnost od ozljeda i oštećenja!

Uređaj se može prevrnuti na površinama s nagibom.

Pri skladištenju uzmite u obzir težinu uređaja.

⚠ UPOZORENJE

Nekontrolirano pokretanje

Opasnost od posjekotina

Kad je instaliran višenamjenski alat, izvadite komplet baterije iz uređaja prije skladištenja. Skladištite uređaj samo s postavljenim štitnikom lanca.

1. Skinite remen za nošenje.
2. Ako je potrebno, rastavite višenamjenski alat (pogledajte uputu za uporabu *Multi-Tool MT 36 Bp*).
3. Ako se uređaj skladišti dulje od jednog mjeseca, podmažite lanac da biste spriječili hrđu.
4. Uređaj čuvajte na suhom i dobro prozračenom mjestu. Držite ga podalje od tvari kao što su kemikalije za vrt ili soli za odleđivanje. Uređaj nemojte skladištiti na otvorenom.

Njega i održavanje

⚠ UPOZORENJE

Nekontrolirano pokretanje

Opasnost od posjekotina

Kad je instaliran višenamjenski alat, izvadite prije svih radova na uređaju komplet baterija iz uređaja.

⚠ OPREZ

Oštar lanac

Opasnost od posjekotina

Nosite zaštitne rukavice dok radite na lancu.

Čišćenje uređaja

1. Četkom očistite lanac od ostataka rezanog materijala i prljavštine.
Slika H
2. Očistite vratilo mekom i suhom krpom.

Radovi održavanja

Prije svakog puštanja u pogon

Prije svakog puštanja u pogon provedite sljedeće radnje:

- Provjerite napunjenost ulja za lanac, po potrebi dolijte ulje za lanac (vidi poglavlje *Napunite spremnik ulja za lanac*).

Pomoć u slučaju smetnji

Smetnje često imaju jednostavne uzroke koje možete sami ukloniti uz pomoć pregleda u nastavku. Ako niste sigurni ili ako smetnje nisu ovdje navedene, obratite se ovlaštenoj servisnoj službi.

- Provjerite napetost lanca (vidi poglavlje *Provjera napetosti lanca*).
- Provjerite je li lanac dovoljno oštar, po potrebi okrenite vodilicu ili zamijenite lanac (vidi poglavlje *Zamjena lanca*).
- Provjerite je li uređaj oštećen.
- Provjerite čvrst dosjed svih svornjaka, matica i vijaka.

Namještanje napetosti lanca

1. Kad je višenamjenski alat instaliran, izvadite komplet baterije (pogledajte uputu za uporabu *Multi-Tool MT 36 Bp*).
2. Otpustite maticu vodilice.
Slika I
3. Namjestite napetost lanca vijkom.
Slika J
4. Provjerite napetost lanca.
Slika F
Udaljenost između vodilice i lanca mora iznositi 4,0 mm.
5. Zategnite maticu vodilice.

Zamjena lanca

1. Skinite maticu vodilice.
Slika K
2. Otpuštanje vijka za namještanje napetosti lanca
3. Uklonite poklopac.
Slika L
4. Skinite vodilicu.
5. Stručno odložite stari lanac u otpad.
6. Stavite novi lanac na vodilicu.
Slika M
7. Montirajte vodilicu. Pritom pazite na smjer kretanja lanca.
Slika N
8. Montirajte poklopac, pritom lagano pričvrstite maticu vodilice.
Slika O
9. Namještanje napetosti lanca (vidi poglavlje *Namještanje napetosti lanca*).

Sa starenjem se kapacitet kompleta baterija i pri dobrom održavanju smanjuje, tako da se ni u potpuno napunjenom stanju više ne postiže puno vrijeme rada. To se ne smatra nedostatkom.

Greška	Uzrok	Rješenje
Uređaj se zaustavlja tijekom rada	Lanac je blokiran odrezanim materijalom.	● Uklonite odrezani materijal.
	Motor je pregrijan	● Prekinite rad i ostavite motor da se ohladi.
Problemi pri montaži dijelova vratila	Spojna mjesta su onečišćena.	● Uklonite prljavštinu s krajeva vratila. ● Pribor odlažite samo na čiste površine.

Jamstvo

U svakoj zemlji vrijede jamstveni uvjeti koje je izdala nadležna organizacija za distribuciju. Moguće kvarove na Vašem uređaju popravljamo besplatno unutar jamstvenog roka ako je uzrok materijalna pogreška ili pogreška u proizvodnji. U slučaju koji podliježe jamstvu obratite se s potvrdom o plaćanju Vašem prodavaču ili sljedećoj ovlaštenoj lokaciji servisne službe. (vidi adresu na poleđini)

Tehnički podaci

	MT 36 Bp	MT CS 250/36 Bp
Podaci o snazi uređaja		
Radni napon	V 36	
Najveća brzina	/min 10000 ± 10%	
Spremnik nafte u lancu za- premnoskog lanca	ml 200	

	MT 36 Bp	MT CS 250/36 Bp
Promjer materijala za rezanje (maks.)	mm	180
Radni raspon (maks.)	m	2,7
Dimenzije i težine		
Duljina x širina x visina	mm	951 x 197 x 188
		946 x 117 x 168
Težina (s kompletom baterija)	kg	2,6
Težina	kg	2,0
Podaci o snazi uređaja (mjereno s Multitool MT 36 Bp)		
Razina zvučne snage prema EN ISO 11680-1 (mjereno s MT 36 Bp multitool)		
Razina zvučnog tlaka L_{pA}	dB(A)	92,6
Nesigurnost K_{pA}	dB(A)	3,0
Razina zvučne snage L_{WA}	dB(A)	100,7
Nesigurnost K_{WA}	dB(A)	3,0
Vrijednost vibracije prema EN ISO 11680-1 (mjereno s MT 36 Bp multitool)		
Vrijednost vibracije šaka ruka prednje ručke	m/s^2	3,0
Vrijednost vibracije šaka ruka stražnje ručke	m/s^2	2,9
Nesigurnost K	m/s^2	1,5

Pridržano pravo na tehničke izmjene.

Vrijednost vibracija i buke

Ukupne vrijednosti vibracija i navedene vrijednosti emisije buke izmjerene su standardiziranom ispitnom metodom i mogu se koristiti za usporedbu jednog alata s drugim. Deklarirane ukupne vrijednosti vibracija i deklarirane vrijednosti emisije buke također se mogu koristiti za preliminarnu procjenu izloženosti.

⚠ UPOZORENJE

Emisije vibracija i buke tijekom stvarne uporabe električnog alata mogu odstupati od navedenih vrijednosti, ovisno o tome koji se alat koristi, a posebno koja vrsta obratka se koristi.

Odredite sigurnosne mjere za zaštitu rukovatelja na temelju procjene izloženosti u stvarnim uvjetima uporabe (uzimajući u obzir sve dijelove radnog ciklusa, kao što je npr. vrijeme aktivacije).

Uređaji s vrijednošću vibracije ruka-šaka > 2,5 m/s^2 (vidi poglavlje Tehnički podaci u uputama za rad)

⚠ **OPREZ.** Višesatno neprekidno korištenje uređaja može uzrokovati osjećaj obamrlosti. ● Nosite tople rukavice za zaštitu šaka. ● Redovito radite stanke u radu.

EU izjava o sukladnosti

Ovime izjavljujemo da je dolje označeni stroj na temelju svoje koncepcije i konstrukcije kao i izvedbe koju mi stavljamo u promet sukladan odgovarajućim temeljnim sigurnosnim i zdravstvenim zahtjevima EU direktiva. U

slučaju izmjene stroja koja nije dogovorena s nama ova izjava gubi svoju valjanost.

Proizvod: Akumulatorska pila za visoke grane

Tip: 1.042-511.0 + 1.042-512.0

Relevantne EU direktive

2014/30/EU

2006/42/EZ (+2009/127/EZ)

2011/65/EU

Primijenjene usklađene norme

EN IEC 63000: 2018

EN 55014-1: 2017 +A11: 2020

EN 55014-2: 1997+A1: 2001+A2: 2008

EN 62841-1: 2015 +A11: 2022

EN ISO 11680-1:2011

EN ISO 11680-1:2021

EN ISO 12100:2010

Prijavljeno tijelo 0197 TÜV Rheinland LGA Products

GmbH; Tillystraße 2 D – 90431 Nürnberg, Njemačka,

provelo je EZ pregled tipa, broj certifikata: BM

50545282 0001

Dolje potpisani djeluju u ime i po opunomoćenju uprave.



H. Jenner

Chairman of the Board of Management



S. Reiser

Director Regulatory Affairs & Certification

Opunomoćenik za dokumentaciju:

S. Reiser

Alfred Kärcher SE & Co. KG

Alfred-Kärcher-Str. 28 - 40

71364 Winnenden (Njemačka)

Tel.: +49 7195 14-0

Telefaks: +49 7195 14-2212

Winnenden, 01.05.2022.

Sadržaj

Sigurnosne napomene.....	138
Namenska upotreba.....	141
Zaštita životne sredine.....	141
Pribor i rezervni delovi.....	141
Obim isporuke.....	141
Sigurnosni uređaji.....	141
Simboli na uređaju.....	141
Zaštitna odeća.....	141
Opis uređaja.....	142
Puštanje u pogon.....	142
Rad.....	142
Transport.....	142
Skladištenje.....	143
Nega i održavanje.....	143
Radovi na održavanju.....	143
Pomoć u slučaju smetnji.....	143
Garancija.....	143
Tehnički podaci.....	144
Vrednost vibracija i buke.....	144
EU izjava o usklađenosti.....	144

Sigurnosne napomene



Pre prve upotrebe uređaja pročitajte ove sigurnosne napomene i ovo originalno uputstvo za rad. Postupajte u skladu sa tim. Čuvajte originalna uputstva za upotrebu za buduću upotrebu ili za buduće vlasnike.

Stepeni opasnosti

⚠ OPASNOST

- Napomena o neposrednoj opasnosti koja prethodi i koja može dovesti do teških telesnih povreda ili smrti.

⚠ UPOZORENJE

- Napomena o mogućoj opasnoj situaciji, koja može dovesti do teških telesnih povreda ili smrti.

⚠ OPREZ

- Napomena o mogućoj opasnoj situaciji, koja može dovesti do lakih telesnih povreda.

PAŽNJA

- Napomena o mogućoj opasnoj situaciji, koja može dovesti do materijalnih oštećenja.

Dodatne opšte sigurnosne napomene

Napomena • U nekim regionima upotreba ovog uređaja može biti ograničena. Posavetujte se sa lokalnim institucijama.

⚠ OPASNOST • Opasnost od posekotina kao posledica nekontrolisanih pokreta uređaja. Držite delove tela dalje od delova uređaja koji su u pokretu.

- Opasnost od povreda usled razletanja ili padanja predmeta. Nikada nemojte koristiti uređaj ako su u krugu od 15 m nalaze lica, a posebno deca ili životinje.
- Ne sme da vršite nikakve izmene na uređaju.

⚠ UPOZORENJE • Deca i osobe koje nisu upoznate sa ovim uputstvom ne smeju da koriste ovaj uređaj. Lokalne odredbe mogu da ograniče uzrast korisnika. • Potreban vam je nezaklonjen pogled na radno područje da biste uočili moguće opasnosti. Koristite uređaj samo pri dovoljnom osvetljenju. • Pre korišćenja proverite da li svi kontrolni elementi i sigurnosni uređaji pravilno funkcionišu. Proverite da li ima olabavljenih brava, uverite se da su sve zaštitne prekrivke pravilno i bezbedno pričvršćene. Nemojte da koristite uređaj ukoliko nije u besprekornom stanju.

- Zamenite istrošene ili oštećene delove pre nego što uređaj pustite u pogon. • Nikada nemojte koristiti uređaj, ako isti ne može propisno da se uključi ili isključi preko prekidača na rukohvatu. • Opasnost od povratnog udara zbog gubitka ravnoteže. Izbegavajte neobičajene položaje tela, obezbedite čvrst, bezbedan oslonac i u svakom trenutku održavajte ravnotežu. • Teške povrede usled nemara, ako se zbog česte upotrebe uređaj koristi suviše opušteno. • Odmah zaustavite uređaj i proverite da li ima oštećenja odn. utvrdite uzrok vibracije ako je uređaj pao, udario ili neobičajeno vibrirao. Prepustite ovlašćenom korisničkom servisu popravku ili zamenu uređaja.

⚠ OPREZ • Prilikom korišćenja uređaja koristiti potpunu zaštitu za oči i sluh, čvrste i otporne rukavice, kao i zaštitu za glavu. Nosite masku za lice ukoliko radite u prašini. • Kada radite sa uređajem, nosite duge, deblje hlače, čvrste cipele i dobro prijanjajuće rukavice. Nemojte raditi bosi. Ne nosite nakit, sandale ili kratke pantalone. • Opasnost od povređivanja zahvatanjem slobodnih delova odeće, kose ili nakita pokretnim delovima uređaja. Odeću i nakit držite na udaljenosti od pokretnih delova mašine. Vežite dugu kosu. • Zaštita za sluh može da ograniči vašu sposobnost da čujete upozoravajuće tonove, pa zato obratite pažnju na moguće opasnosti u blizini i u radnom području. • Rad sličnih alata u okruženju povećava rizik od oštećenja sluha i verovatnoću da se ne čuju moguće opasnosti, npr. kada neko stupi u radno područje. • Klizave ručke i

površine za hvatanje sprečavaju bezbedno rukovanje i kontrolu uređaja u neočekivanim situacijama.

Održavajte ručke i površine za hvatanje suvim, čistim i bez ulja i masti. • Koristite samo pribor i rezervne delove koje je odobrio proizvođač. Originalni pribor i originalni rezervni delovi daju garanciju za bezbedan rad uređaja bez smetnji.

Mere predostrožnosti za kresač visokih grana

⚠ UPOZORENJE • Uređaj nemojte koristiti ako postoji opasnost od udara groma. • Uverite se da su svi zaštitni elementi i ručke pravilno i dovoljno pričvršćeni i da su u dobrom stanju. • Pre korišćenja uređaja, obratite pažnju na stabilan položaj, čisto radno mesto i predviđite prostor za odstupanje u slučaju padanja grana. • Čuvajte se od isparenja ulja za podmazivanje i strugotina od rezanja. Ako je potrebno, nosite masku ili uređaj za disanje. • Kresač grana uvek držite obema rukama. Prednju ruku čvrsto držite jednom rukom. Drugom rukom čvrsto držite zadnju ruku, koristite taster za deblokadu tastera za uređaj i prekidač za uređaj. • Opasnost od strujnog udara ako lanac testere dođe u kontakt sa sakrivenim strujnim vodovima. Električni alat držite samo na izolovanim površinama za držanje, jer kontakt sa vodovima koji provode napon može da dovede do toga da metalni delovi uređaja provode napon. • Opasnost od povreda. Nemojte vršiti promene na uređaju. Uređaj nemojte koristiti za pokretanje dodatika ili uređaja koji nisu preporučeni od strane proizvođača uređaja.

Može doći do povratnog udara ako vrh vodeće šine dodiruje neki predmet ili se drvo povije i lanac testere se zaglavi u rezu. U pojedinim slučajevima kontakt sa vrhom šine može da dovede do neočekivane reakcije unazad, pri čemu vodeća šina može da odskoči nagore u smeru rukovaoča. Zaglavlivanje lanca testere na gornjoj ivici vodeće šine može da dovede do toga da šina brzo udari u smeru rukovaoča. Svaka od ovih reakcija može da dovede do gubitka kontrole.

⚠ UPOZORENJE • Teške povrede zbog gubitka kontrole usled povratnog udara. Nemojte se pouzdati isključivo u ugrađene sigurnosne elemente, već preduzmite adekvatne mere za rad bez nezgoda i povreda. • Za vreme korišćenja uređaja morate da nosite priloženi pojas za nošenje. Pojas za nošenje je opremljen kopčom za brzo otpuštanje. Pojas za nošenje vam pomaže da upravljate uređajem kada je spušten nakon sečenja i da držite težinu uređaja tokom sečenja. • Teške povrede ako u hitnom slučaju pojas za nošenje ne može da se skine dovoljno brzo. Pre korišćenja uređaja upoznajte se sa brzim zatvaračem. Preko ramenog pojasa nemojte nositi odeću i nikada ne sprečavajte pristup brzom zatvaraču na neki drugi način. • Pre uključivanja uređaja se postarajte da lančana testera ne dodiruje nikakve predmete. • Teške povrede ako pogrešno zategnuti lanac testere iskoči iz vodeće šine. Proverite zategnutost lanca pre svake upotrebe. Pobrinite se da lanac bude podmazan.

- Isključite motor, uklonite akumulatorsko pakovanje i uverite se da su se svi pokreni delovi potpuno zaustavili:
- Pre nego što čistite uređaja ili uklanjate neku blokadu.
- Ostavljajte uređaj bez nadzora.
- Pre nego što montirate ugradne delove ili ih uklonite.
- Pre prazne i čišćenja uređaja ili radova na uređaju.

- **Opasnost od povreda zbog povratnog udara.** Mere za izbegavanje povratnog udara:
- Uverite se da u vašem radnom području nema prepreka.
- Tokom rada sa kresačem grana izbegavajte kontakt vodećeg vrha sa granama, grančicama ili drugim predmetima.
- Uređaj držite obema rukama.
- Telo i ruke postavite u položaj, u kome se možete odupreti silama povratnog udara.
- Kresač grana nikada ne ispuštajte tokom rada.
- Izbegavajte neuobičajeni položaj tela. Tako ćete imati bolju kontrolu nad kresačem grana i izbeći slučajni kontakt sa vrhom šine u neočekivanim situacijama.
- Koristite samo rezervne šine i lance koje je preporučio proizvođač. Pogrešne rezervne čine i lanci mogu da dovedu do pucanja lanca i/ili povratnog udara.
- Oštrenje lanca testere je zahtevan zadatak. Proizvođač preporučuje da zamenite dotrajan ili tup lanac novim lancem testere.
- Opasnost od povreda. Nemojte koristiti uređaj na merdevinama ili nestabilnim podlogama. Prilikom sečenja stojte uvek sa obe noge na čvrstoj podlozi da biste sačuvali ravnotežu. • Opasnost od strujnog udara. Ne radite sa uređajem na udaljenosti od 10 m od nadzemnih vodova. • Opasnost od povreda ako se grana, koja je zategnuta, brzo odbaci unazad.
- Obratite pažnju na grane koje padaju i grane koje se odbijaju nakon što padnu na zemlju. • Ako se na testeri zaglavi tanko drvo i bude odbačeno u smeru rukovaoca, rukovalac može da izgubi ravnotežu. Budite pažljivi prilikom sečenja manjeg žbunja i šipražja. • Isključite motor i uklonite akumulatorsko pakovanje pre čišćenja ili održavanja uređaja. • Proverite zupce testere ako se smanje učinak sečenja. Alati za sečenje uvek treba da budu oštri i čisti. Oštri alati za sečenje se lakše kontrolišu i ne blokiraju se tako lako. Po potrebi zamenite lanac i šinu. Koristite isključivo originalne rezervne delove proizvođača. • Opasnost od povreda zaglavljenim elementom za sečenje. Ako se lanac testere ili vodeća šina zaglave suviše visoko, te ih ne možete dosegnuti, potražite savet profesionalnog šumarskog tehničara kako da bezbedno uklonite sekač.
- Pre svake upotrebe proverite da li su spojevi poluge i alat za rezanje čvrsto pričvršćeni.

PAŽNJA • Uređaj skladištite samo u unutrašnjem prostoru.

Bezbedan transport i skladištenje

⚠ UPOZORENJE • Isključite uređaj, ostavite ga da se ohladi i uklonite akumulatorsko pakovanje, pre neg što da skladištite i transportujete. • Alat za sečenje pokrijte zaštitom za lanac pre skladištenja ili transportovanja uređaja.

⚠ OPREZ • Opasnost od povreda i oštećenja na uređaju. Tokom transporta osigurajte vozilo od pomeranja ili padanja.

PAŽNJA • Uklonite sva strana tela sa uređaja, pre nego što ga transportujete ili skladištite. • Uređaj skladištite na suvom i dobro provetrenom mestu i van domašaja dece. Uređaj držite na udaljenosti od materije koje podstiču koroziju, kao što su na primer hemikalije za baštu. • Nemojte skladištiti uređaj na otvorenom prostoru. • Uverite se da je lanac blago podmazan ako

uređaj skladištite duže od jednog meseca. Proizvođač preporučuje da za zaštitu od korozije i podmazivanje koristite sprej. Raspitajte se o odgovarajućem spreju u korisničkom servisu.

Bezbedno održavanje i nega

Napomena • Radove na servisiranju i održavanju sme da vrši samo kvalifikovano i specijalno obučeno stručno osoblje. Preporučujemo da radi popravke proizvod pošaljete u ovlašćeni servisni centar. • Smete da vršite samo podešavanja i popravke koje su opisane u ovom uputstvu za rad. Za sve ostale popravke stupite u kontakt sa ovlašćenim korisničkim servisom.

⚠ UPOZORENJE • Opasnost od povreda. Lanac testere je ekstremno oštar. Nosite odgovarajuće zaštitne rukavice ako obavljate radove na održavanju lanca i ako čistite, pričvršćujete ili uklanjate zaštitu lanca. • Obratite pažnju na napomene o zatezanju, podešavanju zategnutosti i podmazivanju lanca. • Teške povrede usled povratnog udara ako se oštećeni lanac ne zameni ili ne popravi. • Isključite motor i uklonite akumulatorsko pakovanje pre čišćenja ili održavanja uređaja. • Pobrinite se da uređaj bude u bezbednom stanju tako što ćete redovno proveravati da li su sprežnjaci, navrtke i zavrtnji čvrsto pritegnuti. • Opasnost od povreda zbog dugog neprekidnog korišćenja uređaja. Prilikom radova sa uređajem redovno pravite pauze.

⚠ OPREZ • Koristite samo rezervne delove, pribor i dodatke koje je odobrio proizvođač. Originalni rezervni delovi, originalni pribor i originalni dodaci daju garanciju za bezbedan rad uređaja bez smetnji.

PAŽNJA • Nakon svake upotrebe, proizvod očistite mekom, suvom krpom.

Preostali rizici

⚠ UPOZORENJE

- Čak i kada se uređaj koristi na propisani način, postoje određeni preostali rizici. Sledeće opasnosti mogu da se pojave prilikom korišćenja uređaja:
- Vibracije mogu da izazovu povrede. Za svaki posao koristite odgovarajući alat, koristite predviđene ručke, te ograničite radno vreme i izloženost.
- Buka može dovesti do oštećenja sluha. Nosite zaštitu za sluh i ograničite opterećenje.
- Posekotine u slučaju kontakta sa slobodnim zubicima testere na lančanoj testeri.
- Posekotine usled nepredviđenih, iznenadnih pokreta ili povratnog udara vodilice.
- Posekotine/opasnost od prskanja delova, koji su se razleteli sa lanca testere.
- Povrede usled razletanja predmeta (drvene strugotine, iverje).
- Povrede usled padanja predmeta. Prilikom radova iznad glave uvek nosite odgovarajući zaštitni šlem.
- Udisanje prašine i sitnih delova.
- Kontakt kože sa sredstvom za podmazivanje/uljem.

Smanjenje rizika

⚠ OPREZ

- Duže trajanje upotrebe uređaja može da dovede do smetnji ucirkulaciji u rukama uslovljenih vibracijama. Opšte važeće trajanje za upotrebu se ne može utvrditi, jer ono zavisi od više faktora uticaja:
- Lična sklonost ka lošoj cirkulaciji (često hladni prsti, utrnulost prstiju)

- Niske temperature okoline. Nositi tople rukavice za zaštitu ruku.
- Ometena cirkulacija usled suviše čvrstog zatezanja.
- Neprekidan rad je štetniji od rada koji se prekida pauzama.

Kod redovnog, dugotrajnog korišćenja uređaja i kod ponovljene pojave simptoma, kao što su npr. utrnulost prstiju, hladni prsti, trebate se obratiti lekaru.

Namenska upotreba

⚠ OPASNOST

Nenamenska upotreba

Opasnost po život usled povreda posekotinama
Uređaj koristiti samo u skladu sa namenom.

- Pribor kresača visokih grana je pogodan za komercijalnu upotrebu.
- Pribor je predviđen za upotrebu sa alatom Multi-Tool MT 36 Bp.
- Uređaj je predviđen samo za upotrebu na otvorenom.
- Iz sigurnosnih razloga, uređaj uvek čvrsto držite obema rukama.
- Uređaj je predviđen za sečenje i kresanje manjih grana i ogranaka visoko na drvetu. Korisnik pri tom mora stajati bezbedno na tlu.

Svaka drugačija upotreba, npr. penjanje i kresanje grana u blizini ili sečenje materijala na nivou tla, nije dozvoljena. Za opasnosti, koje nastaju kao posledica nedozvoljene upotrebe, odgovornost snosi korisnik.

Zaštita životne sredine



Ambalaža može da se reciklira. Pakovanja odložite u otpad na ekološki način.



Električni i elektronski uređaji sadrže dragocene materijale koji se mogu reciklirati, a često i sastavne delove kao što su baterije, akumulatori ili ulje koji, u slučaju pogrešnog rukovanja ili

pogrešnog odlaganja u otpad mogu da predstavljaju potencijalnu opasnost za zdravlje ljudi i životnu sredinu. Međutim, ovi sastavni delovi su neopodni za pravilan rad uređaja. Uređaji označeni ovim simbolom ne smeju da se odlažu u kućni otpad.

Napomene o sastojcima (REACH)

Aktuelne informacije o sastojcima možete pronaći na: www.kaercher.com/REACH

Pribor i rezervni delovi

Koristite samo originalni pribor i originalne rezervne delove pošto oni garantuju bezbedan rad i rad bez smetnji na uređaju.

Informacije o priboru i rezervnim delovima možete pronaći na www.kaercher.com.

Obim isporuke

Obim isporuke uređaja je prikazan na pakovanju. Prilikom otpakivanja proverite da li je sadržaj potpun. Ukoliko nedostaje pribor ili u slučaju štete nastale prilikom transporta obavestite vašeg distributera.

Sigurnosni uređaji

⚠ OPREZ

Sigurnosni uređaji koji ne postoje ili su izmenjeni
Sigurnosni uređaji služe za vašu zaštitu.

Nikada nemojte menjati ili zaobilaziti sigurnosne uređaje.

Graničnik kandže

Integrirani graničnik kandže može da se koristi kao obrtna tačka da bi se lančanom testeru obezbedila dodatna stabilnost tokom sečenja. Prilikom rezanja uređaj pritisnite prema napred sve dok metalne igle ne prodru u ivicu drveta. Ako se zatim drška pomeri prema gore odn. dole u smeru sečenja, smanjuje se telesno opterećenje prilikom radova sa lančanom testerom.

Simboli na uređaju

	Opšti znak upozorenja
	Pre puštanja u pogon pročitajte uputstvo za rad i sve sigurnosne napomene.
	Prilikom radova sa uređajem nosite odgovarajuću zaštitu za oči i sluh.
	Prilikom radova sa uređajem nosite rukavice koje nisu klizave i koje su otporan na kidanje.
	Prilikom radova sa uređajem nosite neklizave zaštitne cipele.
	Opasnosti od električne struje. Prilikom radova sa uređajem održavajte minimalni razmak od 10 m od slobodnih vodova.
	Opasnost usled razletanja predmeta. Svi posmatrači, posebno deca i kućni ljubimci, treba da budu udaljeni najmanje 15 m od radnog područja.
	Podmazivanje vodilice i lanca
	Smer kretanja lanca

Zaštitna odeća

⚠ OPASNOST

Opasnost po život usled povreda posekotinama.
Prilikom radova sa uređajem nositi odgovarajuću zaštitnu odeću. Obratiti pažnju na lokalne propise za zaštitu od nesreća.

Zaštita za glavu

Prilikom radova sa uređajem nosite odgovarajuću zaštitni šlem, koji odgovara propisu EN 397 i označen je sa CE.

Prilikom radova sa uređajem nosite odgovarajuću zaštitu za sluh, koja odgovara propisu EN 352-1 i označena je sa CE.

Kao zaštitu od razletanja strugotina nosite odgovarajuće naočare, koje ispunjavaju propis EN 166

i nose oznaku CE. Ili nosite šlem sa viziorom koji ispunjava zahteve iz propisa EN1731 i nosi oznaku CE. U stručnim prodavnicama su u prodaji zaštitni šlemovi sa integrisanom zaštitom za sluh i viziorom.

Zaštitne rukavice

Prilikom radova sa uređajem nosite odgovarajuće zaštitne rukavice, koje odgovaraju propisu EN 381-7 i nose oznaku CE.

Zaštitne cipele

Prilikom radova sa uređajem nosite neklizave zaštitne cipele, koje odgovaraju propisu EN 20345 i nose oznaku CE.

Opis uređaja

U ovom uputstvu za rad je opisana maksimalna opremljenost uređaja. U zavisnosti od modela, postoje razlike u obimu isporuke (pogledati pakovanje).

Vidi sliku na grafičkim stranama

Slika A

- 1 Zaštitna lanca
- 2 Zavrtnaj za podešavanje zategnutosti lanca
- 3 Lanac
- 4 Vodilica
- 5 Poklopac rezervoara za podmazivanje lanca
- 6 Graničnik kandže
- 7 Navrtka vodilice
- 8 Poklopac
- 9 Drška
- 10 Natpisna pločica

Puštanje u pogon

Montaža alata Multi-Tool

1. Povežite dršku sa spojnicom alata Multi-Tool (pogledajte uputstvo za upotrebu *Multi-Tool MT 36 Bp*).

Slika B

Punjenje rezervoara za ulje za lance

1. Područje oko otvora za punjenje očistite od strugotina od testerisanja i prijavštine.
2. Uklonite poklopac rezervoara za ulje za lance.
Slika C
3. Sipajte polako ulje za lance u rezervoar.
Slika D
4. Po potrebi krpom obrišite prosuto ulje za lance.
5. Zatvorite poklopcem rezervoar ulja za lance.

Provera zategnutosti lanca

⚠ OPREZ

Oštar lanac

Posekotine

Prilikom svih radova na lancu nosite zaštitne rukavice.

1. Uklonite zaštitu za lanac.

Slika E

2. Pažljivo povucite lanac.

Slika F

Razmak između vodeće šine i lanca mora iznositi 4,0 mm.

3. Po potrebi podesite zategnutost lanca (pogledajte poglavlje *Podešavanje zategnutosti lanca*).

Rad

Osnove rukovanja

1. Proverite da li su drvo i grane oštećeni, npr. truli.
2. Uklonite zaštitu za lanac.
3. Uređaj držite čvrsto sa obe ruke.

Tehnike rada

Prilikom kresanja grana postupite na sledeći način:

- Po mogućnosti, održavajte odstojanje od 15 cm između stabla drveta i reza.
- Male grane, koje su tanke i lake, zasecite jednim rezom donjom stranom vodeće šine.
- Teže grane većeg prečnika mogu da se polome tokom kresanja ili da se razmrskaju. Stoga ih secite u više radnih koraka:

- a Gornjim delom vodeće šine napravite rez na donjoj strani grane. Ovaj rez bi trebalo da odgovara trećini prečnika grane.

Slika G

- b Postavite rez na gornju stranu grane.
- c Ako je potreban još jedan rez, taj rez nikada nemojte nastavljati u započetom rezu, već napravite novi.

Prilikom kresanja grana treba obratiti pažnju na sledeće:

- Šipku nemojte podizati više od 60° u odnosu na horizontalni položaj.
- Nemojte primenjivati veliku silu na vodeću šinu.
- Nemojte stajati ispod grane ili ogranka, koji se seče testerom.
- Vodite računa o tome da grana koja pada ne ugrozi osobu koju je seče ili ljude ili predmete u blizini.
- Tokom kresanja grana, po mogućnosti održavajte sigurnosno odstojanje koje odgovara najmanje dvostrukoj dužini grane.

Završetak rada

1. Uklonite akumulatorsko pakovanje iz uređaja (pogledajte uputstvo za upotrebu *Multi-Tool MT 36 Bp*).
2. Očistite uređaja (pogledajte poglavlje *Čišćenje uređaja*).

Demontaža alata Multi-Tool

1. Odvojite pribor alata Multi-Tool (pogledajte uputstvo za upotrebu *Multi-Tool MT 36 Bp*).

Transport

⚠ OPREZ

Zanemarivanje težine

Opasnost od povreda i oštećenja

Prilikom transporta obratite pažnju na težinu uređaja.

⚠ UPOZORENJE

Nekontrolisano pokretanje

Posekotine

Pri montiranom alatu Multi-Tool, pre transporta izvadite akumulatorsko pakovanje iz uređaja.

Uređaj transportujte samo sa postavljenom zaštitom lanca.

- Prilikom transporta uređaj osigurajte od klizanja i prevrtanja.

Skladištenje

Očistite uređaj pre svakog skladištenja (pogledajte poglavlje *Čišćenje uređaja*).

⚠ OPREZ

Opasnost od povreda i oštećenja!

Uređaj može da se prevrne na površini pod nagibom. Prilikom skladištenja obratite pažnju na težinu uređaja.

⚠ UPOZORENJE

Nekontrolisano pokretanje

Posekotine

Pri montiranom alatu Multi-Tool, pre skladištenja izvadite akumulatorsko pakovanje iz uređaja.

Uređaj skladištite samo sa postavljenom zaštitom za lanac.

1. Uklonite pojas za nošenje.
2. Po potrebi, demontirajte alat Multi-Tool (pogledajte uputstvo za upotrebu *Multi-Tool MT 36 Bp*).
3. Ako se uređaj skladišti duže od mesec dana, podmažite lanac da biste sprečili pojavu rđe.
4. Uređaj skladištite na suvom i dobro provetrenom mestu. Držati ga na udaljenosti od materija sa korozivnim dejstvom, kao što su baštenske hemikalije i soli za odleđivanje. Uređaj nemojte skladištiti na otvorenom.

Nega i održavanje

⚠ UPOZORENJE

Nekontrolisano pokretanje

Posekotine

Pri montiranom alatu Multi-Tool, pre svih radova na uređaju, izvadite akumulatorsko pakovanje iz uređaja.

⚠ OPREZ

Oštar lanac

Posekotine

Prilikom svih radova na lancu nosite zaštitne rukavice.

Čišćenje uređaja

1. Lanac četkom oslobodite od ostataka sečenog materijala i prljavštine.

Slika H

2. Očistite dršku pomoću meke, suve krpe.

Radovi na održavanju

Pre svakog puštanja u rad

Pre svakog puštanja u rad treba izvršiti sledeće aktivnosti:

Pomoć u slučaju smetnji

Smetnje obično imaju jednostavne uzroke koje možete samostalno da otklonite uz pomoć sledećeg pregleda. U slučaju da imate nedoumice ili smetnje koje nisu ovde navedene, obratite se ovlašćenoj servisnoj službi.

- Proverite nivo napunjenosti ulja za podmazivanje lanca, eventualno dopunite ulje (pogledajte poglavlje *Punjenje rezervoara za ulje za lance*).
- Proverite zategnutost lanca (pogledajte poglavlje *Provera zategnutosti lanca*).
- Proverite da li je lanac dovoljno oštar, eventualno obrnite vodeću šinu ili zamenite lanac (pogledajte poglavlje *Zamena lanca*).
- Proverite da li na uređaju postoje oštećenja.
- Proverite pričvršćenost svih osovina, navrtki i zavrtnja.

Podešavanje zategnutosti lanca

1. Pri montiranom alatu Multi-Tool, skinite akumulatorsko pakovanje (pogledajte uputstvo za upotrebu *Multi-Tool MT 36 Bp*).
2. Otpustite navrtke vodilica.
Slika I
3. Pomoću zavrtnja podesite zategnutost lanca.
Slika J
4. Proverite zategnutost lanca.
Slika F
Razmak između vodilice i lanca mora iznositi 4,0 mm.
5. Čvrsto pritegnite navrtke vodilica.

Zamena lanca

1. Uklonite navrtke vodeće šine.
Slika K
2. Olabavite zavrtnj za podešavanje zategnutosti lanca
3. Uklonite poklopac.
Slika L
4. Uklonite vodilicu.
5. Stručno uklonite stari lanac.
6. Navucite novi lanac na vodeću šinu.
Slika M
7. Montirajte vodeću šinu. Pri tom vodite računa o smeru kretanja lanca.
Slika N
8. Montirajte poklopac, pri tom labavo pričvrstite navrtku vodeće šine.
Slika O
9. Podesite zategnutost lanca (pogledajte poglavlje *Podešavanje zategnutosti lanca*).

Sa povećanim starenjem kapacitet akumulatorskog pakovanja će se smanjiti čak i kod dobre nege, tako da se ni u potpuno napunjenom stanju ne može postići puno vreme rada. To ne predstavlja nedostatak.

Greška	Uzrok	Otklanjanje
Uređaj se zaustavlja tokom rada	Lanac je blokiran materijalom za sečenje.	● Uklonite posećeni materijal.
	Motor je pregrejan	● Prekinite rad i ostavite motor da se ohladi.
Problemi prilikom montaže delova drške	Mesta spajanja su zaprljana.	● Očistite prljavštinu sa krajeva drške. ● Pribor odlažite isključivo na čistu podlogu.

Garancija

U svakoj zemlji važe uslovi garancije koje je izdala naša nadležna distributivna organizacija. Bilo kakve smetnje na uređaju otklanjamo besplatno u garantnom roku, ukoliko je uzrok smetnje greška u materijalu ili

produktivni. U slučaju koji podleže garanciji obratite se sa računom vašem distributeru ili narednji ovlašćenoj lokaciji servisne službe. (Adresu vidi na poledini)

Tehnički podaci

	MT 36 Bp	MT CS 250/36 Bp
Podaci o snazi uređaja		
Radni napon	V	36
Najveća brzina	/min	10000 ± 10%
Zapremina rezervoara sa uljem za podmazivanje lanca	ml	200
Prečnik materijala za sečenje (maks.)	mm	180
Radni domet (maks.)	m	2,7
Dimenzije i težine		
Dužina x širina x visina	mm	951 x 946 x 197 x 117 x 188 168
Težina (sa akumulatorskim pakovanjem)	kg	2,6
Težina	kg	2,0
Podaci o snazi (mereno uređajem Multitool MT 36 Bp)		
Nivo zvučne snage prema propisu EN ISO 11680-1 (mereno uređajem Multitool MT 36 Bp)		
Nivo zvučnog pritiska L_{pA}	dB(A)	92,6
Nepouzdanost K_{pA}	dB(A)	3,0
Nivo zvučne snage L_{WA}	dB(A)	100,7
Nepouzdanost K_{WA}	dB(A)	3,0
Vrednost vibracija prema propisu EN ISO 11680-1 (mereno uređajem Multitool MT 36 Bp)		
Vrednost vibracije na šaci, ruci, prednji rukohvat	m/s^2	3,0
Vrednost vibracije na šaci, ruci, zadnji rukohvat	m/s^2	2,9
Nepouzdanost K	m/s^2	1,5

Zadržano pravo na tehničke promene.

Vrednost vibracija i buke

Navedene ukupne vrednosti vibracija i navedene vrednosti emisije buke merene su standardnom metodom ispitivanja i mogu da se koriste za poređenje nekog alata sa drugim alatima. Deklarisane ukupne vrednosti vibracija i deklarisanе vrednosti emisije buke takođe mogu da se koriste za preliminarnu procenu izloženosti buci.

⚠ UPOZORENJE

Emisije vibracija i buke tokom stvarne upotrebe električnog alata mogu se razlikovati od navedenih vrednosti, u zavisnosti od toga koji alat i posebno koji tip radnog elementa se koristi.

Identifikujte bezbednosne mere za zaštitu rukovaoca na osnovu procene izloženosti pod stvarnim uslovima korišćenja (uzimajući u obzir sve delove radnog ciklusa, kao što je npr. vreme aktiviranja).

Uređaji sa vrednosti vibracije ruka-šaka > 2,5 m/s^2 (vidi poglavlje Tehnički podaci u uputstvu za rad)

⚠ **OPREZ** • Višečasovno neprekidno korišćenje uređaja može dovesti do osećaja utrnulosti. • Nositi tople rukavice za zaštitu ruku. • Pravite redovne prekide u radu.

EU izjava o usklađenosti

Ovim putem izjavljujem da mašina označena u nastavku, na osnovu svoje koncepcije i konstrukcije kao i u izvedbi koju smo pustili u promet, odgovara važećim osnovnim zahtevima za bezbednost i zdravlje iz EU direktiva. U slučaju izmena na mašini bez naše saglasnosti ova izjava prestaje da važi.

Proizvod: Akumulatorski uređaj za sečenje grana
Tip: 1.042-511.0 + 1.042-512.0

Važeće direktive EU

2014/30/EU
2006/42/EZ (+2009/127/EZ)
2011/65/EU

Primenjene harmonizovane norme

EN IEC 63000: 2018
EN 55014-1: 2017+A11: 2020
EN 55014-2: 1997+A1: 2001+A2: 2008
EN 62841-1: 2015+A11: 2022
EN ISO 11680-1:2011
EN ISO 11680-1:2021
EN ISO 12100:2010

Nadležno telo, 0197 TÜV Rheinland LGA Products GmbH; Tillystarße 2 D – 90431 Nürnberg, Nemačka je izvršilo EZ ispitivanje prototipa, broj registracije: BM 50545282 0001

Potpisnici deluju po nalogu i uz punomoć upravnog odbora.



H. Jenner
Chairman of the Board of Management



S. Reiser
Director Regulatory Affairs & Certification

Lice ovlašćeno za dokumentaciju:

S. Reiser
Alfred Kärcher SE & Co. KG
Alfred-Kärcher-Str. 28 - 40
71364 Winnenden (Germany)
Tel.: +49 7195 14-0
Faks: +49 7195 14-2212
Winnenden, 2022/05/01

Съдържание

Указания за безопасност.....	145
Употреба по предназначение.....	147
Защита на околната среда.....	148
Аксесоари и резервни части.....	148
Обхват на доставка.....	148
Предпазни устройства.....	148
Символи върху уреда.....	148
Защитно облекло.....	148
Описание на уреда.....	149
Пускане в експлоатация.....	149
Експлоатация.....	149
Транспортиране.....	150
Съхранение.....	150
Грижа и поддръжка.....	150
Работи по поддръжка.....	150
Помощ при повреди.....	151
Гаранция.....	151
Технически данни.....	151
Стойност на вибрации и шум.....	151
Декларация за съответствие на ЕС.....	152

Указания за безопасност



Преди първата употреба на уреда прочетете тази глава „Безопасност“ и това оригинално ръководство за експлоатация.

Процедирайте съответно. Запазете оригиналното ръководство за експлоатация за последващо използване или за следващия собственик.

Степени на опасност

⚠ ОПАСНОСТ

- Указание за непосредствена опасност, която може да доведе до тежки телесни повреди или до смърт.

⚠ ПРЕДУПРЕЖДЕНИЕ

- Указание за възможна опасна ситуация, която може да доведе до тежки телесни повреди или до смърт.

⚠ ПРЕДПАЗЛИВОСТ

- Указание за възможна опасна ситуация, която може да доведе до леки телесни повреди.

ВНИМАНИЕ

- Указание за възможна опасна ситуация, която може да доведе до материални щети.

Допълнителни Общи указания за безопасност

Указание • В някои региони употребата на този уред може да бъде ограничавана от предписания. Потърсете консултация с компетентния орган във Вашето населено място.

⚠ ОПАСНОСТ • Опасност за живота поради порезни наранявания, причинени от неконтролирано движение на уреда. Дръжте частите на тялото далече от движещи се части.

• Опасност от наранявания поради отхвърлени с висока скорост или падащи обекти. Никога не използвайте уреда, ако в радиус от 15 m има хора, особено деца, или животни. • Не трябва да предприемате промени по уреда.

⚠ ПРЕДУПРЕЖДЕНИЕ • Деца и хора, които не са запознати с това ръководство, не трябва да работят с този уред. Валидни на мястото разпоредби могат да налагат ограничения за възраст на обслужващото лице.

• **Нуждаете се от неограничен поглед върху работната зона, за да разпознавате възможни опасности. Използвайте уреда само при добро осветление.** • Преди работата се уверете, че уредът, всички обслужващи елементи и предпазни приспособления функционират правилно.

Проверете за разхлабени затварящи приспособления, уверете се, че всички защитни капаци и ръкохватки са закрепени правилно и сигурно. Не използвайте уреда, ако състоянието му не е безупречно. • Преди да пуснете уреда в експлоатация, сменяйте износените или повредени части. • Никога не работете с уреда, ако прекъсвачът на уреда на ръкохватката не включва или изключва правилно. • Опасност от откат поради загуба на равновесие. Избягвайте необичайна позиция на тялото, осигурете си устойчиво, стабилно положение и пазете равновесие. • Тежки наранявания поради небрежност при отказ от запознаване с уреда поради честа употреба. • Ако уредът е паднал, бил е ударен или вибрира необичайно, незабавно го спрете и проверете за повреди, респ. установете причината за вибрациите. Възложете ремонта на повредите на оторизирания сервиз или сменете уреда.

⚠ ПРЕДПАЗЛИВОСТ • Когато работите с уреда, носете пълна защита за очите и слуха, устойчиви и здрави ръкавици, както и защита за главата. Носете маска за лице, когато при работата се образува прах. • При работа с уреда носете дълги, здрави панталони, здрави обувки и добре прилягащи ръкавици. Не работете боси. Не носете бижута, сандали или къси панталони. • Опасност от наранявания при захващане на свободно облекло, косите или накити от движещи се части на уреда. Дръжте облеклото и накитите далеч от движещи се части на машината. Връзвайте дългите коси назад. • Защитата за слуха може да ограничи способността Ви да чувате предупредителни сигнали, затова внимавайте за възможни опасности в близост и в работната зона.

• Работата с подобни инструменти в заобикалящата среда увеличава риска от увреждания на слуха и вероятността да не бъдат чути възможни опасности, напр. хора, които навлизат във Вашата работна зона.

• Хлъзгавите ръкохватки и повърхности на ръкохватките възпрепятстват безопасното управление и контрол на уреда в неочаквани ситуации. Пазете ръкохватките и техните повърхности сухи, чисти и без масло и смазочни материали. • Използвайте само аксесоари и резервни части, които са одобрени от производителя. Оригиначните аксесоари и оригиналните резервни части осигуряват безопасната и безпроблемна експлоатация на уреда.

Предпазни мерки за уреди за високо подрязване

⚠ ПРЕДУПРЕЖДЕНИЕ • Не

използвайте уреда при опасност от мълнии.

• Уверете се, че всички предпазни приспособления и ръкохватки са правилно и сигурно закрепени, и в добро състояние. • Преди да използвате уреда, си осигурете стабилно състояние, чисто работно място и планирайте път за изтегляне при падащи клони. • Пазете се от изпарения от смазочно масло и стружки. При необходимост носете маска или дихателен апарат. • Винаги дръжте подрязващия инструмент с двете ръце. Дръжте здраво предната ръкохватка с едната ръка. С другата ръка дръжте здраво задната ръкохватка, обслужвайте бутона за деблокиране на прекъсвача на уреда и прекъсвача на уреда.

• Опасност от токов удар при контакт на верицата със скрити електрически проводници. Дръжте електроинструментите само за изолираните повърхности за хващане, тъй като контактът с проводници под напрежение може да постави под напрежение металните части на уреда. • Опасност от нараняване. Не предприемайте никакви промени по уреда. Не използвайте уреда за задвижване на прикачни компоненти или на уреди, които не са препоръчани от производителя на уреда.

Откат може да настъпи, ако върхът на направляващата шина докосне предмет или дървото се огъне и верицата заседне в среза. В някои случаи контактът с върха на шината може да доведе до неочаквана реакция на заден ход, при която направляващата шина ще се удари нагоре и в посока към оператора. Захващането на верицата в горния ръб на направляващата шина може да върне назад рязко шината в посока към оператора. Всяка от тези реакции може да доведе до загуба на контрол.

⚠ ПРЕДУПРЕЖДЕНИЕ • Тежки наранявания поради загуба на контрол вследствие на откат. Не разчитайте само на веражените предпазни устройства, а взимайте адекватни мерки за работа без злополуки и наранявания.

• Когато използвате уреда, трябва да носите доставения с него носещ ремък. Носещият ремък е оборудван с механизъм за бързо заключване. Носещият ремък Ви помага да контролирате уреда при спускането след рязане и да удържате тялото на уреда по време на рязането. • Тежки наранявания, ако в спешен случай носещият ремък не може да се свали достатъчно бързо. Преди да използвате уреда, се запознайте с носещия ремък и с механизма за бързо заключване. Не носете никакви дрехи върху ремъка за носене през рамо и никога не възпрепятствайте по какъвто и да е друг начин достъпа до механизма за бързо заключване. • Преди включването на уреда се уверете, че верицата не докосва никакви предмети. • Тежки наранявания при изскачането на неправилно обтегната верица от направляващата шина. Проверявайте обтягането на верицата преди всяка употреба. Уверете се, че верицата е смазана. • Изключете двигателя, извадете акумулиращата батерия и се уверете, че всички движещи се части са напълно спрени:

- Преди да почистите уреда или да отстраните блокиращ предмет.
- Когато оставяте уреда без надзор.
- Преди да монтирате или демонтирате прикачни компоненти.
- Преди да проверите, почистите или работите по уреда.
- Опасност от нараняване поради откат. Мерки за избягване на откат:
- Уверете се, че в работната зона няма препятствия.
- По време на работата с подрязващия инструмент избягвайте контакт на направляващия връх с клони или други предмети.
- Дръжте уреда с двете ръце.
- Приведете тялото и ръцете си в позиция, в която ще можете да устоявате на силите на отката.
- Никога не отпускате подрязващия инструмент по време на работата.
- Избягвайте необичайните позиции на тялото. Така ще имате по-добър контрол върху подрязващия инструмент и избягвате нежелан контакт с върха на шината в неочаквани ситуации.
- Използвайте само предписаните от производителя резервни шини и вериги. Грешните резервни шини и вериги могат да доведат до скъсване на верицата и/или до откат.
- Заточването на верицата е сложна задача. Производителят препоръчва да сменя на износената или затъпената верица с нова.
- Опасност от нараняване. Не използвайте уреда, качени на стълби или върху нестабилни основи. По време на рязането винаги стойте с два крака върху твърда земя, за да пазите равновесие.
- Опасност от токов удар. Не работете с уреда в радиус от 10 m около въздушни линии. • Опасност от нараняване, ако намиращ се под напрежение клон отскочи рязко при рязането. • Внимавайте за падащи клони и клони, които отскачат рязко, след като са паднали на земята. • Ако в триона заседне тънко дърво и отскочи по посока на оператора, последният може да загуби равновесие. Бъдете внимателни при рязането на малки храсти и фиданки. • Изключете двигателя и извадете акумулиращата батерия, преди да почистите или извършвате работи по поддръжката на уреда.
- Ако мощността на рязане намалее, проверете режещите зъбци. Поддържайте режещите инструменти винаги остри и чисти. Острите режещи инструменти могат да се контролират по-лесно и не се блокират лесно. При необходимост сменете верицата и шината. За тази цел използвайте само оригинални резервни части на производителя. • Опасност от нараняване поради захванато режещо устройство. Ако верицата или направляващата шина са захванати твърде високо, за да бъдат достижателни, потърсете съвет от професионален арборист, за да свалите безопасно режещото устройство. • Преди всяка употреба проверявайте съединението на тялото на щангата и режещия инструмент.

ВНИМАНИЕ • Съхранявайте уреда само във вътрешни помещения.

Безопасно транспортиране и съхранение

⚠ ПРЕДУПРЕЖДЕНИЕ • Изключете уреда, оставете го да се охлади и извадете акумулиращата батерия, преди да го приберете за съхранение или да го транспортирате.

• Покрийте режещия инструмент с предпазителя на веригата, преди да приберете уреда за съхранение или да го транспортирате.

⚠ ПРЕДПАЗЛИВОСТ • Опасност от наранявания и повреди по уреда. При транспортирането осигурявайте уреда срещу движение или падане.

ВНИМАНИЕ • Отстранявайте всички чужди тела от уреда, преди да го транспортирате или приберете за съхранение. • Съхранявайте уреда на сухо и добре проветрявано място, недостъпно за деца. Дръжте уреда далеч от вещества с корозивно действие, като химикали за градинска употреба. • Не съхранявайте уреда на открито. • Ако уредът ще съхранявате по-дълго от един месец, се уверете, че веригата е леко смазана. Производителят препоръчва да се използва спрей като защита от ръжда и за смазване. Попитайте Вашия сервиз за подходящ спрей.

Безопасна поддръжка и грижа

Указание • Сервизни работи и работи по поддръжка могат да се извършват само от квалифициран и специално обучен специализиран персонал. Препоръчваме продуктът да се изпраща за ремонт на оторизиран сервиз. • Вие имате право да извършвате само описаните в настоящото ръководство за експлоатация настройки и ремонти. При ремонти извън описаните тук се свържете с Вашия оторизиран сервиз.

⚠ ПРЕДУПРЕЖДЕНИЕ • Опасност от нараняване. Веригата е изключително остра. Носете подходящи защитни ръкавици, когато извършвате работи по поддръжка по веригата и когато почиствате, закрепвате или сваляте предпазителя на веригата. • Следвайте инструкциите за обтягане на веригата, настройка на обтягането на веригата и за смазване на веригата. • Тежки наранявания поради откат, ако повредена верига не бъде сменена или ремонтирана. • Изключете двигателя и извадете акумулиращата батерия, преди да почистите или извършвате работи по поддръжката на уреда.

• Уверявайте се, че уредът е в безопасно състояние, като периодично проверявате дали болтовете, гайките и винтовете са здраво затегнати. • Опасност от нараняване поради продължително, непрекъснато използване на уреда. При работата с уреда правете редовно почивки.

⚠ ПРЕДПАЗЛИВОСТ • Използвайте само резервни части, принадлежности и приставки, разрешени от производителя. Оригиначните резервни части, оригиналните принадлежности и оригиналните приставки дават гаранция за безопасна и безпроблемна експлоатация на уреда.

ВНИМАНИЕ • След всяка употреба почиствайте продукта с мека, суха кърпа.

Остатъчни рискове

⚠ ПРЕДУПРЕЖДЕНИЕ

- Дори когато уредът се използва, както е предписано, продължават да съществуват определени остатъчни рискове. При използването на уреда могат да възникнат следните опасности:
- Вибрацията може да причини наранявания. За всяка работа използвайте правилния инструмент, използвайте предвидените ръкохватки и ограничавайте работното време и излагането на вибрация.
- Шумът може да причини увреждания на слуха. Носете защита за слуха и ограничавайте натоварването.
- Порезни наранявания при контакт с открити режещи зъбци на веригата.
- Порезни наранявания поради непредвидими, резки движения или откат на направляващата шина.
- Порезни наранявания/опасност от пронизване от части, отхвърчащи от веригата.
- Наранявания поради отхвърлени с висока скорост предмети (дървени стърготини, стружки).
- Наранявания поради падащи предмети. При работи на височина над главата винаги носете подходяща защитна каска.
- Вдишване на прах и частици.
- Контакт на кожата със смазочния материал/маслото.

Намаляване на риска

⚠ ПРЕДПАЗЛИВОСТ

- По-дългото време на използване на уреда може да доведе до нарушения в кръвообращението в областта на ръцете, причинени от вибрациите. Общовалидно време на използване не може да се установи, тъй като това зависи от множество фактори, които оказват влияние:
- Персоналните проблеми с кръвообращението (честа поява на усещане за студ и изтръпване на пръстите на ръцете)
- Ниска температура на околната среда. Носете топли ръкавици за защита на ръцете.
- Затруднено кръвообращение поради здраво хващане.
- Непрекъснатата работа е по-вредна от работата, прекъсвана от почивки. При редовно, дълготрайно използване на уреда и при повторна поява на симптомите, като напр. изтръпване и усещане за студ в пръстите на ръцете, трябва да потърсите лекар.

Употреба по предназначение

⚠ ОПАСНОСТ

Употреба не по предназначение

Опасност за живота поради порезни наранявания. Използвайте уреда само по предназначение.

- Принадлежността уред за високо подравняване е подходяща за промишлена употреба.
- Принадлежността е предназначена за употреба с мултифункционалния инструмент МТ 36 Вр.

- Уредът е предназначен само за употреба на открито.
- От съображения за безопасност уредът винаги трябва да се държи здраво с двете ръце.
- Уредът е предназначен за рязане и подрязване на малки клони, намиращи се високо на дърво.

При това потребителят стои стабилно на земята. Всякакъв друг начин на употреба, напр. при катерене, за подрязване в близката зона или за рязане на материал на земята, е недопустим. Потребителят отговаря за опасности, които възникват поради недопустима употреба.

Защита на околната среда



Опаковъчните материали подлежат на рециклиране. Моля, изхвърляйте опаковките по съобразен с околната среда начин.



Електрическите и електронните уреди съдържат ценни материали, подлежащи на рециклиране, а често и съставни части, напр. батерии, акумулаторни батерии или масло, които при неправилно боравене или изхвърляне могат да представляват потенциална опасност за човешкото здраве и за околната среда. За правилното функциониране на уреда все пак тези съставни части са необходими. Обозначените с този символ уреди не трябва да бъдат изхвърляни заедно с битовите отпадъци.

Указания за съставни вещества (REACH)

Актуална информация относно съставни вещества можете да намерите тук: www.kaercher.com/REACH

Акcesoари и резервни части

Използвайте само оригинални акcesoари и оригинални резервни части, по този начин осигурявате безопасната и безпроблемна експлоатация на уреда.

Информация относно акcesoари и резервни части ще намерите тук: www.kaercher.com.

Обхват на доставка

Обхватът на доставката на уреда е изобразен върху опаковката. При разопаковане проверете съдържането за цялост. При липсващи акcesoари или при транспортни щети, моля, обърнете се към Вашия дистрибутор.

Предпазни устройства

⚠ ПРЕДПАЗЛИВОСТ

Липсващи или променени предпазни устройства

Предпазните устройства служат за Вашата защита.

Никога не променяйте или пренебрегвайте предпазни устройства.

Ограничител на палеца

Вграденият ограничителен палец може да се използва като точка на въртене, за да придаде стабилност на триона по време на извършването на рез.

При рязането натиснете уреда напред, докато металните шипове навлязат в дървения ръб. Когато след това тялото на уреда се движи нагоре, респ. надолу по посока на среза, се намалява физическото натоварване при работата с триона.

Символи върху уреда

	Общ предупредителен знак
	Преди пускане в експлоатация прочетете ръководството за експлоатация и всички указания за безопасност.
	При работата с уреда носете подходяща защита за очите и слуха.
	При работата с уреда носете устойчиви на хлъзгане и издръжливи ръкавици.
	При работата с уреда носете устойчиви на хлъзгане защитни обувки.
	Опасност от електричество. При работата с уреда спазвайте минимално разстояние от 10 m от въздушни линии.
	Опасност поради отхвърлени с висока скорост предмети. Дръжте всички наблюдатели, особено деца и домашни любимци, на минимално разстояние 15 m от работната зона.
	Смазване на направляващата шина и на веригата
	Посока на движение на веригата

Защитно облекло

⚠ ОПАСНОСТ

Опасност за живота поради порезни наранявания. При работа с уреда носете подходящо защитно облекло. Спазвайте локалните предписания за избягване на злополуки.

Защита за главата

При работата с уреда носете подходяща защитна каска, която отговаря на предписанията на стандарт EN 397 и носи маркировка за съответствие CE.

При работата с уреда носете защита за слуха, която отговаря на предписанията на стандарт EN 352-1 и носи маркировка за съответствие CE.

За защита от летящи наоколо стружки носете подходящи защитни очила, които отговарят на предписанията на стандарт EN 166 или носят маркировка за съответствие CE. Или носете визьор на каската, който отговаря на предписанията на стандарт EN 1731 и носи маркировка за съответствие CE.

От специализиран магазин можете да закупите защитни каски с вградена защита за слуха и визьор.

Защитни ръкавици

При работата с уреда носете подходящи защитни ръкавици със защита от срязване, които отговарят на предписанията на стандарт EN 381-7 и носят маркировка за съответствие CE.

Защитни обувки

При работата с уреда носете устойчиви на хлъзгане защитни обувки, които отговарят на предписанията на стандарт EN 20345 и носят маркировка за съответствие CE.

Описание на уреда

В това улътване за работа е описано максималното оборудване. В комплекта на доставката има разлики в зависимост от модела (вж.те опаковката).

Вж. изображението на страниците с графики Фигура А

- ① Предпазител на веригата
- ② Винт за настройка на обтягането на веригата
- ③ Верига
- ④ Направляваща шина
- ⑤ Капак на резервоара за верижно масло
- ⑥ Ограничител на палеца
- ⑦ Гайка на направляващата шина
- ⑧ Капак
- ⑨ Тяло на уреда
- ⑩ Типова табелка

Пускане в експлоатация

Монтиране на мултифункционалния инструмент

1. Свържете тялото на уреда с куплунга на мултифункционалния инструмент (вж. ръководство за обслужване *Мултифункционален инструмент МТ 36 Вр*).
Фигура В

Напълване на резервоара за верижно масло

1. При необходимост почистете зоната около отвора за пълнене от стружки от рязането и мръсотия.
2. Свалете капака на резервоара за верижно масло.
Фигура С
3. Бавно налейте верижно масло в резервоара.
Фигура D
4. Попийте евентуално разлято верижно масло с кърпа.
5. Затворете резервоара за верижно масло с капака.

Проверка на обтягането на веригата

⚠ ПРЕДПАЗЛИВОСТ

Остра верига

Порезни наранявания

При всякакви работи по веригата носете защитни ръкавици.

1. Свалете предпазителя на веригата.
Фигура Е

2. Внимателно дръпнете веригата.

Фигура F

Разстоянието между направляващата шина и веригата трябва да бъде 4,0 mm.

3. При необходимост настройте обтягането на веригата (вж. глава *Настройка на обтягането на веригата*).

Експлоатация

Основно обслужване

1. Проверете дървото и клоните за увреждания като напр. загиване.
2. Свалете предпазителя на веригата.
3. Дръжте здраво уреда с двете ръце.

Техники на работа

При подрязване процедирайте, както следва:

- По възможност спазвайте разстояние от 15 cm между ствола на дървото и среза.
- Режете малки клони, които са тънки и леки, с един срез с долната част на направляващата шина.
- По-тежките клони с по-голям диаметър могат да се счулят или раздробят по време на подрязването. Затова извършвайте рязането в няколко работни стъпки:
 - a С горната част на направляващата шина направете срез в долната част на клона. Този срез трябва да бъде приблизително една трета от диаметъра на клона.
Фигура G
 - b Направете срез в горната част на клона.
 - c Ако е необходим допълнителен срез, никога не продължавайте такъв срез във вече започнат срез, а започнете нов срез.

При подрязването трябва да се съблюдава следното:

- Не повдигайте шангата по-високо от 60° от хоризонталата.
- Не прилагайте голяма сила върху направляващата шина.
- Не стойте под клона, който се реже.
- Следете падащият клон да не застраши потребителя или наблюдателите, или да повреди предмети.
- По възможност по време на подрязването спазвайте минимално безопасно разстояние на стойност удвоената дължина на клона.

Приключване на работата

1. Извадете акумулиращата батерия от уреда (вж. ръководство за обслужване *Мултифункционален инструмент МТ 36 Вр*).
2. Почистете уреда (вж. глава *Почистване на уреда*).

Демонтиране на мултифункционалния инструмент

1. Отделете принадлежностите от мултифункционалния инструмент (вж. ръководство за обслужване *Мултифункционален инструмент МТ 36 Вр*).

Транспортиране

⚠ ПРЕДПАЗЛИВОСТ

Несъблюдаване на теллото

Опасност от наранявания и повреди

При транспортиране съблюдавайте теллото на уреда.

⚠ ПРЕДУПРЕЖДЕНИЕ

Неконтролирано задвижване

Порезни наранявания

Преди транспортирането изваждайте акумулиращата батерия от уреда при монтиран мултифункционален инструмент.

Транспортирайте уреда само с поставен предпазител на веригата.

- При транспортиране в превозни средства осигурявайте уреда срещу изплъзване и преобръщане.

Съхранение

Преди всяко съхранение почиствайте уреда (вж. глава *Почистване на уреда*).

⚠ ПРЕДПАЗЛИВОСТ

Опасност от наранявания и повреди!

Върху наклонени повърхности уредът може да се преобръне.

При съхранението вземайте под внимание теллото на уреда.

⚠ ПРЕДУПРЕЖДЕНИЕ

Неконтролирано задвижване

Порезни наранявания

Преди прибирането за съхранение изваждайте акумулиращата батерия от уреда при монтиран мултифункционален инструмент.

Съхранявайте уреда само с поставен предпазител на веригата.

1. Свалете носещия ремък.
2. При необходимост демонтирайте мултифункционалния инструмент (вж. ръководство за обслужване *Мултифункционален инструмент МТ 36 Вр*).
3. Ако уредът ще се съхранява в продължение на повече от един месец, смажете веригата, за да предотвратите появата на ръжда.
4. Съхранявайте уреда на сухо и добре проветрявано място. Дръжте далече от предизвикващи корозия вещества като химикали за градинска употреба и размразяващи соли. Не съхранявайте уреда на открито.

Грижа и поддръжка

⚠ ПРЕДУПРЕЖДЕНИЕ

Неконтролирано задвижване

Порезни наранявания

Преди всякакви работи по уреда изваждайте акумулиращата батерия от уреда при монтиран мултифункционален инструмент.

⚠ ПРЕДПАЗЛИВОСТ

Остра верига

Порезни наранявания

При всякакви работи по веригата носете защитни ръкавици.

Почистване на уреда

1. Почистете веригата с четка от остатъци от нарязан материал и от мръсотия.

Фигура Н

2. Почистете тялото на уреда с мек, сух парцал.

Работи по поддръжка

Преди всяко пускане в експлоатация

Преди всяко пускане в експлоатация трябва да се извършват следните дейности:

- Проверете нивото на пълнене на верижното масло, при необходимост долейте верижно масло (вж. глава *Напълване на резервоара за верижно масло*).
- Проверете обтягането на веригата (вж. глава *Проверка на обтягането на веригата*).
- Проверете веригата за достатъчна острота, при необходимост обърнете направляващата шина или сменете веригата (вж. глава *Смяна на веригата*).
- Проверете уреда за повреди.
- Проверете всички болтове, гайки и винтове за фиксирано положение.

Настройка на обтягането на веригата

1. При монтиран мултифункционален инструмент извадете акумулиращата батерия (вж. ръководство за обслужване *Мултифункционален инструмент МТ 36 Вр*).
 2. Развийте гайката на направляващата шина.
Фигура I
 3. С винта настройте обтягането на веригата.
Фигура J
 4. Проверете обтягането на веригата.
Фигура F
- Разстоянието между направляващата шина и веригата трябва да бъде 4,0 mm.
5. Затегнете гайката на направляващата шина.

Смяна на веригата

1. Свалете гайката на направляващата шина.
Фигура K
2. Развийте винта за настройка на обтягането на веригата
3. Свалете капака.
Фигура L
4. Свалете направляващата шина.
5. Изхвърлете правилно старата верига.
6. Поставете новата верига на направляващата шина.
Фигура M
7. Монтирайте направляващата шина. При това внимавайте за посоката на движение на веригата.
Фигура N
8. Монтирайте капака, при това закрепете леко гайката на направляващата шина.
Фигура O
9. Настройте обтягането на веригата (вж. глава *Настройка на обтягането на веригата*).

Помощ при повреди

Много често причините за повреда са елементарни и с помощта на следните указания може сами да ги отстраните. Ако не сте сигурни или повредите не са описани тук, обърнете се към оторизирания сервис.

С увеличаване на стареенето капацитетът на акумулаторната батерия намалява дори при добра грижа, така че и при напълно заредено състояние вече не се достига пълното време на работа. Това не е дефект.

Грешка	Причина	Отстраняване
Уредът спира по време на работа	Веригата е блокирана от материал от рязането.	● Отстранете материала от рязането.
	Моторът е прегрял	● Прекратете работата и оставете мотора да се охлади.
Проблеми при монтажа на частите на тялото	Местата за свързване са замърсени.	● Почистете полепналата мръсотия от краищата на частите на тялото. ● Поставете принадлежностите само върху чисти повърхности.

Гаранция

Във всяка държава са валидни издадените от нашия оторизиран дистрибутор гаранционни условия. Евентуални повреди на Вашия уред ще отстраним в рамките на гаранционния срок безплатно, ако се касае за дефект в материалите или производствен дефект. В случай на предявяване на право на гаранция, се обърнете към Вашия дистрибутор или към най-близкия оторизиран сервис, като представите касовата бележка. (Адрес, вж. задната страна)

Технически данни

	MT 36 Вр	MT CS 250/36 Вр
Данни за мощността на уреда		
Работно напрежение	V	36
Максимална скорост	/min	10000 ± 10%
Вместимост на резервоара за верижно масло	ml	200
Диаметър на материала за рязане (макс.)	mm	180
Работен обхват (макс.)	m	2,7
Размери и тегла		
Дължина x ширина x височина	mm	951 x 197 x 188 946 x 117 x 168
Тегло (с акумулираща батерия)	kg	2,6
Тегло	kg	2,0
Данни за мощността на уреда (измерени с мултифункционален инструмент MT 36 Вр)		
Ниво на звукова мощност съгласно EN ISO 11680-1 (измерено с мултифункционален инструмент MT 36 Вр)		
Ниво на звуково налягане L_{pA}	dB(A)	92,6
Неустойчивост K_{pA}	dB(A)	3,0
Ниво на звукова мощност L_{WA}	dB(A)	100,7
Неустойчивост K_{WA}	dB(A)	3,0

MT 36 MT CS
Вр 250/36 Вр

Стойност на вибрациите съгласно EN ISO 11680-1 (измерена с мултифункционален инструмент MT 36 Вр)

Стойност на вибрацията ръка-рамо, предна ръкохватка	m/s^2	3,0
Стойност на вибрацията ръка-рамо, задна ръкохватка	m/s^2	2,9
Неустойчивост K	m/s^2	1,5

Запазваме си правото на технически промени.

Стойност на вибрации и шум

Посочените общи стойности за вибрации и посочените стойности за шумови емисии са измерени при прилагане на стандартизиран метод за изпитване и могат да се използват за сравнение на един инструмент с друг. Декларираните общи стойности за вибрации и декларираните стойности за шумови емисии могат да се използват и за предварително оценяване на експозицията.

⚠ ПРЕДУПРЕЖДЕНИЕ

По време на действителната употреба на електроинструмента емисиите на вибрациите и шумовите емисии могат да се различават от посочените стойности в зависимост от това, какъв инструмент, и по-конкретно, какъв тип обработван детайл се използва. Определете мерките за безопасност за защита на обслужващото лице, които се основават на оценка на експозицията при реални условия на употреба (при вземане под внимание на всички етапи на работния цикъл, като напр. времето на задействане).

Уреди със стойност на вибрацията ръка-рамо > 2,5 m/s^2 (вж. глава Технически данни от ръководството за експлоатация)

⚠ **ПРЕДПАЗЛИВОСТ** • Многочасовото, непрекъснато използване на уреда може да доведе до изтръпване. • Носете топли ръкавици за защита на ръцете. • Правете периодични паузи при работа.

Декларация за съответствие на ЕС

С настоящото декларираме, че посочената по-долу машина по своята концепция и конструкция, както и в пуснатото от нас на пазара изпълнение, съответства на приложимите основни изисквания за безопасност и опазване на здравето, определени в директивите на ЕС. При несъгласувана с нас промяна на машината тази декларация губи своята валидност.

Продукт: Акумулаторен подрезвач за работа на височина
Тип: 1.042-511.0 + 1.042-512.0

Приложими директиви на ЕС
2014/30/EC
2006/42/EO (+2009/127/EO)
2011/65/EC

Приложими хармонизирани стандарти
EN IEC 63000: 2018
EN 55014-1: 2017 +A11: 2020
EN 55014-2: 1997+A1: 2001+A2: 2008
EN 62841-1: 2015 +A11: 2022
EN ISO 11680-1:2011
EN ISO 11680-1:2021
EN ISO 12100:2010

Упълномощено лице, 0197 TÜV Rheinland LGA Products GmbH; Tillystraße 2 D - 90431 Nürnberg, Germany, е извършило ЕО изследването на типа, регистрационен номер: VM 50545282 0001
Подписващите лица действат от името и като пълномощници на управителния орган.

H. Jenner
Chairman of the Board of Management

S. Reiser
Director Regulatory Affairs & Certification

Пълномощник по документацията:
S. Reiser
Alfred Kärcher SE & Co. KG
Alfred-Kärcher-Str. 28 - 40
71364 Winnenden (Germany)
Тел.: +49 7195 14-0
Факс: +49 7195 14-2212
Виненден, 2022/05/01

Sisukord

Ohutusjuhised	152
Nõuetekohane kasutamine	154
Keskonnakaitse	154
Lisavarustus ja varuosad	154
Tarnekomplekt	154
Ohutusseadised	154
Seadmel olevad sümbolid	155
Kaitseriietud	155
Seadme kirjeldus	155
Käikuvõtmine	155
Käitus	155
Transport	156
Ladustamine	156
Hooldus ja jooksevremont	156
Hooldustööd	156
Abi riketel korral	157
Garantii	157

Tehnilised andmed	157
Vibratsiooni ja müra väärtus	157
EL vastavusdeklaratsioon	157

Ohutusjuhised



Enne seadme esmast kasutamist lugege see ohutusalanen peatükk ja antud originaalkasutusjuhend läbi. Toimige neile vastavalt. Hoidke originaalkasutusjuhend hilisemaks kasutamiseks või järgmise omaniku tarbeks alles.

Ohuastmed

⚠ OHT

• Viide vahetult ähvardavale ohule, mis võib põhjustada raskeid kehavigastusi või lõppeda surmaga.

⚠ HOIATUS

• Viide võimalikule ohtlikule olukorrale, mis võib põhjustada raskeid kehavigastusi või lõppeda surmaga.

⚠ ETTEVAATUS

• Viide võimalikule ohtlikule olukorrale, mis võib põhjustada kergeid vigastusi.

TÄHELEPANU

• Viide võimalikule ohtlikule olukorrale, mis võib põhjustada varakahjusid.

Täiendavad üldised ohutusjuhised

Märkus • Mõningates piirkondades võivad eeskirjad piirata antud seadme kasutamist. Laske end nõustada oma kohalikul ametiasutusel.

⚠ **OHT** • Oht elule lõikevigastuste tõttu seadme kontrollimatust liikumisest tingitult. Hoidke kehaosad liikumavatest detailidest eemal. • Vigastusohu ülespaikuvate või kukkuvate objektide tõttu. Ärge kunagi kasutage seadet, kui 15 m raadiuses on inimesi, eriti lapsi või loomi. • Te ei tohi seadmel ette võtta muudatusi.

⚠ **HOIATUS** • Antud seadet ei tohi käitada lapsega inimesed, kes pole käesoleva juhendiga tutvunud. Kohalikud sätted võivad piirata operaatori vanust. • Teil on vaja takistamatut vaadet tööpiirkonnale, et tuvastada võimalikke ohte. Kasutage seadet ainult hea valgustuse korral. • Enne kasutamist veenduge, et seade, kõik juhtseadised ja turvaseadmed töötaksid korralikult. Kontrollige, ega sulgurid pole lahti, veenduge, et kõik kaitsekatted ja käepidemed oleksid korralikult ja kindlalt kinnitatud. Ärge kasutage seadet, kui selle seisund ei ole laitmatu. • Asendage kulunud või kahjustatud detailid enne seadme käikuvõtmist. • Ärge käitage seadet kunagi, kui käepidemel asuv seadmelüliti ei lülita nõuetekohaselt sisse või välja. • Tagasilöögi oht tasakaalu kaotuse tõttu. Vältige ebanormaalselt kehahoidu, hoolitsege tugeva, kindla seisuasendi eest ja hoidke tasakaalu. • Tõsised vigastused hooletuse pärast, kui sagedase kasutamise tõttu seadmega ära harjutakse. • Seisake seade viivitamatult ja kontrollige võimalikke kahjustusi või tuvastage vibratsiooni põhjus, kui seade on maha kukkunud, löögi saanud või vibreerib ebaharilikult. Laske kahjustused volitatud teeninduses parandada või vahetage seade välja.

⚠ **ETTEVAATUS** • Kandke seadme kasutamisel täielikku silma- ja kuulmiskaitsevahendit, tugevaid ja robustseid kindaid ning peakaitsevahendit. Kui töö on tolmune, kandke näomaski. • Kandke seadmega töötamisel pikki raskeid pükse, tugevaid jalatseid ja hästiistuvaid kindaid. Ärge töötage paljajalu. Ärge kandke ehteid, sandaale ega lühikesi pükse. • Vigastusohu, kui

seadme liikud osad haaravad kinni lõdvast istuvast riie-
tusest, juustest või ehetest. Hoidke riietus ja ehte masi-
na liikuvatest osadest eemal. Siduge pikad juukset
kinni. • Kuulmiskaitsevahend võib piirata Teile võimet
kuulda hoiatushelisid, seetõttu pöörake tähelepanu või-
mailikele ohtudele läheduses ja tööpiirkonnas. • Sar-
naeste tööriistade kasutamine ümbruskonnas suurendab
kuulmiskahjustuste riski ja võimalike ohtude mittekuul-
mise tõenäosust, nagu nt inimesed, kes teie tööruumi
sisenevad. • Libedad käepidemed ja haardepinnad tak-
istavad ootamatutes olukordades seadme ohutut ka-
sutamist ja juhtimist. Hoidke käepidemed ja
haardepinnad kuiva, puhta ning õli- ja määrdainevaba-
na. • Kasutage ainult tootja poolt lubatud tarvikuid ja va-
ruosi. Originaaltarvikud ja originaalvaruosad tagavad
seadme ohutu ja tõrgeteta käituse.

Kõrglõikuri ohutusabinõud

△ HOIATUS • Ärge kasutage seadet pikselöö-
giohu korral. • Tehke kindlaks, et kõik kaitseseadised ja
käepidemed on nõuetekohaselt ning kindlalt kinnitatud.
• Enne seadme kasutamist pidage silmas, et sei-
suasend oleks stabiilne, töökoht puhas ja planeeringe ta-
ganemistee kukkuvate okste eest. • Olge ettevaatlik
määrdeõliuudu ja saelaastude osas. Kandke vajaduse
korral maski või hingamisaparati. • Hoidke oksasaagi
alati mõlema käega. Hoidke esikäepidet ühe käega.
Hoidke tagumist käepidet teise käega, kasutage sead-
me üliti lahtilukustusnuppu ja seadmeliitit. • Elektrilöö-
gi oht, kui saekett puutub kokku varjatud elektriliinidega.
Hoidke elektritööriistu ainult isoleeritud haardepinda-
dest, kuna kontakt pingele võib pingestada
seadme metalloosad. • Vigastusohu. Ärge tehke muuda-
tusi seadmel. Ärge kasutage seadet paigaldusosade või
seadmete ringijamiseks, mida seadme tootja pole soo-
vitanud.

Tagasilööku võib tekkida, kui juhtsiini tipp puudutab mõn-
da eset või kui puit paindub ja saekett kiilub lõikes kinni.
Siintipuga puudutamine võib mõnel juhul viia ootamatu
tahapoole suunatud reaktsioonini, mille puhul lüüakse
juhtsiini üles ja operaatori suunas. Saeketi kinnikiilumine
juhtsiini ülaserava külge võib siini kiiresti operaatori suu-
nas tagasi tõugata. Kõik need reaktsioonid võivad põh-
justada kontrolli kaotamise.

△ HOIATUS • Tõsised vigastused tagasilöögi
tõttu kontrolli kaotamise pärast. Ärge tuginege ainult
sisseehitatud ohutusseadmetele, vaid töötege õnnetus-
juhtumite ja vigastustevaba töö tagamiseks välja vajali-
kut meetmeid. • Seadme kasutamisel peate kandma
kaasasolevat kanderihma. Kanderihm on varustatud
kiirsulguriga. Kanderihm aitab teil seadet juhtida, kui se-
da pärast lõikamist langetatakse, ja seadme raskust
hoida lõikamise ajal. • Tõsised vigastused, kui kande-
rihma ei saa hädaolukorras piisavalt kiiresti äraa võtta.
Enne seadme kasutamist tutvuge kanderihma ja kiirsul-
guriga. Ärge kandke riideid õlarihma peal ega segage
muul viisil juurdepääsu kiirsulgurile. • Tehke enne sead-
me sisseliitmist kindlaks, et saekett ei puuduta ühtegi
eset. • Tõsised vigastused, kui valesti pingutatud
saekett hüppab juhtsiinist välja. Kontrollige ketipinget
enne iga kasutamist. Veenduge, et kett oleks õlitatud.
• Lülitage mootor välja, eemaldage akupakk ja tehke
kindlaks, et kõik liikuvad detailid on täielikult peatatud:
• Enne seadme puhastamist või blokeeringu eemal-
damist.
• Kui jätate seadme järelevalveta.

- Enne lisakomponentide paigaldamist või eemalda-
mist.
- Enne seadme kontrollimist, puhastamist või sead-
mel töötamist.
- Vigastusohu tagasilöögi tõttu. Meetmed tagasilöögi
vältimiseks:
 - Veenduge, et teie tööpiirkonnas pole takistusi.
 - Vältige oksasaaga töötamise ajal juhtosasa kontakti
okste, puuharude või muude esemetega.
 - Hoidke seadet mõlema käega.
 - Viige oma keha ja käsivarred asendisse, milles Te
talute tagasilöögiõude.
 - Ärge kunagi laske oksasaagi töö ajal lahti.
 - Vältige ebanormaalselt kehahoidu. See annab teile
suurema kontrolli oksasae üle ja hoiab ootamatutes
olukordades ära tahmatu kokkupuute siinlotsaga.
- Kasutage ainult tootja poolt ettenähtud varusiine ja -
kette. Valed varusiinid ja -ketid võivad põhjustada
keti katkemise ja/või tagasilöögi.
- Saeketi teritamine on keeruline ülesanne. Tootja
soovib kulunud või nüri keti asendada uue saeke-
tiga.
- Vigastusohu. Ärge kasutage seadet redelitel või eba-
stabiilsetel seisupindadel. Tasakaalu säilitamiseks seis-
ke lõikamise ajal alati mõlema jalaga kindlal pinnal.
- Elektrilöögi oht. Ärge töötag seadmega 10 m raadiu-
ses õhuliinidest. • Vigastusohu, kui pingele all olev oks
lõikamisel järsult liigub. • Hoiduge langevate okste ja
pärast mahakukkumist järsult liikuvate okste eest. • Kui
õhuke puit sae sisse kinni jääb ja operaatori suunas len-
dab, võib operaator tasakaalu kaotada. Väikeste pöö-
saste ja istikute saagimisel olge ettevaatlik. • Enne
seadme puhastamist või hooldamist lülitage mootor väl-
ja ja eemaldage akupakk. • Kontrollige saehambaid, kui
lõiketugevus väheneb. Hoidke lõiketööriistu alati tera-
va ja puhtana. Teravaid lõiketööriistu on lihtsam kontrol-
lida ning nad ei blokeeru nii kergesti. Vajadusel
vahetage kett ja siin. Kasutage selleks ainult tootja ori-
ginaalvaruosi. • Vigastusohu kinni jäänud lõikeseadme
tõttu. Kui saekett või juhtsiin on liiga kõrgele kinni jää-
nud, et neid kätte saada, pöörduge lõikeseadme ohu-
tus eemaldamiseks professionaalse arboristi poole.
• Enne iga kasutamist kontrollige, kas varda võlli ühen-
dus ja lõiketööriist on kindlalt kinnitatud.

TÄHELEPANU • Ladustage seadet ainult sise-
ruumides.

Ohutu transport ja ladustamine

△ HOIATUS • Enne seadme ladustamist või
transportimist lülitage seade välja, laske sel maha jah-
tuda ja eemaldage akupakk. • Enne seadme ladusta-
mist või transportimist katke lõiketööriist ketikaitsega.

△ ETTEVAATUS • Vigastusohu ja kahjustused
seadmel. Kindlustage seade transportimisel liikumise
või kukkumise vastu.

TÄHELEPANU • Enne seadme transportimist
või ladustamist eemaldage kõik võõrkehad seadmest.
• Hoidke seadet kuivas ja hästi ventileeritud kohas, mis
on lastele juurdepääsmatu. Hoidke seade eemal korro-
deeruvalt mõjuvatest ainetest nagu aiakemikaalid. • La-
dustage seadet ainult välispiirkonnas. • Kui ketti
ladustatakse kauem kui üks kuu, veenduge, et kett
oleks kergelt õlitatud. Tootja soovib kasutada rooste
vastu kaitsmiseks ja õlitamiseks spreid. Küsige oma
klienditeenindusest sobivat spreid.

Ohutu hooldus ja jooksevremont

Märkus • Teenindus- ja hooldustöid tohib teostada ainult vastavalt kvalifitseeritud ja spetsiaalselt koolitatud erialapersonal. Soovitame toote saata remontimiseks volitatud teeninduskeskusse. • Te tohite teostada ainult antud kasutusjuhendis kirjeldatud seadistusi ja remonditöid. Sellest ulatuslikumate remonditööde puhul võtke ühendust oma volitatud klienditeenindusega.

△ HOIATUS • Vigastusoht. Saekett on äärmiselt terav. Ketihoidamisel ja ketikaitse puhastamisel, kinnitamisel või eemaldamisel kandke sobivaid kaitsekin-daid. • Järgige keti pingutamise, keti pingutuse reguleerimise ja määrimise juhiseid. • Rasked vigastused tagasilöögi tagajärjel, kui kahjustatud keti ei vaheta ega parandata. • Enne seadme puhastamist või hooldamist lülitage mootor välja ja eemaldage akupakk. • Tehke kindlaks, et seade on ohutus seisundis, kontrol-lides regulaarsete ajavahemike järel, kas poldid, mutrid ja kruvid on tugevalt kinnikeeratud. • Vigastusoht sead-me pikaajalise katkematu kasutamise tõttu. Tehke seadmega töötades regulaarseid pause.

△ ETTEVAATUS • Kasutage ainult tootja poolt lubatud varuosi, tarvikuid ja komponente. Originaalvaruosaad, -tarvikud ja -komponendid tagavad seadme ohutu ning tõrgeteta töö.

TÄHELEPANU • Puhastage toode pärast iga kasutuskinda pehme, kuiva lapiga.

Jääkriksid

△ HOIATUS

- Ka siis, kui seadet kasutatakse ettekirjutuste kohaselt, jäävad teatud jääkriksid. Seadme kasutamisel võivad tekkida järgmised ohud:
- Vibratsioon võib põhjustada vigastusi. Kasutage iga töö jaoks õiget tööriista, kasutage ettenähtud käepidemeid ja piirake tööaega ning ekspositsiooni.
- Müra võib põhjustada kuulmiskahjustusi. Kandke kuulmiskaitsevahendeid ja vähendage koormust.
- Lõikevigastused kokkupuutel saeketta katmata saehammastega.
- Juhtsiini ettenägematute, järskude liikumiste või tagasilöögi tagajärjel tekkinud lõikevigastused.
- Lõikevigastused / injektsioonioht saeketi küljest len-duvate osade tõttu.
- Vigastused ülespaiskuvate esemete (puulaastud, killud) tõttu.
- Vigastused kukkuvate esemete tõttu. Pea kohal töö-tades kandke alati sobivat kaitsekiivrit.
- Tolmu ja osakeste sissehingamine.
- Naha kokkupuude määreainega / õliga.

Riskide vähendamine

△ ETTEVAATUS

- Seadme pikem kasutuskestus võib põhjustada vibratsioonist tingitud verevarustuse häireid kätes. Üldiselt kehtivad kasutuskestust ei saa kindlaks määrata, kuna see sõltub mitmetest mõjuteguritest:
- Isiklik soodumus halvaks verevarustuseks (sageli külmad sõrmed, sõrmede surin)
- Madal ümbrustemperatuur. Kandke käte kaitsmiseks sooje kindaid.
- Tugevast kinnihaaramisest tingitud puudulik verevarustus.
- Katkematu käitus on kahjulikum kui pausidega katkestatud käitus.

Seadme regulaarse, pikaajalise kasutamise ja sümptomite nagu nt sõrmede surina, külmade sõrmede korduval esinemisel peaksite pöörduma arsti poole.

Nõuetekohane kasutamine

△ OHT

Mittesihotstarbeline kasutamine

Oht elule lõikevigastuste tõttu

Kasutage seadet ainult sihtotstarbeliselt.

- Kõrglõukuri lisatarvik on ette nähtud kommertskasutuseks.
- Lisaseadmed on ette nähtud kasutamiseks mitmeotstarbelise tööriistaga MT 36 Bp.
- Seade on ette nähtud ainult välitingimustes kasutamiseks.
- Ohutusosalstel põhjustel tuleb seadet hoida alati kindlalt mõlema käega.
- Seade on ette nähtud puu väikeste okste ja harude lõikamiseks ning kärpimiseks. Kasutaja seisab seejuures kindlalt maapinnal.

Muu kasutamine, nt ronimine, okste lähedalt lõikamine või maapinnal oleva materjali lõikamine pole lubatud. Lubamatu kasutamise tõttu tekkivate ohtude eest vastutab kasutaja.

Keskonnakaitse



Pakkematerjalid on taaskasutatavad. Utiliseerige pakendid keskkonnasäästlikult.



Elektrilised ja elektroonilised seadmed sisaldavad väärtuslikke taaskasutatavaid materjale ja sageli koostisosi nagu patareid, akud või õli, mis võivad vale ümberkäimise või vale utiliseerimise korral kujutada potentsiaalselt ohtu inimeste tervisele ja keskkonnale. Seadme nõuetekohaseks käitamiseks on neid koostisosi siiski vaja. Selle sümboliga tähistatud seadmeid ei tohi utiliseerida koos olmeprügiga.

Juhised koostisainete kohta (REACH)

Aktuaalse info koostisainete kohta leiate aadressilt:

www.kaercher.com/REACH

Lisavarustus ja varuosad

Kasutage ainult originaaltarvikuid ja originaalvaruosi, mis tagavad seadme ohutu ja tõrgeteta käituse. Tarvikute ja varuosade kohta leiate teavet aadressilt www.kaercher.com.

Tarnekomplekt

Seadme tarnekomplekt on kujutatud pakendil. Lahtipakimisel kontrollige, kas pakendi sisu on täielik. Puuduolevate tarvikute või transpordikahjustuste korral teavitage oma edasimüüjat.

Ohutusseadised

△ ETTEVAATUS

Puuduvad või muudetud ohutusseadised

Ohutusseadised on ette nähtud Teie kaitseks.

Ärge kunagi muutke või hiilige kõrvale ohutusseadistest.

Küünistugi

Integreeritud küünistuge saab kasutada pöördepunktina, et anda saele stabiilsust lõike ajal. Suruge saagimisel seadet ettepoole, kuni metallogad tungivad puiduserva. Kui siis liigutatakse vart lõike suunas üles või alla, väheneb kettsaega töötamisel füüsilise koormus.

Seadmel olevad sümbolid

	Üldine hoiatusmärk
	Lugege enne käikuvõtmist kasutusjuhendit ja kõiki ohutusjuhiseid.
	Kandke seadmega töötamisel sobivaid silma- ja kuulmiskaitsevahendeid.
	Kandke seadmega töötamisel libisemiskindlaid ja vastupidavaid kindaid.
	Kandke seadmega töötamisel libisemiskindlaid turvajalatsid.
	Elektrioht. Seadmega töötades hoidke õhuliinidest vähemalt 10 m kaugusel.
	Oht ülespaiskuvate esemete tõttu. Hoidke pealtvaatajad, eelkõige lapsed ja koduloomad tööpiirkonnast vähemalt 15 m kaugusel.
	Juhtsiini ja keti määrimine
	Keti liikumissuund

Kaitseriietus

⚠ OHT

Oht elule lõikevigastuste tõttu. Kandke seadmega töötamisel sobivat kaitseriietust. Järgige kohalikke eeskirju õnnetuste ennetamiseks.

Peakaitse

Kandke seadmega töötades sobivat kaitsekiivrit, mis vastab EN 397 nõuetele ja on CE-märgisega.

Kandke seadmega töötades EN 352-1 nõuetele vastavat ja CE-märgisega kuulmiskaitsevahendit.

Kandke ümberringi lenduvate kildude eest kaitsmiseks sobivaid, EN 166 nõuetele vastavaid või CE-märgisega kaitseprille. Või kandke EN 1731 nõuetele vastavat ja CE-märgisega kiivrivisiiiri.

Erialakauplustes on saadaval integreeritud kuulmiskaitsevahendi ja visiiriga kaitsekiivrid.

Kaitsekindad

Kandke seadmega töötades sobivaid, lõikekaitsevarustusega kaitsekindaid, mis vastavad EN 381-7 nõuetele ja on CE-märgisega.

Turvajalatsid

Kandke seadmega töötades libisemiskindlaid turvajalatsid, mis vastavad EN 20345 nõuetele ja on CE-märgisega.

Seadme kirjeldus

Selles kasutusjuhendis kirjeldatakse maksimaalset varustust. Olenevalt mudelist on tarnekomplektis erinevusi (vt pakendit).

Vt pilti graafika lehekülgedel

Joonis A

- ① Ketikaitse
- ② Kruvi keti pinge reguleerimiseks
- ③ Kett
- ④ Juhtsiin
- ⑤ Ketiõlipaagi kaas
- ⑥ Künüstugi
- ⑦ Juhtsiini mutter
- ⑧ Kate
- ⑨ Vars
- ⑩ Tüübisilt

Käikuvõtmine

Mitmeotstarbelise tööriista monteerimine

1. Ühendage völli *mitmeotstarbelise tööriista* haakeseadisega (vt *Multi-Tool MT 36 Bp* kasutusjuhendit).

Joonis B

Ketiõlipaagi täitmine

1. Vabastage vajaduse korral täiteava ümber olev piirkond saelaastudest ja mustusest.
2. Eemaldage ketiõlipaagi kaas.

Joonis C

3. Valage ketiõli aeglaselt paaki.

Joonis D

4. Koguge vajaduse korral mahaloksunud ketiõli lapi-ga kokku.
5. Sulgege ketiõlipaak kaanega.

Keti pinge kontrollimine

⚠ ETTEVAATUS

Terav kett

Lõikevigastused

Kandke kõigi ketil teostatavate tööde puhul kaitsekindaid.

1. Eemaldage ketikaitse.

Joonis E

2. Tõmmake ettevaatlikult ketti.

Joonis F

Juhtsiini ja keti vaheline kaugus peab olema 4,0 mm.

3. Vajadusel reguleerige keti pinget (vt ptk *Ketipinge seadistamine*).

Käitus

Põhiline käsitlemine

1. Uurige puud ja oksa kahjustuste nagu nt mädaniku suhtes.
2. Eemaldage ketikaitse.
3. Hoidke seadet mõlema käega kinni.

Töövõtted

Oksi lõigates toimige järgmiselt.

- Võimaluse korral hoidke puutüve ja lõike vahemaa umbes 15 cm.
- Väikesed oksad, mis on õhukesed ja kerged, lõigake juhtsiini põhjaga.
- Suurema läbimõõduga raskemad oksad võivad lõikamise ajal puruneda või lõheneda. Seetõttu lõigake mitme sammuga.
 - a Tehke haru alaserva lõige juhtsiini ülemise osaga. See lõige peaks olema umbes üks kolmandik oksa läbimõõdust.
 - Joonis G**
 - b Tehke lõige oksa ülaserava.
 - c Kui on vaja veel ühte lõiget, ärge kunagi jätkake alustatud lõiget, vaid alustage uut lõiget.

Okste lõikamisel tuleks silmas pidada järgmist.

- Ärge tõstke latti horisontaaltasapinnast kõrgemale kui 60°.
- Ärge avaldage juhtsiinile suurt jõudu.
- Ärge seiske saagitava oksa või haru all.
- Veenduge, et langev oks ei ohustataks kasutajat ega pealtvaatajaid ega kahjusta ühtegi eset.
- Lõikamise ajal hoidke võimaluse korral vähemalt kahekordset oksa pikkust ohutut vahemaad.

Käituse lõpetamine

1. Eemaldage akupakk seadmest (vt kasutusjuhendit *Multi-Tool MT 36 Bp*).
2. Puhastage seade (vt peatükki *Seadme puhastamine*).

Mitmeotstarbelise tööriista lahtivõtmine

1. Ühendage lisaseadmed mitmeotstarbelise tööriista küljest lahti (vt *Multi-Tool MT 36 Bp kasutusjuhendit*).

Transport

⚠ **ETTEVAATUS**

Kaalu eiramine

Vigastus- ja kahjustusoht

Pidage transportimisel silmas seadme kaalu.

⚠ **HOIATUS**

Kontrollimatu käivitumine

Lõikevigastused

Kui mitmeotstarbeline tööriist on paigaldatud, eemaldage aku enne transportimist seadmest.

Transportige seadet ainult paigaldatud ketikaitsmeka.

- Kindlustage seade sõidukites transportimisel libisemise ja ümberkukkumise vastu.

Ladustamine

Puhastage seadet enne iga hoieühepanekut (vt peatükki *Seadme puhastamine*).

⚠ **ETTEVAATUS**

Vigastus- ja kahjustusoht!

Seade võib kaldus pinnadel ümber kukkuda.

Pidage ladustamisel silmas seadme kaalu.

⚠ **HOIATUS**

Kontrollimatu käivitumine

Lõikevigastused

Kui mitmeotstarbeline tööriist on monteeritud, eemaldage aku enne ladustamist seadmest.

Ladustage seadet ainult paigaldatud ketikaitsmeka.

1. Eemaldage kanderihm.

2. Vajadusel võtke mitmeotstarbeline tööriist lahti (vt kasutusjuhendit *Multi-Tool MT 36 Bp*).
3. Kui seadet ladustatakse kauem kui üks kuu, õlitage ketti rooste vältimiseks.
4. Hoidke seadet kuivas ja hästi ventileeritud kohas. Hoidke eemal korrodeeruvatest ainetest nagu aiakemikaalidest ja jääeemaldussooladest. Ärge hoidke seadet välitingimustes.

Hoidlus ja jooksevremont

⚠ **HOIATUS**

Kontrollimatu käivitumine

Lõikevigastused

Kui mitmeotstarbeline tööriist on monteeritud, eemaldage enne kõiki seadmel tehtavaid töid aku seadmest.

⚠ **ETTEVAATUS**

Terav kett

Lõikevigastused

Kandke kõigi ketil teostatavate tööde puhul kaitsekin-daid.

Seadme puhastamine

1. Vabastage kett harjaga lõikematerjali jääkidest ja mustusest.
Joonis H
2. Puhastage vart pehme, kuiva lapiga.

Hooldustööd

Enne iga kasutamist

Enne iga kasutamist tuleb läbi viia järgmised toimingud.

- Kontrollige ketiõli taset, vajadusel lisage ketiõli (vt ptk *Ketiõli paagi täitmine*).
- Kontrollige keti pinget (vt ptk *Keti pinget kontrollimine*).
- Kontrollige, kas kett on piisavalt terav, vajadusel pöörake juhtsiin ümber või vahetage kett (vt ptk *Keti asendamine*).
- Kontrollige seadet kahjustuste suhtes.
- Kontrollige, et kõik poldid, mutrid ja kruvid oleksid kinni.

Ketipinge seadistamine

1. Kui mitmeotstarbelint tööriist on monteeritud, eemaldage aku (vt *Multi-Tool MT 36 Bp kasutusjuhendit*).
2. Keerake lahti juhtsiini mutter.
Joonis I
3. Seadistage ketipinge kruviga.
Joonis J
4. Kontrollige ketipinget.
Joonis F
Juhtsiini ja keti vaheline kaugus peab olema 4,0 mm.
5. Pingutage juhtsiini mutrit.

Keti asendamine

1. Eemaldage juhtsiini mutter.
Joonis K
2. Keti pinget reguleerimiseks keerake kruvi lahti
3. Eemaldage kate.
Joonis L
4. Eemaldage juhtsiin.
5. Uuendage vana kett asjakohaselt.
6. Pange uus kett juhtsiinile.
Joonis M

7. Paigaldage juhtsiin. Pöörake tähelepanu keti liikumissuunale.
Joonis N

8. Paigaldage kate, kinnitades juhtsiini mutter lõdvalt.
Joonis O
9. Seadistage ketipingeline (vt peatükki *Ketipingeline seadistamine*).

Abi rikete korral

Riketel on tihti lihtsad põhjused, mille saate ise järgneva ülevaate abil kõrvaldada. Kahtluse korral või siin nime- tamata rikete puhul pöörduge palun volitatud klienditeeninduse poole.

Vananemisega väheneb akupaki mahutavus ka hea hoolitsuse korral, nii et täis käitusaeaga ei saavutata enam ka täislaetud seisundis. See ei kujuta puudust.

Viga	Põhjus	Kõrvaldamine
Seade peatub käituse ajal	Lõikematerjal on keti blokeerunud.	● Eemaldage lõikematerjal.
	Mootor on ülekuumenenud	● Katkestage töö ja laske mootoril maha jahutada.
Probleemid varda osade paigaldamisega	Ühenduspunktid on määratud.	● Eemaldage varda otstest mustus. ● Asetage lisaseadmeid ainult puhtale pinnale.

Garantii

Igas riigis kehtivad meie volitatud müügiesindaja antud garantiitingimused. Seadmel esinevad mistahes rikked kõrvaldame garantiiajal tasuta, kui põhjuseks on materjali- või tootmisviga. Garantiijuhtumil pöörduge ostu tõendava dokumendiga oma edasimüüja või lähima volitatud klienditeeninduse poole. (Aadressi vt tagaküljelt)

Tehnilised andmed

	MT 36 Bp	MT CS 250/36 Bp
Seadme võimsusandmed		
Tööpinge	V	36
Suurim kiirus	/min	10000 ± 10%
Ketiõlipaagi maht	ml	200
Lõigatava materjali läbimõõt (max)	mm	180
Töövahemik (max)	m	2,7
Mõõtmed ja kaalud		
Pikkus x laius x kõrgus	mm	951 x 946 x 197 x 117 x 188 168
Kaal (akupakiga)	kg	2,6
Kaal	kg	2,0
Seadme jõudluse andmed (mõõdetuna mitmeots- tarbeline tööriistaga MT 36 Bp)		
Helivõimsuse tase vastavalt standardile EN ISO 11680-1 (mõõdetud mitmeotsstarbeline tööriistaga MT 36 Bp)		
Helirõhutase L_{pA}	dB(A)	92,6
Ebakindlus K_{pA}	dB(A)	3,0
Helivõimsustase L_{WA}	dB(A)	100,7
Ebakindlus K_{WA}	dB(A)	3,0
Vibratsiooni väärtus vastavalt standardile EN ISO 11680-1 (mõõdetud mitmeotsstarbeline tööriistaga MT 36 Bp)		

	MT 36 Bp	MT CS 250/36 Bp
Labakäsi-käsivars vibratsiooniväärtus eesmine käepide	m/s^2	3,0
Labakäsi-käsivars vibratsiooniväärtus tagumine käepide	m/s^2	2,9
Ebakindlus K	m/s^2	1,5

Õigus tehnilisteks muudatusteks.

Vibratsiooni ja müra väärtus

Esitatud vibratsiooni üldväärtused ja esitatud müraemissiooni väärtused on mõõdetud standardsel testmeetodil ja neid saab kasutada tööriista võrdlemiseks teiseiga. Ekspositsiooni esialgseks hindamiseks võib kasutada ka deklareeritud vibratsiooni üldväärtuseid ja deklareeritud müraemissiooni väärtuseid.

△ HOIATUS

Vibratsiooni- ja müraemissioonid võivad elektritööriista tegeliku kasutamise ajal olenevalt tööriistast ja eelkõige kasutatava tooriku liigist ettenähtud väärtustest erineda. Määrake operaatori kaitsmiseks kindlaks ohutusmeetmed, mis põhinevad kokkupuute hindamisele tegelikel kasutusjuhtumitel (võttes arvesse töösükli kõiki osi nagu nt käituisaega).

Labakäsi-käsivars vibratsiooniväärtusega > 2,5 m/s^2 seadmed (vt peatükki Tehnilised andmed kasutusjuhendist)

△ **ETTEVAATUS** • Seadme mitmetunnine katkematu kasutamine võib põhjustada kurtustundeid.

• Kandke käte kaitsmiseks sooje kindaid. • Seadke sisse regulaarsed tööpausid.

EL vastavusdeklaratsioon

Käesolevaga deklareerime, et alljärgnevalt nimetatud masin vastab oma kontseptsiooni ja koosteliigi põhjal ning meie poolt turule viidud teostuses EL direktiivide asjaomastele põhilistele ohutus- ja tervisenõuetele. Masinal meiega kooskõlastamata muudatuste teostamisel kaotab käesolev deklaratsioon kehtivuse.

Toode: Akutoitiga teivasaag
 Tüüp: 1.042-511.0 + 1.042-512.0

Asjaomased EL direktiivid

2014/30/EL
2006/42/EÜ (+2009/127/EÜ)
2011/65/EL

Kohaldatud ühtlustatud normid

EN IEC 63000: 2018
EN 55014-1: 2017 +A11: 2020
EN 55014-2: 1997+A1: 2001+A2: 2008
EN 62841-1: 2015 +A11: 2022
EN ISO 11680-1:2011
EN ISO 11680-1:2021
EN ISO 12100:2010

Teavitatud asutus, 0197 TÜV Rheinland LGA Products GmbH; Tillystraße 2 D – 90431 Nürnberg, Germany, on teostanud EÜ tüübhindamise, registreerimisnumber: BM 50545282 0001
Allkirjutanud tegutsevad juhatuse ülesandel ja volitusega.



H. Jenner
Chairman of the Board of Management



S. Reiser
Director Regulatory Affairs & Certification

Dokumentatsioonivolinik:

S. Reiser
Alfred Kärcher SE & Co. KG
Alfred-Kärcher-Str. 28 - 40
71364 Winnenden (Germany)
Tel: +49 7195 14-0
Faks: +49 7195 14-2212
Winnenden, 2022/05/01

Saturs

Drošības norādes	158
Noteikumiem atbilstoša lietošana	160
Vides aizsardzība	160
Piederumi un rezerves daļas	160
Piegādes komplekts	160
Drošības ierīces	160
Simboli uz ierīces	161
Aizsargapģērbs	161
Ierīces apraksts	161
Ekspluatācijas uzsākšana	161
Darbība	162
Transportēšana	162
Uzglabāšana	162
Kopšana un apkope	162
Apkopes darbi	162
Palīdzība traucējumu gadījumā	163
Garantija	163
Tehniskie dati	163
Vibrācijas un trokšņa vērtība	163
ES atbilstības deklarācija	164

Drošības norādes



Uzsākot ierīces ekspluatāciju, izlasiet šo drošībai veltīto nodaļu un oriģinālo lietošanas instrukciju. Rīkojieties saskaņā ar tām. Saglabājiet lietošanas instrukciju oriģinālvalodā vēlākai izmantošanai vai nodošanai nākamajam īpašniekam.

Riska pakāpes

△ BĪSTAMI

- Norāde par tieši draudošām briesmām, kuras izraisa smagas traumas vai nāvi.

△ BRĪDINĀJUMS

- Norāde par iespējami draudošām briesmām, kuras var izraisīt smagas traumas vai nāvi.

△ UZMANĪBU

- Norāda uz iespējami bīstamu situāciju, kura var radīt vieglus ievainojumus.

IEVĒRĪBAI

- Norāde par iespējami bīstamu situāciju, kura var radīt materiālos zaudējumus.

Papildu vispārējās drošības instrukcijas

Norādījums • Dažos reģionos noteikumi var ierobežot šīs ierīces ekspluatāciju. Saņemiet informāciju no vietējās iestādes.

△ BĪSTAMI • Griektas traumas radīts dzīvības apdraudējums, kuru var izraisīt nekontrolētas ierīces kustības. Sargājiet ķermeņa daļas no kustīgajām detaļām. • Savainošanās risks aizsviestu vai kritiņu priekšmetu dēļ. Nekādā gadījumā nelietojiet ierīci, ja 15 m rādiusā atrodas personas (īpaši bērni) vai dzīvnieki. • Jūs ierīcei nedrīkstat veikt patvaļīgas izmaiņas.

△ BRĪDINĀJUMS • Bērni un personas, kuras nav iepazīstas ar šo instrukciju, nedrīkst šo ierīci izmantot. Vietējie noteikumi var ierobežot lietotāja vecumu. • Jums nepieciešams bez šķēršļiem pārskatīt darba zonu, lai atpazītu iespējamos draudus. Izmantojiet ierīci tikai, ja ir labs apgaismojums. • Pirms ekspluatācijas pārbaudiet, vai iekārta, visas vadības ierīces un drošības ierīces darbojas pareizi. Pārbaudiet aizbāžņu stingrību un pārliecinieties, ka visi aizsargpārsegi un rokturi ir pareizi un droši nostiprināti. Ja visas iepriekš minētās komponentes nav nevainojamā stāvoklī, iekārtu izmantot nedrīkst. • Pirms iekārtas izmantošanas noņemiet nolietotās vai bojātas detaļas. • Nekādā gadījumā neizmantojiet iekārtu, ja uz roktura esošais ierīces slēdzis nedarbojas, kā paredzēts (to nevar ieslēgt/izslēgt). • Atsitienu risks līdzsvara zaudēšanas dēļ. Izvairieties no neparastas ķermeņa stājas, stāviet stabilā, drošā pozīcijā un saglabājiet līdzsvaru. • Nopietnas traumas neuzmanīgas lietošanas rezultātā, ja, bieži strādājot ar ierīci, izveidojies pieradums. • Ja ierīce ir nokritusi, saņemusi triecienu vai neparasti vibrē, nekavējoties to apturiet un pārbaudiet, vai tajā nav bojājumu vai nosakiet vibrācijas cēloni. Uzticiet bojājumu novēršanu pilnvarotam klientu apkalpošanas centram vai noņemiet ierīci.

△ UZMANĪBU • Darbinot ierīci, valkājiet pilnīgu acu un ausu aizsardzību, stiprus un izturīgus cimdus un galvas aizsardzību. Ja darba gaitā rodas putekļi, valkājiet sejas masku. • Izmantojot iekārtu, uzvelciet biezas bikses ar garām starām, izturīgs apavs un atbilstoša izmēra cimdus. Nestrādājiet basām kājām! Nevalkājiet rotas, sandales vai šortus. • Savainošanās draudi, kad vajīgu apģērbu, matus vai rotas aizķer ierīces kustīgās daļas. Turiet apģērbu un rotas pa gabalu no kustīgām mašīnas daļām. Saņemiet garus matus astē. • Dzirdes aizsarglīdzekļi var ietekmēt brīdinājuma signālu uztveri, tādēļ pievērsiet uzmanību tuvumā un darba zonā esošajiem iespējamiem draudiem. • Līdzīgu instrumentu ekspluatācija vidē palielina dzirdes bojājumu risku un varbūtību, ka netiek sadzirdēts iespējams apdraudē-

jums, piem., personas, kas ienākušas jūsu darba zonā.

- Slideni rokturi un satveršanas virsmas neļauj droši ekspluatēt un kontrolēt ierīci neparedzētās situācijās. Turiet rokturus un satveršanas virsmas sausas, tīras un bez eļļām vai smērvielām.
- Izmantojiet tikai ražotāja apstiprinātos piederumus un rezerves daļas. Oriģinālie piederumi un rezerves daļas garantē drošu un nevainojamu ierīces darbību.

Drošības pasākumi, strādājot ar mastu zargriezi

△ BRĪDINĀJUMS. Nelietojiet ierīci, ja pastāv zibens spēriena draudi.

- Pārliecinieties, lai visas aizsargietišas un rokturi būtu pareizi un droši nofikšēti un labā stāvoklī.
- Pirms ierīces izmantošanas nostājiēties stabilā stājā, parpūējēties par darba vietas tīrību un izplānojiē atkššanās ceļu kritōšu zaru gadjiēmā.
- Sargiēties no eļļas izgarojuēmiem un žāgu skaidām. Ja nepieciešams, nēsājiē masku vai eļļošanas aparātu.
- Turiet zargriezi vienmēr ar abām rokām. Turiet priekšējo rokturi ar vienu roku. Ar otru roku turiet aizmugurējo rokturi, veiciē darbības ar ierīces slēdža atbloķēšanas pogu un ierīces slēdzi.
- Elektriskās strāvas trieciena risks, ja zāga ķēde nonāk saskarē ar slēptiem elektrības vadiem. Turiet elektroinstrumentus tikai aiz izolētajām satveršanas virsmām, jo, saskaroties ar strāvu vadōšiem kabeļiem, arī ierīces metāliskās daļas varētu atrasties zem sprieguma.
- Savainojumu risks. Neizdariet ierīci nekādas izmaiņas. Nelietojiet ierīci tūdu pierīču vai ierīču darbinašanai, ko nav ieteicis ierīces ražotājs. Ja vadotnes slīdes gals pieskaras kādam priekšmetam, vai arī tad, ja zāga ķēde, koksnē liecoties, iekļējas griezumā, var rasties pretšitiens. Dažos gadjiēmos saskaršanās ar slīdes smaili var izraisīt negaidītu un atpakaļ vērstu reakciju, kuras laikā vadotnes slīde tiek pasista uz augšu un lietotāja virzienā. Ķēdes iespīlēšanās vadotnes slīdes augšmalā var izraisīt strauju slīdes pārvietošanos atpakaļ lietotāja virzienā. Izkura no šim reakcijām var izraisīt kontroles zaudēšanu.

△ BRĪDINĀJUMS. Nopietni savainojumi, zaudējot kontroli pretšitiens rezultātā. Nepaļājiēties tikai uz iebūvētajām drošības ierīcēm, bet veiciē atbilstošus pasākumus, lai varētu strādāt bez negadjiēmiem un traumām.

- Izmantojot ierīci, jums jāvalkā komplektā iekļautā nešanas josta. Nešanas josta ir aprīkota ar ātro fiksatoru. Nešanas josta palīdz jums kontrolēt ierīci, nolaižot to pēc grieziens, un griešanas laikā noturēt ierīces svāru.
- Iespējami nopietni savainojumi, ja ārkārtas situācijā nešanas josta nav iespējams pietiekami ātri noņemt. Pirms ierīces izmantošanas iepazīstīēties ar nešanas jostas un ātrās aizdares lietošanas principu. Nevalkājiē apģērbu virs plecu siksnas, kā arī citādi neierobežojiē piekļūvi ātrās aizdares stiprņājumam.
- Pirms ierīces ieslēgšanas pārbaudiet, vai zāga ķēde nepieskaras nevienam priekšmetam.
- Iespējami nopietni savainojumi, ja nepareizi nospriegota zāga ķēde izlec no vadotnes slīdes. Pirms katras lietošanas reizes pārbaudiet ķēdes spriegojumu. Pārliecinīēties, ka ķēde ir ieeļļota.
- Izslēdzīē dzinēju, izņemiet akumulatoru paku un pārliecinīēties, ka visas kustīgās daļas ir pilnībā apturētas:
- Pirms iekārtas tīrīšanas vai fiksācijas atvienošanas.
- Ierīci atstāt bez uzraudzības.
- Pirms ierīcei pievienojamo daļu uzstādīšanas vai noņēšanas.
- Pirms veicat ierīces pārbaudu, tīrīšanu vai jēbkādus citus darbus pie tās.

- Savainošanās risks pretšitiens rezultātā. Pasākumi pretšitiens novēršanai:
- Pārliecinīēties, ka jūsu darba zonā nav šķēršļu.
- Strādājiē ar zargriezi, izvairīēties no vadotnes gala saskares ar zariem, piezariem vai citiem priekšmetiem.
- Turiet ierīci ar abām rokām.
- Novietojiē ķēmeni un rokas tādā stāvoklī, lai varētu noturēt pretšitiens radīto spēku.
- Darbības laikā zargriezi nekād neatlaidiē.
- Izvairīēties no nepareiza ķēmeņa stāvokļa. Tas ļāuj jums labāk kontrolēt zargriezi un neparedzētās situācijās novērš iespēju netīši saskarties ar slīdes galu.
- Izmantojiē tikai ražotāja norādītas rezerves slīdes un ķēdes. Nepareizas rezerves slīdes un ķēdes var radīt ķēdes pārvārumu un/vai pretšitiens.
- Zāga ķēdes asināšana ir saržģīts uzdevums. Noliecotu vai neasu ķēdi ražotājs iesaka aizstāt ar jaunu zāga ķēdi.
- Savainojumu risks. Neizmantojiē ierīci, stāvot uz trepēm vai nestabila pamata. Griežot, vienmēr stāviē ar abām kājām uz stingra pamata, lai saglabātu līdzsvaru.
- Strāvas trieciena draudi. Nestrādājiē ar ierīci tuvāk nekā 10 metru attālumā no gaisvadu elektrolinijām.
- Savainošanās risks, ja zars, kas atrodas zem sprieguma, griešanas laikā strāuji atliecas atpakaļ.
- Uzmaniēties no kritōšiem zariem un zariem, kas nokrītot uz zemes atsis atpakaļ.
- Ja zāģi iekēries plāns koksnē gabals un tas lido zāga lietotāja virzienā, lietotājs var zaudēt līdzsvaru. Esiet uzmanīgi, zāģējiē mazus krūmus un kociņus.
- Pirms uzskākt ierīces tīrīšanu vai apkopi, izslēdzīē motoru un izņemiet akumulatora bloku.
- Ja griešanas veiktspēja samazinās, pārbaudīē zāga zobus. Raugīē, lai griešanas darbarīki vienmēr būtu asi un tīri. Asus griešanas darbarīkus ir vieglāk kontrolēt un tie tik viegli nesabloķējas. Ja nepieciešams, nomainiē ķēdi un slīdi. Šim nolūkam izmantojiē tikai oriģinālās ražotāja rezerves daļas.
- Savainošanās risks iespēstas griešanas ierīces dēļ. Ja zāga ķēde vai vadotnes slīde ir iespīestas pārāk augstā stāvoklī, lai tās aizsniegtu, konsultējiēties ar profesionālu arboristu, kas jums ieteiks, kā griešanas ierīci varētu noņemt drošā veidā.
- Pirms katras lietošanas reizes pārbaudiet, vai stieņa savinojums un griešanas instruments ir droši nostiprināti.

IEVĒRĪBAI. Ierīci uzglabājiē tikai tēkstelpās.

Droša transportēšana un uzglabāšana

△ BRĪDINĀJUMS. Izslēdzīē ierīci, ļāujiē tai atdzist un izņemiet akumulatoru paku, pirms jūs to novietojiē uzglabāšanai vai transportējiē.

- Pirms grieziē instrumenta uzglabāšanas vai transportēšanas uzliēciē ierīcei ķēdes aizsargu.

△ UZMANĪBU. Savainošanās draudi un ierīces bojājiēmi. Transportēšanas laikā nodrošiniē ierīci pret kustēšanos un krišanu.

IEVĒRĪBAI. Atbrvijiē ierīci no visiem svešķermeņiem, pirms jūs to uzglabājiē vai transportējiē.

- Uzglabājiē ierīci sausā un labi vēdinātā vietā, kurai bērniem nav piekļūve. Pasargājiē ierīci no vielām ar korozijas iedarbību, piem., dārzeņķīmikālijām.
- Neuzglabājiē ierīci ārpus tēlpām.
- Ja uzglabāsiē ierīci ilgāk nekā mēnesi, pārliecinīēties, ka ķēde ir viegli ieeļļota. Aizsardzībai pret rūsu un ieeļļošanai ražotājs iesaka iz-

mantot eļļas aerosolu. Palūdziet savam klientu servīsam piemērotu aerosolu.

Droša apkope un uzturēšana

Norādījumi • Apkopes un uzturēšanas darbus drīkst veikt tikai attiecīgi kvalificēts un īpaši apmācīts personāls. Mēs iesakām produktu uz remontu nosūtīt uz pilnvarotu servīsa centru. • Jūs drīkstat veikt tikai šajā lietošanas instrukcijā aprakstītos iestatījumus un remontdarbus. Sazinieties ar savu pilnvaroto klientu servīsu par remontdarbiem, kas neietilpst aprakstītajos.

△ BRĪDINĀJUMS • Savainojumu risks. Zāģa ķēde ir ārkārtīgi asa. Veicot ķēdes apkopi, kā arī tīrot, nostiprinot vai noņemot ķēdes aizsargu, valkājiet piemērotus aizsargcimdus. • Ievērojiet instrukcijas par ķēdes spriegošanu, ķēdes spriegojuma regulēšanu un ķēdes eļļošanu. • Smagi savainojumi pretstiena gadījumā, ja bojātā ķēde nav tikusi nomainīta vai salabota. • Pirms uzsākat ierīces tīrīšanu vai apkopi, izslēdziet motoru un izņemiet akumulatora bloku. • Pārliecinieties, lai iekārta būtu droša ekspluatācijai, regulāri pārbaudot, vai visas tapas, uzgriežņi un skrūves ir cieši pievilktas. • Savainošanās risks ilgstošas, nepārtrauktas ierīces lietošanas rezultātā. Strādājot ar ierīci, ieturiet regulārus pārtraukumus.

△ UZMANĪBU • Izmantojiet tikai ražotāja apstiprinātās rezerves daļas, piederumus un uzliktnus. Oriģinālās rezerves daļas, oriģinālie piederumi un oriģinālie uzliktni garantē drošu un nevainojamu ierīces darbību.

IEVĒRĪBAI • Tīriet produktu pēc katras ekspluatācijas ar mīkstu, sausu drānu.

Neapzinātais apdraudējums

△ BRĪDINĀJUMS

- Pat tad, ja iekārta tiek lietota atbilstoši aprakstītajiem noteikumiem, joprojām pastāv neapzināts apdraudējums. Iekārtas lietošanas laikā var rasties turpmākie draudi:
- Vibrācijas var radīt savainojumus. Katram darba veidam izmantojiet piemērotus instrumentus, izmantojiet paredzētos rokturus, kā arī ierobežojiet darba un ekspozīcijas laiku.
- Troksnis var izraisīt dzirdes traucējumus. Izmantojiet dzirdes aizsardzības līdzekļus un ierobežojiet darīto slodzi.
- Grieztas brūces, saskaroties ar nenosēgtiem zāģa ķēdes zāģa zobiem.
- Grieztas brūces neparedzētas, pēkšņas virzošās slīdes kustības vai atsitiena dēļ.
- Grieztas brūces / ieduršanās risks no zāģa ķēdes prom lidojošu daļiņu dēļ.
- Aizsviestu priekšmetu (koka skaidu, skabargu) radītas traumas.
- Savainojumi, ko rada kritoši priekšmeti. Veicot virs galvas esošu zaru griešanu, vienmēr valkājiet piemērotu aizsargķiveri.
- Putekļu un daļiņu ieelpošana.
- Smērvielas/eļļas saskare ar ādu.

Neapzinātā apdraudējuma samazināšana

△ UZMANĪBU

• Ilgāks ierīces lietošanas ilgums var radīt vibrācijas izraisītus asinsrites traucējumus rokās. Vispārēji ieteicamu aparāta lietošanas laiku noteikt nevar, jo tas ir atkarīgs no vairākiem ietekmes faktoriem:

- Personīga predispozīcija uz sliktu asinsriti (bieži auksti pirksti, pirkstu tirpšana)
- Zema apkārtējā temperatūra. Roku aizsardzībai valkājiet siltus cimdus.
- Cieša satvēriena radīti asinsrites traucējumi.
- Nepārtraukta darba režīms ir sliktāks par pārtrauktu darba režīmu.

Regulāras un ilglaicīgas ierīces lietošanas gadījumā un, atkārtoti iestājoties atbilstošajām pazīmēm, piemēram, pirkstu kņūdošanai, aukstiem pirkstiem, iesakām iziet medicīnisko apsekošanu.

Noteikumiem atbilstoša lietošana

△ BĪSTAMI

Noteikumiem neatbilstošs lietojums

Grieztu brūču radīts dzīvības apdraudējums

Lietojiet ierīci tikai atbilstoši paredzētajam mērķim.

- Piederums - masta zargriezis - ir piemērots izmantošanai komerciāliem mērķiem.
- Piederums ir paredzēts izmantošanai kopā ar Multi-Tool MT 36 Bp ierīci.
- Iekārta ir paredzēta izmantošanai tikai ārpus telpām.
- Drošības apsvērumu dēļ ierīce vienmēr ir stingri jātur ar abām rokām.
- Ierīce paredzēta mazāku un lielāku augstu kokā esošu zaru griešanai un atzarošanai. To darot, ierīces lietotājs droši stāv uz zemes.

Jebkura cita izmantošana, piemēram, pakāpjoties, lai veiktu zaru zāģēšanu no tuvuva, vai materiālu griešana zemes līmenī nav pieļaujama. Par apdraudējumu, kas rodas neatbilstošas ekspluatācijas dēļ, atbild lietotājs.

Vides aizsardzība



Iepakojuma materiālus ir iespējams pārstrādāt atkārtoti. Utilizējiet iepakojumus videi draudzīgā veidā.



Elektriskās un elektroniskās ierīces satur noderīgu pārstrādājumu materiālus un bieži vien tādas sastāvdaļas kā baterijas, akumulatorus un eļļu, kuras to nepareizas izmantošanas vai neatbilstošas utilizācijas gadījumā var radīt potenciālu apdraudējumu cilvēku veselībai un videi. Tomēr šīs sastāvdaļas ir nepieciešamas ierīces pareizai darbībai. Ierīces, kas apzīmētas ar šo simbolu, nedrīkst izmest kopā ar sadzīves atkritumiem.

Informācija par sastāvdaļām (REACH)

Aktuālo informāciju par sastāvdaļām atradīsiet:

www.kaercher.com/REACH

Piederumi un rezerves daļas

Izmantot tikai oriģinālos piederumus un oriģinālās rezerves daļas, jo tie garantē drošu un nevainojamu ierīces darbību.

Informāciju par piederumiem un rezerves daļām skatīt www.kaercher.com.

Piegādes komplekts

Ierīces piegādes komplekts ir attēlots uz iepakojuma. Iz-saiņojot pārbaudiet, vai saturs ir pilnīgs. Ja trūkst piederumu vai transportēšanas laikā radušies bojājumi, lūdzu, informējiet tirgotāju.

Drošības ierīces

△ UZMANĪBU

Atvienotas vai mainītas drošības ierīces

Drošības ierīces ir paredzētas jūsu aizsardzībai.

Nemainiet un neatvienojiet drošības ierīces.

Kļūveida atdure

Iebūvēto kļūveida atduri var izmantot kā atbalsta punktu, lai zāģēšanas laikā nodrošinātu zāģa stabilitāti. Zāģējot virziet ierīci uz priekšu, līdz metāla dzeloņi iespīežas koksnes malā. Pēc tam, kustinot kātu uz augšu vai uz leju griezumā virzienā, tiek mazināta darba ar zāģi radītā slodze uz ķermeni.

Simboli uz ierīces

	Vispārīgā brīdinājuma zīme
	Pirms ekspluatācijas uzsākšanas izlasiet lietošanas pamācību un visas drošības norādes.
	Strādājot ar ierīci, lietojiet piemērotus acu un dzirdes aizsardzība līdzekļus.
	Strādājot ar ierīci, valkāt neslīdošus un izturīgus aizsargcimdus.
	Strādājot ar ierīci, lietojiet neslīdošus drošības apavus.
	Elektrības bīstamība. Strādājot ar ierīci, ievērojiet vismaz 10 m attālumu līdz gaisvadu elektroliņņiem.
	Draudi, kurus rada strauji izviesti priekšmeti. Nodrošiniet, lai visi interesenti, jo īpaši bērni un mājdzīvnieki, atrastos ne mazāk kā 15 m attālumā no darbības zonas.
	Virzošās slīdes un ķēdes eļļošana
	Ķēdes kustības virziens

Aizsargapgērbis

⚠ BĪSTAMI

Grieztu traumu radīts dzīvības apdraudējums. Strādājot ar ierīci, nēsājiet piemērotu aizsargapgērbu. Ievērojiet vietējos drošības noteikumus.

Galvas aizsarglīdzeklis

Strādājot ar ierīci, valkājiet piemērotu aizsargķiveri, kas atbilst EN 397 un apzīmēta ar CE marķējumu. Strādājot ar ierīci, valkājiet dzirdes aizsardzības līdzekļus, kas atbilst EN 352-1 un ir apzīmēti ar CE marķējumu.

Lai aizsargātos pret lidojošām skabargām, valkājiet piemērotas aizsargbrilles, kas atbilst EN 166 vai ir apzīmētas ar CE marķējumu. Alternatīvi varat valkāt ķiveres sejsēgu, kas atbilst EN 1731 un ir apzīmēts ar CE marķējumu.

Specializētajās tirdzniecības vietās ir pieejamas aizsargķiveres ar integrētu dzirdes aizsardzību un vizieri.

Aizsargcimdi

Strādājot ar ierīci, valkājiet piemērotus aizsargcimdus, kas paredzēti aizsardzībai pret griezumiem un atbilst EN 381-7, un ir apzīmēti ar CE marķējumu.

Drošības apavi

Strādājot ar ierīci, valkājiet neslīdošus drošības apavus, kas atbilst standarta EN 20345 prasībām un ir marķēti ar CE.

Ierīces apraksts

Šajā lietošanas instrukcijā ir aprakstīts maksimālais aprīkojums. Atkarībā no modeļa iespējamas piegādes komplekta atšķirības (skatiet iepakojumu).

Attēlu skatīt grafiku lapās

Attēls A

- 1 1 Ķēdes aizsargs
- 2 2 Skrūve ķēdes spriegojuma regulēšanai
- 3 3 Ķēde
- 4 4 Virzošā slīde
- 5 5 Ķēdes eļļas tvertnes vāciņš
- 6 6 Kļūveida atdure
- 7 7 Vadotnes slīdes uzgrieznis
- 8 8 Pārsegs
- 9 9 Kāts
- 10 10 Datu plāksnīte

Ekspluatācijas uzsākšana

Multi-Tool ierīces montāža

1. Savienojiet kātu ar Multi-Tools ierīces savienojuma vietu (skatīt *Multi-Tool MT 36* B lietošanas instrukciju).

Attēls B

Ķēdes eļļas tvertnes uzpilde

1. Ja nepieciešams, noīriet laukumu ap uzpildes atveri no zāģu skaidām un netīrumiem.
 2. Noņemiet ķēdes eļļas tvertnes vāciņu.
- Attēls C**
3. Lēnām iepildiet ķēdes eļļu tvertnē.
- Attēls D**
4. Ja nepieciešams, saslauciet izšļakstīto ķēdes eļļu ar drānu.
 5. Aizveriet ķēdes eļļas tvertnes vāciņu.

Ķēdes spriegojuma pārbaude

⚠ UZMANĪBU

Asa ķēde

Grieztas brūces

Strādājot ar ķēdi, valkājiet aizsargcimdus.

1. Noņemiet ķēdes aizsargu.

Attēls E

2. Uzmanīgi pavelciet ķēdi.

Attēls F

Attālumam starp vadotnes sliedi un ķēdi jābūt 4,0 mm.

3. Ja nepieciešams, noregulējiet ķēdes spriegojumu (skatīt nodaļu *Ķēdes spriegojuma regulēšana*).

Darbība

Apkalpošanas pamati

1. Pārbaudiet, vai kokam un zariem nav bojājumu, piemēram, trupes.
2. Noņemiet ķēdes aizsargu.
3. Stingri turiet ierīci ar abām rokām.

Darba veidi

Veicot zaru zāģēšanu, rīkojieties šādi:

- Ja iespējams, starp koka stumbru un zāģējuma vietu ievērojiet 15 cm attālumu.
- Nelielus zarus, kas ir plāni un viegli, nozāģējiet ar vienu griezumumu, izmantojot vadotnes slīdes apakšdaļu.
- Smagāki zari ar lielāku diametru zāģēšanas laikā var nolūzt vai sašķelties. Tāpēc griešana jāveic vairākos posmos:
 - a Ar vadotnes slīdes augšējo daļu vienu griezumumu izdariat zara apakšpusē. Šī griezuma dziļumam vajadzētu būt apmēram vienai trešdaļai no zara diametra.
 - Attēls G**
 - b Vienu griezumumu izdariat zara virspusē.
 - c Ja ir nepieciešams vēl kāds griezumums, nekad ne turpiniet šo griezumumu jau iesāktajā griezumā, bet sāciet jaunu griezumumu.

Veicot zaru zāģēšanu, jāņem vērā sekojošais:

- Neceliet stieni augstāk par 60° attiecībā pret horizontāli.
- Neizdariat lielu spēku uz vadotnes slīdi.
- Nestāviet zem zara vai atzarojuma, kas tiek zāģēts.
- Pārliecinieties, ka krītošais zars neapdraud lietotāju vai vērotāju, kā arī nevarētu sabojāt kādus priekšmetus.
- Ja iespējams, zaru zāģēšanas laikā ievērojiet drošības attālumu, kas ir vismaz divreiz lielāks par zara garumu.

Ekspluatācijas beigšana

1. Izņemiet akumulatora bloku no ierīces (skatīt Lietošanas instrukciju *Multi-Tool MT 36 Bp*).
2. Izlīdēt ierīci (skatīt nodaļu *Iekārtas tīrīšana*).

Multi-Tool ierīces demontāža

1. Atvienojiet piederumu no Multi-Tool ierīces (skatīt *Multi-Tool MT 36 Bp* lietošanas instrukciju).

Transportēšana

⚠ UZMANĪBU

Svara neievērošana

Savainojumu un bojājumu draudi

Transportējot ņemiet vērā ierīces svaru.

⚠ BRĪDINĀJUMS

Nekontrolēta ieslēgšanās

Grieztas brūces

Ja *Multi-Tool ierīce* ir samontētā stāvoklī, pirms transportēšanas no ierīces izņemiet akumulatora bloku.

Transportējiet ierīci tikai ar uzliktu ķēdes aizsargu.

- Pārvađājot transportlīdzekļos, nodrošiniet iekārtu pret slīdēšanu un apgāšanos.

Uzglabāšana

Pirms katras uzglabāšanas reizes rūpīgi notīriet iekārtu (skatīt nodaļu " *Iekārtas tīrīšana*).

⚠ UZMANĪBU

Savainojumu un bojājumu draudi

Uz slīpām virsmām ierīce var apgāzties.

Uzglabājot ņemiet vērā ierīces svaru.

⚠ BRĪDINĀJUMS

Nekontrolēta ieslēgšanās

Grieztas brūces

Ja *Multi-Tool ierīce* ir samontētā stāvoklī, pirms uzglabāšanas no ierīces izņemiet akumulatora bloku.

Uzglabājiet ierīci tikai ar uzliktu ķēdes aizsargu.

1. Noņemiet nešanas jostu.
2. Ja nepieciešams, demontējiet *Multi-Tool* ierīci (skatīt *Multi-Tool MT 36 Bp* lietošanas instrukciju).
3. Uzglabājot ierīci ilgāk par mēnesi, ieeļļojiet ķēdi, lai novērstu rūsu.
4. Glabājiet iekārtu sausā un labi vēdinātā vietā. Neglabājiet to koroziju veicinošu vielu (piemēram, dārzniecības ķimikāliju un ledus kausēšanas sāls) tuvumā. Iekārtu uzglabāt tikai iekšelpas.

Kopšana un apkope

⚠ BRĪDINĀJUMS

Nekontrolēta ieslēgšanās

Grieztas brūces

Ja *Multi-Tool ierīce* ir samontētā stāvoklī, pirms uzsākat jebkādas darbus pie ierīces, no tās izņemiet akumulatora bloku.

⚠ UZMANĪBU

Asa ķēde

Grieztas brūces

Strādājot ar ķēdi, valkājiet aizsargcimdus.

Iekārtas tīrīšana

1. Notīriet no ķēdes zāģētā materiāla atlikumus un neīrumus ar suku.
- Attēls H**
2. Kātu notīriet ar mīkstu, sausu drānu.

Apkopes darbi

Pirms katras izmantošanas reizes

Pirms katras izmantošanas reizes jāveic šādas darbības:

- Pārbaudiet ķēdes eļļas līmeni, ja nepieciešams, papildiniet ķēdes eļļu (skatīt nodaļu *Ķēdes eļļas tvertnes uzpilde*).
- Pārbaudiet ķēdes spriegojumu (skatīt nodaļu *Ķēdes spriegojuma pārbaude*).
- Pārbaudiet, vai ķēde ir pietiekami asa, ja nepieciešams, apgrieziet vadotnes slīdi vai nomainiet ķēdi (skatīt nodaļu *Ķēdes nomaiņa*).
- Pārbaudiet, vai ierīcei nav bojājumu.
- Pārbaudiet visu skrūvju, bultskrūvju un uzgriežņu noturību.

Ķēdes spriegojuma regulēšana

1. Ja *Multi-Tool ierīce* ir samontētā stāvoklī, izņemiet akumulatora bloku (skatīt *Multi-Tool MT 36 Bp* lietošanas instrukciju).
2. Atskrūvējiet vadotnes slīdes uzgriezni.

Attēls I

3. Pielāgojiet ķēdes spriegojumu ar skrūvi.

Attēls J

4. Pārbaudiet ķēdes spriegojumu.

Attēls F

4. Attālumam starp virzošo slīdi un ķēdi jābūt 4,0 mm.
5. Pievelciet vadotnes slīdes uzgriezni.

Ķēdes nomaīņa

1. Noņemiet vadotnes sliedes uzgriezni.
Attēls K
2. Atskrūvējiet skrūvī, lai regulētu ķēdes spriegojumu
3. Noņemiet pārsegu.
Attēls L
4. Noņemiet virzošo sliedi.
5. Veco ķēdi atbilstoši utilizējiet.

6. Uzlieciet jauno ķēdi uz vadotnes sliedes.
Attēls M
7. Uzstādiet vadotnes sliedi. Pievērsiet uzmanību ķēdes kustības virzienam.
Attēls N
8. Uzstādiet pārsegu, brīvi nostiprinot vadotnes sliedes uzgriezni.
Attēls O
9. Iestatiet ķēdes spriegojumu (skatiet nodaļu *Ķēdes spriegojuma regulēšana*).

Palīdzība traucējumu gadījumā

Traucējumu cēloņi bieži vien ir vienkārši un tos ar turpmākā pārskata palīdzību var novērst pašu spēkiem. Šaubu vai nenorādītu traucējumu gadījumā, lūdz, vērsieties autorizētā klientu servīsa.

Novēcojot akumulatoru pakas kapacitāte samazinās arī tad, ja tiek labi kopta, tādējādi arī pilnībā uzlādētā stāvoklī vairs netiek sasniegts pilns darbības laiks. Tas neliecina par defektu.

Kļūda	Cēlonis	Novēšana
Ierīce ekspluatācijas laikā pārtrauc darbību	Ķēdi nobloķējušas skaidas.	● Iztīriet skaidas.
	Motors ir pārkaris	● Pārtraukt darbu un ļaut motoram atdzist.
Kāta daļu montāžas problēmas	Savienojuma vietas ir nefīras.	● Notīriet pieķērušos nefīrumus no kāta galiem. ● Novietojiet piederumus tikai uz tīrām virsmām.

Garantija

Katrā valstī ir spēkā mūsu uzņēmuma atbildīgās sabiedrības izdotie garantijas nosacījumi. Garantijas termiņa ietvaros iespējamos Jūsu iekārtas darbības traucējumus mēs novērsīsim bez maksas, ja to cēlonis ir materiāla vai ražošanas defekts. Garantijas remonta nepieciešamības gadījumā ar pirkumu apliecinošu dokumentu griežieties pie tirgotāja vai tuvākajā pilnvarotajā klientu apkalpošanas dienestā. (Adresi skatīt aizmugurē)

Tehniskie dati

	MT 36 Bp	MT CS 250/36 Bp
Ierīces veiktspējas dati		
Darba spriegums	V	36
Maksimālais ātrums	/min	10000 ± 10%
Ķēdes eļļas tvertnes tilpums	ml	200
Atgriezumam diametrs (maks.)	mm	180
Darba attālumš (maks.)	m	2,7
Izmēri un svārs		
Garums x platums x augstums	mm	951 x 946 x 117 197 x x 168 188
Svārs (ar akumulatora bloku)	kg	2,6
Svārs	kg	2,0
Ierīces veiktspējas dati (mērīti ar Multitool MT 36 Bp)		
Trokšņa spiediena līmenis saskaņā ar EN ISO 11680-1 (mērīts ar Multitool MT 36 Bp)		
Trokšņa spiediena līmenis L_{pA}	dB(A)	92,6

	MT 36 Bp	MT CS 250/36 Bp
Nedrošības faktors K_{pA}	dB(A)	3,0
Trokšņa intensitātes līmenis L_{WA}	dB(A)	100,7
Nedrošības faktors K_{WA}	dB(A)	3,0
Vibrācijas vērtība saskaņā ar EN ISO 11680-1 (mērīta ar Multitool MT 36 Bp)		
Priekšējā roktura vibrācijas ekspozīcija uz plaukstu/roku	m/s^2	3,0
Aizmugurējā roktura vibrācijas ekspozīcija uz plaukstu/roku	m/s^2	2,9
Nedrošības faktors K	m/s^2	1,5

Paturētas tiesības veikt tehniskas izmaiņas.

Vibrācijas un trokšņa vērtība

Norādītās kopējās vibrācijas vērtības un norādītās trokšņa emisijas vērtības tika mērītas saskaņā ar standarta testa procedūru, un tās var izmantot, lai salīdzinātu vietu instrumentu ar citu. Deklarētās kopējās vibrācijas vērtības un deklarētās trokšņa emisijas vērtības var izmantot arī sākotnējam iedarbības novērtējumam.

⚠ BRĪDINĀJUMS

Vibrācijas un trokšņa emisijas vērtības elektroinstrumenta faktiskās lietošanas laikā var atšķirties no norādītajām vērtībām atkarībā no izmantotā instrumenta un jo īpaši no izmantotā apstrādājamā materiāla veida. Nosakiet drošības pasākumus operatora aizsardzībai, pamatojoties uz iedarbības novērtējumu faktiskajos lietošanas apstākļos (ņemot vērā visas darbības cikla daļas, piemēram, iedarbināšanas laiku).

Iekārtas ar roku-plaukstu vibrācijas vērtību > 2,5 m/s² (skatiet lietošanas pamācības nodaļu Tehniskie dati)

⚠ UZMANĪBU • Nepārtraukta, vairāku stundu ilga ierīces lietošana var radīt notirpuma sajūtu. • Roku aizsardzībai valkājiet siltus cimdus. • Regulāri pārtrauciet darbu.

ES atbilstības deklarācija

Ar šo mēs paziņojam, ka turpmāk tekstā minētās iekārtas projekts un konstrukcija, kā arī mūsu izgatavotais modelis atbilst ES direktīvu drošības un veselības pamatprasībām. Veicot ar mums nesaskaņotas izmaiņas iekārtas uzbūvē, šī deklarācija zaudē savu spēku.

Kui: Ar akumulatoru darbināms augstais krūmgriezis

Tips: 1.042-511.0 + 1.042-512.0

Attiecīgās ES direktīvas

2014/30/ES

2006/42/EK (+2009/127/EK)

2011/65/ES

Piemērotie saskaņotie standarti

EN IEC 63000: 2018

EN 55014-1: 2017 +A11: 2020.

EN 55014-2: 1997+A1: 2001+A2: 2008

EN 62841-1: 2015 +A11: 2022.

EN ISO 11680-1:2011

EN ISO 11680-1:2021

EN ISO 12100:2010

Atbildīgā iestāde, 0197 TÜV Rheinland LGA Products GmbH; Tillystarße 2 D - 90431 Nürnberg, Vācijā ir veikusi EK tipa pārbaudi, reģistrācijas numurs: BM 50545282 0001

Parakstītāji rīkojas valdes vārdā un ar tās pilnvaru.



H. Jenner

Chairman of the Board of Management



S. Reiser

Director Regulatory Affairs & Certification

Pilnvarotais sagatavot dokumentāciju:

S. Reisers (S. Reiser)

Alfred Kärcher SE & Co. KG

Alfred-Kärcher-Str. 28 - 40

71364 Winnenden (Vācija)

Tālr.: +49 7195 14-0

Fakss: +49 7195 14-2212

Vinendene (Winnenden), 01.05.2022.

Turinys

Saugos nurodymai	164
Numatomasis naudojimas	166
Aplinkos apsauga	167
Priedai ir atsarginės dalys	167
Komplektacija	167
Saugos įtaisai	167
Simboliai ant prietaiso	167
Apsauginė apranga	167
Prietaiso aprašymas	167
Eksploatavimo pradžia	168
Naudojimas	168
Transportavimas	168
Sandėliavimas	168
Įprastinė priežiūra ir techninė priežiūra	168

Techninės priežiūros darbai	169
Pagalba nustačius triktį	169
Garantija	169
Techniniai duomenys	169
Vibracijos ir triukšmo vertė	170
ES atitikties deklaracija	170

Saugos nurodymai



Prieš pradėdami naudoti įsigytą įrenginį, perskaitykite šį skyrių dėl saugos ir originalią naudojimo instrukciją. Laikykitės jų. Išsaugokite originalią eksploatavimo instrukciją, kad galėtumėte vėliau ja pasinaudoti arba perduoti kitam savininkui.

Rizikos lygiai

⚠ PAVOJUS

• Nuoroda dėl tiesioginio pavojaus, galinčio sukelti sunkius kūno sužalojimus ar mirtį.

⚠ ĮSPĖJIMAS

• Nuoroda dėl galimo pavojaus, galinčio sukelti sunkius kūno sužalojimus ar mirtį.

⚠ ATSARGIAI

• Nurodo galimą pavojų, galintį sukelti lengvus sužalojimus.

DĖMESIO

• Nuoroda dėl galimo pavojaus, galinčio sukelti materialinius nuostolius.

Papildomi bendrieji saugos reikalavimai

Pastaba • Tam tikruose regionuose gali būti taikomos šį prietaisą naudoti draudžiančios nuostatos. Pasitarkite su savo vietine valdžios institucija.

⚠ PAVOJUS • Gyvybei gresiantis pavojus, kurį kelia nekontroliuojamo įtaiso judėjimas. Kūno dalis laikykite toliau nuo judančių dalių. • Sužeidimo pavojus dėl skrejančių ar krentančių daiktų. Niekada nenaudokite šio prietaiso, jei 15 m spinduliu yra žmonių, ypač vaikų ar gyvūnų. • Draudžiama atlikti bet kokias įrenginio modifikacijas.

⚠ ĮSPĖJIMAS • Vaikams ir asmenims, kurie su šiuo vadovu nėra susipažinę, šį įrenginį naudoti draudžiama. Nacionaliniuose teisės aktuose gali būti nustatytas operatoriaus amžiaus apribojimas. • Turite sugebėti be jokių apribojimų apžvelgti darbo zoną, kad galėtumėte numatyti galimus pavojus. Prietaisą naudokite tik tuo atveju, jeigu užtikrinamas tinkamas apšvietimas. • Prieš pradėdami eksploatuoti, patikrinkite, ar prietaisas, visi valdikliai ir saugos įtaisai veikia tinkamai. Patikrinkite, ar nėra išsilaisvinusių užraktų, įsitikinkite, ar visi apsauginiai dangteliai ir rankenos yra tinkamai ir tvirtai pritvirtinti. Jeigu nustatomi pažeidimai, įtaiso nenaudokite. • Prieš imdamiesi naudoti įrenginį pakeiskite nudilusias arba pažeistas dalis. • Prietaisą draudžiama eksploatuoti, jeigu ant rankenos esančio prietaiso jungiklio negalima tinkamai įjungti arba išjungti. • Atatrunkos smūgio pavojus, jeigu būtų prarasta pusiausvyra. Nestovėkite kaip nors neįprastai, stenkitės tvirtai, saugiai stovėti ir išlaikykite pusiausvyrą. • Sunkūs sužalojimai dėl aplaidumo, kuris gali atsirasti dažnai naudojant prietaisą, nes šiuo atveju imama pernelyg kliautis savo gebėjimais. • Nedelsdami sustabdykite prietaisą ir patikrinkite, ar jis nėra pažeistas arba nustatykite vibracijos priežastį, jeigu prietaisas nukrito, jį paveikė smūginė apkrova ar jis neįprastai vibruoja. Pasirūpinkite, kad

pažeidimą pašalintų įgaliotoji klientų aptarnavimo tarnyba arba prietaisą pasikeiskite.

⚠ ATSARGIAI • Dirbdami su prietaisu naudokite visas akių ir ausų apsaugos priemonės, mėvėkite stiprias ir tvirtas pirštines bei nešiokite galvos apsaugą. Dėvėkite veido kaukę, kai darbas dulkėtas. • Naudodami prietaisą vilkėkite ilgus storas kelnes, dėvėkite aporangą ilgomis rankovėmis ir avėkite nuo paslydimu saugančią avalynę. Basam dirbti draudžiama. Nenešiokite papuošalų, neavėkite sandalų ir nevilkėkite trumpų kelnų. • Gresia sužeidimo pavojus, jeigu vilkėsite laisvą aprangą, nesusirišite plaukų arba mėsėkite papuošalus, kuriuos gali įtraukti judamosios prietaiso dalys. Pasirūpinkite, kad apranga ir papuošalai visada būtų atokiai nuo prietaiso. Ilgus plaukus susiriškite. • Klausos apsaugos priemonės gali apriboti jūsų gebėjimą išgirsti įspėjamuosius signalus, todėl atsižvelkite į galimus greta jūsų darbo zonos gresiančius pavojus. • Panašius įrankius naudojant aplinkoje padidėja klausos pažeidimo rizika ir tikimybė neišgirsti galimų pavojų, pvz. žmonių, kurie įžengia į jūsų darbo zoną. • Slidžios rankenos ir jų paviršiai kliudo saugiai valdyti ir kontroliuoti prietaisą, jeigu susiklostytų netikėta situacija. Pasirūpinkite, kad rankenos ir jų paviršiai būtų sausi, švarūs ir nesutepti alyva arba tepimo medžiagomis. • Leidžiama naudoti tik gamintojo patvirtintus priedus ir atsargines dalis. Naudokite tik originalius priedus ir originalias atsargines dalis – taip užtikrinsite, kad įrenginys veiktų patikimai ir be triukščių.

Saugos priemonės, jeigu genama dideliame aukštyje

⚠ ĮSPĖJIMAS • Įrenginį naudoti draudžiama, jeigu gali smogti žaibas. • Patikrinkite, ar visi apsauginiai įtaisai ir rankenos pritvirtintos pagal reikalavimus ir patikimai ir ar jų būklė atitinka reikalavimus. • Prieš naudodami prietaisu stenkitės atsistoti tvirtai, užtikrinkite švarią darbo vietą ir suplanuokite atitraukimo kelią nuo krantinčių šakų. • Saugokitės tepimo alyvos rūko ir pjuvenų. Jei reikia, dėvėkite kaukę ar kvėpavimo aparatą. • Genėtuvą visada laikykite suėmę abiem rankom. Viena ranka tvirtai suimkite priekinę rankeną. Kita ranka tvirtai suimkite užpakalinę rankeną, paspauskite prietaiso jungiklio blokavimo panaikinimo mygtuką ir prietaiso jungiklį. • Elektros smūgio pavojus, jeigu pjūklo grandinė prisiliestų prie paslėptos elektros linijos. Elektrinius įrankius suimkite tik už izoliuotų suėmimo paviršių, nes dėl sąlyčio su įtampingais laidais metalinės prietaiso dalys gali tapti įtampingos. • Sužalojimų pavojus. Prietaisą kaip nors modifikuoti draudžiama. Nenaudokite prietaiso priedams ar prietaisams valdyti, kurių nerekomenduoja prietaiso gamintojas.

Atatranksos smūgis gali būti sukeliamas tada, jeigu kreipiamosios galiukas paliečia daiktą arba jeigu pjaunama mediena išsilenkia ir suspaudžia pjovimo grandinę. Kai kuriais atvejais prisilietus kreipiamosios galiuku gali būti sukeliamas staigus atgal nukreiptas judesys ir kreipiamoji gali būti blokiama aukštyn ir operatoriaus link. Jei pjovimo grandinė įstrigs ties viršutiniu kreipiamosios krašteliu, kreipiamoji gali būti staiga pastumta link operatoriaus. Jeigu nutiktų bet kuris iš aprašytųjų įvykių, tada gali nebūti užtikrinamas tinkamas valdymas.

⚠ ĮSPĖJIMAS • Jeigu ištikyti atatranka ir nebūti užtikrinamas tinkamas valdymas, tada grąžti sunkūs sužalojimai. Nesikliaukite vien tik įmontuotais saugos įtaisais, tačiau taip pat imkitės tinkamų priemonių, kad dirbdami išvengtumėte nelaimingų atsitikimų ir sužeidi-

mų. • Jeigu naudojate prietaisą, privalote dėvėti į pristatymo rinkinį įtrauktą nešiojimo diržą. Nešiojimo diržas yra su greitai sujungiamą jungtimi. Naudodami diržą galite patogiau valdyti prietaisą, kai jį nuleidžiate užbaigę pjovimą, ir išlaikyti prietaiso svorį, kai prietaisu pjaunate. • Gresia sunkūs sužalojimai, jeigu įvykus nelaimingam atsitikimui minėto diržo sparciai neįmanoma nuslipti. Prieš imdamiesi naudoti prietaisą įsipratininkite, kaip reikia naudotis nešiojimo diržu ir sparciai sukabinama jungtimi. Nešimo diržo neturi dengti joks drabužis ir jis neturi kaip nors riboti priegią prie sparciai sukabinamos jungties. • Prieš įjungdami prietaisą įsitikinkite, kad pjūklo grandinė neliečia jokių daiktų. • Gresia sunkūs sužalojimai, jeigu netinkamai įtempta pjūklo grandinė išslystų iš kreipiamosios. Prieš kiekvieną naudojimą patikrinkite grandinės įtempimą. Patikrinkite, ar grandinė yra sutepta. • Išjunkite variklį, išimkite akumuliatoriaus bloką ir įsitikinkite, ar visos judamosios dalys yra visiškai nustojusios sukitis:

- Prieš imdamiesi valyti prietaisą arba prieš panaikindami blokavimą.
- Nepalikite prietaiso be priežiūros.
- Prieš montuodami ar nuimdami priedus.
- Prieš imdamiesi tikrinti įrenginį, jį valyti arba kokių nors jam skirtų darbų.
- Atatranksos keliami sužeidimo rizika. Apsaugos nuo atatranksos priemonės:
- Įsitikinkite, ar jūsų darbo zonoje nėra kliūčių.
- Jeigu dirbate su genėtuvu, stenkitės, kad kreipiamosios galiukas nesiliestų prie šakų, šakelių ar kitų daiktų.
- Prietaisą visada laikykite suėmę abiem rankom.
- Pasirinkite tokią kūno ir rankų padėtį, kad pajėgtumėte išlaikyti atatranksos jėgas.
- Dirbdami genėtuvu niekada neišleiskite iš rankų.
- Stenkitės neatstoti kaip nors neįprastai. Tada galėsite tinkamiau valdyti genėtuvą ir apsisaugosite, kad kreipiamosios galiukas prie nieko nepaliestų, jeigu susiklostytų neįprasta padėtis.
- Naudokite tik gamintojo rekomenduojamas keičiamas kreipiamąsias ir grandines. Jeigu būtų naudojamos netinkamos keičiamos kreipiamosios ir pjovimo grandinės, grandinė gali nutrūkti ir (arba) gali būti sukeliama atatranka.
- Pjūklo grandinės galandinimas – sunki užduotis. Gamintojas rekomenduoja susidėvėjusią ar atšipusią grandinę pakeisti nauja pjūklo grandine.
- Sužalojimų pavojus. Nenaudokite įtaiso stovėdami ant kopėčių ar ant nestabiliaus paviršiaus. Pjaudami visada remkitės abiem kojom į tvirtą žemės paviršių, kad išlaikytumėte pusiausvyrą. • Elektros smūgio pavojus. Nedirbkite su prietaisu mažesniu kaip 10 metrų atstumu nuo oro linijų. • Sužeidimo rizika, jeigu įtempta šaka atsilaisvins ir smogs atgal. • Saugokitės krentančių šakų ir šakelių, kurios nukritusios ant žemės smogia išsitiesindamos. • Jeigu medienos atplaiša įstringa pjūkle ir slenka operatoriaus link, operatorius gali prarasti pusiausvyrą. Būkite atsargūs pjaudami mažus krūmus ir sodinukus. • Prieš valydamis prietaisą arba atlikdami jo techninę priežiūrą, išjunkite variklį ir išimkite akumuliatoriaus bloką. • Jeigu pjovimo našumas sumažėja, patikrinkite pjūklo dantis. Pasirūpinkite, kad pjovimo įrankiai būtų aštrūs ir švarūs. Aštrus pjovimo įrankius įmanoma lengviau valdyti ir jie būna gana sunkiai blokuojami. Jei reikia, pakeiskite grandinę ir kreipiamąją. Šiais tikslais naudokite tik gamintojo pateiktas originalias atsargines dalis. • Įstrigusio pjovimo įtaiso keliamas sužeidimo pavojus. Jeigu pjūklo grandinė arba kreipiamoji įstringa

pernelyg dideliame aukštyje, kad ją būtų įmanoma pasiekti ir saugiai pašalinti pasitarkite su medžių priežiūros specialistu. • Prieš kiekvieną naudojimą patikrinkite, ar strypo ir pjovimo įrankio sandūrinė įstrižoji jungtis yra tinkamai sutvirtinta.

DĖMESIO • Įtaisą sandėliuokite tik patalpose.

Saugus gabenimas ir sandėliavimas

⚠ ĮSPĖJIMAS • Prietaisą išjunkite, palaukite, kol jis atvės, išimkite akumuliatoriaus bloką ir tik tada jį gabenkite arba sandėliuokite. • Prieš pjovimo prietaisą sandėliuodami arba gabendami, uždenkite jį grandinės apsauga.

⚠ ATSARGIAI • Sužeidimo pavojus ir prietaiso pažeidimas. Pasirūpinkite, kad gabenamas prietaisas nejudėtų arba nenukristų.

DĖMESIO • Prieš gabendami prietaisą ar jį sandėliuodami nuo jo pašalinkite visus pašalinius objektus. • Prietaisą sandėliuokite sausoje ir tinkamai vėdinamoje vietoje, kuri neprieinama vaikams. Prietaisą sandėliuokite atokiai nuo koroziją sukeliančių medžiagų, pvz., sodo cheminių medžiagų. • Prietaiso nesandėliuokite lauke. • Jeigu grandinę ketinama sandėliuoti ilgiau nei mėnesį, patikrinkite, ar grandinė buvo šiek tiek sutepta alyva. Gamintojas rekomenduoja kaip apsaugos priemonę nuo rūdžių ir tepimo alyva priemonę naudoti aerazolį. Pasiteiraukite savo klientų aptarnavimo tarnybos, koks aerolis yra tinkamiausias.

Saugi techninė priežiūra ir kasdienė priežiūra

Pastaba • Einamojo remonto ir techninės priežiūros darbus turi atlikti tik atitinkamos kvalifikacijos ir specialiai išmokyti darbuotojai. Mes rekomenduojame, kad gaminių perduotumėte remontuoti į įgaliotą techninio aptarnavimo centrą. • Jums leidžiama atlikti tik šioje eksploataavimo instrukcijoje nurodytus nustatymus ir remonto darbus. Jeigu būtina atlikti kitus remonto darbus, susisiekite su jūsų įgaliotąja klientų aptarnavimo tarnyba.

⚠ ĮSPĖJIMAS • Sužalojimų pavojus. Pjūklų grandinė yra ypač aštri. Atlikdami grandinės techninę priežiūrą, ją valydami, tvirtindami ar nuimdami, mūvėkite tinkamas apsaugines pirštines. • Laikykitės grandinės įtempimo, grandinės įtempimo reguliavimo ir jos tepimo nurodymus. • Gresia sunkūs sužeidimai, kuriuos sukeltų, atitrunka, jeigu pažeista grandinė nebūtų pakeičiama arba pataisoma. • Prieš valydami prietaisą arba atlikdami jo techninę priežiūrą, išjunkite variklį ir išimkite akumuliatoriaus bloką. • Patikrinkite, ar įrenginio būsena atitinka reikalavimus, ir šiuo tikslu reguliariais tarpniais tikrinkite, ar varžtai, veržlės ir sraigčiai yra tvirtai įveržti. • Gresia sužeidimo pavojus, jeigu prietaisas ilgą tarpinį būtų naudojamas be pertraukos. Dirbdami su prietaisu reguliariai darykite pertraukas.

⚠ ATSARGIAI • Leidžiama naudoti tik gamintojo patvirtintus priedus ir atsargines dalis. Naudokite tik originalius priedus, originalas atsargines dalis ir originalias primontuojamąsias dalis – taip užtikrinsite, kad įrenginys veiktų patikimai ir be triukščių.

DĖMESIO • Gaminį po kiekvieno naudojimo išvalykite minkšta, sausa šluoste.

⚠ ĮSPĖJIMAS

- Nors prietaisas būtų eksploatuojamas laikantis visų nustatytų reikalavimų, vis tiek kyla tam tikra liekamoji rizika. Naudojant prietaisą gali grėsti šie pavojai:
- Vibracija gali sukelti sužeidimus. Kiekvienam darbu naudokite tinkamą įrankį, naudokite numatytas rankenas ir ribokite darbo trukmę bei poveikį.
- Triukšmas gali pažeisti klausą. Naudokite ausų apsaugus ir apribokite apkravą.
- Pjautiniai sužeidimai, liečiantis su atvirais pjūklų grandinės dantimis.
- Pjautiniai sužeidimai dėl nenumatytų, staigių pjovimo juostos judesių ar atatrunkos.
- Pjautiniai sužeidimai / įpurškimo pavojus dėl dalių, kurios lekia nuo pjūklų grandinės.
- Sužalojimai dėl lekiančių daiktų (medžio drožlių, skeveldrų).
- Krentančių daiktų daiktų sukeliama sužeidimai. Jeigu dirbama virš galvos, visada dėvėkite tinkamą apsauginį šalmą.
- Dulkių ir dalelių įkvėpimas.
- Odos sąlytis su tepalu / alyva.

Rizikos mažinimas

⚠ ATSARGIAI

- Su prietaisu dirbant ilgą laiką vibracijos poveikis rankoms gali sukelti kraujo apytakos sutrikimus. Tačiau negalima nustatyti bendrai galiojančios naudojimo trukmės, kadangi tai priklauso nuo daugybės veiksnių:
- Kiekvienam žmogui būdingo polinkio į kraujo apytakos sutrikimus (dažnai šalantys ar niežintys pirštai)
- Žemos aplinkos temperatūros. Rankoms apsaugoti mūvėkite šiltas pirštines.
- Stipriai suspausto prietaiso laikymo.
- Nepertraukiamo naudojimo, kuris daro didesnę žalą negu naudojimas su pertraukomis. Jeigu įtaisas reguliariai ir ilgą laiką naudojamas ir šie simptomai (pvz., pirštų niežėjimas arba šalimas) pasireiškia nuolat, turėtumėte kreiptis į gydytoją.

Numatomasis naudojimas

⚠ PAVOJUS

Naudojimas ne pagal paskirtį

Pjautinių sužeidimų keliamas pavojus gyvybei įrenginį naudokite tik pagal paskirtį.

- Dideliame aukštyje atliekamo genėjimo priedas skirtas pramoniniam naudojimui.
- Priedas skirtas naudoti su MT 36 Bp daugiafunkciniu įrankiu.
- Prietaisas skirtas naudoti tik lauke.
- Siekiant užtikrinti saugumą prietaisas visada turi būti laikomas suimtas abiem rankom.
- Prietaisas skirtas pjauti ir šalinti mažas šakas ir šakeles aukštai nuo medžio. Naudodamas prietaisą operatorius saugiai stovi ant žemės.

Bet koks kitas naudojimas, pvz. lipant į medį, kad gretimais būtų šalinamos šakos arba pjovimas medžiagos prie žemės paviršiaus, nėra leidžiamas. Už pavojus, kilusius dėl naudojimo ne pagal paskirtį, atsako naudotojas.

Aplinkos apsauga



Pakuotės medžiagos gali būti perdirbamos. Pakuotės atliekas sutvarkykite tausodami aplinką.



Elektros ir elektroniniuose prietaisuose būna vertingų perdirbamų medžiagų ir dažnai tokių dalių, su kuriomis netinkamai elgiantis arba netinkamai jas pašalinus gali kilti pavojus žmonių sveikatai ir aplinkai. Tačiau norint tinkamai eksploatuoti įrenginį šios dalys būtinos. Šiuo simboliu pažymėtus įrenginius draudžiama šalinti su buitinėmis atliekomis.

Pastabos dėl sudėtinių medžiagų (REACH)

Naujausią informaciją apie sudėtines medžiagas rasite: www.kaercher.com/REACH

Priedai ir atsarginės dalys

Naudokite tik originalius priedus ir originalas atsargines dalis – taip užtikrinsite, kad įrenginys veiktų patikimai ir be triukščių.

Informaciją apie priedus ir atsargines dalis rasite svetainėje www.kaercher.com.

Komplektacija

Įrenginio tiekiamo komplekto sudėtis parodyta ant pakuotės. Išpakavę patikrinkite, ar yra visos įrenginio dalys. Jei trūksta priedų arba yra transportavimo pažeidimų, praneškite apie tai pardavėjui.

Saugos įtaisai

⚠ **ATSARGIAI**

Trūkstanti arba pakeisti saugos įtaisai

Apsauginiai įtaisai garantuoja jūsų saugą.

Apsauginius įtaisus modifikuoti ar apeiti draudžiama.

Dantytoji atrama

Integruotą dantytąją atramą galima naudoti kaip atramą, kad pjaunant pjūklas būtų stabilus.

Pjaudami prietaisą spauskite į priekį, kol metaliniai dantys prasiskverbs į medienos kraštą. Jeigu kotas slenka aukštyn arba žemyn pjūvio kryptimi, dirbant su pjūklų sumažėja fizinis krūvis.

Simboliai ant prietaiso

	Bendri įspėjamieji ženklai
	Prieš pradėdami dirbti perskaitykite naudojimo instrukciją ir visas saugos nuorodas.
	Dirbdami su prietaisu dėvėkite tinkamus akių ir klausos apsaugus.
	Dirbdami su prietaisu avėkite slidimui atsparią ir patvarią avalynę.
	Dirbdami prietaisu avėkite slidimui atsparią avalynę.
	Elektros keliamas pavojus. Dirbdami su prietaisu užsitikrinkite ne mažesnę kaip 10 m atstumą nuo oro linijų.

	Sviedžiamų daiktų keliamas pavojus. Visi pašaliniai asmenys, visų pirma vaikai ir naminiai gyvūnai, turi būti ne mažesniu kaip 15 m atstumu nuo darbo zonos.
	Pjovimo juostos ir grandinės sutepimas
	Grandinės slinkimo kryptis

Apsauginė apranga

⚠ **PAVOJUS**

Pavojus gyvybei dėl įpjovimų. Dirbdami su įrenginiu dėvėkite pritaikytus apsauginius drabužius. Laikykites nacionalinių apsaugos nuo nelaimingų atsitikimų teisės aktų reikalavimų.

Galvos apsaugas

Dirbdami su prietaisu, dėvėkite tinkamą apsauginį šalmą, kuris atitinka EN 397 ir yra pažymėtas CE ženklu. Dirbdami su prietaisu, dėvėkite klausos apsaugos priemonės, kurios atitinka EN 352-1 ir yra pažymėtos CE ženklu.

Norėdami apsaugoti nuo skraidančių atplaišų, nešiokite tinkamus apsauginius akinius, kurie atitinka EN 166 arba yra pažymėti CE ženklu. Arba dėvėkite šalmo skydelį, kuris atitinka EN 1731 ir yra pažymėtas CE ženklu. Specializuotose prekybos vietose galima įsigyti šalmą su primontuotais ausų apsaugais ir apsauginiu veido skydeliu.

Apsauginės pirštinės

Dirbdami su šiuo prietaisu, mūvėkite tinkamas apsaugines pirštines su apsaugos nuo pjūvio įranga, atitinkančiomis EN 381-7 ir pažymėtas CE ženklu.

Apsauginiai batai

Dirbdami su prietaisu, mūvėkite slidimui atsparius apsauginius batus, kurie atitinka EN 20345 reikalavimus ir yra pažymėti CE ženklu.

Prietaiso aprašymas

Šioje naudojimo instrukcijoje aprašoma maksimali galima komplektacija. Atsižvelgiant į modelį, kiekvienoje komplektacijoje yra skirtingų (žr. pakuotę).

Pav. žr. schemų psl.

Paveikslas A

- ① Apsauginis grandinės gaubtas
- ② Grandinės įtempio reguliavimo varžtas
- ③ Grandinė
- ④ Pjovimo juosta
- ⑤ Grandinės alyvos bako dangtelis
- ⑥ Dantytoji atrama
- ⑦ Kreipiamosios veržlė
- ⑧ Gaubtas
- ⑨ Kotas
- ⑩ Identifikacinė plokštelė

Eksplotavimo pradžia

montavimas

1. Kotą sujunkite su „Multi-Tool“ mova (žr. *Multi-Tool MT 36 Bp* eksploataavimo instrukciją).
Paveikslas B

Alyvos bako pripildymas

1. Jei reikia, pašalinkite pjūvenas ir nešvarumus iš zonos aplink pylimo angą.
2. Nuimkite grandinės alyvos bako dangtelį.
Paveikslas C
3. Į baką lėtai pilkite grandinės alyvos.
Paveikslas D
4. Jei reikia, išsiliejusią grandinės alyvą nušluostykite šluoste.
5. Grandinės alyvos baką uždarykite dangteliu.

Grandinės įtempio patikra

⚠ **ATSARGIAI**

Aštri grandinė

Pjautiniai sužeidimai

Dirbdami su grandine, mūvėkite apsaugines pirštines.

1. Pašalinkite grandinės apsaugą.
Paveikslas E
2. Atsargiai patraukite grandinę.
Paveikslas F
Atstumas tarp kreipiamosios ir grandinės turi būti 4,0 mm.
3. Jeigu būtina, sureguliuokite grandinės įtempį (žr. skyrių *Grandinės įtempimo nustatymas*).

Naudojimas

Pagrindinis valdymas

1. Patikrinkite, ar medis ir šakos nepažeistos, pvz., puvinio.
2. Nuimkite apsauginį grandinės gaubtą.
3. Prietaisą laikykite abiem rankomis.

Darbo metodai

Genėdami imkitės šių veiksmų:

- Jeigu įmanoma, tarp medžio kamieno ir pjūvio užtikrinkite apie 15 cm atstumą.
- Mažos šakos, kurios plonos ir lengvos, nupjaunamos apatine kreipiamosios dalimi.
- Pjaunamos storesnės ir sunkesnės šakos gali lūžti ar suskilti. Todėl pjaukite keliais etapais:
 - a Apatinę šakos dalį įpjaukite kreipiamosios viršutinėje dalyje. Šio pjūvio gylis turėtų būti maždaug trečdalis šakos skersmens.
Paveikslas G
 - b Įpjaukite viršutinę šakos dalį.
 - c Jeigu būtinas dar vienas pjūvis, juo niekada neglinkite jau įpjauto pjūvio, o pradėkite naują pjūvį.

Genėjant būtina laikytis šių reikalavimų:

- Strypo nekelkite taip, kad su horizontale jis sudarytų didesnę kaip 60° kampą.
- Kreipiamosios nespauskite didele jėga.
- Negalima stovėti po nupjauta šaka ar šakele.
- Įsitinkinkite, ar krentanti šaka nepakenks operatoriui ar žiūrovui ir ar ji nepažeis kokių nors daiktų.
- Genėdami užsitikrinkite tokį saugos atstumą, kuris būtų ne trumpesnis kaip dviejų šakų ilgis.

Darbo užbaigimas

1. Išimkite akumulatoriaus bloką iš prietaiso (žr. *Multi-Tool MT 36 Bp* eksploataavimo instrukciją).
2. Prietaiso valymas (žr. skyrių *Prietaiso valymas*).

„Multi-Tool“ išmontavimas

1. Atjunkite priedą nuo „Multi-Tool“ (žr. *Multi-Tool MT 36 Bp* eksploataavimo instrukciją).

Transportavimas

⚠ **ATSARGIAI**

Nesilaikant svorio nuorodos

Sužalojimų ir materialinės žalos pavojus

Transportuodami atsižvelkite į įrenginio svorį.

⚠ **ISPĖJIMAS**

Nekontroliuojamas veikimas

Pjautiniai sužeidimai

Jeigu sumontuotas „Multi-Tool“, prieš gabendami išimkite iš prietaiso akumulatoriaus bloką.

Grandininį pjūklą gabenkite su uždėtu apsauginiu grandinės gaubtu.

- Gabendami transporto priemone įtvirtinkite įrenginį, kad jis neslidintų ir neapvirtų.

Sandėliavimas

Kiekvieną kartą išvalykite prietaisą prieš jį sandėliuodami (žr. skyrių *Prietaiso valymas*).

⚠ **ATSARGIAI**

Sužalojimų ir materialinės žalos pavojus!

Prietaisas gali apvirsti ant nuožulnių paviršių.

Sandėliuodami atsižvelkite į prietaiso svorį.

⚠ **ISPĖJIMAS**

Nekontroliuojamas veikimas

Pjautiniai sužeidimai

Jeigu buvo įmontuotas „Multi-Tool“, prieš sandėliuodami išimkite iš prietaiso akumulatoriaus bloką.

Prietaisą bloką sandėliuokite tik su uždėtu apsauginiu grandinės gaubtu.

1. Nuimkite nešimo diržą.
2. Jeigu būtina, išmontuokite „Multi-Tool“ (žr. *Multi-Tool MT 36 Bp* eksploataavimo instrukciją).
3. Jei prietaisas sandėliuojamas ilgiau nei mėnesį, sutepinkite grandinę, kad neatsirasų rūdžių.
4. Prietaisą sandėliuokite sausoje ir tinkamai vėdinamoje vietoje. Sandėliuokite atokiai nuo korozinių poveikį sukeliančių medžiagų, pvz., sodo chemikalų, ir ledą tirpdančių druskų. Prietaiso nesandėliuokite lauke.

Įprastinė priežiūra ir techninė priežiūra

⚠ **ISPĖJIMAS**

Nekontroliuojamas veikimas

Pjautiniai sužeidimai

Prieš imdamiesi bet kokių prietaiso tvarkymo darbų, jeigu buvo įmontuotas „Multi-Tool“, visada pirmiau išimkite akumulatoriaus bloką.

⚠ **ATSARGIAI**

Aštri grandinė

Pjautiniai sužeidimai

Dirbdami su grandine, mūvėkite apsaugines pirštines.

Prietaiso valymas

1. Norėdami nuvalyti nuo grandinės pjaunamos medžiagos likučius ir nešvarumus, naudokite šepetį.
Paveikslas H
2. Kotą valykite minkšta, sausa šluoste.

Techninės priežiūros darbai

Prieš kiekvieną naudojimą

Kiekvieną kartą imdamiesi naudoti atlikite šiuos veiksmus:

- Patikrinkite grandinės alyvos lygį, jeigu būtina, pripilkite grandinės alyvos (žr. Skyrių *Alyvos bako pripildymas*).
- Patikrinkite grandinės įtempį (žr. skyrių *Grandinės įtempio patikra*).
- Patikrinkite, ar grandinė tinkamai išgaląsta ir, jeigu būtina, apverskite kreipiamąją arba pakeiskite grandinę (žr. skyrių *Grandinės keitimas*).
- Patikrinkite, ar prietaisas nėra pažeistas.
- Patikrinkite, ar visi kaiščiai, veržlės ir varžtai yra tvirtai įstatyti.

Grandinės įtempimo nustatymas

1. Jeigu buvo sumontuotas „Multi-Tool“, išimkite akumuliatoriaus bloką (žr. *Multi-Tool MT 36 Bp* eksploatavimo instrukciją).
2. Atsukite kreipiamosios veržlę.
Paveikslas I
3. Varžtu nustatykite grandinės įtempimą.
Paveikslas J

Pagalba nustačius triktį

Trikčių priežastys dažnai būna paprastos, kurias nesunkiai pašalinsite pasinaudoję šia apžvalga. Kilus abejonių arba atsiradus čia nenurodytų trikdžių, kreipkitės į įgaliotąją klientų aptarnavimo tarnybą.

4. Patikrinkite grandinės įtempimą.
Paveikslas F
Atstumas tarp pjovimo juostos ir grandinės turi būti 4,0 mm.
5. Prisukite kreipiamosios veržlę.

Grandinės keitimas

1. Nuimkite kreipiamosios veržlę.
Paveikslas K
2. Atsukite grandinės įtempio nustatymo varžtą
3. Nuimkite dangtį.
Paveikslas L
4. Nuimkite pjovimo juostą.
5. Panaudotą grandinę šalinkite laikydamiesi reikalavimų.
6. Ant kreipiamosios uždėkite naują grandinę.
Paveikslas M
7. Sumontuokite kreipiamąją. Atsižvelkite į grandinės slinkimo kryptį.
Paveikslas N
8. Sumontuokite dangtį, kartu užfiksuokite kreipiamosios veržlės kontrveržlę.
Paveikslas O
9. Nustatykite grandinės įtempimą (žr. skyrių *Grandinės įtempimo nustatymas*).

Kuo baterija naudojama ilgiau, tuo labiau senka jos talpa net tinkamai ją prižiūrint, todėl net ir visiškai įkrauta ji neveikia visą numatytą veikimo trukmę. Tokia padėtis nelaikytina defektu.

Triktis	Priežastis	Šalinimas
Veikiantis prietaisas sustoja	Grandinė užblokuota iškarpomis.	● Pašalinkite pjovimo likučius.
Veikiantis prietaisas sustoja.	Perkaito variklis	● Nutraukite darbą ir palaukite, kol variklis atšąs.
Nesklandumai montuojant koto dalis	Jungiamosios vietos už užterštos.	● Pašalinkite nešvarumus nuo koto galų. ● Dėkite priedą tik ant švarių paviršių.

Garantija

Kiekvienoje šalyje galioja mūsų įgaliotų pardavėjų nustatytos garantijos sąlygos. Galimus įrenginio gedimus garantijos galiojimo laikotarpiu pašalinsime nemokamai, jei tokių gedimų priežastis buvo netinkamos medžiagos ar gamybos defektai. Dėl garantinių gedimų šalinimo kreipkitės į savo pardavėją arba artimiausią klientų aptarnavimo tarnybą pateikdami pirkinį patvirtintą kasos kvitą.
(Adresą rasite kitoje pusėje)

Techniniai duomenys

	MT 36 Bp	MT CS 250/36 Bp	
Įrenginio galios duomenys			
Darbinė įtampa	V	36	
Didžiausias greitis	/min	10000 ± 10%	
Grandinės alyvos bako tūris	ml	200	
Pjovimo skersmuo (didž.)	mm	180	
Darbinis diapazonas (didž.)	m	2,7	
Matmenys ir svoriai			
Ilgis x plotis x aukštis	mm	951 x 197 x 188	946 x 117 x 168
Svoris (be akumuliatoriaus bloko)	kg	2,6	
Svoris	kg		2,0
Prietaiso galios duomenys (išmatuoti naudojant MT 36 Bp daugiafunkcij įrankį)			

MT 36
Bp

MT CS
250/36
Bp

Garso galios lygis pagal EN ISO 11680-1 (iřmatuotas naudojant MT 36 Bp daugiafunkcinį įrankį)

Garso lygis L_{pA}	dB(A)	92,6
Neapibrėžtis K_{pA}	dB(A)	3,0
Garso galios lygis L_{WA}	dB(A)	100,7
Neapibrėžtis K_{WA}	dB(A)	3,0

Vibracijos vertė pagal EN ISO 11680-1 (iřmatuota naudojant MT 36 Bp daugiafunkcinį įrankį)

Vibracijos, kuria priekinė rankena veikia viršutinės galūnes, vertė	m/s^2	3,0
Vibracijos, kuria galinė rankena veikia viršutinės galūnes, vertė	m/s^2	2,9
Neapibrėžtis K	m/s^2	1,5

Gamintojas pasilieka teisę atlikti techninius pakeitimus.

Vibracijos ir triukřmo vertė

Nurodytos bendrosios vibracijos vertės ir skleidžiamo triukřmo vertės buvo iřmatuotos taikant standartinį bandymo metodą ir gali būti naudojamos norint palyginti vieną prietaisą su kitu. Deklaruotos bendrosios vibracijos vertės ir deklaruotos skleidžiamo triukřmo vertės taip pat gali būti naudojamos preliminariai vertinant poveikį.

⚠ ĮSPĖJIMAS

Naudojamo elektrinio įrankio nustatytos vibracijos ir skleidžiamo triukřmo vertės gali skirtis nuo nurodytųjų verčių, atsižvelgiant į naudojamą įrankį ir ypač naudojamo ruošinio rūšį.

Atsižvelgdami į poveikio vertinimą faktinėmis naudojimo sąlygomis (atsižvelgiant į visas darbo ciklo dalis, pvz., suveikimo laiką) nustatykite operatoriaus apsaugos priemones.

Maža vibracija rankas veikiantis prietaisas 2,5 m/s^2 (žr. Eksploatavimo instrukcijų skyrį Techniniai duomenys)

⚠ ATSARGIAI • Jeigu prietaisas ilgą laiką būtų naudojamas be pertraukos, gali nutirpti rankos. • Rankoms apsaugoti mėvėkite šiltas pirštines. • Reguliariai darykite darbo pertraukas.

ES atitikties deklaracija

Pareiřkiame, kad toliau aprařyto aparato brėžiniai ir konstrukcija bei mūsų į rinką išleistas modelis atitinka pagrindinius ES direktyvų saugumo ir sveikatos apsaugos reikalavimus. Jeigu įrenginiui atliekamas su mumis nesuderintas keitimas, ši deklaracija netenka savo galios.

Gaminys: Akumuliatorinis řakų pjautuvas
Tipas: 1.042-511.0 + 1.042-512.0

Atitinkamos ES direktyvos
2014/30/ES
2006/42/EB (+2009/127/EB)
2011/65/ES

Taikomi darnieji standartai
EN IEC 63000: 2018
EN 55014-1: 2017+A11: 2020

EN 55014-2: 1997+A1: 2001+A2: 2008
EN 62841-1: 2015+A11: 2022
EN ISO 11680-1:2011
EN ISO 11680-1:2021
EN ISO 12100:2010

Įgaliota įstaiga, 0197 TÜV Rheinland LGA Products GmbH; Tillystarße 2 D - 90431 Nurnbergas, Vokietija, atliko EB tipo tyrimą, pažymėjimo numeris: BM 50545282 0001
Pasirařantys asmenys veikia pagal bendrovės vadovų įgaliotus.



H. Jenner
Chairman of the Board of Management



S. Reiser
Director Regulatory Affairs & Certification

Dokumentacijos tvarkytojas:

S. Reiser
Alfred Kärcher SE & Co. KG
Alfred-Kärcher-Str. 28 - 40
71364 Vinendenas, Vokietija
Tel.: +49 7195 14-0
Faks.: +49 7195 14-2212
Vinendenas, 2022 m. gegužės 1 d.

Зміст

Вказівки з техніки безпеки.....	170
Використання за призначенням	173
Охорона довкілля	173
Прилада та запасні деталі	173
Комплект поставки	173
Запобіжні пристрої.....	173
Символи на пристрої.....	174
Захисний одяг	174
Опис пристрою	174
Введення в експлуатацію.....	174
Експлуатація	175
Транспортування	175
Зберігання	175
Догляд і технічне обслуговування	175
Роботи з технічного обслуговування	175
Допомога в разі несправностей.....	176
Гарантія	176
Технічні характеристики	176
Значення вібрації та шуму	177
Декларация про відповідність стандартам ЄС.	177

Вказівки з техніки безпеки



Перед першим використанням пристрою слід ознайомитись з цією главою з техніки безпеки та цією оригінальною інструкцією з експлуатації. Діяти відповідно до них.

Зберігати оригінальну інструкцію з експлуатації для подальшого користування або для наступного власника.

Ступінь небезпеки

⚠ НЕБЕЗПЕКА

- Вказівка щодо небезпеки, яка безпосередньо загрожує та призводить до тяжких травм чи смерті.

△ ПОПЕРЕДЖЕННЯ

● Вказівка щодо потенційно можливої небезпечної ситуації, що може призвести до тяжких травм чи смерті.

△ ОБЕРЕЖНО

● Вказівка щодо потенційно небезпечної ситуації, яка може спричинити отримання легких травм.

УВАГА

● Вказівка щодо можливої потенційно небезпечної ситуації, що може спричинити матеріальні збитки.

Додаткові загальні інструкції з безпеки

Вказівка ● У деяких регіонах нормативні акти можуть обмежувати використання цього пристрою. Для отримання додаткової інформації зверніться до місцевого органу влади.

△ НЕБЕЗПЕКА ● Небезпека порізу внаслідок неконтрольованих рухів пристроєм.

Тримайтеся подалі від рухомих частин.

● Небезпека травмування викинутими предметами або предметами, що падають. Ніколи не використовуйте пристрій, якщо в радіусі 15 м є люди, особливо діти, або тварини.

● Забороняється вносити будь-які зміни в пристрій.

△ ПОПЕРЕДЖЕННЯ ● Забороняється користуватися цим пристроєм дітям та особам, які не ознайомлені з цією інструкцією. Місцеві положення можуть обмежувати вік оператора.

● Для виявлення потенційних небезпек потрібен безперешкодний огляд робочої зони.

Використовуйте пристрій тільки за гарного освітлення. ● Перед початком роботи перевірте належне функціонування пристрою, всіх органів керування і захисних пристроїв. Перевірте відсутність незакріплених замків, а також правильне і надійне кріплення всіх захисних кожухів і ручок. Не використовуйте пристрій, якщо стан не ідеальний. ● Перед початком експлуатації пристрою замініть зношені або пошкоджені деталі. ● Не експлуатуйте пристрій, якщо вимикач на ручці не вмикає або не вмикає пристрій належним чином. ● Небезпека віддачі через втрату рівноваги. Уникайте неприродного положення корпусу під час роботи, стежте за стійким положенням і тримайте рівновагу. ● Отримання тяжких травм через неохорожність через втрату пильності у разі частого використання. ● Негайно зупиніть пристрій і перевірте на наявність пошкоджень або визначте причину вібрації, якщо пристрій улає, отримав удар або має нехарактерну вібрацію. Віддайте пристрій на ремонт до авторизованої сервісної служби або замініть його.

△ ОБЕРЕЖНО ● Під час роботи пристрою користуйтеся закритими захисними окулярами й захисними навушниками, міцними й надійними рукавичками, а також захисною касою. Якщо робота пов'язана з утворенням пилу, надягайте льняву маску. ● Для роботи з пристроєм слід надягати довгі щільні штани, міцне взуття і щільні рукавиці. Не працювати босоніж. Не надягати прикраси, сандалії чи шорти. ● Небезпека травмування через захоплення вільного одягу,

волосся або прикрас частинами пристрою.

Тримати рухомі частини пристрою подалі від одягу і прикрас. Зібрати до себе волосся ззаду в пучок. ● Засоби захисту органів слуху можуть обмежити вашу здатність чути звукові сигнали попередження, тому звертайте увагу на потенційну небезпеку навколо робочої зони та в робочій зоні. ● Використання подібних інструментів в найближчому оточенні збільшує ризик порушення слуху і ймовірність пропустити потенційну небезпеку, наприклад появу людей у вашій робочій зоні. ● Слизькі ручки і поверхні утримання перешкоджають безпечному керуванню пристроєм і його контролю в непередбачених ситуаціях. Ручки і поверхні утримання повинні бути сухими, чистими і незабрудненими оливою і маслом. ● Використовуйте лише те обладнання та запасні частини, що дозволені для використання виробником. Слід використовувати оригінальне приладдя та оригінальні запасні частини, тому що саме вони гарантують безпечну та безперебійну експлуатацію пристрою.

Заходи безпеки під час роботи високорозом

△ ПОПЕРЕДЖЕННЯ

● Не користуватися пристроєм за небезпеки удару блискавки. ● Переконайтеся, що всі захисні пристрої та ручки закріплені правильно та надійно і знаходяться в справному стані. ● Перш ніж розпочати роботу з пристроєм, забезпечте тверду опору й вільний робочий простір і продумайте шлях відходу в разі падіння вілком.

● Остерігайтеся масляного туману й тирси. За необхідності скористайтеся маскою або респіратором. ● Завжди тримайте пилку обома руками. Одною рукою тримайте пристрій за передню ручку. Іншою рукою тримайте пристрій за задню ручку, керуйте кнопкою розблокування вимикача пристрою і вимикачем пристрою.

● Небезпека ураження електричним струмом у разі потрапляння ланцюга на приховані лінії електропередач. Тримайте електроінструмент тільки за ізольовані поверхні для утримання, оскільки контакт з кабелями під напругою може призвести до виникнення напруги в металевих частинах пристрою. ● Небезпека травмування. Не вносьте жодних змін у пристрій. Не використовуйте пристрій в якості привода навісного обладнання або пристроїв, які не рекомендовані виробником пристрою.

Віддача може з'явитися у разі торкання предмета кінцем напрямної чи у разі вигину деревини та заклинювання ланцюга у розпилі. Контакт з кінцем напрямної в деяких випадках може призвести до неочікуваної віддачі назад, за якої напрямна відскакує вгору в напрямку користувача. Заклинювання ланцюга на верхній кромці напрямної може різко відштовхнути напрямну у напрямку користувача. Будь-яка з цих реакцій може призвести до втрати контролю.

△ ПОПЕРЕДЖЕННЯ ● Отримання тяжких травм через втрату контролю у разі віддачі. Не покладайтеся лише на встановлені захисні пристрої, а живіть відповідних заходів для забезпечення безпеки і запобігання травм.

● Під час використання пристрою необхідно

користуватися ременем, що входять до комплексу поставки. Ремінь оснащений швидкодіючим замком. Ремінь допомагає контролювати пристрій під час опускання після зрізання і утримувати вагу пристрою під час зрізання. ● Отримання тяжких травм через неможливість швидко зняти ремінь в надзвичайній ситуації. Перед використанням пристрою ознайомтеся з ременем і швидкодіючим замком. Не надягайте одяг поверх ременя і не перекидайте його достатньо до швидкодіючого замку. ● Перш ніж увімкнути пристрій, переконайтеся, що ланцюгове полотно не торкається жодного предмета. ● Отримання тяжких травм у разі зіскакування ланцюга з прямої. Перед кожним використанням перевіряйте натяг ланцюга. Переконайтеся, що ланцюг змащений. ● Вимкнуті двигун, вийняти акумуляторний блок та переконатися, що всі рухомі частини повністю зупинені:

- Перед очищенням або зняттям блокування.
- Якщо прилад залишається без нагляду.
- Перед встановленням або зніманням начіпних деталей.
- Перед перевіркою, очищенням або проведенням робіт із пристроєм.
- Небезпека травмування через віддачу. Заходи щодо запобігання віддачі:
 - Переконайтеся, що в робочій зоні відсутні перешкоди.
 - Під час роботи пилюкою уникайте контакту кінця напрямної з гілками чи іншими предметами.
 - Тримайте пристрій обома руками.
 - Корпус і руки повинні знаходитись у положенні, яке дозволяє не втратити рівновагу під час віддачі.
 - Ніколи не відпускайте пилку під час роботи.
 - Уникайте неприродного положення корпусу під час роботи. Це забезпечить кращий контроль над пилюкою і дозволить уникнути випадкового торкання кінцем напрямної в непередбачуваних ситуаціях.
 - Використовуйте тільки дозволені виробником запасні напрямні і ланцюги. Використання неправильних запасних напрямних і ланцюгів може призвести до розриву ланцюга та/або віддачі.
 - Заточування ланцюга пилки – складне завдання. Виробник рекомендує замінити зношений або затуплений ланцюг новим ланцюгом.
 - Небезпека травмування. Не використовуйте пристрій на драбинах чи нестійких поверхнях. Під час спливання завжди стійте обома ногами на твердій поверхні, щоб зберегти рівновагу.
 - Небезпека ураження струмом. Не користуйтеся пристроєм в межах 10 м від повітряних ліній електропередач. ● Небезпека травмування, якщо гілка під напругою відскакує назад під час спливання. ● Слідкуйте за падаючими гілками та гілками, які відскакують назад після падіння на землю. ● Якщо тонка гілка потрапляє в пилу і летить в напрямку оператора, оператор може втратити рівновагу. Будьте обережні під час спливання великих чагарників і паростків.
 - Вимкніть двигун і вийміть акумуляторний блок перед очищенням або технічним обслуговуванням

пристрою. ● Перевірте зуби пилки, якщо її продуктивність знижується. Ріжучі інструменти повинні бути завжди загострені та утримуватись у чистоті. Гострі ріжучі інструменти легше контролювати, вони не блокуються так швидко. За необхідності замініть ланцюг і спрямовуючу. Використовуйте лише оригінальні запчастини від виробника. ● Небезпека травмування через застряглий ріжучий механізм. Якщо ланцюг або напрямна застрягла занадто високо, то щоб дістатися неї, зверніться за порадою до фахівця з метою безпечного вилучення ріжучого механізму. ● Перед кожним використанням перевіряйте надійність з'єднання штанги і ріжучого інструменту.

УВАГА ● Зберігайте пристрій тільки у приміщеннях.

Безпечне транспортування та зберігання

Δ ПОПЕРЕДЖЕННЯ ● Вимкніть пристрій, дайте йому охолонути та вийміть акумуляторний блок перед зберіганням або транспортуванням пристрою. ● Перед зберіганням або транспортуванням пристрою накрийте ріжучий інструмент захисним кожухом ланцюга.

Δ ОБЕРЕЖНО ● Небезпека травмування та пошкодження пристрою. Закріпіть пристрій від руху або падіння під час транспортування.

УВАГА ● Приберіть усі сторонні предмети з пристрою перед транспортуванням або зберіганням. ● Зберігайте пристрій у сухому і добре провітрюваному місці, не доступному для дітей. Тримайте пристрій подалі від речовин, що спричиняють корозію, таких як садові хімікати. ● Не зберігайте пристрій просто неба. ● Переконайтеся, що ланцюг злегка змащений у разі укладання пристрою на зберігання понад одного місяця. Виробник рекомендує використовувати спрей для змащування і захисту від корозії. Дізнайтеся про відповідний спрей в сервісній службі.

Безпечне технічне обслуговування та догляд

Вказівка ● Роботи з сервісного та технічного обслуговування можуть виконувати лише кваліфіковані та спеціально навчені спеціалісти. Рекомендуємо відправляти виріб для ремонту в авторизований сервісний центр. ● Ви можете виконувати лише налаштування та ремонтні роботи, описані в цій інструкції з експлуатації. З питань додаткового ремонту звертайтеся до авторизованої сервісної служби у вашому регіоні.

Δ ПОПЕРЕДЖЕННЯ ● Небезпека травмування. Ланцюги пилки надзвичайно гострий. Використовуйте захисні рукавиці під час виконання технічного обслуговування ланцюга і під час очищення, кріплення або зняття захисного кожуха ланцюга. ● Дотримуйтеся інструкцій щодо натягу ланцюга, регулювання натягу та змащування ланцюга. ● Отримання тяжких травм через віддачу, якщо пошкоджений ланцюг не замінений або не відремонтований. ● Вимкніть двигун і вийміть акумуляторний блок перед очищенням або технічним обслуговуванням пристрою. ● Щоб

забезпечувати надійний стан пристрою, регулярно перевіряти щільність затягування болтів, гайок і гвинтів. • Небезпека травмування через тривале, безперервне використання пристрою. Робіть регулярні перерви під час роботи з пристроєм.

⚠ ОБЕРЕЖНО • Використовуйте тільки ті запасні частини, приладдя та насадки, які схвалені виробником. Слід використовувати оригінальні запасні частини, приладдя та насадки, тому що саме вони гарантують безпечну та безперервну експлуатацію пристрою.

УВАГА • Після кожного використання очистіть виріб м'якою сухою тканиною.

Залишкові ризики

⚠ ПОПЕРЕДЖЕННЯ

- Навіть якщо пристрій експлуатується за правилами, зберігаються деякі залишкові ризики. Під час використання пристрою можуть виникати такі ризики:
- Вібрація може спричинити травми. Слід використовувати належний інструмент для кожного виду робіт, використовувати відповідні ручки й обмежувати час роботи та впливу вібрації.
- Шум може спричинити пошкодження органів слуху. Слід використовувати засоби для захисту органів слуху й обмежувати тривалість впливу шуму.
- Порізи в разі контакту з відкритими зубами ланцюгового полотна.
- Порізи внаслідок непередбачуваних, раптових рухів або відскоку шини.
- Порізи й ризик потрапляння під шкіру частинок, що летять із ланцюгового полотна.
- Травми, спричинені викинутими предметами (стружкою, тріскою).
- Травми внаслідок падіння предметів. Під час проведення робіт над головою завжди використовувати відповідну захисну каску.
- Вдихання пилу й частинок.
- Контакт шкіри з мастилом або маслом.

Зменшення ризику

⚠ ОБЕРЕЖНО

- Тривале використання пристрою може призвести до порушення кровообігу в руках, спричинене вібрацією. Загальноприйняте значення тривалості використання встановити неможливо, тому що воно залежить від багатьох факторів:
- Індивідуальна схильність до поганого кровообігу (часто холодні пальці, поколювання у пальцях).
- Низька температура навколишнього середовища. Для захисту рук слід надягати теплі рукавиці.
- Порушення кровообігу через міцну хватку.
- Безперервна робота більш шкідлива за роботу з перервами.

У разі регулярного використання пристрою протягом тривалого часу та повторювання симптомів (поколювання у пальцях, холодні пальці) слід звернутися до лікаря.

Використання за призначенням

⚠ НЕБЕЗПЕКА

Використання не за призначенням

Небезпека для життя внаслідок порізів

Використовувати пристрій лише за призначенням.

- Високоріз призначений для комерційного використання.
- Насадка призначена для використання з багатофункціональним інструментом МТ 36 Вр.
- Пристрій призначений для використання лише на вулиці.
- З міркувань безпеки пристрій завжди повинен надійно утримуватися обома руками.
- Пристрій призначений для обрізання і спилювання невеликих гілок і гілочок високо на дереві. Користувач мілко стоїть на землі.

Будь-яке інше використання, наприклад з забиранням на дерево, для спилювання в безпосередній близькості з оператором або для зрізання рослинності на рівні землі, неприпустиме. За ризики, що виникають через неприпустиме використання, несе відповідальність користувач.

Охорона довкілля



Пакувальні матеріали придатні до вторинної переробки. Упаковку необхідно утилізувати без шкоди для довкілля.



Електричні та електронні пристрої найчастіше містять цінні матеріали, які придатні до вторинної переробки, та компоненти, такі як батареї, акумулятори чи мастило, які у разі неправильного поводження з ними або неправильної утилізації можуть створити потенційну небезпеку для здоров'я людини та довкілля. Однак ці компоненти необхідні для належної експлуатації пристрою. Пристрої, позначені цим символом, забороняється утилізувати разом із побутовим сміттям.

Вказівки щодо компонентів (REACH)

Актуальні відомості про компоненти наведені на сайті: www.kaercher.com/REACH

Приладдя та запасні деталі

Слід використовувати лише оригінальне приладдя та оригінальні запасні частини, тому що саме вони гарантують безпечну та безперервну експлуатацію пристрою.

Інформація щодо приладдя та запасних частин міститься на сайті www.kaercher.com.

Комплект поставки

Комплектація пристрою зазначена на упаковці. Під час розпакування пристрою перевірити комплектацію. У разі нестачі приладдя або ушкоджень, отриманих під час транспортування, слід повідомити про це торговельний організація, яка продала пристрій.

Запобіжні пристрої

⚠ ОБЕРЕЖНО

Відсутні або змінені запобіжні пристрої

Запобіжні пристрої призначені для вашого захисту. Забороняється змінювати запобіжні пристрої чи нехтувати ними.

Зубчастий упор

Вбудований зубчастий упор можна використовувати як додаткову точку опори пилки.

Під час різання штовхайте пристрій уперед, доки металеві шипи не увійдуть у край деревини. Якщо рухати штангу вгору або вниз у напрямку різання, працювати пилкою буде легше.

Символи на пристрої

	Загальний знак попередження
	Перед введенням в експлуатацію ознайомитись з інструкцією з експлуатації та усіма вказівками з техніки безпеки.
	Під час роботи з пристроєм користуватися придатними засобами для захисту очей та органів слуху.
	Під час роботи з пристроєм використовуйте нековзні міцні захисні рукавиці.
	Під час роботи з пристроєм використовуйте нековзне захисне взуття.
	Небезпека ураження електричним струмом. Працюючи з пристроєм, дотримуйтесь мінімальної відстані 10 м від повітряних ліній електропередач.
	Небезпека внаслідок розлітання предметів. Не дозволяйте будь-яким стороннім особам (зокрема дітям) і домашнім тваринам наблизитися до робочої зони ближче ніж на 15 м.
	Змащування шини й ланцюга
	Напрямок ходу ланцюга

Захисний одяг

⚠ НЕБЕЗПЕКА

Небезпека отримання порізу! Під час роботи з пристроєм використовувати відповідний захисний одяг. Дотримуватись місцевих правил техніки безпеки.

Захист голови

Під час роботи з пристроєм користуйтеся відповідною захисною каскою, що відповідає стандарту EN 397 або має маркування CE. Під час роботи з пристроєм користуйтеся засобом захисту органів слуху, що відповідає стандарту EN 352-1 або має маркування CE. Для захисту від тріски, що летить, користуйтеся придатними захисними окулярами, що відповідають стандарту EN 166 або мають маркування CE. Або

користайтесь лицевим щитком, що відповідає стандарту EN 1731 і має маркування CE. У спеціалізованих магазинах можна знайти захисні каски із вбудованими засобами захисту органів слуху й щитками для захисту очей.

Захисні рукавиці

Під час роботи з пристроєм надягніть захисні рукавиці з захистом від порізів, що відповідають стандарту EN 381-7 і мають маркування CE.

Захисне взуття

Для роботи з пристроєм надягайте нековзне захисне взуття, що відповідає стандарту EN 20345 і має маркування CE.

Опис пристрою

У цій інструкції з експлуатації описано максимальну комплектацію. Комплект поставки відрізняється залежно від моделі (див. упаковку).

Рисунки див. на сторінках з рисунками Малюнок А

- 1 Кожух ланцюга
- 2 Гвинт для регулювання натягу ланцюга
- 3 Ланцюг
- 4 Шина
- 5 Кришка бака ланцюгового масла
- 6 Зубчастий упор
- 7 Гайка напрямної
- 8 Кришка
- 9 Штанга
- 10 Заводська табличка

Введення в експлуатацію

Збирання багатофункціонального інструмента

1. З'єднати штангу з муфтою багатофункціонального інструменту (див. інструкцію з експлуатації *Багатофункціональний інструмент МТ 36 Вр*).
Малюнок В

Наповнення бака ланцюгового масла

1. За необхідності очистіть область навколо горловини від тирси й бруду.
2. Зніміть кришку бака ланцюгового масла.
Малюнок С
3. Повільно залийте ланцюгове масло в бак.
Малюнок Д
4. За необхідності витріть пролите масло ганчіркою.
5. Закрийте бак ланцюгового масла кришкою.

Перевірка натягу ланцюга

⚠ ОБЕРЕЖНО

Гострий ланцюг

Порізи

Під час будь-яких робіт із ланцюгом надягайте захисні рукавиці.

1. Зніміть кожух ланцюга.

Малюнок Е

- Обережно тягніть за ланцюг.
Малюнок F
Відстань між напрямною та ланцюгом має становити 4,0 мм.
- За необхідності відрегулювати натяг ланцюга (див. главу *Регулювання натягу ланцюга*).

Експлуатація

Основні операції

- Перевірте дерево й гілки на наявність пошкоджень, наприклад гнилі.
- Зніміть кожух ланцюга.
- Тримайте пристрій обома руками.

Методи роботи

Порядок дій під час спилювання:

- По можливості дотримуватися відстані 15 см між стовбуром дерева і розпилом.
- Невеликі гілки, тонкі і легкі, спилюють одним рухом нижньою частиною напрямної.
- Більш важкі гілки більшого діаметра під час спилювання можуть зламатися або розколотися. Тому спилювати їх в кілька етапів:

- Зробіть розпил в нижній частині гілки верхньою частиною напрямної. Цей розпил повинен становити приблизно третину діаметра гілки.

Малюнок G

- Зробіть розпил у верхній частині гілки.
- Більш необхідний інший розпил, ніколи не продовжуйте його в розпочатому розпилі, а починайте новий.

Під час спилювання гілок слід дотримуватися такого:

- Не піднімайте штангу більше ніж на 60° від горизонталі.
- Не застосовуйте великих зусиль до напрямної.
- Не стійте під гілкою, що спилюється.
- Переконайтеся, що падаюча гілка не наражає на небезпеку користувача або спостерігача і не зможе пошкодити будь-які предмети.
- Під час спилювання за можливість дотримуйтесь безпечної відстані, яка має вдвічі перевищувати довжину гілки.

Завершення роботи

- Вийміть акумуляторний блок з пристрою (див. інструкцію з експлуатації *Багатофункціональний пристрій МТ 36 Вр*).
- Очистити пристрій (див. главу *Очищення пристрою*).

Демонтаж багатофункціонального інструмента

- Від'єднайте насадку від багатофункціонального інструменту (див. інструкцію з експлуатації *Багатофункціональний пристрій МТ 36 Вр*).

Транспортування

⚠ ОБЕРЕЖНО

Недотримання ваги

Небезпека травмування та пошкоджень Під час транспортування враховувати вагу пристрою.

⚠ ПОПЕРЕДЖЕННЯ

Неконтрольований запуск

Порізи

Якщо багатофункціональний інструмент зібраний, перед транспортуванням вийміть акумуляторний блок із пристрою.

Транспортуйте пристрій тільки з установленим захисним кожухом.

- Під час перевезення транспортними засобами пристрій слід фіксувати від ковзання та перекидання.

Зберігання

Перед кожним зберіганням пристрій слід очищати (див. главу *Очищення пристрою*).

⚠ ОБЕРЕЖНО

Небезпека отримання травм та ушкоджень!

Пристрій може перекинутись на похилій поверхні.

Під час зберігання враховувати вагу пристрою.

⚠ ПОПЕРЕДЖЕННЯ

Неконтрольований запуск

Порізи

Якщо багатофункціональний інструмент зібраний, перед зберіганням вийміть акумуляторний блок із пристрою.

Зберігайте ланцюгову пилу тільки із установленим захисним кожухом.

- Зніміть ремінь.
- У разі необхідності демонтуйте багатофункціональний інструмент (див. інструкцію з експлуатації *Багатофункціональний інструмент МТ 36 Вр*).
- У разі зберігання пристрою більше одного місяця, змастіть ланцюг, щоб запобігти корозії.
- Зберігайте пристрій у сухому й добре вентильованому місці. Не надавайте пристрій впливу корозійних речовин, наприклад садових хімікатів і протиобліднювальної солі. Зберігайте пристрій лише в приміщенні.

Догляд і технічне обслуговування

⚠ ПОПЕРЕДЖЕННЯ

Неконтрольований запуск

Порізи

Перед проведенням будь-яких робіт на зібраному багатофункціональному пристрої вийміть акумуляторний блок з пристрою.

⚠ ОБЕРЕЖНО

Гострий ланцюг

Порізи

Під час будь-яких робіт із ланцюгом надягайте захисні рукавиці.

Очищення пристрою

- Очистіть ланцюг від залишків розпилюваного матеріалу й бруду за допомогою щітки.

Малюнок H

- Очистіть штангу м'якою сухою тканиною.

Роботи з технічного обслуговування

Перед кожним використанням

Перед кожним використанням необхідно виконати такі дії:

- Перевірити рівень мастила в ланцюзі, за необхідності долити мастило (див. главу *Наповнення бака ланцюгового масла*).
- Перевірити натяг ланцюга (див. главу *Перевірка натягу ланцюга*).

- Перевірити достатню загостреність ланцюга, за необхідності перевернути напрямну або замінити ланцюг (див. главу *Заміна ланцюга*).
- Перевірити пристрій на предмет пошкодження.
- Перевірити всі болти, гайки і гвинти на міцність посадки.

Регулювання натягу ланцюга

1. Із зібраного багатофункціонального інструмента вийміть акумуляторний блок (див. інструкцію з експлуатації *Багатофункціональний інструмент МТ 36 Вр*).
2. Відпустіть гайку напрямної.
Малюнок І
3. Відрегулюйте натяг ланцюга за допомогою гвинта.
Малюнок J
4. Перевірте натяг ланцюга.
Малюнок F
Відстань між шиною й ланцюгом повинна становити 4,0 мм.

5. Затягніть гайку напрямної.

Заміна ланцюга

1. Зніміть гайку напрямної.
Малюнок K
2. Відпустіть гвинт для регулювання натягу ланцюга
3. Зніміть кожух.
Малюнок L
4. Зніміть шину.
5. Правильно утилізуйте старий ланцюг.
6. Натягніть новий ланцюг на напрямну.
Малюнок M
7. Встановити напрямну. Зверніть увагу на напрямок ходу ланцюга.
Малюнок N
8. Установіть кожух, злегка затягнувши гайку напрямної.
Малюнок O
9. Відрегулюйте натяг ланцюга (див. главу *Регулювання натягу ланцюга*).

Допомога в разі несправностей

Несправності часто мають просту причину, яку можна усунути самостійно за допомогою інструкцій, наведених нижче. За наявності сумнівів або в разі неназваних несправностей слід звертатися до авторизованої сервісної служби.

Під час збільшення строку служби ємність акумуляторного блока знижуватиметься навіть за доброго обслуговування, внаслідок чого навіть у разі повної зарядки повний час роботи більше не забезпечуватиметься. Це не є дефектом.

Помилка	Причина	Усунення
Пристрій зупиняється під час роботи	Ланцюг заблокований рослинами, що спилиються.	● Видалити їх.
	Двигун перегрітий	● Зупинити роботу і дати двигуну охолонути.
Проблеми під час збирання частин штанги	Місця з'єднання забруднені.	<ul style="list-style-type: none"> ● Очистити кінці штанги від налиплиго бруду. ● Укладати насадки тільки на чисті поверхні.

Гарантія

У кожній країні діють відповідні гарантійні умови, встановлені уповноваженою організацією збуту нашої продукції в цій країні. Можливі несправності приладу протягом гарантійного строку ми усуваємо безкоштовно, якщо причина несправності полягає в дефектах матеріалів або виробничому браку. У разі виникнення претензій протягом гарантійного строку прохання звертатися, маючи при собі чек про покупку, до торговельної організації, що продала продукт, або до найближчої уповноваженої служби сервісного обслуговування.
(Адреси див. на звороті)

Технічні характеристики

	МТ 36 Вр	МТ CS 250/36 Вр
Робочі характеристики пристрою		
Робоча напруга	V 36	
Максимальна швидкість	/min 10000 ± 10%	
Об'єм бака ланцюгового масла	ml 200	
Діаметр рослинності, що зрізується (макс.)	mm 180	

	МТ 36 Вр	МТ CS 250/36 Вр
Робочий радіус дії (макс.)	m 2,7	

Розміри та вага

	mm	kg	mm	kg
Довжина x ширина x висота	951 x 197 x 188	2,6	946 x 117 x 168	2,0
Вага (з акумуляторним блоком)				
Вага				

Дані про продуктивність пристрою (виміряні за допомогою багатофункціонального інструмента МТ 36 Вр)

Рівень звукової потужності відповідно до EN ISO 11680-1 (виміряно багатофункціональним інструментом МТ 36 Вр)		
Рівень звукового тиску	dB(A)	92,6
L _{pA}		
Похибка K _{pA}	dB(A)	3,0
Рівень звукової потужності L _{WA}	dB(A)	100,7
Похибка K _{WA}	dB(A)	3,0

	MT 36 Вр	MT CS 250/36 Вр
Величина вібрації згідно з EN ISO 11680-1 (виміряно багатофункціональним інструментом MT 36 Вр)		
Величина вібрацій на руці/кисті від передньої ручки	m/s ²	3,0
Величина вібрацій на руці/кисті від задньої ручки	m/s ²	2,9
Похибка К	m/s ²	1,5

Зберігається право на внесення технічних змін.

Значення вібрації та шуму

Зазначені значення вібрації та рівня шуму виміряні відповідно до стандартного методу випробувань і можуть бути використані для порівняння одного інструменту з іншим. Заявлені загальні значення вібрації та рівня шуму також можуть бути використані для попередньої оцінки впливу.

⚠ ПОПЕРЕДЖЕННЯ

Випромінювання вібрації та шуму під час фактичного використання електроінструменту може відхилитися від зазначених значень залежно від інструменту та, зокрема, типу використовуваної заголівки.

Визначте заходи безпеки для захисту оператора на підставі оцінки впливу в фактичних умовах використання (з урахуванням усіх частин робочого циклу, як-от час спрацювання).

Пристрої зі значенням вібрації рука-плече > 2,5 m/s² (див. главу Технічні характеристики в інструкції з експлуатації)

⚠ **ОБЕРЕЖНО** • Під час безперервного використання пристрою протягом декількох годин може з'явитися відчуття оніміння. • Для захисту рух слід надавати теплі рукавиці. • Періодично робити паузи в роботі.

Декларація про відповідність стандартам ЄС

Цим ми повідомляємо, що нижче зазначена машина на основі своєї конструкції та конструктивного виконання, а також у випущеної у продаж моделі, відповідає спеціальним основним вимогам щодо безпеки та захисту здоров'я представлених нижче директив ЄС. У разі внесення неузгоджених із нами змін до машини ця заява втрачає свою чинність.

Виріб: Акумуляторний висоторіз
Тип: 1.042-511.0 + 1.042-512.0

Відповідні директиви ЄС
2014/30/ЄС
2006/42/ЄГ (+2009/127/ЄГ)
2011/65/ЄС

Застосовувані гармонізовані стандарти
EN IEC 63000: 2018
EN 55014-1: 2017 +A11: 2020
EN 55014-2: 1997+A1: 2001+A2: 2008
EN 62841-1: 2015 +A11: 2022
EN ISO 11680-1:2011

EN ISO 11680-1:2021
EN ISO 12100:2010

Уповноважений орган, 0197 TÜV Rheinland LGA Products GmbH; Tillystraße 2 D – 90431 Nürnberg, Germany (Німеччина), здійснює випробування ЄС типового зразка, реєстраційний номер: BM 50545282 0001

Особи, що нижче підписалися, діють від імені та за довіреністю керівництва.



H. Jenner
Chairman of the Board of Management



S. Reiser
Director Regulatory Affairs & Certification

Особа, відповідальна за ведення документації:

Ш. Райзер (S. Reiser)
Alfred Kärcher SE & Co. KG
Alfred-Kärcher-Str. 28 - 40
71364 Winnenden (Germany)
Тел.: +49 7195 14-0
Факс: +49 7195 14-2212
м. Вінненден, 01.05.2022

Мазмұны

Қауіпсіздік техникасы бойынша нұсқаулар	177
Бұйымды мақсатына сәйкес қолдану.....	180
Қоршаған ортаны қорғау	180
Керек-жарақ және қосалқы бөлшектер	180
Жеткізілім жинағы	180
Қорғаныс құрал-жабдықтары	180
Құрылғыдағы белгілер	181
Қорғаныш киім	181
Құрылғының сипаттамасы	181
Пайдалануға енгізу	181
Пайдалану	182
Тасымалдау	182
Сақтау	182
Күтім және техникалық қызмет көрсету	182
Техникалық қызмет көрсету жұмыстары	182
Ақаулар кезіндегі көмек	183
Кепілдік	183
Техникалық мағлұматтар	183
Діріл және шу деңгейі	184
ЕО стандарттарына сәйкестігі туралы декларация	184

Қауіпсіздік техникасы бойынша нұсқаулар



Құрылғыны алғашқы рет пайдалану алдында, осы қауіпсіздік бөлімін және осы түпнұсқалық пайдалану нұсқаулығын оқып шығыңыз. Оған сәйкес әрекет етіңіз.

Пайдалану бойынша түпнұсқа нұсқаулықты кейін пайдалану немесе кейінгі пайдаланушылар үшін сақтап қойыңыз.

Қауіп деңгейлері

⚠ **ҚАУІП**

• Ауыр жарақаттануға немесе өлімге апарып соғатын тікелей қауіп бойынша нұсқау.

⚠ **ЕСКЕРТУ**

• Ауыр жарақаттануға немесе өлімге апарып соғуы мүмкін қауіпті жағдай бойынша нұсқау.

△ АБАЙЛАҢЫЗ

- Жеңіл жарақаттануға апарып соғуы ықтимал қауіпті жағдай бойынша нұсқау.

НАЗАР АУДАРЫҢЫЗ

- Материалдық зиянға апарып соғуы ықтимал қауіпті жағдай бойынша нұсқау.

Қосымша жалпы қауіпсіздік техникасы бойынша нұсқаулар

Нұсқау ● Кейбір аймақтардағы ережелер осы құрылғыны пайдалануды шектеуі мүмкін. Жергілікті билік органынан кеңес алыңыз.

△ ҚАУІП ● Құрылғының бақылаусыз қозғалысының нәтижесінде кесу салдарынан өлім қаупі. Дене бөліктерін қозғалатын бөлшектерден алыс ұстаңыз. ● Лақтырылған немесе құлаған заттардан жарақат алу қаупі. Құрылғыны 15 м радиуста адамдар, өсіресе балалар немесе жануарлар болса, қолданбаңыз. ● Сіз құрылғыға өзгерістер енгізбеуіңіз керек.

△ ЕСКЕРТУ ● Осы нұсқаулықпен таныс емес балалар мен тұлғалар құрылғыны пайдаланбауы тиіс. Жергілікті ережелер пайдаланушының жасын шектеуі мүмкін. ● Ықтимал қауіп-қатерлерді анықтау үшін жұмыс аймағын кедергісіз шолу қажет. Құрылғыны жақсы жарықтандыруда ғана пайдаланыңыз. ● Жұмысты бастама бұрын құрылғының, барлық басқару элементтерінің және қауіпсіздік қондырғыларының дұрыс жұмыс істеуіне көз жеткізіңіз. Бос қақпақтардың бар-жоқтығын тексеріп, барлық қорғаныш қақпақтар мен тұтқалардың дұрыс және мықтап бекітілгеніне көз жеткізіңіз. Құрылғының күйі қалыпты болмаса, оны қолданбаңыз. ● Құрылғыны пайдаланбас бұрын тозған немесе бүлінген бөліктерді ауыстырыңыз. ● Тұтқадағы құрылғы қосқыш дұрыс қосылмаса немесе өшірілмесе, құрылғыны ешқашан пайдаланбаңыз. ● Теле-төндірікті жоғалуына байланысты кері соққы қаупі. Дененің дұрыс емес қалпын болдырмаңыз, дененіңізді тұрақты және тепе-тең ұстаңыз. ● Жиі пайдалану салдарынан құрылғыға жақын болған жағдайда, ұқылсыздықтан туындаған ауыр жарақаттар. ● Құрылғыны дереу тоқтатып, зақымданғанын тексеріңіз немесе егер құрылғы құлап, қатты соғылған немесе әдеттегіден тыс дірілдеген болса, дірілдің себебін анықтаңыз. Құрылғыны жөндеу немесе ауыстыру үшін авторланбырылған сервистік орталыққа жүгініңіз.

△ АБАЙЛАҢЫЗ ● Құрылғыны пайдалану кезінде көз бен құлақтың толық қорғанысын, мықты және берік қолғаптар мен бас қорғанысын киіңіз. Жұмыс шаңды болған кезде бет маскасын киіңіз. ● Құрылғымен жұмыс істегенде ұзын ауыр шалбар, мықты аяқ киім және жақсы киілетін қолғаптар киіңіз. Жалаң аяқ жұмыс істемеңіз. Зергерлік бұйымдар, сандалдар немесе шолақ шалбар киюіңіз қажеті жоқ. ● Кең киім, шаш немесе зергерлік бұйымдар құрылғының қозғалмалы бөліктеріне түскен жағдайда жарақат алу қаупі бар. Кім мен зергерлік бұйымдарды машинаның қозғалмалы бөліктерінен алыс ұстаңыз. Ұзын шашты буып қойыңыз. ● Есту органдарының қорғанысы сіздің ескерту дыбыстарын есту қабілетіңізді шектейді, сондықтан аймақта және жұмыс орнында ықтимал қауіптер туралы

хабардар болыңыз. ● Осыған ұқсас құралдарды қоршаған ортада пайдалану есту қабілетінің зақымдану қаупін және ықтимал қауіптерді мысалы, сіздің жұмыс кеңістігіңізге кіретін адамдарды байқамау ықтималдығын арттырады. ● Тайғақ тұтқалар мен тұтқалардың беттері күтпеген жағдайда құрылғыны қауіпсіз қолдануға және басқаруға жол бермейді. Тайғақ тұтқалар мен тұтқалардың беттерін құрғақ, таза және май мен майлау материалдарынан аулақ ұстаңыз. ● Тек өзiрлеушi рұқсат еткен құрал-жабдықтар мен қосалқы бөлшектерді пайдаланыңыз. Түпнұсқа құрал-жабдықтар мен түпнұсқа қосалқы бөлшектер құрылғыны сенімді және үздіксіз пайдалануға кепілдік береді.

Жоғары кескіштерге арналған қауіпсіздік шаралары

△ ЕСКЕРТУ ● Ток ұру қаупі бар болса, құрылғыны пайдаланбаңыз. ● Барлық қорғаныс құрылғылары мен тұтқалардың дұрыс және сенімді бекітілгеніне және жақсы күйде екеніне көз жеткізіңіз. ● Құрылғыны қолданар алдында орнықты қалыпта, таза жұмыс орнында тұрғаныңызға көз жеткізіңіз және құлаған бұтақтардың алдында шегіну жолын жоспарлаңыз. ● Майлаушы май мен үйінділерден сақ болыңыз. Қажет болған жағдайда, маска немесе тыныс алу аппаратын киіңіз. ● Бөлгішті әрдайым екі қолыңызбен ұстаңыз. Алдыңғы тұтқаны бір қолыңызбен мықтап ұстаңыз. Артқы тұтқаны екінші қолыңызбен мықтап ұстап тұрып, ажыратқышты құлыптан шығару түймесін және ажыратқышты пайдаланыңыз. ● Ара шынжыры жасырын электр желілеріне тиіп кетсе, ток соғу қаупі бар. Электр құралдарын тек тұтқалардың оқшауланған беттерінен ұстаңыз, өйткені кернеулі кабельдерге тию құрылғының металл бөлшектерінің кернеуленуіне алып келуі мүмкін. ● Жарақат алу қаупі. Құрылғыға ешқандай өзгерістер енгізбеңіз. Құрылғы өндірушісі ұсынбаған аспалы бөлшектерге немесе құрылғыларға қуат беру үшін құрылғыны пайдаланбаңыз.

Бағыттағыштың ұшы затқа тиіп кетсе немесе ағаш ара шынжыры бүгіліп, қысылып тұрса, кері соққыға ұшырауы мүмкін. Кейбір жағдайларда рельстің ұшымен жанасу күтпеген жерден артқа қарай бағытталған реакцияға алып келуі мүмкін, нәтижесінде бағыттаушы рельс құлап, операторға қарай бұрылады. Бағыттаушы рельстің жоғарғы жиегіндегі ара шынжырының кептелуі рельсті пайдаланушы жаққа қарай жылдам итермелеуі мүмкін. Осы реакциялардың кез-келгені бақылаудың жоғалуына әкелуі мүмкін.

△ ЕСКЕРТУ ● Кері соққы нәтижесінде бақылауды жоғалту салдарынан ауыр жарақатқа әкелуі мүмкін. Тек қана орнатылған қорғаныс құрал-жабдықтарына сенбеңіз, бірақ апатсыз және жарақатсыз жұмыс жасау үшін тиісті шараларды қолданыңыз. ● Құрылғыны пайдалану кезінде тасымалдауға арналған белдікті кию қажет. Тасымалдауға арналған белдік жылдам жабұмен жабдықталған. Тасымалдауға арналған белдік сізге құрылғыны кескеннен кейін түсірілген кезде басқаруға және кесу кезінде оның салмағын ұстап тұруға көмектеседі. ● Егер тасымалдауға

арналған белдікті төтенше жағдайда тез тастау мүмкін болмаса, ауыр жарақаттарға әкелуі мүмкін. Құрылғыны пайдаланбас бұрын, тасымалдауға арналған белдікпен және жылдам жабумен танысыңыз. Күімді ыыққа ілетін белдіктің үстінен кіменіз немесе жылдам жабуға кедері жасамаңыз. • Құрылғыны қоспас бұрын, ара шынжыры ешібр затқа тмейтініне көз жеткізіңіз. • Дұрыс емес керілген шынжыр бағыттаушы рельстен шығып кетсе, ауыр жарақатқа әкелуі мүмкін. Әр қолданар алдында шынжырдың керілуін тексеріңіз. Шынжырдың майланғанына көз жеткізіңіз.

• Қозғалтқышты өшіріңіз, аккумулятор жинағын алып тастаңыз және барлық қозғалатын бөлшектер толық тоқтағанына көз жеткізіңіз:

- Құрылғыны тазаламас немесе бұғаттауды алып тастамас бұрын.
- Құрылғыны қараусыз қалдырыңыз.
- Аспалы бөлшектерді орнатпас немесе алып тастамас бұрын.
- Құрылғыны тексермес, тазаламас немесе онымен жұмыс істемес бұрын.
- Кері соққының салдарынан жарақат алу қаупі бар. Кері соққының алдын алу шаралары:
- Жұмыс аймағыңызда кедергілер жоқ екеніне көз жеткізіңіз.
- Белгішпен жұмыс барысында бағыттаушы ұшының бұтақтармен, бұтанақтармен немесе басқа заттармен жанасуын болдырмаңыз.
- Құрылғыны әрдайым екі қолыңызбен ұстаңыз.
- Денеңізді және қолдарыңызды кері соққы күштеріне қарсы тұра алатын қалыпқа келтіріңіз.
- Белгішті ешқашан жұмыс кезінде жібермеңіз.
- Денені дұрыс емес қалпын болдырмаңыз. Осылайша, бұл белгішті жақсы бақылауға мүмкіндік береді және күтпеген жағдайларда рельстің ұшымен жанасудан сақтайды.
- Тек өндіруші көрсеткен қосымша рельсті және шынжырды пайдаланыңыз. Дұрыс емес ауыстырылған рельстер мен шынжырлар шынжырдың үзілуіне және / немесе кері соққыларға әкелуі мүмкін.
- Ара шынжырын қайрау — маңызды міндет. Өндіруші тозған немесе өтпейтін шынжырды жаңа ара шынжырына ауыстыруды ұсынады.
- Жарақат алу қаупі. Құрылғыны баспалдақтарда немесе тұрақсыз тіреулерде қолданбаңыз. Кесу кезінде тепе-теңдікті сақтау үшін әрдайым екі аяғыңызды қатты жерге қойыңыз. • Электр тогының соғу қаупі. Құрылғымен әуе желілерінен 10 м қашықтықта жұмыс жасамаңыз. • Кесу кезінде кернеулі бұтақтар кері қарай ұшса, жарақат алу қаупі бар. • Жерге құлаған бұтақтар мен құлағаннан кейін кері ұшқан бұтақтарды қадағалаңыз. • Егер жіңішке ағаш араға тұрып қалып, пайдаланушының бағытында ұшып кетсе, пайдаланушы тепе-теңдікті жоғалтуы мүмкін. Кішкентай бұталар мен көшеттерді арауға абай болыңыз. • Құрылғыны тазаламас немесе оған қызмет көрсетпес бұрын, қозғалтқышты өшіріңіз де, аккумулятор жинағын алыңыз. • Егер кесу өнімділігі төмендеп бара жатса, араның тістерін тексеріңіз. Әрқашан кескіш құралдарды өткір және таза сақтаңыз. Өткір кескіш құралдарды басқару оңай және бұғаттау соншалық оңай емес. Қажет болса, шынжыр мен рельсті ауыстырыңыз. Бұл үшін тек өндірушінің түпнұсқалық қосалқы

бөлшектерін пайдаланыңыз. • Қысылып қалған кесу құралына байланысты жарақат алу қаупі бар. Егер ара шынжыры немесе бағыттаушы рельс оған жету үшін тым жоғары қысылып қалса, кесу құралын қауіпсіз түрде алу үшін кесібі ағаш күтушіден кеңес алыңыз. • Әр қолданар алдында өзек білігі мен кесу құралы мықтап бекітілгенін тексеріңіз.

НАЗАР АУДАРЫҢЫ • Құрылғыны тек үй ішінде сақтаңыз.

Қауіпсіз тасымалдау және сақтау

△ ЕСКЕРТУ • Құрылғыны сөндіріп, оны сақтау немесе тасымалдау алдында аккумулятор жинағын суытып алып, шығарыңыз. • Құралды сақтау немесе тасымалдау алдында кескіш құралды шынжыр қорғанышымен жабыңыз.

△ АБАЙЛАҢЫЗ • Жарақат алу және құрылғыны зақымдау қаупі бар. Құрылғыны тасымалдау кезінде немесе қозғалыс кезінде құлап кетуден қорғаныңыз.

НАЗАР АУДАРЫҢЫ • Тасымалдаудан немесе сақтаудан бұрын құрылғыдан кез келген бөтен заттарды алыңыз. • Құрылғыны балалардың қолы жетпейтін құрғақ және жақсы желдетілетін жерде сақтаңыз. Құрылғыны бау-бақша химикаты сияқты жемір заттардан аулақ ұстаңыз. • Құрылғыны ашық ауада сақтамаңыз. • Құрылғы бір айdan артық сақталса, шынжырдың аздал майланғанына көз жеткізіңіз. Өндіруші тотықтанудан қорғау және май жағу үшін бүрікішті пайдалануға кеңес береді. Түісті бүрікішті тұтынушыларға қызмет көрсету бөлімінен сұраңыз.

Қауіпсіз техникалық қызмет көрсету және күтім

Нұсқау • Жөндеу және техникалық қызмет көрсету бойынша жұмыстарды тек білікті мамандар және арнайы оқытылған персонал ғана жүзеге керек. Өнімді жөндеу үшін уәкілетті сервис орталығына жіберуе кеңес береміз. • Осы пайдалану нұсқаулығында сипатталған түзетулер мен жөндеуді ғана орындай аласыз. Қосымша жөндеу үшін уәкілетті қызмет өкіліне хабарласыңыз.

△ ЕСКЕРТУ • Жарақат алу қаупі. Ара шынжыры өте өткір. Шынжырға техникалық қызмет көрсету бойынша жұмыстарды орындау кезінде, сондай-ақ шынжырды тазалау, бекіту немесе бұғаттаудан шығару кезінде тиісті қорғаныш қолғаптарын киіңіз. • Шынжырды керу, шынжырды керуді реттеу және шынжырды майлау бойынша нұсқауларды орындаңыз. • Егер зақымдалған шынжыр ауыстырылмаса немесе жөнделмесе, кері соққының салдарынан ауыр жарақаттар алу қаупі бар. • Құрылғыны тазаламас немесе оған қызмет көрсетпес бұрын, қозғалтқышты өшіріңіз де, аккумулятор жинағын алыңыз. • Бұрамалардың, сомындардың және бұрандалардың бекітілуін қатаң түрде тексеріліп, құрылғының қауіпсіз күйде екеніне көз жеткізіңіз. • Құрылғыны ұзақ, үздіксіз пайдалану салдарынан жарақат алу қаупі бар. Құрылғымен жұмыс кезінде үзілістер жасап тұрыңыз.

△ АБАЙЛАҢЫЗ • Тек өндіруші рұқсат еткен қосалқы бөлшектерді, құрал-жабдықтар мен саптамаларды пайдаланыңыз. Түпнұсқа құрал-жабдықтар, түпнұсқа қосалқы бөлшектер мен түпнұсқа саптамалар құрылғыны сенімді және үздіксіз пайдалануға келіпдік береді.

НАЗАР АУДАРЫҢЫЗ • Әрбір пайдаланудан кейін өнімді жұмсақ, құрғақ шүберекпен тазалаңыз.

Қалдық тәуекелдер

△ ЕСКЕРТУ

- Құрылғы алдын ала белгіленгендей пайдаланылса да, кейбір қалдық тәуекелдер қалады. Құрылғыны пайдаланған кезде келесі қауіптер туындауы мүмкін:
- Діріл зақым келтіруі мүмкін. Әр жұмыс үшін дұрыс құралды пайдаланыңыз, берілген тұрталарды пайдаланыңыз және жұмыс уақытын және экспозициясын шектеңіз.
- Шу есту қабілетіне нұқсан келтіруі мүмкін. Құлақ қорғау құралын пайдаланыңыз және жүктемені шектеңіз.
- Ара шынжырының ашық аралық тістеріне тиіп кеткен кездегі кесіктер.
- Күтпеген жерден, кенеттен қозғалудан немесе бағыттаушы рельстің кері соққысынан туындайтын кесіктер.
- Ара шынжырынан ұшатын бөлшектерден болатын кесіктер / тесу қауіпі.
- Лақтырылған заттардан (ағаш үгінділері, жоңқа) болатын жарақаттар.
- Құлаған объектілерден жарақаттар. Бастан жағары жұмыс жасағанда, әрдайым қауіпсіздік дулығысын күйіңіз.
- Шаң мен бөлшектермен дем алу.
- Теріге жағар май / май тию.

Тәуекелдерді азайту

△ АБАЙЛАҢЫЗ

- Құрылғыны ұзақ қолданған кезде қолдағы қан айналымы бұзылуы мүмкін. Щеткамен жұмыстың жалпы ұзақтығын орнатпау керек, себебі ол көптеген факторларға байланысты болады:
 - Жеке нашар қан айналымға бейімділік (жиі саусақтарыңыз салқиндайды, саусақтарыңыз шаншиды).
 - Қоршаған орта температурасы төмен. Қолды қорғау үшін жылы қолғаптарды қолданыңыз.
 - Щетканы мықтап ұстау салдарынан қан айналымының нашарлауы.
 - Үзіліспен жұмыс істеуге қарағанда, үздіксіз жұмыс істеу зиян.
- Құрылғыны тұрақты және ұзақ қолданған кезде және саусақтардың шаншуы, салқын саусақтар сияқты қан айналымының нашарлау белгілері бірнеше рет пайда болғанда, дәрігерге қаралу қажет.

Бұйымды мақсатына сәйкес қолдану

△ ҚАУІП

Қате пайдалану

Кесіп кетуінің салдарынан өмірге қауіп құрылғыны тек нұсқауға сәйкес қолданыңыз.

- Жоғары кескіш керек-жарақтары коммерциялық мақсатта пайдалануға жарамды.
- Керек-жарақтар Multitool MT 36 Вр құралымен бірге пайдалануға арналған.
- Құрылғы тек сыртта жұмыс істеуге арналған.
- Қауіпсіздік мақсатында құрылғыны әрдайым екі қолмен мықтап ұстау керек.
- Құрылғы майда бұтақтар мен ағаштағы биік бұтанақтарды кесуге және бөлуге арналған. Пайдаланушы бұл ретте еденде нық тұрады.

Кез келген басқа пайдалану, мысалы, өрмелеу, жақын қашықтықта бөлу немесе материалдарды еден деңгейінде кесу кезінде жол берілмейді. Пайдаланушы дұрыс пайдаланбау салдарынан болатын қауіп-қатерлерге жауапты.

Қоршаған ортаны қорғау



Орауыш материалдарын утилизациялауға болады. Орауыштарды қоршаған ортаға қауіпсіз түрде утилизациялаңыз.



Электрлік және электрондық бұйымдардың құрамында қате қолдану немесе утилизациялау нәтижесінде адам денсаулығына және қоршаған ортаға қауіп төндіруі ықтимал, құнды қайта өңделмелі материалдар және батареялар, аккумуляторлар немесе май сияқты бөлшектер жиі кездеседі. Алайда, аталмыш бөлшектер бұйымды тиісінше пайдалану үшін қажет болады. Осы тарапмен белгіленген бұйымдарды үй қоқыстарымен бірге тастауға болмайды.

Құрамдағы заттар бойынша нұсқаулар (REACH)

Бұйымның құрамындағы заттар туралы соңғы мәліметтер төмендегі мекенжай бойынша қолжетімді: www.kaercher.com/REACH

Керек-жарақ және қосалқы бөлшектер

Тек түпнұсқалы керек-жарақ немесе қосалқы бөлшектерді пайдаланыңыз, себебі ол құралдың қауіпсіз және апатсыз жұмыс істеуіне келіпдік болады.

Керек-жарақтар мен қосалқы бөлшектер туралы ақпарат www.kaercher.com веб-сайтында қолжетімді.

Жеткізілім жинағы

Бұйымның жеткізілім жинағы орауыштың үстінде көрсетілген. Бұйымды орауыштан шығарғанда жинақтың толықтығын тексеріп шығыңыз. Керек-жарақтар жетіспеген немесе тасымалдау кезінде зақымдар тиген жағдайда, дилеріңізге хабарласыңыз.

Қорғаныс құрал-жабдықтары

△ АБАЙЛАҢЫЗ

Жоқ немесе өзгертілген қорғаныс құрал-жабдықтары

Қорғаныс құрылғысы сіздің қауіпсіздігіңізге арналған.

Қорғаныс құрылғысын ешқашан өзгертпеңіз немесе ажыратпаңыз.

Тісті тірек

Кесу кезінде араның тұрақтылығын қамтамасыз ету үшін кіріктірілген тісті тіректі тіреу нүктесі ретінде қолдануға болады.

Аралуа кезінде құрылғыны металл керткітер ағаштың шетіне енгенше алға қарай қысыңыз. Білік кесу бағытында жоғары немесе төмен жылжиды, арамен жұмыс кезінде физикалық жүктеме азаяды.

Құрылғыдағы белгілер

	Жалпы ескерту белгісі
	Пайдалану алдында нұсқаулықты және барлық қауіпсіздік нұсқауларын оқыңыз.
	Құрылғымен жұмыс істеу кезінде тиісті көз және есту қорғауыштарын пайдаланыңыз.
	Құрылғымен жұмыс істеу кезінде сырғымайтын және берік қолғап киіңіз.
	Құрылғымен жұмыс істеген кезде тайғанамайтын қорғаныс аяқ киімін пайдаланыңыз.
	Электрлік қауіптілік. Құрылғымен жұмыс істеген кезде, әуе желілерінен кем дегенде 10 м қашықтықты сақтаңыз.
	Тасталған заттар қауіп төндіреді. Көрсермендерді, әсіресе балалар мен үй жануарларын, жұмыс аймағынан кем дегенде 15 метр жерде ұстаңыз.
	Бағыттаушы рельсті және шынжырды майлау
	Шынжырдың айналу бағыты

Қорғаныш киім

⚠ ҚАУІП

Кесіп кетуінің салдарынан өмірге қауіп. Құрылғымен жұмыс істеу кезінде тиісті қорғаныс киімін киіңіз. Жергілікті жазатайым оқиғаларды болдырмау ережелерін сақтаңыз.

Бас қорғанысы

Құрылғымен жұмыс істеу кезінде EN 397 сәйкес келетін және CE белгісі бар келетін қорғаныс шлемін киіңіз.

Құрылғымен жұмыс істеу кезінде EN 352-1 сәйкес келетін және CE белгісі бар құлық қорғанысын киіңіз. Ұшатын сынықтардан қорғау үшін EN 166 сәйкес келетін немесе CE белгісі бар тиісті қауіпсіздік көзілдіріктерін киіңіз. Немесе EN 1731 сәйкес келетін және CE белгісі бар шлем күңқағарын киіңіз. Есту қабілеті мен қорғауды қамтитын қорғағыш дулыға мамандарда сатылады.

Қорғаныс қолғаптар

Құрылғымен жұмыс істеу кезінде EN 381-7 сәйкес келетін және CE белгісі бар кесілген қорғаныс жабдығы бар қорғаныс қолғаптарын киіңіз.

Қауіпсіздік аяқ киімі

Құрылғымен жұмыс істеу кезінде EN 20345 стандартына сәйкес келетін және CE белгісі бар тайғанамайтын қауіпсіздік аяқ киімдерін киіңіз.

Құрылғының сипаттамасы

Осы нұсқаулықта максималды комплектациядағы құрылғы сипатталған. Үлгіге қарай жеткізілім комплектациясында айырмашылықтар болады (Қаптаманы қараңыз).

Сурет Графикалық беттерді қараңыз

Сурет А

- ① Шынжыр қорғанысы
- ② Шынжырды көруді реттеу бұрандасы
- ③ Шынжыр
- ④ Бағыттаушы рельс
- ⑤ Шынжырға май құю бағының қақпағы
- ⑥ Тісті тірек
- ⑦ Бағыттаушы рельстің сомыны
- ⑧ Қаптама
- ⑨ Білік
- ⑩ Зауыт тақтайшасы

Пайдалануға енгізу

Multi-Tool құралын орнатыңыз

1. Білікті Multi-Tool құралының муфтасына қосыңыз (*Multi-Tool MT 36 Вр* пайдалану нұсқаулығын қараңыз).

Сурет В

Шынжырға май құю бағын толтыру

1. Қажет болса, толтыратын саңылаудың айналасын үгінділер мен кірден тазалаңыз.
 2. Шынжырға май құю бағының қақпағын алыңыз.
- Сурет С**
3. Бакке шынжыр майын ақырын толтырыңыз.
- Сурет D**
4. Егер қажет болса, төгілген шынжыр майын шүберекпен сүртіп алыңыз.
 5. Шынжырға май құю бағының қақпағын жабыңыз.

Шынжырдың керілуін тексеріңіз

⚠ АБАЙЛАҢЫЗ

Өткір шынжыр

Кесіктер

Шынжырмен жұмыс жасағанда әрдайым қорғаныс қолғаптарын киіңіз.

1. Шынжыр қорғанысын алыңыз.
- Сурет E**
2. Мұқият шынжырдан тартыңыз.
- Сурет F**
- Бағыттаушы рельс пен шынжыр арасындағы қашықтық мм 4,0 болу керек.
3. Қажет болса, шынжырдың керілуін реттеңіз (бөлімді қараңыз *Шынжырдың керілуін реттеу*).

Пайдалану

Негізгі жұмыс

1. Ағаш пен бұтақтарды шірік сияқты зақымданулардың болуына тексеріңіз.
2. Шынжыр қорғанысын алыңыз.
3. Құрылғыны екі қолыңызбен ұстаңыз.

Жұмыс әдістері

Бөлу кезінде келесі әрекеттерді орындаңыз:

- Мүмкіндігінше ағаш бұтағы мен кесу арасында 15 см қашықтықты сақтаңыз.
- Жіңішке және жеңіл болатын шағын бұтақтар бағыттаушы рельстің төменгі жағымен кесіледі.
- Үлкен диаметрлі ауыр бұтақтар бөлу кезінде сынуы немесе жарылуы мүмкін. Сондықтан жаңадан қадамдармен кесіңіз:
 - a Бағыттаушы рельстің жоғарғы жағын пайдалана отырып, бұтақтың төменгі жағын кесіңіз. Бұл кесу бұтақтың диаметрлінің шамамен үштен біріне тең болуы керек.
- Сурет G**
 - b Бұтақтың жоғарғы жағын кесіңіз.
 - c Егер тағы бір кесу қажет болса, бұл басталған кесуді ешқашан жалғастырмаңыз, керісінше жаңадан кесуді бастаңыз.

Бөлу кезінде келесілерді ескеру қажет:

- Қарнақты көлденеңінен 60° жоғары көтермеңіз.
- Бағыттаушы рельске қатты күш салмаңыз.
- Кесілген бұтақтардың немесе бұтанақтардың астында тұруға болмайды.
- Құлаған бұтақ пайдаланушыға немесе көпшілікке қауіп төндірмейтініне немесе басқа заттарды бүлдірмейтініне көз жеткізіңіз.
- Бөлу кезінде мүмкіндігінше бұтақтардың ұзындығынан кемінде екі есе көп қашықтықты сақтаңыз.

Жұмыстың аяқталуы

1. Аккумулятор жинағын құрылғыдан алыңыз (*Multi-Tool MT 36 Вр* пайдалану нұсқаулығын қараңыз).
2. Құрылғыны тазалаңыз (бөлімін қараңыз *Құрылғыны тазалаңыз*).

Multi-Tool құралын бөлшектеніз

1. Керек-жарақтарды Multi-Tool құралынан ажыратыңыз (*Multi-Tool MT 36 Вр* пайдалану нұсқаулығын қараңыз).

Тасымалдау

⚠ АБАЙЛАҢЫЗ

Салмақтың сақталмауы

Жарақат алу және құрылғыны зақымдау қаупі
Тасымалдау кезінде құрылғының салмағын ескеріңіз.

⚠ ЕСКЕРТУ

Бақыланбайтын іске қосу

Кесіктер

Multi-Tool құралы орнатылғаннан кейін, тасымалдау алдында аккумулятор жинағын құрылғыдан алып тастаңыз. Құрылғыны шынжыр қорғанысын бекітіп қана тасымалдаңыз.

- Көлік құралдарында тасымалдау кезінде, құрылғыны сырғанаудан және еңкеюден қорғаңыз.

Сақтау

Әрбір сақтау алдында құрылғыны тазалаңыз (бөлімін қараңыз *Құрылғыны тазалаңыз*).

⚠ АБАЙЛАҢЫЗ

Жарақат алу және зақымдану қаупі бар!

Құрылғы келбеу беттерде аударылып кетуі мүмкін.

Тасымалдау кезінде құрылғының салмағын ескеріңіз.

⚠ ЕСКЕРТУ

Бақыланбайтын іске қосу

Кесіктер

Multi-Tool құралы орнатылғаннан кейін, сақтау алдында аккумулятор жинағын құрылғыдан алып тастаңыз.

Құрылғыны бекітілген шынжыр қорғанысымен ғана сақтаңыз.

1. Тасымалдауға арналған белдікті алыңыз.
2. Егер қажет болса, Multi-Tool құралын бөлшектеніз (*Multi-Tool MT 36 Вр* пайдалану нұсқаулығын қараңыз).
3. Егер құрылғы бір айдан астам уақыт сақталса, тоттың алдын алу үшін шынжырды майлаңыз.
4. Құрылғыны құрғақ және жақсы желдетілетін жерде сақтаңыз. Бау-бақша химикаты және тұздар сияқты жемір заттардан аулақ ұстаңыз. Құрылғыны сыртта сақтамаңыз.

Күтім және техникалық қызмет көрсету

⚠ ЕСКЕРТУ

Бақыланбайтын іске қосу

Кесіктер

Multi-Tool құралы орнатылғаннан кейін, құрылғыдағы жұмысты бастамай бұрын аккумулятор жинағын құрылғыдан шығарыңыз.

⚠ АБАЙЛАҢЫЗ

Өткір шынжыр

Кесіктер

Шынжырмен жұмыс жасағанда әрдайым қорғаныс қолғаптарын киіңіз.

Құрылғыны тазалаңыз

1. Шынжырды қоқыстар мен кірден тазарту үшін щетканы қолданыңыз.
Сурет H
2. Білікті жұмсақ, құрғақ шүберекпен тазалаңыз.

Техникалық қызмет көрсету жұмыстары

Әрбір пайдалануға енгізу алдында

Әрбір пайдалануға енгізу алдында келесі әрекеттерді орындау қажет:

- Шынжыр майының мөлшерін тексеріңіз, қажет болса, шынжыр майын толтырыңыз (бөлімді қараңыз *Шынжырға май құю бағын толтыру*).
- Шынжырдың керілуін тексеріңіз (бөлімді қараңыз *Шынжырдың керілуін тексеріңіз*).
- Шынжырдың өткірлігін тексеріңіз, қажет болса, бағыттаушы рельсті аударыңыз немесе шынжырды ауыстырыңыз (бөлімді қараңыз *Шынжырды ауыстыру*).
- Құрылғының зақымдалмағанын тексеріңіз.
- Барлық болттардың, сомындар мен бұрандалардың беріктігін тексеріңіз.

Шынжырдың керілуін реттеу

- Multi-Tool құралы орнатылғаннан кейін, аккумулятор жинағын алыңыз (*Multi-Tool MT 36 Вр* пайдалану нұсқаулығын қараңыз).
- Бағыттаушы рельстің сомынын босатыңыз.
Сурет I
- Бұранданың көмегімен шынжырдың керілуін реттеңіз.
Сурет J
- Шынжырдың керілуін тексеріңіз.
Сурет F
Бағыттаушы рельс пен шынжыр арасындағы қашықтық 4,0 мм болу керек.
- Бағыттаушы рельстің сомынын тартыңыз.

Шынжырды ауыстыру

- Бағыттаушы рельстің сомынын алыңыз.
Сурет K

- Шынжырдың керілуін реттеуге арналған бұранданы босатыңыз.
- Қақпақты алыңыз.
Сурет L
- Бағыттаушы рельсті алыңыз.
- Ескі шынжырды тиісті түрде кәдеге жаратыңыз.
- Жаңа шынжырды бағыттаушы рельске салыңыз.
Сурет M
- Бағыттаушы рельсті бекітіңіз. Бұл ретте шынжырдың жұмыс бағытына назар аударыңыз.
Сурет N
- Бағыттаушы рельстің сомынын босатып, қаптаманы орнатыңыз.
Сурет O
- Шынжырды керуді реттеу (бөлімді қараңыз *Шынжырдың керілуін реттеу*).

Ақаулар кезіндегі көмек

Ақаулардың себептері көп жағдайда келесі шолуды пайдалану арқылы өздігінен жоюға болатындай қарапайым болады. Күдіктер болса немесе осы жерде көрсетілмеген ақаулар болған кезде, ресми сервис орталығына хабарласыңыз.

Тозған сайын аккумулятор батареясының сыйымдылығы тіпті жақсы күтім көрсетілсе де азаяды, сондықтан толық зарядталған күйде де, толық пайдалану ұзақтығына бұдан былай жету мүмкін емес. Бұл ақау емес.

Қате	Себебі	Жою
Құрылғы пайдалану кезінде тоқтайды	Шынжыр қиыршықтармен бұғатталған.	● Кесілген қоқысты алып тастаңыз.
	Қозғалтқыш қызып кетті	● Жұмысты тоқтатып, қозғалтқышты суытыңыз.
Білік бөлшектерін орнатуға байланысты мәселелер	Қосылыс орындары ластанған.	● Біліктің ұштарын жабысқақ кірден тазартыңыз. ● Керек-жарақтарды тек таза беттерге қойыңыз.

Кепілдік

Әр елде жергілікті дистрибьюторлар берген кепілдік шарттары қолданылады. Бұйымда материалдық немесе өндірістік ақаулар анықталған жағдайда, ықтимал ақауларды кепілдік мерзімі ішінде ақысыз жөндейміз. Кепілдік мерзіміне наразылықтарыңыз болса, бұйымды сатқан сауда мекемесіне немесе жақындағы өкілетті қызмет көрсету орнына түбіртеккі көрсетіп хабарласыңыз. (Мекенжайы артқы жағында берілген)

Өндірілген күні көрсетілген түр кестесінде шифрланған.

Жеке сандардың мағынасы келесідей болады:

Мысалы: 30190

- 3 Өндірілген жылы
- 0 Өндірілген ғасыры
- 1 Өндірілген онжылдық
- 9 Өндірілген айының екінші саны
- 0 Өндірілген айының бірінші саны

Сонымен бұл мысалда 30190 коды 09 //(2)013 өндірілген күнін білдіреді.

Техникалық мағлұматтар

	MT 36 Вр	MT CS 250/36 Вр
Құрылғының техникалық сипаттамалары		
Жұмыс кернеуі	V	36
Ең жоғары жылдамдығы	/min	10000 ± 10%
Шынжырға май құю бағының көлемі	ml	200
Кесу диаметрі (макс.)	mm	180
Жұмыс ауқымы (макс.)	m	2,7
Өлшемдері мен салмағы		
Ұзындығы x ені x биіктігі	mm	951 x 197 x 188
Салмағы (аккумулятормен)	kg	2,6
Салмағы	kg	2,0
Құрылғының өнімділігі туралы мәліметтер (Multitool MT 36 Вр құралымен өлшенеді)		
EN ISO 11680-1 стандартына сәйкес дыбыс қуатының деңгейі (Multitool MT 36 Вр құралымен өлшенеді)		
Дыбыс қысымының деңгейі L _{pA}	dB(A)	92,6

	MT 36 Bp	MT CS 250/36 Bp
Белгісіздік K_{pA}	dB(A)	3,0
Дыбыстық шуылдың деңгейі $L_{ылғал}$ таратқыштық	dB(A)	100,7
Белгісіздік $K_{ылғал}$	dB(A)	3,0
таратқыштық		
EN ISO 11680-1 сәйкес діріл мәні (Multitool MT 36 Bp құралымен өлшенеді)		
Қолдың діріл мәні бар алдыңғы тұтқа	m/s^2	3,0
Қолдың діріл мәні бар артқы тұтқа	m/s^2	2,9
Белгісіздік K	m/s^2	1,5

Техникалық өзгерістер рұқсат етілген.

Діріл және шу деңгейі

Жалпы діріл мен шу деңгейінің берілген мәндері стандартты сынақ рәсіміне сәйкес өлшенді және оны бір құралды екіншісімен салыстыру үшін пайдалануға болады. Мәлімделген жалпы діріл мәндері мен мәлімделген шу мәндерін әсерді алдын-ала бағалау үшін де қолдануға болады.

⚠ ЕСКЕРТУ

Электр құралын нақты пайдалану кезінде діріл мен шу деңгейі қандай құрал, атап айтқанда қандай жұмыс түрі қолданылатынына байланысты көрсетілген мәндерден өзгеше болуы мүмкін. Нақты пайдалану жағдайындағы әсерді бағалау негізінде операторды қорғаудың қауіпсіздік шараларын анықтаңыз (жұмыс циклінің барлық бөліктерін, мысалы, іске қосылу уақытын ескере отырып).

> 2,5 m/s² (Пайдалану нұсқаулығында Техникалық сипаттар) бір қолды дірілдеу мәні бар құрылғы

⚠ **АБАЙЛАҢЫЗ** • Көп сағатты, үздіксіз пайдаланылатын құрылғының есту қасиетін жоғалтуға әкелуі мүмкін. • Қолды қорғау үшін жылы қолғаптарды қолданыңыз. • Жұмыста жиі үзілістер жасап тұрыңыз.

ЕО стандарттарына сәйкестігі туралы декларация

Осымен төменде көрсетілген машина қауіпсіздік және денсаулық қорғау бойынша ЕО директиваларының талаптарына сәйкес келетіні мәлімдейміз. Бізбен келісусіз машинаның конструкциясы өзгерген жағдайда осы декларация өз күшін жояды.

Өнім: Аккумуляторлық жоғары кескіш
Типі: 1.042-511.0 + 1.042-512.0

Қолданыстағы ЕО директивалары
2014/30/EU
2006/42/EG (+2009/127/EG)
2011/65/EU

Қолданылатын біріздендірілген стандарттар
EN IEC 63000: 2018
EN 55014-1: 2017+A11: 2020
EN 55014-2: 1997+A1: 2001+A2: 2008
EN 62841-1: 2015+A11: 2022

EN ISO 11680-1:2011
EN ISO 11680-1:2021
EN ISO 12100:2010
Уәкілетті орган, 0197 TÜV Rheinland LGA Products GmbH; Tillystraße 2 D - 90431 Нюрнберг, Германия ЕҚ типтік сынақ өткізді, тіркеу нөмірі: VM 50545282 0001
Қол қойғандар басқарманың тапсырмасы мен уәкілдігі бойынша әрекет етеді.



H. Jenner
Chairman of the Board of Management



S. Reiser
Director Regulatory Affairs & Certification

Құжаттаманы жүргізетін уәкілетті тұлға:

С. Райзер
Alfred Kärcher SE & Co. KG
Alfred-Kärcher-Str. 28 - 40
71364 Winnenden (Германия)
Тел.: +49 7195 14-0
Телефакс: +49 7195 14-2212
Winnenden, 2022/05/01

目次

安全注意事項	184
規定に沿った使用	187
環境保護	187
アクセサリ	187
同梱品	187
安全機器	187
機器上のシンボル	187
保護服	187
機器に関する説明	188
機器の準備	188
運転	188
搬送	188
保管	188
手入れとメンテナンス	189
メンテナンス	189
障害発生時のサポート	189
保証	189
技術データ	190
振動・騒音値	190
EU準拠宣言	190

安全注意事項



当機器の最初の使用前には、この純正取扱説明書ならびに章「安全について」をお読みください。記載事項に従ってください。本取扱説明書、後の使用あるいは次の所有者のために保存してください。

安全上のご注意

⚠ 危険

- この注記は機器の誤った取り扱いにより、使用者が死亡または重傷を負う可能性が高い危険事項が記載されています。

⚠ 警告

この注記は機器の誤った取り扱いにより、使用者が死亡または重傷を負う可能性がある警告事項が記載されています。

△ 注意

- この注記は機器の誤った取り扱いにより、使用者が傷害を負う可能性がある注意事項が記載されています。

注意

- この注記は機器の誤った取り扱いにより、物的損害につながる可能性があります。

一般的な安全に関する追加指示

注意事項 地域によっては規定により、この機器の使用が制限される場合があります。現地の地方自治体からアドバイスを受けてください。

- △ **危険** 制御のきかない機器の動きによって生じた切断による命に関わる危険。身体を機器の可動部から遠ざけてください。●物が飛んできたり落下することによる怪我の危険。半径15 m以内に人、特に子供や動物がいる場合は、機器を使用しないでください。●機器を改造しないでください。

- △ **警告** 子供ならびにこの機器に慣れない人は、この機器を使用しないでください。使用する地域の法規制によっては、使用者に年齢制限のかかることがあります。●潜在的な危険を回避するために、作業領域の視界を遮るものがないようにしてください。機器は、十分な照明のもとで使用してください。●操作の前に、機器そのもの、すべてのスイッチ類、および安全装置が正しく機能していることを確認してください。ゆるんだ箇所がないかをチェックし、すべての保護カバーとグリップが適切かつしっかりと固定されていることを確認します。機器の状態が完璧でない場合は、使用しないでください。●摩擦したあるいは損傷した部品は、機器を稼働させる前に交換すること。●ハンドルのスイッチ類が規定通りに作動しない場合には、機器を絶対に使用しないでください。●バランスの喪失による跳ね返りの危険。無理な体勢を避けて、しっかりと安定した状態でバランスを保ってください。●頻繁に使用することで機器に精通しているという過信から生じる、重大な過失による負傷。●機器が落下した、衝撃を受けた、または異常に振動する場合は、すぐに機器を停止し、損傷の有無を確認して振動の原因を特定します。損傷箇所を修理する場合は認定カスタマーサービスに依頼するか、機器を交換してください。

- △ **注意** 機器を操作するときは、目と耳を完全に保護し、丈夫な手袋と頭部保護具を着用してください。ほこりの多い作業の場合は、マスクを着用してください。●機器による作業時には、長く丈夫なズボン、頑丈な作業靴ならびに適する作業手袋を着用すること。装束で作業しないこと。装身具、サンダルあるいは短パンの着用は禁止。●ゆったりとした衣服、髪の毛または宝飾品が機器の可動部分に引っかかると、怪我をする危険があります。衣服や宝飾品は機械の可動部分に近づけないでください。長い髪は1つに束ねます。●聴覚保護具は警告音などを聞きとる能力を制限する可能性があるため、作業領域の近くで発生する可能性のある危険に注意してください。●同様の電動ツールを周りで操作する場合、聴覚に障害をきたすリスクや、作業場に立ち入る人などの潜在的な危険に気づかない可能性があります。●滑りやすいハンドルやハンドル面は、予期しない状況において機器の安全な操作と制御を妨げます。●ハンドルやハンドル面は常に乾燥して清潔で、オイル/潤滑剤等の汚れがないようにしてください。●純正のアクセサリーおよび純正のスペアパーツのみ使用してください。これにより機器を安全にご使用できます。

- △ **警告** 機器は、落雷危険時には使用しないでください。●すべての保護装備やハンドルが正しくしっかりと固定され、状態に問題がないことを確認してください。●機器を使用する前には、しっかりとした足場やごみなどのない作業場を確保し、落下する枝からの後退経路を確認しておきます。●気化した潤滑油や切りくずにご注意してください。必要に応じて、マスクまたは呼吸装置を着用してください。●この枝切り電動ノコギリは常に両手で持つようにしてください。片手で前方のグリップを持ってください。後方のハンドルをもう一方の手でしっかりと持って、トリガーロック解除ボタンやトリガーを操作してください。●電動ノコギリのチェーンが隠れた電線と接触すると、感電の危険があります。通電中のケーブルとの接触により機器の金属部分が通電する可能性があるため、電動工具類は絶縁されたハンドル面のみで持つようにしてください。●怪我をする危険があります。機器に変更を加えないでください。機器のメーカーが推奨していないアタッチメントや機器を駆動するために機器を使用しないでください。

ガイドバーの先端が物体に接触したり、木が曲がって切断部のチェーンが挟まってしまうと、キックバックが発生する可能性があります。場合によっては、レールの先端への接触により、ガイドバーが操作者に向かって跳ね返るという予期しない後方への反応が発生する場合があります。ガイドバーの上部で刃が詰まると、ガイドバーが作業者の方向にすばやく押し戻されます。これらの反応はいずれも制御不能につながる可能性があります。

- △ **警告** キックバックによる制御の喪失による重傷。内蔵の安全装置だけに頼るのではなく、事故や怪我のない適切な対策を講じてください。●この機器を使用する際は、付属のキャリングストラップを使用する必要があります。キャリングストラップにはクイックリリースファスナーが搭載されています。ストラップは、切断後に機器を降ろすときに機器の制御を助け、切断中には機器の重量を支えるのに役立ちます。●緊急時にストラップを迅速に外すことができない場合、重傷につながります。機器を使用する前に、キャリングストラップとクイックリリースファスナーの使用方法をよく理解してください。ショルダーストラップの上に衣服を着用したり、その他の方法でクイックリリースファスナーに届かないような使用はしないでください。●機器のスイッチを入れる前に、刃が物に触れていないことを確認してください。●誤った張力をかけられたチェーンがガイドバーから飛び出すと、重傷につながります。使用する前には、毎回チェーンの張り具合を確認してください。チェーンにオイルが塗られていることを確認してください。●モーターを停止し、充電式電池パックを取り外し、すべての可動部品が完全に停止していることを確認してください。●機器を清掃する前に、詰まったものを除去する前、機器を誰もいない場所に置いておかないでください。●アタッチメントを取り付けたり取り外したりする前に、●機器を点検、クリーニングあるいは使用して作業する前に、●キックバックによる怪我の危険。キックバックを防ぐための対策：●作業エリアに障害物がないことを確認してください。●枝切り電動ノコギリを使用する際は、枝、小枝、またはその他の物とガイド先端が接触しないようにしてください。●機器は両手で持つようにしてください。

- キックバックの力に耐えられるよう、体と腕の位置を定めてください。
- 操作中は、枝切り電動ノコギリを絶対に離さないでください。
- 不安定な場所での作業は避けてください。これにより、枝切り電動ノコギリをより正確に制御でき、予期しない状況でレールの先端と意図せずに接触することを防ぎます。
- メーカーが指定した交換用のレールとチェーンのみを使用してください。それ以外の交換用レールとチェーンを使用すると、チェーンが破損したりキックバックが起きたりする可能性があります。
- ノコギリのチェーンを研ぐことは困難な作業です。メーカーでは、摩耗したチェーンや切れ味の悪いチェーンは、新しいものに交換することを推奨します。
- 怪我をする危険があります。はしごや不安定な場所では使用しないでください。バランスを保つため、ノコギリで作業する際は、常に両足がしっかりと地面に付くようにしてください。● 感電の危険。架空送電線から10メートル内で機器を操作しないでください。
- 張力のかかった枝が切断中に跳ね返ると、怪我をする危険があります。● 落ちる枝や、地面に落ちた後に跳ね返る枝に注意してください。● 細い木が切断中に引っかかったり、操作者の方向に飛んだ場合、操作者はバランスを失う可能性があります。小さな低木や苗木を切る際は注意してください。● 機器のクリーニングまたは修理を行う前には、エンジンをオフにしてバッテリーパックを取り外してください。● 切削性能が低下した場合は、ノコギリの歯を確認してください。切断ツールは、常に鋭利および清潔に保ってください。鋭い切断ツールはコントロールがより簡単に詰まりにくいです。チェーンとレールは、必要に応じて交換してください。その際は、メーカー純正のスペアパーツのみを使用してください。● 切断装置は挟まったことによる怪我の危険。チェーンまたはガイドバーが高い位置に引っかかり届かない場合は、樹木の専門家に相談し、電動ノコギリを安全に取り外してください。● 使用する前には毎回、ロッドと切削工具のシャフト接続がしっかりと固定されていることを確認してください。

注意 ● 機器は室内でのみ保管してください。

安全な搬送および保管

△ 警告 ● 機器を保管または搬送する前には電源を切り、充電式電池パックを冷ましてから取り外してください。● 枝切り電動ノコギリを保管または輸送する前には、チェーンガードを取り付けてください。

△ 注意 ● 怪我や機器が損傷する危険性があります。運搬中は機器が動いたり落下したりしないようしっかりと固定してください。

注意 ● 輸送や保管の前には、機器から異物を取り除いてください。● 機器が、お子様の手の届かない、乾燥した換気の良い場所に保管してください。機器を園芸用薬品などの腐食性物質から遠ざけてください。● 機器は戸外で保管しないでください。● 機器を1か月以上保管する場合は、チェーンに軽くオイルを塗ってください。メーカーでは、防錆剤および注油用スプレーの使用を推奨します。適合するスプレーについては、カスタマーサービスにお問い合わせください。

安全なメンテナンスと手入れ

注意事項 ● サービスおよびメンテナンス作業は、該当する資格を持ち、そのための訓練を受けた専門スタッフのみが行えます。製品の修理には、認定を受けたサービスセンターに製品を送付されることをお勧め

します。● 調整と修理は、本取扱説明書に記載されているもののみ行ってください。それ以外の修理については、認定を受けたカスタマーサービス窓口までご連絡ください。

△ 警告 ● 怪我をする危険があります。電動ノコギリのチェーンは非常に鋭利です。チェーンのメンテナンスを実行するとき、およびチェーンガードを清掃、取り付け、または取り外す際は、適切な保護手袋を着用してください。● チェーンの張り、張り調整、およびチェーンの潤滑に関する指示に従ってください。● 損傷したチェーンを交換または修理しない場合のキックバックによる重傷。● 機器のクリーニングまたは修理を行う前には、エンジンをオフにしてバッテリーパックを取り外してください。● ピン、ナットおよびボルトが硬く絞められていることを一定の間隔でチェックして、機器が安全な状態であることを確認してください。● 機器を長時間連続して使用することによる怪我の危険。機器の操作中は定期的に休憩を取ってください。

△ 注意 ● メーカーが承認した、アクセサリおよびアタッチメントのみを使用してください。純正スペアパーツ、純正アクセサリおよび純正アタッチメントを使用することで、安全でトラブルの無い機器の動作が保証されます。

注意 ● 製品は、使用の後毎回、柔らかい乾いた布を使って清掃してください。

残留リスク

△ 警告

- 機器を規定通りに使用しても、特定の残留リスクは残ります。以下の危険性が機器の使用時に発生します：
- 振動は怪我をもたらします。各作業に適したツール、規定のグリップを使用し、作業時間の短縮に努めること。
- 騒音は聴覚障害をもたらします。聴覚保護具を着用して負荷を抑制してください。
- チェーンの露出した刃との接触による切り傷を伴う怪我。
- 予期せぬ突然の動きやガイドバーのキックバックによる切り傷を伴う怪我。
- チェーンから飛び散る部品による切り傷や食い込みを伴う怪我の危険。
- 飛ばされた物体（木の削りくず、破片）によって引き起こされる怪我。
- 落下物体による怪我。頭の高さを超える場所できは、常に適切な安全ヘルメットを着用してください。
- ほこりや粒子の吸い込み。
- 潤滑剤/オイルとの皮膚接触。

リスク抑制

△ 注意

- 機器の長時間に渡る使用は、振動による血行障害を手にもたらすことがあります。ただし、使用の一般的な所要時間は、影響要素が多数に及ぶために特定できません：
- 個人差のある血行障害（頻繁に指の冷えあるいは疼き）
- 低い周辺温度。手の保護用に手袋を着用してください。
- 長時間の力んだ握りによる血行障害。
- 中断なしでの作業はせず、休憩を挟んでください。機器の定期的な長時間使用で症状、例えば指の冷えや疼きの再発する場合には、医師に相談してください。

規定に沿った使用

△ 危険

規定に沿わない使用

深い切り傷による生命の危険性

機器は規定に従ってのみ、使用してください。

- 高枝切り電動ノコギリの付属品は商業用途に適しています。
- 付属品は、MT 36 Bpマルチツールとの使用を目的としています。
- 当機器は野外での使用専用です。
- 安全上のため、この機器は常に両手でしっかりと保持する必要があります。
- この機器は、樹木の高い位置の細めの枝や小枝を切り取り、刈り込みすることを目的としています。使用者は地面にしっかりと立ちます。

他の用途、例えば登りながらや、手の届く場所の刈り込み、地面においた物の切断は許可されていません。禁止行為により生じた危険に対する責任は使用者にあります。

環境保護



梱包材はリサイクル可能です。梱包材は環境に適した方法で廃棄してください。



電気および電子機器には、誤って取り扱ったり廃棄したりすると人間と環境に危険を及ぼす可能性があります。あるバッテリーや充電式バッテリーパックあるいはオイルなどの構成要素が含まれています。これらは機器が適切に機能するために必要な構成要素です。このシンボルが表記されている機器は、各自治体の規定に従って廃棄してください。

アクセサリ

純正のアクセサリのみ使用してください。

アクセサリに関する詳細については、www.kaercher.com/jp/をご覧ください。

同梱品

本装置の同梱品は包装材の上に表示されています。開梱の際に内容物が揃っているか確認してください。付属品が欠けている場合や輸送による損傷があった場合は販売業者にご連絡ください。

安全機器

△ 注意

安全装置を取り外したり改造しないでください。

安全装置は使用者を保護するためのものです。

安全装置に変更を加えたり、無効にするのは絶対にいやめください。

スパイクバンパー

一体型のスパイクバンパーは、切断中にチェーンソーに安定性を与える支点として使用できます。チェーンソーで切るとき、金属製の尖りが木材に食い込むまでチェーンソーを前方に押します。シャフトを、切断する方向に向かって上または下に動かすと、チェーンソーで作業する際の物理的な負担が軽減されます。

機器上のシンボル

	一般的な警告標識
	使用を開始する前に取扱説明書とすべての安全に関する注意事項をお読みください。
	機器での作業中には適切な視覚および聴覚保護具を着用すること。
	機器を用いて作業する際には、滑り止め機能があり、同時に耐久性のある手袋を着用してください。
	この機器を用いた作業では、滑り止めの付いた安全靴を着用してください。
	電気関連の危険。この機器を使用する際は、架空送電線までの距離を10 m以上保ってください。
	飛散物体による危険。第三者、特に子供およびペットを作業範囲から少なくとも15 m以内に立ち入らせないでください。
	ガイドバーとチェーンの潤滑
	チェーンの回転方向

保護服

△ 危険

深い切り傷による生命の危険性。機器を取り扱う際には、適切な保護衣を着用してください。現地の事故防止規定に従ってください。

頭部保護

この機器を用いた作業では、EN 397に準拠し、CEマークが付いた適切な安全ヘルメットを着用してください。

この機器を用いた作業では、EN 352-1に準拠し、CEマークが付いた適切な聴覚保護具を着用してください。

飛び散る破片から保護するために、EN 166に準拠するか、CEマークが付いた適切な安全ゴーグルを着用してください。または、EN 1731に準拠し、CEマークの付いたヘルメットバイザーを着用します。専門店では、聴覚保護具とバイザーを含めた一体型の保護用ヘルメットを入手できます。

保護手袋

この機器を用いた作業では、EN 381-7に準拠し、CEマークが付いた適切な切断保護手袋を着用してください。

安全靴

この機器を用いた作業では、EN 20345に準拠し、CEマークの付いた滑り止めの付いた安全靴を着用してください。

機器に関する説明

取扱説明書にはすべての装備が記載されています。各機種に応じて納品範囲に差異があります（包装を参照）。

図はグラフィックページを参照イラスト A

- ① チェーンカバー
- ② チェーンの張り調整用ねじ
- ③ チェーン
- ④ ガイドバー
- ⑤ チェーンオイルタンクのふた
- ⑥ スパイクバンパー
- ⑦ ガイドバーナット
- ⑧ カバー
- ⑨ シャフト
- ⑩ 形式表示板

機器の準備

マルチツールを取り付けます。

1. シャフトをマルチツールのカップリングと接続します（取扱説明書 マルチツール MT 36 Bpを参照）。

イラスト B

チェーンオイルタンクの充填

1. 必要に応じて、注入口周辺を切りくずや汚れのないよう掃除してください。
2. チェーンオイルタンクのカバーを取り外します。
3. ゆっくりとチェーンオイルをタンクに注入します。

イラスト D

4. 必要に応じて、こぼれたチェーンオイルを布で吸い取ります。
5. チェーンオイルタンクにふたをします。

チェーンの張りを確認する

△ 注意

チェーンは鋭利です

切り傷危険

チェーンの作業をするときは、保護手袋を着用してください。

1. チェーンカバーを取り外します。
イラスト E
2. チェーンを慎重に引っ張ります。
イラスト F
ガイドバーとチェーンの間の距離は、4,0 mm なければなりません。
3. 必要に応じて、チェーンの張りを調整します（以下の章を参照：チェーンの張りを調整する）。

運転

基本操作

1. 木と枝に腐敗などの損傷箇所がないか調べます。
2. チェーンカバーを取り外します。
3. 機器を両手で保持します。

作業方法

枝切りは以下のように進めます。

- 可能であれば、木の幹と切断面の間を15 cm 離してください。
- 細くて軽い小さな枝は、ガイドバーの下側の刃で一度に切り落とすことができます。
- より大きな直径の重い枝は、切断中に折れたり割れたりすることがあります。したがって、以下のように入力の手順で切断します。
 - a ガイドバーの上側の刃で枝の下側に切り込みを入れます。この切り込みは、枝の直径の約3分の1になるようにします。

イラスト G

- b 枝の上部に切り込みを入れます。
- c 別の切断が必要な場合は、既にある切り込みから続けるのではなく、新しく切断を開始します。

枝切りの際には、次のことに注意してください。

- バーを水平から60度以上高くしないでください。
- ガイドバーに大きな力を加えないでください。
- これから切り取られる枝の下には立たないでください。
- 落下する枝が操作者や周りの人を危険にさらしたり、物を傷つけたりしないように注意してください。
- 枝切り中は、枝の長さの少なくとも2倍の安全距離をできるだけ維持してください。

運転の終了

1. 機器から充電式電池パックを取り外します（取扱説明書 マルチツール MT 36 Bpを参照）。
2. 機器を洗浄します（参照；章 機器の清掃）。

マルチツールを取り外します

1. マルチツールから付属品を分離します（取扱説明書 マルチツール MT 36 Bpを参照）。

搬送

△ 注意

機器運搬時の転倒・転落を防止する

△ 警告

無制御の入電

切り傷危険

マルチツールが取り付けられている場合は、輸送する前に機器から充電式電池パックを取り外してください。

チェーンソーは、チェーンカバーを取り付けた状態でのみ運搬してください。

- 車両での搬送時には、機器の滑りあるいは転倒を防止してください。

保管

機器の各保管前には洗浄してください（参照；章 機器の清掃）。

△ 注意

怪我と損傷が引き起こされる危険！

傾斜面では本機が転倒する恐れがあります。

保管の際には装置の重量に注意してください。

△ 警告

無制御の入電

切り傷危険

マルチツールが取り付けられている場合は、保管前に機器から充電式電池パックを取り外してください。

チェーンソーは、チェーンカバーを取り付けた状態でのみ保管してください。

1. ストラップを取り外します。

2. 必要に応じて、マルチツールを取り外します（取扱説明書マルチツール MT 36 Bpを参照）。
3. 1か月以上保管する場合は、錆を防ぐためにチェーンにオイルを塗ります。
4. 機器は、乾燥して通気の良い個所に保管してください。錆びをもたらす物質、例えば植物用添加物および凍結防止剤等から遠ざけてください。機器は野外に保管しないこと。

- チェーンに十分な切れ味があるかどうかを確認し、必要に応じて、ガイドバーを逆にするか、チェーンを交換します（以下の章を参照：チェーンを交換する）。
- 機器に損傷がないか確認してください。
- すべてのボルト、ナット、ねじの締め付けを確認してください。

手入れとメンテナンス

△ 警告

無制御の入電

切り傷危険

マルチツールが取り付けられている場合は、機器でのすべての作業前に、充電式電池パックを機器から取り外してください。

△ 注意

チェーンは鋭利です

切り傷危険

チェーンの作業をするときは、保護手袋を着用してください。

機器の清掃

1. ブラシを用いて、チェーンから切りくずや汚れを落とします。
イラスト H
2. 乾いた柔らかい布でシャフトを掃除します。

メンテナンス

使用する前に毎回すること

使用する前には毎回、次の作業を実行する必要があります。

- チェーンオイルの量を確認し、必要に応じてオイルを補充します（以下の章を参照：チェーンオイルタンクの充填）。
- チェーンの張りを確認します（以下の章を参照：チェーンの張りを確認する）。

チェーンの張りを調整する

1. マルチツールが取り付けられている場合は、充電式電池パックを取り外します（取扱説明書マルチツール MT 36 Bpを参照）。
2. ガイドバーのナットを緩めます。
イラスト I
3. ねじでチェーンの張りを調整します。
イラスト J
4. チェーンの張りを確認してください。
イラスト F
5. ガイドバーのナットを締めます。

チェーンを交換する

1. ガイドバーのナットを取り外します。
イラスト K
2. チェーンの張り調整のためにネジを緩めます
3. カバーを取り外します。
イラスト L
4. ガイドバーを取り外します。
5. 古いチェーンは適切に処分してください。
6. 新しいチェーンをガイドバーに取り付けます。
イラスト M
7. ガイドバーを取り付けます。その際には、チェーンの回転方向に注意してください。
イラスト N
8. カバーを取り付け、ガイドバーのナットを緩く固定します。
イラスト O
9. チェーンの張りを調整します（以下の章を参照：チェーンの張りを調整する）。

障害発生時のサポート

障害発生の原因は簡単なものであることがよくあり、以下の一覧表を参考にすればご自分で対処することができます。確信が持てない時や、該当する障害が記載されていない場合は認可カスタマーサービスまでご連絡ください。

よく手入れをしていても充電式電池パックの容量が使用年月とともに減少するため、完全充電の状態でも本来の最大稼働時間に達しなくなります。これは故障には当たりません。

エラー	原因	解決策
使用中に機器が停止します	チェーンが切りくずでブロックされている。	● 付着している切りくずを取り除きます。
使用中に装置が停止します	モーターが過熱状態です	● 作業を中止してモーターの温度が下がのを待ちます。
シャフト部分の取り付けに関するトラブル	接続部分が汚れています。	● シャフトの端に付着している汚れを落とします。 ● 付属品は清潔な表面にのみ置いてください。

保証

国ごとに弊社の販売会社が発行する保証条件が有効です。保証期間中は、資材または製造上の欠陥が原因とみられる装置の故障に関しては無料で修理いたします。詳しくはカスタマーサービスまでお問い合わせください。

技術データ

MT 36 Bp MT CS
250/36
Bp

機器のデータ

動作電圧	V	36
最高速度	/min	10000 ± 10%
ポリウムチェーンオイルタンク	ml	200
切断物直径(最大)	mm	180
作業可能範囲(最大)	m	2,7

寸法と重量

長さ x 幅 x 高さ	mm	951 x 946 x 197 x 117 x 188 168
-------------	----	---------------------------------------

重量(充電電池バックを含む) kg 2,6

重量 kg 2,0

装置のデータ (MT 36 Bpマルチツールで測定)

EN ISO 11680-1に準拠した音響出力レベル (MT 36 Bpマルチツールで測定)

音圧レベル L_{pA}	dB(A)	92,6
プラスマイナス K_{pA}	dB(A)	3,0
音響出力レベル L_{WA}	dB(A)	100,7
不確実性 K_{WA}	dB(A)	3,0

EN ISO 11680-1に準拠した振動値 (MT 36 Bpマルチツールで測定)

前方グリップでの手と腕の振動値	m/s^2	3,0
後方グリップでの手と腕の振動値	m/s^2	2,9
プラスマイナス K	m/s^2	1,5

技術的な変更が行われることがあります。

振動・騒音値

表示されている合計振動値および騒音放出値は、標準の試験方法に従って測定されており、あるツールと他のツールを比較するために使用できます。また、表記の合計振動値および騒音放出値は、騒音暴露の暫定的評価にも使用できます。

△ 警告

パワーツールを実際に使用している時の振動・騒音は、使用するツール、特に使用するワークの種類によって表示値とは異なる場合があります。実際の使用条件下での曝露評価に基づいて、オペレータを保護するための安全対策を特定してください(トリガ時間など、運転サイクルのすべての部分を考慮してください)。

手と腕の振動値が $2.5 m/s^2$ の超える装置(取扱説明書の技術データの章を参照)

△ 注意 • 本機器を長時間連続して使用すると、しびれを起こすことがあります。 • 手の保護用に手袋を着用してください。 • 定期的に休憩を取ってください。

EU準拠宣言

弊社はここに以下に記載する機械がその設計と製造型式および弊社によって市場に出された仕様において、関連するEU指令の安全要件および健康要件を満たしていることを宣言します。弊社との相談なしに機械に改造を食うわえた場合は、この宣言の有効性が失われます。

製品: 充電式高枝切りチェーンソー
型式: 1.042-511.0 + 1.042-512.0

関連するEU指令

2014/30/EU
2006/42/EG (+2009/127/EG)
2011/65/EU

適用される調和規格

EN IEC 63000: 2018
EN 55014-1: 2017 +A11: 2020
EN 55014-2: 1997+A1: 2001+A2: 2008
EN 62841-1: 2015 +A11: 2022
EN ISO 11680-1:2011
EN ISO 11680-1:2021
EN ISO 12100:2010

委託機関、0197 TÜV Rheinland LGA Products GmbH、Tillystraße 2 D - 90431 Nürnberg, Germany による EC 型式検査実施済み。登録番号: BM 50545282 0001 署名者は取締役の全権代理として行動します。



H. Jenner
Chairman of the Board of Management



S. Reiser
Director Regulatory Affairs & Certification

文書的全権委員:

S. Reiser
Alfred Kärcher SE & Co. KG
Alfred-Kärcher-Str. 28 - 40
71364 Winnenden (Germany)
電話番号: +49 7195 14-0
ファックス: +49 7195 14-2212
Winnenden, 2022/05/01

قيمة الاهتزاز والضوضاء

تم قياس قيم الاهتزاز وقيم انبعاث الضوضاء المحددة وفقاً لطريقة اختبار قياسية ويمكن استخدامها لمقارنة أداة بأخرى. ويمكن أيضاً استخدام قيم الاهتزاز وقيم انبعاث الضوضاء المعلنة لإجراء تقييم أولي للتعرض.

⚠ تحذير

وقد تختلف انبعاثات الاهتزاز والضوضاء الصادرة أثناء الاستخدام الفعلي للأداة الكهربائية عن القيم المذكورة اعتماداً على الأداة وخصوصاً نوع قطعة العمل المستخدمة. احرص على تحديد تدابير السلامة اللازمة لحماية المشغل بناءً على تقييم التعرض في ظل ظروف الاستخدام الفعلية (مع مراعاة جميع أجزاء دورة التشغيل، مثل وقت الاطلاق).

الأجهزة التي تصدر قيمة اهتزاز لليد أو الذراع < 2,5 م/ث² (انظر فصل البيانات الفنية في دليل التشغيل)

⚠ **تنويه** • يمكن أن يؤدي استعمال الجهاز لعدة ساعات دون انقطاع إلى ظهور شعور بالتحذير. • استخدم فقارات دافئة لحماية اليدين. • عليك التوقف للاستراحة بشكل منتظم.

أعمال الصيانة

قبل كل شروع بالتشغيل

- قبل كل شروع بالتشغيل، يجب تنفيذ المهام التالية:
- التحقق من منسوب زيت الجنزير، واستكمل تعبئة زيت الجنزير إذا لزم الأمر (انظر الفصل *ملء خزان زيت الجنزير*).
- التحقق من شد الجنزير (انظر الفصل *التحقق من شد الجنزير*).
- التحقق من مستوى الحدة الكافية للجنزير، وإذا لزم الأمر، اقلب السكة الدليلية أو استبدل الجنزير (انظر الفصل *استبدال الجنزير*).
- فحص الجهاز للتحقق من عدم وجود تلفيات.
- التحقق من كل البراغي والصواميل والمسامير للتأكد من ثباتها في موضعها.

ضبط شد الجنزير

1. عندما تكون الأداة المتعددة مركبة، يجب إزالة علبة البطارية (انظر تعليمات التشغيل *Multi-Tool MT 36 Bp*).
2. حل صامولة السكك الدليلية.
3. صورة إيضاحية أ
اصبط شد الجنزير باستخدام المسامير.
صورة إيضاحية ل

مساعدة في حالة حدوث أخطاء

مع مرور الزمن ستخف سعة البطارية حتى مع العناية الجيدة، بحيث لا يتم الوصول لزمن التشغيل الكامل حتى عندما تكون البطارية مشحونة بشكل كامل أيضاً. هذا لا يعد عيباً.

في الغالب تكون للاختلالات أسباب بسيطة يمكنك التغلب عليها ببساطة بالاستعانة بالعرض العام التالي. في حالات الشك أو عند حدوث اختلالات غير مذكورة هنا فيرجى التوجه إلى خدمة العملاء المعتمدة.

خطأ	السبب	حل المشكلة
الجهاز يتوقف أثناء التشغيل	الجنزير معاق بسبب المواد المقطوعة. المحرك ساخن للغاية	● إزالة المواد المقطوعة. ● إيقاف العمل، وترك المحرك حتى يبرد.
مشاكل عند تركيب وصلة الساق	مواضع الاتصال متسخة.	● إزالة الأوساخ من نهاية الساق. ● وضع الملحقات على أسطح نظيفة فقط.

الضمان

يسري في كل دولة شروط الضمان التي تضعها شركة التسويق المتخصصة التابعة لنا. نحن نتولى إصلاح الأخطاء التي قد تطرأ على جهازك خلال فترة الضمان بدون مقابل، عندما يكون سبب هذه الأخطاء ناجم عن عيب في المواد المستخدمة أو في عملية التصنيع. في حالة استحقاق الضمان، توجه من فضلك بقسيمة الشراء إلى أقرب موزع أو مركز خدمة عملاء معتمد. (العنوان على الصفحة الخلفية)

البيانات الفنية

MT CS 250/36 Bp	MT 36 Bp
مستوى قوة الصوت وفقاً للمواصفة EN ISO 11680-1 (تقاس باستخدام الأداة المتعددة MT 36 Bp)	
92,6	dB(A) _{PA}
3,0	dB(A) _{KA}
100,7	dB(A) _{WA}
3,0	dB(A) _{KA}
قيمة الاهتزاز وفقاً للمواصفة EN ISO 11680-1 (تقاس باستخدام الأداة المتعددة MT 36 Bp)	
3,0	m/s ²
2,9	m/s ²
1,5	m/s ²

المواصفات الفنية خاصة للتعديل.

MT CS 250/36 Bp	MT 36 Bp
أداء الجهاز	
36	V
10000 ± 10%	/min
200	ml
180	mm
2,7	m
الأبعاد الوزن	
946 x 117 x 168	951 x 197 x 188
	mm
	الطول x العرض x الارتفاع
	الوزن (مع علبة بطارية)
	2,6 kg
	الوزن
	2,0 kg
بيانات أداء الجهاز (تقاس باستخدام الأداة المتعددة MT 36 Bp)	

بدء التشغيل

تركيب الأداة المتعددة

1. توصيل الساق مع قارنة الأداة المتعددة (انظر تعليمات التشغيل Multi-Tool MT 36 Bp).
- صورة إيضاحية B

ملء خزان زيت الجنزير

1. قم بإخلاء المنطقة حول فتحة التعبئة من نشارة الخشب والانساخات، إذا لزم الأمر.
2. انزع غطاء خزان زيت الجنزير.
3. صورة إيضاحية C
املا زيت الجنزير ببطء في الخزان.
4. صورة إيضاحية D
قم بالتقاط زيت الجنزير المنسكب إن وجد باستخدام قطعة قماش.
5. قم بغطى خزان زيت الجنزير باستخدام الغطاء.

التحقق من شد الجنزير

⚠ تنويه

جنزير حاد

إصابات بجروح

ارتد قفازات واقية عند العمل على الجنزير.

1. نزع وافي الجنزير.
2. صورة إيضاحية E
سحب الجنزير بحذر.
3. صورة إيضاحية F
يجب أن تكون المسافة بين السكة الدليلية والجنزير 4,0 ملم. إذا لزم الأمر، يتم ضبط شد الجنزير (انظر فصل ضبط شد الجنزير).

التشغيل

الاستعمال الأساسي

1. قم بفحص الشجرة والفروع للتحقق من الأضرار، مثل التعفن.
2. انزع حماية الجنزير.
3. أمسك الجهاز دائماً بإحكام بكلتا اليدين.

تقنيات العمل

عند تقليم الأغصان، يتم التصرف على النحو التالي:

- الاحتفاظ قدر الإمكان بمسافة 15 سم بين جذع الشجرة وموضع القطع.
 - قطع الفروع الصغيرة الرقيقة والخفيفة، بعمل قطع واحد باستخدام الجزء السفلى للسكة الدليلية.
 - قد تتكسر الفروع الأثقل ذات القطر الأكبر أو تشقق أثناء التقليم. لذلك، يتم القطع على عدة خطوات:
- a يتم عمل قطع في الجانب السفلي للفروع باستخدام الجزء العلوي للسكة الدليلية. يجب أن يساوي هذا القطع حوالي ثلث قطر الفرع.

صورة إيضاحية G

- b يتم عمل قطع في الجانب العلوي من الفرع.
- c إذا كان هناك حاجة إلى إجراء قطع آخر، فلا تقم مطلقاً بمواصلة قطع تم البدء فيه بالفعل، ولكن ابدأ في إجراء قطع جديد.

يجب مراعاة ما يلي عند التقليم:

- عدم رفع العمود أعلى من المستوى الأفقي بأكثر من 60 درجة.
- عدم استخدام الكثير من القوة على السكة الدليلية.
- عدم الوقوف تحت عصب أو فرع يتم نشره.
- التأكد من أن الفرع الساقط لا يعرض المستخدم أو المشاهد للخطر، ولا يلحق الضرر بأي أشياء.
- الحفاظ قدر الإمكان على وجود مسافة أمان لا تقل عن ضعف طول الفرع، أثناء التقليم.

إيقاف التشغيل

1. إخراج البطارية من الجهاز (انظر تعليمات التشغيل Multi-Tool MT 36 Bp).
2. تنظيف الجهاز (انظر الفصل تنظيف الجهاز).

فك الأداة المتعددة

1. فصل الملحقات مثل الأداة المتعددة (انظر تعليمات التشغيل Multi-Tool MT 36 Bp).

النقل

⚠ تنويه

عدم مراعاة الوزن

خطر الإصابة وخطر التعرض لأضرار
احرص عند النقل على مراعاة وزن الجهاز.

⚠ تحذير

بدء التشغيل بدون تحكم

إصابات بجروح

يجب إزالة علبة البطارية من الجهاز قبل النقل عندما تكون الأداة المتعددة مركبة.

لا تنقل الجهاز إلا مع كون حماية الجنزير مركبة فقط.

- يجب تأمين الجهاز ضد الانزلاق والانعكاس عند نقله في المركبات.

التخزين

يجب تنظيف الجهاز قبل كل تخزين (انظر الفصل تنظيف الجهاز).

⚠ تنويه

خطر الإصابة وخطر التعرض لأضراراً

قد يتعرض الجهاز للانقلاب على الأسطح المائلة.
احرص عند التخزين على مراعاة وزن الجهاز.

⚠ تحذير

بدء التشغيل بدون تحكم

إصابات بجروح

يجب إزالة علبة البطارية من الجهاز قبل التخزين عندما تكون الأداة المتعددة مركبة.

لا تخزن الجهاز إلا مع كون حماية الجنزير مركبة فقط.

1. نزع حزام الحمل.
2. إذا لزم الأمر، ينبغي فك الأداة المتعددة (انظر تعليمات التشغيل Multi-Tool MT 36 Bp).
3. إذا تم تخزين الجهاز لأكثر من شهر واحد، قم بتزييت الجنزير لمنع الصدأ.
4. تخزين الجهاز في مكان جاف وذا تهوية جيدة. ابعدها عن المواد المسببة للتآكل مثل المواد الكيميائية للحدائق. عدم تخزين الجهاز في الهواء الطلق.

العناية والصيانة

⚠ تحذير

بدء التشغيل بدون تحكم

إصابات بجروح

عندما تكون الأداة المتعددة مركبة، يجب بإزالة البطارية من الجهاز قبل القيام بأي أعمال على الجهاز.

⚠ تنويه

جنزير حاد

إصابات بجروح

ارتد قفازات واقية عند العمل على الجنزير.

تنظيف الجهاز

1. استخدم فرشاة لتنظيف الجنزير من بقايا المواد المنشورة والأوساخ.

صورة إيضاحية H

2. يجب تنظيف الساق بقطعة قماش ناعمة وجافة.

الخطر الكهربائي. عند العمل باستخدام الجهاز، حافظ على مسافة لا تقل عن 10 أمتار بعيداً عن الخطوط الهوائية.	
خطر عن طريق الأشياء المتطايرة. ابعاد المشاهدين وخاصة الأطفال والحيوانات 15 م على الأقل من نطاق مكان العمل.	
تزييت سكة التوجيه والجنزير	
اتجاه حركة الجنزير	

ملابس واقية

⚠ خطر

خطر على الحياة بسبب الإصابة بالجروح. احرص على ارتداء ملابس واقية مناسبة عند استخدام الجهاز. عليك مراعاة اللوائح المحلية للحماية من الحوادث.

حماية الرأس

عند العمل باستخدام الجهاز، ارتد خوذة حماية مناسبة تتوافق مع EN 397، وتحمل العلامة CE.
عند العمل باستخدام الجهاز، ارتد حماية سمع تتوافق مع EN 352-1، وتحمل علامة CE.
للحماية من الشظايا المتطايرة، ارتد نظارات واقية مناسبة تتوافق مع EN 166، أو تحمل علامة CE، أو ارتد قناع خوذة يتوافق مع EN 1731، ويحمل علامة CE.
توفر الخوذات الواقية المزودة بواقي للسمع مدمج وقناع واقٍ في المتاجر المتخصصة.

قفازات واقية

عند العمل باستخدام الجهاز، ارتد قفازات واقية مناسبة مع تجهيزات حماية من القطع تتوافق مع EN 381-7، وتحمل علامة CE.

حذاء الأمان

عند استخدام الجهاز، قم بارتداء حذاء أمان ضد الانزلاق يتوافق مع المواصفة EN 20345 وتحمل علامة CE.

مواصفات الجهاز

يتم في دليل التشغيل هذا شرح التجهيزات الكاملة، وفقاً للموديل، ستكون هناك اختلافات في نطاق التوريد (انظر العبوة).

صورة انظر صفحات الرسومات صورة إيضاحية A

- ① حماية الجنزير
- ② مسمار لضبط شد الجنزير
- ③ الجنزير
- ④ حاجز أمان
- ⑤ غطاء خزان زيت الجنزير
- ⑥ مصد مخلبي
- ⑦ صامولة السكك الحديدية
- ⑧ غطاء
- ⑨ عمود
- ⑩ لوحة البيانات

- الجهاز مخصص لقطع وتقليم الأغصان الصغيرة والفرع الموجودة على مستوى مرتفع على الشجرة. يقف المستخدم بشكل آمن على الأرض.
لا يُسمح بأي استخدام آخر، على سبيل المثال عند التسليق، أو تقليم الأغصان من مسافة قريبة، أو قطع المواد الموجودة على مستوى الأرض. المستخدم هو المسؤول عن الأخطار التي تنجم عن الاستخدام غير المسموح به.

حماية البيئة

- المواد المستخدمة في التغليف قابلة لإعادة التدوير. يرجى التخلص من مواد التغليف بطريقة تحافظ على البيئة.
تحتوي الأجهزة الكهربائية والإلكترونية مواد قيمة قابلة لإعادة التدوير وغالباً على أجزاء مثل البطاريات، متراكمات أو الزيوت والتي قد تشكل خطورة على صحة الإنسان والبيئة في حالة التعامل معها أو تم التخلص منها بصورة خاطئة. إلا أن هذه الأجزاء ضرورية لتشغيل الجهاز بصورة سليمة. لا يجوز التخلص من الأجهزة المميزة بهذا الرمز عن النفايات المنزلية.

إرشادات حول مواد المحتويات (REACH)

تجد المعلومات الحالية حول مواد المحتويات على الموقع: www.kaercher.com/REACH

الملحقات التكميلية وقطع الغيار

استخدام الملحقات التكميلية الأصلية وقطع الغيار الأصلية فقط، والتي تضمن تشغيل الجهاز بشكل آمن وخالي من الاختلالات. تجد المعلومات الخاصة بالملحقات التكميلية وقطع الغيار على الموقع www.kaercher.com.

محتوى التسليم

محتوى تسليم الجهاز مصور على العبوة. تأكد من وجود جميع محتويات العبوة عند فتحها. وفي حالة نقص أية ملحقات تكميلية أو اكتشاف أي تلف بها ناتج عن عملية النقل، يرجى إخطار البائع.

تجهيزات السلامة

⚠ تنويه

تجهيزات السلامة التالفة أو المتغيرة

تجهيزات السلامة تخدم حمايتك. لا تقم بتغيير أو تجاوز تجهيزات السلامة أبداً.

مصد مخلبي

يمكن استخدام المصد المخلبي المدمج كنقطة محورية لإعطاء المنشار الاستقرار أثناء القطع.
عند النشر، اضغط على الجهاز للأمام حتى تخترق المسامير المعدنية حافة الخشب، إذا تم تحريك الساق للأعلى أو لأسفل في اتجاه القطع، يتم تقليل المجهود البدني عند العمل بالمنشار.

رموز على الجهاز

علامات تحذير عامة	
عليك قبل التشغيل الأول قراءة دليل التشغيل وجميع إرشادات السلامة.	
ارتد واقي للسمع ونظارات واقية مناسبة أثناء استخدام الجهاز.	
ارتد عند استخدام الجهاز قفازات متينة وضد الانزلاق.	
ارتد أحذية واقية مقاومة للانزلاق عند استخدام الجهاز.	

ضربة ارتدادية إذا لم يتم استبدال أو إصلاح الجنزير التالف. • أوقف تشغيل المحرك وأزل علبه البطارية قبل تنظيف الجهاز أو صيانته. • تأكد من أن الجهاز في حالة سليمة عن طريق إجراء فحص على فترات منتظمة إذا كانت الخوابير والصواميل والبراغي مشدودة بشكل محكم. • خطر الإصابة بسبب الاستخدام الطويل والمستمر للجهاز. خذ فترات راحة منتظمة أثناء العمل باستخدام الجهاز.

⚠ تنويه • لا تستخدم إلا قطع الغيار والملحقات والقطع التركيبية المصرح بها من الشركة المصنعة. قطع الغيار والملحقات والقطع التركيبية الأصلية تضمن تشغيل الجهاز بشكل آمن وخال من الاختلالات.

تنبيه • نظف المنتج بعد كل استعمال باستخدام قفوة ناعمة وجافة.

مخاطر متبقية

⚠ تحذير
حتى وإن تم استخدام الجهاز كما هو منصوص عليه، إلا أن بعض المخاطر تبقى موجودة. من المحتمل أن تنشأ المخاطر التالية عند استخدام الجهاز:

- يمكن أن يسبب الاهتزاز إصابات. استخدم لكل عمل الأداة المناسبة، استخدم المقبض المخصص لذلك وحدد فترة العمل والتعرض.
- يمكن أن تؤدي الصوضاء إلى أضرار بالسمع. ارتد واقي للسمع وحدد قدرة التحمل.
- جروح قطعية عند ملامسة الأسنان المكشوفة لجنزير المشار.
- جروح قطعية بسبب الحركات غير المتوقعة، أو المفاجئة، أو ارتداد سكة التوجيه.
- جروح قطعية / خطر الحرق بفعل الأجزاء المتطارية بعيداً عن جنزير المشار.
- الإصابات الناجمة عن الأشياء المتطارية (نشارة الخشب، والشطاي).
- إصابات ناجمة عن الأشياء المتساقطة. ارتد حوذة السلامة المناسبة دائماً أثناء العمل.
- استنشاق الغبار والجزئيات.
- لامسة الجلد مع مادة التزليق / الزيت.

تقليل المخاطر

⚠ تنويه
قد يؤدي استخدام الجهاز لفترة طويلة متواصلة إلى حدوث مشاكل بسرمان الدورة الدموية في اليدين وذلك بسبب الاهتزازات. لا يمكن أن يتم تحديد فترة الاستخدام بشكل عام، لأن ذلك يتعلق بعدة عوامل مؤثرة:

- استعداد شخصي لضعف الدورة الدموية (غالبا أصابع باردة، وخز في الأصابع)
- درجة حرارة المحيط المنخفضة. استخدم قفازات دافئة لحماية اليدين.
- يتم عن طريق مسك الجهاز بشكل قوي منع دوران الدورة الدموية.
- تكون عملية استخدام المتواصلة أكثر ضرراً من الاستخدام المتقطع من خلال وقفات الاستراحة.
- عند استخدام الجهاز بشكل منتظم ولفترات طويلة وحينها يتكرر ظهور عوارض مثل تمييل الأصابع، أصابع باردة، ينبغي عليك مراجعة الطبيب.

الاستخدام المطابق للتعليمات

⚠ خطر
الاستخدام غير المطابق للتعليمات
خطر على الحياة بسبب الإصابات بجروح استخدام الجهاز وفقاً للغرض المحدد له فقط.
ملحق المقلم العالي مناسب للاستخدام الحرفي.
تم تصميم الملحقات للاستخدام مع الأداة المتعددة MT 36 Bp
الجهاز مخصص للاستخدام الخارجي فقط.
أسباب تتعلق بالسلامة، يجب أن يتم إمساك الجهاز دائماً بشكل آمن بكلتا اليدين.

- ترك الجهاز بدون مراقبة.
- قبل تركيب أو إزالة الملحقات.
- قبل فحص الجهاز أو تنظيفه أو إجراء أعمال عليه.
- خطر الإصابة بسبب الضربة الارتدادية. تدابير لمنع حدوث ضربة ارتدادية:
- تأكد من أن منطقة عمك خالية من العوائق.
- تجنب أي تلامس للرأس الدليلي مع الفروع أو الأغصان أو الأشياء الأخرى أثناء العمل باستخدام مقلم الأغصان.
- أمسك الجهاز بكلتا اليدين.
- عليك وضع جسمك ويدك في موضع، يمكنك فيه مقاومة قوى الضربات الارتدادية.
- لا تترك مقلم الأغصان أثناء التشغيل أبداً.

- تجنب وضعيات الجسم غير الطبيعية. يمنحك هذا مزيداً من التحكم في مقلم الأغصان ويمنع التلامس غير المقصود برأس السكة الدليلية في المواقف غير المتوقعة.
- لا تستخدم إلا السكك الدليلية والجنزير البديلة التي تص على الشركة المصنعة. يمكن أن يؤدي استخدام السكك الدليلية والجنزير البديلة غير الصحيحة إلى تمزق الجنزير أو/أو إلى ضربة ارتدادية.
- بعد شحذ جنزير المشار مهمة صعبة. توصي الشركة المصنعة باستبدال الجنزير المتآكل أو غير الحاد بجنزير مشار جديد.
- خطر الإصابة. لا تستخدم الجهاز على سلام أو على أسطح وقوف غير ثابتة. قف دائماً بكلتا ساقيك على أرض ثابتة عند القطع، وذلك للحفاظ على التوازن. خطر الصعق الكهربائي. لا تستخدم الجهاز في محيط 10 أمتار من الخطوط الكهربائية المفتوحة.
- خطر الإصابة عند القطع بسبب ارتداد فرع واقع تحت الضغط.
- انتبه إلى الفروع المتساقطة والفروع المرندة بعد سقوطها على الأرض. • إذا تملك خشب رقيق في المشار وتوسع في اتجاه المستخدم، فقد يفقد المستخدم التوازن. كن حذراً عند نشر الشجيرات الصغيرة والأغصان المتدلية. • أوقف تشغيل المحرك وأزل علبه البطارية قبل تنظيف الجهاز أو صيانته. • تحقق من أسنان المشار إذا تراجع أداء القطع. حافظ دائماً على أن تكون أدوات القطع حادة ونظيفة. التحكم بادوات القطع يكون أسهل ولا تنسد بسهولة. إذا لزم الأمر، استبدل المشار والسكة الدليلية. استخدم فقط قطع الغيار الأصلية من الشركة المصنعة. • خطر الإصابة بسبب إحصار تجهيزه القطع. إذا تم تركيب جنزير المشار أو السكة الدليلية في مستوى مرتفع للغاية بحيث تعذر الوصول إليه، فاطلب مشورة أحد عمال الأشجار المحترفين لإزالة التجهيز القطع بأمان.
- تحقق قبل كل استخدام من أن وصلة ساق القضب وإدابة القص مثبتة بشكل آمن.

تنبيه • خزّن الجهاز في الأماكن الداخلية فقط

النقل والتخزين الآمن

⚠ تحذير • قم بإيقاف تشغيل الجهاز وتركه حتى يبرد وإزالة علبه البطارية منه قبل تخزينه أو نقله. • قم بتغطية أداة القطع بواقف الجنزير قبل تخزين الجهاز أو نقله.

⚠ تنويه • خطر الإصابة وحوادث تلفيات بالجهاز. قم بتأمين الجهاز ضد الحركة أو السقوط عند إجراء عملية النقل.

تنبيه • قم بإزالة جميع الأجسام الغريبة من الجهاز قبل نقله أو تخزينه. • قم بتخزين الجهاز في مكان جاف ذا تهوية جيدة ولا يمكن للأطفال الوصول إليه. ابعث الجهاز عن المواد المسببة للتآكل مثل المواد الكيميائية للحدائق. • لا تخزن الجهاز في مكان خارجي. • تأكد من تزييت الجنزير قليلاً عند تخزين الجهاز لأكثر من شهر. • توصي الشركة المصنعة باستخدام بخاخ لحماية من الصدأ والتآكل. استل خدمة العملاء التي تتعامل معها عن البخاخ المناسب.

صيانة وعناية أمانة

إرشاد • لا يُسمح بإجراء أعمال الخدمة والصيانة إلا من قبل عمال متخصصين ومؤهلين لذلك فقط. تنصح بأن يتم إرسال المنتج إلى مركز خدمة معتمد لإصلاحه. • يسمح لك بإجراء الإعدادات والإصلاحات الموضحة في دليل التشغيل هنا فقط. اتصل بمركز خدمة العملاء المعتمد الذي تتعامل معه بشأن الإصلاحات الإضافية.

⚠ تحذير • خطر الإصابة. جنزير المشار حاد للغاية. قم بارتداء قفازات واقية مناسبة عند إجراء أعمال الصيانة على الجنزير، وعند تنظيف واقي الجنزير أو تنبيه أو إزالته. • اتبع الإرشادات لنشد الجنزير، وضبط شد وتزييت الجنزير. • إصابات جسيمة ناجمة عن

المحتويات

إرشادات السلامة	196
الاستخدام المطابق للتعليمات	195
حماية البيئة	194
الملحقات التكميلية وقطع الغيار	194
محتوى التسليم	194
تجهيزات السلامة	194
رموز على الجهاز	194
ملابس واقية	194
مواصفات الجهاز	194
بدء التشغيل	193
التشغيل	193
النقل	193
التخزين	193
العناية والصيانة	193
أعمال الصيانة	192
مساعدة في حالة حدوث أعطال	192
الضمان	192
البيانات الفنية	192
قيمة الاهتزاز والضوضاء	191

إرشادات السلامة

اقرأ فصل السلامة هذا ودليل التشغيل الأصلي لهذا أيضا قبل استخدام الجهاز لأول مرة، ثم تصرف طبقا لذلك. حافظ على دليل التشغيل الأصلي للاستخدام لاحقا أو تسليمه للمالك التالي.



درجات الخطر

⚠️ خطر

• إشارة إلى خطر مباشر وشيك الحدوث وقد يؤدي إلى إصابات جسدية بالغة أو إلى الوفاة.

⚠️ تحذير

• إشارة إلى موقف قد تحفه المخاطر وقد يؤدي إلى إصابات جسدية بالغة أو إلى الوفاة.

⚠️ تنويه

• إشارة إلى موقف قد تحفه المخاطر وقد يؤدي إلى إصابات بسيطة.

⚠️ تنبيه

• إشارة إلى موقف قد تحفه المخاطر وقد يؤدي إلى حدوث أضرار مادية.

تعليمات السلامة العامة الإضافية

إرشاد • يمكن في بعض المناطق أن تصد اللوائح استخدام هذا الجهاز. عليك الحصول على استشارة من قبل الدوائر المحلية.

⚠️ خطر • خطر الموت بفعل الجروح القطعية بسبب الحركات غير المتوقعة للجهاز يجب الحفاظ على أجزاء الجسم بعيدا عن الأجزاء المتحركة. • خطر الإصابة من الأجسام الملقاة أو الساقطة. لا تستخدم أبدا الجهاز إذا كان هناك إشخاص، خاصة الأطفال أو الحيوانات، داخل دائرة قطرها 15 مترا. • يجب عدم إجراء أي تغييرات على الجهاز.

⚠️ تحذير • لا يسمح للأطفال والأشخاص الذين ليس لديهم خبرة بالتعليمات هذه باستخدام هذا الجهاز. يمكن أن تحدد اللوائح المحلية عمر المستخدم. • أنت بحاجة إلى النظر إلى منطقة العمل بدون عائق للكشف عن المخاطر المحتملة. استخدم الجهاز عند وجود إضاءة جيدة فقط. • تأكد قبل التشغيل من أن الجهاز وجميع أدوات التحكم وجهاز السلامة تعمل بشكل صحيح. افحص الأقفال المرخية، وتأكد من أن جميع الأغشية الواقية والمقايض مثبتة بشكل صحيح وأمن. لا تستعمل الجهاز إذا لم يكن في حالة سليمة. • يجب استبدال الأجزاء المتآكلة أو التالفة قبل تشغيل الجهاز. • لا تستخدم الجهاز أبدا إذا لم يكن مفصاح الجهاز الموجود بالمقبض يعمل أو يتوقف بشكل صحيح. • خطر الارتداد بسبب فقدان التوازن. تجنب وضع الجسم غير الطبيعي وقم بتأمين مكان ووقوفك بشكل آمن

وحافظ على التوازن. • إصابات خطيرة بسبب الإهمال عند التعود على الجهاز التاجع من الاستخدام المتكرر. • اوقف الوحدة فورا، وتحقق من التلف، أو حدد سبب الاهتزاز، إذا تم إسقاط الوحدة أو خطفها، أو اهتزت بشكل غير طبيعي. قم بإصلاح الأضرار بواسطة خدمة معتمدة، أو استبدل الجهاز.

⚠️ تنويه • قم بارتداء حماية كاملة للعين والأذن، وقفازات قوية وضئية، وحماية الرأس عند تشغيل الجهاز. قم بارتداء قناع الوجه عندما تكون بيئة العمل متربة. • عند استخدام الجهاز قم بارتداء سروال سميك، وخذاء قوي وقفازات ثابتة مناسبة. لا تعمل حافي القدمين. لا ترتدي الخلى أو الضنادل أو السراويل القصيرة. • خطر الإصابة عند إسقاط أجزاء الجهاز المتحركة للملابس المضغضة أو الشعر أو الخلى. ابعث الملابس والخلى عن الأجزاء المتحركة للماكينة. اربط الشعر الطويل إلى الخلف. • من المحتمل أن تعيق حماية السمع القدرة على سماع أصوات التحذير، لذلك احرص على معرفة المخاطر المحتملة التي تتواجد بالقرب وفي مكان العمل. • إن تشغيل أدوات مماثلة في البيئة المحيطة يزيد من خطر التعرض لمشاكل في السمع، وزيادة عدم الانتباه للمخاطر المحتملة، مثل الأشخاص الذين يدخلون نطاق العمل الخاص بك. • تمنع المقايض وأسطح المقايض الرلقة الاستعمال الآمن والتحكم في الجهاز في المواقف غير المتوقعة. حافظ على المقايض وأسطح المقايض جافة، ونظيفة، وخالية من الزيوت، ومواد التشحيم. • لا تستخدم إلا الملحقات وقطع الغيار المصرح بها من الجهة الصانعة. الملحقات التكميلية الأصلية وقطع الغيار الأصلية تضمن تشغيل الجهاز بشكل آمن وخال من الأخطال.

احتياطات السلامة للمقلم العالي

⚠️ تحذير • لا تستخدم الجهاز عند وجود خطر البرق. • تأكد من أن جميع تجهيزات الحماية والمقايض مثبتة بشكل صحيح وأمن، وفي حالة جيدة. • تأكد من وجود قاعدة ثابتة، ومكان عمل نظيف، وقم بتخطيط مسار تراجع أمام الفروع المتساقطة، قبل استخدام الجهاز. • احذر من دخان زيت التريلق ونشارة الخشب. إذا لزم الأمر ، قم بارتداء قناع أو جهاز تنفس. • امسك مقلم الأغصان بكتاا اليدين دائما. امسك المقبض الأمامي بإحدى اليدين بإحكام. امسك المقبض الخلفي بإحكام باليد الأخرى، وقم بتشغيل زر تحرير مفتاح الجهاز وفضاح الجهاز. • تحظر حدوث صدمة كهربائية في حالة ملامسة جنزير المنشار لخطوط الكهرباء غير الظاهرة. امسك الأدوات الكهربائية من أسطح المقايض المعزولة فقط، حيث إن التماس مع الخطوط الموصلة للتيار يمكن أن يجعل الأجزاء المعدنية من الجهاز موصلة للتيار هي الأخرى. • خطر الإصابة. لا تقم بإجراء أي تغييرات على الجهاز. لا تستخدم الجهاز لتشغيل المرفقات أو الأجهزة غير الموصى بها من قبل الشركة المصنعة للجهاز.

يمكن حدوث ضربة ارتدادية إذا احتك رأس السكة الدليلية مع أحد الأشياء، أو عند انحناء الخشب وانحصار المنشار الجزيري أثناء عملية القطع. في بعض الحالات، عند حدوث أي احتكاك مع رأس السكة الدليلية، يمكن أن يؤدي ذلك بشكل مفاجئ إلى ردة فعل موجهة إلى الخلف، حيث يتم من خلالها ضرب السكة الدليلية إلى أعلى وفي اتجاه المستخدم. إن انحصار المنشار الجزيري بالحافة العلوية للسكة الدليلية يمكن أن يدفع السكة بشكل سريع في اتجاه المستخدم. يمكن أن تؤدي أي من ردود الفعل هذه إلى فقدان السيطرة.

⚠️ تحذير • إصابات خطيرة بسبب فقدان السيطرة نتيجة الضربة الارتدادية. لا تعتمد فقط على أجهزة السلامة المدمجة، ولكن عليك اتخاذ التدابير المناسبة للعمل دون إصابات أو حوادث. • يجب عليك ارتداء حزام الحمل المرفق عند استخدام الجهاز. تم تجهيز حزام الحمل بقفل سريع. يساعدك حزام الحمل على التحكم في الجهاز عند انزاله بعد القص وتحمل وزن الجهاز أثناء القص. • إصابات خطيرة إذا تعذر خلع حزام الحمل بالسرعة الكافية في حالة الطوارئ. تعرف جيدا على حزام الحمل وآلية القفل السريعة قبل استخدام الجهاز. لا ترتدي ملابس على حزام الكتف، ولا تمنع أبدا بأي طريقة أخرى إمكانية الوصول إلى آلية القفل السريعة. • قبل تشغيل الجهاز تأكد من أن جنزير المنشار لا يلمس أي أشياء. • إصابات خطيرة عندما يقفز جنزير منشار مشدود بشكل خاطئ من السكة الدليلية. تحقق من شد الجنزير قبل كل استخدام. تأكد من أن الجنزير مزيت. • قم بإيقاف المحرك، إزالة علبة البطارية وتأكد من أن جميع الأجزاء المتحركة متوقفة بالكامل. • قبل تنظيف الجهاز أو إزالة إسناد.



THANK YOU!
MERCI! DANKE! ¡GRACIAS!



Registrieren Sie Ihr Produkt und profitieren Sie von vielen Vorteilen.

Register your product and benefit from many advantages.

Enregistrez votre produit et bénéficiez de nombreux avantages.

Registre su producto y aproveche de muchas ventajas.

www.kaercher.com/welcome



Bewerten Sie Ihr Produkt und sagen Sie uns Ihre Meinung.

Rate your product and tell us your opinion.

Évaluer votre produit et dites-nous votre opinion.

Reseñe su producto y díganos su opinión.



www.kaercher.com/dealersearch

Alfred Kärcher SE & Co. KG

Alfred-Kärcher-Str. 28-40

71364 Winnenden (Germany)

Tel.: +49 7195 14-0

Fax: +49 7195 14-2212

