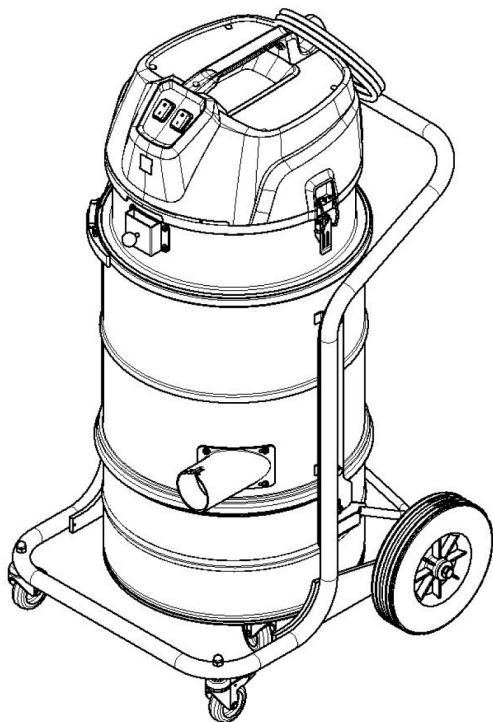


## IVM 40/24-2



Deutsch	5
English	11
Français	18
Italiano	25
Español	31
Português	38
Nederlands	44
Türkçe	50
Svenska	57
Suomi	62
Norsk	68
Dansk	74
Eesti	80
Latviešu	85
Lietuviškai	92
Polski	98
Magyar	104
Čeština	111
Slovenčina	117
Slovenščina	123
Românește	129
Hrvatski	135
Srpski	141
Ελληνικά	147
Русский	154
Українська	162
Қазақша	169
Български	176
中文	184
العربية	189

Read Online



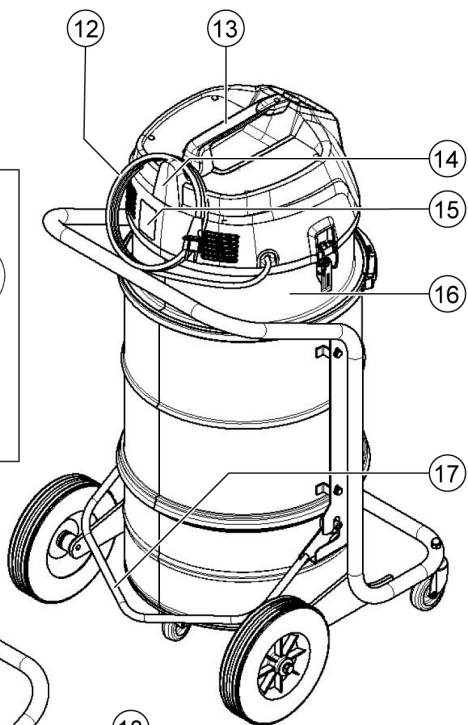
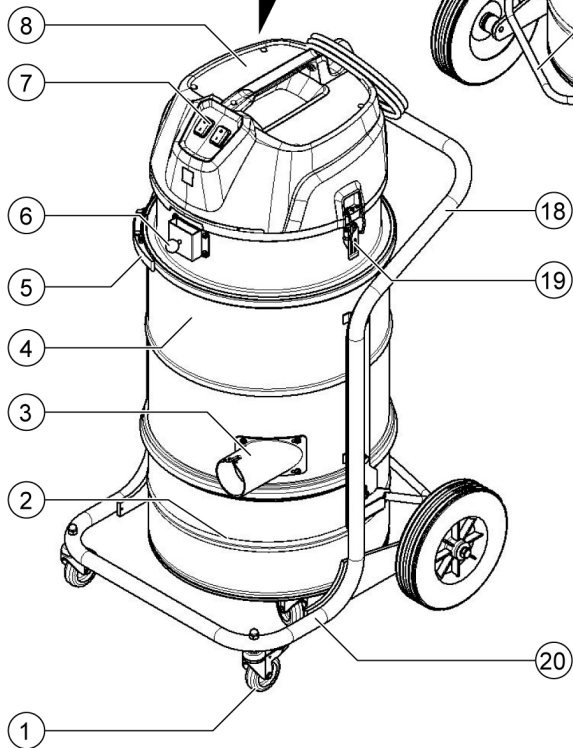
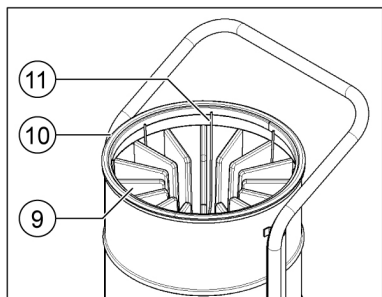
**Register  
your product**

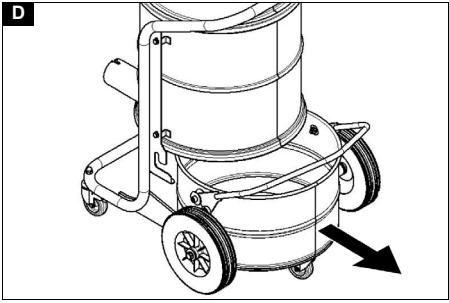
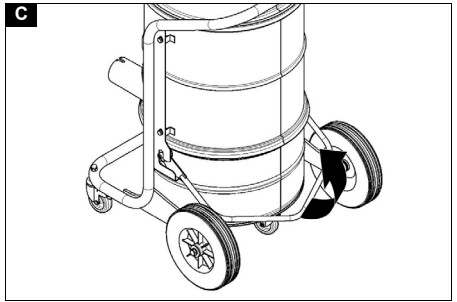
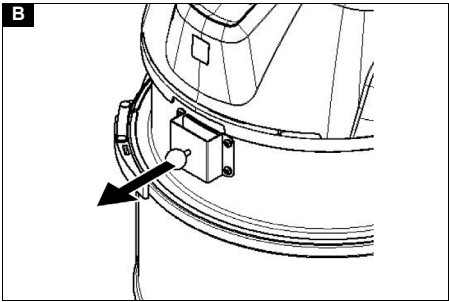
[www.kaercher.com/welcome](http://www.kaercher.com/welcome)



99899900 (04/24)







## Inhalt

Allgemeine Hinweise.....	5
Sicherheitshinweise .....	5
Bestimmungsgemäße Verwendung ...	5
Umweltschutz.....	6
Zubehör und Ersatzteile.....	6
Lieferumfang .....	6
Gerätebeschreibung .....	6
Inbetriebnahme .....	6
Betrieb.....	7
Transport.....	8
Lagerung.....	8
Pflege und Wartung .....	8
Hilfe bei Störungen .....	9
Entsorgung.....	10
Garantie .....	10
Technische Daten .....	10
EU-Konformitätserklärung.....	10

## Allgemeine Hinweise



Lesen Sie vor der ersten Benutzung Ihres Geräts diese Originalbetriebsanleitung, handeln Sie danach und bewahren Sie diese für späteren Gebrauch oder für Nachbesitzer auf.

- Vor erster Inbetriebnahme Sicherheitshinweise Nr. 5.956-249.0 unbedingt lesen.
- Bei Nichtbeachtung der Betriebsanleitung und der Sicherheitshinweise können Schäden am Gerät und Gefahren für den Bediener und andere Personen entstehen.
- Bei Transportschaden sofort Händler informieren.

## Sicherheitshinweise

### Gefahrenstufen

#### ⚠ **GEFAHR**

- *Hinweis auf eine unmittelbar drohende Gefahr, die zu schweren Körperverletzungen oder zum Tod führt.*

#### ⚠ **WARNUNG**

- *Hinweis auf eine möglicherweise gefährliche Situation, die zu schweren Körperverletzungen oder zum Tod führen kann.*

#### ⚠ **VORSICHT**

- *Hinweis auf eine möglicherweise gefährliche Situation, die zu leichten Verletzungen führen kann.*

#### **ACHTUNG**

- *Hinweis auf eine möglicherweise gefährliche Situation, die zu Sachschäden führen kann.*

### Allgemeine Sicherheitshinweise

Vor der ersten Inbetriebnahme die beiliegenden Sicherheitshinweise für Nass-/Trockensauger unbedingt lesen!

⚠ **GEFAHR** • *Beachten Sie die anwendbaren Sicherheitsbestimmungen, die für die zu behandelnden Materialien zutreffen.*

⚠ **WARNUNG** • *Das Gerät ist nicht für die Absaugung gesundheitsschädlicher Stäube geeignet.* • *Das Gerät darf nicht im Freien unter nassen Bedingungen verwendet oder aufbewahrt werden.* • *Betätigen Sie für einen sicheren Stand des Geräts die Feststellbremsen an der Lenkrolle. Bei offener Feststellbremse kann sich das Gerät unkontrolliert in Bewegung setzen.*

⚠ **VORSICHT** • *Schalten Sie bei längeren Betriebspausen und nach Gebrauch das Gerät an den Geräteschaltern aus und ziehen Sie den Netzstecker.*

### Verhalten im Notfall

#### ⚠ **GEFAHR**

**Verletzungs- und Beschädigungsgefahr bei Kurzschluss oder anderen elektrischen Fehlern**

*Gefahr eines Stromschlags, Gefahr von Verbrennungen*

*Schalten Sie das Gerät aus und ziehen Sie den Netzstecker.*

## Bestimmungsgemäße Verwendung

Das Gerät ist bestimmt zum:

- Nass- und Trockenreinigen von Boden- und Wandflächen
- Aufsaugen von feuchten oder flüssigen Substanzen
- Absaugen trockener, nicht brennbarer Stäube aus Maschinen

- Industriellen Gebrauch, z. B. in Lager- und Fertigungsbereichen
- Gewerblichen Gebrauch, z. B. in Hotels, Schulen, Krankenhäusern, Fabriken, Läden, Büros und Vermieterschäften.

Jeglicher andere Gebrauch wird als unsachgemäß angesehen.

Das Gerät darf nicht verwendet werden für:

- Das Aufnehmen von gefährlichen Stäuben
- Die Kranverladung

## Umweltschutz



Die Verpackungsmaterialien sind recycelbar. Bitte Verpackungen umweltgerecht entsorgen.



Elektrische und elektronische Geräte enthalten wertvolle recycelbare Materialien und oft Bestandteile wie Batterien, Akkus oder Öl, die bei falschem Umgang oder falscher Entsorgung eine potenzielle Gefahr für die menschliche Gesundheit und die Umwelt darstellen können. Für den ordnungsgemäßen Betrieb des Geräts sind diese Bestandteile jedoch notwendig. Mit diesem Symbol gekennzeichnete Geräte dürfen nicht mit dem Hausmüll entsorgt werden.

### Hinweise zu Inhaltsstoffen (REACH)

Aktuelle Informationen zu Inhaltsstoffen finden Sie unter: [www.kaercher.de/REACH](http://www.kaercher.de/REACH)

## Zubehör und Ersatzteile

Nur Original-Zubehör und Original-Ersatzteile verwenden, sie bieten die Gewähr für einen sicheren und störungsfreien Betrieb des Geräts.

Informationen über Zubehör und Ersatzteile finden Sie unter [www.kaercher.com](http://www.kaercher.com) im Bereich Service.

Bitte beachten Sie:

- Im Lieferumfang ist kein Zubehör enthalten. Das Zubehör muss je nach Anwendung separat bestellt werden.
- Die einwandfreie Funktion des Geräts wird nur durch die vorgeschriebene Nennweite des Saugschlauchs (siehe Kapitel *Technische Daten*) gewährleistet.

- Ersatzteile und Zubehör erhalten Sie bei Ihrem Händler oder bei Ihrer KÄRCHER-Niederlassung.

## Lieferumfang

Prüfen Sie beim Auspacken den Inhalt auf Vollständigkeit. Bei Transportschäden benachrichtigen Sie bitte Ihren Händler.

## Gerätebeschreibung

Abbildungen siehe Grafikseite

### Abbildung A

- ① Lenkrolle mit Feststellbremse
- ② Schmutzbehälter
- ③ Saugstutzen
- ④ Filterring
- ⑤ Verriegelung des Zwischenrings
- ⑥ Filterabreinigung
- ⑦ Geräteschalter Saugturbine
- ⑧ Saugkopf
- ⑨ Filter
- ⑩ Dichtring
- ⑪ Niederhalter Filter
- ⑫ Netzkabel
- ⑬ Tragegriff
- ⑭ Kabelhalter
- ⑮ Typenschild
- ⑯ Zwischenring
- ⑰ Bügelgriff des Schmutzbehälters
- ⑱ Schubbügel
- ⑲ Verriegelung des Saugkopfs
- ⑳ Fahrgestell

## Inbetriebnahme

### ACHTUNG

#### Überschreitung der Netzimpedanz

*Elektrischer Schlag bei Kurzschluss  
Die maximal zulässige Netzimpedanz am elektrischen Anschlusspunkt (siehe Technische Daten) darf nicht überschritten werden.*

*Bei Unklarheiten bezüglich der an Ihrem Anschlusspunkt vorliegenden Netzimpedanz setzen Sie sich bitte mit Ihrem Energieversorgungsunternehmen in Verbindung.*

1. Das Gerät in die Arbeitsposition bringen.
2. Das Gerät mit den Feststellbremsen sichern.

3. Den Saugschlauch in den Sauganschluss stecken.
4. Das gewünschte Zubehör auf den Saugschlauch stecken.
5. Bei Bedarf einen Staubsammelbeutel in den Schmutzbehälter einsetzen (siehe Kapitel *Staubsammelbeutel einsetzen*).
6. Sicherstellen, dass der Schmutzbehälter ordnungsgemäß eingesetzt ist.

### Staubsammelbeutel einsetzen

Zur staubfreien Leerung des Geräts kann in den Schmutzbehälter ein Staubsammelbeutel eingelegt werden.

#### Hinweis

*Der Staubsammelbeutel darf nicht zum Nasssaugen verwendet werden.*

1. Den Staubsammelbeutel in den Schmutzbehälter einsetzen und sorgfältig an die Behälterwand anlegen.
2. Den Beutelrand über den Rand des Schmutzbehälters nach außen stülpen.

#### ⚠ **WARNUNG**

#### **Unsachgemäßer Umgang beim Verriegeln des Schmutzbehälters**

##### *Quetschgefahr*

*Während der Verriegelung keinesfalls die Hände zwischen Schmutzbehälter und Filterring halten oder in die Nähe der Hebe-  
mechanik bringen.*

*Den Schmutzbehälter durch Betätigung des Bügelgriffs mit beiden Händen verriegeln.*

3. Den Schmutzbehälter in das Gerät einsetzen.

## Betrieb

Nach dem Saugen von feuchten oder flüssigen Substanzen siehe Kapitel *Von Nass- zu Trockensaugen wechseln*.

### Gerät einschalten

1. Den Netzstecker in die Steckdose stecken.
2. Das Gerät an den Geräteschaltern Saugturbinen einschalten.

#### Hinweis

*Wählen Sie die gewünschte Saugkraft über die Geräteschalter Saugturbinen, beginnend*

- mit Saugturbinen 1. Schalten Sie die Saugturbinen immer nacheinander ein und aus.*
3. Den Saugvorgang beginnen.

### Saugvorgang durchführen

1. Den Füllstand im Schmutzbehälter regelmäßig prüfen, da das Gerät beim Saugen nicht automatisch abschaltet.
2. Bei Bedarf den Schmutzbehälter leeren (siehe Kapitel *Schmutzbehälter leeren*).
3. Bei Bedarf den Filter reinigen (siehe Kapitel *Filter abreinigen*) oder wechseln / ersetzen (siehe Kapitel *Filter wechseln / ersetzen*).

### Nasssaugen

#### **ACHTUNG**

#### **Beschädigungsgefahr durch Überlauf des Schmutzbehälters**

*Der Schmutzbehälter kann bei Aufnahme von hohen Flüssigkeitsmengen innerhalb weniger Sekunden gefüllt werden und überlaufen.*

*Kontrollieren Sie ständig den Füllstand.*

1. Vor dem Nasssaugen ggf. den Staubsammelbeutel entfernen (siehe Kapitel *Schmutzbehälter leeren*).
2. Nach dem Nasssaugen:
  - a Den Filter trocknen.
  - b Den Schmutzbehälter mit einem feuchten Tuch reinigen und trocknen.

### Von Nass- zu Trockensaugen wechseln

#### **ACHTUNG**

#### **Wechsel von Nass- auf Trockensaugen**

*Beschädigungsgefahr des Filters*  
*Saugen Sie bei nassem Filterelement keinen trockenen Staub auf, da dies den Filter zusetzt und ihn unbrauchbar machen kann.*

1. Den nassen Filter vor Benutzung zum Trockensaugen gut trocknen lassen oder durch einen trockenen ersetzen.
2. Bei Bedarf den Filter wechseln.

### Gerät ausschalten

1. Das Gerät an den Geräteschaltern Saugturbinen ausschalten.
2. Den Netzstecker ziehen.

## Filter abreinigen

Während des Betriebs muss je nach Bedarf und Menge des Saugguts der Filter gereinigt werden.

### Abbildung B

1. Während des Saugvorgangs die Einlassöffnung oder den Saugschlauch schließen.
2. Die Klappe der Filterabreinigung 3-4-mal ziehen und dabei jeweils 1-2 s lang geöffnet halten.

## Nach jedem Betrieb

1. Das Zubehör abmontieren.
2. Das Zubehör bei Bedarf mit Wasser ausspülen und trocknen.
3. Den Schmutzbehälter leeren (siehe Kapitel *Schmutzbehälter leeren*).
4. Das Gerät innen und außen durch Absaugen und Abwischen mit einem feuchten Tuch reinigen.
5. Wenn nasses Sauggut gesaugt wurde, den Filter zum Trocknen entnehmen.

## Schmutzbehälter leeren

### ⚠ **WARNUNG** **Quetschgefahr**

*Achten Sie beim Abnehmen oder Aufsetzen des Behälters auf sich bewegende Teile.*

### **Hinweis**

*Der Schmutzbehälter muss entleert werden, wenn er bis ca. 3 cm unter dem oberen Rand gefüllt ist.*

Den Füllstand im Schmutzbehälter regelmäßig prüfen, da das Gerät beim Saugen nicht automatisch abschaltet.

1. Wenn trockenes Sauggut gesaugt wurde, den Filter abreinigen (siehe Kapitel *Filter abreinigen*).
2. Das Gerät ausschalten.
3. Das Gerät mit den Feststellbremsen sichern.

### Abbildung C

4. Den Bügelgriff nach oben ziehen.  
Der Schmutzbehälter wird entriegelt und abgesenkt.

### Abbildung D

5. Den Schmutzbehälter am Bügelgriff aus dem Gerät ziehen.

6. Ggf. den Staubsammelbeutel entfernen.
  - a Den Staubsammelbeutel verschließen und aus dem Schmutzbehälter herausnehmen.
  - b Den Staubsammelbeutel mit Inhalt gemäß den geltenden gesetzlichen Vorschriften entsorgen.
7. Den Schmutzbehälter leeren.

### ⚠ **WARNUNG**

### **Unsachgemäßer Umgang beim Verriegeln des Schmutzbehälters** **Quetschgefahr**

*Während der Verriegelung keinesfalls die Hände zwischen Schmutzbehälter und Filterring halten oder in die Nähe der Hebelmechanik bringen.*

*Den Schmutzbehälter durch Betätigung des Bügelgriffs mit beiden Händen verriegeln.*

8. Den Schmutzbehälter in das Gerät einsetzen und mit dem Bügelgriff verriegeln.

## Transport

### ⚠ **VORSICHT**

### **Nichtbeachtung des Gewichts**

*Verletzungs- und Beschädigungsgefahr  
Beachten Sie beim Transport das Gewicht des Geräts.*

1. Beim Transport in Fahrzeugen, das Gerät gegen Rutschen und Kippen sichern.

## Lagerung

### ⚠ **VORSICHT**

### **Nichtbeachtung des Gewichts**

*Verletzungs- und Beschädigungsgefahr  
Beachten Sie bei der Lagerung das Gewicht des Geräts.*

1. Das Gerät nur in Innenräumen lagern.

## Pflege und Wartung

### ⚠ **GEFAHR**

### **Verletzungsgefahr durch unabsichtlich anlaufendes Gerät und elektrischen Schlag.**

*Schalten Sie vor allen Arbeiten das Gerät aus und ziehen Sie den Netzstecker.*



## Prüf- und Wartungsarbeiten

Lassen Sie das Gerät regelmäßig gemäß den jeweiligen nationalen Vorschriften des Gesetzgebers zur Unfallverhütung prüfen. Wartungsarbeiten müssen durch eine sachkundige Person zu regelmäßigen Zeitpunkten nach den Angaben des Herstellers durchgeführt werden, dabei sind bestehende Bestimmungen und Sicherheitsanforderungen zu beachten. Arbeiten an der Elektroanlage dürfen nur von einer Elektrofachkraft durchgeführt werden. Bei Fragen wenden Sie sich bitte an die KÄRCHER Niederlassung.

## Wartungsintervalle / Wartungen durch den Benutzer

Für dieses Gerät gibt es keine regelmäßigen Wartungsintervalle. Folgende Wartungen werden bei Bedarf ausgeführt:

- Den Filter waschen.
- Den Filter wechseln.
- Den Filter ersetzen.

### Filter waschen

#### **ACHTUNG**

#### **Verwendung von Wasch- oder Bleichmitteln**

*Beschädigung des Filters.*

*Reinigen Sie den Filter nur mit Wasser.*

*Setzen Sie nur vollständig getrocknete Filter in das Gerät ein.*

Der Sternfaltenfilter kann unter fließendem Wasser ausgewaschen werden.

1. Den Sternfaltenfilter von Innen nach Außen spülen, damit keine zurückbleibenden Partikel die Filterleistung beeinträchtigen.

### Filter wechseln / ersetzen

1. Das Gerät mit den Feststellbremsen sichern.
2. Das Gerät an den Geräteschaltern ausschalten.
3. Den Netzstecker ziehen.
4. Den Saugkopf entriegeln und entfernen.
5. Den Zwischenring entriegeln und entfernen.
6. Den Filter entfernen.
7. Den Dichtring auf Beschädigungen prüfen.

8. Den Schmutz auf der Reinluftseite entfernen.
9. Den neuen Filter in umgekehrter Reihenfolge einsetzen. Darauf achten, dass der Niederhalter Filter mittig in den Filtertaschen ausgerichtet ist.
10. Den Zwischenring aufsetzen und verriegeln.
11. Den Saugkopf aufsetzen und verriegeln.

## Hilfe bei Störungen

### **⚠ GEFAHR**

#### **Unabsichtliches Anlaufen des Geräts / Elektrischer Schlag**

*Unabsichtliches Anlaufen des Saugmotors kann Verletzungen verursachen. Spannung auf elektrischen Teilen kann zu einem Stromschlag führen.*

*Schalten Sie vor allen Arbeiten am Gerät das Gerät aus und ziehen Sie den Netzstecker.*

*Lassen Sie alle Prüfungen und Arbeiten an elektrischen Teilen von einem Fachmann ausführen.*

#### **Hinweis**

*Tritt eine Störung auf, muss das Gerät sofort abgeschaltet werden. Vor erneuter Inbetriebnahme muss die Störung beseitigt werden.*

Kann die Störung nicht behoben werden, muss das Gerät vom Kundendienst überprüft werden.

#### **Saugturbine läuft nicht**

1. Die Steckdose und die Sicherung der Stromversorgung prüfen.
2. Das Netzkabel und den Netzstecker des Geräts prüfen.
3. Das Gerät einschalten.

#### **Saugkraft lässt nach**

1. Die Verstopfungen aus der Saugdüse, dem Saugrohr oder dem Saugschlauch entfernen.
2. Den Filter reinigen (siehe Kapitel *Filter abreinigen*).
3. Den Schmutzbehälter leeren (siehe Kapitel *Schmutzbehälter leeren*).

## Staubaustritt beim Saugen

1. Den Filtersitz prüfen und ggf. korrigieren.
2. Den Filter reinigen (siehe Kapitel *Filter abreinigen*).
3. Den Filter ersetzen (siehe Kapitel *Filter wechseln / ersetzen*).

## Entsorgung

Das Gerät ist gemäß den gesetzlichen Bestimmungen am Ende der Lebensdauer zu entsorgen.

## Garantie

In jedem Land gelten die von unserer zuständigen Vertriebsgesellschaft herausgegebenen Garantiebedingungen. Etwaige Störungen an Ihrem Gerät beseitigen wir innerhalb der Garantiefrist kostenlos, sofern ein Material- oder Herstellungsfehler die Ursache sein sollte. Im Garantiefall wenden Sie sich bitte mit Kaufbeleg an Ihren Händler oder die nächste autorisierte Kundendienststelle.

(Adresse siehe Rückseite)

Weitere Garantieinformationen (falls vorhanden) finden Sie im Service-Bereich Ihrer lokalen Kärcher-Webseite unter "Downloads".

## Technische Daten

### Elektrischer Anschluss

Netzspannung	V	220-240
Phase	~	1
Netzfrequenz	Hz	50-60
Nennleistung	W	2100
Maximale Leistung	W	2300
Schutzart		IPX4
Schutzklasse		I*
Maximal zulässige Netzimpedanz	$\Omega$	0.224+j 0.140

### Maße und Gewichte

Typisches Betriebsgewicht	kg	36
Länge x Breite x Höhe	mm	645 x 655 x 1150
Filterfläche	m <sup>2</sup>	1,6

### Umgebungsbedingungen

Lagertemperatur	°C	-10-40
-----------------	----	--------

### Leistungsdaten Gerät

Behältervolumen	l	40
Vakuum	kPa	22,5
Luftmenge	l/s	2 x 53
Anschluss Saugschlauch		DN70
Nennweite Saugschlauch		DN40/ 50
Filter Bestellnummer		9.990- 018.0

### Ermittelte Werte gemäß EN 60335-2-69

Hand-Arm-Vibrationswert	m/s <sup>2</sup>	< 2,5
Unsicherheit K	m/s <sup>2</sup>	1
Schalldruckpegel L <sub>pA</sub>	dB(A)	77
Unsicherheit K <sub>pA</sub>	dB(A)	2

### Netzkabel

Typ		H07RN- F 3G1,5 mm <sup>2</sup>
Teilenummer		6.650- 035.0
Kabellänge	m	10

\* mit Elementen der Schutzklasse II Anordnung

Technische Änderungen vorbehalten.

## EU-Konformitätserklärung

Hiermit erklären wir, dass die nachfolgend bezeichnete Maschine aufgrund ihrer Konzipierung und Bauart sowie in der von uns in Verkehr gebrachten Ausführung den einschlägigen grundlegenden Sicherheits- und Gesundheitsanforderungen der EU-Richtlinien entspricht. Bei einer nicht mit uns abgestimmten Änderung der Maschine verliert diese Erklärung ihre Gültigkeit.

Produkt: Trockensauger

Produkt: Nass- und Trockensauger

Typ: 9.989-xxx

### Einschlägige EU-Richtlinien

2006/42/EG (+2009/127/EG)

2014/30/EU

2011/65/EU

## Angewandte harmonisierte Normen

EN 60335-1  
EN 60335-2-69  
EN 55014-1: 2017 + A11: 2020  
EN 55014-2: 2015  
EN IEC 61000-3-2: 2019  
EN 61000-3-3: 2013 + A1: 2019  
EN 61000-3-11: 2000  
EN 62233: 2008  
EN IEC 63000: 2018

## Angewandte nationale Normen

-

Die Unterzeichnenden handeln im Auftrag und mit Vollmacht der Geschäftsführung.



T. Wahl  
Managing Director



A. Haag  
Director R&D

Dokumentationsbevollmächtigter:

A. Haag

Kärcher Industrial Vacuuming GmbH

Robert-Bosch-Straße 4-8

73550 Waldstetten (Germany)

Tel.: +49 7171 94888-0

Fax: +49 7171 94888-528

Waldstetten, 24/04/01

## Contents

General instructions .....	11
Safety information .....	11
Intended use .....	12
Environmental protection .....	12
Accessories and spare parts.....	12
Scope of delivery .....	12
Device description.....	12
Initial startup.....	13
Operation .....	13
Transport.....	14
Storage .....	15
Care and service.....	15
Troubleshooting guide.....	15
Disposal .....	16
Warranty.....	16
Technical data .....	16
Declaration of Conformity .....	16

## General instructions



Read these original instructions before using your device for the first time, adhere to the instructions contained therein and store them for later reference or subsequent owners.

- Be sure to read the safety instructions no. 5.956-249.0 prior to the initial start-up.
- If the operating instructions and safety instructions are not observed, the device can be damaged and dangers could arise for users and other persons.
- Notify the dealer immediately in the case of shipping damage.

## Safety information

### Hazard levels

#### △ **DANGER**

- *Indication of an imminent threat of danger that will lead to severe injuries or even death.*

#### △ **WARNING**

- *Indication of a potentially dangerous situation that may lead to severe injuries or even death.*

#### △ **CAUTION**

- *Indication of a potentially dangerous situation that may lead to minor injuries.*

#### **ATTENTION**

- *Indication of a potentially dangerous situation that may lead to damage to property.*

### General safety instructions

It is essential to read the enclosed safety instructions for wet/dry vacuum cleaners before using the device for the first time!

△ **DANGER** ● *Observe the applicable safety instructions for the materials being vacuumed.*

△ **WARNING** ● *The device is not suitable for vacuuming up dusts that are harmful to human health. ● The device must not be used or stored outdoors in wet conditions.*

- *Apply the parking brake at the steering roller to ensure a secure footing for the device. The device may move uncontrollably if the parking brake is open.*

**⚠ CAUTION** • In case of longer breaks in operation and after use, switch off the device at the power switches and unplug the mains plug.

### Behaviour in the event of an emergency

**⚠ DANGER**

**Risk of injury and damage in the event of a short-circuit or other electrical faults**

*Danger of electric shock, danger of burns*  
Switch off the device and unplug the mains plug.

### Intended use

The device is intended for:

- Wet and dry cleaning of floor and wall surfaces
- For vacuuming moist or liquid substances
- Vacuuming dry, non-flammable dusts from machines
- Industrial use, e.g. in storage and production areas
- Commercial use, e.g. in hotels, schools, hospitals, factories, shops, offices, and rental companies.

Any other use constitutes improper use.

The device must not be used for the following purposes:

- Vacuuming of dangerous dusts
- Crane loading

### Environmental protection



The packing materials can be recycled. Please dispose of packaging in accordance with the environmental regulations.



Electrical and electronic devices contain valuable, recyclable materials and often components such as batteries, rechargeable batteries or oil, which - if handled or disposed of incorrectly - can pose a potential danger to human health and the environment. However, these components are required for the correct operation of the device. Devices marked by this symbol are not allowed to be disposed of together with the household rubbish.

### Notes on the content materials (REACH)

Current information on content materials can be found at: [www.kaercher.de/REACH](http://www.kaercher.de/REACH)

### Accessories and spare parts

Only use original accessories and original spare parts. They ensure that the appliance will run safely and fault-free.

Information on accessories and spare parts can be found in the Service area at [www.kaercher.com](http://www.kaercher.com).

Please note:

- No accessories are included in the scope of delivery. The accessories must be ordered separately depending on the application.
- The correct function of the device is only guaranteed by the prescribed nominal width of the suction hose (see chapter *Technical data*).
- Spare parts and accessories are available from your dealer or from your KÄRCHER branch.

### Scope of delivery

Check the contents for completeness when unpacking. In the event of shipping damage, please notify your dealer.

### Device description

For the illustrations, refer to the graphics page

#### Illustration A

- ① Steering roller with parking brake
- ② Dirt receptacle
- ③ Suction hose port
- ④ Filter ring
- ⑤ Spacer lock
- ⑥ Filter dedusting
- ⑦ Suction turbine power switch
- ⑧ Suction head
- ⑨ filter
- ⑩ Sealing ring
- ⑪ Filter hold-down device
- ⑫ Mains cable
- ⑬ Carrying handle
- ⑭ Cable clips
- ⑮ Type plate
- ⑯ Spacer

- ⑰ Bow handle of the dirt receptacle
- ⑱ Push handle
- ⑲ Suction head lock
- ⑳ Chassis

## Initial startup

### ATTENTION

#### **Exceeding the grid impedance**

*Electrical shock in the event of a short-circuit. The maximum permissible mains grid impedance at the electrical connection point (see Technical data) must not be exceeded.*

*Contact your electricity supplier in the case of any uncertainties regarding the mains grid impedance at your electrical connection point.*

1. Bring the device into the working position.
2. Secure the device with the parking brakes.
3. Insert the suction hose into the suction connection.
4. Plug the desired accessory onto the suction hose.
5. If necessary, fit a dust collection bag in the dirt receptacle (see chapter *Fitting the dust collection bag*).
6. Ensure that the dirt receptacle is correctly fitted.

### Fitting the dust collection bag

A dust collection bag can be inserted into the dirt receptacle to allow dust-free emptying of the device.

#### **Note**

*The dust collection bag must not be used for wet vacuum cleaning.*

1. Fit the dust collection bag in the dirt receptacle and carefully press it against the wall of the container.
2. Fold the edge of the bag over the edge of the dirt receptacle.

#### **⚠ WARNING**

#### **Improper handling when locking the dirt receptacle**

*Risk of crushing*

*Under no circumstances should you hold your hands between the dirt receptacle and*

*filter ring or allow them to come close to the lifting mechanism while locking it.*

*Lock the dirt receptacle by operating the bow handle with both hands.*

3. Fit the dirt receptacle in the device.

## Operation

After vacuuming moist or liquid substances, see chapter *Switching from wet to dry vacuuming*.

### Switching on the device

1. Plug the mains plug into the socket.
2. Switch on the device via the suction turbine power switches.

#### **Note**

*Select the required suction power via the suction turbine power switch, starting with suction turbine 1. Always switch the suction turbines on and off one after the other.*

3. Start the vacuuming process.

### Performing the vacuuming process

1. Regularly check the filling level in the dirt receptacle, since the device does not switch off automatically.
2. If necessary, empty the dirt receptacle (see chapter *Emptying the dirt receptacle*).
3. If necessary, clean the filter (see chapter *Dedusting the filter*) or change/replace the filter (see chapter *Changing/replacing the filter*).

### Wet vacuum cleaning

#### **ATTENTION**

#### **Risk of damage if the dirt receptacle overflows**

*The dirt receptacle can fill within a few seconds and overflow when vacuuming large amounts of liquids.*

*Continuously monitor the filling level.*

1. Remove the dust collection bag, if necessary, before wet vacuum cleaning (see chapter *Emptying the dirt receptacle*).
2. After wet vacuum cleaning:
  - a Dry the filter.
  - b Clean the dirt receptacle with a moist cloth and dry it off.

## Switching from wet to dry vacuuming

### ATTENTION

#### Switching from wet to dry vacuuming

*Risk of damage to the filter*

*Do not vacuum dry dust with a wet filter element because this clogs the filter and can make it unusable.*

1. Allow the wet filter to dry completely or replace it with a dry filter before using the device for dry vacuuming.
2. Replace the filter if necessary.

## Switching off the device

1. Switch off the device via the suction turbine power switches.
2. Pull out the mains plug.

## Dedusting the filter

During operation, the filter must be cleaned as necessary depending on the amount of suction material.

### Illustration B

1. Close the inlet opening or the suction hose during the suction process.
2. Pull the flap of the filter dedusting system 3-4 times and hold it open for 1-2 seconds each time.

## Each time after use

1. Remove the accessories.
2. Remove the accessories and, if necessary, flush with water and allow to dry.
3. Empty the dirt receptacle (see chapter *Emptying the dirt receptacle*).
4. Vacuum the inside and outside of the device and clean with a moist cloth.
5. Remove the filter for drying if wet suction material has been vacuumed.

## Emptying the dirt receptacle

### △ WARNING

#### Risk of crushing

*When removing or replacing the container, watch for moving parts.*

#### Note

*The dirt receptacle must be emptied when it is has filled up to approx. 3 cm below the upper edge.*

Regularly check the filling level in the dirt receptacle, since the device does not switch off automatically.

1. Dedust the filter if dry material has been vacuumed (see chapter *Dedusting the filter*).
2. Switch off the device.
3. Secure the device with the parking brakes.

### Illustration C

4. Pull the bow handle up.  
The dirt receptacle is unlocked and lowered.

### Illustration D

5. Pull the dirt receptacle out of the device by the bow handle.
6. Remove the dust collection bag if necessary.
  - a Close the dust collection bag and remove it from the dirt receptacle.
  - b Dispose of the dust collection bag and contents according to the applicable waste disposal regulations.
7. Empty the dirt receptacle.

### △ WARNING

#### Improper handling when locking the dirt receptacle

*Risk of crushing*

*Under no circumstances should you hold your hands between the dirt receptacle and filter ring or allow them to come close to the lifting mechanism while locking it.*

*Lock the dirt receptacle by operating the bow handle with both hands.*

8. Fit the dirt receptacle in the device and lock it with the bow handle.

## Transport

### △ CAUTION

#### Failure to observe the weight

*Risk of injury and damage*

*Be aware of the weight of the device during transportation.*

1. Secure the device against slipping and tipping over when transporting in vehicles.

## Storage

### **⚠ CAUTION**

#### **Failure to observe the weight**

*Risk of injury and damage*

*Be aware of the weight of the device during storage.*

1. Store the device indoors only.

## Care and service

### **⚠ DANGER**

#### **Risk of injury due to inadvertently starting up device and also due to electric shock.**

*Switch off the device immediately and unplug the mains plug before performing work.*

### **Inspection and maintenance work**

Have the device regularly inspected according to the respective national accident prevention regulations. Maintenance work as specified by the manufacturer must be performed by a technically qualified person at the specified regular intervals and in accordance with the applicable regulations and safety requirements. Work on electrical components may only be performed by a qualified electrician. Please contact a KÄRCHER branch office if you have any questions.

### **Maintenance intervals / user maintenance**

No periodic maintenance intervals are specified for this device. The following maintenance is to be performed as necessary:

- Wash the filter.
- Change the filter.
- Replace the filter.

### **Wash the filter**

#### **ATTENTION**

#### **Use of detergents or bleach**

*Damage to the filter.*

*Clean the filter with water only. Only fit the filter in the device when it is completely dry.*

The star folded filter can be washed out under running water.

1. Always flush the star folded filter from the inside to the outside so that no remaining particles impair the filter performance.

### **Changing/replacing the filter**

1. Secure the device with the parking brakes.
2. Switch off the device at the power switches.
3. Pull out the mains plug.
4. Unlock and remove the suction head.
5. Unlock and remove the spacer.
6. Remove the filter.
7. Check the sealing ring for damage.
8. Remove any dirt deposits from the clean air side.
9. Fit the new filter in reverse order. Make sure that the filter hold-down device is centred in the filter pockets.
10. Fit and lock the spacer.
11. Fit and lock the suction head.

## Troubleshooting guide

### **⚠ DANGER**

#### **Unintentional start-up of the device / electric shock**

*Unintentional start-up of the suction motor can cause injuries. Voltage present on electrical parts can cause an electric shock. Switch off the device and unplug the mains plug before performing any work on the device.*

*Have all checks and work on electrical parts performed by a qualified technician.*

#### **Note**

*The device must be switched off immediately in the event of a malfunction. The malfunction must be eliminated before switching the device on again.*

If the malfunction cannot be corrected, the device must be checked by the Customer Service department.

#### **Suction turbine does not start up**

1. Check the socket and the power supply fuse.
2. Check the mains cable and the mains plug of the device.
3. Switch the device on.

## Suction power decreases

1. Remove the blockages from the suction nozzle, the suction pipe or the suction hose.
2. Clean the filter (see chapter *Dedusting the filter*).
3. Empty the dirt receptacle (see chapter *Emptying the dirt receptacle*).

## Escaping dust when vacuuming

1. Check the seating of the filter and correct if necessary.
2. Clean the filter (see chapter *Dedusting the filter*).
3. Replace the filter (see chapter *Changing/replacing the filter*).

## Disposal

At the end of its service life, the device is to be disposed of in accordance with statutory regulations.

## Warranty

The warranty conditions issued by our relevant sales company apply in all countries. We shall remedy possible malfunctions on your appliance within the warranty period free of cost, provided that a material or manufacturing flaw is the cause. In a warranty case, please contact your dealer (with the purchase receipt) or the next authorised customer service site.

(See overleaf for the address)

Further warranty information (if available) can be found in the service area of your local Kärcher website under "Downloads".

## Technical data

### Electrical connection

Mains voltage	V	220-240
Phase	~	1
Power frequency	Hz	50-60
Nominal power	W	2100
Maximum power	W	2300
Protection type		IPX4
Protection class		I*
Maximum permissible mains grid impedance	$\Omega$	0.224+ j0.140

### Dimensions and weights

Typical operating weight	kg	36
Length x width x height	mm	645 x 655 x 1150
Filter area	m <sup>2</sup>	1.6

### Ambient conditions

Storage temperature	°C	-10-40
---------------------	----	--------

### Device performance data

Container capacity	l	40
Vacuum	kPa	22.5
Air quantity	l/s	2 x 53
Suction hose connection		DN70
Nominal width of the suction hose		DN40/ 50
Filter order number		9.990- 018.0

### Determined values in acc. with EN 60335-2-69

Hand-arm vibration value	m/s <sup>2</sup>	< 2.5
K uncertainty	m/s <sup>2</sup>	1
Sound pressure level L <sub>pA</sub>	dB(A)	77
Uncertainty K <sub>pA</sub>	dB(A)	2

### Mains cable

Type		H07R N-F 3G1.5 mm <sup>2</sup>
Part number		6.650- 035.0
Cable length	m	10

\* with elements of protection class II arrangement

Subject to technical changes without notice.

## Declaration of Conformity

### EU Declaration of Conformity

We hereby declare that the machine described below complies with the relevant basic safety and health requirements in the EU Directives, both in its basic design and construction as well as in the version placed in circulation by us. This declaration



is invalidated by any changes made to the machine that are not approved by us.

Product: Dry vacuum cleaner  
Product: Wet/dry vacuum cleaner  
Type: 9.989-xxx

### Currently applicable EU Directives

2006/42/EC (+2009/127/EC)

2014/30/EU

2011/65/EU

### Harmonised standards used

EN 60335-1

EN 60335-2-69

EN 55014-1: 2017 + A11: 2020

EN 55014-2: 2015

EN IEC 61000-3-2: 2019

EN 61000-3-3: 2013 + A1: 2019

EN 61000-3-11: 2000

EN 62233: 2008

EN IEC 63000: 2018

### National standards used

-

The signatories act on behalf of and with the authority of the Executive Board.



T. Wahl  
Managing Director



A. Haag  
Director R&D

Documentation supervisor:

A. Haag

Kärcher Industrial Vacuuming GmbH

Robert-Bosch-Straße 4-8

73550 Waldstetten (Germany)

Ph.: +49 7171 94888-0

Fax: +49 7171 94888-528

Waldstetten, 24/04/01

## Declaration of Conformity (UK)

We hereby declare that the product described below complies with the relevant provisions of the following UK Regulations, both in its basic design and construction as well as in the version put into circulation by us. This declaration shall cease to be valid if the product is modified without our prior approval.

Product: Dry vacuum cleaner

Product: Wet/dry vacuum cleaner

Type: 9.989-xxx

### Currently applicable UK Regulations

S.I. 2008/1597 (as amended)

S.I. 2016/1091 (as amended)

S.I. 2012/3032 (as amended)

### Designated standards used

EN 60335-1

EN 60335-2-69

EN 55014-1: 2017 + A11: 2020

EN 55014-2: 2015

EN IEC 61000-3-2: 2019

EN 61000-3-3: 2013 + A1: 2019

EN 61000-3-11: 2000

EN 62233: 2008

EN IEC 63000: 2018

### National standards used

-

The signatories act on behalf of and with the authority of the Executive Board.



T. Wahl  
Managing Director



A. Haag  
Director R&D

Documentation supervisor:

A. Haag

Kärcher Industrial Vacuuming GmbH

Robert-Bosch-Straße 4-8

73550 Waldstetten (Germany)

Ph.: +49 7171 94888-0



Fax: +49 7171 94888-528

Waldstetten, 24/04/01

## Contenu

Remarques générales.....	18
Consignes de sécurité .....	18
Utilisation conforme .....	18
Protection de l'environnement.....	19
Accessoires et pièces de rechange ...	19
Étendue de livraison .....	19
Description de l'appareil.....	19
Mise en service .....	19
Fonctionnement .....	20
Transport.....	22
Stockage .....	22
Entretien et maintenance .....	22
Dépannage en cas de défaut.....	23
Élimination .....	23
Garantie .....	23
Caractéristiques techniques.....	23
Déclaration de conformité UE .....	24

## Remarques générales

  Avant d'utiliser votre appareil pour la première fois, lisez cette notice originale, agissez suivant ses consignes et conservez-la pour toute utilisation ultérieure ou pour le propriétaire suivant.

- Lire impérativement les consignes de sécurité n° 5.956-249.0 avant la première mise en service.
- Le non-respect du manuel d'utilisation et des consignes de sécurité peut entraîner des dommages sur l'appareil et des dangers pour l'opérateur et d'autres personnes.
- Informer immédiatement le vendeur en cas de dommage dû au transport.

## Consignes de sécurité

### Niveaux de danger

#### **DANGER**

- *Indique un danger immédiat qui peut entraîner de graves blessures corporelles ou la mort.*

#### **AVERTISSEMENT**

- *Indique une situation potentiellement dangereuse qui peut entraîner de graves blessures corporelles ou la mort.*

#### **PRÉCAUTION**


- *Indique une situation potentiellement dangereuse qui peut entraîner des blessures légères.*


#### **ATTENTION**


- *Indique une situation potentiellement dangereuse qui peut entraîner des dommages matériels.*

### Consignes de sécurité générales

Avant la première mise en service, lire impérativement les consignes de sécurité ci-jointes pour les aspirateurs d'humidité/de poussières !

 **DANGER** • *Respecter les prescriptions de sécurité applicables pour les matières à traiter.*

 **AVERTISSEMENT** • *L'appareil n'est pas adapté pour l'aspiration de poussières nocives. • L'appareil ne peut pas être utilisé ni rangé à l'extérieur dans un environnement humide. • Actionner le frein de stationnement sur la roue directionnelle pour un positionnement sûr de l'appareil. Lorsque le frein de stationnement est ouvert, l'appareil peut se mettre en mouvement de manière incontrôlée.*

 **PRÉCAUTION** • *Lors d'interruptions de fonctionnement prolongées et après avoir utilisé l'appareil, éteignez-le par les interrupteurs principaux et débranchez la fiche secteur.*

### Comportement en cas d'urgence

#### **DANGER**

**Risque de blessure et d'endommagement en cas de court-circuit ou d'autres défauts électriques**

*Risque d'électrocution, risque de brûlures*  
*Éteignez l'appareil et débranchez la fiche secteur.*

### Utilisation conforme

L'appareil est conçu pour :

- Nettoyage humide et à sec de surfaces de sol et murales
- Aspiration de substances humides ou liquides
- Aspiration des poussières de machines sèches, non inflammables

- Usage industriel, par ex. dans les entrepôts de stockage et de production
- L'utilisation professionnelle, p. ex. dans les hôtels, écoles, hôpitaux, usines, magasins, bureaux et loueurs.

Toute autre utilisation est considérée comme non conforme.

L'appareil ne peut pas être utilisé pour :

- Le ramassage de poussières dangereuses
- Le chargement par grue

## Protection de l'environnement



Les matériaux d'emballage sont recyclables. Veuillez éliminer les emballages dans le respect de l'environnement.



Les appareils électriques et électroniques contiennent des matériaux précieux recyclables et souvent des composants tels que des piles, batteries ou de l'huile représentant un danger potentiel pour la santé humaine et l'environnement, s'ils ne sont pas manipulés ou éliminés correctement. Ces composants sont cependant nécessaires pour le fonctionnement correct de l'appareil. Les appareils marqués par ce symbole ne doivent pas être jetés dans les ordures ménagères.

### Remarques concernant les matières composantes (REACH)

Les informations actuelles concernant les matières composantes sont disponibles sous : [www.kaercher.de/REACH](http://www.kaercher.de/REACH)

## Accessoires et pièces de rechange

Utilisez exclusivement des accessoires et pièces de rechange d'origine. Ceux-ci garantissent le fonctionnement sûr et sans défaut de votre appareil.

Des informations sur les accessoires et pièces de rechange sont disponibles sur le site [www.kaercher.com](http://www.kaercher.com), à la rubrique Service.

Veuillez noter que :

- Aucun accessoire n'est compris dans la livraison. Les accessoires doivent être commandés séparément en fonction de l'application.

- Le fonctionnement parfait de l'appareil n'est assuré que si la largeur nominale prescrite du tuyau d'aspiration est respectée (voir chapitre *Caractéristiques techniques*).
- Vous trouverez les pièces de rechange et les accessoires chez votre revendeur ou dans votre succursale KÄRCHER.

## Etendue de livraison

Lors du déballage, vérifiez que le contenu de la livraison est complet. En cas de dommages dus au transport, veuillez en informer votre revendeur.

## Description de l'appareil

Pour les figures, voir la page des graphiques

### Illustration A

- ① Roue directionnelle avec frein de stationnement
- ② Collecteur d'impuretés
- ③ Tubulure d'aspiration
- ④ Bague de filtre
- ⑤ Verrouillage de la bague intermédiaire
- ⑥ Nettoyage de filtre
- ⑦ Interrupteur principal de la turbine d'aspiration
- ⑧ Tête d'aspiration
- ⑨ Filtre
- ⑩ Bague d'étanchéité
- ⑪ Dispositif de maintien du filtre
- ⑫ Câble secteur
- ⑬ Poignée de transport
- ⑭ Porte-câble
- ⑮ Plaque signalétique
- ⑯ Bague intermédiaire
- ⑰ Poignée à étrier du collecteur d'impuretés
- ⑱ Guidon
- ⑲ Verrouillage de la tête d'aspiration
- ⑳ Châssis

## Mise en service

### ATTENTION

#### Dépassement de l'impédance secteur

*Electrocution en cas de court-circuit*

*Ne pas dépasser l'impédance secteur*

*maximale admissible au point de raccorde-*

ment électrique (voir les caractéristiques techniques).

En cas de doute sur l'impédance secteur présente sur votre point de raccordement, veuillez contacter votre fournisseur d'énergie.

1. Mettre l'appareil en position de travail.
2. Bloquer l'appareil à l'aide des freins de stationnement.
3. Insérer le tuyau d'aspiration dans le connecteur pour flexible d'aspiration.
4. Insérer les accessoires souhaités sur le tuyau d'aspiration.
5. Si nécessaire, insérer un sac à poussières dans le collecteur d'impuretés (voir chapitre *Insertion du sac à poussières*).
6. S'assurer que le collecteur d'impuretés est correctement mis en place.

### Insertion du sac à poussières

Pour vider l'appareil sans libérer de poussière, il est possible de placer un sac à poussières dans le collecteur d'impuretés.

#### Remarque

*Ne pas utiliser le sac à poussières pour l'aspiration de l'eau.*

1. Placer le sac à poussières dans le collecteur d'impuretés et l'appliquer avec soin sur la paroi du bac.
2. Rabattre le bord du sac au-dessus du collecteur d'impuretés, vers l'extérieur.

#### ⚠ AVERTISSEMENT

**Manipulation incorrecte lors du verrouillage du collecteur d'impuretés**

*Risque d'écrasement*

*Ne mettre en aucun cas les mains entre le collecteur d'impuretés et la bague de filtre, ni à proximité du mécanisme de levage, pendant le verrouillage.*

*Verrouiller le collecteur d'impuretés en actionnant la poignée à étrier avec les deux mains.*

3. Insérer le collecteur d'impuretés dans l'appareil.

## Fonctionnement

Après l'aspiration de substances humides ou liquides, voir chapitre *Passage de l'aspiration d'humidité à l'aspiration de poussières*.

### Démarrage de l'appareil

1. Brancher la fiche secteur dans la prise de courant.
2. Allumer l'appareil par les interrupteurs principaux de la turbine d'aspiration.

#### Remarque

*Sélectionner la puissance d'aspiration souhaitée sur les interrupteurs principaux de la turbine d'aspiration en commençant par la turbine d'aspiration 1. Allumez et éteignez toujours les turbines d'aspiration les unes après les autres.*

3. Commencer l'aspiration.

### Aspiration

1. Vérifier régulièrement le niveau de remplissage du collecteur d'impuretés, car l'appareil ne s'arrête pas automatiquement lors de l'aspiration.
2. Si nécessaire, vider le collecteur d'impuretés (voir chapitre *Vidange du collecteur d'impuretés*).
3. Si nécessaire, nettoyer le filtre (voir chapitre *Nettoyage du filtre*) ou le changer/remplacer (voir chapitre *Changement/Remplacement du filtre*).

### Aspiration humide

#### ATTENTION

**Risque d'endommagement par le débordement du collecteur d'impuretés**

*Le collecteur d'impuretés peut être rempli en quelques secondes et déborder lors de la réception de grands volumes de liquide. Contrôler en permanence le niveau de remplissage.*

1. Avant l'aspiration humide, retirer le sachet de collecte de la poussière, le cas échéant (voir chapitre *Vidange du collecteur d'impuretés*).
2. Après l'aspiration humide :
  - a Sécher le filtre.
  - b Nettoyer le collecteur d'impuretés avec un chiffon humide et le sécher.

## Passage de l'aspiration d'humidité à l'aspiration de poussières

### ATTENTION

#### **Passage de l'aspiration mouillée à l'aspiration sèche**

##### *Risque d'endommagement du filtre*

*Lorsque l'élément filtre est mouillé, ne pas aspirer de poussière, car cela boucherait le filtre et le rendrait inutilisable.*

1. Faire sécher correctement le filtre mouillé avant de l'utiliser pour l'aspiration à sec ou le remplacer par un filtre sec.
2. Remplacer le filtre, si besoin.

### Arrêt de l'appareil

1. Éteindre l'appareil par les interrupteurs principaux de la turbine d'aspiration.
2. Débrancher la fiche secteur.

### Nettoyage du filtre

Pendant le fonctionnement, le filtre doit être nettoyé en fonction des besoins et de la quantité de matière aspirée.

#### **Illustration B**

1. Fermer l'ouverture d'admission ou le tuyau d'aspiration pendant l'aspiration.
2. Tirer 3 à 4 fois sur le clapet de nettoyage du filtre en le maintenant ouvert pendant 1 à 2 secondes à chaque fois.

### Après chaque fonctionnement

1. Démonter les accessoires.
2. Rincer si nécessaire les accessoires à l'eau et les sécher.
3. Vider le collecteur d'impuretés (voir chapitre *Vidange du collecteur d'impuretés*).
4. Aspirer l'appareil à l'intérieur et à l'extérieur et le nettoyer à l'aide d'un chiffon humide.
5. En cas d'aspiration de matières humides, sortir le filtre pour le sécher.

### Vidange du collecteur d'impuretés

#### **⚠ AVERTISSEMENT**

##### **Risque d'écrasement**

*Attention aux pièces mobiles lors du retrait ou de la pose du bac.*

#### **Remarque**

*Le collecteur d'impuretés doit être vidé lorsqu'il est rempli à environ 3 cm sous le bord supérieur.*

Vérifier régulièrement le niveau de remplissage du collecteur d'impuretés, car l'appareil ne s'arrête pas automatiquement lors de l'aspiration.

1. Si des matières sèches ont été aspirées, nettoyer le filtre (voir chapitre *Nettoyage du filtre*).
2. Éteindre l'appareil.
3. Bloquer l'appareil à l'aide des freins de stationnement.

#### **Illustration C**

4. Tirer la poignée à étrier vers le haut. Le collecteur d'impuretés est déverrouillé et abaissé.

#### **Illustration D**

5. Retirer le collecteur d'impuretés de l'appareil par la poignée à étrier.
6. Retirer éventuellement le sac à poussières.
  - a Fermer le sac à poussières et le sortir du collecteur d'impuretés.
  - b Éliminer le sac à poussières avec son contenu conformément aux directives légales en vigueur.
7. Vider le collecteur d'impuretés.

#### **⚠ AVERTISSEMENT**

##### **Manipulation incorrecte lors du verrouillage du collecteur d'impuretés**

##### *Risque d'écrasement*

*Ne mettre en aucun cas les mains entre le collecteur d'impuretés et la bague de filtre, ni à proximité du mécanisme de levage, pendant le verrouillage.*

*Verrouiller le collecteur d'impuretés en actionnant la poignée à étrier avec les deux mains.*

8. Insérer le collecteur d'impuretés dans l'appareil et le verrouiller à l'aide de la poignée à étrier.

## Transport

### **⚠ PRÉCAUTION**

#### **Non-observation du poids**

*Risque de blessure et d'endommagement*

*Observer le poids de l'appareil pour le transport.*

1. En cas de transport de l'appareil dans des véhicules, le bloquer contre le glissement et le basculement.

## Stockage

### **⚠ PRÉCAUTION**

#### **Non-observation du poids**

*Risque de blessure et d'endommagement*

*Tenir compte du poids de l'appareil pour le stockage.*

1. Stockez l'appareil uniquement à l'intérieur.

## Entretien et maintenance

### **⚠ DANGER**

***Risque de blessure dû au démarrage intempestif de l'appareil et à un choc électrique.***

*Coupez et débranchez la fiche secteur de l'appareil avant tous les travaux.*

### **Travaux de contrôle et de maintenance**

Faites réaliser régulièrement un contrôle de l'appareil suivant les directives nationales en vigueur du législateur, pour la prévention contre les accidents. Les travaux de maintenance doivent être réalisés, à des moments réguliers, par une personne spécialisée, suivant les indications du fabricant, tout en respectant les directives et exigences de sécurité adaptées. Les travaux sur l'installation électrique ne doivent être effectués que par un électricien spécialisé. Pour toute question, veuillez vous adresser à l'agence KÄRCHER.

### **Intervalles de maintenance/ Maintenance par l'utilisateur**

Il n'existe pas d'intervalles de maintenance réguliers pour cet appareil. Les opérations de maintenance suivantes sont réalisées suivant le besoin :

- Laver le filtre.
- Changer le filtre.
- Remplacer le filtre.

### **Lavage du filtre**

#### **ATTENTION**

***Utilisation de détergents ou d'agents de blanchiment***

*Endommagement du filtre.*

*Nettoyer le filtre uniquement à l'eau. N'insérer dans l'appareil que des filtres totalement secs.*

Le filtre plissé en étoile peut être lavé à l'eau courante.

1. Rincer le filtre plissé en étoile de l'intérieur vers l'extérieur afin qu'aucune particule restante ne réduise les performances de filtration.

### **Changement/Remplacement du filtre**

1. Bloquer l'appareil à l'aide des freins de stationnement.
2. Éteindre l'appareil par les interrupteurs principaux.
3. Débrancher la fiche secteur.
4. Déverrouiller et retirer la tête d'aspiration.
5. Déverrouiller et enlever la bague intermédiaire.
6. Retirer le filtre.
7. Vérifier que la bague d'étanchéité n'est pas endommagée.
8. Retirer les salissures sur le côté de l'air frais.
9. Insérer le filtre neuf dans l'ordre inverse. Veiller à ce que le dispositif de maintien du filtre soit aligné au centre des sacs filtres.
10. Poser et verrouiller la bague intermédiaire.
11. Placer et verrouiller la tête d'aspiration.

## Dépannage en cas de défaut

### ⚠ DANGER

#### **Démarrage intempestif de l'appareil/Décharge électrique**

Un démarrage intempestif du moteur thermique peut causer des blessures. Les composants électriques sous tension peuvent entraîner un risque d'électrocution.

Coupez et débranchez la fiche secteur de l'appareil avant tous les travaux sur l'appareil.

Chargez un spécialiste de tous les contrôles et travaux sur les pièces électriques.

#### **Remarque**

Si un défaut se produit, arrêter immédiatement l'appareil. Le dérangement doit être réparé avant de remettre l'appareil sous tension.

Si le défaut ne peut pas être éliminé, l'appareil doit être contrôlé par le service après-vente.

#### **La turbine d'aspiration ne fonctionne pas**

1. Contrôler la prise de courant et le fusible de l'alimentation électrique.
2. Contrôler le câble réseau et la fiche secteur de l'appareil.
3. Démarrer l'appareil.

#### **La puissance d'aspiration diminue**

1. Retirer les obstructions de la buse d'aspiration, du tube d'aspiration ou du tuyau d'aspiration.
2. Nettoyer le filtre (voir chapitre *Nettoyage du filtre*).
3. Vider le collecteur d'impuretés (voir chapitre *Vidange du collecteur d'impuretés*).

#### **Sortie de poussière lors de l'aspiration**

1. Vérifier et éventuellement corriger le positionnement du filtre.
2. Nettoyer le filtre (voir chapitre *Nettoyage du filtre*).
3. Remplacer le filtre (voir chapitre *Changement/Remplacement du filtre*).

## Élimination

Éliminer l'appareil conformément aux dispositions légales à la fin de sa durée de vie.

## Garantie

Les conditions de garantie publiées par notre société commerciale compétente s'appliquent dans chaque pays. Nous remédions gratuitement aux défauts possibles sur votre appareil dans la durée de garantie dans la mesure où la cause du défaut est un vice de matériau ou de fabrication. En cas de garantie, veuillez vous adresser à votre distributeur ou au point de service après-vente autorisé le plus proche avec la facture d'achat.

(Voir l'adresse au dos)

Vous trouverez d'autres informations de garantie (le cas échéant) dans la zone de service de votre site Internet Kärcher local sous « Téléchargements ».

## Caractéristiques techniques

### Raccordement électrique

Tension du secteur	V	220-240
Phase	~	1
Fréquence du secteur	Hz	50-60
Puissance nominale	W	2100
Puissance maximale	W	2300
Type de protection		IPX4
Classe de protection		I*
Impédance secteur maximale admissible	Ω	0.224+j 0.140

### Dimensions et poids

Poids opérationnel typique	kg	36
Longueur x largeur x hauteur	mm	645 x 655 x 1150
Surface de filtration	m <sup>2</sup>	1,6

### Conditions ambiantes

Température de stockage	°C	-10-40
-------------------------	----	--------

## Caractéristiques de puissance de l'appareil

Volume du réservoir	l	40
Vide	kPa	22,5
Débit d'air	l/s	2 x 53
Raccordement tuyau d'aspiration		DN70
Largeur nominale du tuyau d'aspiration		DN40/ 50
Référence du filtre		9.990- 018.0

## Valeurs déterminées selon EN 60335-2-69

Valeur de vibrations main-bras	$m/s^2$	< 2,5
Incertitude K	$m/s^2$	1
Niveau de pression acoustique $L_{pA}$	dB(A)	77
Incertitude $K_{pA}$	dB(A)	2

## Câble secteur

Type		H07RN- F 3G1,5 mm <sup>2</sup>
Référence de pièce		6.650- 035.0
Longueur de câble	m	10

\* Disposition avec des éléments de la classe de protection II  
Sous réserve de modifications techniques.

## Déclaration de conformité UE

Nous déclarons par la présente que la machine désignée ci-après ainsi que la version que nous avons mise en circulation, est conforme, de par sa conception et son type, aux exigences fondamentales de sécurité et de santé en vigueur des normes UE. Toute modification de la machine sans notre accord annule cette déclaration.

Produit : Aspirateur de poussières

Produit : Aspirateur humide et aspirateur de poussières

Type : 9.989-xxx

### Directives UE en vigueur

2006/42/CE (+2009/127/CE)

2014/30/UE

2011/65/UE

### Normes harmonisées appliquées

EN 60335-1

EN 60335-2-69

EN 55014-1: 2017 + A11: 2020

EN 55014-2: 2015

EN IEC 61000-3-2: 2019

EN 61000-3-3: 2013 + A1: 2019

EN 61000-3-11: 2000

EN 62233: 2008

EN IEC 63000: 2018

### Normes nationales appliquées

-

Les signataires agissent sous ordre et avec le pouvoir de la direction de l'entreprise.



T. Wahl  
Managing Director



A. Haag  
Director R&D

Responsable de la documentation :

A. Haag

Kärcher Industrial Vacuuming GmbH

Robert-Bosch-Straße 4-8

73550 Waldstetten (Germany)

Tél. : +49 7171 94888-0

Télécopie : +49 7171 94888528

Waldstetten, 24/04/01



## Indice

Avvertenze generali .....	25
Avvertenze di sicurezza .....	25
Impiego conforme alla destinazione d'uso .....	25
Tutela dell'ambiente .....	26
Accessori e ricambi .....	26
Volume di fornitura .....	26
Descrizione dell'apparecchio .....	26
Messa in funzione .....	26
Esercizio .....	27
Trasporto .....	28
Stoccaggio .....	29
Cura e manutenzione .....	29
Guida alla risoluzione dei guasti .....	29
Smaltimento .....	30
Garanzia .....	30
Dati tecnici .....	30
Dichiarazione di conformità UE .....	31

## Avvertenze generali



Prima del primo utilizzo dell'apparecchio, leggere le presenti istruzioni originali, dopodiché intervenire e conservarle per un uso successivo o per proprietari successivi.

- Prima della prima messa in funzione leggere assolutamente le avvertenze di sicurezza n. 5.956-249.0.
- In caso di mancata osservanza del manuale d'uso e delle avvertenze di sicurezza possono derivare danni all'apparecchio e pericoli per l'operatore e per altre persone.
- Eventuali danni da trasporto vanno comunicati immediatamente al rivenditore.

## Avvertenze di sicurezza

### Livelli di pericolo

#### **⚠ PERICOLO**

- *Indica un pericolo imminente che determina lesioni gravi o la morte.*

#### **⚠ AVVERTIMENTO**

- *Indica una probabile situazione pericolosa che potrebbe determinare lesioni gravi o la morte.*

#### **⚠ PRUDENZA**

- *Indica una probabile situazione pericolosa che potrebbe causare lesioni leggere.*

## ATTENZIONE

- *Indica una probabile situazione pericolosa che potrebbe determinare danni alle cose.*

### Avvertenze di sicurezza generali

Assicuratevi di leggere le istruzioni di sicurezza allegate per gli aspirapolvere a umido/secco prima del primo utilizzo!

**⚠ PERICOLO** ● *Osservare le norme di sicurezza applicabili ai materiali da trattare.*

**⚠ AVVERTIMENTO** ● *L'apparecchio non è adatto all'aspirazione di polveri dannose per la salute.* ● *L'apparecchio non deve essere utilizzato o conservato all'aperto in condizioni di umidità.* ● *Per un supporto sicuro dell'apparecchio, applicare i freni di stazionamento sulla ruota. In caso di freno di stazionamento aperto, l'apparecchio potrebbe muoversi in modo incontrollato.*

**⚠ PRUDENZA** ● *In caso di pause di lavoro prolungate e al termine dell'utilizzo, disattivare l'apparecchio dall'interruttore dello stesso e staccare la spina di rete.*

### Comportamento in caso di pericolo

#### **⚠ PERICOLO**

**Rischio di lesioni e danni in caso di corto circuito o altri guasti elettrici**

*Rischio di scossa elettrica, rischio di ustioni*  
*Spegnere l'apparecchio e staccare la spina.*

### Impiego conforme alla destinazione d'uso

L'apparecchio è concepito per:

- Pulizia a umido e a secco di pavimenti e pareti
- Per l'aspirazione di sostanze umide e liquide
- Per l'aspirazione di polveri secche e non combustibili dalle macchine
- Uso industriale ad es. nelle aree di stoccaggio e produzione
- L'utilizzo professionale, ad esempio in hotel, scuole, ospedali, fabbriche, negozi, uffici e nel settore della locazione.

Qualsiasi altro utilizzo è considerato non conforme.

L'apparecchio non deve essere utilizzato per:

- La raccolta di polveri pericolose
- Il caricamento della gru

## Tutela dell'ambiente



I materiali di imballaggio sono riciclabili. Smaltire gli imballaggi nel rispetto dell'ambiente.



Gli apparecchi elettrici ed elettronici contengono materiali riciclabili preziosi e, spesso, componenti come batterie, accumulatori oppure olio che, se usati o smaltiti non correttamente, possono costituire un potenziale pericolo per la salute umana e per l'ambiente. Questi componenti sono tuttavia necessari per un corretto funzionamento dell'apparecchio. Gli apparecchi contrassegnati con questo simbolo non devono essere smaltiti con i rifiuti domestici.

### Avvertenze sulle sostanze componenti (REACH)

Per informazioni aggiornate sulle sostanze componenti si veda: [www.kaercher.de/REACH](http://www.kaercher.de/REACH)

## Accessori e ricambi

Utilizzando solamente accessori e ricambi originali, si garantisce un funzionamento sicuro e privo di disturbi dell'apparecchio.

Si possono trovare informazioni riguardo ad accessori e ricambi su [www.kaercher.com](http://www.kaercher.com), nell'area Service.

Si prega di notare quanto segue:

- nessun accessorio è incluso nella fornitura. Gli accessori devono essere ordinati a parte, a seconda dell'applicazione.
- Il buon funzionamento dell'apparecchio è garantito solo dal diametro nominale prescritto del tubo di aspirazione (vedi capitolo *Dati tecnici*).
- I pezzi di ricambio e gli accessori sono disponibili presso il vostro rivenditore o la vostra filiale KÄRCHER.

## Volume di fornitura

Disimballare la confezione e controllare che il contenuto sia completo. In caso di danni di trasporto, informate il vostro rivenditore.

## Descrizione dell'apparecchio

Per le figure vedi pagina dei grafici

### Figura A

- ① Ruota orientabile con freno di stazionamento
- ② Vano raccolta sporco
- ③ Raccordo di aspirazione
- ④ Anello del filtro
- ⑤ Bloccaggio dell'anello intermedio
- ⑥ Pulizia filtro
- ⑦ Turbina di aspirazione interruttore dell'apparecchio
- ⑧ Testina aspirante
- ⑨ Filtro
- ⑩ Anello di tenuta
- ⑪ Pressore filtro
- ⑫ Cavo di alimentazione
- ⑬ Maniglia di trasporto
- ⑭ Reggicavo
- ⑮ Targhetta
- ⑯ Anello intermedio
- ⑰ Maniglia ad arco del vano raccolta sporco
- ⑱ Archetto di spinta
- ⑲ Bloccaggio della testina aspirante
- ⑳ Telaio

## Messa in funzione

### ATTENZIONE

#### **Superamento dell'impedenza di rete**

*Folgorazione provocata da cortocircuito  
Non superare l'impedenza di rete massima, consentita nel punto di attacco elettrico (vedi Dati tecnici).*

*In caso di dubbi in merito all'impedenza di rete esistente sul vostro collegamento elettrico, vi preghiamo di contattare la vostra impresa fornitrice di energia elettrica.*

1. Portare l'apparecchio in posizione di lavoro.
2. Fissare il dispositivo con i freni di stazionamento.

3. Inserire il tubo flessibile di aspirazione nel raccordo di aspirazione.
4. Inserire l'accessorio desiderato sul tubo flessibile di aspirazione.
5. Se necessario, inserire un sacchetto di raccolta della polvere nel vano raccolta sporco (vedi capitolo *Inserire il sacchetto di raccolta della polvere*).
6. Accertarsi che il vano raccolta sporco sia correttamente inserito.

### **Inserire il sacchetto di raccolta della polvere**

Per lo svuotamento senza polvere dell'apparecchio è possibile inserire un sacchetto di raccolta della polvere nel vano raccolta sporco.

#### **Nota**

*Il sacco di prelievo della polvere non può essere utilizzato nell'aspirazione liquidi.*

1. Inserire il sacchetto di raccolta della polvere nel vano raccolta sporco e appoggiarlo attentamente alle pareti di quest'ultimo.
2. Disporre il bordo del sacchetto sul bordo del vano raccolta sporco, verso l'esterno.

#### **⚠ AVVERTIMENTO**

#### **Manipolazione impropria quando si chiude il vano raccolta sporco**

*Pericolo di schiacciamento*

*Durante il bloccaggio non tenere mai le mani tra il contenitore per lo sporco e l'anello del filtro né nelle vicinanze del meccanismo di sollevamento.*

*Bloccare il vano raccolta sporco azionando la maniglia ad arco con entrambe le mani.*

3. Introdurre il vano raccolta sporco nell'apparecchio.

### **Esercizio**

Dopo aver aspirato sostanze umide o liquide, vedere il capitolo *Passare dall'aspirazione a umido a quella a secco*.

#### **Accensione dell'apparecchio**

1. Inserire la spina di rete nella presa.
2. Accendere l'apparecchio dagli interruttori dell'apparecchio della turbina di aspirazione.

#### **Nota**

*Scegliere la forza aspirante desiderata attraverso l'interruttore dell'apparecchio della turbina di aspirazione iniziando dalla turbina di aspirazione 1. Spegnerne ed accendere le turbine di aspirazione sempre in sequenza.*

3. Il processo di aspirazione ha inizio.

### **Eseguire il processo di aspirazione**

1. Controllare regolarmente il livello di riempimento nel vano raccolta sporco, poiché nell'aspirazione l'apparecchio non si spegne automaticamente.
2. Se necessario, svuotare il vano raccolta sporco (vedi capitolo *Svuotamento del recipiente dello sporco*).
3. Se necessario, pulire il filtro (vedi capitolo *Pulire il filtro*) o cambiarlo/sostituirlo (vedi capitolo *Cambiare il filtro/sostituirlo*).

### **Aspiraliquidi**

#### **ATTENZIONE**

#### **Pericolo di danneggiamento attraverso il troppopieno del vano raccolta sporco**

*Il vano raccolta sporco, con l'immissione di elevate quantità di liquidi nell'arco di pochi secondi, può riempirsi e traboccare.*

*Controllare costantemente il livello di riempimento.*

1. Prima dell'aspirazione a umido, rimuovere il sacchetto di raccolta polveri (vedi capitolo *Svuotamento del recipiente dello sporco*).
2. Dopo l'aspirazione a umido:
  - a asciugare il filtro.
  - b Pulire e asciugare il vano raccolta sporco con un panno umido.

### **Passare dall'aspirazione a umido a quella a secco**

#### **ATTENZIONE**

#### **Passaggio dall'aspirazione a secco a quella a umido**

*Rischio di danni al filtro*

*Non aspirare la polvere secca quando l'elemento filtrante è bagnato, poiché questo può intasare il filtro e renderlo inutilizzabile.*

1. Lasciar asciugare bene il filtro umido prima dell'utilizzo dell'aspirapolvere o sostituirlo con uno asciutto.
2. Se necessario, sostituire il filtro.

### Spegnimento dell'apparecchio

1. Spegner l'apparecchio dagli interruttori dell'apparecchio della turbina di aspirazione.
2. Estrarre la spina.

### Pulire il filtro

Durante l'esercizio, il filtro deve essere pulito a seconda della necessità e della quantità di materiale aspirato.

#### Figura B

1. Chiudere l'apertura di ingresso o il tubo flessibile di aspirazione durante il processo di aspirazione.
2. Tirare lo sportello di pulizia del filtro 3-4 volte, tenendolo aperto per 1-2 s ogni volta.

### Dopo ogni utilizzo

1. Smontare gli accessori.
2. Se necessario, sciacquare gli accessori con acqua e lasciarli asciugare.
3. Svuotare il vano raccolta sporco (vedere capitolo *Svuotamento del recipiente dello sporco*).
4. Pulire l'apparecchio all'interno e all'esterno attraverso l'aspirazione e con un panno umido.
5. Quando viene aspirato materiale bagnato, rimuovere il filtro per l'asciugatura.

### Svuotamento del recipiente dello sporco

#### ⚠ AVVERTIMENTO

##### **Pericolo di schiacciamento**

*Durante la rimozione e l'applicazione del serbatoio fare attenzione alle parti in movimento.*

#### **Nota**

*Il vano raccolta sporco deve essere svuotato quando il suo livello di riempimento arriva a circa 3 cm dal bordo superiore.*

Controllare regolarmente il livello di riempimento nel vano raccolta sporco, poiché nell'aspirazione l'apparecchio non si spegne automaticamente.

1. Se è stato aspirato del materiale secco, pulire il filtro (vedi capitolo *Pulire il filtro*).
2. Spegner l'apparecchio.
3. Fissare il dispositivo con i freni di stazionamento.

#### Figura C

4. Tirare la maniglia ad arco verso l'alto. Il vano raccolta sporco è sbloccato e abbassato.

#### Figura D

5. Estrarre il vano raccolta sporco dall'apparecchio attraverso la maniglia ad arco.
6. Eventualmente rimuovere il sacchetto di raccolta della polvere.
  - a Chiudere il sacchetto di raccolta della polvere ed estrarlo dal vano raccolta sporco.
  - b Sfaltire il sacco di prelievo della polvere con il contenuto conformemente alle disposizioni legislative vigenti.
7. Svuotare il vano raccolta sporco.

#### ⚠ AVVERTIMENTO

##### **Manipolazione impropria quando si chiude il vano raccolta sporco**

##### *Pericolo di schiacciamento*

*Durante il bloccaggio non tenere mai le mani tra il contenitore per lo sporco e l'anello del filtro né nelle vicinanze del meccanismo di sollevamento.*

*Bloccare il vano raccolta sporco azionando la maniglia ad arco con entrambe le mani.*

8. Inserire il vano raccolta sporco nell'apparecchio e bloccarlo con la maniglia ad arco.

## Trasporto

#### ⚠ PRUDENZA

##### **Mancata osservanza del peso**

##### *Pericolo di lesioni e di danneggiamento*

*Nel trasporto osservare il peso dell'apparecchio.*

1. Per il trasporto in veicoli, fissare l'apparecchio in modo che non possa scivolare e ribaltarsi.

## Stoccaggio

### ⚠ **PRUDENZA**

#### **Mancata osservanza del peso**

*Pericolo di lesioni e di danneggiamento.*

*Nello stoccaggio, osservare il peso dell'apparecchio.*

1. Conservare l'apparecchio solo in vani interni.

## Cura e manutenzione

### ⚠ **PERICOLO**

#### **Pericolo di lesioni causato dall'azionamento accidentale dell'apparecchio e da scosse elettriche.**

*Prima di eseguire qualsiasi lavoro spegnere l'apparecchio e staccare la spina.*

#### **Lavori di verifica e di manutenzione**

Far controllare con regolarità l'apparecchio secondo le prescrizioni nazionali del legislatore. Gli interventi di manutenzione vanno effettuati da personale esperto ad intervalli regolari in conformità alle indicazioni del costruttore e nel rispetto delle disposizioni e delle norme di sicurezza vigenti. Gli interventi sull'impianto elettrico possono essere seguiti soltanto da elettricisti esperti. In caso di dubbi si prega di rivolgersi alla filiale KÄRCHER.

#### **Intervalli di manutenzione / Manutenzioni dell'utente**

Per questo apparecchio non è previsto un intervallo di manutenzione regolare. I seguenti interventi di manutenzione vengono eseguiti secondo necessità:

- Lavare il filtro.
- Cambiare il filtro.
- Sostituire il filtro.

#### **Lavaggio del filtro**

### **ATTENZIONE**

#### **Utilizzo di detergenti o agenti sbiancanti Danni al filtro.**

*Pulire il filtro solo con acqua. Inserire il filtro nell'apparecchio soltanto da completamente asciutto.*

Il filtro a stella può essere lavato sotto acqua corrente.

1. Risciacquare il filtro a stella dall'interno verso l'esterno, in modo che nessuna particella rimanente comprometta la potenza del filtro.

#### **Cambiare il filtro/sostituirlo**

1. Fissare l'apparecchio con i freni di stazionamento.
2. Spegnere l'apparecchio tramite l'interruttore.
3. Estrarre la spina.
4. Sbloccare e rimuovere la testina aspirante.
5. Sbloccare e rimuovere l'anello intermedio.
6. Rimuovere il filtro.
7. Controllare la presenza di danni nell'anello di tenuta.
8. Rimuovere lo sporco sul lato aria pulita.
9. Inserire il nuovo filtro in ordine inverso. Assicurarsi che il pressore filtro sia allineato centralmente nelle tasche del filtro.
10. Applicare l'anello intermedio e bloccare.
11. Applicare la testina aspirante e bloccarla.

## Guida alla risoluzione dei guasti

### ⚠ **PERICOLO**

#### **Avviamento involontario dell'apparecchio/Folgorazione elettrica**

*L'avviamento involontario del motore di aspirazione può provocare delle lesioni. La tensione presente sui componenti elettrici può provocare pericolo di scosse elettriche. Prima di eseguire qualsiasi lavoro sull'apparecchio, spegnerlo e staccare la spina. Far eseguire tutti i controlli ed interventi ai componenti elettrici da personale specializzato.*

#### **Nota**

*Se si verifica un guasto, l'apparecchio deve essere immediatamente spento. Il guasto deve essere eliminato prima di rimettere in funzione l'apparecchio.*

Se non è possibile riparare il guasto occorre far controllare l'apparecchio dal servizio clienti.

## La turbina di aspirazione non funziona

1. Controllare la presa e il fusibile dell'alimentazione di corrente.
2. Controllare il cavo e la spina di alimentazione dell'apparecchio.
3. Accendere l'apparecchio.

## Riduzione capacità di aspirazione

1. Rimuovere i blocchi dall'ugello di aspirazione, dal tubo di aspirazione o dal tubo flessibile di aspirazione.
2. Pulire il filtro (vedere capitolo *Pulire il filtro*).
3. Pulire il vano raccolta sporco (vedere capitolo *Svuotamento del recipiente dello sporco*).

## Emissione di polvere all'aspirazione

1. Controllare ed eventualmente correggere la sede del filtro.
2. Pulire il filtro (vedere capitolo *Pulire il filtro*).
3. Sostituire il filtro (vedi capitolo *Cambiare il filtro/sostituirlo*).

## Smaltimento

L'apparecchio deve essere smaltito al termine della sua vita utile in conformità alle disposizioni di legge.

## Garanzia

In ogni Paese, valgono le condizioni di garanzia rilasciate dalla nostra società di vendita competente. Entro il termine di garanzia eliminiamo gratuitamente eventuali guasti all'apparecchio, se causati da difetto del materiale o di produzione. Nei casi previsti dalla garanzia si prega di rivolgersi al proprio rivenditore, oppure al più vicino centro di assistenza autorizzato, esibendo lo scontrino di acquisto. (Indirizzo vedi retro)

Potete trovare ulteriori informazioni sulla garanzia (se disponibili) nell'area di assistenza del sito web Kärcher locale alla voce "Download".

## Dati tecnici

### Collegamento elettrico

Tensione di rete	V	220-240
Fase	~	1
Frequenza di rete	Hz	50-60
Potenza nominale	W	2100
Potenza massima	W	2300
Grado di protezione		IPX4
Classe di protezione		I*
Massima impedenza di re-Ω te consentita		0.224+ 0.140

### Dimensioni e pesi

Tipico peso d'esercizio	kg	36
Lunghezza x larghezza x altezza	mm	645 x 655 x 1150
Superficie attiva del filtro	m <sup>2</sup>	1,6

### Condizioni ambientali

Temperatura di deposito	°C	-10-40
-------------------------	----	--------

### Dati sulle prestazioni dell'apparecchio

Volume del serbatoio	l	40
Vuoto	kPa	22,5
Portata d'aria	l/s	2 x 53
Raccordo tubo flessibile di aspirazione		DN70
Diametro nominale tubo flessibile di aspirazione		DN40/ 50
Numero di ordinazione del filtro		9.990- 018.0

### Valori rilevati secondo EN 60335-2-69

Valore di vibrazione ma- no-braccio	m/s <sup>2</sup>	< 2,5
Incertezza K	m/s <sup>2</sup>	1
Livello di pressione acusti- ca L <sub>pA</sub>	dB(A)	77
Incertezza K <sub>pA</sub>	dB(A)	2

### Cavo di alimentazione

Tipo		H07RN- F 3G1,5 mm <sup>2</sup>
Numero componente		6.650- 035.0
Lunghezza cavo	m	10

\* con elementi della classe di protezione II  
Disposizione  
Con riserva di modifiche tecniche.

## Dichiarazione di conformità UE

Con la presente dichiariamo che la macchina di seguito definita, in conseguenza della sua progettazione e costruzione nonché nello stato in cui è stata immessa sul mercato, è conforme ai requisiti essenziali di sicurezza e salute pertinenti delle direttive UE. In caso di modifiche apportate alla macchina senza il nostro consenso, la presente dichiarazione perde ogni validità.

Prodotto: Aspiratore a secco

Prodotto: Aspiratore a secco e aspiraliquidi

Tipo: 9.989-xxx

### Directive UE pertinenti

2006/42/CE (+2009/127/EG)

2014/30/UE

2011/65/UE

### Norme armonizzate applicate

EN 60335-1

EN 60335-2-69

EN 55014-1: 2017 + A11: 2020

EN 55014-2: 2015

EN IEC 61000-3-2: 2019

EN 61000-3-3: 2013 + A1: 2019

EN 61000-3-11: 2000

EN 62233: 2008

EN IEC 63000: 2018

### Norme nazionali applicate

-

I firmatari agiscono per incarico e con delega della direzione.

T. Wahl  
Managing Director

A. Haag  
Director R&D

Responsabile della documentazione:

A. Haag

Kärcher Industrial Vacuuming GmbH

Robert-Bosch-Straße 4-8

73550 Waldstetten (Germany)

Tel.: +49 7171 94888-0



Fax: +49 7171 94888-528

Waldstetten, 24/04/01

## Índice de contenidos

Avisos generales .....	31
Instrucciones de seguridad .....	31
Uso previsto .....	32
Protección del medioambiente.....	32
Accesorios y recambios .....	32
Alcance del suministro .....	33
Descripción del equipo.....	33
Puesta en funcionamiento.....	33
Funcionamiento.....	33
Transporte .....	35
Almacenamiento .....	35
Cuidado y mantenimiento .....	35
Ayuda en caso de fallos .....	36
Eliminación de residuos .....	36
Garantía .....	36
Datos técnicos.....	36
Declaración de conformidad UE .....	37

## Avisos generales

  Antes de usar su equipo por primera vez, lea el presente manual original, proceda siempre según sus indicaciones y guárdelo para usos posteriores o para el siguiente propietario.

- Antes de la primera puesta en funcionamiento lea sin falta las instrucciones de uso y las instrucciones de seguridad n.º 5.956-249.0.
- En caso de no respetar el manual de instrucciones o las instrucciones de seguridad, se pueden causar daños al equipo y crear peligros para el operario y otras personas.
- Informe inmediatamente a su distribuidor si se han producido daños durante el transporte.

## Instrucciones de seguridad

### Niveles de peligro

#### PELIGRO

- *Aviso de un peligro inminente que produce lesiones corporales graves o la muerte.*

#### ADVERTENCIA

- *Aviso de una posible situación peligrosa que puede producir lesiones corporales graves o la muerte.*

## **△ PRECAUCIÓN**

- *Aviso de una posible situación peligrosa que puede producir lesiones corporales leves.*

## **CUIDADO**

- *Aviso de una posible situación peligrosa que puede producir daños materiales.*

### **Instrucciones generales de seguridad**

Asegúrese de leer las instrucciones de seguridad adjuntas para los aspiradores en seco y en húmedo antes de usarlos por primera vez!

**△ PELIGRO** ● *Tenga en cuenta las disposiciones de seguridad aplicables a los materiales tratados.*

**△ ADVERTENCIA** ● *El equipo no es apto para la aspiración de polvos perjudiciales para la salud. ● El equipo no se debe usar ni almacenar al aire libre en condiciones de humedad. ● Para garantizar una posición segura del equipo, accione el freno de estacionamiento en el rodillo de dirección. Si el freno de estacionamiento está abierto, el equipo puede moverse de forma descontrolada.*

**△ PRECAUCIÓN** ● *En caso de pausas prolongadas y tras su uso, apague el equipo en los interruptores del equipo y desconecte el conector de red.*

### **Actuación en caso de emergencia**

#### **△ PELIGRO**

**Peligro de lesiones y daños en caso de cortocircuito u otros fallos eléctricos**

**Peligro de choques eléctricos, peligro de quemaduras**

*Apagar el equipo y desenchufar el conector de red.*

### **Uso previsto**

El equipo está destinado para:

- La limpieza en seco y en húmedo de suelos y paredes
- Aspiración de sustancias líquidas o húmedas
- Aspiración de polvo seco no inflamable de las máquinas

- Uso industrial, p. ej., en zonas de almacenamiento y fabricación
- Uso industrial, por ejemplo, en hoteles, escuelas, hospitales, fábricas, tiendas, oficinas y negocios de alquiler.

Cualquier otro uso se considera inadecuado.

No se puede utilizar el equipo para:

- La recogida de polvos peligrosos
- La carga de la grúa

### **Protección del medioambiente**



Los materiales de embalaje son reciclables. Eliminar los embalajes de forma respetuosa con el medioambiente.



Los equipos eléctricos y electrónicos contienen materiales reciclables y, a menudo, componentes, como baterías, acumuladores o aceite, que suponen un peligro potencial para la salud de las personas o el medio ambiente en caso de manipularse o eliminarse de forma inadecuada. Sin embargo, dichos componentes son necesarios para un funcionamiento adecuado del equipo. Los equipos identificados con este símbolo no pueden eliminarse con la basura doméstica.

### **Avisos sobre sustancias contenidas (REACH)**

Encontrará información actualizada sobre las sustancias contenidas en: [www.kaercher.de/REACH](http://www.kaercher.de/REACH)

### **Accesorios y recambios**

Utilice únicamente accesorios y recambios originales, estos garantizan un servicio seguro y fiable del equipo.

Encontrará información sobre los accesorios y los recambios en [www.kaercher.com](http://www.kaercher.com) en la zona de servicio.

Tenga en cuenta:

- El alcance del suministro no incluye ningún accesorio. Los accesorios deben pedirse por separado en función de la aplicación.
- El buen funcionamiento del aparato solo está garantizado por el ancho nominal prescrito de la manguera de aspiración (véase el capítulo *Datos técnicos*).



- Los recambios y los accesorios pueden obtenerse en su distribuidor o en su sucursal de KÄRCHER.

## Alcance del suministro

Compruebe la integridad del alcance de suministro durante el desembalaje. En caso de daños de transporte, notifique a su distribuidor.

## Descripción del equipo

Véanse las figuras en la página de gráficos  
**Figura A**

- ① Rueda giratoria con freno de estacionamiento
- ② Recipiente de suciedad
- ③ Tubuladura de aspiración
- ④ Anillo de filtro
- ⑤ Bloqueo del anillo intermedio
- ⑥ Limpieza del filtro
- ⑦ Interruptor del equipo de la turbina de aspiración
- ⑧ Cabezal de aspiración
- ⑨ Filtro
- ⑩ Anillo obturador
- ⑪ Sujeción del filtro
- ⑫ Cable de red
- ⑬ Asa de transporte
- ⑭ Portacables
- ⑮ Placa de características
- ⑯ Anillo intermedio
- ⑰ Asa del recipiente de suciedad
- ⑱ Asa de empuje
- ⑲ Cierre del cabezal de aspiración
- ⑳ Chasis

## Puesta en funcionamiento

### CUIDADO

**Se excede la impedancia de red**

*Descarga eléctrica por cortocircuito*

*No puede superarse la impedancia de red máxima admisible en el punto de conexión eléctrico (véanse los datos técnicos).*

*En caso de dudas sobre la impedancia de red presente en su punto de conexión, póngase en contacto con su empresa de abastecimiento eléctrico.*

1. Coloque el equipo en posición de trabajo.

2. Asegure el equipo con los frenos de estacionamiento.
3. Enchufar la manguera de aspiración en la conexión de aspiración.
4. Colocar el accesorio deseado en la manguera de aspiración.
5. Si es necesario, introduzca una bolsa para polvo en el recipiente de suciedad (véase el capítulo *Inserte la bolsa para polvo*).
6. Asegúrese de que el recipiente de suciedad está correctamente instalado.

### Inserte la bolsa para polvo

Para llevar a cabo un vaciado del equipo libre de polvo puede introducir una bolsa para polvo en el recipiente de suciedad.

#### Nota

*La bolsa para polvo no puede utilizarse para la aspiración de suciedad líquida.*

1. Coloque la bolsa para polvo en el recipiente de suciedad y fíjela con cuidado a la pared del recipiente.
2. Cubrir el borde del recipiente de suciedad con el borde de la bolsa hacia fuera.

#### ⚠ ADVERTENCIA

**Manipulación inadecuada al cerrar el recipiente de suciedad**

*Peligro de aplastamiento*

*No coloque las manos entre el recipiente de suciedad y el anillo del filtro durante el bloqueo bajo ningún concepto ni las introduzca cerca de la mecánica de elevación. Bloquee el recipiente de suciedad accionando el asa con ambas manos.*

3. Inserte el recipiente de suciedad en el equipo.

## Funcionamiento

Después de aspirar sustancias húmedas o líquidas, véase el capítulo *Cambie de aspiración en húmedo a aspiración en seco*.

### Conexión del equipo

1. Conecte el conector de red a un enchufe.
2. Conecte el equipo a los interruptores del equipo de la turbina de aspiración.

## Nota

Seleccione la potencia de aspiración deseada mediante el interruptor del equipo de la turbina de aspiración, empezando por la turbina de aspiración 1. Conecte y desconecte siempre las turbinas de aspiración sucesivamente.

3. Iniciar el proceso de aspiración.

## Ejecute el proceso de aspiración

1. Compruebe regularmente el nivel de llenado del recipiente de suciedad aspirada, ya que el equipo no se desconecta automáticamente durante la aspiración.
2. Si es necesario, vacíe el recipiente de suciedad (véase el capítulo *Vaciar el recipiente de suciedad*).
3. En caso necesario, limpie el filtro (véase el capítulo *Limpiar el filtro*) o modifíquelo/sustitúyalo (véase el capítulo *Cambio/sustitución de filtro*).

## Aspiración de suciedad líquida

### CUIDADO

#### **Peligro de daños por rebosamiento del recipiente de suciedad**

*El recipiente de suciedad puede llenarse y rebosar en cuestión de segundos en caso de albergar grandes volúmenes de líquidos.*

*Controle el nivel de llenado continuamente.*

1. Antes de la aspiración de suciedad líquida, retire la bolsa para polvo en caso necesario (véase el capítulo *Vaciar el recipiente de suciedad*).
2. Después de la aspiración de suciedad líquida:
  - a Secar el filtro.
  - b Limpie el recipiente de suciedad con un paño húmedo y séquelo.

## Cambie de aspiración en húmedo a aspiración en seco

### CUIDADO

#### **Cambio de aspiración seca a aspiración húmeda**

*Peligro de daños en el filtro*

*Con el elemento filtrante mojado no aspire polvo seco, ya que se acumula en el filtro y lo puede dejar inutilizable.*

1. Antes de utilizar la aspiración de suciedad seco, secar bien el filtro húmedo o sustituirlo por uno seco.
2. En caso necesario, cambiar el filtro.

## Desconexión del equipo

1. Desconectar el equipo con los interruptores del equipo de la turbina de aspiración.
2. Desenchufar el conector de red.

## Limpiar el filtro

Durante el servicio, el filtro debe limpiarse en función de las necesidades y de la cantidad de material aspirado.

### Figura B

1. Cierre el orificio de entrada o la manguera de aspiración durante el proceso de aspiración.
2. Tirar de la chapaleta de limpieza del filtro 3-4 veces y mantenerla abierta durante 1-2 s en cada caso.

## Tras cada servicio

1. Desmonte los accesorios.
2. En caso necesario, enjuague y deje secar los accesorios.
3. Vacíe el recipiente de suciedad (véase el capítulo *Vaciar el recipiente de suciedad*).
4. Limpie el interior y el exterior del equipo mediante aspiración y lavado con un paño húmedo.
5. Si se ha aspirado material mojado, retire el filtro para secarlo.

## Vaciar el recipiente de suciedad

### △ ADVERTENCIA

#### **Peligro de aplastamiento**

*Preste atención a las piezas en movimiento al retirar o colocar el recipiente.*

### Nota

*Se debe vaciar el recipiente de suciedad cuando esté lleno hasta aprox. 3 cm por debajo del borde superior.*

Compruebe regularmente el nivel de llenado del recipiente de suciedad aspirada, ya que el equipo no se desconecta automáticamente durante la aspiración.

1. Si se ha aspirado material seco, limpie el filtro (véase el capítulo *Limpiar el filtro*).
2. Desconecte el equipo.
3. Asegure el equipo con los frenos de estacionamiento.

#### Figura C

4. Tire del asa hacia arriba.  
El recipiente de suciedad se desbloquea y se baja.

#### Figura D

5. Retire el recipiente de suciedad con el asa del equipo.
6. Retire la bolsa para polvo en caso necesario.
  - a Cierre la bolsa para polvo y retírela del recipiente de suciedad.
  - b Elimine la bolsa para polvo con su contenido conforme a las normativas legales aplicables.
7. Vacíe el recipiente de suciedad.

#### ⚠ **ADVERTENCIA**

#### **Manipulación inadecuada al cerrar el recipiente de suciedad**

*Peligro de aplastamiento*

*No coloque las manos entre el recipiente de suciedad y el anillo del filtro durante el bloqueo bajo ningún concepto ni las introduzca cerca de la mecánica de elevación. Bloquee el recipiente de suciedad accionando el asa con ambas manos.*

8. Introduzca el recipiente de suciedad en el equipo y bloquéelo con el asa.

## Transporte

#### ⚠ **PRECAUCIÓN**

#### **Inobservancia del peso**

*Peligro de lesiones y daños*

*Tenga en cuenta el peso del equipo durante el transporte.*

1. Al transportar el equipo en vehículos, fíjelo para evitar que resbale o vuelque.

## Almacenamiento

#### ⚠ **PRECAUCIÓN**

#### **Inobservancia del peso**

*Peligro de lesiones y daños*

*Tenga en cuenta el peso del equipo para su almacenamiento.*

1. Almacenar el equipo solamente en interiores.

## Cuidado y mantenimiento

#### ⚠ **PELIGRO**

***Peligro de lesiones causadas por un aparato que se arranque involuntariamente y por descarga eléctrica.***

*Apagar el equipo y desenchufar el conector de red antes de realizar cualquier trabajo.*

### Tareas de comprobación y mantenimiento

Encargar la comprobación regular del equipo conforme a las normativas nacionales del legislador en materia de prevención de accidentes. Una persona experta debe realizar las tareas de mantenimiento a intervalos regulares conforme a las indicaciones del fabricante de forma que se respeten las normativas y los requerimientos de seguridad existentes. Solo un electricista puede trabajar en la instalación eléctrica. En caso de duda, póngase en contacto con la sucursal KÄRCHER.

### Intervalos de mantenimiento/mantenimiento por parte del usuario

No existen intervalos de mantenimiento regulares para este equipo. En caso necesario, deben realizarse los siguientes trabajos de mantenimiento:

- Lavar el filtro.
- Cambiar el filtro.
- Cambiar el filtro.

### Lavado de filtro

#### **CUIDADO**

***Uso de detergentes o agentes blanqueadores***

*Daños en el filtro.*

*Limpie el filtro únicamente con agua. Coloque únicamente un filtro completamente seco en el equipo.*

El filtro de pliegues en estrella se puede lavar con agua corriente.

1. Enjuague el filtro de pliegues en estrella siempre desde dentro hacia fuera para que no queden partículas que reduzcan la capacidad de filtrado.

## Cambio/sustitución de filtro

1. Asegure el equipo con los frenos de estacionamiento.
2. Desconecte el equipo con los interruptores del equipo.
3. Desenchufar el conector de red.
4. Desbloquee y retire el cabezal de aspiración.
5. Desbloquee y retire el anillo intermedio.
6. Retire el filtro.
7. Compruebe la presencia de daños en el anillo obturador.
8. Limpie la suciedad en el lado del aire limpio.
9. Inserte el nuevo filtro en orden inverso. Asegúrese de que la sujeción del filtro está alineada en el centro de las bolsas del filtro.
10. Coloque y bloquee el anillo intermedio.
11. Coloque y bloquee el cabezal de aspiración.

## Ayuda en caso de fallos

### ⚠ PELIGRO

#### **Arranque involuntario del equipo/descarga eléctrica**

*El arranque involuntario del motor de aspiración puede provocar lesiones. La tensión de las piezas eléctricas puede causar una descarga eléctrica.*

*Apagar el equipo y desenchufar el conector de red antes de realizar cualquier trabajo en el equipo.*

*Todas las pruebas y trabajos en las piezas eléctricas deben ser realizadas por un especialista.*

#### **Nota**

*Si surge un fallo, hay que desconectar el equipo inmediatamente. Antes de la nueva puesta en funcionamiento hay que eliminar el fallo.*

Si no se puede solventar el fallo, el servicio de postventa debe comprobar el equipo.

#### **La turbina de aspiración no funciona**

1. Comprobar el enchufe y el fusible de la alimentación de corriente.
2. Comprobar el cable de red y el conector de red del equipo.
3. Conectar el equipo.

## La potencia de aspiración se reduce

1. Elimine las obstrucciones de la boquilla aspiradora, del tubo de aspiración o de la manguera de aspiración.
2. Limpie el filtro (véase el capítulo *Limpiar el filtro*).
3. Vacíe el recipiente de suciedad (véase el capítulo *Vaciar el recipiente de suciedad*).

## Salida de polvo durante la aspiración

1. Compruebe el asiento del filtro y corrija-lo en caso necesario.
2. Limpie el filtro (véase el capítulo *Limpiar el filtro*).
3. Sustituya el filtro (véase el capítulo *Cambio/sustitución de filtro*).

## Eliminación de residuos

El equipo debe eliminarse al final de su vida útil de acuerdo con las prescripciones legales.

## Garantía

En cada país se aplican las condiciones de garantía indicadas por nuestra compañía distribuidora autorizada. Subsanaamos cualquier fallo en su equipo de forma gratuita dentro del plazo de garantía siempre que la causa se deba a un fallo de fabricación o material. En caso de garantía, póngase en contacto con su distribuidor o con el servicio de posventa autorizado más próximo presentando la factura de compra. (Dirección en el reverso)

Encontrará más información sobre la garantía (si está disponible) en el área de servicio de su página web local de Kärcher en "Downloads".

## Datos técnicos

### Conexión eléctrica

Tensión de red	V	220-240
Fase	~	1
Frecuencia de red	Hz	50-60
Potencia nominal	W	2100
Potencia máxima	W	2300
Tipo de protección		IPX4
Clase de protección		I*
Impedancia de red máx. admisible	$\Omega$	0.224+j0.140

<b>Peso y dimensiones</b>		
Peso de servicio típico	kg	36
Longitud x anchura x altura	mm	645 x
		655 x
		1150
Superficie de filtrado	m <sup>2</sup>	1,6
<b>Condiciones ambientales</b>		
Temperatura de almacenamiento	°C	-10-40
<b>Datos de potencia del equipo</b>		
Volumen del recipiente	l	40
Vacío	kPa	22,5
Volumen de aire	l/s	2 x 53
Conexión de la manguera de aspiración		DN70
Ancho nominal de la manguera de aspiración		DN40/50
Referencia de pedido del filtro		9.990-018.0
<b>Valores calculados conforme a EN 60335-2-69</b>		
Nivel de vibraciones mano-brazo	m/s <sup>2</sup>	< 2,5
Inseguridad K	m/s <sup>2</sup>	1
Nivel de presión acústica	dB(A)	77
L <sub>pA</sub>		
Inseguridad K <sub>pA</sub>	dB(A)	2
<b>Cable de red</b>		
Tipo		H07RN-F 3G1,5 mm <sup>2</sup>
Referencia		6.650-035.0
Longitud del cable	m	10

\* con elementos de la disposición de la clase de protección II  
Reservado el derecho de realizar modificaciones técnicas.

## Declaración de conformidad UE

Por la presente declaramos que la máquina designada a continuación cumple, en lo que respecta a su diseño y tipo constructivo así como a la versión puesta a la venta por nosotros, las normas básicas de seguridad y sobre la salud que figuran en las directivas comunitarias correspondientes. Si se producen modificaciones no acordadas en la máquina, esta declaración pierde su validez.

Producto: Aspirador en seco

Producto: Aspirador en seco y húmedo

Tipo: 9.989-xxx

### Directivas UE aplicables

2006/42/CE (+2009/127/CE)

2014/30/UE

2011/65/UE

### Normas armonizadas aplicadas

EN 60335-1

EN 60335-2-69

EN 55014-1: 2017 + A11: 2020

EN 55014-2: 2015

EN IEC 61000-3-2: 2019

EN 61000-3-3: 2013 + A1: 2019

EN 61000-3-11: 2000

EN 62233: 2008

EN IEC 63000: 2018

### Normas nacionales aplicadas

-

Los abajo firmantes actúan en nombre y con la autorización de la dirección.



T. Wahl  
Managing Director



A. Haag  
Director R&D

Responsable de documentación:

A. Haag

Kärcher Industrial Vacuuming GmbH

Robert-Bosch-Straße 4-8

73550 Waldstetten (Alemania)

Tel.: +49 7171 94888-0

Fax: +49 7171 94888528

Waldstetten, 24/04/01

## Índice

Indicações gerais .....	38
Avisos de segurança .....	38
Utilização prevista .....	38
Proteção do meio ambiente .....	39
Acessórios e peças sobressalentes...	39
Volume do fornecimento .....	39
Descrição do aparelho .....	39
Arranque .....	39
Operação .....	40
Transporte .....	41
Armazenamento .....	41
Conservação e manutenção .....	42
Ajuda em caso de avarias .....	42
Recolha .....	43
Garantia .....	43
Dados técnicos .....	43
Declaração de conformidade UE .....	44

## Indicações gerais



Antes da primeira utilização do seu aparelho, leia este manual de instruções original, depois disso, proceda de acordo com o mesmo e guarde-o para uso posterior ou para proprietários futuros.

- Ler atentamente os avisos de segurança do n.º 5.956-249.0 antes do primeiro arranque.
- A não observância do manual de instruções e dos avisos de segurança pode originar danos no aparelho e perigo para o operador e terceiros.
- Em caso de danos de transporte, informar imediatamente o distribuidor.

## Avisos de segurança

### Níveis de perigo

#### **⚠ PERIGO**

- *Aviso de um perigo iminente, que pode provocar ferimentos graves ou morte.*

#### **⚠ ATENÇÃO**

- *Aviso de uma possível situação de perigo, que pode provocar ferimentos graves ou morte.*

#### **⚠ CUIDADO**

- *Aviso de uma possível situação de perigo, que pode provocar ferimentos ligeiros.*

## ADVERTÊNCIA

- *Aviso de uma possível situação de perigo, que pode provocar danos materiais.*

### Indicações gerais de segurança

Não se esqueça de ler as indicações de segurança incluídas para aspiradores de líquidos/sólidos antes do primeiro arranque!

⚠ **PERIGO** • *Respeite as normas de segurança aplicáveis relativas aos materiais a tratar.*

⚠ **ATENÇÃO** • *O aparelho não é adequado para a aspiração de poeiras prejudiciais à saúde. • O aparelho não pode ser utilizado nem estar armazenado ao ar livre em condições de humidade. • Para um posicionamento seguro do aparelho, accione o travão de estacionamento no rolete de direcção. Se o travão de estacionamento não for accionado, o dispositivo pode entrar em movimento descontrolado.*

⚠ **CUIDADO** • *Durante pausas mais longas e após a sua utilização, desligue o aparelho nos interruptores do aparelho e retire a ficha de rede.*

### Comportamento em caso de emergência

#### **⚠ PERIGO**

**Perigo de ferimentos e danos em caso de curto-circuito ou de outras falhas eléctricas**

*Perigo de choque eléctrico, perigo de queimaduras*

*Desligue o aparelho e retire a ficha de rede.*

### Utilização prevista

O aparelho é adequado para:

- Limpeza a húmido e a seco do chão e das superfícies de paredes
- Aspiração de substâncias húmidas e líquidas
- Aspiração de poeiras secas e não inflamáveis de máquinas
- Utilização industrial, por exemplo, em áreas de armazenamento e fabrico
- Utilização profissional, por exemplo, em hotéis, escolas, hospitais, fábricas, lojas, escritórios e agências imobiliárias.

Qualquer outra utilização é considerada inadequada.

O aparelho não pode ser utilizado para:

- Recolha de poeiras perigosas
- Transporte por guindaste

## Proteção do meio ambiente



Os materiais de embalagem são recicláveis. Elimine as embalagens de acordo com os regulamentos ambientais.



Os aparelhos elétricos e eletrónicos contêm materiais recicláveis de valor e, com frequência, componentes como baterias, acumuladores ou óleo que, em caso de manipulação ou recolha errada, podem representar um potencial perigo para a saúde humana e para o ambiente. Estes componentes são necessários para o bom funcionamento do aparelho. Os aparelhos que apresentem este símbolo não devem ser recolhidos no lixo doméstico.

### Avisos relativos a ingredientes (REACH)

Pode encontrar informações actualizadas acerca dos ingredientes em: [www.kaercher.de/REACH](http://www.kaercher.de/REACH)

## Acessórios e peças sobressalentes

Ao utilizar apenas acessórios originais e peças sobressalentes originais, garante uma utilização segura e o bom funcionamento do aparelho.

Informações acerca de acessórios e peças sobressalentes disponíveis em [www.kaercher.com](http://www.kaercher.com), na área do serviço de assistência técnica.

Tenha em atenção o seguinte:

- O volume do fornecimento não inclui acessórios. Os acessórios devem ser encomendados separadamente, dependendo da aplicação.
- O bom funcionamento do aparelho só é garantido pelo diâmetro nominal prescrito da mangueira de aspiração (consultar o capítulo *Dados técnicos*).
- As peças sobressalentes e os acessórios estão disponíveis no seu distribuidor ou na sua sucursal KÄRCHER.

## Volume do fornecimento

Ao abrir a embalagem, confirme a integridade do conteúdo. Em caso de danos de transporte, notifique o seu distribuidor.

## Descrição do aparelho

Figuras, ver página de gráficos

### Figura A

- ① Roletto de direcção com travão de parqueamento
- ② Recipiente de sujidade
- ③ Suporte de aspiração
- ④ Anel do filtro
- ⑤ Bloqueio do anel intermédio
- ⑥ Limpeza do filtro
- ⑦ Interruptor do aparelho da turbina de aspiração
- ⑧ Cabeça de aspiração
- ⑨ Filtro
- ⑩ Anel de vedação
- ⑪ Filtro de retenção
- ⑫ Cabo de rede
- ⑬ Pega de transporte
- ⑭ Braçadeira para cabo
- ⑮ Placa de características
- ⑯ Anel intermédio
- ⑰ Pega do recipiente de sujidade
- ⑱ Alavanca de avanço
- ⑲ Bloqueio da cabeça de aspiração
- ⑳ Chassis

## Arranque

### ADVERTÊNCIA

#### **Excedência da impedância da rede**

*Choque eléctrico em caso de curto-circuito*  
*A impedância eléctrica máxima permitida no ponto de ligação eléctrica (consultar os dados técnicos) não deve ser ultrapassada.*

*Em caso de incertezas relativamente à impedância eléctrica disponível no seu ponto de ligação, entre em contacto com o seu fornecedor de energia eléctrica.*

1. Colocar o aparelho na posição de trabalho.
2. Fixar o aparelho com os travões de parqueamento.
3. Ligar a mangueira de aspiração à conexão de aspiração.

4. Ligar o acessório desejado à mangueira de aspiração.
5. Se necessário, inserir um saco coletor de pó no recipiente de sujidade (consultar o capítulo *Inserir o saco coletor de pó*).
6. Assegurar-se de que o recipiente de sujidade está inserido corretamente.

### **Inserir o saco coletor de pó**

Para esvaziar o aparelho sem libertar pó, é possível colocar um saco coletor de pó no recipiente de sujidade.

#### **Aviso**

*O saco colector de pó não deve ser utilizado para a aspiração de líquidos.*

1. Inserir o saco coletor de pó no recipiente de sujidade e encostar cuidadosamente à parede do depósito.
2. Virar a borda do saco para fora, por cima da borda do recipiente de sujidade.

#### **⚠ ATENÇÃO**

#### **Manuseamento incorreto ao bloquear o recipiente de sujidade**

*Perigo de esmagamento*

*Durante o bloqueio, nunca manter as mãos entre o recipiente de sujidade e o anel do filtro nem colocá-las na proximidade da mecânica de elevação.*

*Bloquear o recipiente de sujidade acionando a pega com ambas as mãos.*

3. Inserir o recipiente de sujidade no aparelho.

### **Operação**

Após aspirar substâncias húmidas ou líquidas, consultar o capítulo *Mudar da aspiração de líquidos para a aspiração de sólidos*.

### **Ligar o aparelho**

1. Ligar a ficha de rede à tomada.
2. Ligar o aparelho nos interruptores do aparelho da turbina de aspiração.

#### **Aviso**

*Selecione a potência de aspiração desejada através do interruptor do aparelho da turbina de aspiração, começando pela turbina de aspiração 1. Ligue e desligue as*

*turbinas de aspiração sempre sucessivamente.*

3. Iniciar o processo de aspiração.

### **Realizar o processo de aspiração**

1. Verificar com frequência o nível de enchimento do recipiente de sujidade, uma vez que o aparelho não desliga automaticamente ao aspirar.
2. Se necessário, esvaziar o recipiente de sujidade (consultar o capítulo *Esvaziar o recipiente de sujidade*).
3. Se necessário, limpar (consultar o capítulo *Limpar o filtro*) ou mudar/substituir o filtro (consultar o capítulo *Trocar/ substituir o filtro*).

### **Aspiração de líquidos**

#### **ADVERTÊNCIA**

#### **Perigo de dano devido ao transbordo do recipiente de sujidade**

*O recipiente de sujidade pode encher em poucos segundos e transbordar aquando da admissão de quantidades de líquido elevadas.*

*Controlar sempre o nível de enchimento.*

1. Se necessário, antes da aspiração de líquidos, remover o saco coletor de pó (consultar o capítulo *Esvaziar o recipiente de sujidade*).
2. Após a aspiração de líquidos:
  - a Secar o filtro.
  - b Limpar o recipiente de sujidade com um pano húmido e secá-lo.

### **Mudar da aspiração de líquidos para a aspiração de sólidos**

#### **ADVERTÊNCIA**

#### **Mudança de aspiração de líquidos para sólidos**

*Perigo de danos no filtro*

*Com o elemento filtrante molhado, não aspirar pó seco, uma vez que este entope o filtro e o pode inutilizar.*

1. Deixar secar bem o filtro húmido antes da sua utilização na aspiração de sólidos ou trocar por um seco.
2. Em caso de necessidade, trocar o filtro.



## Desligar o aparelho

1. Desligar o aparelho nos interruptores do aparelho da turbina de aspiração.
2. Retirar a ficha de rede.

## Limpar o filtro

Durante a operação, o filtro deve ser limpo sempre que necessário e em função da quantidade de material aspirado.

### Figura B

1. Durante a aspiração, fechar a abertura de entrada ou a mangueira de aspiração.
2. Puxar a tampa da limpeza do filtro 3-4 vezes, mantendo-a aberta durante 1-2 seg. de cada vez.

## Após cada operação

1. Desmontar os acessórios.
2. Desmontar os acessórios e, em caso de necessidade, lavar com água e deixar secar.
3. Esvaziar o recipiente de sujidade (consultar o capítulo *Esvaziar o recipiente de sujidade*).
4. Aspirar o interior e o exterior do aparelho e limpar com um pano húmido.
5. Se tiver sido aspirado material húmido, remover o filtro para secar.

## Esvaziar o recipiente de sujidade

### ⚠ ATENÇÃO

#### **Perigo de esmagamento**

*Tenha em atenção as peças móveis ao remover ou colocar o depósito.*

#### **Aviso**

*O recipiente de sujidade deve ser esvaziado, se o nível de enchimento se encontrar aprox. 3 cm abaixo da borda superior.*

Verificar com frequência o nível de enchimento do recipiente de sujidade, uma vez que o aparelho não desliga automaticamente ao aspirar.

1. Se foi aspirado material de aspiração seco, limpar o filtro (consultar o capítulo *Limpar o filtro*).
2. Desligar o aparelho.
3. Fixar o aparelho com os travões de estacionamento.

### Figura C

4. Puxar a pega para cima.  
O recipiente de sujidade é desbloqueado e baixado.

### Figura D

5. Retirar o recipiente de sujidade do aparelho puxando pela pega.
6. Se necessário, remover o saco coletor de pó.
  - a Fechar o saco coletor de pó depois de terminada a operação e removê-lo do recipiente de sujidade.
  - b Eliminar o saco colector de pó com o seu conteúdo em conformidade com as prescrições legais em vigor.
7. Esvaziar o recipiente de sujidade.

### ⚠ ATENÇÃO

#### **Manuseamento incorreto ao bloquear o recipiente de sujidade**

#### *Perigo de esmagamento*

*Durante o bloqueio, nunca manter as mãos entre o recipiente de sujidade e o anel do filtro nem colocá-las na proximidade da mecânica de elevação.*

*Bloquear o recipiente de sujidade acionando a pega com ambas as mãos.*

8. Inserir o recipiente de sujidade no aparelho e bloquear com a pega.

## Transporte

### ⚠ CUIDADO

#### **Não observância do peso**

#### *Perigo de ferimentos e danos*

*Considere o peso do aparelho ao transportá-lo.*

1. Ao transportar o aparelho em veículos, protegê-lo contra deslizos e quedas.

## Armazenamento

### ⚠ CUIDADO

#### **Não observância do peso**

#### *Perigo de ferimentos e danos*

*Considere o peso do aparelho para o respectivo armazenamento.*

1. Armazenar o aparelho apenas no interior.

## Conservação e manutenção

### ⚠ **PERIGO**

**Perigo de lesões devido a aparelho ligado inadvertidamente e choque eléctrico.**

*Desligue o aparelho antes de cada trabalho e retire a ficha de rede.*

### Trabalhos de verificação e manutenção

Proceder à verificação regular do aparelho em conformidade com as respectivas prescrições nacionais do legislador para prevenção de acidentes. Os trabalhos de manutenção devem ser realizados com regularidade por uma pessoa qualificada segundo indicação do fabricante, devendo ser observadas as normas e requisitos de segurança existentes. Os trabalhos no equipamento eléctrico só podem ser realizados por um técnico electricista. Em caso de dúvida, entre em contacto com a filial KÄRCHER.

### Intervalos de manutenção/manutenções pelo utilizador

Não existem intervalos de manutenção frequentes para este aparelho. Em caso de necessidade, efectuar as seguintes manutenções:

- Lavar o filtro.
- Trocar o filtro.
- Substituir o filtro.

### Lavar o filtro

#### **ADVERTÊNCIA**

**Utilização de detergentes ou agentes branqueadores**

*Danos no filtro.*

*Limpe o filtro apenas com água. Coloque o filtro no aparelho apenas quando o filtro estiver completamente seco.*

O filtro de pregas estrela pode ser lavado com água corrente.

1. Lavar o filtro de pregas estrela sempre de dentro para fora, para que a capacidade de filtração não fique comprometida devido a partículas residuais.

### Trocar/substituir o filtro

1. Fixar o aparelho com os travões de parqueamento.
2. Desligar o aparelho nos interruptores do aparelho.
3. Retirar a ficha de rede.
4. Desbloquear e remover a cabeça de aspiração.
5. Desbloquear e remover o anel intermédio.
6. Remover o filtro.
7. Verificar o anel de vedação quanto a danos.
8. Remover a sujidade no lado do ar limpo.
9. Inserir o novo filtro na ordem inversa. Assegurar-se de que o filtro de retenção está alinhado ao centro nas bolsas do filtro.
10. Colocar o anel intermédio e bloquear.
11. Colocar e bloquear a cabeça de aspiração.

## Ajuda em caso de avarias

### ⚠ **PERIGO**

**Arranque inadvertido do aparelho/choque eléctrico**

*O arranque inadvertido da turbina de aspiração pode resultar em ferimentos. A tensão em componentes eléctricos pode resultar em choque eléctrico.*

*Desligue o aparelho antes de realizar trabalhos no mesmo e retire a ficha de rede. Todas as verificações e trabalhos em peças eléctricas devem ser realizados por um técnico.*

#### **Aviso**

*Se ocorrer uma avaria, o aparelho tem de ser desligado de imediato. A avaria tem de ser reparada antes de um novo arranque. Caso a avaria não possa ser resolvida, então, o aparelho terá de ser verificado pelo serviço de assistência técnica.*

#### **A turbina de aspiração não funciona**

1. Verificar a tomada e o fusível da alimentação eléctrica.
2. Verificar o cabo de rede e a ficha de rede do aparelho.
3. Ligar o aparelho.

## A potência de aspiração diminui

1. Remover os bloqueios do bocal de aspiração, do tubo de aspiração ou da mangueira de aspiração.
2. Limpar o filtro (consultar o capítulo *Limpar o filtro*).
3. Esvaziar o recipiente de sujidade (consultar o capítulo *Esvaziar o recipiente de sujidade*).

## Saída de pó ao aspirar

1. Verificar o encaixe do filtro e, se necessário, corrigir.
2. Limpar o filtro (consultar o capítulo *Limpar o filtro*).
3. Substituir o filtro (consultar o capítulo *Trocar/substituir o filtro*).

## Recolha

O aparelho deverá ser eliminado no final da sua vida útil em conformidade com as normas legais.

## Garantia

Em cada país são válidas as condições de garantia transmitidas pela nossa sociedade distribuidora responsável. Trataremos de possíveis avarias no seu aparelho no âmbito do prazo da garantia, sem custos, desde que estas tenham origem num erro de material ou de fabrico. Em caso de garantia, contacte o seu revendedor ou a assistência técnica autorizada mais próxima, apresentando o talão de compra.

(endereço consultar o verso)

Para mais informações sobre a garantia (se disponíveis), consultar "Transferências" na área de serviço do website local da Kärcher.

## Dados técnicos

### Ligação eléctrica

Tensão da rede	V	220-240
Fase	~	1
Frequência de rede	Hz	50-60
Potência nominal	W	2100
Potência máxima	W	2300
Tipo de protecção		IPX4
Classe de protecção		I*
Impedância eléctrica máxi-Ω ma admissível		0.224+j0 .140

### Medidas e pesos

Peso de operação típico	kg	36
Comprimento x Largura x Altura	mm	645 x 655 x 1150
Superfície filtrante	m <sup>2</sup>	1,6

### Condições ambientais

Temperatura de armazenamento	°C	-10-40
------------------------------	----	--------

### Características do aparelho

Volume do depósito	l	40
Vácuo	kPa	22,5
Volume de ar	l/s	2 x 53
Ligação da mangueira de aspiração		DN70
Diâmetro nominal da mangueira de aspiração		DN40/50
Ref <sup>a</sup> do filtro		9.990- 018.0

### Valores determinados de acordo com a EN 60335-2-69

Valor de vibração mão/bra- m/s<sup>2</sup> < 2,5  
ço

Insegurança K	m/s <sup>2</sup>	1
Nível acústico L <sub>pA</sub>	dB(A)	77
Insegurança K <sub>pA</sub>	dB(A)	2

### Cabo de rede

Tipo		H07RN- F 3G1,5 mm <sup>2</sup>
Referência		6.650- 035.0
Comprimento do cabo	m	10

\* com elementos da classe de protecção II  
Disposição  
Reservados os direitos a alterações técnicas.

## Declaração de conformidade UE

Declaramos pelo presente que as referidas máquinas, em virtude da sua concepção e tipo de construção, bem como do modelo colocado por nós no mercado, estão em conformidade com os requisitos de saúde e segurança essenciais e pertinentes das diretivas da União Europeia. Em caso de realização de alterações na máquina sem o nosso consentimento prévio, a presente declaração fica sem efeito.

Produto: Aspirador de sólidos

Produto: Aspirador de líquidos e sólidos

Tipo: 9.989-xxx

### Directivas da União Europeia pertinentes

2006/42/CE (+2009/127/CE)

2014/30/UE

2011/65/UE

### Normas harmonizadas aplicadas

EN 60335-1

EN 60335-2-69

EN 55014-1: 2017 + A11: 2020

EN 55014-2: 2015

EN IEC 61000-3-2: 2019

EN 61000-3-3: 2013 + A1: 2019

EN 61000-3-11: 2000

EN 62233: 2008

EN IEC 63000: 2018

### Normas nacionais aplicadas

-

Os signatários actuam em nome e em procuração da gerência.



T. Wahl  
Managing Director



A. Haag  
Director R&D

Mandatário da documentação:

A. Haag

Kärcher Industrial Vacuuming GmbH

Robert-Bosch-Straße 4-8

73550 Waldstetten (Alemanha)

Tel.: +49 7171 94888-0

Fax: +49 7171 94888-528

Waldstetten, 24/04/01

## Inhoud

Algemene instructies.....	44
Veiligheidsinstructies.....	44
Reglementair gebruik.....	45
Milieubescherming.....	45
Toebehoren en reserveonderdelen....	45
Leveringsomvang.....	46
Beschrijving apparaat.....	46
Inbedrijfstelling.....	46
Werking.....	46
Vervoer.....	48
Opslag.....	48
Onderhoud.....	48
Hulp bij stringen.....	49
Afvalverwijdering.....	49
Garantie.....	49
Technische gegevens.....	49
EU-conformiteitsverklaring.....	50

## Algemene instructies



Lees deze oorspronkelijke ge-

bruiksaanwijzing voordat u uw apparaat voor het eerst gebruikt, handel dienovereenkomstig en bewaar de gebruiksaanwijzing voor later gebruik of voor de volgende eigenaars.

- Vóór de eerste inbedrijfstelling absoluut veiligheidsinstructies nr. 5.956-249.0 lezen.
- Wanneer de gebruiksaanwijzing en de veiligheidsinstructies niet worden opgevolgd, kan dit schade aan het toestel en gevaar voor de bediener en andere personen tot gevolg hebben.
- Bij transportschade de dealer onmiddellijk op de hoogte brengen.

## Veiligheidsinstructies

### Gevarenniveaus

#### ⚠ GEVAAR

- *Aanwijzing voor direct dreigend gevaar dat tot zware of dodelijke verwondingen leidt.*

#### ⚠ WAARSCHUWING

- *Aanwijzing voor een mogelijk gevaarlijke situatie die tot zware of dodelijke verwondingen kan leiden.*

## ⚠ **VOORZICHTIG**

- *Aanwijzing voor een mogelijk gevaarlijke situatie die tot lichte verwondingen kan leiden.*

## **LET OP**

- *Aanwijzing voor een mogelijk gevaarlijke situatie die tot materiële schade kan leiden.*

### **Algemene veiligheidsinstructies**

Vóór de eerste inbedrijfstelling de meegeleverde veiligheidsinstructies voor nat-/droogzuigers absoluut lezen!

⚠ **GEVAAR** • *Neem de veiligheidsvoorschriften in acht die van toepassing zijn op de te behandelen materialen.*

⚠ **WAARSCHUWING** • *Het apparaat is niet voor het opzuigen van gezondheidsgevaarlijke stoffen bedoeld. • Het apparaat mag niet in de openlucht in natte omstandigheden worden gebruikt of bewaard.*

- *Gebruik voor een veilige stand van het apparaat de parkeerrem aan het zwenkwiel. Als het apparaat niet op de rem wordt gezet, kan het ongecontroleerd gaan bewegen.*

⚠ **VOORZICHTIG** • *Schakel het apparaat bij langere pauzes en na gebruik met de apparaatschakelaars uit en koppel de netstekker los.*

### **Hoe te handelen in noodsituaties**

⚠ **GEVAAR**

*Gevaar voor letsel en beschadiging bij kortsluiting of andere elektrische storingen*

*Gevaar voor elektrische schokken, gevaar voor verbrandingen*

*Schakel het apparaat uit en trek de netstekker eruit.*

### **Reglementair gebruik**

Het apparaat is bedoeld voor:

- nat en droog reinigen van vloer- en wandoppervlakken
- opzuigen van vochtige of vloeibare substanties
- afzuigen van droge, niet-brandbare soorten stof uit machines

- Industrieel gebruik, bijv. in opslag- en productieruimten
- Commercieel gebruik, bijvoorbeeld in hotels, scholen, ziekenhuizen, fabrieken, winkels, kantoren en verhuurbedrijven.

Elk ander gebruik wordt beschouwd als niet-reglementair.

Het apparaat mag niet worden gebruikt voor:

- het opname van gevaarlijke soorten stof
- het verladen met kraan

### **Milieubescherming**



De verpakkingsmaterialen zijn herbruikbaar. Verwijder verpakkingen op een milieuvriendelijke manier.



Elektrische en elektronische apparaten bevatten waardevolle recyclebare materialen en vaak bestanddelen zoals batterijen, accu's of olie, die bij onjuiste omgang of verkeerd afvalverwijdering een potentieel gevaar voor de gezondheid van de mens en voor het milieu kunnen vormen. Voor een correcte werking van het apparaat zijn deze bestanddelen echter noodzakelijk. Voer apparaten met dit symbool niet samen met het huisvuil af.

### **Instructies betreffende ingrediënten (REACH)**

Actuele informatie over ingrediënten vindt u op: [www.kaercher.de/REACH](http://www.kaercher.de/REACH)

### **Toebehoren en reserveonderdelen**

Gebruik alleen origineel toebehoren en originele reserveonderdelen. Deze garanderen een veilige en storingsvrije werking van het apparaat.

Informatie over toebehoren en reserveonderdelen vindt u onder [www.kaercher.nl](http://www.kaercher.nl) in het bereik Service.

Opgelet:

- In de leveringsomvang is geen toebehoren inbegrepen. Het toebehoren moet afhankelijk van de toepassing afzonderlijk worden besteld.
- De perfecte werking van het apparaat wordt alleen door de voorgeschreven nominale wijdtte van de zuigslang (zie

hoofdstuk *Technische gegevens*) gegarandeerd.

- Reserveonderdelen en toebehoren verkrijgt u bij uw dealer of bij uw KÄR-CHER-filiaal.

## Leveringsomvang

Controleer de inhoud bij het uitpakken op volledigheid. Bij transportschade uw dealer op de hoogte brengen.

## Beschrijving apparaat

Afbeeldingen, zie pagina met grafieken

### Afbeelding A

- ① Zwenkwiel met parkeerrem
- ② Vuilreservoir
- ③ Zuigopening
- ④ Filterring
- ⑤ Vergrendeling van de tussenring
- ⑥ Filterreiniging
- ⑦ Apparaatschakelaar zuigturbine
- ⑧ Zuigkop
- ⑨ Filter
- ⑩ Afdichtring
- ⑪ Neerhouder filter
- ⑫ Netsnoer
- ⑬ Handgreep
- ⑭ Kabelhouder
- ⑮ Typeplaatje
- ⑯ Tussenring
- ⑰ Beugelgreep van het vuilreservoir
- ⑱ Duwbeugel
- ⑲ Vergrendeling van de zuigkop
- ⑳ Chassis

## Inbedrijfstelling

### LET OP

#### Overschrijding van de netwerkimpedantie

*Elektrische schok bij kortsluiting*  
*De maximaal toegestane netimpedantie op het elektrische aansluitpunt (zie technische gegevens) mag niet worden overschreden. Bij onduidelijkheden over de op uw aansluitpunt bestaande netimpedantie neemt u contact op met uw energiebedrijf.*

1. Het apparaat in de werkpositie plaatsen.
2. Het apparaat met de parkeerremmen beveiligen.

3. De zuigslang in de zuigslangaansluiting steken.
4. Het gewenste toebehoren op de zuigslang aansluiten.
5. Indien nodig een stofverzamelzak in het vuilreservoir plaatsen (zie hoofdstuk *Stofverzamelzak plaatsen*).
6. Controleren of het vuilreservoir voor het zuigmateriaal correct is geplaatst.

## Stofverzamelzak plaatsen

Voor het stofvrij legen van het apparaat kan in het vuilreservoir een stofverzamelzak worden geplaatst.

### Instructie

*De stofverzamelzak mag niet voor het nat-zuigen worden gebruikt.*

1. De stofverzamelzak in het vuilreservoir plaatsen en zorgvuldig tegen de reservoirwand leggen.
2. De rand van de zak over de rand van het vuilreservoir plaatsen.

### ⚠ WAARSCHUWING

#### Ondeskundig gebruik bij het vergrendelen van het vuilreservoir

*Gevaar voor beknelling*

*Tijdens de vergrendeling in geen geval de handen tussen het vuilreservoir en de filterring houden of in de buurt van het hijsmechanisme brengen.*

*Het vuilreservoir door het bedienen van de beugelgreep met beide handen vergrendelen.*

3. Het vuilreservoir in het apparaat plaatsen.

## Werking

Na het zuigen van vochtige of vloeibare substanties zie hoofdstuk *Van nat-naar droogzuigen wisselen*.

## Apparaat inschakelen

1. De netstekker in het stopcontact steken.
2. Het apparaat aan de apparaatschakelaars zuigturbine inschakelen.

### Instructie

*Selecteer de gewenste zuigkracht via de apparaatschakelaar zuigturbine, beginnend met zuigturbine 1. Schakel de zuigturbines altijd na elkaar in en uit.*

3. Het zuigen begint.

## Zuigbewerking uitvoeren

1. Het vulniveau in het vuilreservoir regelmatig controleren omdat het apparaat tijdens het zuigen niet automatisch uitschakelt.
2. Indien nodig het vuilreservoir legen (zie hoofdstuk *Vuilreservoir legen*).
3. Indien nodig het filter reinigen (zie hoofdstuk *Filter reinigen*) of wisselen/vervangen (zie hoofdstuk *Filter wisselen/vervangen*).

## Natzuigen

### LET OP

#### **Beschadigingsgevaar door overlopen van het vuilreservoir**

*Het vuilreservoir kan bij opname van hoge vloeistofhoeveelheden binnen enkele seconden worden gevuld en overlopen. Controleer permanente het vulpeil.*

1. Vóór het natzuigen indien nodig de stofverzamelzak verwijderen (zie hoofdstuk *Vuilreservoir legen*).
2. Na het natzuigen:
  - a Het filter drogen.
  - b Het vuilreservoir met een vochtige doek reinigen en drogen.

## Van nat- naar droogzuigen wisselen

### LET OP

#### **Wisselen van nat- naar droogzuigen**

*Beschadigingsgevaar van het filter  
Zuig bij een nat filterelement geen droog stof af omdat dit het filter aancoekt en het filter onbruikbaar kan maken.*

1. Het natte filter voor gebruik bij droogzuigen goed laten drogen of door een droog filter vervangen.
2. Indien nodig, het filter vervangen.

## Apparaat uitschakelen

1. Het apparaat aan de apparaatschakelaars zuigturbine uitschakelen.
2. Het netsnoer uittrekken.

## Filter reinigen

Tijdens het gebruik moet het filter afhankelijk van de behoefte en de hoeveelheid van het zuigmateriaal worden gereinigd.

### Afbeelding B

1. Tijdens het zuigproces de inlaatopening of de zuigslang sluiten.
2. 3-4 keer aan de klep van de filterreiniging trekken en hierbij telkens 1-2 s lang geopend houden.

## Na elk gebruik

1. Het toebehoren demonteren.
2. Het toebehoren indien nodig met water uitspoelen en drogen.
3. Het vuilreservoir legen (zie hoofdstuk *Vuilreservoir legen*).
4. Het apparaat van binnen en van buiten reinigen door afzuigen en afvegen met een vochtige doek.
5. Als nat materiaal wordt gezogen, het filter om te drogen verwijderen.

## Vuilreservoir legen

### △ WAARSCHUWING

#### **Gevaar voor beknelling**

*Let bij het verwijderen en plaatsen van het reservoir op bewegende delen.*

#### **Instructie**

*Het vuilreservoir moet worden geleeagd als het tot ca. 3 cm onder de bovenste rand is gevuld.*

Het vulniveau in het vuilreservoir regelmatig controleren omdat het apparaat tijdens het zuigen niet automatisch uitschakelt.

1. Als er droog materiaal wordt gezogen, het filter reinigen (zie hoofdstuk *Filter reinigen*).
2. Het apparaat uitschakelen.
3. Het apparaat met de parkeerremmen beveiligen.

#### **Afbeelding C**

4. De beugelgreep naar boven trekken. Het vuilreservoir wordt ontgrendeld en neergelaten.

#### **Afbeelding D**

5. Het vuilreservoir aan de beugelgreep uit het apparaat trekken.
6. Indien nodig de stofverzamelzak verwijderen.
  - a De stofverzamelzak afsluiten en uit het vuilreservoir verwijderen.
  - b De stofverzamelzak met inhoud volgens de geldende wettelijke voorschriften afvoeren.

7. Het vuilreservoir legen.

### **⚠ WAARSCHUWING**

#### **Ondeskundig gebruik bij het vergrendelen van het vuilreservoir**

*Gevaar voor beknelling*

*Tijdens de vergrendeling in geen geval de handen tussen het vuilreservoir en de filterring houden of in de buurt van het hijsmechanisme brengen.*

*Het vuilreservoir door het bedienen van de beugelgreep met beide handen vergrendelen.*

8. Het vuilreservoir in het apparaat plaatsen en met de beugelgreep vergrendelen.

## **Vervoer**

### **⚠ VOORZICHTIG**

#### **Niet in acht nemen van het gewicht**

*Gevaar voor letsel en beschadiging*

*Houd bij het vervoer rekening met het gewicht van het apparaat.*

1. Bij het vervoer in voertuigen het apparaat tegen wegglijden en omvallen beveiligen.

## **Opslag**

### **⚠ VOORZICHTIG**

#### **Niet in acht nemen van het gewicht**

*Gevaar voor letsel en beschadiging*

*Houd bij de opslag rekening met het gewicht van het apparaat.*

1. Het apparaat alleen in binnenruimtes opslaan.

## **Onderhoud**

### **⚠ GEVAAR**

#### **Gevaar voor letsel door onbedoeld starten van het apparaat en elektrische schok.**

*Schakel het apparaat vóór alle werkzaamheden uit en trek het netsnoer uit.*

### **Controle- en onderhoudswerkzaamheden**

Laat het apparaat regelmatig conform de nationale voorschriften van de wetgever inzake ongevalpreventie controleren. Onderhoudswerkzaamheden moeten regelmatig volgens de instructies van de fa-

brikant door een deskundige worden uitgevoerd. Hierbij moet er rekening worden gehouden met bestaande bepalingen en veiligheidsvereisten. Werkzaamheden aan de elektrische installatie mogen alleen door een elektricien worden uitgevoerd. Als u vragen hebt, kunt u contact opnemen met een filiaal van KÄRCHER.

### **Onderhoudsintervallen/onderhoud door de gebruiker**

Voor dit apparaat zijn er geen regelmatige onderhoudsintervallen. Indien nodig, worden de volgende onderhoudswerkzaamheden uitgevoerd:

- Het filter wassen.
- Het filter wisselen.
- Het filter vervangen.

#### **Filter wassen**

#### **LET OP**

#### **Gebruik van was- en bleekmiddelen**

*Beschadiging van het filter.*

*Reinig het filter alleen met water. Plaats alleen volledig gedroogde filters in het apparaat.*

Het stervouwfilter kan onder stromend water worden uitgewassen.

1. Het stervouwfilter van binnen naar buiten spoelen zodat achterblijvende deeltjes het filterrendement niet verminderen.

#### **Filter wisselen/vervangen**

1. Het apparaat met de parkeerremmen beveiligen.
2. Het apparaat aan de apparaatschakelaars uitschakelen.
3. Het netsnoer uittrekken.
4. De zuigkop ontgrendelen en verwijderen.
5. De tussenring ontgrendelen en verwijderen.
6. Het filter verwijderen.
7. De afdichtring op beschadigingen controleren.
8. Het vuil aan de schoneluchtzijde verwijderen.
9. Het nieuwe filter in omgekeerde volgorde plaatsen. Erop letten dat de neerhou-



- der van het filter in het midden van de filteruitsparingen is uitgelijnd.
10. De tussenring plaatsen en vergrendelen.
11. De zuigkop plaatsen en vergrendelen.

## Hulp bij storingen

### ⚠ GEVAAR

#### **Per ongeluk opstarten van het apparaat/elektrische schok**

*Per ongeluk opstarten van de zuigmotor kan letsel veroorzaken. Spanning op elektrische delen kan een elektrische schok veroorzaken.*

*Schakel het apparaat vóór alle werkzaamheden uit en trek het netsnoer uit.*

*Laat alle controles en werkzaamheden aan elektrische delen door een vakman uitvoeren.*

#### **Instructie**

*Als er een storing optreedt, moet het apparaat onmiddellijk worden uitgeschakeld. De storing moet worden verholpen voordat het apparaat weer in bedrijf wordt gesteld.*

Als de storing niet kan worden verholpen, moet het apparaat door de klantenservice worden gecontroleerd.

#### **Zuigturbine start niet**

1. Het stopcontact en de zekering van de stroomvoorziening controleren.
2. Het netsnoer en de netstekker van het apparaat controleren.
3. Het apparaat inschakelen.

#### **Zuigkracht neemt af**

1. De verstoppingen uit de zuigmond, de zuigbuis of de zuigslang verwijderen.
2. Het filter reinigen (zie hoofdstuk *Filter reinigen*).
3. Het vuilreservoir legen (zie hoofdstuk *Vuilreservoir legen*).

#### **Uittreden van stof tijdens het zuigen**

1. De filterzitting controleren en zo nodig corrigeren.
2. Het filter reinigen (zie hoofdstuk *Filter reinigen*).
3. Het filter vervangen (zie hoofdstuk *Filter wisselen/vervangen*).

## Afvalverwijdering

Het apparaat moet uiteindelijk volgens de wettelijk bepalingen worden afgevoerd.

## Garantie

In elk land gelden de garantievoorwaarden die door onze verantwoordelijke verkoopmaatschappij zijn uitgegeven. Mogelijke storingen aan uw apparaat verhelpen we binnen de garantieperiode gratis, voor zover een materiaal- of fabricagefout de oorzaak is. Als u gebruik wilt maken van de garantie, neemt u met uw aankoopbon contact op met uw distributeur of de dichtstbijzijnde geautoriseerde klantenservice. (adres zie achterzijde)

Meer informatie over de garantie (indien beschikbaar) vindt u in het servicegedeelte van uw lokale Kärcher-website onder "Downloads".

## Technische gegevens

### Elektrische aansluiting

Netspanning	V	220-240
Fase	~	1
Netfrequentie	Hz	50-60
Nominaal vermogen	W	2100
Maximaal vermogen	W	2300
Beschermingsgraad		IPX4
Beschermingsklasse		I*
Maximaal toegestane netimpedantie	$\Omega$	0.224+j0.140

### Afmetingen en gewichten

Typisch bedrijfsgewicht	kg	36
Lengte x breedte x hoogte	mm	645 x 655 x 1150

Filteroppervlak	m <sup>2</sup>	1,6
-----------------	----------------	-----

### Omgevingsvoorwaarden

Opslagtemperatuur	°C	-10-40
-------------------	----	--------

<b>Gegevens capaciteit van apparaat</b>		
Reservoirvolume	l	40
Vacuüm	kPa	22,5
Luchthoeveelheid	l/s	2 x 53
Aansluiting zuigslang		DN70
Nominale wijdte zuigslang		DN40/ 50
Filter bestelnummer		9.990- 018.0

### **Berekende waarden conform EN 60335-2-69**

Hand-arm-vibratiewaarde	m/s <sup>2</sup>	< 2,5
Onzekerheid K	m/s <sup>2</sup>	1
Geluidsrukniveau L <sub>pA</sub>	dB(A)	77
Onzekerheid K <sub>pA</sub>	dB(A)	2

### **Netsnoer**

Type		H07R N-F 3G1,5 mm <sup>2</sup>
Onderdelennummer		6.650- 035.0
Kabellengte	m	10

\* met elementen van de beschermingsklasse II Opstelling

Technische wijzigingen voorbehouden.

### **EU-conformiteitsverklaring**

Hiermee verklaren wij dat de hierna vermelde machine op basis van het ontwerp en type en in de door ons op de markt gebrachte uitvoering voldoet aan de relevante veiligheids- en gezondheidsvereisten van de EU-richtlijnen. Bij een niet door ons goedgekeurde wijziging van de machine verliest deze verklaring zijn geldigheid.

Product: Droogzuiger

Product: Nat- en droogzuiger

Type: 9.989-xxx

### **Relevante EU-richtlijnen**

2006/42/EG (+2009/127/EG)

2014/30/EU

2011/65/EU

### **Toegepaste geharmoniseerde normen**

EN 60335-1

EN 60335-2-69

EN 55014-1: 2017 + A11: 2020

EN 55014-2: 2015

EN IEC 61000-3-2: 2019

EN 61000-3-3: 2013 + A1: 2019

EN 61000-3-11: 2000

EN 62233: 2008

EN IEC 63000: 2018

### **Toegepaste nationale normen**

-

De ondergetekenden handelen in opdracht en met volmacht van de directie.

*T. Wahl*

T. Wahl  
Managing Director

*A. Haag*

A. Haag  
Director R&D

Gevolmachtigde voor de documentatie:

A. Haag

Kärcher Industrial Vacuuming GmbH

Robert-Bosch-Straße 4-8

73550 Waldstetten (Germany)

Tel.: +49 7171 94888-0

Fax: +49 7171 94888-528

Waldstetten, 24/04/01

### **İçindekiler**

Genel uyarılar.....	50
Güvenlik bilgisi.....	51
Amacına uygun kullanım.....	51
Çevre koruma.....	51
Aksesuarlar ve yedek parçalar.....	52
Teslimatın içeriği.....	52
Cihaz açıklaması.....	52
İşletime alma.....	52
İşletim.....	53
Taşıma.....	54
Depolama.....	54
Bakım ve koruma.....	54
Arıza durumunda yardım.....	55
Tasfiye.....	55
Garanti.....	55
Teknik veriler.....	55
AB Uygunluk Beyanı.....	56

### **Genel uyarılar**



Cihazınızın ilk kullanımdan önce bu orijinal kullanım kılavuzunu okuyun, bu kullanım kılavuzuna göre hareket edin ve kullanım kılavuzunu daha

sonra kullanım veya cihazın sonraki sahipleri için saklayın.

- İşletime almadan önce, 5.956-249.0 numaralı güvenlik bilgilerini mutlaka okuyun.
- İşletim kılavuzu ve güvenlik bilgilerine uyulmaması, kullanıcı ve diğer kişiler için tehlikeli durumların oluşmasına ve cihazın hasar görmesine yol açabilir.
- Taşıma hasarları varsa hemen bayiyi bilgilendirin.

## Güvenlik bilgisi

### Tehlike kademeleri

#### ⚠ TEHLİKE

- Ağır bedensel yaralanmalar ya da ölüme neden olan direkt bir tehlikeye yönelik uyarı.

#### ⚠ UYARI

- Ağır bedensel yaralanmalar ya da ölüme neden olabilecek olası tehlikeli bir duruma yönelik uyarı.

#### ⚠ TEDBİR

- Hafif yaralanmalara neden olabilecek olası tehlikeli bir duruma yönelik uyarı.

#### DIKKAT

- Maddi hasarlara neden olabilecek olası tehlikeli bir duruma yönelik uyarı.

### Genel güvenlik bilgileri

Makineyi ilk işleme almadan önce ıslak ve kuru elektrikli süpürgeler için ekteki güvenlik bilgilerini okumanız çok önemlidir!

⚠ **TEHLİKE** • Kullanılacak malzemeler için geçerli olan ilgili güvenlik yönetmeliklerini dikkate alın.

⚠ **UYARI** • Cihaz, sağlığa zararlı tozların vakumlanması için uygun değildir. • Cihazı, ıslak koşullarda açık havada kullanmayın veya depolamayın. • Cihazın sabit şekilde durması için yürütme tekerleklerinde bulunan park frenini etkinleştirin. Park freni çözümlü durumdayken cihaz kontrolsüz biçimde hareket edebilir.

⚠ **TEDBİR** • Uzun işletim molalarında ve kullanımdan sonra cihazı, cihaz şalterinden kapatın ve şebeke fişini çıkarın.

### Acil durumda yapılacaklar

#### ⚠ TEHLİKE

**Kısa devre veya başka elektrik arızalarında yaralanma ve hasar tehlikesi**

*Elektrik çarpması riski, yanma riski*

*Cihazı kapatın ve elektrik fişini çıkartın.*

### Amacına uygun kullanım

Cihazın uygun olduğu kullanım alanları:


- Zemin ve duvar yüzeylerinin ıslak ve kuru temizliği
- Nemli veya sıvı maddelerin süpürülmesi
- Kuru, yanmayan tozların makinelerden süpürülmesi
- Endüstriyel kullanım, öm.depolama ve üretim alanlarında
- Örneğin teller, okullar, hastaneler, fabrikalar, dükkanlar, bürolar ve kiralama dükkanlarında ticari kullanım.


Bunları dışındaki herhangi bir kullanım, amacına uygun olmayan kullanım olarak değerlendirilecektir.

Cihaz, aşağıdaki işlemler için kullanılmalıdır:

- Tehlikeli tozların alınması
- Vinç ile yükleme

### Çevre koruma

 Paketleme malzemeleri geri dönüştürülebilir. Lütfen ambalajları çevreye zarar vermeden bertaraf edin.

 Elektrikli ve elektronik cihazlar, değerli ve geri dönüştürülebilir malzemelerin yanı sıra yanlış kullanılması veya yanlış bertaraf edilmesi durumunda insan sağlığı ve çevre için potansiyel tehlike teşkil edebilecek piller, aküler veya yağlar içerebilir. Ancak cihazın usulüne uygun şekilde çalıştırılması için bu parçalar gereklidir. Bu simge ile işaretlenen cihazlar evsel çöp ile birlikte bertaraf edilmemelidir.

**İçerik maddelerine yönelik uyarılar (REACH)**

İçerik maddelerine yönelik güncel bilgiler için bkz.: [www.kaercher.de/REACH](http://www.kaercher.de/REACH)

## Aksesuarlar ve yedek parçalar

Sadece orijinal aksesuarlar ve orijinal yedek parçalar kullanın. Bu parçalar cihazın güvenli ve arızasız işletilmesini sağlar.

Aksesuarlar ve yedek parçalara ilişkin bilgiler için adres: [www.kaercher.com](http://www.kaercher.com), servis alanında.

Şunları lütfen unutmayın:

- Teslimat kapsamına herhangi bir aksesuar dahil değildir. Aksesuarlar uygulamaya bağlı olarak ayrıca sipariş edilmelidir.
- Cihazın doğru çalışması yalnızca emme hortumunun öngörülen nominal genişliği (bkz. Bölüm *Teknik veriler*) ile garanti edilir.
- Yedek parça ve aksesuarları bayinizden veya KÄRCHER şubenizden temin edebilirsiniz.

## Teslimatın içeriği

Ambalaj açıldığında içindeki parçalarda eksiklik olup olmadığını kontrol edin. Nakliye hasarı söz konusuysa lütfen bayinize haber verin.

## Cihaz açıklaması

Resimler için grafik sayfasına bakın

### Şekil A

- ① Sabitleme frenine sahip yönlendirme tekeri
- ② Kir kabı
- ③ Emiş bağlantısı
- ④ Filtre halkası
- ⑤ Ara halka kilit düzeni
- ⑥ Filtre temizliği
- ⑦ Emme türbini cihaz şalteri
- ⑧ Emme kafası
- ⑨ Filtre
- ⑩ Conta
- ⑪ Filtre tutucu
- ⑫ Şebeke kablosu
- ⑬ Taşıma kulpu
- ⑭ Kablo tutucu
- ⑮ Tip levhası
- ⑯ Ara halka
- ⑰ Kir kabının braket kolu
- ⑱ İtme dirseği

⑲ Emme kafası kilit düzeni

⑳ Şasi

## İşletime alma

### DIKKAT

#### Şebeke empedansının aşılması

*Kısa devre sonucu elektrik çarpması*  
*Elektrik bağlantı noktasındaki izin verilen maksimum şebeke empedansı (teknik verilere bakınız) aşılmamalıdır.*

*Bağlantı noktasında mevcut şebeke empedansı hakkında bir belirsizlik mevcut olması halinde lütfen elektrik tedarik şirketiniz ile irtibata geçin.*

1. Cihazı çalışma pozisyonuna getirin.
2. Cihazı sabitleme frenleriyle emniyete alın.
3. Vakum hortumunu vakum bağlantısına takın.
4. İstedığınız aksesuarı emme hortumuna takın.
5. Gerekirse, kir kabına bir toz toplama torbası yerleştirin (bkz. Bölüm *Toz toplama torbasının yerleştirilmesi*).
6. Kir kabının doğru şekilde takıldığından emin olun.

### Toz toplama torbasının yerleştirilmesi

Cihazın tozsuz bir şekilde boşaltılması için kir kabı içerisine bir toz toplama torbası konulabilir.

#### Not

*Toz toplama torbası, ıslak süpürme için kullanılmamalıdır.*

1. Toz toplama torbasını kir kabının içerisine yerleştirin ve haznenin duvarlarına iyice oturtun.
2. Torba kenarını, kir kabının kenarı üzerinden dışarı doğru katlayın.

#### ⚠ UYARI

#### Kir haznesinin kilitleme sırasında yanlış kullanımı

##### Ezilme tehlikesi

*Kilitleme esnasında ellerinizi kesinlikle kir haznesi ile filtre halkası arasına sokmayın veya kaldırma mekanizmasına yaklaştırmayın. Braket kolunu iki elinizle tetikleyerek kir kabını kilitleyin.*

3. Kir kabını cihaz içerisine yerleştirin.

## İşletim

Nemli veya sıvı maddeleri süpürdükten sonra, bkz. Bölüm *Islak vakumlamadan kuru vakumlamaya geçiş*.

### Cihazın çalıştırılması

1. Şebeke fişini prize takın.
2. Cihazı, vakum türbini cihaz şalterlerinden açın.

### Not

*İstenilen vakum gücünü, vakum türbini 1 ile başlayarak, cihaz vakum türbini cihaz şalterleri üzerinden seçin. Vakum türbinlerini daima birbiri ardına açıp kapatın.*

3. Vakumlama işlemini başlatın.

### Emme işleminin uygulanması

1. Cihaz emme sırasında otomatik olarak kapatıldığından kir haznesinin doluluk seviyesini düzenli aralıklarla kontrol edin.
2. Gerekirse kir kabını boşaltın (bkz. Bölüm *Kir kabını boşaltın*).
3. Gerekirse filtreyi temizleyin (bkz. Bölüm *Filtrenin temizlenmesi*) veya değiştirin / yenisiyle değiştirin (bkz. Bölüm *Filtrenin değiştirilmesi / yenilenmesi*).

### Islak süpürme

#### DIKKAT

#### **Kir haznesinin taşması nedeniyle hasar tehlikesi**

*Kir haznesi, yüksek miktarda sıvı emildiğinde, birkaç saniye içerisinde dolabilir ve taşabilir.*

*Doluluk seviyesini sürekli olarak kontrol edin.*

1. Islak süpürmeden önce toz toplama torbasını çıkarın (bkz. Bölüm *Kir kabını boşaltın*).
2. Islak vakumlamadan sonra:
  - a Filtreyi kurutun.
  - b Kir kabını nemli bezle temizleyin ve kurulayın.

### Islak vakumlamadan kuru vakumlamaya geçiş

#### DIKKAT

#### **Islak süpürmeden kuru süpürmeye geçme**

*Filtrede hasar riski*

*Islak filtre elemanı ile kuru tozları süpürmeyin; bu, filtreyi tıkar ve kullanılamaz hale getirir.*

1. Kuru süpürme kullanımından önce ıslak filtrenin iyice kurummasını sağlayın veya kuru bir filtre kullanın.
2. Gerektiğinde filtreyi değiştirin.

### Cihazın kapatılması

1. Cihazı vakum türbini cihaz şalterlerinden kapatın.
2. Elektrik fişini çıkartın.

### Filtrenin temizlenmesi

Çalışma sırasında filtre, ihtiyaca ve vakumlanan malzeme miktarına göre temizlenmelidir.

#### Şekil B

1. Vakum işlemi sırasında giriş açıklığını veya vakum hortumunu kapatın.
2. Filtre temizleme sisteminin klapesini 3-4 kez çekin ve her seferinde 1-2 saniye boyunca açık tutun.

### Her işletimden sonra

1. Aksesuarları çıkarın.
2. Aksesuarları gerekirse su ile yıkayın ve kurutun.
3. Kir kabını boşaltın (bkz. Bölüm *Kir kabını boşaltın*).
4. Cihazı, içten ve dıştan süpürerek ve nemli bir bezle silerek temizleyin.
5. Islak vakum malzemesi vakumlandığında kuruması için filtreyi çıkarın.

### Kir kabını boşaltın

#### △ UYARI

#### **Ezilme tehlikesi**

*Hazneyi çıkarırken ve yerleştirirken hareketli parçalara dikkat edin.*

#### Not

*Kir kabı, üst kenarın yakl. 3 cm altına kadar dolduğunda boşaltılmalıdır.*

Cihaz emme sırasında otomatik olarak kapatıldığından kir haznesinin doluluk seviyesini düzenli aralıklarla kontrol edin.

1. Kuru malzeme emildiğinde filtreyi temizleyin (bkz. Bölüm *Filtrenin temizlenmesi*).
2. Cihazı kapatın.
3. Cihazı sabitleme frenleriyle emniyete alın.

### Şekil C

4. Braket kolunu yukarı doğru çekin.  
Kir kabının kilidi açılır ve kir kabı indirilir.

### Şekil D

5. Kir kabını braket kolundan tutarak cihazdan dışarı çekin.
6. Gerekirse toz toplama torbasını çıkartın.
  - a Toz toplama torbasını kapatın ve kir kabından çıkartın.
  - b Toz toplama torbasını içindekilerle birlikte geçerli yasal yönetmelikler doğrultusunda atığa çıkartın.
7. Kir kabını boşaltın.

### ⚠ UYARI

#### **Kir haznesinin kilitleme sırasında yanlış kullanımı**

##### *Ezilme tehlikesi*

*Kilitleme esnasında ellerinizi kesinlikle kir haznesi ile filtre halkası arasına sokmayın veya kaldırma mekanizmasına yaklaşmayın.*

*Braket kolunu iki elinizle tetikleyerek kir kabını kilitleyin.*

8. Kir kabını cihaza yerleştirin ve bareket kolu ile kilitleyin.

## Taşıma

### ⚠ TEDBİR

#### **Ağırlığın dikkate alınmaması**

*Yaralanma ve zarar görme tehlikesi mevcuttur*

*Taşıma sırasında cihazın ağırlığını dikkate alın.*

1. Cihazı taşıyıcı içerisinde taşıırken, kayma ve devrilmeye karşı emniyete alın.

## Depolama

### ⚠ TEDBİR

#### **Ağırlığın dikkate alınmaması**

*Yaralanma ve zarar görme tehlikesi mevcuttur*

*Depolama sırasında cihazın ağırlığına dikkat edin.*

1. Cihazı sadece iç mekanlarda yataklayın.

## Bakım ve koruma

### ⚠ TEHLİKE

#### **Cihazın istenmeden çalışmasından ve elektik çarpmasından kaynaklanan yaralanma tehlikesi.**

*Bütün işlerden önce cihazı kapatın ve şebeke fişini çekin.*

### Kontrol ve bakım çalışmaları

Kaza önlemeye yönelik yasa koyucunun geçerli ulusal yönetmelikleri doğrultusunda cihazın düzenli kontrollerinin yapılmasını sağlayın. Bakım çalışmalarının, üretici bilgileri doğrultusunda düzenli zaman aralıklarıyla yetkili personel tarafından uygulanması gerekir, bu kapsamda mevcut yönetmelikler ve güvenlik gereksinimleri dikkate alınmalıdır. Elektrik tesisatındaki çalışmalar sadece elektrik uzmanı tarafından uygulanabilir. Sorularınızda lütfen KÄRCHER şubesine başvurunuz.

### Bakım zaman aralıkları / kullanıcı tarafından gerçekleştirilecek bakımlar

Bu cihaz için düzenli bakım zaman aralıkları bulunmamaktadır. İhtiyaç durumunda aşağıdaki bakımlar uygulanır:

- Filtreyi yıkayın.
- Filtreyi değiştirin.
- Filtreyi değiştirin.

### Filtrenin yıkanması

#### **DIKKAT**

#### **Deterjan veya çamaşır suyu kullanımı**

*Filtrede hasar.*

*Filtreyi sadece suyla temizleyin. Cihaza sadece tamamen kurumuş filtreyi yerleştirin. Yıldız filtre akan su altında yıkanabilir.*

1. Kalan partiküllerin yıldız filtrenin performansını olumsuz etkilemesini önlemek için filtreyi içten dışa doğru yıkayın.

## Filtrenin deęiřtirilmesi / yenilenmesi

1. Cihazı sabitleme frenleriyle emniyete alın.
2. Cihazı cihaz řalterlerinden kapatın.
3. Elektrik fiřini ıkartın.
4. Emme kafasının kilidini aın ve emme kafasını ıkarın.
5. Ara halkanın kilidini aın ve ara halkayı ıkarın.
6. Filtreyi ıkarın.
7. Contada hasar olup olmadıęını kontrol edin.
8. Temiz hava tarafındaki kiri temizleyin.
9. Yeni filtreyi iřlemleri ters sırada takip ederek yerleřtirin. Filtre tutucunun filtre ceplerinin iinde ortalanmıř olduęuna emin olun.
10. Ara halkayı yerleřtirin ve kilitleyin.
11. Emme kafasını takın ve kilitleyin.

## Arıza durumunda yardım

### ⚠ TEHLİKE

#### **Cihazın istem dıřı bařlatılması / elektrik arpması**

*Vakum motorunun istem dıřı alıřması yaralanmalara yol aabilir. Elektrikli paralar üzerindeki gerilim, elektrik arpmasına yol aabilir.*

*Cihazdaki bütn alıřmalardan önce cihazı kapatın ve řebeke fiřini ekin.*

*Elektrikli paralardaki tüm kontrol ve alıřmaları bir uzmana yaptırın.*

### Not

*Bir arıza oluřursa cihaz, derhal kapatılmalıdır. Yeniden iřletime alınmadan önce, arıza giderilmelidir.*

Arızanın giderilememesi durumunda, cihaz müşteri hizmetleri tarafından kontrol edilmelidir.

### Emme türbini alıřmıyor

1. Prizi ve akım beslemesinin güvenlięini kontrol edin.
2. řebeke kablosunu ve cihazın řebeke fiřini kontrol edin.
3. Cihazı aın.

### Emme gücü düşüyor

1. Vakum aęzındaki, vakum borusundaki veya vakum hortumundaki tıkanıklıkları giderin.

2. Filtreyi temizleyin (bkz. Bölüm *Filtrenin temizlenmesi*).
3. Kir kabını bořaltın (bkz. Bölüm *Kir kabını bořaltın*).

### Vakum sırasında toz ıkışı

1. Filtrenin yerine doęru bir řekilde oturup oturmadıęını kontrol edin ve gerekirse filtreyi düzeltin.
2. Filtreyi temizleyin (bkz. Bölüm *Filtrenin temizlenmesi*).
3. Filtreyi deęiřtirin (bkz. Bölüm *Filtrenin deęiřtirilmesi / yenilenmesi*).

## Tasfiye

Cihaz, kullanım ömrünün sonunda yasal düzenlemelere uygun řekilde bertaraf edilmelidir.

## Garanti

Her ülkede yetkili distribütörümüz tarafından verilmiř garanti řartları geçerlidir. Garanti süresi ierisinde cihazınızda oluřabilecek hasarları, üretim veya malzeme hatasından kaynaklanıyorsa ücretsiz olarak gideriyoruz. Garanti durumunda satış faturası ile satıcınıza veya size en yakın yetkili servise bařvurun.

(Adres iin bkz. Arka sayfa)

Daha ayrıntılı garanti bilgilerinin (varsa) yerel Kärcher web sitenizin servis bölümünde “İndirilenilen Dokümanlar” altında bulabilirsiniz.

## Teknik veriler

### Elektrik baęlantısı

řebeke gerilimi	V	220-240
Faz	~	1
řebeke frekansı	Hz	50-60
Nominal güç	W	2100
Maksimum güç	W	2300
Koruma türü		IPX4
Koruma sınıfı		I*
İzin verilen maksimum řebeke empedansı	$\Omega$	0.224+j0.140

**Boyutlar ve ağırlıklar**

Tipik işletim ağırlığı	kg	36
Uzunluk x genişlik x yükseklik	mm	645 x 655 x 1150
Filtre alanı	m <sup>2</sup>	1,6

**Ortam koşulları**

Depolama sıcaklığı	°C	-10-40
--------------------	----	--------

**Cihaz performans verileri**

Hazne hacmi	l	40
Vakum	kPa	22,5
Hava miktarı	l/s	2 x 53
Emme hortumu bağlantısı		DN70
Emme hortumu nominal genişliği		DN40/50
Filtre sipariş numarası		9.990-018.0

**EN 60335-2-69 uyarınca tespit edilen değerler**

El-kol titreşim değeri	m/s <sup>2</sup>	< 2,5
Belirsizlik K	m/s <sup>2</sup>	1
Ses basınç seviyesi L <sub>pA</sub>	dB(A)	77
Belirsizlik K <sub>pA</sub>	dB(A)	2

**Şebeke kablosu**

Tip		H07R N-F 3G1,5 mm <sup>2</sup>
Parça numarası		6.650-035.0
Kablo uzunluğu	m	10

\* koruma sınıfı II düzenlemesine ait elemanlar ile  
Teknik değişiklik hakkı saklıdır.

**AB Uygunluk Beyanı**

İşbu belgeyle, aşağıda adı geçen makinenin mevcut tasarımı yapı tarzı ve tarafımızdan piyasaya sürülen modeliyle AB direktifinin ilgili temel güvenlik ve sağlık yükümlülüklerine uygun olduğunu beyan ederiz. Bizim onayımız olmadan makinede yapılan bir değişiklik durumunda, bu açıklama geçerliliğini kaybeder.

Ürün: Kuru elektrikli süpürge

Ürün: Islak ve kuru elektrikli süpürge

Tip: 9.989-xxx

**İlgili AB direktifleri**

2006/42/AT (+2009/127/AT)

2014/30/AB

2011/65/AB

**Uygulanan uyumlaştırılmış normlar**

EN 60335-1

EN 60335-2-69

EN 55014-1: 2017 + A11: 2020

EN 55014-2: 2015

EN IEC 61000-3-2: 2019

EN 61000-3-3: 2013 + A1: 2019

EN 61000-3-11: 2000

EN 62233: 2008

EN IEC 63000: 2018

**Uygulanan ulusal normlar**

-

Aşağıda imzası olan, yönetim adına ve yönetim yetkisine sahip olarak hareket eder.



T. Wahl  
Managing Director



A. Haag  
Director R&D

Dokümantasyon yetkilisi:

A. Haag

Kärcher Endüstriyel Vakumlama GmbH

Robert-Bosch-Straße 4-8

73550 Waldstetten (Germany)

Tel.: +49 7171 94888-0

Faks: +49 7171 94888-528

Waldstetten, 24/04/01



## Innehåll

Allmän information .....	57
Säkerhetsinformation .....	57
Avsedd användning .....	57
Miljöskydd .....	58
Tillbehör och reservdelar.....	58
Leveransens omfattning.....	58
Beskrivning av maskinen .....	58
Idrifttagning .....	58
Drift .....	59
Transport.....	60
Förvaring.....	60
Skötsel och underhåll.....	60
Hjälp vid störningar .....	61
Avfallshantering .....	61
Garanti .....	61
Tekniska data .....	61
EU-försäkran om överensstämmelse.	62

## Allmän information



Läs den här bruksanvisningen i original innan maskinen används för första gången, följ den och spara den om du behöver kontrollera något igen eller lämna med den till nästa ägare.

- Det är viktigt att läsa säkerhetsinformationen nr 5.956-249.0 före första användningen.
- Om inte bruksanvisningen och säkerhetsinformationen beaktas kan det uppstå skador på apparaten och risker för användaren och andra personer.
- Informera försäljaren omgående om transportskador uppstått.

## Säkerhetsinformation

### Risiknivåer

#### ⚠ **FARA**

- *Varnar om en omedelbart överhängande fara som kan leda till svåra personskador eller dödsfall.*

#### ⚠ **VARNING**

- *Varnar om en möjligen farlig situation som kan leda till svåra personskador eller dödsfall.*

#### ⚠ **FÖRSIKTIGHET**

- *Varnar om en möjligen farlig situation som kan leda till lättare personskador.*

## OBSERVERA

- *Varnar om en möjligen farlig situation som kan leda till materiella skador.*

### Allmän säkerhetsinformation

Den bifogade säkerhetsinformationen för våt/torrsugen måste ovillkorligen läsas före första användningstillfället!

⚠ **FARA** • *Observera de tillämpliga säkerhetsbestämmelser som gäller för de material som ska behandlas.*

⚠ **VARNING** • *Maskinen får inte användas för att suga upp hälsovådligt damm.*

• *Apparaten får ej användas eller förvaras utomhus under fuktiga förhållanden.* • *Aktivera spärren på styrvalsen så att apparaten står stadigt. Om spärren är öppen kan apparaten börja röra sig okontrollerat.*

⚠ **FÖRSIKTIGHET** • *Stäng av maskinen med omkopplarna och dra ur strömkontakten vid längre arbetspauser och efter användningen.*

### Åtgärder vid nödsituation

#### ⚠ **FARA**

**Risk för personskador och materiella skador vid kortslutning eller andra elfel**  
*Risk för elchock, risk för brännskador*  
*Stäng av maskinen och dra ur nätkontakten.*

### Avsedd användning

Apparaten är avsedd för:

- Våt- och torrensugning av fläckar på golv och väggytor
- Uppsugning av fuktiga eller flytande substanser
- Uppsugning torrt, ej brännbart damm från maskiner
- Industriell användning, t.ex. i lager- och tillverkningsområden
- Yrkesmässig användning, t.ex. på hotell, i skolor, på sjukhus och fabriker, i butiker, på kontor och av uthyrningsfirmor.

All annan användning är inte avsedd.

Maskinen får inte användas för:

- Uptagning av farligt damm
- Kranlastning

## Miljöskydd



Förpackningsmaterialen kan återvinnas. Avfallshantera förpackningar på ett miljövänligt sätt.



Elektriska och elektroniska maskiner innehåller värdefulla återvinningsbara material och ofta komponenter såsom engångsbatterier, uppladdningsbara batterier och olja som vid felaktig användning eller felaktig avfallshantering kan utgöra en potentiell fara för människors hälsa och för miljön. Dessa komponenter är dock nödvändiga för korrekt drift av maskinen. Maskiner som märkts med denna symbol får inte kastas i hushållssoporna.

### Information om ämnen (REACH)

Aktuell information om innehållet finns på: [www.kaercher.de/REACH](http://www.kaercher.de/REACH)

## Tillbehör och reservdelar

Använd endast originaltillbehör och originalreservdelar, så att en säker och störningsfri drift av maskinen är garanterad. Information om tillbehör och reservdelar finns på [www.kaercher.com](http://www.kaercher.com) i serviceavsnittet.

Observera:

- Inga tillbehör ingår i leveransen. Tillbehör måste beställas separat beroende av användning.
- Att maskinen fungerar felfritt kan endast säkerställas genom föreskriven märkvidd på sugslangen (se kapitel *Tekniska data*).
- Reservdelar och tillbehör kan erhållas från din återförsäljare eller från din KÄRCHER-filial.

## Leveransens omfattning

Kontrollera att innehållet i leveransen är fullständigt. Kontakta din återförsäljare om det finns transportskador.

## Beskrivning av maskinen

För bilder, se bildsidorna

### Bild A

- ① Styrhjul med spärr
- ② Smutsbehållare
- ③ Uppsugningsinlopp

- ④ Filterring
- ⑤ Förregling av mellanringen
- ⑥ Filterrengöring
- ⑦ Omkopplare sugturbin
- ⑧ Sughuvud
- ⑨ Filter
- ⑩ Tättningsring
- ⑪ Nedhållare filter
- ⑫ Strömkabel
- ⑬ Bärhandtag
- ⑭ Kabelhållare
- ⑮ Typskylt
- ⑯ Mellanring
- ⑰ Bygelhandtag för smutsbehållare
- ⑱ Skjutbygel
- ⑲ Förregling av sughuvudet
- ⑳ Ställning

## Idrifttagning

### OBSERVERA

#### Överskridande av nätimpedansen

*Elektrisk stöt vid kortslutning*

*Maximalt tillåten nätimpedans vid den elektriska anslutningspunkten (se Tekniska data) får inte överskridas.*

*Vid oklarheter rörande nätimpedansen på ditt anslutningsställe bör du ta kontakt med ditt energiföretag.*

1. Ställ maskinen i arbetsläget.
2. Säkra maskinen med parkeringsbromsarna.
3. Sätt fast sugslangen i suganslutningen.
4. Anslut önskat tillbehör på sugslangen.
5. Sätt vid behov i en dammuppsamlingspåse i smutsbehållaren (se kapitel *Sätta i dammuppsamlingspåsen*).
6. Säkerställ att smutsbehållaren har satts i enligt anvisningarna.

### Sätta i dammuppsamlingspåsen

För en dammfri tömning av maskinen måste en dammpåse läggas in i smutsbehållaren.

#### Hänvisning

*Dammpåsen får inte användas för våtsugning.*

1. Sätt noggrant in i dammpåsen i smutsbehållaren och placera den mot behållarväggen.

2. Vik påsens överkant över smutsbehållarens kant.

### **⚠ VARNING**

#### **Felaktig hantering vid låsning av smutsbehållaren**

##### *Klämrisk*

Håll aldrig händerna mellan smutsbehållare och filterring, eller i närheten av lyftmekaniken när behållaren ska spärras.

Lås smutsbehållaren med båda händerna genom att använda bygelhandtaget.

3. Sätt i smutsbehållaren i maskinen.

### **Drift**

Efter sugning av fuktiga eller flytande ämnen, se kapitel *Växla från våt- till torrsugning*.

#### **Starta maskinen**

1. Sätt in strömkontakten i eluttaget.
2. Sätt på maskinen på sugturbinens omkopplare.

#### **Hänvisning**

Välj önskad sugeffekt via sugturbinens omkopplare; börja med sugturbin 1. Sätt alltid på och stäng av sugturbinerna efter varandra.

3. Sugningen startar.

#### **Genomföra en sugning**

1. Kontrollera regelbundet nivån i smutsbehållaren eftersom maskinen inte stänger av automatiskt vid sugning.
2. Töm vid behov smutsbehållaren (se kapitel *Tömma smutsbehållaren*).
3. Rengör vid behov filtret (se kapitel *Rengöra filtret*) eller byt ut det (se kapitel *Byta/ersätta filtret*).

#### **Våtsugning**

### **OBSERVERA**

#### **Skaderisk om smutsbehållaren rinner över**

Om stora mängder vätska sugas in i smutsbehållaren kan den fyllas på några sekunder och rinna över.

Kontrollera hela tiden påfyllningsnivån.

1. Ta vid behov bort dammuppsamlingspåsen innan du våtsuger (se kapitel *Tömma smutsbehållaren*).
2. Efter våtsugning:

- a Låt filtret torka.
- b Rengör smutsbehållaren med en fuktig trasa och låt torka.

#### **Växla från våt- till torrsugning**

### **OBSERVERA**

#### **Byte från våt- till torrsugning**

*Risk för skador på filtret*

*Sug inte upp torrt damm när filterelementet är fuktigt, eftersom detta täpper igen filtret och kan göra det obrukbart.*

1. Låt det våta filtret torka innan du använder det för torrsugning, eller byt till ett torrt filter.
2. Byt filter vid behov.

#### **Stänga av maskinen**

1. Stäng av maskinen på sugturbinens omkopplare.
2. Dra ut nätkontakten.

#### **Rengöra filtret**

Under drift måste filtret rengöras efter behov och mängden uppsuget material.

#### **Bild B**

1. Stäng inloppsöppningen eller sugslangen under sugprocessen.
2. Dra i filterrengöringsluckan 3–4 gånger och håll den öppen i 1–2 sekunder varje gång.

#### **Efter varje användning**

1. Ta isär tillbehöret.
2. Skölj och torka vid behov av tillbehör som har använts.
3. Töm smutsbehållaren (se kapitel *Tömma smutsbehållaren*).
4. Rengör maskinen invändigt och utvändigt genom uppsugning och torka av med en fuktig trasa.
5. När vått suggods har sugits, ta ut filtret för att låta det torka.

#### **Tömma smutsbehållaren**

### **⚠ VARNING**

#### **Klämrisk**

*Se upp för rörliga delar när du tar av eller sätter på behållaren.*

#### **Hänvisning**

*Smutsbehållaren måste tömmas när den är fylld upp till ca 3 cm under övre kanten.*

Kontrollera regelbundet nivån i smutsbehållaren eftersom maskinen inte stänger av automatiskt vid sugning.

1. Om torr sugmaterial har sugits, rengör filtret (se kapitel *Rengöra filtret*).
2. Stäng av maskinen.
3. Säkra maskinen med parkeringsbromsarna.

#### **Bild C**

4. Dra bygelhandtaget uppåt.  
Smutsbehållaren låses upp och sänks ned.

#### **Bild D**

5. Dra ut smutsbehållaren ur maskinen i bygelhandtaget.
6. Ta vid behov bort dammpåsen.
  - a Förslut och ta ut dammpåsen ur smutsbehållaren.
  - b Dammpåsen och dess innehåll ska avfallshanteras enligt gällande föreskrifter.
7. Töm smutsbehållaren.

#### **⚠ VARNING**

**Felaktig hantering vid låsning av smutsbehållaren**

*Klämrisk*

*Håll aldrig händerna mellan smutsbehållare och filterring, eller i närheten av lyftmekaniken när behållaren ska spärras.*

*Lås smutsbehållaren med båda händerna genom att använda bygelhandtaget.*

8. Sätt i smutsbehållaren i maskinen och lås den med bygeltaget.

## **Transport**

#### **⚠ FÖRSIKTIGHET**

**Bristande hänsyn till vikt**

*Risk för personskador och materialskador  
Ta hänsyn till maskinens vikt vid transport.*

1. Vid transport i fordon ska maskinen säkras så att den inte kan halka och välta.

## **Förvaring**

#### **⚠ FÖRSIKTIGHET**

**Bristande hänsyn till vikt**

*Enheten kan välta på lutande ytor.  
Ta hänsyn till maskinens vikt vid förvaring.*

1. Förvara endast maskinen inomhus.

## **Skötsel och underhåll**

#### **⚠ FARA**

**Risk för skador om maskinen startar plötsligt och på grund av elektrisk stöt.**  
*Stäng av maskinen före alla arbeten och dra ur nätkontakten.*

#### **Inspektions- och underhållsarbeten**

Kontrollera regelbundet att maskinen lever upp till lagstadgade föreskrifter för förebyggande av olycksfall. Underhållsarbeten måste genomföras enligt tillverkarens uppgifter av en sakkunnig person i regelbundna intervall. Gällande bestämmelser och säkerhetskrav ska iakttas. Arbeten på elektriska anläggningar får bara utföras av en utbildad elektriker. Kontakta KÄRCHERS serviceställe om du har frågor.

#### **Underhållsintervall/underhåll som utförs av användaren**

För denna maskin finns inga regelbundna underhållsintervall. Följande underhåll utförs vid behov:

- Tvätta filtret.
- Byt filtret.
- Sätt in filtret.

#### **Tvätta filtret**

#### **OBSERVERA**

**Användning av tvättmedel eller blekmedel**

*Skador på filtret.*

*Rengör filtret endast med vatten. Sätt endast in helt torkade filter i maskinen.*

Stjärnfiltret kan tvättas under rinnande vatten.

1. Skölj stjärnfiltret inifrån och ut, så att inga återstående partiklar försämrar filtereffekten.

#### **Byta/ersätta filtret**

1. Säkra maskinen med parkeringsbromsarna.
2. Stäng av maskinen på omkopplaren.
3. Dra ut nätkontakten.
4. Lås upp och ta bort sughuvudet.
5. Lås upp och ta bort mellanringen.
6. Ta bort filtret.
7. Kontrollera tätningssringen avseende skador.

8. Ta bort smutsen på renluftssidan.
9. Sätt in nytt filter i omvänd ordningsföljd.  
Se till att filterhållaren är centrerad i filterfickorna.
10. Sätt på mellanringen och lås.
11. Sätt på sughuvudet och lås.

## Hjälp vid störningar

### △ FARA

#### Oavsiktlig maskinpåsättning/elektrisk stöt

Oavsiktlig påsättning av sugmotorerna kan orsaka personskador. Spänning hos elektriska delar kan leda till en elektrisk stöt.

Stäng av maskinen före alla arbeten och dra ur strömkontakten.

Låt alltid en specialist utföra kontroller och arbeten som avser de elektriska delarna.

#### Hänvisning

Om en störning uppstår måste maskinen frånkopplas omedelbart. Störningen måste avhjälpas innan apparaten tas i drift igen.

Om felet inte kan åtgärdas måste enheten kontrolleras av kundservice.

#### Sugturbinen går inte

1. Kontrollera vägguttaget och säkringen till strömförsörjningen.
2. Kontrollera maskinens strömkabel och strömkontakt.
3. Starta maskinen.

#### Sugkraften minskar

1. Ta bort det som täpper till sugmunstycke, sugrör eller sugslang.
2. Rengör filtret (se kapitel *Rengöra filtret*).
3. Töm smutsbehållaren (se kapitel *Tömma smutsbehållaren*).

#### Damm tränger ut under sugning

1. Kontrollera filterfäste och korrigerar om det behövs.
2. Rengör filtret (se kapitel *Rengöra filtret*).
3. Byt ut filtret (se kapitel *Byta/ersätta filtret*).

## Avfallshantering

Enligt lag ska apparaten avfallshandteras i slutet av dess livslängd.

## Garanti

I respektive land gäller de garantivillkor som publicerats av våra auktoriserade distributörer. Eventuella fel på maskinen repareras utan kostnad inom garantitiden, under förutsättning att de orsakats av ett material- eller tillverkningsfel. Vid frågor som gäller garantin ska du vända dig med kvitto till inköpsstället eller närmaste, auktoriserad kundtjänst.

(Se baksidan för adress)

Ytterligare garantiinformation (om tillgänglig) finns i serviceområdet på din lokala Kärcher-webbplats under "Nedladdningar".

## Tekniska data

### Elanslutning

Nätspänning	V	220-240
Fas	~	1
Nätfrekvens	Hz	50-60
Märkeffekt	W	2100
Maximal effekt	W	2300
Kapslingsklass		IPX4
Skyddsklass		I*
Maximalt tillåten nätimpedans	Ω	0.224+ j0.140

### Mått och vikter

Typisk arbetsvikt	kg	36
Längd x bredd x höjd	mm	645 x 655 x 1150
Filteryta	m <sup>2</sup>	1,6

### Omgivningsvillkor

Lagringstemperatur	°C	-10-40
--------------------	----	--------

### Effektdata maskin

Behållarvolym	l	40
Vakuumpåstryck	kPa	22,5
Luftmängd	l/s	2 x 53
Anslutning sugslang		DN70
Märkbredd sugslang		DN40/50
Filter beställningsnummer		9.990-018.0

**Fastställda värden enligt EN 60335-2-69**

Hand-arm-vibrationsvärde	m/s <sup>2</sup>	< 2,5
Osäkerhet K	m/s <sup>2</sup>	1
Ljudtrycksnivå L <sub>pA</sub>	dB(A)	77
Osäkerhet K <sub>pA</sub>	dB(A)	2

**Strömkabel**

Typ	H07R
	N-F
	3G1,5
	mm <sup>2</sup>
Artikelnummer	6.650-035.0
Kabellängd	m 10

\* med komponenter i skyddsklass II Place-ring

Med förbehåll för tekniska ändringar.

## EU-försäkran om överensstämmelse

Härmed förklarar vi att nedan angiven maskin genom sin utformning och konstruktionstyp samt i det utförande som marknadsförs av oss uppfyller gällande grundläggande säkerhets- och hälsokrav i EU-direktivet. Denna försäkran upphör att gälla om maskinen ändras utan att detta har godkänts av oss.

Produkt: Torrsug

Produkt: Våt- och torrdammsugare

Typ: 9.989-xxx

**Gällande EU-direktiv**

2006/42/EG (+2009/127/EG)

2014/30/EU

2011/65/EU

**Tillämpade harmoniserade standarder**

EN 60335-1

EN 60335-2-69

EN 55014-1: 2017 + A11: 2020

EN 55014-2: 2015

EN IEC 61000-3-2: 2019

EN 61000-3-3: 2013 + A1: 2019

EN 61000-3-11: 2000

EN 62233: 2008

EN IEC 63000: 2018

**Tillämpade nationella standarder**

-

Undertecknarna agerar på uppdrag av och med ledningens godkännande.



T. Wahl  
Managing Director



A. Haag  
Director R&D

Dokumentationsbefullmäktigad:

A. Haag

Kärcher Industrial Vacuuming GmbH

Robert-Bosch-Straße 4-8

73550 Waldstetten (Germany)

Tfn: +49 7171 94888-0

Fax: +49 7171 94888528

Waldstetten, 24/04/01

## Sisältö

Yleisiä ohjeita .....	62
Turvallisuusohjeet .....	63
Määräystenmukainen käyttö .....	63
Ympäristönsuojelu .....	63
Lisävarusteet ja varaosat .....	63
Toimituksen sisältö .....	64
Laitekuvaus .....	64
Käyttöönotto .....	64
Käyttö .....	64
Kuljetus .....	66
Varastointi .....	66
Hoito ja huolto .....	66
Ohjeet häiriötilanteissa .....	66
Hävittäminen .....	67
Takuu .....	67
Tekniset tiedot .....	67
EU-vaatimustenmukaisuusvakuutus ..	68

## Yleisiä ohjeita



Lue nämä käyttöohjeet ennen ensimmäistä käyttöä, toimi niiden mukaisesti ja säilytä ne myöhempäa käyttöä tai seuraavaa omistajaa varten.

- Lue ennen ensimmäistä käyttöönottoa ehdottomasti turvallisuusohjeet nro 5.956-249.0.
- Käyttöohjeen ja turvallisuusohjeiden noudattamatta jättäminen voi aiheuttaa laitteen vaurioitumisen sekä vaaroja käyttäjälle ja muille henkilöille.
- Ilmoita kuljetusvahingoista heti myyjälle.

## Turvallisuusohjeet

### Vaarallisuusasteet

#### ⚠ VAARA

- *Huomautus välittömästi uhkaavasta vaarasta, joka voi aiheuttaa vakavan ruumiinvamman tai johtaa kuolemaan.*

#### ⚠ VAROITUS

- *Huomautus mahdollisesta vaarallisesta tilanteesta, joka voi aiheuttaa vakavan ruumiinvamman tai voi johtaa kuolemaan.*

#### ⚠ VARO

- *Huomautus mahdollisesta vaarallisesta tilanteesta, joka voi aiheuttaa vähäisiä vammoja.*

#### HUOMIO

- *Huomautus mahdollisesta vaarallisesta tilanteesta, joka voi aiheuttaa aineellisia vahinkoja.*

### Yleiset turvallisuusohjeet

Muista lukea liitteenä olevat märkä-/kuivaimurin turvallisuusohjeet ennen ensimmäistä käyttöä!

- ⚠ **VAARA** • *Huomioi noudatettavat turvallisuusvaatimukset, jotka koskevat käsiteltäviä materiaaleja.*

⚠ **VAROITUS** • *Laitetta ei ole tarkoitettu terveydelle haitallisten pölyjen imurointiin.*

- *Laitetta ei saa käyttää ulkotiloissa eikä sitä saa asettaa ulos.* • *Paina ohjausrullan seisontajarrua, jotta laite pysyy varmasti paikallaan. Jos seisontajarru on auki, laite voi lähteä liikkeelle hallitsemattomasti.*

- ⚠ **VARO** • *Kytke pitempien käyttötaukojen ja käytön jälkeen laite pääkytkimestä/laitekytkimestä pois päältä ja irrota verkkopistoke.*

### Toiminta hätätilanteessa

#### ⚠ VAARA

**Loukkaantumis- ja vahingoittumisvaara oikosulun tai muun sähkövian sattuessa**

*Sähköiskun vaara, palovammojen vaara*  
*Kytke laite pois päältä hätätilanteissa ja irrota verkkopistoke.*

## Määräystenmukainen käyttö

Laitteen käyttötarkoitukset:

- lattia- ja seinäpintojen märkä- ja kuivapuhdistus
- kosteiden ja nestemäisten aineiden imurointiin
- kuivien, palamattomien pölyjen imurointiin koneista
- Teollinen käyttö, esim. varasto- ja tuotantolueilla
- Ammattikäyttöön esim. hotelleissa, kouluissa, sairaaloissa, tehtaissa, kauppoissa, toimistoissa ja vuokrattavissa toimitiloissa.

Kaikki muu käyttö on epäasianmukaista.

Laitetta ei saa käyttää:

- vaarallisten pölyjen keräämiseen
- nosturilla lastaamiseen

## Ympäristönsuojelu



Pakkausmateriaalit ovat kierrätettäviä. Hävitä pakkaukset ympäristöä säästäten.



Sähkö- ja elektroniikkalaitteet sisältävät arvokkaita kierrätettäviä materiaaleja tai rakennneosia kuten paristoja, akkuja tai öljyjä, jotka väärin käsiteltyinä tai väärin hävitettyinä voivat aiheuttaa mahdollisia vaaroja ihmisten terveydelle ja ympäristölle. Nämä rakennosat ovat kuitenkin välttämättömiä laitteen asianmukaisen toiminnan vuoksi. Tällä symbolilla merkityjä laitteita ei saa hävittää kotitalousjätteenä.

### Sisältöaineita koskevia ohjeita (REACH)

Päivitettyjä tietoja ainesosista löytyy osoitteesta: [www.kaercher.de/REACH](http://www.kaercher.de/REACH)

## Lisävarusteet ja varaosat

Käytä vain alkuperäisiä lisävarusteita ja alkuperäisiä varaosia, sillä ne varmistavat laitteen turvallisen ja häiriöttömän käytön. Lisätietoja lisävarusteista ja varaosista on osoitteessa [www.kaercher.com](http://www.kaercher.com) kohdasta Palvelut.

Huom.:

- Toimitukseen ei sisälly lisävarusteita. Lisävarusteet on tilattava erikseen laitekohtaisesti.

- Laitteen moitteeton toiminta on taattu vain imuletkun määrättyllä nimelliskoolalla (ks. luku *Tekniset tiedot*).
- Varaosia ja lisävarusteita on saatavana jälleenmyyjältäsi tai KÄRCHER-konttoriltasi.

## Toimituksen sisältö

Tarkasta pakkauksesta purkaessasi sisälön täydellisyys. Jos kuljetusvaurioita ilmenee, ilmoita niistä jälleenmyyjällesi.

## Laitekuvaus

Kuvat, katso kuvasivu

### Kuva A

- ① Seisontajarrulla varustettu kääntyvä pyörä
- ② Likasäiliö
- ③ Imuliitäntä
- ④ Suodatinrenkas
- ⑤ Välirenkaan suljin
- ⑥ Suodatinpuhdistus
- ⑦ Laitekytkin imuturbiini
- ⑧ Imupää
- ⑨ Suodatin
- ⑩ Tiivisterengas
- ⑪ Suodattimen alla pitäjä
- ⑫ Verkkojohto
- ⑬ Kantokahva
- ⑭ Kaapelin pidike
- ⑮ Tyyppikilpi
- ⑯ Välirengas
- ⑰ Roskasäiliön kahva
- ⑱ Työntöaisa
- ⑲ Imupään lukitus
- ⑳ Alusta

## Käyttöönotto

### HUOMIO

#### Verkon impedanssin ylitys

*Oikosulusta johtuva sähköisku*

*Suurin sallittu verkon impedanssi ei saa ylittyä sähköliitännässä (katso tekniset tiedot).*

*Jos et ole varma, mikä liitäntäpisteesi verkon impedanssi on, ota yhteyttä sähköyhtiösi.*

1. Aseta laite työasemaan.
2. Kiinnitä laite seisontajarruilla.

3. Aseta imuletku imuletkun liitäntään.
4. Aseta haluamasi varuste imuletkuun.
5. Aseta tarvittaessa pölynkeräyspussi roskasäiliöön (ks. luku *Aseta pölypussi*).
6. Varmista, että roskasäiliö on asennettu oikein paikalleen.

## Aseta pölypussi

Laitteen pölyämätöntä tyhjentämistä varten voidaan roskasäiliöön asettaa pölypussi.

### Huomautus

*Pölypussia ei saa käyttää märkäimurointiin.*

1. Aseta pölypussi roskasäiliöön, ja asettele se huolellisesti säiliön reunoja vasten.
2. Käännä pussin reuna roskasäiliön reunan yli ulos.

### △ VAROITUS

#### Roskasäiliön väärä lukitus

*Puristumisvaara*

*Älä pidä lukitsemisen aikana käsiä missään tapauksessa roskasäiliön ja suodatinrenkaan välissä tai vie niitä nostomekaniikan lähelle.*

*Lukitse roskasäiliö käyttämällä kahvaa molemmin käsin.*

3. Aseta roskasäiliö laitteeseen.

## Käyttö

Kosteiden tai nestemäisten aineiden imuroinnin jälkeen, ks. luku *Siirtyminen märkäpuhdistuksesta kuivapuhdistukseen*.

### Laitteen kytkeminen päälle

1. Yhdistä verkkopistoke pistorasiaan.
2. Kytke laite päälle imuturbiinin laitekytkimestä.

### Huomautus

*Valitse haluttu imuvoima Imuturbiinin laitekytkimellä alkaen imuturbiinista 1. Kytke imuturbiinit aina peräjälkeen päälle ja pois päältä.*

3. Käynnistä imurointi.

### Imuprosessin suoritus

1. Tarkista roskasäiliön täyttömäärä säännöllisin väliajoin, koska laite ei kytkeydy automaattisesti pois päältä imuroitaessa.
2. Tyhjennä tarvittaessa roskasäiliö (ks. luku *Likasäiliön tyhjentäminen*).



3. Puhdista suodatin tarvittaessa (ks. luku *Suodattimen puhdistus*) tai vaihda/korvaa se (ks. luku *Suodattimen vaihto/korvaus*).

### Märkäimurointi

#### HUOMIO

**Vaurioitumisvaara, jos likasäiliö vuotaa yli**

*Likasäiliö voi täyttyä ja vuotaa yli muutamassa sekunnissa, kun imetään suuria määriä nesteitä.*

*Valvo täyttöastetta jatkuvasti.*

1. Ennen märkäpuhdistusta poista mahdollinen pölypussi (ks. luku *Likasäiliön tyhjentäminen*).
2. Märkäpuhdistuksen jälkeen:
  - a Kuivaa suodatin.
  - b Puhdista roskasäiliö kostealla liinalla ja kuivaa se.

### Siirtyminen märkäpuhdistuksesta kuivapuhdistukseen

#### HUOMIO

**Vaihto märkäimuroinnista kuivaimurointiin**

*Suodattimen vaurioitumisvaara*

*Märällä suodatinelementillä ei saa imuroida kuivaa pölyä, sillä se tukkii suodattimen ja voi tehdä siitä käyttökelvottoman.*

1. Anna märän suodattimen kuivua hyvin ennen kuivaimurointia tai vaihda tilalle kuiva suodatin.
2. Vaihda suodatin tarvittaessa.

### Laitteen kytkeminen pois päältä

1. Kytke laite pois päältä imaturbiinin laitekytkimistä.
2. Irrota verkkopistoke.

### Suodattimen puhdistus

Suodatin on puhdistettava käytön aikana tarpeen ja imuainemäärän mukaan.

#### Kuva B

1. Sulje imuaukko tai imuletku imuprosessin aikana.
2. Vedä suodattimen puhdistuslaippaa 3–4 kertaa pitäen sitä auki 1–2 sekuntia kerrallaan.

### Jokaisen käytön jälkeen

1. Poista tarvikkeet.
2. Huuhtelee tarvikkeet tarvittaessa vedellä ja anna kuivua.
3. Tyhjennä roskasäiliö (ks. luku *Likasäiliön tyhjentäminen*).
4. Puhdista laite käytön jälkeen ulkoa ja sisältä imuroimalla ja pyyhkimällä kostealla liinalla.
5. Jos on imuroitu märkää materiaalia, irrota suodatin kuivausta varten.

### Likasäiliön tyhjentäminen

#### △ VAROITUS

#### Puristumisvaara

*Tarkkaile liikkuvia osia säiliön irrottamisen ja paikalleen asettamisen yhteydessä.*

#### Huomautus

*Roskasäiliö on tyhjennettävä, kun se on täyttynyt noin 3 cm yläreunan alapuolelle. Tarkista roskasäiliön täyttömäärä säännöllisin väliajoin, koska laite ei kytkeydy automaattisesti pois päältä imuroitaessa.*

1. Jos imuroitiin kuivaa imumateriaalia, puhdista suodatin (ks. kohta *Suodattimen puhdistus*).
2. Kytke laite pois päältä.
3. Kiinnitä laite seisontajarruilla.

#### Kuva C

4. Vedä kahvaa ylöspäin. Roskasäiliö vapautetaan ja lasketaan alas.

#### Kuva D

5. Vedä roskasäiliö ulos laitteesta kahvan avulla.
6. Poista roskasäiliö tarvittaessa.
  - a Sulje pölypussi ja ota se ulos roskasäiliöstä.
  - b Hävitä pölypussi ja sen sisältö sovellettavien lakimääräysten mukaisesti.
7. Tyhjennä roskasäiliö.

#### △ VAROITUS

#### Roskasäiliön väärä lukitus

#### Puristumisvaara

*Älä pidä lukitsemisen aikana käsiä missään tapauksessa roskasäiliön ja suodattimen välissä tai vie niitä nostomekaniikan lähelle.*

Lukitse roskasäiliö käyttämällä kahvaa molemmin käsin.

8. Aseta roskasäiliö laitteeseen ja lukitse se kahvasta.

## Kuljetus

### ⚠ VARO

#### **Jos painoa ei oteta huomioon**

*Loukkaantumis- ja vaurioitumisvaara*

*Huomioi kuljetettaessa laitteen paino.*

1. Kun kuljetat laitetta ajoneuvossa, varmista, että se ei pääse liukumaan tai kallistumaan.

## Varastointi

### ⚠ VARO

#### **Jos painoa ei oteta huomioon**

*Loukkaantumis- ja vaurioitumisvaara*

*Huomioi varastoitaessa laitteen paino.*

1. Säilytä laitetta vain sisätiloissa.

## Hoito ja huolto

### ⚠ VAARA

#### **Odottamatta käynnistyvä laite ja sähköisku aiheuttavat loukkaantumisvaaran.**

*Kytke laite pois päältä ennen kaikkia laitteella tehtäviä töitä ja irrota verkkopistoke.*

### Tarkastus- ja huoltotyöt

Tarkistuta laite säännöllisesti lainsäätäjän kansallisten onnettomuudentorjuntamääräysten mukaisesti. Asiantuntevan henkilön on suoritettava huoltotyöt säännöllisin väliajoin valmistajan ilmoituksen mukaisesti, ja niiden yhteydessä on noudatettava annettuja määräyksiä ja turvallisuusvaatimuksia. Vain sähköalan ammattilaiset saavat suorittaa töitä sähkölaitteen parissa. Jos sinulla on kysyttävää, ota yhteyttä KÄRCHERin edustajaan.

### Huoltoväli / käyttäjän tekemät huollot

Tälle laitteelle ei ole annettu säännöllisiä huoltovälejä. Seuraavat huollot tehdään tarvittaessa:

- suodattimen pesu
- suodattimen vaihto
- Vaihda suodatin.

## Suodattimen pesu

### HUOMIO

#### **Pesu- tai valkaisuaineiden käyttö**

*Suodattimen vaurioituminen.*

*Puhdista suodatin vain vedellä. Aseta laitteeseen vain täysin kuiva suodatin.*

*Tähtipoisuodatin voidaan pestä juoksevan veden alla.*

1. Huuhtelee tähtipoisuodatin aina sisältä ulospäin, jotta hiukkasjäämät eivät heikennä suodattimen tehoa.

### Suodattimen vaihto/korvaus

1. Kiinnitä laite seisontajarruilla.
2. Kytke laite pois päältä laitekytkimestä.
3. Irrota verkkopistoke.
4. Irrota ja poista imupää.
5. Avaa ja poista välirengas.
6. Poista suodatin.
7. Tarkasta, onko korkeapaineletkussa vaurioita.
8. Poista lika puhtaan ilman puolelta.
9. Aseta uusi suodatin päinvastaisessa järjestyksessä. Varmista, että suodattimen pidike on keskellä suodatintaskuja.
10. Aseta välirengas paikalleen ja lukitse se.
11. Aseta ja lukitse imupää paikalleen.

## Ohjeet häiriötilanteissa

### ⚠ VAARA

#### **Laitteen tahaton käynnistyminen / sähköisku**

*Imumoottorin tahaton käynnistyminen voi johtaa loukkaantumiseen. Sähköosien jännite voi johtaa sähköiskuun.*

*Kytke laite pois päältä ennen kaikkia laitteelle tehtäviä töitä ja irrota verkkopistoke. Anna kaikki sähköosien tarkastukset ja niiden parissa tehtävät työt ammattilaisen suoritettaviksi.*

#### **Huomautus**

*Jos ilmenee häiriö, laite on kytkettävä pois päältä välittömästi. Häiriö on korjattava ennen kuin laite otetaan käyttöön uudelleen. Jos vikaa ei voida korjata, toimita laite tarkastettavaksi asiakaspalveluun.*

## Imuturbiini ei käynnisty

1. Tarkista pistorasia ja virran syötön sula-ke.
2. Tarkista laitteen verkkojohto ja verkko-pistoke.
3. Kytke laite päälle.

## Imuteho laskee

1. Poista tukokset imusuuttimesta, imuput-kesta tai imuletkusta.
2. Puhdista suodatin (ks. luku *Suodatti-men puhdistus*).
3. Tyhjennä roskasäiliö (ks. luku *Likasäili-ön tyhjentäminen*).

## Pölyä tulee ulos imuroitaessa

1. Tarkista suodattimen asento ja korjaa sitä tarvittaessa.
2. Puhdista suodatin (ks. luku *Suodatti-men puhdistus*).
3. Vaihda suodatin (ks. luku *Suodattimen vaihto/korvaus*).

## Hävittäminen

Laite on hävitettävä lakisäätteisten mää-  
rysten mukaisesti sen käyttöiän tultua täy-  
teen.

## Takuu

Jokaisessa maassa ovat voimassa vastaa-  
van myyntiyhtiömme julkaisemat takueh-  
dot. Korjaamme laitteessasi mahdollisesti  
ilmenevät häiriöt takuuaian kuluessa mak-  
sutta, jos häiriöiden syynä ovat olleet mate-  
riaali- tai valmistusvirheet.

Takuutapauksessa pyydämme ottamaan  
yhteyttä ostosittien kanssa jälleenmyy-  
jään tai lähimpään valtuutettuun asiakas-  
palveluun.

(osoite, katso takasivu)

Lisätietoja takuutiedoista (jos saatavilla) on  
Kärcherin paikallisen verkkosivuston palve-  
lualueella kohdassa "Lataukset".

## Tekniset tiedot

### Sähköliitäntä

Verkkojännite	V	220- 240
Vaihe	~	1
Verkkotaajuus	Hz	50-60
Nimellisteho	W	2100
Maksimiteho	W	2300
Kotelointiluokka		IPX4
Suojaluokka		I*
Suurin sallittu verkon im- pedanssi	$\Omega$	0.224+j 0.140

### Mitat ja painot

Tyypillinen käyttöpaino	kg	36
Pituus x leveys x korkeus	mm	645 x 655 x 1150
Suodatinpinta	m <sup>2</sup>	1,6

### Ympäristöolosuhteet

Varastointilämpötila	°C	-10-40
----------------------	----	--------

### Laitteen tehotiedot

Säiliötilavuus	l	40
Tyhjiö	kPa	22,5
Ilmamäärä	l/s	2 x 53
Imuletkun liitäntä		DN70
Imuletkun nimellisläpimit- ta		DN40/ 50
Suodattimen tilausnume- ro		9.990- 018.0

### Määritetyt arvot EN 60335-2-69 mukaan

Käsi-käsivarsi-tärinäarvo	m/s <sup>2</sup>	< 2,5
Epävarmuus K	m/s <sup>2</sup>	1
Äänenpainetaso L <sub>pA</sub>	dB(A)	77
Mittausepävarmuus K <sub>pA</sub>	dB(A)	2

### Verkkojohto

Tyyppi		H07RN- F 3G1,5 mm <sup>2</sup>
Osanumero		6.650- 035.0
Kaapelin pituus	m	10

\* asennus suojausluokan II elementeillä  
Oikeus teknisiin muutoksiin pidätetään.

## EU-vaatimusten mukaisuusvakuutus

Täten vakuutamme, että jäljempänä kuvattu kone vastaa suunnittelultaan ja rakenteeltaan sekä meidän markkinoille tuomanamme mallina EU-direktiivien olennaisia turvallisuus- ja terveystaamuuksia. Jos konetta muutetaan ilman meidän hyväksyntäämme, tämän vakuutuksen voimassaolo raukeaa.

Tuote: Kuivaimuri

Tuote: Märkä- ja kuivaimuri

Tyyppi: 9.989-xxx

### Sovellettavat EU-direktiivit

2006/42/EY (+2009/127/EY)

2014/30/EU

2011/65/EU

### Sovelletut yhdenmukaistetut standardit

EN 60335-1

EN 60335-2-69

EN 55014-1: 2017 + A11: 2020

EN 55014-2: 2015

EN IEC 61000-3-2: 2019

EN 61000-3-3: 2013 + A1: 2019

EN 61000-3-11: 2000

EN 62233: 2008

EN IEC 63000: 2018

### Sovelletut kansalliset standardit

-

Allekirjoittaneet toimivat yrityksen johdon puolesta ja valtuuttamina.

T. Wahl  
Managing Director

A. Haag  
Director R&D

Dokumentointivastaava:

A. Haag

Kärcher Industrial Vacuuming GmbH

Robert-Bosch-Straße 4-8

73550 Waldstetten (Germany)

Puh.: +49 7171 94888-0



Faksi: +49 7171 94888-528

Waldstetten, 24/04/01

## Indhold

Generelle merknader .....	68
Sikkerhetsanvisninger .....	68
Forskriftsmessig bruk .....	69
Miljøvern .....	69
Tilbehør og reservedeler .....	69
Leveringsomfang .....	69
Beskrivelse av apparatet .....	70
Igangsetting .....	70
Bruk .....	70
Transport .....	72
Lagring .....	72
Stell og vedlikehold .....	72
Bistand ved feil .....	72
Avfallshåndtering .....	73
Garanti .....	73
Tekniske spesifikasjoner .....	73
EU-samsvarserklæring .....	73

## Generelle merknader

  Les den originale driftsveiledningen for apparatet før første gangs bruk, følg anvisningene i den, og oppbevar den til senere bruk eller for en ny eier.

- Før første igangsetting må sikkerhetsanvisningene nr. 5.956-249.0 leses.
- Det kan oppstå skader på maskinen og fare for brukeren og andre personer dersom den originale driftsveiledningen og sikkerhetsanvisningene ikke tas til følge.
- Informer forhandleren umiddelbart ved ev. transportskader.

## Sikkerhetsanvisninger

### Risikonivå

#### **FARE**

- Anvisning om en umiddelbar truende fare som kan føre til store personskader eller til død.

#### **ADVARSEL**

- Anvisning om en mulig farlig situasjon som kan føre til store personskader eller til død.

#### **FORSIKTIG**

- Anvisning om en mulig farlig situasjon som kan føre til mindre personskader.

#### **OBS**

- Anvisning om en mulig farlig situasjon som kan føre til materielle skader.

## Generelle sikkerhetsanvisninger

Før du bruker maskinen for første gang, er det viktig at du leser de vedlagte sikkerhetsanvisningene for våt- og tørrsugere!

△ **FARE** • Følg de gjeldende sikkerhetsbestemmelsene som er aktuelle for de materialene som skal behandles.

△ **ADVARSEL** • Ikke bruk apparatet for oppsuging av helseskadelig støv. • Apparatet må ikke brukes eller oppbevares utendørs under våte forhold. • Stram parkeringsbremsen på styrerullen slik at apparatet står stabilt. Med åpen parkeringsbrems kan enheten sette seg i bevegelse ukontrollert.

△ **FORSIKTIG** • Ved lengre arbeidspausser og etter bruk slås apparatet slås av med apparatbryterne og støpselet trekkes ut.

## Fremgangsmåte i nødstilfelle

△ **FARE**

**Fare for personskader og materielle skader ved kortslutning eller andre elektriske feil**

Fare for elektrisk støt, fare for forbrenninger  
Slå av apparatet og trekk ut støpselet.

## Forskriftsmessig bruk

Apparatet er ment for:

- Våt og tørr rengjøring av gulv og vegger
- Oppsuging fuktige og flytende substanser
- Utsuging av tørt, ikke brennbart støv fra maskiner
- Industriell bruk, f.eks. i lager- og produksjonsområder
- Kommersiell bruk, f.eks. i hoteller, skoler, sykehus, fabrikker, butikker, kontorer og hos utleiere.

Enhver annen bruk er å anse som ikke feil. Apparatet må ikke brukes til:

- Opptak av farlig støv
- Kranlasting

## Miljøvern



Materialet i emballasjen kan resirkuleres. Kvitt deg med emballasjen på en miljøvennlig måte.



Elektriske og elektroniske apparater inneholder verdifulle resirkulerbare materialer og ofte deler som batterier, batteripakker eller olje. Disse kan utgjøre en potensiell fare for helse og miljø ved feil bruk eller feil avfallsbehandling. Disse delene er imidlertid nødvendige for korrekt drift av apparatet. Apparatet merket med dette symbolet skal ikke kastes i husholdningsavfallet.

## Anvisninger om innhold (REACH)

Aktuell informasjon om innholdsstoffene finner du på: [www.kaercher.de/REACH](http://www.kaercher.de/REACH)

## Tilbehør og reservedeler

Bruk bare originalt tilbehør og originale reservedeler; de garanterer for en sikker og problemfri drift av apparatet.

Informasjon om tilbehør og reservedeler finner du på [www.kaercher.com](http://www.kaercher.com), i området Service.

Merk:

- Tilbehør er ikke inkludert i leveringsomfanget. Tilbehør må bestilles separat avhengig av bruksområdet.
- Problemfri drift av apparatet er kun sikret ved bruk av foreskrevet nominell diameter på sugeslangen (se kapittel *Tekniske spesifikasjoner*).
- Reservedeler og tilbehør er tilgjengelig hos din forhandler eller nærmeste KÄRCHER-filial.

## Leveringsomfang

Kontroller at innholdet i pakken er komplett når du pakker ut. Ta kontakt med forhandleren ved transportskader.

## Beskrivelse av apparatet

Figurer, se grafikkside

### Figur A

- ① Styrehjul med parkeringsbrems
- ② Smussbeholder
- ③ Sugestuss
- ④ Filtring
- ⑤ Låsemekanisme for mellomring
- ⑥ Filterrens
- ⑦ Apparatbryter sugeturbin
- ⑧ Sugehode
- ⑨ Filter
- ⑩ Tetningsring
- ⑪ Nedholder filter
- ⑫ Strømkabel
- ⑬ Bærehåndtak
- ⑭ Kabelholder
- ⑮ Typeskilt
- ⑯ Mellomring
- ⑰ Bøylegrep på smussbeholderen
- ⑱ Skyvehåndtak
- ⑲ Låsemekanisme for sugehode
- ⑳ Chassis

## Igangsetting

### OBS

#### Overskridelse av nettimpedansen

*Elektrisk støt forårsaket av kortslutning  
Maks. tillatt nettimpedans på det elektriske  
tilkoblingspunktet (se tekniske data) må  
ikke overskrides.*

*Hvis du er i tvil angående hvilken nettimpe-  
dansen som gjelder på tilkoblingspunktet ditt,  
vennligst ta kontakt med strømleverandø-  
ren din.*

1. Sett apparatet i arbeidssisjon.
2. Sikre apparatet med parkeringsbremse-  
ne.
3. Sett sugeslangen inn i sugetilkoblingen.
4. Sett ønsket tilbehør på sugeslangen.
5. Sett eventuelt en støvoppsamlingspose i  
smussbeholderen (se kapittel *Sett inn  
støvoppsamlingsposen*).
6. Pass på at smussbeholderen er satt kor-  
rekt inn.

## Sett inn støvoppsamlingsposen

For støvfri tømning av apparatet kan det  
settes inn en støvoppsamlingspose i  
smussbeholderen.

### Merknad

*Posen til støvsamling må ikke brukes til  
våtsuging.*

1. Sett støvoppsamlingsposen inn i smuss-  
beholderen og legg den forsiktig inn mot  
beholderveggen.
2. Brett posekanten ut over kanten av  
smussbeholderen.

### ⚠ ADVARSEL

#### Feil fremgangsmåte ved låsing av smussbeholderen

##### Klemfare

*Under låsingen må du aldri holde hendene  
mellom smussbeholderen og filtringen el-  
ler i nærheten av løftmekanismen.*

*Lås smussbeholderen ved å trykke bøyle-  
håndtaket med begge hender.*

3. Sett smussbeholderen inn i apparatet.

## Bruk

Etter suging av fuktige eller flytende stoffer,  
se kapittel *Skifte fra våtsuging til tørrsu-  
ging*.

## Slå på apparatet

1. Sett støpselet inn i stikkkontakten.
2. Slå på apparatet med sugeturbin-appa-  
ratbryterne.

### Merknad

*Velg ønsket sugestyrke via apparatbryter-  
ne sugeturbin, start med sugeturbin 1. Su-  
geturbinene skal alltid slås på og av én  
etter én.*

3. Start sugeprosessen.

## Gjennomføre sugeprosessen

1. Undersøk fyllnivået i smussbeholderen  
regelmessig, da apparatet ikke kobles  
automatisk ut under suging.
2. Tøm smussbeholderen ved behov (se  
kapittel *Tøm smussbeholderen*).
3. Rengjør filteret ved behov (se kapittel  
*Rengjør filteret*) eller skift det ut (se ka-  
pittel *Skifte/erstatte filteret*).

## Våtsuging

### OBS

#### **Fare for skade hvis smussbeholderen flommer over**

Ved opptak av store mengder med væske kan smussbeholderen fylles opp innen få sekunder og flomme over.

Kontroller nivået kontinuerlig.

1. Fjern ev. avfallsposen før våtsuging (se kapittel *Tøm smussbeholderen*).
2. Etter våtsugingen:
  - a Tørk filteret.
  - b Rengjør smussbeholderen med en fuktig klut og tørk av.

## Skifte fra våtsuging til tørrsuging

### OBS

#### **Bytte fra våt- til tørrsuging**

*Fare for skader på filteret*

Hvis filterelementet er vått må du ikke suge opp tørt støv, siden støvet kan sette seg på filteret og gjøre det ubrukelig.

1. Hvis filteret er vått må du la det tørke før du kan bruke det til tørrsuging, eller erstatte det med et tørt filter.
2. Skift filteret ved behov.

## Slå av apparatet

1. Slå av apparatet med sugeturbin-apparatbryterne.
2. Trekk ut strømstøpselet.

## Rengjør filteret

Under drift må filteret rengjøres avhengig av behov og mengden oppsugnet materiale.

### Figur B

1. Lukk inntaksåpningen eller sugeslangen under sugeprosessen.
2. Trekk i klaffen på filterrengjøringen 3-4 ganger, og hold den åpen i 1-2 sekunder hver gang.

## Etter hver bruk

1. Demonter tilbehøret.
2. Skyll tilbehøret med vann ved behov, og tørk det.
3. Tøm smussbeholderen (se kapittel *Tøm smussbeholderen*).

4. Rengjør apparatet på innsiden og utsiden ved å suge av det og tørke av med en fuktig klut.
5. Hvis vått sugegods er suget opp, tas filteret ut til tørking.

## Tøm smussbeholderen

### △ ADVARSEL

#### **Klemfare**

*Pass på deler som beveger seg når du tar ut og setter på beholderen.*

#### **Merknad**

*Smussbeholderen må tømmes når den er fylt til ca. 3 cm fra kanten øverst.*

Undersøk fyllnivået i smussbeholderen regelmessig, da apparatet ikke kobles automatisk ut under suging.

1. Hvis det er suget opp tørt materiale, rengjøres filteret (se kapittel *Rengjør filteret*).
2. Slå av enheten.
3. Sikre apparatet med parkeringsbremsene.

### Figur C

4. Trekk bøylegrepet oppover. Smussbeholderen låses opp og senkes.

### Figur D

5. Trekk smussbeholderen ut av apparatet med bøylegrepet.
6. Fjern ev. støvoppsamlingsposen.
  - a Lukk støvoppsamlingsposen og ta den ut av smussbeholderen.
  - b Kast posen til støvsamling og innholdet i søppel ifølge de gjeldende lovlige bestemmelsene.
7. Tøm smussbeholderen.

### △ ADVARSEL

#### **Feil fremgangsmåte ved låsing av smussbeholderen**

#### **Klemfare**

*Under låsingen må du aldri holde hendene mellom smussbeholderen og filterringen eller i nærheten av løftemekanismen.*

*Lås smussbeholderen ved å trykke bøylehåndtaket med begge hender.*

8. Sett smussbeholderen inn i apparatet og lås den med bøylegrepet.

## Transport

### ⚠ **FORSIKTIG**

#### **Ved ignorering av vekten**

*Fare for personskader og materielle skader*

*Ta hensyn til apparatets vekt under transport.*

1. Ved transport i kjøretøy må apparatet sikres mot å skli og velte.

## Lagring

### ⚠ **FORSIKTIG**

#### **Ved ignorering av vekten**

*Fare for personskader og materielle skader*

*Ta hensyn til apparatets vekt ved lagring.*

1. Oppbevar apparatet kun innendørs.

## Stell og vedlikehold

### ⚠ **FARE**

#### **Fare for personskade ved å la maskinen gå uten tilsyn og ved elektrisk støt.**

*Slå apparatet av før alt arbeid og trekk ut støpselet.*

### **Kontroll- og vedlikeholdsarbeid**

Gjennomfør regelmessige kontroller av apparatet ifølge de gjeldende nasjonale love- ne mht. forebygging av ulykker.

Vedlikeholdsarbeid må gjennomføres av kompetent fagpersonale i regelmessige av- stander og ifølge produsentens henvisning- ger, og det skal tas hensyn til gjeldende bestemmelser og krav til sikkerhet. Arbeid på det elektriske anlegget må kun utføres av elektrofagfolk. Ved spørsmål, ta kontakt med KÄRCHER-filialen.

### **Serviceintervaller/vedlikehold utført av brukeren**

For dette apparatet finnes det ingen regelmessige serviceintervaller. Følgende vedlikehold gjennomføres ved behov:

- Vask filteret.
- Skift filteret.
- Bytt ut filteret.

### **Vask filteret**

#### **OBS**

**Bruk av vaskemidler eller blekemidler**  
*Skader på filteret.*

*Rengjør filteret kun med vann. Sett bare helt tørre filtre inn i apparatet.*

Stjernefilteret kan vaskes under rennende vann.

1. Skyll stjernefilteret fra innsiden og ut- over, slik at ingen restpartikler reduserer filtereffekten.

### **Skifte/erstatte filteret**

1. Sikre apparatet med parkeringsbremse- ne.
2. Slå av apparatet med apparatbryterne.
3. Trekk ut strømstøpselet.
4. Lås opp og fjern sugehodet.
5. Lås opp og fjern mellomringen.
6. Fjern filteret.
7. Kontroller om tetningsringen er skadet.
8. Fjern smuss på renluftsiden.
9. Sett inn det nye filteret i omvendt rekke- følge. Pass på at filternedholderen er plassert midt i filterlommene.
10. Sett på mellomringen og lås fast.
11. Sett på sugehodet og lås det.

## Bistand ved feil

### ⚠ **FARE**

#### **Utilsiktet igangsetting av apparatet / elektrisk støt**

*Utilsiktet start av sugemotoren kan føre til personskader. Spenning i elektriske deler kan føre til elektrisk støt.*

*Slå maskinen av før alt arbeid og trekk ut nettpluggen.*

*Alle kontroller og alt arbeid på elektriske de- ler skal utføres av en fagperson.*

#### **Merknad**

*Hvis det oppstår en feil, må apparatet straks slås av. Feilen må utbedres før ny igangsetting.*

Dersom feilen ikke kan utbedres, må appa- ratet kontrolleres av kundeservice.

#### **Sugeturbinen går ikke**

1. Kontroller stikkkontakten og sikringen for strømforsyningen.
2. Kontroller nettkabelen og nettpluggen til apparatet.
3. Slå på maskinen.

#### **Sugekraften blir svakere**

1. Fjern blokkeringer fra sugedysen, suge- røret eller sugeslangen.
2. Rengjør filteret (se kapittel *Rengjør filte- ret*).



3. Tøm smussbeholderen (se kapittel *Tøm smussbeholderen*).

### Støvutslipp under suging

1. Kontroller filterets feste, og korriger ved behov.
2. Rengjør filteret (se kapittel *Rengjør filteret*).
3. Skift ut filteret (se kapittel *Skifte/erstatte filteret*).

## Avfallshåndtering

Når apparatet ikke lenger er brukbart, skal det avfallshåndteres i henhold til gjeldende forskrifter.

## Garanti

Vår ansvarlige salgsorganisasjon for de enkelte land har utgitt garantibetingelsene som gjelder i det aktuelle landet. Eventuelle feil på apparatet repareres gratis i garantitiden dersom disse kan føres tilbake til material- eller produksjonsfeil. Ved behov for garanti-reparasjoner bes du henvende deg til din forhandler eller nærmeste autoriserte kundeservice og fremvise kjøpskvitteringen. (Se adresse på baksiden)

Videre garantiinformasjon (hvis tilgjengelig) finner du i serviceområdet på ditt lokale Kärcher-nettsted under "Nedlastinger".

## Tekniske spesifikasjoner

### Elektrisk tilkobling

Nettspenning	V	220-240
Fase	~	1
Nettfrekvens	Hz	50-60
Nominell effekt	W	2100
Maksimal effekt	W	2300
Kapslingsgrad		IPX4
Beskyttelsesklasse		I*
Maks. tillatt nettimpedans	$\Omega$	0.224+ j0.140

### Mål og vekt

Gjennomsnittlig driftsvekt	kg	36
Lengde x bredde x høyde	mm	645 x 655 x 1150
Filterflate	$m^2$	1,6

### Omgivelsesbetingelser

Oppbevaringstemperatur °C -10-40

### Effektspesifikasjoner apparat

Beholdervolum	l	40
Vakuump	kPa	22,5
Luftmengde	l/s	2 x 53
Tilkobling sugeslange		DN70
Nominell diameter sugeslange		DN40/ 50
Filter bestillingsnummer		9.990- 018.0

### Registrerte verdier iht. EN 60335-2-69

Hånd-arm-vibrasjonsverdi	$m/s^2$	<2,5
Usikkerhet K	$m/s^2$	1
Lydtrykknivå $L_{pA}$	dB(A)	77
Usikkerhet $K_{pA}$	dB(A)	2

### Strømkabel

Type		H07R N-F 3G1,5 $mm^2$
Delenummer		6.650- 035.0
Kabellengde	m	10

\* med elementer i beskyttelsesklasse II-anordning

Med forbehold om tekniske endringer.

## EU-samsvarserklæring

Vi erklærer herved at maskinen beskrevet nedenfor på grunn av design og konstruksjon, samt i versjonen som vi har markedsført, oppfyller de relevante grunnleggende helse- og sikkerhetskravene i EU-direktivene. Endringer på maskinen uten avtale med oss, gjør at denne erklæringen blir ugyldig. Produkt: Apparat til tørrsuging  
Produkt: Apparat til våt- og tørrsuging  
Type: 9.989-xxx

### Gjeldende EU-direktiver

2006/42/EF (+2009/127/EF)

2014/30/EU

2011/65/EU

## Anvendte harmoniserede standarder

EN 60335-1  
EN 60335-2-69  
EN 55014-1: 2017 + A11: 2020  
EN 55014-2: 2015  
EN IEC 61000-3-2: 2019  
EN 61000-3-3: 2013 + A1: 2019  
EN 61000-3-11: 2000  
EN 62233: 2008  
EN IEC 63000: 2018

## Anvendte nasjonale standarder

-

Undertegnede handler på vegne av og med fullmakt fra bedriftsledelsen.

T. Wahl  
Managing Director

A. Haag  
Director R&D

Dokumentasjonsfullmektig:

A. Haag

Kärcher Industrial Vacuuming GmbH

Robert-Bosch-Straße 4-8

73550 Waldstetten (Germany)

Tlf.: +49 7171 94888-0

Faks: +49 7171 94888-528

Waldstetten, 24/04/01

## Indhold

Generelle henvisninger .....	74
Sikkerhedshenvisninger .....	74
Bestemmelsesmessig anvendelse ...	75
Miljøbeskyttelse .....	75
Tilbehør og reservedele .....	75
Leveringsomfang .....	75
Maskinbeskrivelse .....	75
Ibrugtagning .....	76
Drift .....	76
Transport .....	77
Opbevaring .....	77
Pleje og vedligeholdelse .....	78
Hjælp ved fejl .....	78
Bortskaffelse .....	78
Garanti .....	79
Tekniske data .....	79
EU-overensstemmelseserklæring .....	79

## Generelle henvisninger



Læs denne originale driftsvejledning før første ibrugtagning af maskinen, følg anvisningerne i den og opbevar den til senere brug eller efterfølgende brugere.

- Før første ibrugtagning er det absolut nødvendigt at læse sikkerhedsanvisning nr. 5.956-249.0.
- Hvis driftsvejledningen og sikkerhedsanvisninger ikke overholdes, kan der opstå skader på maskinen og fare for brugeren og andre personer.
- Informér straks forhandleren ved transportskader.

## Sikkerhedshenvisninger

### Faregrader

#### △ FARE

- *Henviser til en umiddelbar fare, der medfører alvorlige kvæstelser eller død.*

#### △ ADVARSEL

- *Henviser til en mulig farlig situation, der kan medføre alvorlige kvæstelser eller død.*

#### △ FORSIGTIG

- *Henviser til en mulig farlig situation, der kan medføre lettere kvæstelser.*

#### BEMÆRK

- *Henviser til en mulig farlig situation, der kan medføre materielle skader.*

## Generelle sikkerhedsanvisninger

Læs altid de vedlagte sikkerhedsanvisninger for våd-/tørsugere før første ibrugtagning!

△ **FARE** • *Overhold de gældende sikkerhedsbestemmelser, som er relevante for de materialer, der håndteres.*

△ **ADVARSEL** • *Apparatet er ikke egnet til opsugning af sundhedsskadeligt støv.*

- *Maskinen må ikke anvendes eller opbevares udendørs, når det er vådt.*
- *For at maskinen står stabilt skal du aktivere parkeringsbremsen på styrerullen. Hvis parkeringsbremsen ikke er aktiveret, kan maskinen ukontrolleret sætte sig i bevægelse.*

△ **FORSIGTIG** • Sluk maskinen på maskinkontakterne under længere driftspausser og efter brug, og tag stikket ud af stikkontakten.

### Reaktion i nødstilfælde

△ **FARE**

**Fare for tilskadecomst og beskadigelse i tilfælde af kortslutning eller andre elektriske fejl**

*Fare for elektrisk stød, fare for forbrændinger*

*Sluk maskinen og tag stikket ud af stikkontakten.*

## Bestemmelsesmæssig anvendelse

Apparatet er beregnet til:


- våd- og tørrensning af gulv- og vægflader
- opugning af fugtige og flydende substanser
- opugning af tørt, ikke brandbart støv fra maskiner
- Industriel brug, f.eks. i lager- og produktionsområder
- Erhvervsmæssig brug, f.eks. på hoteller, skoler, hospitaler, fabrikker, butikker, kontorer samt udlejningsvirksomheder.


Enhver anden brug anses som ikke korrekt.

Maskinen må ikke anvendes til:

- opugning af farligt støv
- Kranlæsning

## Miljøbeskyttelse

 Emballagematerialerne kan genbruges. Sørg for at bortskaffe emballage miljømæssigt korrekt.

 Elektriske og elektroniske maskiner indeholder værdifulde materialer, der kan genbruges, og ofte dele, såsom batterier, genopladelige batterier eller olie, der ved forkert håndtering eller forkert bortskaffelse kan udgøre en fare for menneskers sundhed og for miljøet. Disse dele er imidlertid nødvendige for at sikre en korrekt drift af maskinen. Maskiner, der er mærket med dette symbol, må ikke bortskaffes sammen med husholdningsaffaldet.

## Henvisninger til indholdsstoffer (REACH)

Aktuelle oplysninger om indholdsstoffer findes på: [www.kaercher.de/REACH](http://www.kaercher.de/REACH)

## Tilbehør og reservedele

Anvend kun originaltilbehør og -reservedele. De er en garanti for en sikker og fejlfri drift af maskinen.

Informationer om tilbehør og reservedele finder du på [www.kaercher.com](http://www.kaercher.com) under Service.

Bemærk:

- Der er ikke inkluderet tilbehør i leverancen. Tilbehøret skal bestilles separat i overensstemmelse med anvendelsesformålet.
- Maskinen fungerer kun korrekt, hvis den foreskrevne nominelle diameter på sugeslangen (se kapitlet *Tekniske data*) overholdes.
- Reservedele og tilbehør fås hos din forhandler eller din Kärcher-afdeling.

## Leveringsomfang

Kontroller ved udpakningen, om indholdet er komplet. I tilfælde af transportskader bedes du kontakte din forhandler.

## Maskinbeskrivelse

Figurer, se grafiksider

### Figur A

- ① Styrerulle med parkeringsbremse
- ② Smudsbeholder
- ③ Sugestuds
- ④ Filterring
- ⑤ Mellemringens lås
- ⑥ Filterrengøring
- ⑦ Maskinkontakt på sugeturbine
- ⑧ Sugehoved
- ⑨ Filter
- ⑩ Tætningsring
- ⑪ Nedholder filter
- ⑫ Netkabel
- ⑬ Bæregreb
- ⑭ Kabelholder
- ⑮ Typeskilt
- ⑯ Mellemring

- ⑰ Bøjlegreb på smudsbeholder
- ⑱ Skubbebøjle
- ⑲ Lås på sugehovedet
- ⑳ Understel

## Ibrugtagning

### BEMÆRK

#### Overskridelse af netværksimpedansen

*Elektrisk stød som følge af kortslutning*  
Den maksimalt tilladte netimpedans ved det elektriske tilslutningspunkt (se tekniske data) må ikke overskrides.

*Ved uklarheder vedrørende netimpedansen ved dit tilslutningspunkt, skal du kontakte dit forsyningsselskab.*

1. Anbring maskinen i arbejdspositionen.
2. Sørg for at sikre maskinen med parkeringsbremserne.
3. Sæt sugeslangen i sugeslangetilslutningen.
4. Sæt det ønskede tilbehør på sugeslangen.
5. Indsæt om nødvendigt en støvopsamlingspose i smudsbeholderen (se kapitlet *Isætning af støvopsamlingspose*).
6. Sørg for, at smudsbeholderen er monteret korrekt.

#### Isætning af støvopsamlingspose

Der kan isættes en støvopsamlingspose i smudsbeholderen, så det ikke støver, når maskinen tømmes.

### Obs

*Støvopsamlingsposen må ikke anvendes til vådsugning.*

1. Isæt støvopsamlingsposen i smudsbeholderen og sørg for, at den ligger tæt op mod beholdervæggen.
2. Skub det yderste af posen op omkring smudsbeholderens kant.

### ⚠ ADVARSEL

#### Forkert håndtering ved låsning af smudsbeholderen

*Fare for at komme i klemme*

*Hold på intet tidspunkt hænderne mellem smudsbeholderen og filterringen eller i nærheden af løftemekanikken, når låsen lukkes.*

*Betjen bøjlegrebet med begge hænder for at låse smudsbeholderen.*

3. Anbring smudsbeholderen i maskinen.

## Drift

Efter opugning af fugtige eller flydende substanser, se kapitlet *Skift fra våd- til tør-sugning*.

### Tilkobling af maskine

1. Sæt netstikket i stikkontakten.
2. Tænd for maskinen på sugeturbinens maskinkontakter.

### Obs

*Vælg en ønsket sugekraft på maskinkontakten Sugeturbine, begynd med Sugeturbine 1. Tænd og sluk altid sugeturbinerne efter hinanden.*

3. Start sugeprocessen.

### Gennemførelse af sugeprocessen

1. Kontroller regelmæssigt niveauet i smudsbeholderen, da maskinen ikke frakobler automatisk under opugningen.
2. Tøm om nødvendigt smudsbeholderen (se kapitlet *Tømning af smudsbeholderen*).
3. Rengør om nødvendigt filteret (se kapitlet *Rengøring af filter*) eller ombyt/udskift det (se kapitlet *Skift / udskiftning af filteret*).

## Vådsugning

### BEMÆRK

#### Risiko for beskadigelse på grund af at smudsbeholderen løber over

*Smudsbeholderen kan ved optagelse af store væskemængder fyldes og løbe over inden for få sekunder.*

*Kontrollér altid påfyldningsniveauet.*

1. Fjern evt. støvopsamlingsposen før vådsugning (se kapitlet *Tømning af smudsbeholderen*).
2. Efter vådsugning:
  - a Tør filteret.
  - b Rengør og tør smudsbeholderen med en fugtig klud.

## Skift fra våd- til tørsugning

### BEMÆRK

#### Skift fra våd- til tørsugning

*Fare for beskadigelse af filteret*

*Opsug ikke tørt støv, når filterelementet er vådt, da filteret derved kan blive tilstoppet og ubrugeligt.*

1. Lad det våde filter tørre godt inden brug til tørsugning eller udskift med et tørt filter.
2. Udskift filteret ved behov.

## Slukning af maskinen

1. Sluk for maskinen på maskinkontakterne på sugeturbinen.
2. Træk netstikket ud.

## Rengøring af filter

Under drift skal filteret rengøres alt efter behov og mængde af opsuget materiale.

### Figur B

1. Luk indsugningsåbningen eller sugeslangen under sugeprocessen.
2. Træk i filterrengøringsklappen 3-4 gange, og hold den åben i 1-2 sekunder hver gang.

## Efter arbejdet

1. Afmonter tilbehøret.
2. Skyl om nødvendigt tilbehøret med vand, og lad det tørre.
3. Tøm smudsbeholderen (se kapitlet *Tømning af smudsbeholderen*).
4. Rengør maskinen indvendigt og udvendigt vha. opugning og aftørring med en fugtig klud.
5. Tag filteret ud til tørring efter opugning af vådt materiale.

## Tømning af smudsbeholderen

### ⚠ ADVARSEL

#### Fare for at komme i klemme

*Vær opmærksom på bevægelige dele, når du af- og påmonterer beholderen.*

#### Obs

*Smudsbeholderen skal tømmes, når den er fyldt op til ca. 3 cm under den øverste kant. Kontroller regelmæssigt niveauet i smudsbeholderen, da maskinen ikke frakobler automatisk under opugning.*

1. Hvis der er opsuget tørt materiale, skal filteret rengøres (se kapitlet *Rengøring af filter*).
2. Sluk maskinen.
3. Sørg for at sikre maskinen med parkeringsbremsene.

### Figur C

4. Træk bøjlegrebet opad.  
Smudsbeholderen låses op og sænkes.

### Figur D

5. Tag fat i bøjlegrebet, og løft smudsbeholderen ud af maskinen.
6. Fjern om nødvendigt støvopsamlingsposen.
  - a Luk støvopsamlingsposen, og tag den ud af smudsbeholderen.
  - b Bortskaf støvopsamlingsposen med indhold iht. de gældende lovbestemte forskrifter.
7. Tøm smudsbeholderen.

### ⚠ ADVARSEL

#### Forkert håndtering ved låsning af smudsbeholderen

*Fare for at komme i klemme*

*Hold på intet tidspunkt hænderne mellem smudsbeholderen og filterringen eller i nærheden af løftemeknikken, når låsen lukkes.*

*Betjen bøjlegrebet med begge hænder for at låse smudsbeholderen.*

8. Sæt smudsbeholderen i maskinen, og lås den med bøjlegrebet.

## Transport

### ⚠ FORSIGTIG

#### Manglende overholdelse af vægten

*Fare for kvæstelser og beskadigelse*

*Vær opmærksom på maskinens vægt ved transporten.*

1. Ved transport i køretøjer skal maskinen sikres mod at glide eller vælte.

## Opbevaring

### ⚠ FORSIGTIG

#### Manglende overholdelse af vægten

*Fare for kvæstelser og beskadigelse*

*Vær opmærksom på maskinens vægt ved opbevaring.*

1. Opbevar kun maskinen indenfor.

## Pleje og vedligeholdelse

### △ FARE

**Fare for kvæstelser på grund af utilsigtet startende apparat og elektrisk stød.**

Sluk apparatet inden alt arbejde og træk netstikket ud.

### Kontrol- og vedligeholdelsesarbejde

Få udført en regelmæssig kontrol af maskinen iht. lovgiverens pågældende nationale forskrifter til forebyggelse af ulykker. Vedligeholdelsesarbejde skal udføres af en sagkyndig person på regelmæssige tidspunkter iht. producentens angivelser, og i den forbindelse skal de eksisterende bestemmelser og sikkerhedskrav overholdes. Arbejde på el-anlægget må kun udføres af en autoriseret elektriker. Ved spørgsmål kontaktes KÄRCHER filialen.

### Vedligeholdelsesintervaller / vedligeholdelse foretaget af brugeren

Der findes ingen regelmæssige vedligeholdelsesintervaller for denne maskine. Følgende vedligeholdelse udføres ved behov:

- Vask af filter.
- Udskiftning af filter.
- Montering af filter.

### Vask af filter

#### BEMÆRK

**Anvendelse af vaske- eller blegemidler**  
Beskadigelse af filteret.

Rengør kun filteret med vand. Sæt kun filtre i maskinen, når de er fuldstændig tørre.

Stjernefilteret kan vaskes under rindende vand.

1. Skyl stjernefilteret fra indersiden og ud, således at filterfunktionen ikke reduceres på grund af restpartikler.

### Skift / udskiftning af filteret

1. Sørg for at sikre maskinen med parkeringsbremsene.
2. Sluk for maskinen på maskinkontakterne.
3. Træk netstikket ud.
4. Lås sugehovedet op og fjern det.
5. Lås mellemringen op og fjern den.

6. Fjern filteret.
7. Kontroller pakningen for beskadigelser.
8. Fjern evt. snavs på renluftensiden.
9. Indsæt det nye filter i omvendt rækkefølge. Sørg for, at filterets nedholder befinder sig midt i filterlommerne.
10. Sæt mellemringen på, og lås den fast.
11. Sæt sugehoved på, og lås det fast.

## Hjælp ved fejl

### △ FARE

**Utilsigtet tænding af maskinen / Elektrisk stød**

*Utilsigtet tænding af sugemotoren kan medføre kvæstelser. Spænding i elektriske dele kan føre til strømstød.*

*Sluk maskinen, inden alt arbejde på maskinen, og træk netstikket ud.*

*Lad alle kontroller og arbejde på elektriske dele udføre af en fagmand.*

### Obs

*Hvis der opstår en fejl, skal maskinen omgående slukkes. Fejlen skal udbedres, inden maskinen tages i brug igen.*

Hvis fejlen ikke kan afhjælpes, skal maskinen kontrolleres af kundeservice.

### Sugeturbine kører ikke

1. Kontrollér stikdåsen og strømforsynings sikring.
2. Kontroller maskinens netkabel og netstik.
3. Tænd maskinen.

### Sugekraft aftager

1. Fjern blokeringerne fra sugedysen, sugerøret eller sugeslangen.
2. Rengør filteret (se kapitlet *Rengøring af filter*).
3. Tøm smudsbeholderen (se kapitlet *Tømning af smudsbeholderen*).

### Støvdudslip ved sugning

1. Kontroller, og korriger evt. filterets placering.
2. Rengør filteret (se kapitlet *Rengøring af filter*).
3. Udskift filteret (se kapitlet *Skift / udskiftning af filteret*).

## Bortskaffelse

Maskinen skal bortskaffes i henhold til lovbestemmelserne, når levetiden er udløbet.

## Garanti

I det enkelte lande gælder de garantibetingelser, der er fastsat af vore salgsselskab. Eventuelle fejl ved apparatet udbedres gratis inden for garantifristen, såfremt fejlen kan tilskrives en materiale- eller produktionsfejl. Hvis du ønsker at gøre garantien gældende, bedes du henvende dig til din forhandler eller nærmeste kundeservicecenter medbringende kvittering for købet.

(Se adressen på bagsiden)

Yderligere garantioplysninger (hvis findes) kan findes i serviceområdet på dit lokale Kärcher-websted under "Downloads".

## Tekniske data

### Elektrisk tilslutning

Netspænding	V	220-240
Fase	~	1
Netfrekvens	Hz	50-60
Nominal effekt	W	2100
Maksimal ydelse	W	2300
Kapslingsklasse		IPX4
Beskyttelsesklasse		I*
Maks. tilladt netimpedans	$\Omega$	0.224+ j0.140

### Mål og vægt

Typisk driftsvægt	kg	36
Længde x bredde x højde	mm	645 x 655 x 1150
Filterareal	m <sup>2</sup>	1,6

### Omgivelsesbetingelser

Opbevaringstemperatur	°C	-10-40
-----------------------	----	--------

### Ydelsesdata apparat

Beholdervolumen	l	40
Vakuum	kPa	22,5
Luftmængde	l/s	2 x 53
Tilslutning til sugeslange		DN70
Nominal diameter, sugeslange		DN40/ 50
Bestillingsnummer filter		9.990- 018.0

### Beregnete værdier iht. EN 60335-2-69

Hånd-arm-vibrationsværdi	m/s <sup>2</sup>	< 2,5
Usikkerhed K	m/s <sup>2</sup>	1
Lydtryksniveau L <sub>pA</sub>	dB(A)	77
Usikkerhed K <sub>pA</sub>	dB(A)	2

### Netkabel

Type		H07R N-F 3G1,5 mm <sup>2</sup>
Delnummer		6.650- 035.0
Kabellængde	m	10

\* med elementer i beskyttelsesklasse II-bestemmelsen

Der tages forbehold for tekniske ændringer.

## EU-overensstemmelseserklæring

Hermed erklærer vi, at nedenstående maskine på grund af sin udformning og konstruktion i den udførelse, i hvilken den sælges af os, overholder EU-direktivernes relevante, grundlæggende sikkerheds- og sundhedsmæssige krav. Hvis maskinen ændres uden aftale med os, mister denne attest sin gyldighed.

Produkt: Tørsuger

Produkt: Våd- og tørsuger

Type: 9.989-xxx

### Relevante EU-direktiver

2006/42/EF (+2009/127/EF)

2014/30/EU

2011/65/EU

### Anvendte harmoniserede standarder

EN 60335-1

EN 60335-2-69

EN 55014-1: 2017 + A11: 2020

EN 55014-2: 2015

EN IEC 61000-3-2: 2019

EN 61000-3-3: 2013 + A1: 2019

EN 61000-3-11: 2000

EN 62233: 2008

EN IEC 63000: 2018

### Anvendte nationale standarder

-

Underskriverne handler på forretningsledelsens vegne og med dennes fuldmagt.

T. Wahl  
Managing Director

A. Haag  
Director R&D

Dokumentationsbefuldmægtiget:

A. Haag

Kärcher Industrial Vacuuming GmbH

Robert-Bosch-Straße 4-8

73550 Waldstetten (Germany)

Tlf.: +49 7171 94888-0

Fax: +49 7171 94888-528

Waldstetten, 24/04/01

## Sisukord

Üldjuhised .....	80
Ohutusjuhised .....	80
Sihtotstarbeline kasutamine .....	80
Keskonnakaitse .....	81
Tarvikud ja varuosad .....	81
Tarnekomplekt .....	81
Seadme kirjeldus .....	81
Kasutuselevõtt .....	81
Käitamine .....	82
Transport .....	83
Ladustamine .....	83
Hooldus ja jooksevremont .....	83
Abi rikete korral .....	84
Utiliseerimine .....	84
Garantii .....	84
Tehnilised andmed .....	84
EL vastavusdeklaratsioon .....	85

## Üldjuhised



Lugege enne oma seadme esmakordset kasutamist seda kasutusjuhendit, toimige selle järgi ja hoidke see hilisemaks kasutamiseks või järgmise omaniku jaoks alles.

- Enne esmakordset kasutuselevõttu lugege tingimata ohutusjuhiseid nr 5.956-249.0.
- Kasutusjuhendi ja ohutusjuhiste eiramisest võivad tekkida kahjustused seadmel ja ohud operaatorile ning teistele inimestele.
- Informeerige transpordikahjude korral kohe edasimüüjat.

## Ohutusjuhised

### Ohuastmed

#### △ OHT

- Viide vahetult ähvardavale ohule, mis võib põhjustada raskeid kehavigastusi või lõppeda surmaga.

#### △ HOIATUS

- Viide võimalikule ohtlikule olukorrale, mis võib põhjustada raskeid kehavigastusi või lõppeda surmaga.

#### △ ETTEVAATUS

- Viide võimalikule ohtlikule olukorrale, mis võib põhjustada kergeid vigastusi.

### TÄHELEPANU

- Viide võimalikule ohtlikule olukorrale, mis võib põhjustada varakahjusid.

## Üldised ohutusjuhised

Enne esmakordset kasutamist lugege kindlasti läbi kaasasolev märg-/kuivtolmuimejate ohutusala teave!

△ **OHT** • Järgige rakendatavaid ohutusala seadmeid, mis on asjakohased käsitlivatele materjalidele.

△ **HOIATUS** • Seade ei sobi tervist kahjustavate tolmude imemiseks. • Seadet ei tohi kasutada ega hoida väljas või välitingimustes. • Vajutage seadme kindla seisuasendi jaoks seisupidurit juhttrullil.

Lahtise seisupiduri puhul võib seade kontrollimatult liikuma hakata.

△ **ETTEVAATUS** • Lülitage pikemate käituspausidel korral ja pärast kasutamist seade seadmelülititest välja ja eemaldage võrgupistik pesast.

### Käitumine hädaolukorras

#### △ OHT

**Vigastuste ja kahjustuste oht lühise või muu elektririkke korral**

Elektrilöögi oht, põletusoht

Lülitage seade välja ja eemaldage võrgupistik pesast.

## Sihtotstarbeline kasutamine

Seade on ette nähtud:

- põrandate ja seinte märg- ja kuivpuhas-tuseks
- niiskete ja vedelate ainete imemiseks



- kuivade mittetuleohtlike tolmude imemiseks masinatest
- Tööstuslik kasutamine, nt ladustamis- ja tootmisaladel
- Tööstuslikuks kasutamiseks nt hotellides, koolides, haiglates, tehastes, kauplustes, büroodes ja üüriarides.

Iga muud kasutust loetakse asjatundmatuks.

Seadet ei tohi kasutada:

- ohtlike tolmude kogumiseks
- kraanaga laadimiseks

## Keskkonnakaitse



Pakkematerjalid on taaskasutatavad. Palun utiliseerige pakendid keskkonnasäästlikult.



Elektrilised ja elektroonilised seadmed sisaldavad väärtuslikke taaskasutatavaid materjale ja sageli koostisosi nagu patareid, akud või õli, mis võivad vales ümberkäimise või vales utiliseerimise korral kujutada potentsiaalset ohtu inimeste tervisele ja keskkonnale. Seadme nõuetekohaseks käitamiseks on neid koostisosi siiski vaja. Selle sümboliga tähistatud seadmeid ei tohi utiliseerida koos olmeprügiga.

### Juhised koostisainete kohta (REACH)

Kehtiva teabe koostisainete kohta leiате aadressilt: [www.kaercher.de/REACH](http://www.kaercher.de/REACH)

## Tarvikud ja varuosad

Kasutage ainult originaaltarvikuid ja originaalvaruosi, mis tagavad seadme ohutu ja häireteta käituse.

Tarvikute ja varuosade kohta leiате teavet aadressilt [www.kaercher.com](http://www.kaercher.com) sakilt Teenused.

Pange tähele järgmist:

- Tarvikud ei kuulu tarnekomplekti. Tarvikud tuleb sõltuvalt rakendusest eraldi tellida.
- Seadme õige töö on tagatud ainult ettenähtud nimilaiusega imivooliku korral (vt peatükki *Tehnilised andmed*).
- Varuosi ja tarvikuid saate oma edasimüüjalt või KÄRCHERI esindusest.

## Tarnekomplekt

Lahtipakkimisel kontrollige, kas pakendi sisu on täielik. Transpordikahjustuste korral teavitage oma edasimüüjat.

## Seadme kirjeldus

Jooniseid vt graafika leheküljelt

### Joonis A

- ① Seisupiduriga juhtrull
- ② Mustusemahuti
- ③ Imiotsak
- ④ Filterrõngas
- ⑤ Vaherõnga lukustus
- ⑥ Filtripuhastus
- ⑦ Imiturbiini seadmelüliti
- ⑧ Imipea
- ⑨ Filter
- ⑩ Tihendirõngas
- ⑪ Filtri allhoidja
- ⑫ Võrgukaabel
- ⑬ Kandekäepide
- ⑭ Kaablihoidik
- ⑮ Tüübisilt
- ⑯ Vaherõngas
- ⑰ Mustusemahuti kaarkäepide
- ⑱ Tõukesang
- ⑲ Imipea lukustus
- ⑳ Alusraam

## Kasutuselevõtt

### TÄHELEPANU

#### Võrgu impedantsi ületamine

*Elektrilöök lühise puhul*

*Maksimaalselt lubatud võrguimpedantsi elektrilisel ühenduspunktil (vt tehnilisi andmeid) ei tohi ületada.*

*Ebaselguste korral Teie ühenduspunktil oleva võrguimpedantsi osas võtke palun ühendust oma energiavarustusettevõttega.*

1. Pange seade tööpositsiooni.
2. Kindlustage seade seisupiduritega.
3. Pistke imivoolik imiühendusse.
4. Pistke soovitud tarvik imivoolikule.
5. Vajaduse korral pange mustusemahutisse tolmukott (vt peatükki *Tolmukoti sisesepanek*).
6. Veenduge, et mustusemahuti oleks nõuetekohaselt paigaldatud.

## Tolmukoti sissepanek

Seadme tolmuvaabaks tühjendamiseks võib mustusemahutisse panna tolmukoti.

### Märkus

Tolmukotti ei tohi kasutada märgpuhastusseks.

1. Pange tolmukott mustusemahutisse ja seadke hoolikalt vastu mahuti seinu.
2. Pöörake koti serv üle mustusemahuti serva väljapoole.

### △ HOIATUS

#### Mustusemahuti asjatundmatu lukustamine

##### Muljumisoht

Ärge hoidke lukustamise ajal käsi mingil juhul mustusemahuti ja filtrirõnga vahel ega pange neid töstemehhanismi lähedusse.

Lukustage mustusemahuti, vajutades mõlema käega kaarkäepidet.

3. Pange mustusemahuti seadmesse.

## Käitamine

Pärast niiskete või vedelate ainete imemist vaadake peatükki *Ümberlülitamine märgpuhastuselt kuivpuhastusele*.

### Seadme sisselülitamine

1. Pistke võrgupistik pistikupespa.
2. Lülitage seade imiturbiini seadmelülititest sisse.

### Märkus

Valige soovitud imijõud imiturbiini seadmelülitite kaudu, alustades imiturbiiniga 1. Lülitage imiturbiinid alati üksteise järel sisse ja välja.

3. Alustage imemisprotsessi.

### Imemisprotsessi läbiviimine

1. Kontrollige regulaarselt mustusemahuti täitetaset, sest seade ei lülitu imemisel automaatselt välja.
2. Vajaduse korral tühjendage mustusemahuti (vt peatükki *Mustusemahuti tühjendamine*).
3. Vajaduse korral puhastage filter (vt peatükki *Filtri puhastamine*) või vahetage välja / asendage (vt peatükki *Filtri vahetamine/asendamine*).

## Märgpuhastus

### TÄHELEPANU

#### Kahjustusohht mustusemahuti ülevoolu tõttu

Mustusemahuti võib suurte vedelikukoguste vastuvõtmisel väheste sekundite jooksul täis saada ja üle voolata.

Kontrollige täitetaset pidevalt.

1. Vajaduse korral eemaldage enne märgpuhastust tolmuvaabak (vt peatükki *Mustusemahuti tühjendamine*).
2. Pärast märgpuhastust:
  - a. kuivatage filter.
  - b. Puhastage mustusemahuti niiske lapiga ja kuivatage.

### Ümberlülitamine märgpuhastuselt kuivpuhastusele

### TÄHELEPANU

#### Märgpuhastuse lülitamine kuivpuhastusele

##### Filtri kahjustusohht

Ärge imege märja filterelemendi puhul kuiva tolmu sisse, kuna see ummistab filtri ja võib selle muuta kasutuskõlbmatuks.

1. Laske märjal filtril enne kuivpuhastuseks kasutamist hästi ära kuivada või asendage kuiva filtriga.
2. Vajaduse korral vahetage filtrit.

### Seadme väljalülitamine

1. Lülitage seade imiturbiini seadmelülititest välja.
2. Tõmmake võrgupistik välja.

### Filtri puhastamine

Käituse ajal tuleb filtrit puhastada vastavalt vajadusele ja imetud materjali kogusele.

### Joonis B

1. Sulgege imemise ajal sisselaskeava või imivoolik.
2. Tõmmake filtripuhastussüsteemi klappi 3-4 korda ja hoidke see iga kord 1-2 sekundit avatuna.

### Pärast iga käitust

1. Eemaldage tarvikud.
2. Vajaduse korral loputage tarvikud veega ja kuivatage.
3. Tühjendage mustusemahuti (vt peatükki *Mustusemahuti tühjendamine*).

- Puhastage seade seest ja väljast, imedes selle puhtaks ning pühkides niiske lapiga.
- Kui imesite sisse märga materjali, võtke filter kuivatamiseks välja.

### Mustusemahuti tühjendamine

#### △ HOIATUS

#### **Muljumisoht**

*Olge mahuti eemaldamisel ja paigaldamisel liikuvate osadega ettevaatlik.*

#### **Märkus**

*Kui mustusemahuti täitetase on ülemisest servast u 3 cm madalamal, tuleb seda tühjendada.*

Kontrollige regulaarselt mustusemahuti täitetaset, sest seade ei lülitu imemisel automaatselt välja.

- Kuiva materjali sisseimemisel puhastage filter (vt peatükki *Filtri puhastamine*).
- Lülitage seade välja.
- Kindlustage seade seisupiduritega.

#### **Joonis C**

- Tõmmake kaarkäepide üles. Mustusemahuti vabastatakse ja langetatakse.

#### **Joonis D**

- Tõmmake mustusemahuti kaarkäepideme abil seadmest välja.
- Vajaduse korral eemaldage mustusemahuti.
  - Sulgege tolmukott ja võtke mustusemahuti välja.
  - Utiliseerige tolmukott koos sisuga vastavalt kehtivatele seaduslikele eeskirjadele.
- Tühjendage mustusemahuti.

#### △ HOIATUS

#### **Mustusemahuti asjatundmatu lukustamine**

#### *Muljumisoht*

*Ärge hoidke lukustamise ajal käsi mingil juhul mustusemahuti ja filtrirõnga vahel ega pange neid tõstemehhanismi lähedusse. Lukustage mustusemahuti, vajutades mõlema käega kaarkäepidet.*

- Paigaldage mustusemahuti seadmesse ja lukustage käepideme abil.

## Transport

#### △ ETTEVAATUS

#### **Kaalu eiramine**

*Vigastus- ja kahjustusohht*

*Pidage transportimisel silmas seadme kaalu.*

- Sõidukites transportimisel kindlustage seade libisemise ja ümberkukkumise vastu.

## Ladustamine

#### △ ETTEVAATUS

#### **Kaalu eiramine**

*Vigastus- ja kahjustusohht*

*Pidage ladustamisel silmas seadme kaalu.*

- Ladustage seadet ainult siseruumides.

## Hooldus ja jooksevremont

#### △ OHT

#### **Vigastusohht tahtmatult tööle hakanud seadme ja elektrilöögi tõttu.**

*Lülitage enne kõiki töid seade välja ja tõmmake võrgupistik välja.*

### Kontrollimis- ja hooldustööd

Laske seadet regulaarselt kontrollida vastavate õnnetuste ennetamiseks kehtestatud siseriiklike eeskirjade kohaselt.

Hooldustöid peab tegema asjatundlik inimene regulaarsete ajavahemike järel tootja andmete kohaselt, seejuures tuleb järgida olemasolevaid sätteid ja ohutusnõudeid. Elektriseadme juures tohib töid teha ainult elektrispetsialist. Küsimuste korral pöörduge palun KÄRCHERI filiaali poole.

### Hooldusintervallid / kasutaja tehtavad hooldused

Sellele seadmele ei kehti regulaarsed hooldusintervallid. Vajaduse korral tehakse järgmist hooldust:

- filtri pesemine.
- filtri vahetamine.
- filtri vahetamine.

### Filtri pesemine

#### **TÄHELEPANU**

#### **Pesuainete või valgendite kasutamine**

*Filtri kahjustumine.*

*Puhastage filtrit ainult veega. Pange seadmesse ainult täielikult kuivanud filter.*

Tähtvoltiltrit võib pesta voolava vee all.

1. Loputage tähtvoltiltrit seest väljapoole, et allesjäänud osakesed ei vähendaks filtri jõudlust.

### Filtri vahetamine/asendamine

1. Kindlustage seade seisupiduritega.
2. Lülitage seade seadmelülititest välja.
3. Tõmmake võrgupistik välja.
4. Vabastage ja eemaldage imipea.
5. Vabastage ja eemaldage vaherõngas.
6. Eemaldage filter.
7. Kontrollige tihendirõngast kahjustuste suhtes.
8. Eemaldage puhta õhu poolelt mustus.
9. Paigaldage uus filter vastupidises järjekorras. Veenduge, et filtri allhoidja oleks joondatud keskele filtritaskutesse.
10. Pange vaherõngas peale ja lukustage.
11. Pange imipea peale ja lukustage.

### Abi rikete korral

#### △ OHT

#### Seadme tahtmatu käivitumine / elektrilöök

Imemismootori tahtmatu käivitumine võib põhjustada vigastusi. Pinge elektrilistel osadel võib põhjustada elektrilööki.

Lülitage enne kõiki seadmel teostatavaid töid seade välja ja tõmmake võrgupistik välja.

Laske kõiki kontrollimisi ja töid elektrilistel osadel teostada erialaspetsialistil.

#### Märkus

Rikke tekkimisel tuleb seade kohevälja lülitada. Enne uut kasutuselevõttu tuleb rike kõrvaldada.

Kui riket ei saa kõrvaldada, tuleb seade üle kontrollida klienditeenindusel.

#### Imiturbiin ei tööta

1. Kontrollige pistikupesa ja voolutoite kaitset.
2. Kontrollige seadme võrgukaablit ja võrgupistikut.
3. Lülitage seade sisse.

#### Imijõud nõrgeneb

1. Eemaldage imemisotsiku, imitoru või imivooliku ummistused.
2. Puhastage filter (vt peatükki *Filtri puhastamine*).

3. Tühjendage mustusemahuti (vt peatükki *Mustusemahuti tühjendamine*).

#### Tolmu väljatungimine imemisel

1. Kontrollige filtri asendit ja vajaduse korral korrigeerige.
2. Puhastage filter (vt peatükki *Filtri puhastamine*).
3. Vahetage filter (vt peatükki *Filtri vahetamine/asendamine*).

### Utiliseerimine

Seade tuleb eluea lõpus utiliseerida vastavalt seadusesätetele.

### Garantii

Igas riigis kehtivad meie volitatud müügiesindaja antud garantiitingimused. Seadmel esinevad mistahes rikked kõrvaldame garantiiajal tasuta, kui põhjuseks on materjali- või tootmisviga. Garantiijuhtumil pöörduge ostu tõendava dokumendiga oma edasimüüja või lähima volitatud klienditeeninduse poole.

(Aadressi vt tagaküljelt)

Täiendavat teavet garantii kohta (kui see on olemas) leiate Kärcheri kohaliku veebilehe teeninduspiirkonnast "Allalaadimiste" alt.

### Tehnilised andmed

#### Elektriühendus

Võrgupinge	V	220-240
Faas	~	1
Võrgusagedus	Hz	50-60
Nimivõimsus	W	2100
Maksimaalne võimsus	W	2300
Kaitse liik		IPX4
Kaitseklass		I*
Maksimaalselt lubatud võrguimpedants	Ω	0.224+j0.140

#### Mõõtmed ja kaalud

Tüüpiline töökaal	kg	36
Pikkus x laius x kõrgus	mm	645 x 655 x 1150
Filtripind	m <sup>2</sup>	1,6

#### Ümbrustingimused

Ladustamistemperatuur	°C	-10-40
-----------------------	----	--------

<b>Seadme võimsusandmed</b>		
Mahuti maht	l	40
Vaakum	kPa	22,5
Õhukogus	l/s	2 x 53
Imivooliku ühendus		DN70
Imivooliku nimiläbimõõt		DN40/ 50
Filtri tellimisnumber		9.990- 018.0

### Kindlakstehtud väärtused EN 60335-2-69 kohaselt

Labakäsi-käsivars vibratsiooniväärtus	m/s <sup>2</sup>	< 2,5
Ēbakiindlus K	m/s <sup>2</sup>	1
Helirõhutase L <sub>pA</sub>	dB(A)	77
Mõõtemääramatus K <sub>pA</sub>	dB(A)	2

### Võrgukaabel

Tüüp		H07RN- F 3G1,5 mm <sup>2</sup>
Detaili number		6.650- 035.0

Kaabli pikkus	m	10
---------------	---	----

\* kaitseklassi II elementidega paigutus  
Õigus tehnilisteks muudatusteks.

## EL vastavusdeklaratsioon

Käesolevaga deklareerime, et alljärgnevalt nimetatud masin vastab oma kontseptsiooni ja koostelligi põhjal ning meie poolt turule viidud teostuses EL direktiivide asjaomastele põhilistele ohutus- ja tervisenõuetele. Masinal meiega kooskõlastamata muudatuste teostamisel kaotab käesolev deklaratsioon kehtivuse.

Toode: Kuivimur

Toode: Märg- ja kuivimur

Tüüp: 9.989-xxx

### Asjaomased EL direktiivid

2006/42/EÜ (+2009/127/EÜ)

2014/30/EL

2011/65/EL

### Kohaldatud ühtlustatud normid

EN 60335-1

EN 60335-2-69

EN 55014-1: 2017 + A11: 2020

EN 55014-2: 2015

EN IEC 61000-3-2: 2019

EN 61000-3-3: 2013 + A1: 2019

EN 61000-3-11: 2000

EN 62233: 2008

EN IEC 63000: 2018

### Kohaldatud riiklikud normid

Allakirjutanud tegutsevad juhatuse ülesandel ja volitusega.



T. Wahl  
Managing Director



A. Haag  
Director R&D

Dokumentatsioonivolinik:

A. Haag

Kärcher Industrial Vacuuming GmbH

Robert-Bosch-Straße 4-8

73550 Waldstetten (Germany)

Tel: +49 7171 94888-0

Faks: +49 7171 94888-528

Waldstetten, 24/04/01

## Saturs

Vispārīgas norādes .....	85
Drošības norādījumi .....	86
Noteikumiem atbilstoša lietošana .....	86
Apkārtējās vides aizsardzība .....	86
Piederumi un rezerves daļas .....	87
Piegādes komplekts .....	87
Ierīces apraksts .....	87
Ekspluatācijas uzsākšana .....	87
Ekspluatācija .....	88
Transportēšana .....	89
Uzglabāšana .....	89
Kopšana un apkope .....	89
Palīdzība traucējumu gadījumā .....	90
Utilizācija .....	90
Garantija .....	90
Tehniskie dati .....	90
ES atbilstības deklarācija .....	91

## Vispārīgas norādes



Pirms pirmās ekspluatācijas izlasiet šo lietošanas instrukciju, rīkojieties saskaņā ar to un uzglabāiet to vēlākai izmantošanai vai nākamajam īpašniekam.

- Pirms pirmreizējās nodošanas ekspluatācijā noteikti izlasiet drošības norādes Nr. 5.956-249.0.
- Ievērojot lietošanas instrukcijas un drošības norādes, var tikt radīti bojājumi ierīcei un apdraudējums ierīces lietotājam un citām personām.
- Ja konstatēts bojājums, kas radies transportēšanas laikā, nekavējoties informējiet izplatītāju.

## Drošības norādījumi

### Riska pakāpes

#### △ **BĪSTAMI**

- *Norāde par tieši draudošām briesmām, kuras izraisa smagas traumas vai nāvi.*

#### △ **BRĪDINĀJUMS**

- *Norāde par iespējami draudošām briesmām, kuras var izraisīt smagas traumas vai nāvi.*

#### △ **UZMANĪBU**

- *Norāda uz iespējami bīstamu situāciju, kura var radīt vieglus ievainojumus.*

#### **IEVĒRĪBAI**

- *Norāde par iespējami bīstamu situāciju, kura var radīt materiālos zaudējumus.*

## Vispārīgie drošības tehnikas noteikumi

Pirms pirmās lietošanas reizes noteikti izlasiet pievienoto drošības informāciju par mitriem un sausiem putekļsūcējiem!

△ **BĪSTAMI** • *Nemiet vērā piemērojamos drošības noteikumus, kas attiecas uz apstrādes materiāliem.*

△ **BRĪDINĀJUMS** • *Ierīce nav piemērota veselībai kaitīgu putekļu iesūkšanai. • Ierīci nedrīkst izmantot vai turēt ārpus telpām.*

• *Lai nodrošinātu drošu ierīces pozīciju, nofiksējiet vadības riteņa stāvbremzi. Ja stāvbremze nav nofiksēta, iekārta var uzsākt nekontrolētu kustību.*

△ **UZMANĪBU** • *Ilgāku ekspluatācijas pārtraukumu laikā un pēc lietošanas izslēdziet ierīces galveno slēdzi/ierīces slēdzi un atvienojiet tīkla spraudni.*

## Rīcība ārkārtas situācijā

### △ **BĪSTAMI**

**Traumu un bojājumu risks īssavienojuma vai citu elektrisku bojājumu gadījumā**

*Elektriskās strāvas trieciena risks, apdegumu risks*

*Ārkārtas situācijā izslēdziet ierīci un atvienojiet tīkla spraudni.*

## Noteikumiem atbilstoša lietošana

Ierīce ir paredzēta:

- Grīdu un sienu mitrai un sausai tīrīšanai
- Mitru vai šķidru vielu iesūkšanai
- Sausu, neuzliesmojošu putekļu noņemšana no mašīnām
- Rūpnieciskai izmantošanai, piem., noliktavu un ražošanas zonās
- komerciāliem mērķiem, piem., viesnīcās, skolās, slimnīcās, rūpnīcās, veikalos, birojos un izīrēšanas biznesā.

Cita veida ekspluatācija uzskatāma kā neatbilstoša.

Ierīci nedrīkst izmantot:

- Bīstamu putekļu savākšanai
- Celtņa iekraušanai

## Apkārtējās vides aizsardzība



Iepakojuma materiāli ir atkārtoti pārstrādājami. Lūdzu, atbrīvojieties no iepakojuma videi draudzīgā veidā.



Elektriskās un elektroniskās ierīces satur vērtīgus pārstrādājamus materiālus un bieži vien tādas sastāvdaļas kā baterijas, akumulatorus vai eļļu, kuri neatbilstošas apstrādes vai nepareizas utiilizācijas rezultātā var radīt potenciālu apdraudējumu cilvēku veselībai un apkārtējai videi. Tomēr šīs sastāvdaļas ir nepieciešamas ierīces pareizai darbībai. Ar šo simbolu marķētās ierīces nedrīkst izmest kopā ar sadzīves atkritumiem.

### Informācija par sastāvdaļām (REACH)

Pašreizējo informāciju par sastāvvielām atradīsiet: [www.kaercher.de/REACH](http://www.kaercher.de/REACH)

## Piederumi un rezerves daļas

Izmantot tikai oriģinālos piederumus un oriģinālās rezerves daļas, jo tie garantē drošu un nevainojamu ierīces darbību.

Informāciju par piederumiem un rezerves daļām skatīt [www.kaercher.com](http://www.kaercher.com).

Lūdzu, ņemiet vērā:

- Piegādes komplektā nav iekļauti nekādi piederumi. Piederumi ir jāpasūta atsevišķi atkarībā no pielietojuma.
- Ierīces pareizu darbību garantē tikai noteiktais sūkšanas šļūtenes nominālais platums (skatīt nodaļu *Tehniskie dati*) garantēta.
- Rezerves daļas un aksesuāri ir pieejami pie izplatītāja vai KÄRCHER filiālē.

## Piegādes komplekts

Izsaiņojot pārbaudiet, vai saturs ir pilnīgs. Transportēšanas bojājumu gadījumā, lūdzu, informējiet savu izplatītāju.

## Ierīces apraksts

Attēlus skatiet grafika lappusē

### Attēls A

- ① Ritentiņi ar stāvbremzi
- ② Netīrumu tvertne
- ③ Sūkšanas īscaurule
- ④ Filtra gredzens
- ⑤ Starpgredzena fiksators
- ⑥ Filtra tīrīšana
- ⑦ Iesūkšanas turbīnas ierīces slēdzis
- ⑧ Sūkšanas galviņa
- ⑨ Filtrs
- ⑩ Blīvgredzens
- ⑪ Turiet nospiešu filtru
- ⑫ Tīkla kabelis
- ⑬ Nešanas rokturis
- ⑭ Kabeļa turētājs
- ⑮ Datu plāksnīte
- ⑯ Starposma gredzens
- ⑰ Netīrumu tvertnes priekšgala rokturis
- ⑱ Stumšanas rokturis
- ⑲ Sūkšanas galvas fiksators
- ⑳ Šasija

## Ekspluatācijas uzsākšana

### IEVĒRĪBAI

#### Tīkla pretestības pārsniegšana

Īssavienojuma radīts elektriskās strāvas trieciens

Maksimāli pieļaujamā tīkla pretestība elektriskā pieslēguma punktā (skatīt "Tehniskie dati") nedrīkst tikt pārsniegta.

Neskaidrību gadījumā attiecībā uz Jūsu pieslēguma punkta tīkla pretestību, lūdzu, sazinieties ar savu energoapgādes uzņēmumu.

1. Novietot ierīci darba pozīcijā.
2. Nostipriniet ierīci ar stāvbremzēm.
3. Ievietojiet sūkšanas šļūteni sūkšanas šļūtenes pieslēgumā.
4. Sūkšanas šļūtenei uzspraut vēlamo piederumu.
5. Ja nepieciešams, netīrumu tvertnē ievietojiet putekļu savākšanas maisu (skatiet nodaļu *Ievietojiet putekļu savākšanas maisu*).
6. Pārļiecinieties, ka netīrumu tvertne ir pareizi ievietota.

### Ievietojiet putekļu savākšanas maisu

Ierīces iztukšošanai bez putekļiem, netīrumu tvertnē iespējams ievietot putekļu savākšanas maisiņu.

### Norādījumi

*Putekļu savākšanas maisiņu nedrīkst izmantot mitrai sūkšanai.*

1. Putekļu savākšanas maisiņu ievietot tvertnē un rūpīgi izvietot pie tvertnes sienām.
2. Maisiņa malu pārļiekt uz ārpusi pār netīrumu tvertnes malu.

### △ BRĪDINĀJUMS

#### Nepareiza apiešanās ar netīrumu tvertnes bloķēšanu

*Saspiešanas risks*

*Nobloķēšanas laikā nekādā gadījumā nelieciet rokas starp netīrumu savākšanas sistēmu un starpgredzenu vai pacelšanas mehānisma tuvumā.*

*Nobloķējiet netīrumu tvertni, darbinot priekšgala rokturi ar abām rokām.*

3. Ievietojiet tīrā ūdens tvertni ierīcē.

## Ekspluatācija

Pēc mitru vai šķidru vielu sūkšanas skatīt nodaļu *Pārslēdzieties no mitrās uz sauso sūkšanu*.

### Ieslēdziet iekārtu

1. Iespraudiet tīkla spraudni kontaktligzdā.
2. Ieslēdziet iekārtu, izmantojot sūkšanas turbīnas ierīces slēdžus.

### Norādījums

*Izvēlieties vēlamo sūkšanas jaudu ar sūkšanas turbīnas iekārtas slēdžiem, sākot ar sūkšanas turbīnu 1. Vienmēr ieslēdziet un izslēdziet sūkšanas turbīnas vienu pēc otras.*

3. Sākas sūkšanas process.

### Veiciet sūkšanas procesu

1. Regulāri kontrolējiet netīrumu tvertnes uzpildes līmeni, jo ierīce sūkšanas laikā neizslēdzas automātiski.
2. Ja nepieciešams, iztukšojiet netīrumu tvertni (skatīt nodaļu *Netīrumu tvertnes iztukšošana*).
3. Ja nepieciešams, iztīriet filtru (skatīt nodaļu *Iztīriet filtru*) vai mainiet / aizvietojiet (skatīt nodaļu *Filtra nomaiņa / aizvietošana*).

### Mitrā sūkšana

#### IEVĒRĪBAI

#### **Bojājumu draudi, ko rada netīrumu tvertnes pārplūde**

*Netīrumu tvertne uzņemot lielu šķidruma apjomu īsā laika periodā var tikt pārplūdīta un saturs var iet pāri malām.*

*Regulāri pārbaudiet uzpildes līmeni.*

1. Pirms mitrās sūkšanas nepiec. gad. izņemiet atkritumu maisu (skatīt nodaļu *Netīrumu tvertnes iztukšošana*).
2. Pēc mitrās sūkšanas:
  - a Izzāvēt filtru.
  - b Netīrumu tvertni iztīrīt ar mitru drānu un izzāvēt.

### Pārslēdzieties no mitrās uz sauso sūkšanu

#### IEVĒRĪBAI

#### **Mitrās sūkšanas maiņa uz sauso sūkšanu**

*Filtra bojājumu risks*

*Izmantojot mitru filtra elementu, nesūciet sausus putekļus, jo tie aizsprosto filtru un padara to nelietojamu.*

1. Mitro filtru pirms izmantošanas sausi sūkšanai kārtīgi izzāvēt vai nomainīt pret sausu.
2. Nepieciešamības gadījumā nomainīt filtru.

### Ierīces izslēgšana

1. Ieslēdziet iekārtu, izmantojot sūkšanas turbīnas ierīces slēdžus.
2. Izvilkt tīkla spraudni.

### Iztīriet filtru

Darbības laikā filtrs ir jātīra atkarībā no nepieciešamības un sūkšanas materiāla daudzuma.

#### Attēls B

1. Sūkšanas procesa laikā aizveriet iepļūdes atveri vai sūkšanas šļūteni.
2. Pavelciet filtra tīrīšanas sistēmas atloku 3-4 reizes un katru reizi turiet to atvērtu 1-2 sekundes.

### Pēc katras lietošanas

1. Noņemiet piederumus.
2. Noņemt piederumus un nepieciešamības gadījumā izskalojiet ar ūdeni un ļaut nožūt.
3. Iztukšojiet netīrā ūdens tvertni (skatīt nodaļu *Netīrumu tvertnes iztukšošana*).
4. Ierīci no iekšpuses un ārpusē nosūciet un notīriet ar mitru lupatiņu.
5. Ja tika uzsūkts mitrs sūcamais materiāls, izņemiet filtru, lai tas izžūtu.

### Netīrumu tvertnes iztukšošana

#### △ BRĪDINĀJUMS

#### **Saspiešanas risks**

*Noņemot un uzliekot tvertni, pievērsiet uzmanību kustīgajām daļām.*

#### Norādījums

*Netīrumu tvertne ir jāiztukšo, kad tā ir piepildīta līdz aptuveni 3 cm līmenim zem augšējās malas.*

Regulāri kontrolējiet netīrumu tvertnes uzpildes līmeni, jo ierīce sūkšanas laikā neizslēdzas automātiski.

1. Kad sauss materiāls ir iesūkts, iztīriet filtru (skatīt nodaļu *Iztīriet filtru*).



2. Izslēdziet ierīci.
3. Nostipriniet ierīci ar stāvbremzēm.

#### **Attēls C**

4. Pavelciet priekšgala rokturi uz augšu.  
Netīrumu tvertne tiek atslēgta un nolais-  
ta.

#### **Attēls D**

5. Izvelciet drošības atslēgu no ierīces.
6. Ja nepieciešams, noņemiet putekļu sa-  
vākšanas maisu.
  - a Pēc darbu pabeigšanas putekļu sa-  
vākšanas maisu aizvērt un izņemt no  
netīrumu tvertnes.
  - b Putekļu savākšanas maisiņu utilizēt  
atbilstoši likumdošanas noteikumiem.
7. Iztukšojiet netīrumu tvertni.

#### **△ BRĪDINĀJUMS**

**Nepareiza apiešanās ar netīrumu tvert-  
nes bloķēšanu**

*Saspiešanas risks*

*Nobloķēšanas laikā nekādā gadījumā ne-  
liediet rokas starp netīrumu savākšanas  
sistēmu un starpgredzenu vai pacelšanas  
mehānisma tuvumā.*

*Nobloķējiet netīrumu tvertni, darbinot  
priekšgala rokturi ar abām rokām.*

8. Ievietojiet netīrumu tvertni ierīcē un  
nofiksējiet to ar rokturi.

## **Transportēšana**

#### **△ UZMANĪBU**

#### **Svara neievērošana**

*Savainojumu un bojājumu draudi*

*Transportējot ņemiet vērā ierīces svaru.*

1. Pārvadājot transportlīdzekļos, nodroši-  
niet iekārtu pret slīdēšanu un apgāša-  
nos.

## **Uzglabāšana**

#### **△ UZMANĪBU**

#### **Svara neievērošana**

*Savainojumu un bojājumu draudi*

*Uzglabājot ņemiet vērā ierīces svaru.*

1. Ierīci uzglabāt tikai iekštelpās.

## **Kopšana un apkope**

#### **△ BĪSTAMI**

**Savainošanās risks nejauši iedarbinā-  
tas ierīces un strāvas triecienu rezultātā.**

*Pirms jebkuru darbu veikšanas izslēdziet  
ierīci un atvienojiet tīkla spraudni.*

#### **Pārbaudes un apkopes darbi**

Negadījumu novēršanai regulāri veiciet ierīces pārbaudi atbilstoši attiecīgajām likumdevēja noteiktajām valsts tiesību normām. Apkope regulāri jāveic kvalificētai personai noteiktos laikos, atbilstoši ražotāja norādījumiem, turklāt ir jāievēro piemērojamie noteikumi un drošības prasības. Darbus pie elektroierīces drīkst veikt tikai kvalificēts elektriķis. Jautājumu gadījumā, lūdzu, vērsieties pie KĀRCHER izplatītāja.

#### **Apkopes intervāli / lietotāja veikta apkope**

Šai ierīcei nav regulāru apkopes intervālu. Nepieciešamības gadījumā tiek veiktas šādas apkopes:

- Nomazgājiet filtru.
- Mainiet filtru.
- Ievietojiet filtru.

#### **Filtra mazgāšana**

#### **IEVĒRĪBAI**

**Mazgāšanas līdzekļu vai balinātāju lieto-  
šana**

*Filtra bojājumi.*

*Tīriet filtru tikai ar ūdeni. Ievietojiet iekārtā  
tikai pilnīgi nožuvušus filtrus.*

Zvaigžņveida kroku filtru var mazgāt zem tekoša ūdens.

1. Vienmēr skalojiet filtru no iekšpuses uz ārpusi, lai nepaliktu daļiņas, kas varētu ietekmēt filtra jaudu.

#### **Filtra nomaiņa / aizvietošana**

1. Nostipriniet ierīci ar stāvbremzēm.
2. Ieslēdziet iekārtu, izmantojot sūkšanas turbīnas ierīces slēdzus.
3. Izvilkt tīkla spraudni.
4. Atbloķējiet un noņemiet sūkšanas galviņu.
5. Atbloķējiet un noņemiet starpgredzenu.
6. Noņemiet filtru.
7. Pārbaudiet, vai blīvgredzens nav bojāts.

8. Noņemiet tīrā gaisa pusē uzkrājušos putekļus.
9. Uzstādiet jauno filtru apgrieztā secībā. Pārliecinieties, vai filtra turētājs ir filtra kabatu centrā.
10. Uzlikt un nofiksēt ierīces galvu.
11. Uzlikt un nofiksēt sūkšanas galviņu.

## Palīdzība traucējumu gadījumā

### ⚠ BĪSTAMI

#### Neapzināta ierīces ieslēgšanās / elektriskās strāvas trieciens

Neapzināta sūkšanas motora ieslēgšanās var radīt traumas. Elektrisko daļu spriegums var radīt elektriskās strāvas triecienu. Pirms jebkuru darbu veikšanas pie ierīces izslēdziet ierīci un atvienojiet tīkla spraudni. Visas pārbaudes un darbus pie elektriskām daļām ir jāveic speciālistam.

#### Norādījumi

Ja rodas traucējums, iekārta ir nekavējoties jāizslēdz. Pirms atkal uzsākt lietošanu, traucējums ir jānovērš.

Ja traucējumu nav iespējams novērst, to nepieciešams pārbaudīt klientu apkalpošanas dienestam.

#### Sūkšanas turbīna nedarbojas

1. Pārbaudīt kontaktligzdu un strāvas padeves drošinātāju.
2. Pārbaudīt ierīces tīkla kabeli un tīkla spraudni.
3. Ieslēgt ierīci.

#### Samazinās sūkšanas jauda

1. Noņemiet aizsprostojumus no sūkšanas sprauslas, sūkšanas caurules vai sūkšanas šļūtenes.
2. Izfīriet priekšfiltru (skatīt nodaļu *Iztīriet filtru*).
3. Iztukšojiet netīrā ūdens tvertni (skatīt nodaļu *Netīrumu tvertnes iztukšošana*).

#### Putekļu noplūde sūkšanas laikā

1. Pārbaudiet filtra atbilstību un vajadzības gadījumā izlabojiet to.
2. Izfīriet priekšfiltru (skatīt nodaļu *Iztīriet filtru*).
3. Nomainiet filtru (skatīt nodaļu *Filtra nomaiņa / aizvietošana*).

## Utilizācija

Ierīce atbilstoši likuma noteikumiem darbmūža beigās ir jāutilizē.

## Garantija

Katrā valstī ir spēkā mūsu atbildīgā tirdzniecības uzņēmuma izdotie garantijas nosacījumi Garantijas termiņā Jūsu ierīces iespējamās darbības traucējumus mēs novērsīsim bez maksas, ja to cēlonis būs materiāla vai ražošanas kļūda. Garantijas gadījumā ar pirkumu apliecinošu dokumentu vērsieties pie tirgotāja vai tuvākajā pilnvarotajā klientu apkalpošanas centrā. (Adresi skatīt aizmugurē)  
Papildu informācija par garantiju (ja tāda ir pieejama) ir atrodama vietējās Kärcher tīmekļa vietnes servisa sadaļā "Lejupielādes".

## Tehniskie dati

### Elektrības pieslēgums

Tīkla spriegums	V	220-240
Fāze	~	1
Tīkla frekvence	Hz	50-60
Nominālā jauda	W	2100
Maksimālā jauda	W	2300
Aizsardzības veids		IPX4
Aizsardzības klase		I*
Maksimāli pieļaujamā tīkla pretestība	$\Omega$	0.224+ j0.140

### Izmēri un svars

Raksturīgais ekspluatācijas svars	kg	36
Garums x platums x augstums	mm	645 x 655 x 1150
Filtra laukums	m <sup>2</sup>	1,6

### Vides nosacījumi

Uzglabāšanas temperatūra	°C	-10-40
--------------------------	----	--------

Ierīces veiktspējas dati		
Tvertnes tilpums	l	40
Vakuums	kPa	22,5
Gaisa daudzums	l/s	2 x 53
Sūkšanas šļūtenes pieslēgums		DN70
Sūkšanas šļūtenes nomīnālais izmērs		DN40/50
Filtra pasūtījuma numurs		9.990-018.0

#### Aprēķinātās vērtības saskaņā ar EN 60335-2-69

Plaukstu un rokas vibrācijas vērtība	$m/s^2$	< 2,5
Nenoteiktība K	$m/s^2$	1
Trokšņa spiediena līmenis $L_{pA}$	dB(A)	77
Nenoteiktība $K_{pA}$	dB(A)	2

#### Tīkla kabelis

Tips		H07R N-F 3G1,5 $mm^2$
Daļas numurs		6.650-035.0
Kabeļu garums	m	10

\* ar II aizsardzības klases izkārtojuma elementiem  
Paturētas tiesības uz tehniskajām izmaiņām.

## ES atbilstības deklarācija

Ar šo mēs paziņojam, ka turpmāk tekstā minētās iekārtas projekts un konstrukcija, kā arī mūsu izgatavotais modelis atbilst ES direktīvu drošības un veselības pamatprasībām. Veicot ar mums nesaskaņotas izmaiņas iekārtas uzbūvē, šī deklarācija zaudē savu spēku.

Produkts: Sausās sūkšanas putekļsūcējs  
Produkts: Mitrās un sausās sūkšanas putekļsūcējs

Tips: 9.989-xxx

#### Attiecīgās ES direktīvas

2006/42/EK (+2009/127/EK)  
2014/30/ES  
2011/65/ES

#### Piemērotie saskaņotie standarti

EN 60335-1  
EN 60335-2-69  
EN 55014-1: 2017 + A11: 2020  
EN 55014-2: 2015  
EN IEC 61000-3-2: 2019  
EN 61000-3-3: 2013 + A1: 2019  
EN 61000-3-11: 2000  
EN 62233: 2008  
EN IEC 63000: 2018

#### Piemērotie valsts standarti

-  
Parakstītāji rīkojas vadības vārdā un ar tās pilnvarojumu.



T. Wahl  
Managing Director



A. Haag  
Director R&D

Pilnvarotais sagatavot dokumentāciju:

A. Haag  
Kärcher Industrial Vacuuming GmbH  
Robert-Bosch-Straße 4-8  
73550 Waldstetten (Vācija)  
Tālr.: +49 7171 94888-0  
Fakss: +49 7171 94888-528  
Valdstatene, 24/04/01

## Turinys

Bendrieji nurodymai .....	92
Saugos nurodymai .....	92
Numatomasis naudojimas .....	92
Aplinkos apsauga .....	93
Priedai ir atsarginės dalys .....	93
Tiekiamas rinkinys .....	93
Prietaiso aprašymas .....	93
Naudojimo pradžia .....	93
Naudojimas .....	94
Gabenimas .....	95
Laikymas .....	95
Techninė priežiūra ir eksploatacinės parengties užtikrinimas .....	95
Triukščių šalinimas .....	96
Utilizavimas .....	96
Garantija .....	96
Techniniai duomenys .....	97
ES atitikties deklaracija .....	97

## Bendrieji nurodymai



Prieš naudodami savo prietaisą pirmą kartą, perskaitykite šią naudojimo instrukciją, laikykitės jos ir išsaugokite ją vėlesniam naudojimui arba kitam savininkui.

- Prieš pradėdami pirmą kartą naudoti būtinai perskaitykite saugos nurodymus Nr. 5.956-249.0.
- Nesilaikydami naudojimo instrukcijos reikalavimų ir saugos nurodymų, galite sugadinti prietaisą ir sukelti pavojų naudotojui ir kitiems asmenims.
- Aptikus transportavimo pažeidimų, nedelsdami informuokite apie tai pardavėją.

## Saugos nurodymai

### Rizikos lygiai

#### ⚠ **PAVOJUS**

- *Nuoroda dėl tiesioginio pavojaus, galinčio sukelti sunkius kūno sužalojimus ar mirtį.*

#### ⚠ **ISPĖJIMAS**

- *Nuoroda dėl galimo pavojaus, galinčio sukelti sunkius kūno sužalojimus ar mirtį.*

#### ⚠ **ATSARGIAI**

- *Nurodo galimą pavojų, galintį sukelti lengvus sužalojimus.*

## DĖMESIO

- *Nuoroda dėl galimo pavojaus, galinčio sukelti materialinius nuostolius.*

### Bendrieji saugos nurodymai

Prieš naudodami pirmą kartą, būtinai perskaitykite pateiktus šlapijojo ir sausojo valymo siurblio saugos nurodymus!

⚠ **PAVOJUS** • *Laikykitės saugos nuostaty, taikomų atitinkamoms medžiagoms.*

⚠ **ISPĖJIMAS** • *Įrenginys nepritaikytas siurbti sveikatai kenksmingas dulkes.*

• *Draudžiama prietaisą naudoti arba laikyti lauke, drėgnoje aplinkoje.* • *Kad prietaisas stovėtų stabiliai, nuspauskite kreipiamojo ratuko stovėjimo stabdį. Nenuspaudus stabdžio prietaisas gali pradėti nekontroliuojamai judėti.*

⚠ **ATSARGIAI** • *Išjunkite prietaisą pagrindiniais jungikliais ir ištraukite tinklo kištuką, jei nenaudojate prietaiso ilgesnį laiką ir po naudojimo.*

### Elgsenos nelaimingo atsitikimo atveju

#### ⚠ **PAVOJUS**

**Sužalojimo ir žalos pavojus įvykus trumpajam jungimui arba kitiems elektros gedimams**

*Elektros smūgio ir nudegimų pavojus*  
*Išjunkite prietaisą ir ištraukite tinklo kištuką.*

## Numatomasis naudojimas

Įtaisas yra skirtas toliau nurodytiems darbams:

- Grindų ir sienų paviršių valymas šlapiuoju ir sausuoju būdu
- Drėgnų arba skystų medžiagų siurbimas
- Sausų, nedegių dulkių siurbimas iš mašinų
- Pramoninis naudojimas. sandėliavimo ir gamybos zonose
- Komerciniam naudojimui, pvz., viešbučiuose, mokyklose, ligoninėse, gamyklose, parduotuvėse, biuruose ir nuomos versle.

Bet kuris kitas naudojimas laikomas naudojimu ne pagal paskirtį.

Prietaiso negalima naudoti toliau nurodytiems darbams:

- Pavojingų dulkių surinkimas
- Krovimas kranu

## Aplinkos apsauga



Pakuotės medžiagos gali būti perdirbamos. Pakuotės atliekas prašome šalinti laikantis aplinkos apsaugos teisės aktų reikalavimų.



Elektros ir elektroniniuose prietaisuose būna vertingų perdirbamųjų medžiagų ir dažnai, pvz., galvaninių elementų, akumuliatorių sudedamųjų dalių, arba alyvos, kurias netinkamai naudojant arba jas šalinant ne pagal reikalavimus gali kilti pavojus žmonių sveikatai ir aplinkai. Tačiau norint tinkamai eksploatuoti prietaisą šios sudedamosios dalys yra būtinos. Šiuo simboliu pažymėtus prietaisus draudžiama šalinti su buitinėmis atliekomis.

### Nuorodos dėl sudedamųjų medžiagų (REACH)

Naujausią informaciją apie sudedamąsias medžiagas rasite: [www.kaercher.de/RE-ACH](http://www.kaercher.de/RE-ACH)

## Priedai ir atsarginės dalys

Naudokite tik originalius priedus ir originalias atsargines dalis – taip užtikrinsite, kad įrenginys veiktų patikimai ir be trikčių. Informaciją apie priedus ir atsargines dalis rasite interneto svetainėje [www.kaercher.com](http://www.kaercher.com), techninės priežiūros rubrikoje. Atkreipkite dėmesį į toliau nurodytus punktus:

- Tiekiamame rinkinyje nėra priedų. Priedus reikia užsakyti atskirai, atsižvelgiant į naudojimą.
- Tinkamas prietaiso veikimas užtikrinamas tik naudojant nustatyto vardinio skersmens siurbimo žarną (žr. skyrių *Techniniai duomenys*).
- Atsarginių dalių ir priedų galite įsigyti taip pat ir iš savo pardavėjo arba KÄRCHER filiale.

## Tiekiamas rinkinys

Išpakavę patikrinkite, ar yra visos įrenginio detalės. Jei gabenant atsirastų pažeidimų, praneškite apie tai pardavėjui.

## Prietaiso aprašymas

Paveikslėlius žr. iliustracijų puslapyje **Paveikslas A**

- ① Kreipiamasi ratukas su stovėjimo stabdžiu
- ② Nešvarumų talpykla
- ③ Siurbiamosios žarnos atvamzdis
- ④ Filtro žiedas
- ⑤ Tarpinio žiedo fiksatorius
- ⑥ Filtro valymas
- ⑦ Siurbimo turbinos prietaiso jungiklis
- ⑧ Siurbiamoji galvutė
- ⑨ Filtras
- ⑩ Sandarinimo žiedas
- ⑪ Filtro prispaudiklis
- ⑫ Maitinimo kabelis
- ⑬ Nešiojimo rankena
- ⑭ Kabelio laikiklis
- ⑮ Identifikacinė plokštelė
- ⑯ Tarpinis žiedas
- ⑰ Purvo talpyklos rankena
- ⑱ Stumiamoji rankena
- ⑲ Siurbiamosios galvutės fiksatorius
- ⑳ Važiuklė

## Naudojimo pradžia

### DĖMESIO

#### Viršijus tinklo varžą

*Elektros smūgis dėl trumpojo jungimo Neleidžiama viršyti elektros prijungimo taško didžiausios leidžiamosios tinklo pilnutinės varžos (žr. techninius duomenis). Jeigu kyla neiškumų dėl jūsų prijungimo taško leidžiamosios tinklo pilnutinės varžos, susisiekite su savo elektros energijos tiekėju.*

1. Nustatykite prietaisą į darbinę padėtį.
2. Užfiksukite prietaisą stovėjimo stabdžiais.
3. Įkiškite siurbimo žarną į siurbimo žarnos jungtį.
4. Užmaukite ant siurbimo žarnos norimą priedą.

5. Prireikus įdėkite dulkių surinkimo maišelį į purvo talpyklą (žr. skyrių *Dulkių surinkimo maišelio įdėjimas*).
6. Įsitikinkite, kad purvo talpykla tinkamai įdėta.

### Dulkių surinkimo maišelio įdėjimas

Norint pašalinti visas dulkes iš prietaiso, į purvo talpyklą galima įdėti dulkių surinkimo maišelį.

#### Pastaba

*Dulkių surinkimo maišelio negalima naudoti šlapiamajam siurbimui.*

1. Įdėkite dulkių surinkimo maišelį į purvo talpyklą ir kruopščiai priglauskite prie talpyklos sienelės.
2. Maišelio kraštu į išorę uždenkite purvo talpyklos kraštą.

### ⚠ ĮSPĖJIMAS

**Netinkamas purvo talpyklos fiksavimas**  
*Prispaudimo pavojus*

*Fiksuodami jokiū būdu nelaikykite plaštakų tarp purvo talpyklos ir filtro žiedo bei nekiškite arti pakėlimo mechanizmo.*

*Užfiksuokite ne švarumų talpyklą abiem rankomis valdydami rankeną.*

3. Įdėkite purvo talpyklą į prietaisą.

## Naudojimas

Po drėgnų ar skystų medžiagų siurbimo žr. skyrių *Šlapijojo siurbimo režimo perjungimas į sausąjį siurbimo režimą*.

### Prietaiso įjungimas

1. Įkiškite tinklo kištuką į kištukinę dėžutę.
2. Įjunkite prietaisą siurbimo turbinos prietaiso jungikliais.

#### Pastaba

*Siurbimo turbinos prietaiso jungikliu pasirinkite norimą siurbimo jėgą pradėdami nuo 1 siurbimo turbinos. Siurbimo turbinas įjunkite ir išjunkite visada paeiliui.*

3. Pradėkite siurbimą.

### Siurbimas

1. Reguliariai tikrinkite purvo talpyklos pripildymo lygį, nes siurbiant prietaisas neišsijungia automatiškai.
2. Prireikus ištuštinkite purvo talpyklą (žr. skyrių *Purvo talpyklos ištušinimas*).

3. Prireikus išvalykite filtrą (žr. skyrių *Filtro valymas*) arba pakeiskite / įdėkite naują filtrą (žr. skyrių *Filtro keitimas / naujo filtro įdėjimas*).

## Šlapiasis siurbimas

### DĖMESIO

**Pažeidimų pavojus perpildžius atliekų talpyklą**

*Atliekų talpykla siurbiant didelius skysčių kiekius gali prisipildyti per keletą sekundžių ir skystis iš jos gali išsilieti.*

*Nuolat tikrinkite pripildymo lygį.*

1. Prireikus, prieš siurbdami šlapiuoju būdu, išimkite dulkių surinkimo maišelį (žr. skyrių *Purvo talpyklos ištušinimas*).
2. Po šlapijojo siurbimo:
  - a. Išdžiovinkite filtrą.
  - b. Nuvalykite purvo talpyklą drėgna šluoste ir nusausinkite.

## Šlapijojo siurbimo režimo perjungimas į sausąjį siurbimo režimą

### DĖMESIO

**Šlapijojo siurbimo režimo perjungimas į sausąjį siurbimo režimą**

*Pavojus pažeisti filtrą*

*Naudodami drėgną filtravimo elementą ne-siurbkite sausų dulkių, nes jos nusėda ant filtro ir jis gali tapti netinkamu naudoti.*

1. Drėgną filtrą prieš naudojimą sausam siurbimui gerai išdžiovinkite arba pakeiskite sausu.
2. Jeigu reikia, filtrą pakeiskite.

### Prietaiso išjungimas

1. Išjunkite prietaisą siurbimo turbinos prietaiso jungikliais.
2. Ištraukite tinklo kištuką.

### Filtro valymas

Naudojant prietaisą filtrą reikia valyti atsižvelgiant į poreikį ir susiurbiamų medžiagų kiekį.

### Paveikslas B

1. Siurbdami uždarykite įleidimo angą arba siurbimo žarną.
2. Patraukite filtro valymo sklendę 3–4 kartus, laikydami ją atidarytą apie 1–2 s.

## Po kiekvieno naudojimo

1. Išmontuokite priedus.
2. Prireikus išskalaukite priedus vandeniu ir išdžiovinkite.
3. Ištuštinkite purvo talpyklą (žr. skyrių *Purvo talpyklos ištuštinimas*).
4. Išvalykite prietaisą iš vidaus ir išorės nu- siurbdami bei nuvalykite drėgna šluoste.
5. Jei buvo siurbiamą drėgna medžiaga, iš- imkite ir išdžiovinkite filtrą.

## Purvo talpyklos ištuštinimas

### ⚠ **ĮSPĖJIMAS**

#### **Prispaudimo pavojus**

*Nuimdami ir uždėdami talpyklą atkreipkite dėmesį į judančias dalis.*

#### **Pastaba**

*Purvo talpyklą reikia ištuštinti, kai ji pripildyta maždaug 3 cm žemiau viršutinio krašto. Reguliariai tikrinkite purvo talpyklos pripil- dymo lygį, nes siurbiant prietaisas neišsi- jungia automatiškai.*

1. Jei buvo siurbiamą sausa medžiaga, iš- valykite filtrą (žr. skyrių *Filtro valymas*).
2. Išjunkite prietaisą.
3. Užfiksuokite prietaisą stovėjimo stab- džiais.

#### **Paveikslas C**

4. Patraukite rankeną aukštyn.  
Purvo talpykla atfiksuojama ir nuleidžia- ma.

#### **Paveikslas D**

5. Laikydami už rankenos ištraukite purvo talpyklą iš prietaiso.
6. Prireikus išimkite dulkių surinkimo maišelį.
  - a Uždarykite dulkių surinkimo maišelį ir išimkite iš purvo talpyklos.
  - b Dulkių surinkimo maišelį su turinių pa- šalinkite pagal galiojančias įstatymais numatytas nuostatas.
7. Ištuštinkite purvo talpyklą.

### ⚠ **ĮSPĖJIMAS**

#### **Netinkamas purvo talpyklos fiksavimas**

#### **Prispaudimo pavojus**

*Fiksuodami jokia būdu nelaikykite plaštakų tarp purvo talpyklos ir filtro žiedo bei nekiš- kite arti pakėlimo mechanizmo.*

*Užfiksuokite ne švarumų talpyklą abiem rankomis valdydami rankeną.*

8. Įdėkite purvo talpyklą į prietaisą ir užfik- suokite rankena.

## Gabenimas

### ⚠ **ATSARGIAI**

#### **Nesilaikant svorio nuorodos**

*Sužalojimų ir materialinės žalos pavojus*  
*Transportuodami atsižvelkite į įrenginio svorį.*

1. Gabendami transporto priemone įtvirtin- kite prietaisą, kad jis neslidinėtų ir ne- apvirstų.

## Laikymas

### ⚠ **ATSARGIAI**

#### **Nesilaikant svorio nuorodos**

*Sužalojimų ir materialinės žalos pavojus*  
*Laikydami atsižvelkite į prietaiso svorį.*

1. Laikykite prietaisą tik patalpoje.

## Techninė priežiūra ir eksploatacinės parengties užtikrinimas

### ⚠ **PAVOJUS**

#### **Traumų pavojus dėl netikėtai įsijungu- sio įrenginio ir elektros šoko.**

*Prieš visus darbus įrenginį išjunkite ir iš- traukite tinklo kištuką.*

## Patikros ir priežiūros darbai

Atlikite reguliarias prietaiso apžiūras pagal atitinkamas nacionalines įstatymų leidėjų nuostatas dėl nelaimingų atsitikimų preven- cijos. Techninės priežiūros darbus regula- riais laiko tarpais turi atlikti specialistas pagal gamintojo duomenis, taip pat būtina laikytis galiojančių nuostatų bei saugos rei- kalavimų. Elektros įrangos darbus leidžia- ma atlikti tik elektrikui. Kilus klausimų kreipkitės į KÄRCHER būstinę.

## Naudotojo atliekamos techninės priežiūros intervalai / techninės priežiūros darbai

Šiam prietaisui nenurodyti jokie reguliarūs techninės priežiūros intervalai. Pagal porei- kį atliekami šie techninės priežiūros darbai:

- Išplaukite filtrą.
- Pakeiskite filtrą.
- Įdėkite naują filtrą.

## Filtro plovimas

### DĖMESIO

#### Ploviklių ar baliklių naudojimas

Filtro pažeidimas.

Plaukite filtrą tik vandeniu. Dėkite į prietaisą tik visiškai išdžiuvusį filtrą.

Filtrą su žvaigždės formos klostėmis galima išplauti tekančiu vandeniu.

1. Visada plaukite filtrą iš vidaus į išorę, kad dėl likusių dalelių nesumažėtų filtro našumas.

#### Filtro keitimas / naujo filtro įdėjimas

1. Užfiksukite prietaisą stovėjimo stabilizatoriais.
2. Išjunkite prietaiso jungiklius.
3. Ištraukite tinklo kištuką.
4. Atfiksukite ir nuimkite siurbimo galvutę.
5. Atfiksukite ir nuimkite tarpinį žiedą.
6. Išimkite filtrą.
7. Patikrinkite, ar nepažeistas sandarinimo žiedas.
8. Pašalinkite purvą gryo oro pusėje.
9. Įdėkite naują filtrą atlikdami veiksmus atvirkštine eilės tvarka. Įsitinkite, kad filtro prispaudiklis yra filtro kišenių centre.
10. Uždėkite ir užfiksukite tarpinį žiedą.
11. Uždėkite ir užfiksukite siurbimo galvutę.

## Trikčių šalinimas

### ⚠ PAVOJUS

#### Netyčinis prietaiso paleidimas / elektros smūgis

Netyčia įsijungus siurbimo varikliui gali kilti pavojus susižaloti. Elektrinių dalių įtampa gali sukelti elektros smūgį.

Prieš visus darbus su prietaisu, prietaisą išjunkite ir ištraukite tinklo kištuką.

Visas patikras ir darbus su elektros dalimis paveskite atlikti specialistui.

#### Pastaba

Atsiradus trikdžiai būtina nedelsiant išjungti prietaisą. Jis gali būti vėl naudojamas tik pašalinus triktį.

Jeigu negalite pašalinti gedimo, pristatykite prietaisą į klientų aptarnavimo centrą.

## Neveikia siurbimo turbina

1. Patikrinkite maitinimo kištuką ir elektros saugiklį.
2. Patikrinkite įrenginio maitinimo laidą ir tinklo kištuką.
3. Įjunkite prietaisą.

#### Siurbimo galia silpnėja

1. Pašalinkite kamščius iš siurbimo antgalio, siurbimo vamzdžio arba siurbimo žarnos.
2. Išvalykite filtrą (žr. skyrių *Filtro valymas*).
3. Ištuštinkite purvo talpyklą (žr. skyrių *Purvo talpyklos ištuštinimas*).

#### Siurbiant sklinda dulksė

1. Patikrinkite ir prireikus pakoreguokite filtro padėtį.
2. Išvalykite filtrą (žr. skyrių *Filtro valymas*).
3. Įdėkite naują filtrą (žr. skyrių *Filtro keitimas / naujo filtro įdėjimas*).

## Utilizavimas

Pasibaigus prietaiso naudojimo trukmei jis turi būti utilizuojamas pagal teisės aktų nuostatas.

## Garantija

Kiekvienoje šalyje galioja mūsų įgaliotų pardavėjų nustatytos garantijos sąlygos. Galimus prietaiso gedimus garantijos galiojimo laikotarpiu pašalinsime nemokamai, jei tokių gedimų priežastis buvo netinkamos medžiagos ar gamybos klaidos. Dėl garantinių gedimų šalinimo kreipkitės į savo pardavėją arba artimiausią klientų aptarnavimo tarnybą pateikdami pirkimą patvirtinantį kasos kvitą.

(Adresą rasite kitoje pusėje)

Daugiau informacijos apie garantiją (jei tokia yra) rasite vietinės „Kärcher“ svetainės techninio aptarnavimo srityje, skiltyje „Atsiuntimai“.



## Techniniai duomenys

### Elektros jungtis

Tinklo įtampa	V	220-240
Fazė	~	1
Tinklo dažnis	Hz	50-60
Vardinė galia	W	2100
Didžiausia galia	W	2300
Saugiklio rūšis		IPX4
Apsaugos klasė		I*
Didžiausia leistina tinklo pilnutinė varža	$\Omega$	0.224+j 0.140

### Matmenys ir svoriai

Tipinis darbinis svoris	kg	36
Ilgis × plotis × aukštis	mm	645 x 655 x 1150
Filtro plotas	m <sup>2</sup>	1,6

### Aplinkos sąlygos

Laikymo temperatūra	°C	-10-40
---------------------	----	--------

### Prietaiso galios duomenys

Talpyklos tūris	l	40
Vakuumas	kPa	22,5
Oro tūris	l/s	2 x 53
Siurbimo žarnos jungtis		DN70
Siurbimo žarnos vardinis plotis		DN40/ 50
Filtro užsakymo numeris		9.990- 018.0

### Nustatyta vertė pagal EN 60335-2-69

Plaštakos ir rankos vibracijos vertė

Neapibrėžtis K	m/s <sup>2</sup>	1
Garso slėgio lygis L <sub>pA</sub>	dB (A)	77
Neapibrėžtis K <sub>pA</sub>	dB (A)	2

### Maitinimo kabelis

Tipas		H07RN- F 3G 1,5 mm <sup>2</sup>
Dalies numeris		6.650- 035.0
Kabelio ilgis	m	10

\* su II apsaugos klasės elementais Išdėstymas  
Pasiliekame teisę daryti techninius pakeitimus.

## ES atitikties deklaracija

Pareiškiamo, kad toliau aprašyto aparato brėžiniai ir konstrukcija bei mūsų į rinką išleistas modelis atitinka pagrindinius ES direktyvų saugumo ir sveikatos apsaugos reikalavimus. Jeigu įrenginiui atliekamas su mumis nesuderintas keitimas, ši deklaracija netenka savo galios.

Produktas: Sauso valymo siurblys

Produktas: Drėgno ir sauso valymo siurblys

Tipas: 9.989-xxx

### Atitinkamos ES direktyvos

2006/42/EB (+2009/127/EB)

2014/30/ES

2011/65/ES

### Taikomi darnieji standartai

EN 60335-1

EN 60335-2-69

EN 55014-1: 2017 + A11: 2020

EN 55014-2: 2015

EN IEC 61000-3-2: 2019

EN 61000-3-3: 2013 + A1: 2019

EN 61000-3-11: 2000

EN 62233: 2008

EN IEC 63000: 2018

### Taikomi nacionaliniai standartai

-

Pasirašantys asmenys veikia pagal bendrovės vadovų įgaliojimus.



T. Wahl  
Managing Director



A. Haag  
Director R&D

Dokumentacijos tvarkytojas:

A. Haag

Kärcher Industrial Vacuuming GmbH

Robert-Bosch-Straße 4-8

73550 Valdštetenas (Vokietija)

Tel.: +49 7171 94888-0



Faks. +49 7171 94888-528

Valdštetenas, 24/04/01

## Spis treści

Ogólne wskazówki .....	98
Zasady bezpieczeństwa.....	98
Zastosowanie zgodne z przeznaczeniem .....	98
Ochrona środowiska .....	99
Akcesoria i części zamienne.....	99
Zakres dostawy .....	99
Opis urządzenia .....	99
Uruchamianie.....	99
Eksploatacja.....	100
Transport.....	102
Przechowywanie .....	102
Czyszczenie i konserwacja .....	102
Usuwanie usterek .....	103
Utylizacja.....	103
Gwarancja .....	103
Dane techniczne .....	103
Deklaracja zgodności UE.....	104

## Ogólne wskazówki

  Przed rozpoczęciem użytkowania przyrządu należy przeczytać niniejszą oryginalną instrukcję, przestrzegać jej i zachować ją do późniejszego wykorzystania lub dla następnego użytkownika.

- Przed pierwszym uruchomieniem należy koniecznie przeczytać zasady bezpieczeństwa nr 5.956-249.0.
- Nieprzestrzeganie instrukcji obsługi i wskazówek dotyczących bezpieczeństwa może doprowadzić do uszkodzenia urządzenia i powstania zagrożeń dla osoby obsługującej oraz innych osób.
- Ewentualne uszkodzenia transportowe należy niezwłocznie zgłosić sprzedawcy.

## Zasady bezpieczeństwa

### Stopnie zagrożenia

#### **△ NIEBEZPIECZEŃSTWO**

- *Wskazówka dot. bezpośredniego zagrożenia, prowadzącego do ciężkich obrażeń ciała lub do śmierci.*

#### **△ OSTRZEŻENIE**

- *Wskazówka dot. możliwie niebezpiecznej sytuacji, mogącej prowadzić do ciężkich obrażeń ciała lub śmierci.*

#### **△ OSTROŻNIE**

- *Wskazówka dot. możliwie niebezpiecznej sytuacji, która może prowadzić do lekkich zranień.*

#### **UWAGA**

- *Wskazówka dot. możliwie niebezpiecznej sytuacji, która może prowadzić do szkód materialnych.*

### Ogólne zasady bezpieczeństwa

Przed pierwszym uruchomieniem należy przeczytać dołączone zasady bezpieczeństwa dla odkurzaczy do pracy na mokro i sucho!

**△ NIEBEZPIECZEŃSTWO** • Należy przestrzegać właściwych przepisów bezpieczeństwa odnoszących się do używanych materiałów.

**△ OSTRZEŻENIE** • Urządzenie nie może być używane do odsysania pyłów szkodliwych dla zdrowia. • Urządzenie nie może być stosowane lub przechowywane na wolnym powietrzu w wilgotnych warunkach.

• Aby zapewnić stabilną pracę urządzenia, należy uruchomić hamulce postojowe na kółku skrętnym. Gdy hamulec postojowy jest otwarty, urządzenie może zostać wprowadzone w ruch w sposób niekontrolowany.

**△ OSTROŻNIE** • Przed dłuższymi przerwami w pracy i po użyciu urządzenia wyłączyć je przy pomocy wyłączników i wyjąć wtyczkę sieciową.

### Postępowanie w sytuacji awaryjnej

#### **△ NIEBEZPIECZEŃSTWO**

**Niebezpieczeństwo obrażeń i szkód w przypadku zwarcia lub innych awarii elektrycznych**

Niebezpieczeństwo porażenia prądem, ryzyko poparzenia

Wyłączyć urządzenie i wyjąć wtyczkę sieciową.

### Zastosowanie zgodne z przeznaczeniem

Urządzenie jest przeznaczone do:

- czyszczenia na mokro i na sucho powierzchni podłóg i ścian
- odsysania wilgotnych i płynnych substancji

- odsysania suchych, niepalnych pyłów z maszyn
- użytku przemysłowego, w magazynach i obszarach produkcyjnych
- użytku komercyjnego np. w hotelach, szkołach, szpitalach, fabrykach, sklepach, biurach i lokalach na wynajem.

Każde inne użycie jest uważane za niewłaściwe.

Urządzenie nie może być używane do:

- zbierania niebezpiecznych pyłów
- załadunku żurawia

## Ochrona środowiska



Materiały, z których wykonano opakowania, nadają się do recyklingu. Opakowania poddać utylizacji przyjaznej dla środowiska naturalnego.



Elektryczne i elektroniczne urządzenia zawierają cenne surowce wtórne, a często również takie części składowe jak baterie, akumulatory lub olej, które w razie niewłaściwej obsługi lub nieprawidłowej utylizacji mogą stanowić potencjalne zagrożenie dla zdrowia ludzkiego i środowiska naturalnego. Jednak te części składowe są niezbędne do prawidłowej pracy urządzenia. Urządzeń oznaczonych tym symbolem nie można wyrzucać do odpadów z gospodarstw domowych.

## Wskazówki dotyczące składników (REACH)

Aktualne informacje dotyczące składników można znaleźć na stronie: [www.kaercher.de/REACH](http://www.kaercher.de/REACH)

## Aksesoria i części zamienne

Należy stosować tylko oryginalne akcesoria i części zamienne, ponieważ gwarantują one bezpieczną i bezawaryjną pracę urządzenia.

Informacje dotyczące akcesoriów i części zamiennych można znaleźć na stronie [www.kaercher.com](http://www.kaercher.com) w dziale Serwis.

Proszę zwrócić uwagę na nast. kwestie:

- Akcesoria nie wchodzą w zakres dostawy. Akcesoria należy zamawiać oddzielnie w zależności od zastosowania.
- Prawidłowe działanie urządzenia zapewnione jest tylko w przypadku stoso-

wania węża ssącego o przepisowej średnicy znamionowej (patrz rozdział *Dane techniczne*).

- Części zamienne i akcesoria dostępne są u sprzedawcy lub w oddziale firmy KÄRCHER.

## Zakres dostawy

Podczas rozpakowywania urządzenia należy sprawdzić, czy w opakowaniu znajdują się wszystkie elementy. W przypadku uszkodzeń transportowych należy powiadomić sprzedawcę.

## Opis urządzenia

Ilustracje: patrz strona z grafikami

### Rysunek A

- ① Kółko skrętne z hamulcem postojowym
- ② Zbiornik zanieczyszczeń
- ③ Króciec ssawny
- ④ Pierścień filtra
- ⑤ Blokada pierścienia pośredniego
- ⑥ Czyszczenie filtra
- ⑦ Przełącznik urządzenia - turbina ssania
- ⑧ Głowica ssąca
- ⑨ Filtr
- ⑩ Pierścień uszczelniający
- ⑪ Dociskacz filtra
- ⑫ Przewód zasilający
- ⑬ Uchwyt do noszenia
- ⑭ Uchwyt kabla
- ⑮ Tabliczka znamionowa
- ⑯ Pierścień pośredni
- ⑰ Uchwyt zbiornika na zanieczyszczenia
- ⑱ Pałak przesuwany
- ⑲ Blokada głowicy ssącej
- ⑳ Wózek

## Uruchamianie

### UWAGA

#### Przekroczenie impedancji sieci

*Porażenie prądem elektrycznym w przypadku zwarcia*

*Nie wolno przekraczać maksymalnej dopuszczalnej impedancji sieci w punkcie przyłącza elektrycznego (patrz Dane techniczne).*

*W razie wątpliwości dotyczących impedancji sieciowej występującej na danym przyłą-*

czu należy zwrócić się do właściwego zakładu energetycznego.

1. Ustawić urządzenie w pozycji roboczej.
2. Zabezpieczyć urządzenie za pomocą hamulców postojowych.
3. Podłączyć wąż ssący do odpowiedniego złącza ssącego.
4. Założyć na wąż ssący żądane akcesoria.
5. W razie potrzeby włożyć do zbiornika na zanieczyszczenia worek na pył (patrz rozdział *Wkładanie worka na pył*).
6. Upewnić się, że zbiornik na zanieczyszczenia jest prawidłowo założony.

### **Wkładanie worka na pył**

Aby podczas opróżniania urządzenia nie wzniecać kurzu, można do zbiornika na zanieczyszczenia włożyć worek na pył.

#### **Wskazówka**

*Worek na pył nie może być używany podczas odkurzania na mokro.*

1. Włożyć worek na pył do zbiornika na zanieczyszczenia i starannie docisnąć go do ścianek zbiornika.
2. Brzeg worka wywinąć na zewnątrz na krawędzi zbiornika na zanieczyszczenia.

#### **⚠ OSTRZEŻENIE**

#### **Nieprawidłowe postępowanie przy zamknięciu zbiornika na zanieczyszczenia**

*Niebezpieczeństwo zmiążdżenia*

*W trakcie blokowania w żadnym wypadku nie trzymać rąk między zbiornikiem na zanieczyszczenia a pierścieniem filtra, ani nie wkładać ich w pobliże mechanicznego urządzenia podnoszącego.*

*Zablokować zbiornik na zanieczyszczenia dwiema rękami za pomocą uchwytu.*

3. Włożyć zbiornik na zanieczyszczenia do urządzenia.

## **Eksplatacja**

Po odessaniu wilgotnych lub płynnych substancji, patrz rozdział *Zmiana z odkurzania na mokro na odkurzanie na sucho*.

## **Włączanie urządzenia**

1. Włożyć wtyczkę sieciową do gniazdka.
2. Włączyć urządzenie przełącznikami turbin ssania.

#### **Wskazówka**

*Wybrać żądaną siłę ssania za pomocą wyłącznika turbiny ssania, rozpoczynając od turbiny ssania 1. Zawsze włączać i wyłączać turbiny ssania jedną po drugiej.*

3. Rozpocząć proces zasysania.

## **Proces odkurzania**

1. Regularnie kontrolować poziom napełnienia zbiornika na zanieczyszczenia, ponieważ podczas odkurzania urządzenie nie wyłącza się automatycznie.
2. W razie potrzeby opróżnić zbiornik na zanieczyszczenia (patrz rozdział *Opróżnianie zbiornika na zanieczyszczenia*).
3. W razie potrzeby wyczyścić filtr (patrz rozdział *Czyszczenie filtra*) lub zmienić/ wymienić go (patrz rozdział *Wymiana/ zmiana filtra*).

## **Odkurzanie na mokro**

#### **UWAGA**

#### **Niebezpieczeństwo uszkodzenia w razie przepełnienia zbiornika na zanieczyszczenia**

*W przypadku zasysania dużych ilości cieczy zbiornik na zanieczyszczenia zapełnia się w ciągu kilku sekund i może się przelać. Cały czas kontrolować poziom napełnienia.*

1. Przed odkurzaniem na mokro należy ewentualnie wyjąć worek na pył (patrz rozdział *Opróżnianie zbiornika na zanieczyszczenia*).
2. Po odkurzaniu na mokro:
  - a Wysuszyć filtr.
  - b Wyczyścić wilgotną szmatką zbiornik na zanieczyszczenia i wysuszyć go.

## Zmiana z odkurzenia na mokro na odkurzenie na sucho

### UWAGA

#### Zmiana z odkurzenia na mokro na odkurzenie na sucho

Niebezpieczeństwo uszkodzenia filtra

Nie odkurzać suchego pyłu, gdy elementy filtracyjny jest mokry, ponieważ pył może osadzić się w filtrze, czyniąc filtr niezdatnym do pracy.

1. Przed zastosowaniem do odkurzenia na sucho dokładnie wysuszyć filtr lub wymienić na suchy.
2. W razie potrzeby wymienić filtr.

### Wyłączanie urządzenia

1. Wyłączyć urządzenie przełącznikami turbiny ssania.
2. Wyciągnąć wtyczkę sieciową.

### Czyszczenie filtra

Filtr należy czyścić podczas pracy w zależności od potrzeb i ilości zasysanego materiału.

#### Rysunek B

1. Zamknąć otwór wlotowy lub wąż ssący podczas odkurzenia.
2. Pociągnąć klapkę do czyszczenia filtra 3–4 razy i przytrzymać ją przy tym otwartą przez 1–2 sekundy.

### Po każdym użyciu

1. Zdemontować akcesoria.
2. W razie potrzeby wypłukać akcesoria wodą i wysuszyć je.
3. Opróżnić zbiornik na zanieczyszczenia (patrz rozdział *Opróżnianie zbiornika na zanieczyszczenia*).
4. Wyczyścić urządzenie wewnątrz i na zewnątrz odkurzając je i wycierając wilgotną ściereczką.
5. W razie zassania mokrych zanieczyszczeń wyjąć filtr i pozostawić do wyschnięcia.

### Opróżnianie zbiornika na zanieczyszczenia

#### ⚠ OSTRZEŻENIE

#### Niebezpieczeństwo zmiążdżenia

Podczas zdejmowania i zakładania zbiornika zwracać uwagę na ruchome części.

### Wskazówka

Zbiornik na zanieczyszczenia należy opróżnić, gdy jest on wypełniony do wysokości ok. 3 cm poniżej górnego brzegu.

Regularnie kontrolować poziom napełnienia zbiornika na zanieczyszczenia, ponieważ podczas odkurzania urządzenie nie wyłącza się automatycznie.

1. Jeśli odkurzenie odbywało się na sucho, należy wyczyścić filtr (patrz rozdział *Czyszczenie filtra*).
2. Wyłączyć urządzenie.
3. Zabezpieczyć urządzenie za pomocą hamulców postojowych.

#### Rysunek C

4. Pociągnąć uchwyt do góry. Następuje odblokowanie i opuszczenie zbiornika na zanieczyszczenia.

#### Rysunek D

5. Wyciągnąć zbiornik na zanieczyszczenia z urządzenia, trzymając go za uchwyt.
6. W razie potrzeby wyjąć worek na pył.
  - a Zamknąć worek na pył i wyjąć go ze zbiornika na zanieczyszczenia.
  - b Pełny worek na pył zutylizować zgodnie z obowiązującymi przepisami prawa.
7. Opróżnić zbiornik na zanieczyszczenia.

#### ⚠ OSTRZEŻENIE

#### Nieprawidłowe postępowanie przy zamykaniu zbiornika na zanieczyszczenia

Niebezpieczeństwo zmiążdżenia

W trakcie blokowania w żadnym wypadku nie trzymać rąk między zbiornikiem na zanieczyszczenia a pierścieniem filtra, ani nie wkładać ich w pobliże mechanicznego urządzenia podnoszącego.

Zablokować zbiornik na zanieczyszczenia dwiema rękami za pomocą uchwytu.

8. Włożyć zbiornik na zanieczyszczenia do urządzenia i zablokować go za pomocą uchwytu.

## Transport

### ⚠ OSTROŻNIE

#### **Nieuwzględnianie masy urządzenia**

*Niebezpieczeństwo odniesienia obrażeń i uszkodzenia*

*Podczas transportu zwrócić uwagę na masę urządzenia.*

1. Na czas transportu w pojazdach należy zabezpieczyć urządzenie przed ślizganiem się i przechyleniem.

## Przechowywanie

### ⚠ OSTROŻNIE

#### **Nieuwzględnianie masy urządzenia**

*Niebezpieczeństwo odniesienia obrażeń i uszkodzenia*

*Podczas składowania uwzględnić masę urządzenia.*

1. Urządzenie składować tylko w pomieszczeniach wewnętrznych.

## Czyszczenie i konserwacja

### ⚠ NIEBEZPIECZEŃSTWO

#### **Niebezpieczeństwo zranienia na skutek niezamierzonego włączenia się urządzenia lub porażenia prądem elektrycznym.**

*Przed rozpoczęciem jakichkolwiek prac wyłączyć urządzenie i wyjąć wtyczkę sieciową.*

### Czynności kontrolne i konserwacyjne

W celu zapobiegania wypadkom należy zlecać wykonywanie regularnych kontroli urządzenia zgodnie z odpowiednimi przepisami krajowymi określonymi przez ustawodawcę. Prace konserwacyjne muszą być wykonywane przez osobę wykwalifikowaną w regularnych odstępach czasu zgodnie z danymi producenta; należy przy tym przestrzegać obowiązujących przepisów i wymogów w zakresie bezpieczeństwa. Prace przy instalacji elektrycznej mogą być wykonywane wyłącznie przez specjalistę elektryka. W razie wątpliwości należy skontaktować się z oddziałem firmy KÄRCHER.

## Okresy konserwacji/konserwacja wykonywana przez użytkownika

W przypadku niniejszego urządzenia nie ma określonych regularnych okresów konserwacyjnych. Poniższe czynności konserwacyjne są wykonywane w zależności od potrzeb:

- Umyć filtr.
- Wymienić filtr.
- Zmienić filtr.

### Mycie filtra

#### **UWAGA**

#### **Stosowanie detergentów lub środków wybielających**

*Uszkodzenie filtra.*

*Filtr należy czyścić samą wodą. Do urządzenia zawsze wkładać całkowicie wysuszonego filtr.*

Filtr karbowany gwiazdowy można myć pod bieżącą wodą.

1. Zawsze przepłukiwać filtr od wewnątrz na zewnątrz, aby pozostałe w środku cząsteczki nie wpłynęły negatywnie na wydajność filtra.

### Wymiana/zmiana filtra

1. Zabezpieczyć urządzenie za pomocą hamulców postojowych.
2. Wyłączyć urządzenie wyłącznikiem urządzenia.
3. Wyciągnąć wtyczkę sieciową.
4. Odblokować i zdjąć głowicę ssącą.
5. Odblokować i zdjąć pierścień pośredni.
6. Wyjąć filtr.
7. Sprawdzić pierścień uszczelniający pod kątem uszkodzeń.
8. Usunąć zanieczyszczenie po stronie czystego powietrza.
9. Włożyć nowy filtr w odwrotnej kolejności. Sprawdzić, czy dociskacz filtra jest ustawiony centralnie w kieszeniach filtra.
10. Założyć i zablokować pierścień pośredni.
11. Założyć i zablokować głowicę ssącą.

## Usuwanie usterek

### ⚠ NIEBEZPIECZEŃSTWO

**Niezamierzone uruchomienie urządzenia / porażenie prądem elektrycznym**

Niezamierzone uruchomienie silnika ssącego może spowodować obrażenia. Napięcie występujące w podzespołach elektrycznych może doprowadzić do porażenia prądem elektrycznym.

Przed rozpoczęciem jakichkolwiek prac przy urządzeniu należy wyłączyć urządzenie i wyjąć wtyczkę sieciową.

Kontrole i prace przy podzespołach elektrycznych powinny być wykonywane przez fachowca.

### Wskazówka

W przypadku wystąpienia usterki należy natychmiast wyłączyć urządzenie. Przed ponownym uruchomieniem należy usunąć usterkę.

Jeśli usterka nie może zostać usunięta, urządzenie musi zostać skontrolowane w serwisie.

### Turbina ssąca nie działa

1. Sprawdzić gniazdko i bezpiecznik w instalacji zasilającej.
2. Sprawdzić kabel sieciowy i wtyczkę sieciową urządzenia.
3. Włączyć urządzenie.

### Siła ssania słabnie

1. Usunąć zatory z dyszy ssącej, rury ssącej lub węża ssącego.
2. Wyczyścić filtr (patrz rozdział *Czyszczenie filtra*).
3. Opróżnić zbiornik na zanieczyszczenia (patrz rozdział *Opróżnianie zbiornika na zanieczyszczenia*).

### Wydostawianie się pyłu podczas odkurzania

1. Sprawdzić osadzenie filtra i w razie potrzeby skorygować.
2. Wyczyścić filtr (patrz rozdział *Czyszczenie filtra*).
3. Wymienić filtr (patrz rozdział *Wymiana/zmiana filtra*).

## Utylizacja

Po zakończeniu okresu eksploatacji należy zutylizować urządzenie zgodnie z obowiązującymi przepisami.

## Gwarancja

W każdym kraju obowiązują warunki gwarancji określone przez dystrybutora urządzeń Kärcher. Ewentualne usterki urządzenia usuwane są w okresie gwarancji bezpłatnie, o ile spowodowane są błędem materiałowym lub produkcyjnym. W sprawach napraw gwarancyjnych prosimy kierować się z dowodem zakupu do dystrybutora lub do autoryzowanego punktu serwisowego.

(Adres znajduje się na odwrocie)

Więcej informacji na temat gwarancji (jeśli są dostępne) można znaleźć w obszarze Serwis na lokalnej stronie internetowej Kärcher w sekcji "Pliki do pobrania".

## Dane techniczne

### Przyłącze elektryczne

Napięcie sieciowe	V	220-240
Faza	~	1
Częstotliwość sieciowa	Hz	50-60
Moc znamionowa	W	2100
Maksymalna moc	W	2300
Stopień ochrony		IPX4
Klasa ochrony		I*
Maksymalna dopuszczalna impedancja sieci	$\Omega$	0.224+j 0.140

### Wymiary i masa

Typowa masa robocza	kg	36
Długość x szerokość x wysokość	mm	645 x 655 x 1150
Powierzchnia filtra	m <sup>2</sup>	1,6

### Warunki otoczenia

Temperatura składowania	°C	-10-40
-------------------------	----	--------

<b>Wydajność urządzenia</b>		
Pojemność zasobnika	l	40
Podciśnienie	kPa	22,5
Ilość powietrza	l/s	2 x 53
Przyłącze węża ssącego		DN70
Średnica znamionowa węża ssącego		DN40/50
Numer katalogowy filtra		9.990-018.0

### **Wartości określone zgodnie z EN 60335-2-69**

Drgania przenoszone przez kończyny górne	m/s <sup>2</sup>	<2,5
Niepewność pomiaru K	m/s <sup>2</sup>	1
Poziom ciśnienia akustycznego L <sub>pA</sub>	dB(A)	77
Niepewność pomiaru K <sub>pA</sub>	dB(A)	2

### **Przewód zasilający**

Typ		H07RN-F 3G1,5 mm <sup>2</sup>
Numer części		6.650-035.0
Długość kabla	m	10

\* z elementami o klasie ochrony II rozporządzenia

Zmiany techniczne zastrzeżone.

## **Deklaracja zgodności UE**

Niniejszym oświadczamy, że określone poniżej urządzenie odpowiada pod względem koncepcji, konstrukcji oraz wprowadzonej przez nas do handlu wersji obowiązującym zasadniczym wymogom dyrektyw UE dotyczącym bezpieczeństwa i zdrowia. Wszelkie niezgodnione z nami modyfikacje urządzenia powodują utratę ważności tego oświadczenia.

Produkt: Odkurzacz do pracy na sucho

Produkt: Odkurzacz do pracy na mokro i sucho

Typ: 9.989-xxx

### **Obowiązujące dyrektywy UE**

2006/42/WE (+2009/127/WE)

2014/30/UE

2011/65/UE

### **Zastosowane normy zharmonizowane**

EN 60335-1

EN 60335-2-69

EN 55014-1: 2017 + A11: 2020

EN 55014-2: 2015

EN IEC 61000-3-2: 2019

EN 61000-3-3: 2013 + A1: 2019

EN 61000-3-11: 2000

EN 62233: 2008

EN IEC 63000: 2018

### **Zastosowane normy krajowe**

-

Niżej podpisane osoby działają z upoważnienia zarządu przedsiębiorstwa.



T. Wahl  
Managing Director



A. Haag  
Director R&D

Administrator dokumentacji:

A. Haag

Kärcher Industrial Vacuuming GmbH

Robert-Bosch-Straße 4-8

73550 Waldstetten (Niemcy)

Tel.: +49 7171 94888-0

Faks: +49...7171 (94888...528)

Waldstetten, 24/04/01

## **Tartalom**

Általános utasítások .....	104
Biztonsági utasítások .....	105
A rendeltetésszerű használat .....	105
Környezetvédelem .....	105
Tartozékok és pótalkatrészek .....	106
Szállítási terjedelem .....	106
A készülék leírása .....	106
Üzembe helyezés .....	106
Üzemeltetés .....	107
Szállítás .....	108
Tárolás .....	108
Ápolás és karbantartás .....	108
Segítség üzemzavarok esetén .....	109
Ártalmatlanítás .....	109
Garancia .....	109
Műszaki adatok .....	110
EU-megfelelőségi nyilatkozat .....	110

## **Általános utasítások**



Az első használat előtt olvassa el a készülék használati útmutatóját és cselekedjen a használati útmutató



tóban említett utasítások szerint, illetve őrizze meg a használati útmutatót későbbi használatra vagy a következő tulajdonos számára.

- Első üzembe helyezés előtt olvassa el az 5.956-249.0 sz. biztonsági utasításokat.
- A használati utasítás és a biztonsági tanácsok be nem tartása a készülék károsodásához, valamint a kezelő és más személyek veszélyeztetéséhez vezethet.
- A szállítás során keletkezett károk esetén azonnal értesítse a kereskedőt.

## Biztonsági utasítások

### Veszélyfokozat

#### ⚠ **VESZÉLY**

- *Olyan, közvetlenül fenyegető veszély jelzése, amely súlyos sérülésekhez vagy halálhoz vezet.*

#### ⚠ **FIGYELMEZTETÉS**

- *Olyan, esetlegesen veszélyes helyzet jelzése, amely súlyos sérülésekhez vagy halálhoz vezethet.*

#### ⚠ **VIGYÁZAT**

- *Olyan, esetlegesen veszélyes helyzet jelzése, amely könnyebb sérülésekhez vezethet.*

#### **FIGYELEM**

- *Olyan, esetlegesen veszélyes helyzet jelzése, amely anyagi károkhoz vezethet.*

### Általános biztonsági utasítások

Az első használat előtt olvassa el a nedves/száraz porszívókra vonatkozó mellékelt biztonsági utasításokat!

⚠ **VESZÉLY** • Vegye figyelembe a kezelt anyagokra vonatkozó, alkalmazható biztonsági rendelkezéseket.

⚠ **FIGYELMEZTETÉS** • A készülék nem alkalmas az egészségre ártalmas por felszívására. • A készülék üzemeltetése vagy tárolása a szabadban nedves körülmények között tilos. • Hozza működésbe a koromnyelőkörre ható rögzítőféket, hogy a készülék biztonságosan álljon. A készülék mozgása a rögzítőfék behúzása nélkül irányíthatatlanná válhat.

⚠ **VIGYÁZAT** • Hosszabb üzemszünet esetén, illetve használat után kapcsolja ki a készüléket a főkapcsolóval/készülékkapcsolóval és húzza ki a hálózati csatlakozót.

### Magatartás vészhelyzetben

#### ⚠ **VESZÉLY**

**Sérülés- és rongálódásveszély rövidzárlat vagy más elektromos hiba esetén**

*Áramütés, égési sérülés veszély*

*Kapcsolja ki a készüléket, és húzza ki a hálózati csatlakozót.*

### A rendeltetésszerű használat

A készülék rendeltetésszerű használata:

- padló- és falfelületek nedves és száraz tisztítása
- nedves és folyékony anyagok felszívása
- száraz, nem gyúlékony porszemcsék felszívása gépekből
- Ipari célokra történő használat, pl. a raktárokban és gyártási területeken
- A készülék ipari tevékenységekre is használható, pl. szállodákban, iskolákban, kórházakban, gyárakban, üzletekben, irodákban és bérleményekben.

Minden egyéb használat nem rendeltetésszerűnek minősül.

A készülék nem használható az alábbi esetekben:

- veszélyes porszemcsék eltávolítása
- Rakodás daruval

### Környezetvédelem



A csomagolóanyag újrahasznosítható. Kérjük, környezetbarát módon semmisítse meg a csomagolást.



Az elektromos és elektronikus készülékek értékes újrahasznosítható anyagokat és gyakran olyan alkatrészeket tartalmaznak, mint az elemek, akkumulátorok vagy olaj, amelyek helytelen kezelés vagy ártalmatlanítás esetén veszélyeztetik az egészséget és a környezetet. Ezek az alkotóelemek azonban a készülék rendeltetésszerű üzemeléséhez szükségesek. Az ezzel a szimbólummal jelölt készülékeket nem szabad a háztartási hulladékkal együtt megsemmisíteni.

## Összetevőkre vonatkozó utasítások (REACH)

Az összetevőkre vonatkozó aktuális információkat itt találja: [www.kaercher.de/REACH](http://www.kaercher.de/REACH)

## Tartozékok és pótalkatrészek

Csak eredeti tartozékot és eredeti pótalkatrészt alkalmazzon; ezek garantálják a készülék biztonságos és zavarmentes üzemelését.

A tartozékokkal és pótalkatrészekkel kapcsolatos további információkat a [www.kaercher.com](http://www.kaercher.com) weboldal Service lehetősége tartalmazza.

Kérjük, figyeljen a következőkre:

- A csomagolás a tartozékokat nem tartalmazza. Használat előtt szükséges a tartozékok külön megrendelése.
- A készülék megfelelő működéséhez használjon kizárólag előírt névleges szélességgel rendelkező szívótömlőt (lásd a(z) *Műszaki adatok* fejezetet).
- Pótalkatrészekért és tartozékokért kérjük, forduljon márkakereskedőjéhez vagy KÄRCHER fiókjához.

## Szállítási terjedelem

Kicsomagolásnál ellenőrizze, hogy megvan-e minden tartozék. Amennyiben a készüléken szállítási sérüléseket észlel kérjük, forduljon forgalmazójához.

## A készülék leírása

Ábrák, lásd a grafikonokat tartalmazó oldalt  
**Ábra A**

- ① Kormánygörgő rögzítőfékkel
- ② Szennytartály
- ③ Szívócsonk
- ④ Szűrőgyűrű
- ⑤ Közvetégyűrű zár
- ⑥ Szűrő letisztítás
- ⑦ Szívóturbina kapcsoló
- ⑧ Szívófej
- ⑨ Szűrő
- ⑩ Tömítőgyűrű
- ⑪ Szűrőrögzítő bilincs
- ⑫ Hálózati kábel
- ⑬ fogó

- ⑭ Kábeltartó
- ⑮ Típus tábla
- ⑯ Közgyűrű
- ⑰ Szennytartály fogantyú
- ⑱ Tolókengyel
- ⑲ A szívófej reteszelése
- ⑳ Alváz

## Üzembe helyezés

### FIGYELEM

#### A hálózati impedancia túllépése

Áraműtés rövidzárlat esetén

*Az elektromos csatlakozási pontnál nem szabad túllépni a megengedett maximális hálózati impedanciát (lásd a Műszaki adatokat).*

*Az Ön csatlakozási pontjánál fennálló hálózati impedanciával kapcsolatos kétségek esetén kérjük, forduljon áramszolgáltatójához.*

1. Helyezze a készüléket a munkavégzési pozícióba.
2. A készüléket rögzítse a rögzítőfékkel.
3. A szívótömlőt helyezze a szívócsatlakozóba.
4. Helyezze fel a kívánt tartozékot a szívótömlőre.
5. Ha szükséges, helyezzen egy porgyűjtő zsákot a szennytartályba (lásd a(z) *A porgyűjtő zsák telepítése* fejezetet).
6. Bizonyosodjon meg a szennytartály megfelelő telepítéséről.

### A porgyűjtő zsák telepítése

A készülék pormentes üritése céljából telepítsen porgyűjtő zsákot a szennytartályba.

#### Megjegyzés

*A porgyűjtő zsákot nem szabad nedves szíváshoz használni.*

1. Helyezze a porgyűjtő zsákot a szennytartályba és illesse gondosan a tartályfalhoz.
2. A zsák peremét hajtsa a szennytartály külső peremére.

### ⚠ FIGYELMEZTETÉS

**A szennytartály helytelen kezelése reteszeléskor**

*Becsípődés veszélye*

*Reteszeléskor soha ne helyezze kezét a szennytartály és a szűrőgyűrű közé vagy az emelőkészülék közelébe.*

*A szennytartály reteszeléséhez használja a fogantyút mindkét kézzel.*

3. Telepítse a szennytartályt a készülékbe.

## Üzemeltetés

Nedves vagy folyékony anyagok szívásához lásd a(z) *Váltás nedves szívásról száraz szívásra* fejezetet.

### A készülék aktiválása

1. Csatlakoztassa a hálózati dugaszcsatlakozót az aljzathoz.
2. Aktiválja a készüléket a szívóturbina kapcsolójánál.

### Megjegyzés

*Az óhajtott szívóerő kiválasztásához használja a szívóturbina kapcsolóját, kezdje az 1-es szívóturbinával. A szívóturbinákat mindig egymás után kapcsolja.*

3. Kezdje meg a szívási folyamatot.

### A szívás

1. Rendszeresen ellenőrizze a szennytartály töltöttségi szintjét, mivel a készülék szívás közben nem kapcsol ki automatikusan.
2. Szükség esetén ürítse ki a szennytartályt (lásd a(z) *A szennytartály kiürítése* fejezetet).
3. Szükség esetén tisztítsa meg a szűrőt (lásd a(z) *A szűrő tisztítása* fejezetet), vagy cserélje ki (lásd a(z) *Szűrőváltás/ szűrőcsere* fejezetet).

### Nedves szívás

#### FIGYELEM

***Károsodás veszélye a szennytartály túlcsoordulása miatt***

*Nagy folyadékmennyiségek felvétele esetén a szennytartály néhány másodperc alatt megtelhet és túlcsoordulhat.*

*Folyamatosan ellenőrizze a töltési szintet.*

1. Ha esedékes, nedves porszívózás előtt távolítsa el a porgyűjtő zsákot (lásd a(z) *A szennytartály kiürítése* fejezetet).

2. Nedves porszívózás után:
  - a Szárítsa meg a szűrőt.
  - b Tisztítsa meg a szennytartályt nedves kendővel, majd szárítsa meg.

### Váltás nedves szívásról száraz szívásra

#### FIGYELEM

***Váltás nedvesről száraz szívásra***

*Szűrő károsodásának veszélye*  
*Nedves szűrőelem esetén ne szívjon fel száraz port, mivel az eldugítja és használhatatlanná teszi a szűrőt.*

1. Száraz szívás előtt alaposan szárítsa meg a nedves szűrőt, vagy cserélje ki egy szárazra.
2. Szükség esetén cserélje ki a szűrőt.

### A készülék kikapcsolása

1. Kapcsolja ki a készüléket a szívóturbina kapcsolóival.
2. Húzza ki a hálózati csatlakozót.

### A szűrő tisztítása

A készülék üzemeltetésekor tisztítsa a szűrőt a szívóanyag mennyiségének függvényében.

#### Ábra B

1. Szíváskor zárja el a bemeneti nyílást vagy a szívótömlőt.
2. Húzza meg a szűrőtisztító fedelét 3-4 alkalommal és minden alkalommal tartsa 1-2 másodpercig nyitva.

### Minden használat után

1. Távolítsa el a tartozékokat.
2. Szükség esetén tisztítsa meg a tartozékokat vízzel, majd hagyja megszáradni.
3. Ürítse ki a szennytartályt (lásd a(z) *A szennytartály kiürítése* fejezetet).
4. Tisztítsa meg a készüléket belül és kívül porszívózással és egy nedves kendővel.
5. A nedves anyagok eltávolítását követően, távolítsa el a szűrőt és hagyja megszáradni.

### A szennytartály kiürítése

#### △ FIGYELMEZTETÉS

***Becsípődés veszélye***

*A tartály eltávolításakor vagy telepítésekor figyeljen a mozgó alkatrészekre.*

## Megjegyzés

A szennytartály ürítése szükséges, ha a töltöttségi szint és a felső perem közötti távolság kb. 3 cm.

Rendszeresen ellenőrizze a szennytartály töltöttségi szintjét, mivel a készülék szívás közben nem kapcsol ki automatikusan.

1. Száraz anyag szívása esetén tisztítsa meg a szűrőt (lásd a(z) *A szűrő tisztítása* fejezetet).
2. Kapcsolja ki a készüléket.
3. A készüléket rögzítse a rögzítőfékkel.

## Ábra C

4. Húzza felfelé a fogantyút.  
A szennytartály kioldódik és leereszke-  
dik.

## Ábra D

5. Használja a fogantyút és távolítsa el a szennytartályt a készülékből.
6. Szükség esetén távolítsa el a porgyűjtő zsákot.  
a Használat után zárja le a porgyűjtő zsákot és távolítsa el a szennytartályból.  
b Ártalmatlanítsa a porgyűjtő zsákot a tartalmával együtt a hatályos jogszabályi előírásoknak megfelelően.
7. Ürítse ki a szennytartályt.

## △ FIGYELMEZTETÉS

**A szennytartály helytelen kezelése reteszeléskor**

*Becsípődés veszélye*

*Reteszeléskor soha ne helyezze kezét a szennytartály és a szűrőgyűrű közé vagy az emelőkészülék közelébe.*

*A szennytartály reteszeléséhez használja a fogantyút mindkét kézzel.*

8. Telepítse a szennytartályt a készülékbe és rögzítse a fogantyúval.

## Szállítás

### △ VIGYÁZAT

**A súly figyelmen kívül hagyása**

*Sérülés és károsodás veszélye*

*Szállítás során ügyeljen a készülék súlyára.*

1. Járműben történő szállítás esetén a készüléket biztosítsa csúszás és felborulás ellen.

## Tárolás

### △ VIGYÁZAT

**A súly figyelmen kívül hagyása**

*Sérülés és károsodás veszélye*

*Raktározás során ügyeljen a készülék súlyára.*

1. A készüléket csak belső helyiségben tárolja.

## Ápolás és karbantartás

### △ VESZÉLY

**Sérülésveszély a nem szándékosan beinduló készülék és áramütés miatt.**

*Minden munkavégzés előtt kapcsolja ki a készüléket és húzza ki a hálózati dugasz-  
ból.*

### Ellenőrzési és karbantartási munkák

Végeztesse el rendszeresen a készülék ellenőrzését a törvényhozó mindenkori nemzeti balesetmegelőzési előírásainak megfelelően. A karbantartási munkákat szakértő személynek kell elvégeznie rendszeres időközönként, a gyártó előírásai szerint, és ennek során be kell tartania az érvényben lévő rendelkezéseket és biztonsági utasításokat. Az elektromos berendezésen végzendő munkákat kizárólag villamossági szakember végezheti. Kérdéseivel kérjük, forduljon a KÄRCHER kirendeltséghez.

### Karbantartási időközök / a felhasználó általi karbantartás

Erre a készülékre nem vonatkoznak rendszeres karbantartási időközök. Szükség esetén az alábbi karbantartási munkákat kell elvégezni:

- Mossa ki a szűrőt.
- Cserélje ki a szűrőt.
- Telepítse a szűrőt.

### Szűrőmosás

### FIGYELEM

**Mosószeres és fehérítők használata**

*A szűrő megsérülhet.*

*A szűrőt kizárólag vízzel tisztítsa. A készülékbe telepítsen kizárólag teljesen megszáradt szűrőt.*

*A csillag redős szűrőt folyó vízzel tisztítsa.*

1. Öblítse át a csillaghajtogató szűrőt belülről kifelé úgy, hogy a maradék részecskék ne befolyásolják hátrányosan a szűrő teljesítményét.

### Szűrőváltás/szűrőcsere

1. A készüléket rögzítse a rögzítőfékkel.
2. Kapcsolja ki a készüléket a készülék-kapcsolóval.
3. Húzza ki a hálózati csatlakozót.
4. Oldja ki és távolítsa el a szívófejet.
5. Oldja ki és távolítsa el a közbetétyűrűt.
6. Távolítsa el a szűrőt.
7. Bizonyosodjon meg a tömítőgyűrű épségéről.
8. Távolítsa el a tisztalevegős oldalon lévő szennyeződések.
9. Az új szűrő telepítéséhez kövesse az utasításokat fordított sorrendben. Bizonyosodjon meg arról, hogy a szűrőrggítő bilincs szűrőzsák közepén található.
10. Telepítse és rögzítse a közbetétyűrűt.
11. Helyezze fel és reteszelje a szívófejet.

### Segítség üzemzavarok esetén

#### ⚠ VESZÉLY

#### **A készülék véletlenszerű aktiválása/áramütés**

*A szivómotor véletlenszerű aktiválása sérüléseket okozhat. A feszültség alatt lévő elektromos alkatrészek áramütést okozhatnak.*

*A készüléken való minden munkavégzés előtt kapcsolja ki a készüléket és húzza ki a hálózati csatlakozót.*

*Az elektromos alkatrészekeken végzett ellenőrzéseket és munkákat mindig szakemberrel végeztesse el.*

#### **Megjegyzés**

*Amennyiben üzemzavar történik, kapcsolja ki azonnal a készüléket. Az ismételt üzembe helyezés előtt az üzemzavart el kell hárítani.*

Ha az üzemzavart nem sikerül elhárítani, a készüléket az ügyfélszolgálattal kell megvizsgáltatni.

### Szivóturbina nem működik

1. Ellenőrizze a dugaszolóaljzatot és az áramellátás biztosítékát.
2. Ellenőrizze a hálózati kábelt és a készülék hálózati csatlakozóját.
3. Kapcsolja be a készüléket.

### A szívóerő csökken

1. Távolítsa el az akadályokat a szívófejből, a szívócsőből vagy a szívótömlőből.
2. Tisztítsa meg a szűrőt (lásd a(z) *A szűrő tisztítása* fejezetet).
3. Ürítse ki a szennytartályt (lásd a(z) *A szennytartály kiürítése* fejezetet).

### Por kilépése szívás közben

1. Ellenőrizze és szükség esetén korrigálja a szűrő rögzítését.
2. Tisztítsa meg a szűrőt (lásd a(z) *A szűrő tisztítása* fejezetet).
3. Helyettesítse a szűrőt (lásd a(z) *Szűrőváltás/szűrőcsere* fejezetet).

### Ártalmatlanítás

A készüléket az életútja végén a törvényi előírásoknak megfelelően ártalmatlanítani kell.

### Garancia

Minden országban az illetékes értékesítőnk által biztosított garanciális feltételek érvényesek. Amennyiben a garanciaidőn belül a készüléknél hibák merülnek fel, azokat díjmentesen orvosoljuk, ha az adott hibák anyag-, illetve gyártási hibák. Garanciális esetben kérjük, a számlával együtt forduljon forgalmazójához vagy a legközelebbi, arra jogosult ügyfélszolgálati irodához.

(A cím a hátoldalon található)

A garanciával kapcsolatos további információk (amennyiben elérhető) megtekinthetők a Kärcher Magyarország Szerviz elemének „Letöltések” menüjében.

## Műszaki adatok

### Elektromos csatlakoztatás

Hálózati feszültség	V	220-240
Fázis	~	1
Hálózati frekvencia	Hz	50-60
Névleges teljesítmény	W	2100
Maximális teljesítmény	W	2300
Védettség		IPX4
Érintésvédelmi osztály		I*
Megengedett maximális hálózati impedancia	$\Omega$	0.224+ j0.140

### Méreték és tömegek

Jellemző üzemi tömeg	kg	36
Hosszúság x szélesség x magasság	mm	645 x 655 x 1150
Szűrőfelület	m <sup>2</sup>	1,6

### Környezeti feltételek

Tárolási hőmérséklet	°C	-10-40
----------------------	----	--------

### A készülék teljesítményadatai

Tartálytérfogat	l	40
Vákuum	kPa	22,5
Levegőmennyiség	l/s	2 x 53
Szívótömlő csatlakozója		DN70
Szívótömlő névleges átmérője		DN40/ 50
Szűrő megrendelési száma		9.990- 018.0

### Az EN 60335-2-69 szabvány alapján meghatározott értékek

Kéz-kar-vibrációs érték	m/s <sup>2</sup>	< 2,5
K bizonytalansági paraméter	m/s <sup>2</sup>	1
Zajszint L <sub>pA</sub>	dB(A)	77
Bizonytalanság K <sub>pA</sub>	dB(A)	2

### Hálózati kábel

Típus		H07R N-F 3G1,5 mm <sup>2</sup>
Alkatrész szám		6.650- 035.0
Kábelhossz	m	10

\* II. védelmi osztályú elemekkel

A műszaki változtatások jogát fenntartjuk.

## EU-megfelelőségi nyilatkozat

Ezúton kijelentjük, hogy az alább megjelölt gép tervezése és felépítése alapján, valamint az általunk forgalomba hozott kivitelben megfelel a vonatkozó EU-irányelvek alapvető biztonsági és egészségügyi követelményeinek. A gépen végzett, de velünk nem egyeztetett módosítás esetén jelen nyilatkozat érvényét veszti.

Termék: Száraz porszívó

Termék: Nedves és száraz porszívó

Típus: 9.989-xxx

### Vonatkozó EU-irányelvek

2006/42/EK (+2009/127/EK)

2014/30/EU

2011/65/EU

### Alkalmazott harmonizált szabványok

EN 60335-1

EN 60335-2-69

EN 55014-1: 2017 + A11: 2020

EN 55014-2: 2015

EN IEC 61000-3-2: 2019

EN 61000-3-3: 2013 + A1: 2019

EN 61000-3-11: 2000

EN 62233: 2008

EN IEC 63000: 2018

### Alkalmazott nemzeti szabványok

-

Az alulírottak a vezetőség megbízásából és teljes körű meghatalmazásával járnak el.

T. Wahl  
Managing Director

A. Haag  
Director R&D

Dokumentációs meghatalmazott:

A. Haag

Kärcher Industrial Vacuuming GmbH

Robert-Bosch-Straße 4-8

73550 Waldstetten (Németország)

Tel.: +49 7171 94888-0

Fax: +49 7171 94888-528

Waldstetten [Németország], 24/04/01

## Obsah

Obecné pokyny .....	111
Bezpečnostní pokyny .....	111
Použití v souladu s určením .....	111
Ochrana životního prostředí .....	112
Příslušenství a náhradní díly .....	112
Objem dodávky .....	112
Popis přístroje .....	112
Uvedení do provozu .....	112
Provoz .....	113
Přeprava .....	114
Skladování .....	114
Péče a údržba .....	114
Nápověda při poruchách .....	115
Likvidace .....	115
Záruka .....	115
Technické údaje .....	116
EU prohlášení o shodě .....	116

## Obecné pokyny



Před prvním použitím přístroje si přečtěte tento návod k

používání, postupujte podle něj a uschovejte ho pro pozdější použití nebo pro dalšího vlastníka.

- Před prvním uvedením do provozu si bezpodmínečně přečtěte bezpečnostní pokyny č. 5.956-249.0.
- V případě nedodržování návodu k použití a bezpečnostních pokynů mohou vzniknout škody na přístroji a nebezpečí pro obsluhu a další osoby.
- Škody vzniklé při přepravě ihned oznamte prodejci.

## Bezpečnostní pokyny

### Stupně nebezpečí

#### **⚠ NEBEZPEČÍ**

- *Upozornění na bezprostředně hrozící nebezpečí, které vede k těžkým úrazům nebo usmrcení.*

#### **⚠ VAROVÁNÍ**

- *Upozornění na možnou nebezpečnou situaci, která může vést k těžkým úrazům nebo usmrcení.*

#### **⚠ UPOZORNĚNÍ**

- *Upozornění na možnou nebezpečnou situaci, která může vést k lehkým úrazům.*

## POZOR

- *Upozornění na možnou nebezpečnou situaci, která může vést ke vzniku věcných škod.*

## Všeobecné bezpečnostní pokyny

Před prvním uvedením do provozu si bezpodmínečně přečtěte přiložené bezpečnostní pokyny pro stroj na vysávání za sucha / stroj na vysávání mokrych nečistot!

⚠ **NEBEZPEČÍ** • *Mějte na zřeteli aplikovatelná bezpečnostní ustanovení, jež se týkají vysávaných materiálů.*

⚠ **VAROVÁNÍ** • *Přístroj není vhodný k odsávání zdraví škodlivého prachu.*

• *Přístroj se nesmí používat ani skladovat venku ve vlhkém prostředí.* • *Pro bezpečné postavení přístroje aktivujte parkovací brzdy na říditelných kolečkách. Při nezajištěné parkovací brzdě se může přístroj nekontrolovaně rozjet.*

⚠ **UPOZORNĚNÍ** • *Při delších provozních přestávkách a po použití přístroj vypněte hlavním spínačem a odpojte síťovou zástrčku.*

## Postup v případě nouze

### **⚠ NEBEZPEČÍ**

**Nebezpečí zranění a poškození v případě zkratu nebo jiných elektrických poruch**

*Nebezpečí úrazu elektrickým proudem, nebezpečí popálení*  
*Přístroj vypněte a odpojte síťovou zástrčku.*

## Použití v souladu s určením


Přístroj je určen pro:


- mokré a suché čištění podlah a stěn
  - vysávání vlhkých a kapalných látek
  - odsávání suchého, nehořlavého prachu ze strojů
  - Průmyslové použití, např. ve skladových a výrobních prostorách
  - Komerční použití, např. v hotelech, školách, nemocnicích, továrnách, obchodech, kancelářích a půjčovnách.
- Jakýkoliv jiný způsob použití se považuje za nesprávný.

Přístroj se nesmí používat pro:

- zachycování nebezpečného prachu
- nakládání jeřábem

## Ochrana životního prostředí

 Obalové materiály jsou recyklovatelné. Obaly prosím likvidujte ekologickým způsobem.

 Elektrické a elektronické přístroje obsahují hodnotné recyklovatelné materiály a často součásti, jako baterie, akumulátory nebo olej, které mohou při chybném zacházení nebo likvidaci představovat potenciální nebezpečí pro lidské zdraví nebo pro životní prostředí. Pro řádný provoz přístroje jsou však tyto součásti nezbytné. Přístroje označené tímto symbolem se nesmí likvidovat s domovním odpadem.

## Upozornění k obsaženým látkám (REACH)

Aktuální informace k obsaženým látkám naleznete na stránkách: [www.kaercher.de/REACH](http://www.kaercher.de/REACH)

## Příslušenství a náhradní díly

Používejte pouze originální příslušenství a náhradní díly, které vám zaručují bezpečný a bezporuchový provoz přístroje. Informace o příslušenství a náhradních dílech naleznete na [www.kaercher.com](http://www.kaercher.com) v sekci Servis (údržba).

Poznámka:

- Příslušenství není součástí objemu dodávky. Příslušenství je nutné objednat samostatně v závislosti na aplikaci.
- Správnou funkci přístroje zaručuje pouze předepsaná jmenovitá šířka sací hadice (viz kapitola *Technické údaje*).
- Náhradní díly a příslušenství jsou k dispozici u vašeho prodejce nebo v pobočce KÄRCHER ve vaší blízkosti.

## Objem dodávky

Při vybalení zkontrolujte úplnost obsahu. V případě škody vzniklé při přepravě informujte svého prodejce.

## Popis přístroje

Ilustrace viz strana s obrázky

### Ilustrace A

- ① Řiditelná kolečka s parkovací brzdou
- ② Nádoba na nečistoty
- ③ Sací hrdlo
- ④ Prstenec filtru
- ⑤ Zajištění mezikroužku
- ⑥ Čištění filtru
- ⑦ Hlavní spínač Sací turbína
- ⑧ Sací hlava
- ⑨ Filtr
- ⑩ Těsnicí kroužek
- ⑪ Přidržovač filtru
- ⑫ Síťový kabel
- ⑬ Držadlo
- ⑭ Držák kabelu
- ⑮ Typový štítek
- ⑯ Mezikroužek
- ⑰ Obloukové madlo nádoby na nečistoty
- ⑱ Posuvné madlo
- ⑲ Zajištění sací hlavy
- ⑳ Podvozek

## Uvedení do provozu

### POZOR

#### Překročení impedance sítě

*Zasažení elektrickým proudem v důsledku zkratu*

*Maximální přípustná impedance sítě v místě elektrického připojení (viz technické údaje) se nesmí překračovat.*

*Při nejasnostech ohledně impedance sítě v místě připojení kontaktujte svého distributora elektřiny.*

1. Přístroj uveďte do parkovací stanice.
2. Zajistěte přístroj parkovacími brzdami.
3. Zasuňte sací hadici do přípojky sání.
4. Do sací hadice zasuňte požadované příslušenství.
5. V případě potřeby vložte do nádoby na nečistoty prachový sáček (viz kapitola *Nasazení prachového sáčku*).
6. Ujistěte se, že je nádoba na nečistoty správně nasazena.



## Nasazení prachového sáčku

Pro bezprašné vyprazdňování přístroje lze do nádoby na nečistoty vložit prachový sáček.

### Upozornění

*Prachový sáček se nesmí používat pro vysávání mokrých nečistot.*

1. Nasadte prachový sáček do nádoby na nečistoty a pečlivě jej přiložte ke stěně nádrže.
2. Ohrňte okraj sáčku přes okraj nádoby na nečistoty směrem ven.

### ⚠ VAROVÁNÍ

#### **Nesprávné zacházení při zajišťování nádoby na nečistoty**

*Nebezpečí přímáčknutí*

*Během zajišťování v žádném případě nesahejte mezi nádobu na nečistoty a prsteneček filtru nebo do blízkosti zvedacího mechanismu.*

*Zajistěte nádobu na nečistoty ovládním oboukrového madla oběma rukama.*

3. Nasadte nádobu na nečistoty do přístroje.

## Provoz

Po vysátí vlhkých nebo tekutých látek viz kapitola *Přepnutí z vysávání mokrých nečistot na vysávání za sucha*.

### Zapnutí přístroje

1. Zastrčte síťovou zástrčku do zásuvky.
2. Zapněte přístroj pomocí hlavních spínačů Sací turbína.

### Upozornění

*Zvolte požadovanou sací sílu pomocí hlavních spínačů Sací turbína, počínaje sací turbínou 1. Sací turbíny zapínejte a vypínejte vždy po sobě.*

3. Zahajte vysávání.

### Provedení vysávání

1. Pravidelně kontrolujte naplnění nádoby na nečistoty, protože přístroj se při vysávání automaticky nevypíná.
2. V případě potřeby vyprázdněte nádobu na nečistoty (viz kapitola *Vyprázdnění nádoby na nečistoty*).

3. V případě potřeby vyčistěte (viz kapitola *Čištění filtru*) nebo vyměňte filtr (viz kapitola *Výměna / náhrada filtru*).

### Vysávání mokrých nečistot

#### POZOR

#### **Poškození při přetečení nádoby na nečistoty**

*Nádoba na nečistoty se může při nasátí velkého množství kapaliny naplnit a přetéct během několika sekund.*

*Kontrolujte vždy výšku hladiny.*

1. Před vysáváním mokrých nečistot příp. odstraňte sáček na prach (viz kapitola *Vyprázdnění nádoby na nečistoty*).
2. Po vysávání mokrých nečistot:
  - a Vysušte filtr.
  - b Očistěte nádobu na nečistoty vlhkým hadříkem a osušte ji.

### Přepnutí z vysávání mokrých nečistot na vysávání za sucha

#### POZOR

#### **Přepnutí z mokrého vysávání na vysávání za sucha**

*Nebezpečí poškození filtru*

*Nevysávejte suchý prach s mokrým filtračním prvkem, neboť to zanesou filtr a může ho učinit nepoužitelným.*

1. Mokrý filtr nechte před použitím pro vysávání za sucha důkladně vyschnout nebo jej nahradte suchým filtrem.
2. V případě potřeby filtr vyměňte.

### Vypnutí přístroje

1. Vypněte přístroj pomocí hlavních spínačů Sací turbína.
2. Odpojte síťovou zástrčku.

### Čištění filtru

Během provozu je nutné filtr čistit v závislosti na potřebě a množství nasávaného materiálu.

#### Ilustrace B

1. Během sání zavřete vstupní otvor nebo sací hadici.
2. Zatáhněte za klapku systému čištění filtru 3-4krát a držte ji otevřenou pokaždé na 1-2 sekundy.

## Po každém provozu

1. Odmontujte příslušenství.
2. Příslušenství v případě potřeby vypláchněte vodou a nechte vyschnout.
3. Vyprázdněte nádobu na nečistoty (viz kapitola *Vyprázdnění nádoby na nečistoty*).
4. Očistěte přístroj zvenku i zevnitř vysáním a otřením vlhkým hadříkem.
5. V případě mokrého nasávaného materiálu vyjměte filtr pro účely sušení.

## Vyprázdnění nádoby na nečistoty

### ⚠ VAROVÁNÍ

#### **Nebezpečí přímáčknutí**

*Při odjímání nebo nasazování nádrže dbejte na pohybující se díly.*

#### **Upozornění**

*Když je nádoba na nečistoty naplněna do výšky 3 cm pod horním okrajem, musí se vyprázdnit.*

Pravidelně kontrolujte naplnění nádoby na nečistoty, protože přístroj se při vysávání automaticky nevytáhne.

1. Po nasátí suchého materiálu vyčistěte filtr (viz kapitola *Čištění filtru*).
2. Vypněte přístroj.
3. Zajistěte přístroj parkovacími brzdami.

#### **Ilustrace C**

4. Obloukové madlo vytáhněte nahoru.  
Nádoba na nečistoty se odjistí a spustí.

#### **Ilustrace D**

5. Vytáhněte nádobu na nečistoty za obloukové madlo z přístroje.
6. Popř. odstraňte prachový sáček.
  - a Prachový sáček uzavřete a vyjměte jej z nádoby na nečistoty.
  - b Zlikvidujte prachový sáček s obsahem podle platných zákonných předpisů.
7. Vyprázdněte nádobu na nečistoty.

### ⚠ VAROVÁNÍ

#### **Nesprávné zacházení při zajišťování nádoby na nečistoty**

*Nebezpečí přímáčknutí*

*Během zajišťování v žádném případě nesahejte mezi nádobu na nečistoty a prstenec filtru nebo do blízkosti zvedacího mechanismu.*

*Zajistěte nádobu na nečistoty ovládním obloukového madla oběma rukama.*

8. Nasadte nádobu na nečistoty do přístroje a zajistěte ji obloukovým madlem.

## Přeprava

### ⚠ UPOZORNĚNÍ

#### **Nedodržení hmotnosti**

*Nebezpečí úrazu a poškození*

*Při přepravě vezměte v úvahu hmotnost stroje.*

1. Při přepravě ve vozidlech zajistěte přístroj proti sklouznutí a převrácení.

## Skladování

### ⚠ UPOZORNĚNÍ

#### **Nedodržení hmotnosti**

*Nebezpečí úrazu a poškození*

*Při skladování vezměte v úvahu hmotnost přístroje.*

1. Přístroj skladujte pouze ve vnitřních prostorech.

## Péče a údržba

### ⚠ NEBEZPEČÍ

#### **Nebezpečí úrazu následkem**

**neúmyslného rozběhu přístroje a zasažením elektrickým proudem.**

*Před zahájením jakýchkoliv prací přístroj vypněte a vytáhněte síťovou zástrčku.*

## Kontrola a údržba

Pravidelně nechávejte provádět revize přístroje v souladu s platnou vnitrostátní legislativou zákonodárce o prevenci nehod. Údržbu musí provádět kvalifikovaná osoba v pravidelných intervalech podle údajů výrobce, při tom je třeba dodržet platné předpisy a bezpečnostní požadavky. Opravy elektroinstalace smí provádět pouze kvalifikovaný elektrikář. V případě dotazů se obraťte na pobočku společnosti KÄRCHER.

## Intervaly údržby / údržba prováděná uživatelem

Pro tento přístroj nejsou předepsány intervaly pravidelné údržby. Následující údržba se provádí v případě potřeby:

- Vypláchněte filtr.
- Vyměňte filtr.
- Nahradte filtr.

### Vyplachování filtru

#### **POZOR**

**Použití pracích prostředků nebo bělidel**  
Poškození filtru.

*Filtr čistěte pouze vodou. Do přístroje nasazuje pouze zcela vyschlý filtr.*

Hvězdicový skládaný filtr lze vyplachovat pod tekoucí vodou.

1. Hvězdicový skládaný filtr vyplachujte vždy zevnitř ven, aby zbývající částice neovlivňovaly výkon filtru.

### Výměna / náhrada filtru

1. Zajistěte přístroj parkovacími brzdami.
2. Vypněte přístroj hlavním spínačem.
3. Odpojte síťovou zástrčku.
4. Odjistěte a sejměte sací hlavu.
5. Odjistěte a vyjměte mezikroužek.
6. Vyjměte filtr.
7. Zkontrolujte těsnicí kroužek, zda není poškozený.
8. Odstraňte nečistotu na straně čistého vzduchu.
9. Nainstalujte nový filtr v opačném pořadí. Ujistěte se, že přídržovač filtru je vycentrován do středu kapes filtru.
10. Nasadte a zajistěte mezikroužek.
11. Nasadte a zajistěte sací hlavu.

## Nápověda při poruchách

### **⚠ NEBEZPEČÍ**

**Neúmyslný rozběh přístroje / úraz elektrickým proudem**

*Neúmyslný rozběh sacího motoru může způsobit zranění. Napětí na elektrických dílech může vést k úrazu elektrickým proudem.*

*Před zahájením jakýchkoliv prací přístroj vypněte a odpojte síťovou zástrčku.*

*Všechny kontroly a práce na elektrických dílech smí provádět pouze odborník.*

## Upozornění

*Pokud se vyskytne porucha, musí se přístroj okamžitě vypnout. Před opětovným uvedením do provozu se musí porucha odstranit.*

*Pokud nelze poruchu odstranit, musí kontrolu přístroje provést zákaznický servis.*

### Neběží sací turbína

1. Zkontrolujte zásuvku a pojistku elektrického napájení.
2. Zkontrolujte síťový kabel a síťovou zástrčku přístroje.
3. Zapněte přístroj.

### Klesá sací síla

1. Odstraňte ucpání ze sací hubice, sací trubky nebo sací hadice.
2. Vyčistěte filtr (viz kapitola *Čištění filtru*).
3. Vyprázdněte nádobu na nečistoty (viz kapitola *Vyprázdnění nádoby na nečistoty*).

### Únik prachu při vysávání

1. Zkontrolujte a případně upravte usazení filtru.
2. Vyčistěte filtr (viz kapitola *Čištění filtru*).
3. Vyměňte filtr (viz kapitola *Výměna / náhrada filtru*).

## Likvidace

Přístroj je třeba na konci životnosti zlikvidovat podle zákonných předpisů.

## Záruka

V každé zemi platí záruční podmínky vydané naší příslušnou distribuční společností. Případné závady vašeho přístroje odstraníme bezplatně během záruční lhůty, pokud jsou zaviněny vadou materiálu nebo výrobní vadou. V případě uplatnění nároků ze záruky se prosím obraťte s dokladem o koupi na svého prodejce nebo na nejbližší autorizované pracoviště zákaznického servisu. (Adresa viz zadní stranu)

Další informace o záruce (jsou-li k dispozici) naleznete v servisní sekci na webové stránce místního zastoupení firmy Kärcher v části „Dokumenty ke stažení“.

## Technické údaje

### Elektrické připojení

Napětí sítě	V	220-240
Fáze	~	1
Síťová frekvence	Hz	50-60
Jmenovitý výkon	W	2100
Maximální výkon	W	2300
Druh krytí		IPX4
Třída krytí		I*
Maximální povolená impedance sítě	$\Omega$	0.224+j 0.140

### Rozměry a hmotnost

Typická provozní hmotnost	kg	36
Délka x šířka x výška	mm	645 x 655 x 1150

Filtrační plocha	m <sup>2</sup>	1,6
------------------	----------------	-----

### Okolní podmínky

Teplota skladování	°C	-10-40
--------------------	----	--------

### Výkonnostní údaje přístroje

Objem sběrné nádoby	l	40
Vakuum	kPa	22,5
Množství vzduchu	l/s	2 x 53
Připojení sací hadice		DN70
Jmenovitá šířka sací hadice		DN40/ 50
Objednací číslo filtru		9.990- 018.0

### Zjištěné hodnoty podle EN 60335-2-69

Hodnota vibrací rukou/ paží	m/s <sup>2</sup>	< 2,5
Nejistota K	m/s <sup>2</sup>	1
Hladina akustického tlaku	dB(A)	77
L <sub>pA</sub>		
Nejistota K <sub>pA</sub>	dB(A)	2

### Síťový kabel

Typ		H07RN- F 3G1,5 mm <sup>2</sup>
Objednací číslo		6.650- 035.0
Délka kabelu	m	10

\* s prvky třídy krytí II, uspořádání  
Technické změny vyhrazeny.

## EU prohlášení o shodě

Prohlašujeme tímto, že níže uvedený stroj na základě svého provedení a druhu konstrukce, jakož i v provedení námi uváděném na trh, vyhovuje příslušným základním bezpečnostním a zdravotním požadavkům podle směrnice EU. V případě provedení námi neschválené změny stroje ztrácí toto prohlášení svoji platnost.

Výrobek: Vysávání za sucha

Výrobek: Vysavač pro vysávání za mokra a za sucha

Typ: 9.989-xxx

### Příslušné směrnice EU

2006/42/ES (+2009/127/ES)

2014/30/EU

2011/65/EU

### Aplikované harmonizované normy

EN 60335-1

EN 60335-2-69

EN 55014-1: 2017 + A11: 2020

EN 55014-2: 2015

EN IEC 61000-3-2: 2019

EN 61000-3-3: 2013 + A1: 2019

EN 61000-3-11: 2000

EN 62233: 2008

EN IEC 63000: 2018

### Aplikované národní normy

-

Níže podepsané osoby jednájí z pověření a se zplnomocněním vedení společnosti.

T. Wahl  
Managing Director

A. Haag  
Director R&D

Zmocněnec pro dokumentaci:

A. Haag

Kärcher Industrial Vacuuming GmbH

Robert-Bosch-Straße 4-8

73550 Waldstetten (Německo)

Tel.: +49 7171 94888-0

Fax: +49 7171 94888-528

Waldstetten, 24/04/01

## Obsah

Všeobecné upozornenia .....	117
Bezpečnostné pokyny .....	117
Používanie v súlade s účelom .....	117
Ochrana životného prostredia .....	118
Príslušenstvo a náhradné diely .....	118
Rozsah dodávky .....	118
Popis prístroja .....	118
Uvedenie do prevádzky .....	118
Prevádzka .....	119
Preprava .....	120
Skladovanie .....	120
Ošetrovanie a údržba .....	120
Pomoc pri poruchách .....	121
Likvidácia .....	122
Záruka .....	122
Technické údaje .....	122
EÚ vyhlásenie o zhode .....	122

## Všeobecné upozornenia



Pred prvým použitím vášho prístroja si prečítajte tento preklad pôvodného návodu na prevádzku, konajte v súlade s ním a uchovajte ho pre neskoršie použitie alebo pre nasledujúcich vlastníkov.

- Pred prvým uvedením do prevádzky si bezpodmienečne prečítajte bezpečnostné pokyny č. 5.956-249.0.
- Pri nedodržaní návodu na obsluhu a bezpečnostných pokynov môže dôjsť k poškodeniu prístroja a ohrozeniu obsluhy a iných osôb.
- V prípade poškodenia počas prepravy okamžite informujte predajcu.

## Bezpečnostné pokyny

### Stupne nebezpečenstva

#### ⚠ **NEBEZPEČENSTVO**

- *Upozornenie na bezprostredne hroziace nebezpečenstvo, ktoré vedie k ťažkým fyzickým poraneniam alebo k smrti.*

#### ⚠ **VÝSTRAHA**

- *Upozornenie na možnú nebezpečnú situáciu, ktorá môže viesť k ťažkým fyzickým poraneniam alebo k smrti.*

#### ⚠ **UPOZORNENIE**

- *Upozornenie na možnú nebezpečnú situáciu, ktorá môže viesť k ľahkým fyzickým poraneniam.*

#### **POZOR**

- *Upozornenie na možnú nebezpečnú situáciu, ktorá môže viesť k vecným škodám.*

### Všeobecné bezpečnostné pokyny

Pred prvým uvedením do prevádzky si bezpodmienečne prečítajte priložené bezpečnostné pokyny pre mokré/suché vysávače!

⚠ **NEBEZPEČENSTVO** • *Dbajte na aplikovateľné bezpečnostné ustanovenia platné pre ošetrované materiály.*

⚠ **VÝSTRAHA** • *Prístroj nie je určený na odsávanie zdraviu škodlivého prachu.*

- *Prístroj sa nesmie prevádzkovať alebo uchovávať v exteriéri za mokrých podmienok.*
- *Pre zaistenie stability prístroja aktivujte parkovaciu brzdu na otočnom koliesku. Pri uvoľnenej parkovacej brzdě sa prístroj môže dať do nekontrolovaného pohybu.*

⚠ **UPOZORNENIE** • *Pri dlhších prevádzkových prestávkach a po použití vypnite prístroj pomocou jeho spínačov a vytiahnite sieťovú zástrčku.*

### Reakcia v prípade núdze

#### ⚠ **NEBEZPEČENSTVO**

**Nebezpečenstvo vzniku zranení a poškodení v prípade skratu alebo iných elektrických porúch**

*Nebezpečenstvo zásahu elektrickým prúdom, nebezpečenstvo vzniku popálenín*  
*Vypnite prístroj a vytiahnite sieťovú zástrčku.*

## Používanie v súlade s účelom

Prístroj je určený na:

- mokré a suché čistenie podlahových a stenových plôch
- vysávanie vlhkých alebo tekutých látok
- odsávanie suchého, nehorľavého prachu zo strojov
- priemyselné používanie, napr. v skladovacích a výrobných priestoroch

- remeselné používanie, napr. v hoteloch, školách, nemocniciach, továrňach, obchodoch, kanceláriách a prenajatých priestoroch.

Akkoľvek iné použitie sa považuje za neodborné.

Prístroj sa nesmie používať na:

- zachytávanie nebezpečného prachu
- prekladanie pomocou žeriava

## Ochrana životného prostredia



Obalové materiály sú recyklovateľné.

Obaly zlikvidujte ekologickým spôsobom.



Elektrické a elektronické prístroje obsahujú cenné recyklovateľné materiály a často aj komponenty, akými sú napr. batérie, akumulátory alebo olej, ktoré môžu pri nesprávnej manipulácii alebo likvidácii predstavovať potenciálne nebezpečenstvo pre ľudské zdravie a životné prostredie. Tieto komponenty sú však potrebné pre správnu prevádzku prístroja. Prístroje označené týmto symbolom nesmú byť likvidované spolu s domovým odpadom.

## Informácie o obsiahnutých látkach (REACH)

Aktuálne informácie o obsiahnutých látkach sú uvedené na: [www.kaercher.de/REACH](http://www.kaercher.de/REACH)

## Príslušenstvo a náhradné diely

Používajte len originálne príslušenstvo a originálne náhradné diely, pretože takéto komponenty zaručujú bezpečnú a bezporuchovú prevádzku prístroja.

Informácie o príslušenstve a náhradných dieloch sú uvedené nachádzajú na stránke [www.kaercher.com](http://www.kaercher.com) v časti Servis.

Dbajte na nasledujúce body:

- V rozsahu dodávky nie je zahrnuté žiadne príslušenstvo. Príslušenstvo je nutné v závislosti od aplikácie objednať samostatne.
- Bezchybné fungovanie prístroja je zaručené len v prípade používania predpísanej menovitej šírky nasávacej hadice (pozrite si kapitolu *Technické údaje*).

- Náhradné diely a príslušenstvo môžete získať u vášho predajcu alebo vo vašej pobočke spoločnosti KÄRCHER.

## Rozsah dodávky

Pri rozbaľovaní skontrolujte, či je obsah kompletný. V prípade poškodení spôsobených prepravou sa skontaktujte s vaším predajcom.

## Popis prístroja

Obrázky sú uvedené na strane s grafikami **Obrázok A**

- ① Otočné koliesko s parkovacou brzdou
- ② Nádoba na nečistoty
- ③ Nasávacie hrdlo
- ④ Filtračný krúžok
- ⑤ Blokovanie medzikrúžka
- ⑥ Čistenie filtra
- ⑦ Spínač nasávacej turbíny
- ⑧ Nasávacia hlava
- ⑨ Filter
- ⑩ Tesniaci krúžok
- ⑪ Pridržiavač filtra
- ⑫ Sieťový kábel
- ⑬ Držadlo
- ⑭ Držiak kábla
- ⑮ Typový štítok
- ⑯ Medzikrúžok
- ⑰ Oblúková rukoväť nádoby na nečistoty
- ⑱ Držadlo pre posúvanie
- ⑲ Zariadenie nasávacej hlavy
- ⑳ Podvozok

## Uvedenie do prevádzky

### POZOR

#### Prekročenie impedancie siete

*Zásah elektrickým prúdom v dôsledku skratu*

*Nesmie dôjsť k prekročeniu maximálnej povolenej impedancie siete v bode elektrického pripojenia (pozrite si časť "Technické údaje").*

*V prípade nejasností týkajúcich sa impedancie siete prítomnej vo vašom bode pripojenia sa skontaktujte s vaším dodávateľom elektrickej energie.*

1. Prístroj nastavte do pracovnej polohy.

2. Prístroj zaistíte pomocou parkovacích bŕzd.
3. Nasávaciu hadicu zasuňte do nasávacej prípojky.
4. Požadované príslušenstvo nastrčte na nasávaciu hadicu.
5. V prípade potreby vložte do nádoby na nečistoty zberné vrečko na prach (pozrite si kapitolu *Vloženie zberného vrečka na prach*).
6. Zabezpečte, aby bola nádoba na nečistoty správne vložená.

### **Vloženie zberného vrečka na prach**

Pre bezprašné vyprázdnenie prístroja je možné do nádoby na nečistoty vložiť zberné vrečko na prach.

#### **Upozornenie**

*Zberné vrečko na prach sa nesmie používať pri mokrom vysávaní.*

1. Zberné vrečko na prach vložte do nádoby na nečistoty a dôkladne ho priložte k stene nádoby.
2. Okraj vrečka pretiahnite smerom von cez okraj nádoby na nečistoty.

#### **⚠ VÝSTRAHA**

#### **Nesprávna manipulácia pri zaistovaní nádoby na nečistoty**

*Nebezpečenstvo pomliaždenia*

*Počas zaistovania v žiadnom prípade nekladajte ruky medzi nádobu na nečistoty a filtračný krúžok alebo do blízkosti zdvíhacieho mechanizmu.*

*Nádobu na nečistoty zaistíte obojručným stlačením oblúkovej rukoväte.*

3. Nádobu na nečistoty vložte do prístroja.

## **Prevádzka**

Po vysávaní vlhkých alebo tekutých látok si pozrite kapitolu *Prechod z mokrého na suché vysávanie*.

### **Zapnutie prístroja**

1. Zasuňte sieťovú zástrčku do zásuvky.
2. Prístroj zapnite pomocou spínačov nasávacej turbíny.

#### **Upozornenie**

*Požadovanú saciu silu zvolte prostredníctvom spínačov nasávacej turbíny, pričom začnite nasávacou turbínou 1. Jednotlivé*

*nasávacie turbíny vždy zapínajte a vypínajte postupne.*

3. Spustíte vysávanie.

### **Vykonalie vysávania**

1. Pravidelne kontrolujte stav naplnenia nádoby na nečistoty, pretože prístroj sa pri vysávaní automaticky nevypne.
2. V prípade potreby vyprázdnite nádobu na nečistoty (pozrite si kapitolu *Vyprázdnenie nádoby na nečistoty*).
3. V prípade potreby vyčistíte (pozrite si kapitolu *Vyčistenie filtra*) alebo vymeňte filter (pozrite si kapitolu *Výmena filtra*).

### **Mokrú vysávanie**

#### **POZOR**

#### **Nebezpečenstvo poškodenia spôsobené pretečením zásobníka nečistôt**

*Zásobník nečistôt sa po nasatí veľkého množstva tekutín môže za niekoľko sekúnd naplniť a pretiecť.*

*Neustále kontrolujte stav naplnenia.*

1. Pred mokrým vysávaním vyberte zberné vrečko na prach (pozrite si kapitolu *Vyprázdnenie nádoby na nečistoty*).
2. Po mokrom vysávaní:
  - a Vysušte filter.
  - b Nádobu na nečistoty vyčistíte mokrou utierkou a vysušte.

### **Prechod z mokrého na suché vysávanie**

#### **POZOR**

#### **Prechod z mokrého na suché vysávanie**

*Nebezpečenstvo poškodenia filtra*

*Pri mokrom filtračnom prvku nevysávajte suchý prach, v opačnom prípade dôjde k upchatiu filtra ktorý potom bude nefunkčný.*

1. Mokrý filter pred použitím na suché vysávanie dobre vysušte alebo ho vymeňte za suchý filter.
2. V prípade potreby vymeňte filter.

### **Vypnutie prístroja**

1. Prístroj vypnite pomocou spínačov nasávacej turbíny.
2. Vytiahnite sieťovú zástrčku.

## Vyčistenie filtra

Počas prevádzky je podľa potreby a množstva vysávaného materiálu nutné vyčistiť filter.

### Obrázok B

1. Počas vysávania zatvorte vstupný otvor alebo nasávaciu hadicu.
2. 3- až 4-krát potiahnite klapku čistenia filtra a pritom ju vždy podržte 1 – 2 sekundy otvorenú.

## Po každej prevádzke

1. Odmontujte príslušenstvo.
2. V prípade potreby vypláchnite príslušenstvo vodou a vysušte ho.
3. Vyprázdnite nádobu na nečistoty (pozrite si kapitolu *Vyprázdnenie nádoby na nečistoty*).
4. Prístroj zvnútra a zvonka očistite povysávaním a utretím vlhkou handrou.
5. Ak bol vysávaný mokrý materiál, tak vyberte a vysušte filter.

## Vyprázdnenie nádoby na nečistoty

### ⚠ VÝSTRAHA

#### **Nebezpečenstvo pomliaždenia**

*Pri vyberaní alebo nasadzovaní nádrže dávajte pozor na pohyblivé diely.*

#### **Upozornenie**

*Nádobu na nečistoty je nutné vyprázdniť, ak je naplnená do výšky cca 3 cm pod horným okrajom.*

Pravidelne kontrolujte stav naplnenia nádoby na nečistoty, pretože prístroj sa pri vysávaní automaticky nevypne.

1. Ak bol vysávaný suchý materiál, tak vyčistite filter (pozrite si kapitolu *Vyčistenie filtra*).
2. Vypnite prístroj.
3. Prístroj zaistite pomocou parkovacích bázd.

### Obrázok C

4. Oblúkovú rukoväť potiahnite smerom nahor.  
Nádobu na nečistoty sa odistí a poklesne.

### Obrázok D

5. Uchopením za oblúkovú rukoväť vytiahnite nádobu na nečistoty z prístroja.

6. V prípade potreby vyberte zberné vrecko na prach.
  - a Zatvorte zberné vrecko na prach a vytiahnite ho z nádoby na nečistoty.
  - b Zberné vrecko na prach spolu s obsahom zlikvidujte v zmysle platných zákonných predpisov.
7. Vyprázdnite nádobu na nečistoty.

### ⚠ VÝSTRAHA

#### **Nesprávna manipulácia pri zaistovaní nádoby na nečistoty**

#### *Nebezpečenstvo pomliaždenia*

*Počas zaistovania v žiadnom prípade nekladajte ruky medzi nádobu na nečistoty a filtračný krúžok alebo do blízkosti zdvíhacieho mechanizmu.*

*Nádobu na nečistoty zaistíte obojručným stlačením oblúkovej rukoväte.*

8. Nádobu na nečistoty vložte do prístroja a zaistite ju pomocou oblúkovej rukoväte.

## Preprava

### ⚠ UPOZORNENIE

#### **Nerešpektovanie hmotnosti**

#### *Nebezpečenstvo zranenia a poškodenia*

*Pri preprave dbajte na hmotnosť prístroja.*

1. Pri preprave vo vozidlách prístroj zaistite proti zošmyknutiu a prevráteniu.

## Skladovanie

### ⚠ UPOZORNENIE

#### **Nerešpektovanie hmotnosti**

#### *Nebezpečenstvo zranenia a poškodenia*

*Pri skladovaní dbajte na hmotnosť prístroja.*

1. Prístroj skladujte len vo vnútorných priestoroch.

## Ošetrovanie a údržba

### ⚠ NEBEZPEČENSTVO

#### **Nebezpečenstvo zranenia neúmyselným nábehom prístroja a zásahom elektrickým prúdom.**

*Pred všetkými prácami vypnite prístroj a vytiahnite sieťovú zástrčku.*



## Kontrolné a údržbové práce

Zabezpečte pravidelnú kontrolu prístroja v zmysle príslušných vnútroštátnych predpisov zákonodarcu o prevencii úrazov. Údržbové práce musí vykonať kvalifikovaná osoba v pravidelných časových intervaloch v zmysle údajov výrobcu, pričom je potrebné dodržiavať existujúce ustanovenia a bezpečnostné požiadavky. Práce na elektrickom zariadení smie vykonávať iba kvalifikovaný elektrikár. V prípade otázok sa obráťte na pobočku spoločnosti KÄRCHER.

## Intervaly údržby/údržba vykonávaná používateľom

Pre tento prístroj nie sú určené žiadne pravidelné intervaly údržby. V prípade potreby sa vykonávajú tieto údržbové práce:

- Umyte filter.
- Vymeňte filter.
- Vymeňte filter.

## Umytie filtra

### POZOR

**Používanie pracích alebo bieliacich prostriedkov**

*Poškodenie filtra.*

*Filter čistíte iba pomocou vody. Do prístroja vkladajte len kompletne vysušené filtre.*

Hviezdicový skladaný filter možno vypláchnuť pod tečúcou vodou.

1. Hviezdicový skladaný filter vyplachujte zvnútra smerom von, aby v ňom nezostali častice, ktoré by mohli negatívne ovplyvniť filtračný výkon.

## Výmena filtra

1. Prístroj zaistíte pomocou parkovacích bŕzd.
2. Prístroj vypniete pomocou jeho spínačov.
3. Vytiahnete sieťovú zástrčku.
4. Odistíte a vyberte nasávaciu hlavu.
5. Odistíte a vyberte medzikružok.
6. Vyberte filter.
7. Skontrolujte, či tesniaci krúžok nie je poškodený.
8. Odstráňte nečistoty na strane čistého vzduchu.

9. Vloženie nového filtra vykonajte v opačnom poradí krokov ako pri jeho vyberaní. Dbajte na to, aby sa pridržiavač filtra nachádzal v strede káps filtra.

10. Nasadte a zaistite medzikružok.

11. Nasadte a zaistite nasávaciu hlavu.

## Pomoc pri poruchách

### ⚠ NEBEZPEČENSTVO

#### Neúmyselné spustenie prístroja/zásah elektrickým prúdom

*Neúmyselné spustenie nasávacieho motora môže spôsobiť zranenia. Napätie v elektrických dieloch môže viesť k zásahu elektrickým prúdom.*

*Pred všetkými prácami na prístroji vypnite prístroj a vytiahnite sieťovú zástrčku.*

*Všetky skúšky a práce na elektrických častiach smie vykonávať iba odborník.*

#### Upozornenie

*V prípade výskytu poruchy sa musí prístroj okamžite vypnúť. Pred opätovnými uvedením do prevádzky sa porucha musí odstrániť.*

V prípade, že sa porucha nedá odstrániť, prístroj musí skontrolovať zákaznícky servis.

#### Nasávacia turbína nebeží

1. Skontrolujte zásuvku a poistku napájania prúdom.
2. Skontrolujte sieťový kábel a sieťovú zástrčku prístroja.
3. Zapnite prístroj.

#### Sacia sila klesá

1. Z nasávacej hubice, nasávacej trubice alebo nasávacej hadice odstráňte upchatia.
2. Vyčistíte filter (pozrite si kapitolu *Vyčistenie filtra*).
3. Vyprázdňte nádobu na nečistoty (pozrite si kapitolu *Vyprázdnenie nádoby na nečistoty*).

#### Vystupovanie prachu pri vysávaní

1. Skontrolujte upevnenie filtra a v prípade potreby vykonajte korekciu.
2. Vyčistíte filter (pozrite si kapitolu *Vyčistenie filtra*).
3. Vymeňte filter (pozrite si kapitolu *Výmena filtra*).

## Likvidácia

V zmysle zákonných ustanovení je potrebné prístroj po ukončení jeho životnosti zlikvidovať.

## Záruka

V každej krajine platia záručné podmienky vydané našou príslušnou distribučnou spoločnosťou. Prípadné poruchy vášho prístroja odstránime v rámci záručnej doby zadarmo, pokiaľ ich príčinou boli materiálové alebo výrobné chyby. Pri uplatňovaní záruky sa spolu s dokladom o kúpe obráťte na svojho predajcu alebo na najbližšie autorizované servisné stredisko.

(adresa je uvedená na zadnej strane)

Ďalšie informácie o záruke (ak sú k dispozícii) nájdete v sekcii Servis na našej miestnej webovej stránke Kärcher v časti „Na stiahnutie“.

## Technické údaje

### Elektrická prípojka

Sieťové napätie	V	220-240
Fáza	~	1
Sieťová frekvencia	Hz	50-60
Menovitý výkon	W	2100
Maximálny výkon	W	2300
Stupeň ochrany		IPX4
Trieda ochrany		I*
Maximálne povolená impedancia siete	$\Omega$	0.224+ j0.140

### Rozmery a hmotnosti

Typická prevádzková hmotnosť	kg	36
Dĺžka x šírka x výška	mm	645 x 655 x 1150
Filtračná plocha	m <sup>2</sup>	1,6

### Podmienky prostredia

Skladovacia teplota	°C	-10-40
---------------------	----	--------

## Výkonové údaje prístroja

Objem nádrže	l	40
Vákuum	kPa	22,5
Množstvo vzduchu	l/s	2 x 53
Prípojka nasávacej hadice		DN70
Menovitá svetlosť nasávacej hadice		DN40/ 50
Objednávacie číslo filtra		9.990- 018.0

## Zistené hodnoty podľa EN 60335-2-69

Hodnota vibrácií ruka-ra- meno	m/s <sup>2</sup>	< 2,5
Neistota K	m/s <sup>2</sup>	1
Hladina akustického tlaku L <sub>pA</sub>	dB(A)	77
Neistota K <sub>pA</sub>	dB(A)	2

## Sieťový kábel

Typ		H07R N-F 3G 1,5 mm <sup>2</sup>
Číslo dielu		6.650- 035.0
Dĺžka kábla	m	10

\* s prvkami triedy ochrany II podľa nariadenia

Technické zmeny vyhradené.

## EÚ vyhlásenie o zhode

Týmto prehlasujeme, že nižšie označený stroj zodpovedá na základe svojej koncepcie a konštrukčného vyhotovenia, ako aj od vyhotovení, ktoré sme uviedli do prevádzky, príslušným základným bezpečnostným a zdravotným požiadavkám smerníc ES. V prípade zmeny, ktorú neschválime, stráca toto prehlásenie platnosť.

Výrobok: Suchý vysávač

Výrobok: Mokrý a suchý vysávač

Typ: 9.989-xxx

### Príslušné smernice EÚ

2006/42/ES (+2009/127/ES)

2014/30/EÚ

2011/65/EÚ

## Aplikované harmonizované normy

EN 60335-1

EN 60335-2-69

EN 55014-1: 2017 + A11: 2020

EN 55014-2: 2015

EN IEC 61000-3-2: 2019

EN 61000-3-3: 2013 + A1: 2019

EN 61000-3-11: 2000

EN 62233: 2008

EN IEC 63000: 2018

## Aplikované vnútroštátne normy

–

Podpísané osoby konajú na základe poverenia a s plnou mocou od vedenia spoločnosti.



T. Wahl  
Managing Director



A. Haag  
Director R&D

Osoba zodpovedná za dokumentáciu:

A. Haag

Kärcher Industrial Vacuuming GmbH

Robert-Bosch-Straße 4-8

73550 Waldstetten (Germany)

Tel.: +49 7171 94888-0

Fax: +49 7171 94888-528

Waldstetten, 24/04/01

## Kazalo

Splošni napotki.....	123
Varnostna navodila .....	123
Namenska uporaba.....	124
Zaščita okolja .....	124
Pribor in nadomestni deli .....	124
Obseg dobave.....	124
Opis naprave.....	124
Zagon.....	125
Obratovanje .....	125
Transport.....	126
Skladiščenje.....	126
Nega in vzdrževanje .....	126
Pomoč pri motnjah .....	127
Odstranjevanje med odpadke .....	127
Garancija.....	127
Tehnični podatki .....	128
Izjava EU o skladnosti.....	128

## Splošni napotki



Pred prvo uporabo preberite ta izvorna navodila za uporabo in ravnajte v skladu z njimi; izvorna navodila shranite za kasnejšo uporabo ali morebitne naslednje lastnike.

- Pred prvim zagonom obvezno preberite varnostna navodila št. 5.956-249.0.
- Če navodil za uporabo in varnostnih navodil ne upoštevate, lahko nastanejo škoda na napravi in nevarnosti za upravljalca in druge osebe.
- Če opazite poškodbe, ki so nastale med transportom, takoj obvestite prodajalca.

## Varnostna navodila

### Stopnje nevarnosti

#### ⚠ NEVARNOST

- Označuje neposredno nevarnost, ki lahko povzroči težke telesne poškodbe ali smrt.

#### ⚠ OPOZORILO

- Označuje potencialno nevarno situacijo, ki lahko povzroči težke telesne poškodbe ali smrt.

#### ⚠ PREVIDNOST

- Označuje potencialno nevarno situacijo, ki lahko povzroči lahke telesne poškodbe.

#### POZOR

- Označuje potencialno nevarno situacijo, ki lahko povzroči materialno škodo.

### Splošna varnostna navodila

Pred prvo uporabo obvezno preberite priložena varnostna navodila za sesalnike za mokro/suho sesanje!

⚠ **NEVARNOST** • Upoštevajte veljavne varnostne predpise, ki veljajo za materiale, ki jih je treba obdelati.

⚠ **OPOZORILO** • Naprava ni primerna za sesanje zdravju škodljivih prahov. • Naprave ne smete uporabljati ali shranjevati na prostem v vlažnih razmerah. • Za varen položaj naprave zategnite parkirne zavore na krmilnem kolesu. Ko je parkirna zavora odprta, se lahko naprava začne nenadzorovano premikati.

⚠ **PREVIDNOST** • Med daljšimi premori in po uporabi napravo izklopite z glavnimi stikali in izvlecite električni vtič.

## Ravnanje v sili

### ⚠ NEVARNOST

**Nevarnost poškodb in škode v primeru kratkega stika ali drugih električnih napak**

*Nevarnost udara elektrike, nevarnost opeklin*

*Izklopite napravo in izvlecite električni vtič.*

## Namenska uporaba

Naprava je namenjena za:

- mokro in suho čiščenje talnih in stenskih površin
- sesanje vlažnih ali tekočih snovi
- sesanje suhega, negorljivega prahu iz strojev
- Industrijska uporaba, npr. v skladiščnih in proizvodnih prostorih
- industrijsko uporabo, npr. v hotelih, šolah, bolnišnicah, tovarnah, trgovinah, pisarnah in posredniških trgovinah.

Vsaka drugačna uporaba velja kot nenaamenska.

Naprave ni dovoljeno uporabljati za:

- sesanje nevarnega prahu
- nakladanje z žerjavom

## Zaščita okolja



Pakirni material je mogoče reciklirati.

Embalazo odstranite na okolju varen način.



Električne in elektronske naprave vsebujejo dragocene materiale z

možnostjo recikliranja, pogosto pa tudi sestavne dele, kot so baterije, akumulatorske baterije ali olja, ki lahko pri napačni uporabi ali napačnem odstranjevanju škodujejo zdravju ljudi in okolju. Navedeni sestavni deli so kljub temu potrebni za pravilno delovanje naprave. Naprav, označenih s tem simbolom, ne smete odvreči med gospodinjske odpadke.

### Napotki o sestavinah (REACH)

Aktualne informacije najdete na spletnem naslovu: [www.kaercher.de/REACH](http://www.kaercher.de/REACH)

## Pribor in nadomestni deli

Uporabljajte samo originalni pribor in originalne nadomestne dele, ki zagotavljajo varno in nemoteno delovanje naprave.

Informacije o priboru in nadomestnih delih najdete na spletnem naslovu [www.kaercher.com](http://www.kaercher.com) v območju Servis.

Upoštevajte:

- Pribor ni del obsega dobave. Pribor je treba glede na uporabo naročiti ločeno.
- Nemoteno delovanje naprave je zagotovljeno samo z uporabo predpisane nazivne širine sesalne gibke cevi (glejte poglavje *Tehnični podatki*).
- Nadomestni deli in pribor so na voljo pri vašem prodajalcu ali v poslovalnici podjetja KÄRCHER.

## Obseg dobave

Ko vzamete napravo iz embalaže, preverite, ali je vsebina popolna. Če opazite transportne poškodbe, obvestite prodajalca.

## Opis naprave

Slike si oglejte na strani s slikami.

### Slika A

- ① Krmilno kolesce s parkirno zavoro
- ② Posoda za umazanijo
- ③ Sesalni nastavek
- ④ Filtrski obroč
- ⑤ Zapah za vmesni obroč
- ⑥ Čiščenje filtra
- ⑦ Stikalo naprave za sesalno turbino
- ⑧ Sesalna glava
- ⑨ Filter
- ⑩ Tesnilni obroč
- ⑪ Potiskalnik filtra
- ⑫ Omrežni kabel
- ⑬ Nosilni ročaj
- ⑭ Držalo za kabel
- ⑮ Tipska ploščica
- ⑯ Vmesni obroč
- ⑰ Ročaj posode za umazanijo
- ⑱ Potisno streme
- ⑲ Zaklep sesalne glave
- ⑳ Prevozno ogrodje

## Zagon

### **POZOR**

#### **Preseganje omrežne impedance**

*Električni udar zaradi kratkega stika*

*Največja dovoljena omrežna impedanca na električnem priključku (glejte tehnične podatke) ne sme biti presežena.*

*Pri nejasnostih glede obstoječe omrežne impedance na vašem priključku stopite v stik z upraviteljem električnega omrežja.*

1. Postavite napravo v delovni položaj.
2. Napravo zavarujte z ročnima zavorama.
3. Sesalno gibko cev vstavite v sesalni priključek.
4. Na gibko sesalno cev natakните želen pribor.
5. Po potrebi vstavite vrečko za zbiranje prahu v posodo za umazanijo (glejte poglavje *Vstavljanje vrečke za zbiranje prahu*).
6. Zagotovite, da je posoda za umazanijo pravilno vstavljena.

#### **Vstavljanje vrečke za zbiranje prahu**

Da preprečite prašenje pri praznjenju naprave, lahko v posodo za umazanijo vstavite vrečko za zbiranje prahu.

#### **Napotek**

*Vrečke za zbiranje prahu ne smete uporabiti pri mokrem sesanju.*

1. Vrečko za zbiranje prahu vstavite v posodo za umazanijo in jo skrbno prislonite na steno posode.
2. Rob vrečke poveznite navzven čez rob posode za umazanijo.

#### **⚠ OPOZORILO**

#### **Nepravilno ravnanje pri zapahnitvi posode za umazanijo**

*Nevarnost zmečkanja*

*Med zapahnitvijo v nobenem primeru z rokami ne segajte med posodo za umazanijo in filtrski obroči ali ne segajte v bližino dvizhne mehanike.*

*Posodo za umazanijo zapahnite tako, da z obema rokama pritisnete ročaj.*

3. Posodo za umazanijo vstavite v napravo.

## Obratovanje

Po sesanju vlažnih ali tekočih snovi glejte poglavje *Prehod z mokrega na suho sesanje*.

### **Vklop naprave**

1. Priključite električni vtič v vtičnico.
2. Napravo vklopite s stikali za sesalne turbine.

#### **Napotek**

*S stikali za sesalne turbine nastavite želeno sesalno moč. Začnite s sesalno turbino 1. Sesalnih turbin nikoli ne vklopite in izklopite hkrati, temveč drugo za drugo.*

3. Postopek sesanja se začne.

### **Sesanje**

1. Redno preverjajte stanje polnosti posode za umazanijo, da se naprava med sesanjem ne izklopi samodejno.
2. Po potrebi izpraznite posodo za umazanijo (glejte poglavje *Praznjenje posode za umazanijo*).
3. Po potrebi očistite filter (glejte poglavje *Čiščenje filtra*) ali zamenjajte/nadomestite (glejte poglavje *Zamenjava/nadomestitev filtra*).

### **Mokro sesanje**

#### **POZOR**

#### **Nevarnost materialne škode zaradi iztekanja tekočine iz posode za umazanijo**

*Pri sesanju velike količine tekočine se lahko posoda za umazanijo napolni v nekaj sekundah in tekočina začne iztekati.*

*Nenehno preverjajte nivo napolnjenosti.*

1. Pred mokrim sesanjem odstranite vrečko za zbiranje prahu (glejte poglavje *Praznjenje posode za umazanijo*).
2. Po mokrem sesanju:
  - a Posušite filter.
  - b Posodo za umazanijo očistite z vlažno krpo in jo posušite.

### **Prehod z mokrega na suho sesanje**

#### **POZOR**

#### **Prehod z mokrega na suho sesanje**

*Nevarnost poškodbe filtra*

*Ne sesajte suhega prahu, ko je filtrirni element moker, saj se lahko filter zamaši in postane neuporaben.*

1. Moker filter pred suhim sesanjem dobro posušite ali ga zamenjajte s suhim.
2. Po potrebi zamenjajte filter.

### Izklop naprave

1. Napravo izklopite s stikali za sesalne turbine.
2. Izvlecite električni vtič.

### Čiščenje filtra

Med delovanjem je treba filter očistiti glede na potrebo in količino posesanega materiala.

#### Slika B

1. Med sesanjem zaprite vstopno odprtino ali sesalno gibko cev.
2. Loputo za čiščenje filtra potegnite 3–4 krat in jo vedno držite odprto 1–2 s.

### Po vsakem obratovanju

1. Demontirajte pribor.
2. Pribor po potrebi splaknite z vodo in posušite.
3. Izpraznite posodo za umazanijo (glejte poglavje *Praznjenje posode za umazanijo*).
4. Napravo od znotraj in od zunaj posesajte in obrišite z vlažno krpo.
5. Po sesanju mokrega materiala vzemite filter ven in ga posušite.

### Praznjenje posode za umazanijo

#### △ OPOZORILO

#### **Nevarnost zmečkanja**

*Pri snemanju in nameščanju posode pazite na gibljive se dele.*

#### **Napotek**

*Posodo za umazanijo izpraznite, ko je napolnjena pribl. 3 cm do zgornjega roba.*

Redno preverjajte stanje polnosti posode za umazanijo, da se naprava med sesanjem ne izklopi samodejno.

1. Po sesanju suhega materiala očistite filter (glejte poglavje *Čiščenje filtra*).
2. Izklopite napravo.
3. Napravo zavarujte z ročnima zavorama.

#### Slika C

4. Ročaj povlecite navzgor.  
Posoda za umazanijo se sprosti in spusti.

#### Slika D

5. Posodo za umazanijo primite za ročaj in jo izvlecite iz naprave.
6. Po potrebi odstranite vrečko za zbiranje prahu.
  - a Vrečko za zbiranje prahu zaprite in jo vzemite iz posode za umazanijo.
  - b Vrečko za zbiranje prahu z vsebino odvrzite v skladu z veljavnimi zakonskimi predpisi.
7. Izpraznite posodo za umazanijo.

#### △ OPOZORILO

#### **Nepravilno ravnanje pri zapahnitvi posode za umazanijo**

#### *Nevarnost zmečkanja*

*Med zapahnitvijo v nobenem primeru z rokami ne segajte med posodo za umazanijo in filtrski obroč ali ne segajte v bližino dvizne mehanike.*

*Posodo za umazanijo zapahnite tako, da z obema rokama pritisnete ročaj.*

8. Posodo za umazanijo vstavite v napravo in jo zapahnite z ročajem.

## Transport

#### △ PREVIDNOST

#### **Neupoštevanje teže**

*Nevarnost telesnih poškodb in materialne škode*

*Pri transportu upoštevajte težo naprave.*

1. Pri transportu v vozilih napravo zavarujte proti zdrsu in prevrnitvi.

## Skladiščenje

#### △ PREVIDNOST

#### **Neupoštevanje teže**

*Nevarnost telesnih poškodb in materialne škode*

*Pri skladiščanju upoštevajte težo naprave.*

1. Napravo skladiščite samo v notranjih prostorih.

## Nega in vzdrževanje

#### △ NEVARNOST

***Nevarnost poškodb zaradi nenamerne-  
ga zagona naprave in električnega udara.***

*Pred vsakim delom na napravi izključite napravo in izvlecite omrežni vtič.*

## Pregledi in vzdrževalna dela

Napravo je treba redno pregledovati in preizkušati v skladu z zadevnimi nacionalnimi predpisi zakonodajalca za preprečevanje nesreč. Vzdrževalna dela mora v rednih časovnih intervalih, ki jih navede proizvajalec, izvesti strokovnjak. Pri tem mora upoštevati obstoječe določbe in varnostne zahteve. Dela na električnem sistemu sme izvesti samo strokovnjak za elektriko. Pri vprašanih stopite v stik s podružnico podjetja KÄRCHER.

## Vzdrževalni intervali/vzdrževalna dela, ki jih mora opraviti uporabnik

Za to napravo ni predvidenih rednih vzdrževalnih intervalov. Po potrebi izvedite naslednja vzdrževalna dela:

- Operite filter.
- Zamenjajte filter.
- Nadomestite filter.

## Pranje filtra

### **POZOR**

### **Uporaba detergentov ali belilnih sredstev**

*Filter se poškoduje.*

*Filter čistite samo z vodo. V napravo vstavite samo povsem suhe filtre.*

Zvezdasti filter lahko operete pod tekočo vodo.

1. Zvezdasti filter vedno spirajte od znotraj navzven, da v njem ne ostanejo delci, ki bi lahko poslabšali zmogljivost filtra.

## Zamenjava/nadomestitev filtra

1. Napravo zavarujte z ročnima zavorama.
2. Napravo izklopite s stikali naprave.
3. Izvlecite električni vtič.
4. Sprostite in odstranite sesalno glavo.
5. Sprostite in odstranite vmesni obroč.
6. Odstranite filter.
7. Preverite, ali je tesnilni obroč poškodovan.
8. Odstranite umazanijo na strani čistega zraka.
9. Nov filter vstavite v obratnem vrstnem redu. Prepričajte se, da je potiskalnik filtra v žepih za filter sredinsko poravnane.
10. Namestite vmesni obroč in ga zapahnite.
11. Namestite sesalno glavo in jo zapahnite.

## Pomoč pri motnjah

### **△ NEVARNOST**

### **Nenameren zagon naprave/električni udar**

*Nenameren zagon sesalnega motorja lahko povzroči poškodbe. Napetost na električnih delih lahko povzroči kratek stik.*

*Pred vsemi deli na napravi najprej izklopite napravo in izvlecite električni vtič.*

*Vsa preverjanja in dela na električnih delih prepustite strokovnjaku za elektrotehniko.*

### **Napotek**

*Če se pojavi motnja, je treba napravo takoj izklopiti. Pred ponovnim zagonom je treba odpraviti motnjo.*

Če motnje ni mogoče odpraviti, mora napravo pregledati servisna služba.

### **Sesalna turbina ne deluje**

1. Preverite vtičnico in varovalko oskrbe z električnim tokom.
2. Preverite električni kabel in električni vtič naprave.
3. Vključite napravo.

### **Sesalna moč upada**

1. Odstranite zamašitve iz sesalne šobe, sesalne cevi ali sesalne gibke cevi.
2. Očistite filter (glejte poglavje *Čiščenje filtra*).
3. Izpraznite posodo za umazanijo (glejte poglavje *Praznjenje posode za umazanijo*).

### **Izstopanje prahu med sesanjem**

1. Preglejte in po potrebi očistite set filtrov.
2. Očistite filter (glejte poglavje *Čiščenje filtra*).
3. Zamenjajte filter (glejte poglavje *Zamenjava/nadomestitev filtra*).

## **Odstranjevanje med odpadke**

Po koncu življenjske dobe naprave je treba le-to odstraniti v skladu z zakonskimi določbami.

## **Garancija**

V vsaki državi veljajo garancijski pogoji, ki jih je izdala naša pristojna prodajna družba. V garancijskem roku bodo morebitne motnje v delovanju naprave odpravljene brezplačno, če je njihov vzrok napaka v

materialu ali napaka v izdelavi. Pri uveljavljanju garancije zagotovite dokazilo o nakupu in stopite v stik s prodajalcem ali najbližjim servisom.

Naslov najdete na hrbtni strani.

Dodatne garancijske informacije (če so na voljo) so na voljo na servisnem območju na lokalni spletni strani podjetja Kärcher v razdelku "Prenosi".

## Tehnični podatki

### Električni priključek

Napetost omrežja	V	220-240
Število faz	~	1
Omrežna frekvenca	Hz	50-60
Nazivna moč	W	2100
Največja moč	W	2300
Stopnja zaščite		IPX4
Razred zaščite		I*
Največja dovoljena omrežna impedanca	$\Omega$	0.224+ j0.140

### Mere in teže

Tipična delovna teža	kg	36
Dolžina x širina x višina	mm	645 x 655 x 1150
Površina filtra	m <sup>2</sup>	1,6

### Okoljski pogoji

Temperatura skladiščenja	°C	-10-40
--------------------------	----	--------

### Močnostni podatki naprave

Prostornina posode	l	40
Vakuum	kPa	22,5
Količina zraka	l/s	2 x 53
Priključek sesalne gibke cevi		DN70
Nazivna širina sesalne gibke cevi		DN40/50
Številka za naročilo filtra		9.990-018.0

### Ugotovljene vrednosti v skladu s standardom EN 60335-2-69

Vrednost tresljajev za dlan/roke	m/s <sup>2</sup>	< 2,5
Negotovost K	m/s <sup>2</sup>	1
Raven zvočnega tlaka L <sub>pA</sub>	dB(A)	77
Negotovost K <sub>pA</sub>	dB(A)	2

### Omrežni kabel

Tip		H07R N-F 3G1,5 mm <sup>2</sup>
Številka dela		6.650-035.0
Dolžina kabla	m	10

\* z elementi razreda zaščite II razvrstitev  
Pridrujemo si pravico do tehničnih sprememb.

## Izjava EU o skladnosti

S tem izjavljamo, da v nadaljevanju navedeni stroj zaradi svoje zasnove in konstrukcije ter v izvedbi, kakršno dajemo na tržišče, ustreza osnovnim zahtevam glede varnosti in varovanja zdravja v skladu z EU-direktivami. V primeru sprememb na stroju brez našega soglasja ta izjava izgubi veljavnost.

Izdelek: Sesalnik za suho sesanje

Izdelek: Sesalnik za suho in mokro sesanje

Tip: 9.989-xxx

### Zadevne EU-direktive

2006/42/ES (+2009/127/ES)

2014/30/EU

2011/65/EU

### Uporabljeni harmonizirani standardi

EN 60335-1

EN 60335-2-69

EN 55014-1: 2017 + A11: 2020

EN 55014-2: 2015

EN IEC 61000-3-2: 2019

EN 61000-3-3: 2013 + A1: 2019

EN 61000-3-11: 2000

EN 62233: 2008

EN IEC 63000: 2018

### Uporabljeni nacionalni standardi

-



Podpisniki ravnaajo po navodilih in s pooblastilom vodstva podjetja.



T. Wahl  
Managing Director



A. Haag  
Director R&D

Pooblaščenca oseba za dokumentacijo:

A. Haag

Kärcher Industrial Vacuuming GmbH

Robert-Bosch-Straße 4-8

73550 Waldstetten (Nemčija)

Tel.: +49 7171 94888-0

Faks: +49 7171 94888-528

Waldstetten, 24/04/01

## Cuprins

Indicații generale.....	129
Indicații privind siguranța .....	129
Utilizarea corespunzătoare .....	130
Protecția mediului .....	130
Accesorii și piese de schimb.....	130
Pachet de livrare .....	130
Descrierea aparatului.....	130
Punerea în funcțiune.....	131
Funcționare .....	131
Transport.....	133
Depozitarea.....	133
Îngrijirea și întreținerea .....	133
Remediarea defecțiunilor .....	133
Eliminarea ca deșeu .....	134
Garanție .....	134
Date tehnice.....	134
Declarație de conformitate UE .....	135

## Indicații generale



Înainte de prima utilizare a aparatului citiți acest manual de utilizare original și păstrați-l în scop de consultare ulterioară sau de predare către proprietarul următor; acționați conform instrucțiunilor menționate în acest manual de utilizare.

- Înainte de prima utilizare citiți obligatoriu instrucțiunile de siguranță nr. 5.956-249.0.
- Dacă nu sunt respectate instrucțiunile de utilizare și indicațiile de siguranță, pot apărea defecțiuni la nivelul aparatului și

pericole pentru operator și alte persoane.

- Dacă intervin defecțiuni la transport, informați imediat distribuitorul.

## Indicații privind siguranța

### Trepte de pericol

#### △ PERICOL

- *Indicație referitoare la un pericol iminent, care duce la vătămări corporale grave sau moarte.*

#### △ AVERTIZARE

- *Indicație referitoare la o posibilă situație periculoasă, care ar putea duce la vătămări corporale grave sau moarte.*

#### △ PRECAUȚIE

- *Indică o posibilă situație periculoasă, care ar putea duce la vătămări corporale ușoare.*

#### ATENȚIE

- *Indicație referitoare la o posibilă situație periculoasă, care ar putea duce la pagube materiale.*

## Instrucțiuni de siguranță generale

Înainte de prima punere în funcțiune citiți în mod obligatoriu instrucțiunile de siguranță anexate și referitoare la aspiratoarele umede/uscate!

△ **PERICOL** • Respectați reglementările de siguranță aplicabile materialelor care trebuie tratate.

△ **AVERTIZARE** • Aparatul nu este adecvat pentru aspirarea particulelor de pulbere dăunătoare sănătății. • Utilizarea sau depozitarea aparatului în spațiu deschis în condiții de umiditate este interzisă. • Pentru o poziție sigură a aparatului, acționați frânele de staționare de la rola de ghidaj. În cazul frânei de staționare acționate, aparatul se poate mișca necontrolat.

△ **PRECAUȚIE** • În cazul unor pauze de utilizare mai lungi și după utilizare, opriți aparatul de la comutatorul principal și decuplați ștecherul de rețea.

## Comportamentul în cazurile de urgență

### ⚠ **PERICOL**

#### **Pericol de rănire și de deteriorare în caz de scurtcircuit sau de alte defecțiuni electrice**

*Pericol de șoc electric, risc de arsuri*

*Oprțiți aparatul și scoateți ștecherul din priză.*

## Utilizarea corespunzătoare

Aparatul este destinat următoarelor operațiuni:

- Curățarea umedă și uscată a suprafețelor de podea și de perete
- Aspirarea substanțelor umede și lichide
- Aspirarea particulelor de praf uscate neinflamabile din mașini
- Utilizarea în scopuri industriale, de ex. în spații de depozitare și de producție
- Utilizare în scopuri economice, de ex. în hoteluri, școli, spitale, fabrici, magazine, birouri și alte unități închiriate.

Orice altă utilizare este considerată neconformă.

Este interzisă utilizarea aparatului în următoarele scopuri:

- Aspirarea particulelor de praf periculoase
- Încărcarea cu macara

## Protecția mediului



Materialele de ambalare sunt reciclabile. Asigurați-vă de eliminarea ecologică a ambalajului.



Aparatele electrice și electronice conțin materiale reciclabile prețioase și, uneori, componente precum baterii, acumulatori sau uleiuri, care, în cazul utilizării incorecte sau a eliminării necorespunzătoare, pot periclita sănătatea și mediul înconjurător. Pentru funcționarea corectă a aparatului, aceste componente sunt necesare. Este interzisă eliminarea cu deșeurile menajere a aparatelor marcate cu acest simbol.

## Observații referitoare la materialele conținute (REACH)

Informații actuale referitoare la materialele conținute sunt disponibile la adresa: [www.kaercher.de/REACH](http://www.kaercher.de/REACH)

## Accesorii și piese de schimb

Utilizați numai accesoriile originale și piesele de schimb originale; ele asigură funcționarea în siguranță și fără avarii a aparatului. Pentru informații despre accesoriile și piesele de schimb vă rugăm accesați pagina web [www.kaercher.com](http://www.kaercher.com).

Vă rugăm, acordați atenție următoarelor:

- Accesoriile nu sunt incluse în pachetul de livrare. Accesoriile trebuie comandate separat, în funcție de aplicație.
- Funcționarea corectă a aparatului este garantată doar dacă furtunul folosit dispune de dimensiunea nominală indicată (consultați capitolul *Date tehnice*).
- Piese de schimb și accesoriile pot fi achiziționate de la comerciantul dvs./de la orice filială KÄRCHER.

## Pachet de livrare

La despachetare, verificați dacă conținutul pachetului este complet. Dacă observați semne de deteriorare survenite pe durata transportului, vă rugăm, anunțați comerciantul.

## Descrierea aparatului

Pentru imagini, consultați pagina de grafice **Figura A**

- ① Rolă de ghidare cu frână de parcare
- ② Rezervor de deșeuri
- ③ Prize de aspirare
- ④ Inel filtru
- ⑤ Blocarea inelului distanțier
- ⑥ Curățare filtru
- ⑦ Comutatorul turbinei aspiratoare
- ⑧ Cap de aspirare
- ⑨ Filtru
- ⑩ Inel de etanșare
- ⑪ Filtrul de la dispozitivul de strângere
- ⑫ Cablu de rețea
- ⑬ Mâner de tras
- ⑭ Suport de cablu

- 15 Plăcuță de tip
- 16 Inel distanțier
- 17 Mânerul rezervorului de deșeuri
- 18 Mâner de împingere
- 19 Blocarea capului de aspirare
- 20 Șasiu

## Punerea în funcțiune

### ATENȚIE

#### **Depășirea impedenței rețelei**

*Șoc electric cauzat de scurtcircuit*  
*Impedanța maximă admisibilă a rețelei la*  
*punctul de racord electric (a se vedea date-*  
*le tehnice) nu trebuie să fie depășită.*

*În caz de neclarități cu privire la impedența*  
*de rețea de la punctul de racord, luați legă-*  
*tura cu furnizorul de energie electrică.*

1. Aduceți aparatul în poziție de lucru.
2. Securizați aparatul folosind frânele de parcare.
3. Introduceți furtunul de aspirare în racordul de aspirare.
4. Așezați accesoriul dorit pe furtunul de aspirare.
5. Dacă este necesar, introduceți un sac de colectare a prafului în rezervorul de deșeuri (consultați capitolul *Introducerea sacului pentru colectarea prafului*).
6. Asigurați-vă de fixarea corespunzătoare a rezervorului de deșeuri.

### Introducerea sacului pentru colectarea prafului

Pentru golirea aparatului fără producere de praf, în recipientul de deșeuri, introduceți un sac de colectare a prafului.

### Indicație

*Sacul de colectare a prafului nu trebuie uti-*  
*lizat pentru aspirare umedă.*

1. Introduceți sacul de colectare a prafului în rezervorul de deșeuri și poziționați-l cu grijă la peretele rezervorului.
2. Trageți marginea sacului peste marginea rezervorului de deșeuri spre exterior.

### ⚠️ AVERTIZARE

#### **Manipulare necorespunzătoare la blocarea rezervorului de deșeuri**

*Pericol de strivire*

*Pe durata blocării evitați poziționarea mâinilor între rezervorul de deșeuri și inelul de filtru sau în apropierea mecanismului de ridicare.*

*Blocați rezervorul de deșeuri acționând mânerul cu ambele mâini.*

3. Montați rezervorul de deșeuri în aparat.

## Funcționare

După aspirarea substanțelor umede sau lichide, consultați capitolul *Comutarea de la aspirarea umedă pe aspirarea uscată*.

### Pornirea aparatului

1. Introduceți ștecărul de rețea în priză.
2. Porniți aparatul folosind comutatoarele de aparat de la turbina de aspirare.

### Indicație

*Selectați puterea de aspirare dorită prin intermediul comutatorului aparatului turbinei de aspirare, începând cu turbina de aspirare*

1. *Porniți și opriți întotdeauna turbinele de aspirare una după cealaltă.*
3. *Începeți operațiunea de aspirație.*

### Aspirarea

1. Verificați periodic nivelul de umplere al rezervorului de deșeuri, deoarece aparatul nu se oprește automat atunci când aspiră.
2. Dacă este cazul, goliți rezervorul de deșeuri (consultați capitolul *Golirea rezervorului de deșeuri*).
3. Dacă este cazul, curățați filtrul (consultați capitolul *Curățarea filtrului*) sau înlocuiți/schimbați filtrul (consultați capitolul *Schimbarea/inlocuirea filtrului*).

### Aspirare umedă

### ATENȚIE

**Pericol de deteriorare din cauza supraîncărcării recipientului de impurități**  
*Recipientul de impurități poate fi umplut și supraîncărcat în câteva secunde atunci când are loc preluarea unei cantități mari de lichid.*

*Controlați în mod constant nivelul.*

1. Înainte de aspirarea umedă, îndepărtați sacul de colectare a prafului (consultați capitolul *Golirea rezervorului de deșeuri*).

2. După aspirarea umedă:
  - a Uscați filtrul.
  - b Curățați rezervorul de deșeuri cu o lavetă umedă și uscați.

### Comutarea de la aspirarea umedă pe aspirarea uscată

#### ATENȚIE

#### Comutarea de pe aspirarea umedă pe aspirarea uscată

*Pericol de deteriorare a filtrului*

*Nu aspirați praful uscat cu un element de filtrare umed, deoarece acest lucru poate face ca filtrul să devină inutilizabil.*

1. Lăsați filtrul umed să se usuce bine înainte de utilizarea pentru aspirare uscată sau înlocuiți-l cu unul uscat.
2. Dacă este nevoie, înlocuiți filtrul.

### Oprirea aparatului

1. Pentru oprirea aparatului folosiți comutatoarele de la turbina de aspirare.
2. Trageți fișa de rețea.

### Curățarea filtrului

Pe durata utilizării aparatului filtrul trebuie curățat, dacă este cazul și în funcție de cantitatea de material aspirat.

#### Figura B

1. Pe durata aspirării închideți orificiul de admisie sau furtunul de aspirare.
2. Trageți clapeta de curățare a filtrului de 3-4 ori, menținând-o deschisă timp de 1-2 secunde de fiecare dată.

### După fiecare utilizare

1. Demontați accesoriul folosit.
2. Dacă este cazul spălați accesoriul cu apă și lăsați-l la uscat.
3. Goliți rezervorul de deșeuri (consultați capitolul *Golirea rezervorului de deșeuri*).
4. Curățați interiorul și exteriorul aparatului cu o lavetă umedă, prin aspirare și ștergere.
5. În cazul aspirării de obiecte umede scoateți filtrul în scop de uscare.

### Golirea rezervorului de deșeuri

#### ⚠ AVERTIZARE

#### Pericol de strivire

*Pe durata îndepărtării sau montării rezervorului acordați atenție pieselor în mișcare.*

#### Indicație

*Rezervorul de deșeuri trebuie golit când nivelul de umplere este la aprox. 3 cm sub marginea superioară.*

Verificați periodic nivelul de umplere al rezervorului de deșeuri, deoarece aparatul nu se oprește automat atunci când aspiră.

1. În cazul aspirării de obiecte uscate, curățați filtrul (consultați capitolul *Curățarea filtrului*).
2. Opriți aparatul.
3. Securizați aparatul folosind frânele de parcare.

#### Figura C

4. Trageți mânerul în sus.  
Rezervorul de deșeuri este deblocat și coborât.

#### Figura D

5. Scoateți rezervorul de deșeuri din aparat.
6. Îndepărtați sacul de colectare a prafului, dacă este cazul.
  - a Închideți sacul de colectare a prafului și scoateți-l din rezervorul de deșeuri.
  - b Eliminați ecologic sacul de colectare a prafului împreună cu conținutul în conformitate cu prescripțiile legale în vigoare.
7. Goliți rezervorul de deșeuri.

#### ⚠ AVERTIZARE

#### Manipulare necorespunzătoare la blocarea rezervorului de deșeuri

#### Pericol de strivire

*Pe durata blocării evitați poziționarea mâinilor între rezervorul de deșeuri și inelul de filtru sau în apropierea mecanismului de ridicare.*

*Blocați rezervorul de deșeuri acționând mânerul cu ambele mâini.*

8. Montați rezervorul de deșeuri în aparat și blocați-l cu ajutorul mânerului.

## Transport

### ⚠ **PRECAUȚIE**

#### **Nerespectarea greutății**

*Pericol de accidentare și de deteriorare  
La transport țineți cont de greutatea aparatului.*

1. La transportul aparatului în vehicule, ancorați-l pentru a preveni alunecarea și răsturnarea.

## Depozitarea

### ⚠ **PRECAUȚIE**

#### **Nerespectarea greutății**

*Pericol de accidentare și de deteriorare  
La depozitare țineți cont de greutatea aparatului.*

1. Depozitați aparatul doar în spații interioare.

## Îngrijirea și întreținerea

### ⚠ **PERICOL**

#### **Pericol de rănire din cauza pornirii accidentale a aparatului și a electrocutării.**

*Înainte de toate lucrărilor la aparat, opriți aparatul și scoateți ștecherul din priză.*

#### **Lucrări de verificare și întreținere**

Dispuneți verificarea regulată a aparatului, conform prescripțiilor naționale aferente referitoare la protecția împotriva accidentelor, emise de organele legislative. Lucrările de întreținere trebuie să fie efectuate de către un expert, la intervale de timp regulate, conform indicațiilor producătorului, iar în acest sens trebuie respectate dispozițiile și cerințele de siguranță existente. Lucrările la nivelul instalației electrice pot fi executate numai de către un electrician. Dacă aveți întrebări, vă rugăm să vă adresați filialei KÄRCHER.

#### **Intervale de întreținere/întrețineri efectuate de către utilizator**

Pentru acest aparat nu există intervale regulate de întreținere. Următoarele întrețineri sunt efectuate în caz de necesitate:

- Spălați filtrul.
- Schimbați filtrul.
- Înlocuiți filtrul.

## Spălarea filtrului

### **ATENȚIE**

#### **Utilizarea detergenților sau a înălbitorilor**

*Pericol de deteriorare a filtrului.*

*Curățați filtrul doar cu apă. Montați în aparat filtrul complet uscat.*

Filtrul în formă de stea poate fi spălat cu apă curgătoare.

1. Filtrul în formă de stea trebuie spălat întotdeauna dinspre interior spre exterior, astfel încât particulele rămase să nu afecteze puterea de filtrare.

#### **Schimbarea/înlocuirea filtrului**

1. Securizați aparatul folosind frânele de parcare.
2. Deconectați aparatul acționând comutatoarele de pe aparat.
3. Trageți ștecherul de rețea.
4. Deblocați și scoateți capul de aspirare.
5. Deblocați și scoateți inelul intermediar.
6. Îndepărtați filtrul.
7. Verificați dacă inelul de etanșare prezintă semne de deteriorare.
8. Îndepărtați murdăria acumulată pe partea de aer curat.
9. Montați filtrul nou, urmând pașii menționați, dar în ordine inversă. Asigurați-vă că filtrul de reținere este aliniat central în buzunarele de filtru.
10. Montați și blocați inelul intermediar.
11. Montați capul de aspirare și blocați.

## Remedierea defecțiunilor

### ⚠ **PERICOL**

#### **Pornirea neintenționată a aparatului / șocul electric**

*Pornirea neintenționată a motorului de aspirare poate cauza leziuni. Tensiunea pe componentele electrice poate provoca electrocutarea.*

*Înainte de toate lucrărilor la aparat, opriți aparatul și scoateți fișa de rețea.*

*Solicitați efectuarea tuturor verificărilor și lucrărilor la piese electrice de către un specialist.*

#### **Indicație**

*În cazul survenirii unei defecțiuni aparatul trebuie oprit imediat. Înainte de repunerea*

În funcțiune, defecțiunea trebuie remediată.

Dacă defecțiunea nu poate fi remediată, aparatul trebuie verificat de departamentul Servicii Clienți.

### **Turbina de aspirare nu funcționează**

1. Verificați priza și siguranța de la alimentarea cu curent.
2. Verificați cablul de rețea și fișa de rețea de la aparat.
3. Porniți aparatul.

### **Puterea de aspirare scade**

1. Îndepărtați blocajele din duza de aspirație, din pe conducta de aspirare sau din furtunul de aspirare.
2. Curățați filtrul (consultați capitolul *Curățarea filtrului*).
3. Goliți rezervorul de deșeuri (consultați capitolul *Golirea rezervorului de deșeuri*).

### **Scurgere de praf la aspirare**

1. Verificați și, dacă este cazul, corectați fixarea filtrului.
2. Curățați filtrul (consultați capitolul *Curățarea filtrului*).
3. Înlocuiți filtrul (consultați capitolul *Schimbarea/înlocuirea filtrului*).

## **Eliminarea ca deșeu**

Aparatul trebuie eliminat în conformitate cu reglementările legale la sfârșitul duratei sale de utilizare.

## **Garanție**

În fiecare țară sunt valabile condițiile de garanție acordate de distribuitorul nostru din țara respectivă. Eventuale defecțiuni survenite la aparat în perioada de garanție vor fi remediate gratuit, în limita în care sunt defecțiuni de fabricație sau de material. Pentru a beneficia de garanție, prezentați-vă cu chitanța de cumpărare la comerciantul dvs. sau la cea mai apropiată unitate de service autorizată.

(Pentru adresă, consultați pagina din spate) Pentru mai multe informații privind garanția (dacă sunt disponibile) vă rugăm accesați meniul „Descărcări” din opțiunea Service al paginii web al reprezentanței Kärcher din țara dvs.

## **Date tehnice**

### **Racordarea electrică**

Tensiune de rețea	V	220-240
Fază	~	1
Frecvență de rețea	Hz	50-60
Randament nominal	W	2100
Putere maximă	W	2300
Tip de protecție		IPX4
Clasă de protecție		I*
Impedanță de rețea maximă admisă	Ω	0.224+j0.140

### **Dimensiuni și greutate**

Greutate tipică în timpul funcționării	kg	36
Lungime x Lățime x Înălțime	mm	645 x 655 x 1150
Suprafață filtru	m <sup>2</sup>	1,6

### **Condiții de mediu**

Temperatură de depozitare	°C	-10-40
---------------------------	----	--------

### **Date privind puterea aparatului**

Volumul rezervorului	l	40
Vacuum	kPa	22,5
Cantitate de aer	l/s	2 x 53
Racord furtun de aspirare		DN70
Diametru nominal pentru furtunul de aspirare		DN40/50
Numărul de comandă al filtrului		9.990-018.0

### **Valorile identificate în conformitate cu standardul EN 60335-2-69**

Valoare vibrații mână-braț	m/s <sup>2</sup>	< 2,5
Incertitudine K	m/s <sup>2</sup>	1
Nivelul de presiune acustică L <sub>pA</sub>	dB (A)	77
Incertitudine K <sub>pA</sub>	dB (A)	2

<b>Cablu de rețea</b>		
Tip		H07R N-F 3G1,5 mm <sup>2</sup>
Număr piesă		6.650- 035.0
Lungime cablu	m	10

\* cu elemente încadrate în clasa de protecție II

Ne rezervăm dreptul la efectuarea de modificări tehnice.

## Declarație de conformitate UE

Prin prezenta, declarăm că aparatul indicat mai jos corespunde cerințelor fundamentale privind siguranța și sănătatea prevăzute în directivele UE relevante, prin proiectarea și construcția sa, precum și în versiunea comercializată de noi. În cazul efectuării unei modificări a aparatului care nu a fost convenită cu noi, această declarație își pierde valabilitatea.

Produs: Aspirator pentru mediu uscat

Produs: Aspirator pentru mediu umed și uscat

Tip: 9.989-xxx

### Directive UE relevante

2006/42/UE (+2009/127/UE)

2014/30/UE

2011/65/UE

### Norme armonizate aplicate

EN 60335-1

EN 60335-2-69

EN 55014-1: 2017 + A11: 2020

EN 55014-2: 2015

EN IEC 61000-3-2: 2019

EN 61000-3-3: 2013 + A1: 2019

EN 61000-3-11: 2000

EN 62233: 2008

EN IEC 63000: 2018

### Standarde naționale aplicate

-

Semnatarii acționează în numele și prin împuternicirea conducerii întreprinderii.



T. Wahl  
Managing Director



A. Haag  
Director R&D

Persoana responsabilă pentru documentație:

A. Haag

Kärcher Industrial Vacuuming GmbH

Robert-Bosch-Straße 4-8

73550 Waldstetten (Germania)

Tel.: +49 7171 94888-0

Fax: +49 7171 94888-528

Waldstetten, 24/04/01

## Sadržaj

Opće napomene.....	135
Sigurnosni napuci.....	136
Namjenska uporaba.....	136
Zaštita okoliša.....	136
Pribor i zamjenski dijelovi.....	136
Sadržaj isporuke.....	137
Opis uređaja.....	137
Puštanje u pogon.....	137
Rad.....	137
Transport.....	139
Skladištenje.....	139
Njega i održavanje.....	139
Pomoć u slučaju smetnji.....	139
Zbrinjavanje.....	140
Jamstvo.....	140
Tehnički podaci.....	140
EU izjava o sukladnosti.....	141

## Opće napomene



Pročitajte ove originalne upute za uporabu prije prvog korištenja svojim uređajem, pridržavajte ih se i sačuvajte ih za kasnije korištenje ili za sljedećeg vlasnika.

- Prije prvog puštanja u pogon obavezno pročitajte sigurnosne naputke br. 5.956-249.0.
- U slučaju nepridržavanja uputa za uporabu i sigurnosnih naputaka može doći do oštećenja uređaja i opasnosti za rukovatelja i druge osobe.
- U slučaju štete nastale prilikom transporta smjesta obavijestite trgovca.

## Sigurnosni napuci

### Sigurnosne razine

#### **△ OPASNOST**

- Uputa na neposredno prijeteću opasnost koja bi mogla dovesti do teške ozljede ili smrti.

#### **△ UPOZORENJE**

- Uputa na moguću opasnu situaciju koja bi mogla dovesti do teške ozljede ili smrti.

#### **△ OPREZ**

- Uputa na moguću opasnu situaciju koja bi mogla dovesti do lakših ozljeda.

#### **PAŽNJA**

- Uputa na moguću opasnu situaciju koja bi mogla dovesti do oštećenja imovine.

### Opći sigurnosni napuci

Prije prvog puštanja u pogon obavezno pročitajte priložene sigurnosne naputke za usisavač za mokro/suho usisavanje!

**△ OPASNOST** ● Obratite pozornost na primjenjive sigurnosne napomene, koje se odnose na materijale koje je potrebno tretirati.

**△ UPOZORENJE** ● Uređaj nije prikladan za usisavanje prašina opasnih po zdravlje. ● Uređaj se ne smije upotrebljavati niti čuvati na otvorenom u vlažnim uvjetima. ● Za siguran stav uređaja pritisnite pozicijske (ručne) kočnice na upravljačkom kotačiću. Pri otvorenoj pozicijskoj (ručnoj) kočnici uređaj se može nekontrolirano pomaknuti.

**△ OPREZ** ● Kod duljih stanki u radu i nakon uporabe isključite uređaj na sklopkama uređaja i izvucite strujni utikač.

### Ponašanje u slučaju nužde

#### **△ OPASNOST**

**Rizik od ozljeda i oštećenja u slučaju kratkog spoja ili drugih električnih kvara**

Opasnost od strujnog udara, opasnost od opekline

Isključite uređaj i izvucite strujni utikač.

## Namjenska uporaba

Uređaj je namijenjen za:

- Mokro i suho čišćenje podnih i zidnih površina
- Usisavanje vlažnih ili tekućih tvari
- Usisavanje suhih, negorivih prašina iz strojeva
- Industrijska uporaba, npr. u skladišnim i proizvodnim prostorima
- Komercijalnu uporabu, npr. u hotelima, školama, bolnicama, tvornicama, trgovinama, uredima i iznajmljivačkim prostorima.

Svaka druga uporaba smatra se nenamjen-skom.

Uređaj se ne smije upotrijebiti za:

- Skupljanje opasnih prašina
- Utovarivanje dizalicom

### Zaštita okoliša



Ambalažni se materijali mogu reciklirati. Molimo odložite ambalažu na ekološki prihvatljiv način.



Električni i elektronički uređaji sadrže vrijedne reciklažne materijale, a često i sastavne dijelove poput baterija, punjivih baterija ili ulja koji kod nepropisnog rukovanja ili nepravilnog zbrinjavanja mogu predstavljati potencijalnu opasnost za ljudsko zdravlje i okoliš. Međutim, ti su sastavni dijelovi potrebni za pravilan rad uređaja. Uređaji koji su označeni ovim simbolom ne smiju se odlagati zajedno s kućnim otpadom.

#### **Napomene o sastojcima (REACH)**

Aktualne informacije o sastojcima možete pronaći na: [www.kaercher.de/REACH](http://www.kaercher.de/REACH)

### Pribor i zamjenski dijelovi

Koristite samo originalan pribor i originalne zamjenske dijelove jer oni jamče siguran i nesmetan rad uređaja.

Informacije o priboru i zamjenskim dijelovima možete pronaći na stranici [www.kaercher.com](http://www.kaercher.com) u dijelu Servis.

Imajte na umu:

- Opseg isporuke ne sadrži pribor. Pribor se mora posebno naručiti ovisno o primjeni.



- Besprijeckornu funkciju uređaja jamči samo propisani nazivni promjer usisnog crijeva (vidi poglavlje *Tehnički podaci*).
- Zamjenski dijelovi i pribor dostupni su kod vašeg trgovca ili u KÄRCHER podružnici.

## Sadržaj isporuke

Kod raspakiravanja provjerite je li sadržaj potpun. U slučaju štete nastale prilikom transporta obavijestite svojeg trgovca.

## Opis uređaja

Vidi slike na stranici sa slikama

### Slika A

- ① Upravljački kotačić s pozicijskom (ručnom) kočnicom
- ② Spremnik za prljavštinu
- ③ Usisni nastavak
- ④ Prsten filtra
- ⑤ Zapor međuprstena
- ⑥ Čišćenje filtra
- ⑦ Sklopka uređaja za usisnu turbinu
- ⑧ Usisna glava
- ⑨ Filtar
- ⑩ Brtveni prsten
- ⑪ Filtar potiskivača
- ⑫ Mrežni kabel
- ⑬ Ručka za nošenje
- ⑭ Držač kabela
- ⑮ Natpisna pločica
- ⑯ Međuprsten
- ⑰ Ručica spremnika za prljavštinu
- ⑱ Potisna ručica
- ⑲ Zapor usisne glave
- ⑳ Podvozje

## Puštanje u pogon

### PAŽNJA

#### Prekoračenje mrežne impedancije

*Strujni udar u slučaju kratkog spoja*

*Ne smije se prekoračiti maksimalna dopuštena impedancija mreže na električnom priključku (vidi u tehničkim podacima).*

*Kod nejasnoća u pogledu impedancije mreže na Vašem priključku obratite se Vašem distributeru električne energije.*

1. Uređaj stavite u položaj za rad.

2. Osigurajte uređaj pozicijskim (ručnim) kočnicama.
3. Usisno crijevo utaknite u usisni priključak.
4. Željeni pribor natakните na usisno crijevo.
5. Po potrebi umetnite vrećicu za prašinu u spremnik za prljavštinu (vidi poglavlje *Umetanje vrećice za prašinu*).
6. Uvjerite se da je spremnik za prljavštinu pravilno umetnut.

## Umetanje vrećice za prašinu

Za pražnjenje uređaja bez prašine, vrećica za prašinu može se umetnuti u spremnik za prljavštinu.

### Napomena

*Vrećica za prašinu ne smije se koristiti za mokro usisavanje.*

1. Vrećicu za prašinu umetnite u spremnik za prljavštinu i pažljivo naslonite na stijenku spremnika.
2. Rub vrećice navucite prema van preko ruba spremnika za prljavštinu.

### ⚠ UPOZORENJE

#### Nepravilno rukovanje pri aktiviranju zapora spremnika za prljavštinu

*Opasnost od prignječenja*

*Tijekom aktiviranja zapora ni u kojem slučaju ne stavljajte ruke između spremnika za prljavštinu i prstena filtra ili u blizinu mehanike za podizanje.*

*Aktivirajte zapor spremnika za prljavštinu pritiskanjem ručice s obje ruke.*

3. Umetnite spremnik za prljavštinu u uređaj.

## Rad

Nakon usisavanja vlažnih ili tekućih tvari vidi poglavlje *Promjena s mokrog na suho usisavanje*.

## Uključivanje uređaja

1. Utakните strujni utikač u utičnicu.
2. Uključite uređaj na sklopkama uređaja za usisnu turbinu.

### Napomena

*Odaberite željenu snagu usisavanja pomoću sklopki uređaja usisne turbine, počevši*

sa Usisna turbina 1. Usisne turbine uključite i isključite uvijek jednu za drugom.

3. Započnite postupak usisavanja.

### Provedba postupka usisavanja

1. Redovito provjeravajte napunjenost spremnika za prljavštinu jer se uređaj ne isključuje automatski pri usisavanju.
2. Po potrebi ispraznite spremnik za prljavštinu (vidi poglavlje *Pražnjenje spremnika za prljavštinu*).
3. Po potrebi očistite filter (vidi poglavlje *Čišćenje filtra*) ili ga promijenite/zamijenite (vidi poglavlje *Promjena/zamjena filtra*).

### Mokro usisavanje

#### PAŽNJA

#### **Opasnost od oštećenja zbog prelijevanja spremnika za prljavštinu**

*Spremnik za prljavštinu kod prihvaćanja velikih količina tekućine može se napuniti u roku od nekoliko sekundi i prelići.*

*Stalno kontrolirajte napunjenost spremnika.*

1. Prije mokrog usisavanja po potrebi uklonite vrećicu za zbrinjavanje otpada (vidi poglavlje *Pražnjenje spremnika za prljavštinu*).
2. Nakon mokrog usisavanja:
  - a Osušite filter.
  - b Spremnik za prljavštinu očistite vlažnom krpom i osušite ga.

### Promjena s mokrog na suho usisavanje

#### PAŽNJA

#### **Promjena s mokrog na suho usisavanje**

#### **Opasnost od oštećenja filtra**

*Pri suhom filterarskom elementu ne usisavajte suhu prašinu, jer to može začepiti filter te ga učiniti neupotrebljivim.*

1. Mokri filter prije uporabe za suho usisavanje ostavite da se dobro osuši ili ga zamijenite suhim filtrom.
2. Po potrebi promijenite filter.

### Isključivanje uređaja

1. Isključite uređaj na sklopkama uređaja za usisnu turbinu.
2. Izvucite strujni utikač iz utičnice.

### Čišćenje filtra

Tijekom rada potrebno je čistiti filter ovisno o potrebi i količini materijala.

#### Slika B

1. Zatvorite ulazni otvor ili usisno crijevo tijekom postupka usisavanja.
2. Povucite poklopac sustava za čišćenje filtra 3-4 puta i pritom ga svaki put držite otvorenim 1-2 sekunde.

### Nakon svakog rada

1. Uklonite pribor.
2. Po potrebi isperite pribor vodom i osušite ga.
3. Ispraznite spremnik za prljavštinu (vidi poglavlje *Pražnjenje spremnika za prljavštinu*).
4. Očistite uređaj iznutra i izvana usisavanjem i obrišite ga vlažnom krpom.
5. Ako je usisan mokr materijal, izvadite filter kako bi se osušio.

### Pražnjenje spremnika za prljavštinu

#### △ UPOZORENJE

#### **Opasnost od prignječanja**

*Pri skidanju ili postavljanju spremnika obratite pozornost na pokretne dijelove.*

#### **Napomena**

*Spremnik za prljavštinu mora se isprazniti kad je napunjen do oko 3 cm ispod gornjeg ruba.*

Redovito provjeravajte napunjenost spremnika za prljavštinu jer se uređaj ne isključuje automatski pri usisavanju.

1. Kad je usisan suhi materijal, očistite filter (vidi poglavlje *Čišćenje filtra*).
2. Isključite uređaj.
3. Osigurajte uređaj pozicijskim (ručnim) kočnicama.

#### Slika C

4. Povucite ručicu prema gore.  
Spremnik za prljavštinu se otključava i spušta.

#### Slika D

5. Izvucite spremnik za prljavštinu za ručicu iz uređaja.
6. Po potrebi uklonite vrećicu za prašinu.
  - a Zatvorite vrećicu za prašinu i izvadite iz spremnika za prljavštinu.

b Vrećicu za prašinu zajedno sa sadržajem zbrinite u skladu s važećim zakonskim propisima.

7. Ispraznite spremnik za prljavštinu.

#### **⚠ UPOZORENJE**

#### **Nepravilno rukovanje pri aktiviranju zapora spremnika za prljavštinu**

*Opasnost od prignječenja*

*Tijekom aktiviranja zapora ni u kojem slučaju ne stavljajte ruke između spremnika za prljavštinu i prstena filtra ili u blizinu mehanike za podizanje.*

*Aktivirajte zapor spremnika za prljavštinu pritiskanjem ručice s obje ruke.*

8. Umetnite spremnik za prljavštinu u uređaj i blokirajte zapor ručicom.

## **Transport**

#### **⚠ OPREZ**

#### **Nepridržavanje težine**

*Opasnost od ozljeda i oštećenja*

*Pri transportu uzmite u obzir težinu uređaja.*

1. Pri transportu u vozilima uređaj osigurajte od klizanja i prevrtanja.

## **Skladištenje**

#### **⚠ OPREZ**

#### **Nepridržavanje težine**

*Opasnost od ozljeda i oštećenja*

*Pri skladištenju uzmite u obzir težinu uređaja.*

1. Skladištite uređaj samo u zatvorenim prostorijama.

## **Njega i održavanje**

#### **⚠ OPASNOST**

#### **Opasnost od ozljeda zbog nenamjernog pokretanja uređaja i strujnog udara.**

*Prije svih radova isključite uređaj i izvucite strujni utikač.*

#### **Radovi provjere i održavanja**

Redoviti provjeru uređaja provodite u skladu s odnosnim nacionalnim propisima zakonodavca za sprječavanje nezgoda.

Radove održavanja mora provoditi stručna osoba u redovitim razdobljima u skladu s podacima proizvođača, a pritom se treba pridržavati postojećih odredaba i sigurnosnih zahtjeva. Radove na električnom su-

stavu smije izvoditi samo električar. Sa svim pitanjima obratite se podružnici tvrtke KÄRCHER.

## **Intervali održavanja / održavanja od strane korisnika**

Za ovaj uređaj nisu utvrđeni redoviti intervali održavanja. Po potrebi provode se sljedeća održavanja:

- Operite filter.
- Promijenite filter.
- Zamijenite filter.

## **Pranje filtra**

#### **PAŽNJA**

#### **Upotreba sredstva za pranje ili izbjeljivača**

*Oštećenje filtra.*

*Filter čistite samo vodom. U uređaj umetnite samo potpuno suhi filter.*

Zvezdasti filter može se isprati pod tekućom vodom.

1. Zvezdasti filter uvijek ispirite iznutra prema van kako nikakve preostale čestice ne bi nepovoljno utjecale na učinak filtra.

## **Promjena/zamjena filtra**

1. Osigurajte uređaj pozicijskim (ručnim) kočnicama.
2. Isključite uređaj na sklopkama uređaja.
3. Izvucite strujni utikač iz utičnice.
4. Otključajte i uklonite usisnu glavu.
5. Otključajte i uklonite međuprsten.
6. Uklonite filter.
7. Provjerite je li brtveni prsten oštećen.
8. Uklonite prljavštinu na strani čistog zraka.
9. Umetnite novi filter obrnutim redoslijedom. Pazite da je filter potiskivača poravnat po sredini u vrećicama filtra.
10. Postavite međuprsten i blokirajte ga.
11. Postavite i pričvrstite usisnu glavu.

## **Pomoć u slučaju smetnji**

#### **⚠ OPASNOST**

#### **Slučajno pokretanje uređaja / strujni udar**

*Slučajno pokretanje usisnog motora može prouzročiti ozljede. Napon na električnim dijelovima može prouzročiti strujni udar.*

Prije svih radova na uređaju isključite uređaj i izvucite strujni utikač iz utičnice.

Sve provjere i radove na električnim dijelovima treba provesti stručnjak.

### Napomena

Ako se pojavi smetnja, uređaj se mora odmah isključiti. Smetnju treba ukloniti prije ponovnog puštanja u rad.

Ako se smetnja ne može ukloniti, uređaj mora ispitati servisna služba.

### Usisna turbina ne radi

1. Provjerite utičnicu i osigurač napajanja strujom.
2. Provjerite mrežni kabel i strujni utikač uređaja.
3. Uključite uređaj.

### Usisna snaga se smanjuje

1. Uklonite začepjenja iz usisne mlaznice, usisne cijevi ili usisnog crijeva.
2. Očistite filtar (vidi poglavlje Čišćenje filtra).
3. Ispraznite spremnik za prljavštinu (vidi poglavlje Pražnjenje spremnika za prljavštinu).

### Izlaženje prašine pri usisavanju

1. Provjerite i po potrebi ispravite dosjed filtra.
2. Očistite filtar (vidi poglavlje Čišćenje filtra).
3. Zamijenite filtar (vidi poglavlje Promjena/zamjena filtra).

## Zbrinjavanje

Uređaj se na kraju svog vijeka trajanja mora zbrinuti u skladu sa zakonskim odredbama.

## Jamstvo

U svakoj zemlji vrijede jamstveni uvjeti koje je izdala nadležna organizacija za distribuciju. Moguće kvarove na Vašem uređaju popravljamo besplatno unutar jamstvenog roka ako je uzrok materijalna pogreška ili pogreška u proizvodnji. U slučaju koji podliježe jamstvu obratite se s potvrdom o plaćanju Vašem prodavaču ili najbližjoj ovlaštenoj servisnoj službi. (vidi adresu na poledini)

Daljnje informacije o jamstvu (ako postoje) možete pronaći u servisnom području vaše lokalne web stranice tvrtke Kärcher pod "Preuzimanja".

## Tehnički podaci

### Električni priključak

Napon električne mreže	V	220-240
Faza	~	1
Frekvencija električne mreže	Hz	50-60
Nazivna snaga	W	2100
Maksimalna snaga	W	2300
Vrsta zaštite		IPX4
Klasa zaštite		I*
Maksimalna dopuštena impedancija mreže	$\Omega$	0.224+j 0.140

### Dimenzije i težine

Tipična težina pri radu	kg	36
Duljina x širina x visina	mm	645 x 655 x 1150

Površina filtra	m <sup>2</sup>	1,6
-----------------	----------------	-----

### Okolni uvjeti

Temperatura skladištenja	°C	-10-40
--------------------------	----	--------

### Podaci o snazi uređaja

Zapremnina spremnika	l	40
Vakuum	kPa	22,5
Količina zraka	l/s	2 x 53
Priključak za usisno crijevo		DN70

Nazivna širina usisnog crijeva		DN40/ 50
--------------------------------	--	-------------

Broj narudžbe filtra		9.990- 018.0
----------------------	--	-----------------

### Vrijednosti utvrđene prema

#### EN 60335-2-69

Vrijednost vibracije šaka-ruka	m/s <sup>2</sup>	< 2,5
Nesigurnost K	m/s <sup>2</sup>	1
Razina zvučnog tlaka L <sub>pA</sub>	dB(A)	77
Nesigurnost K <sub>pA</sub>	dB(A)	2

<b>Mrežni kabel</b>		
Tip	H07RN-F 3G1,5 mm <sup>2</sup>	
Kataloški broj dijelova	6.650-035.0	
Duljina kabla	m	10

\* s elementima rasporeda klase zaštite II  
 Pridržavamo pravo na tehničke izmjene.

## EU izjava o sukladnosti

Ovime izjavljujemo da je dolje označeni stroj na temelju svoje koncepcije i konstrukcije kao i izvedbe koju mi stavljamo u promet sukladan odgovarajućim temeljnim sigurnosnim i zdravstvenim zahtjevima EU direktiva. U slučaju izmjene stroja koja nije dogovorena s nama ova izjava gubi svoju valjanost.

Proizvod: Usisivač za suho usisavanje

Proizvod: Usisivač za mokro i suho usisavanje

Tip: 9.989-xxx

### Relevantne EU direktive

2006/42/EZ (+2009/127/EZ)

2014/30/EU

2011/65/EU

### Primijenjene usklađene norme

EN 60335-1

EN 60335-2-69

EN 55014-1: 2017 + A11: 2020

EN 55014-2: 2015

EN IEC 61000-3-2: 2019

EN 61000-3-3: 2013 + A1: 2019

EN 61000-3-11: 2000

EN 62233: 2008

EN IEC 63000: 2018

### Primijenjene nacionalne norme

-

Dolje potpisani djeluju u ime i po opunomoćenju rukovodstva.



T. Wahl  
 Managing Director



A. Haag  
 Director R&D

Opunomoćenik za dokumentaciju:

A. Haag

Kärcher Industrial Vacuuming GmbH  
 Robert-Bosch-Straße 4-8  
 73550 Waldstetten (Germany)  
 Tel.: +49 7171 94888-0  
 Telefaks: +49 7171 94888-528  
 Waldstetten, 24/04/01

## Sadržaj

Opšte napomene.....	141
Sigurnosne napomene.....	142
Namenska upotreba.....	142
Zaštita životne sredine.....	142
Pribor i rezervni delovi.....	142
Obim isporuke.....	143
Opis uređaja.....	143
Puštanje u pogon.....	143
Rad.....	143
Transport.....	145
Skladištenje.....	145
Nega i održavanje.....	145
Pomoć u slučaju smetnji.....	146
Odlaganje u otpad.....	146
Garancija.....	146
Tehnički podaci.....	146
EU izjava o usklađenosti.....	147

## Opšte napomene



Pročitajte ovo originalno uputstvo pre prve upotrebe vašeg uređaja, postupajte u skladu sa njim i sačuvajte ga za kasniju upotrebu ili buduće vlasnike.

- Pre prvog puštanja u rad obavezno pročitajte sigurnosne napomene br. 5.956-249.0.
- Ukoliko se ne pridržavate uputstva za rad i sigurnosnih napomena, mogu nastati oštećenja na uređaju i opasnosti za korisnika i druge osobe.
- U slučaju štete nastale prilikom transporta odmah obavestite trgovca.

## Sigurnosne napomene

### Stepeni opasnosti

#### **△ OPASNOST**

- Napomena o neposrednoj opasnosti koja prethodi i koja može dovesti do teških telesnih povreda ili smrti.

#### **△ UPOZORENJE**

- Napomena o mogućoj opasnoj situaciji, koja može dovesti do teških telesnih povreda ili smrti.

#### **△ OPREZ**

- Napomena o mogućoj opasnoj situaciji, koja može dovesti do lakih telesnih povreda.

#### **PAŽNJA**

- Napomena o mogućoj opasnoj situaciji, koja može dovesti do materijalnih oštećenja.

### Opšte sigurnosne napomene

Pre prve upotrebe mašine, neophodno je da pročitate priložene bezbednosne napomene za mokre i suve usisivače!

**△ OPASNOST** ● Uvažite primenljive sigurnosne odredbe koje se odnose na materijale koje je potrebno tretirati.

**△ UPOZORENJE** ● Uređaj nije pogodan za usisavanje prašina štetnih po zdravlje.  
● Uređaj ne sme da se koristi niti skladišti na otvorenom u vlažnim uslovima. ● Za bezbedan položaj uređaja, aktivirajte ručnu kočnicu na upravljačkom točkiću. Uređaj može nekontrolisano da se pokrene ukoliko je ručna kočnica otvorena.

**△ OPREZ** ● U slučaju dužih prekida u radu i nakon upotrebe, uređaj isključite na prekidaču uređaja i izvucite strujni utikač.

### Postupanje u slučaju nužde

#### **△ OPASNOST**

**Rizik od povreda i oštećenja u slučaju kratkog spoja ili drugih električnih smetnji**

Rizik od strujnog udara, rizik od opekotina  
Isključite uređaj i izvucite strujni utikač.

## Namenska upotreba

Uređaj je namenjen za:

- Mokro i hemijsko čišćenje podova i zidova
- Usisavanje vlažnih i tečnih supstanci
- Usisavanje suvih, nezapaljivih prašina iz mašina
- Industrijska upotreba, npr. u skladišnim i proizvodnim prostorima
- Profesionalna upotreba, npr. u hotelima, školama, bolnicama, fabrikama, radnjama, kancelarijama i prostorima za iznajmljivanje.

Svaka drugačija upotreba smatra se nenamenskom.

Uređaj ne sme da se koristi za:

- Skupljanje opasne prašine
- Utovar kranom

### Zaštita životne sredine



Ambalaža može da se reciklira.

Pakovanja odložite u otpad u skladu sa ekološkim propisima.



Električni i elektronski uređaji sadrže vredne materijale koji se mogu

reciklirati, a često i sastavne delove kao što su baterije, akumulatori ili ulje, koji u slučaju pogrešnog tretiranja ili pogrešnog odlaganje u otpad mogu predstavljati potencijalnu opasnost po zdravlje ljudi i životnu sredinu. Međutim, ovi sastavni delovi su neophodni za pravilan rad uređaja. Uređaji označeni ovim simbolom ne smeju da se odlažu u kućni otpad.

#### **Napomene o sastojcima (REACH)**

Aktuelne informacije o sastojcima možete pronaći na: [www.kaercher.de/REACH](http://www.kaercher.de/REACH)

### Pribor i rezervni delovi

Koristite samo originalni pribor i originalne rezervne delove, jer oni garantuju bezbedan i nesmetan rad uređaja.

Informacije o priboru i rezervnim delovima možete pronaći na [www.kaercher.com](http://www.kaercher.com) u oblasti servisa.

Imajte u vidu:

- Pribor nije uključen u obim isporuke. Pribor mora biti poručen odvojeno u zavisnosti od aplikacije.

- Besprekorno funkcionisanje uređaja se obezbeđuje samo preko propisanih nominalnih širina usisnog creva (pogledajte poglavlje *Tehnički podaci*).
- Rezervni delovi i dodatna oprema dostupni su kod vašeg dilera ili u vašoj KÄRCHER filijali.

## Obim isporuke

Prilikom otpakivanja proverite da li je sadržaj potpun. U slučaju oštećenja prilikom transporta, obavestite vašeg distributera.

## Opis uređaja

Slike, pogledajte stranu sa grafikonima

### Slika A

- ① Upravljački točkici sa parkirnom kočnicom
- ② Posuda za prljavštinu
- ③ Usisni nastavci
- ④ Prsten filtera
- ⑤ Blokada međuprstena
- ⑥ Čišćenje filtera
- ⑦ Prekidač uređaja, usisna turbina
- ⑧ Usisna glava
- ⑨ Filter
- ⑩ Zaptivni prsten
- ⑪ Filter za zadržavanje
- ⑫ Mrežni kabl
- ⑬ Ručka za nošenje
- ⑭ Držač kabla
- ⑮ Natpisna pločica
- ⑯ Međuprsten
- ⑰ Lučna ručka posude za prljavštinu
- ⑱ Potisna ručka
- ⑲ Blokada usisne glave
- ⑳ Vozno postolje

## Puštanje u pogon

### PAŽNJA

#### **Prekoračenje mrežne impedance**

*Električni udar usled kratkog spoja*

*Maksimalno dozvoljena mrežna impedanca na električnoj tački priključka (vidi Tehničke podatke) ne sme da se prekorači.*

*U slučaju nedoumica po pitanju mrežne impedance na vašoj tački priključka, stupite*

*u kontakt sa vašim preduzećem za snabdevanje električnom energijom.*

1. Uređaj postavite u radni položaj.
2. Uređaj osigurajte ručnom kočnicom.
3. Utaknite usisno crevo u priključak za usisavanje.
4. Na usisno crevo postaviti pribor koji želite.
5. Ako je potrebno, stavite vreću za sakupljanje prašine u posudu za prljavštinu (pogledajte poglavlje *Umetanje vreće za sakupljanje prašine*).
6. Pobrinite se da posuda za prljavštinu bude pravilno postavljena.

## Umetanje vreće za sakupljanje prašine

Za pražnjenje uređaja bez prašine, u posudu za prljavštinu može da se postavi vreća za sakupljanje prašine.

### **Napomena**

*Vrećica za sakupljanje prašine ne sme da se koristi za mokro usisavanje.*

1. Vrećicu za sakupljanje prašine postavite u posudu i pažljivo stavite na zid posude.
2. Ivicu vrećice navucite preko ivice posude za prljavštinu prema van.

### ⚠ **UPOZORENJE**

#### **Neppravilno rukovanje prilikom zaključavanja posude za prljavštinu**

*Opasnost od prignječenja*

*Tokom zaključavanja nikako nemojte držati ruke između posude za prljavštinu i filterskog prstena niti ih stavljati u blizini mehanizma za podizanje.*

*Zaključajte posudu sa prljavštinom obema rukama pritiskom na lučnu dršku.*

3. Postavite posudu sa prljavštinom u uređaj.

## Rad

Nakon usisavanja vlažnih ili tečnih supstanci, pogledajte poglavlje *Prebacivanje sa mokrog na suvo usisavanje*.

## Uključivanje uređaja

1. Strujni utikač utaknite u utičnicu.
2. Uređaj uključite na prekidačima uređaja usisne turbine.

### **Napomena**

*Izabrati željenu usisnu snagu preko prekidača uređaja usisne turbine, počevši od usisne turbine 1. Usisne turbine uvek uključivati i isključivati jednu za drugom.*

3. Počnite sa postupkom usisivanja.

## Sprovođenje postupka usisavanja

1. Redovno proveravajte napunjenost posude za prljavštinu, jer se uređaj ne isključuje automatski prilikom usisavanja.
2. Ako je potrebno, ispraznite posudu za prljavštinu (pogledajte poglavlje *Pražnjenje posude za prljavštinu*).
3. Ako je potrebno, očistite filter (pogledajte poglavlje *Čišćenje filtera*) ili promenite / zamenite (pogledajte poglavlje *Promena/zamena filtera*).

## Mokro usisavanje

### **PAŽNJA**

#### **Opasnost od oštećenja usled preliivanja posude za prljavštinu**

*Posuda za prljavštinu može da se napuni u roku od svega nekoliko sekundi prilikom prihvatanja velikih količina tečnosti, pri čemu može da dođe do preliivanja. Stalno kontrolisati napunjenost.*

1. Pre mokrog usisavanja eventualno uklonite vreću za prašinu (pogledajte poglavlje *Pražnjenje posude za prljavštinu*).
2. Nakon mokrog usisavanja:
  - a. Osušite filter.
  - b. Posudu za prljavštinu očistite i osušite pomoću vlažne krpe.

## Prebacivanje sa mokrog na suvo usisavanje

### **PAŽNJA**

#### **Promena iz mokrog u suvo usisavanje**

*Opasnost od oštećenja filtera*  
*Ako je filterski element mokr, nemojte usisavati suhu prašinu, jer to može začepiti filter i učiniti ga neupotrebljivim.*

1. Mokr filter ostaviti da se dobro osuši pre korišćenja za suvo usisavanje ili ga zameniti suvim filterom.
2. Po potrebi, zameniti filter.

## Isključivanje uređaja

1. Uređaj isključite na prekidačima uređaja usisne turbine.
2. Izvući strujni utikač.

## Čišćenje filtera

Tokom rada filter mora biti očišćen u skladu sa potrebom i količinom usisnog materijala.

### **Slika B**

1. Tokom procesa usisavanja zatvorite crevo za otvaranje dovoda ili usisavanje.
2. Povucite poklopac za čišćenje filtera 3-4 puta i držite ga otvorenim po 1-2 s.

## Nakon svakog rada

1. Demontirajte pribor.
2. Po potrebi, isperite vodom i ostavite da se osuši.
3. Ispraznite posudu za prljavštinu (vidi poglavlje *Pražnjenje posude za prljavštinu*).
4. Uređaj očistite unutra i spolja usisavanjem i brisanjem pomoću vlažne krpe.
5. Ako se vršilo usisavanje mokrog materijala, izvadite filter i ostavite da se osuši.

## Pražnjenje posude za prljavštinu

### **△ UPOZORENJE**

#### **Opasnost od prignječenja**

*Prilikom skidanja i postavljanja rezervoara, obratite pažnju na delove u pokretu.*

### **Napomena**

*Posuda za prljavštinu mora da se isprazni ako je napunjena do oko 3 cm ispod gornje ivice.*

Redovno proveravajte napunjenost posude za prljavštinu, jer se uređaj ne isključuje automatski prilikom usisavanja.

1. Ako je suvi usisni materijal usisan, očistite filter (pogledajte poglavlje *Čišćenje filtera*).
2. Isključite uređaj.
3. Uređaj osigurajte ručnom kočnicom.

### **Slika C**



- Lučnu ručicu povucite prema gore. Posuda za prljavštinu se otključava i spušta.

#### **Slika D**

- Izvučite posudu za prljavštinu za ličnu ručicu iz uređaja.
- Po potrebi, uklonite vrećicu za sakupljanje prašine.
  - Vrećicu za sakupljanje prašine zatvorite i izvadite iz posude za prljavštinu.
  - Vrećicu za sakupljanje prašine, zajedno sa sadržajem, odložiti u skladu sa važećim zakonskim propisima.
- Ispraznite posudu za prljavštinu.

#### **⚠ UPOZORENJE**

##### ***Nepravilno rukovanje prilikom zaključavanja posude za prljavštinu***

##### ***Opasnost od prignječanja***

*Tokom zaključavanja nikako nemojte držati ruke između posude za prljavštinu i filterskog prstena niti ih stavljati u blizini mehanizma za podizanje.*

*Zaključajte posudu sa prljavštinom obema rukama pritiskom na lučnu dršku.*

- Postavite posudu sa prljavštinom u uređaj i zaključajte je lučnom ručicom.

## **Transport**

#### **⚠ OPREZ**

##### ***Zanemarivanje težine***

*Opasnost od povreda i oštećenja*

*Prilikom transporta obratite pažnju na težinu uređaja.*

- Prilikom transporta u vozilima, uređaj osigurati od klizanja i prevrtanja.

## **Skladištenje**

#### **⚠ OPREZ**

##### ***Zanemarivanje težine***

*Opasnost od povreda i oštećenja*

*Prilikom skladištenja obratite pažnju natežinu uređaja.*

- Uređaj skladištite samo u unutrašnjim prostorima.

## **Nega i održavanje**

#### **⚠ OPASNOST**

##### ***Opasnost od povrede zbog nehotično pokrenutog uređaja i električnog udara.***

*Pre svih radova isključite uređaj i izvucite strujni utikač.*

#### **Kontrolni radovi i radovi na održavanju**

Redovno proveravati uređaj u skladu sa odgovarajućim državnim propisima zakonodavca u cilju sprečavanja nesreća. Radove na održavanju mora da obavlja stručno lice u redovnim vremenskim periodima u skladu sa podacima proizvođača, pri čemu treba uvažiti postojeće odredbe i bezbednosne zahteve. Radove na električnoj instalaciji sme da obavlja isključivo električar. U slučaju pitanja obratite se u KÄRCHER poslovnicu.

#### **Intervali održavanja/održavanja od strane korisnika**

Za ovaj uređaj ne postoje utvrđeni redovni intervali održavanja. Sledeća održavanja se izvode po potrebi:

- Operite filter.
- Promenite filter.
- Zamenite filter.

#### **Pranje filtera**

#### **PAŽNJA**

##### ***Upotreba deterdženata ili sredstava za izbeljivanje***

*Oštećenje filtera.*

*Čistite filter samo vodom. U uređaj postavite samo potpuno osušen filter.*

Zvezdasti filter može da se opere pod mlazom tekuće vode.

- Zvezdasti filter uvek ispirati iznutra prema spolja kako zaostale čestice ne bi imale uticaja na kapacitet filtera.

#### **Promena/zamena filtera**

- Uređaj osigurajte ručnom kočnicom.
- Isključite uređaj preko prekidača uređaja.
- Izvući strujni utikač.
- Odblokirajte usisnu glavu i skinite je.
- Odblokirajte međuprsten i skinite ga.
- Uklonite filter.

7. Proverite da li ima oštećenja na zaptivnom prstenu.
8. Uklonite nakupljenu prljavštinu na strani čistog vazduha.
9. Novi filter postavite obrnutim redosledom. Uverite se da je filter za zadržavanje poravnat na sredini džepova filtera.
10. Postavite međuprsten i zaključajte ga.
11. Postavite usisnu glavu i zaključajte je.

## Pomoć u slučaju smetnji

### ⚠ OPASNOST

#### **Nenamerno pokretanje uređaja / električni udar**

*Nenamerno pokretanje usisnog motora može da uzrokuje povrede. Napon na električnim delovima može da uzrokuje strujni udar.*

*Pre svih radova na uređaju, isključiti uređaj i izvući strujni utikač.*

*Sve provere i radove na električnim delovima prepustite stručnjaku.*

#### **Napomena**

*Ukoliko dođe do pojave smetnje, uređaj mora odmah da se isključi. Smetnja mora da se otkloni pre ponovnog puštanja u rad. Ako smetnja ne može da se otkloni, uređaj mora da se odnese na proveru u servisnu službu.*

#### **Usisna turbina ne radi**

1. Proveriti utičnicu i osigurač napajanja strujom.
2. Proverite mrežni kabl i strujni utikač uređaja.
3. Uključite uređaj.

#### **Usisna snaga opada**

1. Uklonite začepljenje na usisnom nastavku, usisnoj cevi ili usisnom crevu.
2. Očistite filter (vidi poglavlje *Čišćenje filtera*).
3. Ispraznite posudu za prljavštinu (vidi poglavlje *Pražnjenje posude za prljavštinu*).

#### **Isticanje prašine prilikom usisavanja**

1. Proverite da li je filter fiksiran i eventualno ga korigujte.

2. Očistite filter (vidi poglavlje *Čišćenje filtera*).
3. Zamenite filter (pogledajte poglavlje *Promena/zamena filtera*).

## Odlaganje u otpad

Na kraju radnog veka, uređaj odložite na otpad u skladu sa zakonskim odredbama.

## Garancija

U svakoj zemlji važe uslovi garancije koje je izdala naša nadležna distributivna organizacija. Sve smetnje na vašem uređaju ćemo otkloniti besplatno u okviru garantnog roka, ukoliko je uzrok smetnje greška u materijalu ili greška u proizvodnji. U slučaju koji podleže garanciji obratite se sa dokazom o kupovini vašem prodavcu ili najbližoj ovlašćenoj lokaciji servisne službe. (Adresu vidi na poleđini) Dodatne informacije o garanciji (ako postoje) možete pronaći u servisnom delu vaše lokalne Kärcher internet stranice pod opcijom „Preuzimanja“.

## Tehnički podaci

### Električni priključak

Napon električne mreže	V	220-240
Faza	~	1
Mrežna frekvencija	Hz	50-60
Nominalna snaga	W	2100
Maksimalna snaga	W	2300
Vrsta zaštite		IPX4
Klasa zaštite		I*
Maksimalno dozvoljena mrežna impedanca	Ω	0.224+j 0.140

### Dimenzije i težine

Tipična radna težina	kg	36
Dužina x širina x visina	mm	645 x 655 x 1150
Površina filtera	m <sup>2</sup>	1,6

### Uslovi okruženja

Temperatura skladištenja	°C	-10-40
--------------------------	----	--------

<b>Podaci o snazi uređaja</b>		
Zapremina posude	l	40
Vakuum	kPa	22,5
Protok vazduha	l/s	2 x 53
Priključak usisnog creva		DN70
Nominalna širina usisnog creva		DN40/50
Filter broja narudžbine		9.990-018.0

### Utvrđene vrednosti prema EN 60335-2-69

Vrednost vibracije na šaci i ruci	m/s <sup>2</sup>	< 2,5
Nepouzdanost K	m/s <sup>2</sup>	1
Nivo zvučnog pritiska L <sub>pA</sub>	dB(A)	77
Nepouzdanost K <sub>pA</sub>	dB(A)	2

### Mrežni kabl

Tip		H07RN-F 3G1,5 mm <sup>2</sup>
Kataloški brojevi delova		6.650-035.0
Dužina kabla	m	10

\* sa elementima rasporeda klase zaštite II  
Zadržavamo pravo na tehničke izmene.

## EU izjava o usklađenosti

Ovim putem izjavljujemo da mašina označena u nastavku, na osnovu svoje koncepcije i konstrukcije kao i u izvedbi koju smo pustili u promet, odgovara važećim osnovnim zahtevima za bezbednost i zdravlje iz EU direktiva. U slučaju izmena na mašini bez naše saglasnosti ova izjava prestaje da važi.  
Proizvod: Usisivač za suvo usisavanje  
Proizvod: Usisivač za mokro i suvo usisavanje  
Tip: 9.989-xxx

### Važeće direktive EU

2006/42/EZ (+2009/127/EZ)  
2014/30/EU  
2011/65/EU

### Primenjene harmonizovane norme

EN 60335-1  
EN 60335-2-69  
EN 55014-1: 2017 + A11: 2020

EN 55014-2: 2015  
EN IEC 61000-3-2: 2019  
EN 61000-3-3: 2013 + A1: 2019  
EN 61000-3-11: 2000  
EN 62233: 2008  
EN IEC 63000: 2018

### Primenjene nacionalne norme

Podpisnici deluju u ime i uz punomoć rukovodstva.



T. Wahl  
Managing Director



A. Haag  
Director R&D

Lice ovlašćeno za dokumentaciju:

A. Haag

Kärcher Industrijsko usisavanje GmbH  
Robert-Bosch-Straße 4-8  
73550 Waldstetten (Nemačka)  
Tel.: +49 7171 94888-0  
Faks: +49 7171 94888-528  
Waldstetten, 24/04/01

## Περιεχόμενα

Γενικές υποδείξεις .....	147
Υποδείξεις ασφαλείας .....	148
Προβλεπόμενη χρήση .....	148
Προστασία του περιβάλλοντος .....	148
Παρελκόμενα και ανταλλακτικά .....	149
Περιεχόμενα συσκευασίας .....	149
Περιγραφή συσκευής .....	149
Έναρξη χρήσης .....	149
Λειτουργία .....	150
Μεταφορά .....	151
Αποθήκευση .....	151
Φροντίδα και συντήρηση .....	152
Αντιμετώπιση βλαβών .....	152
Απόρριψη .....	153
Εγγύηση .....	153
Τεχνικά χαρακτηριστικά .....	153
Δήλωση συμμόρφωσης ΕΕ .....	154

## Γενικές υποδείξεις



Πριν από την πρώτη χρήση της συσκευής σας, διαβάστε αυτές τις οδηγίες, ενεργήστε σύμφωνα με αυτές και κρατήστε τις για μελλοντική χρήση ή για τον επόμενο ιδιοκτήτη.

- Πριν από την πρώτη ενεργοποίηση διαβάστε οπωσδήποτε τις υποδείξεις ασφαλείας αρ. 5.956- 249.0.
- Η μη τήρηση των οδηγιών χρήσης, καθώς και των υποδείξεων ασφαλείας, μπορεί να έχει ως συνέπεια βλάβες στη συσκευή ή κινδύνους για τον χειριστή ή άλλα άτομα.
- Σε περίπτωση ζημιάς από τη μεταφορά ειδοποιήστε αμέσως το κατάστημα αγοράς.

## Υποδείξεις ασφαλείας

### Διαβαθμίσεις κινδύνων

#### ⚠ **ΚΙΝΔΥΝΟΣ**

- Υπόδειξη άμεσου κινδύνου, ο οποίος οδηγεί σε σοβαρούς τραυματισμούς ή θάνατο.

#### ⚠ **ΠΡΟΕΙΔΟΠΟΙΗΣΗ**

- Υπόδειξη πιθανώς επικίνδυνης κατάστασης, η οποία μπορεί να οδηγήσει σε σοβαρούς τραυματισμούς ή θάνατο.

#### ⚠ **ΠΡΟΣΟΧΗ**

- Υπόδειξη πιθανώς επικίνδυνης κατάστασης, η οποία μπορεί να οδηγήσει σε ελαφρείς τραυματισμούς.

#### **ΠΡΟΣΟΧΗ**

- Υπόδειξη πιθανώς επικίνδυνης κατάστασης, η οποία μπορεί να οδηγήσει σε υλικές ζημιές.

### Γενικές υποδείξεις ασφαλείας

Πριν από την πρώτη ενεργοποίηση διαβάστε οπωσδήποτε τις συνοδευτικές υποδείξεις ασφαλείας για την ηλεκτρική σκούπα υγρής/ξηρής αναρρόφησης!

⚠ **ΚΙΝΔΥΝΟΣ** • Τηρείτε τους εφαρμοστέους κανόνες ασφαλείας που ισχύουν για τα υπό επεξεργασία υλικά.

⚠ **ΠΡΟΕΙΔΟΠΟΙΗΣΗ** • Η συσκευή δεν ενδείκνυται για την αναρρόφηση επιβλαβών για την υγεία σωματιδίων σκόνης. • Το μηχάνημα δεν επιτρέπεται να χρησιμοποιείται ούτε να φυλάσσεται στο ύπαιθρο. • Για την ασφαλή σταθεροποίηση της συσκευής εφαρμόστε το χειρόφρενο στον στρεφόμενο τροχό. Όταν το χειρόφρενο είναι ανοικτό η συσκευή μπορεί να τεθεί σε ανεξέλεγκτη κίνηση.

⚠ **ΠΡΟΣΟΧΗ** • Σε περίπτωση μεγάλων διαλειμμάτων λειτουργίας και μετά τη χρήση, απενεργοποιήστε τη συσκευή από τους διακόπτες της και βγάλτε το φως από την πρίζα.

### Συμπεριφορά σε περίπτωση εκτάκτου ανάγκης

#### ⚠ **ΚΙΝΔΥΝΟΣ**

**Κίνδυνος τραυματισμού και πρόκλησης ζημιών σε περίπτωση βραχυκυκλώματος ή άλλων ηλεκτρικών σφαλμάτων**

Κίνδυνος ηλεκτροπληξίας, κίνδυνος εγκαυμάτων

Απενεργοποιήστε την συσκευή και αποσυνδέστε το φως από την πρίζα.

### Προβλεπόμενη χρήση

Η συσκευή προορίζεται για:

- Υγρό και στεγνό καθαρισμό δαπέδων και τοίχων
- Αναρρόφηση υγρών ή βρεγμένων υλικών
- Αναρρόφηση ξηρής, μη εύφλεκτης σκόνης από μηχανήματα
- Βιομηχανική χρήση, π.χ. σε χώρους αποθήκευσης και παραγωγής
- Επαγγελματική χρήση, π.χ. σε ξενοδοχεία, σχολεία, νοσοκομεία, εργοστάσια, καταστήματα, γραφεία και εταιρείες ενοικίασεως.

Κάθε άλλου είδους χρήση θεωρείται ως μη ενδεδειγμένη.

Η συσκευή δεν επιτρέπεται να χρησιμοποιείται για:

- Αναρρόφηση επικίνδυνης σκόνης
- Φόρτωση σε γερανό

### Προστασία του περιβάλλοντος



Τα υλικά συσκευασίας είναι ανακυκλώσιμα. Ανακυκλώνετε τις συσκευασίες με περιβαλλοντικά ορθό τρόπο.



Οι ηλεκτρικές και οι ηλεκτρονικές συσκευές περιέχουν πολύτιμα ανακυκλώσιμα υλικά και, συχνά, επίσης εξαρτήματα όπως απλές και επαναφορτιζόμενες μπαταρίες ή λάδια, που

σε περίπτωση λανθασμένης χρήσης ή απόρριψης μπορούν να θέσουν σε κίνδυνο την ανθρώπινη υγεία και το περιβάλλον. Ωστόσο, αυτά τα συστατικά είναι απαραίτητα για τη σωστή λειτουργία της συσκευής. Οι συσκευές που φέρουν αυτό το σύμβολο δεν επιτρέπεται να απορρίπτονται μαζί με τα οικιακά απορρίμματα.

### Υποδείξεις σχετικά με συστατικά (REACH)

Ενημερωμένες πληροφορίες σχετικά με τα συστατικά θα βρείτε στη διεύθυνση: [www.kaercher.de/REACH](http://www.kaercher.de/REACH)

### Παρελκόμενα και ανταλλακτικά

Χρησιμοποιείτε μόνο γνήσια παρελκόμενα και γνήσια ανταλλακτικά, καθώς αυτά εγγυώνται την ασφαλή και απρόσκοπτη λειτουργία της συσκευής.

Πληροφορίες σχετικά με τα παρελκόμενα και τα ανταλλακτικά θα βρείτε στην ιστοσελίδα [www.kaercher.com](http://www.kaercher.com) στην κατηγορία Σέρβις.

Λάβετε υπόψη τα εξής:

- Στον παραδοτέο εξοπλισμό δεν περιλαμβάνονται παρελκόμενα. Τα παρελκόμενα θα πρέπει να παραγγέλλονται ξεχωριστά ανάλογα με τη χρήση.
- Η ορθή λειτουργία της συσκευής διασφαλίζεται μόνο με ελαστικό σωλήνα αναρρόφησης με την προβλεπόμενη ονομαστική διάμετρο (βλ. κεφάλαιο *Τεχνικά χαρακτηριστικά*).
- Ανταλλακτικά και παρελκόμενα διατίθενται από τον αντιπρόσωπό μας ή από το υποκατάστημα της KÄRCHER της περιοχής σας.

### Περιεχόμενα συσκευασίας

Κατά την αφαίρεση από τη συσκευασία ελέγξτε την πληρότητα των περιεχομένων. Σε περίπτωση ζημιάς κατά τη μεταφορά, ενημερώστε τον αντιπρόσωπό μας.

### Περιγραφή συσκευής

Σχήματα στη σελίδα διαγραμμάτων  
**Εικόνα A**

- ① Τροχός με φρένο ακινητοποίησης
- ② Δοχείο απορριμμάτων
- ③ Στόμιο αναρρόφησης
- ④ Δακτύλιος φίλτρου
- ⑤ Ασφάλιση του ενδιάμεσου δακτυλίου
- ⑥ Καθάρισμα φίλτρου
- ⑦ Διακόπτης συσκευής στροβίλου αναρρόφησης
- ⑧ Κεφαλή αναρρόφησης
- ⑨ Φίλτρο
- ⑩ Στεγανοποιητικός δακτύλιος
- ⑪ Έλασμα συγκράτησης φίλτρου
- ⑫ Ηλεκτρικό καλώδιο
- ⑬ Λαβή μεταφοράς
- ⑭ Στήριγμα καλωδίου
- ⑮ Πινακίδα τύπου
- ⑯ Ενδιάμεσος δακτύλιος
- ⑰ Λαβή του δοχείου απορριμμάτων
- ⑱ Λαβή οδήγησης
- ⑲ Ασφάλεια της κεφαλής αναρρόφησης
- ⑳ Τροχοφόρο πλαίσιο

### Έναρξη χρήσης

#### ΠΡΟΣΟΧΗ

#### Υπέρβαση της εμπέδησης δικτύου

Ηλεκτροπληξία λόγω βραχυκυκλώματος  
Δεν επιτρέπεται η υπέρβαση της μέγιστης επιτρεπτής εμπέδησης δικτύου στο σημείο ηλεκτρικής σύνδεσης (βλ. *Τεχνικά χαρακτηριστικά*).

Εάν δεν είστε βέβαιοι για την εμπέδηση δικτύου στο σημείο σύνδεσης, επικοινωνήστε με την εταιρεία ηλεκτροδότησης.

1. Φέρτε τη συσκευή στη θέση εργασίας.
2. Ασφαλίστε τη συσκευή με τα φρένα στάθμευσης.
3. Συνδέστε τον ελαστικό σωλήνα αναρρόφησης στην υποδοχή αναρρόφησης.
4. Συνδέστε τα επιθυμητά εξαρτήματα στον ελαστικό σωλήνα αναρρόφησης.
5. Αν χρειάζεται, τοποθετήστε σάκο συλλογής σκόνης στο δοχείο απορριμμάτων (βλ. κεφάλαιο *Τοποθέτηση σάκων συλλογής σκόνης*).
6. Βεβαιωθείτε ότι το δοχείο απορριμμάτων είναι σωστά τοποθετημένο.

## Τοποθέτηση σάκων συλλογής σκόνης

Για το άδειασμα της συσκευής χωρίς σκόνη, μπορεί στο δοχείο απορριμμάτων να τοποθετηθεί σάκος συλλογής σκόνης.

### Υπόδειξη

*Ο σάκος συλλογής σκόνης δεν επιτρέπεται να χρησιμοποιείται για την αναρρόφηση υγρών.*

1. Τοποθετήστε τον σάκο συλλογής σκόνης στο δοχείο απορριμμάτων, φροντίζοντας να εφάπτεται σωστά στο τοίχωμα του δοχείου.
2. Διπλώστε προς τα έξω την άκρη του σάκου επάνω από το χείλος του δοχείου απορριμμάτων.

### Δ ΠΡΟΕΙΔΟΠΟΙΗΣΗ

**Λανθασμένος χειρισμός κατά το κλείδωμα του δοχείου απορριμμάτων**

*Κίνδυνος σύνθλιψης*

*Κατά το κλείδωμα, μην τοποθετείτε ποτέ τα χέρια σας ανάμεσα στο δοχείο απορριμμάτων και τον δακτύλιο φίλτρου ή κοντά στον μηχανισμό ανύψωσης.*

*Ασφαλίστε το δοχείο απορριμμάτων πιέζοντας και με τα δύο χέρια τη λαβή.*

3. Τοποθετήστε το δοχείο απορριμμάτων στη συσκευή.

## Λειτουργία

Μετά την αναρρόφηση υγρών ή βρεγμένων υλικών, βλ. κεφάλαιο *Αλλαγή από υγρή σε ξηρή αναρρόφηση*.

### Ενεργοποίηση συσκευής

1. Συνδέστε το φις ρεύματος στην πρίζα.
2. Ενεργοποιήστε τη συσκευή από τους διακόπτες στον στρόβιλο αναρρόφησης.

### Υπόδειξη

*Επιλέξτε την ισχύ αναρρόφησης που θέλετε από τους διακόπτες για στρόβιλο αναρρόφησης, ξεκινώντας από τον στρόβιλο αναρρόφησης 1. Να ενεργοποιείτε και να απενεργοποιείτε τους στρόβιλους αναρρόφησης πάντα τον έναν μετά τον άλλον.*

3. Ξεκινήστε τη διαδικασία αναρρόφησης.

## Διενέργεια διαδικασίας αναρρόφησης

1. Ελέγχετε τακτικά τη στάθμη πλήρωσης του δοχείου απορριμμάτων, επειδή κατά την αναρρόφηση η συσκευή δεν απενεργοποιείται αυτόματα.
2. Αν χρειάζεται, αδειάστε το δοχείο απορριμμάτων (βλ. κεφάλαιο *Άδειασμα δοχείου απορριμμάτων*).
3. Αν χρειάζεται, καθαρίστε το φίλτρο (βλ. κεφάλαιο *Καθαρισμός φίλτρου*) ή αλλάξτε ή αντικαταστήστε το (βλ. κεφάλαιο *Αλλαγή/αντικατάσταση φίλτρου*).

### Υγρή αναρρόφηση

#### ΠΡΟΣΟΧΗ

**Κίνδυνος πρόκλησης ζημιών λόγω υπερχειλίσσης του δοχείου ρύπων**

*Το δοχείο ρύπων μπορεί να γεμίσει και να υπερχειλίσσει κατά την υποδοχή μεγάλων ποσοτήτων υγρών εντός μερικών δευτερολέπτων.*

*Ελέγχετε συνεχώς τη στάθμη πλήρωσης.*

1. Πριν από αναρρόφηση υγρών, αφαιρέστε, αν χρειάζεται, τον σάκο συλλογής σκόνης (βλ. κεφάλαιο *Άδειασμα δοχείου απορριμμάτων*).
2. Μετά την αναρρόφηση υγρών:
  - a Στεγνώστε το φίλτρο.
  - b Καθαρίστε το δοχείο απορριμμάτων με υγρό πανί και στεγνώστε το.

### Αλλαγή από υγρή σε ξηρή αναρρόφηση

#### ΠΡΟΣΟΧΗ

**Αλλαγή από υγρή σε ξηρή αναρρόφηση**  
*Κίνδυνος ζημιάς στο φίλτρο*

*Όταν το στοιχείο φίλτρου είναι υγρό μην κάνετε αναρρόφηση ξηρής σκόνης επειδή έτσι μπορεί να καταστραφεί το φίλτρο.*

1. Πριν από τη χρήση για ξηρή αναρρόφηση, αφήστε το υγρό φίλτρο να στεγνώσει καλά ή αντικαταστήστε το με στεγνό.
2. Εφόσον χρειάζεται, αλλάξτε το φίλτρο.

### Απενεργοποίηση συσκευής

1. Απενεργοποιήστε τη συσκευή από τους διακόπτες στον στρόβιλο αναρρόφησης.
2. Αποσυνδέστε το ρευματολήπτη.

## Καθαρισμός φίλτρου

Κατά τη λειτουργία, το φίλτρο πρέπει να καθαρίζεται ανάλογα με τις ανάγκες και την ποσότητα των υλικών αναρρόφησης.

### Εικόνα Β

1. Κατά τη διάρκεια της αναρρόφησης, κλείστε το άνοιγμα εισόδου ή τον ελαστικό σωλήνα αναρρόφησης.
2. Τραβήξτε το καπάκι καθαρισμού του φίλτρου 3-4 φορές και κρατήστε το κάθε φορά ανοιχτό για 1-2 δευ/πτα.

### Έπειτα από κάθε λειτουργία

1. Αποσυναρμολογήστε τα παρελκόμενα.
2. Αποσυναρμολογήστε το παρελκόμενο και, αν χρειάζεται, ξεπλύνετε τα με νερό και αφήστε τα να στεγνώσουν.
3. Αδειάστε το δοχείο απορριμμάτων (βλ. κεφάλαιο *Αδειασμα δοχείου απορριμμάτων*).
4. Καθαρίστε τη συσκευή εσωτερικά και εξωτερικά με αναρρόφηση και σκούπισμα με υγρό πανί.
5. Αν έχουν αναρροφηθεί υγρά υλικά, αφαιρέστε το φίλτρο ώστε να στεγνώσει.

### Αδειασμα δοχείου απορριμμάτων

#### Δ ΠΡΟΕΙΔΟΠΟΙΗΣΗ

##### **Κίνδυνος σύνθλιψης**

Κατά την αφαίρεση και τοποθέτηση του δοχείου προσέξτε τα κινούμενα μέρη.

##### **Υπόδειξη**

Το δοχείο απορριμμάτων θα πρέπει να αδειάζει, όταν είναι γεμάτο έως και 3 cm κάτω από το άνω χείλος του.

Ελέγχετε τακτικά τη στάθμη πλήρωσης του δοχείου απορριμμάτων, επειδή κατά την αναρρόφηση η συσκευή δεν απενεργοποιείται αυτόματα.

1. Εάν αναρροφήθηκε ξηρό υλικό, καθαρίστε το φίλτρο (βλ. κεφάλαιο *Καθαρισμός φίλτρου*).
2. Απενεργοποιήστε τη συσκευή.
3. Ασφαλίστε τη συσκευή με τα φρένα στάθμευσης.

### Εικόνα C

4. Τραβήξτε τη λαβή προς τα πάνω. Το δοχείο απορριμμάτων απασφαλίζεται και χαμηλώνει.

### Εικόνα D

5. Βγάλτε το δοχείο απορριμμάτων έξω από τη συσκευή πιάνοντας το από τη λαβή.
6. Αν χρειάζεται, αφαιρέστε τον σάκο συλλογής σκόνης.
  - a Κλείστε καλά τον σάκο συλλογής σκόνης και βγάλτε τον από το δοχείο απορριμμάτων.
  - b Απορρίψτε τον σάκο συλλογής σκόνης σύμφωνα με τους ισχύοντες κανονισμούς.
7. Αδειάστε το δοχείο απορριμμάτων.

#### Δ ΠΡΟΕΙΔΟΠΟΙΗΣΗ

##### **Λανθασμένος χειρισμός κατά το κλείδωμα του δοχείου απορριμμάτων**

*Κίνδυνος σύνθλιψης*

*Κατά το κλείδωμα, μην τοποθετείτε ποτέ τα χέρια σας ανάμεσα στο δοχείο απορριμμάτων και τον δακτύλιο φίλτρου ή κοντά στον μηχανισμό ανύψωσης.*

*Ασφαλίστε το δοχείο απορριμμάτων πιέζοντας και με τα δύο χέρια τη λαβή.*

*Ασφαλίστε το δοχείο απορριμμάτων πιέζοντας και με τα δύο χέρια τη λαβή.*

8. Τοποθετήστε το δοχείο απορριμμάτων στη συσκευή και ασφαλίστε το με τη λαβή.

## Μεταφορά

#### Δ ΠΡΟΣΟΧΗ

##### **Μη τήρηση των οδηγιών σχετικά με το βάρος**

*Κίνδυνος τραυματισμού και πρόκλησης ζημιών*

*Κατά τη μεταφορά προσέξτε το βάρος του μηχανήματος.*

1. Κατά τη μεταφορά σε οχήματα στερεώστε τη συσκευή έναντι ολίσθησης και ανατροπής.

## Αποθήκευση

#### Δ ΠΡΟΣΟΧΗ

##### **Μη τήρηση των οδηγιών σχετικά με το βάρος**

*Κίνδυνος τραυματισμού και πρόκλησης ζημιών*

*Κατά την αποθήκευση προσέξτε το βάρος της συσκευής.*

1. Αποθηκεύετε τη συσκευή μόνο σε εσωτερικούς χώρους.

## Φροντίδα και συντήρηση

### ⚠ ΚΙΝΔΥΝΟΣ

**Κίνδυνος τραυματισμού από συσκευή που εκκινείται ακούσια και ηλεκτροπληξία.**

Πριν από κάθε εργασία απενεργοποιείτε τη συσκευή και βγάξετε το βύσμα δικτύου.

### Εργασίες ελέγχου και συντήρησης

Εκτελείτε τακτικούς ελέγχους στη συσκευή σύμφωνα με τις εκάστοτε εθνικές προδιαγραφές και τους νόμους περί πρόληψης ατυχημάτων. Οι εργασίες συντήρησης πρέπει να εκτελούνται από ειδικευμένο άτομο σε τακτά διαστήματα και σύμφωνα με τις οδηγίες του κατασκευαστή. Επίσης, να λαμβάνονται υπόψη οι ισχύοντες κανονισμοί και απαιτήσεις ασφαλείας. Οι εργασίες στην ηλεκτρική εγκατάσταση πρέπει να εκτελούνται μόνο από ειδικευμένους ηλεκτρολόγους. Σε περίπτωση ερωτήσεων απευθυνθείτε στο υποκατάστημα της KÄRCHER.

### Διαστήματα συντήρησης / Συντήρηση από τον χρήστη

Για αυτήν τη συσκευή δεν υπάρχουν τακτικά διαστήματα συντήρησης. Εφόσον χρειάζεται, εκτελούνται οι εξής εργασίες συντήρησης:

- Πλύνετε το φίλτρο.
- Αλλάξτε το φίλτρο.
- Αντικαταστήστε το φίλτρο.

### Πλύσιμο φίλτρου

#### ΠΡΟΣΟΧΗ

**Χρήση απορρυπαντικών ή λευκαντικών μέσων**

*Ζημιά στο φίλτρο.*

*Καθαρίζετε το φίλτρο μόνο με νερό.*

*Τοποθετήστε το φίλτρο μέσα στη συσκευή μόνο αφού στεγνώσει τελείως.*

Το αστεροειδές φίλτρο μπορεί να πλένεται με τρεχούμενο νερό.

1. Πάντα να ξεπλένετε το αστεροειδές φίλτρο από μέσα προς τα έξω, ώστε να μην παραμένουν σωματίδια που μειώσουν την απόδοση του φίλτρου.

## Αλλαγή/αντικατάσταση φίλτρου

1. Ασφαλίστε τη συσκευή με τα φρένα στάθμευσης.
2. Απενεργοποιήστε τη συσκευή από τους διακόπτες.
3. Αποσυνδέστε το φως ρεύματος.
4. Απασφαλίστε και αφαιρέστε την κεφαλή αναρρόφησης.
5. Απασφαλίστε και αφαιρέστε τον ενδιάμεσο δακτύλιο.
6. Αφαιρέστε το φίλτρο.
7. Ελέγξτε τον στεγανοποιητικό δακτύλιο για ζημιές.
8. Αφαιρέστε τους ρύπους από την πλευρά καθαρού αέρα.
9. Τοποθετήστε το νέο φίλτρο, εκτελώντας τα ίδια βήματα με την αντίστροφη σειρά. Βεβαιωθείτε ότι το έλασμα συγκράτησης του φίλτρου είναι ευθυγραμμισμένο στο μέσον των θυλάκων του φίλτρου.
10. Τοποθετήστε και ασφαλίστε τον ενδιάμεσο δακτύλιο.
11. Τοποθετήστε και ασφαλίστε την κεφαλή αναρρόφησης.

## Αντιμετώπιση βλαβών

### ⚠ ΚΙΝΔΥΝΟΣ

**Ακούσια εκκίνηση της συσκευής / ηλεκτροπληξία**

*Η ακούσια εκκίνηση του κινητήρα αναρρόφησης μπορεί να προκαλέσει τραυματισμούς. Η ύπαρξη τάσης σε ηλεκτρικά εξαρτήματα μπορεί να προκαλέσει ηλεκτροπληξία.*

*Πριν από κάθε εργασία στη συσκευή, απενεργοποιείτε τη συσκευή και αποσυνδέετε το φως ρεύματος. Όλοι οι έλεγχοι και οι εργασίες στα ηλεκτρικά εξαρτήματα πρέπει να εκτελούνται από ηλεκτρολόγο.*

### Υπόδειξη

*Αν εμφανιστεί κάποια βλάβη, πρέπει να απενεργοποιήσετε αμέσως τη συσκευή. Η βλάβη πρέπει να επισκευαστεί πριν ενεργοποιηθεί ξανά η συσκευή. Εάν δε διορθωθεί η βλάβη, πρέπει να γίνει έλεγχος της συσκευής από το τμήμα εξυπηρέτησης πελατών.*



## Ο στρόβιλος αναρρόφησης δεν λειτουργεί

1. Ελέγξτε την πρίζα και την ασφάλεια της παροχής ρεύματος.
2. Ελέγξτε το ηλεκτρικό καλώδιο και τον ρευματολήπτη της συσκευής.
3. Ενεργοποιήστε τη συσκευή.

## H αναρροφητική ισχύς μειώνεται

1. Αφαιρέστε τα μπλοκαρίσματα από το ακροστόμιο, τον άκαμπτο ή τον ελαστικό σωλήνα αναρρόφησης.
2. Καθαρίστε το φίλτρο (βλ. κεφάλαιο *Καθαρισμός φίλτρου*).
3. Αδειάστε το δοχείο απορριμμάτων (βλ. κεφάλαιο *Αδειασμα δοχείου απορριμμάτων*).

## Διαρροή σκόνης κατά την αναρρόφηση

1. Ελέγξτε και αν χρειάζεται διορθώστε την εφαρμογή του φίλτρου.
2. Καθαρίστε το φίλτρο (βλ. Κεφάλαιο *Καθαρισμός φίλτρου*).
3. Αντικαταστήστε το φίλτρο (βλ. κεφάλαιο *Αλλαγή/αντικατάσταση φίλτρου*).

## Απόρριψη

H συσκευή πρέπει να απορρίπτεται σύμφωνα με τους νομικούς κανονισμούς όταν λήξει η διάρκεια ζωής της.

## Εγγύηση

Σε κάθε χώρα ισχύουν οι όροι εγγύησης οι οποίοι εκδίδονται από την αρμόδια εταιρεία διανομής μας. Τυχόν βλάβες στη συσκευή σας επιδιορθώνονται από εμάς χωρίς χρέωση εντός της προθεσμίας εγγύησης, εφόσον οφείλονται σε σφάλμα υλικού ή κατασκευής. Σε περίπτωση εγγύησης απευθυνθείτε στον προμηθευτή σας ή στο πλησιέστερο εξουσιοδοτημένο συνεργείο, προσκομίζοντας το παραστατικό της αγοράς.

(για διευθύνσεις βλέπε την πίσω σελίδα)  
Περαιτέρω πληροφορίες για την εγγύηση (εάν υπάρχουν) θα βρείτε στην καρτέλα σέρβις της τοπικής ιστοσελίδας της Kärcher στην ενότητα "Downloads".

## Τεχνικά χαρακτηριστικά

### Ηλεκτρική σύνδεση

Ηλεκτρική τάση	V	220-240
Φάση	~	1
Συχνότητα ρεύματος	Hz	50-60
Ονομαστική ισχύς	W	2100
Μέγιστη ισχύς	W	2300
Βαθμός προστασίας		IPX4
Κατηγορία προστασίας		I*
Μέγιστη επιτρεπτή εμπέδηση ηλ.δικτύου	Ω	0.224+j 0.140

### Διαστάσεις και βάρη

Σύνθετος βάρους λειτουργίας	kg	36
Μήκος x πλάτος x ύψος	mm	645 x 655 x 1150

Επιφάνεια φίλτρου	m <sup>2</sup>	1,6
-------------------	----------------	-----

### Περιβαλλοντικές συνθήκες

Θερμοκρασία αποθήκευσης	°C	-10-40
-------------------------	----	--------

### Στοιχεία ισχύος συσκευής

Χωρητικότητα δοχείου	l	40
Κενό αέρος	kPa	22,5
Ποσότητα αέρα	l/s	2 x 53
Σύνδεση ελαστικού σωλήνα αναρρόφησης		DN70
Ονομαστικό πλάτος εύκαμπτου σωλήνα αναρρόφησης		DN40/ 50

Κωδικός παραγγελίας φίλτρου		9.990- 018.0
-----------------------------	--	-----------------

### Μετρημένες τιμές κατά EN 60335-2-69

Τιμή δονήσεων χειριού-βραχίονα	m/s <sup>2</sup>	< 2,5
Αβεβαιότητα K	m/s <sup>2</sup>	1
Στάθμη ηχητικής πίεσης	dB(A)	77
L <sub>pA</sub>		
Αβεβαιότητα K <sub>pA</sub>	dB(A)	2

<b>Ηλεκτρικό καλώδιο</b>		
Τύπος	H07RN-F 3G1,5 mm <sup>2</sup>	
Αριθμός εξαρτήματος	6.650-035.0	
Μήκος καλωδίου	m	10

\* Με στοιχεία προστασίας της κατηγορίας II Με την επιφύλαξη τεχνικών αλλαγών.

## Δήλωση συμμόρφωσης ΕΕ

Με το παρόν δηλώνουμε ότι η παρακάτω μηχανή λόγω του σχεδιασμού και του τύπου κατασκευής της καθώς και στην έκδοση την οποία έχουμε διαθέσει στην αγορά πληροί τις σχετικές βασικές απαιτήσεις για την ασφάλεια και την υγεία των Οδηγίων ΕΕ. Σε περίπτωση τροποποίησης της μηχανής που δεν έχει συμφωνηθεί με εμάς, αυτή η δήλωση ακυρώνεται.

Προϊόν: Ηλεκτρική σκούπα ξηρής αναρρόφησης

Προϊόν: Ηλεκτρική σκούπα υγρής και ξηρής αναρρόφησης

Τύπος: 9.989-xxx

### Σχετικές Οδηγίες ΕΕ

2006/42/ΕΚ (+2009/127/ΕΚ)

2014/30/ΕΕ

2011/65/ΕΕ

### Εφαρμοζόμενα εναρμονισμένα πρότυπα

EN 60335-1

EN 60335-2-69

EN 55014-1: 2017 + A11: 2020

EN 55014-2: 2015

EN IEC 61000-3-2: 2019

EN 61000-3-3: 2013 + A1: 2019

EN 61000-3-11: 2000

EN 62233: 2008

EN IEC 63000: 2018

### Εφαρμοζόμενα εθνικά πρότυπα

-

Οι υπογράφωντες ενεργούν κατ' εντολή και με πληρεξούσιο από τη διεύθυνση της εταιρείας.



T. Wahl  
Managing Director



A. Haag  
Director R&D

Υπεύθυνος τεχνικού φακέλου:

A. Haag

Kärcher Industrial Vacuuming GmbH

Robert-Bosch-Straße 4-8

73550 Waldstetten (Germany)

Τηλ.: +49 7171 94888-0

Φαξ: +49 7171 94888-528

Waldstetten, 24/04/01

## Содержание

Общие указания .....	154
Указания по технике безопасности .	155
Использование по назначению .....	155
Защита окружающей среды.....	156
Принадлежности и запасные части	156
Комплект поставки .....	156
Описание устройства .....	156
Ввод в эксплуатацию.....	156
Эксплуатация.....	157
Транспортировка .....	159
Хранение.....	159
Уход и техническое обслуживание..	159
Помощь при неисправностях .....	160
Утилизация .....	160
Гарантия.....	160
Технические характеристики .....	161
Декларация о соответствии стандартам ЕС.....	161

## Общие указания



Перед первым использованием изделия следует прочитать данное руководство по эксплуатации, действовать в соответствии с ним и сохранить его для последующего использования или следующего владельца устройства.

- Перед первым вводом в эксплуатацию следует обязательно ознакомиться с указаниями по технике безопасности № 5.956-249.0.
- Несоблюдение руководства по эксплуатации и указаний по технике безопасности может привести к повреждению устройства и опасности

травмирования оператора и других лиц.

- При обнаружении транспортных повреждений сразу проинформировать торгового представителя.

## Указания по технике безопасности

### Степень опасности

#### ⚠ **ОПАСНОСТЬ**

- Указание относительно непосредственно грозящей опасности, которая приводит к тяжелым травмам или к смерти.

#### ⚠ **ПРЕДУПРЕЖДЕНИЕ**

- Указание относительно возможной потенциально опасной ситуации, которая может привести к тяжелым травмам или к смерти.

#### ⚠ **ОСТОРОЖНО**

- Указание на потенциально опасную ситуацию, которая может привести к получению легких травм.

#### **ВНИМАНИЕ**

- Указание относительно возможной потенциально опасной ситуации, которая может повлечь за собой материальный ущерб.

### Общие указания по технике безопасности

Перед первым вводом в эксплуатацию обязательно следует прочитать указания по технике безопасности при работе с пылесосом для влажной/сухой уборки!

⚠ **ОПАСНОСТЬ** ● Соблюдать правила техники безопасности, применяемые к материалам, подлежащим обработке.

⚠ **ПРЕДУПРЕЖДЕНИЕ** ● Устройству не предназначено для сбора вредной для здоровья пыли. ● Запрещается использовать или оставлять прибор под открытым небом в условиях повышенной влажности. ● Для безопасного положения устройства задействовать стояночные тормоза на направляющем ролике. При

неактивном стояночном тормозе устройство может бесконтрольно прийти в движение.

⚠ **ОСТОРОЖНО** ● При продолжительных перерывах в эксплуатации и после использования выключать прибор с помощью выключателя устройства и вытягивать штепсельную вилку из розетки.

### Поведение в случае возникновения аварийной ситуации

#### ⚠ **ОПАСНОСТЬ**

**Опасность травмирования и повреждений при коротком замыкании или других неполадках электрики**

Опасность поражения электрическим током, опасность ожогов  
В аварийной ситуации выключить устройство и извлечь штепсельную вилку из розетки.

### Использование по назначению

Устройство предназначено для:

- Влажной и сухой уборки поверхностей пола и стен
- Всасывание влажных и жидких веществ
- Сбор сухой негорючей пыли из машин
- Промышленное использование, например, в складских и производственных помещениях
- коммерческого использования, например, в гостиницах, школах, больницах, фабриках, магазинах, офисах и бюро по аренде недвижимости.

Любое другое использование считается использованием не по назначению.

Прибор запрещается использовать для:

- сбора опасной пыли
- загрузки крана

## Защита окружающей среды



Упаковочные материалы поддаются вторичной переработке. Упаковку необходимо утилизировать без ущерба для окружающей среды.



Электрические и электронные устройства часто содержат ценные материалы, пригодные для вторичной переработки, и зачастую такие компоненты, как батареи, аккумуляторы или масло, которые при неправильном обращении или ненадлежащей утилизации представляют потенциальную опасность для здоровья и окружающей среды. Тем не менее, данные компоненты необходимы для правильной работы устройства. Устройства, обозначенные этим символом, запрещено утилизировать вместе с бытовыми отходами.

### Указания по компонентам (REACH)

Для получения актуальной информации о компонентах см. [www.kaercher.de/REACH](http://www.kaercher.de/REACH)

## Принадлежности и запасные части

Использовать только оригинальные принадлежности и запасные части. Только они гарантируют безопасную и бесперебойную работу устройства. Для получения информации о принадлежностях и запчастях см. раздел «Сервис» на сайте [www.kaercher.com](http://www.kaercher.com).

Учитывать следующее:

- Принадлежности в объем поставки не входят. Необходимые в зависимости от предполагаемой работы принадлежности следует заказывать отдельно.
- Надлежащее функционирование устройства гарантируется только предписанным номинальным диаметром всасывающего шланга (см. главу *Технические характеристики*).

- Запасные части и принадлежности можно получить у дилера или в филиале фирмы KÄRCHER.

## Комплект поставки

При распаковке устройства проверить комплектацию. О повреждении при транспортировке следует сообщить своему дилеру.

## Описание устройства

Рисунки см. на страницах с рисунками  
**Рисунок А**

- ① Поворотный ролик со стояночным тормозом
- ② Мусоросборник
- ③ Всасывающий патрубков
- ④ Фильтрация
- ⑤ Замыкание промежуточного кольца
- ⑥ Очистка фильтра
- ⑦ Приборный выключатель всасывающей турбины
- ⑧ Головка пылесоса
- ⑨ Фильтр
- ⑩ Уплотнительное кольцо
- ⑪ Прижим фильтра
- ⑫ Сетевой кабель
- ⑬ Ручка для переноски
- ⑭ Держатель кабеля
- ⑮ Фирменная табличка
- ⑯ Прокладочное кольцо
- ⑰ Ручка для мусоросборника
- ⑱ Дугообразная ручка
- ⑲ Фиксатор головки пылесоса
- ⑳ Шасси

## Ввод в эксплуатацию

### ВНИМАНИЕ

#### *Превышение полного сопротивления сети*

*Удар электрическим током в результате короткого замыкания  
Нельзя превышать максимально допустимое полное сопротивление сети в точке подключения к электрической сети (см. «Технические характеристики»).*

*В случае возникновения вопросов относительно полного сопротивления сети в точке подключения необходимо*

связаться со своей организацией по энергоснабжению.

1. Установить устройство в рабочее положение.
2. Зафиксировать устройство с помощью стояночного тормоза.
3. Вставить всасывающий шланг во всасывающий патрубок.
4. Установить необходимую принадлежность на всасывающий шланг.
5. При необходимости вставить пылесборный мешок в мусоросборник (см. главу *Установка пылесборного мешка*).
6. Убедиться, что мусоросборник установлен надлежащим образом.

### **Установка пылесборного мешка**

Для беспыльного опорожнения устройства в мусоросборник можно вложить пылесборный мешок.

#### **Примечание**

*Пылесборный мешок нельзя использовать для влажной уборки.*

1. Вложить пылесборный мешок в мусоросборник и аккуратно приложить к стенке бака.
2. Край мешка перегнуть наружу через край мусоросборника.

#### **⚠ ПРЕДУПРЕЖДЕНИЕ**

#### **Неправильные действия при блокировке мусоросборника**

*Опасность защемления*

*Во время блокировки ни в коем случае не держать руки между мусоросборником и кольцом фильтра, и не подносить их близко к подъемному механизму.*

*Зафиксировать мусоросборник посредством нажатия двумя руками на ручку.*

3. Вставить мусоросборник в устройство.

### **Эксплуатация**

После уборки пылесосом влажных или жидких веществ см. главу *Переход от влажной к сухой уборке*.

### **Включение устройства**

1. Вставить штепсельную вилку в розетку.
2. Включить устройство с помощью приборных выключателей всасывающей турбины.

#### **Примечание**

*Выберите желаемую мощность всасывания на аппаратных переключателях всасывающей турбины, начиная с всасывающей турбины 1. Всегда включайте и выключайте всасывающие турбины одну за другой.*

3. Начать процесс всасывания.

### **Выполнение процесса всасывания**

1. Регулярно проверять уровень заполнения мусоросборника, поскольку прибор не отключается автоматически во время всасывания.
2. При необходимости опорожнить мусоросборник (см. главу *Опорожнение мусоросборника*).
3. При необходимости очистить фильтр (см. главу *Очистка фильтра*) или сменить/заменить (см. главу *Смена/замена фильтра*).

### **Влажная уборка**

#### **ВНИМАНИЕ**

#### **Опасность повреждения из-за переполнения бака для мусора**

*Бак для мусора может быть заполнен и переполнен в течение нескольких секунд при сборе большого количества жидкости.*

*Постоянно контролировать уровень заполнения.*

1. Перед влажной уборкой извлечь пылесборный мешок (см. главу *Опорожнение мусоросборника*).
2. После влажной уборки:
  - а Просушить фильтр.
  - б Протереть мусоросборник влажной тряпкой и высушить.

## Переход от влажной к сухой уборке

### **ВНИМАНИЕ**

#### **Переход от влажной к сухой уборке**

*Опасность повреждения фильтра  
Если фильтрующий элемент влажный, не использовать пылесос для сбора сухой пыли, так как это может привести к тому, что фильтр забьется и станет непригодным для использования.*

1. Перед сухой уборкой влажный фильтр следует хорошо просушить или заменить на сухой.
2. При необходимости заменить фильтр.

## Выключение устройства

1. Выключить устройство с помощью приборных выключателей всасывающей турбины.
2. Извлечь штепсельную вилку из розетки.

## Очистка фильтра

В процессе эксплуатации фильтр необходимо очищать по необходимости и в зависимости от количества всасываемого материала.

### **Рисунок В**

1. Закрыть входное отверстие или всасывающий шланг во время процесса всасывания.
2. Потянуть за заслонку очистки фильтра 3–4 раза, удерживая ее открытой в течение 1–2 с за один раз.

## После каждой эксплуатации

1. Демонтировать принадлежности.
2. При необходимости прополоскать принадлежности водой и высушить.
3. Опорожнить мусоросборник (см. главу *Опорожнение мусоросборника*).
4. Очистить прибор снаружи и внутри пылесосом и протереть его влажным полотенцем.
5. При всасывании влажного вещества необходимо снять фильтр для его просушки.

## Опорожнение мусоросборника

### **△ ПРЕДУПРЕЖДЕНИЕ**

#### **Опасность защемления**

*При снятии и установке бака следить за движущимися частями.*

#### **Примечание**

*Мусоросборник необходимо опорожнять тогда, когда он заполнен до уровня припл. 3 см от верхнего края. Регулярно проверять уровень заполнения мусоросборника, поскольку прибор не отключается автоматически во время всасывания.*

1. При всасывании сухого материала очистить фильтр (см. главу *Очистка фильтра*).
2. Выключить устройство.
3. Зафиксировать устройство с помощью стояночного тормоза.

### **Рисунок С**

4. Потянуть ручку вверх. Мусоросборник разблокируется и опустится.

### **Рисунок D**

5. Извлечь мусоросборник за ручку из устройства.
6. При необходимости удалить пылесборный мешок.
  - a Закупорить пылесборный мешок и вынуть из мусоросборника.
  - b Пылесборный мешок вместе с содержимым утилизировать согласно действующим правилам.
7. Опорожнить мусоросборник.

### **△ ПРЕДУПРЕЖДЕНИЕ**

#### **Неправильные действия при блокировке мусоросборника**

#### **Опасность защемления**

*Во время блокировки ни в коем случае не держать руки между мусоросборником и кольцом фильтра, и не подносить их близко к подъемному механизму.*

*Зафиксировать мусоросборник посредством нажатия двумя руками на ручку.*

8. Вставить мусоросборник в устройство и зафиксировать ручкой.

## Транспортировка

### ⚠ ОСТОРОЖНО

#### **Несоблюдение веса**

*Опасность получения травм и повреждений*

*Во время транспортировки учитывать вес устройства.*

1. При перевозке устройства в транспортном средстве зафиксировать его от скольжения и опрокидывания.

## Хранение

### ⚠ ОСТОРОЖНО

#### **Несоблюдение веса**

*Опасность получения травм и повреждений*

*Во время хранения учитывать вес устройства.*

1. Хранить устройство только в помещении.

## Уход и техническое обслуживание

### ⚠ ОПАСНОСТЬ

**Опасность получения травмы от случайно запущенного устройства и удара электрическим током.**

*Перед выполнением любых работ на устройстве выключить устройство и вынуть сетевой штекер из розетки.*

### Работы по проверке и техническому обслуживанию

Регулярно проверять устройство в соответствии с национальными законодательными нормами по технике безопасности. Работы по техобслуживанию должны проводиться специалистом через регулярные промежутки времени согласно указаниям производителя с соблюдением существующих положений и требований к безопасности. Работы с электросистемой могут проводиться только специалистом-электриком. В случае возникновения вопросов обращаться в филиал компании KÄRCHER.

## Периодичность технического обслуживания / техническое обслуживание пользователем

Для данного устройства отсутствует четкая периодичность технического обслуживания. Следующие работы выполняются по мере необходимости:

- Промыть фильтр.
- Сменить фильтр.
- Заменить фильтр.

### Мойка фильтра

#### **ВНИМАНИЕ**

**Использование моющих или отбеливающих средств**

*Повреждение фильтра.*

*Очищать фильтр только водой. В устройство следует вставлять только полностью высушенный фильтр.*

*Гофрированный фильтр можно помыть под проточной водой.*

1. Всегда промывать гофрированный фильтр, начиная с внутренних частей и заканчивая внешними, чтобы оставшиеся частицы не сказались на эффективности фильтрации.

### Смена/замена фильтра

1. Зафиксировать устройство с помощью стояночного тормоза.
2. Выключить устройство с помощью приборных выключателей.
3. Извлечь штепсельную вилку из розетки.
4. Разблокировать и снять головку пылесоса.
5. Разблокировать и снять прокладочное кольцо.
6. Снять фильтр.
7. Проверить уплотнительное кольцо на предмет повреждений.
8. Удалить грязь со стороны подачи чистого воздуха.
9. Установить новый фильтр в обратной последовательности. Убедиться, что прижим фильтра выровнен по центру в карманах фильтра.
10. Установить и зафиксировать прокладочное кольцо.
11. Установить и зафиксировать головку пылесоса.

## Помощь при неисправностях

### ⚠ ОПАСНОСТЬ

#### **Непреднамеренный запуск устройства / удар электрическим током**

*Непреднамеренный запуск электродвигателя пылесоса может привести к травмам. Напряжение на электрических деталях может привести к удару электрическим током.*

*Перед проведением любых работ на устройстве выключить устройство и извлечь штепсельную вилку из розетки.*

*Все проверки и работы с электрическими частями должны осуществляться специалистом.*

#### **Примечание**

*При появлении сбоя прибор следует незамедлительно выключить. Перед повторным включением устройства следует устранить неисправность.*

*Если неисправность не удается устранить, устройство необходимо отправить на проверку в сервисную службу.*

#### **Всасывающая турбина не работает**

1. Проверить розетку и предохранитель системы электропитания.
2. Проверить сетевой кабель и штепсельную вилку устройства.
3. Включить устройство.

#### **Сила всасывания ослабевает**

1. Удалить засоры из насадки, всасывающей трубы или всасывающего шланга.
2. Очистить фильтр (см. главу *Очистка фильтра*).
3. Опорожнить мусоросборник (см. главу *Опорожнение мусоросборника*).

#### **Во время уборки из устройства выходит пыль**

1. Проверить и при необходимости откорректировать посадку фильтра.
2. Очистить фильтр (см. главу *Очистка фильтра*).
3. Заменить фильтр (см. главу *Смена/ замена фильтра*).

## Утилизация

По окончании срока службы устройство следует утилизировать в соответствии с требованиями законодательства.

## Гарантия

В каждой стране действуют соответствующие условия гарантии, установленные нашей дочерней бытовой компанией. Возможные неисправности устройства в течение гарантийного срока мы устраняем бесплатно, если причина заключается в дефектах материалов или производственном браке. В случае возникновения претензий в течение гарантийного срока просьба обращаться с чеком о покупке в торговую организацию, продавшую изделие, или в ближайшую уполномоченную службу сервисного обслуживания.

(Адрес указан на обороте)

Дополнительную информацию о гарантии (при наличии) можно найти в области сервисного обслуживания на местном веб-сайте Kärcher в разделе «Загрузки».

Дата выпуска отображается на заводской табличке в закодированном виде. При этом отдельные цифры имеют следующее значение::

Пример: 30190  
3 год выпуска  
0 столетие выпуска  
1 десятилетие выпуска  
9 вторая цифра месяца выпуска  
0 первая цифра месяца выпуска

Таким образом, в данном примере код 30190 означает дату выпуска 09 / (2) 013.



## Технические характеристики

### Электрическое подключение

Сетевое напряжение	V	220-240
Фаза	~	1
Частота сети	Hz	50-60
Номинальная мощность	W	2100
Максимальная мощность	W	2300
Степень защиты		IPX4
Класс защиты		I*
Макс. допустимый импеданс сети	$\Omega$	0.224+j 0.140

### Размеры и вес

Типичный рабочий вес	kg	36
Длина x ширина x высота	mm	645 x 655 x 1150

Площадь поверхности фильтра	$m^2$	1,6
-----------------------------	-------	-----

### Условия окружающей среды

Температура хранения	$^{\circ}C$	-10-40
----------------------	-------------	--------

### Рабочие характеристики устройства

Объем контейнера	l	40
Вакуум	kPa	22,5
Расход воздуха	l/s	2 x 53
Разъем всасывающего шланга		DN70
Номинальный диаметр всасывающего шланга		DN40/ 50
Номер заказа фильтра		9.990- 018.0

### Расчетные значения в соответствии с EN 60335-2-69

Вибрация на руке/кисти	$m/s^2$	< 2,5
Погрешность K	$m/s^2$	1
Уровень звукового давления $L_{pA}$	дБ(A)	77
Опасность $K_{pA}$	дБ(A)	2

### Сетевой кабель

Тип		H07RN-F 3G1,5 м $m^2$
Номенклатурный номер		6.650- 035.0
Длина кабеля	m	10

\* с элементами класса защиты II  
Расположение  
Сохраняется право на внесение технических изменений.

## Декларация о соответствии стандартам ЕС

Настоящим заявляем, что концепция, конструкция и исполнение указанной ниже машины отвечают соответствующим основным требованиям директив ЕС по безопасности и охране здоровья. При любых изменениях машины, не согласованных с нашей компанией, данная декларация теряет свою силу.  
Изделие: Пылесос для сухой уборки  
Изделие: Пылесос для влажной и сухой уборки  
Тип: 9.989-xxx

### Действующие директивы ЕС

2006/42/ЕС (+2009/127/ЕС)  
2014/30/ЕС  
2011/65/ЕС

### Примененные гармонизированные стандарты

EN 60335-1  
EN 60335-2-69  
EN 55014-1: 2017 + A11: 2020  
EN 55014-2: 2015  
EN IEC 61000-3-2: 2019  
EN 61000-3-3: 2013 + A1: 2019  
EN 61000-3-11: 2000  
EN 62233: 2008  
EN IEC 63000: 2018

### Примененные национальные стандарты

-

Нижеподписавшиися лица действуют по поручению и по доверенности руководства компании.

T. Wahl  
Managing Director

A. Haag  
Director R&D

Лицо, ответственное за ведение документации:

A. Хаг (A. Haag)

Kärcher Industrial Vacuuming GmbH

Robert-Bosch-Straße 4-8

73550 Waldstetten (Германия)

Тел.: +49 7171 94888-0

Факс: +49 7171 94888-528

г. Вальдштеттен, 24/04/01

## Зміст

Загальні вказівки .....	162
Вказівки з техніки безпеки.....	162
Використання за призначенням .....	163
Охорона довкілля .....	163
Приладдя та запасні деталі .....	163
Комплект поставки .....	164
Опис пристрою .....	164
Введення в експлуатацію.....	164
Експлуатація .....	164
Транспортування .....	166
Зберігання.....	166
Догляд та технічне обслуговування	166
Допомога в разі несправностей.....	167
Утилізація.....	168
Гарантія.....	168
Технічні характеристики.....	168
Декларація про відповідність стандартам ЄС.....	168

## Загальні вказівки



Перед першим застосуванням пристрою ознайомтеся з цією оригінальною інструкцією з експлуатації, дійте відповідно до неї та зберігайте її для подальшого користування або для наступного власника.

- Перед першим введенням в експлуатацію обов'язково ознайомитись із вказівками з техніки безпеки № 5.956-249.0.

- Недотримання інструкції з експлуатації та вказівок з техніки безпеки може призвести до пошкодження пристрою та небезпеки травмування оператора та інших осіб.
- У разі виявлення транспортних ушкоджень відразу проінформувати торгового представника.

## Вказівки з техніки безпеки

### Ступінь небезпеки

#### ⚠ **НЕБЕЗПЕКА**

- *Вказівка щодо небезпеки, яка безпосередньо загрожує та призводить до тяжких травм чи смерті.*

#### ⚠ **ПОПЕРЕДЖЕННЯ**

- *Вказівка щодо потенційно можливої небезпечної ситуації, що може призвести до тяжких травм чи смерті.*

#### ⚠ **ОБЕРЕЖНО**

- *Вказівка щодо потенційно небезпечної ситуації, яка може спричинити отримання легких травм.*

#### **УВАГА**

- *Вказівка щодо можливої потенційно небезпечної ситуації, що може спричинити матеріальні збитки.*

### Загальні вказівки з техніки безпеки

Перед першим введенням в експлуатацію необхідно ознайомитися з доданими вказівками з техніки безпеки щодо пилососа для вологого/сухого прибирання приміщень!

⚠ **НЕБЕЗПЕКА** • *Дотримуватися правил техніки безпеки, що застосовуються до матеріалів, що підлягають обробці.*

⚠ **ПОПЕРЕДЖЕННЯ** • *Забороняється експлуатація пристрою для збору шкідливого для здоров'я пилу.*

- *Забороняється використовувати або зберігати пристрій на відкритому повітрі у вологих умовах.*
- *Для безпечного положення пристрою задіяти стоянкове гальмо на*

напрямному ролику. У разі неактивного стоянкового гальма пристрій може безконтрольно почати рухатись.

⚠ **ОБЕРЕЖНО** • У разі тривалих перерв в експлуатації та після використання вимкати пристрій за допомогою вимаків пристрою та витягувати штепсельну вилку з розетки.

### Дії у випадку виникнення аварійної ситуації

#### ⚠ **НЕБЕЗПЕКА**

**Небезпека травмування та пошкоджень у разі короткого замикання або інших електричних несправностей**

Небезпека ураження електричним струмом, небезпека опіків  
Вимкніть пристрій та витягніть штепсельну вилку.

### Використання за призначенням

Пристрій призначений для:

- Вологого та сухого прибирання підлоги та стін
- збирання вологих і рідких речовин
- збирання сухого негорючого пилу з машин
- Промислове використання, наприклад складських та виробничих приміщеннях
- професійного використання, наприклад, в готелях, школах, лікарнях, фабриках, магазинах, офісах і бюро з оренди нерухомості.

Будь-яке інше використання пристрою вважається використанням не за призначенням.

Експлуатація пристрою забороняється у таких випадках:

- збирання небезпечного пилу
- завантаження краном

### Охорона довкілля



Пакувальні матеріали придатні до вторинної переробки. Упаковку необхідно утилізувати без шкоди для довкілля.



Електричні та електронні пристрої містять цінні матеріали, які придатні до вторинної переробки, і часто компоненти, як-от батареї, акумулятори чи мастило, які у разі неправильного поводження з ними або неправильної утилізації можуть створити потенційну небезпеку для здоров'я людини та довкілля. Однак ці компоненти необхідні для належної експлуатації пристрою. Пристрої, позначені цим символом, забороняється утилізувати разом із побутовим сміттям.

#### **Вказівки щодо компонентів (REACH)**

Актуальні відомості про компоненти наведені на сайті: [www.kaercher.de/REACH](http://www.kaercher.de/REACH)

### Приладдя та запасні деталі

Слід використовувати лише оригінальне приладдя та оригінальні запасні деталі, тому що саме вони гарантують безпечну та безперебійну експлуатацію пристрою. Інформація щодо приладдя та запасних деталей міститься на сайті [www.kaercher.com](http://www.kaercher.com) у розділі «Сервіс». Зверніть увагу:

- До комплекту поставки не входять приладдя. Приладдя необхідно замовляти окремо залежно від застосування.
- Пристрій працюватиме належним чином лише за умови використання всмоктувального шланга з необхідним номінальним діаметром (див. главу *Технічні характеристики*).
- Запасні деталі та приладдя можна придбати у вашого дилера або у філіалі фірми Kärcher у вашому регіоні.

## Комплект поставки

Під час розпакування пристрою перевірити комплектацію. У разі виявлення пошкоджень, що виникли під час транспортування, повідомте про це свого дилера.

## Опис пристрою

Рисунки див. на сторінці з зображеннями  
**Малюнок А**

- ① Колесо зі стоянковим гальмом
- ② Контейнер для сміття
- ③ Усмоктувальний патрубок
- ④ Кільце фільтра
- ⑤ Фіксатор проміжного кільця
- ⑥ Очищення фільтра
- ⑦ Вимикач усмоктувальної турбіни
- ⑧ Головка пилососа
- ⑨ Фільтр
- ⑩ Ущільнювальне кільце
- ⑪ Тримач фільтра
- ⑫ Мережевий кабель
- ⑬ Ручка для перенесення
- ⑭ Тримач кабелю
- ⑮ Заводська табличка
- ⑯ Проміжне кільце
- ⑰ Дугова ручка контейнера для сміття
- ⑱ Ручка
- ⑲ Фіксатор головки пилососа
- ⑳ Шасі

## Введення в експлуатацію

### УВАГА

#### **Перевищення повного опору мережі**

*Удар електричним струмом внаслідок короткого замикання*

*Не можна перевищувати максимально допустимий імпеданс в точці підключення до електричної мережі (див. «Технічні характеристики»).*

*У разі виникнення питань щодо імпедансу мережі в точці підключення потрібно звернутися до організації, що постачає електроенергію.*

1. Установити пристрій у робоче положення.
2. Зафіксувати пристрій за допомогою стоянкових гальм.

3. Вставити всмоктувальний шланг у всмоктувальний патрубок.
4. Встановити необхідне приладдя на шланг.
5. Якщо необхідно, вставити мішок для збору пилу в контейнер для сміття (див. главу *Установлення мішка для збору пилу*).
6. Упевнитися, що контейнер для сміття правильно встановлений.

## Установлення мішка для збору пилу

Щоб уникнути розпилювання пилу в ході спорожнення пристрою, можна вставити у контейнер для сміття мішок для збору пилу.

### **Вказівка**

*Мішок для збору пилу не можна використовувати для вологого прибирання.*

1. Вставити мішок для збору пилу в контейнер для сміття та обережно притиснути до стінки контейнера.
2. Край мішка перегнути назовні через край контейнера.

### **△ ПОПЕРЕДЖЕННЯ**

#### **Неправильні дії під час закривання контейнера для сміття**

#### **Небезпека защемлення**

*Під час закривання у жодному разі не тримати руки між контейнером для сміття та кільцем фільтра та не підносити їх близько до підйомального механізму.*

*Закрити контейнер для сміття, натиснувши на дугову ручку обома руками.*

3. Вставити контейнер для сміття в пристрій.

## Експлуатація

Після збирання вологих або рідких речовин див. главу *Перехід з вологого прибирання на сухе*.

### Увімкнення пристрою

1. Вставити штепсельну вилку в розетку.
2. Увімкнути пристрій за допомогою вимикачів усмоктувальної турбіни.

## **Вказівка**

Виберіть бажану потужність всмоктування на апаратних перемикачах всмоктувальної турбіни, починаючи з всмоктувальної турбіни 1. Завжди вмикайте та вимикайте всмоктувальні турбіни по черзі.

3. Розпочати процес всмоктування.

## **Виконання прибирання**

1. Регулярно перевіряти рівень заповнення контейнера для сміття, оскільки пристрій не вимикається автоматично під час прибирання.
2. Якщо необхідно, спорожнити контейнер для сміття (див. главу *Спорожнення контейнера для сміття*).
3. Якщо потрібно, очистити фільтр (див. главу *Очищення фільтра*) або замінити (див. главу *Заміна фільтра*).

## **Вологе прибирання**

### **УВАГА**

**Небезпека пошкодження через переповнення резервуара для сміття**

Резервуар для сміття може бути заповнений і переповнений протягом декількох секунд у разі збирання великої кількості рідини.

Постійно контролювати рівень заповнення.

1. Перед вологим прибиранням зняти мішок для пилу (якщо встановлено) (див. главу *Спорожнення контейнера для сміття*).
2. Після вологого прибирання:
  - а Просушити фільтр.
  - б Протерти контейнер для сміття вологою ганчіркою та висушити.

## **Перехід з вологого прибирання на сухе**

### **УВАГА**

**Перехід з вологого прибирання на сухе**

Небезпека пошкодження фільтра

Якщо фільтрувальний елемент воюкий, не використовувати пилосос для збору сухого пилу, оскільки це може призвести до того, що фільтр заб'ється і стане непридатним до використання.

1. Перед сухим прибиранням вологий фільтр слід добре просушити або замінити на сухий.
2. У разі необхідності змінити фільтр.

## **Вимкнення пристрою**

1. Вимкнути пристрій за допомогою вимикачів усмоктувальної турбіни.
2. Витягти штепсельну вилку з розетки.

## **Очищення фільтра**

Під час роботи фільтр необхідно очищати залежно від потреби та кількості сміття.

### **Малюнок В**

1. Під час процесу всмоктування закривати впускний отвір або всмоктувальний шланг.
2. Потягнути кришку системи очищення фільтра 3-4 рази і кожен раз тримати її відкритою протягом 1-2 секунд.

## **Після кожного використання**

1. Зняти приладдя.
2. Зняти приладдя та у разі необхідності промити водою і висушити.
3. Спорожнити контейнер для сміття (див. главу *Спорожнення контейнера для сміття*).
4. Очистити пристрій ззовні та всередині за допомогою пилососа та протерти його вологою ганчіркою.
5. Якщо під час прибирання збирались вологі речовини, необхідно зняти фільтр, щоб він міг висохнути.

## **Спорожнення контейнера для сміття**

### **△ ПОПЕРЕДЖЕННЯ**

**Небезпека защемлення**

Під час знімання і встановлення контейнера стежте за рухомими частинами.

## **Вказівка**

*Контейнер для сміття слід спорожнювати, коли він заповнений на 3 см від верхнього краю.*

Регулярно перевіряти рівень заповнення контейнера для сміття, оскільки пристрій не вимикається автоматично під час прибирання.

1. Після збирання сухого сміття очистити фільтр (див. главу *Очищення фільтра*).
2. Вимкнути пристрій.
3. Зафіксувати пристрій за допомогою стоянкових гальм.

## **Малюнок С**

4. Підняти дугу ручку.  
Контейнер для сміття розблоковується та опускається.

## **Малюнок D**

5. Витягнути контейнер для сміття за дугу ручку з пристрою.
6. Якщо потрібно, вийняти мішок для збору пилу.
  - a Закрити мішок для збору пилу та витягнути його з контейнера для сміття.
  - b Мішок для збору пилу разом з вмістом утилізувати згідно з чинними правилами.
7. Спорожнити контейнер для сміття.

## **⚠ ПОПЕРЕДЖЕННЯ**

### ***Неправильні дії під час закривання контейнера для сміття***

#### ***Небезпека заземлення***

*Під час закривання у жодному разі не тримати руки між контейнером для сміття та кільцем фільтра та не підносити їх близько до підйимального механізму.*

*Закрити контейнер для сміття, натиснувши на дугу ручку обома руками.*

8. Вставити контейнер для сміття в пристрій і зафіксувати його дугу ручкою.

## **Транспортування**

### **⚠ ОБЕРЕЖНО**

#### ***Недотримання ваги***

*Небезпека травмування та пошкоджень*

*Під час транспортування враховувати вагу пристрою.*

1. Під час перевезення транспортними засобами пристрій слід фіксувати від ковзання та перекидання.

## **Зберігання**

### **⚠ ОБЕРЕЖНО**

#### ***Недотримання ваги***

*Небезпека травмування та пошкоджень*

*Під час зберігання враховувати вагу пристрою.*

1. Зберігати пристрій тільки у приміщеннях.

## **Догляд та технічне обслуговування**

### **⚠ НЕБЕЗПЕКА**

#### ***Небезпека травмування через випадково запущений пристрій та ураження електричним струмом.***

*Перед проведенням будь-яких робіт вимикати пристрій і витягати штепсельну вилку.*

## **Роботи з перевірки і технічного обслуговування**

Регулярно перевіряти пристрій відповідно до національних законодавчих норм з техніки безпеки. Роботи з техобслуговування повинні проводитися спеціалістом через регулярні проміжки часу згідно з вказівками виробника з дотриманням чинних положень і вимог до безпеки. Роботи з електросистемою може проводити лише фахівець-електрик. У разі виникнення питань звертатися до філії компанії KÄRCHER.

## Інтервали технічного обслуговування/роботи з технічного обслуговування користувачем

Для цього пристрою відсутні чіткі інтервали технічного обслуговування. Наведені нижче роботи виконуються у разі потреби:

- Миття фільтра.
- Заміна фільтра.
- Уставлення фільтра.

### Миття фільтра

#### УВАГА

#### **Використання мийних засобів або відбілювачів**

*Пошкодження фільтра.*

*Очищайте фільтр тільки водою.*

*Вставляйте фільтр у пристрій лише після його повного висихання.*

Складчастий фільтр можна помити під проточною водою.

1. Завжди промивати складчастий фільтр зсередини назовні, щоб можливі залишки не порушували роботу фільтра.

### Заміна фільтра

1. Зафіксувати пристрій за допомогою стоянкових гальм.
2. Вимкнути пристрій за допомогою вимикачів пристрою.
3. Витягти штепсельну вилку з розетки.
4. Розблокувати і зняти головку пілососа.
5. Розблокувати і зняти проміжне кільце.
6. Зняти фільтр.
7. Перевірити ущільнювальне кільце на відсутність пошкоджень.
8. Видалити бруд на стороні чистого повітря.
9. Встановити новий фільтр у зворотному порядку. Переконайтеся, що тримач фільтра знаходиться по центру в кишнях фільтра.
10. Встановити і зафіксувати проміжне кільце.
11. Встановити і зафіксувати головку пілососа.

## Допомога в разі несправностей

### ⚠ НЕБЕЗПЕКА

#### **Ненавмисний запуск пристрою / удар електричним струмом**

*Ненавмисний запуск усмоктувального двигуна може призвести до травмування. Напруга на електричних деталях може привести до удару електричним струмом.*

*Перед проведенням будь-яких робіт на пристрої вимкнути пристрій і витягти штепсельну вилку з розетки.*

*Усі перевірки та роботи з електричними частинами приладу мають виконуватися фахівцем.*

#### **Вказівка**

*У разі виникнення несправності пристрій слід негайно вимкнути. Перед повторним використанням слід усунути несправність.*

Якщо пошкодження не можна усунути, необхідно перевірити пристрій у сервісній службі.

#### **Усмоктувальна турбіна не працює**

1. Перевірити штепсельну розетку та запобіжник системи електроживлення.
2. Перевірити мережевий кабель та штепсельну вилку пристрою.
3. Увімкніть пристрій.

#### **Потужність всмоктування знижується**

1. Видалити засмічення із всмоктувального сопла, всмоктувальної трубки або всмоктувального шланга.
2. Очистити фільтр (див. главу *Очищення фільтра*).
3. Спорожнити контейнер для сміття (див. главу *Спорожнення контейнера для сміття*).

#### **Під час всмоктування виходить пил**

1. Перевірити і за необхідності відкоригувати положення фільтра.
2. Очистити фільтр (див. главу *Очищення фільтра*).
3. Замінити фільтр (див. главу *Заміна фільтра*).

## Утилізація

Згідно із законодавчими нормами пристрій утилізується після закінчення строку використання.

## Гарантія

У кожній країні діють відповідні гарантійні умови, встановлені уповноваженою організацією збуту нашої продукції в цій країні. Можливі несправності пристрою протягом гарантійного строку ми усуваємо безкоштовно, якщо причина несправності полягає в дефектах матеріалів або виробничому браку. У разі виникнення претензій протягом гарантійного строку прохання звертатися, маючи при собі чек про покупку, до торговельної організації, що продала продукт, або до найближчої уповноваженої служби сервісного обслуговування.

(Адреси див. на звороті)

Додаткову інформацію про гарантію (за наявності) можна знайти в області сервісного обслуговування місцевого вебсайту Kärcher у розділі «Завантаження».

## Технічні характеристики

### Електричне підключення

Напруга мережі	V	220-240
Фаза	~	1
Частота мережі	Hz	50-60
Номінальна потужність	W	2100
Максимальна потужність	W	2300
Ступінь захисту		IPX4
Клас захисту		I*
Максимально допустимий імпеданс мережі	$\Omega$	0.224+j 0.140

### Розміри та маси

Типова робоча маса	kg	36
Довжина x ширина x висота	mm	645 x 655 x 1150
Активна поверхня фільтра	m <sup>2</sup>	1,6

### Умови навколишнього середовища

Температура зберігання °C -10-40

### Дані про потужність пристрою

Об'єм контейнера	l	40
Вакуум	kPa	22,5
Потік повітря	l/s	2 x 53
Роз'єм для всмоктувального шланга		DN70
Номінальний діаметр всмоктувального шланга		DN40/ 50
Номер для замовлення фільтра		9.990- 018.0

### Розраховані значення згідно з EN 60335-2-69

Значення вібрації на руці/m/s<sup>2</sup> < 2,5 кисти

Похибка K	m/s <sup>2</sup>	1
Рівень звукового тиску	дБ(A)	77
L <sub>pA</sub>		
Похибка K <sub>pA</sub>	дБ(A)	2

### Мережевий кабель

Тип		H07RN- F 3G1,5 мм <sup>2</sup>
Номер деталі		6.650- 035.0
Довжина кабелю	m	10

\* з елементами класу захисту II

Розташування

Зберігається право на внесення технічних змін.

## Декларація про відповідність стандартам ЄС

Цим ми повідомляємо, що нижче зазначена машина на основі своєї конструкції та конструктивного виконання, а також у випущеній у продаж моделі, відповідає спеціальним основним вимогам щодо безпеки та захисту здоров'я представлених нижче директив ЄС. У разі внесення неузгоджених із нами змін до машини ця заява втрачає свою чинність.



Виріб: Пилосос для сухого прибирання  
Виріб: Пилосос для сухого та вологого прибирання  
Тип: 9.989-xxx

### Відповідні директиви ЄС

2006/42/EG (+2009/127/EG)

2014/30/ЄС

2011/65/ЄС

### Застосовувані гармонізовані стандарти

EN 60335-1

EN 60335-2-69

EN 55014-1: 2017 + A11: 2020

EN 55014-2: 2015

EN IEC 61000-3-2: 2019

EN 61000-3-3: 2013 + A1: 2019

EN 61000-3-11: 2000

EN 62233: 2008

EN IEC 63000: 2018

### Застосовувані національні стандарти

-

Особи, що нижче підписалися, діють за дорученням і за довіреністю керівництва.



T. Wahl  
Managing Director



A. Haag  
Director R&D

Особа, відповідальна за ведення документації:

A. Гаг (A. Haag)

Kärcher Industrial Vacuuming GmbH

Robert-Bosch-Straße 4-8

73550 Waldstetten (Німеччина)

Тел.: +49 7171 94888-0

Факс: +49 7171 94888-528

м. Вальдштеттен, 24/04/01

## Мазмұны

Жалпы нұсқаулар .....	169
Қауіпсіздік нұсқаулары .....	169
Мақсатына сәйкес қолдану .....	170
Қоршаған ортаны қорғау .....	170
Құрал-жабдықтар мен қосалқы бөлшектер .....	171
Жеткізілім жиынтығы .....	171
Құрылғының сипаттамасы .....	171
Пайдалануға беру .....	171
Пайдалану .....	172
Тасымалдау .....	173
Сақтау .....	173
Күтім және техникалық қызмет көрсету .....	173
Ақаулар кезіндегі көмек .....	174
Утилизациялау .....	175
Кепілдік .....	175
Техникалық мағлұматтар .....	175
ЕО стандарттарына сәйкестігі туралы декларация .....	176

## Жалпы нұсқаулар



Құрылғыны пайдаланбас бұрын, осы түпнұсқа нұсқаулықты оқып, ол бойынша әрекет етіңіз және кейінірек пайдалану үшін немесе келесі иелер үшін сақтап қойыңыз.

- Алғаш рет іске қоспас бұрын, №5.956-249.0 қауіпсіздік жөніндегі нұсқаулықпен танысып шығыңыз.
- Пайдалану жөніндегі осы нұсқаулықты және қауіпсіздік жөніндегі нұсқаулықты ұстанбау құрылғының зақымдалуына және құрылғылармен және сол ортада жұмыс істейтін тұлғалардың жарақаттануына әкелуі мүмкін.
- Тасымалдау кезінде зақымдалған жағдайда дереу дилерге хабарлаңыз.

## Қауіпсіздік нұсқаулары

### Қауіп деңгейлері

#### ⚠ ҚАУІП

- Ауыр жарақаттануға немесе өлімге апарып соғатын тікелей қауіп бойынша нұсқау.

### △ **ЕСКЕРТУ**

● Ауыр жарақаттануға немесе өлімге апарып соғуы мүмкін қауіпті жағдай бойынша нұсқау.

### △ **АБАЙЛАҢЫЗ**

● Жеңіл жарақаттануға апарып соғуы ықтимал қауіпті жағдай бойынша нұсқау.

### **НАЗАР АУДАРЫҢЫ**

● Материалдық зиянға апарып соғуы ықтимал қауіпті жағдай бойынша нұсқау.

### **Техникалық қауіпсіздік бойынша жалпы нұсқаулары**

Бірінші рет қолданар алдында міндетті түрде ылғалды/құрғақ шаңсорғыштарға арналған қауіпсіздік нұсқауларын оқып шығыңыз!

△ **ҚАУІП** ● Өңделетін материалдарға қатысты қолданылатын қауіпсіздік техникасының ережелерін сақтаңыз.

△ **ЕСКЕРТУ** ● Құрылғы денсаулыққа зиянды шаңды соруға арналмаған.

● Құрылғыны ылғалды жерде ашық ауада қолданбаңыз немесе сақтамаңыз. ● Құрылғының қауіпсіз орналасуы үшін бағыттауыш шығыршыққа тұрақ тежегіштерін қойыңыз. Тұрақ тежегіші ашық болған кезде құрылғы бақылаусыз қозғалуы мүмкін.

△ **АБАЙЛАҢЫЗ** ● Жұмыс кезіндегі ұзақ уақыттық үзіліс кезінде істен шығарыңыз және құрылғыны ажыратқыштар арқылы өшіріп, қуат ашасын ажыратыңыз.

### **төтенше жағдай кезіндегі мінез-құлық**

#### △ **ҚАУІП**

**Қысқа тұйықталу немесе басқа электрлік ақаулары кезіндегі жарақат алу және зақымдану қаупі**  
Электр тогының соғу қаупі, күйіп қалу қаупі

Құрылғыны өшіріп, қуат ашасын желіден ажыратыңыз.

### **Мақсатына сәйкес қолдану**

Құрылғы мыналарға арналған:

- Еден мен қабырға беттерін дымқыл және құрғақ тазалау
- Дымқыл немесе сұйық заттарды сіңіру
- Машиналардан құрғақ, жанбайтын шаңды сорып алу
- Өнеркәсіптік пайдалану, мысалы, сақтау және өндіру аймақтарында
- Коммерциялық, мысалы, қонақ үйлер, мектептер, емханалар, фабрикалар, дүкендер, кеңселер мен жалға алынған ғимараттарда пайдалану.

Кез келген басқа пайдалану дұрыс емес болып табылады.

Құрылғыны келесі мақсаттарда қолдануға болмайды:

- Қауіпті шаңды жинау
- Кранға тиеу

### **Қоршаған ортаны қорғау**



Орауыш материалдарын утилизациялауға болады.

Орауыштарды қоршаған ортаға қауіпсіз түрде утилизациялаңыз.



Электрлік және электрондық бұйымдардың құрамында қате қолдану немесе утилизациялау нәтижесінде адам денсаулығына және қоршаған ортаға қауіп төндіруі ықтимал, құнды қайта өңделмелі материалдар және батареялар, аккумуляторлар немесе май сияқты бөлшектер жиі кездеседі. Алайда, аталмыш бөлшектер бұйымды тиісінше пайдалану үшін қажет болады. Осы таңбамен белгіленген құрылғыларды үй қоқыстарымен бірге тастауға болмайды.

### **Құрамдағы заттар бойынша нұсқаулар (REACH)**

Бұйымның құрамындағы заттар туралы соңғы мәліметтерді мына мекенжай бойынша табуға болады:

[www.kaercher.de/REACH](http://www.kaercher.de/REACH)

## Құрал-жабдықтар мен қосалқы бөлшектер

Тек түпнұсқалы керек-жарақ немесе қосалқы бөлшектерді пайдаланыңыз, себебі ол құралдың қауіпсіз және апатсыз жұмыс істеуіне кепілдік болады. Керек-жарақтар мен қосалқы бөлшектер туралы ақпарат [www.kaercher.com](http://www.kaercher.com) веб-сайтында қолжетімді.

Ескерту:

- Жеткізу жиынтығына ешқандай керек-жарақтар кірмейді. Керек-жарақтарға қолдану саласына байланысты бөлек тапсырыс беру керек.
- Құрылғының дұрыс жұмыс істеуіне номиналды диаметрі бар сору шлангісімен ғана ( *Техникалық мағлұматтар* тарауын қараңыз) кепілдік береді.
- Қосалқы бөлшектер мен керек-жарақтарды дилерден немесе KÄRCHER филиалынан алуға болады.

## Жеткізілім жиынтығы

Құрылғы қаптамасын ашқан кезде жинақтың толықтығын тексеріп алыңыз. Тасымалдау кезінде зақымдар тиген жағдайда, дилеріңізге хабарласыңыз.

## Құрылғының сипаттамасы

Суреттерді суреттері бар беттен қараңыз

### Сурет А

- 1 Тоқтатқыш тежегіші бар айналмалы дөңгелек
- 2 Қоқыс контейнері
- 3 Соратын келте құбыры
- 4 Сүзгі сақинасы
- 5 Төсеме сақинаны құлыптау
- 6 Сүзгіні тазалау
- 7 Құрылғыны ауыстырып-қосқыш сору турбинасы
- 8 Соратын басы
- 9 Сүзгі
- 10 Тығыздағыш сақина
- 11 Ұстап тұру сүзгісі
- 12 Желі кабелі
- 13 Жылжытуға арналған сап
- 14 Кабельді ұстағыш

- 15 Зауыт тақтайшасы
- 16 Аралық сақина
- 17 Қоқыс контейнерінің тұтқасы
- 18 Итеру тұтқасы
- 19 Соратын басының ілмегі
- 20 Шасси

## Пайдалануға беру

### НАЗАР АУДАРЫҢЫЗ

#### **Желі кедергісінің асып кетуі**

*Қысқа тұйықталу кезінде электр тогының соғуы*

*Электр желісіне қосылу нүктесіндегі рұқсат етілген максималды желі кедергісі (техникалық деректерді қараңыз) асып кетпеуі керек.*

*Егер сіз қосылу нүктесінде желінің толық кедергісіне сенімді болмасаңыз, энергиямен жабдықтаушы компанияға хабарласыңыз.*

1. Құрылғыны жұмыс күйіне келтіріңіз.
2. Құрылғыны тоқтатқыш тежегіштерімен бекітіңіз.
3. Сорғыш түтікті сору қосылымына салыңыз.
4. Қажетті керек-жарақтарды сорғыш түтікке салыңыз.
5. Қажет болса, қоқыс контейнеріне шаң жинайтын қапшықты орнатыңыз ( *Шаң жинайтын қапшықты орнатыңыз* тарауды қараңыз).
6. Қоқыс контейнерінің дұрыс орнатылғанына көз жеткізіңіз.

### Шаң жинайтын қапшықты орнатыңыз

Құрылғының шаңсыз босатылуын қамтамасыз ету үшін қоқыс контейнеріне шаң жинайтын қапшықты салуға болады.

#### **Нұсқау**

*Шаң жинайтын қапшықты ылғалды тазалау үшін пайдалануға болмайды*

1. Шаң жинайтын қапшықты қоқыс контейнеріне салыңыз және оны контейнер қабырғасы мен түп жағына мұқият қойыңыз.
2. Қоқыс контейнерінің шетінен ұстап қапшықтың шетін сыртқа қарай теріс айналдырыңыз.

## △ ЕСКЕРТУ

- Қоқыс контейнерін құлыптау барысында дұрыс мән бермеу**  
Қысылып қалу қаупі бар  
Құлыптау кезінде ешқашан қолыңызды  
қоқыс контейнері мен сүзгі сақина  
арасына қоймаңыз немесе көтеру  
механизміне жақындатпаңыз.  
Тұтқаны екі қолмен басқару арқылы  
қоқыс контейнерін бекітіңіз.
3. Қоқыс контейнерін құрылғыға  
орнатыңыз.

## Пайдалану

Дымқыл немесе сұйық заттарды  
тазалағаннан кейін **Ылғалдан құрғақ  
шаңсорғышқа ауысыңыз** тарауын  
қараңыз.

## Құрылғыны қосу

1. Ашаны розеткаға салыңыз.
2. Сору турбинасы құрылғысының  
қосқыштарын пайдаланып құрылғыны  
қосыңыз.

## Нұсқау

- 1 сору турбинасынан бастап сору  
турбинасы құрылғысының  
ажыратқыштары арқылы қажетті  
сору күшін таңдаңыз. Сору  
турбиналарын әрқашан бірінен соң бірін  
қосыңыз және өшіріңіз.
3. Шаң сору процесін бастаңыз.

## Сору процесін орындаңыз

1. Қоқыс контейнерін толтыру деңгейін  
үнемі тексеріп отырыңыз, себебі  
құрылғы шаңсорғышпен тазалау  
кезінде автоматты түрде өшпейді.
2. Қажет болса, қоқыс контейнерін  
босатыңыз ( *Қоқыс контейнерін  
босатыңыз* тарауын қараңыз).
3. Қажет болса, сүзгіні тазалаңыз ( *Сүзгіні тазалаңыз* тарауын қараңыз)  
немесе өзгертіңіз /ауыстырыңыз ( *Сүзгілерді өзгерту/ауыстыру*  
тарауын қараңыз).

## Ылғалды сору

### НАЗАР АУДАРЫҢЫ

**Қоқыс контейнерінің толып кету  
салдарынан болған зақымдану қаупі**  
Сұйықтық көп мөлшерде сіңетін болса,  
қоқыс контейнері бірнеше секунд ішінде  
толтырылып, толып кетуі мүмкін.  
Толтыру деңгейін үнемі тексеріп  
отырыңыз.

1. Қажет болса, ылғалды сору алдында  
шаң жинайтын қапшықты алыңыз ( *Қоқыс  
контейнерін босатыңыз*  
тарауын қараңыз).
2. Ылғалды сорудан кейін:
  - a Сүзгіні құрғатыңыз.
  - b Қоқыс контейнерін дымқыл  
шүберекпен тазалап, құрғатыңыз.

## Ылғалдан құрғақ шаңсорғышқа ауысыңыз

### НАЗАР АУДАРЫҢЫ

**Ылғал тазалаудан құрғақ тазалауға  
ауысу**

- Сүзгінің зақымдану қаупі  
Ылғалды сүзгі элементі болса, құрғақ  
шаңды сормаңыз, өйткені бұл сүзгіні  
бітел тастайды және жарамсыз етеді.
1. Құрғақ шаңсорғышқа ылғалды сүзгіні  
қолданар алдында жақсылап  
құрғатыңыз немесе оны құрғақ сүзгіге  
ауыстырыңыз.
  2. Қажет болса, сүзгіні өзгертіңіз.

## Құрылғыны өшіру

1. Сору турбинасы құрылғысының  
қосқыштарын пайдаланып құрылғыны  
өшіріңіз.
2. Ашаны суырып алыңыз.

## Сүзгіні тазалаңыз

Жұмыс кезінде сүзгіні талаптарға және  
сорылатын заттың мөлшеріне  
байланысты тазалау керек.

### Сурет В

1. Шаң сору процесінде кіріс саңылауды  
немесе сору шлангісін жабыңыз.
2. Сүзгіні тазалау қақпағын 3–4 рет тарта  
отырып, әр жолы 1–2 с ашық ұстаңыз.

## Әрбір тазалаудан кейін

1. Керек-жарақтарды бөлшектеңіз.
2. Қажет болса, керек-жарақтарды сумен шайып, құрғатыңыз.
3. Қоқыс контейнерін босатыңыз ( *Қоқыс контейнерін босатыңыз* тарауын қараңыз).
4. Басқа шаңсорғыш немесе ылғал шүберек көмегімен шаңсорғыштың ішін және сыртын тазалау.
5. Ылғал сорылатын зат шаңсорғышпен тазаланған болса, кептіру үшін сүзгіні шешіп алыңыз.

## Қоқыс контейнерін босатыңыз

### △ *ЕСКЕРТУ*

#### **Қысылып қалу қаупі бар**

*Контейнерді шешіп алу немесе ауыстыру кезінде қозғалатын бөлшектерге назар аударыңыз.*

#### **Нұсқау**

*Қоқыс контейнері жоғарғы жиектен шамамен 3 см төмен толтырылғанда босатылуы керек.*

Қоқыс контейнерін толтыру деңгейін үнемі тексеріп отырыңыз, себебі құрылғы шаңсорғышпен тазалау кезінде автоматты түрде өшпейді.

1. Құрғақ сорылатын зат шаңсорғышпен тазаланған болса, сүзгіні тазалаңыз ( *Сүзгіні тазалаңыз* тарауын қараңыз).
2. Құрылғыны өшіріңіз.
3. Құрылғыны тоқтатқыш тежегіштерімен бекітіңіз.

#### **Сурет С**

4. Тұтқаны жоғары қарай тартыңыз. Қоқыс контейнерінің құлпы ашылып, төменге қарай түседі.

#### **Сурет D**

5. Тұтқа арқылы қоқыс контейнерін құрылғыдан шығарыңыз.
6. Қажет болса, шаң жинайтын қапшықты алыңыз.
  - a Шаң жинайтын қапшықты жабыңыз және оны қоқыс контейнерінен шығарыңыз.
  - b Шаң жинайтын қапшықты және оның ішіндегісін қолданыстағы

занды ережелерге сәйкес кәдеге жаратыңыз.

7. Қоқыс контейнерін босатыңыз.

### △ *ЕСКЕРТУ*

#### **Қоқыс контейнерін құлыптау барысында дұрыс мән бермеу**

*Қысылып қалу қаупі бар*

*Құлыптау кезінде ешқашан қолыңызды қоқыс контейнері мен сүзгі сақина арасына қоймаңыз немесе көтеру механизміне жақындатпаңыз. Тұтқаны екі қолмен басқару арқылы қоқыс контейнерін бекітіңіз.*

8. Қоқыс контейнерін құрылғыға салып, тұтқамен бекітіңіз.

## Тасымалдау

### △ *АБАЙЛАҒЫЗ*

#### **Салмақтың сақталмауы**

*Жарақат алу және құрылғыны зақымдау қаупі*

*Тасымалдау кезінде құрылғының салмағын ескеріңіз.*

1. Көлік құралдарында тасымалданғанда, құрылғыны сырғып-жығудан қорғаңыз.

## Сақтау

### △ *АБАЙЛАҒЫЗ*

#### **Салмақтың сақталмауы**

*Жарақат алу және құрылғыны зақымдау қаупі*

*Тасымалдау кезінде құрылғының салмағын ескеріңіз.*

1. Құрылғыны тек үй ішінде сақтаңыз.

## Күтім және техникалық қызмет көрсету

### △ *ҚАУІП*

*Құрылғының кездейсоқ іске қосылуы және электр тогының соғуы салдарынан жарақат алу қаупі.*

*Қандай да бір жұмыс жасамас бұрын, құрылғыны өшіріп, қуат ашасын алыңыз.*

## **Сынақ және техникалық қызмет көрсету жұмыстары**

Жазатайым оқиғалардың алдын алу бойынша тиісті ұлттық нормаларды үнемі сақтаңыз. Білікті маман техникалық қызмет көрсету жұмыстарын өндірушінің нұсқауларына сәйкес, қолданыстағы ережелер мен қауіпсіздік талаптарын сақтай отырып, өз уақытында орындауы керек. Электр жүйесіндегі жұмыстарды білікті электрші ғана жүргізе алады. Сұрақтарыңыз болса KÄRCHER филиалына хабарласыңыз.

## **Пайдаланушы арқылы техникалық қызмет көрсету аралықтары / техникалық қызмет көрсету**

Бұл құрылғыға тұрақты техникалық қызмет көрсету аралықтары көрсетілмеген. Қажет болса, келесі техникалық қызмет көрсету жұмыстары жүргізіледі:

- Сүзгіні жуыңыз.
- Сүзгіні өзгертіңіз.
- Сүзгіні ауыстырыңыз.

### **Сүзгіні жуу**

#### **НАЗАР АУДАРЫҢЫ**

**Жуғыш заттарды немесе ағартқыштарды қолдану**

*Сүзгінің зақымдануы.*

*Сүзгіні тек сумен тазалаңыз.*

*Құрылғыға толығымен құрғаған сүзгілерді ғана салыңыз.*

Жұлдыз тәрізді қатпарлы сүзгіні ағынды сумен жууға болады.

1. Қалған бөлшектердің сүзгі өнімділігіне әсер етпейтініне көз жеткізу үшін жұлдыз тәрізді қатпарлы сүзгіні ішін сыртқа қаратып шайыңыз.

#### **Сүзгілерді өзгерту/ауыстыру**

1. Құрылғыны тоқтатқыш тежегіштерімен бекітіңіз.
2. Құрылғының қосқыштарын пайдаланып құрылғыны өшіріңіз.
3. Ашаны суырып алыңыз.
4. Сору басын құлыптан ашып, алыңыз.

5. Төсеме сақинасын құлыптан ашып, алыңыз.
6. Сүзгіні алыңыз.
7. Тығыздағыш сақинаның зақымдалуын тексеріңіз.
8. Таза ауа бөлігіндегі ластанған жерді тазалаңыз.
9. Жаңа сүзгіні кері ретпен салыңыз. Сүзгіні қысқыш құрылғы сүзгі қалталарының ортасында орналасқанына көз жеткізіңіз.
10. Төсеме сақинаны орнату және бекіту.
11. Соратын басын орнату және бекіту.

## **Ақаулар кезіндегі көмек**

### **△ ҚАУІП**

**Құрылғының кездейсоқ іске қосылуы/тоқ соғуы**

*Сору қозғалтқышының кездейсоқ іске қосылуы жарақатқа әкелуі мүмкін.*

*Электр бөліктеріндегі кернеу электр тогының соғуына әкелуі мүмкін.*

*Құрылғыда қандай да бір жұмыс жасамас бұрын, оны өшіріп, қуат ашасын алыңыз.*

*Барлық тексерулер мен электр бөліктеріндегі жұмыстарды маман жүргізсін.*

### **Нұсқау**

*Ақаулық туындаған жағдайда құрылғыны жылдам түрде өшіру керек.*

*Қайта іске қосар алдында ақаулық жойылуы керек.*

Ақау жойылмаған болса, шаңсорғышты сервистік қызметте тексеру керек.

**Соратын турбина жұмыс істемейді**

1. Қуат көзінің розеткасын және сақтандырғышын тексеріңіз.
2. Құрылғыдағы желі кабелі мен қуат ашасын тексеру.
3. Құрылғыны қосыңыз.

### **Сору күші азаяды**

1. Соратын келте құбырдың, сору турбинаның немесе шлангнің бітелулерін жою.
2. Сүзгілерді тазалаңыз ( *Сүзгіні тазалаңыз* тарауын қараңыз).

3. Қоқыс контейнерін босатыңыз ( *Қоқыс контейнерін босатыңыз* тарауын қараңыз).

### Тазалау кезінде шаңның шығуы

1. Сүзгі орнын тексеріп, қажет болса түзетіңіз.
2. Сүзгілерді тазалаңыз ( *Сүзгіні тазалаңыз* тарауын қараңыз).
3. Сүзгіні ауыстырыңыз ( *Сүзгілерді өзгерту/ауыстыру* тарауын қараңыз).

## Утилизациялау

Құрылғыны пайдалану мерзімі аяқталғаннан кейін заңды ережелерге сәйкес кәдеге жарату керек.

## Кепілдік

Әр елде жергілікті дистрибьюторлар берген кепілдік шарттары қолданылады. Бұйымда материалдық немесе өндірістік ақаулар анықталған жағдайда, ықтимал ақауларды кепілдік мерзімі ішінде ақысыз жөндейміз. Кепілдік мерзіміне наразылықтарыңыз болса, бұйымды сатқан сауда мекемесіне немесе жақындағы өкілетті қызмет көрсету орнына түбіртеккі көрсетіп хабарласыңыз.

(Мекенжайымыз артқы бетте)

Кепілдік туралы қосымша ақпаратты (бар болса) жергілікті Kärcher веб-сайтының «Жүктеулер» бөліміндегі қызмет көрсету бөлімінде табуға болады.

Өндірілген күні көрсетілген түр кестесінде шифрланған.

Жеке сандардың мағынасы келесідей болады:

Мысалы: 30190

- 3 Өндірілген жылы
- 0 Өндірілген ғасыры
- 1 Өндірілген онжылдық
- 9 Өндірілген айының екінші саны
- 0 Өндірілген айының бірінші саны

Сонымен бұл мысалда 30190 коды 09 / (2) 013 өндірілген күнін білдіреді.

## Техникалық мағлұматтар

### Электр желісіне қосу

Желілік кернеу	V	220-240
Фаза	~	1
Желі жиілігі	Hz	50-60
Номиналды қуаты	W	2100
Максималды қуаты	W	2300
Қорғаныс класы		IPX4
Қорғау класы		I*
Желінің максимал қолжетімді толық кедегісі	$\Omega$	0.224+j 0.140

### Өлшемдері мен салмағы

Типтік жұмыс салмағы	kg	36
Ұзындығы x Ені X Биіктігі	mm	645 x 655 x 1150
Сүзгілеу алаңы	$m^2$	1,6

### Экологиялық жағдай

Сақтау температурасы	$^{\circ}C$	-10-40
----------------------	-------------	--------

### Құрылғының техникалық сипаттамалары

Бактың көлемі	l	40
Вакуум	kPa	22,5
Ауадағы өнімділігі	l/s	2 x 53
Соруды қосу		DN70
Сору номиналды ені		DN40/ 50
Сүзгінің тапсырыс беру нөмірі		9.990- 018.0

### EN 60335-2-69 бойынша сәйкес өлшенген мән

Қолдағы дірілдің мәні	$m/s^2$	< 2,5
Белгісіздік K	$m/s^2$	1
Дыбыс қысымының деңгейі $L_{pA}$	дБ(A)	77
Белгісіздік $K_{pA}$	дБ(A)	2

<b>Желі кабелі</b>		
Түрі	H07RN-F 3G1,5 мм <sup>2</sup>	
Бөлшектің нөмірі	6.650-035.0	
Кабель ұзындығы	m	10

\* қорғаныс класының элементтерімен орналасуы II  
Техникалық өзгерістер енгізілуі мүмкін.

## ЕО стандарттарына сәйкестігі туралы декларация

Осымен төменде көрсетілген машина қауіпсіздік және денсаулық қорғау бойынша ЕО директиваларының талаптарына сәйкес келетіні мәлімдейміз. Бізбен келісусіз машинаның конструкциясы өзгерген жағдайда осы декларация өз күшін жояды.

Өнім: Құрғақ тазалауға арналған шаңсорғыш

Өнім: Ылғал және құрғақ тазалауға арналған шаңсорғыш

Типі: 9.989-xxx

### Қолданыстағы ЕО директивалары

2006/42/EG (+2009/127/EG)

2014/30/EU

2011/65/EU

### Қолданылатын біріздендірілген стандарттар

EN 60335-1

EN 60335-2-69

EN 55014-1: 2017 + A11: 2020

EN 55014-2: 2015

EN IEC 61000-3-2: 2019

EN 61000-3-3: 2013 + A1: 2019

EN 61000-3-11: 2000

EN 62233: 2008

EN IEC 63000: 2018

### Қолданылатын ұлттық стандарттар

-

Төменде қол қойғандар компания басқармасының атынан және тапсырмасы бойынша әрекет етеді.



T. Wahl  
Managing Director



A. Haag  
Director R&D

Құжаттаманы жүргізетін уәкілетті тұлға:

А. Гаар

Kärcher Industrial Vacuuming GmbH

Роберт-Бош-Штрассе 4-8

73550 Waldstetten (Германия)

Тел.: +49 7171 94888-0

Факс: +49 7171 94888-528

Waldstetten, 24/04/01

## Съдържание

Общи указания .....	176
Указания за безопасност .....	177
Употреба по предназначение .....	177
Защита на околната среда .....	177
Принадлежности и резервни части .....	178
Комплект на доставката .....	178
Описание на уреда .....	178
Пускане в експлоатация .....	178
Эксплоатация .....	179
Транспортиране .....	180
Съхранение .....	181
Грижа и поддръжка .....	181
Помощ при повреди .....	181
Изхвърляне .....	182
Гаранция .....	182
Технически данни .....	182
Декларация за съответствие на ЕС .....	183

## Общи указания



Преци първото използване на Вашия уред прочетете настоящото оригинално ръководство за експлоатация, действайте съответно и го запазете за по-късна употреба или за следващия собственик.

- Преци първото пускане в експлоатация непременно прочетете указанията за безопасност № 5.956-249.0.
- При пренебрегване на ръководството за експлоатация и на указанията за безопасност могат да възникнат повреди по уреда и опасност за обслужващото лице и за други хора.
- При транспортни дефекти незабавно информирайте търговеца.



## Указания за безопасност

### Степени на опасност

#### **⚠ ОПАСНОСТ**

- Указание за непосредствена опасност, която може да доведе до тежки телесни повреди или до смърт.

#### **⚠ ПРЕДУПРЕЖДЕНИЕ**

- Указание за възможна опасна ситуация, която може да доведе до тежки телесни повреди или до смърт.

#### **⚠ ПРЕДПАЗЛИВОСТ**

- Указание за възможна опасна ситуация, която може да доведе до леки телесни повреди.

### **ВНИМАНИЕ**

- Указание за възможна опасна ситуация, която може да доведе до материални щети.

### Общи указания за безопасност

Преди първото пускане в експлоатация непременно прочетете приложените инструкции за безопасност за прахосмукачки за мокро/сухо почистване!

**⚠ ОПАСНОСТ** ● Спазвайте приложените разпоредби за безопасност, които се отнасят за третираните материали.

**⚠ ПРЕДУПРЕЖДЕНИЕ** ● Уредът не е подходящ за изсмукване на опасни за здравето прахове. ● Уредът не трябва да се използва или съхраняване на открито в мокри условия. ● За фиксирано положение на уреда задействайте застопоряващите спирачки на водещата ролка. При отворена застопоряваща спирачка уредът може да се задвижи неконтролирано.

**⚠ ПРЕДПАЗЛИВОСТ** ● При продължителни прекъсвания на експлоатацията и след употреба изключете уреда от прекъсвачите на уреда и извадете мрежовия щепсел.

## Поведение при аварии

### **⚠ ОПАСНОСТ**

**Опасност от нараняване и повреда в случай на късо съединение или други електрически повреди**

Опасност от токов удар, опасност от изгаряния

Изключете уреда и извадете щепсела.

## Употреба по предназначение

Уредът е предназначен за:

- Мокро и сухо почистване на подови и стенни повърхности
- За изсмукване на влажни или течни субстанции
- За изсмукване на сухи, незапалими прахове от машини
- Промислена употреба, напр. в складови и производствени помещения
- Търговско-стопанска употреба, напр. в хотели, училища, болници, фабрики, магазини, офиси и помещения под наем.

Всяка друга употреба се счита за неправилна.

Уредът не бива да се използва за:

- Събиране на опасни прахове
- Товарене с кран

## Защита на околната среда



Опаковъчните материали подлежат на рециклиране. Моля, изхвърляйте опаковките по съобразен с околната среда начин.



Електрическите и електронните уреди съдържат ценни материали, подлежащи на рециклиране, а често и съставни части, напр. батерии, акумулаторни батерии или масло, които при неправилно боравене или изхвърляне могат да представляват потенциална опасност за човешкото здраве и за околната среда. За правилното функциониране на уреда все пак тези съставни части са необходими. Обозначените с този символ уреди не трябва да бъдат изхвърляни заедно с битовите отпадъци.

## Указания за съставни вещества (REACH)

Актуална информация за съставките ще намерите на интернет страница: [www.kaercher.de/REACH](http://www.kaercher.de/REACH)

## Принадлежности и резервни части

Използвайте само оригинални аксесоари и оригинални резервни части, по този начин осигурявате безопасната и безпроблемна експлоатация на уреда. Можете да намерите информация за принадлежности и резервни части на [www.kaercher.com](http://www.kaercher.com) в раздел Service.

Моля, обърнете внимание:

- В обхвата на доставката не са включени принадлежности. Принадлежностите трябва да бъдат поръчани отделно в зависимост от приложението.
- Правилното функциониране на уреда се гарантира само за предписания номинален диаметър на смукателния маркуч (виж глава *Технически данни*).
- Резервни части и принадлежности ще получите от Вашия търговец или във Вашето представителство на KÄRCHER.

## Комплект на доставката

При разопаковане проверете съдържанието за цялост. В случай на транспортни дефекти, моля, информирайте Вашия търговец.

## Описание на уреда

Вижте изображенията на страницата с графики

### Фигура А

- ① Водещо колело със застопоряваща спиратка
- ② Резервоар за отпадъци
- ③ Всмукателен крайник
- ④ Пръстен на филтъра
- ⑤ Блокировка на междинния пръстен
- ⑥ Почистване на филтъра
- ⑦ Прекъсвач на уреда всмукателна турбина
- ⑧ Всмукателна глава

- ⑨ Филтър
- ⑩ Уплътнителен пръстен
- ⑪ Притискач на филтър
- ⑫ Мрежов захранващ кабел
- ⑬ Дръжка за носене
- ⑭ Държач за кабел
- ⑮ Типова табелка
- ⑯ Междинен пръстен
- ⑰ Дръжка на резервоара за отпадъци
- ⑱ Плъзгаща скоба
- ⑲ Блокировка на всмукателната глава
- ⑳ Ходова част

## Пускане в експлоатация

### ВНИМАНИЕ

#### Превिшаване на мрежовия импеданс

*Електрически удар при късо съединение*

*Не трябва да се превишава максимално допустимия мрежов импеданс в електрическата точка за присъединяване (вж. Технически данни).*

*При неясноти по отношение на наличния на Вашата точка за свързване мрежов импеданс, моля, свържете се с Вашия доставчик на електрическа енергия.*

1. Приведете уреда в работно положение.
2. Обезопасете уреда със застопоряващите спиратки.
3. Пъхнете смукателния маркуч в извода за всмукване.
4. Поставете желаната принадлежност на смукателния маркуч.
5. При нужда поставете торбичка за събиране на прах в резервоара за отпадъци (виж глава *Поставяне на торбичка за събиране на праха*).
6. Уверете се, че резервоарът за отпадъци е поставен правилно.

### Поставяне на торбичка за събиране на прах

За безпрашно изпражнение на уреда в резервоара за отпадъци може да се постави торбичка за събиране на прах.

## Указание

Торбичката за събиране на праха не трябва да се използва за мокро почистване.

1. Поставете торбичката за събиране на праха в резервоара за отпадъци и старателно я нагласете към стената на резервоара.
2. Закрепете края на торбичката навън върху ръба на резервоара за отпадъци.

## ⚠ ПРЕДУПРЕЖДЕНИЕ

**Неправилно боравене при блокиране на резервоара за отпадъци**

*Опасност от притискане*

*По време на блокирането в никакъв случай не дръжте ръцете си между резервоара за отпадъци и пръстена на филтъра, нито ги поставяйте в близост до повдигащата механика.*

*Блокирайте резервоара за отпадъци посредством задействане на дръжката с две ръце.*

3. Поставете резервоара за отпадъци в уреда.

## Експлоатация

След засмукване на влажни или течни субстанции виж глава *Превключване от мокро към сухо почистване*.

## Включване на уреда

1. Включете мрежовия щепсел в контакта.
2. Включете уреда от прекъсвачите на всмукателната турбина.

## Указание

*Изберете желаната сила на всмукване от прекъсвачите на уреда всмукателна турбина, като започнете от всмукателна турбина 1. Винаги включвайте и изключвайте всмукателните турбини една след друга.*

3. Започнете процеса на изсмукване.

## Изпълняване на процеса по изсмукване

1. Редовно проверявайте нивото на напълване на резервоара за

отпадъци, тъй като уредът не се изключва автоматично при изсмукването.

2. Ако е необходимо, изпразнете резервоара за отпадъци (виж глава *Изпразнете резервоара за отпадъци*).
3. Ако е необходимо, почистете филтъра (виж глава *Почистване на филтъра*) или го подменете/ сменете (виж глава *Подмяна/смяна на филтъра*).

## Мокро почистване

### ВНИМАНИЕ

**Опасност от повреда поради преливане на резервоара за отпадъци**

*При поемане на големи количества течност резервоарът за отпадъци може да се напълни за няколко секунди и да прелее.*

*Непрекъснато проверявайте нивото на напълване.*

1. Преди мокротото почистване при необходимост извадете торбичката за прах (вж. глава *Изпразнете резервоара за отпадъци*).
2. След мокротото почистване:
  - a Подсушете филтъра.
  - b Почистете резервоара за отпадъци с влажна кърпа и го подсушете.

## Превключване от мокро към сухо почистване

### ВНИМАНИЕ

**Превключване от мокро на сухо почистване**

*Риск от повреда на филтъра*

*При мокър филтър не изсмуквайте сух прах, тъй като той полепва по филтъра и може да го направи негоден за употреба.*

1. Преди употреба за сухо почистване оставете мокрия филтър да изсъхне добре или го сменете със сух.
2. При необходимост сменете филтъра.

## Изключване на уреда

1. Изключете уреда от прекъсвачите на уреда всмукателна турбина.
2. Извадете щепсела.

## Почистване на филтъра

По време на експлоатация филтърът трябва да се почисти в зависимост от необходимостта и количеството на изсмуквания материал.

### Фигура В

1. По време на процеса по изсмукване затворете отвора за засмукване или смукателния маркуч.
2. Издърпайте капака на почистването на филтъра 3-4 пъти, като всеки път го задържате отворен за 1-2 s.

## След всяка употреба

1. Демонтирайте принадлежността.
2. При необходимост изплакнете принадлежността с вода и я оставете да изсъхне.
3. Изпразнете резервоара за отпадъци (виж глава *Изпразнете резервоара за отпадъци*).
4. Почистете уреда отвътре и отвън посредством изсмукване и изтриване с влажна кърпа.
5. Когато са били изсмукани мокри изсмукани материали, извадете филтъра за подсушаване.

## Изпразнете резервоара за отпадъци

### ⚠ ПРЕДУПРЕЖДЕНИЕ

#### **Опасност от притискане**

*При свалянето или поставянето на резервоара внимавайте за движещи се части.*

#### **Указание**

*Резервоарът за отпадъци трябва да бъде изпразнен, когато е напълнен до прил. 3 ст под горния ръб.*

Редовно проверявайте нивото на напълване на резервоара за отпадъци, тъй като уредът не се изключва автоматично при изсмукването.

1. Ако е засмукан сух материал, почистете филтъра (виж глава *Почистване на филтъра*).

2. Изключете уреда.
3. Обезопасете уреда със застопоряващите спирачки.

### Фигура С

4. Дръпнете дръжката нагоре. Резервоарът за отпадъци се деблокира и спуска.

### Фигура D

5. Издърпайте за дръжката резервоара за отпадъци от уреда.
6. При необходимост свалете торбичката за събиране на праха.
  - a Затворете торбичката за събиране на праха и я извадете от резервоара за отпадъци.
  - b Изхвърлете торбичката за събиране на праха заедно със съдържанието в съответствие с валидните законови предписания.
7. Изпразнете резервоара за отпадъци.

### ⚠ ПРЕДУПРЕЖДЕНИЕ

#### **Неправилно боравене при блокиране на резервоара за отпадъци**

#### *Опасност от притискане*

*По време на блокирането в никакъв случай не дръжте ръцете си между резервоара за отпадъци и пръстена на филтъра, нито ги поставяйте в близост до повдигащата механика. Блокирайте резервоара за отпадъци посредством задействане на дръжката с две ръце.*

8. Поставете резервоара за отпадъци в уреда и го блокирайте с дръжката.

## Транспортиране

### ⚠ ПРЕДПАЗЛИВОСТ

#### **Несъблюдаване на теглото**

*Опасност от наранявания и повреди*  
*При транспортиране съблюдавайте теглото на уреда.*

1. При транспортиране в превозни средства осигурявайте уреда срещу изплъзване и преобръщане.

## Съхранение

### **△ ПРЕДПАЗЛИВОСТ**

#### **Несъблюдаване на теглото**

*Опасност от наранявания и повреди*

*При съхранението вземайте под внимание теглото на уреда.*

1. Съхранявайте уреда само във вътрешни помещения.

## Грижа и поддръжка

### **△ ОПАСНОСТ**

**Опасност от нараняване поради включващ се непреднамерено уред и от електрически удар.**

*Преди всякакви работи изключвайте уреда и издърпайте мрежовия щепсел.*

### **Контролни дейности и дейности по поддръжка**

Възлагайте извършването на редовна инспекция на уреда съгласно съответните национални предписания на законодателя за предотвратяване на злополуки. Дейностите по поддръжката трябва да се извършват от компетентно лице на равни интервали от време и съгласно указанията на производителя, при което трябва да се спазват съществуващите предписания и изисквания за безопасност. Дейностите по електрооборудването могат да бъдат извършвани само от електротехник. При въпроси, моля, обръщайте се към филиала на KÄRCHER.

### **Интервали на поддръжка/ Дейности по поддръжка, извършвани от потребителя**

За този уред няма периодични интервали на поддръжка. При необходимост могат да се извършват следните дейности по поддръжка:

- Измийте филтъра.
- Сменете филтъра.
- Подменете филтъра.

### **Измиване на филтъра**

### **ВНИМАНИЕ**

**Използване на почистващи или избелващи препарати**  
*Повреда на филтъра.*

*Почиствайте филтъра само с вода.*

*Поставяйте в уреда само напълно изсъхнал филтър.*

*Звездообразният плосък нагънат филтър може да се измива под течаща вода.*

1. Изплаквайте звездообразния плосък нагънат филтър винаги отвътре навън, за да не се намали мощността на филтъра от оставащи частици.

### **Подмяна/смяна на филтъра**

1. Обезопасете уреда със застопоряващите спирачки.
2. Изключете уреда от прекъсвачите на уреда.
3. Извадете щепсела.
4. Деблокирайте и извадете всмукателната глава.
5. Деблокирайте и извадете междинния пръстен.
6. Извадете филтъра.
7. Проверете уплътнителния пръстен за повреди.
8. Отстранете отпадъците откъм страната за чист въздух.
9. Поставете новия филтър в обратен ред. Уверете се, че притискачът на филтърът е подравнен централно в гнездата на филтъра.
10. Поставете и блокирайте междинния пръстен.
11. Поставете и блокирайте всмукателната глава.

## Помощ при повреди

### **△ ОПАСНОСТ**

**Непреднамерено сработване на уреда/Електрически удар**

*Непреднамереното сработване на смукателния мотор може да причини наранявания. Напрежението по електрически компоненти може да доведе до токов удар.*

*Преди всякакви работи по уреда го изключвайте и изваждайте щепсела. Възлагайте извършването на всички проверки и работи по електрически части на специалист.*

## Указание

Ако настъпи повреда, уредът трябва да се изключи незабавно. Преди повторно пускане в експлоатация трябва да се отстрани повредата. Ако повредата не може да бъде отстранена, уредът трябва да бъде проверен от сервиза.

### Всмукателната турбина не работи

1. Проверете контакта и предпазителя на електрозахранването.
2. Проверете мрежовия захранващ кабел и щепсела на уреда.
3. Включете уреда.

### Силата на всмукване отслабва

1. Отстранете запушванията от всмукателната дюза, всмукателната тръба или смукателния маркуч.
2. Почистете филтъра (виж глава *Почистване на филтъра*).
3. Изпразнете резервоара за отпадъци (виж глава *Изпразнете резервоара за отпадъци*).

### Излизане на прах при засмукване

1. Проверете положението на филтъра и при необходимост го коригирайте.
2. Почистете филтъра (виж глава *Почистване на филтъра*).
3. Подменете филтъра (виж глава *Подмяна/смяна на филтъра*).

## Изхвърляне

В края на експлоатационния живот уредът трябва да се отстранява като отпадък в съответствие със законовите разпоредби.

## Гаранция

Във всяка държава са валидни издадените от нашия оторизиран дистрибутор гаранционни условия. Евентуални повреди на Вашия уред ще отстраним в рамките на гаранционния срок безплатно, ако се касае за дефект в материалите или производствен дефект. В случай на предявяване на право на гаранция, се обърнете към Вашия дистрибутор или към най-близкия оторизиран сервиз, като представите касовата бележка.

(Адрес, вж. задната страна)  
Допълнителна гаранционна информация (ако има такава) можете да намерите в страницата „Сервиз“ на местния уебсайт на Kärcher в раздел „Изтегляне“.

## Технически данни

### Електрическо свързване

Мрежово напрежение	V	220-240
Фаза	~	1
Мрежова честота	Hz	50-60
Номинална мощност	W	2100
Максимална мощност	W	2300
Тип защита		IPX4
Клас защита		I*
Максимално допустим мрежов импеданс	Ω	0.224+j0.140

### Размери и тегла

Типично собствено тегло	kg	36
Дължина x ширина x височина	mm	645 x 655 x 1150
Площ на филтъра	m <sup>2</sup>	1,6

### Условия на заобикалящата среда

Температура на съхранение	°C	-10-40
---------------------------	----	--------

### Данни за мощността на уреда

Обем на резервоара	l	40
Вакуум	kPa	22,5
Количество на въздуха	l/s	2 x 53
Извод за всмукателен маркуч		DN70
Номинален диаметър на смукателен маркуч		DN40/50
Каталожен номер филтър		9.990-018.0

**Установени стойности съгласно  
EN 60335-2-69**

Стойност на вибрацията ръка-рамо	$m/s^2$	< 2,5
Неустойчивост K	$m/s^2$	1
Ниво на звуково налягане $L_{pA}$	dB(A)	77
Неустойчивост $K_{pA}$	dB(A)	2

**Мрежов захранващ кабел**

Тип	H07R N-F 3G1,5 $mm^2$
Номер на част	6.650- 035.0
Дължина на кабел	m 10

\* с елементи съгласно наредба за защита клас II  
Запазваме си правото на технически промени.

**Декларация за  
съответствие на ЕС**

С настоящото декларираме, че посочената по-долу машина по своята концепция и конструкция, както и в пуснатото от нас на пазара изпълнение, съответства на приложимите основни изисквания за безопасност и опазване на здравето, определени в директивите на ЕС. При несъгласувана с нас промяна на машината тази декларация губи своята валидност.

Продукт: Прахосмукачка за сухо почистване

Продукт: Прахосмукачка за мокро и сухо почистване

Тип: 9.989-xxx

**Приложими директиви на ЕС**

2006/42/EO (+2009/127/EO)

2014/30/EC

2011/65/EC

**Приложими хармонизирани  
стандарты**

EN 60335-1

EN 60335-2-69

EN 55014-1: 2017 + A11: 2020

EN 55014-2: 2015

EN IEC 61000-3-2: 2019

EN 61000-3-3: 2013 + A1: 2019

EN 61000-3-11: 2000

EN 62233: 2008

EN IEC 63000: 2018

**Приложими национални стандарти**

-

Подписващите лица действат от името и като пълномощници на управителния орган.



T. Wahl  
Managing Director



A. Haag  
Director R&D

Пълномощник по документацията:

A. Хаар

Kärcher Industrial Vacuuming GmbH

Robert-Bosch-Straße 4-8

73550 Waldstetten (Germany)

Тел.: +49 7171 94888-0

Факс: +49 7171 94888-528

Валдщетен, 24/04/01

## 目录

一般提示.....	184
安全说明.....	184
按规定使用.....	184
环境保护.....	184
配件和备件.....	184
供货范围.....	185
设备说明.....	185
投入使用.....	185
运行.....	185
运输.....	186
存放.....	186
维护和保养.....	186
故障帮助.....	187
废弃处理.....	187
质量保证.....	187
技术数据.....	188
欧盟一致性声明.....	188

## 一般提示



首次使用您的设备之前，请阅读此原厂操作说明并遵照其进行操作，并妥善保存以供日后使用或供后续使用者使用。

- 首次投入运行之前，务必阅读编号为 5.956-249.0 的安全提示。
- 不遵守操作说明书和安全说明可能会导致设备损坏，并且对操作人员和其他人员构成危险。
- 如有运输损坏，立即通知经销商。

## 安全说明

### 危险等级

#### △ 危险

- 提示导致人员重伤或死亡的直接威胁性危险。

#### △ 警告

- 提示可能导致人员重伤或死亡的危险状况。

#### △ 小心

- 提示可能导致轻度伤害的危险状况。

#### 注意

- 提示可能产生财产损失的危险状况。

### 一般安全提示

首次使用之前，请务必阅读随附的湿式/干式吸尘器安全说明！

- △ **危险** ● 遵守针对加工材料的适用安全规定。

△ **警告** ● 本设备不适用于抽吸有损健康的粉尘。● 本设备不得在户外潮湿条件下使用或存放。● 为确保设备立稳，操作转向辊上的驻车制动器。当驻车制动器打开时，设备可能发生不受控的运动。

△ **小心** ● 如果工休时间较长或是使用结束后，请通过设备开关关闭设备并拔下电源插头。

### 紧急情况下的应急措施

#### △ 危险

**发生短路或其他电气故障时存在致伤和损坏危险**

**触电危险、烧伤危险**

必须关闭设备并拔下电源插头。

### 按规定使用

本设备适用于：

- 地面和墙面的湿式和干式清洁
- 吸除潮湿或液态物质
- 从机器中抽吸干燥、不可燃的粉尘
- 工业用途，例如：在仓储和生产区域
- 商业用途，例如：酒店、学校、医院、工厂、商店、办公室或租赁业务。

任何其他用途均被视为不当使用。

本设备不得用于：

- 吸取有害粉尘
- 起重机装卸

### 环境保护



包装材料可以回收利用。请按照环保要求处理包装。



电气和电子设备含有宝贵的可再利用的材料以及诸如电池、蓄电池或油等。若使用不当或处理错误会对人体健康和环境造成潜在性危险的组成部分。为了设备按规定运行，需要这些组件。用符号标记的设备不得与生活垃圾一同处理。

#### 内部材料提示 (REACH)

最新的内部材料信息请您在如下链接中查找：[www.kaercher.com/REACH](http://www.kaercher.com/REACH)

### 配件和备件

只允许使用原厂附件和备件，它们可以确保设备安全无故障地运行。

有关配件和备件的信息参见

[www.kaercher.com](http://www.kaercher.com) 下的服务板块。

请注意：

- 供货范围不包含任何配件。配件必须根据应用单独订购。



- 只有抽吸软管的公称直径符合规定时（参见章节 *技术数据*），才能保证设备功能正常。
- 您可以从经销商或 KÄRCHER 分公司获取条件和配件。

## 供货范围

打开包装时请检查产品是否齐全。如有运输损坏，请通知您的经销商。

## 设备说明

插图参见图片页

### 图 A

- ① 带驻车制动器的导向滚轮
- ② 污物容器
- ③ 抽吸管口
- ④ 过滤环
- ⑤ 间隔环锁定装置
- ⑥ 过滤器清洁装置
- ⑦ 吸尘涡轮机设备开关
- ⑧ 吸头
- ⑨ 过滤器
- ⑩ 密封圈
- ⑪ 过滤器压紧装置
- ⑫ 电源线
- ⑬ 把手
- ⑭ 电缆支架
- ⑮ 铭牌
- ⑯ 间隔环
- ⑰ 污物容器的弓形把手
- ⑱ 伸缩把手
- ⑲ 吸头联锁装置
- ⑳ 底盘

## 投入使用

### 注意

#### 超过电源阻抗

短路时产生电击

不得超过电气连接点处允许的最大电源阻抗（请参见技术数据）。

如果您不清楚连接点处的电源阻抗，请与您的电力公司联系。

1. 将设备置于工作位置。
2. 使用驻车制动器固定设备。
3. 将抽吸软管插入抽吸接口。
4. 将所需配件插到抽吸软管上。
5. 如有必要，将集尘袋装入污物容器（参见章节 *装入集尘袋*）。
6. 确保污物容器正确装入。

## 装入集尘袋

为了确保设备无尘清空，可以将一个集尘袋放入污物容器中。

### 提示

集尘袋不得用于湿式吸尘。

1. 将集尘袋装入污物容器中并小心地贴靠在容器壁上。
2. 将集尘袋的边缘向外套到污物容器的边缘上。

### △ 警告

#### 锁定污物容器时操作不当

有挤压危险

在锁定时，切勿将手放在污物容器和过滤环之间或起重装置附近。

用双手按下弓形把手以锁定污物容器。

3. 将污物容器装入设备中。

## 运行

吸除潮湿或液态物质后，参见章节 *从湿式吸尘切换到干式吸尘*。

## 接通设备

1. 将电源插头插入插座。
2. 使用吸尘涡轮机设备开关接通设备。

### 提示

使用吸尘涡轮机设备开关选择所需的吸力，从吸尘涡轮机 1 开始。始终依次开启和关闭吸尘涡轮机。

3. 开始吸尘过程。

## 进行吸尘过程

1. 定期检查污物容器中的料位，因为设备在吸尘时不会自动关闭。
2. 如有必要，清空污物容器（参见章节 *清空污物容器*）。
3. 如有必要，清洁过滤器（参见章节 *清洁过滤器*）或更换/更新过滤器（参见章节 *更换/更新过滤器*）。

## 湿式吸尘

### 注意

#### 污物容器满溢有损坏危险

在吸入大量液体时，污物容器可能会在几秒钟内装满并溢出。

持续检查液位。

1. 如有必要，在湿式吸尘前取下集尘袋（参见章节 *清空污物容器*）。
2. 在湿式吸尘后：
  - a 将过滤器晾干。
  - b 用湿布清洁污物容器并晾干。

## 从湿式吸尘切换到干式吸尘

### 注意

#### 从湿式吸尘切换到干式吸尘

##### 过滤器有损坏危险

在滤芯潮湿时不要吸入干燥的灰尘，因为这会堵塞过滤器并使其无法使用。

1. 在用于干式吸尘前，应将湿滤芯彻底晾干或更换为干燥的滤芯。
2. 必要时更换过滤器。

### 关闭设备

1. 使用吸尘涡轮机设备开关关闭设备。
2. 按下电源插头。

### 清洁过滤器

运行过程中，必须根据需求和吸入物的多少清洁过滤器。

### 图 B

1. 在吸尘过程中封闭吸入口或抽吸软管。
2. 拉动过滤器清洁阀 3-4 次，每次保持打开 1-2 秒。

### 在每次运行之后

1. 拆下配件。
2. 如有必要，用水冲洗配件并晾干。
3. 清空污物容器（参见章节 *清空污物容器*）。
4. 通过抽吸并用湿布擦拭清洁设备内部和外部。
5. 如果抽吸了湿物质，拆下过滤器进行干燥。

### 清空污物容器

#### 警告

##### 挤压伤害危险

拆卸或安装容器时请小心活动部件。

#### 提示

当污物容器填充至上边缘下方约 3 cm 时，必须将其清空。

定期检查污物容器中的料位，因为设备在吸尘时不会自动关闭。

1. 如果抽吸了干物质，清洁过滤器（参见章节 *清洁过滤器*）。
2. 关闭设备。
3. 使用驻车制动器固定设备。

### 图 C

4. 将弓形把手向上拉。  
污物容器被解锁并放下。

### 图 D

5. 使用弓形把手将污物容器从设备中拉出。

6. 如有必要，取下集尘袋。
  - a 封闭集尘袋并将其从污物容器中取出。
  - b 根据适用的法律法规处理集尘袋及内部物质。
7. 清空污物容器。

#### 警告

##### 锁定污物容器时操作不当

##### 有挤压危险

在锁定时，切勿将手放在污物容器和过虑环之间或起重装置附近。

用双手按下弓形把手以锁定污物容器。

8. 将污物容器装入设备并通过弓形把手锁定。

## 运输

#### 小心

##### 忽视重量

##### 受伤与损坏危险

运输时注意设备的重量。

1. 用车辆运输时，固定设备以防滑动和倾翻。

## 存放

#### 小心

##### 忽视重量

##### 受伤与损坏危险

存放时注意设备的重量。

1. 本设备只能存放在室内。

## 维护和保养

#### 危险

##### 设备意外起动的触点有受伤危险。

在任何作业之前关闭设备并拔下电源插头。

### 检查和维护工作

根据相应国家的事事故预防法定期检查设备。维护工作必须由专业人员按照制造商的说明定期执行，同时必须遵守现行法规和安全要求。只能由电气专业人员负责电气设备上的作业。如有任何问题，请联系 KÄRCHER 分公司。

### 维护间隔/用户维护

本设备没有定期维护间隔。必要时进行以下维护：

- 洗涤过滤器。
- 更换过滤器。
- 更新过滤器。

## 洗涤过滤器

### 注意

#### 使用洗涤剂或漂白剂

过滤器损坏。

仅用水清洁过滤器。仅将完全干燥的过滤器装入设备中。

星形褶式过滤器可以用流水冲洗。

1. 从内向外冲洗星形褶式过滤器，确保没有残留颗粒影响过滤器性能。

## 更换/更新过滤器

1. 使用驻车制动器固定设备。
2. 使用设备开关关闭设备。
3. 拔下电源插头。
4. 解锁并拆下吸头。
5. 解锁并拆下间隔环。
6. 拆下过滤器。
7. 检查密封圈是否损坏。
8. 清除纯净空气侧的污垢。
9. 按相反顺序装入新的过滤器。确保过滤器压紧装置位于过滤袋中心。
10. 装上间隔环并锁定。
11. 装上吸头并锁定。

## 故障帮助

### △ 危险

#### 设备意外启动/触电

抽吸电机意外启动可能会导致受伤。电气部件上的电压可能会导致触电。

在设备上任何作业之前，请关闭设备并拔下电源插头。

电气部件上的所有检查和作业应由专业人员执行。

### 提示

如果发生故障，必须立即关闭设备。在重新投入使用前，必须排除故障。

如果故障无法排除，则必须由客户服务人员检查设备。

#### 吸气涡轮未运行

1. 检查插座和电源保险丝。
2. 检查设备的电源线和电源插头。
3. 接通设备。

#### 吸力减弱

1. 清除吸嘴、吸管或抽吸软管中的堵塞物。
2. 清洁过滤器（参见章节 *清洁过滤器*）。
3. 清空污物容器（参见章节 *清空污物容器*）。

## 吸尘时粉尘泄漏

1. 检查过滤器位置，必要时进行修正。
2. 清洁过滤器（参见章节 *清洁过滤器*）。
3. 更新过滤器（参见章节 *更换/更新过滤器*）。

## 废弃处理

设备在使用寿命结束时必须按照法律规定进行废弃处理。

## 质量保证

在每个国家，适用由我们的主管销售公司发布的质量保证条款。在质量保证期内，如果您的产品发生了任何故障，我们都将为您提供免费维修，但是这种故障应当是由于机身材料或制造上的缺陷造成的。如属质量保证情况，请凭发票联系贵方经销商或就近联系获得授权的客户服务中心。

（地址详见背面。）

更多的质量保证信息（如果有）可以在您当地 Kärcher 网站服务区的“下载”下找到。

## 技术数据

### 电气连接

电源电压	V	220-240
相位	~	1
电源频率	Hz	50-60
额定功率	W	2100
最大功率	W	2300
防护类型		IPX4
防护等级		I*
允许的最大电源阻抗	$\Omega$	0.224+j 0.140

### 尺寸和重量

典型的工作重量	kg	36
长 x 宽 x 高	mm	645 x 655 x 1150
过滤面积	$m^2$	1,6

### 环境条件

存储温度	$^{\circ}C$	-10-40
------	-------------	--------

### 设备的性能数据

容器容积	l	40
真空	kPa	22,5
空气流量	l/s	2 x 53
抽吸软管接口		DN70
抽吸软管标称宽度		DN40/50
过滤器订货号		9.990- 018.0

### 根据 EN 60335-2-69 标准测得的数值

手臂振动值	$m/s^2$	< 2.5
不确定度 K	$m/s^2$	1
声压级 $L_{pA}$	dB(A)	77
不确定度 $K_{pA}$	dB(A)	2

### 电源线

类型		H07RN-F 3G1.5mm 2
零件编号		6.650- 035.0
电缆长度	m	10

\* 包含符合防护等级 II 规定的元件保留技术更改的权利。

## 欧盟一致性声明

我们在此声明，基于其设计和结构以及我们投入市场的款型，下述机器满足欧盟指令的相关基本安全健康要求。如果在没有与我方协商的情况下更改机器，本声明失效。

产品：干式吸尘器

产品：湿式/干式吸尘器

类型：9.989-xxx

### 相关的欧盟指令

2006/42/EC (+2009/127/EC)

2014/30/EU

2011/65/EU

### 应用的协调标准

EN 60335-1

EN 60335-2-69

EN 55014-1: 2017 + A11: 2020

EN 55014-2: 2015

EN IEC 61000-3-2: 2019

EN 61000-3-3: 2013 + A1: 2019

EN 61000-3-11: 2000

EN 62233: 2008

EN IEC 63000: 2018

### 适用的国家标准

-

签署人受管理层的委托并且全权处理相关事宜。



T. Wahl  
Managing Director



A. Haag  
Director R&D

文档全权代表：

A. 海牙

Kärcher Industrial Vacuuming GmbH

Robert-Bosch-Straße 4-8

73550 Waldstetten (德国)

电话：+49 7171 94888-0

传真：+49 7171 94888-528

Waldstetten, 24/04/01

## البيانات الفنية

<b>وصلة كهربائية</b>	
220-240 V	فولطية الشبكة
1 ~	الطور
50-60 Hz	تردد الشبكة
2100 W	القدرة الاسمية
2300 W	القدرة القصوى
IPX4	نوع الحماية
I*	فئة الحماية
0.224+j0.140 أوم	مقاومة الشبكة القصوى
140	المسموح بها
<b>الأبعاد والأوزان</b>	
36 kg	وزن التشغيل النمطي
645 x mm	الطول x العرض x الارتفاع
655 x	
1150	
1,6 m <sup>2</sup>	مساحة الفلتر
<b>الظروف المحيطة</b>	
-10-40 °C	درجة حرارة التخزين
<b>بيانات قدرة الجهاز</b>	
40 l	حجم الحاويات
22,5 kPa	التفريغ
2 x 53 l/s	كمية الهواء
DN70	وصلة خرطوم الشفط
DN40/50	مقاس اسمي لخرطوم الشفط
9.990-018.0	رقم طلب الفلتر
<b>القيم المسجلة وفقاً للمواصفة EN 60335-2-69</b>	
< 2,5 m/s <sup>2</sup>	القيمة الاهتزازية لليد والذراع
1 m/s <sup>2</sup>	قيمة الخطر K
77 ديسيبل (A)	مستوى انبعاث الصوت L <sub>PA</sub>
2 ديسيبل (A)	الشك K <sub>PA</sub>
<b>كابل الشبكة</b>	
H07RN-F	نوع
3G1,5 مم <sup>2</sup>	
6.650-035.0	رقم القطعة
10 m	طول الكابل

\* مع ترتيب عناصر فئة الحماية II.  
نحتفظ بحق إدخال التعديلات الفنية.

## انخفاض قوة الشفط تدريجياً

1. إزالة الإنسدادات من فوهة الشفط، أنبوب الشفط أو خرطوم الشفط.
2. قم بتنظيف الفلتر، انظر الفصل *تنظيف الفلتر*.
3. قم بإفراغ حاوية الأوساخ (انظر الفصل *تفريغ حاوية الأوساخ*).

## خروج الأغبرة عند الشفط

1. تحقق من موضع الفلتر وقم بتصحيحه إذا لزم الأمر.
2. قم بتنظيف الفلتر، انظر الفصل *تنظيف الفلتر*.
3. قم باستبدال الفلتر (انظر الفصل *تغيير/استبدال الفلتر*).

## التخلص من النفايات

يجب التخلص من الجهاز وفقاً للوائح القانونية في نهاية عمره الافتراضي.

## الضمان

يسري في كل دولة شروط الضمان التي تضعها شركة التسويق المتخصصة التابعة لنا. نحن نتولى إصلاح الأخطاء التي قد تطرأ على جهازك خلال فترة الضمان بدون مقابل، عندما يكون سبب هذه الأعطال ناجم عن عيب في المواد المستخدمة أو في عملية التصنيع. في حالة استحقاق الضمان، توجه من فضلك بفسية الشراء إلى أقرب موزع أو مركز خدمة عملاء معتمد.

(العنوان على الصفحة الخلفية)

يمكن العثور على المزيد من المعلومات حول الضمان (إن وجدت) في قسم الخدمة على موقع Kärcher المحلي تحت عنوان "التنزيلات".

## غسل الفلتر

تنبيه

### استخدام المنظفات أو المبيضات

تضرر الفلتر.

نظف الفلتر بالماء فقط. لا تُركَّب سوى فلتر مُجفف

بِالكامل في الجهاز.

يُمكن غسل الفلتر المسطح النجمي تحت المياه الجارية.

1. احرص دائماً على شطف الفلتر المسطح النجمي من الداخل إلى الخارج، بحيث لا تؤدي أي جسيمات متبقية إلى إضعاف أداء الفلتر.

### تغيير/ استبدال الفلتر

1. قم بتأمين الجهاز باستخدام مكابح الانتظار.
2. إيقاف الجهاز على مفاتيح الجهاز.
3. نزع قابس الشبكة.
4. حرر رأس الشفط وقم بإزالتها.
5. حرر الحلقة البيئية وقم بإزالتها.
6. قم بإزالة الفلتر.
7. افحص حلقة الأحكام للتحقق من عدم وجود تلفيات.
8. قم بإزالة الأوساخ على جانب الهواء النظيف.
9. تركيب الفلتر بالترتيب العكسي. تأكد من محاذاة فلتر الضغط المنخفض باستمرار في منتصف جيوب الفلتر.
10. قم بتركيب الحلقة الوسيطة وتأمينها.
11. قم بتركيب رأس الشفط وتأمينها.

## المساعدة في حالة حدوث أعطال

⚠ خطر

### بدء التشغيل بغير قصد للجهاز / الصدمة الكهربائية

قد يتسبب بدء تشغيل المحرك الذي يعمل بالسحب الطبيعي بغير قصد في وقوع إصابة. قد يؤدي الجهد في الأجزاء الكهربائية في حدوث صدمة كهربائية.

قبل إجراء أي أعمال على الجهاز، أطفئ الجهاز وإخلع القابس.

اعهد الى عامل متخصص لإجراء جميع الفحوصات والأعمال المتعلقة بالأجزاء الكهربائية.

إرشاد

في حالة حدوث عطل، يجب إيقاف الجهاز على الفور.

يجب إزالة الخطأ قبل إعادة التشغيل.

إن لم تتم إزالة العيب، يجب فحص الجهاز من قبل خدمة العملاء.

### توربين الشفط لا تعمل

1. فحص القابس وتجهيزه التأمين الخاصة بالتيار الكهربائي.
2. فحص كابل الشبكة وقابس الجهاز.
3. تشغيل الجهاز.

⚠ تحذير

### التعامل الخاطئ عند قفل حاوية الأوساخ

خطر الانزلاق

لا تمد يديك بين حاوية الأوساخ وحلقة الفلتر أو تقريبها من آلية الرفع أثناء القفل.

قم بقفل حاوية الأوساخ بكنتا يديك عن طريق

الضغط على مقبض الدعامة.

8. قم بتركيب حاوية الأوساخ في الجهاز وأغلقها بمقبض الدعامة.

## النقل

⚠ تنويه

### عدم مراعاة الوزن

خطر الإصابة وخطر التعرض لأضرار

احرص عند النقل على مراعاة وزن الجهاز.

1. يجب تأمين الجهاز ضد الانزلاق والانعقاد عند نقله في المركبات.

## التخزين

⚠ تنويه

### عدم مراعاة الوزن

خطر الإصابة وخطر التعرض لأضرار

احرص عند التخزين على مراعاة وزن الجهاز.

1. تخزن الجهاز في غرف داخلية فقط.

## العناية والصيانة

⚠ خطر

خطر الإصابة الناتج عن تشغيل الجهاز دون قصد

ووقوع صدمة كهربائية.

قبل إجراء أي أعمال أطفئ الجهاز وإخلع القابس.

### أعمال الصيانة والفحص

افحص الجهاز بانتظام وفقاً للمعايير الوطنية السارية

لواضع القوانين لتجنب الحوادث. يجب إجراء أعمال

الصيانة من قبل شخص متخصص في فترات زمنية

منتظمة ووفقاً لتعليمات المصنع، وفي هذا الصدد

يجب مراعاة التعليمات القائمة ومتطلبات السلامة. لا

يسمح بإجراء الأعمال على النظام الكهربائي إلا من

قبل كهربائي متخصص. في حالة وجود أسئلة من

فضلك توجه إلى فرع شركة KÄRCHER.

### الفترات البيئية للصيانة / أعمال الصيانة من قبل المستخدم

بالنسبة إلى هذا الجهاز لا توجد فترات بيئية منتظمة للصيانة. يتم تنفيذ أعمال الصيانة التالية عند الحاجة:

- اغسل الفلتر.
- استبدل الفلتر.
- استبدال الفلتر.

## إيقاف الجهاز

1. إيقاف الجهاز على مفاتيح توريبنة الشفط.
2. نزع قابس الشبكة.

## تنظيف الفلتر

أثناء التشغيل، يجب تنظيف الفلتر بحسب الاحتياج وكمية المواد المراد شفطها.

### صورة إيضاحية B

1. أثناء عملية الشفط، أغلق فتحة الإدخال أو خرطوم الشفط.
2. اسحب صمام تنظيف الفلتر 3-4 مرات، مع إبقائه مفتوحاً لمدة 2-1 ثانية في كل مرة.

## بعد كل تشغيل

1. إزالة الملحقات.
2. اشطف الملحق بالماء ثم جففه عند الحاجة.
3. قم بإفراغ حاوية الأوساخ (انظر الفصل تغريف حاوية الأوساخ).
4. تنظيف الجهاز بمسحوق تنظيف من الداخل ومن الخارج عن طريق الشفط والمسح.
5. إذا تم شفط مادة رطبة، فأزل الفلتر حتى يجف.

## تغريف حاوية الأوساخ

### ⚠ تحذير

### خطر الانزلاق

عند إزالة الحاوية ووضعتها، انتبه إلى الأجزاء المتحركة.

### إرشاد

يجب أن يتم تغريف حاوية الأوساخ عندما يكون ممتلئاً ما يقارب من 3 سم تحت الحافة العلوية. افحص مستوى الملء بشكل منتظم في حاوية الأوساخ، حيث إن الجهاز لا يُغلق أوتوماتيكياً عند الشفط.

1. عندما يتم شفط المواد المراد شفطها، نظّف الفلتر (انظر الفصل تنظيف الفلتر).
2. إيقاف الجهاز.
3. قم بتأمين الجهاز باستخدام مكابح الانتظار.

### صورة إيضاحية C

4. اسحب مقبض الدعامة لأعلى.
- يتم تحرير حاوية الأوساخ وخفضها.

### صورة إيضاحية D

5. اسحب حاوية الأوساخ من الجهاز باستخدام مقبض الدعامة.
6. إذا لزم الأمر، أزل كيس جمع الغبار. a أغلق كيس تجميع الغبار، وأخرجه من حاوية الأوساخ. b تخلص من كيس تجميع الغبار بمحتوياته وفقاً للتعليمات القانونية السارية.
7. تغريف حاوية الأوساخ.

- قم بقفل حاوية الأوساخ بكتنا يدك عن طريق الضغط على مقبض الدعامة.
- إدخال وعاء الأوساخ في الجهاز.

## التشغيل

بعد شفط المواد الرطبة أو السائلة، انظر الفصل التبديل من الشفط الرطب إلى الشفط الجاف.

## تشغيل الجهاز

1. إدخال قابس الشبكة في المقبس.
2. تشغيل الجهاز على مفاتيح توريبنة الشفط.

### إرشاد

حدد قوة الشفط المرغوبة عن طريق مفاتيح توريبنة الشفط، بدءاً من توريبنة الشفط 1. أوقف توريبنت الشفط دائماً واحدة تلو الأخرى.

3. ابدأ عملية الشفط.

## تنفيذ عملية الشفط.

1. افحص مستوى الملء بشكل منتظم في حاوية الأوساخ، حيث إن الجهاز لا يُغلق أوتوماتيكياً عند الشفط.
2. عند اللزوم، قم بإفراغ حاوية الأوساخ، (انظر الفصل تغريف حاوية الأوساخ).
3. إذا لزم الأمر، قم بتنظيف الفلتر (انظر الفصل تنظيف الفلتر) أو قم بتغييره/استبداله (انظر الفصل تغيير/استبدال الفلتر).

## الشفط الرطب

### تنبيه

### خطر الضرر بسبب فيضان وعاء الاتساخات

وعاء الاتساخات قد يمتلئ عند استقبال كميات سوائل كبيرة في غضون ثوانٍ، وعندئذ سيفيض بالسوائل. افحص حالة الملء دائماً.

1. قبل التنظيف الرطب، أزل كيس تجميع الغبار إذا لزم الأمر (انظر الفصل تغريف حاوية الأوساخ).
2. بعد الشفط الرطب: a تجفيف المرشح. b تنظيف حاوية الاتساخات باستخدام منديل رطب، وتجفيفها.

## التبديل من الشفط الرطب إلى الشفط الجاف

### تنبيه

### التحويل من الشفط الرطب إلى الشفط الجاف

خطر حدوث أضرار بالفلتر عندما يكون عنصر الفلتر رطباً، لا تقم بشفط الغبار الجاف، فقد يؤدي ذلك إلى انسداد الفلتر وأن يصبح غير قابل للاستخدام.

1. جفف الفلتر الرطب قبل الاستخدام في المكثسة الجافة، أو استبدله بأخر جاف.
2. عند الحاجة قم بتبديل الفلتر.

## حماية البيئة



المواد المستخدمة في التغليف قابلة لإعادة التدوير. يرجى التخلص من مواد التغليف بطريقة تحافظ على البيئة.



تحتوي الأجهزة الكهربائية والإلكترونية على مواد قيمة قابلة لإعادة التدوير وغالباً ما تحتوي أيضاً على مكونات مثل البطاريات أو المراكمات أو الزيوت والتي قد تشكل خطورة على صحة الإنسان والبيئة في حالة التعامل معها بشكل غير صحيح أو إذا تم التخلص منها بصورة خاطئة. إلا أن هذه المكونات ضرورية لتشغيل الجهاز بصورة سليمة. لا يجوز التخلص من الأجهزة المميزة بهذا الرمز مع النفايات المنزلية.

### إرشادات حول مواد المحتويات (REACH)

تجد المعلومات الحالية حول المحتويات على الموقع: [www.kaercher.de/REACH](http://www.kaercher.de/REACH)

## الملحقات التكميلية وقطع الغيار

استخدام الملحقات التكميلية الأصلية وقطع الغيار الأصلية فقط، والتي تضمن تشغيل الجهاز بشكل آمن وحال من الاختلالات. تجد المعلومات الخاصة بالملحقات التكميلية وقطع الغيار على الموقع [www.kaercher.com](http://www.kaercher.com) في نطاق الخدمة.

يرجى مراعاة ما يلي:

- لا يتضمن نطاق المحتويات المسلمة مع المنتج أي ملحق تكميلي. يجب طلب الملحقات بشكل منفصل بحسب مجال الاستخدام.
- لا يمكن ضمان الأداء السليم للجهاز إلا مع توفر العرض الاسمي المحدد لخرطوم الشفط (انظر البيانات الفنية).
- يمكنك الحصول على قطع الغيار والملحقات من الموزع الخاص بك أو من فرع مؤسسة KÄRCHER.

## محتوى التسليم

تأكد من وجود جميع محتويات العبوة عند فتحها. وفي حالة نقص أية اكتشاف أي تلف ناتج عن عملية النقل، يرجى إخطار البائع.

## مواصفات الجهاز

الاشكال، انظر صفحة الصور

### صورة إيضاحية A

- ① عجلات التوجيه المزودة بفرملة تثبيت
- ② حاوية الأوساخ
- ③ دعامة الشفط
- ④ حلقة الفلتر
- ⑤ وسيلة تأمين الحلقة الوسيطة
- ⑥ نظام تنظيف فلتر
- ⑦ زر الجهاز لتوربين الشفط

⑧ رأس الشفط

⑨ فلتر

⑩ حلقة الإحكام

⑪ فلتر الضغط المنخفض

⑫ كابل الشبكة

⑬ مقبض الحمل

⑭ حامل الكابل

⑮ لوحة الطراز

⑯ حلقة وسيطة

⑰ مقبض الدعامة الخاص بحاوية الأوساخ

⑱ مقبض الدفع

⑲ قفل رأس الشفط

⑳ هيكل القاعدة

## بدء التشغيل

### تنبيه

### تجاوز معاوقة الشبكة

صعقة كهربائية نتيجة ماس كهربائي يجب عدم تجاوز الحد الأقصى المسموح به للمقاومة بالشبكة بنقطة التلامس الكهربائية (انظر البيانات الفنية).

في حالة الشك بشأن نقاط التوصيل للمقاومة بالشبكة الموجودة، يرجى الاتصال بشركة إمداد الطاقة الخاصة بك.

1. اضبط الجهاز على وضع العمل.
2. قم بتأمين الجهاز باستخدام مكابح الانتظار.
3. أدخل خرطوم الشفط في وصلة الشفط.
4. ضع الملحق المرغوب فيه على خرطوم الشفط.
5. إذا لزم الأمر، أدخل كيس التخلص من الغبار في حاوية الأوساخ (انظر الفصل تركيب كيس تجميع الغبار).
6. التأكد من أن حاوية الأوساخ تم تركيبها بشكل صحيح.

## تركيب كيس تجميع الغبار

لتفريغ الجهاز بشكل خالٍ من الغبار يمكن وضع كيس لتجميع الغبار في حاوية الأوساخ.

### إرشاد

لا يسمح باستخدام كيس تجميع الغبار مع الشفط الرطب.

1. أدخل كيس تجميع الغبار في وعاء الأوساخ، وثبته بعناية على حائط الوعاء.
2. أدر حافة كيس وعاء الأوساخ إلى الخارج.

### تحذير

### التعامل الخاطئ عند قفل حاوية الأوساخ

خطر الانزلاق

لا تمد يديك بين حاوية الأوساخ وحلقة الفلتر أو تقربها من آلية الرفع أثناء القفل.



## المحتويات

189	إرشادات عامة
189	إرشادات السلامة
189	الاستخدام المطابق للتعليمات
190	حماية البيئة
190	الملحقات التكميلية وقطع الغيار
190	محتوى التسليم
190	مواصفات الجهاز
190	بدء التشغيل
191	التشغيل
192	النقل
192	التخزين
192	العناية والصيانة
192	المساعدة في حالة حدوث أعطال
193	التخلص من النفايات
193	الضمان
193	البيانات الفنية

## إرشادات السلامة العامة

تأكد من قراءة إرشادات السلامة المرفقة للمكانس الكهربائية للتنظيف الرطب / الجاف قبل التشغيل للمرة الأولى!

⚠ **خطر** • عليك مراعاة لوائح السلامة المعمول بها والتي تنطبق على المواد المراد معالجتها.

⚠ **تحذير** • لا تستخدم الجهاز لشطف الغبار الضار بالصحة. • لا يسمح باستخدام أو تخزين هذا الجهاز في الهواء الطلق وفي الأجواء الرطبة. • لتأمين وقوف الجهاز بشكل آمن، يجب الضغط على فرملة التثبيت ببطء التوجيه. إذا كانت فرملة التثبيت مفتوحة، يمكن أن يتحرك الجهاز بدون سيطرة.

⚠ **تنويه** • يجب عند التوقف عن العمل لفترة استراحة طويلة وبعد الاستخدام إيقاف الجهاز عن طريق مفاتيح الجهاز وكذلك فصل القابس الكهربائي أيضًا.

## التصرف في حالة الطوارئ

### ⚠ خطر

خطر الإصابة والتضرر في حالة قصر الدائرة، أو عند حدوث أي عطل كهربائي آخر.  
خطر حدوث صدمة كهربائية، خطر نشوب حرائق  
أطفئ الجهاز واسحب قابس الكهرباء.

## الاستخدام المطابق للتعليمات

الجهاز مخصص من أجل:

- التنظيف الرطب والجاف لأسطح الأرضيات والجدران
- شطف المواد الرطبة أو السائلة
- شطف الغبار الجاف غير القابل للاحتراق من الماكينات
- الاستخدام الصناعي، مثلًا في قطاعات التخزين والانتاج
- الاستخدام التجاري والاستخدام في الفنادق والمدارس والمستشفيات والمصانع والمتاجر والمكاتب والمحلات المؤجرة.
- وسيم اعتبار أي استخدام آخر غير مناسب. يحظر استخدام الجهاز من أجل:
- شطف الغبار الخطير
- التحميل على رافعة

## إرشادات عامة

اقرأ دليل التشغيل الأصلي هذا قبل أول استخدام لجهازك، ثم تعامل وفقًا وتعليمات هذا الدليل، كما ينبغي الاحتفاظ به من أجل الاستخدام لاحقًا أو عند انتقال الملكية لمستخدم آخر.

- لا بد من قراءة إرشادات السلامة رقم 249.0-5.956 قبل استخدام الجهاز لأول مرة!
- قد يؤدي عدم مراعاة دليل التشغيل وإرشادات السلامة إلى تعرض الجهاز لأضرار ومخاطر يتعرض لها المشغل والأشخاص الآخرون.
- أبلغ البائع فور وقوع أضرار جراء النقل.

## إرشادات السلامة

### درجات الخطر

#### ⚠ خطر

• إشارة إلى خطر مباشر وشيك الحدوث وقد يؤدي إلى إصابات جسدية بالغة أو إلى الوفاة.

#### ⚠ تحذير

• إشارة إلى موقف قد تحفه المخاطر وقد يؤدي إلى إصابات جسدية بالغة أو إلى الوفاة.

#### ⚠ تنويه

• إشارة إلى موقف قد تحفه المخاطر وقد يؤدي إلى إصابات بسيطة.

#### تنبيه

• إشارة إلى موقف قد تحفه المخاطر وقد يؤدي إلى حدوث أضرار مادية.







<http://www.kaercher.com/dealersearch>



2-2-HC-A5-GS-awx2508