

# KÄRCHER

makes a difference

## BP 4 Deep Well BP 6 Deep Well

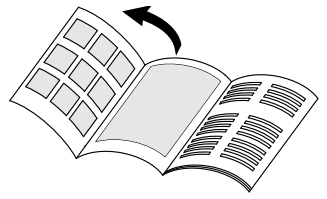


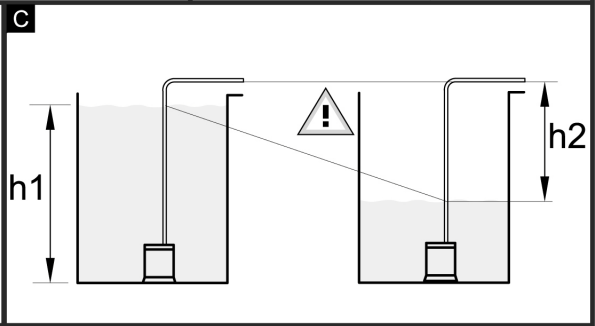
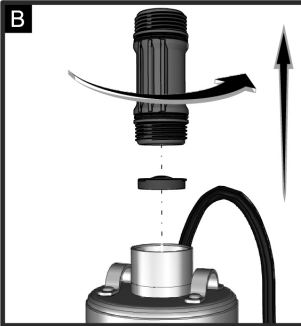
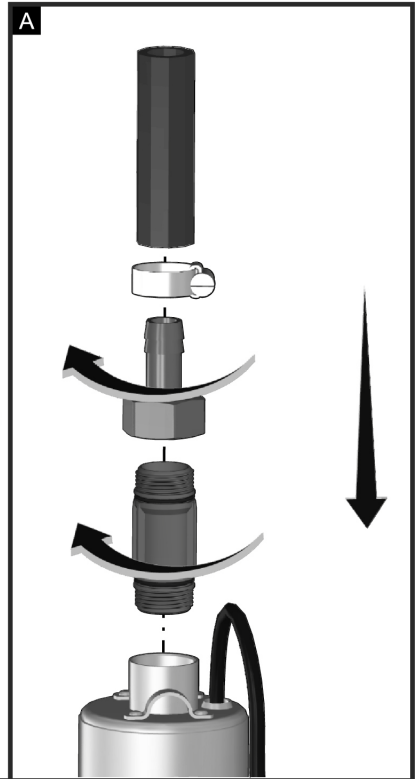
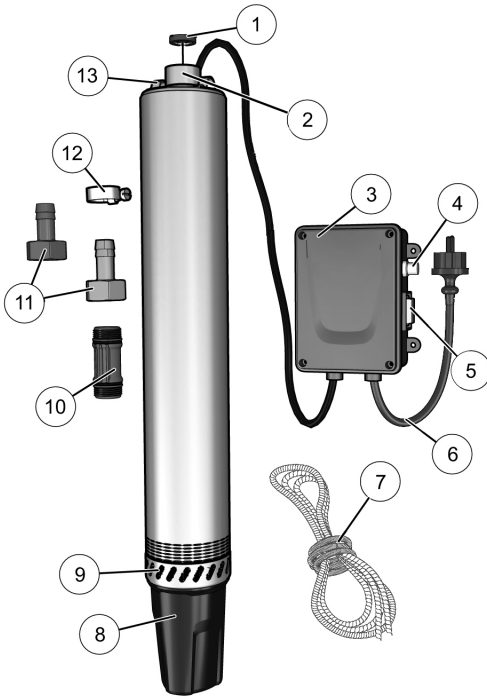
Deutsch	5
English	9
Français	13
Italiano	17
Nederlands	21
Español	25
Português	29
Ελληνικά	33
Türkçe	37

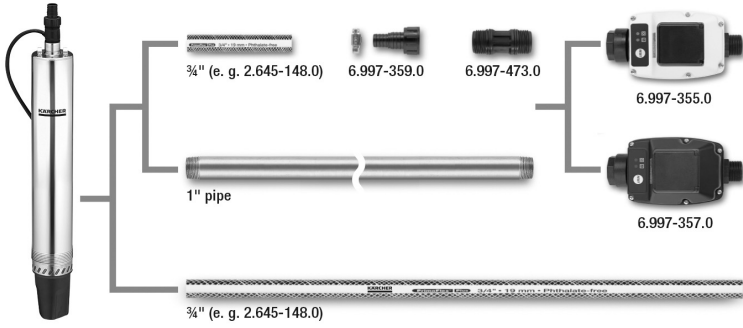
**Register and win!**  
[www.karcher.com/register-and-win](http://www.karcher.com/register-and-win)



59910190 02/22









Lesen Sie vor der ersten Benutzung Ihres Gerätes diese Originalbetriebsanleitung und die beiliegenden Sicherheitshinweise. Handeln Sie danach. Bewahren Sie beide Hefte für späteren Gebrauch oder für Nachbesitzer auf.

## Inhaltsverzeichnis

Inhaltsverzeichnis	DE	1
Allgemeine Hinweise	DE	1
Gefahrenstufen	DE	1
Umweltschutz	DE	1
Bedienung	DE	1
Reinigung	DE	2
Wartung	DE	2
Transport	DE	2
Lagerung	DE	2
Sonderzubehör	DE	3
Hilfe bei Störungen	DE	3
Technische Daten	DE	4

## Allgemeine Hinweise

### Bestimmungsgemäße Verwendung

Dieses Gerät wurde für den privaten Gebrauch entwickelt und ist nicht für die Beanspruchungen des gewerblichen Einsatzes vorgesehen.

Der Hersteller haftet nicht für eventuelle Schäden, die durch nicht bestimmungsgemäßen Gebrauch oder falsche Bedienung verursacht werden.

Das Gerät ist vorwiegend zum Fördern von klarem Wasser (ohne aufgelöste Gase) aus (Tief-)Brunnen bestimmt, das in Bewässerungssysteme oder in die Brauchwasserversorgung eines Hauses (WC-Spülung, Waschmaschine, etc.) eingespeist werden kann.

Das Gerät ist nicht dazu bestimmt, in Schwimmbecken, Gartenteichen und Springbrunnen zur Umwälzung betrieben zu werden.

#### **⚠ VORSICHT**

*Wasser, das mit diesem Gerät gefördert wurde, ist kein Trinkwasser!*

### Zugelassene Förderflüssigkeiten

- Wasser mit einem Verschmutzungsgrad bis Korngröße 0,9 mm
- Waschlauge

#### **⚠ WARNUNG**

*Nicht gefördert werden dürfen ätzende, leicht brennbare oder explosive Stoffe (z.B. Benzin, Petroleum, Nitroverdünnung), Fette, Öle, Salzwasser und Abwasser aus Toilettenanlagen und verschlammtes Wasser, das eine geringere Fließfähigkeit als Wasser hat. Die Temperatur der geförderten Flüssigkeit darf 35°C nicht überschreiten.*

*Das Gerät ist nicht für einen ununterbrochenen Pumpbetrieb oder als stationäre Installation (z.B. Hebeanlage, Springbrunnenpumpe) geeignet.*

## Garantie

In jedem Land gelten die von unserer zuständigen Vertriebsgesellschaft herausgegebenen Garantiebedingungen. Etwaige Störungen an Ihrem Gerät beseitigen wir innerhalb der Garantiefrist kostenlos, sofern ein Material- oder Herstellungsfehler die Ursache sein sollte. Im Garantiefall wenden Sie sich bitte mit Kaufbeleg an Ihren Händler oder die nächste autorisierte Kundendienststelle.

## Gefahrenstufen

#### **⚠ GEFAHR**

*Für eine unmittelbar drohende Gefahr, die zu schweren Körperverletzungen oder zum Tod führt.*

#### **⚠ WARNUNG**

*Für eine möglicherweise gefährliche Situation, die zu schweren Körperverletzungen oder zum Tod führen könnte.*

#### **⚠ VORSICHT**

*Hinweis auf eine möglicherweise gefährliche Situation, die zu leichten Verletzungen führen kann.*

#### **ACHTUNG**

*Hinweis auf eine möglicherweise gefährliche Situation, die zu Sachschäden führen kann.*

## Umweltschutz



Die Verpackungsmaterialien sind recyclebar. Bitte werfen Sie die Verpackungen nicht in den Hausmüll, sondern führen Sie diese einer Wiederverwertung zu.



Altgeräte enthalten wertvolle recyclingfähige Materialien, die einer Verwertung zugeführt werden sollten. Bitte entsorgen Sie Altgeräte deshalb über geeignete Sammelsysteme.

### Hinweise zu Inhaltsstoffen (REACH)

Aktuelle Informationen zu Inhaltsstoffen finden Sie unter:

[www.kaercher.de/REACH](http://www.kaercher.de/REACH)

## Bedienung

### Gerätebeschreibung

- 1 Rückschlagventil (vormontiert)
- 2 Anschluss G1 (33,3 mm) Innengewinde
- 3 Schaltkasten/ Fernbedienung
- 4 Sicherung
- 5 Ein-/ Ausschalter
- 6 Netzanschlusskabel mit Stecker
- 7 Befestigungsseil
- 8 Abstandsfuß
- 9 Ansauggitter/ Vorfilter
- 10 Anschluss-Adapter für Pumpen G1
- 11 Schlauchanschlussstücke 1" und 3/4"
- 12 Schlauchschelle
- 13 Öse für Befestigungsseil

## Voraussetzungen

Um einen fehlerfreien Betrieb des Geräts zu gewährleisten, müssen folgende Voraussetzungen erfüllt sein:

- Mindestdurchmesser des Brunnenrohrs: 15 cm
- Wasserführende Schicht ist groß genug, um Wasserzufuhr zur Pumpe zu gewährleisten.

### Hinweis:

Filterrohre verwenden, um groben Schmutz abzuhalten.

### ⚠ VORSICHT

Gefahr durch unsachgemäße Bohrung.

- Bohrung durch einen Fachmann vornehmen lassen.

## Vorbereiten

### ⚠ VORSICHT

Verletzungs- und Beschädigungsgefahr durch Umfallen des Geräts.

Gerät vor jeder Tätigkeit auf ebener Fläche hinlegen und gegen Wegrollen sichern.

- Schaltkasten mit Schrauben an geeigneter Wand befestigen.
- Befestigungsseil so an beiden Ösen befestigen, dass die Pumpe gerade hängt.

### Abbildung **A**

Gartenschlauch oder Steigleitung anschließen:

- Bei Verwendung eines Gartenschlauchs, Anschluss-Adapter in Anschlussstutzen schrauben. Eine zusätzliche Abdichtung ist nicht notwendig.
- Passendes Schlauchanschlussstück auf Anschluss-Adapter schrauben.
- Schlauchende auf Schlauchanschlussstück stecken und mit Schlauchschelle befestigen. Schlauchschelle mit Ratsche (ca. 5 Nm) festziehen.
- Pumpe am Befestigungsseil in die Förderflüssigkeit ablassen.

Um Verschmutzungen im Ansaugbereich zu vermeiden, Pumpe erst auf Grund setzen und danach min. 50 cm wieder hoch ziehen.

Der Abstandsfuß schützt die Pumpe vor Einsinken und Verschmutzung.

- Befestigungsseil sichern.

### Abbildung **B**

Die maximale Eintauchtiefe (h1) bezeichnet die Wassertiefe, in der die Pumpe noch installiert werden kann. Es ist in der Regel nicht notwendig die Pumpe bis zur maximalen Eintauchtiefe abzulassen.

Die Förderhöhe (h2) bezeichnet den Höhenunterschied zwischen Wasserspiegel und Wasseraustritt am Ende des Förderschlauchs. Damit die Pumpe fördert muss die max. Förderhöhe eingehalten werden. Dies muss über den gesamten Pumpenverlauf beachtet werden, da mit sinkendem Wasserspiegel (durch das Abpumpen) die Förderhöhe zunimmt.

## Betrieb

Damit die Pumpe selbstständig ansaugt, muss der Flüssigkeitsstand mindestens 18 cm über dem Pumpenboden betragen.

- Netzstecker in Steckdose stecken.
- Ein-/ Ausschalter am Schaltkasten auf „I“ stellen.

### ⚠ VORSICHT

Trockenlauf schädigt die Pumpe.

- Pumpe während des Betriebs nicht unbeaufsichtigt lassen.

- Alternativ entweder eine Trockenlaufsicherung oder einen elektronischen Druckschalter mit Trockenlaufsicherung verwenden (siehe Sonderzubehör).

## Betrieb beenden

- Ein-/ Ausschalter am Schaltkasten auf „0“ stellen.
- Netzstecker aus Steckdose ziehen.

## Reinigung

### ⚠ GEFAHR

Gefahr eines Stromschlags. Vor allen Pflege- und Wartungsarbeiten das Gerät ausschalten und den Netzstecker ziehen.

### Hinweis:

Verschmutzungen können sich ablagern und zu Funktionsstörungen führen.

Die Pumpe in regelmäßigen Abständen mit klarem Wasser durchspülen.

- Ein-/ Ausschalter am Schaltkasten auf „0“ stellen.
- Netzstecker aus Steckdose ziehen.
- Ansauggitter mit geeigneter Bürste reinigen und mit klarem Wasser abspülen.

### Abbildung **B**

- Anschluss-Adapter vom Anschlussstutzen abschrauben.
- Rückschlagventil entfernen.
- Anschluss-Adapter in Anschlussstutzen schrauben.
- Gartenschlauch an Leitungssystem und an Pumpenadapter anschließen.
- Pumpe mit klarem Wasser spülen.
- Rückschlagventil montieren.  
Auf korrekte Positionierung des Rückschlagventils achten. Die Beschriftung „Up“ muss nach oben zeigen.

## Wartung

Das Gerät ist wartungsfrei.

## Transport

### ⚠ VORSICHT

Um Unfälle oder Verletzungen zu vermeiden beim Transport das Gewicht des Gerätes beachten.

## Transport in Fahrzeugen

- Gerät gegen Verrutschen und Kippen sichern.

## Lagerung

### ⚠ VORSICHT

Um Unfälle oder Verletzungen zu vermeiden bei der Auswahl des Lagerortes das Gewicht des Gerätes beachten.

- Gerät liegend aufbewahren und gegen Wegrollen sichern.

### ACHTUNG

Frost kann das nicht vollständig entleerte Gerät zerstören.

- Gerät vor Lagerung vollständig entleeren.
- Gerät an einem frostfreien Ort aufbewahren.

## Sonderzubehör

Die Abbildungen der nachfolgend aufgeführten Sonderzubehöre finden Sie auf Seite 4 dieser Anleitung.

2.645-148.0	Schlauch PrimoFlex plus 3/4" -25m	Phthalatfreier 3/4"-Gartenschlauch zum Verbinden der Tauchdruckpumpe mit dem Ausbringungsgerät. Auch in anderen Längen und Qualitäten lieferbar.
6.997-359.0	Pumpenanschlussstück inkl. Rückschlagventil, klein	Vakuumfester Anschluss der Schläuche an die Pumpe. Für Pumpen mit G1 (33,3 mm)-Anschlussgewinde und 3/4" und 1" Schläuchen, inklusive Überwurfmutter, Schlauchklemme, Flachdichtung und Rückschlagventil.
6.997-473.0	Anschluss-Adapter für Pumpen G1	Zur Verbindung von Pumpen mit Innengewinde an Wasseranschlüsse.
6.997-355.0	Trockenlaufsisicherung	Läuft kein Wasser durch die Pumpe, schützt die Trockenlaufsisicherung die Pumpe vor Schäden und schaltet diese automatisch ab. Mit G1 (33,3mm) Anschlussgewinde.
6.997-357.0	Elektronischer Druckschalter mit Trockenlaufsisicherung	Ideal zum Umrüsten einer Tauchdruckpumpe zum Hauswasserautomaten. Bei Wasserbedarf schaltet sich die Pumpe automatisch ein und wieder aus. Läuft kein Wasser durch die Pumpe, schützt die Trockenlaufsisicherung die Pumpe vor Schäden und schaltet diese automatisch ab. Mit G1 (33,3mm) Anschlussgewinde.

## Hilfe bei Störungen

### ⚠ **GEFAHR**

Um Gefährdungen zu vermeiden, dürfen Reparaturen und der Einbau von Ersatzteilen nur vom autorisierten Kundendienst durchgeführt werden.

*Vor allen Arbeiten am Gerät, Gerät ausschalten und Netzstecker ziehen.*

Störung	Ursache	Behebung
Pumpe läuft aber fördert nicht	Luft in der Pumpe	Pumpe mehrmals ein- und ausschalten, bis Flüssigkeit angesaugt wird
	Ansaugbereich verstopft	Pumpe ausschalten, Netzstecker ziehen und Ansaugbereich reinigen.
	Wasserspiegel unter Mindestwasserstand	Pumpe wenn möglich tiefer in Förderflüssigkeit eintauchen.
Pumpe läuft nicht an oder bleibt während des Betriebs plötzlich stehen	Stromversorgung unterbrochen	Sicherungen und elektrische Verbindungen prüfen.
	Thermoschutzschalter im Motor hat die Pumpe wegen Überhitzung des Motors abgeschaltet.	Pumpe ausschalten, Netzstecker ziehen, Pumpe abkühlen lassen, Ansaugbereich reinigen, Trockenlauf verhindern.
	Schmutzpartikel im Ansaugbereich eingeklemmt	Pumpe ausschalten, Netzstecker ziehen und Ansaugbereich reinigen.
	Sicherung am Schaltkasten hat ausgelöst.	Pumpe ausschalten, Netzstecker ziehen, Pumpe reinigen und ggf. durchspülen. Sicherungsschalter betätigen.
Förderleistung nimmt ab	Ansaugbereich verstopft	Pumpe ausschalten, Netzstecker ziehen und Ansaugbereich reinigen.
Förderleistung zu gering	Förderleistung der Pumpe ist abhängig von Förderhöhe, Schlauchdurchmesser und Schlauchlänge	Max. Förderhöhe beachten, siehe technische Daten, ggf. anderen Schlauchdurchmesser oder andere Schlauchlänge wählen.
Abstandsfuß defekt	Mechanische Einwirkung auf Abstandsfuß (Sturz).	Defekten Abstandsfuß mit Innensechskantschlüssel (SW6) abschrauben und ersetzen (Ersatzteil).

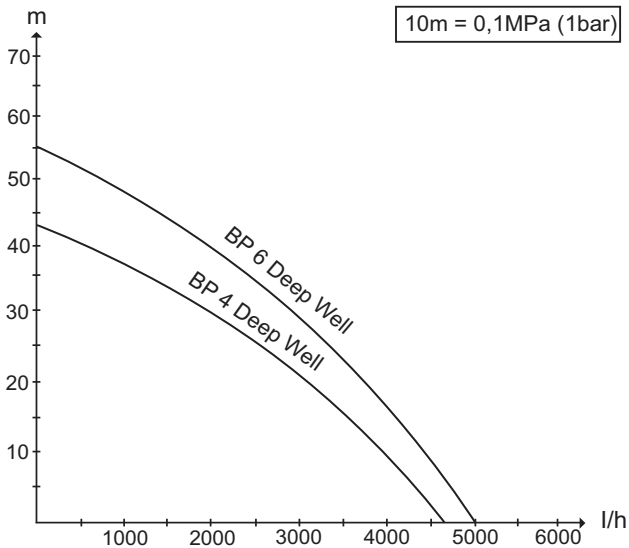
Bei Fragen oder Störungen hilft Ihnen unsere Kärcher-Niederlassung gerne weiter. Adresse siehe Rückseite.

## Technische Daten

		BP 4	BP 6
Spannung	V	230	230
Stromart	Hz	50	50
Leistung $P_{\text{nenn}}$	W	700	1000
Max. Fördermenge	l/h	4600	5000
Max. Druck	bar	4,3	5,5
Max. Förderhöhe	m	43	55
Max. Eintauchtiefe	m	12	27
Max. Korngröße der förderbaren Schmutzpartikel	mm	0,9	0,9
Max. Feststoffgehalt im Wasser	kg/m <sup>3</sup>	1,0	1,0

Ausnahmegrund nach Verordnung (EU) 2019/1781 Anhang I Abschnitt 2 (12): j)

**Technische Änderungen vorbehalten!**



Die mögliche Fördermenge ist umso größer:

- je geringer die Förderhöhen sind
- je größer die Durchmesser der verwendeten Schläuche sind
- umso kürzer die verwendeten Schläuche sind
- je weniger Druckverlust das angeschlossene Zubehör verursacht





Please read these original operating instructions and the enclosed safety instructions prior to the initial use of your device. Proceed accordingly. Keep both booklets for future reference or subsequent owners.

## Contents

General information	EN	1
Danger or hazard levels	EN	1
Environmental protection	EN	1
Operation	EN	1
Cleaning	EN	2
Maintenance	EN	2
Transport	EN	2
Storage	EN	2
Special accessories	EN	3
Troubleshooting	EN	3
Specifications	EN	4

## General information

### Proper use

This appliance has been designed for use in private households and is not intended for commercial use. The manufacturer is not responsible for any damages that may occur on account of improper use or wrong operations.

The appliance is mainly intended for the delivery of clear water (without dissolved gases) from (deep) wells that can be fed into irrigation systems or the service water of a house (lavatory flush, washing machine, etc.).

The appliance is not intended to be operated for recirculation in swimming pools, garden ponds and fountains.

#### **CAUTION**

*Water that has been delivered with this appliance is not drinking water!*

### Approved fluids

- Water with a contamination level up to a grain size of 0.9 mm
- Washing lye

#### **WARNING**

*Caustic, slightly inflammable and other explosive substances such as petrol, petroleum, diluted nitrogen, greases, oils, salt water and waste water from toilets as well as sludgy water that has a slower flow capacity than water, should not be transported using the pump. The temperature of the transported fluids should not exceed 35°C.*

*The appliance is not suitable for continuous pump operation or as a stationary installations (such as a lifting device, fountain pump).*

## Warranty

The warranty terms published by the relevant sales company are applicable in each country. We will repair potential failures of your appliance within the warranty period free of charge, provided that such failure is caused by faulty material or defects in manufacturing. In the event of a warranty claim please contact your dealer or the nearest authorized Customer Service center. Please submit the proof of purchase.

## Danger or hazard levels

#### **DANGER**

*Immediate danger that can cause severe injury or even death.*

#### **WARNING**

*Possible hazardous situation that could lead to severe injury or even death.*

#### **CAUTION**

*Pointer to a possibly dangerous situation, which can lead to minor injuries.*

#### **ATTENTION**

*Pointer to a possibly dangerous situation, which can lead to property damage.*

## Environmental protection

	The packaging material can be recycled. Please do not throw the packaging material into household waste; please send it for recycling.
	Old appliances contain valuable materials that can be recycled. Please arrange for the proper recycling of old appliances. Please dispose your old appliances using appropriate collection systems.

### Notes about the ingredients (REACH)

You will find current information about the ingredients at: [www.kaercher.com/REACH](http://www.kaercher.com/REACH)

## Operation

### Description of the Appliance

- 1 Check valve (pre-assembled)
- 2 Connection G1 (33.3) internal thread
- 3 Switch cabinet/ remote control
- 4 Fuse
- 5 On / Off switch
- 6 Power cord with plug
- 7 Fastening rope
- 8 Spacer foot
- 9 Intake grille/ pre-filter
- 10 Connection adapter for pumps G1
- 11 Hose connection pieces 1" and 3/4"
- 12 Hose clip
- 13 Eyelet for fastening rope

## Preconditions

In order to ensure the faultless operation of the appliance, the following preconditions must be fulfilled:

- Minimum diameter of the well pipe: 15 cm
- The aquifer is large enough to ensure the water supply to the pump.

### Note:

Use filtering tubes to detain coarse soiling.

### ⚠ CAUTION

Risk arising from improper bore.

- ➔ Have an expert drill the bore.

## Preparing the Appliance

### ⚠ CAUTION

Risk of injury or damage due to toppling appliance.

Prior to every operation, place the appliance on a level surface and secure it against rolling away.

- ➔ Attach the switch cabinet to a suitable wall using screws.
- ➔ Attach the fastening rope on both eyelets so that the pump hangs straight.

### Illustration A

Connect garden hose or lifting tube:

- ➔ When using a garden hose, screw the connection adapter into the connection piece. Additional sealing is not required.
- ➔ Screw a fitting hose connection piece onto the connection adapter.
- ➔ Attach the hose end to the hose connection piece and secure it by means of a hose clamp. Tighten the hose clamp using a ratchet (approx. 5 Nm).
- ➔ Lower the pump on the fastening rope into the fluid to be delivered.

In order to prevent soiling in the intake area, set the pump down on the ground and then pull it up at least 50 cm.

The spacer foot protects the pump against sinking in and soiling.

- ➔ Secure the fastening rope.

### Illustration C

The maximum immersion depth (h1) describes the depth of the water in which the pump can still be installed. Usually it is not necessary to lower the pump to the maximum immersion depth.

The delivery height (h2) describes the height difference between the water level and the water outlet at the end of the delivery hose. The maximum delivery height must be observed so that the pump can deliver. This must be observed over the entire pathway of the pump, as the delivery height will increase with the falling water level (due to pumping).

## Operation

The fluid level must be at least 18 cm above the pump base for the pump to draw independently.

- ➔ Insert the mains plug into the socket.
- ➔ Set the On/Off switch at the switch cabinet to "I".

### ⚠ CAUTION

Dry running damages the pump.

- ➔ Do not leave the pump unattended during operation.
- ➔ Alternatively use a dry run protection or an electronic pressure switch with dry run protection (see optional accessories).

## Finish operation

- ➔ Set the On/Off switch at the switch cabinet to "0".
- ➔ Disconnect the main plug from the socket.

## Cleaning

### ⚠ DANGER

Risk of electric shock. Turn off the appliance and remove the mains plug prior to performing any care and maintenance work.

### Note:

Soiling can deposit and lead to malfunctions.

Rinse the pump with clear water at regular intervals.

- ➔ Set the On/Off switch at the switch cabinet to "0".
- ➔ Disconnect the main plug from the socket.
- ➔ Clean the intake grille using a suitable brush and rinse with clear water.

### Illustration E

- ➔ Unscrew the connection adapter from the connection piece.
- ➔ Remove the check valve.
- ➔ Screw the connection adapter into the connection piece.
- ➔ Connect the garden hose to the pipe system and the pump adapter.
- ➔ Rinse pump with clear water.
- ➔ Install the non-return valve. Ensure correct positioning of the check valve. The labelling "Up" must point upwards.

## Maintenance

The appliance is maintenance free.

## Transport

### ⚠ CAUTION

In order to prevent accidents or injuries, mind the weight of the appliance during transport.

## When transporting in vehicles

- ➔ Secure the appliance against shifting and tipping over.

## Storage

### ⚠ CAUTION

In order to prevent accidents or injuries, mind the weight of the appliance when selecting a storage location.

- ➔ Store the appliance in a horizontal position and secure it against rolling away.

### ATTENTION

If the appliance is not drained completely, it can be destroyed by frost.

- ➔ Fully drain the appliance prior to storing it.
- ➔ Store the appliance in a frost free area.

## Special accessories

The figures of the following special accessories can be found on page 4 of these instructions.

2.645-148.0	Hose PrimoFlex plus 3/4" - 25m	Phtalate-free 3/4" garden hose for connecting the submersible pressure pump with the application equipment. Also available in other lengths and qualities.
6.997-359.0	Pump connection piece incl. check valve, small	Vacuum-resistant connection of the hoses to the pump. For pumps with G1 (33.3 mm) connection thread and 3/4" and 1" hoses, including union nut, hose clamp, flat packing and check valve.
6.997-473.0	Connection adapter for pumps G1	To connect pumps to the interior thread of water connections.
6.997-355.0	Dry run fuse	If no more water flows through the pump, the dry run fuse will protect the pump from damage and automatically turn it off. With G1" (33.3 mm) threaded connection.
6.997-357.0	Electronic pressure switch with dry run fuse	Perfect for converting a submersible pressure pump into a domestic water supply system. With water demand, the pump switches on and off automatically. If no water flows through the pump, the dry run protection protects the pump against damage and automatically switches it off. With G1 (33.3 mm) connection thread.

## Troubleshooting

### **⚠ DANGER**

*To avoid risks, all repairs and replacement of spare parts may only be carried out by authorized customer service personnel.*

*First pull out the plug from the mains before carrying out any tasks on the machine.*

Fault	Cause	Remedy
Pump runs but does not transport	Air in the pump	Switch the pump on and off several times until fluid is drawn.
	Suction area blocked	Switch off the pump, pull the mains plug and clean the intake area.
	Water level below minimum water level	Immerse the pump deeper into the liquid, if possible.
Pump does not run or suddenly comes to a standstill during operations	Power supply interrupted	Check fuses and electrical connections
	Thermal protection switch in the motor has switched off the pump as it was overheated.	Switch off the pump, pull the mains plug, allow the pump to cool down, clean intake area, prevent dry running.
	Dirt particles have got jammed into the suction area	Switch off the pump, pull the mains plug and clean the intake area.
	Fuse at the switch cabinet has tripped.	Switch off the pump, pull the mains plug, clean the pump and flush if necessary, operate the safety switch.
Pumping capacity is reducing	Suction area blocked	Switch off the pump, pull the mains plug and clean the intake area.
Pumping capacity too low	The pumping capacity depends on the flow height, hose diameter and hose length.	Keep max. flow height, see technical data. If necessary, select a different hose diameter or hose length.
Spacer foot defective	Mechanical effect on the spacer foot (fall).	Unscrew the defective spacer foot using a hexagon key (SW6) and replace it (spare part).

Our Kärcher branch will be pleased to help you further in the case of questions or faults. See address on the reverse.

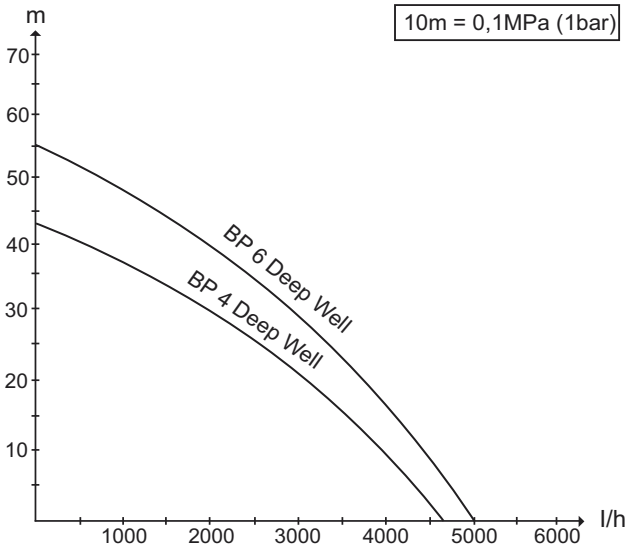
## Specifications

		BP 4	BP 6
Voltage	V	230	230
Current type	Hz	50	50
Output P <sub>nom</sub>	W	700	1000
Max. flow rate	l/h	4600	5000
Max. pressure	bar	4,3	5,5
Max. flow height	m	43	55
Max. immersion depth	m	12	27
Max. grain size of the dirt particles that can be transported	mm	0,9	0,9
Max. solid content in the water	kg/m <sup>3</sup>	1,0	1,0

Reason for exception according to regulation (EU)

2019/1781 Annex I Section 2 (12): (j)

**Subject to technical modifications!**



Die possible feed volume is even larger:

- the lower the flow heights
- the larger the diameter of the hoses used,
- the shorter the hoses used are
- the lower the pressure loss caused by the connected accessories



Avant la première utilisation de votre appareil, lire attentivement ce manuel d'instructions original et les consignes de sécurité qu'il contient. Respecter l'ensemble de ces instructions. Conservez les deux livrets pour une utilisation ultérieure ou pour le futur propriétaire.

## Table des matières

Consignes générales	FR	1
Niveaux de danger	FR	1
Protection de l'environnement	FR	1
Utilisation	FR	1
Nettoyage	FR	2
Maintenance	FR	2
Transport	FR	2
Entreposage	FR	2
Accessoires en option	FR	3
Assistance en cas de panne	FR	3
Caractéristiques techniques	FR	4

## Consignes générales

### Utilisation conforme

Cet appareil ne doit être utilisé que pour un usage domestique.

Le fabricant décline toute responsabilité en cas de dommages issus d'une utilisation non conforme ou incorrecte de l'appareil.

L'appareil est essentiellement destiné au transport d'eau claire (sans gaz dissous) provenant de puits (profonds), qui peut être alimentée dans des systèmes d'arrosage ou dans l'alimentation en eau industrielle d'une maison (rincage des toilettes, lave-linge, etc.).

L'appareil n'est pas destiné à un fonctionnement dans des piscines, des étangs de jardin et des fontaines en vue d'une circulation.

#### ⚠ **PRÉCAUTION**

*L'eau qui est transportée dans cet appareil n'est pas de l'eau potable !*

### Fluides transportés autorisés

- de l'eau avec un degré de salissure avec granulométrie jusqu'à 0,9 mm
- Eau de lavage

#### ⚠ **AVERTISSEMENT**

*Il est interdit de transporter des substances corrosives, facilement inflammables ou explosives (par ex. essence, pétrole, diluant pour laque cellulosique), graisses, huiles, eau salée et eaux usées en provenance des toilettes et pour les eaux boueuses dont la fluidité est inférieure à celle de l'eau. La température du fluide transporté ne doit pas dépasser 35° C.*

*L'appareil n'est pas approprié pour un fonctionnement ininterrompu en pompe ou pour une installation stationnaire (par ex. installation de lavage, pompe de fontaine).*

## Garantie

Dans chaque pays, les conditions de garantie en vigueur sont celles publiées par notre société de distribution responsable. Les éventuelles pannes sur l'appareil sont réparées gratuitement dans le délai de validité de la garantie, dans la mesure où celles-ci relèvent d'un défaut matériel ou d'un vice de fabrication. En cas de recours en garantie, adressez-vous à votre revendeur ou au service après-vente agréé le plus proche munis de votre preuve d'achat.

## Niveaux de danger

#### ⚠ **DANGER**

*Pour un danger immédiat qui peut avoir pour conséquence la mort ou des blessures corporelles graves.*

#### ⚠ **AVERTISSEMENT**

*Pour une situation potentiellement dangereuse qui peut avoir pour conséquence des blessures corporelles graves ou la mort.*

#### ⚠ **PRÉCAUTION**

*Remarque relative à une situation potentiellement dangereuse pouvant entraîner des blessures légères.*

#### **ATTENTION**

*Remarque relative à une situation éventuellement dangereuse pouvant entraîner des dommages matériels.*

## Protection de l'environnement

	Les matériaux constitutifs de l'emballage sont recyclables. Ne pas jeter les emballages dans les ordures ménagères, mais les remettre à un système de recyclage.
	Les appareils usés contiennent des matériaux précieux recyclables lesquels doivent être apportés à un système de recyclage. Pour cette raison, utilisez des systèmes de collecte adéquats afin d'éliminer les appareils usés.

### Instructions relatives aux ingrédients (REACH)

Les informations actuelles relatives aux ingrédients se trouvent sous :

[www.kaercher.com/REACH](http://www.kaercher.com/REACH)

## Utilisation

### Description de l'appareil

- 1 Clapet anti-retour (prémonté)
- 2 Raccordement G1 (33,3 mm) Filet intérieur
- 3 boîtier de commande/télécommande
- 4 Fusible
- 5 Bouton de démarrage / d'arrêt
- 6 Câble d'alimentation avec fiche secteur
- 7 Corde de fixation
- 8 pied d'écartement
- 9 Grille d'aspiration / préfiltre
- 10 Adaptateur de raccordement pour pompes G1
- 11 Éléments de raccord de flexible 1" et 3/4"
- 12 Collier de serrage
- 13 œillet pour le câble de fixation

## Conditions :

Pour garantir un fonctionnement sans défaut de l'appareil, les conditions suivantes doivent être remplies :

- diamètre minimal du tube pour puits 15 cm
- La couche conductrice d'eau n'est pas assez grande pour garantir une alimentation en eau vers la pompe.

### Remarque :

Utiliser des tubes de filtre pour empêcher l'entrée de grosses salissures.

### ⚠ PRÉCAUTION

Danger dû à un orifice inapproprié.

- Faire effectuer l'orifice par un spécialiste.


## Préparation

### ⚠ PRÉCAUTION

Risque de blessure et d'endommagement dû à la chute de l'appareil.


Coucher l'appareil avant chaque activité sur une surface plane et le sécuriser afin qu'il ne puisse pas rouler.

- Fixer le boîtier de commande avec des vis au mur approprié.
- Fixer le câble de fixation aux deux œilletons de telle sorte que la pompe tienne droit.

Illustration 

Raccorder un tuyau d'arrosage ou une conduite montante :

- En cas d'utilisation d'un tuyau d'arrosage, visser un adaptateur de raccordement dans la tubulure de raccordement. Un joint supplémentaire n'est pas nécessaire.
- Visser l'élément de raccord de flexible adapté sur l'adaptateur de raccordement.
- Enficher l'extrémité du tuyau sur l'élément de raccord de flexible et le fixer avec un collier de flexible. Fixer le collier de flexible avec un cliquet (env. 5 Nm).
- Descendre la pompe dans le fluide transporté accrochée à une corde de fixation. Pour éviter l'encrassement dans la zone d'aspiration, mettre tout d'abord la pompe au sol, puis la lever à 50 cm au minimum. Le pied d'écartement empêche la pompe de s'enfoncer et de s'encrasser.
- Fixer le câble de fixation.

Illustration 

La profondeur d'immersion maximale (h1) désigne la profondeur de l'eau dans laquelle la pompe peut encore être installée. En règle générale, il n'est pas nécessaire de descendre la pompe jusqu'à la profondeur d'immersion maximale.

La hauteur de refoulement (h2) désigne la différence de hauteur entre le niveau d'eau et la sortie d'eau à l'extrémité du flexible de débit. Pour que la pompe puisse débiter, la hauteur de débit maxi doit être respectée. Ceci doit être observé pendant tous les fonctionnements de la pompe car plus le niveau baisse (suite au pompage), plus la hauteur de débit diminue.

## Fonctionnement

Afin que la pompe aspire de manière autonome, le niveau de liquide doit être de 18 cm au moins au-dessus du fond de la pompe.

- Brancher la fiche secteur dans une prise de courant.
- Mettre le bouton de démarrage / d'arrêt sur le boîtier de commande en position "1".

### ⚠ PRÉCAUTION

La marche à sec endommage la pompe.

- Ne pas laisser fonctionner la pompe sans surveillance.
- Utiliser soit une protection contre la marche à sec ou un pressostat électronique avec protection contre la marche à sec (cf. accessoire en option).

## Fin de l'utilisation

- Mettre le bouton de démarrage / d'arrêt sur le boîtier de commande en position "0".
- Débrancher la fiche secteur.

## Nettoyage

### ⚠ DANGER


Risque d'électrocution. Avant tout travail d'entretien et de maintenance, mettre l'appareil hors tension et débrancher la fiche secteur.

### Remarque :

Les salissures peuvent se déposer et provoquer des défauts de fonctionnement.

Rincer la pompe avec de l'eau claire à des intervalles réguliers.

- Mettre le bouton de démarrage / d'arrêt sur le boîtier de commande en position "0".
- Débrancher la fiche secteur.
- Nettoyer la grille d'aspiration avec une brosse adaptée et la rincer à l'eau claire.

Illustration 

- Dévisser l'adaptateur de raccordement de la tubulure de raccordement.
- Retirer le clapet anti-retour.
- Dévisser l'adaptateur de raccordement de la tubulure de raccordement.
- Raccorder le tuyau d'arrosage au système de câbles et à l'adaptateur de pompes.
- Rincer la pompe à l'eau claire.
- Monter la soupape anti-retour. Veiller à la position correcte du clapet anti-retour. La mention "Up" doit indiquer le dessus.

## Maintenance

L'appareil ne nécessite aucune maintenance.

## Transport

### ⚠ PRÉCAUTION

Afin d'éviter tout accident ou toute blessure lors du transport, tenir compte du poids de l'appareil.

## Transport dans des véhicules

- Freiner l'appareil pour l'empêcher de glisser et de basculer.

## Entreposage

### ⚠ PRÉCAUTION

Afin d'éviter tout accident ou toute blessure, tenir compte du poids de l'appareil en choisissant son emplacement pour le stockage.

- Tenir l'appareil en position couchée et le sécuriser afin qu'il ne puisse rouler.

### ATTENTION

Le gel risque d'endommager l'appareil si celui-ci n'a pas été intégralement vidé.

- Vider complètement l'appareil avant de le stocker.
- Conserver l'appareil dans un lieu à l'abri du gel.

## Accessoires en option

Les illustrations des accessoires en option présentés ci-dessous se trouvent sur la page 4 de ce manuel.

2.645-148.0	Flexible PrimoFlex plus 3/4" -25m	Tuyau d'arrosage 3/4" sans phtalate pour raccorder la pompe refoulante immergée au dispositif d'application. Également disponible dans d'autres longueurs et d'autres qualités.
6.997-359.0	Élément de raccord de pompe, y compris clapet anti-retour, petit	Raccord résistant au vide des flexibles sur la pompe. Pour pompes avec filet de raccord G1 (33,3 mm) et flexibles 3/4" et 1", y compris écrou-raccord, collier de flexible, joint plat et clapet anti-retour.
6.997-473.0	Adaptateur de raccordement pour pompes G1	Pour la connexion de pompes avec taraudage aux arrivées d'eau.
6.997-355.0	Sécurité contre la marche à sec	Si aucune eau ne coule à travers la pompe, la sécurité contre la marche à sec protège la pompe des dégâts et l'éteint automatiquement. Avec un filetage de raccord G1" (33,3mm).
6.997-357.0	Pressostat électronique avec protection contre la marche à sec	Idéal pour la transformation d'une pompe refoulante immergée en distributeur d'eau domestique. La pompe s'allume et s'éteint automatiquement en fonction du besoin d'eau. Si aucune eau ne coule à travers la pompe, la sécurité contre la marche à sec protège la pompe des dégâts et l'éteint automatiquement. Avec filet de raccord G1 (33,3mm).

## Assistance en cas de panne

### ⚠ DANGER

*Afin d'éviter tout danger, seul le service après-vente agréé est habilité à effectuer des réparations ou à monter des pièces de rechange sur l'appareil.  
Avant d'effectuer tout type de travaux sur l'appareil, le mettre hors service et débrancher la fiche électrique.*

Panne	Cause	Remède
La pompe tourne mais ne débite pas	Air dans la pompe	Brancher et débrancher la pompe à plusieurs reprises jusqu'à ce que le fluide soit aspiré.
	Zone d'Aspiration bouchée	Couper la pompe, débrancher la fiche secteur et nettoyer la zone d'aspiration.
	Niveau de l'eau sous le minimum	Plonger si possible la pompe plus profondément dans le fluide à transporter.
La pompe ne tourne pas ou s'arrête soudainement en cours de fonctionnement	Alimentation électrique coupée	Contrôler les fusibles et les connexions électriques
	Le disjoncteur thermique dans le moteur a mis la pompe hors service en raison d'une surchauffe du moteur.	Couper la pompe, débrancher la fiche secteur, laisser refroidir la pompe, nettoyer la zone d'aspiration, empêcher qu'elle ne tourne à sec.
	Particules d'impuretés bloquées dans la zone d'aspiration	Couper la pompe, débrancher la fiche secteur et nettoyer la zone d'aspiration.
Le débit diminue	Le fusible sur le boîtier de commande s'est déclenché.	Couper la pompe, débrancher la fiche secteur, nettoyer la pompe et, si nécessaire, la rincer. Activer le commutateur de sécurité.
	Zone d'Aspiration bouchée	Couper la pompe, débrancher la fiche secteur et nettoyer la zone d'aspiration.
Débit trop faible	La capacité de refoulement dépend de la hauteur manométrique, du diamètre et de la longueur du flexible.	Respecter la hauteur manométrique max., cf. les caractéristiques techniques, le cas échéant sélectionner un autre diamètre de flexible ou une autre longueur de flexible.
Pied d'écartement défectueux	Réaction mécanique sur le pied d'écartement (chute).	Dévisser le pied d'écartement défectueux avec une clé à six pans creux (diamètre 6) et le remplacer (pièce de rechange).

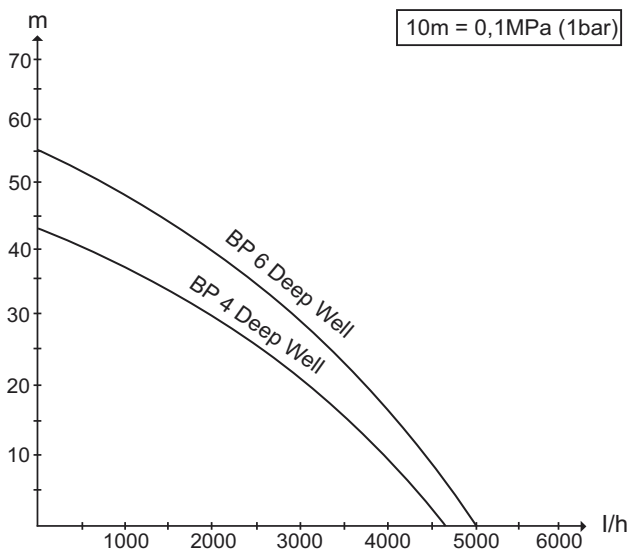
Notre succursale Kärcher se tient à votre entière disposition pour d'éventuelles questions ou problèmes. L'adresse figure au dos.

## Caractéristiques techniques

		BP 4	BP 6
Tension	V	230	230
Type de courant	Hz	50	50
Puissance $P_{nom}$	W	700	1000
Débit max.	l/h	4600	5000
Pression max.	bar	4,3	5,5
Hauteur manométrique max.	m	43	55
Profondeur d'immersion max.	m	12	27
Granulométrie max. des particules d'impuretés transportables	mm	0,9	0,9
Teneur en particules maximale dans l'eau	kg/m <sup>3</sup>	1,0	1,0

Motif d'exemption conformément au règlement (UE) 2019/1781, annexe I, section 2, point 12) : j)

**Sous réserve de modifications techniques !**



La quantité transportée possible augmente :

- plus la hauteur manométrique est réduite
- plus les diamètres des flexibles utilisés sont grands,
- plus les flexibles utilisés sont petits
- moins les accessoires raccordés ne causent de perte de pression





Prima di utilizzare l'apparecchio per la prima volta, leggere queste istruzioni per l'uso originali e le avvertenze di sicurezza in allegato. Agire corrispondentemente e conservare entrambi i libretti per un uso futuro o per un successivo proprietario.

## Indice

Avvertenze generali	IT	1
Livelli di pericolo	IT	1
Protezione dell'ambiente	IT	1
Uso	IT	1
Pulizia	IT	2
Manutenzione	IT	2
Trasporto	IT	2
Supporto	IT	2
Accessori optional	IT	3
Guida alla risoluzione dei guasti	IT	3
Dati tecnici	IT	4

## Avvertenze generali

### Uso conforme a destinazione

Questo apparecchio è concepito per il solo uso domestico e non deve essere adibito ad uso commerciale o industriale.

Il produttore non è responsabile per eventuali danni causati dall'uso improprio e/o uso che non corrisponde a quello conforme a destinazione.

L'apparecchio è destinato principalmente per il trasporto di acqua pulita (senza gas discolti) da pozzi profondi che viene alimentata nei sistemi di irrigazione oppure nell'approvvigionamento acqua industriale di una casa (sciacquone WC, lavatrice, ecc.).

L'apparecchio non è destinato a farlo funzionare per la ricircolazione dell'acqua in vasche di piscina, vasche da giardino e fontane a getto.

### **PRUDENZA**

*L'acqua trasportata con questo apparecchio non è potabile!*

### Liquidi trasportabili omologati

- Acqua con un grado di sporco fino a grandezza granulare di 0,9 mm
- Liscivia

### **AVVERTIMENTO**

*Non è possibile trasportare materiali irritanti, facilmente infiammabili o esplosivi (ad es. benzina, petrolio, nitrodiluente), grassi, oli, acqua salata e acque di scarico delle toilette ed acqua-fango con una fluidità inferiore all'acqua. La temperatura del liquido trasportato non deve superare i 35° C. L'apparecchio non si adatta al funzionamento con pompa continuo o come installazione fissa (ad es. impianto di sollevamento, pompa per fontane).*

## Garanzia

Le condizioni di garanzia valgono nel rispettivo paese di pubblicazione da parte della nostra società di vendita competente. Entro il termine di garanzia eliminiamo gratuitamente eventuali guasti all'apparecchio, se causati da difetto di materiale o di produzione. Nei casi previsti dalla garanzia si prega di rivolgersi al proprio rivenditore, oppure al più vicino centro di assistenza autorizzato, esibendo lo scontrino di acquisto.

## Livelli di pericolo

### **PERICOLO**

*Per un rischio imminente che determina lesioni gravi o la morte.*

### **AVVERTIMENTO**

*Per una situazione di rischio possibile che potrebbe determinare lesioni gravi o la morte.*

### **PRUDENZA**

*Indica una probabile situazione pericolosa che potrebbe causare lesioni leggere.*

### **ATTENZIONE**

*Indica una probabile situazione pericolosa che potrebbe determinare danni alle cose.*

## Protezione dell'ambiente

	Tutti gli imballaggi sono riciclabili. Gli imballaggi non vanno gettati nei rifiuti domestici, ma consegnati ai relativi centri di raccolta.
	Gli apparecchi dismessi contengono materiali riciclabili preziosi e vanno perciò consegnati ai relativi centri di raccolta. Si prega quindi di smaltire gli apparecchi dismessi mediante i sistemi di raccolta differenziata.

### Avvertenze sui contenuti (REACH)

Informazioni aggiornate sui contenuti sono disponibili all'indirizzo:

[www.kaercher.com/REACH](http://www.kaercher.com/REACH)

## Uso

### Descrizione dell'apparecchio

- 1 Valvola di non ritorno (premontata)
- 2 Attacco G1 (33,3 mm) filetto interno
- 3 Scatola di comando / Telecomando
- 4 Fusibile
- 5 Interruttore di ON / OFF
- 6 Cavo di allacciamento alla rete con spina
- 7 Funne di fissaggio
- 8 Piede distanziatore
- 9 Griglia di aspirazione / Prefiltro
- 10 Adattatore d'attacco per pompe G1
- 11 Raccordi tubo flessibile da 1" e 3/4"
- 12 Fascetta stringitubo
- 13 Occhio per fune di fissaggio

### Premesse

Per garantire un funzionamento senza errori dell'apparecchio devono essere soddisfatte le premesse seguenti:

- Diametro minimo del tubo del pozzo: 15 cm
- Lo strato d'acqua condotta è abbastanza grande per garantire l'alimentazione d'acqua alla pompa.

### Avviso:

*Utilizzare tubi con filtri per tenere lontano lo sporco grossolano.*

### **PRUDENZA**

*Pericolo dovuto da foro non a regola d'arte.*

→ *Lasciare eseguire il foro da uno specialista.*

## Operazioni preliminari

### ⚠ **PRUDENZA**

*Pericolo di lesioni e danneggiamento dovuto dalla caduta dell'apparecchio.*

*Appoggiare l'apparecchio su una superficie piana prima di ogni attività e bloccarlo affinché non possa rotolare via.*

- Fissare la scatola di comando con le viti a una parete idonea.
- Fissare le fune di fissaggio ai due occhielli in modo che la pompa sia appesa dritta.

### Figura **A**

Collegamento del tubo flessibile per giardino o della colonna montante:

- Con l'impiego di un tubo flessibile per giardino, evitare l'adattatore di raccordo nel manicotto di collegamento. Non è necessario una tenuta ermetica supplementare.
- Avvitare un raccordo tubo flessibile adatto sull'corrispondente adattatore.
- Infilare l'estremità tubo su raccordo e fissare con fascetta per tubi. Serrare la fascetta per tubi con chiave a cricco (circa 5 Nm).
- Fare scendere la pompa nel liquido trasportabile utilizzando una fune di fissaggio. Per evitare che si formi dello sporco nella zona di aspirazione, per prima posizionare la pompa sul fondo e poi sollevarla di nuovo di almeno 50 cm. Il piede distanziatore protegge la pompa dall'affondamento e dallo sporco.
- Bloccare la fune di fissaggio.

### Figura **C**

La profondità massima di immersione (h1) definisce la profondità dell'acqua, in cui la pompa può essere installata. Di regola non è necessario far scendere la pompa fino alla profondità massima di immersione.

L'altezza di alimentazione (h2) definisce la differenza di altezza tra il livello dell'acqua e la fuoriuscita dell'acqua all'estremità del tubo flessibile. Affinché la pompa possa alimentare è necessario rispettare l'altezza di alimentazione massima. Tale circostanza deve essere rispettata durante l'intero periodo di pompaggio poiché con un livello d'acqua basso (con il pompaggio) l'altezza di alimentazione aumenta.

## Funzionamento

Affinché la pompa aspiri autonomamente, il livello del liquido deve essere di almeno 18 cm sopra il fondo della pompa.

- Inserire la spina in una presa elettrica.
- Posizionare l'interruttore di ON / OFF della scatola di comando su „I“.

### ⚠ **PRUDENZA**

*Il funzionamento a secco danneggia la pompa.*

- Non lasciare incustodita la pompa durante il funzionamento.
- In alternativa può essere impiegato o un dispositivo di sicurezza per il funzionamento a secco oppure un pressostato elettronico con dispositivo di sicurezza per il funzionamento a secco (vedi accessorio speciale).

## Dopo l'uso

- Posizionare l'interruttore di ON / OFF della scatola di comando su „0“.
- Staccare la spina di alimentazione dalla presa.

## Pulizia

### ⚠ **PERICOLO**

*Pericolo di scossa elettrica. Prima di ogni attività di cura e di manutenzione, spegnere l'apparecchio e staccare la spina.*

### Avviso:

Si possono depositare delle impurità e comportare guasti funzionali.

Sciacquare la pompa con acqua pulita a intervalli regolari.

- Posizionare l'interruttore di ON / OFF della scatola di comando su „0“.
- Staccare la spina di alimentazione dalla presa.
- Pulire la griglia di aspirazione con una spazzola idonea e sciacquare con acqua chiara.

### Figura **B**

- Svitare l'adattatore di raccordo dal manicotto di collegamento.
- Rimuovere la valvola di non ritorno.
- Avvitare l'adattatore di raccordo nel manicotto di collegamento.
- Collegare il tubo flessibile per giardino al sistema delle tubazioni e all'adattatore della pompa.
- Sciacquare la pompa con acqua chiara.
- Montare la valvola di non ritorno. Fare attenzione che la valvola di non ritorno sia correttamente posizionata. La dicitura „Up“ deve essere rivolta verso l'alto.

## Manutenzione

L'apparecchio è senza manutenzione.

## Trasporto

### ⚠ **PRUDENZA**

*Per prevenire incidenti o lesioni durante il trasporto è necessario osservare il peso dell'apparecchio.*

## Posizione in veicoli

- Bloccare l'apparecchio in modo tale che non possa scivolare o ribaltarsi.

## Supporto

### ⚠ **PRUDENZA**

*Per prevenire incidenti o lesioni nella scelta del luogo di stoccaggio è necessario osservare il peso dell'apparecchio.*

- Custodire l'apparecchio orizzontalmente e bloccarlo affinché non possa rotolare via.

### ATTENZIONE

*Il gelo può distruggere l'apparecchio non completamente svuotato.*

- Svuotare completamente l'apparecchio prima di immagazzinarlo.
- Conservare l'apparecchio in un luogo protetto dal gelo.

## Accessori optional

Le illustrazioni relative agli accessori speciali riportate di seguito si trovano a pagina 4 delle presenti istruzioni.

2.645-148.0	Tubo flessibile PrimoFlex plus 3/4" -25m	Tubo flessibile per giardino da 3/4" esente di ftalato per collegare la pompa sommersa a pressione con l'apparecchio di erogazione. Disponibile anche in altre lunghezze e qualità.
6.997-359.0	Raccordo per pompa compresa valvola di non ritorno, piccola	Collegamento resistente al vuoto dei tubi flessibili alla pompa. Per pompe con filettatura di raccordo G1 (33,3 mm) e tubi da 3/4" e 1", compreso dado a risvolto, morsetto per tubi flessibili, guarnizione piatta e valvola di non ritorno.
6.997-473.0	Adattatore d'attacco per pompe G1	Per il collegamento di pompe con filettatura interna ad attacchi d'acqua.
6.997-355.0	Dispositivo di sicurezza per il funzionamento a secco	Quando attraverso la pompa non scorre acqua, il dispositivo di sicurezza per il funzionamento a secco protegge la pompa da danni e la disattiva automaticamente. Con filettatura di raccordo G1" (33,3mm).
6.997-357.0	Pressostato elettronico con dispositivo di sicurezza per il funzionamento a secco	Ideale per modificare una pompa sommersa a pressione in un automatico di acqua di servizio. In caso di necessità di acqua, la pompa si attiva e si disattiva automaticamente. Quando attraverso la pompa non scorre acqua, il dispositivo di sicurezza per il funzionamento a secco protegge la pompa da danni e la disattiva automaticamente. Con filettatura di raccordo G1 (33,3 mm).

## Guida alla risoluzione dei guasti

### ⚠ PERICOLO

*Per escludere qualsiasi rischio, gli interventi di riparazione e il montaggio dei pezzi di ricambio vanno effettuati esclusivamente dal servizio assistenza autorizzato. Disattivare l'apparecchio ed estrarre la spina di alimentazione prima di effettuare interventi sull'apparecchio.*

Guasto	Causa	Rimedio
La pompa funziona ma non trasporta	Aria nella pompa	Accendere e spegnere la pompa più volte, finché il liquido viene aspirato.
	Zona di aspirazione otturata	Spegnere la pompa, staccare la spina elettrica e pulire la zona di aspirazione.
	Livello dell'acqua sotto il livello minimo	Se possibile, immergere più in profondità la pompa nel liquido.
La pompa non si avvia o si ferma improvvisamente durante il funzionamento	Interruzione dell'alimentazione di corrente	Controllare i fusibili e i collegamenti elettrici
	Il termointerruttore di protezione nel motore ha spento la pompa per motivi di surriscaldamento del motore.	Spegnere la pompa, staccare la spina elettrica, lasciare raffreddare la pompa, pulire la zona di aspirazione, evitare il funzionamento a secco.
	Particelle di sporco bloccate nella zona di aspirazione	Spegnere la pompa, staccare la spina elettrica e pulire la zona di aspirazione.
	È scattato il fusibile nella scatola di comando.	Spegnere la pompa, staccare la spina elettrica, pulire la pompa ed eventualmente sciacquarla. Azionare l'interruttore di sicurezza.
La potenza di trasporto si riduce	Zona di aspirazione otturata	Spegnere la pompa, staccare la spina elettrica e pulire la zona di aspirazione.
Potenza di trasporto insufficiente	La potenza di trasporto della pompa dipende dall'altezza di trasporto, dal diametro e dalla lunghezza del tubo flessibile.	Rispettare l'altezza di trasporto max, vedi Dati tecnici ed all'occorrenza usare un diametro o una lunghezza diversa del tubo flessibile
Piede distanziatore difettoso	Effetto meccanico che agisce sul piede distanziatore (caduta).	Svitare il piede distanziatore difettoso con l'apposita chiave a brugola (AC6) e sostituirla (ricambio).

In caso di domande o anomalie la filiale Kärcher è felice di poterla aiutare. Indirizzo vedi retro.

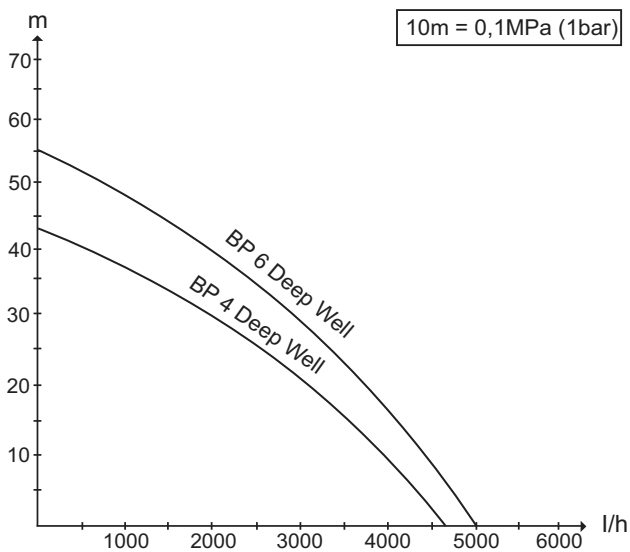
## Dati tecnici

		BP 4	BP 6
Tensione	V	230	230
Tipo di corrente	Hz	50	50
Potenza P <sub>nom</sub>	W	700	1000
Quantità di trasporto max.	l/h	4600	5000
Pressione max.	bar	4,3	5,5
Altezza max. di trasporto	m	43	55
Profondità max. di immersione	m	12	27
Grandezza granulare max. delle particelle di sporco trasportabili	mm	0,9	0,9
Contenuto massimo di particelle solide nell'acqua	kg/m <sup>3</sup>	1,0	1,0

Motivo dell'eccezione ai sensi del regolamento (UE)

2019/1781 allegato I sezione 2 (12): j)

**Con riserva di modifiche tecniche!**



La portata possibile sarà più elevata:

- quanto più bassa sarà l'altezza di alimentazione
- quanto più grande sarà il diametro dei tubi flessibili impiegati
- quanto più corti saranno i tubi flessibili impiegati
- quando meno perdita di pressione provocano gli accessori collegati



Lees voor het eerste gebruik van uw apparaat deze veiligheidsinstructies en de originele gebruiksaanwijzing. Neem deze in acht. Bewaar beide documenten voor later gebruik of volgende eigenaars.

## Inhoud

Algemene instructies	NL	1
Geveerniveaus	NL	1
Zorg voor het milieu	NL	1
Bediening	NL	1
Reiniging	NL	2
Onderhoud	NL	2
Vervoer	NL	2
Opslag	NL	2
Bijzondere toebehoren	NL	3
Hulp bij storingen	NL	3
Technische gegevens	NL	4

## Algemene instructies

### Doelmatig gebruik

Dit apparaat is voor privé-gebruik ontwikkeld en is niet bedoeld voor industrieel gebruik.

De fabrikant is niet aansprakelijk voor schade die door onoordeelkundig gebruik of verkeerde bediening wordt veroorzaakt.

Het apparaat is hoofdzakelijk bestemd voor het pompen van zuiver water (zonder opgeloste gassen) uit (diepe) bronnen dat kan worden geleid naar besproeiingssy- stemen of naar de industriewatertoevoer van een huis (WC-spoeling, wasmachine, enz.).

Het apparaat is niet bestemd voor gebruik in zwembaden, tuinvijvers en fonteinën ter circulatie van het water.

### ⚠ **VOORZICHTIG**

*Water dat met dit apparaat werd opgepompt, is geen drinkwater!*

### Toegestane pompvloeistoffen

■ Water met een mate van verontreiniging tot korrel- grootte 0,9 mm

■ Loog

### ⚠ **WAARSCHUWING**

*Bijtende, licht brandbare of explosieve stoffen (bv. benzine, petroleum, nitroverdunding), vetten, oliën, zout water en afvalwater uit toiletinstallaties en modderwater met een lagere vloeibaarheid dan water mogen niet getransporteerd worden. De tem- peratuur van de getransporteerde vloeistof mag niet hoger zijn dan 35°C.*

*Het apparaat is niet geschikt voor een ononderbro- ken pompwerking of als stationaire installatie (bv. hefinstallatie, vijverpomp).*

## Garantie

In ieder land zijn de door ons bevoegde verkoopkantoor uitgegeven garantiebepalingen van toepassing. Even- tuele storingen aan het apparaat verhelpen wij zonder kosten binnen de garantietermijn, mits een materiaal of fabrieksfout de oorzaak van deze storing is. Neem bij klachten binnen de garantietermijn contact op met uw leverancier of de dichtstbijzijnde klantenservicewer- plaats en neem uw aankoopbewijs mee.

## Gevarenniveaus

### ⚠ **GEVAAR**

*Voor een onmiddellijk dreigend gevaar dat leidt tot ern- stige en zelfs dodelijke lichamelijke letsels.*

### ⚠ **WAARSCHUWING**

*Voor een mogelijks gevaarlijke situatie die zou kunnen leiden tot ernstige en zelfs dodelijke lichamelijke letsels.*

### ⚠ **VOORZICHTIG**

*Verwijzing naar een mogelijk gevaarlijke situatie die tot lichte verwondingen kan leiden.*

### **LET OP**

*Verwijzing naar een mogelijke gevaarlijke situatie die tot materiele schade kan leiden.*

## Zorg voor het milieu

	Het verpakkingsmateriaal is herbruik- baar. Deponeer het verpakkingsmateri- aal niet bij het huishoudelijk afval, maar bied het aan voor hergebruik.
	Onbruikbaar geworden apparaten bevat- ten waardevolle materialen die geschikt zijn voor recycling. Lever ze daarom in voor hergebruik. Verwijder afgedankte apparaten daarom via daarvoor geëigen- de verzamelssystemen.

### Aanwijzingen betreffende de inhoudsstoffen (REACH)

Huidige informatie over de inhoudsstoffen vindt u onder: [www.kaercher.com/REACH](http://www.kaercher.com/REACH)

## Bediening

### Beschrijving apparaat

- 1 Terugslagklep (voorgemonteerd)
- 2 Aansluiting G1 (33,3 mm) binnendraad
- 3 Schakelkast / afstandsbediening
- 4 Zekering
- 5 In- / uitschakelaar
- 6 Netsnoer met stekker
- 7 Bevestigingskabel
- 8 Afstandsvoetje
- 9 Aanzuigrooster / voorfilter
- 10 Aansluiting-adapter voor pompen G1
- 11 Slangaansluitstukken 1" en 3/4"
- 12 Slangklem
- 13 Oog voor bevestigingskabel

## Voorwaarden

Om een foutvrije werking van het apparaat te garanderen, moeten de volgende voorwaarden vervuld zijn:

- Minimumdiameter van de bronleiding: 15 cm
- Watervoerende laag is groot genoeg om de watertoevoer naar de pomp te garanderen.

### Instructie:

*Filtreerbuis gebruiken om grof vuil tegen te houden.*

### ⚠ **VOORZICHTIG**

*Gevaar door ondeskundige boring.*

- ➔ *Laat de boring door een vakman uitvoeren.*

## Vorbereiding

### ⚠ **VOORZICHTIG**

*Verwondings- en beschadigingsgevaar door omvallen van het apparaat.*

*Apparaat voor elke handeling op een effen oppervlak leggen en tegen weggrollen beveiligen.*

- ➔ Bevestig de schakelkast met schroeven op een geschikte wand.
- ➔ Bevestig de bevestigingskabel zodanig aan beide ogen dat de pomp recht hangt.

### Afbeelding **A**

Tuinslang of stijgleiding aansluiten:

- ➔ Bij gebruik van een tuinslang, aansluitadapter in het aansluitstuk schroeven.  
Een extra afdichting is niet noodzakelijk.
- ➔ Schroef een passend slangaansluitstuk op de aansluitadapter.
- ➔ Steek het slanguiteinde op het slangaansluitstuk en bevestig met een slangklem.  
Zet de slangklem met de pal (ca. 5 Nm) vast.
- ➔ Laat de pomp aan de bevestigingskabel in de pompvloeistof neer.  
Plaats de pomp eerst op de grond en trek ze vervolgens min. 50 cm naar boven om verontreinigen in het aanzuigebereik te vermijden.  
Het afstandsvoetje beschermt de pomp tegen zakken en verontreiniging.
- ➔ Bevestigingskabel beveiligen.

### Afbeelding **C**

De maximale indompeldiepte (h1) is de waterdiepte waarin de pomp nog geïnstalleerd kan worden. Het is in de regel niet noodzakelijk om de pomp tot de maximale indompeldiepte neer te laten.

De hoogte (h2) is het hoogteverschil tussen de waterspiegel en de wateruitlaat aan het einde van de slang. Omdat de pomp zou pompen, moet de max. hoogte gerespecteerd worden. Dat moet over het volledige pompverloop in acht genomen worden, aangezien bij een dalende waterspiegel (door het wegpompen) de hoogte stijgt.

## Gebruik

Omdat de pomp zelfstandig zou aanzuigen, moet het vloeistofniveau minstens 18 cm boven de pompbodem liggen.

- ➔ Netstekker in het stopcontact steken.
- ➔ Zet de in-/uitschakelaar op de schakelkast op „I“.

### ⚠ **VOORZICHTIG**

*Droogloop beschadigt de pomp.*

- ➔ *Laat de pomp tijdens het bedrijf niet zonder toezicht.*
- ➔ *Gebruik alternatief een droogloopbeveiliging of een elektronische drukschakelaar met droogloopbeveiliging (zie Bijzondere toebehoren).*

## De werkzaamheden beëindigen

- ➔ Zet de in-/uitschakelaar op de schakelkast op „0“.
- ➔ Stekker uit het stopcontact trekken.

## Reiniging

### ⚠ **GEVAAR**

*Gevaar van stroomschok. Schakel het apparaat voor alle instandhoudings- en onderhoudswerkzaamheden uit en verwijder de netstekker.*

### Instructie:

Verontreiniging kan zich vastzetten en functiestoringen veroorzaken.

Spoel de pomp regelmatig met zuiver water.

- ➔ Zet de in-/uitschakelaar op de schakelkast op „0“.
- ➔ Stekker uit het stopcontact trekken.
- ➔ Reinig het aanzuigrooster met een geschikte borstel en spoel het met zuiver water af.

### Afbeelding **E**

- ➔ Schroef de aansluitadapter van de aansluitopening.
- ➔ Verwijder de terugslagklep.
- ➔ Schroef de aansluitadapter in de aansluitopening.
- ➔ Sluit de tuinslang aan het leidingsysteem en de pompadapter aan.
- ➔ Spoel de pomp met zuiver water.
- ➔ Terugslagklep monteren.  
Let op een correcte positionering van de terugslagklep. Het opschrift "Up" moet naar boven wijzen.

## Onderhoud

Het apparaat is onderhoudsvrij.

## Vervoer

### ⚠ **VOORZICHTIG**

*Neem bij het transport het gewicht van het apparaat in acht om ongevallen of verwondingen te vermijden.*

## Transport in voertuigen

- ➔ Apparaat beveiligen tegen verschuiven en kantelen.

## Opslag

### ⚠ **VOORZICHTIG**

*Neem bij de keuze van de opslagplaats het gewicht van het apparaat in acht om ongevallen of verwondingen te vermijden.*

- ➔ Berg het apparaat liggend op en beveilig het tegen weggrollen.

### LET OP

*Vorst kan het onvolledig leeggemaakte apparaat vernielen.*

- ➔ *Maak het apparaat vóór de opslag volledig leeg.*
- ➔ *Apparaat op een vorstvrije plaats bewaren.*

## Bijzondere toebehoren

De afbeeldingen van de hierna vermelde accessoires vindt u op pagina 4 van deze handleiding.

2.645-148.0	Slang PrimoFlex plus 3/4" - 25m	Ftalaatvrije 3/4"-tuinslang voor het verbinden van de dompeldrukpomp met de apparatuur. Ook leverbaar in andere lengtes en kwaliteiten.
6.997-359.0	Pompaansluitstuk incl. terugslagklep, klein	Vacuüm vaste aansluiting van de slangen aan de pomp. Voor pompen met G1 (33,3 mm)-schroefdraad en 3/4" en 1" slangen, inclusief wartelmoer, slangklem, pakking en terugslagklep.
6.997-473.0	Aansluiting-adapter voor pompen G1	Voor de verbinding van pompen met binnendraad aan wateraansluitingen.
6.997-355.0	Droogloopbeveiliging	Indien geen water door de pomp loopt, beschermt de droogloopbeveiliging de pomp tegen schade en schakelt die automatisch uit. Met G1" (33,3mm) aansluit-schroefdraad.
6.997-357.0	Elektronische drukschakelaar met droogloopbeveiliging	Ideaal voor het ombouwen van een dompeldrukpomp tot een huiswaterautomaat. Bij waterbehoefte schakelt de pomp automatisch in en opnieuw uit. Als geen water door de pomp loopt, beschermt de droogloopbeveiliging de pomp tegen schade en schakelt ze de pomp automatisch uit. Met G1 (33,3mm) schroefdraad.

## Hulp bij storingen

### ⚠ GEVAAR

*Om risico 's te vermijden, mogen reparaties en het vervangen van onderdelen aan het apparaat alleen worden uitgevoerd door een erkende klantendienst.*

*Bij alle werkzaamheden aan het apparaat, het apparaat uitschakelen en de netstekker uittrekken.*

Storing	Oorzaak	Oplossing
Pomp draait maar pompt niet	Lucht in de pomp	Schakel de pomp meermaals in en uit tot vloeistof aangezogen wordt.
	Aanzuigberek verstopt	Schakel de pomp uit, trek de netstekker uit en reinig het aanzuigberek.
	Waterspiegel onder minimumpeil	Pomp indien mogelijk dieper in de vloeistof dompelen.
Pomp draait niet of valt tijdens de werking plots stil	Stroomtoevoer onderbroken	Zekeringen en elektrische verbindingen controleren
	Thermoveiligheidsschakelaar in de motor heeft de pomp wegens oververhitting van de motor uitgeschakeld.	Schakel de pomp uit, trek de netstekker uit, laat de pomp afkoelen, reinig het aanzuigberek, vermijd droogloop.
	Vuildeeltjes in het aanzuigberek	Schakel de pomp uit, trek de netstekker uit en reinig het aanzuigberek.
	De zekering op de schakelkast is in werking getreden.	Schakel de pomp uit, trek de netstekker uit, reinig de pomp en spoel ze indien nodig, bedien de veiligheidschakelaar.
Vermogen daalt	Aanzuigberek verstopt	Schakel de pomp uit, trek de netstekker uit en reinig het aanzuigberek.
Vermogen te laag	Vermogen van de pomp is afhankelijk van de hoogte, de slangdiameter en de slanglengte	Max. hoogte in acht nemen, zie technische gegevens, indien nodig een andere slangdiameter of slanglengte kiezen
Afstandsvoetje defect	Mechanische effect op afstandsvoetje (val).	Schroef het defecte afstandsvoetje met een binnenzeskantsleutel (SW6) los en vervang het (reserveonderdeel).

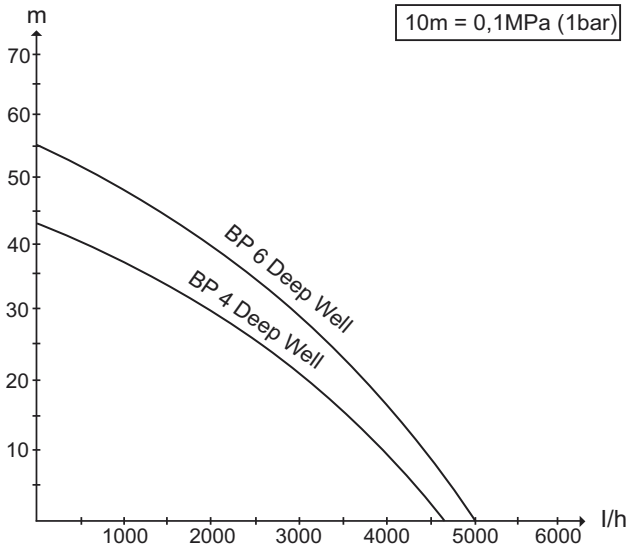
Bij vragen of storingen helpt onze Kärcher-vestiging u graag verder. Adres zie achterzijde.

## Technische gegevens

		BP 4	BP 6
Spanning	V	230	230
Stroomsoort	Hz	50	50
Vermogen Pnom.	W	700	1000
Max. volume	l/h	4600	5000
Max. druk	bar	4,3	5,5
Max. hoogte	m	43	55
Max. indompeldiepte	m	12	27
Max. korrelgrootte van de aan te zuigen vuildeeltjes	mm	0,9	0,9
Max. gehalte aan vaste stoffen in het water	kg/m <sup>3</sup>	1,0	1,0

Uitzondering volgens verordening (EU) 2019/1781  
bijlage I punt 2 (12): j)

**Technische veranderingen voorbehouden!**



Het mogelijke volume is nog zo groot:

- hoe lager de oppomhoogten
- hoe groter de diameter van de gebruikte slangen
- hoe korter de gebruikte slangen
- hoe minder drukverlies het aangesloten accessoire veroorzaakt





Antes de poner en marcha por primera vez el aparato, lea el manual de instrucciones original y las indicaciones de seguridad suministradas. Actúe de acuerdo a ellas. Conserve estos dos manuales para su uso posterior o para propietarios ulteriores.

## Índice de contenidos

Indicaciones generales	ES	1
Niveles de peligro	ES	1
Protección del medio ambiente	ES	1
Manejo	ES	1
Limpieza	ES	2
Mantenimiento	ES	2
Transporte	ES	2
Almacenamiento	ES	2
Accesorios especiales	ES	3
Ayuda en caso de avería	ES	3
Datos técnicos	ES	4

## Indicaciones generales

### Uso previsto

Este aparato ha sido diseñado para el uso particular y no para los esfuerzos del uso industrial.

El fabricante no asume responsabilidad alguna por los daños que pudieran derivarse de un uso inadecuado o incorrecto.

El equipo está diseñado principalmente para transportar agua limpia (sin gases disueltos) de pozos, con la que se pueda alimentar sistemas de irrigación o abastecer con agua residual un domicilio (inodoro, lavadora, etc.)...

El equipo no está diseñado para operar en piscinas, estanques o fuentes con el fin de recirculación.

### ⚠ PRECAUCIÓN

*¡El agua que transporta este equipo no es potable!*

### Líquidos que se permiten extraer

- Agua con un grado de suciedad hasta un tamaño de grano 0,9 mm
- Solución jabonosa

### ⚠ ADVERTENCIA

*No puede transportar sustancias corrosivas, ligeramente inflamables o explosivas (como gasolina, petróleo, disolvente de nitroglicerina), grasas, aceites, agua salada y agua residual de aseo y agua con barro que tenga una fluidez menor que el agua. La temperatura del líquido que se va a transportar no debe superar los 35°C.*

*El aparato no es apto para un servicio de bombeo permanente o como instalación estacionaria (p.ej. dispositivo elevador, bomba para fuente).*

### Garantía

En todos los países rigen las condiciones de garantía establecidas por nuestra empresa distribuidora. Las averías del aparato serán subsanadas gratuitamente dentro del periodo de garantía, siempre que se deban a defectos de material o de fabricación. En un caso de garantía, le rogamos que se dirija con el comprobante de compra al distribuidor donde adquirió el aparato o al servicio al cliente autorizado más próximo a su domicilio.

## Niveles de peligro

### ⚠ PELIGRO

*Para un peligro inminente que acarrea lesiones de gravedad o la muerte.*

### ⚠ ADVERTENCIA

*Para una situación que puede ser peligrosa, que puede acarrear lesiones de gravedad o la muerte.*

### ⚠ PRECAUCIÓN

*Indicación sobre una situación que puede ser peligrosa, que puede acarrear lesiones leves.*

### CUIDADO

*Aviso sobre una situación probablemente peligrosa que puede provocar daños materiales.*

## Protección del medio ambiente

	Los materiales empleados para el embalaje son reciclables y recuperables. No tire el embalaje a la basura doméstica y entréguelo en los puntos oficiales de recogida para su reciclaje o recuperación.
	Los aparatos viejos contienen materiales valiosos reciclables que deberían ser entregados para su aprovechamiento posterior. Por este motivo, entregue los aparatos usados en los puntos de recogida previstos para su reciclaje.

### Indicaciones sobre ingredientes (REACH)

Encontrará información actual sobre los ingredientes en: [www.kaercher.com/REACH](http://www.kaercher.com/REACH)

## Manejo

### Descripción del aparato

- 1 Válvula de retorno (premontada)
- 2 Toma G1 (33,3 mm) rosca interior
- 3 Armario de distribución/mando a distancia
- 4 Fusible
- 5 Interruptor de conexión y desconexión
- 6 Cable de conexión a red con enchufe
- 7 Cuerda de fijación
- 8 Pata distanciadora
- 9 Rejilla de aspiración/filtro previo
- 10 Adaptador de la toma para bombas G1
- 11 Piezas de toma de conexión de la manguera de 1" y 3/4"
- 12 Abrazadera de manguera
- 13 Ojales para la cuerda de fijación

### Requisitos

Para garantizar que el aparato funcione correctamente, se tienen que cumplir los siguientes requisitos:

- diámetro mínimo de la tubería del pozo: 15 cm
- La capa que lleva agua es lo suficientemente grande como para garantizar la alimentación de agua de la bomba.

### Nota:

*Utilizar tuberías filtrantes para parar las partículas de suciedad gruesa.*

### ⚠ PRECAUCIÓN

*Peligro por taladrado incorrecto.*

➔ *Solicitar a un técnico que realice la perforación.*

## Preparación

### ⚠ PRECAUCIÓN

*Peligro de lesiones y daños si se cae el aparato. Colocar el equipo sobre una superficie plana antes de realizar cualquier tarea y asegurar para que no se mueva de forma accidental.*

- Fijar el armario de conexión con tornillos a una pared apropiada.
- Fijar la cuerda de fijación a los dos ojales de modo que la bomba esté colgada y recta.

### Figura A

Conectar la manguera de jardín o la bajante:

- Si se utiliza una manguera de jardín, enroscar el adaptador en el manguito de conexión. No es necesario un estancamiento adicional.
- Enroscar una toma de manguera apropiada en el adaptador de conexión.
- Introducir el extremo de la manguera en la manguera en la conexión para manguera y fijar con una brida.
- Apretar la brida con trinqueta (aprox. 5 Nm).
- Purgue la bomba en una cuerda de fijación en el líquido a transportar. Para evitar ensuciar la zona de aspiración, colocar primero la bomba en el suelo y después tirar hacia arriba al menos 50cm. La pata distanciadora protege la bomba de hundirse y ensuciarse.
- Asegurar la cuerda de fijación.

### Figura C

La profundidad de inmersión máxima (h1) describe la profundidad del agua a la que se puede instalar la bomba. Generalmente no es necesario bajar la bomba hasta la profundidad de inmersión máxima.

La altura de transporte (h2) describe la diferencia de alturas entre el nivel de agua y la salida de agua en el extremo de la manguera de transporte. Para que la bomba transporte hay que cumplir la altura máxima de transporte. Se debe tener en cuenta a los largo de todo el recorrido de la bomba, ya que con la bajada del nivel de agua (al bombear) aumenta la altura de transporte.

## Funcionamiento

Para que la bomba aspire automáticamente, el nivel de líquido debe ser de al menos 18 cm por encima de la base de la bomba.

- Enchufar la clavija de red a una toma de corriente.
- Poner el interruptor de conexión/desconexión en el armario de distribución a "I".

### ⚠ PRECAUCIÓN

*La marcha en seco daña la bomba.*

- No deje de vigilar la bomba durante el funcionamiento.
- También se puede utilizar un seguro de protección contra la marcha en seco o un presostato electrónico con seguro de protección contra la marcha en seco (véase accesorios especiales).

## Finalización del funcionamiento

- Poner el interruptor de conexión/desconexión en el armario de distribución a "0".
- Saque el enchufe de la toma de corriente.

## Limpeza

### ⚠ PELIGRO

*Riesgo de descarga eléctrica. Desconectar el equipo y desenchufar antes de realizar trabajos de mantenimiento o cuidados.*

### Nota:

La suciedad se puede acumular y provocar problemas en el funcionamiento.

Lavar la bomba regularmente con agua limpia.

- Poner el interruptor de conexión/desconexión en el armario de distribución a "0".
- Saque el enchufe de la toma de corriente.
- Limpiar la rejilla de aspiración con un cepillo adecuado y enjuagar con agua limpia.

### Figura E

- Desenroscar el adaptador del manguito de conexión.
- Quitar la válvula de retorno.
- Enroscar el adaptador del manguito de conexión.
- Conectar la manguera de jardín al sistema de conductos y al adaptador de la bomba.
- Enjuagar la bomba con agua limpia.
- Montar la válvula de retorno. Colocar correctamente la válvula de retorno. El rótulo "Up" tiene que indicar hacia arriba.

## Mantenimiento

El aparato no precisa mantenimiento.

## Transporte

### ⚠ PRECAUCIÓN

*Para evitar accidentes o lesiones, tener en cuenta el peso del aparato para el transporte.*

## Transporte en vehículos

- Asegurar el aparato para evitar que se deslice o vuelque.

## Almacenamiento

### ⚠ PRECAUCIÓN

*Para evitar accidentes o lesiones, tener en cuenta el peso del aparato al elegir el lugar de almacenamiento.*

- Almacenar el aparato en horizontal y asegurar para que no se mueva de forma accidental.

### CUIDADO

*El hielo deteriora el aparato si éste no se ha vaciado por completo de agua.*

- Vaciar el aparato totalmente antes de almacenarlo.
- Coloque el aparato en un lugar a salvo de las heladas.

## Accesorios especiales

Las figuras de los accesorios especiales indicados a continuación se pueden ver en la página 4 del manual de instrucciones.

2.645-148.0	Manguera PrimoFlex plus 3/4" -25m	Manguera de jardín sin pthalatos de 3/4" para conexión la bomba a presión de inmersión con el equipo de aplicación. También se puede suministrar en otros largos y calidades.
6.997-359.0	Pieza de conexión de la bomba incl. válvula de retorno pequeña	Conexión al vacío de las mangueras a la bomba. Para bombas con rosca de conexión G1 (33,3 mm) y mangueras de 3/4" y 1", incluida tuerca de racor, brida, junta plana y válvula de retorno.
6.997-473.0	Adaptador de la toma para bombas G1	Para conectar bombas con rosca interior a tomas de agua.
6.997-355.0	Fusible de marcha en seco	Si no pasa agua por la bomba, el dispositivo de seguridad en caso de falta de agua protege a la bomba de daños y la apaga automáticamente. Con rosca de conexión G1" (33,3mm).
6.997-357.0	Presostato electrónico con seguro contra la marcha en seco	Ideal para convertir una bomba a presión de inmersión en un dispositivo automático de agua para casa. Si hace falta agua, se desconecta y conecta automáticamente la bomba. Si no pasa agua por la bomba, el dispositivo de seguridad en caso de falta de agua protege a la bomba de daños y la apaga automáticamente. Con rosca de conexión G1 (33,3mm).

## Ayuda en caso de avería

### ⚠ PELIGRO

*Para evitar riesgos, es necesario que las reparaciones y el montaje de piezas de repuesto sean realizados únicamente por el servicio técnico autorizado.*

*Antes de efectuar cualquier trabajo en el aparato, hay que desconectar de la red eléctrica.*

Avería	Causa	Modo de subsanarla
La bomba funciona pero no transporta nada	Aire en la bomba	Conectar y desconectar la bomba varias veces hasta que se aspire líquido
	Zona de aspiración obstruida	Desconectar la bomba, desenchufe la clavija y limpie la zona de aspiración
	Nivel de agua por debajo del mínimo	Introducir la bomba si es posible más profunda en el líquido.
La bomba no funciona o se apaga de repente.	Suministro de corriente interrumpido	Comprobar los fusibles y conexiones eléctricas
	El interruptor térmico de protección del motor ha desconectado la bomba por sobrecalentamiento del motor.	Desconectar la bomba, desenchufar, dejar enfriar la bomba, limpiar la zona de aspiración, evitar que funcione en seco.
	Partículas de suciedad atascadas en la zona de aspiración	Desconectar la bomba, desenchufe la clavija y limpie la zona de aspiración
	Se ha activado el fusible del armario de distribución.	Desconectar la bomba, desenchufar la clavija, limpiar la bomba y aclarar si es necesario. Accionar el interruptor del seguro.
Se reduce la potencia de transporte	Zona de aspiración obstruida	Desconectar la bomba, desenchufe la clavija y limpie la zona de aspiración
Potencia de transporte demasiado baja	La capacidad de transporte de la bomba depende de la altura de transporte, diámetro y longitud del tubo	Respetar la altura máx. de transporte, véase los datos técnicos, si es necesario elegir otro diámetro o longitud de tubo.
Pata distanciadora defectuosa	Efecto mecánico en la pata distanciadora (caída).	Desenroscar la pata distanciadora defectuosa con una llave hexagonal (entrecaras 6) y sustituir (pieza de repuesto).

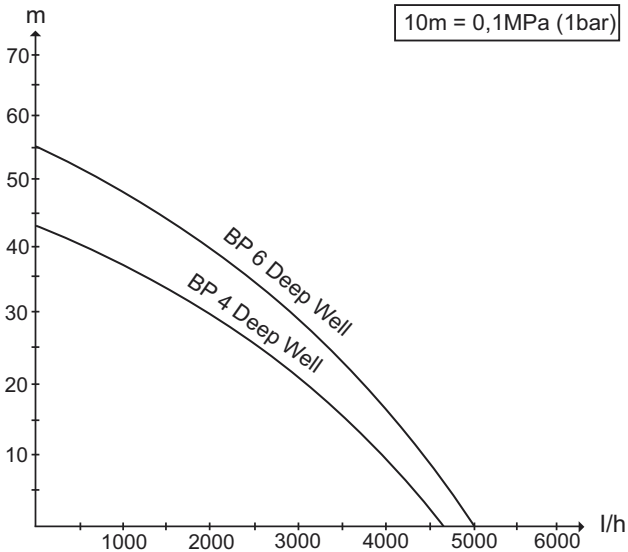
En caso de dudas o alteraciones, la sucursal de Kärcher estará encantada de ayudarle. La dirección figura al dorso.

## Datos técnicos

		BP 4	BP 6
Tensión	V	230	230
Tipo de corriente	Hz	50	50
Potencia P <sub>nom</sub>	W	700	1000
Cantidad máx. de transporte	l/h	4600	5000
Presión máx.	bar	4,3	5,5
Altura de transporte máx.	m	43	55
Profundidad máx. de inmersión	m	12	27
Tamaño máximo de grano de las partículas de suciedad a transportar	mm	0,9	0,9
Contenido máx. de sólidos en agua	kg/m <sup>3</sup>	1,0	1,0

Motivo de la excepción según el Reglamento (UE) 2019/1781, anexo I, sección 2 (12): j)

**Reservado el derecho a realizar modificaciones técnicas.**



El caudal posible es aún más grande:

- cuanto más bajas sean las alturas de transporte.
- cuanto mayor sea el diámetro de los tubos utilizados.
- cuanto más cortos sean los tubos utilizados.
- cuanta menos pérdida de presión causen los accesorios conectados



Antes da primeira utilização do aparelho leia o manual de instruções original e os avisos de segurança anexos. Proceda em conformidade. Guarde os dois documentos para uma utilização futura ou para o proprietário seguinte.

## Índice

Instruções gerais	PT	1
Níveis de perigo	PT	1
Proteção do meio-ambiente	PT	1
Manuseamento	PT	1
Limpeza	PT	2
Manutenção	PT	2
Transporte	PT	2
Armazenamento	PT	2
Acessórios especiais	PT	3
Ajuda em caso de avarias	PT	3
Dados técnicos	PT	4

## Instruções gerais

### Utilização conforme as disposições

Este aparelho foi desenvolvido para o uso privado e não foi concebido para sustentar as necessidades de uma utilização industrial.

O fabricante não se responsabiliza por danos provenientes do uso impróprio ou incorrecto deste aparelho. O aparelho destina-se principalmente ao transporte de água limpa (sem gases dissolvidos) proveniente de poços (fundos) que pode ser encaminhada para os sistemas de rega ou para os sanitários de uma casa (autoclismo WC, máquina de lavar roupa, etc.).

O aparelho não foi concebido para a recirculação das águas em piscinas, lagos de jardim e fontes.

### ⚠ CUIDADO

*A água transportada com este aparelho não é própria para consumo!*

### Líquidos de transporte permitidos

■ Água com um grau de poluição até uma dimensão granular de 0,9 mm

■ Barrela

### ⚠ ATENÇÃO

*Não podem ser transportados líquidos corrosivos, facilmente inflamáveis ou explosivos (p. ex. gasolina, petróleo, nitro diluído), massas lubrificantes, óleos, água salgada e efluentes de lavados e água enlameada, que apresenta menor capacidade de fluidez que água. A temperatura do líquido transportado não pode exceder os 35°C.*

*O aparelho não é adequado para um funcionamento ininterrupto ou para uma instalação estacionária (p. ex. instalação de elevação, bomba de fonte de água).*

## Garantia

Em cada país vigem as respectivas condições de garantia estabelecidas pelas nossas Empresas de Comercialização. Eventuais avarias no aparelho durante o período de garantia serão reparadas, sem encargos para o cliente, desde que se trate dum defeito de material ou de fabricação. Em caso de garantia, dirija-se, munido do documento de compra, ao seu revendedor ou ao Serviço Técnico mais próximo.

## Níveis de perigo

### ⚠ PERIGO

*Para um perigo eminente que pode conduzir a graves ferimentos ou à morte.*

### ⚠ ATENÇÃO

*Para uma possível situação perigosa que pode conduzir a graves ferimentos ou à morte.*

### ⚠ CUIDADO

*Aviso referente a uma situação potencialmente perigosa que pode causar ferimentos leves.*

### ADVERTÊNCIA

*Aviso referente a uma situação potencialmente perigosa que pode causar danos materiais.*

## Proteção do meio-ambiente

	Os materiais da embalagem são recicláveis. Não coloque as embalagens no lixo doméstico, envie-as para uma unidade de reciclagem.
	Os aparelhos velhos contêm materiais preciosos e recicláveis e deverão ser reutilizados. Por isso, elimine os aparelhos velhos através de sistemas de recolha de lixo adequados.

### Avisos sobre os ingredientes (REACH)

Informações actuais sobre os ingredientes podem ser encontradas em:

[www.kaercher.com/REACH](http://www.kaercher.com/REACH)

## Manuseamento

### Descrição da máquina

- Válvula de retenção (pré-montada)
- Ligação G1 (33,3 mm) rosca interna
- Caixa de distribuição/ Comando remoto
- Fusível
- Interruptor para ligar/desligar
- Cabo de ligação à rede com ficha
- Cabo de fixação
- Pé de distanciamento
- Grelha de aspiração/ Pré-filtro
- Adaptador de conexão para bombas G1
- Peças de conexão de mangueiras 1" e 3/4"
- Braçadeira do tubo
- Olhal para cabo de fixação

### Requisitos

Para garantir o funcionamento perfeito e sem avarias do aparelho é necessário cumprir os seguintes requisitos:

- Diâmetro mínimo do tubo do poço: 15 cm
- amada condutora de água é suficientemente grande para garantir a alimentação da água para a bomba.

### Aviso:

*Utilizar tubos filtrantes para reter sujidade grossa.*

### ⚠ CUIDADO

*Perigo devido a um furo inadequado.*

→ *O furo deve ser realizado por um técnico especializado.*

## Preparação

### ⚠ CUIDADO

*Perigo de ferimentos e de danos devido ao tombamento. Antes de qualquer actividade deve-se posar o aparelho em cima de uma superfície plana e proteger contra o deslizamento.*

- Fixar a caixa de distribuição com parafusos numa parede adequada.
- Fixar o cabo de fixação nos dois olhais, de modo que a bomba fique suspensa de forma recta.

### Figura A

Conectar a mangueira de jardim ou a tubagem de ascensão

- Em caso de utilização de uma mangueira de jardim deve-se enroscar o adaptador de conexão no bocal de conexão. Não é necessária uma vedação adicional.
- Enroscar a peça de conexão de mangueira adequada no adaptador de conexão.
- Encaixar a extremidade da mangueira na peça de conexão e fixar com uma braçadeira. Apertar o braçadeira com um roquete (aprox. 5 Nm).
- Baixar a bomba, num cabo de fixação, até esta estar submersa no líquido de transporte. Para evitar a acumulação de sujidade na zona de aspiração, deve-se descer a bomba até ao fundo e depois subir no mínimo 50 cm para cima. O pé de distanciamento protege a bomba contra o contacto directo com o fundo e consequente sujidade.
- Fixar o cabo de fixação.

### Figura C

A profundidade máxima de imersão (h1) designa a profundidade da água em que a bomba pode ser instalada. Por norma não é necessário descer a bomba até à profundidade de imersão máxima.

A altura de débito (h2) designa a diferença de altura entre o nível da água e a saída da água na extremidade da mangueira de débito. Para que a bomba funcione correctamente é necessário que a altura de débito máxima seja cumprida. Isto tem que ser tido em consideração ao longo de toda a extensão da bomba, visto que com a descida do nível da água (devido à bombagem) a altura de débito aumenta.

## Funcionamento

Para que a bomba aspire automaticamente, o nível da água deve estar de pelo menos 18 cm acima do fundo da bomba.

- Ligue a ficha de rede à tomada de corrente.
- Ajustar o interruptor ligar/desligar na caixa de distribuição em "I".

### ⚠ CUIDADO

*O funcionamento a seco danifica a bomba.*

- Não deixar a máquina sem supervisão durante o funcionamento.
- Utilizar alternativamente um dispositivo de protecção contra funcionamento a seco ou um interruptor de pressão electrónico com protecção contra o funcionamento a seco (ver acessórios especiais).

## Desligar o aparelho

- Ajustar o interruptor ligar/desligar na caixa de distribuição em "0".
- Puxar a ficha de rede da tomada.

## Limpeza

### ⚠ PERIGO

*Perigo de choque eléctrico. Desligar o aparelho e desconnectar a ficha de rede antes de iniciar quaisquer trabalhos de conservação e de manutenção.*

### Aviso:

Sujidade pode depositar-se e provocar maus funcionamentos.

Enxaguar a bomba regularmente com água limpa.

- Ajustar o interruptor ligar/desligar na caixa de distribuição em "0".
- Puxar a ficha de rede da tomada.
- Limpar a grelha de aspiração com uma escova adequada e com água limpa.

### Figura E

- Desenroscar o adaptador de conexão do bocal de conexão.
- Desmontar a válvula de retenção.
- Enroscar o adaptador de conexão no bocal de conexão.
- Conectar a mangueira de jardim no sistema de tubagem e no adaptador da bomba.
- Enxaguar a bomba com água limpa.
- Montar a válvula de retenção  
Ter atenção ao posicionamento correcto da válvula de retenção. A inscrição "Up" deve estar virada para cima.

## Manutenção

O aparelho está isento de manutenção.

## Transporte

### ⚠ CUIDADO

*De modo a evitar acidentes ou ferimentos durante o transporte, deve ter-se atenção ao peso do aparelho.*

## Transporte em veículos

- Proteger o aparelho contra deslizamentos e tombamentos.

## Armazenamento

### ⚠ CUIDADO

*De modo a evitar acidentes ou ferimentos durante a selecção do local de armazenamento, deve ter-se em consideração o peso do aparelho.*

- Guardar o aparelho em estado deitado e proteger contra deslizamento.

### ADVERTÊNCIA

*Se não se tirou toda a água da máquina antes de armazenada em locais onde a temperatura ambiente cair abaixo de 0°C, existe o risco de ser destruída.*

- Esvaziar o aparelho completamente antes de armazenar.
- Guardar a máquina num local ao abrigo do gelo.

## Acessórios especiais

As figuras dos acessórios especiais mencionados a seguir são indicadas na página 4 destas instruções.

2.645-148.0	Mangureira PrimoFlex plus 3/4" -25m	Mangureira de jardim 3/4" sem flatalo para a conexão da bomba de imersão com o aparelho de saída. Também disponível em outros tamanhos e qualidades.
6.997-359.0	Peça de conexão de bomba incl. válvula de retenção, pequena	Ligação das mangueiras (resistente ao vácuo) à bomba. Para bombas com rosca de conexão G1 (33,3 mm) e mangueiras de 3/4" e 1", incluindo porca de capa, braçadeira para mangueira, vedante plano e válvula de retenção.
6.997-473.0	Adaptador de conexão para bombas G1	Para a ligação de bombas com rosca interna nas ligações de água.
6.997-355.0	Dispositivo de protecção contra funcionamento a seco	O dispositivo de protecção contra funcionamento a seco protege a bomba contra danos e desliga-a imediatamente no caso de esta trabalhar a seco. Com rosca de ligação G1" (33,3mm).
6.997-357.0	Interruptor de pressão electrónico com protecção contra o funcionamento a seco	Ideal para a conversão de uma bomba de imersão para um aparelho automático de água doméstica. A bomba liga e desliga automaticamente sempre que necessitar de água. O dispositivo de protecção contra funcionamento a seco protege a bomba contra danos e desliga-a imediatamente no caso de esta trabalhar a seco. Com rosca de ligação G1 (33,3mm).

## Ajuda em caso de avarias

### ⚠ **PERIGO**

*De modo a evitar riscos, as reparações e a montagem de peças sobressalentes só podem ser efectuadas pelo serviço de assistência autorizado.*

*Desligar o aparelho e retirar a ficha de rede antes de efectuar quaisquer trabalhos no aparelho.*

Avaria	Causa	Eliminação da avaria
A bomba trabalha mas não transporta o líquido	Ar na bomba	Ligar e desligar a bomba várias vezes até aspirar o líquido
	Zona de aspiração entupida	Desligar a bomba, puxar a ficha de rede e limpar a zona de aspiração.
	Nível da água está abaixo do nível mínimo	Imergir a bomba, se possível, mais profundamente para baixo do líquido.
A bomba não entra em funcionamento ou pára inactivamente	Interrupção da alimentação eléctrica	Controlar os fusíveis e as ligações eléctricas
	O interruptor térmico no motor desligou a bomba devido ao sobreaquecimento do motor.	Desligar a bomba, puxar a ficha de rede, deixar a bomba arrefecer, limpar a zona de aspiração, evitar o funcionamento a seco.
	Obstrução da zona de aspiração por partículas de sujidade	Desligar a bomba, puxar a ficha de rede e limpar a zona de aspiração.
	Disparo do fusível na caixa de distribuição.	Desligar a bomba, puxar a ficha de rede, limpar a bomba e eventualmente enxaguar. Premir o disjuntor.
Redução do rendimento de transporte (alimentação)	Zona de aspiração entupida	Desligar a bomba, puxar a ficha de rede e limpar a zona de aspiração.
Potência de transporte muito baixa	A capacidade de débito da bomba depende da altura de débito, do diâmetro e comprimento do tubo.	Ter atenção à altura máxima de débito (ver dados técnicos), e utilizar eventualmente um tubo com outro diâmetro e comprimento.
Pé de distanciamento com defeito	Efeito mecânico sobre o pé de distanciamento (queda).	Desenroscar o pé de distanciamento com defeito com uma chave de sextavado interno (AS6) e substituir (peça sobressalente).

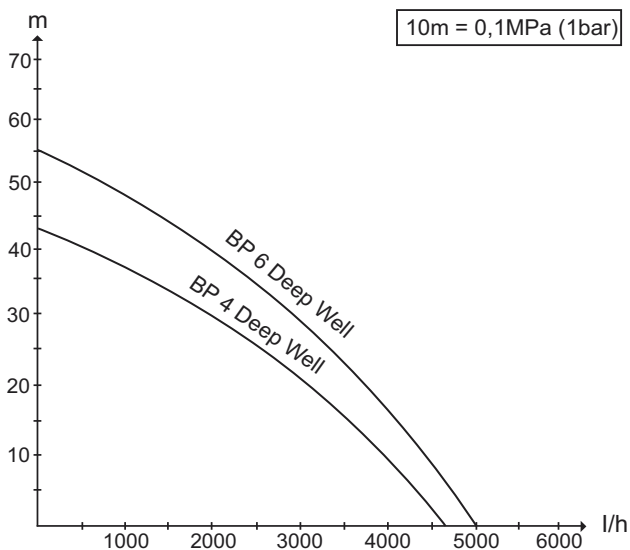
Em caso de dúvidas ou avarias, a nossa filial Kärcher local está à sua disposição. Endereços no verso.

## Dados técnicos

		BP 4	BP 6
Tensão	V	230	230
Tipo de corrente	Hz	50	50
Potência $P_{nom}$	W	700	1000
Quantidade máxima de transporte	l/h	4600	5000
Pressão máx.	bar	4,3	5,5
Máx. altura de transporte	m	43	55
Máx. profundidade de imersão	m	12	27
Máx. dimensão granular das partículas de sujidade transportáveis	mm	0,9	0,9
Teor máx. de substâncias sólidas na água	kg/m <sup>3</sup>	1,0	1,0

Motivo da exceção de acordo com o Regulamento (UE) 2019/1781 Anexo I, Parte 2, n.º 12: j)

**Reservados os direitos a alterações técnicas!**



O possível volume de débito é maior:

- Quanto mais pequenas forem as alturas de débito
- Quanto maior for o diâmetro das mangueiras utilizadas
- Quanto mais curtas forem as mangueiras utilizadas
- Quanto menor perda de pressão for provocada pelos acessórios conectados





Πριν από την πρώτη χρήση της συσκευής σας, διαβάστε τις γνήσιες οδηγίες λειτουργίας, καθώς και τις συνοδευτικές υποδείξεις ασφαλείας. Ενεργήστε ανάλογα. Φυλάξτε τα δύο αυτά τεύχη για μεταγενέστερη χρήση ή για τον επόμενο ιδιοκτήτη.

## Πίνακας περιεχομένων

Γενικές υποδείξεις	EL	1
Διαβάθμιση κινδύνων	EL	1
Προστασία περιβάλλοντος	EL	1
Χειρισμός	EL	1
Καθαρισμός	EL	2
Συντήρηση	EL	2
Μεταφορά	EL	2
Αποθήκευση	EL	2
Πρόσθετα εξαρτήματα	EL	3
Αντιμετώπιση βλαβών	EL	3
Τεχνικά χαρακτηριστικά	EL	4

## Γενικές υποδείξεις

### Αρμόζουσα χρήση

Η παρούσα συσκευή σχεδιάστηκε ειδικά για ιδιωτική χρήση και δεν είναι σε θέση να ανταποκριθεί στις καταπονήσεις που συνεπάγεται μία ενδεχόμενη επαγγελματική της χρήση.

Ο κατασκευαστής δεν ευθύνεται για ενδεχόμενες ζημιές, που οφείλονται σε μη ενδεδειγμένη χρήση ή σε λάθος χειρισμό.

Η συσκευή προορίζεται κατά κύριο λόγο για την προσαγωγή καθαρού νερού (χωρίς διαλυμένα αέρια) από πηγάδια, το οποίο μπορεί να τροφοδοτήσει το σύστημα ύδρευσης ή παροχής νερού χρήσης σε κατοικίες (έκπλυση τουαλέτας, πλυντήριο ρούχων κ.λπ.).

Η συσκευή δεν προορίζεται για χρήση με σκοπό την ανακύκλωση νερού σε πισίνες, λίμνες κήπων και σιντριβάνια.

### ▲ ΠΡΟΣΟΧΗ

*Το νερό που μεταφέρεται με την παρούσα συσκευή δεν είναι πόσιμο!*

### Επιτρεπόμενα υγρά άντλησης

- Νερό με μέγεθος ρύπων έως 0,9 mm
- Σαπουνόερο

### ▲ ΠΡΟΕΙΔΟΠΟΙΗΣΗ

Δεν επιτρέπεται η άντληση διαβρωτικών, πολύ εύφλεκτων ή εκρηκτικών υλικών (π.χ. βενζίνη, πετρέλαιο, νιτρικά διαλύματα), λιπών, ελαίων, άρμης, λυμάτων τουαλέτας και λασπωδών υδάτων, με πολύ περιορισμένη ρευστότητα. Η θερμοκρασία του αντλούμενου υγρού δεν πρέπει να υπερβαίνει τους 35°C.

Η συσκευή δεν ενδείκνυται για συνεχή αντλητική λειτουργία ή ως μόνιμη εγκατάσταση (π.χ. μονάδα ανύψωσης, αντίλα σιντριβανιού).

### Εγγύηση

Σε κάθε χώρα ισχύουν οι όροι εγγύησης που εκδόθηκαν από την αρμόδια εταιρία μας προώθησης πωλήσεων. Αναλαμβάνουμε τη δωρεάν αποκατάσταση οποιασδήποτε βλάβης στη συσκευή σας, εφόσον οφείλεται σε αστοχία υλικού ή κατασκευαστικό σφάλμα, εντός της προθεσμίας που ορίζεται στην εγγύηση. Σε περίπτωση που επιθυμείτε να κάνετε χρήση της εγγύησης, παρακαλούμε απευθυνθείτε με την απόδειξη αγοράς στο κατάστημα από το οποίο προμηθευτήκατε τη συσκευή ή στην πλησιέστερη εξουσιοδοτημένη υπηρεσία τεχνικής εξυπηρέτησης πελατών μας.

## Διαβάθμιση κινδύνων

### ▲ ΚΙΝΔΥΝΟΣ

Για άμεσα επεπιτιλούμενο κίνδυνο, ο οποίος μπορεί να οδηγήσει σε σοβαρό τραυματισμό ή θάνατο.

### ▲ ΠΡΟΕΙΔΟΠΟΙΗΣΗ

Για ενδεχόμενη επικίνδυνη κατάσταση, η οποία μπορεί να οδηγήσει σε σοβαρό τραυματισμό ή θάνατο.

### ▲ ΠΡΟΣΟΧΗ

Υπόδειξη για μια ενδεχομένως επικίνδυνη κατάσταση, η οποία μπορεί να οδηγήσει σε ελαφρό τραυματισμό.

### ΠΡΟΣΟΧΗ

Υπόδειξη για μια δυνητικά επικίνδυνη κατάσταση, η οποία μπορεί να έχει ως συνέπεια υλικές ζημιές.

## Προστασία περιβάλλοντος

	Τα υλικά συσκευασίας είναι ανακυκλώσιμα. Μην πετάτε τις συσκευασίες στα οικιακά απορρίμματα, αλλά σε ειδικό σύστημα επαναχρησιμοποίησης.
	Οι παλιές συσκευές περιέχουν ανακυκλώσιμα υλικά, τα οποία θα πρέπει να διατίθενται για ανακύκλωση. Για το λόγο αυτό, αποσύρετε τις παλιές συσκευές σε κατάλληλα συστήματα συλλογής.

### Υποδείξεις για τα συστατικά (REACH)

Ενημερωμένες πληροφορίες για τα συστατικά μπορείτε να βρείτε στη διεύθυνση:

[www.kaercher.com/REACH](http://www.kaercher.com/REACH)

## Χειρισμός

### Περιγραφή της συσκευής

- 1 Βαλβίδα αντεπιστροφής (προεγκατεστημένη)
- 2 Σύνδεση G1" (33,3 mm) εσωτερικό σπείρωμα
- 3 Πίνακας χειρισμού/ τηλεχειρισμός
- 4 Ασφάλεια
- 5 Διακόπτης ενεργοποίησης / απενεργοποίησης
- 6 Καλώδια σύνδεσης δικτύου με φως
- 7 Σκοινί στερέωσης
- 8 Βάση απόστασης
- 9 Πλέγμα αναρρόφησης/ προφίλτρο
- 10 Προσαρμογέας σύνδεσης για αντλίες G1
- 11 Σύνδεσμοι ελαστικού σωλήνα 1" και 3/4"
- 12 Κολάρο ελαστικού σωλήνα
- 13 Κρίκος για το σκοινί συγκράτησης

### Προϋποθέσεις

Για να διασφαλιστεί η άψογη λειτουργία της συσκευής, θα πρέπει να τηρούνται οι ακόλουθες προϋποθέσεις:

- Ελάχιστη διατομή του σωλήνα πηγαδιού: 15 cm
- Το υδροφόρο στρώμα να είναι αρκετά μεγάλο, ώστε να διασφαλίζεται η προσαγωγή νερού στην αντλία.

### Υπόδειξη:

Χρησιμοποιήστε σωλήνες με φίλτρο, ώστε να συγκρατούνται οι μεγαλύτεροι ρύποι.

### ▲ ΠΡΟΣΟΧΗ

Κίνδυνος από μη ορθή διάτρηση.

➔ Αναθέστε τη διάτρηση σε έναν επαγγελματία.

## Προετοιμασία

### Δ ΠΡΟΣΟΧΗ

Κίνδυνος τραυματισμού και υλικής βλάβης από ανατροπή της συσκευής.

Πριν από κάθε δραστηριότητα, αποθέστε τη συσκευή σε μια επίπεδη επιφάνεια και ασφαλίστε την ώστε να μην κυλίσει.

- Στερεώστε τον πίνακα χειρισμού με κοχλίες σε έναν κατάλληλο τοίχο.
- Στερεώστε το σκονίι συγκράτησης στους δύο κρίκους, έτσι ώστε η αντλία να είναι αναρτημένη όρθια.

### Εικόνα Α

Σύνδεση λάστιχου κήπου ή στομίου υδροληψίας:

- Σε περίπτωση χρήσης ενός λάστιχου κήπου, βιδώστε τον προσαρμογέα σύνδεσης στο στόμιο σύνδεσης. Δεν χρειάζεται επιπλέον μόνωση.
- Βιδώστε τον κατάλληλο σύνδεσμο ελαστικού σωλήνα στον προσαρμογέα.
- Εισαγάγετε το άκρο του ελαστικού σωλήνα στο σύνδεσμο και στερεώστε το με το ειδικό κολάρο. Σφίξτε το κολάρο ελαστικού σωλήνα με μια μανέλα (περ. 5 Nm).
- Βυθίστε την αντλία στο υγρό άντλησης στερεωμένη στο σκονίι.  
Για να αποφύγετε τους ρύπους στην περιοχή αναρρόφησης, αφήστε πρώτα την αντλία στο έδαφος κι έπειτα τραβήξτε την τουλ. 50 cm προς τα πάνω. Η βάση απόστασης προστατεύει την αντλία από τη βύθιση και τη ρύπανση.
- Ασφαλίστε το σκονίι συγκράτησης.

### Εικόνα Β

Το μέγιστο βάθος βύθισης (h1) αντιστοιχεί στο βάθος του νερού, στο οποίο μπορεί να εγκατασταθεί η αντλία. Κατά κανόνα δεν είναι απαραίτητο να βυθίσετε την αντλία έως το μέγιστο βάθος βύθισης. Το ύψος άντλησης (h2) αντιστοιχεί στη διαφορά ύψους μεταξύ της στάθμης νερού και της εξόδου νερού στο τέλος του ελαστικού σωλήνα άντλησης. Για να είναι δυνατή η άντληση πρέπει να τηρείται το μέγ. ύψος άντλησης. Αυτό ισχύει όλη τη διάρκεια της διαδικασίας άντλησης, επειδή το ύψος άντλησης αυξάνεται καθώς χαμηλώνει η στάθμη του νερού (λόγω της άντλησης).

## Λειτουργία

Για να είναι δυνατή η αυτόνομη αναρρόφηση στην αντλία, η στάθμη του υγρού πρέπει να είναι τουλάχιστον 18 cm πάνω από τον πυθμένα της αντλίας.

- Εισάγετε τον ρευματολήπτη στην πρίζα.
- Ρυθμίστε το διακόπτη ενεργοποίησης/απενεργοποίησης του πίνακα χειρισμού στη θέση "I".

### Δ ΠΡΟΣΟΧΗ

Η ξηρή λειτουργία προκαλεί βλάβη στην αντλία.

- Μην αφήνετε την αντλία χωρίς επίβλεψη κατά τη διάρκεια της λειτουργίας της.
- Εναλλακτικά, χρησιμοποιήστε μια διάταξη προστασίας από ξηρή λειτουργία ή έναν ηλεκτρονικό διακόπτη με διάταξη προστασίας από ξηρή λειτουργία (βλ. ειδικός εξοπλισμός).

## Τερματισμός λειτουργίας

- Ρυθμίστε το διακόπτη ενεργοποίησης/απενεργοποίησης του πίνακα χειρισμού στη θέση "0".
- Βγάλτε το φως από την πρίζα.

## Καθαρισμός

### Δ ΚΙΝΔΥΝΟΣ

Κίνδυνος ηλεκτροπληξίας. Πριν από κάθε εργασία περιποίησης και συντήρησης, απενεργοποιήστε τη συσκευή και βγάλτε το ρευματολήπτη από την πρίζα.

### Υπόδειξη:

Οι ρύποι που επικαθονται στο μηχανήμα μπορούν να προκαλέσουν προβλήματα λειτουργίας. Ξεπλύνετε τακτικά την αντλία με καθαρό νερό.

- Ρυθμίστε το διακόπτη ενεργοποίησης/απενεργοποίησης του πίνακα χειρισμού στη θέση "0".
- Βγάλτε το φως από την πρίζα.
- Καθαρίστε το πλέγμα αναρρόφησης με μια κατάλληλη βούρτσα και ξεπλύνετε με καθαρό νερό.

### Εικόνα Β

- Ξεβιδώστε τον προσαρμογέα σύνδεσης από το στόμιο σύνδεσης.
- Αφαιρέστε τη βαλβίδα αντεπιστροφής.
- Βιδώστε τον προσαρμογέα σύνδεσης στο στόμιο σύνδεσης.
- Συνδέστε το λάστιχο κήπου στο σύστημα σωληνώσεων και στον προσαρμογέα αντλίας.
- Ξεπλύνετε την αντλία με καθαρό νερό.
- Συναρμολογήστε τη βαλβίδα αντεπιστροφής. Φροντίστε για τη σωστή τοποθέτηση της βαλβίδας αντεπιστροφής. Η ένδειξη "Up" πρέπει να δείχνει προς τα πάνω.

## Συντήρηση

Το μηχανήμα δεν χρειάζεται συντήρηση.

## Μεταφορά

### Δ ΠΡΟΣΟΧΗ

Για να αποφύγετε ατυχήματα ή τραυματισμούς, λάβετε υπόψη κατά τη μεταφορά το βάρος της συσκευής.

### Μεταφορά σε οχήματα

- Ασφαλίστε τη συσκευή έναντι της ολισθησης και της ανατροπής.

## Αποθήκευση

### Δ ΠΡΟΣΟΧΗ

Για να αποφύγετε ατυχήματα ή τραυματισμούς, λάβετε υπόψη κατά την επιλογή του χώρου αποθήκευσης το βάρος της συσκευής.

- Φυλάσσετε τη συσκευή σε οριζόντια θέση και ασφαλίστε την για να μην κυλίσει.

### ΠΡΟΣΟΧΗ

Η συσκευή μπορεί να καταστραφεί από παγετό, εάν δεν έχει αποστραγγισθεί εντελώς.

- Εκκενώστε πλήρως τη συσκευή πριν από την αποθήκευση.
- Αποθηκεύετε τη συσκευή σε χώρο στον οποίο δεν επικρατεί παγετός.

## Πρόσθετα εξαρτήματα

Οι εικόνες των ακόλουθων ειδικών εξαρτημάτων βρίσκονται στη σελίδα 4 του παρόντος εγχειριδίου.

2.645-148.0	Ελαστικός σωλήνας PrimoFlex plus 3/4" -25m	Λάστιχο κήπου χωρίς φθαλικούς εστέρες 3/4" για σύνδεση της βυθιζόμενης αντλίας πίεσης με τη συσκευή απόδοσης. Διαθέσιμη και σε άλλες χώρες ή ποιότητες.
6.997-359.0	Σύνδεσμος αντλίας με βαλβίδα αντεπιστροφής, μικρός	Για στεγανή σύνδεση των ελαστικών σωλήνων με την αντλία. Για αντλίες με σπείρωμα G1 (33,3 mm) και ελαστικούς σωλήνες 3/4" και 1", με περικόχλιο-ρακόρ, κολάρο ελαστικού σωλήνα, λεπτό μονωτικό παρέμβυσμα και βαλβίδα αντεπιστροφής.
6.997-473.0	Προσαρμογέας σύνδεσης για αντλίες G1	Για σύνδεση αντλιών με εσωτερικό σπείρωμα σε συνδέσεις νερού.
6.997-355.0	Σύστημα ασφαλείας κατά της ξηρής λειτουργίας	Εάν από την αντλία δεν διέρχεται νερό, το σύστημα ασφαλείας κατά της ξηρής λειτουργίας προστατεύει την αντλία από βλάβες και την απενεργοποιεί αυτόματα. Με σπείρωμα σύνδεσης G1" (33,3mm).
6.997-357.0	Ηλεκτρονικός διακόπτης με ασφάλεια από ξηρή λειτουργία	Ιδανικός για μετατροπή μιας βυθιζόμενης αντλίας πίεσης σε αυτόματο σύστημα οικιακών υδάτων. Όταν υπάρχει ανάγκη παροχής νερού, η αντλία ενεργοποιείται και απενεργοποιείται αυτόματα. Εάν από την αντλία δεν διέρχεται νερό, τη διάταξη προστασίας από ξηρή λειτουργία προστατεύει την αντλία από βλάβες και την απενεργοποιεί αυτόματα. Με σπείρωμα σύνδεσης G1 (33,3mm).

## Αντιμετώπιση βλαβών

### ⚠ ΚΙΝΔΥΝΟΣ

Για την αποφυγή ενδεχόμενων κινδύνων, οι επιδιορθώσεις και η τοποθέτηση ανταλλακτικών θα πρέπει να εκτελούνται μόνον από την εξουσιοδοτημένη υπηρεσία εξυπηρέτησης πελατών.

Πριν από όλες τις εργασίες στη συσκευή, απενεργοποιήστε τη συσκευή και τραβήξτε το φως από την πρίζα.

Βλάβη	Αιτία	Αντιμετώπιση
Η αντλία λειτουργεί χωρίς να κάνει άντληση	Αέρας στην αντλία	Ενεργοποιήστε και απενεργοποιήστε πολλές φορές την αντλία, ώσπου να αρχίσει να αναρροφά υγρό
	Φραγή του τμήματος αναρρόφησης	Απενεργοποιήστε την αντλία, τραβήξτε το φως από την πρίζα και καθαρίστε τη περιοχή αναρρόφησης.
	Στάθμη νερού κάτω από το ελάχιστο επιτρεπόμενο όριο	Εάν είναι δυνατό, βυθίστε την αντλία βαθύτερα στο υγρό άντλησης.
Η αντλία δεν τίθεται σε λειτουργία ή απενεργοποιείται ξαφνικά στη διάρκεια της λειτουργίας.	Διακοπή παροχής ρεύματος	Ελέγξτε τις ασφάλειες και τις ηλεκτρικές συνδέσεις
	Ο θερμοδιακόπτης του κινητήρα έχει θέσει την αντλία εκτός λειτουργίας λόγω υπερθέρμανσης του κινητήρα.	Απενεργοποιήστε την αντλία, τραβήξτε το φως από την πρίζα, αφήστε την αντλία να κρυώσει, καθαρίστε την περιοχή αναρρόφησης και αποφύγετε την ξηρή λειτουργία.
	Διείσδυση ρύπων στο τμήμα αναρρόφησης	Απενεργοποιήστε την αντλία, τραβήξτε το φως από την πρίζα και καθαρίστε τη περιοχή αναρρόφησης.
Η ισχύς παροχής μειώνεται	Η ασφάλεια του πίνακα χειρισμού απενεργοποιήθηκε.	Απενεργοποιήστε την αντλία, τραβήξτε το φως από την πρίζα και καθαρίστε ή ξεπλύνετε την αντλία. Πατήστε το διακόπτη ασφαλείας.
	Φραγή του τμήματος αναρρόφησης	Απενεργοποιήστε την αντλία, τραβήξτε το φως από την πρίζα και καθαρίστε τη περιοχή αναρρόφησης.
Πολύ χαμηλή ισχύς παροχής	Η αντλητική ισχύς της αντλίας εξαρτάται από το ύψος άντλησης, καθώς και από τη διάμετρο και το μήκος των ελαστικών σωλήνων.	Λάβετε υπόψη το μέγιστο ύψος άντλησης, ανατρέξτε στα τεχνικά χαρακτηριστικά και, εάν είναι αναγκαίο, επιλέξτε μια διαφορετική διάμετρο ή διαφορετικό μήκος ελαστικού σωλήνα
Βλάβη στη βάση απόστασης	Μηχανικές επιδράσεις στη βάση απόστασης (ανατροπή).	Ξεβιδώστε τη βάση απόστασης με ένα εξαγωνικό κλειδί (SW6) και αντικαταστήστε την (ανταλλακτικό).

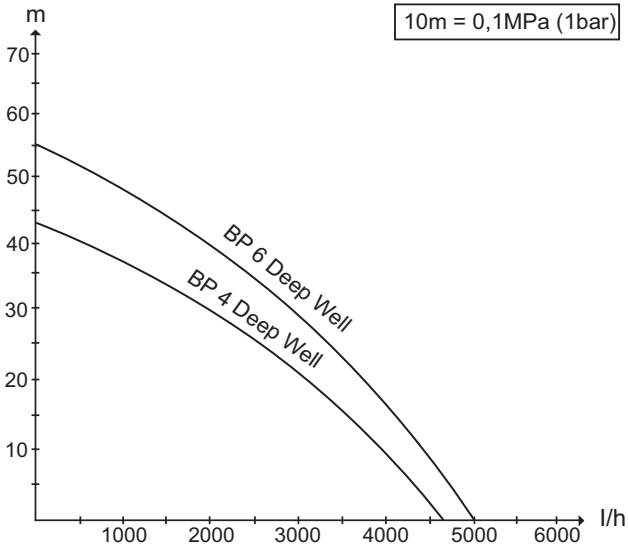
Σε περίπτωση αποριών ή βλαβών μπορείτε να απευθύνεστε στο πλησιέστερο υποκατάστημα του Οίκου Kärcher, το οποίο θα σας βοηθήσει ευχαρίστως. Για τη διεύθυνση βλ. στην πίσω σελίδα.

## Τεχνικά χαρακτηριστικά

		BP 4	BP 6
Τάση	V	230	230
Ρεύμα	Hz	50	50
Ισχύς $P_{\text{ονομ}}$	W	700	1000
Μέγ. ποσότητα άντλησης	l/h	4600	5000
Μέγ. πίεση	bar	4,3	5,5
Μέγ. ύψος άντλησης	m	43	55
Μέγ. βάθος βύθισης	m	12	27
Μέγ. μέγεθος κόκκου αντλούμενων ρύπων	mm	0,9	0,9
Μέγ. περιεκτικότητα στερεών στο νερό	kg/m <sup>3</sup>	1,0	1,0

Λόγος εξαίρεσης σύμφωνα με τον κανονισμό (ΕΕ) 2019/1781 Παράρτημα Ι Τμήμα 2 (12): j)

**Με την επιφύλαξη τεχνικών αλλαγών!**



Η ενδεχόμενη αντλούμενη ποσότητα αυξάνεται:

- όσο μικρότερο είναι το ύψος άντλησης
- όσο μεγαλύτερη είναι η διάμετρος των χρησιμοποιούμενων ελαστικών σωλήνων
- όσο μικρότεροι σε μήκος είναι οι χρησιμοποιούμενοι ελαστικοί σωλήνες
- όσο μικρότερη είναι η απώλεια πίεσης που προκαλεί το συνδεδεμένο εξάρτημα



Cihazınızı ilk defa kullanmadan önce bu orijinal kullanım kılavuzunu ve birlikte verilen güvenlik uyarılarını okuyun. Buna göre davranın. Her iki kitabı da daha sonra tekrar kullanmak ya da cihazın sonraki kullanıcılarına iletmek üzere saklayın.

## İçindekiler

Genel bilgiler	TR	1
Tehlike kademeleri	TR	1
Çevre koruma	TR	1
Kullanımı	TR	1
Temizlik	TR	2
Bakım	TR	2
Taşıma	TR	2
Depolama	TR	2
Özel aksesuar	TR	3
Arızalarda yardım	TR	3
Teknik bilgiler	TR	4

## Genel bilgiler

### Kurallara uygun kullanım

Bu cihaz özel kullanım için geliştirilmiştir ve cihazın ticari kullanım taleplerini karşılaması öngörülmemiştir. Üretici, amacına uygun olmayan ya da hatalı kullanım sonucu oluşan hasarlar için sorumluluk üstlenmez. Cihaz, ağırlıkla sulama sistemleri veya bir evin kullanım suyu beslemesine (tuvalet yıkama, çamaşır makinesi, vb.) gönderilebilen temiz suyun (çözünmüş gazlar içermeyen) (derin) kuyulardan taşınması için üretilmiştir. Cihaz; yüzme havuzları, bahçe havuzları ve fiskiyelerle devir daim için çalıştırılmak üzere üretilmemiştir.

#### ⚠ **TEDBİR**

*Cihazla taşınan su, içme suyu değildir!*

#### İzin verilen sevk sınırları

- 0,9 mm kum büyüklüğüne kadar kirlenme dereceli su
- Yıkama çözeltili

#### ⚠ **UYARI**

*Yakıcı, kolay yanan ya da patlayıcı maddeler (Örn; benzin, petrol, nitro çözeltili), gresler, yağlar, tuzlu su ve tuvalet sistemlerinden gelen atık sular ve sudan daha düşük akışkanlık özelliğine sahip çamurlu su taşınmamalıdır. Taşınan sıvının sıcaklığı 35°C'yi aşmamalıdır.*

*Cihaz, kesintisiz pompa çalışması ya da sabit kuru- lum (örn. kaldırma sistemi, fiskiye pompası) için uygun değildir.*

## Garanti

Her ülkede yetkili distribütörümüz tarafından verilmiş garanti şartları geçerlidir. Garanti süresi içinde cihazınızda oluşan muhtemel hasarları, arızanın kaynağı üretim veya malzeme hatası olduğu sürece ücretsiz olarak karşılıyoruz. Garanti hakkınızdan yararlanmanızı gerektiren bir durum olduğu zaman, ilgili faturanız ile birlikte satıcınıza veya size en yakın yetkili servisimize başvurunuz.

## Tehlike kademeleri

#### ⚠ **TEHLİKE**

*Ağır bedensel yaralanmalar ya da ölüme neden olan direkt bir tehlike için.*

#### ⚠ **UYARI**

*Ağır bedensel yaralanmalar ya da ölüme neden olabilecek olası tehlikeli bir durum için.*

#### ⚠ **TEDBİR**

*Hafif yaralanmalara neden olabilecek olası tehlikeli bir duruma yönelik uyarı.*

#### **DIKKAT**

*Maddi hasarlara neden olabilecek olası tehlikeli bir duruma yönelik uyarı.*

## Çevre koruma

	Ambalaj malzemeleri geri dönüştürülebilir. Ambalaj malzemelerini evinizin çöpüne atmak yerine lütfen tekrar kullanılabilirleri yerlere gönderin.
	Eski cihazlarda, yeniden değerlendirme işlemine tabi tutulması gereken değerli geri dönüşüm malzemeleri bulunmaktadır. Bu nedenle eski cihazları lütfen öngörülen toplama sistemleri aracılığıyla tasfiye edin.

### İçindekiler hakkında uyarılar (REACH)

İçindekiler hakkında ayrıntılı bilgileri bulabileceğiniz adres:

[www.kaercher.com/REACH](http://www.kaercher.com/REACH)

## Kullanımı

### Cihaz tanıymı

- 1 Tek yönlü valf (ön montajlı)
- 2 Bağlantı G1"(33,3 mm) iç diş
- 3 Kumanda panosu / uzaktan kumanda
- 4 Sigorta
- 5 Açma/kapatma düğmesi
- 6 Soketli elektrik fişi kablosu
- 7 Sabitleme halatı
- 8 Mesafe ayağı
- 9 Emme filtresi / Ön filtre
- 10 G1 pompalar için bağlantı adaptörü
- 11 1" ve 3/4" hortum bağlantı parçaları
- 12 Hortum kelepçesi
- 13 Sabitleme halatının halkası

## Önkoşullar

Cihazın hatasız şekilde çalışmasını garanti etmek için aşağıdaki önkoşullar yerine getirilmiş olmalıdır:

- Kuyu borusunun asgari çapı: 15 cm
- Su taşıyan tabaka, pompaya su beslemesini garanti edecek kadar büyük olmalıdır.

### Not:

*Kaba kiri tutmak için filtreli borular kullanın.*

### ⚠ **TEDBİR**

*Usulüne aykırı delik delme nedeniyle tehlike.*

- ➔ *Delikli bir uzmanın delmesini sağlayın.*

## Hazırlık

### ⚠ **TEDBİR**

*Cihazın devrilmesi nedeniyle yaralanma ve hasar tehlikesi.*

*Her işlemden önce cihazı düz bir yüzeye koyun ve kaymaya karşı emniyete alın.*

- ➔ Kumanda panosunu uygun civatalarla duvara sabitleyin.
- ➔ Sabitleme halatını, pompa düz asılacak şekilde iki halkaya sabitleyin.

### Şekil A

Bahçe hortumu veya çıkış borusunun bağlanması:

- ➔ Bir bahçe hortumu kullanılması durumunda, bağlantı adaptörünü bağlantı ağzına vidalayın. Ek bir izolasyona gerek yoktur.
- ➔ Uygun hortum bağlantı parçasını bağlantı adaptörüne vidalayın.

- ➔ Hortumun ucunu hortum bağlantı parçasına takın ve hortum kelepçesiyle sabitleyin.

Hortum kelepçesini cırcırla (yaklaşık 5 Nm) sıkın.

- ➔ Pompayı sabitleme halatından sevk sıvısının içine bırakın.

Emme bölgesindeki kirlenmeleri önlemek için, pompayı önce zemine oturtun ve daha sonra 50 cm yukarı çekin.

Mesafe ayağı, pompayı saplanmaya ve kirlenmeye karşı korur.

- ➔ Sabitleme halatını emniyete alın.

### Şekil B

Maksimum daldırma derinliği (h1), pompanın takılabilirliği su derinliğini tanımlar. Genel olarak pompanın maksimum daldırma derinliğine kadar bırakılması gerekli değildir.

Sevk yüksekliği (h2), su seviyesi ve sevk hortumunun ucundan su çıkışı arasındaki yükseklik farkını tanımlar. Pompanın besleme yapabilmesi için maks. besleme yüksekliğine uyulmalıdır. Su seviyesinin düşmesiyle (pompalayarak boşaltma nedeniyle) düşmesiyle birlikte besleme yüksekliği arttığı için, tüm pompa akışı üzerinden buna dikkat edilmelidir.

## Çalıştırma

Pompanın kendi kendine emme yapması için, sıvı seviyesi pompa tabanının en az 18 cm üzerinde olmalıdır.

- ➔ Elektrik fişini prize takın.
- ➔ Kumanda panosundaki açma/kapama şalterini "I" konumuna getirin.

### ⚠ **TEDBİR**

*Kuru çalışma, pompaya zarar verir.*

- ➔ *Çalışma sırasında pompayı gözetimsiz durumda bırakmayın.*
- ➔ *Alternatif olarak, bir kuru çalışma emniyeti ya da kuru çalışma emniyetine sahip elektronik bir basınç şalteri kullanılabilir (bkz. Özel aksesuarlar).*

## Cihazın kapatılması

- ➔ Kumanda panosundaki açma/kapama şalterini "0" konumuna getirin.
- ➔ Cihazın fişini prizden çekin.

## Temizlik

### ⚠ **TEHLİKE**

*Elektrik çarpması tehlikesi. Tüm bakım ve temizlik çalışmalarından önce cihazı kapatın ve şebeke kablosunu çekin.*

### Not:

Kirler birikebilir ve çalışma arızalarına neden olabilir. Pompayı düzenli aralıklarda temiz suyla yıkayın.

- ➔ Kumanda panosundaki açma/kapama şalterini "0" konumuna getirin.
- ➔ Cihazın fişini prizden çekin.
- ➔ Emme ızgarasını uygun bir fırçayla temizleyin ve temiz suyla yıkayın.

### Şekil B

- ➔ Bağlantı adaptörünü bağlantı ağzından sökün.
  - ➔ Tek yönlü valfi çıkartın.
  - ➔ Bağlantı adaptörünü bağlantı ağzına vidalayın.
  - ➔ Bahçe hortumunu hat sistemine ve pompa adaptörüne bağlayın.
  - ➔ Pompayı temiz suyla yıkayın.
  - ➔ Tek yönlü valfi takın.
- Tek yönlü valfin doğru şekilde konumlanmış olmasına dikkat edin. "Up" yazısı yukarı bakmalıdır.

## Bakım

Cihaz bakım gerektirmez.

## Taşıma

### ⚠ **TEDBİR**

*Kazaları veya yaralanmaları önlemek için, taşıma sırasında cihazın ağırlığına dikkat edin.*

## Araçlarda taşıma

- ➔ Cihazı kaymaya ve devrilmeye karşı emniyete alın.

## Depolama

### ⚠ **TEDBİR**

*Kazaları veya yaralanmaları önlemek için, depolama yerini seçerken cihazın ağırlığına dikkat edin.*

- ➔ Cihazı yatay şekilde saklayın ve kaymaya karşı emniyet altına alın.

### **DIKKAT**

*Şiddetli soğuk, tam olarak boşaltılmamış cihaza zarar verebilir.*

- ➔ *Depolamadan önce cihazı komple boşaltın.*
- ➔ *Cihazı donma tehlikesi bulunmayan bir yerde saklayın.*

## Özel aksesuar

Aşağıda belirtilen özel aksesuarların şekillerini bu kullanım kılavuzunun 4. sayfasında bulabilirsiniz.

2.645-148.0	PrimoFlex plus 3/4" -25m hortum	Dalgıç basınç pompasının uygulama cihazına bağlanması için Flatlat içermeyen 3/4" bahçe hortumu. Başka uzunluklar ve kalitelere de teslim edilebilir.
6.997-359.0	Tek yönlü valf dahil pompa bağlantı parçası, küçük	Hortumların pompaya vakuma dayanıklı bağlantısı. G1 (33,3 mm) bağlantı dişli ve 3/4" ve 1" hortumlu pompalar için, üst somun, hortum kelepçesi, yassı conta ve tek yönlü valf dahil.
6.997-473.0	G1 pompalar için bağlantı adaptörü	İç dişli pompaların su bağlantılarına bağlanması için.
6.997-355.0	Kuru çalışma emniyeti	Pompadan su geçmezse, kuru çalışma koruması pompayı hasarlara karşı korur ve otomatik olarak kapatır. G1" (33,3mm) bağlantı dişli.
6.997-357.0	Kuru çalışma emniyetli elektronik basınç şalteri	Bir dalgıç basınç pompasının ev suyu otomatına dönüştürülmesi için idealdir. Su gerekmesi durumunda, pompa otomatik olarak açılır ve tekrar kapanır. Pompadan su geçmezse, kuru çalışma koruması pompayı hasarlara karşı korur ve otomatik olarak kapatır. G1 (33,3mm) bağlantı dişli.

## Arızalarda yardım

### ⚠ TEHLİKE

*Tehlikeleri önlemek için, onarımlar ve yedek parça montajı sadece yetkili müşteri hizmetleri tarafından yapılmalıdır.*

*Cihazdaki tüm çalışmalardan önce cihazı kapatın ve elektrik fişini çekin.*

Arıza	Nedeni	Arızanın giderilmesi
Pompa çalışıyor fakat besleme yapmıyor	Pompada hava	Sıvı emilene kadar pompayı birkaç kez açın ve kapatın.
	Emme bölgesi tıkanmış	Pompayı kapatın, elektrik fişini çekin ve emme bölgesini temizleyin
	Su seviyesi minimum su seviyesinin altında	Mümkünse pompayı sevk sıvısında daha derine batırın.
Pompa çalışmaya başlamıyor ya da çalışma sırasında aniden duruyor	Akım beslemesi kesilmiş	Sigortalar ve elektrik bağlantılarını kontrol edin
	Motordaki termik korumalı şalter, motorun aşırı ısınması nedeniyle pompayı kapattı.	Pompayı kapatın, elektrik fişini çekin, pompayı soğutun, emme bölgesini temizleyin, kuru çalışmayı önleyin.
	Emme bölgesine kir partikülleri sıkışmış	Pompayı kapatın, elektrik fişini çekin ve emme bölgesini temizleyin
Sevk gücü azalıyor	Kumanda panosundaki F1 sigortası attı.	Pompayı kapatın, elektrik fişini çekin, pompayı temizleyin ve gerekirse yıkayın, emniyet şalterine basın.
	Emme bölgesi tıkanmış	Pompayı kapatın, elektrik fişini çekin ve emme bölgesini temizleyin
Sevk gücü çok düşük	Pompanın sevk gücü, sevk yükseklığı, hortum çapı ve hortum uzunluğuna bağlıdır.	Maksimum sevk yüksekliğine dikkat edin; Bkz. Teknik bilgiler, gerekirse başka bir hortum çapı ya da başka bir hortum uzunluğu seçin.
Mesafe ayağı arızalı.	Mesafe ayağına mekanik etki (düşme).	Arızalı mesafe ayağını Aliyen anahtarlar (SW6) sökün ve değiştirin (yedek parça).

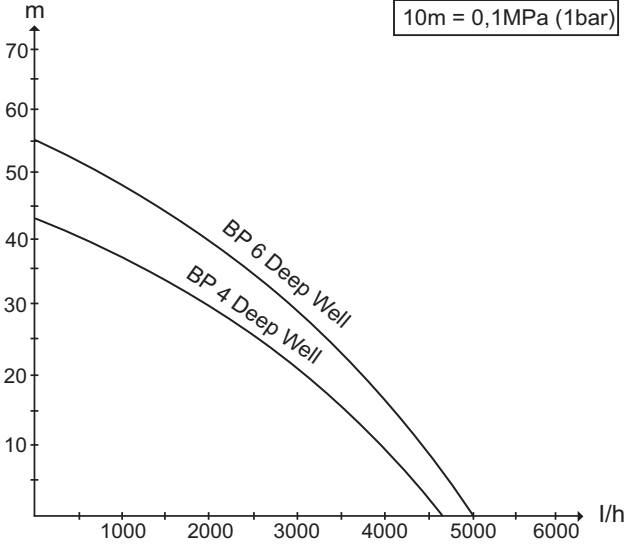
Sorularınız veya arızalar söz konusu olursa Kärcher distribütörümüz size seve seve yardımcı olacaktır. Adres için bkz. Arka sayfa.

## Teknik bilgiler

		BP 4	BP 6
Gerilim	V	230	230
Elektrik türü	Hz	50	50
Güç P <sub>NOMINAL</sub>	W	700	1000
Maksimum sevk miktarı	l/h	4600	5000
Maksimum basınç	bar	4,3	5,5
Maksimum sevk yüksekliği	m	43	55
Maksimum dalma derinliği	m	12	27
Sevk edilebilen kir partiküllerinin maksimum kum büyüklüğü	mm	0,9	0,9
Sudaki maks. katı madde oranı	kg/m <sup>3</sup>	1,0	1,0

(AB) 2019/1781 Düzenlemesi Ek I Bölüm 2 (12) uyarınca istisna nedeni: j)

**Teknik değişiklik yapma hakkı saklıdır!**



Mümkün olan sevk miktarı şu şekilde daha büyür:

- sevk yükseklikleri ne kadar düşükse
- Kullanılan hortumların çapı ne kadar büyükse
- Kullanılan hortumlar ne kadar kısaysa
- Bağılı bulunan aksesuar ne kadar az basınç kaybına neden olursa











<http://www.kaercher.com/dealersearch>



**Alfred Kärcher GmbH & Co. KG**

Alfred-Kärcher-Str. 28 - 40

71364 Winnenden (Germany)

Tel.: +49 7195 14-0

Fax: +49 7195 14-2212