

2.644-363.7
B 260

Deutsch	2
English	3
Français	5
Español	7
Русский	9



Allgemeine Hinweise



Lesen Sie vor dem Einbau diese Montageanleitung und handeln Sie danach.

Bewahren Sie die Montageanleitung für späteren Gebrauch und für Nachbesitzer auf.

Beschreibung

Diese Montageanleitung beschreibt Einbau und Anschluss der Rundumkennleuchte in die Maschine B 260.

Sicherheitshinweise

Gefahrenstufen

⚠ GEFÄHR

- Hinweis auf eine unmittelbar drohende Gefahr, die zu schweren Körperverletzungen oder zum Tod führt.

⚠ WARNUNG

- Hinweis auf eine möglicherweise gefährliche Situation, die zu schweren Körperverletzungen oder zum Tod führen kann.

⚠ VORSICHT

- Hinweis auf eine möglicherweise gefährliche Situation, die zu leichten Verletzungen führen kann.

ACHTUNG

- Hinweis auf eine möglicherweise gefährliche Situation, die zu Sachschäden führen kann.

Sicherheitshinweise

ACHTUNG

Beschädigungsgefahr durch unsachgemäßen Einbau.

Bei unsachgemäßem Einbau bzw. Anschließen des Anbaugeräts kann es zu Beschädigungen am Anbaugerät sowie am Fahrzeug bzw. der Maschine kommen. Am Anbaugerät und Fahrzeug bzw. Maschine können Fehlfunktionen und Ausfälle eintreten.

Lassen Sie Montage, Einbau und Anschluss des Anbaugeräts nur von einer dafür qualifizierten Fachkraft durchführen.

ACHTUNG

Beschädigungsgefahr durch elektrostatische Entladung (ESD)!

Elektrostatische Entladung (electrostatic discharge, ESD) kann elektronische Bauteile beschädigen.

Ergreifen Sie vor Arbeiten an der Elektronik und Elektrik geeignete Maßnahmen zur Ableitung elektrostatischer Aufladung.

ACHTUNG

Beschädigungsgefahr durch scharfkantige Gegenstände und Verschmutzungen!

Scharfkantige bzw. verschmutzte Gegenstände können beim Kontakt mit Bauteilen Beschädigungen wie Kratzer, Kerben und Verformungen verursachen. Verschmutzte Werkzeuge, Lappen und Arbeitsflächen können irreversible Verschmutzungen und Farbveränderungen verursachen.

Verwenden Sie ausschließlich geeignete, unbeschädigte und saubere Werkzeuge und Hilfsmittel und handeln Sie umsichtig. Legen Sie Bauteile und Geräte ausschließlich auf sauberen, gepolsterten Unterlagen ab.

Aus Sicherheits- und Garantiegründen empfehlen wir, Montage, Einbau und Anschluss durch den Kärcher-Service durchführen zu lassen.

Bewahren Sie die Montageanleitung für späteren Gebrauch oder für Nachbesitzer auf.

Hinweis

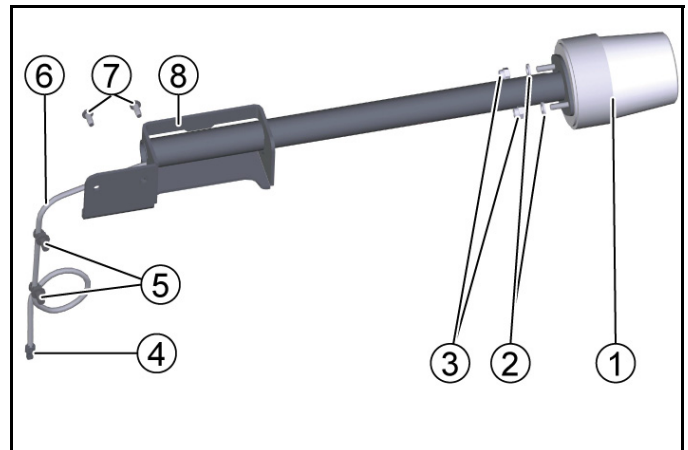
Beachten Sie auch die Betriebsanleitung des Fahrzeugs oder Geräts, in welches das Anbaugerät eingebaut wird.

Bestellnummern und Ersatzteile

Alle Bestellnummern und Ersatzteile finden Sie in DISIS.

Übersicht

Der Anbausatz Rundumkennleuchte besteht aus folgenden Teilen:



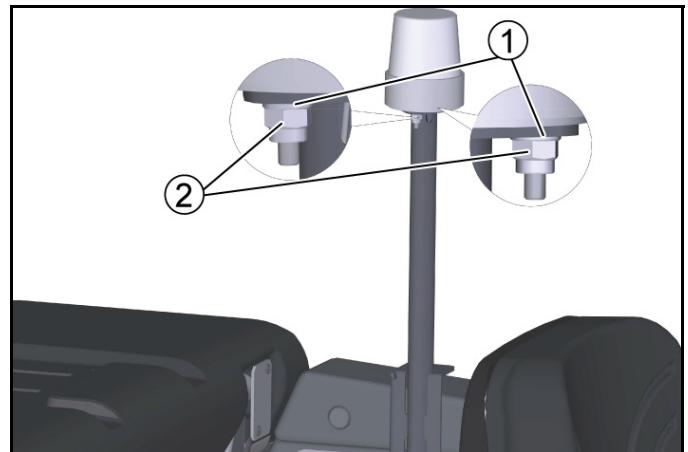
- ① Rundumkennleuchte orange (1 x)
- ② Unterlegscheibe (2 x) und Sechskant
- ③ Sechskantmutter M6 (2 x)
- ④ Mizu-Stecker
- ⑤ Kabelbinder mit Clip
- ⑥ Kabelbaum
- ⑦ Schrauben M5x12 (2 x)
- ⑧ Halter Rundumkennleuchte

Vorarbeiten

- Programmwahlschalter in Stellung "0" drehen.
- KÄRCHER Intelligent Key (KIK) am Bedienpult abziehen.
- Batteriestecker trennen.

Montage

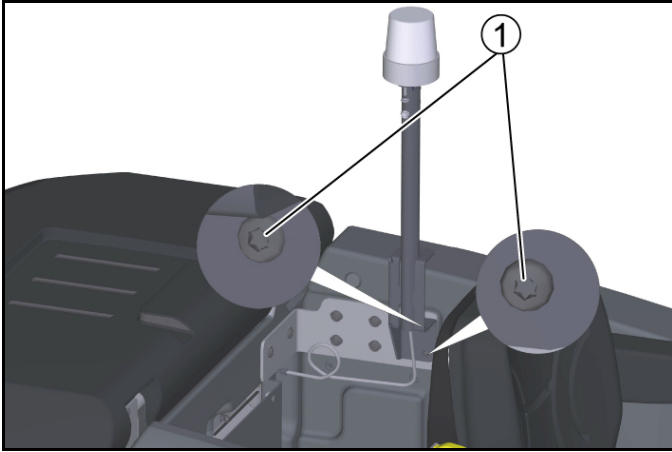
Rundumkennleuchte auf den Halter Rundumkennleuchte montieren



- ① Sechskantmutter M 6
- ② Unterlegscheibe
- ③ Rundumkennleuchte
- ④ Halter Rundumkennleuchte

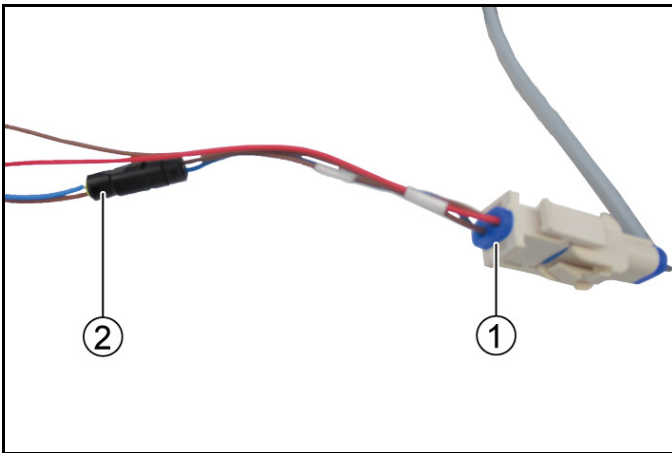
1. Den Leitungssatz der Rundumkennleuchte von oben durch das Rohrstück schieben.
2. Die Rundumkennleuchte oben am Halter Rundumkennleuchte positionieren und mit der Unterlegscheibe und der Sechskantmutter M 6 (2x) fixieren. (Anzugsdrehmoment: 6Nm)

Rundumkennleuchte montieren



- ① Halter Rundumkennleuchte
- ② Schrauben M5x12

1. Den Halter Rundumkennleuchte mit der Schraube M 5 x 12 (2 x) fixieren.
2. Den Kabelbaum der Rundumkennleuchte so weit abhängen, dass er ohne Durchhang mit den Mizu-Stecker mit dem Adapter des Geräte-kabelbaum verbunden werden kann.



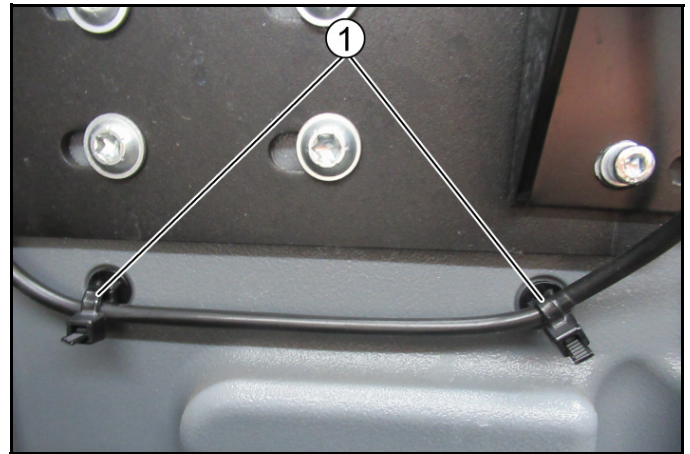
- ① Adapter Gerätekabelbaum
- ② Mizu-Stecker

3. Den Kabelbaum der Rundumkennleuchte kürzen, abisolieren und mit einem Quetschverbinder vercrimpen.

Hinweis

Auf die richtige Zuordnung der Kabelfarben (blau-blau und braun-braun) achten.

4. Die Schrumpfschläuche der Quetschverbinder mit einem Heißluftföhn schrumpfen.
5. Den Mizu-Stecker in den Adapter Gerätekabelbaum stecken.
6. Den Kabelbaum mit dem Kabelbinder mit Clip (2 x) am Frischwassertank fixieren.



- ① Kabelbinder mit Clip

Anbausatz aktivieren

Hinweis

Zur Aktivierung des Anbausatzes wird der rote KIK benötigt.

1. Den roten KIK auflegen.
2. Den Info-Button drücken.
3. Das Menü "Anbausätze" auswählen.
4. Mit dem Info-Button auf den Anbausatz "Rundumkennleuchte" drehen.
5. Den Info-Button drücken und den Anbausatz "Rundumkennleuchte" aktivieren.

Nacharbeiten

- Ablassschlauch Schmutzwasser am Schmutzwassertank einhängen.
- Deckel des Schmutzwassertanks schließen.
- Batteriestecker zusammenstecken (Maschinen ohne eingebautes Ladegerät).
- Masseleitung an den Minuspol der Batterie montieren (Maschinen mit eingebautem Ladegerät).

Funktionsprüfung

1. Die Batterie anklemmen.
2. Das Gerät einschalten.
3. Den Knopf "Rundumkennleuchte" auf dem Bedienfeld drücken.
4. Die Funktion von "Rundumkennleuchte" kontrollieren.

General notes

- ⚠️ Read and adhere to these installation instructions before installation.
- Keep these installation instructions for future use and for future owners.

Description

These installation instructions describe the installation and connection of the flashing beacon in the machine B 260.

Safety instructions

Hazard levels

⚠️ DANGER

- Indication of an imminent threat of danger that will lead to severe injuries or even death.

⚠️ WARNING

- Indication of a potentially dangerous situation that may lead to severe injuries or even death.

⚠️ CAUTION

- Indication of a potentially dangerous situation that may lead to minor injuries.

ATTENTION

- Indication of a potentially dangerous situation that may lead to damage to property.

Safety instructions

ATTENTION

Risk of damage due to improper installation.

Improper installation or connecting up of the attachment can damage the attachment as well as the vehicle or the machine. Malfunctions and failures can occur on the attachment and the vehicle or machine.

Have the assembly, installation and connecting up of the attachment carried out only by a qualified specialist.

ATTENTION

Risk of damage due to electrostatic discharge (ESD)!

Electrostatic discharge (ESD) can damage electronic components.

Take suitable measures to discharge the electrostatic charge before all work on the device electronics.

ATTENTION

Risk of damage due to sharp-edged objects and soiling!

Sharp-edged or dirty objects can cause damage such as scratches, notches and deformation when coming into contact with device components. Dirty tools, cloths and work surfaces can cause irreversible soiling and discolouration.

Use only suitable, undamaged and clean tools and auxiliary materials and exercise care when working. Place components and devices only on clean, padded surfaces.

For safety and warranty reasons, we recommend that you have Kärcher Service perform the assembly, installation and connection.

Keep these installation instructions for future reference or for future owners.

Note

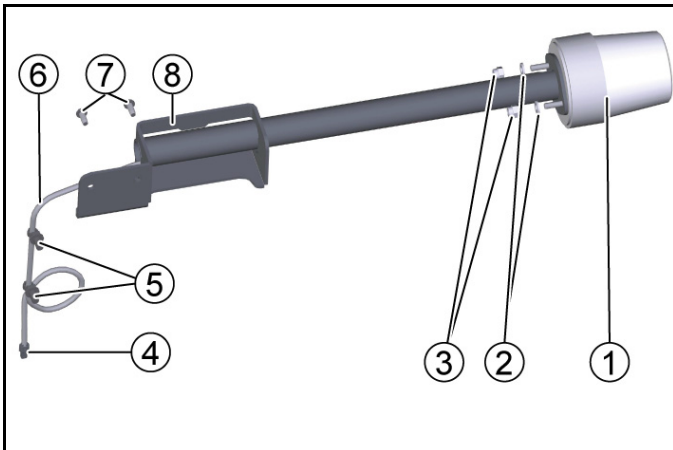
Also adhere to the operating instructions for the vehicle or device in which the attachment is installed.

Order numbers and spare parts

You can find all order numbers and spare parts in DISIS.

Overview

The flashing beacon attachment kit consists of the following parts:



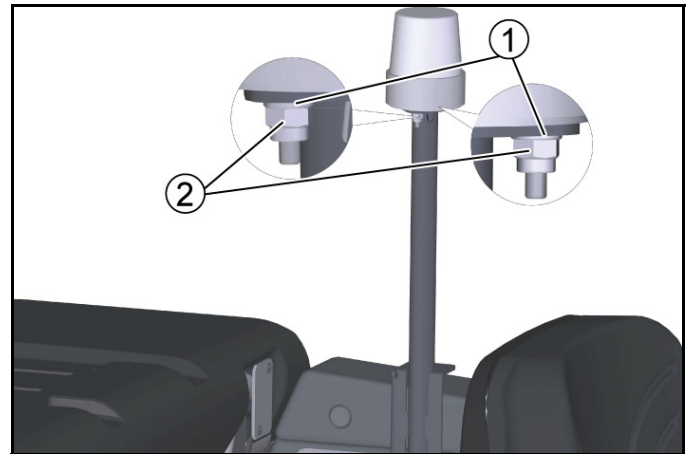
- ① Flashing beacon, orange (1 x)
- ② Washer (2 x) and hexagonal head
- ③ Hexagon nut M6 (2 x)
- ④ Mizu connector
- ⑤ Cable tie with clip
- ⑥ Cable harness
- ⑦ M5x12 screw (2 x)
- ⑧ Flashing beacon holder

Preparatory work

- Turn the programme selection switch to the "0" position.
- Pull out the KÄRCHER Intelligent Key (KIK) on the control panel.
- Disconnect the battery plug.

Installation

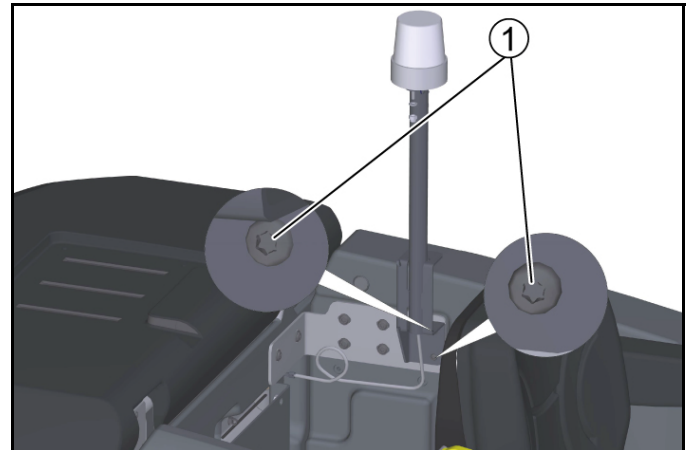
Install the flashing beacon on the flashing beacon holder



- ① M 6 hexagon nut
- ② Washer
- ③ Flashing beacon
- ④ Flashing beacon holder

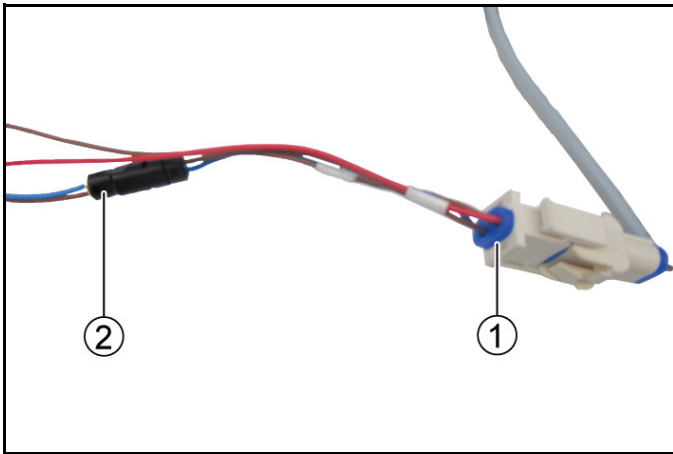
1. Push the cable set of the flashing beacon through the pipe section from above.
2. Position the flashing beacon on top of the flashing beacon holder and affix it with the washer and the hexagon nut M 6 (2x).
(Tightening torque: 6Nm)

Install the flashing beacon



- ① Flashing beacon holder
- ② Screws M5x12

1. Affix the holder of the flashing beacon using the M 5 x 12 screw (2 x).
2. Unhook the cable harness of the flashing beacon so far that it can be connected with the Mizu connectors with the adapter of the device cable harness without slack.



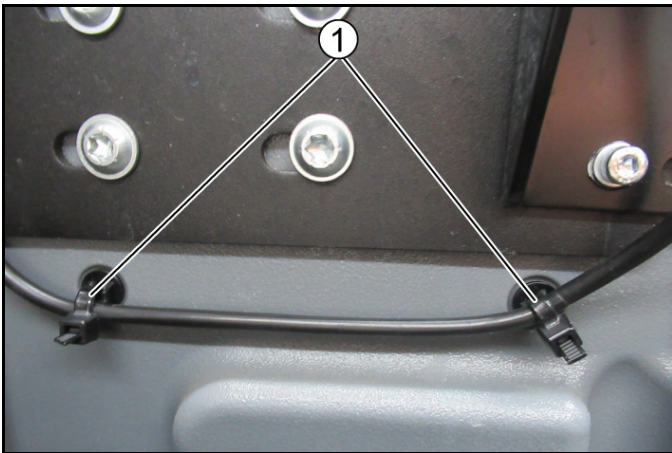
- ① Adapter, device cable harness
- ② Mizu connector

3. Shorten the cable harness of the flashing beacon, strip it and crimp it with a crimp connector.

Note

Make sure the cable colours (blue-blue and brown-brown) are assigned correctly.

- 4. Shrink the shrink sleeves of the crimp connectors with a hot air gun.
- 5. Plug the Mizu connector into the device cable harness adapter.
- 6. Secure the cable harness to the fresh water tank using the cable tie with clip (2 x).



- ① Cable tie with clip

Activating the attachment kit

Note

The red KIK is required for activating the attachment kit.

- 1. Fit the red KIK.
- 2. Press the Info button.
- 3. Select the "Attachment kits" menu.
- 4. Turn to the attachment kit "Flashing beacon" with the Info button.
- 5. Press the Info button and activate the attachment kit "Flashing beacon".

Rework

- Hook the waste water drain hose onto the waste water tank.
- Close the cover of the waste water tank.
- Connect the battery connector (machines without built-in charger).
- Install the ground wire on the negative pole of the battery (machines with built-in charger).

Function test

- 1. Connect the battery.
- 2. Switch the device on.
- 3. Press the "Flashing beacon" button on the control panel.
- 4. Check the function of "Flashing beacon".

Remarques générales



Veuillez lire ces instructions de montage avant l'installation et agissez en conséquence.

Conservez ces instructions de montage pour une utilisation ultérieure et pour le propriétaire suivant.

Description

Ces instructions de montage décrivent l'installation et le raccordement du gyrophare dans la machine B 260.

Consignes de sécurité

Niveaux de danger

⚠ DANGER

- Indique un danger immédiat qui peut entraîner de graves blessures corporelles ou la mort.

⚠ AVERTISSEMENT

- Indique une situation potentiellement dangereuse qui peut entraîner de graves blessures corporelles ou la mort.

⚠ PRÉCAUTION

- Indique une situation potentiellement dangereuse qui peut entraîner des blessures légères.

ATTENTION

- Indique une situation potentiellement dangereuse qui peut entraîner des dommages matériels.

Consignes de sécurité

ATTENTION

Risque d'endommagement dû à une installation incorrecte.
Une installation ou un raccordement incorrect(e) de l'accessoire peut l'endommager, ainsi que le véhicule ou la machine. Des dysfonctionnements et des pannes peuvent survenir sur l'accessoire et le véhicule ou la machine.

Confiez le montage, l'installation et le raccordement de l'accessoire uniquement à un spécialiste qualifié à cet effet.

ATTENTION

Risque d'endommagement par décharge électrostatique (ESD) !

Une décharge électrostatique (electrostatic discharge, ESD) peut endommager les sous-ensembles électroniques.

Prendre les mesures nécessaires pour décharger les charges électrostatiques du système électronique et électrique avant les travaux.

ATTENTION

Risque d'endommagement dû aux objets tranchants et aux encrassements !

En cas de contact avec les sous-ensembles, les objets tranchants ou encrassés peuvent provoquer des dommages tels que des rayures, des entailles et des déformations. Les outils, chiffons et plans de travail encrassés peuvent provoquer des encrassements et des changements de couleur irréversibles.

Utiliser exclusivement des outils et des moyens auxiliaires adaptés, non endommagés et propres et agir avec prudence. Déposer les sous-ensembles et les appareils uniquement sur des supports propres et rembourrés.

Pour des raisons de sécurité et de garantie, nous recommandons de confier le montage, l'installation et le raccordement au personnel de service Kärcher.

Conservez ces instructions de montage pour une utilisation ultérieure ou pour le propriétaire suivant.

Remarque

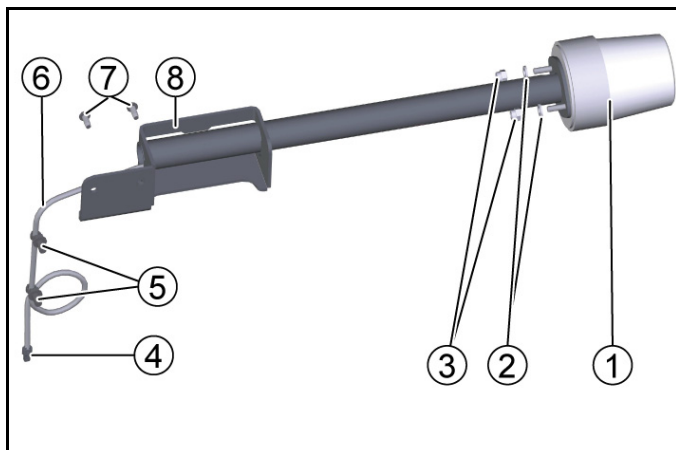
Tenez compte également du manuel d'utilisation du véhicule ou de l'appareil dans lequel l'accessoire est monté.

Références et pièces de rechange

Vous trouverez toutes les références et pièces de rechange dans le DISIS.

Aperçu

Le kit de montage du gyrophare se compose des pièces suivantes :



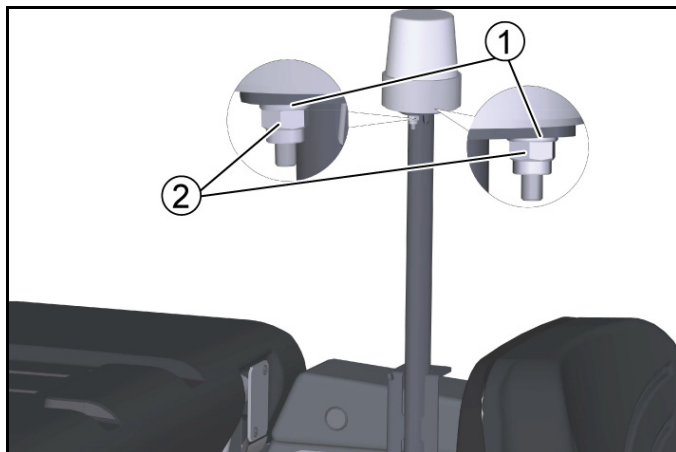
- ① Gyrophare orange (1 x)
- ② Rondelle (2 x) et vis hexagonale
- ③ Écrou hexagonal M6 (2 x)
- ④ Fiche Mizu
- ⑤ Serre-câble avec clip
- ⑥ Faisceau de câbles
- ⑦ Vis M5x12 (2 x)
- ⑧ Support du gyrophare

Travaux préliminaires

- Tourner le sélecteur de programme en position « 0 ».
- Retirer la KÄRCHER Intelligent Key (KIK) du pupitre de commande.
- Débrancher la fiche de la batterie.

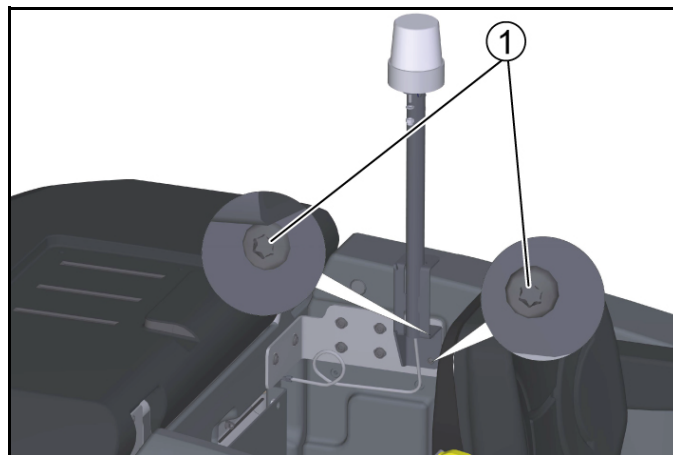
Montage

Monter le gyrophare sur le support du gyrophare



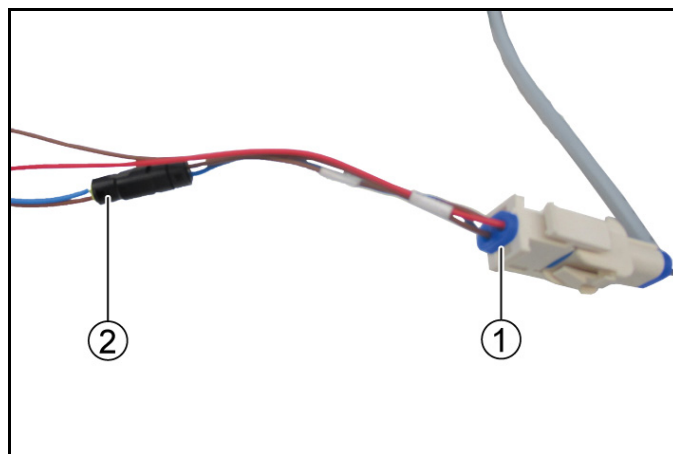
- ① Écrou hexagonal M 6
 - ② Rondelle
 - ③ Gyrophare
 - ④ Support du gyrophare
1. Pousser le kit de câbles du gyrophare par le haut à travers le morceau de tube.
 2. Positionner le gyrophare en haut du support de gyrophare et le fixer avec la rondelle et les écrous hexagonaux M 6 (2x).
(Couple de serrage : 6Nm)

Monter le gyrophare



- ① Support du gyrophare
- ② Vis M5x12

1. Fixer le support du gyrophare avec la vis M 5 x 12 (2 x).
2. Décrocher le faisceau de câbles du gyrophare jusqu'à ce qu'il puisse être connecté sans fléchir avec la fiche Mizu à l'adaptateur du faisceau de câbles de l'appareil.



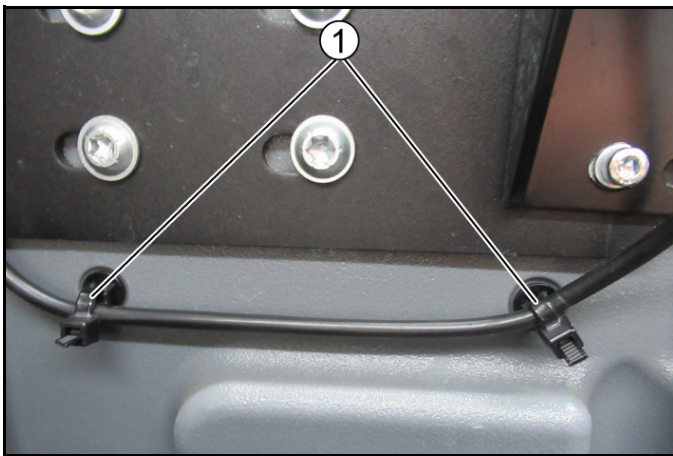
- ① Adaptateur faisceau de câble de l'appareil
- ② Fiche Mizu

3. Raccourcir le faisceau de câbles du gyrophare, le dénuder et le sertir avec un connecteur à sertir.

Remarque

Veiller à l'affectation correcte des couleurs de câble (bleu-bleu et marron-marron).

4. Rétrécir les gaines thermorétractables des connecteurs à sertir avec un pistolet à air chaud.
5. Brancher la fiche Mizu dans l'adaptateur du faisceau de câbles de l'appareil.
6. Fixer le faisceau de câbles au réservoir d'eau propre à l'aide du serre-câble avec clip (2 x).



① Serre-câble avec clip

Activer le kit de montage

Remarque

Le KIK rouge est nécessaire pour activer le kit de montage.

1. Mettre le KIK rouge.
2. Appuyer sur le bouton Info.
3. Sélectionner le menu « Kits de montage ».
4. Tourner le bouton d'information sur le kit de montage « Gyrophare ».
5. Appuyer sur le bouton d'information et activer le kit de montage « Gyrophare ».



Travaux ultérieurs

- Accrocher le flexible de vidange des eaux usées au bac d'eau sale.
- Fermer le couvercle du bac d'eau sale.
- Monter la fiche de la batterie (machines sans chargeur intégré).
- Monter le câble de masse sur le pôle moins de la batterie (machines avec chargeur intégré).

Test de fonctionnement

1. Brancher la batterie.
2. Démarrer l'appareil.
3. Appuyer sur le bouton « Gyrophare » sur le tableau de commande.
4. Contrôler le fonctionnement de « Gyrophare ».

Avisos generales

  Lea estas instrucciones de montaje antes del mismo y sígalas.

Conserve las instrucciones de montaje para su uso posterior o para futuros propietarios.

Descripción

Estas instrucciones de montaje describen la instalación y la conexión de la lámpara de advertencia omnidireccional en la máquina B 260.

Instrucciones de seguridad

Niveles de peligro

⚠ PELIGRO

- Aviso de un peligro inminente que produce lesiones corporales graves o la muerte.

⚠ ADVERTENCIA

- Aviso de una posible situación peligrosa que puede producir lesiones corporales graves o la muerte.

⚠ PRECAUCIÓN

- Aviso de una posible situación peligrosa que puede producir lesiones corporales leves.

⚠ CUIDADO

- Aviso de una posible situación peligrosa que puede producir daños materiales.

Instrucciones de seguridad

⚠ CUIDADO

Peligro de daños debido a una instalación incorrecta.

Una instalación o conexión incorrectas del accesorio pueden dañarlo y dañar también el vehículo o la máquina. Pueden producirse averías y fallos de funcionamiento en el accesorio, el vehículo o la máquina.

El montaje, la instalación y la conexión del accesorio deberán encargarse exclusivamente a un personal especialista cualificado.

⚠ CUIDADO

Peligro de daños por descargas electrostáticas (ESD).

Las descargas electrostáticas (electrostatic discharge, ESD) pueden dañar los componentes eléctricos.

Antes de realizar cualquier trabajo en el sistema electrónico y eléctrico, tome las medidas pertinentes para disipar las cargas electrostáticas.

⚠ CUIDADO

Peligro de daños por objetos con bordes afilados y suciedad.

Los objetos con bordes afilados o sucios pueden provocar daños, si entran en contacto con los componentes, como arañazos, muescas y deformaciones. Las herramientas, superficies de trabajo y paños sucios pueden provocar manchas y decoloraciones irreversibles.

Utilice únicamente herramientas e instrumentos adecuados, en buen estado y limpios y utilícelos de forma prudente. Deposite los componentes y los equipos únicamente sobre bases limpias y acolchadas.

Por motivos relacionados con la garantía y la seguridad, recomendamos que el montaje, la instalación y la conexión los realice el servicio técnico de Kärcher.

Conserve las instrucciones de montaje para su uso posterior o para futuros propietarios.

Nota

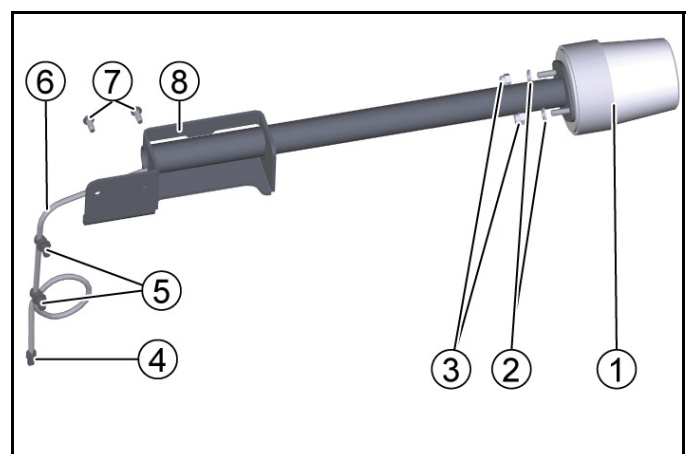
También debe tenerse en cuenta el manual de instrucciones del vehículo o el equipo en el que se va a montar el accesorio.

Referencias de pedido y recambios

En DISIS encontrará todas las referencias de pedido y recambios.

Vista general

El juego de montaje de la lámpara de advertencia omnidireccional consta de las siguientes partes:



① Lámpara de advertencia omnidireccional (1 unidad)

② Arandela (2 unidades) y cabeza hexagonal

③ Tuerca hexagonal M6 (2 unidades)

④ Conector Mizu

⑤ Abrazadera de cables con clip

⑥ Mazo de cables

⑦ Tornillos M5x12 (2 unidades)

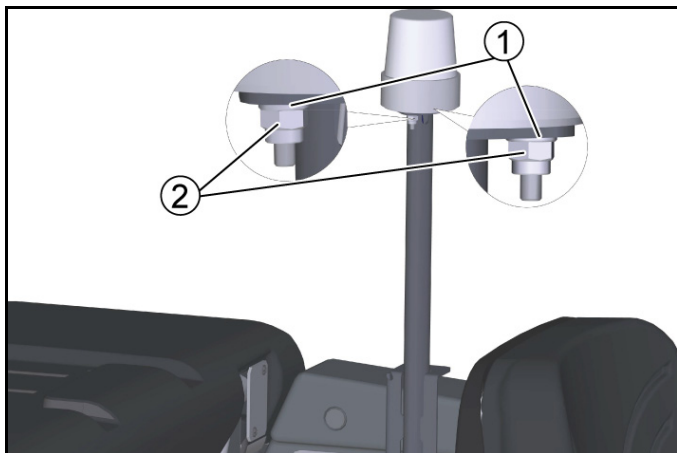
⑧ Soporte de la lámpara de advertencia omnidireccional

Trabajos previos

- Gire el selector de programas a la posición "0".
- Extraiga la KÄRCHER Intelligent Key (KIK) del terminal de control.
- Desconectar el conector de la batería.

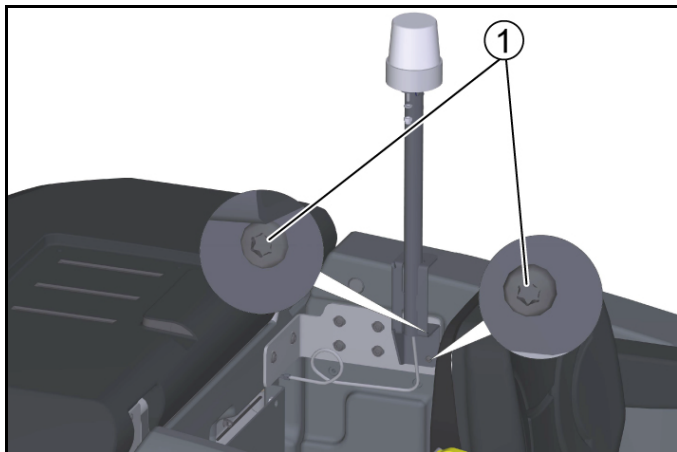
Montaje

Montaje de la lámpara de advertencia omnidireccional en su soporte

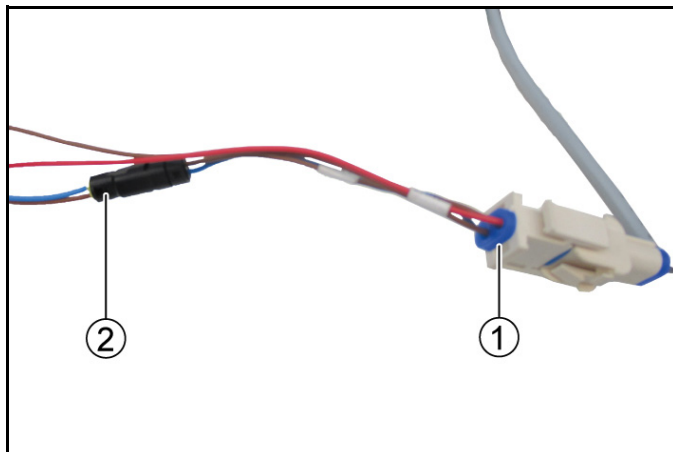


- ① Tuerca hexagonal M 6
 - ② Arandela
 - ③ Lámpara de advertencia omnidireccional
 - ④ Soporte de la lámpara de advertencia omnidireccional
1. Deslizar desde arriba el conjunto de cables de la lámpara de advertencia omnidireccional en la sección de tubo.
 2. Posicionar la lámpara de advertencia omnidireccional sobre su soporte y fijarla con la arandela y la tuerca hexagonal M 6 (2 unidades).
(Par de apriete: 6 Nm).

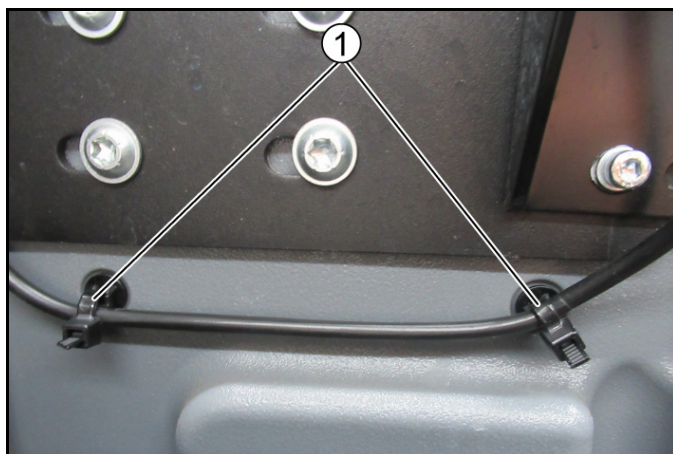
Montaje de la lámpara de advertencia omnidireccional



- ① Soporte de la lámpara de advertencia omnidireccional
 - ② Tornillos M5x12
1. Fijar el soporte de la lámpara de advertencia omnidireccional con el tornillo M 5 x 12 (2 unidades).
 2. Desenganchar el mazo de cables de la lámpara de advertencia omnidireccional hasta que pueda conectarse sin comba al adaptador del mazo de cables del equipo con los conectores Mizu.



- ① Adaptador del mazo de cables del equipo
 - ② Conector Mizu
3. Acortar el mazo de cables de la lámpara de advertencia omnidireccional, aislarlo y engarzarlo con un conector tipo crimp.
- Nota**
Asegurarse de que los colores de los cables (azul-azul y marrón-marrón) estén correctamente asignados.
4. Encoger los tubos termorretráctiles de los conectores tipo crimp con la ayuda de un secador de aire caliente.
 5. Insertar el conector Mizu en el adaptador del arnés del mazo de cables del equipo.
 6. Fijar el mazo de cables al depósito de agua fresca con la abrazadera de cables con clip (2 unidades).



- ① Abrazadera de cables con clip

Activar el juego de montaje

Nota

El KIK rojo es necesario para activar el juego de montaje.

1. Colocar el KIK rojo.
2. Pulsar el botón de información.
3. Seleccionar el menú «Juegos de montaje».
4. Girar con el botón de información en el juego de montaje «Lámpara de advertencia omnidireccional».
5. Pulsar el botón de información y activar el juego de montaje «Lámpara de advertencia omnidireccional».



Trabajos de repaso

- Enganche la manguera de desagüe de aguas residuales al depósito de agua sucia.
- Cierre la tapa del depósito de agua sucia.
- Enchufe el conector de la batería (máquinas sin cargador incorporado).
- Monte el cable de tierra en el polo negativo de la batería (máquinas con cargador incorporado).

Comprobación de funcionamiento

1. Conectar la batería.
2. Conectar el equipo.
3. Pulsar el botón "Lámpara de advertencia omnidireccional" en el campo de control.
4. Comprobar la función de "Lámpara de advertencia omnidireccional".

Общие указания

  Перед установкой следует ознакомиться с настоящей инструкцией по монтажу и действовать в соответствии с ней. Сохранить инструкцию по монтажу для дальнейшего пользования и для следующего владельца.

Описание

В данной инструкции по монтажу описан процесс установки и подключения проблескового маячка на машине В 260.

Указания по технике безопасности

Степень опасности

ОПАСНОСТЬ

- Указание относительно непосредственно грозящей опасности, которая приводит к тяжелым травмам или к смерти.

ПРЕДУПРЕЖДЕНИЕ

- Указание относительно возможной потенциально опасной ситуации, которая может привести к тяжелым травмам или к смерти.

ОСТОРОЖНО

- Указание на потенциально опасную ситуацию, которая может привести к получению легких травм.

ВНИМАНИЕ

- Указание относительно возможной потенциально опасной ситуации, которая может повлечь за собой материальный ущерб.

Указания по технике безопасности

ВНИМАНИЕ

Опасность повреждения из-за неправильной установки.

Неправильная установка или подключение навесного оборудования может привести к повреждению навесного оборудования, а также транспортного средства или машины. На навесном оборудовании и транспортном средстве или машине могут возникнуть сбои и отказы. Монтаж, установка и подключение навесного оборудования должны выполняться только квалифицированными специалистами.

ВНИМАНИЕ

Опасность повреждения вследствие электростатического разряда (ЭСР)!

Электростатический разряд (electrostatic discharge, ЭСР) может причинить вред электронному оборудованию. Перед проведением любых работ с электроникой и электрооборудованием следует предпринять соответствующие меры для отвода электростатического заряда.

ВНИМАНИЕ

Опасность повреждения об острые и грязные предметы!

Острые или грязные предметы при контакте с конструктивными узлами могут стать причиной таких повреждений, как царапины, зазубрины или деформация. Грязные инструменты, ветошь и рабочие поверхности могут вызвать необратимые загрязнения и изменения цвета.

Использовать только подходящие, неповрежденные и чистые инструменты и вспомогательные средства, при

обращении соблюдать осторожность. Конструктивные узлы и устройства класть только на чистое основание с мягкой подкладкой.

Из соображений безопасности и для сохранения гарантии мы рекомендуем поручить монтаж, установку и подключение оборудования сервисной службе Kärcher.

Сохранить инструкцию по монтажу для дальнейшего пользования или для следующего владельца.

Примечание

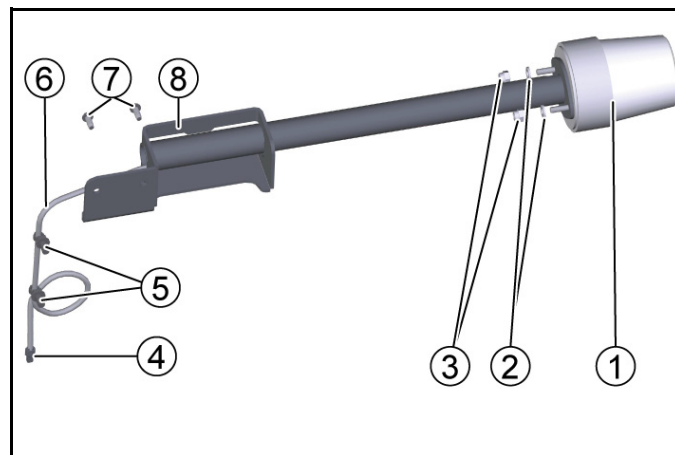
Соблюдать также указания, приведенные в инструкции по эксплуатации транспортного средства или устройства, на которое устанавливается навесное оборудование.

Номера для заказа и запасные части

Все номера для заказа и запасные части приведены в DISIS.

Обзор

Монтажный комплект проблескового маячка состоит из следующих частей:



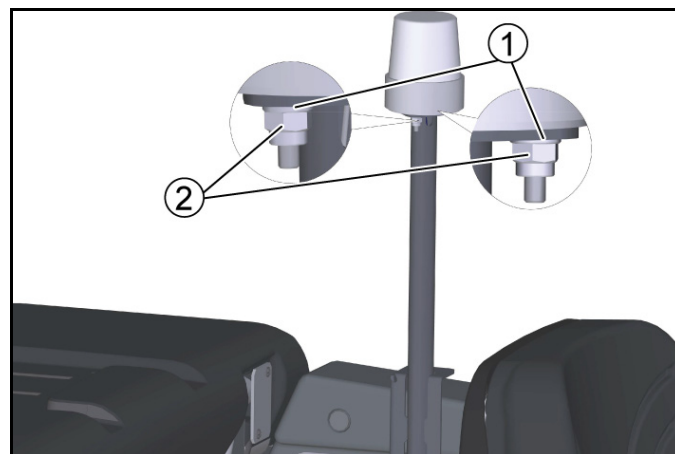
- ① Проблесковый маячок оранжевого цвета (1 шт.)
- ② Подкладная шайба (2 шт.) и шестигранник
- ③ Шестигранная гайка М6 (2 шт.)
- ④ Штекер Mizu
- ⑤ Кабельная стяжка с зажимом
- ⑥ Кабельный жгут
- ⑦ Винты М5х12 (2 шт.)
- ⑧ Держатель проблескового маячка

Предварительные работы

- Установить переключатель выбора программ в положение «0».
- Извлечь чип-ключ KÄRCHER (KIK) из пульта управления.
- Отсоединить штекер аккумулятора.

Монтаж

Установка проблескового маячка на держатель



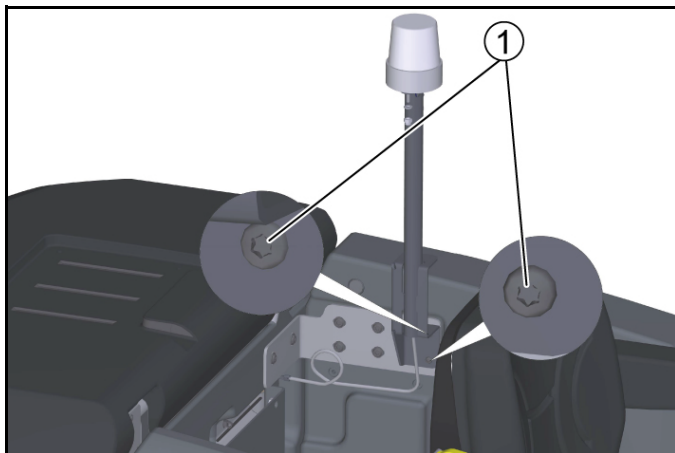
- ① Шестигранная гайка М 6
- ② Подкладная шайба

③ Проблесковый маячок

④ Держатель проблескового маячка

1. Протянуть кабельный жгут проблескового маячка сверху через трубу.
2. Расположить проблесковый маячок сверху на держателе и закрепить его с помощью подкладной шайбы и шестигранной гайки М 6 (2 шт.).
(Момент затяжки: 6 Нм)

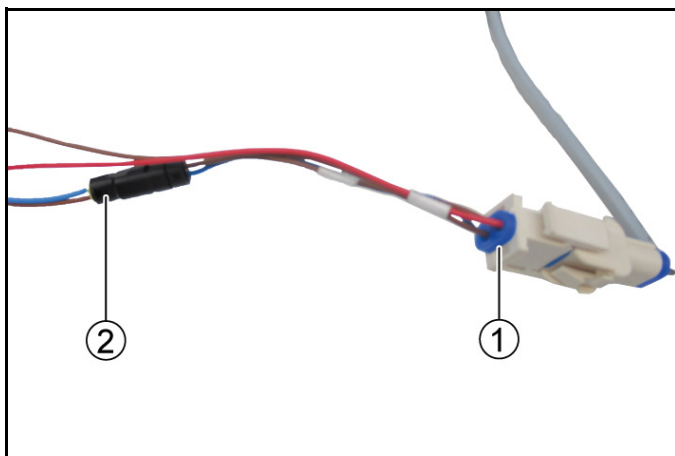
Установка проблескового маячка



① Держатель проблескового маячка

② Винты М5х12

1. Закрепить держатель проблескового маячка винтом М 5 x 12 (2 шт.).
2. Определить длину кабельного жгута проблескового маячка, при которой подсоединение к адаптеру кабельного жгута устройства с помощью штекера Mizu будет возможно без провисания.



① Адаптер кабельного жгута устройства

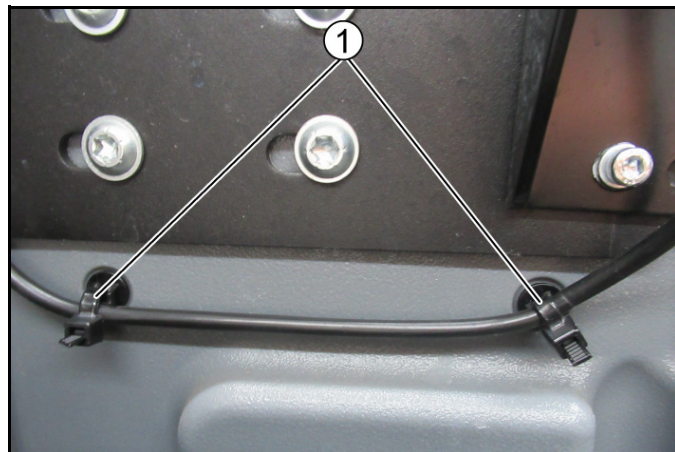
② Штекер Mizu

3. Укоротить кабельный жгут проблескового маячка, снять изоляцию и обжать провода с помощью соединительных гильз.

Примечание

Проследить за правильным соединением проводов по цвету (синий-синий и коричневый-коричневый).

4. Выполнить усадку термоусадочных трубок соединительных гильз с помощью термофена.
5. Вставить штекер Mizu в адаптер кабельного жгута устройства.
6. Закрепить кабельный жгут на баке для чистой воды с помощью кабельной стяжки с зажимом (2 шт.).



① Кабельная стяжка с зажимом

Активация монтажного комплекта

Примечание

Для активации монтажного комплекта необходим красный чип-ключ KIK.

1. Приложить красный чип-ключ KIK.
2. Нажать информационную кнопку.
3. Выбрать меню «Монтажные комплекты».
4. С помощью информационной кнопки перейти к монтажному комплекту «Проблесковый маячок».
5. Нажать информационную кнопку и активировать монтажный комплект «Проблесковый маячок».

Заключительные работы

- Закрепить сливной шланг для грязной воды на баке для грязной воды.
- Закрыть крышку бака для грязной воды.
- Подсоединить штекер аккумулятора (машины без встроенного зарядного устройства).
- Подсоединить провод массы к отрицательному полюсу аккумулятора (машины со встроенным зарядным устройством).

Проверка функционирования

1. Присоединить клеммы аккумулятора.
2. Включить устройство.
3. Нажать кнопку «Проблесковый маячок» на панели управления.
4. Проверить функцию «Проблесковый маячок».



www.kaercher.com/dealersearch

Alfred Kärcher SE & Co. KG
Alfred-Kärcher-Str. 28-40
71364 Winnenden (Germany)

