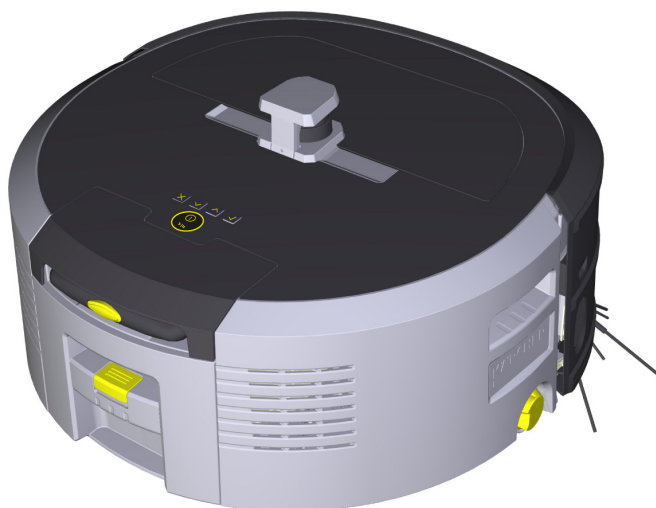


KIRA CV 50



Deutsch	3
English	15
Français	28
Italiano	41
Español	54
Português	67
Nederlands	80
Türkçe	93
Svenska	105
Suomi	117
Norsk	129
Dansk	141
Eesti	153
Latviešu	165
Lietuviškai	177
Polski	190
Magyar	203
Čeština	216
Slovenčina	229
Slovenščina	241
Românește	253
Hrvatski	265
Srpski	277
Ελληνικά	289
Русский	302
Українська	315
Български	328
日本語	341



**Register
your product**
www.kaercher.com/welcome



59801680 (07/24)

Inhalt

Allgemeine Hinweise	3
Umweltschutz	3
Bestimmungsgemäße Verwendung	3
Sicherheitshinweise	3
Sicherheitseinrichtungen	4
Zubehör und Ersatzteile	4
Lieferumfang	4
Gerätebeschreibung	5
Funktion des Reinigungsroboters	6
Auspacken	7
Akkupacks laden	7
Inbetriebnahme	7
Bedienung	8
Transport	12
Lagerung	13
Pflege und Wartung	13
Hilfe bei Störungen	13
Kundendienst	14
Garantie	14
EU-Konformitätserklärung	14
Technische Daten	14

Allgemeine Hinweise



Lesen Sie vor der ersten Benutzung die jeweils beiliegende Originalbetriebsanleitung des Geräts, des Akkupacks und des Ladegeräts. Handeln Sie danach.

Bewahren Sie die Hefte für späteren Gebrauch oder für Nachbesitzer auf.

- Bei Nichtbeachtung der Betriebsanleitungen können Schäden am Gerät und Gefahren für den Bediener und andere Personen entstehen.
- Bei Transportschaden sofort Händler informieren.
- Prüfen Sie beim Auspacken den Packungsinhalt auf fehlendes Zubehör oder Beschädigungen.

Produktbegleitende Informationen

Einen QR-Code® zum Download der App sowie zum Aufrufen der Online-Betriebsanleitung finden Sie hier:



Warenzeichen

QR-Code® ist ein eingetragenes Warenzeichen von DENSO WAVE INCORPORATED.

Umweltschutz



Die Verpackungsmaterialien sind recyclebar. Bitte Verpackungen umweltgerecht entsorgen.



Elektrische und elektronische Geräte enthalten wertvolle recyclebare Materialien und oft Bestandteile wie Batterien, Akkus oder Öl, die bei falschem Umgang oder falscher Entsorgung eine potenzielle Gefahr für die menschliche Gesundheit und die Umwelt darstellen können. Für den ordnungsgemäßen Betrieb des Geräts sind diese Bestandteile jedoch notwendig. Mit diesem Symbol gekennzeichnete Geräte dürfen nicht mit dem Hausmüll entsorgt werden.

Hinweise zu Inhaltsstoffen (REACH)

Aktuelle Informationen zu Inhaltsstoffen finden Sie unter: www.kaercher.de/REACH

Bestimmungsgemäße Verwendung

- Dieser Reinigungsroboter ist zur autonomen Trockenreinigung von Teppich- und Hartböden vorgesehen und kann auf allen gängigen Bodenbelägen zur autonomen, kontinuierlichen Unterhaltsreinigung eingesetzt werden.
- Benutzen Sie den Reinigungsroboter nicht zur Reinigung von nassen Bodenbelägen, Wasch- oder sonstigen Feuchträumen, Treppen, Tischplatten, Regalen und im Freien.
- Der Hersteller haftet nicht für eventuelle Schäden, die durch nicht bestimmungsgemäßen Gebrauch oder falsche Bedienung verursacht werden.
- Dieses Gerät ist für den gewerblichen Gebrauch geeignet, z. B. in Hotels, Schulen, Läden, Büros oder Bibliotheken.

Laden Sie den Akkupack nur mit zum Laden zugelassenen Ladegeräten:



Sicherheitshinweise

Gefahrenstufen

⚠ GEFAHR

- Hinweis auf eine unmittelbar drohende Gefahr, die zu schweren Körperverletzungen oder zum Tod führt.

⚠ WARNUNG

- Hinweis auf eine möglicherweise gefährliche Situation, die zu schweren Körperverletzungen oder zum Tod führen kann.

⚠ VORSICHT

- Hinweis auf eine möglicherweise gefährliche Situation, die zu leichten Verletzungen führen kann.

ACHTUNG

- Hinweis auf eine möglicherweise gefährliche Situation, die zu Sachschäden führen kann.

Allgemeine Sicherheitshinweise

⚠ **GEFAHR** • Erstickungsgefahr. Halten Sie Verpackungsfolien von Kindern fern.

⚠ **WARNUNG** • Verwenden Sie das Gerät nur bestimmungsgemäß. Berücksichtigen Sie die örtlichen Gegebenheiten und achten Sie beim Arbeiten mit dem Gerät auf Dritte, insbesondere Kinder. • Das Gerät darf nicht von Personen (einschließlich Kindern) mit eingeschränkten physischen, sensorischen oder geistigen Fähigkeiten oder Mangel an Erfahrung und Wissen benutzt werden. • Nur Personen, die in der Handhabung des Geräts unterwiesen sind oder ihre Fähigkeiten zur Bedienung nachgewiesen haben und ausdrücklich mit

der Benutzung beauftragt sind, dürfen das Gerät benutzen. • Kinder dürfen das Gerät nicht betreiben. • Beaufsichtigen Sie Kinder, um sicherzustellen, dass sie nicht mit dem Gerät spielen. • Setzen Sie das Gerät oder den Akku nicht übermäßigen Temperaturen aus.

⚠ VORSICHT • Unfall- und Verletzungsgefahr. Beachten Sie bei Transport und Lagerung das Gewicht des Geräts, siehe Kapitel Technische Daten in der Betriebsanleitung. • Sicherheitseinrichtungen dienen Ihrem Schutz. Verändern oder umgehen Sie niemals Sicherheitseinrichtungen. • Lagern Sie den Akkupack zur Sicherheit getrennt vom Gerät.

ACHTUNG • Beschädigung des Geräts. Stellen Sie sich nicht auf das Gerät und setzen Sie keine Kinder, Gegenstände oder Haustiere darauf ab.

Sicherheitshinweise Betrieb

⚠ WARNUNG • Das Gerät enthält elektrische Bauteile, reinigen Sie das Gerät nicht unter fließendem Wasser. • Prüfen Sie Ladegerät und Akkupack vor jedem Betrieb auf Schäden. Verwenden Sie keine beschädigten Geräte. Lassen Sie beschädigte Teile nur von Fachpersonal instandsetzen.

⚠ VORSICHT • Schalten Sie das Gerät vor allen Pflege- und Wartungsarbeiten aus und entfernen Sie den Akkupack. • Lassen Sie Reparaturarbeiten und Arbeiten an elektrischen Bauteilen nur vom autorisierten Kundendienst durchführen.

Sicherheitshinweise Betrieb

⚠ GEFAHR • Betreiben Sie das Gerät nicht in Räumen, in denen die Luft brennbare Gase von Benzin, Heizöl, Farbverdünner, Lösungsmittel, Petroleum oder Spiritus enthält (Explosionsgefahr). • Betreiben Sie das Gerät nicht in Räumen mit brennendem Feuer oder Glut in einem offenen Kamin ohne Aufsicht. • Betreiben Sie das Gerät nicht in Räumen mit brennenden Kerzen ohne Aufsicht. • Verwenden Sie keine nicht-wiederaufladbaren Batterien als Ersatz für wiederaufladbare Batterien.

⚠ WARNUNG • Kurzschlussgefahr. Halten Sie leitende Gegenstände (z. B. Schraubendreher oder Ähnliches) von den Ladekontakten fern.

⚠ VORSICHT • Stehen oder sitzen Sie nicht auf der Ladestation der Wechselakku oder dem Reinigungsroboter. • Beachten Sie die Stolpergefahr durch den umherfahrenden Reinigungsroboter. • Verletzungsgefahr. Fassen Sie während des Betriebs niemals mit Fingern oder Werkzeug in die sich drehende Reinigungsbürste oder in die sich drehenden Seitenbesen des Geräts. • Beachten Sie, dass Gegenstände durch Anstoßen des Reinigungsroboters umfallen können (auch Gegenstände auf Tischen oder kleinen Möbelstücken). • Das Gerät eignet sich nicht für die Absaugung gesundheitsschädlicher Stäube.

ACHTUNG • Betreiben Sie das Gerät nicht in Räumen, die mit einer Alarmanlage oder Bewegungsmelder gesichert sind. • Verwenden Sie das Gerät nur in Innenräumen. • Verwenden Sie das Gerät nicht auf Böden mit Flüssigkeiten oder klebrigen Substanzen. • Nehmen Sie mit dem Gerät keine scharfen oder größeren Gegenstände auf, wie z. B. Scherben oder Verpackungsfolie. • Sprühen Sie keine Flüssigkeiten in das Gerät und stellen Sie sicher, dass der Staubbehälter trocken ist, bevor Sie ihn einsetzen. • Das Gerät kann sich

in herunterhängenden Elektrokabeln, Tischdecken, Schnüren, usw. verfangen und dadurch Gegenstände umstoßen. • Heben Sie alle Kabel vom Boden auf, bevor Sie das Gerät benutzen, um zu verhindern, dass es sich beim Reinigen mitschleift. • Verwenden Sie das Gerät nicht in einem Bereich, der über dem Boden liegt, wie z. B. auf einem Sofa.

Sicherheitseinrichtungen

Sperrfunktionen

Es gibt zwei Optionen, das Display des Reinigungsroboters für nicht autorisierte Personen zu sperren.

Kindersicherung:

Die Kindersicherung sperrt das Display, wenn der Benutzer die Taste "nach oben" und die Taste "nach unten" gleichzeitig drückt. Zum Entsperren müssen beide Tasten erneut gedrückt werden.

Die Kindersicherung ist zudem automatisch aktiv, wenn eine autonome Reinigung gestartet wurde oder wenn der Reinigungsroboter bei Nichtnutzung in den Ruhemodus gewechselt ist.

Die Option zum Ein- und Ausschalten der Kindersicherung kann nur im Einstellungs Menü des Reinigungsroboters ausgewählt werden.

Wenn die PIN-Sperre aktiv ist, kann die Kindersicherung nicht verwendet werden.

PIN-Sperre:

Die PIN-Sperre ermöglicht dem Benutzer, seinen 4-stelligen persönlichen Sicherheitscode einzustellen, mit dem er den Reinigungsroboter entsperren kann.

Die PIN-Sperre sperrt das Display, wenn der Reinigungsroboter nach 5 Minuten in den Ruhemodus wechselt oder wenn der Reinigungsroboter mit der Reinigung beginnt.

Wenn die PIN-Sperre aktiv ist, kann die Kindersicherung nicht verwendet werden.

Die PIN-Sperre kann in der App aktiviert und eingestellt werden. Um einen persönlichen PIN vergeben zu können, muss der Initial-PIN 9999 verwendet werden.

Diebstahlsicherung

Mit der Diebstahlsicherung können sowohl der Reinigungsroboter als auch die Akkupacks vor Diebstahl geschützt werden. Dies kann separat voneinander in der App aktiviert werden.

Die Diebstahlsicherung kann in der App aktiviert werden, nachdem ein PIN vergeben wurde und die PIN-Sperre aktiv ist.

Wenn die Akkufachklappe geöffnet oder der Reinigungsroboter hochgehoben wird, bevor er durch die PIN-Sperre entriegelt wurde, löst ein Alarm in Form von Ton- und Lichtsignalen aus, bis der Reinigungsroboter mit dem PIN entriegelt wird.

Zubehör und Ersatzteile

Nur Original-Zubehör und Original-Ersatzteile verwenden, sie bieten die Gewähr für einen sicheren und störungsfreien Betrieb des Geräts.

Informationen über Zubehör und Ersatzteile finden Sie unter www.kaercher.com.

Lieferumfang

Prüfen Sie beim Auspacken den Inhalt auf Vollständigkeit. Bei fehlendem Zubehör oder bei Transportschäden benachrichtigen Sie bitte Ihren Händler.

Gerätebeschreibung



- ① Staubbehälter
- ② Entriegelungstaste Staubbehälter
- ③ Teleskopgriff
- ④ Entriegelungstaste Teleskopgriff
- ⑤ Deckel Aufbewahrungsfach Teleskopgriff
- ⑥ Display
- ⑦ LiDAR Sensor
- ⑧ Taste "zurück/ abbrechen"
- ⑨ Taste "nach oben"
- ⑩ Taste "nach unten"
- ⑪ Taste "Bestätigen"
- ⑫ An-/ Aus-/ Pause- Taste + Nothalt
- ⑬ Akkufachklappe
- ⑭ Stoßfänger
- ⑮ Griffmulde am Gerät
- ⑯ Kopplung/ Entkopplung Rad
- ⑰ Lenkrolle
- ⑱ Rad
- ⑲ Seitenbesen
- ⑳ Reinigungsbürste
- ㉑ Abdeckung Reinigungsbürste mit Kehrkannte
- ㉒ Absturzsensoren
- ㉓ Ultraschallsensoren zur Erkennung von transparenten Gegenständen
- ㉔ Sensor zur Wandverfolgung
- ㉕ * Ladegerät Battery Power+ 36/60
- ㉖ * Akkupack Battery Power+ 36/75

* optional

Symbole auf dem Display	
Symbol	Bedeutung
	Das Gerät ist mit WLAN verbunden.
	Das Gerät ist mit der verbauten SIM Karte verbunden.
	Der Punkt auf dem Symbol signalisiert einen neuen Wartungshinweis.
	Der Prozentwert beschreibt die verbleibende Akkulaufzeit je Akkupack.
	Das Gerät wird im Eco Modus betrieben.

Funktion des Reinigungsroboters

- Der mobile Reinigungsroboter bezieht seine Energie aus Wechselakkus, die in das Gerät eingesetzt werden. Mit zwei vollgeladenen 36V Akkupacks kann der Reinigungsroboter bis zu 210 Minuten reinigen.
- Der Reinigungsroboter bewegt sich systematisch. Mithilfe des LiDAR-Sensors scannt er den Raum und reinigt diesen schrittweise. Mit zusätzlichen ToF-, Ultraschall- und Absturzsensoren erkennt er Hindernisse und Abstürze frühzeitig und weicht diesen aus. Mit seinem Stoßfänger berührt er niedrige Gegenstände, die er durch seine Sensoren nicht erkennen kann und weicht diesen nach dem Berühren aus.

Statusanzeigen

LED Lichtfarbe	Bedeutung
Blau	Autonomer Betrieb
Weiß	Transportmodus
Gelb	<ul style="list-style-type: none"> • Einsatzbereit • Hoch-/ Runterfahren

LED Lichtfarbe	Bedeutung
Orange	<ul style="list-style-type: none"> • Warnhinweis • Wartungshinweis • Update Installation • Akkupacks sind leer
Rot	<ul style="list-style-type: none"> • Kritischer Fehler • Alarm • Reinigung kann nicht durchgeführt werden • Menschliche Hilfe notwendig

Modi Reinigungsmodi

Es stehen zwei Reinigungsmodi zur Auswahl. In beiden Modi reinigt der Reinigungsroboter den Raum systematisch, indem er diesen in Segmente unterteilt. Es wird immer zuerst eine Randreinigung des Segments durchgeführt. Anschließend reinigt der Reinigungsroboter das Segment in Bahnen.

Basic Modus:

- Einmalige Reinigung, die nicht terminiert werden kann.
- Geeignet für geschlossene Räume, in denen sich der Reinigungsroboter frei bewegen darf.
- Der Reinigungsroboter kann ohne eine Einrichtung über die App bedient werden und ist direkt nach dem erstmaligen Hochfahren einsatzbereit.
- Der Reinigungsroboter muss vorab nicht eingerichtet werden. Die Reinigung wird ohne eine zuvor erkundete und gespeicherte Karte durchgeführt.
- Nach der Reinigung kehrt der Reinigungsroboter an den Startpunkt zurück, an dem er mit der Reinigung begonnen hat.

Routine Modus:

- Geeignet für regelmäßig zu reinigende, komplexe Umgebungen. Um diesen Modus nutzen zu können, muss zuvor eine Karte der Umgebung erstellt werden. Die Karte wird in der App benannt und sollte für eine effiziente Reinigung bearbeitet werden.
- Für die Reinigung wird am Reinigungsroboter eine bereits erstellte Karte ausgewählt. Auf diese Weise kann der Reinigungsroboter die Segmente von Beginn an effizient planen und noch produktiver arbeiten. Die vom Anwender bearbeitete Karte wird vom Reinigungsroboter bei der Planung der Segmente berücksichtigt.
- Die Reinigung einer ausgewählten Karte kann über das Display am Reinigungsroboter oder über eine geplante Reinigung in der App gestartet werden.
- Der Reinigungsroboter muss im Startbereich (ca. 2m x 2m) der Karte platziert werden.
- Stimmt die am Reinigungsroboter ausgewählte Karte nicht mit dem Umriss des zu reinigenden Raumes, in dem der Reinigungsroboter steht, überein, schlägt die Lokalisierung fehl und der Reinigungsroboter beginnt nicht mit der Reinigung. Eine Benachrichtigung erscheint auf dem Display.

Saugstärke

Die gewünschte Saugstärke kann am Display des Reinigungsroboters unter "Einstellungen" > "Saugstärke" oder in der App ausgewählt werden. Die Einstellung gilt für die gesamte Karte, ausgenommen für spezielle Reinigungszone.

- 1 **Normaler Modus**
- 2 **Eco Modus**

- Reduzierte Saugleistung und Bürstendrehzahl
- Energiesparend: dadurch längere Laufzeit

- Reduzierte Lautstärke: eignet sich daher für lärmempfindliche Umgebungen wie z. B. in Fluren vor Konferenzräumen oder Hotelzimmern

Ruhemodus

Der Reinigungsroboter wechselt nach 5 Minuten Inaktivität automatisch in den Ruhemodus.

Das Display wird ausgeschaltet, die Cloud bzw. App-Verbindung und die Tasten bleiben aktiv. Im Ruhemodus ist der Reinigungsroboter ca. 3 Tage online, bevor die Akkupacks leer sind.

Um den Ruhemodus zu beenden, kann jede beliebige Bedientaste betätigt werden.

Fehlermodus

Wenn Licht und Ton aktiviert sind, gibt der Reinigungsroboter ein akustisches und visuelles Signal von sich, sobald ein Fehler auftritt.

Kritischer Fehler (rot):

- Der Reinigungsroboter kann die Reinigung nicht fortsetzen.
- Der Reinigungsroboter gibt ein akustisches Signal von sich und der LED-Streifen blinkt rot
- In der App wird eine Benachrichtigung angezeigt.

Warnhinweis (orange):

- Der Reinigungsroboter gibt ein akustisches Signal von sich und der LED-Streifen pulsiert orange.
- Die Reinigung wird fortgesetzt. Menschliche Hilfe kann notwendig werden, z. B. um die Akkupacks zu wechseln oder den Schmutzbehälter zu leeren. Wenn der Reinigungsroboter die Reinigung beendet oder davor ein Akkuwechsel notwendig ist, kehrt er anschließend zum Startpunkt der Karte zurück.
- In der App wird eine Benachrichtigung angezeigt.

Auspacken

1. Den Packungsinhalt beim Auspacken prüfen.
2. Bei Transportschäden sofort Händler informieren.
3. Die Schutzfolie an der Geräteoberseite, an der Akkufachklappe und am Deckel des Aufbewahrungsfachs für den Teleskopgriff abziehen.
4. Den Schaumstoff zum Schutz des Stoßfängers entfernen.

Akkupacks laden

Die Akkupacks laden (siehe Betriebsanleitungen und Sicherheitshinweise des Akkupacks und des Ladegeräts).

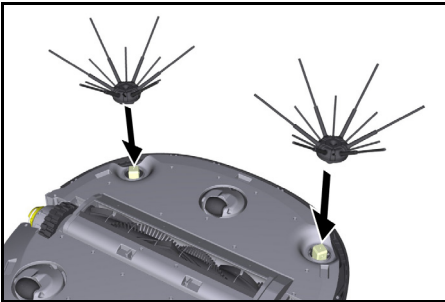
Hinweis

Die Akkupacks bei jedem Ladevorgang vollständig aufladen, bevor sie erneut in das Gerät eingesetzt werden.

Inbetriebnahme

Seitenbesen montieren

1. Die Seitenbesen auf die Aufnahmen unten am Gerät stecken, bis sie hörbar einrasten.

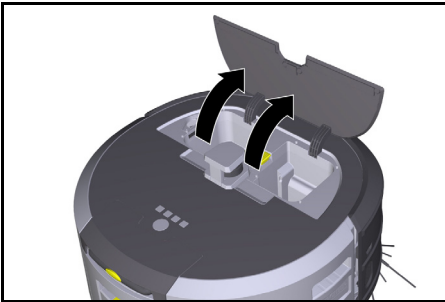


Hinweis

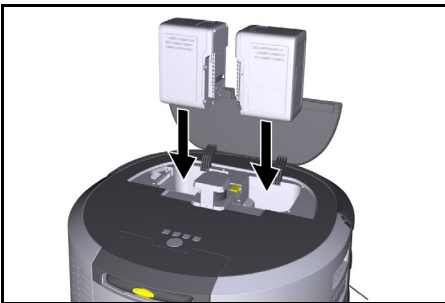
Es sind zwei Schrauben beigelegt, um die Seitenbesen ggf. am Gerät zu befestigen, falls sie sich während der Reinigung lösen sollten und eine zusätzliche Sicherung benötigen.

Akkupacks einsetzen

1. Die Akkufachklappe öffnen.



2. Ein oder zwei Akkupacks in die Akkupackaufnahme am Gerät hineindrücken, bis sie spürbar einrasten.



3. Die Akkufachklappe schließen.

App herunterladen und Gerät verbinden

Um alle verfügbaren Funktionen nutzen zu können, wird empfohlen, die Kärcher KIRA Robots App herunterzuladen, siehe *Produktbegleitende Informationen*.

Reinigungsroboter mit der Kärcher KIRA Robots App verbinden:

1. Die Kärcher KIRA Robots App herunterladen.
2. Die Kärcher KIRA Robots App öffnen.
3. Anmelden oder ein Konto erstellen.
4. Die Schritt für Schritt Anleitung der App befolgen.

Bedienung

ACHTUNG

Gefahr durch Hindernisse

Beschädigungsgefahr

Sorgen Sie vor dem Betrieb des Reinigungsroboters dafür, dass keine Hindernisse auf dem Boden, an Treppen oder Absätzen liegen.

ACHTUNG

Beschädigungsgefahr am Fußboden

Bei der Reinigung könnten sich Kleinteile in der Reinigungsbürste verfangen, die den Fußboden verkratzen. Prüfen Sie vor jedem Reinigungsprozess die Reinigungsbürste auf festsitzende Kleinteile.

ACHTUNG

Beschädigungsgefahr

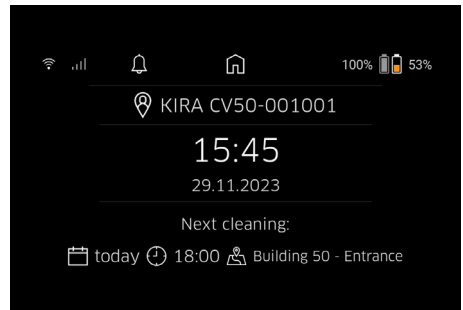
Der Reinigungsroboter erkennt Rolltreppen nicht, was zum Absturz des Geräts führen kann. Halten Sie den Reinigungsroboter fern von Rolltreppen.

Regeln für den Betrieb

- Den Boden frei von herumliegenden Gegenständen halten, um eine effiziente Reinigung zu gewährleisten. Hindernisse erfordern eine zeitaufwändige Reinigung, da der Reinigungsroboter Gegenstände umfahren muss.
- Die Türen der Räume öffnen, die während der Kartenerstellung ebenfalls geöffnet waren und gereinigt werden sollen.
- Für die Reinigung im Routine Modus: Konfiguration in der App durchführen, damit der Reinigungsroboter entsprechend der individuellen Reinigungsanforderungen reinigen kann (No-Go Zonen, unterschiedliche Reinigungsparameter, etc.), siehe Kapitel *Bearbeitungsmöglichkeiten in der App*.
- Gefahrenzonen sowie Bereiche, die der Reinigungsroboter nicht befahren darf, müssen zuvor in der Karte mit einer No-Go-Zone oder manuell abgegrenzt werden.

Gerät einschalten

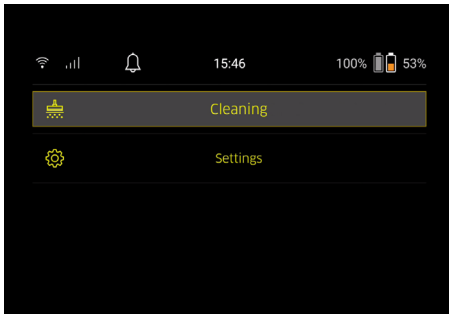
1. Die An-/ Aus-/ Pause- Taste 3 Sekunden gedrückt halten. Das Gerät fährt hoch.
2. Warten bis das Dashboard auf dem Display angezeigt wird.



Hinweis

Bei der erstmaligen Inbetriebnahme des Geräts kurz warten bis die SIM-Karte Empfang aufbaut.

3. Eine beliebige Taste drücken. Auf dem Display erscheint das Hauptmenü.



Einstellungen

Die Einstellungen können im Hauptmenü unter "Einstellungen" aufgerufen werden.

Saugstärke

Es kann zwischen Normaler Modus und Eco Modus ausgewählt werden, siehe Kapitel *Saugstärke*.

Benachrichtigungen

1. Im Hauptmenü "Einstellungen" die Schaltfläche "Benachrichtigungen" auswählen.
Auf dem Display werden die letzten fünf Benachrichtigungen angezeigt, die noch relevant sein können.

Geräteeinstellungen

Es können Einstellungen zu Licht, Ton und Sprache am Reinigungsroboter vorgenommen sowie Einstellungen zurückgesetzt werden.

Licht:

1. Im Hauptmenü "Einstellungen" die Schaltfläche "Geräteeinstellungen" auswählen.
2. Die Schaltfläche "Beleuchtung" auswählen.
3. Mit den Pfeil-Tasten die gewünschte Einstellung auswählen und mit der Taste "Bestätigen" bestätigen.

Ton:

1. Im Hauptmenü "Einstellungen" die Schaltfläche "Geräteeinstellungen" auswählen.
2. Die Schaltfläche "Ton" auswählen.
3. Mit den Pfeil-Tasten die gewünschte Einstellung auswählen und mit der Taste "Bestätigen" bestätigen.

Mit Auswahl der Einstellung "Warntöne" ertönen nur Signale, wenn Warn- oder Fehlermeldungen aufkommen. Mit Auswahl der Einstellung "Gerätetöne" ertönen Signale auch beim Hoch- und Herunterfahren des Geräts. Die Sprache des Displays am Reinigungsroboter kann im Hauptmenü über "Einstellungen" > "Geräteeinstellungen" > "Sprache" ausgewählt werden. Das Gerät kann im Hauptmenü unter "Einstellungen" > "Geräteeinstellungen" > "Einstellungen zurücksetzen" auf die Werkseinstellungen zurück gesetzt werden.

Hinweis

Die bereits erstellten Karten und vorgenommenen Geräteeinstellungen werden beim Zurücksetzen des Geräts gelöscht.

Sperrn/ Sicherheit

1. Im Hauptmenü "Einstellungen" die Schaltfläche "Sperrn/Sicherheit" auswählen.
2. Mit den Pfeil-Tasten die gewünschte Einstellung auswählen und mit der Taste "Bestätigen" bestätigen.

Mit Auswahl der Einstellung "Flugmodus" wird die Internetverbindung getrennt.

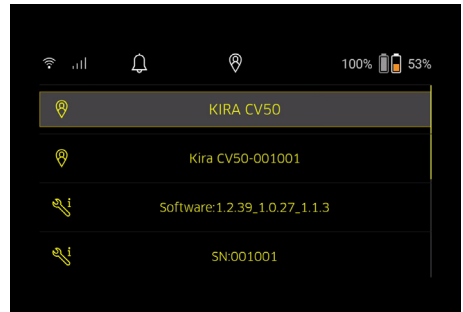
Mit Auswahl der Einstellung "Kindersicherung" wird die Kindersicherung aktiviert.

Hilfe

1. Im Hauptmenü "Einstellungen" die Schaltfläche "Hilfe" auswählen, um Animationen zur Wartung des Geräts abzurufen.
2. Mit den Pfeil-Tasten die gewünschte Animation auswählen und mit der Taste "Bestätigen" bestätigen.

Mein Roboter

1. Im Hauptmenü "Einstellungen" die Schaltfläche "Mein Roboter" auswählen.
Auf dem Display werden die Informationen zum Gerät angezeigt:



Gerät mit der App verbinden

Beim erstmaligen Öffnen der App erscheint eine Schritt für Schritt Anleitung.

1. Die Schritt für Schritt Anleitung der App befolgen.
2. Am Display des Geräts im Hauptmenü "Einstellungen" die Schaltfläche "Roboter mit App verbinden" auswählen.
3. Den QR Code scannen.
Das Gerät ist mit der App verbunden.

Hinweis

Der Reinigungsroboter kann nur in einem Account hinzugefügt werden. Um den Reinigungsroboter mit einem neuen Account zu verbinden, muss er zuvor aus dem alten Account entfernt werden. Ein Haupt-Account kann jedoch mehrere Nutzer einladen, um ihnen Zugriff auf einen Reinigungsroboter zu geben. Allerdings darf im Account der Nutzer noch kein Reinigungsroboter hinterlegt sein.

Einstellungen in der App

Folgende Einstellungen können nur in der App vorgenommen werden:

- Account erstellen und weitere Nutzer zu diesem Account einladen
- Benutzer und Reinigungsroboter verbinden
- Reinigungen zeitlich planen und Saugmodi vordefinieren
- Reinigungskarten erstellen und bearbeiten
- Benachrichtigungen erhalten
- Ausführliche Reinigungsberichte einsehen
- Sicherheitscode einstellen
- Diebstahlsicherung aktivieren
- Suchfunktion "Wo ist mein Roboter?" nutzen
- Daten für "Mein Roboter" bearbeiten, siehe Kapitel *Mein Roboter*.
- Roboternamen vergeben und ändern

Basic Modus

Der Basic Modus kann ohne App genutzt werden.

- Einmalige Reinigung, die nicht terminiert werden kann.
- Geeignet für geschlossene Räume, in denen sich der Reinigungsroboter frei bewegen darf.

Reinigung starten

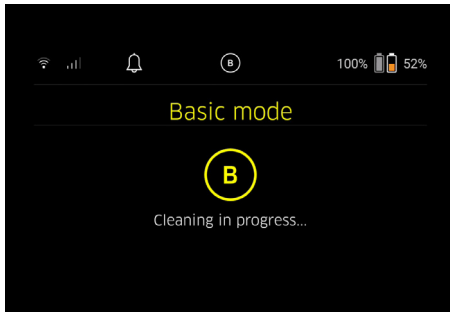
Hinweis

Prüfen Sie die Sensoren auf Verschmutzung und reinigen Sie sie bei Bedarf mit einem feuchten, fusselfreien Tuch.

1. Im Hauptmenü "Reinigung" die Schaltfläche "Basic Modus" auswählen.

Auf dem Display erscheint eine Abfrage, ob das Gerät und die Umgebung für die Reinigung vorbereitet wurden.

2. Das Gerät und die Umgebung entsprechend vorbereiten und mit der Taste "Bestätigen" bestätigen. Der Reinigungsroboter beginnt mit der Reinigung.



3. Ist die Reinigung beendet, kehrt der Reinigungsroboter zum Startbereich zurück.

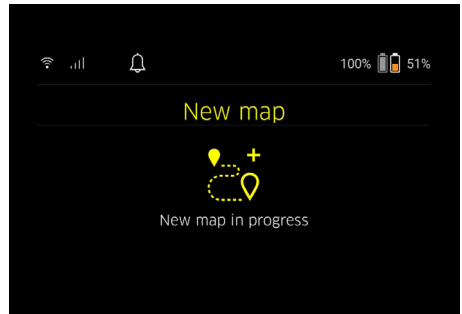
Auf dem Display wird die für die Reinigung benötigte Dauer und die Größe der gereinigten Fläche angezeigt.

Ein ausführlicher Reinigungsbericht kann in der App eingesehen werden.

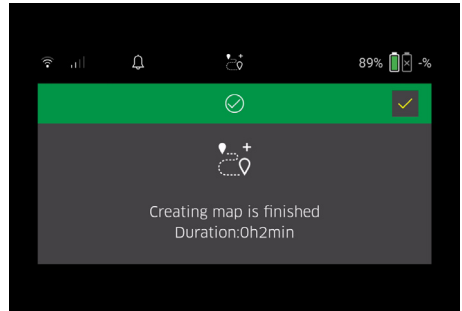
Routine Modus

Erkundungsfahrt am Gerät starten

1. Im Hauptmenü "Reinigung" die Schaltfläche "Neue Karte" > "Autonome Kartierung" auswählen. Auf dem Display erscheint eine Abfrage, ob das Gerät und die Umgebung für die Reinigung vorbereitet wurden.
2. Das Gerät und die Umgebung entsprechend vorbereiten und den Boden frei von herumliegenden Gegenständen halten. Die Türen der Räume, die gereinigt werden sollen, öffnen.
3. Mit der Taste "Bestätigen" bestätigen. Der Reinigungsroboter beginnt mit der Erkundungsfahrt.



4. Ist die Erkundungsfahrt beendet, kehrt der Reinigungsroboter zum Startpunkt zurück. Auf dem Display wird die für die Erkundungsfahrt benötigte Dauer angezeigt.



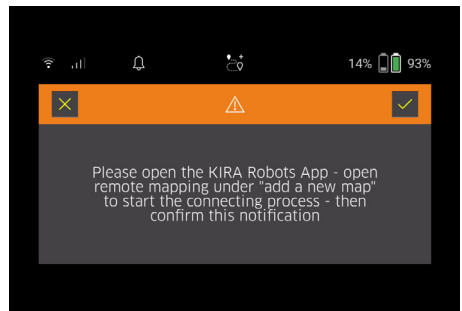
Die Karte ist nun in der App verfügbar und kann benannt und bearbeitet werden. Besteht bei der Kartenerstellung keine Verbindung zur App, wird die Karte initial dennoch mit einem Datum- und Zeitstempel auf dem Reinigungsroboter gespeichert.

Manuelle Erkundungsfahrt durch Fernsteuerung durchführen

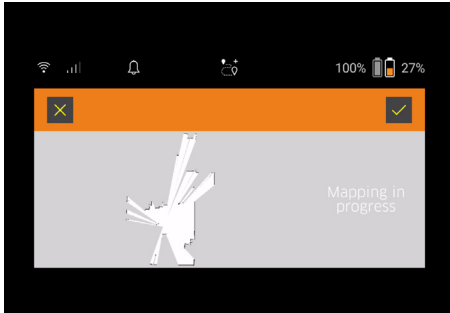
Die manuelle Kartenerstellung durch Fernsteuerung eignet sich für Bereiche, in welchen eine autonome Kartenerstellung herausfordernd für den Reinigungsroboter sein könnte (z. B. Glasgebäude) oder für Bereiche, die nicht vollständig kartiert werden müssen, da es keinen kompletten Reinigung des Bereichs bedarf.

1. Im Hauptmenü "Reinigung" die Schaltfläche "Neue Karte" > "Kartenerstellung per Fernsteuerung" auswählen.

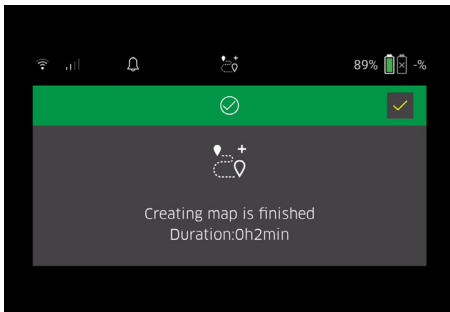
Auf dem Display erscheint die Meldung, dass in der App die Fernsteuerung aufgerufen werden soll.



- Die Fernsteuerung in der App aufrufen und die Meldung mit der Taste "Bestätigen" bestätigen.
- Den Reinigungsroboter mithilfe der Fernsteuerung durch die Bereiche führen, die kartiert werden sollen. Auf dem Display wird die Kartenerstellung zeitgleich angezeigt.



Wenn der Bereich erfasst wurde und die zu reinigende Fläche auf der Karte weiß dargestellt wird, wird die Karte über die App gespeichert und die Kartenerstellung beendet. Auf dem Display wird die für die Erkundungsfahrt benötigte Dauer angezeigt.



Die Karte ist nun in der App verfügbar und kann benannt und bearbeitet werden.

Karte in der App benennen und bearbeiten

Die Karte kann in der App über den Reiter "Karten" benannt und bearbeitet werden.

Bearbeitungsmöglichkeiten in der App

- No-Go Zonen und virtuelle Wände festlegen
- Startbereich definieren
- Spezielle Reinigungszone festlegen und Definition von einfacher oder doppelter Reinigung
- Saugstärke (siehe Kapitel *Saugstärke* für Reinigungskarten und Reinigungszone definieren
- Zeitpläne erstellen

Karte am Reinigungsroboter auswählen und Reinigung starten

Hinweis

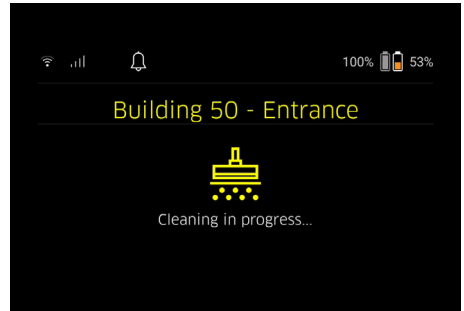
Der Reinigungsroboter muss vor der Reinigung auf dem in der Karte markierten Startbereich platziert werden. Der Startbereich ist ca. 2m x 2m und entspricht initial dem Ort, an dem der Reinigungsroboter mit der Kartenerstellung begann. Zur leichteren Lokalisierung wird empfohlen den Startbereich in der Nähe von umliegenden Wänden, z. B. in einer Ecke, zu platzieren anstelle

in der Mitte des Raums. Der Startbereich kann nachträglich in der App verschoben werden. Zur Markierung des Startbereichs können die dem Gerät beigelegte Aufkleber an der Wand oder auf einem Hartboden befestigt werden. Die Aufkleber werden nicht vom Gerät erfasst, sondern dienen lediglich zur Orientierung für den Benutzer.

Hinweis

Prüfen Sie die Sensoren auf Verschmutzung und reinigen Sie sie bei Bedarf mit einem feuchten, fusselfreien Tuch.

- Im Hauptmenü "Reinigung" die Schaltfläche "Gespeicherte Karten" auswählen. Auf dem Display erscheint eine Liste der gespeicherten Karten.
- Die gewünschte Karte auswählen und mit der Taste "Bestätigen" bestätigen. Der Reinigungsroboter beginnt mit der Reinigung.



- Wenn die Reinigung beendet ist, kehrt der Reinigungsroboter zum Startpunkt zurück. Auf dem Display wird die für die Reinigung benötigte Dauer und die Größe der gereinigten Fläche angezeigt. Ein ausführlicher Reinigungsbericht ist in der App verfügbar.

Geplante Reinigung erstellen

- Eine geplante Reinigung kann in der App über den Reiter "Aufgaben" erstellt werden.

Karte einem Gerät zuweisen

Eine Karte kann einem oder mehreren Reinigungsrobotern in der App über den Reiter "Karten" oder über die Reinigungsroboter Detailsansicht zugewiesen werden. Initial ist die Karte dem Reinigungsroboter zugeordnet, mit dem sie erstellt wurde.

Akkupacks wechseln

- Beträgt die Akkuladung weniger als 20%, erscheint auf dem Display des Geräts und in der App die Benachrichtigung, einen oder beide Akkupacks auszutauschen, damit der Reinigungsroboter die Reinigung fortsetzen kann.
- Beträgt die Akkuladung 10%, bricht der Reinigungsroboter die Reinigung ab und kehrt in den Startbereich zurück. Auf dem Display und in der App erscheint eine Meldung.

Hinweis

Der Reinigungsroboter kann die Reinigung erst fortsetzen, wenn die Akkupacks gewechselt wurden. Werden die Akkupacks nicht gewechselt, schaltet sich der Reinigungsroboter aus.

- Die Akkufachklappe öffnen.

- Die Akkupacks entnehmen, siehe Kapitel *Akkupacks entnehmen*.
- Die Akkupacks einsetzen, siehe Kapitel *Akkupacks einsetzen*.
- Die Akkufachklappe schließen.
- Mit der Taste "Bestätigen" bestätigen. Die Reinigung wird fortgesetzt.

Reinigung unterbrechen oder beenden

- Die An-/ Aus-/ Pause- Taste drücken. Die Reinigung wird unterbrochen. Auf dem Display erscheint 3 Sekunden lang die Meldung, dass die Reinigung pausiert wurde.
- Mit der Taste "Bestätigen" bestätigen oder 3 Sekunden warten. Auf dem Display erscheinen die Auswahlmöglichkeiten "Reinigung fortsetzen", "Zurück zum Startbereich", "Reinigung abbrechen".
- Mit den Pfeil-Tasten die gewünschte Einstellung auswählen und mit der Taste "Bestätigen" bestätigen. Entsprechend der Auswahl setzt der Reinigungsroboter die Reinigung fort, kehrt zum Startpunkt zurück oder beendet die Reinigung.

Hinweis

Ist die *Kindersicherung* bei der Unterbrechung aktiviert, muss sie entsperrt werden, bevor die Auswahl getätigt werden kann.

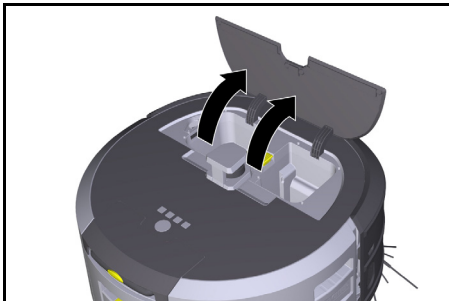
Ist die *PIN-Sperre* bei der Unterbrechung aktiviert, erscheint eine Meldung auf dem Display. Der Code muss mithilfe der Pfeiltasten eingegeben und anschließend bestätigt werden, bevor die Auswahl getätigt werden kann.

Gerät ausschalten

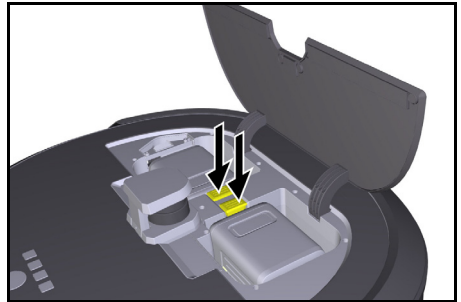
- Die An-/ Aus-/ Pause- Taste 3 Sekunden gedrückt halten. Auf dem Display erscheint die Abfrage, ob der Reinigungsroboter wirklich ausgeschaltet werden soll.
- Mit der Taste "Bestätigen" bestätigen. Der Reinigungsroboter schaltet sich aus.

Akkupacks entnehmen

- Die Akkufachklappe öffnen.



- Die Entriegelungstasten Akkupack drücken. Die Akkupacks springen ein paar cm aus der Akkupackaufnahme hervor.



- Die Akkupacks entnehmen.

Transport

⚠ VORSICHT

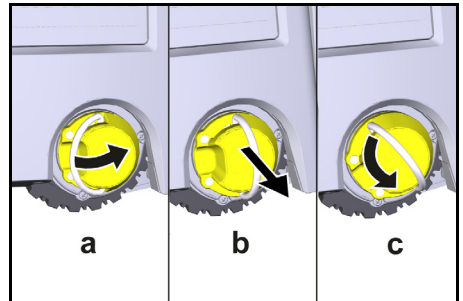
Verletzungs- und Beschädigungsgefahr bei Nichtbeachtung des Gewichts

Beachten Sie beim Transport das Gewicht des Geräts.

Hinweis

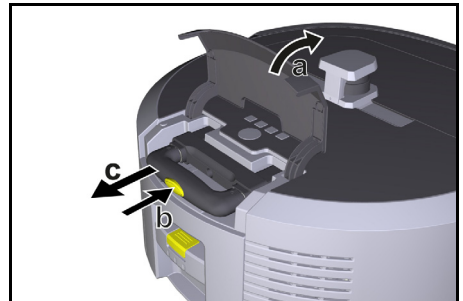
Vor dem Transport müssen beide Ränder entkoppelt werden.

- Die Lasche an der Entkopplung hochklappen, an der Lasche ziehen und entgegen dem Uhrzeigersinn drehen.



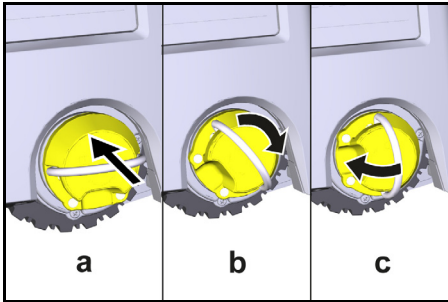
Das Rad wird entkoppelt.

- Den Deckel des Aufbewahrungsfachs für den Teleskopgriff öffnen.



- Die Entriegelungstaste am Teleskopgriff drücken.
- Den Teleskopgriff greifen und aus dem Gerät ziehen.
- Den Teleskopgriff nutzen, um das Gerät zu transportieren.

- Nach dem Transport den Teleskopgriff wieder in das Gerät hinein schieben und den Deckel des Aufbewahrungsfachs schließen.
- Die Lasche an der Entkopplung hochklappen, die Entkopplung mithilfe der Lasche hineindrücken und im Uhrzeigersinn drehen.



Das Rad wird gekoppelt.

Lagerung

⚠ VORSICHT

Verletzungs- und Beschädigungsgefahr bei Nichtbeachtung des Gewichts

Beachten Sie bei der Lagerung das Gewicht des Geräts.

Das Gerät darf nur in Innenräumen gelagert werden. Soll der Reinigungsroboter über einen längeren Zeitraum nicht benutzt werden, folgendermaßen vorgehen:

- Den Akkupack laden (siehe Betriebsanleitungen und Sicherheitshinweise des Akkupacks und des Ladegeräts).
- Den aufgeladenen Akkupack an einem kühlen und trockenen Ort lagern.

Pflege und Wartung

Wartungsintervalle

Auf dem Display und in der App erscheinen Benachrichtigungen, um den Anwender an die Wartung des Geräts zu erinnern. Je nachdem wie häufig der Reinigungsroboter im Einsatz ist, können sich die Wartungsintervalle unterscheiden.

Nach jedem Betrieb

- Die Reinigungsbürste, die Seitenbesen und die Räder prüfen und bei Bedarf reinigen.
- Die Akkupacks aufladen.
- Prüfen, ob der Staubbehälter geleert werden muss.
- Die Sensoren mit einem feuchten, fusselfreien Tuch reinigen. Bei Bedarf zusätzlich Glasreiniger verwenden.

Wöchentlich

- Den Filter und den Vorfilter reinigen.
- Die Reinigungsbürste reinigen.
- Die Räder reinigen.

Nach Abnutzung austauschen

- Die Seitenbesen austauschen.
- Die Kehrkannte austauschen.
- Die Reinigungsbürste austauschen.
- Den Filter austauschen.

Alle 2 Jahre

- Die Knopfzelle austauschen.

Wartungsarbeiten

Wartungsarbeiten als Animation

Verschiedene Wartungsarbeiten sind als Animation im Gerät abgelegt und können auf dem Display oder in der App aufgerufen werden, siehe Kapitel *Hilfe*.

Räder reinigen

Schmutzpartikel (wie z. B. Sand) können sich auf der Lauffläche festsetzen und empfindliche, glatte Bodenflächen beschädigen.

- Die Laufflächen der Räder reinigen.

Staubbehälter leeren

- Die Entriegelungstaste am Staubbehälter drücken und den Staubbehälter aus dem Gerät entnehmen.
- Bei Bedarf den Henkel am Staubbehälter hochklappen.
- Die Entriegelungstaste an der Tür des Staubbehälters drücken.
- Die Tür des Staubbehälters herunterklappen.
- Den Staubbehälter entleeren.

Filter reinigen

- Die Entriegelungstaste am Staubbehälter drücken und den Staubbehälter aus dem Gerät entnehmen.
- Die Lasche am Filterdeckel drücken und den Filterdeckel hochklappen.
- Den Filter entnehmen.
- Den Filter ausklopfen.

Reinigungsbürste ausbauen und reinigen

- Die Abdeckung Reinigungsbürste mitsamt der Kehrkannte entfernen.
- Die Reinigungsbürste entnehmen.
- Eingewickelte Fäden und Haare entfernen.

Seitenbesen ausbauen und reinigen

- Die Seitenbesen aus der Halterung nehmen.
- Eingewickelte Fäden und Haare entfernen.

Sensoren reinigen

- Die Sensoren mit einem feuchten, fusselfreien Tuch reinigen. Bei Bedarf zusätzlich Glasreiniger verwenden.

Knopfzelle austauschen

- Die Akkupacks entnehmen, siehe *Akkupacks entnehmen*.
- Mit einem Schraubenzieher die Schrauben aus der Kappe neben der linken Akkupackaufnahme entfernen.
- Die Knopfzelle des Typs CR2032 austauschen.
- Mit einem Schraubenzieher die Schrauben wieder in die Kappe einsetzen.
- Die Akkupacks einsetzen, siehe *Akkupacks einsetzen*.

Hilfe bei Störungen

Tritt ein Fehler auf, erscheint eine Benachrichtigung auf dem Display des Geräts mit Anweisungen, die befolgt werden müssen, um das Problem zu beheben.

Bei Fehlermeldungen, die nur durch den Servicetechniker behoben werden können, wird ein Fehlercode mit angezeigt. Tritt nach mehrfachem Neustart dieser weiterhin auf, bitte den Kundenservice kontaktieren.

Störungen ohne Anzeige im Display

Weitere Störungshilfen sind in der Kärcher KIRA Robots App unter FAQ zu finden.

Störung	Behebung
Der Reinigungsroboter lässt sich nicht einschalten	1. Prüfen, ob die Akkupacks geladen sind und ggf. laden.

Kundendienst

Kann die Störung nicht behoben werden, muss das Gerät vom Kundendienst überprüft werden.

Garantie

In jedem Land gelten die von unserer zuständigen Vertriebsgesellschaft herausgegebenen Garantiebedingungen. Etwaige Störungen an Ihrem Gerät beseitigen wir innerhalb der Garantiefrist kostenlos, sofern ein Material- oder Herstellungsfehler die Ursache sein sollte. Im Garantiefall wenden Sie sich bitte mit Kaufbeleg an Ihren Händler oder die nächste autorisierte Kundendienststelle.

(Adresse siehe Rückseite)

Weitere Garantieinformationen (falls vorhanden) finden Sie im Service-Bereich Ihrer lokalen Kärcher-Webseite unter "Downloads".

EU-Konformitätserklärung

Hiermit erklären wir, dass die nachfolgend bezeichnete Maschine aufgrund ihrer Konzipierung und Bauart sowie in der von uns in Verkehr gebrachten Ausführung den einschlägigen grundlegenden Sicherheits- und Gesundheitsanforderungen der EU-Richtlinien entspricht. Bei einer nicht mit uns abgestimmten Änderung der Maschine verliert diese Erklärung ihre Gültigkeit.

Produkt: Autonomer Sauger

Typ: 1.454-500.0

Einschlägige EU-Richtlinien

2006/42/EG (+2009/127/EG)

2014/53/EU

2011/65/EU

Angewandte harmonisierte Normen

EN 60335-1

EN 60335-2-72

EN 62368-1: 2014

EN 62311: 2020

EN IEC 63000: 2018

EN IEC 55014-1: 2021

EN IEC 55014-2: 2021

EN 301 489-1 V2.2.3

EN 301 489-17 V3.2.4

EN 301 489-52 V1.2.1

EN 301 908-1 V15.1.1

EN 301 908-2 V13.1.1

EN 301 908-13 V13.2.1

EN 301 511 V12.5.1

EN 300 328 V2.2.2

EN 301 893 V2.1.1

Zusätzlich angewendeter Standard

IEC63327:2021

EN 60335-2-69

Die Unterzeichnenden handeln im Auftrag und mit Vollmacht des Vorstands.



H. Jenner

Chairman of the Board of Management



S. Reiser

Manager Regulatory Affairs & Certification

Dokumentationsbevollmächtigter:

S. Reiser

Alfred Kärcher SE & Co. KG

Alfred-Kärcher-Str. 28 - 40

71364 Winnenden (Germany)

Tel.: +49 7195 14-0

Fax: +49 7195 14-2212

Winnenden, 2024/11/01

Technische Daten

		Kira CV 50
Elektrischer Anschluss		
Nennleistung	W	230
Drahtlose Verbindungen		LTE/4G, WLAN
Frequenz	MHz	2400- 2483 5170- 5835
Max. Signalstärke, WLAN	dBm	<20
Leistungsdaten Gerät		
Behälterinhalt	l	4,5
Saugleistung, Luftmenge	l/s	16
Saugleistung, Unterdruck	kPa (mbar)	19,3 (193)
Theoretische Flächenleistung	m ² /h	525
Betriebszeit bei voller Akkuladung (2 Akkus) im Normalbetrieb (7,5 Ah)	Minuten	140
Betriebszeit bei voller Akkuladung (2 Akkus) im Eco Modus (7,5 Ah)	Minuten	210
Fahrgeschwindigkeit autonom (max.)	km/h	1,5
Maße und Gewichte		
Länge x Breite x Höhe	mm	577 x 580 x 302
Gewicht (ohne Zubehör)	kg	15,5
Arbeitsbreite	mm	350
Durchfahrbreite autonom (min.)	mm	650
Unterfahrhöhe autonom (min.)	mm	320
Maximale Überfahrhöhe	mm	20
Steigung		
Steigfähigkeit	%	6

Kira CV
50

Akku

Anzahl Akkupacks	2
Ladezeit Akkupack mit Schnell- degerät 80% / 100%	Minuten 58/ 81
Ladestrom	A 6

Ermittelte Werte gemäß EN 60335-2-69

Schalldruckpegel L_{pA}	dB(A)	57
Schallleistungspegel L_{WA}	dB(A)	70
Unsicherheit L_{pA} und L_{WA}	dB(A)	2

Technische Änderungen vorbehalten.

Contents

General notes	15
Environmental protection	15
Intended use	15
Safety information	16
Safety devices	16
Accessories and spare parts	17
Scope of delivery	17
Device description	18
Function of the cleaning robot	19
Unpacking	20
Charging battery packs	20
Startup	20
Operation	21
Transport	25
Storage	25
Care and service	26
Troubleshooting guide	26
Customer Service department	26
Warranty	26
Declaration of Conformity	26
Technical data	27

General notes



Before using the device read the enclosed original instructions of this device, the battery pack and the charger.

Act in accordance with them.

Keep these documents for future reference or for future owners.

- If the operating instructions are not observed, the device can be damaged and dangers could arise for users and other persons.
- Notify the dealer immediately in the case of shipping damage.
- Check the package contents when unpacking for missing accessories or for damage.

Accompanying product information

You will find a QR[®] code to download the app and call up the online operating instructions here:



Trademark

QR-Code[®] is a registered trademark of DENSO WAVE INCORPORATED.

Environmental protection



The packing materials can be recycled. Please dispose of packaging in accordance with the environmental regulations.



Electrical and electronic devices contain valuable, recyclable materials and often components such as batteries, rechargeable batteries or oil, which - if handled or disposed of incorrectly - can pose a potential danger to human health and the environment. However, these components are required for the correct operation of the device. Devices marked by this symbol are not allowed to be disposed of together with the household rubbish.

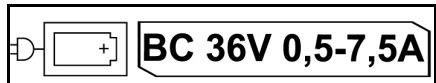
Notes on the content materials (REACH)

Current information on content materials can be found at: www.kaercher.de/REACH

Intended use

- This cleaning robot is intended for autonomous dry cleaning of carpets and hard floors and can be used for autonomous, continuous maintenance cleaning of all common floor coverings.
- Do not use the cleaning robot to clean wet floors, washrooms or other damp areas, stairs, table tops, shelves or outdoor areas.
- The manufacturer accepts no liability for possible damage caused by improper use or incorrect operation.
- This device is suitable for commercial use, e.g. in hotels, schools, shops, offices or libraries.

Only charge the battery pack with the chargers approved for charging:



Safety information

Hazard levels

⚠ DANGER

- Indication of an imminent threat of danger that will lead to severe injuries or even death.

⚠ WARNING

- Indication of a potentially dangerous situation that may lead to severe injuries or even death.

⚠ CAUTION

- Indication of a potentially dangerous situation that may lead to minor injuries.

ATTENTION

- Indication of a potentially dangerous situation that may lead to damage to property.

General safety instructions

⚠ DANGER • Risk of asphyxiation. Keep packaging film out of the reach of children.

⚠ WARNING • Only use the device for its proper use. Take into account the local conditions and beware of third parties, in particular children, when working with the device. • This device must not be used by persons (including children) with restricted physical, sensory or mental abilities or those lacking in experience and knowledge. • Only people who have been instructed on how to use the device, or have proven their ability to operate it, and have been explicitly instructed to use it, must use the device. • Children must not operate the device. • Children must be supervised to prevent them from playing with the appliance. • Do not expose the device or the battery to excessive temperatures.

⚠ CAUTION • Risk of accidents and injuries. Take into account the weight of the device for transportation and storage. See chapter Technical data in the operating instructions. • Safety devices are provided for your own protection. Never modify or bypass safety devices. • Store the battery pack separately from the device for safety.

ATTENTION • Damage to the device. Do not stand on the device or place children, objects or pets on it.

Safety instructions for operation

⚠ WARNING • The appliance contains electrical components - do not clean the appliance under running water. • Inspect the charger and battery pack for damage every time before use. Do not use any damaged devices. Only have damaged parts repaired by specialist personnel.

⚠ CAUTION • Switch off the device and remove the battery pack before performing any care and service work. • Have repair work and work on electrical components carried out by the authorised customer service only.

Safety instructions for operation

⚠ DANGER • Do not operate the device in rooms where the air contains flammable gases from petrol, heating oil, paint thinner, solvents, petroleum or spirit (risk of explosion). • Do not operate the device in rooms with a burning fire or embers in an open fireplace without supervision. • Do not operate the device in rooms with burning candles without supervision. • Do

not use non-rechargeable batteries as a replacement for rechargeable batteries.

⚠ WARNING • Short circuit hazard. Keep conductive objects (e.g. screwdrivers or similar tools) away from the charging contacts.

⚠ CAUTION • Do not stand or sit on the charging station of the replaceable battery or the cleaning robot. • Be aware of the risk of tripping due to the cleaning robot moving around. • Risk of injury. Never touch the rotating cleaning brush or the rotating side brushes of the device with your fingers or with tools during operation. • Be aware that objects can fall over if the cleaning robot bumps into them (also objects on tables or small pieces of furniture). • The device is not suitable for sucking dust that is harmful to health.

ATTENTION • Do not operate the device in rooms that are secured with an alarm system or motion sensor. • Only use the device indoors. • Do not use the device on floors with liquids or sticky substances. • Do not use the device to pick up any sharp or large objects, e.g. shards or packaging film. • Do not spray any liquids into the device and make sure the dust container is dry before fitting it. • The device can get caught in hanging electric cables, tablecloths, cords, etc. and knock over objects. • Pick up all cables from the floor before using the device to prevent it from dragging them when cleaning. • Do not use the device in an area that is above the floor, e.g. on a sofa.

Safety devices

Locking functions

There are two options to lock the display of the cleaning robot for unauthorised persons.

Child lock:

The child lock locks the display if the user presses "Up" button and "Down" button simultaneously. To unlock, both buttons must be pressed again.

The childproofing function is also automatically activated when autonomous cleaning has been started or when the cleaning robot has switched to sleep mode when not in use.

The option for switching the child lock on and off can only be selected in the settings menu of the cleaning robot. When the PIN lock is active, the child lock cannot be used.

PIN lock:

The PIN lock allows the user to set their 4-digit personal security code, which they can use to unlock the cleaning robot.

The PIN lock activates the display when the cleaning robot switches to sleep mode after 5 minutes or when the cleaning robot starts the cleaning process.

When the PIN lock is active, the child lock cannot be used.

The PIN lock can be activated and set in the app. To be able to assign a personal PIN, the initial PIN 9999 must be used.

Anti-theft function

With the anti-theft function, both the cleaning robot and the battery pack can be protected against theft. This protection can be activated separately in the app.

The anti-theft function can be activated in the app once a PIN has been assigned and the PIN lock is active. If the battery compartment cover is opened or the cleaning robot is lifted before it has been unlocked via the PIN

lock, an alarm in the form of sound and light signals is triggered until the cleaning robot is unlocked using the PIN.

Accessories and spare parts

Only use original accessories and original spare parts. They ensure that the appliance will run fault-free and safely.

Information on accessories and spare parts can be found at www.kaercher.com.

Scope of delivery

Check the contents for completeness when unpacking. If any accessories are missing or in the event of any shipping damage, please notify your dealer.

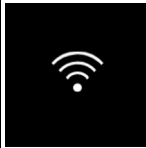

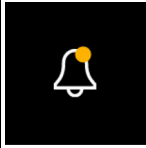
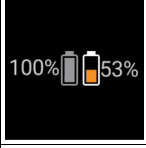

Device description



- ① Dust container
- ② Dust container unlocking button
- ③ Telescopic handle
- ④ Telescopic handle unlocking button
- ⑤ Storage compartment lid, telescopic handle
- ⑥ Display
- ⑦ LiDAR sensor
- ⑧ "Back / cancel" button
- ⑨ "Up" button
- ⑩ "Down" button
- ⑪ "Confirm" button
- ⑫ On/Off/Pause button + Emergency stop
- ⑬ Battery compartment cover
- ⑭ Safety bumper
- ⑮ Recessed grip on the device
- ⑯ Coupling / decoupling of wheel
- ⑰ Steering roller
- ⑱ Wheel
- ⑲ Side brushes
- ⑳ Cleaning brush
- ㉑ Cover of cleaning brush with sweeping edge
- ㉒ Fall sensor
- ㉓ Ultrasound sensor for detecting transparent objects
- ㉔ Sensor for wall tracking
- ㉕ * Charger, Battery Power+ 36/60
- ㉖ * Battery pack, Battery Power+ 36/75

* optional

Symbols on the display

Symbol	Meaning
	The device is connected to WLAN.
	The device is connected to the installed SIM card.
	The dot on the symbol indicates a new maintenance notice.
	The percentage value describes the remaining battery run time per battery pack.
	The device is operated in Eco mode.

Function of the cleaning robot

- The mobile cleaning robot draws its energy from replaceable batteries inserted into the device. With two fully charged 36 V battery packs, the cleaning robot can clean up to 210 minutes.
- The cleaning robot moves systematically. It scans the room with a LiDAR sensor and then cleans the room in stages. With additional ToF, ultrasonic and crash sensors, it detects obstacles and crashes early and avoids them. It touches low objects with its safety bumper that it cannot recognise with its sensors and avoids them after touching them.

Status displays

LED light colour	Meaning
Blue	Autonomous operation
White	Transport mode
Yellow	<ul style="list-style-type: none"> • Ready for use • Boot up / shut down
Orange	<ul style="list-style-type: none"> • Warning • Maintenance instructions • Update installation • Battery packs are empty

LED light colour	Meaning
Red	<ul style="list-style-type: none"> • Critical fault • Alarm • Cleaning cannot be carried out • Human assistance required

Modes

Cleaning modes

There are two cleaning modes to choose from. In both modes, the cleaning robot systematically cleans the room by dividing it into segments. A cleaning around the edges of the segment is always carried out first. The cleaning robot then cleans the segment "lanes".

Basic Modus:

- One-time cleaning that cannot be scheduled.
- Suitable for closed rooms in which the cleaning robot is allowed to move freely.
- The cleaning robot can be operated via the app without any set-up and is ready for use immediately after the initial start-up.
- The cleaning robot does not need to be set up in advance. Cleaning is carried out without a previously established and stored map.
- After cleaning, the cleaning robot returns to the starting point where it began cleaning.

Routine mode:

- Suitable for complex environments that require regular cleaning. To be able to use this mode, a map of the surroundings must be created beforehand. The card is named in the app and should be processed for efficient cleaning.
- To carry out cleaning, an already created map is selected on the cleaning robot. This allows the cleaning robot to plan the segments efficiently from the beginning and to work in an even more productive manner. The map adapted by the user is taken into account by the cleaning robot when planning the segments.
- The cleaning of a selected map can be started by using the display on the cleaning robot or through a scheduled cleaning in the app.
- The cleaning robot must be placed in the starting area (approx. 2 m x 2 m) of the map.
- If the map selected on the cleaning robot does not match the outline of the room to be cleaned where the cleaning robot is located, the localisation fails and the cleaning robot does not start cleaning. A notification appears on the display.

Suction strength

The desired suction strength can be selected on the cleaning robot's display under "Settings" > "Suction mode" or in the app. The setting applies to the entire map, except for special cleaning zones.

1 Normal mode

2 Eco mode

- Reduced suction performance and brush speed
- Energy-saving: resulting in longer run time
- Reduced volume: thus suitable for noise-sensitive environments, e.g. in corridors in front of conference rooms or hotel rooms

Sleep mode

The cleaning robot automatically switches to sleep mode after 5 minutes of inactivity.

The display is switched off, the cloud or app connection and the buttons remain active. In idle mode, the clean-

ing robot is online for approx. 3 days before the battery packs are empty.

To exit sleep mode, press any operation button.

Error mode

When light and sound are activated, the cleaning robot emits an acoustic signal and visual signal as soon as an error occurs.

Critical error (red):

- The cleaning robot cannot continue cleaning.
- The cleaning robot emits an acoustic signal and the LED strip flashes red
- A notification is displayed in the app.

Warning notice (orange):

- The cleaning robot emits an acoustic signal and the LED strip flashes orange.
- Cleaning continues. Human assistance may be necessary, e.g. to change the battery packs or empty the dirt receptacle. Once the cleaning robot finishes cleaning or a battery change is necessary beforehand, the robot returns to the starting point of the map.
- A notification is displayed in the app.

Unpacking

1. Check the package contents when unpacking.
2. In case of shipping damage, inform dealer immediately.
3. Remove the protective film from the top of the device, the battery compartment cover and the lid of the storage compartment for the telescopic handle.
4. Remove the foam to protect the safety bumper.

Charging battery packs

Charge the battery packs (see operating instructions and safety instructions for the battery packs and the charger).

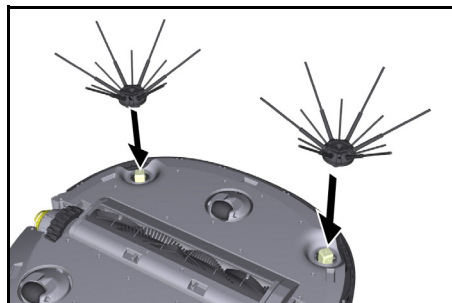
Note

Fully charge the battery packs each time they are charged before reinserting them into the device.

Startup

Installing the side brush

1. Push the side brushes into the holders at the bottom of the device until they audibly click into place.

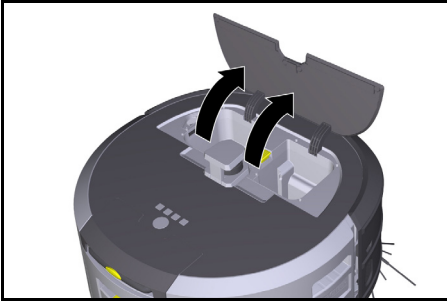


Note

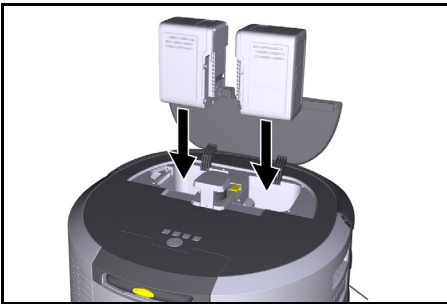
Two screws are included to secure the side brushes to the device if they should come loose during cleaning and require additional securing.

Fitting the battery packs

1. Open the battery compartment cover.



2. Press one or two battery packs into the battery pack holder on the device until you feel it/them latch into place.



3. Close the battery compartment cover.

Downloading the app and connecting the device

To be able to use all available functions we recommend downloading the Kärcher KIRA Robots app, see *Accompanying product information*.

Connect cleaning robots with the Kärcher KIRA Robots app:

1. Download the Kärcher KIRA Robots app.
2. Open the Kärcher KIRA Robots app.
3. Log in or create an account.
4. Follow the step-by-step instructions in the App.

Operation

ATTENTION

Danger due to obstacles

Risk of damage

Before operating the cleaning robot, make sure that there are no obstacles on the floor, stairs or landings.

ATTENTION

Risk of damage to the floor

During cleaning, small parts could get caught in the Cleaning brush and scratch the floor.

Before each cleaning process, check the Cleaning brush for small parts that are stuck.

ATTENTION

Risk of damage

The cleaning robot does not recognise escalators, which can cause the device to fall.

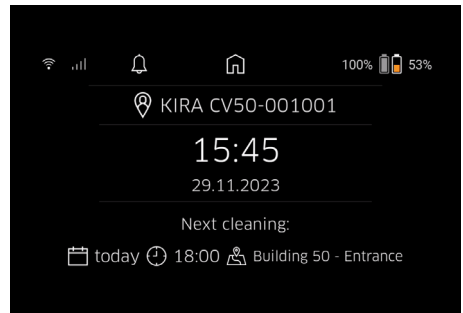
Keep the cleaning robot away from escalators.

Rules for operation

- Keep the floor free of objects lying around to ensure efficient cleaning. Obstacles require time-consuming cleaning because the cleaning robot has to drive around objects.
- Open the doors of the rooms that were also open during the creation of the map and are to be cleaned.
- For cleaning in Routine mode: Carry out the configuration in the app so that the cleaning robot can clean according to individual cleaning requirements (no-go zones, different cleaning parameters, etc.), see chapter *Adaptation options in the app*.
- Danger zones and areas that the cleaning robot is not allowed to enter must be demarcated in the map beforehand either manually or with a no-go zone.

Switching on the device

1. Keep On/Off/Pause button pressed for 3 seconds. The device starts up.
2. Wait until the dashboard appears on the display.

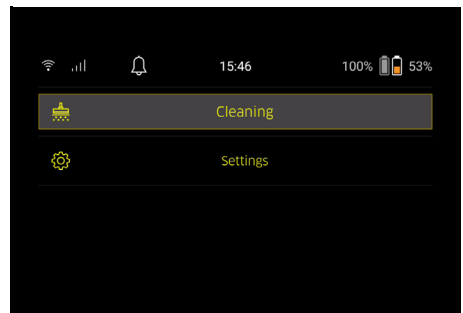


Note

When starting up the device for the first time, wait briefly until the SIM card establishes reception.

3. Press any button.

The main menu appears on the display.



Settings

The settings can be accessed in the main menu under "Settings".

Suction strength

You can choose between Normal mode and Eco mode, see chapter *Suction strength*.

Notifications

1. Select the "Notifications" button in the "Settings" main menu.
The display shows the last five notifications, which could still be relevant.

Device settings

Settings for light, sound and language can be made on the cleaning robot. Settings can also be reset.

Light:

1. In the "Settings" main menu, select the "Device settings" button.
2. Select the "Lights" button.
3. Select the desired setting using the arrow keys and confirm with "Confirm" button.

Sound:

1. In the "Settings" main menu, select the "Device settings" button.
2. Select the "Sound" button.
3. Select the desired setting using the arrow keys and confirm with "Confirm" button.

If the "Warnings" setting is selected, signals are only emitted when warning or error messages occur. If the "Device sounds" setting is selected, signals are also emitted when the unit is booted up and shut down. The language of the display on the cleaning robot can be selected in the main menu via "Settings" > "Device settings" > "Language".

The unit can be reset to the factory settings in the main menu under "Settings" > "Device settings" > "Reset settings".

Note

The maps that have already been created and the device settings that have been made are deleted when the device is reset.

Locking / security

1. In the "Settings" main menu, select the "Locking/security" button.
2. Select the desired setting using the arrow keys and confirm with "Confirm" button.

Selecting the "Flight mode" setting disconnects the Internet connection.

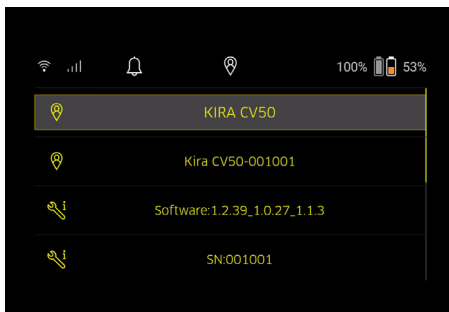
Selecting the "Child lock" setting activates the child lock.

Help

1. In the "Settings" main menu, select the "Help" button to call up animations on the maintenance of the device.
2. Select the desired animation using the arrow keys and confirm with "Confirm" button.

My robot

1. In the "Settings" main menu, select the "My robot" button.
Information about the device is shown on the display:



Connecting the device to the app

When opening the app for the first time, step-by-step instructions appear.

1. Follow the step-by-step instructions in the App.
2. On the device display, select the "Connect robot to app" button in the "Settings" main menu.
3. Scan the QR code.

The device is connected to the app.

Note

The cleaning robot can only be added to one account. To connect the cleaning robot to a new account, it must first be removed from the old account. However, a main account can invite several users to give them access to a cleaning robot. However, no cleaning robot may yet be stored in the user's account.

Settings in the app

The following settings can only be made in the app:

- Create an account and invite other users to this account
- Connect a user and cleaning robot
- Schedule cleanings and predefine suction modes
- Create and edit cleaning maps
- Receiving notifications
- View detailed cleaning reports
- Set a security code
- Activate an anti-theft device
- Use the "Where is my robot?" search function
- Edit data for "My robot", see chapter *My robot*.
- Assign and change robot names

Basic mode

Basic mode can be used without an app.

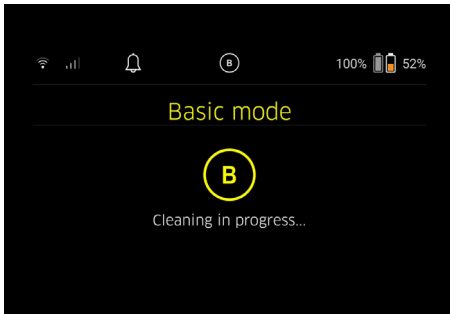
- One-time cleaning that cannot be scheduled.
- Suitable for closed rooms in which the cleaning robot is allowed to move freely.

Starting cleaning

Note

Check the sensors for dirt and clean them with a damp, lint-free cloth if necessary.

1. In the "Cleaning" main menu, select the "Basic mode" button.
A prompt appears on the display asking whether the device and the environment have been prepared for cleaning.
2. Prepare the device and the environment accordingly and confirm with the "Confirm" button.
The cleaning robot starts cleaning.



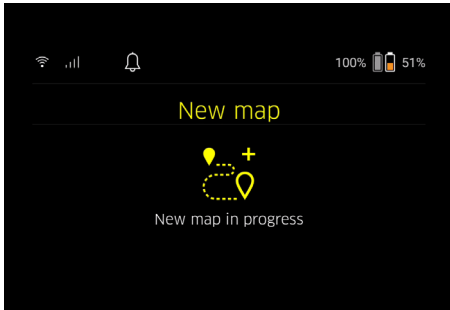
- Once cleaning is finished, the cleaning robot returns to the starting area.
The display shows the time needed for cleaning and the size of the cleaned area.

A detailed cleaning report can be viewed in the app.

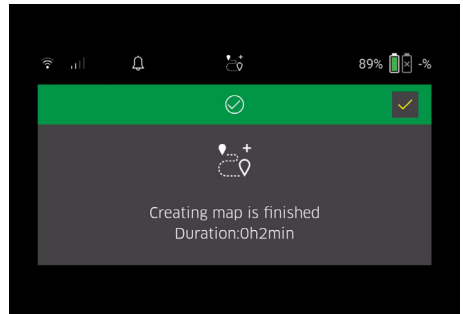
Routine mode

Starting the exploratory run on the device

- In the “Cleaning” main menu, select the button “New map” > “Autonomous mapping”.
A prompt appears on the display asking whether the device and the environment have been prepared for cleaning.
- Prepare the device and the surrounding area accordingly and keep the floor free of objects lying around. Open the doors of the rooms that are to be cleaned.
- Confirm with “Confirm” button
The cleaning robot starts the exploratory run.



- Once the exploratory run is complete, the cleaning robot returns to the starting point.
The display shows the time needed for the exploratory run.

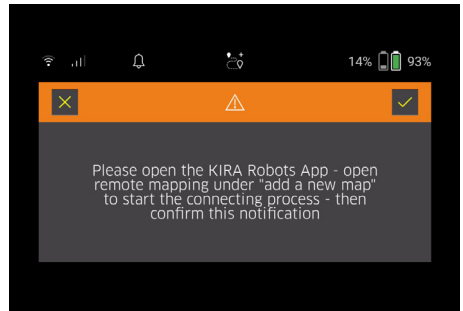


The map is now available in the app and can be named and adapted. If there is no connection to the app when the map is created, the map is still initially saved on the cleaning robot with a date and time stamp.

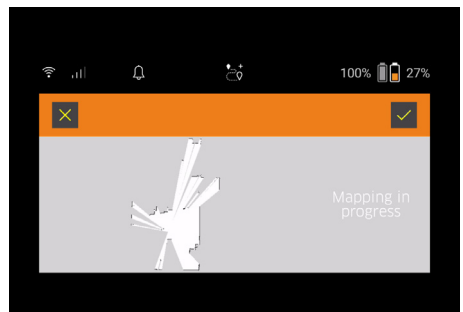
Performing a manual exploratory run via remote control

Manual map creation via remote control is suitable for areas where autonomous map creation could be challenging for the cleaning robot (e.g. glass buildings) or for areas that do not need to be fully mapped, as no complete cleaning of the area is required.

- In the “Cleaning” main menu, select the button “New map” > “Map creation via remote control”.
A message that the remote control should be called up in the app appears on the display.

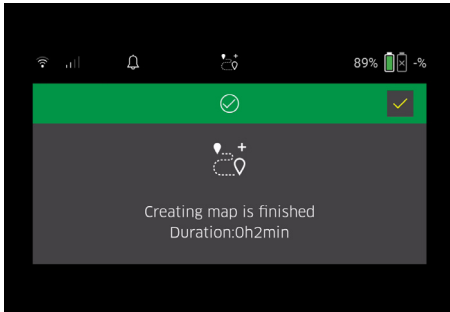


- Call up the remote control in the app and confirm the message with “Confirm” button .
- Use the remote control to guide the cleaning robot through the areas to be mapped.
The map creation is shown on the display at the same time.



Once the area has been mapped and the area to be cleaned is displayed in white on the map, the map is saved via the app and the map creation is completed.

The display shows the time needed for the exploratory run.



The map is now available in the app and can be named and adapted.

Naming and adapting the map in the app

The map can be named and adapted in the app via the "Maps" tab.

Adaptation options in the app

- Determining no-go zones and virtual walls
- Define starting area
- Set special cleaning zones and definition of single or double cleaning
- Defining suction strength (see chapter *Suction strength*) for cleaning maps and cleaning zones
- Create schedules

Select a map on the cleaning robot and start cleaning

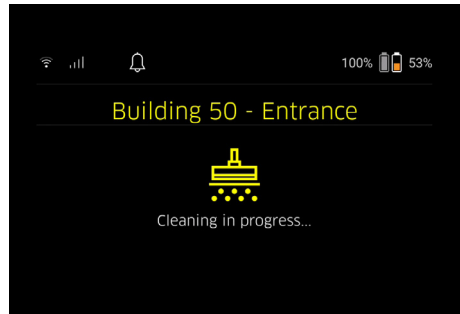
Note

The cleaning robot must be placed in the starting area marked on the map before cleaning. The starting area is approx. 2 m x 2 m and initially corresponds to the place where the cleaning robot started creating the map. For easier localisation, it is recommended that the starting area is close to surrounding walls, e.g. in a corner instead of in the centre of the room. The starting area can be subsequently moved in the app. The labels supplied with the device can be attached to the wall or a hard floor to mark the start area. The labels are not detected by the device, but merely serve as a guide for the user.

Note

Check the sensors for dirt and clean them with a damp, lint-free cloth if necessary.

1. In the "Cleaning" main menu, select the button "Existing maps".
A list of the stored maps appears on the display.
2. Select the desired map and confirm with "Confirm" button.
The cleaning robot starts cleaning.



3. Once cleaning is finished, the cleaning robot returns to the starting point.

The display shows the time needed for cleaning and the size of the cleaned area.

A detailed cleaning report is available in the app.

Create scheduled cleaning

1. A scheduled cleaning can be created in the app via the "Tasks" tab.

Assign card to a device

A card can be assigned to one or more cleaning robots in the app via the "Maps" tab or via the cleaning robot detail view.

Initially, the map is assigned to the cleaning robot with which it was created.

Exchanging battery packs

- If the battery charge is less than 20%, a notification appears on the display of the device and in the app indicating the need to replace of one or both battery packs so that the cleaning robot can continue cleaning.
- If the battery charge is 10%, the cleaning robot stops cleaning and returns to the starting area. A message appears on the display and in the app.

Note

The cleaning robot can only continue cleaning after the battery packs have been replaced.

If the battery packs are not replaced, the cleaning robot switches off.

1. Open the battery compartment cover.
2. Remove the battery packs (see chapter *Removing the battery pack*).
3. Insert the battery packs, see chapter *Fitting the battery packs*.
4. Close the battery compartment cover.
5. Confirm with "Confirm" button.
Cleaning continues.

Interrupt or end cleaning

1. Press the On/Off/Pause button.
Cleaning is interrupted.
A message indicating that cleaning has been paused appears on the display for 3 seconds.
2. Confirm with "Confirm" button or wait 3 seconds.
The options "Continue cleaning", "Back to starting point", "End cleaning" appear on the display.
3. Select the desired setting using the arrow keys and confirm with "Confirm" button.
Depending on the selection, the cleaning robot continues cleaning, returns to the starting point or stops cleaning.

Note

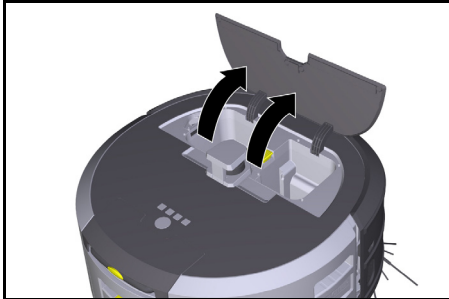
If the child lock is enabled during the interruption, it needs to be unlocked before making a selection. If the PIN lock is activated during the interruption, a message appears on the display asking whether the cleaning robot should really be switched off. The code must be entered using the arrow keys and then confirmed before making a selection.

Switching off the device

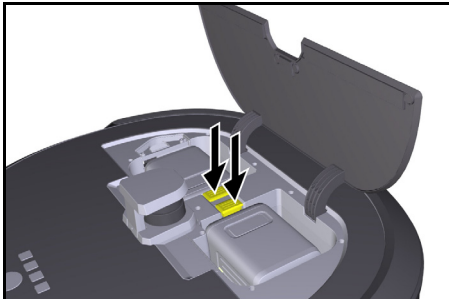
1. Keep On/Off/Pause button pressed for 3 seconds. A prompt appears on the display asking whether the cleaning robot should really be switched off.
2. Confirm with "Confirm" button. The cleaning robot switches off.

Removing the battery pack

1. Open the battery compartment cover.



2. Press the battery pack unlocking button. The battery pack pops a few centimetres out of the battery pack holder.



3. Remove the battery pack.

Transport

⚠ CAUTION

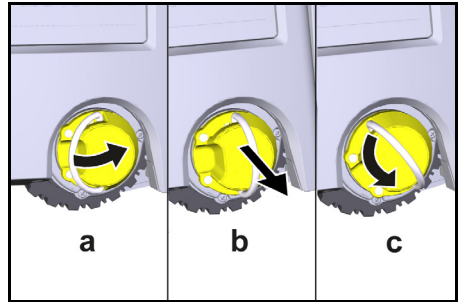
Risk of injury or damage due to non-observance of the weight

Be aware of the weight of the device during transportation.

Note

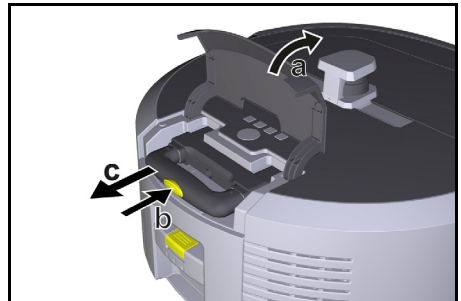
Before transport, both edges must be decoupled.

1. Lift up the tab on the decoupler, pull the tab and turn it anticlockwise.

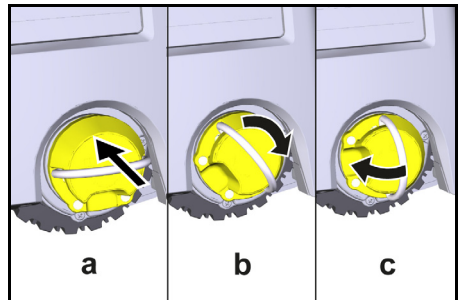


The wheel is decoupled.

2. Open the lid of the storage compartment for the telescopic handle.



3. Press the unlocking button on the telescopic handle.
4. Pull the telescopic handle and remove it from the device.
5. Use the telescopic handle to transport the unit.
6. After transport, push the telescopic handle back into the device and close the lid of the storage compartment.
7. Lift up the tab on the decoupler, press the decoupler in via the tab and turn it clockwise.



The wheel is coupled.

Storage

⚠ CAUTION

Risk of injury or damage due to non-observance of the weight

Be aware of the weight of the device during storage.

The device may only be stored indoors.

If the cleaning robot is not to be used for a longer period of time, proceed as follows:

1. Charge the battery pack (see operating instructions for the battery pack and charger).
2. Store the charged battery pack in a cool and dry place.

Care and service

Maintenance intervals

Notifications appear on the display and in the app to remind the user to maintain the device. The maintenance intervals may differ, depending on how often the cleaning robot is used.

After each operation

1. Check the cleaning brush, the side brushes and the wheels and clean them if necessary.
2. Charge the battery packs.
3. Check whether the dust container needs to be emptied.
4. Clean the sensors with a moist, lint-free cloth. If necessary, use additional glass cleaner.

Weekly

1. Clean the filter and the pre-filter.
2. Clean the cleaning brush.
3. Clean the wheels.

Replacing upon wear

1. Replace the side brushes.
2. Replace the sweeping edge.
3. Replace the cleaning brush.
4. Replace the filter.

Every 2 years

1. Replace the button cell.

Maintenance work

Maintenance tasks as animation

Various maintenance tasks are stored as animations in the device and can be called up on the display or in the app, see chapter *Help*.

Cleaning the wheels

Dirt particles (e.g. sand.) can get stuck on the running surface and then damage sensitive, smooth floor surfaces.

1. Clean the wheel running surfaces.

Emptying the dust container

1. Press the unlocking button on the dust container and remove the dust container from the device.

Faults not shown on the display

Further troubleshooting aids can be found in the Kärcher KIRA Robots app under FAQ.

Malfunction	Rectification
The cleaning robot cannot be switched on	1. Check whether the battery packs are charged and charge them if necessary.

Customer Service department

If the malfunction cannot be corrected, the device must be checked by the Customer Service department.

Warranty

The warranty conditions issued by our relevant sales company apply in all countries. We shall remedy possible malfunctions on your appliance within the warranty period free of cost, provided that a material or manufacturing flaw is the cause. In a warranty case, please contact your dealer (with the purchase receipt) or the next authorised customer service site.

2. If necessary, lift up the handle on the dust container.
3. Press the unlocking button on the door of the dust container.
4. Lower the door of the dust container.
5. Empty the dust container.

Cleaning the filter

1. Press the unlocking button on the dust container and remove the dust container from the device.
2. Press the tab on the filter cover and lift up the filter cover.
3. Remove the filter.
4. Knock out the filter.

Removing and cleaning the cleaning brush

1. Remove the cover of the cleaning brush with sweeping edge.
2. Remove the cleaning brush.
3. Remove tangled threads and hairs.

Removing and cleaning the side brush

1. Remove the side brush from the holder.
2. Remove tangled threads and hairs.

Cleaning the sensors

1. Clean the sensors with a moist, lint-free cloth. If necessary, use additional glass cleaner.

Replacing the button cell

1. Remove the battery packs, see *Removing the battery pack*.
2. Use a screwdriver to remove the screws from the cap next to the left battery pack holder.
3. Replace the button cell type CR2032.
4. Use a screwdriver to reinsert the screws into the cap.
5. Insert the battery packs, see *Fitting the battery packs*.

Troubleshooting guide

If an error occurs, a notification appears on the device display with instructions that must be followed to correct the problem.

For error messages that can only be rectified by a service technician, an error code is also displayed. If this still occurs after several restarts, please contact customer service.

(See overleaf for the address)

Further warranty information (if available) can be found in the service area of your local Kärcher website under "Downloads".

Declaration of Conformity

EU Declaration of Conformity

We hereby declare that the machine described below complies with the relevant basic safety and health requirements in the EU Directives, both in its basic design and construction as well as in the version placed in circulation by us. This declaration is invalidated by any

changes made to the machine that are not approved by us.

Product: Autonomous vacuum cleaner

Type: 1.454-500.0

Currently applicable EU Directives

2006/42/EC (+2009/127/EC)

2014/53/EU

2011/65/EU

Harmonised standards used

EN 60335-1

EN 60335-2-72

EN 62368-1: 2014

EN 62311: 2020

EN IEC 63000: 2018

EN IEC 55014-1: 2021

EN IEC 55014-2: 2021

EN 301 489-1 V2.2.3

EN 301 489-17 V3.2.4

EN 301 489-52 V1.2.1

EN 301 908-1 V15.1.1

EN 301 908-2 V13.1.1

EN 301 908-13 V13.2.1

EN 301 511 V12.5.1

EN 300 328 V2.2.2

EN 301 893 V2.1.1

Additional implemented standard

IEC63327:2021

EN 60335-2-69

The signatories act on behalf of and with the authority of the company management.

H. Jenner

Chairman of the Board of Management

S. Reiser

Manager Regulatory Affairs & Certification

Documentation supervisor:

S. Reiser

Alfred Kärcher SE & Co. KG

Alfred-Kärcher-Str. 28 - 40

71364 Winnenden (Germany)

Ph.: +49 7195 14-0

Fax: +49 7195 14-2212

Winnenden, 2024/11/01

Declaration of Conformity (UK)

We hereby declare that the product described below complies with the relevant provisions of the following UK Regulations, both in its basic design and construction as well as in the version put into circulation by us. This declaration shall cease to be valid if the product is modified without our prior approval.

Product: Autonomous vacuum cleaner

Type: 1.454-500.0

Currently applicable UK Regulations

S.I. 2008/1597 (as amended)

S.I. 2017/1206 (as amended)

S.I. 2012/3032 (as amended)

Designated standards used

EN 60335-1

EN 60335-2-72

EN 62368-1: 2014

EN 62311: 2020

EN IEC 63000: 2018

EN IEC 55014-1: 2021

EN IEC 55014-2: 2021

EN 301 489-1 V2.2.3

EN 301 489-17 V3.2.4

EN 301 489-52 V1.2.1

EN 301 908-1 V15.1.1

EN 301 908-2 V13.1.1

EN 301 908-13 V13.2.1

EN 301 511 V12.5.1

EN 300 328 V2.2.2

EN 301 893 V2.1.1

Additional implemented standard

IEC63327:2021

EN 60335-2-69

The signatories act on behalf of and with the authority of the company management.

H. Jenner

Chairman of the Board of Management

S. Reiser

Manager Regulatory Affairs & Certification

Documentation supervisor:

S. Reiser

Alfred Kärcher SE & Co. KG

Alfred-Kärcher-Str. 28 - 40

71364 Winnenden (Germany)

Ph.: +49 7195 14-0

Fax: +49 7195 14-2212

Winnenden, 2024/11/01

Technical data

		Kira CV 50
Electrical connection		
Nominal power	W	230
Wireless connections		LTE/4G, WLAN
Frequency	MHz	2400- 2483 5170- 5835
Max. signal strength, WLAN	dBm	<20
Device performance data		
Tank content	l	4,5
Suction performance, air quantity	l/s	16
Suction performance, vacuum	kPa (mbar)	19,3 (193)
Theoretical surface performance	m ² /h	525
Operating time with full battery charge (2 batteries) in normal operation (7.5 Ah)	Minutes	140
Operating time with full battery charge (2 batteries) in Eco mode (7.5 Ah)	Minutes	210
Autonomous travel speed (max.)	km/h	1,5
Dimensions and weights		
Length x width x height	mm	577 x 580 x 302
Weight (without accessories)	kg	15,5
Working width	mm	350

		Kira CV
		50
Autonomous passage width (min.)	mm	650
Autonomous clearance height (min.)	mm	320
Maximum drive-over height	mm	20
Incline		
Climbing ability	%	6
Battery pack		
Number of battery packs		2
Charging time of battery pack with quick charger 80% / 100%	Minutes	58/ 81
Charging current	A	6
Determined values in acc. with EN 60335-2-69		
Sound pressure level L_{pA}	dB(A)	57
Sound power level L_{WA}	dB(A)	70
L_{pA} and L_{WA} uncertainty	dB(A)	2

Subject to technical modifications.

Contenu

Remarques générales	28
Protection de l'environnement	28
Utilisation conforme	28
Consignes de sécurité	29
Dispositifs de sécurité	29
Accessoires et pièces de rechange.....	30
Etendue de livraison	30
Description de l'appareil	31
Fonctionnement du robot de nettoyage.....	32
Déballage	33
Charger les blocs-batteries	33
Mise en service	34
Commande	34
Transport	38
Stockage	39
Entretien et maintenance	39
Dépannage en cas de défaut	40
Service après-vente	40
Garantie	40
Déclaration de conformité UE	40
Caractéristiques techniques	40

Remarques générales



Avant d'utiliser l'appareil pour la première fois, lire le manuel d'instructions original ci-joint pour l'appareil, la batterie et le chargeur. Suivre ces instructions.

Conservez les documents pour une utilisation ultérieure ou pour le propriétaire suivant.

- Le non-respect des manuels d'instructions et des consignes de sécurité peut entraîner des dommages sur l'appareil et des dangers pour l'opérateur et d'autres personnes.
- Informer immédiatement le vendeur en cas de dommage dû au transport.
- Vérifiez le contenu de l'emballage lors du déballage, qu'il ne manque pas d'accessoires et qu'il n'y a pas de dommage.

Informations sur le produit

Vous trouverez un code QR[®] pour télécharger l'application et pour accéder au manuel d'utilisation en ligne ici :



Marque déposée

QR-Code[®] est une marque déposée de DENSO WAVE INCORPORATED.

Protection de l'environnement



Les matériaux d'emballage sont recyclables. Veuillez éliminer les emballages dans le respect de l'environnement.



Les appareils électriques et électroniques contiennent des matériaux précieux recyclables et souvent des composants tels que des piles, batteries ou de l'huile représentant un danger potentiel pour la santé humaine et l'environnement, s'ils ne sont pas manipulés ou éliminés correctement. Ces composants sont cependant nécessaires pour le fonctionnement correct de l'appareil. Les appareils marqués par ce symbole ne doivent pas être jetés dans les ordures ménagères.

Remarques concernant les matières composantes (REACH)

Les informations actuelles concernant les matières composantes sont disponibles sous : www.kaercher.de/REACH

Utilisation conforme

- Le robot de nettoyage est conçu pour nettoyer automatiquement des tapis et sols durs et peut être utilisé sur tous les revêtements de sol usuels pour un nettoyage d'entretien autonome et continu.
- Ne pas utiliser le robot de nettoyage pour le nettoyage de revêtements de sol mouillés, des salles d'eau ou autres pièces humides, d'escaliers, de plateaux de table, d'étagères et à l'extérieur.
- Le fabricant décline toute responsabilité pour des dommages éventuels provoqués par une utilisation non-conforme ou une mauvaise commande.
- Cet appareil est adapté à une utilisation professionnelle, p.Par exemple, dans les hôtels, les écoles, les magasins, les bureaux ou les bibliothèques.

Chargez le bloc de batterie exclusivement avec les chargeurs autorisés pour la charge :



Consignes de sécurité

Niveaux de danger

⚠ DANGER

- Indique un danger immédiat qui peut entraîner de graves blessures corporelles ou la mort.

⚠ AVERTISSEMENT

- Indique une situation potentiellement dangereuse qui peut entraîner de graves blessures corporelles ou la mort.

⚠ PRÉCAUTION

- Indique une situation potentiellement dangereuse qui peut entraîner des blessures légères.

ATTENTION

- Indique une situation potentiellement dangereuse qui peut entraîner des dommages matériels.

Consignes de sécurité générales

⚠ DANGER ● Risque d'asphyxie. Ne laissez pas les matériaux d'emballage à la portée des enfants.

⚠ AVERTISSEMENT ● Utilisez l'appareil uniquement conformément à l'usage prévu. Respectez les conditions locales et portez attention aux tiers, en particulier aux enfants, lors de travaux avec l'appareil. ● Cet appareil ne doit pas être utilisé par des personnes (y compris les enfants) dont les capacités physiques, sensorielles ou intellectuelles sont réduites ou qui ne disposent pas de l'expérience et des connaissances nécessaires. ● Seules les personnes instruites dans la manipulation de l'appareil ou ayant prouvé leurs compétences pour la commande et étant expressément chargées de son utilisation sont habilitées à utiliser l'appareil. ● Les enfants ne sont pas autorisés à utiliser l'appareil. ● Surveillez les enfants pour s'assurer qu'ils ne jouent pas avec l'appareil. ● N'exposez pas l'appareil ou la batterie à des températures excessives.

⚠ PRÉCAUTION ● Risque d'accident et de blessure. Lors du transport et du stockage, observez le poids de l'appareil, voir chapitre Caractéristiques techniques dans le manuel d'instructions. ● Les dispositifs de sécurité servent à assurer votre sécurité. Ne modifiez ou ne dérivez jamais les dispositifs de sécurité.

- Stockez le bloc-batterie séparément de l'appareil pour des raisons de sécurité.

ATTENTION ● Endommagement de l'appareil. Ne vous tenez pas debout sur l'appareil et n'installez pas des enfants, des objets ou des animaux domestiques dessus.

Consignes de sécurité relatives au fonctionnement

⚠ AVERTISSEMENT ● Ne nettoyez pas l'appareil sous l'eau courante car il contient des composants électriques. ● Vérifier l'absence de dommages sur le chargeur et le bloc-batterie avant toute utilisation. Ne jamais utiliser d'appareils endommagés. Faire réparer les pièces endommagées uniquement par du personnel spécialisé.

⚠ PRÉCAUTION ● Couper l'appareil avant tous travaux d'entretien et maintenance et débrancher le bloc-batterie. ● Les travaux de réparation ainsi que les travaux sur les composants électriques ne doivent être effectués que par le SAV autorisé.

Consignes de sécurité relatives au fonctionnement

⚠ DANGER ● Ne faites pas fonctionner l'appareil dans des locaux où l'air contient des gaz inflammables d'essence, de fioul, de diluants pour peinture, de solvants, de pétrole ou d'alcool dénaturé (risque d'explosion). ● Ne faites pas fonctionner l'appareil sans surveillance en présence de feu ou de braises dans une cheminée ouverte. ● Ne faites pas fonctionner l'appareil sans surveillance dans des pièces où des bougies sont allumées. ● Ne pas utiliser de batteries non rechargeables pour remplacer des batteries rechargeables.

⚠ AVERTISSEMENT ● Risque de court-circuit. Éloignez les objets conducteurs (p. ex. tournevis ou similaires) des contacts de charge.

⚠ PRÉCAUTION ● Ne pas se tenir debout ou assis sur la station de charge des accumulateurs interchangeables ou sur le robot de nettoyage. ● Attention au risque de trébuchement sur le robot de nettoyage en mouvement. ● Risque de blessures. Ne mettre en aucun cas les doigts ou un outil dans les brosses de nettoyage en rotation pendant le fonctionnement, ni dans les balais latéraux de l'appareil en rotation. ● Notez que les objets peuvent tomber si le robot de nettoyage les heurte (y compris les objets posés sur des tables ou des petits meubles). ● L'appareil n'est pas adapté pour aspirer des poussières nocives.

ATTENTION ● Ne faites pas fonctionner l'appareil dans des pièces protégées par un dispositif d'alarme ou un détecteur de mouvement. ● Utilisez l'appareil uniquement en intérieur. ● N'utilisez pas l'appareil sur des sols comportant des liquides ou des substances collantes. ● Ne pas aspirer d'objets acérés ou volumineux, tels que p. ex. des tessons ou du film d'emballage. ● Ne pulvérisez pas de liquides dans l'appareil et assurez-vous que le bac à poussière est sec avant de l'utiliser. ● L'appareil peut se prendre dans des câbles électriques pendants, des nappes, des ficelles, etc. et donc faire tomber des objets. ● Soulevez tous les câbles du sol avant d'utiliser l'appareil afin d'éviter qu'il ne les traîne lors du nettoyage. ● N'utilisez pas l'appareil dans une zone située au-dessus du sol, p. ex. sur un canapé.

Dispositifs de sécurité

Fonctions de blocage

Il existe deux options pour verrouiller l'écran du robot de nettoyage pour les personnes non autorisées.

Sécurité enfants :

La sécurité enfants verrouille l'écran si l'utilisateur appuie simultanément sur Touche "vers le haut" et Touche "vers le bas". Pour déverrouiller, il faut appuyer à nouveau sur les deux touches.

De plus, la sécurité enfants est automatiquement activée lorsqu'un nettoyage autonome a été lancé ou lorsque le robot de nettoyage est passé en mode de repos lorsqu'il n'est pas utilisé.

L'option permettant d'activer ou de désactiver la sécurité enfants ne peut être sélectionnée que dans le menu de configuration du robot de nettoyage.

Si le blocage du code PIN est actif, la sécurité enfants ne peut pas être utilisée.

Blocage par code PIN :

Le blocage par code PIN permet à l'utilisateur de définir son code de sécurité personnel à 4 chiffres, avec lequel il peut déverrouiller le robot de nettoyage.

Le blocage par code PIN verrouille l'écran lorsque le robot de nettoyage passe en mode de repos au bout de 5 minutes ou lorsque le robot de nettoyage commence le nettoyage.

Si le blocage du code PIN est actif, la sécurité enfants ne peut pas être utilisée.

Le blocage par code PIN peut être activé et réglé dans l'application. Pour pouvoir attribuer un PIN personnel, il faut utiliser le PIN initial 9999.

Dispositif antivol

Le dispositif antivol permet de protéger à la fois le robot de nettoyage et les blocs d'accumulateurs contre le vol. Il peut être activé séparément l'un de l'autre dans l'application.

Le dispositif antivol peut être activé dans l'application après qu'un code PIN a été attribué et que le blocage du code PIN est activé.

Si la trappe d'accumulateurs est ouverte ou si le robot de nettoyage est soulevé avant d'être déverrouillé par le code PIN, une alarme se déclenche sous forme de signaux sonores et lumineux jusqu'à ce que le robot de nettoyage soit déverrouillé par le code PIN.

Accessoires et pièces de rechange

Utiliser exclusivement des accessoires et pièces de rechange originaux. Ceux-ci garantissent le fonctionnement sûr et sans défaut de votre appareil.

Des informations sur les accessoires et pièces de rechange sont disponibles sur le site Internet www.kaeher.com.

Etendue de livraison

Lors du déballage, vérifiez que le contenu de la livraison est complet. Si des accessoires manquent ou en cas de dommage dû au transport, veuillez informer votre distributeur.

Description de l'appareil



- ① Bac à poussière
- ② Touche de déverrouillage du bac à poussière
- ③ Poignée télescopique
- ④ Touche de déverrouillage Poignée télescopique
- ⑤ Couverture Compartiment de rangement Poignée télescopique
- ⑥ Écran
- ⑦ Capteur LIDAR
- ⑧ Touche "retour/annuler"
- ⑨ Touche "vers le haut"
- ⑩ Touche "vers le bas"
- ⑪ Touche " Confirmer "
- ⑫ Touche marche/arrêt/pause + arrêt d'urgence
- ⑬ Porte du compartiment d'accumulateurs
- ⑭ Pare-chocs
- ⑮ Poignée encastrée sur l'appareil
- ⑯ Couplage/découplage Roue
- ⑰ Roue directionnelle
- ⑱ Roue
- ⑲ Balais latéraux
- ⑳ Brosse de nettoyage
- ㉑ Couverture Brosse de nettoyage avec arête de balayage
- ㉒ Capteur de basculement
- ㉓ Capteur à ultrasons pour la détection d'objets transparents
- ㉔ Capteur de suivi mural
- ㉕ * Chargeur Battery Power+ 36/60
- ㉖ * Bloc d'accumulateur Battery Power+ 36/75

* en option

Symboles à l'écran

Symbole	Signification
	L'appareil est connecté au WLAN.
	L'appareil est connecté à la carte SIM installée.
	Le point sur l'icône signale une nouvelle consigne de maintenance.
	Le pourcentage décrit l'autonomie restante de la batterie par bloc d'accumulateurs.
	L'appareil fonctionne en mode Eco.

Fonctionnement du robot de nettoyage

- Le robot de nettoyage mobile tire son énergie d'accumulateurs interchangeables qui sont insérés dans l'appareil. Avec deux blocs d'accumulateurs 36V entièrement chargés, le robot nettoyeur peut nettoyer jusqu'à 210 minutes
- Le robot de nettoyage se déplace systématiquement. Grâce au capteur LiDAR, il scanne la pièce et la nettoie petit à petit. Grâce à des capteurs supplémentaires ToF, à ultrasons et de chute, il détecte à temps les obstacles et les chutes et les évite. Avec son pare-chocs, il touche des objets bas que ses capteurs ne peuvent pas détecter et les évite après les avoir touchés.

Indicateurs d'état

LED Couleur de lumière	Signification
Bleu	Mode autonome
Blanc	Mode transport
Jaune	<ul style="list-style-type: none"> • Prêt à l'emploi • Monter/descendre

LED Couleur de lumière	Signification
Orange	<ul style="list-style-type: none"> ● Avertissement ● Consignes de maintenance ● Installation de la mise à jour ● Les blocs-batteries sont déchargés
Rouge	<ul style="list-style-type: none"> ● Défaut critique ● Alarme ● Le nettoyage ne peut pas être effectué ● Une aide humaine est nécessaire

Modes

Modes nettoyage

Deux modes de nettoyage sont disponibles. Dans les deux modes, le robot de nettoyage nettoie systématiquement la pièce en la divisant en segments. Un nettoyage des bords du segment est toujours effectué en premier. Ensuite, le robot de nettoyage nettoie le segment en bandes.

Basic Modus:

- Nettoyage unique qui ne peut pas être programmé.
- Convient aux espaces fermés dans lesquels le robot de nettoyage peut se déplacer librement.
- Le robot de nettoyage peut être utilisé via l'application sans aucune configuration et est prêt à l'emploi dès le premier démarrage.
- Le robot de nettoyage n'a pas besoin d'être configuré au préalable. Le nettoyage s'effectue sans carte préalablement explorée et enregistrée.
- Une fois le nettoyage terminé, le robot de nettoyage revient au point de départ où il a commencé le nettoyage.

Mode de routine :

- Convient aux environnements complexes nécessitant un nettoyage régulier. Pour pouvoir utiliser ce mode, il faut au préalable créer une carte de l'environnement. La carte est nommée dans l'application et devrait être traitée pour un nettoyage efficace.
- Pour le nettoyage, une carte déjà créée est sélectionnée sur le robot de nettoyage. De cette manière, le robot de nettoyage peut planifier efficacement les segments dès le début et travailler de manière encore plus productive. La carte traitée par l'utilisateur est prise en compte par le robot de nettoyage lors de la planification des segments.
- Le nettoyage d'une carte sélectionnée peut être lancé via l'écran du robot de nettoyage ou via un nettoyage planifié dans l'application.
- Le robot de nettoyage doit être placé dans la zone de départ (env. 2m x 2m) de la carte.
- Si la carte sélectionnée sur le robot de nettoyage ne correspond pas au contour de la pièce à nettoyer dans laquelle se trouve le robot de nettoyage, la localisation échoue et le robot de nettoyage ne commence pas le nettoyage. Une notification s'affiche à l'écran.

Niveau d'aspiration

Le niveau d'aspiration souhaité peut être sélectionné sur l'écran du robot de nettoyage sous "Réglages" > "Niveau d'aspiration" ou dans l'application. Le réglage s'applique à l'ensemble de la carte, à l'exception des zones de nettoyage spéciales.

1 Mode normal

2 Mode éco

- Puissance d'aspiration et vitesse de rotation des brosses réduites

- Économie d'énergie : donc durée de fonctionnement plus longue
- Volume sonore réduit : convient donc pour les environnements sensibles au bruit, comme p. ex. dans les couloirs devant les salles de conférence ou les chambres d'hôtel

Mode de repos

Le robot de nettoyage passe automatiquement en mode de repos au bout de 5 minutes d'inactivité. L'écran s'éteint, la connexion au cloud ou à l'application et les touches restent actives. En mode de repos, le robot de nettoyage est en ligne pendant environ 3 jours avant que les blocs-batteries soient vides. Pour quitter le mode de repos, il suffit d'appuyer sur n'importe quelle touche de commande.

Mode d'erreur

Lorsque la lumière et le son sont activés, le robot de nettoyage émet un signal sonore et visuel dès qu'une erreur se produit.

Erreur critique (rouge) :

- Le robot de nettoyage ne peut pas poursuivre le nettoyage.
- Le robot de nettoyage émet un signal sonore et le ruban à LED clignote en rouge.
- Une notification s'affiche dans l'application.

Avertissement (orange) :

- Le robot de nettoyage émet un signal sonore et le ruban à LED donne des impulsions orange.
- Le nettoyage se poursuit. Une aide humaine peut être nécessaire, p. ex. pour changer les blocs-batteries ou pour vider le réservoir de saleté. Lorsque le robot de nettoyage termine le nettoyage ou lorsqu'un changement de batteries est nécessaire avant la fin, il retourne ensuite au point de démarrage de la carte.
- Une notification s'affiche dans l'application.

Déballage

1. Vérifier le contenu de l'emballage lors du déballage.
2. Informer immédiatement le vendeur en cas de dommage dû au transport.
3. Retirer le film de protection sur la partie supérieure de l'appareil, sur la trappe du compartiment d'accumulateurs et sur le couvercle du compartiment de rangement de la poignée télescopique.
4. Enlever la mousse de protection du pare-chocs.

Charger les blocs-batteries

Charger les blocs-batteries (voir le manuel d'utilisation et les consignes de sécurité du bloc-batterie et du chargeur).

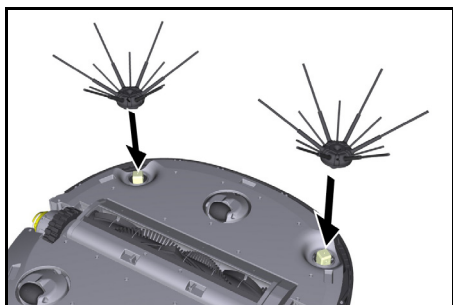
Remarque

Recharger complètement les blocs-batteries à chaque chargement avant de les insérer à nouveau dans l'appareil.

Mise en service

Monter le balai latéral

1. Enfoncer les balais latéraux sur les logements en bas de l'appareil jusqu'à ce qu'ils s'enclenchent de manière audible.

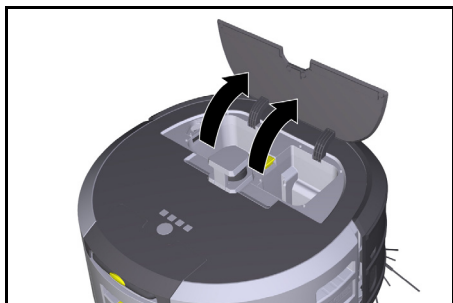


Remarque

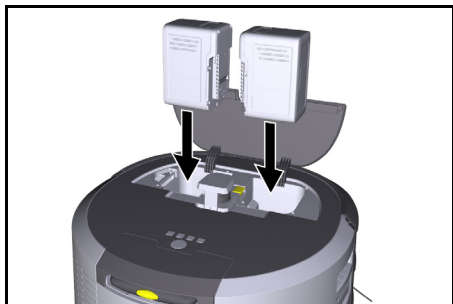
Deux vis sont fournies pour fixer les balais latéraux sur l'appareil, le cas échéant, si elles se détachent pendant le nettoyage et nécessitent une sécurité supplémentaire.

Insertion des blocs-batteries

1. Ouvrir la porte du compartiment des batteries.



2. Pousser un ou deux blocs-batteries dans le logement des blocs-batteries sur l'appareil jusqu'à ce qu'il(s) s'enclenche(nt) de manière audible.



3. Fermer la porte du compartiment des batteries.

Télécharger l'application et connecter l'appareil

Pour pouvoir utiliser toutes les fonctions disponibles, il est recommandé de télécharger l'application Kärcher Home Robots, voir *Informations sur le produit*.

Connexion du robot de nettoyage à l'application Kärcher Home Robots :

1. Télécharger l'application Kärcher KIRA Robots.
2. Ouvrir l'application Kärcher KIRA Robots.
3. Se connecter ou créer un compte.
4. Suivre les instructions pas à pas de l'application.

Commande

ATTENTION

Danger en raison d'obstacles

Risque d'endommagement

Avant d'utiliser le robot de nettoyage, assurez-vous qu'il n'y a pas d'obstacles sur le sol, dans les escaliers ou sur les marches.

ATTENTION

Risque d'endommagement au sol !

Lors du nettoyage, de petites pièces pourraient se coincer dans le Brosse de nettoyage et rayer le sol.

Avant chaque processus de nettoyage, vérifiez que le Brosse de nettoyage ne contient pas de petites pièces coincées.

ATTENTION

Risque d'endommagement

Le robot de nettoyage ne détecte pas les escaliers roulants, ce qui peut entraîner la chute de l'appareil.

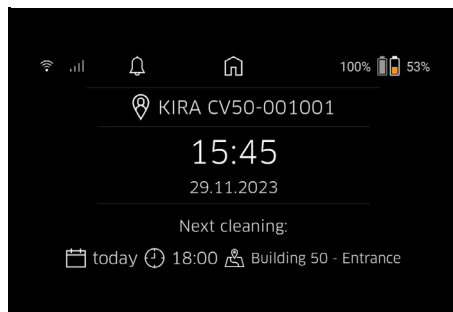
Tenez le robot de nettoyage éloigné des escaliers roulants.

Règles d'utilisation

- Maintenir le sol libre d'objets qui traînent afin de garantir un nettoyage efficace. Les obstacles nécessitent un nettoyage qui prend du temps, car le robot de nettoyage doit contourner les objets.
- Ouvrir les portes des pièces qui étaient également ouvertes lors de la création de la carte et qui doivent être nettoyées.
- Pour le nettoyage en mode routine : Effectuer la configuration dans l'application, afin que le robot de nettoyage puisse nettoyer en fonction des exigences individuelles de nettoyage (zones interdites, différents paramètres de nettoyage, etc.), voir chapitre *Possibilités de modification dans l'application*.
- Les zones dangereuses ainsi que les zones dans lesquelles le robot de nettoyage n'a pas le droit de circuler doivent être préalablement délimitées sur la carte par une zone interdite ou manuellement.

Démarrage de l'appareil

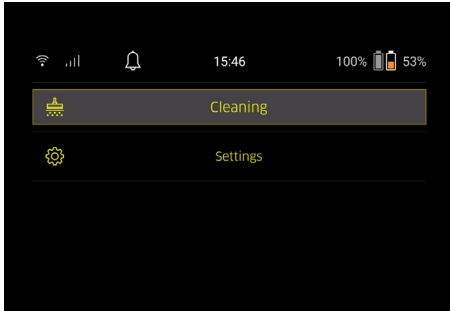
1. Maintenir Touche marche/arrêt/pause enfoncée pendant 3 secondes.
L'appareil démarre.
2. Attendre que le tableau de bord s'affiche à l'écran.



Remarque

Lors de la première mise en service de l'appareil, attendre brièvement que la carte SIM établisse une réception.

- Appuyer sur n'importe quelle touche.
Le menu principal s'affiche à l'écran.



Réglages

Les réglages peuvent être consultés dans le menu principal sous "Réglages".

Niveau d'aspiration

Il est possible de choisir entre le mode normal et le mode éco, voir le chapitre *Niveau d'aspiration*.

Notifications

- Dans le menu principal "Réglages", sélectionner la touche "Notifications".
L'écran affiche les cinq dernières notifications qui peuvent encore être pertinentes.

Réglages de l'appareil

Il est possible d'effectuer des réglages concernant la lumière, le son et la langue sur le robot de nettoyage et de réinitialiser les réglages.

Lumière :

- Dans le menu principal "Réglages", sélectionner la touche "Réglages de l'appareil".
- Sélectionner la touche "Éclairage".
- Sélectionner le réglage souhaité à l'aide des touches fléchées et confirmer avec la Touche "Confirmer".

Son :

- Dans le menu principal "Réglages", sélectionner la touche "Réglages de l'appareil".
- Sélectionner la touche "Son".
- Sélectionner le réglage souhaité à l'aide des touches fléchées et confirmer avec la Touche "Confirmer".

En sélectionnant le réglage "Bips d'avertissement", des signaux ne retentissent que lorsque des messages d'avertissement ou d'erreur apparaissent.

En sélectionnant le réglage "Sons de l'appareil", des signaux sonores sont également émis lors de la mise en marche et de l'arrêt de l'appareil.

La langue de l'écran du robot de nettoyage peut être sélectionnée dans le menu principal via "Réglages" > "Réglages de l'appareil" > "Langue".

L'appareil peut être réinitialisé aux paramètres d'usine dans le menu principal sous "Réglages" > "Réglages de l'appareil" > "Réinitialiser les réglages".

Remarque

Les cartes déjà créées et les réglages de l'appareil effectués sont effacés lors de la réinitialisation de l'appareil.

Verrouillage/ sécurité

- Dans le menu principal "Réglages", sélectionner la touche "Verrouillage/Sécurité".
- Sélectionner le réglage souhaité à l'aide des touches fléchées et confirmer avec la Touche "Confirmer".

En sélectionnant le réglage "Mode avion", la connexion Internet est coupée.

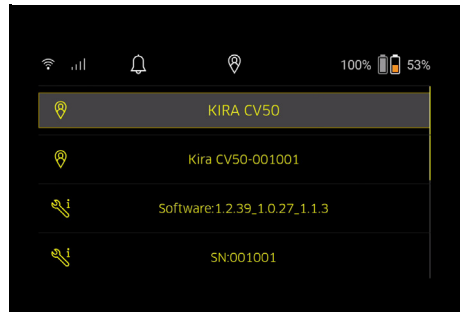
En sélectionnant le réglage "Sécurité enfants", la sécurité enfants est activée.

Aide

- Dans le menu principal "Réglages", sélectionner la touche "Aide" pour obtenir des animations sur la maintenance de l'appareil.
- Sélectionner l'animation souhaitée à l'aide des touches fléchées et confirmer avec la Touche "Confirmer".

Mon robot

- Dans le menu principal "Réglages", sélectionner la touche "Mon robot".
Les informations relatives à l'appareil s'affichent sur l'écran :



Connecter l'appareil à l'application

Lors de la première ouverture de l'application, un guide étape par étape s'affiche.

- Suivre les instructions pas à pas de l'application.
- Sur l'écran de l'appareil, dans le menu principal "Réglages", sélectionner la touche "Connecter le robot à l'appli".
- Scanner le code QR.

L'appareil est connecté à l'application.

Remarque

Le robot de nettoyage ne peut être ajouté que dans un seul compte. Pour associer le robot de nettoyage à un nouveau compte, il faut d'abord le supprimer de l'ancien compte. Toutefois, un compte principal peut inviter plusieurs utilisateurs à accéder à un robot de nettoyage. Toutefois, aucun robot de nettoyage ne doit encore être enregistré dans le compte de l'utilisateur.

Réglages de l'application

Les réglages suivants ne peuvent être effectués que dans l'application :

- Créer un compte et inviter d'autres utilisateurs à le rejoindre
- Connecter l'utilisateur et le robot de nettoyage

- Planifier les nettoyages et prédéfinir les modes d'aspiration
- Créer et modifier des cartes de nettoyage
- Recevoir des notifications
- Consulter les rapports de nettoyage détaillés
- Régler le code de sécurité
- Activer le dispositif antiviol
- Utiliser la fonction de recherche "Où est mon robot ?"
- Modifier les données pour "Mon robot", voir chapitre *Mon robot*.
- Attribuer et modifier les noms des robots

Mode de base

Le mode de base peut être utilisé sans application.

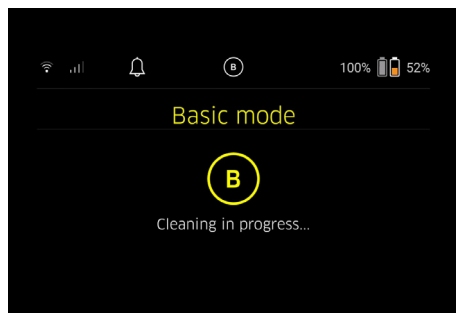
- Nettoyage unique qui ne peut pas être programmé.
- Convient aux espaces fermés dans lesquels le robot de nettoyage peut se déplacer librement.

Démarrage du nettoyage

Remarque

Vérifiez que les capteurs ne sont pas sales et nettoyez-les si nécessaire avec un chiffon humide non pelucheux.

1. Dans le menu principal "Nettoyage", sélectionner la touche "Mode de base".
L'écran vous demande si l'appareil et son environnement ont été préparés pour le nettoyage.
2. Préparer l'appareil et l'environnement en conséquence et confirmer avec la Touche "Confirmer".
Le robot de nettoyage commence le nettoyage.



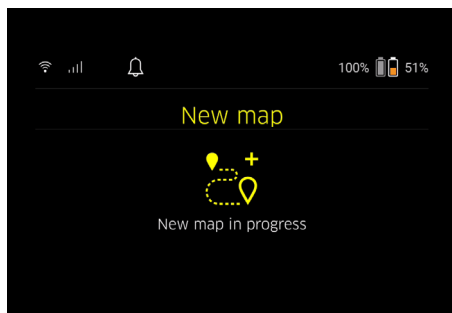
3. Une fois le nettoyage terminé, le robot de nettoyage retourne à la zone de démarrage.
L'écran affiche la durée nécessaire au nettoyage et la taille de la surface nettoyée.

Un rapport de nettoyage détaillé peut être consulté dans l'application.

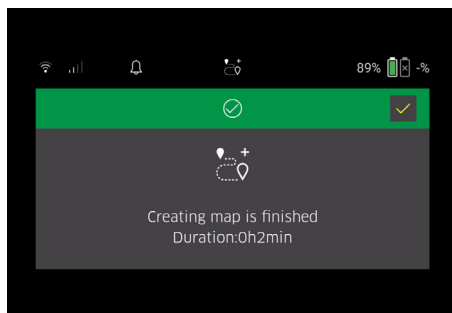
Mode de routine

Démarrer la course de reconnaissance sur l'appareil

1. Dans le menu principal "Nettoyage", sélectionner la touche "Nouvelle carte" > "Cartographie autonome".
L'écran vous demande si l'appareil et son environnement ont été préparés pour le nettoyage.
2. Préparer l'appareil et l'environnement en conséquence et maintenir le sol libre de tout objet traînant.
Ouvrir les portes des pièces à nettoyer.
3. Confirmer avec la Touche "Confirmer"
Le robot de nettoyage commence la course de reconnaissance.



4. Une fois la course de reconnaissance terminée, le robot de nettoyage retourne au point de démarrage.
L'écran affiche la durée nécessaire pour la course de reconnaissance.



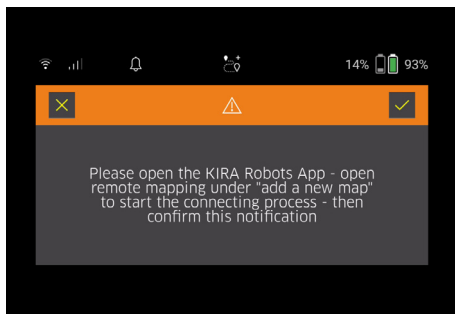
La carte est maintenant disponible dans l'application et peut être nommée et modifiée. Si, lors de la création de la carte, il n'y a pas de connexion avec l'application, la carte initiale est tout de même enregistrée sur le robot de nettoyage avec un horodatage.

Effectuer une course de reconnaissance manuelle avec la télécommande

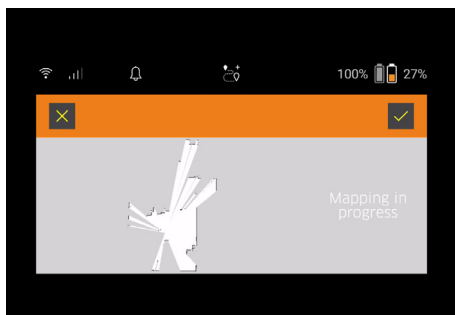
La cartographie manuelle avec télécommande convient pour les zones où la cartographie autonome peut s'avérer difficile pour le robot de nettoyage (p. ex. bâtiments en verre) ou pour les zones qui ne doivent pas être cartographiées sur toute leur surface, car il n'est pas nécessaire de nettoyer complètement la zone.

1. Dans le menu principal « Nettoyage », sélectionner le bouton « Nouvelle carte » > « Cartographie à distance ».

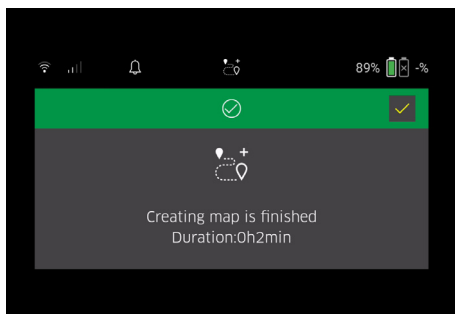
Un message s'affiche à l'écran pour indiquer que la télécommande doit être affichée dans l'application.



2. Accéder à la télécommande dans l'application et confirmer le message en cliquant sur Touche " Confirmer " .
3. Guider le robot de nettoyage à travers les zones à cartographier à l'aide de la télécommande. L'écran affiche simultanément la création de la carte.



Lorsque la zone a été saisie et que la surface à nettoyer apparaît en blanc sur la carte, la carte est enregistrée via l'application et la création de la carte est terminée. L'écran affiche la durée nécessaire pour la course de reconnaissance.



La carte est maintenant disponible dans l'application et peut être nommée et modifiée.

Nommer et modifier la carte dans l'application

La carte peut être nommée et modifiée dans l'application via l'onglet "Cartes".

Possibilités de modification dans l'application

- Définition de zones interdites et de cloisons virtuelles

- Définir la zone de démarrage
- Définir des zones de nettoyage spécifiques et définir un nettoyage simple ou double
- Définir le niveau d'aspiration (voir chapitre Niveau d'aspiration pour les cartes de nettoyage et les zones de nettoyage
- Créer des calendriers

Sélectionner la carte sur le robot de nettoyage et commencer le nettoyage

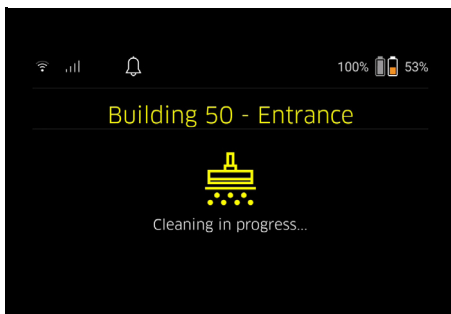
Remarque

Avant le nettoyage, le robot de nettoyage doit être placé sur la zone de démarrage indiquée sur la carte. La zone de démarrage est d'environ 2 m x 2 m et correspond à l'endroit initial où le robot de nettoyage a commencé à créer la carte. Pour faciliter la localisation, il est recommandé de placer la zone de départ à proximité des murs environnants, par exemple dans un coin, plutôt qu'au centre de la pièce. La zone de démarrage peut être déplacée ultérieurement dans l'application. Pour marquer la zone de démarrage, les autocollants fournis avec l'appareil peuvent être fixés au mur ou sur un sol dur. Les autocollants ne sont pas détectés par l'appareil, mais servent uniquement d'orientation pour l'utilisateur.

Remarque

Vérifiez que les capteurs ne sont pas sales et nettoyez-les si nécessaire avec un chiffon humide non pelucheux.

1. Dans le menu principal "Nettoyage", sélectionner la touche "Cartes enregistrées". Une liste des cartes enregistrées s'affiche à l'écran.
2. Sélectionner la carte souhaitée et confirmer avec la Touche " Confirmer ". Le robot de nettoyage commence le nettoyage.



3. Une fois le nettoyage terminé, le robot de nettoyage retourne au point de démarrage. L'écran affiche la durée nécessaire au nettoyage et la taille de la surface nettoyée. Un rapport de nettoyage détaillé est disponible dans l'application.

Créer un nettoyage planifié

1. Un nettoyage planifié peut être créé dans l'application via l'onglet "Tâches".

Attribuer une carte à un appareil

Une carte peut être attribuée à un ou plusieurs robots de nettoyage dans l'application via l'onglet "Cartes" ou via la vue détaillée des robots de nettoyage.

Initialement, la carte est associée au robot de nettoyage avec lequel elle a été créée.

Changer les blocs-batteries

- Si le niveau de charge de la batterie est inférieur à 20%, une notification s'affiche sur l'écran de l'appareil et dans l'application pour demander le remplacement d'un ou des deux blocs-batteries afin que le robot de nettoyage puisse poursuivre le nettoyage.
- Si la charge de la batterie atteint 10%, le robot de nettoyage interrompt le nettoyage et retourne dans la zone de démarrage. Un message apparaît sur l'écran et dans l'application.

Remarque

Le robot de nettoyage ne peut pas reprendre le nettoyage tant que les blocs-batteries n'ont pas été remplacés.

Si les blocs-batteries ne sont pas remplacés, le robot de nettoyage s'éteint.

1. Ouvrir la porte du compartiment des batteries.

2. Retirer les blocs-batteries, voir le chapitre *Retirer les blocs-batteries*.

3. Insérer les blocs-batteries, voir chapitre *Insertion des blocs-batteries*.

4. Fermer la porte du compartiment des batteries.

5. Confirmer avec la Touche " Confirmer " .

Le nettoyage se poursuit.

Interrompre ou terminer le nettoyage

1. Appuyez sur Touche marche/arrêt/pause.

Le nettoyage est interrompu.

L'écran affiche pendant 3 secondes le message indiquant que le nettoyage a été mis en pause.

2. Confirmer avec Touche " Confirmer " ou attendre 3 secondes.

Les sélections "Poursuivre le nettoyage", "Retour à la zone de départ", "Interrompre le nettoyage" apparaissent à l'écran.

3. Sélectionner le réglage souhaité à l'aide des touches fléchées et confirmer avec la Touche " Confirmer " .

En fonction de la sélection, le robot de nettoyage poursuit le nettoyage, revient au point de démarrage ou termine le nettoyage.

Remarque

Si la sécurité enfants est activée lors de l'interruption, elle doit être débloquée avant que la sélection puisse être effectuée.

Si le blocage du code PIN est activé lors de l'interruption, un message s'affiche à l'écran. Le code doit être saisi à l'aide des touches fléchées, puis confirmé avant de pouvoir effectuer la sélection.

Arrêter l'appareil

1. Maintenir Touche marche/arrêt/pause enfoncée pendant 3 secondes.

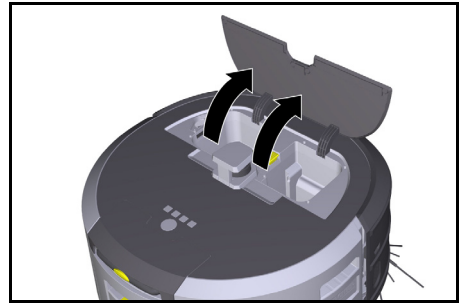
L'écran vous demande si vous voulez vraiment arrêter le robot de nettoyage.

2. Confirmer avec la Touche " Confirmer " .

Le robot de nettoyage s'arrête.

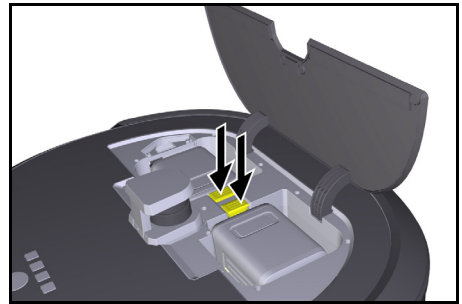
Retirer les blocs-batteries

1. Ouvrir la porte du compartiment des batteries.



2. Appuyer sur la touche de déverrouillage du bloc-batterie.

Les blocs-batteries dépassent de quelques centimètres de leur logement.



3. Retirer les blocs-batteries.

Transport

⚠ PRÉCAUTION

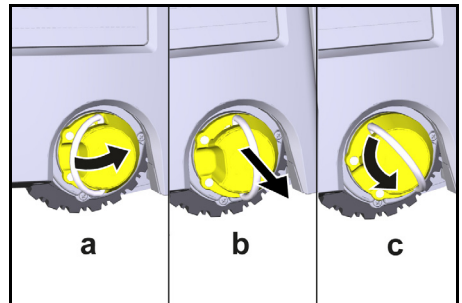
Risque de blessures et d'endommagement en cas de non-respect du poids

Observer le poids de l'appareil pour le transport.

Remarque

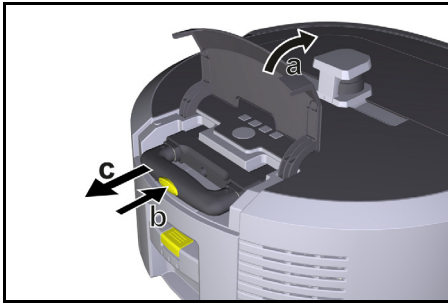
Avant le transport, les deux roues doivent être découplées.

1. Relever la languette sur le découplage, tirer sur la languette et tourner dans le sens inverse des aiguilles d'une montre.

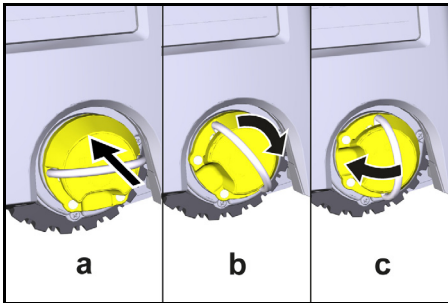


La roue est découplée.

2. Ouvrir le couvercle du compartiment de rangement de la poignée télescopique.



- Appuyer sur la touche de déverrouillage sur la poignée télescopique.
- Saisir la poignée télescopique et la retirer de l'appareil.
- Utiliser la poignée télescopique pour transporter l'appareil.
- Après le transport, replacer la poignée télescopique dans l'appareil et fermer le couvercle du compartiment de rangement.
- Relever la languette sur le découplage, appuyer le découplage à l'aide la languette et tourner dans le sens des aiguilles d'une montre.



La roue est couplée.

Stockage

⚠ PRÉCAUTION

Risque de blessures et d'endommagement en cas de non-respect du poids

Tenir compte du poids de l'appareil pour le stockage.

L'appareil doit être stocké exclusivement en espace intérieur.

Si le robot de nettoyage ne doit pas être utilisé pendant une période prolongée, procédez comme suit :

- Charger le bloc-batterie (voir manuel d'utilisation et les consignes de sécurité du bloc-batterie et du chargeur).
- Conserver le bloc-batteries chargé dans un endroit frais et sec.

Entretien et maintenance

Intervalle de maintenance

Des notifications apparaissent sur l'écran et dans l'application pour rappeler à l'utilisateur de procéder à la maintenance de l'appareil. Les intervalles de maintenance peuvent varier en fonction de la fréquence d'utilisation du robot de nettoyage.

Après chaque fonctionnement

- Vérifier la brosse de nettoyage, les balais latéraux et les roues et les nettoyer si nécessaire.
- Charger les blocs-batteries.
- Vérifier si le bac à poussière doit être vidé.
- Nettoyer les capteurs à l'aide d'un chiffon humide, non pelucheux. Si nécessaire, utiliser en plus un nettoyant pour vitres.

Toutes les semaines

- Nettoyer le filtre et le pré-filtre.
- Nettoyer la brosse de nettoyage.
- Nettoyer les roues.

Remplacement après usure

- Remplacer les balais latéraux.
- Remplacer l'arête de balayage.
- Remplacer la brosse de nettoyage.
- Remplacer le filtre.

Tous les 2 ans

- Remplacer la pile bouton.

Travaux de maintenance

Travaux de maintenance sous forme d'animation

Différents travaux de maintenance sont enregistrés sous forme d'animation dans l'appareil et peuvent être consultés sur l'écran ou dans l'application, voir chapitre *Aide*.

Nettoyer les roues

Les particules de saleté (comme p.ex. le sable) peuvent s'accumuler sur la bande de roulement et endommager ensuite les surfaces de sol sensibles et lisses.

- Nettoyer les bande de roulement des roues.

Vider le bac à poussière

- Appuyer sur la touche de déverrouillage du bac à poussière et retirer le bac à poussière de l'appareil.
- Si nécessaire, relever l'anse du bac à poussière.
- Appuyer sur le bouton de déverrouillage de la porte du bac à poussière.
- Abaïsser la porte du bac à poussière.
- Vider le bac à poussière.

Nettoyage du filtre

- Appuyer sur la touche de déverrouillage du bac à poussière et retirer le bac à poussière de l'appareil.
- Appuyer sur la languette du couvercle du filtre et relever le couvercle du filtre.
- Retirer le filtre.
- Frapper le filtre.

Démonter et nettoyer la brosse de nettoyage

- Retirer le couvercle de la brosse de nettoyage ainsi que l'arête de balayage.
- Retirer la brosse de nettoyage.
- Retirer les fils et les poils enroulés.

Démonter et nettoyer les balais latéraux

- Retirer les balais latéraux de leur support.
- Retirer les fils et les poils enroulés.

Nettoyage des capteurs

- Nettoyer les capteurs à l'aide d'un chiffon humide, non pelucheux. Si nécessaire, utiliser en plus un nettoyant pour vitres.

Remplacer la pile bouton

- Retirer les blocs-batteries, voir *Retirer les blocs-batteries*.

- À l'aide d'un tournevis, retirer les vis du capuchon à côté du logement gauche du bloc-batterie.
- Remplacer la pile bouton de type CR2032.
- Utiliser un tournevis pour remettre les vis dans le capuchon.
- Insérer les blocs-batteries, voir *Insertion des blocs-batteries*.

Dépannage en cas de défaut

Si une erreur se produit, une notification s'affiche sur l'écran de l'appareil avec des instructions à suivre pour résoudre le problème.

En cas de messages d'erreur qui ne peuvent être résolus que par le technicien de service, un code d'erreur est également affiché. Si cela se produit encore après plusieurs redémarrages, veuillez contacter le service clientèle.

Défauts sans affichage à l'écran

D'autres aides en cas de panne sont disponibles dans l'application Kärcher KIRA Robots sous FAQ.

Défaut	Solution
Impossible d'allumer le robot de nettoyage	1. Vérifier si les blocs-batteries sont chargés et les recharger si nécessaire.

Service après-vente

Si le défaut ne peut pas être éliminé, l'appareil doit être contrôlé par le service après-vente.

Garantie

Les conditions de garantie publiées par notre société commerciale compétente s'appliquent dans chaque pays. Nous remédions gratuitement aux défauts possibles sur votre appareil dans la durée de garantie dans la mesure où la cause du défaut est un vice de matériau ou de fabrication. En cas de garantie, veuillez vous adresser à votre distributeur ou au point de service après-vente autorisé le plus proche avec la facture d'achat.

(Voir l'adresse au dos)

Vous trouverez d'autres informations de garantie (le cas échéant) dans la zone de service de votre site Internet Kärcher local sous « Téléchargements ».

Déclaration de conformité UE

Nous déclarons par la présente que la machine désignée ci-après ainsi que la version que nous avons mise en circulation, est conforme, de par sa conception et son type, aux exigences fondamentales de sécurité et de santé en vigueur des normes UE. Toute modification de la machine sans notre accord annule cette déclaration.

Produit : Aspirateur autonome

Type : 1.454-500.0

Directives UE en vigueur

2006/42/CE (+2009/127/CE)

2014/53/UE

2011/65/UE

Normes harmonisées appliquées

EN 60335-1

EN 60335-2-72

EN 62368-1: 2014

EN 62311: 2020

EN IEC 63000: 2018

EN IEC 55014-1: 2021

EN IEC 55014-2: 2021

EN 301 489-1 V2.2.3

EN 301 489-17 V3.2.4

EN 301 489-52 V1.2.1

EN 301 908-1 V15.1.1

EN 301 908-2 V13.1.1

EN 301 908-13 V13.2.1

EN 301 511 V12.5.1

EN 300 328 V2.2.2

EN 301 893 V2.1.1

Norme supplémentaire appliquée

IEC63327:2021

EN 60335-2-69

Les signataires agissent sous ordre et avec le pouvoir de la direction.



H. Jenner

Chairman of the Board of Management



S. Reiser

Manager Regulatory Affairs & Certification

Responsable de la documentation :

S. Reiser

Alfred Kärcher SE & Co. KG

Alfred-Kärcher-Str. 28 - 40

71364 Winnenden (Germany)

Tél. : +49 7195 14-0

Télécopie : +49 7195 14-2212

Winnenden, le 01/11/2024

Caractéristiques techniques

		Kira CV 50
Raccordement électrique		
Puissance nominale	W	230
Connexions sans fil		LTE/4G, WLAN
Fréquence	MHz	2400- 2483 5170- 5835
Intensité max. du signal, WLAN	dBm	<20
Caractéristiques de puissance de l'appareil		
Contenu du réservoir	l	4,5
Puissance d'aspiration, débit d'air	l/s	16
Puissance d'aspiration, dépression	kPa (mbar)	19,3 (193)
Rendement surfacique théorique	m ² /h	525
Heures de service avec chargement complet de la batterie (2 accumulateurs) en fonctionnement normal (7,5 Ah)	Minutes	140

		Kira CV 50
Heures de service avec chargement complet de la batterie (2 accumulateurs) en fonctionnement Eco (7,5 Ah)	Minutes	210
Vitesse de déplacement en mode autonome (max.)	km/h	1,5

Dimensions et poids

Longueur x largeur x hauteur	mm	577 x 580 x 302
Poids (sans accessoires)	kg	15,5
Largeur de travail	mm	350
Largeur de passage en mode autonome (min.)	mm	650
Hauteur d'encastrement autonome (min.)	mm	320
Hauteur maximale de passage	mm	20

Inclinaison

Aptitude à monter les pentes	%	6
------------------------------	---	---

Accumulateur

Nombre de blocs d'accumulateurs		2
Temps de charge du bloc d'accumulateurs avec chargeur rapide 80% / 100%	Minutes	58/ 81
Courant de charge	A	6

Valeurs déterminées selon EN 60335-2-69

Niveau de pression acoustique L_{pA}	dB(A)	57
Niveau de puissance acoustique L_{WA}	dB(A)	70
Manque de fiabilité L_{pA} et L_{WA}	dB(A)	2

Sous réserve de modifications techniques.

Indice

Avvertenze generali.....	41
Tutela dell'ambiente.....	41
Impiego conforme alla destinazione.....	41
Avvertenze di sicurezza.....	42
Dispositivi di sicurezza.....	42
Accessori e ricambi.....	43
Volume di fornitura.....	43
Descrizione dell'apparecchio.....	44
Funzionamento del robot pulitore.....	45
Disimballaggio.....	46
Ricarica delle unità accumulatore.....	46
Messa in funzione.....	46
Funzionamento.....	47
Trasporto.....	51
Stoccaggio.....	52
Cura e manutenzione.....	52
Guida alla risoluzione dei guasti.....	52
Servizio clienti.....	53
Garanzia.....	53
Dichiarazione di conformità UE.....	53
Dati tecnici.....	53

Avvertenze generali



Prima del primo utilizzo, leggere le istruzioni originali dell'apparecchio, dell'unità accumulatore e del caricabatterie.

Agire secondo quanto indicato nelle istruzioni.

Conservare i libretti per un uso futuro o per un successivo proprietario.

- In caso di mancata osservanza delle istruzioni per l'uso possono derivare danni all'apparecchio e pericoli per l'operatore e per altre persone.
- Eventuali danni da trasporto vanno comunicati immediatamente al rivenditore.
- Disimballare il contenuto della confezione e controllare l'eventuale mancanza di accessori o danni.

Informazioni di accompagnamento sul prodotto

Un codice QR® per il download e per richiamare le istruzioni per l'uso online è disponibile qui:



Marchi

QR-Code® è un marchio registrato di DENSO WAVE INCORPORATED.

Tutela dell'ambiente



I materiali di imballaggio sono riciclabili. Smaltire gli imballaggi nel rispetto dell'ambiente.



Gli apparecchi elettrici ed elettronici contengono materiali riciclabili preziosi e, spesso, componenti come batterie, accumulatori oppure olio che, se usati o smaltiti non correttamente, possono costituire un potenziale pericolo per la salute umana e per l'ambiente. Questi componenti sono tuttavia necessari per un corretto funzionamento dell'apparecchio. Gli apparecchi contrassegnati con questo simbolo non devono essere smaltiti con i rifiuti domestici.

Avvertenze sulle sostanze componenti (REACH)

Per informazioni aggiornate sulle sostanze componenti si veda: www.kaercher.de/REACH

Impiego conforme alla destinazione

- È un robot pulitore adatto per la pulizia autonoma a secco di superfici dure e moquette e può essere impiegato su tutte le pavimentazioni più comuni per una pulizia di manutenzione autonoma e costante.
- Non utilizzare il robot pulitore per la pulizia di pavimenti bagnati, bagni o altri locali umidi, scale, piani di tavoli, scaffali o all'aperto.
- Il produttore non risponde di eventuali danni causati da un utilizzo non conforme alla destinazione d'uso o da uso errato.

- Questo apparecchio è destinato all'uso professionale, ad esempio, in alberghi, scuole, negozi, uffici o biblioteche.

Caricare il pacco batteria solo con caricabatterie autorizzati:



Avvertenze di sicurezza

Livelli di pericolo

⚠ **PERICOLO**

- Indica un pericolo imminente che determina lesioni gravi o la morte.

⚠ **AVVERTIMENTO**

- Indica una probabile situazione pericolosa che potrebbe determinare lesioni gravi o la morte.

⚠ **PRUDENZA**

- Indica una probabile situazione pericolosa che potrebbe causare lesioni leggere.

ATTENZIONE

- Indica una probabile situazione pericolosa che potrebbe determinare danni alle cose.

Avvertenze di sicurezza generali

⚠ **PERICOLO** • Pericolo di soffocamento. Tenere le pellicole di imballaggio fuori dalla portata dei bambini.

⚠ **AVVERTIMENTO** • Utilizzare l'apparecchio esclusivamente in modo conforme alle disposizioni. Rispettare le condizioni locali e, durante l'utilizzo dell'apparecchio, prestare attenzione a terzi, in modo particolare ai bambini. • L'apparecchio non deve essere utilizzato da persone (bambini compresi) con capacità fisiche, sensoriali o mentali ridotte o che non abbiano esperienza e conoscenza. • L'apparecchio deve essere utilizzato solo da persone istruite sul rispettivo uso oppure che hanno dato prova di sapere utilizzare l'apparecchio ed espressamente incaricate dell'uso.

- L'apparecchio non deve essere utilizzato da bambini.
- Sorvegliare i bambini per assicurarsi che non giochino con l'apparecchio.
- Non esporre il dispositivo o la batteria a temperature eccessive.

⚠ **PRUDENZA** • Pericolo di infortuni e lesioni. Durante il trasporto e la conservazione, prestate attenzione al peso dell'apparecchio, vedi capitolo Specifiche tecniche del manuale. • I dispositivi di sicurezza servono per la vostra protezione: non modificate né aggirate mai un dispositivo di sicurezza. • Conservare l'unità accumulatore separata dall'apparecchio ai fini della sicurezza.

ATTENZIONE • Danneggiamento dell'apparecchio. Non salire sull'apparecchio e non appoggiarvi sopra bambini, oggetti o animali domestici.

Avvertenze di sicurezza Esercizio

⚠ **AVVERTIMENTO** • L'apparecchio contiene componenti elettrici, non pulire l'apparecchio sotto acqua corrente. • Prima di ogni utilizzo controllare che il caricabatterie e la batteria non presentino danni. Non utilizzare apparecchi danneggiati. Le parti danneggiate devono essere riparate solo da personale specializzato.

⚠ **PRUDENZA** • Prima di eseguire qualsiasi lavoro di cura e manutenzione spegnere l'apparecchio e rimuovere le unità accumulatore. • Per i lavori di riparazione e i lavori sui componenti elettrici, rivolgetevi al servizio clienti autorizzato.

Avvertenze di sicurezza Esercizio

⚠ **PERICOLO** • Non utilizzare l'apparecchio in locali in cui l'aria contiene gas infiammabili provenienti da benzina, gasolio, diluente per vernici, solvente, petrolio o alcolici (rischio di esplosione). • Non azionare l'apparecchio in locali con fuoco acceso o braci in un camino aperto senza supervisione. • Non azionare l'apparecchio in locali con candele accese senza supervisione. • Non utilizzare batterie non ricaricabili in sostituzione di quelle ricaricabili.

⚠ **AVVERTIMENTO** • Pericolo di cortocircuito. Tenere gli oggetti conduttori (ad esempio cacciaviti o simili) lontano dai contatti di carica.

⚠ **PRUDENZA** • Non stare in piedi o seduti sulla stazione di carica della batteria di ricambio o sul robot pulitore. • Prestare attenzione al rischio di inciampo a causa del robot pulitore in movimento. • Pericolo di lesioni. Non toccare mai la spazzola di pulizia rotante o le spazzole laterali rotanti dell'apparecchio con le dita o con utensili durante il funzionamento. • Tenere presente che gli oggetti possono cadere se il robot pulitore li urta (anche oggetti su tavoli o piccoli soprammobili).

- L'apparecchio non è adatto all'aspirazione di polveri dannose per la salute.

ATTENZIONE • Non utilizzare l'apparecchio in locali protetti da un impianto di allarme o da un rilevatore di movimento. • Utilizzare l'apparecchio soltanto in ambienti interni. • Non utilizzare l'apparecchio su pavimenti con liquidi o sostanze appiccicose. • Non utilizzare l'apparecchio per aspirare oggetti appuntiti o di grandi dimensioni, come ades. cocci o pellicole di imballaggio. • Non spruzzare liquidi all'interno dell'apparecchio e assicurarsi che il contenitore della polvere sia asciutto prima di utilizzarlo. • L'apparecchio può impigliarsi in cavi elettrici sospesi, tovaglie, corde, ecc. e rovesciare gli oggetti. • Prima di utilizzare l'apparecchio, raccogliere tutti i cavi dal pavimento per evitare che vengano trascinati durante la pulizia. • Non utilizzare l'apparecchio in una zona sopraelevata rispetto al pavimento, ad esempio su un divano.

Dispositivi di sicurezza

Funzioni di blocco

Esistono due opzioni per bloccare il display del robot pulitore alle persone non autorizzate.

Blocco bambini:

il blocco bambini blocca il display se l'utente preme contemporaneamente i tasti Tasto "su" e Tasto "giù". Per sbloccarlo, è necessario premere nuovamente entrambi i tasti.

Il blocco bambini si attiva automaticamente anche quando viene avviata la pulizia autonoma o quando il robot pulitore passa in modalità di riposo quando non è in uso.

L'opzione di attivazione e disattivazione del blocco bambini può essere selezionata solo nel menu delle impostazioni del robot pulitore.

Se il blocco PIN è attivo, non è possibile utilizzare il blocco bambini.

Blocco PIN:

il blocco PIN consente all'utente di impostare un codice di sicurezza personale a 4 cifre, da utilizzare per sbloccare il robot pulitore.

Il blocco PIN blocca il display quando il robot pulitore passa alla modalità di riposo dopo 5 minuti o quando inizia la pulizia.

Se il blocco PIN è attivo, non è possibile utilizzare il blocco bambini.

Il blocco PIN può essere attivato e impostato nell'app. Per poter assegnare un PIN personale, è necessario utilizzare il PIN iniziale 9999.

Dispositivo antifurto

Il dispositivo antifurto può essere utilizzato per proteggere dal furto sia il robot pulitore che le unità accumulatore. Questo può essere attivato separatamente nell'app.

Il dispositivo antifurto può essere attivato nell'app dopo che è stato assegnato un PIN e il blocco PIN è attivo.

Se lo sportello del vano batteria viene aperto o il robot pulitore viene sollevato prima che sia stato sbloccato dal blocco PIN, viene attivato un allarme sotto forma di segnali acustici e luminosi finché il robot pulitore non viene sbloccato con il PIN.

Accessori e ricambi

Utilizzando solamente accessori e ricambi originali, si garantisce un funzionamento sicuro e privo di disturbi dell'apparecchio.

Si possono trovare informazioni riguardo ad accessori e ricambi su www.kaercher.com.

Volume di fornitura

Disimballare la confezione e controllare che il contenuto sia completo. In caso di accessori mancanti o danni dovuti al trasporto si prega di contattare il rivenditore.

Descrizione dell'apparecchio



- ① Contenitore della polvere
- ② Tasto di sblocco del contenitore della polvere
- ③ Manico telescopico
- ④ Tasto di sblocco del manico telescopico
- ⑤ Coperchio scomparto di conservazione manico telescopico
- ⑥ Display
- ⑦ Sensore LiDAR
- ⑧ Pulsante "Indietro/Annulla".
- ⑨ Tasto "su"
- ⑩ Tasto "giù"
- ⑪ Tasto "Conferma"
- ⑫ Tasto di accensione/spengimento/pausa + Arresto di emergenza
- ⑬ Sportello del vano batteria
- ⑭ Paraurti
- ⑮ Portamaniglia sull'apparecchio
- ⑯ Ruota di accoppiamento/disaccoppiamento
- ⑰ Ruota orientabile
- ⑱ Ruota
- ⑲ Spazzola laterale
- ⑳ Spazzola di pulizia
- ㉑ Coperchio della spazzola per la pulizia con bordo spazzante
- ㉒ Sensore di caduta
- ㉓ Sensore a ultrasuoni per il rilevamento di oggetti trasparenti
- ㉔ Sensore per il tracciamento delle pareti
- ㉕ * Caricabatterie Battery Power+ 36/60
- ㉖ * Unità accumulatore Battery Power+ 36/75

* opzionale

Simboli sul display

Simbolo	Significato
	L'apparecchio non è collegato alla WLAN.
	L'apparecchio è collegato alla scheda SIM installata.
	Il punto sul simbolo indica una nuova nota di manutenzione.
	Il valore percentuale descrive la durata residua della batteria per ogni unità accumulatore.
	L'apparecchio funziona in modalità Eco.

Funzionamento del robot pulitore

- Il robot pulitore mobile trae la sua energia da batterie di ricambio inserite nell'apparecchio. Con due unità accumulatore da 36 V completamente cariche, il robot pulitore può pulire fino a 210 minuti.
- Il robot pulitore si muove in modo sistematico. Grazie al sensore LiDAR, scansiona il locale e lo pulisce progressivamente. Grazie ai sensori ToF, a ultrasuoni e di caduta aggiuntivi, riconosce tempestivamente gli ostacoli e le cadute e li evita. Tocca con il suo paraurti gli oggetti bassi che non può riconoscere con i suoi sensori e li evita dopo averli toccati.

Indicatore di stato

Colore della luce LED	Significato
Blu	Funzionamento autonomo
Bianco	Modalità di trasporto
Giallo	<ul style="list-style-type: none"> ● Pronto per l'uso ● Spostamenti verso l'alto/il basso
Arancione	<ul style="list-style-type: none"> ● Indicazione di avvertimento ● Avvertenze per la manutenzione ● Aggiornamento dell'installazione ● Unità accumulatore scariche

Colore della luce LED	Significato
Rosso	<ul style="list-style-type: none"> ● Errore critico ● Allarme ● Non è possibile effettuare la pulizia ● Serve un aiuto umano

Modalità Modalità di pulizia

È possibile scegliere tra due modalità di pulizia. In entrambe le modalità, il robot pulitore pulisce sistematicamente la stanza dividendola in segmenti. I bordi del segmento vengono sempre puliti per primi. Il robot pulitore pulisce quindi il segmento in corsie.

Basic Modus:

- Pulizia una tantum che non può essere programmata.
- Adatto per ambienti chiusi in cui il robot pulitore può muoversi liberamente.
- Il robot pulitore può essere utilizzato tramite l'app senza alcuna configurazione ed è pronto per l'uso subito dopo l'avvio iniziale.
- Non è necessario impostare il robot pulitore in anticipo. La pulizia viene effettuata senza una mappa precedentemente esplorata e salvata.
- Al termine della pulizia, il robot pulitore torna al punto di partenza.

Modalità Routine:

- Adatto per ambienti complessi che richiedono una pulizia regolare. Per poter utilizzare questa modalità, è necessario creare una mappa dell'ambiente circostante. La carta viene nominata nell'app e deve essere elaborata per una pulizia efficiente.
- Sul robot pulitore viene selezionata una mappa già creata per la pulizia. In questo modo il robot pulitore può pianificare i segmenti in modo efficiente fin dall'inizio e lavorare in modo ancora più produttivo. La mappa elaborata dall'utente viene presa in considerazione dal robot pulitore durante la pianificazione dei segmenti.
- La pulizia di una mappa selezionata può essere avviata tramite il display del robot pulitore o tramite una pulizia programmata nell'app.
- Il robot pulitore deve essere posizionato nell'area di partenza (circa 2 m x 2 m) della mappa.
- Se la mappa selezionata sul robot pulitore non corrisponde al contorno della stanza da pulire in cui si trova il robot pulitore, la localizzazione fallirà e il robot pulitore non inizierà a pulire. Sul display appare una notifica.

Potenza di aspirazione

La potenza di aspirazione desiderata può essere selezionata sul display del robot pulitore alla voce "Impostazioni" > "Potenza di aspirazione" o nell'app.

L'impostazione si applica all'intera mappa, ad eccezione delle zone di pulizia speciali.

- 1 **Modalità normale**
- 2 **Modalità Eco**

- Potenza di aspirazione e velocità della spazzola ridotte
- Risparmio energetico: quindi maggiore durata di funzionamento
- Volume ridotto: quindi adatto ad ambienti sensibili al rumore, come ad es. nei corridoi davanti alle sale conferenze o alle camere d'albergo.

Modalità sleep

Il robot pulitore passa automaticamente alla modalità sleep dopo 5 minuti di inattività.

Il display è spento, la connessione al cloud o all'app e i pulsanti rimangono attivi. In modalità Sleep, il robot pulitore rimane online per circa 3 giorni prima che le batterie si scarichino.

Per uscire dalla modalità Sleep, è possibile premere qualsiasi tasto di comando.

Modalità di errore

Quando la luce e il suono sono attivati, il robot pulitore emette un segnale acustico e visivo non appena si verifica un errore.

Errore critico (rosso):

- il robot pulitore non può continuare la pulizia.
- Il robot pulitore emette un segnale acustico e la striscia LED lampeggia in rosso
- Nell'app viene visualizzata una notifica.

Indicazione di avvertimento (arancione):

- il robot pulitore emette un segnale acustico e la striscia LED lampeggia in arancione
- La pulizia continua. Può essere necessaria l'assistenza umana, ad es. per sostituire le unità accumulatore o svuotare il vano raccolta sporco. Quando il robot pulitore ha terminato la pulizia o è necessario sostituire la batteria, ritorna al punto di partenza della mappa.
- Nell'app viene visualizzata una notifica.

Disimballaggio

1. Al momento del disimballaggio, controllare il contenuto della confezione.
2. Eventuali danni da trasporto vanno comunicati immediatamente al rivenditore.
3. Rimuovere la pellicola protettiva dalla parte superiore dell'apparecchio, dallo sportello del vano batteria e dal coperchio del vano per il manico telescopico.
4. Rimuovere la schiuma di protezione dei paraurti.

Ricarica delle unità accumulatore

Caricare le unità accumulatore (vedere le istruzioni per l'uso e le avvertenze di sicurezza dell'unità accumulatore e del caricabatterie).

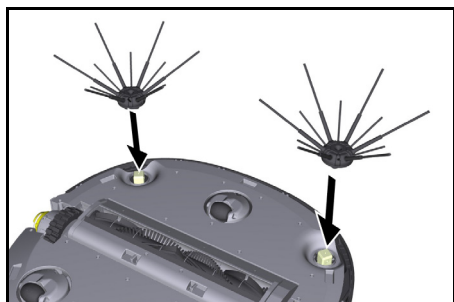
Nota

Caricare completamente le unità accumulatore prima di reinserirle nell'apparecchio.

Messa in funzione

Montaggio delle spazzole laterali

1. Posizionare le spazzole laterali sugli alloggiamenti nella parte inferiore dell'apparecchio fino a quando non si sente uno scatto in posizione.

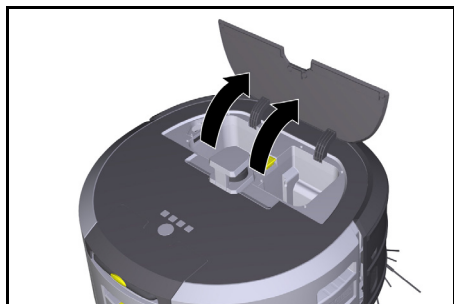


Nota

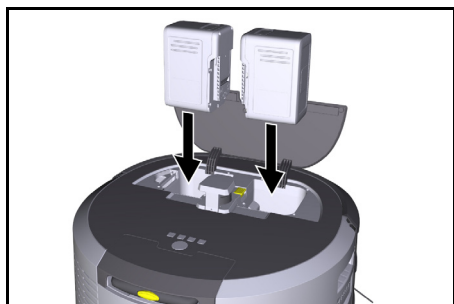
Sono incluse due viti per fissare le spazzole laterali all'apparecchio, qualora dovessero allentarsi durante la pulizia e necessitassero di un ulteriore fissaggio.

Inserimento unità accumulatore

1. Aprire lo sportello del vano batteria.



2. Spingere una o due unità accumulatore nel loro alloggiamento sull'apparecchio, finché non si sente lo scatto d'innesto.



3. Chiudere lo sportello del vano batteria.

Download dell'app e collegamento dell'apparecchio

Per poter utilizzare tutte le funzioni disponibili, si consiglia di scaricare l'app Kärcher KIRA Robots, vedi *Informazioni di accompagnamento sul prodotto*.

Collegare il robot pulitore con l'app Kärcher KIRA Robots:

1. Scaricare l'app Kärcher KIRA Robots.
2. Aprire l'app Kärcher KIRA Robots.
3. Accedere o creare un account.
4. Seguire le istruzioni passo-passo dell'app.

Funzionamento

ATTENZIONE

Pericolo dovuto agli ostacoli

Pericolo di danneggiamento

Prima di azionare il robot pulitore, accertarsi che non vi siano ostacoli sul pavimento, sulle scale o sui pianerottoli.

ATTENZIONE

Pericolo di danneggiamento al pavimento

Durante la pulizia, piccoli pezzi potrebbero impigliarsi nella Spazzola di pulizia e graffiare il pavimento.

Prima di ogni processo di pulizia, controllare che la Spazzola di pulizia non presenti piccoli pezzi incastrati.

ATTENZIONE

Pericolo di danneggiamento

Il robot pulitore non riconosce le scale mobili, il che può causare una caduta dell'apparecchio.

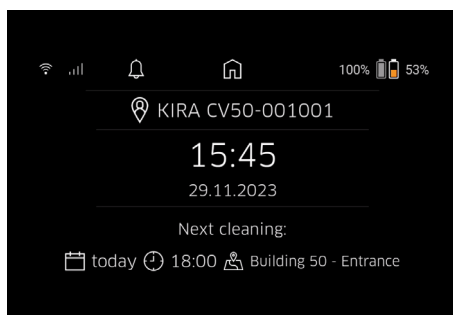
Tenere il robot pulitore lontano dalle scale mobili.

Regole di funzionamento

- Mantenere il pavimento libero da oggetti per garantire una pulizia efficace. Gli ostacoli richiedono una pulizia prolungata, perché il robot pulitore deve aggirare gli oggetti.
- Aprire le porte delle stanze che erano aperte anche durante la creazione della mappa e che devono essere pulite.
- Per la pulizia in modalità Routine: Eseguire la configurazione nell'app in modo che il robot pulitore possa pulire in base alle esigenze individuali (zone vietate, diversi parametri di pulizia, ecc.), vedi capitolo *Opzioni di modifica nell'app*.
- Le zone di pericolo e le aree in cui il robot pulitore non può entrare devono essere prima delimitate sulla mappa con una zona vietata o manualmente.

Accensione dell'apparecchio

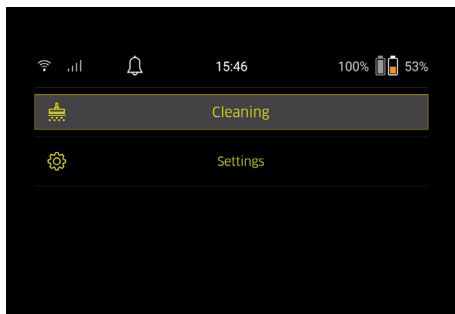
1. Tenere premuto Tasto di accensione/spengimento/pausa per 3 secondi. L'apparecchio si avvia.
2. Attendere che la dashboard venga visualizzata sul display.



Nota

Quando si avvia l'apparecchio per la prima volta, attendere brevemente che la carta SIM stabilisca la ricezione.

3. Premere un tasto qualsiasi. Sul display appare il menu principale.



Impostazioni

Le impostazioni sono accessibili nel menu principale alla voce "Impostazioni".

Potenza di aspirazione

È possibile scegliere tra la modalità Normale e la modalità Eco, vedi capitolo *Potenza di aspirazione*.

Notifiche

1. Selezionare il pulsante "Notifiche" nel menu principale "Impostazioni".
Sul display vengono visualizzate le ultime cinque notifiche che potrebbero essere ancora rilevanti.

Impostazioni dell'apparecchio

Le impostazioni di luce, suono e lingua possono essere eseguite sul robot pulitore e possono essere ripristinate.

Luce:

1. Selezionare il pulsante "Impostazioni del dispositivo" nel menu principale "Impostazioni".
2. Selezionare il pulsante "Illuminazione".
3. Con i tasti freccia selezionare l'impostazione desiderata e confermare con Tasto "Conferma".

Suono:

1. Selezionare il pulsante "Impostazioni del dispositivo" nel menu principale "Impostazioni".
2. Selezionare il pulsante "Suono".
3. Con i tasti freccia selezionare l'impostazione desiderata e confermare con Tasto "Conferma".

Se è selezionata l'impostazione "Toni di avviso", i segnali suonano solo quando si verificano messaggi di avviso o di errore.

Se è stata selezionata l'impostazione "Suoni del dispositivo", i segnali suonano anche all'accensione e allo spegnimento dell'apparecchio.

La lingua del display del robot pulitore può essere selezionata nel menu principale tramite "Impostazioni" > "Impostazioni del dispositivo" > "Lingua".

L'apparecchio può essere riportato alle impostazioni di fabbrica nel menu principale alla voce "Impostazioni" > "Impostazioni del dispositivo" > "Impostazioni di reset".

Nota

Le mappe già create e le impostazioni dell'apparecchio vengono cancellate quando l'apparecchio viene resettato.

Blocco/Sicurezza

1. Selezionare il pulsante "Blocco/Sicurezza" nel menu principale "Impostazioni".
2. Con i tasti freccia selezionare l'impostazione desiderata e confermare con Tasto "Conferma".
Selezionando l'impostazione "Modalità di volo", la connessione a Internet viene interrotta.

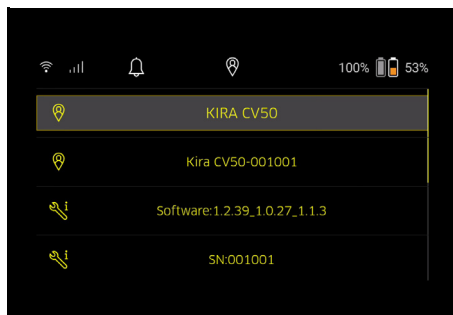
Selezionando l'impostazione "Blocco bambini" si attiva il blocco bambini.

Aiuto

1. Selezionare il pulsante "Aiuto" nel menu principale "Impostazioni" per richiamare le animazioni per la manutenzione dell'apparecchio.
2. Con i tasti freccia selezionare l'animazione desiderata e confermare con Tasto "Conferma".

Il mio robot

1. Selezionare il pulsante "Il mio robot" nel menu principale "Impostazioni".
Sul display vengono visualizzate le informazioni sull'apparecchio:



Collegamento dell'apparecchio con l'app

Quando si apre l'app per la prima volta, vengono visualizzate delle istruzioni passo-passo.

1. Seguire le istruzioni passo-passo dell'app.
2. Selezionare il pulsante "Collegamento del robot all'app" nel menu principale "Impostazioni" sul display dell'apparecchio.
3. Scansionare il codice QR.

L'apparecchio non è collegato all'app.

Nota

Il robot pulitore può essere aggiunto a un solo account. Per collegare il robot pulitore a un nuovo account, è necessario prima rimuoverlo dal vecchio account. Tuttavia, un account principale può invitare diversi utenti per dare loro accesso a un robot pulitore. Tuttavia, nessun robot pulitore può ancora essere memorizzato nell'account dell'utente.

Impostazioni nell'app

Le seguenti impostazioni possono essere eseguite solo nell'app:

- Creazione di un account e invito di altri utenti a questo account
- Collegamento tra utenti e robot pulitore
- Programmazione delle pulizie e predefinitone delle modalità di aspirazione
- Creazione e modifica delle mappe di pulizia
- Ricezione delle notifiche
- Visualizzazione dei rapporti di pulizia dettagliati
- Impostazione del codice di sicurezza
- Attivazione dell'antifurto
- Utilizzo della funzione di ricerca "Dov'è il mio robot?"
- Per modificare i dati per "Il mio robot", vedi capitolo *Il mio robot*.
- Assegnazione e modifica dei nomi dei robot

Modalità di base

La modalità di base può essere utilizzata senza l'applicazione.

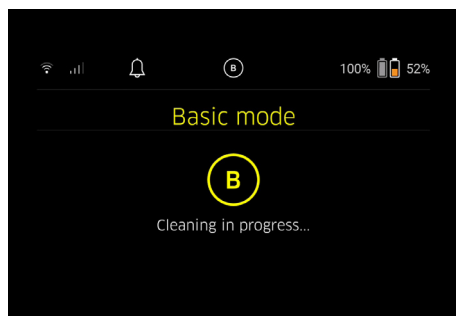
- Pulizia una tantum che non può essere programmata.
- Adatto per ambienti chiusi in cui il robot pulitore può muoversi liberamente.

Avvio del ciclo di pulizia

Nota

Controllare che i sensori non siano sporchi e, se necessario, pulirli con un panno umido e privo di pelucchi.

1. Selezionare il pulsante "Modalità di base" nel menu principale "Pulizia".
Sul display appare un messaggio che chiede se l'apparecchio e l'area circostante sono stati preparati per la pulizia.
2. Preparare l'apparecchio e l'aria circostante in modo adeguato e confermare con Tasto "Conferma".
L'apparecchio avvia la pulizia.

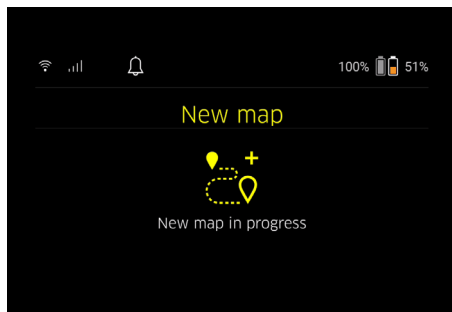


3. Una volta completata la pulizia, il robot pulitore torna all'area di partenza.
Il tempo necessario per la pulizia e le dimensioni dell'area pulita vengono visualizzati sul display.
Nell'app è possibile visualizzare un rapporto di pulizia dettagliato.

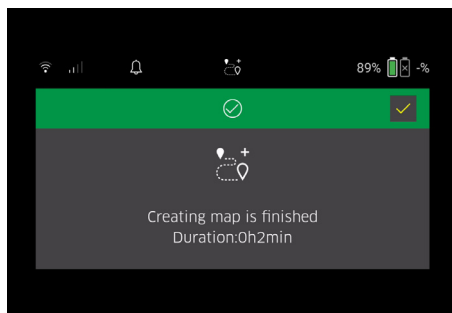
Modalità Routine

Avvio del giro esplorativo sull'apparecchio

1. Selezionare il pulsante "Nuova mappa" > "Mappatura autonoma" nel menu principale "Pulizia".
Sul display appare un messaggio che chiede se l'apparecchio e l'area circostante sono stati preparati per la pulizia.
2. Preparare l'apparecchio e l'area circostante in modo adeguato e tenere il pavimento sgombro da qualsiasi oggetto sparso. Aprire le porte dei locali da pulire.
3. Confermare con Tasto "Conferma"
Il robot pulitore inizia il giro esplorativo.



4. Una volta completato il giro esplorativo, il robot pulitore torna al punto di partenza.
La durata del giro esplorativo viene visualizzata sul display.

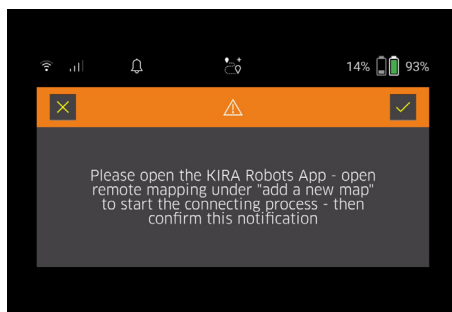


La mappa è ora disponibile nell'app e può essere nominata e modificata. Se non c'è connessione all'app quando viene creata la mappa, questa viene comunque salvata inizialmente sul robot pulitore con una data e un'ora.

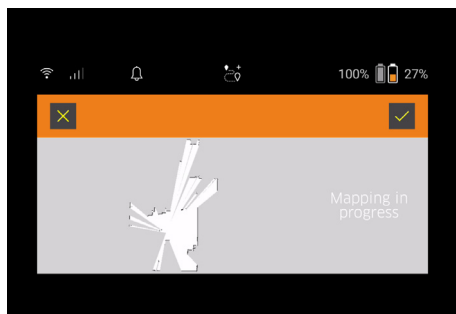
Esecuzione manuale del giro esplorativo con telecomando

La generazione manuale della mappa con telecomando è adatta per le aree in cui la generazione autonoma della mappa potrebbe essere impegnativa per il robot pulitore (ades. edifici in vetro) o per aree che non necessitano di una mappatura completa, in quanto non è richiesta una pulizia completa dell'area.

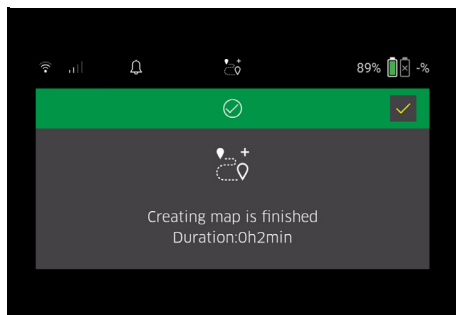
1. Selezionare il pulsante "Nuova mappa" > "Generazione mappa con telecomando" nel menu principale "Pulizia".
Sul display compare il messaggio che indica che il telecomando deve essere richiamato nell'app.



2. Richiamare il telecomando nell'app e confermare il messaggio con Tasto "Conferma".
3. Utilizzare il telecomando per guidare il robot pulitore attraverso le aree da mappare. La creazione della mappa viene visualizzata contemporaneamente sul display.



Una volta mappata l'area e visualizzata la superficie da pulire in bianco sulla mappa, la mappa viene salvata tramite l'app e la mappatura è completata. La durata del giro esplorativo viene visualizzata sul display.



La mappa è ora disponibile nell'app e può essere nominata e modificata.

Denominazione e modifica della mappa nell'app

La mappa può essere nominata e modificata nell'app tramite la scheda "Mappe".

Opzioni di modifica nell'app

- Definizione di zone vietate e muri virtuali
- Definizione dell'area di partenza
- Definizione delle zone di pulizia speciali e di una pulizia singola o doppia
- Definizione della potenza di aspirazione (vedi capitolo *Potenza di aspirazione*) per le mappe di pulizia e le zone di pulizia
- Creazione di programmi orari

Selezione della mappa sul robot pulitore e avvio della pulizia

Nota

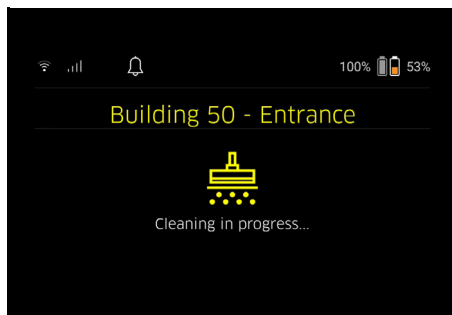
Il robot pulitore deve essere posizionato nell'area di partenza contrassegnata sulla mappa prima della pulizia. L'area di partenza è di circa 2m x 2m e corrisponde inizialmente al punto in cui il robot pulitore ha iniziato a creare la mappa. Per facilitare la localizzazione, si raccomanda che l'area di partenza sia vicina alle pareti circostanti, ad es. in un angolo invece che al centro della stanza. L'area di partenza può essere spostata succes-

sivamente nell'app. Gli adesivi forniti con l'apparecchio possono essere attaccati alla parete o a una superficie dura per contrassegnare l'area di partenza. Gli adesivi non vengono riconosciuti dall'apparecchio, ma servono solo a orientare l'utente.

Nota

Controllare che i sensori non siano sporchi e, se necessario, pulirli con un panno umido e privo di pelucchi.

1. Selezionare il pulsante "Mappe salvate" nel menu principale "Pulizia".
Sul display appare un elenco delle mappe salvate.
2. Selezionare la mappa desiderata e confermare con Tasto "Conferma".
L'apparecchio avvia la pulizia.



3. Una volta completata la pulizia, il robot pulitore torna al punto di partenza.
Il tempo necessario per la pulizia e le dimensioni dell'area pulita vengono visualizzati sul display. Nell'app è disponibile un rapporto di pulizia dettagliato.

Creazione di una pulizia programmata

1. Una pulizia programmata può essere creata nell'app tramite la scheda "Attività".

Assegnazione della mappa a un apparecchio

È possibile assegnare una mappa a uno o più robot pulitori nell'app tramite la scheda "Mappe" o la visualizzazione dei dettagli del robot pulitore.

Inizialmente, la scheda viene assegnata al robot pulitore con cui è stata creata.

Sostituzione delle unità accumulatore

- Se la carica della batteria è inferiore al 20%, sul display dell'apparecchio e nell'app viene visualizzata una notifica che invita a sostituire una o entrambe le unità accumulatore, in modo che il robot pulitore possa continuare a pulire.
- Se la carica della batteria è del 10%, il robot pulitore annulla la pulizia e torna all'area di partenza. Sul display e nell'applicazione viene visualizzato un messaggio.

Nota

Il robot pulitore può continuare a pulire solo dopo aver sostituito le unità accumulatore.

Se le unità accumulatore non vengono sostituite, il robot pulitore si spegne.

1. Aprire lo sportello del vano batteria.
2. Rimuovere le unità accumulatore, vedi capitolo *Rimozione delle unità accumulatore*.
3. Inserire le unità accumulatore, vedi capitolo *Inserimento unità accumulatore*.
4. Chiudere lo sportello del vano batteria.
5. Confermare con Tasto "Conferma".

La pulizia continua.

Interruzione o fine della pulizia

1. Premere il Tasto di accensione/spengimento/pausa. La pulizia viene interrotta. Sul display appare per 3 secondi il messaggio che la pulizia è stata messa in pausa.
2. Confermare con Tasto "Conferma" o attendere 3 secondi. Sul display appaiono le opzioni "Continuare la pulizia", "Torna all'area di partenza" e "Annullare la pulizia".
3. Con i tasti freccia selezionare l'impostazione desiderata e confermare con Tasto "Conferma". A seconda della selezione, il robot pulitore continua a pulire, torna al punto di partenza o termina la pulizia.

Nota

Se durante l'interruzione si attiva il blocco bambini, questo deve essere sbloccato prima di poter effettuare la selezione.

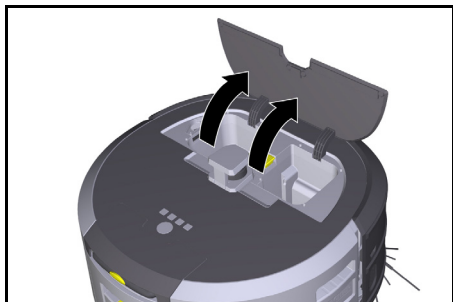
Se il blocco PIN è attivato durante l'interruzione, sul display appare un messaggio. Il codice deve essere inserito con i tasti freccia e poi confermato prima di poter effettuare la selezione.

Spegnimento dell'apparecchio

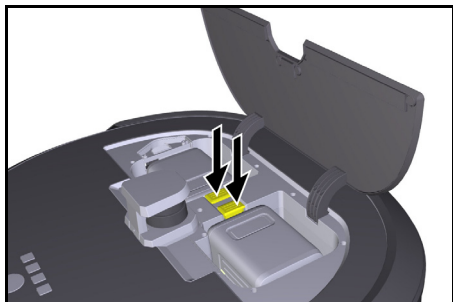
1. Tenere premuto Tasto di accensione/spengimento/pausa per 3 secondi. Il display chiede se il robot pulitore deve essere spento.
2. Confermare con Tasto "Conferma". Il robot pulitore si spegne.

Rimozione delle unità accumulatore

1. Aprire lo sportello del vano batteria.



2. Premere il tasto di sblocco unità accumulatore. Le unità accumulatore sporgono di qualche centimetro dal relativo alloggiamento.



3. Rimuovere le unità accumulatore.

Trasporto

⚠ PRUDENZA

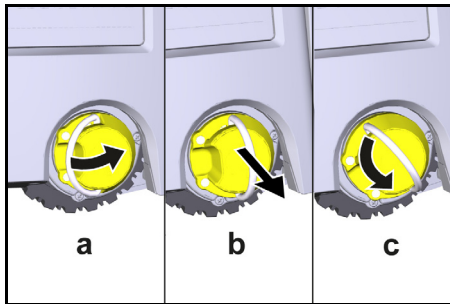
Pericolo di danneggiamento e pericolo di lesioni in caso di mancato rispetto del peso

Nel trasporto osservare il peso dell'apparecchio.

Nota

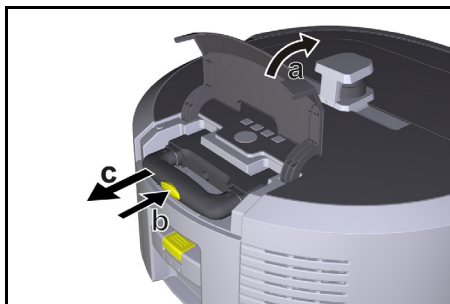
Entrambi i bordi devono essere disaccoppiati prima del trasporto.

1. Ripiegare la linguetta del disaccoppiamento, tirare la linguetta e ruotare in senso antiorario.

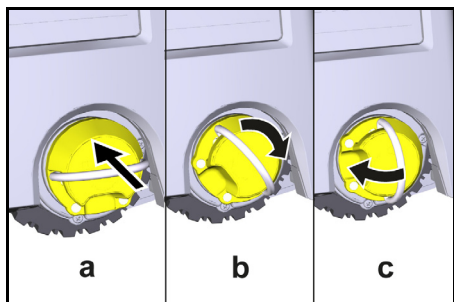


La ruota è disaccoppiata.

2. Aprire il coperchio del vano portaoggetti per il manico telescopico.



3. Premere il tasto di sblocco sul manico telescopico.
4. Afferrare il manico telescopico ed estrarlo dall'apparecchio.
5. Utilizzare il manico telescopico per trasportare l'apparecchio.
6. Dopo il trasporto, spingere il manico telescopico all'interno dell'apparecchio e chiudere il coperchio del vano portaoggetti.
7. Ripiegare la linguetta del disaccoppiamento, spingere il disaccoppiamento con l'aiuto della linguetta e ruotare in senso antiorario.



La ruota è accoppiata.

Stoccaggio

⚠ PRUDENZA

Pericolo di danneggiamento e pericolo di lesioni in caso di mancato rispetto del peso

Nello stoccaggio, osservare il peso dell'apparecchio.

Utilizzare l'apparecchio solo all'interno.

Se il robot pulitore non viene utilizzato per un periodo di tempo prolungato, procedere come segue:

1. Caricare l'unità accumulatore (vedere le istruzioni per l'uso e le avvertenze di sicurezza dell'unità accumulatore e del caricabatterie).
2. Conservare l'unità accumulatore carica in un luogo fresco e asciutto.

Cura e manutenzione

Intervalli di manutenzione

Sul display e nell'app vengono visualizzate delle notifiche per ricordare all'utente la manutenzione dell'apparecchio. Gli intervalli di manutenzione possono variare a seconda della frequenza di utilizzo del robot pulitore.

Dopo ogni utilizzo

1. Controllare la spazzola di pulizia, le spazzole laterali e le ruote e, se necessario, pulirle.
2. Caricare le unità accumulatore.
3. Verificare se il contenitore della polvere deve essere svuotato.
4. Pulire i sensori con un panno umido privo di pelucchi. Se necessario, utilizzare un detergente per vetri.

Ogni settimana

1. Pulire il filtro e il preffiltro.
2. Pulire la spazzola di pulizia.
3. Pulire le ruote.

Sostituzione dopo l'usura

1. Sostituire le spazzole laterali.
2. Sostituire il bordo spazzante.
3. Sostituire la spazzola di pulizia.
4. Sostituire il filtro.

Ogni 2 anni

1. Sostituire la pila a bottone.

Lavori di manutenzione

Lavori di manutenzione come animazione

I vari lavori di manutenzione sono memorizzati come animazioni nell'apparecchio e possono essere richiamati sul display o nell'app, vedi capitolo *Aiuto*.

Pulizia delle ruote

Particelle di sporco (come ades. sabbia) possono rimanere bloccate sulla superficie di scorrimento e danneggiare le superfici delicate e lisce del pavimento.

1. Pulire le superfici di scorrimento delle ruote.

Svuotamento del contenitore della polvere

1. Premere il tasto di sblocco sul contenitore della polvere e rimuovere il contenitore della polvere dall'apparecchio.
2. Se necessario, ripiegare la maniglia del contenitore della polvere.
3. Premere il pulsante di sblocco sullo sportello del contenitore della polvere.
4. Richiudere lo sportello del contenitore della polvere.
5. Svuotare il contenitore della polvere.

Pulizia dei filtri

1. Premere il tasto di sblocco sul contenitore della polvere e rimuovere il contenitore della polvere dall'apparecchio.
2. Premere la linguetta sul coperchio del filtro e ripiegarlo.
3. Rimuovere il filtro.
4. Battere il filtro.

Smontaggio e pulizia della spazzola di pulizia

1. Rimuovere il coperchio della spazzola di pulizia insieme al bordo spazzante.
2. Rimuovere la spazzola di pulizia.
3. Rimuovere i fili e i capelli impigliati.

Smontaggio e pulizia delle spazzole laterali

1. Rimuovere le spazzole laterali dal supporto.
2. Rimuovere i fili e i capelli impigliati.

Pulizia dei sensori

1. Pulire i sensori con un panno umido privo di pelucchi. Se necessario, utilizzare un detergente per vetri.

Sostituire la pila a bottone

1. Rimuovere le unità accumulatore, vedi *Rimozione delle unità accumulatore*.
2. Utilizzare un cacciavite per rimuovere le viti dal tappo accanto all'alloggiamento dell'accumulatore sinistro.
3. Sostituire la pila a bottone di tipo CR2032.
4. Utilizzare un cacciavite per reinserire le viti nel tappo.
5. Inserire le unità accumulatore, vedi *Inserimento unità accumulatore*.

Guida alla risoluzione dei guasti

Se si verifica un errore, sul display dell'apparecchio appare una notifica con le istruzioni da seguire per risolvere il problema.

Per i messaggi di errore che possono essere risolti solo dal tecnico dell'assistenza viene visualizzato anche un codice di errore. Se il problema persiste dopo diversi riavvii, contattare il servizio clienti.

Difetti senza visualizzazione nel display

Ulteriori aiuti per la risoluzione dei problemi sono disponibili nell'app Kärcher KIRA Robots alla voce FAQ.

Guasto	Correzione
Il robot pulitore non si accende	1. Controllare se le unità accumulatore sono cariche e, se necessario, caricarle.

Servizio clienti

Se non è possibile riparare il guasto occorre far controllare l'apparecchio dal servizio clienti.

Garanzia

In ogni Paese, valgono le condizioni di garanzia rilasciate dalla nostra società di vendita competente. Entro il termine di garanzia eliminiamo gratuitamente eventuali guasti all'apparecchio, se causati da difetto del materiale o di produzione. Nei casi previsti dalla garanzia si prega di rivolgersi al proprio rivenditore, oppure al più vicino centro di assistenza autorizzato, esibendo lo scontrino di acquisto.
(Indirizzo vedi retro)

Potete trovare ulteriori informazioni sulla garanzia (se disponibili) nell'area di assistenza del sito web Kärcher locale alla voce "Download".

Dichiarazione di conformità UE

Con la presente dichiariamo che la macchina di seguito definita, in conseguenza della sua progettazione e costruzione nonché nello stato in cui è stata immessa sul mercato, è conforme ai requisiti essenziali di sicurezza e salute pertinenti delle direttive UE. In caso di modifiche apportate alla macchina senza il nostro consenso, la presente dichiarazione perde ogni validità.

Prodotto: Aspiratore autonomo
Tipo: 1.454-500.0

Direttive UE pertinenti

2006/42/CE (+2009/127/EG)
2014/53/UE
2011/65/UE

Norme armonizzate applicate

EN 60335-1
EN 60335-2-72
EN 62368-1: 2014
EN 62311: 2020
EN IEC 63000: 2018
EN IEC 55014-1: 2021
EN IEC 55014-2: 2021
EN 301 489-1 V2.2.3
EN 301 489-17 V3.2.4
EN 301 489-52 V1.2.1
EN 301 908-1 V15.1.1
EN 301 908-2 V13.1.1
EN 301 908-13 V13.2.1
EN 301 511 V12.5.1
EN 300 328 V2.2.2
EN 301 893 V2.1.1

Standard aggiuntivo applicato

IEC63327:2021
EN 60335-2-69

I firmatari agiscono per incarico e con delega della direzione.



H. Jenner

Chairman of the Board of Management



S. Reiser

Manager Regulatory Affairs & Certification

Responsabile della documentazione:

S. Reiser
Alfred Kärcher SE & Co. KG
Alfred-Kärcher-Str. 28 - 40
71364 Winnenden (Germany)
Tel.: +49 7195 14-0
Fax: +49 7195 14-2212
Winnenden, 01/11/2024

Dati tecnici

		Kira CV 50
Collegamento elettrico		
Potenza nominale	W	230
Connessioni wireless		LTE/4G, WLAN
Frequenza	MHz	2400-2483 5170-5835
Max. potenza del segnale, WLAN	dBm	<20
Dati sulle prestazioni dell'apparecchio		
Contenuto del serbatoio	l	4,5
Potenza di aspirazione, portata d'aria	l/s	16
Potenza di aspirazione, depressione	kPa (mbar)	19,3 (193)
Resa superficiale teorica	m ² /h	525
Tempo di funzionamento a batteria completamente carica (2 accumulatori) nel funzionamento normale (7,5 Ah)	Minuti	140
Tempo di funzionamento a batteria completamente carica (2 accumulatori) nella modalità Eco (7,5 Ah)	Minuti	210
Velocità di avanzamento autonoma (max.)	km/h	1,5
Dimensioni e pesi		
Lunghezza x larghezza x altezza	mm	577 x 580 x 302
Peso (senza accessori)	kg	15,5
Larghezza di lavoro	mm	350
Larghezza di passaggio autonoma (min.)	mm	650
Altezza di ingombro autonoma (min.)	mm	320
Altezza massima di ribaltamento	mm	20
Pendenza		
Pendenza superabile	%	6
Accumulatore		

		Kira CV	
		50	
Numero di unità accumulatore		2	
Tempo di ricarica dell'unità accumulatore con caricabatterie rapido	Minuti	58/ 81	80% / 100%
Corrente di carica	A	6	
Valori rilevati secondo norma EN 60335-2-69			
Livello di pressione acustica L_{PA}	dB(A)	57	
Livello di potenza acustica L_{WA}	dB(A)	70	
Incertezza L_{PA} e L_{WA}	dB(A)	2	

Con riserva di modifiche tecniche.

Indice de contenidos

Avisos generales	54
Protección del medioambiente	54
Uso previsto	54
Instrucciones de seguridad	55
Dispositivos de seguridad	55
Accesorios y repuestos	56
Alcance del suministro	56
Descripción del equipo	57
Función del robot de limpieza	58
Desembalaje	59
Carga de batería	59
Puesta en funcionamiento	59
Manejo	60
Transporte	64
Almacenamiento	65
Cuidado y mantenimiento	65
Ayuda en caso de fallos	65
Servicio de postventa	66
Garantía	66
Declaración de conformidad UE	66
Datos técnicos	66

Avisos generales



Antes de usar el equipo por primera vez, lea el manual original adjunto del equipo, la batería y el cargador. Actúe conforme a estos documentos.

Conserve los manuales para su uso posterior o para futuros propietarios.

- En caso de no respetar los manuales de instrucciones, se pueden causar daños al equipo y crear peligros para el operario y otras personas.
- Informe inmediatamente a su distribuidor si se han producido daños durante el transporte.
- Compruebe si faltan accesorios en el contenido del paquete o si existen daños.

Información complementaria sobre el producto

Encontrará un código QR[®] para descargar la aplicación y para consultar el manual de instrucciones en línea en:



Marcas registradas

El código QR[®] es una marca registrada de DENSO WA-VE INCORPORATED.

Protección del medioambiente



Los materiales de embalaje son reciclables. Eliminar los embalajes de forma respetuosa con el medioambiente.



Los equipos eléctricos y electrónicos contienen materiales reciclables y, a menudo, componentes, como baterías, acumuladores o aceite, que suponen un peligro potencial para la salud de las personas o el medio ambiente en caso de manipularse o eliminarse de forma inadecuada. Sin embargo, dichos componentes son necesarios para un funcionamiento adecuado del equipo. Los equipos identificados con este símbolo no pueden eliminarse con la basura doméstica.

Avisos sobre sustancias contenidas (REACH)

Encontrará información actualizada sobre las sustancias contenidas en: www.kaercher.de/REACH

Uso previsto

- Este robot de limpieza ha sido concebido para la limpieza en seco autónoma de suelos resistentes y moquetas, y se puede usar en todos los recubrimientos del suelo convencionales para una limpieza de mantenimiento autónoma y continua.
- No usar el robot de limpieza para limpiar recubrimientos del suelo mojados, aseos u otras estancias húmedas, escaleras, tableros de mesa, estanterías o exteriores.
- El fabricante no se hace responsable de posibles daños ocasionados por un uso no previsto o un manejo erróneo.
- Este equipo es apto para el uso comercial, p. ej., en hoteles, escuelas, tiendas, oficinas o bibliotecas.

Cargar la batería solo con cargadores autorizados para la carga:



Instrucciones de seguridad

Niveles de peligro

⚠ PELIGRO

- Aviso de un peligro inminente que produce lesiones corporales graves o la muerte.

⚠ ADVERTENCIA

- Aviso de una posible situación peligrosa que puede producir lesiones corporales graves o la muerte.

⚠ PRECAUCIÓN

- Aviso de una posible situación peligrosa que puede producir lesiones corporales leves.

CUIDADO

- Aviso de una posible situación peligrosa que puede producir daños materiales.

Instrucciones generales de seguridad

⚠ PELIGRO • Riesgo de asfixia. Mantenga los embalajes fuera del alcance de los niños.

⚠ ADVERTENCIA • Utilice el equipo solo para su uso previsto. Al trabajar con el equipo, tenga en cuenta las condiciones locales y evite causar daños a terceras personas, sobre todo a niños. • El uso de este equipo está prohibido para personas (incluidos niños) con capacidades físicas, sensoriales o mentales limitadas o que carezcan de experiencia o conocimiento. • El equipo solo puede ser utilizado por personas instruidas en su manejo o que hayan demostrado su capacidad para manejarlo y que hayan recibido la orden explícita de usarlo. • Los niños no pueden utilizar el equipo. • Se debe supervisar a los niños para asegurarse de que no jueguen con el aparato. • No exponer el equipo ni la batería al fuego o a temperaturas excesivas.

⚠ PRECAUCIÓN • Riesgo de accidentes y lesiones. Tenga en cuenta el peso del equipo al transportarlo y almacenarlo, véase capítulo Datos técnicos del manual de instrucciones. • Los dispositivos de seguridad velan por su seguridad. Nunca modifique ni manipule los dispositivos de seguridad. • Guarde la batería separada del equipo por seguridad.

CUIDADO • Daño del equipo. No suba al equipo y no coloque niños, objetos o animales en él.

Instrucciones de seguridad en servicio

⚠ ADVERTENCIA • El equipo contiene componentes eléctricos, por lo que no debe limpiar el equipo con agua corriente. • Compruebe si el cargador y la batería presentan daños antes de cada uso. No utilice equipos dañados. Las piezas dañadas solo puede repararlas personal especializado.

⚠ PRECAUCIÓN • Apague el equipo y extraiga la batería antes de realizar cualquier trabajo de conservación o mantenimiento. • Solo el servicio de atención al cliente autorizado puede realizar las tareas de reparación y otras tareas en los componentes eléctricos.

Instrucciones de seguridad en servicio

⚠ PELIGRO • No use el equipo en espacios donde el aire contenga gases inflamables procedentes de la gasolina, el aceite de calefacción, el disolvente, el petróleo o el alcohol (riesgo de explosión). • No utilice el equipo en espacios con fuego o brasas en una chimenea abierta sin supervisión. • No utilice el equipo en espacios con velas encendidas sin supervisión. • No

usar baterías no recargables en lugar de pilas recargables.

⚠ ADVERTENCIA • Peligro de cortocircuito. Mantenga los objetos conductores (por ejemplo, destornilladores o similares) lejos de los contactos de carga.

⚠ PRECAUCIÓN • No se ponerse de pie ni sentarse sobre la estación de carga de la batería de repuesto o sobre el robot de limpieza. • Tenga en cuenta el riesgo de tropiezo debido al movimiento del robot de limpieza. • Peligro de lesiones. No meter los dedos o herramientas en el cepillo de limpieza en rotación o en los cepillos laterales en rotación del equipo. • Tener en cuenta que los objetos pueden caerse si el robot de limpieza choca contra ellos (también los objetos sobre mesas o muebles pequeños). • El equipo no es apto para aspirar polvos perjudiciales para la salud.

CUIDADO • No utilice el equipo en espacios que estén asegurados con un sistema de alarma o un detector de movimientos. • Utilice el equipo solo en interiores. • No utilice el equipo en suelos con líquidos o sustancias pegajosas. • No usar el equipo para aspirar objetos afilados o grandes, como ej., vidrios rotos o película de embalaje. • No rocíe ningún líquido en el equipo y asegúrese de que el contenedor de polvo esté seco antes de utilizarlo. • El equipo puede quedar atrapado entre los cables eléctricos, manteles, cordones, etc. colgados y derribar objetos. • Recoja todos los cables del suelo antes de utilizar el equipo para evitar movimientos de arrastre durante la limpieza. • No utilice el equipo en una zona que esté por encima del suelo, como por ejemplo, un sofá.

Dispositivos de seguridad

Funciones de bloqueo

Existen dos opciones para bloquear el display del robot de limpieza para evitar el acceso de personas no autorizadas.

Bloqueo para niños:

El bloqueo para niños bloquea el display si el usuario pulsa Tecla "Arriba" y Tecla "Abajo" al mismo tiempo. Para desbloquear, se deben volver a pulsar ambas teclas.

La función de bloqueo para niños también se activa automáticamente cuando se inicia la limpieza autónoma o cuando el robot de limpieza pasa al modo de reposo cuando no se utiliza.

La opción para activar y desactivar el bloqueo para niños solo puede seleccionarse en el menú de ajustes del robot limpiador.

Si el bloqueo mediante PIN está activado, no se puede utilizar el bloqueo para niños.

Bloqueo mediante PIN:

El bloqueo mediante PIN permite al usuario establecer su código de seguridad personal de 4 dígitos, que puede utilizar para desbloquear el robot de limpieza.

El bloqueo mediante PIN bloquea el display cuando el robot de limpieza pasa al modo de reposo después de 5 minutos o cuando el robot de limpieza comienza a limpiar.

Si el bloqueo mediante PIN está activado, no se puede utilizar el bloqueo para niños.

El bloqueo mediante PIN puede activarse y configurarse en la aplicación. Para poder asignar un PIN personal, debe usarse el PIN inicial 9999.

Protección antirrobo

La protección antirrobo puede usarse para proteger contra robos tanto el robot de limpieza como las baterías. Puede activarse por separado en la aplicación. La protección antirrobo puede activarse en la aplicación una vez que se ha asignado un PIN y el bloqueo mediante PIN está activo.

Si se abre la tapa del compartimento de batería o se levanta el robot de limpieza antes de que se haya desbloqueado mediante PIN, se activa una alarma en forma de señales sonoras y luminosas hasta que el robot de limpieza se desbloquee mediante PIN.

Accesorios y repuestos

Utilice únicamente accesorios y repuestos originales, estos garantizan un servicio seguro y fiable del equipo. Encontrará información sobre los accesorios y repuestos en www.kaercher.com.

Alcance del suministro

Compruebe la integridad del alcance de suministro durante el desembalaje. Póngase en contacto con su distribuidor si faltan accesorios o en caso de daños de transporte.

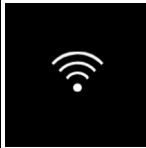

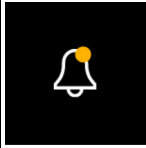
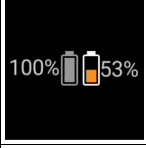

Descripción del equipo



- ① Depósito de polvo
- ② Tecla de desbloqueo del depósito de polvo
- ③ Empuñadura telescópica
- ④ Tecla de desbloqueo de la empuñadura telescópica
- ⑤ Tapa del compartimento de almacenamiento de la empuñadura telescópica
- ⑥ Display
- ⑦ Sensor LiDAR
- ⑧ Tecla "Atrás/Cancelar"
- ⑨ Tecla "Arriba"
- ⑩ Tecla "Abajo"
- ⑪ Tecla "Confirmar"
- ⑫ Tecla de encendido/apagado/pausa + Parada de emergencia
- ⑬ Tapa del compartimento de batería
- ⑭ Parachoques
- ⑮ Hendidura de agarre en el equipo
- ⑯ Rueda de acoplamiento/desacoplamiento
- ⑰ Rodillo de dirección
- ⑱ Rueda
- ⑲ Cepillos laterales
- ⑳ Cepillo de limpieza
- ㉑ Cubierta del cepillo de limpieza con borde de barrido
- ㉒ Sensor de caída
- ㉓ Sensor ultrasónico para la detección de objetos transparentes
- ㉔ Sensor de seguimiento de paredes
- ㉕ * Cargador Battery Power+ 36/60
- ㉖ * Batería Battery Power+ 36/75

* opcional

Símbolos en el display

Símbolo	Significado
	El equipo no está conectado a WLAN.
	El equipo está conectado a la tarjeta SIM instalada.
	El punto en el símbolo indica una nueva instrucción de mantenimiento.
	El valor porcentual describe la vida útil restante de cada batería.
	El equipo funciona en modo Eco.

Función del robot de limpieza

- El robot de limpieza móvil obtiene su energía de baterías recargables que se insertan en el equipo. Con dos baterías de 36 V completamente cargadas, el robot de limpieza puede limpiar hasta 210 minutos.
- El robot de limpieza se mueve de forma sistemática. Escanear el espacio mediante el sensor LiDAR y proceder a la limpieza del espacio por zonas. Con sensores ToF, ultrasónicos y de colisión adicionales, reconoce obstáculos y colisiones con antelación y los evita. Toca con sus parachoques objetos bajos que no puede detectar con sus sensores y los evita después de tocarlos.

Indicadores del estado

Color de la luz LED	Significado
Azul	Funcionamiento autónomo
Blanco	Modo de transporte
Amarillo	<ul style="list-style-type: none"> • Listo para usar • Subir/bajar
Naranja	<ul style="list-style-type: none"> • Aviso • Instrucción de mantenimiento • Actualizar la instalación • Las baterías están vacías

Color de la luz LED	Significado
Rojo	<ul style="list-style-type: none"> ● Fallo grave ● Alarma ● No se puede realizar la limpieza ● Se necesita ayuda humana

Modos

Modos de limpieza

Se puede elegir entre dos modos de limpieza. En ambos modos, el robot de limpieza limpia sistemáticamente el espacio dividiéndolo en segmentos. Siempre se limpian primero los bordes del segmento. A continuación, el robot de limpieza limpia el segmento en líneas.

Basic Modus:

- Limpieza puntual que no puede programarse.
- Adecuada para espacios cerrados en los que el robot de limpieza puede moverse libremente.
- El robot de limpieza puede manejarse a través de la aplicación sin necesidad de configuración y está listo para su uso inmediatamente después del arranque inicial.
- No es necesario configurar previamente el robot de limpieza. La limpieza se realiza sin un mapa previamente explorado y guardado.
- Después de la limpieza, el robot de limpieza vuelve al punto de inicio donde comenzó la limpieza.

Modo de rutina:

- Adecuado para entornos complejos que requieren una limpieza periódica. Para poder utilizar este modo, primero hay que crear un mapa del entorno. El mapa se nombra en la aplicación y debe procesarse para una limpieza eficaz.
- Para la limpieza, en el robot de limpieza se selecciona un mapa ya creado. Esto permite al robot de limpieza planificar los segmentos de forma eficiente desde el principio y trabajar de forma aún más productiva. El mapa procesado por el usuario es tenido en cuenta por el robot de limpieza a la hora de planificar los segmentos.
- La limpieza de un mapa seleccionado puede iniciarse a través del display del robot de limpieza o mediante una limpieza programada en la aplicación.
- El robot de limpieza debe colocarse en la zona de inicio (aprox. 2 m x 2 m) del mapa.
- Si el mapa seleccionado en el robot de limpieza no coincide con el contorno del espacio a limpiar en el que se encuentra el robot de limpieza, la localización fallará y el robot de limpieza no iniciará la limpieza. Aparece una notificación en el display.

Potencia de aspiración

La potencia de aspiración deseada se puede seleccionar en el display del robot de limpieza en "Ajustes" > "Potencia de aspiración" o en la aplicación. El ajuste se aplica a todo el mapa, excepto a las zonas especiales de limpieza.

- 1 **Modo normal**
- 2 **Modo Eco**

- Potencia de aspiración y velocidad de rotación de cepillos reducidas
- Ahorro de energía: mayor tiempo de funcionamiento
- Volumen reducido: adecuado para entornos sensibles al ruido, p. ej., en pasillos delante de salas de conferencias o habitaciones de hotel

Modo de reposo

El robot de limpieza pasa automáticamente al modo de reposo tras 5 minutos de inactividad.

El display se apaga, la conexión a la nube o a la aplicación y las teclas permanecen activas. En el modo de reposo, el robot de limpieza está en línea durante unos 3 días antes de que se agoten las baterías.

Para finalizar el modo de reposo, se puede pulsar cualquier tecla de mando.

Modo de error

Cuando se activan la luz y el sonido, el robot de limpieza emite una señal acústica y visual en cuanto se produce un error.

Error crítico (rojo):

- El robot de limpieza no puede seguir limpiando
- El robot de limpieza emite una señal acústica y la tira LED parpadea en rojo.
- Se muestra una notificación en la aplicación.

Aviso (naranja):

- El robot de limpieza emite una señal acústica y la tira LED parpadea en naranja.
- La limpieza se reanuda. Puede ser necesaria la asistencia humana, p. ej., para cambiar la batería o vaciar el recipiente de suciedad. Cuando el robot de limpieza ha terminado de limpiar o es necesario cambiar previamente la batería, retorna al punto de inicio del mapa.
- Se muestra una notificación en la aplicación.

Desembalaje

1. Compruebe el contenido del paquete durante el desembalaje.
2. Informe inmediatamente a su distribuidor si se han producido daños durante el transporte.
3. Retirar la lámina protectora de la parte superior del equipo, de la tapa del compartimento de batería y de la tapa del compartimento de almacenamiento de la empuñadura telescópica.
4. Retire la espuma colocada para proteger el parachoques.

Carga de batería

Carga de batería (véase el manual de instrucciones y las instrucciones de seguridad de la batería y del cargador).

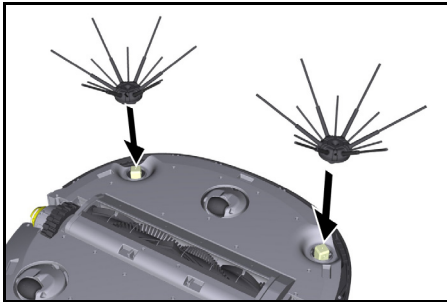
Nota

Cargue completamente las baterías cada vez que las recargue antes de volver a insertarlas en el equipo.

Puesta en funcionamiento

Montaje de los cepillos laterales

1. Colocar los cepillos laterales en los alojamientos situados debajo del equipo hasta que encajen de forma audible.

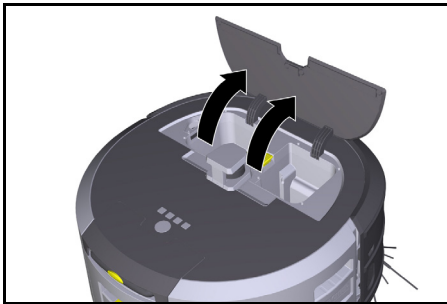


Nota

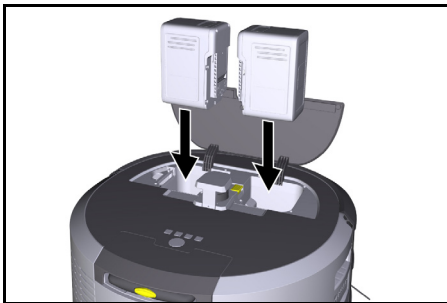
Se incluyen dos tornillos para fijar los cepillos laterales al equipo en caso de que se suelten durante la limpieza y requieran una fijación adicional.

Colocación de la batería

1. Abrir la tapa del compartimento de batería.



2. Presionar una o dos baterías en el alojamiento de batería del equipo hasta que encajen de forma audible.



3. Cerrar la tapa del compartimento de batería.

Descarga de la aplicación y conexión del equipo

Para poder utilizar todas las funciones disponibles, se recomienda descargar la aplicación Kärcher KIRA Robots, véase *Información complementaria sobre el producto*.

Conectar el robot de limpieza con la aplicación Kärcher KIRA Robots:

1. Descargar la aplicación Kärcher KIRA Robots.
2. Abrir la aplicación Kärcher KIRA Robots.
3. Iniciar sesión o crear una cuenta.

4. Seguir las instrucciones paso a paso de la aplicación.

Manejo

CUIDADO

Peligro por obstáculos

Peligro de daños

Antes de poner en funcionamiento el robot de limpieza, asegurarse de que no haya obstáculos en el suelo, escaleras o rellanos.

CUIDADO

Peligro de daños en el suelo

Durante la limpieza, las piezas pequeñas podrían quedar atrapadas en el Cepillo de limpieza y rayar el suelo. Antes de cada proceso de limpieza, compruebe si hay piezas pequeñas atascadas en el Cepillo de limpieza.

CUIDADO

Peligro de daños

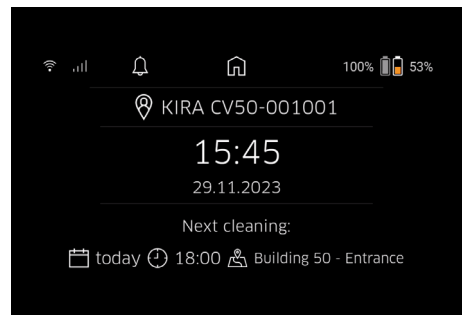
El robot de limpieza no detecta las escaleras mecánicas, lo que puede hacer que el equipo se caiga. Mantenga el robot de limpieza alejado de las escaleras mecánicas.

Normas para el funcionamiento

- Mantener el suelo libre de objetos para garantizar una limpieza eficaz. Los obstáculos requieren mucho tiempo de limpieza porque el robot de limpieza tiene que circular alrededor de los mismos.
- Abrir las puertas de los espacios que también estaban abiertas durante la creación de mapas y que deben limpiarse.
- Para la limpieza en el modo de rutina: Realice la configuración en la aplicación para que el robot de limpieza pueda limpiar según los requisitos de limpieza individuales (zonas prohibidas, diferentes parámetros de limpieza, etc.), véase el capítulo *Opciones de edición en la aplicación*.
- Las zonas de peligro y las áreas en las que el robot de limpieza no puede entrar deben demarcarse primero en el mapa con una zona prohibida o manualmente.

Conexión del equipo

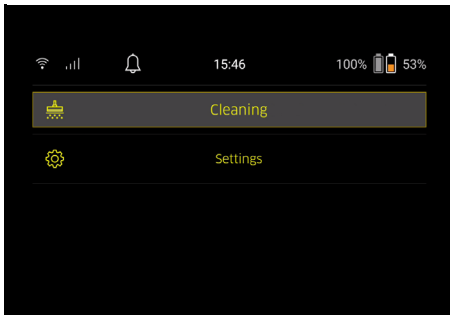
1. Mantener presionada la Tecla de encendido/apagado/pausa durante 3 segundos. El equipo arranca.
2. Esperar hasta que se muestre el cuadro de mandos en el display.



Nota

Durante la primera puesta en funcionamiento del equipo, esperar brevemente hasta que la tarjeta SIM establezca la recepción.

- Pulsar cualquier tecla.
En el display aparece el menú principal.



Ajustes

Se puede acceder a los ajustes en el menú principal, en "Ajustes".

Potencia de aspiración

Se puede elegir entre el modo Normal y el modo Eco, véase el capítulo *Potencia de aspiración*.

Notificaciones

- Seleccionar el botón "Notificaciones" en el menú principal "Ajustes".
En el display se muestran las cinco últimas notificaciones que aún pueden ser relevantes.

Ajustes del equipo

En el robot de limpieza se pueden ajustar la luz, el sonido y el idioma, así como restablecer los ajustes.

Luz:

- Seleccionar el botón "Ajustes del aparato" en el menú principal "Ajustes".
- Seleccionar el botón "Iluminación".
- Usar las teclas de flecha para seleccionar el ajuste deseado y confirmar con la Tecla "Confirmar".

Sonido:

- Seleccionar el botón "Ajustes del aparato" en el menú principal "Ajustes".
- Seleccionar el botón "Sonido".
- Usar las teclas de flecha para seleccionar el ajuste deseado y confirmar con la Tecla "Confirmar".

Si se selecciona el ajuste "Tonos de aviso", las señales solo suenan cuando se producen mensajes de aviso o error.

Si se selecciona el ajuste "Sonidos del aparato", también suenan señales al encender y apagar el aparato. El idioma del display del robot de limpieza puede seleccionarse en el menú principal a través de "Ajustes" > "Ajustes del aparato" > "Idioma".

El aparato puede restablecerse a los ajustes de fábrica en el menú principal, en "Ajustes" > "Ajustes del aparato" > "Restablecer ajustes".

Nota

Los mapas ya creados y los ajustes realizados en el equipo se borran al restablecerlo.

Bloqueo/Seguridad

- Seleccionar el botón "Bloqueo/Seguridad" en el menú principal "Ajustes".
- Usar las teclas de flecha para seleccionar el ajuste deseado y confirmar con la Tecla "Confirmar".

Al seleccionar el ajuste "Modo de vuelo" se desconecta la conexión a Internet.

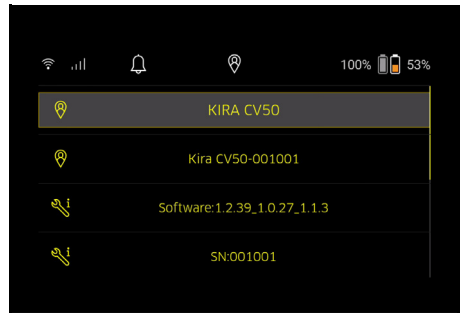
Al seleccionar el ajuste "Bloqueo para niños", se activa el bloqueo para niños.

Ayuda

- Seleccionar el botón "Ayuda" del menú principal "Ajustes" para acceder a las animaciones de mantenimiento del aparato.
- Usar las teclas de flecha para seleccionar la animación deseada y confirmar con la Tecla "Confirmar".

Mi robot

- Seleccionar el botón "Mi robot" en el menú principal "Ajustes".
En el display se muestra información sobre el equipo:



Conexión del dispositivo a la aplicación

Al abrir la aplicación por primera vez, aparece una guía paso a paso.

- Seguir las instrucciones paso a paso de la aplicación.
- Seleccione el botón "Cómo conectar el robot a la app" en el menú principal "Ajustes" del display del equipo.
- Escanear el código QR.
El equipo está conectado a la aplicación.

Nota

El robot de limpieza solo puede añadirse a una cuenta. Para conectar el robot de limpieza a una cuenta nueva, primero debe eliminarse de la cuenta antigua. Sin embargo, una cuenta principal puede invitar a varios usuarios para darles acceso a un robot de limpieza. Sin embargo, todavía no se puede almacenar ningún robot de limpieza en la cuenta del usuario.

Ajustes en la aplicación

Los siguientes ajustes solo pueden realizarse en la aplicación:

- Crear una cuenta e invitar a otros usuarios a esta cuenta
- Conectar usuarios y robots de limpieza
- Programar limpiezas y predefinir modos de aspiración
- Crear y editar mapas de limpieza
- Recibir notificaciones
- Ver informes de limpieza detallados
- Ajustar el código de seguridad
- Activar la protección antirrobo
- Usar la función de búsqueda "¿Dónde está mi robot?"
- Editar los datos de "Mi robot", véase el capítulo *Mi robot*.
- Asignar y cambiar nombres de robots

Modo básico

El modo básico puede utilizarse sin la aplicación.

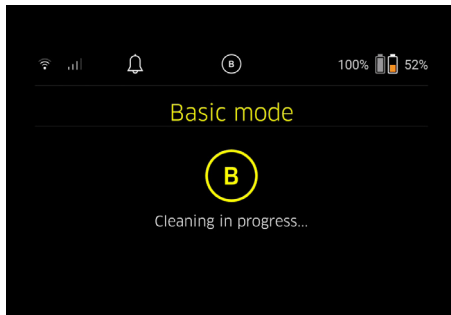
- Limpieza puntual que no puede programarse.
- Adecuada para espacios cerrados en los que el robot de limpieza puede moverse libremente.

Inicio de la limpieza

Nota

Comprobar si los sensores presentan contaminación y limpiarlos si es necesario con un paño húmedo que no suelte pelusas.

1. Seleccionar el botón "Modo básico" en el menú principal "Limpieza".
Aparece un mensaje en el display preguntando si el equipo y el entorno se han preparado para la limpieza.
2. Preparar el equipo y el entorno en consecuencia y conformar con la Tecla "Confirmar".
El robot de limpieza inicia la limpieza.



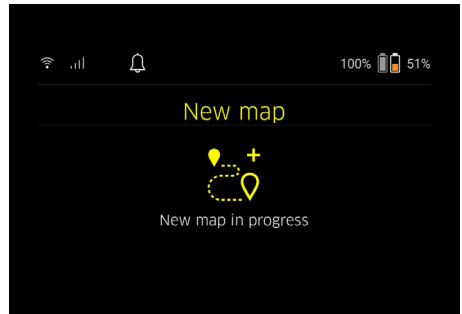
3. Una vez finalizada la limpieza, el robot de limpieza vuelve a la zona de inicio.
El tiempo necesario para la limpieza y el tamaño de la zona limpiada se muestran en el display.

En la aplicación se puede consultar un informe de limpieza detallado.

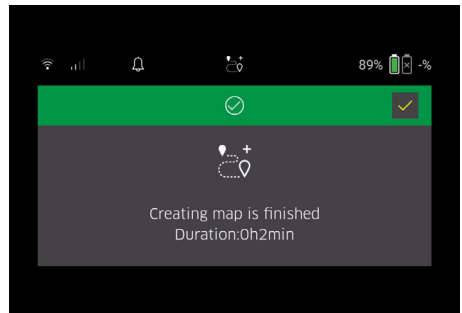
Modo de rutina

Inicialización del desplazamiento de exploración

1. Seleccionar el botón "Nuevo mapa" > "Asignación autónoma" en el menú principal "Limpieza".
Aparece un mensaje en el display preguntando si el equipo y el entorno se han preparado para la limpieza.
2. Preparar adecuadamente el equipo y el entorno y mantener el suelo libre de objetos. Abrir las puertas de los espacios que se van a limpiar.
3. Confirmar con la Tecla "Confirmar".
El robot de limpieza inicia el desplazamiento de exploración.



4. Cuando se finaliza el desplazamiento de exploración, el robot de limpieza retorna al punto de inicio.
La duración necesaria para el desplazamiento de exploración se muestra en el display.

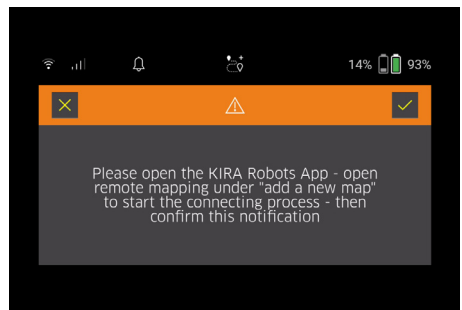


El mapa ya está disponible en la aplicación y puede nombrarse y editarse. Si no hay conexión con la aplicación durante la creación de mapas, éste se guarda inicialmente en el robot de limpieza con una marca de fecha y hora.

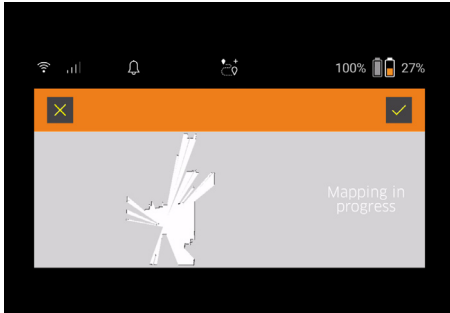
Realización de un desplazamiento de exploración manual con el mando a distancia

La creación manual de mapas con el mando a distancia es adecuada para zonas en las que la creación autónoma de mapas podría suponer un reto para el robot de limpieza (p. ej., edificios acristalados) o para zonas que no necesitan un mapa completo, ya que no se requiere una limpieza completa de la zona.

1. Seleccionar el botón "Nuevo mapa" > "Creación de mapas con el mando a distancia" en el menú principal "Limpieza".
En el display aparece el mensaje de que se debe activar el mando a distancia en la aplicación.

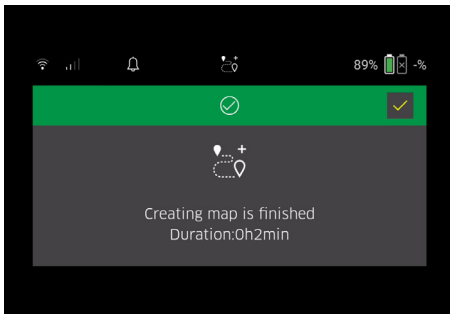


2. Activar el mando a distancia en la aplicación y confirmar el mensaje con Tecla "Confirmar".
3. Utilizar el mando a distancia para guiar al robot de limpieza por las zonas que necesitan un mapa. La creación de mapas se muestra al mismo tiempo en el display.



Una vez que se ha cartografiado la zona y el área que se va a limpiar aparece en blanco en el mapa, se guarda el mapa a través de la aplicación y finaliza la creación de mapas.

La duración necesaria para el desplazamiento de exploración se muestra en el display.



El mapa ya está disponible en la aplicación y puede nombrarse y editarse.

Edición del mapa en la aplicación

El mapa puede nombrarse y editarse en la aplicación a través de la pestaña "Mapas".

Opciones de edición en la aplicación

- Definir zonas prohibidas y paredes virtuales
- Definir la zona de inicio
- Especificar zonas de limpieza especiales y definir la limpieza simple o doble
- Definir la potencia de aspiración (véase el capítulo *Potencia de aspiración*) para mapas de limpieza y zonas de limpieza
- Crear horarios

Selección del mapa en el robot de limpieza e inicio de la limpieza

Nota

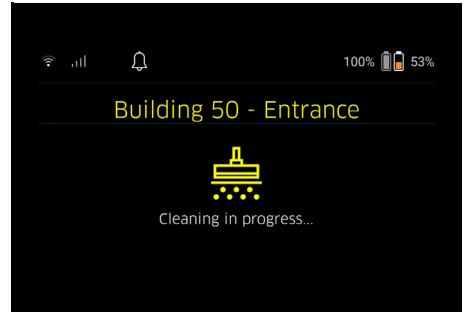
El robot de limpieza debe colocarse en la zona de inicio marcada en el mapa antes de proceder a la limpieza. La zona de inicio es de aproximadamente 2 m x 2 m y corresponde inicialmente al lugar donde el robot de limpieza empezó a crear el mapa. Para facilitar la localización, se recomienda que la zona de inicio esté cerca de las paredes circundantes, p. ej., en una esquí-

na en lugar del centro de la habitación. La zona de inicio puede desplazarse posteriormente en la aplicación. Las pegatinas suministradas con el equipo pueden fijarse a la pared o a un suelo duro para marcar la zona de inicio. El equipo no detecta las pegatinas, simplemente sirven para orientar al usuario.

Nota

Comprobar si los sensores presentan contaminación y limpiarlos si es necesario con un paño húmedo que no suelte pelusas.

1. Seleccionar el botón "Mapas guardados" en el menú principal "Limpieza". En el display aparece una lista de los mapas guardados.
2. Seleccionar el mapa deseado y confirmar con la Tecla "Confirmar". El robot de limpieza inicia la limpieza.



3. Cuando se finaliza la limpieza, el robot de limpieza retorna al punto de inicio. El tiempo necesario para la limpieza y el tamaño de la zona limpiada se muestran en el display. La aplicación incluye un informe de limpieza detallado.

Creación de limpieza programada

1. Se puede crear una limpieza programada en la aplicación a través de la pestaña "Tareas".

Asignación de un mapa a un equipo

Se puede asignar un mapa a uno o varios robots de limpieza en la aplicación a través de la pestaña "Mapas" o de la vista detallada del robot de limpieza.

Inicialmente, el mapa se asigna al robot de limpieza con el que se creó.

Cambio de baterías

- Si la carga de la batería es inferior al 20 %, aparece una notificación en el display del equipo y en la aplicación para sustituir una o las dos baterías, de modo que el robot de limpieza pueda continuar con la limpieza.
- Si la carga de la batería es del 10 %, el robot de limpieza cancela la limpieza y vuelve a la zona de inicio. Aparece un mensaje en el display y en la aplicación.

Nota

El robot de limpieza solo puede seguir limpiando una vez se hayan sustituido las baterías.

Si no se cambian las baterías, el robot de limpieza se apaga.

1. Abrir la tapa del compartimento de batería.
2. Retirar la batería, véase el capítulo *Retirada de la batería*.

- Colocar la batería, véase el capítulo *Colocación de la batería*.
- Cerrar la tapa del compartimento de batería.
- Confirmar con la Tecla "Confirmar".
La limpieza se reanuda.

Interrupción o finalización de la limpieza

- Pulse la Tecla de encendido/apagado/pausa.
La limpieza se interrumpe.
En el display aparece durante 3 segundos un mensaje indicando que la limpieza se ha pausado.
- Confirmar con la Tecla "Confirmar" o esperar 3 segundos.
En el display aparecen las opciones "Continuar con la limpieza", "Volver a la zona de inicio" y "Cancelar limpieza".
- Usar las teclas de flecha para seleccionar el ajuste deseado y confirmar con la Tecla "Confirmar".
En función de la selección, el robot de limpieza continúa la limpieza, vuelve al punto de inicio o finaliza la limpieza.

Nota

Si el bloqueo para niños se activa durante la interrupción, deberá desbloquearse antes de poder realizar la selección.

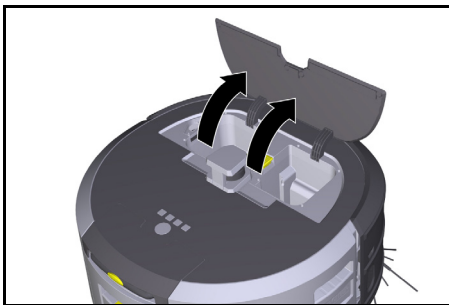
Si el bloqueo mediante PIN se activa durante la interrupción, aparece un mensaje en el display. El código debe introducirse con las teclas de flecha y confirmarse a continuación para poder realizar la selección.

Desconexión del equipo

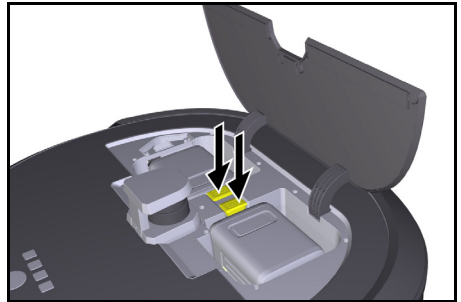
- Mantener presionada la Tecla de encendido/apagado/pausa durante 3 segundos.
En el display aparece una pregunta sobre si el robot de limpieza debe apagarse realmente.
- Confirmar con la Tecla "Confirmar".
El robot de limpieza se apaga.

Retirada de la batería

- Abrir la tapa del compartimento de batería.



- Pulsar las teclas de desbloqueo de la batería.
Las baterías sobresalen unos centímetros del alojamiento de batería.



- Retirar la batería.

Transporte

⚠ PRECAUCIÓN

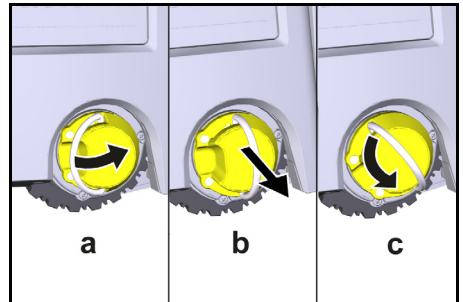
Peligro de daños y lesiones por incumplimiento del peso

Tenga en cuenta el peso del equipo durante el transporte.

Nota

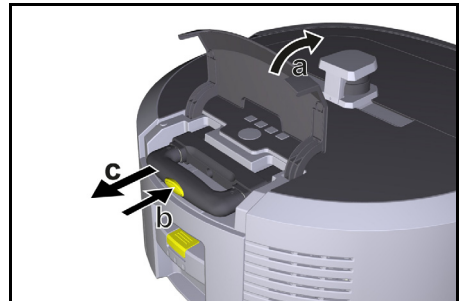
Ambos bordes deben desacoplarse antes del transporte.

- Doblar hacia arriba la lengüeta del desacoplamiento, tirar de ella y girarla en sentido antihorario.



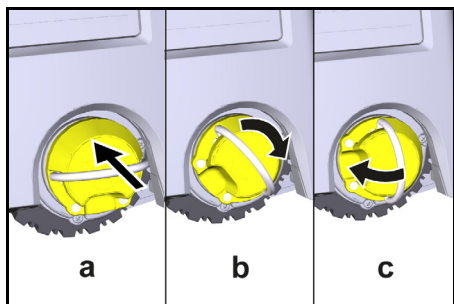
La rueda se desacopla.

- Abrir la tapa del compartimento de almacenamiento de la empuñadura telescópica.



- Pulsar la tecla de desbloqueo de la empuñadura telescópica.
- Sujetar la empuñadura telescópica y extraerla del equipo.
- Usar la empuñadura telescópica para transportar el equipo.

- Después del transporte, volver a introducir la empuñadura telescópica en el equipo y cerrar la tapa del compartimento de almacenamiento.
- Doblar hacia arriba la lengüeta del desacoplamiento, presionar el desacoplamiento con ayuda de la lengüeta y girarla en sentido horario.



La rueda se acopla.

Almacenamiento

⚠ PRECAUCIÓN

Peligro de daños y lesiones por incumplimiento del peso

Tenga en cuenta el peso del equipo para su almacenamiento.

El equipo solo se puede almacenar en interiores.

Si el robot de limpieza no se va a utilizar durante un periodo de tiempo prolongado, proceder como se indica a continuación:

- Cargar la batería (véase el manual de instrucciones y las instrucciones de seguridad de la batería y del cargador).
- Almacenar la batería cargada en un lugar fresco y seco.

Cuidado y mantenimiento

Intervalos de mantenimiento

Aparecen notificaciones en el display y en la aplicación para recordar al usuario que debe realizar el mantenimiento del equipo. Los intervalos de mantenimiento pueden variar en función de la frecuencia de uso del robot de limpieza.

Tras cada servicio

- Comprobar el cepillo de limpieza, los cepillos laterales y las ruedas y limpiarlos si es necesario.
- Cargar la batería.
- Comprobar si es necesario vaciar el depósito de polvo.
- Limpiar los sensores con un paño húmedo que no suelte pelusas. En caso necesario, utilizar más limpiador para cristal.

Semanalmente

- Limpiar el filtro y el filtro previo.
- Limpiar el cepillo de limpieza.
- Limpiar las ruedas.

Sustitución tras desgaste

- Cambiar los cepillos laterales.
- Volver a colocar el borde de barrido.
- Sustituir el cepillo de limpieza.
- Sustituir el filtro.

Cada 2 años

- Sustituir la pila de botón.

Trabajos de mantenimiento

Trabajos de mantenimiento como animación

Varios trabajos de mantenimiento se almacenan como animación en el equipo y se pueden ver en el display o en la aplicación, véase el capítulo *Ayuda*.

Limpieza de las ruedas

Partículas de suciedad (p. ej., arena) pueden adherirse a la banda de rodadura y dañar las superficies lisas y sensibles del suelo.

- Limpiar las superficies de rodadura de las ruedas.

Vaciado del depósito de polvo

- Pulsar la tecla de desbloqueo del depósito de polvo y retirar el depósito de polvo del equipo.
- Si es necesario, plegar hacia arriba el asa del depósito de polvo.
- Pulse la tecla de desbloqueo de la puerta del depósito de polvo.
- Abatir la puerta del depósito de polvo.
- Vaciar el depósito de polvo.

Limpieza del filtro

- Pulsar la tecla de desbloqueo del depósito de polvo y retirar el depósito de polvo del equipo.
- Presionar la lengüeta de la tapa del filtro y plegar la tapa del filtro hacia arriba.
- Retirar el filtro.
- Sacudir el filtro.

Desmontaje y limpieza del cepillo de limpieza

- Retirar la cubierta del cepillo de limpieza junto con el borde de barrido.
- Retirar el cepillo de limpieza.
- Retirar los hilos y pelos enredados.

Desmontaje y limpieza de los cepillos laterales

- Retire los cepillos laterales del soporte.
- Retirar los hilos y pelos enredados.

Limpieza de los sensores

- Limpiar los sensores con un paño húmedo que no suelte pelusas. En caso necesario, utilizar más limpiador para cristal.

Sustitución de la pila de botón

- Retirar la batería, véase *Retirada de la batería*.
- Utilizar un destornillador para retirar los tornillos de la tapa situada junto al alojamiento de la batería izquierdo.
- Sustituir la pila de botón del tipo CR2032.
- Utilizar un destornillador para volver a insertar los tornillos en la tapa.
- Colocar la batería, véase *Colocación de la batería*.

Ayuda en caso de fallos

Si se produce un error, en el display del equipo aparece una notificación con instrucciones que deben seguirse para subsanar el problema.

También se muestra un código de error para los mensajes de error que solo puede subsanar el técnico de servicio. Si esto sigue ocurriendo después de varios reinicios, contactar con el servicio de atención al cliente.

Averías sin indicación en el display

Encontrará más ayuda en caso de fallos en la aplicación KIRA Robots de Kärcher, en la sección FAQ.

Fallo	Solución
El robot de limpieza no puede encenderse	1. Comprobar si las baterías están cargadas y cargarlas si es necesario.

Servicio de postventa

Si no se puede solventar el fallo, el Servicio de postventa debe comprobar el equipo.

Garantía

En cada país se aplican las condiciones de garantía indicadas por nuestra compañía distribuidora autorizada. Subsanamos cualquier fallo en su equipo de forma gratuita dentro del plazo de garantía siempre que la causa se deba a un fallo de fabricación o material. En caso de garantía, póngase en contacto con su distribuidor o con el servicio de postventa autorizado más próximo presentando la factura de compra.

(Dirección en el reverso)

Encontrará más información sobre la garantía (si está disponible) en el área de servicio de su página web local de Kärcher en "Downloads".

Declaración de conformidad UE

Por la presente declaramos que la máquina designada a continuación cumple, en lo que respecta a su diseño y tipo constructivo así como a la versión puesta a la venta por nosotros, las normas básicas de seguridad y sobre la salud que figuran en las directivas comunitarias correspondientes. Si se producen modificaciones no acordadas en la máquina, esta declaración pierde su validez.

Producto: Aspiradora autónoma

Tipo: 1.454-500.0

Directivas UE aplicables

2006/42/CE (+2009/127/CE)

2014/53/UE

2011/65/UE

Normas armonizadas aplicadas

EN 60335-1

EN 60335-2-72

EN 62368-1: 2014

EN 62311: 2020

EN IEC 63000: 2018

EN IEC 55014-1: 2021

EN IEC 55014-2: 2021

EN 301 489-1 V2.2.3

EN 301 489-17 V3.2.4

EN 301 489-52 V1.2.1

EN 301 908-1 V15.1.1

EN 301 908-2 V13.1.1

EN 301 908-13 V13.2.1

EN 301 511 V12.5.1

EN 300 328 V2.2.2

EN 301 893 V2.1.1

Norma aplicada adicional

IEC63327:2021

EN 60335-2-69

Los abajo firmantes actúan en nombre y con la autorización de la junta directiva.



H. Jenner

Chairman of the Board of Management



S. Reiser

Manager Regulatory Affairs & Certification

Responsable de documentación:

S. Reiser

Alfred Kärcher SE & Co. KG

Alfred-Kärcher-Str. 28 - 40

71364 Winnenden (Germany)

Tel.: +49 7195 14-0

Fax: +49 7195 14-2212

Winnenden, 01/11/2024

Datos técnicos

		Kira CV 50
Conexión eléctrica		
Potencia nominal	W	230
Conexiones inalámbricas		LTE/4G, WLAN
Frecuencia	MHz	2400- 2483 5170- 5835
Máx. intensidad de señal, WLAN	dBm	<20
Datos de potencia del equipo		
Contenido del Contenedor	l	4,5
Potencia de aspiración, volumen de aire	l/s	16
Potencia de aspiración, baja presión	kPa (mbar)	19,3 (193)
Rendimiento teórico en superficie	m ² /h	525
Tiempo de servicio con carga completa de batería (2 baterías) en servicio normal (7,5 Ah)	Minutos	140
Tiempo de servicio con carga completa de batería (2 baterías) en modo Eco (7,5 Ah)	Minutos	210
Velocidad de conducción autónoma (máx.)	km/h	1,5
Peso y dimensiones		
Longitud x anchura x altura	mm	577 x 580 x 302
Peso (sin accesorios)	kg	15,5
Ancho útil	mm	350
Ancho de paso autónomo (mín.)	mm	650
Altura libre autónoma (mín.)	mm	320
Altura máxima de paso	mm	20
Pendiente		

		Kira CV 50
Capacidade para superar inclinação	%	6
Bateria		
Cantidad de baterías		2
Tiempo de carga de la batería con cargador rápido	Minutos	58/ 81 80 %/100 %
Corriente de carga	A	6
Valores calculados conforme a EN 60335-2-69		
Nivel de presión acústica L_{pA}	dB(A)	57
Intensidad acústica L_{WA}	dB(A)	70
Inseguridad L_{PA} y L_{WA}	dB(A)	2

Nos reservamos el derecho a realizar modificaciones.

Índice

Indicações gerais	67
Proteção do meio ambiente	67
Utilização prevista	67
Avisos de segurança	67
Dispositivos de segurança	68
Acessórios e peças sobressalentes	69
Volume do fornecimento	69
Descrição do aparelho	70
Função do aspirador robô	71
Desembalamento	72
Carregar os conjuntos de bateria	72
Arranque	72
Operação	73
Transporte	77
Armazenamento	78
Conservação e manutenção	78
Ajuda em caso de avarias	78
Serviço de assistência técnica	79
Garantia	79
Declaração de conformidade UE	79
Dados técnicos	79

Indicações gerais



Antes da primeira utilização, leia o manual original fornecido do aparelho, da bateria e do carregador. Proceda em conformidade.

- Conserve as folhas para referência ou utilização futura.
- A não observância dos manuais de instruções pode originar danos no aparelho e perigos para o operador e para terceiros.
- Em caso de danos de transporte, informar imediatamente o distribuidor.
- Ao desembalar, verifique o conteúdo da embalagem e se existem acessórios em falta ou danos.

Informações que acompanham o produto

Poderá encontrar um QR-Code® para transferir a aplicação e aceder ao manual de instruções online:



Marca registada

QR-Code® é uma marca registada da DENSO WAVE INCORPORATED.

Proteção do meio ambiente



Os materiais de empacotamento são recicláveis. Elimine as embalagens de acordo com os regulamentos ambientais.



Os aparelhos elétricos e eletrónicos contêm materiais recicláveis de valor e, com frequência, componentes como baterias, acumuladores ou óleo que, em caso de manipulação ou recolha errada, podem representar um potencial perigo para a saúde humana e para o ambiente. Estes componentes são necessários para o bom funcionamento do aparelho. Os aparelhos que apresentem este símbolo não devem ser recolhidos no lixo doméstico.

Avisos relativos a ingredientes (REACH)

Pode encontrar informações actualizadas acerca dos ingredientes em: www.kaercher.de/REACH

Utilização prevista

- Este aspirador robô foi concebido para a limpeza a seco autónoma de alcatifas e pavimentos rígidos e pode ser utilizado em todos os pavimentos comuns para uma limpeza de manutenção autónoma e contínua.
- Não utilize o aspirador robô para limpar pavimentos molhados, casas de banho ou outras divisões húmidas, escadas, tampos de mesa, prateleiras ou áreas exteriores.
- O fabricante não se responsabiliza por eventuais danos resultantes da utilização para fins não previstos ou da operação incorrecta do aparelho.
- Este aparelho é adequado para a utilização industrial, por exemplo, em hotéis, escolas, lojas, escritórios ou bibliotecas.

Carregue o conjunto da bateria apenas com os carregadores autorizados para carregamento:



Avisos de segurança

Níveis de perigo

⚠ PERIGO

- Aviso de um perigo iminente, que pode provocar ferimentos graves ou morte.

⚠️ ATENÇÃO

• Aviso de uma possível situação de perigo, que pode provocar ferimentos graves ou morte.

⚠️ CUIDADO

• Aviso de uma possível situação de perigo, que pode provocar ferimentos ligeiros.

ADVERTÊNCIA

• Aviso de uma possível situação de perigo, que pode provocar danos materiais.

Indicações gerais de segurança

⚠️ PERIGO • Perigo de asfixia. Mantenha a película da embalagem afastada das crianças.

⚠️ ATENÇÃO • Utilize o aparelho apenas para os fins a que se destina. Tenha em consideração as condições locais e verifique se existem outras pessoas ao redor, especialmente crianças, durante os trabalhos com o aparelho. • O aparelho não pode ser utilizado por pessoas (inclusive crianças) com capacidades físicas, sensoriais ou mentais limitadas ou com pouca experiência ou conhecimentos. • O aparelho apenas deve ser manuseado por pessoas instruídas quanto à sua utilização, ou que tenham demonstrado competência na sua operação e que tenham sido expressamente encarregadas da sua utilização. • O aparelho não pode ser operado por crianças.

• Supervisione as crianças para garantir que não brinquem com o aparelho. • Não exponha o aparelho ou a bateria a temperaturas excessivas.

⚠️ CUIDADO • Perigo de acidente e de lesões. Tenha em atenção o peso do aparelho durante o transporte e armazenamento, ver capítulo Dados Técnicos no manual de instruções. • As unidades de segurança servem para a sua protecção. Nunca altere ou evite as unidades de segurança. • Por segurança, guarde o conjunto de bateria separado do aparelho.

ADVERTÊNCIA • Danos no aparelho. Não se coloque de pé sobre o aparelho nem coloque crianças, objetos ou animais de estimação sobre o mesmo.

Indicações de segurança Operação

⚠️ ATENÇÃO • O aparelho contém componentes eléctricos; não limpar sob água corrente. • Verificar o carregador e o conjunto da bateria quanto a danos antes de cada operação. Não utilize aparelhos danificados. As peças danificadas devem ser reparadas exclusivamente por pessoal técnico qualificado.

⚠️ CUIDADO • Desligue o aparelho antes de qualquer trabalho de manutenção e conservação e retire o conjunto de bateria. • Os trabalhos de reparação e os trabalhos nos componentes eléctricos devem apenas ser realizados por um serviço de assistência técnica autorizado.

Indicações de segurança Operação

⚠️ PERIGO • Não opere o aparelho em espaços em que o ar contenha gases inflamáveis de gasolina, óleo de aquecimento, diluente, solventes, petróleo ou álcool (risco de explosão). • Não opere o aparelho em espaços com uma lareira a arder ou brasas numa lareira aberta sem supervisão. • Não opere o aparelho em espaços com velas acesas sem supervisão. • Não utilize baterias não recarregáveis como substituto de baterias recarregáveis.

⚠️ ATENÇÃO • Perigo de curto-circuito. Mantenha objetos condutores (por exemplo, chaves de fendas ou similares) afastados dos contactos de carga.

⚠️ CUIDADO • Não se coloque de pé nem se sente na estação de carregamento das baterias recarregáveis ou no aspirador robô. • Tenha consciência do risco de tropeçar devido ao aspirador robô que se desloca de um lado para o outro. • Perigo de lesões. Nunca coloque os dedos ou ferramentas na escova rotativa de limpeza ou nas escovas laterais rotativas do aparelho durante o funcionamento. • Tenha em atenção que os objetos podem cair se o aspirador robô esbarrar neles (também objetos em cima de mesas ou pequenos móveis). • O aparelho não é adequado à aspiração de pós nocivos à saúde.

ADVERTÊNCIA • Não colocar o aparelho em funcionamento em espaços protegidos por um sistema de alarme ou detetor de movimento. • Utilize o aparelho apenas em espaços interiores. • Não utilize o aparelho em pavimentos com líquidos ou substâncias pegajosas. • Não aspire objetos afiados ou de maiores dimensões, como p. ex. cacos ou película de embalagem. • Não pulverize quaisquer líquidos para dentro do aparelho e certifique-se de que o depósito de pó está seco antes de o inserir. • O aparelho pode ficar preso em cabos eléctricos suspensos, toalhas de mesa, cordas, etc. e derrubar objetos. • Recolha todos os cabos do chão antes de utilizar o aparelho para evitar que o mesmo os arraste durante a limpeza. • Não utilize o aparelho numa área que esteja acima do chão, como num sofá.

Dispositivos de segurança

Funções de bloqueio

Existem duas opções para bloquear o display do aspirador robô para pessoas não autorizadas.

Bloqueio de segurança para crianças:

O bloqueio de segurança para crianças bloqueia o visor se o utilizador premir a Tecla "Para cima" e a Tecla "Para baixo" ao mesmo tempo. Para desbloquear, tem de premir novamente as duas teclas.

O bloqueio de segurança para crianças também é ativado automaticamente quando a limpeza autónoma é iniciada ou quando o aspirador robô passa para o modo de repouso quando não está a ser utilizado.

A opção de ligar e desligar o bloqueio de segurança para crianças só pode ser seleccionada no menu de definições do aspirador robô.

Se o bloqueio por PIN estiver ativo, o bloqueio de segurança para crianças não pode ser utilizado.

Bloqueio por PIN:

O bloqueio por PIN permite ao utilizador definir o seu código de segurança pessoal de 4 dígitos, que pode utilizar para desbloquear o aspirador robô.

O bloqueio por PIN bloqueia o display quando o aspirador robô passa para o modo de repouso após 5 minutos ou quando o aspirador robô inicia a limpeza.

Se o bloqueio por PIN estiver ativo, o bloqueio de segurança para crianças não pode ser utilizado.

O bloqueio por PIN pode ser ativado e definido na aplicação. Para poder atribuir um PIN pessoal, deve utilizar o PIN inicial 9999.

Sistema antirroubo

O sistema antirroubo pode ser utilizado para proteger do roubo tanto o aspirador robô como as baterias. Pode ser ativado separadamente na aplicação.

O sistema antirroubo pode ser ativado na aplicação depois de ter sido atribuído um PIN e de o bloqueio por PIN estar ativo.

Se a tampa do compartimento da bateria for aberta ou se o aspirador robô for levantado antes de ter sido desbloqueado pelo bloqueio por PIN, é acionado um alarme sob a forma de sinais sonoros e luminosos até que o aspirador robô seja desbloqueado com o PIN.

Acessórios e peças sobressalentes

Ao utilizar apenas acessórios originais e peças sobressalentes originais, garante uma utilização segura e o bom funcionamento do aparelho.

Informações acerca de acessórios e peças sobressalentes disponíveis em www.kaercher.com.

Volume do fornecimento

Ao abrir a embalagem, confirme a integralidade do conteúdo. Caso faltem acessórios ou em caso de danos de transporte informe o seu fornecedor.

Descrição do aparelho



- ① Depósito de pó
- ② Tecla de libertação do depósito de pó
- ③ Pega telescópica
- ④ Tecla de desbloqueio da pega telescópica
- ⑤ Tapa do compartimento de arrumação da pega telescópica
- ⑥ Display
- ⑦ Sensor LiDAR
- ⑧ Tecla "Voltar/Cancelar"
- ⑨ Tecla "Para cima"
- ⑩ Tecla "Para baixo"
- ⑪ Tecla "Confirmar"
- ⑫ Tecla de ligar/desligar/pausa + Paragem de emergência
- ⑬ Tapa do compartimento da bateria
- ⑭ Para-choques
- ⑮ Punho no aparelho
- ⑯ Acoplamento/desacoplamento da roda
- ⑰ Roletto de direção
- ⑱ Roda
- ⑲ Vassoura lateral
- ⑳ Escova de limpeza
- ㉑ Cobertura da escova de limpeza com rebordo de varrimento
- ㉒ Sensor de queda
- ㉓ Sensor ultrassónico para deteção de objetos transparentes
- ㉔ Sensor para seguimento de paredes
- ㉕ * Carregador Battery Power+ 36/60
- ㉖ * Conjunto de bateria Battery Power+ 36/75

* opcional

Símbolos no display

Símbolo	Significado
	O aparelho está ligado à WLAN.
	O aparelho está ligado ao cartão SIM instalado.
	O ponto sobre o símbolo indica um novo aviso de manutenção.
	O valor percentual descreve a vida útil restante da bateria por conjunto de baterias.
	O aparelho está a funcionar no modo Eco.

Função do aspirador robô

- O aspirador robô móvel obtém a sua energia de baterias recarregáveis que são inseridas no aparelho. Com duas baterias de 36V totalmente carregadas, o aspirador robô pode limpar até 210 minutos.
- O aspirador robô desloca-se de forma sistemática. Utilizando o sensor LiDAR, ele analisa o espaço e limpa-o gradualmente. Com sensores ToF, sensores ultrassónicos e sensores de queda adicionais, ele reconhece obstáculos e quedas precocemente e evita-os. Toca com o para-choques em objetos baixos que não consegue reconhecer com os seus sensores e evita-os depois de lhes tocar.

Indicações de estado

Cor da luz LED	Significado
Azul	Operação autónoma
Branco	Modo de transporte
Amarelo	<ul style="list-style-type: none"> • Pronto a utilizar • Mover para cima/para baixo
Cor-de-laranja	<ul style="list-style-type: none"> • Aviso de advertência • Aviso de manutenção • Instalação de atualização • Baterias descarregadas

Cor da luz LED	Significado
Vermelho	<ul style="list-style-type: none"> • Erro crítico • Alarme • A limpeza não pode ser efetuada • Necessidade de ajuda humana

Modos

Modos de limpeza

Existem dois modos de limpeza à escolha. Em ambos os modos, o aspirador robô limpa sistematicamente a divisão, dividindo-a em segmentos. As extremidades do segmento são sempre limpas em primeiro lugar. A seguir, o aspirador robô limpa o segmento em faixas.

Basic Modus:

- Limpeza pontual que não pode ser programada.
- Adequado para salas fechadas em que o aspirador robô pode mover-se livremente.
- O aspirador robô pode ser operado através da aplicação sem qualquer configuração e está pronto a ser utilizado imediatamente após a inicialização.
- O aspirador robô não precisa de ser configurado previamente. A limpeza é efetuada sem um mapa previamente explorado e guardado.
- Após a limpeza, o aspirador robô regressa ao ponto de partida onde começou a limpeza.

Modo de rotina:

- Adequado para ambientes complexos que requerem uma limpeza regular. Para poder utilizar este modo, deve primeiro criar um mapa da zona envolvente. É possível atribuir um nome ao mapa na aplicação, devendo o mapa ser editado para uma limpeza eficiente.
- Para a limpeza, é selecionado um mapa previamente criado no aspirador robô. Desta forma, o aspirador robô pode planear os segmentos de forma eficiente desde o início e trabalhar de forma ainda mais produtiva. O mapa processado pelo utilizador é tido em conta pelo aspirador robô ao planear os segmentos.
- A limpeza de um mapa selecionado pode ser iniciada através do display no aspirador robô ou através de uma limpeza programada na aplicação.
- O aspirador robô deve ser colocado na área de início (aprox. 2 m x 2 m) do mapa.
- Se o mapa selecionado no aspirador robô não corresponder ao contorno da sala a ser limpa na qual o aspirador robô está localizado, a localização falhará e o aspirador robô não iniciará a limpeza. É apresentada uma notificação no display.

Potência de aspiração

A potência de aspiração desejada pode ser selecionada no display do aspirador robô em "Definições" > "Potência de aspiração" ou na aplicação. A definição aplica-se a todo o mapa, exceto nas zonas de limpeza especiais.

- 1 **Modo normal**
- 2 **Modo Eco**

- Redução da potência de aspiração e da velocidade de rotação das escovas
- Poupança de energia e, logo, maior tempo de funcionamento
- Volume reduzido: portanto, adequado para ambientes sensíveis ao ruído, por exemplo, nos corredores em frente a salas de conferência ou quartos de hotel

Modo de hibernação

O aspirador robô muda automaticamente para o modo de repouso após 5 minutos de inatividade.

O display é desligado, a ligação à nuvem ou à aplicação e as teclas permanecem ativas. No modo de hibernação, o aspirador robô está online durante cerca de 3 dias antes de as baterias ficarem vazias.

Para sair do modo de hibernação, pode premir qualquer interruptor de comando.

Modo de erro

Quando a luz e o som são ativados, o aspirador robô emite um sinal acústico e visual assim que ocorre um erro.

Erro crítico (vermelho):

- O aspirador robô não pode continuar a limpeza.
- O aspirador robô emite um sinal acústico e a faixa de LEDs pisca a vermelho
- É apresentada uma notificação na aplicação.

Aviso (cor de laranja):

- O aspirador robô emite um sinal acústico e a faixa de LEDs pisca a laranja.
- A limpeza é retomada. Pode ser necessária assistência humana, por exemplo, para mudar as baterias ou esvaziar o depósito de sujidade. Quando o aspirador robô tiver terminado a limpeza ou se for necessário mudar previamente a bateria, regressa ao ponto de partida do mapa.
- É apresentada uma notificação na aplicação.

Desembalamento

1. Verificar o conteúdo da embalagem ao desembalar.
2. Em caso de danos de transporte, informar imediatamente o fornecedor.
3. Retirar a película protetora da parte superior do aparelho, da tampa do compartimento da bateria e da tampa do compartimento de armazenamento da pega telescópica.
4. Retirar a espuma de proteção do para-choques.

Carregar os conjuntos de bateria

Carregar os conjuntos de bateria (consultar os manuais de instruções e os avisos de segurança do conjunto de bateria e do carregador).

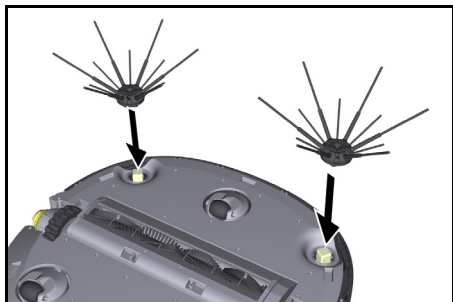
Aviso

Carregar totalmente as baterias de cada vez que forem carregadas antes de as voltar a inserir no aparelho.

Arranque

Montar a vassoura lateral

1. Colocar as vassouras laterais nos suportes situados na parte inferior do aparelho até encaixarem de forma audível.

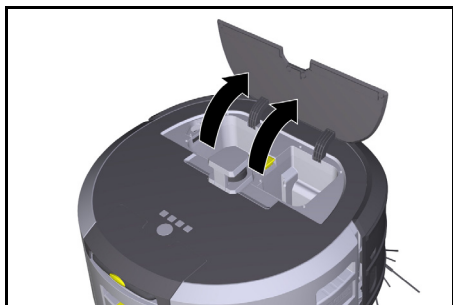


Aviso

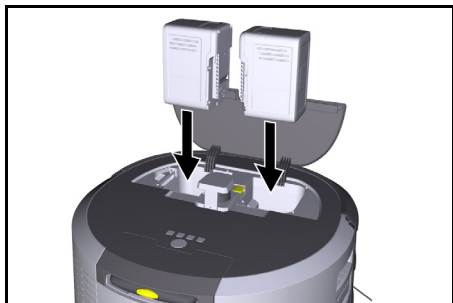
Estão incluídos dois parafusos para fixar as vassouras laterais ao aparelho se estas se soltarem durante a limpeza e necessitarem de fixação adicional.

Inserir os conjuntos de bateria

1. Abrir a tampa do compartimento da bateria.



2. Introduzir um ou dois conjuntos de bateria no respetivo suporte, até encaixarem audivelmente.



3. Fechar a tampa do compartimento da bateria.

Descarregar a aplicação e ligar o aparelho

Para poder utilizar todas as funções disponíveis, recomendamos que descarregue a aplicação Kärcher KIRA Robots, ver *Informações que acompanham o produto*. **Ligar o aspirador robô à aplicação Kärcher KIRA Robots:**

1. Descarregar a aplicação Kärcher KIRA Robots.
2. Abrir a aplicação Kärcher KIRA Robots.
3. Iniciar sessão ou criar uma conta.
4. Seguir as instruções passo a passo na aplicação.

Operação

ADVERTÊNCIA

Perigo devido a obstáculos

Perigo de danos

Antes de utilizar o aspirador robô, certifique-se de que não existem obstáculos no chão, nas escadas ou nos patamares de escadas.

ADVERTÊNCIA

Perigo de danos no pavimento

As peças pequenas podem ficar presas na Escova de limpeza durante a limpeza e riscar o chão.

Antes de cada processo de limpeza, verificar se existem peças pequenas presas na Escova de limpeza.

ADVERTÊNCIA

Perigo de danos

O robot de limpeza não reconhece as escadas rolantes, o que pode resultar na queda do aparelho.

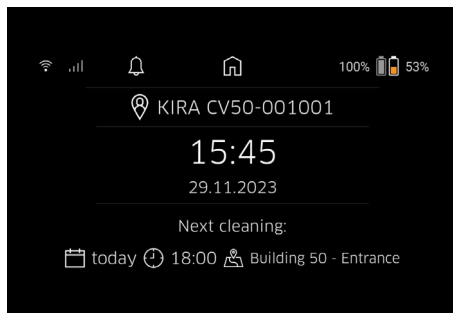
Manter o robot de limpeza afastado das escadas rolantes.

Regras para a operação

- Mantenha o chão livre de objetos para garantir uma limpeza eficaz. Os obstáculos exigem uma limpeza demorada, porque o aspirador robô tem de contornar os objetos.
- Abra as portas das salas que também estavam abertas durante a criação do mapa e que devem ser limpas.
- Para limpeza no modo de rotina: efetue a configuração na aplicação para que aspirador robô possa limpar de acordo com os requisitos de limpeza individuais (zonas interditas, diferentes parâmetros de limpeza, etc.), consultar o capítulo *Opções de edição na aplicação*.
- As zonas de perigo e as áreas em que o aspirador robô não pode entrar têm de ser previamente demarcadas no mapa com uma zona interdita ou manualmente.

Ligar o aparelho

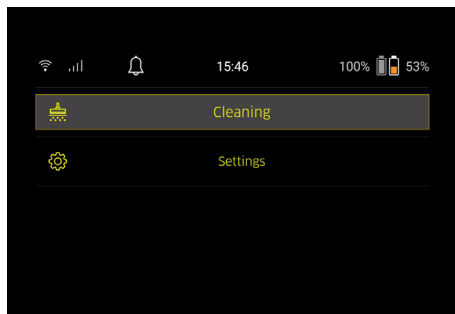
1. Manter premida a Tecla de ligar/desligar/pausa durante 3 segundos. O aparelho arranca.
2. Aguardar até que o painel de comando apareça no display.



Aviso

Ao ligar o aparelho pela primeira vez, aguardar um pouco até que o cartão SIM estabeleça a receção.

3. Premir uma tecla qualquer. O menu principal aparece no display.



Definições

As definições podem ser acedidas no menu principal em "Definições".

Potência de aspiração

É possível escolher entre o modo Normal e o modo Eco, consultar o capítulo *Potência de aspiração*.

Notificações

1. Selecionar o botão "Notificações" no menu principal "Definições".
As últimas cinco notificações que ainda podem ser relevantes são mostradas no display.

Definições do aparelho

É possível ajustar e repor as definições da luz, do som e do idioma no aspirador robô.

Luz:

1. Selecionar o botão "Definições do aparelho" no menu principal "Definições".
2. Selecionar o botão "Iluminação".
3. Utilizar as teclas de seta para selecionar a definição pretendida e confirmar com a Tecla "Confirmar".

Som:

1. Selecionar o botão "Definições do aparelho" no menu principal "Definições".
2. Selecionar o botão "Som".
3. Utilizar as teclas de seta para selecionar a definição pretendida e confirmar com a Tecla "Confirmar".

Se a definição "Sons de aviso" estiver selecionada, os sinais só soam quando ocorrem mensagens de aviso ou de erro.

Se selecionar a definição "Sons do aparelho", os sinais também soam quando o aparelho é ligado e desligado. O idioma do display do aspirador robô pode ser selecionado no menu principal através de "Definições" > "Definições do aparelho" > "Idioma".

É possível repor as definições de fábrica do aparelho no menu principal, em "Definições" > "Definições do aparelho" > "Repor definições".

Aviso

Os mapas já criados e as definições do aparelho efetuadas são eliminados quando o aparelho é reiniciado.

Bloqueio/Segurança

1. Selecionar o botão "Bloqueio/Segurança" no menu principal "Definições".
2. Utilizar as teclas de seta para selecionar a definição pretendida e confirmar com a Tecla "Confirmar".

Se for selecionada a definição "Modo de voo", a ligação à Internet é interrompida.

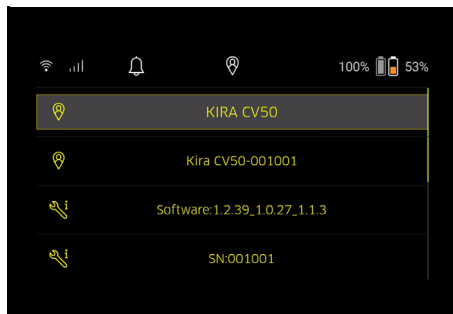
A for selecionada a definição "Bloqueio de segurança para crianças", o bloqueio para crianças é ativado.

Ajuda

1. Selecionar o botão "Ajuda" no menu principal "Definições" para aceder às animações de manutenção do aparelho.
2. Utilizar as teclas de seta para selecionar a animação desejada e confirmar com a Tecla "Confirmar".

O meu robot

1. Selecionar o botão "O meu robot" no menu principal "Definições".
As informações sobre o aparelho são apresentadas no display:



Ligar o aparelho à aplicação

Ao abrir a aplicação pela primeira vez, aparece um guia passo-a-passo.

1. Seguir as instruções passo a passo na aplicação.
2. Selecionar o botão "Ligar o robô à aplicação" no menu principal "Definições" no display do aparelho.
3. Digitalizar o código QR.
O aparelho está ligado à aplicação.

Aviso

O aspirador robô só pode ser adicionado a uma conta. Para ligar o aspirador robô a uma nova conta, é necessário removê-lo primeiro da conta antiga. No entanto, uma conta principal pode convidar vários utilizadores para lhes dar acesso a um aspirador robô. No entanto, ainda não é possível armazenar nenhum aspirador robô na conta do utilizador.

Definições na aplicação

As seguintes definições só podem ser efetuadas na aplicação:

- Criar uma conta e convidar outros utilizadores para essa conta
- Ligar os utilizadores e o aspirador robô
- Programar limpezas e predefinir modos de aspiração
- Criar e editar mapas de limpeza
- Receber notificações
- Ver relatórios de limpeza pormenorizados
- Definir um código de segurança
- Ativar o sistema antirroubo
- Utilizar a função de pesquisa "Onde está o meu robot?"
- Editar dados para "O meu robot", ver capítulo *O meu robot*.
- Atribuir e alterar nomes de robôs

Modo básico

O modo básico pode ser utilizado sem a aplicação.

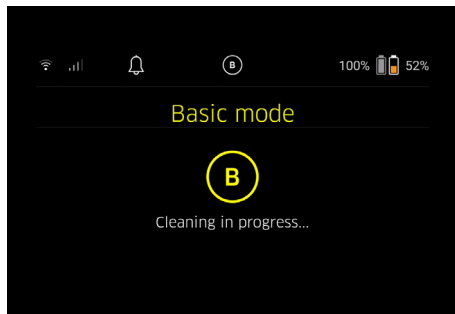
- Limpeza pontual que não pode ser programada.
- Adequado para salas fechadas em que o aspirador robô pode mover-se livremente.

Iniciar limpeza

Aviso

Verifique se os sensores têm sujidade e, se necessário, limpe-os com um pano húmido que não largue pêlos.

1. Selecionar o botão "Modo básico" no menu principal "Limpeza".
No ecrã aparece uma mensagem que pergunta se o aparelho e a área circundante foram preparados para a limpeza.
2. Preparar o aparelho e o ambiente em conformidade e confirmar com a Tecla "Confirmar".
O aspirador robô inicia a limpeza.



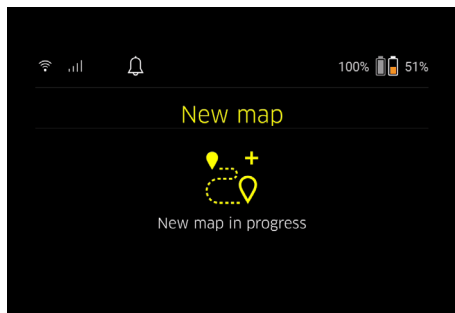
3. Quando a limpeza estiver concluída, o aspirador robô regressa à área de início.
O tempo necessário para a limpeza e o tamanho da área limpa são indicados no display.

Pode visualizar um relatório de limpeza detalhado na aplicação.

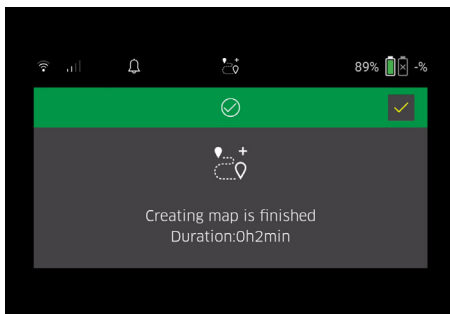
Modo de rotina

Iniciar viagem de reconhecimento no aparelho

1. Selecione o botão "Novo mapa" > "Mapeamento autónomo" no menu principal "Limpeza".
No ecrã aparece uma mensagem que pergunta se o aparelho e a área circundante foram preparados para a limpeza.
2. Preparar o aparelho e a área circundante em conformidade e manter o chão livre de quaisquer objetos. Abrir as portas das divisões a limpar.
3. Confirmar com a Tecla "Confirmar".
O aspirador robô começa a viagem de reconhecimento.



4. Quando a viagem de reconhecimento estiver concluída, o aspirador robô regressa ao ponto de partida.
A duração necessária para a viagem de reconhecimento é indicada no display.

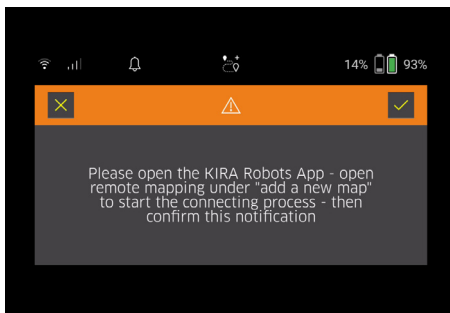


O mapa está agora disponível na aplicação, permitindo atribuir-lhe um nome e editá-lo. Se não houver ligação à aplicação quando o mapa é criado, o mapa é inicialmente guardado no aspirador robô com um carimbo de data e hora.

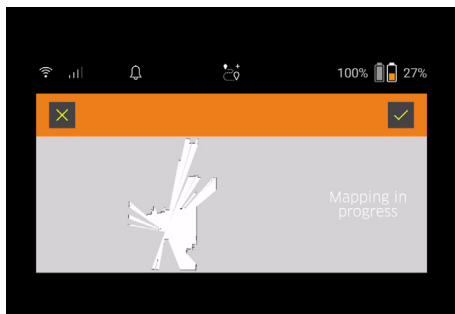
Efetuar viagem de reconhecimento manual com o telecomando

A criação manual de um mapa com o telecomando é adequada para áreas onde a criação autónoma de um mapa pode ser um desafio para o aspirador robô (por ex. edifícios de vidro) ou para áreas que não precisam de ser totalmente mapeadas, uma vez que a área não precisa de ser completamente limpa.

1. Selecionar o botão "Novo mapa" > "Criação manual de mapa com telecomando" no menu principal "Limpeza".
No display, aparece a mensagem de que o telecomando deve ser iniciado na aplicação.

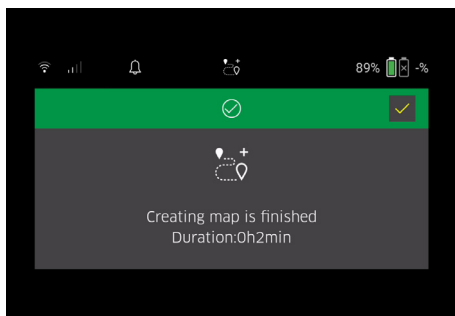


2. Iniciar o telecomando na aplicação e confirmar a mensagem com a Tecla "Confirmar".
3. Utilizar o telecomando para guiar o aspirador robô através das áreas a mapear.
A criação do mapa é apresentada no display ao mesmo tempo.



Assim que a área tiver sido mapeada e a área a limpar for apresentada a branco no mapa, o mapa é guardado através da aplicação e a criação do mapa está concluída.

A duração necessária para a viagem de reconhecimento é indicada no display.



O mapa está agora disponível na aplicação, permitindo atribuir-lhe um nome e editá-lo.

Atribuir nome e editar o mapa na aplicação

É possível atribuir um nome ao mapa e editar o mapa na aplicação através do separador "Mapas".

Opções de edição na aplicação

- Definir zonas interditas e paredes virtuais
- Definir a área de início
- Especificar zonas de limpeza especiais e definir limpeza simples ou dupla
- Definir a potência de aspiração (consultar o capítulo *Potência de aspiração*) para os mapas e zonas de limpeza
- Criar programações

Selecionar o mapa no aspirador robô e iniciar a limpeza

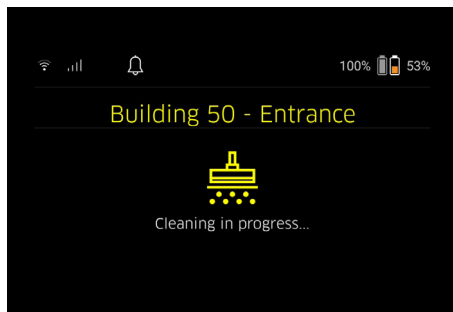
Aviso

Antes de proceder à limpeza, o aspirador robô deve ser colocado na área de início assinalada no mapa. A área de início tem cerca de 2 m x 2 m e corresponde inicialmente ao local onde o aspirador robô começou a criação do mapa. Para facilitar a localização, recomenda-se que a área inicial esteja próxima das paredes circundantes, por ex. num canto em vez de no centro da divisão. A área de início pode ser posteriormente deslocada na aplicação. Os autocolantes fornecidos com o aparelho podem ser fixados na parede ou num pavimento rígido para marcar a área de início. Os autocolantes não são reconhecidos pelo aparelho, servindo apenas de orientação para o utilizador.

Aviso

Verifique se os sensores têm sujidade e, se necessário, limpe-os com um pano húmido que não largue pêlos.

1. Selecionar o botão "Mapas guardados" no menu principal "Limpeza".
Uma lista dos mapas guardados aparece no display.
2. Selecionar o mapa pretendido e confirmar com a Tecla "Confirmar".
O aspirador robô inicia a limpeza.



3. Quando a limpeza estiver concluída, o aspirador robô regressa ao ponto de partida.
O tempo necessário para a limpeza e o tamanho da área limpa são indicados no display.
A aplicação disponibiliza um relatório de limpeza pormenorizado.

Criar uma limpeza planeada

1. É possível criar uma limpeza programada na aplicação através do separador "Tarefas".

Atribuir um mapa a um aparelho

Um mapa pode ser atribuído a um ou mais robôs de limpeza na aplicação através do separador "Mapas" ou através da vista detalhada do aspirador robô.

Inicialmente, o mapa é atribuído ao aspirador robô com o qual foi criado.

Substituição de baterias

- Se a carga da bateria for inferior a 20%, aparece uma notificação no display do aparelho e na aplicação para substituir uma ou ambas as baterias, para que o aspirador robô possa continuar a limpar.
- Se a carga da bateria for de 10%, o aspirador robô cancela a limpeza e regressa à área de início. É apresentada uma mensagem no display e na aplicação.

Aviso

O aspirador robô só pode continuar a limpar quando as baterias tiverem sido substituídas.

Se as baterias não forem substituídas, o aspirador robô desliga-se sozinho.

1. Abrir a tampa do compartimento da bateria.
2. Retirar os conjuntos de bateria, consultar o capítulo *Remover os conjuntos de bateria*.
3. Inserir os conjuntos de bateria, consultar o capítulo *Inserir os conjuntos de bateria*.
4. Fechar a tampa do compartimento da bateria.
5. Confirmar com a Tecla "Confirmar".
A limpeza é retomada.

Interromper ou terminar a limpeza

1. Prima a Tecla de ligar/desligar/pausa.
A limpeza é interrompida.

A mensagem de que a limpeza foi interrompida aparece no display durante 3 segundos.

2. Confirmar com a Tecla "Confirmar" ou aguardar 3 segundos.
As opções "Continuar a limpeza", "Voltar à área de início" e "Cancelar a limpeza" aparecem no ecrã.
3. Utilizar as teclas de seta para selecionar a definição pretendida e confirmar com a Tecla "Confirmar".
Dependendo da seleção, o aspirador robô continua a limpeza, regressa ao ponto de partida ou termina a limpeza.

Aviso

Se o bloqueio de segurança para crianças for ativado durante a interrupção, deve ser desbloqueado antes de se poder fazer a seleção.

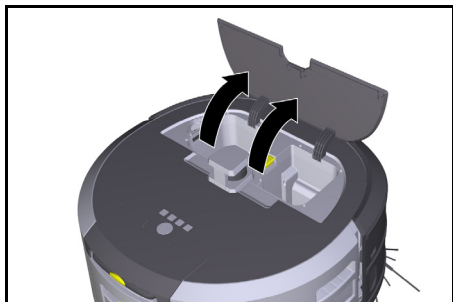
Se o bloqueio por PIN for ativado durante a interrupção, aparece uma mensagem no display. O código deve ser introduzido com as teclas de seta e depois confirmado antes de se poder fazer a seleção.

Desligar o aparelho

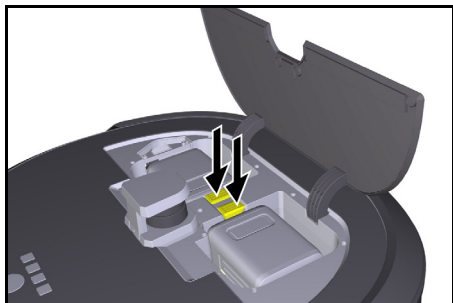
1. Manter premida a Tecla de ligar/desligar/pausa durante 3 segundos.
O display pergunta se o aspirador robô deve realmente ser desligado.
2. Confirmar com a Tecla "Confirmar".
O aspirador robô desliga-se.

Remover os conjuntos de bateria

1. Abrir a tampa do compartimento da bateria.



2. Premir as teclas de desbloqueio do conjunto da bateria.
Os conjuntos de bateria sobressaem alguns centímetros do respetivo suporte.



3. Retirar os conjuntos de bateria.

Transporte

⚠ CUIDADO

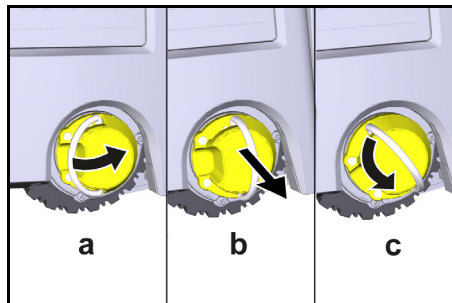
Risco de ferimentos e danos no caso de não observância do peso

Considere o peso do aparelho ao transportá-lo.

Aviso

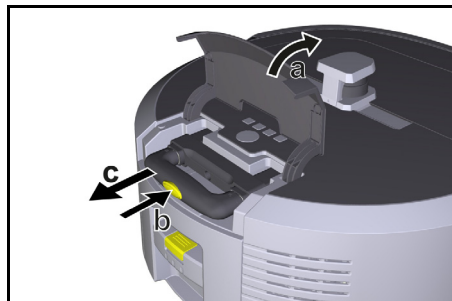
Os dois bordos devem ser desacoplados antes do transporte.

1. Dobrar a patilha do desacoplamento para cima, puxar a patilha e rodá-la no sentido contrário ao dos ponteiros do relógio.

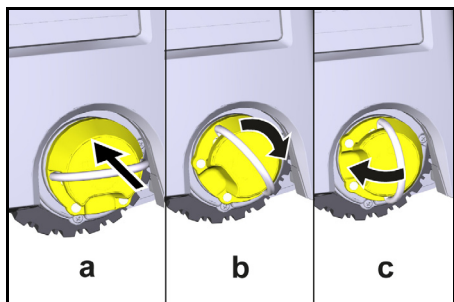


A roda é desacoplada.

2. Abra a tampa do compartimento de armazenamento da pega telescópica.



3. Premir a tecla de desbloqueio na pega telescópica.
4. Agarrar a pega telescópica e puxá-la para fora do aparelho.
5. Utilizar a pega telescópica para transportar o aparelho.
6. Após o transporte, empurrar a pega telescópica para dentro do aparelho e fechar a tampa do compartimento de armazenamento.
7. Dobrar a patilha no desacoplamento para cima, empurrar o acoplamento para dentro utilizando a patilha e rode-o no sentido dos ponteiros do relógio.



A roda é acoplada.

Armazenamento

⚠ CUIDADO

Risco de ferimentos e danos no caso de não observância do peso

Considere o peso do aparelho para o respectivo armazenamento.

O aparelho só pode ser armazenado no interior. Se o aspirador robô não for utilizado durante um longo período de tempo, proceda da seguinte forma:

1. Carregar o conjunto de bateria (consultar os manuais de instruções e os avisos de segurança do conjunto de bateria e do carregador).
2. Guarde a bateria carregada num local fresco e seco.

Conservação e manutenção

Intervalos de manutenção

No display e na aplicação aparecem notificações para lembrar o utilizador da manutenção do aparelho. Os intervalos de manutenção podem variar consoante a frequência de utilização do aspirador robô.

Após cada operação

1. Verificar a escova de limpeza, as vassouras laterais e as rodas e limpá-las, se necessário.
2. Carregar conjunto da bateria.
3. Verificar se o depósito de pó precisa de ser esvaziado.
4. Limpar os sensores com um pano húmido que não largue pêlos. Se necessário, utilizar ainda um detergente limpa-vidros.

Semanalmente

1. Limpar o filtro e o pré-filtro.
2. Limpar a escova de limpeza.
3. Limpar as rodas.

Substituir após desgaste

1. Substituir as vassouras laterais.
2. Substituir o rebordo de varrimento.
3. Substituir a escova de limpeza.
4. Substituir o filtro.

De 2 em 2 anos

1. Substituir a pilha de botão.

Trabalhos de manutenção

Trabalhos de manutenção como animação

Várias tarefas de manutenção são armazenadas como animações no aparelho e podem ser chamadas no display ou na aplicação, consulte o capítulo *Ajuda*.

Limpar as rodas

Partículas de sujidade (como ex. areia) podem aderir ao piso e danificar as superfícies sensíveis e lisas do pavimento.

1. Limpar as superfícies de rolamento das rodas.

Esvaziar o depósito de pó

1. Premir a tecla de desbloqueio do depósito de pó e retirar o depósito de pó do aparelho.
2. Se necessário, dobrar a pega do depósito de pó para cima.
3. Premir o botão de desbloqueio na porta do depósito de pó.
4. Dobrar a porta do depósito de pó para baixo.
5. Esvaziar o depósito de pó.

Limpar o filtro

1. Premir a tecla de desbloqueio do depósito de pó e retirar o depósito de pó do aparelho.
2. Premir a patilha na tampa do filtro e abrir a tampa do filtro para cima.
3. Retirar o filtro.
4. Sacudir o filtro.

Retirar e limpar a escova de limpeza

1. Retirar a tampa da escova de limpeza juntamente com o bordo de varrimento.
2. Remover a escova de limpeza.
3. Remover fios e cabelos enrolados.

Retirar e limpar as vassouras laterais

1. Retirar as vassouras laterais do suporte.
2. Remover fios e cabelos enrolados.

Limpar os sensores

1. Limpar os sensores com um pano húmido que não largue pêlos. Se necessário, utilizar ainda um detergente limpa-vidros.

Substituir a pilha de botão

1. Retirar as baterias, ver capítulo *Remover os conjuntos de bateria*.
2. Com uma chave de fendas, retirar os parafusos da tampa junto ao suporte da bateria esquerda.
3. Substituir a pilha de botão do tipo CR2032.
4. Utilizar uma chave de fendas para voltar a colocar os parafusos na tampa.
5. Inserir as baterias, ver o capítulo *Inserir os conjuntos de bateria*.

Ajuda em caso de avarias

Se ocorrer um erro, aparece uma notificação no display do aparelho com instruções que deve seguir para corrigir o problema.

Para as mensagens de erro que só podem ser corrigidas por um técnico de assistência, também é apresentado um código de erro. Se o problema persistir após várias reinicializações, contacte o serviço de assistência ao cliente.

Avárias sem indicação no display

Pode encontrar mais ajuda para a resolução de problemas na aplicação Kärcher KIRA Robots na FAQ.

Avaria	Eliminação
É impossível ligar o aspirador robô	1. Verificar se as baterias estão carregadas; carregá-las, se necessário.

Serviço de assistência técnica

Caso a avaria não possa ser resolvida, então, o aparelho terá de ser verificado pelo serviço de assistência técnica.

Garantia

Em cada país são válidas as condições de garantia transmitidas pela nossa sociedade distribuidora responsável. Trataremos de possíveis avarias no seu aparelho no âmbito do prazo da garantia, sem custos, desde que estas tenham origem num erro de material ou de fabrico. Em caso de garantia, contacte o seu revendedor ou a assistência técnica autorizada mais próxima, apresentando o talão de compra.

(endereço consultar o verso)

Para mais informações sobre a garantia (se disponíveis), consultar "Transferências" na área de serviço do website local da Kärcher.

Declaração de conformidade UE

Declaramos pelo presente que as referidas máquinas, em virtude da sua concepção e tipo de construção, bem como do modelo colocado por nós no mercado, estão em conformidade com os requisitos de saúde e segurança essenciais e pertinentes das directivas da União Europeia. Em caso de realização de alterações na máquina sem o nosso consentimento prévio, a presente declaração fica sem efeito.

Produto: Aspirador autónomo

Tipo: 1.454-500.0

Directivas da União Europeia pertinentes

2006/42/CE (+2009/127/CE)

2014/53/UE

2011/65/UE

Normas harmonizadas aplicadas

EN 60335-1

EN 60335-2-72

EN 62368-1: 2014

EN 62311: 2020

EN IEC 63000: 2018

EN IEC 55014-1: 2021

EN IEC 55014-2: 2021

EN 301 489-1 V2.2.3

EN 301 489-17 V3.2.4

EN 301 489-52 V1.2.1

EN 301 908-1 V15.1.1

EN 301 908-2 V13.1.1

EN 301 908-13 V13.2.1

EN 301 511 V12.5.1

EN 300 328 V2.2.2

EN 301 893 V2.1.1

Norma adicional aplicada

IEC63327:2021

EN 60335-2-69

Os signatários actuam em nome e em procuração do Conselho de Administração.



H. Jenner

Chairman of the Board of Management



S. Reiser

Manager Regulatory Affairs & Certification

Mandatário da documentação:

S. Reiser

Alfred Kärcher SE & Co. KG

Alfred-Kärcher-Str. 28 - 40

71364 Winnenden (Alemanha)

Tel.: +49 7195 14-0

Fax: +49 7195 14-2212

Winnenden, 2024/11/01

Dados técnicos



		Kira CV 50
Ligação eléctrica		
Potência nominal	W	230
Ligações sem fios		LTE/4G, WLAN
Frequência	MHz	2400-2483 5170-5835
Força máx. do sinal, WLAN	dBm	<20
Características do aparelho		
Conteúdo do depósito	l	4,5
Potência de aspiração, volume de ar	l/s	16
Potência de aspiração, subpressão	kPa (mbar)	19,3 (193)
Rendimento teórico	m ² /h	525
Tempo de serviço com carregamento das baterias (2 baterias) completo na operação normal (7,5 Ah)	Minutos	140
Tempo de serviço com carregamento das baterias (2 baterias) completo no modo Eco (7,5 Ah)	Minutos	210
Velocidade de condução autónoma (máx.)	km/h	1,5
Medidas e pesos		
Comprimento x Largura x Altura	mm	577 x 580 x 302
Peso (sem acessórios)	kg	15,5
Largura de trabalho	mm	350
Largura de passagem autónoma (mín.)	mm	650
Altura de passagem autónoma (mín.)	mm	320

		Kira CV 50
Altura máxima de deslocação	mm	20
Inclinação		
Capacidade de subida	%	6
Bateria		
Número de conjuntos de bateria		2
Tempo de carregamento do conjunto de bateria com carregador rápido 80% / 100%	Minutos	58/ 81
Corrente de carga	A	6
Valores determinados de acordo com a EN 60335-2-69		
Nível acústico L_{pA}	dB(A)	57
Nível de potência sonora L_{WA}	dB(A)	70
Incerteza L_{pA} e L_{WA}	dB(A)	2
Reservados os direitos a alterações técnicas.		

Inhoud

Algemene instructies	80
Milieubescherming	80
Reglementair gebruik	80
Veiligheidsinstructies	80
Veiligheidsinrichtingen	81
Toebehoren en reserveonderdelen	82
Leveringsomvang	82
Beschrijving apparaat	83
Functie van de reinigungsrobot	84
Uitpakken	85
Accupacks opladen	85
Inbedrijfstelling	85
Bediening	86
Vervoer	90
Opslag	91
Onderhoud	91
Hulp bij storingen	91
Klantenservice	92
Garantie	92
EU-conformiteitsverklaring	92
Technische gegevens	92

Algemene instructies

  Lees voor het eerste gebruik de meegeleverde oorspronkelijke gebruiksaanwijzing van het apparaat, het accupack en het oplaadapparaat. Handel dienovereenkomstig. Bewaar de documentatie voor later gebruik of voor de volgende eigenaar.

- Wanneer de gebruiksaanwijzingen niet worden opgevolgd, kan dit schade aan het apparaat en gevaar voor de bediener en andere personen tot gevolg hebben.
- Bij transportschade de dealer onmiddellijk op de hoogte brengen.
- Controleer bij het uitpakken of de verpakkingsinhoud compleet is en niet beschadigd is.

Begeleidende productinformatie

Een QR-code[®] om de app te downloaden en voor toegang tot de online-gebruiksaanwijzing vindt u in:



Handelsmerken

QR-Code[®] is een geregistreerd handelsmerk van DENSO WAVE INCORPORATED.

Milieubescherming



De verpakkingsmaterialen zijn herbruikbaar. Verwijder verpakkingen op een milieuvriendelijke manier.



Elektrische en elektronische apparaten bevatten waardevolle recyclebare materialen en vaak bestanddelen zoals batterijen, accu's of olie, die bij onjuiste omgang of verkeerd afvalverwijdering een potentieel gevaar voor de gezondheid van de mens en voor het milieu kunnen vormen. Voor een correcte werking van het apparaat zijn deze bestanddelen echter noodzakelijk. Voer apparaten met dit symbool niet samen met het huisvuil af.

Instructies betreffende ingrediënten (REACH)

Actuele informatie over ingrediënten vindt u op: www.karcher.de/REACH

Reglementair gebruik

- Deze schoonmaakrobot is bedoeld voor het autonoom droogreinen van tapijten en harde vloeren en kan op alle normale vloerbedekkingen worden gebruikt voor een autonome en permanente onderhoudsreiniging.
- Gebruik de schoonmaakrobot niet voor het reinigen van natte vloerbedekking, toiletten of andere vochtige ruimtes, trappen, tafelbladen, planken of buitenshuis.
- De fabrikant is niet aansprakelijk voor eventuele schade als gevolg van ondeskundig gebruik of verkeerde bediening.
- Dit apparaat is geschikt voor commercieel gebruik, bijv. in hotels, scholen, winkels, kantoren of bibliotheken.

Laad het accupack alleen met de toegestane oplaadapparaten:



Veiligheidsinstructies

Gevarenniveaus

GEVAAR

- Aanwijzing voor direct dreigend gevaar dat tot zware of dodelijke verwondingen leidt.

⚠ WAARSCHUWING

- Aanwijzing voor een mogelijk gevaarlijke situatie die tot zware of dodelijke verwondingen kan leiden.

⚠ VOORZICHTIG

- Aanwijzing voor een mogelijk gevaarlijke situatie die tot lichte verwondingen kan leiden.

LET OP

- Aanwijzing voor een mogelijk gevaarlijke situatie die tot materiële schade kan leiden.

Algemene veiligheidsinstructies

⚠ **GEVAAR** • Verstikkingsgevaar. Houd verpakkingsfolie buiten het bereik van kinderen.

⚠ **WAARSCHUWING** • Gebruik het apparaat alleen volgens de voorschriften. Houd rekening met de plaatselijke omstandigheden en let bij het uitvoeren van werkzaamheden met het apparaat op andere personen en met name kinderen. • Dit apparaat mag niet worden gebruikt door personen (inclusief kinderen) met een lichamelijke, sensorische, verstandelijke of mentale beperking of een gebrek aan ervaring en kennis. • Alleen personen die in de omgang met het apparaat zijn geïnstrueerd of hebben bewezen dat ze het apparaat correct bedienen en uitdrukkelijk de opdracht hebben dit apparaat te gebruiken, mogen het apparaat gebruiken. • Kinderen mogen het apparaat niet gebruiken. • Houd toezicht op kinderen om ervoor te zorgen dat ze niet met het apparaat spelen. • Stel het apparaat of de batterij niet bloot aan extreme temperaturen.

⚠ **VOORZICHTIG** • Gevaar voor ongevallen en letsel. Neem bij het transport en de opslag van het apparaat het gewicht van het apparaat in acht, zie het hoofdstuk Technische gegevens in de gebruiksaanwijzing. • Veiligheidsinrichtingen zijn er voor uw veiligheid. Verander of omzeil veiligheidsinrichtingen nooit. • Bewaar het accupack voor de veiligheid gescheiden van het apparaat.

LET OP • Beschadiging van het apparaat. Ga niet op het apparaat staan en plaats er geen kinderen, voorwerpen of huisdieren op.

Veiligheidsinstructies werking

⚠ **WAARSCHUWING** • Het apparaat bevat elektrische onderdelen, reinig het apparaat niet onder stromend water. • Controleer het oplaadapparaat en het accupack voor elk gebruik op schade. Gebruik geen beschadigde apparaten. Laat beschadigde onderdelen alleen repareren door gespecialiseerd personeel.

⚠ **VOORZICHTIG** • Schakel het apparaat voor alle onderhoudswerkzaamheden uit en verwijder het accupack. • Laat reparatiewerkzaamheden en werkzaamheden aan elektrische onderdelen alleen door de geautoriseerde klantenservice uitvoeren.

Veiligheidsinstructies werking

⚠ **GEVAAR** • Gebruik het apparaat niet in ruimten waar de lucht ontvlambare gassen bevat zoals benzine, stookolie, verfverdunder, oplosmiddelen, petroleum of spiritus (ontploffingsgevaar). • Gebruik het apparaat niet zonder toezicht in ruimten met een brandend vuur of sintels in een open haard. • Gebruik het apparaat niet zonder toezicht in ruimten met brandende kaarsen. • Gebruik geen niet-oplaadbare batterijen ter vervanging van oplaadbare batterijen.

⚠ **WAARSCHUWING** • Kortsluitingsgevaar. Houd geleidende voorwerpen (bijv. schroevendraaiers e.d.) uit de buurt van de oplaadcontacten.

⚠ **VOORZICHTIG** • Ga niet op het laadstation van de oplaadbare batterij of op de reinigungsrobot staan of zitten. • Wees u bewust van het risico op struikelen door de rondrijdende reinigungsrobot. • Gevaar voor letsel. Raak de draaiende reinigungsborstel of de draaiende zijbezems van het apparaat nooit aan met vingers of gereedschap tijdens de werking. • Houd er rekening mee dat objecten kunnen omvallen als de reinigungsrobot er tegenaan stoot (ook objecten op tafels of kleine meubelstukken). • Het apparaat is niet geschikt voor het afzuigen van gezondheidsgevaarlijke stoffen.

LET OP • Gebruik het apparaat niet in ruimten die zijn beveiligd met een alarmsysteem of bewegingsmelder. • Gebruik het apparaat alleen in binnenuimtes. • Gebruik het apparaat niet op vloeren met vloeistoffen of kleverige substanties. • Zuig met het apparaat geen scherpe of grotere voorwerpen op, zoals (bijv. scherven of verpakkingsfolie). • Spuit geen vloeistoffen in het apparaat en zorg ervoor dat het stofreservoir droog is alvorens het te gebruiken. • Het apparaat kan verstrikt raken in hangende elektriciteitskabels, tafelkleden, snoeren, enz. en daardoor voorwerpen omstoten. • Raap alle kabels van de vloer op voordat u het apparaat gebruikt, om te voorkomen dat het apparaat ze meesleept tijdens het reinigen. • Gebruik het apparaat niet in een zone die zich boven de vloer bevindt, zoals op een bank.

Veiligheidsinrichtingen

Vergrendelingsfuncties

Er zijn twee opties om het display van de schoonmaakrobot te vergrendelen voor onbevoegde personen.

Kinderslot:

Het kinderslot vergrendelt het scherm als de gebruiker tegelijkertijd op Knop "Omhoog" en Knop "Omlaag" drukt. Om te ontgrendelen, moeten beide knoppen opnieuw worden ingedrukt.

Het kinderslot wordt ook automatisch geactiveerd wanneer de autonome reiniging is gestart of wanneer de schoonmaakrobot in de slaapstand is geschakeld wanneer hij niet wordt gebruikt.

De optie om het kinderslot in en uit te schakelen kan alleen worden geselecteerd in het instellingenmenu van de robotstofzuiger.

Als het PIN-slot actief is, kan het kinderslot niet worden gebruikt.

PIN-slot:

Met het PIN-slot kan de gebruiker zijn persoonlijke beveiligingscode van 4 cijfers instellen, waarmee hij de schoonmaakrobot kan ontgrendelen.

Het PIN-slot vergrendelt het scherm wanneer de schoonmaakrobot na 5 minuten overschakelt naar de slaapstand of wanneer de schoonmaakrobot begint met reinigen.

Als het PIN-slot actief is, kan het kinderslot niet worden gebruikt.

Het PIN-slot kan worden geactiveerd en ingesteld via de app. Om een persoonlijke pincode toe te kunnen wijzen, moet de initiële pincode 9999 worden gebruikt.

Diefstalbeveiliging

De diefstalbeveiliging kan gebruikt worden om zowel de schoonmaakrobot als de accupacks te beschermen tegen diefstal. Dit kan afzonderlijk in de app worden geactiveerd.

De diefstalbeveiliging kan worden geactiveerd in de app nadat een pincode is toegewezen en de pincodevergrendeling actief is.

Als het klepje van het batterijcompartiment wordt geopend of de schoonmaakrobot wordt opgetild voordat deze is ontgrendeld met de PIN-code, wordt er een alarmsignaal gegeven in de vorm van geluids- en lichtsignalen totdat de schoonmaakrobot wordt ontgrendeld met de PIN-code.

Toebehoren en reserveonderdelen

Gebruik alleen origineel toebehoren en originele reserveonderdelen. Deze garanderen een veilige en storingsvrije werking van het apparaat.

Informatie over toebehoren en reserveonderdelen vindt u onder www.kaercher.com.

Leveringsomvang

Controleer de inhoud bij het uitpakken op volledigheid. Bij ontbrekend toebehoren of bij transportschade neemt u contact op met uw distributeur.

Beschrijving apparaat



- ① Stofcontainer
- ② Ontgrendelknop stofbak
- ③ Telescoopgreep
- ④ Ontgrendelingsknop telescoopgreep
- ⑤ Deksel Opbergvak Telescoopgreep
- ⑥ Display
- ⑦ LiDAR-sensor
- ⑧ Knop "Terug/annuleren"
- ⑨ Knop "Omhoog"
- ⑩ Knop "Omlaag"
- ⑪ Knop "Bevestigen"
- ⑫ Aan-/uit-/pauzeknop + Noodstop
- ⑬ Batterijkleur
- ⑭ Bumper
- ⑮ Verzonken greep op apparaat
- ⑯ Koppel-/ontkoppelwiel
- ⑰ Zwenkwiel
- ⑱ Wiel
- ⑲ Zijbezem
- ⑳ Reinigingsborstel
- ㉑ Afdekborstel met veegrand
- ㉒ Valsensor
- ㉓ Ultrasonische sensor voor het detecteren van transparante voorwerpen
- ㉔ Sensor voor het volgen van muren
- ㉕ * Oplaadapparaat "Battery Power+ 36/60
- ㉖ * Accupack Battery Power+ 36/75

* optioneel

Symbolen op het display

Symbol	Betekenis
	Het apparaat is verbonden met WLAN.
	Het apparaat is verbonden met de geïnstalleerde SIM-kaart.
	De punt op het symbool geeft een nieuwe onderhoudsinstructie aan.
	De procentuele waarde beschrijft de resterende levensduur van de batterij per batterijpack.
	Het apparaat werkt in de Eco-modus.

Functie van de reinigungsrobot

- De mobiele schoonmaakrobot haalt zijn energie uit oplaadbare batterijen die in het apparaat zijn geplaatst. Met twee volledig opgeladen accupacks van 36 V kan de schoonmaakrobot tot 210 minuten reinigen.
- De reinigungsrobot beweegt zich systematisch. Met de LiDAR-sensor scant hij de ruimte en reinigt hij deze stap voor stap. Met extra ToF-, ultrasone en botsingssensoren herkent hij obstakels en botsingen in een vroeg stadium en vermijdt hij ze. Hij raakt met zijn bumper lage objecten aan die hij niet kan herkennen met zijn sensoren en vermijdt ze nadat hij ze heeft aangeraakt.

Statusweergaven

LED-lichtkleur	Betekenis
Blauw	Autonome werking
Wit	Transportmodus
Geel	<ul style="list-style-type: none"> • Klaar voor gebruik • Omhoog/Omlaag
oranje	<ul style="list-style-type: none"> • Waarschuwing • Onderhoudsaanwijzing • Installatie bijwerken • Accupacks zijn leeg

LED-lichtkleur	Betekenis
Rood	<ul style="list-style-type: none"> • Kritieke fout • Alarm • Reiniging kan niet worden uitgevoerd • Menselijke hulp nodig

Modi Reinigingsmodi

Er is keuze tussen twee reinigingsmodi. In beide modi reinigt de schoonmaakrobot de ruimte systematisch door deze in segmenten te verdelen. De randen van het segment worden altijd eerst schoongemaakt. De schoonmaakrobot reinigt het segment vervolgens in banen.

Basic Modus:

- Eenmalige reiniging die niet kan worden ingepland.
- Geschikt voor gesloten ruimtes waarin de schoonmaakrobot vrij kan bewegen.
- De schoonmaakrobot kan via de app worden bediend zonder enige instelling en is na de eerste keer opstarten meteen klaar voor gebruik.
- De schoonmaakrobot hoeft niet van tevoren te worden ingesteld. Reiniging wordt uitgevoerd zonder een eerder geverifieerde en opgeslagen kaart.
- Na het reinigen keert de schoonmaakrobot terug naar het startpunt waar hij begon met reinigen.

Routinemodus:

- Geschikt voor complexe omgevingen die regelmatig moeten worden gereinigd. Om deze modus te kunnen gebruiken, moet eerst een kaart van de omgeving worden gemaakt. De kaart krijgt een naam in de app en moet worden verwerkt voor een efficiënte reiniging.
- Een reeds aangemaakte kaart wordt geselecteerd op de schoonmaakrobot voor reiniging. Hierdoor kan de schoonmaakrobot de segmenten vanaf het begin efficiënt plannen en nog productiever werken. De reinigungsrobot houdt bij het plannen van de segmenten rekening met de door de gebruiker verwerkte kaart.
- De reiniging van een geselecteerde kaart kan worden gestart via het display op de schoonmaakrobot of via een geplande reiniging in de app.
- De schoonmaakrobot moet in het startgebied (ongeveer 2m x 2m) van de kaart worden geplaatst.
- Als de geselecteerde kaart op de schoonmaakrobot niet overeenkomt met de omtrek van de schoon te maken ruimte waarin de schoonmaakrobot zich bevindt, zal de lokalisatie mislukken en zal de schoonmaakrobot niet beginnen met schoonmaken. Er verschijnt een melding op het scherm.

Zuigkracht

De gewenste zuigkracht kan worden geselecteerd op het display van de schoonmaakrobot onder "Instellingen" > "Zuigkracht" of in de app. De instelling geldt voor de hele kaart, behalve voor speciale reinigungszones.

1 Normale modus

2 Eco-modus

- Verminderde zuigkracht en borstelsnelheid
- Energiebesparend: daardoor langere looptijd
- Gereduceerd volume: daarom geschikt voor geluidsgevoelige omgevingen zoals bijv. in gangen voor vergaderzalen of hotelkamers

Slaapstand

De reinigungsrobot schakelt na 5 minuten inactiviteit automatisch over naar de slaapstand.

Het scherm wordt uitgeschakeld, de cloud- of app-verbinding en de knoppen blijven actief. In de slaapstand is de schoonmaakrobot ongeveer 3 dagen online voordat de accupacks leeg zijn.

Om de slaapstand te verlaten, kan elke bedieningsknop worden ingedrukt.

Foutmodus

Wanneer het licht en geluid worden geactiveerd, geeft de schoonmaakrobot een akoestisch en visueel signaal zodra er een fout optreedt.

Kritieke fout (rood):

- De reinigungsrobot kan de reiniging niet verderzetten.
- De reinigungsrobot laat een signaal weerklinken en de LED-strip knippert rood
- Er wordt een melding weergegeven in de app.

Waarschuwing (oranje):

- De reinigungsrobot laat een signaal weerklinken en de LED-strip pulseert oranje.
- De reiniging wordt verdergezet. Menselijke hulp kan nodig zijn, bijv. om de accupacks te vervangen of de vuilcontainer te legen. Als de schoonmaakrobot klaar is met reinigen of als de batterij eerst moet worden vervangen, keert hij terug naar het beginpunt van de kaart.
- Er wordt een melding weergegeven in de app.

Uitpakken

1. De verpakkingsinhoud bij het uitpakken controleren.
2. Bij transportschade de dealer onmiddellijk op de hoogte brengen.
3. Verwijder de beschermfolie van de bovenkant van het apparaat, de klep van het batterijvak en het dekseel van het opbergvak voor de telescoopsteel.
4. Verwijder het schuim om de bumper te beschermen.

Accupacks opladen

De accupacks opladen (zie gebruiksaanwijzingen en de veiligheidsinstructies van accupack en het oplaadapparaat).

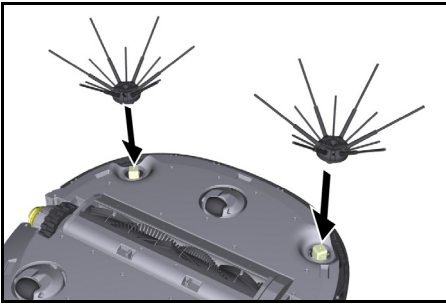
Instructie

Laad de accupacks telkens volledig op voordat u ze weer in het apparaat plaatst.

Inbedrijfstelling

Zijbezem monteren

1. Plaats de zijbezems op de houders aan de onderkant van het apparaat totdat u hoort dat ze vastklikken.

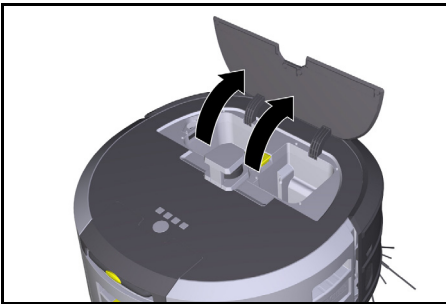


Instructie

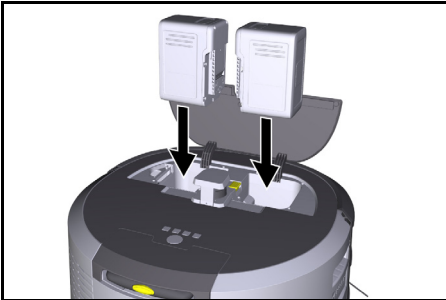
Er worden twee schroeven meegeleverd om de zijbepans aan het apparaat te bevestigen als ze tijdens het reinigen losraken en extra moeten worden vastgezet.

Accupacks plaatsen

1. De accuklep openen.



2. Eén of twee accupacks in de houder van het apparaat schuiven totdat ze hoorbaar vastklikken.



3. De accuklep sluiten.

Download app en verbind apparaat

Om alle beschikbare functies te kunnen gebruiken, wordt het aanbevolen de Kärcher KIRA Robots-app te downloaden, zie *Begeleidende productinformatie*.
Reinigingsrobot met de Kärcher KIRA Robots-app verbinden:

1. Download de Kärcher KIRA Robots app.
2. Open de Kärcher KIRA Robots-app.
3. Log in of maak een account aan.
4. Volg de stap-voor-stap instructies in de app.

Bediening

LET OP

Gevaar door hindernissen
Beschadigingsgevaar

Voordat u de reinigungsrobot gaat gebruiken, vergewis u ervan dat er zich geen hindernissen op de vloer, trappen of bordessen bevinden.

LET OP

Beschadigingsgevaar aan de vloer

Tijdens het reinigen kunnen kleine onderdelen vast komen te zitten in de Reinigungsborstel en krassen maken op de vloer.

Controleer voor elk reinigungsproces de Reinigungsborstel op kleine onderdelen die vastzitten.

LET OP

Beschadigingsgevaar

De reinigungsrobot herkent roltrappen niet, waardoor het apparaat kan vallen.

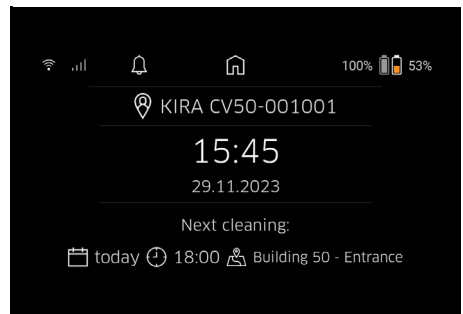
Houd de reinigungsrobot uit de buurt van roltrappen.

Regels voor gebruik

- De vloer vrij houden van rondslingerende voorwerpen om een efficiënte reiniging te garanderen. Hindernissen vereisen tijdrovende reiniging omdat de reinigungsrobot om objecten heen moet rijden.
- Open de deuren van de kamers die ook open waren tijdens het maken van de kaart en die moeten worden schoongemaakt.
- Voor reiniging in routinemodus: De configuratie in de app uitvoeren zodanig dat de reinigungsrobot kan reinigen volgens individuele reinigungsvereisten (verboden zones, verschillende reinigungsparameters, enz.), zie hoofdstuk *Bewerkingsopties in de app*.
- Gevaarzones en gebieden die de schoonmaakrobot niet mag betreden, moeten eerst op de kaart worden afgebakend met een verboden zone of handmatig.

Apparaat inschakelen

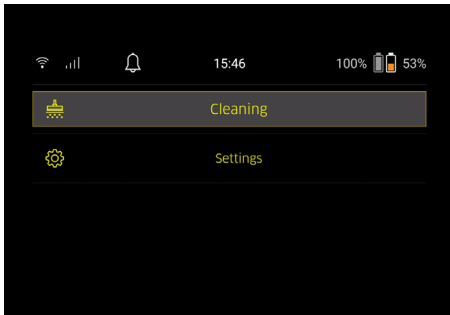
1. De Aan-/uit-/pauzeknop 3 seconden ingedrukt houden. Het apparaat start op.
2. Wacht tot het dashboard op het scherm verschijnt.



Instructie

Wanneer u het apparaat voor de eerste keer opstart, wacht u even tot de SIM-kaart ontvangst krijgt.

3. Druk op een willekeurige toets. Het hoofdmenu verschijnt op het scherm.



Schoonmaak instellingen

De instellingen zijn toegankelijk in het hoofdmenu onder "Instellingen".

Zuigkracht

U kunt kiezen tussen de normale modus en de Eco-modus, zie hoofdstuk *Zuigkracht*.

Meldingen

1. Selecteer de knop "Meldingen" in het hoofdmenu "Instellingen".
De laatste vijf meldingen die mogelijk nog relevant zijn, worden op het scherm weergegeven.

Apparaatinstellingen

Instellingen voor licht, geluid en taal kunnen worden gemaakt op de schoonmaakrobot en instellingen kunnen worden gereset.

Licht:

1. Selecteer de knop "Instellingen apparaat" in het hoofdmenu "Instellingen".
2. Selecteer de knop "Verlichting".
3. Gebruik de pijltjestoetsen om de gewenste instelling te selecteren en bevestig met Knop "Bevestigen".

Geluid:

1. Selecteer de knop "Instellingen apparaat" in het hoofdmenu "Instellingen".
2. Selecteer de knop "Geluid".
3. Gebruik de pijltjestoetsen om de gewenste instelling te selecteren en bevestig met Knop "Bevestigen".

Als de instelling "Waarschuwingstonen" is geselecteerd, klinken de signalen alleen bij waarschuwings- of foutmeldingen.

Als de instelling "Apparaatgeluiden" is geselecteerd, klinken er ook signalen wanneer het apparaat wordt in- of uitgeschakeld.

De taal van het display op de schoonmaakrobot kan worden geselecteerd in het hoofdmenu via "Instellingen" > "Instellingen apparaat" > "Taal".

Het apparaat kan worden gereset naar de fabrieksinstellingen in het hoofdmenu onder "Instellingen" > "Instellingen apparaat" > "Instellingen resetten".

Instructie

De reeds aangemaakte kaarten en gemaakte apparaatinstellingen worden verwijderd wanneer het apparaat wordt gereset.

Vergrendeling/beveiliging

1. Selecteer de knop "Vergrendeling/beveiliging" in het hoofdmenu "Instellingen".
2. Gebruik de pijltjestoetsen om de gewenste instelling te selecteren en bevestig met Knop "Bevestigen".

Als je de instelling "Vliegmodus" selecteert, wordt de internetverbinding verbroken.

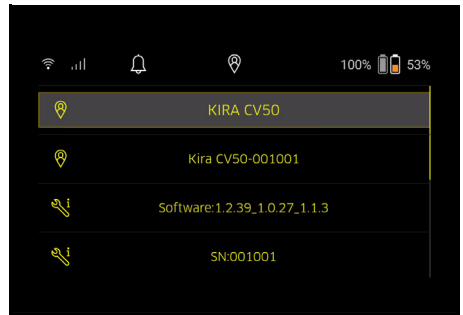
Door de instelling "Kinderslot" te selecteren, wordt het kinderslot geactiveerd.

Help

1. Selecteer de knop "Help" in het hoofdmenu "Instellingen" om animaties voor het onderhoud van het apparaat op te roepen.
2. Gebruik de pijltjestoetsen om de gewenste animatie te selecteren en bevestig met Knop "Bevestigen".

Mijn robot

1. Selecteer de knop "Mijn robot" in het hoofdmenu "Instellingen".
Informatie over het apparaat wordt weergegeven op het scherm:



Verbind het apparaat met de app

Wanneer je de app voor de eerste keer opent, verschijnt er een stap-voor-stap handleiding.

1. Volg de stap-voor-stap instructies in de app.
2. Selecteer de knop "De robot verbinden met de app" in het hoofdmenu "Instellingen" op het scherm van het apparaat.
3. De QR-code scannen.

Het apparaat is met de app verbonden.

Instructie

De schoonmaakrobot kan maar aan één account worden toegevoegd. Om de schoonmaakrobot aan een nieuwe account te koppelen, moet deze eerst uit de oude account worden verwijderd. Een hoofdcaccount kan echter meerdere gebruikers uitnodigen om hen toegang te geven tot een schoonmaakrobot. Er mag echter nog geen schoonmaakrobot opgeslagen zijn in de account van de gebruiker.

Instellingen in de app

De volgende instellingen kunnen alleen in de app worden gemaakt:

- Maak een account en nodig andere gebruikers uit voor dit account
- Gebruikers en schoonmaakrobots met elkaar verbinden
- Plan reinigingen en stel zuigmodi vooraf in
- Schoonmaakkaarten maken en bewerken
- Meldingen ontvangen
- Bekijk gedetailleerde schoonmaakrapporten
- Beveiligingscode instellen
- Diefstalbeveiliging activeren
- Gebruik de zoekfunctie "Waar is mijn robot?"
- Bewerk gegevens voor "Mijn robot", zie hoofdstuk *Mijn robot*
- Robotnamen toewijzen en wijzigen

Basismodus

De basismodus kan zonder de app worden gebruikt.

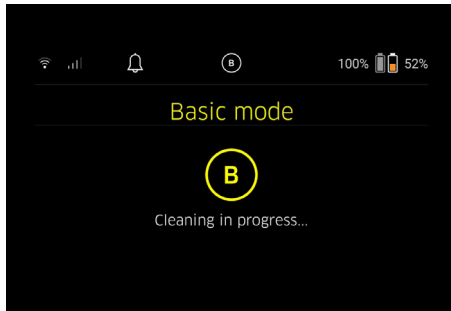
- Eenmalige reiniging die niet kan worden ingepland.
- Geschikt voor gesloten ruimtes waarin de schoonmaakrobot kan bewegen.

Reiniging starten

Instructie

Controleer de sensoren op vuil en reinig ze indien nodig met een vochtige, pluisvrije doek.

1. Selecteer de knop "Basismodus" in het hoofdmenu "Reiniging".
Op het display verschijnt de vraag of het apparaat en de omgeving voorbereid zijn voor de reiniging.
2. Bereid het apparaat en de omgeving dienovereenkomstig voor en bevestig met Knop "Bevestigen".
De reinigungsrobot begint met de reiniging.



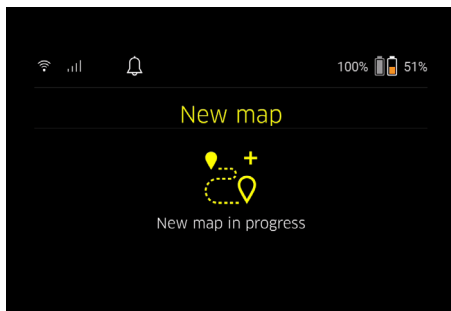
3. Zodra het reinigen is voltooid, keert de schoonmaakrobot terug naar het startgebied.
De tijd die nodig is voor het reinigen en de grootte van het gereinigde gebied worden op het display weergegeven.

Een gedetailleerd schoonmaakrapport kan worden bekeken in de app.

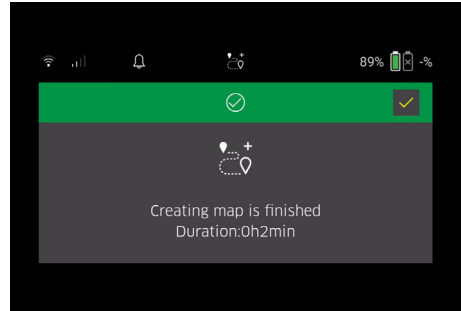
Routinemodus

Verkenningstocht op het apparaat starten

1. Selecteer de knop "Nieuwe kaart" > "Autonoom toewijzen" in het hoofdmenu "Reiniging".
Op het display verschijnt de vraag of het apparaat en de omgeving voorbereid zijn voor de reiniging.
2. Bereid het apparaat en de omgeving dienovereenkomstig voor en houd de vloer vrij van rondslingerende voorwerpen. De deuren van de kamers die moeten worden gereinigd, openen.
3. Bevestig met Knop "Bevestigen"
De reinigungsrobot begint met de verkenningstocht.



4. Zodra de verkenningstocht is voltooid, keert de schoonmaakrobot terug naar het startpunt.
De duur van de verkenningstocht wordt op het display weergegeven.

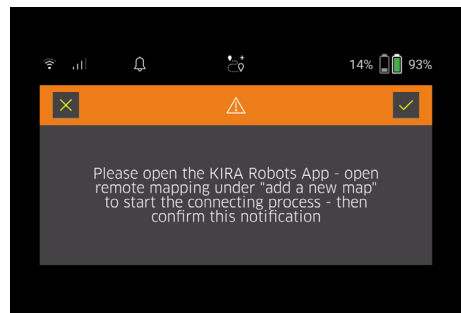


De kaart is nu beschikbaar in de app en kan worden benoemd en bewerkt. Als er geen verbinding is met de app wanneer de kaart wordt gemaakt, wordt de kaart in eerste instantie toch opgeslagen op de schoonmaakrobot met een datum- en tijdstempel.

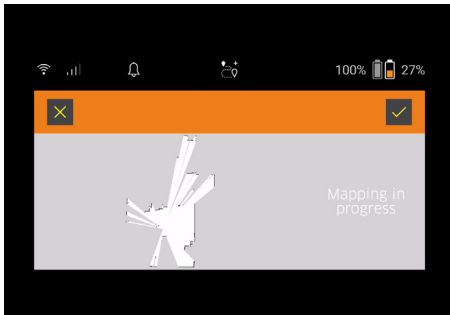
Handmatige verkenningstocht uitvoeren met afstandsbediening

Het handmatig genereren van kaarten met afstandsbediening is geschikt voor gebieden waar het autonoom genereren van kaarten moeilijk kan zijn voor de schoonmaakrobot (bijv. glazen gebouwen) of voor gebieden die niet volledig in kaart hoeven te worden gebracht, omdat er geen volledige reiniging van het gebied nodig is.

1. Selecteer in het hoofdmenu "Reiniging" de knop "Nieuwe kaart" > "In kaart brengen met afstandsbediening".
Op het scherm verschijnt de melding dat de afstandsbediening moet worden opgeroepen in de app.

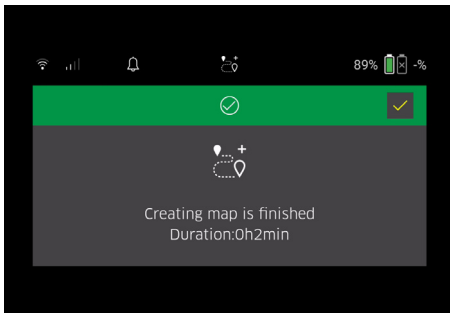


2. Roep de afstandsbediening op in de app en bevestig het bericht met Knop "Bevestigen".
3. Gebruik de afstandsbediening om de schoonmaakrobot door de in kaart te brengen gebieden te leiden.
Het aanmaken van de kaart wordt tegelijkertijd weergegeven op het scherm.



Zodra het gebied in kaart is gebracht en het schoon te maken gebied in het wit wordt weergegeven op de kaart, wordt de kaart opgeslagen via de app en is het in kaart brengen voltooid.

De duur van de verkenningstocht wordt op het display weergegeven.



De kaart is nu beschikbaar in de app en kan worden benoemd en bewerkt.

Kaart in de app benoemen en bewerken

De kaart kan een naam krijgen en bewerkt worden in de app via het tabblad "Kaarten".

Bewerkingsopties in de app

- No-Go zones en virtuele wanden vastleggen
- Startgebied definiëren
- Speciale reinigingszones opgeven en enkele of dubbele reiniging definiëren
- Zuigkracht definiëren (zie hoofdstuk *Zuigkracht* voor reinigingskaarten en -zones)
- Schema's maken

Selecteer de kaart op de schoonmaakrobot en start de reiniging

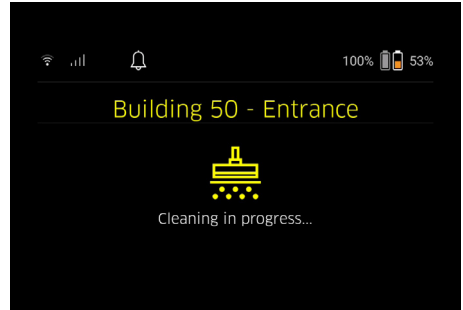
Instructie

De schoonmaakrobot moet voor het reinigen op het startgebied worden geplaatst dat op de kaart is aangegeven. Het startgebied is ongeveer 2m x 2m en komt initieel overeen met de plaats waar de schoonmaakrobot begon met het aanmaken van de kaart. Voor gemakkelijkere lokalisatie wordt aanbevolen om het startgebied dicht bij de omringende muren te plaatsen, bijv. in een hoek, en niet in het midden van de kamer. Het startgebied kan achteraf worden verplaatst in de app. De stickers die bij het apparaat worden geleverd, kunnen op de muur of een harde vloer worden geplakt om het startgebied te markeren. De stickers worden niet herkend door het apparaat, maar dienen alleen als oriëntatie voor de gebruiker.

Instructie

Controleer de sensoren op vuil en reinig ze indien nodig met een vochtige, pluisvrije doek.

1. Selecteer de knop "Opgeslagen kaarten" in het hoofdmenu "Reiniging". Een lijst van de opgeslagen kaarten verschijnt op het scherm.
2. Selecteer de gewenste kaart en bevestig met Knop "Bevestigen". De reinigungsrobot begint met de reiniging.



3. Zodra het reinigen is voltooid, keert de schoonmaakrobot terug naar het startpunt. De tijd die nodig is voor het reinigen en de grootte van het gereinigde gebied worden op het display weergegeven. Een gedetailleerd schoonmaakrapport is beschikbaar in de app.

Geplande reiniging aanmaken

1. Een geplande reiniging kan worden aangemaakt in de app via het tabblad "Taken".

Kaart toewijzen aan een apparaat

Een kaart kan worden toegewezen aan een of meer schoonmaakrobots in de app via het tabblad "Kaarten" of via de detailweergave van de schoonmaakrobot. In eerste instantie wordt de kaart toegewezen aan de schoonmaakrobot waarmee ze werd aangemaakt.

Accupacks vervangen

- Als de batterijlading minder dan 20% is, verschijnt er een melding op het scherm van het apparaat en in de app om één of beide accupacks te vervangen zodat de schoonmaakrobot kan doorgaan met reinigen.
- Als de batterijlading 10% is, annuleert de schoonmaakrobot de schoonmaak en keert hij terug naar het startgebied. Er verschijnt een bericht op het scherm en in de app.

Instructie

De schoonmaakrobot kan pas verder schoonmaken als de accupacks zijn vervangen.

Als de accupacks niet worden vervangen, schakelt de schoonmaakrobot zichzelf uit.

1. De accuklep openen.
2. De accupacks verwijderen, zie hoofdstuk *Accupacks verwijderen*.
3. De accupacks plaatsen, zie hoofdstuk *Accupacks plaatsen*.
4. De accuklep sluiten.
5. Met Knop "Bevestigen" bevestigen. De reiniging wordt verdergezet.

Reiniging onderbreken of beëindigen

1. Op de Aan-/uit-/pauzeknop drukken.
De reiniging wordt onderbroken.
De melding dat het reinigen is gepauzeerd, verschijnt gedurende 3 seconden op het display.
2. Bevestig met Knop "Bevestigen" of wacht 3 seconden.
De opties "Doorgaan met reinigen", "Terug naar de startzone" en "Schoonmaken annuleren" verschijnen op het display.
3. Gebruik de pijltjestoetsen om de gewenste instelling te selecteren en bevestig met Knop "Bevestigen".
Afhankelijk van de selectie gaat de schoonmaakrobot verder met schoonmaken, keert hij terug naar het beginpunt of beëindigt hij het schoonmaken.

Instructie

Als het kinderslot is geactiveerd tijdens de onderbreking, moet het worden ontgrendeld voordat de selectie kan worden gemaakt.

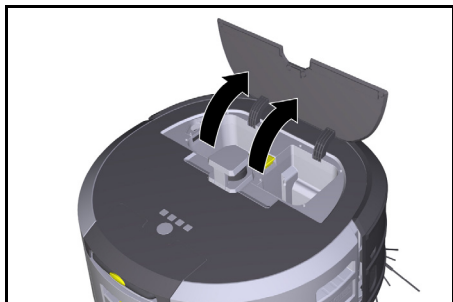
Als de PIN-blokkering is geactiveerd tijdens de onderbreking, verschijnt er een bericht op het scherm. De code moet worden ingevoerd met de pijltjestoetsen en vervolgens worden bevestigd voordat de selectie kan worden gemaakt.

Apparaat uitschakelen

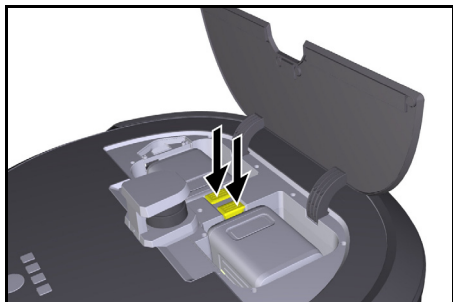
1. De Aan-/uit-/pauzeknop 3 seconden ingedrukt houden.
Het scherm vraagt of de schoonmaakrobot werkelijk moet worden uitgeschakeld.
2. Met Knop "Bevestigen" bevestigen.
De reinigungsrobot schakelt uit.

Accupacks verwijderen

1. De accuklep openen.



2. De ontgrendelingsknoppen van het accupack indrukken.
De accupacks steken een paar centimeter uit de accuhouder.



3. De accupacks verwijderen.

Vervoer

⚠ VOORZICHTIG

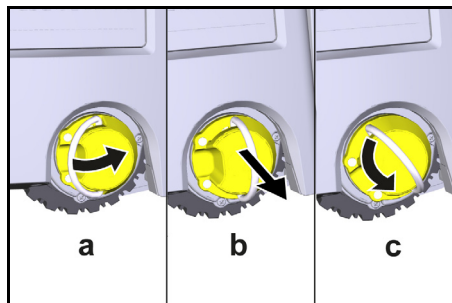
Letsel- en beschadigingsgevaar door het niet in acht nemen van het gewicht

Houd bij het vervoer rekening met het gewicht van het apparaat.

Instructie

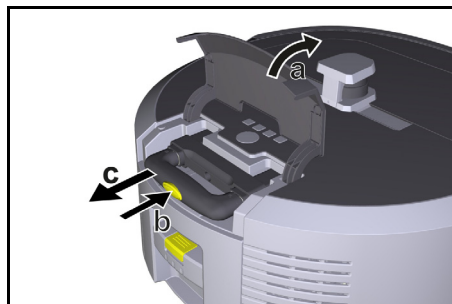
Beide randen moeten ontkoppeld worden voor transport.

1. Klap het lipje van de ont koppeling omhoog, trek aan het lipje en draai linksom.

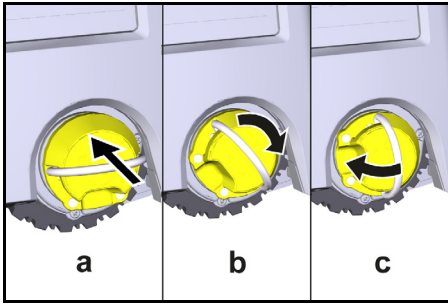


Het wiel is ontkoppeld.

2. Open het deksel van het opbergvak voor de telescoopsteel.



3. De ontgrendelingsknop op de telescoopsteel indrukken.
4. Grijp de telescoopsteel vast en trek deze uit het apparaat.
5. Gebruik de telescoopsteel om het apparaat te vervoeren.
6. Duw na transport de telescoopsteel terug in het apparaat en sluit het deksel van het opbergvak.
7. Klap het lipje van de ont koppeling omhoog, druk de ont koppeling door middel van het lipje in en draai linksom.



Het wiel is gekoppeld.

Opslag

⚠ VOORZICHTIG

Letsel- en beschadigingsgevaar door het niet in acht nemen van het gewicht

Houd bij de opslag rekening met het gewicht van het apparaat.

Het apparaat mag alleen in binnenruimtes worden opgeslagen.

Ga als volgt te werk als de schoonmaakrobot langere tijd niet wordt gebruikt:

1. Het accupack opladen (zie gebruiksaanwijzingen en de veiligheidsinstructies van het accupack en het oplaadapparaat).
2. Bewaar het opgeladen accupack op een koele en droge plaats.

Onderhoud

Onderhoudsintervallen

Meldingen verschijnen op het scherm en in de app om de gebruiker eraan te herinneren het apparaat te onderhouden. De onderhoudsintervallen kunnen variëren afhankelijk van hoe vaak de schoonmaakrobot wordt gebruikt.

Na elk gebruik

1. Controleer de reinigingsborstel, zijbezems en wielen en reinig ze indien nodig.
2. De accupacks opladen.
3. Controleer of het stofreservoir geleidigd moet worden.
4. Reinig de sensoren met een vochtige, pluisvrije microvezeldoek. Gebruik indien nodig extra glasreiniger.

Wekelijks

1. Het filter en het voorfilter reinigen.
2. De reinigingsborstel reinigen.
3. De wielen reinigen

Vervangen na slijtage

1. De zijbezems vervangen
2. De afgeschuinde rand vervangen.
3. De reinigingsborstel vervangen.
4. Het filter vervangen.

Om de 2 jaar

1. De knoopcel vervangen.

Onderhoudswerkzaamheden

Onderhoudswerkzaamheden als animatie

Diverse onderhoudstaken worden als animaties in het apparaat opgeslagen en kunnen op het scherm of in de app worden opgeroepen, zie hoofdstuk *Help*.

Wielen reinigen

Vuildeeltjes (zoals (bijv. zand) kunnen vast komen te zitten op het loopvlak en gevoelige, gladde vloeroppervlakken beschadigen.

1. De loopvlakken van de wielen reinigen.

Stofreservoir leegmaken

1. Druk op de ontgrendelingsknop op de stofcontainer en verwijder de stofcontainer uit het apparaat.
2. Klap indien nodig de handgreep op het stofreservoir omhoog.
3. Druk op de ontgrendelknop op de deur van het stofreservoir.
4. Klap de deur van het stofreservoir dicht.
5. Leeg de stofcontainer.

Filter reinigen

1. Druk op de ontgrendelingsknop op de stofcontainer en verwijder de stofcontainer uit het apparaat.
2. Druk op het lipje van het filterdeksel en vouw het filterdeksel omhoog.
3. Verwijder het filter.
4. Klop het filter uit.

Verwijder en reinig de reinigingsborstel

1. Verwijder het deksel van de reinigingsborstel samen met de veegrand.
2. De reinigingsborstel verwijderen.
3. Verwijder verwikkelde draden en haren.

Zijbezems verwijderen en reinigen

1. Verwijder de zijbezems uit de houder.
2. Verwijder verwikkelde draden en haren.

Sensoren reinigen

1. Reinig de sensoren met een vochtige, pluisvrije microvezeldoek. Gebruik indien nodig extra glasreiniger.

Knoopcel vervangen

1. De accupacks verwijderen, zie *Accupacks verwijderen*.
2. Gebruik een schroevendraaier om de schroeven uit de kap naast de linker batterijhouder te verwijderen.
3. De knoopcel van het type CR2032 vervangen.
4. Gebruik een schroevendraaier om de schroeven weer in de kap te draaien.
5. De accupacks plaatsen, zie *Accupacks plaatsen*.

Hulp bij storingen

Als er een fout optreedt, verschijnt er een melding op het scherm van het apparaat met instructies die moeten worden opgevolgd om het probleem te verhelpen.

Er wordt ook een foutcode weergegeven voor foutmeldingen die alleen door de servicetechnicus kunnen worden verholpen. Neem contact op met de klantenservice als dit probleem zich na een aantal keer heropstarten nog steeds voordoet.

Storingen zonder indicatie op het display

Meer hulp voor het oplossen van problemen is te vinden in de Kärcher KIRA Robots app onder FAQ.

Storing	Oplossing
De reinigungsrobot kan niet worden ingeschakeld.	1. Controleer of de accupacks opgeladen zijn en laad ze zo nodig op.

Klantenservice

Als de storing niet kan worden verholpen, moet het apparaat door de klantenservice worden gecontroleerd.

Garantie

In elk land gelden de garantievoorwaarden die door onze verantwoordelijke verkoopmaatschappij zijn uitgegeven. Mogelijke storingen aan uw apparaat verhelpen we binnen de garantieperiode gratis, voor zover een materiaal- of fabricagefout de oorzaak is. Als u gebruik wilt maken van de garantie, neemt u met uw aankoopbon contact op met uw distributeur of de dichtstbijzijnde geautoriseerde klantenservice.

(adres zie achterzijde)

Meer informatie over de garantie (indien beschikbaar) vindt u in het servicegedeelte van uw lokale Kärcher-website onder "Downloads".

EU-conformiteitsverklaring

Hiermee verklaren wij dat de hierna vermelde machine op basis van het ontwerp en type en in de door ons op de markt gebrachte uitvoering voldoet aan de relevante veiligheids- en gezondheidsvereisten van de EU-richtlijnen. Bij een niet door ons goedgekeurde wijziging van de machine verliest deze verklaring zijn geldigheid.

Product: Autonome zuiger

Type: 1.454-500.0

Relevante EU-richtlijnen

2006/42/EG (+2009/127/EG)

2014/53/EU

2011/65/EU

Toegepaste geharmoniseerde normen

EN 60335-1

EN 60335-2-72

EN 62368-1: 2014

EN 62311: 2020

EN IEC 63000: 2018

EN IEC 55014-1: 2021

EN IEC 55014-2: 2021

EN 301 489-1 V2.2.3

EN 301 489-17 V3.2.4

EN 301 489-52 V1.2.1

EN 301 908-1 V15.1.1

EN 301 908-2 V13.1.1

EN 301 908-13 V13.2.1

EN 301 511 V12.5.1

EN 300 328 V2.2.2

EN 301 893 V2.1.1

Bijkomende toegepaste norm

IEC63327:2021

EN 60335-2-69

De ondergetekenden handelen in opdracht en met volmacht van de directie.



H. Jenner

Chairman of the Board of Management



S. Reiser

Manager Regulatory Affairs & Certification

Gevolmachtigde voor de documentatie:

S. Reiser

Alfred Kärcher SE & Co. KG

Alfred-Kärcher-Str. 28 - 40

71364 Winnenden (Germany)

Tel.: +49 7195 14-0

Fax: +49 7195 14-2212

Winnenden, 2024/11/01

Technische gegevens

		Kira CV 50
Elektrische aansluiting		
Nominaal vermogen	W	230
Draadloze verbindingen		LTE/4G, WLAN
Frequentie	MHz	2400-2483 5170-5835
Max. signaalsterkte, WLAN	dBm	<20
Gegevens capaciteit apparaat		
Inhoud reservoir	l	4,5
Zuigvermogen, luchthoeveelheid	l/s	16
Zuigvermogen, onderdruk	kPa (mbar)	19,3 (193)
Theoretische oppervlaktecapaciteit	m ² /h	525
Bedrijfstijd bij volledig opgeladen accu (2 accu's) in normaal bedrijf (7,5 Ah)	Minuten	140
Bedrijfstijd bij volledig opgeladen accu (2 accu's) in Eco-modus (7,5 Ah)	Minuten	210
Autonome rijsnelheid (max.)	km/h	1,5
Afmetingen en gewichten		
Lengte x breedte x hoogte	mm	577 x 580 x 302
Gewicht (zonder toebehoren)	kg	15,5
Werkbreedte	mm	350
Doorrijdbreedte autonoom (min.)	mm	650
Autonome onderrijhoogte (min.)	mm	320
Maximale overrijhoogte	mm	20
Helling		
Klimvermogen	%	6
Accu		
Aantal accupacks		2
Oplaadtijd accupack met snellader 80% / 100%	Minuten	58/ 81

		Kira CV
		50
Laadstroom	A	6
Berekende waarden conform EN 60335-2-69		
Geluidsrukniveau L_{pA}	dB(A)	57
Geluidsvermogensniveau L_{WA}	dB(A)	70
Onzekeerheid L_{PA} en L_{WA}	dB(A)	2

Technische wijzigingen voorbehouden.

İçindekiler

Genel uyarılar	93
Çevre koruma	93
Amacına uygun kullanım	93
Güvenlik bilgisi	93
Güvenlik tertibatları	94
Aksesuarlar ve yedek parçalar	95
Teslimatın içeriği	95
Cihaz açıklaması	96
Temizlik robotunun işlevi	97
Ambalajın açılması	98
Akü paketlerinin şarj edilmesi	98
İşletime alma	98
Kumanda etme	99
Taşıma	103
Depolama	103
Bakım ve koruma	103
Arıza durumunda yardım	104
Müşteri hizmetleri	104
Garanti	104
AB Uygunluk Beyanı	104
Teknik bilgiler	105

Genel uyarılar



İlk kullanımdan önce cihazın, akü paketinin ve şarj cihazının eklenmiş orijinal işletim kılavuzunu okuyun. Bu bilgilere göre hareket edin.

Kılavuzları daha sonra tekrar kullanmak ya da cihazın sonraki kullanıcılarına iletmek üzere saklayın.

- İşletim kılavuzlarına uyulmaması, kullanıcı ve diğer kişiler için tehlikeli durumların oluşmasına ve cihazın hasar görmesine yol açabilir.
- Taşıma hasarları varsa hemen bayiye bilgilendirin.
- Ambalajı açarken, paket içeriğinde eksik aksesuar veya hasarlı parça olup olmadığını kontrol edin.

Ürünle birlikte verilen bilgiler

Uygulamayı indirmek ve çevrim içi kullanım kılavuzunu açmak için QR kodunu® burada bulabilirsiniz:



Ticari marka

QR kodu® DENSO WAVE INCORPORATED'in tescilli ticari markasıdır.

Çevre koruma



Paketleme malzemeleri geri dönüştürülebilir. Lütfen ambalajları çevreye zarar vermeden bertaraf edin.



Elektrikli ve elektronik cihazlar, değerli ve geri dönüştürülebilir malzemelerin yanı sıra yanlış kullanılması veya yanlış bertaraf edilmesi durumunda insan sağlığı ve çevre için potansiyel tehlike teşkil edebilecek piller, aküler veya yağlar içerebilir. Ancak cihazın usulüne uygun şekilde çalıştırılması için bu parçalar gereklidir. Bu simge ile işaretlenen cihazlar evsel çöp ile birlikte bertaraf edilmemelidir.

İçerik maddelerine yönelik uyarılar (REACH)

İçerik maddelerine yönelik güncel bilgiler için bkz.: www.kaercher.de/REACH

Amacına uygun kullanım

- Bu temizlik robotu, halıların ve sert zeminlerin otonom kuru temizliği için tasarlanmıştır ve otonom, rutin temizlik için tüm genel zemin kaplamalarında kullanılabilir.
 - Islak zemin kaplamalarını, çamaşır odalarını veya diğer nemli odaları, merdivenleri, masa üstlerini, rafları veya dış mekanları temizlemek için temizlik robotunu kullanmayın.
 - Üretici, belirtilen ihtiyaçta uygun olmayan veya yanlış kullanımı sonucu oluşan olası hasarlardan sorumlu değildir.
 - Bu cihaz yalnızca ticari kullanım için uygundur, örn. otellerde, okullarda, mağazalarda, ofislerde veya kütüphanelerde.
- Bataryayı sadece izin verilen şarj cihazlarıyla şarj edin:



Güvenlik bilgisi

Tehlike kademeleri



TEHLİKE

- Ağır bedensel yaralanmalar ya da ölüme neden olan direkt bir tehlikeye yönelik uyarı.

⚠ UYARI

- Ağır bedensel yaralanmalar ya da ölüme neden olabilecek olası tehlikeli bir duruma yönelik uyarı.

⚠ TEDBİR

- Hafif yaralanmalara neden olabilecek olası tehlikeli bir duruma yönelik uyarı.

DIKKAT

- Maddi hasarlara neden olabilecek olası tehlikeli bir duruma yönelik uyarı.

Genel güvenlik bilgileri

⚠ **TEHLİKE** • Boğulma tehlikesi. Ambalaj folyolarını çocuklardan uzak tutunuz.

⚠ **UYARI** • Cihazı sadece amacına uygun bir şekilde kullanın. Yerel koşulları dikkate alın ve cihazla çalışmalar esnasında üçüncü şahıslara ve özellikle çocuklara dikkat edin. • Cihaz, (çocuklar dahil olmak üzere) fiziksel, duyuşsal veya zihinsel yetenekleri kısıtlı veya deneyim ve bilgi eksikliği olan kişiler tarafından kullanılmamalıdır. • Sadece cihazın kullanımını konusunda bilgilendirilmiş veya cihazı kumanda etme konusundaki kabiliyetlerini kanıtlamış ve katı şekilde cihazın kullanımıyla görevlendirilmiş olan kişiler cihazı kullanabilir. • Çocukların bu cihazı kullanması yasaktır. • Cihazla oynamalarını sağlamak için çocuklar gözetim altında tutulmalıdır. • Cihazı veya bataryayı aşırı ısıtmaya maruz bırakmayın.

⚠ **TEDBİR** • Kaza ve yaralanma tehlikesi. Taşıma ve depolama esnasında cihazın ağırlığını dikkate alın, bkz. kullanım kılavuzu Teknik veriler bölümü. • Emniyet düzenleri sizin emniyetiniz içindir. Emniyet düzenlerini asla değiştirmeyin veya baypas etmeyin. • Güvenlik için akü paketini cihazdan ayrı olarak saklayın.

DIKKAT • Cihazın hasar görmesi. Cihazın üzerine çıkmayın ve üzerine çocuk, eşya veya evcil hayvan koymayın.

İşletim için güvenlik bilgileri

⚠ **UYARI** • Cihaz elektrikli yapı parçaları içermektedir, cihazı akar su altında yıkamayın. • Her işletimden önce şarj aletini ve akü paketini hasarlara karşı kontrol edin. Hasarlı cihazları kullanmayın. Hasarlı parçaların yalnızca uzman personel tarafından tamir edildiğinden emin olun.

⚠ **TEDBİR** • Tüm temizlik ve bakım çalışmalarından önce cihazı kapatın ve akü paketini çıkarın. • Onarım çalışmalarını ve elektrikli yapı parçaları üzerindeki çalışmaların sadece yetkili müşteri hizmetleri tarafından yapılmasını sağlayın.

İşletim için güvenlik bilgileri

⚠ **TEHLİKE** • Cihazı, ortam havasında benzin, kalorifer yağı, tiner, solvent, gazyağı veya ispirto gibi yanıcı gazların bulunduğu odalarda çalıştırmayın (patlama tehlikesi). • Cihazı, açık bir şöminede ateş yanan veya köz bulunan odalarda gözetimsiz çalıştırmayın. • Cihazı gözetimsiz olarak yanan mumların olduğu odalarda çalıştırmayın. • Şarj edilebilir batarya yerine şarj edilemeyen batarya kullanmayın.

⚠ **UYARI** • Kısa devre tehlikesi. İletken eşyaları (örn. tornavida veya benzeri) şarj kontaklarından uzak tutun.

⚠ **TEDBİR** • Yedek akünün şarj istasyonunun veya temizlik robotunun üzerinde durmayin veya oturma-

yan. • Temizlik robotunun etrafı dolaşmasından dolayı tökezeleme riskine dikkat edin. • Yaralanma tehlikesi. Çalışma sırasında asla parmaklarınızı veya aletleri cihazın dönen temizleme fırçasının veya dönen yan süpürgeğin içine sokmayın. • Temizlik robotuna çarptığınızda nesnelere düşebileceğini lütfen unutmayın (masaların üzerindeki nesnelere veya küçük mobilya parçaları dahil). • Cihaz, sağlığa zararlı tozların vakumlanması için uygun değildir.

DIKKAT • Cihazı, alarm sistemi veya hareket dedektörü ile emniyet alınmış odalarda çalıştırmayın. • Cihazı sadece ci mekanlarda kullanın. • Cihazı sıvı veya yapışkan maddeler içeren zeminlerde kullanmayın. • Cihazı keskin veya büyük nesnelere almak için kullanmayın, örn. kırıklar veya ambalaj filmi. • Cihazın içine herhangi bir sıvı püskürtmeyin ve kullanmadan önce toz haznesinin kuru olduğundan emin olun. • Cihaz, aşağı sarkan elektrik kablolarına, masa örtülerine, kordonlara vb. takılabilir ve bu nedenle eşyaları devirebilir. • Cihazı kullanmadan önce, temizlik sırasında kabloları arkasında sürüklememesi için yerdaki tüm kabloları kaldırın. • Cihazı örn. bir kanepenin altına yerden yüksek bir bölgede çalıştırmayın.

Güvenlik tertibatları

Engelleme fonksiyonları

Yetkisiz kişilere karşı temizlik robotu ekranını kilitlemek için iki seçenek vardır.

Çocuk kilidi:

Çocuk kilidi, kullanıcının "Yukarı" tuşu ve "Aşağı" tuşu tuşlarına aynı anda basması durumunda ekranı kilitlet. Kilidi açmak için her iki düğmeye de tekrar basılması gerekir.

Çocuk kilidi, otonom bir temizlik başlatıldığında veya temizlik robotu kullanılmadığı için uyku moduna geçtiğinde de otomatik olarak etkinleştirilir.

Çocuk kilidini açma/kapatma seçeneği yalnızca temizlik robotunun ayarlar menüsünden seçilebilir.

PIN kilidi etkinse çocuk kilidi kullanılamaz.

PIN kilidi:

PIN kilidi, kullanıcının robot temizleyicinin kilidini açmak için kullanabileceği 4 haneli kişisel güvenlik kodunu ayarlamasına olanak tanır.

PIN kilidi, temizlik robotu 5 dakikadan sonra uyku moduna geçtiğinde veya temizlik robotu temizlemeye başladığında ekranı kilitlet.

PIN kilidi etkinse çocuk kilidi kullanılamaz.

PIN kilidi uygulamada etkinleştirilebilir ve ayarlanabilir. Kişisel bir PIN atayabilmek için ilk PIN 9999 kullanılamaz.

Hırsızlık emniyeti

Hırsızlık emniyeti sayesinde hem temizlik robotu hem de akü paketleri hırsızlığa karşı korunabilir. Bu, uygulamada ayrı olarak etkinleştirilebilir.

Hırsızlık emniyeti, bir PIN atandıktan ve PIN kilidi etkinleştirildikten sonra uygulamada etkinleştirilebilir.

Akü bölmesini kapağı açılırsa veya temizlik robotu, PIN kilidi ile kilit açılmadan kaldırılsa temizlik robotunun kilidi PIN ile açılana kadar sesli ve ışıklı sinyaller şeklinde bir alarm tetiklenir.

Aksesuarlar ve yedek parçalar

Sadece orijinal aksesuarlar ve orijinal yedek parçalar kullanın. Bu parçalar cihazın güvenli ve arızasız çalışmasını sağlar. Aksesuar ve yedek parçalara ilişkin bilgiler için adres: www.kaercher.com.

Teslimatın içeriği

Ambalaj açıldığında içindeki parçalarda eksiklik olup olmadığını kontrol edin. Aksesuarların eksik olması durumunda ya da nakliye hasarlarında yetkili satıcınızı bilgilendirin.

Cihaz açıklaması



- ① Toz haznesi
- ② Toz haznesi kilit açma tuşu
- ③ Teleskopik tutamak
- ④ Teleskopik tutamak kilit açma tuşu
- ⑤ Teleskopik tutamak saklama gözü kapağı
- ⑥ Ekran
- ⑦ LiDAR sensörü
- ⑧ "Geri/iptal et" tuşu
- ⑨ "Yukarı" tuşu
- ⑩ "Aşağı" tuşu
- ⑪ "Onayla" tuşu
- ⑫ Açma/kapama/duraklatma tuşu + Acil durdurma
- ⑬ Akü bölmesi kapağı
- ⑭ Tampon
- ⑮ Cihazdaki tutamak yuvası
- ⑯ Tekerlek bağlama/ ayırma
- ⑰ Yürütme tekerlekleri
- ⑱ Tekerlek
- ⑲ Yan süpürge
- ⑳ Temizleme fırçası
- ㉑ Süpürme kenarlı temizleme fırçası kapağı
- ㉒ Düşme sensörü
- ㉓ Şeffaf nesnelerin algılanması için ultrasonik sensör
- ㉔ Duvar takip sensörü
- ㉕ * Battery Power+ 36/60 şarj aleti
- ㉖ * Battery Power+ 36/75 akü paketi

* opsiyonel

Ekrandaki simgeler

Simge	Anlamı
	Cihaz WLAN'a bağlıdır.
	Cihaz takılı SIM karta bağlıdır.
	Simgenin üzerindeki nokta yeni bir bakım talimatı olduğunu gösterir.
	Yüzde değeri, akü paketi başına kalan akü ömrünü açıklar.
	Cihaz Eco modunda işletilir.

Temizlik robotunun işlevi

- Mobil temizlik robotu, enerjisini cihaza takılan çıkarılabilir yedek akülerden alır. Tam olarak şarj edilmiş iki adet 36V akü paketiyle temizlik robotu, 210 dakikadar temizlik yapabilir.
- Temizlik robotu sistematik olarak hareket eder. Lidar sensörü yardımıyla odayı tarar ve adım adım temizler. Ek ToF, ultrasonik ve çarpışma sensörleri ile engelleri ve düşmeleri erken aşamada algılar ve bunlardan kaçınır. Sensörleri aracılığıyla tespit edemediği alçak nesnelere tamponuyla dokunuyor ve dokunduktan sonra kaçınmıyor.

Durum göstergeleri

LED ışık rengi	Anlamı
Mavi	Otonom işletme
Beyaz	Taşıma modu
Sarı	<ul style="list-style-type: none"> • Kullanıma hazır • Yukarı/aşağı sürüş
Turuncu	<ul style="list-style-type: none"> • Uyarı • Bakım talimatı • Güncelleme kurulumu • Akü paketleri boş

LED ışık rengi	Anlamı
Kırmızı	<ul style="list-style-type: none"> ● Kritik hata ● Alarm ● Temizlik gerçekleştirilemiyor ● İnsan yardımı gerekiyor

Modlar

Temizleme modları

Aralarından seçim yapabileceğiniz iki temizleme modu vardır. Temizlik robotu, her iki modda da odayı segmentlere ayırarak sistematik olarak temizler. Segmentin kenarı her zaman önce temizlenir. Temizlik robotu daha sonra segmenti hatlar halinde temizler.

Basic Modus:

- Planlanamayan tek seferlik temizlik.
- Temizlik robotunun serbestçe hareket etmesine izin verilen kapalı odalar için uygundur.
- Temizlik robotu herhangi bir kurulum gerektirmeden uygulama aracılığıyla kullanılabilir ve ilk kez çalıştırdıktan hemen sonra kullanıma hazırdır.
- Temizlik robotunun önceden kurulmasına gerek yoktur. Temizlik, önceden araştırılmış ve kaydedilmiş bir harita olmadan gerçekleştirilir.
- Temizlik sonrasında temizlik robotu, temizlemeye başladığı başlangıç noktasına geri döner.

Rutin modu:

- Düzenli temizlik gerektiren karmaşık ortamlar için uygundur. Bu modu kullanabilmek için öncelikle ortamın haritasının oluşturulması gerekmektedir. Harita, uygulamada adlandırılmıştır ve verimli temizlik için düzenlenmesi gerekir.
- Temizlik için, temizlik robotunda önceden oluşturulmuş bir harita seçilir. Bu sayede temizlik robotu, segmentleri baştan itibaren verimli bir şekilde planlayabilir ve daha verimli çalışabilir. Kullanıcı tarafından düzenlenen harita, segmentler planlanırken temizlik robotu tarafından dikkate alınır.
- Seçilen bir haritanın temizliği, temizlik robotunun ekranı aracılığıyla veya uygulamada planlı bir temizlik aracılığıyla başlatılabilir.
- Temizlik robotu, haritanın başlangıç alanına (yaklaşık 2m x 2m) yerleştirilmelidir.
- Temizlik robotunda seçilen harita, temizlik robotunun bulunduğu temizlenecek odanın dış hatlarıyla eşleşmiyorsa konum tespiti başarısız olur ve temizlik robotu temizliğe başlamaz. Ekranında bir bildirim belirir.

Emiş gücü

İstenilen emiş gücü, temizlik robotunun ekranında "Ayarlar" > "Emiş gücü" altında veya uygulamada seçilebilir. Ayar, özel temizleme bölgeleri dışında haritanın tamamına uygulanır.

1 Normal mod

2 Eko modu

- Azaltılmış emiş gücü ve fırça devri
- Enerji tasarrufu: dolayısıyla daha uzun çalışma süresi
- Azaltılmış ses seviyesi: bu nedenle gürültüye duyarlı ortamlar için uygundur örn. konferans salonlarının veya otel odalarının önündeki koridorlarda

Uyku modu

Temizlik robotu, 5 dakika hareketsiz kaldıktan sonra otomatik olarak uyku moduna geçer.

Ekran kapatılır, Cloud veya uygulama bağlantısı ve tuşlar etkin kalır. Uyku modunda, temizlik robotu akü paketleri boşalmadan yaklaşık 3 gün boyunca çevrimiçi olur.

Uyku modundan çıkmak için herhangi bir kumanda tuşuna basılabilir.

Hata modu

Temizlik robotu, ışık ve ses etkin ise bir hata oluştuğunda sesli ve görsel sinyal verecektir.

Kritik hata (kırmızı):

- Temizlik robotu temizlemeye devam edemiyor.
- Temizlik robotu sesli bir sinyal verir ve LED şeridi kırmızı yanıp söner.
- Uygulamada bir bildirim görünecektir.

Uyarı (turuncu):

- Temizlik robotu sesli bir sinyal verir ve LED şeridi turuncu yanıp söner.
- Temizlemeye devam edilir. İnsan yardımı gerekli olabilir,örn. akü paketlerini değiştirmek veya kir kabını boşaltmak için. Temizlik robotu temizliği bitirdiğinde veya öncesinde akü değişimi gerektiğinde haritadaki başlangıç noktasına geri döner.
- Uygulamada bir bildirim görünecektir.

Ambalajın açılması

1. Ambalaj içeriğini ambalajı açarken kontrol edin.
2. Taşıma hasarları varsa hemen bayiyi bilgilendirin.
3. Cihazın üst kısmındaki, pil bölmesi kapağındaki ve teleskopik tutamak saklama gözünün kapağındaki koruyucu folyoyu çıkarın.
4. Tamponu koruyan köpüğü çıkarın.

Akü paketlerinin şarj edilmesi

Akü paketlerini şarj edin (akü paketi ve şarj aleti için kullanım kılavuzlarına ve güvenlik bilgilerine bakın).

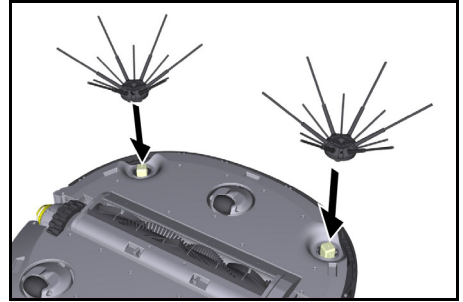
Not

Akü paketlerini cihaza yeniden takmadan önce her şarj işleminde tamamen şarj edin.

İşletime alma

Yan süpürgeğin montajı

1. Yan süpürgeleri, yerine oturduklarını duyuncaya kadar cihazın altındaki yuvalara yerleştirin.

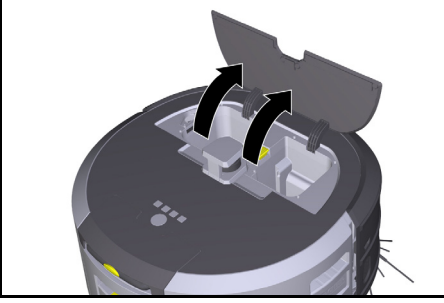


Not

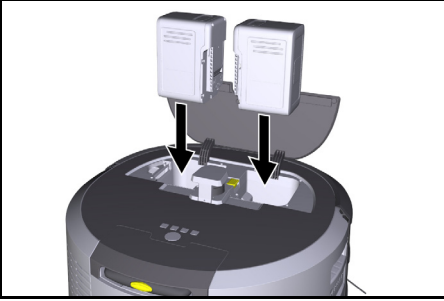
Yan süpürgelerin temizlik sırasında gevşemesi ve ek güvenlik gerektirmesi durumunda cihaza takılması için iki civata dahildir.

Akü paketlerinin takılması

1. Akü bölmesi kapağını açın.



2. Bir veya iki akü paketini, hissedilebilir şekilde yerine oturana kadar akü paketi yuvasına itin.



3. Akü bölmesi kapağını kapatın.

Uygulamayı indirme ve cihazı bağlama

Mevcut olan tüm fonksiyonları kullanabilmek için Kärcher KIRA Robots uygulamasını indirmeniz tavsiye edilir, bkz. *Ürünle birlikte verilen bilgiler*.

Temizlik robotunu Kärcher KIRA Robots uygulamasına bağlama:

1. Kärcher KIRA Robots uygulamasını indirin.
2. Kärcher KIRA Robots uygulamasını açın.
3. Giriş yapın ya da bir hesap oluşturun.
4. Uygulamanın adım adım talimatlarını takip edin.

Kumanda etme

DIKKAT

Engellerden kaynaklanan tehlike

Hasar tehlikesi

Temizlik robotunu çalıştırmadan önce zeminde, merdivenlerde veya yükseklik farklarında herhangi bir engel olmadığından emin olun.

DIKKAT

Zemine hasar verme riski

Temizlik sırasında küçük parçalar, Temizleme fırçası içerisinde sıkışıp zemini çezebilir.

Her temizleme işleminden önce, Temizleme fırçası içerisinde sıkışmış küçük parçalar olup olmadığını kontrol edin.

DIKKAT

Hasar tehlikesi

Temizlik robotu yürüyen merdivenleri algılayamaz ve bu durum cihazın çarpmasına neden olabilir.

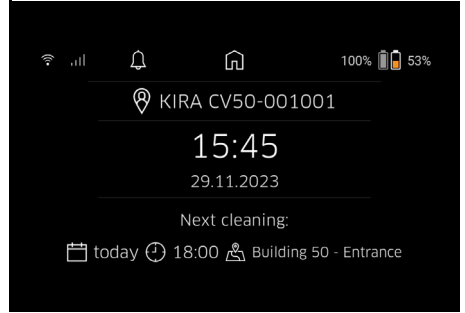
Temizlik robotunu yürüyen merdivenlerden uzak tutun.

İşletim için kurallar

- Etkili temizlik sağlamak için zeminde eşyalar olmasına dikkat edin. Temizlik robotunun nesnelere kaçınmak zorunda kalması nedeniyle engellerin temizlenmesi zaman alır.
- Harita oluşturulduğunda da açık olan ve temizlenmesi gereken odaların kapılarını açın.
- Rutin modda temizlik için: Temizlik robotunun bireysel temizlik gereksinimlerine (girilmeyen bölgeler, farklı temizleme parametreleri vb.) göre temizlik yapılabilmesi için uygulamadaki yapılandırmayı gerçekleştirin, bkz. Bölüm *Uygulamadaki düzenleme seçenekleri*.
- Tehlikeli bölgeler ve temizlik robotunun girmesine izin verilmeyen alanlar, öncelikle harita üzerinde girilmeyen bölge ile veya manuel olarak işaretlenmelidir.

Cihazın çalıştırılması

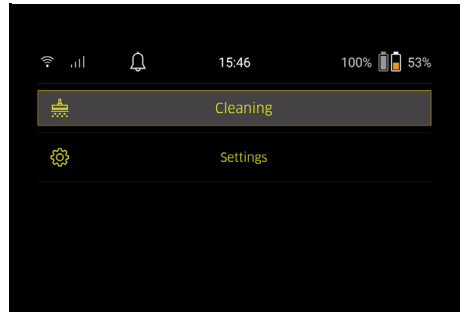
1. Açma/kapama/duraklatma tuşu tuşunu 3 saniye basılı tutun. Cihaz çalışır.
2. Kontrol paneli ekranda görünene kadar bekleyin.



Not

Cihazı ilk işleme alırken SIM kartın sinyal alması için kısa bir süre bekleyin.

3. Herhangi bir tuşa basın. Ekranda ana menü belirir.



Ayarlar

Ayarlara ana menüdeki "Ayarlar" başlığı altından erişilebilir.

Emiş gücü

Normal mod ve Eco modu arasında seçim yapabilirsiniz, bkz. Bölüm *Emiş gücü*.

Bilgilendirmeler

1. "Ayarlar" ana menüsünden "Bildirimler" tuşunu seçin.
Ekranda hâlâ önemli olabilecek son beş bildirim gösterilir.

Cihaz ayarları

Temizlik robotu üzerinde ışık, ses ve dil ayarları yapılabılır ve ayarlar sıfırlanabilir.

İşık:

1. "Ayarlar" ana menüsünden "Cihaz ayarları" tuşunu seçin.
2. "Aydınlatma" tuşunu seçin.
3. İstenilen ayarı seçmek için ok tuşlarını kullanın ve "Onayla" tuşu ile onaylayın.

Ses:

1. "Ayarlar" ana menüsünden "Cihaz ayarları" tuşunu seçin.
2. "Ses" tuşunu seçin.
3. İstenilen ayarı seçmek için ok tuşlarını kullanın ve "Onayla" tuşu ile onaylayın.

"Uyarı sesleri" ayarını seçerseniz sinyaller yalnızca uyarı veya hata mesajları oluştuğunda duyulur.

"Cihaz sesleri" ayarını seçerseniz cihaz başlatıldığında ve kapatıldığında da sinyal sesi duyulur.

Temizlik robotunun ekranının dili, ana menüde "Ayarlar" > "Cihaz ayarları" > "Dil" üzerinden seçilebilir.

Ana menüde "Ayarlar" > "Cihaz Ayarları" > "Ayarları Sıfırla" seçeneğinden cihaz fabrika ayarlarına sıfırlanabilir.

Not

Daha önce oluşturulmuş olan haritalar ve yapılan cihaz ayarları, cihaz sıfırlandığında silinecektir.

Kilitleme/Güvenlik

1. "Ayarlar" ana menüsünden "Kilitleme/Güvenlik" tuşunu seçin.
2. İstenilen ayarı seçmek için ok tuşlarını kullanın ve "Onayla" tuşu ile onaylayın.

"Uçak modu" ayarının seçilmesi internet bağlantısını kesecektir.

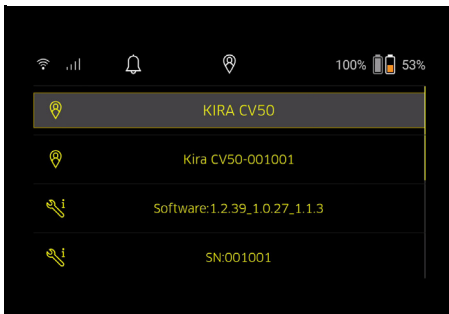
"Çocuk kilidi" ayarı seçildiğinde çocuk kilidi etkinleştirilir.

Yardım

1. Cihaz bakımı animasyonlarını görüntülemek için "Ayarlar" ana menüsünden "Yardım" tuşunu seçin.
2. İstenilen animasyonu seçmek için ok tuşlarını kullanın ve "Onayla" tuşu ile onaylayın.

Benim robotum

1. "Ayarlar" ana menüsünden "Benim robotum" tuşunu seçin.
Cihazla ilgili bilgiler ekranda gösterilir:



Cihazı uygulamaya bağlayın

Uygulamayı ilk açtığınızda adım adım talimatlar görünür.

1. Uygulamanın adım adım talimatlarını takip edin.
2. Cihaz ekranında "Ayarlar" ana menüsündeki "Robotu uygulamaya bağlama" tuşunu seçin.
3. QR kodunu tarayın
Cihaz uygulamaya bağlıdır.

Not

Temizlik robotu yalnızca bir hesaba eklenebilir. Temizlik robotunun yeni bir hesaba bağlanabilmesi için öncelikle eski hesaptan kaldırılması gerekir. Ancak bir ana hesap, birden fazla kullanıcıyı bir temizlik robotuna erişmeleri için davet edebilir. Ancak kullanıcının hesabında henüz bir temizlik robotunun kayıtlı olmaması gerekir.

Uygulamadaki ayarlar

Aşağıdaki ayarlar yalnızca uygulamada yapılabilir:

- Bir hesap oluşturma ve diğer kullanıcıları bu hesaba davet etme
- Kullanıcıları ve temizlik robotlarını birbirine bağlama
- Temizlikleri programlama ve emiş modlarını önceden tanımlama
- Temizleme haritaları oluşturma ve düzenleme
- Bildirimler alma
- Ayrıntılı temizlik raporlarını görüntüleme
- Güvenlik kodu ayarlama
- Hırsızlık emniyeti etkinleştirme
- "Benim robotum nerede?" arama fonksiyonunu kullanma
- "Benim robotum" ilişkili verileri düzenleme, bkz. Bölüm Benim robotum.
- Robot adlarını atama ve değiştirme

Temel mod

Temel mod, uygulama olmadan kullanılabilir.

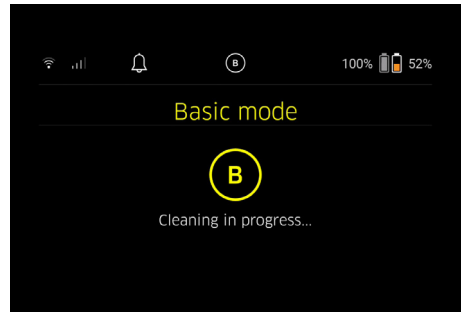
- Planlanamayan tek seferlik temizlik.
- Temizlik robotunun serbestçe hareket etmesine izin verilen kapalı odalar için uygundur.

Temizliği başlat

Not

Sensörlerde kir olup olmadığını kontrol edin ve gerekirse nemli, havsız bir bezle temizleyin.

1. "Temizlik" ana menüsünde "Temel Mod" tuşunu seçin.
Ekranda cihazın ve çevresinin temizliğe hazır olup olmadığı sorgusu görünür.
2. Cihazı ve ortamı buna göre hazırlayın ve "Onayla" tuşu ile onaylayın
Temizlik robotu temizliğe başlar.



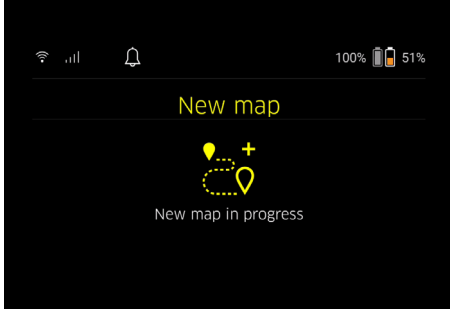
3. Temizlik bittiğinde temizlik robotu başlangıç alanına geri döner.

Ekranda temizlik için gereken süre ve temizlenen alanın boyutu gösterilir. Uygulamada ayrıntılı bir temizlik raporu görüntülenebilir.

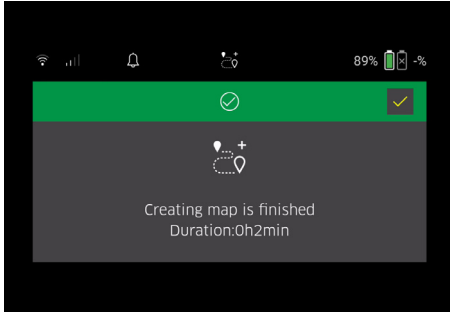
Rutin modu

Cihazda keşif sürüşünü başlatma

1. "Temizlik" ana menüsünde "Yeni Harita" > "Otonom Haritalama" tuşunu seçin. Ekranda cihazın ve çevresinin temizliğe hazır olup olmadığı sorgusu görünür.
2. Cihazı ve ortamı buna göre hazırlayın ve zemini etrafta yatan nesnelere uzak tutun. Temizlenecek odaların kapılarını açın.
3. "Onayla" tuşu ile onaylayın. Temizlik robotu keşif sürüşüne başlar.



4. Keşif sürüşü bittiğinde temizlik robotu başlangıç noktasına geri döner. Keşif sürüşü için gereken süre ekranda gösterilir.

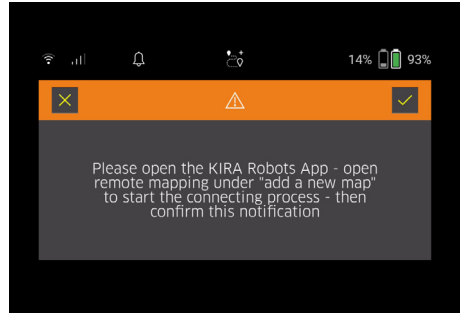


Harita artık uygulamada mevcuttur ve adlandırılıp düzenlenebilir. Harita oluşturulduğunda uygulama ile bağlantı yok ise harita, öncelikle tarih ve saat damgasıyla birlikte temizlik robotuna kaydedilir.

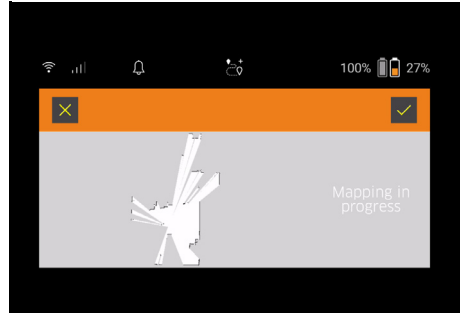
Uzaktan kumanda ile manuel keşif sürüşü gerçekleştirme

Uzaktan kumanda ile manuel harita oluşturma, otonom harita oluşturmanın temizlik robotu için zorlu olabileceği alanlar (örn. Cam binalar) veya alanın tamamen temizlenmesi gerekmeyen alanlar için uygundur.

1. "Temizlik" ana menüsünde "Yeni Harita" > "Uzaktan kumanda yoluyla harita oluşturma" butonunu seçin. Ekranda, uygulamada uzaktan kumandanın açılması gerektiğini belirten mesaj görünür.

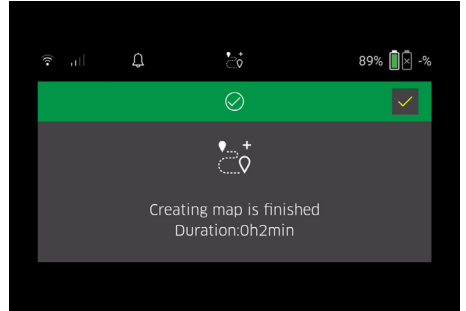


2. Uzaktan kumandayı uygulamada açın ve mesajı "Onayla" tuşu ile onaylayın.
3. Temizlik robotunu uzaktan kumanda yardımıyla haritalanacak alanlardan geçirin. Harita oluşturma işlemi aynı anda ekranda gösterilir.



Alan algılandığında ve temizlenecek alan haritada beyaz olarak gösterildiğinde, uygulama aracılığıyla harita kaydedilir ve harita oluşturma işlemi sona erer.

Keşif sürüşü için gereken süre ekranda gösterilir.



Harita artık uygulamada mevcuttur ve adlandırılıp düzenlenebilir.

Haritayı uygulamada adlandırma ve düzenleme

Harita, uygulamada "Haritalar" sekmesi aracılığıyla adlandırılabilir ve düzenlenebilir.

Uygulamadaki düzenleme seçenekleri

- Gidilmeyecek bölgelerin ve sanal duvarları belirleme
- Başlangıç alanını tanımlama
- Özel temizleme bölgelerini belirleme ve tekli veya çiftli temizliği tanımlama

- Emiř gücü (temizleme haritalarını ve temizleme bölgelerini tanımlamak için bkz. Bölüm *Emiř gücü*)
- Zaman programları oluřturma

Temizlik robotunda haritayı seçme ve temizlięi bařlatma

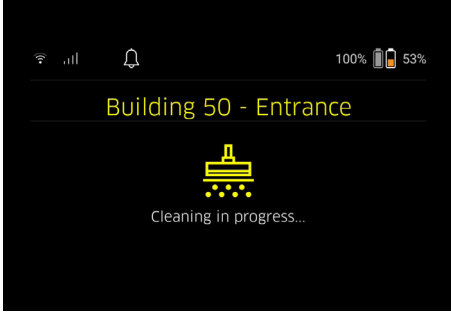
Not

Temizlik robotu, temizlikten önce haritada iřaretlenen bařlangıç alanına yerleřtirilmelidir. Bařlangıç alanı yaklaşık 2m x 2m'dir ve temizlik robotunun haritayı oluřturmaya bařladığı konuma karřılık gelir. Daha kolay lokalizasyon için bařlangıç alanının, odanın ortasında deęil çevredeki duvarların yakınına örn. bir köřede, konulması tavsiye edilir. Bařlangıç alanı uygulamada daha sonra tařınabilir. Bařlangıç alanını iřaretlemek için cihazla birlikte verilen çıkartmalar duvara veya sert bir zemine yapıřtırılabilir. Çıkartmalar cihaz tarafından algılanmaz, yalnızca kullanıcı için yönlendirme görevi görür.

Not

Sensörlerde kir olup olmadığını kontrol edin ve gerekirse nemli, havsız bir bezle temizleyin.

1. "Temizlik" ana menüsünde "Kaydedilen haritalar" tuşunu seçin. Kaydedilen haritaların bir listesi ekranda görünür.
2. İsteddiğiniz kartı seçin ve "Onayla" tuşu ile onaylayın. Temizlik robotu temizliğe bařlar.



3. Temizlik bitiğinde temizlik robotu bařlangıç noktasına geri döner. Ekranda temizlik için gereken süre ve temizlenen alanın boyutu gösterilir. Uygulamada ayrıntılı bir temizlik raporu mevcuttur.

Planlı temizlik oluřturma

1. Uygulamada "Görevler" sekmesi aracılığıyla planlı bir temizlik oluřturulabilir.

Haritayı bir cihaza atama

Uygulamadaki "Haritalar" sekmesi veya temizlik robotu ayrıntılı görünümünü aracılığıyla bir veya daha fazla temizlik robotuna bir harita atanabilir. Harita bařlangıçta birlikte oluřturulduğu temizlik robotuna atanır.

Akü paketlerini deęiřtirme

- Akü řarjı %20'nin altındaysa temizlik robotunun temizliğe devam edebilmesi için cihaz ekranında ve uygulamada bir veya her iki akü paketinin deęiřtirilmesi gerektiğine dair bir bildirim görünecektir.
- Akü řarjı %10 ise temizlik robotu temizlięi durdurur ve bařlangıç alanına döner. Ekranda ve uygulamada bir mesaj görünür.

Not

Temizlik robotu ancak akü paketleri deęiřtirildikten sonra temizliğe devam edebilir.

Akü paketleri deęiřtirilmezse temizlik robotu kapanır.

1. Akü bölmesi kapaęını açın.
2. Akü paketlerini çıkartın, bkz. Bölüm *Akü paketlerinin çıkarılması*.
3. Akü paketlerini yerleřtirin bkz. Bölüm *Akü paketlerinin takılması*
4. Akü bölmesi kapaęını kapatın.
5. "Onayla" tuşu ile onaylayın. Temizlemeye devam edilir.

Temizlięi durdurma veya temizlięi sonlandırma

1. Açma/kapama/duraklatma tuşu üzerine basın. Temizlik durdurulur. Ekranda 3 saniye süreyle temizlięin duraklatıldığı mesajı görünür.
2. "Onayla" tuşu ile onaylayın veya 3 saniye bekleyin. Ekranda "Temizliğe devam edin", "Bařlangıç alanına geri dönün", "Temizlięi iptal et" seçenekleri görünür.
3. İstenilen ayarı seçmek için ok tuřlarını kullanın ve "Onayla" tuşu ile onaylayın. Seçime göre temizlik robotu temizliğe devam eder, bařlangıç noktasına döner veya temizlięi bitirir.

Not

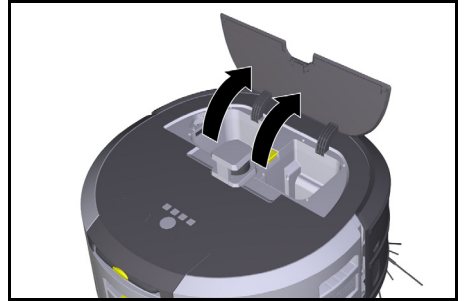
Kesintiyle çocuk kilidi etkinleřtirilmiş ise seçimin yapılabilmesi için kilidin açılması gerekir. Kesintiyle PIN kilidi etkinleřtirilirse ekranda bir mesaj görüntülenir. Seçimin yapılabilmesi için ok tuřları kullanılarak kodun girilmesi ve ardından onaylanması gerekir.

Cihazın devreden çıkarılması

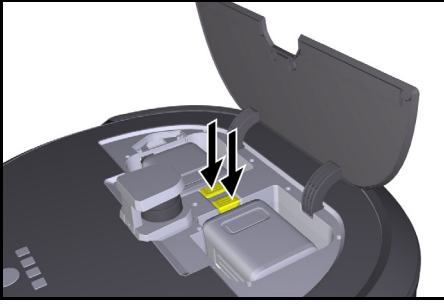
1. Açma/kapama/duraklatma tuşu tuşunu 3 saniye basılı tutun. Ekranda temizlik robotunun gerçekten kapatılması gerekir gerekmediğine dair bir sorgu belirir.
2. "Onayla" tuşu ile onaylayın. Temizlik robotu kapanır.

Akü paketlerinin çıkarılması

1. Akü bölmesi kapaęını açın.



2. Akü paketi kilit açma tuřlarına basın. Akü paketleri, akü paketi yuvasından birkaç cm dışarı çıkar.



3. Akü paketlerini çıkarın

Taşıma

⚠ **TEDBİR**

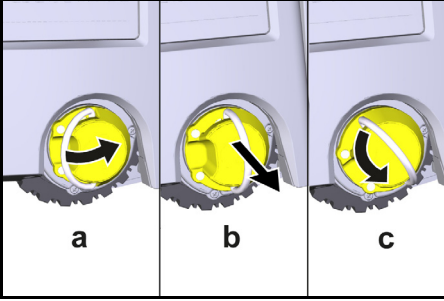
Ağırlığın dikkate alınmaması durumunda yaralanma ve hasar tehlikesi

Taşıma sırasında cihazın ağırlığını dikkate alın.

Not

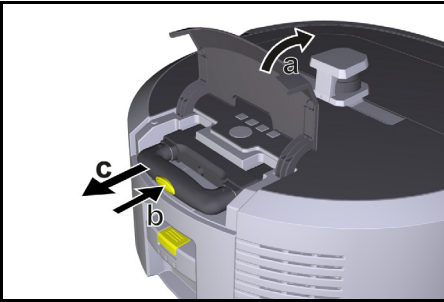
Taşımadan önce her iki kenar da ayrılmalıdır.

1. Bağlantı üzerindeki tırnağı yukarı katlayın, tırnağı çekin ve saat yönünün tersine çevirin.

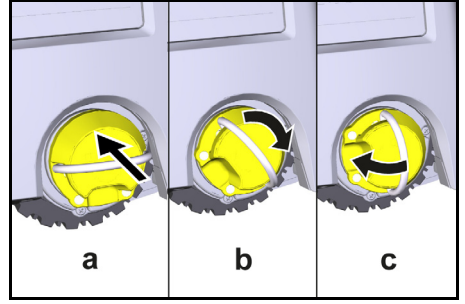


Tekerlek ayrılmıştır.

2. Teleskopik tutamak saklama gözü kapağını açın.



3. Teleskopik tutamak kilit açma tuşuna basın.
4. Teleskopik tutamağı tutun ve cihazdan dışarı çekin.
5. Cihazı taşımak için teleskopik tutamağı kullanın.
6. Taşımadan sonra teleskopik tutamağı tekrar cihaza doğru itin ve saklama gözü kapağını kapatın.
7. Bağlantı üzerindeki tırnağı yukarı katlayın, tırnağı kullanarak bağlantıyı içeri itin ve saat yönünde çevirin.



Tekerlek bağlanmıştır.

Depolama

⚠ **TEDBİR**

Ağırlığın dikkate alınmaması durumunda yaralanma ve hasar tehlikesi

Depolama sırasında cihazın ağırlığına dikkat edin.

Cihaz, sadece iç mekanlarda depolanmalıdır.

Temizlik robotu uzun bir süre kullanılmayacaksa aşağıdakileri yapın:

1. Akü takımını şarj edin (akü takımı ve şarj aleti için kullanım kılavuzlarına ve güvenlik bilgilerine bakın).
2. Şarj edilmiş akü paketini serin ve kuru bir yerde saklayın.

Bakım ve koruma

Bakım aralıkları

Kullanıcıya, cihazın bakımını yapmasını hatırlatmak için ekranda ve uygulamada bildirimler görünür. Temizlik robotunun ne sıklıkta kullanıldığına bağlı olarak bakım aralıkları farklılık gösterebilir.

Her işletimden sonra

1. Temizleme fırçasını, yan fırçaları ve tekerlekleri kontrol edin ve gerekiyorsa temizleyin.
2. Akü paketlerini şarj edin.
3. Toz haznesinin boşaltılması gerekmediğini kontrol edin.
4. Sensörleri nemli, havsız bir bezle temizleyin. Gerekirse ilave cam temizleyicisi kullanın.

Haftalık

1. Filtreyi ve ön filtreyi temizleyin.
2. Temizleme fırçasını temizleyin.
3. Tekerlekleri temizleyin.

Yıpranmışsa değiştirin

1. Yan süpürgeleri değiştirin.
2. Süpürge kenarını değiştirin.
3. Temizleme fırçasını değiştirin.
4. Filtreyi değiştirin.

2 yılda bir

1. Düğme pili değiştirin.

Bakım çalışmaları

Bakım çalışması animasyonu

Çeşitli bakım çalışmaları cihazda animasyon olarak saklanır ve ekrandan veya uygulamadan görüntülenebilir, bkz. Bölüm *Yardım*.

Tekerleklerin temizlenmesi

Kir parçacıkları (örn. kum) tekerlek temas yüzeyine sıkışabilir ve hassas, pürüzsüz zemin yüzeylerine zarar verebilir.

1. Tekerleklerin hareket yüzeylerini temizleyin.

Toz haznesinin boşaltılması

1. Toz haznesinin kilit açma tuşuna basın ve toz haznesini cihazdan çıkarın.
2. Gerekirse toz haznesinin kolunu yukarı katlayın.
3. Toz haznesi kapağındaki kilit açma tuşuna basın.
4. Toz haznesi kapağını aşağı katlayın.
5. Toz haznesini boşaltın.

Filtrenin temizlenmesi

1. Toz haznesinin kilit açma tuşuna basın ve toz haznesini cihazdan çıkarın.
2. Filtre kapağındaki tırnağa basın ve filtre kapağını yukarı katlayın.
3. Filtreyi çıkarın.
4. Filtreye hafifçe vurun.

Temizleme fırçasını çıkarma ve temizleme

1. Süpürge kenarı da dahil olmak üzere temizleme fırçası kapağını çıkarın.
2. Temizleme fırçasını çıkarın.
3. Sarılmış iplikleri ve saçları çıkarın.

Yan süpürgeleri çıkarma ve temizleme

1. Yan süpürgeleri tutucudan çıkarın.
2. Sarılmış iplikleri ve saçları çıkarın.

Sensörleri temizleme

1. Sensörleri nemli, havsız bir bezle temizleyin. Gerekirse ilave cam temizleyicisi kullanın.

Düğme pilin değiştirilmesi

1. Akü paketlerini çıkarın, bkz. *Akü paketlerinin çıkarılması*.
2. Sol akü paketi yuvasının yanındaki kapaktaki vidaları bir tornavida ile çıkarın.
3. CR2032 tipi düğme pili değiştirin.
4. Vidaları bir tornavida ile tekrar kapağa takın.
5. Akü paketlerini yerleştirin bkz. *Akü paketlerinin takılması*

Arıza durumunda yardım

Bir hata oluşursa cihazın ekranında sorunu çözmek için izlenecek talimatların yer aldığı bir bildirim görünecektir. Yalnızca servis teknisyeni tarafından çözülebilen hata mesajları için bir hata kodu görüntülenir. Birden fazla yeneden başlatmanın ardından bu durum devam ederse lütfen müşteri hizmetleriyle iletişime geçin.

Ekranında gösterilmeyen arızalar

Daha fazla sorun giderme yardımı için Kärcher KIRA Robots uygulamasında SSS bölümüne bakılabilir.

Arıza	Hatanın giderilmesi
Temizlik robotu çalışmıyor	1. Akü paketlerinin şarjlı olup olmadığını kontrol edin ve gerekiyorsa şarj edin.

Müşteri hizmetleri

Arızanın giderilememesi durumunda, cihaz müşteri hizmetleri tarafından kontrol edilmelidir.

Garanti

Her ülkede yetkili distribütörümüz tarafından verilmiş garanti şartları geçerlidir. Garanti süresi içerisinde cihazınızda oluşabilecek hasarları, üretim veya malzeme hatasından kaynaklanıyorsa ücretsiz olarak gideriyoruz. Garanti durumunda satış faturası ile satıcınıza veya size en yakın yetkili servise başvurun.

(Adres için bkz. Arka sayfa)

Daha ayrıntılı garanti bilgilerinizi (varsa) yerel Kärcher web sitenizin servis bölümünde "İndirilenilen Dokümanlar" altında bulabilirsiniz.

AB Uygunluk Beyanı

İşbu belgeyle, aşağıda adı geçen makinenin mevcut tasarımı yapı tarzı ve tarafımızdan piyasaya sürülen modelle AB direktifinin ilgili temel güvenlik ve sağlık yükümlülüklerine uygun olduğunu beyan ederiz. Bizim onayımız olmadan makinede yapılan bir değişiklik durumunda, bu açıklama geçerliliğini kaybeder.

Ürün: Otonom elektrikli süpürge

Tip: 1.454-500.0

İlgili AB direktifleri

2006/42/AT (+2009/127/AT)

2014/53/AB

2011/65/AB

Uygulanan uyumlaştırılmış normlar

EN 60335-1

EN 60335-2-72

EN 62368-1: 2014

EN 62311: 2020

EN IEC 63000: 2018

EN IEC 55014-1: 2021

EN IEC 55014-2: 2021

EN 301 489-1 V2.2.3

EN 301 489-17 V3.2.4

EN 301 489-52 V1.2.1

EN 301 908-1 V15.1.1

EN 301 908-2 V13.1.1

EN 301 908-13 V13.2.1

EN 301 511 V12.5.1

EN 300 328 V2.2.2

EN 301 893 V2.1.1

Ek olarak uygulanan standart

IEC63327:2021

EN 60335-2-69

Aşağıda imzası olan, yönetim kurulu adına ve yönetim yetkisine sahip olarak hareket eder.



H. Jenner

Chairman of the Board of Management



S. Reiser

Manager Regulatory Affairs & Certification

Dokümantasyon yetkilisi:

S. Reiser

Alfred Kärcher SE & Co. KG

Alfred-Kärcher-Str. 28 - 40

71364 Winnenden (Almanya)

Tel.: +49 7195 14-0

Faks: +49 7195 14-2212

Winnenden, 2024/11/01

Teknik bilgiler

		Kira CV 50
Elektrik bağlantısı		
Nominal güç	W	230
Kablosuz bağlantılar		LTE/4G, WLAN
Frekans	MHz	2400- 2483 5170- 5835
Maks. sinyal gücü, WLAN	dBm	<20
Cihaz performans verileri		
Hazne içeriği	l	4,5
Emiş gücü, hava miktarı	l/s	16
Emiş gücü, vakum	kPa (mbar)	19,3 (193)
Teorik yüzey performansı	m ² /h	525
Normal işletimde akü doluyken (2 akü) işletim süresi (7,5 Ah)	Dakika	140
Eco modda akü doluyken (2 akü) işletim süresi (7,5 Ah)	Dakika	210
Sürüş hızı otonom (maks.)	km/h	1,5
Boyutlar ve ağırlıklar		
Uzunluk x genişlik x yükseklik	mm	577 x 580 x 302
Ağırlık (aksesuarlar hariç)	kg	15,5
Çalışma genişliği	mm	350
Geçiş genişliği otonom (min.)	mm	650
Araç altı yüksekliği otonom (min.)	mm	320
Maksimum sürüş yüksekliği	mm	20
Eğim		
Tırmanma kapasitesi	%	6
Akü		
Akü paketi sayısı		2
Hızlı şarj cihazıyla akü paketinin şarj süresi %80 / %100	Dakika	58/ 81
Şarj akımı	A	6
EN 60335-2-69 uyarınca tespit edilen değerler		
Ses basınç seviyesi L _{PA}	dB(A)	57
Ses gücü seviyesi L _{WA}	dB(A)	70
Belirsizlik L _{PA} ve L _{WA}	dB(A)	2

Teknik değişiklik hakkı saklıdır.

Innehåll

Allmän information	105
Miljöskydd	105
Avsedd användning	106
Säkerhetsinformation	106
Säkerhetsanordningar	106
Tillbehör och reservdelar	107
Leveransens omfattning	107
Beskrivning av maskinen	108
Rengöringsrobotens funktion	109
Packa upp	110
Ladda batteripaket	110
Idrifttagning	110
Manövrering	111
Transport	115
Förvaring	115
Skötsel och underhåll	115
Hjälp vid störningar	116
Kundservice	116
Garanti	116
EU-försäkrän om överensstämmelse	116
Tekniska data	117

Allmän information



Läs respektive bifogad originalbruksanvisning till maskinen, batteripaketet och laddaren. Följ anvisningarna.

Spara texterna för senare bruk eller för nästa ägare.

- Om inte bruksanvisningen beaktas kan det uppstå skador på maskinen och risker för användaren och andra personer.
- Informera försäljaren omgående om transportskada uppstår.
- Kontrollera vid uppackningen att inga tillbehör saknas eller är skadade.

Produktrelaterad information

En QR-kod[®] för att ladda den appen och öppna onlinebruksanvisningen finns här:



Varumärke

QR-kod[®] är ett registrerat varumärke som tillhör DENSO WAVE INCORPORATED.

Miljöskydd



Förpackningsmaterialen kan återvinnas. Avfallshandla förpackningar på ett miljövänligt sätt.



Elektriska och elektroniska maskiner innehåller värdefulla återvinningsbara material och ofta komponenter såsom engångsbatterier, uppladdningsbara batterier och olja som vid felaktig an-

vändning eller felaktigt avfallshantering kan utgöra en potentiell fara för människors hälsa och för miljön. Dessa komponenter är dock nödvändiga för korrekt drift av maskinen. Maskiner som märkts med denna symbol får inte kastas i hushållsoporna.

Information om ämnen (REACH)

Aktuell information om innehållet finns på: www.kaercher.de/REACH

Avsedd användning

- Denna rengöringsrobot är avsedd för autonom torrensugning av heltäckningsmattor och hårda golv och kan användas på alla vanliga golvbeläggningar för självständig, kontinuerlig underhållsrengöring.
- Använd inte rengöringsroboten för att rengöra våta golvbeläggningar, tvättstugor eller andra fuktiga rum, trappor, bordsskivor, hyllor och utomhus.
- Tillverkaren ansvarar inte för skador som orsakas av annan användning än den avsedda eller genom felaktig manövrering.
- Denna maskin är avsedd för yrkesmässig användning, t.ex. på hotell, skolor, butiker, kontor eller bibliotek.

Ladda batteripaketet endast med tillåtna laddare:



Säkerhetsinformation

Riskenivåer

⚠ FARA

- Varnar om en omedelbart överhängande fara som kan leda till svåra personskador eller dödsfall.

⚠ VARNING

- Varnar om en möjlig farlig situation som kan leda till svåra personskador eller dödsfall.

⚠ FÖRSIKTIGHET

- Varnar om en möjlig farlig situation som kan leda till lättare personskador.

OBSERVERA

- Varnar om en möjlig farlig situation som kan leda till materiella skador.

Allmänna säkerhetsanvisningar

- ⚠ **FARA** • Kvävningrisk. Håll förpackningsfolier utom räckhåll för barn.

- ⚠ **VARNING** • Använd endast maskinen enligt bestämmelserna. Ta hänsyn till lokala förhållanden när du arbetar med maskinen och var försiktig när folk befinner sig i närheten, framför allt barn. • Denna maskin får inte användas av personer (inklusive barn) med nedsatt fysisk, sensorisk eller mental förmåga eller med begränsad kunskap och erfarenhet. • Maskinen får endast användas av personer som instruerats i hur den fungerar eller tydligt visat att de klarar av att hantera den och uttryckligen fått uppdraget att använda den. • Maskinen får inte användas av barn. • Håll uppsikt över barn för att vara säker på att de inte leker med maskinen. • Ut-sätt inte maskinen eller batteriet för höga temperaturer.

- ⚠ **FÖRSIKTIGHET** • Risk för olyckor och personskador. Beakta maskinens vikt vid transport och lagring, se kapitel Tekniska data i bruksanvisningen.

- Säkerhetsanordningarna är till för att skydda dig. Änd-

ra eller kringgå aldrig säkerhetsanordningar. • Förvara batteripaketet separat från maskinen av säkerhetsskäl.

OBSERVERA • Skador på maskinen. Stå inte på maskinen eller placera barn, föremål eller husdjur på den.

Säkerhetsanvisningar för användning

- ⚠ **VARNING** • Maskinen innehåller elektriska komponenter och får aldrig rengöras under rinnande vatten. • Kontrollera före varje användning att laddaren och batteripaketet är oskadade. Använd inte skadade maskiner. Låt endast specialiserad personal reparera skadade delar.

- ⚠ **FÖRSIKTIGHET** • Stäng av maskinen före alla rengörings- och underhållsarbeten och ta bort batteripaketet. • Låt endast auktoriserad kundtjänst genomföra reparationer och arbeten på elektriska komponenter.

Säkerhetsanvisningar för användning

- ⚠ **FARA** • Använd inte maskinen i rum där luften innehåller brandfarliga gaser av bensin, eldningssolja, färgförtunnare, lösningsmedel, petroleum eller alkohol (explosionsrisk). • Använd inte maskinen i rum med brinnande eld eller glöd i en öppen spis utan uppsikt. • Använd inte maskinen i rum med brinnande ljus utan uppsikt. • Använd inte icke-uppladdningsbara batterier som ersättning för uppladdningsbara batterier.

- ⚠ **VARNING** • Kortslutningsrisk. Håll undan ledande föremål (t ex skruvmejslar eller liknande) från laddningskontaktarna.

- ⚠ **FÖRSIKTIGHET** • Det är inte tillåtet att stå eller sitta på laddningsstationen för utbytesbatterierna eller på rengöringsroboten. • Observera snubbelrisken på grund av att rengöringsroboten rör sig. • Risk för personskador. Stick aldrig in fingrar eller verktyg i den roterande rengöringsborsten eller de roterande sidborstarna när maskinen är i drift. • Observera att föremål kan falla omkull när rengöringsroboten stöter i dem (även föremål på bord eller små möbler). • Maskinen lämpar sig inte för att suga upp hälsovådligt damm.

- OBSERVERA** • Använd inte maskinen i utrymmen som är säkrade med ett larmsystem eller rörelsedetektor. • Använd endast maskinen inomhus. • Använd inte maskinen på golv med vätskor eller klibbiga ämnen. • Använd inte maskinen för att ta upp vassa eller större föremål, till exempel skärvar eller förpackningsfolie. • Spruta inte in vätskor i maskinen och se till att dammbehållaren är torr innan den sätts in. • Maskinen kan fastna i nedhängande elledningar, dukar, sladdar, osv. och välta föremål. • Lyft upp alla ledningar från golvet innan du använder maskinen så att inte maskinen kan dra dem med sig under rengöringen. • Använd inte maskinen i ett område ovanför golvet, till exempel på en sofa.

Säkerhetsanordningar

Låsfunktioner

Det finns två alternativ för att låsa rengöringsrobotens display för obehöriga personer.

Barnsäkert läs:

Det barnsäkra läset låser displayen när användaren trycker på "Nedåt"-knapp och "Uppåt"-knapp samtidigt. För att låsa upp måste båda knapparna tryckas in igen.

Det barnsäkra låset aktiveras också av sig självt när autonom rengöring har startats eller när rengöringsroboten har växlat till viloläge ifall den inte används.

Alternativet att slå på och stänga av det barnsäkra låset kan endast väljas i rengöringsrobotens inställningsmeny.

Om PIN-lås är aktivt kan det barnsäkra låset inte användas.

PIN-lås:

PIN-låset gör det möjligt för användaren att ställa in sin 4-siffriga personliga säkerhetskod som används för att låsa upp rengöringsroboten.

PIN-låset låser displayen när rengöringsroboten går in i viloläge efter 5 minuter eller när rengöringsroboten börjar rengöra.

Om PIN-lås är aktivt kan det barnsäkra låset inte användas.

PIN-låset kan aktiveras och ställas in i appen. För att kunna tilldela en personlig PIN-kod måste den ursprungliga PIN-koden 9999 användas.

Stöldskydd

Med stöldskyddet kan både rengöringsroboten och batteripaketet skyddas mot stöld. Detta kan aktiveras separat i appen.

Stöldskydd kan aktiveras i appen efter att en PIN-kod har tilldelats och PIN-låset är aktivt.

Om batteriluckan öppnas eller rengöringsroboten lyfts innan den har låsts upp med PIN-koden utlöses ett larm i form av ljud- och ljussignaler tills rengöringsroboten låses upp med PIN-koden.

Tillbehör och reservdelar

Använd endast originaltillbehör och originalreservdelar, så att en säker och störningsfri drift av maskinen är garanterad.

Information om tillbehör och reservdelar finns på www.kaercher.com.

Leveransens omfattning

Kontrollera att innehållet i leveransen är fullständigt.

Kontakta din återförsäljare om något tillbehör saknas eller om det finns transportskador.

Beskrivning av maskinen



- ① Dammbehållare
- ② Frigöringsknapp dammbehållare
- ③ Teleskophandtag
- ④ Frigöringsknapp teleskophandtag
- ⑤ Lock förvaringsfack teleskophandtag
- ⑥ Display
- ⑦ LiDAR-sensor
- ⑧ "Tillbaka/avbryt"-knapp
- ⑨ "Uppåt"-knapp
- ⑩ "Nedåt"-knapp
- ⑪ "Bekräfta"-knapp
- ⑫ På-/Av-/Paus-knapp + Nödstopp
- ⑬ Batterilucka
- ⑭ Stötfångare
- ⑮ Handtagsfördjupning på maskinen
- ⑯ Koppling/frikoppling hjul
- ⑰ Styrhjul
- ⑱ Hjul
- ⑲ Sidborstar
- ⑳ Rengöringsborste
- ㉑ Skydd rengöringsborste med sopkant
- ㉒ Fallsensor
- ㉓ Ultraljudssensor för detektering av transparenta föremål
- ㉔ Sensor för väggsparning
- ㉕ * Laddare Battery Power+ 36/60
- ㉖ * Batteripaket Battery Power+ 36/75

* tillval

Symboler på displayen

Symbol	Betydelse
	Maskinen är ansluten till WLAN.
	Maskinen är kopplad till det inbyggda SIM-kortet.
	Punkten på symbolen signalerar en ny underhållsanvisning.
	Det procentuella värdet beskriver den återstående batteritiden per batteripaket.
	Enheten används i Eco-läge.

Rengöringsrobotens funktion

- Den mobila rengöringsroboten hämtar sin energi från utbytbara batterier som sätts in i maskinen. Med två fulladdade 36 V-batteripaket kan rengöringsroboten rengöra upp till 210 minuter.
- Rengöringsroboten rör sig systematiskt. Med hjälp av LiDAR-sensorn skannar den av rummet och rengör det stegvis. Med ytterligare ToF-, ultraljuds- och fallsensorer upptäcker den hinder och fall i ett tidigt skede och undviker dem. Med sin stötfångare vidrör den låga föremål som den inte kan upptäcka genom sina sensorer och undviker dem efter att ha vidrört dem.

Statusindikatorer

LED-ljusfärg	Betydelse
Blå	Autonom drift
Vit	Transportläge
Gul	<ul style="list-style-type: none"> • Redo • Uppstart/avstängning
Orange	<ul style="list-style-type: none"> • Varningsanvisning • Underhållsanvisning • Uppdateringsinstallation • Batteripaketet är tomt

LED-ljuskategori	Betydelse
Röd	<ul style="list-style-type: none"> • Kritiskt fel • Lam • Rengöring kan inte utföras • Mänsklig hjälp krävs

Lägen

Rengöringslägen

Det finns två rengöringslägen att välja mellan. I båda lägena rengör rengöringsroboten rummet systematiskt genom att dela upp det i segment. Först rengörs alltid kanten av respektive segment. Rengöringsroboten rengör sedan segmentet i banor.

Basic Modus:

- Engångsrengöring som inte kan schemaläggas.
- Lämplig för slutna utrymmen där rengöringsroboten får röra sig fritt.
- Rengöringsroboten kan manövreras via appen utan någon inställning och är redo att användas omedelbart efter den första uppstarten.
- Rengöringsroboten behöver inte ställas in i förväg. Rengöring sker utan någon tidigare utforskning och sparad karta.
- Efter rengöring återgår rengöringsroboten till startpunkten där den började rengöra.

Rutinläge:

- Lämplig för komplexa miljöer som ska rengöras regelbundet. För att kunna använda detta läge måste första en karta över miljön skapas. Kartan namnges i appen och bör redigeras för effektiv rengöring.
- För rengöring väljs en redan skapad karta på rengöringsroboten. På så sätt kan rengöringsroboten planera segmenten effektivt redan från början och arbeta ännu mer produktivt. Kartan som redigeras av användaren beaktas av rengöringsroboten vid planering av segmenten.
- Rengöringen av en vald karta kan startas via rengöringsrobotens display eller via en planerad rengöring i appen.
- Rengöringsroboten måste placeras i startområdet (ca 2 m x 2 m) på kartan.
- Om kartan som valts på rengöringsroboten inte matchar konturen av rummet som ska rengöras där rengöringsroboten befinner sig misslyckas lokaliserings- och rengöringsroboten börjar inte rengöra. Ett meddelande visas på displayen.

Sugkraft

Den önskade sugkraften kan väljas på displayen på rengöringsroboten under "Inställningar" > "Sugkraft" eller i appen. Inställningen gäller för hela kartan, med undantag för särskilda rengöringszoner.

1 Normalt läge

2 Eco-läge

- Minskad sugkraft och borstvarvtal
- Energibesparing: ger längre drifttid
- Minskad ljudvolym: lämpar sig för bullerkänsliga miljöer som t.ex. korridorer framför konferensrum eller hotellrum

Viloläge

Rengöringsroboten växlar automatiskt till viloläge efter att ha varit inaktiv i 5 minuter.

Displayen stängs av, molnet eller appanslutningen och knapparna förblir aktiva. I viloläge är rengöringsroboten online i cirka 3 dagar innan batteripaketet är tomta. För att avsluta viloläget trycker du på valfri manöverknapp.

Felläge

När ljus och ljud aktiveras avger rengöringsroboten en hörbar och visuell signal så snart ett fel uppstår.

Kritiskt fel (röd):

- Rengöringsroboten kan inte fortsätta rengöringen.
- Rengöringsroboten avger en akustisk signal och LED-listen blinkar rött.
- Ett meddelande visas i appen.

Varningsanvisning (orange):

- Rengöringsroboten avger en akustisk signal och LED-listen pulserar orange.
- Rengöringen fortsätter. Mänsklig hjälp kan krävas, t.ex. för att byta batteripaket eller tömma smutsbehållaren. Om rengöringsroboten avslutar rengöringen eller om ett batteribyte krävs innan dess återgår den till kartans startpunkt.
- Ett meddelande visas i appen.

Packa upp

1. Kontrollera förpackningsinnehållet vid upppackningen.
2. Informera återförsäljaren vid transportskador.
3. Dra av skyddsfilmerna på maskinens ovansida, på batteriluckan och på locket till förvaringsfacket för teleskophandtaget.
4. Ta bort skumplasten som skyddar stötfångaren.

Ladda batteripaket

Ladda batteripaketet (se bruksanvisningarna och säkerhetsanvisningarna till batteripaketet och laddaren).

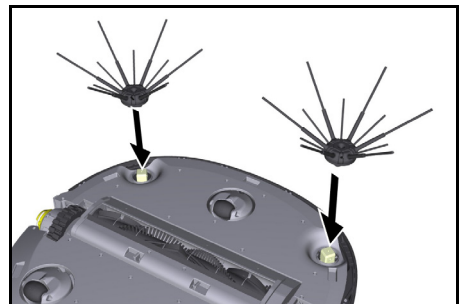
Hänvisning

Ladda batteripaketet helt vid varje laddning innan du sätter tillbaka dem i maskinen.

Idrifttagning

Montera sidborstar

1. Sätt sidborstarna i fästena nedtill på maskinen tills de klickar fast så det hörs.

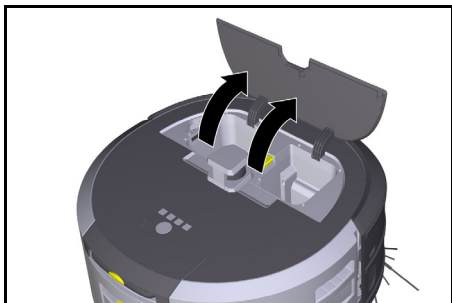


Hänvisning

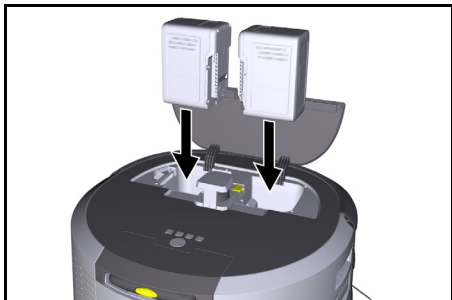
Två skruvar ingår för att fästa sidborstarna på maskinen vid behov, ifall de skulle lossna under rengöringen och kräver ytterligare säkring.

Sätta in batteripaketet

1. Öppna batteriluckan.



2. Tryck in ett eller två batteripaket i det batteripakets-fästet på maskinen tills de klickar fast så det hörs.



3. Stäng batteriluckan.

Ladda ned appen och ansluta maskinen

För att kunna använda alla tillgängliga funktioner för rengöringsroboten rekommenderar vi att ladda ned appen Kärcher KIRA Robots, se *Produktrelaterad information*.

Anslut rengöringsroboten med appen Kärcher KIRA Robots:

1. Ladda ned appen Kärcher KIRA Robots.
2. Öppna appen Kärcher KIRA Robots.
3. Logga in eller skapa ett konto.
4. Följ steg-för-steg-instruktionerna i appen.

Manövrering

OBSERVERA

Fara på grund av hinder

Skaderisk

Innan du använder rengöringsroboten, kontrollera att det inte finns några hinder på golvet, i trappor eller avsatser.

OBSERVERA

Skaderisk på golvet

Under rengöring kan smådelar fastna i Rengöringsborste som repar golvet.

Kontrollera före varje rengöringsprocess ifall smådelar har fastnat i Rengöringsborste.

OBSERVERA

Skaderisk

Rengöringsroboten känner inte igen rulltrappor, vilket kan leda till att maskinen faller ner.

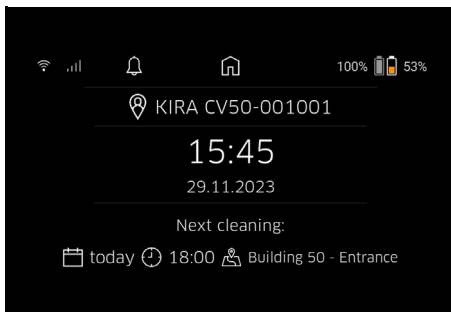
Håll rengöringsroboten borta från rulltrappor.

Regler för drift

- För att säkerställa en effektiv rengöring ska alla lösa föremål avlägsnas från golvet. Om det finns hinder tar rengöringen längre tid eftersom rengöringsroboten måste åka runt dessa.
- Öppna dörrarna till de rum som också var öppna då kartan skapades och som ska rengöras.
- För rengöring i rutinläge: Konfigurera rengöringen i appen så att rengöringsroboten kan rengöra enligt de individuella rengöringskraven (no-go-zoner, olika rengöringsparametrar etc.), se kapitlet *Redigeringsalternativ i appen*.
- Riskzoner samt områden som rengöringsroboten inte får färdas genom måste i förväg avgränsas i kartan med en no-go-zon eller manuellt.

Koppla till maskinen

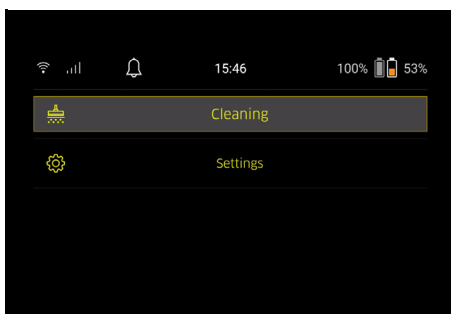
1. Tryck och håll in På-/Av-/Paus-knapp i 3 sekunder. Maskinen startar.
2. Vänta tills kontrollpanelen visas på displayen.



Hänvisning

När maskinen tas i drift för första gången väntar du en kort stund tills SIM-kortet upprättar mottagning.

3. Tryck på valfri knapp. Huvudmenyn visas på displayen.



Inställningar

Inställningarna kan nås i huvudmenyn under "Inställningar".

Sugkraft

Välj mellan normalt läge och Eco-läge, se kapitlet *Sugkraft*.

Meddelanden

1. Från huvudmenyn "Inställningar" väljer du "Meddelanden". Displayen visar de senaste fem meddelandena som fortfarande kan vara relevanta.

Inställningar för enheten

Du kan ställa in ljus, ljud och språk på rengöringsroboten och återställa inställningar.

Ljus:

1. Från huvudmenyn "Inställningar" väljer du "Inställningar för enheten".
2. Välj "Belysning".
3. Använd piltangenterna för att välja önskad inställning och bekräfta med "Bekräfta"-knapp.

Ljud:

1. Från huvudmenyn "Inställningar" väljer du "Inställningar för enheten".
2. Välj "Ljud".
3. Använd piltangenterna för att välja önskad inställning och bekräfta med "Bekräfta"-knapp.

Genom att välja inställningen "Varnings signaler" kommer signaler endast att höras när varnings- eller felmeddelanden visas.

Genom att välja inställningen "Enhetens ljud" kommer signaler även att höras när maskinen startas upp och stängs av.

Språket på rengöringsrobotens display kan väljas i huvudmenyn via "Inställningar" > "Inställningar för enheten" > "Språk".

Maskinen kan återställas till fabriksinställningar i huvudmenyn under "Inställningar" > "Inställningar för enheten" > "Återställ inställningar".

Hänvisning

De redan skapade kartorna och inställningarna som gjorts kommer att raderas när maskinen återställs.

Läsning/säkerhet

1. Från huvudmenyn "Inställningar" väljer du "Läsning/Säkerhet".
2. Använd piltangenterna för att välja önskad inställning och bekräfta med "Bekräfta"-knapp.

Om du väljer inställningen "Flygläge" kopplas internetanslutningen från.

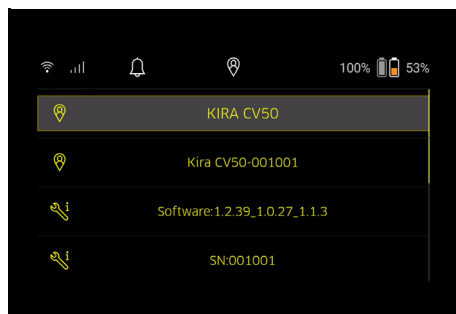
Om du väljer inställningen "Barnsäkert lås" aktiveras det barnsäkra låset.

Hjälp

1. I huvudmenyn "Inställningar" väljer du "Hjälp" för att visar animationer för underhåll av maskinen.
2. Använd piltangenterna för att välja önskad animation och bekräfta med "Bekräfta"-knapp.

Min robot

1. Från huvudmenyn "Inställningar" väljer du "Min robot".
På displayen visas information om maskinen:



Ansluta maskinen till appen

När du öppnar appen för första gången visas en steg-för-steg-guide.

1. Följ steg-för-steg-instruktionerna i appen.
2. På maskinens display väljer du "Ansluta roboten till appen" i huvudmenyn "Inställningar".
3. Skanna QR-koden.
Maskinen är ansluten till appen.

Hänvisning

Rengöringsroboten kan endast läggas till i ett konto. För att ansluta rengöringsroboten till ett nytt konto måste den först tas bort från det gamla kontot. Ett huvudkonto kan dock bjuda in flera användare för att ge dem åtkomst till en rengöringsrobot. Ingen rengöringsrobot får dock vara lagrad i användarens konto.

Inställningar i appen

Följande inställningar kan endast göras i appen:

- Skapa konto och bjuda in fler användare till det här konto
- Ansluta användare och rengöringsrobot
- Schemalägga rengöring och fördefiniera suglägen
- Skapa och redigera rengöringskartor
- Ta emot meddelanden
- Visa detaljerade rengöringsrapporter
- Ställ in säkerhetskod
- Aktivera stöldskydd
- Använda sökfunktionen "Var är min robot?"
- Redigera data för "Min robot", se kapitlet *Min robot*.
- Tilldela och ändra robotnamn

Grundläggande läge

Det grundläggande läget kan användas utan app.

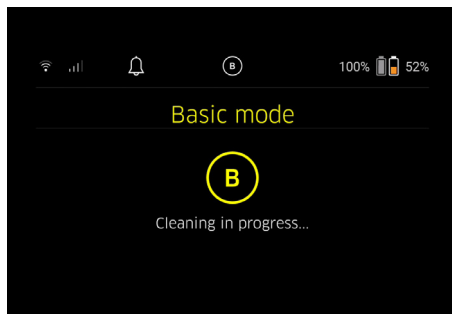
- Engångsrengöring som inte kan schemaläggas.
- Lämplig för slutna utrymmen där rengöringsroboten får röra sig fritt.

Starta rengöringen

Hänvisning

Kontrollera sensorerna avseende smuts och rengör med en fuktig, luddfri trasa vid behov.

1. Välj knappen "Grundläggande läge" i huvudmenyn "Rengöring".
Displayen visar en fråga om huruvida maskinen och omgivningen har förberetts för rengöring.
2. Förbered maskinen och omgivningen i enlighet med detta och bekräfta med "Bekräfta"-knapp.
Rengöringsroboten påbörjar rengöringen.

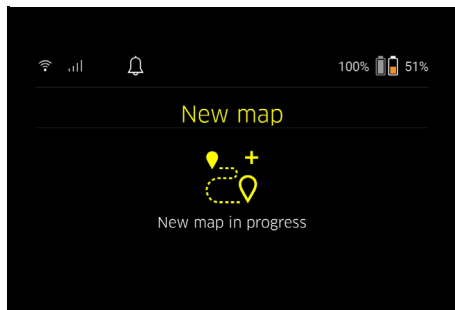


3. När rengöringen är klar återvänder rengöringsroboten till startområdet.
Displayen visar den tid som krävs för rengöring och storleken på det rengjorda området.
En detaljerad rengöringsrapport finns i appen.

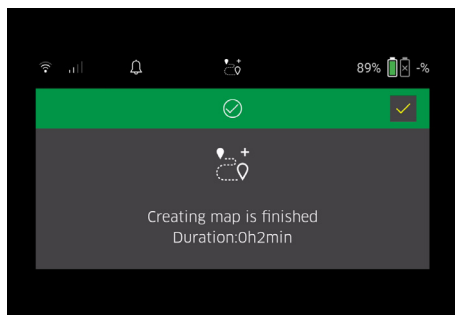
Rutinläge

Starta utforskningskörning på maskinen

1. I huvudmenyn "Rengöring" väljer du "Ny karta" > "Autonom kartläggning".
Displayen visar en fråga om huruvida maskinen och omgivningen har förberetts för rengöring.
2. Förbered maskinen och det omgivande området i enlighet med detta och håll golvet fritt från kringliggande föremål. Öppna dörrarna till rummen som ska rengöras.
3. Bekräfta med "Bekräfta"-knapp
Rengöringsroboten påbörjar utforskningskörningen.



4. När utforskningskörningen är klar återvänder rengöringsroboten till startpunkten.
Tiden som krävs för utforskningskörningen visas på displayen.

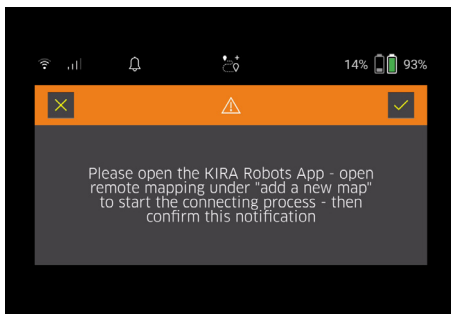


Kartan är nu tillgänglig i appen och kan namnges och redigeras. Om det inte finns någon anslutning till appen under kartläggningen sparas kartan först i rengöringsroboten med en datum- och tidsstämpel.

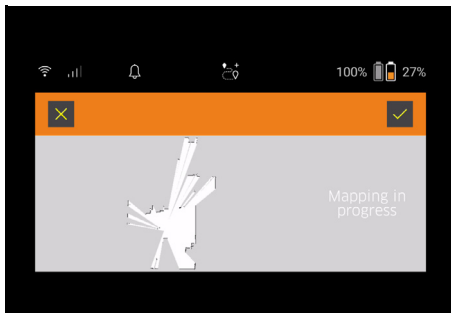
Genomföra manuell utforskningskörning via fjärrkontroll

Manuell kartläggning via fjärrkontroll är lämplig för områden där autonom kartläggning kan vara svår för rengöringsroboten (t.ex. glasbyggnader) eller för områden som inte behövs kartläggas fullständigt, eftersom ingen fullständig rengöring av området krävs.

1. I huvudmenyn "Rengöring" väljer du "Ny karta" > "Kartläggning via fjärrkontroll".
Displayen visar meddelandet att fjärrkontrollen ska öppnas i appen.

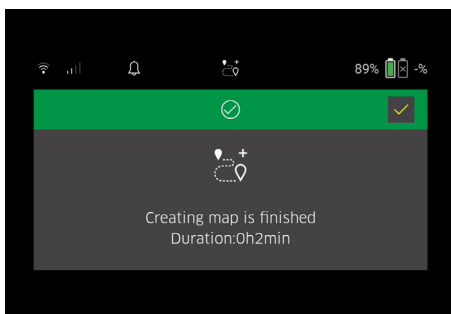


2. Öppna fjärrkontrollen i appen och bekräfta meddelandet med "Bekräfta"-knapp.
3. Vägled med hjälp av fjärrkontrollen rengöringsroboten genom de områden som ska kartläggas.
Samtidigt visas kartläggningen på displayen.



När området har registrerats och området som ska rengöras visas i vitt på kartan sparas kartan via appen och kartskapandet stoppas.

Tiden som krävs för utforskningskörningen visas på displayen.



Kartan är nu tillgänglig i appen och kan namnges och redigeras.

Namnge och redigera kartan i appen

Kartan kan namnges och redigeras i appen via fliken "Kartor".

Redigeringsalternativ i appen

- Bestämma no-go zoner och virtuella väggar
- Definiera startområde
- Etablera särskilda rengöringszoner och definiera enkel eller dubbel rengöring

- Definiera sugkraft (se kapitlet *Sugkraft* för rengöringskartor och rengöringszoner)
- Skapa scheman

Välja karta på rengöringsroboten och starta rengöring

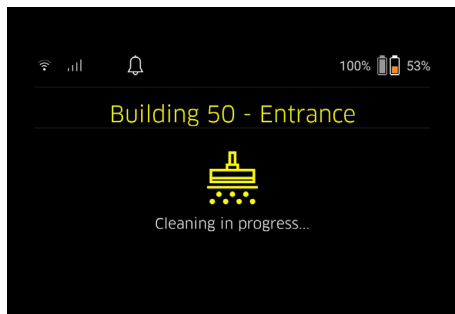
Hänvisning

Rengöringsroboten måste placeras på startområdet som är markerat på kartan före rengöring. Startområdet är ca 2 m x 2 m och motsvarar inledningsvis den plats där rengöringsroboten började skapa kartan. För enklare lokalisering rekommenderas att startområdet placeras nära omgivande väggar, t.ex. i ett hörn, istället för i mitten av rummet. Startområdet kan ändras senare i appen. För att markera startområdet kan de klistermärken som medföljer maskinen fästas på väggen eller på ett hårt golv. Klistermärkena registreras inte av maskinen utan fungerar endast som orientering för användaren.

Hänvisning

Kontrollera sensorerna avseende smuts och rengör med en fuktig, luddfri trasa vid behov.

1. Välj knappen "Sparade kartor" i huvudmenyn "Rengöring". En lista över sparade kartor visas på displayen.
2. Välj önskad karta och bekräfta med "Bekräfta"-knapp. Rengöringsroboten påbörjar rengöringen.



3. När rengöringen är klar återvänder rengöringsroboten till startpunkten. Displayen visar den tid som krävs för rengöring och storleken på det rengjorda området. En detaljerad rengöringsrapport finns i appen.

Skapa planerad rengöring

1. En planerad rengöring kan skapas i appen via fliken "Uppgifter".

Tilldela karta till en maskin

En karta kan tilldelas till en eller flera rengöringsrobotar i appen via fliken "Kort" eller via rengöringsrobotens detaljvy.

Inledningsvis tilldelas kartan till rengöringsroboten som användes för att skapa kartan.

Byta batteripaket

- Om batterinivån är lägre än 20 % visas ett meddelande på maskinen display och i appen om att byta ut ett eller båda batteripaket så att rengöringsroboten kan fortsätta rengöra.
- Om batterinivån är 10 % avbryter rengöringsroboten rengöringen och återvänder till startområdet. Ett meddelande visas på displayen och i appen.

Hänvisning

Rengöringsroboten kan inte fortsätta att rengöra förrän batteripaketet har bytts ut.

Om batteripaketet inte byts ut stängs rengöringsroboten av.

1. Öppna batteriluckan.
2. Ta ut batteripaketet, se kapitlet *Ta ut batteripaketet*.
3. Sätt in batteripaketet, se kapitlet *Sätta in batteripaketet*.
4. Stäng batteriluckan.
5. Bekräfta med "Bekräfta"-knapp. Rengöringen fortsätter.

Avbryta eller avsluta rengöring

1. Tryck på På-/Av-/Paus-knapp. Rengöringen avbryts. Displayen visar meddelandet att rengöringen har pausats i 3 sekunder.
2. Bekräfta med "Bekräfta"-knapp eller vänta 3 sekunder. Displayen visar alternativet "Fortsätt rengöring", "Tillbaka till startområdet", "Avbryt rengöringen".
3. Använd piltangenterna för att välja önskad inställning och bekräfta med "Bekräfta"-knapp. Beroende på valet fortsätter rengöringsroboten rengöringen, återvänder till startpunkten eller avslutar rengöringen.

Hänvisning

Om det barnsäkra låset aktiveras under avbrottet måste det låsas upp innan det går att välja något.

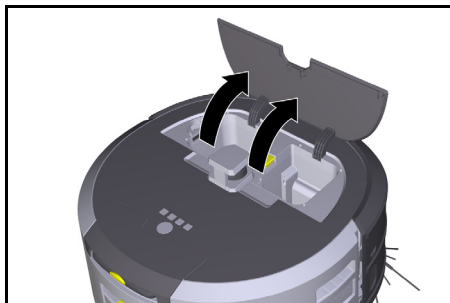
Om PIN-låset aktiveras under avbrottet visas ett meddelande på displayen. Koden måste anges med hjälp av piltangenterna och sedan bekräftas innan valet kan göras.

Stänga av maskinen

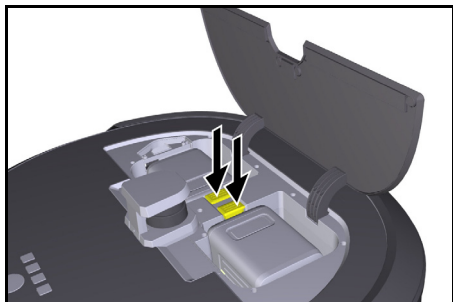
1. Tryck och håll in På-/Av-/Paus-knapp i 3 sekunder. Displayen visar frågan om huruvida rengöringsroboten verkligen ska stängas av.
2. Bekräfta med "Bekräfta"-knapp. Rengöringsroboten stängs av.

Ta ut batteripaketet

1. Öppna batteriluckan.



2. Tryck på batteripaketets frigöringsknappar. Batteripaketet sticker ut några centimeter från fästet.



3. Ta ut batteripaketet.

Transport

⚠ FÖRSIKTIGHET

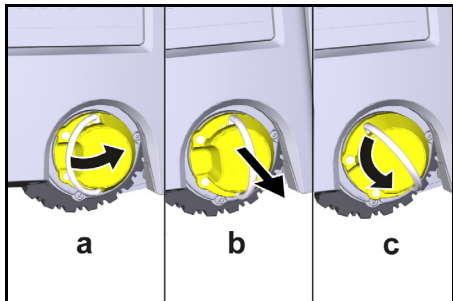
Risk för personskador och skador om vikten ignoreras

Ta hänsyn till apparatens vikt vid transport.

Hänvisning

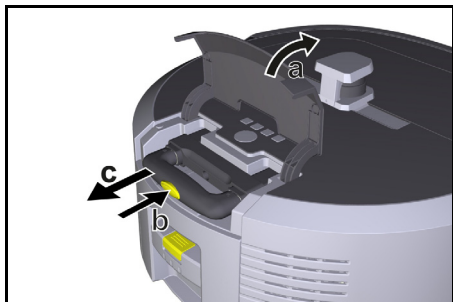
Båda hjulen måste frikopplas före transport.

1. Fäll upp fliken på frikopplingen, dra i fliken och vrid moturs.

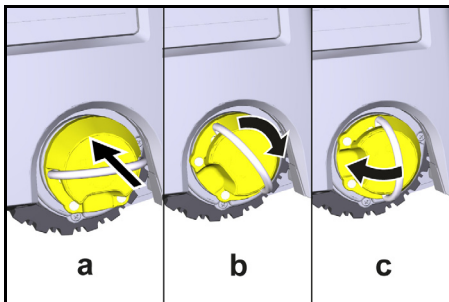


Hjulet frikopplas.

2. Öppna locket till förvaringsfacket för teleskophandtaget.



3. Tryck på teleskophandtagets frigöringsknapp.
4. Ta tag i teleskophandtaget och dra ut det ur maskinen.
5. Använd teleskophandtaget för att transportera maskinen.
6. Efter transport skjuter du tillbaka teleskophandtaget i maskinen och stänger locket till förvaringsfacket.
7. Fäll upp fliken på frikopplingen, tryck in frikopplingen med fliken och vrid medurs.



Hjulet kopplas.

Förvaring

⚠ FÖRSIKTIGHET

Risk för personskador och skador om vikten ignoreras

Ta hänsyn till apparatens vikt vid förvaring.

Maskinen får endast förvaras inomhus.

Om rengöringsroboten inte ska användas under en längre tid gör du följande:

1. Ladda batteripaketet (se bruksanvisningen och säkerhetsanvisningarna för batteripaketet och laddaren).
2. Förvara det laddade batteripaketet på en sval och torr plats.

Skötsel och underhåll

Underhållsintervall

Aviseringar visas på displayen och i appen för att påminna användaren om att underhålla maskinen. Beroende på hur ofta rengöringsroboten används kan underhållsintervallen variera.

Efter varje drift

1. Kontrollera rengöringsborsten, sidborstarna och hjulen och rengör vid behov.
2. Ladda batteripaketet.
3. Kontrollera om dammbehållaren behöver tömmas.
4. Rengör sensorerna med en fuktig, luddfri trasa. Använd vid behov ett extra glasrengöringsmedel.

Varje vecka

1. Rengör filtret och förfiltret.
2. Rengör rengöringsborsten.
3. Rengör hjulen.

Byta efter slitage

1. Byt sidborstar.
2. Byt sopkant.
3. Byt rengöringsborste.
4. Byt filter.

Vartannat år

1. Byt ut knappcellen.

Underhållsarbeten

Underhållsarbeten som animation

Olika underhållsarbeten lagras som en animation i maskinen och kan öppnas på displayen eller i appen, se kapitlet *Hjälp*.

Rengöra hjulen

Smutspartiklar (t.ex. sand) kan fastna på löpytan och skada känsliga, släta golvytor.

1. Rengör hjulens löpytor.

Tömma dammbehållaren

1. Tryck på frigöringsknappen på dammbehållaren och ta bort dammbehållaren från maskinen.
2. Vid behov fäller du upp handtaget på dammbehållaren.
3. Tryck på frigöringsknappen på luckan till dammbehållaren.
4. Fäll ner luckan till dammbehållaren.
5. Töm dammbehållaren.

Rengöra filtret

1. Tryck på frigöringsknappen på dammbehållaren och ta bort dammbehållaren från maskinen.
2. Tryck på filken på filterlocket och fall upp filterlocket.
3. Ta ut filtren.
4. Knacka ut filtret.

Ta bort och rengöra rengöringsborsten

1. Ta bort rengöringsborstens kåpa och sokanten.
2. Ta bort rengöringsborsten.
3. Ta bort de inlindade trådarna och håren.

Ta bort och rengöra sidborstarna

1. Ta bort sidborstarna från hållaren.

Störningar utan visning på displayen

Ytterligare åtgärder vid fel finns i appen Kärcher KIRA Robots under FAQ.

Störning	Åtgärd
Rengöringsroboten går inte att tillkoppla	1. Kontrollera att batteripaketet är laddade och ladda dem vid behov.

Kundservice

Om felet inte kan åtgärdas måste enheten kontrolleras av kundservice.

Garanti

I respektive land gäller de garantivillkor som publicerats av våra auktoriserade distributörer. Eventuella fel på maskinen repareras utan kostnad inom garantitiden, under förutsättning att de orsakats av ett material- eller tillverkningsfel. Vid frågor som gäller garantin ska du vända dig med kvitto till inköpsstället eller närmaste, auktoriserad kundtjänst.

(Se baksidan för adress)

Ytterligare garantiinformation (om tillgänglig) finns i serviceområdet på din lokala Kärcher-webbplats under "Nedladdningar".

EU-försäkrans om överensstämmelse

Härmed förklarar vi att nedan angiven maskin genom sin utformning och konstruktionstyp samt i det utförande som marknadsförs av oss uppfyller gällande grundläggande säkerhets- och hälsokrav i EU-direktivet. Denna försäkrans upphör att gälla om maskinen ändras utan att detta har godkänts av oss.

Produkt: Autonom dammsugare

Typ: 1.454-500.0

Gällande EU-direktiv

2006/42/EG (+2009/127/EG)

2014/53/EU

2011/65/EU

Tillämpade harmoniserade standarder

EN 60335-1

EN 60335-2-72

EN 62368-1: 2014

EN 62311: 2020

2. Ta bort de inlindade trådarna och håren.

Rengöra sensorerna

1. Rengör sensorerna med en fuktig, luddfri trasa. Använd vid behov ett extra glasrengöringsmedel.

Byta ut knappcellen

1. Ta ut batteripaketet, se *Ta ut batteripaketet*.
2. Använd en skruvmejsel för att ta bort skruvarna från locket bredvid det vänstra fästet för batteripaketet.
3. Byt ut knappcellen av typen CR2032.
4. Använd en skruvmejsel för att sätta tillbaka skruvarna i locket.
5. Sätt in batteripaketet, se *Sätta in batteripaketet*.

Hjälp vid störningar

Om ett fel uppstår visas ett meddelande på maskinens display med instruktioner som måste följas för att lösa problemet.

För felmeddelanden som endast kan lösas av service-tekniker visas en felkod. Kontakta kundtjänst om detta fortsätter att inträffa efter flera omstarter.

EN IEC 63000: 2018
EN IEC 55014-1: 2021
EN IEC 55014-2: 2021
EN 301 489-1 V2.2.3
EN 301 489-17 V3.2.4
EN 301 489-52 V1.2.1
EN 301 908-1 V15.1.1
EN 301 908-2 V13.1.1
EN 301 908-13 V13.2.1
EN 301 511 V12.5.1
EN 300 328 V2.2.2
EN 301 893 V2.1.1

Ytterligare tillämpad standard

IEC63327:2021

EN 60335-2-69

Undertecknande agerar på uppdrag av och med styrelsens godkännande.



H. Jenner

Chairman of the Board of Management



S. Reiser

Manager Regulatory Affairs & Certification

Dokumentationsbefullmäktigad:

S. Reiser

Alfred Kärcher SE & Co. KG

Alfred-Kärcher-Str. 28 - 40

D-71364 Winnenden (Germany)

Tfn: +49 7195 14-0

Fax: +49 7195 14-2212

Winnenden, 01.11.2024

Tekniska data

		Kira CV 50
Elanslutning		
Märkeffekt	W	230
Trådlösa anslutningar		LTE/4G, WLAN
Frekvens	MHz	2400- 2483 5170- 5835
Max signalstyrka, WLAN	dBm	<20
Effektdata maskin		
Behållarinnehåll	l	4,5
Sugeffekt, luftmängd	l/s	16
Sugeffekt, undertryck	kPa (mbar)	19,3 (193)
Teoretisk ytkapacitet	m ² /h	525
Drifttid med full batteriladdning (2 batterier) i normaldrift (7,5 Ah)	Minuter	140
Drifttid med full batteriladdning (2 batterier) i Eco-drift (7,5 Ah)	Minuter	210
Körhastighet autonom (max.)	km/h	1,5
Mått och vikter		
Längd x bredd x höjd	mm	577 x 580 x 302
Vikt (utan tillbehör)	kg	15,5
Arbetsbredd	mm	350
Genomfartsbredd autonom (min.)	mm	650
Autonom underkörningshöjd (min.)	mm	320
Maximal överkörningshöjd	mm	20
Lutning		
Backtagningsförmåga	%	6
Batteri		
Antal batteripaket		2
Laddningstid för batteripaket med snabbladdare 80 %/100 %	Minuter	58/ 81
Laddningsström	A	6
Fastställda värden enligt EN 60335-2-69		
Ljudtrycksnivå L _{PA}	dB(A)	57
Ljudeffektsnivå L _{WA}	dB(A)	70
Osäkerhet L _{PA} och L _{WA}	dB(A)	2
Med förbehåll för tekniska ändringar.		

Sisältö

Yleisiä ohjeita	117
Ympäristönsuojelu	118
Määräystenmukainen käyttö	118
Turvallisuusohjeet	118
Turvallisuusohjeet	119
Lisävarusteet ja varaosat	119
Toimituksen sisältö	119
Laitekuvaus	120
Puhdistusrobotin toiminta	121
Purkaminen pakkauksesta	122
Akkujen lataaminen	122
Käyttöönotto	122
Käyttö	123
Kuljetus	127
Varastointi	127
Hoito ja huolto	128
Ohjeet häiriötilanteissa	128
Asiakaspalvelu	128
Takuu	128
EU-vaatimustenmukaisuusvakuutus	128
Tekniset tiedot	129

Yleisiä ohjeita



Lue ennen laitteen ensimmäistä käyttöä vastaavat laitteen, akkupaketin ja laturin mukana toimitetut alkuperäiset käyttöohjeet. Menettele niiden mukaisesti.

Säilytä ohjeet myöhempää käyttöä tai laitteen seuraavaa omistajaa varten.

- Käyttöohjeiden noudattamatta jättäminen voi johtaa laitteen vaurioitumiseen ja vaaroihin käyttäjälle ja muille henkilöille.
- Ilmoita kuljetusvahingoista heti myyjälle.
- Tarkasta pakkauksesta purkaessasi, ettei pakkauksen sisällössä ole vaurioita eikä varusteita puutu.

Tuotteen mukana seuraavat tiedot

QR-koodin[®] sovelluksen lataamiseen ja verkossa olevan käyttöohjeen näyttöön hakemista varten löydät täältä:



Tavaramerkki

QR-Code[®] on DENSO WAVE INCORPORATEDin rekisteröity tavaramerkki.

Ympäristönsuojelu



Pakkausmateriaalit ovat kierrätettäviä. Hävität pakkaukset ympäristöä säästään.



Sähkö- ja elektroniikkalaitteet sisältävät arvokkaita kierrätettäviä materiaaleja tai rakenneosia kuten paristoja, akkuja tai öljyjä, jotka väärin käsiteltyinä tai väärin hävitettyinä voivat aiheuttaa mahdollisia vaaroja ihmisten terveydelle ja ympäristölle. Nämä rakennesosat ovat kuitenkin välttämättömiä laitteen asianmukaisen toiminnan vuoksi. Tällä symbolilla merkityt laitteita ei saa hävittää kotitalousjätteenä.

Sisältöaineita koskevia ohjeita (REACH)

Päivitettyjä tietoja ainesosista löytyy osoitteesta: www.kaercher.de/REACH

Määräystenmukainen käyttö

- Tämä puhdistusrobotti on tarkoitettu itsenäiseen kokolatiamattojen ja kovien lattioiden kuivapuhdistukseen, ja sitä voidaan käyttää kaikilla tavanomaisilla lattiapäällysteillä itsenäiseen, jatkuvaan kunnossapitopuhdistukseen.
- Älä käytä puhdistusrobotia märkien lattiapäällysteiden, pesuhuoneiden tai muiden kosteiden tilojen, portaiden, pyörytösten, hyllyjen tai ukkilojen puhdistamiseen.
- Valmistaja ei vastaa mahdollisista vaurioista, jotka aiheutuvat ei-tarkoituksenmukaisen käytön tai virheellisen käytön seurauksena.
- Tämä laite soveltuu ammattimaiseen käyttöön, esim. hotelleissa, kouluissa, kauppoissa, toimistoissa tai kirjastoissa.

Lataa akkupaketti vain lataukseen hyväksytyillä latureilla:



Turvallisuusohjeet

Vaarallisuusasteet

⚠ VAARA

- Huomautus välittömästi uhkaavasta vaarasta, joka voi aiheuttaa vakavan ruumiinvamman tai johtaa kuolemaan.

⚠ VAROITUS

- Huomautus mahdollisesta vaarallisesta tilanteesta, joka voi aiheuttaa vakavan ruumiinvamman tai voi johtaa kuolemaan.

⚠ VARO

- Huomautus mahdollisesta vaarallisesta tilanteesta, joka voi aiheuttaa vähäisiä vammoja.

HUOMIO

- Huomautus mahdollisesta vaarallisesta tilanteesta, joka voi aiheuttaa aineellisia vahinkoja.

Yleiset turvallisuusohjeet

⚠ **VAARA** • Tukehtumisvaara. Pidä pakkauskaulat pois lasten ulottuvilta.

⚠ **VAROITUS** • Käytä laitetta vain määräysten mukaisesti. Ota huomioon paikalliset olosuhteet ja varo laitteella työskennellessäsi muita ihmisiä, erityisesti lapsia. • Tätä laitetta eivät saa käyttää henkilöt (mukaan luettuna lapset), joiden fyysiset, aistimelliset tai henkiset kyvyt ovat rajoittuneita tai joilta puuttuu käyttöön tarvit-

tavat kokemukset ja tiedot. • Vain henkilöt, jotka ovat saaneet opastuksen laitteen käsittelyyn tai jotka ovat todistaneet kykenevänsä sen käyttöön ja joille se nimennomaisesti annettu tehtäväksi, saavat käyttää laitetta. • Lapset eivät saa käyttää laitetta. • Valvo lapsia sen varmistamiseksi, että he eivät leiki laitteella. • Älä altista laitetta tai akkuja liiallisille lämpötiloille.

⚠ **VARO** • Onnettomuus- ja loukkaantumisvaara. Ota kuljetuksessa ja varastoinnissa huomioon laitteen paino, katso luku Tekniset tiedot käyttöohjeessa. • Turvalaitteita on sinun turvallisuuksi vuoksi. Älä koskaan muuta tai ohita turvalaitteita. • Säilytä akkupaketti erillään laitteesta turvallisuuden vuoksi.

HUOMIO • Laitevauriot. Älä seiso laitteen päällä äläkä aseta lapsia, esineitä tai lemmikkejä sen päälle.

Turvallisuusohjeet, käyttö

⚠ **VAROITUS** • Laitteessa on sähköisiä rakenneosia, eikä sitä saa puhdistaa juoksevalle vedelle.

• Tarkasta laturin ja akkupaketin kunto ennen jokaista käyttökertaa. Älä käytä vaurioituneita laitteita. Jätä vahingoittuneiden osien korjauksessa vain ammattihenkilöstön tehtäväksi.

⚠ **VARO** • Kytke laite pois päältä ennen kaikkia hoito- ja huoltotoimia ja irrota akku. • Anna korjaustyöt ja työt sähköisissä rakennesoissa vain valtuutetun asiakaspalvelun suorittaviksi.

Turvallisuusohjeet, käyttö

⚠ **VAARA** • Älä käytä laitetta tiloissa, joiden ilmassa on bensiiniin, lämmitysöljyn, maaliohenteiden, liuottimien, petrolin tai sprään sisältämiä syttyviä kaasuja (räjähdysvaara). • Älä käytä laitetta ilman valvontaa tiloissa, joissa on palavaa tulla tai hilloa avotakassa. • Älä käytä laitetta ilman valvontaa tiloissa, joissa on palavia kynttilöitä. • Älä käytä paristoja, jotka eivät ole uudelleen ladattavia ladattavien paristojen tilalla.

⚠ **VAROITUS** • Oikosulun vaara. Pidä sähköä johtavat esineet (esim. ruuvimeisselit tai vastaavat) kaukana latauskoskettimista.

⚠ **VARO** • Älä seiso tai istu vaihtoakkujen latausaseman tai puhdistusrobotin päällä. • Varo kompastumisvaaraa puhdistusrobotin ympärilläsi liikkumisen vuoksi. • Loukkaantumisvaara. Älä koskaan tartu käytön aikana sormilla tai työkaluilla laitteen pyöryvään puhdistusharjaan tai pyöryviin sivuharjoihin. • Huomaa, että esineet voivat kaatua, jos puhdistusrobotti törmää niihin (myös pöydillä olevat esineet tai pienet huonekalut). • Laite ei sovellu terveydelle haitallisten pölyjen imurointiin.

HUOMIO • Älä käytä laitetta tiloissa, jotka on suojattu hälytysjärjestelmällä tai liiketunnistimella. • Käytä laitetta vain sisätiloissa. • Älä käytä laitetta latioilla, joilla on nesteitä tai tahmeita aineita. • Älä poimi laitteella mitään teräviä tai suuria esineitä, kutenesim. sirpaleita tai pakkauskaalvoja. • Älä suhkuta laitteeseen mitään nesteitä ja varmista, että pölysäiliö on kuiva ennen sen käyttöä. • Laite voi jäädä kiinni roikkuviin sähköjohtoihin, pöytälinoihin, naruihin jne. ja kaataa esineitä. • Nosta kaikki johdot pois lattialta ennen laitteen käyttöä, jotta laite ei laahaa niitä mukana siivouksen aikana. • Älä käytä laitetta lattian yläpuolella olevalla alueella, kuten sohvalla.

Turvallitteet

Lukitustoiminnot

On kaksi vaihtoehtoa lukita puhdistusrobotin näyttö asiattomille henkilöille.

Lapsilukko:

Lapsilukko lukitsee näytön, kun käyttäjä painaa samanaikaisesti Painike "Ylös" ja Painike "Alas". Lukituksen avaamiseksi täytyy molempia painikkeita painaa uudelleen.

Lapsilukko aktivoituu myös automaattisesti, kun itsenäinen puhdistus on käynnistetty tai kun puhdistusrobotti on siirtynyt lepotilaan, kun sitä ei käytetä.

Lapsilukon kytkemisen päälle ja pois päältä voi valita vain puhdistusrobotin asetusvalikosta.

Jos PIN-lukitus on aktivoitu, lapsilukkoa ei voi käyttää.

PIN-lukitus:

PIN-lukituksen avulla käyttäjä voi asettaa 4-paikkaisen henkilökohtaisen turvakoodin, jolla hän voi avata puhdistusrobotin lukituksen.

PIN-lukitus lukitsee näytön, kun puhdistusrobotti siirtyy lepotilaan 5 minuutin kuluttua tai kun puhdistusrobotti aloittaa puhdistuksen.

Jos PIN-lukitus on aktivoitu, lapsilukkoa ei voi käyttää.

PIN-lukituksen voi aktivoida ja säätää sovelluksessa.

Henkilökohtaisen PIN-koodin syöttämistä varten on käytettävä alkuperäistä PIN-koodia 9999.

Varkausuoja

Varkausuojalla voidaan suojata puhdistusrobotti ja akkupaketit varkauksilta. Sen voi aktivoida erikseen sovelluksessa.

Varkausuoja voidaan aktivoida sovelluksessa sen jälkeen, kun PIN-koodi on syötetty ja PIN-lukitus aktivoitu.

Jos akkulokeron luukku avataan tai puhdistusrobotti nostetaan ylös ennen kuin sen lukitus on avattu PIN-lukituksella, hälytys laukeaa ääni- ja valomerkkien muodossa, kunnes puhdistusrobotin lukitus avataan PIN-koodilla.

Lisävarusteet ja varaosat

Käytä vain alkuperäisiä lisävarusteita ja alkuperäisiä varaosia, sillä ne varmistavat laitteen turvallisen ja häiriötömän käytön.

Tietoja lisävarusteista ja varaosista löytyy osoitteesta www.kaercher.com.

Toimituksen sisältö

Tarkasta pakkauksesta purkaessasi sisällön täydellisyys. Jos lisävarusteita puuttuu tai havaitset kuljetusvaurioita, ilmoita tästä jälleenmyyjälle.



- ① Pölysäiliö
- ② Pölysäiliön lukituksen avauspainike
- ③ Teleskooppikahva
- ④ Teleskooppikahvan lukituksen avauspainike
- ⑤ Teleskooppikahvan säilytyslokeron kansi
- ⑥ Näyttö
- ⑦ LiDAR-anturi
- ⑧ Painike "Takaisin/keskeytä"
- ⑨ Painike "Ylös"
- ⑩ Painike "Alas"
- ⑪ Painike "Vahvista"
- ⑫ Painike Päälle/Pois/Tauko + Häätäysäyitys
- ⑬ Akkulokeron luukku
- ⑭ Puskuri
- ⑮ Kahvasyvennys laitteessa
- ⑯ KytKentä-/irrotuspyörä
- ⑰ Ohjauksella
- ⑱ Pyörä
- ⑲ Sivuharja
- ⑳ Puhdistusharja
- ㉑ Puhdistusharjan suojus lakaisureunalla
- ㉒ Putoamisanturi
- ㉓ Ultraäänianturi läpinäkyvien esineiden havaitsemiseen
- ㉔ Anturi seinäseurantaa varten
- ㉕ * Laturi Battery Power+ 36/60
- ㉖ * Akkupaketti Battery Power+ 36/75

* valinnainen

Symbolit näytössä

Symboli	Merkitys
	Laite on yhdistetty WLAN-verkkoon.
	Laite on yhdistetty asennettuun SIM-korttiin.
	Piste symbolin päällä tarkoittaa uutta huoltohuomautus.
	Prosenttiarvo kuvaa akun jäljellä olevaa käyttöaikaa akkupakettia kohden.
	Laitetta käytetään Eco-tilassa.

Puhdistusrobotin toiminta

- Liikkuva puhdistusrobotti saa energiansa ladattavista akuista, jotka on asetettu laitteeseen. Kahdella täyteen ladatulla 36 V akkupaketilla puhdistusrobotti voi puhdistaa jopa 210 minuuttia.
- Puhdistusrobotti liikkuu järjestelmällisesti. Se skannaa LiDAR-anturin avulla tilan ja puhdistaa sen vaihteittain. Muiden ToF-, ultraääni- ja törmäysantureiden avulla se tunnistaa esteet ja törmäykset jo varhaisessa vaiheessa ja väistää ne. Se koskettaa puskurillaan matalia esineitä, joita se ei pysty tunnistamaan antureillaan ja välttää ne kosketuksen jälkeen.

Tilanäytöt

LED-valon väri	Merkitys
Sininen	Autonominen käyttö
Valkoinen	Kuljetustila
Keltainen	<ul style="list-style-type: none"> • Käyttövalmis • Käynnistys/sammutus
Oranssi	<ul style="list-style-type: none"> • Varoitus • Huolto-ohje • Päivityksen asennus • Akkupaketit ovat tyhjiä

LED-valon väri	Merkitys
Punainen	<ul style="list-style-type: none"> • Kriittinen virhe • Hälytys • Puhdistusta ei voida suorittaa • Käyttäjän apua tarvitaan

Tilat Puhdistustilat

Valittavana on kaksi puhdistustilaa. Molemmissa tiloissa puhdistusrobotti puhdistaa huoneen järjestelmällisesti jakamalla sen osioihin. Osioiden reunat puhdistetaan aina ensin. Tämän jälkeen puhdistusrobotti puhdistaa osion kaistoittain.

Basic Modus:

- Kertaluonteinen puhdistus, jota ei voi ajoittaa.
- Soveltuu suljettuihin tiloihin, joissa puhdistusrobotti saa liikkua vapaasti.
- Puhdistusrobotia voidaan käyttää sovelluksen kautta ilman mitään asetuksia, ja se on käyttövalmis heti ensimmäisen käynnistyksen jälkeen.
- Puhdistusrobotia ei tarvitse etukäteen säätää. Puhdistus suoritetaan ilman aiemmin tiedusteltua ja tallennettua karttaa.
- Puhdistuksen jälkeen puhdistusrobotti palaa siihen aloituspisteeseen, josta se aloitti puhdistuksen.

Rutiini-tila:

- Soveltuu säännöllisesti puhdistettaviin, monitahoisin ympäristöihin. Jotta tätä tilaa voi käyttää, on ensin laadittava kartta ympäristöstä. Kartta nimetään sovelluksessa, ja sitä on muokattava tehokasta puhdistusta varten.
- Puhdistusta varten valitaan puhdistusrobotissa jo laadittu kartta. Näin puhdistusrobotti voi suunnitella osiot tehokkaasti heti alusta alkaen ja työskennellä entistä tuottavammin. Puhdistusrobotti ottaa käyttäjän muokkaaman kartan huomioon suunnitellussaan osioita.
- Valitun kartan puhdistus voidaan käynnistää puhdistusrobotin näytön tai sovellukseen suunnitellun puhdistuksen kautta.
- Puhdistusrobotti on sijoitettava kartan aloitusalueelle (n. 2 m x 2 m).
- Jos puhdistusrobotissa valittu kartta ei vastaa sen puhdistettavan tilan ääriviivoja, jossa puhdistusrobotti on, paikannus epäonnistuu, eikä puhdistusrobotti aloita puhdistusta. Näyttöön tulee ilmoitus.

Imuteho

Haluttu imuteho voidaan valita puhdistusrobotin näytössä kohdassa "Puhdistusasetukset" > "Imuteho" tai sovelluksesta. Asetus koskee koko karttaa lukuun ottamatta erityisiä puhdistusalueita.

1 Normaali tila

2 Eco-tila

- Pienempi imuteho ja harjan kierrosnopeus
- Energiansäästö: sen johdosta pitempi käyttöaika
- Pienempi äänenvoimakkuus: soveltuu siksi melulle herkkiin ympäristöihin, kuten esim. käytävillä kokoushuoneiden tai hotellihuoneiden edessä.

Lepotila

Puhdistusrobotti siirtyy automaattisesti lepotilaan 5 minuuttikäyttämättömyyden jälkeen.

Näyttö kytkeytyy pois päältä, pilvi- tai sovellusyhteys ja painikkeet jäävät toimintaan. Lepotilassa puhdistusrobotti on verkossa n. 3 päivää, ennen kuin akkupaketit ovat tyhjiä.

Lepotilasta poistutaan painamalla mitä tahansa käyttöpainiketta.

Virhetila

Kun valo ja ääni on aktivoitu, puhdistusrobotti lähettää akustisen ja visuaalisen signaalin heti virheen tapahtuessa.

Vakava virhe (punainen):

- Puhdistusrobotti ei voi jatkaa puhdistusta.
- Puhdistusrobotti antaa akustisen signaalin, ja LED-nauha vilkkuu punaisena.
- Sovelluksessa näkyy ilmoitus.

Varoitukset (oranssi):

- Puhdistusrobotti antaa akustisen signaalin, ja LED-nauha vilkkuu oranssinvärisenä.
- Puhdistusta jatketaan. Käyttäjän apu voi olla tarpeen, esim. akkupaketin vaihtoa tai likasäiliön tyhjentämistä varten. Kun puhdistusrobotti on lopettanut puhdistuksen tai ennen kuin akkupaketin vaihto tarvitaan, se palaa takaisin kartan aloituspisteeseen.
- Sovelluksessa näkyy ilmoitus.

Purkaminen pakkauksesta

1. Tarkasta pakkauksen sisältö purkaessasi pakkauksen.
2. Ilmoita kuljetusvahingoista heti myyjälle.
3. Poista suojakalvo laitteen yläosasta, akkulokeron luukusta ja teleskooppikahvan säilytyslokeron kannesta.
4. Poista vaahtomuovi puskurin suojaamiseksi.

Akkujen lataaminen

Lataa akku (katso akun ja laturin käyttöohjeet ja turvallisuusohjeet).

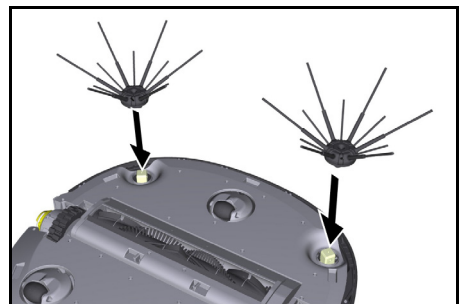
Huomautus

Lataa akkupaketit täyteen joka latauskerralla, ennen kuin asetat ne takaisin laitteeseen.

Käyttöönotto

Sivuharjan asennus

1. Työnnä sivuharjoja laitteen alapuolella oleviin kiinnikkeisiin, kunnes harjat kuuluvasti lukittuvat.



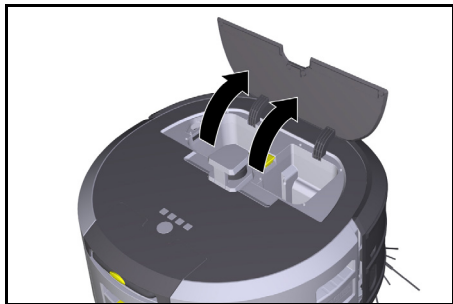
Huomautus

Mukana on toimitettu kaksi ruuvia sivuharjojen kiinnittämiseksi tarvittaessa laitteeseen, jos harjat sattuvat ir-

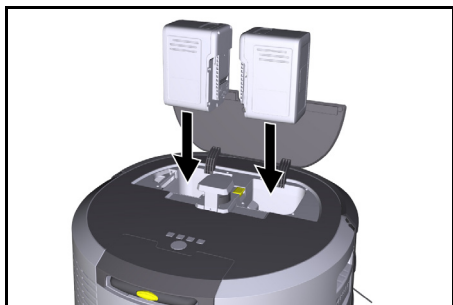
toamaan puhdistuksen aikana ja vaativat lisävarmistusta.

Akkujen asettaminen paikalleen

1. Avaa akkulokeron luukku.



2. Työnnä yhtä tai kahta akkupakettia laitteen akkupakettikiinnityksiin, kunnes akut kuuluvasti lukittuvat.



3. Sulje akkulokeron luukku.

Sovelluksen lataaminen ja yhdistäminen laitteeseen

Jotta kaikkia saatavilla olevia toimintoja voidaan käyttää, on suositeltavaa ladata Kärcher KIRA Robots -sovellus, katso *Tuotteen mukana seuraavat tiedot*.

Puhdistusrobotin yhdistäminen Kärcher KIRA Robots -sovellukseen:

1. Lataa verkosta Kärcher KIRA Robots -sovellus.
2. Avaa Kärcher KIRA Robots -sovellus.
3. Kirjaudu sisään tai luo tili.
4. Seuraa sovelluksen vaiheittaisia ohjeita.

Käyttö

HUOMIO

Esteiden aiheuttama vaara

Vaurioitumisvaara

Varmista ennen puhdistusrobotin käyttöä, että lattialla, portaissa tai tasanteilla ei ole esteitä.

HUOMIO

Lattian vaurioitumisvaara

Puhdistuksen aikana voivat pienet osat takertua kohtaan Puhdistusharja ja naarmuttaa lattiaa.

Tarkasta ennen jokaista puhdistusprosessia, että kohdassa Puhdistusharja ei ole takertuneita pieniä osia.

HUOMIO

Vaurioitumisvaara

Siivousrobotti ei tunnista rullaportaita, mikä voi aiheuttaa laitteen kaatumisen.

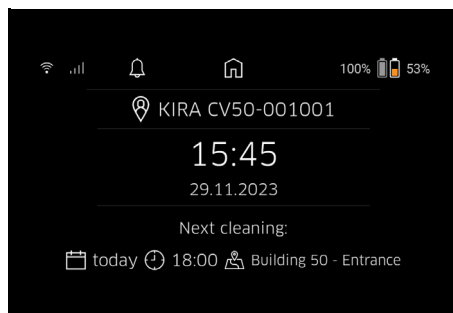
Pidä puhdistusrobotti poissa rullaportaiden läheisyydestä.

Säännöt käyttöä varten

- Pidä lattia vapaana lojuvista esineistä tehokkaan siivouksen varmistamiseksi. Esteet pidentävät puhdistusaikaa, koska puhdistusrobotin on ajettava kohteiden ympäri.
- Avaa niiden huoneiden ovet, jotka olivat avoimia myös kartan luomisen aikana ja jotka tulee puhdistaa.
- Puhdistus rutiinillassa: Suorita konfigurointi sovelluksessa, jotta puhdistusrobotti voi puhdistaa yksilöllisten puhdistusvaatimusten mukaisesti (kielletyt alueet, erilaiset puhdistusparametrit jne.), katso luku *Muokkausmahdollisuudet sovelluksessa*.
- Vaaravyöhykkeet ja alueet, joille puhdistusrobotti ei saa mennä, on ensin rajattava kartalle kieltoalueena tai manuaalisesti.

Laitteen kytkeminen päälle

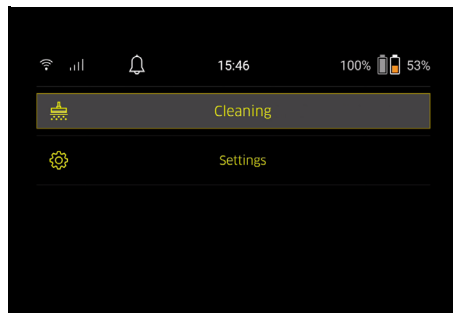
1. Pidä Painike Päälle/Pois/Tauko 3 sekuntia painettuna. Laitte käynnistyy.
2. Odota, kunnes käyttöpaneeli ilmestyy näyttöön.



Huomautus

Kun otat laitteen käyttöön ensimmäisen kerran, odota hetki, kunnes SIM-kortti muodostaa vastaanoton.

3. Paina mitä tahansa painiketta. Päävalikko tulee näyttöön.



Puhdistusasetukset

Puhdistusasetukset voidaan hakea näyttöön päävalikon kohdasta "Puhdistusasetukset".

Imuteho

Voit valita normaalitilan ja Eco-tilan välillä, katso luku *Imuteho*.

Ilmoitukset

1. Valitse päävalikosta "Puhdistusasetukset" painike "Ilmoitukset".
Näytössä esitetään viisi viimeisintä ilmoitusta, jotka voivat olla vielä merkityksellisiä.

Laitteen asetukset

Puhdistusrobotissa voidaan tehdä valo-, ääni- ja kieli-asetuksia, ja asetukset voidaan nollata.

Valo:

1. Valitse päävalikosta "Puhdistusasetukset" painike "Laitteen asetukset".
2. Valitse painike "Valaistus".
3. Valitse nuolipainikkeilla haluamasi asetus ja vahvista se painikkeella Painike "Vahvista".

Ääni:

1. Valitse päävalikosta "Puhdistusasetukset" painike "Laitteen asetukset".
2. Valitse painike "Ääni".
3. Valitse nuolipainikkeilla haluamasi asetus ja vahvista se painikkeella Painike "Vahvista".

Valitsemalla asetus "Varoitusäännet" äänimerkit kuuluvat vain, kun varoitus- tai vikailmoituksia ilmenee.

Valitsemalla asetus "Laitteen äänet" äänimerkit kuuluvat myös, kun laite kytketään päälle tai päältä pois.

Puhdistusrobotin näytön kieli voidaan valita päävalikon kohdasta "Puhdistusasetukset" > "Laitteen asetukset" > "Kieli".

Laite voidaan palauttaa tehdasasetuksiin päävalikon kohdassa "Puhdistusasetukset" > "Laitteen asetukset" > "Nollaa asetukset".

Huomautus

Jo laaditut kartat ja suoritettut laitteen asetukset poistetaan, kun laite nollataan.

Lukitus/turvallisuus

1. Valitse päävalikosta "Puhdistusasetukset" painike "Lukitus/Turvallisuus".
2. Valitse nuolipainikkeilla haluamasi asetus ja vahvista se painikkeella Painike "Vahvista".

Valitsemalla asetus "Lentotila" katkaistaan internet-yhteys.

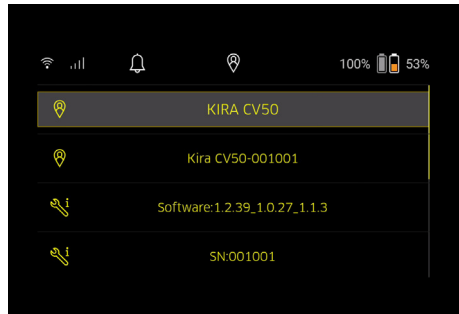
Valitsemalla asetus "Lapsilukko" aktivoidaan lapsilukko.

Ohje

1. Valitse päävalikosta "Puhdistusasetukset" painike "Ohje", jos haluat hakea näyttöön laitteen huoltoa koskevia animaatioesityksiä.
2. Valitse nuolipainikkeilla haluamasi asetus ja vahvista se painikkeella Painike "Vahvista".

Oma robotti

1. Valitse päävalikosta "Puhdistusasetukset" painike "Oma robotti".
Näytössä esitetään tietoja laitteesta:



Laitteen liittäminen sovellukseen

Kun avaat sovelluksen ensimmäisen kerran, näyttöön tulee vaiheittainen opas.

1. Seuraa sovelluksen vaiheittaisia ohjeita.
2. Valitse laitteen näytöstä päävalikosta "Puhdistusasetukset" painike "Robotin liittäminen sovellukseen".
3. Skannaa QR-koodi.
Laite on liitetty sovellukseen.

Huomautus

Puhdistusrobotti voidaan liittää vain yhteen tiliin. Jotta puhdistusrobotti voidaan liittää uuteen tiliin, robotti on ensin poistettava entisestä tilistä. Päätili voi kuitenkin kutsua useita käyttäjiä antamaan heille pääsyn puhdistusrobottiin. Käyttäjän tilille ei kuitenkaan saa vielä tallentaa puhdistusrobottia.

Asetukset sovelluksessa

Seuraavat asetukset voidaan tehdä vain sovelluksessa:

- Tilin luominen ja muiden käyttäjien kutsuminen tälle tilille
- Käyttäjien ja puhdistusrobotien yhdistäminen
- Puhdistusten ajallinen suunnittelu ja imurointitilojen esimäärittely
- Puhdistuskarttojen laatiminen ja muokkaaminen
- Ilmoitusten saaminen
- Yksityiskohtaisten puhdistusraporttien tarkasteleminen
- Turvakoodin asettaminen
- Varkaussuojan aktivoiminen
- Hakutoiminnon "Missä on Oma robotti?" käyttämisen
- Kohdan "Oma robotti" tietojen muokkaaminen, katso luku *Oma robotti*.
- Robotin nimen antaminen ja muuttaminen

Perustila

Perustilaa voi käyttää ilman sovellusta.

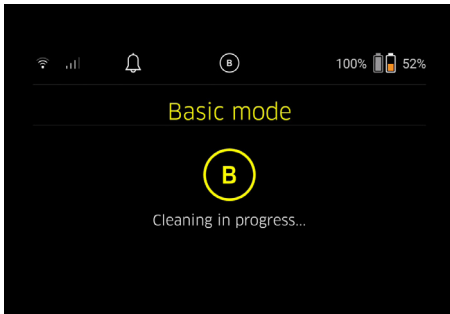
- Kertaluonteinen puhdistus, jota ei voi ajoittaa.
- Soveltu suljettuihin tiloihin, joissa puhdistusrobotti saa liikkua vapaasti.

Puhdistuksen käynnistys

Huomautus

Tarkasta anturit likaantumisen varalta ja puhdista ne tarvittaessa kostealla, nukkaamattomalla liinalla.

1. Valitse päävalikosta "Puhdistus" painike "Perustila". Näyttöön ilmestyy kysely siitä, onko laite ja sen ympäristö valmisteltu puhdistusta varten.
2. Valmistele laite ja ympäristö vastaavasti ja vahvista painamalla Painike "Vahvista".
Puhdistusrobotti aloittaa puhdistuksen.



3. Kun puhdistus on valmis, puhdistusrobotti palaa takaisin aloitusalueelle.

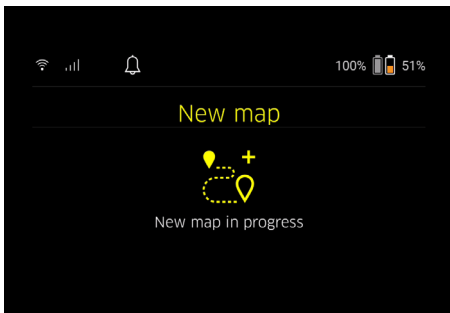
Näytössä esitetään puhdistukseen tarvittu aika ja puhdistetun alueen koko.

Yksityiskohtainen puhdistusraportti on nähtävissä sovelluksessa.

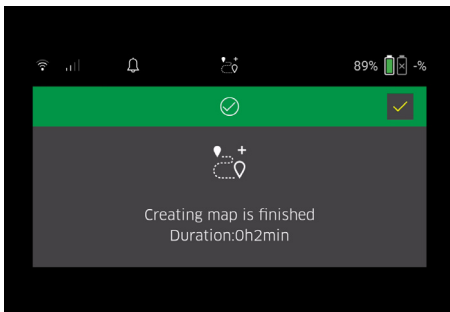
Rutiini-tila

Tiedusteluajon aloittaminen

1. Valitse päävalikosta "Puhdistus" painike "Uusi kartta" > "Autonominen kartoitus".
Näyttöön ilmestyy kysely siitä, onko laite ja sen ympäristö valmisteltu puhdistusta varten.
2. Valmistele laite ja ympäröivä alue vastaavasti ja pidä lattia vapaana kaikista sillä olevista esineistä. Avaa puhdistettavien huoneiden ovet.
3. Vahvista painamalla Painike "Vahvista" Puhdistusrobotti aloittaa tiedusteluajon.



4. Kun tiedusteluajo on päättynyt, puhdistusrobotti palaa takaisin aloitusalueelle.
Näytössä esitetään tiedustelumatkan tarvittu aika.

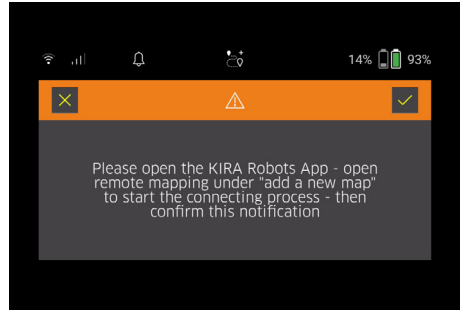


Kartta on nyt käytettävissä sovelluksessa, sen voi nimetä ja sitä voi muokata. Jos karttaa laadittaessa ei ole yhteyttä sovellukseen, kartta tallennetaan silti aluksi puhdistusrobottiin varustettuna päivämäärä- ja kellonaikaleimalla.

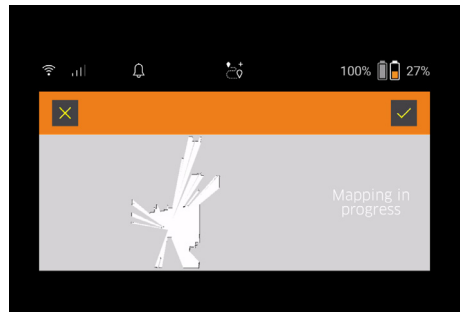
Manuaalisen tiedusteluajon suorittaminen kauko-ohjauksella

Manuaalinen kartan luominen kauko-ohjauksella soveltuu alueille, joilla autonominen kartan luominen voi olla haastavaa puhdistusrobotille (esim. lasirakennuksessa) tai alueilla, joita ei tarvitse kartoittaa kokonaan, koska alueen täydellistä puhdistamista ei tarvita.

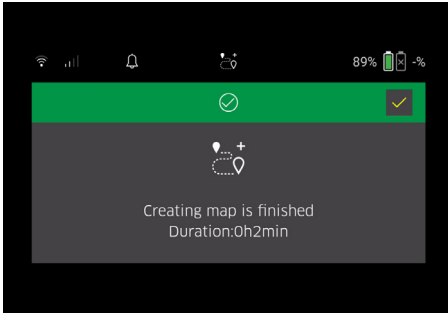
1. Valitse päävalikosta "Puhdistus" painike "Uusi kartta" > "Kartan luominen kauko-ohjauksella".
Näyttöön tulee ilmoitus, että kauko-ohjaus on haettava esiin sovelluksessa.



2. Hae kauko-ohjaus esiin sovelluksessa ja vahvista ilmoitus painamalla Painike "Vahvista".
3. Ohjaa puhdistusrobottia kauko-ohjauksella kartoitettavien alueiden läpi.
Kartan luominen esitetään näytössä samanaikaisesti.



Kun alue on kartoitettu ja puhdistettava alue näkyy kartalla valkoisena, kartta tallennetaan sovelluksen kautta ja kartan laatiminen on valmis.
Näytössä esitetään tiedusteluajon tarvittu aika.



Kartta on nyt käytettävissä sovelluksessa, sen voi nimetä ja sitä voi muokata.

Kartan nimeäminen ja muokkaaminen sovelluksessa

Kartta voidaan nimetä ja sitä voidaan muokata sovelluksen "Kartat" välilehden kautta.

Muokausmahdollisuudet sovelluksessa

- Kieltoalueiden ja virtuaaliseen määrittely
- Aloitusalueen määrittely
- Erityisten puhdistusalueiden ja yhden tai kaksinkertaisen puhdistuksen määrittely
- Imutehon määrittely (katso luku *Imuteho* puhdistuskartoille ja puhdistusalueille
- Aikataulujen luominen

Kartan valinta puhdistusrobotissa ja puhdistuksen aloittaminen

Huomautus

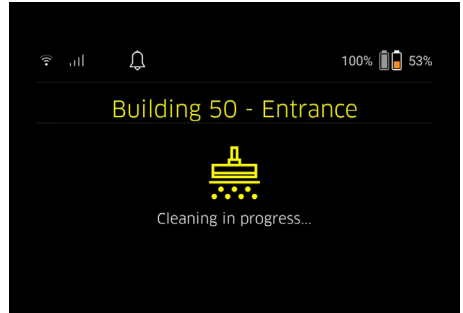
Puhdistusrobotti on sijoitettava ennen puhdistusta karttaan merkitylle aloitusalueelle. Aloitusalue on n. 2 m x 2 m, ja se vastaa paikkaa, jossa puhdistusrobotti aloitti kartan laatimisen. Paikannuksen helpottamiseksi on suositeltavaa, että aloitusalue on lähellä ympäröiviä seinä, esim. nurkassa eikä huoneen keskellä. Aloitusalueita voidaan jälkikäteen siirtää sovelluksessa.

Aloitusalueen merkitsemistä varten voidaan laitteen mukana toimitetut tarrat kiinnittää seinään tai kovaan lattiaan. Laite ei tunnista tarroja, vaan ne toimivat vain käyttäjälle suunnannäyttäjänä.

Huomautus

Tarkasta anturit likaantumisen varalta ja puhdistusta ne tarvittaessa kostealla, nukkaamattomalla liinalla.

1. Valitse päävalikosta "Puhdistus" painike "Tallennetut kartat".
Näyttöön tulee luettelo tallennetuista kartoista.
2. Valitse haluamasi kartta ja vahvista se painamalla Painike "Vahvista".
Puhdistusrobotti aloittaa puhdistuksen.



3. Kun puhdistus on päättynyt, puhdistusrobotti palaa takaisin aloituspisteeseen.
Näytössä esitetään puhdistukseen tarvittu aika ja puhdistetun alueen koko.
Yksityiskohtainen puhdistusraportti on saatavilla sovelluksessa.

Suunnitellun puhdistuksen laatiminen

1. Suunniteltu puhdistus voidaan laatia sovelluksen "Tehtävät" välilehden kautta.

Kartan kohdistaminen laitteelle

Kartta voidaan kohdistaa yhdelle tai useammalle puhdistusrobotille sovelluksen "Kartat" välilehden tai puhdistusrobotin yksityiskohtaisen näkymän kautta.
Aluksi kartta on kohdistettu sille puhdistusrobotille, jolla se on laadittu.

Akkupaketien vaihtaminen

- Jos akun varaus on alle 20 %, laitteen näyttöön ja sovellukseen ilmestyy ilmoitus, joka kehottaa vaihtamaan toisen tai molemmat akkupaketit, jotta puhdistusrobotti voi jatkaa puhdistusta.
- Jos akun varaus on 10 %, puhdistusrobotti keskeyttää puhdistuksen ja palaa takaisin aloitusalueelle.
Näyttöön ja sovellukseen tulee ilmoitus.

Huomautus

Puhdistusrobotti voi jatkaa puhdistusta vasta sen jälkeen, kun akkupaketit on vaihdettu.

Jos akkupaketteja ei vaihdeta, puhdistusrobotti kytkeytyy pois päältä.

1. Avaa akkulokeron luukku.
2. Poista akkupaketit (katso luku *Akkujen irrottaminen*).
3. Aseta akkupaketit paikoilleen (katso luku *Akkujen asettaminen paikalleen*).
4. Sulje akkulokeron luukku.
5. Vahvista painamalla Painike "Vahvista".
Puhdistusta jatketaan.

Puhdistuksen keskeyttäminen tai lopettaminen

1. Valitse Painike Päälle/Pois/Tauko.
Puhdistus keskeytetään.
Näyttöön tulee 3 sekunnin ajaksi ilmoitus, että puhdistus on keskeytetty.
2. Vahvista painamalla Painike "Vahvista" tai odota 3 sekuntia.
Näyttöön ilmestyvät valintamahdollisuudet "Jatka puhdistusta", "Takaisin aloitusalueelle", "Peruuta puhdistus".
3. Valitse nuolipainikkeilla haluamasi asetus ja vahvista se painikkeella Painike "Vahvista".

Valinnasta riippuen puhdistusrobotti jatkaa puhdistusta, palaa takaisin lähtöpisteeseen tai lopettaa puhdistuksen.

Huomautus

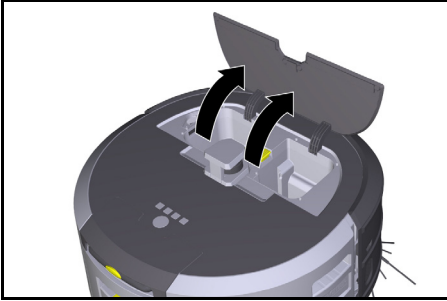
Jos lapsilukko on keskeytyksen aikana aktiivoina, sen lukitus on avattava ennen kuin valinta voidaan tehdä. Jos PIN-lukitus aktivoituu keskeytyksen aikana, näyttöön tulee ilmoitus. Koodi on syötettävä nuolipainikkeilla ja vahvistettava, ennen kuin valinta voidaan tehdä.

Laitteen kytkeminen pois

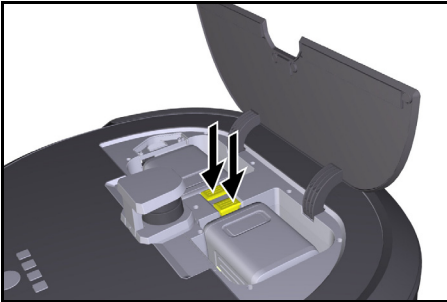
1. Pidä Painike Päälle/Pois/Tauko 3 sekuntia painettuna. Näyttöön tulee kysely, tuleeko puhdistusrobotti varmasti kytkeä pois päältä.
2. Vahvista painamalla Painike "Vahvista". Puhdistusrobotti kytkeytyy pois päältä.

Akkujen irrottaminen

1. Avaa akkulokeron luukku.



2. Paina akkupaketin lukituksen avauspainiketta. Akkupaketit työntyvät muutaman senttimetrin ulos akkulokerosta.



3. Poista akkupaketit.

Kuljetus

⚠ VARO

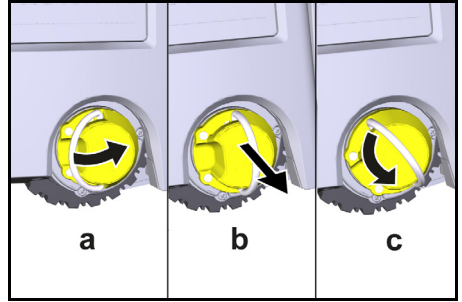
Loukkaantumis- ja vaurioitumisvaara painon huomiotta jättämisen johdosta

Huomioi kuljetettaessa laitteen paino.

Huomautus

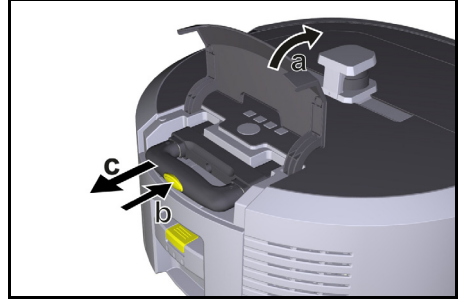
Ennen kuljetusta on molemmat pyörät kytkettävä irti.

1. Käännä irrotuslaitteen kieleke ylös, vedä kielekkeestä ja kierrä vastapäivään.

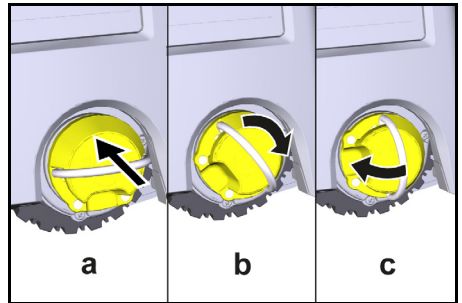


Pyörä kytketään irti.

2. Avaa teleskooppikahvan säilytyslokero kansi.



3. Paina teleskooppikahvan lukituksen avauspainiketta.
4. Tartu teleskooppikahvaan ja vedä se ulos laitteesta.
5. Käytä teleskooppikahvaa laitteen kuljettamiseen.
6. Työnnä teleskooppikahva takaisin laitteeseen kuljetuksen jälkeen ja sulje säilytyslokero kansi.
7. Käännä irrotuslaitteen kieleke ylös, vedä irrotuslaitetta kielekkeestä ja kierrä myötäpäivään.



Pyörä kytketään kiinni.

Varastointi

⚠ VARO

Loukkaantumis- ja vaurioitumisvaara painon huomiotta jättämisen johdosta

Ota varastoinnissa huomioon laitteen paino.

Laitetta saa säilyttää vain sisätiloissa.

Jos puhdistusrobottia ei aiota käyttää pitempään aikaan, menettele seuraavasti:

1. Lataa akku (katso akun ja laturin käyttöohjeet ja turvallisuusohjeet).

2. Säilytä ladattua akkupakettia viileässä ja kuivassa paikassa.

Hoito ja huolto

Huoltovälit

Näyttöön ja sovellukseen tulee ilmoituksia, jotka muistuttavat käyttäjää laitteen huollosta. Huoltovälit voivat vaihdella sen mukaan, kuinka usein puhdistusrobotia käytetään.

Aina käytön jälkeen

1. Tarkasta puhdistusharja, sivuharjat ja pyörät ja puhdista tarvittaessa.
2. Lataa akkupaketit.
3. Tarkasta, onko pölysäiliö tyhjennettävä.
4. Puhdista anturit kostealla, nukkaamattomalla liinala. Käytä lisäksi lasinpuhdistusainetta tarvittaessa.

Viikoittain

1. Puhdista suodatin ja esisuodatin.
2. Puhdista puhdistusharja.
3. Puhdista pyörät.

Vaihda kulumisen jälkeen

1. Vaihda sivuharjat.
2. Vaihda lakaisureuna.
3. Vaihda puhdistusharja.
4. Vaihda suodatin.

2 vuoden välein

1. Vaihda nappiparisto.

Huoltotyöt

Huoltotyöt animaationa

Erilaisia huoltotyöitä on tallennettu laitteeseen animaatioina, ja ne voidaan haakea esiin näyttöön tai sovellukseen, katso luku *Ohje*.

Pyörien puhdistaminen

Likahiukkaset (kutenesim. hiekka) voivat tarttua kuluuspintaan ja vaurioittaa herkkiä, sileitä lattiapintoja.

1. Puhdista pyörien kuluuspinnat.

Pölysäiliön tyhjennys

1. Paina pölysäiliön lukituksen avauspainiketta ja poista pölysäiliö laitteesta.

Häiriöt ilman näyttöön tulevaa ilmoitusta

Muita ohjeita häiriöissä löytyy Kärcher KIRA Robots -sovelluksen kohdasta FAQ.

Häiriö	Poistaminen
Puhdistusrobotia ei voi kytkeä päälle	1. Tarkasta, onko akut ladattu ja lataa netarvittaessa.

Asiakaspalvelu

Jos vikaa ei voida korjata, toiminta laite tarkastettavaksi asiakaspalveluun.

Takuu

Jokaisessa maassa ovat voimassa vastaavan myyntiyhtiömme julkaisemat takuehdot. Korjaamme laitteesasi mahdollisesti ilmenevät häiriöt takuuajan kuluessa maksutta, jos häiriöiden syytä ovat olleet materiaali- tai valmistusvirheet. Takuutapauksessa pyydämme ottamaan yhteyttä ostosotitteen kanssa jälleenmyyjään tai lähimpään valtuutettuun asiakaspalveluun. (osoite, katso takasivu)

Lisätietoja takuutiedoista (jos saatavilla) on Kärcherin paikallisen verkkosivuston palvelualueella kohdassa "Lataukset".

2. Käännä tarvittaessa pölysäiliön kahva ylös.
3. Paina pölysäiliön lukituksen avauspainiketta.
4. Käännä pölysäiliön luukku alas.
5. Tyhjennä pölysäiliö.

Suodattimen puhdistaminen

1. Paina pölysäiliön lukituksen avauspainiketta ja poista pölysäiliö laitteesta.
2. Paina suodatinkannen kielekettä ja käännä suodatinkansi ylös.
3. Poista suodatin.
4. Puhdista suodatin koputtelemalla.

Puhdistusharjan irrottaminen ja puhdistaminen

1. Irrota puhdistusharjan suojus yhdessä lakaisureunan kanssa.
2. Poista puhdistusharja.
3. Poista kiertyneet langat ja hiukset.

Sivuharjojen irrottaminen ja puhdistaminen

1. Irrota sivuharjat pidikkeestä.
2. Poista kiertyneet langat ja hiukset.

Anturien puhdistaminen

1. Puhdista anturit kostealla, nukkaamattomalla liinala. Käytä lisäksi lasinpuhdistusainetta tarvittaessa.

Nappipariston vaihto

1. Poista akkupaketit, katso *Akkujen irrottaminen*.
2. Irrota ruuvit ruuvimeisselillä vasemman akkupaketin pidikkeen vieressä olevasta suojuksesta.
3. Tyypin CR2032 nappipariston vaihto.
4. Aseta ruuvit ruuvimeisselillä takaisin suojukseen.
5. Aseta akkupaketit paikoilleen, katso *Akkujen asettaminen paikalleen*.

Ohjeet häiriötilanteissa

Jos jokin vika ilmenee, laitteen näyttöön tulee ilmoitus, jonka ohjeita on noudatettava ongelman korjaamiseksi. Jos vikailmoitukset voi poistaa vain huoltoasentaja, niiden mukana ilmoitetaan vikakoodi. Jos ongelma jatkuu useiden uudelleenkäynnistysten jälkeen edelleen, ota yhteyttä asiakaspalveluun.

EU-vaatimustenmukaisuusvakuutus

Täten vakuutamme, että jäljempänä kuvattu kone vastaa suunnittelultaan ja rakenteeltaan sekä meidän markkinoille tuomanamme mallina EU-direktiivien olennaisia turvallisuus- ja terveysvaatimuksia. Jos konetta muutetaan ilman meidän hyväksyntäämme, tämän vakuutuksen voimassaolo raukeaa.

Tuote: Autonominen pölynimuri
Tyyppi: 1.454-500.0

Sovellettavat EU-direktiivit
2006/42/EY (+2009/127/EY)
2014/53/EU
2011/65/EU

Sovelletut yhdenmukaistetut standardit
EN 60335-1

EN 60335-2-72
 EN 62368-1: 2014
 EN 62311: 2020
 EN IEC 63000: 2018
 EN IEC 55014-1: 2021
 EN IEC 55014-2: 2021
 EN 301 489-1 V2.2.3
 EN 301 489-17 V3.2.4
 EN 301 489-52 V1.2.1
 EN 301 908-1 V15.1.1
 EN 301 908-2 V13.1.1
 EN 301 908-13 V13.2.1
 EN 301 511 V12.5.1
 EN 300 328 V2.2.2
 EN 301 893 V2.1.1

Lisäksi sovellettu standardi

IEC63327:2021
 EN 60335-2-69

Allekirjoittaneet toimivat yrityksen johtokunnan puolesta ja sen valtakirjalla.



H. Jenner
 Chairman of the Board of Management



S. Reiser
 Manager Regulatory Affairs & Certification

Dokumentointivastaava:

S. Reiser

Alfred Kärcher SE & Co. KG
 Alfred-Kärcher-Str. 28 - 40
 71364 Winnenden (Germany)
 Puh.: +49 7195 14-0
 Faksi: +49 7195 14-2212
 Winnenden, 1.11.2024

Tekniset tiedot

		Kira CV 50
Sähköliitäntä		
Nimellisteho	W	230
Langattomat yhteydet		LTE/4G, WLAN
Taajuus	MHz	2400- 2483 5170- 5835
Signaalin maks. voimakkuus, WLAN	dBm	<20
Laitteen tehotiedot		
Säiliön tilavuus	l	4,5
Imuteho, ilmamäärä	l/s	16
Imuteho, alipaine	kPa (mbar)	19,3 (193)
Teoreettinen pintateho	m ² /h	525
Käyttöaika täydellä akkulatauksella (2 akkua) normaalikäytössä (7,5 Ah)	minuuttia	140
Käyttöaika täydellä akkulatauksella (2 akkua) Eco-tilassa (7,5 Ah)	minuuttia	210
Ajonopeus autonominen (maks.)	km/h	1,5
Mitat ja painot		

		Kira CV 50
Pituus x leveys x korkeus	mm	577 x 580 x 302
Paino (ilman varusteita)	kg	15,5
Työleveys	mm	350
Läpikulun leveys autonominen (min.)	mm	650
Itsenäinen alleajokorkeus (väh.)	mm	320
Suurin yliajokorkeus	mm	20
Kaltevuus		
Nousukyky	%	6
Akku		
Akkupakettien määrä		2
Akkupaketin latausaika pikalaturilla 80 %/100 %	minuuttia	58/ 81
Latausvirta	A	6
Määritetyt arvot standardin EN 60335-2-69 mukaan		
Äänenpainetaso L _{pA}	dB(A)	57
Äänen tehotaso L _{WA}	dB(A)	70
Epävarmuus L _{PA} ja L _{WA}	dB(A)	2
Oikeus teknisiin muutoksiin pidätetään.		

Indhold

Generelle merknader	129
Miljøvern	130
Riktig bruk	130
Sikkerhetsanvisninger	130
Sikkerhetsinnretninger	131
Tilbehør og reservedeler	131
Leveringsomfang	131
Apparatbeskrivelse	132
Rengjøringsrobotens funksjon	133
Utpakking	134
Lad batteripakker	134
Igangsetting	134
Betjening	135
Transport	139
Oppbevaring	139
Stell og vedlikehold	139
Hjelp ved feil	140
Kundeservice	140
Garanti	140
EU-samsvarserklæring	140
Tekniske data	141

Generelle merknader



Før du bruker apparatet for første gang, må du lese den originale bruksanvisningen som fulgte med apparatet, batteripakken og laderen. Følg anvisningene.

Oppbevar den originale bruksanvisningen for senere bruk eller for neste eier.

- Det kan oppstå skader på apparatet og fare for brukeren og andre personer dersom den bruksanvisningen ignoreres.

- Informer forhandleren umiddelbart ved ev. transportskader.
- Kontroller at det ikke mangler noe tilbehør, og at innholdet i pakken er uskadet når du pakker ut.

Produktrelatert informasjon

Du finner en QR-kode[®] for nedlasting av appen samt for å åpne bruksveiledningen online her:



Varemerke
QR-Code[®] er et registrert varemerke for DENSO WAVE INCORPORATED.

Miljøvern



Materialet i emballasjen kan resirkuleres. Kvitt deg med emballasjen på en miljøvennlig måte.



Elektriske og elektroniske apparater inneholder verdifulle resirkulerbare materialer og ofte deler som batterier, batteripakker eller olje. Disse kan utgjøre en potensiell fare for helse og miljø ved feil bruk eller feil avfallsbehandling. Disse delene er imidlertid nødvendige for korrekt drift av apparatet. Apparatet merket med dette symbolet skal ikke kastes i husholdningsavfallet.

Anvisninger om innhold (REACH)

Aktuell informasjon om innholdsstoffene finner du på: www.kaecher.de/REACH

Riktig bruk

- Denne rengjøringsroboten er laget for autonom tørring av harde gulv og tepper, og kan brukes på alle vanlige gulvbelegg for autonom, kontinuerlig vedlikeholdsrengjøring.
- Ikke bruk rengjøringsroboten til å rengjøre våte gulvbelegg, vaskerom eller andre fuktige rom, trapper, bordplater, hyller og utendørs.
- Produsenten er ikke ansvarlig for eventuelle skader forårsaket av ikke-forskriftsmessig eller feil bruk.
- Dette apparatet egner seg til kommersiell bruk, f.eks. i hoteller, skoler, butikker, kontorer eller biblioteker.

Batteripakken skal bare lades med godkjente ladere:



Sikkerhetsanvisninger

Risikonivå

⚠ FARE

- Anvisning om en umiddelbar truende fare som kan føre til store personskader eller til død.

⚠ ADVARSEL

- Anvisning om en mulig farlig situasjon som kan føre til store personskader eller til død.

⚠ FORSIKTIG

- Anvisning om en mulig farlig situasjon som kan føre til mindre personskader.

OBS

- Anvisning om en mulig farlig situasjon som kan føre til materielle skader.

Generelle sikkerhetsinstruksjoner

- ⚠ **FARE** • Fare for kvelning. Hold innpakningsfolien vekke fra barn.

- ⚠ **ADVARSEL** • Bruk apparatet slik det er tiltenkt. Ta hensyn til lokale omstendigheter og vær obs. på tredjeperson, særlig barn når du arbeider med apparatet. • Dette apparatet må ikke brukes av personer (inkludert barn) med reduserte fysiske, sensoriske eller mentale evner eller manglende erfaring og kunnskap. • Apparatet skal bare brukes av personer som har fått opplæring i bruk av apparatet eller kan dokumentere evner til bruk, og som uttrykkelig har fått i oppdrag å bruke apparatet. • Barn må ikke betjene apparatet. • Barn skal holdes under tilsyn for å sikre at de ikke leker med apparatet. • Ikke utsett apparatet eller batteriet for svært høye temperaturer.

- ⚠ **FORSIKTIG** • Fare for ulykke og skade. Ta hensyn til apparatets vekt ved transport og lagring, se kapittel Tekniske data i driftsveiledningen. • Sikkerhetsinnretningen er til din egen beskyttelse. Sikkerhetsinnretningene må aldri endres eller omgås. • Oppbevar batteripakken separat fra apparatet for sikkerhets skyld.

- OBS** • Skader på apparatet. Ikke stå på apparatet eller plasser barn, gjenstander eller kjøledyr på det.

Sikkerhetsinstruksjoner drift

- ⚠ **ADVARSEL** • Apparatet inneholder elektriske komponenter og skal ikke rengjøres under rennende vann. • Kontroller laderen og batteripakken for skader før hver bruk. Bruk ikke skadde apparater. Skadde deler skal kun repareres av fagpersonell.

- ⚠ **FORSIKTIG** • Slå apparatet av før alt stell og vedlikeholdsarbeid, og ta ut batteriet. • Reparasjonsarbeid og arbeid på elektriske moduler skal kun utføres av autorisert kundeservice.

Sikkerhetsinstruksjoner drift

- ⚠ **FARE** • Ikke bruk apparatet i rom der luften inneholder brennbare gasser av bensin, fyringsolje, malingtynner, løsemiddel, petroleum eller alkohol (eksplosjonsfare). • Ikke bruk apparatet i rom med brennende ild eller glør i en åpen peis uten tilsyn. • Ikke bruk apparatet i rom med brennende stearinlys uten tilsyn. • Ikke bruk engangsbatterier som erstatning for oppladbare batterier.

- ⚠ **ADVARSEL** • Fare for kortslutning. Hold ledende gjenstander (f.eks. skrutrekkere eller lignende) unna ladekontaktene.

- ⚠ **FORSIKTIG** • Ikke stå eller sitt på ladestasjonen for batteriet eller rengjøringsroboten. • Vær oppmerksom på risikoen for å snuble på grunn av at rengjøringsroboten beveger seg rundt. • Fare for personskader. Ikke stikk fingre eller verktøy inn i den roterende rengjøringsbørsten eller de roterende

Leveringsomfang

Kontroller at innholdet i pakken er komplett når du pakker ut. Manglende tilbehør eller transportskader skal meldes til forhandleren.

sidekostene på apparatet på apparatet under drift.

- Vær oppmerksom på at gjenstander kan velte hvis rengjøringsroboten støter borti dem (også gjenstander på bord eller små møbler).
- Maskinen er ikke egnet for suging av helseskadelig støv.

OBS • Ikke bruk enheten i rom som er sikret med et alarmsystem eller bevegelsesdetektor. • Apparatet skal kun lagres innendørs. • Ikke bruk apparatet på gulv med væsker eller klebende stoffer. • Ikke plukk opp skarpe eller større gjenstander med apparatet, som for eksempel skår eller pakkefolie. • Ikke sprøyt væsker inn i apparatet og sørg for at støvbeholderen er tørr før du setter den inn. • Enheten kan bli fanget i hengende elektriske kabler, duker, ledninger osv. og velte gjenstander. • Løft alle kabler fra gulvet før du bruker apparatet for å forhindre at det trekker med under rengjøring. • Ikke bruk apparatet i et område over gulvet, for eksempel på en sofa.

Sikkerhetsinnretninger

Låsefunksjoner

Det finnes to alternativer for å sperre visningen av rengjøringsroboten for personer som ikke er autorisert.

Barnesikring

Foreldrekontrollen låser displayet når brukeren trykker på "Opp" -knapp og "Ned" -knapp samtidig. For å fjerne sperren må begge knappene trykkes inn igjen.

Barnesikringen er i tillegg automatisk aktiv når autonom rengjøring ble startet eller når rengjøringsroboten har gått i hvilemodus når den ikke er i bruk.

Alternativet for å slå barnesikringen på og av kan bare velges i innstillingsmenyen for rengjøringsroboten.

Hvis PIN-sperren er aktiv, kan ikke barnesikringen brukes.

PIN-lås:

PIN-låsen gjør det mulig for brukeren å stille inn sin 4-sifrede personlige sikkerhetskode som de kan låse opp rengjøringsroboten med.

PIN-låsen sperrer displayet når rengjøringsroboten går i hvilemodus etter 5 minutter eller når rengjøringsroboten begynner å rengjøre.

Hvis PIN-sperren er aktiv, kan ikke barnesikringen brukes.

PIN-låsen kan aktiveres og stilles inn i appen. For å kunne tilordne en personlig PIN-kode må den opprinnelige PIN-koden 9999 brukes.

Tyverisikring

Med tyverisikringsenheten kan både rengjøringsroboten og batteripakken beskyttes mot tyveri. Dette kan aktiveres separat i appen.

Tyverisikringen kan aktiveres i appen etter at det er tildelt en PIN-kode og PIN-sperren er aktiv.

Hvis batteriluken åpnes eller rengjøringsroboten løftes opp før den låses opp med PIN-sperren, utløses det en alarm i form av lyd- og lyssignaler til rengjøringsroboten låses opp med PIN-koden.

Tilbehør og reservedeler

Bruk bare originalt tilbehør og originale reservedeler; de garanterer for en sikker og problemfri drift av apparatet. Informasjon om tilbehør og reservedeler finner du på www.kaercher.com.



- ① Støvbeholder
- ② Opplåsingstast støvbeholder
- ③ Teleskophåndtak
- ④ Opplåsingstast teleskophåndtak
- ⑤ Deksel oppbevaringsrom teleskophåndtak
- ⑥ Display
- ⑦ LiDAR-sensor
- ⑧ "tilbake/avbryt"-knapp
- ⑨ "Opp" -knapp
- ⑩ "Ned" -knapp
- ⑪ "Bekreft"-knapp
- ⑫ På-/Av-/Pause-knapp + Nødstop
- ⑬ Batteriomklaff
- ⑭ Støtfangere
- ⑮ Håndtaksfordypning på apparatet
- ⑯ Til-/frakobling hjul
- ⑰ Styrehjul
- ⑱ Hjul
- ⑲ Sidekost
- ⑳ Rengjøringsbørste
- ㉑ Deksel for rengjøringsbørste med feiekant
- ㉒ Krasjsensor
- ㉓ Ultralydsensor for detektering av gjennomsiktede objekter
- ㉔ Veggsporingssensor
- ㉕ * Lader Battery Power+ 36/60
- ㉖ * Batteripakke Battery Power+ 36/75

* ekstrautstyr

Symboler på displayet

Symbol	Betydning
	Apparatet er koblet til WLAN.
	Apparatet er koblet til det innebygde SIM-kortet.
	Punktet på symbolet signaliserer en ny vedlikeholdshenvisning.
	Den prosentverdien beskriver gjenværende batterilevetid per batteripakke.
	Apparatet brukes i Eco-modus.

Rengjøringsrobotens funksjon

- Den mobile rengjøringsroboten henter energi fra utskiftbare batterier som settes inn i apparatet. Med to fulladede 36 V-batteripakker kan rengjøringsroboten rengjøre opp til 210 minutter.
- Rengjøringsroboten beveger seg systematisk. Ved hjelp av LiDAR-sensoren skanner den rommet og rengjør det trinnvis. Med ekstra ToF-, ultralyd- og fallsensorer oppdager den hindringer og fall på et tidlig stadium og unngår dem. Med støtfangeren berører den lave gjenstander som den ikke kan registrere med sensorene og unngår dem etter berøring.

Statusindikatorer

LED lysfarge	Betydning
Blå	Autonom drift
Hvit	Transportmodus
Gul	<ul style="list-style-type: none"> • Klar til bruk • Oppstart/stopp
Oransje	<ul style="list-style-type: none"> • Advarsler • Vedlikeholdshenvisning • Oppdater installasjon • Batteripakkene er tomme

LED lysfarge	Betydning
Rød	<ul style="list-style-type: none"> • Kritisk feil • Alarm • Rengjøring kan ikke utføres • Behov for menneskelig hjelp

Moduser

Rengjøringsmoduser

Det er to rengjøringsmoduser å velge mellom. I begge modusene rengjør rengjøringsroboten rommet systematisk ved å dele det inn i segmenter. Kantrengjøring av segmentet utføres alltid først. Rengjøringsroboten rengjør deretter segmentet i baner.

Basic Modus:

- Engangsrengjøring som ikke kan termineres.
- Egnet for lukkede rom der rengjøringsroboten kan bevege seg fritt.
- Rengjøringsroboten kan betjenes via appen uten oppsett og er klar til bruk umiddelbart etter den første oppstarten.
- Rengjøringsroboten må ikke innrettes på forhånd. Rengjøringen gjennomføres uten et tidligere utforsket og lagret kart.
- Etter rengjøringen returnerer rengjøringsroboten til punktet hvor den begynte rengjøringen.

Rutinemodus:

- Egnet for komplekse omgivelser som krever regelmessig rengjøring. For å kunne bruke denne modusen må du først opprette et kart over omgivelsene. Kartet navngis i appen og må behandles for effektiv rengjøring.
- For rengjøring velges et allerede opprettet kort på rengjøringsroboten. På denne måten kan rengjøringsroboten planlegge segmentene effektivt helt fra starten og arbeide enda mer produktivt. Kartet som behandles av brukeren, tas hensyn til av rengjøringsroboten når segmentene planlegges.
- Rengjøring av et valgt kart kan startes via displayet på rengjøringsroboten eller via en planlagt rengjøring i appen.
- Rengjøringsroboten må plasseres i startområdet (ca. 2 m x 2 m) på kartet.
- Hvis kartet som er valgt på rengjøringsroboten, ikke samsvarer med omrisset av rommet som skal rengjøres der rengjøringsroboten befinner seg, mislykkes lokaliseringen og rengjøringsroboten starter ikke rengjøringen. Det vises en melding på displayet.

Sugestyrke

Ønsket sugestyrke kan velges på displayet for rengjøringsroboten under "Innstillinger" > "Sugeeffekt" eller i appen. Innstillingen gjelder for hele kartet, med unntak av spesielle rengjøringssoner.

1 Normal modus

2 Eco-modus

- Redusert sugekraft og børstehastighet
- Energibesparende: derfor lengre driftstid
- Redusert lydstyrke: derfor egnet for støvfølsomme miljøer som f. eks. i korridorer foran konferanserom eller hotellrom

Dvalemodus

Rengjøringsroboten går automatisk til hvilemodus etter 5 minutter inaktivitet.

Displayet kobles ut, Cloud- eller apptilkoblingen og tastene forblir aktive. I hvilemodus er rengjøringsroboten tilkoblet i ca. 3 dager før batteripakkene er tomme.

For å avslutte hvilemodus kan du trykke på en hvilken som helst betjeningsknapp.

Feilmodus

Når lys og lyd er aktivert, avgir rengjøringsroboten et hørbart og visuelt signal så snart en feil oppstår.

Kritisk feil (rød):

- Rengjøringsroboten kan ikke fortsette rengjøringen.
- Rengjøringsroboten avgir et akustisk signal og LED-stripen blinker rødt
- Det vises en melding i appen.

Advarsel (oransje):

- Rengjøringsroboten avgir et lydsignal og LED-stripen pulserer oransje.
- Rengjøringen fortsettes. Menneskelig hjelp kan bli nødvendig, f. eks. for å bytte batteripakker eller tømme smussbeholderen. Hvis rengjøringsroboten er ferdig med å rengjøre eller det er nødvendig å bytte batteri før den er ferdig, går den tilbake til startpunktet på kartet.
- Det vises en melding i appen.

Utpakking

1. Kontroller pakningsinnholdet når du pakker ut.
2. Informer forhandleren umiddelbart ved ev. transportskader.
3. Trekk av beskyttelsesfilmen på oversiden av apparatet, på batteriromklaffen og på dekslet for oppbevaringsrommet for teleskophåndtaket.
4. Fjern skumstoffet for å beskytte støtfangeren.

Lad batteripakker

Lad batteripakkene (se bruksanvisningene og sikkerhetsinstruksjonene for batteripakken og laderen).

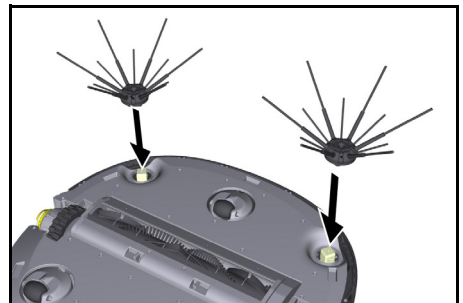
Merknad

Lad batteripakkene fullstendig ved hver lading før du setter dem inn i apparatet igjen.

Igangsetting

Montere sidekoster

1. Plasser sidekostene i holderne nede på apparatet til du hører at de går i inngrep.

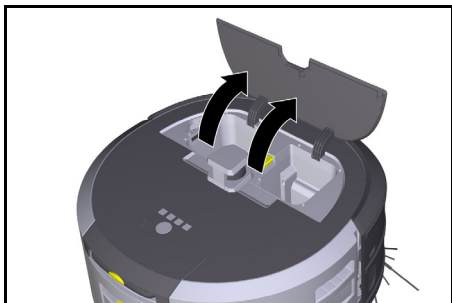


Merknad

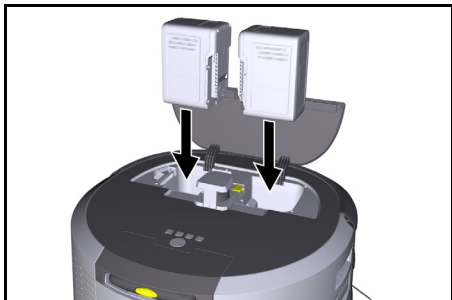
Det følger med to skruer for ev. festing av sidekostene på apparatet hvis de skulle løse under rengjøringen og trenge ekstra sikring.

Sette inn batteripakkene

1. Åpne batteriromklaffen.



2. Trykk én eller to batteripakker inn i batteripakkeholderen på apparatet til du merker at de går i inngrep.



3. Lukk batteriromklaffen.

Last ned appen og koble til apparatet

For å kunne bruke alle tilgjengelige funksjoner anbefaler vi at du laster ned appen Kärcher KIRA Robots, se *Produktrelatert informasjon*.

Koble rengjøringsroboten til Kärcher KIRA Robots-appen:

1. Last ned Kärcher KIRA Robots-appen.
2. Åpne Kärcher KIRA Robots-appen.
3. Logg inn eller opprett en konto.
4. Følg trinnvise instruksjoner i appen.

Betjening

OBS

Fare som følge av hindringer

Fare for skader

Før rengjøringsroboten tas i drift, må du sørge for at det ikke er noen hindringer på gulvet, i trapper eller på avsatser.

OBS

Fare for skader på gulvet

Under rengjøringen kan det komme smådelar inn i Rengjøringsbørste, og disse kan skrape opp gulvet.

Se etter smådelar som sitter fast i Rengjøringsbørste før hver rengjøringsprosess.

OBS

Fare for skader

Rengjøringsroboten gjenkjenner ikke rulletrapper, noe som kan føre til at den faller ned.

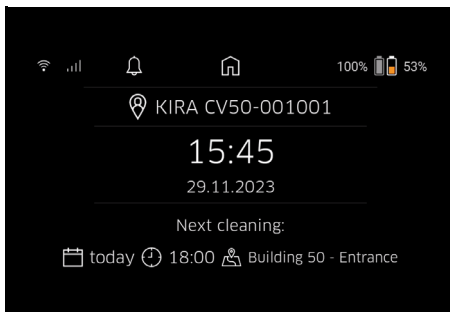
Hold rengjøringsroboten unna rulletrapper.

Regler for drift

- Hold gulvet fritt for gjenstander for å sikre effektiv rengjøring. Hindringer krever tidkrevende rengjøring, ettersom rengjøringsroboten må kjøre rundt gjenstandene.
- Åpne dørene for rommene som også var åpnet under oppretting av kartet, og som skal rengjøres.
- For rengjøring i rutinemodus: Utfør konfigurering i appen slik at rengjøringsroboten kan rengjøre i henhold til de individuelle rengjøringskravene (no-go-soner, forskjellige rengjøringsparametere, osv.), se kapitlet *Behandlingsmuligheter i appen*.
- Faresoner og områder hvor rengjøringsroboten ikke skal kjøre i, må avgrenses manuelt på kartet på forhånd med en no-go-sone.

Slå på apparatet

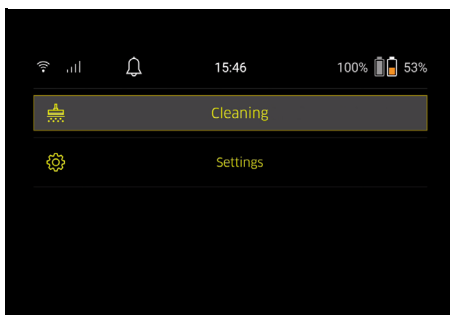
1. Trykk inn På-/Av-/Pause-knapp i 3 sekunder. Maskinen starter.
2. Vent til instrumentpanelet vises på displayet.



Merknad

Ved første igangkjøring av apparatet må du vente litt til SIM-kortet har bygd opp mottak.

3. Trykk på hvilken som helst tast. Hovedmenyen vises på displayet.



Innstillinger

Innstillingene kan åpnes i hovedmenyen under "Innstillinger".

Sugestykke

Det kan velges mellom normal modus og Eco-modus, se kapitlet *Sugestykke*.

Meldinger

1. I hovedmenyen "Innstillinger" velger du menyknappen "Meldinger". På displayet vises de siste fem meldingene som fremdeles kan være relevante.

Apparattinnstillinger

Det kan foretas innstillinger for lys, lyd og språk på rengjøringsroboten, og du kan også tilbakestille innstillingene.

Lys:

- 1 I hovedmenyen "Innstillinger" velger du menyknappen "Enhetsinnstillinger".
- 2 Velg menyknappen "Belysning".
- 3 Velg ønsket innstilling med piltastene og bekreft med "Bekreft"-knapp.

Lyd:

- 1 I hovedmenyen "Innstillinger" velger du menyknappen "Enhetsinnstillinger".
- 2 Velg menyknappen "Lyd".
- 3 Velg ønsket innstilling med piltastene og bekreft med "Bekreft"-knapp.

Når du velger innstillingen "Advarselstoner", høres bare signaler ved varsel- eller feilmeldinger.

Når du velger innstillingen "Lyder fra enheten", høres signaler også ved oppstart og stopp av apparatet.

Språket i displayet på rengjøringsroboten kan velges i hovedmenyen via "Innstillinger" > "Enhetsinnstillinger" > "Språk".

Apparatet kan tilbakestilles til fabrikkinnstillingene i hovedmenyen under "Innstillinger" > "Enhetsinnstillinger" > "Tilbakestill innstillinger".

Merknad

Kartene som allerede er opprettet samt apparattinnstillinger som er gjort, slettes når apparatet tilbakestilles.

Sperring/sikkerhet

- 1 I hovedmenyen "Innstillinger" velger du menyknappen "Låsing/sikkerhet".
- 2 Velg ønsket innstilling med piltastene og bekreft med "Bekreft"-knapp.

Når du velger innstillingen "Flymodus", blir internettforbindelsen koblet fra.

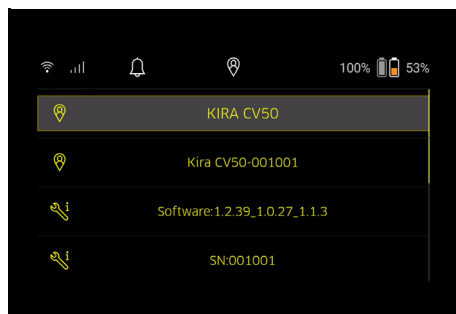
Når du velger innstillingen "Barnesikring", aktiveres barnesikringen.

Hjelp

- 1 I hovedmenyen "Innstillinger" velger du menyknappen "Hjelp" for å åpne animasjoner for vedlikehold av apparatet.
- 2 Velg ønsket animasjon med piltastene og bekreft med "Bekreft"-knapp.

Min robot

- 1 I hovedmenyen "Innstillinger" velger du menyknappen "Min robot".
Displayet viser informasjon om apparatet:



Forbind apparatet med appen

Første gang appen åpnes, vises en trinn-for-trinn-veiledning.

1. Følg trinnvise instruksjoner i appen.
2. Velg menyknappen "Koble roboten til appen" på displayet for apparatet i hovedmenyen "Innstillinger".
3. Skann QR-koden.

Apparatet er koblet til appen.

Merknad

Rengjøringsroboten kan bare legges til i én konto. For å koble rengjøringsroboten til en ny konto må den først fjernes fra den gamle kontoen. En hovedkonto kan imidlertid invitere flere brukere for å gi dem tilgang til en rengjøringsrobot. Det er imidlertid ennå ikke mulig å lagre en rengjøringsrobot på brukerens konto.

Innstillinger i appen

Følgende innstillinger kan bare gjøres i appen:

- Opprett konto og inviter videre brukere til denne kontoen
- Forbind bruker og rengjøringsrobot
- Planlegg rengjøring tidsmessig og forhåndsdefiner sugemoduser
- Lag og behandle rengjøringskart
- Motta meldinger
- Vis utførlige rengjøringsrapporter
- Still inn sikkerhetskode
- Aktiver tyverisikring
- Bruk søkefunksjonen "Hvor er roboten min?"
- Behandle data for "Min robot", se kapittel *Min robot*.
- Tildel og endre robotnavn

Basic-modus

Basic-modusen kan brukes uten app.

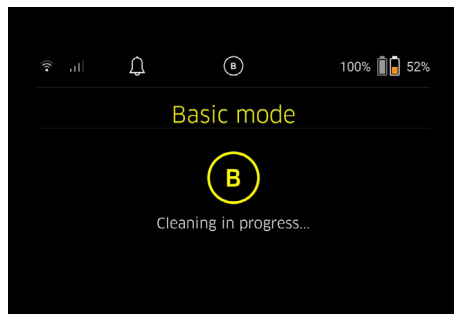
- Engangsrengjøring som ikke kan termineres.
- Egnet for lukkede rom der rengjøringsroboten kan bevege seg fritt.

Starte rengjøringen

Merknad

Kontroller om sensorene er tilsmusset og rengjør dem ved behov med en fuktig klut som ikke løser.

1. Velg menyknappen "Grunnleggende modus" i hovedmenyen "Rengjøring".
På displayet vises en forespørsel om apparatet og omgivelsene er forberedt for rengjøringen.
2. Forbered apparatet og omgivelsene som nødvendig og bekreft med "Bekreft"-knapp.
Rengjøringsroboten starter rengjøringen.

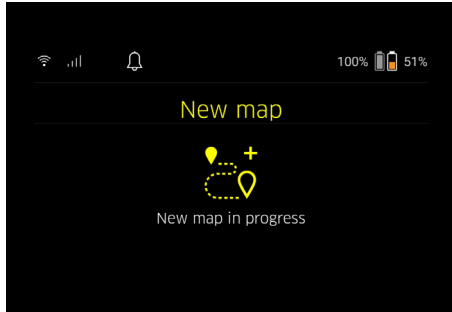


3. Hvis rengjøringen er ferdig, går rengjøringsroboten tilbake til startområdet.
På displayet vises tiden som trengs for rengjøringen og størrelsen på flaten som skal rengjøres.
En omfattende rengjøringsrapport kan vises i appen.

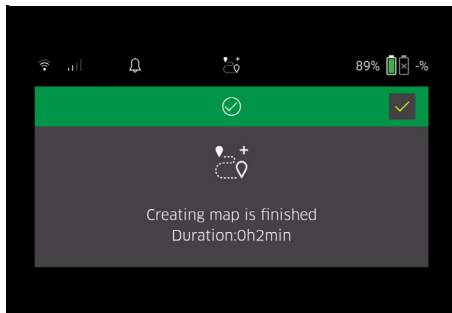
Rutinemodus

Start kontrollkjøring på apparatet

1. Velg menyknappen "Nytt kart > "Autonom tilordning" i hovedmenyen "Rengjøring".
På displayet vises en forespørsel om apparatet og omgivelsene er forberedt for rengjøringen.
2. Forbered apparatet og omgivelsene og hold gulvet fritt for gjenstander. Åpne dørene til rommene som skal rengjøres.
3. Bekreft med "Bekreft"-knapp
Rengjøringsroboten starter kontrollkjøringen.



4. Hvis kontrollkjøringen er ferdig, går rengjøringsroboten tilbake til startpunktet.
På displayet vises tiden som trengs for kontrollkjøringen.

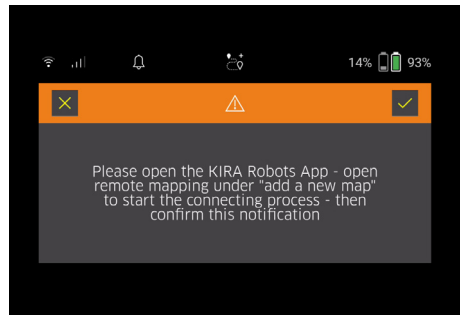


Kartet er nå tilgjengelig i appen og kan få navn og behandles. Dersom det ikke foreligger en forbindelse til appen ved oppretting av kartet, lagres kartet i første omgang med dato- og tidsstempel på rengjøringsroboten.

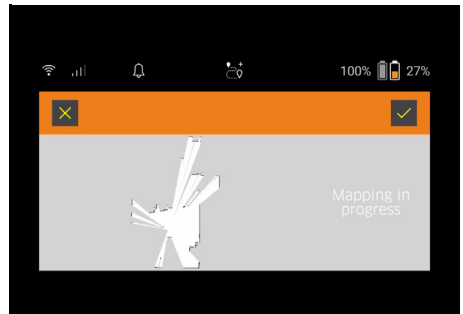
Gjennomfør manuell kontrollkjøring med fjernkontroll

Manuell oppretting av kart er egnet for områder hvor autonom oppretting av kart kan være utfordrende for rengjøringsroboten (f.eks. glassbygninger) eller for områder som ikke må kartlegges fullstendig, da det ikke er nødvendig med en komplett rengjøring av området.

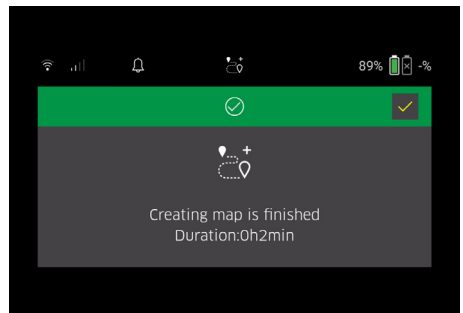
1. Velg menyknappen "Nytt kart > "Kartlegging med fjernkontroll" i hovedmenyen "Rengjøring".
Displayet viser meldingen om at fjernkontrollen må hentes opp i appen.



2. Hent opp fjernkontrollen i appen og bekreft meldingen med "Bekreft"-knapp.
3. Før rengjøringsroboten gjennom områdene som skal kartlegges ved hjelp av fjernkontrollen.
Kartleggingen vises samtidig i displayet.



Når området er kartlagt og flaten som skal rengjøres vises i hvitt på kartet, lagres kartet via appen og kartleggingen stopper.
På displayet vises tiden som trengs for kontrollkjøringen.



Kartet er nå tilgjengelig i appen og kan få navn og behandles.

Gi navn til og behandle kart i appen

Kartet kan gis navn og behandles i appen via fanen "Kart".

Behandlingsmuligheter i appen

- Fastsett no-go-soner og virtuelle vegger
- Definer startområde
- Fastsett spesielle rengjøringssoner og definisjon for enkel eller dobbel rengjøring

- Definer sugestykke (se kapitlet *Sugestykke* for rengjøringskart og rengjøringssoner)
- Opprett tidsplaner

Velg kort på rengjøringsroboten og start rengjøringen

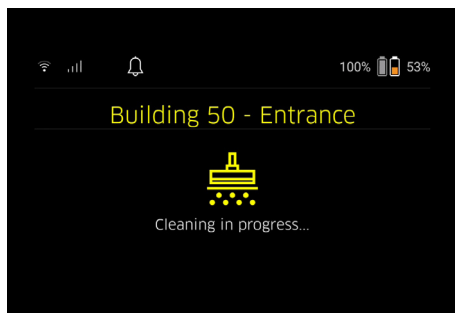
Merknad

Før rengjøringen må rengjøringsroboten plasseres i startområdet som er markert i kartet. Startområdet er ca. 2 m x 2 m og tilsvarer stedet hvor rengjøringsroboten startet kartleggingen. For enklere lokalisering anbefales det at startområdet ligger i nærheten av omliggende vegger, f.eks. i et hjørne, i stedet for i midten av rommet. Etterpå kan startområdet flyttes i appen. For å markere startområdet kan klistremerkene som følger med apparatet, festes på en vegg eller et hardt gulv. Klistremerkene registreres ikke av apparatet, men er kun en orientering for brukeren.

Merknad

Kontroller om sensorene er tilsmusset og rengjør dem ved behov med en fuktig klut som ikke løser.

1. Velg menyknappen "Lagrede kart" i hovedmenyen "Rengjøring". Displayet viser en liste over lagrede kart.
2. Velg ønsket kart og bekreft med "Bekreft"-knapp. Rengjøringsroboten starter rengjøringen.



3. Når rengjøringen er ferdig, går rengjøringsroboten tilbake til startpunktet. På displayet vises tiden som trengs for rengjøringen og størrelsen på flaten som skal rengjøres. En utførlig rengjøringsrapport er tilgjengelig i appen.

Opprett planlagt rengjøring

1. En planlagt rengjøring kan opprettes i appen via fanen "Oppgaver".

Tilord kart til et apparat

Et kart kan tilordnes til en eller flere rengjøringsroboter i appen via fanen "Kart" eller via rengjøringsrobotens detaljvisning. Karte kann einem oder mehreren Reinigungsrobotern in der App über den Reiter "Karten" oder über die Reinigungsroboter Detailansicht zugewiesen werden.

Først tilordnes kartet til rengjøringsroboten som det ble opprettet med.

Skift batteripakke

- Hvis batteriladningen er under 20 %, vises en melding om utskifting av en eller begge batteripakker på displayet for apparatet, slik at rengjøringsroboten kan fortsette.
- Hvis batteriladningen er 10 %, avbryter rengjøringsroboten arbeidet og går tilbake til startområdet. Det vises en melding på displayet og i appen.

Merknad

Rengjøringsroboten kan fortsette rengjøringen først når batteripakkene har blitt skiftet.

Hvis batteripakkene ikke skiftes, kobles rengjøringsroboten ut.

1. Åpne batteriromklaffen.
2. Ta ut batteripakkene, se kapitlet *Ta ut batteripakkene*.
3. Sett inn batteripakkene, se kapitlet *Sette inn batteripakkene*.
4. Lukk batteriromklaffen.
5. Bekreft med "Bekreft"-knapp. Rengjøringen fortsetter.

Avbryt eller avslutt rengjøringen

1. Trykk på På-/Av-/Pause-knapp. Rengjøringen avbrytes. Displayet viser meldingen om at rengjøringen er satt på pause i 3 sekunder.
2. Bekreft med "Bekreft"-knapp eller vent i 3 sekunder. På displayet vises valgmulighetene "Fortsett rengjøringen", "Tilbake til startområdet", "Avbryt rengjøringen".
3. Velg ønsket innstilling med piltastene og bekreft med "Bekreft"-knapp. Avhengig av valget vil rengjøringsroboten fortsette rengjøringen, gå tilbake til startpunktet eller avslutte rengjøringen.

Merknad

Hvis bamesikringen er aktivert under avbruddet, må den frigjøres før valget kan brukes.

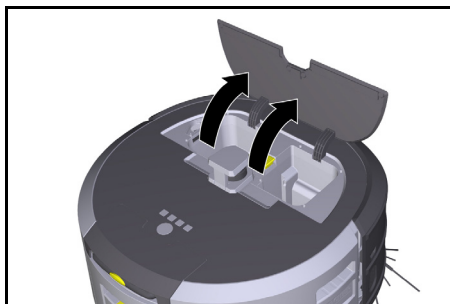
Hvis PIN-sperren er aktivert under avbruddet, vises en melding på displayet. Oppgi koden med piltastene og bekreft den før valget kan brukes.

Slå av apparatet

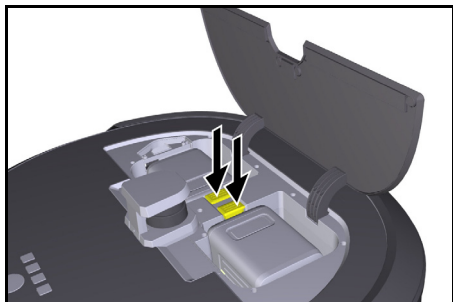
1. Trykk inn På-/Av-/Pause-knapp i 3 sekunder. På displayet vises en forespørsel om du er sikker på at du vil slå av rengjøringsroboten.
2. Bekreft med "Bekreft"-knapp. Rengjøringsroboten slår seg av.

Ta ut batteripakkene

1. Åpne batteriromklaffen.



2. Trykk på frigjøringsknappen for batteripakken. Batteripakken hopper et par cm ut av batteripakkeholderen.



3. Ta ut batteripakkene.

Transport

⚠ **FORSIKTIG**

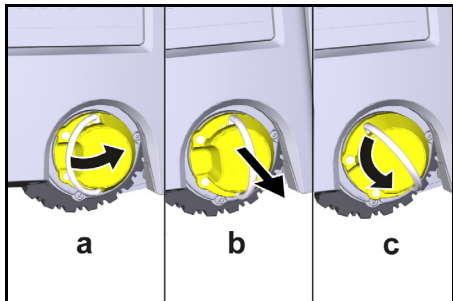
Fare for personskader og materielle skader hvis vekten ikke tas hensyn til

Ta hensyn til apparatets vekt under transport.

Merknad

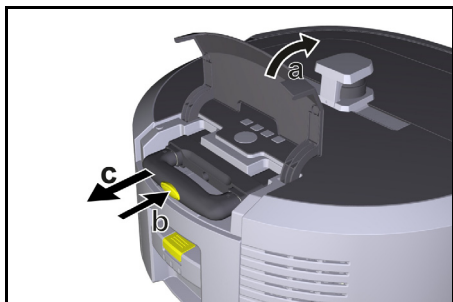
Før transporten må begge kanter kobles fra.

1. Vipp opp lasken på frakoblingen, trekk i lasken og dreii den mot klokken.



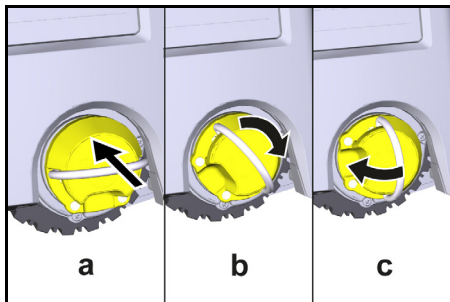
Hjulet kobles fra.

2. Åpne dekselet for oppbevaringsrommet for teleskophåndtaket.



3. Trykk på opplåsningsknappen på teleskophåndtaket.
4. Ta tak i teleskophåndtaket og trekk det ut av apparatet.
5. Bruk teleskophåndtaket for å transportere apparatet.
6. Etter transporten skyver du teleskophåndtaket inn i apparatet igjen og lukker dekselet for oppbevaringsrommet.

7. Vipp opp lasken på frakoblingen, trykk inn frakoblingen ved hjelp av lasken og dreii med klokken.



Hjulet kobles til.

Oppbevaring

⚠ **FORSIKTIG**

Fare for personskader og materielle skader hvis vekten ikke tas hensyn til

Ta hensyn til maskinens vekt ved lagring.

Apparatet skal kun oppbevares innendørs.

Hvis rengjøringsroboten ikke skal brukes over et lengre tidsrom, går du fram på følgende måte:

1. Lad batteriet (se bruksanvisningen og sikkerhetsinstruksjonene for batteri og lader).
2. Oppbevar en ladet batteripakke på et kjølig og tørt sted.

Stell og vedlikehold

Vedlikeholdsintervaller

På displayet og i appen vises meldinger for å minne brukeren om at apparatet må vedlikeholdes. Avhengig av hvor ofte rengjøringsroboten er i bruk, kan vedlikeholdintervallene variere.

Etter hver bruk

1. Kontroller rengjøringsbørsten, sidekostene og hjulene og rengjør dem ved behov.
2. Lad batteripakken.
3. Kontroller om støvbeholderen må tømmes.
4. Rengjør sensorene med en fuktig klut som ikke loer. Bruk ekstra glassreiser om nødvendig.

Ukentlig

1. Rengjør filteret og forfilteret.
2. Rengjør rengjøringsbørsten.
3. Rengjør hjulene.

Skift ved slitasje

1. Skift sidekostene.
2. Skift feiekanten.
3. Skift rengjøringsbørsten.
4. Skift filteret.

Annenhvert år

1. Bytt ut knappcellen.

Vedlikeholdsarbeid

Vedlikeholdsarbeid som animasjon

Forskjellige vedlikeholdsarbeider lagres som animasjon i apparatet og kan hentes fram på displayet eller i appen, se kapittel *Hjelp*.

Rengjøre hjulene

Smusspartikler (som f.eks. sand) kan sette seg fast på glideflaten og skade ømfintlige, glatte gulvflater.

1. Rengjør glideflatene på hjulene.

Tøm støvbeholderen

1. Trykk på frigjøringsknappen på støvbeholderen og fjern støvbeholderen fra apparatet.
2. Vipp opp hanken på støvbeholderen ved behov.
3. Trykk på frigjøringstasten på døren for støvbeholderen.
4. Vipp ned døren for støvbeholderen.
5. Tøm støvbeholderen.

Rengjøre filteret

1. Trykk på frigjøringsknappen på støvbeholderen og fjern støvbeholderen fra apparatet.
2. Trykk på lasken på filterdekselet og vipp opp filterdekselet.
3. Ta ut filteret.
4. Bank ut av filteret.

Demonter og rengjør rengjøringsbørsten

1. Ta av dekelet for rengjøringsbørsten sammen med feiekanten.
2. Ta ut rengjøringsbørsten.
3. Fjern fiber og hår som har viklet seg inn.

Demonter og rengjør sidekostene

1. Ta sidekostene ut av holderen.
2. Fjern fiber og hår som har viklet seg inn.

Rengjør sensorene

1. Rengjør sensorene med en fuktig klut som ikke loer. Bruk ekstra glassreiser om nødvendig.

Bytt ut knappellen

1. Ta ut batteripakkene, se *Ta ut batteripakkene*.
2. Fjern skruene fra lokket ved siden av den venstre batteripakkeholderen med en skrutrekker.
3. Bytt ut knappellen av typen CR2032.
4. Bruk en skrutrekker til å sette inn skruene i lokket igjen.
5. Sett inn batteripakkene, se *Sette inn batteripakkene*.

Hjelp ved feil

Dersom det oppstår en feil, vises det en melding på displayet for apparatet med anvisninger som må følges for å utbedre problemet.

Ved feilmeldinger som bare kan utbedres av servicetekniker, vises en feilkode. Dersom feilkoden vises etter flere omstarter, må du kontakte kundeservice.

Feil som ikke vises i displayet

Videre hjelpemidler for feilsøking finner du i Kärcher KIRA Robots-appen under Ofte stilte spørsmål (FAQ).

Feil	Utbedring
Rengjøringsroboten kan ikke kobles inn	1. Kontroller om batteripakkene er ladet, og lad dem ved behov.

Kundeservice

Dersom feilen ikke kan utbedres, må apparatet kontrolleres av kundeservice.

Garanti

Vår ansvarlige salgsorganisasjon for de enkelte land har utgitt garantibetingelsene som gjelder i det aktuelle landet. Eventuelle feil på apparatet repareres gratis i garantitiden dersom disse kan føres tilbake til material- eller produksjonsfeil. Ved behov for garantireparasjoner bes du henvende deg til din forhandler eller nærmeste autoriserte kundeservice og fremvise kjøpskvitteringen. (Se adresse på baksiden)

Videre garantiinformasjon (hvis tilgjengelig) finner du i serviceområdet på ditt lokale Kärcher-nettsted under "Nedlastinger".

EU-samsvarserklæring

Vi erklærer herved at maskinen beskrevet nedenfor på grunn av design og konstruksjon, samt i versjonen som vi har markedsført, oppfyller de relevante grunnleggende helse- og sikkerhetskravene i EU-direktivene.

Endringer på maskinen uten avtale med oss, gjør at denne erklæringen blir ugyldig.

Produkt: Autonom støvsuger

Type: 1.454-500.0

Gjeldende EU-direktiver

2006/42/EF (+2009/127/EF)

2014/53/EU

2011/65/EU

Anvendte harmoniserte standarder

EN 60335-1

EN 60335-2-72

EN 62368-1: 2014

EN 62311: 2020

EN IEC 63000: 2018

EN IEC 55014-1: 2021

EN IEC 55014-2: 2021

EN 301 489-1 V2.2.3

EN 301 489-17 V3.2.4

EN 301 489-52 V1.2.1

EN 301 908-1 V15.1.1

EN 301 908-2 V13.1.1

EN 301 908-13 V13.2.1

EN 301 511 V12.5.1

EN 300 328 V2.2.2

EN 301 893 V2.1.1

Ytterligere anvendt standard

IEC63327:2021

EN 60335-2-69

Undertegnede handler på vegne av og med fullmakt fra styret.



H. Jenner

Chairman of the Board of Management



S. Reiser

Manager Regulatory Affairs & Certification

Dokumentasjonsfullmektig:

S. Reiser

Alfred Kärcher SE & Co. KG

Alfred-Kärcher-Str. 28 - 40

71364 Winnenden (Germany)

Tlf.: +49 7195 14-0

Faks: +49 7195 14-2212

Winnenden, 2024/11/01

Tekniske data

		Kira CV 50
Elektrisk tilkobling		
Nominell effekt	W	230
Trådløse tilkoblinger		LTE/4G, WLAN
Frekvens	MHz	2400- 2483 5170- 5835
Maks. signalstyrke, WLAN	dBm	<20
Effektspesifikasjoner apparat		
Innhold i beholderen	l	4,5
Sugekraft, luftmengde	l/s	16
Sugekraft, undertrykk	kPa (mbar)	19,3 (193)
Teoretisk flateeffekt	m ² /h	525
Driftstid i normal drift ved fulladet batteri (2 batterier) (7,5 Ah)	Minutter	140
Driftstid i Eco-modus ved fulladet batteri (2 batterier) (7,5 Ah)	Minutter	210
Kjørehastighet autonom (maks.)	km/h	1,5
Mål og vekt		
Lengde x bredde x høyde	mm	577 x 580 x 302
Vekt (uten tilbehør)	kg	15,5
Arbeidsbredde	mm	350
Passasjebredde autonom (min.)	mm	650
Autonom underkjøringshøyde (min.)	mm	320
Maksimal klaring over	mm	20
Stigning		
Stigningsevne	%	6
Oppladbart batteri		
Antall batteripakker		2
Ladetid batteripakke med hurtigla- der 80 % / 100 %	Minutter	58/ 81
Ladestrøm	A	6
Registrerte verdier iht. EN 60335-2-69		
Lydtryknivå L _{PA}	dB(A)	57
Lydeffektnivå L _{WA}	dB(A)	70
Usikkerhet L _{PA} og L _{WA}	dB(A)	2

Med forbehold om tekniske endringer.

Indhold

Generelle henvisninger	141
Miljøbeskyttelse	141
Bestemmelsesmessig anvendelse	142
Sikkerhedshenvisninger	142
Sikkerhedsanordninger	143
Tilbehør og reservedele	143
Leveringsomfang	143
Beskrivelse af apparat	144
Rengjøringsrobotens funksjon	145
Udpakning	146
Opladning af batteripakker	146
Ibrugtagning	146
Betjening	147
Transport	151
Opbevaring	151
Pleje og vedligeholdelse	152
Hjælp ved feil	152
Kundeservice	152
Garanti	152
EU-overensstemmelseserklæring	152
Tekniske data	153

Generelle henvisninger



Før du bruker maskinen første gang, skal du læse den medfølgende originale bruksanvisning til maskinen, batteripakken og opladeren. Betjen maskinen i henhold til disse. Opbevar hæfterne til senere bruk eller til senere eiere.

- Hvis bruksanvisningene ikke overholdes, kan der opstå skader på maskinen og fare for brukeren og andre personer.
- Informér straks forhandleren ved transportskader.
- Kontroller ved udpakningen om pakkeindholdet er komplett, og om der er sket beskadigelse.

Produktrelaterede opplysninger

Her finder du en QR-Code® til download af appen som til at hente online-driftsvejledningen:



Varemærke

QR-Code® er et registreret varemærke tilhørende DENSO WAVE INCORPORATED.

Miljøbeskyttelse



Emballagematerialerne kan genbruges. Sørg for at bortslette emballage miljømæssigt korrekt.



Elektriske og elektroniske maskiner indeholder værdifulde materialer, der kan genbruges, og ofte dele, såsom batterier, genopladelige batterier eller olie, der ved forkert håndtering eller forkert

bortskaffelse kan udgøre en fare for menneskers sundhed og for miljøet. Disse dele er imidlertid nødvendige for at sikre en korrekt drift af maskinen. Maskiner, der er mærket med dette symbol, må ikke bortskaffes sammen med husholdningsaffaldet.

Henvisninger til indholdsstoffer (REACH)

Aktuelle oplysninger om indholdsstoffer findes på: www.kaercher.de/REACH

Bestemmelsesmæssig anvendelse

- Denne rengøringsrobot er beregnet til autonom tørrengøring af gulvtæpper og hårde gulve og kan anvendes på alle gængse gulvbelægninger til selvstændig, kontinuerlig vedligeholdelsesrengøring.
- Brug ikke rengøringsrobotten til at rengøre våde gulvbelægninger, vaske- eller andre fugtige rum, trapper, bordplader, reoler og udendørs.
- Producenten hæfter ikke for eventuelle skader, der forårsages af ikke korrekt brug eller forkert betjening.
- Dette apparat er neget til erhvervs-mæssig brug, f.eks. på hoteller, i skoler, butikker, kontorer eller biblioteker.

Oplad kun batteripakken med ladeaggregater, der er godkendt til opladning:



Sikkerhedshenvisninger

Faregrader

⚠ FARE

- Henviser til en umiddelbar fare, der medfører alvorlige kvæstelser eller død.

⚠ ADVARSEL

- Henviser til en mulig farlig situation, der kan medføre alvorlige kvæstelser eller død.

⚠ FORSIGTIG

- Henviser til en mulig farlig situation, der kan medføre lettere kvæstelser.

BEMÆRK

- Henviser til en mulig farlig situation, der kan medføre materielle skader.

Generelle sikkerhedsforskrifter

⚠ **FARE** • Kvælningssfare. Emballagefolie skal holdes uden for børns rækkevidde.

⚠ **ADVARSEL** • Anvend kun apparatet bestemmelsesmæssigt. Tag hensyn til de lokale forhold, og vær ved arbejde med apparatet opmærksom på uventede, specielt børn. • Maskinen må ikke anvendes af personer (inklusive børn) med begrænsede fysiske, sensoriske eller mentale evner eller manglende erfaring og viden. • Maskinen må kun betjenes af personer, der er blevet undervist i håndtering af maskinen, eller som har bevist deres evner til at betjene maskinen og udtrykkeligt har fået anvendelsen heraf til opgave. • Børn må ikke anvende apparatet. • Børn skal være under opsyn for at sikre, at de ikke leger med maskinen. • Udsæt ikke apparatet eller batteriet for høje temperaturer.

⚠ **FORSIGTIG** • Fare for ulykker og kvæstelser. Vær opmærksom på apparatets vægt ved transport og opbevaring, se kapitlet Tekniske data i driftsvejledningen. • Sikkerhedsanordninger fungerer som din beskyttelse. Sikkerhedsanordninger må aldrig ændres eller ignoreres. • Opbevar batteripakken adskilt fra maskinen for en sikkerheds skyld.

BEMÆRK • Beskadigelse af maskinen. Stå ikke på maskinen, og sæt ikke børn, genstande eller husdyr på den.

Sikkerhedsanvisninger drift

⚠ **ADVARSEL** • Maskinen indeholder elektriske komponenter; rengør ikke maskinen under rindende vand. • Kontroller oplader og batteripakken for skader inden brug. Anvend ikke en beskadiget maskine. Beskadigede dele skal altid repareres af fagfolk.

⚠ **FORSIGTIG** • Sluk maskinen inden alt pleje- og vedligeholdelsesarbejde, og træk netstikket ud.

- Lad kun reparationsarbejde og arbejde på elektriske komponenter gennemføre af den autoriserede kundeservice.

Sikkerhedsforskrifter drift

⚠ **FARE** • Brug ikke maskinen i rum, hvor luften indeholder brændbare gasser af benzin, fyringsolie, malingsfortynding, opløsningsmiddel, petroleum eller alkohol (eksplosionsfare). • Brug ikke maskinen i rum med brændende ild eller gløder i en åben pejs uden opsyn. • Brug ikke maskinen i rum med brændende stearinlys uden opsyn. • Anvend ikke ikke-genopladelige batterier som erstatning for genopladelige batterier.

⚠ **ADVARSEL** • Fare for kortslutning. Hold ledende genstande (f.eks. skruetrækkere eller lignende) væk fra ladekontaktterne.

⚠ **FORSIGTIG** • Stå eller sid ikke på skiftebatteriets ladestation eller rengøringsrobotten. • Vær opmærksom på risikoen for at falde på grund af rengøringsrobotten, der kører omkring. • Fare for tilskadekomst. Grib aldrig ind i den roterende rengøringsbørste med fingre eller værktøj under driften eller ind i apparatets roterende sidekoste. • Vær opmærksom på, at genstande kan vælte ved at støde ind i rengøringsrobotten (også genstande på borde eller små møbler). • Maskinen er ikke egnet til opsugning af sundhedsskadeligt støv.

BEMÆRK • Anvend ikke maskinen i rum, der er sikret med et alarmanlæg eller en bevægelsessensor. • Anvend kun maskinen indendørs. • Anvend ikke maskinen på gulve med væsker eller klæbende stoffer. • Opsug ikke skarpe eller større genstande med apparatet, som f.eks. skår eller emballeringsfolie. • Sprøjt ikke væsker ind i maskinen, og sørg for, at støvbeholderen er tør, før du sætter den i. • Maskinen kan blive fanget i elektriske kabler, duge, snore osv., der hænger ned, og derved vælte genstande. • Løft alle kabler op fra gulvet, før du bruger maskinen, for at forhindre, at den trækker dem med under rengøringen. • Anvend ikke maskinen i et område, der ligger over gulvet, f.eks. på en sofa.

Sikkerhedsanordninger

Låsefunktioner

Der findes to muligheder for at låse rengøringsrobotens display for uautoriserede personer.

Børnesikring:

Børnesikringen låser displayet, når brugeren trykker samtidigt på Tast "op" og Tast "ned". Der skal trykkes på begge taster igen for at låse op.

Børnesikringen er derudover automatisk aktiv, når en autonom rengøring er startet, eller når rengøringsroboten er skiftet til dvaletilstanden, når den ikke er i brug.

Muligheden for at til- og frakoble børnesikringen kan kun vælges i rengøringsrobotens indstillingsmenu.

Hvis PIN-låsen er aktiv, kan børnesikringen ikke anvendes.

PIN-lås:

PIN-låsen giver brugeren mulighed for at indstille sin 4-cifrede personlige sikkerhedskode, som rengøringsroboten kan låses op med.

PIN-låsen låser displayet, når rengøringsroboten skifter til dvaletilstanden efter 5 minutter, eller når rengøringsroboten begynder rengøringen.

Hvis PIN-låsen er aktiv, kan børnesikringen ikke anvendes.

PIN-låsen kan aktiveres og indstilles i appen. For at kunne tildele en personlig PIN skal den oprindelige PIN 9999 anvendes.

Tyverisikring

Med tyverisikringsenheden kan både rengøringsroboten og batteripakkerne beskyttes mod tyveri. Dette kan aktiveres separat i appen.

Tyverisikringen kan aktiveres i appen, når der er tildelt en PIN, og PIN-låsen er aktiv.

Hvis batterirummets klap åbnes, eller rengøringsroboten løftes, før den er blevet låst op med PIN-låsen, udløses der en alarm i form af lyd- og lyssignaler, indtil rengøringsroboten låses op med PIN.

Tilbehør og reservedele

Anvend kun originaltilbehør og -reservedele. De er en garanti for en sikker og fejlfri drift af maskinen.

Informationer om tilbehør og reservedele findes på www.kaercher.com.

Leveringsomfang

Kontroller ved udpakningen, om indholdet er komplet.

Kontakt venligst forhandleren, hvis der mangler tilbehør eller ved transportskader.

Beskrivelse af apparat



- ① Støvbeholder
- ② Oplåsningstast til støvbeholder
- ③ Teleskopgreb
- ④ Oplåsningstast til teleskophåndtag
- ⑤ Dæksel opbevaringsrum teleskophåndtag
- ⑥ Display
- ⑦ LiDAR-sensor
- ⑧ Tast "tilbage/afbryd"
- ⑨ Tast "op"
- ⑩ Tast "ned"
- ⑪ Tast "Bekræft"
- ⑫ On/off/pause-knap + nødstop
- ⑬ Batterirummets klap
- ⑭ Stødfanger
- ⑮ Grebfordybning på apparatet
- ⑯ Kobling/afkobling hjul
- ⑰ Styrrulle
- ⑱ Hjul
- ⑲ Sidekost
- ⑳ Rengøringsbørste
- ㉑ Afdækning rengøringsbørste med fejekant
- ㉒ Faldsensor
- ㉓ Ultralydssensor til registrering af gennemsigtige genstande
- ㉔ Sensor til vægsporing
- ㉕ * Ladeaggregat Battery Power+ 36/60
- ㉖ * Batteripakke Battery Power+ 36/75

* ekstraudstyr

Symboler på displayet

Symbol	Betydning
	Apparatet er forbundet med WLAN.
	Apparatet er forbundet med det indbyggede SIM-kort.
	Punktet på symbolet signalerer en ny vedligeholdelseshenvisning.
	Procentværdien beskriver den resterende batterilevetid pr. batteripakke.
	Apparatet betjenes i Eco-tilstanden.

Rengøringsrobotens funktion

- Den mobile rengøringsrobot får sin energi fra skiftebatterier, der indsættes i apparatet. Med to fuldt opladede 36 V-batteripakker kan rengøringsrobotten rengøre op til 210 minutter.
- Rengøringsrobotten bevæger sig systematisk. Ved hjælp af LiDAR-sensoren scanner den rummet og rengør det trinvis. Med ekstra ToF-, ultralyds- og faldsensorer registrerer den forhindringer og fald tidligt og undgår dem. Med sin stødfanger berører den lave genstande, som den ikke kan registrere med sine sensorer, og undgår dem efter at have berørt dem.

Statusindikatorer

LED lysfarve	Betydning
Blå	Autonom drift
Hvid	Transportmodus
Gul	<ul style="list-style-type: none"> • Klar til brug • Opstart/hedlukning
Orange	<ul style="list-style-type: none"> • Advarselsanvisning • Vedligeholdelseshenvisning • Opdater installation • Batteripakkerne er tomme

LED lysfarve	Betydning
Rød	<ul style="list-style-type: none"> • Kritisk fejl • Alarm • Rengøring kan ikke gennemføres • Menneskelig hjælp nødvendig

Tilstande

Rengøringstilstande

Der kan vælges mellem to rengøringstilstande. I begge tilstande rengør rengøringsrobotten systematisk rummet ved at opdele det i segmenter. Først gennemføres der altid en kantrengøring af segmentet. Rengøringsrobotten rengør derefter segmentet i baner.

Basic Modus:

- Engangsrengøring, der ikke kan afbrydes.
- Egnet til lukkede rum, hvor rengøringsrobotten må bevæge sig frit.
- Rengøringsrobotten kan betjenes via appen uden opsætning og er klar til brug umiddelbart efter den første opstart.
- Rengøringsrobotten skal ikke indstilles forinden. Rengøringen gennemføres uden et kort, der er udforsket og gemt forinden.
- Efter rengøringen vender rengøringsrobotten tilbage til det startpunkt, hvor den begyndte rengøringen.

Rutinemodus:

- Egnet til komplekse omgivelser, der skal rengøres regelmæssigt. For at kunne bruge denne tilstand skal der forinden oprettes et kort over omgivelser. Kortet navngives i appen og skal redigeres for effektiv rengøring.
- Ved rengøringen vælges et allerede oprettet kort på rengøringsrobotten. På den måde kan rengøringsrobotten planlægge segmenterne effektivt fra starten og arbejde endnu mere produktivt. Rengøringsrobotten tages højde for kortet, der redigeres af brugeren, når segmenterne planlægges.
- Rengøringen af et valgt kort kan startes via displayet på rengøringsrobotten eller via en planlagt rengøring i appen.
- Rengøringsrobotten skal placeres i startområdet (ca. 2 m x 2 m) på kortet.
- Hvis kortet, der er valgt på rengøringsrobotten, ikke stemmer overens med omridset af det rum, der skal rengøres, hvor rengøringsrobotten står, mislykkes lokaliseringen, og rengøringsrobotten begynder ikke med rengøringen. Der vises en meddelelse på displayet.

Sugekraft

Den ønskede sugekraft kan vælges på displayet på rengøringsrobotten under "Indstillinger" > "Sugekraft" eller i appen. Indstillingen gælder for hele kortet bortset fra særlige rengøringszoner.

1 Normal tilstand

2 Eco-tilstand

- Reduceret sugekraft og børsteomdrejningstal
- Energibesparende: derved længere driftstid
- Reduceret lydstyrke: egner sig derfor til støjfølsomme omgivelser som f.eks. i korridorer foran konferencelokaler eller hotelværelser

Dvaletilstand

Rengøringsrobotten skifter automatisk til dvaletilstanden efter 5 minutter inaktivitet.

Displayet slukkes, cloud- eller appforbindelsen og tasterne forbliver aktive. I dvaletilstand er rengøringsrobotten online i ca. 3 dage, før batterierne er tomme. For at afslutte dvaletilstanden kan der trykkes på en vilkårlig betjeningstast.

Fejltilstand

Når lys og lyd er aktiveret, udsender rengøringsrobotten et akustisk og visuelt signal, så snart der opstår en fejl.

Kritisk fejl (rød):

- Rengøringsrobotten kan ikke fortsætte rengøringen.
- Rengøringsrobotten udsender et akustisk signal, og LED-striben blinker rødt.
- Der vises en meddelelse i appen.

Advarselsanvisning (orange):

- Rengøringsrobotten udsender et akustisk signal, og LED-striben pulserer orange.
- Rengøringen fortsættes. Menneskelig hjælp kan blive nødvendig, f.eks. for at udskifte batteripakkerne eller tømme snavsbeholderen. Hvis rengøringsrobotten afslutter rengøringen, eller det er nødvendigt at skifte batteri forinden, vender den derefter tilbage til kortets startpunkt.
- Der vises en meddelelse i appen.

Udpakning

1. Kontrollér pakningsindholdet, når det pakkes ud.
2. Informér straks forhandleren ved transportkader.
3. Træk beskyttelsesfolien på apparatets overside, på batterirummets klap og på dækslet på opbevaringsrummet til teleskophåndtaget af.
4. Fjern skummaterialiet til at beskytte stødfangeren.

Opladning af batteripakker

Opladning af batteripakkerne (se driftsvejledningen og sikkerhedsinstruktionerne for batteripakken og opladeren).

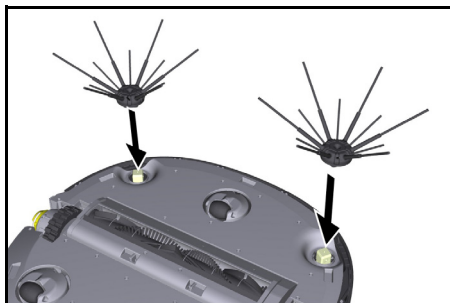
Obs

Oplad batteripakkerne helt ved hver opladning, før du igen sætter dem i apparatet.

Ibrugtagning

Montering af sidekost

1. Sæt sidekostene på holderne nederst på apparatet, indtil de går hørbart i indgreb.

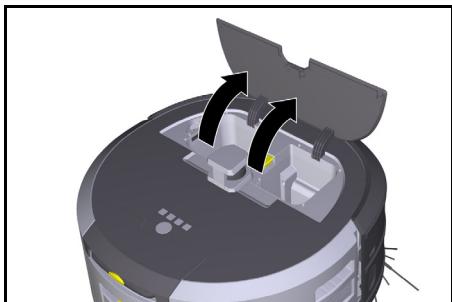


Obs

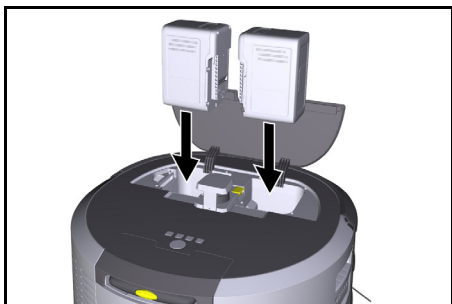
Der er vedlagt to skruer til evt. at fastgøre sidekostene på apparatet, hvis de skulle løse sig under rengøringen og kræve en sikring.

Isætning af batteripakke

1. Åbn batterirummets klap.



2. Tryk en eller to batteripakker ind i batteripakkeholderen på apparatet, indtil de går hørbart i indgreb.



3. Luk batterirummets klap.

Download af app og forbindelse af apparat

For at kunne bruge alle tilgængelige funktioner anbefales det at downloade appen Kärcher KIRA Robots, se *Produktrelaterede oplysninger*.

Forbindelse af rengøringsrobot med appen Kärcher KIRA Robots:

1. Download appen Kärcher KIRA Robots.
2. Åbn appen Kärcher KIRA Robots.
3. Log på, eller opret en konto.
4. Følg trin-for-trin-vejledningen i appen.

Betjening

BEMÆRK

Fare på grund af forhindringer

Risiko for beskadigelse

Sørg for driften af rengøringsrobotten for, at der ikke er nogen forhindringer på gulvet, på trapper eller reposer.

BEMÆRK

Risiko for beskadigelse af gulvet

Under rengøringen kan små dele, der ridser gulvet, blive fanget i Rengøringsbørste.

Før hver rengøringsproces Rengøringsbørste for små dele, der sidder fast.

BEMÆRK

Risiko for beskadigelse

Rengøringsrobotten registrerer ikke rulletrapper, hvilket kan medføre, at apparatet falder ned.

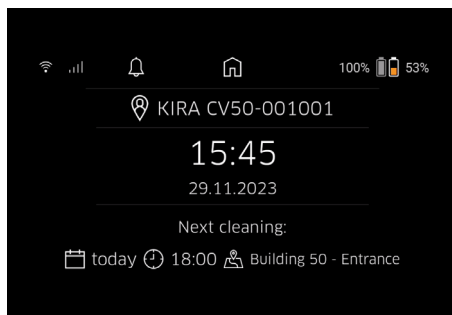
Hold rengøringsrobotten væk fra rulletrapper.

Regler for driften

- Hold gulvet fri for omkringliggende genstande for at sikre en effektiv rengøring. Hindringer kræver tidskrævende rengøring, da rengøringsrobotten skal køre omkring genstande.
- Åbn dørene til de rum, der også var åbne under kortlægningen og skal rengøres.
- Til rengøringen i rutinetilstanden: Gennemfør konfigurationen i appen, så rengøringsrobotten kan rengøre i overensstemmelse med de individuelle rengøringskrav (no-go-zoner, forskellige rengøringsparametre, etc.), se kapitel *Redigeringsmuligheder i appen*.
- Farezoner samt områder, som rengøringsrobotten ikke må køre i, skal på forinden afgrænses på kortet med en no-go-zone eller manuelt.

Tilkobling af apparatet

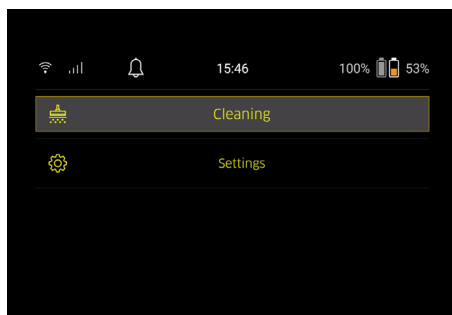
1. Hold On/off/pause-knap trykket ind i 3 sekunder. Maskinen starter.
2. Vent, indtil dashboardet vises på displayet.



Obs

Vent ved den første idriftsættelse af apparatet, indtil SIM-kortet opretter modtagelse.

3. Tryk på en vilkårlig tast. Hovedmenuen vises på displayet.



Indstillinger

Indstillingerne kan hentes i hovedmenuen under "Indstillinger".

Sugekraft

Der kan vælges mellem normal tilstand og eco-tilstand, se kapitel. *Sugekraft*.

Meddelelser

1. Vælg knappen "Meddelelser" i hovedmenuen "Indstillinger".
På displayet viser de sidste fem meddelelser, der stadig kan være relevante.

Enhedsindstillinger

Der kan foretages indstillinger for lys, lyd og sprog på rengøringsrobotten, og indstillingerne kan nulstilles.

Lys:

1. Vælg knappen "Enhedsindstillinger" i hovedmenuen "Indstillinger".
2. Vælg knappen "Belysning".
3. Vælg den ønskede indstilling med piletasterne, og bekræft med Tast "Bekræft".

Lyd:

1. Vælg knappen "Enhedsindstillinger" i hovedmenuen "Indstillinger".
2. Vælg knappen "Lyd".
3. Vælg den ønskede indstilling med piletasterne, og bekræft med Tast "Bekræft".

Ved at vælge indstillingen "Advarselstoner" lyder der kun signaler, når der vises advarsels- eller fejlmeddelelser.

Ved at vælge indstillingen "Enheds lyde" lyder også signaler, når apparatet startes op og lukkes ned.

Sproget på displayet på rengøringsrobotten kan vælges i hovedmenuen via "Indstillinger" > "Enhedsindstillinger" > "Sprog".

Apparatet kan nulstilles til fabriksindstillinger i hovedmenuen under "Indstillinger" > "Enhedsindstillinger" > "Nulstil indstillinger".

Obs

De allerede oprettede kort og enhedsindstillinger slettes, når apparatet nulstilles.

Låsning/sikkerhed

1. Vælg knappen "Låsning/sikkerhed" i hovedmenuen "Indstillinger".
2. Vælg den ønskede indstilling med piletasterne, og bekræft med Tast "Bekræft".

Ved at vælge indstillingen "Fiytilstand" afbrydes internetforbindelsen.

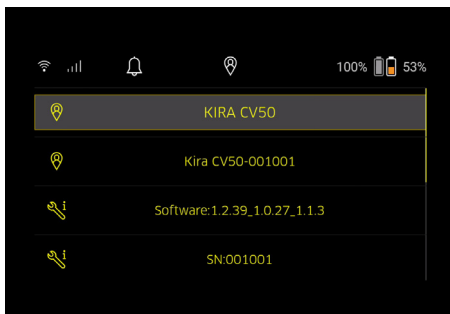
Ved at vælge indstillingen "Børnesikring" aktiveres børnesikringen.

Hjælp

1. Vælg knappen "Hjælp" i hovedmenuen "Indstillinger" for at hente animationer til vedligeholdelse af apparatet.
2. Vælg den ønskede animation med piletasterne, og bekræft med Tast "Bekræft".

Min robot

1. Vælg knappen "Min robot" i hovedmenuen "Indstillinger".
På displayet viser der oplysningerne om apparatet:



Forbindelse af apparatet med appen

Når du åbner appen første gang, vises der en trinvis vejledning.

1. Følg trin-for-trin-vejledningen i appen.
2. Vælg knappen "Tilslutning af robotten til appen" på apparatets display i hovedmenuen "Indstillinger".
3. Scan QR-koden.

Forbind apparatet med appen.

Obs

Rengøringsrobotten kan kun tilføjes i en konto. For at forbinde rengøringsrobotten med en ny konto skal den først fjernes fra den gamle konto. En hovedkonto kan dog invitere flere brugere til at give dem adgang til en rengøringsrobot. Der må dog ikke være gemt en rengøringsrobot på brugernes konto.

Indstillinger i appen

Følgende indstillinger kan kun foretages i appen:

- Opretelse af konto og invitation af flere brugere til denne konto
- Forbindelse af bruger og rengøringsrobot
- Tidslig planlægning af rengøring og fordefinering af sugetilstande
- Opretelse og redigering af rengøringskort
- Modtagelse af meddelelser
- Visning af udførlige rengøringsrapporter
- Indstilling af sikkerhedskode
- Aktivering af tyverisikring
- Brug af søgefunktionen "Hvor er min robot?"
- Redigering af data for "Min robot", se kapitel *Min robot*.
- Tildeling og ændring af robotnavn

Grundlæggende tilstand

Den grundlæggende tilstand kan bruges uden app.

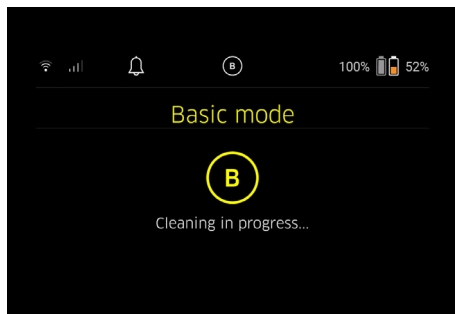
- Engangsrengøring, der ikke kan afbrydes.
- Egnet til lukkede rum, hvor rengøringsrobotten må bevæge sig frit.

Start af rengøringen

Obs

Kontrollér sensorene for tilmudsning, og rengør dem efter behov med en fugtig, fnugfri klud.

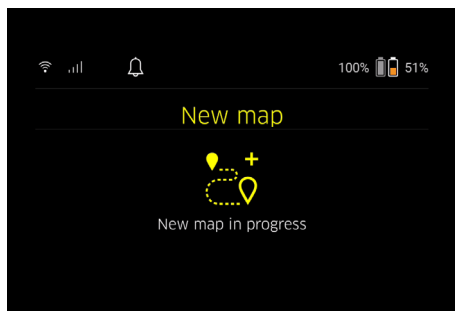
1. Vælg knappen "Grundlæggende tilstand" i hovedmenuen "Rengøring".
På displayet vises der en forespørgsel om, hvorvidt apparatet og omgivelserne er blevet forberedt til rengøringen.
2. Forbered apparatet og omgivelserne i overensstemmelse hermed, og bekræft med Tast "Bekræft".
Rengøringsrobotten begynder med rengøringen.



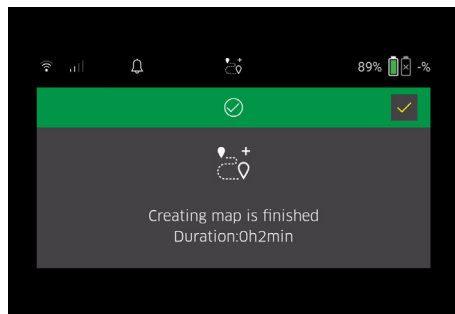
3. Når rengøringen er afsluttet, vender rengøringsrobotten tilbage til startområdet.
På displayet vises den varighed, der var påkrævet til rengøringen, og størrelsen på det rengjorte areal.
Der kan vises en detaljeret rengøringsrapport i appen.

Rutinemodus
Start af udforskningskørsel på apparatet

1. Vælg knappen "Nyt kort" > "Autonom kortlægning" i hovedmenuen "Rengøring".
På displayet vises der en forespørgsel om, hvorvidt apparatet og omgivelserne er blevet forberedt til rengøringen.
2. Forbered apparatet og omgivelserne i overensstemmelse hermed, og hold gulvet fri for omkringliggende genstande. Åbn dørene til rum, der skal rengøres.
3. Bekræft med Tast "Bekræft"
Rengøringsrobotten begynder med udforskningskørslen.



4. Når udforskningskørslen er afsluttet, vender rengøringsrobotten tilbage til startpunktet.
På displayet vises varigheden, der kræves for udforskningskørslen.

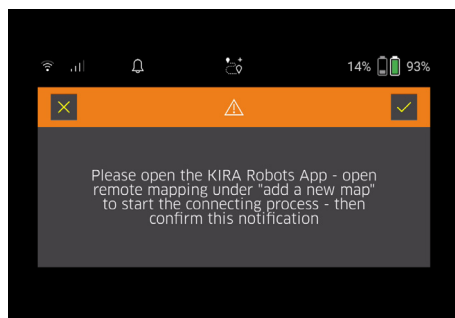


- Kortet er nu tilgængeligt i appen og kan navngives og redigeres. Hvis der ikke er nogen forbindelse til appen under kortlægningen, gemmes kortet alligevel først på rengøringsrobotten med et dato- og tidsstempel.

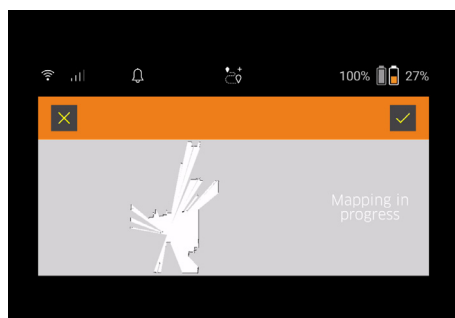
Gennemførelse af manuel udforskningskørsel ved hjælp af fjernstyring

Den manuelle kortlægning ved hjælp af fjernstyring er egnet til områder, hvor en autonom kortlægning kan være udfordrende for rengøringsrobotten (f.eks. glasbygninger) eller for områder, hvor hele arealet ikke skal kortlægges, da der ikke er behov for en komplet rengøring af området.

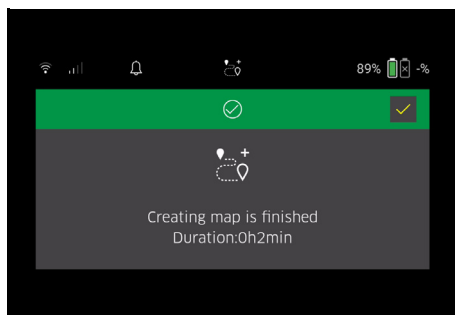
1. Vælg knappen "Nyt kort" > "Kortlægning via fjernstyring" i hovedmenuen "Rengøring".
På displayet vises meddelelsen, at fjernbetjeningen skal hentes i appen.



2. Hent fjernstyringen i appen, og bekræft meddelelsen med Tast "Bekræft".
3. Før rengøringsrobotten gennem de områder, der skal kortlægges, ved hjælp af fjernstyringen.
På displayet vises kortlægningen samtidigt.



Når området er blevet registreret, og det område, der skal rengøres, vises med hvidt på kortet, gemmes kortet via appen, og kortlægningen afsluttes. På displayet vises varigheden, der kræves til udforskningskørslen.



Kortet er nu tilgængeligt i appen og kan navngives og redigeres.

Navngivning og redigering af kort i appen

Kortet kan navngives og redigeres i appen via fanen "Kort".

Redigeringsmuligheder i appen

- Fastlæggelse af no-go zoner og virtuelle vægge
- Definition af startområde
- Fastlæggelse af særlige rengøringszoner og definition af enkelt eller dobbelt rengøring
- Sugekraft (se kapitel *Sugekraft* for definition af rengøringskort og rengøringszoner)
- Oprettelse af tidsplaner

Valg af kort på rengøringsrobotten og start af rengøring

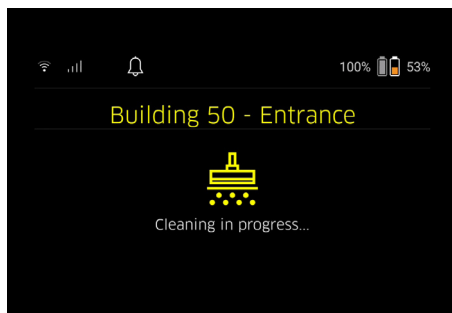
Obs

Rengøringsrobotten skal placeres på startområdet, der er markeret på kortet, før rengøringen. Startområdet er ca. 2 m x 2 m og svarer først til stedet, hvor rengøringsrobotten startede med kortlægningen. Af hensyn til lettere lokalisering anbefales det, at startområdet placeres i nærheden af omkringliggende vægge, f.eks. i et hjørne, i stedet for i midten af rummet. Startområdet kan efterfølgende flyttes i appen. For at markere startområdet kan de mærkater, der er vedlagt apparatet, fastgøres på væggen eller på et hårdt gulv. Mærkaterne registreres ikke af apparatet, men anvendes kun som orientering for brugeren.

Obs

Kontrollér sensorerne for tilsmudsning, og rengør dem efter behov med en fugtig, fnugfri klud.

1. Vælg knappen "Gemte kort" i hovedmenuen "Rengøring". På displayet vises der en liste over de gemte kort.
2. Vælg det ønskede kort, og bekræft med Tast "Bekræft". Rengøringsrobotten begynder med rengøringen.



3. Når rengøringen er afsluttet, vender rengøringsrobotten tilbage til startpunktet.

På displayet vises den varighed, der var påkrævet til rengøringen, og størrelsen på det rengjorte areal. En udførlig rengøringsrapport er tilgængelig i appen.

Oprettelse af planlagt rengøring

1. En planlagt rengøring kan oprettes i appen via fanen "Opgaver".

Tildeling af kort til et apparat

Et kort kan tildeles til en eller flere rengøringsrobotter i appen via fanen "Kort" eller via rengøringsrobotens detaljevisning.

Først er kortet tilordnet til den rengøringsrobot, som det blev oprettet med.

Udskiftning af batteripakker

- Hvis batteriopladningen er mindre end 20 %, vises der en meddelelse på apparatets display og i appen om at udskifte en eller begge batteripakker, så rengøringsrobotten kan fortsætte rengøringen.
- Hvis batteriopladningen er 10 %, afbryder rengøringsrobotten rengøringen og vender tilbage til startområdet. Der vises en meddelelse på displayet og i appen.

Obs

Rengøringsrobotten kan først fortsætte rengøringen, når batteripakkerne er blevet udskiftet.

Hvis batteripakkerne ikke udskiftes, slukker rengøringsrobotten.

1. Åbn batterirummets klap.
2. Tag batteripakningerne ud, se kapitel *Udtagning af batteripakkerne*.
3. Sæt batteripakningerne, se kapitel *Isætning af batteripakke*.
4. Luk batterirummets klap.
5. Bekræft med Tast "Bekræft". Rengøringen fortsættes.

Afbrydelse eller afslutning af rengøring

1. Tryk på On/off/pause-knap. Rengøringen afbrydes. På displayet vises meddelelsen om, at rengøringen er indstillet på pause, i 3 sekunder.
2. Bekræft med Tast "Bekræft", eller vent 3 sekunder. På displayet vises valgmulighederne "Fortsæt rengøring", "Tilbage til startområdet", "Afbryd rengøring".
3. Vælg den ønskede indstilling med piletasterne, og bekræft med Tast "Bekræft".

I overensstemmelse med valget fortsætter rengøringsrobotten rengøringen, vender tilbage til startpunktet eller afslutter rengøringen.

Obs

Hvis børnesikringen er aktiveret under afbrydelsen, skal den låses op, før valget kan foretages.

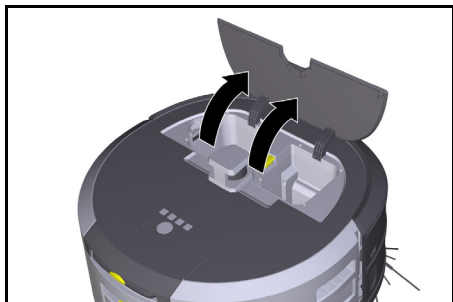
Hvis PIN-låsen er aktiveret under afbrydelsen, vises der en meddelelse på displayet. Koden skal indtastes ved hjælp af piletasterne og derefter bekræftes, før valget kan foretages.

Slukning af apparatet

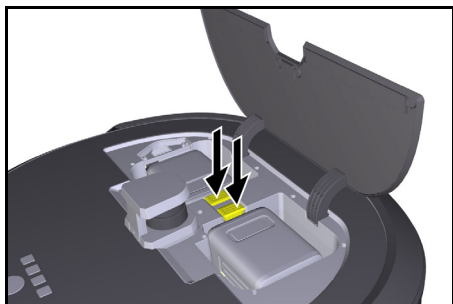
1. Hold On/off/pause-knap trykket ind i 3 sekunder. På displayet vises forespørgslen om, hvorvidt rengøringsrobotten virkelig skal slukkes.
2. Bekræft med Tast "Bekræft". Rengøringsrobotten slukkes.

Udtagning af batteripakkerne

1. Åbn batterirummets klap.



2. Tryk på sikkerhedstasterne på batteripakken. Batteripakkerne springer et par centimeter ud af batteripakkeholderen.



3. Tag batteripakkerne ud.

Transport

⚠ FORSIGTIG

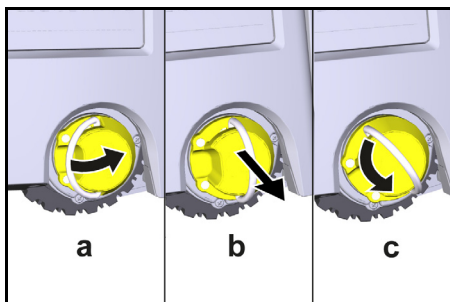
Risiko for tilskadekomst og beskadigelser ved manglende overholdelse af vægten

Vær opmærksom på apparatets vægt ved transporten.

Obs

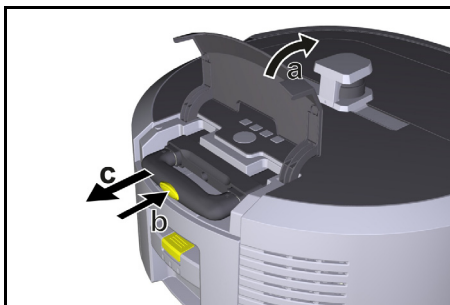
Begge kanter skal afkobles før transport.

1. Klap lasken på afkoblingen op, træk i lasken, og drej den mod uret.

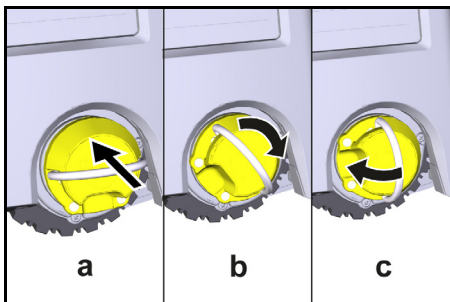


Hjulet afkobles.

2. Åbn dækslet på opbevaringsrummet til teleskophåndtaget.



3. Tryk på oplåsningstasten på teleskophåndtaget.
4. Tag fat i teleskophåndtaget, og træk det ud af apparatet.
5. Brug teleskophåndtaget for at transportere apparatet.
6. Skub igen teleskophåndtaget ind i apparatet efter transporten, og luk opbevaringsrummets dæksel.
7. Klap lasken på afkoblingen op, tryk afkoblingen ind ved hjælp af lasken, og drej den mod uret.



Hjulet indkobles.

Opbevaring

⚠ FORSIGTIG

Risiko for tilskadekomst og beskadigelser ved manglende overholdelse af vægten

Vær opmærksom på apparatets vægt ved opbevaring.

Maskinen må kun opbevares indendørs.

Gå frem på følgende måde, hvis rengøringsrobotten ikke skal bruges i en længere periode:

1. Opladning af batteripakken (se driftsvejledningen og sikkerhedsinstruktionerne for batteripakken og opladeren).
2. Opbevar den opladede batteripakke på et køligt og tørt sted.

Pleje og vedligeholdelse

Vedligeholdelsesintervaller

På displayet og i appen vises der meddelelser for at minde brugeren om at vedligeholde apparatet. Afhængigt af hvor tit rengøringsrobotten er i brug, kan vedligeholdelsesintervallerne variere.

Efter hver drift

1. Kontrollér rengøringsbørsten, sidekostene og hjulene, og rengør efter behov.
2. Oplad batteripakkerne.
3. Kontrollér, om støvbeholderen skal tømmes.
4. Rengør sensorerne med en fugtig, trævlefri klud. Brug endvidere glasrens om nødvendigt.

Ugentligt

1. Rengør filteret og forfilteret.
2. Rengør rengøringsbørsten.
3. Rengør hjulene.

Udskiftning efter slid

1. Udskift sidekostene.
2. Udskift fejkekanten.
3. Udskift rengøringsbørsten.
4. Udskift filteret.

Hvert 2. år

1. Udskift knapcellebatteriet.

Vedligeholdelsesarbejde

Vedligeholdelsesarbejde som animation

Forskellige vedligeholdelsesarbejder er gemt i apparatet som animation og kan hentes på displayet eller i appen, se kapitel *Hjælp*.

Rengøring af hjulene

Smudspartikler (som f.eks. sand) kan sidde fast på kørefladerne og beskadige følsomme, glatte gulvflader.

1. Rengør hjulenes køreflader.

Fejl uden visning på displayet

Yderligere hjælp ved fejl kan findes i Kärcher KIRA Robots App under FAQ.

Fejl	Afhjælpning
Rengøringsrobotten kan ikke tændes	1. Kontrollér, om batteripakkerne er opladet, og oplad om nødvendigt.

Kundeservice

Hvis fejlen ikke kan afhjælpes, skal maskinen kontaktes af kundeservice.

Garanti

I det enkelte lande gælder de garantibetingelser, der er fastsat af vore salgsselskab. Eventuelle fejl ved apparatet udbedres gratis inden for garantifristen, såfremt fejlen kan tilskrives en materiale- eller produktionsfejl.

Hvis du ønsker at gøre garantien gældende, bedes du henvende dig til din forhandler eller nærmeste kundeservicecenter medbringende kvittering for købet.

(Se adressen på bagsiden)

Yderligere garantioplysninger (hvis findes) kan findes i serviceområdet på dit lokale Kärcher-websted under "Downloads".

Tømning af støvbeholderen

1. Tryk sikkerhedstasten på støvbeholderen ind, og tag støvbeholderen ud af apparatet.
2. Klap efter behov håndtaget på støvbeholderen op.
3. Tryk på sikkerhedstasten på støvbeholderens dør.
4. Klap støvbeholderens dør ned.
5. Tøm støvbeholderen.

Rengøring af filter

1. Tryk sikkerhedstasten på støvbeholderen ind, og tag støvbeholderen ud af apparatet.
2. Tryk på lasken på filterdækslet, og klap filterdækslet op.
3. Tag filteret ud.
4. Bank filteret ud.

Afmontering og rengøring af rengøringsbørste

1. Fjern rengøringsbørstens afdækning og fejkekanten.
2. Tag rengøringsbørsten.
3. Fjern indviklede tråde og hår.

Afmontering og rengøring af sidekoste

1. Tag sidekostene ud af holderen.
2. Fjern indviklede tråde og hår.

Rengøring af sensorerne

1. Rengør sensorerne med en fugtig, trævlefri klud. Brug endvidere glasrens om nødvendigt.

Udskiftning af knapcellebatteri

1. Tag batteripakken ud, se *Udtagning af batteripakkerne*.
2. Fjern skruerne fra kappen ved siden af den venstre batteripakkeholder med en skruetrækker.
3. Udskift knapcellebatteriet af typen CR2032.
4. Sæt igen skruerne i kappen med en skruetrækker.
5. Sæt batteripakkerne i, se *Isætning af batteripakke*.

Hjælp ved fejl

Hvis der opstår en fejl, vises der en meddelelse på apparatets display med instruktioner, der skal følges for at løse problemet.

Ved fejlmeddelelser, der kun kan udbedres af service-teknikeren, vises der en fejlkode. Kontakt kundeservice, hvis dette fortsat forekommer efter flere genstarter.

EU-overensstemmelseserklæring

Hermed erklærer vi, at nedenstående maskine på grund af sin udformning og konstruktion i den udførelse, i hvilken den sælges af os, overholder EU-direktivernes relevante, grundlæggende sikkerheds- og sundhedsmæssige krav. Hvis maskinen ændres uden aftale med os, mister denne attest sin gyldighed.

Produkt: Autonom suger

Type: 1.454-500.0

Relevante EU-direktiver

2006/42/EF (+2009/127/EF)

2014/53/EU

2011/65/EU

Anvendte harmoniserede standarder

EN 60335-1

EN 60335-2-72


EN 62368-1: 2014
 EN 62311: 2020
 EN IEC 63000: 2018
 EN IEC 55014-1: 2021
 EN IEC 55014-2: 2021
 EN 301 489-1 V2.2.3
 EN 301 489-17 V3.2.4
 EN 301 489-52 V1.2.1
 EN 301 908-1 V15.1.1
 EN 301 908-2 V13.1.1
 EN 301 908-13 V13.2.1
 EN 301 511 V12.5.1
 EN 300 328 V2.2.2
 EN 301 893 V2.1.1

Yderligere anvendt standard

IEC63327:2021

EN 60335-2-69

Underskriverne handler på bestyrelsens vegne og med dennes fuldmagt.


 H. Jenner

Chairman of the Board of Management


 S. Reiser

Manager Regulatory Affairs & Certification

Dokumentationsbefuldmægtiget:

S. Reiser

Alfred Kärcher SE & Co. KG

Alfred-Kärcher-Str. 28 - 40

71364 Winnenden (Germany)

Tlf.: +49 7195 14-0

Fax: +49 7195 14-2212

Winnenden, 2024/11/01

Tekniske data

		Kira CV 50
Elektrisk tilslutning		
Nominel effekt	W	230
Trådløse forbindelser		LTE/4G, WLAN
Frekvens	MHz	2400- 2483 5170- 5835
Maks. signalstyrke, WLAN	dBm	<20
Effektdata maskine		
Beholderindhold	l	4,5
Sugekapacitet, luftmængde	l/s	16
Sugekapacitet, undertryk	kPa (mbar)	19,3 (193)
Teoretisk fladepacitet	m ² /h	525
Driftstid ved fuldt opladet batteri (2 batterier) under normal drift (7,5 Ah)	Minutter	140
Driftstid ved fuldt opladet batteri (2 batterier) under Eco-tilstand (7,5 Ah)	Minutter	210
Kørehastighed autonom (maks.)	km/h	1,5
Mål og vægt		

		Kira CV 50
Længde x bredde x højde	mm	577 x 580 x 302
Vægt (uden tilbehør)	kg	15,5
Arbejdsbredde	mm	350
Gennemkørselsbredde autonom (min.)	mm	650
Autonom underkørselhøjde (min.)	mm	320
Maksimal overkøringshøjde	mm	20
Stigning		
Stigeevne	%	6
Genopladeligt batteri		
Antal batteripakker		2
Opladningstid batteripakke med hurtigoplader 80 %/100 %	Minutter	58/ 81
Ladestrøm	A	6
Beregne værdier iht. EN 60335-2-69		
Lydtrykniveau L _{pA}	dB(A)	57
Lydefektniveau L _{WA}	dB(A)	70
Usikkerhed L _{pA} og L _{WA}	dB(A)	2

Der tages forbehold for tekniske ændringer.

Sisukord

Üldised juhised.....	153
Keskonnakaitse	154
Sihtotstarbeline kasutamine	154
Ohutusjuhised	154
Ohutusseadised	155
Lisavarustus ja varuosad	155
Tarnekomplekt.....	155
Seadme kirjeldus.....	156
Puhastusroboti funktsioon.....	157
Lahtipakkimine	158
Akupakkide laadimine	158
Käikuvõtmine.....	158
Käsitsemine.....	159
Transport	163
Laustamine.....	163
Hooldus ja jooksevremont.....	163
Abi rikete korral	164
Klienditeenindus	164
Garantii.....	164
EL vastavusdeklaratsioon	164
Tehnilised andmed	165

Üldised juhised



Enne esimest kasutamist lugege vastavat kaasasolevat seadme, akupaki ja laadija originaalkasutusjuhendit. Toimige sellele vastavalt.

Hoidke brošüürid hilisemaks kasutamiseks või järgmise omaniku tarbeks alles.

- Kasutusjuhendite eiramisel võivad tekkida kahjustused seadmel ja ohud operaatorile ning teistele inimestele.

- Informeerige transpordikahjude korral kohe edasi-müüjat.
- Kontrollige lahtipakkimisel pakendi sisu puuduvate tarvikute või kahjustuste suhtes.

Tootega kaasnev teave

QR-koodi® rakenduse allalaadimiseks ja online-kasu-tusjuhendi ettekutsumiseks leiate siit:



Kaubamärk

QR-Code® on ettevõtte DENSO WAVE INCORPORATED registreeritud kaubamärk.

Keskkonnakaitse



Pakkematerjalid on taaskasutatavad. Palun utili-seerige pakendid keskkonnasäästlikult.



Elektrilised ja elektroonilised seadmed sisalda-vad väärtuslikke taaskasutatavaid materjale ja sageli koostisosi nagu patareid, akud või õli, mis võivad vale ümberkäimise või vale utiliseerimise korral kujutada potentsiaalset ohtu inimeste tervisele ja keskkonnale. Seadme nõuetekohaseks käitamiseks on neid koostisosi siiski vaja. Selle sümboliga tähistatud seadmeid ei tohi utiliseerida koos olmeprügiga.

Juhised koostisainete kohta (REACH)

Kehtiva teabe koostisainete kohta leiate aadressilt: www.kaecher.de/REACH

Sihtotstarbeline kasutamine

- See puhastusrobot on ette nähtud vaipkatete ja kõ-vade põrandate autonoomseks kuivpuhastuseks ning seda saab kasutada kõigil levinud põrandaka-tetel autonoomseks, pidevaks igapäevaseks puhas-tuseks.
- Ärge kasutage puhastusrobotit märgade põrandaka-tete, pesuruumide või muude niiskete ruumide, treppide, lauaplaatide, riulite või välitingimustes pu-hastamiseks.
- Tootja ei vastuta võimalike kahjude eest, mis on põhjustatud mittesihtotstarbelisest kasutamisest või valest käsitsemisest.
- Äntud seade on ette nähtud tööstuslikuks kasutamiseks, nt hotellides, koolides, kauplustes, kontorites või raamatukogudes.

Laadige akupakki ainult laadimiseks heakskiidetud laa-dijatega:



Ohutusjuhised

Ohuastmed

⚠ OHT

- Viide vahetult ähvardavale ohule, mis võib põhjusta-da raskeid kehavigastusi või lõppeda surmaga.

⚠ HOIATUS

- Viide võimalikule ohtlikule olukorrale, mis võib põh-justada raskeid kehavigastusi või lõppeda surmaga.

⚠ ETTEVAATUS

- Viide võimalikule ohtlikule olukorrale, mis võib põh-justada kergeid vigastusi.

TÄHELEPANU

- Viide võimalikule ohtlikule olukorrale, mis võib põh-justada varakahjusid.

Üldised ohutusjuhised

- ⚠ **OHT** • Lämmusohut. Hoidke pakendikiled las-test eemal.

- ⚠ **HOIATUS** • Kasutage seadet ainult sihtotstarbeliselt. Võtke arvesse kohalikke asjaolusid ning pidage seadmega töötamisel silmas kolmandaid isikuid, eelkõige lapsi. • Seadet ei tohi kasutada piiratud füüsiliste, sensoorsete või vaimsete võimetega isikud (sealhulgas lapsed) või kogemuste ja teadmiste puudumisel. • Sea-det tohivad kasutada ainult need inimesed, keda on seadme käsitsemise osas juhendatud või kes on tõen-danud oma käsitsemisoskusi ja keda on selgesõnaliselt volitatud seadet kasutama. • Lapsed ei tohi seadet käi-tada. • Teostage laste üle järelevalvet kindlustamaks, et nad seadmega ei mängi. • Ärge jätke seadet ega akut liiga kõrgete temperatuuride kätte.

⚠ ETTEVAATUS

- Õnnetus- ja vigastusohut. Järgige transportimisel ja ladustamisel seadme kaalu, vt peatükki Tehnilised andmed kasutusjuhendist.
- Ohutusseadised on ette nähtud Teie kaitseks. Ärge kunagi muutke või hiiilige kõrvale ohutusseadistest.
- Hoidke akupakki ohutuse tagamiseks seadmest eraldi.

- ⚠ **TÄHELEPANU** • Seadme kahjustus. Ärge min-ge seadmele ega asetage sellele lapsi, esemeid ega lemmikloomi.

Ohutusjuhised Käitus

- ⚠ **HOIATUS** • Seade sisaldab elektrilisi detaile, ärge puuhastage seadet voolava vee all. • Kontrollige laadijat ja akupakki enne iga käitamist kahjustuste suh-tes. Ärge kasutage kahjustatud seadmeid. Kahjustatud osi tohib remontida ainult spetsialist.

- ⚠ **ETTEVAATUS** • Lülitage seade enne kõiki hoolitsus- ja hooldustöid välja ja eemaldage akupakk.
- Laske remonditööd ja tööd elektrilistel detailidel läbi viia ainult volitatud klienditeenindusel.

Ohutusjuhised Käitus

- ⚠ **OHT** • Ärge kasutage seadet ruumides, mille õhus on bensiini, kütteõli, värvilahustit, lahustit, naftat või alkoholi (plahvatusohut). • Ärge kasutage seadet ruu-mides, kus on elav tuli või lahtises kaminas hõõguvad söed, ilma järelevalveta. • Ärge kasutage seadet põle-vate küünaldega ruumides ilma järelevalveta. • Ärge kasutage mittetaaslaetavaid akusid taaslaetavate aku-de asemel.

△ HOIATUS • Lühiseoht. Hoidke laadimiskontaktidest eemal elektrit juhtivad esemed (nt kruvikeerajad jms).

△ ETTEVAATUS • Ärge seiske ega istuge vahetusaku jaama ega puhastusroboti peal. • Olge ringlilkuvast puhastusrobotist tingitud kukkumisohtu suhtes ettevaatlik. • Vigastusoht. Ärge pange mitte kunagi käituse ajal sõrmi ega tööriista seadme pöörleva puhastusharja ega pöörlevate külgharjade vahele. • Pidage silmas, et esemed võivad puhastusrobotiga kokkupõrkumisel ümber kukkuda (ka laudadel või väikestel mööbliesemetel olevad esemed). • Seade ei sobi teravist kahjustavate tolmude imemiseks.

TÄHELEPANU • Ärge kasutage seadet ruumides, mis on kaitstud alarmsüsteemi või liikumisanduriaga. • Kasutage seadet ainult siseruumides. • Ärge kasutage seadet põrandatel, kus on vedelikke või kleepuvaid aineid. • Ärge imege seadmega sisse teravaid ega suuri esemeid nagu nt killud või pakendikile. • Ärge pihustage seadmesse vedelikke ja veenduge, et tolmumahuti oleks enne sisestamist kuiv. • Seade võib jääda elektrikaablite, laudlinade, nõrde jms vahele ning sellest tingitult esemeid ümber ajada. • Enne seadme kasutamist tõstke kõik kaablid põrandalt üles, et neid puhastamise ajal kaasa ei lohistataks. • Ärge kasutage seadet põrandast kõrgemal, näiteks diivanil.

Ohutusseadised

Lukustusfunktsioonid

Puhastusroboti ekraani lukustamiseks volitamata isikute eest on kaks võimalust.

Lapselukk:

Lapselukk lukustab ekraani, kui kasutaja vajutab korraga Klahv "üles" ja Klahv "alla". Lukustuse avamiseks tuleb mõlemat klahvi uuesti vajutada.

Lisaks sellele on lapselukk automaatselt aktiivne ka siis, kui autonoomne puhastus on käivitatud või kui puhastusrobot on lülitunud puhkerežiimi, kui seda ei kasutata. Lapseluku sisse- ja väljalülitamise võimalust saab valida ainult robotpuhasti seadete menüüs.

Kui PIN-lukk on aktiivne, ei saa lapselukku kasutada.

PIN-lukk:

PIN-lukk võimaldab kasutajal seadistada oma 4-kohalise isikliku turvakoodi, millega ta saab puhastusroboti lukustuse avada.

PIN-lukk lukustab ekraani, kui puhastusrobot lülitub 5 minuti pärast puhkerežiimi või kui puhastusrobot alustab puhastamist.

Kui PIN-lukk on aktiivne, ei saa lapselukku kasutada. PIN-luku saab aktiveerida ja seadistada rakenduses. Isikliku PINi määramiseks tuleb kasutada esialgset PINi 9999.

Vargusevastane seade

Vargusevastase seadme abil saab kaitsta nii puhastusrobotit kui ka akupakke varguse eest. Seda saab rakenduses üksteisest eraldi aktiveerida.

Vargusevastase seadme saab aktiveerida rakenduses pärast PINi määramist ja PIN-luku aktiveerimist.

Kui akupesa klapp avatakse või puhastusrobot tõstetakse üles enne, kui see on PIN-lukuga lahti lukustatud, käivitub alarm heli- ja valgussignaale kujul, kuni puhastusrobot on PINiga lahti lukustatud.

Lisavarustus ja varuosad

Kasutage ainult originaalvarvikuid ja originaalvaruosi, mis tagavad seadme ohutu ja tõrgeteta käituse. Varvikute ja varuosade kohta leiate teavet aadressilt www.kaercher.com.

Tarnekomplekt

Lahtipakkimisel kontrollige, kas pakendi sisu on täielik. Puuduolevate varvikute või transpordikahjustuste korral teavitage oma edasimüüjat.



- ① Tolmumahuti
- ② Tolmumahuti lahtilukustusklahv
- ③ Teleskoopkäepide
- ④ Teleskoopkäepideme lahtilukustusklahv
- ⑤ Teleskoopkäepideme säilituslaeka kaas
- ⑥ Displei
- ⑦ LiDARi sensor
- ⑧ Klahv "tagasi/ katkestamine"
- ⑨ Klahv "üles"
- ⑩ Klahv "alla"
- ⑪ Klahv "Kinnitamine"
- ⑫ Sisse-/ välja-/ pausi-klahv + Hädaseiskamine
- ⑬ Akupesa klapp
- ⑭ Põrkeraud
- ⑮ Tõstmissüvend seadmel
- ⑯ Haakeseadeldis/ lahtisidumisratas
- ⑰ Juhtrull
- ⑱ Ratas
- ⑲ Külghari
- ⑳ Puhastusharjad
- ㉑ Puhastusharja kate pühkimisservaga
- ㉒ Allakukkumisandur
- ㉓ Ultrahelisensor läbipaistvate esemete tuvastamiseks
- ㉔ Sensor seina jälgimiseks
- ㉕ * Laadija Battery Power+ 36/60
- ㉖ * Akupakk Battery Power+ 36/75

* optionaalne

Sümbolid displeil

Sümbol	Tähendus
	Seade on WLAN-iga ühendatud.
	Seade on ühendatud paigaldatud SIM-kaardiga.
	Punkt sümbolil annab märku uuest hooldusjuhiseist.
	Protsentuaalne väärtus kirjeldab aku järelejäänud tööaega akupaki kohta.
	Seadet käitatakse Eco-režiimis.

Puhastusroboti funktsioon

- Mobiilne puhastusrobot saab energiat vahetusakudest, mis sisestatakse seadmesse. Kahe täislaetud 36 V akupakiga saab puhastusrobot puhastada kuni 210 minutit.
- Puhastusrobot liigub süstemaatiliselt. LiDAR-sensori abil skannib see ruumi ja puhastab seda sammhaaval. Tänu täiendavatele ToF-, ultraheli- ja kukkumissensoritele tunneb see varakult ära takistused ja allakukkumised ning väldib neid. See puudutab oma põrkerauaga madalaid esemeid, mida see oma sensoritega ei suuda ära tunda ja väldib neid pärast puudutamist.

Olekunäidud

LED valguse värvus	Tähendus
Sinine	Autonoomne režiim
Valge	Transpordirežiim
Kollane	<ul style="list-style-type: none"> • Kasutusvalmis • Üles-/allaliikumine
Oranž	<ul style="list-style-type: none"> • Hoiatus • Hooldusjuhise • Paigaldamise värskendus • Akupakid on tühjad

LED valguse värvus	Tähendus
Punane	<ul style="list-style-type: none"> • Kriitiline viga • Alarm • Puhastamist ei saa teostada • Inimese abi on vaja

Režiimid

Puhastusrežiimid

Valida saab kahe puhastusrežiimi vahel. Mõlemas režiimis puhastab puhastusrobot süstemaatiliselt ruumi, jagades selle segmentideks. Esimesena puhastatakse alati segmendi servad. Seejärel puhastab puhastusrobot segmendi paanide kaupa.

Basic Modus:

- Ühekordne puhastus, mida ei saa planeerida.
- Sobib suletud ruumidesse, kus puhastusrobotil on lubatud vabalt liikuda.
- Puhastusrobotit saab käsitseda rakenduse kaudu ilma seadistamiseta ja see on kasutusvalmis kohe pärast esmakordset käivitamist.
- Puhastusrobotit ei ole vaja eelnevalt seadistada. Puhastamine toimub ilma eelnevalt uuritud ja salvestatud kaardita.
- Pärast puhastamist pöörduv puhastusrobot tagasi alguspunkti, kust see puhastamist alustas.

Rutiini režiim:

- Sobib keerulistes keskkondadesse, mis vajavad regulaarset puhastamist. Selle režiimi kasutamiseks tuleb kõigepealt genereerida ümbruskonna kaart. Kaart nimetatakse rakenduses ja seda tuleks tõhusaks puhastamiseks redigeerida.
- Puhastusrobotil valitakse puhastamiseks juba genereeritud kaart. See võimaldab puhastusrobotil kohe alguses segmendid tõhusalt planeerida ja töötada veelgi tootlikumalt. Puhastusrobot võtab kasutaja redigeeritud kaarti arvesse segmentide planeerimisel.
- Valitud kaardi puhastamist saab käivitada puhastusroboti displeil või rakenduses oleva plaanipärase puhastamise kaudu.
- Puhastusrobot tuleb paigutada kaardil olevale startialale (u 2m x 2m).
- Kui puhastusroboti valitud kaart ei ühti puhastatava ruumi kontuuriga, kus puhastusrobot asub, siis lokaliseerimine ebaõnnestub ja puhastusrobot ei alusta puhastamist. Displeile ilmub teade.

Imemistugevus

Soovitud imemistugevuse saab valida puhastusroboti displeil jaotises "Seaded" > "Imemisvõimsus" või rakenduses. Seadistus kehtib kogu kaardi kohta, välja arvatud spetsiaalsed puhastussoonid.

1 Tavaline režiim

2 Eco-režiim

- Vähendatud imemisvõimsus ja harja pööretearv
- Energiat säästev: seetõttu pikem tööaeg
- Vähendatud helitugevus: sobib seega müra tundlikesse keskkondadesse, nagu nt konverentsiruumide või hotellitubade ees olevates koridorides.

Puhkerežiim

Puhastusrobot lülitub pärast 5 minutit tegevusetust automaatselt puhkerežiimi.

Displeil lülitatakse välja, pilve- või rakendusühendus ja klahvid jäävad aktiivseks. Puhastusrobot on puhkerežiimis u 3 päeva online, enne kui akupakid on tühjad.

Puhkerežiimi lõpetamiseks võib vajutada mistahes käsitsemisklahvi.

Vearežiim

Kui valgus ja heli on aktiveeritud, saadab puhastusrobot kohe vea tekkimisel akustilise ja visuaalse signaali.

Kriitiline viga (punane):

- Puhastusrobot ei saa puhastamist jätkata.
- Puhastusrobot annab akustilise signaali ja LED-riba vilgub punaselt
- Rakenduses kuvatakse teade.

Hoiaatusjuhised (oranž):

- Puhastusrobot annab akustilise signaali ja LED-riba pulseerib oranžilt.
- Puhastamine jätkub. Inimese abi võib olla vajalik, nt, et vahetada akupakke või tühendada mustusemahuti. Kui puhastusrobot lõpetab puhastamise või kui eelnevalt on vaja vahetada akut, pöörduv see tagasi kaardi alguspunkti.
- Rakenduses kuvatakse teade.

Lahtipakkimine

1. Kontrollige lahtipakkimisel pakendi sisu.
2. Informeerige transpordikahjude korral kohe edasimüütjat.
3. Tõmmake kaitsekile seadme ülaküljelt, akupesa klapilt ja teleskoopkäepideme säilituslaeka kaanelt.
4. Eemaldage pörkerauda kaitsev vahuaine.

Akupakkide laadimine

Laadige akupakke (vt akupaki ja laadija kasutusjuhendeid ja ohutusjuhiseid).

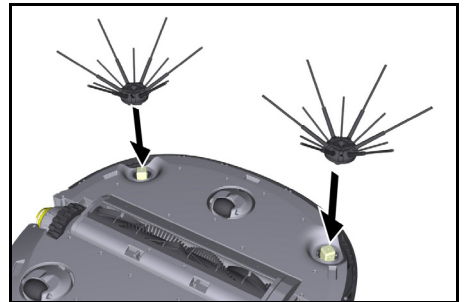
Märkus

Laadige akupakid igal laadimisel täielikult täis, enne kui need uuesti seadmesse sisestate.

Käikuvõtmine

Külgharjade monteerimine

1. Pistke külgharjad seadme allosas olevatele kinnituspesadele, kuni need kuuldavalt fikseeruvad.

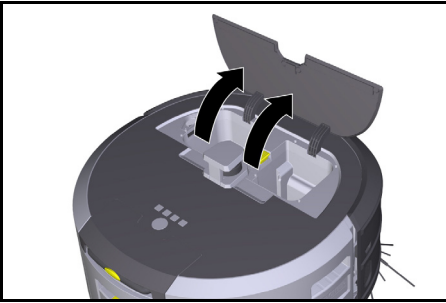


Märkus

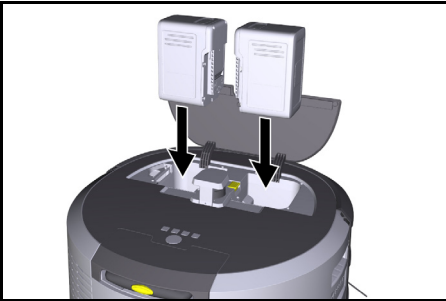
Kaasa on pandud kaks kruvi, et külgharju vajaduse korral seadme külge kinnitada, kui need peaksid puhastamise ajal lahti tulema ja vajavad täiendavat kinnitamist.

Akupaki sissepanek

1. Avage akupesa klapp.



2. Lükake üks või kaks akupakki seadmel olevasse akupakipessa, kuni need kuuldavalt fikseeruvad.



3. Sulgege akupesa klapp.

Rakenduse allalaadimine ja seadme ühendamine

Kõigi saadaolevate funktsioonide kasutamiseks on soovitatav laadida alla Kärcher KIRA Robots rakendus, vt *Tootega kaasnev teave*.

Puhastusroboti ühendamine Kärcher KIRA Robots rakendusega:

1. Lae alla Kärcher KIRA Robots rakendus.
2. Avage Kärcher KIRA Robots rakendus.
3. Logi sisse või looge konto.
4. Järgige rakenduses sammamulisi juhiseid.

Käsitsemine

TÄHELEPANU

Oht takistuste tõttu

Kahjustusohht

Hoolditsege enne puhastusroboti käitamist selle eest, et põrandal, treppidel või trepimademetel ei oleks takistusi.

TÄHELEPANU

Kahjustusohht põrandal

Puhastamise ajal võivad väikedetailid jääda kinni Puhastusharjad vahele ja kriimustada põrandat.

Kontrollige enne iga puhastusprotsessi Puhastusharjad kinnijäänud väikedetailide suhtes.

TÄHELEPANU

Kahjustusohht

Puhastusrobot ei tuvasta eskalaatoreid, mis võib põhjustada seadme allakukkumist.

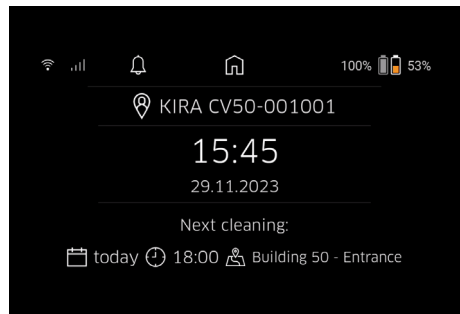
Hoidke puhastusrobot eskalaatoritest eemal.

Käitamisreeglid

- Hoidke põrand vaba ümberringi vedelevatest esemetest, et tagada tõhus puhastamine. Takistused nõuavad aeganõudvat puhastamist, sest puhastusrobot peab esemetest mööda sõitma.
- Avage ruumide ukсед, mis olid kaardi loomise ajal samuti avatud ja mida tuleb puhastada.
- Puhastamiseks rutiinses režiimis: Tehke rakenduses konfigureerimine, et puhastusrobot saaks puhastada vastavalt individuaalsetele puhastusnõuetele (No-Go tsoonid, erinevad puhastusparameetrid jne), vt peatükki *Redigeerimisvõimalused rakenduses*.
- Ohutsoonid ja piirkonnad, kuhu puhastusrobot ei tohi siseneda, tuleb kaardil eelnevalt piiritleda No-Go tsooniga või käsitsi.

Seadme sisselülitamine

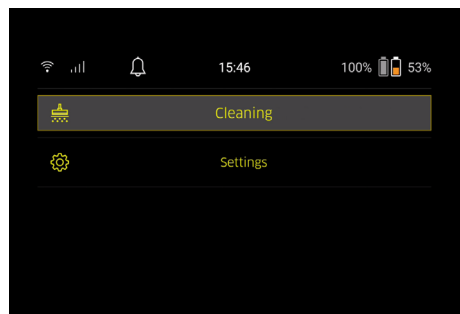
1. Hoidke Sisse-/ välja-/ pausi-klahv 3 sekundit vajutatult. Seade käivitub.
2. Oodake, kuni displeil kuvatakse armatuurlaud.



Märkus

Seadme esmakordsel käikuvõtmisel oodake veidi, kuni SIM-kaart loob vastuvõtu.

3. Vajutage suvalist klahvi. Displeile ilmub peamenüü.



Seaded

Seaded saab ette kutsuda peamenüüs jaotises "Seaded".

Imemistugevus

Valida saab tavalise režiimi ja Eco-režiimi vahel, vt peatükki *Imemistugevus*.

Teated

1. Valige peamenüüst "Seaded" lülitusklahv "Teated". Displeil kuvatakse viis viimast teadet, mis võivad veel olla asjakohased.

Seadme seaded

Puhastusrobotil saab teha valguse, heli ja keele seadistusi ning seadistusi saab lähtestada.

Valgus:

1. Valige peamenüüst "Seaded" lülitusklahv "Seadme seaded".
2. Valige lülitusklahv "Valgustus".
3. Valige nooleklahvidega soovitud seadistus ja kinnitage klahviga Klavh "Kinnitamine".

Heli:

1. Valige peamenüüst "Seaded" lülitusklahv "Seadme seaded".
2. Valige lülitusklahv "Heli".
3. Valige nooleklahvidega soovitud seadistus ja kinnitage klahviga Klavh "Kinnitamine".

Kui on valitud seadistus "Hoiatussignaalid", kostuvad signaalid ainult hoiatus- või veateadete ilmnmisel. Kui on valitud seadistus "Seadme helid", kostuvad signaalid ka seadme käivitamisel ja seiskamisel.

Puhastusroboti displei keelt saab valida peamenüüst "Seaded" > "Seadme seaded" > "Keel".

Seadet saab lähtestada tehaseseadetele peamenüüst "Seaded" > "Seadme seaded" > "Seadete lähtestamine".

Märkus

Seadme lähtestamisel kustutatakse juba loodud kaardid ja tehtud seadme seaded.

Lukustamine/ turvalisus

1. Valige peamenüüst "Seaded" lülitusklahv "Lukustamine/turvalisus".
2. Valige nooleklahvidega soovitud seadistus ja kinnitage klavhiga Klavh "Kinnitamine".

Seadistuse "Lennurežiim" vallimine katkestab internetiühenduse.

Valides seadistuse "Lapselukk", aktiveeritakse lapselukk.

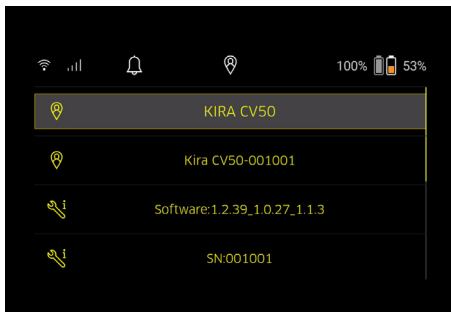
Abi

1. Valige peamenüüs "Seaded" lülitusklahv "Abi", et kutsuda ette seadme hooldamiseks vajalikud animatsioonid.
2. Valige nooleklahvidega soovitud animatsioon ja kinnitage klavhiga Klavh "Kinnitamine".

Minu robot

1. Valige peamenüüst "Seaded" lülitusklahv "Minu robot".

Teave seadme kohta kuvatakse displeil:



Seadme ühendamine rakendusega

Rakenduse esmakordsel avamisel ilmub samm-sammuline juhend.

1. Järgige rakenduses samm-sammulisi juhiseid.
2. Valige seadme displeil peamenüüs "Seaded" lülitusklahv "Roboti ühendamine rakendusega".
3. Skannige QR-kood.
Seade on rakendusega ühendatud.

Märkus

Puhastusroboti saab lisada ainult ühele kontole. Puhastusroboti ühendamiseks uue kontoga tuleb see kõigepealt vanast kontost eemaldada. Peakonto võib siiski kutsuda mitu kasutajat, et anda neile juurdepääs puhastusrobotile. Siiski ei tohi kasutaja kontole veel ühtegi puhastusrobotit salvestada.

Seaded rakenduses

Järgmisi seadeid saab teha ainult rakenduses:

- Looge konto ja kutsuge teisi kasutajaid sellele kontole.
- Kasutajate ja puhastusrobotite ühendamine
- Puhastuste ajaline planeerimine ja imemisrežiimide eel määratlemine
- Puhastuskaartide loomine ja redigeerimine
- Teadete saamine
- Üksikasjalike puhastusaruannete vaatamine
- Turvakoodi seadistamine
- Vargusevastase seadme aktiveerimine
- Kasutage otsingufunktsiooni "Kus on minu robot?"
- Redigeerige andmeid funktsiooni "Minu robot" jaoks, vt peatükki *Minu robot*.
- Roboti nime määramine ja muutmine

Põhirežiim

Põhirežiimi saab kasutada ilma rakenduseta.

- Ühekordne puhastus, mida ei saa ajaliselt planeerida.
- Sobib suletud ruumidesse, kus puhastusrobot saab vabalt liikuda.

Puhastamise alustamine

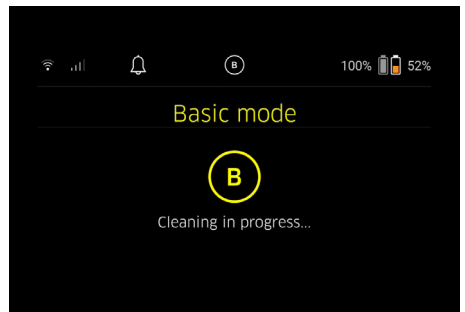
Märkus

Kontrollige sensoreid mustuse suhtes ja puhastage need vajaduse korral niiske, ebemevaba lapiga.

1. Valige peamenüüst "Puhastamine" lülitusklahv "Põhirežiim".

Displeile ilmub küsimus, kas seade ja ümbrus on puhastamiseks ette valmistatud.

2. Valmistage seade ja ümbrus vastavalt ette ja kinnitage klavhiga Klavh "Kinnitamine". Puhastusrobot alustab puhastamist.



3. Kui puhastamine on lõpetatud, pöördub puhastusrobot tagasi startialale.

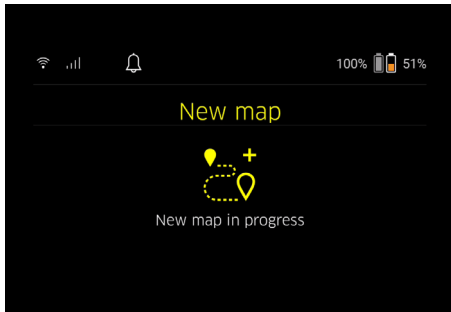
Displeil kuvatakse puhastamiseks vajalik kestus ja puhastatava ala suurus.

Rakenduses saab vaadata üksikasjalikku puhastusaruanne.

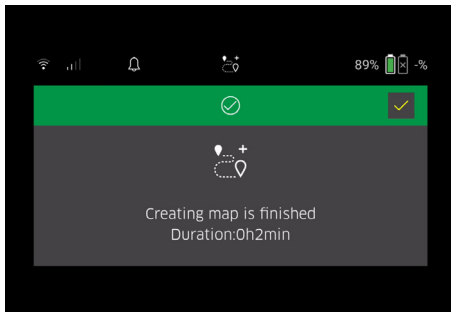
Rutiini režiim

Uurimissõidu käivitamine seadmelt

1. Valige peamenüüst "Puhastamine" lülitusklahv "Uus kaart" > "Autonoomne kaardistamine". Displeile ilmub päring, kas seade ja ümbrus on puhastamiseks ette valmistatud.
2. Valmistage seade ja ümbrus vastavalt ette ning hoidke pörand lahtistest esemetest puhtana. Avage puhastatavate ruumide ukсед.
3. Kinnitage klahviga Klahv "Kinnitamine" Puhastusrobot alustab uurimissõiduga.



4. Kui uurimissõit on lõpetatud, pöördub puhastusrobot tagasi stardipunkti. Displeil kuvatakse uurimissõiduks vajalik kestus.

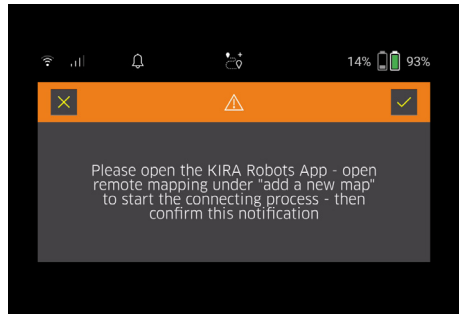


Kaart on nüüd rakenduses saadaval ning seda saab nimetada ja redigeerida. Kui kaardi loomise ajal puudub ühendus rakendusega, salvestatakse kaart esialgu siiski puhastusrobotile kuupäeva ja kellaaja templiga.

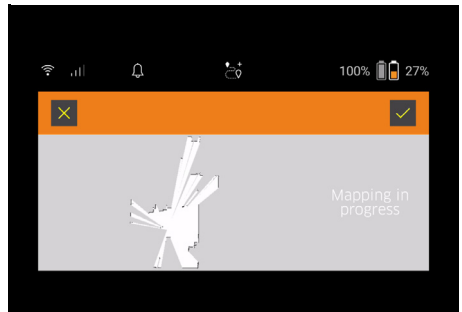
Manuaalse uurimissõidu teostamine kaugjuhtimispuldi kaudu

Manuaalne kaardiloomine kaugjuhtimispuldi kaudu sobib piirkondadele, kus autonoomne kaardiloomine võib olla puhastusroboti jaoks väljakutsuv (nt klaashooned) või piirkondadele, mida ei ole vaja täispinnaliselt kaardistada, kuna piirkonna täielikku puhastamist ei ole vaja.

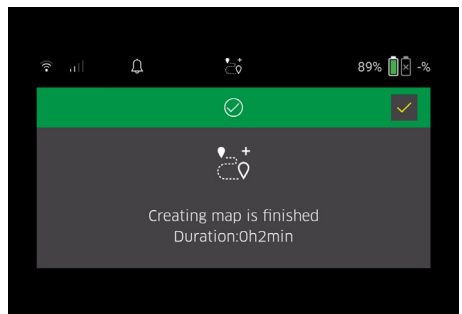
1. Valige peamenüüst "Puhastamine" lülitusklahv "Uus kaart" > "Kaardiloomine kaugjuhtimispuldi abil". Ekraanile ilmub teade, et kaugjuhtimispult tuleb rakenduses ette kutsuda.



2. Kutsuge rakenduses ette kaugjuhtimispult ja kinnitage teade klahviga Klahv "Kinnitamine".
3. Kasutage kaugjuhtimispulti, et juhtida puhastusrobotit läbi kaardistatavate alade. Samal ajal kuvatakse ekraanil kaardiloomine.



Kui ala on kaardistatud ja puhastatav ala kaardil valge värviga kuvatud, salvestatakse kaart rakenduse kaudu ja kaardistamine on lõpetatud. Displeil kuvatakse uurimissõiduks vajalik kestus.



Kaart on nüüd rakenduses saadaval ning seda saab nimetada ja redigeerida.

Kaardi nimetamine ja redigeerimine rakenduses

Kaarti saab nimetada ja redigeerida rakenduses vahekaardi "Kaardid" kaudu.

Redigeerimisvõimalused rakenduses

- No-Go tsoonide ja virtuaalsete seinte kindlaksmääramine
- Stardipiirkonna määramine
- Spetsiaalsete puhastustsoonide kindlaksmääramine ning ühekordse või kahekordse puhastamise määramine

- Imemisvõimsuse määramine (vt peatükki *Imemistugevus*) puhastuskaartide ja puhastussoonide jaoks
- Ajaplaanide koostamine

Kaardi valimine puhastusrobotil ja puhastamise käivitamine

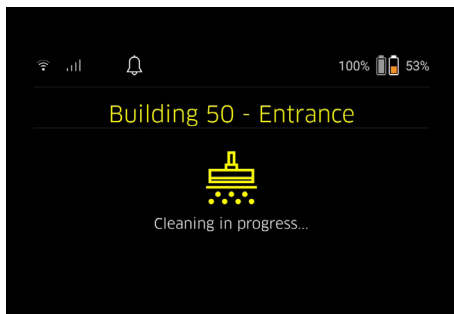
Märkus

Puhastusrobot tuleb asetada enne puhastamist kaardil märgitud stardipiirkonda. Stardipiirkond on u 2m x 2m ja vastab kohale, kus puhastusrobot alustas kaardi loomist. Lokaliseerimise hõlbustamiseks on soovitatav, et lähteala oleks ümbritsevate seinte lähedal, nt nurgas, mitte toa keskel. Stardipiirkonda saab rakenduses tagantjärele nihutada. Stardipiirkonna märgistamiseks saab seadmega kaasasolevad kleebised kinnitada seinalle või kõvale põrandale. Seade ei tuvasta kleebiseid, need on üksnes kasutajale orientiiriks.

Märkus

Kontrollige sensoreid mustuse suhtes ja puhastage need vajaduse korral niiske, ebamevaba lapiga.

1. Valige peamenüüst "Puhastamine" lülitusklahv "Salvestatud kaardid". Displeile ilmub salvestatud kaartide loetelu.
2. Valige soovitud kaart ja kinnitage klahviga Klahv "Kinnitamine". Puhastusrobot alustab puhastamist.



3. Kui puhastamine on lõpetatud, pöördub puhastusrobot tagasi stardipunkti. Displeil kuvatakse puhastamiseks vajalik kestus ja puhastatava ala suurus. Rakenduses on saadaval üksikasjalik puhastusaruanne.

Planeeritud puhastuse loomine

1. Rakenduses saab luua plaanipärase puhastuse vahekaardi "Ülesanded".

Kaardi määramine seadmele

Kaardi saab määrata ühele või mitmele puhastusrobotile rakenduses vahekaardi "Kaardid" või puhastusroboti detailvaate kaudu.

Esialgul määratakse kaart sellele puhastusrobotile, millega see loodi.

Akupakkide vahetamine

- Kui aku laetuse tase on alla 20%, ilmub seadme displeile ja rakendusse teade vahetada üks või mõlemad akupakid välja, et puhastusrobot saaks jätkata puhastamist.
- Kui aku laetusetase on 10%, katkestab puhastusrobot puhastamise ja pöördub tagasi stardipiirkonda. Displeile ja rakendusse ilmub teade.

Märkus

Puhastusrobot saab jätkata puhastamist alles siis, kui akupakid on vahetatud.

Kui akupakke ei vahetata, lülitub puhastusrobot välja.

1. Avage akupesa klapp.
2. Eemaldage akupakid, vt peatükki *Akupakkide väljavõtmine*.
3. Sisestage akupakid, vt peatükki *Akupaki sisestamine*.
4. Sulgege akupesa klapp.
5. Kinnitage klahviga Klahv "Kinnitamine". Puhastamine jätkub.

Puhastamise katkestamine või lõpetamine

1. Vajutage Sisse-/ välja-/ pausi-klahv. Puhastamine katkestatakse. Displeile ilmub 3 sekundiks teade, et puhastamine on peatatud.
2. Kinnitage klahviga Klahv "Kinnitamine" või oodake 3 sekundit. Displeile ilmuvad valikuvõimalused "Jätkake puhastamist", "Tagasi alguspunkti" ja "Tühista puhastamine".
3. Valige nooleklahvidega soovitud seadistus ja kinnitage klahviga Klahv "Kinnitamine". Sõltuvalt valikust jätkab puhastusrobot puhastamist, pöördub tagasi stardipunkti või lõpetab puhastamise.

Märkus

Kui katkestamise ajal on lapselukk aktiveeritud, tuleb see enne valiku tegemist lahti lukustada.

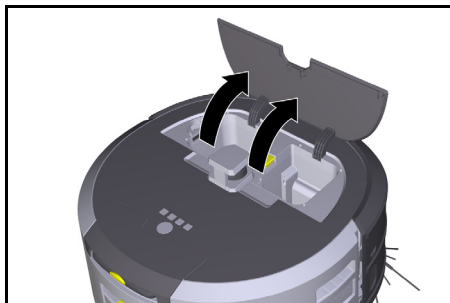
Kui PIN-lukk on katkestamise ajal aktiveeritud, ilmub displeile teade. Kood tuleb sisestada nooleklahvide abil ja seejärel enne valiku tegemist kinnitada.

Seadme väljalülitamine

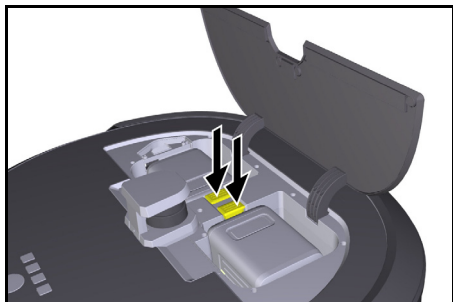
1. Hoidke Sisse-/ välja-/ pausi-klahv 3 sekundit vajutatult. Displeile ilmub päring, kas puhastusrobot tuleb tõesti välja lülitada.
2. Kinnitage klahviga Klahv "Kinnitamine". Puhastusrobot lülitub välja.

Akupakkide väljavõtmine

1. Avage akupesa klapp.



2. Vajutage akupaki lahilukustusklahve. Akupakid hüppavad akupaki kinnituspesast paar sentimeetrit välja.



3. Võtke akupakid välja.

Transport

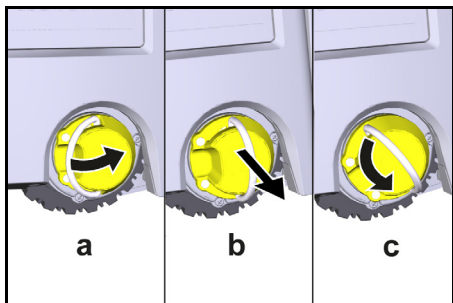
⚠ ETTEVAATUS

Vigastus- ja kahjustusohu kaalu eiramisel
Pidage transportimisel silmas seadme kaalu.

Märkus

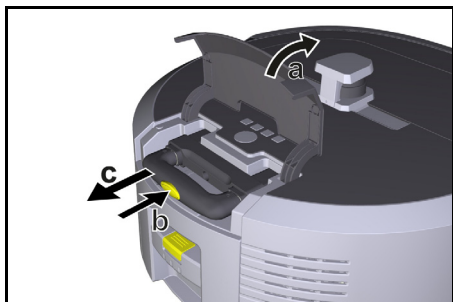
Mõlemad servad tuleb enne transportimist lahti sidestada.

1. Klappige lahtisidesti lapats üles, tõmmake lapatsitsit ja keerake vastupäeva.

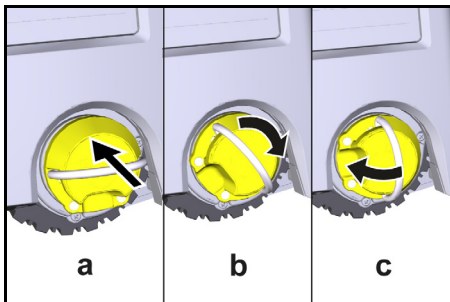


Ratas sidestatakse lahti.

2. Avage teleskoopkäepideme säilituslaeka kaas.



3. Vajutage teleskoopkäepideme lahtilukustusklahvi.
4. Haarake teleskoopkäepidemest ja tõmmake see seadmest välja.
5. Kasutage teleskoopkäepidest seadme transportimiseks.
6. Pärast transportimist lükake teleskoopkäepideme uuesti seadmesse ja sulgege säilituslaeka kaas.
7. Klappige lahtisidesti lapats üles, suruge lahtisidesti lapatsi abil sisse ja keerake päripäeva.



Ratas sidestatakse.

Ladustamine

⚠ ETTEVAATUS

Vigastus- ja kahjustusohu kaalu eiramisel
Pidage ladustamisel silmas seadme kaalu.

Seadet tohib ladustada ainult siseruumides.

Kui puhastusrobotit ei kasutata pikema aja jooksul, toimige järgmiselt:

1. Laadige akupakki (vt akupaki ja laadija kasutusjuhendeid ja ohutusjuhendeid).
2. Ladustage laetud akupakki jahedas ja kuivas kohas.

Hooldus ja jooksevremont

Hooldusintervallid

Displeile ja rakendusse ilmuvad teated, et tuletada kasutajale meelde seadme hooldamist. Hooldusintervallid võivad erineda sõltuvalt sellest, kui sageli puhastusrobotit kasutatakse.

Pärast iga käitust

1. Kontrollige puhastusharja, külgharja ja rattaid ning vajaduse korral puhastage need.
2. Laadige akupakid täis.
3. Kontrollige, kas tolmumahuti tuleb tühjendada.
4. Puhastage sensoreid niiske, ebemevaba lapiga. Vajaduse korral kasutage täiendavat klaasipuhastusvahendit.

Iga nädal

1. Puhastage filtrit ja eelfiltrit.
2. Puhastage puhastusharja.
3. Puhastage rattaid.

Väljavahetamine pärast kulumist

1. Vahetage külgharjad välja.
2. Vahetage pühkimisserv välja.
3. Vahetage puhastushari välja.
4. Vahetage filter välja.

Iga 2 aasta järel

1. Vahetage nõopelement välja.

Hooldustööd

Hooldustööd animatsioonina

Erinevad hooldustööd on salvestatud seadmesse animatsioonina ja neid saab ette kutsuda displeil või rakenduses, vt peatükki *Abi*.

Rataste puhastamine

Mustuseosakesed (nagu nt liiv) võivad veerepinna külge kinni jääda ja kahjustada seejärel tundlikke, siledaid põrandapindu.

1. Puhastage rataste veerepindu.

Tolmumahuti tühjendamine

1. Vajutage tolumahuti lahtilukustusklahvi ja võtke tolumahuti seadmest välja.
2. Vajaduse korral klappige tolumahuti käepide üles.
3. Vajutage tolumahuti uksele olevat lahtilukustusklahvi.
4. Klappige tolumahuti uks alla.
5. Tühjendage tolumahuti.

Filtri puhastamine

1. Vajutage tolumahuti lahtilukustusklahvi ja võtke tolumahuti seadmest välja.
2. Vajutage filtraane lapatsile ja klappige filtraakaas üles.
3. Eemaldage filter.
4. Klappige filter puhtaks.

Puhastusharja mahavõtmine ja puhastamine

1. Eemaldage puhastusharja kate koos pühkimisservaga.
2. Võtke puhastushari välja.
3. Eemaldage mähkunud jõhvid ja karvad.

Külgharjade mahavõtmine ja puhastamine

1. Võtke külgharjad hoidikust välja.

2. Eemaldage mähkunud jõhvid ja karvad.

Sensorite puhastamine

1. Puhastage sensoreid niiske, ebemevaba lapiga. Vajaduse korral kasutage täiendavat klaasipuhastusvahendit.

Nõoheelendi väljavahetamine

1. Eemaldage akupakid, vt *Akupakkide väljavõtmine*.
2. Kasutage kruvikeerajat, et eemaldada kruvid vasaaku pakaki hoidiku kõrval olevast kübarast.
3. Vahetage CR2032 tüüpi nõoheelendit välja.
4. Kasutage kruvikeerajat, et kruvid uuesti kübarasse sisestada.
5. Sisestage akupakid, vt *Akupaki sissepanek*.

Abi rikete korral

Veal ilmneisel ilmub seadme displeile teade korraldustega, mida tuleb järgida probleemi kõrvaldamiseks. Veateadete korral, mida saab kõrvaldada ainult hooldustehnik, kuvatakse veakood. Kui see ilmub ka pärast mitmekordset taaskäivitust uuesti, siis võtke palun ühendust klienditeenindusega.

Rikked ilma teavituseta ekraanil

Täiendavaid abivahendeid tõrkeotsingu tegemiseks leiate Kärcher KIRA Roboti rakendusest KKK alt.

Rike	Kõrvaldamine
Puhastusrobotit ei saa sisse lülitada	1. Kontrollige, kas akud on laetud ja vajaduse korral laadige neid.

Klienditeenindus

Kui riket ei saa kõrvaldada, tuleb seade üle kontrollida klienditeenindusel.

Garantii

Igas riigis kehtivad meie volitatud müügiesindaja antud garantiitingimused. Seadmel esinevad mistahes rikked kõrvaldame garantiiajal tasuta, kui põhjuseks on materjali- või tootmisviga. Garantiijuhtumil pöörduge ostu tõendava dokumendiga oma edasimüüja või lähima volitatud klienditeeninduse poole.

(Aadressi vt tagaküljelt)

Täiendavat teavet garantii kohta (kui see on olemas) leiate Kärcheri kohaliku veebilehe teeninduspiirkonnast "Allalaadimiste" alt.

EL vastavusdeklaratsioon

Käesolevaga deklareerime, et alljärgnevalt nimetatud masin vastab oma kontseptsiooni ja koosteligi põhjal ning meie poolt turule viidud teostuses EL direktiivide asjaomastele põhilistele ohutus- ja tervisenõuetele. Masinal meiega kooskõlastamata muudatuste teostamisel kaotab käesolev deklaratsioon kehtivuse.

Toode: Autonoomne imur
Tüüp: 1.454-500.0

Asjaomased EL direktiivid
2006/42/EÜ (+2009/127/EÜ)
2014/53/EL
2011/65/EL

Kohaldatud ühtlustatud normid

EN 60335-1
EN 60335-2-72
EN 62368-1: 2014
EN 62311: 2020
EN IEC 63000: 2018
EN IEC 55014-1: 2021

EN IEC 55014-2: 2021
EN 301 489-1 V2.2.3
EN 301 489-17 V3.2.4
EN 301 489-52 V1.2.1
EN 301 908-1 V15.1.1
EN 301 908-2 V13.1.1
EN 301 908-13 V13.2.1
EN 301 511 V12.5.1
EN 300 328 V2.2.2
EN 301 893 V2.1.1

Täiendav kohaldatav standard

IEC63327:2021
EN 60335-2-69

Allakirjutanud tegutsevad juhatause ülesandel ja volitusega.

H. Jenner
Chairman of the Board of Management

S. Reiser
Manager Regulatory Affairs & Certification

Dokumentatsioonivolinik:

S. Reiser
Alfred Kärcher SE & Co. KG
Alfred-Kärcher-Str. 28 - 40
71364 Winnenden (Germany)
Tel: +49 7195 14-0
Faks: +49 7195 14-2212
Winnenden, 2024/11/01

Tehniskie andmed

		Kira CV 50
Elektriühendus		
Nimivõimsus	W	230
Juhtmevabad ühendused		LTE/4G, WLAN
Sagedus	MHz	2400- 2483 5170- 5835
Max signaali tugevus, WLAN	dBm	<20
Seadme võimsusandmed		
Paagi maht	l	4,5
Imemisvõimsus, õhukogus	l/s	16
Imemisvõimsus, alarõhk	kPa (mbar)	19,3 (193)
Teoreetiline pindalavõimsus	m ² /h	525
Tööaeg täis aku korral (2 akut) normaalrežiimis (7,5 Ah)	minutid	140
Tööaeg täis aku korral (2 akut) Eco-režiimis (7,5 Ah)	minutid	210
Sõidukiirus autonoomne (max)	km/h	1,5
Mõõtmed ja kaalud		
Pikkus x laius x kõrgus	mm	577 x 580 x 302
Kaal (ilma tarvikuteta)	kg	15,5
Töölaius	mm	350
Läbisõidu laius autonoomne (min)	mm	650
Autonoomne allasõidukõrgus (min)	mm	320
Maksimaalne ülesõitiskõrgus	mm	20
Tõus		
Tõusuvõime	%	6
Aku		
Akupakkide arv		2
Laadimisaeg akupakett kiirlaadija- ga 80% / 100%	minutid	58/ 81
Laadimisvool	A	6
Kindlakstehtud väärtused EN 60335-2-69 kohaselt		
Helirõhutase L _{PA}	dB(A)	57
Helivõimsustase L _{WA}	dB(A)	70
Määramatus L _{PA} ja L _{WA}	dB(A)	2

Õigus tehnilisteks muudatusteks.

Saturs

Vispārīgas norādes	165
Apkārtējās vides aizsardzība	165
Noteikumiem atbilstoša lietošana.....	166
Drošības norādījumi	166
Drošības iekārtas	167
Piederumi un rezerves daļas.....	167
Piegādes komplekts	167
Ierīces apraksts.....	168
Tīrīšanas robota darbība.....	169
Izpakošana.....	170
Akumulatoru bloku uzlāde.....	170
Ekspluatācijas uzsākšana	170
Vadība	171
Transportēšana	175
Uzglabāšana	175
Kopšana un apkope	175
Palīdzība traucējumu gadījumā.....	176
Klientu apkalpošanas dienests.....	176
Garantija.....	176
ES atbilstības deklarācija	176
Tehniskie dati	177

Vispārīgas norādes



Pirms pirmās lietošanas reizes izlasiet ierīces, akumulatoru pakas un uzlādes ierīces pievienotās instrukcijas oriģinālvalodā. Rīkojieties saskaņā ar tām.

Saglabājiet minētās materiālus vēlākai izmantošanai vai nodošanai nākamajam īpašniekam.

- Neievērojot lietošanas instrukcijas, var tikt radīti bojājumi ierīcei un apdraudējums ierīces lietotājam un citām personām.
- Ja konstatēts bojājums, kas radies transportēšanas laikā, nekavējoties informējiet izplatītāju.
- Izsainojot pārbaudiet iepakojuma saturu, vai ne-trūkst piederumu un vai nav bojājumu.

Papildu informācija par produktu

QR kodu[®], lai lejupielādētu lietotni un atvērtu tiešsaistes lietošanas instrukciju varat atrast šeit:



Preču zīme

QR kods[®] ir DENSO WAVE INCORPORATED reģistrēta preču zīme.

Apkārtējās vides aizsardzība



Iepakojuma materiāli ir atkārtoti pārstrādājami. Lūdzu, atbrīvojieties no iepakojuma videi draudzīgā veidā.



Elektriskās un elektroniskās ierīces satur vērtīgus pārstrādājamus materiālus un bieži vien tādas sastāvdaļas kā baterijas, akumulatorus vai eļļu, kuri neatbilstošas apstrādes vai nepareizas utilizācijas rezultātā var radīt potenciāli apdraudējumu cilvēku veselībai un apkārtējai videi. Tomēr šīs sastāvdaļas ir nepieciešamas ierīces pareizai darbībai. Ar šo simbolu marķētās ierīces nedrīkst izmest kopā ar sadzīves atkritumiem.

Informācija par sastāvdaļām (REACH)

Pašreizējo informāciju par sastāvvielām atradīsiet:

www.kaercher.de/REACH

Noteikumiem atbilstoša lietošana

- Šis tīrīšanas robots ir paredzēts pakļāvu un cieto grīdas segumu autonomai sausai tīrīšanai, un to var izmantot uz visiem izplatītajiem grīdas segumiem, lai nodrošinātu autonomu, nepārtrauktu uzkopšanu.
- Neizmantojiet tīrīšanas robotu mitru grīdas segumu, mazgātavu vai citu mitru telpu, kāpņu, galda virsmu, plauktu tīrīšanai, kā arī ārpus telpām.
- Ražotājs neatbild par iespējamām zaudējumiem, kas radušies noteikumiem neatbilstošas lietošanas vai nepareizas izmantošanas rezultātā.
- Šī ierīce ir piemērota izmantošanai komerciāliem mērķiem, viesnīcās, skolās, veikalos, birojos vai bibliotēkās.

Akumulatoru bloka uzlādei izmantojiet tikai apstiprinātās uzlādes ierīces.



Drošības norādījumi

Riska pakāpes

⚠ BĪSTAMI

- Norāde par tieši draudošām briesmām, kuras izraisa smagas traumas vai nāvi.

⚠ BRĪDINĀJUMS

- Norāde par iespējami draudošām briesmām, kuras var izraisīt smagas traumas vai nāvi.

⚠ UZMANĪBU

- Norāde uz iespējami bīstamu situāciju, kura var radīt vieglus ievainojumus.

IEVĒRĪBAI

- Norāde par iespējami bīstamu situāciju, kura var radīt materiālos zaudējumus.

Vispārīgi drošības norādījumi

⚠ BĪSTAMI • Nosmakšanas draudi. Iepakojuma plēves uzglabājiet bērniem nepieejamā vietā.

⚠ BRĪDINĀJUMS • Ierīci lietojiet tikai atbilstoši paredzētajam mērķim. Ņemiet vērā apkārtējos apstākļus un darba laikā uzmanieties no trešām personām, jo īpaši bērniem. • Šo ierīci nedrīkst izmantot personas (ieskaitot bērnus) ar ierobežotām fiziskām, sensorām vai garīgām spējām, vai ar pieredzes un zināšanu trūkumu. • Ierīci drīkst izmantot tikai personas, kuras ir instruktas par ierīces lietošanu vai kuras ir pierādījušas savas lietošanas prasmes un kuru pienākumos ietilpst ierīces lietošana. • Ierīci nedrīkst lietot bērni. • Uzraugiet bērnus, lai pārliecinātos, ka tie nespēlējas ar ierīci. • Nepakļaujiet ierīci vai akumulatoru pārāk augstai temperatūrai.

⚠ UZMANĪBU • Negadījumu un savainojumu risks. Transportēšanas un uzglabāšanas laikā ņemiet vērā ierīces svaru, skatiet lietošanas instrukcijas nodaļu Tehniskie dati. • Drošības ierīces ir paredzētas jūsu aizsardzībai. Nemainiet un neatvienojiet drošības ierīces. • Drošības nolūkos akumulatoru paku glabājiet atsevišķi no ierīces.

IEVĒRĪBAI • Ierīces bojājums. Nestāviet uz ierīces un nenovietojiet uz tās bērnus, priekšmetus vai mājdzīvniekus.

Ekspluatācijas drošības norādījumi

⚠ BRĪDINĀJUMS • Ierīce satur elektriskas detaļas - netīriet to zem tekoša ūdens. • Pirms katras ekspluatācijas pārbaudiet, vai nav bojāta uzlādes ierīce un akumulatoru bloks. Neizmantojiet bojātas ierīces. Bojātas detaļas drīkst remontēt tikai speciālists.

⚠ UZMANĪBU • Pirms visu kopšanas un apkopes darbu veikšanas izslēdziet ierīci un izņemiet akumulatoru paku. • Remontdarbus un darbus ar elektriskajām daļām lieciet veikt tikai autorizētā klientu dienestā.

Ekspluatācijas drošības norādījumi

⚠ BĪSTAMI • Nedarbiniet ierīci telpās, kur gaisā ir viegli uzliesmojošas gāzes, kas radušās no benzīna, šķidrā kurināmā, krāsu atšķaidītāja, citiem šķīdinātājiem, petrolejas vai spirta (sprādzienbīstamība). • Nedarbiniet ierīci bez uzraudzības telpās ar iekurtu uguni vai kvēlojošām oglēm atklātā kaminā. • Nedarbiniet ierīci bez uzraudzības telpās, kurās deg sveces. • Neizmantojiet neuzlādējamās baterijas, lai aizstātu uzlādējamās baterijas.

⚠ BRĪDINĀJUMS • Īssavienojuma bīstamība. Strāvu vadošus priekšmetus (piemēram, skrūvgriežus vai tamlīdzīgus priekšmetus) turiet tālāk no uzlādes kontaktiem.

⚠ UZMANĪBU • Nestāviet vai nesēdīet uz maīnāmo akumulatoru uzlādes stacijas vai tīrīšanas robota. • Ņemiet vērā pakļūšanas risku, ko rada tīrīšanas robota pārvietošanās. • Savainojumu risks. Darbības laikā nekādā gadījumā neaizskariet ar pirkstiem vai instrumentiem ierīces rotējošo tīrīšanas birsti vai rotējošās sānu slotas. • Ņemiet vērā, ka, tīrīšanas robotam atduroties, var apgāzties priekšmeti (arī priekšmeti uz galdiem vai nelielām mēbelēm). • Ierīce nav piemērota veselībai kaitīgu putekļu iesūkšanai.

IEVĒRĪBAI • Nedarbiniet ierīci telpās, kas ir nodrošinātas ar signalizācijas sistēmu vai kustības detektoru. • Izmantojiet ierīci tikai iekštelpās. • Neizmantojiet ierīci uz grīdas, uz kuras ir izliets šķidrums vai lipīgas vielas. • Neuzsūciet ar ierīci nekādus asus vai lielākus priekšmetus kā, piemēram, lauskas vai iepakojuma plēvi. • Nesmidziniet ierīcē nekādus šķidrums un pārliecinieties, ka putekļu tvirtne ir sausa pirms to ievietošanas. • Ierīce var iekerties nokarenos elektrības kabeļos, galdautos, auklās u.c. un tādējādi apgāzt priekšmetus. • Pirms ierīces lietošanas paceliet visus kabeļus no grīdas, lai tīrīšanas laikā tos neaizķertu. • Neizmantojiet ierīci vietā, kas atrodas virs grīdas, piemēram, uz divāna.

Drošības iekārtas

Blokēšanas funkcijas

Ir divas iespējas tīrīšanas robota displeja blokēšanai nepiederošām personām.

Bērnu slēdzene:

Ja lietotājs vienlaicīgi nospiež Taustiņš "uz augšu" un Taustiņš "uz leju", bērnu slēdzene blokē displeju. Lai atbloķētu, abas pogas ir jānospiež vēlreiz.

Bērnu slēdzene tiek aktivizēta arī automātiski, kad ir uzsākta autonoma tīrīšana vai tīrīšanas robots ir pārslēdzies miega režīmā laikā, kad tas netiek izmantots.

Opciju ieslēgt un izslēgt bērnu slēdzeni var izvēlēties tikai tīrīšanas robota iestatījumu izvēlnē.

Ja ir aktivizēta PIN blokēšana, bērnu slēdzeni nevar izmantot.

PIN blokēšana:

PIN blokēšana ļauj lietotājam iestatīt savu 4 ciparu personīgo drošības kodu, ko viņš var izmantot, lai atbloķētu tīrīšanas robotu.

PIN blokēšana blokē displeju, kad tīrīšanas robots pēc 5 minūtēm pārslēdzas miega režīmā vai kad tīrīšanas robots sāk tīrīšanu.

Ja ir aktivizēta PIN blokēšana, bērnu slēdzeni nevar izmantot.

PIN blokēšanu var aktivizēt un iestatīt lietotnē. Lai varētu piešķirt personīgo PIN, ir jāizmanto sākotnējais PIN 9999.

Aizsardzība pret zādzību

Ar aizsardzību pret zādzību iespējams pasargāt gan tīrīšanas robotu, gan akumulatoru blokus. Lietotnē to var aktivizēt atsevišķi vienu no otras.

Aizsardzību pret zādzību lietotnē var aktivizēt pēc tam, kad ir piešķirts PIN un ir aktivizēta PIN blokēšana.

Ja tiek atvērts akumulatora nodalījuma vāks vai pacelts tīrīšanas robots pirms tas ir ticis atbloķēts ar PIN blokēšanu, aktivizējas trauksme skaņas un gaismas signālu veidā tik ilgi, līdz tīrīšanas robots tiek atbloķēts ar PIN.

Piederumi un rezerves daļas

Izmantot tikai oriģinālos piederumus un oriģinālās rezerves daļas, jo tie garantē drošu un nevainojamu ierīces darbību.

Informāciju par piederumiem un rezerves daļām skatīt www.kaercher.com.

Piegādes komplekts

Izsaiņojot pārbaudiet, vai saturs ir pilnīgs. Ja trūkst piederumi vai transportēšanas laikā radušies bojājumi, lūdzu, informējiet tirgotāju.

Ierīces apraksts



- ① Putekļu tvertne
- ② Putekļu tvertnes atbloķēšanas poga
- ③ Teleskopiskais rokturis
- ④ Teleskopiskā roktura atbloķēšanas poga
- ⑤ Teleskopiskā roktura uzglabāšanas nodalījuma vāks
- ⑥ Displejs
- ⑦ LiDAR sensors
- ⑧ Taustiņš "atpakaļ/ atcelt"
- ⑨ Taustiņš "uz augšu"
- ⑩ Taustiņš "uz leju"
- ⑪ Taustiņš "Apstiprināt"
- ⑫ Ieslēgšanas/izslēgšanas/pauzes taustiņš + avārijas apturēšana
- ⑬ Akumulatora nodalījuma vāks
- ⑭ Buferis
- ⑮ Padziļinātais rokturis pie ierīces
- ⑯ Riteņa sasaistes/ atsaistes mehānisms
- ⑰ Vadības ritenītis
- ⑱ Rītenis
- ⑲ Sānu slota
- ⑳ Tīrīšanas birste
- ㉑ Tīrīšanas birstes pārsegs ar slaučišanas malu
- ㉒ Kritiena sensors
- ㉓ Ultraskaņas sensors caurspīdīgu objektu atpazīšanai
- ㉔ Sensors sienas izsekošanai
- ㉕ * Uzlādes ierīce Battery Power+ 36/60
- ㉖ * Akumulatoru bloks Battery Power+ 36/75

* izvēles iespēja

Simboli displejā

Simbols	Nozīme
	Ierīce ir savienota ar WLAN.
	Ierīce ir savienota ar uzstādīto SIM karti.
	Punkts uz simbola norāda uz jaunu apkopes norādi.
	Procentuālā vērtība raksturo atlikušo akumulatora darbības laiku katram akumulatoru blokam.
	Ierīce darbojas Eco režīmā.

Tīrīšanas robota darbība

- Mobilais tīrīšanas robots enerģiju iegūst no maināmajiem akumulatoriem, kas tiek ievietoti ierīcē. Ar diviem pilnībā uzlādētiem 36V akumulatoru blokiem tīrīšanas robots var tīrīt līdz pat 210 minūtes.
- Tīrīšanas robots pārvietojas sistemātiski. Ar LiDAR sensora palīdzību tas noskenē telpu un pakāpeniski to iztīra. Ar papildu ToF, ultraskaņas un avārijas sensoriem tas jau laikus atpazīst šķēršļus un kritienus un izvairās no tiem. Ar savu buferi tas pieskaras zemiem objektiem, kurus tas ar sensoriem nevar atpazīt, un pēc pieskaršanās izvairās no tiem.

Statusa indikatori

LED gaismas krāsa	Nozīme
Zila	Autonomā darbība
Balta	Transportēšanas režīms
Dzeltena	<ul style="list-style-type: none"> • Gatavs lietošanai • Palaišana / izslēgšana
Oranža	<ul style="list-style-type: none"> • Brīdinājuma norāde • Apkopes norāde • Instalācijas atjauninājums • Akumulatoru bloki ir tukši

LED gaismas krāsa	Nozīme
Sarkana	<ul style="list-style-type: none"> • Kritiska kļūda • Trauksme • Tīrīšanu nevar veikt • Nepieciešama cilvēka palīdzība

Režīmi

Tīrīšanas režīmi

Izvēlei ir pieejami divi tīrīšanas režīmi. Abos režīmos tīrīšanas robots sistemātiski tīra telpu, sadalot to segmentos. Segmenta malas vienmēr tiek tīrītas vispirms. Pēc tam tīrīšanas robots tīra segmentu pa joslām. Basic Modus:

- Vienreizēja tīrīšana, ko nevar iepilnāt.
- Piemērots slēgtām telpām, kurās tīrīšanas robots drīkst brīvi pārvietoties.
- Izmantojot lietotni, tīrīšanas robotu var vadīt bez jebkādas iestatīšanas, un tas ir gatavs lietošanai tūlīt pēc pirmās palaišanas.
- Tīrīšanas robots nav iepriekš jāiestata. Tīrīšana tiek veikta bez iepriekš izpētītas un saglabātas kartes.
- Pēc tīrīšanas robots atgriežas sākuma punktā, no kura tas uzsāka tīrīšanu.

Rutīnas režīms:

- Piemērots sarežģītām vidēm, kurās nepieciešama regulāra tīrīšana. Lai varētu izmantot šo režīmu, vispirms ir jāizveido apkārtnes karte. Kartei lietotnē tiek piešķirts nosaukums, un tā ir jāredīgē, lai nodrošinātu efektīvu tīrīšanu.
- Lai veiktu tīrīšanu, uz tīrīšanas robota tiek izvēlēta jau izveidota karte. Tas ļauj tīrīšanas robotam jau no paša sākuma efektīvi plānot segmentus un strādāt vēl produktīvāk. Plānojot segmentus, tīrīšanas robots nem vērā lietotāja redīgēto karti.
- Izvēlētas kartes tīrīšanas darbu var uzsākt, izmantojot tīrīšanas robota displeju vai iepilnoto tīrīšanu lietotnē.
- Tīrīšanas robots jānovieto kartes sākuma zonā (apm. 2 m x 2 m).
- Ja tīrīšanas robotā izvēlēta karte neatbilst tīrāmās telpas kontūrai, kurā atrodas tīrīšanas robots, lokālā zācija neizdosies un tīrīšanas robots tīrīšanu nesāks. Displejā parādās paziņojums.

Sūkšanas jauda

Vēlamo sūkšanas jaudu var izvēlēties tīrīšanas robota displejā, izvēloties "Iestatījumi" > "Sūkšanas jauda" vai lietotnē. Šīs iestatījums attiecas uz visu karti, izņemot īpašās tīrīšanas zonas.

1 Parasts režīms

2 Eco režīms

- Samazināta sūkšanas jauda un birstes apgriezīnu skaits
- Enerģiju taupošs: līdz ar to ilgāks darbības laiks
- Samazināts skaļums: līdz ar to piemērots pret trokšņiem jutīgā vidē, piemēram, gaitenēs, kas atrodas konferenču telpu vai viesnīcu numuru tuvumā

Miega režīms

Tīrīšanas robots pēc 5 minūtes neaktivitātes automātiski pārslēdzas miega režīmā.

Displejs tiek izslēgts, bet mākoņa vai lietotnes savienojums un taustiņi paliek aktīvi. Miega režīmā tīrīšanas robots darbojas aptuveni 3 dienas, pirms akumulatoru bloki iztukšojas.

Lai izietu no miega režīma, var nospiegt jebkuru vadības taustiņu.

Kļūdas režīms

Ja ir aktivizēta gaisma un skaņa, tīrīšanas robots izdos akustisku un vizuālu signālu, tiklīdz būs radusies kļūda.

Kritiska kļūda (sarkana):

- Tīrīšanas robots nevar turpināt tīrīšanu.
- Tīrīšanas robots izdod akustisku signālu, un LED josla mirgo sarkanā krāsā
- Lietotnē tiek parādīts paziņojums.

Brīdinājuma norāde (oranža):

- Tīrīšanas robots izdod akustisku signālu, un LED josla pulsē oranžā krāsā
- Tīrīšana turpinās. Var būt nepieciešama cilvēka palīdzība, piemēram, lai nomainītu akumulatoru blokus vai iztukšotu netīrumu tvertni. Kad tīrīšanas robots ir pabeidzis tīrīšanu, vai pirms tam vēl ir nepieciešama akumulatora nomainīšana, tas atgriežas kartes sākuma punktā.
- Lietotnē tiek parādīts paziņojums.

Izpakošana

1. Izpakošanas laikā pārbaudiet iepakojuma saturu.
2. Ja konstatēts bojājums, kas radies transportēšanas laikā, nekavējoties informējiet tirgotāju.
3. Noņemiet aizsargplēvi no ierīces augšdaļas, akumulatora nodalījuma vāka un teleskopiskā roktura uzglabāšanas nodalījuma vāka.
4. Noņemiet buferi aizsargājošo putuplastu.

Akumulatoru bloku uzlāde

Uzlādējiet akumulatoru blokus (skat. akumulatoru bloka un uzlādes ierīces lietošanas instrukciju un drošības norādījumus).

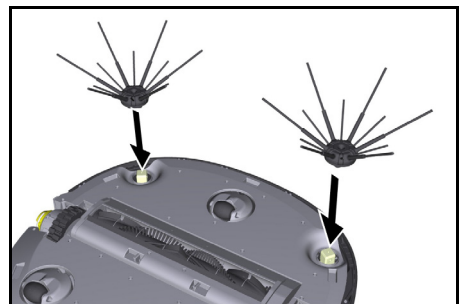
Norādījums

Ikreiz, kad veicat uzlādi, uzlādējiet akumulatoru blokus pilnībā, pirms tos ievietojat atpakaļ ierīcē.

Eksploatācijas uzsākšana

Sānu slotu montāža

1. Uzspraudiet sānu slotas uz turētājiem ierīces apakšā, līdz tās dzirdami noklīkst.

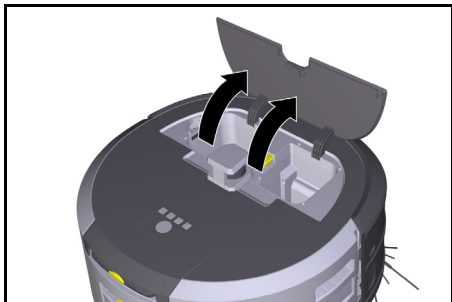


Norādījums

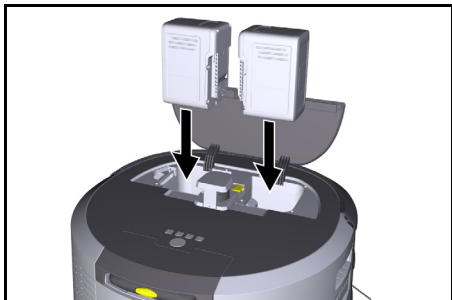
Komplektā ir iekļautas divas skrūves, lai piestiprinātu sānu slotas pie ierīces gadījumā, ja tīrīšanas laikā tās atdalās, un tām būtu nepieciešama papildu nostiprināšana.

Akumulatoru bloku ievietošana

1. Atveriet akumulatoru nodalījuma vāku.



2. Iespiediet vienu vai divus akumulatoru blokus ierīces akumulatoru turētājā, līdz tie jūtami noklikšķinās.



3. Aizveriet akumulatoru nodalījuma vāku.

Lietotnes lejupielāde un ierīces savienošana

Lai varētu izmantot visas pieejamās funkcijas, ieteicams lejupielādēt Kärcher KIRA Robots lietotni, skatīt *Papildu informācija par produktu*.

Tīrīšanas robota savienošana ar Kärcher KIRA Robots lietotni:

1. Lejupielādējiet Kärcher KIRA Robots lietotni.
2. Atveriet Kärcher KIRA Robots lietotni.
3. Piesakieties vai izveidojiet kontu.
4. Soli pa solim izpildiet lietotnē sniegtos norādījumus.

Vadība

IEVĒRĪBAI

Šķēršļu radīta bīstamība

Bojājumu risks

Pirms tīrīšanas robota darbināšanas pārliecinieties, ka uz grīdas, pie kāpnēm vai pakāpieniem nav nekādu šķēršļu.

IEVĒRĪBAI

Grīdu sabojāšanas risks

Tīrīšanas laikā sīkas detaļas varētu iekļerties Tīrīšanas birste un saskrāpēt grīdu.

Pirms katra tīrīšanas procesa pārbaudiet, vai Tīrīšanas birste nav iestrēgušas sīkas detaļas.

IEVĒRĪBAI

Bojājumu risks

Tīrīšanas robots neatpazīst eskalatorus, kas var izraisīt ierīces nokrišanu.

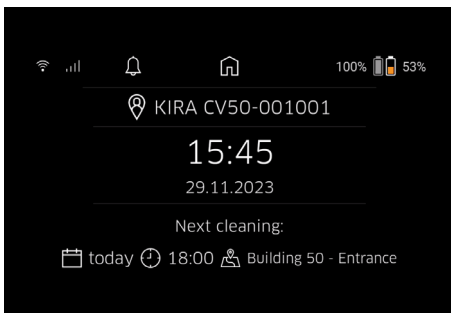
Neļaujiet tīrīšanas robotam piekļūt eskalatoriem.

Ekspluatācijas noteikumi

- Lai tīrīšana būtu efektīva, uz grīdas nevajadzētu atļaut nekādiem lieliem priekšmetiem. Šķēršļu gadījumā tīrīšana aizņem vairāk laika, jo tīrīšanas robotam ir jāapbrauc šie priekšmeti.
- Atveriet to durvis, kuras bija atvērtas arī kartes izveides laikā un kuras būtu jātīra.
- Tīrīšanai rutīnas režīmā: Lietotnē veiciet konfigurāciju, lai tīrīšanas robots varētu veikt tīrīšanu atbilstoši individuālajām tīrīšanas prasībām (aizliegtās zonas, dažādi tīrīšanas parametri u.c.), skatīt nodaļu *Rediģēšanas iespējas lietotnē*.
- Bīstamās zonas un vietas, kurās tīrīšanas robotam iebraukt nav atļauts, pirms tam kartē jānorobežo ar aizliegto zonu vai manuāli.

Ierīces ieslēgšana

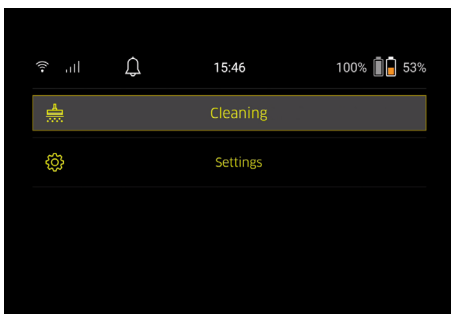
1. Ieslēgšanas/izslēgšanas/pauzes taustiņš turiet nospiestu 3 sekundes. Ierīce tiek palaista.
2. Pagaidiet, līdz displejā tiek parādīts informācijas panelis.



Norādījumi

Iedarbinot ierīci pirmo reizi, tās bīdri uzgaidiet, līdz SIM karte izveido uztvēršanu.

3. Nospiediet jebkuru taustiņu. Displejā parādās galvenā izvēlne.



Tīrīšanas iestatījumi

Iestatījumiem var piekļūt galvenajā izvēlnē, izvēloties "Iestatījumi".

Sūkšanas jauda

Varat izvēlēties starp parasto režīmu un Eco režīmu, skatiet nodaļu *Sūkšanas jauda*.

Paziņojumi

- Galvenajā izvēlnē "iestatījumi" izvēlieties pogu "Paziņojumi".
Displejā tiek parādīti pēdējie pieci paziņojumi, kas vēl joprojām var būt svarīgi.

Ierīces iestatījumi

Uz tīrīšanas robota var veikt gaismas, skaņas un valodas iestatījumus, kā arī šos iestatījumus atiestatīt.

Gaisma:

- Galvenajā izvēlnē "iestatījumi" izvēlieties pogu "Ierīces iestatījumi".
- Izvēlieties pogu "Apgaismojums".
- Izmantojiet bulttaustiņus, lai izvēlētos vēlamo iestatījumu, un apstipriniet ar Taustiņš "Apstiprināt".

Skaņa:

- Galvenajā izvēlnē "iestatījumi" izvēlieties pogu "Ierīces iestatījumi".
- Izvēlieties pogu "Skaņa".
- Izmantojiet bulttaustiņus, lai izvēlētos vēlamo iestatījumu, un apstipriniet ar Taustiņš "Apstiprināt".

Ja izvēlaties iestatījumu "Brīdinājuma signāli", signāli atskanēs tikai tad, kad tiks parādīti brīdinājuma vai kļūdu ziņojumi.

Ja izvēlaties iestatījumu "Ierīces skaņas", signāli atskanēs arī tad, kad ierīce tiks palaista un izslēgta.

Tīrīšanas robota displeja valodu iespējams mainīt galvenajā izvēlnē, izvēloties "iestatījumi" > "Ierīces iestatījumi" > "Valoda".

Ierīces rūpnīcas iestatījumus var atjaunot galvenajā izvēlnē, izvēloties "iestatījumi" > "Ierīces iestatījumi" > "Iestatījumu atiestatīšana".

Norādījumi

Jau izveidotās kartes un veiktie ierīces iestatījumi pēc ierīces atiestatīšanas tiks dzēsti.

Bloķēšana/ drošība

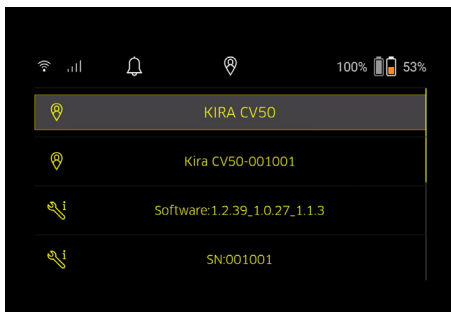
- Galvenajā izvēlnē "iestatījumi" izvēlieties pogu "Bloķēšana/drošība".
- Izmantojiet bulttaustiņus, lai izvēlētos vēlamo iestatījumu, un apstipriniet ar Taustiņš "Apstiprināt".
Izvēloties iestatījumu "Lidojuma režīms", tiek atvienots interneta savienojums.
Izvēloties iestatījumu "Bērnu slēdzene", tiek aktivizēta aizsardzība pret bērnu piekļuvi.

Palīdzība

- Galvenajā izvēlnē "iestatījumi" izvēlieties pogu "Palīdzība", lai atvērtu ierīces apkopes animācijas.
- Izmantojiet bulttaustiņus, lai izvēlētos vēlamu animāciju, un apstipriniet ar Taustiņš "Apstiprināt".

Mans robots

- Galvenajā izvēlnē "iestatījumi" izvēlieties pogu "Mans robots".
Displejā tiek parādīta informācija par ierīci:



Ierīces savienošana ar lietotni

Pirmo reizi atverot lietotni, tiek parādīta detalizēta darbības soli instrukcija.

- Soli pa solim izpildiet lietotnē sniegtos norādījumus.
- Ierīces displejā galvenajā izvēlnē "iestatījumi" izvēlieties pogu "Robota savienošana ar lietotni".
- Skenējiet QR kodu.

Ierīce ir savienota ar lietotni.

Norādījumi

Tīrīšanas robotu iespējams pievienot tikai vienam kontam. Lai tīrīšanas robotu pievienotu jaunam kontam, tas vispirms ir jānoņem no vecā konta. Tomēr galvenajā kontā var uzaicināt vairākus lietotājus, lai nodrošinātu tiem piekļuvi tīrīšanas robotam. Tomēr lietotāja kontā vēl nedrīkst būt saglabāts neviens tīrīšanas robots.

Iestatījumi lietotnē

Tālāk norādītos iestatījumus var veikt tikai lietotnē:

- Konta izveide un citu lietotāju uzaicināšana šajā kontā
- Lietotāju un tīrīšanas robotu savienošana
- Tīrīšanu laicīga iepilānošana un sūkšanas režīmu iepriekšēja definēšana
- Tīrīšanas karšu izveide un rediģēšana
- Paziņojumu saņemšana
- Detalizētu tīrīšanas pārskatu apskatīšana
- Drošības koda iestatīšana
- Aizsardzības pret zādzību aktivizēšana
- Meklēšanas funkcijas "Kur ir mans robots?" izmantošana
- "Mans robots" datu rediģēšana, skatīt nodaļu *Mans robots*.
- Robota nosaukuma piešķiršana un maiņa

Pamata režīms

Pamata režīmu var izmantot bez lietotnes.

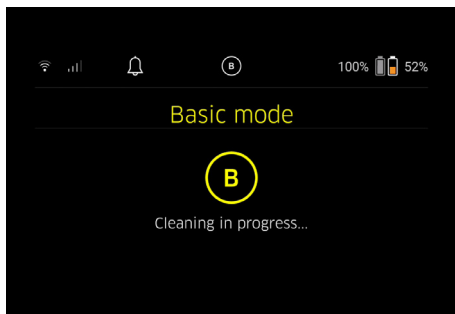
- Vienreizēja tīrīšana, ko nevar iepilānot.
- Piemērots slēgtām telpām, kurās tīrīšanas robots drīkst brīvi pārvietoties.

Tīrīšanas sākšana

Norādījumi

Pārbaudiet, vai sensori nav netīri, un, ja nepieciešams, notīriet tos ar mitru drānu bez plūksnām.

- Galvenajā izvēlnē "Tīrīšana" izvēlieties pogu "Pamata režīms".
Displejā parādās jautājums, vai ierīce un tās apkārtnē ir sagatavotas tīrīšanai.
- Atbilstoši sagatavojiet ierīci un apkārtni un apstipriniet to ar Taustiņš "Apstiprināt".
Tīrīšanas robots uzsāk tīrīšanu.



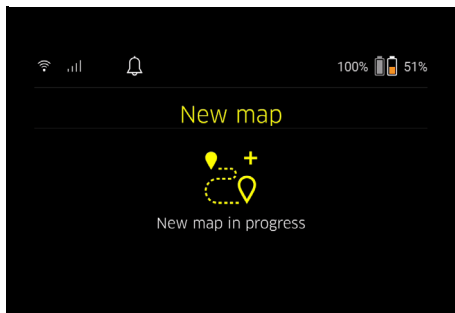
3. Kad tīrīšana ir pabeigta, tīrīšanas robots atgriežas sākuma zonā. Displejā tiek parādīts tīrīšanai patērētais laiks un no-tīrītā laukuma lielums.

Detalizētu tīrīšanas pārskatu var apskatīt lietotnē.

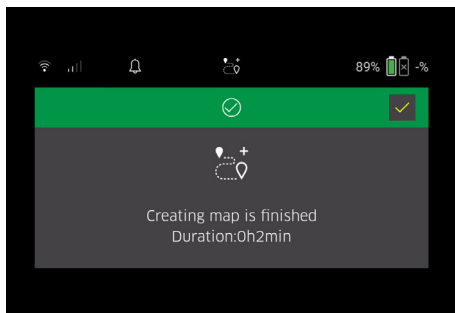
Rutinās režīms

Izpētes brauciena uzsākšana pie ierīces

1. Galvenajā izvēlnē "Tīrīšana" izvēlieties pogu "Jauna karte" > "Autonomā kartēšana". Displejā parādās jautājums, vai ierīce un tās apkārtnē ir sagatavotas tīrīšanai.
2. Atbilstoši sagatavojiet ierīci un tās apkārtni, kā arī atbrīvojiet grīdu no liekiem priekšmetiem. Atveriet tīrīšanai paredzēto telpu durvis.
3. Apstipriniet ar Taustiņš "Apstiprināt" Tīrīšanas robots uzsāk izpētes braucieni.



4. Kad izpētes brauciens ir pabeigts, tīrīšanas robots atgriežas sākuma punktā. Displejā tiek parādīts izpētes braucienam patērētais laiks.

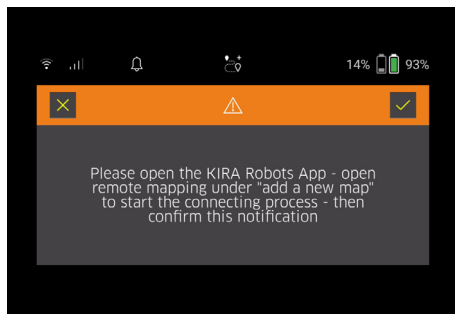


Karte tagad ir pieejama lietotnē, un tai var piešķirt nosaukumu un to rediģēt. Ja kartes izveides laikā nav savienojuma ar lietotni, karte ar datuma un laika zīmogu sākotnēji tāpat tiek saglabāta tīrīšanas robotā.

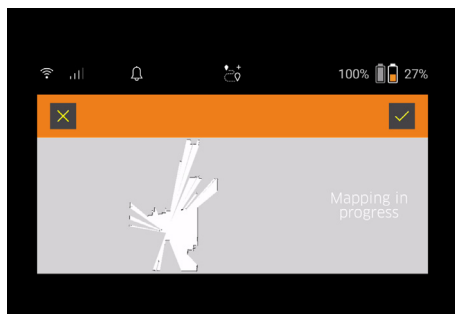
Manuāla izpētes brauciena veikšana ar tālvadības pultī

Manuāla kartes izveide ar tālvadības pultī ir piemērota zonās, kurās tīrīšanas robotam varētu būt sarežģīti veikt autonomu karšu izveidi (piemēram, stikla ēkās) vai zonās, kas nav jākartē visā pilnībā, jo nav nepieciešama pilnīga šo zonu tīrīšana.

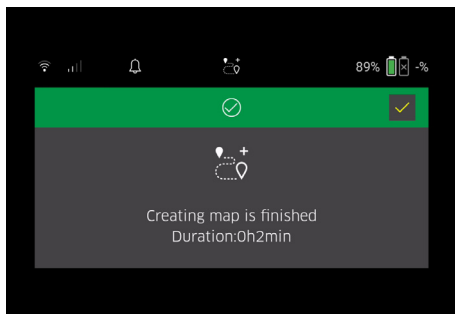
1. Galvenajā izvēlnē "Tīrīšana" izvēlieties pogu "Jauna karte"> "Kartes izveide, izmantojot tālvadības pultī". Displejā tiek parādīts ziņojums, ka tālvadības pults jāizsauc lietotnē.



2. Izsauciet tālvadības pultī lietotnē un apstipriniet ziņojumu ar Taustiņš "Apstiprināt".
3. Izmantojiet tālvadības pultī, lai vadītu tīrīšanas robotu pa kartējamām zonām. Displejā vienlaikus tiek parādīta kartes izveide.



Kad teritorija ir kartēta un tīrīšanai paredzētā teritorija kartē ir attēlota baltā krāsā, karte tiek saglabāta, izmantojot lietotni, un kartēšana ir pabeigta. Displejā tiek parādīts izpētes braucienam patērētais laiks.



Karte tagad ir pieejama lietotnē, un tai var piešķirt nosaukumu un to rediģēt.

Kartes nosaukšana un rediģēšana lietotnē CV 50

Lietotnē kartei iespējams piešķirt nosaukumu un to rediģēt, izmantojot cilni "Kartes".

Rediģēšanas iespējas lietotnē

- Aizliegto zonu un virtuālo sienu noteikšana
- Sākuma zonas definēšana
- Īpašo tīrīšanas zonu noteikšana un vienreizējas vai divkārtas tīrīšanas definēšana
- Sūkšanas jaudas (skat. nodaļu *Sūkšanas jauda*) definēšana tīrīšanas kartēm un tīrīšanas zonām
- Laika grafiku izveide

Kartes izvēlēšanās uz tīrīšanas robota un tīrīšanas sākšana

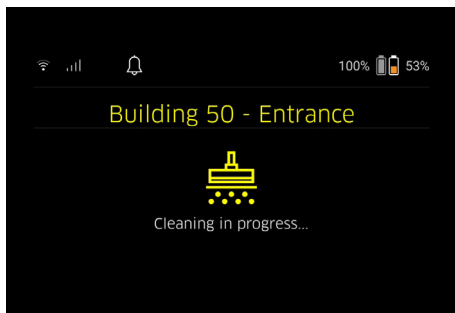
Norādījumi

Tīrīšanas robots pirms tīrīšanas jānovieto kartē atzīmētajā starta zonā. Sākuma zona ir aptuveni 2m x 2m, un sākotnēji tā atbilst vietai, no kuras tīrīšanas robots uzsāka kartes izveidi. Lai atvieglotu lokalizāciju, ieteicams sākuma zonu novietot pie apkārtējām sienām, piemēram, stūrī, nevis telpas centrā. Sākuma zonu vēlāk lietotnē iespējams pārvietot. Ierīces komplektācijā iekļautās uzlīmes var piestiprināt pie sienas vai cietas grīdas, lai atzīmētu sākuma zonu. Ierīce neatpazīst uzlīmes, tās tikai palīdz lietotājam orientēties.

Norādījumi

Pārbaudiet, vai sensori nav netīri, un, ja nepieciešams, notīriet tos ar mitru drānu bez plūksnām.

1. Galvenajā izvēlnē "Tīrīšana" izvēlieties pogu "Saglabātās kartes".
Displejā tiek parādīts saglabāto karšu saraksts.
2. Izvēlieties vēlamo karti un apstipriniet ar Taustiņš "Apstiprināt".
Tīrīšanas robots uzsāk tīrīšanu.



3. Kad tīrīšana ir pabeigta, tīrīšanas robots atgriežas sākuma punktā.
Displejā tiek parādīts tīrīšanai patērētais laiks un notīrītā laukuma lielums.
Detalizēts tīrīšanas pārskats ir pieejams lietotnē.

Plānotas tīrīšanas izveide

1. Plānotu tīrīšanu lietotnē var izveidot, izmantojot cilni "Uzdevumi".

Kartes piešķiršana ierīcei

Lietotnē, izmantojot cilni "Kartes" vai tīrīšanas robota detalizēto pārskatu, karti iespējams piešķirt vienam vai vairākiem tīrīšanas robotiem.

Sākotnēji karte ir piešķirta tam tīrīšanas robotam, ar kuru tā tika izveidota.

Akumulatoru bloku nomaiņa

- Ja akumulatora uzlādes līmenis ir mazāks par 20%, ierīces displejā un lietotnē parādās paziņojums nomainīt vienu vai abus akumulatoru blokus, lai tīrīšanas robots varētu turpināt tīrīšanu.
- Ja akumulatora uzlādes līmenis ir 10%, tīrīšanas robots pārtrauc tīrīšanu un atgriežas sākuma zonā.
Displejā un lietotnē parādās ziņojums.

Norādījumi

Tīrīšanas robots var turpināt tīrīšanu tikai pēc tam, kad akumulatoru bloki ir nomainīti.

Ja akumulatoru bloki netiek nomainīti, tīrīšanas robots izslēdzas.

1. Atveriet akumulatoru nodalījuma vāku.
2. Izņemiet akumulatoru blokus, skatīt nodaļu *Akumulatoru bloku izņemšana*.
3. Ievietojiet akumulatoru blokus, skatīt nodaļu *Akumulatoru bloku ievietošana*.
4. Aizveriet akumulatoru nodalījuma vāku.
5. Apstipriniet ar Taustiņš "Apstiprināt".
Tīrīšana turpinās.

Tīrīšanas pārtraukšana vai pabeigšana

1. Jānospiež Ieslēgšanas/izslēgšanas/pauzes taustiņš.
Tīrīšana tiek pārtraukta.
Displejā uz 3 sekundēm parādās ziņojums, ka tīrīšana ir apturēta.
2. Apstipriniet ar Taustiņš "Apstiprināt" vai pagaidiet 3 sekundes.
Displejā parādās izvēles opcijas "Turpināt tīrīšanu", "Atgriezties sākuma zonā", "Atcelt tīrīšanu".
3. Izmantojiet bulttaustiņus, lai izvēlētos vēlamu iestāījumu, un apstipriniet ar Taustiņš "Apstiprināt".
Atkarībā no izvēles tīrīšanas robots turpina tīrīšanu, atgriežas sākuma punktā vai pabeidz tīrīšanu.

Norādījumi

Ja pārtraukšanas laikā ir aktivizēta bērnu slēdzene, tā ir jāatbloķē, lai varētu veikt tālāku izvēli.

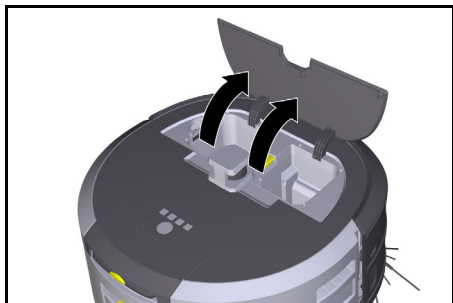
Ja pārtraukšanas laikā ir aktivizēta PIN bloķēšana, displejā parādās ziņojums. Izmantojot bulttaustiņus, ir jāievada kods un pēc tam jāapstiprina, lai varētu veikt tālāku izvēli.

Ierīces izslēgšana

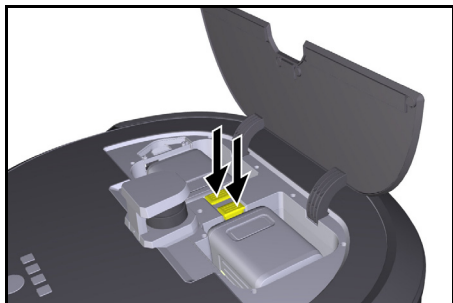
1. Ieslēgšanas/izslēgšanas/pauzes taustiņš turiet nospiestu 3 sekundes.
Displejā parādās jautājums par to, vai tīrīšanas robots patiešām ir jāizslēdz.
2. Apstipriniet ar Taustiņš "Apstiprināt".
Tīrīšanas robots izslēdzas.

Akumulatoru bloku izņemšana

1. Atveriet akumulatoru nodalījuma vāku.



2. Nospiediet akumulatoru bloku atbloķēšanas pogas. Akumulatoru bloki izvirzās pāris centimetrus no akumulatora turētāja.



3. Izņemiet akumulatoru blokus.

Transportēšana

⚠ UZMANĪBU

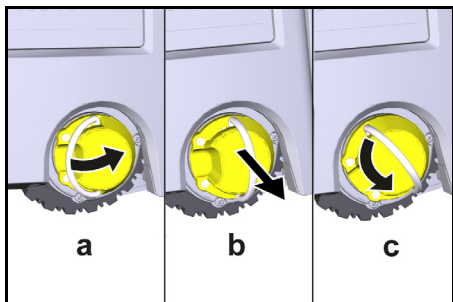
Savainošanās un bojājumu risks svara neievērošanas rezultātā

Transportējot ņemiet vērā ierīces svaru.

Norādījumi

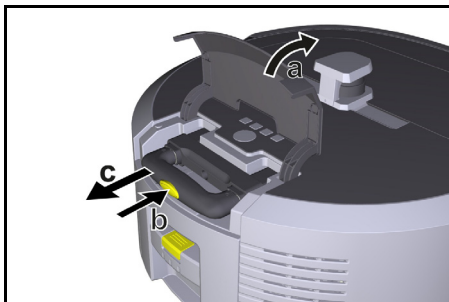
Pirms transportēšanas jāveic abu riteņu atsaiste.

1. Atlokiet uz augšu atsaistes mehānisma cilpiņu, pavelciet to un pagrieziet pretēji pulksteņrādītāju kustības virzienam.

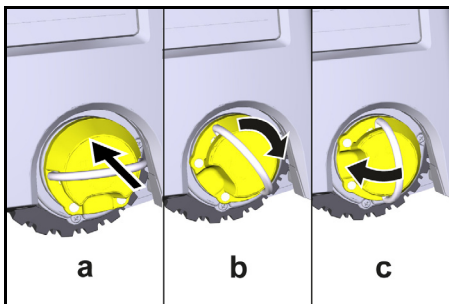


Ritenis ir atsaistīts.

2. Atveriet teleskopiskā roktura uzglabāšanas nodalījuma vāku.



3. Nospiediet teleskopiskā roktura atbloķēšanas pogu.
4. Satveriet teleskopisko rokturi un izvelciet to no ierīces.
5. Ierīces transportēšanai izmantojiet teleskopisko rokturi.
6. Pēc transportēšanas iebīdiet teleskopisko rokturi atkal atpakaļ ierīcē un aizveriet uzglabāšanas nodalījuma vāku.
7. Atlokiet uz augšu atsaistes mehānisma cilpiņu, ar cilpiņas palīdzību iespiediet atsaistes mehānismu iekšā un pagrieziet to pulksteņrādītāju kustības virzienā.



Ritenis ir sasaištīts.

Uzglabāšana

⚠ UZMANĪBU

Savainošanās un bojājumu risks svara neievērošanas rezultātā

Uzglabājot ņemiet vērā ierīces svaru.

Ierīci drīkst uzglabāt tikai iekšējā telpā.

Ja tīrīšanas robots netiks izmantots ilgāku laiku, rīkojieties šādi:

1. Uzlādējiet akumulatoru bloku (skat. akumulatoru bloka un uzlādes ierīces lietošanas instrukciju un drošības norādījumus).
2. Uzglabājiet uzlādēto akumulatoru bloku vēsā un sausā vietā.

Kopšana un apkope

Apkopes intervāli

displejā un lietotnē tiek parādīti paziņojumi, lai atgādinātu lietotājam par ierīces apkopi. Atkarībā no tīrīšanas robota izmantošanas biežuma apkopes intervāli var atšķirties.

Pēc katras lietošanas

1. Pārbaudiet tīrīšanas birsti, sānu slotas un riteņus un, ja nepieciešams, notīriet tos.

- Uzlādējiet akumulatoru blokus.
- Pārbaudiet, vai nav jāiztukšo putekļu tvertne.
- Notīriet sensorus ar mitru drānu bez plūksnām. Ja nepieciešams, papildus izmantojiet stikla tīrīšanas līdzekli.

Katru nedēļu

- Iztīriet filtru un priekšfiltru.
- Notīriet tīrīšanas birsti.
- Notīriet riteņus.

Nomainīt pēc nodiluma

- Nomainiet sānu slotas.
- Nomainiet slaucīšanas malu.
- Nomainiet tīrīšanas birsti.
- Nomainiet filtru.

Ik pēc 2 gadiem

- Nomainiet pogas elementu.

Apkopes darbi

Apkopes darbi kā animācija

Dažādi apkopes darbi animācijas veidā ir saglabāti ierīcē, un tos var atvērt displejā vai lietotnē, skatīt nodaļu *Palīdzība*.

Riteņu tīrīšana

Netīrumu daļiņas (kā piemēram, smiltis) var iekerties riteņu ārpusē un sabojāt jutīgas, gludas grīdu virsmas.

- Notīriet riteņu ārpusi ar mitru drānu.

Putekļu tvertnes iztukšošana

- Nospiediet putekļu tvertnes atbloķēšanas pogu un izņemiet putekļu tvertni no ierīces.
- Ja nepieciešams, atlokiet uz augšu putekļu tvertnes rokturi.
- Nospiediet putekļu tvertnes atveres atbloķēšanas pogu.
- Nolaidiet putekļu tvertnes atveri uz leju.
- Iztukšojiet putekļu tvertni.

Filtra tīrīšana

- Nospiediet putekļu tvertnes atbloķēšanas pogu un izņemiet putekļu tvertni no ierīces.
- Nospiediet uz filtra vāka esošo mēlfti un atlokiet filtra vāku.
- Izņemiet filtru.
- Izkratiet filtru.

Tīrīšanas birstes izņemšana un tīrīšana

- Noņemiet tīrīšanas birstes pārsegu kopā ar slaucīšanas malu.
- Izņemiet tīrīšanas birsti.
- Izņemiet ielītos pavedienus un matus.

Sānu slotu noņemšana un tīrīšana

- Izņemiet sānu slotas no turētājiem.
- Izņemiet ielītos pavedienus un matus.

Sensoru tīrīšana

- Notīriet sensorus ar mitru drānu bez plūksnām. Ja nepieciešams, papildus izmantojiet stikla tīrīšanas līdzekli.

Pogas elementa nomaīņa

- Izņemiet akumulatoru blokus, skatīt *Akumulatoru bloku izņemšana*.
- Ar skrūvgriezi noņemiet skrūves no vāciņa, kas atrodas blakus kreisajai akumulatoru bloka ietverei.
- Nomainiet CR2032 tipa pogas elementu.
- Izmantojiet skrūvgriezi, lai skrūves atkal ieskrūvētu vāciņā.
- Ievietojiet akumulatoru blokus, skatīt *Akumulatoru bloku ievietošana*.

Palīdzība traucējumu gadījumā

Ja rodas kļūda, ierīces displejā parādās paziņojums ar norādījumiem, kas jāievēro, lai novērstu problēmu. Pie kļūdu ziņojumiem, kurus var novērst tikai servisa tehniķis, tiek norādīts arī kļūdas kods. Ja pēc vairākkārtes restartēšanas kļūda joprojām atkārtojas, sazinieties ar klientu servisu.

Traucējumi bez rādījuma displejā

Papildu palīg līdzekļus traucējumu novēršanai var atrast Kärcher KIRA Robots lietotnes sadaļā Biezāk uzdotie jautājumi.

Traucējums	Novēršana
Tīrīšanas robotu nevar ieslēgt	1. Pārbaudiet, vai akumulatoru bloki ir uzlādēti, un, ja nepieciešams, uzlādējiet tos.

Klientu apkalpošanas dienests

Ja traucējumu nav iespējams novērst, to nepieciešams pārbaudīt klientu apkalpošanas dienestam.

Garantija

Katrā valstī ir spēkā mūsu atbildīgā tirdzniecības uzņēmuma izdotie garantijas nosacījumi Garantijas termiņā Jūsu ierīces iespējamās darbības traucējumus mēs novērsim bez maksas, ja to cēlonis būs materiāla vai ražošanas kļūda. Garantijas gadījumā ar pirkumu apliecināšanu dokumentu vērsieties pie tirgotāja vai tuvākajā pilnvarotajā klientu apkalpošanas centrā. (Adresi skatīt aizmugurē)

Papildu informācija par garantiju (ja tāda ir pieejama) ir atrodama vietējās Kärcher tīmekļa vietnes servisa sadaļā "Lejupielādes".

ES atbilstības deklarācija

Ar šo mēs paziņojam, ka turpmāk tekstā minētās iekārtas projekts un konstrukcija, kā arī mūsu izgatavotais modelis atbilst ES direktīvu drošības un veselības pamatprasībām. Veicot ar mums nesaskaņotas izmaiņas iekārtas uzbūvē, šī deklarācija zaudē savu spēku. Produkts: Autonomais sūcējs

Tips: 1.454-500.0

Attiecīgās ES direktīvas
2006/42/EK (+2009/127/EK)
2014/53/ES
2011/65/ES

Piemērotie saskaņotie standarti

EN 60335-1
EN 60335-2-72
EN 62368-1: 2014
EN 62311: 2020
EN IEC 63000: 2018
EN IEC 55014-1: 2021

EN IEC 55014-2: 2021
 EN 301 489-1 V2.2.3
 EN 301 489-17 V3.2.4
 EN 301 489-52 V1.2.1
 EN 301 908-1 V15.1.1
 EN 301 908-2 V13.1.1
 EN 301 908-13 V13.2.1
 EN 301 511 V12.5.1
 EN 300 328 V2.2.2
 EN 301 893 V2.1.1

Papildus piemērotais standarts

IEC63327:2021

EN 60335-2-69

Parakstītāji rīkojas valdes vārdā un ar tās pilnvaru.



H. Jenner

Chairman of the Board of Management



S. Reiser

Manager Regulatory Affairs & Certification

Pilnvarotais sagatavot dokumentāciju:

S. Reizers (S. Reiser)

Alfred Kärcher SE & Co. KG

Alfred-Kärcher-Str. 28 - 40

71364 Winnenden (Vācija)

Tālr.: +49 7195 14-0

Fakss: +49 7195 14-2212

Vinendene (Winnenden), 01.11.2024.

Tehniskie dati

		Kira CV 50
Strāvas pieslēgums		
Nominālā jauda	W	230
Bezvadu savienojumi		LTE/4G, WLAN
Frekvence	MHz	2400- 2483 5170- 5835
Maks. signāla stiprums, WLAN	dBm	<20
Ierīces veiktspējas dati		
Tvertnes saturs	l	4,5
Sūkšanas jauda, gaisa daudzums	l/s	16
Sūkšanas jauda, zemspiediens	kPa (mbar)	19,3 (193)
Teorētiskā jauda uz laukumu	m ² /h	525
Darbības laiks ar pilnu akumulatora uzlādi (2 akumulatori) normālā darbības režīmā (7,5 Ah)	Minūtes	140
Darbības laiks ar pilnu akumulatora uzlādi (2 akumulatori) Eco režīmā (7,5 Ah)	Minūtes	210
Autonomais braukšanas ātrums (maks.)	km/h	1,5
Izmēri un svars		
Garums x platums x augstums	mm	577 x 580 x 302
Svars (bez piederumiem)	kg	15,5

		Kira CV 50
Darba platums	mm	350
Caurbraukšanas platums autonomi (min.)	mm	650
Augstums autonomai pabraukšanai apakšā (min.)	mm	320
Maksimālais kopējais augstums	mm	20
Slūpums		
Spēja pārvarēt kāpumu	%	6
Akumulators		
Akumulatoru bloku skaits		2
Akumulatoru bloka uzlādes laiks ar ātro uzlādes ierīci 80% / 100%	Minūtes	58/ 81
Uzlādes strāva	A	6
Aprēķinātās vērtības saskaņā ar EN 60335-2-69		
Trokšņa spiediena līmenis L _{pA}	dB(A)	57
Trokšņa intensitātes līmenis L _{WA}	dB(A)	70
Nenoteiktība L _{pA} un L _{WA}	dB(A)	2
Paturētas tiesības veikt tehniskas izmaiņas.		

Turinys

Bendrieji nurodymai	177
Aplinkos apsarga	178
Numatamasis naudojimas	178
Saugos nurodymai	178
Saugos įtaisai	179
Priedai ir atsarginės dalys	179
Tiekimo apimtis	179
Prietaiso aprašymas	180
Valymo roboto veikimas	181
Išpakavimas	182
Akumulatoriaus blokų įkrovimas	182
Eksplotavimo pradžia	182
Valdymas	183
Gabenimas	187
Sandėliavimas	187
Techninė priežiūra ir eksploatacinės parengties užtikrinimas	188
Triukčių šalinimas	188
Klientų aptarnavimo centras	188
Garantija	188
ES atitikties deklaracija	188
Techniniai duomenys	189

Bendrieji nurodymai



Prieš pirmąjį naudojimą perskaitykite pridedamas originalias prietaiso, akumulatorių bloko ir įkroviklio naudojimo instrukcijas. Laikykitės jų reikalavimų. Išsaugokite naudojimo instrukcijų knygelę, kad galėtumėte vėliau ja pasinaudoti arba perduoti kitam savininkui.

- Nesilaikydami naudojimo instrukcijos reikalavimų, galite sugadinti prietaisą ir sukelti pavojų naudotojiui bei kitiems asmenims.
- Aptikus transportavimo pažeidimų, nedelsdami informuokite apie tai pardavėją.

- Išpakavę patikrinkite, ar yra visi prietaiso priedai ir ar jie nepažeisti.

Priedama informacija apie gaminį

„QR-Code“[®] programėlei parsisiųsti, reikalingą internetinei naudojimui instrukcijai iškviešti, rasite:



Prekės ženklas

„QR-Code“[®] yra registruotas DENSO WAVE INCORPORATED prekės ženklas.

Aplinkos apsauga



Pakuotės medžiagos gali būti perdirbamos. Pakuotės atliekas prašome šalinti laikantis aplinkos apsaugos teisės aktų reikalavimų.



Elektros ir elektroniniuose prietaisuose būna vertingų perdirbamųjų medžiagų ir dažnai, pvz., galvaninių elementų, akumuliatorių sudedamųjų dalių, arba alyvos, kurias netinkamai naudojant

arba jas šalinant ne pagal reikalavimus gali kilti pavojus žmonių sveikatai ir aplinkai. Tačiau norint tinkamai eksploatuoti prietaisą šios sudedamosios dalys yra būtinos. Šiuo simboliu pažymėtus prietaisus draudžiama šalinti su buitinėmis atliekomis.

Nuorodos dėl sudedamųjų medžiagų (REACH)

Naujausia informaciją apie sudedamąsias medžiagas rasite: www.karcher.de/REACH

Numatomasis naudojimas

- Šis valymo robotas sukurtas automatiškai valyti kietosioms grindų dangoms ir kliiminėms dangoms ir jį galima naudoti ant visų bendrų grindų dangų rutininiam valymui.
- Nenaudokite valymo roboto drėgnoms grindų dangoms, skalbykloms ar kitoms drėgnoms patalpoms, laiptams, stalviršiams, lentynoms valyti ar lauko teritorijoms.
- Gamintojas neatsako už galimą žalą, jeigu jį padaroma prietaisą naudojant netinkamai arba ne pagal paskirtį.
- Šis įrenginys skirtas pramoniniam naudojimui, pvz., viešbučiuose, mokyklose, parduotuvėse, biuruose ar bibliotekose.

Akumuliatoriaus bloką įkraukite tik su patvirtintais įkrovikliais:



Saugos nurodymai

Rizikos lygiai

⚠ PAVOJUS

- Nuoroda dėl tiesioginio pavojaus, galinčio sukelti sunkius kūno sužalojimus ar mirtį.

⚠ ĮSPĖJIMAS

- Nuoroda dėl galimo pavojaus, galinčio sukelti sunkius kūno sužalojimus ar mirtį.

⚠ ATSARGIAI

- Nurodo galimą pavojų, galintį sukelti lengvus sužalojimus.

⚠ DĖMESIO

- Nuoroda dėl galimo pavojaus, galinčio sukelti materialinius nuostolius.

Bendrosios saugos nurodymai

⚠ **PAVOJUS** • Uždusimo pavojus Pakuotės plėvelę saugokite nuo vaikų.

⚠ **ĮSPĖJIMAS** • Įrenginį naudokite tik pagal paskirtį. Atsižvelkite į konkrečios vietos sąlygas ir dirbdami su prietaisu atsižvelkite į pašalinus, pirmiausia į vaikus.

- Šio prietaiso negali naudoti asmenys (įskaitant vaikus), turintys fizinį, sensorinių arba protinių gebėjimų apribojimų, arba tie, kuriems trūksta patirties ir žinių.

- Prietaisą leidžiama naudoti tik asmenims, supažindintiems su jo naudojimu, arba įrodžiusiems savo gebėjimą jį valdyti bei nedviprasmiškai įgaliotiems jį naudoti.

- Vaikams neleidžiama dirbti su įrenginiu. • Prižiūrėkite vaikus ir užtikrinkite, kad jie nežaistų su įrenginiu.

- Saugokite prietaisą ar akumuliatorių nuo per aukštos temperatūros.

⚠ **ATSARGIAI** • Nelaimingo atsitikimo ir sužeidimo pavojus. Gabendami ir sandėliuodami įtaisą atsižvelkite į jo masę, žr. skyrių Eksploatavimo instrukcijų skyrių Techniniai duomenys. • Apsauginiai įtaisai garantuoja jūsų saugą. Apsauginius įtaisus modifikuoti ar apeiti draudžiama. • Siekiant užtikrinti saugumą akumuliatorių laikykite atskirai nuo prietaiso.

⚠ **DĖMESIO** • Įrenginio pažeidimas. Nestovėkite ant prietaiso, nestatykite ant jo vaikų, daiktų ar naminių gyvūnų.

Eksploatavimo saugos nurodymai

⚠ **ĮSPĖJIMAS** • Įrenginyje yra elektros dalių, todėl neplaukite įrenginio tekančio vandens srove. • Prieš kiekvieną naudojimą patikrinkite, ar nepažeistas įkroviklis ir akumuliatoriaus blokas. Pažeistus prietaisus naudoti draudžiama. Pasirūpinkite, kad pažeistas dalis suremontuotų tik kvalifikuoti darbuotojai.

⚠ **ATSARGIAI** • Kiekvieną kartą prieš valydami prietaisą arba atlikdami techninės priežiūros darbus išjunkite prietaisą ir išimkite akumuliatoriaus bloką. • Remonto darbus ir elektrinių dalių tvarkymo darbus turi atlikti įgaliota klientų aptarnavimo tarnyba.

Eksploatavimo saugos nurodymai

⚠ **PAVOJUS** • Nenaudokite prietaiso patalpose, kurių ore yra degių benzino, mazuto, dažų skiediklių, tirpiklių, žibalo ar spirito dujų (sprogimo pavojus). • Nenaudokite prietaiso be priežiūros patalpose, kuriose dega ugnis ar yra žarijų atvirame židinyje. • Nenaudokite prietaiso be priežiūros patalpose, kuriose dega žvakės. • Nenaudokite neįkraunamų baterijų vietoj įkraunamų baterijų.

⚠ JSPĖJIMAS • *Trumpojo jungimo pavojus. Lai-
kykite laidžius daiktus (pvz., atsuktuvus ar pan.) atokiau
nuo įkrovimo kontakto.*

⚠ ATSARGIAI • *Nestovėkite ir nesėdėkite ant
keičiamų akumuliatorių įkrovimo stoties ar valymo robo-
to. • Atkreipkite dėmesį, kad dėl aplink judančio valymo
roboto kyla pavojus suklupti. • Sužalojimų pavojus.
Naudojimo metu jokių būdu neikiškite pirštų arba įrankių
į proetaiso besisukančių valymo šepetį arba besisukan-
čias šonines šluotas. • Neužmirškite, kad valymo robo-
tui atsitrenkus į daiktus (taip pat į daiktus ant stalų ar
mažų baldų), jie gali apvirtti. • Įrenginys nepritaikytas
siurbti sveikatai kenksmingas dulkes.*

DĖMESIO • *Ekspluatuokite prietaiso patalpose,
kurios yra apsaugotos signalizacijos sistema arba jude-
sio defektoriumi. • Įrenginį naudokite tik patalpose.
• Nenaudokite prietaiso ant grindų, ant kurių yra skysčių
ar lipnių medžiagų. • Su prietaisu negalima siurbti aštrių
ar didesnių daiktų, pvz., šukių ar pakuotės plėvelių.
• Nepurškite į prietaisą jokių skysčių ir prieš naudo-
dami įsitikinkite, kad dulkių talpykla yra sausa. • Prietaisas
gali įsipainioti į kabančius elektros kabelius, staltieses,
virves ir pan. ir nuversti daiktus. • Prieš naudodami
prietaisą pakelkite visus kabelius nuo grindų, kad valy-
damas prietaisas jų nenutrauktų. • Nenaudokite prietai-
so vietoje, kuri yra virš grindų, pvz., ant sofos.*

Saugos įtaisai

Užrakinimo funkcijos

Yra dvi galimybės užrakinti valymo roboto ekraną paša-
liniams asmenims.

Vaikų užraktas:

Vaikų užraktas užrakina ekraną, jei naudotojas vienu
metu paspaudžia Klavišas "Aukštyn ir Klavišas "Že-
myn". Norėdami atrakinti, dar kartą paspauskite abu
mygtukus.

Vaikų užrakto funkcija taip pat automatiškai įsijungia, kai
pradedamas autonominis valymas arba kai nenaudoja-
mas valymo robotas perjungiamas į miego režimą.

Vaikų užrakto įjungimo ir išjungimo parinktį galima pasi-
rinkti tik roboto valytuvo nustatymų meniu.

Jei PIN užraktas yra aktyvus, vaikų užrakto naudoti ne-
galima.

PIN užraktas:

PIN užraktas leidžia naudotojui nustatyti savo 4 skai-
tmenų asmeninį saugos kodą, kurį jis gali naudoti valy-
mo robotui atrakinti.

PIN užraktas užrakina ekraną, kai valymo robotas po 5
minučių pereina į miego režimą arba kai valymo robotas
pradeda valyti.

Jei PIN užraktas yra aktyvus, vaikų užrakto naudoti ne-
galima.

PIN užraktą galima įjungti ir nustatyti programėlėje. Kad
būtų galima priskirti asmeninį PIN, reikia naudoti pradinį
PIN kodą 9999.

Apsaugos nuo vagystės įtaisai

Apsaugos nuo vagystės įtaisai gali būti naudojamas ir
valymo robotui, ir akumuliatoriams apsaugoti nuo va-
gystės. Tai galima įjungti atskirai programėlėje.

Apsaugos nuo vagystės įtaisą galima įjungti programė-
lėje po to, kai buvo priskirtas PIN kodas ir PIN užraktas
yra aktyvus.

Jei akumuliatoriaus skyriaus durelės atidaromos arba
valymo robotas pakeliamas prieš jį atrakinant PIN už-

raktu, įsijungia garsinis ir šviesos signalas, kol valymo
robotas atrakinamas PIN kodu.

Priedai ir atsarginės dalys

Naudokite tik originalius priedus ir originalias atsargines
dalis – taip užtikrinsite, kad įrenginys veiktų patikimai ir
be triukščių.

Informaciją apie priedus ir atsargines dalis rasite svetai-
nėje www.kaercher.com.

Tiekimo apimtis

Išpakavę patikrinkite, ar yra visos mašinos detalės. Jei-
gu trūksta priedų arba gabenant buvo padaryta pažeidi-
mų, praneškite apie tai pardavėjui.

Prietaiso aprašymas



- ① Dulkių talpykla
- ② Dulkių talpyklos atleidimo mygtukas
- ③ Teleskopinė rankena
- ④ Teleskopinės rankenos atleidimo mygtukas
- ⑤ Teleskopinės rankenos laikymo skyriaus dangtelis
- ⑥ Ekranas
- ⑦ LiDAR jutiklis
- ⑧ Mygtukas "Grįžti / nutraukti"
- ⑨ Klavišas "Aukštyn"
- ⑩ Klavišas "Žemyn"
- ⑪ Klavišas "Patvirtinti"
- ⑫ Įjungimo / išjungimo / pauzės klavišas + avarinis stabdymas
- ⑬ Akumulatoriaus skyriaus dangtelis
- ⑭ Buferis
- ⑮ Rankenos griovelis ant prietaiso
- ⑯ Prijungimo ir (arba) atjungimo ratas
- ⑰ Kreipiamasis ratukas
- ⑱ Ratas
- ⑲ Šoninė šluota
- ⑳ Valymo šepetys
- ㉑ Valymo šepetio dangtelis su šlavimo kraštu
- ㉒ Kritimo jutiklis
- ㉓ Ultragarsinis jutiklis skaidriems objektams aptikti
- ㉔ Sienų stebėjimo jutiklis
- ㉕ * Įkroviklis „Battery Power+“ 36/60
- ㉖ * Akumulatoriaus blokas „Battery Power+“ 36/75

* pasirenkamoji įranga

Ekране pateikiami simboliai

Simbolis	Reikšmė
	Prietaisas sujungtas su WLAN.
	Prietaisas sujungtas su įdiegta SIM kortele.
	Taškas ant simbolio reiškia naują techninės priežiūros pastabą.
	Procentinė reikšmė apibūdina likusį akumulatoriaus baterijos veikimo laiką.
	Prietaisas veikia ekologiniu režimu.

Valymo roboto veikimas

- Mobiliojo valymo roboto energija gaunama iš į prietaisą įdėtų įkraunamų akumuliatorių. Su dviem visišškai įkrautais 36 V akumuliatoriais valymo robotas gali valyti iki 210 minučių.
- Valymo robotas juda sistemingai. Jutikliu LiDAR jis skenuoja patalpą ir žingsnis po žingsnio ją valo. Naudodamas papildomus ToF, ultragarso ir susidūrimo jutiklius, jis anksčiau atpažįsta kliūtis ir susidūrimus ir jų išvengia. Jis bamperiu liečia žemus objektus, kurių negali atpažinti savo jutikliais, ir juos palietęs, jų išvengia.

Būsenos rodmenys

Šviesos diodų spalva	Reikšmė
Mėlyna	Autonominis veikimas
Balta	Transporto režimas
Geltona	<ul style="list-style-type: none"> • Paruošta naudoti • Perkelti aukštyn/žemyn
Oranžinė	<ul style="list-style-type: none"> • Įspėjamasis nurodymas • Techninės priežiūros nurodymas • Atnaujinimo diegimas • Akumulatoriaus blokas yra išsikrovę

Šviesos diodų spalva	Reiškėmė
Raudona	<ul style="list-style-type: none"> ● Kritinė klaida ● Signalizacija ● Valymo negalima atlikti ● Reikalinga žmonių pagalba

Režimai

Valymo režimai

Galima rinktis iš dviejų valymo režimų. Abiem režimais valymo robotas sistemingai valo patalpą, padalydamas ją į segmentus. Segmento kraštai visada valomi pirmiausia. Tada valymo robotas valo segmentą juostomis.

Basic Modus:

- Vienkartinis valymas, kurio negalima suplanuoti.
- Tinka uždaroms patalpoms, kuriose valymo robotui leidžiama laisvai judėti.
- Valymo robotas gali būti valdomas per programėlę be jokių nustatymų ir yra paruoštas naudoti iš karto po pirmojo paleidimo.
- Valymo roboto nereikia iš anksto nustatyti. Valymas atliekamas be anksčiau gauto ir išsaugoto žemėlapis.
- Baigęs valyti valymo robotas grįžta į pradinį tašką, kuriame pradėjo valyti.

Įprastas režimas:

- Tinka sudėtingoje aplinkoje, kurią reikia reguliariai valyti. Kad galėtumėte naudoti šį režimą, pirmiausia reikia sukurti aplinkos žemėlapi. Žemėlapis yra pavadinamas programoje ir turėtų būti apdorotas, kad valymas būtų veiksmingas.
- Valymo robote valymui pasirinkamas jau sukurtas žemėlapis. Tai leidžia valymo robotui nuo pat pradžių efektyviai planuoti segmentus ir dirbti dar produktyviau. Planuodamas segmentus valymo robotas atsižvelgia į naudotojo apdorotą žemėlapi.
- Valymą pagal pasirinktą žemėlapi galima paleisti per valymo roboto ekraną arba per suplanuotą valymą programėlėje.
- Valymo robotas turi būti pastatytas žemėlapio starto zonoje (maždaug 2 m x 2 m).
- Jei valymo robote pasirinktas žemėlapis neatitinka valomos patalpos, kurioje yra valymo robotas, kontūrų, vietos nustatymas bus nesėkmingas ir valymo robotas nepradės valymo. Ekране rodomas pranešimas.

Siurbimo galia

Norimą siurbimo stiprumą galima pasirinkti valymo roboto ekrano srityje "Nustatymai" > "Siurbimo galia" arba programėlėje. Nustatymas taikomas visam žemėlapui, išskyrus specialias valymo zonas.

1 Įprastas režimas

2 Ekologiškas režimas

- Sumažėjusi siurbimo galia ir šepetio greitis
- Energijos taupymas: ilgesnis veikimo laikas
- Mažesnis garsumas: todėl tinka triukšmui jautrioje aplinkoje, pvz., koridoriuose priešais konferencijų sales arba viešbučio kambarius.

Miego režimas

Valymo robotas automatiškai persijungia į miego režimą po 5 minutes neveikimo.

Ekranas išjungiamas, tačiau debesies arba programėlės ryšys ir mygtukai lieka aktyvūs. Neveiks režimu valymo robotas veikia maždaug 3 dienas, kol išsikrauna akumulatoriaus blokas.

Norint išeiti iš miego režimo, galima paspausti bet kurį valdymo mygtuką.

Klaidų režimas

Įjungus šviesą ir garsą, valymo robotas, kai tik įvyksta klaida, siunčia garsinį ir vizualų signalą.

Kritinė klaida (raudona):

- Valymo robotas gali tęsti valymą.
- Valymo robotas išleidžia garsinį signalą ir šviesos diodų juosta ima mirksėti raudonai.
- Programėlėje rodomas pranešimas.

Įspėjamieji nurodymai (oranžinė):

- Valymo robotas išleidžia garsinį signalą ir šviesos diodų juosta ima mirksėti oranžine spalva.
- Valymas tęsiamas. Gali prireikti žmonių pagalbos, pvz., norint pakeisti akumuliatorių arba ištuštinti nešvarumų talpyklą. Kai valymo robotas baigia valyti arba prieš tai reikia pakeisti akumuliatorių, jis grįžta į pradinį žemėlapio tašką.
- Programėlėje rodomas pranešimas.

Išpakavimas

1. Išpakuodami patikrinkite pakuotės turinį.
2. Aptikus transportavimo pažeidimų, nedelsdami informuokite apie tai pardavėją.
3. Nuimkite apsauginę plėvelę nuo prietaiso viršaus, akumulatoriaus skyriaus dangtelio ir teleskopinės rankenos laikymo skyriaus dangtelio.
4. Nuimkite putplastį, kuris saugo buferį.

Akumulatoriaus blokų įkrovimas

Įkraukite akumuliatorių blokus (žr. akumuliatorių blokų ir įkroviklio eksploatavimo instrukcijas).

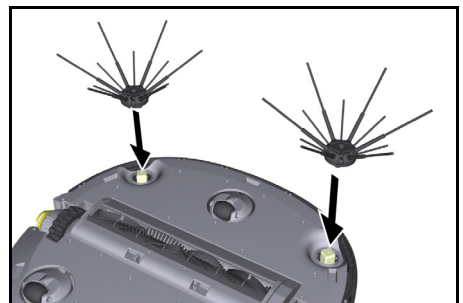
Pastaba

Kiekvieną kartą visiškai įkraukite akumuliatorius, prieš vėl įdėdami juos į prietaisą.

Eksploatavimo pradžia

Šoninės šluotos montavimas

1. Uždėkite šonines šluotas ant laikiklių, esančių prietaiso apačioje, kol išgirsite, kaip jie užsifiksuoja.

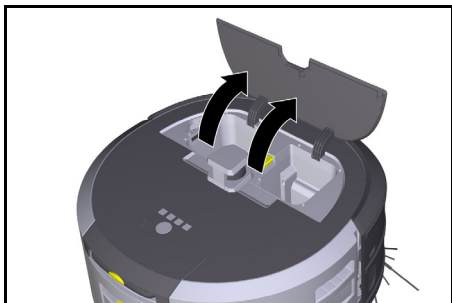


Pastaba

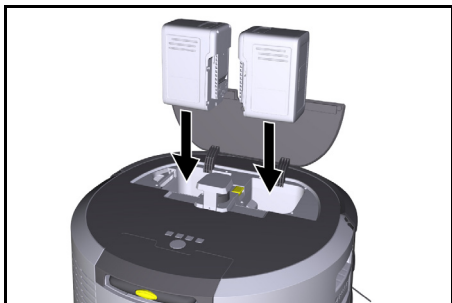
Prie prietaiso pridėdami du varžtai šoninėms šluotoms pritvirtinti. Jei valant jos atsilaisvintų ir jas reiktų papildomai pritvirtinti.

Akumuliatorių bloką įdėjimas

1. Atidarykite akumuliatoriaus skyriaus dureles.



2. Vieną arba du akumuliatoriaus blokus stumkite į prietaiso laikiklį, kol pajusite, kad blokas buvo užsifiksuotas.



3. Uždarykite akumuliatoriaus skyriaus dureles.

Atsisiųskite programėlę ir prijunkite įrenginį

Kad galėtumėte naudotis visomis esamomis funkcijomis, rekomenduojama valdyti "Kärcher KIRA" robotą naudojant programėlę „Kärcher Home Robots“, žr. *Priėdama informacija apie gaminį*.

Valymo robotą susiekite su „Kärcher KIRA Robots“ programėle:

1. Atsisiųskite programėlę "Kärcher KIRA Robots".
2. Atidarykite „Kärcher KIRA Robots“ programėlę.
3. Prisijunkite arba susikurkite paskyrą.
4. Vadovaukitės programėlėje pateiktomis nuosekliomis instrukcijomis.

Valdymas

DĖMESIO

Kliūčių keliamas pavojus

Pažeidimo pavojus

Prieš naudodami valymo robotą patikrinkite, ar ant grindų, laiptų ar laiptų aikštelių nėra jokių kliūčių.

DĖMESIO

Grindų pažeidimo pavojus

Valant mažos dalys gali patekti į Valymo šepetys ir subraižyti grindis.

Prieš kiekvieną valymą patikrinkite, ar Valymo šepetys nėra įstrigusių smulkių dalių.

DĖMESIO

Pažeidimo pavojus

Valymo robotas neatpažįsta eskalatorių, todėl prietaisas gali nukristi.

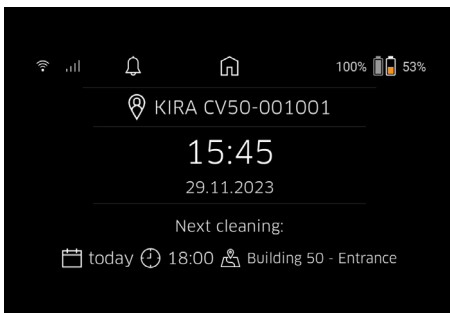
Valymo robotą laikykite atokiau nuo eskalatorių.

Veikimo taisyklės

- Kad grindys būtų valomos veiksmingai, ant jų nelaikykite besimėtančių daiktų. Nepašalinus kliūčių valymas trunka ilgiau, nes valymo robotas turi apvažiuoti objektus.
- Atidarykite kambarių duris, kurios buvo atviros ir žemėlapiu kūrimo metu ir turėtų būti išvalytos.
- Valymui įprastiniu režimu: Konfigūruokite programą, kad valymo robotas galėtų valyti pagal individualius valymo reikalavimus (draudžiamas zonas, skirtingus valymo parametrus ir t. t.), žr. skyrių *Redagavimo parinkties programėlėje*.
- Pavoingos zonos ir teritorijos, į kurias valymo robotui draudžiama įvažiuoti, pirmiausia turi būti pažymėtos žemėlapyje, nurodant draudžiamas zonas arba rankiniu būdu.

Mašinos įjungimas

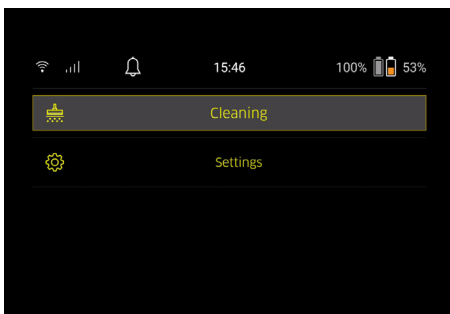
1. Paspauskite ir 3 sekundes palaikykite Įjungimo / išjungimo / pauzės klavišas. Mašinas važiuoja atgal.
2. Palaukite, kol ekrane pasirodys prietaisų skydelis.



Pastaba

Pirmą kartą įjungdami prietaisą, trumpai palaukite, kol SIM kortelė pradės priimti signalą.

3. Paspauskite bet kurį mygtuką. Ekrane rodomas pagrindinis meniu.



Valymo nustatymai

Nustatymus galima rasti pagrindiniame meniu, skiltyje "Nustatymai".

Siurbimo galia

Galite pasirinkti įprastą ir ekologinį režimą, žr. skyrių *Siurbimo galia*.

Pranešimai

1. Pagrindiniame meniu "Nustatymai" pasirinkite mygtuką "Pranešimai".
Ekrane rodomi penki paskutiniai pranešimai, kurie dar gali būti svarbūs.

Įrenginio nustatymai

Valymo robote galima nustatyti šviesos, garso ir kalbos nustatymus ir juos atkurti.

Šviesa:

1. Pagrindiniame meniu "Nustatymai" pasirinkite mygtuką "Įrenginio nustatymai".
2. Pasirinkite mygtuką "Apšvietimas".
3. Rodyklių mygtukais pasirinkite pageidaujamą nustatymą ir patvirtinkite paspausdami Klavišas "Patvirtinti".

Garsas:

1. Pagrindiniame meniu "Nustatymai" pasirinkite mygtuką "Įrenginio nustatymai".
2. Pasirinkite mygtuką "Garsas".
3. Rodyklių mygtukais pasirinkite pageidaujamą nustatymą ir patvirtinkite paspausdami Klavišas "Patvirtinti".

Pasirinkus nustatymą "Ispėjamieji garsai", signalai skamba tik tada, kai pasirodo įspėjamieji arba klaidų pranešimai.

Jei pasirinktas nustatymas "Įrenginio garsai", signalai taip pat skamba ir tada, kai įrenginys įjungiamas ir išjungiamas.

Valymo roboto ekrano kalbą galima pasirinkti pagrindiniame meniu, pasirinkus "Nustatymai" > "Įrenginio nustatymai" > "Kalba".

Prietaiso gamyklinius nustatymus galima atstatyti pagrindiniame meniu, pasirinkus "Nustatymai" > "Įrenginio nustatymai" > "Iš naujo nustatyti nustatymus".

Pastaba

Iš naujo nustatant įrenginį, jau sukurti žemėlapiai ir atlikti įrenginio nustatymai ištrinami.

Užrakinimas / saugumas

1. Pagrindiniame meniu "Nustatymai" pasirinkite mygtuką "Užrakinimas / saugumas".
2. Rodyklių mygtukais pasirinkite pageidaujamą nustatymą ir patvirtinkite paspausdami Klavišas "Patvirtinti".

Pasirinkus nustatymą "Skrydžio režimas", interneto ryšys atjungiamas.

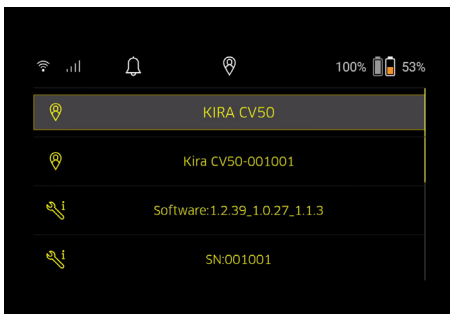
Pasirinkus nustatymą "Vaikų užraktas", įjungiamas vaikų užraktas.

Pagalba

1. Pagrindiniame meniu "Nustatymai" pasirinkite mygtuką "Pagalba", kad iškvietumėte animacijas, skirtas prietaisui prižiūrėti.
2. Rodyklių mygtukais pasirinkite pageidaujamą animaciją ir patvirtinkite paspausdami Klavišas "Patvirtinti".

Mano robotas

1. Pagrindiniame meniu "Nustatymai" pasirinkite mygtuką "Mano robotas".
Informacija apie prietaisą rodoma ekrane:



Prietaiso prijungimas prie programėlės

Pirmą kartą atidarius programėlę rodomos išsamios instrukcijos.

1. Vadovaukitės programėlėje pateiktomis nuosekliomis instrukcijomis.
2. Prietaiso ekrane, jo pagrindiniame meniu "Nustatymai" pasirinkite jutiklinį mygtuką "Roboto prijungimas prie programėlės".
3. Nuskaitykite QR kodą.
Prietaisas sujungtas su programėle.

Pastaba

Valymo robotą galima pridėti tik prie vienos paskyros. Norėdami prijungti valymo robotą prie naujos paskyros, pirmiausia turite jį pašalinti iš senosios paskyros. Tačiau pagrindinė paskyra gali pakviesti kelis naudotojus ir suteikti jiems prieigą prie valymo roboto. Tačiau naudotojo paskyroje dar negali būti saugomas valymo robotas.

Programos nustatymai

Toliau nurodytus nustatymus galima atlikti tik programėlėje:

- Sukurkite paskyrą ir pakvieskite į ją kitus naudotojus
- Naudotojų ir valymo robotų susiejimas
- Planuokite valymus ir iš anksto nustatykite siurbimo režimus
- Kurkite ir redaguokite valymo žemėlapius
- Laikykitės pranešimų
- Peržiūrėkite išsamias valymo ataskaitas
- Nustatykite saugumo kodą
- Aktyvinkite apsaugą nuo vagystės
- Naudokite paieškos funkciją "Kur yra mano robotas?"
- Redaguokite "Mano robotas" duomenis, žr. skyrių *Mano robotas*.
- Robotų pavadinimų priskyrimas ir keitimas

Pagrindinis režimas

Pagrindinį režimą galima naudoti be programėlės.

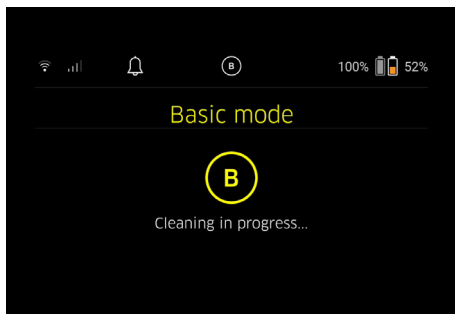
- Vienkartinis valymas, kurio negalima suplanuoti.
- Tinka uždaroms patalpoms, kuriose valymo robotui leidžiama laisvai judėti.

Valymo pradžia

Pastaba

Patikrinkite, ar jutikliai nėra nešvarūs, ir, jei reikia, nuvalykite juos drėgna, pūkelių nepaliekančia šluoste.

1. Pagrindiniame meniu "Valymas" pasirinkite mygtuką "Pagrindinis režimas".
Ekrane pasirodo užklausa, ar prietaisas ir jo aplinka paruošti valymui.
2. Atitinkamai paruoškite prietaisą ir aplinką ir patvirtinkite paspausdami Klavišas "Patvirtinti".
Valymo robotas pradeda valyti.



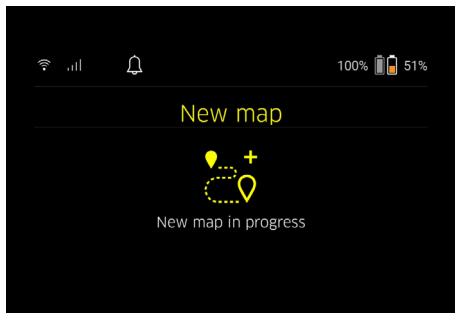
3. Baigęs valymą, valymo robotas grįžta į pradžios zoną. Ekране rodomas valymui reikalingas laikas ir valymo ploto dydis.

Programėlėje galima peržiūrėti išsamią valymo ataskaitą.

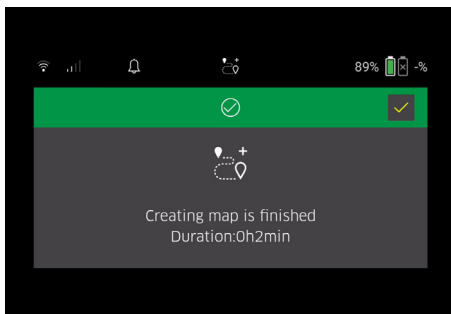
Įprastas režimas

Žvalgamosios eigos paleidimas

1. Pagrindiniame meniu "Valymas" pasirinkite mygtuką "Naujas žemėlapis" > "Autonominis kartografavimas". Ekране pasirodo užklausa, ar prietaisas ir jo aplinka paruošti valymui.
2. Atitinkamai paruoškite prietaisą ir aplink esančią erdvę, taip pat pasirinkite, kad ant grindų neliktų jokių besimėtančių daiktų. Atidarykite valytinių pataipų duris.
3. Patvirtinkite paspausdami Klavišas "Patvirtinti". Valymo robotas pradeda žvalgomąją eigą.



4. Baigęs žvalgomąją eigą, valymo robotas grįžta į pradžios zoną. Ekране rodoma žvalgamosios kelionės trukmė.



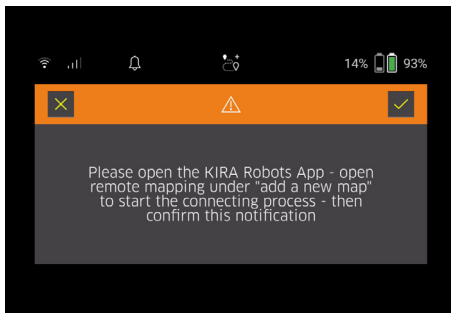
Dabar žemėlapij galima rasti programėlėje, jį galima pavadinti ir redaguoti. Jei žemėlapis kūrėmu metu nėra ryšio su programa, žemėlapis vis tiek iš pradžių išsaugomas valymo robote su datos ir laiko žyma.

Atlikti rankinę žvalgomąją eigą su nuotoliniu valdymu

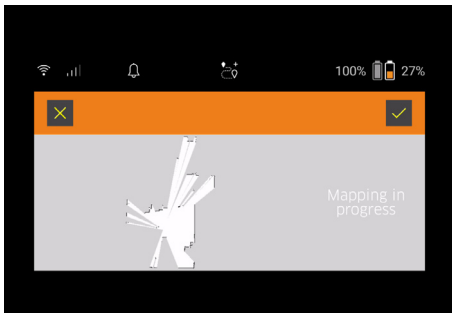
Rankinis žemėlapijo kūrimas su nuotoliniu valdymu tinka tose srityse, kuriose autonominis žemėlapijo kūrimas gali būti sudėtingas valymo robotui (pvz., stiklinių pastatų) arba teritorijų, kurių nereikia visiškai kartografuoti, nes nereikia visiškai išvalyti tos zonos.

1. Pagrindiniame meniu "Valymas" pasirinkite mygtuką "Naujas žemėlapis" > "Žemėlapijo kūrimas nuotoliniu valdymu pultu".

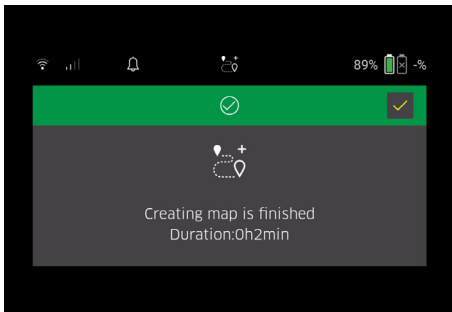
Ekране rodomas pranešimas, kad nuotolinio valdymo pultas turi būti iškvieštas programėlėje.



2. Programėlėje iškvieškite nuotolinio valdymo pultą ir patvirtinkite pranešimą naudodami Klavišas "Patvirtinti".
3. Nuotolinio valdymo pultu nukreipkite valymo robotą per kartografuojamas sritis. Žemėlapijo sukūrimas tuo pačiu metu rodomas ekrane.



Sudarius žemėlapi ir žemėlapyje baltai pažymėjus valomą teritoriją, žemėlapis išsaugomas per programėlę ir žemėlapio sudarymas baigiamas. Ekране rodoma žvalgomosios kelionės trukmė.



Dabar žemėlapi galima rasti programėlėje, jį galima pavadinti ir redaguoti.

Redaguoti žemėlapi programėlėje ir suteikti jam pavadinimą

Žemėlapi galima pavadinti ir redaguoti programėlėje per skirtuką "Žemėlapiai".

Redagavimo parinktys programėlėje

- Draudžiamų zonų ir virtualių sienų nustatymas
- Apibrėžti starto zoną
- Nurodykite specialias valymo zonas ir nustatykite vienkartinį arba dvigubą valymą
- Nustatykite siurbimo galią (žr. skyrių *Siurbimo galia* valymo žemėlapių ir valymo zonų nustatymas
- Sukurti tvarkaraščius

Pasirinkite žemėlapi valymo robote ir pradėkite valyti

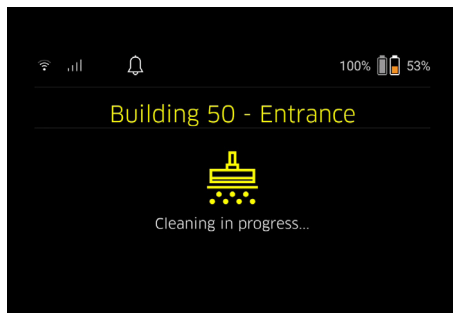
Pastaba

Prieš valymą valymo robotas turi būti pastatytas žemėlapyje pažymėtoje starto zonoje. Pradinė sritis yra maždaug 2 x 2 m dydžio ir pradžioje atitinka vietą, kurioje valymo robotas pradėjo kurti žemėlapi. Kad būtų lengviau nustatyti buvimo vietą, rekomenduojama, kad pradinė sritis būtų netoli aplinkinių sienų, pvz., kampe, o ne kambario centre. Vėliau pradžios sritį galima perkelti programėlėje. Su prietaisu pateikiamus lipdukus galima pritvirtinti prie sienos arba kietų grindų ir taip pažymėti starto zoną. Įrenginys neatpažįsta lipdukų, jie tik padeda naudotojui orientuotis.

Pastaba

Patikrinkite, ar jutikliai nėra nešvarūs, ir, jei reikia, nuvalykite juos drėgna, pūkelį nepalikiančia šluoste.

1. Pagrindiniame meniu "Valymas" pasirinkite jutkinį mygtuką "Išsaugoti žemėlapi". Ekrane rodomas išsaugotų žemėlapių sąrašas.
2. Pasirinkite pageidaujamą žemėlapi ir patvirtinkite paspausdami Klavišas "Patvirtinti". Valymo robotas pradeda valyti.



3. Kai valymas baigtas, valymo robotas grįžta į pradžios tašką. Ekrane rodomas valymui reikalingas laikas ir valomo ploto dydis. Programėlėje galima rasti išsamiai valymo ataskaitą.

Sukurti suplanuotą valymą

1. Suplanuotą valymą galima sukurti programėlėje per skirtuką "Užduotys".

Žemėlapio priskyrimas įrenginiui

Žemėlapi galima priskirti vienam ar keliems valymo robotams programėlėje per skirtuką "Žemėlapiai" arba valymo roboto detalių rodinyje.

Iš pradžių žemėlapis priskiriamas valymo robotui, su kuriuo jis buvo sukurtas.

Akumuliatoriaus bloko keitimas

- Jei akumuliatoriaus įkrovos lygis yra mažesnis nei 20 %, prietaisu ekrane ir programėlėje rodomas pranešimas, skatinantis pakeisti vieną arba abu akumuliatorius, kad valymo robotas galėtų tęsti valymą.
- Jei akumuliatoriaus įkrovos lygis yra 10 %, valymo robotas nutraukia valymą ir grįžta į pradžios zoną. Ekrane ir programėlėje rodomas pranešimas.

Pastaba

Valymo robotas gali tęsti valymą tik tada, kai akumuliatoriai yra pakeisti.

Jei akumuliatoriai nekeičiami, valymo robotas išsijungia.

1. Atidarykite akumuliatoriaus skyriaus dureles.
2. Akumuliatoriaus bloko išėmimas, žr. skyrių *Akumuliatoriaus bloko išėmimas*.
3. Akumuliatoriaus bloko įstatymas, žr. skyrių *Akumuliatorių blokų įdėjimas*.
4. Uždarykite akumuliatoriaus skyriaus dureles.
5. Patvirtinkite paspausdami Klavišas "Patvirtinti". Valymas tęsiasi.

Valymo nutraukimas arba pabaiga

1. Paspauskite Įjungimo / išjungimo / pauzės klavišas. Valymas nutraukiamas. Ekrane 3 sekundes rodomas pranešimas, kad valymas buvo pristabdytas.
2. Patvirtinkite paspausdami Klavišas "Patvirtinti" arba palaukite 3 sekundes. Ekrane rodomos parinktys "Tęsti valymą", "Grįžkite į pradžios zoną" ir "Atšaukti valymą".

- Rodyklių mygtukais pasirinkite pageidaujamą nustatymą ir patvirtinkite paspausdami Klavišas "Patvirtinti".

Priklausomai nuo pasirinkimo, valymo robotas tęsia valymą, grįžta į pradinį tašką arba baigia valymą.

Pastaba

Jei per pertrauką įjungiamas apsauginis užraktas nuo vaikų, prieš atliekant pasirinkimą jį reikia atrakinti.

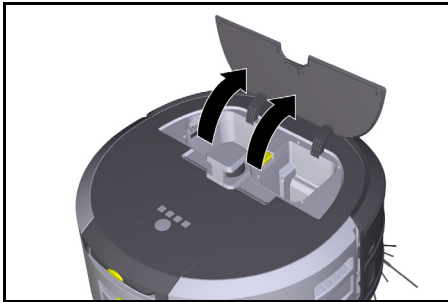
Jei per pertrauką įjungiamas PIN užraktas, ekrane rodomas pranešimas. Kodą reikia įvesti rodyklių klavišais, o po to patvirtinti, kad būtų galima atlikti pasirinkimą.

Įrenginio išjungimas

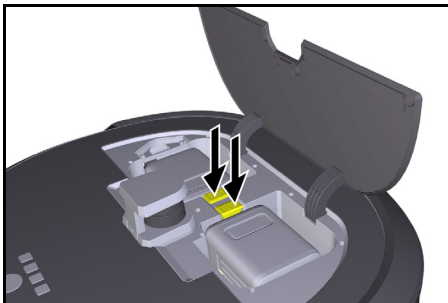
- Paspauskite ir 3 sekundes palaikykite įjungimo / išjungimo / pauzės klavišas. Ekrane klausinama, ar valymo robotas tikrai turi būti išjungtas.
- Patvirtinkite paspausdami Klavišas "Patvirtinti". Valymo robotas išsijungia.

Akumuliatoriaus bloko išėmimas

- Atidarykite akumuliatoriaus skyriaus dureles.



- Nuspauskite akumuliatoriaus atblokovimo mygtukus. Akumuliatoriaus blocai iš akumuliatoriaus laikiklio išsikiša kelis centimetrus.



- Akumuliatoriaus bloko išėmimas

Gabenimas

⚠ **ATSARGIAI**

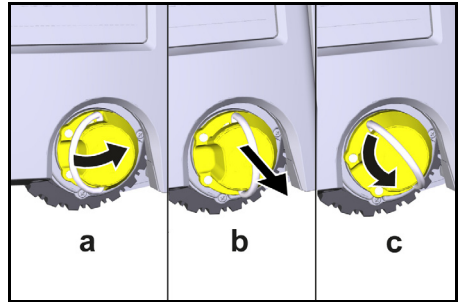
Sužalojimų ir pažeidimo pavojus, jeigu nebūtų atsižvelgiama į svorį!

Transportuodami atsivėlkite į prietaiso svorį.

Pastaba

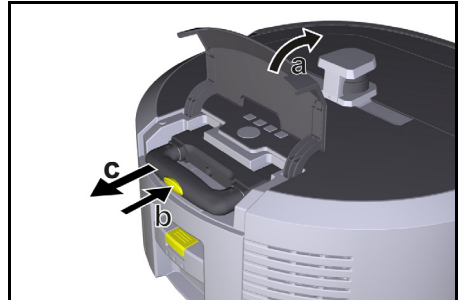
Prieš gabenant abu kraštai turi būti atskirti.

- Atlenkite atkabinimo jungties plokštelę, patraukite ją ir pasukite prieš laikrodžio rodyklę.

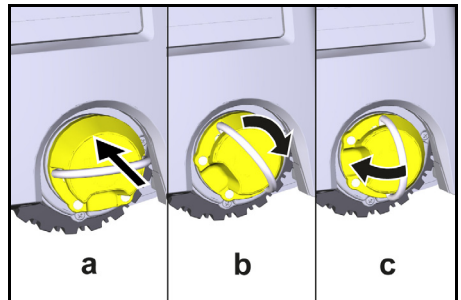


Ratas yra atkabintas.

- Atidarykite teleskopinės rankenos laikymo skyriaus dangtį.



- Paspauskite blokavimo panaikinimo mygtuką ant teleskopinės rankenos.
- Suimkite teleskopinę rankeną ir ištraukite ją iš prietaiso.
- Norėdami gabenti prietaisą, naudokite teleskopinę rankeną.
- Po transportavimo įstumkite teleskopinę rankeną atgal į prietaisą ir uždarykite laikymo skyriaus dangtį.
- Atlenkite atkabinimo jungties plokštelę, išspauskite atkabinimo įtaisą plokštelei ir pasukite pagal laikrodžio rodyklę.



Ratas yra prikabinamas.

Sandėliavimas

⚠ **ATSARGIAI**

Sužalojimų ir pažeidimo pavojus, jeigu nebūtų atsižvelgiama į svorį!

Laikydami atsivėlkite į prietaiso svorį.

Prietaisą leidžiama laikyti tik vidinėse patalpose.

Jei valymo robotas nebus naudojamas ilgesnį laiką, elkitės taip:

1. Įkraukite akumuliatorių bloką (žr. akumuliatorių bloką ir įkroviklio eksploatavimo instrukcijas ir saugos nuorodas).
2. Įkrautą akumuliatorių laikykite vėsioje ir sausoje vietoje.

Techninė priežiūra ir eksploatacinės parengties užtikrinimas

Techninės priežiūros intervalai

Ekrane ir programėlėje rodomi pranešimai, primenantys naudotojui atlikti prietaiso techninę priežiūrą. Techninės priežiūros intervalai gali skirtis priklausomai nuo to, kaip dažnai naudojamas valymo robotas.

Po kiekvieno naudojimo

1. Patikrinkite valymo šepetį, šonines šluotas ir ratukus ir, jei reikia, išvalykite.
2. Įkraukite akumuliatoriaus bloką.
3. Patikrinkite, ar reikia ištuštinti dulkių talpyklą.
4. Jutiklius nuvalykite drėgna šluoste, be pūkų. Jeigu būtina, naudokite papildomą valiklį.

Kartą per savaitę

1. Išvalykite filtrą ir pirminį filtrą.
2. Išvalykite valymo šepetį.
3. Išvalykite ratus.

Po susidėvėjimo pakeisti

1. Šoninės šluotos keitimas.
2. Pakeiskite nuožulinąjį briauną.
3. Pakeiskite valymo šepetį.
4. Pakeiskite filtrą.

Kas 2 metus

1. Pakeiskite mygtukinį elementą.

Techninės priežiūros darbai

Palaikymą užtikrinantis techninės priežiūros darbai

Įvairios techninės priežiūros užduotys išsaugomos mašinoje kaip animacijos ir gali būti atveriamos ekrane arba programėlėje, žr. skyrių *Pagalba*.

Ratų valymas

Purvo dalelės (pvz., smėlis) gali įstrigti ant protektoriaus ir pažeisti neatsparius, lygius paviršius.

1. Nuvalykite ratų riedėjimo paviršius.

Triktyks be rodmėnų ekrane

Daugiau pagalbos trikčių šalinimui rasite „Kärcher KIRA Robots“ programėlės DUK skiltyje.

Triktyks	Šalinimas
Valymo roboto nepavyksta įjungti	1. Patikrinkite, ar akumuliatoriai įkrauti, ir, jei reikia, įkraukite juos.

Klientų aptarnavimo centras

Jeigu negalite pašalinti gedimo, pristatykite prietaisą į klientų aptarnavimo centrą.

Garantija

Kiekvienoje šalyje galioja mūsų įgaliotų pardavėjų nustatytos garantijos sąlygos. Galimus prietaiso gedimus garantijos galiojimo laikotarpiu pašalinsime nemokamai, jei tokių gedimų priežastis buvo netinkamos medžiagos ar gamybos klaidos. Dėl garantinių gedimų šalinimo kreipkitės į savo pardavėją arba artimiausią kli-

Dulkių talpyklos ištuštinimas

1. Paspauskite dulkių talpyklos blokavimo panaikinimo mygtuką ir išimkite dulkių talpyklą iš prietaiso.
2. Jei reikia, atlenkite dulkių talpyklos rankeną.
3. Paspauskite ant dulkių talpyklos durelių esantį atblokavimo mygtuką.
4. Nulenkite dulkių talpyklos dureles.
5. Ištuštinkite dulkių talpyklą.

Filtro valymas

1. Paspauskite dulkių talpyklos blokavimo panaikinimo mygtuką ir išimkite dulkių talpyklą iš prietaiso.
2. Paspauskite filtro dangtelio plokštelę ir atlenkite filtro dangtelį.
3. Išimkite filtrą.
4. Iškratykite filtrą.

Išimkite ir išvalykite valymo šepetį

1. Išimkite valymo šepetėlio dangtelį kartu su šlavimo briauna.
2. Išimkite valymo šepetį.
3. Pašalinkite įsuktas gijas ir plaukus.

Išimkite ir išvalykite šonines šluotas

1. Išimkite šonines šluotas iš laikiklio.
2. Pašalinkite įsuktas gijas ir plaukus.

Jutiklių valymas

1. Jutiklius nuvalykite drėgna šluoste, be pūkų. Jeigu būtina, naudokite papildomą stiklo valiklį.

Pakeiskite mygtukinį elementą

1. Akumuliatoriaus bloko išėmimas, žr. *Akumuliatoriaus bloko išėmimas*.
2. Atsuktuvu atsukite varžtus nuo dangtelio, esančio šalia kairiojo akumuliatorių bloko laikiklio.
3. Pakeiskite tipo CR2032 mygtukinį elementą.
4. Atsuktuvu vėl įsukite varžtus į dangtelį.
5. Įdėkite akumuliatorių bloką, žr. *Akumuliatorių bloko įdėjimas*.

Trikčių šalinimas

Jei įvyksta klaida, prietaiso ekrane rodomas pranešimas su instrukcijomis, kurių reikia laikytis norint pašalinti problemą.

Klaidos kodas taip pat rodomas, kai pranešama apie klaidas, kurias gali ištaisyti tik techninės priežiūros specialistas. Jei po kelių pakartotinių paleidimų tai vis dar kartojasi, kreipkitės į klientų aptarnavimo tarnybą.

entų aptarnavimo tarnybą pateikdami pirmą patvirtintą kasos kvitą.

(Adresą rasite kitoje pusėje)

Daugiau informacijos apie garantiją (jei tokia yra) rasite vietinės „Kärcher“ svetainės techninio aptarnavimo srityje, skiltyje „Atsisiuntimai“.

ES atitikties deklaracija

Pareiškiami, kad toliau aprašyto aparato brėžiniai ir konstrukcija bei mūsų į rinką išleistas modelis atitinka pagrindinius ES direktyvų saugumo ir sveikatos apsaugos reikalavimus. Jeigu įrenginiui atliekamas su mumis

nesuderintas keitimas, ši deklaracija netenka savo galios.

Produktas: Autonominis dulkių siurblys

Tipas: 1.454-500.0

Atitinkamos ES direktyvos

2006/42/EB (+2009/127/EB)

2014/53/ES

2011/65/ES

Taikomi darnieji standartai

EN 60335-1

EN 60335-2-72

EN 62368-1: 2014

EN 62311: 2020

EN IEC 63000: 2018

EN IEC 55014-1: 2021

EN IEC 55014-2: 2021

EN 301 489-1 V2.2.3

EN 301 489-17 V3.2.4

EN 301 489-52 V1.2.1

EN 301 908-1 V15.1.1

EN 301 908-2 V13.1.1

EN 301 908-13 V13.2.1

EN 301 511 V12.5.1

EN 300 328 V2.2.2

EN 301 893 V2.1.1

Papildomai taikomas standartas

IEC63327:2021

EN 60335-2-69

Pasirašantys asmenys veikia pagal bendrovės vadovų įgaliojimus.

H. Jenner

Chairman of the Board of Management

S. Reiser

Manager Regulatory Affairs & Certification

Dokumentacijos tvarkytojas:

S. Reiser

Alfred Kärcher SE & Co. KG

Alfred-Kärcher-Str. 28 - 40

71364 Vinendenas, Vokietija

Tel.: +49 7195 14-0

Faks.: +49 7195 14-2212

Vinendenas, 2024 m. lapkričio 1 d.

Techniniai duomenys

		Kira CV 50
Elektros jungtis		
Vardinė galia	W	230
Belaidžiai ryšiai		LTE/4G, WLAN
Dažnis	MHz	2400- 2483 5170- 5835
Maks. signalo stiprumas, WLAN	dBm	<20
Įrenginio galios duomenys		
Talpyklos tūris	l	4,5
Siurbimo našumas, oro kiekis	l/s	16
Siurbimo našumas, vakuumas	kPa (mbar)	19,3 (193)

		Kira CV 50
Teorinis našumas	m ² /h	525
Darbo trukmė su visiškai įkrautais akumuliatoriais (2 akumuliatoriai) įprastiniu režimu (7,5 Ah)	minutės	140
Darbo trukmė su visiškai įkrautais akumuliatoriais (2 akumuliatoriai) ekologiniu režimu (7,5 Ah)	minutės	210
Važiavimo greitis autonominis (di- dž.)	km/h	1,5
Matmenys ir svoriai		
Ilgis x plotis x aukštis	mm	577 x 580 x 302
Svoris (be priedų)	kg	15,5
Darbinis plotis	mm	350
Vienu važiavimu apdirbimo plotis (mažiaus.)	mm	650
Autonominio važiavimo po apačia aukštis (min.)	mm	320
Didžiausias užvažiavimo aukštis	mm	20
Nuolydis		
Gebėjimas įveikti įkalnę	%	6
Baterija		
Akumuliatorių blokų skaičius		2
Akumuliatoriaus įkrovimo laikas su greituoju įkrovikliu 80 % / 100 %	minutės	58/ 81
Įkrovimo srovė	A	6
Nustatyta vertė pagal EN 60335-2-69		
Garso lygis L _{PA}	dB(A)	57
Garso galios lygis L _{WA}	dB(A)	70
Neapibrėžtis L _{PA} ir L _{WA}	dB(A)	2

Gamintojas pasilieka teisę atlikti techninius pakeitimus.

Spis treści

Ogólne wskazówki.....	190
Ochrona środowiska.....	190
Zastosowanie zgodne z przeznaczeniem.....	190
Zasady bezpieczeństwa.....	190
Urządzenia zabezpieczające.....	191
Akcesoria i części zamienne.....	192
Zakres dostawy.....	192
Opis urządzenia.....	193
Funkcje robota czyszczącego.....	194
Rozpakowywanie.....	195
Ładowanie zestawu akumulatorów.....	195
Uruchamianie.....	195
Obsługa.....	196
Transport.....	200
Przechowywanie.....	201
Czyszczenie i konserwacja.....	201
Usuwanie usterek.....	201
Serwis.....	202
Gwarancja.....	202
Deklaracja zgodności UE.....	202
Dane techniczne.....	202

Ogólne wskazówki



Przed pierwszym użyciem urządzenia należy zapoznać się z oryginalną instrukcją obsługi dostarczoną z urządzeniem, zestawem akumulatorów i ładowarką. Postępować zgodnie z podanymi instrukcjami.

Instrukcje obsługi przechować do późniejszego wykorzystania lub dla kolejnego właściciela.

- Nieprzestrzeganie instrukcji obsługi może doprowadzić do uszkodzenia urządzenia i powstania zagrożenia dla osoby obsługującej oraz innych osób.
- Ewentualne uszkodzenia transportowe należy niezwłocznie zgłosić sprzedawcy.
- Podczas rozpakowywania urządzenia należy je sprawdzić pod kątem kompletności i uszkodzeń.

Dodatkowe informacje o produkcji

Kod QR® umożliwiającą pobranie aplikacji i otwarcie instrukcji obsługi online znajduje się tutaj:



Znak towarowy

Kod QR® jest zastrzeżonym znakiem towarowym firmy DENSO WAVE INCORPORATED.

Ochrona środowiska



Materiały, z których wykonano opakowania, nadają się do recyklingu. Opakowania poddać utylizacji przyjaznej dla środowiska naturalnego.



Elektryczne i elektroniczne urządzenia zawierają cenne surowce wtórne, a często również takie części składowe jak baterie, akumulatory lub olej, które w razie niewłaściwej obsługi lub nieprawidłowej utylizacji mogą stanowić potencjalne zagrożenie dla zdrowia ludzkiego i środowiska naturalnego. Jednak te części składowe są niezbędne do prawidłowej pracy urządzenia. Urządzeń oznaczonych tym symbolem nie można wyrzucać do odpadów z gospodarstw domowych.

Wskazówki dotyczące składników (REACH)

Aktualne informacje dotyczące składników można znaleźć na stronie: www.kaercher.de/REACH

Zastosowanie zgodne z przeznaczeniem

- Ten robot czyszczący jest przeznaczony do autonomicznego czyszczenia na sucho dywanów i twardych podłóg, a dodatkowo można go stosować do stałego czyszczenia rytynowego wszystkich popularnych rodzajów podłóg.
- Nie należy używać robota czyszczącego do czyszczenia mokrych wykładzin podłogowych, łazienek lub innych wilgotnych pomieszczeń, schodów, blatów, regałów lub czyszczenia na zewnątrz.
- Producent nie ponosi odpowiedzialności za ewentualne szkody powstałe w wyniku użytkowania niezgodnego z przeznaczeniem lub nieprawidłowej obsługi.
- Urządzenie jest przeznaczone do użytku komercyjnego, np. w hotelach, szkołach, sklepach, biurach lub bibliotekach.

Zestaw akumulatorów można ładować tylko za pomocą dopuszczonych ładowarek:



Zasady bezpieczeństwa

Stopnie zagrożenia

⚠ NIEBEZPIECZEŃSTWO

- Wskazówka dot. bezpośredniego zagrożenia, prowadzącego do ciężkich obrażeń ciała lub do śmierci.

⚠ OSTRZEŻENIE

- Wskazówka dot. możliwie niebezpiecznej sytuacji, mogącej prowadzić do ciężkich obrażeń ciała lub śmierci.

⚠ OSTROŻNIE

- Wskazówka dot. możliwie niebezpiecznej sytuacji, która może prowadzić do lekkich zranień.

UWAGA

- Wskazówka dot. możliwie niebezpiecznej sytuacji, która może prowadzić do szkód materialnych.

Ogólne wskazówki dotyczące bezpieczeństwa

⚠ **NIEBEZPIECZEŃSTWO** • Niebezpieczeństwo uduszenia. Opakowania foliowe należy przechowywać z dala od dzieci.

⚠ **OSTRZEŻENIE** • Urządzenie należy użytkować wyłącznie zgodnie z przeznaczeniem. Podczas eksploatacji urządzenia uwzględniać miejscowe warunki i zwrócić uwagę na inne osoby, zwłaszcza dzieci.

• Urządzenia nie mogą użytkować osoby (także dzieci) o ograniczonych możliwościach fizycznych, sensorycznych i mentalnych albo takie, którym brakuje doświadczenia i wiedzy na temat jego używania. • Urządzenie może być obsługiwane tylko przez osoby, które zostały przeszkolone w zakresie obsługi lub przedstawiły dowód potwierdzający umiejętności obsługi i zostały wyraźnie do tego wyznaczone. • Dzieci nie mogą obsługiwać urządzenia. • Należy pilnować dzieci, aby upewnić się, iż nie bawią się one urządzeniem. • Nie wystawiać urządzenia ani akumulatora na działanie nadmiernych temperatur.

⚠ OSTROŻNIE • Niebezpieczeństwo wypadku i niebezpieczeństwo odniesienia obrażeń. Podczas transportu i składowania zwracać uwagę na ciężar urządzenia, patrz rozdział Dane techniczne w instrukcji obsługi. • Urządzenia zabezpieczające służą ochronie użytkownika. Nigdy nie modyfikować ani nie obchodzić urządzeń zabezpieczających. • Ze względów bezpieczeństwa przechowywać akumulator oddzielnie od urządzenia.

UWAGA • Uszkodzenie urządzenia. Nie należy stać na urządzeniu ani nie umieszczać na nim dzieci, przedmiotów lub zwierząt domowych.

Wskazówki dotyczące bezpieczeństwa podczas obsługi

⚠ OSTRZEŻENIE • Urządzenie zawiera podzespoły elektryczne, dlatego nie wolno czyścić go pod wodą bieżącą. • Przed każdym użyciem sprawdzić ładowarkę i zestaw akumulatorów pod kątem uszkodzeń. Nie używać uszkodzonych urządzeń. Naprawę uszkodzonych części zlecać wyłącznie personelowi specjalistycznemu.

⚠ OSTROŻNIE • Przed rozpoczęciem jakichkolwiek prac serwisowych i konserwacyjnych należy wyłączyć urządzenie i wyjąć zestaw akumulatorów. • Wykonywanie prac naprawczych i prac przy elementach elektrycznych zlecać wyłącznie autoryzowanemu serwisowi.

Wskazówki dotyczące bezpieczeństwa podczas obsługi

⚠ NIEBEZPIECZEŃSTWO • Nie eksploatować urządzenia w pomieszczeniach, w których powietrze zawiera palne gazy z benzyny, oleju opałowego, rozcieńczalników do farb, rozpuszczalników, nafty lub spirytusu (ryzyko wybuchu). • Nie eksploatować urządzenia bez nadzoru w pomieszczeniach z płonącym ogniem lub żarem w otwartym kominku. • Nie eksploatować urządzenia bez nadzoru w pomieszczeniach z palącymi się świecami. • Nie należy używać baterii jednorazowych jako zamienników baterii wielokrotnego ładowania.

⚠ OSTRZEŻENIE • Niebezpieczeństwo zwarcia. Trzymać przedmioty przewodzące prąd (np. śrubokręty lub podobne) z dala od styków do ładowania.

⚠ OSTROŻNIE • Nie stać ani nie siedzieć na stacji do ładowania wymiennych akumulatorów ani na robocie czyszczącym. • Należy pamiętać o ryzyku poślizgnięcia się o poruszającego się robota czyszczącego. • Niebezpieczeństwo odniesienia obrażeń. Podczas eksploatacji nigdy nie sięgać palcami lub narzędziami do obracającej się szczotki czyszczącej lub mioteł bocznych urządzenia. • Należy pamiętać, że przedmioty

mogą się przewrócić w wyniku kontaktu z robotem (nawet przedmioty znajdujące się na stołach lub małych meblach). • Urządzenie nie nadaje się do odsysania pyłów szkodliwych dla zdrowia.

UWAGA • Nie należy eksploatować urządzenia w pomieszczeniach, które są zabezpieczone systemem alarmowym lub detektorem ruchu. • Urządzenia należy używać wyłącznie w pomieszczeniach. • Nie używać urządzenia na podłogach z rozlanymi płynami lub kleistymi substancjami. • Za pomocą urządzenia nie należy wciągać ostrych ani dużych przedmiotów, takich jak np. odłamki lub folia opakowaniowa. • Nie rozpylać żadnych płynów wewnątrz urządzenia i upewnić się przed użyciem, że pojemnik na kurz jest suchy. • Urządzenie może zapłątać się w zwisające kable elektryczne, obrusy, sznurki itp. i przewrócić przedmioty. • Podnieś wszystkie kable z podłogi przed użyciem urządzenia, aby zapobiec ich ciągnięciu podczas czyszczenia. • Nie używać urządzenia w obszarach, które znajdują się nad podłogą, np. na kanapie.

Urządzenia zabezpieczające

Funkcje blokady

Dostępne są dwie funkcje blokady wyświetlacza robota czyszczącego, które chronią go przed dostępem osób nieupoważnionych.

Blokada przed dziećmi:

Blokada przed dziećmi blokuje wyświetlacz, gdy użytkownik naciśnie jednocześnie przyciski Przycisk "w górę" i Przycisk "w dół". W celu odblokowania należy ponownie nacisnąć oba przyciski.

Funkcja blokady przed dziećmi włącza się automatycznie po rozpoczęciu autonomicznego czyszczenia lub po przejściu robota czyszczącego w tryb uśpienia w przypadku jego nieużywania.

Opcję włączania i wyłączania blokady przed dziećmi można wybrać tylko w menu ustawień robota czyszczącego.

Jeśli blokada PIN jest aktywna, nie można włączyć blokady przed dziećmi.

Blokada PIN:

Blokada PIN pozwala użytkownikowi na ustawienie indywidualnego 4-cyfrowego kodu bezpieczeństwa, za pomocą którego można odblokować robota czyszczącego.

Blokada PIN blokuje wyświetlacz po upływie 5 minut od przejścia robota czyszczącego w tryb uśpienia lub po rozpoczęciu przez niego czyszczenia.

Jeśli blokada PIN jest aktywna, nie można włączyć blokady przed dziećmi.

Blokadę PIN można aktywować i ustawić w aplikacji.

Aby móc przypisać osobisty kod PIN, należy użyć początkowego kodu PIN 9999.

Zabezpieczenie przed kradzieżą

Zabezpieczenie przed kradzieżą może być używane do ochrony zarówno robota, jak i jego akumulatorów przed kradzieżą. Można je aktywować osobno w aplikacji. Zabezpieczenie przed kradzieżą można aktywować w aplikacji po przypisaniu kodu PIN i aktywowaniu blokady PIN.

Jeśli kłapa schowka na akumulatory zostanie otwarta lub robot czyszczący zostanie podniesiony przed jego odblokowaniem za pomocą blokady PIN, uruchomi się alarm w postaci sygnałów dźwiękowych i świetlnych, który będzie emitowany do momentu odblokowania robota czyszczącego za pomocą kodu PIN.

Akcesoria i części zamienne

Należy stosować tylko oryginalne akcesoria i części zamienne, ponieważ gwarantują one bezpieczną i bezawaryjną pracę urządzenia.

Informacje dotyczące akcesoriów i części zamiennych można znaleźć na stronie www.kaercher.com.

Zakres dostawy

Podczas rozpakowywania urządzenia należy sprawdzić, czy w opakowaniu znajdują się wszystkie elementy. W przypadku stwierdzenia braków w akcesoriach lub szkód powstałych w transporcie należy zwrócić się do dystrybutora.

Opis urządzenia



- ① Pojemnik na kurz
- ② Przycisk odblokowujący pojemnik na kurz
- ③ Uchwyt teleskopowy
- ④ Przycisk odblokowujący uchwyt teleskopowy
- ⑤ Pokrywa schowka na uchwyt teleskopowy
- ⑥ Wyświetlacz
- ⑦ Czujnik LiDAR
- ⑧ Przycisk "Wstecz/anuluj"
- ⑨ Przycisk "w górę"
- ⑩ Przycisk "w dół"
- ⑪ Przycisk "Potwierdź"
- ⑫ Przycisk włączania/wyłączania/pauzy + zatrzymanie awaryjne
- ⑬ Kłapa schowka na akumulatory
- ⑭ Zderzak
- ⑮ Zagłębiony uchwyt na urządzeniu
- ⑯ Przycisk do podłączania/odłączania kółka
- ⑰ Kółko skrętne
- ⑱ Kółko
- ⑲ Szczotka boczna
- ⑳ Szczotka do czyszczenia
- ㉑ Osłona szczotki czyszczącej z krawędzią zamiatającą
- ㉒ Czujnik uskoju podłoża
- ㉓ Czujnik ultradźwiękowy do wykrywania przezroczystych przedmiotów
- ㉔ Czujnik do śledzenia ścian
- ㉕ * Ładowarka Battery Power+ 36/60
- ㉖ * Zestaw akumulatorów Battery Power+ 36/75

* opcja

Symbole na wyświetlaczu	
Symbol	Znaczenie
	Urządzenie jest połączone z siecią WLAN.
	Urządzenie jest połączone z zamontowaną kartą SIM.
	Kropka na symbolu oznacza nową wskazówkę dotyczącą konserwacji.
	Wartość procentowa opisuje pozostały czas pracy na jednym zestawie akumulatorów.
	Urządzenie pracuje w trybie Eco.

Funkcje robota czyszczącego

- Mobilny robot czyszczący czerpie energię z akumulatorów wymiennych umieszczonych w urządzeniu. Dzięki dwóm w pełni naładowanym akumulatorom 36 V robot czyszczący może pracować maks. 210 min.
- Robot czyszczący porusza się w sposób systematyczny. Za pomocą czujnika LiDAR skanuje pomieszczenie i czyści je etapami. Dzięki dodatkowym czujnikom ToF, czujnikom ultradźwiękowym i czujnikom uskoju podłoża odpowiednio wcześniej rozpoznaje on przeszkody oraz uskoki i omija je. Dotyka zderzakiem niskich obiektów, których nie jest w stanie wykryć za pomocą czujników, a po ich dotknięciu omija je.

Wskaźniki stanu

Kolor oświetlenia LED	Znaczenie
Niebieski	Działanie autonomiczne
Biały	Tryb transportowy
Żółty	<ul style="list-style-type: none"> • Gotowy do użycia • Włączenie/wyłączenie

Kolor oświetlenia LED	Znaczenie
Pomarańczowy	<ul style="list-style-type: none"> • Ostrzeżenie • Wskazówka dotycząca konserwacji • Instalacja aktualizacji • Zestaw akumulatorów jest rozładowany
Czerwony	<ul style="list-style-type: none"> • Błąd krytyczny • Alarm • Nie można przeprowadzić czyszczenia • Potrzebna pomoc człowieka

Tryby

Tryb czyszczenia

Do wyboru są dwa tryby czyszczenia. W obu trybach robot czyszczący systematycznie czyści pomieszczenie, dzieląc je na segmenty. Krawędzie segmentu są zawsze czyszczone jako pierwsze. Następnie robot czyszczący czyści segment pasami.

Basic Modus:

- Jednorazowe czyszczenie, którego terminu nie można zaplanować.
- Nadaje się do zamkniętych pomieszczeń, po których robot czyszczący może się swobodnie poruszać.
- Robotą czyszczącego można obsługiwać za pomocą aplikacji bez konieczności konfiguracji i jest on gotowy do użycia natychmiast po pierwszym uruchomieniu.
- Robot czyszczący nie wymaga wcześniejszej konfiguracji. Czyszczenie odbywa się bez wcześniejszego zbadania i zapisania mapy.
- Po zakończeniu czyszczenia robot powraca do punktu początkowego, w którym rozpoczął czyszczenie.

Tryb Routine:

- Nadaje się do regularnego i kompleksowego czyszczenia pomieszczeń. Aby móc skorzystać z tego trybu, należy najpierw utworzyć mapę otoczenia. Nazwę mapy należy podać w aplikacji i edytować ją w celu skutecznego czyszczenia.
- W celu rozpoczęcia czyszczenia na robocie czyszczącym należy wybrać utworzoną wcześniej mapę. Pozwala to robotowi sprzątającemu na efektywne zaplanowanie segmentów od samego początku i wydajniejszą pracę. Mapa edytowana przez użytkownika jest uwzględniana przez robota czyszczącego podczas planowania segmentów.
- Czyszczenie wybranej mapy można uruchomić na wyświetlaczu robota czyszczącego lub poprzez zaplanowane czyszczenie w aplikacji.
- Robot czyszczący musi zostać umieszczony w obszarze startowym (ok. 2m x 2m) na mapie.
- Jeśli mapa wybrana na robocie nie pasuje do obrysu czyszczonego pomieszczenia, w którym znajduje się robot, lokalizacja nie powiedzie się i robot nie rozpocznie czyszczenia. Na wyświetlaczu pojawi się powiadomienie.

Moc ssania

Żądaną moc ssania można wybrać na wyświetlaczu robota czyszczącego w sekcji "Ustawienia" > "Moc ssania" lub w aplikacji. Ustawienie dotyczy całej mapy, z wyjątkiem specjalnych stref czyszczenia.

1 Tryb normalny

2 Tryb Eco

- Zmniejszona moc ssania i prędkość obrotowa szczotki
- Oszczędność energii: dłuższy czas pracy

- Zmniejszona wrażliwość: dlatego nadaje się do środowisk wrażliwych na hałas, takich jak np. korytarze przed salami konferencyjnymi lub pokojami hotelowymi

Tryb uśpienia

Robot czyszczący automatycznie przechodzi w tryb uśpienia po 5 min bezczynności.

Wyświetlacz zostaje wyłączony, a połączenie z Chmurą lub aplikacją oraz przyciski pozostają aktywne. W trybie uśpienia robot czyszczący pozostaje online przez ok. 3 dni, zanim zestaw akumulatorów się rozładuje.

Aby zamknąć tryb uśpienia, można nacisnąć dowolny przycisk obsługowy.

Tryb błędu

Po aktywacji światła i dźwięku robot czyszczący emituje sygnał dźwiękowy i wizualny, gdy tylko wystąpi błąd.

Błąd krytyczny (kolor czerwony):

- Robot czyszczący nie może kontynuować czyszczenia.
- Robot czyszczący emituje sygnał akustyczny, a pasek LED miga na czerwono
- W aplikacji wyświetla się powiadomienie.

Wskazówka ostrzegawcza (kolor pomarańczowy):

- Robot czyszczący emituje sygnał akustyczny, a pasek LED pulsuje na pomarańczowo.
- Czyszczenie jest kontynuowane. Konieczna może być pomoc człowieka, np. wymiana zestawu akumulatorów lub opróżnienie zbiornika zanieczyszczeń. Gdy robot czyszczący zakończy czyszczenie lub gdy wymagana jest wcześniejsza wymiana zestawu akumulatorów, powraca on do punktu początkowego mapy.
- W aplikacji wyświetla się powiadomienie.

Rozpakowywanie

1. Sprawdzić zawartość opakowania podczas rozpakowywania.
2. Ewentualne uszkodzenia transportowe należy niezwłocznie zgłosić sprzedawcy.
3. Zdjąć folię ochronną z górnej części urządzenia, klapę schowka na akumulatory i pokrywą schowka na uchwyt teleskopowy.
4. Usunąć element piankowy chroniący zderzak.

Ładowanie zestawu akumulatorów

Naładować zestaw akumulatorów (patrz instrukcje obsługi i wskazówki bezpieczeństwa zestawu akumulatorów i ładowarki).

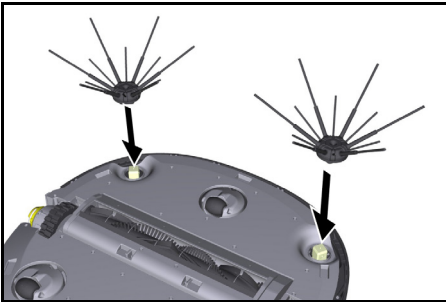
Wskazówka

Przed ponownym włożeniem akumulatorów do urządzenia należy je zawsze całkowicie naładować.

Uruchamianie

Montaż mioteł bocznych

1. Wsunąć miotły boczne w uchwyty w dolnej części urządzenia aż do słyszalnego kliknięcia.

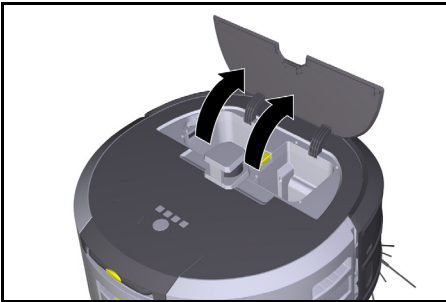


Wskazówka

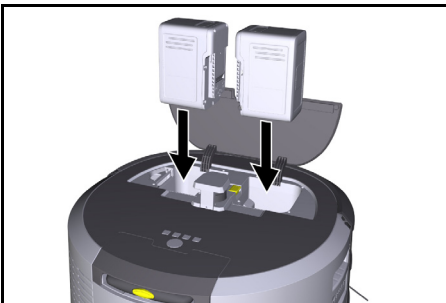
W zestawie znajdują się dwie śruby mocujące miotły boczne do urządzenia na wypadek, gdyby poluzowały się one podczas czyszczenia i wymagały dodatkowego zabezpieczenia.

Wkładanie zestawu akumulatorów

1. Otworzyć klapę schowka na akumulatory.



2. Wsunąć jeden lub dwa zestawy akumulatorów w gniazdo w urządzeniu do momentu ich wyraźnego zablokowania.



3. Zamknąć klapę schowka na akumulatory.

Pobieranie aplikacji i podłączanie urządzenia

Aby możliwe było korzystanie ze wszystkich dostępnych funkcji, zaleca się pobranie aplikacji Kärcher KIRA Robots, patrz *Dodatkowe informacje o produkcie*.

Łączenie robota czyszczącego z aplikacją Kärcher KIRA Robots:

1. Pobrać aplikację Kärcher KIRA Robots.
2. Otworzyć aplikację Kärcher KIRA Robots.
3. Zalogować się lub utworzyć konto.
4. Postępować zgodnie z instrukcjami krok po kroku w aplikacji.

UWAGA

Niebezpieczeństwo z powodu występowania przeszkód

Niebezpieczeństwo uszkodzenia

Przed uruchomieniem robota czyszczącego należy upewnić się, że na podłodze, schodach ani podestach nie ma żadnych przeszkód.

UWAGA

Niebezpieczeństwo uszkodzenia podłogi

Podczas czyszczenia małe elementy mogą zostać wciągnięte do Szczotka do czyszczenia i porysować podłogę.

Przed każdym procesem czyszczenia należy sprawdzić Szczotkę do czyszczenia pod kątem występowania małych elementów.

UWAGA

Niebezpieczeństwo uszkodzenia

Robot sprząający nie rozpoznaje ruchomych schodów, co może skutkować upadkiem urządzenia.

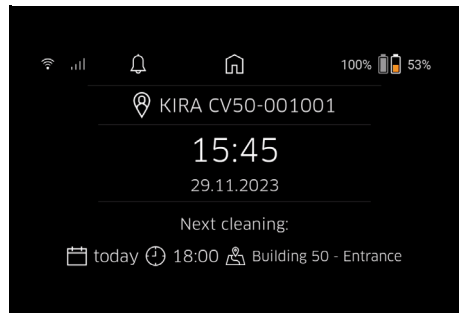
Należy trzymać robota czyszczącego z dala od ruchomych schodów.

Zasady działania

- Podłoga powinna być wolna od ewentualnych przedmiotów, aby zapewnić efektywne czyszczenie. Przeszkody wydłużają czas czyszczenia, ponieważ robot czyszczący musi je omijać.
- Otworzyć drzwi do pomieszczeń, które były otwarte podczas tworzenia mapy i powinny zostać wyczyszczone.
- Do czyszczenia w trybie Routine: Przeprowadzić konfigurację w aplikacji, aby robot czyszczący mógł pracować zgodnie z indywidualnymi wymaganiami (strefy No-Go, różne parametry czyszczenia itp.), patrz rozdział *Opcje edycji w aplikacji*.
- Strefy zagrożenia i obszary, do których robot czyszczący nie może wjeżdżać, muszą zostać najpierw wyznaczone na mapie za pomocą strefy No-Go lub ręcznie.

Włączanie urządzenia

1. Naciśnąć i przytrzymać Przycisk włączania/wyłączania/pauzy przez 3 sekundy. Urządzenie uruchamia się.
2. Poczekać, aż na wyświetlaczu pojawi się Dashboard.

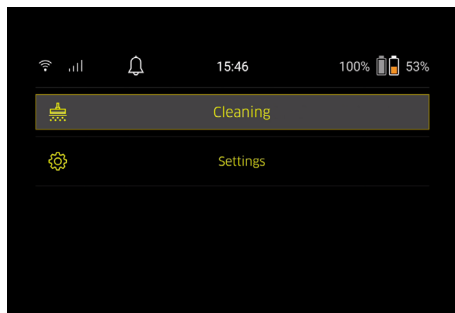


Wskazówka

Podczas pierwszego uruchomienia urządzenia należy chwilę poczekać, aż karta SIM nawiąże połączenie.

3. Naciśnąć dowolny przycisk.

Na wyświetlaczu pojawi się menu główne.



Ustawienia

Dostęp do ustawień można uzyskać w menu głównym w sekcji "Ustawienia".

Moc ssania

Można wybrać tryb normalny lub tryb Eco, patrz rozdział *Moc ssania*.

Powiadomienia

1. Nacisnąć przycisk "Powiadomienia" w menu głównym "Ustawienia".
Na wyświetlaczu pojawi się pięć ostatnich powiadomień, które mogą być nadal istotne.

Ustawienia urządzenia

W robocie czyszczącym można ustawić oświetlenie, dźwięk i język, a także zresetować ustawienia.

Oświetlenie:

1. Nacisnąć przycisk "Ustawienia urządzenia" w menu głównym "Ustawienia".
2. Nacisnąć przycisk "Oświetlenie".
3. Wybrać żądane ustawienie za pomocą przycisków strzałek i potwierdzić za pomocą Przycisk "Potwierdź".

Dźwięk:

1. Nacisnąć przycisk "Ustawienia urządzenia" w menu głównym "Ustawienia".
2. Nacisnąć przycisk "Dźwięk".
3. Wybrać żądane ustawienie za pomocą przycisków strzałek i potwierdzić za pomocą Przycisk "Potwierdź".

Jeśli wybrano ustawienie "Dźwięki ostrzegawcze", sygnały dźwiękowe będą emitowane tylko w przypadku wystąpienia komunikatów ostrzegawczych lub komunikatów o błędach.

Jeśli wybrano ustawienie "Dźwięki urządzenia", sygnały dźwiękowe będą emitowane również podczas włączania i wyłączenia urządzenia.

Język wyświetlacza robota czyszczącego można wybrać w menu głównym poprzez "Ustawienia" > "Ustawienia urządzenia" > "Język".

Urządzenie można zresetować do ustawień fabrycznych w menu głównym w sekcji "Ustawienia" > "Ustawienia urządzenia" > "Resetowanie ustawień".

Wskazówka

Utworzone mapy i wprowadzone ustawienia urządzenia zostają usunięte podczas resetowania urządzenia.

Blokada/Bezpieczeństwo

1. Nacisnąć przycisk "Blokada/Bezpieczeństwo" w menu głównym "Ustawienia".

2. Wybrać żądane ustawienie za pomocą przycisków strzałek i potwierdzić za pomocą Przycisk "Potwierdź".

Wybrane ustawienie "Tryb lotu" powoduje rozłączenie połączenia internetowego.

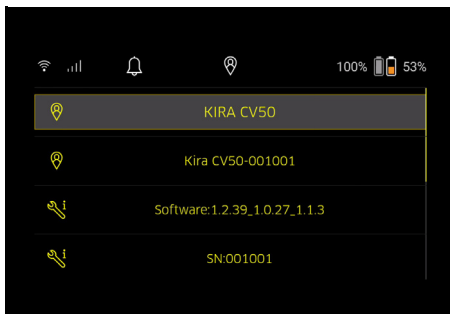
Wybrane ustawienie "Blokada przed dziećmi" aktywuje blokadę przed dziećmi.

Pomoc

1. Nacisnąć przycisk "Pomoc" w menu głównym "Ustawienia", aby wywołać animację dotyczące konserwacji urządzenia.
2. Wybrać żądaną animację za pomocą przycisków strzałek i potwierdzić za pomocą Przycisk "Potwierdź".

Mój robot

1. Nacisnąć przycisk "Mój robot" w menu głównym "Ustawienia".
Na wyświetlaczu pokazywane są informacje o urządzeniu:



Łączenie urządzenia z aplikacją

Podczas korzystania z aplikacji po raz pierwszy pojawia się instrukcja krok po kroku.

1. Postępować zgodnie z instrukcjami krok po kroku w aplikacji.
2. Na wyświetlaczu urządzenia w menu głównym "Ustawienia" nacisnąć przycisk "Podłączanie robota do aplikacji".
3. Zeskanować kod QR.
Urządzenie zostało połączone z aplikacją.

Wskazówka

Robot czyszczący może zostać dodany tylko do jednego konta. Aby podłączyć robota czyszczącego do nowego konta, należy najpierw usunąć go ze starego konta. Z konta głównego można jednak wysłać zaproszenia dla kilku użytkowników, aby umożliwić im dostęp do robota czyszczącego. Jednak żadnego robota czyszczącego nie można na razie zapisać na koncie użytkownika.

Ustawienia w aplikacji

Poniższe ustawienia można wprowadzać tylko w aplikacji:

- Tworzenie konta i dodawanie do niego innych użytkowników
- Łączenie użytkowników i robotów czyszczących
- Planowanie harmonogramu czyszczenia i wstępne definiowanie trybów ssania
- Tworzenie i edytowanie map czyszczenia
- Otrzymywanie powiadomień
- Wyświetlanie szczegółowych raportów dot. czyszczenia
- Ustawianie kodu bezpieczeństwa

- Aktywacja zabezpieczenia przed kradzieżą
- Korzystanie z funkcji "Gdzie jest mój robot?"
- Edycja danych w sekcji "Mój robot", patrz rozdział *Mój robot*.
- Nadawanie i zmiana nazw robotów

Tryb podstawowy

Z trybu podstawowego można korzystać bez aplikacji.

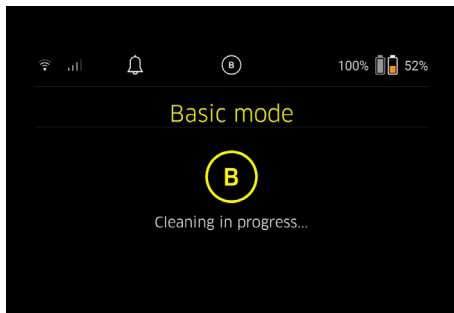
- Jednorazowe czyszczenie, którego terminu nie można zaplanować.
- Nadaje się do zamkniętych pomieszczeń, po których robot czyszczący może się swobodnie poruszać.

Uruchamianie czyszczenia

Wskazówki

Sprawdzić czujniki pod kątem zabrudzenia i w razie potrzeby wyczyścić je wilgotną, niestrzępiącą się szmatką.

1. Nacisnąć przycisk "Tryb podstawowy" w menu głównym "Czyszczenie".
Na wyświetlaczu pojawia się komunikat z pytaniem, czy urządzenie i jego otoczenie zostały przygotowane do czyszczenia.
2. Należy odpowiednio przygotować urządzenie i jego otoczenie, a następnie potwierdzić za pomocą Przycisk "Potwierdź".
Robot czyszczący rozpoczyna czyszczenie.

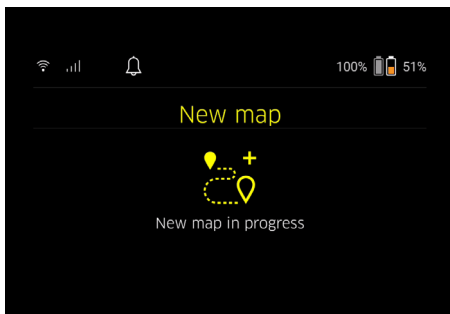


3. Po zakończeniu czyszczenia robot powraca do obszaru początkowego.
Na wyświetlaczu pokazywany jest czas trwania czyszczenia oraz wielkość czyszczonego obszaru. Szczegółowy raport dot. czyszczenia można wyświetlić w aplikacji.

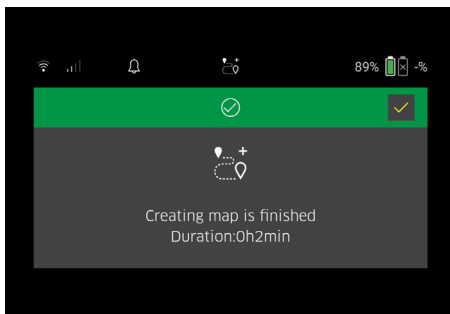
Tryb Routine

Uruchamianie przejazdu rozpoznawczego na urządzeniu

1. W menu głównym "Czyszczenie" nacisnąć przycisk "Nowa mapa" > "Autonomiczne mapowanie".
Na wyświetlaczu pojawia się komunikat z pytaniem, czy urządzenie i jego otoczenie zostały przygotowane do czyszczenia.
2. Należy odpowiednio przygotować urządzenie i jego otoczenie, a także usunąć z podłogi wszelkie przedmioty. Otworzyć drzwi do pomieszczeń, które mają zostać wyczyszczone.
3. Potwierdzić za pomocą Przycisk "Potwierdź"
Robot czyszczący rozpoczyna przejazd rozpoznawczy.



4. Po zakończeniu przejazdu rozpoznawczego robot powraca do punktu początkowego.
Na wyświetlaczu pokazywany jest czas trwania przejazdu rozpoznawczego.

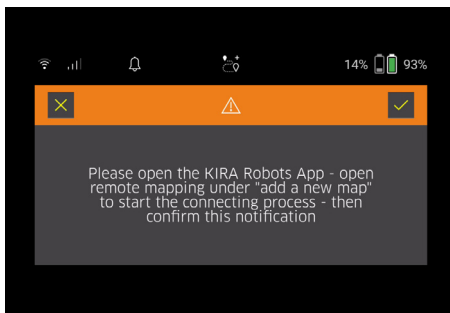


Mapa jest teraz dostępna w aplikacji, gdzie można nadać jej nazwę i ją edytować. Jeśli podczas tworzenia mapy nie ma połączenia z aplikacją, mapa jest początkowo zapisywana w robocie czyszczącym wraz z datą i godziną.

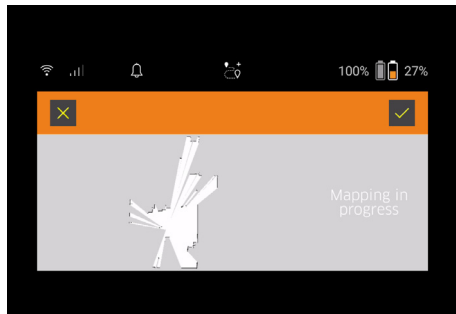
Przeprowadzenie ręcznego przejazdu rozpoznawczego za pomocą pilota

Ręczne tworzenie map za pomocą pilota zdalnego sterowania nadaje się do obszarów, w których autonomiczne tworzenie map może stanowić wyzwanie dla robota czyszczącego (np. szklane budynki) lub do obszarów, które nie muszą być w pełni zmapowane, ponieważ kompletne czyszczenie obszaru nie jest potrzebne.

1. W menu głównym "Czyszczenie" nacisnąć przycisk "Nowa mapa" > "Tworzenie mapy za pomocą pilota".
Na wyświetlaczu pojawia się komunikat o konieczności wywołania pilota w aplikacji.

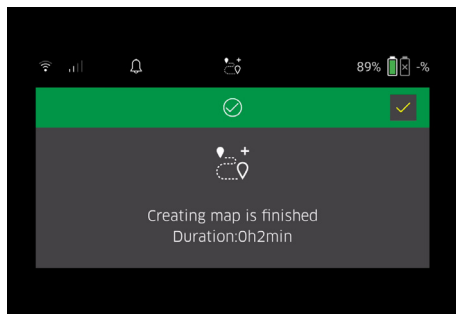


- Wywołać pilota w aplikacji i potwierdzić komunikat za pomocą Przycisk "Potwierdź".
- Użyć pilota zdalnego sterowania, aby poprowadzić robota czyszczącego przez obszary, które mają zostać zmapowane. Jednocześnie tworzona mapa jest wyświetlana na ekranie.



Po zarejestrowaniu obszaru i wyświetleniu czyszczonej powierzchni na biało, mapa jest zapisywana w aplikacji, po czym tworzenie mapy zostaje zakończone.

Na wyświetlaczu pokazywany jest czas trwania przejazdu rozpoznawczego.



Mapa jest teraz dostępna w aplikacji, gdzie można nadać jej nazwę i ją edytować.

Nadawanie nazwy i edycja mapy w aplikacji

Mapę można edytować lub zmienić jej nazwę w zakładce "Mapy" w aplikacji.

Opcje edycji w aplikacji

- Wyznaczanie stref No-Go i wirtualnych ścian
- Definiowanie obszaru początkowego
- Określenie specjalnych stref czyszczenia i zdefiniowanie pojedynczego lub podwójnego czyszczenia
- Definiowanie mocy ssania (patrz rozdział *Moc ssania*) dla map i stref czyszczenia
- Tworzenie harmonogramów

Wybór mapy na robocie czyszczącym i uruchomienie czyszczenia

Wskazówka

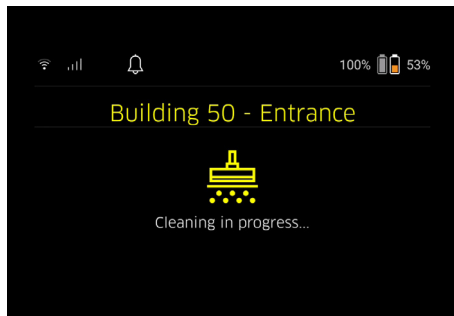
Przed rozpoczęciem czyszczenia robot czyszczący musi zostać umieszczony w zaznaczonym na mapie obszarze początkowym. Obszar początkowy ma wymiary ok. 2m x 2m i odpowiada miejscu, w którym robot czyszczący rozpoczyna tworzenie mapy. Aby ułatwić lokalizację, zaleca się, aby obszar początkowy znajdował się blisko otaczających ścian, np. w narożniku, zamiast

na środku pokoju. Następnie obszar początkowy można przenieść do aplikacji. Naklejki dostarczone wraz z urządzeniem można zamocować na ścianie lub twardej podłodze, aby oznaczyć obszar początkowy. Naklejki nie są rozpoznawane przez urządzenie, a jedynie służą do orientacji dla użytkownika.

Wskazówka

Sprawdzić czujniki pod kątem zabrudzenia i w razie potrzeby wyczyścić je wilgotną, niestrzępiącą się szmatką.

1. Naciśnięcie przycisk "Zapisane mapy" w menu głównym "Czyszczenie". Na wyświetlaczu pojawia się lista zapisanych map.
2. Wybrać żądaną mapę i potwierdzić za pomocą Przycisk "Potwierdź". Robot czyszczący rozpoczyna czyszczenie.



3. Po zakończeniu czyszczenia robot powraca do punktu początkowego. Na wyświetlaczu pokazywany jest czas trwania czyszczenia oraz wielkość czyszczonego obszaru. Szczegółowy raport dot. czyszczenia jest dostępny w aplikacji.

Tworzenie zaplanowanego czyszczenia

1. Zaplanowane czyszczenie można utworzyć w zakładce "Zadania" w aplikacji.

Przypisywanie mapy do urządzenia

Mapę można przypisać do jednego lub kilku robotów czyszczących w zakładce "Mapy" w aplikacji lub w widoku szczegółowym robota czyszczącego. Początkowo mapa jest przypisywana do tego robota czyszczącego, przy pomocy którego została utworzona.

Wymiana zestawu akumulatorów

- Jeśli poziom naładowania akumulatora spadnie poniżej 20%, na wyświetlaczu urządzenia i w aplikacji pojawi się powiadomienie o konieczności wymiany jednego lub obu zestawów akumulatorów, aby robot czyszczący mógł kontynuować pracę.
- Gdy poziom naładowania akumulatora osiągnie 10%, robot czyszczący przerwie czyszczenie i powróci do obszaru początkowego. Na wyświetlaczu i w aplikacji pojawi się komunikat.

Wskazówka

Robot czyszczący może kontynuować pracę dopiero po wymianie zestawów akumulatorów.

Jeśli zestawy akumulatorów nie zostaną wymienione, robot wyłączy się.

1. Otworzyć kłapę schowka na akumulatory.
2. Wyjąć zestawy akumulatorów, patrz rozdział *Wymianowanie zestawu akumulatorów*.
3. Wymienić zestawy akumulatorów, patrz rozdział *Wkładanie zestawu akumulatorów*.
4. Zamknąć kłapę schowka na akumulatory.

- Potwierdzić za pomocą Przycisk "Potwierdź".
Czyszczenie jest kontynuowane.

Przerwanie lub zakończenie czyszczenia

- Nacisnąć Przycisk włączania/wyłączania/pauzy.
Czyszczenie zostaje przerwane.
Na wyświetlaczu przez 3 sekundy wyświetla się komunikat o wstrzymaniu czyszczenia.
- Potwierdzić za pomocą Przycisk "Potwierdź" lub poczekać 3 sekundy.
Na wyświetlaczu pojawiają się następujące opcje: "Kontynuuj czyszczenie", "Powrót do obszaru początkowego" i "Anuluj czyszczenie".
- Wybrać żądane ustawienie za pomocą przycisków strzałek i potwierdzić za pomocą Przycisk "Potwierdź".

W zależności od dokonanego wyboru robot czyszczący kontynuuje czyszczenie, powraca do punktu początkowego lub kończy czyszczenie.

Wskazówka

Jeśli blokada przed dziećmi zostanie aktywowana podczas przerwy, należy ją odblokować przed dokonaniem wyboru.

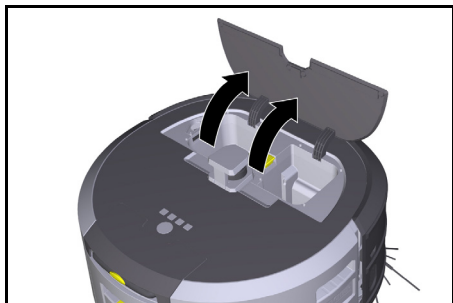
Jeśli blokada PIN zostanie aktywowana podczas przerwy, na wyświetlaczu pojawi się komunikat. Kod należy wprowadzić za pomocą przycisków strzałek i potwierdzić przed dokonaniem wyboru.

Wyłączanie urządzenia

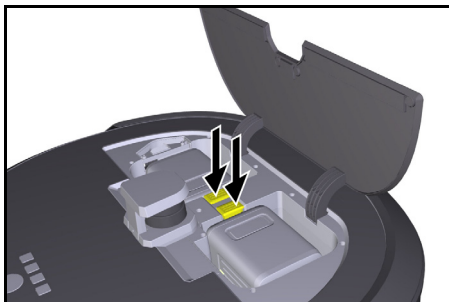
- Nacisnąć i przytrzymać Przycisk włączania/wyłączania/pauzy przez 3 sekundy.
Na wyświetlaczu pojawi się pytanie, czy robot czyszczący ma zostać wyłączony.
- Potwierdzić za pomocą Przycisk "Potwierdź".
Robot czyszczący wyłącza się.

Wymywanie zestawu akumulatorów

- Otworzyć klapę schowka na akumulatory.



- Nacisnąć przycisk odblokowujący zestaw akumulatorów.
Zestawy akumulatorów wysuwają się o kilka centymetrów z gniazda.



- Wyjąć zestawu akumulatorów.

Transport

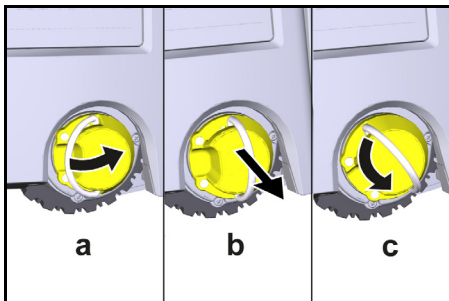
⚠ OSTROŻNIE

Niebezpieczeństwo odniesienia obrażeń i uszkodzenia na skutek nieuwzględnienia masy
Podczas transportu zwrócić uwagę na masę urządzenia.

Wskazówka

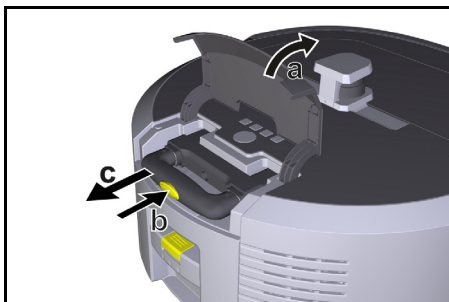
Przed transportem należy odłączyć oba kółka.

- Podnieść zaczep na blokadzie, pociągnąć ją za zaczep i obrócić przeciwnie do ruchu wskazówek zegara.



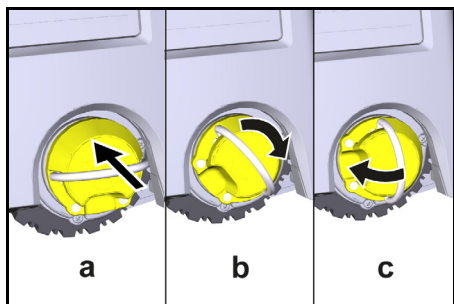
Kółko zostaje odłączone.

- Otworzyć pokrywę schowka na uchwyt teleskopowy.



- Nacisnąć przycisk odblokowujący na uchwycie teleskopowym.
- Chwyć uchwyt teleskopowy i wyjąć go z urządzenia.
- Do transportu urządzenia należy używać uchwytu teleskopowego.

- Po zakończeniu transportu należy wsunąć uchwyt teleskopowy z powrotem do urządzenia i zamknąć pokrywę schowka.
- Podnieść zaczep na blokadzie, wcisnąć blokadę za pomocą zaczepu i obrócić zgodnie z ruchem wskazówek zegara.



Kółko zostaje podłączone.

Przechowywanie

⚠ OSTROŻNIE

Niebezpieczeństwo odniesienia obrażeń i uszkodzenia na skutek nieuwzględnienia masy

Podczas składowania uwzględnić masę urządzenia.

To urządzenie może być przechowywane tylko wewnątrz pomieszczeń.

Jeśli robot czyszczący nie będzie używany przez dłuższy czas, należy wykonać następujące czynności:

- Naładować zestaw akumulatorów (patrz instrukcje obsługi i wskazówki bezpieczeństwa zestawu akumulatorów i ładowarki).
- Naładowany zestaw akumulatorów należy przechowywać w chłodnym i suchym miejscu.

Czyszczenie i konserwacja

Okresy konserwacji

Na wyświetlaczu i w aplikacji pojawiają się powiadomienia, aby przypomnieć użytkownikowi o konieczności konserwacji urządzenia. Okresy konserwacji mogą się różnić w zależności od częstotliwości użytkowania robota czyszczącego.

Po każdym użyciu

- Sprawdzić szczotkę czyszczącą, miotły boczne i kółka, a w razie potrzeby wyczyścić je.
- Naładować zestawy akumulatorów.
- Sprawdzić, czy pojemnik na kurz wymaga opróżnienia.
- Wyczyścić czujniki wilgotną, niestrzępiącą się szmatką. W razie potrzeby użyć dodatkowo środka do czyszczenia szkła.

Raz na tydzień

- Wyczyścić filtr i filtr wstępny.
- Wyczyścić szczotkę czyszczącą.
- Wyczyścić kółka.

Wymiana w razie zużycia

- Wymienić miotły boczne.
- Wymienić krawędź zamiatającą.
- Wymienić szczotkę czyszczącą.
- Wymienić filtr.

Co 2 lata:

- Wymienić baterię guzikową.

Prace konserwacyjne

Prace konserwacyjne jako animacja

Różne prace konserwacyjne są zapisane w urządzeniu jako animacje i można je wyświetlić na wyświetlaczu lub w aplikacji, patrz rozdział *Pomoc*.

Czyszczenie kółek

Cząsteczki brudu (takie jak np. piasek) mogą osadzić się na powierzchni bieżnej, a następnie uszkodzić wrażliwe, gładkie powierzchnie podłogi.

- Wyczyścić powierzchnie bieżne kółek.

Opróżnianie pojemnika na kurz

- Nacisnąć przycisk odblokowujący na pojemniku na kurz, a następnie wyjąć pojemnik z urządzenia.
- W razie potrzeby podnieść uchwyt na pojemniku na kurz.
- Nacisnąć przycisk odblokowujący na drzwiczkach pojemnika na kurz.
- Opuścić drzwiczki pojemnika na kurz.
- Opróżnić pojemnik na kurz.

Czyszczenie filtra

- Nacisnąć przycisk odblokowujący na pojemniku na kurz, a następnie wyjąć pojemnik z urządzenia.
- Nacisnąć zaczep na pokrywie filtra i podnieść pokrywę.
- Wyjąć filtr.
- Wytrzeć filtr.

Demontaż i czyszczenie szczotki czyszczącej

- Zdjąć osłonę szczotki czyszczącej wraz z krawędzią zamiatającą.
- Wyjąć szczotkę czyszczącą.
- Usunąć zaplątane nici i włosy.

Demontaż i czyszczenie miotły bocznej

- Wyjąć miotły boczne z uchwytu.
- Usunąć zaplątane nici i włosy.

Czyszczenie czujników

- Wyczyścić czujniki wilgotną, niestrzępiącą się szmatką. W razie potrzeby użyć dodatkowo środka do czyszczenia szkła.

Wymiana baterii guzikowej

- Wyjąć zestaw akumulatorów, patrz *Wyjmowanie zestawu akumulatorów*.
- Za pomocą śrubokręta wykręcić śruby z nakładki obok lewego gniazda zestawu akumulatorów.
- Wymienić małą baterię typu CR2032.
- Ponownie wkręcić śruby w nakładkę za pomocą śrubokręta.
- Włożyć zestaw akumulatorów, patrz *Wkładanie zestawu akumulatorów*.

Usuwanie usterek

Jeśli wystąpi błąd, na wyświetlaczu urządzenia pojawi się powiadomienie z instrukcjami, których należy przestrzegać w celu usunięcia problemu.

Kod błędu jest również wyświetlany w przypadku komunikatów o błędach, które mogą zostać usunięte wyłącznie przez technika serwisowego. Jeśli po kilku ponownych uruchomieniach problem będzie nadal występował, należy skontaktować się z serwisem.

Usterki, które nie są sygnalizowane na wyświetlaczu

Więcej informacji na temat usuwania usterek można znaleźć w aplikacji Kärcher KIRA Robots w sekcji FAQ.

Usterka	Sposób usunięcia
Nie można włączyć robota	1. Sprawdzić, czy zestawy akumulatorów są naładowane i w razie potrzeby naładować je.

Serwis

Jeśli usterka nie może zostać usunięta, urządzenie musi zostać skontrolowane w serwisie.

Gwarancja

W każdym kraju obowiązują warunki gwarancji określone przez dystrybutora urządzeń Kärcher. Ewentualne usterki urządzenia usuwane są w okresie gwarancji bezpłatnie, o ile spowodowane są błędem materiałowym lub produkcyjnym. W sprawach napraw gwarancyjnych prosimy kierować się z dowodem zakupu do dystrybutora lub do autoryzowanego punktu serwisowego.

(Adres znajduje się na odwrocie)

Więcej informacji na temat gwarancji (jeśli są dostępne) można znaleźć w obszarze Serwis na lokalnej stronie internetowej Kärcher w sekcji "Pliki do pobrania".

Deklaracja zgodności UE

Niniejszym oświadczamy, że określone poniżej urządzenie odpowiada pod względem koncepcji, konstrukcji oraz wprowadzonej przez nas do handlu wersji obowiązującym zasadniczym wymogom dyrektyw UE dotyczącym bezpieczeństwa i zdrowia. Wszelkie niezgodnione z nami modyfikacje urządzenia powodują utratę ważności tego oświadczenia.

Produkt: Autonomiczny odkurzacz

Typ: 1.454-500.0

Obowiązujące dyrektywy UE

2006/42/WE (+2009/127/WE)

2014/53/UE

2011/65/UE

Zastosowane normy zharmonizowane

EN 60335-1

EN 60335-2-72

EN 62368-1: 2014

EN 62311: 2020

EN IEC 63000: 2018

EN IEC 55014-1: 2021

EN IEC 55014-2: 2021

EN 301 489-1 V2.2.3

EN 301 489-17 V3.2.4

EN 301 489-52 V1.2.1

EN 301 908-1 V15.1.1

EN 301 908-2 V13.1.1

EN 301 908-13 V13.2.1

EN 301 511 V12.5.1

EN 300 328 V2.2.2

EN 301 893 V2.1.1

Dodatkowo zastosowana norma

IEC63327:2021

EN 60335-2-69

Niżej podpisane osoby działają na zlecenie i z upoważnienia zarządu.



H. Jenner

Chairman of the Board of Management



S. Reiser

Manager Regulatory Affairs & Certification

Administrator dokumentacji:

S. Reiser

Alfred Kärcher SE & Co. KG

Alfred-Kärcher-Str. 28 - 40

71364 Winnenden (Germany)

Tel.: +49 7195 14-0

Faks: +49 7195 14-2212

Winnenden, 01.11.2024 r.

Dane techniczne

		Kira CV 50
Przyłącze elektryczne		
Moc znamionowa	W	230
Połączenia bezprzewodowe		LTE/4G, WLAN
Częstotliwość	MHz	2400-2483 5170-5835
Maks. siła sygnału, WLAN	dBm	<20
Wydajność urządzenia		
Pojemność zbiornika	l	4,5
Moc ssania, przepływ powietrza	l/s	16
Moc ssania, podciśnienie	kPa (mbar)	19,3 (193)
Teoretyczna wydajność powierzeniowa	m ² /h	525
Czas pracy przy w pełni naładowanym akumulatorze (2 akumulatory) w zwykłym trybie pracy (7,5 Ah)	minuty	140
Czas pracy przy w pełni naładowanym akumulatorze (2 akumulatory) w trybie Eco (7,5 Ah)	minuty	210
Szybkość jazdy autonomicznej (maks.)	km/h	1,5
Wymiary i masa		
Dł. x szer. x wys.	mm	577 x 580 x 302
Ciężar (bez akcesoriów)	kg	15,5
Szerokość robocza	mm	350
Szerokość przejazdu autonomicznego (min.)	mm	650
Autonomiczna wysokość podwozia (min.)	mm	320
Maksymalna wysokość najazdu	mm	20
Nachylenie		
Zdolność pokonywania wzniesień	%	6
Akumulator		

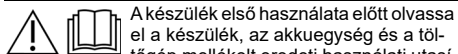
		Kira CV 50
Liczba zestawów akumulatorów		2
Czas ładowania zestawu akumulatorów za pomocą szybkiej ładowarki 80% / 100%	minuty	58/ 81
Prąd ładowania	A	6
Wartości określone zgodnie z EN 60335-2-69		
Poziom ciśnienie akustyczne	dB(A)	57
L_{pA}		
Poziom mocy akustycznej L_{WA}	dB(A)	70
Niepewność L_{pA} i L_{WA}	dB(A)	2

Zmiany techniczne zastrzeżone.

Tartalom

Általános utasítások	203
Környezetvédelem	203
A rendeltetésszerű használat	203
Biztonsági utasítások	203
Biztonsági berendezések	204
Tartozékok és pótalkatrészek	205
Szállított tartozékok	205
A készülék leírása	206
A robotporszívó működése	207
A kicsomagolás	208
Az akkumulátorok töltése	208
Üzembe helyezés	208
A készülék vezérlése	209
Szállítás	213
Tárolás	214
Ápolás és karbantartás	214
Az üzemzavarok elhárítása	214
Ügyfélszolgálat	215
Garancia	215
EU-megfelelőségi nyilatkozat	215
Műszaki adatok	215

Általános utasítások



A készülék első használata előtt olvassa el a készülék, az akkuegység és a töltőgép mellékelt eredeti használati utasítását. Ezeknek megfelelően járjon el. Órizzze meg az említett dokumentumokat későbbi alkalmazásra vagy a következő tulajdonos számára.

- A használati utasítás be nem tartása a készülék károsodásához, valamint a kezelő és más személyek veszélyeztetéséhez vezethet.
- A szállítás során keletkezett károk esetén azonnal értesítse a kereskedőt.
- Kicsomagolásnál ellenőrizze, hogy a csomagolásból nem hiányzik-e valamilyen tartozék, illetve a csomagolás tartalma nem károsodott-e.

A termékkel kapcsolatos információk

Az alkalmazás letöltéséhez és az online használati útmutató megtekintéséhez használható QR-kód® helye:



Védjegy

A QR-kód® a DENSO WAVE INCORPORATED bejegyzett védjegye.

Környezetvédelem



A csomagolóanyag újrahasznosítható. Kérjük, környezetbarát módon semmisítse meg a csomagolást.



Az elektromos és elektronikus készülékek értékes újrahasznosítható anyagokat és gyakran olyan alkatrészeket tartalmaznak, mint az elemek, akkumulátorok vagy olaj, amelyek helytelen kezelés vagy ártalmatlanítás esetén veszélyeztethetik az egészséget és a környezetet. Ezek az alkotóelemek azonban a készülék rendeltetészerű üzemeléséhez szükségesek. Az ezzel a szimbólummal jelölt készülékeket nem szabad a háztartási hulladékkal együtt megsemmisíteni.

Összetevőkre vonatkozó utasítások (REACH)

Az összetevőkre vonatkozó aktuális információkat itt találja: www.kaercher.de/REACH

A rendeltetészerű használat

- Használja ezt a robotporszívót a szőnyegek és keménypadlók autonóm száraz takarítására és minden padlóburkolat autonóm, folyamatos karbantartó takarítására.
- A robotporszívó használatát nedves padlóburkolatok, mosdók vagy más nedves helyiségek, lépcsők, asztallapok, polcok vagy kültéri helyiségek takarítására tilos.
- A nem rendeltetészerű használatból vagy hibás kezelésből eredő esetleges károk esetében a gyártó semmilyen felelősség nem terheli.
- A készülék ipari célokra is használható, pl. szállodákban, iskolákban, üzlethelyiségekben, irodákban vagy könyvtárakban.

Az akkumulátort kizárólag töltésre jóváhagyott töltővel töltsze.



Biztonsági utasítások

Veszélyfokozat

⚠ VESZÉLY

- Olyan, közvetlenül fenyegető veszély jelzése, amely súlyos sérülésekhez vagy halálhoz vezet.

△ FIGYELMEZTETÉS

• Olyan, esetlegesen veszélyes helyzet jelzése, amely súlyos sérülésekhez vagy halálhoz vezethet.

△ VIGYÁZAT

• Olyan, esetlegesen veszélyes helyzet jelzése, amely könnyebb sérülésekhez vezethet.

FIGYELEM

• Olyan, esetlegesen veszélyes helyzet jelzése, amely anyagi károkhoz vezethet.

Általános biztonsági tanácsok

△ **VESZÉLY** • Fulladásveszély! Tartsa távol a gyermekektől a csomagolást!

△ **FIGYELMEZTETÉS** • Csak rendeltetésszerűen használja a készüléket. Vegye figyelembe a helyi adottságokat, és a készülékkel való munkavégzés során ügyeljen a harmadik személyek, különösen a gyerekek biztonságára. • Ezt a készüléket csökkent fizikai, érzékelő vagy szellemi képességgel rendelkező személyek (ideértve a gyermekeket is), illetve tapasztalattal és ismeretekkel nem rendelkező személyek nem használhatják. • A készüléket csak olyan személyek használhatják, akikkel ismertették annak kezelését, vagy igazolták, hogy rendelkeznek az annak kezeléséhez szükséges ismeretekkel, és kifejezetten megbízták őket a készülék használatával. • Gyermekek nem használhatják a készüléket! • Felügyelje a gyerekeket, és biztosítsa, hogy ne játszhassanak a készülékkel. • A készüléket vagy az akkumulátort soha ne tegye ki túl magas hőmérsékletnek.

△ **VIGYÁZAT** • Baleset- és sérülésveszély! Szállítás és tárolás közben vegye figyelembe a készülék súlyát, lásd a használati útmutatóban a Műszaki adatok című fejezetet. • A biztonsági berendezések az Ön védelmét szolgálják. A biztonsági berendezéseket ne módosítsa és ne mellőzze használatukat! • A biztonság érdekében az akkuegységet a készüléktől külön tárolja.

FIGYELEM • A készülék károsodása. Ne álljon a készülékre, és ne ültessen rá gyerekeket vagy háziállatokat és ne helyezzen rá tárgyakat.

Az üzemeltetéssel kapcsolatos biztonsági tanácsok

△ **FIGYELMEZTETÉS** • A készülék elektromos alkatrészeket tartalmaz, ezért ne tisztítsa a készüléket folyó vízzel. • Minden használat előtt ellenőrizze a töltőkészüléket és az akkuegységet minden üzem előtt esetleges sérülések tekintetében. Ne használjon sérült készülékeket. A károsodott alkatrészeket csak szakszemélyzet javíthatja.

△ **VIGYÁZAT** • Minden ápolási és karbantartási munka megkezdése előtt kapcsolja ki a készüléket, és távolítsa el az akkuegységet. • Kizárólag a jogosult ügyfélszolgálaton keresztül végezze a javítási munkákat és az elektromos alkatrészekeken végzendő munkákat.

Az üzemeltetéssel kapcsolatos biztonsági tanácsok

△ **VESZÉLY** • Ne üzemeltesse a készüléket olyan helyiségekben, ahol a levegőben benzin, fűtőolaj, festékhígító, oldószer, petróleum vagy alkohol éghető gázai vannak jelen (robbanásveszély). • Ne üzemeltesse a készüléket felügyelet nélkül olyan helyiségekben,

ahol a kandallóban égő tűz vagy parázs található. • Ne működtesse a készüléket felügyelet nélkül olyan helyiségekben, ahol égő gyertya található. • Az akkumulátorok helyettesítése nem újratölthető elemekkel tilos.

△ **FIGYELMEZTETÉS** • Rövidzárlatveszély. Tartsa távol a vezetékpesz tárgyakat (pl. csavarhúzókat vagy hasonlókat) a töltőtérintkezőktől.

△ **VIGYÁZAT** • Soha ne álljon vagy üljön a cse-reakkumulátorok töltőállomására vagy a robotporszívóra. • Ügyeljen a botlásveszélyre a körbejáró takarítórobot miatt. • Sérülésveszély. A készülék üzemelésekor soha ne helyezze ujjait vagy szerszámaid a készülék forgó tisztítókeféjébe vagy a készülék forgó oldalkéféjébe. • Kérjük, ne feledje, hogy a robotporszívóval történő ütközés esetén a ltárgyak felborulhatnak (többek között az asztalokon vagy kisebb bútorokon található tárgyak is). • A készülék nem alkalmas egészségre ártalmas porok felszívására.

FIGYELEM • Ne üzemeltesse a készüléket olyan helyiségekben, amelyek riasztórendszerrel vagy mozgásérzékelővel vannak biztosítva. • Csak beltéri helyiségekben használja a készüléket. • Ne használja a készüléket folyadékkal vagy ragadós anyagokkal szennyezett padlón. • Az éles vagy nagyobb tárgyak, pl. szilánkok vagy csomagolófóliák, felszívása a készülékkel tilos. • Ne permetezzen folyadékot a készülékbe, és behelyezés előtt győződjön meg róla, hogy a portartály száraz. • A készülék beakadhat a lelógó elektromos kábelekben, asztalterítőkben, madzagokban stb. és így felboríthat tárgyakat. • A készülék használata előtt emelje fel az összes kábelt a padlóról, hogy a takarítás során a készülékre ne húzza el őket. • Ne használja a készüléket padló feletti területeken, például a kanapén.

Biztonsági berendezések

A zárolási funkciók

Az illetéktelen használat elkerülésének céljából a robotporszívó kijelzője két módon zárolható.

A Gyermekezár funkció:

A Gyermekezár blokkolja a kijelzőt, ha a felhasználó megnyomja egyszerre a „Lefelé” billentyűt és a „Felfelé” billentyűt gombot. A feloldáshoz nyomja meg ismét egyszerre mindkét gombot.

A Gyermekezár funkció automatikusan aktiválódik az Autonom takarítás funkció indításakor is, illetve amikor a robotporszívó Alvó üzemmódba kapcsol.

A Gyermekezár funkció be- és kikapcsolására használja a robotporszívó Beállítások menüjét.

Ha a PIN-kódos zár aktív, a Gyermekezár funkció nem használható.

A PIN-kódos zár funkció:

A PIN-kódos zár funkció támogatja a felhasználót a 4-számjegyű személyes biztonsági kód beállításában, amellyel utólag feloldhatja a robotporszívót.

A PIN-kódos zár funkció zárolja a kijelzőt, amennyiben a robotporszívó 5 perc után Alvó üzemmódba kapcsol, vagy amikor a robotporszívó megkezdte a takarítást. Ha a PIN-kódos zár funkció aktív, a gyermekezár nem használható.

A PIN-kódos zár funkció aktiválásához és beállításához használja az alkalmazást. A személyes PIN-kód hozzárendeléséhez használja a kezdeti 9999 PIN-kódot.

Lopásgátló

A lopásgátlóval biztosíthatja a robotporszívó és az akkumulátorokat a lopás ellen. A lopásgátló külön aktiválható az alkalmazásban.

A PIN-kód hozzárendelése és a PIN-kódos zár funkció aktiválása után a lopásgátló az alkalmazásban aktiválható.

Ha az akkumulátor-rekesz felnyitása és a robotporszívó emelése a PIN-kódos zár feloldása előtt történik, a készülék a PIN-kódos zár feloldásáig hang- és fényjelzéssel jelez.

Tartozékok és pótalkatrészek

Csak eredeti tartozékokat és eredeti pótalkatrészt alkalmazzon; ezek garantálják a készülék biztonságos és zavarmentes üzemelését.

A tartozékokra és pótalkatrészekre vonatkozóan információkat itt talál: www.kaercher.com.

Szállított tartozékok

Kicsomagolásnál ellenőrizze, hogy megvan-e minden tartozék. Hiányzó tartozékok vagy szállítási sérülések esetén kérjük, értesítse a kereskedőt.

A készülék leírása



- ① Portartály
- ② A portartály kioldógombja
- ③ Teleszkópos fogantyú
- ④ A teleszkópos fogantyú kioldó gombja
- ⑤ A teleszkópos fogantyú tárolórekeszének fedele
- ⑥ Kijelző
- ⑦ LIDAR érzékelő
- ⑧ A „vissza/mégsem” billentyű
- ⑨ „Felfelé” billentyű
- ⑩ „Lefelé” billentyű
- ⑪ „Nyugtázás” billentyű
- ⑫ Be/Ki/Szünet billentyű + Vészleállítás
- ⑬ Akkumulátor-rekesz fedél
- ⑭ Lökhárító
- ⑮ A készülék fogantyú vályúja
- ⑯ Csatlakozó/csatolásmentesítő kerék
- ⑰ Kormánygörgő
- ⑱ Kerék
- ⑲ Oldalseprő
- ⑳ Tisztítókefe
- ㉑ Söprőrellel rendelkező tisztítókefe burkolata
- ㉒ Zuhanásérzékelő
- ㉓ Az átlátszó tárgyak észlelését támogató ultrahangos érzékelő
- ㉔ Falkövető érzékelő
- ㉕ * Battery Power+ 36/60 töltő
- ㉖ * Battery Power+ 36/75 akkumulátor

* opcionális

A kijelzőn kijelzett szimbólumok

Szimbólum	Jelentés
	A készülék csatlakozott a WLAN hálózathoz.
	A készülék csatlakozott a behelyezett SIM-kártyához.
	A szimbólumon lévő pont új karbantartási megjegyzést jelez.
	A százalékban kifejezett érték külön jelzi mindegyik akkumulátor hátramamaradt üzemidejét.
	A készülék Eco üzemmódban üzemel.

A robotporszívó működése

- A mobil robotporszívó a készülékbe helyezett csereakkumulátorokban tárolt elektromos árammal üzemel. A két teljesen feltöltött 36 V-os akkumulátorral a robotporszívó legfeljebb 210 perc üzemel.
- A robotporszívó szisztematikusan mozog. A LIDAR-érzékelő segítségével a robotporszívó fokozatosan beolvassa az adott helyiséget és megtisztítja azt. A kiegészítő ToF, ultrahangos- és zuhanásérzékelők érzékelik az akadályokat és a zuhanási lehetőségeket és a robotporszívó elkerüli azokat. A robotporszívó lökhárítója érintkezik az érzékelők által nem észlelt akadályokkal é az érintkezést követően kikerüli azokat.

Állapotjelzők

Színes LED fény	Jelentés
Kék	Autonóm üzemmód
Fehér	Szállítás üzemmód
Sárga	<ul style="list-style-type: none"> • Üzemkész • Be-/Kikapcsolás
Narancssárga	<ul style="list-style-type: none"> • Figyelmeztetés • Karbantartási megjegyzés • Telepítés frissítése • Az akkumulátor-egységek lemerültek

Színes LED fény	Jelentés
Piros	<ul style="list-style-type: none"> • Kritikus hiba • Riasztás • A takarítás kivitelezése nem lehetséges • Emberi beavatkozás szükséges

Üzem módok

A takarítási üzemmódok

Két takarítási üzemmód használható. Mindkét üzemmódban a robotporszívó szisztematikusan szegmensekre osztja az adott helyiséget és megtisztítja azt. A takarítást a robotporszívó mindig a szegmens széleinél kezdi. Ezt követően a robotporszívó sávokra osztja az adott szegmenst és kivitelezi a takarítást.

Basic Modus:

- Egyszeri, nem ütemezhető takarítás.
- A készülék zárt helyiségekben is használható, amennyiben szabad mozgása biztosított.
- A robotporszívó az alkalmazáson keresztül bármilyen további beállítás nélkül vezérelhető és az első indítás után azonnal használható.
- A robotporszívó elő-beállítás nem szükséges. A takarítás korábban generált és elmentett térkép nélkül történik.
- A takarítás után a robotporszívó visszatér az adott takarítás kiindulási pontjára.

Rutin üzemmód:

- A készülék komplex környezetek rendszeres takarítására is használható. Az üzemmód használatához szükséges az adott környezet térképének generálása. Az adott térkép az alkalmazásban elnevezésre kerül és a hatékony takarítás biztosításának céljából szerkesztése is szükséges.
- A takarítás megkezdéséhez válasszon ki a robotporszívón egy már meglévő térképet. Ennek követésében a robotporszívó már az első lépésekben megtervezi hatékonyan a szegmenseket és fokozott hatékonysággal üzemel. A felhasználó által szerkesztett térképet a robotporszívó a szegmensek tervezésekor figyelembe veszi.
- A kiválasztott térképen alapuló takarítás inicializálásához használja a tisztítórobot kijelzőjét vagy az alkalmazásban tárolt egyik tervezett takarítást.
- A robotporszívót helyezze a térkép kiindulási felületére (kb. 2m x 2m).
- Ha a robotporszívón kiválasztott térkép nem egyezik a robotporszívóval takarítandó helyiség körvonalával, a robotporszívó nem azonosítja a helyiséget és nem inicializálja a takarítást. Ebben az esetben a robotporszívó a megfelelő üzenettel jelez a kijelzőn.

A szívóteljesítmény

Az óhajtott szívóteljesítmény kijelöléséhez használja a robotporszívó kijelzőjén a „Beállítások” > „Szívóteljesítmény” menüpontot alatt vagy az alkalmazást. A beállítás a teljes térképre kiterjed, a speciális takarítási zónák kivételével.

1 Normál üzemmód

2 Eco üzemmód

- Csökkentett szívóteljesítmény és kefordulat
- Energiatakarékos: hosszabb üzemidő
- Csökkentett hangerő: használja zajérzékeny környezetekben, pl. konferenciatermek vagy szállodai szobák előtti folyosók takarításakor.

Alvó üzemmód

A robotporszívó 5 perc inaktivitás után automatikusan Alvó üzemmódba kapcsol.

Ebben az esetben a kijelző kikapcsol, azonban a felhő vagy az alkalmazás-csatlakoztatás, illetve a billentyűk aktívak maradnak. Alvó üzemmódban a tisztító robot körülbelül 3 napig üzemel, mielőtt az akkumulátorok lemerülnek.

Az Alvó üzemmód befejezéséhez nyomja meg bármelyik vezérlőbillentyűt.

A Hiba üzemmód

Ha a fény- és hangjelzés funkció aktív, a robotporszívó hang- és fényjelzéssel jelzi bármilyen hiba felmerülését.

Kritikus hiba (piros):

- A robotporszívó képtelen a takarítás folytatására.
- A robotporszívó hangjelzéssel jelez és a LED-szalag piros színnel villog.
- Az alkalmazás kijelzi a megfelelő üzenetet.

Figyelmeztetés (narancssárga):

- A robotporszívó hangjelzéssel jelez és a LED-szalag narancssárga színnel villog.
- A készülék folytatja a takarítást. Adott esetben emberi beavatkozás is szükséges lehet, pl. az akkumulátorok cseréjekor vagy a szennytartály kiürítésekor. A takarítás befejezését követően, illetve amennyiben akkumulátorcsere szükséges, a robotporszívó visszatér a térképen meghatározott kiindulási ponthoz.
- Az alkalmazás kijelzi a megfelelő üzenetet.

A kicsomagolás

1. A készülék kicsomagolásakor ellenőrizze a csomagolás tartalmát.
2. Ha szállítási sérüléseket észlel azonnal értesítse a forgalmazót.
3. Távolítsa el a védőfilmet a készülék tetejéről, az akkumulátorrekesz fedeléről és a teleszkópos fogantyú tárolórekeszének fedeléről.
4. Távolítsa el a lökhárító védelmét biztosító habot.

Az akkumulátorok töltése

Töltse fel az akkumulátorokat (lásd az akkumulátorokra és a töltőre vonatkozó használati útmutatót és a biztonsági utasításokat).

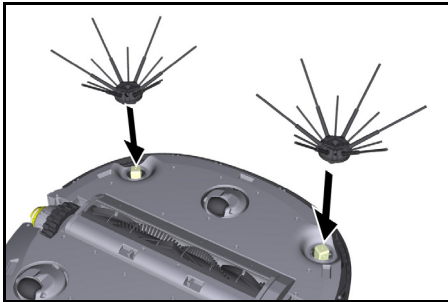
Megjegyzés

Minden egyes töltéskor töltse fel teljesen az akkumulátorokat, majd helyezze vissza a készülékbe.

Üzembe helyezés

Az oldalseprő telepítése

1. Az oldalseprőket helyezze a készülék alján található tartókra és bizonyosodjon meg az oldalseprők hallható rögzüléséről.

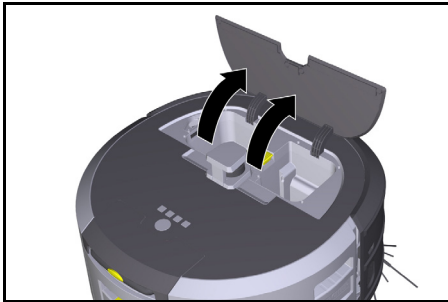


Megjegyzés

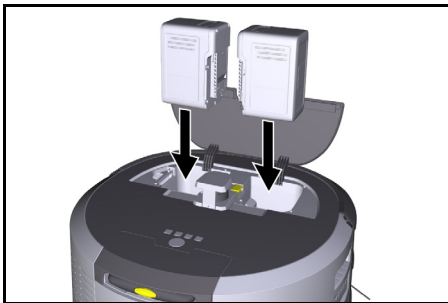
Az oldalseprőket rögzítse a készülékhez a csomagolásban szállított két csavarral; ha az oldalseprők a készülék üzemelésekor meglazulnak, használjon egy további rögzítőelemet.

Az akkumulátorok telepítése

1. Nyissa fel az akkumulátor-rekesz fedelét



2. Az akkumulátorokat helyezze a készülék akkumulátortartójába, míg hallhatóan rögzülnek.



3. Zárja le az akkumulátor-rekesz fedelét

Az alkalmazás letöltése és csatlakoztassa a készülékhez

Az összes elérhető funkció használatához javasoljuk, hogy a Kärcher KIRA Robots alkalmazás letöltését, lásd [A termékkel kapcsolatos információk](#).

A Kärcher KIRA Robots alkalmazás csatlakoztatása a robotporszívóhoz:

1. Töltse le a Kärcher KIRA Robots alkalmazást.
2. Nyissa meg a Kärcher KIRA Robots alkalmazást.
3. Jelentkezzen be, vagy hozzon létre egy fiókot az alkalmazásban.

4. Kövesse az alkalmazásban kijelzett részletes utasításokat.

A készülék vezérlése

FIGYELEM

Akadályok miatti veszély

Károsodásveszély

A robotporszívó használata előtt bizonyosodjon meg az akadályok hiányáról a padlón, a lépcsőkön vagy a sarkoknál.

FIGYELEM

A padló esetében károsodásveszély áll fenn

Takarításkor az apró alkatrészek beakadhatnak a padlóba és megkarcolhatják azt. Tisztítókefe Minden takarítás előtt bizonyosodjon meg az apró alkatrészek megfelelő rögzítéséről Tisztítókefe

FIGYELEM

Károsodásveszély

A robotporszívó nem ismeri fel a mozgólépcsőket, ezek a készülék leesését okozhatják.

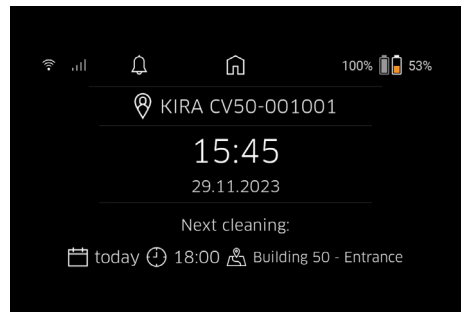
Tartsa távol a robotporszívót a mozgólépcsőktől.

A készülék üzemeltetésével kapcsolatos előírások

- A hatékony takarítás biztosításának céljából bizonyosodjon meg arról, hogy nem találhatóak tárgyak a padlón. Akadályok esetén a takarítás időigényes, mert a robotporszívó megkerüli az adott akadályokat.
- Nyissa ki a térképgeneráláskor is nyitott ajtókkal rendelkező és takarításra tervezett helyiségek ajtóit.
- Takarítás a Rutin üzemmódban: Az alkalmazást konfigurálja az egyéni takarítási követelményeknek megfelelően, hogy a robotporszívó biztosíthassa a megfelelő takarítást (mellőzésre tervezett zónák, különböző takarítási paraméterek stb.), lásd a(z) [Alkalmazásban biztosított szerkesztési lehetőségek](#) fejezetet.
- A veszélyes zónákat és a robotporszívó esetében hozzáférhetetlen területeket különítsen el a térképen, mint tiltott zóna vagy kézzel.

A készülék bekapcsolása

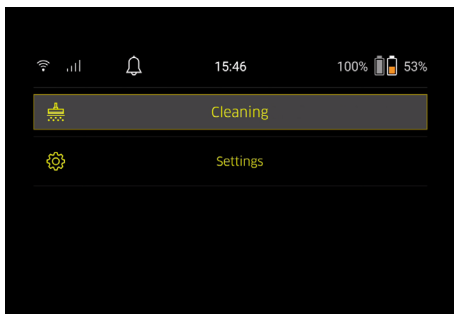
1. A(z) [Be/Ki/Szünet] billentyű billentyűt tartsa lenyomva 3 másodpercig. A készülék bekapcsol.
2. Várja meg a műszerfal kijelzését a kijelzőn.



Megjegyzés

A készülék első üzembe helyezésekor várjon rövid ideig, míg a SIM-kártya beállítja a vételt.

3. Nyomjon meg egy tetszőleges billentyűt. A kijelzőn megjelenik a főmenü.



Beállítások

A tisztítási beállításokat főmenü „Beállítások” menüpontja tartalmazza.

A szivóteljesítmény

A Normál üzemmód és az Eco üzemmód közötti kapcsoláshoz lásd a(z) *A szivóteljesítmény* fejezetet.

Értesítések

1. A „Beállítások” főmenüben válassza az „Értesítések” gombot.
A kijelzőn megjelenik az esetleg még releváns utolsó öt értesítés.

A készülék beállításai

A robotporszívó támogatja a Fény, a Hang és a Nyelv beállítások meghatározását, valamint a tisztítási beállítások visszaállítását.

Fény:

1. A „Beállítások” főmenüben válassza a „Készülék beállításai” gombot.
2. Válassza a „Világítás” gombot.
3. Az óhajtott tisztítási beállítások meghatározására használja a nyílbillentyűket, nyugtázásra használja a(z) „Nyugtázás” billentyű billentyűt.

Hang:

1. A „Beállítások” főmenüben válassza a „Készülék beállításai” gombot.
2. Válassza a „Hang” gombot.
3. Az óhajtott tisztítási beállítások meghatározására használja a nyílbillentyűket, nyugtázásra használja a(z) „Nyugtázás” billentyű billentyűt.

A „Figyelmeztető hangok” beállítás kiválasztásakor a készülék hangjelzéssel jelez, amennyiben figyelmeztető vagy hibaüzenetek is kijelzésre kerülnek.

A „Készülék hangjai” beállítás kiválasztásakor a készülék hangjelzéssel jelez, akár be- és kikapcsoláskor is. A robotporszívó kijelzője nyelvének beállítására nyissa meg a főmenü „Beállítások” > „Készülék beállításai” > „Nyelv” menüpontjait.

A készülék alapértelmezett beállításainak aktiválására nyissa meg a főmenü „Beállítások” > „Készülék beállításai” > „Beállítások visszaállítása” menüpontjait.

Megjegyzés

A készülék visszaállításakor a már létrehozott térképek és a meghatározott készülék beállításai törlésre kerülnek.

A Zárolás/Biztonság funkció

1. A „Beállítások” főmenüben válassza a „Zárolás/Biztonság” gombot.
2. Az óhajtott tisztítási beállítások meghatározására használja a nyílbillentyűket, nyugtázásra használja a(z) „Nyugtázás” billentyű billentyűt.

A „Repülés üzemmód” beállítás kiválasztásakor az internetcsatlakozás megszakad.

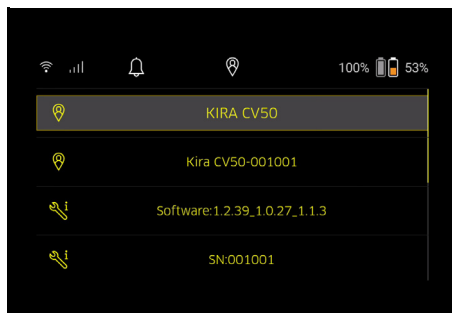
A „Gyermekzár” beállítás kiválasztásakor a készülék aktiválja a Gyermekzár funkciót.

A Segítség funkció

1. A „Beállítások” főmenüben válassza a „Segítség” gombot a készülék karbantartására vonatkozó animációk letöltéséhez.
2. Az óhajtott animációk kijelölésére használja a nyílbillentyűket, nyugtázásra használja a(z) „Nyugtázás” billentyű billentyűt.

A Robotom funkció

1. A „Beállítások” főmenüben válassza a „Robotom” gombot.
A kijelzőn megjelennek a készülékkel kapcsolatos információk:



A készülék csatlakoztatása az alkalmazáshoz

Az alkalmazás első megnyitásakor megjelenik egy részletes útmutató.

1. Kövesse az alkalmazásban kijelzett részletes utasításokat.
2. A készülék kijelzőjén és a „Beállítások” főmenüben válassza „A robot csatlakoztatása az alkalmazáshoz” gombot.
3. Olvassa be a QR-kódot.
A készülék csatlakozott az alkalmazáshoz.

Megjegyzés

A robotporszívó hozzáadása kizárólag egy fiókon keresztül lehetséges. A robotporszívó egy új fiókhoz történő hozzárendelése előtt törölje a robotporszívót a régi fiókból. Egy főfiókhoz több felhasználót is meghívhat, hogy biztosíthassa azok hozzáférést a robotporszívóhoz. A felhasználó fiókjában azonban tisztító robot nem tarolható.

A beállítások meghatározása az alkalmazásban

Az alábbi beállítások kizárólag az alkalmazásban határozhatók meg:

- Hozzon létre egy fiókot és hívjon meg több felhasználót ehhez a fiókhoz
- Kapcsolja össze a felhasználókat és a robotporszívót
- Ütemezze a takarítást és határozza meg a Szívási módok elemet
- Hozzon létre és szerkesszen takarítási térképeket
- Tekintse meg az értesítéseket
- Tekintse meg a részletes takarítási jelentéseket
- Állítsa be a biztonsági kódot
- Aktiválja a lopásfigyelő funkciót
- Használja a „Hol a robotom?” keresési funkciót
- Szerkessze a „Robotom” elem adatait, lásd a(z) *A Robotom funkció* fejezetet.

- Határozza meg és módosítsa a robotnevet

Alap üzemmód

Az Alap üzemmód funkció az alkalmazás nélkül is használható.

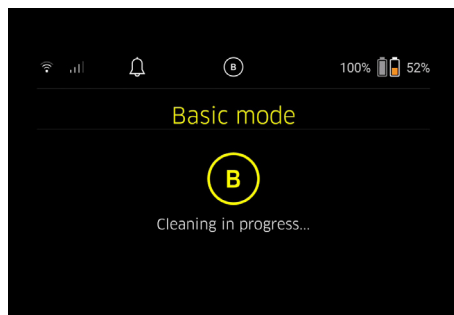
- Egyszeri, nem ütemezhető takarítás.
- Ez a funkció zárt helyiségekben is használható, amennyiben a robotporszívó szabad mozgása biztosított.

A takarítás kezdése

Megjegyzés

Bizonyosodjon meg az érzékelők tiszta állapotáról, illetve szükség esetén tisztítsa meg azokat nedves, szőszmentes ruhadarabbal.

1. A „Takarítás” főmenüben válassza az „Alap üzemmód” gombot.
A kijelzőn kijelzett kérdéssel a rendszer megkérdezi, készülék és a környező terület előkészítése a takarításra megtörtént.
2. Készítse elő a készüléket és a környezetet megfelelően, majd nyugtázásra használja a(z) „Nyugtázás” billentyű gombot.
A robotporszívó inicializálja a takarítást.

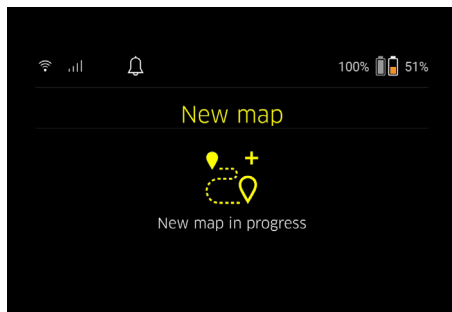


3. A takarítás befejezését követően a robotporszívó visszatér a kiindulópontra.
A kijelzőn megjelenik a takarításhoz szükséges időtartam és a megtisztított terület mérete.
A részletes takarítási jelentés megtekinthető az alkalmazásban.

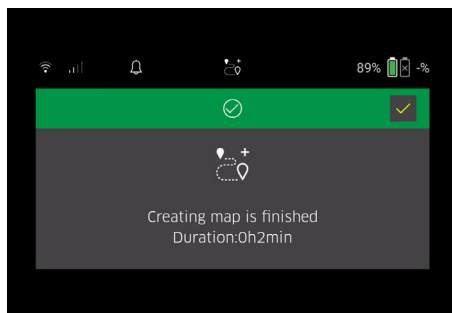
A Rutin üzemmód

A készülék felderítő útjának inicializálása

1. A „Takarítás” főmenüben válassza az „Új térkép” > „Autonóm leképezés” gombokat.
A kijelzőn kijelzett kérdéssel a rendszer megkérdezi, készülék és a környező terület előkészítése a takarításra megtörtént.
2. készítsen elő a készüléket és a környező területet a padlót pedig tisztítsa meg a különböző tárgyaktól.
Nyissa ki a takarítandó helyiségek ajtaját.
3. Nyugtázás a(z) „Nyugtázás” billentyű gombbal
A robotporszívó inicializálja a felderítést.



4. A felderítés befejezését követően a robotporszívó visszatér a kiindulópontra.
A felderítéshez szükséges időtartam megjelenik a kijelzőn.

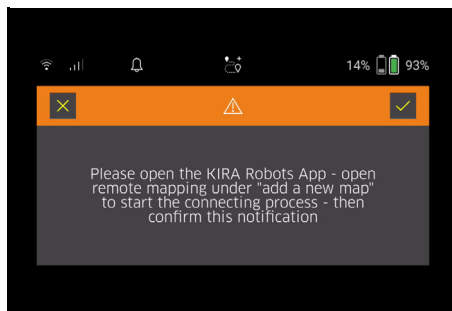


A térkép mostantól elérhető, elnevezhető és szerkeszthető az alkalmazásban. Ha a térkép létrehozásakor nincs kapcsolat az alkalmazással, a térképet a rendszer kezdetben dátummal és időbélyegzővel ellátva menti a robotporszívóra.

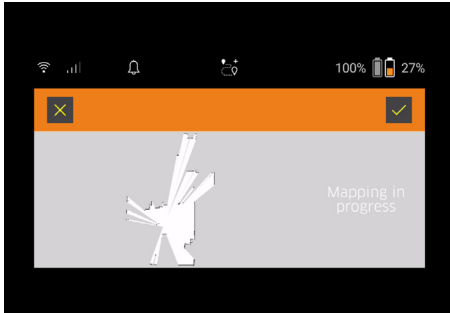
A felderítés kézi kivitelezése távirányítóval

A kézi térképlétrehozás távirányítóval olyan területeken alkalmazható, melyek esetében az autonóm térképgenerálás kihívást jelenthet a robotporszívó számára (pl. Üvegépületek), vagy amelyek esetében a csak részletes térképgenerálás szükséges, mert nem szükséges az adott terület teljes tisztítása.

1. A „Takarítás” főmenüben válassza az „Új térkép” > „Kézi feltérképezés távirányítóval” gombokat.
A kijelzőn megjelenik az üzenet, hogy a távirányítót be kell hívni az alkalmazásban.

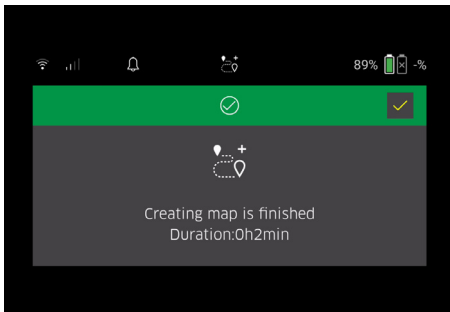


- Hívja elő a távirányítót az alkalmazásban, és „Nyugtázás” billentyű erősítse meg az üzenetet a segítségével.
- Vezesse végig a tisztítórobotot a távirányítóval a fel-térképezendő területeken. Feltérképezéskor a kijelző kijelzi a térképgenerálást.



Ha a területet észlelték, és a megtisztítandó terület fehéren jelenik meg a térképen, a térkép mentésre kerül az alkalmazáson keresztül, és a térkép létrehozása leáll.

A felderítéshez szükséges időtartam megjelenik a kijelzőn.



A térkép mostantól elérhető, elnevezhető és szerkeszthető az alkalmazásban.

A térképszerkesztés az alkalmazásban

A térkép az alkalmazás „Térképek” fülében elnevezhető és szerkeszthető.

Az alkalmazásban biztosított szerkesztési lehetőségek

- A tiltott zónák és a virtuális falak meghatározása
- A kiindulási felület meghatározása
- A jellegzetes tisztítási zónák meghatározása, illetve az egyszeri vagy kétszeri takarítás beállítása
- A takarítási térképek és a takarítási zónák szívteljesítményének meghatározása (lásd a(z) *A szívóteljesítmény* fejezetet).
- Az ütemezések létrehozása

Jelölje ki a térképet a robotporszívón és inicializálja a takarítást

Megjegyzés

A takarítás inicializálása előtt helyezze a robotporszívót a térképen megjelölt kiinduló területre. A kiinduló terület kb. 2 m x 2 m, és kezdetben megfelel a helynek, amelyen a robotporszívó elkezdte a térképgenerálást. A könnyebb lokalizáció érdekében ajánlott, hogy a felbo-

csátási terület a környező falak közelében legyen, pl. A sarokban, nem pedig a szoba közepén. Utólag a kiinduló terület módosítható az alkalmazásban. A kiindulási terület megjelöléséhez helyezze a készülék csomagolásában szállított matricákat a falra vagy a kemény padlóra. A matricákat a készülék nem rögzíti, a matricák segítik a felhasználó tájékozódását.

Megjegyzés

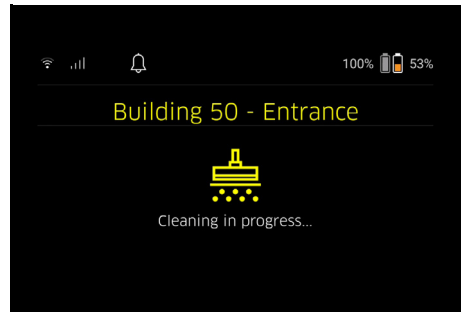
Bizonyosodjon meg az érzékelők tiszta állapotáról, illetve szükség esetén tisztítsa meg azokat nedves, szőszmentes ruhadarabbal.

1. A „Takarítás” főmenüben válassza a „Mentett térkép” gombot.

A kijelzőn a készülék kijelzi a tárolt térképeket.

2. Válassza ki az óhajtott térképet, nyugtázásra használja a(z) „Nyugtázás” billentyűt.

A robotporszívó inicializálja a takarítást.



3. A takarítás befejezését követően a robotporszívó visszatér a kiindulópontra. A kijelzőn megjelenik a takarításhoz szükséges időtartam és a megtisztított terület mérete. A részletes takarítási beszámoló megtekinthető az alkalmazásban.

A tervezett takarítás létrehozása

1. Tervezett takarítás létrehozására használja az alkalmazás „Feladatok” fülét.

Adott térkép hozzárendelése a készülékhez

Az alkalmazás „Térképek” fülében vagy a robotporszívó Részletek nézetében egy adott terület hozzárendelhető egy vagy több robotporszívóhoz.

Kezdetben a térkép a térképgenerálásra használt robotporszívóhoz kerül hozzárendelésre.

Az akkumulátorok cseréje

- Ha az akkumulátor töltöttségi szintje 20%-nál alacsonyabb, a készülék kijelzőjén és az alkalmazásban megjelenik egy értesítés, mellyel a készülék felszólítja a felhasználót az egyik vagy mindkét akkumulátor cseréjére, hogy a robotporszívó folytathassa a takarítást.
- Ha az akkumulátor töltöttségi szintje 10%, a robotporszívó megszakítja a takarítást és visszatér a kiindulási ponthoz. A kijelzőn és az alkalmazásban megjelenik a megfelelő üzenet.

Megjegyzés

A takarítás folytatásához cserélje ki a robotporszívó akkumulátorait.

Ha nem cseréli ki az akkumulátorokat a robotporszívó kárpocsol.

1. Nyissa fel az akkumulátor-rekesz fedelét
2. Az akkumulátorok eltávolításához lásd a(z) *Az akkumulátorok eltávolítása* fejezetet.

- Az akkumulátorok telepítéséhez lásd a(z) *Az akkumulátorok telepítése* fejezetet.
- Zárja le az akkumulátor-rekesz fedelét.
- Nyugtázza a(z) „Nyugtázás” billentyű billentyűvel. A készülék folytatja a takarítást.

A takarítás megszakítása vagy befejezése

- Nyomja meg a Be/Ki/Szünet billentyű gombot. A takarítás megszakadt. A kijelzőn 3 másodpercig kijelzett üzenet jelzi a takarítás szünetelését.
- A kijelzett üzenetet nyugtázza a(z) „Nyugtázás” billentyű billentyűvel vagy várjon 3 másodperc erejéig. A kijelzőn a készülék kijelzi a „Folytassa a tisztítást”, a „Vissza a kiindulási területre”, és a „Tisztítás leállítás” választható lehetőségeket.
- Az óhajtott tisztítási beállítások meghatározására használja a nyílbillentyűket, nyugtázásra használja a(z) „Nyugtázás” billentyű billentyűt. A robotporszívó a kiválasztott lehetőség függvényében folytatja a takarítást, visszatér a kiindulási pont-ra vagy befejezi a takarítást.

Megjegyzés

Ha a takarítás megszakításakor a Gyermekezár funkció aktív, oldja fel ezt a zárat az óhajtott lehetőség kiválasztását megelőzően.

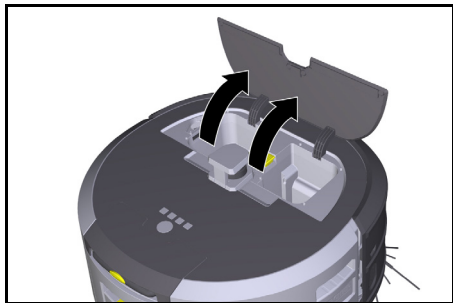
Ha a PIN-kódos zár funkció megszakítás közben aktívoldódik, a készülék a megfelelő üzenettel jelez a kijelzőn. A kód megadásához használja a nyílbillentyűket, majd nyugtázza a a kiválasztás előtt.

A készülék kikapcsolása

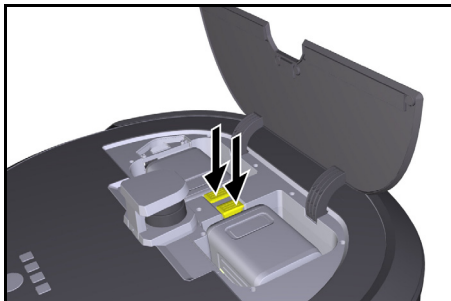
- A(z) Be/Ki/Szünet billentyű billentyűt tartsa lenyomva 3 másodpercig. Ezt követően a kijelzett üzenettel a készülék igényli a kikapcsolás nyugtázását.
- Nyugtázza a(z) „Nyugtázás” billentyű billentyűvel. A robotporszívó kikapcsol.

Az akkumulátorok eltávolítása

- Nyissa fel az akkumulátor-rekesz fedelét.



- Nyomja meg az akkumulátorokat kioldó billentyűket. Az akkumulátorok néhány centiméterrel kiállnak az akkumulátortartóból.



- Távolítsa el az akkumulátorokat.

Szállítás

⚠ VIGYÁZAT

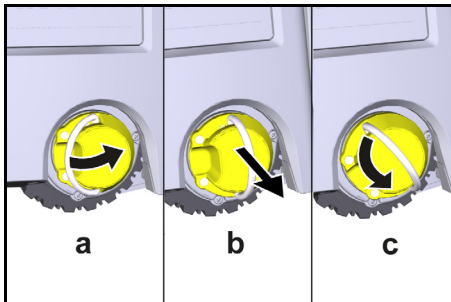
A súly mellőzése a személyek sérülését, illetve a készülék rongálódását okozhatja!

Szállításkor figyeljen a készülék súlyára.

Megjegyzés

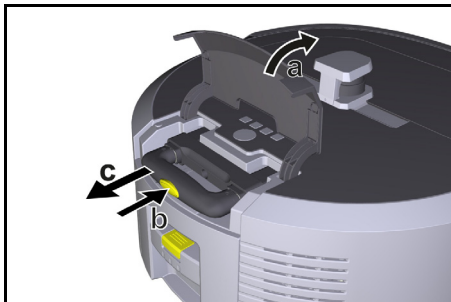
Szállítás előtt válassza le mindkét élt.

- Hajtsa fel a csatlómentesítő kapcsot, majd húzza meg és fordítsa el az óramutató járásával ellentétes irányba.



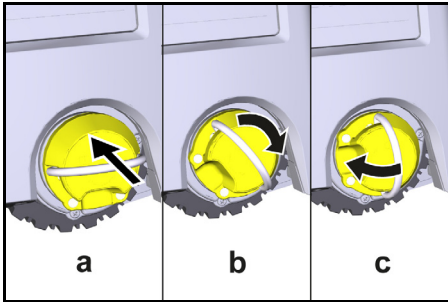
A kerék leválik.

- Nyissa fel a teleszkópos fogantyú tárolórekeszének fedelét.



- Nyomja meg a teleszkópos fogantyú kioldó reteszt.
- Fogja meg a teleszkópos fogantyút és húzza ki a készülékből.
- A készülék szállításához használja a teleszkópos fogantyút.
- Szállítás után csúsztassa vissza a teleszkópos fogantyút a készülékbe és zárja le a tárolórekesz fedelét.

7. Hajtsa fel a csatlósámentesítő kapcsot, majd a csatlósámentesítővel tolja a kapcsot befelé és fordítsa el az óramutató járásával megegyező irányba.



A kerék rögzül.

Tárolás

⚠ VIGYÁZAT

A súly mellözése a személyek sérülését, illetve a készülék rongálódását okozhatja!

Tároláskor figyeljen a készülék súlyára.

A készüléket kizárólag zárt terekben tárolja. Ha a robotporszívót nem használja hosszabb ideig, cselekedjen az alábbi utasítások szerint:

1. Töltse fel az akkumulátort, lásd az akkumulátor és a töltő üzemeltetési és biztonsági utasításait.
2. A feltöltött akkumulátorokat tárolja hűvös és száraz helyen.

Apolás és karbantartás

Karbantartási intervallumok

A készülékkel kapcsolatos karbantartási munkálatokra emlékeztető üzenetek megtekinthetők a kijelzőn és az alkalmazásban. A karbantartási intervallumok a robotporszívó használatának gyakorisága függvényében változhatnak.

Minden használat után

1. Ellenőrizze és, szükség esetén, tisztítsa meg a tisztítókefét, az oldalkeféket és a kerekeket.
2. Töltse fel az akkumulátorokat.
3. Szükség esetén ürítse ki a portartályt.
4. Az ékeleket tisztítsa meg egy nedves, szőszmentes ruhadarabbal. Szükség esetén használjon üveg tisztítót is.

Hetente

1. Tisztítsa meg a szűrőt és az előszűrőt.
2. Tisztítsa meg a tisztítókefét.
3. Tisztítsa meg a kerekeket.

A kopott alkatrészek cseréje

1. Cserélje ki az oldalseprőt.
2. Cserélje ki a seprőélt.
3. Cserélje ki a tisztítókefét.
4. Cserélje ki a szűrőt.

2 évente

1. Cserélje ki a gombelemet.

Karbantartási munkálatok

Az animált karbantartási munkálatok

A különböző karbantartási munkálatokkal kapcsolatban a készülék animációkat tartalmaz, ezek megtekinthetők

a kijelzőn vagy az alkalmazásban, lásd a(z) *A Segítség funkció* fejezetet.

A kerekek tisztítása

A szennyrészecskék (pl. homokszemcsék) beragadhatnak a futófelületre és károsíthatják a finom, sima padlófelületeket.

1. Tisztítsa meg a kerekek futófelületeit.

A portartály ürítése

1. Nyomja meg a portartály kioldógombját és távolítsa el a portartályt a készülékből.
2. Szükség esetén billentse felfelé a portartály fogantyúját.
3. Nyomja meg a portartály ajtaján lévő kioldógombot.
4. Billentse lefelé a portartály ajtaját.
5. Ürítse ki a portartályt.

A szűrő tisztítása

1. Nyomja meg a portartály kioldógombját és távolítsa el a portartályt a készülékből.
2. Nyomja meg a szűrőfedélen lévő fület és hajtsa fel a szűrőfedeleket.
3. Vegye ki a szűrőt.
4. Tisztítsa meg a szűrőt enyhe ütésekkel.

A tisztítókefe kiszerezése és tisztítása

1. Távolítsa el a tisztítókefe fedelét és a seprőélt.
2. Távolítsa el a tisztítókefét.
3. Távolítsa el az összegyűjtött szálakat és hajszálakat.

Az oldalseprő eltávolítása és tisztítása

1. Távolítsa el az oldalseprőket a tartóból.
2. Távolítsa el az összegyűjtött szálakat és hajszálakat.

Az érzékelők tisztítása

1. Az érzékelőket tisztítsa meg egy nedves, szőszmentes ruhadarabbal. Szükség esetén használjon üveg tisztítót is.

Gombelem cseréje

1. Akkumulátorok eltávolítása, lásd: *Az akkumulátorok eltávolítása* fejezet.
2. Csavarhúzóval távolítsa el a csavarokat a bal oldali akkumulátortartó melletti kupakból.
3. Cserélje ki a CR2032 típusú gombelemet.
4. Csavarhúzóval illessze vissza a csavarokat a kupakba.
5. Akkumulátorok behelyezése, lásd: *Az akkumulátorok telepítése* fejezet.

Az üzemzavarok elhárítása

Amennyiben hiba történik, a készülék megfelelő üzenettel jelez a kijelzőn és jelzi a hibaelhárításra vonatkozó utasításokat is.

A készülék hibakóddal jelez, ha a felmerül elhárítását kizárólag egy szerviztechnikus biztosíthatja. Amennyiben az adott hiba a készülék újraindítása után is felmerül kérjük, forduljon ügyfélszolgálatunkhoz.

A kijelzőn nem jelzett üzemzavar

További hibaelhárítási segédletek találhatóak a Kärcher KIRA Robots alkalmazásban a GYIK alatt.

Üzemzavar	Elhárítás
A robotporszívó nem kapcsol	1. Ellenőrizze az akkumulátorok töltöttségi szintjét, illetve szükség esetén töltsse fel az akkumulátorokat.

Ügyfélszolgálat

Ha az üzemzavart nem sikerül elhárítani, a készüléket az ügyfélszolgálattal kell megvizsgáltatni.

Garancia

Minden országban az illetékes értékesítőnk által biztosított garanciális feltételek érvényesek. Amennyiben a garanciaidőn belül a készüléknél hibák merülnek fel, azokat díjmentesen orvosoljuk, ha az adott hibák anyag-, illetve gyártási hibák. Garanciális esetben kérjük, a számlával együtt forduljon forgalmazójához vagy a legközelebbi, arra jogosult ügyfélszolgálati irodához. (A cím a hátoldalon található)

A garanciával kapcsolatos további információk (amennyiben elérhető) megtekinthetők a Kärcher Magyarország Szerviz elemének „Letöltések” menüjében.

EU-megfelelőségi nyilatkozat

Ezúton kijelentjük, hogy az alább megjelölt gép tervezése és felépítése alapján, valamint az általunk forgalomba hozott kivitelben megfelel a vonatkozó EU-irányelvek alapvető biztonsági és egészségügyi követelményeinek. A gépen végzett, de velünk nem egyeztetett módosítás esetén jelen nyilatkozat érvényét veszti.

Termék: Autonóm porszívó

Típus: 1.454-500.0

Vonatkozó EU-irányelvek

2006/42/EK (+2009/127/EK)

2014/53/EU

2011/65/EU

Alkalmazott harmonizált szabványok

EN 60335-1

EN 60335-2-72

EN 62368-1: 2014

EN 62311: 2020

EN IEC 63000: 2018

EN IEC 55014-1: 2021

EN IEC 55014-2: 2021

EN 301 489-1 V2.2.3

EN 301 489-1 V3.2.4

EN 301 489-52 V1.2.1

EN 301 908-1 V15.1.1

EN 301 908-2 V13.1.1

EN 301 908-13 V13.2.1

EN 301 511 V12.5.1

EN 300 328 V2.2.2

EN 301 893 V2.1.1

További alkalmazott szabvány

IEC63327:2021

EN 60335-2-69

Az aláírók a cégvezetőség megbízásából és teljes körű meghatalmazásával járnak el.


H. Jenner

Chairman of the Board of Management


S. Reiser

Manager Regulatory Affairs & Certification

Dokumentációs meghatalmazott:

S. Reiser

Alfred Kärcher SE & Co. KG

Alfred-Kärcher-Str. 28 - 40

71364 Winnenden (Németország)

Tel.: +49 7195 14-0

Fax: +49 7195 14-2212

Winnenden, 2024/11/01

Műszaki adatok

		Kira CV 50
Elektromos csatlakozás		
Névleges teljesítmény	W	230
Vezeték nélküli csatlakozások		LTE/4G, WLAN
Frekvencia	MHz	2400-2483 5170-5835
Max. jelerősség, WLAN	dBm	<20
A készülék teljesítményre vonatkozó adatai		
Tartály tartalma	l	4,5
Szívóteljesítmény levegőmennyisége	l/s	16
Szívóteljesítmény, vákuum	kPa (mbar)	19,3 (193)
Elméleti felületi teljesítmény	m ² /h	525
Üzemidő teljesen feltöltött akkumulátorral (2 akkumulátor) Normál üzemmódban (7,5 Ah)	perc	140
Üzemidő teljesen feltöltött akkumulátorral (2 akkumulátor) Eco-üzemmódban (7,5 Ah)	perc	210
Autonóm menetsebesség (max.)	km/h	1,5
Méretek és súlyok		
Hosszúság x szélesség x magasság	mm	577 x 580 x 302
Súly (tartozékok nélkül)	kg	15,5
Munkavégzési szélesség	mm	350
Autonóm áthaladási szélesség (min.)	mm	650
Autonóm aláfutási magasság (min.)	mm	320
Maximális túlfutási magasság	mm	20
Emelkedés		
Kapaszkodóképesség	%	6
Akkumulátor		
Akkumulátorok száma		2

		Kira CV 50
Az akkumulátorok töltési ideje gyorstöltővel: 80% / 100%	perc	58/ 81
Töltőáram	A	6
Az EN 60335-2-69 szerint meghatározott értékek		
Zajszint L_{pA}	dB(A)	57
L zajteljesítményszint L_{WA}	dB(A)	70
L_{pA} és L_{WA} bizonytalanság	dB(A)	2

A műszaki változtatások jogát fenntartjuk.

Obsah

Obecné pokyny	216
Ochrana životního prostředí	216
Použití v souladu s určením	216
Bezpečnostní pokyny	216
Bezpečnostní mechanismy	217
Příslušenství a náhradní díly	218
Objem dodávky	218
Popis zařízení	219
Funkce robotického vysavače	220
Vybalení	221
Nabíjení akumulátorových bloků	221
Uvedení do provozu	221
Obsluha	222
Přeprava	226
Skladování	226
Péče a údržba	227
Nápověda při poruchách	227
Zákaznický servis	227
Záruka	227
EU prohlášení o shodě	227
Technické údaje	228

Obecné pokyny



Před prvním použitím přístroje si přečtete původní návod k použití dodaný s přístrojem, baterií a nabíječkou. Řiďte se jimi.

uschovejte brožury pro pozdější použití nebo pro dalšího vlastníka.

- V případě nedodržování návodů k použití mohou vzniknout škody na přístroji a nebezpečí pro obsluhu a další osoby.
- Škody vzniklé při přepravě ihned oznamte prodejci.
- Při vybalení zkontrolujte obsah balení, zda nechybí příslušenství a zda není obsah poškozený.

Doprovodné informace k produktu

QR kód® pro stažení aplikace a k vyvolání on-line návodu k použití najdete zde:



Ochranná známka

QR kód® je registrovaná ochranná známka společnosti DENSO WAVE INCORPORATED.

Ochrana životního prostředí



Obalové materiály jsou recyklovatelné. Obaly prosím likvidujte ekologickým způsobem.



Elektrické a elektronické přístroje obsahují hodnotné recyklovatelné materiály a často součásti, jako baterie, akumulátory nebo olej, které mohou při chybném zacházení nebo likvidaci představovat potenciální nebezpečí pro lidské zdraví nebo pro životní prostředí. Pro řádný provoz přístroje jsou však tyto součásti nezbytné. Přístroje označené tímto symbolem se nesmí likvidovat s domovním odpadem.

likvidaci představovat potenciální nebezpečí pro lidské zdraví nebo pro životní prostředí. Pro řádný provoz přístroje jsou však tyto součásti nezbytné. Přístroje označené tímto symbolem se nesmí likvidovat s domovním odpadem.

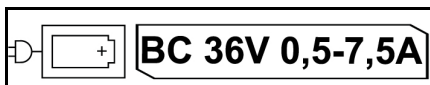
Upozornění k obsaženým látkám (REACH)

Aktuální informace k obsaženým látkám naleznete na stránkách: www.karcher.de/REACH

Použití v souladu s určením

- Tento robotický vysavač je určen k autonomnímu suchému čištění koberců a tvrdých podlah a lze jej používat na všechny běžné podlahové krytiny pro autonomní nepřetržitě udržovací čištění.
- Robotický vysavač nepoužívejte k čištění mokřích podlahových krytin, prádelen nebo jiných vlhkých místností, schodů, stolních desek, polic nebo ve venkovním prostředí.
- Výrobce neručí za případné škody, které jsou zapříčiněny nesprávným použitím nebo chybnou obsluhou.
- Toto zařízení je vhodné pro průmyslové použití, např. v hotelech, školách, obchodech, úřadech nebo knihovnách.

Akkumulátorový blok nabíjejte pouze schválenými nabíječkami.



Bezpečnostní pokyny

Stupně nebezpečí

⚠ NEBEZPEČÍ

- *Upozornění na bezprostředně hrozící nebezpečí, které vede k těžkým úrazům nebo usmrcení.*

⚠ VAROVÁNÍ

- *Upozornění na možnou nebezpečnou situaci, která může vést k těžkým úrazům nebo usmrcení.*

⚠ UPOZORNĚNÍ

- Upozornění na možnou nebezpečnou situaci, která může vést k lehkým úrazům.

POZOR

- Upozornění na možnou nebezpečnou situaci, která může vést ke vzniku věcných škod.

Všeobecné bezpečnostní pokyny

⚠ **NEBEZPEČÍ** • Nebezpečí udušení. Obalové fólie udržujte mimo dosah dětí..

⚠ **VAROVÁNÍ** • Přístroj skladujte výhradně v souladu s určením. Berte v úvahu místní okolnosti a při práci s přístrojem dbejte na třetí osoby, zejména děti.
• Tento přístroj nesmějí používat osoby (včetně dětí) se sníženými tělesnými, smyslovými či duševními schopnostmi nebo s nedostatkem zkušeností a/nebo vědomostí. • Přístroj smí používat pouze osoby, které jsou v zacházení s ním zaškoleny nebo prokázaly svou schopnost přístroj obsluhovat a jsou jeho používáním výslovně pověřeny. • Akumulátorový blok skladujte z bezpečnostních důvodů odděleně od přístroje.
• Dohlížejte na děti a zajistěte, aby si s přístrojem nehrály. • Nevystavujte zařízení ani baterii nadměrným teplotám.

⚠ **UPOZORNĚNÍ** • Nebezpečí úraza a zranění. Dbejte při přepravě a skladování na hmotnost přístroje, viz kapitola Technické údaje v návodu k použití. • Bezpečnostní zařízení slouží pro vaši ochranu. Bezpečnostní zařízení nikdy nepozměňujte ani nepřemouťte. • Akumulátorový blok skladujte z bezpečnostních důvodů odděleně od přístroje.

POZOR • Poškození přístroje. Nestůjte na přístroji a neusazujte na něj děti, nepokládejte na něj předměty nebo domácí zvířata.

Bezpečnostní pokyny pro provoz

⚠ **VAROVÁNÍ** • Přístroj obsahuje elektrické součásti, nečistěte přístroj pod tekoucí vodou. • Před každým zahájením provozu zkontrolujte nabíječku a akumulátorový blok, zda nejsou poškozeny. Nepoužívejte poškozená zařízení. Poškozené díly nechte opravit výhradně odborným personálem.

⚠ **UPOZORNĚNÍ** • Před ošetřováním a údržbou přístroj vypněte a odpojte bateriovou sadu.
• Opravy a práce na elektrických součástkách nechávejte provádět výhradně v autorizovaném servisu.

Bezpečnostní pokyny pro provoz

⚠ **NEBEZPEČÍ** • Neprovozujte přístroj v prostorech, kde vzduch obsahuje hořlavé plyny, jako je benzin, topný olej, ředidlo barev, rozpouštědla, nafta nebo líh (nebezpečí výbuchu). • Neprovozujte přístroj v prostorech s ohněm nebo žhavicími uhlíky v otevřeném krbu bez dozoru. • Neprovozujte přístroj v prostorech s hořícími svíčkami bez dozoru. • Nepoužívejte nedobíjecí baterie jako náhradu za dobíjecí baterie.

⚠ **VAROVÁNÍ** • Nebezpečí zkratu. Udržujte vodivé předměty (např. šroubováky apod.) v dostatečné vzdálenosti od nabíjecích kontaktů.

⚠ **UPOZORNĚNÍ** • Nestůjte ani nesedějte na nabíjecí stanici výměnných akumulátorů nebo robotickém vysavači. • Pozor na rizika klopýtnutí o projíždějícího robotického vysavače • Nebezpečí zranění. Během provozu nikdy nestrkejte prsty nebo nářadí do rotujícího čistícího kartáče nebo do rotujících

postranních kartáčů zařízení. • Upozorňujeme, že při nárazu do robotického vysavače mohou předměty spadnout (včetně předmětů na stolech nebo malých kousků nábytku). • Přístroj není vhodný k odsávání zdraví škodlivého prachu.

POZOR • Neprovozujte přístroj v prostorech, které jsou zabezpečeny poplašným zařízením nebo pohybovým hlásičem. • Přístroj používejte pouze ve vnitřních prostorech. • Nepoužívejte přístroj na podlahách s tekutinami nebo lepkavými látkami. • Nevysávejte zařízením žádné ostré nebo větší předměty, jako jsou např. střepy nebo balící fólie. • Do přístroje nestříkejte žádné tekutiny a před vložením nádoby na prach se ujistěte, že je suchá. • Přístroj se může zachytit do visících elektrických kabelů, ubrusů, šňůr atd., čímž může dojít k převrnutí předmětů. • Před použitím přístroje zvedněte všechny kabely z podlahy, abyste je při čištění netahali za přístrojem. • Nepoužívejte přístroj v oblasti, která je nad zemí, jako např. na pohovce.

Bezpečnostní mechanismy

Blokovací funkce

Existují dvě možnosti, jak zablokovat displej robotického vysavače pro neoprávněné osoby.

Dětská pojistka:

Dětská pojistka zablokuje displej, pokud uživatel současně stiskne Tlačítko „nahoru“ a Tlačítko „dolů“. Pro odblokování je nutné obě tlačítka stisknout znovu. Dětská pojistka se také aktivuje automaticky, pokud bylo spuštěno autonomní čištění nebo když se robotický vysavač přepnul do režimu spánku, když se nepoužívá. Možnost zapnutí/vypnutí dětské pojistiky lze vybrat pouze v nabídce nastavení robotického vysavače. Pokud je aktivní zámek PIN, nelze použít dětskou pojistku.

Zámek PIN:

Zámek PIN umožňuje uživateli nastavit svůj 4místný osobní bezpečnostní kód, který může použít k odblokování robotického vysavače. Zámek PIN zablokuje displej, když se robotický vysavač po 5 minutách přepne do režimu spánku nebo když robotický vysavač zahájí čištění. Pokud je aktivní zámek PIN, nelze použít dětskou pojistku. Zámek PIN lze aktivovat a nastavit v aplikaci. Aby bylo možné přiřadit osobní PIN, musí být použit počáteční PIN 9999.

Pojistka proti krádeži

S pojistikou proti krádeži může být jak robotický vysavač, tak i akumulátorové bloky chráněny před krádeží. To lze aktivovat samostatně v aplikaci. Pojistku proti krádeži lze v aplikaci aktivovat po přiřazení PIN a aktivním zámku PIN. Pokud se otevře kryt přihrádky na akumulátory nebo se robotický vysavač zvedne před odblokováním zámku PIN, spustí se alarm ve formě zvukových a světelných signálů, dokud se robotický vysavač neodblokuje pomocí PIN.

Příslušenství a náhradní díly

Používejte pouze originální příslušenství a náhradní díly, které Vám zaručují bezpečný a bezporuchový provoz přístroje.

Informace o příslušenství a náhradních dílech naleznete na stránkách www.kaercher.com.

Objem dodávky

Při vybalení zkontrolujte úplnost obsahu. V případě chybějícího příslušenství nebo výskytu poškození při přepravě informujte prosím Vašeho prodejce.

Popis zařízení



- ① Nádoba na prach
- ② Tlačítko pro odjištění nádoby na prach
- ③ Teleskopická rukojeť
- ④ Tlačítko na odjištění teleskopické rukojeti
- ⑤ Víko Úložný prostor Teleskopická rukojeť
- ⑥ Displej
- ⑦ Lidarový senzor
- ⑧ Tlačítko „zpět/zrušit“
- ⑨ Tlačítko „nahoru“
- ⑩ Tlačítko „dolů“
- ⑪ Tlačítko „Potvrdit“
- ⑫ Tlačítko zapnutí/vypnutí/pauza + nouzové zastavení
- ⑬ Kryt příhrádky na akumulátory
- ⑭ Nárazník
- ⑮ Zapuštěné madlo na zařízení
- ⑯ Připojení/odpojení kola
- ⑰ Řiditelné kolečko
- ⑱ Kolo
- ⑲ Postranní kartáč
- ⑳ Čisticí kartáč
- ㉑ Kryt čistícího kartáče se zametací hranou
- ㉒ Pádový senzor
- ㉓ Ultrazvukový senzor pro detekci průhledných předmětů
- ㉔ Senzor pro sledování stěny
- ㉕ * Nabíječka Battery Power+ 36/60
- ㉖ * Akumulátorový blok Battery Power+ 36/75

* na přání

Symbole na displeji

Symbol	Význam
	Zařízení je připojeno k WLAN.
	Zařízení je připojeno k nainstalované SIM kartě.
	Tečka na symbolu signalizuje nový pokyn k údržbě.
	Procentuální hodnota popisuje zbývající životnost akumulátoru na jeden akumulátorový blok.
	Zařízení je provozováno v režimu Eco.

Funkce robotického vysavače

- Mobilní robotický vysavač čerpá energii z výměnných akumulátorů, které jsou vloženy do zařízení. Se dvěma plně nabitými 36V akumulátorovými bloky může robotický vysavač uklízet až 210 minut.
- Robotický vysavač se pohybuje systematicky. Pomocí lidarového senzoru skenuje místnost a postupně ji čistí. S přídatnými ToF, ultrazvukovými a nárazovými senzory detekuje překážky a pády v rané fázi a vyhýbá se jim. Svým nárazníkem se dotýká nízkých předmětů, které nemůže detekovat svými senzory, a po dotyku se jim vyhýbá.

Indikátory stavu

Barva LED světla	Význam
Modrá	Autonomní provoz
bílá	Přepravní režim
Žlutá	<ul style="list-style-type: none"> • Připravený k použití • Jízda nahoru/dolů
Oranžová	<ul style="list-style-type: none"> • Výstražný pokyn • Pokyny pro údržbu • Instalace aktualizace • Akumulátorové bloky jsou vybité

Barva LED světla	Význam
Červená	<ul style="list-style-type: none"> ● Kritická chyba ● Alarm ● Čištění nelze provést ● Lidská pomoc nutná

Režimy Režimy čištění

Na výběr jsou dva režimy čištění. V obou režimech robotický vysavač systematicky čistí místnost tak, že ji rozděljuje na jednotlivé segmenty. Nejprve se vždy provede čištění okraje segmentu. Robotický vysavač pak segment vyčistí v pásmech.

Basic Modus:

- Jednorázové čištění, které nelze definovat.
- Vhodné do uzavřených místností, kde se robotický vysavač může volně pohybovat.
- Robotický vysavač lze ovládat pomocí aplikace bez jakéhokoli nastavení a je připraven k použití ihned po prvním spuštění.
- Robotický vysavač není nutné nastavovat předem. Čištění se provádí bez dříve prozkoumané a uložené mapy.
- Po čištění se robotický vysavač vrátí do výchozího bodu, kde začal s čištěním.

Rutinní režim:

- Vhodné pro komplexní prostředí, která vyžadují pravidelné čištění. Abyste mohli tento režim používat, musíte nejprve vytvořit mapu oblasti. Karta je pojmenována v aplikaci a měla by být upravena pro účinné čištění.
- Pro čištění se na robotickým vysavači vybere mapa, která již byla vytvořena. Robotický vysavač tak může od samého začátku efektivně plánovat segmenty a pracovat ještě produktivněji. Uživatelem upravenou mapu zohlední robotický vysavač při plánování segmentů.
- Čištění vybrané mapy lze spustit prostřednictvím displeje na robotickém vysavači nebo prostřednictvím naplánovaného čištění v aplikaci.
- Robotický vysavač se musí umístit do výchozí oblasti (cca 2 m x 2 m) mapy.
- Pokud mapa vybraná na robotickém vysavači neodpovídá obrysu čištěného prostoru, v němž se robotický vysavač nachází, lokalizace se nezdaří a robotický vysavač čištění nezahájí. Na displeji se zobrazí oznámení.

Sací výkon

Požadovaný sací výkon lze vybrat na displeji robotického vysavače v části „Nastavení“ > „Sací výkon“ nebo v aplikaci. Nastavení platí pro celou mapu s výjimkou konkrétních zón čištění.

1 Normální režim

2 Režim Eco

- Snížený sací výkon a otáčky kartáčů
- Úspora energie: proto delší doba provozu
- Snížená hlasitost: je proto vhodné pro prostředí citlivá na hluk, jakonapř. na chodbách před konferenčními místnostmi nebo hotelovými pokoji

Režim spánku

Robotický vysavač se po 5 minut nečinnosti automaticky přepne do režimu spánku. Displej se vypne, připojení ke cloudu nebo aplikaci a tlačítka zůstanou aktivní. V režimu spánku je robotický

vysavač online přibližně 3 dny, než se akumulátorové bloky vybijí.

Po ukončení režimu spánku můžete stisknout libovolně ovládací tlačítko.

Chybový režim

Když se aktivuje světlo a zvuk, robotický vysavač vydá zvukový a vizuální signál, jakmile dojde k chybě.

Kritická chyba (červená):

- Robotický vysavač nemůže pokračovat v čištění.
- Robotický vysavač vydává akustický signál a LED páska bliká červeně
- V aplikaci se zobrazí oznámení.

Výstražný pokyn (oranžová):

- Robotický vysavač vydává akustický signál a LED páska pulzuje oranžově.
- Čištění pokračuje. Může být nutná lidská výpomoc, např. pro výměnu akumulátorových bloků nebo vyprázdnění nádoby na nečistoty. Když robotický vysavač dokončí čištění nebo je předem zapotřebí vyměnit akumulátor, vrátí se následně do výchozího bodu na mapě.
- V aplikaci se zobrazí oznámení.

Vybalení

1. Při vybalování zkontrolujte obsah obalu.
2. Škody vzniklé pře přepravě ihned oznámte prodejci.
3. Odstraňte ochrannou fólii na horní straně zařízení, na krytu přihrádky na akumulátory a na víku úložného prostoru pro teleskopickou rukojeť.
4. Odstraňte pěnovou hmotu na ochranu nárazníku.

Nabíjení akumulátorových bloků

Nabíjte akumulátorové bloky (viz návod k použití a bezpečnostní pokyny k akumulátorovému bloku a nabíječce).

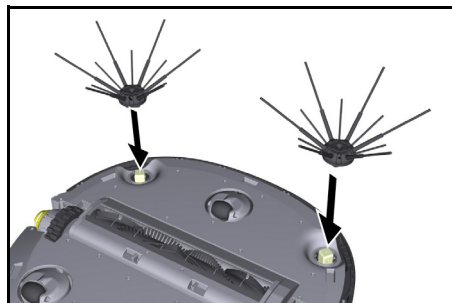
Upozornění

Při každém nabíjení plně nabíjte akumulátorové bloky, než je znovu vložíte do zařízení.

Uvedení do provozu

Montáž postranního kartáče

1. Nasuňte postranní kartáče na úchyty ve spodní části zařízení, dokud neuslyšíte, že zapadnou na místo.

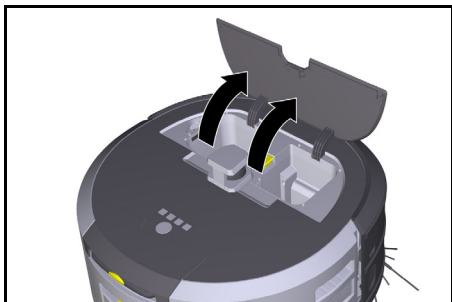


Upozornění

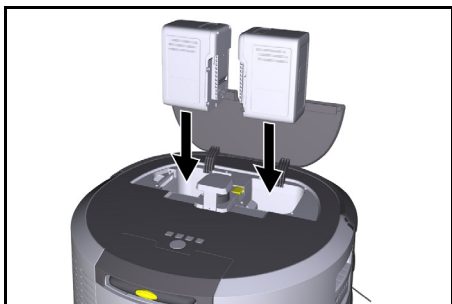
Dva šrouby jsou součástí dodávky pro připevnění postranních kartáčů k zařízení, pokud se během čištění uvolní a vyžadují dodatečné zajištění.

Nasazení akumulátorových bloků

1. Otevřete kryt příhrádky na akumulátory.



2. Zatláče jeden nebo dva akumulátorové bloky do úchyty v zařízení, až slyšitelně zaskočí.



3. Zavřete kryt příhrádky na akumulátory.

Stahování aplikace a připojení zařízení

Abyste mohli využívat všechny dostupné funkce, doporučujeme stáhnout si aplikaci Kärcher KIRA Robots, viz *Doprovodné informace k produktu*.

Připojení robotického vysavače k aplikaci Kärcher KIRA Robots:

1. Stáhněte si aplikaci Kärcher KIRA Robots.
2. Otevřete aplikaci Kärcher KIRA Robots.
3. Přihlaste se nebo si vytvořte účet.
4. Postupujte podle návodu k aplikaci krok za krokem.

Obsluha

POZOR

Nebezpečí související s překážkami

Nebezpečí poškození

Před použitím robotického vysavače se ujistěte, že na podlaze, schodech nebo podestách nejsou žádné překážky.

POZOR

Nebezpečí poškození podlahy

Během čištění by se mohly malé díly zachytit v Čisticí kartáč a poškrábat podlahu.

Před každým čištěním zkontrolujte Čisticí kartáč s ohledem na ulpívající drobné díly.

POZOR

Nebezpečí poškození

Robotický vysavač nerozpozná eskalátory, což může způsobit jeho pád.

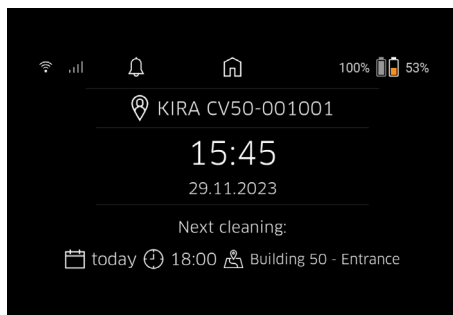
Neprovozujte robotický vysavač v blízkosti eskalátorů.

Pravidla pro provoz

- Udržujte podlahu bez volně ležících předmětů, abyste zajistili účinné čištění. Překážky vyžadují časově náročné čištění, protože robotický vysavač se musí vyhýbat předmětům.
- Otevřete dveře místností, které byly při vytváření mapy také otevřené a měly by být vyčištěny.
- Pro čištění v rutinním režimu: Proveďte konfiguraci v aplikaci tak, aby robotický vysavač mohl uklízet podle individuálních požadavků na čištění (no-go zóny, různé parametry čištění atd.), viz kapitola *Možnosti úprav v aplikaci*.
- Nebezpečné zóny a oblasti, do kterých robotický vysavač nesmí vjet, musí být nejprve na mapě vyznačeny jako no-go zóny nebo vymezeny ručně.

Zapnutí zařízení

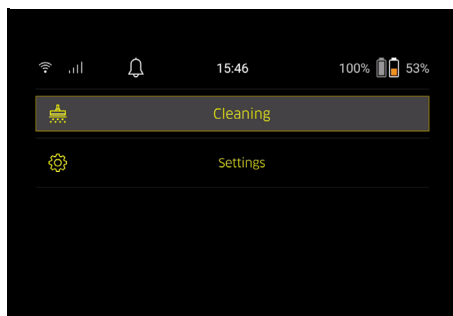
1. Podržte Tlačítko zapnutí/vypnutí/pauza po dobu 3 sekund.
Zařízení se zapne.
2. Počkejte, dokud se na displeji nezobrazí dashboard.



Upozornění

Při prvním použití zařízení chvíli počkejte, než SIM karta naváže příjem.

3. Stiskněte libovolné tlačítko.
Na displeji se zobrazí hlavní nabídka.



Nastavení čištění

Nastavení jsou přístupná v hlavní nabídce pod „Nastavení“.

Sací výkon

Můžete si vybrat mezi normálním režimem a režimem Eco, viz kapitola *Sací výkon*.

Oznámení

1. V hlavní nabídce „Nastavení“ zvolte tlačítko „Oznámení“.
Na displeji se zobrazí posledních pět oznámení, která mohou být stále relevantní.

Nastavení zařízení

Na robotickém vysavači je možné nastavit světlo, zvuk a jazyk nebo nastavení resetovat.

Světlo:

1. V hlavní nabídce „Nastavení“ zvolte tlačítko „Nastavení zařízení“.
2. Vyberte tlačítko „Osvětlení“.
3. Pomocí kláves se šipkami vyberte požadované nastavení čištění a volbu potvrďte pomocí tlačítka Tlačítko „Potvrdit“.

Zvuk:

1. V hlavní nabídce „Nastavení“ zvolte tlačítko „Nastavení zařízení“.
2. Vyberte tlačítko „Zvuk“.
3. Pomocí kláves se šipkami vyberte požadované nastavení čištění a volbu potvrďte pomocí tlačítka Tlačítko „Potvrdit“.

Pokud zvolíte nastavení „Výstražné tóny“, signály zazní pouze v případě, že se vyskytnou výstražná nebo chybová hlášení.

Pokud vyberete nastavení „Zvuky zařízení“, signály zazní také při spouštění a vypínání zařízení.

Jazyk displeje na robotickém vysavači můžete vybrat v hlavní nabídce přes „Nastavení“ > „Nastavení zařízení“ > „Jazyk“.

Zařízení můžete resetovat na tovární nastavení v hlavní nabídce přes „Nastavení“ > „Nastavení zařízení“ > „Obnovení nastavení“.

Upozornění

Již vytvořené mapy a provedená nastavení zařízení budou po resetování zařízení vymazány.

Uzamčení/zabezpečení

1. V hlavní nabídce „Nastavení“ zvolte tlačítko „Uzamčení/zabezpečení“.
2. Pomocí kláves se šipkami vyberte požadované nastavení čištění a volbu potvrďte pomocí tlačítka Tlačítko „Potvrdit“.

Výběrem nastavení „Letový režim“ se odpojí připojení k internetu.

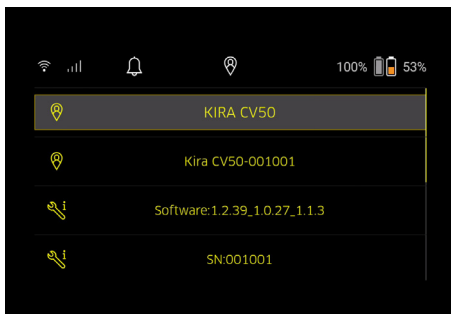
Výběrem nastavení „Dětská pojistka“ se aktivuje dětská pojistka.

Náповěda

1. V hlavní nabídce „Nastavení“ zvolte tlačítko „Náповěda“ pro spuštění animací za účelem údržby zařízení.
2. Pomocí kláves se šipkami vyberte požadovanou animaci a volbu potvrďte pomocí tlačítka Tlačítko „Potvrdit“.

Můj robot

1. V hlavní nabídce „Nastavení“ zvolte tlačítko „Můj robot“.
Na displeji se zobrazí informace o zařízení:



Připojení zařízení k aplikaci

Při prvním otevření aplikace se zobrazí návod krok za krokem.

1. Postupujte podle návodu k aplikaci krok za krokem.
2. Na displeji zařízení vyberte v hlavní nabídce „Nastavení“ tlačítko „Připojení robota k aplikaci“.
3. Naskenujte QR kód.

Zařízení je připojeno k aplikaci.

Upozornění

Robotický vysavač je možné přidat pouze k jednomu účtu. Aby bylo možné připojit robotický vysavač k novému účtu, musí být nejprve odstraněn ze starého účtu. Hlavní účet však může pozvat více uživatelů, aby jim umožnil přístup k robotickému vysavači. V uživatelském účtu však ještě nesmí být uložen robotický vysavač.

Nastavení v aplikaci

Následující nastavení lze provést pouze v aplikaci:

- Vytvoření účtu a přizvání dalších uživatelů do tohoto účtu
- Propojení uživatelů a robotických vysavačů
- Plánování čištění a předdefinování režimu sání
- Vytváření a upravování map čištění
- Příjem oznámení
- Zobrazení podrobných zpráv o čištění
- Nastavení bezpečnostního kódu
- Aktivace pojistky proti krádeži
- Použití funkce vyhledávání „Kde je můj robot?“
- Upravte data pro „Můj robot“, viz kapitola *Můj robot*
- Přirazení a změna názvů robotů

Základní režim

Základní režim lze použít bez aplikace.

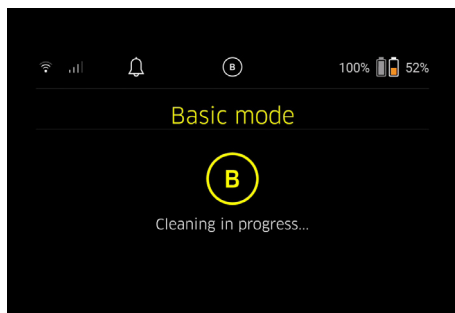
- Jednorázové čištění, které nelze definovat.
- Vhodné do uzavřených místností, kde se robotický vysavač může volně pohybovat.

Spuštění čištění

Upozornění

Zkontrolujte, zda nejsou senzory znečištěné a v případě potřeby je očistěte vlhkým hadříkem, který nepouští vlákna.

1. V hlavní nabídce „Úklid“ vyberte tlačítko „Základní režim“.
Na displeji se zobrazí dotaz, zda je zařízení a jeho okolí připraveno k čištění.
2. Podle toho připravte zařízení a prostředí a potvrďte pomocí tlačítka Tlačítko „Potvrdit“.
Robotický vysavač zahájí čištění.



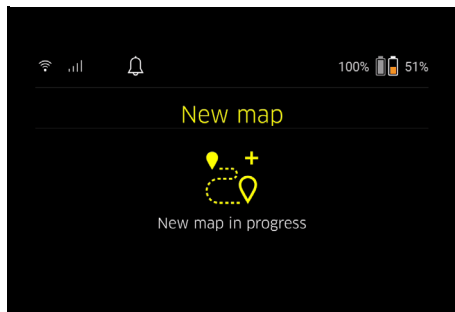
3. Po dokončení čištění se robotický vysavač vrátí do výchozí oblasti.
Na displeji se zobrazí doba potřebná k čištění a velikost čištěné plochy.

V aplikaci lze zobrazit podrobnou zprávu o čištění.

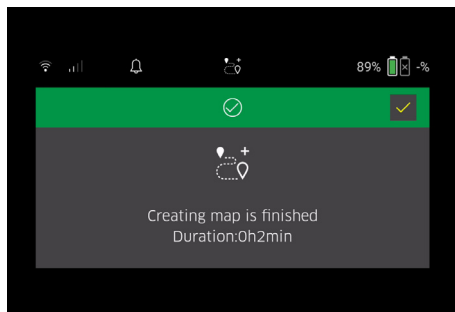
Rutinní režim

Zahájit průzkumnou jízdu na zařízení

1. V hlavní nabídce „Úklid“ vyberte tlačítko „Nová mapa“ > „Autonomní mapování“.
Na displeji se zobrazí dotaz, zda je zařízení a jeho okolí připraveno k čištění.
2. Podle toho připravte zařízení a jeho okolí a udržujte podlahu bez volně ležících předmětů. Otevřete dveře místnosti, které chcete vyčistit.
3. Potvrďte pomocí tlačítka Tlačítko „Potvrdit“
Robotický vysavač zahájí průzkumnou jízdu.



4. Po dokončení průzkumné jízdy se robotický vysavač vrátí do výchozího bodu.
Doba potřebná pro průzkumnou jízdu se zobrazí na displeji.

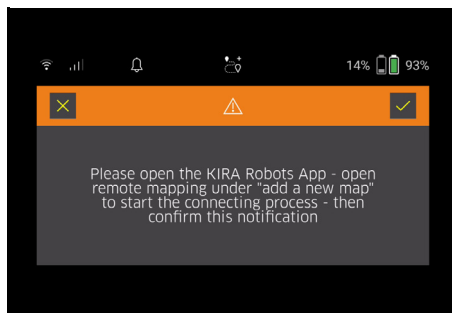


Mapa je nyní k dispozici v aplikaci a lze ji pojmenovat a upravit. Pokud při vytvoření mapy není k dispozici připojení k aplikaci, mapa se nejprve uloží do robotického vysavače s datem a časovým razítkem.

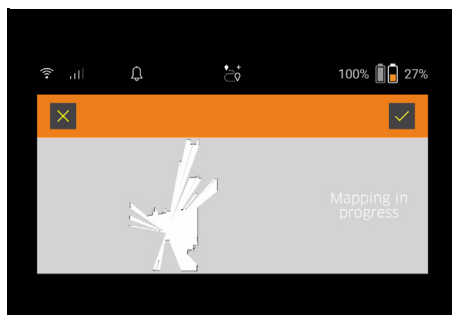
Provedení ruční průzkumné jízdy pomocí dálkového ovladače

Ruční tvorba mapy pomocí dálkového ovladače je vhodná pro oblasti, kde by autonomní vytvoření mapy mohlo být pro robotického vysavače náročné (např. prosklené budovy) nebo pro oblasti, které není třeba mapovat po celé ploše, protože oblast nevyžaduje kompletní úklid.

1. V hlavní nabídce „Úklid“ vyberte tlačítko „Nová mapa“ > „Tvorba mapy pomocí dálkového ovladače“.
Na displeji se zobrazí hlášení, že je třeba v aplikaci vyvolat dálkový ovladač.

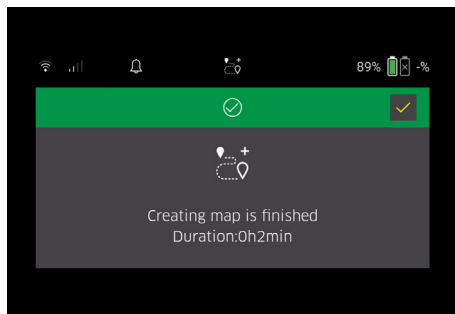


2. Vyvolejte v aplikaci dálkový ovladač a potvrďte hlášení tlačítkem Tlačítko „Potvrdit“.
3. Pomocí dálkového ovladače vedte robotického vysavače oblastmi, které mají být zmapovány.
Na displeji se zároveň zobrazí tvorba mapy.



Když je oblast zaznamenána a oblast, která má být vyčištěna, je na mapě zobrazena bíle, mapa se uloží prostřednictvím aplikace a tvorba mapy je ukončena.

Doba potřebná pro průzkumnou jízdu se zobrazí na displeji.



Mapa je nyní k dispozici v aplikaci a lze ji pojmenovat a upravit.

Pojmenování a úprava mapy v aplikaci

Mapu lze pojmenovat a upravit v aplikaci přes záložku „Mapy“.

Možnosti úprav v aplikaci

- Stanovení no-go zón a virtuálních stěn
- Definování výchozí oblasti
- Definujte speciální čisticí zóny a definujte jednoduché nebo dvojité čištění
- Definování sacího výkonu (viz kapitola *Sací výkon* pro čisticí mapy a čisticí zóny
- Tvorba harmonogramů

Výběr mapy na robotickém vysavači a spuštění čištění

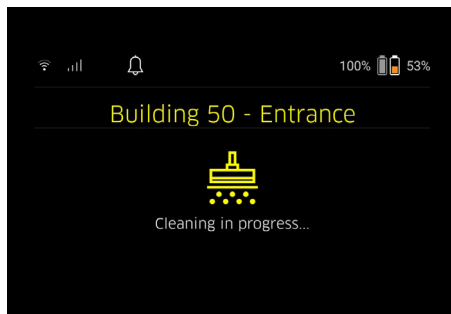
Upozornění

Robotický vysavač musí být před čištěním umístěn ve výchozí oblasti vyznačené na mapě. Výchozí oblast je cca 2 m x 2 m a odpovídá nejprve místu, kde robotický vysavač zahájil tvorbu mapy. Pro snazší lokalizaci se doporučuje umístit výchozí oblast poblíž okolních stěn, např. v rohu, místo uprostřed místnosti. Výchozí oblast lze později v aplikaci přesunout. Pro označení výchozí oblasti lze nálepky dodávané se zařízením připevnit na stěnu nebo na tvrdou podlahu. Nálepky nejsou zařízením zaznamenávány, slouží pouze pro orientační účely pro uživatele.

Upozornění

Zkontrolujte, zda nejsou senzory znečištěné a v případě potřeby je očistěte vlhkým hadříkem, který nepouští vlákna.

1. V hlavní nabídce „Úklid“ vyberte tlačítko „Uložené mapy“. Na displeji se zobrazí seznam uložených map.
2. Vyberte požadovanou mapu a volbu potvrďte pomocí tlačítka Tlačítko „Potvrdit“. Robotický vysavač zahájí čištění.



3. Po dokončení čištění se robotický vysavač vrátí do výchozího bodu.

Na displeji se zobrazí doba potřebná k čištění a velikost uklizené plochy.

V aplikaci je k dispozici podrobná zpráva o čištění.

Tvorba plánovaného čištění

1. Naplánované čištění lze vytvořit v aplikaci v záložce „Úkoly“.

Přřazení mapy k zařízení

Mapu lze v aplikaci přiřadit jednomu nebo více robotickým vysavačům prostřednictvím záložky „Mapy“ nebo prostřednictvím podrobného zobrazení robotického vysavače.

Mapa je zpočátku přiřazena robotickému vysavači, se kterým byla vytvořena.

Výměna akumulátorových bloků

- Pokud je nabití akumulátoru nižší než 20 %, na displeji zařízení a v aplikaci se zobrazí oznámení na výměnu jednoho nebo obou akumulátorových bloků, aby robotický vysavač mohl pokračovat v čištění.
- Je-li nabití akumulátoru 10 %, robotický vysavač zastaví čištění a vrátí se do výchozí oblasti. Na displeji a v aplikaci se zobrazí hlášení.

Upozornění

Robotický vysavač může pokračovat v čištění pouze po výměně akumulátorového bloku.

Pokud nedojde k výměně akumulátorových bloků, robotický vysavač se vypne.

1. Otevřete kryt příhrádky na akumulátory.
2. Vyměňte akumulátorové bloky, viz kapitola *Vyjmutí akumulátorových bloků*.
3. Vložte akumulátorové bloky, viz kapitola *Nasazení akumulátorových bloků*.
4. Zavřete kryt příhrádky na akumulátory.
5. Potvrďte pomocí tlačítka Tlačítko „Potvrdit“. Čištění pokračuje.

Přerušeni nebo ukončení čištění

1. Stiskněte Tlačítko zapnutí/vypnutí/pauza. Čištění je přerušeno. Na displeji se na 3 sekundy zobrazí hlášení, že čištění bylo pozastaveno.
2. Potvrďte pomocí tlačítka Tlačítko „Potvrdit“ nebo počkejte 3 sekundy. Na displeji se zobrazí možnosti „Pokračovat v úklidu“, „Zpět do výchozí oblasti“, „Zrušit čištění“.
3. Pomocí kláves se šipkami vyberte požadované nastavení čištění a volbu potvrďte pomocí tlačítka Tlačítko „Potvrdit“.

Podle výběru robotický vysavač pokračuje v čištění, vrátí se do výchozího bodu nebo čištění ukončí.

Upozornění

Pokud se při přerušení aktivuje dětská pojistka, je nutné ji před provedením výběru odblokovat.

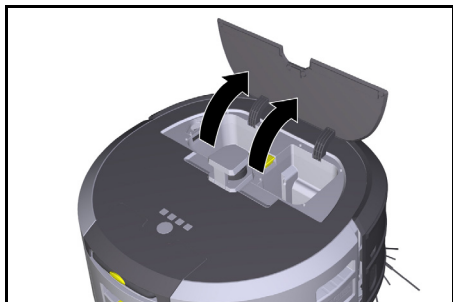
Pokud je během přerušení aktivován zámek PIN, na displeji se zobrazí hlášení. Před provedením výběru je nutné zadat kód pomocí kláves se šípkami a poté jej potvrdit.

Vypnutí zařízení

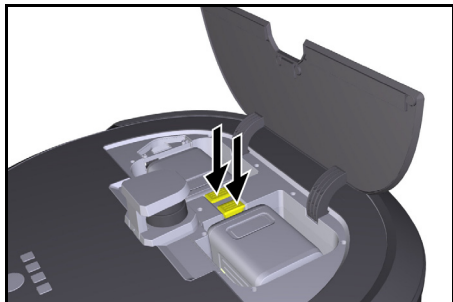
1. Podržte Tlačítko zapnutí/vypnutí/pauza po dobu 3 sekund.
Na displeji se zobrazí dotaz, zda má být robotický vysavač skutečně vypnut.
2. Potvrďte pomocí tlačítka Tlačítko „Potvrdit“.
Robotický vysavač se vypne.

Vyjmutí akumulátorových bloků

1. Otevřete kryt přihrádky na akumulátory.



2. Stiskněte tlačítka na odjištění akumulátorového bloku.
Akumulátorové bloky vyskočí několik cm z úchytu akumulátorového bloku.



3. Vjměte akumulátorové bloky.

Přeprava

⚠ UPOZORNĚNÍ

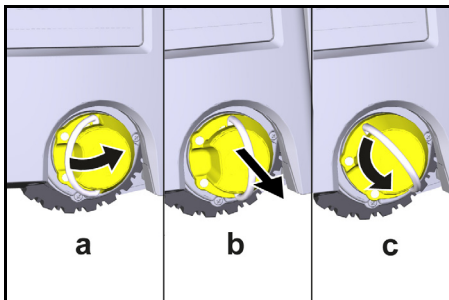
Nebezpečí poranění a poškození v důsledku nedodržování údajů o hmotnosti

Při přepravě vezměte v úvahu hmotnost přístroje.

Upozornění

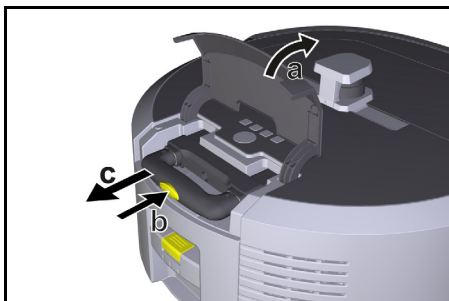
Před přepravou musí být obě kola odpojena.

1. Sklopte jazýček na spojce, zatáhněte za jazýček a otočte jím proti směru hodinových ručiček.

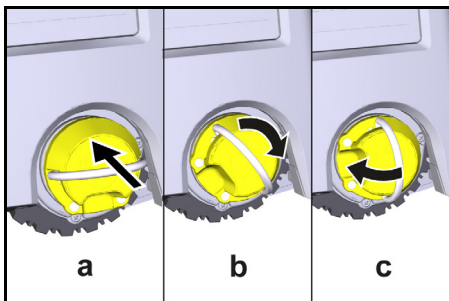


Kolo je odpojené.

2. Otevřete víko úložného prostoru teleskopické rukojeti.



3. Stiskněte tlačítko na odjištění teleskopické rukojeti.
4. Uchopte teleskopickou rukojeť a vytáhněte ji ze zařízení.
5. K přepravě zařízení použijte teleskopickou rukojeť.
6. Po přepravě zasuňte teleskopickou rukojeť zpět do zařízení a zavřete víko úložného prostoru.
7. Vyklopte jazýček na spojce, zatlačte spojku pomocí jazýčku dovnitř a otočte jím ve směru hodinových ručiček.



Kolo je připojené.

Skladování

⚠ UPOZORNĚNÍ

Nebezpečí poranění a poškození v důsledku nedodržování údajů o hmotnosti

Při skladování vezměte v úvahu hmotnost přístroje.

Zařízení se smí skladovat pouze ve vnitřním prostoru. Pokud se robotický vysavač nemá po delší dobu používat, postupujte následovně:

1. Nabijte akumulátorový blok (viz návod k použití a bezpečnostní pokyny k akumulátorovému bloku a nabíječe).
2. Nabíjený akumulátor blok skladujte na chladném a suchém místě.

Péče a údržba

Intervaly údržby

Na displeji a v aplikaci se zobrazují oznámení, která uživateli upozorňují na údržbu zařízení. Intervaly údržby se mohou lišit v závislosti na tom, jak často je roboticky vysavač používán.

Po každém provozu

1. Zkontrolujte čisticí kartáč, postranní kartáče a kola a v případě potřeby je vyčistěte.
2. Nabijte akumulátorové bloky.
3. Zkontrolujte, zda není nutné vyprázdnit nádobu na prach.
4. Očistěte senzory vlhkým hadříkem, který nepouští vlákna. V případě potřeby použijte čisticí skla.

Jednou týdně

1. Vyčistěte filtr a předřazený filtr.
2. Vyčistěte čisticí kartáč.
3. Vyčistěte kola.

Výměna po opotřebení

1. Vyměňte postranní kartáče.
2. Vyměňte zametací hranu.
3. Vyměňte čisticí kartáč.
4. Vyměňte filtr.

Každé 2 roky

1. Vyměňte knoflíkový článek.

Údržbářské práce

Údržbářské práce jako animace

Různé údržbářské práce jsou v zařízení uloženy jako animace a lze je vyvolat na displeji nebo v aplikaci, viz kapitola *Nápověda*.

Čištění kol

Částice nečistot (např. písek) se mohou zachytit na běhounu kol a následně poškodit citlivé hladké povrchy podlahy.

1. Vyčistěte běhoun kol.

Poruchy bez indikace na displeji

Další nápovědy při odstraňování problémů naleznete v aplikaci Kärcher KIRA Robots v části FAQ (často kladené otázky).

Porucha	Odstranění
Robotický vysavač nelze zapnout	1. Zkontrolujte, zda jsou akumulátorové bloky nabitě, a v případě potřeby je nabijte.

Zákaznický servis

Pokud nelze poruchu odstranit, musí kontrolu přístroje provést zákaznický servis.

Záruka

V každé zemi platí záruční podmínky vydané naší příslušnou distribuční společností. Případné závady vašeho přístroje odstraníme bezplatně během záruční lhůty, pokud jsou zaviněny vadou materiálu nebo výrobní vadou. V případě uplatnění nároků ze záruky se prosím obraťte s dokladem o koupi na svého prodejce

Vyprázdnění nádoby na prach

1. Stiskněte tlačítko na odjištění nádoby na prach a vyjměte nádobu na prach z zařízení.
2. V případě potřeby vyklepte držadlo na nádobě na prach.
3. Stiskněte tlačítko na odjištění dvířek nádoby na prach.
4. Sklopte dvířka nádoby na prach.
5. Vyprázdněte nádobu na prach.

Čištění filtru

1. Stiskněte tlačítko na odjištění nádoby na prach a vyjměte nádobu na prach z zařízení.
2. Stiskněte jazýček na víku filtru a vyklepte víko filtru.
3. Vyjměte filtr.
4. Vyklepejte filtr.

Demontáž a čištění čisticího kartáče

1. Odstraňte kryt čisticího kartáče včetně zametací hrany.
2. Vyjměte čisticí kartáč.
3. Odstraňte navinutá vlákna a vlasy.

Demontáž a čištění postranních kartáčů

1. Vyjměte postranní kartáče z držáku.
2. Odstraňte navinutá vlákna a vlasy.

Čištění čidel

1. Očistěte senzory vlhkým hadříkem, který nepouští vlákna. V případě potřeby použijte čisticí skla.

Výměna knoflíkového článku

1. Vyjměte akumulátorové bloky, viz *Vyjmutí akumulátorových bloků*.
2. Pomocí šroubováku odstraňte šrouby z uzávěru vedle levého držáku akumulátorového bloku.
3. Vyměňte knoflíkový článek typu CR2032.
4. Pomocí šroubováku nasadte šrouby zpět do uzávěru.
5. Vložte akumulátorové bloky, viz *Nasazení akumulátorových bloků*.

Nápověda při poruchách

Pokud se vyskytne chyba, na displeji zařízení se zobrazí oznámení s pokyny, jak problém vyřešit. U chybových hlášení, která může vyřešit pouze servisní technik, se zobrazí také chybový kód. Pokud se tento kód zobrazí i po několika restartech, kontaktujte zákaznický servis.

nebo na nejbližší autorizované pracoviště zákaznického servisu.
(Adresa viz zadní stranu)
Další informace o záruce (jsou-li k dispozici) naleznete v servisní sekcí na webové stránce místního zastoupení firmy Kärcher v části „Dokumenty ke stažení“.

EU prohlášení o shodě

Prohlašujeme tímto, že níže uvedený stroj na základě svého provedení a druhu konstrukce, jakož i v provedení námi uváděném na trh, vyhovuje příslušným základním bezpečnostním a zdravotním požadavkům podle směrnic EU. V případě provedení

námi neschválene zmeny stroje ztraci toto prohlášení svoji platnost.

Výrobek: Autonomní vysavač

Typ: 1.454-500.0

Příslušné směrnice EU

2006/42/ES (+2009/127/ES)

2014/53/EU

2011/65/EU

Aplikované harmonizované normy

EN 60335-1

EN 60335-2-72

EN 62368-1: 2014

EN 62311: 2020

EN IEC 63000: 2018

EN IEC 55014-1: 2021

EN IEC 55014-2: 2021

EN 301 489-1 V2.2.3

EN 301 489-17 V3.2.4

EN 301 489-52 V1.2.1

EN 301 908-1 V15.1.1

EN 301 908-2 V13.1.1

EN 301 908-13 V13.2.1

EN 301 511 V12.5.1

EN 300 328 V2.2.2

EN 301 893 V2.1.1

Další aplikovaný standard

IEC63327:2021

EN 60335-2-69

Niže podepsaní jednájí z pověření a se zplnomocněním představenstva společnosti.

H. Jenner

Chairman of the Board of Management

S. Reiser

Manager Regulatory Affairs & Certification

Zmocněnec pro dokumentaci:

S. Reiser

Alfred Kärcher SE & Co. KG

Alfred-Kärcher-Str. 28 - 40

71364 Winnenden (Německo)

Tel.: +49 7195 14-0

Fax: +49 7195 14-2212

Winnenden, 2024/11/01

Technické údaje

		Kira	CV 50
Elektrické připojení			
Jmenovitý výkon	W	230	
Bezdrátová připojení		LTE/4G, WLAN	
Kmitočet	MHz	2400- 2483 5170- 5835	
Max. síla signálu, WLAN	dBm	<20	
Výkonnostní údaje přístroje			
Obsah nádrže	l	4,5	
Sací výkon, množství vzduchu	l/s	16	
Sací výkon, podtlak	kPa (mbar)	19,3 (193)	

		Kira	CV 50
Teoretický plošný výkon	m ² /h	525	
Provozní čas s plným nabitím akumulátoru (2 akumulátorů) v běžném provozu (7,5 Ah)	minut	140	
Provozní čas s plným nabitím akumulátoru (2 akumulátorů) v režimu Eco (7,5 Ah)	minut	210	
Jízdní rychlost autonomní (max.)	km/h	1,5	
Rozměry a hmotnosti			
Délka x šířka x výška	mm	577 x 580 x 302	
Hmotnost (bez příslušenství)	kg	15,5	
Pracovní šířka	mm	350	
Průjezdná šířka autonomní (min.)	mm	650	
Autonomní výška podjetí (min.)	mm	320	
Maximální přejezdová výška	mm	20	
Sklon			
Stoupavost	%	6	
Akumulátor			
Počet bateriových bloků		2	
Doba nabíjení akumulátorového bloku rychlonabíječkou 80 % / 100 %	minut	58/ 81	
Nabíjecí proud	A	6	
Zjištěné hodnoty podle EN 60335-2-69			
Hladina akustického tlaku L _{PA}	dB(A)	57	
Hladina akustického výkonu L _{WA}	dB(A)	70	
Nejistota L _{PA} a L _{WA}	dB(A)	2	

Technické změny vyhrazeny.

Obsah

Všeobecné upozornenia	229
Ochrana životného prostredia	229
Používanie v súlade s účelom	229
Bezpečnostné pokyny	229
Bezpečnostné zariadenia	230
Příslušenstvo a náhradné diely	230
Rozsah dodávky	230
Popis prístroja	231
Funkcia čistiaceho robota	232
Vybalenie	233
Nabíjanie súprav akumulátorov	233
Uvedenie do prevádzky	233
Obsluha	234
Preprava	238
Skladovanie	239
Ošetrovanie a údržba	239
Pomoc pri poruchách	239
Zákaznícky servis	239
Záruka	240
EÚ vyhlásenie o zhode	240
Technické údaje	240

Všeobecné upozornenia



Pred prvým použitím si prečítajte príslušný priložený pôvodný návod na použitie prístroja, súpravy akumulátorov a nabíjačky. Riadte sa informáciami a pokynmi, ktoré sú v nich uvedené.

Tieto dokumenty si uschovajte pre neskoršie použitie alebo pre nasledujúceho majiteľa.

- Pri nedodržaní návodov na obsluhu môže dôjsť k poškodeniam prístroja a ohrozeniam obslužného personálu a iných osôb.
- V prípade poškodenia počas prepravy okamžite informujte predajcu.
- Pri rozbaľovaní skontrolujte obsah balenia z hľadiska chýbajúceho príslušenstva alebo poškodenia.

Sprievodné informácie týkajúce sa produktu

Tu nájdete QR kód® na stiahnutie aplikácie a otvorenie online návodu na obsluhu:



Ochranná známka

QR code® je registrovaná ochranná známka spoločnosti DENSO WAVE INCORPORATED.

Ochrana životného prostredia



Obalové materiály sú recyklovateľné. Obaly zlikvidujte ekologickým spôsobom.



Elektrické a elektronické prístroje obsahujú cenné recyklovateľné materiály a často aj komponenty, akými sú napr. batérie, akumulátory alebo olej, ktoré môžu pri nesprávnej manipulácii alebo likvidácii predstavovať potenciálne nebezpečenstvo pre ľudské zdravie a životné prostredie. Tieto komponenty sú však potrebné pre správnu prevádzku prístroja. Prístroje označené týmto symbolom nesmú byť likvidované spolu s domovým odpadom.

Informácie o obsiahnutých látkach (REACH)

Aktuálne informácie o obsiahnutých látkach sú uvedené na: www.kaercher.de/REACH

Používanie v súlade s účelom

- Tento čistiaci robot je určený autonómne suché čistenie kobercových a tvrdých podláh a možno ho používať na všetkých bežných podlahových krytínach na autonómne, kontinuálne udržiavacie čistenie.
- Čistiaci robot nepoužívajte na čistenie mokrych podlahových krytín, umyvární alebo iných vlhkých miestností, schodov, stolových dosiek, polic a na čistenie v exteriéri.
- Výrobca neručí za prípadné škody spôsobené používaním, ktoré je v rozpore s účelom použitia alebo spôsobené nesprávnou obsluhou.

- Tento prístroj je určený na priemyselné používanie, napr. v hoteloch, školách, obchodoch, kanceláriách alebo knižniciach.

Súpravu akumulátorov nabíjajte len s nabíjačkami s príslušným povolením.



Bezpečnostné pokyny

Stupne nebezpečenstva

⚠ NEBEZPEČENSTVO

- **Upozornenie na bezprostredne hroziace nebezpečenstvo, ktoré vedie k ťažkým fyzickým poraneniam alebo k smrti.**

⚠ VÝSTRAHA

- **Upozornenie na možnú nebezpečnú situáciu, ktorá môže viesť k ťažkým fyzickým poraneniam alebo k smrti.**

⚠ UPOZORNENIE

- **Upozornenie na možnú nebezpečnú situáciu, ktorá môže viesť k ľahkým fyzickým poraneniam.**

POZOR

- **Upozornenie na možnú nebezpečnú situáciu, ktorá môže viesť k vecným škodám.**

Všeobecné bezpečnostné pokyny

⚠ NEBEZPEČENSTVO • Nebezpečenstvo zadusenía. Obalové fólie uchovávajú mimo dosahu detí.

⚠ VÝSTRAHA • Prístroj používajte len v súlade s účelom. Zohľadnite miestne danosti a pri práci s prístrojom dávajte pozor na tretie osoby, obzvlášť na deti.

- Prístroj nesmú používať osoby (vrátane detí) s obmedzenými telesnými, zmyslovými alebo duševnými schopnosťami alebo s nedostatkom skúsenosti a vedomostí.
- Prístroj smú používať len osoby, ktoré boli poučené o manipulácii s prístrojom alebo preukázali schopnosti na obsluhu a boli výslovne poverené touto činnosťou.
- Deti nesmú používať tento prístroj.
- Dozerajte na deti, aby sa nemohli hrať so zariadením.
- Prístroj ani akumulátor nevystavujte nadmerným teplotám.

⚠ UPOZORNENIE • Nebezpečenstvo nehody a zranenia. Pri preprave a skladovaní zohľadnite hmotnosť prístroja, pozrite si kapitolu Technické údaje v návode návod na obsluhu.

- Bezpečnostné zariadenia slúžia na Vašu ochranu. Nikdy nemeňte ani neobchádzajte bezpečnostné zariadenia.
- Skladujte súpravu akumulátorov z bezpečnostných dôvodov separátne od prístroja.

POZOR • Poškodenie prístroja. Nestúpajte na prístroj a ani naň neumiestňujte deti, predmety alebo domáce zvieratá.

Bezpečnostné pokyny týkajúce sa prevádzky

⚠ VÝSTRAHA • Zariadenie obsahuje elektrické konštrukčné diely, a preto ho nečistite pod tečúcou vodou.

- Pred každou prevádzkou skontrolujte nabíjačku a súpravu akumulátorov z hľadiska poškodenia. Nepoužívajte poškodené prístroje. Poškodené diely nechajte opravovať iba odborným personálom.

△ UPOZORNENIE • Pred každým ošetrením a údržbou vypnite prístroj a vyberte súpravu akumulátorov. • Opravy a práce na elektrických konštrukčných dieloch nechajte vykonávať autorizovaným zákazníkym servisom.

Bezpečnostné pokyny týkajúce sa prevádzky

△ NEBEZPEČENSTVO • Prístroj neprevádzkujte v miestnostiach, v ktorých vzduch obsahuje horľavé plyny pochádzajúce z benzínu, vykurovacieho oleja, riedidiel farieb, rozpúšťadiel, petroleja alebo alkoholu (nebezpečenstvo výbuchu). • Prístroj bez dozoru neprevádzkujte v miestnostiach s horiacim ohňom alebo tlejúcou páhrebou v otvorenom krbe. • Prístroj bez dozoru neprevádzkujte v miestnostiach s horiacimi sviečkami. • Nepoužívajte nenabíjateľné batérie ako náhradu za nabíjateľné batérie.

△ VÝSTRAHA • Nebezpečenstvo skratu. Vodičie predmety (napr. skrutkovače a podobne) uchovávajúte mimo nabíjacích kontaktov.

△ UPOZORNENIE • Na nabíjacej stanici vymeniteľného akumulátora alebo na čistiacom robote nestojte ani nesedzte. • Dbajte na riziko zakopnutia vyplývajúce z pohybujujúceho sa čistiaceho robota. • Nebezpečenstvo vzniku poranení. Počas prevádzky prstami ani nástrojmi nikdy nesaiahajte do oblasti otáčajúcej sa čistiacej kefy alebo otáčajúcich sa bočných metiel prístroja. • Dbajte na to, že predmety môžu v dôsledku nárazu čistiaceho robota spadnúť (aj predmety na stoloch alebo malé kusy nábytku). • Prístroj nie je vhodný na odsávanie zdraviu škodlivých prachov.

POZOR • Prístroj neprevádzkujte v miestnostiach, ktoré sú zabezpečené poplašným zariadením alebo detektorom pohybu. • Prístroj používajte len vo vnútorných priestoroch. • Prístroj nepoužívajte na podlahách s kvapalinami alebo lepkavými látkami. • Prístrojom nevysávajte ostré alebo väčšie predmety, akými sú napr. črepy alebo obalová fólia. • Do prístroja nestriekajte žiadne kvapaliny a skôr, než nádobu na prach vložíte do prístroja, sa uistite, že je suchá. • Prístroj sa môže zachytiť o visiace elektrické káble, obrusy, šnúry atď. a následne spôsobiť prevrátenie predmetov. • Pred použitím prístroja zdvihnite všetky káble z podlahy, aby ste zabránili ich vlečeniu prístrojom počas čistenia. • Prístroj nepoužívajte v priestore nachádzajúcom sa nad podlahou (napríklad na pohovke).

Bezpečnostné zariadenia

Funkcie uzamknutia

Existujú dve možnosti uzamknutia displeja čistiaceho robota pre neautorizované osoby.

Detská poistka:

Detská poistka uzamkne displej, keď používateľ súčasne stlačí Tlačidlo „nahor“ a Tlačidlo „nadol“. Pre odomknutie je nutné znovu stlačiť obe tlačidlá. Detská poistka sa navyše automaticky aktivuje aj po spustení autonómneho čistenia alebo po prepnutí čistiaceho robota do režimu spánku pri jeho nepoužívaní. Možnosť zapnutia a vypnutia detskej poistky je možné zvoliť iba v menu nastavení čistiaceho robota.

Ak je aktívne blokovanie PIN kódom, tak detskú poistku nemožno použiť.

Blokovanie PIN kódom:

Blokovanie PIN kódom umožňuje používateľovi nastaviť svoj 4-miestny osobný bezpečnostný kód, pomocou ktorého môže odomknúť čistiaci robot.

Blokovanie PIN kódom uzamkne displej, keď sa čistiaci robot po 5 minútach prepne do režimu spánku, alebo keď čistiaci robot začne s čistením.

Ak je aktívne blokovanie PIN kódom, tak detskú poistku nemožno použiť.

Blokovanie PIN kódom je možné aktivovať a nastaviť v aplikácii. Pre umožnenie pridelenia osobného PIN kódu je nutné použiť počítačový PIN kód 9999.

Poistka proti krádeži

Pomocou poistky proti krádeži je možné pred krádežou ochrániť nielen čistiaci robot, ale aj súpravy akumulátorov. Poistku proti krádeži možno samostatne aktivovať v aplikácii.

Poistku proti krádeži možno v aplikácii aktivovať po tom, ako bol pridelený PIN kód a bolo aktivované blokovanie PIN kódom.

Ak dôjde k otvoreniu krytu priehradky pre akumulátor alebo k nadvihnutiu robota pred jeho odblokovaním pomocou PIN kódu, tak sa aktivuje alarm vo forme zvukových a svetelných signálov, ktorý zostane aktívny až do odblokovania čistiaceho robota pomocou PIN kódu.

Príslušenstvo a náhradné diely

Používajte len originálne príslušenstvo a originálne náhradné diely, pretože takéto komponenty zaručujú bezpečnú a bezporuchovú prevádzku zariadenia. Informácie o príslušenstve a náhradných dieloch sa nachádzajú na stránke www.kaercher.com.

Rozsah dodávky

Pri rozbaľovaní skontrolujte, či je obsah kompletný. V prípade chýbajúceho príslušenstva alebo pri výskyte poškodení spôsobených prepravou informujte Vášho predajcu.

Popis priroja



- ① Nádoba na prach
- ② Tlačidlo na odistenie nádoby na prach
- ③ Teleskopická rukoväť
- ④ Tlačidlo na odistenie teleskopickej rukoväte
- ⑤ Veko úložného priestoru pre teleskopickú rukoväť
- ⑥ Displej
- ⑦ Snímač LiDAR
- ⑧ Tlačidlo "späť/ zrušiť"
- ⑨ Tlačidlo „nahor“
- ⑩ Tlačidlo „nadol“
- ⑪ Tlačidlo „potvrdiť“
- ⑫ Tlačidlo zapnutia/vypnutia/pozastavenia + núdzové zastavenie
- ⑬ Kryt priehradky pre akumulátor
- ⑭ Nárazník
- ⑮ Uchopovacia priehlbina na prístroji
- ⑯ Pripojenie/odpojenie kolieska
- ⑰ Otočné koliesko
- ⑱ Koliesko
- ⑲ Bočná metla
- ⑳ Čistiaca kefa
- ㉑ Kryt čistiacej kefy so zemetacou hranou
- ㉒ Snímač na ochranu pred pádom
- ㉓ Ultrazvukový snímač na detekciu priehľadných predmetov
- ㉔ Snímač sledovania steny
- ㉕ * Nabíjačka Battery Power+ 36/60
- ㉖ * Súprava akumulátorov Battery Power+ 36/75

* voliteľné

Symbole na displeji

Symbol	Význam
	Prístroj je pripojený k WLAN sieti.
	Prístroj je spojený so zabudovanou SIM kartou.
	Bodka na symbole signalizuje nové upozornenie týkajúce sa údržby.
	Percentuálna hodnota popisuje zostávajúcu dobu prevádzky akumulátora pre každú súpravu akumulátorov.
	Prístroj je prevádzkovaný v režime Eco.

Funkcia čistiaceho robota

- Mobilný čistiaci robot čerpá energiu z vymeniteľných akumulátorov, ktoré sa vkladajú do prístroja. S dvomi plne nabitými 36 V súpravami akumulátorov dokáže čistiaci robot vykonávať čistenie až 210 minút.
- Čistiaci robot sa pohybuje systematicky. Pomocou snímača LiDAR skenuje miestnosť a vykonáva jej postupné čistenie. Pomocou prídavných snímačov ToF, ultrazvukových snímačov a snímačov na ochranu pred pádomi včas rozpoznáva prekážky a miesta s nízkym pádom a vyhýba sa im. Svojím nárazníkom sa dotýka nízkych predmetov, ktoré nedokáže rozpoznať pomocou svojich snímačov, a po kontakte sa im vyhne.

Indikátory stavu

Farba LED svetla	Význam
Modrá	Autonómna prevádzka
Biela	Prepravný režim
Žltá	<ul style="list-style-type: none"> • Pripravené na použitie • Spúšťanie/vypínanie

Farba LED svetla	Význam
Oranžová	<ul style="list-style-type: none"> • Varovné upozornenie • Údržbový pokyn • Inštalácia aktualizácie • Vybité súpravy akumulátorov
Červená	<ul style="list-style-type: none"> • Kritická chyba • Alarm • Čistenie nie je možné vykonať • Je potrebná ľudská pomoc

Režimy

Režimy čistenia

Na výber sú dva režimy čistenia. Čistiaci robot v oboch režimoch systematicky čistí miestnosť tak, že ju rozdelí na segmenty. Ako prvé sa vždy vykoná čistenie okrajov segmentu. Čistiaci robot následne vykoná čistenie segmentu v dráhach.

Basic Modus:

- Jednorazové čistenie, ktoré nie je možné naplánovať.
- Vhodné pre uzatvorené miestnosti, v ktorých sa čistiaci robot môže voľne pohybovať.
- Čistiaci robot je možné bez akéhokoľvek nastavenia ovládať prostredníctvom aplikácie, pričom je ihneď po prvom spustení pripravený na použitie.
- Čistiaci robot nie je potrebné vopred nastaviť. Čistenie sa vykonáva bez predtým preskúmanej a uloženej mapy.
- Po vyčistení sa čistiaci robot vráti do počiatočného bodu, v ktorom začal s čistením.

Rutinny režim:

- Vhodný pre komplexné prostredia, ktoré majú byť pravidelne čistené. Pre umožnenie použitia tohto režimu je nutné najprv vytvoriť mapu prostredia. Názov mapy sa zadáva v aplikácii a pre efektívne čistenie je mapu nutné upraviť.
- Pre čistenie sa na čistiacom robote vyberie už vytvorená mapa. Týmto spôsobom môže čistiaci robot už od začiatku efektívne napláňovať segmenty a pracovať tak ešte produktívnejšie. Čistiaci robot pri plánovaní segmentov zohľadní používateľom upravenú mapu.
- Čistenie zvolenej mapy je možné spustiť prostredníctvom displeja na čistiacom robote alebo prostredníctvom plánovaného čistenia v aplikácii.
- Čistiaci robot je nutné umiestniť do štartovacej oblasti (cca 2 m x 2 m) mapy.
- Ak mapa zvolená na čistiacom robote nezodpovedá obrysu miestnosti, ktorá sa má vyčistiť a v ktorej sa nachádza čistiaci robot, tak lokalizácia zlyhá a čistiaci robot nezačne s čistením. Na displeji sa zobrazí upozornenie.

Intenzita vysávania

Požadovanú intenzitu vysávania je možné zvoliť na displeji čistiaceho robota v časti „Nastavenia“ > „Saci výkon“ alebo v aplikácii. Nastavenie platí pre celú mapu s výnimkou špeciálnych zón čistenia.

1 Normálny režim

2 Režim Eco

- Znížený sací výkon a počet otáčok kief
- Energeticky úsporný, vďaka čomu sa dosahuje dlhšia doba prevádzky
- Nižšia hlasitosť, vďaka ktorej je vhodný pre prostredia citlivé na hluk, akými sú napr. chodby pred konferenčnými miestnosťami alebo hotelovými izbami

Režim spánku

Čistiaci robot sa po 5 minút nečinnosti automaticky prepne do režimu spánku.

Dôjde k vypnutiu displeja a spojenie s cloudom, resp. aplikáciou zostane aktívne. V režime spánku je čistiaci robot približne 3 dni online, než dôjde k vybitiu súprav akumulátorov.

Pre ukončenie režimu spánku môžete stlačiť ľubovoľné ovládacie tlačidlo.

Chybový režim

Keď sú aktivované svetlo a tón, tak čistiaci robot v momente výskytu chyby vydá zvukový a vizuálny signál.

Kritická chyba (červená farba):

- Čistiaci robot nemôže pokračovať v čistení.
- Čistiaci robot vydá akustický signál a LED pásik bliká na červeno
- V aplikácii sa zobrazí upozornenie.

Varovné upozornenie (oranžová farba):

- Čistiaci robot vydá akustický signál a LED pásik pulzuje na oranžovo.
- Čistenie bude pokračovať. Môže byť potrebná ľudská pomoc, napr. na účely výmeny súprav akumulátorov alebo vyprázdnenia nádoby na nečistoty. Ak čistiaci robot dokončí čistenie, alebo je predtým potrebná výmena akumulátora, tak sa následne vráti do počiatočného bodu mapy.
- V aplikácii sa zobrazí upozornenie.

Vybalenie

1. Pri vybalovaní skontrolujte obsah balenia.
2. V prípade poškodenia počas prepravy okamžite informujte predajcu.
3. Z hornej strany prístroja, z krytu priehradky pre akumulátor a z veka úložného priestoru pre teleskopickú rukoväť stiahnite ochrannú fóliu.
4. Odstráňte penu na ochranu nárazníka.

Nabíjanie súprav akumulátorov

Nabite súpravy akumulátorov (pozrite si návody na obsluhu a bezpečnostné pokyny platné pre súpravu akumulátorov a nabíjačku).

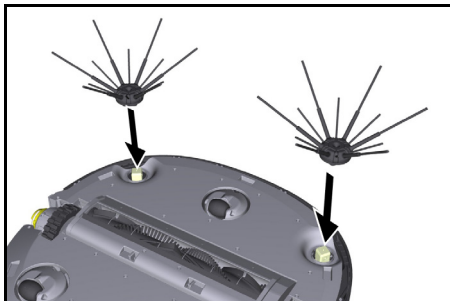
Upozornenie

Pred opätovným vložením súprav akumulátorov do prístroja ich najprv kompletne nabite.

Uvedenie do prevádzky

Montáž bočných metiel

1. Bočné metly nasuňte na držiaky v dolnej časti prístroja tak, aby došlo k ich počutelnému zaisteniu.

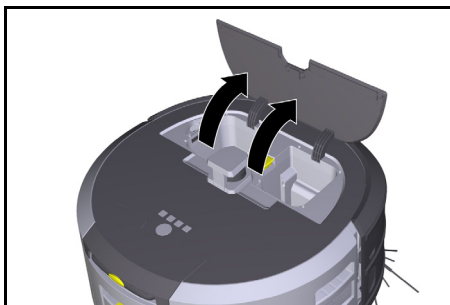


Upozornenie

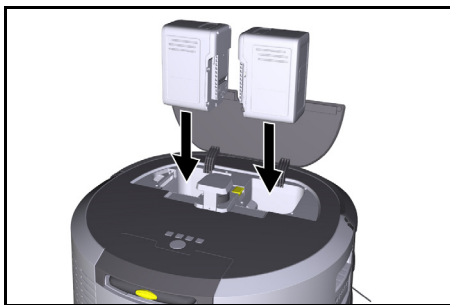
Súčasťou balenia sú dve skrutky na upevnenie bočných metiel k prístroju v prípade ich uvoľnenia počas čistenia a nutnosti ich dodatočného zaistenia.

Vloženie súprav akumulátorov

1. Otvorte kryt priehradky pre akumulátory.



2. Jednu alebo dve súpravy akumulátorov zatlačte do ich držiaka na prístroji tak, aby došlo k ich citeľnému zaisteniu.



3. Zatvorte kryt priehradky pre akumulátory.

Stiahnutie aplikácia a pripojenie prístroja

Pre umožnenie používania všetkých dostupných funkcií odporúčame stiahnuť si aplikáciu Kärcher KIRA Robots. Pozrite si časť *Spríevodné informácie týkajúce sa produktu*.

Spojenie čistiaceho robota s aplikáciou Kärcher KIRA Robots:

1. Stiahnite si aplikáciu Kärcher KIRA Robots.
2. Otvorte aplikáciu Kärcher KIRA Robots.
3. Prihláste sa, alebo si vytvorte účet.
4. Postupujte podľa podrobných pokynov v aplikácii.

POZOR

Nebezpečenstvo vyplývajúce z prekážok

Nebezpečenstvo poškodenia

Pred prevádzkou čistiaceho robota sa uistite, že na podlahe, schodoch alebo odsadeniach sa nenachádzajú žiadne prekážky.

POZOR

Nebezpečenstvo vzniku poškodení podlahy

Počas čistenia by sa mohli v Čistiaca kefa zachytiť malé diely, ktoré by mohli spôsobiť poškrabanie podlahy.

Pred každým procesom čistenia skontrolujte, či v Čistiaca kefa nie sú zachytené malé diely.

POZOR

Nebezpečenstvo poškodenia

Čistiaci robot nedokáže rozpoznať eskalátory, čo môže spôsobiť pád prístroja.

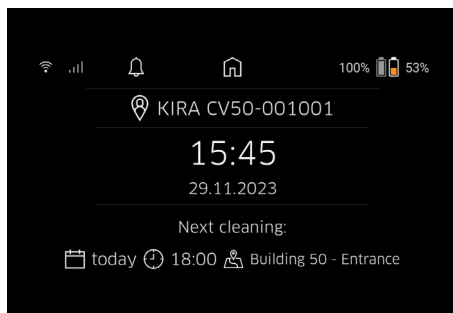
Udržiavajte čistiaci robot mimo eskalátorov.

Pravidlá prevádzky

- Pre zaručenie efektívneho čistenia sa na podlahe nesmú nachádzať voľne ležiace predmety. Prekážky si vyžadujú časovo náročné čistenie, pretože čistiaci robot ich musí obchádzať.
- Otvorte dvere miestností, ktoré boli otvorené aj počas vytvárania mapy a v ktorých sa má vykonať čistenie.
- Pre čistenie v rutinnom režime: Vykonajte konfiguráciu v aplikácii tak, aby mohol čistiaci robot čistiť podľa individuálnych požiadaviek na čistenie (zakázané zóny, rôzne parametre čistenia atď.). Pozrite si kapitolu *Možnosti úprav v aplikácii*.
- Nebezpečné zóny, ako aj oblasti, cez ktoré čistiaci robot nesmie prejsť, musia byť vopred vymedzené v mape vo forme zakázanej zóny, resp. musia byť vymedzené manuálne.

Zapnutie prístroja

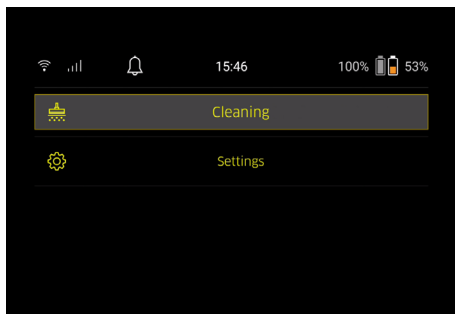
1. Stlačte Tlačidlo zapnutia/vypnutia/pozastavenia a 3 sekundy ho podržte stlačené. Dôjde k spusteniu prístroja.
2. Počkajte, kým sa na displeji zobrazí ovládaci panel.



Upozornenie

Pri prvom uvedení prístroja do prevádzky krátko počkajte, kým SIM karta zaregistruje príjem signálu.

3. Stlačte ľubovoľné tlačidlo. Na displeji sa zobrazí hlavné menu.



Nastavenia

Nastavenia sú k dispozícii v hlavnom menu, v časti „Nastavenia“.

Intenzita vysávania

Je možné si vybrať medzi normálnym režimom a režimom Eco. Pozrite si kapitolu *Intenzita vysávania*.

Upozornenia

1. V hlavnom menu „Nastavenia“ zvolte ikonu „Oznámenia“.
Na displeji sa zobrazuje posledných päť upozornení, ktoré ešte môžu byť relevantné.

Nastavenia prístroja

Na čistiacom robote je možné vykonať nastavenia svetla, tónu a jazyka a takisto je možné vykonať reset nastavení.

Svetlo:

1. V hlavnom menu „Nastavenia“ zvolte ikonu „Nastavenia zariadenia“.
2. Zvoľte ikonu „Osvetlenie“.
3. Pomocou tlačidiel so šípkami vyberte požadované nastavenie a potvrdte ho pomocou Tlačidlo „potvrdiť“.

Tón:

1. V hlavnom menu „Nastavenia“ zvolte ikonu „Nastavenia zariadenia“.
2. Zvoľte ikonu „Zvuk“.
3. Pomocou tlačidiel so šípkami vyberte požadované nastavenie a potvrdte ho pomocou Tlačidlo „potvrdiť“.

Pri výbere nastavenia "Výstražné tóny" budú signály znieť iba vtedy, keď sa objavia varované alebo chybové hlásenia.

Pri výbere nastavenia "Zvuky zariadenia" budú signály znieť aj pri spúšťaní a vypínaní prístroja.

Jazyk displeja na čistiacom robote je možné zvoliť v hlavnom menu, v časti „Nastavenia“ > „Nastavenia zariadenia“ > „Jazyk“.

Reset prístroja na nastavenia z výroby je možné vykonať v hlavnom menu, v časti „Nastavenia“ > „Nastavenia zariadenia“ > „Obnovenie nastavení“.

Upozornenie

Pri resete prístroja dôjde k vymazaniu už vytvorených máp a vykonaných nastavení prístroja.

Zablokovanie/Bezpečnosť

1. V hlavnom menu „Nastavenia“ zvolte ikonu „Uzamknutie/bezpečnosť“.
2. Pomocou tlačidiel so šípkami vyberte požadované nastavenie a potvrdte ho pomocou Tlačidlo „potvrdiť“.

Pri výbere nastavenia „Letový režim“ dôjde k odpojeniu internetového spojenia.

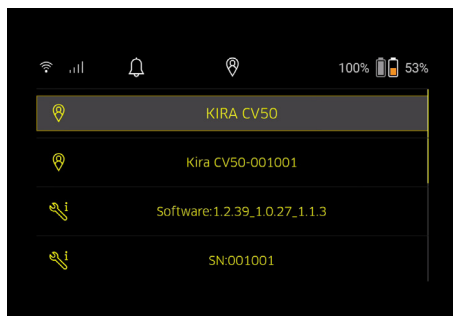
Pri výbere nastavenia „Detský zámok“ dôjde k aktivácii detskej poistky.

Pomoc

1. Pre zobrazenie animácií týkajúcich sa údržby prístroja zvolte v hlavnom menu „Nastavenia“ ikonu „Nápoveda“.
2. Pomocou tlačidiel so šípkami vyberte požadovanú animáciu a potvrdte ju pomocou Tlačidlo „potvrdiť“.

Môj robot

1. V hlavnom menu „Nastavenia“ zvolte ikonu „Môj robot“.
Na displeji sa zobrazia informácie o prístroji:



Spojenie prístroja s aplikáciou

Pri prvom otvorení aplikácie sa zobrazí sprievodca krok za krokom.

1. Postupujte podľa podrobných pokynov v aplikácii.
2. Na displeji prístroja v hlavnom menu „Nastavenia“ zvolte ikonu „Pripojenie robota k aplikácii“.
3. Naskenujte QR kód.

Prístroj je spojený s aplikáciou.

Upozornenie

Čistiaci robot je možné pridať iba do jedného účtu. Pre prepojenie čistiaceho robota s novým účtom je nutné ho najprv odstrániť zo starého účtu. V hlavnom účte je však možné pozvať viacerých používateľov s cieľom umožniť im prístup k tomu istému čistiacemu robotu. V účte používateľov však ešte nesmie byť uložený žiadny čistiaci robot.

Nastavenia v aplikácii

Nasledujúce nastavenia je možné vykonať len v aplikácii:

- Vytvorenie účtu a pozvanie ďalších používateľov do tohto účtu
- Spojenie používateľov s čistiacim robotom
- Časové naplánovanie čistení a predbežné zadefinovanie režimov vysávania
- Vytvorenie a úprava máp čistenia
- Prijímanie upozornení
- Zobrazenie podrobných správ o čistení
- Nastavenie bezpečnostného kódu
- Aktivácia poistky proti krádeži
- Použitie funkcie vyhľadávania „Kde je môj robot?“
- Úprava údajov pre „Môj robot“. Pozrite si kapitolu *Môj robot*.
- Zadanie a zmena názvov robota

Základný režim

Základný režim je možné používať bez aplikácie.

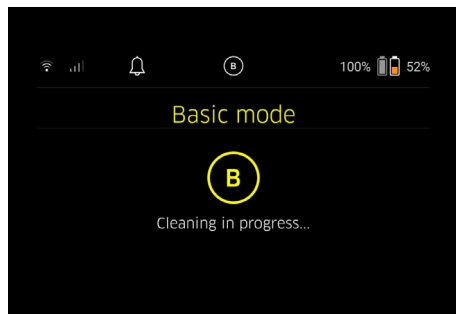
- Jednorazové čistenie, ktoré nie je možné naplánovať.
- Vhodné pre uzatvorené miestnosti, v ktorých sa čistiaci robot môže voľne pohybovať.

Spustenie čistenia

Upozornenie

Skontrolujte, či snímače nie sú znečistené, a v prípade potreby ich očistite vlhkou handričkou nezanechávajúcou vlákna.

1. V hlavnom menu „Upratovanie“ zvolíte ikonu „Základný režim“.
Na displeji sa zobrazí otázka, či boli prístroj a prostredie pripravené na čistenie.
2. Príslušne pripravte prístroj a prostredie a potvrdte pomocou Tlačidlo „potvrdiť“.
Čistiaci robot začne s čistením.



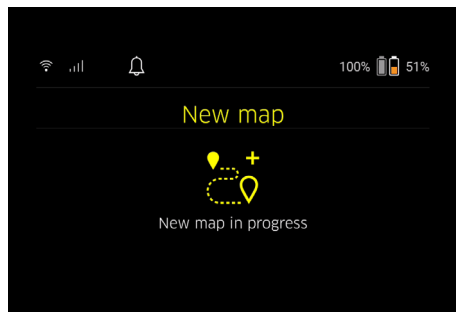
3. Po ukončení čistenia sa čistiaci robot vráti späť do počiatočnej oblasti.
Na displeji sa zobrazí doba potrebná na čistenie a veľkosť čistenej plochy.

V aplikácii si možno pozrieť podrobnú správu o čistení.

Rutinný režim

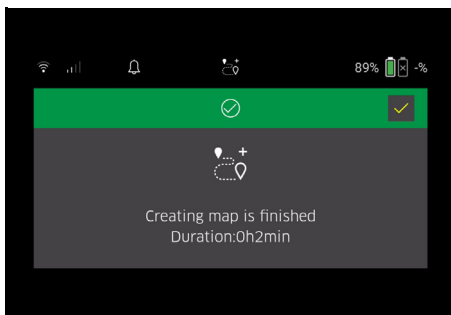
Spustenie prieskumnej jazdy na prístroji

1. V hlavnom menu „Upratovanie“ zvolíte ikonu „Nová mapa“ > „Autonómne mapovanie“.
Na displeji sa zobrazí otázka, či boli prístroj a prostredie pripravené na čistenie.
2. Príslušne pripravte prístroj a prostredie a odstráňte predmety nachádzajúce sa na podlahe. Otvorte dvere miestností, ktoré sa majú vyčistiť.
3. Potvrdte pomocou Tlačidlo „potvrdiť“
Čistiaci robot začne s prieskumnou jazdou.



4. Po ukončení prieskumnej jazdy sa čistiaci robot vráti späť do počiatočného bodu.

Na displeji sa zobrazí dĺžka trvania prieskumnej jazdy.

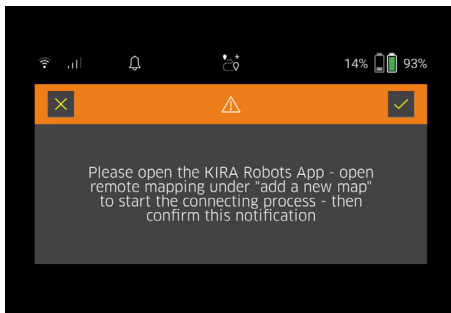


Mapa je teraz k dispozícii v aplikácii, kde je možné ju pomenovať a upraviť. Ak počas vytvárania mapy nie je nadviazané spojenie s aplikáciou, tak mapa sa i napriek tomu počiatočne uloží do čistiaceho robota s dátumovou a časovou pečiatkou.

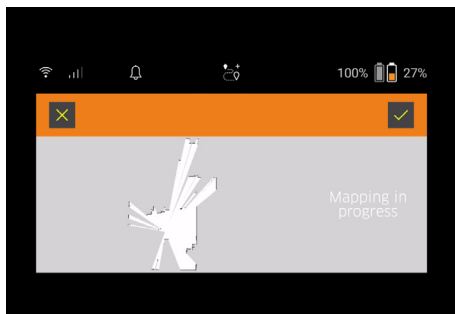
Vykonanie manuálnej prieskumnej jazdy prostredníctvom diaľkového riadenia

Manuálne vytvorenie mapy prostredníctvom diaľkového riadenia je vhodné pre oblasti, v ktorých by autonómne vytvorenie mapy mohlo byť pre čistiaci robot náročné (napr. sklenené budovy), alebo pre oblasti, ktoré nemusia byť zmapované celoplošne, pretože sa nevyžaduje kompletne vyčistenie oblasti.

1. V hlavnom menu „Čistenie“ zvolíte ikonu „Nová mapa“ > „Vytvorenie mapy pomocou diaľkového riadenia“.
Na displeji sa zobrazí hlásenie, že v aplikácii je nutné otvoriť diaľkové riadenie.

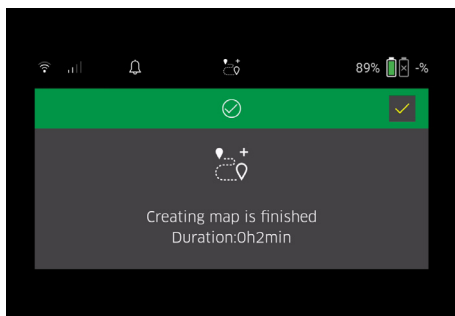


2. V aplikácii otvorte diaľkové riadenie a pomocou Tlačidlo „potvrdiť“ potvrdte hlásenie.
3. Pomocou diaľkového riadenia vedte čistiaci robot cez oblasti, ktoré sa majú zmapovať.
Na displeji sa súčasne zobrazuje vytváranie mapy.



Keď bola oblasť zaznamenaná a plocha, ktorá sa má vyčistiť, sa na mape zobrazuje bielu farbu, tak mapa sa prostredníctvom aplikácie uloží a vytváranie mapy sa ukončí.

Na displeji sa zobrazí dĺžka trvania prieskumnej jazdy.



Mapa je teraz k dispozícii v aplikácii, kde je možné ju pomenovať a upraviť.

Pomenovanie a úprava mapy v aplikácii

Pomenovanie a úpravu mapy možno vykonať v aplikácii prostredníctvom karty „Mapy“.

Možnosti úprav v aplikácii

- Stanovenie zakázaných zón a virtuálnych stien
- Zadefinovanie počiatkovej oblasti
- Stanovenie špeciálnych zón čistenia a zadefinovanie jednoduchého alebo dvojitého čistenia
- Zadefinovanie intenzity vysávania (pozrite si kapitolu *Intenzita vysávania* pre mapy čistenia a zóny čistenia)
- Vytvorenie časových plánov

Výber mapy na čistiacom robote a spustenie čistenia

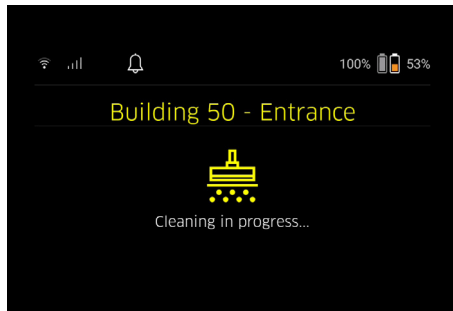
Upozornenie

Pred čistením je nutné čistiaci robot umiestniť na počiatkovej oblasti vyznačenej na mape. Počiatková oblasť má veľkosť cca 2 m x 2 m a zodpovedá miestu, v ktorom čistiaci robot začal s vytváraním mapy. Pre jednoduchšiu lokalizáciu sa odporúča počiatkovú oblasť namiesto do stredu miestnosti umiestniť do blízkosti okolitých stien (napr. v rohu). Počiatkovú oblasť je možné neskôr presunúť v aplikácii. Pre označenie počiatkovej oblasti je možné na stenu alebo tvrdú podlahu upevniť nálepky dodané k prístroju. Samolepky nie sú snímané prístrojom, ale slúžia iba ako orientačná pomôcka pre používateľa.

Upozornenie

Skontrolujte, či snímače nie sú znečistené, a v prípade potreby ich očistite vlhkou handričkou nezanechávajúcou vlákna.

1. V hlavnom menu „Upratovanie“ zvolíte ikonu „Uložené mapy“.
Na displeji sa zobrazí zoznam uložených máp.
2. Vyberte požadovanú mapu a potvrdte pomocou Tlačidla „potvrdiť“.
Čistiaci robot začne s čistením.



3. Po ukončení čistenia sa čistiaci robot vráti späť do počiatkovej oblasti.
Na displeji sa zobrazí doba potrebná na čistenie a veľkosť čistej plochy.
V aplikácii je k dispozícii podrobná správa o čistení.

Vytvorenie plánovaného čistenia

1. Plánované upratovanie je možné vytvoriť v aplikácii na karte „Ulohy“.

Priradenie mapy k prístroju

Mapu je možné priradiť k jednému alebo viacerým čistiacim robotom prostredníctvom karty „Mapy“ v aplikácii alebo prostredníctvom podrobného zobrazenia čistiacieho robota.

Mapa je spočiatku priradená k čistiacemu robotu, pomocou ktorého bola vytvorená.

Výmena súprav akumulátorov

- Ak je úroveň nabitia akumulátora nižšia ako 20 %, tak na displeji prístroja a v aplikácii sa zobrazí upozornenie s výzvou na výmenu jednej alebo oboch súprav akumulátorov, aby mohol čistiaci robot pokračovať v čistení.
- Ak je úroveň nabitia akumulátora 10 %, tak čistiaci robot preruší čistenie a vráti sa späť do počiatkovej oblasti. Na displeji a v aplikácii sa zobrazí hlásenie.

Upozornenie

Čistiaci robot môže pokračovať v čistení až po výmene súprav akumulátorov.

Ak nedôjde k výmene súprav akumulátorov, tak čistiaci robot sa vypne.

1. Otvorte kryt priehradky pre akumulátor.
2. Odoberte súpravy akumulátorov. Pozrite si kapitolu *Odobratie súprav akumulátorov*.
3. Vložte súpravy akumulátorov, pozrite si kapitolu *Vloženie súprav akumulátorov*.
4. Ztvorte kryt priehradky pre akumulátor.
5. Potvrdte pomocou Tlačidla „potvrdiť“.
Čistenie bude pokračovať.

Prerušenie alebo ukončenie čistenia

1. Stlačte Tlačidlo zapnutia/vypnutia/pozastavenia. Čistenie sa preruší. Na displeji sa na 3 sekundy zobrazí hlásenie, že čistenie bolo pozastavené.
2. Potvrďte pomocou Tlačidlo "potvrdiť", alebo počkajte 3 sekundy. Na displeji sa zobrazia možnosti výberu „Pokračovať v čistení“, „Späť do východiskovej oblasti“ a „Zrušiť čistenie“.
3. Pomocou tlačidiel so šípkami vyberte požadované nastavenie a potvrďte ho pomocou Tlačidlo "potvrdiť".
V závislosti od výberu bude čistiaci robot pokračovať v čistení, vráti sa späť do počiatočného bodu, alebo dokončí čistenie.

Upozornenie

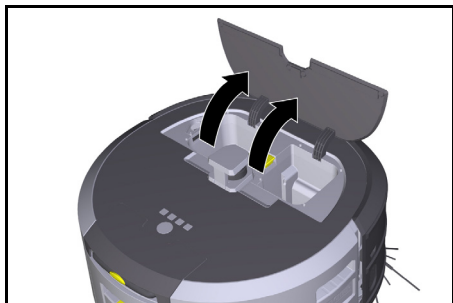
Ak je pri prerušení aktivovaná detská poistka, tak pred umožnením vykonania výberu je nutné ju odblokovať. Ak je pri prerušení aktivované blokovanie PIN kódom, tak na displeji sa zobrazí hlásenie. Pred umožnením vykonania výberu je nutné pomocou tlačidiel so šípkami zadať kód a následne ho potvrdiť.

Vypnutie prístroja

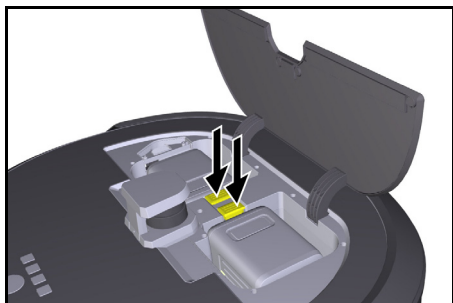
1. Stlačte Tlačidlo zapnutia/vypnutia/pozastavenia 3 sekundy ho podržte stlačené. Na displeji sa zobrazí otázka, či má naozaj dôjsť k vypnutiu čistiaceho robota.
2. Potvrďte pomocou Tlačidlo "potvrdiť". Čistiaci robot sa vypne.

Odobratie súprav akumulátorov

1. Otvorte kryt priehradky pre akumulátor.



2. Stlačte tlačidlá na odistenie súpravy akumulátorov. Akumulátory vyskočia do výšky niekoľko centimetrov z držiaka súpravy akumulátorov.



3. Odoberte súpravy akumulátorov.

Preprava

⚠ UPOZORNENIE

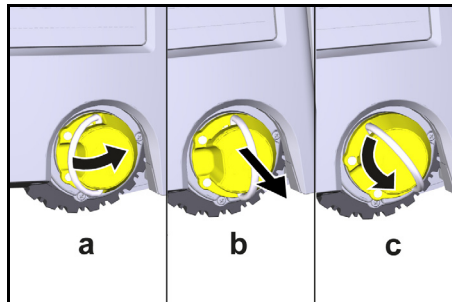
Nebezpečenstvo poranenia a poškodenia v prípade nerespektovania hmotnosti

Pri preprave dbajte na hmotnosť prístroja.

Upozornenie

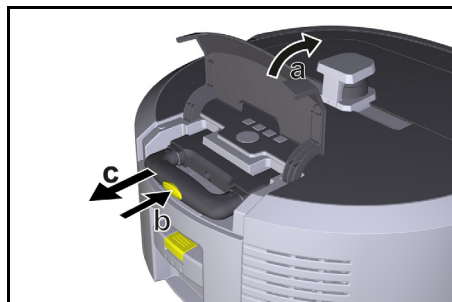
Pred prepravou je nutné odpojiť obe kolieska.

1. Sponu na odpájacom prvku vyklopte nahor, potiahnite ju a otočte ňou v protismere chodu hodinových ručičiek.

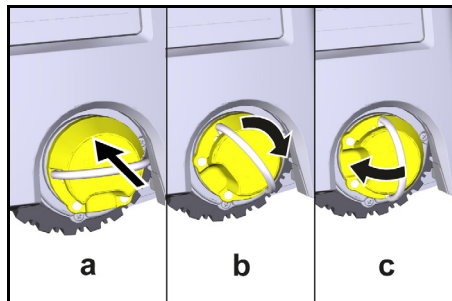


Koleso sa odpojí.

2. Otvorte veko úložného priestoru pre teleskopickú rukoväť.



3. Stlačte tlačidlo na odistenie na teleskopickej rukoväti.
4. Uchopte teleskopickú rukoväť a vytiahnite ju z prístroja.
5. Na prepravu prístroja použijete teleskopickú rukoväť.
6. Po preprave teleskopickú rukoväť znovu zasuňte do prístroja a zatvorte veko úložného priestoru.
7. Sponu na odpájacom prvku vyklopte nahor, odpájací prvok pomocou spony zatlačte smerom dovnútra a otočte ním v smere chodu hodinových ručičiek.



Koleso sa pripojí.

Skladovanie

⚠ UPOZORNENIE

Nebezpečenstvo poranenia a poškodenia v prípade nerespektovania hmotnosti

Pri skladovaní dbajte na hmotnosť prístroja.

Prístroj sa smie skladovať iba vo vnútorných priestoroch.

Ak sa čistiaci robot dlhšie obdobie nebude používať, tak postupujte nasledovne:

1. Nabite súpravu akumulátorov (pozrite si návody na obsluhu a bezpečnostné pokyny platné pre súpravu akumulátorov a nabíjačku).
2. Nabitú súpravu akumulátorov skladujte na chladnom a suchom mieste.

Ošetrovanie a údržba

Intervaly údržby

Na displeji a v aplikácii sa zobrazujú upozornenia, ktoré používateľovi pripomínajú nutnosť vykonania údržby prístroja. Intervaly údržby sa môžu líšiť v závislosti od frekvencie používania čistiaceho robota.

Po každej prevádzke

1. Skontrolujte čistiacu kefu, bočné metly a kolieska a v prípade potreby ich vyčistite.
2. Nabite súpravu akumulátorov.
3. Skontrolujte, či je potrebné vyprázdniť nádobu na prach.
4. Snímače vyčistite pomocou vlhkej utierky nezanechávajúcej vlákna. V prípade potreby navyše použite čistiaci prostriedok na sklo.

Raz týždenne

1. Vyčistíte filter a predradený filter.
2. Vyčistíte čistiacu kefu.
3. Vyčistíte kolieska.

Výmena po opotrebovaní

1. Vymeňte bočné metly.
2. Vymeňte zametaciu hranu.
3. Vymeňte čistiacu kefu.
4. Vymeňte filter.

Každé 2 roky

1. Vymeňte gombíkovú batériu.

Údržbové práce

Údržbové práce ako animácia

Rôzne údržbové práce sú v prístroji uložené vo forme animácie a možno si ich pozrieť na displeji alebo v aplikácii. Pozrite si kapitolu *Pomoc*.

Poruchy bez zobrazenia na displeji

Ďalšie pomocné informácie užitočné pri odstraňovaní porúch sa nachádzajú v aplikácii Kärcher KIRA Robots v časti Často kladené otázky.

Porucha	Odstránenie
Čistiaci robot sa nedá zapnúť	1. Skontrolujte, či sú súpravy akumulátorov nabité, a v prípade potreby ich nabite.

Zákaznícky servis

V prípade, že sa porucha nedá odstrániť, prístroj musí skontrolovať zákaznícky servis.

Čistenie koliesok

Častice nečistôt (napr. piesok) sa môžu usadiť na pojazdovej ploche koliesok a potom poškodiť citlivé, hladké podlahové plochy.

1. Vyčistite pojazdové plochy koliesok.

Vyprázdnenie nádoby na prach

1. Stlačte tlačidlo na odistenie na nádobu na prach, ktorú následne odoberte z prístroja.
2. V prípade potreby vyklepte rukoväť na nádobu na prach smerom nahor.
3. Stlačte tlačidlo na odistenie na dvierkach nádoby na prach.
4. Dvierka nádoby na prach sklopte smerom nadol.
5. Vyprázdnite nádobu na prach.

Čistenie filtra

1. Stlačte tlačidlo na odistenie na nádobu na prach, ktorú následne odoberte z prístroja.
2. Stlačte sponu na kryte filtra, ktorý následne vyklepte nahor.
3. Vyberte filter.
4. Vyklepte filter.

Demontáž a čistenie čistiacej kefy

1. Odstráňte kryt čistiacej kefy spolu so zametacou hranou.
2. Odoberte čistiacu kefu.
3. Odstráňte navinuté vlákna a vlasy.

Demontáž a čistenie bočných metiel

1. Bočné metly vyberte z držiaka.
2. Odstráňte navinuté vlákna a vlasy.

Čistenie snímačov

1. Snímače vyčistite pomocou vlhkej utierky nezanechávajúcej vlákna. V prípade potreby navyše použite čistiaci prostriedok na sklo.

Výmena gombíkovej batérie

1. Odoberte súpravy akumulátorov. Pozrite si časť *Odobratie súprav akumulátorov*.
2. Pomocou skrutkovača odstráňte skrutky z krytu vedľa ľavého držiaka súprav akumulátorov.
3. Vymeňte gombíkovú batériu typu CR2032.
4. Skrutky pomocou skrutkovača znovu umiestnite do krytu.
5. Vložte súpravy akumulátorov, pozrite si časť *Vloženie súprav akumulátorov*.

Pomoc pri poruchách

Ak sa vyskytne chyba, tak na displeji prístroja sa zobrazí upozornenie s pokynmi, ktoré je pre odstránenie problému potrebné dodržať.

V prípade chybových hlásení, ktoré môže vyriešiť iba servisný technik, sa zobrazí chybový kód. Ak sa bude chybový kód zobrazovať aj po viacerých reštartoch, tak sa obráťte na zákaznícky servis.

Záruka

V každej krajine platia záručné podmienky vydané našou príslušnou distribučnou spoločnosťou. Prípadné poruchy vášho prístroja odstránime v rámci záručnej doby zadarmo, pokiaľ ich príčinou boli materiálové alebo výrobné chyby. Pri uplatňovaní záruky sa spolu s dokladom o kúpe obráťte na svojho predajcu alebo na najbližšie autorizované servisné stredisko.

(adresa je uvedená na zadnej strane)

Ďalšie informácie o záruke (ak sú k dispozícii) nájdete v sekcii „Servis“ na vašej miestnej webovej stránke Kärcher v časti „Na stiahnutie“.

EÚ vyhlásenie o zhode

Týmto prehlasujeme, že nižšie označený stroj zodpovedá na základe svojej koncepcie a konštrukčného vyhotovenia, ako aj od vyhotovení, ktoré sme uviedli do prevádzky, príslušným základným bezpečnostným a zdravotným požiadavkám smerníc ES. V prípade zmeny, ktorú neschválime, stráca toto prehlásenie platnosť.

Výrobok: Autonómny vysávač

Typ: 1.454-500.0

Príslušné smernice EÚ

2006/42/ES (+2009/127/ES)

2014/53/EÚ

2011/65/EÚ

Aplikované harmonizované normy

EN 60335-1

EN 60335-2-72

EN 62368-1: 2014

EN 62311: 2020

EN IEC 63000: 2018

EN IEC 55014-1: 2021

EN IEC 55014-2: 2021

EN 301 489-1 V2.2.3

EN 301 489-17 V3.2.4

EN 301 489-52 V1.2.1

EN 301 908-1 V15.1.1

EN 301 908-2 V13.1.1

EN 301 908-13 V13.2.1

EN 301 511 V12.5.1

EN 300 328 V2.2.2

EN 301 893 V2.1.1

Dodatčne uplatnená norma

IEC63327:2021

EN 60335-2-69

Podpísané osoby konajú z poverenia a s plnou mocou vedenia spoločnosti.



H. Jenner

Chairman of the Board of Management



S. Reiser

Manager Regulatory Affairs & Certification

Osoba zodpovedná za dokumentáciu:

S. Reiser

Alfred Kärcher SE & Co. KG

Alfred-Kärcher-Str. 28 - 40

71364 Winnenden (Germany)

Tel.: +49 7195 14-0

Fax: +49 7195 14-2212

Winnenden, 01.11.2024

Technické údaje

		Kira CV 50
Elektrická prípojka		
Menovitý výkon	W	230
Bezdrôtové pripojenia		LTE/4G, WLAN
Frekvencia	MHz	2 400 - 2 483 5 170 - 5 835
Max. sila signálu, WLAN	dBm	<20
Výkonové údaje prístroja		
Objem nádoby	l	4,5
Sačí výkon, množstvo vzduchu	l/s	16
Sačí výkon, podtlak	kPa (mbar)	19,3 (193)
Teoretický plošný výkon	m ² /h	525
Doba prevádzky pri plnom nabití akumulátorov (2 akumulátory) v normálnej prevádzke (7,5 Ah)	min.	140
Doba prevádzky pri plnom nabití akumulátorov (2 akumulátory) v režime Eco (7,5 Ah)	min.	210
Rýchlosť jazdy v autonómnom režime (max.)	km/h	1,5
Rozmery a hmotnosti		
Dĺžka x šírka x výška	mm	577 x 580 x 302
Hmotnosť (bez príslušenstva)	kg	15,5
Pracovná šírka	mm	350
Prejazdová šírka v autonómnom režime (min.)	mm	650
Výška podjazdu v autonómnom režime (min.)	mm	320
Maximálna prejazdová výška	mm	20
Stúpanie		
Rýchlosť stúpania	%	6
Akumulátor		
Počet súprav akumulátorov		2
Doba nabíjania súpravy akumulátorov pomocou rýchlonabíjačky 80 % / 100 %	min.	58/ 81
Nabíjací prúd	A	6
Zistené hodnoty podľa EN 60335-2-69		
Hladina akustického tlaku L _{PA}	dB(A)	57
Hladina akustického výkonu L _{WA}	dB(A)	70
Neistota L _{PA} a L _{WA}	dB(A)	2

Technické zmeny vyhradené.

Kazalo

Splošni napotki	241
Zaščita okolja	241
Namenska uporaba	241
Varnostna navodila	241
Varnostne naprave	242
Pribor in nadomestni deli	242
Obseg dobave	242
Opis naprave	243
Delovanje robotskega čistilnika	244
Odstranjevanje embalaže	245
Polnjenje paketa akumulatorskih baterij	245
Zagon	245
Upravljanje	246
Prevažanje	250
Skladiščenje	250
Nega in vzdrževanje	251
Pomoč pri motnjah	251
Servisna služba	251
Garancija	251
Izjava EU o skladnosti	251
Tehnični podatki	252

Splošni napotki



Pred prvo uporabo naprave preberite izvirna navodila za uporabo, priložena napravi, akumulatorski bateriji in polnilniku ter jih upoštevajte.

Knjižičke shranite za kasnejšo uporabo ali za naslednjega uporabnika.

- Neupoštevanje navodil za uporabo lahko povzroči škodo na napravi in nevarnosti za upravljalca ter druge osebe.
- Če opazite poškodbe, ki so nastale med transportom, takoj obvestite prodajalca.
- Ko vzamete vsebino paketa iz embalaže, preverite, ali manjka pribor in ali je vsebina poškodovana.

Spremljajoče informacije o izdelku

Kodo QR-Code® za prenos aplikacije kot tudi za priklik spletnih navodil za uporabo najdete tukaj:



Blagovna znamka

Koda QR-Code® je registrirana blagovna znamka družbe DENSO WAVE INCORPORATED.

Zaščita okolja



Pakirni material je mogoče reciklirati. Embalažo odstranite na okolju varen način.



Električne in elektronske naprave vsebujejo dragocene materiale za možnostjo recikliranja, pogosto pa tudi sestavne dele, kot so baterije, akumulatorske baterije ali olja, ki lahko pri napačni uporabi ali napačnem odstranjevanju škodujejo zdravju ljudi in okolju. Navedeni sestavni deli so kljub temu potrebni za pravilno delovanje naprave. Naprav, označenih s tem simbolom, ne smete odvreči med gospodinjinske odpadke.

Napotki o sestavinah (REACH)

Aktualne informacije najdete na spletnem naslovu: www.kaercher.de/REACH

Namenska uporaba

- Ta robotski čistilnik je predviden je za samodejno suho čiščenje preprog in trdih tal. Uporablja se lahko za samostojno in redno vzdrževalno čiščenje vseh običajnih talnih oblog.
- Robotskega čistilnika ne uporabljajte za čiščenje mokrih talnih oblog, kopalnic ali drugih vlažnih prostorov, stopnic, miznih plošč, polic ali na prostem.
- Proizvajalec ni odgovoren za morebitno škodo, ki nastane zaradi nenamenske uporabe ali napačnega upravljanja.
- Ta naprava je primerna za komercialno uporabo, npr. npr. v hotelih, šolah, trgovinah, pisarnah ali knjižnicah.

Paket akumulatorskih baterij polnite samo s polnilniki, odobrenimi za polnjenje:



Varnostna navodila

Stopnje nevarnosti

⚠ NEVARNOST

- Označuje neposredno nevarnost, ki lahko povzroči težke telesne poškodbe ali smrt.

⚠ OPOZORILO

- Označuje potencialno nevarno situacijo, ki lahko povzroči težke telesne poškodbe ali smrt.

⚠ PREVIDNOST

- Označuje potencialno nevarno situacijo, ki lahko povzroči lahke telesne poškodbe.

POZOR

- Označuje potencialno nevarno situacijo, ki lahko povzroči materialno škodo.

Splošna varnostna navodila

⚠ **NEVARNOST** • Nevarnost zadušitve. Otrokom prepričajte stik z embalažno folijo.

⚠ **OPOZORILO** • Napravo uporabljajte samo v skladu z namenom uporabe. Upoštevajte krajevne dani in pri delu z napravo pazite na tretje osebe, zlasti na otroke. • Osebe (vključno z otroki) z omejenimi telesnimi, čutilnimi ali duševnimi sposobnostmi oziroma s pomanjkljivimi izkušnjami in znanjem ne smejo uporabljati te naprave. • Napravo smejo uporabljati samo osebe, poučene o ravnanju z napravo, ali osebe, ki so dokazale svoje sposobnosti za upravljanje in so izrecno pooblaščenice za uporabo naprave. • Otroci ne smejo uporabljati naprave. • Otrokom prepričajte igranje z napravo. • Naprave ali akumulatorske baterije ne izpostavljajte previsokim temperaturam.

△ PREVIDNOST • Nevarnost nesreč in telesnih poškodb. Pri transportu in skladiščenju upoštevajte teže naprave, glejte poglavje Tehnični podatki v navodilih za uporabo. • Varnostna navodila so namenjena vaši varnosti. Varnostnih navodil nikoli ne spreminjajte in jih vedno upoštevajte. • Zaradi varnosti paket akumulatorske baterije shranite ločeno od naprave.

POZOR • Poškodovanje naprave. Ne stojte na napravi in nanjo ne postavljajte otrok, predmetov ali hišnih ljubljenčkov.

Varnostna navodila za obratovanje

△ OPOZORILO • V napravi so električni sestavni deli. Naprave ne čistite pod tekočo vodo. • Pred vsako uporabo preverite, ali sta polnilnik in akumulatorska baterija poškodovana. Poškodovane naprave ne uporabljajte. Poškodovane dele sme popraviti samo strokovnjak.

△ PREVIDNOST • Pred vsemi vzdrževalnimi deli in nego izklopite napravo in odstranite paket akumulatorskih baterij. • Popravila in dela na električnih sestavnih delih sme izvajati samo pooblaščen servisna služba.

Varnostna navodila za obratovanje

△ NEVARNOST • Naprave ne uporabljajte v prostorih, v katerih zrak vsebuje vnetljive hlape bencina, kurilnega olja, razredčila za barve, topil, parafina ali žganja (nevarnost eksplozije). • Naprave brez nadzora ne uporabljajte v prostorih z gorečim ognjem ali žerjavico v odprtem kaminu. • Naprave brez nadzora ne uporabljajte v prostorih z gorečimi svečami. • Ne uporabljajte baterij brez možnosti ponovnega polnjenja kot nadomestilo za baterije z možnostjo ponovnega polnjenja.

△ OPOZORILO • Nevarnost kratkega stika. Prevodni predmeti (npr. izvijače in podobno) se ne smejo približevati polnilnim kontaktom.

△ PREVIDNOST • Ne stojte ali sedite na polnilni postaji zamenljive akumulatorske baterije ali robotskem čistilniku. • Bodite pozorni na nevarnost spotikanja zaradi premikanja robotskega čistilnika. • Nevarnost telesnih poškodb. Med delovanjem se s prsti ali orodjem nikoli ne dotikajte čistilne krtače ali vrteče stranske metle naprave. • Upoštevajte, da se lahko predmeti prevrnejo, če robotski čistilnik trči vanje (tudi predmeti na mizah ali manjših kosih pohištva). • Naprava ni primerna za sesanje zdravju škodljivih prahov.

POZOR • Naprave ne uporabljajte v prostorih, ki so zavarovani z alarmnim sistemom ali detektorjem gibanja. • Napravo uporabljajte samo v prostoru. • Naprave ne uporabljajte na tleh s tekočinami ali lepljivimi snovmi. • Z napravo ne čistite na področjih, kjer so ostri ali večji predmeti, kot so na primer črepinje ali embalažna folija. • V napravo ne brizgajte tekočin, pred uporabo pa se prepričajte, da je posoda za prah suha. • Naprava se lahko zaplete v viseče električne kable, namizne prte, vrvi itd. in s tem prevrne predmete. • Pred uporabo naprave poberite vse kable s tal, da jih naprava med čiščenjem ne bi vlekla za seboj. • Naprave ne uporabljajte v prostoru, ki je nad tlemi, na primer na kavču.

Varnostne naprave

Funkcije zaklepanja

Na voljo sta dve možnosti za zaklepanje zaslona robotskega čistilnika za nepooblaščen osebe.

Otroška ključavnica:

Če uporabnik hkrati pritisne Tipka "navzgor" in Tipka "navzdol", se zaslon zaklene z otroško ključavnico. Za odklepanje je treba ponovno pritisniti oba gumba. Otroška ključavnica se samodejno aktivira tudi ob začetku samodejnega čiščenja ali ko robotski čistilnik preklopi v način mirovanja, ko ni v uporabi. Možnost vklopa in izklopa otroške ključavnice lahko izberete samo v meniju nastavitve robotskega čistilnika. Če je aktivna ključavnica PIN, otroške ključavnice ni mogoče uporabiti.

Ključavnica PIN:

Ključavnica PIN uporabniku omogoča, da nastavi svojo štirimestno osebno varnostno kodo, s katero lahko odklene robotski čistilnik.

Ključavnica PIN zaklene zaslon, ko robotski čistilnik po 5 minutah preklopi v način mirovanja ali ko začne čistiti. Če je aktivna ključavnica PIN, otroške ključavnice ni mogoče uporabiti.

Zaklepanje s kodo PIN lahko aktivirate in nastavite v aplikaciji. Če želite dodeliti osebno kodo PIN, je treba uporabiti začetno kodo PIN 9999.

Zaščita proti kraji

Z zaščito proti kraji lahko robotski čistilnik in pakete akumulatorskih baterij zaščitite pred krajo. To lahko aktivirate ločeno v aplikaciji.

Zaščito proti kraji lahko aktivirate v aplikaciji, ko je dodeljena koda PIN in je zaklepanje s kodo PIN aktivno. Če odprete vrata predala za baterije ali dvignete robotski čistilnik, preden ga odklenete s ključavnico PIN, se sproži alarm v obliki zvočnih in svetlobnih signalov, dokler se robotski čistilnik ne odklene s kodo PIN.

Pribor in nadomestni deli

Uporabljajte samo originalni pribor in originalne nadomestne dele, ki zagotavljajo varno in nemoteno delovanje naprave.

Informacije o priboru in nadomestnih delih najdete na spletnem naslovu www.kaercher.com.

Obseg dobave

Ko vzamete napravo iz embalaže, preverite, ali je vsebina popolna. Če manjka pribor ali če so med transportom nastale poškodbe, obvestite prodajalca.

Opis naprave



- ① Posoda za prah
- ② Tipka za sprostitve posode za prah
- ③ Teleskopski ročaj
- ④ Tipka za sprostitve teleskopskega ročaja
- ⑤ Pokrov Prostor za shranjevanje Teleskopski ročaj
- ⑥ Zaslona
- ⑦ Senzor LiDAR
- ⑧ Tipka "nazaj/prekliči"
- ⑨ Tipka "navzgor"
- ⑩ Tipka "navzdol"
- ⑪ Tipka "potrdi"
- ⑫ Gumb za vklop/izklop/premor + zaustavitev v sili
- ⑬ Loputa predala za baterije
- ⑭ Odbijač
- ⑮ Prijemna vdolbina na napravi
- ⑯ Priključno/odklopno kolo
- ⑰ Krmilno kolesce
- ⑱ Kolo
- ⑲ Stranske metle
- ⑳ Čistilna krtača
- ㉑ Pokrov čistilne krtače s pometalnim robom
- ㉒ Senzor padcev
- ㉓ Ultrazvočni senzor za zaznavanje prozornih predmetov
- ㉔ Senzor za sledenje steni
- ㉕ * Polnilnik Battery Power+ 36/60
- ㉖ * Paket akumulatorskih baterij Battery Power+ 36/75

* opcijsko

Simboli na zaslonu

Simbol	Pomen
	Naprava je povezana z omrežjem WLAN.
	Naprava je povezana z nameščeno kartico SIM.
	Pika na simbolu označuje novo obvestilo o vzdrževanju.
	Vrednost v odstotkih opisuje preostalo življenjsko dobo baterije za posamezen paket akumulatorskih baterij.
	Naprava deluje v eko načinu.

Delovanje robotskega čistilnika

- Mobilni robotski čistilnik črpa energijo iz zamenljivih akumulatorskih baterij, ki so vstavljene v napravo. Z dvema popolnoma napolnjenima 36-voltnima paketoma akumulatorskih baterij lahko robotski čistilnik čisti do 210 minut.
- Robotski čistilnik se premika sistematično. S senzorjem LiDAR pregleda prostor in ga po korakih očisti. Z dodatnimi senzorji ToF, ultrazvočnimi senzorji in senzorji za trke prepozna ovire in trke v zgodnji fazi ter se jim izogne. Z odbijačem se dotakne nizkih predmetov, ki jih ne more prepoznati s svojimi senzorji, in se jim po dotiku izogne.

Prikazi stanja

Barva svetlobe LED	Pomen
Modra	Avtonomno obratovanje
Bela	Transportni način
Rumena	<ul style="list-style-type: none"> • Pripravljen za uporabo • Zagon/zaustavitev
Oranžna	<ul style="list-style-type: none"> • Opozorilo • Navodilo za vzdrževanje • Namestitev posodobitve • Paketi akumulatorskih baterij so prazni

Barva svetlobe LED	Pomen
Rdeča	<ul style="list-style-type: none"> ● Kritična napaka ● Alarm ● Čiščenja ni mogoče izvesti ● Potrebna je človeška pomoč

Načini Načini čiščenja

Izbirate lahko med dvema načinoma čiščenja. V obeh načinih robotski čistilnik sistematično očisti prostor tako, da ga razdeli na segmente. Najprej se vedno očistijo robovi segmenta. Nato robotski čistilnik segment očisti po stezah.

Basic Modus:

- Enkratno čiščenje, ki ga ni mogoče prekiniti.
- Primerno za zaprte prostore, v katerih se lahko robotski čistilnik prosto giblje.
- Robotski čistilnik lahko upravljate prek aplikacije brez nastavitve in je pripravljen za uporabo takoj po prvem zagonu.
- Robotskega čistilnika ni treba vnaprej nastaviti. Čiščenje poteka brez predhodno raziskane in shranjenega zemljevida.
- Po končanem čiščenju se robotski čistilnik vrne na začetno točko, kjer je začel čistiti.

Rutinski način:

- Primerno za kompleksna okolja, ki zahtevajo redno čiščenje. Da bi lahko uporabili ta način, je treba najprej ustvariti zemljevid okolice. Zemljevid se poišče v aplikaciji in ga je treba obdelati za učinkovito čiščenje.
- Na robotskem čistilniku je za čiščenje izbran že ustvarjen zemljevid. Tako lahko robotski čistilnik že od samega začetka učinkovito načrtuje segmente in dela še bolj produktivno. Uporabnikov zemljevid se upošteva pri načrtovanju odsekov, ki jih je obdelal robotski čistilnik.
- Čiščenje izbranega zemljevida lahko zaženete prek zaslona na robotskem čistilniku ali z načrtovanim čiščenjem v aplikaciji.
- Robotski čistilnik mora biti nameščen na začetnem območju zemljevida (približno 2 m x 2 m).
- Če se zemljevid, izbran na robotskem čistilniku, ne ujema z obrisom prostora za čiščenje, v katerem se nahaja robotski čistilnik, lokalizacija ne bo uspešna in robotski čistilnik ne bo začel čistiti. Na zaslonu se prikaže obvestilo.

Sesalna moč

Želena sesalna moč lahko izberete na zaslonu robotskega čistilnika v razdelku "Nastavitve" > "Sesalna moč" ali v aplikaciji. Nastavitev velja za celoten zemljevid, razen za posebna območja čiščenja.

1 Običajni način

2 Eko način

- Zmanjšana sesalna moč in število vrtiljavov krtače
- Varčevanje z energijo: zato daljši čas delovanja
- Zmanjšana glasnost: zato je primeren za okolja, občutljiva na hrup, kot so na primer hodniki pred konferenčnimi dvoranami ali hotelskimi sobami.

Način mirovanja

Robotski čistilnik po 5 minut neaktivnosti samodejno preklapi v način mirovanja.

Zaslon je izklopljen, povezava z oblakom ali aplikacijo in tipke pa ostanejo aktivne. V načinu mirovanja je robotski čistilnik vklopljen približno 3 dni, preden se paketi akumulatorskih baterij izpraznijo.

Za izhod iz načina mirovanja lahko pritisnete poljubno upravljalno tipko.

Način napake

Ko sta aktivirana svetloba in zvok, robotski čistilnik odda zvočni in vizualni signal takoj, ko pride do napake.

Kritična napaka (rdeče):

- Robotski čistilnik ne more nadaljevati s čiščenjem.
- Robotski čistilnik odda zvočni signal, LED trak pa utripa rdeče.
- V aplikaciji se prikaže obvestilo.

Opozorilo (oranžna):

- Robotski čistilnik odda zvočni signal, LED trak pa utripa oranžno.
- Čiščenje se nadaljuje. Morda bo potrebna človeška pomoč, na primer, če želite zamenjati paket akumulatorskih baterij ali izprazniti posodo za umazanijo. Ko robotski čistilnik konča čiščenje ali je pred tem treba zamenjati baterijo, se vrne na začetno točko zemljevida.
- V aplikaciji se prikaže obvestilo.

Odstranjevanje embalaže

1. Pri odstranjevanju embalaže preverite vsebino paketa.
2. Če opazite poškodbe, ki so nastale med transportom, takoj obvestite prodajalca.
3. Odstranite zaščitno folijo z zgornjega dela naprave, pokrova predala za baterije in pokrova predala za shranjevanje teleskopskega ročaja.
4. Odstranite peno za zaščito odbijača.

Polnjenje paketa akumulatorskih baterij

Napolnite pakete akumulatorskih baterij (glejte navodila za uporabo in varnostna navodila paketa akumulatorskih baterij in polnilnika).

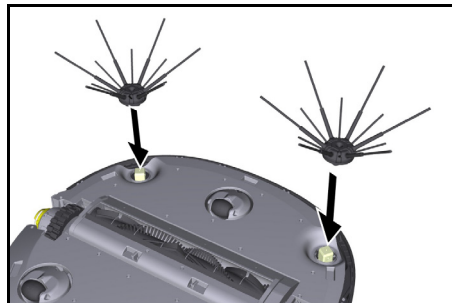
Napotek

Vsakič, ko polnite pakete akumulatorskih baterij, jih popolnoma napolnite, preden jih ponovno vstavite v napravo.

Zagon

Montaža stranskih metel

1. Stranske metle namestite na držala na dnu naprave, dokler ne zaslišite, da se zaskočijo.

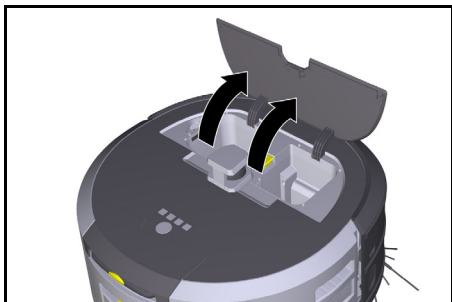


Napotek

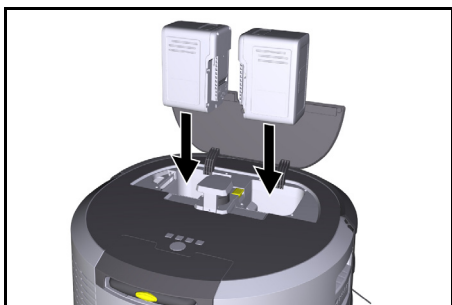
Priložena sta dva vijaka za pritrnitev stranskih metel na napravo, če bi se med čiščenjem zrahljale in bi jih bilo treba dodatno pritrčiti.

Vstavljanje paketa akumulatorskih baterij

1. Odprite pokrov predala za baterije.



2. Enega ali dva paketa akumulatorskih baterij potisnite v nastavek za paket akumulatorskih baterij na napravo, da se slišno zaskoči.



3. Zaprite pokrov predala za baterije.

Prenesite aplikacijo in povežite napravo

Da bi lahko uporabljali vse razpoložljive funkcije, je priporočljivo, da prenesete aplikacijo Kärcher KIRA Robots, glejte *Spremljajoče informacije o izdelku*.

Robotski čistilnik povežite z aplikacijo Kärcher KIRA Robots:

1. Prenesite aplikacijo Kärcher KIRA Robots.
2. Odprite aplikacijo Kärcher KIRA Robots.
3. Prijavite se ali ustvarite račun.
4. V aplikaciji sledite navodilom po korakih.

Upravljanje

POZOR

Nevarnost zaradi ovir

Nevarnost poškodovanja

Pred uporabo robotskega čistilnika se prepričajte, da na tleh, stopnicah ali podestih ni ovir.

POZOR

Nevarnost poškodovanja tal

Med čiščenjem se lahko majhni deli ujamejo v Čistilna krtača in opraskajo tla.

Pred vsakim čiščenjem preverite Čistilna krtača za zataknjene majhne dele.

POZOR

Nevarnost poškodovanja

Robotski čistilnik ne prepozna tekočih stopnic, kar lahko povzroči padec naprave.

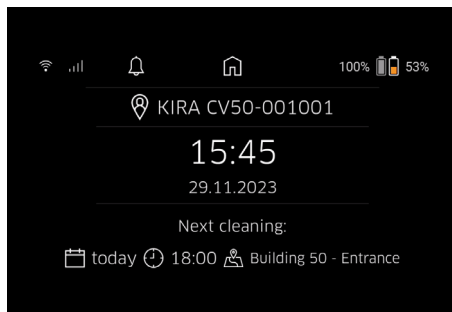
Robotskega čistilnika ne uporabljajte v bližini tekočih stopnic.

Pravila za obratovanje

- Za učinkovito čiščenje poskrbite, da na tleh ne bodo ležali nobeni predmeti. Zaradi ovir je čiščenje dolgočasno, saj mora robotski čistilnik obvoziti predmete.
- Odprite vrata sob, ki so bila odprta tudi med ustvarjanjem zemljevida in jih je treba očistiti.
- Za čiščenje v rutinskem načinu: V aplikaciji izvedite konfiguracijo, da lahko robotski čistilnik čisti v skladu z individualnimi zahtevami za čiščenje (območja prepovedi vstopa, različni parametri čiščenja itd.), glejte poglavje *Možnosti urejanja v aplikaciji*.
- Nevarna območja in območja, v katera robotski čistilnik ne sme vstopiti, je treba najprej razmejiti na zemljevidu z območjem prepovedi vstopa ali ročno.

Vklop naprave

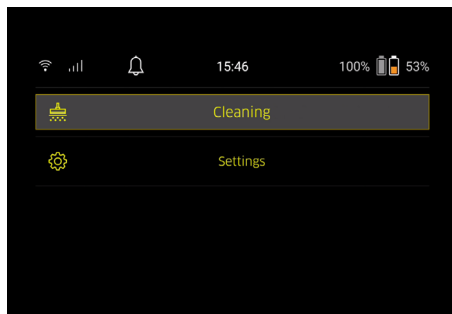
1. Za 3 sekunde držite pritisnjeno Gumb za vklop/izklop/premor. Naprava se zažene.
2. Počakajte, da se na zaslonu prikaže armaturna plošča.



Napotek

Ob prvem zagonu naprave na kratko počakajte, da kartica SIM vzpostavi sprejem.

3. Pritisnite katero koli tipko. Na zaslonu se prikaže glavni meni.



Nastavitve

Do nastavitve lahko dostopate v glavnem meniju pod "Nastavitve".

Sesalna moč

Izbirate lahko med običajnim in eko načinom, glejte poglavje *Sesalna moč*.

Obvestila

1. V glavnem meniju "Nastavitve" izberite gumb "Obvestila".
Na zaslonu je prikazanih zadnjih pet obvestil, ki so morda še vedno pomembna.

Nastavitve naprave

Na robotskem čistilniku je mogoče nastaviti nastavitve za svetlobo, zvok in jezik, nastavitve pa je prav tako mogoče ponastaviti.

Razsvetljava:

1. V glavnem meniju "Nastavitve" izberite gumb "Nastavitve naprave".
2. Izberite gumb "Razsvetljava".
3. S smernimi tipkami izberite želeno nastavitvev in jo potrdite z Tipka "potrdi".

Zvok:

1. V glavnem meniju "Nastavitve" izberite gumb "Nastavitve naprave".
2. Izberite gumb "Zvok".
3. S smernimi tipkami izberite želeno nastavitvev in jo potrdite z Tipka "potrdi".

Če je izbrana nastavitvev "Opozorilni toni", se signali oglašijo samo ob pojavu opozorilnih sporočil ali sporočil o napakah.

Če je izbrana nastavitvev "Zvoki naprave", se signali oglašijo tudi ob vklopu in izklopu naprave.

Jezik prikaza na čistilnem robotu lahko izberete v glavnem meniju prek "Nastavitve" > "Nastavitve naprave" > "Jezik".

Napravo lahko ponastavite na tovarniške nastavitve v glavnem meniju pod "Nastavitve" > "Nastavitve naprave" > "Ponastavitve nastavitvev".

Napotek

Že ustvarjeni zemljevidi in nastavitve naprave se ob ponastavitvi naprave izbrišejo.

Zaklepanje/varnost

1. V glavnem meniju "Nastavitve" izberite gumb "Zaklepanje/varnost".
2. S smernimi tipkami izberite želeno nastavitvev in jo potrdite z Tipka "potrdi".

Če izberete nastavitvev "Način letenja", prekinete internetno povezavo.

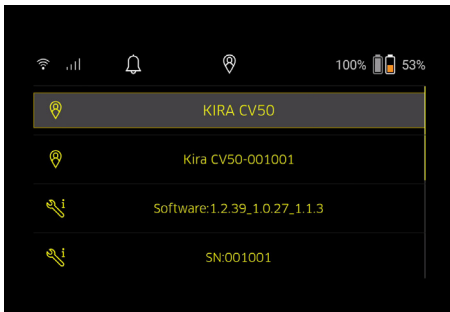
Z izbiro nastavitvev "Otroška ključavnica" aktivirate otroško ključavnico.

Pomoč

1. V glavnem meniju "Nastavitve" izberite gumb "Pomoč", da priključite animacije za vzdrževanje naprave.
2. S smernimi tipkami izberite želeno animacijo in jo potrdite z Tipka "potrdi".

Moj robot

1. V glavnem meniju "Nastavitve" izberite gumb "Moj robot".
Na zaslonu se prikažejo informacije o napravi:



Povezovanje naprave z aplikacijo

Ko prvič odprete aplikacijo, se prikažejo navodila po korakih.

1. V aplikaciji sledite navodilom po korakih.
2. V glavnem meniju "Nastavitve" na zaslonu naprave izberite gumb "Povezovanje robota z aplikacijo".
3. Skenirajte kodo QR.

Naprava je povezana z aplikacijo.

Napotek

Robotski čistilnik je lahko dodan samo enemu računu. Če želite robotski čistilnik povezati z novim računom, ga morate najprej odstraniti iz starega računa. Vendar pa lahko glavni račun povabi več uporabnikov in jim omogoči dostop do robotskega čistilnika. Vendar v uporabniškem računu še ne sme biti shranjen noben robotski čistilnik.

Nastavitve v aplikaciji

Naslednje nastavitve lahko opravite samo v aplikaciji:

- Ustvarite račun in vanj povabite druge uporabnike
- Povezovanje uporabnika in robotskega čistilnika
- Časovno načrtovanje čiščenja in vnaprejšnje določanje načinov sesanja
- Ustvarjanje in urejanje zemljevidov za čiščenje
- Prejemanje obvestil
- Ogljed podrobnih poročil o čiščenju
- Nastavitve varnostne kode
- Aktiviranje zaščite proti kraji
- Uporabite funkcijo iskanja "Kje je moj robot?"
- Uredite podatke za "Moj robot", glejte poglavje *Moj robot*.
- Dodeljevanje in spreminjanje imen robotov

Osnovni način

Osnovni način lahko uporabljate brez aplikacije.

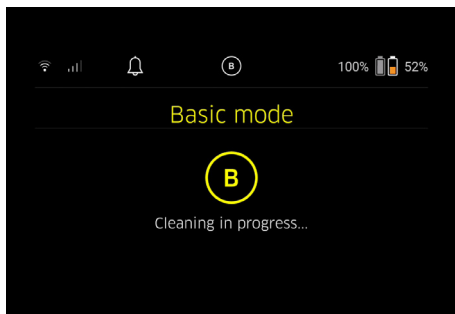
- Enkratno čiščenje, ki ga ni mogoče prekiniti.
- Primerno za zaprte prostore, v katerih se lahko robotski čistilnik prosto giblje.

Začetek čiščenja

Napotek

Preverite, ali so senzorji umazani, in jih po potrebi očistite z vlažno krpo, ki ne pušča vlaken.

1. V glavnem meniju "Čiščenje" izberite gumb "Osnovni način".
Na zaslonu se prikaže poziv, ali sta naprava in okolica pripravljena za čiščenje.
2. Ustrezno pripravite napravo in okolje ter to potrdite z Tipka "potrdi".
Robotski čistilnik začne s čiščenjem.



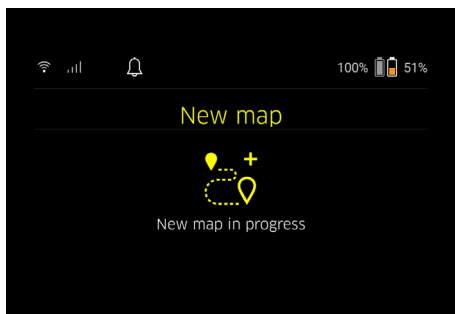
3. Po končanem čiščenju se robotski čistilnik vrne na začetno območje.
Na zaslonu sta prikazana čas, potreben za čiščenje, in velikost očiščenega območja.

V aplikaciji si lahko ogledate podrobno poročilo o čiščenju.

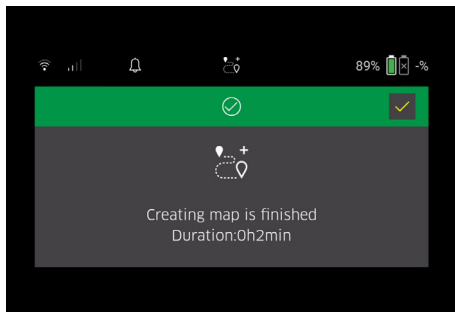
Rutinski način

Zagon raziskovalne vožnje na napravi

1. V glavnem meniju "Čiščenje" izberite gumb "Nov zemljevid" > "Avtonomno kartiranje".
Na zaslonu se prikaže poziv, ali sta naprava in okolica pripravljena za čiščenje.
2. Ustrezno pripravite napravo in okolico ter poskrbite, da na tleh ne bodo ležali nobeni predmeti. Odprite vrata prostorov, ki jih želite očistiti.
3. Potrdite z Tipka "potrdi".
Robotski čistilnik začne z raziskovalno vožnjo.



4. Po končani raziskovalni vožnji se robotski čistilnik vrne na začetno točko.
Na zaslonu se prikaže trajanje raziskovalne vožnje.



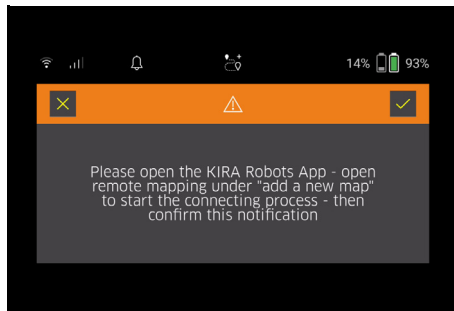
Zemljevid je zdaj na voljo v aplikaciji ter lahko ga poimenujete in urejate. Če med ustvarjanjem zemljevida ni povezave z aplikacijo, se zemljevid najprej shrani v robotski čistilnik z datumskim in časovnim žigom.

Izvedba ročne raziskovalne vožnje z daljinskim upravljanjem

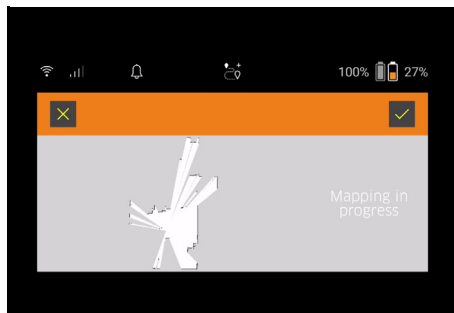
Ročno ustvarjanje zemljevidov z daljinskim upravljanjem je primerno za območja, kjer bi avtonomno ustvarjanje zemljevidov bilo težavno za robotski čistilnik (na primer steklene stavbe) ali za območja, ki jih ni treba v celoti kartirati, saj ni potrebno popolno čiščenje območja.

1. V glavnem meniju "Čiščenje" izberite gumb "Nov zemljevid" > "Ustvarjanje zemljevidov prek daljinskega upravljalnika".

Na zaslonu se prikaže sporočilo, da je treba daljinski upravljalnik priključiti v aplikaciji.

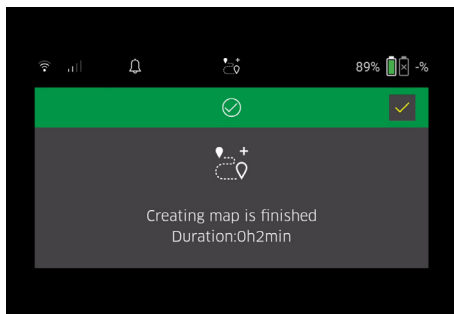


2. V aplikaciji priključite daljinski upravljalnik in potrdite sporočilo z Tipka "potrdi".
3. Z daljinskim upravljalnikom vodite robotski čistilnik po območjih, ki jih želite kartirati.
Hkrati se na zaslonu prikaže ustvarjanje zemljevida.



Ko je območje zabeleženo in je območje, ki ga je treba očistiti, na zemljevidu prikazano z belo barvo, se zemljevid shrani prek aplikacije in postopek kartiranja je zaključen.

Na zaslonu se prikaže trajanje raziskovalne vožnje.



Zemljevid je zdaj na voljo v aplikaciji ter lahko ga poimenujete in urejate.

Poimenovanje in urejanje zemljevida v aplikaciji

Zemljevid lahko poimenujete in urejate v aplikaciji prek zavihka "Zemljevidi".

Možnosti urejanja v aplikaciji

- Opredelitev območij prepovedi vstopa in navideznih zidov
- Opredelitev začetnega območja
- Določanje posebnih območij čiščenja in opredelitev enojnega ali dvojnega čiščenja
- Določanje sesalne moči (glejte poglavje *Sesalna moč*) za zemljevide čiščenja in območja čiščenja.
- Ustvarjanje razporedov

Izbera zemljevida na robotskem čistilniku in zagon čiščenja.

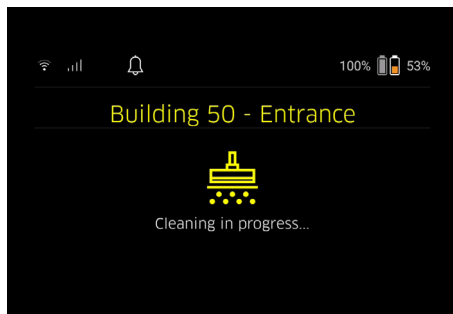
Napotek

Pred čiščenjem je treba robotski čistilnik postaviti na začetno območje, označeno na zemljevidu. Začetno območje je veliko približno 2 m x 2 m in na začetku ustreza mestu, kjer je robotski čistilnik začel ustvarjati zemljevid. Za lažjo lokalizacijo je priporočljivo, da začetno območje postavite blizu okoliških sten, na primer v kotu in ne v sredini sobe. Začetno območje lahko naknadno premaknete v aplikaciji. Nalepke, ki so priložene napravi, lahko pritrđite na steno ali trda tla in tako označite začetno območje. Naprava nalepk ne prepozna, temveč služijo kot orientacija za uporabnika.

Napotek

Preverite, ali so senzorji umazani, in jih po potrebi očistite z vlažno krpo, ki ne pušča vlaken.

1. V glavnem meniju "Čiščenje" izberite gumb "Shranjeni zemljevidi".
Na zaslonu se prikaže seznam shranjenih zemljevidov.
2. Izberite želeni zemljevid in potrdite z Tipka "potrdi".
Robotski čistilnik začne s čiščenjem.



3. Po končanem čiščenju se robotski čistilnik vrne na začetno točko.

Na zaslonu sta prikazana čas, potreben za čiščenje, in velikost očiščenega območja.

V aplikaciji je na voljo podrobno poročilo o čiščenju.

Ustvarjanje načrtovanega čiščenja

1. Načrtovano čiščenje lahko v aplikaciji ustvarite v zavihku "Opraviła".

Dodeljevanje zemljevida napravi

V aplikaciji v zavihku "Zemljevidi" ali v pogledu podrobnosti čistilnega robota lahko zemljevid dodelite enemu ali več čistilnim robotom.

Na začetku je zemljevid dodeljen robotskemu čistilniku, s katerim je bil ustvarjena.

Menjava paketov akumulatorskih baterij

- Če je baterija napolnjena manj kot 20 %, se na zaslonu naprave in v aplikaciji prikaže obvestilo, da je treba zamenjati enega ali oba paketa akumulatorskih baterij, da bo lahko robotski čistilnik nadaljeval s čiščenjem.
- Če je baterija napolnjena do 10 %, robotski čistilnik prekine čiščenje in se vrne na začetno območje. Na zaslonu in v aplikaciji se prikaže sporočilo.

Napotek

Robotski čistilnik lahko nadaljuje s čiščenjem šele po zamenjavi paketov akumulatorskih baterij. Če paketov akumulatorskih baterij ne zamenjate, se robotski čistilnik izklopi.

1. Odprite pokrov predala za baterije.
2. Odstranite paket akumulatorskih baterij, glejte *Odstranjevanje paketa akumulatorskih baterij*.
3. Vstavite paket akumulatorskih baterij, glejte poglavje *Vstavljanje paketa akumulatorskih baterij*.
4. Zaprite pokrov predala za baterije.
5. Potrdite z Tipka "potrdi".
Čiščenje se nadaljuje.

Prekinitev ali zaključek čiščenja

1. Pritisnite Gumb za vklop/izklop/premor.
Čiščenje je prekinjeno.
Na zaslonu se za 3 sekunde prikaže sporočilo, da je bilo čiščenje prekinjeno.
2. Potrdite z Tipka "potrdi" ali počakajte 3 sekunde.
Na zaslonu se prikažejo možnosti "Nadaljujte s čiščenjem", "Nazaj na začetno območje" in "Prekinitev čiščenja".
3. S smernimi tipkami izberite želeno nastavitev in jo potrdite z Tipka "potrdi".
Glede na izbiro robotski čistilnik nadaljuje čiščenje, se vrne na začetno točko ali konča čiščenje.

Napotek

Če je med prekinitvijo aktivirana otroška ključavnica, jo je treba pred izbiro odkleniti.

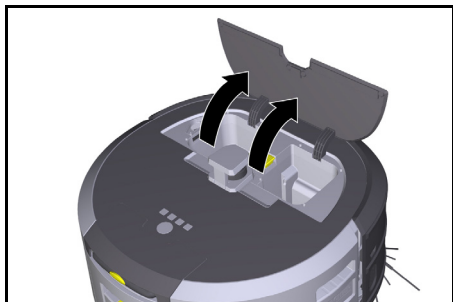
Če se med prekinitvijo aktivira zaklepanje s kodo PIN, se na zaslonu prikaže sporočilo. Kodo je treba vnesti s smernimi tipkami in jo nato potrditi, preden se lahko izvede izbira.

Izklop naprave

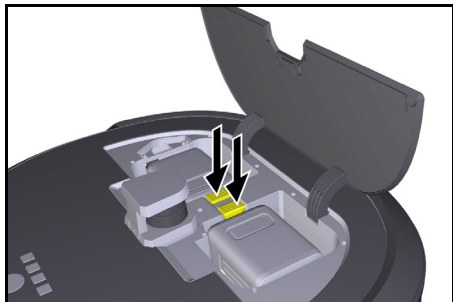
1. Za 3 sekunde držite pritisnjeno Gumb za vklop/izklop/premor.
Na zaslonu se prikaže vprašanje, ali je treba robotski čistilnik res izklopiti.
2. Potrdite z Tipka "potrdi".
Robotski čistilnik se izklopi.

Odstranjevanje paketa akumulatorskih baterij

1. Odprite pokrov predala za baterije.



2. Pritisnite tipke za sprostitve paketa akumulatorskih baterij.
Paketi akumulatorskih baterij izskočijo za nekaj centimetrov iz držala za pakete akumulatorskih baterij.



3. Odstranite pakete akumulatorskih baterij.

Prevažanje

⚠ PREVIDNOST

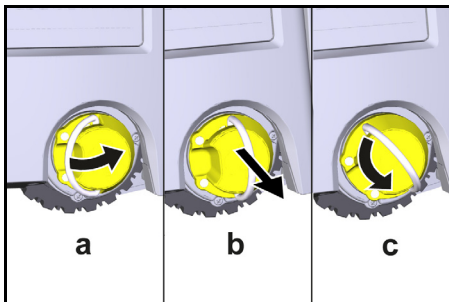
Nevarnost telesnih poškodb in poškodovanja pri neupoštevanju teže

Pri transportu upoštevajte težo naprave.

Napotek

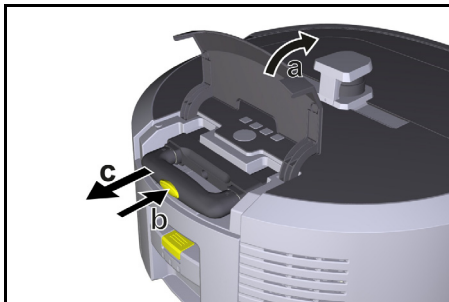
Pred prevažanjem je treba ločiti obe kolesi.

1. Jeziček na mestu za ločevanje obrnite navzgor, potegnite jeziček in ga zavrtite v nasprotni smeri urinega kazalca.

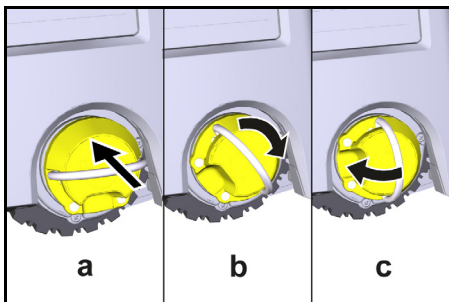


Kolo je ločeno.

2. Odprite pokrov predala za shranjevanje teleskopskega ročaja.



3. Pritisnite tipko za sprostitve teleskopskega ročaja.
4. Zagrabitte teleskopski ročaj in ga izvlecite iz naprave.
5. Za prevažanje naprave uporabite teleskopski ročaj.
6. Po prevažanju potisnite teleskopski ročaj nazaj v napravo in zaprite pokrov predala za shranjevanje.
7. Jeziček na mestu za ločevanje obrnite navzgor, mesto za ločevanje s pomočjo jezička potisnite navznoter in ga zavrtite v smeri urinega kazalca.



Kolo je pritrjeno

Skladiščenje

⚠ PREVIDNOST

Nevarnost telesnih poškodb in poškodovanja pri neupoštevanju teže

Pri skladiščenju upoštevajte težo naprave.

Napravo je dovoljeno skladiščiti samo v notranjih prostorih.

Če robotskega čistilnika ne boste uporabljali dlje časa, ravnajte, kot sledi:

1. Napolnite paket akumulatorskih baterij (glejte navodila za uporabo in varnostna navodila paketa akumulatorskih baterij in polnilnika).
2. Napolnjen paket akumulatorskih baterij hranite na hladnem in suhem mestu.

Nega in vzdrževanje

Vzdrževalni intervali

Na zaslonu in v aplikaciji se prikažejo obvestila, ki uporabnika opominjajo na vzdrževanje naprave. Vzdrževalni intervali se lahko razlikujejo glede na pogostost uporabe robotskega čistilnika.

Po vsakem obratovanju

1. Preverite čistilno krtačo, stranske metle in kolesa ter jih po potrebi očistite.
2. Napolnite pakete akumulatorskih baterij.
3. Preverite, ali je treba izprazniti posodo za prah.
4. Senzorje očistite z vlažno krpo, ki ne pušča vlaken. Po potrebi uporabite dodatno čistilo za steklo.

Tedensko

1. Očistite filter in predfilter.
2. Očistite čistilno krtačo.
3. Očistite kolesa.

Zamenjava po obrabi

1. Zamenjajte stranske metle.
2. Zamenjajte pometalni rob.
3. Zamenjajte čistilno krtačo.
4. Zamenjajte filter.

Vsaki 2 leti

1. Zamenjajte gumbno celico.

Vzdrževalna dela

Vzdrževalna opravila kot animacija

Različna vzdrževalna opravila so v napravi shranjena kot animacije in jih lahko priključite na zaslonu ali v aplikaciji, glejte poglavje *Pomoč*.

Čiščenje koles

Delci umazanije (kot so na primer pesek itd.) se lahko prilepijo na tekalno površino in poškodujejo občutljive in gladke talne površine.

1. Očistite tekalno površino koles.

Motnje brez prikaza na zaslonu

Dodatne pripomočke za odpravljanje težav najdete v aplikaciji Kärcher KIRA Robots v razdelku Pogosta vprašanja.

Motnja	Odpravljanje
Robotskega čistilnika ni mogoče vklopiti.	1. Preverite, ali so paketi akumulatorskih baterij napolnjeni, in jih po potrebi napolnite.

Servisna služba

Če motnje ni mogoče odpraviti, mora napravo pregledati servisna služba.

Garancija

V vsaki državi veljajo garancijski pogoji, ki jih je izdala naša pristojna prodajna družba. V garancijskem roku bodo morebitne motnje v delovanju naprave odpravljenе brezplačno, če je njihov vzrok napaka v materialu ali napaka v izdelavi. Pri uveljavljanju garancije zagotovite dokazilo o nakupu in stopite v stik s prodajalcem ali najbližjim servisom.

Naslov najdete na hrbtni strani.

Izpraznitev posode za prah

1. Pritisnite tipko za sprostitvev na posodi za prah in snemite posodo za prah iz naprave.
2. Po potrebi zložite navzgor ročaj na posodi za prah.
3. Pritisnite tipko za sprostitvev na vratih posode za prah.
4. Vrata posode za prah zložite navzdol.
5. Izpraznite posodo za prah.

Čiščenje filtra

1. Pritisnite tipko za sprostitvev na posodi za prah in snemite posodo za prah iz naprave.
2. Pritisnite jeziček na pokrovu filtra in pokrov filtra zložite navzgor.
3. Odstranite filter.
4. Iztresite filter.

Odstranjevanje in čiščenje čistilne krtače

1. Odstranite pokrov čistilne krtače skupaj s pometalnim robom.
2. Odstranite čistilno krtačo.
3. Odstranite niti in lase, ki so se zapletli.

Odstranjevanje in čiščenje stranskih metel

1. Stranske metle odstranite iz držala.
2. Odstranite niti in lase, ki so se zapletli.

Čiščenje senzorjev

1. Senzorje očistite z vlažno krpo, ki ne pušča vlaken. Po potrebi uporabite dodatno čistilo za steklo.

Zamenjava gumbne celice

1. Odstranite paket akumulatorskih baterij, glejte *Odstranjevanje paketa akumulatorskih baterij*.
2. Z izvijačem odstranite vijake s pokrovčka ob levem držalu paketa akumulatorskih baterij.
3. Zamenjajte gumbno celico tipa CR2032.
4. Z izvijačem ponovno vstavite vijake v pokrovček.
5. Vstavite paket akumulatorskih baterij, glejte *Vstavljanje paketa akumulatorskih baterij*.

Pomoč pri motnjah

Če pride do napake, se na zaslonu naprave prikaže obvestilo z navodili, ki jih je treba upoštevati za odpravo težave.

Pri sporočilih o napakah, ki jih lahko odpravi le servisni tehnik, se prikaže tudi koda napake. Če se to zgodi tudi po več ponovnih zagonih, se obrnite na službo za pomoč uporabnikom.

Dodatne garancijske informacije (če so na voljo) so na voljo na servisnem območju na lokalni spletni strani podjetja Kärcher v razdelku "Prenosi".

Izjava EU o skladnosti

S tem izjavljamo, da v nadaljevanju navedeni stroj zaradi svoje zasnove in konstrukcije ter v izvedbi, kakršno dajemo na tržišče, ustreza osnovnim zahtevam glede varnosti in varovanja zdravja v skladu z EU-direktivami. V primeru sprememb na stroju brez našega soglasja ta izjava izgubi veljavnost.

Izdelek: Avtonomni sesalnik

Tip: 1.454-500.0

Zadevne EU-direktive

2006/42/ES (+2009/127/ES)

2014/53/EU

2011/65/EU

Uporabljeni harmonizirani standardi

EN 60335-1

EN 60335-2-72

EN 62368-1: 2014

EN 62311: 2020

EN IEC 63000: 2018

EN IEC 55014-1: 2021

EN IEC 55014-2: 2021

EN 301 489-1 V2.2.3

EN 301 489-17 V3.2.4

EN 301 489-52 V1.2.1

EN 301 908-1 V15.1.1

EN 301 908-2 V13.1.1

EN 301 908-13 V13.2.1

EN 301 511 V12.5.1

EN 300 328 V2.2.2

EN 301 893 V2.1.1

Dodatni uporabljeni standard

IEC63327:2021

EN 60335-2-69

Podpisniki ravnajo po navodilih in s pooblastilom uprave.



H. Jenner

Chairman of the Board of Management



S. Reiser

Manager Regulatory Affairs & Certification

Pooblaščenca oseba za dokumentacijo:

S. Reiser

Alfred Kärcher SE & Co. KG

Alfred-Kärcher-Str. 28 - 40

71364 Winnenden (Nemčija)

Tel.: +49 7195 14-0

Faks: +49 7195 14-2212

Winnenden, 1. 11. 2024

Tehnični podatki

		Kira CV 50
Električni priključek		
Nazivna moč	W	230
Brezžične povezave		LTE/4G, WLAN
Frekvenca	MHz	2400- 2483 5170- 5835
Najv. moč signala, WLAN	dBm	<20
Podatki o zmogljivosti naprave		
Vsebina posode	l	4,5
Zmogljivost sesanja, količina zraka	l/s	16
Zmogljivost sesanja, podtlak	kPa (mbar)	19,3 (193)
Teoretična zmogljivost površinskega prekrivanja	m ² /h	525

		Kira CV 50
Obratovalni čas pri polni akumulacijski bateriji (2 bateriji) pri normalnem obratovanju (7,5 Ah)	minute	140
Obratovalni čas pri polni akumulacijski bateriji (2 bateriji) pri ekološkem načinu (7,5 Ah)	minute	210
Hitrost vožnje avtonomna (najv.)	km/h	1,5
Mere in mase		
Dolžina x širina x višina	mm	577 x 580 x 302
Teža (brez pribora)	kg	15,5
Delovna širina	mm	350
Avtonomna prevozna širina (najm.)	mm	650
Avtonomna višina podvozja (min.)	mm	320
Največja povozna višina	mm	20
Naklon		
Zmožnost vzpenjanja	%	6
Akumulator		
Število paketov akumulatorskih baterij		2
Čas polnjenja paketa akumulatorskih baterij s hitrim polnilnikom 80 % / 100 %	minute	58/ 81
Polnilni tok	A	6
Ugotovljene vrednosti v skladu s standardom EN 60335-2-69		
Raven tlaka hrupa L _{PA}	dB(A)	57
Raven zvokovne moči L _{WA}	dB(A)	70
Negotovost L _{PA} in L _{WA}	dB(A)	2

Pridržujemo si pravico do tehničnih sprememb.

Cuprins

Indicații generale	253
Protecția mediului	253
Utilizarea corespunzătoare	253
Indicații privind siguranța	253
Echipamente de siguranță	254
Accesorii și piese de schimb	254
Pachet de livrare	254
Descrierea aparatului	255
Modul de funcționare al aspiratorului robot	256
Despachetarea	257
Încărcarea acumulatorilor	257
Punerea în funcțiune	257
Utilizarea	258
Transportarea	262
Depozitarea	263
Îngrijirea și întreținerea	263
Remedierea defecțiunilor	263
Departamentul de asistență clienți	264
Garanție	264
Declarație de conformitate UE	264
Date tehnice	264

Indicații generale



Înainte de a utiliza dispozitivul pentru prima dată, citiți instrucțiunile de utilizare originale incluse ale dispozitivului, setului de acumulatori și încărcătorului. Respectați aceste instrucțiuni.

Păstrați manualele pentru viitoare utilizări sau pentru viitorul posesor.

- Dacă nu sunt respectate instrucțiunile de utilizare, pot apărea defecțiuni la nivelul dispozitivului și pericole pentru operator și alte persoane.
- Dacă intervin defecțiuni la transport, informați imediat distribuitorul.
- La despachetare, verificați conținutul pentru a vă asigura că nu lipsesc accesorii și că nu există alte deteriorări.

Informațiile referitoare la produs

Pentru descărcarea aplicației și pentru vizualizarea manualului de utilizare online vă rugăm, folosiți codul QR®:



Marcă înregistrată

QR-Code® este o marcă înregistrată a DENSO WAVE INCORPORATED.

Protecția mediului



Materialele de ambalare sunt reciclabile. Asigurați-vă de eliminarea ecologică a ambalajului.



Aparatele electrice și electronice conțin materiale reciclabile prețioase și, uneori, componente precum baterii, acumulatori sau uleiuri, care, în cazul utilizării incorecte sau a eliminării

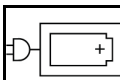
necorespunzătoare, pot pericula sănătatea și mediul înconjurător. Pentru funcționarea corectă a aparatului, aceste componente sunt necesare. Este interzisă eliminarea cu deșeurile menajere a aparatelor marcate cu acest simbol.

Observații referitoare la materialele conținute (REACH)

Informații actuale referitoare la materialele conținute sunt disponibile la adresa: www.kaeher.de/REACH

Utilizarea corespunzătoare

- Folosiți acest aspirator robot pentru curățarea uscată autonomă a covoarelor și a pardoselilor tari; acest aspirator robot poate fi utilizat pe toate tipurile de pardoseală obișnuite, în scop de curățare de întreținere autonomă și continuă.
- Utilizarea aspiratorului robot pentru curățarea de pardoseli umede, de grupuri sanitare sau de alte încăperi umede, de scări, de mese, de rafturi sau a unor spații din aer liber este interzisă.
- Producătorul este exonerat de orice răspundere în cazul daunelor survenite în urma utilizării sau operării necorespunzătoare a aparatului.
- Aparatul poate fi utilizat și în scopuri economice, de ex. în hoteluri, școli, magazine, birouri sau biblioteci. Pentru încărcarea acumulatorilor folosiți exclusiv încărcătoare aprobate.



BC 36V 0,5-7,5A

Indicații privind siguranța

Trepte de pericol

⚠ **PERICOL**

- *Indicație referitoare la un pericol iminent, care duce la vătămări corporale grave sau moarte.*

⚠ **AVERTIZARE**

- *Indicație referitoare la o posibilă situație periculoasă, care ar putea duce la vătămări corporale grave sau moarte.*

⚠ **PRECAUȚIE**

- *Indică o posibilă situație periculoasă, care ar putea duce la vătămări corporale ușoare.*

ATENȚIE

- *Indicație referitoare la o posibilă situație periculoasă, care ar putea duce la pagube materiale.*

Instrucțiunile de siguranță generale

⚠ **PERICOL** • Pericol de asfixiere. Nu țineți foliile de ambalaj la îndemâna copiilor.

⚠ **AVERTIZARE** • Folosiți aparatul doar conform destinației. Luați în considerare condițiile locale și aveți grijă în timpul lucrului cu aparatul la terțe persoane, în special la copii. • Dispozitivul nu trebuie utilizat de persoane (inclusiv copii) cu capacități fizice, senzoriale sau psihice reduse sau lipsă de experiență și cunoș-

tințe. ● Pot utiliza aparatul numai persoanele care au primit instrucțiuni în ceea ce privește manipularea aparatului sau și-au demonstrat capacitatea de a opera și au fost însărcinate în mod expres. ● Este interzisă utilizarea aparatului de către copii. ● Nu lăsați copiii nesupravegheați, pentru a vă asigura că nu se joacă cu aparatul. ● Expunerea aparatului sau a acumulatorilor la temperaturi excesive este interzisă.

⚠ PRECAUȚIE ● Pericol de accidente și răni. Respectați greutatea aparatului în caz de transport și depozitare, vezi capitolul Date tehnice din Instrucțiunile de funcționare. ● Dispozitivele de siguranță au drept scop protecția dvs. Nu modificați și nu ignorați niciodată dispozitivele de siguranță. ● Din motive de siguranță, depozitați setul de acumulatori separat de aparat.

ATENȚIE ● Deteriorarea aparatului. Nu stați pe aparat și nu așezați copii, obiecte sau animale de companie pe el.

Instrucțiunile de siguranță privind utilizarea aparatului

⚠ AVERTIZARE ● Aparatul conține componente electrice, nu spălați aparatul cu apă curentă. ● Înainte de fiecare utilizare, verificați să nu fie deteriorat încărcătorul și setul de acumulatori. Nu utilizați aparate deteriorate. Dispuneți repararea pieselor deteriorate, doar de către personal de specialitate.

⚠ PRECAUȚIE ● Oprți dispozitivul înainte de orice lucrare de îngrijire și de întreținere și scoateți setul de acumulatori. ● Dispuneți realizarea lucrărilor de reparații și a lucrărilor la componentele electrice doar de către personalul autorizat de service.

Instrucțiunile de siguranță privind utilizarea aparatului

⚠ PERICOL ● Nu folosiți aparatul în încăperi în care aerul conține gaze inflamabile precum benzină, motorină, diluant pentru vopsele, solventi, petrol sau alcool (pericol de explozie). ● Nu folosiți aparatul în încăperi cu foc aprins sau cu cărbuni într-un șemineu deschis fără supraveghere. ● Nu folosiți aparatul în încăperi cu lumânări aprinse fără supraveghere. ● Înlocuirea bateriilor reincărcabile cu baterii de unică folosință este interzisă.

⚠ AVERTIZARE ● Pericol de scurtcircuitare. Țineți obiectele conductoare (de exemplu, șurubelnițele sau similar) la distanță de contactele de încărcare.

⚠ PRECAUȚIE ● Poziționarea în picioare sau prin ședere pe stația de încărcare a acumulatorilor sau pe aspiratorul robot este interzisă. ● Fiți atenți la pericolul de împiedicare din cauza mișcării robotului de curățenie. ● Pericol de rănire. Introducerea degetelor sau a uneltelor în perile de curățare rotative sau în perile laterale rotative pe durata funcționării aparatului este interzisă. ● Dacă aspiratorul robot se lovește de diferite obiecte survine riscul căderii de diferite obiecte (inclusiv a obiectelor de pe mese sau a piesele mici de mobilier). ● Dispozitivul nu este adecvat pentru aspirarea prafurilor dăunătoare sănătății.

ATENȚIE ● Nu folosiți aparatul în încăperi care sunt asigurate cu instalație de alarmă sau cu semnalizator de deplasare. ● Utilizați dispozitivul numai în spații interioare. ● Nu utilizați aparatul pe podele cu lichide sau substanțe lipicioase. ● Aspirarea obiectelor ascuțite sau de dimensiuni mai mari, cum sunt cioburile sau foliile

de ambalaj este interzisă. ● Nu pulverizați lichide în aparat și asigurați-vă că recipientul pentru praf este uscat înainte de a-l utiliza. ● Aparatul se poate prinde în cabluri electrice suspendate, fețe de masă, cabluri etc. și poate răsturna obiecte. ● Ridicați toate cablurile de pe podea înainte de a utiliza aparatul pentru a evita ca acesta să le agațe în timpul curățării. ● Nu utilizați aparatul într-o zonă care se află deasupra podelei, de exemplu pe canapea.

Echipamente de siguranță

Funcțiile de blocare

Sunt disponibile două opțiuni pentru blocarea afișajului aspiratorului robot, în scopul prevenirii utilizării acestuia de către persoane neautorizate.

Blocajul pentru copii:

Pentru activarea funcției Blocaj pentru copii apăsați simultan tastele Tasta „Sus” și Tasta „Jos”. Pentru deblocare apăsați din nou ambele taste menționate. Aparatul activează funcția Blocaj pentru copii în mod automat în cazul pornirii funcției de curățare automată sau dacă aspiratorul robot a comutat Modul de veghe în caz de neutlizare.

Funcția de pornire și de oprire a opțiunii Blocaj pentru copii poate fi selectată doar în meniul Setări al aspiratorului robot.

Dacă funcția Blocaj cu cod PIN este activată, opțiunea Blocaj pentru copii nu poate fi utilizată.

Blocaj cu cod PIN:

Funcția Blocaj cu cod PIN permite utilizatorului setarea unui cod de securitate personal compus din 4 cifre și utilizat pentru deblocarea aspiratorului robot.

Funcția Blocaj cu cod PIN blochează afișajul când aspiratorul robot comută în modul de veghe după 5 minute sau când începe curățarea.

Dacă funcția Blocaj cu cod PIN este activată, opțiunea Blocaj pentru copii nu poate fi utilizată.

Funcția Blocaj cu cod PIN poate fi activată și setată în aplicație. Definirea unui cod PIN personal presupune utilizarea prealabilă a codului PIN 9999 inițial.

Siguranța antifurt

Folosiți siguranța antifurt pentru a preveni furtul aspiratorului robot și al acumulatorilor. Siguranța antifurt poate fi activată separat în aplicație, în fiecare caz.

Siguranța antifurt poate fi activată în aplicație după atribuirea codului PIN și după activarea funcției Blocaj cu cod PIN.

În cazul în care clapeta compartimentului pentru acumulatori este deschisă sau în cazul ridicării aspiratorului robot înainte de deblocarea cu funcția Blocaj cu cod PIN, sistemul declanșează o alarmă sub formă de semnale sonore și luminoase, până la deblocarea aspiratorului robot cu folosirea codului PIN.

Accesorii și piese de schimb

Utilizați numai accesorii originale și piese de schimb originale; ele asigură funcționarea în siguranță și fără avarii a aparatului.

Informații despre accesorii și piesele de schimb se găsesc la adresa www.kaercher.com.

Pachet de livrare

La despachetare, verificați dacă conținutul pachetului este complet. Informați imediat distribuitorul dacă lipsesc părți componente sau dacă intervin defecțiuni la transport.

Descrierea aparatului



- ① Recipientul de praf
- ② Tasta de deblocare a recipientului de praf
- ③ Mânerul telescopic
- ④ Tasta de deblocare a mânerului telescopic
- ⑤ Clapeta compartimentului de acumulatori de la mânerul telescopic
- ⑥ Afișajul
- ⑦ Senzorul LiDAR
- ⑧ Tasta „Înapoi/anulare”
- ⑨ Tasta „Sus”
- ⑩ Tasta „Jos”
- ⑪ Tasta „Confirmare”
- ⑫ Tasta Pornit/Oprit/Pauză + Oprirea de urgență
- ⑬ Clapeta compartimentului de acumulatori
- ⑭ Bara de tampon
- ⑮ Mânerul înfundat al aparatului
- ⑯ Cuplarea/decuplarea roții
- ⑰ Rolă de ghidare
- ⑱ Roată
- ⑲ Mătură laterală
- ⑳ Perie de curățare
- ㉑ Capacul periei de curățare cu muchie de măturat
- ㉒ Senzor de cădere
- ㉓ Senzor cu ultrasunete pentru detectarea obiectelor transparente
- ㉔ Senzor pentru urmărirea conturului pereților
- ㉕ * Încărcătorul Battery Power+ 36/60
- ㉖ * Acumulatorii Battery Power+ 36/75

* opțional

Simbolurile de pe afișaj

Simbol	Semnificație
	Aparatul este conectat la rețeaua WLAN.
	Aparatul este conectat la cartela SIM instalată.
	Punctul de pe simbol indică o nouă indicație de întreținere.
	Valoarea procentuală indică autonomia fiecărui acumulator din cadrul setului de acumulatori.
	Aparatul funcționează în modul Eco.

Modul de funcționare al aspiratorului robot

- Alimentarea aspiratorului robot mobil este asigurată de acumulatorii de schimb montați în aparat. Dacă ambii acumulatori de 36 V sunt complet încărcăți, aspiratorul robot dispune de autonomie maximă de 210 minute.
- Aspiratorul robot se mișcă sistematic. Aspiratorul robot este dotat cu un senzor LiDAR, care facilitează scanarea și curățarea treptată a încăperilor. Datorită senzorilor suplimentari ToF, de ultrasunete și de coliziune, aspiratorul robot recunoaște obstacolele și riscurile de coliziune din timp și previne aceste evenimente. Aspiratorul robot atinge cu bara de protecție obiectele joase pe care nu le poate recunoaște cu senzorii și pe care le evită în urma contactului.

Afișajele de stare

Becurile LED color	Semnificație
Albastru	Regimul de funcționare Autonom
Alb	Modul Transport
Galben	<ul style="list-style-type: none"> • Gata de utilizare • Pornire/Oprire

Becurile LED color	Semnificație
Portocaliu	<ul style="list-style-type: none"> Instrucțiuni de avertizare Instrucțiuni de întreținere Instalarea actualizării Seturile de acumulatori sunt descărcate
Roșu	<ul style="list-style-type: none"> Eroare critică Alarma Curățarea nu poate fi efectuată Este necesară intervenția umană

Modurile

Modurile de curățare

Aparatul dispune de două moduri de curățare. În cazul ambelor moduri aspiratorul robot curăță sistematic încăperile, prin împărțirea acestora în segmente. Curățarea este întotdeauna inițializată la marginile segmentului.

Ulterior aspiratorul robot curăță benzile componente ale segmentului.

Basic Modus:

- Curățare unică, fără posibilitate de programare.
- Folosiți aspiratorul robot pentru curățarea încăperilor, în care mișcarea acestui aparat nu este obstructată.
- Aspiratorul robot poate fi operat prin aplicație fără nicio configurare și este gata de utilizare imediat după prima pornire.
- Configurarea prealabilă a aspiratorului robot nu este obligatorie. Curățarea are loc fără o hartă generată și salvată anterior.
- După curățare aspiratorul robot revine la punctul de începere a curățării.

Modul Rutină:

- Potrivit pentru încăperile complexe care necesită curățare regulată. Utilizarea în modul menționat presupune generarea prealabilă a unei hărți a încăperii în cauză. Denumiți harta în aplicație și editați-o în scopul facilitării unei curățări eficiente.
- Pentru rularea funcției de curățare aspiratorul robot selectează o hartă existentă. Astfel, aspiratorul robot planifică eficient segmentele încă de la început și acționează mai eficient. Harta editată de utilizator este luată în considerare de aspiratorul robot în cadrul procesului de planificare a segmentelor.
- Curățarea în baza unei hărți selectate poate fi inițializată prin afișajul aspiratorului robot sau prin inițierea unei curățări planificate în aplicație.
- Așezați aspiratorul robot în zona de pornire (aprox. 2 m x 2 m) de pe hartă.
- Dacă harta selectată pe aspiratorul robot nu se potrivește cu conturul încăperii de curățat în care se află aspiratorul robot, localizarea va eșua și aspiratorul robot nu inițializează curățarea. Pe afișaj este afișată notificarea corespunzătoare.

Puterea de aspirare

Pentru setarea puterii de aspirare dorită folosiți afișajul sau aplicația aspiratorului robot și selectați elementul „Putere de aspirare” din cadrul meniului „Setări”. Setarea de curățare acoperă întreaga hartă, cu excepția zonelor de curățare speciale.

1 Modul Normal

2 Modul Eco

- Putere de aspirare și durație de perie reduse
- Eficiență energetică: timp de funcționare prelun-
git

- Volum redus: potrivit în cazul încăperilor sensibile la zgomot, de ex. coridoarele din fața sălilor de conferință sau a camerelor de hotel

Modul de veghe

În caz de inactivitate timp de 5 minute aspiratorul robot comută automat în Modul de veghe.

Afișajul este dezactivat, conexiunea la cloud sau la aplicație și tastele rămân active. În Modul de veghe, aspiratorul robot este online timp de aprox. 3 zile înainte ca seturile de acumulatori să se descarce.

Pentru ieșirea din Modul de veghe apăsați orice tastă.

Modul Eroare

În cazul în care funcția de lumină și de sunete este activată aspiratorul robot emite semnale acustice și vizuale în cazul survenirii unei erori.

Eroare critică (roșu):

- Aspiratorul robot întrerupe curățarea
- Aspiratorul robot emite un semnal acustic și banda LED luminează cu culoarea roșie.
- În aplicație este afișat mesajul corespunzător.

Avertisment (portocaliu):

- Aspiratorul robot emite un semnal acustic și banda LED luminează cu culoarea portocalie.
- Curățarea continuă. Intervenția umană poate fi necesară, de ex. în scopul schimbării acumulatorilor sau în scopul golirii recipientului de impurități. După finalizarea curățării sau dacă este necesară schimbarea acumulatorilor înainte de curățare, robotul aspirator revine la punctul de pornire indicat pe hartă.
- În aplicație este afișat mesajul corespunzător.

Despachetarea

1. Pe durata despachetării verificați și conținutul pachetului de livrare.
2. Notificați imediat distribuitorul, dacă observați semne de deteriorare cauzate de transportare.
3. Îndepărtați folia protectoare de pe partea superioară a aparatului, de pe clapeta compartimentului de acumulatori și de pe capacul compartimentului de depozitare a mânerului telescopic.
4. Îndepărtați spuma de pe bara de protecție.

Încărcarea acumulatorilor

Încărcați acumulatorii (consultați instrucțiunile de utilizare și de siguranță privind acumulatorii și încărcătorul).

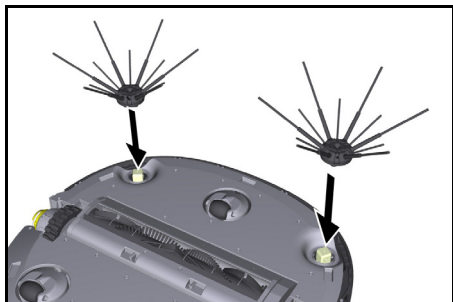
Indicație

Încărcați complet acumulatorii de fiecare dată, înainte de plasarea în aparat.

Punerea în funcțiune

Montarea măturilor laterale

1. Așezați măturile laterale pe suporturile din partea inferioară a aparatului, până auziți zgomotul de fixare.

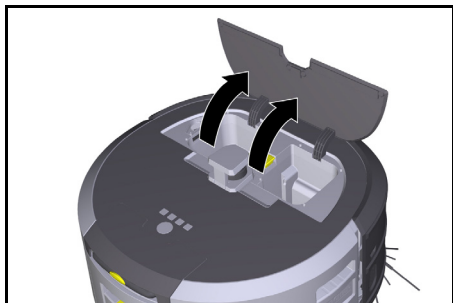


Indicație

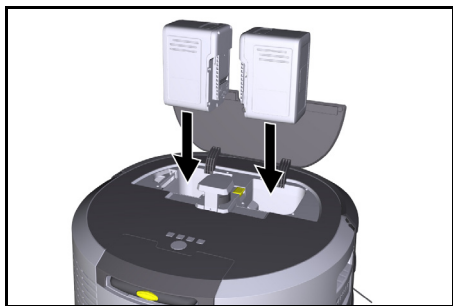
Pentru fixarea măturilor laterale folosiți cele două șuruburi incluse în pachetul de livrare al aparatului; dacă aceste șuruburi slăbesc pe durata curățării, folosiți și un element de siguranță suplimentar.

Montarea acumulatorilor

1. Deschideți clapeta compartimentului acumulatorilor.



2. Apăsați acumulatorul/acumulatorii în suportul de acumulatori de pe aparat, până auziți zgomotul de fixare.



3. Închideți clapeta compartimentului acumulatorilor.

Descărcarea aplicației și conectarea aparatului

Pentru utilizarea tuturor funcțiilor disponibile recomandăm descărcarea și instalarea aplicației Kärcher KIRA Robots, consultați secțiunea *Informațiile referitoare la produs*.

Conectarea aspiratorului robot la aplicația Kärcher KIRA Robots:

1. Descărcați aplicația Kärcher KIRA Robots.
2. Deschideți aplicația Kärcher KIRA Robots.
3. Conectați-vă sau creați un cont.

4. Urmați instrucțiunile afișate în aplicație.

Utilizarea

ATENȚIE

Pericol din cauza obstacolelor

Pericol de deteriorare

Înainte de utilizarea aspiratorului robot asigurați-vă de lipsa obstacolelor și a depunerilor pe pardoseală, și pe scări.

ATENȚIE

Pericol de deteriorare a pardoselii

Pe durata curățării piesele mici se pot prinde în Perie de curățare și pot cauza zgârierea pardoselii.

Înainte de fiecare curățare verificați dacă Perie de curățare prezintă piese mici blocate.

ATENȚIE

Pericol de deteriorare

Aspiratorul robot nu recunoaște scările rulante, acestea pot cauza căderea aparatului.

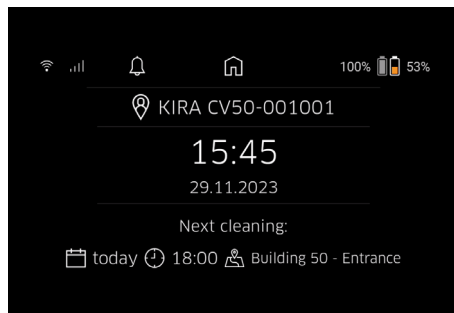
Țineți aspiratorul robot departe de scările rulante.

Regulamentul de utilizare

- Asigurați-vă de lipsa oricăror obiecte pe pardoseală, în scopul facilitării curățării eficiente. Obstacolele cauzează prelungirea curățării, deoarece aspiratorul robot ocolește aceste obiecte.
- Deschideți ușile încăperilor, în cazul cărora ușile au fost deschise și pe durata generării hărții, și care necesită curățare.
- Curățarea în modul Rutină: Setați aplicația astfel încât aspiratorul robot să poată curăța în funcție de cerințele individuale de curățare (zone interzise, diferiți parametri de curățare etc.), consultați capitolul *Possibilitățile de editare din aplicație*.
- Delimitați pe hartă sau manual zonele de pericol și zonele care nu trebuie accesate de aspiratorul robot.

Pornirea aparatului

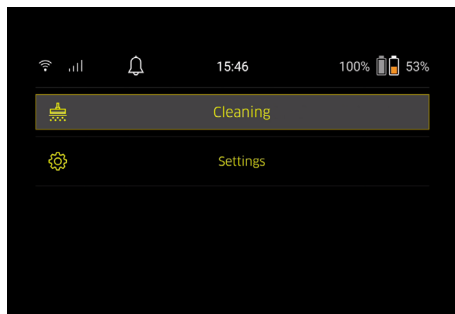
1. Țineți apăsat butonul Tasta Pornit/Oprit/Pauză timp de 3 secunde. Aparatul pornește.
2. Așteptați afișarea tabloului de bord pe afișaj.



Indicație

Pe durata primei puneri de în funcțiune a aparatului așteptați stabilirea recepției de către cartela SIM.

3. Apăsați orice tastă. Pe afișaj este afișat meniul principal.



Setările de curățare

Pentru definirea setărilor accesați opțiunea „Setări” din meniul principal.

Puterea de aspirare

Selecționați Mod normal sau modul Eco, consultați capitolul *Puterea de aspirare*.

Notificările

1. Accesați meniul principal „Setări” apoi opțiunea „Notificări”.
Pe afișaj sunt afișate ultimele cinci notificări care încă pot fi relevante.

Setările aparatului

Aspiratorul robot permite setarea luminilor, sunetelor și a limbii, precum și resetarea setărilor de curățare și generale.

Lumină:

1. Accesați meniul principal „Setări” apoi folosiți butonul „Setări ale dispozitivului”.
2. Selecționați butonul „Iluminat”.
3. Utilizați butoanele săgeată pentru selectarea setării dorite și confirmați cu butonul Tasta „Confirmare”.

Sunet:

1. Accesați meniul principal „Setări” apoi folosiți butonul „Setări ale dispozitivului”.
2. Selecționați butonul „Sunet”.
3. Utilizați butoanele săgeată pentru selectarea setării dorite și confirmați cu butonul Tasta „Confirmare”.

Dacă este selectată setarea „Sunete de avertizare”, aparatul emite sunetele de avertizare doar când sunt afișate mesaje de avertizare și de eroare.

În cazul selectării setării „Sunete ale dispozitivului” aparatul emite semnalele de sunet doar când aparatul este pornit și oprit.

Pentru selectarea limbii afișajului accesați meniul principal, apoi urmați calea „Setări” > „Setări ale dispozitivului” > „Limba”.

Pentru resetarea aparatului la setările implicite accesați meniul principal, apoi urmați calea „Setări” > „Setări ale dispozitivului” > „Resetare setări”.

Indicație

Resetarea aparatului va cauza ștergerea hărților existente și a setărilor definite în cazul aparatului.

Blocare/ Securitate

1. Accesați meniul principal „Setări” apoi folosiți butonul „Blocare/Securitate”.
2. Utilizați butoanele săgeată pentru selectarea setării dorite și confirmați cu butonul Tasta „Confirmare”.
Selecționați setările „Modul de zbor” va cauza deconectarea de la internet

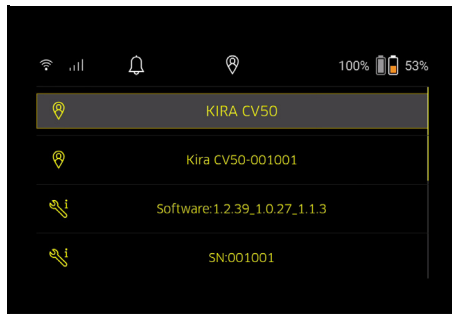
Selectarea setării "Blocaj pentru copii" activează funcția de blocare pentru copii.

Ajutor

1. Selecționați butonul „Ajutor” din meniul principal „Setări” pentru a vizualiza conținuturile tip animație referitoare la întreținerea aparatului.
2. Utilizați butoanele săgeată pentru selectarea conținutului de animație dorit și confirmați cu butonul Tasta „Confirmare”.

Robotul meu

1. Accesați meniul principal „Setări” apoi folosiți butonul „Robotul meu”.
Pe afișaj sunt afișate informațiile despre aparat.



Conectarea aparatului la aplicație

Prima pornire a aplicației este urmată de afișarea instrucțiunilor detaliate.

1. Urmăți instrucțiunile afișate în aplicație.
2. Pe afișajul aparatului accesați meniul principal „Setări” și selecționați opțiunea „Conectarea robotului la aplicație”.
3. Scanați codul QR.

Aparatul este conectat la aplicație.

Indicație

Aspiratorul robot poate fi adăugat doar la un singur cont. Aspiratorul robot poate fi conectat la un cont nou doar după îndepărtarea din contul vechi. Un cont principal poate fi utilizat de mai mulți utilizatori, care astfel beneficiază și de accesul necesar utilizării aspiratorului robot. Cu toate acestea, niciun aspirator robot nu poate fi încă stocat în contul utilizatorului.

Setările în aplicație

Următoarele setări pot fi definite doar în aplicație:

- Creați un cont și invitați alți utilizatori în acest cont
- Realizați legătura dintre utilizatori și aspiratorul robot
- Definiți programul orar de curățare și pre-definiți modulele de aspirare
- Creați și editați harta de curățare
- Vizualizați notificările
- Vizualizați rapoartele de curățare detaliate
- Setati codul de securitate
- Activați siguranța antifurt
- Utilizați funcția de căutare „Unde este robotul meu?”.
- Editați datele referitoare la funcția „Robotul meu”, consultați capitolul *Robotul meu*.
- Atribuiți și modificați denumirea robotului

Modul de bază

Modul de bază poate fi utilizat fără aplicație.

- Curățare unică, fără posibilitate de programare.

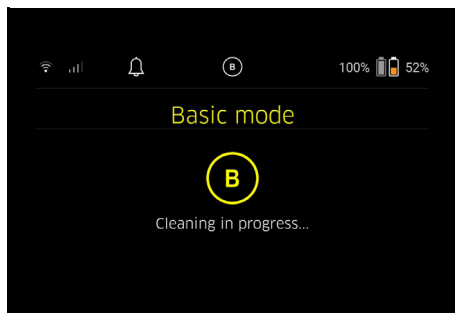
- Folosiți aspiratorul robot pentru curățarea încăperilor, în care mișcarea acestui aparat nu este obstructată.

Inițializarea curățării

Indicație

Verificați dacă senzorii sunt murdari și curățați-i cu o lavetă umedă, fără scame, dacă este cazul.

1. Accesați meniul principal „Curățare” și folosiți butonul „Mod de bază”.
Pe afișaj apare un mesaj, prin care aparatul întreabă, dacă aparatul în sine și spațiul de curățat au fost pregătiți pentru curățare.
2. Pregătiți aparatul și spațiul de curățat și confirmați cu butonul Tasta „Confirmare”.
Aspiratorul robot inițializează curățarea.



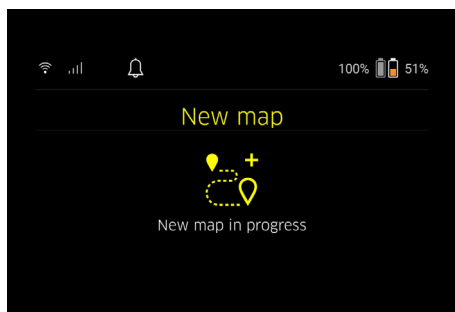
3. După finalizarea curățării aspiratorul robot se întoarce în zona de pornire.
Timpul necesar pentru curățare și dimensiunile spațiului curățat sunt afișate pe ecran.

Raportul de curățare detaliat poate fi vizualizat în aplicație.

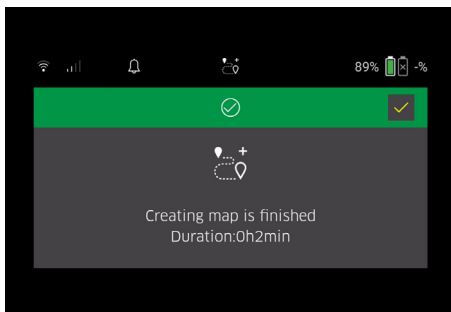
Modul Rutină

Pornirea cursei de recunoaștere a aparatului

1. Accesați meniul principal „Curățare” și folosiți opțiunile „Hartă nouă” > „Cartografiere autonomă”.
Pe afișaj apare un mesaj, prin care aparatul întreabă, dacă aparatul în sine și spațiul de curățat au fost pregătiți pentru curățare.
2. Pregătiți aparatul și spațiul în mod corespunzător și asigurați-vă de lipsa oricăror obiecte pe pardoseală. Deschideți ușile încăperilor de curățat.
3. Confirmați cu Tasta „Confirmare”.
Aspiratorul robot începe cursa de recunoașterea.



4. După finalizarea cursei de recunoaștere aspiratorul robot se întoarce la punctul de pornire.
Durata cursei de recunoaștere este afișată pe afișaj.

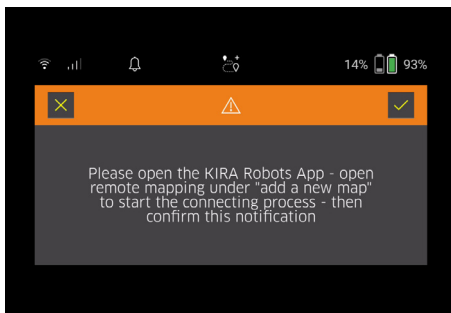


Harta este acum disponibilă în aplicație și poate fi denumită și editată. În cazul în care conexiunea la aplicație lipsește în momentul generării hărții, harta este totuși salvată inițial pe aspiratorul robot cu data și cu marcaj de timp.

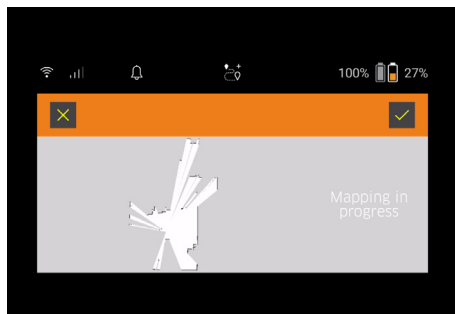
Efectuarea manuală a cursei de recunoaștere a aparatului prin intermediul telecomenzii.

Generarea manuală a hărților prin intermediul telecomenzii este recomandată în cazul zonelor în care generarea automată a hărților poate constitui o provocare pentru aspiratorul robot (de ex. clădiri de sticlă) sau în cazul zonelor cu cartografiere parțială din cauza faptului că aceste zone necesită doar curățare parțială.

1. Accesați meniul principal „Curățare” și folosiți opțiunile „Hartă nouă” > „Cartografiere prin telecomandă”.
Pe ecran apare mesajul că telecomanda ar trebui să fie accesată în aplicație.

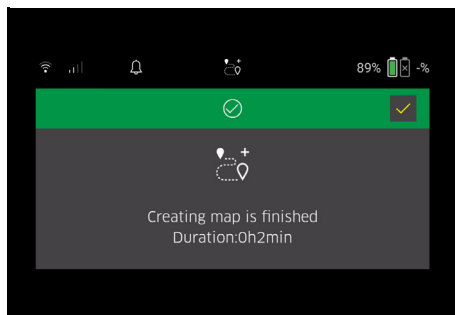


2. Accesați telecomanda în aplicație și confirmați mesajul cu Tasta „Confirmare”.
3. Utilizați telecomanda pentru a ghida aspiratorul robot prin zonele care urmează să fie cartografiate. Generarea hărții este afișată simultan pe ecran.



Odată ce zona este înregistrată, iar suprafața care trebuie curățată este afișată în alb pe hartă, harta este salvată prin intermediul aplicației și cartografierea este finalizată.

Durata cursei de recunoaștere este afișată pe afișaj.



Harta este acum disponibilă în aplicație și poate fi denumită și editată.

Denumirea și editarea hărții în aplicație

Pentru denumirea și editarea hărții folosiți fila „Hărți” din aplicație.

Posibilitățile de editare din aplicație

- Delimitarea zonelor interzise și setarea pereților virtuali
- Definirea zonei de pornire
- Delimitați zonele de curățare speciale și setați aparatul pentru curățare simplă sau dublă
- Setarea puterii de aspirare (consultați capitolul *Puterea de aspirare* în cazul hărților și zonelor de curățare)
- Setarea programelor orare

Selectarea hărții pe aspiratorul robot și inițializarea curățării

Indicație

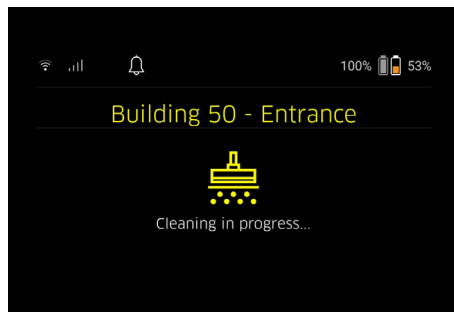
Înainte de inițializarea curățării plasați aspiratorul robot în zona de pornire marcată pe hartă. Zona de pornire de aprox. 2 m x 2 m corespunde inițial punctului de pornire în care aspiratorul robot a început generarea hărții.

Pentru o localizare mai ușoară, se recomandă ca zona de pornire să fie aproape de pereții înconjurători, de ex. într-un colț și nu în centrul camerei. Ulterior zona de pornire poate fi modificată în aplicație. Autocolantele incluse în pachetul de livrare al aparatului pot fi lipite pe perete sau pe pardoseala tare în scopul marcării zonei de pornire. Aparatul nu detectează autocolantele, aces-tea au scopul de a facilita orientarea utilizatorului.

Indicație

Verificați dacă senzorii sunt murdari și curățați-i cu o lavetă umedă, fără scame, dacă este cazul.

1. Accesați meniul principal „Curățare” și folosiți butonul „Hărți salvate”. Pe afișaj este afișată lista hărților salvate.
2. Selectați harta dorită și confirmați cu butonul Tasta „Confirmare”. Aspiratorul robot inițializează curățarea.



3. După finalizarea curățării aspiratorul robot se întoarce la punctul de pornire. Timpul necesar pentru curățare și dimensiunile spațiului curățat sunt afișate pe ecran. Raportul de curățare detaliat este disponibil în aplicație.

Generarea curățării planificate

1. Pentru generarea unei curățări planificate folosiți fila „Sarcini” din aplicație.

Atribuirea hărții unui aparat

O hartă poate fi atribuită unui aspirator robot sau mai multor aspiratoare robot prin intermediul filei „Hărți” din cadrul aplicației sau cu folosirea opțiunii Vizualizare detaliată al aspiratorului robot.

Inițial harta este atribuită aspiratorului robot de care a fost generată.

Schimbarea acumulatorilor

- Dacă nivelul de încărcare al acumulatorului este mai mic de 20%, pe afișajul aparatului și în aplicație este afișată o notificare, prin care aparatul solicită înlocuirea unui acumulator sau ambilor acumulatori, în scopul continuării curățării.
- Dacă nivelul de încărcare al acumulatorului este 10%, aspiratorul robot anulează curățarea și se întoarce în zona de pornire. Pe afișaj și în aplicație este afișat mesajul corespunzător.

Indicație

Aspiratorul robot va continua curățarea doar după schimbarea acumulatorilor.

Dacă acumulatorii nu sunt schimbați, aspiratorul robot se oprește.

1. Deschideți clapeta compartimentului acumulatorilor.
2. Pentru scoaterea acumulatorilor consultați capitolul *Scoaterea acumulatorilor*.
3. Pentru instalarea acumulatorilor consultați capitolul *Montarea acumulatorilor*.
4. Închideți clapeta compartimentului acumulatorilor.
5. Pentru confirmare folosiți butonul Tasta „Confirmare”.

Curățarea continuă.

Întreruperea sau finalizarea curățării

1. Apăsați butonul Tasta Pornit/Oprit/Pauză. Curățarea este întreruptă. Pe afișaj apare timp de 3 secunde mesajul de notificare a întreruperii curățării
2. Confirmați cu butonul Tasta „Confirmare” sau așteptați 3 secunde. Pe afișaj sunt afișate opțiunile „Continuăți curățarea”, „Înapoi la zona de pornire”, „Anulare curățare”.
3. Utilizați butoanele săgeată pentru selectarea setării dorite și confirmați cu butonul Tasta „Confirmare”. În funcție de opțiunea selectată aspiratorul robot continuă curățarea, se întoarce la punctul de pornire sau finalizează curățarea.

Indicație

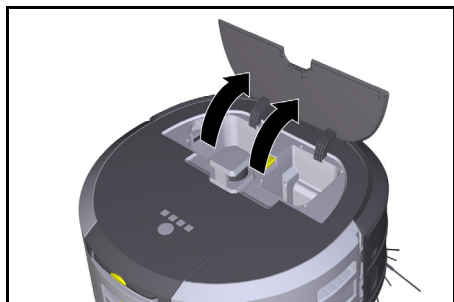
Dacă pe durata întreruperii este activată funcția Blocaj pentru copii, deblocați acest blocaj înainte de selectare. Dacă pe durata întreruperii este activată funcția Blocaj cu cod PIN, pe afișaj este afișată notificarea corespunzătoare. Folosiți butoanele săgeată pentru introducerea și pentru confirmarea ulterioară a codului, înainte de selectare.

Oprirea aparatului

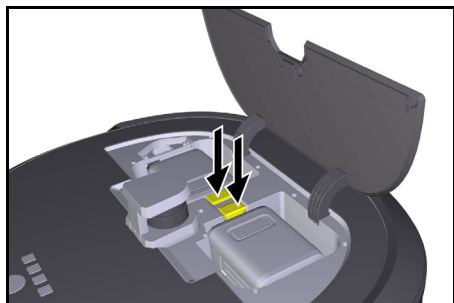
1. Țineți apăsat butonul Tasta Pornit/Oprit/Pauză timp de 3 secunde. Prin afișaj aspiratorul robot solicită confirmarea comenzii de oprire.
2. Pentru confirmare folosiți butonul Tasta „Confirmare”. Aspiratorul robot se oprește.

Scoaterea acumulatorilor

1. Deschideți clapeta compartimentului acumulatorilor.



2. Apăsați butoanele de deblocare a acumulatorilor. Acumulatorii depășesc cu câțiva centimetri suportul de acumulatori.



3. Scoateți acumulatorii.

Transportarea

⚠ PRECAUȚIE

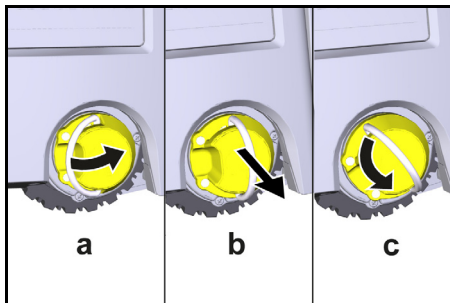
Pericol de rănire și de deteriorare din cauza ignorării greutății

Pe durata transportării aparatului acordați atenție și greutateii acestuia.

Indicație

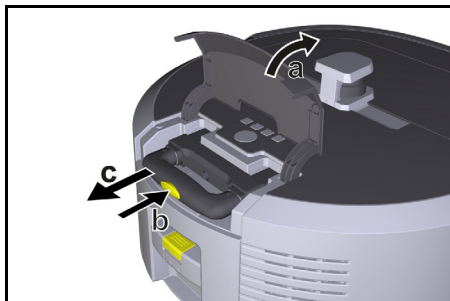
Demontați ambii roți înainte de transportare.

1. Mișcați în sus eclisa mecanismului de decuplare, trageți de eclisa și rotiți-o în sensul invers al acelor de ceas.

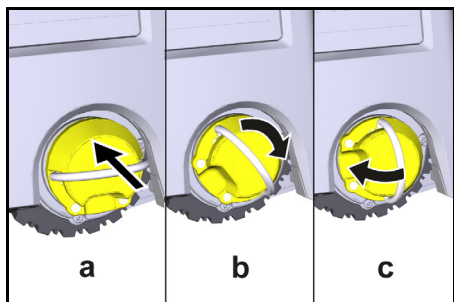


Roata este decuplată.

2. Deschideți capacul compartimentului de depozitare al mânerului telescopic.



3. Apăsați butonul de deblocare de la mânerul telescopic.
4. Prindeți mânerul telescopic și extrageți-l din aparat.
5. Folosiți mânerul telescopic pentru transportarea aparatului.
6. După finalizarea transportării împingeți mânerul telescopic înapoi în aparat și închideți capacul compartimentului de depozitare.
7. Mișcați în sus eclisa mecanismului de decuplare, apoi folosiți eclisa și împingeți înăuntru mecanismul de decuplare și rotiți-o în sensul acelor de ceas.



Roata este cuplată.

Depozitarea

⚠ PRECAUȚIE

Pericol de rănire și de deteriorare din cauza ignorării greutății

Pe durata depozitării aparatului acordați atenție și greutății aparatului.

Depozitați aparatul exclusiv în spații închise.

Dacă aspiratorul robot nu este utilizat pentru o perioadă de timp mai lungă, acționați astfel:

1. Încărcați acumulatorii (consultați instrucțiunile de utilizare și de siguranță privind acumulatorii și încărcătorul).
2. Depozitați acumulatorii încărcăți într-un spațiu rece și uscat.

Îngrijirea și întreținerea

Intervalele de întreținere

Notificările referitoare la scadența lucrărilor de întreținere de efectuat la aparat sunt afișate pe afișaj și în aplicație. Intervalele de întreținere pot varia în funcție de frecvența de utilizare a aspiratorului robot.

După fiecare utilizare

1. Verificați și, dacă este cazul, curățați peria de curățare, periile laterale și roțile.
2. Încărcați acumulatorii.
3. Verificați dacă este necesară golirea recipientului de praf.
4. Curățați senzorii cu o lavetă umedă și fără scame. Dacă este cazul utilizați și un agent de curățare geamuri.

Săptămânal

1. Curățați filtrul și pre-filtrul.
2. Curățați peria de curățare.
3. Curățați roțile.

Înlocuirea componentelor uzate

1. Înlocuiți măturile laterale
2. Înlocuiți muchia măturii.
3. Înlocuiți peria de curățare.
4. Schimbați filtrul.

La fiecare 2 ani

1. Înlocuiți bateria tip buton.

Lucrări de întreținere

Animația privind lucrările de întreținere

Diferitele lucrări de întreținere sunt stocate ca animații în aparat și pot fi vizualizate pe afișaj sau în aplicație, consultați capitolul *Ajutor*.

Curățarea roților

Particule de murdărie (precum particulele de nisip) pot rămâne blocate pe suprafața de rulare și pot cauza deteriorarea suprafețelor sensibile și netede ale pardoselii.

1. Curățați suprafața de rulare a roților.

Golirea recipientului de praf

1. Apăsăți butonul de eliberare al recipientului de praf și scoateți recipientul de praf din aparat.
2. Dacă este necesar, pliați în sus mânerul de la recipientul de praf.
3. Apăsăți butonul de eliberare de la recipientul de praf.
4. Rabatați ușa containerului de praf.
5. Goliți recipientul de praf.

Curățarea filtrului

1. Apăsăți butonul de eliberare al recipientului de praf și scoateți recipientul de praf din aparat.
2. Apăsăți eclisa de pe capacul filtrului și pliați în sus capacul filtrului.
3. Scoateți filtrul.
4. Scoateți filtrul prin baterie ușoară.

Demontarea și curățarea periei de curățare

1. Îndepărtați capacul periei de curățare și muchia măturii.
2. Îndepărtați peria de curățare.
3. Îndepărtați firele și firele de păr înfășurate.

Demontarea și curățarea măturilor laterale

1. Scoateți măturile laterale din suport.
2. Îndepărtați firele și firele de păr înfășurate.

Curățarea senzorilor

1. Curățați senzorii cu o lavetă umedă și fără scame. Dacă este cazul utilizați și un agent de curățare geamuri.

Înlocuirea bateriei tip buton

1. Scoateți setul de acumulatori, consultați *Scoaterea acumulatorilor*.
2. Folosiți o șurubelniță pentru a scoate șuruburile din capacul de lângă suportul stâng al setului de acumulatori.
3. Înlocuiți bateria tip buton CR2032.
4. Utilizați o șurubelniță pentru a reintroduce șuruburile în capac.
5. Introduceți seturile de acumulatori, consultați *Montarea acumulatorilor*.

Remedierea defecțiunilor

În cazul survenirii unei defecțiuni aparatul afișează pe afișaj mesajul corespunzător și instrucțiunile aferente de implementat în scopul remedierii defecțiunii respective.

În cazul survenirii de defecțiuni, care pot fi remediate doar de către tehnicienii de service aparatul afișează un cod de eroare. Dacă situația menționată survine și după repornirea de mai multe ori a aparatului, vă rugăm contactați serviciul clienți.

Defecțiuni nesemnalate pe ecran

În aplicația Kärcher KIRA Robots, la secțiunea Întrebări frecvente, puteți găsi informații suplimentare pentru depănarea.

Defecțiune	Remediere
Aspiratorul robot nu pornește	1. Verificați nivelul de încărcare al acumulatorilor și, dacă este cazul, încărcați acumulatorii.

Departamentul de asistență clienți

Dacă defecțiunea nu poate fi remediată, aparatul trebuie verificat de departamentul de asistență clienți.

Garanție

În fiecare țară sunt valabile condițiile de garanție acordate de distribuitorul nostru din țara respectivă. Eventuale defecțiuni survenite la aparat în perioada de garanție vor fi remediate gratuit, în limita în care sunt defecțiuni de fabricație sau de material. Pentru a beneficia de garanție, prezentați-vă cu chitanța de cumpărare la comerciantul dvs. sau la cea mai apropiată unitate de service autorizată.

(Pentru adresă, consultați pagina din spate)

Pentru mai multe informații privind garanția (dacă sunt disponibile) vă rugăm accesați meniul „Descărcări” din opțiunea Service al paginii web al reprezentanței Kärcher din țara dvs.

Declarație de conformitate UE

Prin prezenta, declarăm că aparatul indicat mai jos corespunde cerințelor fundamentale privind siguranța și sănătatea prevăzute în directivele UE relevante, prin proiectarea și construcția sa, precum și în versiunea comercializată de noi. În cazul efectuării unei modificări a aparatului care nu a fost convenită cu noi, această declarație își pierde valabilitatea.

Produsul: Aspirator autonom

Tip: 1.454-500.0

Directive UE relevante

2006/42/UE (+2009/127/UE)

2014/53/UE

2011/65/UE

Norme armonizate aplicate

EN 60335-1

EN 60335-2-72

EN 62368-1: 2014

EN 62311: 2020

EN IEC 63000: 2018

EN IEC 55014-1: 2021

EN IEC 55014-2: 2021

EN 301 489-1 V2.2.3

EN 301 489-17 V3.2.4

EN 301 489-52 V1.2.1

EN 301 908-1 V15.1.1

EN 301 908-2 V13.1.1

EN 301 908-13 V13.2.1

EN 301 511 V12.5.1

EN 300 328 V2.2.2

EN 301 893 V2.1.1

Standardul suplimentar implementat

IEC63327:2021

EN 60335-2-69

Semnatarii acționează în numele și prin împuternicirea Consiliului director.



H. Jenner

Chairman of the Board of Management



S. Reiser

Manager Regulatory Affairs & Certification

Însărcinat cu elaborarea documentației:

S. Reiser

Alfred Kärcher SE & Co. KG

Alfred-Kärcher-Str. 28 - 40

71364 Winnenden (Germania)

Tel.: +49 7195 14-0

Fax: +49 7195 14-2212

Winnenden, 2024/11/01

Date tehnice

		Kira CV 50
Conexiune electrică		
Randament nominal	W	230
Conexiuni wireless		
		LTE/4G, WLAN
Frecvență	MHz	2400-2483 5170-5835
Puterea semnalului max., WLAN	dBm	<20
Date privind puterea aparatului		
Conținutul recipientului	l	4,5
Putere de aspirare, cantitate de aer	l/s	16
Putere de aspirare, subpresiune	kPa (mbar)	19,3 (193)
Randament teoretic pe suprafață	m ² /h	525
Timpul de funcționare cu acumulator complet încărcat (2 acumulatori), în regimul de funcționare Normal (7,5 Ah)	Minute	140
Timpul de funcționare cu acumulator complet încărcat (2 acumulatori), în modul Eco (7,5 Ah)	Minute	210
Viteza de deplasare în regim auto-nom (max.)	km/h	1,5
Dimensiuni și greutate		
Lungime x Lățime x Înălțime	mm	577 x 580 x 302
Greutate (fără accesorii)	kg	15,5
Lățime de lucru	mm	350
Lățimea de trecere în regim auto-nom (min.)	mm	650

	Kira CV	
	50	
Înălțimea trecere în regim de funcționare Autonom (min.)	mm	320
Înălțimea maximă de trecere	mm	20
Creștere		
Capacitate de urcare	%	6
Acumulator		
Numărul acumulatorilor		2
Tempul de încărcare al acumulatorilor în cazul utilizării unui încărcător rapid: 80% / 100%	Minute	58/ 81
Curent de încărcare	A	6
Valori calculate conform EN 60335-2-69		
Nivel de zgomot L_{pA}	dB(A)	57
Nivel de putere acustică L_{WA}	dB(A)	70
Incertitudine L_{pA} și L_{WA}	dB(A)	2

Sub rezerva modificărilor tehnice.

Sadržaj

Opće napomene	265
Zaštita okoliša	265
Namjenska uporaba	265
Sigurnosni napuci	265
Sigurnosni uređaji	266
Pribor i zamjenski dijelovi	267
Sadržaj isporuke	267
Opis uređaja	268
Funkcija robota za čišćenje	269
Raspakiranje	270
Punjenje kompleta baterija	270
Puštanje u pogon	270
Rukovanje	271
Transport	275
Skladištenje	275
Njega i održavanje	275
Pomoć u slučaju smetnji	276
Servisna služba	276
Jamstvo	276
EU izjava o sukladnosti	276
Tehnički podaci	277

Opće napomene



Prije prve uporabe pročitajte priložene originalne upute za uporabu uređaja, kompleta baterija i punjača. Postupajte u skladu s njima.

Čuvajte knjižice za kasniju uporabu ili za sljedećeg vlasnika.

- U slučaju nepridržavanja uputa za uporabu može doći do oštećenja uređaja i opasnosti za rukovatelja i druge osobe.
- U slučaju štete nastale prilikom transporta smjesta obavijestite trgovca.
- Prilikom vađenja iz pakiranja provjerite je li sadržaj pakiranja potpun, tj. nedostaje li pribor i ima li oštećenja.

Popratne informacije o proizvodu

QR kod® za preuzimanje aplikacije kao i za pozivanje online uputa za uporabu možete pronaći ovdje:



Zaštitni znak

QR kod® je registrirani zaštitni znak tvrtke DENSO WA-VE INCORPORATED.

Zaštita okoliša



Ambalažni se materijali mogu reciklirati. Molimo odložite ambalažu na ekološki prihvatljiv način.



Električni i elektronički uređaji sadrže vrijedne reciklažne materijale, a često i sastavne dijelove poput baterija, punjivih baterija ili ulja koji kod nepropisnog rukovanja ili nepravilnog zbrinjavanja mogu predstavljati potencijalnu opasnost za ljudsko zdravlje i okoliš. Međutim, ti su sastavni dijelovi potrebni za pravilan rad uređaja. Uređaji koji su označeni ovim simbolom ne smiju se odlagati zajedno s kućnim otpadom.

Napomene o sastojcima (REACH)

Aktualne informacije o sastojcima možete pronaći na: www.karcher.de/REACH

Namjenska uporaba

- Ovaj robot za čišćenje namijenjen je za autonomno suho čišćenje sagova i tvrdih podova, a može se primjenjivati na svim uobičajenim podnim oblogama za autonomno i kontinuirano redovito čišćenje.
- Ne koristite robot za čišćenje za čišćenje mokrih podnih obloga, praonica rublja ili drugih vlažnih prostorija, stepenica, ploča stolova, policia ili na otvorenom.
- Proizvođač ne jamči za eventualne štete prouzročene nepravilnom uporabom ili pogrešnim rukovanjem.
- Ovaj uređaj prikladan je isključivo za profesionalnu uporabu, npr. u hotelima, školama, trgovinama, uređima ili knjižnicama.

Komplet baterija punite samo s pomoću punjača odobrenog za punjenje:



Sigurnosni napuci

Sigurnosne razine



OPASNOST

- Uputa na neposredno prijeteću opasnost koja bi mogla dovesti do teške ozljede ili smrti.

⚠ UPOZORENJE

- Uputa na moguću opasnu situaciju koja bi mogla dovesti do teške ozljede ili smrti.

⚠ OPREZ

- Uputa na moguću opasnu situaciju koja bi mogla dovesti do lakših ozljeda.

PAŽNJA

- Uputa na moguću opasnu situaciju koja bi mogla dovesti do oštećenja imovine.

Opći sigurnosni napuci

⚠ **OPASNOST** • Opasnost od gušenja. Držite ambalažnu foliju dalje od djece.

⚠ **UPOZORENJE** • Uređaj upotrebljavajte samo u skladu s njegovom namjenom. Uzmite u obzir lokalne okolnosti i pri radu s uređajem obratite pozornost na druge osobe, osobito na djecu. • Uređaj ne smiju upotrebljavati osobe (uključujući djecu) s ograničenim tjelesnim, osjetnim ili mentalnim sposobnostima ili bez iskustva i znanja. • Uređaj smiju koristiti samo osobe koje su podučene rukovanju uređajem ili su dokazale svoju sposobnost rukovanja te su izričito zadužene za korištenje. • Djeca ne smiju upravljati uređajem. • Djeca trebaju biti pod nadzorom kako bi se osiguralo da se ne igraju s uređajem. • Ne izlažite uređaj ili akumulator prekomjernim temperaturama.

⚠ **OPREZ** • Opasnost od nezgoda i ozljeda. Pri transportu i skladištenju obratite pozornost na težinu uređaja, vidi poglavlje Tehnički podaci u uputama za rad. • Sigurnosni uređaji služe vašoj zaštiti. Nikad ne mijenjajte i nemojte zaobilaziti sigurnosne uređaje. • Čuvajte komplet baterija odvojeno od uređaja radi sigurnosti.

PAŽNJA • Oštećenje uređaja. Nemojte stajati na uređaju i ne stavljajte djecu, predmete ili kućne ljubimce na njega.

Sigurnosni napuci za rad

⚠ **UPOZORENJE** • Uređaj sadrži električne dijelove, stoga ne čistite uređaj pod kućnom vodom. • Prije svakog rada provjerite ima li oštećenja na punjaču i kompletu baterija. Ne upotrebljavajte oštećene uređaje. Oštećene dijelove smije popravljati samo stručno osoblje.

⚠ **OPREZ** • Prije svih radova njege i održavanja isključite uređaj i izvadite komplet baterija. • Radove popravka te radove na električnim komponentama prepustite samo ovlaštenoj servisnoj službi.

Sigurnosni napuci za rad

⚠ **OPASNOST** • Uređaj nemojte koristiti u prostorijama u kojima zrak sadrži zapaljive plinove benzina, lož ulja, razrjeđivača boja, otapala, petroleja ili alkohola (opasnost od eksplozije). • Ne koristite uređaj u prostorijama u kojima postoji upaljena vatra ili žar u otvorenom kaminu ako nije pod nadzorom. • Ne koristite uređaj u prostorijama u kojima gore svijeće ako nije pod nadzorom. • Ne koristite nepunjive baterije kao zamjenu za punjive baterije.

⚠ **UPOZORENJE** • Opasnost od kratkog spoja. Držite provodljive predmete (npr. odvijače ili slično) dalje od kontakata za punjenje.

⚠ **OPREZ** • Nemojte stajati niti sjediti na stanciji za punjenje izmjenjivih baterija ili robotu za čišćenje.

• Vodite računa o riziku od spoticanja robota za čišćenje koji se kreće okolo. • Opasnost od ozljeda. Tijekom rada nikada ne posežite prstima ili alatom u rotirajući valjak za čišćenje ili rotirajuće bočne metle uređaja.

• Imajte na umu da se predmeti mogu prevrnuti ako robot za čišćenje udari u njih (također i predmeti na stolovima ili mali komadi namještaja). • Uređaj nije prikladan za usisavanje prašina štetnih po zdravlje.

PAŽNJA • Ne koristite uređaj u prostorijama koje su osigurane alarmnim sustavom ili detektorom pokreta. • Koristite uređaj samo u zatvorenim prostorijama. • Ne koristite uređaj na podovima s tekućinama ili ljepljivim tvarima. • Nemojte koristiti uređaj za usisavanje oštih ili većih predmeta, kao što su npr. krhotine ili ambalažna folija. • Ne prskajte nikakve tekućine u uređaj i provjerite je li spremnik za prašinu suh prije nego što ga umetnete. • Uređaj može zapeti za viseće električne kabele, stolnjake, uzad itd. i tako prevrnuti predmete. • Prije korištenja uređaja, podignite sve kabele s poda kako biste spriječili da ih uređaj vuče sa sobom tijekom čišćenja. • Ne koristite uređaj u području koje je iznad tla, kao što je npr. sofa.

Sigurnosni uređaji

Funkcije zaključavanja

Postoje dvije mogućnosti za zaključavanje zaslona robota za čišćenje za neovlaštene osobe.

Roditeljska zaštita:

Roditeljska zaštita zaključava zaslon ako korisnik istovremeno pritisne Tipka "gore" i Tipka "dolje". Za otključavanje potrebno je ponovno pritisnuti obje tipke. Roditeljska zaštita također se automatski aktivira kada je pokrenuto autonomno čišćenje ili ako se robot za čišćenje prebacio u stanje mirovanja kada nije u upotrebi. Opcija za uključavanje/isključavanje roditeljske zaštite može se odabrati samo u izborniku postavki robota za čišćenje.

Ako je zaključavanje PIN-om aktivno, roditeljska zaštita se ne može koristiti.

Zaključavanje PIN-om:

Zaključavanje PIN-om omogućuje korisniku da postavi svoj 4-znamenasti osobni sigurnosni kod koji može koristiti za otključavanje robota za čišćenje.

Zaključavanje PIN-om zaključava zaslon kada se robot za čišćenje nakon 5 minuta prebacio u stanje mirovanja ili kada robot za čišćenje počne s čišćenjem.

Ako je zaključavanje PIN-om aktivno, roditeljska zaštita se ne može koristiti.

Zaključavanje PIN-om može se aktivirati i postaviti u aplikaciji. Kako biste mogli postaviti osobni PIN, morate koristiti početni PIN 9999.

Zaštita od krađe

S zaštitom od krađe, i robot za čišćenje i baterije mogu se zaštititi od krađe. Zaštita se može zasebno aktivirati u aplikaciji.

Zaštita od krađe može se aktivirati u aplikaciji nakon što je dodijeljen PIN i zaključavanje s PIN-om aktivno.

Ako se otvore vrata pretinca za baterije ili se robot za čišćenje podigne prije nego što se otključa zaključavanjem s PIN-om, aktivira se alarm u obliku zvučnih i svjetlosnih signala dok se robot za čišćenje ne otključa PIN-om.

Pribor i zamjenski dijelovi

Koristite samo originalan pribor i originalne zamjenske dijelove jer oni jamče siguran i nesmetan rad uređaja. Informacije o priboru i zamjenskim dijelovima pronađite na www.kaercher.com.

Sadržaj isporuke

Kod raspakiravanja provjerite je li sadržaj potpun. U slučaju nedostatka pribora ili štete nastale prilikom transporta obavijestite svog prodavača.

Opis uređaja



- ① Spremnik za prašinu
- ② Tipka za deblokiranje spremnika za prašinu
- ③ Teleskopska ručka
- ④ Tipka za deblokiranje teleskopske ručke
- ⑤ Poklopac pretinca za odlaganje teleskopske ručke
- ⑥ Zaslom
- ⑦ LiDAR senzor
- ⑧ Tipka "natrag/otkaži"
- ⑨ Tipka "gore"
- ⑩ Tipka "dolje"
- ⑪ Tipka "Potvrdi"
- ⑫ Tipka za uključivanje/isključivanje/stanka + zadržavanje u nuždi
- ⑬ Poklopac pretinca za baterije
- ⑭ Odbojnik
- ⑮ Udubljenje za držanje na uređaju
- ⑯ Spajanje/odvajanje kotača
- ⑰ Upravljački kotačić
- ⑱ Kotač
- ⑲ Bočna metla
- ⑳ Četka za čišćenje
- ㉑ Poklopac četke za čišćenje s rubom za metenje
- ㉒ Senzor pada
- ㉓ Ultrazvučni senzor za otkrivanje prozirnih predmeta
- ㉔ Senzor za praćenje zidova
- ㉕ * Punjač Battery Power+ 36/60
- ㉖ * Komplet baterija Battery Power+ 36/75

* opcionalno

Simboli na zaslonu

Simbol	Značenje
	Uređaj je spojen s WLAN-om.
	Uređaj je spojen s ugrađenom SIM karticom.
	Točka na simbolu označava novu obavijest o održavanju.
	Vrijednost u postotku opisuje preostalo vrijeme rada baterije po kompletu baterije.
	Uređaj radi u načinu rada Eco.

Funkcija robota za čišćenje

- Mobilni robot za čišćenje dobiva energiju iz izmjenjivih baterija koje se umeću u uređaj. S dva potpuno napunjena kompleta baterija od 36 V, robot za čišćenje može očistiti do 210 minuta.
- Robot za čišćenje kreće se sustavno. Uz pomoć LiDAR senzora robot skenira prostoriju i čisti je u koricima. S dodatnim ToF i ultrazvučnim senzorima te senzorima pada, pravovremeno prepoznaje prepreke i padove i izbjegava ih. Svojim odbojnikom dodiruje niske predmete koje ne može prepoznati svojim senzorima i izbjegava ih nakon što ih dotakne.

Indikatori statusa

Boja LED svjetla	Značenje
Plavi	Autonomni rad
Bijela	Način transporta
Žuti	<ul style="list-style-type: none"> • Spremno za upotrebu • Pomicanje gore / dolje
Narančasto	<ul style="list-style-type: none"> • Upozorenje • Napomena o održavanju • Ažurirajte instalaciju • Kompleti baterija su prazni

Boja LED svjetla	Značenje
Crveni	<ul style="list-style-type: none"> ● Kritična pogreška ● Alarm ● Čišćenje se ne može provesti ● Potrebna je ljudska pomoć

Načini rada

Načini čišćenja

Možete birati između dva načina čišćenja. U oba načina rada robot za čišćenje sustavno čisti prostoriju dijeleći je na segmente. Uvijek se prvo čisti rub segmenta. Robot za čišćenje zatim čisti segment u stazama.

Basic Modus:

- Jednokratno čišćenje koje se ne može odrediti vrijeme.
- Prikladno za zatvorene prostorije u kojima se robot za čišćenje može slobodno kretati.
- Robotom za čišćenje može se upravljati putem aplikacije bez ikakvih namještanja i spreman je za upotrebu odmah nakon prvog pokretanja.
- Robot za čišćenje nije potrebno unaprijed namjestiti. Čišćenje se provodi bez prethodno istražene i spremjene karte.
- Nakon čišćenja, robot za čišćenje se vraća na početnu točku gdje je započeo čišćenje.

Rutinski način rada:

- Prikladno za složena okruženja koja zahtijevaju redovito čišćenje. Kako biste koristili ovaj način rada, prvo morate izraditi kartu područja. Karta dobiva naziv u aplikaciji i treba je urediti kako bi čišćenje bilo učinkovito.
- Za čišćenje se na robotu za čišćenje odabire već izrađena karta. Na taj način robot za čišćenje od samog početka može učinkovito planirati segmente i raditi još produktivnije. Robot za čišćenje prilikom planiranja segmenata uzima u obzir kartu koju je uredio korisnik.
- Čišćenje odabrane karte može se pokrenuti putem zaslona na robotu za čišćenje ili putem planiranog čišćenja u aplikaciji.
- Robot za čišćenje mora se postaviti u početno područje (približno 2m x 2m) karte.
- Ako karta odabrana na robotu za čišćenje ne odgovara obrisu prostorije koju treba očistiti i u kojoj se nalazi robot za čišćenje, lokalizacija neće uspjeti i robot za čišćenje ne započinje čišćenje. Na zaslonu se prikazuje obavijest.

Usisna snaga

Željenu usisnu snagu možete odabrati na zaslonu robota za čišćenje pod "Postavke" > "Usisna snaga" ili u aplikaciji. Postavka se odnosi na cijelu kartu, izuzev posebnih zona čišćenja.

- 1 **Normalni način rada**
- 2 **Način rada Eco**

- Smanjena snaga usisavanja i broj okretaja četke
- Ušteda energije: stoga duže vrijeme rada
- Smanjena glasnoća: stoga je pogodna za okruženja osjetljiva na buku kao što su npr. hodnicima ispred konferencijskih dvorana ili hotelskih soba

Stanje mirovanja

Robot za čišćenje se nakon 5 minuta neaktivnosti automatski prebacuje u stanje mirovanja.

Zaslon je isključen, veza s oblakom odn. aplikacijom i gumbi ostaju aktivni. U stanju mirovanja, robot za čišćenje je online otprilike 3 dana prije nego što se kompleti baterija isprazne.

Za izlazak iz stanja mirovanja može se pritisnuti bilo koja upravljačka tipka.

Način rada u slučaju pogreške

Ako su svjetlo i zvuk aktivirani, robot za čišćenje će dati vizualni i vizualni signal čim se pojavi pogreška.

Kritična pogreška (crvena):

- Robot za čišćenje ne može nastaviti čišćenje.
- Robot za čišćenje izdaje zvučni signal i LED traka treperi crveno
- U aplikaciji će se pojaviti obavijest.

Upozorenje (narančasto):

- Robot za čišćenje izdaje zvučni signal i LED traka pulsira narančasto.
- Čišćenje će se nastaviti. Ljudska pomoć može biti potrebna, npr. za promjenu kompleta baterije ili praznjenje spremnika za prljavštinu. Kada robot za čišćenje završi s čišćenjem ili se prije toga mora promijeniti punjiva baterija, robot se vraća na početnu točku na karti.
- U aplikaciji će se pojaviti obavijest.

Raspakiranje

1. Pri raspakiravanju provjerite sadržaj paketa.
2. U slučaju šteta nastalih prilikom transporta smjesta obavijestite trgovca.
3. Uklonite zaštitnu foliju na vrhu uređaja, na poklopcu pretinca za baterije i na poklopcu pretinca za teleskopsku ručku.
4. Uklonite Spužvu koja služi za zaštitu obojnika.

Punjenje kompleta baterija

Napunite komplete baterija (vidi upute za uporabu i sigurnosne upute za komplet baterija i punjač).

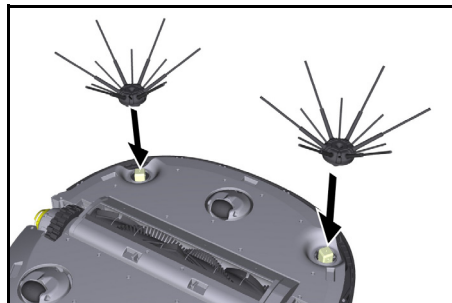
Napomena

Svaki put kad punitelje, potpuno napunite baterije prije nego što ih ponovno umetnete u uređaj.

Puštanje u pogon

Montaža bočne metle

1. Postavite bočne metle na prihvatanike na dnu uređaja dok čujno ne sjednu na svoje mjesto.

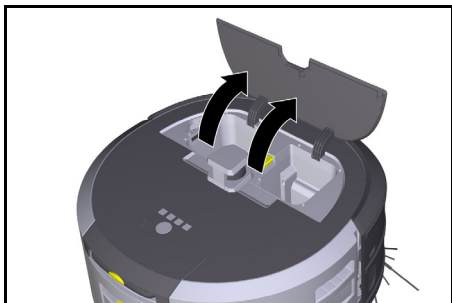


Napomena

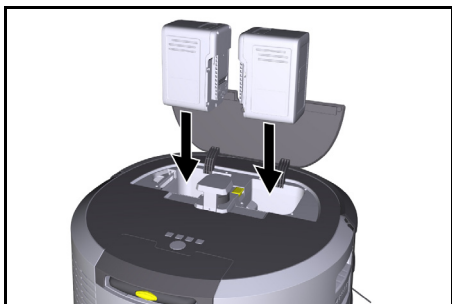
Priložena su dva vijka za eventualno pričvršćivanje bočnih metli na uređaj ako se olabave tijekom čišćenja i zahtijevaju dodatno osiguranje.

Umetanje kompleta baterija

1. Otvorite poklopac odjeljka za baterije.



2. Gurnite jedan ili dva kompleta baterija u prihvat kompleta baterija na uređaju dok osjetno ne sjednu na svoje mjesto.



3. Zatvorite poklopac odjeljka za baterije.

Preuzimanje aplikacije i povezivanje uređaja

Kako biste mogli koristiti sve dostupne funkcije, preporučamo da preuzmete aplikaciju Kärcher KIRA Robots, vidi *Popratne informacije o proizvodu*.

Povežite robota za čišćenje s aplikacijom Kärcher KIRA Robots :

1. Preuzmite aplikaciju Kärcher KIRA Robots.
2. Otvorite aplikaciju Kärcher KIRA Robots.
3. Prijavite se ili izradite račun.
4. Slijedite upute u aplikaciji korak po korak.

Rukovanje

PAŽNJA

Opasnost od prepreka

Opasnost od oštećenja

Prije pokretanja robota za čišćenje, provjerite da nema prepreka na podu, stepenicama ili podestima.

PAŽNJA

Opasnost od oštećenja poda

Tijekom čišćenja, mali dijelovi mogu zapeti za Četka za čišćenje i izgrebati pod.

Prije svakog postupka čišćenja provjerite Četka za čišćenje jesu li se zaglavili sitni dijelovi.

PAŽNJA

Opasnost od oštećenja

Robot za čišćenje ne prepoznaje pokretne stepenice, što može dovesti do pada uređaja.

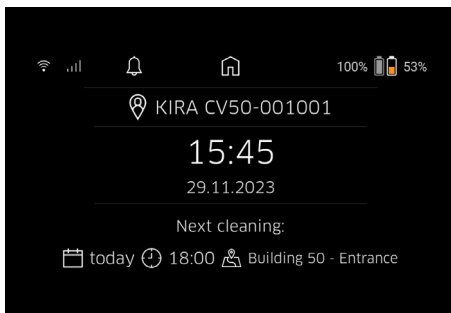
Držite robota za čišćenje dalje od pokretnih stepenica.

Pravila za rad

- Na podu ne smiju se nalaziti predmeti kako bi se osiguralo učinkovito čišćenje. Prepreke zahtijevaju dugotrajno čišćenje jer robot za čišćenje mora izbjegavati predmete.
- Otvorite vrata prostorija koje su također bile otvorene prilikom izrade karte i koje treba očistiti.
- Za čišćenje u rutinskom načinu rada: Provedite konfiguraciju u aplikaciji tako da robot za čišćenje može čistiti u skladu s individualnim zahtjevima čišćenja (zabranjene zone, različiti parametri čišćenja itd.), vidi poglavlje *Mogućnosti uređivanja u aplikaciji*.
- Opasne zone i područja u koja robot za čišćenje ne smije ulaziti moraju se prvo označiti na karti zabranjenom zonom ili ručno.

Uključivanje uređaja

1. Držite Tipka za uključivanje/isključivanje/stanka 3 sekunde.
Uređaj se priprema za pokretanje.
2. Pričekajte dok se na zaslonu ne pojavi nadzorna ploča.

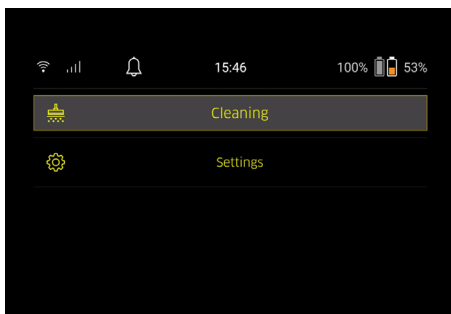


Napomena

Kada prvi put koristite uređaj, pričekajte kratko dok SIM kartica ne uspostavi prijem.

3. Pritisnite bilo koju tipku.

Na zaslonu se pojavljuje glavni izbornik.



Postavke

Postavkama se može pristupiti u glavnom izborniku pod "Postavke".

Usisna snaga

Možete birati između normalnog načina rada i načina rada Eco, vidi poglavlje *Usisna snaga*.

Obavijesti

1. U glavnom izborniku "Postavke" odaberite gumb "Obavijesti".

Na zaslonu se prikazuje zadnjih pet obavijesti koje još mogu biti relevantne.

Postavke uređaja

Na robotu za čišćenje mogu se namjestiti postavke za svjetlo, zvuk i jezik te se postavke mogu resetirati.

Svjetlo:

1. U glavnom izborniku "Postavke" odaberite gumb "Postavke uređaja".
2. Odaberite gumb "Osvjetljenje".
3. Pomoću tipki sa strelicama odaberite željenu postavku i potvrdite s Tipka "Potvrdi".

Zvuk:

1. U glavnom izborniku "Postavke" odaberite gumb "Postavke uređaja".
2. Odaberite gumb "Zvuk".
3. Pomoću tipki sa strelicama odaberite željenu postavku i potvrdite s Tipka "Potvrdi".

Ako odaberete postavku "Zvučni signali upozorenja", signali će se oglasiti samo kada se pojavi poruka upozorenja ili o pogreški.

Ako odaberete postavku "Zvukovi uređaja", signali će se također oglasiti kada se uređaj pokrene i isključi. Jezik zaslona na robotu za čišćenje može se odabrati u glavnom izborniku preko "Postavke" > "Postavke uređaja" > "Jezik".

Uređaj se može vratiti na tvorničke postavke u glavnom izborniku pod "Postavke" > "Postavke uređaja" > "Resetiranje postavki".

Napomena

Karte koje su već izrađene i namještene postavke uređaja bit će izbrisane kada se uređaj resetira.

Zaključavanje/sigurnost

1. U glavnom izborniku "Postavke" odaberite gumb "Zaključavanje/sigurnost".
2. Pomoću tipki sa strelicama odaberite željenu postavku i potvrdite s Tipka "Potvrdi".

Odabirom postavke "Zrakoplovni način rada" prekinut će se internetska veza.

Odabirom postavke "Roditeljska zaštita" aktivira se roditeljska zaštita.

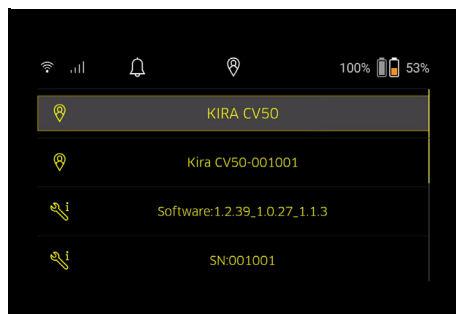
Pomoć

1. U glavnom izborniku "Postavke" odaberite gumb "Pomoć" za pregled animacija o održavanju uređaja.
2. Pomoću tipki sa strelicama odaberite željenu animaciju i potvrdite s Tipka "Potvrdi".

Moj robot

1. U glavnom izborniku "Postavke" odaberite gumb "Moj robot".

Informacije o uređaju prikazane su na zaslonu:



Povezivanje uređaja s aplikacijom

Kada prvi put otvorite aplikaciju, pojavljuju se upute korak po korak.

1. Slijedite upute u aplikaciji korak po korak.
2. Na zaslonu uređaja odaberite u glavnom izborniku "Postavke" gumb "Poveži robota s aplikacijom".
3. Skenirajte QR kôd.

Uređaj je spojen s aplikacijom.

Napomena

Robot za čišćenje može se dodati samo jednom računom. Kako biste robota za čišćenje povezali s novim računom, prvo ga morate ukloniti sa starog računana. Međutim, glavni račun može pozvati više korisnika kako bi im se omogućio pristup robotu za čišćenje. Međutim, robot za čišćenje još ne smije biti pohranjen na korisničkom računom.

Postavke u aplikaciji

Slijedeće postavke mogu se izvršiti samo u aplikaciji:

- Napravite račun i pozovite druge korisnike na ovaj račun
- Povezivanje korisnika i robota za čišćenje
- Vremensko planiranje čišćenja i definiranje načina usisavanja unaprijed
- Izrada i uređivanje karta za čišćenje
- Dobivanje obavijesti
- Pregledavanje detaljnih izvješća o čišćenju
- Postavljanje sigurnosnog koda
- Aktiviranje zaštite od krađe
- Upotreba funkcije pretraživanja "Gdje je moj robot?"
- Urediti podatke za "Moj robot", vidi poglavlje *Moj robot*.
- Dodjela i promjena naziva robota

Osnovni način rada

Osnovni način rada može se koristiti bez aplikacije.

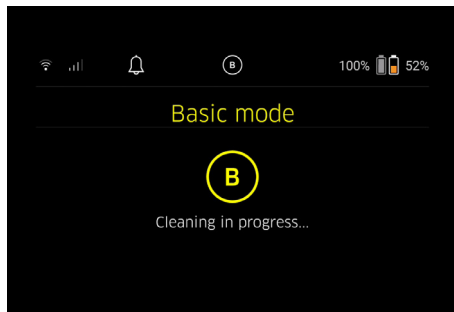
- Jednokratno čišćenje koje se ne može odrediti vrijeme.
- Prikladno za zatvorene prostorije u kojima se robot za čišćenje može slobodno kretati.

Pokretanje čišćenja

Napomena

Provjerite ima li na senzorima prljavštine i po potrebi ih očistite glavnom krpom koja ne ostavlja dlačice.

1. U glavnom izborniku "Čišćenje" odaberite gumb "Osnovni način rada".
Na zaslonu se pojavljuje upit jesu li uređaj i okolni prostor pripremljeni za čišćenje.
2. Pripremite uređaj i okolinu na odgovarajući način i potvrdite s Tipka "Potvrdi".
Robot za čišćenje započinje čišćenje.



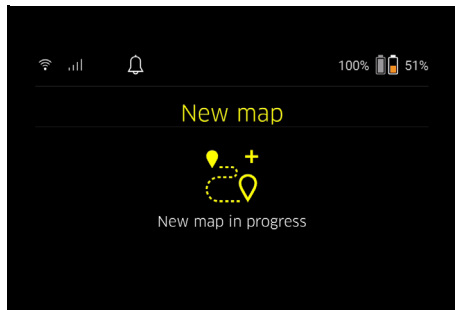
Zaslon prikazuje trajanje potrebno za čišćenje i veličinu očišćene površine.

Detaljno izvješće o čišćenju možete pogledati u aplikaciji.

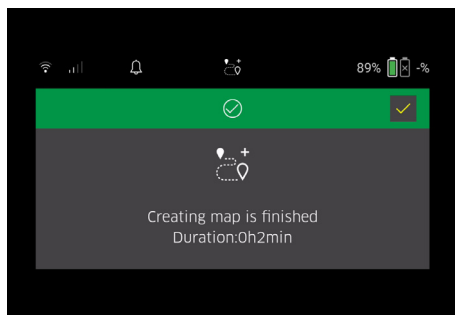
Rutinski način rada

Pokreni na uređaju vožnju radi izviđanja

1. U glavnom izborniku "Čišćenje" odaberite gumb "Nova karta" > "Autonomno mapiranje". Na zaslonu se pojavljuje upit jesu li uređaj i okolni prostor pripremljeni za čišćenje.
2. Pripremite na odgovarajući način uređaj i okolno područje i držite pod bez predmeta koji leže okolo. Otvorite vrata prostorija koje treba očistiti.
3. Potvrdite s Tipka "Potvrdi" Robot za čišćenje započinje s vožnjom radi izviđanja.



4. Kada je vožnja radi izviđanja završena, robot za čišćenje se vraća na početnu točku. Na zaslonu se prikazuje trajanje potrebno za vožnju radi izviđanja.

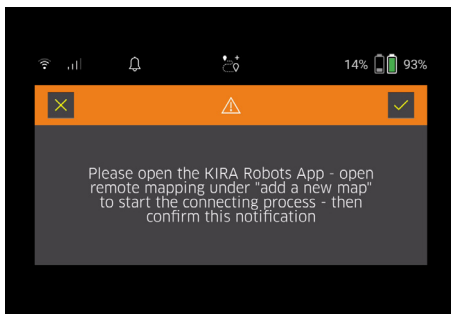


Karta je sada dostupna u aplikaciji te se može imenovati i uređivati. Ako prilikom izrade karte ne postoji veza s aplikacijom, karta se prvo s oznakom datuma i vremena sprema u robot za čišćenje.

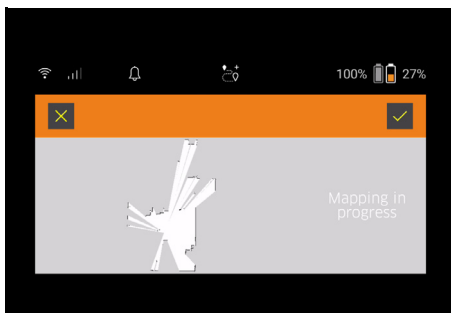
Provedba ručne vožnje radi izviđanja daljinskim upravljačem

Ručno mapiranje daljinskim upravljačem prikladno je za područja gdje bi autonomno mapiranje moglo biti izazov za robota za čišćenje (npr. staklene zgrade) ili za područja koja nije potrebno mapirati u cijelosti jer područje ne zahtijeva potpuno čišćenje.

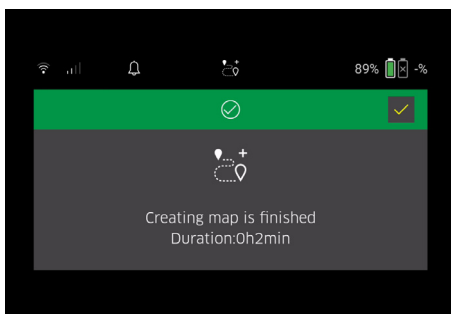
1. U glavnom izborniku "Čišćenje" odaberite gumb "Nova karta" > "Ručno mapiranje daljinskim upravljačem". Na zaslonu se pojavljuje poruka da treba otvoriti daljinski upravljač u aplikaciji.



2. Pozovite daljinski upravljač u aplikaciji i potvrdite poruku pomoću Tipka "Potvrdi".
3. Pomoću daljinskog upravljača vodite robota za čišćenje kroz područja koja treba mapirati. Izrada karte se istovremeno prikazuje na zaslonu.



Kada je područje snimljeno i područje koje treba očistiti prikazano je bijelom bojom na karti, karta se sprema putem aplikacije i završava izrada karte. Na zaslonu se prikazuje trajanje potrebno za vožnju radi izviđanja.



Karta je sada dostupna u aplikaciji te se može imenovati i uređivati.

Imenovanje i uređivanje karte u aplikaciji

Karta se može imenovati i uređivati u aplikaciji putem kartice "Karte".

Mogućnosti uređivanja u aplikaciji

- Određivanje zabranjenih zona i virtualnih zidova
- Definiranje početnog područja
- Određivanje posebnih zona čišćenja i definiranje jednostrukog ili dvostrukog čišćenja

- Usisna snaga (vidi poglavlje *Usisna snaga* za definiranje karti čišćenje i zona čišćenja)
- Izrada vremenskih planova

Odabir karte na robotu za čišćenje i početak čišćenja

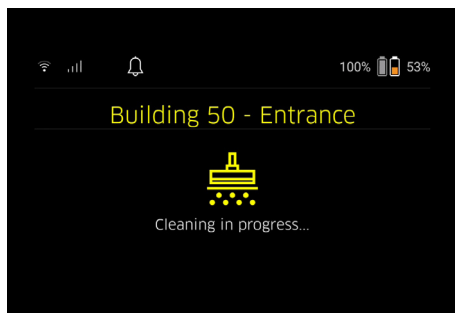
Napomena

Robot za čišćenje se prije čišćenja mora postaviti na startno područje označeno na karti. Površina je otprilike 2m x 2m i odgovara inicijalno lokaciji na kojoj je robot za čišćenje započeo izradu karte. Za lakšu lokalizaciju, preporuča se postaviti početno područje u blizini okolnih zidova, npr. u kutu, umjesto na sredini sobe. Početno područje se kasnije može premjestiti u aplikaciji. Za označavanje početnog područja, naljepnice priložene uz uređaj mogu se pričvrstiti na zid ili na tvrdi pod. Uređaj ne registrira naljepnice, već služe samo kao orijentacija korisniku.

Napomena

Provjerite ima li na senzorima prljavštine i po potrebi ih očistite vlažnom krpom koja ne ostavlja dlačice.

1. U glavnom izborniku "Čišćenje" odaberite gumb "Spremljena karta". Na zaslonu se pojavljuje popis spremljenih karata.
2. Odaberite željenu kartu i potvrdite s Tipka "Potvrdi". Robot za čišćenje započinje čišćenje.



3. Kada je čišćenje završeno, robot za čišćenje se vraća na početnu točku. Zaslom prikazuje trajanje potrebno za čišćenje i veličinu očišćene površine. Detaljno izvješće o čišćenju dostupno je u aplikaciji.

Izrada planiranog čišćenja

1. Planirano čišćenje može se izraditi u aplikaciji putem kartice "Zadaci".

Dodjela karte uređaju

Jedna karta se u aplikaciji može dodijeliti jednom ili više robota za čišćenje putem kartice "Karte" ili putem detaljnog prikaza robota za čišćenje.

Karta je prvobitno dodijeljena robotu za čišćenje s kojim je izrađena.

Zamjena kompleta baterija

- Ako je napunjenost baterije manja od 20%, na zaslonu uređaja i u aplikaciji pojavit će se obavijest da treba zamijeniti jedan ili oba kompleta baterija kako bi robot za čišćenje mogao nastaviti s čišćenjem.
- Ako je baterija napunjena 10%, robot za čišćenje prestaje čistiti i vraća se na početno područje. Na zaslonu i u aplikaciji pojavljuje se poruka.

Napomena

Robot za čišćenje može nastaviti s čišćenjem tek nakon što se zamijene kompleti baterija.

Ako se kompleti baterija ne zamijene, robot za čišćenje se isključuje.

1. Otvorite poklopac odjeljka za baterije.
2. Izvadite komplete baterija, vidi poglavlje *Vađenje kompleta baterija*.
3. Umetnite komplete baterija, vidi poglavlje *Umetanje kompleta baterija*.
4. Zatvorite poklopac odjeljka za baterije.
5. Potvrdite s Tipka "Potvrdi". Čišćenje će se nastaviti.

Prekid ili završetak čišćenja

1. Pritisnite Tipka za uključivanje/isključivanje/stanka. Čišćenje je prekinuto. Na zaslonu se na 3 sekunde pojavljuje poruka da je čišćenje prekinuto.
2. Potvrdite s Tipka "Potvrdi" ili pričekajte 3 sekunde. Na zaslonu se prikazuju mogućnosti odabira "Nastavi s čišćenjem", "Natrag na početno područje", "Otkazi čišćenje".
3. Pomoću tipki sa strelicama odaberite željenu postavku i potvrdite s Tipka "Potvrdi". Ovisno o odabiru, robot za čišćenje nastavlja čišćenje, vraća se na početnu točku ili završava čišćenje.

Napomena

Ako je roditeljska zaštita aktivirana tijekom prekida, mora se otključati prije odabira.

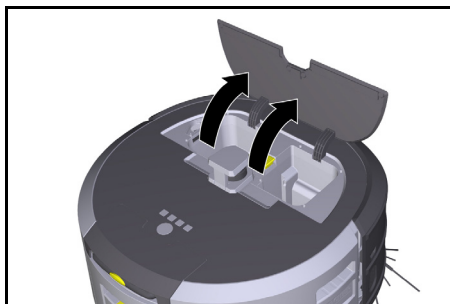
Ako je zaključavanje PIN-om aktivirano tijekom prekida, na zaslonu se pojavljuje poruka. Kod se mora unijeti pomoću tipki sa strelicama, a zatim potvrditi prije nego što se može provesti odabir.

Isključivanje uređaja

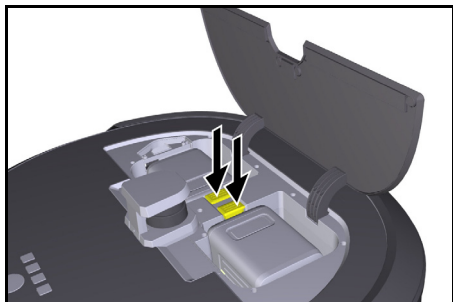
1. Držite Tipka za uključivanje/isključivanje/stanka 3 sekunde. Na zaslonu se pojavljuje upit želite li doista isključiti robot za čišćenje.
2. Potvrdite s Tipka "Potvrdi". Robot za čišćenje se isključuje.

Vađenje kompleta baterija

1. Otvorite poklopac odjeljka za baterije.



2. Pritisnite tipke za deblokiranje kompleta baterija. Kompleti baterija skoče nekoliko cm iz prihvatača kompleta baterija.



3. Izvadite komplet baterija.

Transport

⚠ OPREZ

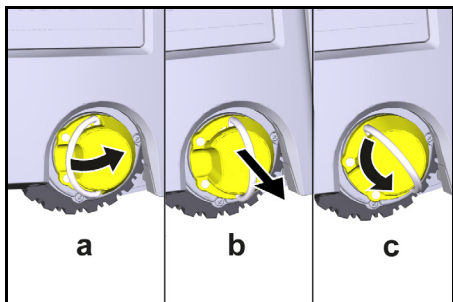
Opasnost od ozljeda i oštećenja zbog nepridržavanja težine

Pri transportu uzmite u obzir težinu uređaja.

Napomena

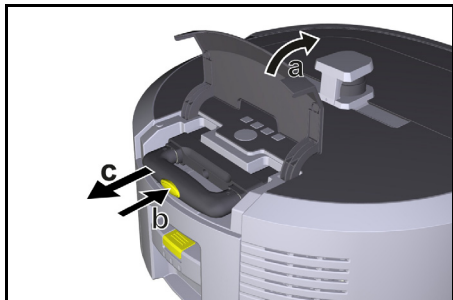
Oba ruba moraju se odvojiti prije transporta.

1. Preklopite jezičak na odvajanju prema gore, povucite jezičak i okrenite ga u smjeru suprotnom od kazaljke na satu.

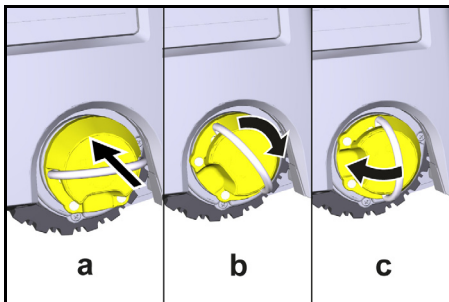


Kotač je odvojen.

2. Otvorite poklopac pretinca za odlaganje teleskopske ručke.



3. Pritisnite tipku za deblokiranje na teleskopskoj ručki.
4. Uхватite teleskopsku ručku i izvucite je iz uređaja.
5. Koristite teleskopsku ručku za transport uređaja.
6. Nakon transporta, gurnite teleskopsku ručku natrag u uređaj i zatvorite poklopac pretinca za pohranu.
7. Preklopite jezičak na odvajanju prema gore, utisnite odvajanje pomoću jezička i okrenite ga u smjeru kazaljke na satu.



Kotač se spaja.

Skladištenje

⚠ OPREZ

Opasnost od ozljeda i oštećenja zbog nepridržavanja težine

Pri skladištenju uzmite u obzir težinu uređaja.

Uređaj se smije skladištiti samo u zatvorenim prostorijama.

Ako se robot za čišćenje neće upotrebljavati dulje vrijeme, postupite na sljedeći način:

1. Napunite komplet baterija (vidi upute za uporabu i sigurnosne upute za komplet baterija i punjač).
2. Napunjeni komplet baterija čuvajte na hladnom i suhom mjestu.

Njega i održavanje

Intervali održavanja

Obavijesti se pojavljuju na zaslonu i u aplikaciji kako bi korisnika podsjetile na održavanje uređaja. Ovisno o tome koliko se često upotrebljava robot za čišćenje, intervali održavanja mogu se razlikovati.

Nakon svakog rada

1. Provjerite četku za čišćenje, bočne metle i kotače i očistite ih ako je potrebno.
2. Napunite komplet baterija.
3. Provjerite treba li isprazniti spremnik za prašinu.
4. Senzore očistite vlažnom krpom bez dlačica. Ako je potrebno, upotrijebite dodatno sredstvo za čišćenje stakla.

Jedanput tjedno

1. Očistite filter i predfilter.
2. Očistite četku za čišćenje.
3. Očistite kotača.

Zamjena nakon istrošenosti

1. Zamijenite bočne metle.
2. Zamijenite rub za metenje.
3. Zamijenite četku za čišćenje.
4. Zamijenite filter.

Svake 2 godine

1. Zamijenite gumbastu čeliju.

Radovi održavanja

Radovi na održavanju kao animacija

Razni radovi na održavanju pohranjeni su u uređaju kao animacija i mogu se pozvati na zaslonu ili u aplikaciji, vidi poglavlje *Pomoć*.

Čišćenje kotača

Čestice prljavštine (kao npr. pijesak) mogu se prilijepiti na radnu površinu i oštetiti osjetljive, glatke podne površine.

1. Očistite radne površine kotača.

Pražnjenje spremnika za prašinu

1. Pritisnite tipku za deblokiranje na spremniku za prašinu i izvadite spremnik za prašinu iz uređaja.
2. Ako je potrebno, preklopite ručku na spremniku za prašinu prema gore.
3. Pritisnite tipku za deblokiranje na vratima spremnika za prašinu.
4. Preklopite vrata spremnika za prašinu prema dolje.
5. Ispraznite spremnik za prašinu.

Čišćenje filtra

1. Pritisnite tipku za deblokiranje na spremniku za prašinu i izvadite spremnik za prašinu iz uređaja.
2. Pritisnite jezičak na poklopcu filtra i preklopite poklopac filtra prema gore.
3. Uklonite filter.
4. Filter očistite lupkanjem.

Demontaža i čišćenje četke za čišćenje

1. Uklonite poklopac četke za čišćenje zajedno s rubom za metenje.
2. Izvadite četku za čišćenje.
3. Uklonite obavijene niti i vlasi.

Demontaža i čišćenje bočne metle

1. Izvadite bočne metle iz držača.
2. Uklonite obavijene niti i vlasi.

Čišćenje senzora

1. Senzore očistite vlažnom krpom bez dlačica. Ako je potrebno, upotrijebite dodatno sredstvo za čišćenje stakla.

Zamjena gumbaste ćelije

1. Izvadite kompletne baterija, vidi *Vađenje kompleta baterija*.
2. Pomoću odvijača uklonite vijke s poklopcu pored lijevog prihvatnika kompleta baterija.
3. Zamijenite gumbastu ćeliju tipa CR2032.
4. Pomoću odvijača umetnite vijke natrag u kapicu.
5. Umetnite kompletne baterija, vidi *Umetanje kompleta baterija*.

Pomoć u slučaju smetnji

Ako dođe do pogreške, na zaslonu uređaja pojavit će se obavijest s uputama koje treba slijediti kako biste riješili problem.

Šifra pogreške prikazuje se za poruke o pogreški koje može riješiti samo servisni tehničar. Ako se ovo nastavi događati nakon višestrukih ponovnih pokretanja, obratite se korisničkoj službi.

Smetnje bez prikaza na zaslonu

Dodatnu pomoć za rješavanje problema možete pronaći u aplikaciji Kärcher KIRA Robots pod često postavljena pitanja (FAQ).

Smetnja	Uklanjanje
Robot za čišćenje ne može se uključiti.	1. Provjerite jesu li kompleti baterija napunjeni i po potrebi ih napunite.

Servisna služba

Ako se smetnja ne može ukloniti, uređaj mora ispitati servisna služba.

Jamstvo

U svakoj zemlji vrijede jamstveni uvjeti koje je izdala nadležna organizacija za distribuciju. Moguće kvarove na Vašem uređaju popravljamo besplatno unutar jamstvenog roka ako je uzrok materijalna pogreška ili pogreška u proizvodnji. U slučaju koji podliježe jamstvu obratite se s potvrdom o plaćanju Vašem prodavaču ili najbližoj ovlaštenoj servisnoj službi. (vidi adresu na poleđini)

Daljnje informacije o jamstvu (ako postoje) možete pronaći u servisnom području vaše lokalne web stranice tvrtke Kärcher pod "Preuzimanja".

EU izjava o sukladnosti

Ovime izjavljujemo da je dolje označeni stroj na temelju svoje koncepcije i konstrukcije kao i izvedbe koju mi stavljamo u promet sukladan odgovarajućim temeljnim sigurnosnim i zdravstvenim zahtjevima EU direktiva. U slučaju izmjene stroja koja nije dogovorena s nama ova izjava gubi svoju valjanost.

Proizvod: Autonomni usisavač
Tip: 1.454-500.0

Relevantne EU direktive

2006/42/EZ (+2009/127/EZ)
2014/53/EU
2011/65/EU

Primijenjene usklađene norme

EN 60335-1
EN 60335-2-72
EN 62368-1: 2014
EN 62311: 2020
EN IEC 63000: 2018
EN IEC 55014-1: 2021
EN IEC 55014-2: 2021
EN 301 489-1 V2.2.3
EN 301 489-17 V3.2.4
EN 301 489-52 V1.2.1
EN 301 908-1 V15.1.1
EN 301 908-2 V13.1.1
EN 301 908-13 V13.2.1
EN 301 511 V12.5.1
EN 300 328 V2.2.2
EN 301 893 V2.1.1

Dodatno primijenjena norma

IEC63327:2021
EN 60335-2-69

Dolje potpisani djeluju u ime i po opunomoćenju uprave.



H. Jenner

Chairman of the Board of Management



S. Reiser

Manager Regulatory Affairs & Certification

Opunomoćenik za dokumentaciju:

S. Reiser
Alfred Kärcher SE & Co. KG
Alfred-Kärcher-Str. 28 - 40

Tehnički podaci

		Kira CV 50
Električni priključak		
Nazivna snaga	W	230
Bežične veze		LTE/4G, WLAN
Frekvencija	MHz	2400- 2483 5170- 5835
Maks. snaga signala, WLAN	dBm	<20
Podaci o snazi uređaja		
Zapremina spremnika	l	4,5
Snaga usisavanja, količina zraka	l/s	16
Snaga usisavanja, potlak	kPa (mbar)	19,3 (193)
Teoretski površinski učinak	m ² /h	525
Vrijeme rada s potpuno napunjenom punjivom baterijom (2 punjive baterije) u normalnom načinu rada (7,5 Ah)	minute	140
Vrijeme rada s potpuno napunjenom punjivom baterijom (2 punjive baterije) u načinu rada Eco (7,5 Ah)	minute	210
Autonomna brzina vožnje (maks.)	km/h	1,5
Dimenzije i težine		
Duljina x širina x visina	mm	577 x 580 x 302
Težina (bez pribora)	kg	15,5
Radna širina	mm	350
Autonomna širina prolaza (min.)	mm	650
Autonomna visina vožnje ispod (min.)	mm	320
Najveća visina vožnje	mm	20
nagib		
Savladavanje uspona	%	6
Punjiva baterija		
Broj kompleta baterija		2
Vrijeme punjenja baterije s brzim punjačem 80% / 100%	minute	58/ 81
Struja punjenja	A	6
Vrijednosti utvrđene prema EN 60335-2-69		
Razina zvučnog tlaka L _{pA}	dB(A)	57
Razina zvučne snage L _{WA}	dB(A)	70
Nesigurnost L _{pA} i L _{WA}	dB(A)	2

Pridržano pravo na tehničke izmjene.

Sadržaj

Opšte napomene.....	277
Zaštita životne sredine	277
Namenska upotreba	278
Sigurnosne napomene	278
Sigurnosni uređaji	279
Pribor i rezervni delovi.....	279
Obim isporuke	279
Opis uređaja	280
Funkcija robota za čišćenje.....	281
Raspakivanje.....	282
Punjenje akumulatorskih pakovanja.....	282
Puštanje u pogon	282
Rukovanje	283
Transport	287
Skladištenje	287
Nega i održavanje	287
Pomoć u slučaju smetnji	288
Servisna služba	288
Garancija.....	288
EU izjava o usklađenosti.....	288
Tehnički podaci.....	289

Opšte napomene



Pre prvog korišćenja pročitajte odgovarajuće priloženo originalno uputstvo za upotrebu uređaja,

akumulatorskog pakovanja i punjača. Postupajte u skladu sa tim.

Sačuvajte knjižice za buduću upotrebu ili naredne vlasnike.

- Ukoliko se ne pridržavate uputstva za rad mogu nastati oštećenja na uređaju i opasnosti za korisnika i druge osobe.
- U slučaju štete nastale prilikom transporta odmah obavestite trgovca.
- Prilikom otpakivanja proverite da li paket sadrži svu opremu i da li ima oštećenja.

Informacije u vezi sa proizvodom

QR šifru® za preuzimanje aplikacije kao i pozivanje online uputstva za rad možete pronaći u:



Zaštitni znak

QR kod® je registrovani zaštitni znak DENSO WAVE INCORPORATED.

Zaštita životne sredine



Ambalaža može da se reciklira. Pakovanja odložite u otpad u skladu sa ekološkim propisima.



Električni i elektronski uređaji sadrže vredne materijale koji se mogu reciklirati, a često i sastavne delove kao što su baterije, akumulatori ili ulje, koji u slučaju pogrešnog tretiranja ili pogrešnog odlaganje u otpad mogu predstavljati potencijalnu opasnost po zdravlje ljudi i životnu sredinu. Međutim, ovi sastavni delovi su neophodni za pravilan rad uređaja. Uređaji označeni ovim simbolom ne smeju da se odlažu u kućni otpad.

Napomene o sastojcima (REACH)

Aktuelne informacije o sastojcima možete pronaći na: www.kaercher.de/REACH

Namenska upotreba

- Ovaj robot za čišćenje je predviđen za autonomno suvo čišćenje podova sa tepihom i tvrdih podova i može da se primenjuje na svim uobičajenim podnim oblogama za samostalno, kontinuirano redovno čišćenje.
- Robot za čišćenje nemojte koristiti za čišćenje mokrih podnih obloga, prostorija za pranje ili drugih vlažnih prostorija, stepenica, stolova, polica i na otvorenom.
- Proizvođač ne snosi odgovornost za eventualna oštećenja koja su izazvana nenamenskom upotrebom ili pogrešnim rukovanjem.
- Ovaj uređaj je pogodan za komercijalnu upotrebu, npr. u hotelima, školama, prodavnicama, kancelarijama ili bibliotekama.

Akumulatorsko pakovanje punite samo odobrenim punjačima.



Sigurnosne napomene

Stepeni opasnosti

⚠ OPASNOST

- Napomena o neposrednoj opasnosti koja preti i koja može dovesti do teških telesnih povreda ili smrti.

⚠ UPOZORENJE

- Napomena o mogućoj opasnoj situaciji, koja može dovesti do teških telesnih povreda ili smrti.

⚠ OPREZ

- Napomena o mogućoj opasnoj situaciji, koja može dovesti do lakih telesnih povreda.

PAŽNJA

- Napomena o mogućoj opasnoj situaciji, koja može dovesti do materijalnih oštećenja.

Opšte sigurnosne napomene

⚠ **OPASNOST** • Opasnost od gušenja. Folije za pakovanje držite dalje od dece.

⚠ **UPOZORENJE** • Uređaj koristiti samo u skladu sa namenom. Uzмите u obzir lokalne uslove i obratite pažnju tokom rada na treća lica, naročito decu.

- Ovaj uređaj ne smeju da koriste lica (uključujući decu) sa smanjenim fizičkim, senzoričkim ili mentalnim sposobnostima odnosno nedostatkom iskustva i znanja.
- Samo lica koja su upućena u rukovanje uređajem ili poseduju dokazane sposobnosti za rukovanje i izričito su ovlašćena za korišćenje smeju da koriste uređaj.
- Deca ne smeju da rukuju uređajem.
- Nadgledajte decu kako biste obezbedili da se ne

igrāju uređajem. • Ne izlažite uređaj ili bateriju jakoj sunčevoj svetlosti, vatri ili previsokim temperaturama.

⚠ **OPREZ** • Opasnost od nesreća i povreda.

Prilikom transporta i skladištenja obratite pažnju na težinu uređaja, vidi poglavlje Tehnički podaci u uputstvu za rad. • Sigurnosni uređaji služe za vašu zaštitu.

Nikada nemojte menjati ili zaoblaziti sigurnosne uređaje. • Radi bezbednosti skladištite akumulatorsko pakovanje odvojeno od uređaja.

PAŽNJA • Oštećenje uređaja. Nemojte stajati na uređaju i ne stavljajte decu, predmete ili kućne ljubimce na njega.

Sigurnosne napomene za rad

⚠ **UPOZORENJE** • Uređaj sadrži električne komponente, nemojte čistiti uređaj pod mlazom vode.

- Pre svake upotrebe, proverite da li ima oštećenja na punjaču i akumulatorskom pakovanju. Nemojte koristiti oštećene uređaje. Neka samo stručno osoblje održava oštećene delove.

⚠ **OPREZ** • Isključite uređaj pre svih radova na nezi i održavanju i uklonite akumulatorsko pakovanje.

- Radove na servisiranju i radove na električnim komponentama sme da obavlja samo ovlašćena servisna služba.

Sigurnosne napomene za rad

⚠ **OPASNOST** • Nemojte upravljati uređajem u prostorijama u kojima vazduh sadrži zapaljive gasove benzina, lož-ulje, razređivače za boju, rastvarače, petrolej ili špirit (rizik od eksplozije).

- Nemojte koristiti uređaj u prostorijama sa zapaljenom vatrom ili žarom u otvorenom kaminu bez nadzora.
- Nemojte koristiti uređaj u prostorijama sa upaljenim svećama bez nadzora.
- Nemojte koristiti baterije koje se ne mogu ponovo puniti kao zamenu za punjive baterije.

⚠ **UPOZORENJE** • Opasnost od kratkog spoja. Držite provodljive objekte (npr. odvijače ili slično) dalje od kontakata za punjenje.

⚠ **OPREZ** • Nemojte stajati ili sedeti na stanicama za punjenje zamenskog akumulatora ili robotu za čišćenje.

- Obratite pažnju na opasnost od saplitanja usled pomeranja robota za čišćenje. • Opasnost od povreda. Tokom nikada nemojte prstima ili alatom dodirivati rotirajuću četku za čišćenje ili bočnu metlu uređaja.
- Imajte na umu da predmeti mogu da padnu tako što će se sudariti sa robotom za čišćenje (čak i predmeti na stolovima ili mali komadi nameštaja).
- Uređaj nije pogodan za usisavanje prašina štetnih po zdravlje.

PAŽNJA • Nemojte koristiti uređaj u prostorijama koje su obezbeđene alarmnim uređajem ili detektorom pokreta. • Uređaj koristite samo u unutrašnjim prostorijama.

- Nemojte koristiti uređaj na podovima sa tečnostima ili lepljivim supstancama.
- Pomoću uređaja nemojte prihvatati oštre ili veće predmete, kao što su npr. krhotine ili folija za pakovanje.
- Nemojte prskati tečnost u uređaj i verujte se da je posuda za prašinu suva pre nego što je postavite.
- Uređaj se može zaplesti o električne kablove koji vise, stolnjake, vrpce itd. i tako prevrnuti predmete.
- Pre upotrebe uređaja, uklonite sve kablove sa poda kako da biste sprečili da se povlače prilikom čišćenja.
- Nemojte koristiti uređaj u području iznad poda, na primer na sofi.

Sigurnosni uređaji

Funkcije zaključavanja

Postoje dve opcije za zaključavanje ekrana robota za čišćenje neovlašćenim licima.

Zaštita za decu:

Zaštita za decu zaključava ekran kada korisnik istovremeno pritisne Dugme „nagore“ i Dugme „nadole“. Da biste otključali, oba dugmeta se moraju ponovo pritisnuti.

Zaštita za decu se takođe automatski aktivira kada se pokrene autonomno čišćenje ili kada se robot za čišćenje prebaci u režim mirovanja kada nije u upotrebi. Opcija za uključivanje i isključivanje zaštite za decu može se izabrati samo u meniju podešavanja robota za čišćenje.

Ako je aktivno zaključavanje PIN-om, ne može se koristiti zaštita za decu.

Zaključavanje PIN-om:

Zaključavanje PIN-om omogućava korisniku da podesi svoj četvorocifreni lični bezbednosni kôd pomoću kojeg može da otključa robota za čišćenje.

Zaključavanje PIN-om zaključava displej kada robot za čišćenje pređe u režim mirovanja nakon 5 minuta ili kada robot za čišćenje počne sa čišćenjem.

Ako je aktivno zaključavanje PIN-om, ne može se koristiti zaštita za decu.

Zaključavanje PIN-om se može aktivirati i podesiti u aplikaciji. Da biste mogli da dodelite lični PIN, morate da koristite početni PIN 9999.

Zaštita od krađe

Sa zaštitom od krađe, i robot za čišćenje i akumulatorska pakovanja mogu biti zaštićeni od krađe. Ovo se može zasebno aktivirati u aplikaciji.

Zaštita od krađe se može aktivirati u aplikaciji nakon što je dodeljen PIN i zaključavanje PIN-om je aktivno.

Ako se vrata odeljka za akumulator otvore ili se robot za čišćenje podigne pre nego što ga otključa PIN-om, aktivira se alarm u obliku zvučnih i svetlosnih signala dok se robot za čišćenje ne otključa PIN-om.

Pribor i rezervni delovi

Koristite samo originalni pribor i originalne rezervne delove pošto oni garantuju bezbedan rad i rad bez smetnji na uređaju.

Informacije o priboru i rezervnim delovima možete pronaći na www.kaercher.com.

Obim isporuke

Prilikom otpakivanja proverite da li je sadržaj potpun. Ukoliko nedostaje pribor ili u slučaju transportnih oštećenja obavestite vašeg distributera.


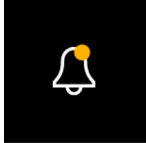
Opis uređaja



- ① Posuda za prašinu
- ② Taster za deblokadu posude za prašinu
- ③ Teleskopska drška
- ④ Taster za deblokadu teleskopske drške
- ⑤ Poklopac pregrade za čuvanje teleskopske drške
- ⑥ Ekran
- ⑦ LiDAR senzor
- ⑧ Taster „nazad/ prekid“
- ⑨ Dugme „nagore“
- ⑩ Dugme „nadole“
- ⑪ Taster „Potvrđi“
- ⑫ Dugme za uključivanje/ isključivanje/ pauzu + Hitno zaustavljanje
- ⑬ Poklopac odeljka za baterije
- ⑭ Branici
- ⑮ Udubljenje za držanje na uređaju
- ⑯ Točak za spajanje/ razdvajanje
- ⑰ Upravljački toččić
- ⑱ Točak
- ⑲ Bočna metla
- ⑳ Četka za čišćenje
- ㉑ Poklopac četke za čišćenje sa ivicom za čišćenje
- ㉒ Senzor pada
- ㉓ Ultrazvučni senzor za detekciju providnih predmeta
- ㉔ Senzor za praćenje zida
- ㉕ * Punjač Battery Power+ 36/60
- ㉖ * Akumulatorsko pakovanje Battery Power+ 36/75

* opcioni

Simboli na ekranu

Simbol	Značenje
	Uređaj je povezan na WLAN.
	Uređaj je povezan sa ugrađenom SIM karticom.
	Tačka na simbolu upućuje na novu napomenu o održavanju.
	Procentualna vrednost opisuje preostalo vreme rada baterije po akumulatorskom pakovanju.
	Uređaj radi u Eco režimu.

Funkcija robota za čišćenje

- Mobilni robot za čišćenje crpi energiju iz zamenskih akumulatora koji se ubacuju u uređaj. Sa dva potpuno napunjena akumulatorska pakovanja od 36 V, robot za čišćenje može da očisti do 210 minuta.
- Robot za čišćenje se kreće sistematski. Uz pomoć LiDAR senzora, on skenira prostoriju i čisti je korak po korak. Sa dodatnim ToF, ultrazvučnim i senzorima pada, on detektuje prepreke i padove u ranoj fazi i izbegava ih. Svojim branikom dodiruje niske predmete koje ne može da detektuje preko senzora i izbegava ih nakon dodirivanja.

Prikaz statusa

Boja LED svetla	Značenje
Plava	Autonoman rad
Bela	Režim transporta
Žuta	<ul style="list-style-type: none"> • Spremno za upotrebu • Pokretanje/ isključivanje
Narandžasta	<ul style="list-style-type: none"> • Upozorenje • Napomena za održavanje • Ažuriranje instalacije • Akumulatorska pakovanja su prazna

Boja LED svetla	Značenje
Crvena	<ul style="list-style-type: none"> ● Kritična greška ● Alarm ● Čišćenje se ne može izvršiti ● Potrebna je ljudska pomoć

Režimi

Režimi čišćenja

Možete birati između dva režima čišćenja. U oba režima, robot za čišćenje sistematski čisti prostoriju tako što je deli na segmente. Čišćenje ivica segmenta se uvek vrši prvo. Robot za čišćenje zatim čisti segment u trakama.

Basic Modus:

- Jednokratno čišćenje koje se ne može zakazati.
- Pogodno za zatvorene prostore u kojima je robotu za čišćenje dozvoljeno slobodno kretanje.
- Robotom za čišćenje se može upravljati putem aplikacije bez ikakvog podešavanja i spreman je za upotrebu odmah nakon prvog pokretanja.
- Robot za čišćenje ne mora biti unapred podešen. Čišćenje se vrši bez prethodno istražene i sačuvane mape.
- Nakon čišćenja, robot za čišćenje se vraća na početnu tačku gde je započeo čišćenje.

Rutinski režim:

- Pogodan za redovno čišćenje složenih sredina. Da bi se koristio ovaj režim, prvo se mora izraditi mapa okruženja. Mapa je navedena u aplikaciji i treba je urediti radi efikasnog čišćenja.
- Za čišćenje se na robotu za čišćenje bira već kreirana mapa. Na taj način robot za čišćenje može efikasno da planira segmente od samog početka i da radi još produktivnije. Mapu koju uređuje korisnik, robot za čišćenje uzima u obzir prilikom planiranja segmenata.
- Čišćenje izabrane mape može se započeti preko ekrana na robotu za čišćenje ili preko planiranog čišćenja u aplikaciji.
- Robot za čišćenje mora biti postavljen u početnoj oblasti (otpr. 2m x 2m) mape.
- Ako se mapa izabrana na robotu za čišćenje ne podudara sa tlocrtom prostorije u kojoj se nalazi robot za čišćenje, lokalizacija ne uspeva i robot za čišćenje ne počinje sa čišćenjem. Na ekranu će se pojaviti obaveštenje.

Usisna snaga

Željena usisna snaga može se izabrati na ekranu robota za čišćenje pod „Podešavanja“ > „Usisna snaga“ ili u aplikaciji. Podešavanje se odnosi na celu mapu, osim za posebne zone čišćenja.

1 Normalni režim

2 Eco režim

- Smanjena usisna snaga i broj obrtaja četki
- Ušteda energije: duže vreme rada kao rezultat
- Smanjena jačina zvuka: zbog toga pogodno za okruženja osetljiva na buku npr. u hodnicima ispred konferencijskih sala ili hotelskih soba

Režim mirovanja

Robot za čišćenje automatski prelazi u režim mirovanja nakon 5 minuta neaktivnosti.

Ekran je isključen, veza sa Cloud-om ili aplikacijom i dugmad ostaju aktivni. Robot za čišćenje se, u režimu mirovanja, nalazi oko 3 dana onlajn pre nego što se isprazne akumulatorska pakovanja.

Za prekid režima mirovanja može da se pritisne bilo koji komandni taster.

Režim greške

Kada se aktiviraju svetlo i zvuk, robot za čišćenje emituje zvučni i vizuelni signal čim dođe do greške.

Kritična greška (crvena):

- Robot za čišćenje ne može da nastavi sa radom.
- Robot za čišćenje ispušta akustični signal i LED traka treperi crveno
- Obaveštenje se prikazuje u aplikaciji.

Upozorenje (narandžasto):

- Robot za čišćenje ispušta akustični signal i LED traka treperi narandžasto.
- Čišćenje se nastavlja. Ljudska pomoć može postati neophodna, npr. da biste promenili akumulatorsko pakovanje ili ispraznili posudu za prljavštinu. Ako robot za čišćenje završi čišćenje ili je pre toga neophodna promena baterije, onda se vraća na početnu tačku mape.
- Obaveštenje se prikazuje u aplikaciji.

Raspakivanje

1. Sadržaj pakovanja proverite prilikom raspakivanja.
2. U slučaju štete nastale prilikom transporta odmah obavestite trgovca.
3. Skinite zaštitnu foliju sa gornje strane uređaja, na poklopcu odeljka za baterije i na poklopcu pregrade za čuvanje teleskopske drške.
4. Uklonite penu za zaštitu branika.

Punjenje akumulatorskih pakovanja

Napunite akumulatorska pakovanja (vidi uputstva za rad i sigurnosne napomene za akumulatorska pakovanja i punjač).

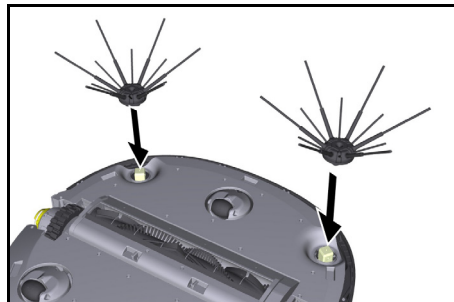
Napomena

Potpuno napunite akumulatorska pakovanja sa svakim postupkom punjenja pre nego što ih ponovo umetnete u uređaj.

Puštanje u pogon

Montaža bočne metle

1. Postavite bočne metle na prihvate na dnu uređaja dok čujno ne ulegnu na svoje mesto.

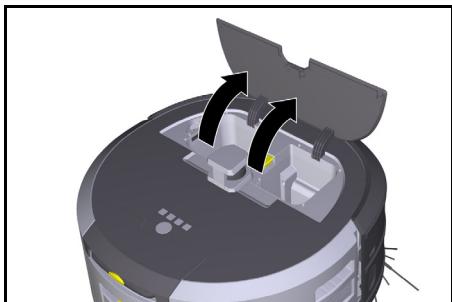


Napomena

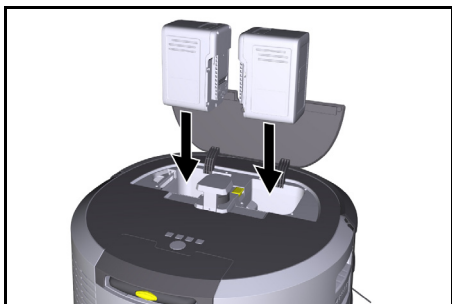
Priložena su dva zavrtnja za pričvršćivanje bočnih metli po potrebi na uređaj, ako se olabave tokom čišćenja i zahtevaju dodatno pričvršćivanje.

Postavljanje akumulatorskih pakovanja

1. Otvorite poklopac odeljka za baterije.



2. Jedno ili dva akumulatorska pakovanja gurnute u prihvatanik akumulatorskog pakovanja na uređaju sve dok čujno ne nalegnu.



3. Zatvorite poklopac odeljka za baterije.

Preuzimanje aplikacije i povezivanje uređaja

Kako biste mogli da koristite sve dostupne funkcije, preporučuje se preuzimanje Kärcher KIRA Robots aplikacije, pogledajte *Informacije u vezi sa proizvodom*. Povezivanje robota za čišćenje preko aplikacije Kärcher KIRA Robots:

1. Preuzmite aplikaciju Kärcher KIRA Robots.
2. Otvorite aplikaciju Kärcher KIRA Robots.
3. Prijavite se ili otvorite nalog.
4. Sledite korake u uputstvu za aplikaciju.

Rukovanje

PAŽNJA

Opasnost zbog prepreka

Opasnost od oštećenja

Pre upotrebe robota za čišćenje, uverite se da nema prepreka na podu, stepenicama ili platformama.

PAŽNJA

Opasnost od oštećenja na podu

Tokom čišćenja, mali delovi mogu da se zaglave u Četka za čišćenje, koji grebe pod.

Pre svakog postupka čišćenja proverite da li u Četka za čišćenje ima zaglavljenih malih delova.

PAŽNJA

Opasnost od oštećenja

Robot za čišćenje ne prepoznaje pokretne stepenice, što može dovesti do pada uređaja.

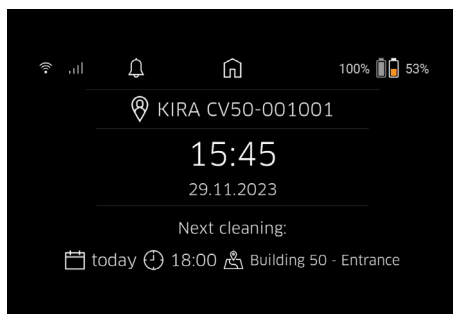
Držite robota za čišćenje dalje od pokretnih stepenica.

Pravila za rad

- Da biste obezbedili efikasno čišćenje, na podu ne sme biti razbacanih predmeta. Prepreke zahtevaju dugotrajno čišćenje, jer robot za čišćenje mora da zaobiđe predmete.
- Otvorite vrata prostorija koje su takođe bile otvorene tokom izrade mape i koje treba očistiti.
- Za čišćenje u rutinskom režimu: Konfigurirajte aplikaciju tako da robot za čišćenje može da čisti u skladu sa individualnim zahtevima za čišćenje (zone zabrane kretanja, različiti parametri čišćenja itd), pogledajte poglavlje *Opcije uređivanja u aplikaciji*.
- Opasne zone, kao i područja kroz koja robot za čišćenje ne sme da prolazi, moraju se prethodno razgraničiti na mapi zonom zabrane kretanja ili ručno.

Uključivanje uređaja

1. Pritisnite taster Dugme za uključivanje/ isključivanje/ pauzu i držite ga pritisnutim 3 sekunde. Uređaj se podiže.
2. Sačekajte da se kontrolna tabla pojavi na ekranu.

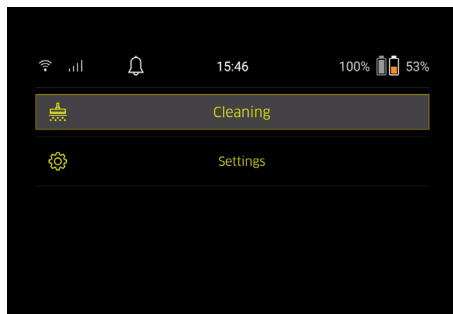


Napomena

Kada prvi put puštate uređaj u rad, sačekajte kratko dok SIM kartica ne podesi prijem.

3. Pritisnite bilo koji taster.

Glavni meni se pojavljuje na ekranu.



Podešavanja

Podešavanjima se može pristupiti u glavnom meniju pod „Podešavanja“.

Usisna snaga

Može se izabrati između Normalnog režima i Eco režima, pogledajte poglavlje *Usisna snaga*.

Obaveštenja

1. U glavnom meniju „Podešavanja“ izaberite dugme „Obaveštenja“.
- Na ekranu se prikazuje poslednjih pet obaveštenja koja mogu i dalje biti relevantna.

Podešavanja uređaja

Mogu da se izvrše podešavanja za svetlo, zvuk i glas na robotu za čišćenje i podešavanja se mogu resetovati.

Svetlo:

1. U glavnom meniju „Podešavanja“ izaberite dugme „Podešavanja uređaja“.
2. Izaberite dugme „Osvetljenje“.
3. Pomoću tastera sa strelicama izaberite željeno podešavanje i potvrdite pomoću Taster „Potvrdi“.

Zvuk:

1. U glavnom meniju „Podešavanja“ izaberite dugme „Podešavanja uređaja“.
 2. Izaberite dugme „Zvuk“.
 3. Pomoću tastera sa strelicama izaberite željeno podešavanje i potvrdite pomoću Taster „Potvrdi“.
- Odabirom podešavanja „Zvukovi upozorenja“, čuju se samo signali kada se pojave upozorenja ili poruke o grešci.

Odabirom podešavanja „Zvukovi uređaja“ signali će se takođe oglasiti kada se uređaj pokrene i isključi.

Jezik ekrana na robotu za čišćenje može se izabrati u glavnom meniju putem „Podešavanja“ > „Podešavanja uređaja“ > „Jezik“.

Uređaj se može resetovati na fabrička podešavanja u glavnom meniju pod „Podešavanja“ > „Podešavanja uređaja“ > „Resetovanje podešavanja“.

Napomena

Već kreirane mape i podešavanja uređaja biće izbrisani kada se uređaj resetuje.

Zaključavanje/ Bezbednost

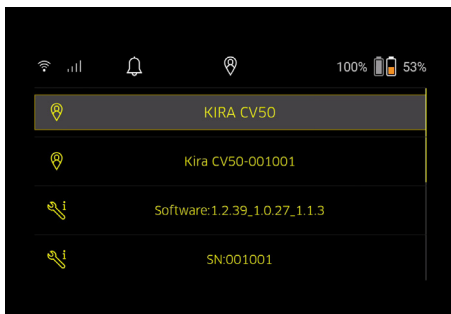
1. U glavnom meniju „Podešavanja“ izaberite dugme „Zaključavanje/Bezbednost“.
 2. Pomoću tastera sa strelicama izaberite željeno podešavanje i potvrdite pomoću Taster „Potvrdi“.
- Odabirom podešavanja „Režim letenja“ prekinućete vezu sa internetom.
- Odabirom podešavanja „Zaštita za decu“ aktivira se zaštita za decu.

Pomoć

1. U glavnom meniju „Podešavanja“ izaberite dugme „Pomoć“ da biste preuzeli animacije za održavanje uređaja.
2. Pomoću tastera sa strelicama izaberite željenu animaciju i potvrdite pomoću Taster „Potvrdi“.

Moj robot

1. U glavnom meniju „Podešavanja“ izaberite dugme „Moj robot“.
- Na ekranu se prikazuju informacije o uređaju:



Povezivanje uređaja sa aplikacijom

Kada prvi put otvorite aplikaciju, pojaviće se uputstvo po korak po korak.

1. Sledite korake u uputstvu za aplikaciju.
 2. Na ekranu uređaja u glavnom meniju „Podešavanja“ izaberite dugme „Povezivanje robota sa aplikacijom“.
 3. Skenirajte QR ventil.
- Uređaj je povezan sa aplikacijom.

Napomena

Robot za čišćenje se može dodati samo na jedan nalog. Da biste povezali robot za čišćenje sa novim nalogom, prvo ga morate ukloniti sa starog naloga. Međutim, glavni nalog može da pozove više korisnika da im da pristup robotu za čišćenje. Ipak, u nalogu korisniku od sada ne sme da bude dodeljen robot za čišćenje.

Podešavanja u aplikaciji

Sledeća podešavanja se mogu izvršiti samo u aplikaciji:

- Kreiranje naloga i pozivanje još korisnika na ovaj nalog
- Povezivanje korisnika i robota za čišćenje
- Pravljenje rasporeda čišćenja i definisanje režima usisavanja unapred
- Kreiranje i uređivanje mape za čišćenje
- Primanje obaveštenja
- Gledanje detaljnih izveštaja o čišćenju
- Podešavanje bezbednosnog koda
- Aktiviranje zaštite od krađe
- Korišćenje funkcije pretrage „Gde je moj robot?“
- Obradite podatke za „Moj robot“, pogledajte poglavlje *Maj robot*.
- Dodela i promena naziva robota

Osnovni režim

Osnovni režim se može koristiti bez aplikacije.

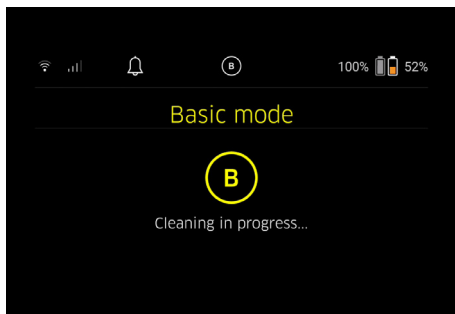
- Jednokratno čišćenje koje se ne može zakazati.
- Pogodno za zatvorene prostore u kojima je robotu za čišćenje dozvoljeno slobodno kretanje.

Pokretanje čišćenja

Napomena

Proverite da li su senzori zaprljani i po potrebi ih očistite vlažnom krpom koja ne ostavlja dlalice.

1. Izaberite dugme „Osnovni režim“ u glavnom meniju „Čišćenje“.
 - Na ekranu se prikazuje upit da li su uređaj i okolina pripremljeni za čišćenje.
 2. Pripremite uređaj i okolinu u skladu sa tim i potvrdite sa Taster „Potvrdi“.
- Robot za čišćenje počinje sa čišćenjem.



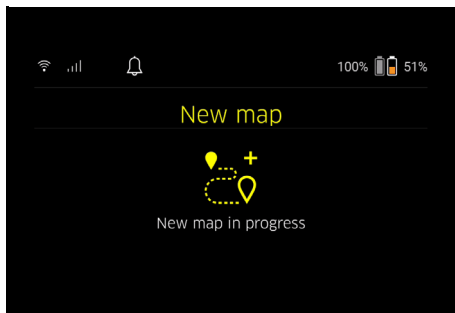
3. Kada se čišćenje završi, robot za čišćenje se vraća u početnu oblast. Na ekranu se prikazuje trajanje potrebno za čišćenje i veličina očišćenog prostora.

Detaljan izveštaj o čišćenju možete da vidite u aplikaciji.

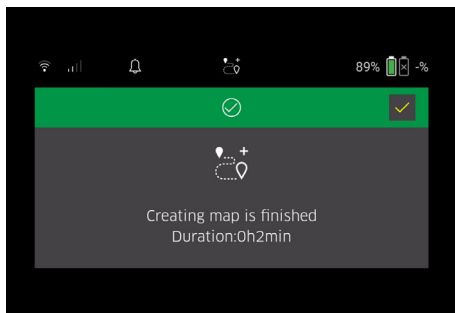
Rutinski režim

Započinjanje istraživačke vožnje uređaja

1. U glavnom meniju „Čišćenje“ izaberite dugme „Nova mapa“ > „Autonomno mapiranje“.
Na ekranu se prikazuje upit da li su uređaj i okolina pripremljeni za čišćenje.
2. Pripremite uređaj i okolinu u skladu sa tim i očistite pod od predmeta koji leže okolo. Otvorite vrata prostorija koje treba očistiti.
3. Potvrdite pomoću Taster „Potvrdi“
Robot za čišćenje započinje istraživačku vožnju.



4. Kada se istraživačka vožnja završi, robot za čišćenje se vraća u početnu oblast. Na ekranu se prikazuje trajanje potrebno za istraživačku vožnju.

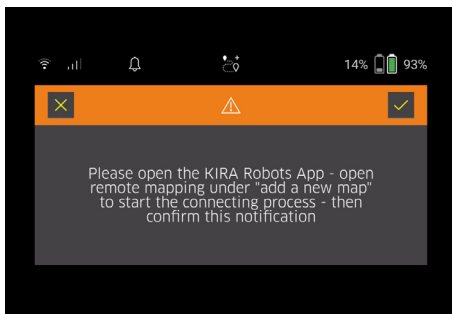


Mapa je sada dostupna u aplikaciji i može se imenovati i uređivati. Ako tokom kreiranja mape ne postoji veza sa aplikacijom, mapa se na početku čuva na robotu za čišćenje sa datumom i vremenskim žigom.

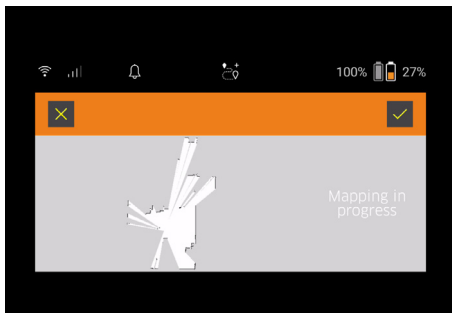
Izvođenje probne vožnje preko daljinskog upravljanja

Ručna izrada mapi preko daljinskog upravljanja je pogodna za područja u kojima bi samostalna izrada mapi mogla da bude suviše izazovna za robota za čišćenje (npr. staklene zgrade) ili za prostore koje nije potrebno u potpunosti mapirati, jer nije potrebno kompletno čišćenje prostora.

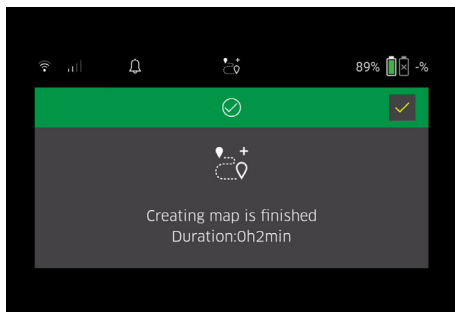
1. U glavnom meniju „Čišćenje“ izaberite dugme „Nova mapa“ > „Izrada mape preko daljinskog upravljanja“.
Na ekranu se prikazuje poruka da u aplikaciji treba pozvati daljinsko upravljanje.



2. Pozovite daljinsko upravljanje u aplikaciji i potvrdite poruku pomoću Taster „Potvrdi“.
3. Uz pomoć daljinskog upravljanja provedite robota za čišćenje kroz područja koja treba da se mapiraju. Na ekranu se istovremeno prikazuje kreiranje mape.



Kada je područje evidentirano i površina za čišćenje prikazana na mapi u beloj boji, mapa se memoriše preko aplikacije, a kreiranje mape je završeno. Na ekranu se prikazuje trajanje potrebno za istraživačku vožnju.



Mapa je sada dostupna u aplikaciji i može se imenovati i uređivati.

Imenovanje i uređivanje mape u aplikaciji

Mapa se može imenovati i uređivati u aplikaciji putem kartice „Mape“.

Opcije uređivanja u aplikaciji

- Definicija zona zabranjenog kretanja i virtualnih zidova
- Definisane početne oblasti
- Utvrđivanje posebnih zona čišćenja i definisanje pojedinačnog ili dvostrukog čišćenja
- Definisane usisne snage (pogledajte poglavlje *Usisna snaga* za mape čišćenja i zone čišćenja)
- Kreiranje rasporeda

Izbor mape na robotu za čišćenje i početak čišćenja

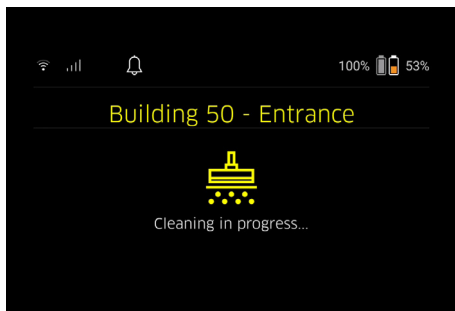
Napomena

Robot za čišćenje mora biti postavljen na početno područje označeno na mapi pre čišćenja. Početno područje je veličine oko 2m x 2m i na početku odgovara onom mestu na kojem je robot za čišćenje započeo kreiranje mape. Za lakšu lokalizaciju, preporučuje se da se početno područje nalazi u blizini okolnih zidova, npr. u uglu, umesto na sredini prostorije. Početna oblast se može pomeriti kasnije u aplikaciji. Da biste označili početnu oblast, nalepnice priložene uređaju mogu se pričvrstiti na zid ili na tvrdi pod. Uređaj ne unosi nalepnice, već služe samo kao orijentacija za korisnika.

Napomena

Proverite da li su senzori zaprljani i po potrebi ih očistite vlažnom krpom koja ne ostavlja dlačice.

1. Izaberite dugme „Sačuvane mape“ u glavnom meniju „Čišćenje“.
Na ekranu se pojavljuje lista sačuvanih mapa.
2. Izaberite željenu mapu i potvrdite pomoću Taster „Potvrdi“.
Robot za čišćenje počinje sa čišćenjem.



3. Kada se čišćenje završi, robot za čišćenje se vraća na početnu tačku.

Na ekranu se prikazuje trajanje potrebno za čišćenje i veličina očišćenog prostora.

Detaljan izveštaj o čišćenju dostupan je u aplikaciji.

Kreiranje planiranog čišćenja

1. Planirano čišćenje se može kreirati u aplikaciji putem kartice „Zadaci“.

Dodela mape uređaju

Mapa se može dodeliti jednom ili više robotu za čišćenje u aplikaciji preko kartice „Mape“ ili preko detaljnog prikaza robotu za čišćenje.

U početku, mapa se dodeljuje robotu za čišćenje kojim je kreirana.

Zamena akumulatorskih pakovanja

- Ako je napunjenost baterije manja od 20%, na ekranu uređaja i u aplikaciji će se pojaviti obavještenje o zameni jednog ili oba akumulatorska pakovanja kako bi robot za čišćenje mogao da nastavi sa čišćenjem.
- Ako je napunjenost baterije 10%, robot za čišćenje prekida čišćenje i vraća se u početno područje. Na ekranu i u aplikaciji pojavljuje se poruka.

Napomena

Robot za čišćenje ne može da nastavi sa čišćenjem dok se akumulatorska pakovanja ne zamene.

Ako se akumulatorska pakovanja ne promene, robot za čišćenje se isključuje.

1. Otvorite poklopac odeljka za baterije.
2. Uklonite akumulatorsko pakovanje, pogledajte poglavlje *Vađenje akumulatorskog pakovanja*.
3. Postavite akumulatorska pakovanja, pogledajte poglavlje *Postavljanje akumulatorskih pakovanja*.
4. Zatvorite poklopac odeljka za baterije.
5. Potvrdite pomoću Taster „Potvrdi“.
Čišćenje se nastavlja.

Prekid ili prekid čišćenja

1. Pritisnite Dugme za uključivanje/ isključivanje/ pauzu.
Čišćenje je prekinuto.
Na ekranu se prikazuje poruka da je čišćenje pauzirano na 3 sekunde.
2. Potvrdite pomoću Taster „Potvrdi“ ili sačekajte 3 sekunde.
Na ekranu se prikazuju mogućnosti za izbor „Nastavak čišćenja“, „Nazad na početnu oblast“, „Prekid čišćenja“.
3. Pomoću tastera sa strelicama izaberite željeno podešavanje i potvrdite pomoću Taster „Potvrdi“.
Prema izboru, robot za čišćenje nastavlja čišćenje, vraća se na početnu tačku ili završava čišćenje.

Napomena

Ako se za štita za decu aktivira tokom prekida, mora se otključati pre nego što se izvrši izbor.

Ako je zaključavanje PIN-om aktivirano tokom prekida, na ekranu će se pojaviti poruka. Kód se mora uneti pomoću tastera sa strelicama, a zatim potvrditi pre nego što se izvrši izbor.

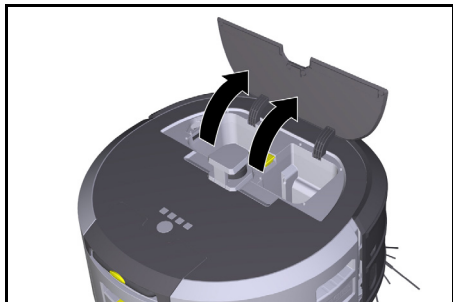
Isključivanje uređaja

1. Pritisnite taster Dugme za uključivanje/ isključivanje/ pauzu i držite ga pritisnutim 3 sekunde.
Na ekranu se prikazuje upit da li robot za čišćenje zaista treba da bude isključen.
2. Potvrdite pomoću Taster „Potvrdi“.

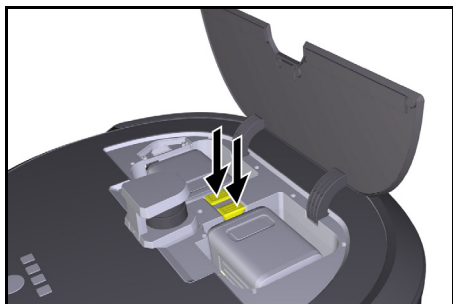
Robot za čišćenje se isključuje.

Vađenje akumulatorskog pakovanja

1. Otvorite poklopac odeljka za baterije.



2. Pritisnite taster za deblokadu akumulatorskog pakovanja. Akumulatorska pakovanja štrče nekoliko centimetara od prihvatnog dela akumulatorskog pakovanja.



3. Izvadite akumulatorska pakovanja.

Transport

⚠ OPREZ

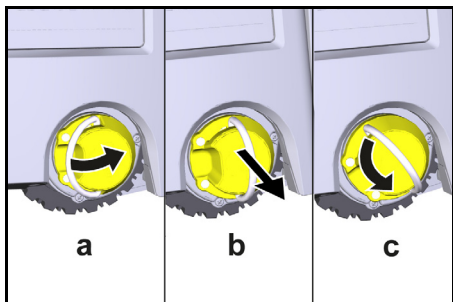
Opasnost od povreda i opasnost od oštećenja usled ignorisanja težine

Prilikom transporta obratite pažnju na težinu uređaja.

Napomena

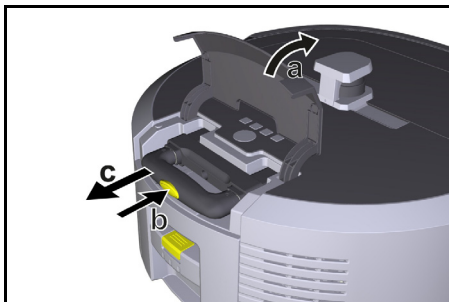
Obe iverice moraju biti odvojene pre transporta.

1. Preklopite jezičak na odvajaču, povucite jezičak i okrenite u smeru suprotnom od kazaljke na satu.

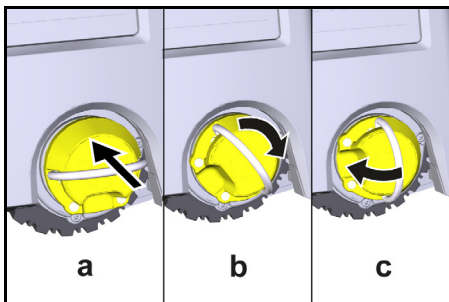


Točak je odvojen.

2. Otvorite poklopac pregrade za čuvanje teleskopske drške.



3. Pritisnite taster za deblokadu na teleskopskoj drški.
4. Uхватite teleskopsku dršku i izvucite je iz uređaja.
5. Koristite teleskopsku dršku za transport uređaja.
6. Nakon transporta, gurnite teleskopsku dršku nazad u uređaj i zatvorite poklopac pregrade za čuvanje.
7. Otklopite jezičak na odvajaču, pritisnite odvajač pomoću jezička i okrenite u smeru kazaljke na satu.



Točak je spojen.

Skladištenje

⚠ OPREZ

Opasnost od povreda i opasnost od oštećenja usled ignorisanja težine

Prilikom skladištenja obratite pažnju na težinu uređaja.

Uređaj sme da se skladišti samo u unutrašnjem prostoru.

Ako robot za čišćenje ne treba da se koristi duže vreme, postupite na sledeći način:

1. Napunite akumulatorsko pakovanje (vidi sigurnosne napomene za akumulatorsko pakovanje i punjač).
2. Skladištite napunjeno akumulatorsko pakovanje na hladnom i suvom mestu.

Nega i održavanje

Intervali održavanja

Obaveštenja se pojavljuju na ekranu i u aplikaciji kako bi podsetila korisnika da održava uređaj. U zavisnosti od toga koliko često se robot za čišćenje koristi, intervali održavanja mogu se razlikovati.

Nakon svakog režima rada

1. Proverite četku za čišćenje, bočne metle i točkove i očistite ako je potrebno.
2. Napunite akumulatorska pakovanja.
3. Proverite da li je potrebno isprazniti posudu za prašinu.

4. Senzore očistite vlažnom krpom koja ne ostavlja dlačice. Ako je potrebno, koristite dodatno sredstvo za čišćenje stakla.

Nedeljno

1. Očistite filter i prefilter.
2. Očistite četku za čišćenje.
3. Očistite točkove.

Zamena nakon habanja

1. Zamenite bočne metle.
2. Zamenite ivicu za čišćenje.
3. Zamenite četku za čišćenje.
4. Zamenite filter.

Na svake 2 godine

1. Zamenite dugmastu čeliju.

Radovi na održavanju

Radovi na održavanju kao animacija

Razni radovi na održavanju su prikazani kao animacije na uređaju i mogu se pozvati na ekranu ili u aplikaciji, pogledajte poglavlje *Pomoć*.

Čišćenje točkova

Čestice prljavštine (kao što su npr. pesak itd.) mogu da se zaglave na radnoj površini i da oštete osetljive, glatke podne površine.

1. Očistite radnu površinu točkova.

Pražnjenje posude za prašinu

1. Pritisnite taster za deblokadu i skinite posudu za prašinu sa uređaja.
2. Ako je potrebno, preklopite ručku na posudu za prašinu.
3. Pritisnite taster za deblokadu na vratima posude za prašinu.
4. Sklopite vrata posude za prašinu.
5. Ispraznite posudu za prašinu.

Čišćenje filtera

1. Pritisnite taster za deblokadu i skinite posudu za prašinu sa uređaja.
2. Pritisnite jezičak na poklopcu filtera i otklopite poklopac filtera.
3. Izvadite filter.
4. Izbacite filter.

Demontaža i čišćenje četke za čišćenje

1. Uklonite poklopac četke za čišćenje i ivicu za čišćenje.
2. Izvadite četku za čišćenje.
3. Uklonite niti i dlake koje su se zaplele.

Demontaža i čišćenje bočne metle

1. Uklonite bočne metle sa držača.
2. Uklonite niti i dlake koje su se zaplele.

Čišćenje senzora

1. Senzore očistite vlažnom krpom koja ne ostavlja dlačice. Ako je potrebno, koristite dodatno sredstvo za čišćenje stakla.

Zamena dugmaste čelije

1. Uklonite akumulatorska pakovanja, pogledajte *Vađenje akumulatorskog pakovanja*.
2. Pomoću odvijača ukloniti zavrtnje iz kapice pored levog prihvatnika akumulatorskog pakovanja.
3. Zamenite dugmastu čeliju tipa CR2032.
4. Pomoću odvijača ponovo postavite zavrtnje u kapicu.
5. Postavite akumulatorska pakovanja, pogledajte *Postavljanje akumulatorskih pakovanja*.

Pomoć u slučaju smetnji

Ako dođe do greške, na ekranu uređaja će se pojaviti obaveštenje sa uputstvima koja se moraju poštovati za rešavanje problema.

Za poruke o greškama koje može da reši samo serviser, prikazuju se kod greške. Ako se to nastavi nakon više ponovnih pokretanja, obratite se korisničkoj službi.

Smetnje bez prikaza na ekranu

Dodatnu pomoć kod smetnji možete pronaći u aplikaciji Kärcher KIRA Robots pod često postavljanim pitanjima (FAQ).

Smetnja	Otklanjanje
Robot za čišćenje ne može da se uključi	1. Proverite da li su akumulatorska pakovanja napunjena i napunite ih ako je potrebno.

Servisna služba

Ako smetnja ne može da se otkloni, uređaj mora da se odnese na proveru u servisnu službu.

Garancija

U svakoj zemlji važe uslovi garancije koje je izdala naša nadležna distributivna organizacija. Sve smetnje na vašem uređaju ćemo otkloniti besplatno u okviru garantnog roka, ukoliko je uzrok smetnje greška u materijalu ili greška u proizvodnji. U slučaju koji podleže garanciji obratite se sa dokazom o kupovini vašem prodavcu ili najbližoj ovlašćenoj lokaciji servisne službe. (Adresu vidi na poledini)

Dodatne informacije o garanciji (ako postoje) možete pronaći u servisnom delu vaše lokalne Kärcher internet stranice pod opcijom „Preuzimanja“.

EU izjava o usklađenosti

Ovim putem izjavljujemo da mašina označena u nastavku, na osnovu svoje koncepcije i konstrukcije kao i u izvedbi koju smo pustili u promet, odgovara važećim

osnovnim zahtevima za bezbednost i zdravlje iz EU direktiva. U slučaju izmena na mašini bez naše saglasnosti ova izjava prestaje da važi.
Proizvod:Autonomni usisivač
Tip: 1.454-500.0

Važeće direktive EU
2006/42/EZ (+2009/127/EZ)
2014/53/EU
2011/65/EU

Primenjene harmonizovane norme

EN 60335-1
EN 60335-2-72
EN 62368-1: 2014
EN 62311: 2020
EN IEC 63000: 2018
EN IEC 55014-1: 2021
EN IEC 55014-2: 2021
EN 301 489-1 V2.2.3
EN 301 489-17 V3.2.4
EN 301 489-52 V1.2.1
EN 301 908-1 V15.1.1

EN 301 908-2 V13.1.1
EN 301 908-13 V13.2.1
EN 301 511 V12.5.1
EN 300 328 V2.2.2
EN 301 893 V2.1.1

Primenjen dodatni standard

IEC63327:2021

EN 60335-2-69

Potpisnici deluju po nalogu i uz punomoć upravnog odbora.



H. Jenner

Chairman of the Board of Management



S. Reiser

Manager Regulatory Affairs & Certification

Lice ovlašćeno za dokumentaciju:

S. Reiser

Alfred Kärcher SE & Co. KG

Alfred-Kärcher-Str. 28 - 40

71364 Winnenden (Germany)

Tel.: +49 7195 14-0

Faks: +49 7195 14-2212

Winnenden, 2024/11/01

Tehnički podaci

		Kira CV 50
Električni priključak		
Nominalna snaga	W	230
Bežične veze		LTE/4G, WLAN
Frekvencija	MHz	2400- 2483 5170- 5835
Maks. jačina signala, WLAN	dBm	<20
Podaci o snazi uređaja		
Zapremina posude	l	4,5
Snaga usisavanja, protok vazduha	l/s	16
Snaga usisavanja, podpritisak	kPa (mbar)	19,3 (193)
Teoretski površinski učinak	m ² /h	525
Vreme rada pri punom akumulatoru (2 akumulatora) u normalnom radu (7,5 Ah)	minuta	140
Vreme rada pri punom akumulatoru (2 akumulatora) u Eco režimu (7,5 Ah)	minuta	210
Brzina vožnje autonomna (maks.)	km/h	1,5
Dimenzije i težine		
Dužina x širina x visina	mm	577 x 580 x 302
Težina (bez pribora)	kg	15,5
Radna širina	mm	350
Širina prolaza autonomna (min.)	mm	650
Autonomna visina podliva (min.)	mm	320

		Kira CV 50
Maksimalna visina prekoračenja	mm	20
Uspon		
Savladavanje uspona	%	6
Akumulator		
Broj akumulatorskih pakovanja		2
Vreme punjenja akumulatorskog pakovanja sa punjačem za brzo punjenje 80% / 100%	minuta	58/ 81
Struja za punjenje	A	6
Utvrđene vrednosti prema EN 60335-2-69		
Nivo zvučnog pritiska L _{PA}	dB(A)	57
Nivo zvučne snage L _{WA}	dB(A)	70
Tolerancija L _{PA} i L _{WA}	dB(A)	2

Zadržano pravo na tehničke promene.

Περιεχόμενα

Γενικές υποδείξεις	289
Προστασία του περιβάλλοντος	290
Προβλεπόμενη χρήση	290
Υποδείξεις ασφαλείας	290
Διατάξεις ασφαλείας	291
Παρελκόμενα και ανταλλακτικά	291
Περιεχόμενα συσκευασίας	291
Περιγραφή συσκευής	292
Λειτουργία της σκούπας ρομπότ	293
Αφαίρεση από τη συσκευασία	294
Φόρτιση μπαταριών	295
Έναρξη χρήσης	295
Χειρισμός	295
Μεταφορά	299
Αποθήκευση	300
Φροντίδα και συντήρηση	300
Αντιμετώπιση βλαβών	301
Υπηρεσία εξυπηρέτησης πελατών	301
Εγγύηση	301
Δήλωση συμμόρφωσης ΕΕ	301
Τεχνικά στοιχεία	301

Γενικές υποδείξεις



Πριν από την πρώτη χρήση διαβάστε το συνημμένο πρωτότυπο οδηγιών χρήσης της συσκευής, της μπαταρίας και του φορτιστή. Εφαρμόζετε αυτές τις οδηγίες. Φυλάξτε τα εγχειρίδια για μεταγενέστερη χρήση ή για τον επόμενο ιδιοκτήτη.

- Η μη τήρηση των οδηγιών χρήσης μπορεί να έχει ως συνέπεια ζημιές στη συσκευή και κινδύνους για τον χειριστή και άλλα άτομα.
- Σε περίπτωση ζημιάς από τη μεταφορά ειδοποιήστε αμέσως το κατάστημα αγοράς.
- Κατά το άνοιγμα της συσκευασίας, ελέγξτε το περιεχόμενο για τυχόν ελλείψεις σε εξαρτήματα καθώς και για ζημιές.

Συνοδευτικές πληροφορίες για το προϊόν

Για να κατεβάσετε την εφαρμογή καθώς και για τις ηλεκτρονικές οδηγίες λειτουργίας θα βρείτε παρακάτω έναν κωδικό QR-Code®.



Εμπορικό σήμα
Ο κωδικός QR-Code® είναι σήμα κατατεθέν της DENSO WAVE INCORPORATED.

Προστασία του περιβάλλοντος



Τα υλικά συσκευασίας είναι ανακυκλώσιμα.



Ανακυκλώνετε τις συσκευασίες με περιβαλλοντικά ορθό τρόπο.



Οι ηλεκτρικές και οι ηλεκτρονικές συσκευές περιέχουν πολύτιμα ανακυκλώσιμα υλικά και, συχνά, επίσης εξαρτήματα όπως απλές και επαναφορτιζόμενες μπαταρίες ή λάδια, που σε περίπτωση λανθασμένης χρήσης ή απόρριψης μπορούν να θέσουν σε κίνδυνο την ανθρώπινη υγεία και το περιβάλλον. Ωστόσο, αυτά τα συστατικά είναι απαραίτητα για τη σωστή λειτουργία της συσκευής. Οι συσκευές που φέρουν αυτό το σύμβολο δεν επιτρέπεται να απορρίπτονται μαζί με τα οικιακά απορρίμματα.

Υποδείξεις σχετικά με συστατικά (REACH)

Ενημερωμένες πληροφορίες σχετικά με τα συστατικά θα βρείτε στη διεύθυνση: www.kaercher.de/REACH

Προβλεπόμενη χρήση

- Αυτή η σκούπα ρομπότ έχει σχεδιαστεί για αυτόνομο στεγνό καθαρισμό χαλιών και σκληρών δαπέδων και μπορεί να χρησιμοποιείται σε όλα τα κοινά δάπεδα για αυτόνομο και συνεχή καθαρισμό.
- Μην χρησιμοποιείτε τη σκούπα ρομπότ για τον καθαρισμό υγρών δαπέδων, χώρων πλύσης ή άλλων υγρών χώρων, σκαλοπατιών, επιφανειών τραπεζιών, ραφιών ούτε για εξωτερικούς χώρους.
- Ο κατασκευαστής δεν ευθύνεται για ενδεχόμενες ζημιές, που οφείλονται σε μη ενδεδειγμένη χρήση ή σε λάθος χειρισμό.
- Η συσκευή αυτή προορίζεται για επαγγελματική χρήση, π.χ. σε ξενοδοχεία, σχολεία, καταστήματα, γραφεία ή βιβλιοθήκες.

Φορτίστε τη συστοιχία μπαταριών μόνο με τους ενγκερκρίμενους φορτιστές:



Υποδείξεις ασφαλείας

Διαβαθμίσεις κινδύνων

⚠ **KINΔYΝΟΣ**

- Υπόδειξη άμεσου κινδύνου, ο οποίος οδηγεί σε σοβαρούς τραυματισμούς ή θάνατο.

⚠ **ΠΡΟΕΙΔΟΠΟΙΗΣΗ**

- Υπόδειξη πιθανώς επικίνδυνης κατάστασης, η οποία μπορεί να οδηγήσει σε σοβαρούς τραυματισμούς ή θάνατο.

⚠ **ΠΡΟΣΟΧΗ**

- Υπόδειξη πιθανώς επικίνδυνης κατάστασης, η οποία μπορεί να οδηγήσει σε ελαφρείς τραυματισμούς.

ΠΡΟΣΟΧΗ

- Υπόδειξη πιθανώς επικίνδυνης κατάστασης, η οποία μπορεί να οδηγήσει σε υλικές ζημιές.

Γενικές οδηγίες ασφαλείας

⚠ **KINΔYΝΟΣ** • Κίνδυνος ασφυξίας. Φυλάσσετε τις μεμβράνες συσκευασίας μακριά από παιδιά.

⚠ **ΠΡΟΕΙΔΟΠΟΙΗΣΗ** • Χρησιμοποιείτε το εργαλείο μόνο για τον σκοπό που προορίζεται. Λαμβάνετε υπόψη τις τοπικές συνθήκες και προσέχετε κατά τη χρήση του εργαλείου την παρουσία άλλων ανθρώπων, και ιδιαίτερα παιδιών. • Αυτή η συσκευή δεν επιτρέπεται να χρησιμοποιείται από άτομα (ούτε από παιδιά) με περιορισμένες φυσικές, αισθητηριακές ή νοητικές ικανότητες ούτε από άτομα χωρίς εμπειρία ή γνώσεις. • Η συσκευή επιτρέπεται να χρησιμοποιείται μόνο από άτομα που έχουν εκπαιδευτεί στον χειρισμό της συσκευής ή έχουν αποδείξει τις ικανότητές τους για τον χειρισμό ή έχουν λάβει ρητή εντολή για τη χρήση της. • Τα παιδιά δεν επιτρέπεται να χρησιμοποιήσουν τη συσκευή. • Επιβλέπετε τα παιδιά, ώστε να είστε βέβαιοι ότι δεν παίζουν με τη συσκευή. • Μην εκθέτε τη συσκευή ούτε την μπαταρία σε υπερβολικές θερμοκρασίες.

⚠ **ΠΡΟΣΟΧΗ** • Κίνδυνος ατυχήματος και τραυματισμού. Κατά τη μεταφορά και την αποθήκευση λαμβάνετε υπόψη το βάρος της συσκευής, βλ. κεφάλαιο Τεχνικά χαρακτηριστικά στο εγχειρίδιο χρήσης. • Οι διατάξεις ασφαλείας χρησιμεύουν για την προστασία σας. Μην αλλάζετε ή χρησιμοποιείτε ποτέ τις διατάξεις ασφαλείας. • Για λόγους ασφαλείας αποθηκεύετε τη μπαταρία ξεχωριστά από τη συσκευή.

ΠΡΟΣΟΧΗ • Πρόκληση ζημιάς στη συσκευή. Μην ανεβείτε πάνω στη συσκευή και μην τοποθετείτε παιδιά, αντικείμενα ή κατοικίδια ζώα πάνω σε αυτήν.

Οδηγίες ασφαλείας για τη λειτουργία

⚠ **ΠΡΟΕΙΔΟΠΟΙΗΣΗ** • Η συσκευή περιέχει ηλεκτρικά δομικά εξαρτήματα, μην την καθαρίζετε κάτω από τρεχούμενο νερό. • Κάθε φορά πριν από τη λειτουργία ελέγχετε τον φορτιστή και την μπαταρία για ζημιές. Μην χρησιμοποιείτε χαλασμένες συσκευές. Τα χαλασμένα εξαρτήματα επιτρέπεται να επισκευάζονται μόνο από εξειδικευμένο προσωπικό.

⚠ **ΠΡΟΣΟΧΗ** • Απενεργοποιείτε τη συσκευή πριν από κάθε εργασία φροντίδας και συντήρησης και αποσυνδέετε τη συστοιχία μπαταριών. • Αναθετέτε τις εργασίες επισκευής και τις εργασίες σε ηλεκτρικά δομικά εξαρτήματα μόνο στο εξουσιοδοτημένο τμήμα εξυπηρέτησης πελατών.

Οδηγίες ασφαλείας για τη λειτουργία

⚠ **KINΔYΝΟΣ** • Μην λειτουργείτε τη συσκευή σε χώρους όπου ο αέρας περιέχει εύφλεκτα αέρια βενζίνης, πετρελαίου θέρμανσης, αραιωτικών χρωμάτων, διαλυτών, κηροζίνης ή αλκοόλης (κίνδυνος έκρηξης). • Μην λειτουργείτε τη συσκευή χωρίς επίβλεψη σε χώρους όπου υπάρχει φωτιά ή θάρακα σε

ανοικτό τζάκι. • Μην λειτουργείτε τη συσκευή χωρίς επίβλεψη σε χώρους με αναμμένα κεριά. • Μην χρησιμοποιείτε μη επαναφορτιζόμενες μπαταρίες ως αντικαταστάτες για τις επαναφορτιζόμενες μπαταρίες.

ΔΙΑΠΡΟΕΙΔΟΠΟΙΗΣΗ • Κίνδυνος βραχυκυκλώματος. Τα αγώγιμα αντικείμενα (π.χ. κατσαβίδια ή παρόμοια) δεν πρέπει να ακουμπήσουν τις επαφές φόρτισης.

ΔΙΑΠΡΟΣΟΧΗ • Μην στέκεστε και μην κάθεστε πάνω στη βάση φόρτισης για τις μπαταρίες ούτε πάνω στη σκούπα ρομπότ. • Λάβετε υπόψη τον κίνδυνο να σκοτανίσετε λόγω του κινούμενου ρομπότ καθαρισμού. • Κίνδυνος τραυματισμού. Κατά τη διάρκεια της λειτουργίας μην αγγίζετε ποτέ με τα δάχτυλα ή με εργαλεία τον περιστρεφόμενο κύλινδρο καθαρισμού ούτε τις πλαινές περιστρεφόμενες βούρτσες της συσκευής. • Λάβετε υπόψη ότι αν η σκούπα ρομπότ προσκρούσει σε αντικείμενα αυτά μπορεί να πέσουν κάτω (επίσης αντικείμενα επάνω σε τραπέζια ή μικρά έπιπλα). • Η συσκευή δεν ενδείκνυται για την αναρρόφηση επιβλαβών για την υγεία σωματιδίων σκόνης.

ΠΡΟΣΟΧΗ • Μην λειτουργείτε τη συσκευή σε χώρους που προστατεύονται με σύστημα συναγερμού ή με ανιχνευτές κίνησης. • Χρησιμοποιείτε τη συσκευή μόνο σε εσωτερικούς χώρους. • Μην χρησιμοποιείτε τη συσκευή σε δάπεδα με υγρά ή με κολλώδεις ουσίες. • Μην κάνετε με τη συσκευή αναρρόφηση αιχμηρών ή μεγάλων αντικειμένων, όπως π.χ. θραυσμάτων ή μεμβράνης συσκευασίας. • Μην ψεκάζετε υγρά στη συσκευή και βεβαιωθείτε ότι το δοχείο σκόνης είναι στεγνό, πριν το τοποθετήσετε. • Η συσκευή μπορεί να πιαστεί σε κρεμαστά ηλεκτρικά καλώδια, σε τραπέζομάνιλα, σε κορδόνια, κλπ. και να χτυπήσει πάνω σε αντικείμενα. • Πριν χρησιμοποιήσετε τη συσκευή μαζέψτε όλα τα καλώδια από το πάτωμα ώστε να μην συμπαρασύρονται κατά τον καθαρισμό. • Μην χρησιμοποιείτε τη συσκευή σε περιοχή που βρίσκεται πάνω από το πάτωμα, όπως π.χ. σε έναν καναπέ.

Διατάξεις ασφαλείας

Λειτουργίες φραγής

Για το κλειδίμα της οθόνης της σκούπας ρομπότ από μια εξουσιοδοτημένα άτομα υπάρχουν δύο επιλογές.

Προστασία παιδιών:

Το σύστημα προστασίας παιδιών κλειδώνει την οθόνη εάν ο χρήστης πατήσει ταυτόχρονα τα Πλήκτρο "Πάνω" και Πλήκτρο "Κάτω". Για να ξεκλειδώσετε, πρέπει να πατήσετε ξανά και τα δύο πλήκτρα.

Η λειτουργία προστασίας παιδιών ενεργοποιείται επίσης αυτόματα όταν ξεκινήσει ο αυτόνομος καθαρισμός ή όταν σε περίπτωση μη χρήσης η σκούπα ρομπότ μεταβεί σε κατάσταση αναστολής λειτουργίας. Η δυνατότητα ενεργοποίησης και απενεργοποίησης της προστασίας παιδιών μπορεί να επιλεγεί μόνο στο μενού ρυθμίσεων της σκούπας ρομπότ.

Όταν η φραγή PIN είναι ενεργή, η προστασία παιδιών δεν μπορεί να χρησιμοποιηθεί.

Φραγή PIN:

Το φραγή PIN επιτρέπει στον χρήστη να ρυθμίσει έναν 4ψήφιο προσωπικό κωδικό ασφαλείας, με τον οποίο μπορεί να ξεκλειδώσει τη σκούπα ρομπότ.

Η φραγή PIN κλειδώνει την οθόνη όταν η σκούπα ρομπότ μεταβαίνει σε κατάσταση αναστολής λειτουργίας μετά από 5 λεπτά ή όταν η σκούπα ρομπότ ξεκινά τον καθαρισμό.

Όταν η φραγή PIN είναι ενεργή, η προστασία παιδιών δεν μπορεί να χρησιμοποιηθεί.

Η φραγή PIN μπορεί να ενεργοποιηθεί και να ρυθμιστεί στην εφαρμογή. Για να μπορέσετε να εκχωρήσετε ένα προσωπικό PIN, πρέπει να χρησιμοποιηθεί το αρχικό PIN 9999.

Αντικλεπτική προστασία

Η αντικλεπτική προστασία μπορεί να χρησιμοποιείται για την προστασία τόσο της σκούπας ρομπότ όσο και των μπαταριών από κλοπή. Αυτή μπορεί να ενεργοποιείται ξεχωριστά από την εφαρμογή. Η αντικλεπτική προστασία μπορεί να ενεργοποιείται από την εφαρμογή αφού εκχωρηθεί ένας κωδικός PIN και η φραγή PIN είναι ενεργή.

Εάν ανοίξει η πόρτα της θήκης μπαταριών ή αν ανυψωθεί η σκούπα πριν απασφαλιστεί με το PIN φραγής, ενεργοποιείται συναγερμός με τη μορφή ηχητικών και φωτεινών σημάτων έως ότου ξεκλειδωθεί η σκούπα ρομπότ με τον κωδικό PIN.

Παρελκόμενα και ανταλλακτικά

Χρησιμοποιείτε μόνο γνήσια παρελκόμενα και γνήσια ανταλλακτικά, καθώς αυτά εγγυώνται την ασφαλή και απρόσκοπτη λειτουργία της συσκευής.

Πληροφορίες σχετικά με τα παρελκόμενα και τα ανταλλακτικά θα βρείτε στη διεύθυνση www.kaercher.com.

Περιεχόμενα συσκευασίας

Κατά την αφαίρεση από τη συσκευασία ελέγξτε την πληρότητα των περιεχομένων. Σε περίπτωση που λείπουν παρελκόμενα ή έχουν προκληθεί ζημιές κατά τη μεταφορά, ενημερώστε τον προμηθευτή σας.

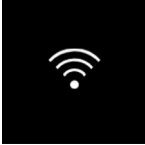


Περιγραφή συσκευής



- ① Δοχείο σκόνης
- ② Κουμπί απασφάλισης δοχείου σκόνης
- ③ Τηλεσκοπική λαβή
- ④ Κουμπί απασφάλισης τηλεσκοπικής λαβής
- ⑤ Καπάκι θήκης αποθήκευσης τηλεσκοπικής λαβής
- ⑥ Οθόνη
- ⑦ Αισθητήρας LiDAR
- ⑧ Πλήκτρο "Πίσω/Ακύρωση"
- ⑨ Πλήκτρο "Πάνω"
- ⑩ Πλήκτρο "Κάτω"
- ⑪ Πλήκτρο "Επιβεβαίωση"
- ⑫ Πλήκτρο ενεργοποίησης/απενεργοποίησης/παύσης + Στοπ κινδύνου
- ⑬ Καπάκι θήκης μπαταριών
- ⑭ Προφυλακτήρας
- ⑮ Εσοχή λαβής στη συσκευή
- ⑯ Ασφάλεια τροχού
- ⑰ Τροχός οδήγησης
- ⑱ Τροχός
- ⑲ Πλαϊνή σκούπα
- ⑳ Βούρτσα καθαρισμού
- ㉑ Κάλυμμα βούρτσας καθαρισμού με χειλός σάρωσης
- ㉒ Αισθητήρας πτώσης
- ㉓ Αισθητήρας υπερήχων για την ανίχνευση διαφανών αντικειμένων
- ㉔ Αισθητήρας για ανίχνευση τοίχων
- ㉕ * Φορτιστής Battery Power+ 36/60
- ㉖ * Μπαταρίες Battery Power+ 36/75

* Προαιρετικά

Σύμβολα στην οθόνη

Σύμβολο	Σημασία
	Η συσκευή δεν είναι συνδεδεμένη στο WLAN.
	Η συσκευή είναι συνδεδεμένη με την εγκατεστημένη κάρτα SIM.
	Η τελεία στο σύμβολο υποδηλώνει μια νέα υπόδειξη συντήρησης.
	Η ποσοστιαία τιμή περιγράφει την υπολειπόμενη διάρκεια ζωής ανά μπαταρία.
	Η συσκευή λειτουργεί στη λειτουργία Eco.

Λειτουργία της σκούπας ρομπότ

- Η σκούπα ρομπότ τροφοδοτείται με ενέργεια από επαναφορτιζόμενες μπαταρίες που τοποθετούνται στη συσκευή. Με δύο πλήρως φορτισμένες μπαταρίες 36V, η σκούπα ρομπότ μπορεί να λειτουργεί έως και 210 λεπτά.
- Η σκούπα ρομπότ κινείται συστηματικά. Με τη βοήθεια του αισθητήρα LiDAR, σαρώνει τον χώρο και τον καθαρίζει βήμα προς βήμα. Με πρόσθετους αισθητήρες ToF, υπερήχων και πτώσης, αναγνωρίζει εμπόδια και σημεία πτώσης έγκαιρα και τα αποφεύγει. Με τον προφυλακτήρα αγγίζει χαμηλά αντικείμενα που δεν μπορεί να αναγνωρίσει με τους αισθητήρες του και τα αποφεύγει αφού τα αγγίζει.

Δείκτες κατάστασης

Χρώμα φωτός LED	Σημασία
Μπλε	Αυτόνομη λειτουργία
Λευκό	Λειτουργία μεταφοράς
Κίτρινο	<ul style="list-style-type: none"> • Έτοιμο για χρήση • Ενεργοποίηση/Απενεργοποίηση
Πορτοκαλί	<ul style="list-style-type: none"> • Προειδοποίηση • Υπόδειξη συντήρησης • Εγκατάσταση ενημέρωσης • Οι μπαταρίες είναι άδειες

Χρώμα φωτός LED	Σημασία
Κόκκινο	<ul style="list-style-type: none"> • Κρίσιμο σφάλμα • Συναγερμός • Ο καθαρισμός δεν μπορεί να πραγματοποιηθεί • Χρειάζεται ανθρώπινη βοήθεια

Τρόποι λειτουργίας Λειτουργίες καθαρισμού

Υπάρχουν δύο τρόποι λειτουργίας καθαρισμού για να επιλέξετε. Και στους δύο τρόπους λειτουργίας, η σκούπα ρομπότ καθαρίζει συστηματικά ένα δωμάτιο χωρίζοντάς το σε τμήματα. Πρώτα καθαρίζονται τα ακραία μέρη του τμήματος. Στη συνέχεια, η σκούπα ρομπότ καθαρίζει το τμήμα ανά λωρίδες.

Basic Modus:

- Εφάπαξ καθαρισμός που δεν μπορεί να προγραμματιστεί.
- Κατάλληλος για κλειστούς χώρους στους οποίους η σκούπα ρομπότ μπορεί να κινείται ελεύθερα.
- Η σκούπα ρομπότ μπορεί να λειτουργήσει μέσω της εφαρμογής χωρίς καμία ρύθμιση και είναι έτοιμη για χρήση αμέσως μετά την αρχική ενεργοποίηση.
- Η σκούπα ρομπότ δεν χρειάζεται να ρυθμιστεί εκ των προτέρων. Ο καθαρισμός πραγματοποιείται χωρίς προηγούμενα δημιουργημένο και αποθηκευμένο χάρτη.
- Μετά τον καθαρισμό, η σκούπα ρομπότ επιστρέφει στο σημείο εκκίνησης από όπου ξεκίνησε τον καθαρισμό.

Λειτουργία ρουτίνας:

- Ενδείκνυται για σύνθετα περιβάλλοντα που απαιτούν τακτικό καθαρισμό. Για να μπορέσετε να χρησιμοποιήσετε αυτόν τον τρόπο λειτουργίας, πρέπει πρώτα να δημιουργηθεί ένας χάρτης του περιβάλλοντος χώρου. Ο χάρτης αποκτά όνομα από την εφαρμογή και για αποτελεσματικό καθαρισμό θα πρέπει να υποστεί επεξεργασία.
- Για τον καθαρισμό επιλέγεται στη σκούπα ρομπότ ένας ήδη δημιουργημένος χάρτης. Με τον τρόπο αυτό η σκούπα ρομπότ μπορεί να σχεδιάζει αποτελεσματικά τα τμήματα από την αρχή και να εργάζεται ακόμη πιο παραγωγικά. Ο χάρτης που έχει επεξεργαστεί ο χρήστης λαμβάνεται υπόψη από τη σκούπα ρομπότ κατά τον σχεδιασμό των τμημάτων.
- Ο καθαρισμός σύμφωνα με έναν επιλεγμένο χάρτη μπορεί να ξεκινήσει μέσω της οθόνης στη σκούπα ρομπότ ή μέσω ενός προγραμματισμένου καθαρισμού από την εφαρμογή.
- Η σκούπα ρομπότ πρέπει να τοποθετηθεί στην περιοχή εκκίνησης του χάρτη (περίπου 2m x 2m).
- Εάν ο χάρτης που έχει επιλεγεί στη σκούπα ρομπότ δεν ταιριάζει με το περίγραμμα του προς καθαρισμό χώρου στο οποίο βρίσκεται η σκούπα, ο εντοπισμός θα αποτύχει και η σκούπα δεν θα ξεκινήσει την καθαριότητα. Στην οθόνη θα εμφανιστεί ένα μήνυμα.

Ισχύς αναρρόφησης

Η επιθυμητή ισχύς αναρρόφησης μπορεί να επιλεγεί στην οθόνη της σκούπας στην ενότητα "Ρυθμίσεις" > "Ισχύς αναρρόφησης" ή στην εφαρμογή. Η ρύθμιση ισχύει για ολόκληρο τον χάρτη, εκτός από τις ειδικές ζώνες καθαρισμού.

- 1 **Κανονική λειτουργία**
- 2 **Λειτουργία Eco**

- Μειωμένη ισχύς αναρρόφησης και ταχύτητα βούρτσας

Κατάσταση αναστολής λειτουργίας

Μετά από 5 λεπτά λεπτά αδράνειας το ρομπότ μεταβαίνει αυτόματα σε κατάσταση αναστολής λειτουργίας.

Η οθόνη απενεργοποιείται, η σύνδεση στο cloud ή στη εφαρμογή και τα πλήκτρα παραμένουν ενεργά. Σε κατάσταση αδράνειας, το ρομπότ καθαρισμού είναι σε λειτουργία για περίπου 3 ημέρες πριν αδειάσουν οι μπαταρίες.

Για τον τερματισμό της αναστολής λειτουργίας, μπορείτε να πατήσετε οποιοδήποτε πλήκτρο χειρισμού.

Λειτουργία σφάλματος

Όταν έχουν ενεργοποιηθεί το φως και ο ήχος, η σκούπα ρομπότ εκπέμπει ένα ηχητικό και οπτικό σήμα μόλις εμφανιστεί κάποιο σφάλμα.

Κρίσιμο σφάλμα (κόκκινο):

- Το ρομπότ δεν μπορεί να συνεχίσει την καθαριότητα.
 - Το ρομπότ εκπέμπει ένα ακουστικό σήμα και η ταινία LED αναβοσβήνει κόκκινη
 - Στην εφαρμογή εμφανίζεται ένα μήνυμα.
- Προειδοποίηση (πορτοκαλί):**
- Το ρομπότ εκπέμπει ένα ακουστικό σήμα και η ταινία LED αναβοσβήνει πορτοκαλί
 - Ο καθαρισμός συνεχίζεται. Μπορεί να είναι απαραίτητη η ανθρώπινη βοήθεια, π.χ. για να αλλάξετε τις μπαταρίες ή να αδειάσετε το δοχείο ρύπων. Όταν η σκούπα ρομπότ ολοκληρώσει τον καθαρισμό ή όταν απαιτείται προηγούμενης αλλαγή μπαταρίας, επιστρέφει στο σημείο εκκίνησης του χάρτη.
 - Στην εφαρμογή εμφανίζεται ένα μήνυμα.

Αφαίρεση από τη συσκευασία

1. Κατά την αφαίρεση από τη συσκευασία ελέγξτε το περιεχόμενο.
2. Σε περίπτωση ζημιών από τη μεταφορά ενημερώστε αμέσως το κατάστημα αγοράς.
3. Αφαιρέστε την προστατευτική μεμβράνη από το επάνω μέρος της συσκευής, από το καπάκι της θήκης μπαταριών και της θήκης αποθήκευσης για τη τηλεσκοπική λαβή.
4. Αφαιρέστε το αφρώδες υλικό προστασίας του προφυλακτήρα.

Φόρτιση μπαταριών

Φορτίστε τις μπαταρίες (βλ. εγχειρίδιο λειτουργίας και οδηγίες ασφαλείας) της μπαταρίας και του φορτιστή).

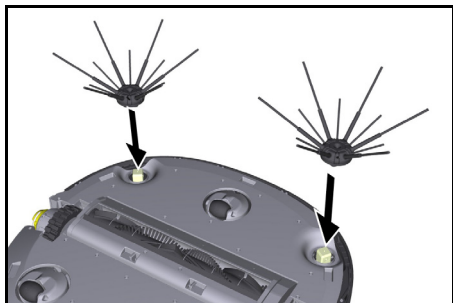
Υπόδειξη

Φορτίστε πλήρως τις μπαταρίες κάθε φορά πριν τις επανατοποθετήσετε στη συσκευή.

Έναρξη χρήσης

Τοποθέτηση πλαιίων βουρτσών

1. Τοποθετήστε τις πλαιίνες βούρτσες στις υποδοχές στο κάτω μέρος της συσκευής μέχρι να ακούσετε να κομπώνουν.

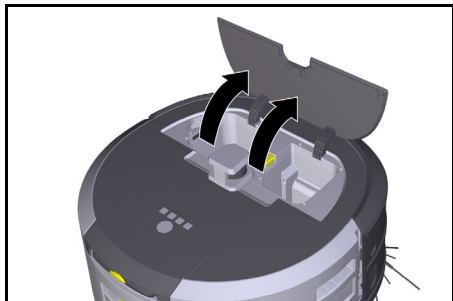


Υπόδειξη

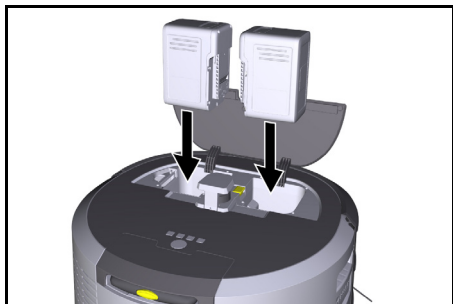
Σε περίπτωση που στη διάρκεια του καθαρισμού οι πλαιίνες βούρτσες λυθούν, στη συσκευή περιλαμβάνονται δύο βίδες για την πρόσθετη στερέωση τους.

Τοποθέτηση μπαταριών

1. Ανοίξτε το καπάκι της θήκης μπαταριών.



2. Πιέστε μία ή δύο μπαταρίες μέσα στην αντίστοιχη υποδοχή της συσκευής, μέχρι να νοιώσετε πως ασφαλίζουν.



3. Κλείστε το καπάκι της θήκης μπαταριών.

Λήψη εφαρμογής και σύνδεση συσκευής

Για να μπορείτε να χρησιμοποιείτε όλες τις διαθέσιμες λειτουργίες, συνιστάται η ηλεκτρονική λήψη της εφαρμογής Kärcher KIRA Robots App, βλέπε Συνοδευτικές πληροφορίες για το προϊόν.

Σύνδεση της σκούπας ρομπότ με την εφαρμογή Kärcher KIRA Robots App:

1. Κατεβάστε την εφαρμογή Kärcher KIRA Robots.
2. Ανοίξτε την εφαρμογή Kärcher KIRA Robots.
3. Συνδεθείτε ή δημιουργήστε έναν λογαριασμό.
4. Ακολουθήστε βήμα προς βήμα τις οδηγίες της εφαρμογής.

Χειρισμός

ΠΡΟΣΟΧΗ

Κίνδυνος λόγω εμποδίων

Κίνδυνος πρόκλησης ζημιάς

Πριν την έναρξη λειτουργίας της σκούπας ρομπότ, βεβαιωθείτε ότι δεν υπάρχουν εμπόδια στο δάπεδο, σε σκάλες ή σε πλατύσκαλα.

ΠΡΟΣΟΧΗ

Κίνδυνος πρόκλησης ζημιάς στο δάπεδο

Κατά τη διάρκεια του καθαρισμού, μικρά εξαρτήματα μπορεί να πιαστούν στο Βούρτσα καθαρισμού και να γρατζουνίσουν το δάπεδο.

Πριν από κάθε διαδικασία καθαρισμού, ελέγχετε το Βούρτσα καθαρισμού για μικρά εξαρτήματα που έχουν προσκολληθεί.

ΠΡΟΣΟΧΗ

Κίνδυνος πρόκλησης ζημιάς

Η σκούπα ρομπότ δεν αναγνωρίζει τις κυλιόμενες σκάλες, γεγονός που μπορεί να προκαλέσει την πτώση της συσκευής.

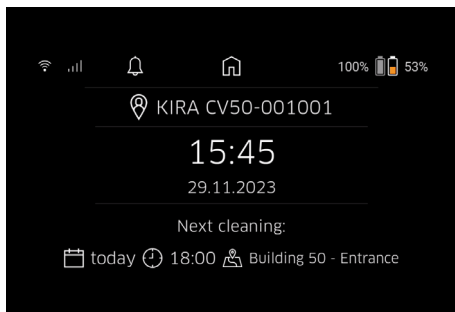
Η σκούπα ρομπότ πρέπει να παραμένει μακριά από κυλιόμενες σκάλες.

Κανόνες για τη λειτουργία

- Για να διασφαλίσετε αποτελεσματικό καθαρισμό διατηρείτε το δάπεδο καθαρό από διάσπαρτα αντικείμενα. Τα εμπόδια αυξάνουν το χρόνο καθαρισμού, επειδή το ρομπότ θα πρέπει να τα παρακάμπτει.
- Ανοίξτε τις πόρτες των δωματίων που ήταν επίσης ανοιχτές κατά τη διάρκεια της χαρτογράφησης και που πρέπει να καθαριστούν.
- Για καθαρισμό σε λειτουργία ρουτίνας: Κάντε στην εφαρμογή τις απαιτούμενες ρυθμίσεις, έτσι ώστε το ρομπότ να μπορεί να καθαρίζει σύμφωνα με τις εξατομικευμένες ανάγκες σας (απαγορευμένες ζώνες, διαφορετικές παράμετροι καθαρισμού κλπ.), βλ. κεφάλαιο *Επιλογές επεξεργασίας στην εφαρμογή*.
- Οι επικίνδυνες ζώνες και οι περιοχές στις οποίες δεν επιτρέπεται να εισέλθει η σκούπα ρομπότ πρέπει πρώτα να οριοθετηθούν στον χάρτη με μια απαγορευμένη ζώνη ή με το χέρι.

Ενεργοποίηση συσκευής

1. Κρατήστε πατημένο το Πλήκτρο ενεργοποίησης/απενεργοποίησης/παύσης 3 δευτερόλεπτα. Η συσκευή ενεργοποιείται.
2. Περιμένετε μέχρι να εμφανιστεί το ταμπλό στην οθόνη.

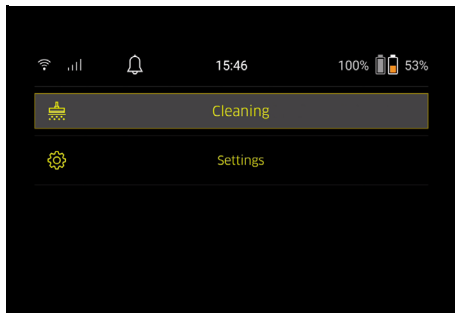


Υπόδειξη

Κατά την πρώτη εκκίνηση της συσκευής, περιμένετε για λίγο μέχρι η κάρτα SIM να πραγματοποιήσει λήψη.

3. Πιέστε ένα οποιοδήποτε πλήκτρο.

Στην οθόνη εμφανίζεται το κύριο μενού.



Ρυθμίσεις

Οι ρυθμίσεις είναι προσβάσιμες από το κύριο μενού στην ενότητα "Ρυθμίσεις".

Ισχύς αναρρόφησης

Μπορείτε να επιλέξετε μεταξύ της κανονικής και της οικολογικής λειτουργίας, βλέπε κεφάλαιο *Ισχύς αναρρόφησης*.

Μηνύματα

1. Στο κύριο μενού "Ρυθμίσεις" επιλέξτε το κουμπί αφής "Ειδοποιήσεις". Στην οθόνη εμφανίζονται τα πέντε τελευταία μηνύματα που ενδέχεται να είναι ακόμα σημαντικά.

Ρυθμίσεις συσκευής

Στη σκούπα ρομπότ μπορούν να γίνουν ρυθμίσεις για το φως, τον ήχο και τη γλώσσα καθώς και να επανέλθουν οι εργοστασιακές ρυθμίσεις.

Φως:

- 1 Στο κύριο μενού "Ρυθμίσεις" επιλέξτε το κουμπί αφής "Ρυθμίσεις συσκευής".
- 2 Επιλέξτε το κουμπί αφής "Φωτισμός".
- 3 Χρησιμοποιήστε τα κουμπιά βέλους για να επιλέξετε την επιθυμητή ρύθμιση και επιβεβαιώστε με το Πλήκτρο "Επιβεβαίωση".

Ήχος:

1. Στο κύριο μενού "Ρυθμίσεις" επιλέξτε το κουμπί αφής "Ρυθμίσεις συσκευής".
2. Επιλέξτε το κουμπί αφής "Ήχος".
3. Χρησιμοποιήστε τα κουμπιά βέλους για να επιλέξετε την επιθυμητή ρύθμιση και επιβεβαιώστε με το Πλήκτρο "Επιβεβαίωση".

Εάν έχει επιλεγεί η ρύθμιση "Ήχοι προειδοποίησης", ηχητικά σήματα ακούγονται μόνο όταν εμφανίζονται μηνύματα προειδοποίησης ή σφάλματος. Εάν έχει επιλεγεί η ρύθμιση "Ήχοι συσκευής", ακούγονται επίσης ηχητικά σήματα κατά την ενεργοποίηση και απενεργοποίηση της συσκευής. Η γλώσσα της οθόνης στη σκούπα ρομπότ μπορεί να επιλεγεί στο κύριο μενού στις "Ρυθμίσεις" > "Ρυθμίσεις συσκευής" > "Γλώσσα".

Στη συσκευή μπορούν να επανέλθουν οι εργοστασιακές ρυθμίσεις από το κύριο μενού με την επιλογή "Ρυθμίσεις" > "Ρυθμίσεις συσκευής" > "Επαναφορά ρυθμίσεων".

Υπόδειξη

Κατά την επαναφορά της συσκευής, οι χάρτες που έχουν ήδη δημιουργηθεί και οι αλλαγμένες ρυθμίσεις της συσκευής διαγράφονται.

Φραγή/Ασφάλεια

1. Στο κύριο μενού "Ρυθμίσεις" επιλέξτε το κουμπί αφής "Κλειδωμα/Ασφάλεια".
2. Χρησιμοποιήστε τα κουμπιά βέλους για να επιλέξετε την επιθυμητή ρύθμιση και επιβεβαιώστε με το Πλήκτρο "Επιβεβαίωση".

Η επιλογή της ρύθμισης "Λειτουργία πτήσης" διακόπτει τη σύνδεση στο Internet.

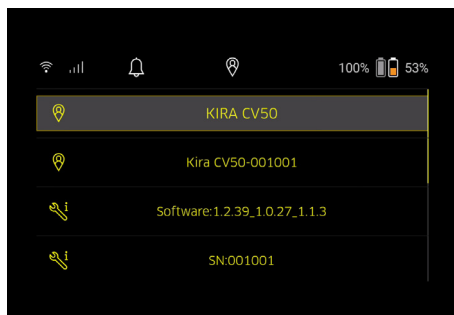
Η επιλογή της ρύθμισης "Κλειδωμα ασφαλείας για παιδιά" ενεργοποιεί το κλειδωμα για παιδιά.

Βοήθεια

1. Στο κύριο μενού "Ρυθμίσεις" επιλέξτε το κουμπί αφής "Βοήθεια" για να εμφανίσετε κινούμενα σχέδια για τη συντήρηση της συσκευής.
2. Χρησιμοποιήστε τα κουμπιά βέλους για να επιλέξετε τα επιθυμητά κινούμενα σχέδια και επιβεβαιώστε με το Πλήκτρο "Επιβεβαίωση".

Το ρομπότ μου

1. Στο κύριο μενού "Ρυθμίσεις" επιλέξτε το κουμπί αφής "Το ρομπότ μου". Στην οθόνη εμφανίζονται πληροφορίες σχετικά με τη συσκευή:



Σύνδεση συσκευής με την εφαρμογή

Όταν ανοίγετε την εφαρμογή για πρώτη φορά, εμφανίζονται οδηγίες βήμα προς βήμα.

1. Ακολουθήστε βήμα προς βήμα τις οδηγίες της εφαρμογής.
2. Στην οθόνη της συσκευής στο κύριο μενού "Ρυθμίσεις" επιλέξτε το κουμπί αφής "Σύνδεση του ρομπότ με την εφαρμογή".
3. Σκανάρετε τον κωδικό QR.

Η συσκευή συνδέεται με την εφαρμογή.

Υπόδειξη

Η σκούπα ρομπότ μπορεί να προστεθεί μόνο σε έναν λογαριασμό. Για να συνδέσετε τη σκούπα ρομπότ σε νέο λογαριασμό, πρέπει πρώτα να την αφαιρέσετε από τον παλιό λογαριασμό. Ωστόσο, ένας κύριος λογαριασμός μπορεί να προσκαλέσει πολλούς χρήστες για να τους δώσει πρόσβαση σε μία σκούπα ρομπότ. Ωστόσο, κανένα ρομπότ καθαρισμού δεν μπορεί ακόμη να αποθηκευτεί στο λογαριασμό του χρήστη.

Ρυθμίσεις στην εφαρμογή

Οι ακόλουθες ρυθμίσεις μπορούν να γίνουν μόνο στην εφαρμογή:

- Δημιουργία λογαριασμού και πρόσκληση άλλων χρηστών σε αυτόν τον λογαριασμό
- Σύνδεση χρηστών και σκούπας ρομπότ
- Χρονικός προγραμματισμός καθαριότητας και προκαθορισμός λειτουργιών αναρρόφησης
- Δημιουργία και επεξεργασία χαρτών καθαρισμού
- Λήψη μηνυμάτων ενημέρωσης
- Προβολή λεπτομερών αναφορών καθαρισμού
- Ρύθμιση κωδικού ασφαλείας
- Ενεργοποίηση ασφάλειας κλοπής
- Χρήση της λειτουργίας αναζήτησης "Πού είναι το ρομπότ μου?".
- Επεξεργασία δεδομένων για "Το ρομπότ μου", βλέπε κεφάλαιο *Το ρομπότ μου*.
- Εκχώρηση και αλλαγή ονομάτων ρομπότ

Βασική λειτουργία

Η βασική λειτουργία μπορεί να χρησιμοποιείται χωρίς την εφαρμογή.

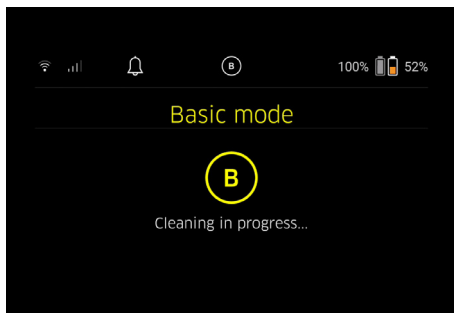
- Εφάπαξ καθαρισμός που δεν μπορεί να προγραμματιστεί.
- Κατάλληλος για κλειστούς χώρους στους οποίους η σκούπα ρομπότ μπορεί να κινείται ελεύθερα.

Έναρξη καθαρισμού

Υπόδειξη

Ελέγξτε τους αισθητήρες για βρωμιά και αν χρειάζεται, καθαρίστε τους με ένα υγρό πανί χωρίς χνουδία.

1. Στο κύριο μενού "Καθαρισμός" επιλέξτε το κουμπί "Βασική λειτουργία".
Στην οθόνη εμφανίζεται μια ερώτηση αν η συσκευή και η γύρω περιοχή έχουν προετοιμαστεί για τον καθαρισμό.
2. Προετοιμάστε ανάλογα τη συσκευή και το περιβάλλον και επιβεβαιώστε με το Πλήκτρο "Επιβεβαίωση".
Το ρομπότ ξεκινά τον καθαρισμό.



3. Μόλις ολοκληρωθεί ο καθαρισμός, η σκούπα ρομπότ επιστρέφει στην περιοχή εκκίνησης.

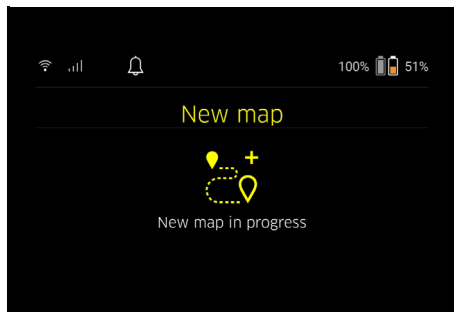
Ο χρόνος που χρειάστηκε για τον καθαρισμό και το μέγεθος της καθαρισμένης περιοχής εμφανίζονται στην οθόνη.

Μια λεπτομερής αναφορά καθαρισμού μπορεί να προβληθεί στην εφαρμογή.

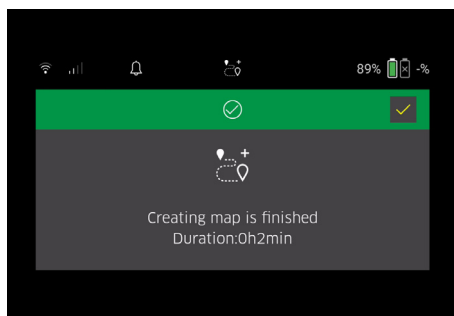
Λειτουργία ρουτίνας

Έναρξη διαδρομής χαρτογράφησης

1. Στο κύριο μενού "Καθαρισμός" επιλέξτε το κουμπί "Νέος χάρτης" > "Αυτόνομη χαρτογράφηση".
Στην οθόνη εμφανίζεται μια ερώτηση αν η συσκευή και η γύρω περιοχή έχουν προετοιμαστεί για τον καθαρισμό.
2. Προετοιμάστε κατάλληλα τη συσκευή και τον περιβάλλοντα χώρο και αφαιρέστε από το δάπεδο τυχόν διασκορπισμένα αντικείμενα. Ανοίξτε τις πόρτες των δωματίων που πρόκειται να καθαριστούν.
3. Επιβεβαιώστε με το Πλήκτρο "Επιβεβαίωση".
Το ρομπότ ξεκινά τη διαδρομή χαρτογράφησης.



4. Μόλις η διαδρομή χαρτογράφησης ολοκληρωθεί, η σκούπα ρομπότ επιστρέφει στο σημείο εκκίνησης. Στην οθόνη εμφανίζεται ο χρόνος που χρειάστηκε για τη διαδρομή χαρτογράφησης.



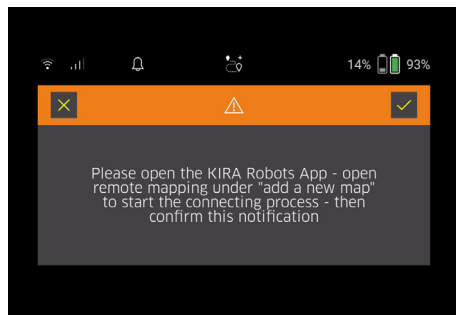
Ο χάρτης είναι πλέον διαθέσιμος στην εφαρμογή και μπορεί να του δοθεί όνομα και να γίνει επεξεργασία. Εάν κατά τη δημιουργία του χάρτη δεν υπάρχει σύνδεση με την εφαρμογή, ο χάρτης θα αποθηκευτεί αρχικά στη σκούπα με μια σφραγίδα ημερομηνίας και ώρας.

Πραγματοποίηση χειροκίνητης διαδρομής χαρτογράφησης μέσω τηλεχειριστηρίου

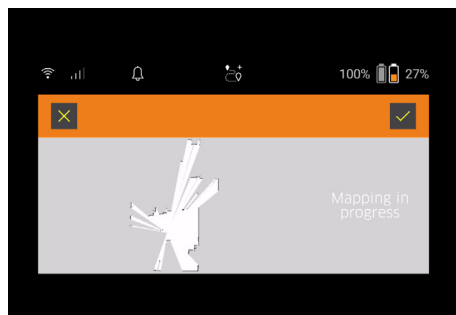
Η χειροκίνητη δημιουργία χαρτών μέσω τηλεχειρισμού είναι κατάλληλη για περιοχές όπου η αυτόνομη δημιουργία χαρτών μπορεί να αποτελέσει πρόβλημα για τη σκούπα (π.χ. γυάλινα κτίρια) ή για περιοχές που δεν

χρειάζεται να χαρτογραφηθούν πλήρως, καθώς εκεί δεν απαιτείται πλήρης καθαρισμός.

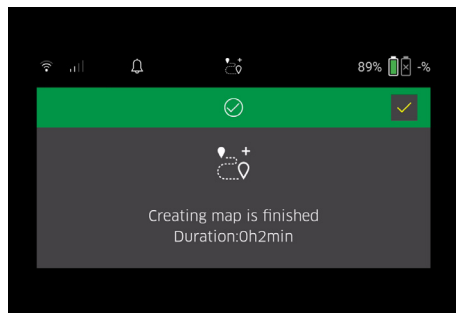
1. Στο κύριο μενού "Καθαρισμός" επιλέξτε το κουμπί "Νέος χάρτης" > "Χαρτογράφηση μέσω τηλεχειρισμού". Στην οθόνη εμφανίζεται το μήνυμα ότι στην εφαρμογή πρέπει να κληθεί το τηλεχειριστήριο.



2. Καλέστε το τηλεχειριστήριο στην εφαρμογή και επιβεβαιώστε το μήνυμα με το Πλήκτρο "Επιβεβαίωση".
3. Με το τηλεχειριστήριο καθοδηγήστε το ρομπότ καθαρισμού στις περιοχές που πρόκειται να χαρτογραφηθούν. Η δημιουργία του χάρτη εμφανίζεται ταυτόχρονα στην οθόνη.



Μόλις η περιοχή χαρτογραφηθεί και η προς καθαρισμό περιοχή εμφανιστεί με λευκό χρώμα στο χάρτη, ο χάρτης αποθηκεύεται μέσω της εφαρμογής και η χαρτογράφηση τερματίζεται. Στην οθόνη εμφανίζεται ο χρόνος που χρειάστηκε για τη διαδρομή χαρτογράφησης.



Ο χάρτης είναι πλέον διαθέσιμος στην εφαρμογή και μπορεί να του δοθεί όνομα και να γίνει επεξεργασία.

Όνομασία και επεξεργασία χάρτη στην εφαρμογή

Ο χάρτης μπορεί να αποκτήσει όνομα και να υποστεί επεξεργασία στην εφαρμογή μέσω της καρτέλας "Χάρτες".

Επιλογές επεξεργασίας στην εφαρμογή

- Καθορισμός απαγορευμένων ζωνών και εικονικών τοίχων
- Καθορισμός περιοχής εκκίνησης
- Καθορισμός ειδικών ζωνών καθαρισμού και ρύθμιση απλού ή διπλού καθαρισμού
- Ρύθμιση της ισχύος αναρρόφησης (βλέπε κεφάλαιο *Ισχύς αναρρόφησης* για χάρτες και ζώνες καθαρισμού)
- Δημιουργία χρονοδιαγραμμάτων

Επιλογή χάρτη στη σκούπα ρομπότ και έναρξη καθαρισμού

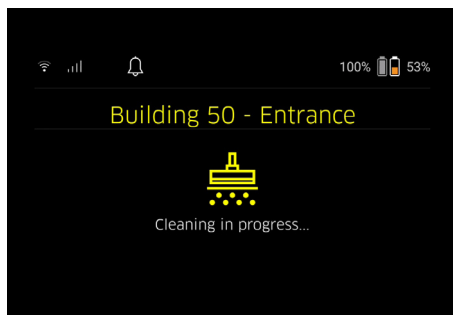
Υπόδειξη

Πριν από τον καθαρισμό η σκούπα ρομπότ πρέπει να τοποθετηθεί στην περιοχή εκκίνησης που σημειώνεται στον χάρτη. Η περιοχή εκκίνησης είναι περίπου 2m x 2m και αντιστοιχεί αρχικά στο σημείο όπου η σκούπα ρομπότ ξεκίνησε τη χαρτογράφηση. Για ευκολότερο εντοπισμό, συνιστάται η περιοχή εκκίνησης να βρίσκεται κοντά σε περιβάλλοντες τοίχους, π.χ. σε μια γωνία αντί για το κέντρο του δωματίου. Η περιοχή εκκίνησης μπορεί κατόπιν να μετατοπισθεί στην εφαρμογή. Τα αυτοκόλλητα που παρέχονται με τη συσκευή μπορούν να τοποθετηθούν στον τοίχο ή σε σκληρό δάπεδο για να δείχνουν την περιοχή εκκίνησης. Τα αυτοκόλλητα δεν αναγνωρίζονται από τη συσκευή, αλλά χρησιμεύουν απλώς ως προσανατολισμός για τον χρήστη.

Υπόδειξη

Ελέγξτε τους αισθητήρες για βρωμιά και αν χρειάζεται, καθαρίστε τους με ένα υγρό πανί χωρίς χνούδι.

1. Στο κύριο μενού "Καθαρισμός" επιλέξτε το κουμπί "Αποθηκευμένοι χάρτες". Στην οθόνη εμφανίζεται μια λίστα με τους αποθηκευμένους χάρτες.
2. Επιλέξτε τον επιθυμητό χάρτη και επιβεβαιώστε με το Πλήκτρο "Επιβεβαίωση". Το ρομπότ ξεκινά τον καθαρισμό.



3. Μόλις ολοκληρωθεί ο καθαρισμός, η σκούπα ρομπότ επιστρέφει στο σημείο εκκίνησης. Ο χρόνος που χρειάστηκε για τον καθαρισμό και το μέγεθος της καθαρισμένης περιοχής εμφανίζονται στην οθόνη. Μια λεπτομερής αναφορά καθαρισμού είναι διαθέσιμη στην εφαρμογή.

Δημιουργία προγραμματισμένου καθαρισμού

1. Ένας προγραμματισμένος καθαρισμός μπορεί να δημιουργηθεί στην εφαρμογή μέσω της καρτέλας "Εργασίες".

Αντιστοίχιση χάρτη σε συσκευή

Ένας χάρτης μπορεί να εκχωρηθεί σε ένα ή περισσότερα ρομπότ καθαρισμού στην εφαρμογή μέσω της καρτέλας "Χάρτες" ή μέσω της προβολής λεπτομερειών του ρομπότ καθαρισμού.

Αρχικά, ο χάρτης αντιστοιχίζεται στη σκούπα ρομπότ με την οποία δημιουργήθηκε.

Αλλαγή μπαταριών

- Εάν η φόρτιση της μπαταρίας είναι μικρότερη από 20%, εμφανίζεται ένα μήνυμα στην οθόνη της συσκευής και στην εφαρμογή για την αντικατάσταση της μίας ή και των δύο μπαταριών, ώστε η σκούπα να μπορεί να συνεχίσει τον καθαρισμό.
- Εάν η φόρτιση της μπαταρίας είναι 10%, η σκούπα ρομπότ διακόπτει τον καθαρισμό και επιστρέφει στην περιοχή εκκίνησης. Στην οθόνη και στην εφαρμογή εμφανίζεται ένα μήνυμα.

Υπόδειξη

Η σκούπα μπορεί να συνεχίσει τον καθαρισμό μόνο μετά την αντικατάσταση των μπαταριών.

Εάν δεν αλλαχθούν οι μπαταρίες, η σκούπα ρομπότ απενεργοποιείται αυτόματα.

1. Ανοίξτε το καπάκι της θήκης μπαταριών.
2. Αφαιρέστε τις μπαταρίες, βλ. κεφάλαιο *Αφαίρεση μπαταριών*.
3. Τοποθετήστε τις μπαταρίες, βλ. κεφάλαιο *Τοποθέτηση μπαταριών*.
4. Κλείστε το καπάκι της θήκης μπαταριών.
5. Επιβεβαιώστε με το Πλήκτρο "Επιβεβαίωση". Ο καθαρισμός συνεχίζεται.

Διακοπή ή τερματισμός καθαρισμού

1. Πατήστε το Πλήκτρο ενεργοποίησης/ απενεργοποίησης/παύσης.
Ο καθαρισμός διακόπτεται.
Στην οθόνη εμφανίζεται για 3 δευτερόλεπτα το μήνυμα ότι ο καθαρισμός έχει διακοπεί.
2. Επιβεβαιώστε με το Πλήκτρο "Επιβεβαίωση" ή περιμένετε 3 δευτερόλεπτα.
Στην οθόνη εμφανίζονται οι επιλογές "Συνέχιση του καθαρισμού", "Επιστροφή στην αρχική περιοχή" και "Ακύρωση καθαρισμού".
3. Χρησιμοποιήστε τα κουμπιά βέλους για να επιλέξετε την επιθυμητή ρύθμιση και επιβεβαιώστε με το Πλήκτρο "Επιβεβαίωση".
Ανάλογα με την επιλογή, η σκούπα ρομπότ συνεχίζει τον καθαρισμό, επιστρέφει στο σημείο εκκίνησης ή τερματίζει τον καθαρισμό.

Υπόδειξη

Εάν κατά τη διακοπή έχει ενεργοποιηθεί η προστασία παιδιών, πρέπει πρώτα να την απασφαλίσετε για να μπορέσετε να κάνετε την επιλογή.

Εάν κατά τη διάρκεια της διακοπής έχει ενεργοποιηθεί η φραγή PIN, εμφανίζεται ένα μήνυμα στην οθόνη. Για να μπορέσετε να κάνετε την επιλογή πρέπει πρώτα να δώσετε τον κωδικό με τα πλήκτρα βέλους και στη συνέχεια να τον επιβεβαιώσετε.

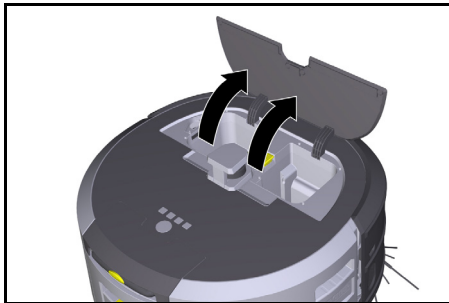
Απενεργοποίηση συσκευής

1. Κρατήστε πατημένο το Πλήκτρο ενεργοποίησης/ απενεργοποίησης/παύσης 3 δευτερόλεπτα.
Ένα μήνυμα στην οθόνη ρωτά εάν η σκούπα ρομπότ πρέπει πραγματικά να απενεργοποιηθεί.

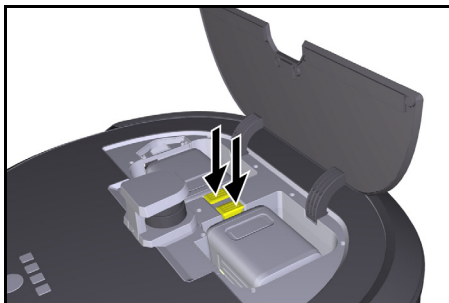
2. Επιβεβαιώστε με το Πλήκτρο "Επιβεβαίωση". Το ρομπότ απενεργοποιείται.

Αφαίρεση μπαταριών

1. Ανοίξτε το καπάκι της θήκης μπαταριών.



2. Πιέστε τα πλήκτρα απασφάλισης των μπαταριών. Οι μπαταρίες ξεπηδούν μερικά εκατοστά από τη βάση υποδοχής τους.



3. Αφαιρέστε τις μπαταρίες.

Μεταφορά

⚠ ΠΡΟΣΟΧΗ

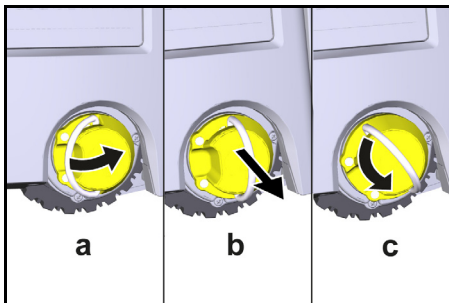
Κίνδυνος τραυματισμού και ζημιάς λόγω μη τήρησης του βάρους

Κατά τη μεταφορά προσέξτε το βάρος της συσκευής.

Υπόδειξη

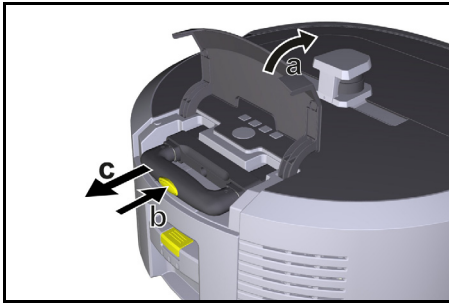
Πριν από τη μεταφορά πρέπει να αποσυνδεθούν και οι δύο τροχοί.

1. Διπλώστε προς τα πάνω τη γλωττίδα της ασφάλειας, τραβήξτε τη γλωττίδα και στρέψτε την αριστερόστροφα.

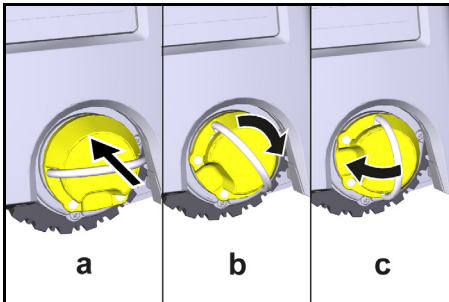


Ο τροχός αποσυνδέεται.

2. Ανοίξτε το καπάκι της θήκης αποθήκευσης για τη τηλεσκοπική λαβή.



3. Πιέστε το πλήκτρο απασφάλισης στην τηλεσκοπική λαβή.
4. Πιάστε τη τηλεσκοπική λαβή και βγάλτε την έξω από τη συσκευή.
5. Χρησιμοποιήστε τη τηλεσκοπική λαβή για τη μεταφορά της συσκευής.
6. Μετά τη μεταφορά, σπρώξτε τη τηλεσκοπική λαβή πίσω στη συσκευή και κλείστε το καπάκι της θήκης αποθήκευσης.
7. Διπλώστε προς τα πάνω τη γλωττίδα της ασφάλειας, με τη βοήθεια της γλωττίδας πιέστε την ασφάλεια προς τα μέσα και στρέψτε την δεξιόστροφα.



Ο τροχός συνδέεται.

Αποθήκευση

⚠ ΠΡΟΣΟΧΗ

Κίνδυνος τραυματισμού και ζημιάς λόγω μη τήρησης του βάρους

Κατά την αποθήκευση προσέξτε το βάρος της συσκευής. Η συσκευή επιτρέπεται να αποθηκεύεται μόνο σε εσωτερικούς χώρους.

Εάν η σκούπα ρομπότ δεν πρόκειται να χρησιμοποιηθεί για μεγάλο χρονικό διάστημα, ενεργήστε ως εξής:

1. Φορτίστε την μπαταρία (βλ. εγχειρίδιο λειτουργίας και οδηγίες ασφάλειας της μπαταρίας και του φορτιστή).
2. Αποθηκεύστε τη φορτισμένη μπαταρία σε δροσερό και ξηρό μέρος.

Φροντίδα και συντήρηση

Χρονικά διαστήματα συντήρησης

Στην οθόνη και στην εφαρμογή εμφανίζονται μηνύματα για να υπενθυμίζουν στο χρήστη τη συντήρηση της συσκευής. Τα διαστήματα συντήρησης μπορεί να

διαφέρουν ανάλογα με τη συχνότητα χρήσης της σκούπας ρομπότ.

Μετά από κάθε χρήση

1. Ελέγξτε τη βούρτσα καθαρισμού, τις πλαϊνές βούρτσες και τους τροχούς και αν χρειάζεται, καθαρίστε τα.
2. Φορτίστε τις μπαταρίες.
3. Ελέγξτε εάν το δοχείο σκόνης πρέπει να αδειάσει.
4. Καθαρίστε τους αισθητήρες με ένα υγρό πανί που δεν αφήνει χνούδια. Αν χρειάζεται, χρησιμοποιήστε επιπλέον καθαριστικό τζαμιών.

Κάθε εβδομάδα

1. Καθαρίζετε το κύριο και το πρώτο φίλτρο.
2. Καθαρίζετε τη βούρτσα καθαρισμού.
3. Καθαρίζετε τους τροχούς.

Αντικατάσταση μετά από φθορά

1. Αντικαταστήστε τις πλαϊνές σκούπες.
2. Αντικαταστήστε το χείλος σάρωσης.
3. Αντικαταστήστε τη βούρτσα καθαρισμού.
4. Αντικαταστήστε το φίλτρο.

Κάθε 2 χρόνια

1. Αντικαταστήστε την μπαταρία κουμπί.

Εργασίες συντήρησης

Εργασίες συντήρησης ως κινούμενα σχέδια

Διάφορες εργασίες συντήρησης είναι αποθηκευμένες στη συσκευή ως κινούμενα σχέδια και μπορείτε να τις βλέπετε στην οθόνη και στην εφαρμογή, βλέπε κεφάλαιο *Βοήθεια*.

Καθαρισμός των τροχών

Σωματίδια ρύπων (όπως π.χ. άμμος) μπορεί να κολλήσουν στην επιφάνεια κύλισης και να προκαλέσουν φθορές σε ευαίσθητα και λεία δάπεδα.

1. Καθαρίζετε τις επιφάνειες κύλισης των τροχών.

Εκκένωση δοχείου σκόνης

1. Πατήστε το πλήκτρο απασφάλισης στο δοχείο σκόνης και αφαιρέστε το δοχείο από τη συσκευή.
2. Εάν είναι απαραίτητο, αναδιπλώστε τη λαβή του δοχείου σκόνης.
3. Πατήστε το κουμπί απελευθέρωσης στην πόρτα του δοχείου σκόνης.
4. Διπλώστε προς τα κάτω την πόρτα του δοχείου σκόνης.
5. Αδειάστε το δοχείο σκόνης.

Καθαρισμός φίλτρου

1. Πατήστε το πλήκτρο απασφάλισης στο δοχείο σκόνης και αφαιρέστε το δοχείο από τη συσκευή.
2. Πιέστε τη γλωττίδα στο καπάκι του φίλτρου και ανοίξτε το καπάκι.
3. Αφαιρέστε το φίλτρο.
4. Χτυπήστε το φίλτρο.

Λύσιμο και καθαρισμός της βούρτσας

1. Αφαιρέστε το κάλυμμα της βούρτσας καθαρισμού μαζί με το χείλος σάρωσης.
2. Βγάλτε τη βούρτσα καθαρισμού.
3. Αφαιρέστε τα νήματα και τις τρίχες που έχουν τυλιχτεί.

Λύσιμο και καθαρισμός πλαϊνών βουρτσών

1. Αφαιρέστε τις πλαϊνές βούρτσες από το στήριγμα.
2. Αφαιρέστε τα νήματα και τις τρίχες που έχουν τυλιχτεί.

Καθαρισμός αισθητήρων

- Καθαρίστε τους αισθητήρες με ένα υγρό πανί που δεν αφήνει χνούδια. Αν χρειάζεται, χρησιμοποιήστε επιπλέον καθαριστικό τζαμιών.

Αντικατάσταση μπαταρίας κουμπί

- Αφαιρέστε τις μπαταρίες, βλ. *Αφαίρεση μπαταριών*.
- Με ένα καταβίδι αφαιρέστε τις βίδες από το καπάκι δίπλα στην αριστερή υποδοχή της μπαταρίας.
- Αντικαταστήστε την μπαταρία κουμπί τύπου CR2032.
- Με ένα καταβίδι τοποθετήστε πάλι τις βίδες στο καπάκι.

Βλάβες χωρίς ένδειξη στην οθόνη

Περαιτέρω βοήθεια για την αντιμετώπιση προβλημάτων μπορείτε να βρείτε στην εφαρμογή Kärcher KIRA Robots στην ενότητα Συχνές ερωτήσεις.

Βλάβη	Αντιμετώπιση
Η σκούπα ρομπότ δεν μπορεί να ενεργοποιηθεί	1. Ελέγξτε αν οι μπαταρίες είναι φορτισμένες και αν χρειάζεται, φορτίστε τις.

Υπηρεσία εξυπηρέτησης πελατών

Εάν δε διορθωθεί η βλάβη, πρέπει να γίνει έλεγχος της συσκευής από την υπηρεσία εξυπηρέτησης πελατών.

Εγγύηση

Σε κάθε χώρα ισχύουν οι όροι εγγύησης οι οποίοι εκδίδονται από την αρμόδια εταιρεία διανομής μας. Τυχόν βλάβες στη συσκευή σας επιδιορθώνονται από εμάς χωρίς χρέωση εντός της προθεσμίας εγγύησης, εφόσον οφείλονται σε σφάλμα υλικού ή κατασκευής. Σε περίπτωση εγγύησης απευθυνθείτε στον προμηθευτή σας ή στο πλησιέστερο εξουσιοδοτημένο συνεργείο, προσκομίζοντας το παραστατικό της αγοράς. (για διευθύνσεις βλέπε την πίσω σελίδα) Περαιτέρω πληροφορίες για την εγγύηση (εάν υπάρχουν) θα βρείτε στην καρτέλα σέρβις της τοπικής ιστοσελίδας της Kärcher στην ενότητα "Downloads".

Δήλωση συμμόρφωσης ΕΕ

Με το παρόν δηλώνουμε ότι η παρακάτω μηχανή λόγω του σχεδιασμού και του τύπου κατασκευής της καθώς και στην έκδοση την οποία έχουμε διαθέσει στην αγορά πληροί τις σχετικές βασικές απαιτήσεις για την ασφάλεια και την υγεία των Οδηγίων ΕΕ. Σε περίπτωση τροποποίησης της μηχανής που δεν έχει συμφωνηθεί με εμάς, αυτή η δήλωση ακυρώνεται.

Προϊόν: Αυτόνομη ηλεκτρική σκούπα
Τύπος: 1.454-500.0

Σχετικές Οδηγίες ΕΕ

2006/42/EK (+2009/127/EK)

2014/53/EE

2011/65/EE

Εφαρμοζόμενα εναρμονισμένα πρότυπα

EN 60335-1

EN 60335-2-72

EN 62368-1: 2014

EN 62311: 2020

EN IEC 63000: 2018

EN IEC 55014-1: 2021

EN IEC 55014-2: 2021

EN 301 489-1 V2.2.3

EN 301 489-17 V3.2.4

EN 301 489-52 V1.2.1

EN 301 908-1 V15.1.1

EN 301 908-2 V13.1.1

- Τοποθετήστε τις μπαταρίες, βλ. *Τοποθέτηση μπαταριών*.

Αντιμετώπιση βλαβών

Εάν προκύψει σφάλμα, εμφανίζεται ένα μήνυμα στην οθόνη της συσκευής με οδηγίες που πρέπει να ακολουθήσετε για την αποκατάσταση του προβλήματος.

Για μηνύματα σφάλματος που μπορούν να διορθωθούν μόνο από τον τεχνικό σέρβις, εμφανίζεται επίσης ένας κωδικός σφάλματος. Εάν αυτό εξακολουθεί να συμβαίνει μετά από αρκετές επανεκκινήσεις, επικοινωνήστε με το τμήμα εξυπηρέτησης πελατών.

EN 301 908-13 V13.2.1

EN 301 511 V12.5.1

EN 300 328 V2.2.2

EN 301 893 V2.1.1

Πρόσθετο εφαρμοζόμενο πρότυπο

IEC63327:2021

EN 60335-2-69

Οι υπογράφωντες ενεργούν κατ' εντολή και με εξουσιοδότηση από το διοικητικό συμβούλιο.

H. Jenner

Chairman of the Board of Management

S. Reiser

Manager Regulatory Affairs & Certification

Υπεύθυνος τεχνικού φακέλου:

S. Reiser

Alfred Kärcher SE & Co. KG

Alfred-Kärcher-Str. 28 - 40

71364 Winnenden (Germany)

Τηλ.: +49 7195 14-0

Φαξ: +49 7195 14-2212

Winnenden, 2024/11/01

Τεχνικά στοιχεία

		Kira CV 50
Ηλεκτρική σύνδεση		
Ονομαστική ισχύς	W	230
Ασύρματες συνδέσεις		LTE/4G, WLAN
Συχνότητα	MHz	2400-2483 5170-5835
Μέγιστη ισχύς σήματος, WLAN	dBm	<20
Στοιχεία ισχύος συσκευής		
Χωρητικότητα δοχείου	l	4,5
Απόδοση αναρρόφησης, ποσότητα αέρα	l/s	16
Απόδοση αναρρόφησης, υποπίεση	kPa (mbar)	19,3 (193)

		Kira CV 50
Θεωρητική επιφανειακή απόδοση	m ² /h	525
Χρόνος με τελείως φορτισμένες 2 μπαταρίες για κανονική λειτουργία (7,5 Ah)	Λεπτά	140
Χρόνος με τελείως φορτισμένες 2 μπαταρίες για οικονομική λειτουργία (7,5 Ah)	Λεπτά	210
Ταχύτητα οδήγησης αυτόνομα (max.)	km/h	1,5
Διαστάσεις και βάρη		
Μήκος x πλάτος x ύψος	mm	577 x 580 x 302
Βάρος (χωρίς παρελκόμενα)	kg	15,5
Πλάτος εργασίας	mm	350
Πλάτος διέλευσης αυτόνομα (min.)	mm	650
Ύψος αυτόνομης διέλευσης (ελάχιστο)	mm	320
Μέγιστο ύψος υπερπήδησης	mm	20
Ανωφέρεια		
Ικανότητα ανάβασης	%	6
Μπαταρία		
Αριθμός μπαταριών		2
Χρόνος φόρτισης μπαταρίας με γρήγορο φορτιστή 80% / 100%	Λεπτά	58/ 81
Ρεύμα φόρτισης	A	6
Μετρημένες τιμές κατά EN 60335-2-69		
Στάθμη ηχητικής πίεσης L _{PA}	dB(A)	57
Στάθμη ηχητικής ισχύος L _{WA}	dB(A)	70
Αβεβαιότητα L _{PA} και L _{WA}	dB(A)	2

Με την επιφύλαξη τεχνικών αλλαγών.

Содержание

Общие указания	302
Защита окружающей среды.....	303
Использование по назначению	303
Указания по технике безопасности	303
Предохранительные устройства	304
Принадлежности и запасные части	304
Комплект поставки	304
Описание устройства	305
Принцип работы робота-пылесоса	306
Распаковывание	307
Зарядка аккумуляторных блоков.....	307
Ввод в эксплуатацию.....	308
Управление	308
Транспортировка	312
Хранение	313
Уход и техническое обслуживание.....	313
Помощь при неисправностях	314
Сервисная служба.....	314
Гарантия.....	314
Декларация о соответствии стандартам ЕС ...	314
Технические характеристики	315

Общие указания



Перед первым использованием следует прочитать прилагаемую оригинальную инструкцию по

эксплуатации устройства, аккумуляторного блока и зарядного устройства. Действовать в соответствии с ними.

Следует сохранить документацию для дальнейшего пользования или для следующего владельца.

- Несоблюдение инструкции по эксплуатации может привести к повреждению устройства и опасности травмирования пользователя и других лиц.
- При обнаружении транспортных повреждений сразу проинформировать торгового представителя.
- При распаковке устройства проверить его комплектность и целостность.

Сопроводительная информация об изделии

QR-код® для загрузки приложения и для доступа к онлайн-инструкции по эксплуатации см. на:



Товарный знак

QR-код® является зарегистрированной торговой маркой компании DENSO WAVE INCORPORATED.

Защита окружающей среды



Упаковочные материалы подлежат вторичной переработке. Упаковку необходимо утилизировать без ущерба для окружающей среды.



Электрические и электронные устройства часто содержат ценные материалы, пригодные для вторичной переработки, и зачастую такие компоненты, как батареи, аккумуляторы или масло, которые при неправильном обращении или ненадлежащей утилизации представляют потенциальную опасность для здоровья и окружающей среды. Тем не менее, данные компоненты необходимы для правильной работы устройства. Устройство, обозначенные этим символом, запрещено утилизировать вместе с бытовыми отходами.

Указания по компонентам (REACH)

Для получения актуальной информации о компонентах см. www.kaercher.de/REACH

Использование по назначению

- Данный робот предназначен для автономной сухой уборки ковровых и твердых напольных покрытий и может применяться для автономной непрерывной поддерживающей уборки на всех распространенных напольных покрытиях.
- Не используйте робот-пылесос для уборки влажных напольных покрытий, ванных комнат или других влажных помещений, лестниц, столешниц, полок или на открытом воздухе.
- Производитель не несет ответственности за повреждения, полученные в результате использования не по назначению или неправильного обращения с устройством.
- Данное устройство предусмотрено для коммерческого использования, например, в гостиницах, школах, магазинах, офисах или библиотеках.

Заряжайте аккумуляторный блок только с помощью допущенных зарядных устройств:



Указания по технике безопасности

Степень опасности

⚠ ОПАСНОСТЬ

- Указание относительно непосредственно грозной опасности, которая приводит к тяжелым травмам или к смерти.

⚠ ПРЕДУПРЕЖДЕНИЕ

- Указание относительно возможной потенциально опасной ситуации, которая может привести к тяжелым травмам или к смерти.

⚠ ОСТОРОЖНО

- Указание на потенциально опасную ситуацию, которая может привести к получению легких травм.

ВНИМАНИЕ

- Указание относительно возможной потенциально опасной ситуации, которая может повлечь за собой материальный ущерб.

Общие указания по технике безопасности

⚠ ОПАСНОСТЬ • Опасность удушья.

Упаковочную пленку хранить в недоступном для детей месте.

⚠ ПРЕДУПРЕЖДЕНИЕ • Использовать устройство только по назначению. Учитывать местные особенности и при работе с устройством следить за третьими лицами, находящимися поблизости, особенно детьми.

- Данное устройство не предназначено для использования лицами (в том числе детьми) с ограниченными физическими, сенсорными или умственными способностями, а также лицами с недостатком опыта и знаний.
- Устройство разрешено пользоваться только лицам, которые прошли инструктаж по обращению с ним, подтвердили свои способности по управлению ним и которым поручено пользование устройством.
- Запрещается работать с устройством детям.
- Следить за тем, чтобы дети не играли с устройством.
- Не подвергайте устройство или аккумуляторную батарею воздействию чрезмерных температур.

⚠ ОСТОРОЖНО • Опасность несчастного случая и травмирования. При транспортировке и хранении учитывать вес устройства, см. главу Технические характеристики в инструкции по эксплуатации. • Предохранительные устройства предназначены для вашей защиты. Запрещено изменять предохранительные устройства или пренебрегать ими. • В целях безопасности храните аккумуляторный блок отдельно от устройства.

ВНИМАНИЕ • Повреждение устройства. Не становитесь на устройство, не сажайте на него детей или домашних животных, не ставьте на него предметы.

Указания по технике безопасности при эксплуатации

⚠ ПРЕДУПРЕЖДЕНИЕ • Устройство имеет электрические компоненты, поэтому его нельзя мыть под проточной водой. • Перед каждой эксплуатацией следует проверять зарядное устройство и аккумулятор. Не использовать поврежденные устройства. Ремонт поврежденных деталей должны выполнять только специалисты.

⚠ ОСТОРОЖНО • Перед выполнением любых работ по уходу и техническому обслуживанию выключить устройство и извлечь аккумуляторный блок. • Работы по ремонту и с электрическими компонентами поручать только авторизованной сервисной службе.

Указания по технике безопасности при эксплуатации

⚠ ОПАСНОСТЬ • Не эксплуатируйте устройство в помещениях, в которых воздух содержит горючие газы от бензина, мазута, разбавителя красок, растворителя, парафина или

спирта (опасность взрыва). ● Не эксплуатируйте устройство без присмотра в помещениях, в которых есть горящее пламя или тлеющие угли в открытом камине. ● Не эксплуатируйте устройство без присмотра в помещениях, в которых есть горящие свечи. ● Не используйте непerezаряжаемые аккумуляторные батареи в качестве замены перезаряжаемых батарей.

⚠ ПРЕДУПРЕЖДЕНИЕ. Опасность короткого замыкания. Держите токопроводящие предметы (например, отвертки) на расстоянии от зарядных контактов.

⚠ ОСТОРОЖНО. Не стойте и не сидите на зарядной станции сменного аккумулятора или роботе-пылесосе. ● Помните об опасности споткнуться о перемещаемый уборочный робот.

● Опасность травмирования. Во время эксплуатации не прикасайтесь пальцами или инструментами к вращающимся чистящей или боковым щеткам. ● Обратите внимание, что предметы могут упасть, если они столкнутся с роботом-пылесосом (включая предметы на столах или небольших предметах мебели).

● Устройство не предназначено для сбора вредной для здоровья пыли.

ВНИМАНИЕ. Не эксплуатируйте устройство в помещениях, защищенных системой сигнализации или датчиком движения.

● Использовать устройство только в помещениях. ● Не используйте устройство на напольных покрытиях с пролитыми жидкостями или липкими веществами. ● Не собирать устройством острые или крупные предметы, например, осколки или упаковочную пленку. ● Не расплывайте жидкости в устройстве и перед использованием убедитесь, что пылесборник сухой. ● Устройство может зацепиться за свисающие электрокабели, скатерти, шнуры и т. д. и опрокинуть предметы. ● Перед использованием устройства поднимите все кабели с пола, чтобы избежать их волочения при уборке. ● Не используйте устройство в зоне, которая находится выше уровня пола, например на диване.

Предохранительные устройства

Функции блокировки

Существует два варианта блокировки дисплея робота-пылесоса для посторонних лиц.

Блокировка от детей:

Блокировка от детей блокирует дисплей, если пользователь одновременно нажимает Кнопка «Вверх» и Кнопка «Вниз». Для разблокировки обе кнопки необходимо нажать еще раз.

Блокировка от детей также активируется автоматически, когда запущена автономная уборка или когда робот-пылесос перешел в спящий режим, если он не используется.

Опцию включения/выключения блокировки от детей можно выбрать только в меню настроек робота-пылесоса.

Если активна блокировка PIN-кодом, блокировка для детей недоступна.

Блокировка PIN-кодом:

Блокировка PIN-кодом позволяет пользователю установить свой 4-значный личный код

безопасности, который он может использовать для разблокировки робота-пылесоса.

Блокировка PIN-кодом блокирует дисплей, когда робот-пылесос переходит в спящий режим через 5 минут или когда робот-пылесос начинает уборку. Если активна блокировка PIN-кодом, блокировка для детей недоступна.

Блокировку PIN-кодом можно активировать и установить в приложении. Чтобы иметь возможность назначить личный PIN-код, необходимо использовать первоначальный PIN-код 9999.

Защита от кражи

Благодаря защите от кражи и робот-пылесос, и аккумуляторные блоки могут быть защищены от кражи. Эту функцию можно активировать по отдельности в приложении.

Защиту от кражи можно активировать в приложении после назначения PIN-кода и активации блокировки PIN-кодом.

Если крышка аккумуляторного отсека открывается или робот-пылесос поднимается до разблокировки PIN-кодом, срабатывает сигнализация в виде звуковых и световых сигналов до тех пор, пока робот-пылесос не будет разблокирован PIN-кодом.

Принадлежности и запасные части

Использовать только оригинальные принадлежности и запасные части. Только они гарантируют безопасную и бесперебойную работу устройства.

Для получения информации о принадлежностях и запчастях см. www.kaercher.com.

Комплект поставки

При распаковке устройства проверить комплектацию. При обнаружении недостающих принадлежностей или повреждений, полученных во время транспортировки, следует уведомить торговую организацию, продавшую устройство.

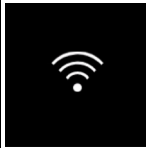

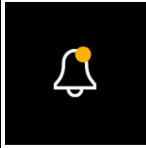
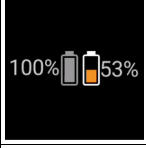

Описание устройства



- ① Пылесборник
- ② Кнопка разблокировки пылесборника
- ③ Телескопическая ручка
- ④ Кнопка разблокировки телескопической ручки
- ⑤ Крышки отсека для хранения телескопической ручки
- ⑥ Дисплей
- ⑦ Лидарный датчик
- ⑧ Кнопка «Назад/отмена»
- ⑨ Кнопка «Вверх»
- ⑩ Кнопка «Вниз»
- ⑪ Taste «Подтвердить»
- ⑫ Кнопка включения/выключения/паузы + аварийный останов
- ⑬ Крышка аккумуляторного отсека
- ⑭ Амортизатор
- ⑮ Утопленная ручка на устройстве
- ⑯ Соединитель/разъединитель колеса
- ⑰ Направляющий ролик
- ⑱ Колесо
- ⑲ Боковая щетка
- ⑳ Чистящая щетка
- ㉑ Крышка чистящей щетки с кромкой подметания
- ㉒ Датчик падения
- ㉓ Ультразвуковой датчик обнаружения прозрачных объектов
- ㉔ Датчик обнаружения стены
- ㉕ * Зарядное устройство Battery Power+ 36/60
- ㉖ * Аккумуляторный блок Battery Power+ 36/75

* опция

Символы на дисплее

Символ	Значение
	Устройство подключено к WLAN.
	Устройство подключено к установленной SIM-карте.
	Точка на символе означает новое указание по техническом обслуживании.
	Процентное значение описывает оставшуюся продолжительность работы аккумуляторов для каждого аккумуляторного блока.
	Устройство работает в режиме Eco.

Принцип работы робота-пылесоса

- Мобильный робот-пылесос получает энергию от сменных аккумуляторов, вставленных в устройство. Благодаря двум полностью заряженным аккумуляторным блокам напряжением 36 В робот-пылесос может выполнять уборку до 210 минут.
- Робот-пылесос движется систематично. С помощью лидарного датчика (LiDAR) он сканирует помещение и поэтапно убирает его. Благодаря дополнительным ToF-датчикам, ультразвуковым датчикам и датчикам падения он своевременно обнаруживает препятствия и ступеньки и избегает их. Бампером он касается низких объектов, которые не могут обнаружить его датчики, и объезжает их после прикосновения.

Индикаторы состояния

Цвет светодиода	Значение
Синий	Автономный режим работы
Белый	Режим транспортировки
Желтый	<ul style="list-style-type: none"> ● Готов к использованию ● Включение/выключение

Цвет светодиода	Значение
Оранжевый	<ul style="list-style-type: none"> • Предупреждение • Указания по техническому обслуживанию • Установка обновления • Аккумуляторные блоки разряжены
Красный	<ul style="list-style-type: none"> • Критическая ошибка • Аварийный сигнал • Очистка невозможна • Нужна помощь человека

Режимы

Режимы уборки

Предлагаются два режима уборки. В обоих режимах робот-пылесос системно убирает помещение, разбивая его на сегменты. Первым всегда убирается край сегмента. Затем робот-пылесос убирает сегмент полосами.

Basic Modus:

- Разовая уборка, которую невозможно запланировать.
- Подходит для закрытых помещений, где робот-пылесос может свободно передвигаться.
- Роботом-уборщиком можно управлять через приложение без какой-либо настройки, и он готов к использованию сразу после первого включения.
- Робот-пылесос не требует предварительной настройки. Уборка осуществляется без предварительно изученной и сохраненной карты.
- После уборки робот-пылесос возвращается в исходную точку, с которой он начал уборку.

Обычный режим:

- Подходит для сложных территорий, требующих регулярной уборки. Чтобы использовать этот режим, сначала необходимо создать карту территории. Карта именуется в приложении, и ее следует редактировать для эффективной уборки.
- Для уборки на роботе-пылесосе выбирается уже созданная карта. Таким образом, робот-уборщик может с самого начала эффективно планировать сегменты и работать еще продуктивнее. Карта, редактируемая пользователем, учитывается роботом-пылесосом при планировании сегментов.
- Уборку по выбранной карте можно запустить через дисплей робота-пылесоса или с помощью запланированной уборки в приложении.
- Робот-пылесос должен быть размещен в начальной зоне (прибл. 2 x 2 м) карты.
- Если карта, выбранная на роботе-пылесосе, не соответствует контуру убираемого помещения, в котором находится робот-пылесос, локализация не выполняется и робот-пылесос не начинает уборку. На дисплее появится уведомление.

Мощность всасывания

Необходимую мощность всасывания можно выбрать на дисплее робота-пылесоса в разделе «Настройки» > «Мощность всасывания» или в приложении. Настройка распространяется на всю карту, кроме специальных зон уборки.

1 Нормальный режим

2 Режим Eco

- Сниженная мощность всасывания и частота вращения щетки

- Экономия энергии: в результате более длительные время работы
- Сниженная громкость: поэтому подходит для чувствительных к шуму помещений, таких как коридоры перед конференц-залами или гостиничными номерами

Режим сна

Робот-пылесос автоматически переходит в режим сна после 5 минут бездействия.

Дисплей выключается, подключение к облаку или приложению и кнопки остаются активными. В режиме сна робот-мойщик работает около 3 дней до полного разряда аккумуляторных блоков.

Чтобы выйти из режима сна, нажать любую кнопку управления.

Режим ошибки

При активации света и звука робот-пылесос подаст звуковой и визуальный сигнал при возникновении ошибки.

Критическая ошибка (красный):

- Робот-пылесос не может продолжать уборку.
- Робот-пылесос издает звуковой сигнал, светодиодная полоска мигает красным.
- В приложении отображается уведомление.

Предупредительное указание (оранжевый):

- Робот-пылесос издает звуковой сигнал, светодиодная полоска мигает оранжевым.
- Уборка продолжается. Может потребоваться помощь человека, например, для замены аккумуляторов или опорожнения мусоросборника. Когда робот-пылесос заканчивает уборку или ему необходимо заменить аккумулятор, он возвращается в исходную точку на карте.
- В приложении отображается уведомление.

Распаковывание

1. При распаковывании проверить содержимое упаковки.
2. При обнаружении транспортных повреждений сразу проинформировать торгового представителя.
3. Снять защитную пленку с верхней части устройства, с крышки аккумуляторного отсека и с крышки отсека для хранения телескопической ручки.
4. Снять пенопласт, защищающий бампер.

Зарядка аккумуляторных блоков

Зарядить аккумуляторные блоки (см. инструкции по эксплуатации и инструкции по технике безопасности для аккумуляторного блока и зарядного устройства).

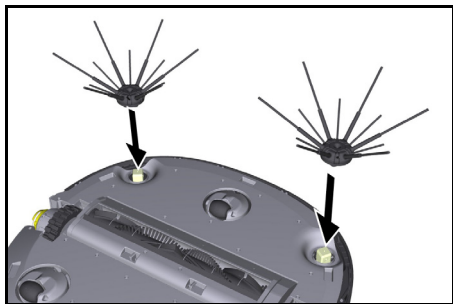
Примечание

Каждый раз при зарядке полностью заряжать аккумуляторные блоки, прежде чем снова вставлять их в устройство.

Ввод в эксплуатацию

Установка боковой щетки

1. Установить боковые щетки на держатели в нижней части устройства до щелчка.

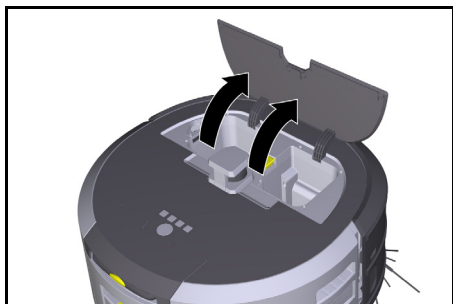


Примечание

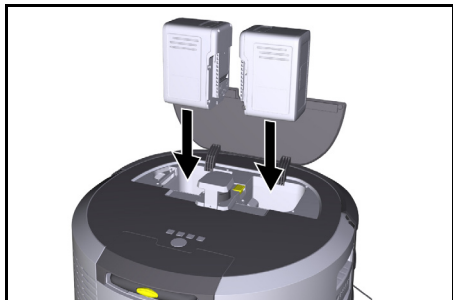
В комплект входят два винта для крепления боковых щеток на устройстве, если они ослабнут во время уборки и потребуются дополнительная фиксация.

Установка аккумуляторных блоков

1. Открыть крышку аккумуляторного отсека.



2. Вставить один или два аккумуляторных блока в крепление на устройстве до щелчка.



3. Закрыть крышку аккумуляторного отсека.

Загрузка приложения и подключение устройства

Для возможности использовать все доступные функции рекомендуется загрузить приложение Kärcher KIRA Robots, см. *Сопроводительная информация об изделии*.

Подключение робота-пылесоса к приложению Kärcher KIRA Robots:

1. Загрузить приложение Kärcher KIRA Robots.
2. Открыть приложение Kärcher KIRA Robots.
3. Войти в приложение или создать учетную запись.
4. Следуйте пошаговым инструкциям в приложении.

Управление

ВНИМАНИЕ

Опасность от препятствий

Опасность повреждения

Прежде чем приступить к работе с роботом для влажной уборки пола, убедитесь, что на полу, лестнице или ступенях нет препятствий.

ВНИМАНИЕ

Опасность повреждения пола

Во время уборки мелкие детали могут застрять в Чистящая щетка и поцарапать пол.

Перед каждой уборкой проверяйте Чистящая щетка на наличие застрявших мелких деталей.

ВНИМАНИЕ

Опасность повреждения

Робот для влажной уборки не распознает эскалаторы, что может привести к падению устройства.

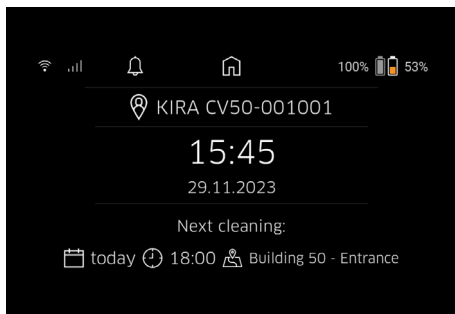
Держите робот для влажной уборки подальше от эскалаторов.

Правила эксплуатации

- Чтобы уборка была эффективной, на полу должно быть лишних предметов. Уборка с препятствиями требует много времени, поскольку роботу-пылесосу приходится объезжать предметы.
- Откройте двери помещений, которые также были открыты при создании карты и в которых должна быть проведена уборка.
- Для уборки в обычном режиме: Выполнить настройку в приложении, чтобы робот-пылесос мог выполнять уборку в соответствии с индивидуальными требованиями к уборке (непроходные зоны, различные параметры уборки и т. д.), см. главу *Возможности редактирования в приложении*.
- Опасные зоны и участки, на которые роботу-пылесосу заезжать нельзя, необходимо сначала обозначить на карте запретной зоной или вручную.

Включение устройства

1. Нажать Кнопка включения/выключения/паузы и удерживать 3 секунды. Устройство запускается.
2. Подождать, пока на дисплее появится информационная панель.

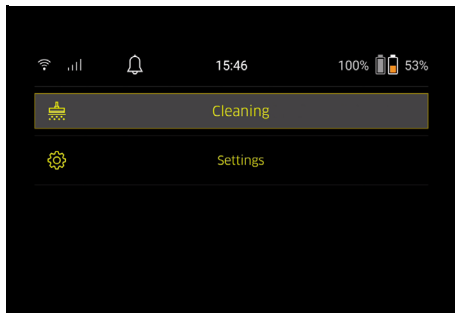


Примечание

При первом использовании устройства подождать немного, пока SIM-карта не установит прием.

3. Нажать любую кнопку.

На дисплее появится главное меню.



Настройки

Настройки доступны в главном меню в разделе «Настройки».

Мощность всасывания

Можно выбирать между нормальным режимом и режимом Eco, см. главу *Мощность всасывания*.

Уведомления

1. В главном меню «Настройки» выбрать кнопку «Уведомления».

На дисплее отображаются последние пять уведомлений, которые могут быть еще актуальны.

Настройки устройства

На роботе-пылесосе можно настроить свет, звук и язык, а также сбросить настройки.

Свет:

1. В главном меню «Настройки» выбрать кнопку «Настройки устройства».
2. Выбрать кнопку «Освещение».
3. С помощью кнопок со стрелками выбрать необходимую настройку и подтвердить нажатием Taste «Подтвердить».

Звук:

1. В главном меню «Настройки» выбрать кнопку «Настройки устройства».
2. Выбрать кнопку «Звук».
3. С помощью кнопок со стрелками выбрать необходимую настройку и подтвердить нажатием Taste «Подтвердить».

Если выбрать настройку «Предупреждающие сигналы», сигналы будут звучать только при появлении предупреждений или сообщений об ошибках.

Если выбрать настройку «Звуки устройства», сигналы также будут звучать при включении и выключении устройства.

Язык дисплея робота-пылесоса можно выбрать в главном меню в разделе «Настройки» > «Настройки устройства» > «Язык».

Устройство можно сбросить до заводских настроек в главном меню в разделе «Настройки» > «Настройки устройства» > «Сброс настроек».

Примечание

Уже созданные карты и выполненные настройки устройства будут удалены при сбросе заводских настроек устройства.

Блокировка/безопасность

1. В главном меню «Настройки» выбрать кнопку «Блокировка/безопасность».
2. С помощью кнопок со стрелками выбрать необходимую настройку и подтвердить нажатием Taste «Подтвердить».

Выбор настройки «Режим полета» приведет к отключению подключения к Интернету.

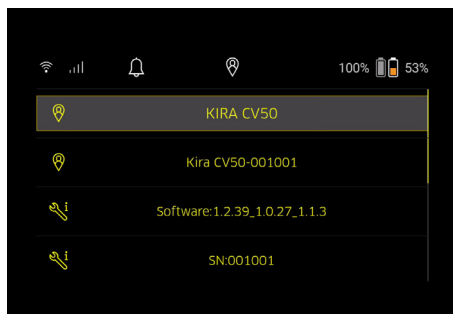
При выборе настройки «Блокировка от детей» активируется блокировка от детей.

Помощь

1. В главном меню «Настройки» выбрать кнопку «Помощь», чтобы просмотреть анимацию по техническому обслуживанию устройства.
2. С помощью кнопок со стрелками выбрать необходимую анимацию и подтвердить нажатием Taste «Подтвердить».

Мой робот

1. В главном меню «Настройки» выбрать кнопку «Мой робот».
- На дисплее отобразится информация об устройстве:



Подключение устройства к приложению

При первом открывании приложения появляется пошаговая инструкция.

1. Следуйте пошаговому инструкциям в приложении.
 2. На дисплее устройства в главном меню «Настройки» выбрать кнопку «Подключение робота к приложению».
 3. Сканировать QR-код.
- Устройство подключено к приложению.

Примечание

Робот-пылесос можно добавить только в одну учетную запись. Чтобы подключить робот-пылесос к новой учетной записи, его необходимо сначала удалить из старой учетной записи. Однако основная учетная запись может пригласить нескольких пользователей и предоставить им доступ к роботу-пылесосу. Однако ни один робот-мойщик еще не может быть сохранен в учетной записи пользователя.

Настройки в приложении

Следующие настройки можно выполнить только в приложении:

- Создать учетную запись и пригласить других пользователей в эту учетную запись
- Соединить пользователей и робот-пылесос
- Создать график уборок и предварительно определить режимы всасывания
- Создать и редактировать карты уборок
- Получать уведомления
- Просматривать подробные отчеты об уборке
- Установить защитный код
- Активировать защиту от кражи
- Использовать функцию поиска «Где мой робот?»
- Редактировать данные для настройки «Мой робот», см. главу *Мой робот*.
- Присваивать и менять имя робота

Основной режим

Основной режим можно использовать без приложения.

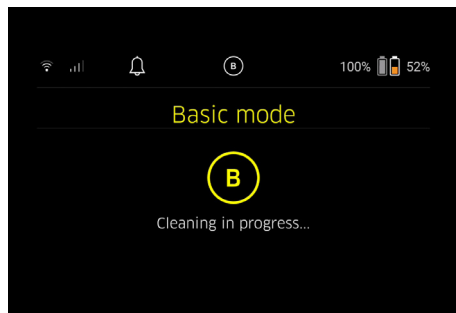
- Разовая уборка, которую невозможно запланировать.
- Подходит для закрытых помещений, где робот-пылесос может свободно передвигаться.

Запуск уборки

Примечание

Проверьте датчики на наличие загрязнений и при необходимости очистите их влажной безворсовой тканью.

1. В главном меню «Уборка» выбрать кнопку «Основной режим». На дисплее появится запрос о том, подготовлено ли устройство и территория к уборке.
2. Подготовить устройство и территорию соответствующим образом и подтвердить, нажав Taste «Подтвердить». Робот-пылесос начинает уборку.



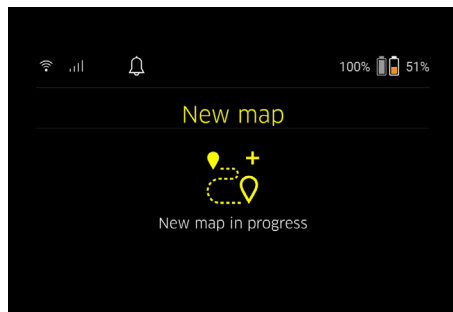
3. По завершении уборки робот-пылесос возвращается в начальную зону. На дисплее отображается продолжительность уборки и размер убранной площади.

Подробный отчет об уборке можно посмотреть в приложении.

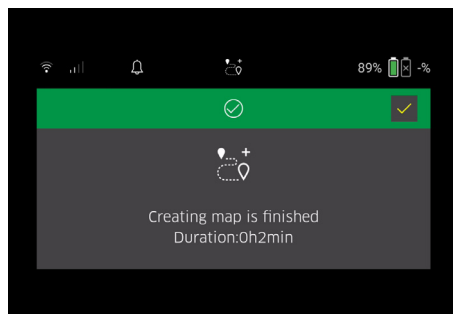
Обычный режим

Запуск ознакомительной поездки на устройстве

1. В главном меню «Уборка» выбрать кнопку «Новая карта» > «Автономное картирование». На дисплее появится запрос о том, подготовлено ли устройство и территория к уборке.
2. Подготовить устройство и территорию соответствующим образом и следить за тем, чтобы на полу не были разбросаны предметы. Открыть двери комнат, подлежащих уборке.
3. Подтвердить, нажав Taste «Подтвердить». Робот-пылесос начинает ознакомительную поездку.



4. По завершении ознакомительной поездки робот-пылесос возвращается в исходную точку. Продолжительность ознакомительной поездки отображается на дисплее.



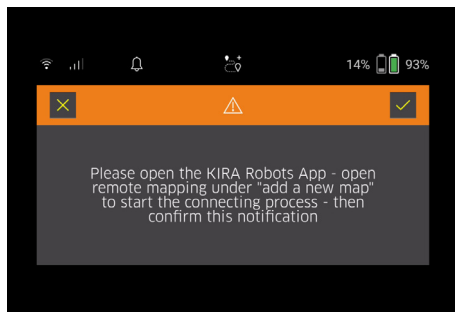
Карта теперь доступна в приложении, ей можно присвоить имя и редактировать. Если при создании карты нет подключения к приложению, карта изначально сохраняется в робот-пылесосе с отметкой даты и времени.

Выполнение ознакомительной поездки с дистанционным управлением вручную

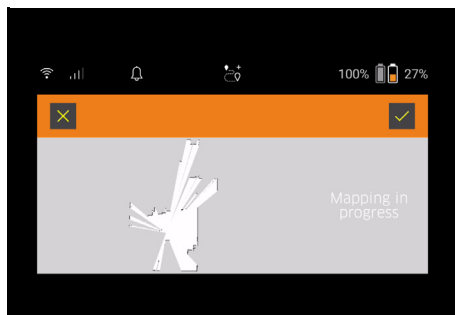
Создание карты вручную с дистанционным управлением подходит для участков, где автономное создание карты может оказаться затруднительным для робота-мойщика (например, стеклянные здания) или для участков, для которых не требуется карта всей территории, так как территория не требует полной уборки.

1. В главном меню «Уборка» выбрать кнопку «Новая карта» > «Создание карты с дистанционным управлением».

На дисплее появится сообщение о том, что дистанционное управление должно быть вызвано в приложении.

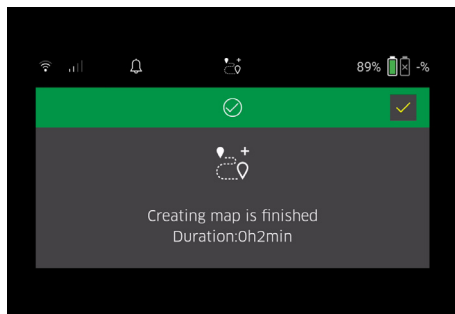


2. Вызовите дистанционное управление в приложении и подтвердите сообщение с помощью Taste «Подтвердить».
3. Используйте дистанционное управление, чтобы направлять робота-мойщика по участкам, которые необходимо нанести на карту. Одновременно на экране отображается создание карты.



После того как территория нанесена на карту, а участок, который необходимо очистить, отображается на карте белым цветом, карта сохраняется через приложение, и создание карты завершено.

Продолжительность ознакомительной поездки отображается на дисплее.



Карта теперь доступна в приложении, ей можно присвоить имя и редактировать.

Присваивание имени карте и ее редактирование

Карте можно присвоить имя и отредактировать ее в приложении во вкладке «Карты».

Возможности редактирования в приложении

- Установка запретных зон и виртуальных стен
- Определение начальной зоны
- Определение специальных зон уборки и простой или двойной уборки
- Определение мощности всасывания (см. главу *Мощность всасывания*) для карт и зон уборки
- Создание графиков

Выбор карты на роботе-пылесосе и начало уборки

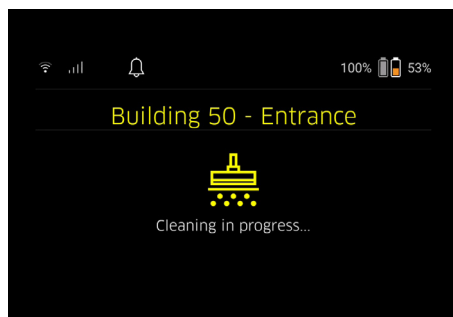
Примечание

Перед уборкой робот-пылесос должен быть размещен в начальной зоне, отмеченной на карте. Начальная зона имеет размеры прилб. 2м x 2м и изначально соответствует месту, с которого робот-пылесос начал создавать карту. Для облегчения локализации рекомендуется размещать начальную вблизи окружающих стен, например в углу, а в центре комнаты. Начальную зону можно перемещать позже в приложении. Чтобы обозначить начальную зону, наклейки, входящие в комплект поставки устройства, можно приклеить к стене или твердому полу. Наклейки не распознаются устройством, а служат лишь ориентиром для пользователя.

Примечание

Проверьте датчики на наличие загрязнений и при необходимости очистите их влажной безворсовой тканью.

1. В главном меню «Уборка» выбрать кнопку «Сохраненные карты». На дисплее появится список сохраненных карт.
2. Выбрать нужную карту и подтвердить выбор, нажав Taste «Подтвердить». Робот-пылесос начинает уборку.



3. По завершении уборки робот-пылесос возвращается в исходную точку. На дисплее отображается продолжительность уборки и размер убранной площади. Подробный отчет об уборке доступен в приложении.

Создание запланированной уборки

1. Запланированную уборку можно создать в приложении через вкладку «Задачи».

Присвоение карты устройству

Карту можно назначить одному или нескольким роботам-пылесосам в приложении через вкладку

«Карты» или через подробный вид роботов-пылесосов.

Карта изначально присваивается роботу-пылесосу, с помощью которого она была создана.

Замена аккумуляторных блоков

- Если заряд аккумулятора составляет менее 20 %, на дисплее устройства и в приложении появится уведомление о необходимости заменить один или оба аккумуляторных блока, чтобы робот-пылесос мог продолжить уборку.
- Если заряд аккумулятора составляет 10 %, робот-пылесос прекращает уборку и возвращается в начальную зону. На дисплее и в приложении появится сообщение.

Примечание

Робот-пылесос сможет продолжить уборку только после замены аккумуляторных блоков. Если не заменить аккумуляторные блоки, робот-пылесос выключится.

1. Открыть крышку аккумуляторного отсека.
2. Вынуть аккумуляторные блоки, см. главу *Снятие аккумуляторных блоков*.
3. Вставить аккумуляторные блоки, см. главу *Установка аккумуляторных блоков*.
4. Закрыть крышку аккумуляторного отсека.
5. Подтвердить, нажав Taste «Подтвердить». Уборка продолжается.

Прерывание или завершение уборки

1. Нажать Кнопка включения/выключения/паузы. Уборка прерывается. На дисплее на 3 секунды появляется сообщение о том, что уборка приостановлена.
2. Подтвердить с помощью Taste «Подтвердить» или подождать 3 секунды. На дисплее появятся опции «Продолжить уборку», «Вернуться в начальную зону», «Отменить очистку».
3. С помощью кнопок со стрелками выбрать необходимую настройку и подтвердить нажатием Taste «Подтвердить». В зависимости от выбора робот-пылесос продолжит уборку, вернется в исходную точку или завершит уборку.

Примечание

Если во время прерывания активна блокировка от детей, ее необходимо разблокировать, прежде чем можно будет сделать выбор.

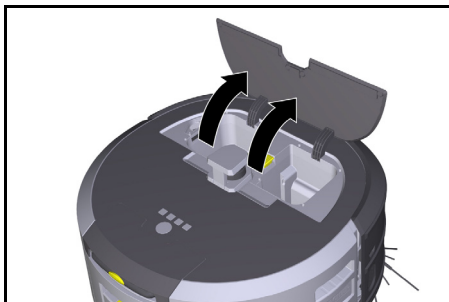
Если во время прерывания активна блокировка PIN-кодом, на дисплее появляется сообщение. Код необходимо ввести с помощью кнопок со стрелками, а затем подтвердить, прежде чем можно будет сделать выбор.

Выключение устройства

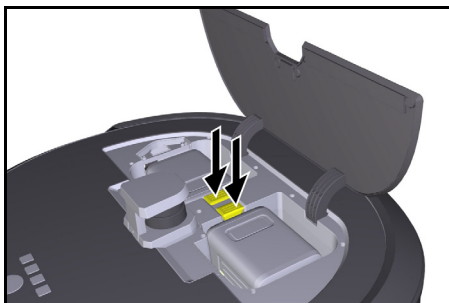
1. Нажать Кнопка включения/выключения/паузы и удерживать 3 секунды. На дисплее появится вопрос, действительно ли следует выключить робот-пылесос.
2. Подтвердить, нажав Taste «Подтвердить». Робот-пылесос выключается.

Снятие аккумуляторных блоков

1. Открыть крышку аккумуляторного отсека.



2. Нажать кнопки разблокировки аккумуляторного блока. Аккумуляторные блоки выскочат на несколько см из крепления.



3. Снять аккумуляторные блоки.

Транспортировка

⚠ ОСТОРОЖНО

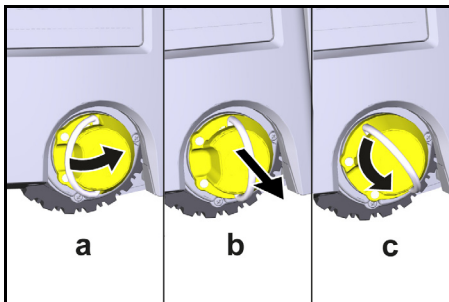
Опасность травмирования и повреждения при несоблюдении веса

Во время транспортировки учитывать вес устройства.

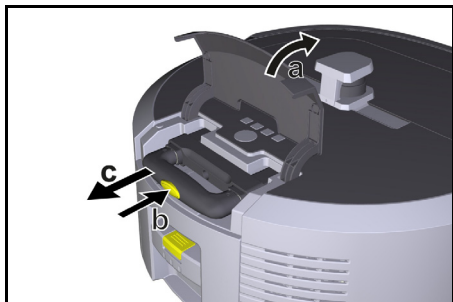
Примечание

Перед транспортировкой необходимо отсоединить оба колеса.

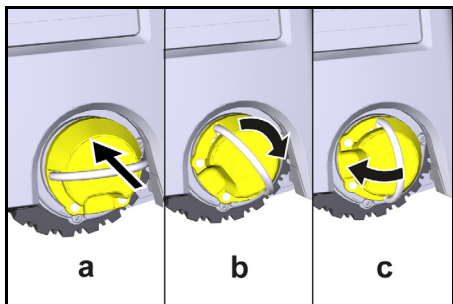
1. Отогнуть скобу на разъединителе, потянуть за нее и повернуть ее против часовой стрелки.



- Колесо отсоединено.
2. Открыть крышку отсека для хранения телескопической ручки.



3. Нажать кнопку разблокировки на телескопической ручке.
4. Взяться за телескопическую ручку и вытащить ее из устройства.
5. Использовать телескопическую ручку для транспортировки устройства.
6. После транспортировки вставить телескопическую ручку обратно в устройство и закрыть крышку отсека для хранения.
7. Отогнуть скобу на разъединителе, прижать разъединитель с помощью скобы и повернуть скобу по часовой стрелке.



Колесо присоединено.

Хранение

⚠ ОСТОРОЖНО

Опасность травмирования и повреждения при несоблюдении веса

Во время хранения учитывать вес устройства.

Устройство разрешается хранить только в помещениях.

Если робот-пылесос не будет использоваться в течение длительного периода времени, выполнить следующие действия:

1. Зарядить аккумуляторный блок (см. инструкции по эксплуатации и инструкции по технике безопасности для аккумуляторного блока и зарядного устройства).
2. Хранить заряженный аккумуляторный блок в прохладном и сухом месте.

Уход и техническое обслуживание

Периодичность технического обслуживания

На дисплее и в приложении появляются уведомления, напоминающие пользователю о

необходимости проведения технического обслуживания устройства. В зависимости от того, как часто используется робот-пылесос, интервалы технического обслуживания могут отличаться.

После каждой эксплуатации

1. Проверить чистящую щетку, боковые щетки и колеса, при необходимости очистить их.
2. Зарядить аккумуляторные блоки.
3. Проверить, нужно ли опорожнить пылесборник.
4. Очистить датчики влажной безворсовой тканью. При необходимости дополнительно использовать средство для очистки стекол.

Еженедельно

1. Очистить фильтр и входной фильтр.
2. Очистить чистящую щетку.
3. Очистить колеса.

Замена после износа

1. Заменить боковые щетки.
2. Заменить кромку подметания.
3. Заменить чистящую щетку.
4. Заменить фильтр.

Каждые 2 года

1. Заменить элемент кнопки.

Работы по техническому обслуживанию

Работы по техобслуживанию в виде анимации

Различные задачи по техобслуживанию хранятся в устройстве в виде анимации и их можно открыть на дисплее или в приложении, см. главу *Помощь*.

Очистка колес

Частицы грязи (например, песок) могут прилипнуть к поверхности колеса и затем повредить чувствительные гладкие участки пола.

1. Очистить рабочие поверхности колес.

Опорожнение пылесборника

1. Нажать кнопку разблокировки пылесборника и извлечь пылесборник из устройства.
2. При необходимости поднять ручку пылесборника.
3. Нажать кнопку разблокировки на дверце пылесборника.
4. Опустить дверцу пылесборника.
5. Опорожнить пылесборник.

Очистка фильтра

1. Нажать кнопку разблокировки пылесборника и извлечь пылесборник из устройства.
2. Нажать на язычок на крышке фильтра и поднять крышку фильтра.
3. Извлечь фильтр.
4. Выбить фильтр.

Съем и очистка чистящей щетки

1. Снять крышку чистящей щетки вместе с кромкой подметания.
2. Извлечь чистящую щетку.
3. Убрать намотавшиеся нити и волосы.

Съем и очистка боковых щеток

1. Вынуть боковые щетки из держателя.
2. Убрать намотавшиеся нити и волосы.

Очистка датчиков

1. Очистить датчики влажной безворсовой тканью. При необходимости дополнительно использовать средство для очистки стекол.

Замена элемента кнопки

1. Вынуть аккумуляторные блоки, см. *Снятие аккумуляторных блоков*.
2. С помощью отвертки выкрутите винты из крышки рядом с левым отсеком для аккумуляторного блока.
3. Замените элемент кнопки типа CR2032.
4. С помощью отвертки вставьте винты обратно в крышку.
5. Вставить аккумуляторные блоки, см. *Установка аккумуляторных блоков*.

Помощь при неисправностях

В случае возникновения ошибки на дисплее устройства появится уведомление с инструкциями по устранению проблемы. Код ошибки отображается для сообщений об ошибках, которые может устранить только сервисный техник. Если это продолжает происходить после нескольких перезапусков, обратиться в сервисную службу.

Неисправности без индикации на дисплее

Дополнительную помощь по устранению неисправностей можно найти в приложении Kärcher KIRA Robots в разделе Часто задаваемые вопросы.

Неисправность	Способ устранения
Робот-пылесос не включается	1. Проверить, заряжены ли аккумуляторные блоки, при необходимости зарядить их.

Сервисная служба

Если неисправность не удается устранить, устройство необходимо отправить на проверку в сервисную службу.

Гарантия

В каждой стране действуют соответствующие условия гарантии, установленные нашей дочерней сбытовой компанией. Возможные неисправности устройства в течение гарантийного срока мы устраняем бесплатно, если причина заключается в дефектах материалов или производственном браке. В случае возникновения претензий в течение гарантийного срока просьба обращаться с чеком о покупке в торговую организацию, продавшую изделие, или в ближайшую уполномоченную службу сервисного обслуживания. (Адрес указан на обороте) Дополнительную информацию о гарантии (при наличии) можно найти в области сервисного обслуживания на местном веб-сайте Kärcher в разделе «Загрузки».

Дата выпуска отображается на заводской табличке либо в формате ММ/YYYY, где ММ - месяц производства, YYYY - год производства, либо в закодированном виде.

При этом отдельные цифры имеют следующее значение:

Пример: 30290

3 год выпуска

0 столетие выпуска

2 десятилетие выпуска

9 вторая цифра месяца выпуска

0 первая цифра месяца выпуска

Таким образом, в данном примере код 30290 означает дату выпуска 09 / (2)023.

Декларация о соответствии стандартам ЕС

Настоящим заявляем, что концепция, конструкция и исполнение указанной ниже машины отвечают соответствующим основным требованиям директив ЕС по безопасности и охране здоровья. При любых изменениях машины, не согласованных с нашей компанией, данная декларация теряет свою силу. Изделие: Автономный пылесос

Тип: 1.454-500.0

Действующие директивы ЕС

2006/42/EC (+2009/127/EC)

2014/53/EC

2011/65/EC

Примененные гармонизированные стандарты

EN 60335-1

EN 60335-2-72

EN 62368-1: 2014

EN 62311: 2020

EN IEC 63000: 2018

EN IEC 55014-1: 2021

EN IEC 55014-2: 2021

EN 301 489-1 V2.2.3

EN 301 489-17 V3.2.4

EN 301 489-52 V1.2.1

EN 301 908-1 V15.1.1

EN 301 908-2 V13.1.1

EN 301 908-13 V13.2.1

EN 301 511 V12.5.1

EN 300 328 V2.2.2

EN 301 893 V2.1.1

Дополнительно применяемый стандарт

IEC63327:2021

EN 60335-2-69

Нижеподписавшиеся лица действуют от имени и по доверенности Правления.



H. Jenner

Chairman of the Board of Management



S. Reiser

Manager Regulatory Affairs & Certification

Лицо, ответственное за ведение документации:

Ш. Райзер (S. Reiser)

Alfred Kärcher SE & Co. KG

Alfred-Kärcher-Str. 28–40

71364 Winnenden (Germany)

Тел.: +49 7195 14-0

Факс: +49 7195 14-2212

г. Винненден, 01.11.2024

Технические характеристики

		Kira CV 50
Электрическое подключение		
Номинальная мощность	W	230
Беспроводные соединения		LTE/4G, WLAN
Частота	MHz	2400- 2483 5170- 5835
Макс. уровень сигнала, WLAN	дБм	<20
Рабочие характеристики устройства		
Объем бака	l	4,5
Мощность всасывания, объем воздуха	l/s	16
Мощность всасывания, разрежение	kPa (mbar)	19,3 (193)
Теоретическая производительность по площади	m ² /h	525
Время работы при полном заряде аккумуляторов (2 аккумулятора) в нормальном режиме (7,5 А·ч)	Минуты	140
Время работы при полном заряде аккумуляторов (2 аккумулятора) в режиме Eco(7,5 А·ч)	Минуты	210
Скорость движения в автономном режиме (макс.)	km/h	1,5
Размеры и вес		
Длина x ширина x высота	mm	577 x 580 x 302
Вес (без принадлежностей)	kg	15,5
Рабочая ширина	mm	350
Ширина проезда в автономном режиме (мин.)	mm	650
Высота автономного прохода (мин.)	mm	320
Максимальная габаритная высота	mm	20
Подъем		
Способность к преодолению подъема	%	6
Аккумулятор		
Количество аккумуляторных блоков		2
Время зарядки аккумуляторного блока с помощью устройства быстрой зарядки 80%/100%	Минуты	58/ 81
Зарядный ток	A	6
Расчетные значения в соответствии с EN 60335-2-69		
Уровень звукового давления L _{рА}	dB(A)	57

Kira CV
50

Уровень звуковой мощности L_{WA} dB(A) 70

Погрешность L_{рА} и L_{WA} dB(A) 2

Сохраняется право на внесение технических изменений.

Зміст

Загальні вказівки.....	315
Охорона довкілля	316
Використання за призначенням	316
Вказівки з техніки безпеки.....	316
Захисні пристрої	317
Приладдя та запасні деталі	317
Комплект поставки	317
Опис пристрою	318
Принцип роботи робота-пилососа	319
Розпакування	320
Заряджання акумуляторних блоків	320
Введення в експлуатацію.....	321
Керування.....	321
Транспортування	325
Зберігання	326
Догляд та технічне обслуговування	326
Допомога в разі несправностей.....	327
Сервісна служба	327
Гарантія	327
Декларація про відповідність стандартам ЄС ..	327
Технічні характеристики	327

Загальні вказівки



Перед першим використанням слід прочитати додані оригінальні інструкції з експлуатації пристрою, акумуляторного блоку та зарядного пристрою. Діяти відповідно до них.

Документи зберігайте для подальшого користування або для наступного власника.

- Недотримання інструкцій з експлуатації може призвести до пошкодження пристрою та небезпеки для оператора та інших осіб.
- У разі виявлення транспортних ушкоджень відразу проінформувати торгового представника.
- Під час розпакування пристрою перевірити його комплектність і цілісність.

Супровідна інформація щодо виробу

QR-код[®] для завантаження додатку та відкриття електронної інструкції з експлуатації міститься в:



Торгова марка

QR-Code® є зареєстрованою торговою маркою компанії DENSO WAVE INCORPORATED.

Охорона довкілля



Пакувальні матеріали придатні до вторинної переробки. Упаковку необхідно утилізувати без шкоди для довкілля.



Електричні та електронні пристрої містять цінні матеріали, які придатні до вторинної переробки, і часто компоненти, як-от батареї, акумулятори чи мастило, які у разі

неправильного поводження з ними або неправильної утилізації можуть створити потенційну небезпеку для здоров'я людини та довкілля. Однак ці компоненти необхідні для належної експлуатації пристрою. Пристрої, позначені цим символом, забороняється утилізувати разом із побутовим сміттям.

Вказівки щодо компонентів (REACH)

Актуальні відомості про компоненти наведені на сайті: www.kaercher.de/REACH

Використання за призначенням

- Пристрій призначений для автономного сухого прибирання килимових і твердих підлогових покриттів і може використовуватися на всіх розповсюджених підлогових покриттях для автономного тривалого повсякденного очищення.
- Не використовуйте робот-пилосос для прибирання вологих підлогових покриттів, ванних кімнат або інших вологих приміщень, сходів, стільниць, полиць або територій просто неба.
- Виробник не несе відповідальності за будь-які пошкодження, що виникли внаслідок використання не за призначенням або неправильної експлуатації.
- Цей пристрій придатний для комерційного використання, наприклад, у готелях, школах, магазинах, офісах чи бібліотеках.

Заряджайте акумуляторний блок тільки за допомогою допущених зарядних пристроїв:



Вказівки з техніки безпеки

Ступінь небезпеки

⚠ **НЕБЕЗПЕКА**

- Вказівка щодо небезпеки, яка безпосередньо загрожує та призводить до тяжких травм чи смерті.

⚠ **ПОПЕРЕДЖЕННЯ**

- Вказівка щодо потенційно можливої небезпечної ситуації, що може призвести до тяжких травм чи смерті.

⚠ **ОБЕРЕЖНО**

- Вказівка щодо потенційно небезпечної ситуації, яка може спричинити отримання легких травм.

УВАГА

- Вказівка щодо можливої потенційно небезпечної ситуації, що може спричинити матеріальні збитки.

Загальні вказівки з техніки безпеки

⚠ **НЕБЕЗПЕКА** • Небезпека ядуха.

Пакувальну плівку зберігати у недоступному для дітей місці.

⚠ **ПОПЕРЕДЖЕННЯ** • Використовувати пристрій лише за призначенням. Враховувати умови місцевості, під час роботи з пристроєм необхідно звертати увагу на третіх осіб, особливо на дітей. • Пристрій забороняється використовувати особам (у тому числі дітям) з обмеженими фізичними, сенсорними або розумовими здібностями, а також особами з недостатнім досвідом та/або знаннями.

- Пристроєм дозволяється користуватися тільки особам, які пройшли інструктаж щодо поводження з ним, підтвердили свої здібності щодо керування ним та яким доручено користування пристроєм.
- Забороняється працювати з пристроєм дітям.
- Стежити за тим, щоб діти не грали з пристроєм. • Не надавайте пристрій або акумулятор дії надмірних температур.

⚠ **ОБЕРЕЖНО** • Небезпека нещасного випадку та травмування. Під час

транспортування та зберігання враховуйте вагу пристрою, див. главу Технічні характеристики в інструкції з експлуатації. • Запобіжні пристрої призначені для вашого захисту. Забороняється змінювати запобіжні пристрої чи нехтувати ними.

- З метою безпеки зберігайте акумуляторний блок окремо від пристрою.

УВАГА • Пошкодження пристрою. Не ставьте на пристрій і не розміщуйте на ньому дітей, предмети або хатніх тварин.

Вказівки з техніки безпеки під час експлуатації

⚠ **ПОПЕРЕДЖЕННЯ** • Пристрій має електричні компоненти, тому його не можна мити під проточною водою. • Щоразу перед початком роботи з пристроєм перевіряти зарядний пристрій і акумуляторний блок на відсутність пошкоджень. Не заряджайте пошкоджені пристрої. Доручати ремонт пошкоджених деталей лише фахівцям.

⚠ **ОБЕРЕЖНО** • Перед проведенням будь-яких робіт з догляду та технічного обслуговування

слід вимкнути пристрій і зняти акумуляторний блок. ● Роботи з ремонтом та з електричними компонентами доручати тільки авторизованій сервісній службі.

Вказівки з техніки безпеки під час експлуатації

⚠ НЕБЕЗПЕКА ● Не експлуатуйте пристрій у приміщеннях із вмістом у повітрі легкозаймистих парів бензину, опалювального мазуту, розчинників фарби, нафти або спирту (небезпека вибуху). ● Не експлуатуйте пристрій без нагляду в приміщеннях із палаючим вогнем або жаром у відкритому каміні. ● Не експлуатуйте пристрій без нагляду в приміщеннях із палаючими свічками. ● Не використовуйте неперезаряджувані акумуляторні батареї замість перезаряджуваних.

⚠ ПОПЕРЕДЖЕННЯ ● Небезпека короткого замикання. Тримайте струмопровідні предмети (викрутки тощо) якнайдалі від зарядних контактів.

⚠ ОБЕРЕЖНО ● Не стійте і не сідайте на зарядну станцію змінних акумуляторів або робот-пилосос. ● Будьте уважні, щоб не спіткнувшись через робот-пилосос, що рухається. ● Небезпека травмування. Під час роботи пристрою в жодному разі не вставляйте пальці або інструменти в очисну або бічні щітки, що обертаються. ● Зверніть увагу на те, що предмети можуть власти, якщо вони зіткнулися з роботом-пилососом (включно з предметами на столі або невеликими предметами меблів). ● Забороняється експлуатація пристрою для збору шкідливого для здоров'я пилу.

УВАГА ● Не експлуатуйте пристрій у приміщеннях, захищених сигналізацією або датчиком руху. ● Використовувати пристрій тільки у приміщеннях. ● Не використовуйте пристрій на підлозі з рідинами або липкими речовинами. ● Не збирати пристроєм гострі або великі предмети, наприклад, осколки або пакувальну плівку. ● Не розпилюйте рідини в прилад і, перш ніж вставляти контейнер для пилу, переконайтеся, що він сухий. ● Пристрій може заплутатися в електричних кабелях, скатертинах, шнурах тощо, що звисають, і зіштовхнути так предмети. ● Підніміть усі кабелі з підлоги, перш ніж використовувати пристрій, щоб запобігти їх затягуванню під час прибирання. ● Не використовуйте пристрій у зоні над підлогою, наприклад, на дивані.

Захисні пристрої

Функції блокування

Існує два варіанти блокування дисплея робота-пилососа від доступу сторонніх осіб.

Блокування від дітей:

Блокування від дітей блокує дисплей, якщо користувач одночасно натискає Кнопка «Вгору» і Кнопка «Вниз». Для розблокування обидві кнопки потрібно натиснути ще раз.

Функція блокування від дітей також автоматично активується, коли розпочато автономне прибирання або коли робот-пилосос переходить у сплячий режим, якщо він не використовується.

Опцію ввімкнення та вимкнення блокування від дітей можна вибрати тільки в меню налаштувань робота-пилососа.

Якщо увімкнено блокування за допомогою PIN-коду, блокування від дітей неможливе.

Блокування за допомогою PIN-коду:

Блокування за допомогою PIN-коду дозволяє користувачеві встановити свій особистий 4-значний код безпеки, який він може використовувати для розблокування робота-пилососа.

Блокування за допомогою PIN-коду блокує дисплей, коли робот-пилосос переходить у сплячий режим через 5 хвилин або коли робот-пилосос починає прибирання.

Якщо увімкнено блокування за допомогою PIN-коду, блокування від дітей неможливе.

Блокування за допомогою PIN-коду можна активувати та налаштувати у додатку. Для призначення персонального PIN-коду необхідно використовувати початковий PIN-код 9999.

Захист від крадіжки

Захист від крадіжки можна використовувати для захисту від крадіжки як робота-пилососа, так і акумуляторних блоків. Цю функцію можна активувати окремо у додатку.

Захист від крадіжки можна активувати в додатку після присвоєння PIN-коду та увімкнення блокування за допомогою PIN-кодом.

Якщо дверцята акумуляторного відсіку відкриваються або робот-пилосос піднімається до того, як він був розблокований PIN-кодом, спрацює тривога у вигляді звукових і світлових сигналів доти, доки робот-пилосос не буде розблокований PIN-кодом.

Приладдя та запасні деталі

Слід використовувати лише оригінальне приладдя та оригінальні запасні частини, тому що саме вони гарантують безпечну та безперебійну експлуатацію пристрою.

Інформація щодо приладдя та запасних частин міститься на сайті www.kaercher.com.

Комплект поставки

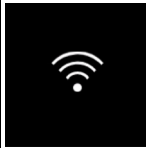

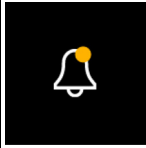
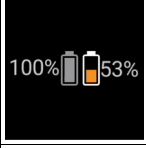

Під час розпакування пристрою перевірити комплектацию. У разі нестачі приладдя або ушкоджень, отриманих під час транспортування, слід повідомити про це торговельній організації, яка продала пристрій.



- ① Контейнер для пилу
- ② Кнопка розблокування контейнера для пилу
- ③ Телескопічна ручка
- ④ Кнопка розблокування телескопічної ручки
- ⑤ Кришка відсіку для зберігання телескопічної ручки
- ⑥ Дисплей
- ⑦ Лідарний датчик
- ⑧ Кнопка «Назад/скасання»
- ⑨ Кнопка «Вгору»
- ⑩ Кнопка «Вниз»
- ⑪ Кнопка «Підтвердити»
- ⑫ Кнопка увімкнення/вимкнення/пауза + аварійне зупинення
- ⑬ Кришка акумуляторного відсіку
- ⑭ Бампер
- ⑮ Заглиблена ручка на пристрої
- ⑯ З'єднувач/від'єднувач колеса
- ⑰ Напрямний ролик
- ⑱ Колесо
- ⑲ Бічна щітка
- ⑳ Очисна щітка
- ㉑ Кришка очисної щітки з підмітальною кромкою
- ㉒ Датчик падіння
- ㉓ Ультразвуковий датчик для виявлення прозорих об'єктів
- ㉔ Датчик розпізнавання стін
- ㉕ * Зарядний пристрій Battery Power+ 36/60
- ㉖ * Акумуляторний блок Battery Power+ 36/75

* додатково

Символи на дисплеї

Символ	Значення
	Пристрій підключений до мережі WLAN.
	Пристрій підключений до встановленої SIM-карти.
	Крапка на символі означає нову вказівку з технічного обслуговування.
	Значення у відсотках описує залишковий час роботи акумулятора одного акумуляторного блоку.
	Пристрій працює в економічному режимі.

Принцип роботи робота-пилососа

- Мобільний робот-пилосос живиться від змінних акумуляторів, які вставляються в пристрій. З двома повністю зарядженими акумуляторними блоками на 36 в робот-пилосос може прибирати до 210 хвилин.
- Робот-пилосос пересувається системно. За допомогою лідарного датчика (LiDAR) він сканує приміщення й поступово його прибирає. Завдяки додатковим датчикам ToF, ультразвуковим датчикам та датчикам падіння він завчасно розпізнає перешкоди та сходинки та уникає їх. Він торкається бампером низьких об'єктів, які не може розпізнати своїми сенсорами, і об'їжджає їх після контакту.

Індикатори стану

Колір світлодіоду	Значення
Синій	Автономний режим
Білий	Режим транспортування
Жовтий	<ul style="list-style-type: none"> • Готовий до використання • Увімкнення/вимкнення

Колір світлодіоду	Значення
Оранжевий	<ul style="list-style-type: none"> • Попередження • Вказівка щодо технічного обслуговування • Установлення оновлення • Акумуляторні блоки розряджені
Червоний	<ul style="list-style-type: none"> • Критична помилка • Аварійний сигнал • Прибирання не може бути виконано • Потрібна допомога людини

Режими

Режими прибирання

На вибір є два режими прибирання. В обох режимах робот-пилосос системно прибирає приміщення, розбиваючи його на сегменти. Край сегмента завжди прибирається першими. Потім робот-пилосос прибирає сегмент смугами.

Basic Modus:

- Разове прибирання, яке не можна запланувати.
- Підходить для закритих приміщень, в яких робот-пилосос може вільно пересуватися.
- Роботом-пилососом можна керувати через додаток без будь-яких налаштувань, і він готовий до роботи одразу після першого запуску.
- Робот-прибиральник не потребує попереднього налаштування. Прибирання виконується без попередньо дослідженої та збереженої карти.
- Після прибирання робот-пилосос повертається у вихідну точку, з якої він почав прибирання.

Звичайний режим:

- Підходить для складних територій, які потребують регулярного прибирання. Щоб мати змогу використовувати цей режим, спочатку потрібно створити карту території. Карта іменується в додатку і повинна редагуватися для ефективного прибирання.
- Для прибирання на роботі-пилососі вибирається вже створена карта. Це дозволяє роботу-пилососу з самого початку ефективно планувати сегменти і працювати ще продуктивніше. Відредагована користувачем карта враховується роботом-пилососом під час планування сегментів.
- Прибирання за вибраною картою можна запустити через дисплей робота-пилососа або за допомогою запланованого прибирання у додатку.
- Робот-пилосос повинен бути розміщений у початковій зоні (прибл. 2 x 2 м) карти.
- Якщо карта, вибрана на роботі-пилососі, не збігається з контуром приміщення, яке потрібно прибирати і в якому знаходиться робот-пилосос, локалізація не вдається, і робот-пилосос не почне прибирання. На дисплеї з'явиться повідомлення.

Потужність всмоктування

Необхідну потужність всмоктування можна вибрати на дисплеї робота-пилососа у розділі «Налаштування» > «Потужність всмоктування» або в додатку. Налаштування застосовується до всієї карти, за винятком спеціальних зон прибирання.

1 Звичайний режим

2 Економічний режим

- Зменшення потужності всмоктування та частоти обертання щіток

- Енергозбереження: як результат – довший час роботи
- Зменшена гучність: тому підходить для прибирання чутливих до шуму приміщень, як-от коридорів перед конференц-залами або готельними номерами

Сплячий режим

Робот-пилосос автоматично переходить у сплячий режим після 5 хвилин бездіяльності.

Дисплей вимикається, з'єднання з хмарою або додатком і кнопки залишаються активними. У сплячому режимі робот-пилосос знаходиться на зв'язку з додатком. З дві, перші ніч розрядяться акумуляторні блоки.

Щоб вийти зі сплячого режиму, натиснути будь-яку кнопку керування.

Режим помилки

Якщо світло і звук активовані, у разі виникнення помилки робот-пилосос видає звуковий і візуальний сигнал.

Критична помилка (червоний):

- Робот-пилосос не може продовжувати прибирання.
- Робот-пилосос видає акустичний сигнал, світлодіодна смужка блимає червоним
- У додатку відображається відповідне повідомлення.

Попередження (помаранчевий):

- Робот-пилосос видає акустичний сигнал, світлодіодна смужка блимає помаранчевим.
- Прибирання продовжується. Може знадобитися допомога людини, наприклад, для заміни акумуляторних блоків або спорожнення контейнера для сміття. Коли робот-пилосос закінчує прибирання або перед цим потрібно замінити акумулятор, він повертається потім до початкової точки карти.
- У додатку відображається відповідне повідомлення.

Розпакування

1. Під час розпакування перевірити вміст упаковки.
2. Про виявлені пошкодження під час транспортування негайно повідомити дилера.
3. Зняти захисну плівку з верхньої частини пристрою, кришку акумуляторного відсіку та кришку відсіку для зберігання телескопічної ручки.
4. Зняти пінопласт для захисту бамперу.

Зарядження акумуляторних блоків

Зарядити акумуляторні блоки (див. інструкції з експлуатації та вказівки з техніки безпеки акумуляторного блока і зарядного пристрою).

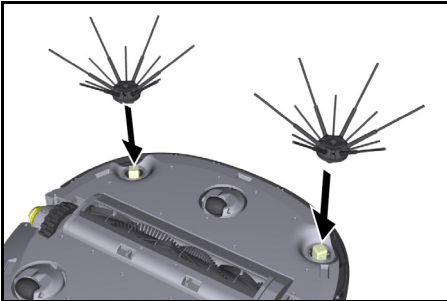
Вказівка

Повністю заряджати акумуляторні блоки під час заряджання, перш ніж вставляти їх у пристрій.

Введення в експлуатацію

Установлення бічної щітки

1. Установити бічні щітки на тримачі в нижній частині приладу до кляцання.

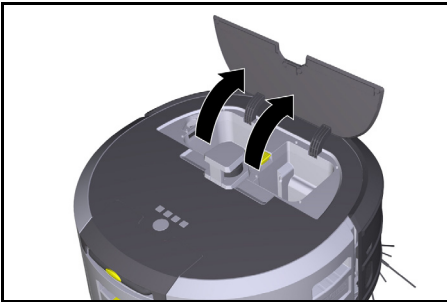


Вказівка

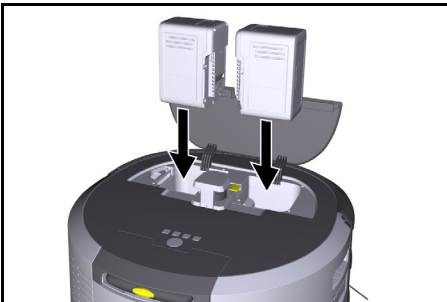
До комплекту входять два гвинти для кріплення бічних щіток до приладу, якщо під час прибирання вони ослабнуть і потребуватимуть додаткової фіксації.

Встановлення акумуляторних блоків

1. Відкрити кришку акумуляторного відсіку.



2. Встановити один або два акумуляторні блоки у відсік на пристрої і зафіксувати до кляцання.



3. Закрити кришку акумуляторного відсіку.

Завантаження додатку та підключення пристрою

Щоб мати змогу використовувати всі доступні функції, рекомендується завантажити додаток Kärcher KIRA Robots, див. *Супровідна інформація щодо виробу*.

Підключення робота-пилососа до додатка Kärcher KIRA Robots:

1. Завантажити додаток Kärcher KIRA Robots.
2. Відкрити додаток Kärcher KIRA Robots.
3. Увійти або створити обліковий запис.
4. Дотримуватися покрокових інструкцій у програмі.

Керування

УВАГА

Небезпека через перешкоди

Небезпека пошкодження

Перш ніж приступити до роботи з роботом-пилососом, переконайтеся, що на підлозі, сходах або сходинках немає перешкод.

УВАГА

Небезпека пошкодження підлоги

Під час прибирання дрібні деталі можуть потрапити в Очисна щітка і подряпати підлогу. Перед кожним процесом прибирання перевіряйте Очисна щітка на наявність дрібних деталей, що застрягли.

УВАГА

Небезпека пошкодження

Робот-пилосос не розпізнає ескалатори, що може призвести до падіння пристрою.

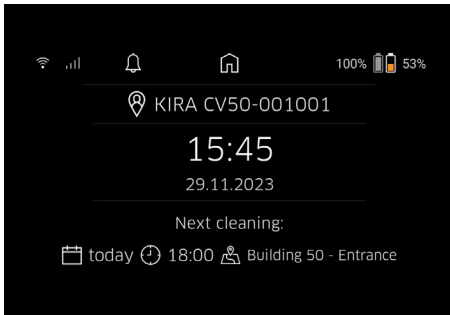
Тримайте робот-пилосос подалі від ескалаторів.

Правила експлуатації

- Щоб прибирання було ефективним, на підлозі не повинно бути зайвих предметів. Прибирання з перешкодами потребує багато часу, оскільки роботу-пилососу доводиться об'їжджати предмети.
- Відкриті двері приміщень, які також були відкриті під час створення карти і мають бути прибрані.
- Для прибирання у звичайному режимі: Виконати налаштування у додатку, щоб робот-пилосос міг виконувати прибирання відповідно до індивідуальних вимог до прибирання (непрохідні зони, різні параметри прибирання тощо), див. главу *Варіанти редагування в додатку*.
- Небезпечні зони та зони, в які робот-пилосос не повинен заїжджати, повинні бути попередньо позначені на карті як заборонені зони або вручну.

Увімкнення пристрою

1. Натиснути й утримувати Кнопка увімкнення/вимкнення/пауза протягом 3 секунд. Пристрій завантажується.
2. Зачекайте, доки на дисплеї не з'явиться інформаційна панель.

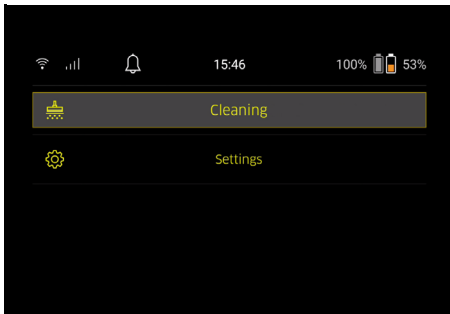


Вказівка

Під час першого ввімкнення пристрою трохи зачекати, поки SIM-карта не налаштує прийом.

3. Натисніть будь-яку кнопку.

На дисплеї з'явиться головне меню.



Налаштування

Доступ до налаштувань можна отримати в головному меню в розділі «Налаштування».

Потужність всмоктування

Можна вибирати між звичайним та економічним режимами, див. главу *Потужність всмоктування*.

Повідомлення

1. У головному меню «Налаштування» натиснути кнопку «Повідомлення».

На дисплеї відображаються останні п'ять повідомлень, які ще можуть бути актуальними.

Налаштування пристрою

На роботі-пилососі можна налаштувати світло, звук і мову, а також скинути налаштування.

Світло:

1. У головному меню «Налаштування» натиснути кнопку «Налаштування пристрою».

2. Натисніть кнопку «Освітлення».

3. Кнопками зі стрілками вибрати потрібне налаштування і підтвердити його за допомогою Кнопка «Підтвердити».

Звук:

1. У головному меню «Налаштування» натиснути кнопку «Налаштування пристрою».

2. Натиснути кнопку «Звук».

3. Кнопками зі стрілками вибрати потрібне налаштування і підтвердити його за допомогою Кнопка «Підтвердити».

Якщо вибрано налаштування «Попереджувальні сигнали», сигнали лунатимуть лише тоді, коли

з'являються попередження або повідомлення про помилки.

Якщо вибрано налаштування «Звуки пристрою», сигнали також лунають під час ввімкнення і вимкнення пристрою.

Мову дисплея робота-пилососа можна вибрати в головному меню через «Налаштування» > «Налаштування пристрою» > «Мова».

Пристрій можна скинути на заводські налаштування у головному меню в розділі «Налаштування» > «Налаштування пристрою» > «Скинути налаштування».

Вказівка

У разі скидання налаштувань пристрою вже створені карти і зроблені налаштування видаляються.

Блокування/Безпека

1. У головному меню «Налаштування» натиснути кнопку «Блокування/Безпека».

2. Кнопками зі стрілками вибрати потрібне налаштування і підтвердити його за допомогою Кнопка «Підтвердити».

Вибір налаштування «Режим польоту» перериває з'єднання з Інтернетом.

Вибір налаштування «Блокування від дітей» активує блокування від дітей.

Допомога

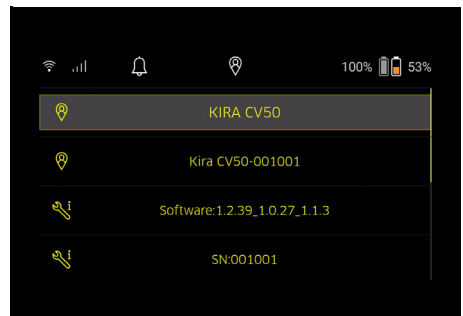
1. У головному меню «Налаштування» натиснути кнопку «Допомога», щоб переглянути анімацію з технічного обслуговування пристрою.

2. Кнопками зі стрілками вибрати потрібну анімацію і підтвердити її за допомогою Кнопка «Підтвердити».

Мій робот

1. У головному меню «Налаштування» натиснути кнопку «Мій робот».

На дисплеї відображається інформація про пристрій:



Підключення пристрою до додатка

Під час першого відкриття додатка з'являється покрокова інструкція.

1. Дотримуватися покрокових інструкцій у програмі.

2. Натиснути кнопку «Підключення робота до додатку» в головному меню «Налаштування» на дисплеї пристрою.

3. Відсканувати QR-код.

Пристрій підключений до додатка.

Вказівка

Робот-пилосос можна додати лише до одного облікового запису. Щоб підключити робот-пилосос до нового облікового запису, його потрібно

спочатку видалити зі старого. Однак основний обліковий запис може запросити кількох користувачів, щоб надати їм доступ до робота-пилососа. Проте в акаунті користувача ще не може бути збережено жодного робота-пилососа.

Налаштування в додатку

Наведені нижче налаштування можна виконати лише у додатку:

- Створити обліковий запис і запросити до нього інших користувачів
- З'єднання користувача і робота-пилососа
- Створити графік прибирання та попередньо визначити режими всмоктування
- Створити і редагувати карти прибирання
- Отримувати повідомлення
- Переглянути детальні звіти про прибирання
- Налаштувати код безпеки
- Активувати захист від крадіжки
- Використовувати функцію пошуку «Де мій робот?»
- Редагувати дані для налаштування «Мій робот», див. главу *Мій робот*.
- Призначати та змінювати ім'я робота

Базовий режим

Базовий режим можна використовувати без додатка.

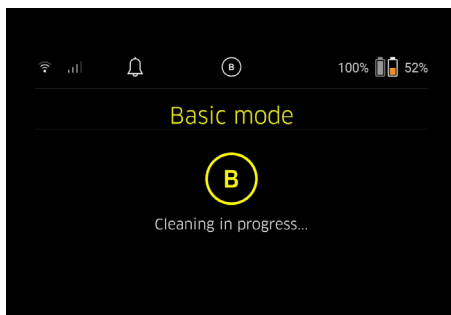
- Разове прибирання, яке не можна запланувати.
- Підходить для закритих приміщень, в яких робот-пилосос може вільно пересуватися.

Запуск процесу прибирання

Вказівка

Перевірте датчики на наявність бруду і, за потреби, очистіть їх вологою безворсовою тканиною.

1. У головному меню «Очищення» натисніть кнопку «Базовий режим». На дисплеї з'являється запит про те, чи підготовлено пристрій і територія до прибирання.
2. Підготувати пристрій і територію відповідним чином і підтвердити це за допомогою Кнопка «Підтвердити». Робот-пилосос почне прибирання.

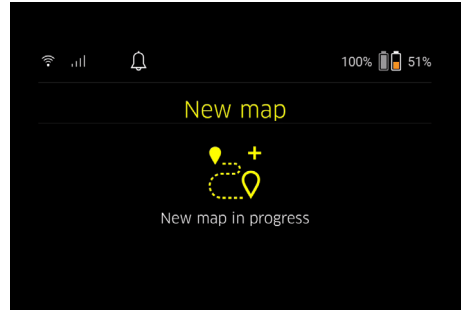


3. Після завершення прибирання робот повертається до початкової зони. На дисплеї відображається час, необхідний для прибирання, і розмір прибраної площі. Детальний звіт про прибирання можна переглянути в додатку.

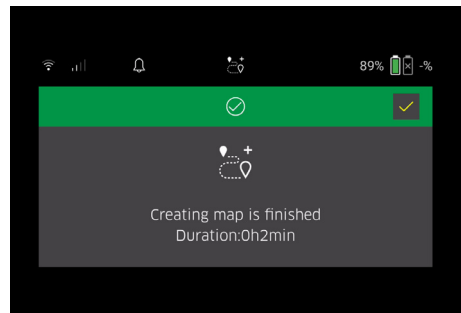
Звичайний режим

Запуск ознайомчої поїздки

1. У головному меню «Очищення» натиснути кнопку «Нова карта» > «Автономне мапування». На дисплеї з'являється запит про те, чи підготовлено пристрій і територія до прибирання.
2. Підготуйте пристрій і територію відповідним чином, а на підлозі не повинно бути жодних предметів. Відчинити двері приміщень, що підлягають прибиранню.
3. Підтвердити за допомогою Кнопка «Підтвердити»
Робот-пилосос почне ознайомчу поїздку.



4. Після завершення ознайомчої поїздки робот повертається у стартову зону. На дисплеї відображається тривалість, необхідна для ознайомчої поїздки.



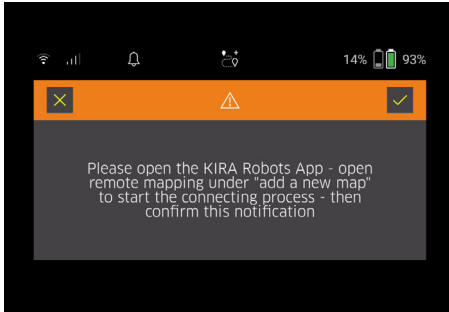
Тепер карта доступна в додатку, її можна назвати та відредагувати. Якщо під час створення карти немає з'єднання з додатком, карта все одно спочатку зберігається на роботі-пилососі з відміткою дати і часу.

Виконання ознайомчої поїздки вручну за допомогою пульта дистанційного керування

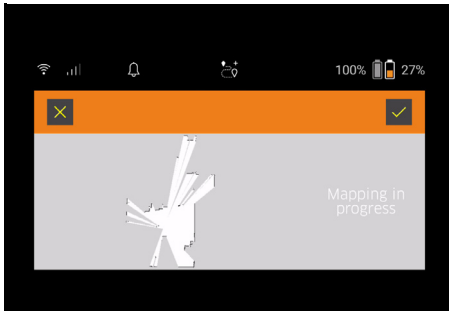
Створення карти вручну за допомогою пульта дистанційного керування підходить для ділянок, де автономне створення карти може виявитися складним для робота-пилососа (наприклад, скляні будівлі) або для ділянок, для яких не потрібна карта всієї території, оскільки територія не потребує повного прибирання.

1. У головному меню «Очищення» натиснути кнопку «Нова карта» > «Створення карти за допомогою дистанційного керування».

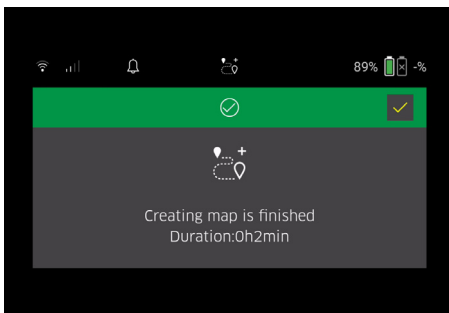
На дисплеї з'явиться повідомлення про те, що дистанційне керування потрібно викликати у додатку.



2. Викликати дистанційне керування у додатку та підтвердити повідомлення за допомогою Кнопка «Підтвердити».
3. За допомогою пульта дистанційного керування провести робот-пилосос через зони, які потрібно нанести на карту.
Процес створення карти одночасно відображається на дисплеї.



Після того, як територія нанесена на карту, а ділянка, що підлягає очищенню, виділена на карті білим кольором, карта зберігається в додатку і процес створення карти завершується. На дисплеї відображається тривалість, необхідна для ознайомчої поїздки.



Тепер карта доступна в додатку, її можна назвати та відредагувати.

Іменування і редагування карти в додатку

Карту можна назвати та редагувати в додатку на вкладці «Карти».

Варіанти редагування в додатку

- Визначення заборонених зон і віртуальних стін
- Визначення початкової зони
- Визначення спеціальних зон прибирання та простого чи подвійного прибирання
- Визначення потужності всмоктування (див. главу *Потужність всмоктування*) для карт та зон прибирання
- Створення графіків

Вибір карти на роботі-пилососі і початок прибирання

Вказівка

Перед початком прибирання робот-пилосос повинен бути розміщений у початковій зоні, позначеній на карті. Початкова зона має розмір прибл. 2 x 2 м і початково відповідає місцю, де робот-пилосос починав створювати карту. Для полегшення локалізації рекомендується, щоб початкова зона знаходилася біля стін, наприклад куту, а не в центрі кімнати. Початкову зону можна переміщувати пізніше у додатку. Наклейки, що постачаються з пристроєм, можна прикріпити на стіну або тверду підлогу, щоб позначити початкову зону. Наклейки не розпізнаються пристроєм, а лише є орієнтиром для користувача.

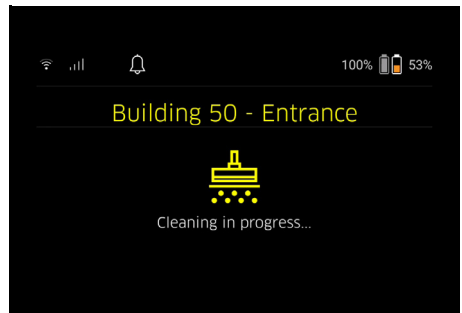
Вказівка

Перевірте датчики на наявність бруду і, за потреби, очистіть їх вологою безворсовою тканиною.

1. У головному меню «Очищення» натисніть кнопку «Збережені карти».

На дисплеї з'явиться список збережених карт.

2. Вибрати потрібну карту і підтвердити за допомогою Кнопка «Підтвердити».
Робот-пилосос почне прибирання.



3. Після завершення прибирання робот-пилосос повертається у початкову точку.
На дисплеї відображається час, необхідний для прибирання, і розмір прибраної площі.
Детальний звіт про прибирання доступний у додатку.

Створення запланованого прибирання

1. Заплановане прибирання можна створити у додатку на вкладці «Завдання».

Призначення карти пристрою

Карту можна призначити одному або декільком роботам-пилососам у додатку на вкладці «Карти» або у вікні детального перегляду роботів-пилососів. Спочатку картка признається роботу-пилососу, за допомогою якого вона була створена.

Заміна акумуляторних блоків

- Якщо заряд акумулятора становить менше 20 %, на дисплеї пристрою і в додатку з'являється повідомлення про необхідність заміни одного або обох акумуляторних блоків, щоб робот-пилосос міг продовжити прибирання.
- Якщо заряд акумулятора становить 10 %, робот-пилосос припиняє прибирання і повертається до початкової зони. На дисплеї і в додатку з'являється повідомлення.

Вказівка

Робот-пилосос може продовжувати прибирання тільки після заміни акумуляторних блоків. Якщо не замінити акумуляторні блоки, робот-пилосос вимкнеться.

1. Відкрити кришку акумуляторного відсіку.
 2. Вийняти акумуляторні блоки, див. главу **Знімання акумуляторних блоків**.
 3. Вставити акумуляторні блоки, див. главу **Встановлення акумуляторних блоків**.
 4. Закрити кришку акумуляторного відсіку.
 5. Підтвердити за допомогою Кнопка «Підтвердити».
- Прибирання продовжується.

Переривання або завершення прибирання

1. Натиснути Кнопка увімкнення/вимкнення/пауза. Прибирання переривається. На дисплеї на 3 секунди з'являється повідомлення про те, що прибирання призупинено.
 2. Підтвердити за допомогою Кнопка «Підтвердити» або зачекати 3 секунди. На дисплеї з'являються опції «Продовжити прибирання», «Повернутися до початкової зони» та «Скасувати очищення».
 3. Кнопками зі стрілками вибрати потрібне налаштування і підтвердити його за допомогою Кнопка «Підтвердити».
- Залежно від вибору робот-пилосос продовжує прибирання, повертається до початкової точки або завершує прибирання.

Вказівка

Якщо під час переривання активовано блокування від дітей, його потрібно розблокувати перед тим, як зробити вибір.

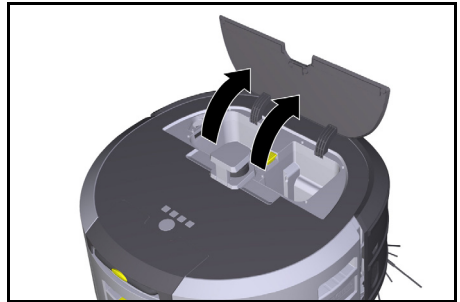
Якщо під час переривання активовано блокування PIN-кодом, на дисплеї з'явиться відповідне повідомлення. Перш ніж зробити вибір, за допомогою кнопок зі стрілками необхідно ввести код, а потім підтвердити його.

Вимикання пристрою

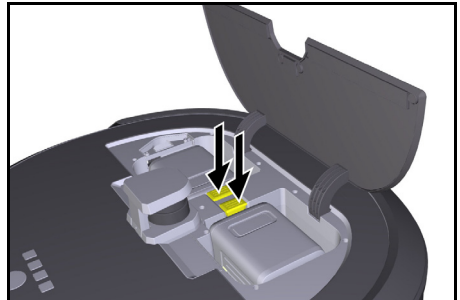
1. Натиснути й утримувати Кнопка увімкнення/вимкнення/пауза протягом 3 секунд. На дисплеї з'являється запитання, чи справді слід вимкнути робот-пилосос.
 2. Підтвердити за допомогою Кнопка «Підтвердити».
- Робот-пилосос вимикається.

Знімання акумуляторних блоків

1. Відкрити кришку акумуляторного відсіку.



2. Натиснути кнопки розблокування акумуляторного блока. Акумуляторні блоки вискочать на кілька см із кріплення.



3. Вийняти акумуляторні блоки.

Транспортування

⚠ ОБЕРЕЖНО

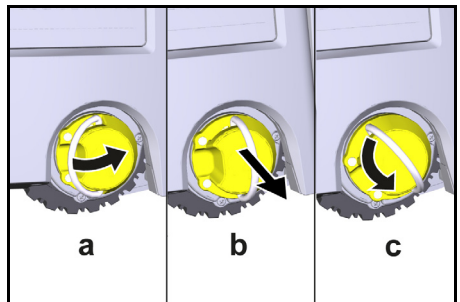
Небезпека травмування та пошкодження у разі недотримання ваги

Під час транспортування враховувати вагу пристрою.

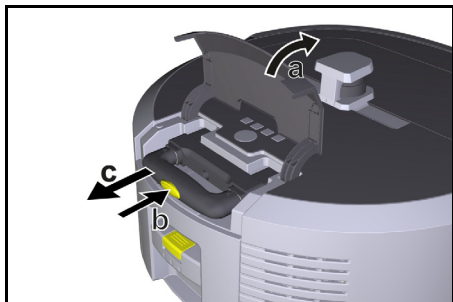
Вказівка

Перед транспортуванням обидва колеса повинні бути від'єднані.

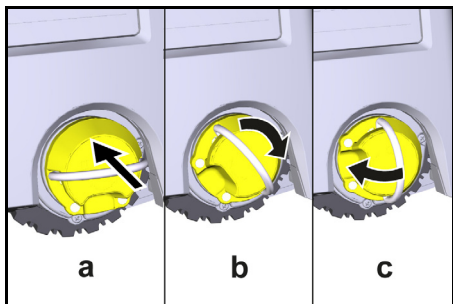
1. Відігнути скобу на від'єднувачі, потягнути за неї і повернути проти годинникової стрілки.



2. Відкрити кришку відсіку для зберігання телескопічної ручки.



3. Натиснути кнопку розблокування на телескопічній ручці.
4. Взятися за телескопічну ручку і витягнути її з пристрою.
5. Для транспортування пристрою використовувати телескопічну ручку.
6. Після транспортування вставити телескопічну ручку назад у пристрій і закрити кришку відсіку для зберігання.
7. Відігнути скобу на від'єднувачі, притиснути від'єднувач за допомогою скоби та повернути скобу за годинниковою стрілкою.



Колесо приєднується.

Зберігання

⚠ ОБЕРЕЖНО

Небезпека травмування та пошкодження у разі недотримання ваги

Під час зберігання враховувати вагу пристрою. Пристрій має зберігатися лише у приміщеннях. Якщо робот-пилосос не буде використовуватися протягом тривалого періоду часу, виконати такі дії:

1. Зарядити акумуляторний блок (див. інструкції з експлуатації та інструкції з техніки безпеки акумуляторного блока і зарядного пристрою).
2. Зберігати заряджений акумуляторний блок у прохолодному та сухому місці.

Догляд та технічне обслуговування

Періодичність технічного обслуговування

На дисплеї та в додатку з'являються повідомлення, які нагадують користувачеві про необхідність технічного обслуговування пристрою. Інтервали технічного обслуговування можуть змінюватися залежно від частоти використання робота-пилососа.

Після кожного використання

1. Перевірити очисну щітку, бічні щітки та колеса, за потреби почистити їх.
2. Зарядити акумуляторні блоки.
3. Перевірити, чи потрібно спорожнити контейнер для пилу.
4. Очистити датчики вологою безворсою ганчіркою. Якщо потрібно, використовувати додатково засіб для миття скла.

Щотижня

1. Очистити фільтр і фільтр попереднього очищення.
2. Очистити очисну щітку.
3. Очистити колеса.

Заміна після зношення

1. Замінити бічні щітки.
2. Замінити підмітальну кромку.
3. Замінити очисну щітку.
4. Замінити фільтр.

Кожні 2 роки

1. Замінити елемент живлення.

Роботи з технічного обслуговування

Роботи з технічного обслуговування у вигляді анімації

Різні роботи з технічного обслуговування збережені в пристрої у вигляді анімації і можуть бути відкриті на дисплеї або у додатку, див. главу *Допомога*.

Очищення коліс

Частки бруду (наприклад, пісок) можуть пристати до робочої поверхні і пошкодити чутливі гладкі підлогові поверхні.

1. Очистити робочу поверхню коліс.

Спорожнення контейнера для пилу

1. Натиснути кнопку розблокування контейнера для пилу та вийняти контейнер для пилу з пристрою.
2. За потреби підняти ручку на контейнері для пилу.
3. Натиснути кнопку розблокування на дверцятках контейнера для пилу.
4. Опустити дверцятка контейнера для пилу.
5. Спорожнити контейнер для пилу.

Очищення фільтра

1. Натиснути кнопку розблокування контейнера для пилу та вийняти контейнер для пилу з пристрою.
2. Натиснути на язичок на кришці фільтра та підняти кришку фільтра.
3. Вийняти фільтр.
4. Вибити фільтр.

Знімання і очищення очисної щітки

1. Зняти кришку очисної щітки разом з підмітальною кромкою.
2. Зняти очисну щітку.
3. Видалити намотані нитки та волосся.

Знімання та очищення бічних щіток

1. Зняти бічні щітки з тримача.
2. Видалити намотані нитки та волосся.

Очищення датчиків

1. Очистити датчики вологою безворсою ганчіркою. Якщо потрібно, використовувати додатково засіб для миття скла.

Заміна елемента живлення

1. Вийняти акумуляторні блоки, див. *Знімання акумуляторних блоків*.
2. За допомогою викрутки викрутити гвинти з кришки поруч з лівим відсіком акумуляторного блоку.
3. Замінити елемент живлення типу CR2032.
4. За допомогою викрутки викрутити гвинти в кришку.
5. Вставити акумуляторні блоки, див. *Встановлення акумуляторних блоків*.

Несправності без індикації на дисплеї

Інші поради щодо усунення несправностей містяться у додатку Kärcher KIRA Robots у розділі «Поширені запитання».

Несправність	Усунення
Робот-пилосос не вмикається	1. Перевірити, чи заряджені акумуляторні блоки, за потреби зарядити їх.

Сервісна служба

Якщо пошкодження не можна усунути, необхідно перевірити пристрій у сервісній службі.

Гарантія

У кожній країні діють відповідні гарантійні умови, встановлені уповноваженою організацією збуту нашої продукції в цій країні. Можливі несправності пристрою протягом гарантійного строку ми усуваємо безкоштовно, якщо причина несправності полягає в дефектах матеріалів або виробничому браку. У разі виникнення претензій протягом гарантійного строку прохання звертатися, маючи при собі чек про покупку, до торговельної організації, що продала продукт, або до найближчої уповноваженої служби сервісного обслуговування.

(Адреси див. на звороті)

Додаткову інформацію про гарантію (за наявності) можна знайти в області сервісного обслуговування місцевого вебсайту Kärcher у розділі «Завантаження».

Декларація про відповідність стандартам ЄС

Цим ми повідомляємо, що нижче зазначена машина на основі своєї конструкції та конструктивного виконання, а також у випущеної у продаж моделі, відповідає спеціальним основним вимогам щодо безпеки та захисту здоров'я представлених нижче директив ЄС. У разі внесення неузгоджених із нами змін до машини ця заява втрачає свою чинність.

Виріб: Автономний пилосос
Тип: 1.454-500.0

Відповідні директиви ЄС
2006/42/EG (+2009/127/EG)
2014/53/ЄС
2011/65/ЄС

Застосовані гармонізовані стандарти

EN 60335-1
EN 60335-2-72
EN 62368-1: 2014
EN 62311: 2020
EN IEC 63000: 2018
EN IEC 55014-1: 2021
EN IEC 55014-2: 2021
EN 301 489-1 V2.2.3
EN 301 489-17 V3.2.4
EN 301 489-52 V1.2.1

Допомога в разі несправностей

У разі виникнення помилки на дисплеї пристрою з'являється повідомлення з інструкціями, яких необхідно дотримуватися для усунення проблеми. Код помилки відображається для повідомлень про помилки, які може усунути лише сервісний технік. Якщо після кількох перезапусків це все ще відбувається, звернутися до сервісної служби.

EN 301 908-1 V15.1.1
EN 301 908-2 V13.1.1
EN 301 908-13 V13.2.1
EN 301 511 V12.5.1
EN 300 328 V2.2.2
EN 301 893 V2.1.1

Додатковий застосований стандарт

IEC63327:2021
EN 60335-2-69

Особи, що нижче підписалися, діють від імені та за довіреністю керівництва.


H. Jenner

Chairman of the Board of Management


S. Reiser

Manager Regulatory Affairs & Certification

Особа, відповідальна за ведення документації:

Ш. Райзер (S. Reiser)
Alfred Kärcher SE & Co. KG
Alfred-Kärcher-Str. 28 - 40
71364 Winnenden (Germany)
Тел.: +49 7195 14-0
Факс: +49 7195 14-2212
м. Вінненден, 01.11.2024

Технічні характеристики

		Kira CV 50
Електричне підключення		
Номінальна потужність	W	230
Бездротові з'єднання		LTE/4G, WLAN
Частота	MHz	2400-2483 5170-5835
Максимальна сила сигналу, WLAN	дБм	<20
Робочі характеристики пристрою		
Місткість баку	l	4,5
Потужність всмоктування, кількість повітря	l/s	16
Потужність всмоктування, розрядження	kPa (mbar)	19,3 (193)

		Kira CV 50
Теоретична потужність на одиницю поверхні	m ² /h	525
Час роботи в нормальному режимі за повного заряду акумулятора (2 акумуляторні блоки) (7,5 А·год)	хвилини	140
Час роботи в економічному режимі за повного заряду акумулятора (2 акумуляторні блоки) (7,5 А·год)	хвилини	210
Швидкість руху в автономному режимі (макс.)	km/h	1,5
Розміри та вага		
Довжина x ширина x висота	mm	577 x 580 x 302
Вага (без приладдя)	kg	15,5
Робоча ширина	mm	350
Ширина проходу в автономному режимі (мін.)	mm	650
Висота автономного проходу (хв.)	mm	320
Максимальна габаритна висота	mm	20
Ухил		
Здатність долати підйом	%	6
Акумулятор		
Кількість акумуляторних блоків		2
Час заряджання акумуляторного блоку за допомогою пристрою швидкого заряджання 80%/100%	хвилини	58/ 81
Зарядний струм	A	6
Розраховані значення згідно з EN 60335-2-69		
Рівень звукового тиску L _{PA}	dB(A)	57
Рівень звукової потужності L _{WA}	dB(A)	70
Похибка L _{PA} та L _{WA}	dB(A)	2

Зберігається право на внесення технічних змін.

Съдържание

Общи указания	328
Защита на околната среда	329
Употреба по предназначение	329
Указания за безопасност	329
Предпазни устройства	330
Акcesoари и резервни части	330
Комплект на доставката	330
Описание на уреда	331
Функция на почистващия робот	332
Разопаковане	333
Зареждане на акумулиращите батерии	334
Пускане в експлоатация	334
Обслужване	334
Транспортиране	339
Съхранение	339
Грижа и поддръжка	339
Помощ при повреди	340
Сервиз	340
Гаранция	340
Декларация за съответствие на ЕС	340
Технически данни	341

Общи указания



Преди първото използване прочетете приложеното оригинално ръководство за експлоатация на уреда, на акумулиращата батерия и на зарядното устройство. Прочетете съответно. Запазете книжките за последващо използване или за следващия собственик.

- При неспазване на ръководствата за експлоатация могат да възникнат повреди по уреда и опасности за обслужващото лице и за други хора.
- При транспортни дефекти незабавно информирайте търговеца.
- При разопаковането проверете съдържанието на опаковката за липсващи принадлежности или повреди.

Информация, придружаваща продукта

QR[®] за изтегляне на приложението и отваряне на онлайн ръководство за експлоатация може да намирате тук:



Търговска марка

QR код[®] е регистрирана търговска марка на DENSO WAVE INCORPORATED (ДЕНСО УЕЙВ ИНКОРПОРЕЙТЕД).

Защита на околната среда



Опаковъчните материали подлежат на рециклиране. Моля, изхвърляйте опаковките по съобразен с околната среда начин.



Електрическите и електричните уреди съдържат ценни материали, подлежащи на рециклиране, а често и съставни части, напр. батерии, акумулаторни батерии или масло,

които при неправилно боравене или изхвърляне могат да представляват потенциална опасност за човешкото здраве и за околната среда. За правилното функциониране на уреда все пак тези съставни части са необходими. Обозначените с този символ уреди не трябва да бъдат изхвърляни заедно с битовите отпадъци.

Указания за съставни вещества (REACH)

Актуална информация за съставките ще намерите на интернет страница: www.kaercher.de/REACH

Употреба по предназначение

- Този почистващ робот е предназначен за автономно сухо почистване на килими и твърди подове и може да се използва при всички разпространени подови настилки за автономно постоянно поддържащо почистване.
- Не използвайте почистващия робот за почистване на мокри подови настилки, перални помещения и други влажни помещения, стълбища, плотове на маси, етажерки и на открито.
- Производителят не носи отговорност за евентуални щети, предизвикани от употреба не по предназначение или грешно обслужване.
- Този уред е подходящ за промишлена употреба, например в хотели, училища, магазини, офиси или библиотеки.

Зареждайте акумулиращата батерия само с разрешените за зареждане зарядни устройства:



Указания за безопасност

Степени на опасност

⚠ ОПАСНОСТ

- Указание за непосредствена опасност, която може да доведе до тежки телесни повреди или до смърт.

⚠ ПРЕДУПРЕЖДЕНИЕ

- Указание за възможна опасна ситуация, която може да доведе до тежки телесни повреди или до смърт.

⚠ ПРЕДПАЗЛИВОСТ

- Указание за възможна опасна ситуация, която може да доведе до леки телесни повреди.

ВНИМАНИЕ

- Указание за възможна опасна ситуация, която може да доведе до материални щети.

Общи указания за безопасност

- **⚠ ОПАСНОСТ** • Опасност от задушаване. Дръжте опаковъчното фолио далече от обсега на деца.

⚠ ПРЕДУПРЕЖДЕНИЕ • Използвайте уреда само по предназначение. Сълюдавайте местните условия и при работата с уреда следете за трети лица, особено деца. • Уредът не трябва да бъде използван от лица (в това число деца) с ограничени физически, сензорни или умствени възможности, или липса на опит и познания. • Уредът трябва да се използва само от хора, които са обучени за работа с него или които са доказали способностите си за обслужването му, и на които ползването на уреда е изрично възложено. • Децата не бива да използват уреда. • Децата трябва да бъдат под надзор, за да се гарантира, че не си играят с уреда. • Не излагайте уреда или акумулатора на твърде високи температури.

⚠ ПРЕДПАЗЛИВОСТ • Опасност от злополука и наранявания. При транспортиране и съхранение вземайте под внимание теглото на уреда, вж. глава Технически данни от ръководството за експлоатация. • Предпазните устройства служат за Вашата защита. Никога не променяйте или пренебрегвайте предпазните устройства. • За безопасност съхранявайте акумулиращата батерия отделно от уреда.

ВНИМАНИЕ • Повреда на уреда. Не заставайте върху уреда и не поставяйте деца, предмети или домашни любимци върху него.

Указания за безопасност при експлоатация

⚠ ПРЕДУПРЕЖДЕНИЕ • Уредът съдържа електрически компоненти, не почиствайте уреда под течаща вода. • Преди всяка употреба проверявайте зарядното устройство и акумулиращата батерия за повреди. Не използвайте повредени уреди. Възлагайте ремонта на повредените части само на специализиран персонал.

⚠ ПРЕДПАЗЛИВОСТ • Преди всякакви работи по грижа и поддръжка изключвайте уреда и сваляйте акумулиращата батерия. • Възлагайте извършването на ремонти и работи по електрически елементи само на оторизирания сервиз.

Указания за безопасност при експлоатация

⚠ ОПАСНОСТ • Не работете с уреда в помещения, където въздухът съдържа запалими газове от бензин, мазут, разредители за боя, разтворители, нефт или спирт (риск от експлозия). • Не използвайте уреда в помещения с горящ огън или жарава в откритата камина без надзор. • Не работете с уреда в помещения с горящи свещи без надзор. • Не използвайте батерии, които не могат да се презареждат, като заместител на акумулаторни батерии.

⚠ ПРЕДУПРЕЖДЕНИЕ • Опасност от късо съединение. Дръжте проводимите предмети (като отвертки или други подобни) далеч от контактите за зареждане.

⚠ ПРЕДПАЗЛИВОСТ • Не стъпвайте или сядайте върху зарядната станция на резервните акумулаторни батерии или

почистващия робот. ● Обърнете внимание на риска от спъване поради движещия се почистващ робот. ● Опасност от нараняване. По време на работа никога не пъхайте пръсти или инструмент във въртящата се четка за почистване или във въртящите се странични четки на уреда. ● Имайте предвид, че може да паднат предмети, ако почистващият робот се блъсне в тях (също и предмети върху маси или малки мебели). ● Уредът не е подходящ за изсмукване на опасни за здравето прахове.

ВНИМАНИЕ ● Не работете с уреда в помещения, които са закрепени с алармена система или детектор за движение. ● Използвайте уреда само във вътрешни помещения. ● Не използвайте уреда на подове с течности или лепкави вещества. ● Не използвайте уреда за засмукване на остри или големи предмети, като напр. парчета или опаковъчно фолио. ● Не пръскайте течности в уреда и се уверете, че контейнерът за прах е сух, преди да го поставите. ● Устройството може да се закачи на висящи електрически кабели, покривки, шнурове и т.н. и по този начин да събори предмети. ● Повдигнете всички кабели от пода, преди да използвате уреда, за да предотвратите закачането му при почистване. ● Не използвайте уреда в зона, която е над пода, като например върху диван.

Предпазни устройства

Функции за блокиране

Има две опции за блокиране на дисплея на почистващия робот за неотORIZИРани лица.

Детско заключване:

Детското заключване блокира дисплея, когато потребителят натисне едновременно Бутон „нагоре“ и Бутон „надолу“. За освобождаване трябва да натиснете повторно двата бутона.

Освен това детското заключване се активира автоматично, когато е стартирано автономно почистване или когато при неизползване почистващият робот премине в режим на заспиване. Опцията за включване и изключване на детското заключване може да се избере само в менюто за настройки на почистващия робот.

Когато блокирането с PIN е активно, детското заключване не може да се използва.

Блокиране с PIN:

Блокирането с PIN позволява на потребителя да настрои собствен 4-цифрен код за сигурност, с който може да отключи почистващия робот.

Блокирането с PIN заключва дисплея, когато почистващият робот премине в режим на заспиване след 5 минути неактивност или когато почистващият робот започне почистване.

Когато блокирането с PIN е активно, детското заключване не може да се използва.

Блокирането с PIN може да се активира и настрои в приложението. За да зададете собствен PIN, трябва да въведете началния PIN 9999.

Защита от кражба

Със защитата от кражба може да се защитят почистващият робот и акумулаторните батерии. Защитите може да се активират поотделно в приложението.

Защитата от кражба може да се активира в приложението, след като е зададен PIN и е активирано блокирането с PIN.

Когато капакът на отделението за батерии е отворен или почистващият робот е повдигнат, преди да бъде премахнато блокирането с PIN, се задейства светлинна и звукова аларма, докато почистващият робот не бъде отключен с PIN.

Акcesoари и резервни части

Използвайте само оригинални акcesoари и оригинални резервни части, по този начин осигурявате безопасната и безпроблемна експлоатация на уреда.

Информация относно акcesoари и резервни части ще намерите тук: www.kaercher.com.

Комплект на доставката

При разопаковане проверете съдържанието за цялост. При липсващи акcesoари или при транспортни щети, моля, обърнете се към Вашия дистрибутор.



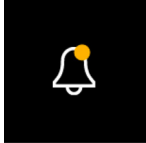
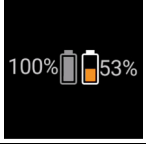

Описание на уреда



- ① Контейнер за прах
- ② Бутон за освобождаване контейнер за прах
- ③ Телескопична ръкохватка
- ④ Бутон за освобождаване телескопична ръкохватка
- ⑤ Капак Отделение за съхранение телескопична ръкохватка
- ⑥ Дисплей
- ⑦ Сензор LiDAR
- ⑧ Бутон „Назад/прекръстване“
- ⑨ Бутон „нагоре“
- ⑩ Бутон „надолу“
- ⑪ Бутон „Потвърждаване“
- ⑫ Бутон „Включване/изключване/пауза“ + аварийно спиране
- ⑬ Капак на отделението за батерията
- ⑭ Сметчик на удари
- ⑮ Отвор за дръжката на уреда
- ⑯ Поставяне/сваляне на колело
- ⑰ Водеща ролка
- ⑱ Колело
- ⑲ Странична метла
- ⑳ Четка за почистване
- ㉑ Капак на четка за почистване с метящ ръб
- ㉒ Сензор за падане
- ㉓ Ултразвуков сензор за разпознаване на прозрачни предмети
- ㉔ Сензор за следене на стена
- ㉕ * Зарядно устройство Battery Power+ 36/60
- ㉖ * Акумулаторна батерия Battery Power+ 36/75

* опционално

Символи на дисплея

Символ	Значение
	Уредът е свързан с WLAN.
	Уредът е свързан с поставената SIM карта.
	Точката върху символа означава ново съобщение за поддръжка.
	Процентната стойност посочва оставащото време на работа на акумулаторната батерия за всяка акумулаторна батерия.
	Уредът работи в Еко режим.

Функция на почистващия робот

- Мобилният почистващ робот черпи енергия от сменяеми акумулаторни батерии, които се поставят в уреда. С две напълно заредени 36-волтови акумулаторни батерии почистващият робот може да почисти до 210 минути.
- Почистващият робот се движи систематично. С помощта на сензора LiDAR той сканира помещението и го почиства постепенно. С допълнителните сензор ToF, ултразвуков сензор и сензор за падане той разпознава препятствия и падания своевременно и ги избягва. Със сметчителя за уреди докосва ниски предмети, които не може да разпознае със сензорите си и ги избягва след докосване.

Индикатор за статус

LED цветна лампа	Значение
Син	Експлоатация в автономен режим
Бял	Режим на транспортиране
Жълт	<ul style="list-style-type: none"> • Готов за употреба • Стартиране/спиране

LED цветна лампа	Значение
Оранжево	<ul style="list-style-type: none"> • Предупредително указание • Указание за поддръжка • Актуализиране на инсталацията • Акумулиращите батерии са празни
Червен	<ul style="list-style-type: none"> • Критична грешка • Аларма • Почистването не може да се извърши • Необходимо е съдействие от човек

Режими

Режими на почистване

Налице са два режима на почистване. В двата режима почистващият робот почиства помещението систематично, като го разделя на сегменти. Винаги първо извършва почистване по краищата на сегмента. След това почистващият робот почиства сегмента на ивици.

Basic Modus:

- Еднократно почистване, което не може да бъде прекратено.
- Подходящо за затворени помещения, в които почистващият робот може да се придвижва свободно.
- Почистващият робот може да се управлява без настройка чрез приложението и е готов за експлоатация веднага след първото стартиране.
- Не е необходимо почистващият робот да бъде настроен преди това. Почистването се извършва без наличието на създадена и запазена преди това карта.
- След почистване почистващият робот се връща в началната точка, от която е започнато почистването.

Рутинен режим:

- Подходящо за сложни среди, които трябва да се почистват редовно. За да може да се използва този режим, първо трябва да се създаде карта на средата. Картата се наименува в приложението и би трябвало да се обработи за ефикасно почистване.
- За почистване от почистващия робот се избира вече създадена карта. По този начин почистващият робот може да планира сегментите още отначало и да работи по-продуктивно. Обработената от потребителя карта се взема предвид от почистващия робот при планирането на сегментите.
- Почистването на избраната карта може да се стартира чрез дисплея на почистващия робот или чрез планирано почистване в приложението.
- Почистващият робот трябва да се постави в стартовата зона (ок. 2 м x 2 м) на картата.
- Ако избраната в почистващия робот карта не съвпада с очертанията на помещението за почистване, в което се намира роботът, локализирането е неуспешно и почистващият робот не започва почистване. На дисплея се появява известие.

Засмукваща мощност

Желаната засмукваща мощност може да се избере от дисплея на почистващия робот в „Настройки“ > „Засмукваща мощност“ или в приложението. Настройката е приложима за цялата карта с изключение на специални зони за почистване.

1 Нормален режим

2 Еко режим

- Намалени смукателна мощност и обороти на четката
- Енергоспестяващ: удължена продължителност на работа
- Намален шум: подходящ за среди с изисквания за ниско ниво на шум, като напр. пред конферентни зали или хотелски стаи

Режим на заспиване

Почистващият робот превключва автоматично в режим на заспиване след 5 минути неактивност. Дисплеят се изключва, облакът или връзката с приложението и бутоните остават активни. В режим на заспиване почистващият робот е онлайн за около 3 дни, преди батериите да се изтощат. За да се прекрати режима на заспиване, може да се натисне всеки произволен бутон за обслужване.

Режим на грешка

Ако са активирани светлина и звук, почистващият робот подава акустичен и визуален сигнал, когато възникне грешка.

Критична грешка (червено):

- Почистващият робот не може да продължи почистването.
 - Почистващият робот подава акустичен сигнал и LED ивицата мига в червено
 - В приложението се показва известие.
- Предупредително указание (оранжево):**
- Почистващият робот подава акустичен сигнал и LED ивицата пулсира в оранжево.
 - Почистването продължава. Може да е необходимо съдействие от човек, като напр. смяна на акумулаторите или изпразване на контейнера за отпадъци. Когато почистващият робот приключи почистването или преди това е необходима смяна на акумулаторната батерия, той се връща обратно до началната точка на картата.
 - В приложението се показва известие.

Разопаковане

1. Проверете съдържанието на опаковката при разопаковане.
2. При транспортни щети незабавно информирайте дистрибутора.
3. Свалете предпазното фолио от горната страна на уреда, от капака на отделението на батерията и от капака на отделението за съхранение за телескопичната дръжка.
4. Свалете пяната за защита на смекчителя на удари.

Зареждане на акумулиращите батерии

Заредете акумулиращите батерии (вж. ръководството за експлоатация на акумулиращата батерия и на зарядното устройство).

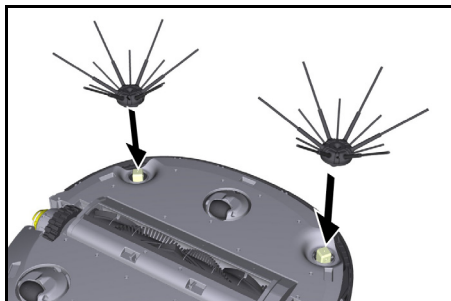
Указание

Зареждайте напълно акумулаторните батерии при всеки процес на зареждане, преди да ги поставите отново в уреда.

Пускане в експлоатация

Монтиране на страничните метли

1. Поставете страничните метли в захващаният от долната страна на уреда, като се фиксират с щракване.

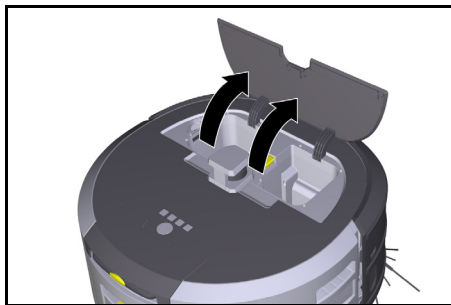


Указание

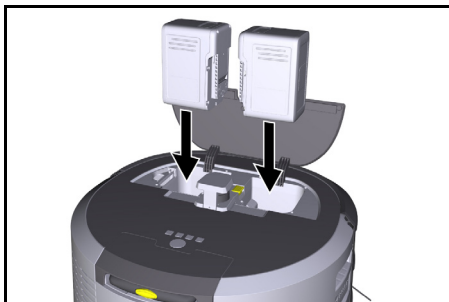
Приложени са два винта, за да закрепите при необходимост страничните метли към уреда, ако изпадат от уреда по време на почистване и се нуждаят от допълнително закрепване.

Поставяне на акумулиращите батерии

1. Отворете капака на отделението за батерии.



2. Натиснете една или две акумулаторни батерии в отделението за батерии на уреда, докато се фиксират с щракване.



3. Затворете капака на отделението за батерии.

Изтегляне на приложението и свързване на уреда

За да може да използвате всички налични функции, се препоръчва да изтеглите приложението Kärcher KIRA Robots, вижте *Информация, придружаваща продукта*.

Свързване на почистващия робот с приложението Kärcher KIRA Robots:

1. Изтеглетe приложението Kärcher KIRA Robots.
2. Отворете приложението Kärcher KIRA Robots.
3. Впишете се или създайте профил.
4. Следвайте инструкциите стъпка по стъпка на приложението.

Обслужване

ВНИМАНИЕ

Опасност поради препятствия

Опасност от повреда

Преди да започнете работа с почистващия робот, се уверете, че няма препятствия по пода, стълбите или площадките.

ВНИМАНИЕ

Опасност от повреда на пода

При почистване малки частици може да залепнат към Четка за почистване и да надраскат пода.

Преди всеки процес на почистване проверете Четка за почистване за залепнали малки частици.

ВНИМАНИЕ

Опасност от повреда

Почистващият робот не разпознава ескалатори, което може да доведе до повреда на уреда.

Дръжте почистващия робот далеч от ескалатори.

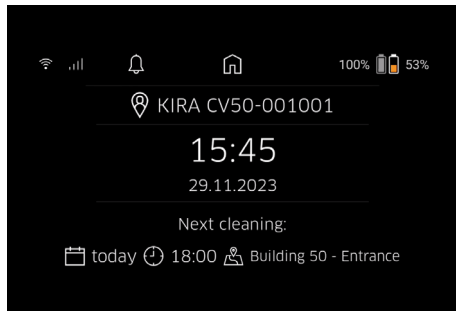
Правила за експлоатацията

- Поддържайте пода свободен от предмети, за да осигурите ефективно почистване. Препятствията отнемат време за почистване, тъй като почистващият робот трябва да заобикаля обектите.
- Отворете вратите на помещенията, които са били отворени по време на създаването на картата и трябва да бъдат почистени.
- За почистване в рутинен режим. Извършете конфигуриране в приложението, за да може почистващият робот да почиства съгласно индивидуалните изисквания за почистване (забранени зони, различни параметри за почистване и т.н.), вижте глава *Възможности за обработване в приложението*.

- Опасните зони, както и зоните, в които почистващият робот не трябва да влиза, трябва да бъдат ограничени ръчно преди това в картата със забранена зона.

Включване на уреда

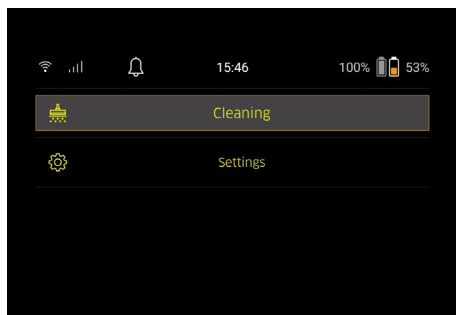
1. Натиснете и задръжте Бутон „Включване/ изключване/пауза“ за 3 секунди. Уредът стартира.
2. Изчакайте докато арматурното табло се покаже на дисплея.



Указание

При първо въвеждане в експлоатация на уреда изчакайте малко, докато SIM картата се свърже с мрежата.

3. Натиснете произволен бутон. На дисплея се показва главното меню.



Настройки

Настройките може да се намерят в главното меню под „Настройки“.

Засмукваща мощност

Може да се избира между нормален режим и еко режим, вижте глава *Засмукваща мощност*.

Известия

1. В главното меню „Настройки“ изберете бутона „Известия“. На дисплея се показват последните пет известия, които все още може да са от значение.

Настройки на уреда

Може да се правят настройки за светлините, звуците и езика на почистващия робот, както и да се нулират настройките.

Светлини:

- 1 В главното меню „Настройки“ изберете бутон „Настройки на устройството“.

- 2 Изберете бутона „Осветление“.
- 3 Със стрелките изберете желаната настройка и потвърдете с Бутон „Потвърждаване“.

Звук:

1. В главното меню „Настройки“ изберете бутон „Настройки на устройството“.
2. Изберете бутона „Звук“.
3. Със стрелките изберете желаната настройка и потвърдете с Бутон „Потвърждаване“.

С избора на настройка „Предупредителни звуци“ се чуват само сигнали при предупредителни съобщения или съобщения за грешка.

С избора на настройка „Звуци на устройството“ се чуват също сигнали при включване и изключване на уреда.

Езикът на дисплея на почистващия робот може да се избере в главното меню от „Настройки“ > „Настройки на устройството“ > „Език“.

Уредът може да се върне до фабричните настройки от „Настройки“ > „Настройки на устройството“ > „Нулиране на настройките“.

Указание

Вече създадените карти и направените настройки на устройството се изтриват при нулиране на устройството.

Заклучване/сигурност

1. В главното меню „Настройки“ натиснете бутона „Заклучване/сигурност“.
 2. Със стрелките изберете желаната настройка и потвърдете с Бутон „Потвърждаване“.
- С избирането на настройката „Режим на полет“ се прекратява връзката с интернет.
- С избирането на настройката „Детска защита“ се активира детската защита.

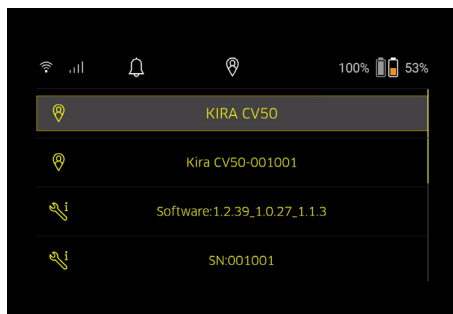
Помощ

1. В главното меню „Настройки“ изберете бутона „Помощ“, за да покажете анимации за поддръжка на уреда.
2. Със стрелките изберете желаната анимация и потвърдете с Бутон „Потвърждаване“.

Моят робот

1. В главното меню „Настройки“ изберете „Моят робот“.

На дисплея се показва информацията за уреда:



Свързване на уреда с приложението

При първото отваряне на приложението се показва ръководство „стъпка по стъпка“.

1. Следвайте инструкциите стъпка по стъпка на приложението.

2. На дисплея на уреда в главното меню „Настройки“ изберете бутона „Свързване на робота с приложението“.
3. Сканирайте QR кода.
Уредът е свързан с приложението.

Указание

Почистващият робот може да се добави само в един акаунт. За да свържете почистващия робот с нов акаунт, първо трябва да го премахнете от стария акаунт. Въпреки това главен акаунт може да покани множество потребители, за да им предостави достъп до почистващ робот. Въпреки това в акаунта на потребителя все още не може да се съхранява почистващ робот.

Настройки в приложението

Следните настройки може да се извършват само в приложението:

- Създаване на акаунт и канене на други потребители в акаунта
- Свързване на потребител и почистващ робот
- Времево планиране на почиствания и предварително задаване на режими на смукане
- Създаване и обработване на карти за почистване
- Получаване на известия
- Преглеждане на подробни доклади за почистване
- Задаване на код за сигурност
- Активиране на защита от кражба
- Използване на функцията за търсене „Къде е роботът ми?“
- Обработване на данните за „Моят робот“, вижте глава *Моят робот*.
- Задаване и промяна на името на робот

Основен режим

Основният режим може да се използва без приложение.

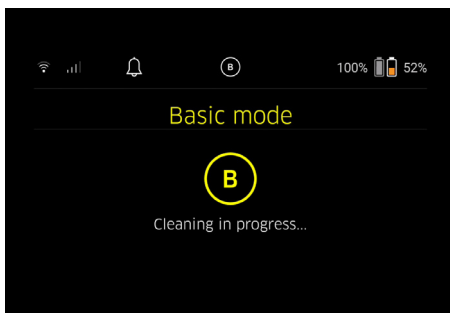
- Еднократно почистване, което не може да бъде прекратено.
- Подходящо за затворени помещения, в които почистващият робот може да се придвижва свободно.

Стартиране на почистването

Указание

Проверете сензорите за замърсяване и при необходимост ги почистете с влажна кърпа без власинки.

1. В главното меню „Почистване“ натиснете бутона „Основен режим“.
На дисплея се показва запитване дали уредът и средата са пригответени за почистването.
2. Пригответе уреда и средата подходящо и потвърдете с Бутон „Потвърждаване“.
Почистващият робот започва почистването.

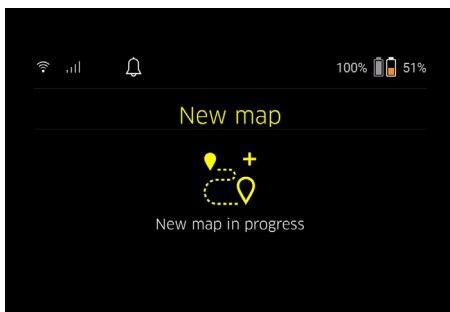


3. Ако почистването е завършено, почистващият робот се връща в стартовата зона.
На дисплея се показват необходимото време за почистване и размера на почистваната площ.
Подробен доклад за почистването може да се види в приложението.

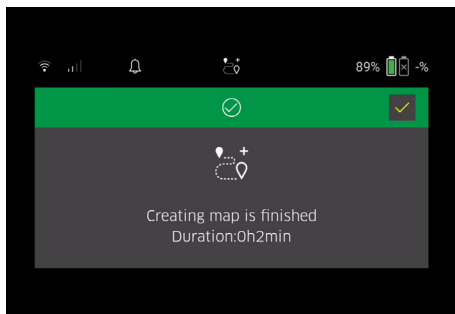
Рутинен режим

Стартиране на проучващ обход от уреда

1. В началното меню „Почистване“ натиснете бутона „Нова карта“ > „Автомомно картографиране“.
На дисплея се показва запитване дали уредът и средата са пригответени за почистването.
2. Пригответе уреда и средата подходящо и премахнете намиращите се на пода предмети.
Отворете вратите на помещенията, които трябва да бъдат почистени.
3. Потвърдете с Бутон „Потвърждаване“
Почистващият робот започва проучващия обход.



4. Ако проучващият обход е приключен, почистващият робот се връща в началната точка.
На дисплея се показва необходимото време за проучващия обход.



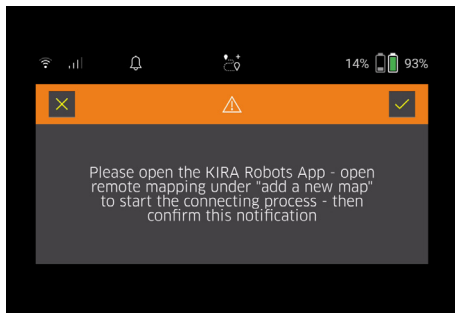
Картата е налична в приложението и може да бъде наименувана и обработена. Ако при създаването на картата няма връзка с приложението, първоначално картата се запазва с маркер за дата и час в почистващия робот.

Извършване на ръчен проучващ обход с дистанционно управление

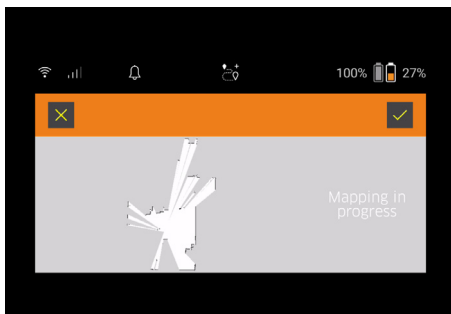
Ръчното създаване на карта чрез дистанционно управление е подходящо за зони, в които автономното създаване на карти може да е трудно за почистващия робот (като напр. стъклени сгради) или за зони, които не трябва да бъдат изцяло картографирани, тъй като не е необходимо пълно почистване на зоната.

1. В главното меню „Почистване“ изберете „Нова карта“ > „Създаване на карта чрез дистанционно управление“.

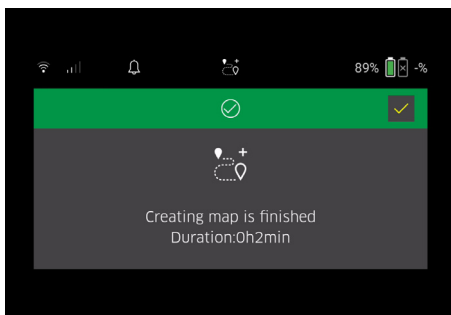
На дисплея се появява съобщението, че дистанционното управление трябва да бъде зададено в приложението.



2. Задайте дистанционното управление в приложението и потвърдете съобщението с Бутон „Потвърждаване“.
3. Използвайте дистанционното управление, за да насочвате почистващия робот през зоните, които трябва да бъдат картографирани. Създаването на картата се показва на дисплея в същото време.



След като районът е картографиран и почистваната зона е показана в бяло на картата, картата се запазва чрез приложението и картографирането е завършено. На дисплея се показва необходимото време за проучващия обход.



Картата е налична в приложението и може да бъде наименувана и обработена.

Наименуване и обработване на картата в приложението

Картата може да бъде наименувана и обработена в приложението в раздел „Карти“.

Възможности за обработване в приложението

- Задаване на забранени зони и виртуални стени
- Дефиниране на стартова зона
- Задаване на специални зони за почистване и дефиниция на единично или двойно почистване
- Дефиниране на засмукваща мощност (вижте глава *Засмукваща мощност*) за карти за почистване и зони за почистване
- Създаване на графици

Избиране на карта от почистващия робот и стартиране на почистване

Указание

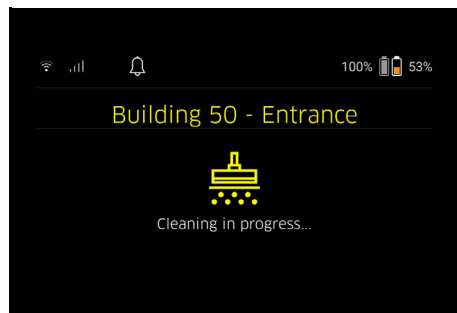
Почистващият робот трябва преди почистване да бъде поставен в стартовата зона, маркирана на картата. Стартовата зона е ок. 2 м x 2 м и отговаря първоначално на мястото, на което почистващият робот е започнал създаването на картата. За по-лесно определяне на местоположението се препоръчва стартовата зона да е близо до околните стени, напр. в ъгъла, а не в центъра на стаята. Стартовата зона може след това да бъде преместена чрез приложението. За маркиране на стартовата зона може да поставите приложените стикери на

стената или на твърд под. Стикерите не се засичат от уреда и служат само за ориентиране на потребителя.

Указание

Проверете сензорите за замърсяване и при необходимост ги почистете с влажна кърпа без власинки.

1. В главното меню „Почистване“ натиснете бутон „Запазени карти“.
На дисплея се показва списък със запазените карти.
2. Изберете желаната карта и потвърдете с Бутон „Потвърждаване“.
Почистващият робот започва почистването.



3. Когато почистването е завършено, почистващият робот се връща в началната точка.
На дисплея се показват необходимото време за почистване и размера на почистваната площ.
В приложението е наличен подробен доклад за почистването.

Настройване на планирано почистване

1. Планирано почистване може да се настрои в раздел „Задачи“ на приложението.

Съотнасяне на картата към уред

Дадена карта може да се съотнесе към един или повече почистващи роботи в приложението от раздел „Карти“ или от екрана с подробности на почистващия робот.

Първоначално картата се съотнася към почистващия робот, с който е създадена.

Смяна на акумулаторните батерии

- Ако зарядът на акумулаторната батерия е по-малко от 20%, на екрана на уреда и в приложението се показва известие да смените едната или двете акумулаторни батерии, за да може почистващият робот да продължи почистването.
- Ако зарядът на акумулаторната батерия е по-малко от 10%, почистващият робот прекратява почистването и се връща в стартовата зона. На дисплея и в приложението се показва съобщение.

Указание

Почистващият робот може да продължи почистването, когато акумулаторните батерии бъдат сменени.

Ако акумулаторните батерии не бъдат сменени, почистващият робот се изключва.

1. Отворете клапата на отделението за батерии.
2. Извадете акумулаторните батерии, вижте глава *Изваждане на акумулиращите батерии*.

3. Поставете акумулаторните батерии, вижте глава *Поставяне на акумулиращите батерии*.
4. Затворете капака на отделението за батерии.
5. Потвърдете с Бутон „Потвърждаване“.
Почистването продължава.

Прекъсване или спиране на почистването

1. Натиснете Бутон „Включване/изключване/пауза“.
Почистването се прекъсва.
На дисплея за 3 секунди се показва съобщение, че почистването е поставено на пауза.
2. Потвърдете с Бутон „Потвърждаване“ или изчакайте 3 секунди.
На дисплея се появяват възможностите за избор „Продължаване на почистването“, Връщане към началната зона“, „Спиране на почистването“.
3. Със стрелките изберете желаната настройка и потвърдете с Бутон „Потвърждаване“.
В съответствие с избора почистващият робот продължава почистването, връща се към началната точка или приключва почистването.

Указание

Ако детската защита е активирана при прекъсването, тя трябва да бъде отключена, преди да бъде направен избор.

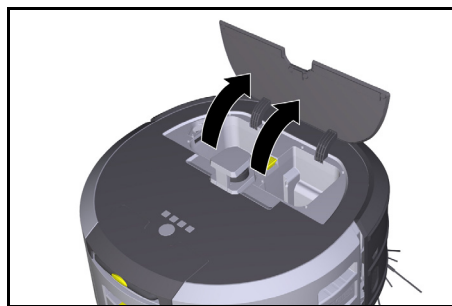
Ако блокирането с PIN е активирано при прекъсването, на дисплея се появява съобщение. Кодът трябва да се въведе със стрелките и след това да бъде потвърден, преди да може да направите избор.

Изключване на уреда

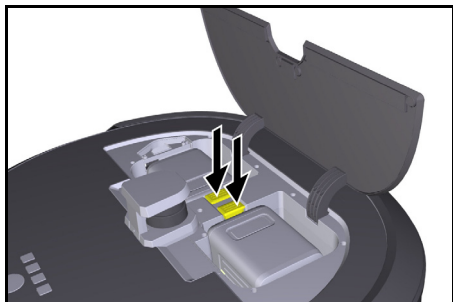
1. Натиснете и задръжте Бутон „Включване/изключване/пауза“ за 3 секунди.
На дисплея се появява запитване дали почистващият робот да бъде изключен.
2. Потвърдете с Бутон „Потвърждаване“.
Почистващият робот се изключва.

Изваждане на акумулиращите батерии

1. Отворете капака на отделението за батерии.



2. Натиснете бутоните за отключване на акумулаторните батерии.
Акумулаторните батерии се показват с няколко сантиметра от захващането на акумулаторните батерии.



3. Извадете акумулаторните батерии.

Транспортиране

⚠ ПРЕДПАЗЛИВОСТ

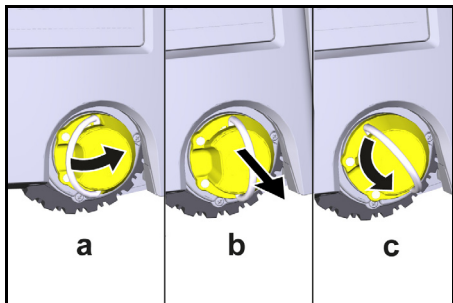
Опасност от нараняване и повреда при несъблюдаване на теглото

При транспортиране съблюдавайте теглото на уреда.

Указание

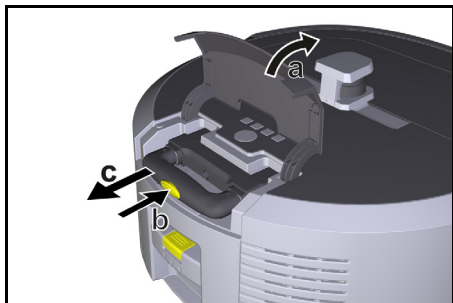
Преди транспортиране и двете колела трябва да бъдат свалени.

1. Вдигнете палчето на съединителя, издърпайте го и завъртете обратно на часовниковата стрелка.



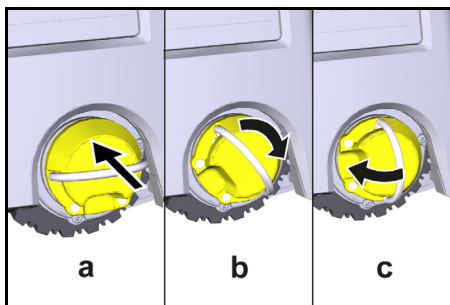
Колелото се сваля.

2. Отворете капака на отделениято за съхранение за телескопичната дръжка.



3. Натиснете бутона за отключване на телескопичната дръжка.
4. Хванете телескопичната дръжка и я издърпайте от уреда.
5. Използвайте телескопичната дръжка, за да транспортирате уреда.

6. След транспортиране поставете телескопичната дръжка обратно в уреда и затворете капака на отделениято за съхранение.
7. Вдигнете палчето на съединителя, натиснете съединителя с помощта на палчето и завъртете по часовниковата стрелка.



Колелото е поставено.

Съхранение

⚠ ПРЕДПАЗЛИВОСТ

Опасност от нараняване и повреда при несъблюдаване на теглото

При съхранението вземайте под внимание теглото на уреда.

Уредът трябва да се съхранява само във вътрешни помещения.

Ако почистващият робот няма да се използва дълго време, процедурирайте по следния начин:

1. Заредете акумулаторната батерия (вижте инструкциите за експлоатация и указанията за безопасност на акумулаторната батерия и на зарядното устройство).
2. Съхранявайте заредената акумулаторна батерия на сухо и хладно място.

Грижа и поддръжка

Интервали на поддръжка

На дисплея и в приложението се показват известия, за да напомнят на потребителя за поддръжката на уреда. В зависимост от честотата на използване на почистващия робот, интервалите на поддръжка може да се различават.

След всяка експлоатация

1. Проверете четката за почистване, страничните метли и колелата и при необходимост ги почистете.
2. Заредете акумулаторните батерии.
3. Проверете дали контейнерът за прах трябва да бъде изпразнен.
4. Почистете сензорите с влажна кърпа без власинки. При необходимост използвайте и почистващо средство за стъкла.

Веднъж седмично

1. Почистете филтъра и предварителния филтър.
2. Почистете почистващата четка.
3. Почистете колелата

Смяна след износване

1. Сменете страничните метли.
2. Сменете метаящия ръб.
3. Сменете почистващата четка.
4. Сменете филтрите.

На всеки 2 години

1. Смяна на бутонната клетка.

Работи по поддръжка

Работи по поддръжката като анимация

Различни дейности по поддръжката са запазени като анимации в уреда и може да се показват на дисплея или в приложението, вижте глава *Помощ*.

Почистване на колелата

Замърсявания (като напр. пясък) може да полепнат по ходовата повърхност и да повредят нежни подови повърхности.

1. Почистете ходовите повърхности на колелата.

Изпразване на контейнера за прах

1. Натиснете бутона за отключване на контейнера за прах и извадете контейнера за прах от уреда.
2. При необходимост разгънете дръжката на контейнера за прах.
3. Натиснете бутона за отключване на вратичката на контейнера за прах.
4. Отворете надолу вратичката на контейнера за прах.
5. Изпразнете контейнера за прах.

Почистване на филтъра

1. Натиснете бутона за отключване на контейнера за прах и извадете контейнера за прах от уреда.
2. Натиснете палчето на капака на филтъра и отворете капака на филтъра.
3. Извадете филтъра.
4. Изступайте филтъра.

Демонтиране и почистване на четката за

почистване

1. Свалете блендата на четката за почистване заедно с метаящия ръб.
2. Почистете четката за почистване.
3. Отстранете забилите се влакна и косми.

Демонтиране и почистване на страничните метли

1. Извадете страничните метли от държача.
2. Отстранете завитите влакна и косми.

Почистване на сензорите

1. Почистете сензорите с влажна кърпа без власинки. При необходимост използвайте и почистващо средство за стъкла.

Смяна на бутонната клетка

1. Извадете акумулаторните батерии, вижте *Изваждане на акумулиращите батерии*.
2. Използвайте отвертка, за да отстраните винтовете от капачката до левия държач на акумулаторната батерия.
3. Смяна на бутонна клетка от типа CR2032.
4. Използвайте отвертка, за да поставите отново винтовете в капачката.
5. Поставете акумулаторните батерии, вижте *Поставяне на акумулиращите батерии*.

Помощ при повреди

Ако възникне грешка, на дисплея на уреда се показва известие с указания, които трябва да следвате, за да отстраните проблема. При съобщения за грешка, които може да бъдат отстранени само от сервизен техник, се показва също код за грешка. Ако след неколккратно рестартиране грешката продължава да се появява, се свържете с отдела за обслужване на клиенти.

Повреди без показание на дисплея

Допълнителни помощни средства за отстраняване на неизправности можете да намерите в приложението KIRA Robots на Kärcher в раздел Често задавани въпроси.

Повреда	Отстраняване
Почистващият робот не може да се включи	1. Проверете дали акумулаторните батерии са заредени и при необходимост ги заредете.

Сервиз

Ако повредата не може да бъде отстранена, уредът трябва да бъде проверен от сервиза.

Гаранция

Във всяка държава са валидни издадените от нашия оторизиран дистрибутор гаранционни условия. Еventуални повреди на Вашия уред ще отстраним в рамките на гаранционния срок безплатно, ако се касае за дефект в материалите или производствен дефект. В случай на предявяване на право на гаранция, се обърнете към Вашия дистрибутор или към най-близкия оторизиран сервиз, като представите касовата бележка. (Адрес, вж. задната страна) Допълнителна гаранционна информация (ако има такава) можете да намерите в страницата „Сервиз“ на местния уебсайт на Kärcher в раздел „Изтегляне“.

Декларация за съответствие на ЕС

С настоящото декларираме, че посочената по-долу машина по своята концепция и конструкция, както и

в пуснатото от нас на пазара изпълнение, съответства на приложимите основни изисквания за безопасност и опазване на здравето, определени в директивите на ЕС. При несъгласувана с нас промяна на машината тази декларация губи своята валидност.

Продукт: Автономен смукателен вентилатор
Тип: 1.454-500.0

Приложими директиви на ЕС
2006/42/EO (+2009/127/EO)
2014/53/EC
2011/65/EC

Приложими хармонизирани стандарти
EN 60335-1
EN 60335-2-72
EN 62368-1: 2014
EN 62311: 2020
EN IEC 63000: 2018
EN IEC 55014-1: 2021
EN IEC 55014-2: 2021
EN 301 489-1 V2.2.3
EN 301 489-17 V3.2.4
EN 301 489-52 V1.2.1

EN 301 908-1 V15.1.1
 EN 301 908-2 V13.1.1
 EN 301 908-13 V13.2.1
 EN 301 511 V12.5.1
 EN 300 328 V2.2.2
 EN 301 893 V2.1.1

Приложен допълнителен стандарт

IEC603327:2021
 EN 60335-2-69

Подписващите лица действат от името и като пълномощници на управителния орган.



H. Jenner
 Chairman of the Board of Management



S. Reiser
 Manager Regulatory Affairs & Certification

Пълномощник по документацията:

S. Reiser
 Alfred Kärcher SE & Co. KG
 Alfred-Kärcher-Str. 28 - 40
 71364 Winnenden (Germany)
 Тел.: +49 7195 14-0
 Факс: +49 7195 14-2212
 Виненден, 2024/11/01

Технически данни

		Kira CV 50
Електрическо свързване		
Номинална мощност	W	230
Безжични връзки		LTE/4G, WLAN
Честота	MHz	2400- 2483 5170- 5835
Макс. сила на сигнала, WLAN	dBm	<20
Данни за мощността на уреда		
Съдържание на резервоара	l	4,5
Смукателна мощност, количество на въздуха	l/s	16
Смукателна мощност, вакуум	kPa (mbar)	19,3 (193)
Теоретична мощност на единица площ	m ² /h	525
Продължителност на работа при пълно зареждане на акумулаторните батерии (2 акумулаторни батерии) в нормален режим на работа (7,5 Ah)	Минути	140
Продължителност на работа при пълно зареждане на акумулаторните батерии (2 акумулаторни батерии) в Еко режим (7,5 Ah)	Минути	210
Пътна скорост, автономно (макс.)	km/h	1,5
Размери и тегла		

		Kira CV 50
Дължина x широчина x височина	mm	577 x 580 x 302
Тегло (без принадлежности)	kg	15,5
Работна ширина	mm	350
Широчина на прохода, автономно (мин.)	mm	650
Височина на преминаване автономно (мин.)	mm	320
Максимална височина на преминаване	mm	20
Наклон		
Способност за изкачване	%	6
Акумулаторна батерия		
Брой акумулаторни батерии		2
Време за зареждане на акумулаторна батерия с бързо зарядно устройство 80%/100%	Минути	58/ 81
Ток на зареждане	A	6
Установени стойности съгласно EN 60335-2-69		
Ниво на звуково налягане L _{PA}	dB(A)	57
Ниво на звукова мощност L _{WA}	dB(A)	70
Несигурност L _{PA} и L _{WA}	dB(A)	2

Запазваме си правото на технически промени.

目次

一般的な注意事項	341
環境保護	342
規定に沿った使用	342
安全注意事項	342
安全機器	343
アクセサリとスペアパーツ	343
同梱品	343
機器に関する説明	344
清掃ロボットの機能	345
開梱する	346
充電式バッテリーの充電	346
セットアップ	346
操作	347
搬送	351
保管	351
お手入れとメンテナンス	352
障害発生時のサポート	352
カスタマーサービス	352
保証	352
	312
技術データ	353

一般的な注意事項



初めて機器を使用する前に、機器、充電式電池パック、および充電器に同梱されているオリジナルの取扱説明書をお読みください。記載事項に従ってください。本取扱説明書は、後で使用するとき、または次の所有者のために保管してください。

- 取扱説明書に従わないと、機器が損傷したり、オペレーターや他の人に危険が及ぶ可能性があります。
- 輸送中の損傷が発生した場合は、直ちに販売業者にご連絡ください。
- 開梱時にアクセサリーの欠品がないか、または商品に損傷がないかどうか梱包の中身を確認して下さい。

付属製品情報

アプリのダウンロードおよびオンライン取扱説明書にアクセスするためのQRコード*はこちらから：



商標

QRコード*は株式会社デンソーウェーブの登録商標です。

環境保護



梱包材はリサイクル可能です。梱包材は環境に適した方法で廃棄してください。



電気および電子機器には、誤って取り扱ったり廃棄したりすると人間と環境に危険を及ぼす可能性があるバッテリーや充電式バッテリーあるいはオイルなどの構成要素が含まれています。

しかしながら、これらは機器が適切に機能するために必要な構成要素です。このシンボルが表記されている機器は、家庭ゴミと一緒に廃棄してはいけません。

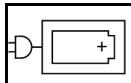
物質についての注意事項 (REACH)

内容物に関する最新情報は、www.kaercher.de/REACH を参照してください

規定に沿った使用

- この清掃ロボットは、カーペットやハードフロアの自律的なドライクリーニング用に設計されており、あらゆる一般的な床材に使用でき、自律的で継続的なメンテナンスクリーニングを行うことができます。
- 濡れた床材、洗濯室などの湿気の多い部屋、階段、テーブルの上、棚、屋外のクリーニングには清掃ロボットを使用しないでください。
- メーカーは、不適切な使用または誤った操作によって生じたいかなる損害についても責任を負いません。
- 本デバイスは以下のような場所での業務用に適しています。ホテル、学校、店舗、オフィス、図書館など。

バッテリーには、充電用として許可された充電器のみを使用して充電してください。



BC 36V 0,5-7,5A

安全注意事項

セキュリティレベル

△ 危険

- この注記は死亡に至る直近の危険を指します。

△ 警告

- この注記は身体の重傷または死亡に至る可能性が考えうる危険状況を指します。

△ 注意

- この注記は軽度から中程度の怪我を招く恐れのある危険状態を示唆します。

注意

- この注記は器物破損を招く恐れのある危険状態を示唆します。

一般安全注意事項

- △ **危険** ● 窒息の危険。包装材に子供が近寄らないようにしてください。

- △ **警告** ● 機器は規定に従ってのみ、使用してください。機器を操作するときは、周辺の状況を検討し、第三者、特に子供に注意してください。● 機器は、身体的、感覚的、または精神的な能力に制限がある人（子供を含む）、または経験と知識が不足している人が使用してはいけません。● 装置の取り扱いについて指導を受けた、または操作スキルを持つことを示し、装置の使用を明示的に委託された人のみがデバイスを使用できます。● 子供は本装置を使用しないでください。● 子供が装置を玩具として遊ばないように監督してください。● デバイスやバッテリーを過度の高温にさらさないでください。

- △ **注意** ● 事故や怪我の危険。輸送および保管の際には、機器の重量に注意してください。取扱説明書の技術データを参照してください。● 安全装置は使用者を保護するためのものです。安全装置に変更を加えたり、バイパスさせたりするのは絶対におやめください。● 安全のため、充電式バッテリーは機器とは別に保管してください。

- 注意** ● デバイスの損傷。デバイスの上に立ったり、子供や物、ペットを乗せたりしないでください。

使用上の安全注意事項

- △ **警告** ● 機器には電気部品が含まれているため、流水で機器を清掃しないでください。● ご使用前に毎回、充電器、充電式バッテリーに損傷がないか点検してください。損傷のある装置は使用しないでください。損傷した部品の修理は有資格者のみが行ってください。

- △ **注意** ● お手入れやメンテナンス作業の前には、必ず機器のスイッチをオフにして、充電式バッテリーバックを取り外してください。● 電気部品の修理や作業は、必ず認定されたカスタマーサービスが行うようにしてください。

使用上の安全注意事項

- △ **危険** ● ガソリン、灯油、シンナー、溶剤、石油、蒸留酒などの可燃性ガスが空気中に含まれる部屋ではデバイスを使用しないでください（爆発の危険性があります）。● 暖炉に火や残り火のある部屋では、監督者なしでデバイスを使用しないでください。● ろうそくに火がついている部屋では、監督者なしでデバイスを使用しないでください。● 充電式バッテリーの代わりとして、充電式でないバッテリーを使用しないでください。

△ 警告・ショート危険。導電性のもの(例えばドライバーなど)を充電接点から離してください。

△ 注意・取り外し可能なバッテリーの充電ステーションまたは清掃ロボットの上に立ったり座ったりしないでください。●清掃ロボットの走行によるつまずきの危険にご注意ください。●怪我をする危険があります。運転中、回転クリーニングブラシや回転サイドブラシに指またはツールを入れないでください。●清掃ロボットがぶつかると物が倒れることがありますのでご注意ください(テーブルの上の物や小さな家具も含みます)。●本機器は、健康に有害な粉塵の吸引には適していません。

注意・アラームシステムやモーション検知器が装備されている部屋では、デバイスを使用しないでください。●機器は屋内でのみ使用してください。●液体や粘着物のある床ではデバイスを使用しないでください。●以下のような鋭利な物や大きな物をデバイスで拾わないでください。破片または包装フィルムなど。●デバイスに液体をスプレーしないでください。また、集塵容器を挿入する前に、集塵容器が乾いていることを確認してください。●デバイスは、ぶら下がっている電気ケーブル、テーブルクロス、コードなどに引っかかり、物を倒してしまう可能性があります。●クリーニング中にケーブルが引きずられるのを防ぐため、デバイスを使用する前にすべてのケーブルを床から持ち上げてください。●以下のような床より高い場所でデバイスを使用しないでください。ソファの上など。

安全機器

ロック機能

権限のない人に対して清掃ロボットのディスプレイをロックするには2つのオプションがあります。

チャイルドロック：

チャイルドロックは、ユーザーが「上へ」ボタンおよび「下へ」ボタンを同時に押しとディスプレイをロックします。ロックを解除するには、両方のボタンをもう一度押す必要があります。

チャイルドロックは、自律走行クリーニングが開始されたとき、または清掃ロボットが使用されていないときにスリープモードに切り替わったときにも自動的に作動します。

チャイルドロックのオン/オフのオプションは、清掃ロボットの設定メニューでのみ選択できます。

PINロックが有効な場合、チャイルドロックは使用できません。

PINロック：

PINロックを使用すると、ユーザーは清掃ロボットのロックを解除するために使用できる4桁の個人セキュリティコードを設定できます。

PINロックは、清掃ロボットが5分後にスリープモードに切り替わった時、または清掃ロボットがクリーニングを開始した時にディスプレイをロックします。

PINロックが有効な場合、チャイルドロックは使用できません。

PINロックはアプリで有効化および設定できます。個人用PINを割り当てるには、PINを初期設定の9999にする必要があります。

盗難防止装置

盗難防止機能により、清掃ロボットおよび充電式バッテリーの両方を盗難から保護できます。これはアプリ内で個別に有効化できます。

PINが割り当てられ、PINロックが有効になった後、アプリ内で盗難防止機能を有効にすることができます。

PINロックでロックが解除される前にバッテリーコンパートメントドアが開いたり、清掃ロボットが持ち上げられたりすると、PINで清掃ロボットのロックが解除されるまで、音響と光の信号でアラームが作動します。

アクセサリとスペアパーツ

純正のアクセサリおよび純正のスペアパーツのみ使用してください。これにより装置の安全で、トラブルの無い動作の保証が約束されます。

アクセサリやスペアパーツの詳細については、<https://www.kaercher.com/jp/professional.html>をご参照ください。

同梱品

開梱の際に内容物が揃っているか確認してください。付属品が欠けている場合や輸送による損傷があった場合は販売業者にご連絡ください。



- ① 集塵容器
- ② 集塵容器のロック解除ボタン
- ③ 伸縮型グリップ
- ④ 伸縮型グリップのロック解除ボタン
- ⑤ 伸縮型グリップ収納部カバー
- ⑥ ディスプレイ
- ⑦ LiDARセンサー
- ⑧ 「戻る/キャンセル」ボタン
- ⑨ 「上へ」ボタン
- ⑩ 「下へ」ボタン
- ⑪ 「確認」ボタン
- ⑫ オン/オフ/一時停止ボタン + 非常停止
- ⑬ バッテリーコンパートメントドア
- ⑭ バンパー
- ⑮ デバイスのグリップ用くぼみ
- ⑯ カップリング/デカップリングホイール
- ⑰ 回転式キャスト
- ⑱ ホイール
- ⑲ サイドブラシ
- ⑳ クリーニングブラシ
- ㉑ スイープエッジ付きクリーニングブラシカバー
- ㉒ 落下センサー
- ㉓ 透明物体検出用超音波センサー
- ㉔ 壁面追跡センサー
- ㉕ * バッテリーパワー+ 36/60用充電器
- ㉖ * バッテリーパワー+ 36/75用充電式バッテリー

* オプション

ディスプレイ上のシンボル

シンボル	意味
	デバイスはWi-Fiに接続されています。
	デバイスは取り付けられたSIMカードに接続されています。
	シンボルのドットは、メンテナンスが必要なことを知らせています。
	パーセント値は、充電式バッテリーごとのバッテリー残量を示します。
	デバイスはエコモードで運転します。

清掃ロボットの機能

- 移動式清掃ロボットは、デバイスに挿入されている取り外し可能なバッテリーからエネルギーが供給されます。満充電の36V充電式バッテリー2個で、清掃ロボットは最大210分までクリーニングできます。
- 清掃ロボットは定期的に移動します。LiDARセンサーを使って部屋をスキャンし、段階的にクリーニングします。ToF、超音波、衝突センサーが追加され、障害物や衝突を早い段階で認識し、回避します。センサーで認識できない低い物体にはバンパーで触れ、触れた後は回避します。

ステータス表示

LEDライトの色	意味
青	自律運転
白	搬送モード
黄色	<ul style="list-style-type: none"> ● 使用可能 ● 上下移動
オレンジ	<ul style="list-style-type: none"> ● 警告通知 ● メンテナンスの注意事項 ● アップデートのインストール ● バッテリーが空

LEDライトの色	意味
赤	<ul style="list-style-type: none"> クリティカルエラー アラーム クリーニングを行うことができません 人のヘルプが必要

モード

クリーニングモード

2種類のクリーニングモードから選べます。どちらのモードでも、清掃ロボットは部屋をセグメントに分割して定期的にクリーニングします。常にセグメントの端から最初にクリーニングします。その後、清掃ロボットは最初にセグメントをレーン状にクリーニングします。

Basic Modus :

- スケジュールを設定できない単発のクリーニング。
- 清掃ロボットが自由に移動できる密閉された部屋に適しています。
- 清掃ロボットは設定不要でアプリから操作でき、初期起動後すぐに使用できます。
- 清掃ロボットを事前に設定する必要はありません。清掃は、以前に探索され保存されたマップがなくても実行されます。
- クリーニング後、清掃ロボットはクリーニングを開始したスタート地点に戻ります。

ルーチンモード :

- 定期的なクリーニングが必要な複雑な環境に適しています。このモードを使うには、まず周囲のマップを作成する必要があります。マップにはアプリ内で名前が付けられており、効率的にクリーニングできるように編集する必要があります。
- クリーニングの際には、あらかじめ作成されているマップを清掃ロボット上で選択します。このようにして、清掃ロボットは最初から効率的にセグメントを計画し、さらに生産的に作業できるようになります。ユーザーが編集したマップは、清掃ロボットによってセグメントを計画する際に考慮されます。
- 選択したマップのクリーニングは、清掃ロボットのディスプレイから、またはアプリ内の計画されたクリーニングから開始できます。
- 清掃ロボットは、マップのスタートエリア (約 2m × 2m) に設置する必要があります。
- 清掃ロボット上で選択されたマップが、清掃ロボットが配置されているクリーニング対象の部屋の外形と一致しない場合、位置特定は失敗し、清掃ロボットはクリーニングを開始しません。ディスプレイにお知らせが表示されます。

吸引力

希望する吸引力は、清掃ロボットのディスプレイの「設定」>「吸引力」またはアプリで選択できます。このクリーニング設定は、特別なクリーニングゾーンを除き、マップ全体に適用されます。

1 通常モード

2 エコモード

- 吸引力およびブラシスピードの低下
- 省エネ：これにより運転時間が長くなります
- 音量低減：これにより以下のような騒音に敏感な環境に適しています。会議室やホテルの客室前の廊下など

スリープモード

清掃ロボットは、5分無操作状態が続くと、自動的にスリープモードに切り替わります。

ディスプレイはオフになり、クラウドまたはアプリの接続およびボタンは有効のままになります。スリープ

モードでは、バッテリーが空になるまで、清掃ロボットは約3日間オンライン状態を維持できます。スリープモードを終了するには、任意の操作ボタンを押します。

エラーモード

光と音響が有効になっている場合、清掃ロボットはエラーが発生するとすぐに音響信号および視覚信号を発します。

クリティカルエラー (赤) :

- 清掃ロボットはクリーニングを続行することができません。
- 清掃ロボットは音響信号を発生し、LEDバーが赤く点滅します
- アプリにお知らせが表示されます。

警告通知 (オレンジ) :

- 清掃ロボットは音響信号を発生し、LEDバーがオレンジに点滅します。
- クリーニングが続行します。以下のように人のヘルプが必要な場合もあります。充電式バッテリーを交換したり、ダストコンテナを空にしたりするためなど。清掃ロボットはクリーニングが終わると、あるいは事前にバッテリー交換が必要になると、マップのスタート地点に戻ります。
- アプリにお知らせが表示されます。

開梱する

- 開梱時に中身を確認します。
- 搬送中に破損した場合は、直ちに販売店にご連絡ください。
- デバイスの上部、バッテリーコンパートメントドア、伸縮型グリップの収納部のカバーから保護フィルムを剥がします。
- バンパーを保護するための発泡スチロールを取り除きます。

充電式バッテリーの充電

充電式バッテリーを充電します (充電式バッテリーおよび充電器の取扱説明書および安全注意事項を参照してください)。

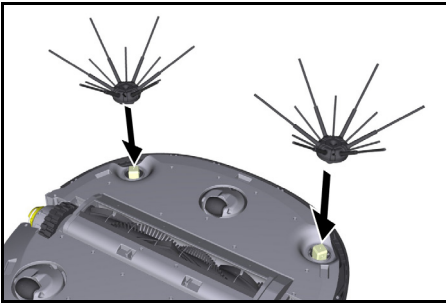
注意事項

充電式バッテリーは、充電するたびに完全に充電してからデバイスに再挿入してください。

セットアップ

サイドブラシの取り付け

- サイドブラシをデバイス下部のホルダーにカチッと音がするようにセットします。

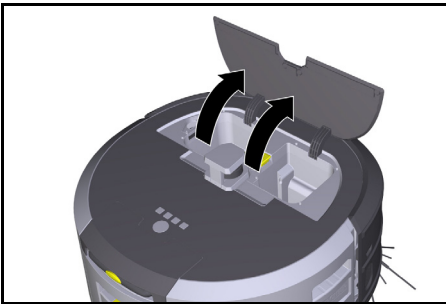


注意事項

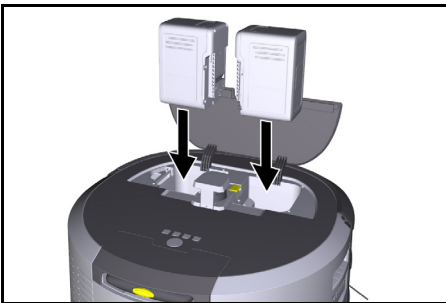
クリーニング中にサイドブラシが外れて固定が必要になった場合に備えて、サイドブラシをデバイスに固定するためのネジが2本付属しています。

充電式バッテリーの挿入

1. バッテリーコンパートメントドアを開きます。



2. カチッと音がして所定の位置に収まるまで、1~2個の充電式バッテリーをデバイスの充電式バッテリー用ホルダーに押し込みます。



3. バッテリーコンパートメントドアを閉めます。

アプリをダウンロードし、デバイスを接続する

利用可能なすべての機能をご利用いただくには、ケルヒャー-KIRAロボットアプリをダウンロードすることをお勧めします。付属製品情報を参照してください。
清掃ロボットをケルヒャー-KIRAロボットアプリに接続する：

1. ケルヒャー-KIRAロボットアプリをダウンロードしてください。
2. ケルヒャー-KIRAロボットアプリを開きます。
3. ログインするか、アカウントを作成します。
4. 順を追ったアプリの指示に従います。

注意

障害物による危険

損傷の危険

清掃ロボットを操作する前に、床、階段、踊り場に障害物がないことを確認してください。

注意

床損傷の危険

クリーニング中に小さな部品がクリーニングブラシに巻き込まれ、床を傷つける可能性があります。各クリーニング工程の前に、クリーニングブラシに小さな部品が詰まっていないか確認してください。

注意

損傷の危険

掃除ロボットはエスカレーターを認識しないため、転落のおそれがあります。

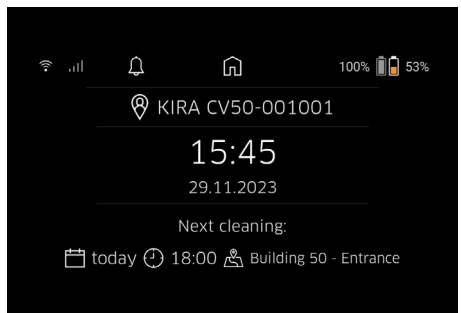
清掃ロボットをエスカレーターに近づけないでください。

操作ルール

- 効率よくクリーニングするために、床に物を置かないようにしてください。障害物があると、清掃ロボットは障害物を回避するため、クリーニングに時間がかかります。
- マップ作成時に開いている部屋のドアは開けてクリーニングします。
- ルーチンモードでのクリーニング：アプリで設定を行い、清掃ロボットが個々のクリーニング要件(進入禁止区域、異なるクリーニングパラメータなど)に従ってクリーニングできるようにします。アプリの編集オプションの章を参照してください。
- 危険区域や清掃ロボットの進入を禁止する区域は、まずマップ上に進入禁止区域を示すか、手動で境界線を引く必要があります。

機器をオンにする

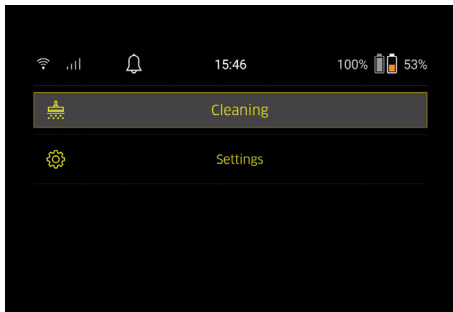
1. オン/オフ一時停止ボタンを3秒間長押しします。機器が起動します。
2. ダッシュボードがディスプレイに表示されるまで待ちます。



注意事項

デバイスを初めて起動するときは、SIMカードが受信を確立するまでしばらく待ちます。

3. どれかボタンを押します。メインメニューがディスプレイに表示されます。



設定

クリーニング設定は「設定」のメインメニューからアクセスできます。

吸引力

通常モードとエコモードから選択できます。吸引力の章を参照してください。

お知らせ

- 「設定」メインメニューの「お知らせ」ボタンを選択します。
まだ関連している可能性のある最後の5つのお知らせがディスプレイに表示されます。

ユニット設定

光、音響、言語は清掃ロボットで設定でき、設定はリセットできます。

ライト:

- 「設定」メインメニューの「デバイス設定」ボタンを選択します。
- 「照明」ボタンを選択します。
- 矢印ボタンを使用して希望する設定を選択し、「確認」ボタンで確定します。

音響:

- 「設定」メインメニューの「デバイス設定」ボタンを選択します。
- 「音響」ボタンを選択します。
- 矢印ボタンを使用して希望する設定を選択し、「確認」ボタンで確定します。

「警告音」設定が選択されている場合、警告またはエラーメッセージが発生したときのみ信号音が鳴ります。

「デバイス音」設定が選択されている場合、デバイスのオン/オフ時にも信号音が鳴ります。清掃ロボットのディスプレイの言語は、メインメニューの「設定」>「デバイス設定」>「言語」で選択できます。

デバイスは、メインメニューの「設定」>「デバイス設定」>「リセット設定」で工場出荷時の設定にリセットすることができます。

注意事項

すでに作成されたマップやデバイス設定は、デバイスがリセットされると削除されます。

ロック/セキュリティ

- 「設定」メインメニューの「ロック/セキュリティ」ボタンを選択します。
- 矢印ボタンを使用して希望する設定を選択し、「確認」ボタンで確定します。

「飛行モード」設定を選択すると、インターネット接続が切断されます。

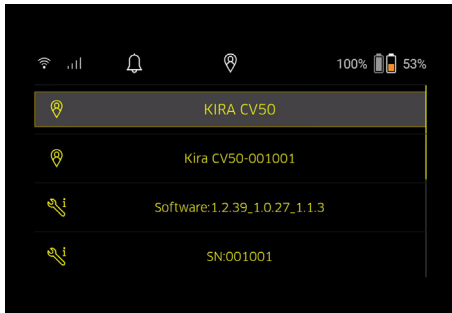
「チャイルドロック」設定を選択すると、チャイルドロックが有効になります。

ヘルプ

- 「設定」メインメニューの「ヘルプ」ボタンを選択し、デバイスをメンテナンスするためのアニメーションを呼び出します。
- 矢印ボタンを使用して希望するアニメーションを選択し、「確認」ボタンで確定します。

マイロボット

- 「設定」メインメニューの「マイロボット」ボタンを選択します。
デバイスに関する情報がディスプレイに表示されます。



デバイスをアプリに接続する

初めてアプリを開くと、順を追ったガイドが表示されます。

- 順を追ったアプリの指示に従います。
- デバイスディスプレイの「設定」メインメニューで「ロボットとアプリの接続」ボタンを選択します。
- QRコードをスキャンします。
デバイスはアプリに接続されています。

注意事項

清掃ロボットは1つのアカウントにのみ追加できます。清掃ロボットを新しいアカウントに接続するには、まず古いアカウントから削除する必要があります。ただし、メインアカウントは複数のユーザーを招待し、清掃ロボットへのアクセスを許可することができます。しかし、ユーザーアカウントにはまだ掃除ロボットが登録されていない可能性があります。

アプリ内での設定

以下の設定はアプリ内でのみ可能です。

- アカウントを作成し、他のユーザーをアカウントに招待する
- ユーザーと清掃ロボットをつなぐ
- クリーニングのスケジュールと吸引モードの事前設定
- クリーニングマップの作成および編集
- お知らせを受け取る
- 詳細なクリーニングレポートを見る
- セキュリティコードの設定
- 盗難防止機能を有効にする
- 検索機能「マイロボットの位置」を使用する
- 「マイロボット」のデータ編集は、マイロボットの章を参照してください。
- ロボット名の割り当ておよび変更

基本モード

基本モードはアプリなしで使用可能です。

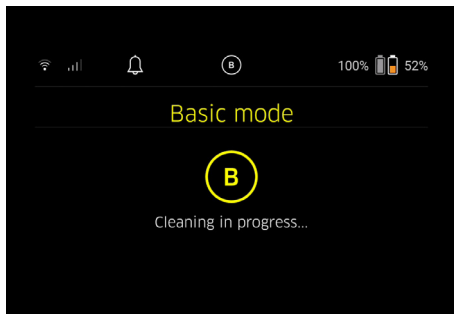
- スケジュールを設定できない単発のクリーニング。
- 清掃ロボットが自由に移動できる密閉された部屋に適しています。

クリーニングを開始する

注意事項

センサーに汚れがないか確認し、必要に応じて糸くずの出ない湿った布でセンサーを拭きます。

1. 「クリーニング」メインメニューの「基本モード」ボタンを選択します。
デバイスおよび周辺がクリーニングのために準備されているかどうかを尋ねるプロンプトがディスプレイに表示されます。
2. デバイスおよび周辺を適切に準備し、「確認」ボタンで確定します。
清掃ロボットがクリーニングを開始します。

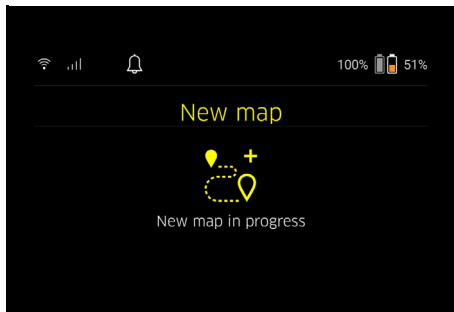


3. クリーニングが終了すると、清掃ロボットはスタートエリアに戻ります。
クリーニングに必要な時間と、クリーニングされたエリアの大きさがディスプレイに表示されます。
クリーニングレポートの詳細はアプリで見ることができます。

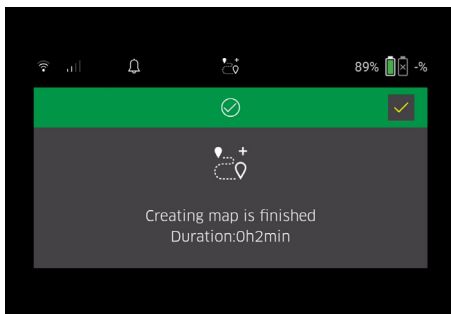
ルーチンモード

デバイスの探索走行を開始する

1. 「クリーニング」メインメニューの「新しいマップ」>「自律マッピング」ボタンを選択します。
デバイスおよび周辺がクリーニングのために準備されているかどうかを尋ねるプロンプトがディスプレイに表示されます。
2. デバイスおよび周辺を適切に準備し、床に物が落ちていないようにしてください。クリーニングする部屋のドアを開けます。
3. 「確認」ボタンで確定します。
清掃ロボットが探索走行を開始します。



4. 探索走行が終了すると、清掃ロボットはスタート地点に戻ります。
探索走行に必要な時間はディスプレイに表示されます。

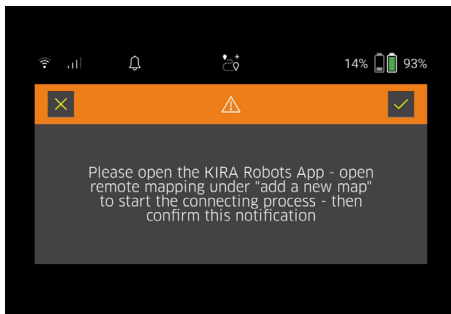


マップはアプリで利用できるようになり、名前をつけたり編集したりできます。マップ作成時にアプリへの接続がない場合でも、マップは日付とタイムスタンプとともに清掃ロボットに初期保存されます。

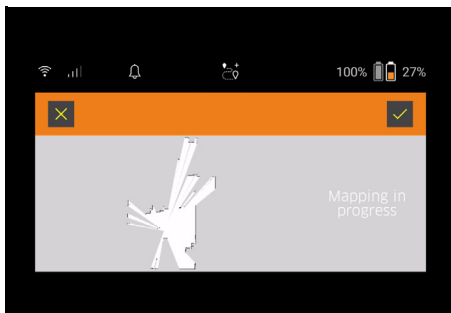
手動探索走行を遠隔操作で実施する

遠隔操作での手動マップ作成は、自律的なマップ作成が清掃ロボットにとって困難な場合（例えば、ガラス張りの建物）、または全体の清掃が必要ないため、完全なマップを作成する必要がないエリアの場合に適しています。

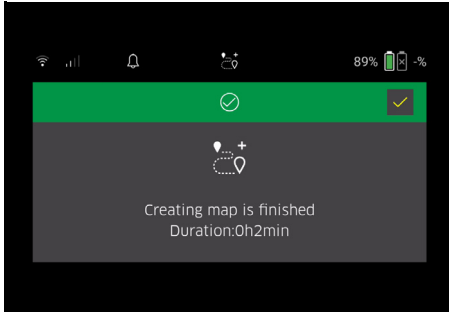
1. メインメニュー「クリーニング」で「新しいマップ」>「遠隔操作でのマップ作成」ボタンを選択します。
アプリで遠隔操作を呼び出す旨のメッセージがディスプレイに表示されます。



2. アプリで遠隔操作を呼び出し、「確認」ボタンでメッセージを確認します。
3. 遠隔操作を使用し、マップを作成するエリアに掃除ロボットを誘導します。
同時にマップ作成がディスプレイに表示されます。



マップ作成が完了し、清掃対象エリアがマップ上に白く表示されたら、アプリでマップを保存し、マップ作成は完了します。探索走行に必要な時間はディスプレイに表示されます。



マップはアプリで利用できるようになり、名前をつけたり編集したりできます。

アプリ内でマップに名前を付け編集する

マップはアプリ内の「マップ」タブで名前をつけたり編集したりできます。

アプリの編集オプション

- 進入禁止区域および仮想の壁の定義
- スタートエリアの定義
- 特別なクリーニングゾーンを指定し、シングルクリーニングまたはダブルクリーニングの定義
- 吸引力（クリーニングマップおよびクリーニングゾーンの定義に関する 吸引力の章を参照してください）
- スケジュールの作成

清掃ロボットでマップを選択しクリーニング開始

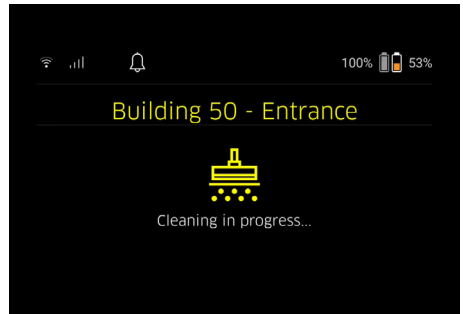
注意事項

清掃ロボットは、クリーニング前にマップに示されたスタートエリアに設置する必要があります。スタートエリアは約2m x 2mで、清掃ロボットがマップ作成を開始した位置です。位置を特定しやすくするため、スタートエリアは部屋の中央ではなく、隅など周囲の壁に近い場所にすることを推奨します。スタートエリアはアプリ内で後から移動することができます。デバイスに付属するステッカーを壁または硬い床に貼って、スタートエリアをマークすることができます。ステッカーはデバイスによって認識されるのではなく、ユーザーのためのオリエンテーションとしてのみ機能します。

注意事項

センサーに汚れがないか確認し、必要に応じて糸くずの出ない湿った布でセンサーを試します。

1. 「クリーニング」メインメニューの「保存マップ」ボタンを選択します。保存されたマップのリストがディスプレイに表示されます。
2. 希望するマップを選択し、「確認」ボタンで確定します。清掃ロボットがクリーニングを開始します。



3. クリーニングが終了すると、清掃ロボットはスタート地点に戻ります。クリーニングに必要な時間と、クリーニングされたエリアの大きさがディスプレイに表示されます。クリーニングレポートの詳細はアプリ内で確認できます。

スケジュールされたクリーニングの作成

1. スケジュールされたクリーニングは、アプリの「タスク」タブで作成できます。

マップをデバイスに割り当てる

アプリ内の「マップ」タブまたは清掃ロボットの詳細ビューから、マップを1台以上の清掃ロボットに割り当てることができます。

マップを作成した清掃ロボットに最初はマップが割り当てられます。

充電式バッテリーの交換

- バッテリーの充電量が20%以下になると、デバイスのディスプレイおよびアプリにお知らせが表示され、片方または両方の充電式バッテリーを交換すると、清掃ロボットはクリーニングを続けることができます。
- バッテリーの充電が10%になると、清掃ロボットはクリーニングをキャンセルし、スタートエリアに戻ります。ディスプレイおよびアプリにメッセージが表示されます。

注意事項

充電式バッテリーを交換しないと、清掃ロボットはクリーニングを続けることができません。充電式バッテリーを交換しないと、清掃ロボットの電源が切れます。

1. バッテリーコンパートメントドアを開きます。
2. 充電式バッテリーを取外します。充電式バッテリーの取り外しの章を参照してください。
3. 充電式バッテリーを取り付けます。充電式バッテリーの挿入の章を参照してください。
4. バッテリーコンパートメントドアを閉めます。
5. 「確認」ボタンで確定します。クリーニングが続行します。

クリーニングの中断または終了

1. オン/オフ一時停止ボタンを押します。クリーニングが中断されます。クリーニングが一時停止されたというメッセージが3秒間ディスプレイに表示されます。
2. 「確認」ボタンで確定するか、3秒待ちます。「清掃を続ける」、「スタートエリアに戻る」、「クリーニングのキャンセル」の選択オプションがディスプレイに表示されます。
3. 矢印ボタンを使用して希望する設定を選択し、「確認」ボタンで確定します。

選択内容に応じて、清掃ロボットはクリーニングを続けるか、スタート地点に戻るか、クリーニングを終了します。

注意事項

中断中にチャイルドロックが作動した場合、選択を行う前にロックを解除する必要があります。

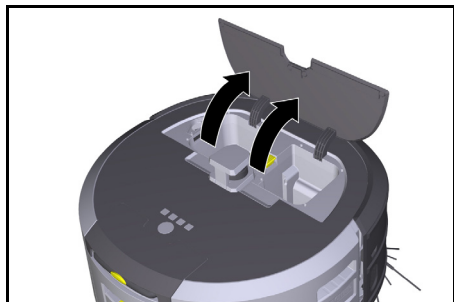
中断中にPINロックが有効になると、ディスプレイにメッセージが表示されます。選択する前に、矢印ボタンを使用してコードを入力し、確定する必要があります。

機器をオフにする

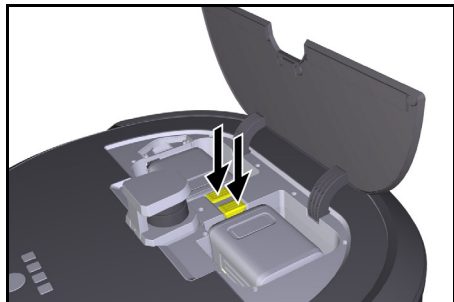
1. オン/オフ/一時停止ボタンを3秒間長押しします。
清掃ロボットのスイッチを本当に切るかどうかを尋ねるプロンプトがディスプレイに表示されます。
2. 「確認」ボタンで確定します。
清掃ロボットのスイッチが切れます。

充電式バッテリーの取り外し

1. バッテリーコンパートメントドアを開きます。



2. 充電式バッテリーのロック解除ボタンを押します。
充電式バッテリーが充電式バッテリーホルダーから数センチ飛び出します。



3. 充電式バッテリーを取り外します。

搬送

△ 注意

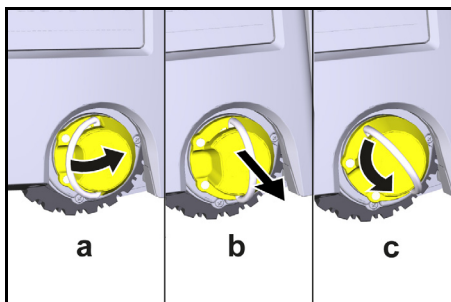
重量規定に従わないと、怪我や破損につながるおそれがあります。

搬送の際には装置の重量に注意してください。

注意事項

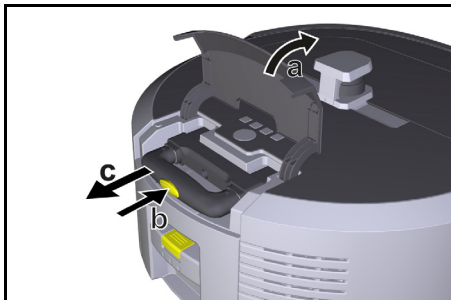
輸送前に両方のホイールを切り離す必要があります。

1. デカップリングのタブを折りたたみ、タブを引っ張り、反時計回りに回します。

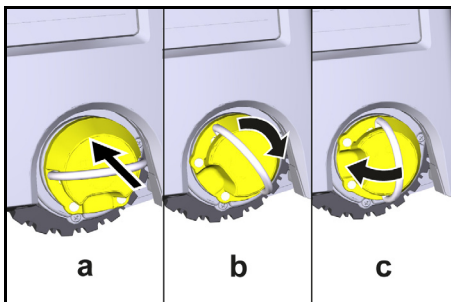


ホイールはデカップリングされます。

2. 伸縮型グリップの収納部カバーを開きます。



3. 伸縮型グリップのロック解除ボタンを押します。
4. 伸縮型グリップをつかみ、デバイスから引き出します。
5. デバイスを搬送する際は、伸縮型グリップを使用してください。
6. 搬送後、伸縮型グリップをデバイスに押し込み、収納部のカバーを閉めます。
7. デカップリングのタブを折りたたみ、タブを使用してデカップリングを押し込み、時計回りに回します。



ホイールはカップリングされます。

保管

△ 注意

重量規定に従わないと、怪我や破損につながるおそれがあります。

保管の際には装置の重量に注意してください。

ヘッジトリマーは必ず屋内で保管してください。

清掃ロボットを長期間使用しない場合は、以下の手順に従ってください。

1. 充電式電池パックを充電します（充電式電池パックと充電器の取扱説明書と安全注意事項を参照してください）。
2. 充電した充電式バッテリーは、乾燥した涼しい場所に保管してください。

お手入れとメンテナンス

メンテナンス間隔

ディスプレイおよびアプリにお知らせが表示され、ユーザーにデバイスのメンテナンスを促します。メンテナンス間隔は、清掃ロボットの使用頻度によって異なる場合があります。

すべての操作後

1. クリーニングブラシ、サイドブラシ、ホイールを点検し、必要に応じてクリーニングします。
2. 充電式バッテリーを充電します。
3. 集塵容器を空にする必要があるかどうかを確認します。
4. 糸くずの出ない湿った布でセンサーをクリーニングします。必要に応じて、追加のガラスクリーナーを使用してください。

毎週

1. フィルターおよびプレフィルターをクリーニングします。
2. クリーニングブラシをクリーニングします。
3. ホイールをクリーニングします。

摩耗したら交換する

1. サイドブラシを交換します。
2. スイープエッジを交換します。
3. クリーニングブラシを交換します。
4. フィルターを交換します。

2年ごと

1. ボタン電池を交換します。

メンテナンス

アニメーションとしてのメンテナンス作業

各種メンテナンス作業がアニメーションとしてデバイスに保存され、ディスプレイまたはアプリで呼び出すことができます。ヘルプの章を参照してください。

ホイールのクリーニング

汚れ粒子（砂など）が走行面に付着し、繊細で滑らかな床面を傷つける可能性があります。

1. ホイールの走行面をクリーニングします。

集塵容器を空にする

1. 集塵容器のロック解除ボタンを押し、デバイスから集塵容器を取り外します。

ディスプレイに表示されない障害

その他のトラブルシューティングについてが、ケルヒャーKIRAロボットアプリの「よくある質問」をご覧ください。

障害	解決策
清掃ロボットのスイッチが入らない	1. 充電式バッテリーが充電されているか確認し、必要に応じて充電します。

カスタマーサービス

障害を取り除くことができません。カスタマーサービスから機器をチェックしてもらう必要があります。

保証

国ごとに弊社の販売会社が発行する保証条件が有効です。保証期間中は、資材または製造上の欠陥が原因とみられる装置の故障に関しては無料で修理いたします。

2. 必要に応じて、集塵容器のハンドルを折りたたみます。
3. 集塵容器のドアにあるロック解除ボタンを押します。
4. 集塵容器のドアを下へたたみます。
5. 集塵容器を空にします。

フィルターのクリーニング

1. 集塵容器のロック解除ボタンを押し、デバイスから集塵容器を取り外します。
2. フィルターカバーのタブを押し、フィルターカバーを折りたたみます。
3. フィルターを取り外します。
4. フィルターをタップして取り外します。

クリーニングブラシを取り外してクリーニングする

1. クリーニングブラシのカバーをスイープエッジと一緒に取り外します。
2. クリーニングブラシを取り外します。
3. 巻きついた糸や髪の毛を取り除きます。

サイドブラシの取り外しおよびクリーニング

1. ホルダーからサイドブラシを取り外します。
2. 巻きついた糸や髪の毛を取り除きます。

センサーを清掃する

1. 糸くずの出ない湿った布でセンサーをクリーニングします。必要に応じて、追加のガラスクリーナーを使用してください。

ボタン電池を交換する

1. 充電式バッテリーを取り外します（充電式バッテリーの取り外しの章を参照）。
2. ドライバーを使って、左側のバッテリーパックホルダー横のキャップからネジを外します。
3. ボタン電池（タイプ：CR2032）を交換します。
4. ドライバーを使い、ネジをキャップに再び取り付けます。
5. 充電式バッテリーを取り付けます（充電式バッテリーの挿入の章を参照）。

障害発生時のサポート

エラーが発生した場合、問題を解決するために従うべき手順を示すお知らせがデバイスのディスプレイに表示されます。

サービス技術者のみが修正できるエラーメッセージには、エラーコードが表示されます。何度か再起動しても問題が解決しない場合は、カスタマーサービスまでお問い合わせください。

技術データ

		Kira CV 50
電気特性		
定格出力	W	230
ワイヤレス接続		LTE/4G、 WLAN
周波数	MHz	2400- 2483 5170- 5835
最大信号強度、WLAN	dBm	<20
装置のデータ		
タンク容量	l	4, 5
吸引力、風量	l/s	16
吸引力、負圧	kPa (mbar)	19, 3 (193)
理論上のエリアパフォーマンス	m ² /h	525
通常モードで満充電のバッテリー (2個) を使用した場合の運転時間 (7.5Ah)	分	140
エコモードで満充電のバッテリー (2個) を使用した場合の運転時間 (7.5Ah)	分	210
走行速度 自律 (最大)	km/h	1, 5
度量衡		
長さ x 幅 x 高さ	mm	577 x 580 x 302
重量 (付属品なし)	kg	15, 5
作業幅	mm	350
通路幅 自律 (最小)	mm	650
自動地上高 (最小)	mm	320
最大乗り越え高さ	mm	20
傾斜		
クライミング能力	%	6
バッテリー		
充電式バッテリー数		2
急速充電器付き充電式バッテリーの充電時間 80% / 100%	分	58/ 81
充電電流	A	6
EN 60335-2-69 に基づいて求めた値		
音圧レベル L _{pA}	dB(A)	57
音響パワーレベル L _{WA} 保証	dB(A)	70
不確実性 L _{pA} および L _{WA}	dB(A)	2

技術的な変更が行われることがあります。



THANK YOU!
MERCI! DANKE! ¡GRACIAS!



Registrieren Sie Ihr Produkt und profitieren Sie von vielen Vorteilen.

Register your product and benefit from many advantages.

Enregistrez votre produit et bénéficiez de nombreux avantages.

Registre su producto y aproveche de muchas ventajas.

www.kaercher.com/welcome



Bewerten Sie Ihr Produkt und sagen Sie uns Ihre Meinung.

Rate your product and tell us your opinion.

Évaluer votre produit et dites-nous votre opinion.

Reseñe su producto y díganos su opinión.



www.kaercher.com/dealersearch

Alfred Kärcher SE & Co. KG

Alfred-Kärcher-Str. 28-40

71364 Winnenden (Germany)

